

VIA AÉREA: MANAUS, BOA VISTA, SANTARÉM, RIO BRANCO, JIPARANÁ E AMAPÁ

CPU MSX

A REVISTA QUE FAZ O MSX ACONTECER

ANO 3 - Nº 37 - CR\$ 1.290,00

ROTINAS GRÁFICAS EM

"C"

DEPURADOR BASIC

MSX VÍDEO NO MSX 2.0

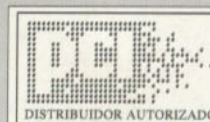
CONSTRUA SUA
MEGARAM - PARTE FINAL

JOGOS:

CORRIGINDO O
EGGERLAND MISTERY

GIRLY

Esta revista foi composta na
IBM® LASERPRINTER 4029 MODELO 30



A GENTE PAGA PRA VOCÊ TROCAR O SEU MSX USADO POR UM AMIGA 1200



Tem gente fazendo qualquer coisa para trocar seu computador usado por um AMIGA 1200. Nós também. Nos entregando seu computador MSX usado, você compra um AMIGA 1200 de acordo com a tabela abaixo:

MODELO MSX	AMIGA 1200	AMIGA 1200 HD 40MB	AMIGA 1200 HD 80 MB	AMIGA 1200 + MONITOR	AMIGA 1200 HD + MONITOR 40 MB	AMIGA 1200 HD + MONITOR 80 MB
HOT BIT OU PLUS OU 1.1	US\$ 1.082	US\$ 1.465	US\$ 1.574	US\$ 1.705	US\$ 2.076	US\$ 2.186
DD PLUS OU 2.0 OU 2+	US\$ 1.032	US\$ 1.415	US\$ 1.524	US\$ 1.655	US\$ 2.026	US\$ 2.136

Aproveite a promoção e compre o pacote de software Smart Start, com uma planilha eletrônica, banco de dados, editor de textos e 12 jogos.

Preço normal nos USA: 330 US\$ Preço Promocional PCI BRASIL: 169 US\$

Não perca esta oportunidade. Ligue logo para o serviço de Atendimento ao Cliente pelo telefone 0800-141516 e faça seu pedido. Esta promoção é por tempo limitado.

Esta oferta é válida até 31 de março/94

MSX

BÔNUS RIO EDITORA LTDA.
CAIXA POSTAL 11750
CEP 22022-970
RIO DE JANEIRO - RJ
TEL.: (021) 255-3667
FAX : (021) 237-6796

DIRETOR EXECUTIVO
JOSÉ IDEMAR A. NASCIMENTO

JORNALISTA RESPONSÁVEL
DOLAR TANUS
REGISTRO 430-RS

EDITOR TÉCNICO
CARLOS ALBERTO HERZSTERG

CONSULTORES TÉCNICOS
JULIO CESAR SILVA MARCHI
MIGUEL DE ANDRADE FREITAS
ROGÉRIO BELARMINO DA SILVA

ADMINSITRAÇÃO
LUZIMAR GOMES DA SILVA

EDITORAÇÃO ELETRÔNICA
PEGASUS VISUAL DESIGN Ltda.
TEL./FAX: (021) 622-2086
Artista gráfico responsável (Diretor de DTP):
JULIO CESAR SILVA MARCHI

REVISÃO
MÁRCIA CHERMAN

PUBLICIDADE
ALEXANDRE MARQUES

ASSINATURAS
LÚCIA HELENA MARCELINO

CAPA
FOCUS INFORMÁTICA

FOTOLITOS
MIL CORES

IMPRESSÃO
GRÁFICA LORD

DISTRIBUIÇÃO
FRENANDO CHINÁGLIA
DISTRIBUIDORA
R. TEODORO DA SILVA, 907
TEL.: (021) 577-6655



CPU é uma publicação da BÔNUS RIO EDITORA. Todos os direitos reservados. Proibida a reprodução parcial ou total do conteúdo desta revista por qualquer meio sem autorização expressa da editora. Os artigos assinados são de total e única responsabilidade dos autores. Os circuitos, dispositivos, componentes, etc., descritos na revista só poderão ser confeccionados sem qualquer fim lucrativo. Os programas apresentados aos leitores, mesmo se fornecidos em disquetes, são de propriedade dos autores, cabendo a eles todos os direitos previstos em Lei.

EDITORIAL

Centenas de cartas!! Foi essa quantidade de correspondência que tivemos a satisfação de receber desde a edição 36. É bom ver que estamos no caminho certo, abordando assuntos **fantásticos, incríveis e fenomenais**, como nos escreveu um leitor.

Já imaginava que matérias como *Subdiretórios no MSX*, *Usando memória alta*, *Videoprodução no MSX*, *Debugando a ROM do MSX 2*, *SuperCalc2*, *MSX View*, os projetos da *Memory Mapper* e da *Megaram* seriam grandes sucessos (esses foram os de maior repercussão). Mas eu nunca poderia supor que a aceitação fosse tão expressiva, mesmo os artigos mais técnicos. Essa é a resposta aos críticos do MSX e de seus usuários: não temos um videogame nas mãos. Temos sim uma máquina que se supera cada vez mais, junto com seus usuários!

Entre essas cartas, um motivo de satisfação particular: muitos sequer fizeram perguntas; escreveram tão somente para elogiar a revista e o meu trabalho aqui. É claro que fico feliz com manifestações deste tipo (quem não ficaria?), mas hoje tenho um excelente suporte: vocês! Meu mérito, aí sim, é justamente o de estar com as pessoas certas! O trabalho é o de transformar montanhas de papéis e de disquetes em revista.

Bom, tudo isso foi só para justificar o seguinte: muito obrigado! Um agradecimento todo especial também para aqueles que ficaram horas a fio esquentando a orelha no telefone comigo, planejando artigos, resolvendo bugs de última hora (uff...) etc.

E aí está a sua CPU/MSX 37. Estamos fazendo de tudo para receber outras centenas de cartas. Aqui me despeço.

Carlos Alberto Herszberg

ÍNDICE

CAPA	
Biblioteca gráfica em "C" _____	18
NEWS _____	4
ARTIGOS	
MSX 2 e MSX 2+ Debugando a SUB-ROM _____	6
Construa sua MEGARAM Parte final! _____	12
MSX-Vídeo no MSX 2 _____	24
MSX Bits	
Depurando em Basic _____	23
MSX CONNECT _____	28
JOGOS	
Girly Block MSX 2 - Megaram _____	36
Eggerland Mystery Consertando a fase 72 _____	40
CARTAS _____	30
DICAS _____	42

Compatibilização de Modems

Um grande problema que os usuários dos modems Telcom e TM2 da Gradiente enfrentam, já tem solução. Fernando Carneiro, conhecido pela autoria do programa MSX OffLine e pela implantação da primeira BBS baseada em um MSX, está colocando à disposição dos usuários destes modems a compatibilização das portas. Segundo o técnico, todos os problemas de conflitos de portas são solucionados, permitindo, por exemplo, que o TM2 seja acoplado junto com uma Megaram Disk. Maiores informações com:

Fernando da Rocha Carneiro
Tel.: (021) 393-4490
FIRE HAWK BBS

dicado ao padrão estava em declínio, foi inaugurada em julho mais uma software house no Rio, a Esoteric. Lá, o MSX-maniaco encontra desde softwares originais até periféricos, para toda a linha MSX.

Esoteric
Rua Sanatório, 61 sala 309
Cascadura - Rio de Janeiro, RJ
Cep 21350-000

Também para a alegria dos usuários do MSX espalhados por todo o país, em São Paulo foi inaugurada outra softhouse que se dedica ao mundo MSX, comercializando produtos para a linha. É a Sorcerian, onde o alucinado pelo MSX encontra softwares originais, periféricos e até jogos. A Sorcerian está sob direção de Luciano Pepê, ex-colaborador da Paulisoft.

Sorcerian
Rua Santo Antônio, 446 / 3º andar
Centro - São Paulo, SP
Cep 01314-000

Novas Softhouses

Para a felicidade geral da nação MSX e para o espanto daqueles que achavam que o mercado de-

Proteção ao usuário - SPU

Um serviço sem fins lucrativos com o objetivo informar aos usuários sobre a credibilidade das softhouses que atuam pelo correio. Este é o SPU (Sistema de Proteção ao Usuário), coordenado por Robson Silva de Souza.

Muitos usuários já foram vítimas de empresas que receberam o pagamento e não enviaram o produto solicitado pelo usuário. O SPU visa evitar situações deste tipo e para tanto é necessário que as pessoas que já foram lesadas encaminhem suas denúncias ao SPU. Ao fazer isto, informe o problema ocorrido para que o cadastro seja o mais completo possível.

Para maiores informações e encaminhamento de denúncias, escreva para o SPU, enviando um selo para a resposta.

SPU
Sistema de Proteção ao Usuário
Robson Silva de Souza
Rua Prof. José Abade de Oliveira, 38
Fazenda Grande - Salvador. BA
Cep 40345-320



VENDA COMO ESTA VOCÊ NUNCA VIU
CONFIRA !

CARTUCHO 2+ COM FM	US\$ 220,00
PLACA INTERNA 2+	US\$ 120,00
CARTUCHOS FM STEREO	US\$ 60,00
CARTÃO 80 COLUNAS GRADIENTE COM RS 232	US\$ 35,00
CARTÃO 80 COLUNAS GRADIENTE COM EDITOR	US\$ 40,00
CARTÃO 80 COLUNAS ACVS EDITOR E SAÍDA RF	US\$ 60,00
CARTÃO 80 COLUNAS ACVS COM EDITOR/RELÓGIO E SAÍDA RF	US\$ 80,00
INTERFACE PARA DRIVE COM CABO PARA MSX	US\$ 30,00
FONTE PARA DOIS DRIVES	US\$ 20,00
GABINETE PARA DRIVE 5 1/4	US\$ 8,00
KIT PARA ADAPTAÇÃO DE DRIVE 3 1/2	US\$ 8,00
JOYSTICK GRADIENTE PARA MSX	US\$ 10,00
MEGARAM ACVS (256 K)	US\$ 35,00
DRIVE COMPLETO PARA MSX 720 K 3 1/2 OU 5 1/4	US\$ 150,00
DRIVE 720K 3 1/2 OU 5 1/4 PARA MSX OU PC	US\$ 100,00

RUA PROFESSOR SOUZA BARROS 445 - SÃO JUDAS - SÃO PAULO - CEP: 04307-100
TEL:(011) 584-5369

APRESENTAMOS OS PRODUTOS ACVS

CARTUCHO 2.0+ EM STÉREO	US\$ 220
CARTUCHO FM STÉREO	US\$ 60
CARTUCHO II MEGARAM	US\$ 35
CARTUCHO 80 COLS. C/ EDITOR E SAÍDA DE RF	US\$ 60
CARTUCHO 80 COLS. C/ EDITOR DE RELÓGIO	US\$ 80
MEMORY MAPPER 256 KB	US\$ 50
KIT 2+ P/ MICROS PLUS E DDPLUS	US\$ 120
KIT INTERNO 2+ C/ MEM. MAPPER	US\$ 220
KIT INTERNO C/ FM OPCIONAL	US\$ 260
ATUALIZAÇÃO 2.0 P/ 2.0+	US\$ 90
ATUALIZAÇÃO COM FM OPCIONAL	US\$ 140
MOUSE RANSTEL.....	US\$ 80

OUTROS PRODUTOS E SERVIÇOS

KIT DE DRIVE 3,5 720KB COMPLETO	US\$ 140
KIT DE DRIVE 5,25 720KB COMPLETO	US\$ 150
FONTE PARA 2 DRIVES (DMX)	US\$ 20
GABINETE PARA 1 DRIVE (DMX)	US\$ 10
INTERFACE PARA 2 DRIVES (DMX)	US\$ 30
GABINETE PARA 1 DRIVE C/ FONTE (DATA GAME)	US\$ 30
INTERFACE PARA 2 DRIVES (DATA GAME)	US\$ 45
JOYSTICK PARA MSX (GRADIENTE)	US\$ 10
CARTÃO DE 80 COLUNAS S/ EDITOR (DMX)	US\$ 35
CARTÃO DE 80 COLUNAS C/ EDITOR (GRADIENTE)	US\$ 40
MEGARAM DISK 256KB (DATA GAME)	US\$ 65
MEGARAM DISK 512KB (DATA GAME)	US\$ 75
MEGARAM DISK 768KB (DATA GAME)	US\$ 90
MODEM VIDEOTEXTO (DATA GAME)	US\$ 90
CABOS PARA IMPRESSORA EXP. OU HOT BIT	US\$ 10
INSTALAÇÃO DE BOTÃO DE RESET	US\$ 15
INSTALAÇÃO DE SCC KONAMI STÉREO	US\$ 25

*TRABALHAMOS TAMBÉM COM O COMÉRCIO DE MÍNIOS E PERIFÉRICOS
USADOS E ASSISTÊNCIA TÉCNICA PARA TODA LINHA MSX*

MATHS INFORMÁTICA E TECNOLOGIA LTDA
RUA ANTÔNIO GIL, 1318 SALA 2
JARDIM CUPECÊ - SÃO PAULO - SP
CEP.: 04655-002

TEL: (011) 564-3415

★ REPRESENTANTE ACVS ELETRÔNICA ★

Julio Cesar Silva Marchi
André Luiz Rocha Tupinambá

Existem vários tipos de informação técnica, e selecionar qual vai ser publicada é muito difícil. Isso se deve principalmente ao pouco espaço que temos; em síntese: não dá para colocar em poucas páginas de revista a quantidade de informações que possuímos, ainda mais quando estas são em quantidade suficiente para escrever um livro com mais de mil páginas (sem exageros podem acreditar!). Mesmo que conseguíssemos tal façanha, levaria vários anos para concluir o nosso objetivo, (que provavelmente já estaria ultrapassado!). Portanto, nesta edição estamos trazendo uma seleção das rotinas mais importantes para os programadores, visto que na SUB-ROM existem rotinas que não passam de extensões da ROM (que já foram publicadas) e outras que fazem parte do interpretador Basic (que não faz parte de nosso tema). Mas nem por isso pensem vocês que estamos *songando* informações, apenas desejamos enviar-lhes os conhecimentos mais importantes utilizando mais ou menos a mesma quantidade de páginas, sem com isso perder a qualidade destas.

Já que estamos todos de acordo, é melhor deixarmos de papo furado e irmos logo ao que interessa!

Para acessar as rotinas da SUB-ROM, você pode proceder de três maneiras: duas delas são **indicadas** e a terceira **não indicada**. As indicadas são aquelas feitas através da ROM padrão executando-se as rotinas SUBROM (015CH) ou EXTROM (015FH), e a não indicada é você mesmo encontrar o Slot onde está a SUB-ROM e fazer um acesso direto a ela pela rotina CALSLT (001CH).

Para um programador experiente, a maneira não indicada não oferece nenhum problema ou inconveniente, muito pelo contrário, poderá até ser de grande valia em certas ocasiões. Já para os iniciantes, aconselhamos as formas indicadas de acesso por motivos óbvios. Para ficar mais fácil, ambas as formas de acesso a SUB-ROM estão listadas a seguir:

- INDICADAS:

```
LD IX,rotina a ser chamada
CALL EXTROM
```

ou

```
LD IX,rotina a ser chamada
PUSH IX
JP SUBROM
```

- NÃO INDICADA:

```
LD IY,(EXBRSA-1) ;&HFAF8
LD IX,rotina a ser chamada
CALL CALSLT
```

Observe que o conteúdo de todos os registradores linha (HL', DE', etc) e o do registrados IY são mantidos pelas rotinas SUBROM e EXTROM (exatamente o contrário do que foi apontado na edição anterior!!!). Já no que diz respeito ao conteúdo dos outros registradores, fica a cargo da rotina chamada.

Fora isso, não há mais nada a dizer de importante sobre como utilizar de forma eficiente a SUB-ROM. Portanto, esperamos que vocês se divirtam bastante com as sub-rotinas que apresentamos hoje.

Na próxima edição fecharemos este assunto publicando o que há de novo nas variáveis de sistema e nos hooks, dando também início ao tão esperado MATH-PACK, assunto muito requisitado por vários usuários.

Esperamos que continuem nos enviando suas cartas com dúvidas, sugestões e principalmente as rotinas e os programas desenvolvidos por vocês. Sem mais, um abraço... □

ROTINAS DA SUB-ROM DO MSX 2

GRPPRT (0089H)

Função : Imprime um caracter na tela gráfica (SCREENS 5 a 12)

Input : A - caracter

Output : Nada

Modifica: Nada

NVBXLN (00C9H)

Função : Desenha um quadrado

Input : Coordenada inicial : BC - coord. X
DE - coord. Y

Coordenada final : GXPOS (0FCB3H) coord. X
GYPOS (0FCB5H) coord. Y

Cor : ATRBYT (0F3F2H)
Operação lógica : LCGOPR (0FB02H)

Output : Nada

Modifica: Todos

NVBXFL (00CDH)

Função : Desenha um quadrado preenchido

Input : Coordenada inicial : BC - coord. X / DE - coord. Y

Coordenada final : GXPOS (0FCB3H) coord. X
GYPOS (0FCB5H) coord. Y

Cor : ATRBYT (0F3F2H)

Opera o lógica : LCGOPR (0FB02H)

Output : Nada

Modifica: Todos

CHGMOD (00D1H)

Função : Seta o modo do VDP

Input : A - modo do VDP

Output : Nada

Modifica: Todos

INITXT (00D5H)

Função : Inicializa a SCREEN 0 no Modo TEXT-1 (40x24).

Nesta rotina as Palettes não são inicializadas.

Para inicializar as Palettes, chame a rotina INIPLQ̇T na SUB-ROM antes de chamar esta rotina.

Input : TXTNAM (0F3B3H) para a tabela de nomes
TXTCGP (0F3B7H) para a tabela de atributos.
LINL40 (0F3AEH) para a largura da tela

Output : Nada

Modifica: Todos

ROTINAS DA SUB-ROM DO MSX 2

INIT32 (00D9H)

Função : Inicializa a SCREEN 1 (Modo GRAPHIC 1).
Como na anterior, nesta rotina as Palettes não são inicializadas.

Para inicializar as Palettes, chame a rotina INIPILOT na SUB-ROM antes de chamar esta.

Input : T32NAM (0F3BDH) para a tabela de nomes
T32COL (0F3BFH) para a tabela de cores
T32CGP (0F3C1H) para a tabela de atributos
T32ATR (0F3C3H) para a tab. de atrib. dos Sprites
T32PAT (0F3C5H) p/ tab. geradora de Sprites

Output : Nada
Modifica: Todos

INIGRP (00DDH)

Função : Inicializa o VDP no modo gráfico. Nesta rotina as Palettes também não são inicializadas. Para tal, chame a rotina INIPILOT na SUB-ROM antes de chamar esta rotina.

Input : GRPNAM (0F3C7H) para a tabela de nomes
GRPCOL (0F3C9H) para a tabela de cores
GRPCGP (0F3CBH) para a tabela de atributos
GRPATR (0F3CDH) para a tab. de atrib. dos Sprites
GRPPAT (0F3CFH) p/ tab. geradora de Sprites

Output : Nada
Modifica: Todos

INIMLT (00E1H)

Função : Inicializa o VDP no Modo Multicolor (SCREEN 3).
Nesta rotina as Palettes não são inicializadas.
Para inicializar as Palettes, chame a rotina

INIPILOT na SUB-ROM antes de chamar esta.
Input : MLTNAM (0F3D1H) para a tabela de nomes
MLTCOL (0F3D3H) para a tabela de cores
MLTCGP (0F3D5H) para a tabela de atributos
MLTATR (0F3D7H) p/ tab. de atrib. dos Sprites
MLTPAT (0F3D9H) p/ tab. geradora de Sprites

Output : Nada
Modifica: Todos

SETTXT (00E5H)

Função : Apenas seta o VDP no Modo TEXT-1 (40x24)
Input : Igual a INITXT
Output : Nada
Modifica: Todos

SETT32 (00E9H)

Função : Apenas seta o VDP no Modo GRAPHIC 1
(Screen 1)
Input : Igual a INIT32
Output : Nada
Modifica: Todos

SETGRP (00EDH)

Função : Apenas seta o VDP no Modo GRAPHIC 2
(Screen 2)
Input : Igual a INIGRP
Output : Nada
Modifica: Todos

SETMLT (00F1H)

Função : Apenas seta o VDP no Modo Multicolor (Screen 3)
Input : Igual a INIMLT

MSX

ANSI

COMUNICATION PROGRAM

Autor : Miguel de Andrade Freitas

CONHEÇA O MAIS COMPLETO PROGRAMA
DE COMUNICAÇÃO JÁ DESENVOLVIDO PARA
MODÊMS DA LINHA MSX !

PRINCIPAIS CARACTERISTICAS :

PROTOCOLO XMODEM CRC / LISTA DE TELEFONES /
DISCAGEM SEQUENCIAL PARA BBS / COMUNICAÇÃO COM
MODO CHAT / RELÓGIO SIMULADO MESMO EM MSX 1...

e muito mais !

Para adquirir esta maravilha, envie cheque nominal no
valor de (DC)U\$ 10,00 a Hermano B. V. de Freitas Filho,
endereçoado a BÔNUS RIO EDITORA LTDA, Caixa Postal
11750 Cep 22022-970 Rio de Janeiro - RJ
Especifique a marca do seu MODEM (DDX ou TELCOM).
Para Disco de 3 1/2 Inclua (DC)U\$ 1,00. Converta os
valores para Cruzeiros no dia do envio do seu pedido.

ROTINAS DA SUB-ROM DO MSX 2

Output : Nada
Modifica: Todos

CLRSR (00F5H)

Função : Inicializa todos os sprites
Input : SCRMOD (0FCAFH) - modo de tela
Output : Nada
Modifica: Todos

CALPAT (00F9H)

Função : Retorna o endereço da tabela de geração do Sprite
Input : A - com o número do Sprite
Output : HL - com o endereço
Modifica: AF,DE,HL

CALATR (00FDH)

Função : Retorna o endereço da tabela de atributos do Sprite
Input : A - com o número do Sprite
Output : HL - com o endereço do Sprite
Modifica: AF,DE,HL

GSPSIZ (0101H)

Função : Retorna o tamanho atual dos Sprites
Input : Nada
Output : A - retorna o tamanho do Sprite (em bytes)
Modifica: AF

GETPAT (0105H)

Função : Retorna o padrão do caracter
Input : A - caracter
Output : PATWRK (0FC40H) com o padrão do caracter
Modifica: Todos

WRTVRM (0109H)

Função : Escreve um byte na VRAM
Input : HL - endere o da VRAM; A - byte
Output : Nada
Modifica: AF

RDVRM (010DH)

Função : Lê um byte da VRAM
Input : HL - endereço da VRAM
Output : A - byte
Modifica: AF

CHGCLR (0111H)

Função : Troca as cores da tela
Input : A - modo de tela
FORCLR (0F3E9H) - cor da frente
BAKCLR (0F3EAH) - cor do fundo
BDRCLR (0F3EBH) - cor da borda
Output : Nada
Modifica: Todos

CLSSUB (0115H)

Função : Limpa a tela
Input : Nada
Output : Nada
Modifica: Todos

DSPFNK (011DH)

Função : Mostra as teclas de função
Input : Nada
Output : Nada
Modifica: Todos

WRTVDP (012DH)

Função : Escreve um byte num registrador do VDP
Input : C - número do registrador; B - byte
Output : Nada
Modifica: AF, BC

VDPSTA (0131H)

Função : Lê um registrador de status do VDP
Input : A - número do registrador
Output : A - valor lido
Modifica: AF

SETPAG (013DH)

Função : Seta página de vídeo
Input : DPPAGE (0FAF5H) - nº da pag. de visualização
ACPAGE (0FAF6H) - nº da página de trabalho
Output : nada
Modifica: AF

INIPLT (0141H)

Função : Inicializa as palettes
Input : Nada
Output : Nada
Modifica: AF, BC, DE

RSTPLT (0145H)

Função : Restaura as palettes originais da tela
Input : Nada
Output : Nada
Modifica: AF, BC, DE

GETPLT (0149H)

Função : Obtém o código de cores de uma palette
Input : A - número da palette
Output : 4 bits superiores de B = valor do vermelho
4 bits inferiores de B = valor do azul
4 bits inferiores de C = valor do verde
Modifica: AF, BC, DE

ROTINAS DA SUB-ROM DO MSX 2

SETPLT (014DH)

Função : seta o código de cores em uma palette

Input : D - número da palette

4 bits superiores de A = valor do vermelho

4 bits inferiores de A = valor do azul

4 bits inferiores de E = valor do verde

Output : Nada

Modifica: AF

BEEP (017DH)

Função : Gera um beep

Input : Nada

Output : Nada

Modifica: Todos

PROMPT (0181H)

Função : Imprime o prompt

Input : Nada

Output : Nada

Modifica: Todos

BLTVV (0191H)

Função : Move áreas da VRAM para a VRAM

Input : HL - 0F562H

F562H SX: DW 0 - Coordenada origem X

F564H SY: DW 0 - Coordenada origem Y

F566H DX: DW 0 - Coordenada destino X

F568H DY: DW 0 - Coordenada destino Y

F56AH NX: DW 0 - Numero de pontos em X

F56CH NY: DW 0 - Numero de pontos em Y

F56FH ARG: DB 0 - Seleciona direção e uso de RAM expandida (o mesmo que o registrador R#45)

F570H LOGOP: DB 0 - Opera o lógica (a mesma operação lógica do VDP)

Output : CF fica resetado

Modifica: Todos

BLTVM (0195H)

Função : Move área da RAM para VRAM

Input : HL - 0F562H

memória

F562H DPTR: DW 0 - Endere o inicial da

F566H DX: DW 0 - Coordenada destino X

F568H DY: DW 0 - Coordenada destino Y

F56AH NX: DW 0 - Numero de pontos em X

F56CH NY: DW 0 - Numero de pontos em Y

F56FH ARG: DB 0 - Direção e uso de RAM expandida (o mesmo que o registrador R#45)

F570H LOGOP: DB 0 - Operação lógica (a operação lógica do VDP)

Output : CF fica resetado

Modifica: Todos

BLTVD (0199H)

Função : Move area da VRAM para RAM

Input : HL - 0F562H

F562H SX: DW 0 - Coordenada origem X

F564H SY: DW 0 - Coordenada origem Y

F566H DPTR: DW 0 - Endere o da RAM

F56AH NX: DW 0 - Numero de pontos em X

F56CH NY: DW 0 - Numero de pontos em Y

F56FH ARG: DB 0 - Direção e uso de RAM expandida (o mesmo que o registrador R#45)

Output : CF fica resetado

Modifica: Todos

BLTVD (019DH)

Função : move area do disco para VRAM

Input : HL - 0F562H

F562H FNPTR: DW 0 - End. do nome do arquivo (O nome deve estar entre aspas e terminado com um byte zero)

F566H DX: DW 0 - Coordenada destino X

F568H DY: DW 0 - Coordenada destino Y

F56AH NX: DW 0 - Numero de pontos em X

F56CH NY: DW 0 - Numero de pontos em Y

F56FH ARG: DB 0 - Direção e uso de RAM expandida (o mesmo que o registrador R#45)

F570H LOGOP: DB 0 - Operação lógica (a operação lógica do VDP)

Output : CF setado se ocorreu algum erro

Modifica: Todos

BLTDV (01A1H)

Função : Move area da VRAM para o disco

Input : HL - 0F562H

F562H SX: DW 0 - Coordenada origem X

F564H SY: DW 0 - Coordenada origem Y

F566H FNPTR: DW 0 - End. do nome do arquivo (O nome deve estar entre aspas e terminado com um byte zero)

F56AH NX: DW 0 - Número de pontos em X

F56CH NY: DW 0 - Número de pontos em Y

F56FH ARG: DB 0 - Direção e uso de RAM expandida (o mesmo que o registrador R#45)

F570H LOGOP: DB 0 - Operação lógica (a opera o lógica do VDP)

Output : CF setado se ocorreu algum erro

Modifica: Todos

ROTINAS DA SUB-ROM DO MSX 2

BLTMD (01A5H)

Função : move area do disco para RAM

Input : HL - 0F562H

F562H FNPTR: DW 0 - End. do nome do arquivo
(O nome deve estar entre aspas e terminado com um byte zero)

F566H SPTR: DW 0 - Endereço inicial da RAM

F568H EPTR: DW 0 -Endereço final da RAM

Output : CF setado se ocorreu erro

Modifica: Todos

BLTDM (01A9H)

Função : Move área da RAM para o disco

Input : HL - 0F562H

F562H SPTR: DW 0 - Endereço inicial da RAM

F564H EPTR: DW 0 - End. final da RAM

F566H FNPTR: DW 0 - Endereço do nome do arquivo

(Note que o nome deve estar entre aspas e terminado com um byte zero)

Output : CF setado se ocorreu erro

Modifica: Todos

NEWPAD (01ADH)

Função : Lê o estado do mouse, paddle e track-ball.

Input : A - dado requerido

8 - Caneta ótica (retorna 0FFH se existir)

9 - Retorna a coordenada X da caneta ótica

10 - Retorna a coordenada Y da caneta ótica

11 - Retorna o estado do botão (0FFH se pressionado)

12 - Mouse ou track-ball no connector 1 do joystick (retorna 0FFH se conectado e 00H se não)

13 - Retorna a coordenada X atual do mouse

14 - Retorna a coordenada Y atual do mouse

15 - Nada

16 - Mouse ou track-ball no connector 2 do joystick (retorna 0FFH se conectado e 00H se não)

se não)

17 - Retorna a coordenada X atual do mouse

18 - Retorna a coordenada Y atual do mouse

19 - Nada

Output : A - Valor requerido

Modifica: Todos

CHGMDP (01B5H)

Função : Seta o modo do VDP de acordo com o conteúdo de SCRMOD (0FCAFH)

Input : A - O número da SCREEN a ser setada (0 a 12)

Output : Nada

Modifica: Todos

KNJPRT (01BDH)

Função : Imprime um caracter Kanji nas SCREENs gráficas (de 5 a 12)

Input : BC - Aponta para código JISkanji

A - A tela gráfica atual

Output : Nada

Modifica: AF

RDCLK (01F5H)

Função : Lê um byte do CLOCK-IC

Input : C - endereço da RAM do CLOCK-IC

Output : A - byte lido (somente os 4 bits inferiores), como indicado abaixo:

bit	-	7	6	5	4	3	2	1	0
Regs. C -	x	x	M1	M0	A3	A2	A1	A0	

Modifica: F

WRTCLK (01F9H)

Função : Escreve um byte do CLOCK-IC

Input : A - byte a escrever (igual ao indicado em RDCLK)

C - endereço na RAM do CLOCK-IC

Output : Nada

Modifica: F

SEU TECLADO ESTA ASSIM?

Restauramos as
teclas apagadas
do seu EXPERT.

Consertamos MICROS,
DRIVES E TODA LINHA MSX



LIGUE

(021) 552-4581

Consulte nossos preços

ELE PODE FICAR ASSIM!

TRABALHAMOS COM
TODA LINHA PC



R. Senador Vergueiro, 207/1205
RJ - CEP 22230-000

"NOS CONFIAMOS EM DEUS"

FM SOUND STEREO

Este bichinho vai dar o que falar... Ou melhor dizendo!
O que tocar... O que bater...
O que você quizer fazer com
9 Canais de Audio Stereo.



Características Principais do FM Sound Stereo

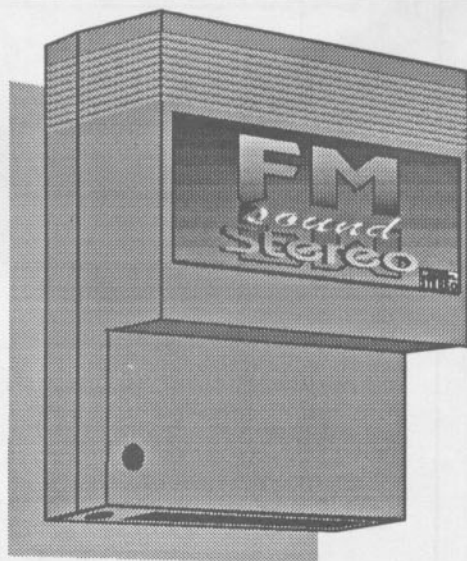
- 9 canais de áudio stereo (FM)
- Compatível com MSX-Music (FM PAC e outros)
- Soma-se aos 3 canais do PSG (totalizando, 12 canais stereo)
- O PSG possui chave on-off
- 2 Saídas RCA - (Aux. do equipamento de som)
- Compatível com MSX 1, 2, 2+ e Turbo R
- Acompanha Manual (aux. na Programação Basic e Assembly)
- Superior ao modelo Japonês em qualidade sonora.

Design: Wallace Henrique

A relação de softwares abaixo fazem parte de um grande e variado acervo compatível com FM Sound Stereo

JOGOS

Akambe dragon, Aleste 1-2-3, Animal's Wars 2, Arcus 2 e 3, Burai, Columbus, Dragon Slayer 6, Dragon Quiz, Emerald Dragon, F1 Spirit 3D Special, F1 Time Pilot, Famile Parodic 2, Feedback, Fray, Gouvellius 2, Great Test Driver, Hydofos, Illusion City, Jump Hero 2, Kaguerou Meikyu, Laydock 2+, Mid Garts, Magnar, Mon Mon Monster, Nyan, Nyanle Racing, Pacmania, Palacio, Phantasie 3, Pipe line Degorby, Pink Sox 1 a 8, Pyou Pyou, Playball 3, Princess Maker, Psycho World, Psi-o-Blade, Quinpl, Randar 2 e 3, Rune Worth, Rune Master 1 e 2, Sea Sardine, Seed of Dragon, Sorcerian, Super Cooks, Super Zelister, Suchaughauan, Tetris 2, Thexder 2, Twinkle Star, Undeheadline, Usa Jong, Valis 2, Xak 1, 2 e 3, Xevious.



APLICATIVOS & Cia.

Beppin, Bof Disk Station 1 a 8, Cheat Disk, Club Guide Disc 1 a 6, Club Picture 1 a 10, Crackbird FM Demo, Disk Special T&SOFT 1 a 6, Dante Constructor 1 e 2, Disk Album 34, Disk Station Special 1 a 8, Disk Station 1 a 35, Disk PAC 1 a 3, Disk Pac Elfo Soft, Disk Fan 1 a 36, Demo do Sony HB-F1XDJ1, Demo Dragon Disk 1 a 12, Fac Demo 2, Fac Soundtracker 1 e 2, FM Basic Collection 1 a 6, FM T&Soft Collection, FM POP Collection, Fm Fac demo, Future Magazine 1 a 6, Lighting Demo, Mgsel Driver, Myadock, Opl Driver, Peach Up 1 a 8, Synth Saurus, Saurus Lunch 1 a 8, Studio Fm Promo, Sum Pac 1 e 2, Synth Power 2, The Ultimate Rax Demo, Turbo Sma

Um Produto Exclusivo

TecnoBytes

Informações Técnicas c/ TecnoBytes
Cx Postal 79841- C. Rocha
S. João de Meriti - CEP:25550-970-RJ

TAKERU - (021) 231-2335
COBRA SOFTWARE - (011) 819-2706
REDESOFT- (011) 463-1690
SORCERIAN-(011) 365063

R. Pontes
Roberto Silva

Nesta edição publicamos a conclusão da tão esperada Megaram.

Nas figuras 1, 2 e 3 temos o seu esquema, na figura 4 o desenho do circuito impresso e na figura 5, por fim, os mapas de furação e de posicionamento dos componentes. Estas figuras deverão ser utilizadas como guia para a confecção do fotolito.

Com relação à montagem, não há muito o que comentar, já que, por sua complexidade, não recomendamos que a montagem seja feita em placa-padrão (aquelas vendidas em lojas de material eletrônico). Além de resultar em um *ninho de gatos*, a Megaram montada assim estaria sujeita a inúmeros "bugs" como erros de acesso ao banco de 256 Kb. □

COMPONENTES

- CI's:

- CI1 - 74LS04
- CI2 - 74LS30
- CI3 - 74LS32
- CI4 - 74LS74
- CI5 - 74LS125
- CI6 - 74LS670
- CI7 - 74LS670
- CI8 - 74LS157
- CI9 - 74LS157
- CI10 - 74LS153

- Memórias:

Oito memórias dinâmicas de 256Kb x 1 bit que podem ser:

- KM41256
- GM71C256
- ICM41256
- TM50256
- TSM4256

- Resistores:

- R1 - 100 ohms 1/2 W
- R2 e R3 - 1 Komhs 1/2 W

- Capacitores:

- CAP1 - 104 cerâmica
- CAP2 - 100 mF x 16V eletrolítico

FIGURA 1

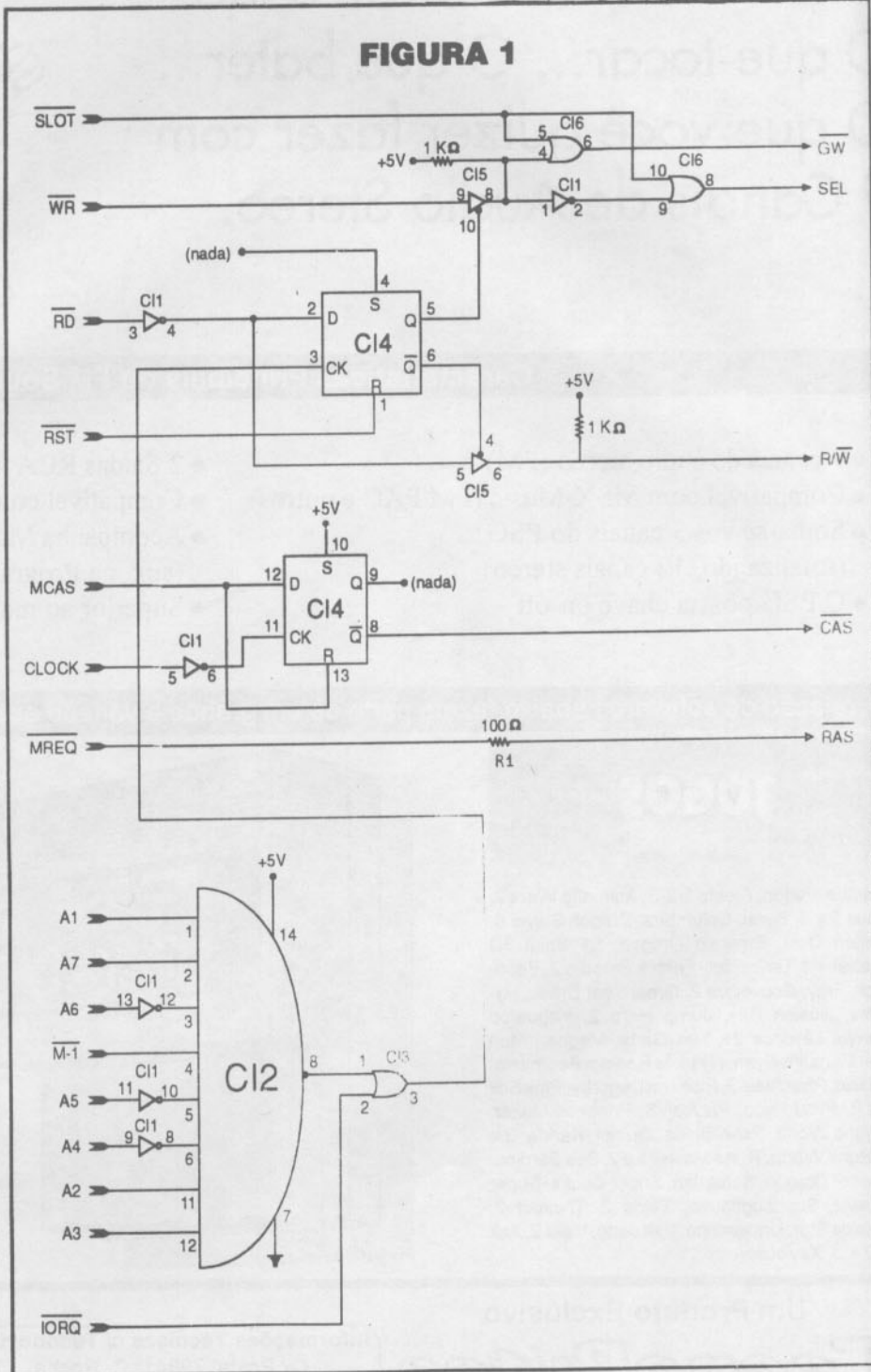
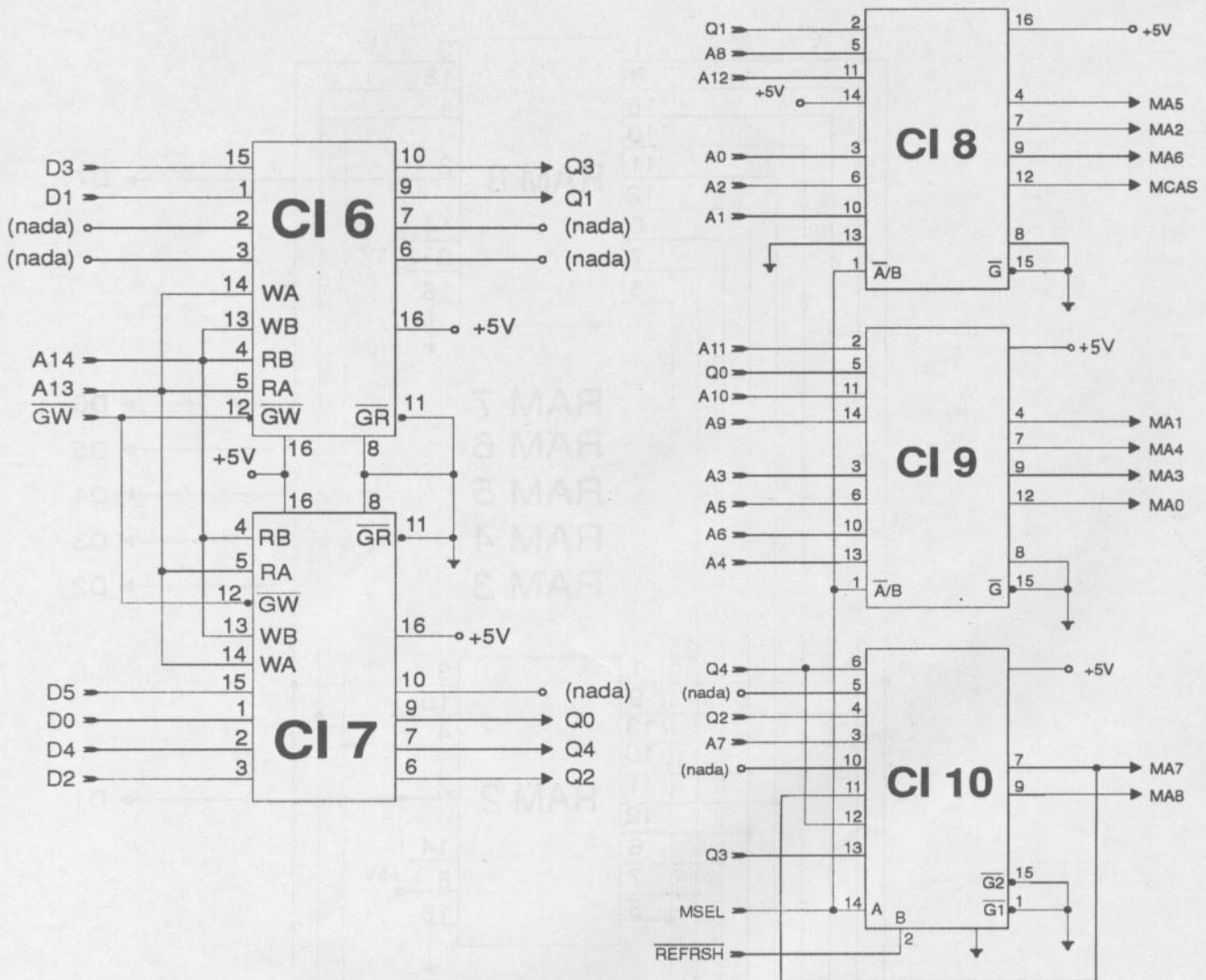


FIGURA 2



EXOTERIC SOFTWARE

ATENÇÃO!! Agora na Zona Norte você encontra manutenção de MSX, PC e AMIGA, com rapidez, qualidade e garantia. Consulte-nos!

EXOTERIC SOFTWARE LTDA Rua Sanatório, 61/309 CASCADURA RJ TEL.: (021) 592-3465

FIGURA 3

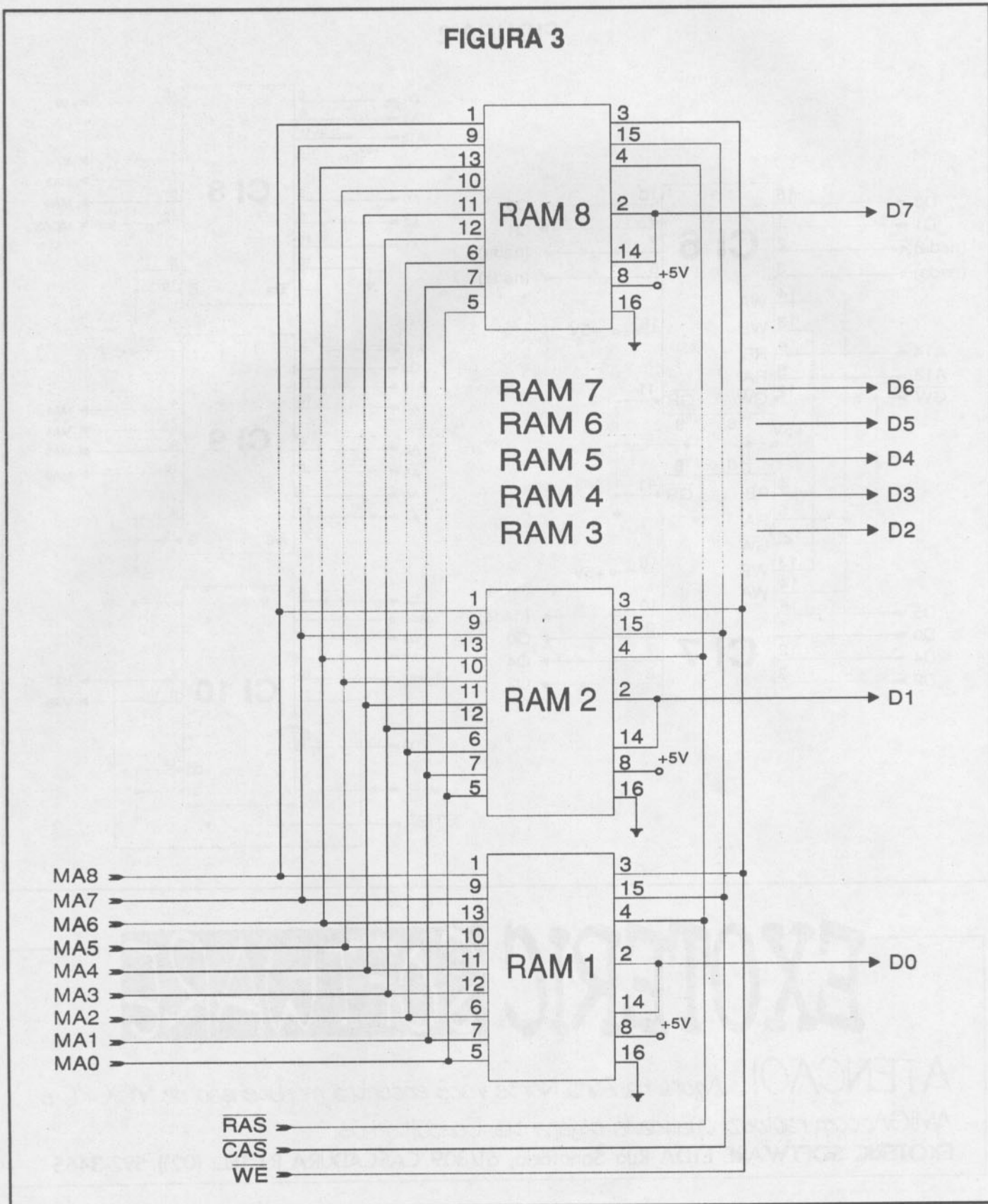
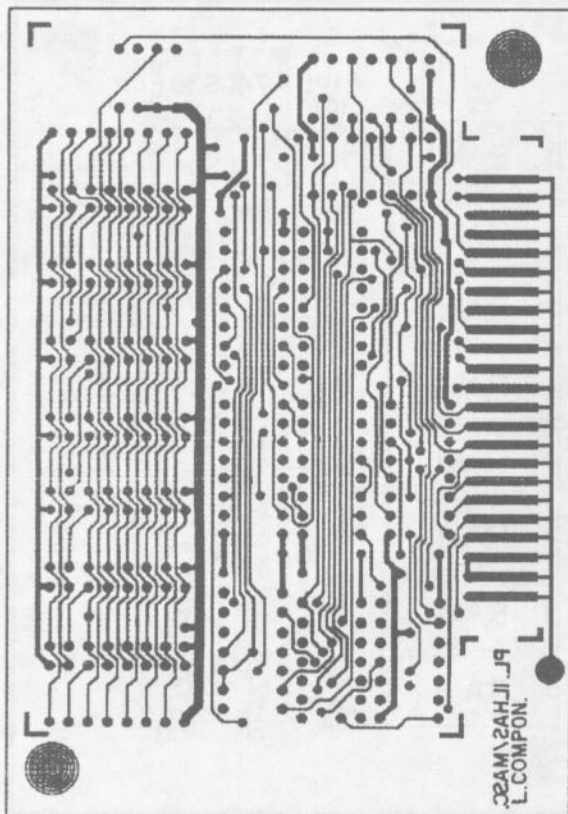
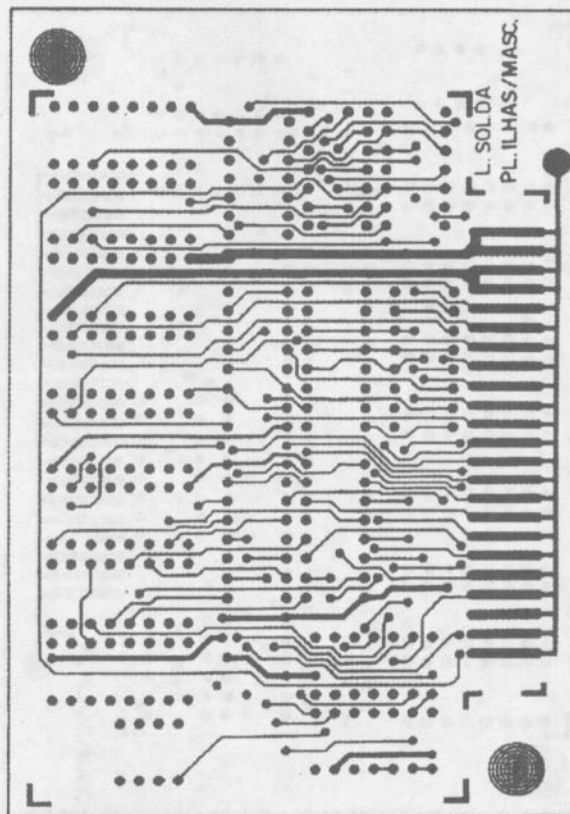


FIGURA 4

Lado dos componentes:



Lado da solda:



HI-TOP MSX CLUB

MSX MSX₂ MSX₂₊ MSX turbo R

O HI-TOP MSX CLUB é um clube criado com o objetivo principal de incentivar o mercado dos micros MSX no Brasil. Se você tem alguma idéia, sabe programar ou simplesmente que ajudar o MSX a se reerguer, basta escrever para:

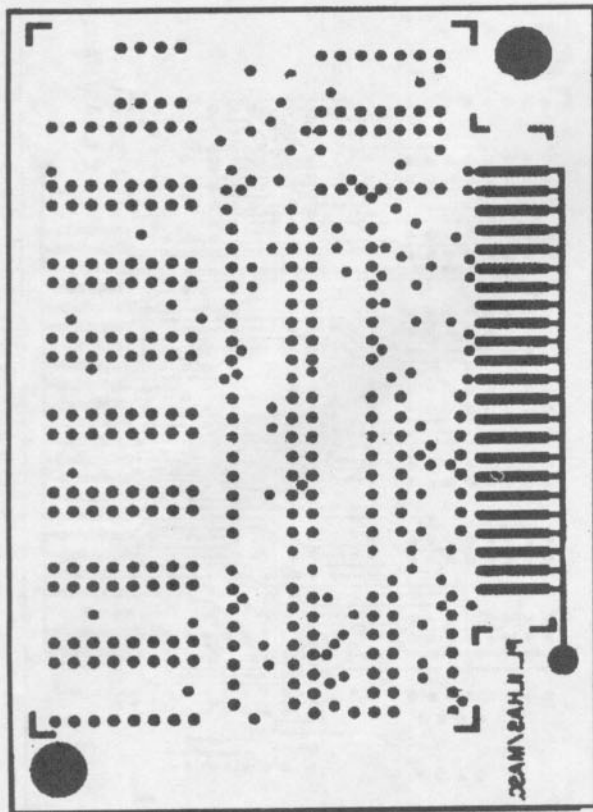
HI-TOP MSX CLUB

Rua Emílio Andrelli, 163
CEP 13.610-000 - Leme - São Paulo

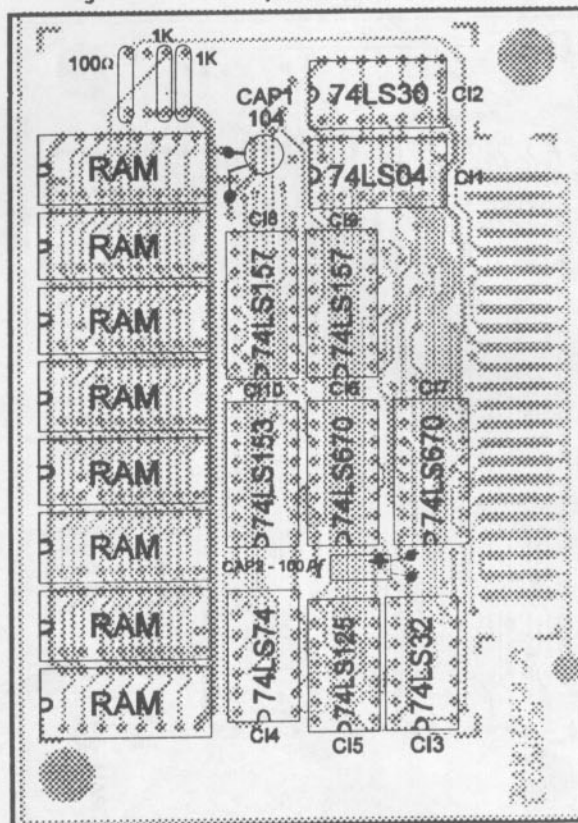
Q-707 - BL "A" - ap. 106 - Cruz Novo
CEP 70655-071 - Brasília - DF

FIGURA 5

Mapa de furação da placa:



Posição dos componentes:



MSX

COBRA

MSX

SOFTWARE

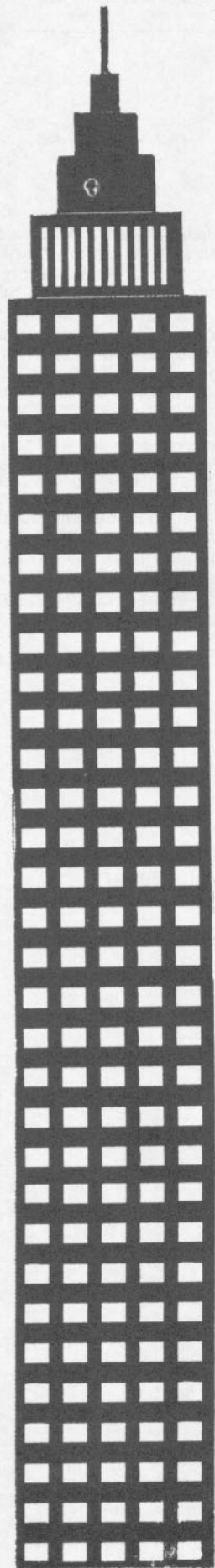
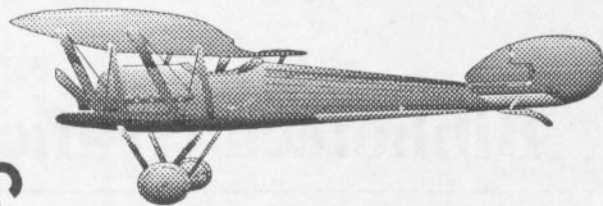
SE VOCÊ SÓ TEM MSX, LIGUE PARA QUEM LIGA PARA VOCÊ

Jogos e aplicativos para MSX 1.0, 2.0+ e MEGARAM, Desktops Publishing, CADs, Emuladores para todos os modems. A cada 10 programas mais 2 grátis.

Entregamos para todo o Brasil e garantimos os produtos. Solicite catálogo grátis.

Só trabalhamos pelo correio, por isso atendemos melhor!

RUA CHADY MURADY 81-JAGUARÉ-05351-050-SÃO PAULO-SP-TEL:(011)819-2706



MASTER CODER

SUPER CRIPTOGRAFADOR E CODIFICADOR DE ARQUIVOS "BIN" COM ELE VOCÊ PODERÁ INSERIR SENHA DE ACESSO EM SEUS PROGRAMAS, COM ISSO EVITARÁ O USO POR PESSOAS NÃO AUTORIZADAS.

MASTER BUFFER 768

O MELHOR E ÚNICO COPIADOR PAR MSX 2.0, QUE UTILIZA MEGARAM DISK 768 PARA CÓPIAS COM UMA ÚNICA TROCA.

MASTER SCANNER

SUPER PROGRAMA PARA RETIRAR AS MAIS VARIADAS TELAS E ALFABETOS DOS PROGRAMAS QUE UTILIZEM A SCREEN. PERMITE A MIXAGEM DE UMA TELA COM OUTRO ALFABETO.

MASTER PROTECT 1

INCRÍVEL PROTETOR DE ARQUIVOS "BIN". UTILIZA UMA PROTEÇÃO INOVADORA DESENVOLVIDA PELA EMPIRE, PARA QUE NENHUM COPIADOR DE MSX OU IBM PC POSSA COPIAR O ARQUIVO GRAVADO.

MASTER TRANSFER

EXCLUSIVO E INÉDITO COPIADOR DE PROGRAMAS TRAVADOS. COPIA 99% DOS PROGRAMAS DO MERCADO ALÉM DE PERMITIR A TRANSFERÊNCIA DE DISCOS GRAVADOS EM 360K PARA 720K E VICE-VERSA TENDO APENAS 1 OU 2 DRIVES DE 720K - 5 1/4. ALÉM DE DIVERSAS OPÇÕES NÃO ENCONTRADAS EM NENHUM OUTRO COPIADOR DO MERCADO.

MASTER CMM

EXCELENTE EMULADOR PARA MODEM DDx TRANSMITE ARQUIVOS EM VELOCIDADE 20% SUPERIOR AO ZMP E POSSIBILITA A TRANSFERÊNCIA DE SETORES (INÉDITO).

MASTER FORMAT 2.0

O MELHOR FORMATADOR DO MERCADO, CAPAZ DE FORMATAR UM DISCO EM ATÉ 8 SEGUNDOS (P/ 180K), ALÉM DE FORMATAR DOIS DISCOS SIMULTANEAMENTE. PODE-SE ESCOLHER TAMBÉM OUTROS VÁRIOS PADRÕES DE FORMATAÇÃO, ALÉM DE ACELERAR A UTILIZAÇÃO DO DISCO EM OPERAÇÕES DE LEITURA-GRAVAÇÃO.

MASTER SCANNER PLUS

O MELHOR PROGRAMA PARA RETIRAR TELAS GRÁFICAS DE DENTRO DOS SEUS JOGOS ATÉ MESMO OS INCRÍVEIS GRÁFICOS DOS JOGOS MEGAROM, INCLUSIVE OS JOGOS DA KONAMI POSSIBILITA A GRAVAÇÃO EM FORMA GRP E SCR, PRONTAS PARA SEREM UTILIZADAS EM BASIC OU NO SEU EDITOR PREFERIDO.

MASTER GRAPHICS

SUPER COLETÂNEA DE 2 DISCO REPLETOS DE TELAS GRÁFICAS RETIRADAS PELOS SCANNER PLUS.

MASTER COPY

EM FASE DE ACABAMENTO

MASTER TOOLS

UMA FERRAMENTA INDISPENSÁVEL NA VERIFICAÇÃO DO BOM FUNCIONAMENTO DO SEUS DISCOS E DRIVES.

MASTER PROTECT 2

IDÊNTICO AO MASTER PROTECT 1, AGORA PARA ARQUIVO "COM" OU "SYS"

**PREÇOS DE CADA MASTER ACIMA US\$ 15,00
OS PROGRAMAS DA SÉRIE MASTER SÓ
FUNCIONAM EM INTERFACE PADRÃO CDx-2**

NOTA

"A SOFTHOUSE MSX - BELÉM / PARÁ É A ÚNICA REVENDEDORA DA SÉRIE MASTER".

APLICATIVOS DIVERSOS:

DOSTOOLS 1
DOSTOOLS 2
EMULADOR ZX - 81
LINGUAGENS DE PROGRAMAÇÃO
FOLHA DE PAGAMENTO
MALA DIRETA
CONTABILIDADE
CONTROLE DE ESTOQUE
SUPER CALC 2
ALFABETOS PRINT MASTER PC
DBASE 2 PLUS
MSX WORD
CEM DICAS MSX
EDDY 2
SHAPER PRINT MASTER PC
SUPER LETTERS 3
MSX TURBO
CONTABILIDADE
SENA
CONDOMÍNIO
MSX DEBUG
MSX SAM
MISTICOM
COPYGTS (VERSÃO 360)
COPYGTS (VERSÃO 720)

MEGACOPY
CADASTRO DE CLIENTES
CONTAS A PAGAR E RECEBER
PROPAGANDA ELETRÔNICA 1
TRADUTOR INSTANTÂNEO
HOTTEXTO
MSX-CALC
STÚDIO G7 SONY
DRAW
PENCIL
EDITOR DE SPRINTES
SENA
EDITOR DE JANELAS
AGENDA ELETRÔNICA
GAMES DESIGNER
CARTOON
MASTER VOICE
PKZAPPER
SUPER SYNTH
ELEMENTO QUÍMICO
EDDY 1
EDITOR LOGO
SCREEN 4
GEOMETRIA
CLONE

COPYBAIXARIA
PIRATECTOR
DIGITAL BOOK
GR-PRINT
EVA
SCREEN ANIMATOR
MBASIC
VÍDEO GRAPHICS
PROPAGANDA ELETRÔNICA 2
RETRATO FALADO
MSX PORTFÓLIO
EDITOR DE ADVENTURES
MSX PORTES MAKER
CRUNCH
BUC COMPOSER
KIT VÍDEO LOCADORA
EDITOR MUSICAL (EMU)
GRADIENTE MSX
MALA POSTAL
CHEESE
MEGA ASSEMBLER
TRANSFORMADOR GRP-PIC
SUPERCOPY 2
MULTICOPY
COPYSECTOR

HOT ARTE
DISK HEADER
MSX WRITE 2.0
EDITOR DE TEXTOS
TOOLS-KIT
BOLETIM ESCOLAR
REAL TEXT
REDATOR ELETRÔNICO
KIT MICRO EMPRESA
MSX DOS TOOLS V. 4.1
SPRINTER WRITER
LINK 4.0
PX WAVE
MIL CARAS
BUCCANER COMANDER
CHECK UP
VÍDEO CONTROLER
MAGIC SET
TOQUE
HEADER
MSX TEST 2
ARTIST
EVERYCOPY
CORILODE
AUTOMATICS

PREÇOS DE CADA APLICATIVO: * SEM DISCO US\$ 1,5 * COM DISCO+ US\$ 1,5

COMO FAZER SEU PEDIDO

Calcule o preço dos programas, realize depósito no banco Bamerindus ag-0305 - São Jose dos Campos - C/C 2430892 ou envie cheque nominal em nome de Marcos Daniel Blanco de oliveira

- Em cada disco pode-se gravar até 7 aplicativos que não ocupem o disco inteiro.
- Os aplicativos que tiver ocupa um disco inteiro.

**Autor da série Master: Marcos Daniel Blanco de Oliveira
Tel: (0123) 41-5775**

Miguel Freitas
Mário Impronta

O MSX é um computador extremamente fácil e divertido de se programar. Podemos concluir isso a partir da enorme quantidade de programadores e *hackers* por micro (ou seria micro quadrado?). Muitos começaram a programar no Basic MSX, uma linguagem poderosíssima, mas que mesmo com o excelente trabalho da Microsoft, peca por ser interpretada e, conseqüentemente, lenta em certas situações. No momento que o Basic não atende mais às necessidades de velocidade dos programas, chegou a hora de mudar de linguagem.

A linguagem "C" é muito versátil, amplamente utilizada em diversos computadores e nas mais diversas aplicações. Esta é uma linguagem poderosa como o Assembly, possui um código objeto pequeno e tem uma sintaxe e estilo de programação de alto nível. Podemos considerá-la uma ótima escolha para os usuários de MSX, principalmente porque a Manx nos brindou com um pacote tão completo, que é o compilador Aztec C, para CP/M.

No MSX podemos rodar perfeitamente os programas de CP/M, apesar destes nunca fazerem uso de todos os recursos do nosso micro, como é o caso do Aztec. Embora seja possível criar um excelente programa no Aztec, veloz e eficiente, você não pode fazer uso de gráficos, sons e muitas outras coisas que o nosso micro permite. A solução? É simples: A linguagem "C" permite a criação de novos comandos, que podem ser guardados e utilizados em todos os programas que forem criados nela. Isto foi feito em CPU/MSX nº 23, onde foram dadas as listagens de comandos básicos para acessar o BIOS e manipular as telas gráficas. O objetivo deste artigo é de continuar o trabalho iniciado por Júlio Velloso, trazendo rotinas sofisticadas para usar e abusar dos recursos gráficos de micros MSX 1, 2 e 2+.

A maioria dos comandos funciona tanto em modo MSX2 quanto em modo MSX1, de acordo com a *screen* selecionada. Veja na listagem 1 a relação completa dos comandos e sua respectiva sintaxe. Para utilizar os comandos no Aztec, digite o programa em Basic da listagem 2, que ao ser executado criará no disco o arquivo GRAPH.LIB. Este arquivo deve ser incluído no processo de link-edição do Aztec:

```
LN nome.o GRAPH.LIB "C".LIB
```

Para facilitar, crie um arquivo batch com os seguintes comandos:

```
CZ %1
AS %1
DEL %1.ASM
LN %1.O GRAPH.LIB "C".LIB
```

Desta forma será necessário especificar apenas o nome do programa e todo o processo de compilação será feito automaticamente.

Chame também o arquivo GRAPH.H, da listagem 3, de dentro do seu programa em "C" para definir diversos nomes, com o seguinte comando:

```
#include "graph.h"
```

Digite a listagem em Basic para criar o arquivo objeto da biblioteca gráfica. Apenas os possuidores do pacote PRO do Aztec conseguirão montar a biblioteca a partir dos fontes Z80 que serão publicados na próxima edição, utilizando o M80 e o L80, com os arquivos .REL fornecidos pela Manx.

Alguns comandos em Assembly fazem uso de rotinas internas do Basic MSX, que não deveriam ser utilizadas normalmente. Cabe ressaltar que a ASCII Corporation faz uso dessas rotinas em seus programas e em todos os micros testados, não foi observado nenhum problema de incompatibilidade.

Só para terminar, a última listagem traz um programa exemplo em "C" para mostrar que com um pouco de criatividade é possível fazer coisas muito boas no MSX2/2+ com o Aztec.

Aproveitem!

LISTAGEM 1

Relação dos comandos:

- **CIRCLE** (coord X, coord Y, raio, cor)
Desenha uma circunferência na tela.
- **CLS**
Limpa a tela em qualquer modo gráfico.
- **COLOR** (frente, fundo, borda)
Modifica cores da tela.
- **CPYV2V** (X1, Y1, X2, Y2, pagorig, X dest, Y dest, pagdest)
Copia uma área retangular da VRAM para a VRAM.
- **GETPAL** (cor)
Retorna com os valores RGB de determinada cor.
Saída: 0000RRRR GGGBBBB
- **INTERLAC** (modo)
Seleciona modo entrelaçado.
- **LINE** (X1, Y1, X2, Y2, cor)
Traça uma linha entre dois pontos.
- **LOGOPR** = modo
Seleciona operação lógica.
- **PAINT** (X, Y, cortinta, corlimite)
Pinta um pedaço da tela com determinada cor.
- **POINT** (X, Y)
Retorna a cor do ponto.
- **PSET** (X, Y, cor)
Coloca um ponto na tela.
- **RDVDP** (reg)
Lê um registrador do VDP.
- **SCREEN** (modo)
Muda o modo gráfico.
- **SETPAGE** (página exibição, página I/O)
Seleciona páginas de vídeo.
- **SETPAL** (cor, R, G, B)
Modifica valores RGB de uma cor.
- **VDPSTT** (reg)
Lê um registrador de status.
- **VPEEK** (endereço)
Lê um byte na VRAM.
- **VPOKE** (endereço)
Escreve um byte na VRAM.
- **WRTVDP** (reg, valor)
Manda valor para um registrador do VDP.

LISTAGEM 2 - Programa BASIC para criar o arquivo GRAPH.LIB

```

1000 OPEN "GRAPH.LIB" AS #1 LEN=1 : FIELD 1,1 AS B$
1001 S=0 : I=1
1002 READ D$: N=VAL("&H"+D$) : IF N = 255 THEN 1004
1003 V=N : GOSUB 1009 : GOTO 1007
1004 READ D$: N=VAL("&H"+D$) : IF N<<>>1 THEN 1006
1005 V=255 : GOSUB 1009 : GOTO 1007
1006 V=0 : FOR J=1 TO N : GOSUB 1009 : NEXT
1007 IF I<< 6144 THEN 1002
1008 CLOSE : PRINT S : END
1009 LSET B$=CHR$(V) : PUT 1,I : I=I+1 : S=S+V : RETURN
1010 DATA f0,f3,ff,02,73,63,72,65,65,6e,5f,00,08,00,77,72
1011 DATA 74,76,64,70,5f,00,0a,00,72,64,76,64,70,5f,ff,02
1012 DATA 0b,00,76,70,6f,6b,65,5f,ff,02,0c,00,76,70,65,65
1013 DATA 6b,5f,ff,02,0e,00,63,6f,6c,6f,72,5f,ff,02,10,00
1014 DATA 69,6e,74,65,72,6c,61,63,12,00,73,65,74,70,61,67
1015 DATA 65,5f,14,00,67,65,74,70,61,6c,5f,00,15,00,73,65
1016 DATA 74,70,61,6c,5f,00,16,00,76,64,70,73,74,74,5f,00
1017 DATA 17,00,70,73,65,74,5f,ff,03,18,00,63,6c,73,5f,ff
1018 DATA 04,1b,00,6c,69,6e,65,5f,ff,03,1c,00,70,6f,69,6e
1019 DATA 74,5f,ff,02,21,00,70,61,69,6e,74,5f,ff,02,24,00
1020 DATA 63,69,72,63,6c,65,5f,00,27,00,63,70,79,76,32,76
1021 DATA 5f,00,29,00,49,4e,49,54,47,52,40,00,2c,00,56,44
1022 DATA 50,4f,52,54,40,00,2c,00,53,55,42,52,4f,4d,40,49
1023 DATA 2c,00,50,52,49,52,4f,4d,40,00,2c,00,56,44,50,49
1024 DATA 4e,44,40,00,2c,00,57,54,56,44,50,40,ff,02,2c,00
1025 DATA 42,41,53,52,4f,4d,40,00,2c,ff,ff,ff,ff,ff,ff,ff
1026 DATA 06,04,1a,73,63,72,65,65,6e,ff,02,24,ff,05,88,00
1027 DATA 18,00,88,ff,02,01,02,09,ff,04,73,63,72,65,65,6e
1028 DATA 5f,00,01,00,5f,ff,03,43,48,47,4d,4f,44,ff,02,01
1029 DATA 00,b5,01,ff,02,43,48,47,4d,44,50,ff,02,07,08,ff
1030 DATA 04,53,55,42,52,4f,4d,40,00,07,08,ff,04,50,52,49
1031 DATA 52,4f,4d,40,00,07,08,ff,04,49,4e,49,54,47,52,40
1032 DATA 00,02,01,1a,ff,03,53,43,52,45,31,ff,03,02,00,10
1033 DATA ff,03,24,31,ff,06,10,cd,75,00,1b,d1,e1,e5,d5,3a
1034 DATA f8,fa,b7,7d,dd,e5,28,f1,22,76,00,77,00,14,dd,21
1035 DATA b5,01,cd,73,00,17,dd,e1,c9,dd,21,5f,00,cd,74,00
1036 DATA 12,dd,e1,c9,ff,4e,04,1a,77,72,74,76,64,70,ff,02
1037 DATA 16,ff,05,42,00,18,00,42,00,80,00,02,09,ff,04,77
1038 DATA 72,74,76,64,70,5f,00,07,08,ff,04,50,52,49,52,4f
1039 DATA 4d,40,00,01,00,47,ff,03,57,52,54,5f,56,44,50,40
1040 DATA 1f,c5,21,04,00,39,4e,23,23,46,dd,e5,dd,21,47,00
1041 DATA cd,71,00,13,dd,e1,c1,c9,ff,26,04,1a,72,64,76,64
1042 DATA 70,ff,03,15,ff,05,5e,00,18,00,5e,00,80,00,02,09
1043 DATA ff,04,72,64,76,64,70,5f,ff,02,01,00,df,f3,ff,02
1044 DATA 52,47,30,53,41,56,ff,02,01,00,e7,ff,01,ff,02,52
1045 DATA 47,38,53,41,56,ff,02,02,01,0f,ff,03,52,44,56,44
1046 DATA 31,ff,03,02,00,0c,ff,03,24,ff,07,1a,e1,d1,d5,e5
1047 DATA 7b,fe,08,21,df,f3,38,ff,22,73,00,74,00,18,21,df
1048 DATA ff,01,19,7e,6f,26,00,c9,ff,06,04,1a,76,70,6f,6b
1049 DATA 65,ff,03,21,ff,05,6c,00,18,00,6c,ff,02,01,02,09
1050 DATA ff,04,76,70,6f,6b,65,5f,ff,02,07,08,ff,04,50,52
1051 DATA 49,52,4f,4d,40,00,01,00,4d,ff,03,57,52,54,56,52
1052 DATA 4d,ff,02,01,00,77,01,ff,02,4e,57,52,54,56,52,4d
1053 DATA 00,02,01,1a,ff,03,56,50,4f,4b,45,31,ff,02,02,00

```

```

1054 DATA 16,ff,03,24,ff,07,1f,21,04,00,39,7e,d1,e1,e5,d5
1055 DATA dd,e5,5f,3a,f8,fa,b7,14,dd,21,4d,00,28,f1,22,74
1056 DATA 00,75,00,15,dd,21,77,01,7b,cd,71,00,12,dd,e1,c9
1057 DATA ff,6a,04,1a,76,70,65,65,6b,ff,03,1d,ff,05,6c,00
1058 DATA 18,00,6c,ff,02,01,02,09,ff,04,76,70,65,65,6b,5f
1059 DATA ff,02,07,08,ff,04,50,52,49,52,4f,4d,40,00,01,00
1060 DATA 4a,ff,03,52,44,56,52,4d,ff,03,01,00,74,01,ff,02
1061 DATA 4e,52,44,56,52,4d,ff,02,02,01,14,ff,03,56,50,45
1062 DATA 45,4b,31,ff,02,02,00,10,ff,03,24,ff,07,1e,d1,e1
1063 DATA e5,d5,dd,e5,3a,f8,fa,b7,dd,21,4a,00,28,f1,22,74
1064 DATA 00,75,00,14,dd,21,74,01,cd,71,00,15,dd,e1,6f,26
1065 DATA 00,c9,ff,6f,04,1a,63,6f,6c,6f,72,ff,03,12,ff,05
1066 DATA 6c,00,18,00,6c,ff,02,01,02,09,ff,04,63,6f,6f,6f
1067 DATA 72,5f,ff,02,07,08,ff,04,50,52,49,52,4f,4d,40,00
1068 DATA 01,00,62,ff,03,43,48,47,43,4c,52,ff,02,01,00,c9
1069 DATA f3,ff,02,46,4f,52,43,4c,52,ff,02,01,00,ea,13,4f
1070 DATA 02,42,41,4b,43,4c,52,ff,02,01,00,eb,f3,ff,02,41
1071 DATA 44,52,43,4c,52,ff,02,1f,21,02,00,39,7e,32,e9,13
1072 DATA 23,23,7e,32,ea,f3,23,23,1b,7e,32,eb,f3,c5,dd,e5
1073 DATA dd,21,62,00,cd,71,00,13,dd,e1,c1,c9,ff,6f,04,1a
1074 DATA 69,6e,74,65,72,6c,61,63,27,ff,05,88,00,18,00,88
1075 DATA ff,02,01,02,09,ff,04,69,6e,74,65,72,6c,61,63,07
1076 DATA 08,ff,04,50,52,49,52,4f,4d,40,00,01,00,47,ff,03
1077 DATA 57,52,54,5f,56,44,50,00,01,00,e8,ff,01,ff,02,52
1078 DATA 47,39,53,41,56,ff,02,02,01,11,ff,03,49,4e,54,45
1079 DATA 52,4c,31,00,02,00,0f,ff,03,24,31,ff,06,02,01,17
1080 DATA ff,03,49,4e,54,45,52,4c,32,00,02,00,15,ff,03,24
1081 DATA 32,ff,06,1d,21,02,00,39,c5,46,3a,e8,ff,01,e6,f3
1082 DATA cb,40,28,f1,22,74,00,75,00,14,f6,08,cb,44,28,f1
1083 DATA 22,76,00,77,00,1b,f6,04,0e,09,47,dd,e5,dd,21,47
1084 DATA 00,cd,71,00,13,dd,e1,c1,c9,ff,43,04,1a,73,e5,74
1085 DATA 70,61,67,65,00,1a,ff,05,5e,00,18,00,5e,00,80,00
1086 DATA 02,09,ff,04,73,65,74,70,61,67,65,5f,07,08,11,04
1087 DATA 53,55,42,52,4f,4d,40,00,01,00,3d,01,ff,02,53,45
1088 DATA 54,50,41,47,ff,02,01,00,05,fa,ff,02,44,50,50,41
1089 DATA 47,45,ff,02,01,00,06,fa,ff,02,41,43,50,41,47,45
1090 DATA ff,02,1f,21,02,00,39,7e,32,f5,fa,23,23,7e,32,f6
1091 DATA fa,dd,e5,14,dd,21,3d,01,cd,71,00,12,dd,e1,c9,ff
1092 DATA 05,04,1a,67,65,74,70,61,6c,ff,02,29,ff,05,42,00
1093 DATA 18,00,42,00,80,00,02,09,ff,04,67,65,74,70,61,6c
1094 DATA 5f,00,07,08,ff,04,53,55,42,52,4f,4d,40,00,01,00
1095 DATA 49,01,ff,02,47,45,54,50,4c,54,ff,02,1c,21,03,00
1096 DATA 39,7e,c5,dd,e5,dd,21,49,01,cd,71,00,1f,dd,e1,cb
1097 DATA 21,cb,21,cb,21,cb,21,78,e6,0f,b1,6f,cb,19,38,cb
1098 DATA 38,cb,38,cb,38,60,c1,c9,ff,12,04,1a,73,65,74,70
1099 DATA 61,6c,ff,02,22,ff,05,42,00,18,00,42,00,80,00,02,09
1100 DATA 09,ff,04,73,65,74,70,61,6c,5f,00,07,08,ff,04,53
1101 DATA 55,42,52,4f,4d,40,00,01,00,4d,01,ff,02,53,45,54
1102 DATA 50,4c,54,ff,02,1f,21,02,00,39,56,23,23,7e,32,27
1103 DATA cb,27,cb,27,cb,27,1c,23,23,5e,23,23,b6,dd,e5,dd
1104 DATA 21,4d,01,cd,71,00,12,dd,e1,c9,ff,19,04,1a,76,64
1105 DATA 70,73,74,74,ff,02,14,ff,05,42,00,18,00,42,00,80
1106 DATA 00,02,09,ff,04,76,64,70,73,74,74,5f,00,07,08,ff
1107 DATA 04,53,55,42,52,4f,4d,40,00,01,00,31,01,ff,02,56

```



Tudo p/ MSX e PC

- Drive 5 1/4 e 3 1/2
- Interface Dupla p/ Drive
- Cartão de 80 colunas
- Megaram c/ Ram Disk
- Megaram c/ 256 Kbytes
- Fonte Fria p/ Drive MSX
- Multi-modem
- Cartucho p/ Video-Games: Atari, Master Mega, Nintendo
- Video-Link / Transmissor de vídeo sem fio
- Filtros de Linha

Literaturas Diversas

- Programas originais c/manual e disquete
- Capas diversas para micros e periféricos
- Cartuchos Game Master para jogos Konami compatível com MSX 1 e 2
- Turbo Basic MSX em cartucho - MPO Vídeo

● Vilar dos Teles: Av. Com. Teles 2416 Sob.lj.26 - São João de Meriti - RJ
 Cep: 25565-110 - Shopping Vitruve do Vilar
 ● Niteroi: R. Visconde do Rio Branco, 233 Loja 164-D
 Centro - Barcas Shopping - RJ

(021) 751-5078

CONSULTE-NOS ANTES!
 ACEITAMOS TODOS OS CARTÕES DE
 CRÉDITO E CHEQUES PRÉ-DATADOS

LISTAGEM 2 - Programa BASIC para criar o arquivo GRAPH.LIB (continuação)

```

1108 DATA 44,50,53,54,41,ff,02,1b,21,02,00,39,7e,dd,e5,dd
1109 DATA 21,31,01,cd,71,00,15,dd,e1,6f,26,00,c9,ff,28,04
1110 DATA 1a,70,73,65,74,ff,04,61,ff,05,ce,00,18,00,ce,00
1111 DATA 80,01,02,09,ff,04,70,73,65,74,5f,ff,03,07,08,ff
1112 DATA 04,50,52,49,52,4f,4d,40,00,07,08,ff,04,56,44,50
1113 DATA 49,4e,44,40,00,01,00,11,01,ff,02,4d,41,50,58,59
1114 DATA 43,ff,02,01,00,20,01,ff,02,53,45,54,43,ff,04,01
1115 DATA 00,b7,fc,ff,02,47,52,50,41,43,58,ff,02,01,00,b9
1116 DATA fc,ff,02,47,52,50,41,43,59,ff,02,01,00,02,fb,ff
1117 DATA 02,4c,4f,47,4f,50,52,ff,02,01,00,f6,fa,ff,02,41
1118 DATA 43,50,41,47,45,ff,02,01,00,af,fc,ff,02,53,43,52
1119 DATA 4d,4f,44,ff,02,01,00,f2,f3,ff,02,41,54,52,42,59
1120 DATA 54,ff,02,02,01,49,ff,03,50,53,45,54,4d,31,ff,02
1121 DATA 02,00,1e,ff,03,24,ff,07,1f,c5,31,04,00,39,4e,23
1122 DATA 46,23,5e,23,56,23,7e,ed,1f,79,ed,79,ff,01,ed,79,fc
1123 DATA f5,3a,af,fc,fe,05,38,f1,22,7b,00,7c,00,14,c5,e1
1124 DATA 3e,24,cd,72,00,1f,ed,69,ed,61,ed,59,3a,f6,fa,82
1125 DATA ed,79,af,ed,79,ed,1f,79,ed,79,ff,01,ed,79,af
1126 DATA ed,79,3a,02,fb,f6,50,1e,ed,79,c1,c9,f1,32,f2,f3
1127 DATA dd,e5,dd,21,11,01,cd,71,00,14,dd,21,20,01,cd,71
1128 DATA 00,13,dd,e1,c1,c9,ff,44,04,1a,63,6c,73,ff,05,0f
1129 DATA ff,05,42,00,18,00,42,00,80,00,02,09,ff,04,63,6c
1130 DATA 73,5f,ff,04,07,08,ff,04,50,52,49,52,4f,4d,40,00
1131 DATA 01,00,c3,ff,03,43,4c,53,52,4f,4d,ff,02,18,bf,c5
1132 DATA dd,e5,dd,21,c3,00,cd,71,00,13,dd,e1,c1,c9,ff,2d
1133 DATA 04,1a,6c,69,6e,65,ff,04,bf,f5,3e,01,18,00,3e
1134 DATA 01,80,02,02,09,tt,04,6c,69,6e,65,5t,tt,03,07,08
1135 DATA ff,04,42,41,53,52,4f,4d,40,00,07,08,ff,04,56,44
1136 DATA 50,49,4e,44,40,00,01,00,b7,fc,ff,02,47,52,50,41,43,58
1137 DATA 49,4e,45,00,01,00,b7,fc,ff,02,47,52,50,41,43,58
1138 DATA ff,02,01,00,b9,fc,ff,02,47,52,50,41,43,59,ff,02
1139 DATA 01,00,02,fb,ff,02,4c,4f,47,4f,50,52,ff,02,01,00
1140 DATA f6,fa,ff,02,41,43,50,41,47,45,ff,02,01,00,af,fc
1141 DATA ff,02,53,43,52,4d,4f,44,ff,02,01,00,f2,f3,ff,02
1142 DATA 41,54,52,42,59,54,ff,02,01,00,b3,fc,ff,02,47,58
1143 DATA 50,4f,53,ff,03,01,00,b5,fc,ff,02,47,59,50,4f,53
1144 DATA ff,03,02,01,91,ff,03,4c,49,4e,45,4d,31,ff,02,02
1145 DATA 01,13,ff,03,4c,49,4e,45,31,ff,03,02,00,1a,ff,03
1146 DATA 24,31,ff,06,02,01,59,ff,03,58,44,45,4c,5f,50,ff
1147 DATA 02,02,00,51,ff,03,24,32,ff,06,02,01,6c,ff,03,59
1148 DATA 44,45,4c,5f,50,ff,02,02,00,64,ff,03,24,33,ff,06
1149 DATA 02,01,78,ff,03,53,45,44,45,4c,ff,02,02,00,75
1150 DATA ff,03,24,34,ff,06,1a,c5,21,04,00,39,3a,af,fc,fe
1151 DATA 05,da,7c,00,1b,dd,e5,fd,e5,06,05,5e,23,56,23,45
1152 DATA 10,f1,22,7d,00,7e,00,1f,3a,02,fb,47,el,7c,b5,fd
1153 DATA e1,dd,e1,d1,dd,22,b7,19,fc,fd,22,b9,fc,f5,e5
1154 DATA 3e,24,cd,72,00,1f,dd,e5,e1,ed,69,ed,61,fd,e5,e1
1155 DATA ed,69,3a,f6,fa,84,19,ed,79,3e,0c,dd,e5,e1,ed,52
1156 DATA 30,f1,22,7f,00,70,01,1f,eb,21,01,00,ed,52,eb,fb
1157 DATA e5,dd,e1,d1,fd,e5,e1,ed,11,52,30,f1,22,71,01,72
1158 DATA 01,1f,eb,21,01,00,ed,52,eb,f7,dd,e5,d1,e5,ed,52
1159 DATA e1,38,f1,22,71,01,74,01,1f,eb,f6,01,ed,59,ed,51
1160 DATA ed,69,ed,61,5f,f1,ed,79,ed,1f,59,78,66,70,ed,79
1161 DATA fd,e1,dd,e1,c1,c9,e5,11,04,00,1f,19,5e,23,56,23
1162 DATA ed,53,b3,fc,5e,23,56,23,ed,53,b5,1f,fc,7e,32,f2
1163 DATA f3,e1,4e,23,46,23,5e,23,56,dd,e5,dd,13,21,fc,58
1164 DATA cd,71,00,13,dd,e1,c1,c9,ff,60,04,1a,70,6f,69,6e
1165 DATA 74,ff,03,60,ff,05,ce,00,18,00,ce,00,80,01,02,09
1166 DATA ff,04,70,6f,69,6e,74,5f,ff,02,07,08,ff,04,50,52
1167 DATA 49,52,4f,4d,40,00,07,08,ff,04,53,55,42,52,4f,4d
1168 DATA 40,00,07,08,ff,04,56,44,50,49,4e,44,40,00,01,00
1169 DATA 11,01,ff,02,4d,41,50,58,59,43,ff,02,01,00,1d,01
1170 DATA ff,02,52,45,41,44,43,ff,03,01,00,f6,fa,ff,02,41
1171 DATA 43,50,41,47,45,ff,02,01,00,af,fc,ff,02,53,43,52
1172 DATA 4d,4f,44,ff,02,01,00,31,01,ff,02,56,44,50,53,54
1173 DATA 41,ff,02,02,01,49,ff,03,50,4f,40,4e,54,4d,31,00
1174 DATA 02,00,10,ff,03,24,31,ff,06,02,01,59,ff,03,50,4f
1175 DATA 49,4e,54,4d,32,00,00,49,ff,03,24,32,ff,06,1e
1176 DATA e1,f1,d1,d5,f5,e5,c5,f5,c1,3a,af,fc,fe,05,38,f1
1177 DATA 22,79,00,7a,00,14,c5,e1,3e,20,cd,73,00,1f,ed,69
1178 DATA ed,61,ed,59,3a,f6,fa,82,ed,79,af,ed,79,ed,1f,79
1179 DATA ed,79,ed,79,ed,79,ed,79,ed,79,ed,79,ed,79,ed,1d
1180 DATA 79,3e,40,ed,79,3e,07,dd,e5,dd,21,31,01,cd,72,00
1181 DATA 10,18,f1,22,7b,00,7c,00,16,dd,e5,dd,21,11,01,cd
1182 DATA 71,00,14,dd,21,1d,01,cd,71,00,16,6f,26,00,dd,e1
1183 DATA c1,c9,ff,3f,04,1a,70,61,69,6e,74,ff,03,43,ff,05

```

```

1184 DATA f8,00,18,00,ff,00,80,01,02,09,ff,04,70,61,69,6e
1185 DATA 74,5f,ff,02,07,08,ff,04,53,55,42,52,4f,4d,40,00
1186 DATA 07,08,ff,04,42,41,53,52,4f,4d,40,00,01,00,af,fc
1187 DATA ff,02,50,41,49,4e,54,4d,32,00,01,00,6e,2e,11,01,00
1188 DATA 50,41,49,4e,54,4d,32,00,01,00,af,fc,ff,02,53,43,52
1189 DATA 52,4d,4f,44,ff,02,01,00,f2,f3,ff,02,41,54,52,48
1190 DATA 59,54,ff,02,01,00,b7,fc,ff,02,47,52,50,41,43,58
1191 DATA ff,02,01,00,b9,fc,ff,02,47,52,50,41,43,59,ff,02
1192 DATA 01,00,b1,fb,ff,02,42,52,45,41,4b,ff,03,01,00,b2
1193 DATA fc,ff,02,42,52,44,41,54,52,ff,02,01,ff,05,4d,45
1194 DATA 4d,54,4f,50,ff,02,02,01,38,ff,03,50,41,49,4e,54
1195 DATA 31,ff,02,02,00,2f,ff,03,24,32,ff,06,02,01,91,ff
1196 DATA 03,50,41,49,4e,54,32,ff,02,02,00,38,ff,03,50,41
1197 DATA ff,06,1f,21,02,00,39,c5,4e,23,46,23,5e,23,56,23
1198 DATA 7e,f5,23,1f,23,7e,32,b2,fc,f1,ed,43,b7,fc,ed,43
1199 DATA b9,fc,32,f2,1d,f3,21,b1,fb,36,01,dd,e5,3a,af,82
1200 DATA fe,05,38,f1,22,7c,00,7d,00,14,dd,21,6e,26,cd,71
1201 DATA 00,10,18,f1,22,7e,00,7f,00,14,dd,21,e3,59,cd,72
1202 DATA 00,13,dd,e1,c1,c9,ff,34,04,1a,63,69,72,63,6c,65
1203 DATA ff,02,3d,ff,05,7a,00,18,00,7a,ff,02,01,02,09,ff
1204 DATA 04,63,69,72,63,6c,65,5f,00,07,08,ff,04,42,41,53
1205 DATA 52,4f,4d,40,00,01,00,b7,fc,ff,02,47,52,50,41,43
1206 DATA 58,ff,02,01,00,b9,fc,ff,02,47,52,50,41,43,59,ff
1207 DATA 02,01,00,b1,fb,ff,02,42,52,45,41,4b,ff,03,01,00
1208 DATA 19,5b,ff,02,52,43,49,52,43,4c,45,00,01,00,83,4d
1209 DATA ff,02,4b,42,55,46,ff,04,01,fc,52,10,40,39,5e,23
1210 DATA 56,23,ed,53,b7,fc,5e,23,56,1f,23,ed,53,b9,fc,5e
1211 DATA 23,56,23,7e,2e,2e,26,0f,22,83,1f,14,32,85,1f,14
1212 DATA 32,0e,14,21,80,01,02,09,ff,04,70,61,69,6e,74,5f
1213 DATA 19,5b,ed,71,00,13,dd,e1,c1,c9,ff,44,04,1a,63,6c
1214 DATA 79,7e,32,76,ff,02,89,ff,05,b2,00,18,00,b3,00,80
1215 DATA 01,02,00,ff,04,63,70,79,76,32,76,5t,6e,07,08,ff
1216 DATA 04,50,44,50,49,4e,44,40,00,07,08,ff,04,57,54,56
1217 DATA 44,00,41,ff,02,01,00,af,fc,ff,02,53,43,52,4d,4f
1218 DATA 44,ff,02,01,00,eb,fb,ff,02,4c,4f,47,4f,50,52,ff
1219 DATA 02,02,01,16,ff,03,43,50,59,56,56,31,ff,02,02,00
1220 DATA 1d,ff,03,24,31,ff,06,02,01,40,ff,03,43,50,59,56
1221 DATA 56,32,ff,02,02,00,38,ff,03,24,32,ff,06,02,01,55
1222 DATA ff,03,43,50,59,56,56,33,ff,02,02,00,4d,ff,03,24
1223 DATA 33,ff,06,1f,3a,af,fc,fe,05,d8,c5,21,0c,00,39,5e
1224 DATA 21,13,00,39,1b,dd,e5,fd,e5,06,08,5e,2b,5e,2b,5e
1225 DATA 10,f1,22,75,00,76,00,13,47,3e,20,cd,71,00,1f,d1
1226 DATA ed,59,ed,51,e1,ed,69,78,84,ed,79,af,e5,fd,e1,13
1227 DATA e1,ed,52,30,f1,22,77,00,78,00,1f,eb,21,01,00,ed
1228 DATA 52,f6,04,e5,dd,e1,fd,e5,d1,e1,33,13,ed,53,b9,fc
1229 DATA f1,22,79,00,3a,00,11,eb,21,01,00,ed,52,1f,08,5e
1230 DATA fd,e1,e1,ed,69,ed,61,ff,e1,d1,ed,69,5f,7b,84,ed
1231 DATA 79,f1,fd,eb,dd,e5,e1,31,1f,ed,69,ed,61,ed,69,ed
1232 DATA 51,ed,79,ed,79,3a,02,fb,f6,13,90,ed,79,ed,79,ed
1233 DATA 15,fd,e1,dd,e1,c1,c9,ff,2a,04,1a,67,72,ed,69,6e
1234 DATA 63,ff,02,91,ff,05,14,01,18,00,14,01,00,02,02,09
1235 DATA ff,04,49,4e,49,54,47,52,40,00,02,09,1a,ff,03,58
1236 DATA 44,50,41,52,54,40,00,01,09,1b,ff,03,54,55,42,41
1237 DATA 4f,4d,40,00,02,09,28,ff,03,50,52,49,54,4f,4d,40
1238 DATA 00,02,09,65,ff,03,56,44,50,49,4e,44,40,00,02,09
1239 DATA 74,ff,03,57,54,56,44,50,49,4e,44,40,00,02,09,25,ff,03
1240 DATA 42,41,53,52,4f,4d,40,00,02,01,22,ff,03,53,55,42
1241 DATA 52,4f,31,ff,02,02,01,2f,ff,06,50,52,46,52,4f,31
1242 DATA ff,02,02,01,01,ff,04,42,41,53,4f,41,ff,02,02
1243 DATA 01,23,ff,03,53,55,42,52,4f,31,ff,03,02,01,30,ff
1244 DATA 03,50,52,49,52,4f,31,ff,03,50,51,ff,02,01,30
1245 DATA 41,4c,42,41,53,ff,02,4e,4d,40,00,01,00,02,02,09
1246 DATA 05,01,00,d6,fd,ff,02,4e,4d,40,00,01,00,02,02,09
1247 DATA ff,14,ff,02,4b,42,55,46,ff,04,02,01,60,ff,03,44
1248 DATA 41,53,52,4f,32,ff,02,02,00,87,ff,03,24,3f,ff,03,77
1249 DATA af,21,06,00,cd,0c,00,32,71,00,13,3a,fd,fa,82,77
1250 DATA 00,13,3a,c1,fc,32,78,ff,03,20,01,00,13,c9,00,43
1251 DATA 22,7a,00,1a,fd,e5,fd,e1,fc,ff,02,01,00,dd,22,7f,00
1252 DATA 1f,fd,e5,ff,ff,03,fd,e1,fc,ff,02,01,00,dd,21,22,1f,4f
1253 DATA 1f,dd,22,21,14,21,00,c5,20,01,00,1f,d6,fd,21,59
1254 DATA 01,1c,22,25,f4,21,1f,f4,23,00,18,1e,66,00,22,70
1255 DATA 01,1b,e1,fd,e5,fd,ff,03,fd,e1,fc,ff,02,01,00,dd,21,00,1c
1256 DATA 3c,4f,f1,f3,ed,79,3e,91,ed,79,3e,91,ed,79,3e,91,ed
1257 DATA 3c,4f,3e,03,ed,79,3e,8f,ed,79,3e,8f,ed,79,3e,8f,ed
1258 DATA 75,00,71,01,19,af,ed,79,3e,8f,ed,79,3e,8f,ed,79,3e,8f,ed
1259 DATA 49

```

LISTAGEM 3 - Arquivo de cabeçalho GRAPH.H

```

/* FILE : GRAPH.H */
/*
/* Funções gráficas para AZTEC C */
/* 1993 By Miguel Freitas */
/* Mario Impronta */

#ifndef GRAPH

#define GRAPH
#define LOGOPR ("(unsigned char *)0xfb02) /* Operação lógica */

/* operações lógicas segundo denominação MSX-VIDEO */
#define IMP 0 /* DC = SC */
#define AND 1 /* DC = SC & DC */
#define OR 2 /* DC = SC | DC */
#define EOR 3 /* DC = SC ^ DC */
#define NOT 4 /* DC = ~SC */
#define TIMP 8 /* DC = SC==0 ? DC : SC */
#define TAND 9 /* DC = SC==0 ? DC : SC & DC */
#define TOR 10 /* DC = SC==0 ? DC : SC | DC */
#define TEOR 11 /* DC = SC==0 ? DC : SC ^ DC */
#define TNOT 12 /* DC = SC==0 ? DC : ~SC */

/* operações lógicas segundo denominação MSX-BASIC */
#define PSET IMP
#define TPSET TIMP
#define PRESET NOT
#define TPRESET TNOT
#define XOR EOR
#define TXOR TEOR
/* obs: OR, TOR, AND, TAND são idênticos */

/* Lista de funções */
void screen();
void wrtvdv();
unsigned char rdvdv();
void vpoke();
unsigned char vpeek();
void color();
void interlac();
void setpage();
int getpal();
void setpal();
unsigned char vdpstt();
void pset();
void cls();
void line();
void point();
void paint();
void circle();
void cpyv2v();

#endif

```

LISTAGEM 4 - Programa exemplo

```

/* FILE: CPU.C */
/*
/* Demonstração dos comandos gráficos do AZTEC C */
/* Para: Revista CPU/MSX */

```

/* Por: Miguel Freitas

```

main()
{
int x,y;

screen(5);
setpage(0,1);
wrtvdv(23,0);
cls();
circle(80,80,40,15);cpyv2v(150,0,210,80,1,64,40,1);
line(64,44,96,44,15);line(64,116,96,116,15);
circle(74,80,20,15);cpyv2v(150,0,200,40,1,70,60,1);
line(70,61,96,61,15);line(70,99,96,99,15);
line(96,44,96,61,15);line(96,116,96,99,15);
circle(129,72,27,15);circle(130,71,10,15);
cpyv2v(0,120,30,180,1,100,44,1);
line(100,44,130,44,15);line(100,44,100,61,15);
line(100,61,130,61,15);line(130,81,100,81,15);
line(100,81,100,116,15);line(100,116,116,116,15);
line(116,116,116,99,15);line(116,99,130,99,15);
line(160,44,176,44,15);line(160,44,160,99,15);
line(176,44,176,96,15);line(176,96,179,99,15);
line(179,99,189,99,15);line(189,99,189,44,15);
line(189,44,205,44,15);line(205,44,205,116,15);
line(205,116,177,116,15);line(177,116,168,110,15);
line(167,109,160,99,15);
paint(50,80,15,15);paint(150,80,15,15);
paint(170,80,15,15);
setpal(15,0,0,0);
cpyv2v(97,40,158,120,1,97,40,0);
for(x=0;x<8;x++)
{
setpal(15,x,x,x);
for(y=0;y<3000;y++);
}
for(x=255;x>157;x-=1)
cpyv2v(157,40,210,120,1,x,40,0);
for(x=0;x<98;x+=1)
cpyv2v(98,40,36,120,1,x,40,0);
setpage(0,0);
for(x=38;x<210;x++)
{
pset(x,128,8);pset(x,129,8);pset(x,130,8);
for(y=0;y<30;y++);
}
for(x=0;x<5000;x++);
for(x=38;x<210;x++)
{
pset(x,128,0);pset(x,129,0);pset(x,130,0);
for(y=0;y<30;y++);
}
line(38,128,210,128,8);
line(38,129,210,129,8);
line(38,130,210,130,8);
for(x=0;x<14000;x++);
wrtvdv(8,rdvdv(8)|2);
for(x=0;x<120;x++)
{
line(0,(x<44)?212+x<44,255,(x<44)?212+x<44,0);
wrtvdv(23,x);
for(y=0;y<150;y++);
}
screen(0);
}

```

RECURSOS DIGITAIS INFORMÁTICA E COMÉRCIO LTDA.

A única que não abandonou o MSX

R. do Arouche, 174 - Cj.03 - 2º andar - Centro - Mêtro República
São Paulo/SP - Cep: 01219-000 - Fone: (011) 223-6288

SUPER APLICATIVOS E UTILITÁRIOS
CR\$ 350 CADA + DISQUETES

COLEÇÕES MSX 1 DOS MELHORES APLICATIVOS UTILITÁRIOS EDUCATIVOS: CR\$ 850,00 + DISQUETES

COLEÇÃO 01 4001-AGENDA DOMÉSTICA 1 4002-BANCOS DE DOS 1 4003-MALA DIRETA 1 4004-CONTR. DE ESTOQUE 1 4005-EDITOR DE TEXTO 4006-CONTAS A PAG./REC. 4007-CONTAB. DOMÉSTICA 4008-AGENDA ANUAL 1 4009-CONTR. BANCÁRIO 1 4010-PLANILHA MSX	COLEÇÃO 04 4031-MATRIZES COMPLEXAS 4032-ELETRICIDADE 4033-FÍSICA 4034-EXERCÍCIO DE FÍSICA 4035-GEOMETRIA 4036-BANDEIRAS DA EUROPA 4037-MATEMÁTICA 4038-ESTUDO DAS CÉLULAS 4039-CURSO DE INGLÊS 4040-FIGURAS GEOMÉTR.	COLEÇÃO 07 4061-ABELHA SÁBIA 2 4062-ABELHA SÁBIA 3 4063-MOTORISTA SIDERAL 2 4064-MISSÃO RESGATE 2 4065-MAGO VOADOR 2 4066-PALHAÇO EXPLORADOR 1 4067-PALHAÇO EXPLORADOR 2 4068-PESCADOR ESPACIAL 1 4069-ANAGRAMA 1 4070-ANAGRAMA 2
COLEÇÃO 02 4011-EDITOR DE MÚSICA 4012-EDDY 2 GRAPHIC 4013-STUDIO G7 4014-BIORRITIMO 4015-ÓRGÃO ELETRÔNICO 4016-GRAPHIC ARTISTIC 4017-UNI-ARTE 4018-SUPER SYNTH 4019-SIMPLE ASM 4020-MASTER VOICE	COLEÇÃO 05 4041-AGENDA 2 4042-BANCO DE DADOS 2 4043-MALA DIRETA 3 4044-MSX WRITE (ED. TEXTO) 4045-PLANILHA DE CIÉTFICA 4046-MANUT. DE VEÍCULOS 4047-BIBLIOTECA 4048-CAD. DE SOFTWARES 4049-MINI PLANILHA 4050-MALA DIRETA 3	COLEÇÃO 08 4071-MAPA GAME 4072-ESTUDO DAS CÉLULAS 4073-ÓTICA 4074-GASES 4075-FIRMAMENTO 4076-O SOL 4077-OPERAÇÕES MATEMÁTICAS 4078-SELVA DE PALAVRAS 4079-NORIA DE NÚMEROS 4080-MULTI PUZZLE
COLEÇÃO 03 4021-APREND. A CONTAR. 4022-O CIRCO CHEGOU 4023-ENCANTO 4024-MAIOR OU MENOR 4025-MENTALIZAÇÃO 4026-MOTOR. SIDERAL 1 4027-MISSÃO RESGATE 1 4028-MAGO VOADOR 4029-ABELHA SÁBIA 4030-MACACO ACADÊMICO	COLEÇÃO 06 4051-EDITOR DE SPRITES 1 4052-BANCO DE DADOS 4053-CAIXINHA DE MÚSICA 4054-EDITOR DE CARACTERES 4055-HOT MUSIC 4056-LOTO 1 4057-CHESS (UTILIZA MOUSE) 4058-PRINTER TELA 4059-UNI SPRITE 4060-ULTRA FORMAT	COLEÇÃO 09 4081-M 80 (ASSEMBLADOR) 4082-UNITEST (TEST DRIVE) 4083-UNIDIVIS (DIVISOR SOFT) 4084-UNI ORD (ORDENA SOFT) 4085-UNIPROP (PROP. ELETR) 4086-UNI HEAD DSK (LEITOR END.) 4087-UNI HEAD FIT (LEITOR END.) 4088-UNI VELOC. (VEL. GRAV. FITA) 4089-UNI STOP (PARA DRIVE) 4090-UNI COPY (COPIADOR D/F/D)

CONTABILIDADE	(PARA AJUDAR EM PEQ. EMPRESAS)
FOLHA DE PAGAMENTO	(TAMBÉM P/ PEQ. EMPRESAS)
AGENDA DE COMPROMISSO	(ANIVERS. REUNIÕES ETC.)
CONTROLE DE ESTOQUE	(EM MBASIC P/ PEQ. EMPRESAS)
MALA DIRETA	(BCO. DE DADOS IMPR. ETIQUETAS)
CONTROLE BANCÁRIO	(CONT. C/ BANC. EMITE EXTRATO)
CONTROLE DE CAIXA	(PARA CONTR. DE PEQ. EMPRES)
CONTAS A PAGAR	(CONTR. PAGAM. PES. FIS. JURID.)
CONTAS A RECEBER	(CONT. RECEB. CAP. 5000 LAN.)
LINGUAGEM COBOL	(ADAP. DO PC P/ MSX SIS. AVANÇADO)
MUMPHS	(LINGUAGEM AVANÇADA DO MSX)
TURBO PASCAL	(UMA SUPER LINGEM P/ MSX)
LINGUAGEM PROLOG	(OUTRA LING. AVANÇADA P/ MSX)
FORTTRAN	(MAIS UMA SUPER LINGUAGEM)
KBASIC	(LINGUAGEM SEMEL. MBASIC)
MBASIC	(LINGUAGEM JÁ CONSAGRADA)
BASIC 80	(OUTRA LINGUAGEM ADAPTADA)
LINGUAGEM C	(A LINGUAGEM MAIS PROCURADA)
COMPILADOR C	(COMPILADOR P/A LINGUAGEM C)
KNI COMAND	(NOVOS COMANDO P/O BASIC)
ZAPPER 1	(UTILIT. P/VASC.ALT.PROG.ASSEMB)
ZAPPER 2	(IGUAL A PRIMEIRA VERSÃO)
MSX DOS TOOLS 1	(UMA SERIE DE 26 FERRAMENTAS)
MSX DOS TOOLS 2	(MAIS FERRAMENTAS P/SEU MSX)
MSX DOS TOOLS 3	(OUTRAS MAIS FERRAMENTAS)
ED MUSIC + 56 MÚSICAS	(ED. MUS. C/56 MUS. P/TOCAR)
UNI-TELA + 39 TELAS	(SÃO 39 TELAS DE JOGOS)
GRAFIC MASTER 1	(EDITOR GRAF.POSSUI VARIAS FONTES)
GRAFIC MASTER 2	(C/COMPACTADOR TELAS SHAP.ALFAB)
TRADUTOR DE PALAVRAS	(BCO.DE PALAVRAS CRIE DICIONÁRIO)
VIDEO TEXTO SYSTEM	(PROG. P/ACESSAR VIDEO TEXTO)
DRAW&PAINT	(EDIT.DE DRAW C/ VÁRIOS RECURSOS)
CURSO 1º E 2º GRAU	(UMA SUPER AULA DE MATEMÁTICA)
MEGA PRINTER	(BCO.DE LETRAS P/SUA IMPRESSORA)
SPEED SAVE 4000	(UM ÓTIMO COPIADOR)
COPI ALL	(COPIA TUDO MENOS PROG. DIF 40 TRILHAS)
BCOPY 3.0	(COPIADOR DISCO/FITA E FITA DISCO)
EVERY COPY 5.0	(COPIADOR DE DISCO TRAV.360, 720)
VIDEO HITS 1	(MUSIC TOCADAS. CANT. C/VOZ 2 DISCOS)
GAME MASTER	(COL.C. VIDA. INFIN NOS JOG. KONAMI)
DISK IT	(EXEC. PROG. P/TRABALHO C/OS DOS)
LINGUAGEM LOGO	(LINGUAGEM FEITO P/CRANÇA)

PROGRAMAS PROFissionais

- CONTABILIDADE GERAL MSX
- REDI-TEXTO
- REDI-CONDOMÍNIO
- REDI-ESTOQUE
- REDI-MALA DIRETA
- SUPER PRINTER P/MSX 2
- VERSOR FORMATADOR E COPIADOR ULTRA-RÁPIDO
- CADCLI 2.1 CADASTRO CLIENTES C/ETIQ.
- CADEMP CADASTRO DE EMPRESAS.
- FLUXO DE CAIXA
- VOX SINTETIZADOR DE SONS
- EDARQ EDITOR DE ARQUIVO TIPO ZAPPER
- FONTES CARACTERES P/IMPRESSORAS
- EMU EDITOR DE MÚSICAS IMPR.PARTIT.
- MSX WRITE EDITOR DE TEXTO
- EDDY II GRAF EDITOR GRÁFICO
- CHAVE MESTRA 3.0
- BOLTER 1.1 GERENCIADOR DE DIRETÓRIO
- CHAVE MESTRA
- DBASE II PLUS (acomp. livro instrução)
- CONTROLE DE ESTOQUE EM DBASE II
- CONTROLE DE BANCOS EM DBASE II
- CONTAS A PAGAR /RECEBER EM DBASE II
- DBASE + OS 3 APLICATIVOS (PROMOÇÃO)
- MSX DESIGNER EDITOR GRÁFICO
- MULTY COPY COPIADOR D/F-P/D-P/F
- MINOS JOGO DE QUEBRA-CABEÇA
- E.V.A EDITOR DE VINHETAS P/VÍDEO
- AQUARELA SISTEMA GRÁFICO C/SHAPES
- KIT AQUARELA 10 DISCOS C/PROG. PRINC.
- KIT AQUARELA DISCO AVULSO A ESCOLHA
- MSX TURBO ACELERADOR PROG. BASIC.
- EDITRONIC EDITOR CIRC.ELETRONICOS
- GRAPHIC VIEW EDITOR ANIMAÇÃO GRÁF.
- SPRITE MAKER EDITOR SPRITES
- FAST COPY COPIADOR ULTRA RÁPIDO
- CONTROLE DE ESTOQUE
- PLANILHA MSX PLANILHA DE CÁLCULO
- MSX WORD (EDIT. TEXTO 64 COLUNAS)
- SUPER CALC II

TEMOS MAIS DE 2000 JOGOS SOLICITE CATÁLOGO
CONSULTE-NOS SOBRE PERIFÉRICOS NOVOS E SEMI-
NOVOS, IMPRESSORAS, MODENS, JOYSTICK, CABOS
DIVERSOS, DRIVERS, INTERFACES,
MONITORES, CARTÃO DE 80 COL., RS
232, FONTES, FILTRO DE LINHA

MARCA ALEPH
PROGRAMAS DOS LIVROS
100 DICAS PARA MSX
50 DICAS PARA MSX
ASTROLOGIA NO MSX
CIRCUITOS ELETRONICOS
APROFUNDANDO-SE NO MSX

DESKTOP PUBLISHING
MSX PAGE MAKER 1.5
PAGE MAKER KIT (4 discos)
CLIP ART (8 discos)
PAGE MAKER DELUXE
KIT PAGE MAKER DELUXE (8d.)

PROGRAMAS APLICATIVOS
KIT MICRO EMPRESA
KIT VÍDEO LOCADORA 3.0
TOP CAD 1.2
TEXTO TOTAL

NEMESIS
GRADIUS SYSTEM
GRADIUS BASIC 1.0
GRADIUS FILES 1
GRADIUS
GRADIUS MUSIC 1
GRADIUS MUSIC 2
GRADIUS KIT (todos)

FERRAMENTAS DE PROGRAMAÇÃO
MSX-DOS TOOLS 4.0
GRAPHIC TOOLS 1.0
PRINTER TOOLS 1.0
PROGRAM TOOLS 1.0
TOOLS KIT (promoção)
PROJECT TOOLS 1.0

PROGRAMAS UTILITÁRIOS
HELLO vs. 1.0
MSX TALKER 3.0
TURBO GRAPH 1.0

PACOTES C/ 10 JOGOS: CR\$ 700,00 + DISKETE

PACK 01 DOG FLIGHT FISCAL DE ESTOQUE KEYSTONE MR.CHIN HYPER OLYMPIC II COELHO MALUCO SEA TAKUN WINTER OLYMPIC BILHAR	PACK 02 TIME BANDIT CHACK'N POP EXERION ZONE I FUTBOL REPLAY HOLE IN ONE MR. WRONG FLIPER SLIPER VIDEO POKER WAR HEAD SPACE BUSTER	PACK 03 CHOPFLIFTER FLYTER GROG'S REVENG 2 HYPER SPORTS II LUNAR PATROL LE MANS II PADEIRO MALUCO REGATA THUNDERBALL ZOIDS
PACK 07 ALFA ESQUADRION CLOCKED RUNNER THE DAM BUSTER DAW PATROL F-16 COMBAT PILOT JUMP JET NORTH SUL HELIC. STAR SHIP SIMULADOR 737 - 2 SPITFIRE 40	PACK 08 ATHLETIC LAND BASEBALL CIRCUS CHARLY KONAMI'S GOLF MOPIRANGER PING PONG PIPPOLS POYAN HYPER RALLY	PACK 09 ANIMAL WARS A VIEW TO KILL BANK PANIC CANNON FIGHTER CHAMPION HORSE FLIPER M.J-05 RAID ON B.BAY PYRAMID WARP XYZOLOG

TEMOS 65 PACOTES - SOLICITE CATÁLOGO

SUPER PACOTES C/6 JOGOS P/MSX-1 CR\$ 600,00 + DISQUETE (TEMOS 30 PACOTES)

SUPER PACK 301 ACE OF ACE KRAKOUT CAP. SEVILLA 1 MEDDOX DON QUIXOTE CRAZY CAR	SUPER PACK 303 FREDDY HARDEST 2 ROCK-BOXE GAME OVER 2 TURBO GIRL HUNDRA FERNAN BASKET 2	SUPER PACK 311 CHEBBY CRISTLE OCTOBER POWER REFLEX THOR TUAREG
SUPER PACK 302 DEATH WISH 3 JAMES BOND 007 INDYANA JONES FREDDY HARDEST 1 GAME OVER 1 REX HARD	SUPER PACK 310 HUMPHREX LADY SAFARY MAD MIX NAVY MOVES 2 SOL NEGRO 2 TITANIC 2	SUPER PACK 312 THE "A" TEAM COLOSSUS 4 MUTANT ZONE 1 MUTANT ZONE 2 SABRINA C. GIRL COMANDO TRACER

COMO FAZER SEU PEDIDO:

RELACIONE EM UMA FOLHA DE PAPEL, OS
PRODUTOS DESEJADOS E ENVIE A RECURSOS
DIGITAIS, JUNTAMENTE COM CHEQUE NOMINAL E
CRUZADO. NÃO TRABALHAMOS COM REEMBOLSO
POSTAL. SE DESEJAR AGILIZAR SEU PEDIDO,
ENTRE EM CONTATO PELO TELEFONE. OS
PROGRAMAS QUE NÃO CONSTAM OS PREÇOS,
SERÃO INFORMADOS PELO TELEFONE.

PREÇOS DO DISKETE: DESPESAS POSTAIS:
5 1/4 - US\$ 0,80 ATÉ 10 DISKETE: CR\$ 450,00
3 1/2 - US\$ 1,80 + DE 10 DISKETE CR\$ 700,00

João Duarte Pinto Ferreira

Esta rotina é para aqueles que, como eu, gostam de digitar os programas em Basic, publicados em revistas (a rigor, publicados na CPU!) ou até os que nós mesmos desenvolvemos, e serve para editar as linhas Basic.

O nome das variáveis usadas nesta rotina não devem ser iguais a nenhuma variável do programa a ser verificado, sob risco de paralisar a própria rotina, já que a correção do erro fica perfeitamente possível, sem alterar o funcionamento dela.

A linha 65526 dá à variável **GJ** (no caso) o valor da linha inicial do programa Basic a ser editado e muda a **key1**.

A linha 65527 limpa a tela, desmembra o valor de **GJ** e o *pokeia* na variável do sistema &HF6B5, que é utilizada para o "LIST." que vem logo a seguir. *Pokeia* esse mesmo valor em uma área não utilizada pelo sistema, local que eu escolhi para servir como um pequeno buffer,

que será lido na linha 65528.

Finalizando esta linha, está o comando "LIST", aquele que deve ser usado para listar uma linha com erro! Este comando interrompe a rotina e esta é a razão da mudança da **key1**. Ao teclar **key1**, executa-se a próxima linha, e a rotina prossegue...

Linha 65528: soma o **incremento de linha** ao valor que foi *pokeado* antes e dá o resultado novamente à variável **GJ**. Neste caso, o incremento é 10. **Atenção:** é preciso informar esse valor duas vezes nesta linha!!

Finalmente, a linha 65529. Nem é preciso explicá-la! Um lembrete: esta

LISTAGEM DO PROGRAMA

```
65526 GJ=xxxxx:KEY1,"RUN65528"+CHR$(13)
65527 CLS:Z$=HEXS(GJ):W$=RIGHT$( "0000"+Z$,4):Y$=(RIGHT$(W$,2)):V$=(LEFT$(W$,2)):POKE&HF6B5,VAL("&H"+Y$):POKE&HF6B6,VAL("&H"+V$):POKE&HFFCA,VAL("&H"+Y$):POKE&HFFCB,VAL("&H"+V$):LIST.
65528 IFPEEK(&HFFCB)=0THEN GJ=PEEK(&HFFCA)+10:GOTO65529ELSE GJ=PEEK(&HFFCB)*256+PEEK(&HFFCA)+10
65529 GOTO65527
```

rotina deve ser gravada em ASCII, ou seja:

SAVE "rotina",A

Só assim ela poderá ser "Mergeada" ao programa a ser verificado. Observe com atenção se a numeração das linhas de um não vá sobrepor as do outro. □

CPU**A REVISTA DO
USUÁRIO DE PC****NAS BANCAS**

Carlos dos Santos

Logo após o lançamento do Sistema MSX-Vídeo, em janeiro de 1991, seus usuários começaram a nos solicitar uma versão do sistema que usasse os recursos disponíveis nos MSX 2.

Entretanto, devido ao nosso desconhecimento da arquitetura eletrônica do processador de vídeo do MSX 2, muito pouco (quase nada), podia ser feito para que se conseguisse um padrão profissional de velocidade e efeitos que suplantassem o já conseguido com o Sistema MSX-Vídeo, operando em screen 2 que, apesar de também existir nos MSX 2, é a de máxima resolução em termos de MSX 1.

Um dos principais fatores de conflito em se usar o MSX 2 para executar o que é feito com o Sistema MSX-Vídeo, é o tempo de carregamento de um desenho do disquete para a memória e um outro fator é a falta de memória para se guardar vários desenhos.

Na screen 2 (MSX 1 e MSX 2), um desenho colorido ocupa aproximadamente 12.000 posições da memória (bytes) e, assim mesmo, já é uma

"eternidade" o tempo necessário para ler este desenho (arquivo) do disquete. Na screen 8 (MSX 2) que é a screen de melhor definição do MSX 2.0, um desenho ocupa aproximadamente 54.000 posições da memória e, com isso, o tempo de leitura aumenta em mais de quatro vezes. Na screen 12 (MSX 2+), apesar de um desenho ocupar o mesmo espaço da screen 8, existe um fator que complica a formação dos pontos do desenho, o que culmina em um maior tempo para processar seus bytes quando executando efeitos especiais.

Em novembro de 1992, com a colaboração de diversos amigos usuários, passamos a ter o conhecimento técnico necessário, obtido em diversas literaturas técnicas de fabricantes de processadores de vídeo (Texas, Philips, Yamaha), fabricantes de memórias e de outros tipos de componentes eletrônicos e iniciamos um estudo mais aprofundado com o objetivo de explorarmos, de fato, os recursos disponíveis nos MSX 2.

Após muitas experiências com o MSX 2.0 e com o MSX 2+ decidimos nos aprofundar inicialmente na screen 8. Isto

não foi um mero descarte da screen 12 do MSX 2+, mas sim uma opção inicial pela a facilidade operacional da screen 8 em relação à screen 12. Além disto, a screen 12 é exclusiva dos MSX 2+ e desenvolvendo-se algo na screen 8, atende-se tanto aos possuidores do MSX 2.0 como aos possuidores do MSX 2+.

Terminada a etapa de experimentações, pusemo-nos a produzir alguma coisa para atender aos usuários que produzem vídeos profissionais, comerciais, didáticos ou simplesmente ilustrações por hobby. Novamente batemos no coração do MSX: a memória de 64.000 bytes.

Evidentemente experimentamos as memórias de uso geral (Memory Mapper) e as de disco (RAM Disk), mas não conseguimos uma resposta de tempo eficiente para chegarmos no que se faz em um PC ou AMIGA em se tratando de vídeo. O jeito foi nos aprofundar mais ainda na arquitetura eletrônica e buscar respostas práticas, eficientes e a custos compatíveis tanto com o tipo de computador (MSX) quanto com o tipo de trabalho (VÍDEO).

Com a valiosa assessoria técnica de Alonso da Silveira, idealizador e projetista do nosso único genlock para o MSX 1 e valendo-nos dos seus conhecimentos de eletrônica digital e de eletrônica dedicada ao vídeo, fomos construindo idéias, protótipos e experimentos para chegarmos a um equipamento baseado na estrutura MSX, visando alcançar o que de melhor e mais sofisticado se pudesse fazer em termos de videoprodução.

Cada uma dessas idéias demandariam um bom tempo desde o seu projeto, experimentação, adequação de software, testes, preparação de manuais e acabamento, até estar disponível ao usuário final. Então, pusemo-nos a trabalhar mais acelerado.

Valeu tudo. Madrugadas e fins de semanas "só pensando naquilo" (videoprodução). As idéias de equipamentos que afloraram e se tornaram passíveis de execução imediata, foram as seguintes:

- Digitalizador de imagem de vídeo em 256 cores.
- Memórias especiais para trabalhos em videoprodução.

FIGURA 1 - Identificação do MSX-Vídeo

**SISTEMA
DE PROGRAMAÇÃO SEQUENCIAL
PARA CONSTRUÇÃO
DE EFEITOS AUTOMATIZADOS
NO VÍDEO DO MSX.**

FIGURA 2 - Identificação REFORÇO



- Genlock para MSX 2.

A primeira idéia já se tornou realidade ou seja, um digitalizador com sensibilidade para 256 cores. Trata-se de um cartucho para ser conectado em um slot livre do MSX (MSX 1 ou MSX 2), com um plug "RCA" para entrada de sinal de vídeo NTSC, seja a partir de uma câmera ou de um videocassete, que permite a digitalização de uma imagem de vídeo "parada" em um tempo de 5 segundos, aproximadamente.

A digitalização da imagem de vídeo, torna uma imagem (uma paisagem, um rosto, um objeto etc.) em um desenho do computador e, desta forma, pode-se usar este desenho de diversas formas, tamanhos, cores, localização na tela, multiplicação de imagens e uma infinidade de efeitos.

Por ser uma digitalização realizada a partir de uma imagem de vídeo, qualquer objeto, de qualquer forma ou tamanho ou ângulo de enquadramento de uma câmera, pode se tornar um desenho de computador. Pode ser uma

bola, um retrato, um cenário, um inseto, um animal, um casal bailando, um car-taz, um logotipo etc.

Este digitalizador, de custo inferior a um "SCANNER" (branco e preto) para a

linha PC, tem controles de contraste, brilho e cor da imagem a ser digitalizada e assim, permite o reconhecimento perfeito das cores em 256 tonalidades diferentes, mantendo perfeita harmonia com o padrão da screen 8 dos MSX 2 e, evidentemente, com as 16 cores da screen 2.

Por intermédio de "filtros lógicos de cores", consegue-se converter uma imagem digitalizada (256 cores) nas 16 cores possíveis da screen 2 (MSX 1 ou MSX 2) tornando-se assim, utilizável em ambos os modelos de MSX.

O manual de instalação que acompanha o Digitalizador DGT-256, além de informar como se opera os programas de digitalização inclusos no disquete de "Operação do digitalizador", informa diversos macetes de como digitalizar melhor, com dicas de iluminação, posicionamento de câmera, escolha de imagens e até preparação de desenhos especiais para serem digitalizados.

Os usuários cadastrados, do Sistema MSX-Vídeo que estão sendo notificados da conclusão do Digitalizador DGT-256,

FIGURA 3 - Identificação do GENLOCK



MSX GRAPHICS

Os principais programas gráficos do mercado com seus indispensáveis manuais!

DYNAMIC PUBLISHER
para Ediçãoção
Eletrônica

MSX PAINT IV
para Video Produção
e Desenho

VIDEO GRAPHICS
PHILLIPS
Video Produção

Cada Manual:
US\$ 2

Cada Programa,
com disco Incluído:
US\$ 2 em 5 1/4
US\$ 2,5 em 3 1/2

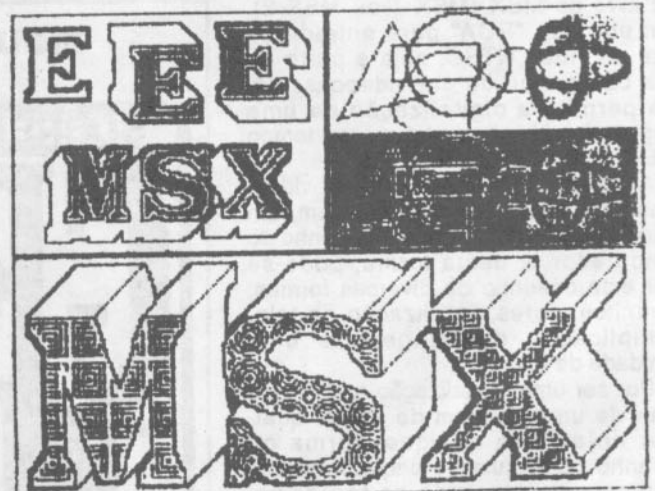
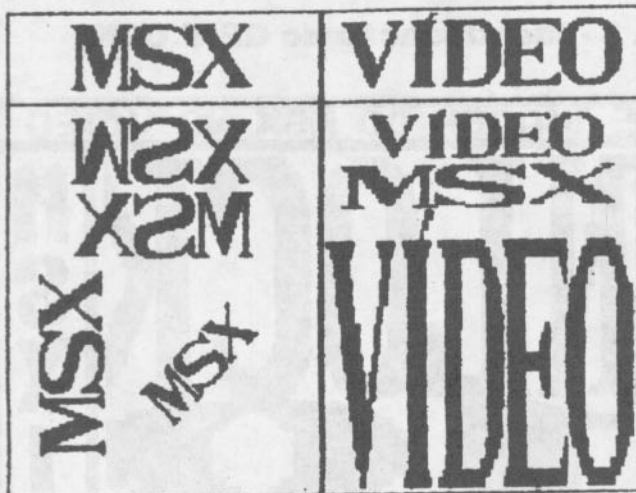
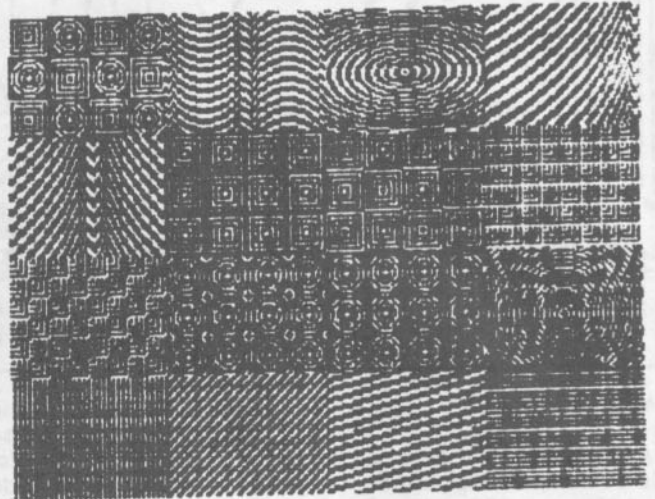
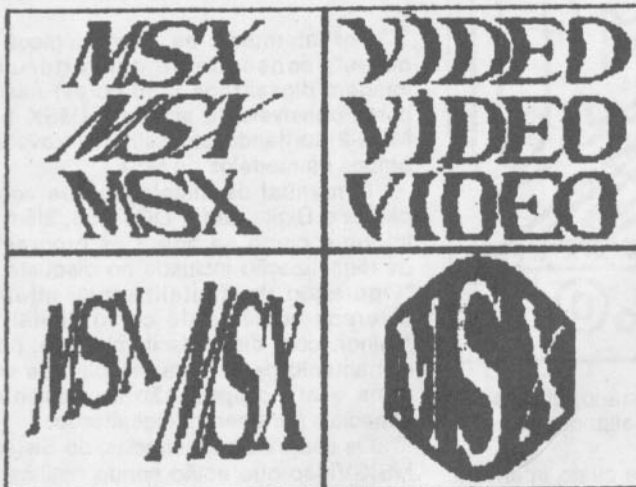
Postagem:
US\$ 3

Esses valores devem ser
convertidos para cruzeiros reais
no dia da postagem do pedido.

Envie cheque nominal
ou vale postal a
ALEX SANDRO S. MOURA
para
Caixa Postal 11504
CEP 22022-970
Rio de Janeiro - RJ

O padrão MSX só sobreviverá
se os usuários investirem
no aprimoramento de
seus micros...

FIGURA 4 - Demonstrativo de alguns resultados



PEÇA CATÁLOGO GRÁTIS POR
CARTA OU TELEFONE.
ATENDEMOS TODO O BRASIL!

OUTROS SERVIÇOS EM PC

- Digitação de textos
- Mala Direta Arte Final
- Scaneamento de imagens
- Marcas e Logotipos, Folhetos, Catálogos e Apostilas

SOFTNEW INFORMÁTICA
RUA MIGUEL MALDONADO, 173
JARDIM SÃO BENTO - CEP 02524-050
SÃO PAULO - SP

TEL FAX: (011) 858-1527

ATENDEMOS DE SEGUNDA À SEXTA DAS 9:00 ÀS
17:30, E AO SÁBADOS DAS 9:00 ÀS 13:00

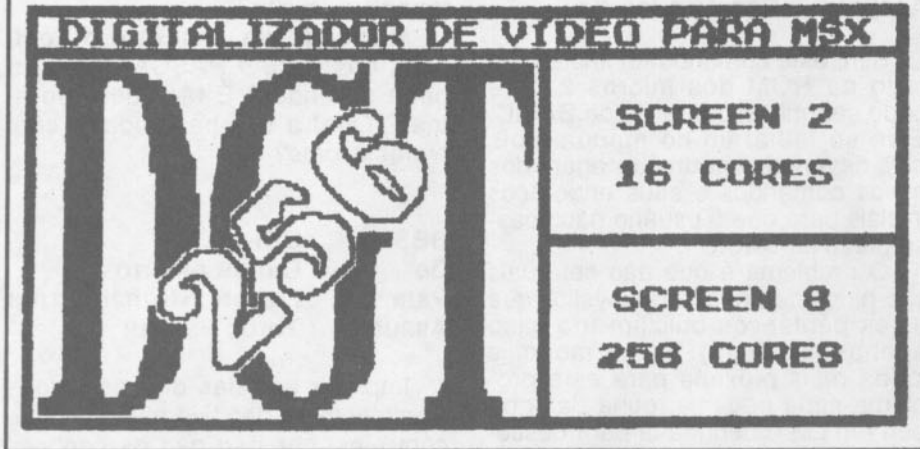
**SOFTNEW
GRAPHICS
INFORMÁTICA**

SUPER PROMOÇÃO:

MSX 1 E 2

JOGOS/APLICATIVOS/UTILITÁRIOS
VÁLIDA PARA GRAVAÇÃO EM DISCO

FIGURA 5 - Identificador do DGT-256



têm desconto especial na sua aquisição pois, em parte, são os promotores diretos destes avanços tecnológicos.

Enquanto se aguarda o desenvolvimento e produção das memórias especiais e do Genlock 2 (que já estão projetados), resolvemos explorar os recursos do MSX 2 na parte de preparação de desenhos e, criamos um sistema denominado Reforço para o tratamento de desenhos da screen 8, onde, com uma série de programas interligados, permite uma vasta gama de recursos para editar, montar, deformar, digitalizar, compor, compactar, imprimir e por aí vai.

Assim que se tenha à disposição, as memórias especiais, iniciaremos os efeitos de movimentação e animação de desenhos, usando os recursos especiais dos MSX 2. Com o Genlock, também para o MSX 2, concluiremos esta primeira etapa de projetos para o MSX 2. O que virá depois? Hummmm...

O nome "Reforço" foi escolhido mais por se tratar de recursos inexistentes no Sistema MSX-Vídeo que, devido a compatibilidade entre os dois sistemas, permite que os arquivos do Sistema MSX-Vídeo (screen 2), sejam convertidos para a screen 8 (MSX 2), processados com os recursos do Sistema Reforço e, posteriormente, reconvertidos para a screen 2 para serem usados normalmente nas seqüências de abertura e encerramento de vídeo.

Na figura 4, estão alguns destes recursos. Infelizmente, pela falta de 256 cores na nossa impressora, não mostram quase nada do que pode ser feito com o Sistema REFORÇO.

Este sistema tem o objetivo de iniciar uma série de recursos necessários para a produção de vídeo mais elaborado, seja pela facilidade de modificações e/ou deformações de desenhos, seja pela beleza de composição de cores que os recursos especiais propiciam, seja pelo ineditismo da maioria de seus recursos ou ainda pela capacidade de agora poder digitalizar qualquer imagem em desenho e fazer o que quiser com ela, com os recursos disponíveis.

A seguir enumeramos alguns destes recursos:

- Operação com arquivos: MVI/MVD/GRP/SCR/PIC/GR7/GR8/PR8/CP8 ...
- Impressão de telas screen 8 filtradas em 16 cores.
- Compactação e descompactação de telas screen 8 que podem reduzir um desenho de tela total em 70% ou até menos de 5% do espaço normal para arquivá-lo. A percentagem de redução, é dependente da forma e do colorido que o desenho a ser compactado possuir.
- Redução e/ou ampliação combinadas e proporcionais.
- Inclinações retos e curvos para textos e desenhos.
- Contornos em torno e em perspectiva, em qualquer desenho ou texto.
- Deformadores de desenhos com redução + ampliação + giro angular do desenho ou + curvas nas laterais do desenho.
- Editor de desenhos para screen 7 e 8.
- Gerador de desenhos simétricos com combinações de até oito cores para criação de fundos, degradês ou texturas,

permitindo mais de 1.500.000 combinações sem repetição entre si.

- Capacidade de soma lógica de desenhos para sobreposição (desenho sobre desenho) ou vazamento (desenho vaza desenho), proporcionando recursos de "carimbo", de "texturas" etc.

A relação de recursos é muito extensa e alguns, por serem tão inéditos em MSX 2, apesar da sua simplicidade operacional, requerem muito detalhamento para serem apenas relacionadas.

Querendo mais informações sobre o qualquer um dos produtos descritos neste artigo - Sistema MSX-Vídeo, Genlock 2, Digitalizador DGT-256 e Sistema Reforço -, escreva para o endereço abaixo, pois estes produtos não estão licenciados para serem comercializados por nenhum revendedor ou autorizada. Só por contato direto conosco, onde, além da garantia técnica dos equipamentos, o usuário cadastrado conta com nossa total acessoria e apoio técnico.

Carlos dos Santos
CP 7.080
Rio de Janeiro, RJ
Cep 20.232-970

O Sistema Reforço, que já foi divulgado por correspondência aos usuários cadastrados do Sistema MSX-Vídeo, é apresentado em 10 disquetes de 5 1/4, um manual de operação e mais uma inovação, um outro manual de resumo e exercícios. Este último, traz um resumo operacional sucinto de cada recurso, sem se preocupar com os "por quês" e, um exercício (às vezes mais de um), para cada recurso do Sistema Reforço, dando desta forma total condição de aprendizado com sugestões para "invenções". Além disso tudo, o usuário cadastrado conta com nossa tradicional acessoria direta.

Apesar de o Sistema Reforço ser o 9º adendo ao Kit Básico do Sistema MSX-Vídeo, ele pode ser usado mesmo que o usuário não tenha adquirido os adendos anteriores. O Sistema Reforço pode inclusive ser adquirido por quem não tem o Sistema MSX-Vídeo, usando-o como um meio-utilitário para seus desenhos no MSX 2.

BBS : FireHawk
De : Alexandre Pereira
Para : All
Assunto : Caneta ótica

Aí gente! Por acaso, alguém sabe de uma empresa que esteja vendendo caneta ótica para o MSX?

Estou com um projeto em mente: Caneta ótica - Já que não consigo achar em lugar algum, decidi bolar um projeto e acho que deve dar certo! O único problema é achar alguém que seja um fera em assembler para bolar o programa que a utilizar!

O programa teria como base o seguinte:

- O usuário encosta a ponta da caneta na tela.

- Depois, o micro localiza as coordenadas da posição, fazendo uma "varredura" da tela: quando a linha passar pelo local onde está encostada a ponta da caneta, o sensor da própria envia um sinal via entrada do joystick, avisando que a posição é ali!

- Após ser determinada a coordenada, um ponto é plotado e o programa fica procurando pelo próximo movimento.

Hardware:

Estava pensando em usar um fotodiodo como sensor, um fio de nylon na ponta da caneta (para que a leitura seja a mais exata possível, como se o nylon fosse uma fibra ótica!) e, claro, um circuito digital para mandar "0" ou "1" (+5v) pela porta do joystick!

E aí? Alguém se habilita a levar isso em frente???

BBS : FireHawk
De : Alexandre Pereira
Para : Fernando Carneiro
Assunto : Caneta ótica

Olha Fernando, andei lendo um pouco melhor o meu manual do 2+ e achei algo interessante: existe um comando em Basic - Pad(x) - que foi feito para retornar valores de controle de touchpads, mouse e LIGHTPEN!

Aí eu fui testar esses parâmetros usando um joystick comum e, infelizmente constatei que desse jeito os parâmetros só retornam o valor "0", independentemente do que você faça no joystick.

BBS : FireHawk
De : Fernando Carneiro
Para : Alexandre Pereira
Assunto : Caneta ótica

Sim, este comando foi implementado na ROM dos micros 2/2+ e pode ser utilizado através do BASIC. Eles só falharam no manual pois nele deveria haver uma listagem dos novos comandos e seus endereços iniciais para que o usuário não ficasse preso ao BASIC...

O problema é que não sei quais são pinos da entrada do joystick que estes periféricos utilizam (no caso apenas a caneta). Deste modo, a saída mais próxima para este problema seria pegar a rotina da lightpen em LM e debugá-la para descobrirmos quais pinos que ela utiliza...

A pinagem utilizada pelo joystick deve ser totalmente diferente da lightpen. Afinal o joystick trabalha apenas com dois pulsos (contatados ou não) e a caneta, além de usar lógica diferente até para os botões, usa pinos diferentes...

BBS : FireHawk
De : Miguel Freitas
Para : Fernando Carneiro
Assunto : Caneta ótica

Bem Fernando, segundo minhas documentações, o comando PAD do Basic pode ser acessado pela rotina GTPAD da ROM principal (00DBH), onde a entrada é um valor de 0 a 19 em A, e a saída (também em A) mostra o valor lido. Exatamente como o comando PAD.

Mas a lightpen não utiliza nenhum pino do joystick. As rotinas da lightpen do BIOS fazem acessos às portas de 0B8H a 0BBH (lightpen control - SANYO Specification), ou seja, um cartucho externo.

☆☆☆

BBS : IPI
De : Frederico Nunes Torres
Para : Carlos Alberto
Assunto : Turbo Pascal!

Carlos, estou tendo alguns problemas e acho que você pode me ajudar. A minha impressora MICHELLE está me dando muita dor de cabeça. Com o programa GAME MASTER,

eu não consigo imprimir as telas de jogos, como o Nemesys.

O que devo fazer: continuar tentando ou desistir?

Mudando de assunto, o você acha do TURBO PASCAL? Vale a pena aprender? É fácil de programar? Qual a compatibilidade com outros micros?

BBS : BDI
De : Carlos Alberto
Para : Frederico Nunes Torres
Assunto : Turbo Pascal!

Imprimir as telas desses jogos? Realmente eu não tive muito contato com eles, por isso não os conheço bem, mas desistir NUNCA. Existem programas para que você possa extrair telas de jogos.

Quanto ao Turbo Pascal eu acho uma linguagem muito poderosa e relativamente fácil. Se você achar que deve aprender, vale a pena tentar sim, uma vez que podemos usá-la para fazer qualquer coisa no que diz respeito a programação de micros, sendo muito indicada para uso científico.

☆☆☆

BBS : SoftWay
De : Glaucio Cardoso
Para : Eduardo Golodne
Assunto : Micros temperamentais

Os micros MSX são muito temperamentais, posso afirmar que ele deixou de funcionar quando você começou a dar mais atenção ao seu PC, estou certo? Ele sentiu a distância que você determinou e começou a reclamar. As máquinas precisam de carinho e atenção e quando você se dispôs a dar-lhe um pouco de afeto, abrindo-o e acariciando seus circuitos com uma flanela macia, ele sentiu que você ainda se importa com ele, respondeu com alegria ao seu carinho. Pense nisso.

Vendi meu micro assim que adquiri o PC, pois sabia que a relação não seria boa e que o MSX iria pifar. Vendi para um amigo que o trata com muito amor e afeição e está funcionando bem até hoje.

COMPATIBILIDADE

Quando o MSX foi desenvolvido, uma das principais metas de seus criadores foi a de fazer um micro que pudesse evoluir bastante sem deixar de ser compatível com os modelos antigos. Hoje podemos ver que este propósito foi alcançado em máquinas sofisticadas como o Turbo R, onde ainda é possível rodar sem dificuldades aqueles jogos de cartuchos projetados para MSX1 com menos de 32k de RAM. Infelizmente nem tudo pode ser perfeito e é realmente muito chato saber que nenhum modem fabricado para MSX no Brasil segue à risca as recomendações da Microsoft para modems e RS-232C. Enquanto no IBM PC podemos rodar um mesmo programa em qualquer modem, com apenas algumas alterações de comandos, no MSX temos modems utilizando portas reservadas para outras aplicações e portas ainda não padronizadas que ainda podem vir a ser utilizadas por outros periféricos. Por isso, temos que ter versões diferentes de nossos programas para cada tipo de modem.

TELCOM

Começando uma análise de cada um dos três modems existentes para o MSX no Brasil, temos o Telcom. Peço desculpas aos leitores por não poder comentar o modem da DataGame, que começou a ser fabricado recentemente, pois ainda não tive contato com este. O modelo que possui o modem Telcom deixa um pouco a desejar no acabamento final, um pouco artesanal e com algumas peças fora da placa de circuito. Tenho conhecimento que os modelos mais recentes são muito melhores, e com um ótimo acabamento. O modem em si possui uma estrutura muito semelhante àquela recomendada pela Microsoft, mas utiliza portas erradas de E/S, justamente as que seriam reservadas para conexão de placas de 80 coins padrão. Não sei o que acontece se os dois periféricos forem ligados ao mesmo tempo, mas imagino que dê algum erro de funcionamento.

Para quem não sabe, as chamadas portas de Entrada e Saída são determi-

nadas "endereços" que servem para comunicar a CPU com os periféricos. Por exemplo, se um periférico X utiliza a porta 100, então sempre que a CPU solicitar uma leitura ou escrita na porta 100, o periférico X saberá que é nele que está sendo solicitado um acesso. O conflito de portas ocorre quando mais de um periférico usa a mesma porta, gerando assim vários problemas ao usuário.

Há outro problema no modem da Telcom, por questões de economia de chips lamentavelmente, de forma que ele tem problemas de compatibilidade também com o cartucho Megaram. Se algum leitor desejar utilizar os dois periféricos simultaneamente, não desanime, existe maneira de contornar o problema com uma pequena modificação no modem.

A nível de recursos, os modems de MSX apresentam basicamente as mesmas características, como velocidades, discagem e atendimento automático. Mesmo assim, os modelos mais antigos do Telcom não possuem todos esses recursos.

Nenhum dos modems analisados funcionam em altas velocidades, mas servem ao que foi proposto pelos fabricantes: acessar o maior número possível de sistemas. Eles acessam o Video-Texto, o STM-400, as BBSs entre outros sistemas. Ou seja, "quantitativamente" falando, eles são perfeitos, mas deixam desejar "qualitativamente".

TM-2 GRADIENTE

A Gradiente realmente projetou um modem muito estranho, ao colocar um chip serial excelente como o 8530 (capaz de fazer até 1,5 megabits por segundo) limitado pelo chip modem 7910 (que chega até 1200 bps). Aproveitando a comparação de um amigo, seria como colocar um motor de um BMW em um Fusca. Quanto a compatibilidade, mesmo que a Gradiente quisesse não conseguiria torná-lo compatível com os modems estrangeiros, pois o padrão MSX especifica o chip serial 8251 e não o 8530. Pelo que sei, este cartucho também tem conflito de portas com a Megaram e quando são utilizados juntos o modem fica meio "maluco".

O TM-2 tem recursos de discagem e atendimento automáticos, assim como a velocidade 75/1200 que nem todos os modelos da DDX ou da TELCOM possuem.

DDX

Este modem tem uma aparência, a nível de projeto, muito similar a do Telcom. Utiliza os mesmos chips 8251 e 7910, de forma que os programas para Telcom são facilmente adaptados para o DDX e vice-versa. A vantagem deste modem é não causar conflitos de portas com nenhum periférico existente no Brasil, mas também não é compatível com os modems fabricados no exterior, pois utiliza portas que segundo a Microsoft estão "reservadas para uso futuro".

Possui também discagem e atendimento automático e na maioria dos modelos possui a velocidade 75/1200, capaz de enviar dados a 1200 bps.

☆☆☆

Na próxima GPU/MSX analisaremos os cartuchos RS-232C e as alternativas dos usuários para utilizarem modems mais rápidos e poderosos. Até lá!

☆☆☆

Abaixo estão relacionadas as BBS's que possuem áreas de mensagens e arquivos específicos para MSX em todo o país. Continuem a mandar informações sobre outras BBS's com o nome, horário, telefone e nome do SysOp.

- BDI (24h)
Tel: (021) 481-1219
SysOp: Lauro Faria
- Fantasy (24h)
Tel: (021) 553-4453
SysOp: Erick Oliveira
- FireHawk (21-6h)
Tel: (021) 393-4490
SysOp: Fernando Carneiro
- INAMPS (?)
Tel: (081) 314-6247
SysOp: Anderson Silva
- IPI (24h)
Tel: (021) 254-3782
SysOp: Anderson Costa
- Macedo's (18-8h)
Tel: (021) 768-5505
SysOp: Marcelo Macedo
- Phoenix (21-7h)
Tel: (031) 484-1725
SysOp: ?

Caro Carlos Alberto



todos vocês da CPU-MSX.

Vocês fazem jus a cada gota de suor que derramam por nós e nosso querido computador MSX. No número 35, a carta do Maclei traduz muitos dos pensamentos de todos.

Com a revista, venho sabendo de como se otimiza o uso de nosso MSX. Aí vão algumas colocações:

1) Entendo sua resposta ao Leonardo (cartas nº 35), creio que a intenção dele fosse conhecer quem faz e quais as melhorias sérias que nosso MSX pode agüentar. Um assunto interessante foi o diálogo na seção MSX-CONNECT (nº 35) entre Marcellus e o Fernando sobre placa para turbinar nossa máquina. Já houve uma placa destas anunciada em CPU-MSX mais antigas. Hoje em dia nada se sabe sobre isso, embora muitos desejariam saber. Seria impossível conseguir uma firma séria que, junto com CPU, lançasse um concurso para projetos desse tipo. O prêmio poderia ser a fabricação do projeto, sob encomenda, além do pagamento do royalties ao autor. Quem se habilita?

2) Lamentei muito que o projeto da Memory Mapper interno publicado por CPU só servisse para MSX-2 em diante.

3) Sobre seu artigo sobre o "diretório do SC2": pode ter sido elementar para quem é versado. Para meu uso, ficaria feliz se houvesse uma versão didática, passo-a-passo, para leigos. (CPU nº 35).

4) O mesmo vale para o artigo sobre subdiretórios (de Miguel Freitas, CPU nº 35) e o do Mário Impronta.

Finalmente descobri que o formidável trabalho que vocês estão fazendo, está sendo reconhecido. Recebi oferta de uma outra revista sobre nosso MSX, mas já renovei a assinatura de CPU (lamentavelmente só tenho CPU a partir do nº 11)

Obrigado pelo amor de vocês.

S. Fonseca
Rio de Janeiro, RJ

☆☆☆



É com grande prazer que, noto o renascimento da revista CPU/MSX com força total. Na verdade, havia parado de comprar a revista na edição 28 por achar que a revista estava morrendo, com meia dúzia de páginas dedicadas a artigos técnicos. Passando pela banca, dei uma olhada no exemplar nº 33, depois no nº 34 e fiquei contente com o que vi: não vou perder muito tempo elogiando esta nova fase da revista, pois creio que todos têm consciência do trabalho executado, nessa árdua missão de manter um micro que não é mais produzido no país.

Gostaria de pedir informações à CPU de como acessar o drive diretamente pelas portas D0/D7, pois estou em fase de acabamento de um programa e necessito dessa informação (o que cada porta faz e como utilizá-las).

Agradeço desde já a atenção dispensada.

Fabio dos Santos e Santos
São Paulo

☆☆☆

Prezados amigos,



sas sobre o MSX.

Sou usuário do MSX há dois anos e nesse tempo só me dediquei em jogar os malditos joguinhos. Há

Antes de mais nada, gostaria de parabenizar a todos pelo altíssimo nível da revista, com a qual descobri muitas coisas

cerca de um ano conheci a revista e com ela que comecei a me interessar por programação e como melhor utilizar o MSX.

Meus conhecimentos limitam-se em um pouco de BASIC e também um pouco de LOGO, mas sobre Assembly... sou um completo ignorante. Tenho algumas dúvidas meias bobas, mas, como podem ver, sou um iniciante.

1) Possuindo uma Megaram acoplada no meu Expert DD Plus, os jogos ainda terão o problema de não rodarem no meu micro?

2) Como faço para contribuir com a revista? Se eu enviar um artigo em disquete, poderei redigir esse no Editor de Textos Gradiente (que acompanha o Expert DD Plus) ou no Orion Word (da Orionsoft)?

3) Como faço para digitar programas em Assembly, como a parte em Assembly do artigo "Subdiretórios no MSX"?

Por fim uma reclamação: Acho que estou recebendo com um pouco de atraso a CPU. Sou assinante e em julho recebi a CPU 34 e em agosto a 35. Acho que a revista está chegando um mês atrasada. Se eu estiver certo peço-lhes que entreguem em dia a revista, mas se estiver errado, minhas sinceras desculpas pela acusação.

Peço que publiquem meu endereço para a troca de informações, dúvidas, programas etc., com outros usuários do MSX. Posso um Expert DD Plus com drive 3 1/2 e uma impressora Epson T200, cerca de 110 programas, entre eles muitos jogos.

Tiago Pierezan Camargo

Rua Casemiro de Abreu, 499/ Apto.2
Rio Branco - Porto Alegre - RS
Cep 90420-001
Tel.: (051) 332-7747

☆☆☆



Gostaria de receber informações de como instalar a Memory Mapper interna, publicada pela CPU, no meu com-

putador, uma vez que o Bus Expansion não existe no meu micro, pois ele é um DD Plus. Além disto, estou para transformá-lo em 2+.

Não encontrei os CI's nem o bloco de memória na placa mãe, somente a ROM MSX-Basic e a ROM-Disk Basic e 5 CI's intitulados TMS alguma coisa.

Júlio Cesar Ködel
Vila Bazu - SP

Prezado Júlio,

conforme mencionado no artigo da Memory Mapper, tal expansão só funcionará em micros 2.0 ou superiores e, no nosso caso, nos Experts cinzas com kit de transformação, pois estes possuem o Bus Expansion, que serve para conexão da placa da mapper ao micro. Assim, não é possível utilizar tal projeto em seu micro. Como você ainda não transformou seu micro em 2+, uma

alternativa seria pedir que seu kit de transformação já viesse com Mapper.

Rogério Belarmino

☆☆☆



Acompanhei nos dois últimos números de CPU os artigos sobre a Memory Mapper e fiquei muito interessado. Procurei quem poderia me fornecer a placa e as memórias necessárias para incluir no meu MSX, mas infelizmente não encontrei, no Rio, ninguém que ainda tivesse estes acessórios. Não tenho habilidade manual suficiente para efetuar as mudanças necessárias no hardware, apesar de

serem consideradas muito simples. Por isto estou recorrendo à CPU para ver se podiam indicar-me quem poderia me fornecer o material e fazer a transformação. Como tenho um Vídeo Graphics Philips, uma Memory Mapper me é indispensável para poder usufruir de todas as possibilidades deste programa.

Louis Albert Klaczko - Niterói, RJ

Prezado Louis,

primeiramente você não irá encontrar uma placa pronta com o circuito da Mapper nas lojas de eletrônica, pois trata-se de uma placa que apenas acompanhava alguns kits de transformação para 2.0 ou 2+. Seria preciso que você procure um amigo que tenha alguma experiência em eletrônica para lhe auxiliar na montagem da placa, já que a utilizada no projeto é placa-padrão, facilmente encontrada em lojas de eletrônica.



CLASSIC SOFT

ENDEREÇO: RUA JOÃO CORDEIRO, 495
FREGUESIA DO Ó - SÃO PAULO - CAPITAL
CEP 02960-000

FONE:
(011) 875-4644

Designer: Nilton Cesar

SOLICITE CATÁLOGO GRÁTIS E REMETEREMOS O SEU PEDIDO EM 3 DIAS ÚTEIS.

GRANDE ACERVO DE APLICATIVOS E JOGOS PARA MSX 1, MSX 2, E MEGAROM!

- * PLANILHAS DE CÁLCULOS
- * EDITORES GRÁFICOS
- * EDITORES DE TEXTOS
- * DESKTOPS

- * FOLHAS DE PAGAMENTOS
- * CONTROLES BANCÁRIOS
- * CONTROLES DE ESTOQUES
- * E MUITO MAIS

TEMOS PROGRAMAS PARA PC XT/AT E AMIGA
SOLICITE CATALOGO COMPLETO = GRÁTIS
ESPECIFICANDO SEU MICRO

MSX

MEMESIS

THE BEST SOFTWARE FOR MSX & MSX2

• KIT MICRO EMPRESA

O KIT MICRO EMPRESA é uma compilação com os mais procurados programas profissionais para uso com o MSX. Ele possui Mala direta, editor de textos, fichário eletrônico, calculadora "on-line", e um programa gerenciador com módulo de formatação, ordenação de discos, etc.

Com ele é possível informatizar seu escritório, consultório ou mesmo controlar melhor as suas tarefas domésticas com muito mais simplicidade e rapidez. O KIT MICRO EMPRESA funciona com qualquer modelo de MSX nacional ou importado e vem com detalhadas instruções de operação.

Em disco de 5 1/4 por CR\$ 1.200,00 ou em 3 1/2 por CR\$ 1.600,00

• MSX TOP CAD 1.3

O MSX TOP CAD 1.3 é um utilitário destinado a elaboração de plantas ou desenhos técnicos de precisão. Sua utilização, através das setas direcionais, de "janelas" e "menus-pulldown" fica mais muito mais simples do que um trabalho feito à mão. Como o MSX TOP CAD 1.3 foi desenvolvido em PASCAL, possui extrema velocidade de operação. O MSX TOP CAD 1.3 possui sofisticados recursos de impressão "full page" com interligação de arquivos para plantas em formato oficial.

Em 5 1/4 por apenas CR\$ 1.200,00 e em 3 1/2 por CR\$ 1.600,00 Disco de apoio opcional com banco de figuras prontas para arquitetura, hidráulica, mecânica e eletrônica em 5 1/4 por CR\$ 1.200,00 em 3 1/2 por CR\$ 1.600,00

• LOGOTIPO & FOOTNOTE

LOGOTIPO & FOOTNOTE é o mais novo programa criado para o seu MSX. Ele permite criar os mais variados e exclusivos papéis de carta, papéis timbrados e documentos personalizados em geral, com textos e figuras no cabeçalho e em notas de rodapé.

LOGOTIPO & FOOTNOTE é um programa indispensável para ser utilizado por estudantes, profissionais liberais, escritores, datilógrafos; em casa, no escritório, em consultórios, e em todo lugar onde uma apresentação gráfica impecável se torne necessária.

LOGOTIPO & FOOTNOTE possui requintados comandos de impressão para tirar o máximo proveito de seu equipamento e conseguir os melhores resultados de impressão. Ele importa telas gráficas de qualquer editor gráfico nacional, imprime em densidade simples, dupla e de "plotter"; permite várias impressões de um mesmo trabalho, etc.

LOGOTIPO & FOOTNOTE é extremamente fácil de se usar, vem acompanhado de um manual de instruções completo, diversas figuras para demonstração como esta que você está vendo aí em cima, e ainda funciona em todos os microcomputadores nacionais ou importados da linha MSX, conectados a qualquer impressora gráfica e em disk-drives de 5 1/4 ou 3 1/2 polegadas.

Em disco de 5 1/4 por CR\$ 1.200,00 ou em 3 1/2 por CR\$ 1.600,00

• DIGITALIZAÇÃO DE IMAGENS PARA MSX

Estamos digitalizando imagens, fotos, logotipos para aplicações nos nossos programas de desk-top publishing ou ainda para o seu editor gráfico favorito. As imagens capturadas poderão ser utilizadas na maioria das aplicações gráficas do MSX, compatíveis com os padrões ".GRP", ".SCR" (dos MSX1 com até 16 côres) e ".PIC" (dos MSX2 em até 256 côres). Consulte-nos para orçamento grátis.

Também executamos serviços de conversão de telas entre os formatos ".IFF", ".LBM" (Amiga), ".PCX", ".IMG", ".GIF", ".BMP", ".CUT", ".WMF", ".EPS" (IBM/PC) e muitos outros, para os padrões ".GRP", ".SCR" (MSX1) e ".PIC" (MSX2).



Com relação aos componentes, você certamente os encontrará na rua República do Líbano, no centro do Rio.

Rogério Belarmino

☆☆☆

Prezado Carlos Alberto Herszterg,



Bom seu Alberto, a CPU tá demais, como diríamos aqui no sul tá trilegal. Surpreendentes os artigos de Memória Alta e

Subdiretórios.

Juntei algumas perguntinhas que talvez interessem também aos outros usuários. Segura:

- 1) Sou usuário de Expert Plus, drives de 5 1/4 e 3 1/2, Megadisk e impressora MTA. Lendo o artigo sobre construção da Mapper e conversando com um colega que possui 2+, observei que a Mapper utiliza o Bus Expansion. Sabendo que a série Plus não possui tal conector será possível instalar a Mapper em um dos Slots frontais, e/ou de forma interna?
- 2) Sobre o mesmo artigo, não é possível compatibilizar a Mapper com o MSX 1? (já li que ela não é exclusiva do 2.0/2.0+)
- 3) A série Plus não possui o conector RGB. Como faço para ligar o MSX em um monitor desse tipo?
- 4) Onde posso encontrar o CHIP SCC da Konami no Brasil? E a que

custo? Os jogos 1.0 e 1.0 Megaram, da Konami reconhecem esse Chip
 5) É possível transformar uma Mapper em uma Ramdisk, via soft?
 6) É verdade que a MTA não imprime páginas do Dynamic Publisher? Existe algum filtro para esse programa e para o Game Master?

Gostaria de entrar em contato com usuários que possuam a Light Pen, e/ou que possuam o seu esquema técnico ou projeto de construção, e também com usuários que possuam esquema de Mouse para MSX, ou que saibam adaptar os Mouses de outro equipamento.

Estou interessado em adquirir as edições de CPU do número 1 ao 5 e o número 9. Quem quiser vendê-las ou trocá-las, por favor entre em contato comigo. Gostaria ainda de manter contato com usuários que lidem com hardware.

Bom, para encerrar, uma informação: ao contrário do que vem sendo dito, a Light Pen já era vendida por uma empresa do Brasil chamada HotData e vendida junto com o soft Light Art. Resta saber se essa softhouse ainda existe. Segurou? Espero que não esteja abusando de sua hospitalidade.

Bom galera, para os que ainda não sabem, em junho o MSX completou DEZ anos de existência. Nós ainda somos os heróis da resistência e a CPU é nossa última arma. Portanto, espero que ela prossiga nos seu fundamento principal que é o de bem informar os MSXmaníacos. Parabéns.

Cassio Rogério Eskelsen
 Rua Lauro Mueller, 13
 Dalbergia
 Ibirama - SC
 Cep 89143-000

Caro Cassio,

agradecemos a força e estamos trabalhando duro para cada vez melhor informar os MSXmaníacos do nosso imenso Brasil. O "seu" Carlos também agradece os elogios e me pede para responder sua carta. Vou fazê-lo por partes para facilitar sua compreensão.

1) É possível montar uma Mapper tanto para instalação em um dos slots frontais quanto para instalação interna, mas seria necessário uma reformulação completa no projeto para que tais sugestões fossem utilizadas. Isso porque a Mapper publicada está dimensionada para os micros Expert (cinza) com kit para 2.0 ou 2+ que possuem o Bus Expansion livre.

2) Não, pois a Memory Mapper foi introduzida apenas nos micros 2.0 ou superiores. O motivo é que, quando o micro é inicializado, uma rotina contida na ROM do 2.0 ou superior procura a existência da Mapper e informa isso ao sistema para uma possível utilização posterior, coisa que já não acontece na inicialização do 1.1, pois tal rotina não está inclusa na ROM do mesmo.

3) Só será possível se você retirar os sinais RGB diretamente da placa analógica do micro, coisa que deve ser feita apenas por uma pessoa com os conhecimentos técnicos de eletrônica necessários.

4) A empresa Sorcerian de São Paulo pode até conseguir um cartucho original da Konami que possui o chip SCC. Com relação ao custo, vai depender do jogo contido no cartucho em questão. Os jogos de 1.0 que reconhecem o SCC são alguns

SHOT SOFT MSX

APLICATIVOS PROFISSIONAIS: TEXTO, GRAFICO, DESKTOPS, EMPRESAS, VÍDEO ETC...

MSX PACKS

GAME OVER I
 GAME OVER II
 BOSCONIAN
 THIMOS BONCESBACK
 ANIMAL VARS
 CHICAGO'S 30
 TIME BANDITS
 COSMIC SHERIFF

YEAR KUNG FU II
 DUNGEON MASTERS
 THEXDER
 AUF WIENDERSEHEM
 LEGION XEVIUS
 STAR SHIP SIMUL.
 CIBERBIG
 MEGANOVA

KID WIZ
 INDIANA JONES
 LOADE RUNNER I
 LOADE RUNNER II
 HEAD OVER HELLS
 GUN FRIGHT
 CIRCUS CHARLIE
 ERIC THE FLOAT.

JACK THE NIPPER I
 JACK THE NIPPER 2
 F-15 EAGLE
 F-16 SIMULATOR
 ELIDON
 BC QUEST
 ZANAC III
 SABOTAGE

ASTRO MARINE 1
 ASTRO MARINE 2
 INTERNAT. KARATE
 THEZEUS
 GRADIUS
 PHARAOS REVENGE
 DISCO HIT
 JUNGLE WAR

SOLICITE CATALOGO GRATIS.
 Rua Andrade Pertence 50/106
 Catete - RJ - Cep:22220-010
 Fone: 225-1198

LANÇAMENTOS MSX 1: MAGIC JOHNSON BASKET, POWER DRIFT, QUASAR E KING SOLOMONS. CR\$ 600,00 CADA COM DISCO.

CADA PACK = CR\$ 1.500,00 COM DISCO

CARTAS

jogos de megaram tais como o Salamander, Parodius, F1 Spirit entre outros.

5) Sim. Vou enumerar dois softs que fazem exatamente isso:

- RAMDISK.BIN
- HSH.DOS
- MEMMAN

Mas há outros.

6) Talvez sua dificuldade para utilizar a MTA nesses programas seja porque essa impressora possui somente um comando gráfico, dificultando assim sua utilização com programas mais complexos como os mencionados por você.

Rogério Belarmino



TROCAS

Estamos escrevendo-lhes para parabenizá-

los pelo excelente trabalho na CPU e por meio desta solicitar que publiquem nosso endereço para troca de programas e informações com leitores de CPU, principalmente com leitores do Mato Grosso do Sul.

Informamos que somos usuários de um MSX 1.1 com disk drive 5 1/4 (360 kB) e possuímos diversos programas, entre aplicativos, utilitários e jogos na maioria.

Desde já agradecemos.

Tathiane / Raphael
Rua Pinto D'agua, nº 134
Recanto dos Pássaros
Campo Grande - MS
Tel.: (067) 763-2606

☆☆☆

Com muito gosto escrevo à redação da nova CPU MSX. O novo trabalho da editora é ótimo.

Tenho um MSX 2.0+ com Memory Mapper, dois drives 360Kb e impressora Grafic MTA. Possuo ainda uma Megaram Disk 256, vários programas e três cartuchos Megaram: F1 Spirit (MSX1), Penguim Adventure (MSX1) e Tresures Of Usas (MSX2) os quais tenho interesse de trocar ou vender, juntamente com minha Megaram Disk e cerca de 25 jogos em disquetes 5.25" que usam a Megaram.

Marcelo Greco
Rua João Balbino, 321
Bairro Santa Mônica
Uberlândia - MG
CEP 38406-230



CLUBES

Prezado
Carlos Alberto
Herszterg,

Com grande satisfação, quero cumprimentá-lo pela competência ao ter conseguido o que muitos outros nem sonhavam: o progresso da revista.

Quero também parabenizar, esta maravilhosa equipe que formou-se com o tempo, todo pessoal da Bônus Rio Editora e o apoio de seus leitores e colaboradores que fizeram a outra parte.

Nós estamos desenvolvendo uma nova filosofia de clube, onde estamos procurando bibliotecar o maior número possível de softwares, entre jogos, aplicativos, utilitários, revistas CPU/MSX e outros, para futuramente começarmos uma distribuição em massa para nossos associados. Temos uma soft-house que desenvolve há algum tempo softwares para linha MSX aqui na região, a Newline Informática.

Não é preciso pagar taxa de inscrição, apenas mande-nos jogos, aplicativos e utilitários. Você será cadastrado e muito em breve o que você precisar terá em mãos.

MSX Databank Informática
Fernando Roberto Cordeiro Da Silva
Inacio De Oliveira - 303
Itaum - Joinville - SC
Cep 89208-100



NEWSTAR MSX LTDA



LANÇAMENTO MAX COPY-VIDEO TOOLS-CADNEWS-CADASTRO EMPRESA LIMPADOR DRIVE C/ SOFT!!!
IMPRESSORA-MODEM-INTERFACE-JOYSTICK-COMPRA-TROCA-VENDA-CONSIGNAÇÃO. TODOS OS
PROGRAMAS PARA MSX 1.0 ATÉ 2+ .APLICATIVOS E JOGOS PC !!

PROMOÇÃO DE COMPUTADORES EXPERT 1.1 E 1.2, MODEM TM2, MEGARAM 156, INTERFACE DDX, MONITOR
GRADIENTE, DRIVE 3 1/2 E 5 1/4, TK 3000 COMPLETO. PRONTA ENTREGA ATÉ ACABAR O ESTOQUE

JOGOS SIMPLES	CR\$ 100,00
JOGOS ESPECIAIS	CR\$ 150,00
APLICATIVOS C/ DISCO	CR\$ 300,00
PC JOGOS SÓ GRAVAÇÃO	CR\$ 150,00
PC APLICATIVOS SÓ GRAVAÇÃO	CR\$ 200,00

(CATÁLOGO MSX COMPLETO CR\$ 150,00)
VIDEO PROPAGANDA INÉDITO

TEL: (011) 418-8538 - CEP 09870-000 ATÉ 21h
AV. TABOÃO, 2700 C - 57 B - B.SUISSO - SBC - SP



Desk-Top Publishing

Como MSX PageMaker Deluxe

• MSX PAGE MAKER DELUXE

O mais completo sistema de "desk-top publishing" já criado para o MSX. Com ele é fácil criar cartazes, convites, trabalhos escolares, fanzines, propagandas em geral, formulários, faixas, etc...
Em 5 1/4 por apenas CR\$ 1.200,00 e em 3 1/2 por CR\$ 1.600,00

• KIT DE COMPLEMENTOS

- Disco #01 - PRINT-SHOP FONTS (Diversos formatos de letras no padrão PRINT-SHOP);
- Disco #02 - PRINT-MASTER FONTS (Diversos formatos de letras no padrão PRINT-MASTER);
- Disco #03 - NEWS-MASTER FONTS (Diversos formatos de letras no padrão NEWS-MASTER);
- Disco #04 - PRINT-MASTER - FIGURAS #1 (Coleção com figuras no padrão PRINT-MASTER);
- Disco #05 - PRINT-MASTER - FIGURAS #2 (Nova coleção com figuras no padrão PRINT-MASTER);
- Disco #06 - PRINT-MASTER - GALERIAS #1 (Outra coleção com figuras no padrão PRINT-MASTER);
- Disco #07 - PRINT-MASTER - GALERIAS #2 (Mais uma coleção com figuras no padrão PRINT-MASTER);
- Disco #08 - THE NEW PRINT-SHOP TEMPLATES #1 (Coletânea de painéis para sofisticar suas páginas);
- Disco #09 - THE NEW PRINT-SHOP TEMPLATES #2 (Nova coletânea de painéis para suas páginas);
- Disco #10 - THE NEW PRINT-SHOP TEMPLATES #3 (Outra coletânea de painéis para suas páginas);
- Disco #11 - THE NEW PRINT-SHOP TEMPLATES #4 (Mais uma coletânea de painéis para suas páginas);
- Disco #12 - THE NEW PRINT-SHOP TEMPLATES #5 (A última coletânea de painéis para suas páginas);
- Disco #13 - THE NEW PRINT-SHOP ARTS #1 (Coleção com figuras no padrão THE NEW PRINT-SHOP);
- Disco #14 - THE NEW PRINT-SHOP TOPFOLDS #1 (Coleção de figuras para topo ou rodapé de páginas);
- Disco #15 - THE NEW PRINT-SHOP TOPFOLDS #2 (Coleção de figuras para topo ou rodapé de páginas);
- Disco #16 - THE NEW PRINT-SHOP TOPFOLDS #3 (Coleção de figuras para topo ou rodapé de páginas);
- Disco #17 - THE MAGIC PAINT CLIP-ART #1 (Coleção de dezenas de figuras do THE MAGIC PAINT);
- Disco #18 - DIGITIZED EROTIC PICTURES (Dezenas de figuras eróticas digitalizadas em ".GRP");
- Disco #19 - MACINTOSH CLIP-ART #1 (Figuras importadas do MACINTOSH para o MSX em ".GRP");
- Disco #20 - MACINTOSH CLIP-ART #2 (Figuras importadas do MACINTOSH para o MSX em ".GRP").

Cada disco em 5 1/4 por CR\$ 800,00, em 3 1/2 por CR\$ 1.200,00. O kit completo em 20 discos de 5 1/4 (360Kb) por CR\$ 14.000,00 ou em 10 discos de 3 1/2 (720Kb) por CR\$ 12.000,00

• MSX DESK-TOP TOOLS

As mais novas ferramentas para editoração eletrônica com o MSX! São diversos programas para facilitar ainda mais a criação de páginas! O conjunto contém capturador de telas do PC para o MSX, conversores para diferentes formatos de tela, catalogadores de figuras, redutor de tela, etc...
Em 5 1/4 por apenas CR\$ 1.200,00 em 3 1/2 por apenas CR\$ 1.600,00

• MSX CLIP-ART KIT

A mais fantástica coleção de vinhetas, figuras e adôrnos com os mais diversos assuntos. Agora disponível no formato PRINT-MASTER com exclusivo catalogador automático de figuras.
Em 2 discos de 5 1/4 (360Kb) ou em 1 de 3 1/2 (720Kb) por apenas CR\$ 2.000,00

Vendas pelo correio:

Envie VALEPOSTAL ou CHEQUENOMINAL para a:
NEMESIS INFORMÁTICA LTDA. no endereço:
Caixa postal 4.583 Cep 20.001-970 - Rio de Janeiro - RJ
ou venha pessoalmente ao nosso "SHOW-ROOM" na:
Rua Sete de Setembro, 92 sala 1.203 - Centro
Rio de Janeiro - RJ.

Conheça ainda o nosso sistema de vendas por:
Telefone: (021) 242-0348 ou FAX: (021) 242-4760



Girly Block

MSX 2 - Megaram

Fernando da Rocha Carneiro

Sua missão neste jogo será a de destruir Omega, um terrível "ser" que mantém em seu poder uma linda moça, colocando em perigo sua vida. Para atingir este objetivo você irá, sob a forma de "robô", travar diversas batalhas contra os "protetores" de Omega que estão espalhados nos 26 cenários do jogo.

O JOGO

Além de seguir o enredo do jogo, você também poderá travar batalhas com seu amigo bastando para isso escolher a opção "2 players". Neste caso o objetivo do jogo não será mais destruir Omega, e sim destruir o outro jogador apenas.

Após escolhido o número de jogadores, você poderá começar a jogar escolhendo a opção BATTLE MODE, montar o seu "robô" com a opção CONSTRUCTION ou entrar uma password, evidentemente com a opção PASSWORD.

No modo CONSTRUCTION você terá que escolher diversas partes que irá compor o seu robô, sendo elas a unidade de movimento (Moving Unit) a unidade básica (Basic Unit), o tipo de arma utilizada (Arms) e por fim um aparelho que incrementará seu equipamento (Option Unit). Você terá quatro opções para cada uma dessas partes, as quais serão descritas a seguir.

MOVING UNIT

2-legs (duas pernas)

Este tipo de unidade de movimento caracteriza-se por possuir um bom pulo e uma boa velocidade.

4-legs (quatro pernas)

Caracteriza-se por um bom poder de "impacto". Isto é, você consegue empurrar seu oponente com mais facilidade.

Belt

Esta unidade não possui a capacidade de salto (pulo), mas o seu impacto é

grande, e você pode se abaixar. Na verdade você é um tanque.

Hover

Seu salto é alto, mas sua velocidade não é grande. Seu impacto é baixo.

BASIC UNIT

GRF-K2

Defesa média, peso médio.

IBV-07

Defesa não muito grande, é a mais leve de todas.

PKD

Defesa alta, muito pesada.

JPH-K8

Defesa mais alta que de PKD, mas também muito pesada.

Obs:

quanto maior o peso, menor o salto.

ARMS

BOMBER

Este tipo de arma é potente, retirando bastante energia de seus adversários. Sua trajetória é uma parábola e vai onde o adversário estiver até uma certa altura. Sua velocidade porém não é muito alta. Seu peso é pequeno.

LAUNCH

É a arma que retira menos energia de todas, porém sua trajetória é retilínea e, por isso, fácil de ser apontada para seus inimigos. Sua velocidade é alta. Seu peso é pequeno.

SPIN

Tira bastante energia e não se instala no seu inimigo (não termina enquanto não sair da tela). Se caracteriza por ficar girando (spin - rotação) durante toda a trajetória. Sua velocidade é muito baixa. Seu peso é médio.

WAVE

Também retira bastante energia, mais do que o SPIN, mas não é muito rápida

e sua trajetória é em forma de onda (Wave). É pesada.

OPTION

ERG-T

Não cheguei a uma conclusão do que este equipamento faz. Aparentemente aumenta o poder do seu tiro contra o seu inimigo.

ZENOQ

Este OPTION aumenta o poder de impacto do robô ("empurrão").

BOOST

Este tipo de equipamento deixa sua máquina com um poder de salto maior.

SHIELD

Considero um dos melhores equipamentos, pois você fica menos sensível aos tiros de seus inimigos, ou seja, sua energia diminui mais vagarosamente.

A TELA DO JOGO E AS CÁPSULAS DE ENERGIA

Ao entrar em algum cenário do jogo (a luta em si) você terá na parte inferior da tela algumas informações importantes. No modo "1 player" você terá na parte esquerda os seus dados como energia (LIFE), combustível (FUEL) e nível (LEVEL), e ao lado da mensagem "PLAYER 1" o número de cápsulas de energia por você pega. Na parte esquerda temos os mesmos dados (life, fuel, level e cápsulas) sobre o inimigo e o número de inimigos ainda a destruir neste cenário (ENEMY).

No modo "2 players" a parte direita indica os dados do jogador 2, do mesmo modo que do jogador 1 para o modo "1 player".

As cápsulas de energia permitem aumentar sua energia, seu combustível e seu nível. Elas têm a forma de triângulos e aparecem diversas vezes no topo da tela caindo logo depois.

São muito importantes, pois a cada cápsula de energia obtida, o contador de cápsulas é incrementado e os mos-

JOGO

tradores de fuel e life aumentam algumas unidades e quando o contador das cápsulas chega a 32 você terá seu nível (level) aumentado em uma unidade.

O nível indica a potência do seu equipamento (analogamente para seu inimigo) no que se refere à quantidade de tiros que se pode dar de uma só vez. O nível 3 permite que se dê dois tiros consecutivos, o nível 5 permite três tiros e o nível 7 quatro. Se você passar do nível 8 nada mais acontecerá, apenas o número de chances de o jogo continuar será aumentado no caso de se estar no modo "1 player". No início do jogo você começa com nível 0 e, portanto, apenas um tiro poderá ser disparado de cada vez e você tem 2 "continues". Os "continues" só existem no modo "1 player" e permitem a você continuar o jogo a partir da última batalha travada, a qual não se teve êxito.

O combustível é essencial para seu robô poder saltar e atirar. Se você puder dar mais de um tiro consecutivamente (nível maior que 2) seu combustível será diminuído em algumas unidades sempre que você der um determinado número de tiros.

Os saltos não consomem o combustível, mas se seu combustível estiver zerao você não poderá saltar ou disparar mais do que um tiro de cada vez, mesmo se estiver com o maior dos níveis (8).

INDO À LUTA!

No modo "1 player" as batalhas serão escolhidas por você, como se estivesse em um labirinto com passagem liberada apenas no caso de sua vitória. A cada batalha vencida, sua energia e seu combustível são novamente inicializados.

Durante a batalha a tecla STOP dá uma pausa no jogo.

O mapa da figura 1 ilustra os diversos cenários existentes neste jogo, dando as informações de cada um

deles. Cabe a você escolher o melhor meio de se chegar até Omega, que são vários, e lutar! Os pontos no mapa com a palavra "REMAKE" permitem a você mudar a configuração de seu robô (exceto a unidade básica "BASIC unit") e receber uma password. Esta password guarda o nível e a configuração do seu robô, mas não guarda a sua posição no jogo (no mapa).

Como a legenda indica, o ponto marcado com L indica o nível máximo dos inimigos e o ponto I o número de inimigos a destruir em cada cenário. No ponto de observação, as letras X, Y e Z tem o seguinte significado:

X - Indica que dentre os inimigos um deles possui canhão;

Y - Indica que existe inimigo voador;

Z - Indica que existe inimigo rastejante.

Os inimigos que possuem canhão têm cor mais escura do que os inimigos "normais" e disparam de tempos em tempos uma boa rajada em cima de você, o que lhe retira bastante energia. Os inimigos voadores e os rastejantes não precisam ser destruídos, pois não contam no marcador ENEMY. Mesmo porque os voadores se autodestroem depois de um certo tempo e os rastejantes desaparecem logo após cruzar a tela. Eles são úteis pois permitem a você pegar mais cápsulas de energia para a luta com o próximo inimigo. Os voadores jogam algumas "bombinhas" e os rastejantes nada fazem.

DICAS

- Quando você estiver com pouco combustível procure não atirar muito e espere por uma cápsula de energia, fugindo de seu inimigo sempre aos saltos;

- Aproveite as partes onde existem inimigos voadores e rastejantes para "encher" sua energia e seu combustível (e aumentar seu nível) Não se preocupe em destruí-los;

- Procure pegar o maior número possível de cápsulas de energia no início do jogo para chegar com um nível alto nos cenários mais difíceis. Trave batalhas em quase todos os cenários iniciais apenas com o intuito de pegar as cápsulas;

UM POUCO SOBRE OMEGA

Você se deparará com Omega após destruir os 8 inimigos que antecedem o último cenário do jogo. Omega é diferente dos robôs, não se locomove, mas possui várias armas e atira constantemente. Para destruí-lo é necessário estar atento para seu combustível, pois basta saltar para fugir de seus tiros e atirar apenas quando ele estiver fazendo o mesmo. Use as dicas acima, em especial a primeira.

ALGUNS PASSWORDS

Para quem já quiser começar com nível 8, aqui vão alguns passwords. No total são 4 e em todas elas temos a seguinte configuração:

MOVING UNIT : 2-legs
BASIC UNIT : IBV-07
OPTION UNIT : SHIELD

Apenas ARM varia, dependendo da password, sendo elas:

2TDAGABM = LAUNCH
GIZL4PTG = BOMBER
VKVSLRNV = SPIN
R2LBO5AQ = WAVE

Boa sorte!

☆☆☆

Fernando da Rocha Carneiro.
Rua Eduardo Nadruz, 443
Portuguesa - Ilha do Governador, RJ
Cep 21931-600
Tel.: (021) 393-4490

MSX
BELÉM/ PARÁ

SOFTHOUSE

Av. Gentil Bittencourt, 1390/ 102-D
Nazaré - Belém/ Pará - Cep: 66040-000

Tel: (091) 223-3542

Atendemos de segunda à domingo das
14:00 às 21:00 horas

HARDWARE

- MICRO MSX
- IMPRESSORAS
- MONITORES
- DRIVES
- MODEMS
- PLACA 80 COLUNAS
- MEGARAM
- JOYSTICK
- JOGOS EM CARTUCHO
- LIVROS E REVISTAS

SOFTWARE

- EDITORES GRÁFICOS
- DESKTOP PUBLISHER
- ANIMADORES
- BANCO DE DADOS
- PLANILHAS
- COMPILADORES
- FERRAMENTAS DE DISCO
- PROGRAMAS EDUCATIVOS
- JOGOS PARA MSX 1/2

TEMOS TAMBÉM
PROGRAMAS DE
DOMÍNIO PÚBLICO PARA
PC XT/ AT
APPLE

SOLICITE
CATÁLOGO



COBRA

SOFTWARE

SE VOCÊ SÓ TEM MSX, LIGUE PARA QUEM LIGA PARA VOCÊ
IF YOU HAVE ONLY A MSX, CALL THE ONE WHO GIVES YOU ATTENTION

Fone: (011) 819.2706

Representantes da Cobra Software:

- *** Bélgica - Marcinelli : IOD ***
- *** França - Domerati : Faviere Sébastien ***
- *** Bélgica - Bruxelas : MSX Forum ***
- *** França - Saint Etienne : André Vermeille ***
- *** Suíça - Lausane : Carlos Leitão ***
- *** Holanda - Tilburg : MSXQUASAR ***
- *** Suíça - Lausane : Les MSXIENS Suisse ***
- *** Japão - Saitama Pref : G.H.Q. ***

Jogos e aplicativos para MSX 1/2/2+/2R e MEGARAM. Desktops Publish, Cads, Emuladores para Modems, editores gráficos e musicais para PSG, FM, SCC, MSX AUDIO, PCM - para hobby e profissionais. Realmente trazemos as últimas novidades da Europa, Japão e Brasil. Mantemos intercâmbio cultural e comercial com todo o mundo. Se você desenvolve bons programas de Domínio Público e gostaria de vê-los publicados pelo mundo, escreva-nos. Entregamos para todo o mundo e garantimos nossos produtos. Gravações em 5 1/4 - 360 / 720 Kb. e 3 1/2 - 720 Kb.

PRODUTOS DATAGAME P/ MSX

MEGARAM GAME
MEGARAM DISK
MODEM
KIT PARA DRIVE
INTERFACES

Games and software for MSX 1/2/2+/MEGAROM Desktop publishing, Cad, Systems Modem emulators, graphic editors and musicals for PSG, FM PAC, MSXAUDIO - hobby and professional. We really bring you the latest news from Europe, Japan and Brazil, Wekeep cultural and comercial interchange with all the world. If You can code good public Domain Soft, and would like to see them published around the world, write us. We can Deliver to all the world, and our products are guaranteed. We can use disks: 5 1/4 disks - 360 and 720 Kb. and 3 1/2 - 720 Kb.

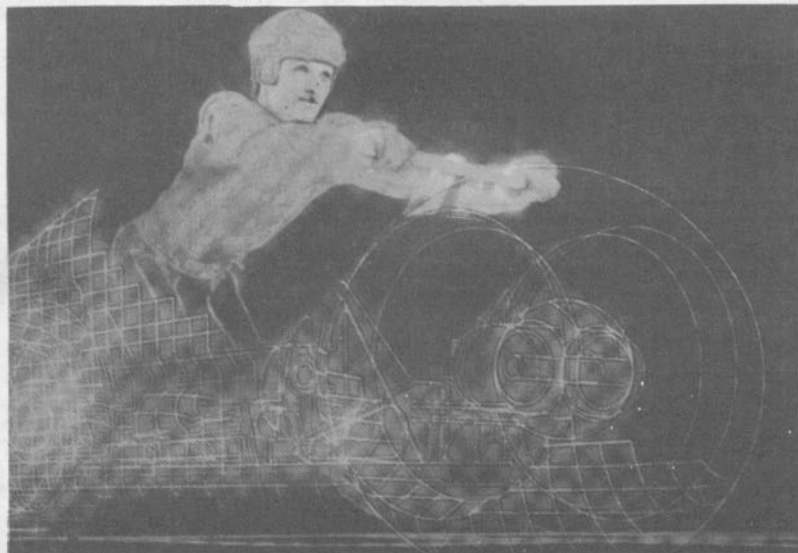
MSX

SOLICITE CATALOGO GRATIS

Aceitamos consignação de todos os softwares originais ou sharewares. Se você os desenvolve e gostaria de vendê-los, consulte-nos.

ATENÇÃO: Só trabalhamos pelo CORREIO, por isso atendemos melhor.

Horário de Atendimento:
Seg. a Sexta
das 9:00 às 17:30 hs



ASK FOR A FREE CATALOG

We accept on sale or return of all original software or shareware. If you develop them and would like to sell, then refer to us.

NOTE: We work only by mail, that's why we can give you the best attention.

We are working:
Monday to Friday
from 9:00 a.m to
5:00 p.m.

Cobra Software : R.Chady Muradi, 81 - Jaguaré - Cep: 05351-050 - São Paulo/SP

Sony Fermino dos Santos

Muitos de nós gostamos de jogos cujas fases envolvam raciocínio, como "Fiscal de Estoque", por exemplo. Muitas pessoas acham mais atraentes jogos como "Castle Excellent" ou "Eggerland Mystery" por envolverem não só blocos, mas várias peças diferentes, cada uma com suas regras, diversificando mais o cenário e exigindo mais cuidado no raciocínio. Jogos como esses são interessantíssimos, pois são mundos diferentes com suas próprias "leis físicas" e despertam em nós a curiosidade de saber como será a próxima tela e como será o final do jogo. Acontece que o jogo "Eggerland Mystery", como alguns usuários já puderam constatar, tem um defeito no round 72 que não nos permite chegar ao seu final: já começamos o round com uma morte inevitável. Propus-me a investigar o jogo e arranjar uma maneira de corrigir a fase. Neste artigo apresento um programa (devidamente testado; ver listagem 1) que soluciona o problema, mas antes preciso esclarecê-lo.

Após muito investigar, substituindo na memória o round 72 por outros rounds que ocupavam o mesmo espaço, percebi que tais rounds também apresentavam defeitos e que, possivelmente, o erro não estava no round 72. De fato, o round 72 não tem defeito! Tal round começa no primeiro bloco e termina no segundo. O primeiro bloco é

armazenado na página 1 da RAM (4000H - 7FFFH); o segundo é armazenado na página 2 (8000H - BFFFH). O problema aparece por que, misteriosamente (talvez durante o reset), os três primeiros bytes da página 2 (pertencentes ao round 72) são zerados, alterando drasticamente a fase. Talvez esse problema só ocorra nos micros nacionais e não no micro de origem do jogo (cujo nome está em inglês e o de seus autores em japonês). Mas, voltando ao que interessa, o programa traz o round 72, que não tem defeito, para o round 1 de um arquivo puzzle (com a extensão ".PZL"), que podemos carregar pelo jogo. Assim não perdemos a chance de conhecer a fase. Ao mesmo tempo, o programa substitui, nos blocos "EGGER1.BIN" e "EGGER2.BIN", o round 72 por um round vazio, com apenas a porta e o personagem principal. O problema persistirá, fazendo com que apareça, nesse vazio, três tijolos que não estão no script (o código 0 corresponde a um tijolo), mas eles não vão atrapalhar. Assim será possível continuar o jogo a partir do round 73.

Recomendo, antes de executarem o programa, que façam uma cópia de segurança do jogo em outro disco, para que, se algo der errado (lei de Murphy), ainda seja possível recuperá-lo.

A linha 120 faz o cabeçalho do arquivo binário "FASE72.PZL". As

linhas 130 a 160 lêem o pedaço do round que está no primeiro bloco e passam-no para o arquivo puzzle. Na linha 150 esse pedaço é substituído por dados iniciais de um round vazio. O processo se repete nas linhas 190 a 220, para o segundo bloco. A linha 210 preenche a fase com o código 8 (1 espaço) ou 9 (2 espaços seguidos), contados de modo que preencham a tela ocupando na memória o mesmo número de bytes que o round 72 original. Os dois últimos códigos do novo round, 136 e 240 (este não precisa ser alterado no round original), são os códigos do bichinho e da portinha, respectivamente. As linhas 240 a 260 preenchem os 4 rounds restantes do arquivo puzzle com telas vazias.

Não é objetivo deste artigo ensinar a jogar, a passar fases ou a editá-las - isso é com vocês! Mas, para alguém que possa ter dificuldades em carregar o arquivo puzzle após ter executado o programa, aqui vão os passos:

- 1) com o jogo já corrigido, selecione a opção CONSTRUCTION e pressione a barra de espaço.
- 2) com a tecla SELECT ou SHIFT+SELECT, selecione a opção FILER;
- 3) com as teclas de movimentação do cursor para cima e para baixo, selecione a opção LOAD;

MSX 1, 2 e 2+

FREAK SOFT SYSTEMS

"Desenvolvimento e Comércio de Idéias, Bits e Bytes"

Horário: de Segunda à Sexta das 10 às 16 horas.

Rua Pero Nunes, 204 - Tatuapé - S.Paulo - SP
Cep: 03411-104 - Fone: 296-6870
Atendemos todas as localidades

**Sempre Novidades
Solicite Catálogo!**

4) digite FASE72 (que é o nome do arquivo, sem a extensão) e tecla ENTER;
5) com SELECT vá à opção FIELD ou CAST e tecla ESC: você então já poderá jogar.

Dica: quem quiser manter surpresa quanto à fase 72 até a hora de jogá-la pode incluir um passo entre os dois primeiros: antes de selecionar a opção FILER, selecione a opção ROUND e tecla 2. Siga os outros passos normalmente. Assim você não verá a fase 72 (que está no round 1) até a hora de jogar.

Para quem não tem, a senha da fase 71 é: biscoito, dragão para cima, dragão para a esquerda, caveira acordada, ponte vertical (ver figura 1). Cabe ao leitor descobrir as outras senhas (divirtam-se!). Ah, não se esqueça de anotar os desenhos do "SPECIAL WORD" que são mostrados junto com as senhas...

FIGURA 1 - Senha da fase 72



Listagem do programa

```
10 'Programa para recuperar o round 72
20 'de EGGERLAND MYSTERY, trazendo-o
30 'para um arquivo puzzle e deixando
40 'em seu lugar um round vazio.
50 '
60 'Sony Fermino dos Santos, jul/93
70 '
80 MAXFILES=2:DEFINT A-Z:CLS
90 OPEN "fase72.pzl" FOR OUTPUT AS 2
100 OPEN "egger1.bin" AS 1 LEN=1
110 FIELD 1,1 AS N$
120 PRINT#2,CHR$(254)CHR$(248)CHR$(213)CHR$(164)CHR$(214)STRING$(2,0);
130 FOR A=16381 TO 16391
140 GET 1,A:PRINT#2,N$;
150 READ B:LSET N$=CHR$(B):PUT 1,A
160 NEXT:CLOSE 1
170 OPEN "egger2.bin" AS 1 LEN=1
180 FIELD 1,1 AS N$
190 FOR A=8 TO 76
200 GET 1,A:PRINT#2,N$;
210 IF A<<28 THEN LSET N$=CHR$(8) ELSE IF
A<<75 THEN LSET N$=CHR$(9)
220 PUT 1,A:NEXT
230 LSET N$=CHR$(136):PUT 1,75
240 FOR A=1 TO 4
250 PRINT#2,STRING$(4,0)CHR$(16)CHR$(17)CHR$(136)CHR$(240)STRING$(14,15)CHR$(14);
260 NEXT:CLOSE
270 DATA 0,0,0,169,170,202,8,8,8,8,8
```

GARANTA JÁ SEU EXEMPLAR DE CPU !

ASSINE



CPU MSX

Sim, desejo efetuar a assinatura da Revista CPU/MSX. Para tal, estou enviando, junto com meus dados, cheque nominal à Bônus Rio Editora Ltda., Caixa Postal 11750 - CEP 22022-970 - Rio de Janeiro - RJ, ou vale postal (pagável na agência copacabana) no valor de:

- Cr\$ 15.480,00 - Assinatura válida por 12 edições
- Cr\$ 7.740,00 - Assinatura válida por 06 edições
- Cr\$ 3.870,00 - Assinatura válida por 03 edições

PREÇOS VÁLIDOS ATÉ 15/02/94

Nome: _____

Endereço: _____

Bairro: _____ Cidade: _____ Estado: _____

CEP: _____ Tel: _____

Dados do equipamento: _____

SÉRIE NEMESIS

O que muitos ainda não sabem é que na verdade a série Nemesis tem como nome original: Gradius.

Mas como a maioria dos usuários está acostumada com o nome dado aqui no Brasil, aí vão as senhas e as dicas desta série para vocês:

- Nemesis I

Durante o jogo, pressione [F1] e conforme a fase em que você esteja, digite a senha relativa seguidas de [RETURN] e [F1] para retornar ao jogo. Observe que existem duas versões de senhas para a mesma fase, uma traduzida e outra original (respectivamente). Isso se deve ao fato de existir uma versão deste jogo com as senhas traduzidas.

1ª fase - LUCIENE, MOMOKO

2ª fase - IARA, CHIE

3ª fase - DIANA, AKEMI

4ª fase - NOCA1, SYUKO

5ª fase - ANDREA, CHIAKI

6ª fase - GISELE, NORIKO

7ª fase - TANIA, SATOE

8ª fase - VALERIA, YASUKO

Secreta 1 - SUMAIA, KINUYO

Secreta 2 - THEIA, HISAE

Secreta 3 - RENATA, MIYUKI

Secreta 4 - CARLA, YOKO

Existe ainda uma senha secreta que pode ser usada uma vez em qualquer fase do jogo, mas apenas **UMA VEZ** em todo o jogo. A senha é HYPER.

Caso você ache que a sua nave está muito rápida, poderá diminuir um pouco a sua velocidade usando a senha DOWN.

- Nemesis II

Usando o mesmo processo para digitar as senhas demonstrado anteriormente, você tem acesso as seguintes senhas:

NA PRÓXIMA EDIÇÃO

MSX 2 e MSX 2+, Conheça os novos Hook's e variáveis de sistema



Descubra todos os segredos do chip SCC



Cartas, jogos, MSX Bits,
e muito mais...

METALION - Invulnerabilidade

LARS18TH - Usa todas as armas

NEMESIS - Avança uma fase

Observe que a senha NEMESIS, quando usada na última fase do jogo (fase 14), faz com que você retorne à primeira. Isso se deve ao fato de que quando você chega na última fase, é necessário retornar para a primeira, só que uma-a-uma e de traz pra frente (quer dizer, **DE RÉ**), o que torna esta senha fundamental.

- Salamander

Para ficar com imunidade total, use o programa abaixo:

```
10 SCREEN 0,0:KEY OFF
11 C$="SALAMAND":N=7
12 BLOADC$+".BIN",R
13 IFATHENSTOPELSEFORA=0
TON:POKE&HD1DE,A*2
14 A$=C$+RIGHT$("00"+HEX$(A),3):BLOADA$
15 IFA=1THENPOKE&HA698,&HC9
16 DEFUSR=&HD1D3:X=USR(0)
17 NEXT:DEFUSR=&HD1FC:A=U
```

SR(0)

- Paródios

Para ficar com imunidade total, use o programa abaixo:

```
10 SCREEN 0,0:KEY OFF
11 C$="PARODIUS":N=7
12 BLOADC$+".BIN",R
13 IFATHENSTOPELSEFORA=0
TON:POKE&HD1DE,A*2
14 A$=C$+RIGHT$("00"+HEX$(A),3):BLOADA$
15 IFA=1THENPOKE&H972D,&HC9
16 DEFUSR=&HD1D3:X=USR(0)
17 NEXT:DEFUSR=&HD1FC:A=U
SR(0)
```

- Nemesis V

Existem algumas armas escondidas em algumas fases, que são as seguintes:

FASE 2 - Twinkle Laser
FASE 3 - Screen Laser
FASE 4 - Up Laser
FASE 5 - Down Laser + Mapa
FASE 7 - Down Double + Mapa
FASE 8 - Mapa



COMDEX

Rio'94

**INFORMÁTICA &
TELECOMUNICAÇÕES**

CONGRESSO & FEIRA

Se a sua empresa deseja vender para
um público profissional altamente qualificado...

Se a sua empresa visa estabelecer ou ampliar relações comerciais
com empresas privadas ou estatais com alto poder de compra...

Se a sua empresa busca criar novos canais de distribuição
ou novas parcerias...

Se a sua empresa está lançando novos produtos...

... o seu primeiro encontro de negócios já está marcado!

COMDEX/Rio'94

22-25 MARÇO

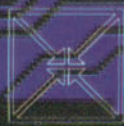
RIOCENTRO

RIO DE JANEIRO



SUCESU-RJ

Tel.: 55 (021) 532.0538
Fax.: 55 (021) 262.1731



THE INTERFACE GROUP

Tel.: 001 (617) 449.6600
Fax.: 001 (617) 449.6953



SUCESU-SP

Tel.: 55 (011) 822.2144
Fax.: 55 (011) 822.8376



GUAZZELLI ASSOCIADOS

Tel.: 55 (011) 885.0711
Fax.: 55 (011) 885.9569

