

## EDITORIAL

### RESERVA DE MERCADO NOSSA POSIÇÃO

A Informática, indiscutivelmente, vem se constituindo como um tema de polêmica, talvez pela sua massificação aliada à sua incipiência.

A CODIMEX, uma das mais jovens indústrias fabricantes de computadores, localizada aqui em Porto Alegre, não poderia se omitir diante das declarações do Presidente da Federasul e conseqüente repercussão no meio da Informática, publicada e comentada em diversos jornais de Porto Alegre.

É esta repercussão com cunho de exceção que vem provocando situações paradoxais, como por exemplo, pessoas que conhecem superficialmente o setor, no que tange ao produto, ao perfil do consumidor, as peculiaridades do usuário brasileiro, as potencialidades do uso, etc - se arvoram na posição de apontar o rumo a ser adotado pela política normativa do setor.

Ora, qualquer decisão que venha a desestimular a nossa economia interna, só poderá agravar nossa situação atual, indo de encontro à opinião da grande maioria dos especialistas da Economia.

Desestimular a pesquisa, a geração de empregos, o fortalecimento e aparição de indústrias, não poderá contribuir, de forma alguma, no processo de reaquecimento de nosso desenvolvimento.

Desta forma, a CODIMEX ergue a sua bandeira em defesa incondicional à RESERVA DE MERCADO, conclamando aqueles que julgam que possam contribuir no assunto, que utilizem o caminho do debate, do diálogo, do estudo e análise efetiva da situação.

Opiniões bombásticas e apressadas em nada contribuirão, a não ser no retardo da identificação do melhor caminho a ser seguido.

O Rio Grande sempre foi um Pólo econômico, financeiro, cultural e político constituído de pessoas formadoras de opinião e denotada representatividade, e nesta luta não poderíamos permanecer omissos.

E para reforçar este nosso parecer, abrimos nossas portas para todos (a exemplo de outras Indústrias de Informática não ligadas à multinacionais), a fim de que ratifiquem, retifiquem, ou mesmo, venham a se munir de argumentos para virem a formar suas opiniões.

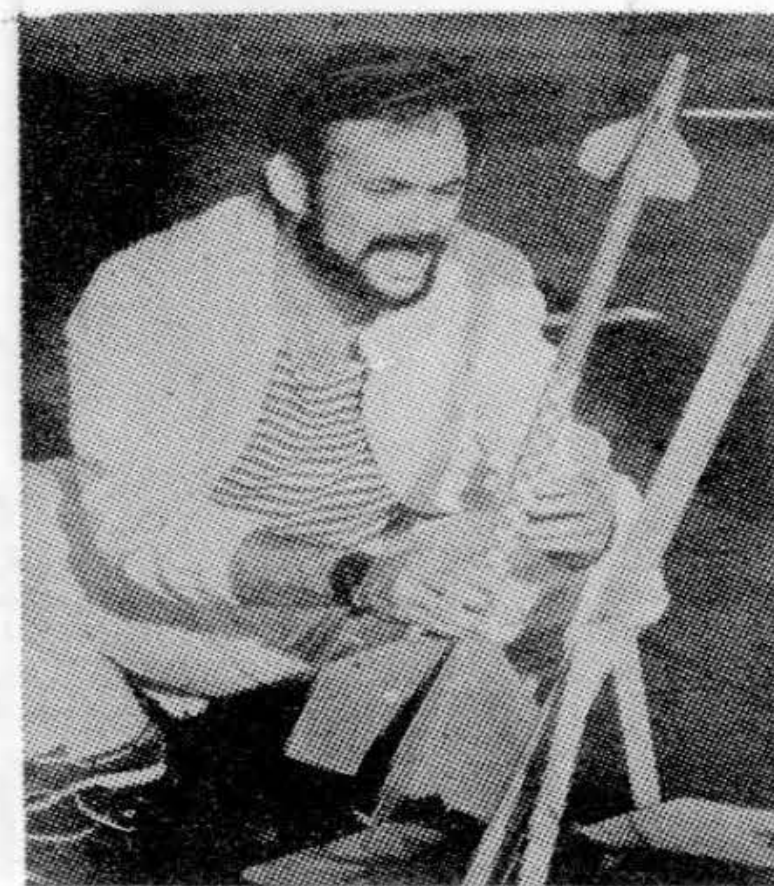
### RODE NO SEU MICRO

```
10 'GRAFICO MAGICO
20 PMODE4,1:PCLS:SCREEN1,1
30 B=B+I
40 S=S+.1
50 D=D+Q
60 IFB>250 THEN PCLS:I=-2
70 IFD>180 THEN Q=-2
80 IFD<5 THEN Q=2
90 IF B<5 THEN I=2
100 X=(SIN(S)*129)+129
110 LINE(X,D)-(D,B),PSET
120 GOTO 30
```

## televisão

### Cibernética em curto

Sérgio de Souza



A idéia de Lauro César Muniz para *Transas e Caretas*, novela das sete na Rede Globo, até que não é má. Dois irmãos é tema que já deu altos ibopes e fazer um deles passadista e o outro futurista poderia ser um achado de efeito. Mas o personagem *pra frente* de José Wilker (também diretor da novela) é inacreditável. Brandindo um exemplar do *1984* de Orwell na cara do espectador, como se isso fosse o auge do modernismo, fica apertando botões o tempo todo e subindo a Pedra da Gávea para manter contatos com ETs. Pobreza! Num absoluto desconhecimento do que seja uma casa integrada à era da informática, fazem-no habitar um apartamento que é uma réplica deprimente de disco voador de ficção científica classe C dos anos 50. A salvação seria fazer aquela geringonça toda sumir num grande incêndio (daria cenas bem cômicas) e reconstruir tudo, depois de procurar saber como realmente as pessoas (con)vivem com o computador. O que está no ar passa para o espectador uma imagem errada, pobre. E ridícula. □ Eduardo F. Alves

Arquivo Manchete

## cartas

Resposta enviada por um usuário de microcomputador, mau pagador, a uma grande loja de departamentos e crediário.

"Prezados Senhores:

Esta é a quinta carta impertinente que recebo de V.Sa. Reconheço não estar em dia com meus pagamentos, mas a culpa não é minha. Acontece estar devendo também a outras lojas e todas esperam que eu lhes pague. Meu salário, contudo, só dá para liquidar duas prestações. Ao final de cada mês, as outras ficam para o mês seguinte.

Não pensem que eu sou injusto, preferindo pagar esta ou aquela em prejuízo de outras. Não, todo o mês, quando recebo meu salário, digito em software por mim elaborado, o nome de meus credores. Depois, rodo o programa, e este, ALEATORIAMENTE, sorteia dois credores. Os demais ficam para o mês seguinte; afirmo e afianço que sua firma tem constado, infalivelmente em minha programação. Mas se continuarem a me enviar cartas de cobrança insolentes, a exemplo da última que recebi, serei obrigado a excluir o nome de V.Sas. dos meus sorteios mensais".

VISITE O  
CODIMEX-6809 CLUBE

AOS SABADOS PELA MANHÃ NA  
AV. WENCESLAU ESCOBAR 1549



**SOFTWARE - HARDWARE  
CODIMEX-6809 CLUBE**

AOS SÁBADOS PELA MANHÃ NA  
AV. WENCESLAU ESCOBAR 1549



**SOFTWARE DO MÊS**

```

1 CLS
2 PRINT:PRINT"-----"
3 PRINT:PRINT" CODIGO MORSE -----"
4 PRINT:PRINT:PRINT"VA APERTANDO AS TECLAS PARA IR OUVI
NDO OS SONS EM CÓDIGO."
5 DIMT(100),E(100)
10 X=150
12 Z=100:Z/100
20 FORM=1TO10:READE(M):NEXT
30 FORL=1TO26:READT(L):NEXT
40 A$=INKEY$:IFA$=""THEN40
45 Y=ASC(A$)-64
47 IFY<LORY>26THEN5000
50 FORT=1TOLEN(STR$(T(Y))):T$=STR$(T(Y)):ONVAL(MID$(T$,
T,1)GOSUB300,400:NEXT
60 GOTO40
90 DATA22222,12222,11222,11122,11112,11111,21111,22111,
22211,22221
100 DATA12,2111,2121,211,1,1121,221,1111,11,1222,212,12
11,22
150 DATA21,222,1221,2212,121,111,2,112,1112,122,2112,21
22,2211
300 SOUNDX,Z*1:RETURN
400 SOUNDX,Z*3:RETURN
5000 P=ASC(A$)-47
5010 FORT=1TOLEN(STR$(E(P))):R$=STR$(E(P)):ONVAL(MID$(R
$,T,1)GOSUB300,400
5015 NEXT
5020 GOTO40
    
```

**Criado slogan do Ano  
Econômico Informática**

"Ano Econômico Informática: um dado importante para programar suas idéias". Este slogan, de autoria de João Abel Ciconet (Rua Coronel Neves, 157, bairro Medianeira, Porto Alegre), foi o vencedor do concurso "Crie um slogan para o Ano Econômico Informática". Cento e sessenta e dois slogans foram julgados por uma comissão composta por Sérgio da Costa Franco (Associação Rio-grandense de Imprensa); Roberto Rachewsky (ADVE); Newton Braga Rosa (Sociedade dos Usuários de Computadores e Equipamentos); Hesiodo de Andrade (Associação Brasileira de Agências de Propaganda); Madruga Duarte (RBS), e Ivan Carneiro (Ano Econômico).

João Abel Ciconet receberá como prêmio um microcomputador Codimex 6809, acompanhado de um "joystick" para lazer, mais 38 jogos em fita e 40 programas musicais listados. Além do primeiro lugar, mais quatro frases receberão "Diplomas ZH, ano 20". São elas: "Ano Econômico, Informática: o Computador em Revista", de João Argon Preto Oliveira Filho (Rua Visconde Duprat, 212, apt° 301); "Ano Econômico Informática: trazendo o futuro até você", de Isaias Valliatti (Rua Luis Soh, 45, apt° 304); "Ano Econômico, Informática: A Região Sul presente no futuro", de Jalmo Antônio Fornari (Rua Demétrio Ribeiro 718, apt° 402); e "Ano Econômico Informática: a estratégia do Sul em sua mesa", de Paulo A. de Boni (Rua Comendador Tavares, 381).

O slogan que criei para o  
**ANO ECONÔMICO  
INFORMÁTICA** é o  
seguinte:



O vencedor do concurso "Crie um slogan para o Ano Econômico", João Abel Ciconet foi recepcionado com um almoço patrocinado pela diretoria de Zero Hora e Ano Econômico Informática.

Neste evento houve uma demonstração do microcomputador CODIMEX-6809 e logo após, a entrega deste ao ganhador do concurso.

**Do ferrador ao programador**

O Ministério do Trabalho acaba de regulamentar a categoria profissional de programadores de processamento de dados, criando também a categoria econômica, que é a das empresas de processamento de dados. Ambos — empregados e patrões — podem agora criar seus respectivos sindicatos, um processo que tramitou por quatro anos no Ministério do Trabalho e que só foi avante graças ao senador Carlos Chiarelli. No Rio Grande do Sul existem cinco mil programadores, atuando em 43 empresas ligadas ao setor de informática que, por sinal, está há 15 anos no Brasil. Mas tudo se faz com atraso por aqui, afinal de contas. A profissão de "ferrador de cavalos", uma das profissões que sem dúvida foi decisiva para o País, só foi reconhecida em 1943, quando os automóveis já tomavam conta das ruas e estradas.

Arquivo/ZH



Programador de processamento de dados: profissão reconhecida

**PEEK S**

O teclado do CODIMEX-6809 ocupa na memória as posições 338 a 345. Quando nenhuma tecla é apertada, a posição é igual a 255. Quando uma tecla é apertada, uma posição muda o seu valor.

Veja o quadro abaixo.

Agora a letra S. Você pode ver que ele está na coluna 251; e na linha 341. Isto quer dizer que quando a letra s é apertada, PEEK(341) = 251.

Compare os dois programas e veja qual é o mais rápido.

(X)

	254	253	251	247	239	223	191
338	Q	H	P	X	Ø	8	ENTER
339	A	I	Q	Y	1	9	CLEAR
340	B	J	R	Z	2	:	
(Y) 341	C	K	S	UP	3	;	
342	D	L	T	DWN	4	,	
343	E	M	U	LFT	5	-	
344	F	N	V	FT	6	.	
345	G	O	W	SPC	7	/	
	PEEK(Y) = X						

**LIST 1.**

```

10 X=10:Y=10
20 CLSO
30 A$=INKEY$
40 IF A$="↑" THEN Y=Y-1
50 IF A$=CHR$(10) THEN Y=Y+1
60 IF A$=CHR$(8) THEN X=X-1
70 IF A$=CHR$(9) THEN X=X+1
80 SET(X,Y,8)
90 GOTO 30
    
```

**LIST 2.**

```

10 X=10:Y=10
20 CLSO
30 IF PEEK(341)=247 THEN Y=Y-1
40 IF PEEK(342)=247 THEN Y=Y+1
50 IF PEEK(343)=247 THEN X=X-1
60 IF PEEK(344)=247 THEN X=X+1
70 SET(X,Y,8)
80 GOTO 30
    
```

## CONSTRUA UM CIRCUITO "POUPA DEDO" PARA O SEU "JOYSTICK"

ART.ORIGINAL: RAINBOW FEV. 1983/TONY DISTEFANO  
ADAPTADO POR: F.CORREA

Será que você já chegou a ficar com o seu dedo machucado de tanto calçar o botão de fogo do Joystick?

Bem, eu já!

Foi exatamente por este motivo que decidi fazer algo a respeito.

Pensando sobre o assunto cheguei ao circuito a seguir descrito.

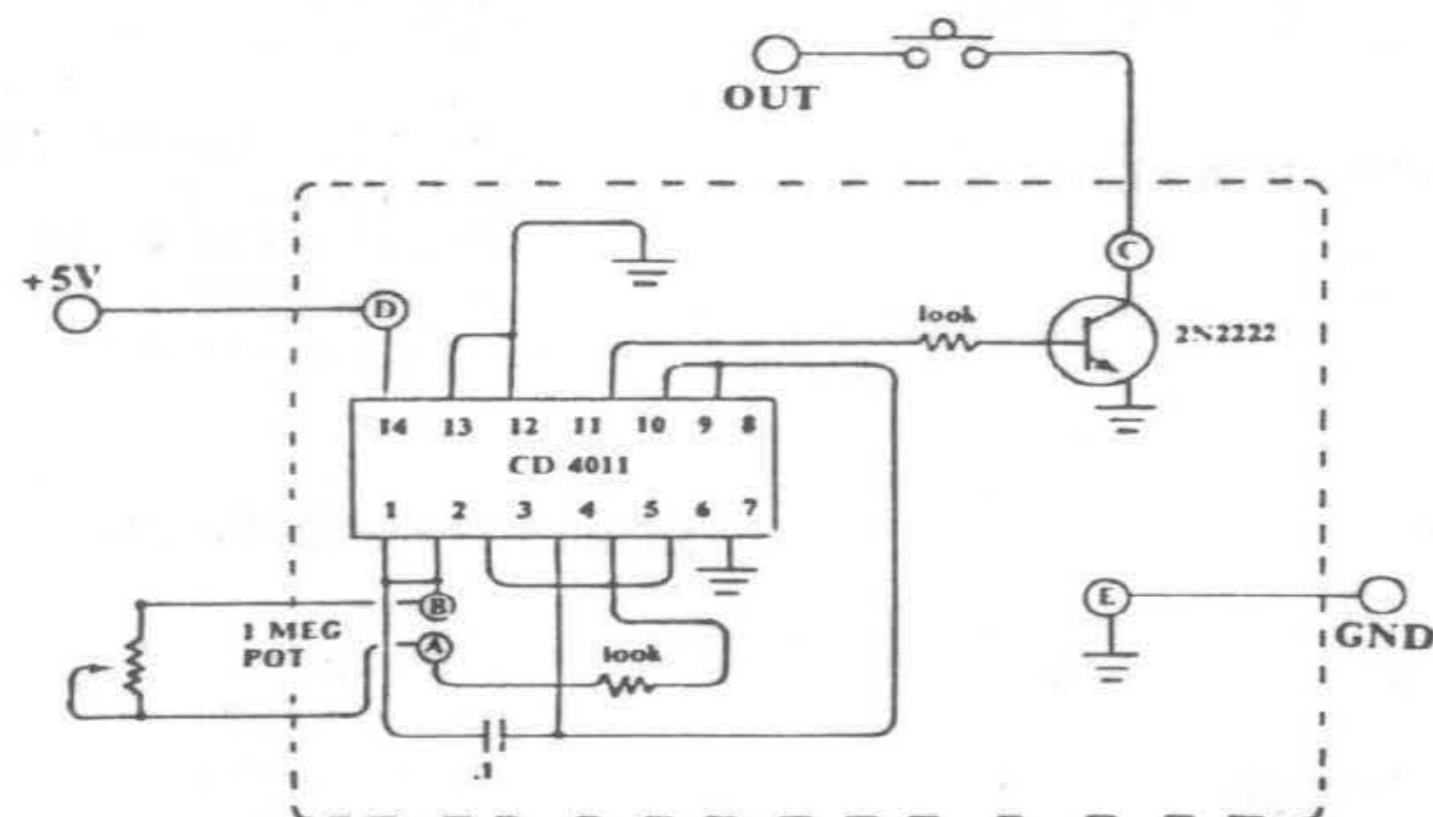
Ele é o que se pode chamar de um circuito "Poupa-dedo" para fogo rápido. Pode parecer um título meio esquisito à primeira vista, mas traduzindo em miúdos, significa que você N-U-N-C-A mais terá que ficar naquela aperta-solta-aperta toda vez que tiver de pressionar o botão vermelho do seu joystick para acionar os seus poderosos canhões laser tão comuns nos jogos mais modernos. Bastará que você pressione uma única vez (e permaneça com o dedo exercendo uma leve pressão) o tal botãozinho e "presto!" - o circuito faz o resto - inclusive, podendo ajustar a velocidade de disparo e resguardando a integridade física do seu dedo para outras tarefas mais nobres...

Uma boa, não é mesmo?

O circuito não tem nada de complicado e T-O-D-A-S as peças poderão ser facilmente adquiridas nas lojas especializadas.

### LISTA DE PEÇAS

Quant.	Descrição
1	IC CD 4011
1	Interruptor
1	Potenciômetro
1	Transistor 2N2222
2	Resistor 100 K 1/4W
1	Condensador .1MFDX50V
1	Soquete de 14 pinos
1	Placa Perfurada Peq.



## NOTÍCIAS DO RIO DE JANEIRO

### ATENÇÃO! AÍ VEM A 4ª SEMICRO:

Dando continuidade ao sucesso das exposições anteriores, será realizado entre os dias 27 a 31 de agosto, na Cidade Universitária, do Rio de Janeiro, a 4ª SEMICRO.

Este evento está sendo promovido pelo Núcleo de Computação Eletrônica da UFRJ, com o objetivo de difundir o microcomputador como ferramenta básica da vida tanto cotidiana como profissional.

Abaixo, uma mostra da afluência ao estande da CODIMEX na 3a. SEMICRO/83, e o espanto da nossa demonstradora (a eficiente Lina Maria) com a quantidade de pessoas interessadas em conhecer o CODIMEX-6809.



### VISITE O CODIMEX-6809 CLUBE

AOS SÁBADOS PELA MANHÃ NA  
AV. WENCESLAU ESCOBAR 1549



### INTERNACIONAIS

CODIMEX - Importação, Exportação e Indústria de Computadores Ltda., de Porto Alegre (RS), acaba de firmar contrato com Empresa sediada no Uruguai, para exportação de 48 unidades de microcomputador de sua fabricação CODIMEX-6809, além de periféricos: unidades de disco, monitores de vídeo, controladores e joysticks.

O contrato ainda prevê o fornecimento de software, principalmente aplicativos e educativos, já que o vizinho País está engajado e firmemente disposto a preparar seus jovens no aprendizado da informática desde os bancos escolares.

Pelas suas características técnicas, alta resolução gráfica, Extended Basic, Colorido e Som, vídeo comum e vídeo reverso, linguagens Basic, Assembler, Logo, Pilot, Forth - e mais tarde, com novos desenvolvimentos - Pascal, Cobol, Fortran e C, o microcomputador CODIMEX-6809 é um dos mais completos micros do mercado nacional, o que motivou aos uruguaios a escolherem-no entre tantos outros.

A exemplo de outros países da América Latina, o Uruguai se prepara para o ingresso na Indústria da Informática; concluída a 1ª fase do contrato (exportação das 48 unidades), a CODIMEX proporcionará meios a contratante de fabricação do micro no Uruguai, através de know how e treinamento de técnicos.

### CODIMEX LANÇA PADDLE

Muitos jogos para o CODIMEX 6809 necessitam de um controle preciso para um bom desempenho. Nesse caso, o joystick pode ser muito brusco, não permitindo pequenas variações. Além disso, existem programas que utilizam apenas uma dimensão, ignorando o outro eixo do joystick.

O paddle possui comando rotativo central, botão de tiro e chave para comutar o acionamento no eixo X ou Y. A caixa é metálica e resistente a impactos e a conexão ao micro é direta (conectores de joystick).

A partir de julho, os usuários do CODIMEX-6809 poderão contar com este novo lançamento no seu revendedor.

**E S P E C I A L**  
TRADUÇÕES EM PROCESSAMENTO DE DADOS

Recebemos este artigo como colaboração de um leitor "Anônimo", durante o mês de março último. Temos certeza de que todos apreciarão esta crítica, feita com muito bom humor, aos "tradutores" que muitas vezes criam verdadeiras obras primas do absurdo.

Foi realizado em New York, em fevereiro último, o milésimo seminário de James Martin, evento quase tão notável quanto o milésimo gol de Pelé.

Para cobrir este acontecimento, a revista "Brejo & Bytes", de Brejo Grande, interior do Piauí, enviou seu mais capacitado repórter, Evilásio Trombeta, para transmitir a seus leitores o que Martin iria dizer.

O único problema de Evilásio, excelente jornalista, fluente no inglês, era a falta de conhecimento de PD.

Abaixo transcrevemos trechos selecionados da palestra original e a versão feita por Evilásio.

Tables are useful for data storage. But, when searching tables, a user must ensure that there is no overhead involved in the process. A matriz or vector are the most used for as of tables.

"Mesas são úteis para armazenar de dados; mas ao pesquisar mesas, um usuário deve se certificar de que não haja despesas gerais envolvidas no processo. Um vetor ou um vetor são as formas de mesas mais frequentemente usadas."

In high-level languages, table lookup is generally performed through loops with embedded IF-THEN-ELSE statements. If there is a match between the searched argument (a string or a packed or binary value, in fixed or floating point) and an element in the table, a flag is set ON; otherwise, the flag is set OFF.

"Em linguagem sofisticada, a olhada na mesa geralmente é realizada através de laçadas com afirmações EMBORA-DEPOIS-OUTRO acamadas. Se existe um fosforo entre o argumento pesquisado (um barbante ou um valor empacotado ou binário, em ponto rígido ou oscilante) e um elemento na mesa, uma bandeira é colocada EM CIMA; outro sábio, a bandeira é colocada FORA."

In low-level languages we can, too, perform table lookup; but instead of a DO-END loop we have base displacement address, offset, relative address, shift and other different resources.

"Em linguagem de baixo calão, pode-se também, realizar uma olhada na mesa; mas em vez de uma laçada FAZER-TERMINAR, nós temos endereço base-demissão, contrapeso, endereço de parente, turno e outros diferentes recursos."

To run programs, computers have Operating Systems, the components of which, like the Job Management, dispatch tasks, analyse job streams, control roll-in/roll-out, execute overlay, etc.

"Para correr programas, os computadores têm Sistemas de Operações, cujos componentes, como a Gerência de Jô, fazem matanças de tarefas, analisam riachos de trabalhos, controlam enrolar/desenrolar, executam investimento, etc."

Novas traduções de Evilásio Trombeta no próximo número.

**CODIMEX**

computadores

CODIMEX - Importação, Exportação e Indústria de Computadores Ltda.  
Av. Wenceslau Escobar, 1549 - Vila Assunção - Telefone (0512) 49-8446 - CEP 90.000 - Porto Alegre

**SOFTWARE** (Listagem parcial)

**SÉRIE LINGUAGENS**

A/BASIC  
BASIC-09  
C  
COBOL  
D-BASIC  
FORTH  
INTEGER BASIC 1-0  
LOGO  
PASCAL  
PILOT  
EDTASM+

**SÉRIE DEMONSTRATIVA**

BACH  
DEMONSTRATIVO  
MINIMAX  
MLT 1  
MLT 2  
MLT 3-A  
MLT 3-B  
MLT 4  
MUSICAL  
PATETA  
PIE  
PLOT 3D  
QUIMICA  
SUPER PRECISÃO  
TALKING WIZARD  
TELL  
TRIGDEMO  
TRIGSHOW  
TRIGTUT

**SÉRIE UTILITÁRIO I**

BUGOUT  
DISASSEMBLER  
EDTASM+  
INTEGER BASIC 1-0  
ROM

**SÉRIE EDUCATIVA I**

ADIVINHA  
BAGUNÇA  
BINGO  
BRASIL  
CONVOY  
CORUJÃO  
FORÇA 1  
FORÇA 2  
LINGUAS  
LOGO  
MATEMÁTICA  
MATHPAL  
MUNDO 3D  
PILOT  
STAR MAP

**SÉRIE UTILITÁRIO II**

40 K  
AUTO LINE  
C III  
COLORKIT  
DFT  
DISK ZAPPER  
FAST TAPE  
FILE CONVERSION  
FILPRINT  
LAZKEY  
MASTER CONTROL II  
PRINT DISK  
RELOGIO  
REVDISK  
RTTY  
SCREEN 64  
SCREEN PRINT  
SUPER SCREEN  
TAPE DISK  
TECLA BEEP  
VDOS

**SÉRIE UTILITÁRIO III**

A/BASIC  
BASIC-09  
CODICALC  
COLOR SCRIPSIT  
COMPOSER  
CONTROLE DE CLINICA MEDICA  
CONTROLE DE ESTOQUE  
D-BASIC  
FINANÇA  
FLEX (DOS)  
FORTH  
O-PACK  
ORÇAMENTO  
OS-9 (DOS)  
PASCAL  
PRINT SPOOLER  
PRO COLOR FILE  
SUPER COLOR TERMINAL  
SYNTHET 7  
TELEWRITER 51  
TELEWRITER 64  
TOPOGRAFIA  
VIP WRITER

**SÉRIE DOMÉSTICA**

ALPHA  
BARTEND  
CALCOUNT  
CALENDÁRIO  
CHECKBAL  
CHECKREG  
DATA BOOK  
ENDEREÇO

**CODIMEX-6809  
VOCE ENCONTRA  
NO SEU REVENDEDOR**