

# CIRCUITOS & SOLUÇÕES

# 128

## PROJETOS

(121 com desenho  
das placas de  
circuito impresso)



NEWTON C. BRAGA

Newton C. Braga

# CIRCUITOS & SOLUÇÕES

São Paulo - SP  
Volume 5 - 1ª edição

**EDITORIA SABER LTDA.**

**Agosto - 2005**



Rua Jacinto José de Araújo, 315/317 - Tatuapé

CEP.: 03087-020 - São Paulo - Brasil

(11) 6195-5333

[www.editorasaber.com.br](http://www.editorasaber.com.br)

Dados Internacionais de Catalogação na Publicação (CIP)  
(Câmara Brasileira do Livro, SP, Brasil)

Braga, Newton C.

Circuitos & soluções, v. 5 / Newton C. Braga. --  
1. ed. -- São Paulo : Editora Saber, 2005.

1. Circuitos eletrônicos 2. Circuitos  
eletrônicos - Projeto 3. Componentes eletrônicos  
4. Eletrônica 5. Engenharia elétrica I. Título.

05-5198

CDD-621.3815

**Índices para catálogo sistemático:**

1. Circuitos eletrônicos : Engenharia  
eletrônica 621.3815
2. Componentes eletrônicos : Engenharia  
eletrônica 621.3815

Copyright by  
EDITORA SABER LTDA.  
- Volume 5 - 2005 -  
1ª edição

Todos os direitos reservados. Proibida a reprodução total ou parcial, por qualquer meio ou processo, especialmente por sistemas gráficos, microfílmicos, fotográficos, reprográficos, fonográficos, videográficos, atualmente existentes ou que venham a ser inventados. Vedada a memorização e/ou a recuperação total ou parcial em qualquer parte da obra em qualquer programa juscibernético atualmente em uso ou que venha a ser desenvolvido ou implantado no futuro. Essas proibições aplicam-se também às características gráficas da obra e à sua editoração. A violação dos direitos autorais é punível como crime (art. 184 e parágrafos, do Código Penal, cf. Lei nº 6.895, de 17/12/80) com pena de prisão e multa, conjuntamente com busca e apreensão e indenização diversas (artigos 122, 123, 124, 126 da Lei nº 5.988, de 14/12/73, Lei dos Direitos Autorais).

EDITOR RESPONSÁVEL: Hélio Fittipaldi  
REVISÃO TÉCNICA: Eng. Eufélio Lopez  
DIAGRAMAÇÃO: Marta Paiotti  
DESENHOS: Isabel Pereira  
CAPA: Renato Paiotti

# APRESENTAÇÃO

Neste quinto volume da série de livros Circuitos & Soluções reunimos mais uma grande quantidade de circuitos básicos para projetos e também informações de grande utilidade para todos que têm na eletrônica uma profissão, hobby ou mesmo atividade complementar lucrativa.

Os circuitos básicos podem ser utilizados como parte de projetos mais complexos ou mesmo de forma independente completa. Como são flexíveis, o leitor pode modificá-los à vontade de modo a obter o desempenho desejado.

Na verdade, essa é a filosofia básica dessa obra que reúne circuitos coletados durante muito anos pelo autor. Esses blocos podem ser alterados para ter os mais diversos comportamentos, dependendo apenas do que se deseja que eles façam.

É claro que o leitor precisa ter os conhecimentos básicos para isso, mas a configuração estará pronta para aceitar isso numa ampla faixa de valores de componentes alterados.

Na escolha dos projetos que fazem parte deste quinto volume, assim como dos demais, tivemos o cuidado de procurar sempre as configurações que utilizam componentes que podem ser encontrados com facilidade no nosso mercado.

É claro que devido às instabilidades desse mercado, e também ao fato de que muitos leitores podem consultar essa obra muito tempo depois dela ter sido publicado, sempre aconselhamos a consulta ao seu fornecedor, se algum componente lhe parecer mais difícil de obter.

De qualquer forma, levando ao leitor configurações básicas e informações úteis, colocamos na sua mão uma poderosa ferramenta de projetos, soluções e mesmo consulta para trabalhos.

Conseguindo isso com mais essa edição, nos damos por satisfeitos.

Newton C. Braga

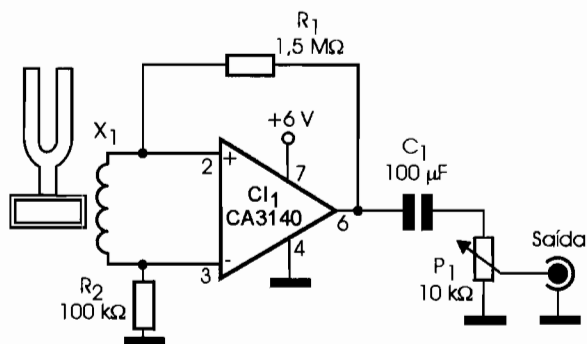
Julho - 2005

# DIAPASÃO

Com o circuito mostrado na **figura 1** é possível captar o som de um diapasão mecânico e aplicá-lo à entrada de um amplificador comum. O captador consiste numa bobina que será fixada, ou que envolva alguma parte do diapasão de metal.

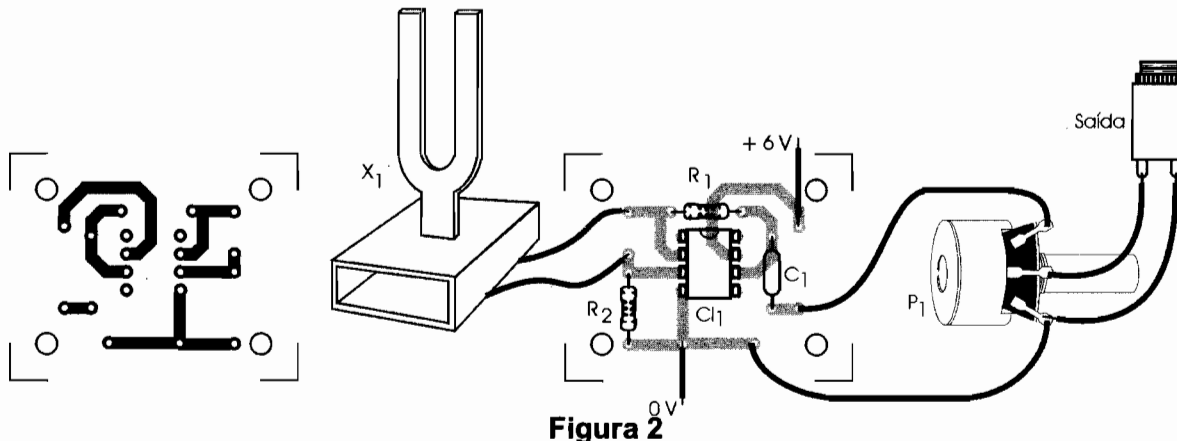
A alimentação do circuito é feita com pilhas comuns, uma vez que o consumo é muito baixo e a saída deve ser feita através de cabo blindado.

O resistor  $R_1$  determina o ganho do circuito e pode ser alterado. Amplificadores operacionais com transistores de efeito de campo equivalentes podem ser empregados. O potenciômetro  $P_1$  faz o controle da excitação ou intensidade do sinal de saída.



**Figura 1**

Na **figura 2** temos a placa de circuito impresso para implementação do circuito. A bobina  $X_1$  pode ser formada por 50 a 500 espiras de fio esmaltado fino em forma de papelão ou plástico que se encaixe na base do diapasão.



**Figura 2**

## Lista de Material

- $C1_1$  - CA3140 - amplificador operacional JFET
- $R_1$  - 1,5 MΩ x 1/8 W - resistor - marrom, verde, verde
- $R_2$  - 100 kΩ x 1/8 W - resistor - marrom, preto, amarelo
- $P_1$  - 10 kΩ - potenciômetro lin ou log
- $X_1$  - Bobina captadora - ver texto
- $C_1$  - 100 nF - capacitor cerâmico
- Diversos: Placa de circuito impresso, fonte de alimentação, fios, solda, diapasão, etc.

## INFORMAÇÃO

### 6X4

#### Válvula diodo de onda completa

Na figura temos a pinagem desta válvula retificadora.

6X4  
Diodo de onda completa.



#### Características:

- Filamento: 6,3 V/600 mA
- Tensão inversa de pico (máx): 1 250 V
- Corrente direta média: 45 mA

## BUZZER UNIJUNÇÃO

Na **figura 1** damos a configuração básica para se excitar um transdutor piezoelétrico (*buzzer*) a partir de um oscilador com transistor unijunção. A frequência é ajustada em  $P_1$  e sua faixa de valores depende do valor de  $C_1$  (que pode ser alterado). A alimentação do circuito pode ser feita com tensões de 6 a 18 V. O sinal é retirado do emissor do transistor onde sua amplitude é maior, casando-se de forma mais apropriada com as características do transdutor. O circuito não serve para excitar da forma indicada transdutores de baixa impedância.

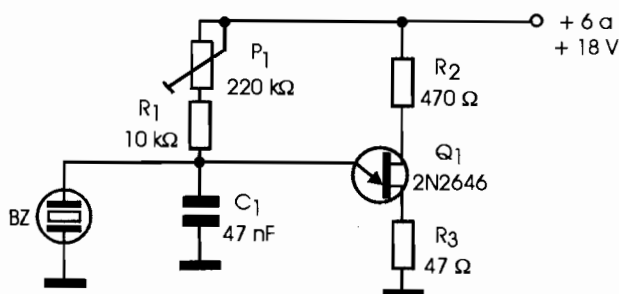


Figura 1

A placa de circuito impresso para a montagem do circuito é fornecida na **figura 2**. Não deve ser usado transistor unijunção diferente do indicado. O circuito também funcionará com menor rendimento, ligando-se um pequeno alto-falante em lugar de  $R_3$ .

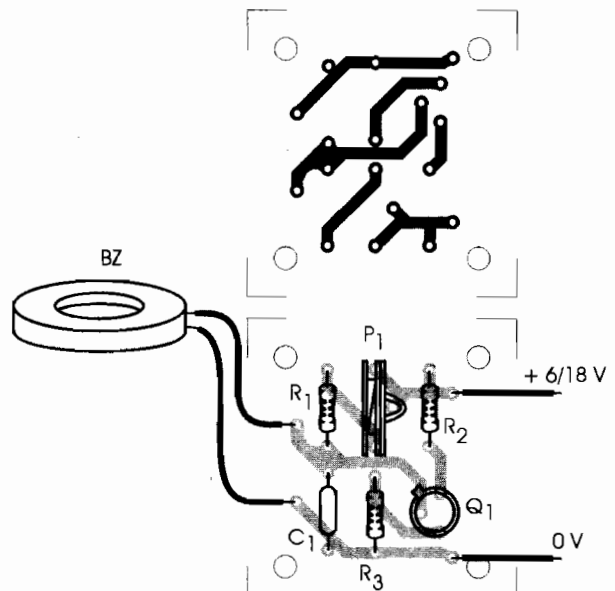


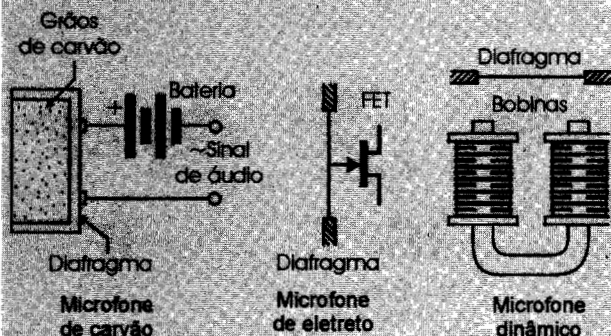
Figura 2

## INFORMAÇÃO

### Microfones

Na **figura** abaixo temos as estruturas de alguns microfones típicos a partir das quais podemos entender seu princípio de funcionamento.

Para o microfone de carvão, a pressão do diafragma altera a resistência apresentada pelo carvão obtendo-se um sinal de áudio. Esse tipo de microfone antigo já quase não é mais usado.



### LISTA DE MATERIAIS

- $Q_1$  - 2N2646 - transistor unijunção
- $P_1$  - 220 k $\Omega$  ou 470 k $\Omega$  - trimpot
- $R_1$  - 10 k $\Omega$  x 1/8 W - resistor - marrom, preto, laranja
- $R_2$  - 470  $\Omega$  x 1/8 W - resistor - amarelo, violeta, marrom
- $R_3$  - 47  $\Omega$  x 1/8 W - resistor - amarelo, violeta, preto
- $C_1$  - 47 nF - capacitor cerâmico ou poliéster
- BZ - Transdutor piezoelétrico de alta impedância
- Diversos: Placa de circuito impresso, fios, solda.

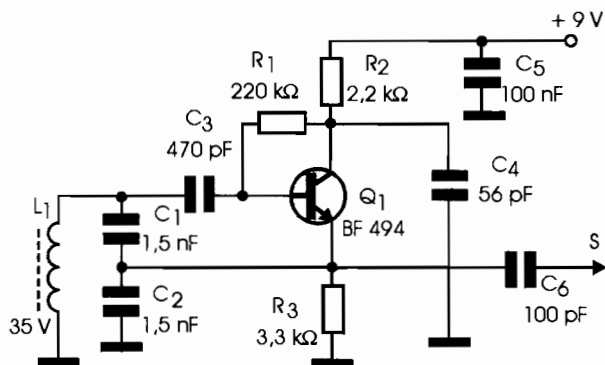
Para o microfone de eletreto, o diafragma que é um eletreto, gera uma tensão que é amplificada por um transistor de efeito de campo. Essa tensão depende do som que incide nesse diafragma.

No microfone dinâmico que também opera como fone de ouvido, o movimento do diafragma altera a impedância do circuito no qual está ligada a bobina.

## OSCILADOR DE 600 KHZ

Na **figura 1** mostramos um circuito oscilador que gera um sinal em torno de 600 kHz com a bobina indicada. Essa bobina pode ser alterada para se obter sinais na faixa de 50 kHz a 2 MHz, tipicamente.

Para 600 kHz a bobina consta de 35 voltas de fio 28 AWG em forma de ferrite de 0,8 cm de diâmetro e 10 cm de comprimento. Os capacitores devem ser cerâmicos e o transistor admite equivalentes. A alimentação pode ser feita com bateria, já que o consumo é muito baixo.



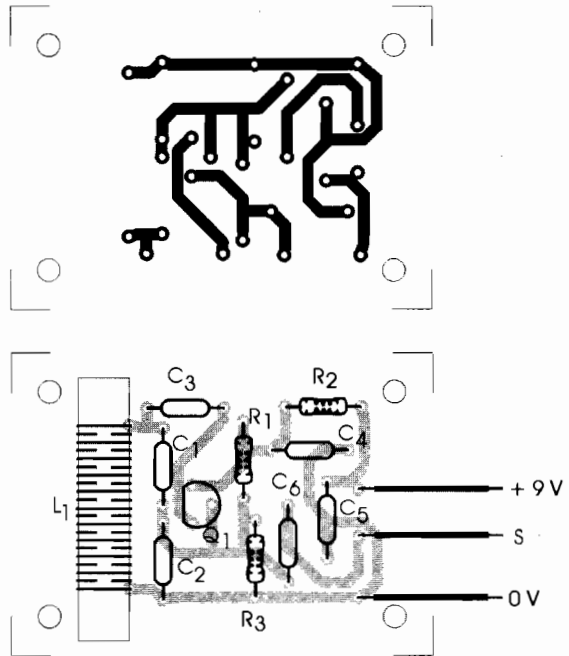
**Figura 1**

A placa de circuito impresso para a montagem do oscilador é ilustrada na **figura 2**.

Dentre as aplicações possíveis para este oscilador, damos um microfone sem fio para a faixa de AM com modulação aplicada à base do circuito ou ainda um detector de metais que use um receptor de AM para receber os sinais.

### LISTA DE MATERIAL

- $Q_1$  - BF494 ou equivalente - transistor NPN de RF
- $L_1$  - Bobina - ver texto
- $R_1$  - 220 kΩ x 1/8 W - resistor - vermelho, vermelho, amarelo
- $R_2$  - 2,2 kΩ x 1/8 W - resistor - vermelho, vermelho, vermelho
- $R_3$  - 3,3 kΩ x 1/8 W - resistor - laranja, laranja, vermelho
- $C_1, C_2$  - 1,5 nF - capacitores cerâmicos
- $C_3$  - 470 pF - capacitor cerâmico
- $C_4$  - 56 pF - capacitor cerâmico
- $C_5$  - 100 nF - capacitor cerâmico
- $C_6$  - 100 pF - capacitor cerâmico
- Diversos:  
Placa de circuito impresso, fios, solda, etc.

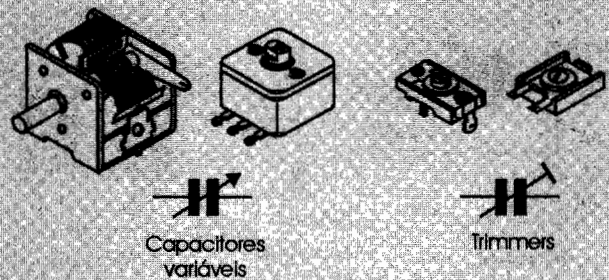


**Figura 2**

## INFORMAÇÃO

### Capacitores Variáveis e Ajustáveis

Os dois capacitores variáveis exibidos na **figura** são os tipos mais comuns em montagens eletrônicas. O primeiro é do tipo encontrado em rádios antigos valvulados com dielétrico de ar, enquanto que o segundo é do tipo miniatura encontrado em rádios comuns transistorizados com dielétrico de plástico. Para os *trimmers* temos o tipo de base de porcelana.



## ETAPA DE GANHO 75 dB

Os dois transistores da etapa amplificadora de áudio da **figura 1** proporcionam um ganho de 75 dB, dado basicamente pela realimentação de  $R_1$ . O circuito pode ser usado num pré-amplificador de áudio de excelente qualidade e para menor nível de ruído,  $Q_1$  pode ser um BC549.

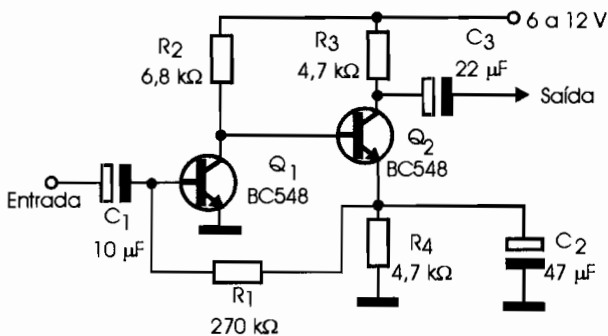


Figura 1

O circuito, se usado num amplificador de áudio, deve ter os cabos de sinal de entrada e de saída blindados. Seu consumo é muito baixo e ele pode ser alimentado por fonte ou bateria.

Na **figura 2** temos uma sugestão de disposição dos componentes deste circuito numa placa de circuito impresso.

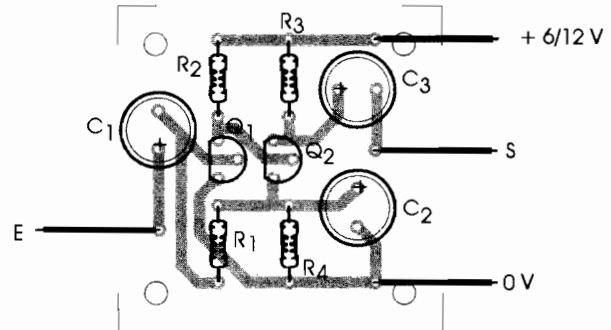
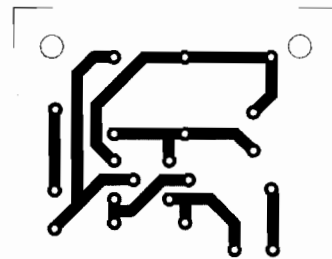
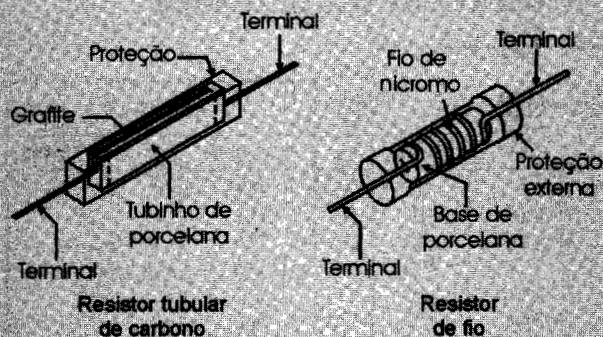


Figura 2

## INFORMAÇÃO

### Resistores de Carbono e Fio

Os dois tipos de resistores mais usados nas montagens eletrônicas são o de carbono e o de fio. Na **figura** ilustramos em corte duas maneiras como esses componentes são construídos. Variações em torno dessa tecnologia podem ser encontradas em função dos valores de resistência desejados. Assim, para os resistores de carbono é comum encontrarmos um tubo de porcelana com as trilhas de carbono enroladas.



### LISTA DE MATERIAL

$Q_1, Q_2$  - BC548 - transistores NPN de uso geral  
 $R_1$  - 270 k $\Omega$  x 1/8 W - resistor - vermelho, violeta, amarelo  
 $R_2$  - 6,8 k $\Omega$  x 1/8 W - resistor - azul, cinza, vermelho  
 $R_3, R_4$  - 4,7 k $\Omega$  x 1/8 W - resistores - amarelo, violeta, vermelho  
 $C_1$  - 10  $\mu$ F x 12 V - capacitor eletrolítico  
 $C_2$  - 47  $\mu$ F x 12 V - capacitor eletrolítico  
 $C_3$  - 22  $\mu$ F x 12 V - capacitor eletrolítico  
 Diversos:  
 Placa de circuito impresso, fios, solda, etc.



# INTERRUPTOR CREPUSCULAR

O circuito mostrado na **figura 1** acenderá uma lâmpada incandescente comum (não usar lâmpadas fluorescentes ou eletrônicas) quando a luz que incide no LDR for cortada ao anoitecer. A sensibilidade do circuito e, portanto, o ponto de funcionamento, é ajustada em  $P_1$ . O capacitor  $C_1$  pode ter seu valor aumentado para se evitar que a lâmpada pisque com transientes de luz como o produzido por relâmpagos.

O circuito funciona tanto na rede de 110 quanto 220 V. Para a rede de 220 V, os tipos dos componentes são indicados entre parênteses. O LDR é comum e deve ser montado de modo a receber apenas a iluminação ambiente.

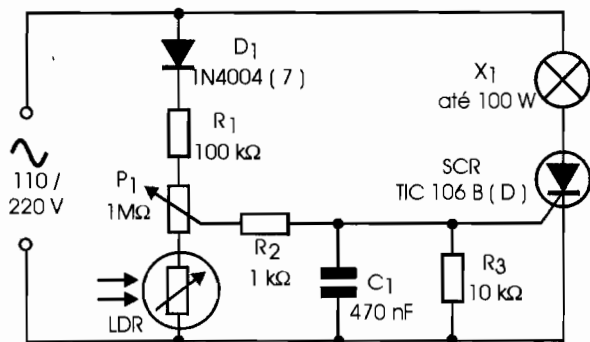


Figura 1

Na **figura 2** exibimos a placa de circuito impresso para a montagem do aparelho. Observe que o SCR precisa ser dotado de um radiador de calor.

Para um controle de onda completa, obtendo-se assim maior brilho da lâmpada, uma ponte de diodos

pode ser agregada na entrada do circuito, caso em que  $D_1$  pode ser eliminado. Os diodos podem ser do tipo 1N4004 ou 1N4007, conforme a rede de energia.

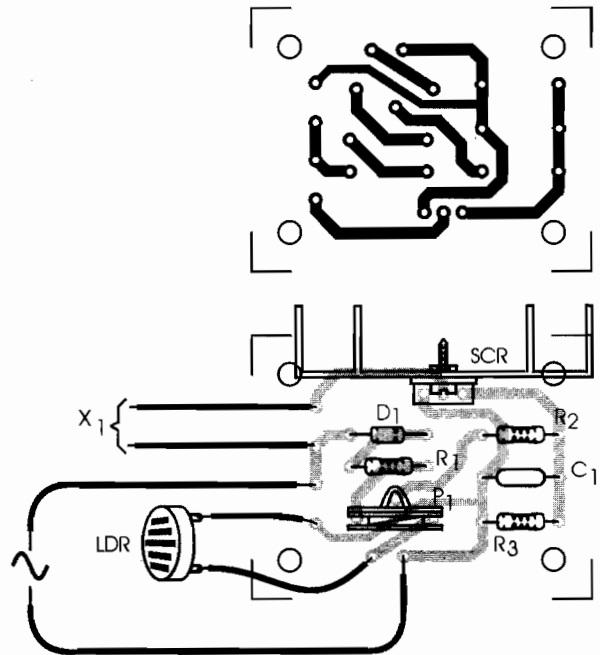


Figura 2

## INFORMAÇÃO

### Diodos 1N4001 a 1N4007

Os diodos da série 1N4000 são retificadores para correntes até 1 A. No entanto, nas aplicações práticas a corrente em meia onda recomendada é de 0,6 A, e em onda completa 1,25 A para valores máximos. Na **figura** abaixo temos o aspecto desses diodos e a identificação de seus terminais.

A tabela fornece suas características.

	Corrente (A)			
	$V_{RRM}$	$V_{ef}$	Meia onda	Onda completa
1N4001	50	25	0,6	1,25
1N4002	100	50	0,6	1,25
1N4003	200	100	0,6	1,25
1N4004	400	200	0,6	1,25
1N4005	600	300	0,6	1,25
1N4006	800	400	0,6	1,25
1N4007	1000	500	0,6	1,25

### LISTA DE MATERIAIS

- SCR - TIC106B(D) - Diodo controlado de silício
- $D_1$  - 1N4004(7) - diodo retificador
- LDR - Foto-resistor comum
- $P_1$  - 1 M $\Omega$  - trimpot
- $R_1$  - 100 k $\Omega$  x 1/8 W - resistor - marrom, preto, amarelo
- $R_2$  - 1 k $\Omega$  x 1/8 W - resistor - marrom, preto, vermelho
- $R_3$  - 10 k $\Omega$  x 1/8 W - resistor - marrom, preto, laranja
- $C_1$  - 470 nF - capacitor de poliéster
- $X_1$  - Lâmpada incandescente comum até 100 W
- Diversos:  
Placa de circuito impresso, suporte para a lâmpada, radiador de calor para o SCR, botão para o potenciômetro, cabo de força, fios, solda, etc.

## AMPLIFICADOR COM O TL060 (OPERACIONAL)

Na **figura 1** temos um amplificador operacional com ganho 10 de tensão dado pela relação entre  $R_2$  e  $R_1$ . O TL060 consiste em um amplificador operacional com transistores de efeito de campo na entrada. Nessa configuração deve ser utilizada fonte de alimentação simétrica a partir de 3 V.

A impedância de entrada é elevada e a impedância de saída baixa. A resistência de carga é de  $10 \Omega$ . Amplificadores operacionais com FET na entrada,

equivalentes ao TL060, podem ser empregados na mesma configuração. Deve-se apenas verificar a faixa de tensões com que cada um pode ser alimentado. Fontes de alimentação simétricas são descritas nos outros volumes desta série.

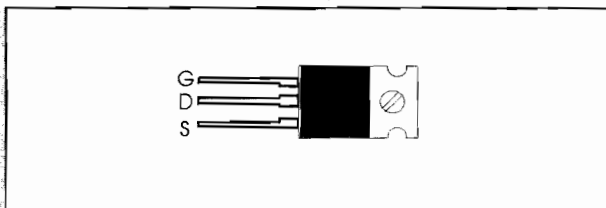
Na **figura 2** vemos a placa de circuito impresso para implementação desse circuito.

### INFORMAÇÃO

#### IRF630/631/632/632/633

Transistores de efeito de campo de potência para tensões de 150 e 200 V, conforme a tabela. Esses transistores são fornecidos em invólucros TO-220, conforme a pinagem exibida na **figura**.

IRF 630 / 31 / 32 / 33



#### Características:

IRF630 - 200 V/0,4  $\Omega$ /9 A

IRF631 - 150 V/0,4  $\Omega$ /9 A

IRF632 - 200 V/0,5  $\Omega$ /8 A

IRF633 - 150 V/0,5  $\Omega$ /8 A

Pd - 75 W

Vgs (máx): +/- 20 V

Obs.: A resistência indicada para cada tipo é a  $R_{ds}$ , ou resistência entre dreno e fonte quando o transistor está conduzindo.

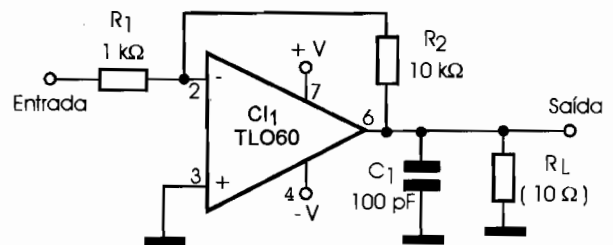


Figura 1

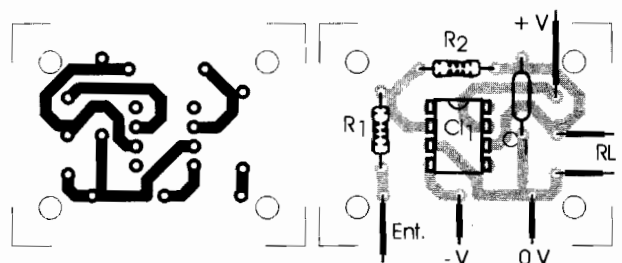


Figura 2

#### LISTA DE MATERIAL

$C_1$  - TL060 - circuito integrado, amplificador operacional

$R_1$  - 1 k $\Omega$  x 1/8 W - resistor - marrom, preto, vermelho

$R_2$  - 10 k $\Omega$  x 1/8 W - resistor - marrom, preto, laranja

$C_1$  - 100 pF - capacitor cerâmico

Diversos:

Placa de circuito impresso, fonte simétrica, fios, solda, etc.

## ALARME DE SOBRETENPERATURA

O circuito mostrado na **figura 1** dispara um relé quando a temperatura do sensor passa de um certo valor pré-ajustado no *trimpot*. O NTC deve ter resistência entre 20 kΩ e 50 kΩ para se obter a faixa de ajustes ideais. Eventualmente, para um ajuste fino, o *trimpot* P<sub>1</sub> deve ser reduzido e utilizado um do tipo multivolts.

O sensor é um NTC e a calibração do circuito pode ser feita com base num termômetro comum. Observamos que a tensão de alimentação deve ser pelo menos 2 V maior do que a de acionamento do relé para compensar a queda no SCR. O circuito

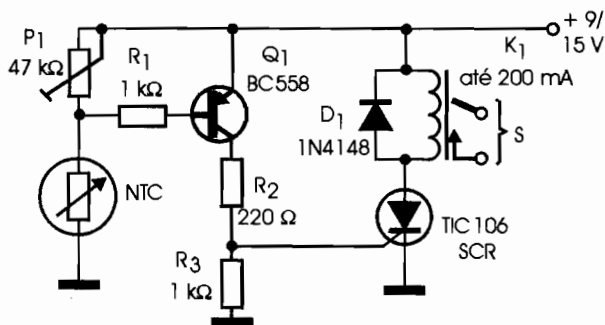


Figura 1

trava quando a temperatura passa o valor ajustado. Para rearmar é preciso desligar a alimentação por um momento.

Na **figura 2** temos a placa de circuito impresso para a montagem desse alarme. Observe que o *layout* prevê o uso de um relé DIL. Para outros tipos de relé, deve ser feita alteração do desenho da placa.

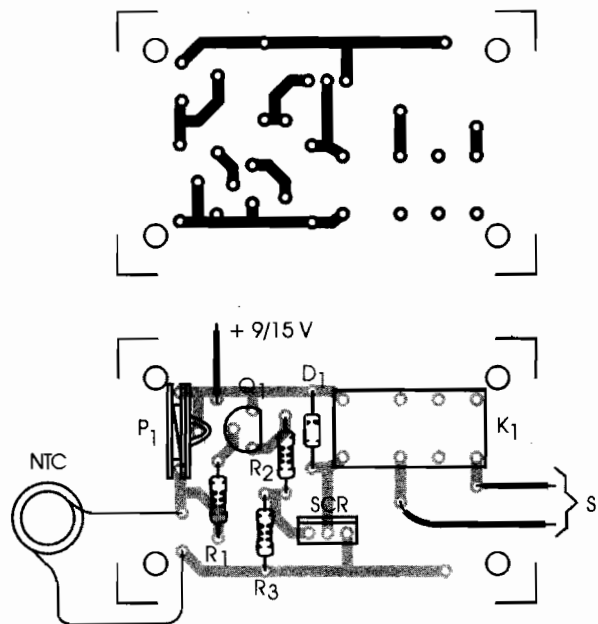
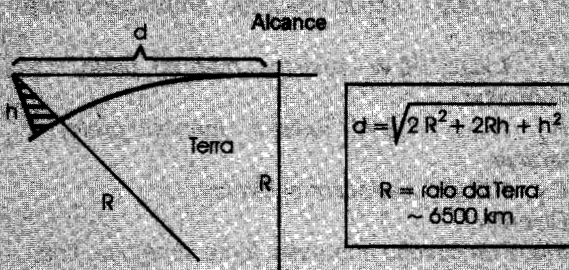


Figura 2

## INFORMAÇÃO

### Alcance de uma Radiotransmissão

Para uma onda terrestre que se propaga em linha reta, o alcance depende da altura da antena. No caso, estamos considerando que a antena receptora está praticamente no nível do solo. A **figura** mostra como podemos representar o problema, e junto a ela temos a fórmula que permite calcular o alcance. Estamos supondo um raio aproximado de 6500 km para a Terra.

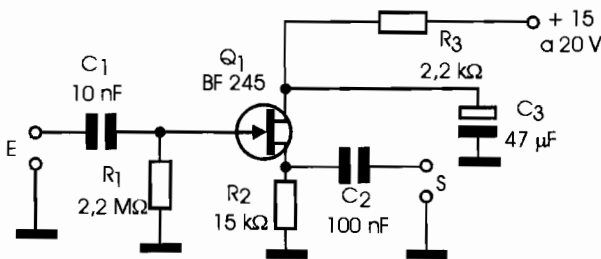


### LISTA DE MATERIAL

- Q<sub>1</sub> - BC558 ou equivalente - transistor PNP de uso geral
- SCR - TIC106 - diodo controlado de silício
- D<sub>1</sub> - 1N4148 - diodo de uso geral
- NTC - NTC comum - ver texto
- K<sub>1</sub> - Relé de 6 ou 12 V com corrente até 200 mA
- P<sub>1</sub> - 47 kΩ - trimpot
- R<sub>1</sub>, R<sub>3</sub> - 1 kΩ x 1/8 W - resistores - marrom, preto, vermelho
- R<sub>2</sub> - 220 Ω x 1/8 - resistor - vermelho, vermelho, marrom
- Diversos:  
Placa de circuito impresso, fonte de alimentação, fios, solda, etc.

## PRÉ-AMPLIFICADOR DE ÁUDIO

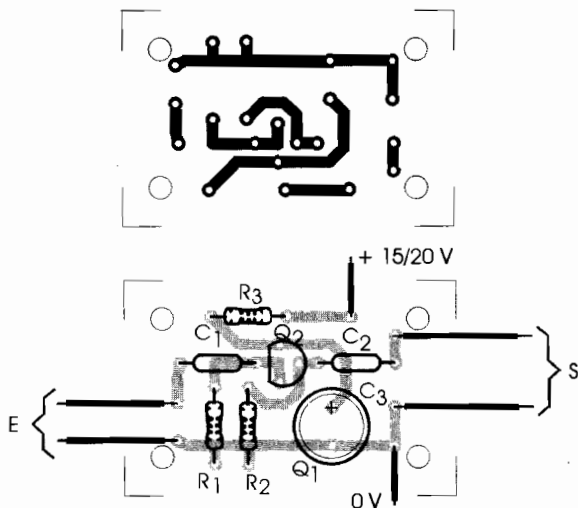
Na **figura 1** trazemos um pré-amplificador de áudio que faz uso de um transistor de efeito de campo de junção (JFET). Pelas características desse transistor, o circuito apresenta uma elevada impedância de entrada, e como o sinal é retirado da fonte (*source*), sua impedância de saída é relativamente baixa. O circuito tem um consumo muito baixo e sua alimentação pode ser retirada do próprio amplificador com o qual ele deve funcionar.



**Figura 1**

Na **figura 2** damos uma sugestão de placa de circuito impresso para a montagem do pré-amplificador. Como se trata de circuito sensível a ruídos e roncões, tanto a entrada como a saída de sinal devem ser feitas com fios blindados.

Para uma versão estéreo duas unidades semelhantes devem ser montadas, sendo uma para cada canal. Também podem ser usados equivalentes ao BF245, atentando-se somente para a disposição dos terminais.



**Figura 2**

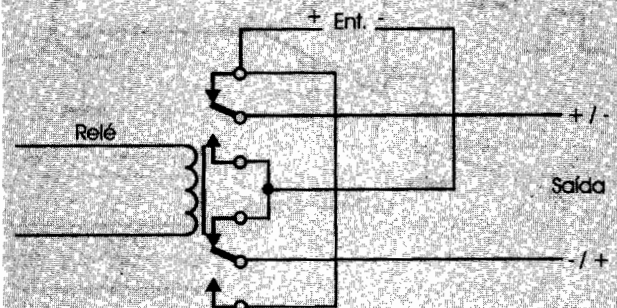
### LISTA DE MATERIAL

*Q<sub>1</sub>* - BF245 ou equivalente - JFET  
*R<sub>1</sub>* - 2,2 MΩ x 1/8W - resistor - vermelho, vermelho, verde  
*R<sub>2</sub>* - 15 kΩ x 1/8 W - resistor - marrom, verde, laranja  
*R<sub>3</sub>* - 2,2 kΩ x 1/8 W - resistor - vermelho, vermelho, vermelho  
*C<sub>1</sub>* - 10 nF - capacitor cerâmico ou poliéster  
*C<sub>2</sub>* - 100 nF - capacitor cerâmico ou poliéster  
*C<sub>3</sub>* - 47 μF x 25 V - capacitor eletrolítico  
 Diversos:  
 Placa de circuito impresso, fios blindados, solda, etc.

## INFORMAÇÃO

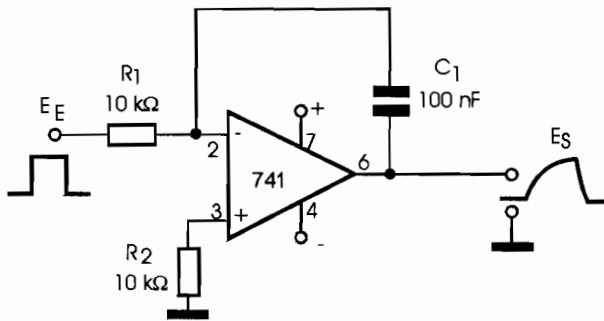
### Reversão com Relé

Um relé com dois contatos reversíveis (DPDT) pode ser usado para inverter a polaridade da tensão aplicada a uma carga. Se essa carga for um motor, podemos usar o circuito para inverter seu sentido de rotação. Nesta **figura** mostramos como fazer isso.



## DIFERENCIADOR/ INTEGRADOR

O circuito da **figura 1** consiste em um integrador utilizando um amplificador operacional. A fórmula que permite calcular a função que descreve o sinal de saída em função do sinal de entrada é dada junto ao diagrama. O amplificador operacional pode ser de qualquer tipo e a sua fonte de alimentação deve ser simétrica.

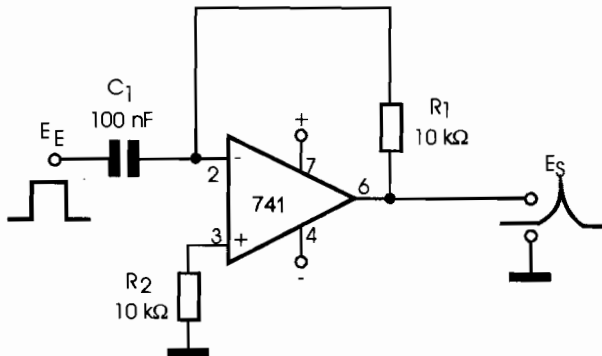


a) Integrador

$$E_S = \frac{1}{R_1 C_1} \int E_E dt$$

**Figura 1**

Na **figura 2** temos um diferenciador obtido com um amplificador operacional. Nesse caso também, a fonte deve ser simétrica e a fórmula que nos dá a forma de onda do sinal de saída em função do sinal de entrada está junto ao diagrama.



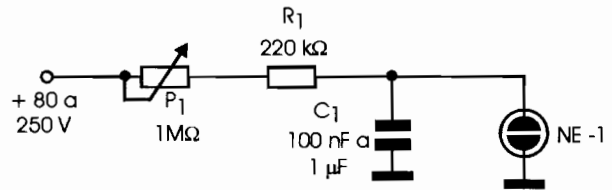
b) Diferenciador

$$E_S = \frac{dE_E}{dt} C_1 \cdot R_1$$

**Figura 2**

## PISCA-PISCA COM LÂMPADA NÉON

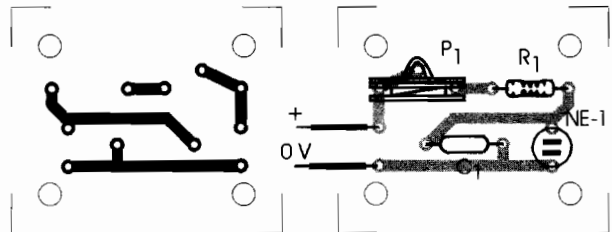
A característica de resistência negativa das lâmpadas néon pode ser aproveitada num oscilador de relaxação de baixa frequência como o mostrado na **figura 1**. Esse oscilador faz com que a lâmpada pisque numa frequência que pode ser ajustada no *trimpot* de 1 MΩ. O capacitor usado deve ter uma tensão de trabalho de pelo menos 100 V.



**Figura 1**

Lembramos que a entrada do circuito deve ser feita obrigatoriamente com uma tensão contínua. Uma aplicação interessante para este circuito é na sinalização de interruptores ou chaves de controle de equipamentos ligados à rede de energia.

Na **figura 2** temos uma sugestão de placa de circuito impresso para a montagem deste oscilador.



**Figura 2**

### LISTA DE MATERIAL

- NE<sub>1</sub> - Lâmpada néon NE-2H ou equivalente
- P<sub>1</sub> - 1 MΩ - trimpot
- R<sub>1</sub> - 220 kΩ x 1/8 W - resistor - vermelho, vermelho, amarelo
- C<sub>1</sub> - 100 nF a 1 μF - capacitor de poliéster - ver texto
- Diversos:
- Placa de circuito impresso, fonte de 80 a 250 V.

## AMPLIFICADOR TDA7050

O circuito integrado TDA7050 consiste em um amplificador de baixa potência indicado para fones e pequenos alto-falantes a partir de  $16 \Omega$ , que se caracteriza por não precisar de nenhum componente externo a não ser o controle de volume. O circuito pode ser alimentado com duas pilhas comuns e fornece uma potência de saída de 100 mW com  $16 \Omega$ . Na **figura 1** temos o circuito de aplicação para esse componente.

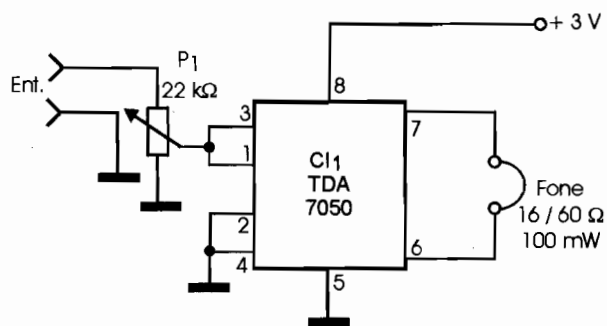


Figura 1

A placa de circuito impresso para a montagem de um simples amplificador é dada na **figura 2**.

Obs.: Este componente não é muito comum no mercado. Se precisar montar o circuito, consulte antes o seu fornecedor verificando se o CI encontra-se

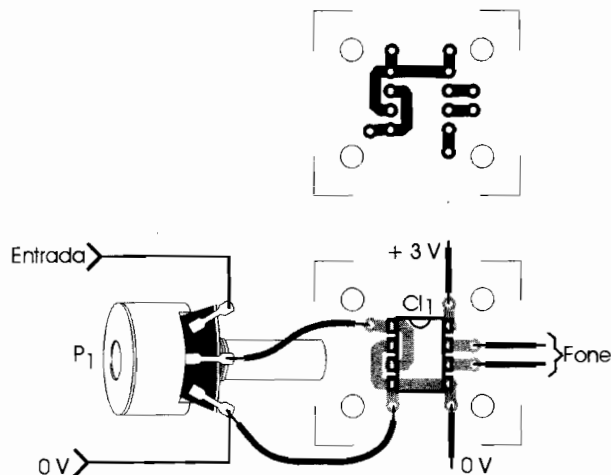


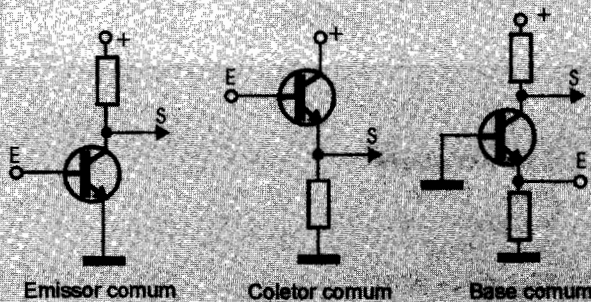
Figura 2

## INFORMAÇÃO

### Configurações de Transistores

São três as configurações nas quais os transistores podem operar como amplificadores:

a) Na configuração de emissor comum, o emissor é o elemento comum à entrada e à saída, enquanto que o sinal é aplicado à base e retirado do emissor.



Emissor comum

Coletor comum

Base comum

### LISTA DE MATERIAL

CI<sub>1</sub> - TDA7050 - amplificador, circuito integrado

P<sub>1</sub> - 22 kΩ - potenciômetro

Fone - 16 a 60 Ω

Diversos:

Fonte de alimentação (2 pilhas),  
placa de circuito impresso, fios,  
solda, etc.

b) Na configuração de coletor comum, o coletor é o elemento comum à entrada e à saída. O sinal é aplicado à base e retirado do emissor.

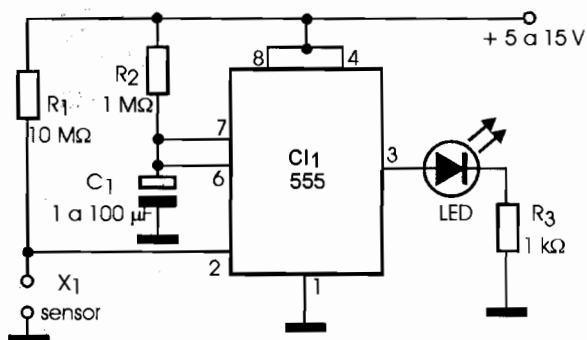
c) Na configuração de base comum, a base é o elemento comum à entrada e à saída. O sinal é aplicado ao emissor e retirado do coletor.

A figura ilustra as três configurações.

# CHAVE DE TOQUE

Um toque no sensor  $X_1$  faz com que o LED acenda e permaneça aceso por um tempo que é determinado por  $R_2$  e  $C_1$ . Os valores típicos para  $C_1$ , que permitem obter tempos de até alguns minutos, são dados no diagrama da **figura 1**.

Em lugar do LED podemos usar uma etapa excitadora de relé para ter um controle de um circuito de maior potência. A sensibilidade é dada por  $R_1$ . Valores até  $47\text{ M}\Omega$  podem ser utilizados. Se o circuito for alimentado por fonte, ela deverá ser obrigatoriamente do tipo com transformador, por questões de segurança.



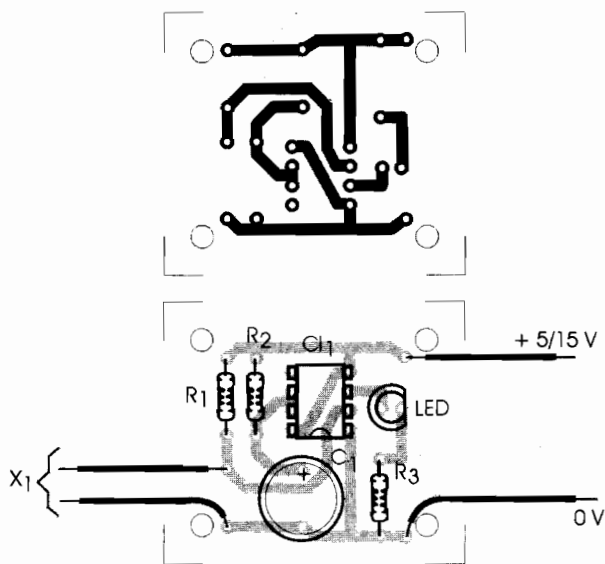
**Figura 1**

## LISTA DE MATERIAL

- $C_1$  - 555 - circuito integrado, timer
- LED - LED vermelho comum
- $R_1$  -  $10\text{ M}\Omega$  x  $1/8\text{ W}$  - resistor - marrom, preto, azul
- $R_2$  -  $1\text{ M}\Omega$  x  $1/8\text{ W}$  - resistor - marrom, preto, verde
- $R_3$  -  $1\text{ k}\Omega$  x  $1/8\text{ W}$  - resistor - marrom, preto, vermelho
- $C_1$  - 1 a  $10\text{ }\mu\text{F}$  x  $12\text{ V}$  - capacitor eletrolítico
- Diversos:  
Placa de circuito impresso, fonte de alimentação, fios, solda, etc.

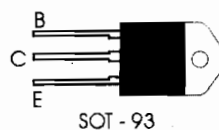
Na **figura 2** temos uma sugestão de placa de circuito impresso para a montagem dessa chave de toque.

Se o LED tiver seu anodo na linha de 5 V e o catodo no resistor  $R_3$  (ligado ao pino 3), teremos seu acionamento quando a saída for ao nível baixo, ou seja, ele acenderá no final da temporização.



**Figura 2**

**BDV95**  
NPN de potência



## INFORMAÇÃO

### BDV95

Transistor NPN de potência para aplicações em circuitos de corrente contínua, áudio e fontes chaveadas.

### Características:

- $V_{ce0}$  - 100 V
- $I_c$  - 10 A
- $P_{tot}$  - 90 W
- $h_{FE}(4\text{ A})$  -  $>20$
- $f_T$  -  $>4\text{ MHz}$

## FOTÔMETRO NÉON

Na **figura 1** apresentamos um circuito simples que permite avaliar a intensidade de fontes luminosas, ou pelo menos fazer sua comparação. O circuito se baseia no ponto de acendimento de uma lâmpada néon que tanto depende do ajuste de  $P_1$  quanto da intensidade de luz que incide no LDR.

Assim, basta colocar o sensor apontado para a fonte que se deseja medir e ajustar  $P_1$  para a posição

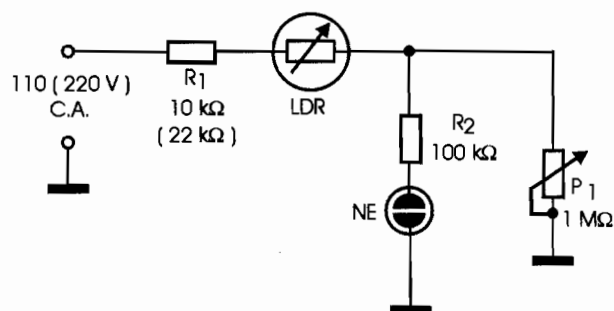


Figura 1

### INFORMAÇÃO

#### Corrosão de Placas

A corrosão de placas de circuito impresso é feita com uma solução de Perclorato de Ferro (Clorato de ferro II) numa banheira de plástico, conforme ilustra a figura.

O tempo de corrosão depende da "força" da solução (concentração) que, depois de ser usada para fazer um certo número de placas, enfraquece.



em que ela acende. Essa posição serve de referência para medir a intensidade da luz que incide no LDR. Pode-se fazer uma escala para  $P_1$  com a ajuda de um fotômetro comum. O resistor de 22 k é para a rede de 220 V.

Na **figura 2** temos uma sugestão de placa de circuito impresso para a montagem desse circuito.

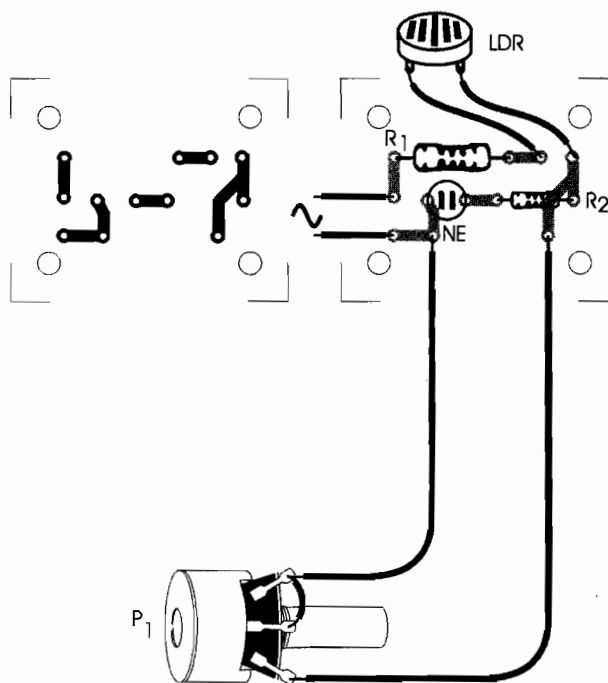


Figura 2

#### LISTA DE MATERIAL

NE - Lâmpada néon comum - NE-2H ou equivalente

LDR - LDR comum

$R_1$  - 10 kΩ (22 kΩ) x 5 W - resistor de fio

$R_2$  - 100 kΩ x 1/8 W - resistor - marrom, preto, amarelo

$P_1$  - 1 MΩ - potenciômetro

Diversos:

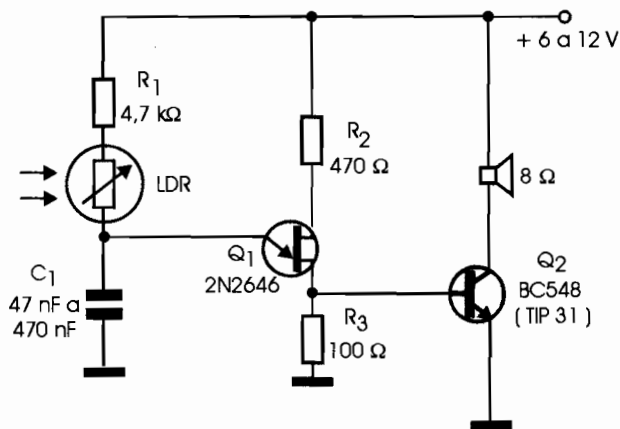
Cabo de força, placa de circuito impresso, botão para o potenciômetro, caixa para a montagem, fios, solda.



# FOTO-OSCILADOR COM TRANSISTOR UNIJUNÇÃO

O circuito mostrado na **figura 1** utiliza um transistor unijunção (UJT) para gerar um sinal de áudio cuja frequência depende da luz que incide num sensor. Quanto mais luz incide no sensor, maior é a frequência do som produzido.

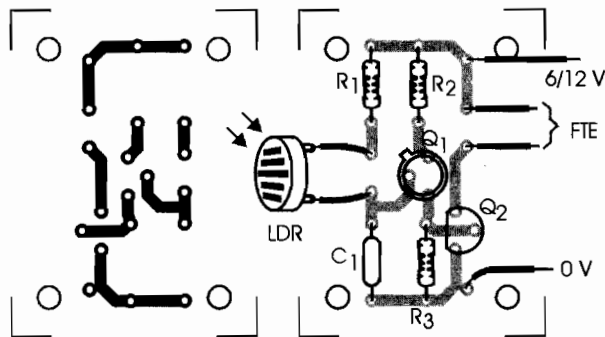
Para amplificar o sinal, com tensões de 6 V, podemos usar um BC548. Para tensões maiores será necessário usar um TIP31 ou BD135 dotado de um pequeno radiador de calor. A faixa central das frequências produzidas depende do valor de  $C_1$ . Maiores valores proporcionam sons mais graves. Como sensor, pode ser usado qualquer LDR comum.



**Figura 1**

A placa de circuito impresso para esta montagem é dada na **figura 2**.

O desenho desta placa prevê o uso do BC548. Para o BD135 ou TIP31, a disposição dos terminais deverá ser alterada conforme o componente.

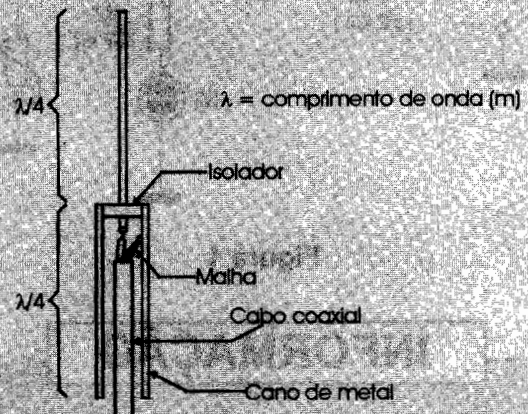


**Figura 2**

## INFORMAÇÃO

### Antena Coaxial

Na figura mostramos uma antena coaxial de  $\frac{1}{4}$  de onda, que pode ser usada de forma eficiente com transmissores de 30 a 300 MHz, ou mesmo na recepção de sinais na mesma faixa.



### LISTA DE MATERIAL

- $Q_1$  - 2N2646 - transistor unijunção
- $Q_2$  - BC548, BD135 ou TIP31 - transistor NPN - ver texto
- LDR - LDR comum
- FTE - Alto-falante de 8  $\Omega$  de 5 a 15 cm
- $R_1$  - 4,7 k $\Omega$  x 1/8 W - resistor - amarelo, violeta, vermelho
- $R_2$  - 470  $\Omega$  x 1/8 W - resistor - amarelo, violeta, marrom
- $R_3$  - 100  $\Omega$  x 1/8 W - resistor - marrom, preto, marrom
- $C_1$  - 47 nF a 470 nF - capacitor cerâmico ou poliéster
- Diversos:  
Placa de circuito impresso, fios, fonte de alimentação, solda, etc.

# ALARME COM CHAVES N.A.

Na **figura 1** exibimos um circuito de alarme que opera com sensores do tipo Normalmente Aberto ou N.A. Esses sensores podem ser do tipo magnético ou de lâminas, dependendo da aplicação. Quando qualquer um deles é fechado, o alarme dispara e assim permanece mesmo que o sensor seja aberto novamente. Para desarmar o alarme é preciso interromper sua alimentação por um instante.

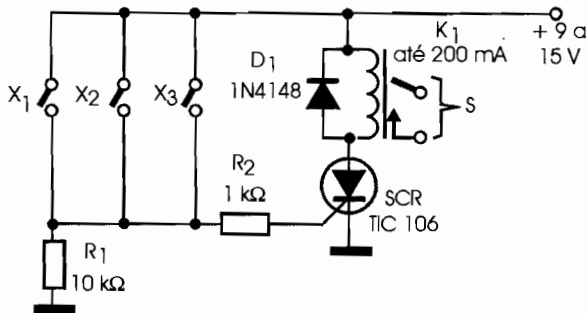


Figura 1

O circuito deve ser alimentado com uma tensão pelo menos 2 V maior que a do relé para compensar a queda de tensão no SCR. Assim, para um relé de 6 V sugerimos uma alimentação de 9 V e para um relé de 12 V recomendamos uma alimentação de 15 V. O SCR não precisa de dissipador de calor dada a pequena corrente do relé. O consumo do aparelho é praticamente nulo quando ele se encontra na condição de espera.

Na **figura 2** observamos a placa de circuito impresso para a montagem do alarme, prevendo o uso de um relé com base DIL. Para outros tipos de relé, o desenho da placa deverá ser alterado.

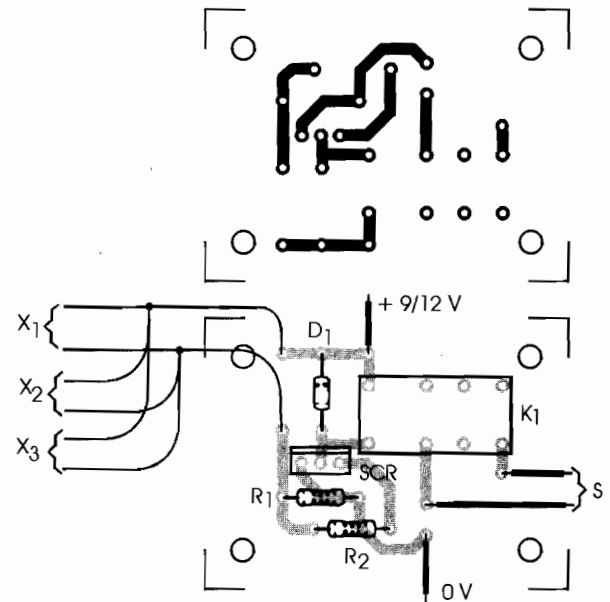


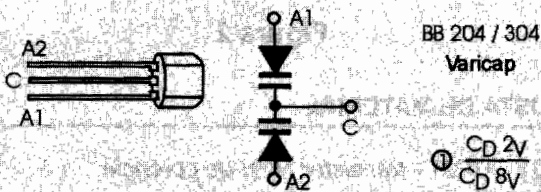
Figura 2

## INFORMAÇÃO

### BB204/BB304

Diodos duplos de capacitância variável (*Varicaps*) com capacitâncias máximas de 38 pF. O invólucro para os dois componentes com a identificação de seus terminais é mostrado na **figura**.

### Características: (Tabela)



$C_D$	14	42 a 47,5	pF
Para $U_N$	30	2	V
$\frac{C_D 3V}{C_D 30V}$	2,4 a 2,8	1,65 a 1,75	
$f_s$	0,2	0,2	$\Omega$
Para $C_D$	38	38	pF

### LISTA DE MATERIAL

- SCR - TIC106 - diodo controlado de silício
- D<sub>1</sub> - 1N4148 - diodo de uso geral
- X<sub>1</sub> a X<sub>3</sub> - sensores do tipo NA
- K<sub>1</sub> - Relé de 6 ou 12 V com corrente máxima de bobina de 200 mA
- R<sub>1</sub> - 10 k $\Omega$  x 1/8 W - resistor - marrom, preto, laranja
- R<sub>2</sub> - 1 k $\Omega$  x 1/8 W - resistor - marrom, preto, vermelho
- Diversos: Placa de circuito impresso, fonte de alimentação, fios, solda, etc.

## CONVERSOR DE 12 V PARA 6 OU 9 V

O circuito apresentado na **figura 1** pode ser usado para converter os 12 V da tensão disponível em um carro para 6 ou 9 V sob corrente até 1 A. Essa tensão mais baixa pode ser empregada para alimentar equipamentos que utilizam baterias ou pilhas. A tensão de saída depende apenas do diodo zener colocado. Para 6 V usamos um diodo de 6,6 V, e para 12 V um diodo de 12,6 V. Os 0,6 V a mais são para compensar a queda de tensão na junção base-emissor do transistor.

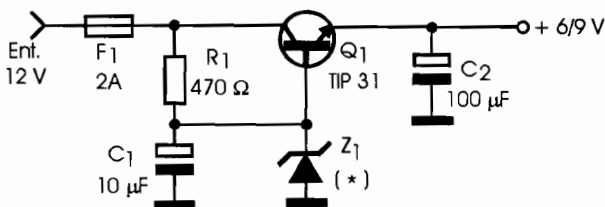


Figura 1

O transistor de potência deve ser montado em radiador de calor e o fusível é muito importante para proteger o circuito e a instalação do carro. O diodo zener é de 400 mW ou 1 W. Para correntes mais intensas de saída o transistor pode ser substituído pelo TIP42 e o zener por um tipo de 2 W ou maior. O TIP42 poderá controlar correntes de até 3 ou 4 A neste circuito. Eventualmente,  $R_1$  deverá ser reduzido para  $100 \Omega \times 4 W$ .

A placa de circuito impresso para a montagem deste conversor é dada na **figura 2**.

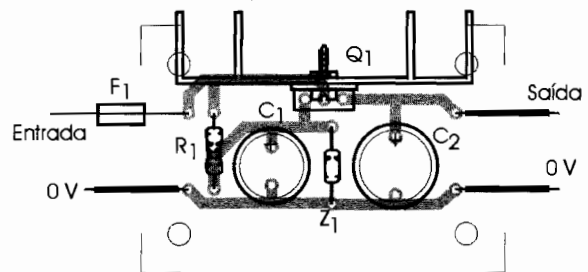
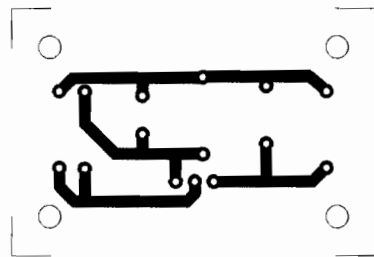
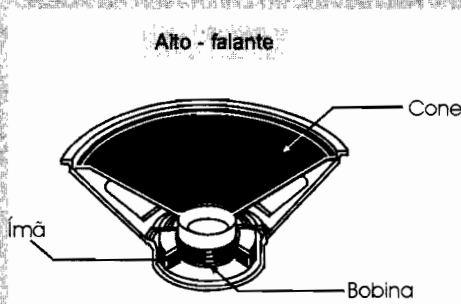


Figura 2

## INFORMAÇÃO

### Alto-Falante

Na **figura** mostramos a estrutura interna de um alto-falante comum (vista em corte). Observe que a bobina móvel ao ser percorrida por uma corrente (que corresponde ao sinal de áudio), cria um campo magnético que interage com o campo do ímã resultando numa força que movimenta o cone para frente e para trás. Esse movimento comprime e distende o ar, produzindo ondas sonoras. O número de espiras da bobina e o fio usado determinam a impedância do alto-falante.



### LISTA DE MATERIAL

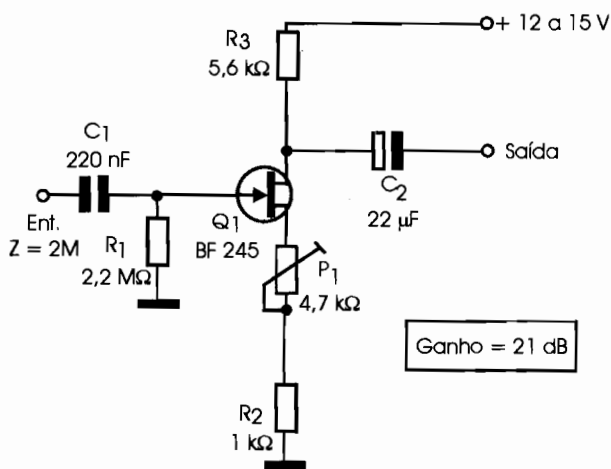
- $Q_1$  - TIP31 - transistor NPN de potência
- $Z_1$  - Diodo zener - ver texto
- $R_1$  -  $470 \Omega \times 1 W$  - resistor - amarelo, violeta, marrom
- $C_1$  -  $10 \mu F \times 16 V$  - capacitor eletrolítico
- $C_2$  -  $100 \mu F \times 12 V$  - capacitor eletrolítico
- $F_1$  - Fusível de 2 A
- Diversos:  
Placa de circuito impresso, radiador de calor para o transistor, fios, solda, etc.

## ETAPA AMPLIFICADORA COM FET

O circuito pré-amplificador para sinais de baixas e médias freqüências ilustrado na **figura 1** tem um ganho de 21 dB, podendo ser alimentado com tensões de 12 a 15 V. O consumo é muito baixo e a impedância de entrada elevada, da ordem de 2 M $\Omega$ .

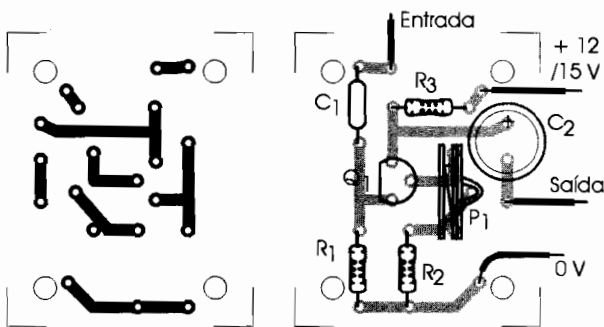
A impedância de saída é média e transistores equivalentes ao BF245 podem ser usados. Dependendo do equivalente, o montador deve estar atento para uma disposição de terminais diferente. Se o circuito operar com sinais de áudio, cabos blindados para a entrada e saída dos sinais devem ser empregados.

Na **figura 2** damos uma sugestão de placa de



**Figura 1**

circuito impresso para a montagem desta etapa, a qual pode operar como pré-amplificadora de áudio para microfones e outras fontes de sinais. P<sub>1</sub> ajusta o ganho.

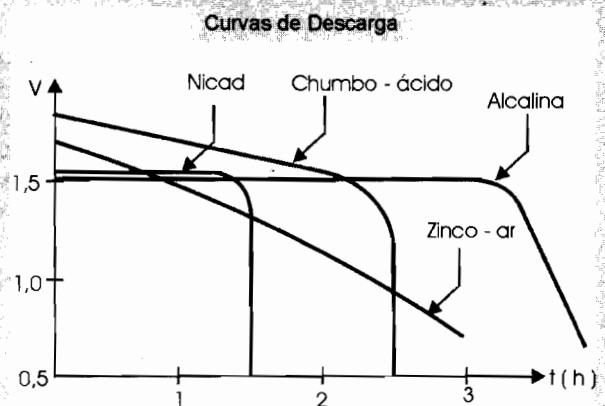


**Figura 2**

## INFORMAÇÃO

### Curvas de Descarga de Pilhas e Acumuladores

Os diversos tipos de pilhas e acumuladores possuem características de descarga diferentes. Essas características são mostradas na **figura**, levando-se em conta capacidades equivalentes. Assim, para pilhas semelhantes, por exemplo tamanho D, a alcalina tem uma durabilidade maior que a zinco-ar. Por outro lado, a Nicad tem uma duração menor, mas tensão mais constante na faixa de tempos de operação.

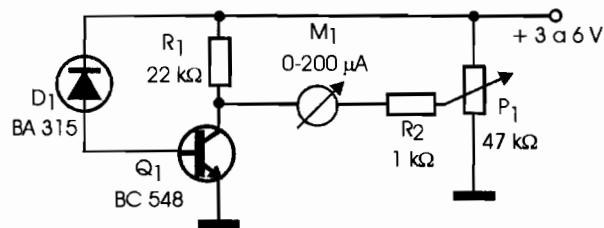


### LISTA DE MATERIAL

- Q<sub>1</sub> - BF245 - FET de junção (JFET).
- R<sub>1</sub> - 2,2 M $\Omega$  x 1/8 W - resistor - vermelho, vermelho, verde
- R<sub>2</sub> - 1 k $\Omega$  x 1/8 W - resistor - marrom, preto, vermelho
- R<sub>3</sub> - 5,6 k $\Omega$  x 1/8 W - resistor - verde, azul, vermelho
- C<sub>1</sub> - 220 nF - capacitor cerâmico ou poliéster
- C<sub>2</sub> - 22  $\mu$ F x 16 V - capacitor eletrolítico
- Diversos:
- Placa de circuito impresso, fios, solda, etc.

# TERMÔMETRO

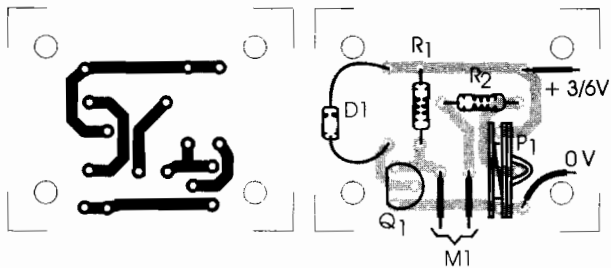
Para controle simples de temperatura, usando um diodo comum de silício como sensor, o circuito da **figura 1** é ideal. Basta ajustar a agulha do instrumento para marcar o centro de escala na temperatura que o sensor deve se manter, o que pode ser feito através de  $P_1$ , e depois verificar pelas indicações quando ela cai ou supera esse valor.



**Figura 1**

O circuito pode ser alimentado por duas pilhas ou quatro, ou ainda para maior precisão, por uma fonte estabilizada. O consumo é muito baixo e o ideal é utilizar um indicador com zero no centro de escala, mesmo que de 50-0-50  $\mu$ A em lugar do original de 200  $\mu$ A. O diodo sensor admite equivalentes e pode ficar distante do circuito.

Na **figura 2** temos a placa de circuito impresso para a montagem deste circuito.



**Figura 2**

## LISTA DE MATERIAL

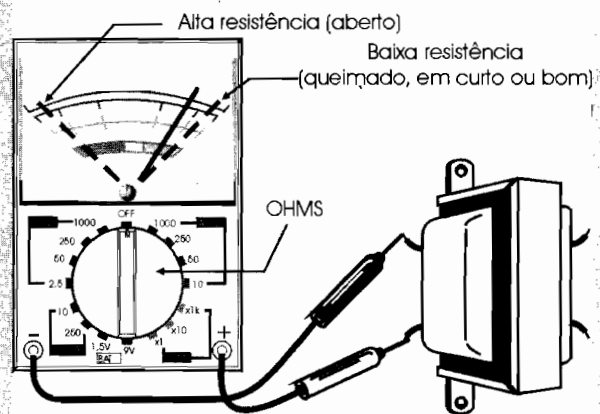
$Q_1$  - BC548 - transistor NPN de uso geral  
 $D_1$  - BA315 ou equivalente - diodo de silício  
 $M_1$  - Microamperímetro de 200  $\mu$ A ou 50  $\mu$ A com zero no centro de escala.  
 $R_1$  - 22  $k\Omega$  x 1/8 W - resistor - vermelho, vermelho, laranja

## INFORMAÇÃO

### Teste de Transformadores

Um teste usual para avaliar o estado de transformadores comuns é o da continuidade do enrolamento. Esse teste pode ser feito com um multímetro analógico comum como mostra a **figura**.

Se o enrolamento estiver interrompido, teremos uma resistência muito alta, da ordem de megohms. Se estiver bom sua resistência será baixa, entre alguns ohms até no máximo 1 000 ou 2 000 ohms.

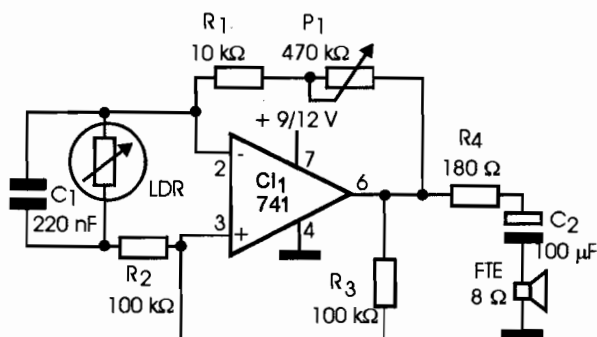


**Importante:** Este teste não revela se as espiras do enrolamento estão em curto.

## ALARME DE LUZ COM OPERACIONAL

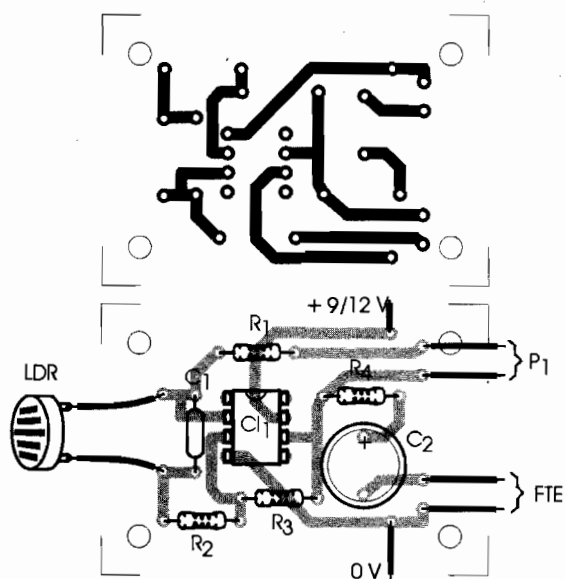
O circuito apresentado na **figura 1** consiste em um oscilador disparado pelo corte da luz num sensor. Quando isso ocorre, o circuito gera um sinal numa frequência que depende basicamente do ajuste de  $P_1$  e do valor de  $C_1$ .

Observe que o circuito pode excitar diretamente um pequeno alto-falante e não usa fonte simétrica. Trata-se de montagem ideal para mostrar como funciona um amplificador operacional como oscilador de relaxação. Para maior diretividade do circuito, monte o LDR num tubinho opaco.



**Figura 1**

Na **figura 2** mostramos a placa de circuito impresso para o caso de se usar o 741, uma vez que outros amplificadores operacionais podem ser empregados.



**Figura 2**

### LISTA DE MATERIAL

$CI_1$  - 741 - circuito integrado, amplificador operacional

LDR - Foto-resistor LDR comum

$P_1$  - 470 kΩ - trimpot ou potenciômetro

FTE - 4 ou 8 Ω - alto falante de 5 a 10 cm

$R_1$  - 10 kΩ x 1/8 W - resistor - marrom, preto, laranja

$R_2, R_3$  - 100 kΩ x 1/8 W - resistor - marrom, preto, amarelo

$R_4$  - 180 Ω x 1/8 W - marrom, cinza, marrom

$C_1$  - 220 nF - capacitor cerâmico ou poliéster

$C_2$  - 100 μF x 12 V - capacitor eletrolítico

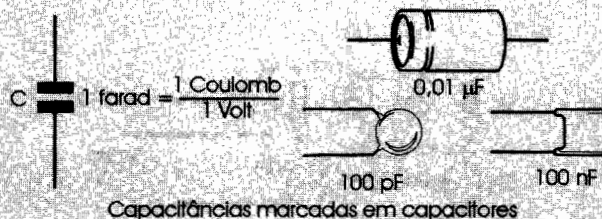
Diversos:

Placa de circuito impresso, soquete para o circuito integrado (opcional), fios, solda, etc.

## INFORMAÇÃO

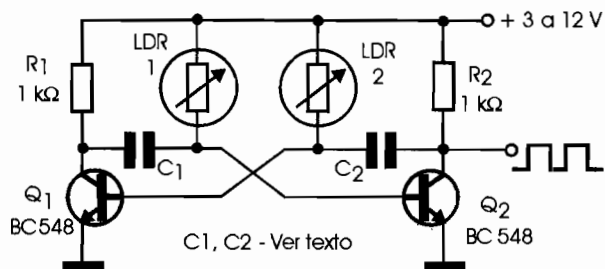
### Farad (F)

O farad (F) é a unidade de capacitância, correspondendo à capacidade de um capacitor que pode armazenar uma carga de 1 coulomb sob uma tensão de 1 volt. O farad é uma unidade muito grande e na prática os capacitores possuem capacitâncias muito menores, da ordem de microfarads (μF) ou milionésimos de farad, nanofarads (nF) ou bilionésimos de farad, e picofarads (pF) que equivalem a trilionésimos de farad.



# FOTO - MULTIVIBRADOR

O multivibrador mostrado na **figura 1** tem sua frequência determinada pela luz incidente em dois sensores. Cada sensor determina o tempo de condução de um dos transistores. Pelo seu comportamento, o circuito pode ser utilizado em aulas de Eletrônica e ficará muito mais interessante analisar seu funcionamento com a ajuda de um osciloscópio.

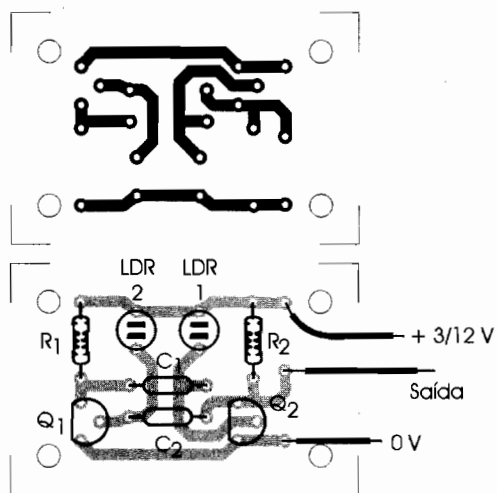


**Figura 1**

Veremos que o tempo no nível alto depende de um dos sensores e no nível baixo do outro sensor. A frequência gerada depende de  $C_1$  e  $C_2$ . Esses componentes podem ter valores na faixa de 10 nF a 470 nF. Os LDRs também podem ser de qualquer tipo ou tamanho.

A placa de circuito impresso para a montagem do fotomultivibrador é ilustrada na **figura 2**.

Para "ouvir" os sinais gerados, a saída do circuito pode ser ligada à entrada de um amplificador.



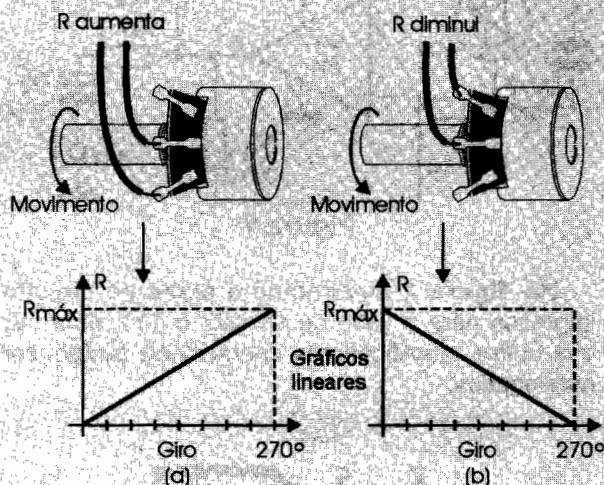
**Figura 2**

## INFORMAÇÃO

### Curvas de Variação de um Potenciômetro Linear

O modo como a resistência de um potenciômetro varia, depende da forma como seus terminais são ligados. Na **figura** vemos que a resistência pode aumentar ou diminuir quando giramos o eixo de um potenciômetro para a direita, dependendo dos terminais ligados.

#### Curvas de Potenciômetros



### LISTA DE MATERIAL

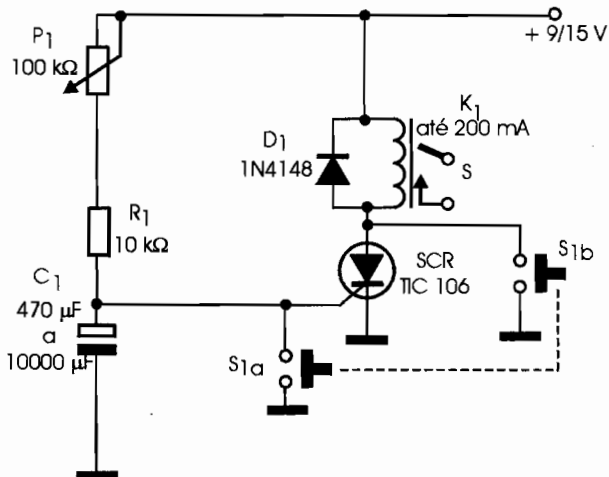
- $Q_1, Q_2$  - BC548 ou equivalentes - transistores NPN de uso geral
- LDR1, LDR2 - LDRs comuns
- $R_1, R_2$  - 1 kΩ x 1/8 W - resistores - marrom, preto, vermelho
- $C_1, C_2$  - 10 nF a 470 nF - capacitores de poliéster ou cerâmicos
- Diversos:
- Placa de circuito impresso, fonte de alimentação, fios, solda, etc.

## MINI TEMPORIZADOR

Com o temporizador exibido na **figura 1**, os contatos de um relé são acionados depois de um tempo que depende do ajuste de  $P_1$ . Uma vez que o circuito seja acionado, para rearmar é preciso pressionar por um instante  $S_1$ . Esse interruptor duplo também serve para descarregar  $C_1$  para uma nova temporização.

A alimentação deve ser feita com uma tensão pelo menos 2 V acima da tensão do relé, para compensar as quedas no SCR. A temporização máxima é de alguns minutos, sendo uma função do valor de  $C_1$ . Dependendo da carga que deva ser acionada, ela pode ser ligada diretamente ao anodo do SCR, em lugar do relé. Se for indutiva, o diodo  $D_1$  deverá ser mantido.

Na **figura 2** temos a placa de circuito impresso para a montagem desse mini temporizador.

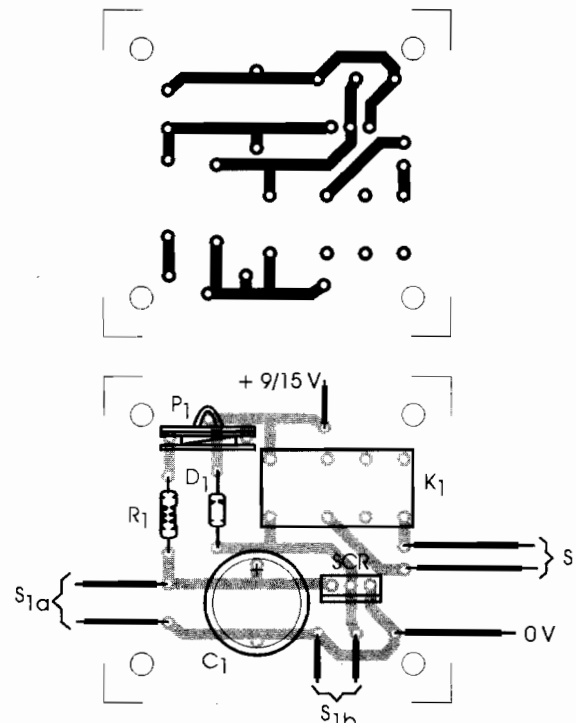


**Figura 1**

### LISTA DE MATERIAL

SCR - TIC106 - diodo controlado de silício  
 $D_1$  - 1N4148 - diodo de uso geral  
 $P_1$  - 100 kΩ - potenciômetro  
 $R_1$  - 10 kΩ x 1/8 W - resistor - marrom, preto, laranja  
 $K_1$  - Relé de 6 ou 12 V com bobina até 200 mA - ver texto  
 $C_1$  - 470 μF a 10 000 μF x 6 V - capacitor eletrolítico  
 Diversos:  
 Fonte de alimentação, placa de circuito impresso, fios, solda, etc.

A placa de circuito impresso é prevista para um relé com base DIL. Para outros formatos, a placa deverá ter seu desenho alterado.



**Figura 2**

## INFORMAÇÃO

### TIP760

Transistor NPN para chaveamento

Na figura temos a pinagem deste transistor que é apresentado em invólucro TO-220.

### Características:

$I_c$  (máx): 4 A  
 $V_{ce0}$  (máx): 375 V  
 $V_{cbo}$  (máx): 800 V  
 $P_t$  (máx): 80 W

TIP 760

Transistor NPN  
 para chaveamento -Texas





## INTERRUPTOR COM SCR

Quando o interruptor  $S_1$  é pressionado por um instante, no circuito da **figura 1**, o SCR dispara energizando o relé. Mesmo depois que  $S_1$  seja solto, o relé permanece energizado. Para desligar o relé, é preciso cortar a alimentação do circuito por um instante ou pressionar  $S_2$ .

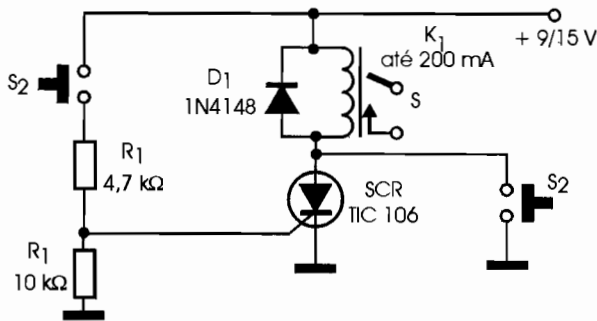


Figura 1

A utilidade desse circuito está no fato de que a corrente em  $S_1$  é extremamente pequena, o que permite a utilização de sensores com contatos de baixa corrente como *reed-switches*. A alimentação do circuito deve ser com pelo 2 V a mais do que a tensão do relé para compensar a queda de tensão no SCR. Dependendo da carga controlada, ela poderá ser ligada em lugar do relé. Cargas de até 2 A em 12 V podem ser controladas diretamente. Se for um motor (indutiva), o diodo deve ser mantido.

Na **figura 2** temos a placa de circuito impresso sugerida para esse circuito. O relé dessa placa é DIL. Para outros relés o desenho deverá ser alterado.

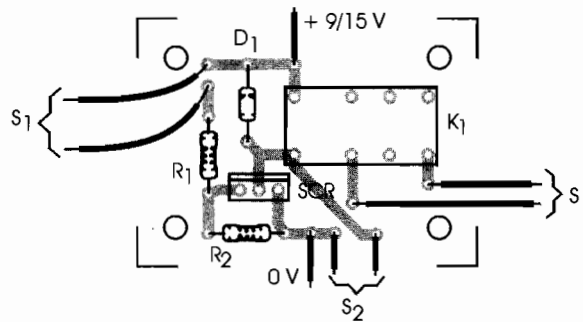
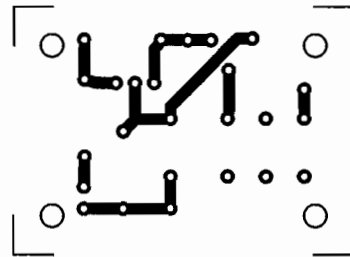


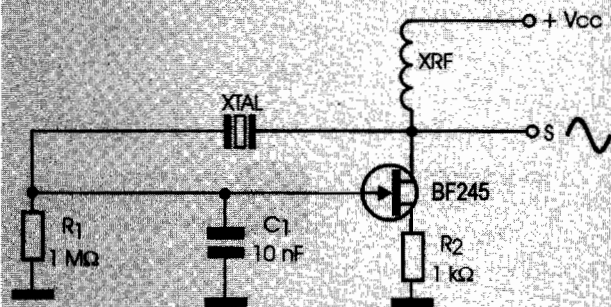
Figura 2

## INFORMAÇÃO

### Oscilador Pierce a Cristal

Na **figura** temos a configuração típica para um oscilador *Pierce* controlado por cristal. O capacitor  $C_1$ , na verdade, deve ter seu valor na faixa de 100 pF a 10 nF conforme a frequência que deve ser gerada. O choque de RF tem valor que varia entre 1 e 100 mH, dependendo da frequência gerada. O oscilador mostrado pode gerar sinais na faixa de 100 kHz a 30 MHz. O FET pode ser o BF245 ou qualquer outro de uso geral.

Oscilador PIERCE XTAL



### LISTA DE MATERIAL

- SCR - TIC106 - diodo controlado de silício
- D1 - 1N4148 ou equivalente - diodo de uso geral
- R1 - 4,7 kΩ x 1/8 W - resistor - amarelo, violeta, vermelho
- R2 - 10 kΩ x 1/8 W - resistor - marrom, preto, laranja
- S1, S2 - Interruptores de pressão ou sensores NA
- K1 - Relé de 6 ou 12 V com bobina até 200 mA
- Diversos: Placa de circuito impresso, fios, solda, etc.

## SEQUENCIAL 4017

A cada pulso de entrada, o LED que estava aceso, apaga e o seguinte acende. No final da seqüência, apagando o último LED, o primeiro acenderá. O circuito seqüencial da **figura 1** pode excitar etapas de maior potência em sistemas de efeitos de luz.

A alimentação pode ser feita com tensões de 5 a 12 V, e o sinal excitador pode ser gerado por um

circuito astável 555. O sinal de entrada para excitar este circuito deve ser perfeitamente retangular, livre de transientes ou deformações que possam afetar a contagem pelo 4017.

A placa de circuito para a configuração que usa LEDs é mostrada na **figura 2**.

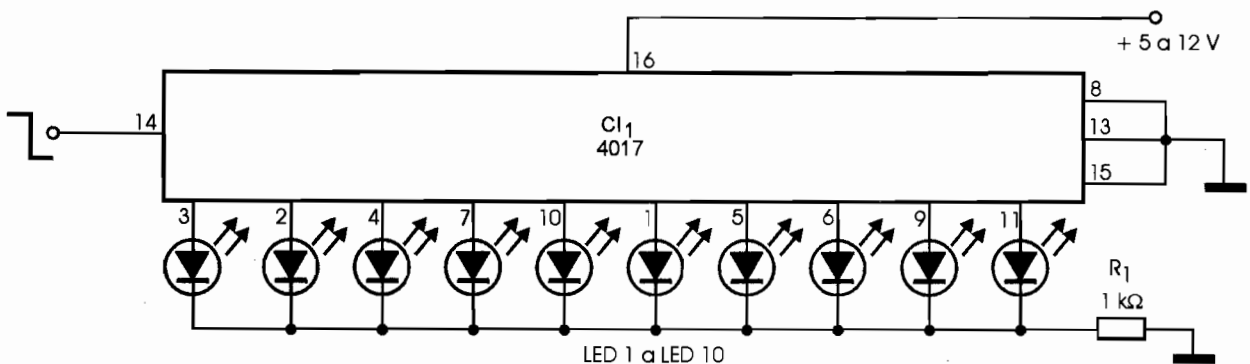


Figura 1

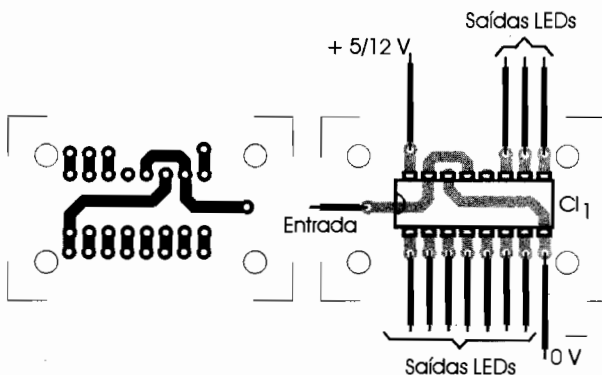


Figura 2

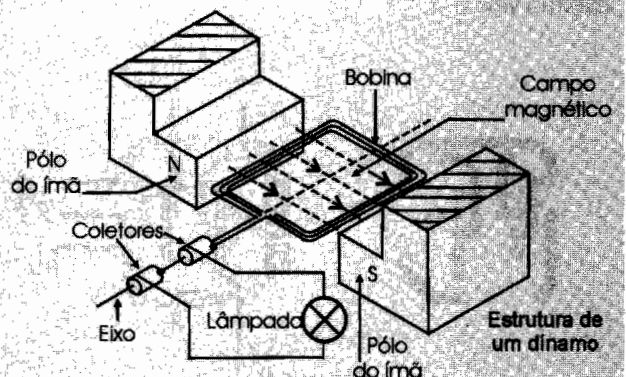
### LISTA DE MATERIAL

*CI<sub>1</sub>* - 4017 - Circuito integrado CMOS  
*LED1 a LED10* - LEDs vermelhos comuns  
*R<sub>1</sub>* - 1 kΩ x 1/8 W - resistor - marrom, preto, vermelho  
 Diversos:  
 Placa de circuito impresso, fonte de alimentação, fios, solda, etc.

## INFORMAÇÃO

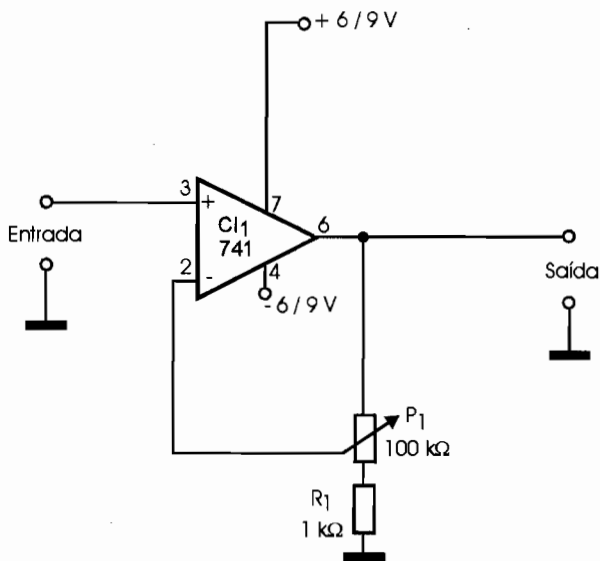
### Dinamo

Na **figura** temos a estrutura básica de um dínamo. Quando as espiras da bobina cortam o campo magnético do ímã permanente, é induzida uma tensão que pode ser aplicada a um circuito externo através dos coletores.



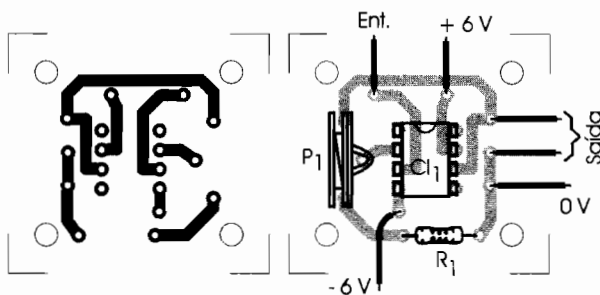
## AMPLIFICADOR COM GANHO DE 1 A 100

O ganho do amplificador operacional ilustrado na configuração da **figura 1** pode ser ajustado entre 1 e 100 através de  $P_1$ . A fonte de alimentação é simétrica e amplificadores operacionais equivalentes podem ser utilizados. O ganho depende da frequência do sinal também, tendo em vista que para um amplificador operacional, esse ganho cai nas frequências mais altas.



**Figura 1**

A **figura 2** mostra uma placa de circuito impresso para implementação do amplificador. O *trimpot* pode ser substituído por um potenciômetro comum de mesmo valor.



**Figura 2**

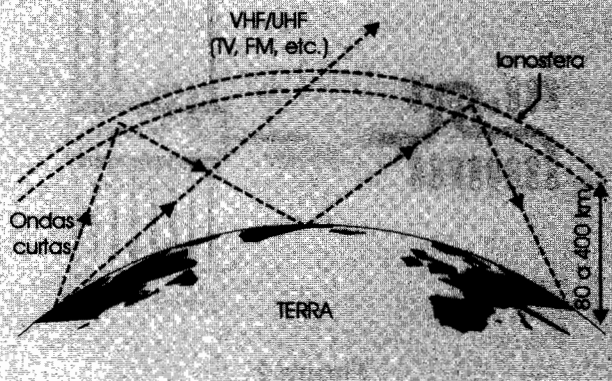
## INFORMAÇÃO

### Ionosfera

Em torno da Terra, a uma altura entre 80 e 400 km, existe uma camada da atmosfera altamente ionizada. Essa camada, denominada ionosfera, muda a trajetória de sinais de rádio na faixa de frequências que vai tipicamente até uns 50 MHz. Com isso, usando frequências na faixa de 2 MHz a 30 MHz, é possível obter comunicações a distâncias muito longas por reflexões sucessivas, conforme mostra a **figura**.

São as ondas curtas utilizadas em diversas modalidades de comunicações. Observe que as ondas acima de 50 MHz (VHF, UHF, etc.) passam diretamente por essa camada, não sendo refletidas.

Lembramos que a espessura e a altura da ionosfera variam conforme as horas do dia e estações do ano, principalmente sob a influência da radiação do Sol. As tempestades solares devidas à atividade de manchas na superfície solar influenciam bastante o comportamento da ionosfera.



### LISTA DE MATERIAL

- $CI_1$  - 741 ou equivalente - amplificador operacional
- $P_1$  - 100 kΩ - potenciômetro
- $R_1$  - 1 kΩ x 1/8 W - resistor - marrom, preto, vermelho
- Diversos:
- Placa de circuito impresso, fonte de alimentação, fios, solda, etc.

## EXCITADOR DE RELÉ COM TRANSISTORES

O circuito apresentado na **figura 1** utiliza dois transistores para excitar um relé. O ganho é muito alto, dado que com apenas 50  $\mu\text{A}$  pode-se excitar um relé de 50 mA. O circuito pode ser usado com relés de 6 ou 12 V, conforme a alimentação.

Dentre as aplicações possíveis, está o uso de sensores de baixa corrente como foto-transistores para excitação de automatismos. A corrente de repouso desse circuito (relé desativado) é muito

baixa. A tensão de entrada para o disparo é da ordem de 1 V. Cargas de até 50 mA podem ser controladas diretamente pelo transistor  $Q_2$ .

A placa de circuito impresso para a montagem desse acionador de relé é dada na **figura 2**. Nessa figura prevemos o uso de um relé com base DIL (*Dual in Line*) que é o tipo mais comum. Se relé de forma diferente for usado, o desenho deverá ser alterado.

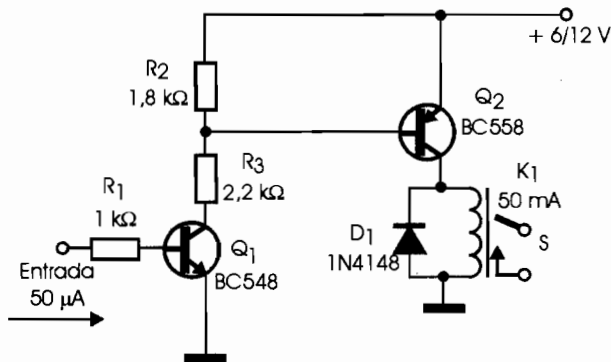


Figura 1

### INFORMAÇÃO

#### Ciclo Ativo

O ciclo ativo é dado pela relação entre o tempo em que o sinal permanece no nível alto e o tempo total de duração do ciclo, ou seja, a soma entre o tempo em que ele permanece no nível alto e no nível baixo. Para um sinal que permaneça metade do tempo do ciclo no nível alto e a outra metade no nível baixo, o ciclo ativo é 0,5 ou 50%. Na **figura** mostramos como calcular o ciclo ativo.

$$\text{CAT} = \frac{\text{ton}}{\text{ton} + \text{toff}}$$

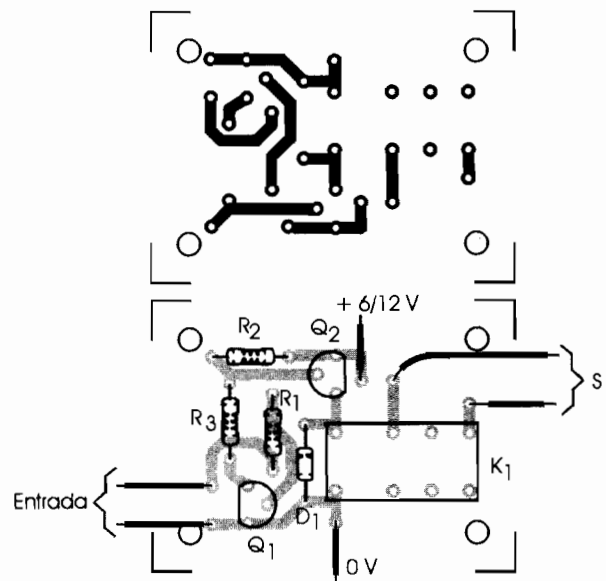
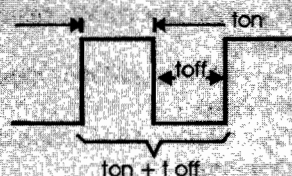


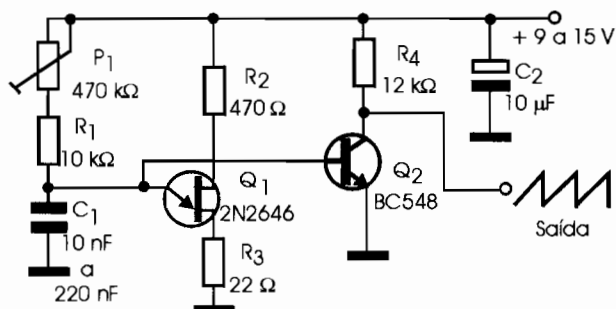
Figura 2

#### LISTA DE MATERIAL

- $Q_1$  - BC548 - transistor NPN de uso geral
- $Q_2$  - BC558 - transistor PNP de uso geral
- $D_1$  - 1N4148 - diodo de uso geral
- $R_1$  - 1  $k\Omega$  x 1/8 W - resistor - marrom, preto, vermelho
- $R_2$  - 1,8  $k\Omega$  x 1/8 W - resistor - marrom, cinza, vermelho
- $R_3$  - 2,2  $k\Omega$  x 1/8 W - resistor - vermelho, vermelho, vermelho
- $K_1$  - 6 ou 12 V x 50 mA - relé
- Diversos:  
Placa de circuito impresso, fonte de alimentação, fios, solda, etc.

# OSCILADOR DENTE-DE-SERRA COM UNIJUNÇÃO

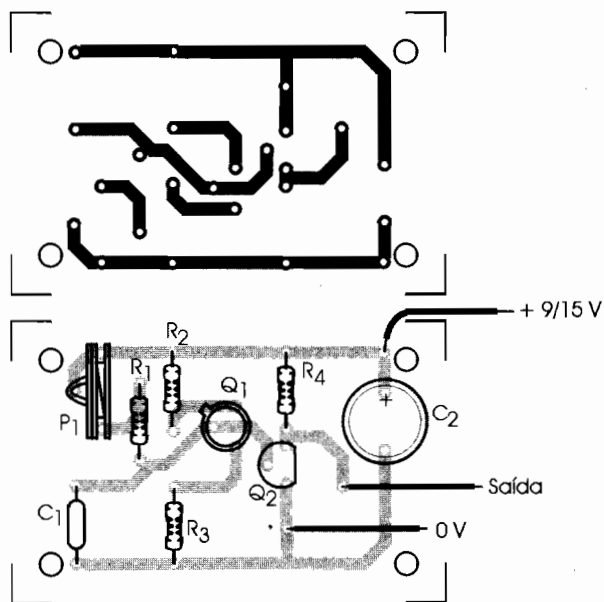
Com o circuito ilustrado na **figura 1** é possível gerar um sinal dente-de-serra numa faixa de frequências que vai de 1 Hz até aproximadamente uns 50 kHz. A linearidade do sinal depende do transistor  $Q_1$  e a faixa de frequências do capacitor  $C_1$ . O circuito deve ser alimentado com tensões de 9 a 15 V e o ajuste de frequência é feito através de  $P_1$ .



**Figura 1**

Dentre as aplicações possíveis para este circuito, está uma base de tempo para osciloscópio de baixas frequências. O transistor unijunção recomendado não deve ser substituído por equivalentes.

Uma placa de circuito impresso para implementação desse circuito é sugerida na **figura 2**.



**Figura 2**

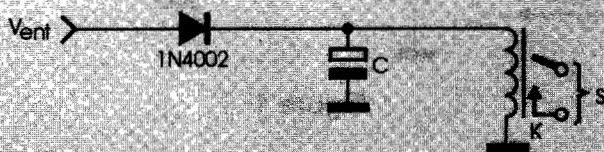
## INFORMAÇÃO

### Relé de Pulso

Um pulso de curta duração mas de intensidade suficiente para carregar o capacitor  $C$ , faz com que o relé feche seus contatos e permaneça energizado por um tempo que depende de  $C$ , independentemente da duração do pulso.

Trata-se de uma configuração interessante para se obter pulsos constantes a partir de pulsos de curta duração. O capacitor  $C$  pode ter valores entre 10  $\mu\text{F}$  e 2 200  $\mu\text{F}$  tipicamente, dependendo do relé.

### Relé de Pulso



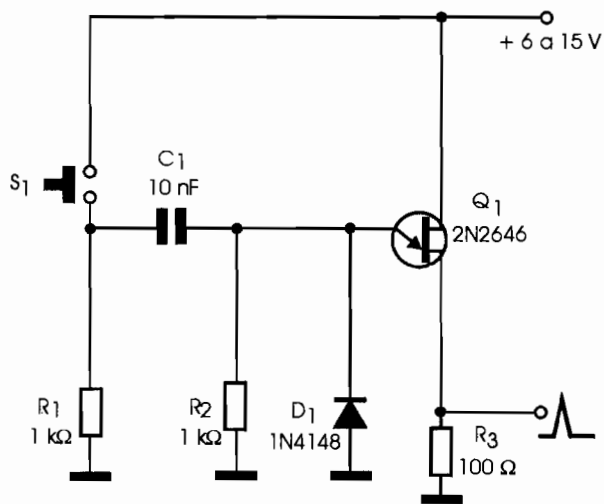
### LISTA DE MATERIAL

- $Q_1$  - 2N2646 - transistor unijunção
- $Q_2$  - BC548 ou equivalente - transistor NPN de uso geral
- $P_1$  - 470 k $\Omega$  - trimpot
- $R_1$  - 10 k $\Omega$  x 1/8 W - resistor - marrom, preto, laranja
- $R_2$  - 470  $\Omega$  x 1/8 W - resistor - amarelo, violeta, marrom
- $R_3$  - 22  $\Omega$  x 1/8 W - resistor - vermelho, vermelho, preto
- $R_4$  - 12 k  $\Omega$  x 1/8 W - resistor - marrom, vermelho, laranja
- $C_1$  - 10 nF a 220 nF - capacitor cerâmico ou poliéster
- $C_2$  - 10  $\mu\text{F}$  x 16 V - capacitor eletrolítico
- Diversos:  
Placa de circuito impresso, fonte de alimentação, fios, solda, etc.

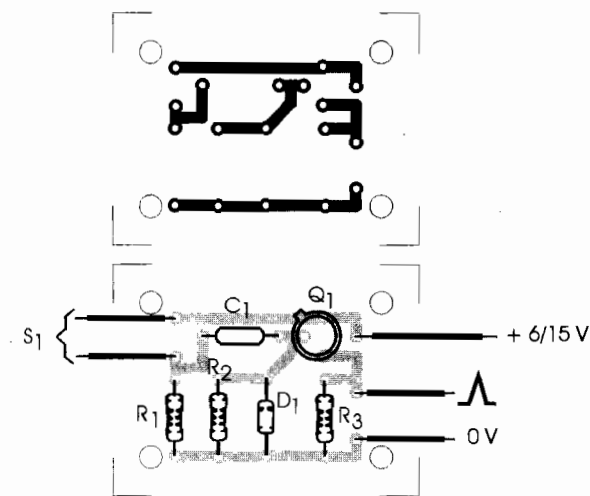
# GERADOR DE PULSO ÚNICO

O circuito da **figura 1** gera um pulso de intensidade que depende do valor de  $C_1$  e duração constante quando  $S_1$  é pressionado. O circuito utiliza um transistor unijunção e o valor de  $C_1$  pode ser alterado para maior duração de pulso. A alimentação do circuito pode ser feita com tensões de 6 a 15 V. A duração do pulso e sua intensidade também dependem de  $R_3$ , que pode ter valores na faixa de  $10 \Omega$  a  $100 \Omega$ .

A placa de circuito impresso para implementação desse projeto é mostrada na **figura 2**.



**Figura 1**

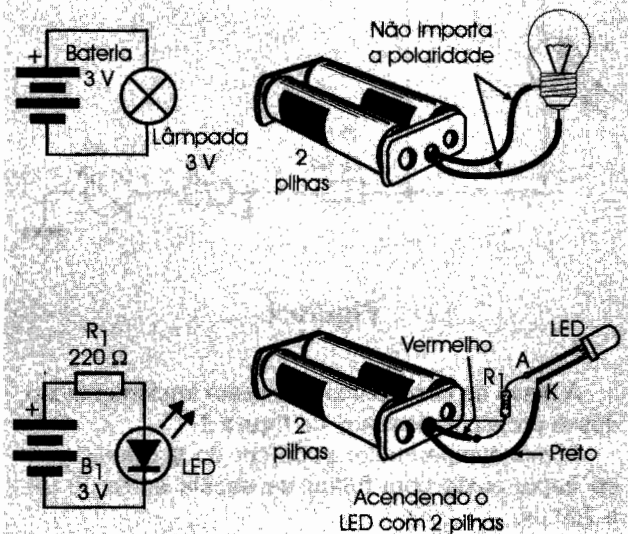


**Figura 2**

## INFORMAÇÃO

### Alimentando LEDs e Lâmpadas

Na **figura** vemos como uma lâmpada e um LED podem ser alimentados com duas pilhas. Observe que os fios do suporte de pilhas podem ser soldados diretamente no soquete da lâmpada. Para o LED é preciso usar um resistor limitador de corrente, cujo valor pode ficar entre  $180 \Omega$  e  $330 \Omega$ .



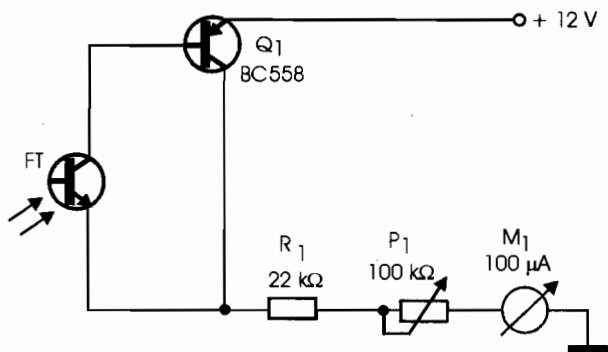
### LISTA DE MATERIAL

- $Q_1$  - 2N2646 - transistor unijunção
- $D_1$  - 1N4148 - diodo de uso geral
- $R_1, R_2$  -  $1 \text{ k}\Omega \times 1/8 \text{ W}$  - resistores - marrom, preto, vermelho
- $R_3$  -  $100 \Omega \times 1/8 \text{ W}$  - resistor - marrom, preto, marrom
- $C_1$  -  $10 \text{ nF}$  - capacitor cerâmico ou poliéster
- $S_1$  - Interruptor de pressão NA
- Diversos:  
Placa de circuito impresso, fonte de alimentação, fios, solda, etc.

# LUXÔMETRO

O circuito da **figura 1** é de um luxômetro, que utiliza como sensor um fototransistor comum. O fundo de escala é ajustado pelo *trimpot*  $P_1$  de acordo com o instrumento usado e com a faixa de intensidade de luz que se pretende medir.

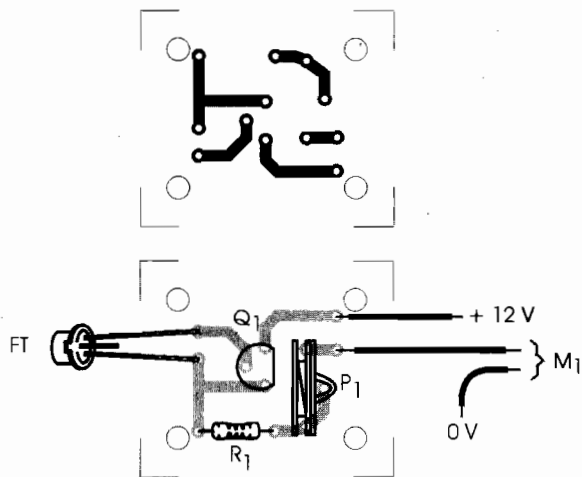
A alimentação pode ser feita com uma tensão de 12 V de uma fonte ou ainda outros valores de tensão com eventuais alterações de valor de  $R_1$ . O transistor  $Q_1$  admite equivalentes.



**Figura 1**

A placa de circuito impresso para implementação desse projeto é mostrada na **figura 2**.

O microamperímetro pode ser do tipo analógico de baixo custo com fundo de escala entre 50  $\mu\text{A}$  e 200  $\mu\text{A}$ .



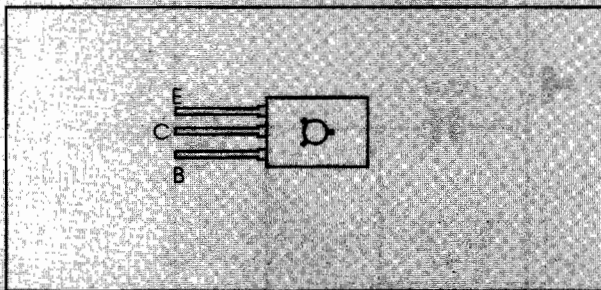
**Figura 2**

## INFORMAÇÃO

### BD438

#### Transistor PNP de Potência

O BD438 é indicado para aplicações em circuitos de corrente contínua, áudio e comutação, sendo encontrado em invólucro TO-220 com pinagem dada na **figura**.



#### Características:

$V_{ce0}$  - 45 V

$I_c$  - 4 A

$P_{tot}$  - 36 W

$h_{FE}$  ( $I_c=0,5 \text{ mA}$ ) - 85 a 375

$f_T$  - > 3 MHz

#### LISTA DE MATERIAL

FT - qualquer fototransistor comum

$Q_1$  - BC558 - transistor PNP de uso geral

$P_1$  - 100 k $\Omega$  - trimpot

$M_1$  - 100  $\mu\text{A}$  - microamperímetro analógico

$R_1$  - 22 k $\Omega$  x 1/8 W - resistor - vermelho, vermelho, laranja

Diversos:

Placa de circuito impresso, fonte de alimentação, fios, solda, etc.

## CASADOR DE IMPEDÂNCIAS

A finalidade do circuito mostrado na **figura 1** é casar uma alta impedância de entrada ( $700\text{ k}\Omega$ ) com uma baixa impedância, tendo uma saída de  $10$  a  $1000\ \Omega$ . Aplicações deste circuito incluem o casamento de impedâncias de transdutores como microfones e sensores.

A alimentação pode ser obtida do próprio circuito com o qual ele vai funcionar, uma vez que seu

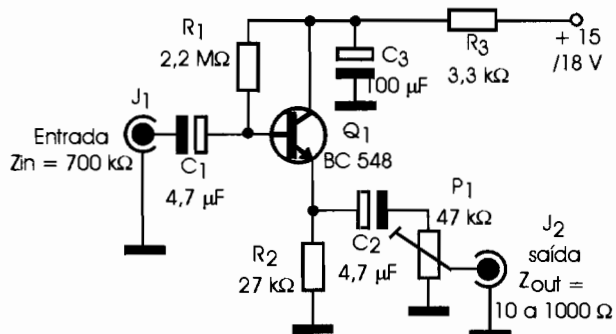


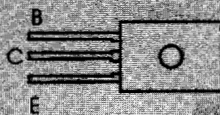
Figura 1

## INFORMAÇÃO

BD331

Transistor NPN Darlington de Potência

Este transistor é indicado para aplicações em circuitos de corrente contínua, áudio e comutação (fontes chaveadas). O invólucro é plástico com a pinagem mostrada na figura.



### Características:

$V_{ce0}$  - 60 V  
 $I_c$  - 6 A  
 $P_{tot}$  - 60 W  
 $h_{FE}$  - >750  
 $f_T$  - 7 MHz

consumo é muito baixo. O transistor indicado é o BC548, mas equivalentes de menor ruído como o BC549 também são recomendados. Os fios de entrada e saída de sinais devem ser blindados para que não ocorra a captação de zumbidos.

Na **figura 2** damos uma sugestão para a disposição dos componentes numa placa de circuito impresso.

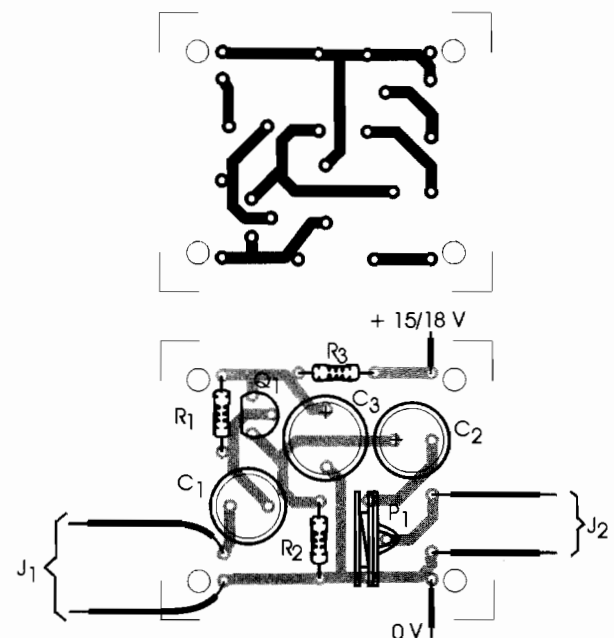


Figura 2

### LISTA DE MATERIAL

$Q_1$  - BC548 ou equivalente - transistor NPN de uso geral  
 $R_1$  -  $2,2\text{ M}\Omega \times 1/8\text{ W}$  - resistor - vermelho, vermelho, verde  
 $R_2$  -  $27\text{ k}\Omega \times 1/8\text{ W}$  - resistor - vermelho, violeta, laranja  
 $R_3$  -  $3,3\text{ k}\Omega \times 1/8\text{ W}$  - resistor - laranja, laranja, vermelho  
 $C_1, C_2$  -  $4,7\ \mu\text{F} \times 16\text{ V}$  - capacitores eletrolíticos  
 $C_3$  -  $100\ \mu\text{F} \times 16\text{ V}$  - capacitor eletrolítico  
 $J_1, J_2$  - jaques conforme entrada e saída dos sinais  
 Diversos:  
 Placa de circuito impresso, fios, caixa para montagem, solda, etc.



# INTERRUPTOR DE TOQUE

O circuito apresentado na **figura 1** faz uma lâmpada incandescente acender e permanecer acesa com um simples toque em um sensor. O sensor é uma chapinha de metal, e o resistor de 220 k impede que a corrente circulante seja capaz de causar choques. Evidentemente, todo o cuidado deve ser tomado com a implementação desse projeto, tendo em vista que ele é alimentado diretamente pela rede de energia.

Para apagar a lâmpada é preciso pressionar o interruptor  $S_1$  por um momento. Será recomendado um fusível de proteção de 1 A em série com a alimentação em função da aplicação. O SCR deve ser dotado de radiador de calor e os valores entre parênteses são para a rede de 220 V. O resistor  $R_2$  deve ser alterado eventualmente se houver dificuldade de disparo. Se, ao ligar o aparelho, ele não funcionar, inverta a posição da tomada.

Na **figura 2** temos uma sugestão de placa de circuito impresso. Observe que o capacitor  $C_1$  deve ser de alta tensão, 200 V pelo menos se a rede for de 110 V, e 350 V se a rede for de 220 V. Não

use esse controle com lâmpadas fluorescentes ou eletrônicas.

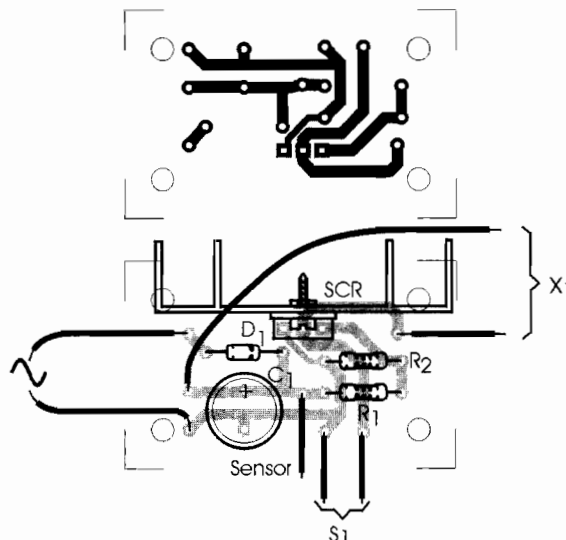


Figura 2

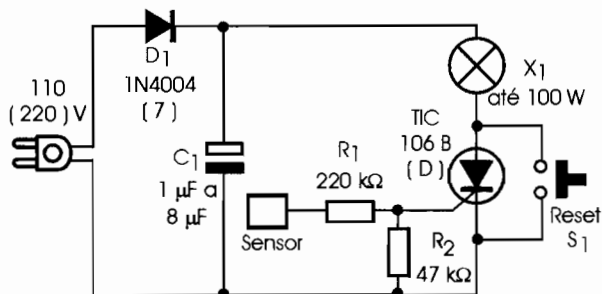


Figura 1

## LISTA DE MATERIAL

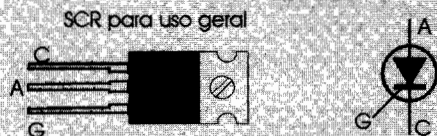
- SCR - TIC106B (D) - diodo controlado de silício
- $D_1$  - 1N4004 (7) - diodo retificador
- $C_1$  - 1 a 8  $\mu F$  - capacitor eletrolítico de alta tensão - ver texto
- $R_1$  - 220  $k\Omega$  x 1/8 W - resistor - vermelho, vermelho, amarelo
- $R_2$  - 47  $k\Omega$  x 1/8 W - resistor - amarelo, violeta, laranja
- $S_1$  - Interruptor de pressão NA
- $X_1$  - lâmpada incandescente até 100 W
- Diversos: Placa de circuito impresso, cabo de força, radiador de calor, soquete para a lâmpada, sensor, fios, solda, etc.

## INFORMAÇÃO

**TIC106**  
Diodos Controlados de Silício (SCR) de 30 a 400 V

A família TIC106 tem diversos elementos que se distinguem pelos sufixos, conforme a tabela abaixo. Esses SCRs são indicados para o controle de correntes até 5 A, e a tensão de operação máxima (pico) depende dos sufixos. O invólucro é plástico TO-220 com pinagem mostrada na figura.

### Características: (tabela)



	TIC106Y	TIC106F	TIC106A	TIC106B	TIC106C	TIC106D	
$V_{DRM}$	30	50	100	200	300	400	V
$V_{RRM}$	30	50	100	200	300	400	V
IC*	5	5	5	5	5	5	A
IGT	60 - 200	60 - 200	60 - 200	60 - 200	60 - 200	60 - 200	$\mu A$
IH	8	8	8	8	8	8	mA

\* Carga resistiva em DC

## BIESTÁVEL COM O 741

Pressionando-se  $S_1$ , o relé é energizado e pressionando-se  $S_2$ , o relé é desligado. O circuito apresentado na **figura 1** pode ser usado com interruptores comuns ou sensores como, por exemplo, chaves de fim-de-curso em automatismos. O amplificador operacional pode ser substituído por equivalentes e a fonte de alimentação não precisa ser simétrica e deve ter tensão de acordo com o relé usado. O transistor também admite equivalentes. Se usado um BD135, cargas de até 500 mA podem ser acionadas diretamente, sem a necessidade do relé. Se forem indutivas, o diodo  $D_1$  deverá ser mantido.

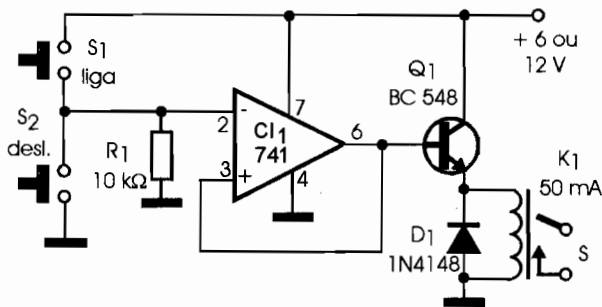


Figura 1

### LISTA DE MATERIAL

$CI_1$  - 741 - amplificador operacional  
 $Q_1$  - BC548 ou equivalente - transistor NPN de uso geral  
 $D_1$  - 1N4148 - diodo de uso geral  
 $K_1$  - Relé de 6 ou 12 V x 50 mA  
 $S_1, S_2$  - Sensores ou interruptores NA  
 $R_1$  - 10 kΩ x 1/8 W - resistor - marrom, preto, laranja  
 Diversos:  
 Placa de circuito impresso, fonte de alimentação, fios, solda, etc.

### Características:

$V_{ce0}$  - 60 V  
 $I_c$  - 8 A  
 $P_{tot}$  - 60 W  
 $h_{FE}$  (3 A) - > 750  
 $f_T$  - 7 MHz

Na **figura 2** temos uma sugestão de placa utilizando um relé com base DIL. Se for usado relé com base diferente, o desenho da placa deverá ser alterado.

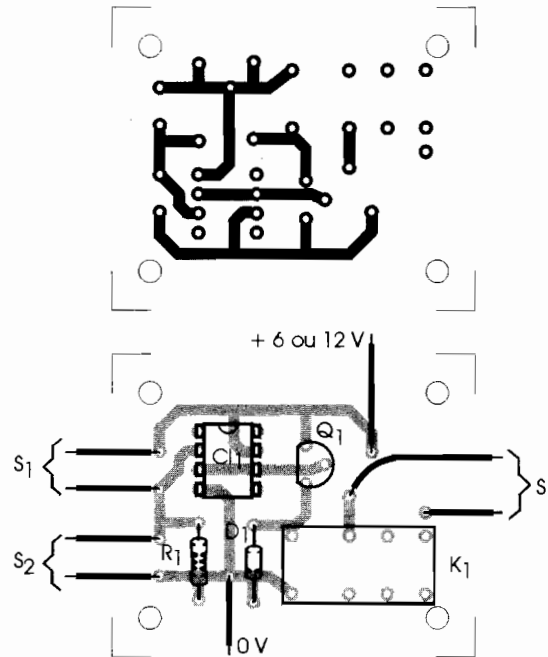
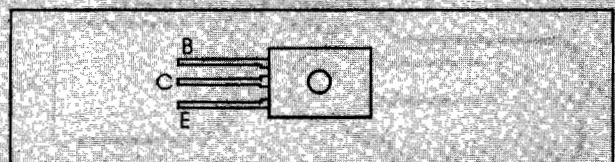


Figura 2

## INFORMAÇÃO

### BD332 Transistor Darlington PNP de Potência

Este transistor, apresentado em invólucro plástico, é indicado para aplicações em circuitos de corrente contínua, áudio e comutação de fontes chaveadas. O invólucro é plástico com a pinagem indicada na **figura**.



# INTERRUPTOR TEMPORIZADO

Pressionando  $S_1$  por um momento, o capacitor  $C_1$  carrega-se e depois, ao soltarmos  $S_1$ , descarrega-se através do SCR. O resultado disso é que a lâmpada do circuito da **figura 1** permanece acesa por um certo intervalo de tempo que depende justamente de  $C_1$ .

O circuito é indicado apenas para lâmpadas incandescentes, e como é de meia onda a lâmpada acende com brilho menor que o normal. Os valores dos componentes entre parênteses são para a rede de 220 V. O capacitor deve ter uma tensão mínima de trabalho de 200 V se a rede for de 110 V, e 350 V se a rede for de 220 V.

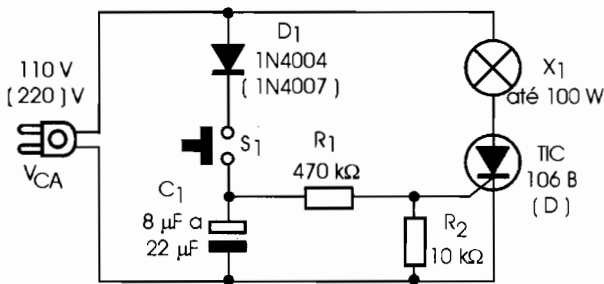


Figura 1

Na **figura 2** temos uma sugestão de placa de circuito impresso para a montagem desse circuito temporizador. Observe que o SCR deve ser dotado de um radiador de calor.

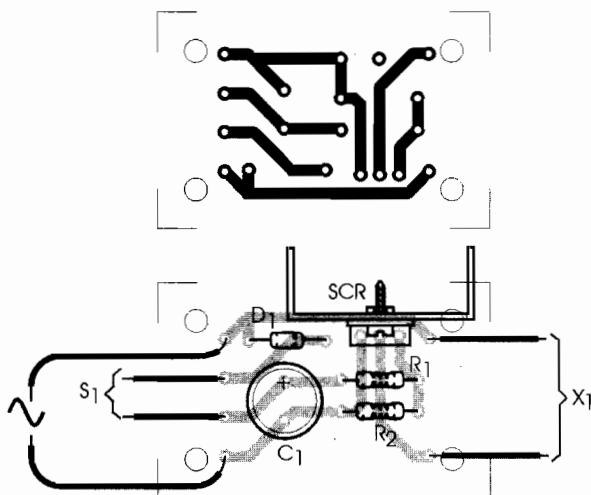


Figura 2

## LISTA DE MATERIAL

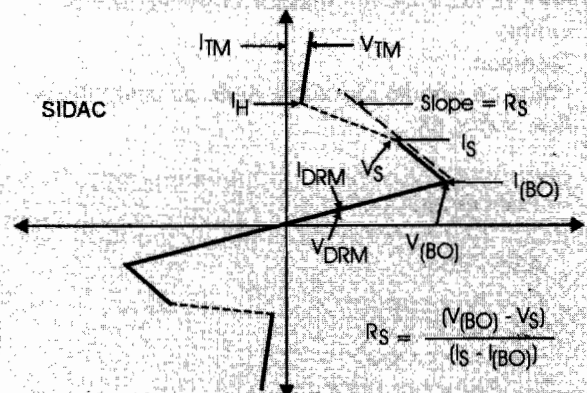
- SCR - TIC106B(D) - diodo controlado de silício
- $D_1$  - 1N4004(7) - diodo retificador de silício
- $C_1$  - 8 a 22  $\mu F$  - capacitor de alta tensão - ver texto
- $R_1$  - 470  $k\Omega$  x 1/8 W - resistor - amarelo, violeta, amarelo
- $R_2$  - 10  $k\Omega$  x 1/8 W - resistor - marrom, preto, laranja
- $X_1$  - lâmpada até 100 W - incandescente conforme a rede
- $S_1$  - Interruptor de pressão NA
- Diversos:  
Cabo de força, placa de circuito impresso, radiador de calor para o SCR, fios, solda, etc.

## INFORMAÇÃO

### SIDAC

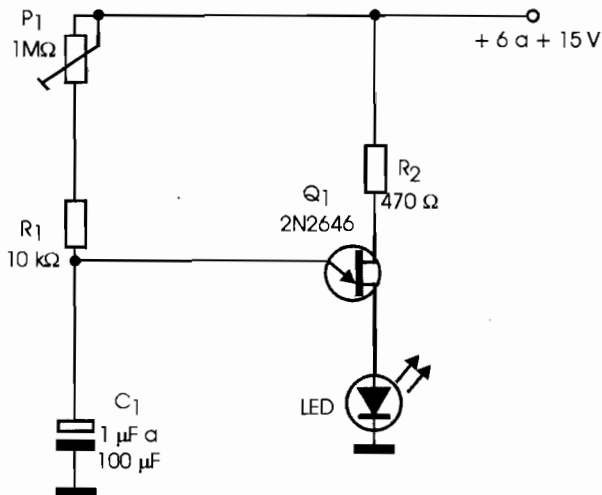
Os Silicon (Si) Diodes (D) for Alternating Current (AC) são diodos especiais da família dos tiristores, indicados para aplicações em circuitos de corrente alternada. Eles se comportam como uma lâmpada néon disparando quando uma tensão (em qualquer sentido) lhes é aplicada. Quando disparados podem conduzir correntes intensas.

Os SIDACs podem ser usados como elementos de disparo e osciladores de relaxação em circuitos de alta tensão ligados à rede de energia. Na **figura** temos a curva característica de um SIDAC.



## PISCA-LED COM TRANSISTOR UNIJUNÇÃO

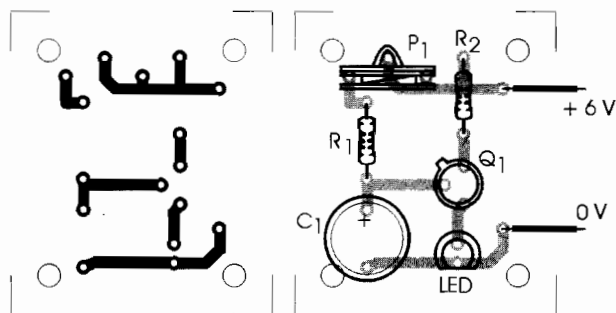
O circuito mostrado na **figura 1** produz piscadas de curta duração num LED comum. A intensidade das piscadas é determinada pelo valor de  $C_1$ . A frequência das piscadas é ajustada em  $P_1$  e também depende do capacitor  $C_1$ .



**Figura 1**

O circuito funciona como um oscilador de relaxação e pode ser alimentado com tensões entre 6 e 15 V. LEDs de qualquer cor podem ser utilizados neste circuito. O consumo é muito baixo, o que garante uma boa durabilidade para a fonte, se forem usadas pilhas. O transistor unijunção não deve ser substituído por equivalente.

Na **figura 2** temos uma sugestão de placa de circuito impresso para esta montagem.



**Figura 2**

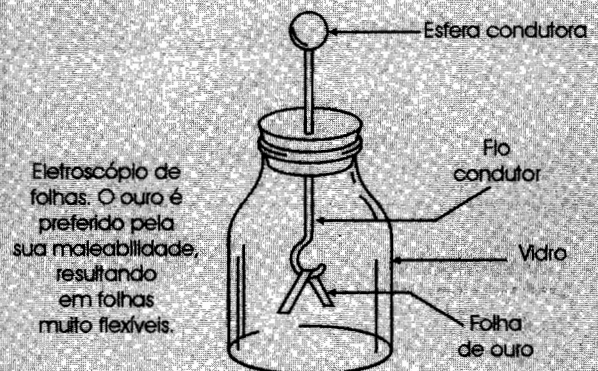
### LISTA DE MATERIAL

$Q_1$  - 2N2646 - transistor unijunção  
 LED - LED vermelho comum  
 $P_1$  - 1 M $\Omega$  - potenciômetro ou trimpot  
 $R_1$  - 10 k $\Omega$  x 1/8 W - resistor - marrom, preto, laranja  
 $R_2$  - 470  $\Omega$  x 1/8 W - resistor - amarelo, violeta, marrom  
 $C_1$  - 1  $\mu$ F a 100  $\mu$ F x 12 V - capacitor eletrolítico  
 Diversos:  
 Placa de circuito impresso, fonte de alimentação, fios, solda, etc.

## INFORMAÇÃO

### Eletroscópio de Folhas

Uma maneira tradicional muito antiga (mas que funciona) para detectar a presença de cargas estáticas em corpos é com o eletroscópio de folhas. Duas folhas de metal muito finas (no original eram de ouro) são colocadas de tal forma que elas se repelem, abrindo quando um corpo eletrizado se aproxima do eletroscópio. Uma versão caseira mais simples pode ser feita com folhas de alumínio. Atrite um pente ou régua plástica em sua blusa para testar o aparelho.



## ALARME DE UMIDADE

O sensor do alarme cujo diagrama é ilustrado na **figura 1**, é formado por dois fios desencapados em contato com o líquido que se deseja detectar. Quando o líquido encosta no sensor, o transistor  $Q_1$  conduz e dispara o SCR que trava o relé. O relé permanece travado mesmo depois que o líquido deixa de encostar no sensor. Para rearmar o circuito é preciso desligar sua alimentação por um momento.

A tensão de alimentação deve ser pelo menos 2 V maior que a de disparo do relé para compensar a queda no SCR. O circuito deve ser alimentado por

fonte isolada da rede de energia. Uma carga de 12 V com corrente até 1 A pode ser excitada diretamente pelo SCR sem necessidade do relé.

Mantenha o diodo  $D_1$  se a carga controlada for indutiva como, por exemplo, um motor ou solenóide. Eventualmente, o resistor  $R_3$  deverá ser aumentado se for notada pequena sensibilidade do circuito.

Na **figura 2** temos uma sugestão de placa de circuito impresso para a montagem deste alarme. A placa prevê o uso de relé com base DIL. O desenho deverá ser alterado se for usado outro tipo de relé.

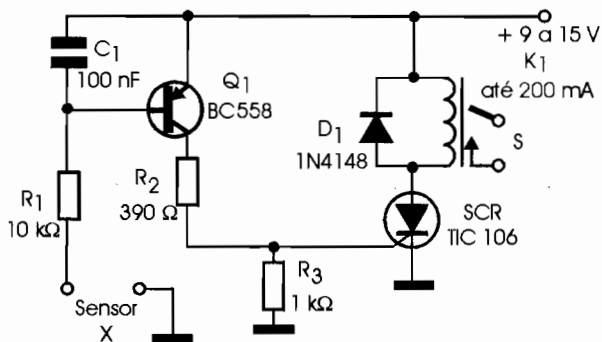


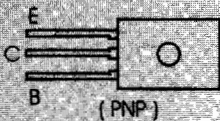
Figura 1

### INFORMAÇÃO

#### BD434

#### Transistor PNP de Potência

Este transistor é indicado para aplicações em circuitos de corrente contínua, áudio e comutação. Seu invólucro é o TO-220 com a pinagem mostrada na figura.



#### Características:

$V_{ce0}$  - 22 V  
 $I_c$  - 4 A  
 $P_{tot}$  - 36 W  
 $h_{FE}$  - 85 a 475  
 $f_T$  > 3 MHz

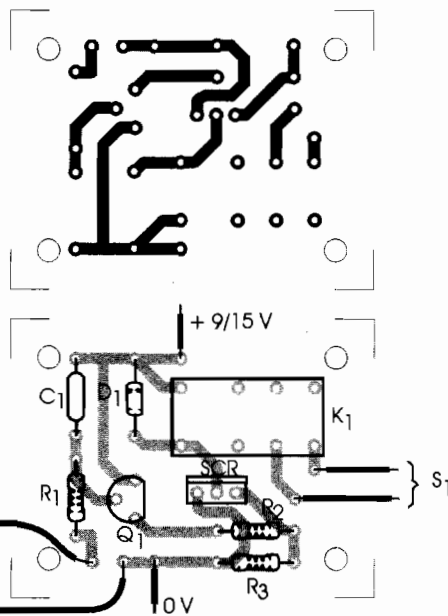


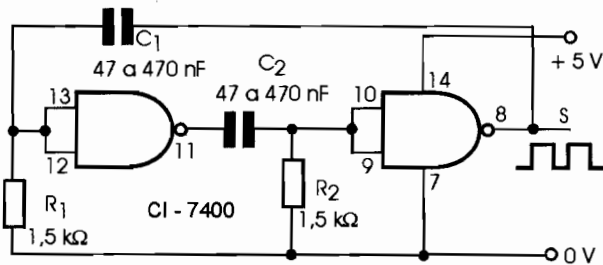
Figura 2

#### LISTA DE MATERIAL

- $Q_1$  - BC558 - transistor PNP de uso geral
- SCR - TIC106 - diodo controlado de silício
- $D_1$  - 1N4148 - diodo de uso geral
- $K_1$  - Relé de 6 ou 12 V com bobina de no máximo 200 mA
- $R_1$  - 10 kΩ x 1/8 W - resistor - marrom, preto, laranja
- $R_2$  - 390 Ω x 1/8 W - resistor - laranja, branco, marrom
- $R_3$  - 1 kΩ x 1/8 W - resistor - marrom, preto, vermelho
- $C_1$  - 100 nF - capacitor cerâmico ou poliéster
- Diversos:  
 Placa de circuito impresso, fonte de alimentação, sensor, fios, solda, etc.

# OSCILADOR DE ÁUDIO TTL

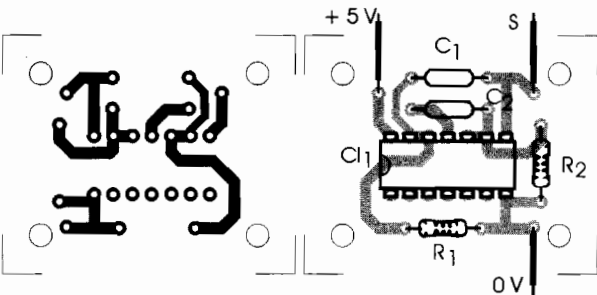
O circuito oscilador exibido na **figura 1** gera um sinal retangular na faixa entre 100 Hz e 1000 Hz aproximadamente, conforme o valor de  $C_1$ . A alimentação deve ser obrigatoriamente feita com 5 V, já que se trata de circuito TTL. Valores menores de capacitores permitem chegar a freqüências mais elevadas.



**Figura 1**

O circuito pode servir como gerador de tom para sirenes ou sistemas de aviso com tecnologia TTL, ou ainda como base de tempo de baixa freqüência. As portas não usadas do 7400 podem ser aproveitadas com outras finalidades no mesmo circuito, visto que são independentes. Os valores mais altos para os capacitores produzem sons mais graves ou sinais de freqüências mais baixas.

Na **figura 2** temos uma placa de circuito impresso para implementação do circuito.



**Figura 2**

## INFORMAÇÃO

### Porta NOR com Transistores

Na **figura** mostramos como implementar uma porta NOR de duas entradas usando transistores de uso geral comuns. Os transistores podem ser os BC548 ou equivalentes. Com alimentação de 5 V, o circuito é compatível com lógica TTL.

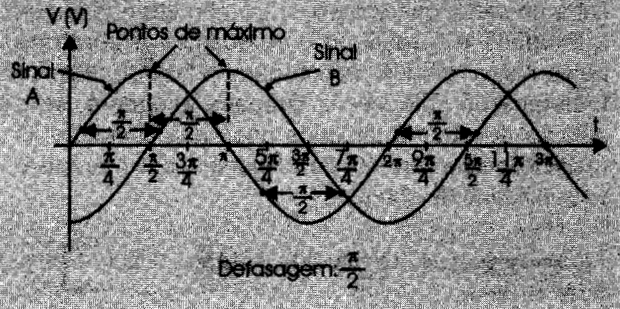
## LISTA DE MATERIAL

- $CI_1$  - 7400 - circuito integrado TTL
- $R_1, R_2$  - 1,5 k $\Omega$  x 1/8 W - resistor - marrom, verde, vermelho
- $C_1, C_2$  - 47 nF a 470 nF - capacitor cerâmico ou poliéster
- Diversos:
- Placa de circuito impresso, fonte de 5 V, fios, solda, etc.

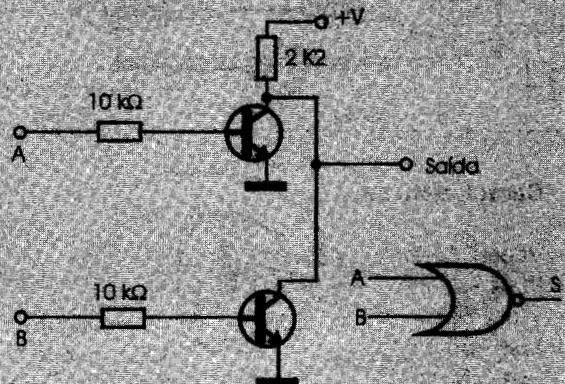
## INFORMAÇÃO

### Defasagem - Quadratura

A defasagem de um sinal é medida entre dois pontos quaisquer de mesma amplitude, situados em distâncias mais próximas. Na **figura** temos um exemplo de sinais com defasagem de 90 graus, o que é dito "em quadratura". Esses sinais alcançam seus pontos de máximos e mínimos com uma diferença de tempo de  $\frac{1}{4}$  de ciclo ou 90 graus ( $\pi/2$ ).



### Porta NOR com Transistores



## PISCA-PISCA DE 6 V

Uma das aplicações importantes para o circuito ilustrado na **figura 1** é demonstrar o princípio de funcionamento de um multivibrador astável. Aplicado em cursos de Escolas Técnicas, o circuito serve

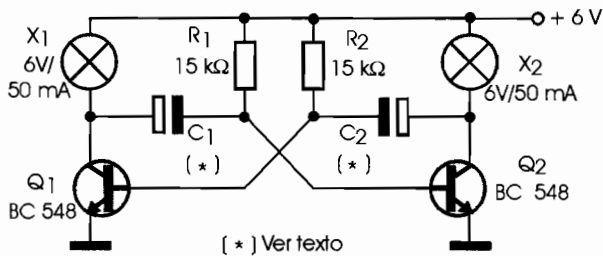


Figura 1

de base para desenvolvimento do projeto de um multivibrador, calculando-se sua frequência.

O circuito faz duas lâmpadas de 6 V x 50 mA piscar alternadamente em uma frequência que depende de  $C_1$  e  $C_2$ . Esses capacitores podem ser calculados conforme a aplicação e, tipicamente, seus valores vão estar entre 1 e 100  $\mu\text{F}$ . Os maiores valores vão resultar em piscadas mais lentas. Os transistores admitem equivalentes. A fonte de alimentação pode ser formada por 4 pilhas comuns.

Na **figura 2** temos uma sugestão de placa de circuito impresso para a montagem deste astável.

## INFORMAÇÃO

### Busca-Pólo

O simples aparelho exibido na **figura** serve para identificar os pólos vivo e neutro de uma tomada comum. Quando seguramos no sensor, que é a folha de metal que envolve o tubinho em que temos a lâmpada e o resistor, e colocamos a ponta de prova numa tomada, temos duas possibilidades: se tocarmos no pólo vivo a lâmpada acenderá; se o pólo for o neutro a lâmpada néon não acenderá. O resistor limita a corrente de tal maneira que não existe possibilidade de choque.

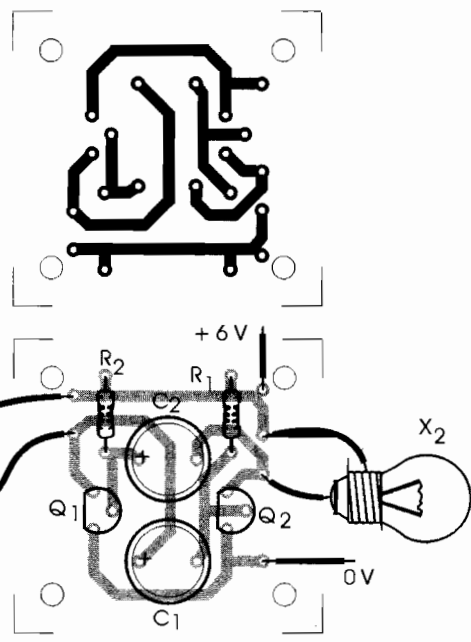
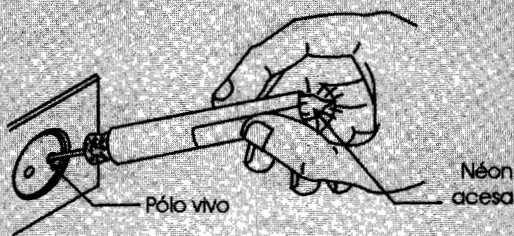
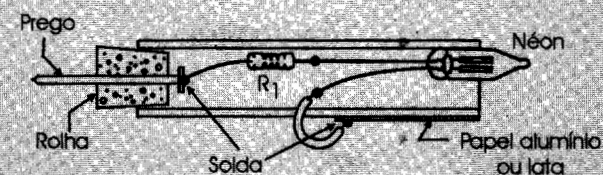


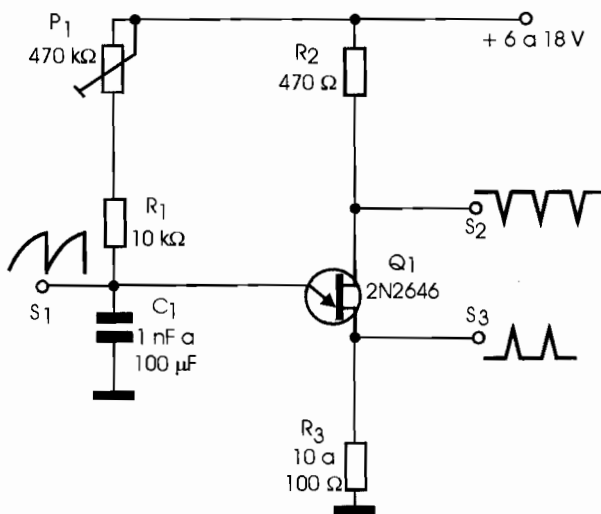
Figura 2

### LISTA DE MATERIAL

- $Q_1, Q_2$  - BC548 ou equivalentes - transistores NPN de uso geral
- $X_1, X_2$  - lâmpadas de 6 V x 50 mA
- $C_1, C_2$  - 1 a 100  $\mu\text{F}$  x 6 V - capacitores eletrolíticos - ver texto.
- $R_1, R_2$  - 15  $\text{k}\Omega$  x 1/8 W - resistores - marrom, verde, laranja
- Diversos:
- Placa de circuito impresso, suporte de pilhas, pilhas, solda, etc.

# OSCILADOR COM TRANSISTOR UNIJUNÇÃO

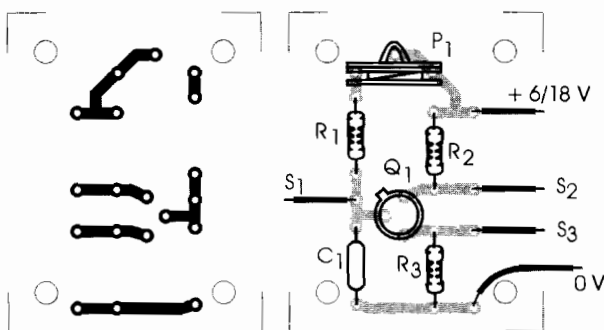
Na **figura 1** temos a configuração básica de um oscilador de relaxação com transistor unijunção. Os valores dos componentes permitem gerar sinais de alguns hertz até perto de 10 kHz. O circuito não se presta a geração de frequências muito acima desse valor. Os sinais podem ser retirados de três pontos diferentes do circuito, com as formas de onda indicadas na figura.



**Figura 1**

A alimentação pode ser feita com tensões de 6 a 18 V. Os valores dos componentes são típicos podendo ser feitas alterações.

Na **figura 2** temos a placa de circuito impresso para a montagem deste oscilador. Os sinais devem ser aplicados à entrada de um amplificador para serem reproduzidos num alto-falante.



**Figura 2**

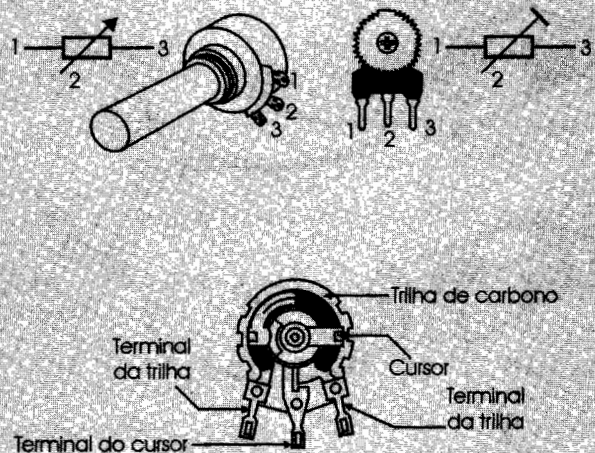
## LISTA DE MATERIAL

$Q_1$  - 2N2646 - transistor unijunção  
 $P_1$  - 470 kΩ a 1 MΩs - potenciômetro ou trimpot  
 $R_1$  - 10 kΩ x 1/8 W - resistor - marrom, preto, laranja  
 $R_2$  - 470 Ω x 1/8 W - resistor - amarelo, violeta, marrom  
 $R_3$  - 10 a 100 Ω x 1/8 W - resistor - marrom, preto, marrom  
 $C_1$  - 1 nF a 100 μF - capacitor - ver texto  
 Diversos:  
 Placa de circuito impresso, fonte de alimentação, fios, solda, etc.

## INFORMAÇÃO

### Potenciômetros e Trimpots

Na **figura** temos os símbolos e aspectos mais comuns para os potenciômetros de carbono e os trimpots. Observe que nos potenciômetros o cursor desliza sobre uma trilha de carbono, determinando a resistência que o componente vai apresentar. Existem, então, dois terminais que são ligados aos extremos da trilha e um terminal que é ligado ao cursor.





## OSCILADOR DE 1 kHz

O multivibrador da **figura 1** gera um sinal retangular na faixa de áudio. Além de poder ser usado como um eficiente injetor de sinais, ele também pode ser empregado como base de tempo e para finalidades didáticas no estudo dos multivibradores.

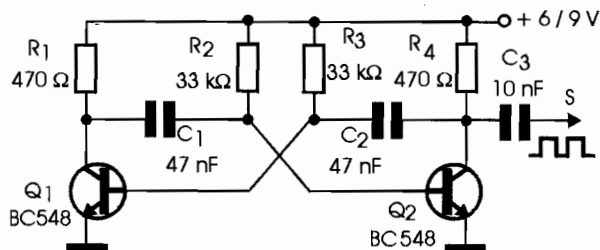


Figura 1

Os capacitores  $C_1$  e  $C_2$  determinam a frequência de operação do circuito e podem ser alterados numa ampla faixa de valores. Como injetor de sinais, o sinal obtido é rico em harmônicas que permitem seu uso até mesmo com receptores de FM.

Na **figura 2** temos uma sugestão de placa de circuito impresso para implementação deste oscilador.

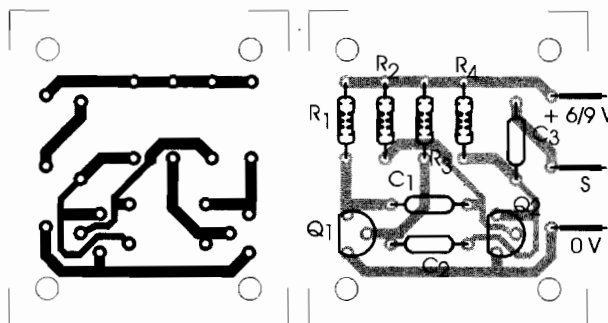


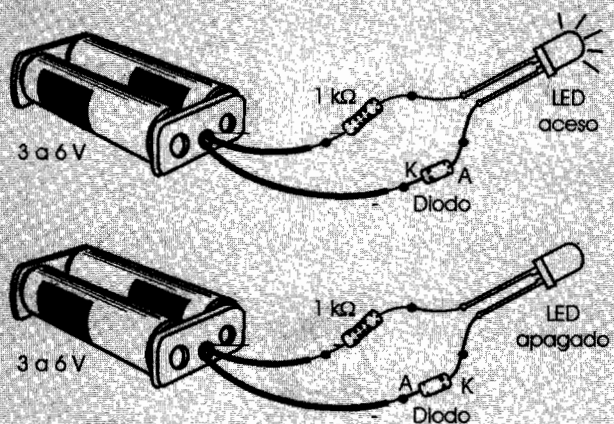
Figura 2

## INFORMAÇÃO

### Teste de Diodos

O teste de diodos pode ser feito com um simples circuito usando um resistor, um LED e duas pilhas comuns. Esse circuito é mostrado na **figura** e o resistor pode ter valores tipicamente entre 220  $\Omega$  e 1 k $\Omega$ .

Quando polarizamos o diodo no sentido direto o LED acende, e quando polarizamos no sentido inverso, ele deve permanecer apagado. Se acender nas duas provas o diodo está em curto, e se não acender em nenhuma prova, o diodo está aberto.



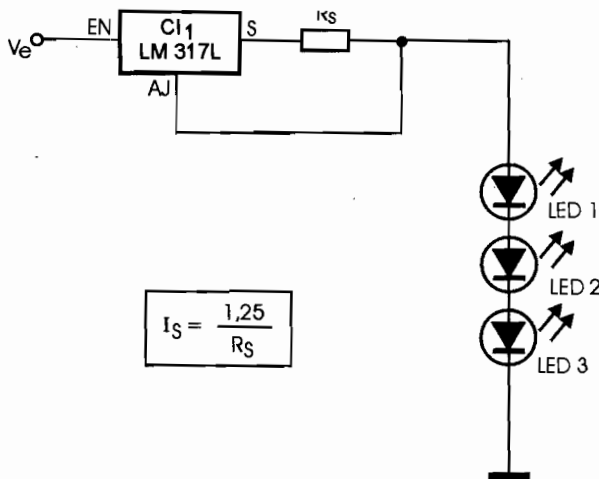
### LISTA DE MATERIAL

- $Q_1, Q_2$  - BC548 ou equivalente - transistores NPN de uso geral
- $R_1, R_4$  - 470  $\Omega$  x 1/8 W - resistores - amarelo, violeta, marrom
- $R_2, R_3$  - 33 k $\Omega$  x 1/8 W - resistores - laranja, laranja, laranja
- $C_1, C_2$  - 47 nF - capacitores cerâmicos ou poliéster
- $C_3$  - 10 nF - capacitor cerâmico ou poliéster
- Diversos:  
Placa de circuito impresso, fonte de alimentação (pilhas ou bateria), fios, solda, etc.

## ALIMENTAÇÃO DE LEDS (1)

Na **figura 1** ilustramos como é possível implementar uma fonte de corrente constante para alimentar três LEDs ligados em série. Este circuito é ideal para a alimentação de LEDs brancos que exigem uma constância da corrente de modo a terem seu rendimento ideal.

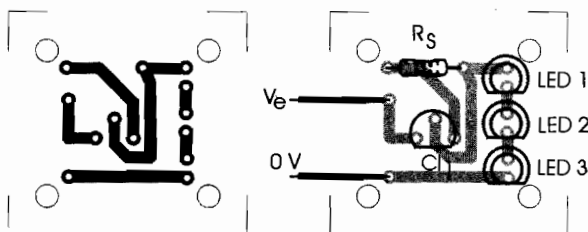
A intensidade da corrente depende de  $R_s$  e é calculada pela fórmula junto ao diagrama. O LM317L pode controlar correntes até 100 mA, e como é fornecido em invólucro SOT-54 não precisa de radiador de calor. Observamos que a tensão de entrada deve ser pelo menos 2 V maior que a soma das tensões necessárias à operação dos LEDs usados.



**Figura 1**

Este circuito é sugerido pela *National Semiconductor*.

Na **figura 2** mostramos uma placa de circuito impresso simples para a montagem do sistema de alimentação para os LEDs.



**Figura 2**

### LISTA DE MATERIAL

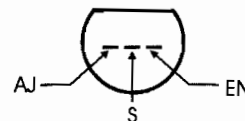
$C1_1$  - LM317L - circuito integrado, regulador de tensão  
 LED1 a LED3 - LEDs brancos ou de outra cor  
 $R_s$  - resistor calculado conforme a corrente nos LEDs  
 Diversos:  
 Placa de circuito impresso, fios, solda, etc.

## INFORMAÇÃO

### LM317L

#### Regulador de Tensão Ajustável para 100 mA

O circuito integrado LM317L consiste em um regulador positivo de tensão ajustável para saídas entre 1,2 e 35 V. A tensão máxima de entrada é de 2 V acima da tensão máxima de saída. Na **figura** temos sua pinagem.



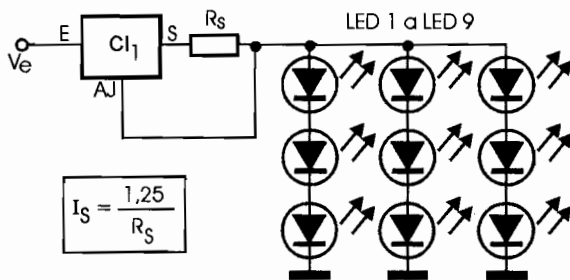
### Características:

Corrente máxima: 100 mA  
 Regulação de linha: 0,01%  
 Faixa de tensões de saída: 1,2 a 35 V  
 Rejeição de ripple: 60 dB

## ALIMENTAÇÃO DE LEDS (2)

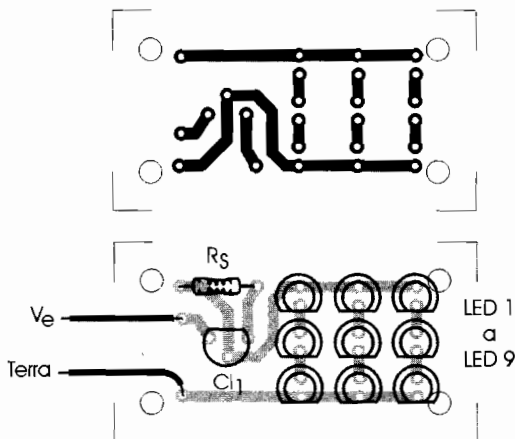
Para alimentar um conjunto de 9 LEDs com corrente constante temos o circuito da **figura 1**. Nesse circuito, a fonte de corrente constante é dada por um circuito integrado LM317L que pode fornecer até 100 mA. O circuito é ideal para alimentar um conjunto de LEDs brancos de alto rendimento.

A tensão de entrada deve ser pelo menos 2 V maior que a soma das tensões de disparo de três LEDs. Um problema desse circuito é que, se um LED queimar, os outros dois da mesma série apagarão ou passarão a receber mais corrente. O valor de  $R_s$  é calculado conforme a fórmula dada junto ao diagrama.



**Figura 1**

Na **figura 2** temos a placa de circuito impresso para alimentação de uma matriz de 9 LEDs. Observe que o CI tem invólucro semelhante ao de um transistor (SOT-54), mas que existe uma versão DIL cuja pinagem é dada nas informações mais adiante.



**Figura 2**

### LISTA DE MATERIAL

$Cl_1$  - LM317L - circuito integrado, regulador de tensão

LED1 a LED9 - LEDs - ver texto

$R_s$  - resistor - ver texto

Diversos:

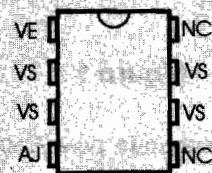
Placa de circuito impresso, fios, solda, etc.

### INFORMAÇÃO

#### LM317LM

#### Regulador Ajustável de Tensão de 100 mA

Este regulador de tensão pode fornecer tensões de saída de 1,2 a 35 V, com entrada máxima de tensão de 37 V. O invólucro é DIL de 8 pinos com a pinagem apresentada na figura.



#### Características:

$I_c$ : 100 mA

Regulação de linha: 0,01 %

Faixa de tensões de saída: 1,2 a 35 V

Rejeição de Ripple: 60 dB

## REFERÊNCIA DE 5 V

O circuito da **figura 1** fornece uma referência de tensão de 5 V com uma baixa impedância ( $50 \Omega$ ) de saída. A base é um amplificador operacional e um diodo zener de acordo com a tensão desejada. A fonte de alimentação deve ser simétrica. Amplificadores operacionais equivalentes podem ser usados.

Na **figura 2** temos a placa de circuito impresso para a montagem deste circuito.

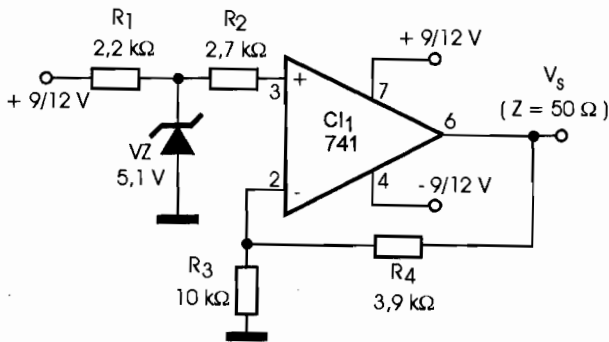


Figura 1

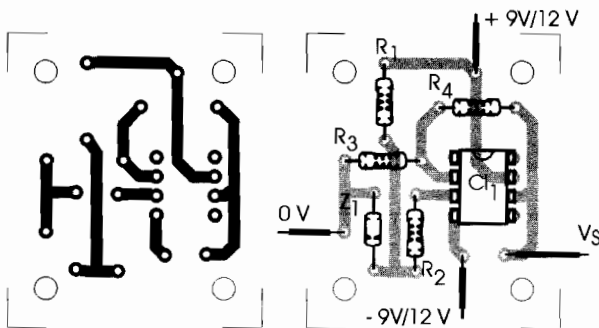


Figura 2

### LISTA DE MATERIAL

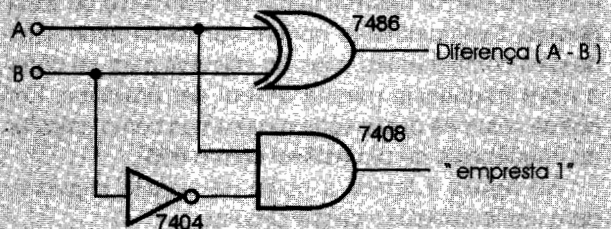
- CI<sub>1</sub> - 741 - amplificador operacional, circuito integrado
- VZ - Diodo zener de 5,1 V x 400 mA
- R<sub>1</sub> - 2,2 kΩ x 1/8 W - resistor - vermelho, vermelho, vermelho
- R<sub>2</sub> - 2,7 kΩ x 1/8 W - resistor - vermelho, violeta, vermelho
- R<sub>3</sub> - 10 kΩ x 1/8 W - resistor - marrom, preto, laranja
- R<sub>4</sub> - 3,9 kΩ x 1/8 W - resistor - laranja, branco, vermelho
- Diversos: Placa de circuito impresso, fonte de alimentação simétrica, fios, solda, etc.

## INFORMAÇÃO

### Semi-Subtrator

O circuito da **figura** faz a subtração de dois sinais digitais (dois bits), oferecendo o sinal "empréstimo", se tivermos a condição 0 - 1.

O circuito é implementado com lógica TTL, mas a configuração equivalente com lógica CMOS é possível.

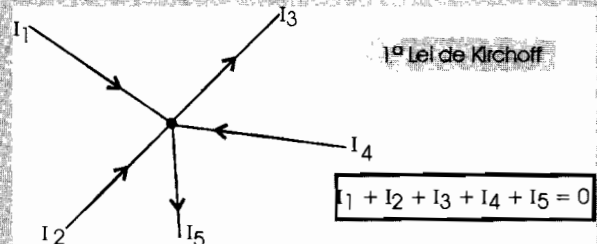


## INFORMAÇÃO

### Primeira Lei de Kirchoff

"A soma das correntes que chegam (positivas) e saem (negativas) em um nó de um circuito é nula".

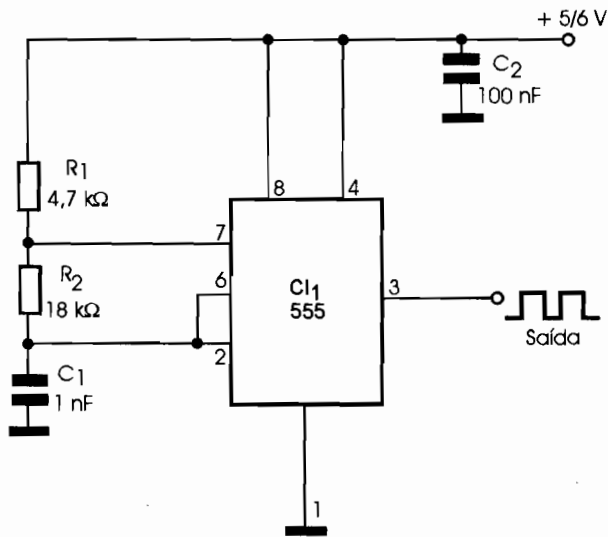
Na **figura** temos a representação dessa lei e a fórmula.



$$I_1 + I_2 + I_3 + I_4 + I_5 = 0$$

## 462. OSCILADOR DE 32 kHz

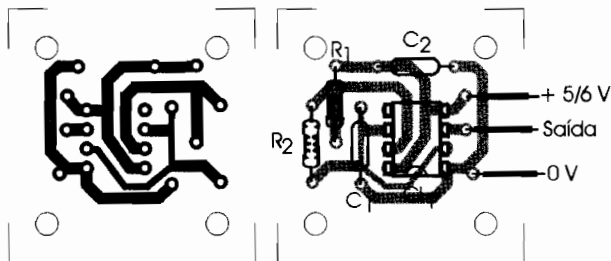
O astável com o circuito integrado 555 da **figura 1** gera um sinal retangular de 32 kHz definido pelos valores de  $R_1$ ,  $R_2$  e  $C_1$ . Evidentemente, a precisão da frequência deste sinal depende da precisão (tolerância) dos componentes usados.



**Figura 1**

A alimentação do circuito determina a amplitude do sinal. A relação de valores entre  $R_1$  e  $R_2$  também é importante na determinação do ciclo ativo do sinal gerado. Eventualmente podem ser feitas alterações desses componentes, mas os cálculos para se obter a nova frequência gerada devem ser previstos. Em outros volumes desta série mostramos como calcular as frequências de um astável com o 555.

Na **figura 2** temos a placa de circuito impresso para implementação desse circuito.



**Figura 2**

### LISTA DE MATERIAL

$C_{I1}$  - 555 - circuito integrado  
 $R_1$  - 4,7 k $\Omega$  x 1/8 W - resistor - amarelo, violeta, vermelho  
 $R_2$  - 18 k $\Omega$  x 1/8 W - resistor - marrom, cinza, laranja  
 $C_1$  - 1 nF - capacitor cerâmico ou poliéster  
 $C_2$  - 100 nF - capacitor cerâmico ou poliéster  
 Diversos:  
 Placa de circuito impresso, fonte de alimentação, fios, solda.

### INFORMAÇÃO

#### BAT82 Diodo Schottky

Os diodos schottky são diodos comutadores de alta velocidade, com uma queda de tensão muito baixa quando em plena condução. Na figura temos o aspecto desse diodo.



Diodo Schottky

#### Características:

$V_r$  - 50 V  
 $I_f$  - 30 mA  
 $t_r$  - 1 ns  
 $C_d$  < 1,6 pF  
 $V_f$  < 410 mV sob  $I_f = 1$  mA

## REDUTOR FÁCIL DE 12 V PARA 9 V

Para reduzir a tensão da bateria de um carro de 12 V para 9 V, o circuito da **figura 1** consiste numa solução econômica. Este circuito pode fornecer correntes até 1 A e o valor exato obtido na saída deve ser conferido com um multímetro, eventualmente sendo necessário agregar mais diodos.

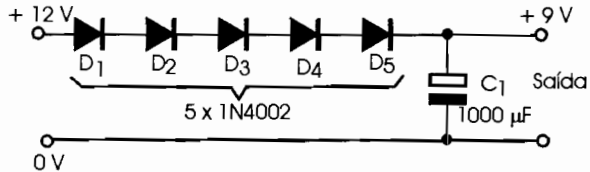


Figura 1

A filtragem depende de  $C_1$  e para as aplicações mais críticas é conveniente usar um fusível de proteção. O que se faz é aproveitar a queda de tensão de aproximadamente 0,6 V que ocorre em cada diodo em condução. Para correntes menores que 50 mA, diodos de uso geral como o 1N4148 ou 1N914 podem ser usados da mesma forma.

Na **figura 2** trazemos uma sugestão de placa de circuito impresso simples para a montagem deste circuito.

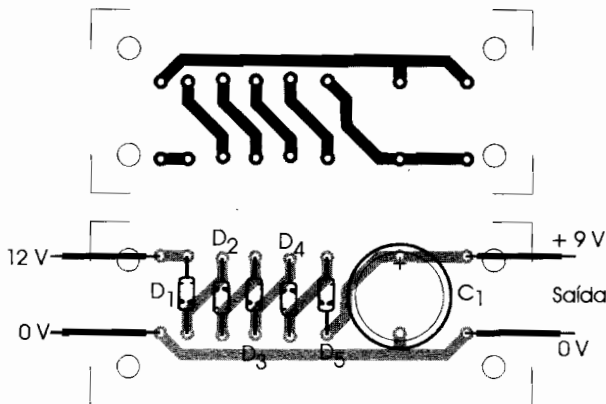


Figura 2

### INFORMAÇÃO

#### EL86

#### Válvula Pentodo de Áudio e TV

Na figura temos a pinagem desta válvula amplificadora de potência.

#### Características:

Tensão de pico de anodo (máx): 2 kV

### LISTA DE MATERIAL

$D_1$  a  $D_5$  - 1N4002 ou equivalentes - diodos de silício

$C_1$  - 1000  $\mu$ F x 12 V - capacitor eletrolítico

Diversos:

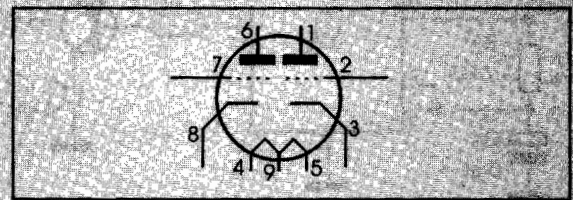
Placa de circuito impresso, fios, solda, etc.

### INFORMAÇÃO

#### ECC81

#### Válvula Duplo Triodo osciladora e amplificadora

A pinagem desta válvula é ilustrada na figura.



#### Características:

Corrente de anodo: 10 mA

Filamento: 6,3 + 6,3 V x 150 mA

Transcondutância: 5,5 mS

Resistor de grade: 1 M $\Omega$

Tensão máxima de anodo: 550 V

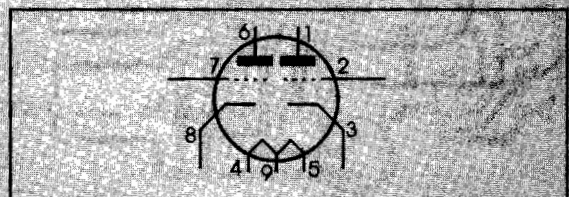
Corrente de catodo (máx): 100 mA

Potência de saída: 5,3 W

Filamento: 6,3 V/760 mA

Tensão máxima de anodo: 550 V

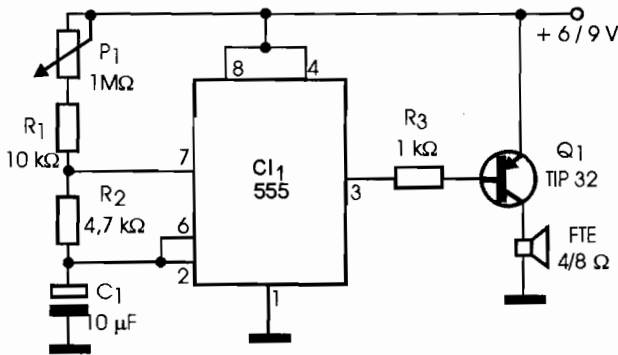
Resistor de grade: 1 M $\Omega$



# METRÔNOMO 555

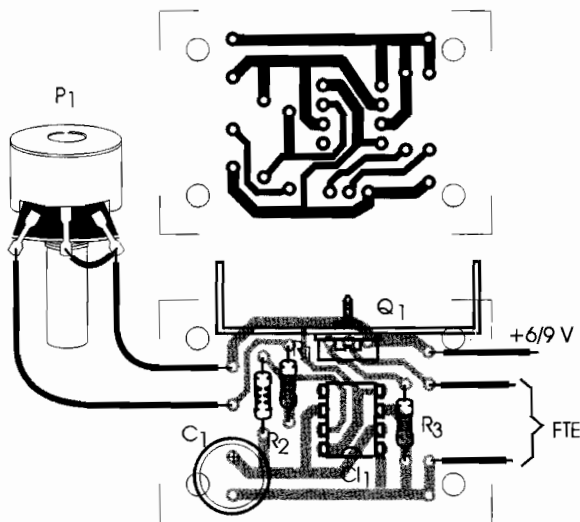
O oscilador lento exibido na **figura 1** gera pulsos intervalados cuja freqüência pode ser ajustada em  $P_1$ . Estes pulsos são reproduzidos em um alto-falante e servem para ritmar ginástica, aprender música e outras finalidades semelhantes.

O circuito pode funcionar com pilhas, bateria ou fonte de alimentação. Alterações na freqüência dos pulsos podem ser conseguidas modificando-se o valor de  $C_1$ . O 555 também será capaz de excitar diretamente pelo pino 3 um pequeno transdutor do tipo piezoelétrico.



**Figura 1**

A montagem em placa de circuito impresso é apresentada na **figura 2**. Um radiador de calor deve ser colocado no transistor.



**Figura 2**

## LISTA DE MATERIAL

- $C_1$  - 555 - circuito integrado
- $Q_1$  - TIP32 ou equivalente - transistor PNP de potência
- $P_1$  - 1 M $\Omega$  - potenciômetro
- $R_1$  - 10 k $\Omega$  x 1/8 W - resistor - marrom, preto, laranja
- $R_2$  - 4,7 k $\Omega$  x 1/8 W - resistor - amarelo, violeta, vermelho
- $R_3$  - 1 k $\Omega$  x 1/8 W - resistor - marrom, preto, vermelho
- FTE - 4 ou 8  $\Omega$  - alto-falante de 5 a 10 cm
- Diversos:  
Fonte de alimentação, fios, solda, radiador de calor, botão para o potenciômetro, suporte de pilhas ou conector de bateria, etc.

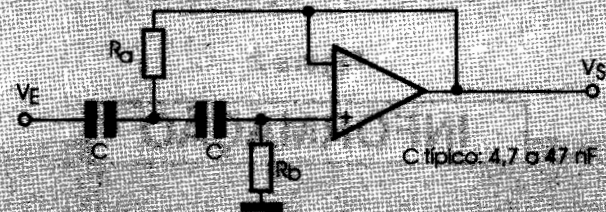
## INFORMAÇÃO

### Filtro Passa-Altas de 12 dB/Oitava

Na **figura** temos a configuração para um filtro que deixa passar as freqüências dos sinais que estão acima do valor dado pelas fórmulas. As demais freqüências são atenuadas.

O circuito tem por base um amplificador operacional que deve ser alimentado por fonte simétrica. A freqüência máxima de corte depende das características do amplificador operacional utilizado.

### Filtro Passa-Altas - 12 dB/Oitava



BESSEL	BUTTERWORTH
$R_A = \frac{1,1017}{2\pi f C}$	$R_A = \frac{0,7071}{2\pi f C}$
$R_B = \frac{1,4688}{2\pi f C}$	$R_B = \frac{1,414}{2\pi f C}$

## PISCA-LED SIMPLIFICADO

No circuito da **figura 1**, o LED acende com a descarga do capacitor. O circuito consiste num oscilador bastante simples com base no 555. A frequência é dada por  $R_1$  e  $C_1$  e pode ser alterada com a troca dos valores destes componentes. A alimentação pode ser feita com pilhas, fonte ou bateria na faixa de tensões indicadas no diagrama.

Na **figura 2** temos uma placa de circuito impresso para implementação deste oscilador pisca-pisca.

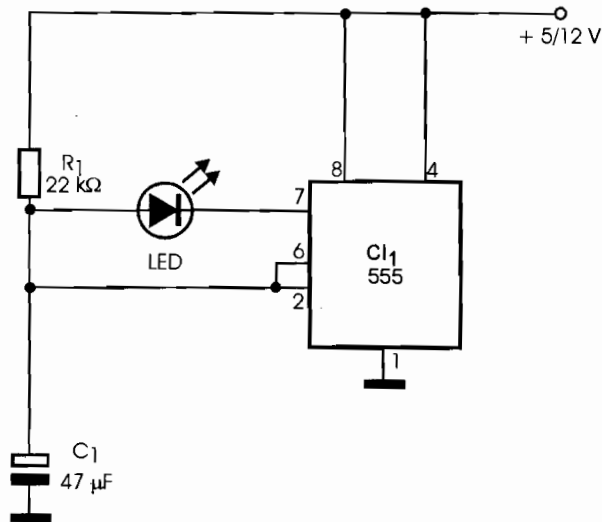


Figura 1

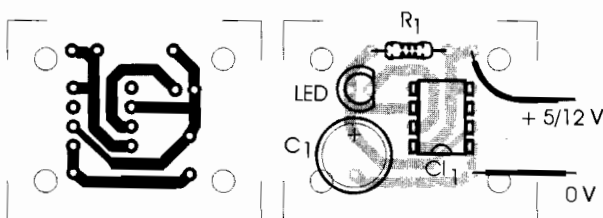


Figura 2

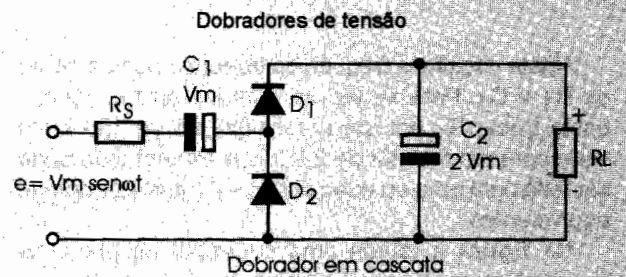
### LISTA DE MATERIAL

$CI_1$  - 555 - circuito integrado  
 LED - LED vermelho ou de outra cor  
 $R_1$  - 22 kΩ x 1/8 W - resistor - vermelho, vermelho, laranja  
 $C_1$  - 47 µF x 12 V - capacitor eletrolítico  
 Diversos:  
 Placa de circuito impresso, fios, solda, etc.

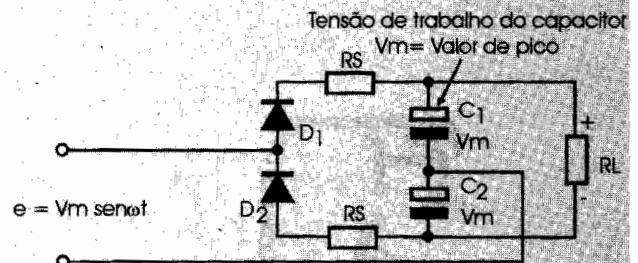
## INFORMAÇÃO

### Dobradores de Tensão

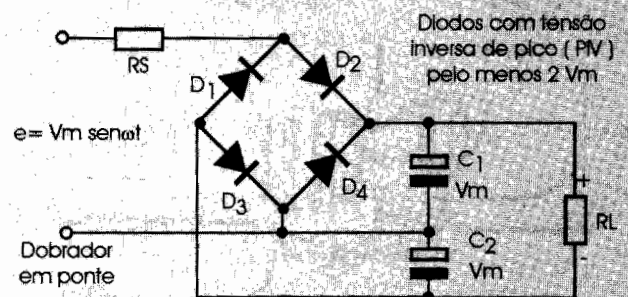
Os circuitos dobradores de tensão são utilizados para se obter tensões contínuas maiores do que a fornecida pela rede de energia. Normalmente, nestes circuitos, os capacitores acoplados à carga se carregam com o dobro do pico da tensão da rede, mas com a carga consumindo corrente, esta tensão cai um pouco. As configurações mais comuns para os dobradores de tensão são mostradas na figura.



Dobrador em cascata



Dobrador convencional



Dobrador em ponte

Diodos com tensão inversa de pico (PIV) pelo menos 2 Vm



## INJETOR DE SINAIS

O injetor de sinais da **figura 1** utiliza um pequeno transformador de saída aproveitado de um rádio transistorizado antigo fora de uso. Como os transformadores usados nesses rádios possuem uma tomada central, eles se prestam à obtenção de um oscilador *Hartley* com poucos componentes.

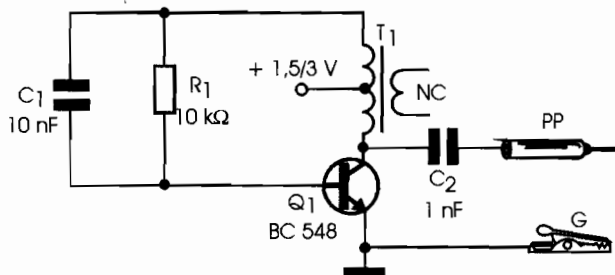


Figura 1

Neste circuito, a frequência depende basicamente de  $R_1$  e  $C_1$ . Para se ter um controle da frequência, basta trocar  $R_1$  por um potenciômetro de 100 k em série com um resistor de 2,2 kΩ. A alimentação pode ser feita com uma ou duas pilhas e o transistor admite equivalentes.

Na **figura 2** temos uma sugestão de placa de circuito impresso para a montagem deste injetor.

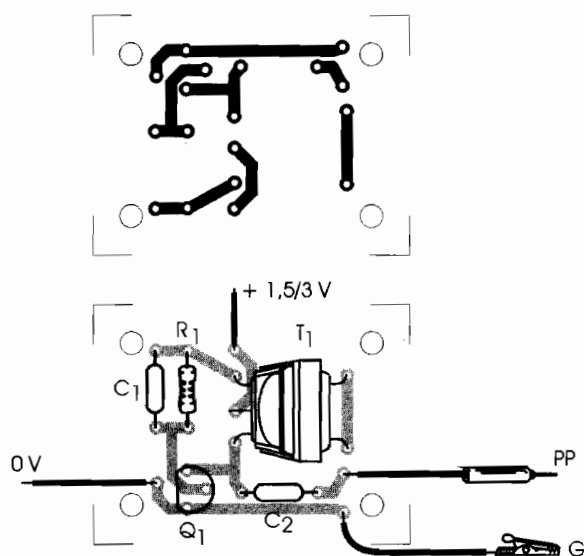


Figura 2

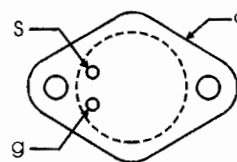
### LISTA DE MATERIAL

- $Q_1$  - BC548 ou equivalente - transistor NPN de uso geral
- $T_1$  - Transformador de saída para transistores - ver texto
- $R_1$  - 10 kΩ x 1/8 W - resistor - marrom, preto, laranja
- $C_1$  - 10 nF - capacitor cerâmico ou poliéster
- $C_2$  - 1 nF - capacitor cerâmico ou poliéster
- PP - Ponta de prova
- G - Garra jacaré
- Diversos:  
Placa de circuito impresso, suporte de pilhas, caixa para montagem, fios, solda, etc.

## INFORMAÇÃO

### IRF440 MOSFET de Potência - Canal N

Este transistor é fornecido em invólucro metálico com a pinagem ilustrada na figura.



### Características: (valores máximos)

- $V_{dss}$  - 500 V
- $R_{ds}$  - 0,85 Ω
- $V_{ds}$  - 500 V
- $I_d$  - 5 A
- $V_{gs}$  = +/- 40 V
- $P_d$  = 125 W

# TRANSMISSOR CW

O transmissor experimental para telegrafia (onda contínua ou CW), mostrado na **figura 1**, pode operar com frequências de 15 MHz a 100 MHz, dependendo apenas da bobina  $L_1$ , conforme a seguinte tabela:

Frequência	Espiras/ $C_2$
15 a 30 MHz	20/47 pF
30 a 50 MHz	10/22 pF
50 a 70 MHz	7/10 pF
70 a 80 MHz	5/4,7 pF
80 a 100 MHz	4/4,7 pF

Em todos os casos a bobina tem forma um núcleo de 1 cm de diâmetro, sendo utilizado fio de 22 a 28 AWG. A alimentação pode ser feita por pilhas ou bateria e a antena é telescópica. O alcance, que pode chegar a 50 m nas frequências mais altas, depende também da sensibilidade do receptor.

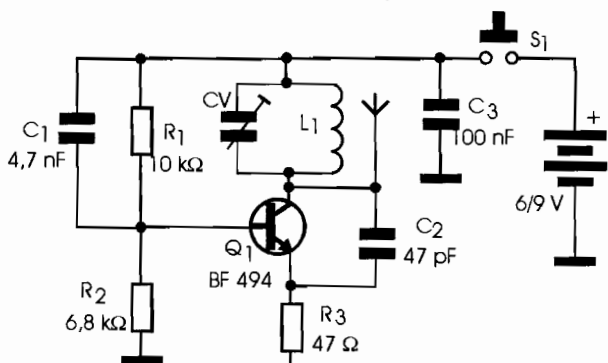


Figura 1

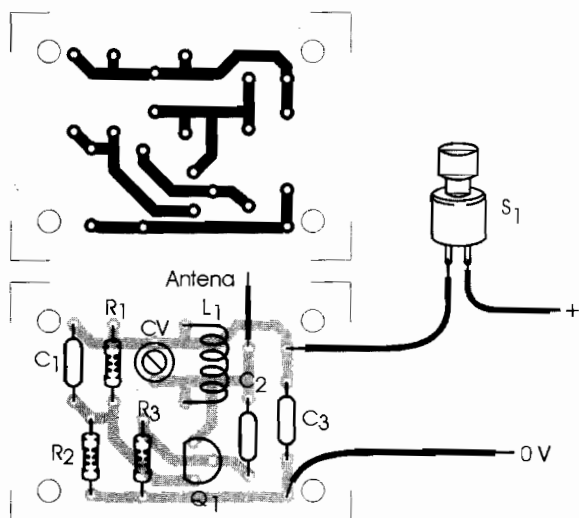


Figura 2

Alimentando o circuito com 12 V, usando um resistor de 1 W para  $R_3$  e substituindo-se o transistor por um 2N2218, o circuito poderá ter seu alcance aumentado.

Na **figura 2** temos uma sugestão de placa de circuito impresso para a montagem deste transmissor.  $S_1$  é o manipulador.

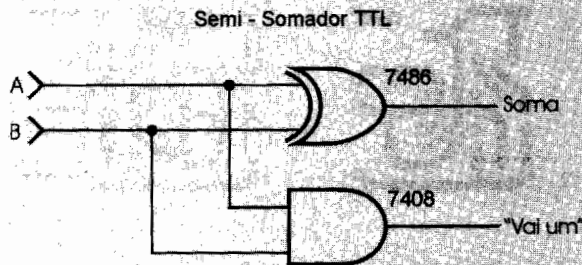
## LISTA DE MATERIAL

- $Q_1$  - BF494 ou equivalente - transistor de RF
- $R_1$  - 10 k $\Omega$  x 1/8 W - resistor - marrom, preto, laranja
- $R_2$  - 6,8 k $\Omega$  x 1/8 W - resistor - azul, cinza, vermelho
- $R_3$  - 47  $\Omega$  x 1/8 W - resistor - amarelo, violeta, preto
- $C_1$  - 4,7 nF - capacitor cerâmico
- $C_2$  - 4,7 a 47 pF - capacitor cerâmico - ver tabela
- $C_3$  - 100 nF - capacitor cerâmico
- $S_1$  - Manipulador
- $B_1$  - 6 a 9 V
- $L_1$  - Bobina - ver texto
- A - antena telescópica
- CV - trimmer comum de 10 a 40 pF de capacitância máxima
- Diversos: Placa de circuito impresso, fios, caixa para montagem, suporte de pilhas ou conector de bateria, etc.

## INFORMAÇÃO

### Semi-Somador TTL

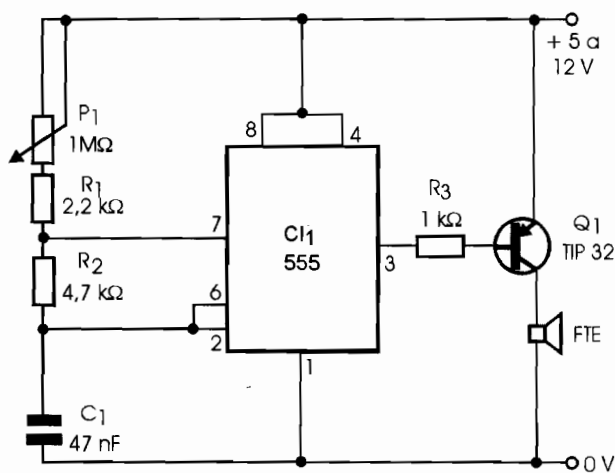
O circuito exibido na **figura** faz a semi-soma de dois bits binários. O circuito tem a saída "vai um" e também pode ser implementado com lógica CMOS utilizando-se as funções equivalentes.



## OSCILADOR DE ÁUDIO COM O 555

O oscilador de áudio da **figura 1** excita um alto-falante a partir de uma etapa amplificadora com o transistor de potência TIP32. A alimentação pode ser feita com tensões entre 5 e 12 V. Para tensões acima de 6 V, o transistor precisa ser montado em um radiador de calor. A frequência depende de  $C_1$  e é ajustada em  $P_1$ .

Se for utilizado um *tweeter* piezoelétrico e  $C_1$  for reduzido para 4,7 nF, o circuito poderá gerar ultra-sons para espantar pequenos roedores.

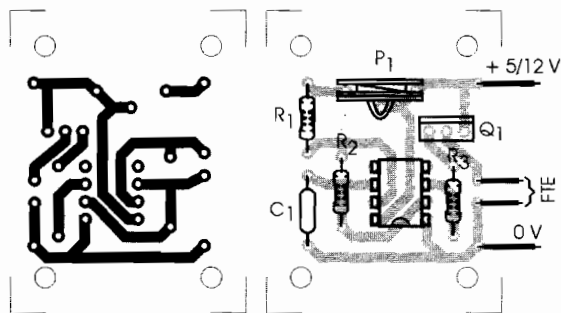


**Figura 1**

O circuito pode excitar diretamente pelo pino 3 do integrado (sem o transistor) transdutores piezoelétricos de alta impedância.

Na **figura 2** temos uma sugestão de placa de circuito impresso para a montagem deste aparelho.

Transistores equivalentes ao TIP32 como o BD136 podem ser usados, mas lembramos que suas pinagens são diferentes.



**Figura 2**

### LISTA DE MATERIAL

- $CI_1$  - 555 - circuito integrado
- $Q_1$  - TIP32 - transistor PNP de potência
- $P_1$  - 1 M $\Omega$  - trimpot
- FTE - 4 ou 8  $\Omega$  - alto-falante de 10 cm ou maior
- $R_1$  - 2,2 k $\Omega$  x 1/8 W - resistor - vermelho, vermelho, vermelho
- $R_2$  - 4,7 k $\Omega$  x 1/8 W - resistor - amarelo, violeta, vermelho
- $C_1$  - 47 nF - capacitor cerâmico ou poliéster
- Diversos:  
Placa de circuito impresso, fonte de alimentação, caixa para montagem, fios, solda, etc.

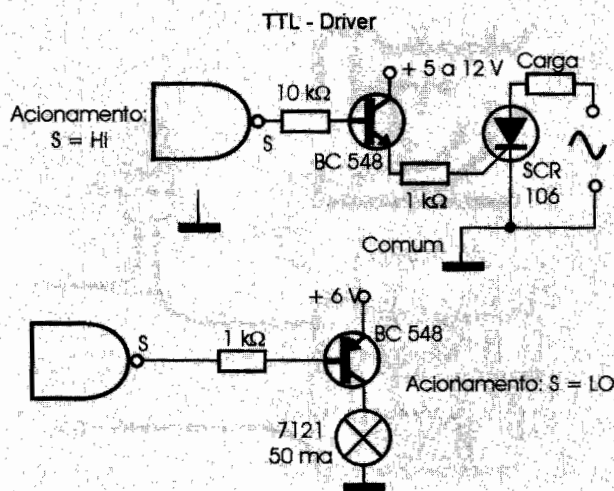
## INFORMAÇÃO

### Drivers TTL

Na **figura** exibimos duas formas de se excitar cargas de potência a partir de portas TTL.

No primeiro caso, temos o acionamento de um SCR a partir do nível alto da saída da função TTL. Dependendo do SCR, pode ser necessário um resistor de 4,7 k $\Omega$  a 47 k $\Omega$  entre o *gate* e o *catodo* para evitar o disparo errático.

No segundo caso temos o acendimento de uma lâmpada de 50 mA x 6 V com a saída no nível baixo.



## FONTE PROTEGIDA DE 9 V/500 mA

O circuito da **figura 1** é de uma fonte protegida para uma saída de 9 V sob corrente de 500 mA. A intensidade da corrente de proteção é dada por  $R_2$ . Quando a corrente é superada, o transistor  $Q_2$  conduz e corta a condução de  $Q_1$ . O transistor  $Q_1$  deve ser montado em um radiador de calor. O transformador tem secundário de 500 mA e primário de acordo com a rede local.

Na **figura 2** temos a placa de circuito impresso para a montagem desta fonte.

### LISTA DE MATERIAL

$Q_1$  - BD135 ou equivalente - transistor NPN de potência

$Q_2$  - BC548 ou equivalente - transistor NPN de uso geral

$D_1, D_2$  - 1N4002 ou equivalentes - diodos de silício

$Z_1$  - Diodo zener de 10 V x 400 mW

$T_1$  - Transformador com primário de acordo com a rede local e secundário de 12 + 12 V x 500 mA

$C_1$  - 1000  $\mu$ F x 25 V - capacitor eletrolítico

$C_2$  - 100  $\mu$ F x 12 V - capacitor eletrolítico

$R_1$  - 330  $\Omega$  x 1/8 W - resistor - laranja, laranja, marrom

$R_2$  - 1,2  $\Omega$  x 1/8 W - resistor - marrom, vermelho, dourado

Diversos:

Placa de circuito impresso, radiador de calor para  $Q_1$ , cabo de força, fios, solda, etc.

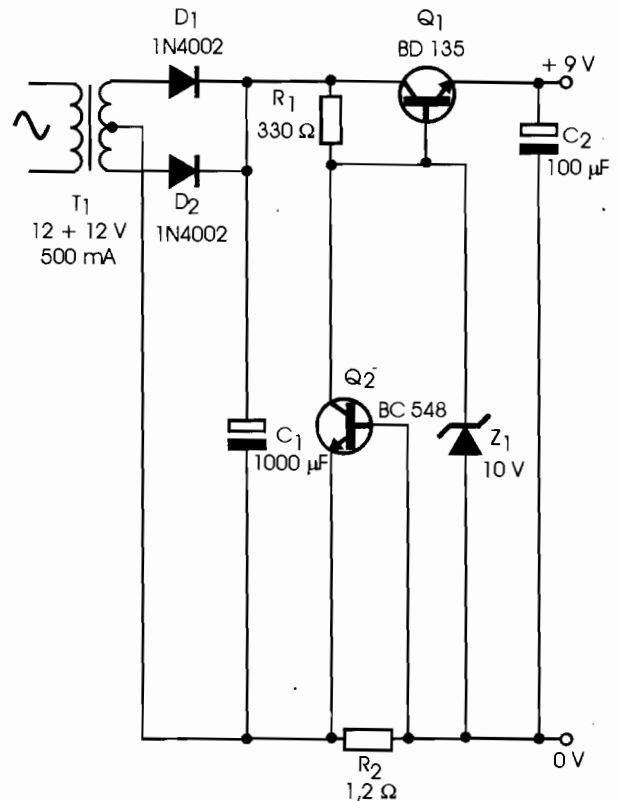


Figura 1

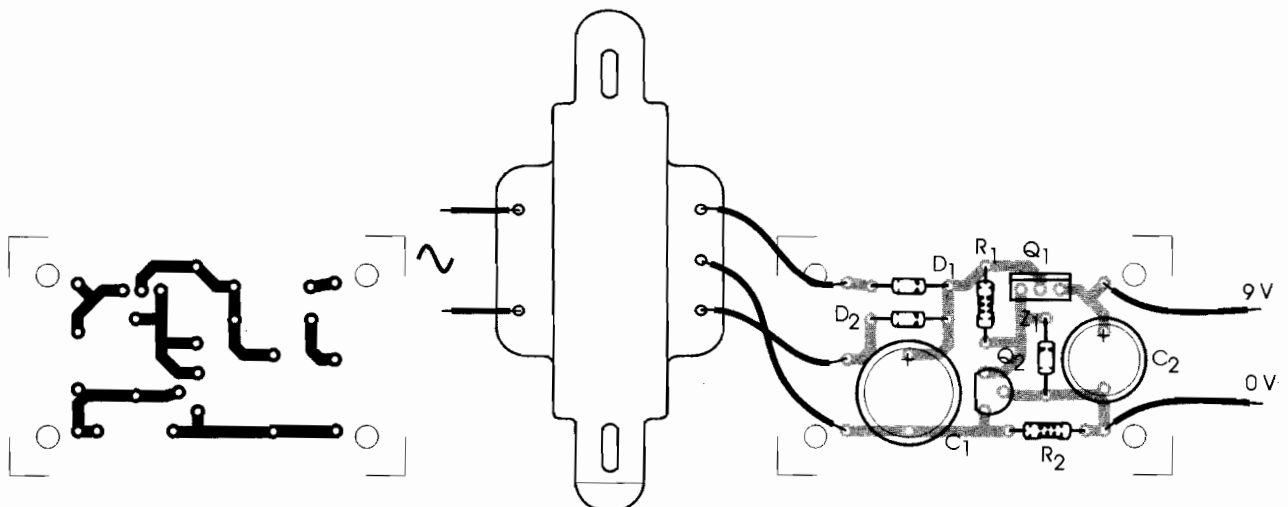


Figura 2

# LUZ RÍTMICA

O circuito apresentado na **figura 1** faz uma lâmpada incandescente de até 100 W piscar no mesmo ritmo da música cujo sinal é aplicado na entrada E. O ajuste do ponto de funcionamento do circuito é feito no potenciômetro P<sub>1</sub>.

O SCR deve ter sufixo B se a rede for de 110 V, e sufixo D se a rede for de 220 V. Este componente deve ser montado em um radiador de calor.

O transformador é de qualquer tipo de baixa potência com enrolamento secundário de 5 a 12 V e primário de 110 V ou 220 V.

As tensões não são importantes, pois ele funciona apenas como casador de impedâncias. A entrada E deve ser ligada em paralelo com a saída de som dos alto-falantes. R depende da potência do equipamento de som conforme a seguinte tabela:

Potência	R
0 a 5 W	22 Ω
5 a 25 W	47 Ω
25 a 50 W	68 Ω
acima de 50 W	100 Ω

Na **figura 2** temos uma sugestão de placa de circuito impresso para a montagem deste circuito.

## LISTA DE MATERIAL

- SCR - TIC106B(D) - diodo controlado de silício
- D<sub>1</sub> - 1N4004 - diodo de silício
- T<sub>1</sub> - Transformador - ver texto
- R - resistor conforme som - ver texto
- P<sub>1</sub> - 10 kΩ - potenciômetro
- R<sub>1</sub> - 22 kΩ x 1/8 W - resistor - vermelho, vermelho, laranja
- R<sub>2</sub> - 47 kΩ x 1/8 W - resistor - amarelo, violeta, laranja
- X<sub>1</sub> - lâmpada incandescente de 5 a 100 W
- Diversos:  
Placa de circuito impresso, cabo de força, soquete para a lâmpada, radiador de calor para o SCR, fios, solda, etc.

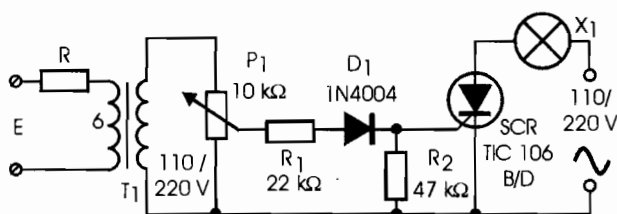


Figura 1

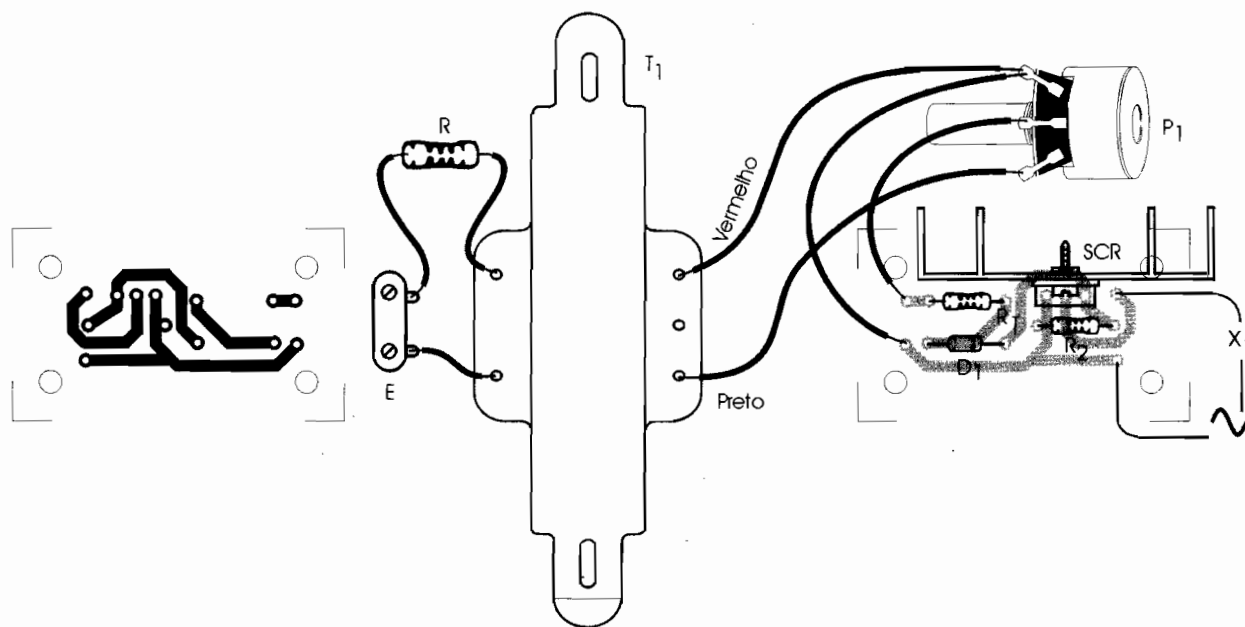
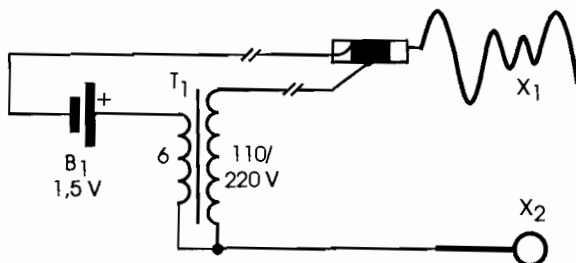


Figura 2

## NERVO-TESTE COM CHOQUE

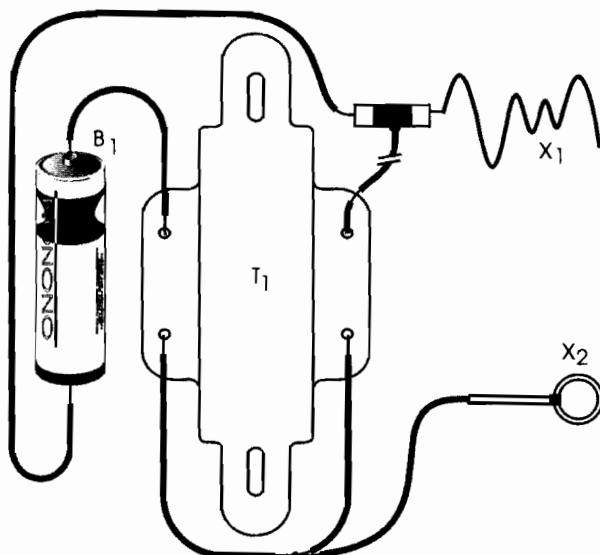
Esta simples montagem pode ser implementada em escolas de níveis fundamental e médio como matéria eletiva ou atividade paralela (tema transversal de Ciências) e é muito divertida. O circuito observado na **figura 1** consiste em um teste de habilidade onde o jogador deve passar a argola pelo arame tortuoso sem encostar nele. Em caso de um pequeno toque, o jogador tomará um choque. O choque é inofensivo, mas é desagradável.

Para maior durabilidade, deve ser usada pilha média ou grande, e qualquer transformador com primário de 110 V (ou 220 V) e secundário de 6 V com corrente de 100 a 500 mA servirá. A tensão do choque não será a tensão do primário.



**Figura 1**

Na **figura 2** temos o aspecto da montagem, observando-se que a argola e o arame tortuoso são feitos com fio de cobre rígido comum sem capa.

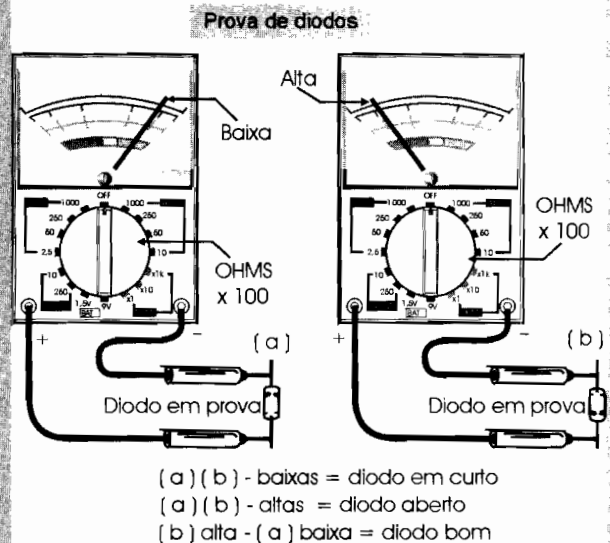


**Figura 2**

## INFORMAÇÃO

### Teste de Diodos

Na **figura** mostramos como testar diodos usando um multímetro analógico comum. Na polarização direta devemos encontrar uma baixa resistência (menor que 10 k $\Omega$ ) e na polarização inversa uma resistência infinita (ou maior que 10 M $\Omega$ ). Um valor nulo, quando deveria ser muito alto, indica um diodo em curto. E um valor alto nas duas medidas indica um diodo aberto. O mesmo teste pode ser realizado com multímetros digitais.



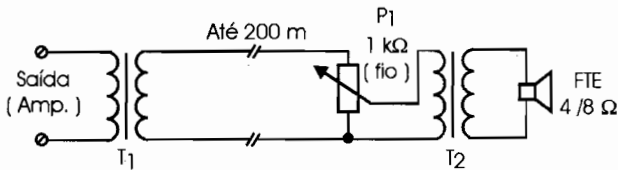
### LISTA DE MATERIAL

*B<sub>1</sub>* - 1,5 V - pilha média ou grande  
*T<sub>1</sub>* - Transformador - ver texto  
*X<sub>1</sub>*, *X<sub>2</sub>* - argola e arame tortuoso - ver texto  
 Diversos:  
 Caixa para montagem, fios, solda, etc.

# SOM REMOTO

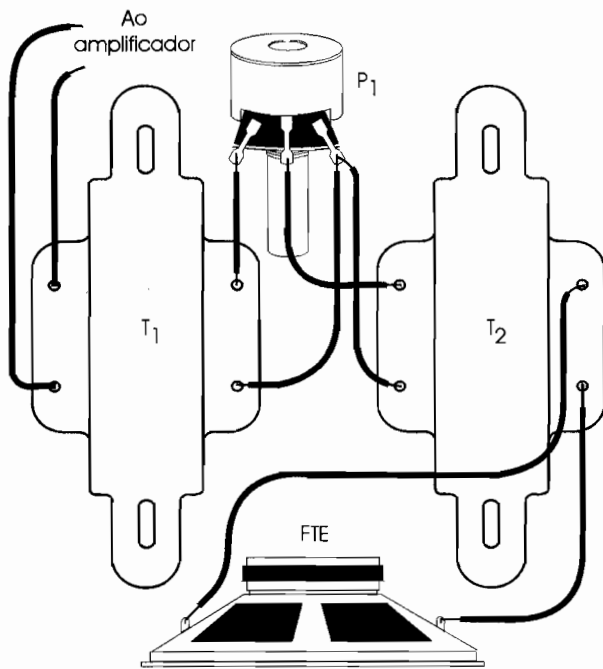
Para transmitir o som de um pequeno amplificador ou sistema de som (não mais que 10 W) a uma boa distância, é preciso haver uma conversão de impedância para que não ocorram perdas na linha. Isso pode ser feito com o circuito da **figura 1**, que não necessita de fio blindado.

O potenciômetro de 1 k $\Omega$  (de fio) serve para ajustar o volume no alto-falante remoto. Os transformadores  $T_1$  e  $T_2$  são do tipo "de linha" com primário de 600  $\Omega$  e secundário de acordo com a impedância de saída do aparelho de som e do alto-falante usado. Para diversos sistemas remotos ligados na mesma saída deve ser considerada a impedância resultante de sua ligação em paralelo.



**Figura 1**

Na **figura 2** temos a disposição real dos componentes para esta montagem.



**Figura 2**

## LISTA DE MATERIAL

- $T_1, T_2$  - Transformadores de linha - ver texto
- $P_1$  - 1 k $\Omega$  - potenciômetro de fio
- FTE - 4 ou 8  $\Omega$  - alto-falante de 10 cm ou maior
- Diversos:
- Fios, solda, etc.

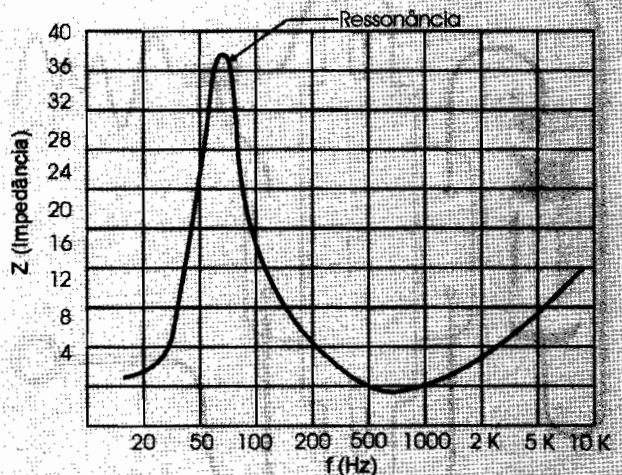
## INFORMAÇÃO

### Curva de Impedância de um Alto-Falante

A impedância de um alto-falante comum é expressa para uma determinada frequência, normalmente entre 400 e 1000 Hz, quando o valor é menor.

Assim, conforme ilustra a figura, temos a curva típica de impedância de um alto-falante comum de bobina móvel, onde se observa que na frequência de ressonância o seu valor é maior. A partir da frequência em que é medida a impedância, o seu valor aumenta gradualmente.

Curva típica de impedância de um alto-falante



## SIRENE MANUAL

Apertando-se o interruptor de pressão  $S_1$ , o circuito da **figura 1** produz um som cuja frequência vai se tornando cada vez mais alta até estabilizar (o som vai se tornando cada vez mais agudo). Quando  $S_1$  é solto, a frequência do som começa a cair até que ele pare completamente, ou seja, o som torna-se cada vez mais grave.

Para operação com 6V o transistor  $Q_2$  não precisa de radiador de calor, mas para operação com 9V ou mesmo 12V, é preciso usar um radiador de calor. A velocidade de subida e descida do som depende de  $C_1$  e é ajustada em  $P_2$ . As variações de tom são ajustadas em  $P_1$  e dependem também de  $C_2$ .

Na **figura 2** temos uma sugestão de placa de circuito impresso para implementar este projeto.

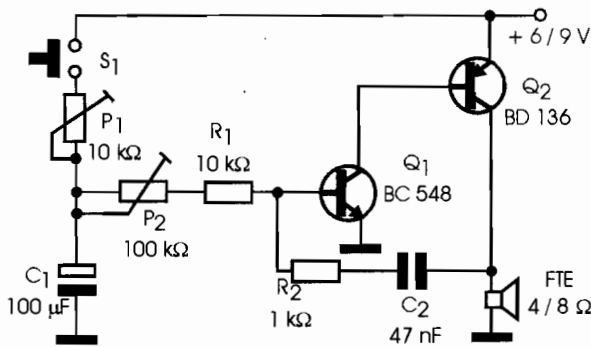


Figura 1

### LISTA DE MATERIAL

$Q_1$  - BC548 ou equivalente - transistor NPN de uso geral  
 $Q_2$  - BD136 - transistor de média potência PNP  
 $P_1$  - 10 kΩ - trimpot  
 $P_2$  - 100 kΩ - trimpot  
 $C_1$  - 100 μF x 12V - capacitor eletrolítico  
 $C_2$  - 47 nF - capacitor de poliéster ou cerâmico  
 $R_1$  - 10 kΩ x 1/8 W - resistor - marrom, preto, laranja  
 $R_2$  - 1 kΩ x 1/8 W - resistor - marrom, preto, vermelho  
 FTE - 4 ou 8 Ω x 10 cm ou maior - alto-falante  
 Diversos:  
 Placa de circuito impresso, radiador de calor para o transistor, fios, solda, etc.

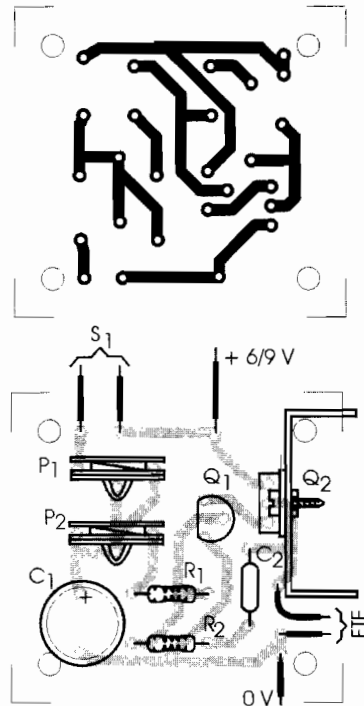


Figura 2

## INFORMAÇÃO

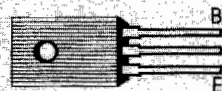
**BD263 - Transistor NPN Darlington de Potência**

Este transistor é indicado para aplicações em circuitos de corrente contínua, áudio e fontes chaveadas. O invólucro é plástico com a pinagem ilustrada na **figura**.

**Características: (tabela)**

BD 263

Transistor NPN Darlington de potência, invólucro SOT-32



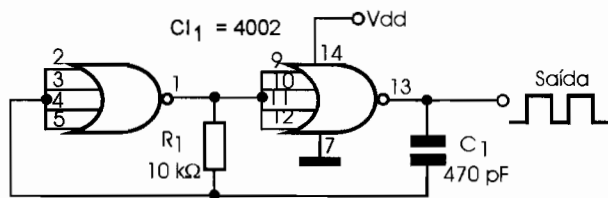
	BD 263	BD263B	BD263A
Tensão coletor/base ( $V_{CBEO}$ )	80	100	120 V
Corrente de pico de coletor ( $I_{CM}$ )		6 A	
Potência total ( $P_{total}$ )		36 W	
Ganho de corrente DC (típico)		1 000	
Frequência de transição ( $f_T$ )		7 MHz	



## OSCILADOR COM O 4002

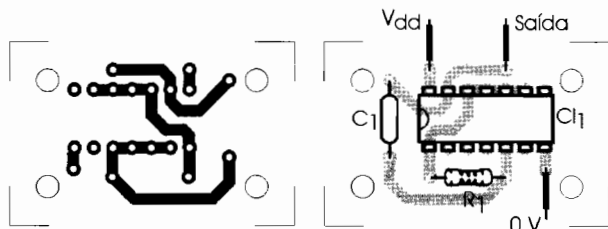
Na **figura 1** temos o modo de se implementar um oscilador com o circuito integrado CMOS 4002. Este circuito integrado consiste em quatro portas NOR de quatro entradas, que são usadas como inversores. A frequência é dada pelo valor de  $C_1$  que pode estar na faixa de 100 pF a 100 nF.

O circuito pode ser alimentado com tensões de 5 a 15 V e sua saída consiste em um sinal retangular.



**Figura 1**

Na **figura 2** damos uma placa de circuito impresso para a implementação deste oscilador.



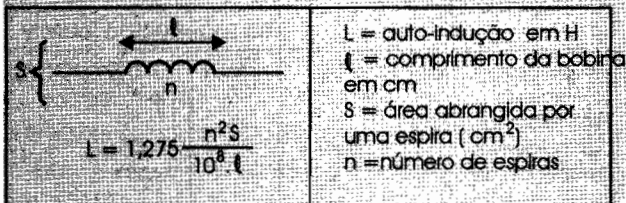
**Figura 2**

## INFORMAÇÃO

### Coeficiente de Auto-Indução

O coeficiente de auto-indução de um solenóide com as dimensões dadas na **figura** é dado pela fórmula abaixo.

Auto - indução

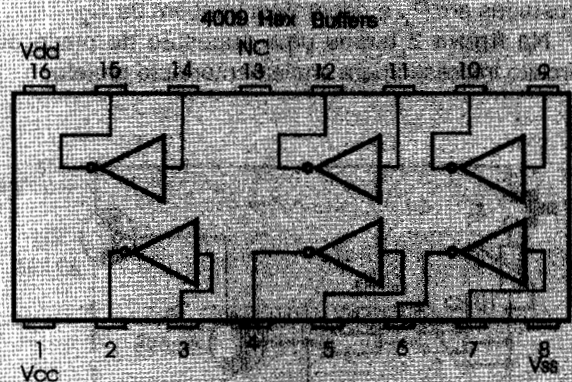


## INFORMAÇÃO

### 4009

#### Seis Buffers Inversores (Hex Buffers) - CMOS

Os seis *buffers* do circuito integrado 4009 podem ser usados independentemente. A pinagem deste CI é mostrada na **figura**.



### Características:

- Corrente máxima de saída com 10 V - 4,5 mA - fornecendo ou 10 mA - drenando
- Tempo de propagação com 10 V - 10 ns
- Corrente quiescente: 0,01 mA
- Faixa de tensões de alimentação: 3 a 15 V

### LISTA DE MATERIAL

- $CI_1$  - 4002 - circuito integrado CMOS
- $R_1$  - 10 kΩ x 1/8 W - resistor - marrom, preto, laranja
- $C_1$  - 470 pF - capacitor cerâmico - ver texto
- Diversos: Placa de circuito impresso, fonte de alimentação, fios, solda, etc.

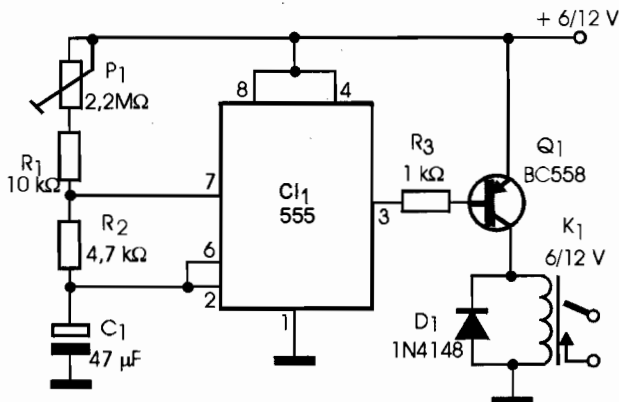
## INTERVALADOR

O circuito ilustrado na **figura 1** pode ser usado em diversos tipos de automatismos. O relé vai abrir e fechar intervaladamente em tempos que dependem do ajuste de  $P_1$  e também dos valores de  $R_1$  e  $R_2$  (que podem ser alterados).

O circuito ativa um relé e os seus contatos vão determinar a carga que pode ser controlada. Sua alimentação pode ser feita com tensões de 6 ou 12 V, dependendo apenas do relé usado. Este deve ser do tipo sensível com bobina de no máximo 50 mA.

O capacitor  $C_1$  também determina os intervalos de funcionamento e pode ter valores entre 10  $\mu\text{F}$  e 1000  $\mu\text{F}$ .

Cargas de maior potência podem ser acionadas diretamente se o transistor for substituído por um BD135 ou TIP31. Para o BD135, cargas de até 500 mA podem ser acionadas, e para o TIP31, cargas de até 1 A. Em ambos os casos o transistor deve ser montado em radiador de calor e o diodo mantido, se a carga for indutiva.

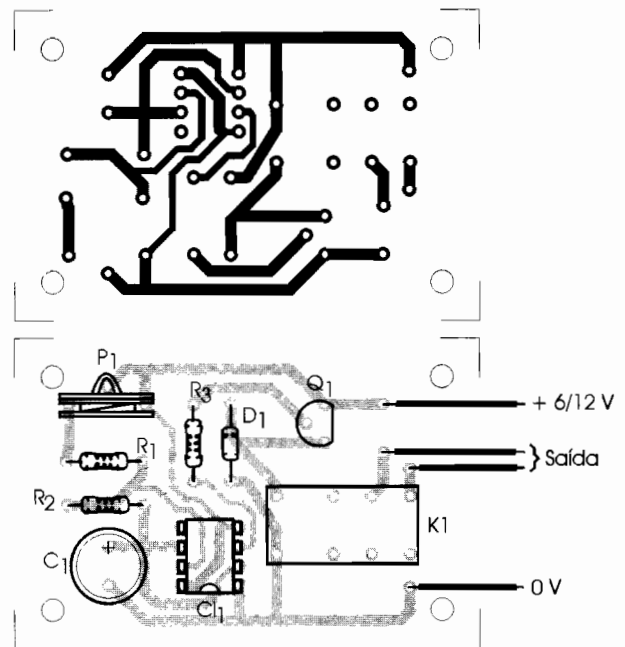


**Figura 1**

### LISTA DE MATERIAL

$C1_1$  - 555 - circuito integrado  
 $Q_1$  - BC558 - transistor PNP de uso geral  
 $D_1$  - 1N4148 - diodo de uso geral  
 $P_1$  - 2,2 M $\Omega$  - trimpot  
 $K_1$  - Relé de 6 ou 12 V x 50 mA  
 $R_1$  - 10 k $\Omega$  x 1/8 W - resistor - marrom, preto, laranja  
 $R_2$  - 4,7 k $\Omega$  x 1/8 W - resistor - amarelo, violeta, vermelho  
 $C_1$  - 47  $\mu\text{F}$  x 12 V - capacitor eletrolítico - ver texto  
 Diversos:  
 Placa de circuito impresso, fonte de alimentação, fios, solda.

Na **figura 2** temos uma sugestão de placa de circuito impresso para implementar este circuito. O relé usado foi de base DIL. Se for colocado relé diferente, o desenho da placa deverá ser alterado.



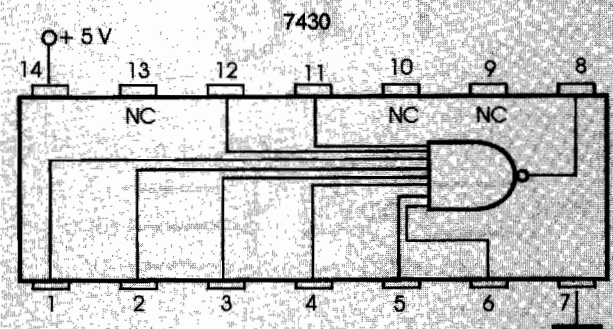
**Figura 2**

## INFORMAÇÃO

### 7430

#### Porta NAND de 8 entradas TTL

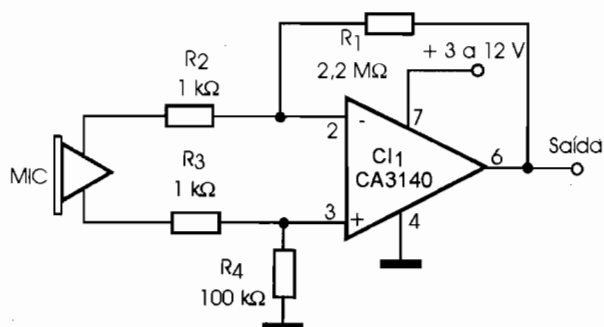
O tempo de propagação do sinal através desta porta é de 10 ns tipicamente, e seu consumo de 2 mA. A pinagem é mostrada na **figura**.



# PRÉ-AMPLIFICADOR PARA MICROFONE DINÂMICO

O circuito pré-amplificador que mostramos na **figura 1** tem seu ganho determinado por  $R_1$ . Este componente pode ser alterado em função das características do microfone usado. A fonte de alimentação não precisa ser simétrica, e como o consumo do aparelho é muito baixo, ela pode ser obtida do próprio aparelho com que o circuito vai funcionar.

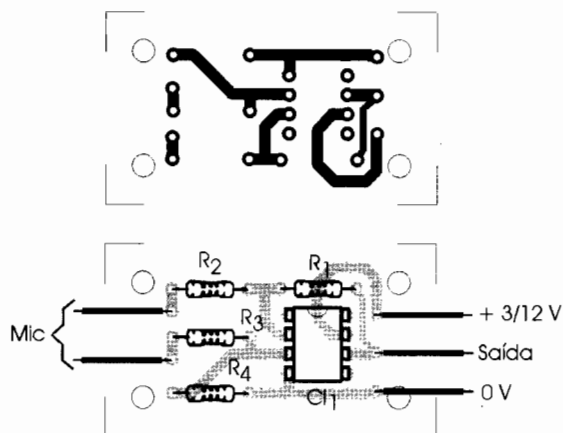
O amplificador operacional admite equivalentes e a impedância do microfone deve estar entre 4 e 600  $\Omega$ . Observe que a entrada é balanceada, o que permite minimizar os problemas de captação de zumbido, se o cabo for longo.



**Figura 1**

Na **figura 2** temos uma placa de circuito impresso para o aparelho.

Lembramos que o cabo de entrada deve ser blindado para não haver a captação de zumbidos.



**Figura 2**

## LISTA DE MATERIAL

- $CI_1$  - CA3140 - amplificador operacional
- MIC - microfone dinâmico
- $R_1$  - 2,2 M $\Omega$  x 1/8 W - resistor - vermelho, vermelho, verde
- $R_2, R_3$  - 1 k $\Omega$  x 1/8 W - resistores - marrom, preto, vermelho
- Diversos:  
Placa de circuito impresso, fonte de alimentação, fios, solda, etc.

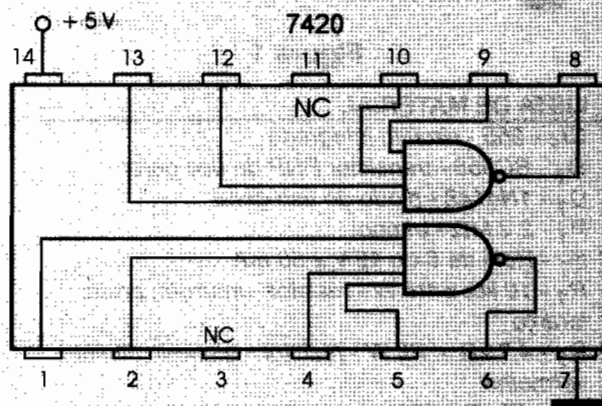
## INFORMAÇÃO

### 7420

#### Duas portas NAND de 4 entradas TTL

Cada uma das portas NAND deste circuito integrado pode ser usada separadamente. A alimentação deve ser feita com 5 V e a pinagem é exibida na figura.

A corrente por invólucro para os TTLs Standard é de 5 mA.



# MONOESTÁVEL COM TRANSISTORES

Quando  $S_1$  é pressionado, o transistor  $Q_2$  conduz e permanece nesse estado por um intervalo de tempo que depende do valor de  $C_1$ . Em condução, o circuito mantém a lâmpada acesa.

O circuito da **figura 1** pode ser usado em demonstrações sobre o princípio de funcionamento de um monoestável, ou ainda como um temporizador experimental. Em lugar da lâmpada, um LED com um resistor de  $470 \Omega$  em série pode ser utilizado.

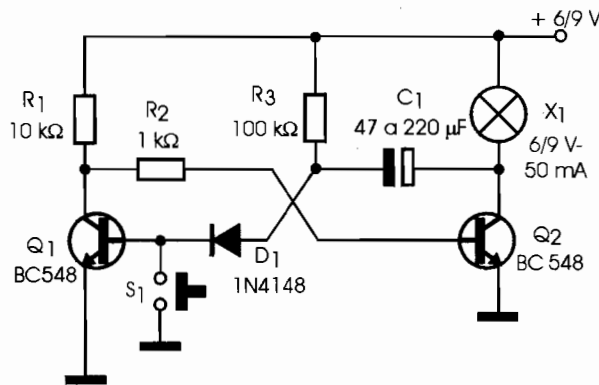


Figura 1

A placa de circuito impresso para esta montagem é ilustrada na **figura 2**.

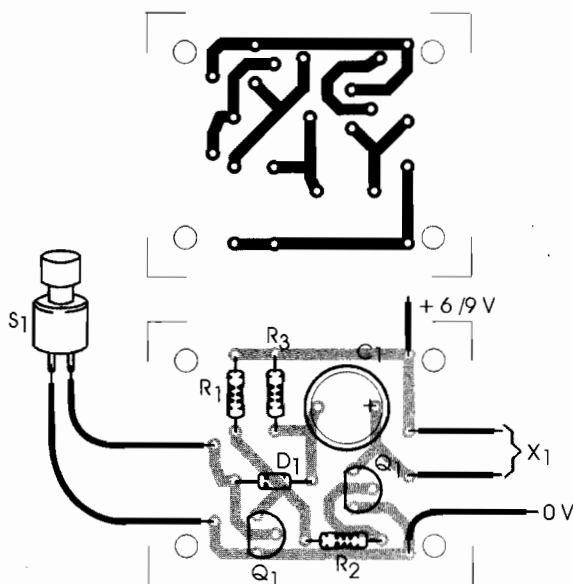


Figura 2

## LISTA DE MATERIAL

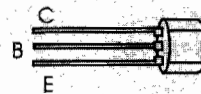
- $Q_1, Q_2$  - BC548 ou equivalente - transistores de uso geral
- $D_1$  - 1N4148 - diodos de silício
- $X_1$  - 6 V x 50 mA - lâmpada incandescente
- $R_1$  - 10 kΩ x 1/8 W - resistor - marrom, preto, laranja
- $R_2$  - 1 kΩ x 1/8 W - resistor - marrom, preto, vermelho
- $R_3$  - 100 kΩ x 1/8 W - resistor - marrom, preto, amarelo
- $C_1$  - 47 μF a 220 μF x 6 V - capacitor eletrolítico
- $S_1$  - Interruptor de pressão NA
- Diversos: placa de circuito impresso, fios, fonte de alimentação, solda, etc.

## INFORMAÇÃO

### BC413/414/415/416 Transistores NPN de uso Geral

Estes transistores possuem características semelhantes aos BC547, 548, 549 e 560. O invólucro é apresentado na figura.

#### Características: (tabela)



Transistores NPN de uso geral (Siemens) Substituir pelos BC 548, BC 559 e BC 560

	BC 413	BC 414	BC 415	BC 416	
$V_{CE0}$	30	45	35	45	V
$I_C$	100	100	100	100	mA
$I_{CM}$	—	—	—	—	
$P_{Tot}$	300	300	300	300	mW
$f_T$	250	250	250	250	MHz
$h_{FE}$	180/800	180/800	120/800	120/800	

## GERADOR DE 3 TONS

A configuração com transistor unijunção exibida na **figura 1** pode ser usada em um sistema de chamada seletivo onde pressionando-se cada um dos três interruptores, temos a produção de tons diferentes. Numa residência, podemos saber se a chamada é na porta da frente, na porta dos fundos ou numa entrada lateral. O sinal de saída deve ser aplicado em um amplificador.

O consumo desta etapa é muito baixo e sua alimentação pode ser retirada do sistema de amplificação com o qual ele deve operar. O tom de cada interruptor é ajustado no *trimpot* correspondente.  $C_1$  determina a faixa de tons produzida, podendo ser alterado. Mais tons podem ser agregados pela ligação de mais chaves e *trimpots* em paralelo. Não deve ser usado transistor equivalente ao 2N2646.

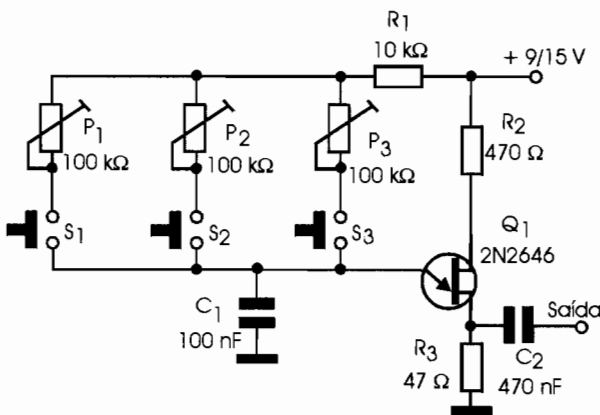


Figura 1

### LISTA DE MATERIAL

- $Q_1$  - 2N2646 - transistor unijunção
- $S_1, S_2, S_3$  - Interruptores de pressão NA (botões de campainha)
- $P_1, P_2, P_3$  - 100 kΩ - trimpots
- $R_1$  - 10 kΩ x 1/8 W - resistor - marrom, preto, laranja
- $R_2$  - 470Ω x 1/8 W - resistor - amarelo, violeta, marrom
- $R_3$  - 47 Ω x 1/8 W - resistor - amarelo, violeta, preto
- $C_1$  - 100 nF - capacitor cerâmico ou poliéster
- $C_2$  - 470 nF - capacitor cerâmico ou poliéster
- Diversos:
- Placa de circuito impresso, fonte de alimentação, amplificador, fios, solda, etc.

Na **figura 2** temos uma sugestão de placa de circuito impresso para a montagem, observando-se que os interruptores podem ficar bem longe do circuito.

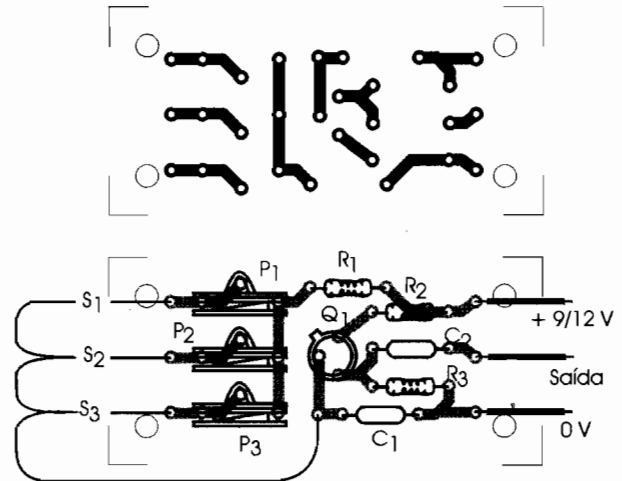


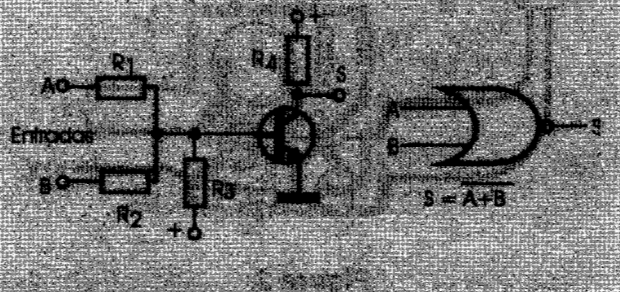
Figura 2

## INFORMAÇÃO

### Porta NOR Básica

Na figura mostramos o modo de se implementar uma porta NOR com um transistor para efeitos didáticos. Nesta porta, para uma ou outra entrada levada ao nível alto, a saída vai ao nível alto, ou seja, temos uma função NÃO (ou inversor), OU (das duas entradas em paralelo).

Em série com o resistor  $R_4$  pode ser ligado um LED para indicar o nível de saída, lembrando que, com o LED aceso, o nível é baixo. O símbolo da função é exibido na mesma figura.



## CONTROLE DE SENTIDO DE ROTAÇÃO DE MOTOR DC

Com a entrada de controle no nível alto, conduz o transistor  $Q_1$  e o motor gira em um sentido. Com a entrada no nível baixo, o que conduz é  $Q_2$  e o motor gira no sentido oposto. Observe que a fonte de alimentação do circuito da **figura 1** deve ser simétrica.

Os transistores usados podem controlar corrente de até uns 2 ampères, mas devem ser montados em bons radiadores de calor. O sinal de entrada deve ter uma corrente de pelo menos uns 10 mA para poder controlar um motor, em função do ganho do transistor. Para excitação TTL, o resistor  $R_1$  eventualmente deve ter seu valor diminuído para 470  $\Omega$ .

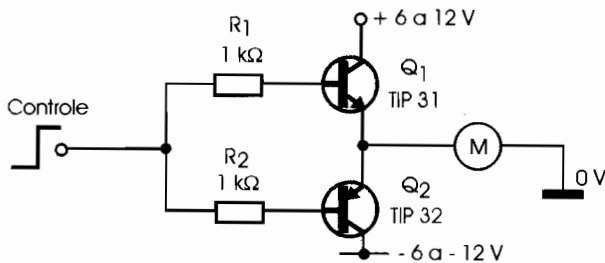


Figura 1

Também é possível usar transistores Darlington na excitação, caso em que a corrente de controle será menor, e tanto  $R_1$  como  $R_2$  devem ser aumentados para 4,7 k $\Omega$ .

Na **figura 2** temos a placa de circuito impresso para a montagem deste controle.

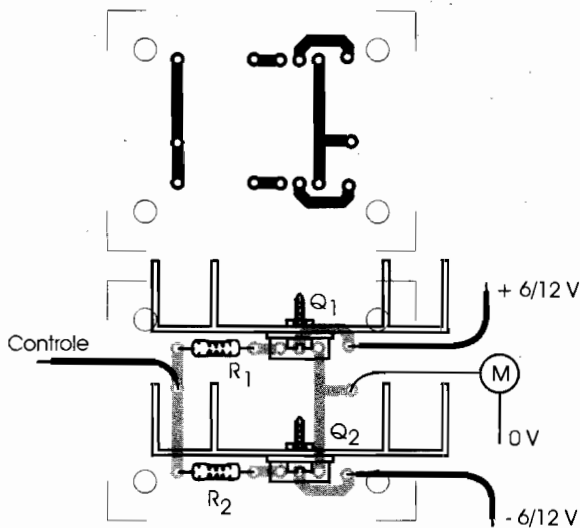


Figura 2

### LISTA DE MATERIAL

$Q_1$  - TIP31 - transistor NPN de potência

$Q_2$  - TIP32 - transistor PNP de potência

$R_1, R_2$  - 1 k $\Omega$  x 1/8 W - resistores - marrom, preto, vermelho

M - motor de corrente contínua de 6 a 12 V até 2 A

Diversos:

Placa de circuito impresso, fios, solda, radiadores de calor, etc.

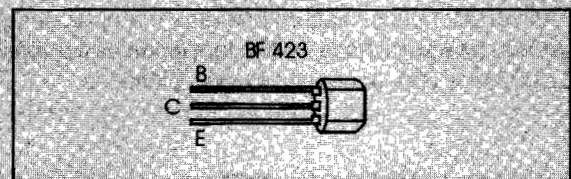
## INFORMAÇÃO

### BF423

#### Transistor PNP de Alta Tensão Para RF

Este transistor é indicado para aplicações com sinais de vídeo como, por exemplo, circuitos de saída de vídeo de monitores de computadores e televisores. Na **figura** temos a sua pinagem.

PNP / RF de Alta tensão ( Saída de Vídeo )



#### Características:

$V_{ce0}$  - 250 V

$I_c$  = 50 mA

$P_{tot}$  - 830 mW

$h_{FE}$  ( $I_c$  = 25 mA) - 50

$f_T$  (min) - 60 MHz

# PROTETOR DE LÂMPADAS COM SIDAC

Os SIDACs (*Silicon Diodes for Alternating Current*) ou Diodos de Silício para Corrente Alternada são dispositivos semicondutores da família dos tiristores com características de disparo semelhantes aos DIACs e lâmpadas néon, mas com tensões mais altas e capacidades de corrente maiores. Em série com lâmpadas incandescentes, eles retardam o ponto de condução da lâmpada proporcionando assim um prolongamento de sua vida útil.

O circuito da **figura 1** é para a rede de 110 V e pode operar com lâmpadas até 100 W.

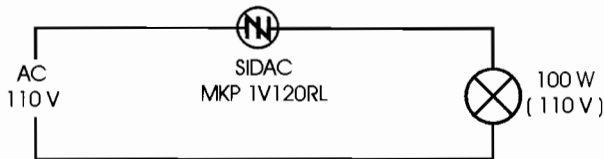


Figura 1

O circuito da **figura 2** é para a rede de 220 V. Os componentes e a configuração são as mesmas, uma vez que na rede de 220 V o retardo é apenas um pouco menor no disparo.

O SIDAC utilizado é da ON com um ponto de disparo de 120 V e capacidade de condução de até 1 A de pico.

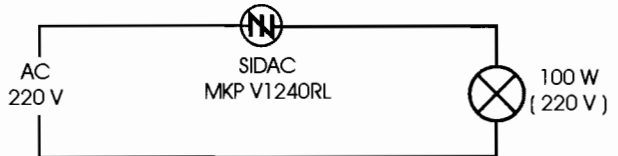


Figura 2

## INFORMAÇÃO

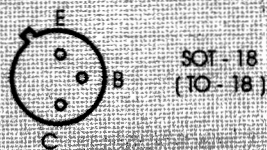
### BC107/108/109

Transistores NPN de uso geral - equivalentes dos BC547/548/549

Estes transistores são a versão antiga, que pode ser encontrada em muitos equipamentos fora de uso, dos modernos transistores BC547/548/549, mas com invólucros metálicos do tipo SOT-18.

As características são as mesmas e a pinagem é mostrada na figura. Essa família tem ainda as versões BC237/238 e 239, já com invólucros plásticos.

Transistores NPN de uso geral - Equivalentes: BC 547/BC 548/BC 549



	BC 107	BC 108	BC 109	
$V_{CE0}$ (máx)	45	20	20	V
$I_C$ (máx)	100	100	100	mA
$P_{tot}$ (máx) (25°C)	300	300	300	mW
$f_T$	300	300	300	MHz
$h_{FE}$	125-500	125-900	240-900	-

## LISTA DE MATERIAL

SIDAC - MKP1V120 - SIDAC (*On Semiconductor*)

$X_1$  - lâmpada incandescente até 100 W

Diversos:

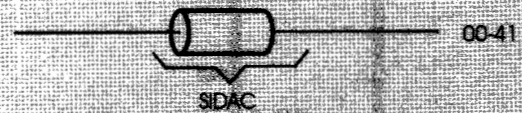
Soquete para lâmpada, fios, solda, etc.

## INFORMAÇÃO

### MKP1V120RL/130RL/160RL/240RL

SIDACs para a rede de 110/220 V - *On Semiconductor*

Na figura temos o invólucro desse componente.



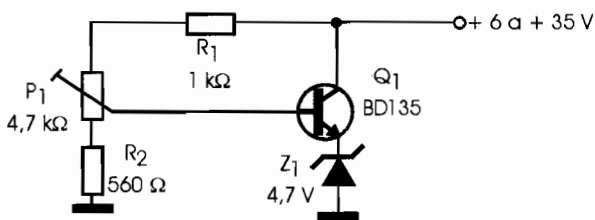
### Características:

Tensão de ruptura: MKP1V120 - 110 a 130 V  
 MKP1V130 - 120 a 140 V  
 MKP1V160 - 150 a 170 V  
 MKP1V240 - 220 a 250 V

Queda de tensão no sentido direto (tip): 1,3 V  
 Corrente dinâmica de manutenção: 100 mA  
 Corrente de pico: 1 A (300  $\mu$ s)  
 $dV/dt = 130$  A/ $\mu$ s

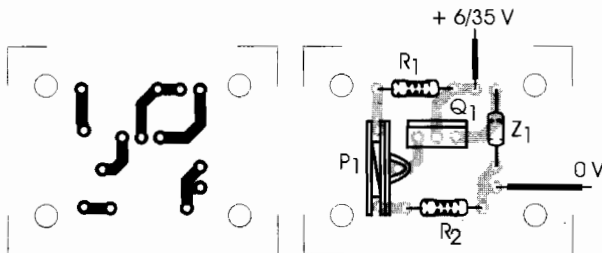
# ZENER VARIÁVEL

Um zener improvisado capaz de ser ajustado para apresentar tensões entre 6 e 35 V com boa dissipação, é mostrado na **figura 1**. O transistor deve ser dotado de dissipador de calor e o circuito pode operar com correntes de até 500 mA, ou de acordo com o diodo zener  $Z_1$  de 1 W. O ajuste da tensão é feito em  $P_1$ . Observamos que este circuito não tem uma grande linearidade, portanto não substitui zeners em aplicações mais críticas.



**Figura 1**

Transistores equivalentes como o BD137 e BD139 podem ser usados nesta montagem. Para sua implementação, sugerimos a placa de circuito impresso ilustrada na **figura 2**.



**Figura 2**

## LISTA DE MATERIAL

- $Q_1$  - BD135 ou equivalente - transistor NPN de média potência
- $Z_1$  - Diodo zener de 4,7 V x 1 W
- $P_1$  - 4,7 k $\Omega$  - trimpot
- $R_1$  - 1 k $\Omega$  x 1/8 W - resistor - marrom, preto, vermelho
- $R_2$  - 560  $\Omega$  x 1/8 W - resistor - verde, azul, marrom
- Diversos:  
Placa de circuito impresso, radiador de calor para  $Q_1$  (dependendo da corrente), fios, solda, etc.

## INFORMAÇÃO

### Leis da Álgebra Booleana

Na tabela abaixo temos as principais Leis da Álgebra Booleana.

#### Leis da Álgebra BOOLENA

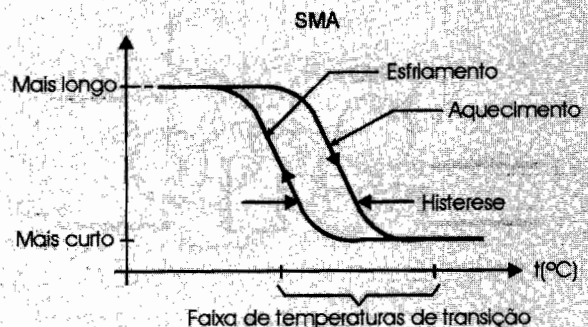
1. Associativa: $(AB)C = A(BC)$ $(A+B)+C = A+(B+C)$	5. Complemento $AA = 0$ $A+\bar{A} = 1$
2. Comutativa: $AB = BA$ $A+B = B+A$	6. Dualização (de Morgan) $(A+B) = \bar{A}\bar{B}$ $AB = \bar{A} + \bar{B}$
3. Distributiva $A(B+C) = AB + AC$ $A+(BC) = (A+B) \cdot (A+C)$	7. Absorção $A(A+B) = A$ $A+(AB) = A$
4. Identidade $A = A$	

## INFORMAÇÃO

### SMA - Shape Memory Alloy

As "ligas com memória de forma" ou SMAs são materiais que se contraem quando uma tensão é aplicada e elas alcançam a temperatura de transição. Quando elas esfriam pelo corte da corrente, esticarão novamente com uma curva característica que é vista na **figura**.

Observe que essa curva tem uma característica de histerese, ou seja, o "caminho" na contração é diferente do "caminho" na volta ao tamanho normal. Essas fibras podem ser usadas como atuadores em robôs e outros dispositivos que exercem forças mecânicas.





# PRÉ-AMPLIFICADOR DE ÁUDIO - 741

Amplificadores operacionais de uso geral como o 741 são a solução ideal e imediata para amplificação de sinais de áudio, como mostra o circuito da **figura 1**. Nesse circuito, a impedância de entrada é alta e a impedância de saída de apenas 150 Ω. O ganho de tensão é determinado por R<sub>3</sub>. A fonte de alimentação deve ser simétrica e amplificadores operacionais equivalentes podem ser usados.

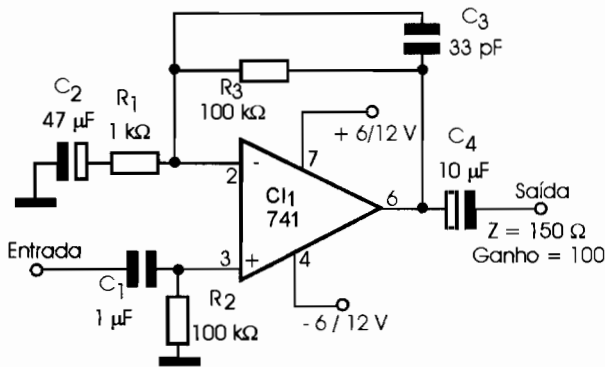


Figura 1

Na **figura 2** temos a placa de circuito impresso para implementação desse circuito. Lembramos que, por trabalhar com sinais de áudio, os cabos de entrada e saída devem ser blindados.

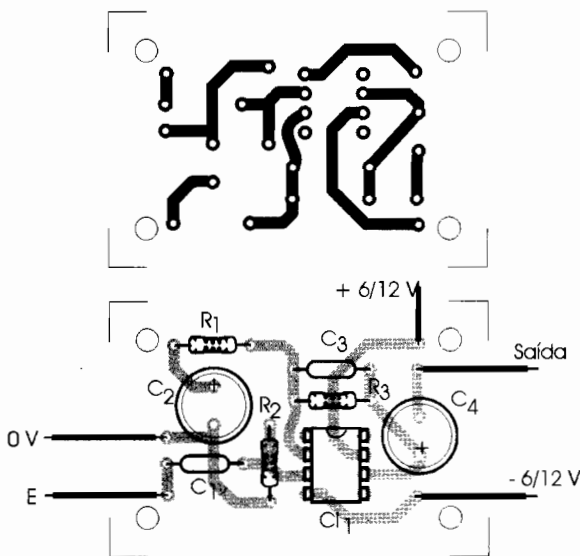


Figura 2

## INFORMAÇÃO

### Potencial Absoluto de Metais

A **tabela** abaixo fornece os potenciais absolutos de alguns metais comuns. A f.e.m. obtida de uma pilha quando usamos dois deles é dada pela diferença dos seus potenciais absolutos.

Potencial absoluto de metais

Metal	Potencial normal (V)	Metal	Potencial normal (V)
Cádmio	-0,13	Manganês	-0,78
Cromo	-0,29	Mercurio	1,13
Cobre	0,61	Níquel	0,04
Ferro	-0,17	Prata	1,07
Chumbo	0,15	Zinco	-0,50

### Postulados da Álgebra Booleana

A **tabela** abaixo dá os postulados da álgebra Booleana.

Postulados da álgebra BOOLEANA

1) $A \neq 1$ se $A = 0$ $A \neq 0$ se $A = 1$	3) $1 \cdot 1 = 1$ $0 + 0 = 0$	5) $0 = 1$ $1 = 0$
2) $0 \cdot 0 = 0$ $1 + 1 = 0$	4) $1 \cdot 0 = 0$ $0 + 1 = 1$	

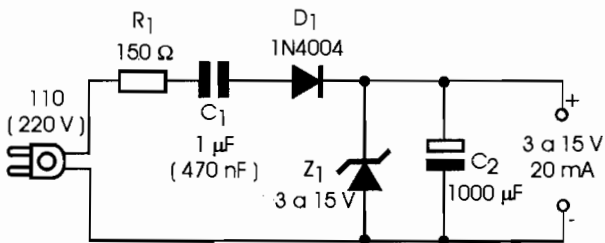
### LISTA DE MATERIAL

- C1<sub>1</sub> - 741 - amplificador operacional
- R<sub>1</sub> - 1 kΩ x 1/8 W - resistor - marrom, preto, vermelho
- R<sub>2</sub>, R<sub>3</sub> - 100 kΩ x 1/8 W - resistor - marrom, preto, amarelo
- C<sub>1</sub> - 1 μF - capacitor de poliéster
- C<sub>2</sub> - 47 μF x 12 V - capacitor eletrolítico
- C<sub>3</sub> - 33 pF - capacitor cerâmico
- C<sub>4</sub> - 10 μF x 12 V - capacitor eletrolítico
- Diversos:
- Placa de circuito impresso, fonte de alimentação simétrica, fios, solda, cabos blindados, etc.

## FONTE SEM TRANSFORMADOR

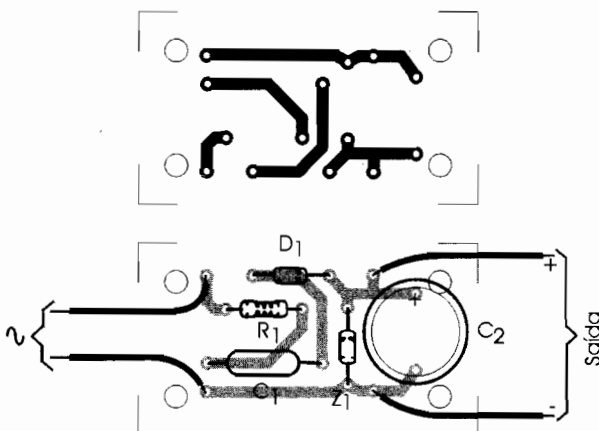
Pequenos aparelhos que operem com tensões de 3 a 15 V, mas que não necessitem de correntes maiores do que 20 mA podem ser alimentados com o circuito proposto na **figura 1**. Como este circuito não usa transformador, ele não possui isolamento da rede de energia e, portanto, todas as precauções contra choques devem ser tomadas.

O diodo zener  $Z_1$  determina a tensão de saída e deve ser do tipo de 1 W. A filtragem é dada por  $C_2$  que deve ter uma tensão de trabalho um pouco maior do que a tensão de saída. O capacitor  $C_1$  deve ser de 1  $\mu\text{F}$  para a rede de 110 V e 470 nF para a rede de 220 V. No caso da rede de 110 V, a tensão de trabalho deve ser de pelo menos 200 V e para a rede de 220 V, pelo menos 350 V. Para maiores intensidades de corrente o capacitor  $C_1$  pode ser aumentado e o diodo zener substituído por um de maior dissipação.



**Figura 1**

Na **figura 2** damos uma sugestão de placa de circuito impresso para a montagem desta fonte.



**Figura 2**

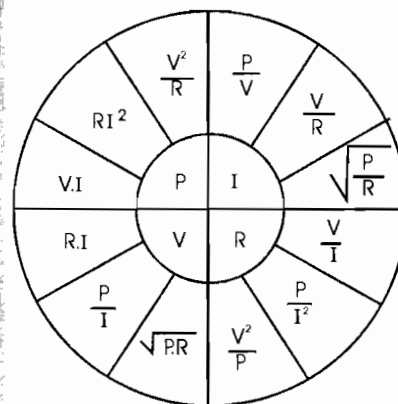
### LISTA DE MATERIAL

- $D_1$  - 1N4004 - diodo de silício
- $Z_1$  - Zener de 1 W - 3 a 15 V, conforme tensão de saída
- $R_1$  - 150 ohms x 1/2 W - resistor - marrom, verde, marrom
- $C_1$  - 1  $\mu\text{F}$ /200 V (110 V) ou 470 nF/350 V (220 V) - capacitor de poliéster
- $C_2$  - 1000  $\mu\text{F}$  - capacitor eletrolítico - ver texto
- Diversos:  
Placa de circuito impresso, cabo de força, caixa para montagem, fios, solda, etc.

## INFORMAÇÃO

### Círculo Mágico da Lei de Ohm

No círculo central basta tapar a grandeza que se deseja calcular, por exemplo P (potência). As fórmulas para os três casos são dadas do lado:  $V^2/R$ ,  $RI^2$  e  $VI$ .



Círculo mágico da lei de OHM

# CONTROLE DE BRILHO

A finalidade do circuito da **figura 1** é controlar automaticamente o brilho de uma lâmpada incandescente comum de baixa tensão (12 V, por exemplo). O controle é feito pela realimentação pelo fotodiodo e a tensão de entrada depende da lâmpada.

Dependendo também da corrente da lâmpada, será preciso montar o circuito integrado regulador de tensão em um radiador de calor. A corrente máxima controlada por este circuito é 3 A. O fotodiodo pode ser de qualquer tipo, e em função de sua sensibilidade, deve ser encontrado o valor de  $R_1$ .

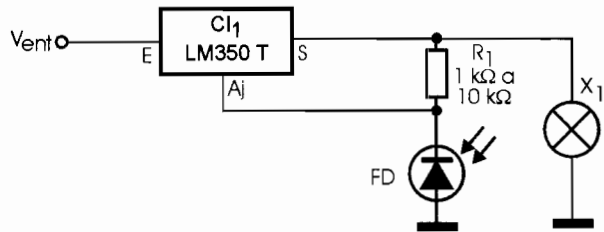


Figura 1

Na **figura 2** temos uma sugestão de placa de circuito impresso para a montagem deste controle. Observe que o fototransistor deve receber a luz da lâmpada cujo brilho deve ser controlado.

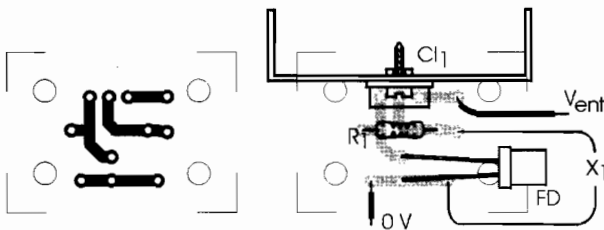


Figura 2

## LISTA DE MATERIAL

- LM350T - circuito integrado regulador de tensão
- FD - Fotodiodo de qualquer tipo
- $X_1$  - lâmpada de 6 a 12 V até 3 A
- $R_1$  - 1 kΩ a 10 kΩ - resistor de 1/8 W
- Diversos: Placa de circuito impresso, fios, radiador de calor para o circuito integrado, etc.

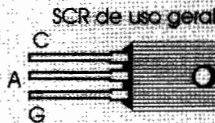
## INFORMAÇÃO

### MCR106

**Diodo Controlado de Silício (SCR) de Uso Geral**

Este SCR tem uma corrente máxima RMS de trabalho de 4 A e seu sufixo determina a tensão de pico máxima que ele suporta. Na **figura** temos a sua pinagem.

Características: (tabela)



IGT - Corrente de disparo  
IH - Corrente de manutenção

	MCR 106-1	MCR 106-2	MCR 106-3	MCR 106-4	MCR 106-6	
$V_{RRM}$	30	60	100	200	400	V
$I_T$ (RMS)	4	4	4	4	4	A
IGT máx	500	500	500	500	500	μA
IH	5	5	5	5	5	mA

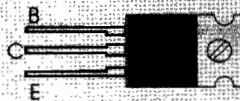
## INFORMAÇÃO

### TIP29

**Transistor NPN de potência**

Este transistor é indicado para aplicações em circuitos de corrente contínua, baixa potência e fontes chaveadas. Sua pinagem é exibida na **figura**.

As características são dadas na seguinte tabela:



TIP 29 - NPN - Silício - Amplificação de potência, comutação

	TIP 29	TIP 29A	TIP 29B	TIP 29C	
$V_{CBO}$ máx	40	60	80	100	Volts
$V_{CEO}$ máx	40	60	80	100	Volts
$P_{TOT}$ máx	30	30	30	30	Watts
$P_{TOT}$ máx	15	15	15	15	Min
$h_{FE}$	75	75	75	75	Máx
$I_C$ máx	1	1	1	1	Ampéres

# PROVADOR DE CAPACITORES

Capacitores na faixa de 1 nF a 10 µF podem ser provados com facilidade com o circuito exibido na **figura 1**. A indicação é auditiva, ou seja, se o capacitor estiver bom, o circuito “apitará”. Como se trata de uma prova de estado apenas, para ter uma idéia do valor do capacitor pode-se fazer um teste comparativo com um capacitor de valor conhecido. Quanto mais agudo o tom, menor a capacitância. O circuito pode ser alimentado por pilhas.

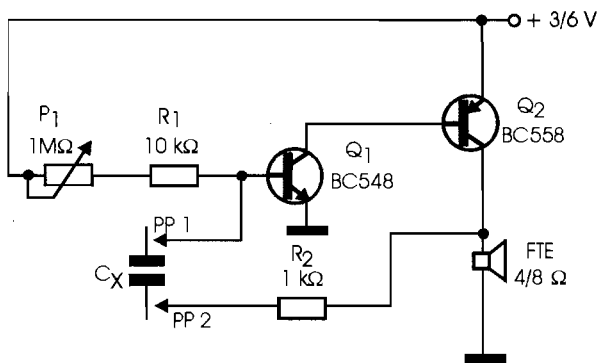


Figura 1

Na **figura 2** temos uma sugestão de placa de circuito impresso para a montagem do provador. O alto-falante, para que o conjunto caiba numa pequena caixa plástica, pode ser do tipo miniatura de 5 cm ou menor.

Para usar, basta ligar as pontas de prova no capacitor em teste e ajustar P<sub>1</sub> para ouvir som no alto-falante. Se isso ocorrer, o capacitor estará em bom estado.

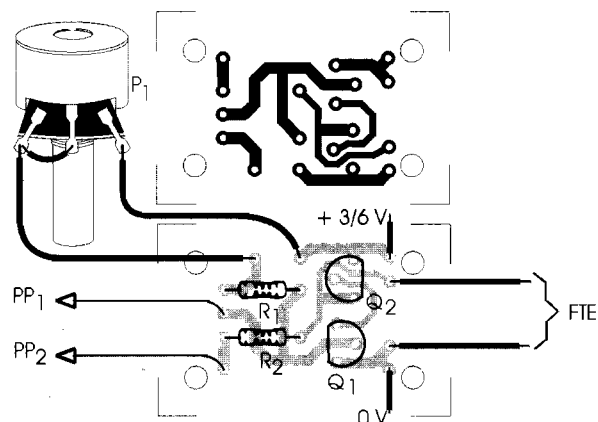


Figura 2

## LISTA DE MATERIAL

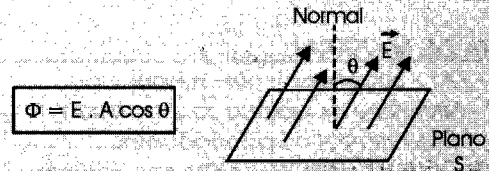
- Q<sub>1</sub> - BC548 ou equivalente - transistor NPN de uso geral
- Q<sub>2</sub> - BC558 ou equivalente - transistor PNP de uso geral
- P<sub>1</sub> - 1 MΩ - potenciômetro
- FTE - 4 ou 8 Ω - alto-falante de 5 cm ou menor
- PP<sub>1</sub>, PP<sub>2</sub> - Pontas de prova
- R<sub>1</sub> - 10 kΩ x 1/8 W - resistor - marrom, preto, laranja
- R<sub>2</sub> - 1 kΩ x 1/8 W - resistor - marrom, preto, vermelho
- C<sub>x</sub> - capacitor em teste (1 nF a 10 µF)
- Diversos: Placa de circuito impresso, duas ou quatro pilhas pequenas, suporte de pilhas, caixa para montagem, fios, solda, etc.

## INFORMAÇÃO

### Fluxo do Campo Elétrico

O fluxo de um campo elétrico através de um plano S, que ocorre segundo determinado ângulo, conforme mostra a **figura**, é dado pela fórmula junto ao desenho.

#### Fluxo do campo elétrico



<p>A = área de S (m<sup>2</sup>)</p> <p>Φ = fluxo do campo (Nm<sup>2</sup>/C)</p> <p>E = intensidade do campo (N/C)</p> <p>θ = ângulo de E com a normal</p>	<p>Casos particulares:</p> <p><math>\vec{E} // \vec{S} \iff \Phi = 0</math></p> <p><math>\vec{E} \perp \vec{S} \iff \Phi = E \cdot A</math></p>
---	---

# PRÉ-AMPLIFICADOR PARA MICROFONE DE ELETRETO

Na **figura 1** apresentamos o circuito de um pré-amplificador para microfone de eletreto de 3 terminais, usando um amplificador operacional do tipo 741.  $R_1$  e  $R_2$  fixam a tensão de referência em metade da tensão de alimentação, enquanto que  $P_1$  ajusta o ganho do circuito.

A alimentação pode ser feita com pilhas, bateria ou fonte e o consumo é muito baixo. O capacitor  $C_1$  determina a frequência de corte inferior, podendo ser aumentado para reforço dos sons graves. O cabo de saída deve ser blindado para que não ocorra a captação de zumbidos, se o circuito ficar longe do amplificador.

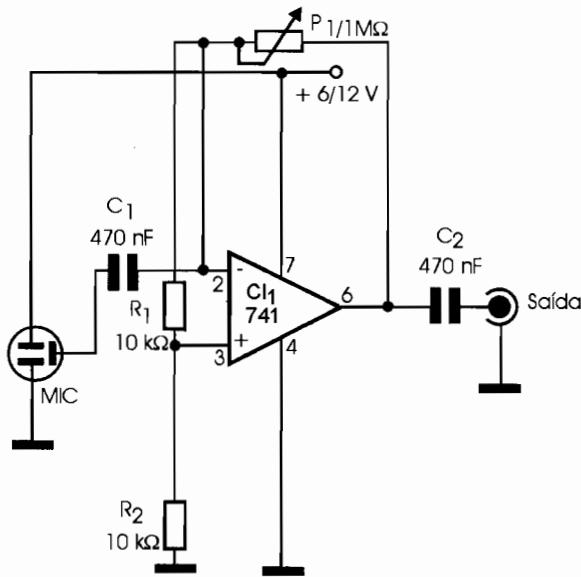


Figura 1

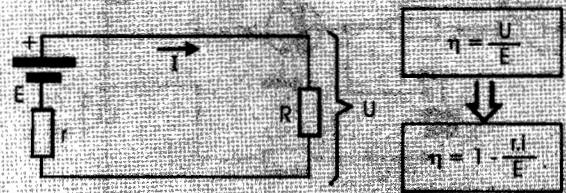
## LISTA DE MATERIAL

- $C_1$  - 741 - amplificador operacional
- MIC - Microfone de eletreto de 3 terminais
- $P_1$  - 1 M $\Omega$  - trimpot ou potenciômetro
- $R_1, R_2$  - 10 k $\Omega$  x 1/8 W - resistores - marrom, preto, laranja
- $C_1, C_2$  - 470 nF - capacitores cerâmicos ou poliéster
- Diversos:  
 Placa de circuito impresso, jaque de saída, cabo blindado para o microfone, botão para  $P_1$ , caixa para montagem, fonte de alimentação, fios, solda, etc.

## INFORMAÇÃO

### Rendimento de um Gerador

O rendimento de um gerador depende do valor de sua resistência interna ( $r$ ) em relação à resistência externa ( $R$ ) do circuito. As fórmulas descritas junto à **figura** mostram como esse rendimento pode ser calculado. Para se obter o valor em porcentagem, basta multiplicar por 100.



Na **figura 2** temos uma sugestão de placa de circuito impresso para a montagem deste pré-amplificador.

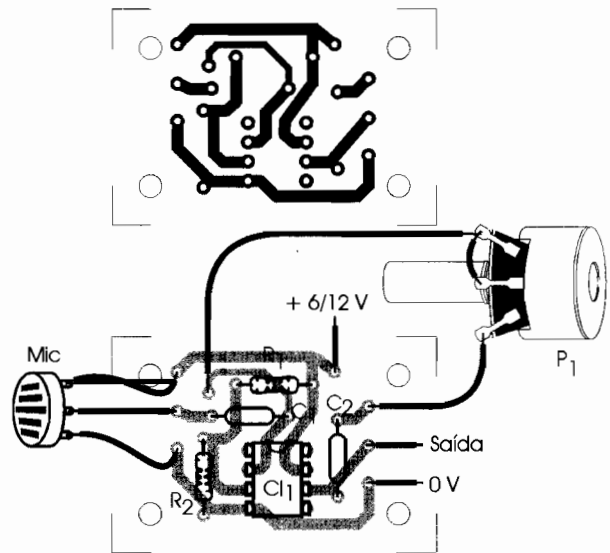


Figura 2

# SENSOR PIEZOELÉTRICO

Sensores piezoelétricos de batidas, sons e outros podem ter seus sinais ampliados pelo circuito ilustrado na **figura 1**. Esse circuito pode ser alimentado por tensões de 3 a 12V e tem um consumo extremamente baixo. O valor de  $R_1$  é determinado pelas características do sensor e da saída desejada, podendo ser experimentado na faixa de valores indicada no diagrama.

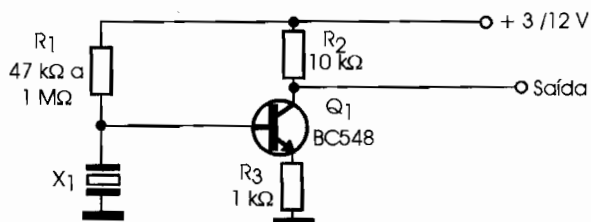


Figura 1

Na **figura 2** mostramos uma sugestão de placa de circuito impresso para a sua montagem.

Observamos que, se o sensor ficar longe do circuito, deve ser usado cabo blindado dada a possibilidade de captação de zumbidos em vista de sua alta impedância.

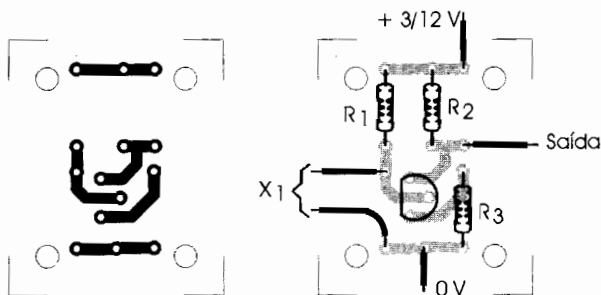


Figura 2

## INFORMAÇÃO

### Circuito Equivalente ao 7408

O circuito integrado 7408 consiste de 4 portas AND TTL com a configuração mostrada na **figura**. Observe a saída *toten pole* e a entrada com um transistor multi-emissor. As quatro portas do 7408 são independentes e devem ser alimentadas com 5 V.

### LISTA DE MATERIAL

$Q_1$  - BC548 ou equivalente - transistor NPN de uso geral

$X_1$  - Sensor piezoelétrico

$R_1$  - 47 kΩ a 1 MΩ - resistor - ver texto

$R_2$  - 10 kΩ x 1/8 W - resistor - marrom, preto, laranja

$R_3$  - 1 kΩ x 1/8 W - resistor - marrom, preto, laranja

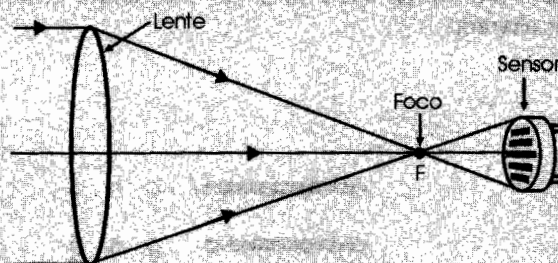
Diversos:

Placa de circuito impresso, fonte de alimentação, fios, solda, etc.

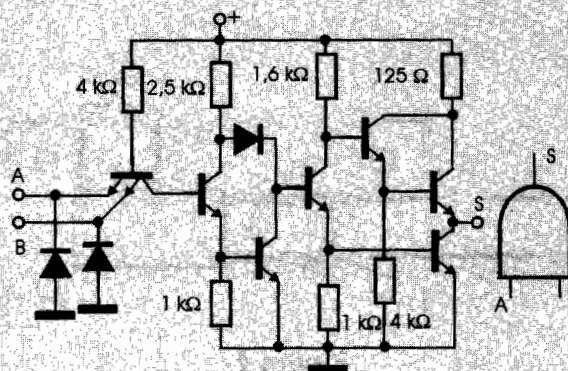
## INFORMAÇÃO

### Posicionamento de Sensores de Luz

Diferentemente do que se possa pensar, os sensores de luz não devem ficar exatamente nos focos das lentes com as quais funcionam. Conforme mostra a **figura**, eles devem ficar um pouco além para que a luz se distribua por toda sua superfície, obtendo-se assim maior sensibilidade.



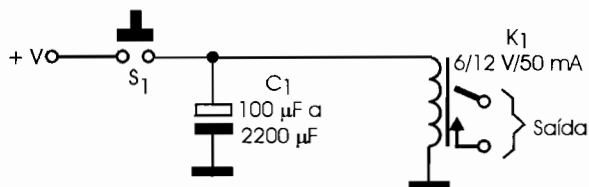
### Circuito Equivalente ao 7408



## MONOESTÁVEL COM RELÉ

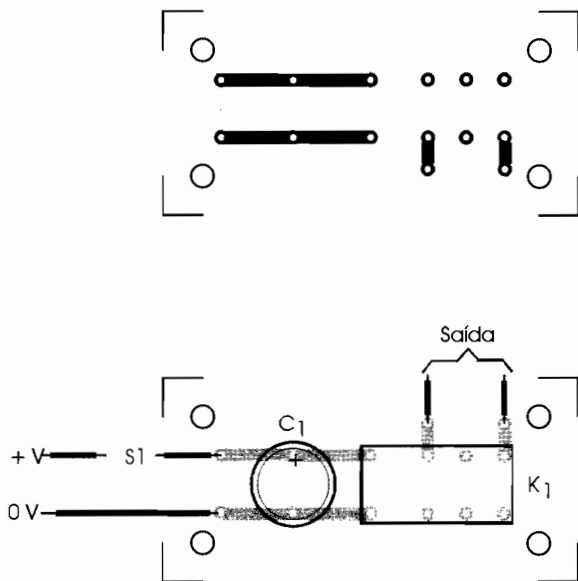
O circuito ilustrado na **figura 1** é ideal para automatismos, projetos de Robótica e Mecatrônica. Quando  $S_1$  é pressionado por um instante e solto, o relé permanece ainda com seus contatos fechados por um intervalo de tempo que depende do valor de  $C_1$ .

Uma aplicação é para gerar um pulso de tempo mínimo numa carga como, por exemplo, um motor de corrente contínua. A tensão de entrada (+V) deve ser a tensão do relé. O tempo obtido com um determinado relé será tanto maior quanto mais sensível ele for, ou seja, maior a resistência de sua bobina.



**Figura 1**

Na **figura 2** temos uma sugestão de plaquinha de circuito impresso levando em conta a base DIL do relé. Para outros tipos de base, o desenho deverá ser alterado.



**Figura 2**

### LISTA DE MATERIAL

- $S_1$  - Interruptor de pressão ou sensor NA
- $K_1$  - Relé sensível de 6 ou 12 V com bobina de 50  $\Omega$  ou mais
- $C_1$  - 100  $\mu F$  a 2 200  $\mu F$  - capacitor eletrolítico
- Diversos:
- Placa de circuito impresso, fios, solda, etc.

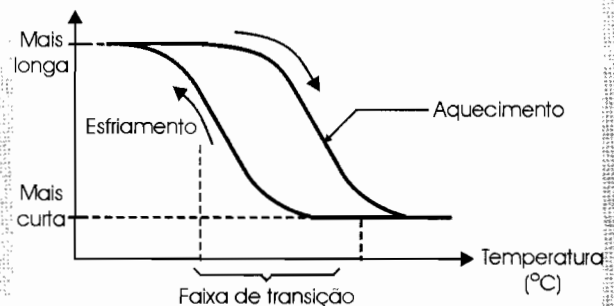
## INFORMAÇÃO

### Característica da SMA

*Shape Memory Alloys (SMA)* ou Ligas com Memória de Forma são materiais que se contraem ao serem aquecidos e depois, ao se resfriarem dilatam-se para voltar à posição original. A contração é obtida pela passagem de uma corrente de intensidade suficiente para levar ao aquecimento à chamada temperatura de transição.

As SMA são usadas como atuadores ou "músculos" em equipamentos diversos como robôs, braços mecânicos, etc. Na **figura** mostramos que essas ligas possuem uma característica de histerese em que o caminho na dilatação é diferente do caminho na contração em termos de temperatura.

### Característica SMA



## SIRENE BÁSICA

Na **figura 1** temos o circuito básico de uma sirene que gera tons modulados de excelente qualidade. A frequência de modulação depende de  $R_2$  e  $C_1$ , que podem ser alterados. O resistor  $R_4$  determina a profundidade de modulação, enquanto que a rede  $R_3/R_5/C_2$  determina o tom produzido.

Todos estes componentes podem ser alterados para se obter o melhor som para cada aplicação. A saída do circuito deve ser aplicada à entrada de um bom amplificador. O consumo desta etapa é baixo, podendo sua alimentação ser retirada do circuito amplificador com o qual ela vai funcionar.

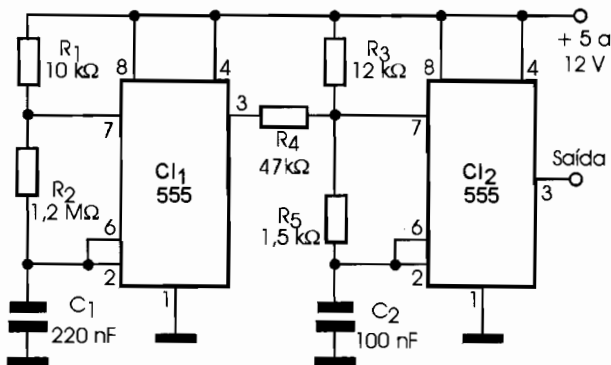


Figura 1

Na **figura 2** temos uma sugestão de placa de circuito impresso para a montagem desta etapa.

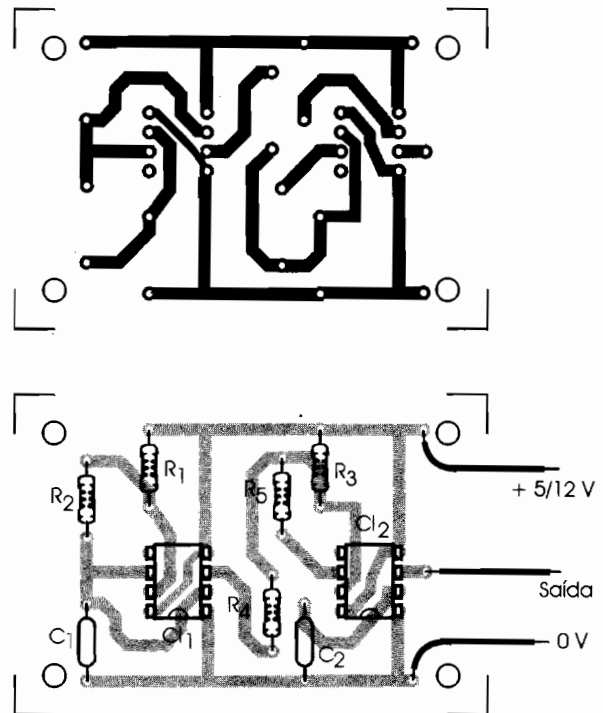
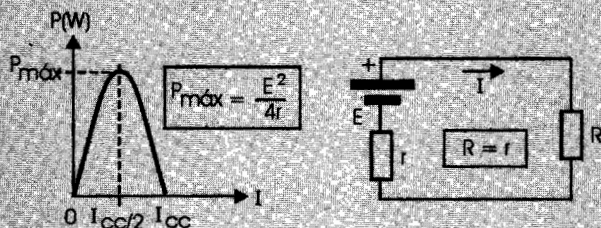


Figura 2

## INFORMAÇÃO

### Potência Máxima

A potência máxima entregue por um gerador a uma carga externa ocorre quando a resistência externa ( $R$ ) é igual à resistência interna ( $r$ ). Nestas condições, a potência máxima é dada pela fórmula junto ao gráfico da figura, onde temos a curva de variação dessa potência em função da corrente da carga ( $R$ ).



### LISTA DE MATERIAL

- $CI_1, CI_2$  - 555, circuitos integrados
- $R_1$  -  $10 \text{ k}\Omega$  x  $1/8 \text{ W}$  - resistor - marrom, preto, laranja
- $R_2$  -  $1,2 \text{ M}\Omega$  x  $1/8 \text{ W}$  - resistor - marrom, preto, verde
- $R_3$  -  $12 \text{ k}\Omega$  x  $1/8 \text{ W}$  - resistor - marrom, vermelho, laranja
- $R_4$  -  $47 \text{ k}\Omega$  x  $1/8 \text{ W}$  - resistor - amarelo, violeta, laranja
- $R_5$  -  $1,5 \text{ k}\Omega$  x  $1/8 \text{ W}$  - resistor - marrom, vermelho, vermelho
- $C_1$  -  $220 \text{ nF}$  - capacitor cerâmico ou poliéster
- $C_2$  -  $100 \text{ nF}$  - capacitor cerâmico ou poliéster
- Diversos:  
Placa de circuito impresso, fonte de alimentação, fios, solda, etc.



## CONTROLE DE TOM E VOLUME

O simples controle de tom passivo exibido na **figura 1** é indicado para ser usado na entrada de amplificadores de áudio, normalmente entre o pré-amplificador e a etapa de potência. Como se trata de circuito passivo, deve ser prevista a atenuação do sinal na sua passagem e também todas as conexões devem ser curtas, ou blindadas para que não ocorra a captação de zumbidos.

Os potenciômetros de tom devem ser lineares, enquanto o potenciômetro de volume deve ser logarítmico.

Na **figura 2** temos uma sugestão de placa de circuito impresso para este controle. Normalmente, esta disposição de componentes já será incorporada à própria placa do amplificador com o qual o circuito irá funcionar.

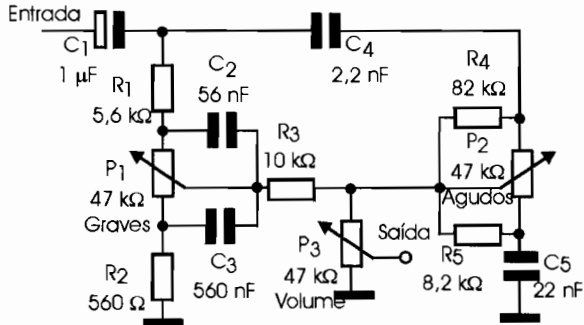


Figura 1

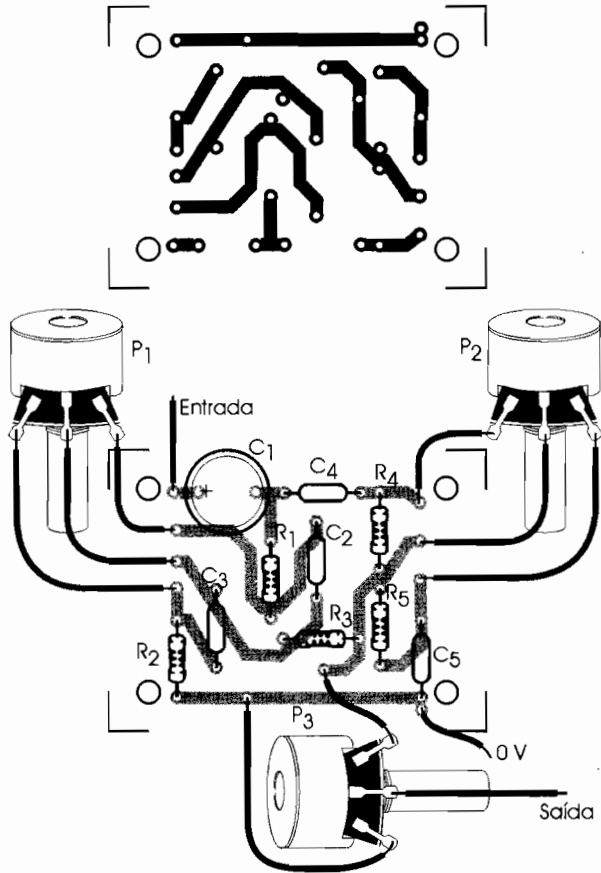


Figura 2

### LISTA DE MATERIAL

- $P_1, P_2$  - 47 k $\Omega$  - potenciômetros lineares
- $P_3$  - 47 k $\Omega$  - potenciômetro log
- $R_1$  - 5,6 k $\Omega$  x 1/8 W - resistor - verde, azul, vermelho
- $R_2$  - 560  $\Omega$  x 1/8 W - resistor - verde, azul, marrom
- $R_3$  - 10 k $\Omega$  x 1/8 W - resistor - marrom, preto, laranja
- $R_4$  - 82 k $\Omega$  x 1/8 W - resistor - cinza, vermelho, laranja
- $R_5$  - 8,2 k $\Omega$  x 1/8 W - resistor - cinza, vermelho, vermelho
- $C_1$  - 1  $\mu$ F x 12 V - capacitor eletrolítico
- $C_2$  - 56 nF - capacitor cerâmico ou poliéster
- $C_3$  - 560 nF - capacitor cerâmico
- $C_4$  - 2,2 nF - capacitor cerâmico ou poliéster
- $C_5$  - 22 nF - capacitor cerâmico ou poliéster
- Diversos:  
Placa de circuito impresso, botões para os potenciômetros, fios, solda, etc.

### INFORMAÇÃO

#### Potências Médias de Eletrodomésticos

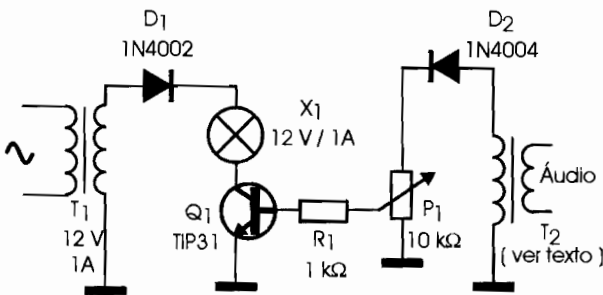
Na tabela abaixo temos as potências de alguns eletrodomésticos. Essas potências podem variar um pouco conforme a marca e modelo de aparelho.

Lâmpada de 100 W	100 W
Rádio de cabeceira	15 W
Abajur	15 a 40 W
Enceradeira	200 W
Geladeira	200 W
ferro elétrico	1200 W
Chuveiro	2400 W a 6000 W
Tomada elétrica	2400 W a 3200 W
TV em cores	250 W
Aquecedor de ambiente	500 W
Ventilador (pequeno)	50 W
Aparelho de som (50 W)	100 W

## LUZ RÍTMICA DE 12 V

A finalidade do circuito mostrado na **figura 1** é fazer piscar uma lâmpada de 12 V ao ritmo da música de um equipamento de som. A corrente máxima da lâmpada é de 1 A. O circuito tanto pode ser alimentado pela rede de energia, caso em que usamos  $T_1$  e  $D_1$  como fonte, ou diretamente a partir da bateria do carro.

O transformador  $T_2$  pode ser de qualquer tipo com primário de 110 V ou 220 V que será ligado a  $D_2$ , e secundário de 6 a 12 V com corrente de 100 mA a 500 mA. Este transformador serve apenas como casador de impedância e isolamento entre o circuito e o amplificador de áudio.



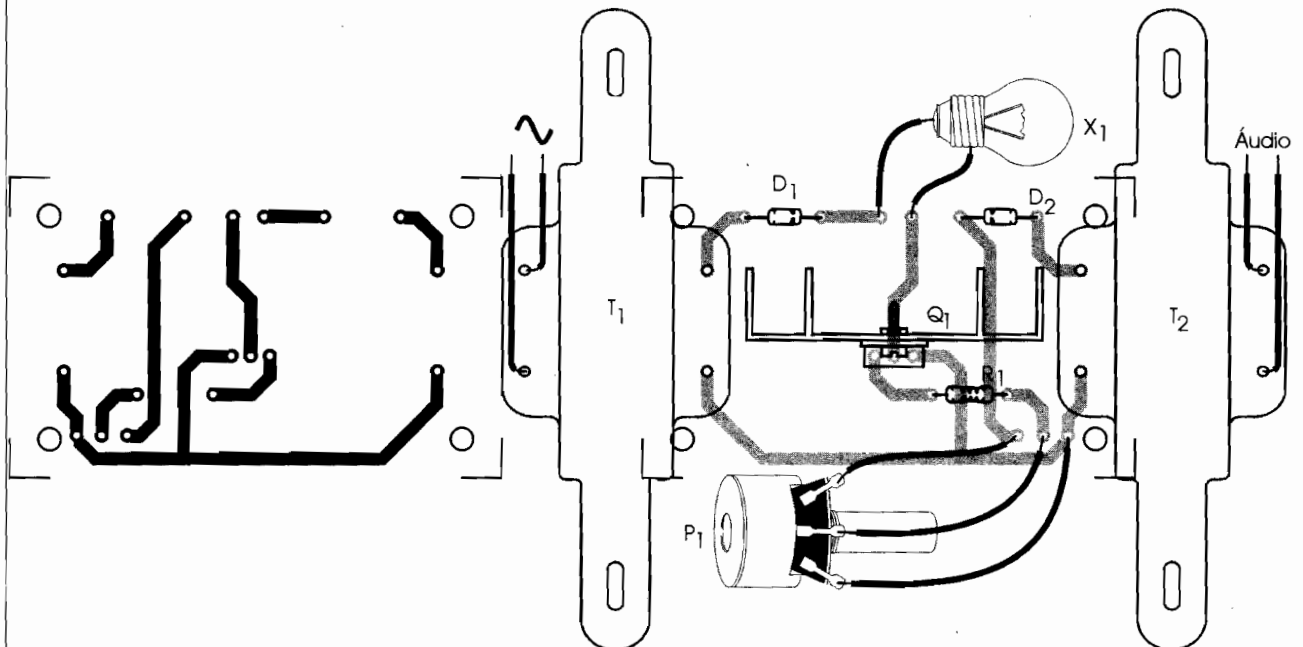
**Figura 1**

A saída do amplificador de áudio será ligada em  $T_2$ . O transistor  $Q_1$  deve ser dotado de um radiador de calor.  $P_1$  faz o ajuste de acionamento em função do nível da música. Lâmpadas menores podem ser ligadas em paralelo desde que a soma de suas correntes não ultrapasse 1 ampère.

Na **figura 2** temos a placa de circuito impresso para a montagem deste circuito.

### LISTA DE MATERIAL

- $Q_1$  - TIP31 ou equivalente - transistor de potência
- $D_1$  - 1N4002 ou equivalente - diodo de silício
- $D_2$  - 1N4002 ou 1N4004 - diodo de silício
- $X_1$  - Lâmpada de 12 V até 1 A
- $T_1$  - Transformador com primário de acordo com a rede e secundário de 12 V x 1 A
- $T_2$  - Ver texto
- $P_1$  - 10 k $\Omega$  - potenciômetro
- $R_1$  - 1 k $\Omega$  x 1/8 W - resistor - marrom, preto, vermelho
- Diversos:  
Placa de circuito impresso, radiador de calor para o transistor, fios, solda, etc.



**Figura 2**

# RÁDIO AM

O circuito da **figura 1** pode servir de sintonizador de AM aplicando seus sinais em um amplificador comum. Para a faixa de ondas médias, a bobina  $L_1$  será formada por 80 espiras de fio AWG 28 em um bastão de ferrite de 1 cm de diâmetro e entre 10 e 15 cm de comprimento.

Para as estações locais não será preciso de antena. CV é um capacitor variável comum do tipo encontrado em um rádio AM transistorizado fora de uso. Capacitores de rádios de FM não servem,

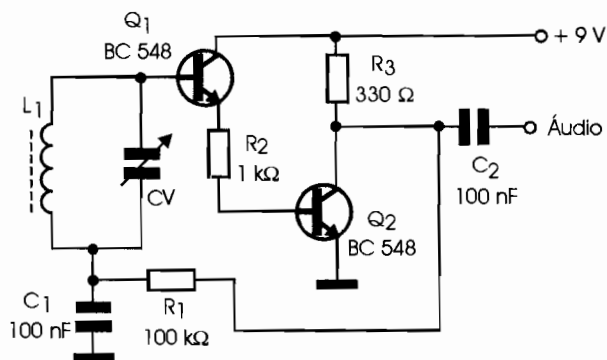


Figura 1

pois varrem uma faixa menor e a sintonia será prejudicada.

A alimentação pode vir de uma bateria de 9 V já que o consumo é muito baixo. Uma redução das espiras da bobina permite captar estações de ondas curtas mas, neste caso, deve ser usada uma antena externa.

Na **figura 2** temos uma sugestão de placa de circuito impresso para a montagem deste rádio.

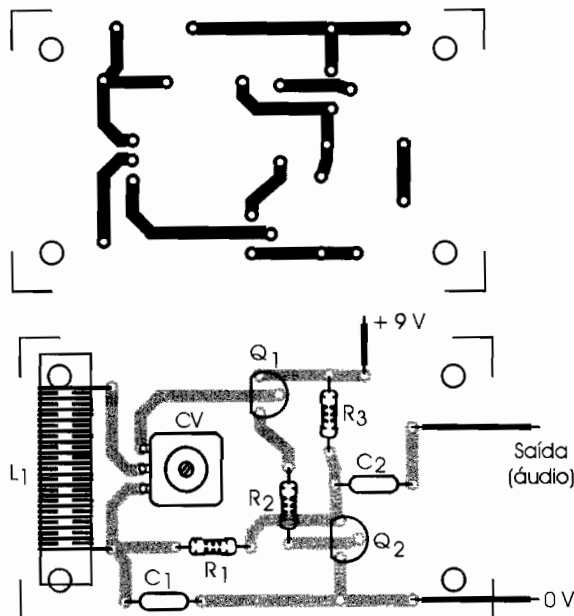


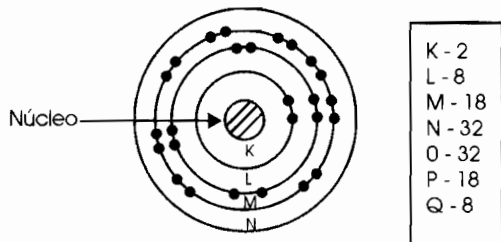
Figura 2

## INFORMAÇÃO

### Elétrons nas Camadas de um Átomo

Na figura mostramos a distribuição dos elétrons nas diversas camadas de um átomo. Essa distribuição é importante na determinação das propriedades químicas que o átomo vai apresentar.

#### Elétrons nas camadas de um átomo



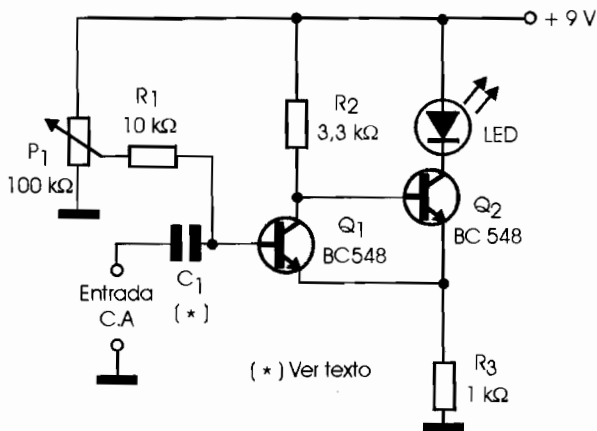
### LISTA DE MATERIAL

- $Q_1, Q_2$  - BC548 ou equivalente - transistores NPN de uso geral
- $L_1$  - Bobina de antena - ver texto
- CV - Capacitor variável - ver texto
- $R_1$  - 100 kΩ x 1/8 W - resistor - marrom, preto, amarelo
- $R_2$  - 1 kΩ x 1/8 W - resistor - marrom, preto, vermelho
- $R_3$  - 330 Ω x 1/8 W - resistor - laranja, laranja, marrom
- $C_1, C_2$  - 100 nF - capacitores cerâmicos
- Diversos:
- Placa de circuito impresso, fonte de alimentação, fios, amplificador, solda, etc.

## DISPARADOR DE SCHMITT

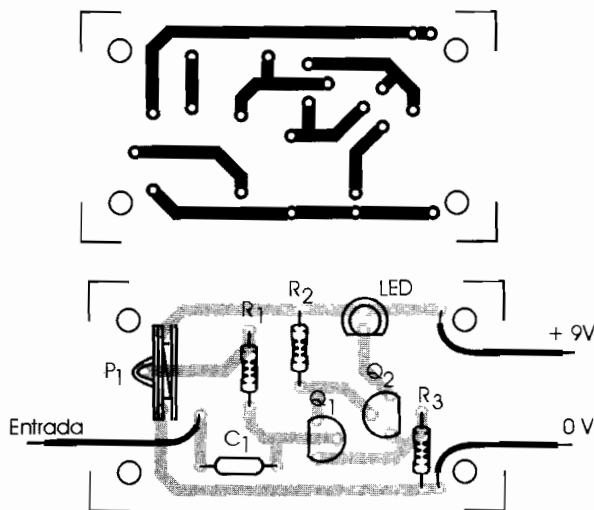
O circuito exibido na **figura 1** converte as transições suaves de um sinal senoidal de entrada em transições muito rápidas que acendem o LED. O disparador em questão tem seu ponto de disparo ajustado em  $P_1$ .

Uma aplicação deste circuito é em demonstrações sobre o princípio de funcionamento dos disparadores. O capacitor  $C_1$  deve ter seu valor escolhido em função da frequência do sinal de entrada. Valores típicos estão na faixa de 10 a 470 nF.



**Figura 1**

Na **figura 2** temos uma sugestão de placa de circuito impresso para implementação deste disparador.



**Figura 2**

### LISTA DE MATERIAL

$Q_1, Q_2$  - BC548 ou equivalentes - transistores NPN de uso geral

LED - LED comum de qualquer cor

$P_1$  - 100 k $\Omega$  - trimpot

$R_1$  - 10 k $\Omega$  x 1/8 W - resistor - marrom, preto, laranja

$R_2$  - 3,3 k $\Omega$  x 1/8 W - resistor - laranja, laranja, vermelho

$R_3$  - 1 k $\Omega$  x 1/8 W - resistor - marrom, preto, vermelho

$C_1$  - ver texto

Diversos:

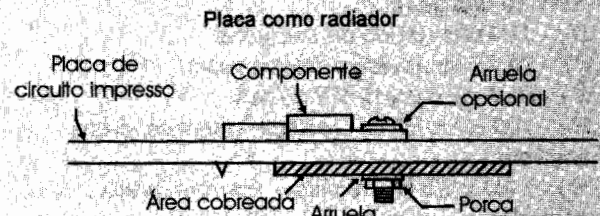
Placa de circuito impresso, fonte de alimentação, fios, solda, etc.

## INFORMAÇÃO

### Placa de Circuito Impresso como Radiador de Calor

Uma região cobreada de uma placa de circuito impresso pode ser usada como radiador de calor para circuitos integrados, transistores, SCRs e outros semicondutores de potência, conforme mostra a **figura**.

A área cobreada pode ficar do mesmo lado que o componente, caso em que sua aleta deve fazer contato, preferivelmente através de pasta térmica, ou do outro lado, caso em que um parafuso é colocado para transferir o calor gerado.



## FOTO-RELÉ SENSÍVEL (1)

O corte da luz que incide num fototransistor faz com que o relé feche os seus contactos. O circuito não tem trava, ou seja, o relé permanece fechado apenas durante o tempo em que a luz não incide no sensor. O ajuste de sensibilidade é feito em  $P_1$ . O relé é do tipo sensível para 6 ou 12 V, conforme a alimentação, com corrente máxima de bobina de 50 mA. Qualquer fototransistor pode ser usado como sensor.

O circuito é mostrado na **figura 1**. Maior diretividade e sensibilidade será obtida se o fototransistor for montado num tubo opaco com uma lente convergente. Cargas de até 50 mA podem ser acionadas diretamente pelo transistor, sem a necessidade do relé. Se forem indutivas, o diodo  $D_1$  deverá ser mantido.

Na **figura 2** ilustramos uma placa de circuito impresso para a montagem deste foto-relé. Esta placa prevê o uso de relé com soquete DIL. Para outros tipos de relés o desenho da placa deverá ser alterado.

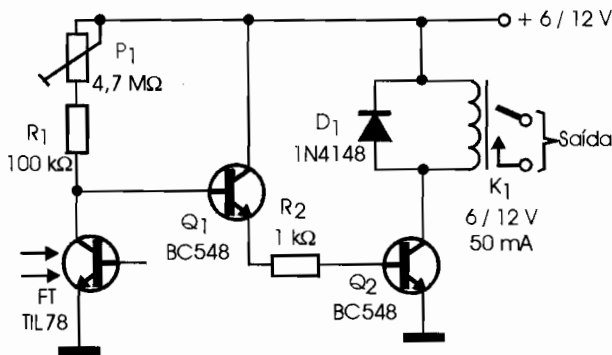


Figura 1

### LISTA DE MATERIAL

- $Q_1, Q_2$  - BC548 ou equivalentes - transistores NPN de uso geral
- $D_1$  - 1N4148 - diodo de uso geral
- FT - TIL78 ou qualquer fototransistor
- $K_1$  - Relé de 6 ou 12 V x 50 mA
- $R_1$  - 100 kΩ x 1/8 W - resistor - marrom, preto, amarelo
- $R_2$  - 1 kΩ x 1/8 W - resistor - marrom, preto, vermelho
- Diversos:
- Placa de circuito impresso, fonte de alimentação, fios, solda.

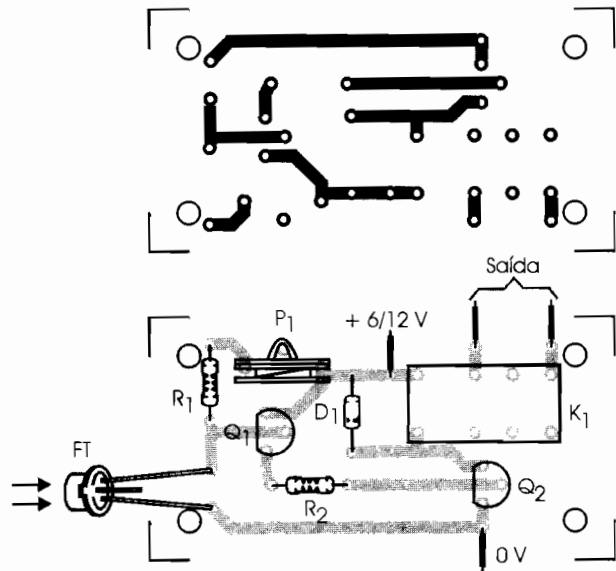


Figura 2

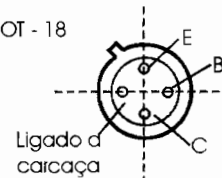
## INFORMAÇÃO

### 2N918

Transistor NPN de RF para as faixas de VHF e UHF

Este transistor, apresentado em invólucro metálico SOT-15, tem um quarto terminal ligado a carcaça de modo que ao ser aterrado ela serve de blindagem. A pinagem é mostrada na **figura**.

SOT - 18



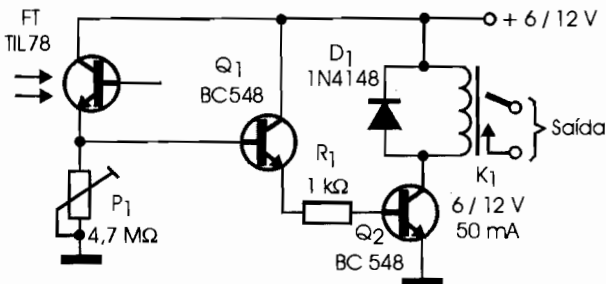
### Características:

- $V_{ce0}$  - 15 V
- $I_c$  - 50 mA
- $P_{tot}$  - 200 mW
- $h_{FE}$  ( $I_c = 3$  mA): 20
- $f_T$  (min): 900 MHz

## FOTO-RELÉ SENSÍVEL 2

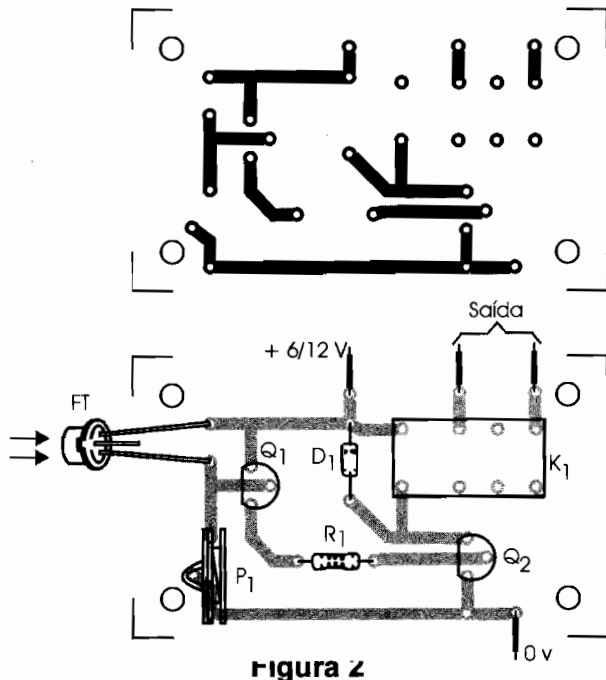
Diferentemente do circuito anterior, o circuito apresentado na **figura 1** dispara quando a luz incide no sensor. A sensibilidade é ajustada em  $P_1$  e o sensor também pode ser qualquer transistor de uso geral. Maiores diretividade e sensibilidade podem ser conseguidas se o sensor for montado num tubo opaco com uma lente convergente. O relé deve ser do tipo sensível com corrente máxima de 50 mA e a alimentação depende da tensão do relé.

Este circuito também é de ação momentânea, ou seja, o relé permanece travado durante o tempo em que a luz incide no sensor. Cargas de até 50 mA podem ser acionadas diretamente pelo transistor. Se forem indutivas, o diodo  $D_1$  deverá ser mantido.



**Figura 1**

Na **figura 2** temos uma sugestão de placa de circuito impresso para a montagem deste aparelho.



**Figura 2**

### LISTA DE MATERIAL

$Q_1, Q_2$  - BC548 ou equivalentes - transistores NPN de uso geral

$D_1$  - 1N4148 - diodo de uso geral

FT - TIL78 ou qualquer foto-transistor

$K_1$  - Relé de 6 ou 12 V com corrente de 50 mA

$P_1$  - 4,7 MΩ - trimpot

$R_1$  - 1 kΩ x 1/8 W - resistor - marrom, preto, vermelho

Diversos:

Placa de circuito impresso, fonte de alimentação, fios, solda, etc.

## INFORMAÇÃO

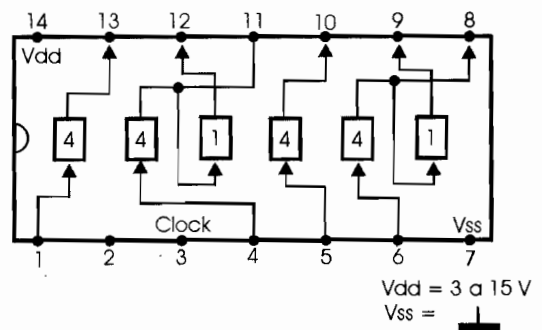
**4006**

**Shift Register de 18 estágios - CMOS**

Este circuito integrado tem entrada e saída seriais (SISO) e sua alimentação pode ser feita com tensões entre 3 e 15 V. Na **figura** temos a sua pinagem.

**4006**

Shift Register ( até 18 estágios ) - Entrada e saída série - C-MOS



### Características:

Frequência máxima de clock: 5 MHz (10 V)  
2,5 MHz (5 V)

Corrente máxima: 800 μA (5 V)  
1,6 mA (10 V)

# PRÉ-AMPLIFICADOR PARA MICROFONE

Na figura 1 exibimos um bom pré-amplificador para microfones. O circuito usa um transistor de baixo nível de ruído e alto ganho na entrada, e fornece uma saída com média impedância para excitação da maioria dos amplificadores. A alimentação de 18 V pode ser retirada do próprio amplificador com que ele vai funcionar. Evidentemente, os cabos de entrada e saída de sinais devem ser blindados para se evitar a captação de zumbidos.

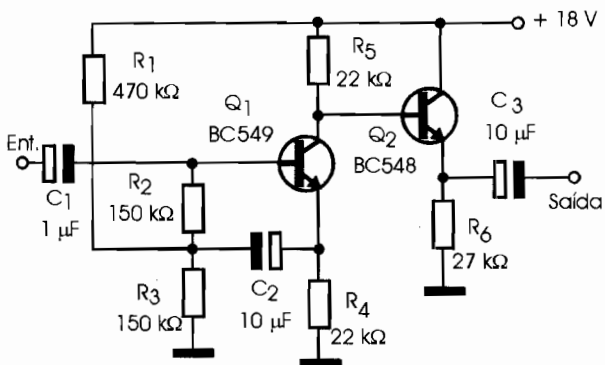


Figura 1

Na figura 2 mostramos uma sugestão de placa de circuito impresso para a montagem deste pré-amplificador.

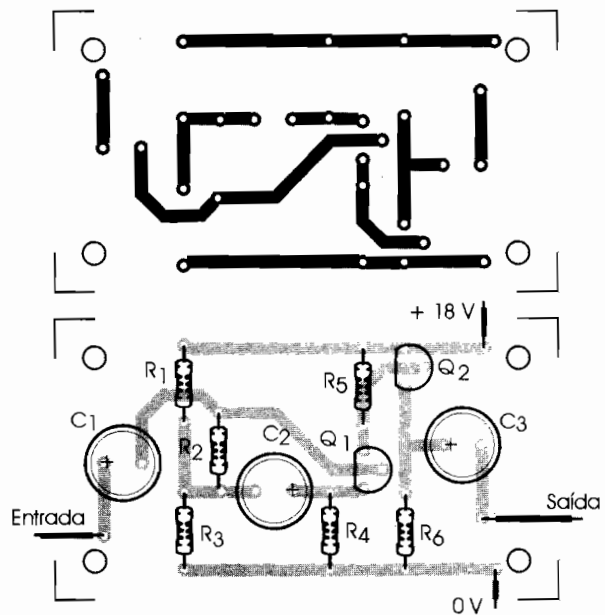


Figura 2

## LISTA DE MATERIAL

- Q<sub>1</sub> - BC549 - transistor NPN de alto-ganho e baixo ruído
- Q<sub>2</sub> - BC548 - transistor NPN de uso geral
- R<sub>1</sub> - 470 kΩ x 1/8 W - resistor - amarelo, violeta, amarelo
- R<sub>2</sub>, R<sub>3</sub> - 150 kΩ x 1/8 W - resistor - marrom, verde, amarelo
- R<sub>4</sub>, R<sub>5</sub> - 22 kΩ x 1/8 W - resistor - vermelho, vermelho, laranja
- R<sub>6</sub> - 27 kΩ x 1/8 W - resistor - vermelho, violeta, laranja
- C<sub>1</sub> - 1 μF x 12 V - capacitor eletrolítico
- C<sub>2</sub>, C<sub>3</sub> - 10 μF x 12 V - capacitores eletrolíticos
- Diversos: Placa de circuito impresso, fios blindados, etc.

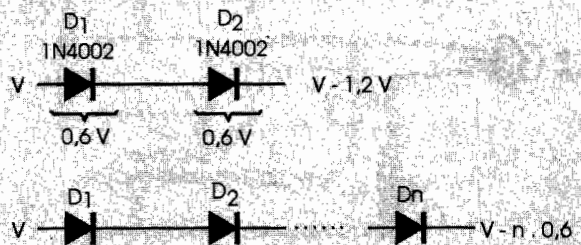
## INFORMAÇÃO

### Redutor de Tensão com Diodos

A queda de tensão na condução (no sentido direto) de um diodo pode ser aproveitada para se montar um redutor simples. Cada diodo produz uma queda de tensão de 0,6 V. Assim, com dois diodos podemos ter uma redução de 1,2 V. Para os diodos 1N4002 e outros desta série, a corrente máxima é de 1 A.

Na figura mostramos como fazer redutores com tensões múltiplas de 0,6 V. Para correntes até 50 mA, diodos como o 1N4148 podem ser usados na mesma configuração.

### Redutor de tensão



## ALARME COM REED-SWITCHES

Quando qualquer um dos sensores normalmente fechados (NF) é aberto pelo afastamento de um dos ímãs, o SCR dispara e energiza o relé. Mesmo que o sensor seja fechado novamente, o alarme não volta a sua condição inicial. Para rearmar, é preciso desligar a alimentação por um momento. O relé usado é de 12 V e recomenda-se que a tensão de alimentação seja um pouco maior do que este valor para compensar a queda de 2 V no SCR.

Pode ser usado um número maior de sensores e os seus fios de ligação podem ser longos. O resistor  $R_1$  determina a corrente de consumo no estado de espera, a qual é muito baixa. O circuito do alarme é mostrado na **figura 1**.

Na **figura 2** apresentamos uma placa de circuito impresso para implementação deste alarme. O SCR não precisa ser dotado de radiador de calor e se for usado um relé de base diferente, o desenho da placa deverá ser alterado.

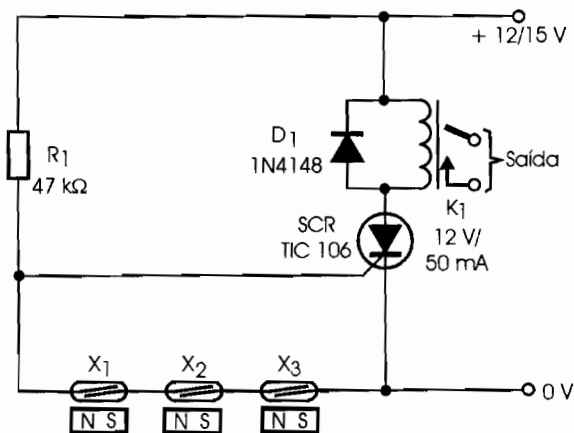


Figura 1

### LISTA DE MATERIAL

SCR - TIC106 ou equivalente - diodo controlado de silício - qualquer sufixo  
 $D_1$  - 1N4148 - diodo de uso geral  
 $K_1$  - 12 V x 50 mA - relé  
 $R_1$  - 47 kΩ x 1/8 W - resistor - amarelo, violeta, laranja  
 $X_1, X_2, X_3$  - Sensores tipo reed com ímãs  
 Diversos:  
 Placa de circuito impresso, fios, solda, barra de terminais para ligação remota dos sensores, etc.

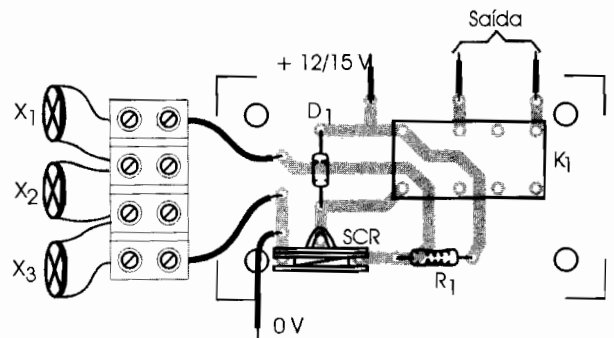
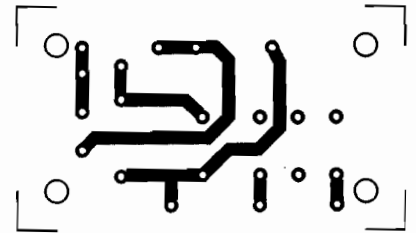


Figura 2

## INFORMAÇÃO

### Usando o Relé

Na **figura** mostramos as ligações típicas de um relé usando os contatos NA (normalmente aberto) e C (comum) para acionar uma cigarra, campainha ou sirene alimentada pela rede de energia.





## DIVISOR POR 5

O circuito TTL ilustrado na **figura 1** faz a divisão de freqüência de um sinal digital por 5. A freqüência máxima do sinal de entrada é da ordem de 25 MHz para a série *standard* (normal), mas pode ser maior para séries mais rápidas. A alimentação deve ser feita com tensão de 5 V. Como este circuito deve fazer parte de projetos mais complexos, e não usa componentes externos, não será preciso dar a placa de circuito impresso.

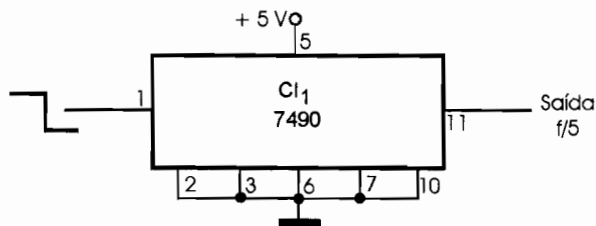
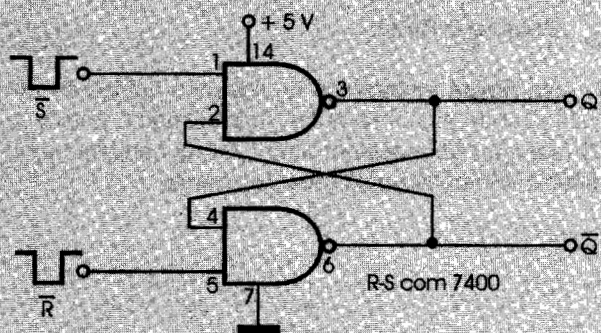


Figura 1

## INFORMAÇÃO

### Flip-Flop R-S com o 7400

Na **figura** mostramos como implementar um flip-flop RS com duas portas NAND do TTL 7400. As outras duas portas podem ser usadas em outras aplicações pois são independentes, e a alimentação deve ser feita com tensão de 5 V.



## INFORMAÇÃO

### Potência Elétrica

A Lei de Joule permite calcular a potência dissipada num circuito em função da corrente, tensão e resis-

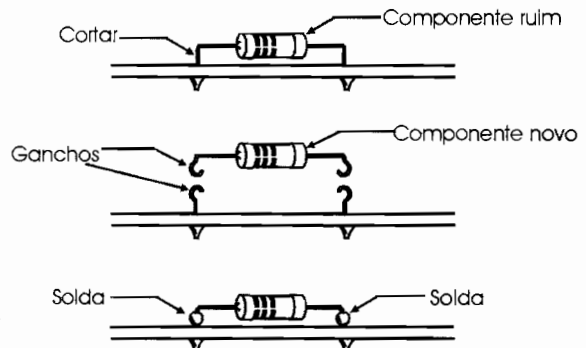
## INFORMAÇÃO

### Troca de Componentes em Placa de Circuito Impresso

Na **figura** temos uma idéia prática para troca de componentes discretos em montagem horizontal em placas de circuito impresso.

- (1) Cortamos os terminais e retiramos o componente danificado.
- (2) Fazemos ganchos nos terminais do componente substituto e nos terminais remanescentes na placa.
- (3) Encaixamos o componente novo nos ganchos e fazemos a soldagem.

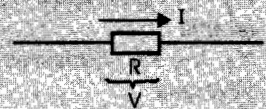
### Troca de componentes em placa, idéia prática



tência. Qualquer uma das três fórmulas fornecidas na **figura** pode ser usada para esse cálculo.

### Potência elétrica

- a)  $P = R \times I^2$
- b)  $P = V \times I$
- c)  $P = \frac{V^2}{R}$



## TRANSMISSOR DE FM COM CIRCUITO INTEGRADO

O transmissor de FM exibido na **figura 1** tem um alcance da ordem de 100 metros, em condições favoráveis de transmissão e com um receptor sensível. O ganho do amplificador modulador depende da aplicação e é dado por  $R_4$ . Para se falar muito próximo do microfone será conveniente reduzir este componente.

A bobina  $L_1$  é formada por 4 espiras de fio 22 ou 24 AWG sem forma com 1 cm de diâmetro. A antena

pode ser telescópica ou um pedaço de fio até uns 30 cm de comprimento. O microfone de eletreto de dois terminais deve ter sua polaridade observada. O ajuste da frequência de operação é feito em CV. Amplificadores operacionais equivalentes ao 741 podem ser usados neste circuito.

Na **figura 2** temos uma sugestão de placa de circuito impresso para a montagem deste pequeno transmissor.

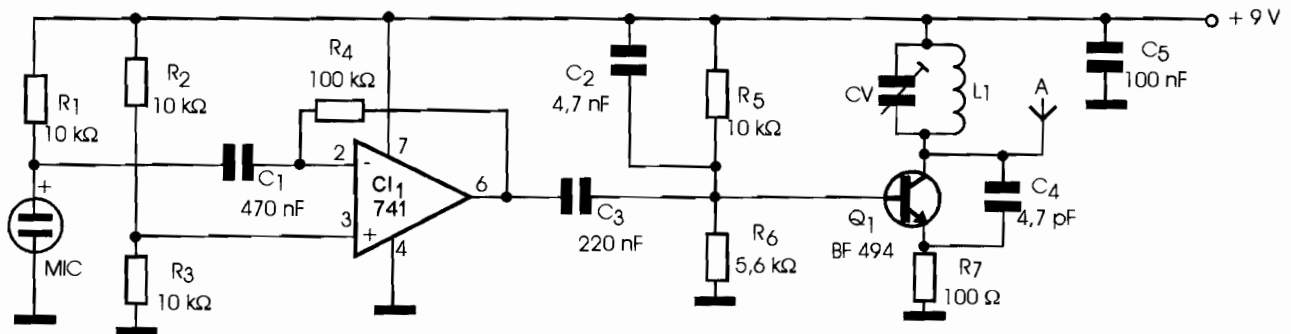


Figura 1

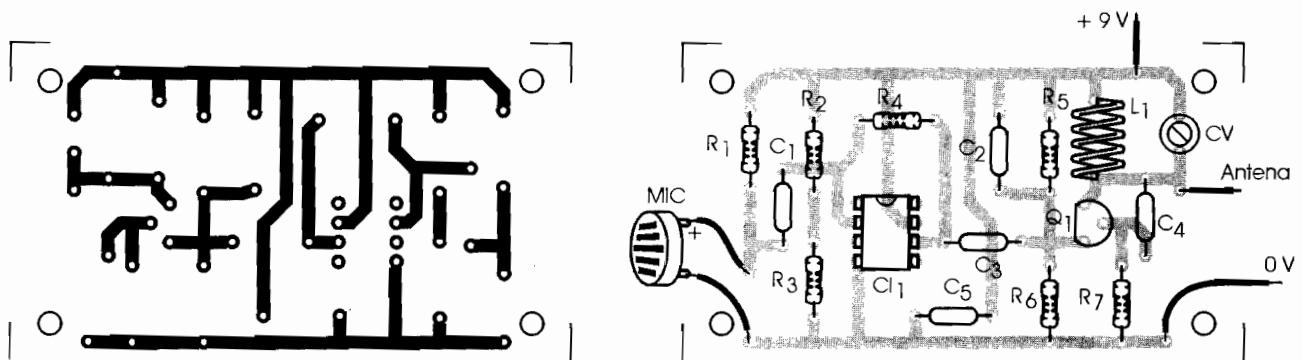


Figura 2

### LISTA DE MATERIAL

$CI_1$  - 741 - amplificador operacional  
 $Q_1$  - BF494 ou equivalente - transistor de RF  
 MIC - Microfone de eletreto de dois terminais  
 $R_1, R_2, R_3, R_5$  - 10 k $\Omega$  x 1/8 W - resistores - marrom, preto, laranja  
 $R_4$  - 100 k $\Omega$  x 1/8 W - resistor - marrom, preto, amarelo  
 $R_6$  - 5,6 k $\Omega$  x 1/8 W - resistor - verde, azul, vermelho  
 $R_7$  - 100  $\Omega$  x 1/8 W - resistor - marrom, preto, marrom

$C_1$  - 470 nF - capacitor cerâmico ou poliéster  
 $C_2$  - 4,7 nF - capacitor cerâmico  
 $C_3$  - 220 nF - capacitor cerâmico  
 $C_4$  - 4,7 pF - capacitor cerâmico  
 $C_5$  - 100 nF - capacitor cerâmico  
 CV - trimmer de 20 pF  
 $L_1$  - Bobina - ver texto  
 Diversos:

Bateria de 9 V, conector de bateria, placa de circuito impresso, antena, fios, solda, etc.

# CHAVE DE TOQUE

Um toque com os dedos no sensor  $X_1$  faz com que o relé feche seus contactos, ativando ou desativando um circuito externo. O circuito da **figura 1** é de ação momentânea, ou seja, o relé permanece ativado apenas enquanto durar o toque no sensor. O relé deve ser de tipo sensível com corrente de 50 mA no máximo para a bobina. A tensão deve ser igual à usada na alimentação.

O sensor consiste em duas chapinhas de metal que devem ser tocadas simultaneamente. O *trimpot* de 4,7 M $\Omega$  ajusta a sensibilidade evitando o disparo errático, principalmente se o fio ao sensor for longo. Cargas de pequena potência (até 50 mA) podem ser acionadas diretamente pelo transistor, sem a necessidade do relé. Se forem cargas indutivas, o diodo  $D_1$  deve ser mantido no circuito.

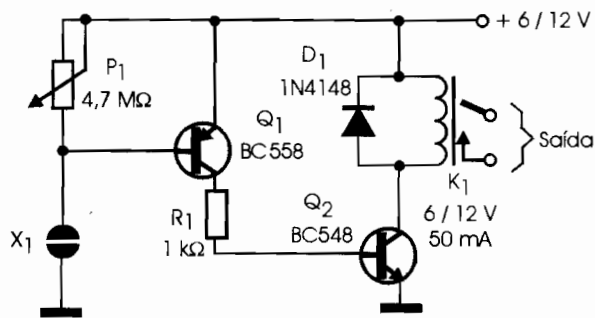


Figura 1

Na **figura 2** temos uma sugestão de placa de circuito impresso usando relé DIL. Para outros tipos de relé deverá ser feita alteração no desenho da placa.

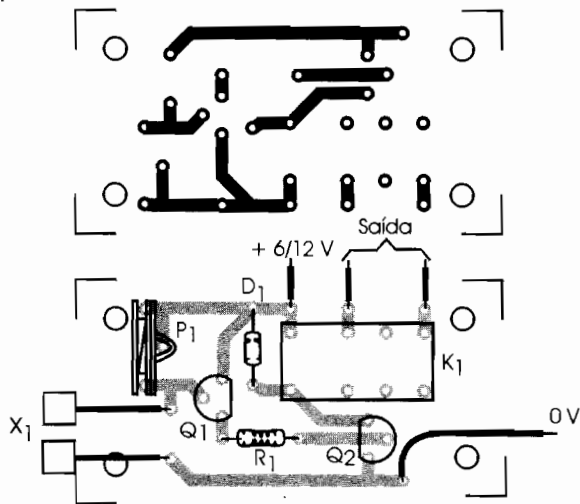


Figura 2

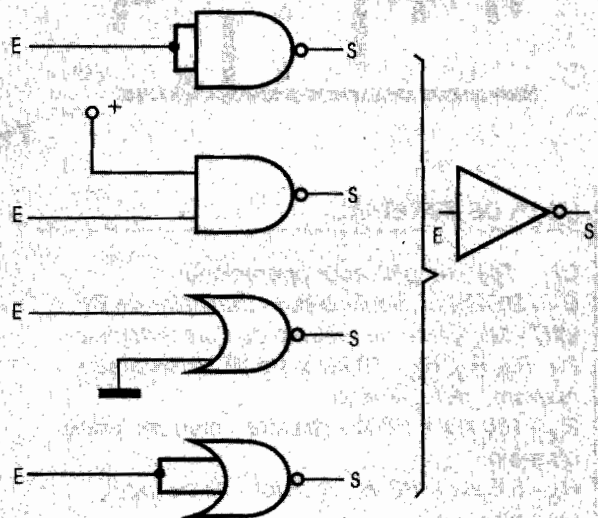
## LISTA DE MATERIAL

- $Q_1$  - BC558 ou equivalente - transistor PNP de uso geral
- $Q_2$  - BC548 ou equivalente - transistor NPN de uso geral
- $D_1$  - 1N4148 - diodo de uso geral
- $K_1$  - Relé de 6 ou 12 V x 50 mA
- $X_1$  - Sensor - ver texto
- $P_1$  - 4,7 M $\Omega$  - trimpot
- $R_1$  - 1 k $\Omega$  x 1/8 W - resistor - marrom, preto, vermelho
- Diversos:  
Placa de circuito impresso, fonte de alimentação, fios, solda, etc.

## INFORMAÇÃO

### Inversores TTL/CMOS

Inversores simples podem ser elaborados a partir de portas NAND ou NOR. Na **figura** mostramos como isso pode ser feito.



## PISCA-PISCA DE POTÊNCIA

Este circuito pode ser usado como alerta de portas de garagem, para sinalização de locais perigosos em indústrias e estacionamentos, ou ainda para chamar a atenção de clientes numa vitrine. Também podemos alimentar um conjunto de lâmpadas em paralelo num enfeite de Natal.

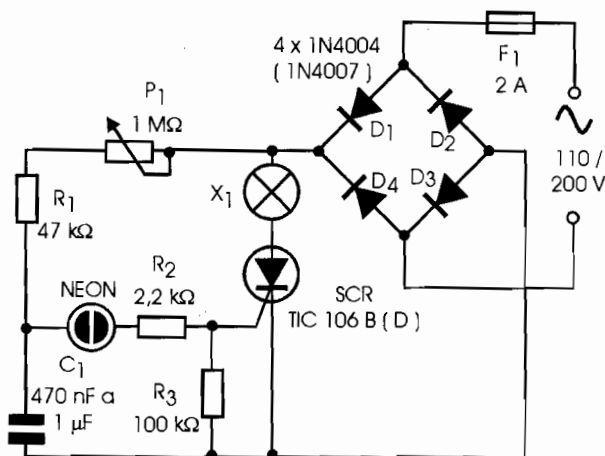


Figura 1

### Lista de Material

SCR - TIC106B(D) - diodo controlado de silício  
 $D_1$  a  $D_4$  - 1N4004 ou 1N4007 - diodos de silício

$R_1$  - 47 k $\Omega$  x 1/8 W - resistor - amarelo, violeta, laranja

$R_2$  - 2,2 k $\Omega$  x 1/8 W - resistor - vermelho, vermelho, vermelho

$R_3$  - 100 k $\Omega$  x 1/8 W - resistor - marrom, preto, amarelo

$C_1$  - 470 nF a 1  $\mu$ F - capacitor de poliéster

$P_1$  - 1 M $\Omega$  - potenciômetro - lin ou log

$F_1$  - 2 A - fusível

Néon - lâmpada neon NE-2H ou equivalente

$X_1$  - lâmpada incandescente comum conforme rede

Diversos:

Placa de circuito impresso, radiador de calor para o SCR, cabo de força, suporte para o fusível, fios, solda, botão para o potenciômetro, soquete para a lâmpada, etc.

O circuito pode alimentar até 300 W de lâmpadas na rede de 110 V, e o dobro na rede de 220 V. A frequência é ajustada em  $P_1$  e, eventualmente,  $R_2$  deve ser alterado para modificar a duração e intensidade das piscadas.

O capacitor  $C_1$  deve ter uma tensão de isolamento de pelo menos 100 V. O SCR deverá ser montado num radiador de calor.

Para uma ponte com os diodos 1N4004/7, a corrente máxima será de 1 A. Para correntes maiores, chegando à potência máxima do SCR, devem ser usados diodos de maior potência e o fusível trocado por um de maior corrente. O diagrama deste aparelho é mostrado na figura 1. Para a rede de 110 V use o TIC106B e o 1N4004. Para 220 V use o TIC106D e o 1N4007.

A disposição dos componentes numa pequena placa de circuito impresso é mostrada na figura 2.

Os fios para as lâmpadas podem ser longos e o conjunto deve ficar fechado em caixa fechada, visto que está ligado diretamente à rede de energia.

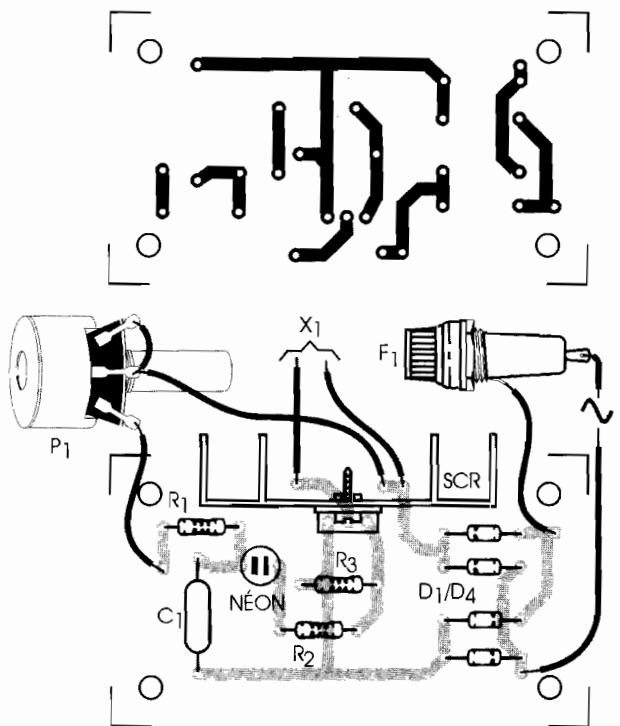


Figura 2

## ALARME DE BAIXO CONSUMO

O circuito apresentado na **figura 1** tem um consumo extremamente baixo na condição de espera podendo, por esse motivo, ser alimentado por pilhas comuns ou bateria. Quando qualquer um dos sensores ( $X_1$ ,  $X_2$ , etc.) for aberto, o alarme dispara fechando os contatos do relé. A saída pode ser conectada a um sistema de aviso como sirene, cigarra, buzina, etc. O relé pode ser de 6 ou 12 V, conforme a alimentação usada. A carga máxima do relé depende de seus contatos.

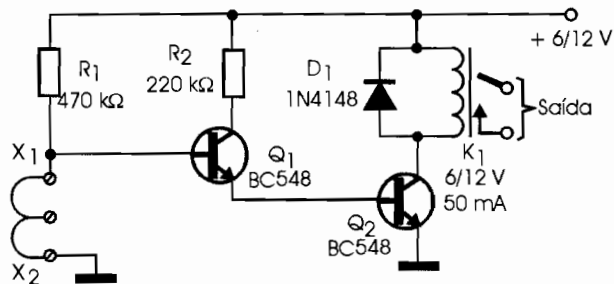


Figura 1

Na **figura 2** temos a disposição dos componentes para esta montagem numa pequena placa de circuito impresso. O relé previsto tem base DIL. Se outro tipo de relé for usado, o desenho da placa deverá ser alterado para que seus terminais se encaixem. Os transistores admitem equivalentes como o BC547 ou BC549.

Os sensores são do tipo normalmente fechado do tipo magnético, ou ainda fios finos enlaçados nos objetos que devem ser protegidos. O cabo de conexão ao local dos sensores pode ser longo.

### Lista de Material

$Q_1$ ,  $Q_2$  - BC548 - transistores NPN de uso geral  
 $D_1$  - 1N4148 - diodo de uso geral  
 $R_1$  - 470 k $\Omega$  x 1/8 W - resistor - amarelo, violeta, amarelo  
 $R_2$  - 220 k $\Omega$  x 1/8 W - resistor - vermelho, vermelho, marrom  
 $K_1$  - Relé de 6 ou 12 V com 50 mA de bobina  
 $X_1$ ,  $X_2$  - Sensores normalmente fechados  
 Diversos:  
 Placa de circuito impresso, fonte de alimentação, caixa para montagem, fios, solda, etc.

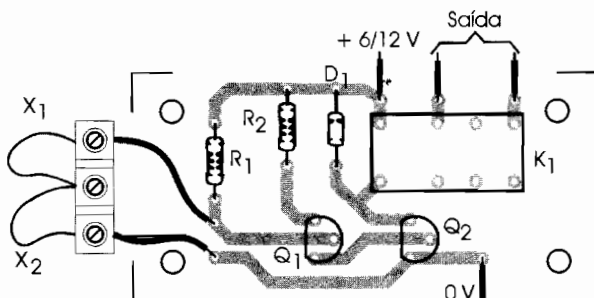
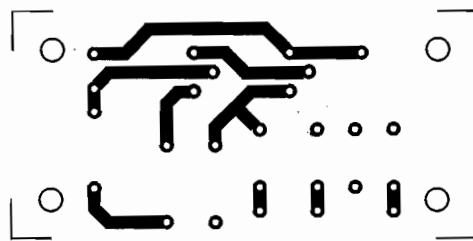
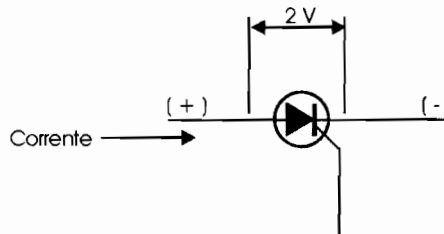


Figura 2

## INFORMAÇÃO

### Queda de Tensão em um SCR

Quando um SCR conduz, a tensão entre o anodo e o catodo permanece aproximadamente constante em 2 V. Multiplicando-se este valor pela corrente conduzida temos a potência desenvolvida no componente. Com esse cálculo podemos compensar eventuais quedas no circuito, aumentando sua alimentação, como no caso de relés e outras cargas com alimentação de baixa tensão.



## RELÉ PARA ÁUDIO E C.A.

O circuito mostrado na **figura 1** permite disparar um relé a partir de sinais de baixas frequências como áudio e corrente alternada. É preciso uma tensão de pelo menos 500 mV para se obter o disparo. A corrente de entrada para o disparo é da ordem de 0,1 mA, dependendo da sensibilidade do relé. O relé recomendado é de 50 mA, mas relés mais sensíveis podem ser usados com vantagens. O valor do capacitor  $C_1$  deve ser obtido experimental-

mente para que os contatos do relé não vibrem. A alimentação pode ser feita com tensões de 6 ou 12 V dependendo do relé usado. A tensão de trabalho do capacitor deve ser de 3 V ou mais.

Na **figura 2** temos a montagem do circuito numa pequena placa de circuito impresso.

Foi previsto o uso de um relé com base DIL. Se outro tipo de relé for usado, o desenho da placa deverá ser alterado.

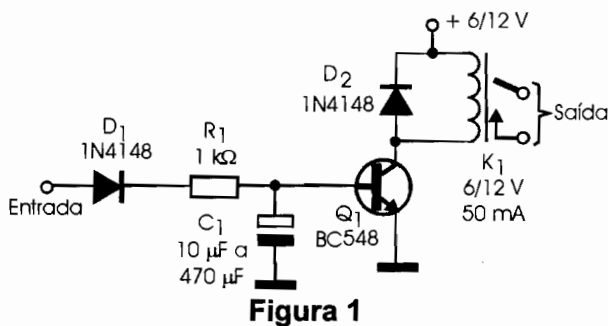
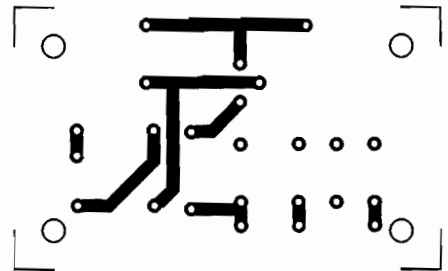


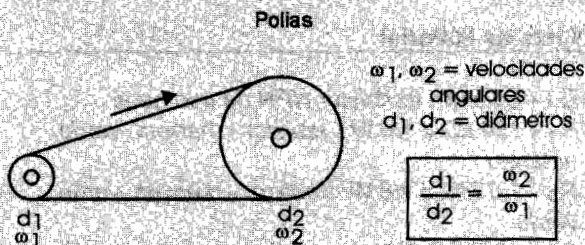
Figura 1



## INFORMAÇÃO

### Polias

A taxa de redução de duas polias acopladas da forma indicada na **figura** depende da sua relação de diâmetros, conforme fórmula dada junto ao desenho.



Nesta fórmula,  $\omega$  é a velocidade angular, dada em radianos por segundo.

$d_1$  e  $d_2$  são os diâmetros das polias. Observe que a mesma relação para redução da velocidade vale para o aumento do torque.

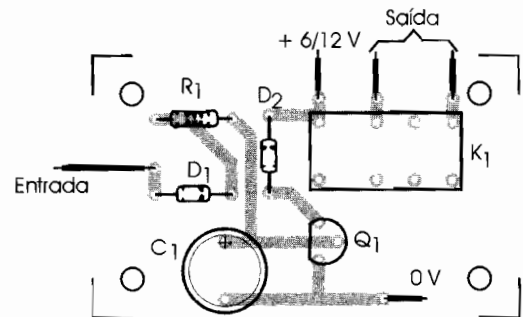


Figura 2

### Lista de Material

- $Q_1$  - BC548 ou equivalente
- $K_1$  - Relé sensível de 6 ou 12 V
- $D_1, D_2$  - 1N4148 - diodos de uso geral
- $R_1$  - 1 kΩ x 1/8 W - resistor - marrom, preto, vermelho
- $C_1$  - 10 μF a 470 μF x 12 V - capacitor eletrolítico
- Diversos:
- Placa de circuito impresso, fios, solda, etc.

# VOLTÍMETRO CC

O circuito mostrado na **figura 1** é de um simples voltímetro para a bancada que pode medir tensões contínuas com fundos de escala de 1 V, 10 V e 100 V. A precisão irá depender dos resistores usados e da calibração de  $P_1$  e  $P_2$ . O instrumento indicador é um microamperímetro analógico comum de 100  $\mu$ A. O circuito é alimentado por duas pilhas pequenas que funcionam num sistema em ponte.

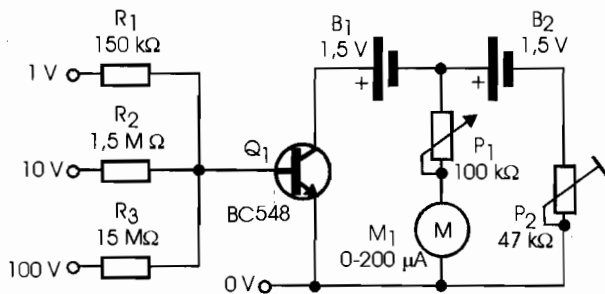


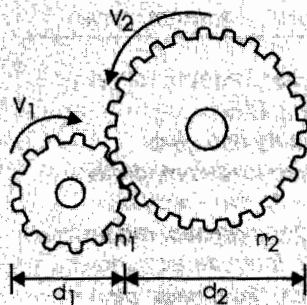
Figura 1

## INFORMAÇÃO

### Caixa de Redução

A taxa de redução de duas engrenagens acopladas conforme mostra a **figura** depende da relação entre o número de dentes das engrenagens ou de seu diâmetro. Na fórmula temos a alteração da velocidade, lembramos que a redução na velocidade é igual ao aumento no torque. A mesma fórmula pode ser aplicada sucessivamente numa caixa que tenha mais de duas engrenagens.

Caixa de Redução



$v_1, v_2$  = velocidade  
 $n_1, n_2$  = dentes  
 $d_1, d_2$  = diâmetro

$$\frac{n_1}{n_2} = \frac{v_1}{v_2} = \frac{d_1}{d_2}$$

O circuito é ajustado equilibrando-se inicialmente a ponte em  $P_2$  e, depois, aplicando-se uma tensão de 10 V na entrada de 10 V, ajusta-se  $P_1$  para que o galvanômetro tenha uma deflexão de plena escala.

Na **figura 2** temos uma sugestão para uma placa de circuito impresso onde este circuito pode ser montado.

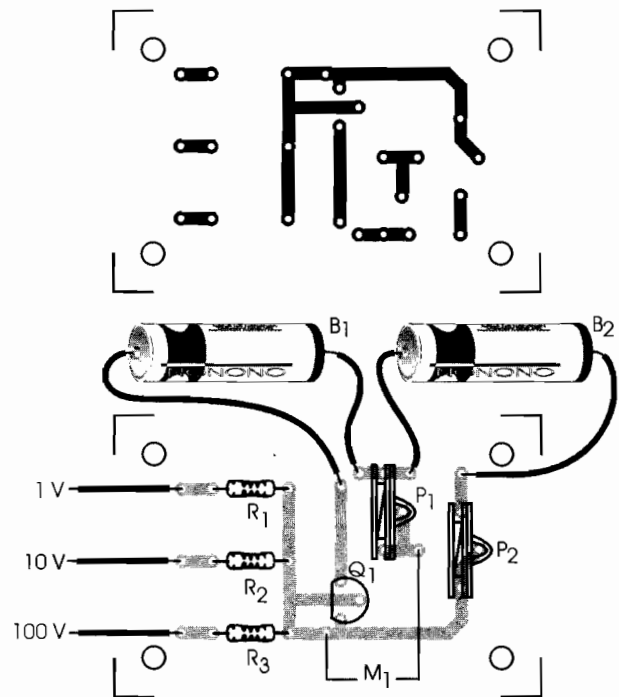


Figura 2

### Lista de Material

- $Q_1$  - BC548 - transistor NPN de uso geral
- $R_1$  - 150 k $\Omega$  x 1/8 W - resistor - marrom, verde, amarelo
- $R_2$  - 1,5 M $\Omega$  x 1/8 W - resistor - marrom, verde, verde
- $R_3$  - 15 M $\Omega$  x 1/8 W - resistor - marrom, verde, azul
- $P_1$  - 100 k $\Omega$  - trimpot
- $P_2$  - 47 k $\Omega$  - trimpot
- $B_1, B_2$  - 1,5 V - pilhas pequenas
- $M_1$  - Microamperímetro de 0 - 200  $\mu$ A
- Diversos:  
 Placa de circuito impresso, caixa para montagem, pontas de prova, fios, solda, etc.

## METRÔNOMO

O circuito ilustrado na **figura 1** gera pulsos intervalados num alto-falante de 10 a 15 cm. A fonte de alimentação pode estar entre 6 e 12 V, e o ajuste da velocidade das batidas é feito em  $P_1$ . O circuito pode servir para determinar o ritmo de ginastas ou ainda servir de referência para quem está aprendendo a tocar algum instrumento musical. O transistor TIP32 deve ser dotado de um pequeno radiador de calor e mudanças na faixa de frequência podem ser feitas com a simples troca de  $C_1$  e  $C_2$ .

Na **figura 2** temos uma sugestão para a placa de circuito impresso onde pode ser implementado este circuito.

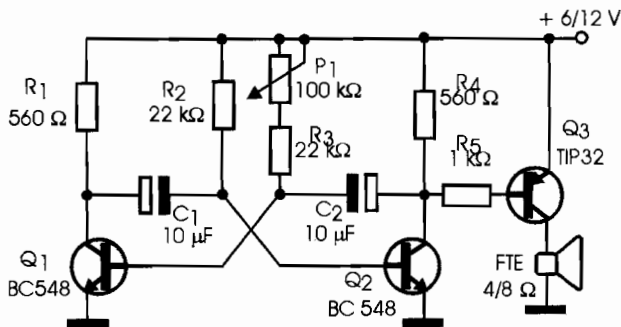


Figura 1

### INFORMAÇÃO

#### Faixa de Áudio

Para efeito de expressar a sensibilidade auditiva, é comum dividirmos a faixa audível em três setores: graves, médios e agudos. Os sons graves são os sons de baixas frequências como os gerados pelo tambor, tuba, etc. Os médios são sons intermediários como a voz humana, e os agudos os sons de altas frequências de instrumentos como o violino ou a flauta. Na **figura** temos a separação aproximada das diferentes faixas por frequência.

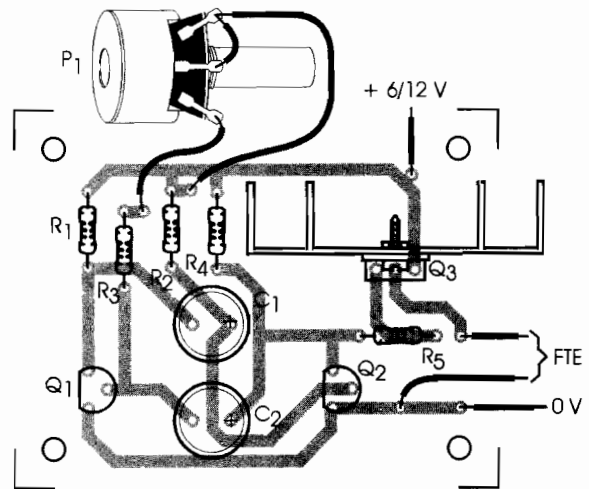
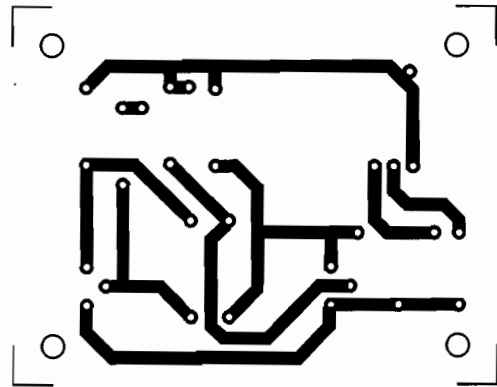
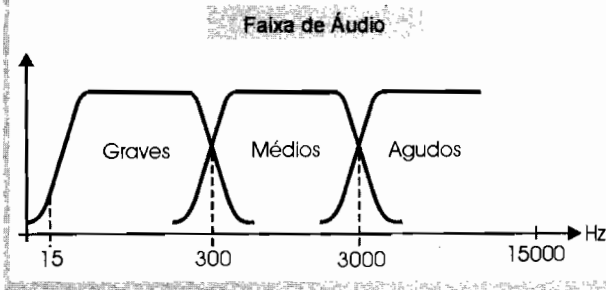


Figura 2

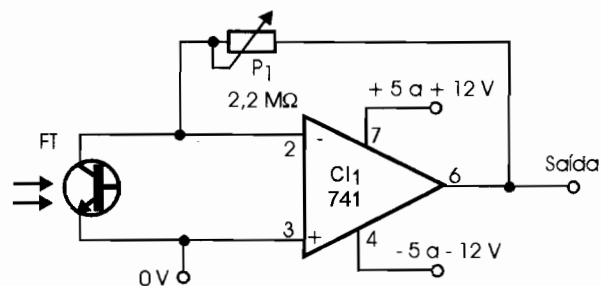
#### Lista de Material

- $Q_1, Q_2$  - BC548 ou equivalente - transistores NPN de uso geral
- $Q_3$  - TIP32 - transistor PNP de potência
- $R_1, R_4$  - 560  $\Omega$  x 1/8 W - resistores - verde, azul, marrom
- $R_2$  - 22 k $\Omega$  x 1/8 W - resistor - vermelho, vermelho, laranja
- $R_3$  - 22 k $\Omega$  x 1/8 W - resistor - marrom, preto, laranja
- $R_5$  - 1 k $\Omega$  x 1/8 W - resistor - marrom, preto, vermelho
- $P_1$  - 100 k $\Omega$  - potenciômetro lin ou log
- $C_1, C_2$  - 10  $\mu$ F x 12 V - capacitores eletrolíticos
- FTE - alto-falante de 10 a 15 cm - 4 ou 8  $\Omega$
- Diversos: Placa de circuito impresso, radiador de calor para o transistor, fonte de alimentação (pilhas médias ou grandes), fios, caixa para montagem, solda, etc.



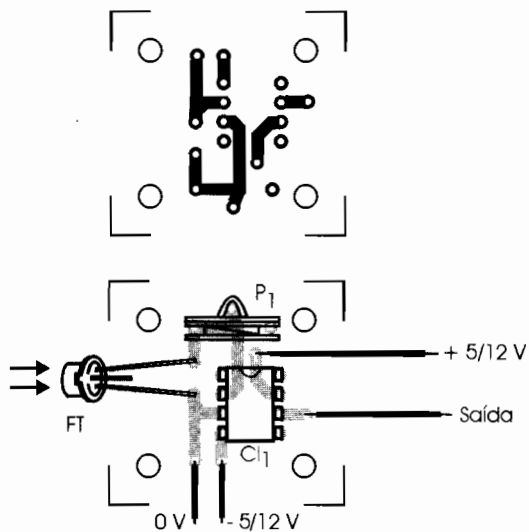
# AMPLIFICADOR PARA FOTOTRANSISTOR

Na **figura 1** mostramos como implementar um amplificador de alto ganho para um fototransistor. A frequência máxima depende do amplificador operacional e do ganho, que é ajustado em  $P_1$ . A fonte de alimentação deve ser simétrica e qualquer fototransistor pode ser usado. Outros amplificadores operacionais podem ser empregados, inclusive os que tenham transistores de efeito de campo na entrada.



**Figura 1**

Na **figura 2** damos uma sugestão de placa de circuito impresso para implementação desse bloco de projeto. O fototransistor, se montado longe do amplificador, deverá ser conectado por fio blindado.



**Figura 2**

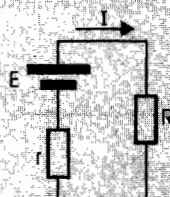
### Lista de Material

- $CI_1$  - 741 - amplificador operacional
- FT - qualquer fototransistor
- $P_1$  - 2,2 MΩ - trimpot
- Diversos: Placa de circuito impresso, fonte simétrica, fios, solda, etc.

## INFORMAÇÃO

### Lei de Pouillet

A corrente que um gerador pode fornecer a uma carga externa (R) depende tanto da sua força eletromotriz (E) como da sua resistência interna (r). Podemos calcular essa corrente (I) através da fórmula junto ao diagrama da **figura**.



$$E = (R + r)I$$

Para diversos geradores

$$E_1 + E_2 + \dots + E_n = (r_1 + r_2 + \dots + r_n)I$$

Observe que podemos aplicar essa fórmula para o caso de diversos geradores em série, somando suas forças eletromotrices e suas resistências internas.

## INFORMAÇÃO

### Células Eletroquímicas

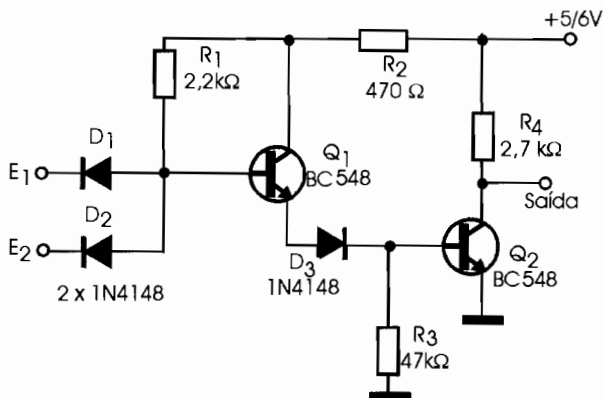
Na tabela abaixo temos as características de algumas células eletroquímicas comuns com a constituição dos eletrodos, solução e f.e.m..

Células eletroquímicas ( II )

Nome	Eletrodo negativo	Eletrodo positivo	Solução	f.e.m (V)
Leclanché	Zinco	Carbono	Solução de sal amoníaco, manganês e peróxido de manganês com carbono em pó	1,46
Leclanché (seca)	Zinco	Carbono	1 parte de ZnO 1 parte de NH <sub>4</sub> Cl 2 partes de gesso 2 partes de ZnCl <sub>2</sub> e água para formar pasta	1,3
Acumulador prata/zinco	Óxido de zinco	Prata	Solução de hidróxido de potássio (KOH)	1,5
Weston (normal)	Amálgama de cádmio	Mercurito	Solução saturada de CaSO <sub>4</sub> , pasta de Hg <sub>2</sub> SO <sub>4</sub> e CdSO <sub>4</sub>	1,0183

## PORTA NAND TRANSISTORIZADA

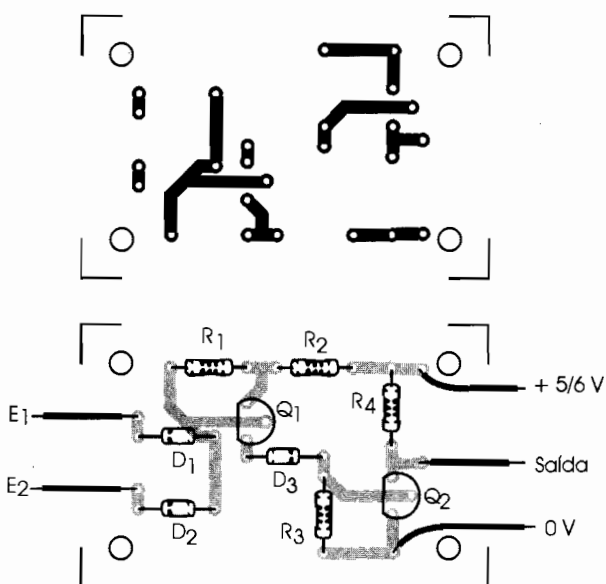
Na falta de uma porta lógica NAND integrada podemos improvisar uma com transistores bipolares. O modo de fazer isso é mostrado na **figura 1**. O circuito pode ser alimentado com tensões de 5 ou 6 V conforme a tecnologia interfaceada seja TTL ou CMOS, e no caso temos duas entradas. Transistores equivalentes podem ser usados, assim como diodos.



**Figura 1**

A placa de circuito impresso para implementar esta porta é mostrada na **figura 2**.

Para mais entradas, basta ligar em paralelo outros diodos.



**Figura 2**

### Lista de Material

$Q_1, Q_2$  - BC548 ou equivalentes - transistores NPN de uso geral

$D_1, D_2, D_3$  - 1N4148 ou equivalentes - diodos de uso geral

$R_1$  - 2,2 k $\Omega$  x 1/8 W - resistor - vermelho, vermelho, vermelho

$R_2$  - 470  $\Omega$  x 1/8 W - resistor - amarelo, violeta, marrom

$R_3$  - 47 k $\Omega$  x 1/8 W - resistor - amarelo, violeta, laranja

$R_4$  - 2,7 k $\Omega$  x 1/8 W - resistor - vermelho, violeta, vermelho

Diversos:

Placa de circuito impresso, fios, solda, etc.

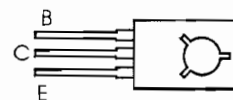
## INFORMAÇÃO

### BF457

#### Transistor NPN de Saída de Vídeo e Croma

Este transistor de média potência é encontrado em etapas de saída de televisores e monitores de vídeo. A pinagem é mostrada na **figura**.

Saída de vídeo e cromagem NPN



### Características:

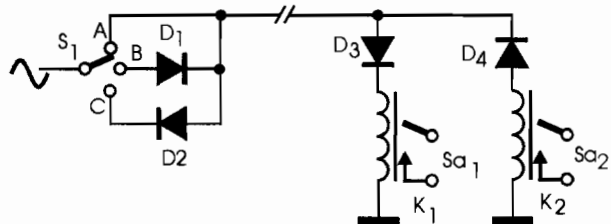
$V_{ce0}(\text{máx})$ .....	160 V
$I_{cm}(\text{máx})$ .....	300 mA
$P_{tot}(\text{máx})$ .....	6 W
$h_{FE}(I_c = 30 \text{ mA})$ .....	26
$f_T$ .....	90 MHz

## RELÉ SELETIVO

Com o circuito exibido na **figura 1** podemos acionar dois relés de forma independente a partir de um único comando e usando apenas um par de fios. O circuito opera com uma alimentação alternada. Na posição A de  $S_1$  os dois relés são ativados, Na posição B apenas  $K_1$  e na posição C apenas  $K_2$ . Uma quarta posição da chave pode ser prevista para manter desativados os dois relés.

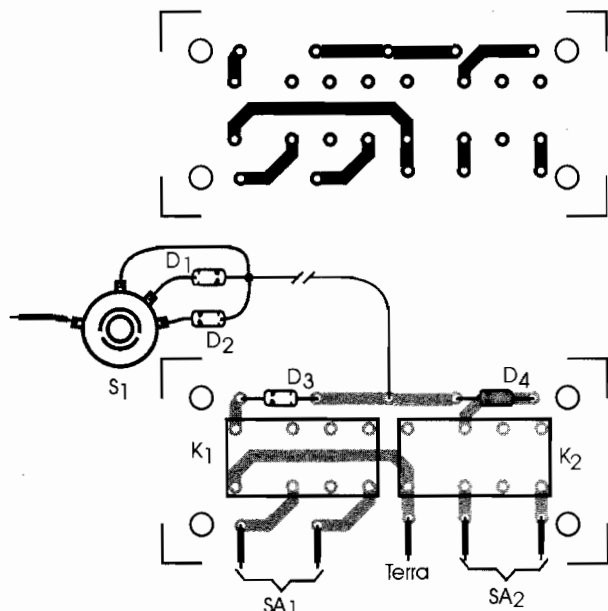
Os diodos são de uso geral ou retificadores, e os relés devem ter uma tensão de acionamento de aproximadamente a tensão RMS usada na entrada.

A chave usada foi rotativa, mas podem ser usados interruptores de pressão ou outro tipo de chave no acionamento desde que duas posições não sejam ativadas ao mesmo tempo.



**Figura 1**

Na **figura 2** temos a placa de circuito impresso para implementação deste aplicativo.

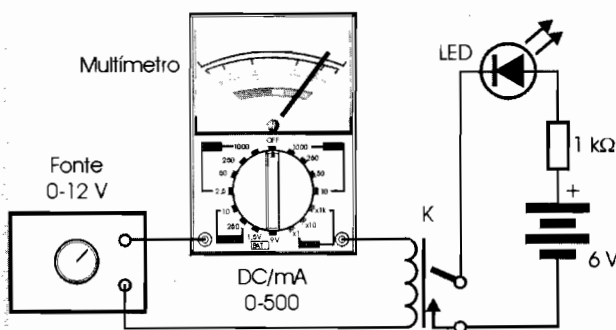


**Figura 2**

## INFORMAÇÃO

### Medindo a Corrente de Disparo de um Relé

Na **figura** ilustramos o arranjo para se determinar a corrente de disparo de um relé.



Para fazer a medida, partimos de uma tensão nula na fonte e vamos aumentando-a até o ponto em que o relé fecha os contatos (indicado pelo acendimento do LED). Podemos, então, ler a corrente de disparo do relé.

Depois, vamos diminuindo a tensão até o momento em que o relé abre seus contatos. Isso irá ocorrer alguns volts abaixo da tensão de disparo, uma vez que o relé possui uma característica de histerese. Teremos então indicada a corrente de manutenção no multímetro.

### Lista de Material

$D_1$  a  $D_4$  - 1N4002, 1N4148 ou qualquer outro diodo

$K_1$ ,  $K_2$  - Relés de baixa corrente de bobina - ver texto

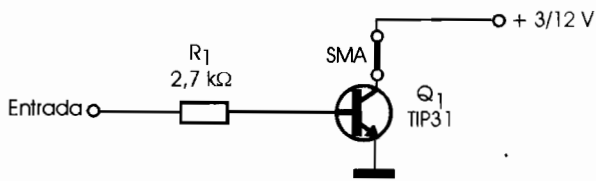
$S_1$  - Chave de 1 pólo x 3 posições

Diversos:

Placa de circuito impresso, botão para a chave, fonte de corrente alternada, fios, solda, etc.

## DRIVE PARA SMA

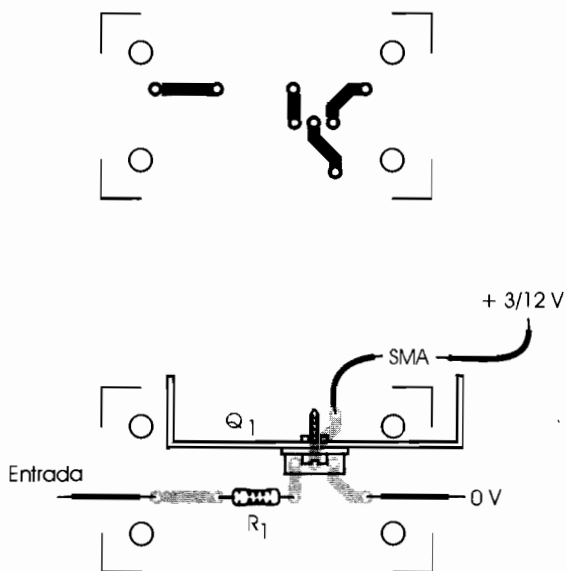
O circuito mostrado na **figura 1** faz a excitação de uma SMA (*Shape Memory Alloy*) ou Liga com Memória de Forma, que é um músculo elétrico. O comprimento da SMA deve ser calculado em função de suas características para resultar na corrente que a leve à temperatura de transição, quando então ela se contrairá. A entrada pode ser feita a partir de lógica TTL ou CMOS, ou mesmo a partir de circuitos com sensores.



**Figura 1**

Na **figura 2** temos o padrão para uma pequena placa de circuito impresso para implementação deste aplicativo. Observe que o transistor deve ser dotado de um radiador de calor.

A tensão de alimentação depende das características da SMA usada.



**Figura 2**

### Lista de Material

$Q_1$  - TIP31 - transistor NPN de potência  
 SMA - SMA de acordo com o projeto  
 $R_1$  - 2,7 kΩ x 1/8W - resistor - marrom, preto, vermelho

Diversos:

Placa de circuito impresso, radiador de calor para  $Q_1$ , fios, solda, etc.

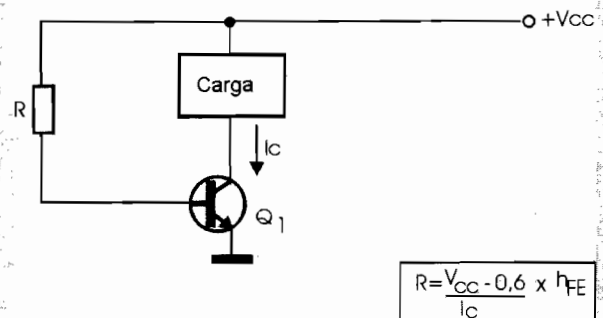
## INFORMAÇÃO

### Polarização de um Transistor

Uma forma simples de polarizar-se um transistor para a saturação é com um resistor conforme mostra a **figura**.

Junto a esta figura temos a fórmula para calcular o valor do resistor de polarização.

### Polarização de transistor



O valor máximo deste resistor é dado pela fórmula junto ao diagrama onde  $h_{FE}$  é o ganho do transistor,  $I_C$  é a corrente na carga e  $R$  a resistência que devemos ligar à base do transistor. A tensão de alimentação é  $V_{CC}$ .

## TACÔMETRO COM O 555

O circuito apresentado na **figura 1** converte a frequência dos pulsos aplicados na entrada numa corrente proporcional de saída, a qual é indicada pelo instrumento M. Os valores de  $R_1$  e  $C_1$  devem ser determinados experimentalmente em função dessa frequência. Os valores dados são para frequências de 20 a 200 pulsos por segundo, aproximadamente.

O circuito opera com os flancos negativos da entrada, os quais não devem ter repiques.  $P_1$  ajusta o fundo da escala do instrumento. Ligado em paralelo com o distribuidor de carros que tenham sistemas de ignição tradicional, o circuito mede a rotação do motor.

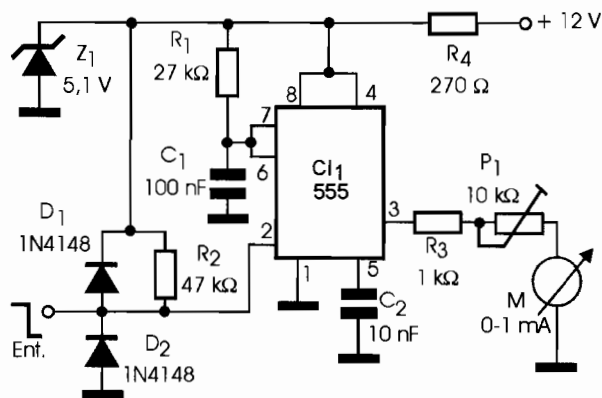


Figura 1

Na **figura 2** temos uma sugestão de placa de circuito impresso para fazer a implementação do projeto.

O instrumento pode ter fundos de escala de 200  $\mu$ A a 2 mA apenas fazendo-se o ajuste para compensar as características no trimpot  $P_1$ .

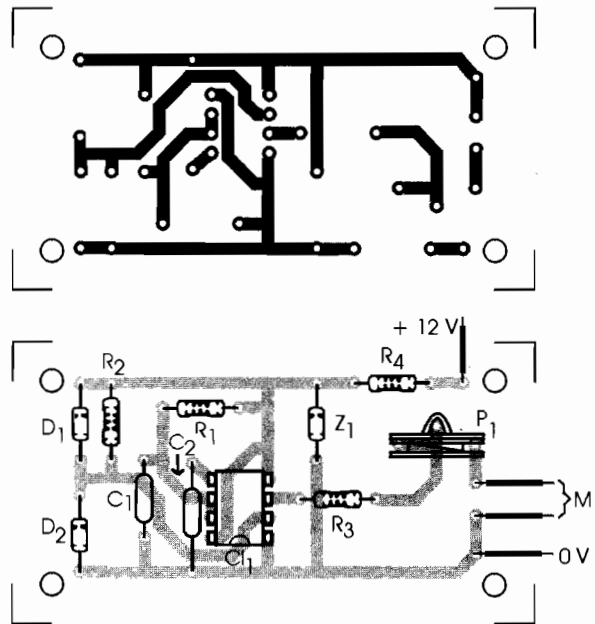


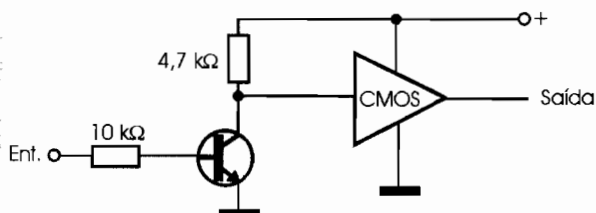
Figura 2

## INFORMAÇÃO

### Interface Transistor - CMOS

Na **figura** mostramos como interfacear o sinal de um circuito transistorizado com um circuito integrado CMOS. A porta CMOS poderá ser qualquer uma que funcione como *buffer* (inversor ou não inversor). Portas NAND e NOR com as entradas unidas servem nesta aplicação. O transistor pode ser qualquer NPN de uso geral.

#### Interface TR/CMOS

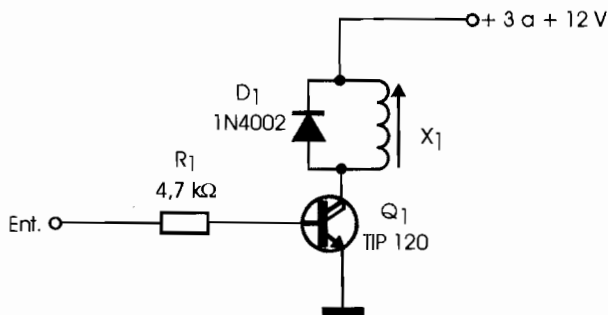


### Lista de Material

- $CI_1$  - 555 - circuito integrado
- $Z_1$  - 5,1 V x 400 mW - diodo zener
- $D_1, D_2$  - 1N4148 - diodos de uso geral
- $R_1$  - 27 k $\Omega$  x 1/8 W - resistor - vermelho, violeta, laranja
- $R_2$  - 47 k $\Omega$  x 1/8 W - resistor - amarelo, violeta, laranja
- $R_3$  - 1 k $\Omega$  x 1/8 W - resistor - marrom, preto, vermelho
- $R_4$  - 270  $\Omega$  x 1/8 W - resistor - vermelho, violeta, marrom
- $P_1$  - 10 k $\Omega$  - trimpot
- $C_1$  - 100 nF - capacitor cerâmico ou poliéster
- $C_2$  - 10 nF - capacitor cerâmico ou poliéster
- M - Instrumento analógico 0-1 mA (milamperímetro)
- Diversos:  
Placa de circuito impresso, fios, solda, etc.

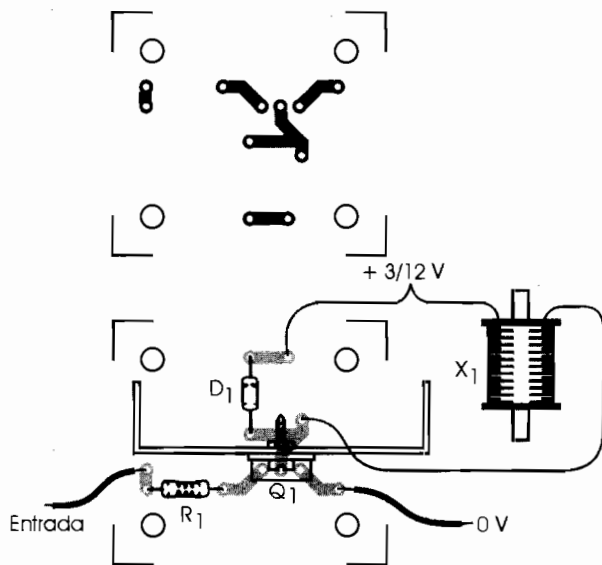
## CONTROLE DE SOLENÓIDE

Uma forma simples de se controlar um solenóide a partir de sensores, saídas TTL ou CMOS, é com o circuito exibido na **figura 1**. A corrente máxima do solenóide para o transistor indicado é da ordem de 1 A. A entrada deve fornecer uma corrente de pelo menos 2 mA para saturar o transistor. A tensão de entrada deve ser de pelo menos 1 V. O diodo  $D_1$  protege o transistor contra as altas tensões que são geradas, quando o circuito comuta.



**Figura 1**

Na **figura 2** mostramos como montar este circuito numa pequena placa de circuito impresso. Observe que o transistor precisa ser dotado de um radiador de calor. O circuito funciona bem com tensões de alimentação de 3 a 12 V.



**Figura 2**

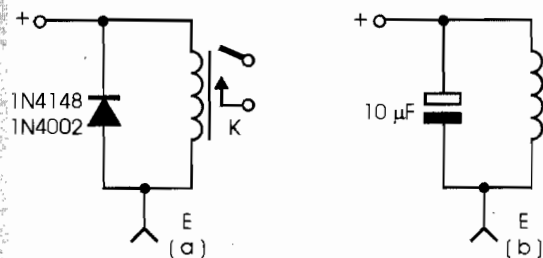
### Lista de Material

$Q_1$  - TIP120, 121 ou 122 - Transistor Darlington NPN de potência  
 $D_1$  - 1N4002 - diodo retificador  
 $X_1$  - Solenóide a ser acionado  
 $R_1$  - 4,7 kΩ x 1/8 W - resistor - amarelo, violeta, vermelho  
 Diversos:  
 Placa de circuito impresso, radiador de calor para o transistor, fios, solda, etc.

## INFORMAÇÃO

### Proteção de Relés

Quando uma carga indutiva (como um relé) desliga, passando do estado ON para o estado OFF, a contração das linhas de força do campo que ela gera induz uma alta tensão inversa em seus terminais. Este pico de alta tensão pode atingir valores suficientemente altos para queimar o dispositivo que faz o acionamento, seja ele um transistor, SCR ou outro componente. Para proteger o componente temos as duas possibilidades ilustradas na **figura**.



Na primeira usamos um diodo, e na segunda temos um capacitor. O uso do capacitor tem o inconveniente de gerar uma oscilação amortecida no circuito, o que em alguns casos faz o dispositivo comutado vibrar.

# FOTOTRANSISTOR DE ALTA VELOCIDADE

Uma forma de se aumentar a velocidade de resposta de um fototransistor é com o acréscimo de um transistor numa configuração regenerativa, conforme mostra a **figura 1**. Com esse circuito a velocidade de comutação aumenta e pode-se obter um sinal de saída com um flanco de descida muito mais acentuado. O fototransistor pode ser de qualquer tipo e a alimentação deve ser feita com uma tensão de simétrica de 12 V.

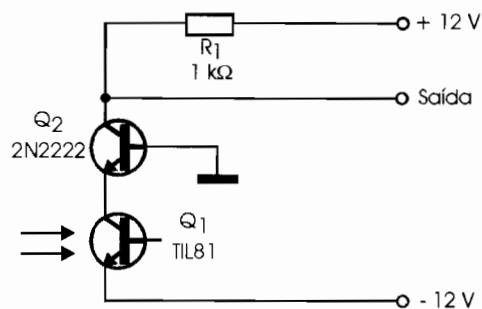


Figura 1

## INFORMAÇÃO

### TIC216

TRIAC de 6 ampères - O sufixo determina a tensão de operação. A pinagem é dada na **figura**.



### Características:

	TIC216A	TIC216B	TIC216C	
Tensão máxima V <sub>drm</sub>	100	200	400	V
Corrente RMS	6	6	6	A
Corrente de pico de comporta	±1	±1	±1	A
Corrente de manutenção	30	30	30	mA

### Lista de Material

- Q<sub>1</sub> - TIL81 ou qualquer foto-transistor
- Q<sub>2</sub> - 2N2222 - transistor de comutação
- R<sub>1</sub> - 1 kΩ x 1/8 W - resistor - marrom, preto, vermelho
- Diversos:  
Placa de circuito impresso, fios, solda, fonte simétrica de 12 V.

Na **figura 2** vemos como implementar este circuito numa placa. Observe que esta disposição de componentes pode ser colocada como parte da placa de um projeto maior.

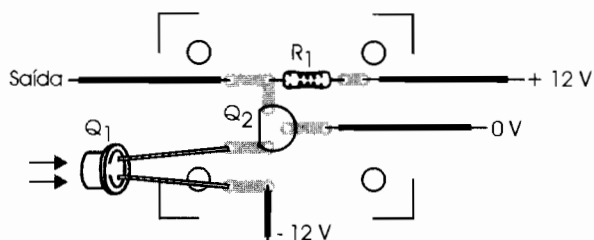
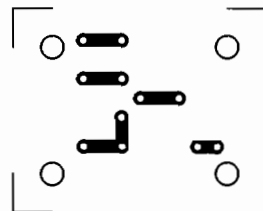


Figura 2

## AMPLIFICADOR COM ACOPLAMENTO DIRETO

O amplificador de 3 etapas com acoplamento direto, tem um excelente ganho com alimentação de baixa tensão, podendo ser usado com microfones e outros transistores de áudio. Uma aplicação é em estetoscópios eletrônicos ou aparelhos de escuta.

A saída deve ser aplicada a uma etapa de potência. Outra possibilidade consiste em se usar em lugar de  $R_5$  um fone de impedância próxima desse valor. O circuito é exibido na **figura 1**.

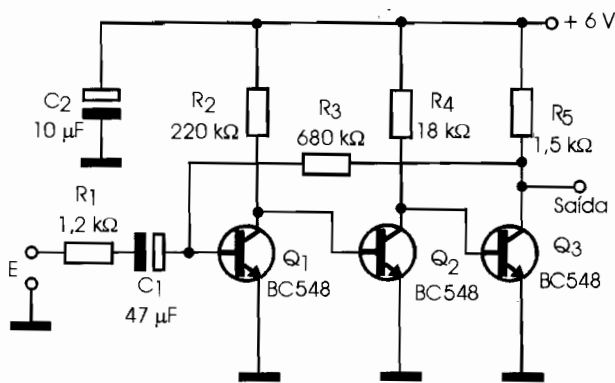


Figura 1

Na **figura 2** temos a montagem do amplificador em uma placa de circuito impresso.

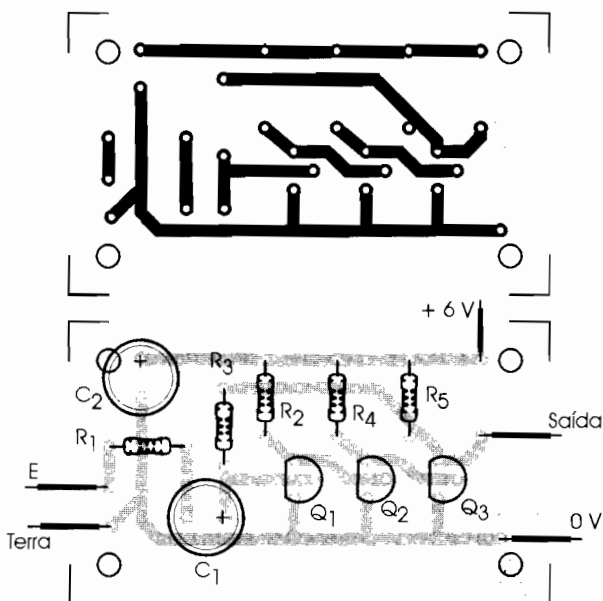


Figura 2

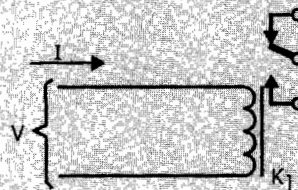
### Lista de Material

- $Q_1, Q_2, Q_3$  - BC548 ou equivalente - transistores NPN de uso geral
- $R_1$  - 1,2 kΩ x 1/8 W - resistor - marrom, vermelho, vermelho
- $R_2$  - 220 kΩ x 1/8 W - resistor - vermelho, vermelho, amarelo
- $R_3$  - 680 kΩ x 1/8 W - resistor - azul, cinza, amarelo
- $R_4$  - 18 kΩ x 1/8 W - resistor - marrom, cinza, laranja
- $R_5$  - 1,5 kΩ x 1/8 W - resistor - marrom, verde, vermelho
- $C_1$  - 47 μF x 6 V - capacitor eletrolítico
- $C_2$  - 10 μF x 12 V - capacitor eletrolítico
- Diversos:
- Placa de circuito impresso, fios, solda, etc.

## INFORMAÇÃO

### Cálculo da Corrente de um Relé

A corrente de acionamento de um relé depende da resistência de sua bobina e da tensão de operação. Podemos calcular qualquer uma das três grandezas quando as outras duas são conhecidas usando a lei de Ohm, conforme mostra a **figura**.



$$\begin{aligned} \text{a) } I &= \frac{V}{R} & \text{c) } R &= \frac{V}{I} \\ \text{b) } V &= R \cdot I \end{aligned}$$



## MODULADOR UNIJUNÇÃO

Se bem que os transistores unijunção já não sejam muitos usados em projetos, configurações simples e interessantes podem ser empregadas com finalidades experimentais ou mesmo como soluções pouco comuns. O circuito apresentado na **figura 1** gera um sinal dente-de-serra, cuja frequência pode ser ajustada em  $P_1$  e depende de  $C_1$ . A profundidade ou amplitude desse sinal, que pode ser utilizado

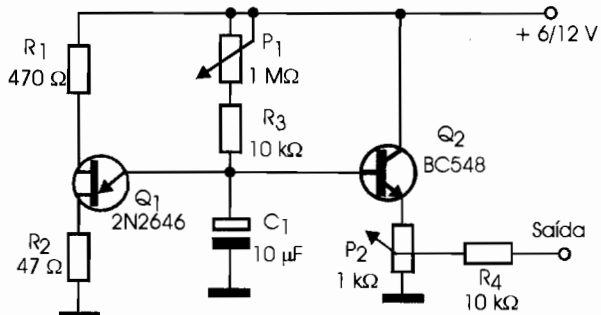


Figura 1

### INFORMAÇÃO

#### TIC116

SCR para 8 ampères com pinagem mostrada na figura.

#### TIC 116 - SCR 8A



$I_g$  - 5 mA  
 $I_h$  - 70 mA  
 $dV/dt$  - 100 V/ $\mu$ s

#### Características:

TIC116F - 50 V  
 TIC116A - 100 V  
 TIC116B - 200 V  
 TIC116C - 300 V  
 TIC116D - 400 V  
 TIC116E - 500 V  
 TIC116M - 600 V  
 $I_g$  - 5 mA  
 $I_h$  - 70 mA  
 $dV/dt$  - 100 V/ $\mu$ s

na modulação, é ajustada em  $P_2$ . O oscilador de relaxação pode ser alimentado com tensões de 6 a 12 V.

A disposição dos componentes numa placa de circuito impresso para implementação deste modulador é mostrada na **figura 2**.

Outros valores para  $C_1$  podem ser experimentados conforme a aplicação do circuito.

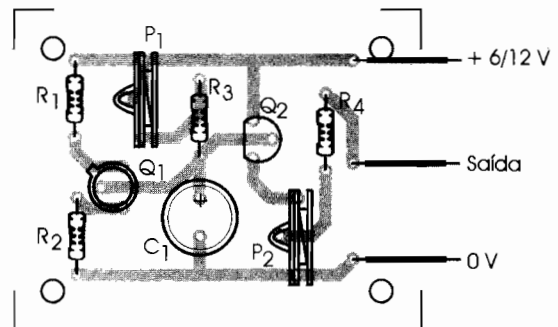
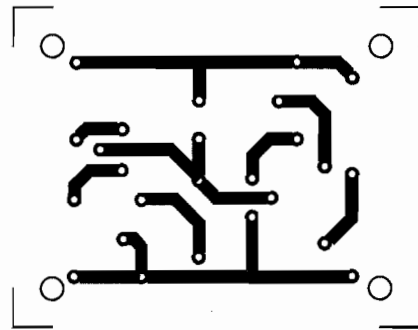


Figura 2

#### Lista de Material

$Q_1$  - 2N2646 - transistor unijunção  
 $Q_2$  - BC548 ou equivalente - transistor NPN de uso geral  
 $R_1$  - 470  $\Omega$  x 1/8 W - resistor - amarelo, violeta, marrom  
 $R_2$  - 47  $\Omega$  x 1/8 W - resistor - amarelo, violeta, preto  
 $R_3, R_4$  - 10 k $\Omega$  x 1/8 W - resistor - marrom, preto, laranja  
 $P_1$  - 1 M $\Omega$  - trimpot  
 $P_2$  - 1 k $\Omega$  - trimpot  
 $C_1$  - 10  $\mu$ F x 16 V - capacitor eletrolítico  
 Diversos:  
 Placa de circuito impresso, fonte de alimentação, fios, solda, etc.

## MIXER TRANSISTORIZADO

Na **figura 1** ilustramos um *mixer* simples que usa apenas um transistor e tem duas entradas. Mais entradas podem ser agregadas ao mesmo circuito. Podemos usar este mixer com fontes de sinais de pequena intensidade como microfones, saídas de pré-amplificadores e captadores de instrumentos musicais.

A saída excita a maioria dos amplificadores comuns de potência. As entradas e saídas de sinais devem ser feitas com fios blindados e como o consumo é muito baixo, sua alimentação pode ser feita com pilhas ou bateria. Se for usada fonte, sua filtragem deverá ser a melhor possível para se evitar ruídos. Os potenciômetros podem ser deslizantes para maior facilidade de manuseio.

Na **figura 2** temos a disposição dos componentes numa placa de circuito impresso e sendo usados potenciômetros rotativos comuns.

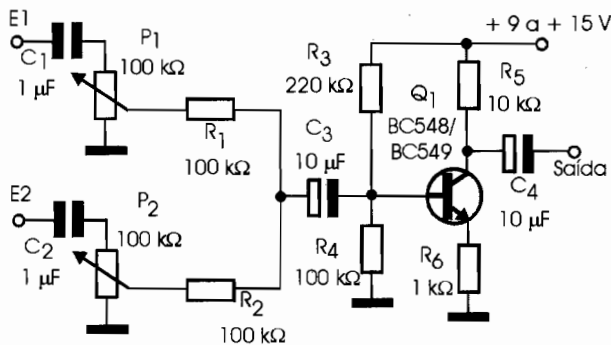


Figura 1

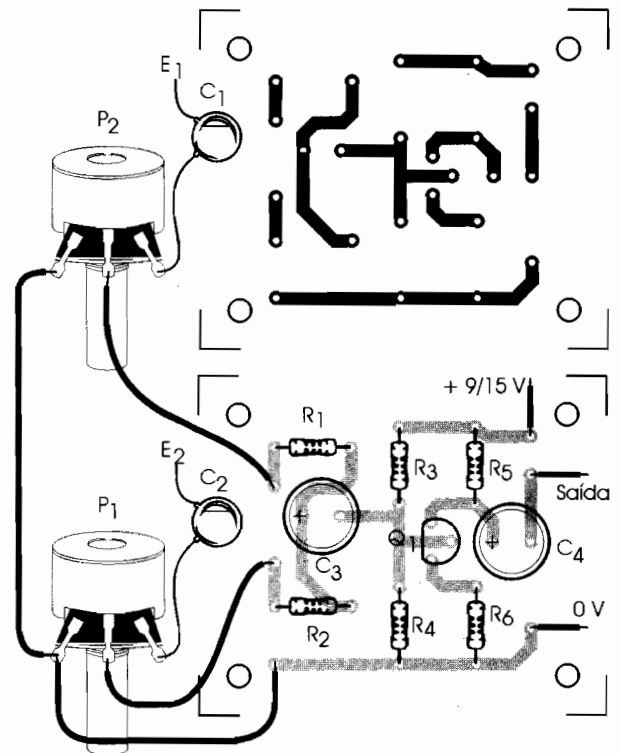
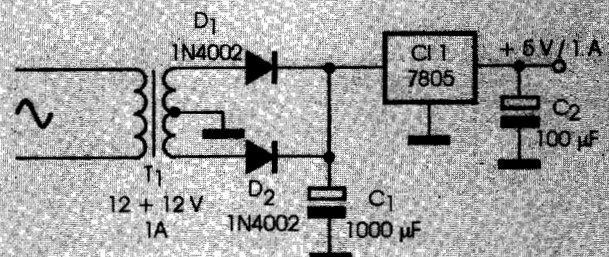


Figura 2

## INFORMAÇÃO

### Fonte TTL

Na **figura** mostramos o diagrama da fonte de alimentação para circuitos TTL com um consumo total até 1 A. O circuito integrado deve ser dotado de radiador de calor. O transformador tem enrolamento primário de acordo com a rede local de energia. Transformadores de menor corrente podem ser usados, mas a corrente máxima da fonte ficará reduzida ao valor utilizado.



### Lista de Material

$Q_1$  - BC548 ou equivalente - transistor NPN de uso geral  
 $R_1, R_2, R_4$  - 100 k $\Omega$  x 1/8 W - resistor - marrom, preto, amarelo  
 $R_3$  - 220 k $\Omega$  x 1/8 W - resistor - vermelho, vermelho, amarelo  
 $R_5$  - 10 k $\Omega$  x 1/8 W - resistor - marrom, preto, laranja  
 $R_6$  - 1 k $\Omega$  x 1/8 W - resistor - marrom, preto, vermelho  
 $C_1, C_2$  - 1  $\mu$ F - capacitores de poliéster ou eletrolítico  
 $C_3, C_4$  - 10  $\mu$ F x 12 V - capacitores eletrolíticos  
 $P_1, P_2$  - 100 k $\Omega$  - potenciômetros lin ou log  
 Diversos: Placa de circuito impresso, fios, solda, cabo blindado, caixa para montagem, botões para os potenciômetros, etc.

# GERADOR RETANGULAR COM UNIJUNÇÃO

Sinais retangulares podem ser obtidos de um oscilador de relaxação utilizando-se a configuração apresentada na **figura 1**. A frequência do circuito depende de  $C_1$  e é ajustada em  $P_1$ . Os valores de  $C_1$  podem ser alterados conforme a faixa de frequências desejada. A alimentação pode ser feita com tensões de 9 a 12 V, e o transistor unijunção não admite equivalentes.

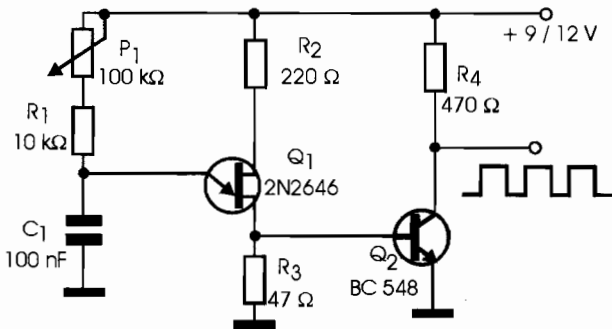


Figura 1

Na **figura 2** mostramos a placa de circuito impresso para implementação do oscilador.

Observe a posição do transistor unijunção que tem como referência um pequeno ressalto no invólucro.

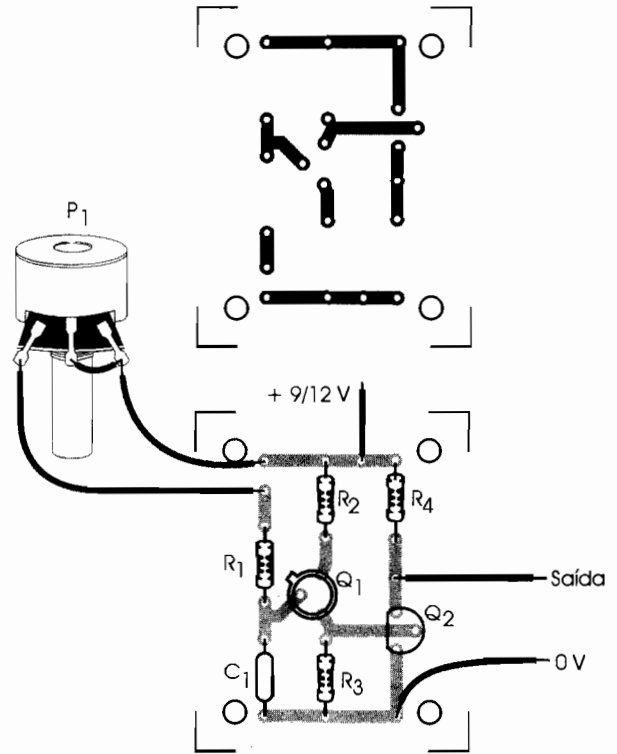


Figura 2

## INFORMAÇÃO

**TIP135/136/137**  
Transistores PNP Darlington de potência

Transistores NPN  
Darlington de potência



	TIP135	TIP136	TIP137
V <sub>cb</sub>	60 V	80 V	100 V
V <sub>ce</sub>	60 V	80 V	100 V
I <sub>c(máx)</sub>	8 A	8 A	8 A
P <sub>tot</sub>	70 W	70 W	70 W
h <sub>FE</sub>	1000 (min)	1000 (min)	1000 (min)

### Lista de Material

- Q<sub>1</sub> - 2N2646 - transistor unijunção
- Q<sub>2</sub> - BC548 - transistor NPN de uso geral
- R<sub>1</sub> - 10 kΩ x 1/8 W - resistor - marrom, preto, laranja
- R<sub>2</sub> - 220 Ω x 1/8 W - resistor - vermelho, vermelho, marrom
- R<sub>3</sub> - 47 Ω x 1/8 W - resistor - amarelo, violeta, preto
- R<sub>4</sub> - 470 Ω x 1/8 W - resistor - amarelo, violeta, marrom
- C<sub>1</sub> - 100 nF - capacitor cerâmico ou poliéster
- P<sub>1</sub> - 100 kΩ - potenciômetro lin ou log
- Diversos:  
Placa de circuito impresso, fonte de alimentação, fios, solda.

## ELETRIFICADOR

Na **figura 1** temos um eletrificador de cercas alimentado por bateria, que usa como bobina de alta tensão uma bobina de ignição de automóvel. Trata-se de um circuito que pode ser utilizado em situações de emergência, visto que o consumo elevado impede que ele fique ligado por muito tempo a uma bateria comum.

Outra aplicação para este circuito é em experimentos de Física, caso em que a alta tensão da bobina pode ser retificada e filtrada. O valor desta tensão pode chegar a 40 000 V em alguns casos. Os valores de  $R_1$  e  $R_2$  podem ser alterados em função da frequência de oscilação do circuito no sentido de

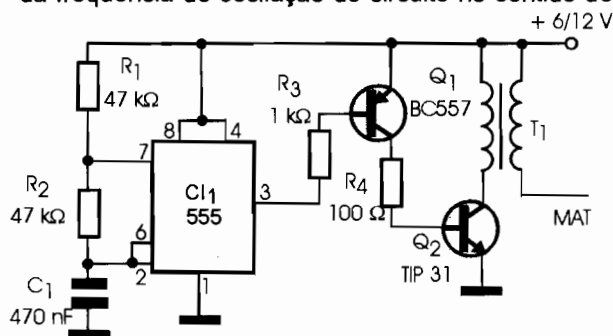


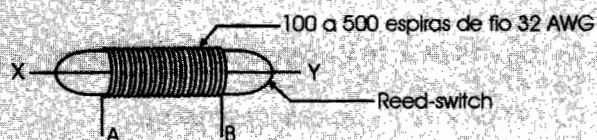
Figura 1

### INFORMAÇÃO

#### Reed - Relé

Um relé com interruptor de lâminas (*reed-relé*) pode ser implementado enrolando-se fio esmaltado em torno de um *reed-switch* ou interruptor de lâminas, conforme mostra a **figura**.

Para aplicações comuns com tensões de 1,5 V a 12 V devem ser enroladas de 200 a 5 000 voltas de fio bem fino (32 AWG ou mais fino). Quanto maior o número de voltas, menor a corrente de acionamento e maior a sensibilidade do relé. Com poucas voltas poderemos ter um relé de corrente to tipo para ser ligado em série com os circuitos de acionamento.



se obter o melhor rendimento. Nunca use o circuito com fonte sem isolamento.

Na **figura 2** exibimos a placa de circuito impresso para a montagem do eletrificador. O transistor TIP 31 deve ser dotado de um bom radiador de calor. No uso, o ponto de 0 V do circuito deve ser ligado à terra.

**Cuidado:** Nunca toque em nenhum ponto do circuito quando ele estiver em funcionamento.

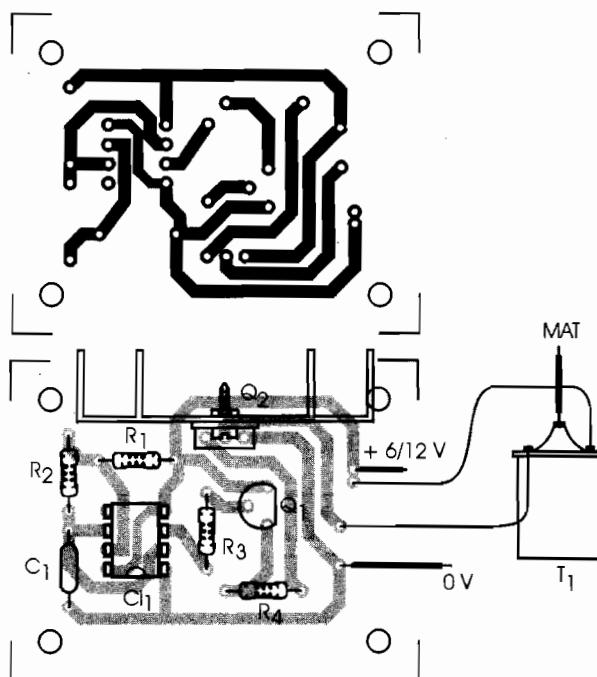


Figura 2

#### Lista de Material

- $C_1$  - 555 - circuito integrado
- $Q_1$  - BC557 ou equivalente - transistor PNP de uso geral
- $Q_2$  - TIP31 - transistor NPN de potência
- $R_1, R_2$  - 47 kΩ x 1/8 W - resistores - amarelo, violeta, laranja
- $R_3$  - 1 kΩ x 1/8 W - resistor - marrom, preto, vermelho
- $C_1$  - 470 nF - capacitor cerâmico ou poliéster
- $T_1$  - Bobina de ignição de automóvel
- Diversos:  
Placa de circuito impresso, radiador de calor para o transistor, bateria, caixa para montagem, fios, solda.

## PRÉ-AMPLIFICADOR

Na **figura 1** temos um pré-amplificador de áudio de baixo ruído, ideal para fontes de sinais de pequena intensidade como microfones e captadores dinâmicos. O transistor deve ser o BC549 de baixo ruído, e todo o cuidado deve ser tomado com a blindagem dos cabos de entrada e saída de sinais. A alimentação pode ser retirada do próprio amplificador com o qual o pré-amplificador vai funcionar.

Seu consumo é extremamente baixo, o que garante que ele não vai carregar a fonte. Para uma versão estéreo devem ser montados dois circuitos

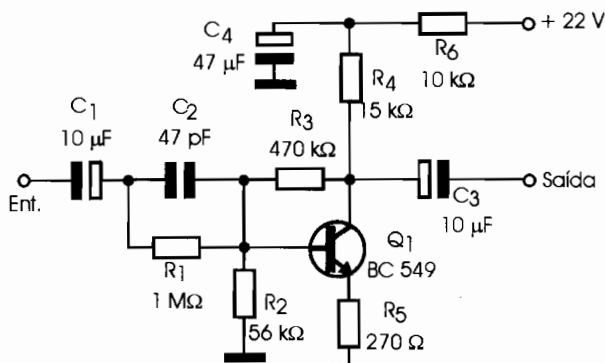


Figura 1

iguais. A intensidade do sinal de saída é da ordem de 200 mV, o suficiente para excitar a entrada da maioria dos amplificadores de áudio comuns.

Na **figura 2** temos a placa de circuito impresso para a montagem deste pré-amplificador.

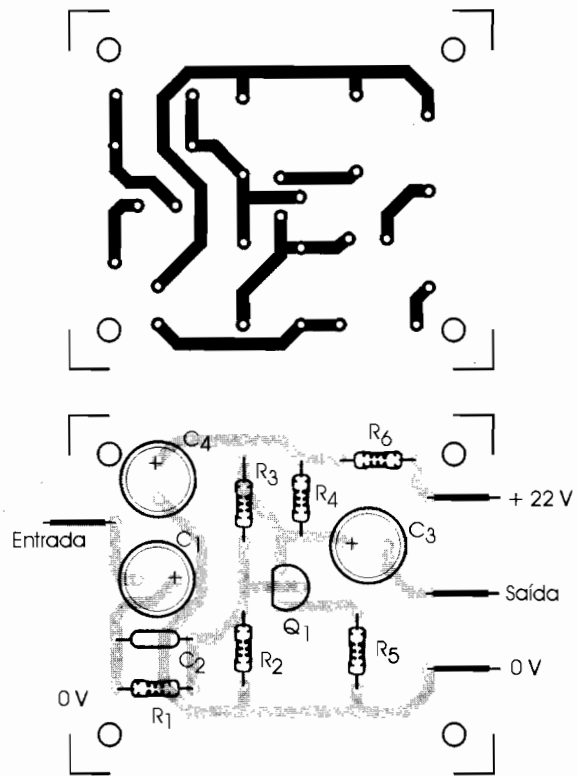
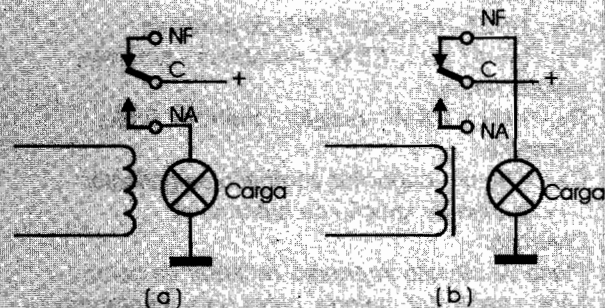


Figura 2

## INFORMAÇÃO

### Usando Relés

Os relés comuns podem ser utilizados para ligar ou desligar uma carga quando energizados. Para ligar uma carga usamos a configuração (a) da **figura** com os contatos NA (normalmente Aberto) e C (comum). Para desligar, usamos os contatos NF (Normalmente fechado) e o C (comum). Para relés com diversos conjuntos de contatos podemos ligar uma carga ao mesmo tempo que desligamos outra (mesmo que alimentadas por tensões diferentes).



### Lista de Material

- Q<sub>1</sub> - BC549 - transistor NPN de baixo ruído e alto ganho*
- R<sub>1</sub> - 1 MΩ x 1/8 W - resistor - marrom, preto, verde*
- R<sub>2</sub> - 56 kΩ x 1/8 W - resistor - verde, azul, laranja*
- R<sub>3</sub> - 470 kΩ x 1/8 W - resistor - amarelo, violeta, amarelo*
- R<sub>4</sub> - 15 kΩ x 1/8 W - resistor - marrom, verde, laranja*
- R<sub>5</sub> - 270 Ω x 1/8 W - resistor - vermelho, violeta, marrom*
- C<sub>1</sub>, C<sub>3</sub> - 10 µF x 16 V - capacitores eletrolíticos*
- C<sub>2</sub> - 47 pF - capacitor cerâmico*
- C<sub>4</sub> - 47 µF x 12 V - capacitor eletrolítico*
- Diversos: Placa de circuito impresso, cabos blindados, fios, solda, etc.*

## INTERRUPTOR DE TOQUE

Um toque no sensor (chavinha de metal) faz com que o circuito dispare, energizando o relé por um intervalo de tempo que depende de  $R_2$  e  $C_2$ . No caso temos um tempo de alguns segundos, mas  $C_2$  pode ser aumentado até 1000  $\mu\text{F}$  de modo a obter intervalos de vários minutos.

A sensibilidade do circuito é ajustada em  $P_1$ . A fonte de alimentação deve ser formada por pilhas ou, se for ligada à rede, deverá usar obrigatoriamente transformador de isolamento. Eventualmente, pode ser necessário a ligação do terra do circuito a um terra externo para se obter maior sensibilidade. O circuito sem a fonte de alimentação é ilustrado na **figura 1**.

Na **figura 2** temos a placa de circuito impresso para a montagem usando um relé com soquete

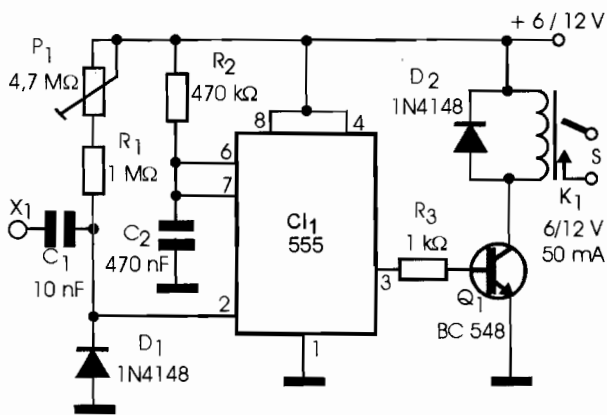


Figura 1

### Lista de Material

- $CI_1$  - 555 - circuito integrado, timer
- $Q_1$  - BC548 - transistor NPN de uso geral
- $D_1, D_2$  - 1N4148 - diodos de uso geral
- $R_1$  - 1 M $\Omega$  x 1/8 W - resistor - marrom, preto, verde
- $R_2$  - 470 k $\Omega$  x 1/8 W - resistor - amarelo, violeta, amarelo
- $R_3$  - 1 k $\Omega$  x 1/8 W - resistor - marrom, preto, vermelho
- $P_1$  - 4,7 M $\Omega$  - trimpot
- $C_1$  - 10 nF - capacitor de poliéster
- $C_2$  - 470 nF - capacitor cerâmico ou poliéster
- $K_1$  - Relé de 6 ou 12 V com bobina de 50 mA
- Diversos:  
Placa de circuito impresso, bateria ou fonte de alimentação, fios, solda, etc.

DIL. Para outros tipos de relés, a placa deverá ser alterada. O sensor consiste numa chavinha de metal isolada.

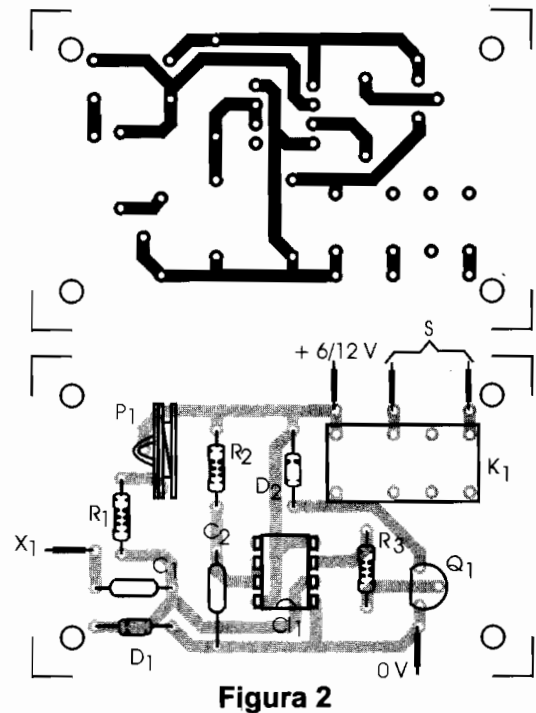


Figura 2

## INFORMAÇÃO

### Cálculo da Energia Elétrica

O consumo ou fornecimento de energia elétrica (dado em Joules) é calculado usando-se a fórmula abaixo:

#### Energia elétrica

- $E$  = Energia em joules
- $V$  = Tensão em volts
- $I$  = Corrente em ampères
- $\Delta t$  = Intervalo de tempo, em segundos

$$E = V \cdot I \times \Delta t$$

Lembramos que 1 joule por segundo corresponde a 1 W.

## LUZ DE TEMPO C.A.

Pressionando-se  $S_1$  por um instante o capacitor  $C_1$  carrega-se, e ao mesmo tempo, o SCR dispara acendendo a lâmpada incandescente  $X_1$ . Soltando-se  $S_1$ , o capacitor descarrega-se através de  $R_1$  e o circuito de comporta do SCR mantendo-o disparado. O tempo que ele fica disparado e a lâmpada acesa depende de  $C_1$  e de  $R_1$ , podendo chegar a alguns minutos. Depois disso, a lâmpada tem seu brilho reduzido e se apaga.

O circuito pode ser usado em corredores, saguões de entrada e outras aplicações semelhantes. Lâmpadas incandescentes de até 60 W podem ser utilizadas. Não devem ser colocadas lâmpadas de outros tipos. Na **figura 1** temos o circuito completo da luz de tempo, que funciona tanto na rede de 110 V como 220 V, devendo apenas o SCR e o capacitor terem as tensões apropriadas.

Na **figura 2** mostramos a placa de circuito impresso para a montagem da luz de tempo. O SCR deve ter sufixo B se a rede for de 110 V, e sufixo D

se a rede for de 220 V. O capacitor deve ter uma tensão de trabalho de 200 V na rede de 110 V, e de 350 V na rede de 220 V.

O SCR deve ser dotado de um pequeno radiador de calor.

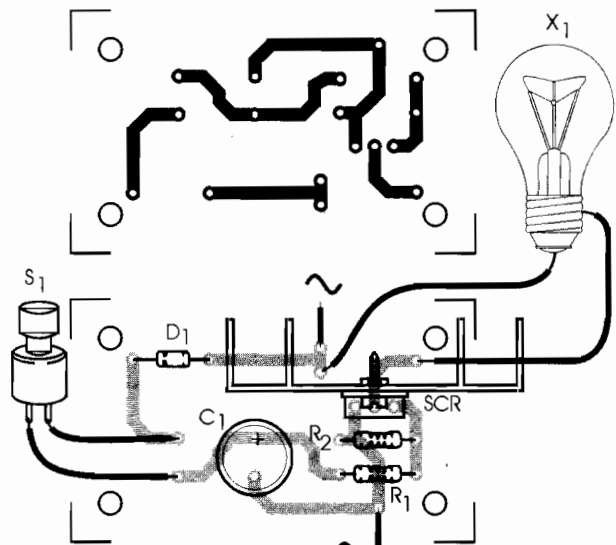


Figura 2

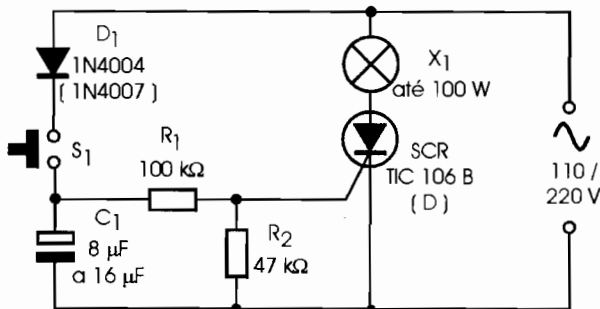


Figura 1

### Lista de Material

SCR - TIC106B (D) - diodo controlado de silício

$D_1$  - 1N4004(7) - diodo de silício

$R_1$  - 100 kΩ x 1/8 W - resistor - marrom, preto, amarelo

$R_2$  - 47 kΩ x 1/8 W - resistor - amarelo, violeta, laranja

$C_1$  - 8 µF a 16 µF x 200 V (350 V) - capacitor eletrolítico - ver texto

$S_1$  - Interruptor de pressão NA

$X_1$  - Lâmpada incandescente comum de 5 a 60 W

Diversos:

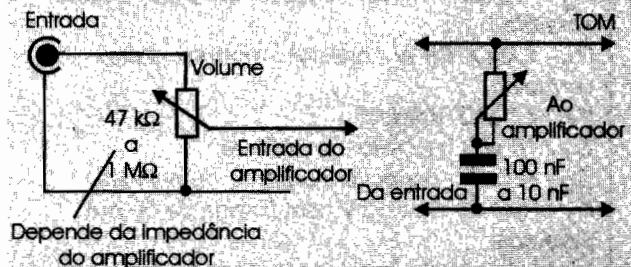
Placa de circuito impresso, soquete para a lâmpada, radiador de calor para o SCR, fios, solda, etc.

## INFORMAÇÃO

### Controle de volume e tom

Na **figura** mostramos as maneiras convencionais de ligar um potenciômetro como controle de volume (divisor de tensão) e como controle de tom, onde a faixa de frequências de atuação depende do valor do capacitor e do próprio potenciômetro.

### Controle de Volume e Tom



## GERADOR DE RUÍDO BRANCO

O circuito apresentado na **figura 1** aproveita o ruído térmico gerado na junção base-emissor de um transistor de uso geral. Esse ruído é amplificado por  $Q_2$  e pode ser usado para excitar a entrada de um amplificador de áudio comum. O circuito precisa de uma tensão de 12 a 15 V para funcionar e seu consumo é extremamente baixo. O cabo de saída de sinal deve ser blindado.

Lembramos que um ruído branco tem intensidade igual ao longo de um certo espectro considerado. Qualquer transistor de uso geral pode ser utilizado como  $Q_1$  e, como só usamos a junção base-emissor, o coletor permanece desligado.

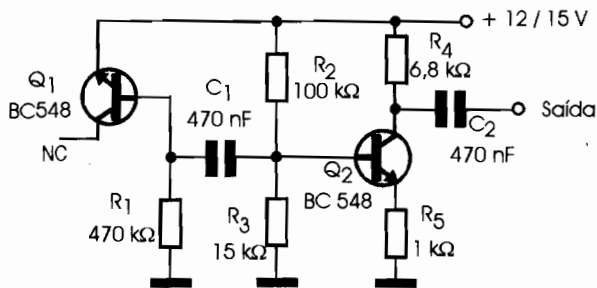


Figura 1

Na **figura 2** temos uma sugestão de placa de circuito impresso para montagem do gerador.

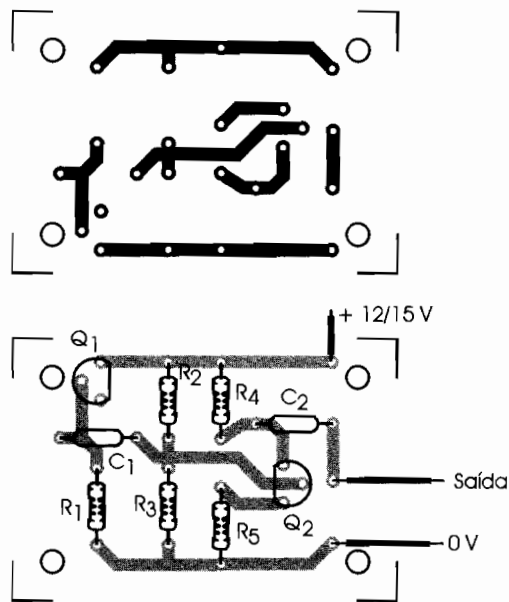


Figura 2

### Lista de Material

$Q_1, Q_2$  - BC548 - transistores NPN de uso geral  
 $R_1$  - 470 k $\Omega$  x 1/8 W - resistor - amarelo, violeta, amarelo  
 $R_2$  - 100 k $\Omega$  x 1/8 W - resistor - marrom, preto, amarelo  
 $R_3$  - 15 k $\Omega$  x 1/8 W - resistor - marrom, verde, laranja  
 $R_4$  - 6,8 k $\Omega$  x 1/8 W - resistor - azul, cinza, vermelho  
 $R_5$  - 1 k $\Omega$  x 1/8 W - resistor - marrom, preto, vermelho  
 $C_1, C_2$  - 470 nF - capacitores - cerâmicos ou poliéster  
 Diversos:  
 Placa de circuito impresso, fonte de alimentação, fio blindado, fios, solda, etc.

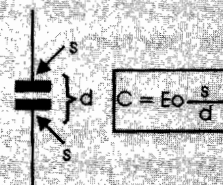
## INFORMAÇÃO

### Capacitor Plano

As armaduras do capacitor são placas planas com separação constante. A capacitância depende do dielétrico, da separação entre as placas e da superfície dessas placas. Na **figura** temos o aspecto do capacitor e a fórmula para calcular a capacitância.

Onde:  
 $S$  - área da armadura ( $m^2$ )  
 $d$  - separação entre as armaduras (m)  
 $C$  - Capacitância em farads  
 $\epsilon_0$  - constante =  $8,85 \times 10^{-12}$  F/m

### Capacitor Plano





## TELÉGRAFO TELÚRICO

O sistema telegráfico ilustrado na **figura 1** usa um campo de correntes criado na Terra para enviar seus sinais a um fone de alta impedância (piezoelétrico) a uma distância que, dependendo da natureza do solo, pode chegar a mais de 500 metros. Os franceses usaram este sistema para comunicações durante a Segunda Grande Guerra (1939-1945) quando, durante a ocupação alemã, foram impedidos de utilizar qualquer sistema de rádio.

O circuito gera um tom de áudio modulado pelo manipulador e tem sua frequência dada pelo ajuste de  $P_1$ . O melhor tom, de acordo com o solo, deve ser obtido. O circuito pode ser alimentado por fonte ou pilhas médias ou grandes. O transformador deve ter enrolamento de 6 + 6 V com pelo menos 500 mA.

Na **figura 2** mostramos a montagem do transmissor em uma placa de circuito impresso.

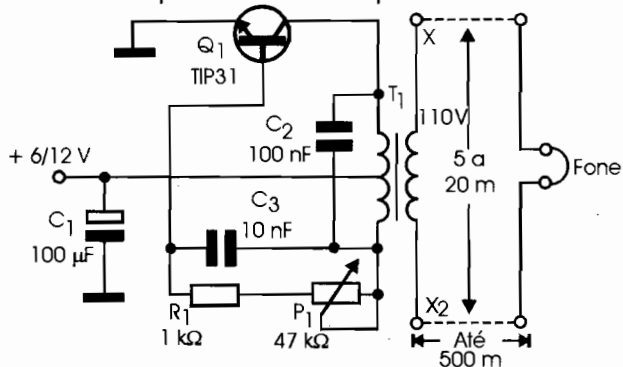


Figura 1

O transistor deve ser dotado de um radiador de calor, e transformadores de diversos tipos podem ser experimentados até se obter aquele cuja impedância se case com o solo e, assim, seja obtido maior alcance. Os eletrodos consistem de barras ou placas de metal enterradas profundamente no chão.

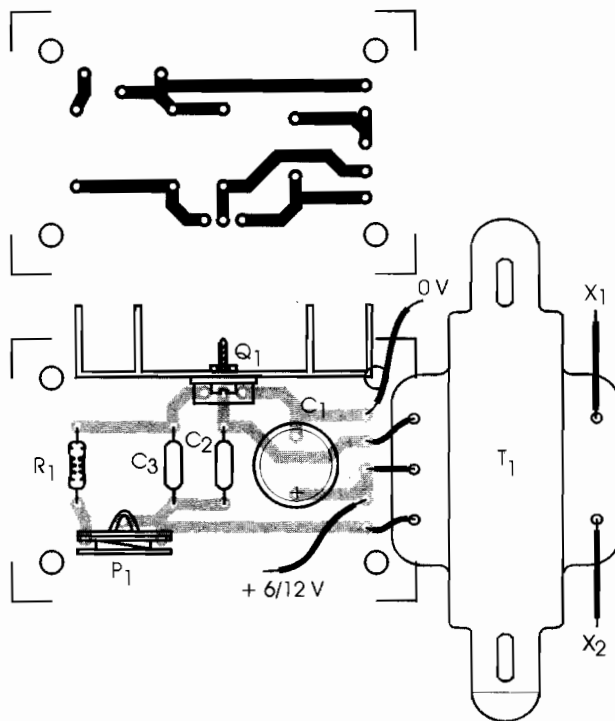


Figura 2

### Lista de Material

- $Q_1$  - TIP31 - transistor NPN de potência
- $R_1$  - 1 k $\Omega$  x 1/8 W - resistor - marrom, preto, vermelho
- $P_1$  - 47 k $\Omega$  - trimpot ou potenciômetro
- $C_1$  - 100  $\mu$ F x 16 V - capacitor eletrolítico
- $C_2$  - 100 nF - capacitor cerâmico ou poliéster
- $C_3$  - 10 nF - capacitor cerâmico ou poliéster
- $T_1$  - Transformador com primário de 110 V ou 220 V, e secundário de 6 + 6 V, 9 + 9 V ou 12 + 12 V e corrente entre 200 e 500 mA
- $X_1, X_2$  - eletrodos - ver texto

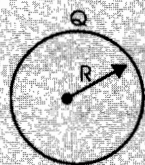
### Diversos:

Placa de circuito impresso, radiador de calor para o transistor, fonte de alimentação, barras de cobre ou placas de metal para os eletrodos (pelo menos 1 metro de comprimento para a barra e 40 x 40 cm para as placas), fios, fone de alta impedância para o receptor, etc.

## INFORMAÇÃO

### Capacitor Esférico

A capacitância de um capacitor esférico conforme representado na figura é dada pela fórmula junto à figura.



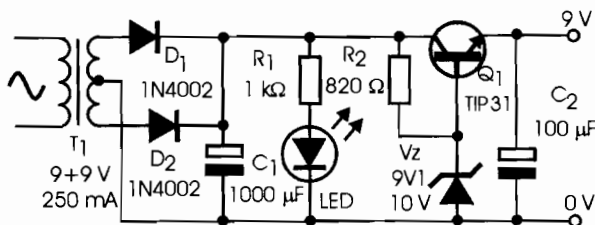
$C$  = capacitância em farads  
 $R$  = raio em metros  

$$K = \frac{1}{4 \pi \epsilon_0} = 9 \times 10^9 \frac{\text{Nm}^2}{\text{C}^2}$$

$$C = \frac{1}{K} R$$

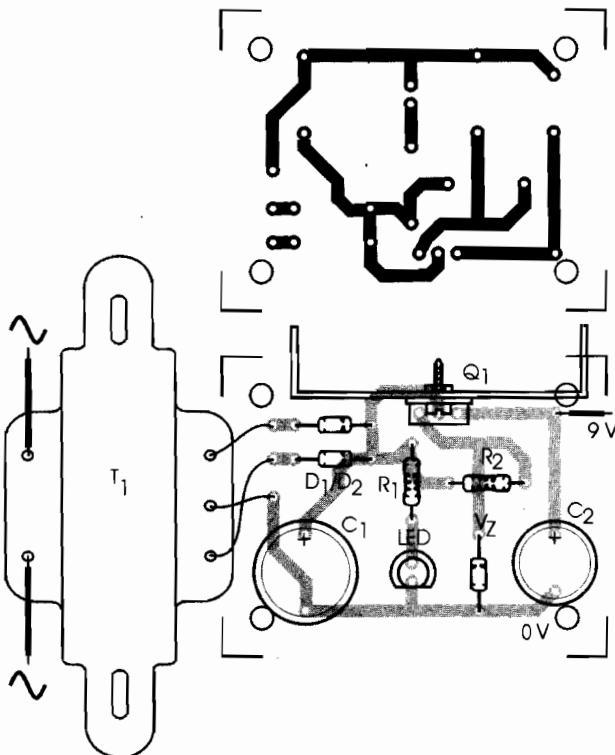
## ELIMINADOR DE BATERIA DE 9 V

Com a fonte exibida na **figura 1** podemos alimentar pequenos aparelhos que usam baterias de 9 V. A saída pode conter um adaptador de bateria com polaridade apropriada. Para o caso de um transformador de 250 mA, esta será a corrente máxima que o eliminador pode fornecer. O transformador tem enrolamento primário conforme a rede local, e o transistor deve ser dotado de um radiador de calor.



**Figura 1**

Na **figura 2** temos a placa de circuito impresso para a montagem desse eliminador de pilhas.



**Figura 2**

### Lista de Material

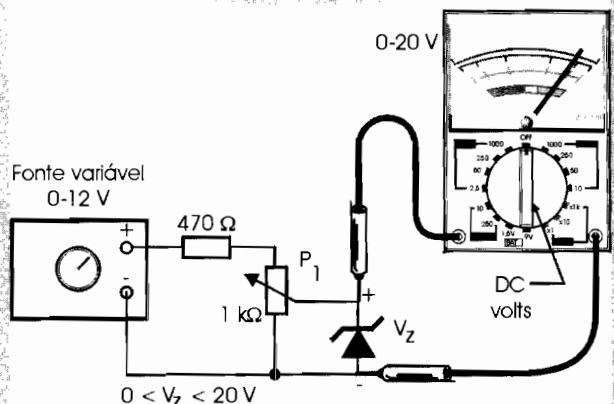
*Q<sub>1</sub>* - TIP31 - transistor NPN de potência  
*D<sub>1</sub>, D<sub>2</sub>* - 1N4002 ou equivalentes - diodos retificadores  
*LED* - LED vermelho comum  
*Z<sub>1</sub>* - Zener de 9,1 ou 10 V x 400 mW  
*R<sub>1</sub>* - 1 kΩ x 1/8 W - resistor - marrom, preto, vermelho  
*R<sub>2</sub>* - 820 Ω x 1/8 W - resistor - cinza, vermelho, marrom  
*C<sub>1</sub>* - 1 000 µF x 16 V - capacitor eletrolítico  
*C<sub>2</sub>* - 100 µF x 12 V - capacitor eletrolítico  
*T<sub>1</sub>* - Transformador com primário de acordo com a rede local e secundário de 9 + 9 V x 250 mA  
 Diversos:  
 Placa de circuito impresso, cabo de força, caixa para montagem, conector de bateria, fios, solda, etc.

## INFORMAÇÃO

### Teste de Diodos Zeners

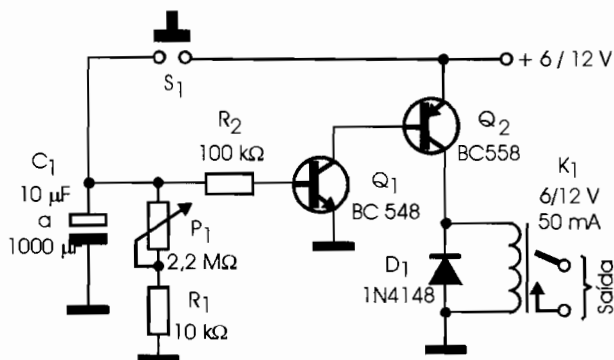
Diodos zener com tensões até uns 15 V podem ser testados com o circuito ilustrado na **figura**. O resistor deve ter uma dissipação de pelo menos 1 W e o potenciômetro deve ser de fio. Para testar, coloque o zener em teste na configuração indicada e vá aumentando a tensão atuando sobre *P<sub>1</sub>*. Chegará o momento em que a tensão indicada no multímetro se estabiliza, não subindo mais. Essa será a tensão do diodo zener.

### Teste de Zeners



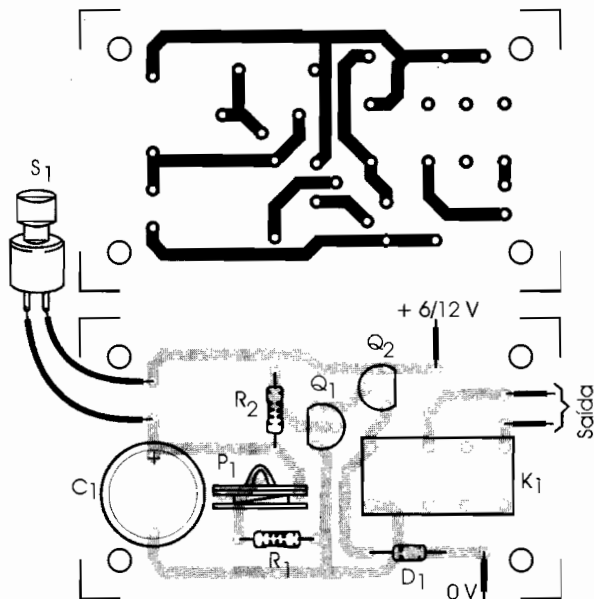
# TEMPORIZADOR

Pressionando-se  $S_1$  no circuito da **figura 1**, o relé fecha seus contatos e assim permanece por um intervalo de tempo determinado pelo valor de  $C_1$  e pelo ajuste de  $P_1$ . Tempos de alguns segundos a vários minutos podem ser obtidos com este simples circuito. A tensão de alimentação dependerá do relé usado.



**Figura 1**

Na **figura 2** temos uma sugestão de placa de circuito impresso para a montagem do temporizador. Nela foi previsto o uso de um relé com base DIL. Se for utilizado relé com base diferente, o desenho da placa deverá ser alterado. A corrente máxima controlada pelo circuito depende apenas da capacidade do relé.



**Figura 2**

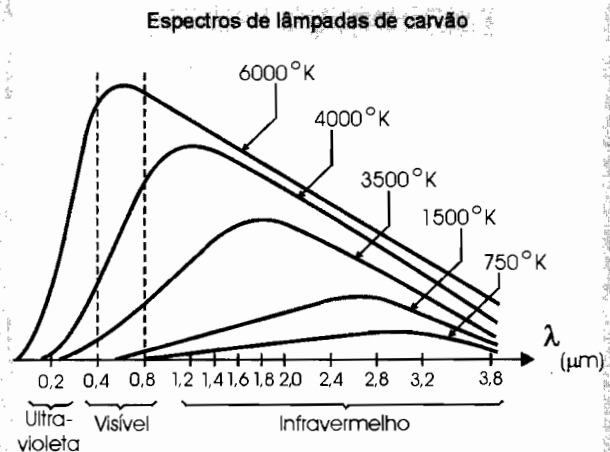
## Lista de Material

- $Q_1$  - BC548 ou equivalente - transistor NPN de uso geral
- $Q_2$  - BC558 ou equivalente - transistor PNP de uso geral
- $D_1$  - 1N4148 - diodo de uso geral
- $R_1$  - 10 k $\Omega$  x 1/8 W - resistor - marrom, preto, laranja
- $R_2$  - 100 k $\Omega$  x 1/8 W - resistor - marrom, preto, amarelo
- $C_1$  - 10  $\mu$ F a 1000  $\mu$ F x 16 V - capacitor eletrolítico
- $K_1$  - Relé de 6 ou 12 V com bobina de 50 mA, ou mais sensível
- $S_1$  - Interruptor de pressão NA
- Diversos:  
Placa de circuito impresso, fonte de alimentação, fios, solda, etc.

## INFORMAÇÃO

### Lâmpadas de Carvão

As lâmpadas de carvão são usadas como referência de fonte de luz, uma vez que o carvão tem um espectro de irradiação que se aproxima do ideal que é o corpo negro. Na **figura** damos os espectros para essas lâmpadas em diferentes temperaturas, observando-se a maior concentração de energia justamente na faixa do infravermelho.



# PRÉ-AMPLIFICADOR COM FET

Na **figura 1** ilustramos um circuito de pré-amplificador de áudio usando dois transistores de efeito de campo (FET) de junção. O circuito tem um controle de sensibilidade e sua impedância de entrada é de 1 MΩ e a impedância de saída de 5 kΩ. A amplitude do sinal de saída é de 3 Vpp, o suficiente para excitar a maioria dos amplificadores de potência.

Na montagem deve-se usar fios blindados tanto para os sinais de entrada quanto para os sinais de saída. A alimentação pode ser obtida do próprio amplificador com o qual ele vai funcionar, dado que o consumo é extremamente baixo. Transistores de efeito de campo equivalentes podem ser usados.

Na **figura 2** temos a placa de circuito impresso para a montagem deste pré-amplificador.

## Lista de Material

- Q<sub>1</sub>, Q<sub>2</sub> - BF245 - FET de junção
  - R<sub>1</sub>, R<sub>2</sub> - 1,2 MΩ x 1/8 W - resistor - marrom, vermelho, verde
  - R<sub>3</sub> - 150 Ω x 1/8 W - resistor - marrom, verde, marrom
  - C<sub>1</sub> - 220 nF - capacitor cerâmico ou poliéster
  - C<sub>2</sub> - 100 μF x 16 V - capacitor eletrolítico
  - C<sub>3</sub> - 470 pF - capacitor cerâmico ou poliéster
  - C<sub>4</sub> - 10 μF x 16 V - capacitor eletrolítico
  - P<sub>1</sub> - 1 MΩ - Potenciômetro lin ou log
- Diversos:  
 Placa de circuito impresso, botão para o potenciômetro, caixa para montagem, fios, solda, etc.

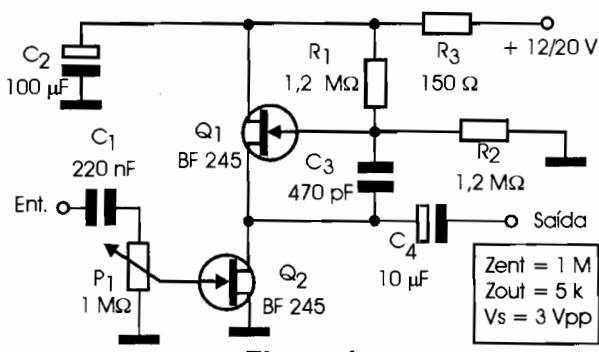


Figura 1

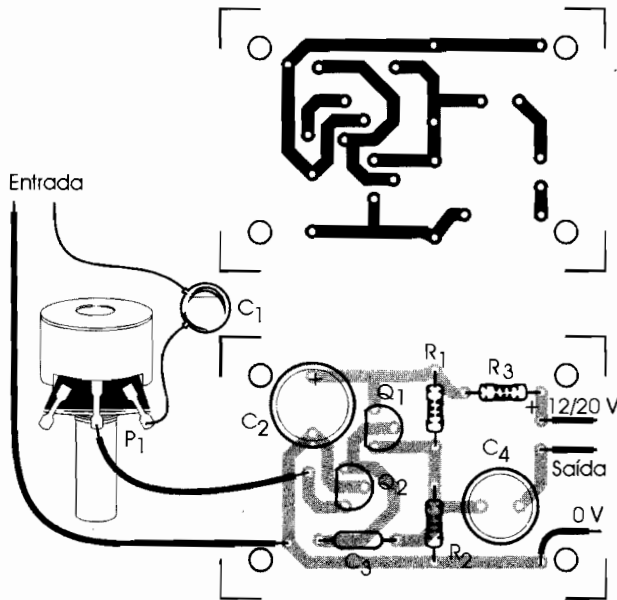


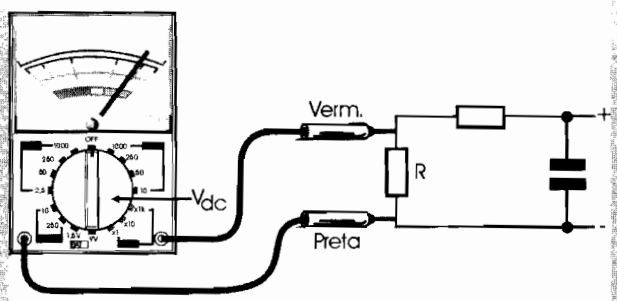
Figura 2

## INFORMAÇÃO

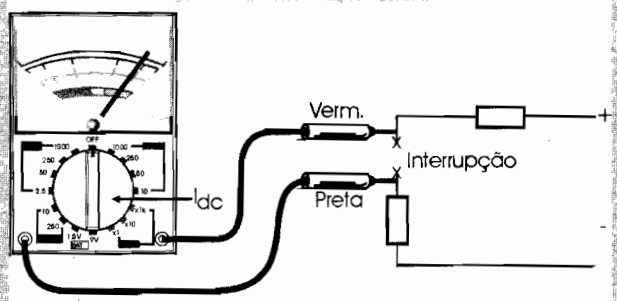
### Medidas de Tensões e Correntes

Na **figura** mostramos como fazer a medida de tensão sobre um resistor e a medida de corrente num circuito. Observe que para a medida de tensão o multímetro é ligado em paralelo e que, para a medida de corrente, devemos interromper o circuito e intercalar o instrumento.

#### Medida de Tensão em R



#### Medida de Corrente em R



## ACIONADOR INTERMITENTE

A finalidade da configuração mostrada na **figura 1** é fazer com que um relé abra e feche seus contatos ritmadamente em intervalos regulares. Os intervalos dependem do valor de  $C_1$  e do ajuste de  $P_1$ , podendo ficar entre alguns segundos até vários minutos.

A tensão de alimentação dependerá apenas do relé usado. O relé também irá determinar a corrente máxima da carga que pode ser controlada. O consumo dependerá da bobina do relé. O circuito poderá ser empregado em sinalização ou mesmo automação de pequenos mecanismos.

Na **figura 2** apresentamos uma placa de circuito impresso para implementação deste circuito intermitente.

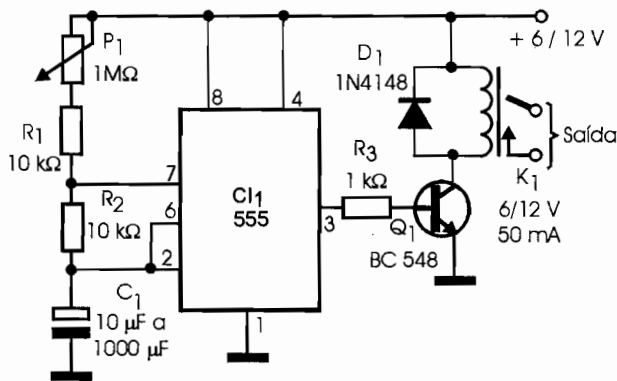


Figura 1

### INFORMAÇÃO

#### 6V6

#### Válvula Pentodo de Potência

A pinagem desta válvula que pode ser usada em saídas de áudio, osciladores de baixa e alta frequências e etapas de saída de transmissores, é ilustrada na figura.

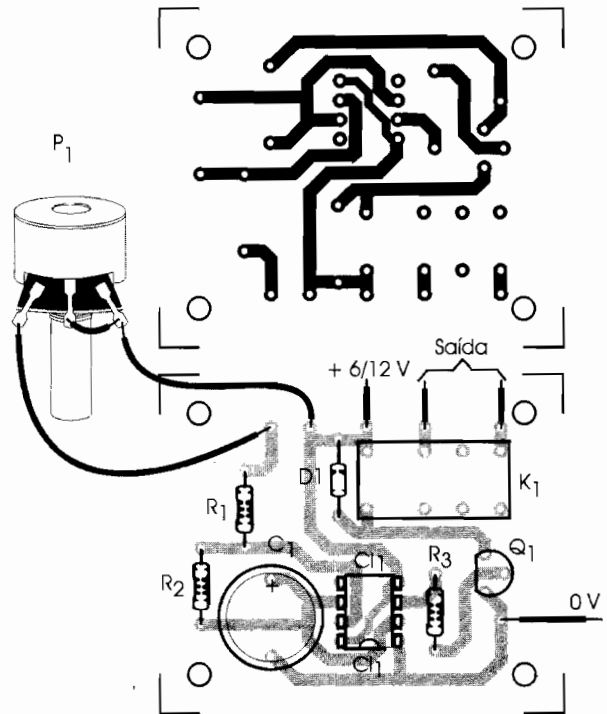
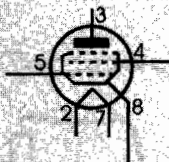


Figura 2

#### Lista de Material

- $CI_1$  - 555 - circuito integrado, timer
- $Q_1$  - BC548 - transistor NPN de uso geral
- $D_1$  - 1N4148 - diodo de uso geral
- $R_1, R_2$  - 10 k $\Omega$  x 1/8 W - resistor - marrom, preto, laranja
- $R_3$  - 1 k $\Omega$  x 1/8 W - resistor - marrom, preto, vermelho
- $P_1$  - 1 M $\Omega$  - potenciômetro lin ou log
- $C_1$  - 10  $\mu$ F a 1 000  $\mu$ F x 12 V - capacitor eletrolítico
- $K_1$  - 6 ou 12 V x 50 mA - relé
- Diversos:  
Placa de circuito impresso, caixa para montagem, fonte de alimentação, fios, solda, etc.

#### Características:

- Filamento: 6,3 V/ 450 mA
- Tensão de placa: 180 V
- Tensão de grade auxiliar: 180 V
- Tensão de grade de controle: - 8,5 V
- Corrente de placa: 25 mA
- Potência de saída: 2 W526.

## VCO

*Voltage Controlled Oscillator* ou Oscilador Controlado por Tensão é o significado de VCO. Na **figura 1** apresentamos um circuito simples de VCO com transistor unijunção, o qual pode ser usado como um conversor analógico-digital (tensão para frequência) com diversas possibilidades de aplicação.

A faixa de frequências de operação, que pode ficar entre 1 e 10 000 Hz, depende do valor de  $C_1$ . O circuito tem baixo consumo e a tensão de controle é aplicada em  $V_e$ , podendo ficar entre 0 e a tensão de alimentação.

A saída consiste em pulsos de boa intensidade, que podem ser amplificados para serem aplicados a uma entrada lógica, ou transmitidos por linha comum ou paralela.

Na **figura 2** temos uma sugestão de placa de circuito impresso para implementação deste VCO.

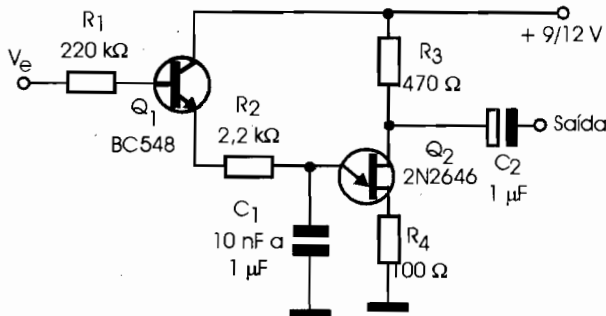


Figura 1

## INFORMAÇÃO

### 6L6

#### Válvula Pentodo de Potência

Esta válvula é usada em amplificadores de áudio, osciladores de baixas frequências e transmissores para a faixa de ondas médias e curtas. A pinagem é mostrada na figura.

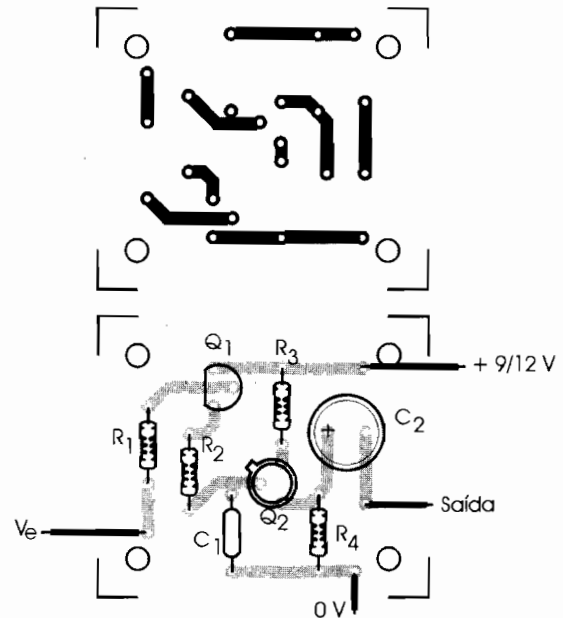
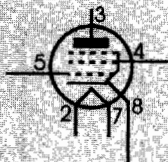


Figura 2

### Lista de Material

- $Q_1$  - BC548 ou equivalente - transistor NPN de uso geral
- $Q_2$  - 2N2646 - transistor unijunção
- $R_1$  - 220 k $\Omega$  x 1/8 W - resistor - vermelho, vermelho, amarelo
- $R_2$  - 2,2 k $\Omega$  x 1/8 W - resistor - vermelho, vermelho, vermelho
- $R_3$  - 470  $\Omega$  x 1/8 W - resistor - amarelo, violeta, marrom
- $R_4$  - 100  $\Omega$  x 1/8 W - resistor - marrom, preto, marrom
- $C_1$  - 10 nF a 1  $\mu$ F - capacitor de qualquer tipo
- $C_2$  - 1  $\mu$ F - capacitor eletrolítico ou poliéster
- Diversos:  
Placa de circuito impresso, fios, solda, etc.

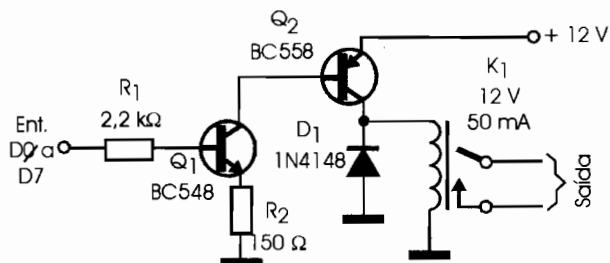
### Características:

- Filamento: 6,3 V/ 900 mA
- Tensão de placa: 350 V
- Tensão de grade auxiliar: 250 V
- Tensão de grade de controle: 16 V
- Transcondutância: 5 000  $\mu$ S
- Potência de placa: 6,5 W
- Impedância de carga: 2,5 k $\Omega$

## INTERFACE PARA PORTA PARALELA - (I)

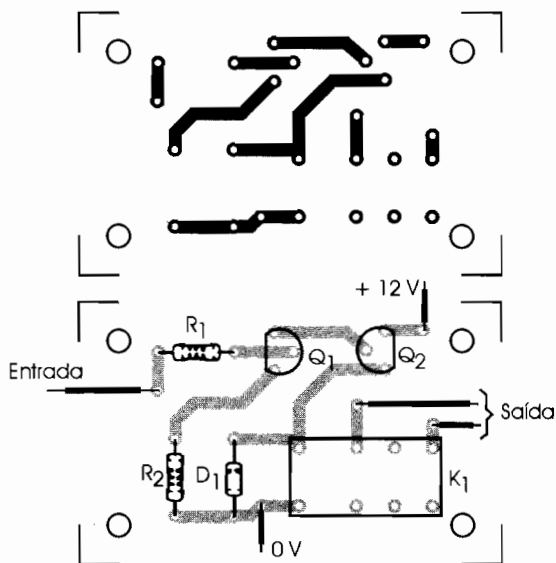
Com o circuito apresentado na **figura 1**, é possível acionar um relé a partir do nível alto em um dos pinos da porta paralela. Para um controle múltiplo deve ser empregado um circuito como este para cada uma das 8 saídas (D<sub>0</sub> a D<sub>7</sub>) da porta paralela.

A fonte para o circuito deve ser separada, mas com um terra comum com o computador que está sendo utilizado. O transformador tem corrente de bobina de no máximo 50 mA. A corrente da carga dependerá apenas dos seus contatos. Observamos que a fonte deve prever o acionamento simultâneo dos diversos canais, caso eles sejam usados.



**Figura 1**

Na **figura 2** temos uma placa de circuito impresso para um canal em que é previsto o uso de um relé com soquete DIL. Para outros tipos de relés, o desenho da placa deverá ser modificado. Os transistores admitem equivalentes e o cabo de conexão ao computador deve usar um conector DB-25.



**Figura 2**

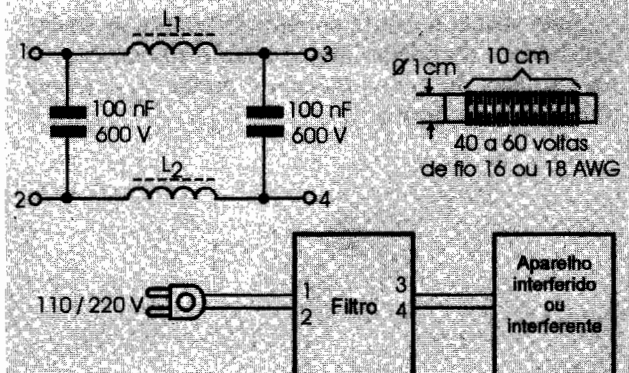
### Lista de Material

- Q<sub>1</sub> - BC548 - transistor NPN de uso geral
- Q<sub>2</sub> - BC558 - transistor PNP de uso geral
- D<sub>1</sub> - 1N4148 - diodo de uso geral
- R<sub>1</sub> - 2,2 kΩ x 1/8 W - resistor - vermelho, vermelho, vermelho
- R<sub>2</sub> - 150 Ω x 1/8 W - resistor - marrom, verde, marrom
- K<sub>1</sub> - Relé de 12 V x 50 mA
- Diversos:  
Placa de circuito impresso, fonte de 12 V, cabo e conector DB-25, fios, solda, etc.

## INFORMAÇÃO

### Filtro contra Interferências

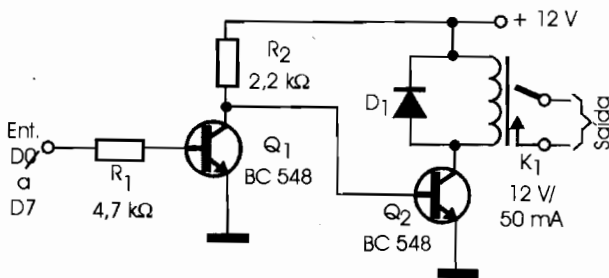
Circuitos de comutação rápida de cargas indutivas geram interferências que se propagam pela rede de energia. Essas interferências podem afetar a recepção de aparelhos de som, rádios AM, televisores e muitos outros equipamentos. Para evitar esse problema, um filtro pode ser intercalado com o aparelho interferente e a rede ou entre o aparelho interferido e a rede. Como construir esse filtro e como usá-lo com aparelhos até 1 000 watts é exibido na **figura**.



## INTERFACE PARA PORTA PARALELA - (II)

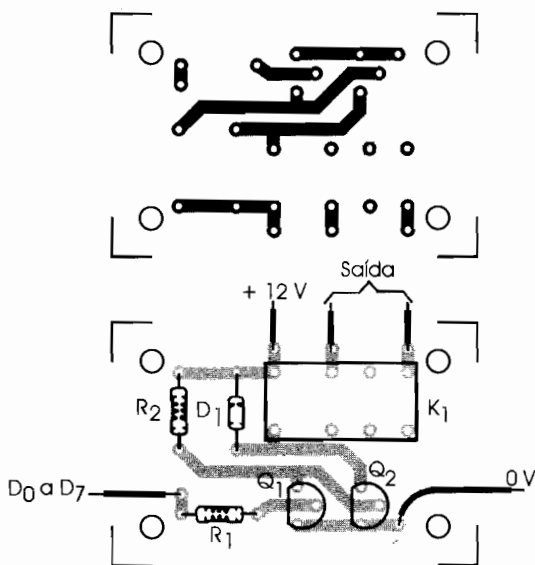
O circuito mostrado na **figura 1** aciona um relé quando o nível na saída correspondente da porta paralela é baixo. Podemos montar um circuito desses para cada um dos 8 canais da porta paralela, e assim controlar até 8 dispositivos externos.

A fonte deve ser separada de 12 V, mas com terra comum com o terra do computador. O relé deve ter corrente máxima de acionamento de 50 mA e a carga máxima controlada dependerá apenas dos contatos do relé usado. A conexão ao computador é feita com conector apropriado DB-25.



**Figura 1**

Na **figura 2** temos a placa de circuito impresso para o caso de um canal e com relé DIL. Para outros tipos de relé a placa deverá ser modificada. A fonte deve prever o acionamento de diversos relés caso o sistema seja de diversos canais.



**Figura 2**

### INFORMAÇÃO

#### Oscilador com Transistor Unijunção

Na **figura** temos o circuito básico de um oscilador com transistor unijunção. O período para o retardo na produção do pulso e, portanto o inverso da frequência, é dado pelos valores de R e C. A fórmula para o cálculo juntamente com um exemplo são dadas com o diagrama.

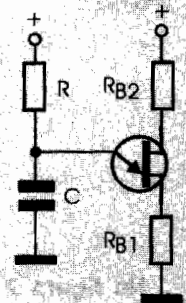
Cálculo de tempo

T = Período ( segundos )

R = Resistência ( ohms )

C = Capacitância ( farads )

$$T = R \cdot C$$



Ex.:  $R = 1 \text{ M}\Omega \text{ (máx)} = 10^6$   
 $C = 1000 \mu\text{F} = 1 \times 10^{-3}$   
 $T = ?$   
 $T = R \cdot C$   
 $T = 10^6 \times 10^{-3}$   
 $T = 10^3 = 1.000 \text{ segundos}$

#### Lista de Material

Q<sub>1</sub>, Q<sub>2</sub> - BC548 - transistores NPN de uso geral

D<sub>1</sub> - 1N4148 - diodo de uso geral

R<sub>1</sub> - 4,7 kΩ x 1/8 W - resistor - amarelo, violeta, vermelho

R<sub>2</sub> - 2,2 kΩ x 1/8 W - resistor - vermelho, vermelho

K<sub>1</sub> - Relé de 12 V x 50 mA

Diversos:

Placa de circuito impresso, conector DB-25, fios, solda, etc.



# MODULADOR ÓPTICO DIGITAL

A finalidade do circuito da **figura 1** é modular um LED a partir de sinais de uma porta digital TTL. Podemos usá-lo em *links* de dados com fibras ópticas e em sistemas isolados, caso o LED esteja em um acoplador óptico.

O uso de  $Q_1$  visa aumentar a velocidade de resposta do sistema em um sistema de realimentação. O circuito é alimentado com a tensão de 5 V da lógica TTL.

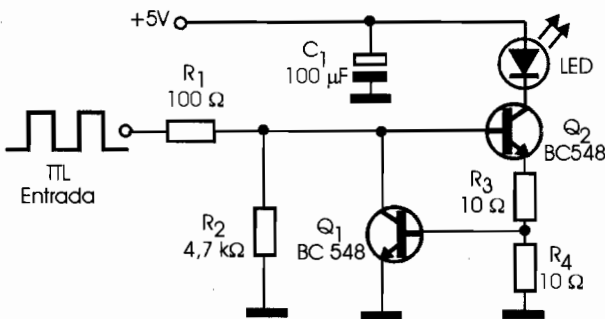


Figura 1

Na **figura 2** temos uma sugestão de placa de circuito impresso para implementação desse modulador.

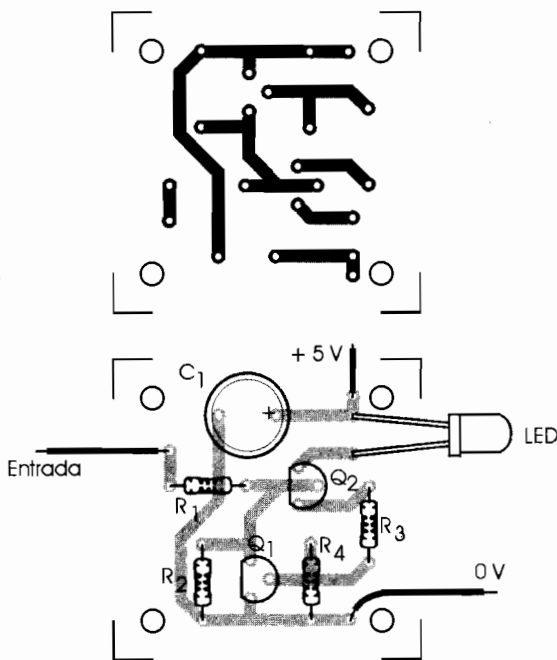


Figura 2

## Lista de Material

$Q_1, Q_2$  - BC548 ou 2N2222 - transistores de uso geral

LED - LED infravermelho ou vermelho

$R_1$  - 100  $\Omega$  x 1/8 W - resistor - marrom, preto, marrom

$R_2$  - 4,7 k $\Omega$  x 1/8 W - amarelo, violeta, vermelho

$R_3, R_4$  - 10  $\Omega$  x 1/8 W - resistores - marrom, preto, preto

$C_1$  - 100  $\mu$ F x 6 V - capacitor eletrolítico

Diversos:

Placa de circuito impresso, fonte de alimentação, fios, solda, etc.

## INFORMAÇÃO

### Ruptura de um Dielétrico

A tensão em que ocorre a ruptura de um dielétrico é função da distância entre as armaduras e de uma constante ( $R_d$ ) denominada rigidez dielétrica, a qual depende do material considerado. A fórmula é dada por:

$$V_p = d \times R_d$$

Onde:

$V_p$  é a tensão de ruptura (V)

$R_d$  é a rigidez dielétrica (V/mm)

$d$  é a distância entre as armaduras em mm

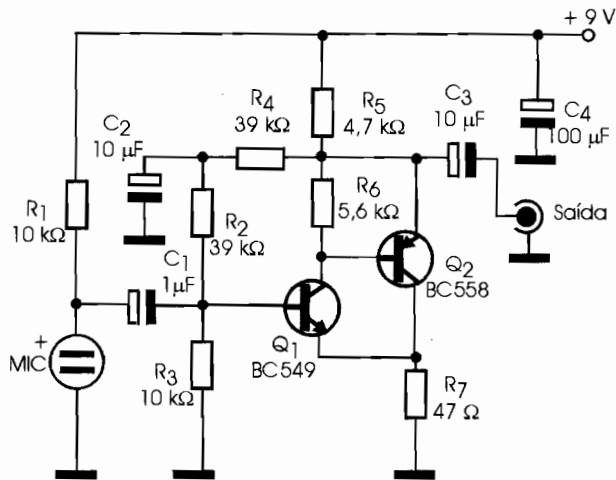
Por exemplo, para o ar seco  $R_d = 1\ 000$  V/mm. Assim, para uma distância de 5 mm entre as armaduras, a tensão de ruptura será:

$$V_d = 5 \times 1\ 000$$

$$V_d = 5\ 000 \text{ volts}$$

## PRÉ-AMPLIFICADOR PARA ELETRETO

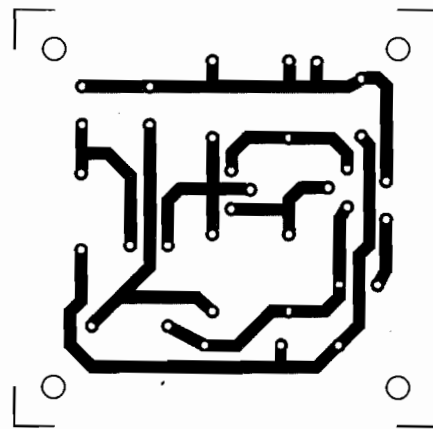
O pré-amplificador exibido na **figura 1** tem um excelente rendimento, quando usado com um microfone de eletreto de dois terminais. A alimentação é feita a partir de uma bateria de 9 V e o consumo é muito baixo. O sinal de saída tem intensidade suficiente para excitar a entrada da maioria dos amplificadores comuns.



**Figura 1**

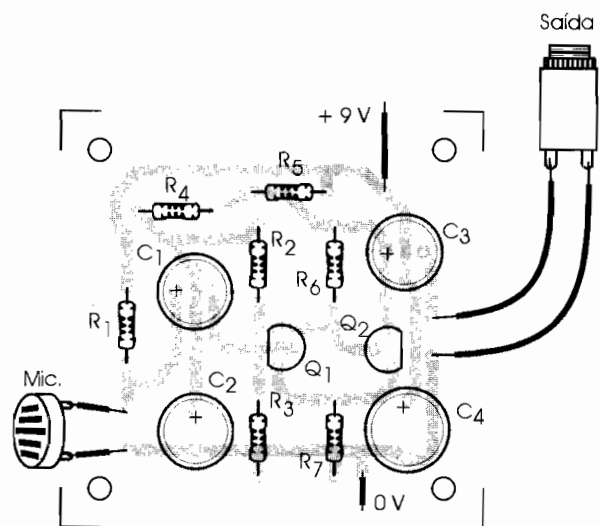
Observe que  $Q_1$  é um transistor de alto ganho e baixo nível de ruído. Tanto os cabos de entrada quanto de saída de sinais devem ser blindados para evitar-se a captação de zumbidos.

Na **figura 2** temos uma sugestão de placa de circuito impresso para a montagem deste pré-amplificador. Atente para a polaridade do microfone de eletreto, que deve usar cabo blindado se ficar longe do circuito.



### Lista de Material

- $Q_1$  - BC549 - transistor NPN de baixo ruído e alto ganho
- $Q_2$  - BC558 - transistor PNP de uso geral
- $R_1, R_3$  - 10 k $\Omega$  x 1/8 W - resistor - marrom, preto, laranja
- $R_2, R_4$  - 39 k $\Omega$  x 1/8 W - resistor - laranja, branco, laranja
- $R_5$  - 4,7 k $\Omega$  x 1/8 W - resistor - amarelo, violeta, vermelho
- $R_6$  - 5,6 k $\Omega$  x 1/8 W - resistor - verde, azul, vermelho
- $R_7$  - 47  $\Omega$  x 1/8 W - resistor - amarelo, violeta, preto
- $C_1$  - 1  $\mu$ F x 12 V - capacitor eletrolítico
- $C_2, C_3$  - 10  $\mu$ F x 12 V - capacitores eletrolíticos
- $C_4$  - 100  $\mu$ F x 12 V - capacitor eletrolítico
- MIC - Microfone de eletreto de dois terminais
- Diversos:  
Placa de circuito impresso, fios, solda, etc.



**Figura 2**

# PISCA - PISCA SIMPLES TRANSISTORIZADO

Com apenas dois transistores, o circuito da **figura 1** faz piscar uma lâmpada incandescente de até 100 mA de corrente. A alimentação pode ser feita com tensão de 6 ou 12 V, conforme a lâmpada usada. A frequência depende tanto de  $C_1$  como do ajuste de  $P_1$ . Para correntes maiores, o transistor  $Q_2$  pode ser substituído pelo BD136 que deve ser dotado de um radiador de calor.

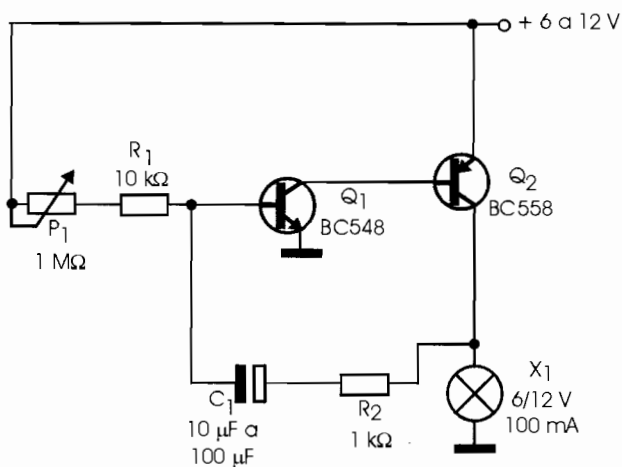


Figura 1

Na **figura 2** temos uma sugestão de placa de circuito impresso para a montagem deste circuito.

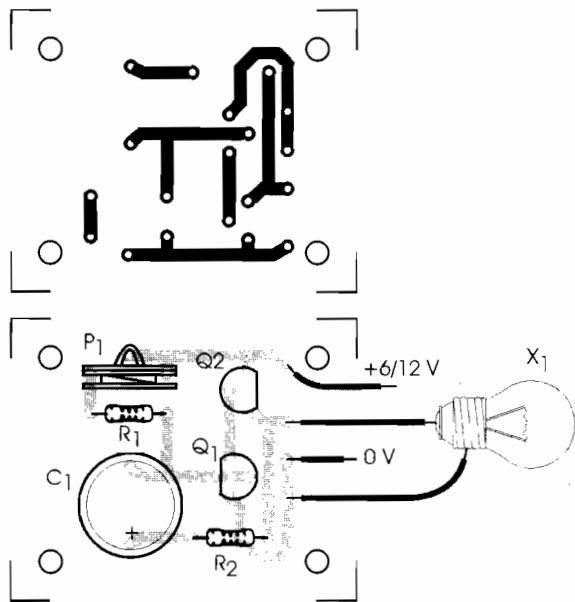


Figura 2

## Lista de Material

- $Q_1$  - BC548 - transistor NPN de uso geral
- $Q_2$  - BC558 - transistor PNP de uso geral
- $R_1$  - 10 kΩ x 1/8 W - resistor - marrom, preto, laranja
- $R_2$  - 1 kΩ x 1/8 W - resistor - marrom, preto, vermelho
- $P_1$  - 1 MΩ - trimpot ou potenciômetro
- $C_1$  - 10 μF a 100 μF x 12 V - capacitor eletrolítico
- $X_1$  - 6 a 12 V até 100 mA - pequena lâmpada incandescente
- Diversos:  
Placa de circuito impresso, fonte de alimentação, fios, solda, etc.

## INFORMAÇÃO

### BF173

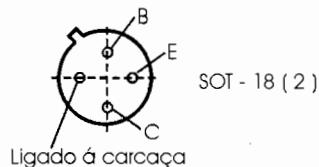
#### Transistor NPN de RF para FI de Vídeo

A pinagem deste transistor, fornecido em invólucro metálico SOT-18, é mostrada na **figura**.

#### Características:

- $V_{ce0}$  ..... 25 V
- $I_c$  ..... 25 mA
- $P_{tot}$  ..... 260 mW
- $h_{FE} (I_c = 7 \text{ mA})$  ..... 37
- FT ..... 550 MHz

### BF 173



Transistores NPN de RF para aplicações em FI de vídeo (IBRAPE)

## AMPLIFICADOR APERIÓDICO

Um amplificador aperiódico é um amplificador capaz de aumentar a intensidade dos sinais de uma certa faixa de frequências sem usar circuitos sintonizados. O circuito mostrado na **figura 1** pode amplificar sinais entre alguns quilohertz até vários megahertz. Sua alimentação é feita com tensões de

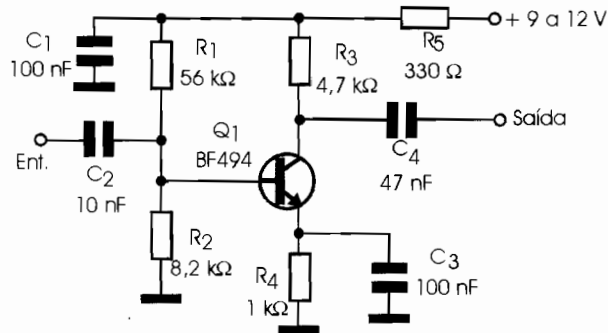
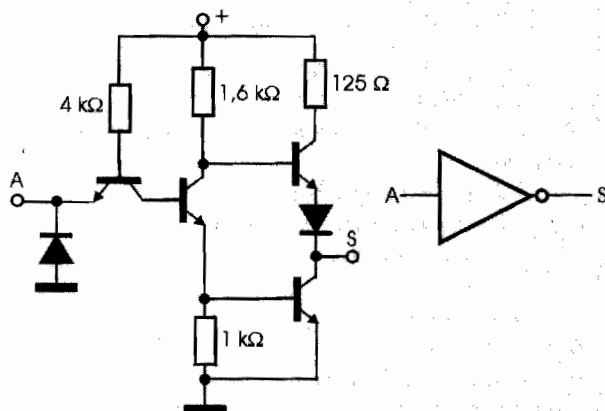


Figura 1

### INFORMAÇÃO

#### Circuito Equivalente ao 7405

Na **figura** temos o circuito equivalente ao inversor TTL 7405. Observe a saída "toten pole". No 7405 encontramos seis desses inversores, que podem ser usados de forma independente.



9 a 12 V e o consumo é muito baixo. Transistores equivalentes ao BF494 (como o 2N2222 ou mesmo 2N2218) podem ser utilizados. Os capacitores devem ser cerâmicos e o acoplamento dos sinais deve ser feito através de cabos apropriados.

Na **figura 2** temos a placa de circuito impresso para implementação deste amplificador. Se for usado transistor equivalente, o leitor deverá estar atento para sua pinagem.

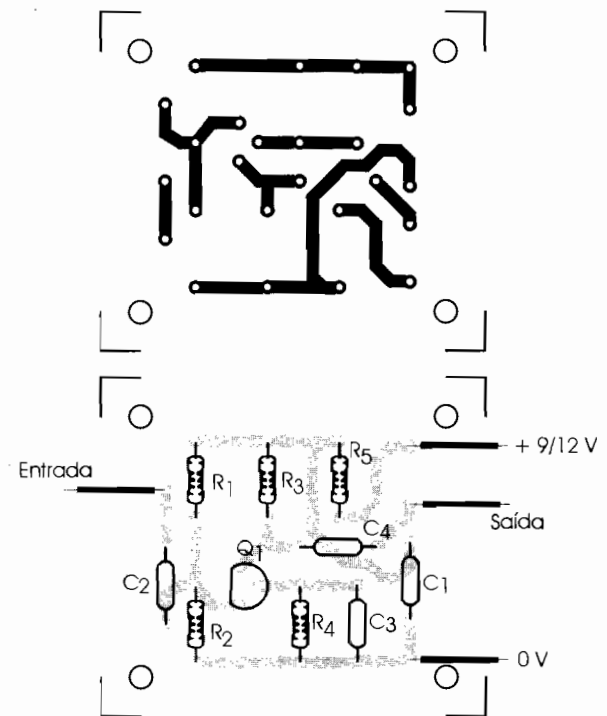


Figura 2

#### Lista de Material

- Q<sub>1</sub> - BF494 - transistor de RF
- R<sub>1</sub> - 56 kΩ x 1/8 W - resistor - verde, azul, laranja
- R<sub>2</sub> - 8,2 kΩ x 1/8 W - cinza, vermelho, vermelho
- R<sub>3</sub> - 4,7 kΩ x 1/8 W - resistor - amarelo, violeta, vermelho
- R<sub>4</sub> - 1 kΩ x 1/8 W - resistor - marrom, preto, vermelho
- R<sub>5</sub> - 330 Ω x 1/8 W - resistor - laranja, laranja, marrom
- C<sub>1</sub>, C<sub>3</sub> - 100 nF - capacitores cerâmicos
- C<sub>4</sub> - 47 nF - capacitor cerâmico; C<sub>2</sub> - 10 nF
- Diversos: Placa de circuito impresso, fios, solda, fonte de alimentação, etc.

## TRANSMISSOR CW

CW significa *Continuous Wave* ou Onda Contínua, e trata-se de uma modalidade de transmissão em que uma onda é interrompida e restabelecida por um manipulador, com os sinais sendo codificados em Morse. O transmissor telegráfico exibido na **figura 1** pode enviar seus sinais para receptores de ondas médias e curtas a uma distância que dependerá somente da antena usada. Com um pedaço de fio de uns 3 a 4 metros, o alcance pode chegar a algumas centenas de metros, mas com antena apropriada pode ser muito maior.

A bobina  $L_1$  consta de 50 + 50 espiras de fio AWG 28 em um bastão de ferrite de 1 cm de diâmetro e de 15 a 20 cm de comprimento para a faixa de ondas médias.  $L_2$  consiste em 15 espiras sobre  $L_1$ .

Para ondas curtas podemos diminuir as espiras de  $L_1$  até 10 + 10 espiras para a faixa dos 30 MHz. O

transistor deve ser dotado de um pequeno radiador de calor e a fonte deve fornecer pelo menos 500 mA. O capacitor variável CV pode ser aproveitado de rádios comuns de ondas médias e curtas.

Na **figura 2** mostramos a placa de circuito impresso para a montagem desse transmissor.

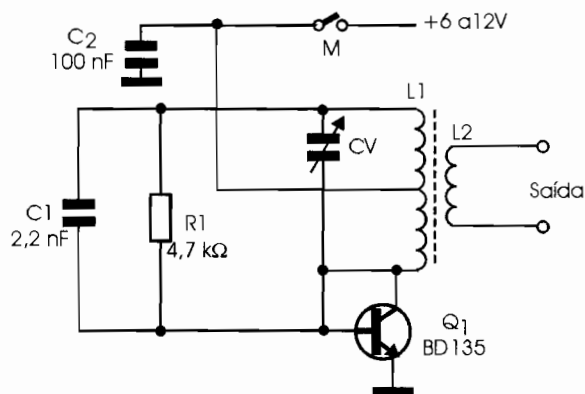


Figura 1

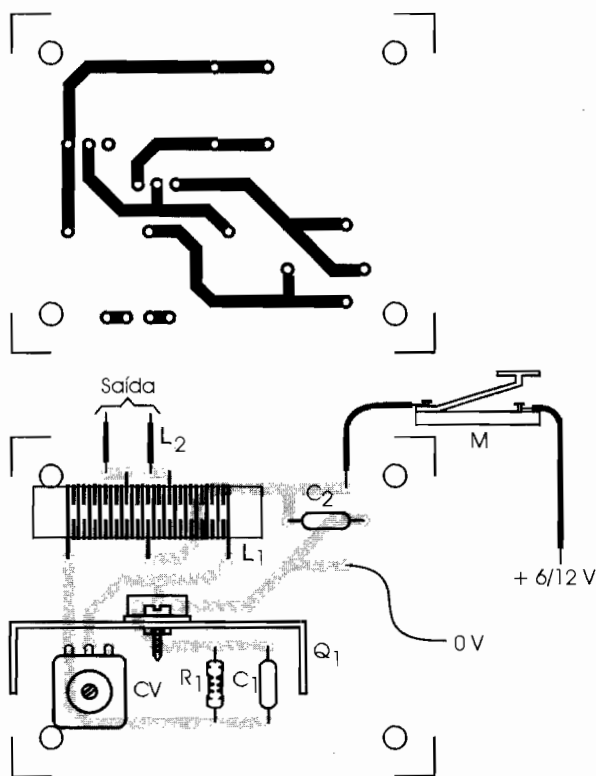
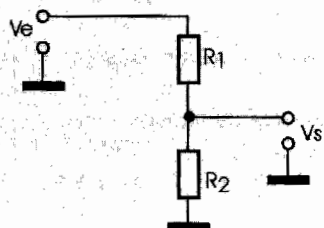


Figura 2

### INFORMAÇÃO

#### Divisor de Tensão

Na **figura** temos o circuito de um divisor de tensão com a fórmula que permite calcular seus elementos. Veja que este cálculo vale para a saída sem carga. Para a saída com carga devemos acrescentar o valor da resistência dessa carga em paralelo com  $R_2$ .



$$V_s = \frac{R_2}{R_1 + R_2} \cdot V_e$$

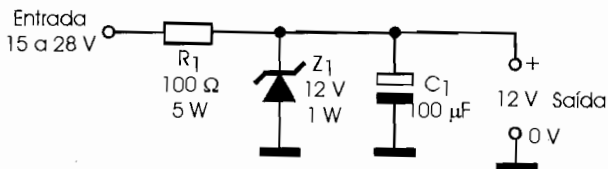
#### Lista de Material

- $Q_1$  - BD135, 137 ou 139 - transistor NPN de média potência
- $R_1$  - 4,7 kΩ x 1/8 W - resistor - amarelo, violeta, vermelho
- $C_1$  - 2,2 nF - capacitor cerâmico
- $C_2$  - 100 nF - capacitor cerâmico
- CV - variável - ver texto
- $L_1/L_2$  - Bobinas - ver texto
- M - manipulador
- Diversos:  
Placa de circuito impresso, radiador de calor para o transistor, fonte de alimentação (4 a 8 pilhas médias ou grandes, ou bateria), fios, solda, etc.

## REGULADOR 12 V/100 mA

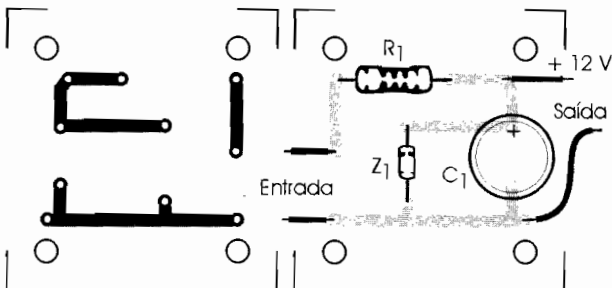
Na **figura 1** temos uma forma simples de obter 12 V com uma corrente máxima da ordem de 20 mA a partir de uma fonte não regulada de 15 a 28 V. O resistor de 100 Ω deve ser de fio, pois trabalha aquecido. O diodo zener determina a tensão de saída e a filtragem é feita por C<sub>1</sub>.

Podemos usar este circuito para alimentar pequenos aplicativos que exijam uma tensão fixa de 12 V.



**Figura 1**

Na **figura 2** temos a placa de circuito impresso para implementação deste regulador. A polaridade do capacitor e do diodo zener devem ser observadas.



**Figura 2**

### Lista de Material

- Z<sub>1</sub> - 12 V x 1 W - diodo zener
- R<sub>1</sub> - 100 Ω x 5 W - resistor de fio
- C<sub>1</sub> - 100 μF x 16 V - capacitor eletrolítico
- Diversos:
- Placa de circuito impresso, fios, solda, etc.

## INFORMAÇÃO

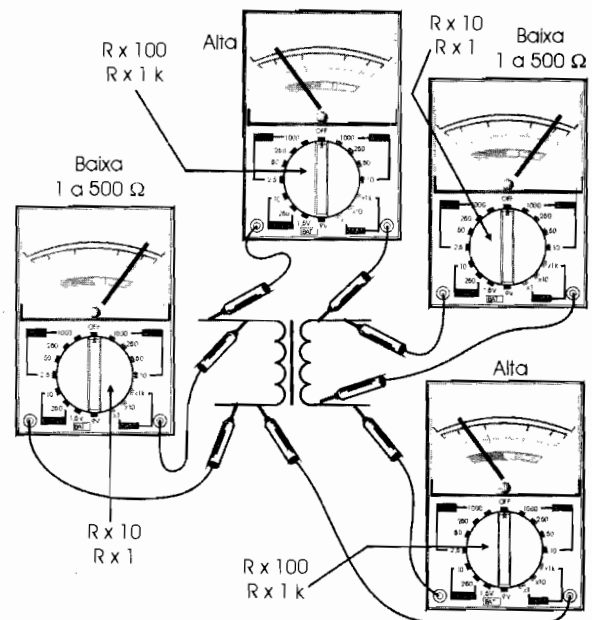
### Circuito Equivalente ao 7401

Conforme podemos ver pela **figura**, o circuito integrado TTL 7401 tem duas entradas com um transistor multi-emissor e uma saída em coletor aberto (*open collector*). Os valores dos resistores internos são dados. No 7401 encontramos 4 circuitos como este.

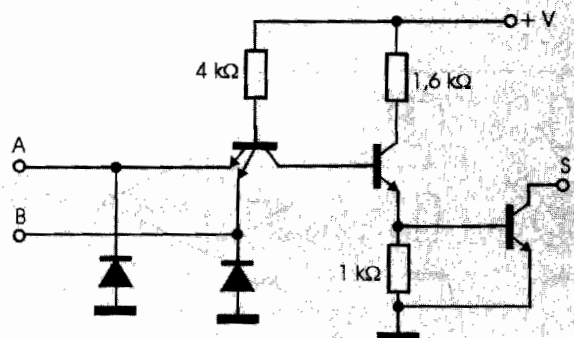
## INFORMAÇÃO

### Prova de Transformadores

Na **figura** mostramos como usar um multímetro analógico comum para testar um transformador. Temos as provas de isolamento e de continuidade dos enrolamentos. A faixa de valores de resistências é indicada e o mesmo teste pode ser feito com o uso de multímetros digitais.

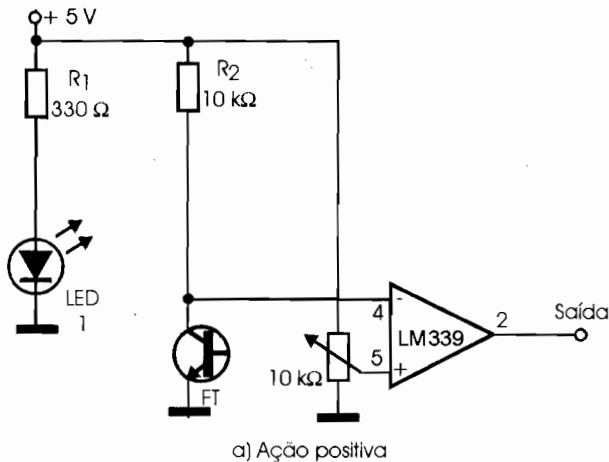


### Circuito Equivalente o 7401



# CHAVE ÓPTICA

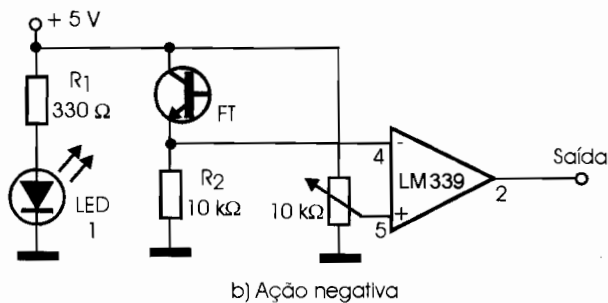
O circuito exibido na **figura 1** permite ativar uma saída de um comparador quando algum objeto passa entre o LED emissor e o fototransistor. A ação positiva do circuito significa que na passagem do objeto, a saída do comparador 339 vai ao nível alto. O ajuste da sensibilidade é feito no *trimpot* de 10 kΩ.



**Figura 1**

Para uma ação negativa temos a disposição de componentes observada na **figura 2**, bastando inverter o resistor  $R_2$  e o fototransistor. Neste caso, a passagem do objeto entre o emissor e o sensor faz com que a saída do comparador vá ao nível baixo.

Não damos a placa de circuito impresso para implementação desses circuitos, pois normalmente eles fazem parte de configurações mais complexas e qualquer uma das 4 portas disparadoras do LM339 pode ser usada. Alimentado com 5V, este circuito tem as saídas compatíveis com lógica TTL.



**Figura 2**

## Lista de Material

- CI - LM339 - comparador de tensão
- LED1 - LED emissor vermelho ou infravermelho
- FT - Fototransistor comum
- $R_1$  - 330 Ω x 1/8 W - resistor - laranja, laranja, marrom
- $R_2$  - 10 kΩ x 1/8 W - resistor - marrom, preto, laranja
- $P_1$  - 10 kΩ - trimpot
- Diversos:
- Placa de circuito impresso, fonte de alimentação, fios, solda, etc.

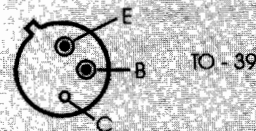
## INFORMAÇÃO

### BFQ43

Transistor de potência para VHF - até 28 W.  
Este transistor é usado em transmissores de potência para as faixas de VHF e FM.

### BFQ43

Transistor de potência de VHF - PHILIPS - até 28 W.



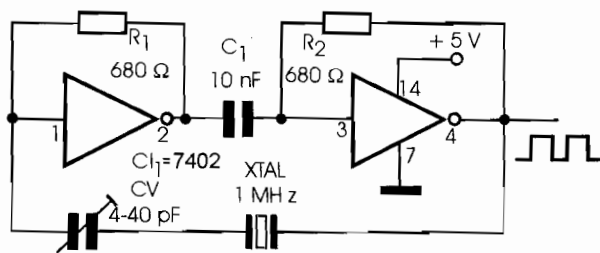
### Características:

- $V_{cesm}$  (máx): 36 V
- $V_{ceo}$  (máx): 18 V
- $V_{ebo}$  (máx): 4 V
- $I_c$  (máx): 1,25 A
- $P_{tot}$  (máx): 12 W
- FT (tip): 750 MHz

## OSCILADOR TTL DE 1 MHz

Com o oscilador mostrado na **figura 1** é possível gerar um sinal de 1 MHz de grande estabilidade, pois ele é controlado por cristal. CV serve para ajustar a partida do circuito quando ele é ligado.

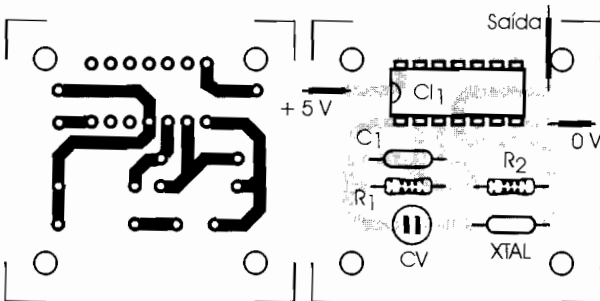
A alimentação deve ser feita com uma tensão de 5 V e as outras 4 portas inversoras do 7402 podem ser usadas com outras finalidades. O sinal de saída é retangular.



**Figura 1**

A placa de circuito impresso para implementação deste oscilador é apresentada na **figura 2**.

Veja que nesta placa usamos as portas correspondentes aos pinos 1, 2, 3 e 4. Outras portas podem ser empregadas da mesma forma.



**Figura 2**

### Lista de Material

CI<sub>1</sub> - 7402 - circuito integrado TTL  
 XTAL - Cristal de 1 MHz  
 CV - 4-40 pF - trimmer  
 R<sub>1</sub>, R<sub>2</sub> - 680 Ω x 1/8 W - resistor - azul, cinza, marrom  
 C<sub>1</sub> - 10 nF - capacitor cerâmico  
 Diversos:  
 Placa de circuito impresso, fios, solda, etc.

## INFORMAÇÃO

### Código SINFO

O código SINFO, onde:

S - Signal Strength (nível de sinal)

I - Interference (Interferência)

N - Noise (ruído)

F - Fading (Desvanescimento)

O - Overall Merit (Mérito Geral),

é usado nas comunicações para expressar a qualidade de uma recepção. A tabela abaixo dá os valores típicos e seus significados:

S	I	N	F	O
QSA	QRM	QRN	QSB	QRK
5				
Excelente	Nenhuma	Nenhum	Nenhum	Excelente
4				
Boa	Leve	Leve	Leve	Bom
3				
Regular	Moderado	Moderado	Moderado	Regular
2				
Pobre	Forte	Forte	Forte	Ruim
1				
Muito ruim	Extrema	Extrema	Extremo	Muito ruim



# FOTODETECTOR COM COMPENSAÇÃO DE TEMPERATURA

A polarização de base do fototransistor, conforme mostrado no circuito da **figura 1**, permite compensar suas características em função das variações da temperatura. O fototransistor pode ser substituído por equivalentes e a alimentação é feita com uma tensão de 12 V.

Na **figura 2** temos a placa de circuito impresso para implementação deste fotodetector.

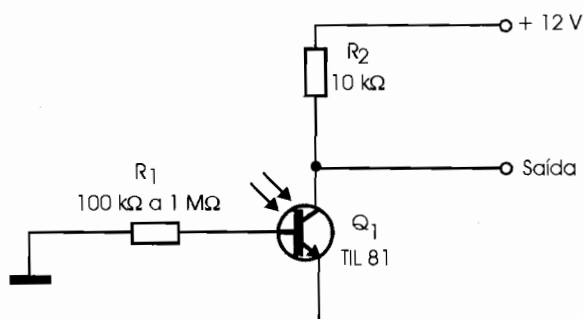


Figura 1

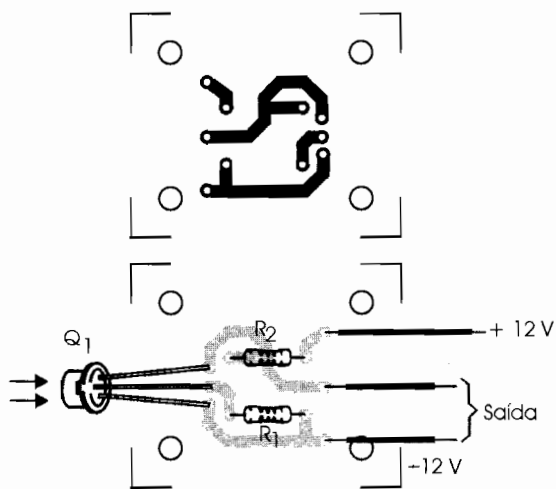


Figura 2

### Lista de Material

- $Q_1$  - TIL81 ou equivalente - fototransistor
- $R_1$  - 100 kΩ a 1 MΩ - resistor de 1/8 W
- $R_2$  - 10 kΩ x 1/8 W - resistor - marrom, preto, laranja
- Diversos:  
Placa de circuito impresso, fios, solda, etc.

## INFORMAÇÃO

### BD329 Transistor NPN de Potência até 10 W

Este transistor é usado em auto-rádios e amplificadores e tem o invólucro mostrado na **figura** Complementar: BD330.

- Características:**  
 $V_{ce}$  (máx) : 20 V  
 $I_c$  (máx) : 3 A  
 $P_{tot}$  (máx) : 15 W  
 $f_T$  : 130 MHz  
 $h_{FE}$  : 85 - 375

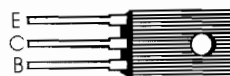
### BD330 Transistor PNP de Potência até 10 W

Este transistor é usado em auto-rádios e amplificadores, com o mesmo invólucro do BD329 exibido na **figura**.

- Características:**  
 $V_{ce}$  (máx) : 20 V  
 $I_c$  (máx) : 3 A  
 $P_{tot}$  (máx) : 15 W  
 $f_T$  : 100 MHz  
 $h_{FE}$  : 85 - 375

BD 329 Transistor NPN de potência de áudio saída de auto - rádio e HI-FI até 10 W

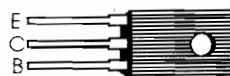
SOT - 32 / 2  
( TO 126 )



Complementar: BD 330

BD 330 ( IBRAPE ) Transistor NPN de potência saída de áudio para auto - rádio e HI-FI até 10 W

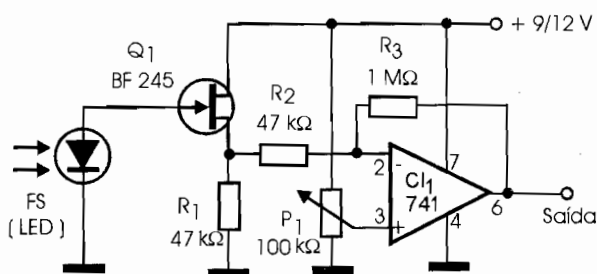
SOT - 32 / 2  
( TO 126 )



Complementar: BD 329

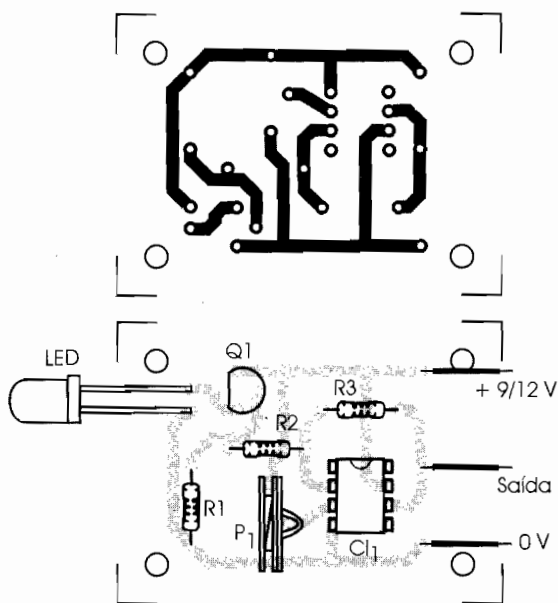
## LED FOTO-SENSOR

Um LED comum pode ser usado como um foto-sensor bastante sensível. Como fazer isso, é mostrado na **figura 1**. O amplificador operacional pode ser substituído por equivalentes e o ajuste da sensibilidade é feito no *trimpot*  $P_1$ . O transistor de efeito de campo JFET pode ser substituído por equivalentes e a fonte de alimentação não precisa ser simétrica. Qualquer LED comum pode ser utilizado e a maior sensibilidade será na sua frequência própria de emissão.



**Figura 1**

Na **figura 2** exibimos uma placa de circuito impresso para implementação deste sensor. O ganho do circuito depende de  $R_3$ , componente que pode ter seu valor aumentado. Maior valor significa maior ganho.



**Figura 2**

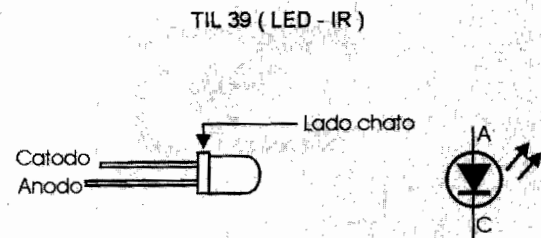
### Lista de Material

$C1_1$  - 741 - amplificador operacional  
 $Q_1$  - BF245 - JFET comum  
 LED (FS) - qualquer LED comum  
 $R_1, R_2$  - 47 k $\Omega$  x 1/8 W - resistor - amarelo, violeta, laranja  
 $R_3$  - 1 M $\Omega$  x 1/8 W - resistor - marrom, preto, verde  
 $P_1$  - 100 k $\Omega$  - trimpot  
 Diversos:  
 Placa de circuito impresso, fonte de alimentação, fios, solda, etc.

## INFORMAÇÃO

### TIL39 LED infravermelho

Na **figura** apresentamos a pinagem deste LED emissor infravermelho, cujo pico de emissão está em torno de 9400 ângstroms ou 940 nm.



### Características:

$V_r$  - 5 V  
 $I_c$  (máx) - 100 mA  
 $P_o$  (radiante): 8 mW (tip)  
 $\lambda$  : 940 nm (tip)  
 $V_f$  - 1,4 V (tip)  
 1,7 V (máx)

## DIMMER DC DE ALTA POTÊNCIA

Com o *dimmer* mostrado na **figura 1** é possível controlar cargas com correntes de até uns 5 ampères. O transistor  $Q_1$  deverá ser montado em excelente dissipador de calor. O potenciômetro  $P_1$  deve ser de fio. O circuito funciona como um reostato, onde a resistência apresentada por  $Q_1$  depende da corrente ajustada em  $P_1$ . O transistor  $Q_2$ , eventualmente, precisará de um pequeno radiador de calor.

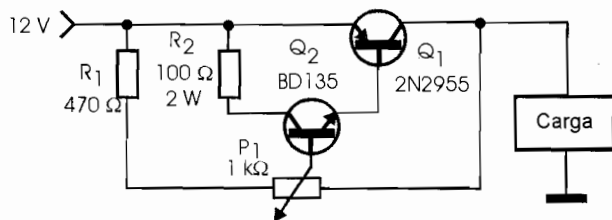


Figura 1

Na **figura 2** temos uma sugestão de placa de circuito impresso. Observe que as trilhas de altas corrente devem ser mais largas.

Será conveniente ter um fusível de proteção na entrada do circuito. O transistor 2N2955 é o equivalente PNP do 2N3055, mas com invólucro plástico.

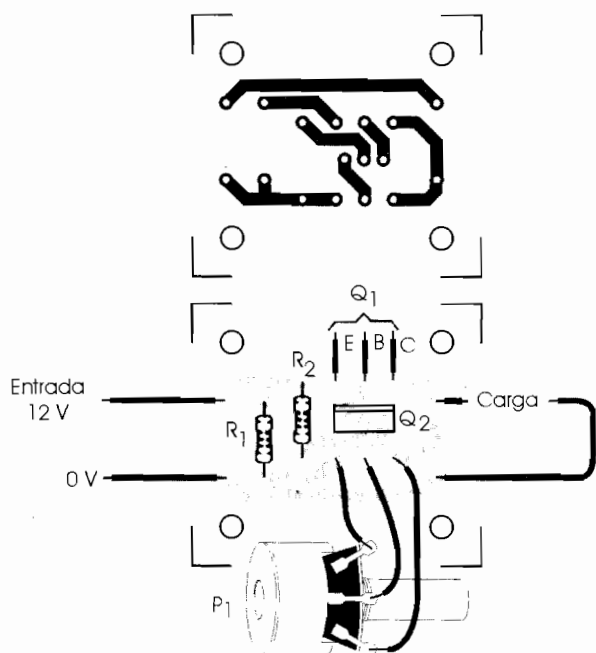


Figura 2

### Lista de Material

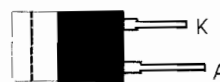
- $Q_1$  - 2N2955 - transistor PNP de uso geral
- $Q_2$  - BD135 - transistor NPN de uso geral.
- $R_1$  - 470  $\Omega$  x 2 W - resistor de fio
- $R_2$  - 100  $\Omega$  x 2 W - resistor de fio
- $P_1$  - 1 k $\Omega$  - potenciômetro de fio
- Diversos:  
Placa de circuito impresso, radiador de calor, fios, solda, etc.

## INFORMAÇÃO

### CQV47

LED emissor vermelho com encapsulamento vermelho difuso

Diodo emissor de luz (LED) em encapsulamento vermelho, tipo difuso (SIEMENS).



### Características:

- $\lambda = 665 \pm 15 \text{ nm}$
- $I_v (I_f = 20 \text{ mA}) : > 0,3 \text{ mcd}$
- $V_f - 1,6 \text{ V (min)}$
- $I_f (\text{máx}) : 100 \text{ mA}$

# GERADOR TRIANGULAR-QUADRADO

O oscilador com dois amplificadores operacionais ilustrado na **figura 1** gera sinais retangulares (quadrados) e também triangulares numa frequência que depende da rede RC. A frequência máxima está em torno de 1 MHz e o *trimpot* de 10 kΩ serve como ajuste de simetria para o sinal.

A fonte de alimentação não precisa ser simétrica e o MC1458 consiste em uma versão dupla do conhecido 741. Podem ser usados amplificadores operacionais equivalentes.

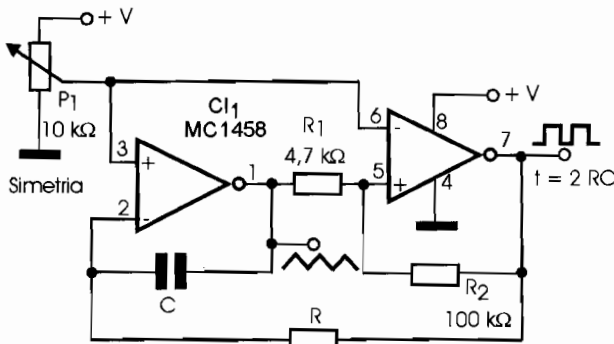


Figura 1

Na **figura 2** temos a disposição dos componentes numa placa de circuito impresso. A alimentação pode ser feita com tensões de 6 a 15 V.

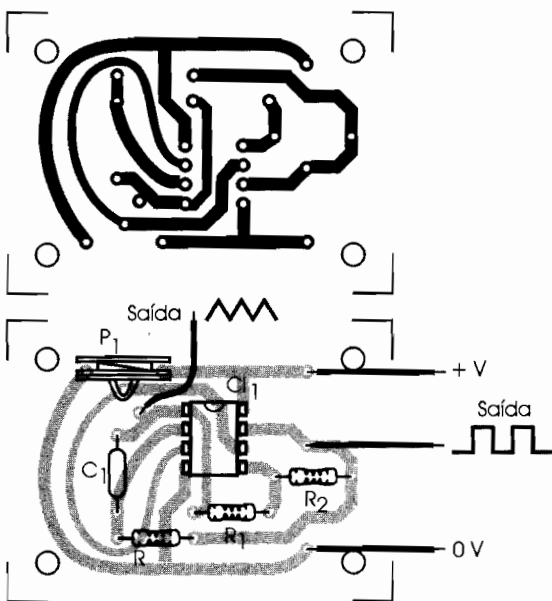


Figura 2

## Lista de Materiais

- CI<sub>1</sub> - MC1458 - circuito integrado
- P<sub>1</sub> - 10 kΩ - trimpot
- R - resistor de 10 kΩ a 220 kΩ - ver texto
- R<sub>1</sub> - 4,7 kΩ x 1/8 W - resistor - amarelo, violeta, vermelho
- R<sub>2</sub> - 100 kΩ x 1/8 W - resistor - marrom, preto, amarelo
- C - capacitor de 1 nF a 100 nF
- Diversos:  
Placa de circuito impresso, fios, solda, etc.

## INFORMAÇÃO

### Porta NAND de 3 Entradas

Na **figura** temos o símbolo de uma porta NAND de 3 entradas com a equação booleana e a tabela verdade.



A	B	C	X
0	0	0	1
0	0	1	1
0	1	0	1
0	1	1	1
1	0	0	1
1	0	1	1
1	1	0	1
1	1	1	0

## DIMMER DE 12 V X 500 mA

O dimmer PWM (*Pulse Width Modulation*) ou por Modulação de Largura de Pulso mostrado na **figura 1** pode controlar cargas de até 500 mA com tensão de 12 V. O transistor  $Q_2$  deve ser montado em radiador de calor. O capacitor  $C_1$  eventualmente deve ser alterado, se a carga tender a oscilar, caso de pequenos motores e solenóides. O diodo  $D_1$  é de uso geral e os transistores admitem equivalentes, inclusive de maior potência para  $Q_2$ .

Na **figura 2** temos uma sugestão de placa de circuito impresso para implementação deste dimmer.

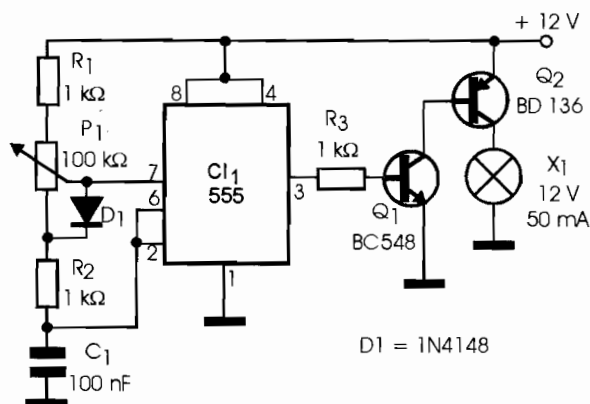


Figura 1

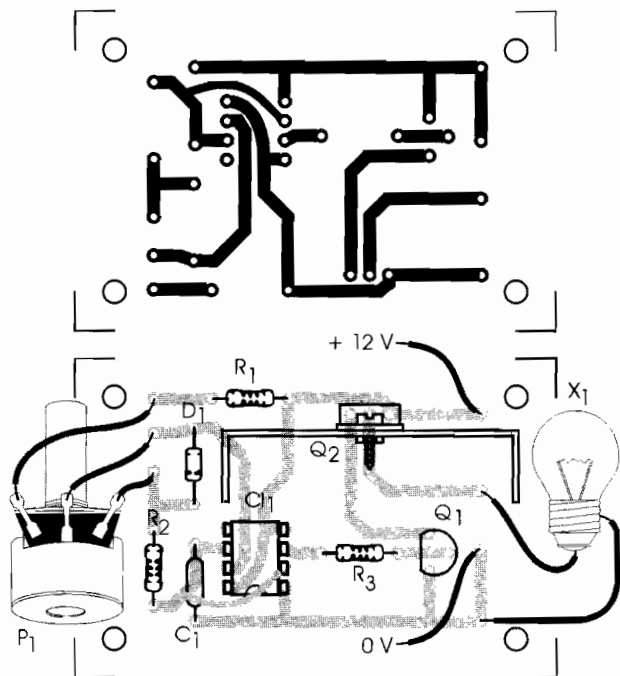


Figura 2

### Lista de Materiais

- $C1_1$  - 555 - circuito integrado
- $Q_1$  - BC548 - transistor NPN de uso geral
- $Q_2$  - BD136 ou equivalente - transistor PNP de média potência
- $D_1$  - 1N4148 - diodo de uso geral
- $R_1, R_2, R_3$  - 1 kΩ x 1/8 W - resistores - marrom, preto, vermelho
- $C_1$  - 100 nF - capacitor cerâmico ou poliéster
- $X_1$  - Lâmpada ou carga de 12 V até 500 mA
- Diversos:  
Placa de circuito impresso, radiador de calor para o transistor, botão para o potenciômetro, fios, solda, etc.

## INFORMAÇÃO

### Porta NOR de 3 Entradas

Na **figura** temos o símbolo usado para representar uma porta NOR de três entradas juntamente com a equação booleana e a tabela-verdade.



Equação Booleana  
 $X = \overline{A + B + C}$

A	B	C	X
0	0	0	1
0	0	1	0
0	1	0	0
0	1	1	0
1	0	0	0
1	0	1	0
1	1	0	0
1	1	1	0

## CHAVE COM RETARDO

O relé do circuito da **figura 1** só fecha seus contatos transcorrido um intervalo de tempo após o fechamento da chave  $S_2$ . Esse intervalo depende de  $C_1$ . Não se recomenda a alteração de  $R_1$ , pois isso afetaria a corrente de acionamento do circuito.

A alimentação pode ser feita com tensões de 6 ou 12 V, conforme a tensão de acionamento do relé empregado. Com capacitor na faixa de valores

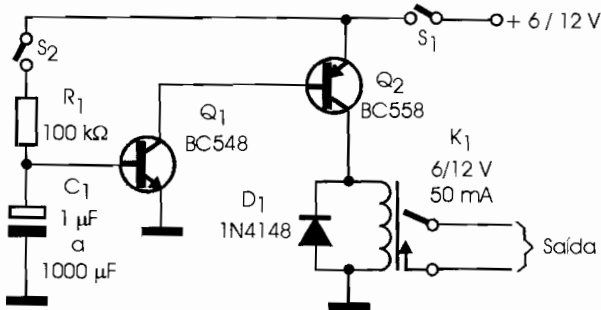
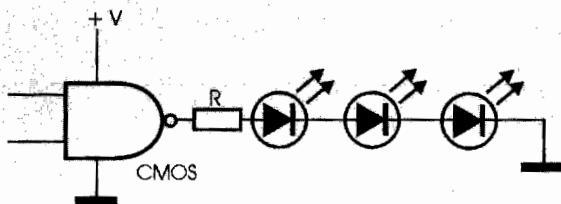


Figura 1

### INFORMAÇÃO

#### Drive de 2/3/4 LEDs CMOS

Na **figura** mostramos um circuito para acionamento de diversos LEDs em série a partir de saídas CMOS. Nesta figura temos também a tabela para os valores de  $R$ . Veja que, para alimentação de 5 e 6 V não será recomendável tentar alimentar 3 ou 4 LEDs em série, ficando o número máximo em 2 LEDs.



+ V	2 LEDs	3 LEDs	4 LEDs
5 V	47 Ω	-	-
6 V	100 Ω	-	-
9 V	330 Ω	120 Ω	33 Ω
12 V	560 Ω	330 Ω	180 Ω
15 V	1 kΩ	560 Ω	470 Ω

indicada, os retardos no acionamento podem ficar entre alguns segundos até vários minutos.

A carga máxima controlada depende apenas da capacidade dos contatos do relé.

Na **figura 2** temos a placa de circuito impresso para a implementação deste projeto.

Foi prevista a utilização de um relé com base DIL. Se for usado outro tipo de relé, o desenho da placa deverá ser alterado.

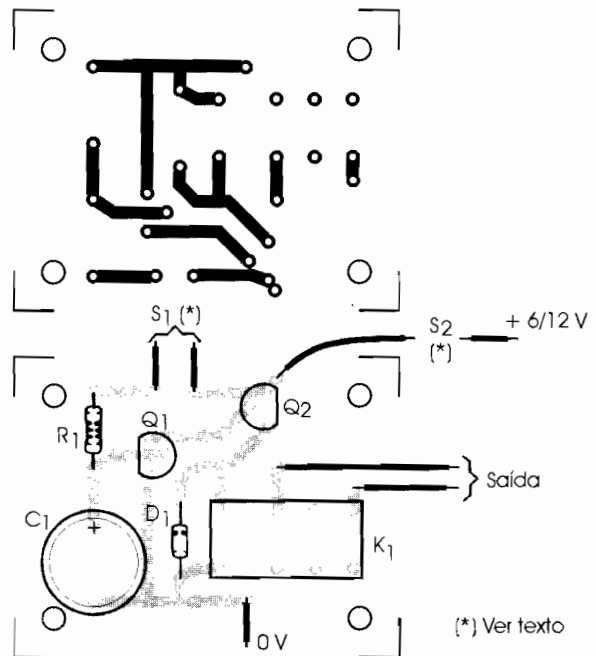


Figura 2

#### Lista de Material

- $Q_1$  - BC548 - transistor NPN de uso geral
- $Q_2$  - BC558 - transistor PNP de uso geral
- $D_1$  - 1N4148 - diodo de uso geral
- $R_1$  - 100 kΩ x 1/8 W - resistor - marrom, preto, amarelo
- $C_1$  - 1 μF a 1 000 μF x 12 V - capacitor eletrolítico
- $K_1$  - Relé de 6 ou 12 V x 50 mA
- $S_1, S_2$  - Interruptores simples
- Diversos:  
Placa de circuito impresso, caixa para montagem, fios, solda, etc.

## CONTROLE PWM PARA CARGAS DC

Motores ou solenóides com correntes até 2 ampères podem ser controlados com o circuito ilustrado na **figura 1**. O capacitor  $C_1$  determina a frequência de operação e eventualmente deve ser alterado, se for notada vibração do motor.

O transistor deve ser dotado de radiador de calor e também admite equivalentes, inclusive Darlingtons de potência, caso em que  $R_3$  deve ser aumentado para 4,7 k $\Omega$ .

Na **figura 2** apresentamos a placa de circuito impresso para a montagem deste controle.

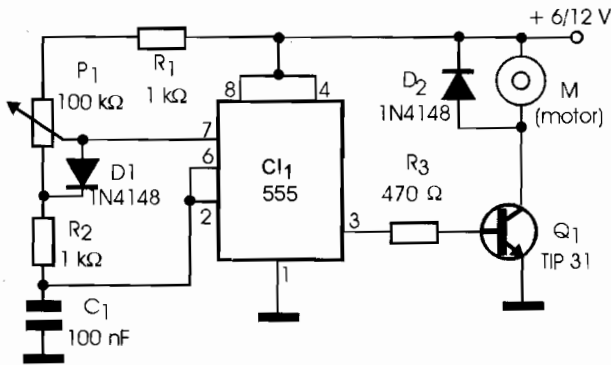


Figura 1

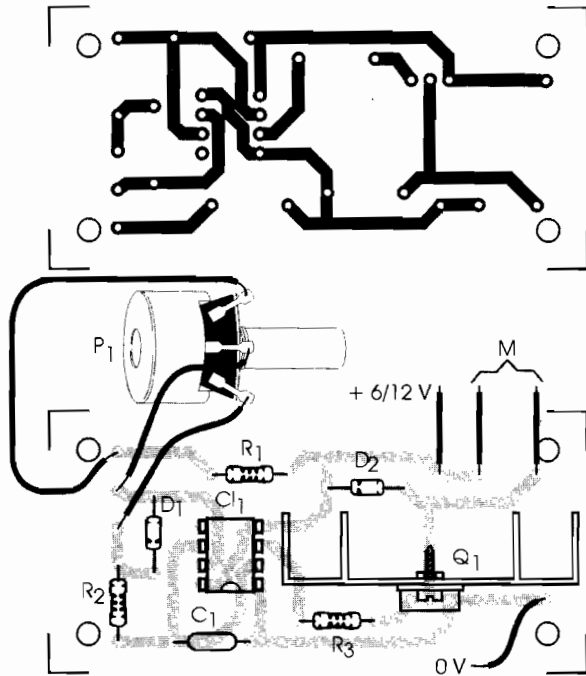


Figura 2

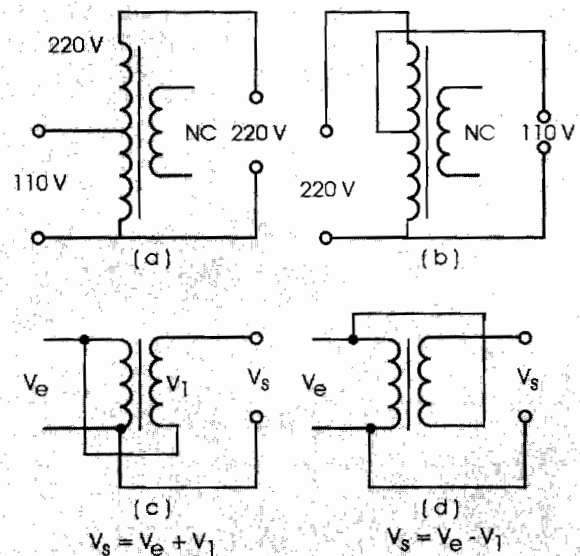
### Lista de Material

- $C_1$  - 555 - circuito integrado, timer
  - $Q_1$  - TIP31 - transistor NPN de potência
  - $D_1$  - 1N4148 - diodo de uso geral
  - $R_1, R_2$  - 1 k $\Omega$  x 1/8 W - resistor - marrom, preto, vermelho
  - $R_3$  - 470  $\Omega$  x 1/8 W - resistor - amarelo, violeta, marrom
  - $P_1$  - 100 k $\Omega$  - potenciômetro lin
  - $C_1$  - 100 nF - capacitor cerâmico ou poliéster
  - $M$  - Motor de 6 ou 12 V (até 2 A)
- Diversos:  
 Placa de circuito impresso, radiador de calor para o transistor, botão para o potenciômetro, fonte de alimentação, fios, solda, etc.

## INFORMAÇÃO

### Autotransformadores

Na **figura** mostramos as diversas configurações possíveis para se usar transformadores comuns como autotransformadores, elevando ou abaixando a tensão da rede de energia, ou ainda somando-se ou subtraindo-se a tensão de secundário.



## AMPLIFICADOR COM GANHO 10

O amplificador ilustrado na **figura 1** tem um ganho de tensão igual a 10 vezes. Esse ganho é determinado pela relação entre os valores de  $R_2$  e  $R_1$ . O circuito é para sinais de baixas frequências, uma vez que o acoplamento de entrada e de saída é capacitivo.

A fonte de alimentação deve ser simétrica e amplificadores operacionais equivalentes ao recomendado podem ser empregados. A faixa passante tem seu limite inferior basicamente determinado por  $C_1$  e  $C_2$ .

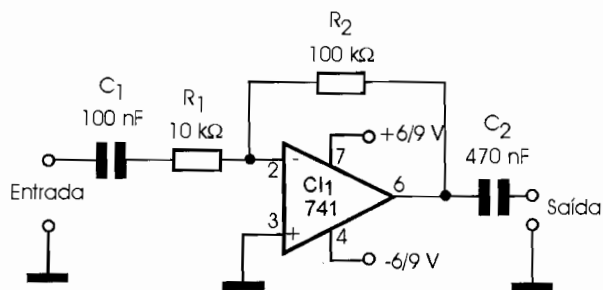
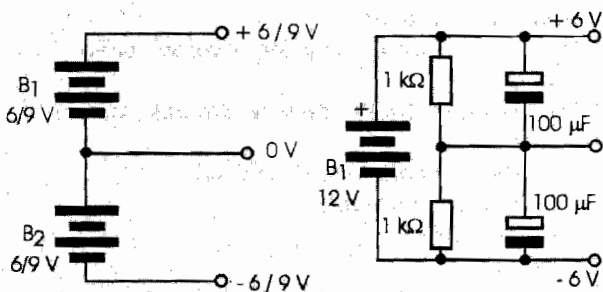


Figura 1

### INFORMAÇÃO

#### Fontes Simétricas

As fontes simétricas fornecem tensões positivas e negativas iguais em relação a uma referência (terra ou 0 V). Essas fontes são usadas na alimentação de amplificadores operacionais. Na **figura** temos duas formas simples de se obter fontes simétricas com baterias.



Na **figura 2** mostramos a placa de circuito impresso para implementação deste amplificador.

Observamos que se trata de um amplificador inversor, onde a fase do sinal de saída é oposta à fase do sinal de entrada.

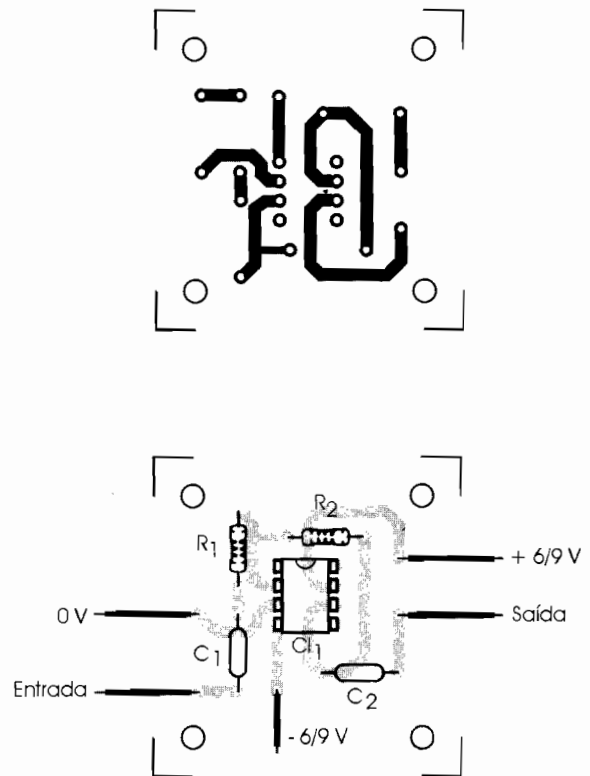


Figura 2

#### Lista de Material

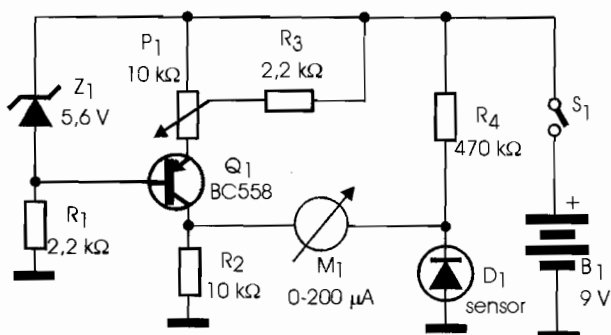
$C1_1$  - 741 - amplificador operacional  
 $R_1$  - 10 kΩ x 1/8 W - resistor - marrom, preto, laranja  
 $R_2$  - 100 kΩ x 1/8 W - resistor - marrom, preto, amarelo  
 $C_1$  - 100 nF - capacitor cerâmico ou poliéster  
 $C_2$  - 470 nF - capacitor cerâmico ou poliéster  
 Diversos:  
 Placa de circuito impresso, fonte de alimentação simétrica, fios, solda, etc.



# TERMÔMETRO

A **figura 1** exibe um circuito simples para a medição de temperaturas utilizando como sensor um diodo de silício comum, de uso geral. O circuito é alimentado por uma bateria de 9 V e o indicador é do tipo analógico (microamperímetro) com fundo de escala de 200  $\mu$ A.

O *trimpot*  $P_1$  serve para fazer o ajuste de escala enquanto que o diodo zener garante que  $Q_1$  funcione

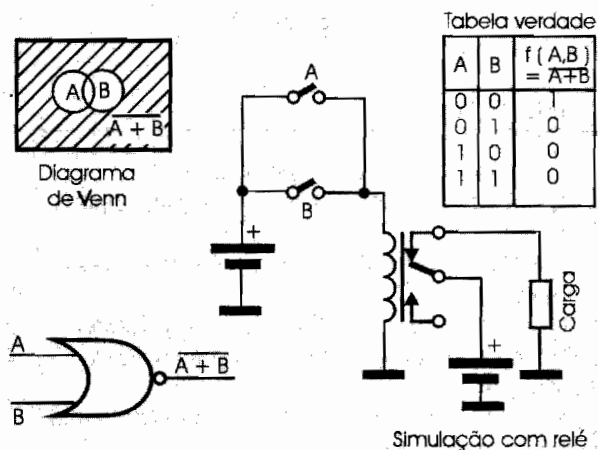


**Figura 1**

## INFORMAÇÃO

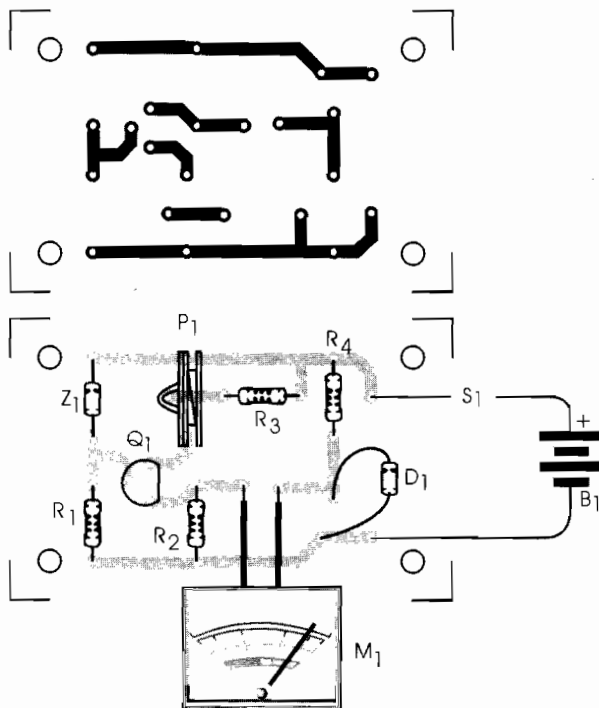
### Porta NOR

A **figura** mostra o símbolo de uma porta NOR de duas entradas, o diagrama lógico de Venn, a tabela-verdade e também um circuito equivalente implementado com relé e outros componentes passivos.



como fonte de corrente constante. O sensor é um diodo polarizado inversamente, visto que neste dispositivo a corrente inversa depende da temperatura.

Na **figura 2** temos a placa de circuito impresso para a montagem do termômetro. O diodo pode ser montado afastado do circuito, mas deve ser protegido contra umidade.



**Figura 2**

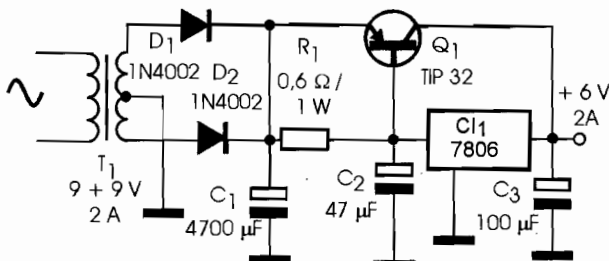
### Lista de Material

- $Q_1$  - BC558 - transistor PNP de uso geral
- $D_1$  - Qualquer diodo (1N4148, 1N914, etc.)
- $Z_1$  - 5,6 V x 400 mW - diodo zener
- $R_1, R_3$  - 2,2 k $\Omega$  x 1/8 W - resistor - vermelho, vermelho, vermelho
- $R_2$  - 10 k $\Omega$  x 1/8 W - resistor - marrom, preto, laranja
- $R_4$  - 470 k $\Omega$  x 1/8 W - resistor - amarelo, violeta, amarelo
- $M_1$  - Microamperímetro 0 - 200  $\mu$ A
- $S_1$  - Interruptor simples
- $B_1$  - 9 V - bateria
- Diversos:  
Placa de circuito impresso, conector de bateria, fios, solda, etc.

## FONTE DE 6 V X 2 A

Na **figura 1** temos uma fonte de alimentação de 6 V com uma saída máxima de 2 ampères. O circuito utiliza um transistor PNP de potência como reforçador de corrente para o regulador integrado 7806.

O circuito integrado e o transistor devem ser dotados de radiadores de calor. O transformador deve ter enrolamento primário de acordo com a rede de energia. Será conveniente colocar um fusível de proteção de 1 A em série com o primário do transformador.

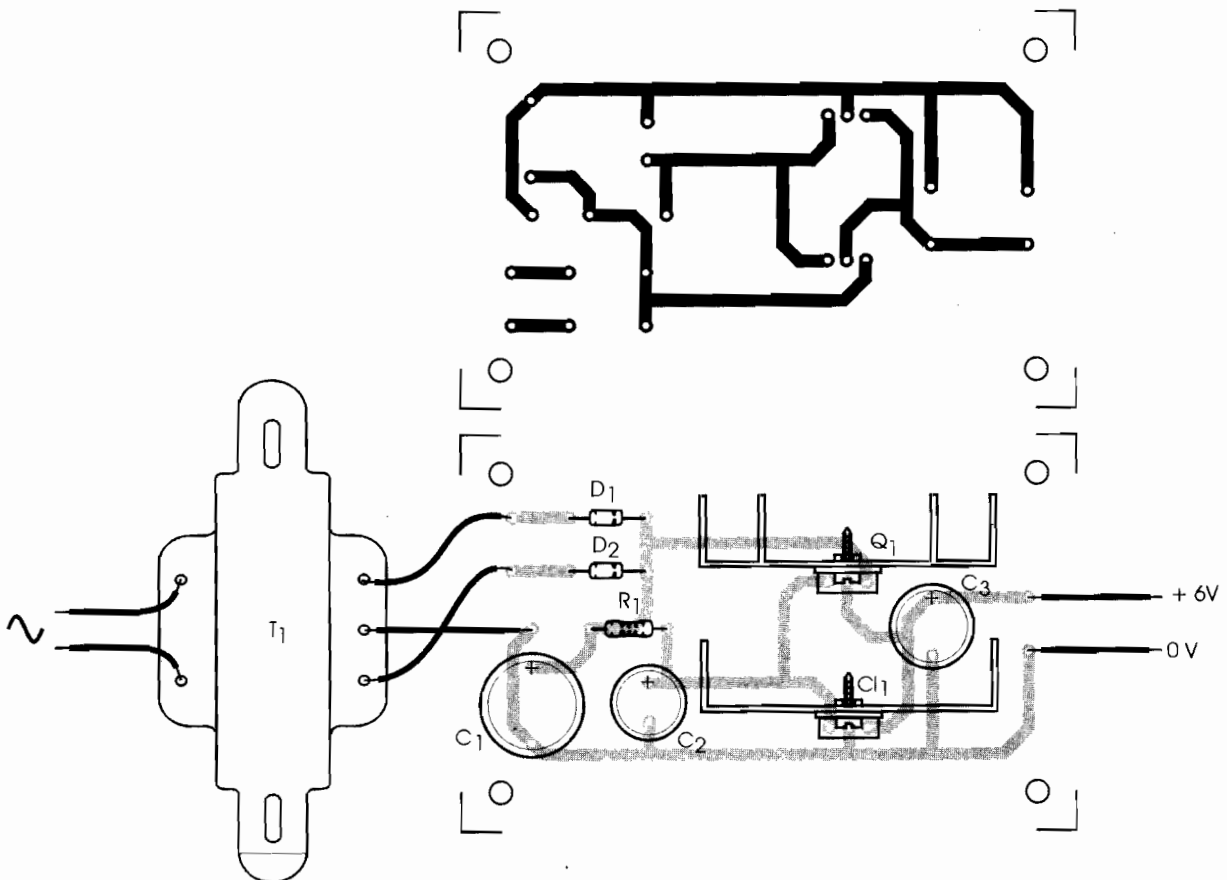


**Figura 1**

### Lista de Material

- $Q_1$  - TIP32 - transistor PNP de potência
- $C_1$  - 7806 - circuito integrado regulador de tensão
- $D_1, D_2$  - 1N4002 ou 1N5402 - diodos de silício
- $T_1$  - Transformador com primário de acordo com a rede e secundário de 9 + 9 V x 2 A
- $R_1$  - 0,6  $\Omega$  x 1 W - resistor
- $C_1$  - 4 700  $\mu$ F x 16 V - capacitor eletrolítico
- $C_2$  - 47  $\mu$ F x 12 V - capacitor eletrolítico
- $C_3$  - 100  $\mu$ F x 12 V - capacitor eletrolítico
- Diversos:  
Placa de circuito impresso, radiadores de calor, fios, solda, etc.

Na **figura 2** temos a placa de circuito impresso para a montagem desta fonte. Observe as trilhas de maior corrente que devem ser mais largas.

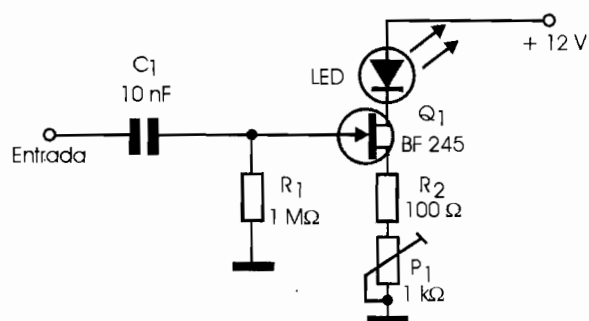


**Figura 2**

## MODULADOR ÓPTICO

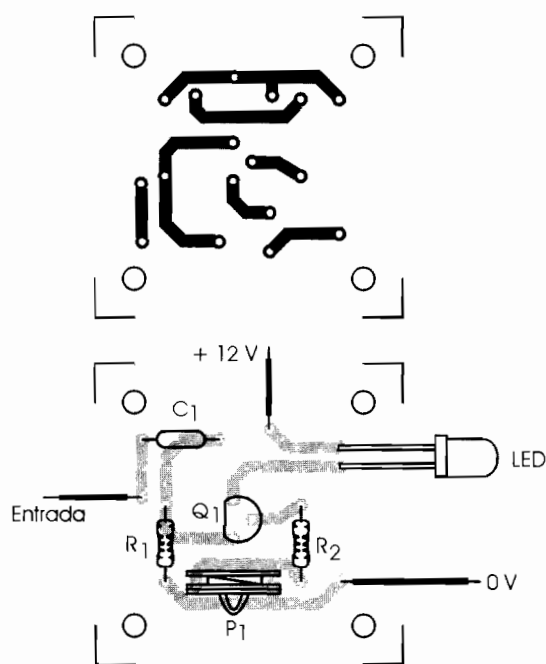
O circuito observado na **figura 1** modula um LED a partir de um sinal de alta frequência aplicado em sua entrada. Ele se destina a aplicações em *links* ópticos de média velocidade com a transmissão de sinais digitais.

O LED tanto pode ser visível como infravermelho. O transistor admite equivalentes e o ajuste da corrente no LED é feito através de  $P_1$ .



**Figura 1**

Na **figura 2** temos a placa de circuito impresso para implementação deste modulador. Se forem usados transistores equivalentes, o montador deverá estar atento para a disposição de seus terminais, que pode ser diferente.



**Figura 2**

### Lista de Material

- $Q_1$  - BF245 - transistor de efeito de campo JFET
- LED - LED vermelho ou infravermelho comum
- $R_1$  - 1 MΩ x 1/8 W - resistor - marrom, preto, verde
- $R_2$  - 100 Ω x 1/8 W - resistor - marrom, preto, marrom
- $P_1$  - 1 kΩ - trimpot
- $C_1$  - 10 nF - capacitor cerâmico
- Diversos:  
Placa de circuito impresso, fios, solda, etc.

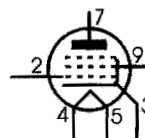
## INFORMAÇÃO

### EL84

#### Válvula Pentodo de Potência

Esta válvula é usada na saída de áudio e transmissores de ondas médias e curtas de média e pequena potência. Sua pinagem é dada na **figura**.

Pentodo de saída de áudio



#### Características:

- Corrente máxima de anodo: 48 mA
- Transcondutância: 11,3 mA/V
- Fator de amplificação: 19
- Potência de saída: 6 W
- Filamento: 6,3 V/760 mA
- Resistor de grade: 1 MΩ
- Tensão máxima de anodo: 550 V

**ÍNDICE VOLUME 5****CIRCUITOS****Alarmes e Sensores**

Alarme de Baixo Consumo .....	84
Alarme com Chaves N.A. ....	17
Alarme de Luz com Operacional .....	21
Alarme com Reed-Switches .....	79
Alarme de Sobretemperatura .....	10
Alarme de Umidade .....	36
Amplificador para Fototransistor .....	88
Buzzer Unijunção.....	5
Chave de Toque .....	14
Chave de Toque .....	82
Fotodetector com Compensação de Temperatura ...	120
Foto-Relé Sensível (1) .....	76
Foto-Réle Sensível (2) .....	77
Interruptor Crepuscular .....	8
Interruptor de Toque .....	32
Interruptor de Toque .....	101
LED Foto-Sensor .....	121
Relé Seletivo .....	90

**Circuitos Lógicos Digitais**

Divisor por 5 .....	80
Flip-Flop R-S com o 7400 .....	80
Modulador Óptico Digital .....	112
Oscilador de Áudio TTL .....	37
Oscilador TTL de 1 MHz .....	119
Porta NAND Transistorizada .....	89
Seqüencial 4017 .....	25

**Interfaces****PC**

Interface para Porta Paralela (I) .....	110
Interface para Porta Paralela (II) .....	111
Modulador Óptico .....	130

**Som, Amplificadores e Efeitos**

Amplificador com Acoplamento Direto .....	95
Amplificador TDA7050.....	13
Casador de Impedâncias .....	31
Controle de Tom e Volume .....	72
Controle de volume e tom .....	102
Etapa amplificadora com FET .....	19
Gerador de Ruído Branco .....	103
Luz Rítmica .....	52
Luz Rítmica de 12 V .....	73
Mixer Passivo .....	132
Mixer Transistorizado .....	97
Pré-Amplificador .....	100
Pré-amplificador de Áudio .....	11
Pré-amplificador de Áudio - 741 .....	64
Pré-amplificador para Eletreto .....	113
Pré-amplificador com FET .....	107

Pré-amplificador para Microfone .....	78
Pré-amplificador para Microfone Dinâmico .....	58
Pré-amplificador para Microfone de Eletreto .....	68
Relé para Áudio e C.A. ....	85
Sirene Básica .....	71
Sirene Manual .....	55
Som Remoto .....	54

**Controles de Potência**

Acionador Intermitente .....	108
Controle de Brilho .....	66
Controle PWM para Cargas DC .....	126
Controle de Sentido de Rotação de Motor DC .....	61
Controle de Solenóide .....	93
Dimmer DC de Alta Potência .....	122
Dimmer de 12 V x 500 mA .....	124
Drive para SMA .....	91
Excitador de Relé com Transistores .....	27
Protetor de Lâmpadas com SIDAC .....	62
Reversão com Relé .....	11
Interruptor com SCR .....	24

**RF, Rádios e Transmissores**

Etapa de ganho de 75 dB .....	7
Modulador Unijunção .....	96
Transmissor CW .....	49
Transmissor CW .....	116
Transmissor de FM com Circuito Integrado .....	81

**Fontes e Circuitos DC**

Alimentação de LEDs (1) .....	41
Alimentação de LEDs (2) .....	42
Conversor de 12 V para 6 ou 9 V .....	18
Divisor de Tensão .....	116
Drive de 2/3/4 LEDs CMOS .....	125
Eliminador de Bateria de 9 V .....	105
Fonte de 6 V x 2 A .....	129
Fonte Protegida de 9 V/500 mA .....	51
Fonte sem Transformador .....	65
Fonte TTL .....	97
Redutor Fácil de 12 V para 9 V .....	45
Redutor de Tensão de Diodos .....	78
Referência de 5 V .....	43
Regulador de 12 V/100 mA .....	117
Zener Variável .....	63

**Instrumentação Operacionais**

Amplificador Aperiódico .....	115
Amplificador com Ganho de 1 a 100 .....	26
Amplificador com Ganho 10 .....	27
Amplificador com TL060 (Operacional) .....	9
Chave Óptica .....	118

Diferenciador/Integrador .....	12
Etapa de ganho de 75 dB .....	7
Fotômetro Neon .....	15
Fototransistor de Alta Velocidade .....	94
Luxômetro .....	30
Provador de Capacitores .....	67
Tacômetro com 555 .....	92
Termômetro .....	20
Termômetro .....	128
Teste de Diodos Zeners .....	105
Voltímetro CC .....	86

**Timers e Osciladores**

Bioestável com 741 .....	33
Chave com Retardo .....	125
Disparador de Schmitt .....	75
Foto - Multivibrador .....	22
Foto-Oscilador com transistor Unijunção .....	16
Gerador de 3 Tons .....	60
Gerador de Pulso Único .....	29
Gerador Retangular com Unijunção .....	98
Gerador Triangular-Quadrado .....	123
Injetor de Sinais .....	48
Interruptor Temporizado .....	34
Intervalador .....	57
Luz de Tempo C.A. ....	102
Metrônomo .....	87
Metrônomo 555 .....	46
Minitemporizador .....	23
Monoestável com Relé .....	70
Monoestável com Transistores .....	59
Oscilador de 1 kHz .....	40
Oscilador de 32 kHz .....	44
Oscilador com o 4002 .....	56
Oscilador de 600 kHz .....	6
Oscilador de Áudio com o 555 .....	50
Oscilador Dente-de-serra com Unijunção .....	28
Oscilador Pierce a Cristal .....	24
Oscilador com Trasistor Unijunção .....	111
Oscilador com trasistor de Unijunção .....	39
Pisca-LED Simplificado .....	47
Pisca-LED com Transistor Unijunção .....	35
Pisca-pisca de 6 V .....	38
Pisca-pisca com Lâmpada Neon .....	12
Pisca-Pisca de Potência .....	83
Pisca-Pisca Simples Transistorizado .....	114
Temporizador .....	106

**Filtros**

Filtro contra Interferências .....	110
Filtro Passa-Altas de 12 dB/Oitava .....	46

**Diversos**

Diapasão .....	4
----------------	---

Eletrificador .....	99
Nervo-Teste com Choque .....	53
Rádio AM .....	74
Telégrafo Telúrico .....	104

**Componentes**

Alto-falante .....	18
BAT82 - Diodo Schottky .....	44
BB204/BB304 .....	17
BC107/108/109 - Transistores NPN de uso geral - equivalentes do BC547/548/549 .....	62
BC413/414/415/416 - Transistores NPN de uso Geral .....	59
BD263 - Transistor NPN Darlington de Potência ....	55
BD329 - Transistor NPN de Potência até 10 W ....	120
BD330 - Transistor PNP de Potência até 10 W ....	120
BD331 - Transistor NPN Darlington de Potência ....	31
BD332 - Transistor Darlington PNP de Potência ....	33
BD434 - Transistor PNP de Potência .....	36
BD438 - Transistor PNP de Potência .....	30
BDV95 .....	14
BF173 - Transistor NPN de RF para FI de Vídeo .	114
BF423 - Transistor PNP de Alta Tensão para RF...	61
BF457 - Transistor NPN de Saída de Vídeo e Croma .....	89
BFQ43 .....	118
Capacitores Variáveis e Ajustáveis .....	6
CQV47 .....	122
Diodos 1N4001 a 1N4007 .....	8
ECC81 - Válvula Duplo Triodo osciladora e amplificadora .....	45
EL84 - Válvula Pentodo de Potência .....	130
EL86 - Válvula Pentodo de Áudio e TV .....	45
IRF440 - MOSFET de potência - Canal N .....	48
IRF630/631/632/633 .....	9
LM317L - Regulador de Tensão Ajustável para 100 mA .....	41
LM317LM - Regulador de Tensão Ajustável para 100 mA .....	42
MCR106 - Diodo Controlado de Silício (SCR) de Uso Geral .....	66
Microfones .....	5
MKP1V120RLI130RLI160RLI240RL .....	62
Potenciômetros e Trimpots .....	39
Resistores de Carbono e fio .....	7
Sensor Piezoelétrico .....	69
SIDAC .....	34
TIC106 - Diodos Controlados de silício (SCR) de 30 a 400 V .....	32
TIC116 .....	96
TIC216 .....	94
TIL39 - LED Infravermelho .....	121
TIP19 - Transistor NPN de Potência .....	66

TIP135/136/137 - Transistores PNP		Lâmpadas de Carvão .....	106
Darlington de Potência .../.....	98	Medidas de Tensões e Correntes .....	107
TIP760 - Transistor NPN para chaveamento .....	23	Medindo a Corrente de Disparo de um Relé .....	90
VCO .....	109	Placa de Circuito Impresso como	
2N918 - Transistor NPN de RF		Radiador de Calor .....	75
para as faixas de VHF e UHF .....	76	Polarização de um Transistor .....	91
4006 - Shift Register de 18 estágios - CMOS .....	77	Polias .....	85
4009 - Seis Buffers		Posicionamento de Sensores de Luz .....	69
Inversores (Hex Buffers) - CMOS .....	56	Proteção de Relés .....	93
6L6 - Válvula Pentodo de Potência .....	109	Prova de Transformadores .....	117
6V6 - Válvula Pentodo de Potência .....	108	Queda de Tensão de um SCR .....	84
6X4 - Válvula Diodo de Onda Completa .....	131	Reed-Relé .....	99
7420 - Duas Portas NAND de 4 entradas TTL .....	58	Relé de Uso Geral .....	28
7430 - Porta NAND de 8 entradas TTL .....	57	SMA - Shape Memory Alloy .....	63
		Teste de Diodos .....	40
		Teste de Diodos.....	53
		Teste de Transformadores .....	20
		Troca de Componentes em Placa de	
		Circuito Impresso .....	80
		Usando o Relé .....	79
		Usando Relés .....	100
<b>Configurações</b>		<b>Fórmulas &amp; Tabelas</b>	
Autotransformadores .....	126	Alcance de uma Radiotransmissão .....	10
Circuito Equivalente ao 7401 .....	117	Antena Coaxial .....	16
Circuito Equivalente ao 7405 .....	115	Cálculo da Corrente de um Relé .....	95
Circuito Equivalente ao 7408 .....	69	Cálculo da Energia Elétrica .....	101
Configurações de Transistores .....	13	Capacitor esférico .....	104
Dobradores de Tensão .....	47	Capacitor Plano .....	103
Drivers TTL .....	50	Característica de SMA .....	70
Fontes Simétricas .....	127	Células Eletroquímicas .....	88
Porta NAND de 3 Entradas .....	123	Círculo Mágico de Lei de Ohm .....	65
Porta NOR .....	128	Código SINFO .....	119
Porta NOR Básica .....	60	Coefficiente de Auto-Indução .....	56
Porta NOR com Transistores .....	37	Curvas de Descarga de Pilhas e Acumuladores .....	19
Porta NOR de 3 Entradas .....	124	Elétrons nas Camadas de um Átomo .....	74
Semi-Somador TTL .....	49	Faixa de Áudio .....	87
Semi-Subtrator .....	43	Fluxo de Campo Elétrico .....	67
		Leis de Álgebra Booleana .....	63
		Lei de Pouillet .....	88
		Potência Máxima .....	71
		Potências Médias de Eletrodomésticos .....	72
		Potencial Absoluto de Metais .....	64
		Primeira Lei de Kirchoff .....	43
		Rendimento de um Gerador .....	68
		Ruptura de um Dielétrico .....	112
<b>Informação</b>			
Alimentando LEDs e Lâmpadas .....	29		
Busca-Pólo .....	38		
Caixa de Redução .....	86		
Ciclo Ativo .....	27		
Corrosão de Placas .....	15		
Curva de Impedância de um Alto-Falante .....	54		
Curvas de Variação de um Potenciômetro Linear .....	22		
Defasagem - Quadratura .....	37		
Dinamo .....	25		
Eletroscópio de Folhas .....	35		
Farad (F) .....	21		
Interface Transistor - CMOS .....	92		
Inversores TTL/CMOS .....	82		
Ionosfera .....	26		

# ÍNDICE geral dos 3 volumes anteriores

TÍTULO	VOL.	PÁG.
<b>CIRCUITOS</b>		
<b>Alarmes e Sensores</b>		
Alarme com SCR (TIC106)	3	79
Alarme de Pêndulo (TIC106)	3	27
Alarme de Umidade 2 (TIC106)	2	46
Amplificador para Fotodiodo	4	34
Aviso de Fusível Queimado (BC557)	3	73
Barreira Óptica (TIC106)	2	18
Chave AC (BC548)	2	6
Chave de Toque (4093)	2	36
Chave de Toque (A.O.)	3	45
Chave de Toque com FET	4	74
Chave Óptica (LM339)	3	47
Chave de Toque	4	79
Circuito Anti-Repique	4	17
Detector de Ausência de Pulso (555/BC558)	1	16
Detector de Luz TTL/CMOS (LM339)	3	81
Detector Infravermelho (LM339)	3	83
Detector Sônico (741)	3	93
Excitador Sensível de Relé 1 (BC548/558)	1	25
Excitador Sensível de Relé 2 (BC558/548)	1	57
Excitador Sensível de Relé 3 (TIP110/111/112)	1	62
Foto SCR (TIC106)	1	71
Foto-Célula Usando o 2N3055	4	53
Fotodisparador (4093)	1	80
Foto-Disparador II (BC558)	2	82
Fotodisparador	4	11
Fotodisparador Darlington	4	68
Foto-Relé (BC558/548)	2	85
Foto-Relé 1 (BC548)	1	85
Foto-Relé 2 (BC548)	1	86
Foto-Relé 3 (BC558/327/328)	1	87
Foto-Relé 4 (BC548/558)	1	88
Foto-relé	4	40
Foto-Sensor (TIL81)	3	66
Fototiristor Simulado	4	18
Fototransistor AC	4	103
Indicador de Fusível Aberto (NE)	1	34
Iluminação de Emergência	4	97
Receptor Infravermelho	4	37
Relé de Tom (BC548/558)	3	16
Relé de Umidade 1 (BC548)	2	45
Sensor de Campo Magnético (CA3140)	2	37
Sensor de Nível de Água	4	59
Sensor Infravermelho	4	04
Sensor de Pressão (555)	3	80
Sensor de Temperatura (LM335)	3	25
Sensor de Umidade (BC548)	2	27

TÍTULO	VOL.	PÁG.
Sensor SPST (7400-TTL)	1	54
Sensor Tacométrico (555)	1	36
Termostato (741/BC548)	2	28
Termostato com Diodo Sensor (741)	2	26
Toque FET (MOSFET de Potência)	1	92
Transmissor Infravermelho	1	94
<b>Circuitos Lógicos Digitais</b>		
60 Hz TTL (4001)	3	72
Amplificador Digital (4093)	2	57
Biestável 4013 (CMOS)	1	10
Biestável 4013 CMOS	2	9
Biestável com Transistores	4	30
Chave sem Ruído (4093)	2	92
Circuito Anti-Repique (4093)	2	47
Condicionador de Contacto (4093)	1	75
Contador até 4 (4017)	2	8
Contador BCD (7490 -TTL)	1	47
Contador Up/Down TTL	4	22
Disparador por Transição Negativa (7404 -TTL)	2	62
Divisor até 16 384	4	41
Divisor Binário	4	108
Divisor CMOS por 2 (4013)	3	51
Divisor CMOS por 5 (4018)	3	83
Divisor por 6 - TTL	4	07
Divisor por 10 e por 100 (74HC390)	3	32
Divisor por 11 - TTL	4	05
Divisor por 16 (TTL -7493)	2	83
Divisor por 2/4 (4013 -CMOS)	1	93
Divisor por 50 (74HC390)	3	41
Divisor por 8 TTL (7493)	2	58
Divisor por 9 (4018/4081 -CMOS)	2	41
Divisor Programável CMOS (4001/4017)	3	75
Divisor Programável TTL (7490/7420/7404)	2	11
Divisor Programável	4	92
Divisor TTL por 12 (7492)	2	75
Divisor TTL por 5 (7490)	3	41
Etapa Contadora TTL	4	73
Flip-flop S-R com Transistores	4	31
Foto-Disparador TTL (7413/14)	2	90
Gerador Seqüencial (4017)	1	99
Latch com o 4066 (CMOS)	2	93
NOR usando NAND (4011)	2	54
Oscilador TTL (7413)	2	78
Porta CMOS com retardo	4	25
Porta NOR Transistorizada	4	104
Seqüenciador 1 a 10 (555/4017)	3	24
Seqüenciador de 1 a 10	4	51
Seqüencial 4017 (4017)	1	89

TÍTULO	VOL.	PÁG.	TÍTULO	VOL.	PÁG.
Seqüenciador com o 4013 CMOS	4	69	Pré-Amplificador com FET (BF245)	3	19
60 Hz TTL	4	111	Pré-Amplificador com FET (BF245)	3	35
Sonda CMOS	4	20	Pré-Amplificador de Alta Impedância (BF245)	1	72
<b>Interfaces PC</b>			Pré-Amplificador de Áudio (BC548)	3	55
Aquisição de Dados (LM324)	1	101	Pré-Amplificador de Baixa Impedância (BC549)	1	81
Chave Óptica para Interface	4	91	Pré-Amplificador NAB (741)	3	68
Link de Dados por Infravermelho	4	75	Pré-Amplificador para Captador Telefônico	4	109
Interface de Aquisição de Dados Isolada	4	69	Pré-Amplificador para Microfone (BC548)	3	10
Interface de Aquisição de Dados sem Isolamento	4	90	Pré-Amplificador para Microfone (MPF102)	2	61
Interface CMOS/TTL	3	54	Pré-Amplificador para Microfone Dinâmico	4	57
Interface Isolada (4N25/BC548/558)	2	53	Pré-Amplificador Playback para Fita	4	71
Interface Isolada (4N26/LM324)	1	100	Pré-Amplificador para Violão e Guitarra	4	86
Interface de LEDs	4	33	Pulsador (BC548/558)	2	39
Interface de Leitura	4	6	Pulsador Sonoro (4093)	1	41
Interface Óptica PC (4N26/BC548)	3	94	Reconhecedor de Tom (567)	1	98
Interface Paralela 1 (LM324)	1	9	Sinalizador de Potência	4	39
Interface PC (4N26/BC548)	1	15	Sirene de Polícia Inglesa (555)	3	22
Interface Triac (4N26/TIC226)	1	7	Uáu-Uáu para Guitarra	4	8
<b>Som, Amplificadores e Efeitos</b>			<b>Controles de Potência</b>		
Alto-Falante como Microfone (BC548)	3	76	Biestável com SCR (TIC106)	3	89
Amplificador com o 7806 ou 7812	3	67	Chave de Onda Completa com SCR (TIC106)	1	60
Amplificador LM380	4	80	Controle Bidirecional DC-1 (LM358/TIP31/32)	2	31
Amplificador com o LM386 (100 a 500 mW)	2	65	Controle Bidirecional DC-2 (LM358/TIP120/121)	2	34
Amplificador de 1,5 V (BC548)	2	68	Controle Digital de Motor	4	12
Amplificador de 500 mW	4	24	Controle Digital de Motor	4	94
Amplificador de Áudio Transistorizado (BC548/558)	2	52	Controle de Motor DC	4	63
Amplificador de 20 W (TDA2002)	2	87	Controle de Motor DC (TIP41/BC548)	3	18
Amplificador LM386	3	4	Controle de Motor por Luz com Transistor PNP	4	106
Amplificador para Relutância Variável (LM3900)	3	43	Controle de Motor de Passo-2 (MC1413/1414)	1	18
Amplificador Transistorizado de Baixa Potência (200 mW BC548/558)	3	26	Controle de Motor de Passo (UCN4202)	1	11
Buzzer com o 4093	4	41	Controle de Motor de Passo (ULN2001 a 2004)	2	10
Casador de Impedâncias	4	107	Controle de Motor de Passo (ULN2003)	1	38
Chama-Cachorro (4093/TIP120)	2	17	Controle de Motor de Passo	4	9
Chama-Peixes (4093)	2	77	Controle de Motor de Passo de Duas Fases (BC548)	1	19
Detector de FM (567)	1	90	Controle Digital DC (LM358/TIP31/32)	2	33
Entrada de Mixer	4	50	Controle Linear DC (TIP31/41)	1	56
Espanta Pernilongos (4093)	1	53	Controle PWM-1 (4093/TIP31)	1	22
Etapa de Áudio	4	42	Controle PWM-2 (4001/4011/TIP31)	1	26
Gerador de Bips (555)	3	21	Controle de SMA	4	95
Gerador de Ruído Branco-II (diodo)	2	73	Dimmer (TIC106)	1	13
Gerador de Ruído Branco (741/BC548)	2	71	Dimmer DC	4	81
Gerador de Ruído Branco (BC548)	3	7	Dimmer com Triac (TIC226)	1	30
Gerador de Tom (555)	2	7	Excitador SMA (LM350)	1	34
Gerador Ultrassônico (4093/TIP32)	1	95			
Mesa de Mixagem (TL081)	3	87			
Metrônomo (BC548/558)	3	82			
Mixer (BF245)	2	14			
Mixer 741 (Mesa de som)	3	56			



TÍTULO	VOL.	PÁG.
Freio Dinâmico para Motor	4	62
Gerador de Passo (555)	1	76
Interruptor com retardo (BC548)	1	91
Interruptor de Potência (TIC226)	1	42
Interruptor de Potência (TIC226)	3	90
Motor Acionador por Toque	4	83
Ponte H	4	55
Ponte H com Feedback (TIP31/32/BC136/136)	1	24
Ponte H com FET de Potência	4	101
Ponte H com Lógica (4093/BD135/136)	1	27
Ponte H Darlington (TIP110/115)	1	23
Ponte H Mista (TIP31/Power MOSFET)	1	12
PWM (555/BD136)	3	5
PWM Anti-Fase-2 (555/TIP31/32)	1	61
PWM Anti-Fase (555)	1	28
PWM para Ponte H	4	99
PWM de Potência (LM350/BC548)	1	17
Regulador DC para Motores (BD136/BD135)	2	94
Relé Amplificado	4	87
Reostato Darlington ((TIP121/120)	1	45
Reostato DC (2N3055)	1	32
Reostato PNP (TIP42)	1	52
Reversão Digital de Motor	4	7
Reversão de Motor DC	1	67
SCR com retardo (TIC106)	1	55
<b>RF, Rádios e Transmissores</b>		
Detector de Ruídos (BC548)	1	8
Link Óptico Infravermelho	4	66
Medidor de Intensidade de Campo (BC548)	3	48
Microtransmissor de FM (BF494)	3	30
Micro-Espião TTL	4	61
Modulador Óptico Digital	4	96
Oscilador a Cristal com FET (BF245)	3	62
Oscilador até 50 MHz (MPF102)	2	67
Oscilador com Diodo Tunnel (1N3720)	2	89
Oscilador com Filtro Cerâmico (BC548)	2	66
Oscilador de 100 MHz (BF494)	1	77
Oscilador de RF co 4093	3	74
Oscilador de UHF	4	10
Oscilador de VHF (BF494)	3	23
Oscilador Hartley com Triodo (6C4)	2	38
Radio de Cristal	2	19
Radio Integrado (LM386)	2	21
Reforçador AM/OC (BF245)	3	46
Reforçador de Sinais (BF494)	2	64
Simples Rádio AM (BC548/BD135)	1	46
Sintonizador AM	4	56
Transmissor de Bips TTL	4	67
Transmissor CW (BD135)	2	63
Transmissor Espião de FM de Alta Potência e Alta Sensibilidade	4	115
Transmissor Espião de FM Básico	4	114

TÍTULO	VOL.	PÁG.
Transmissor de FM de Transmissor Goniométrico de FM	4	118
Transmissor de FM de Alta Potência (35 W)	4	116
Transmissor de FM Potente	4	112
Transmissor de FM Sensível -2		
Transistores	4	60
Transmissor de Localização	4	64
Transmissor de Tom (555/BF494)	3	31
Transmissor Simples de FM (BF494)	1	44
Transmissor de Vídeo	4	47
Transmissor Via Rede (TIP42)	1	95
<b>Efeitos de Luz</b>		
Controle Automático de Luminosidade (LM336)	3	40
Excitador de LEDs (TIP122)	3	70
Fonte de Corrente Constante para LED (BC558)	3	77
LED 110/220 V	3	65
LED em 110 V/220 V CA	2	82
LED em 110/220 V (1N4004/7)	1	82
LED Estroboscópico-1 (555)	2	49
LED Estroboscópico (555)	2	32
LED Estroboscópico 2 (4093)	2	50
Luz de Ré	3	9
Luz Rítmica (TIC106)	3	57
Micro Sinalizador (LM3909)	1	43
Pisca-Pisca com Relé	1	58
Pisca-Pisca Controlado CMOS (4011)	3	80
Pisca-Pisca de Potência (4011/IRF640)	3	49
Sinalizador 4093 (4093)	3	38
Sinalizador de Alta Potência (TIC226)	1	49
<b>Fontes e Circuitos DC</b>		
6 V com o 7805	3	37
Booster de Corrente	4	13
Carregador de Bateria	2	13
Carregador de Corrente Constante (BD135)	2	81
Carregador de Nicad	2	51
Conversor de 12 V para 6 V	4	26
Crowbar com retardo (TIC106)	1	65
Dobrador com o 555 (555)	3	15
Eletrificador (TIC106)	2	15
Eletrificador (TIC106)	3	41
Fonte Ajustável 1,25 a 15 V 23 A (LM350)	3	64
Fonte de 12 V/1 A (7812)	1	33
Fonte 18 V x 1 A	4	82
Fonte de 6 V/1 A (7806)	1	31
Fonte de Alta Tensão (150/350 V)	3	14
Fonte de Corrente Constante 1 (TIP32)	1	50
Fonte de Corrente Constante 2 (LM350T)	1	51
Fonte de Corrente Constante	4	52
Fonte Galvanoplástica (2N3055)	2	74

TÍTULO	VOL.	PÁG.	TÍTULO	VOL.	PÁG.
Fonte de Muito Alta tensão (MAT)	4	21	Detector de Ausência de Pulso	4	46
Fonte de Muito Alta Tensão (MAT)	4	84	Detector de Coincidência	4	89
Fonte Simétrica 15+15 V x 200 mA	4	49	Detector de Passagem por Zero (741)	3	34
Fonte sem Transformador	3	59	Detector de Passagem por Zero	4	28
Fonte Simétrica (7812/7912)	1	69	Detector de Tom de 1 kHz (567)	3	92
Gerador de Tensão Negativa (4093/BD135)	1	14	Eletrômetro (BF245)	3	85
Inversor (BD135)	2	95	Eletroscópio com FET	4	22
Inversor (TIP32)	1	103	Estetoscópio Eletrônico (BC548)	3	28
Inversor Fluorescente (2N3055)	3	39	Indicador de Carga	4	23
Proteção Contra Sobrecorrente (TIC106)	1	21	Indicador de Equilíbrio de Ponte (741)	3	13
Proteção Crowbar AC (TIC106)	1	35	Medidor de RPM (555)	2	48
Quadruplicador de Tensão	2	88	Monitor de Tensão (741)	2	88
Redutor de 12 V para 6 V	4	44	Multiplicador de Capacitância (AO)	3	83
Redutor de 12 para 6 V (7806)	2	23	Provador de Continuidade (BC548)	3	33
Referência de Muito Baixa Tensão (zener)	3	6	Provador de Diodos	2	84
Regulador DC de 1,2 V a 32 V x 3 A	4	98	Receptor para Foto-Diodo (BF245)	2	70
Regulador Darlington (TIP120)	3	8	Sensor de Temperatura (741)	3	12
Regulador de 5 V x 5 A (2N2955/LM109K)	3	36	Teste de Fugas (NEON)	2	16
Regulador Negativo de Tensão (BD136)	3	60	Teste de Pilhas e Baterias (LM3909)	3	17
Regulador para Fonte Alternativa de Energia (t806)	2	22	VU Simples	3	9
Regulador Protegido (BD135/BC548)	2	76	Wattímetro	2	86
Regulador Série-1 (TIP31)	2	30	<b>Timers e Osciladores</b>		
Regulador Série-2 (TIP120)	2	29	Astável de Baixo Consumo (BC548)	3	74
Reostato	4	19	Eletroestimulador (TIP31)	3	20
Restabilizador Paralelo	4	32	Foto Monoestável 1 (555)	1	83
Série/Paralelo 1	1	39	Foto Monoestável 2 (555/BC548)	1	84
Série/Paralelo 2	1	59	Gerador Retangular (4011)	3	91
Triplicador de Tensão	3	71	Gerador de Ruído	4	72
Zener Ajustável	4	102	Gerador de Ruído Branco	4	110
Zener com Amplificador Operacional (741)	2	59	Luz de Tempo (IRF540)	3	66
Zener de Potência (TIP31)	3	10	Minuteria (555/BC548)	2	20
<b>Instrumentação/Operacionais</b>			Modulador Retangular	4	19
Amostragem e Retenção (4066/CA3140)	3	44	Monoestável 4013	2	78
Amostragem e Retenção (CA3140)	1	48	Monoestável CMOS (4001)	2	89
Amplificador de Ganho 100	4	45	Monoestável TTL	4	77
Amplificador Logarítmico	4	105	Monoestável de Toque (4011)	3	84
Amplificador Operacional 1 (741)	2	25	Monoestável com Transistores	4	88
Amplificador Óptico (4N25/BC548)	2	42	Monoestável Transistorizado	4	29
Amplificador para Fotodiodo (741)	2	55	Mutivibrador Astável Sensível à Luz	4	58
Amplificador para Transdutor Magnético	4	16	Mutivibrador Pisca-Pisca com Transistores	4	78
Amplificador de Vídeo	4	15	Oscilador de 1 a 15 MHz	4	93
Bargraph LM3914	4	14	Oscilador 4001	4	91
Capacitor Digital (4066)	3	63	Oscilador 555 com Ciclo Ativo (555)	1	63
Combinador Linear (741)	2	69	Oscilador a Cristal de 1 MHz CMOS (4001)	3	86
Comparador de Janela -2 (A.O.)	1	102	Oscilador Amortecido (741)	3	78
Comparador de Janela (LM324)	1	97	Oscilador Amortecido (BC548)	3	29
Comparador Negativo de Tensão (LM324)	1	29	Oscilador Áudio-Visual TTL	4	76
Comparador Positivo de Tensão (LM324)	1	42	Oscilador CMOS (4049)	2	83
Conversor Luz-Tensão (7805/BC558)	3	61	Oscilador CMOS a cristal (4001)	2	80
Conversor Senoidal/Retangular com Transistores (BC548)	2	62	Oscilador com Comparador de Tensão (LM339)	3	58
Conversor Senoidal/Retangular (A.O.)	2	60	Oscilador Complementar (BC548/558)	2	40
			Oscilador Complementar CMOS (4093)	1	79

TÍTULO	VOL.	PÁG.
Oscilador Controlado Pela Luz - 2 (4093/BC558)	1	37
Oscilador Controlado pela Luz - 3 (4011/4001)	1	40
Oscilador Controlado pela Luz (4001/4011)	2	56
Oscilador Controlado Pela Luz (4093)	1	20
Oscilador com Cristal	4	38
Oscilador de 1 kHz (4584)	3	50
Oscilador de 1,5 Hz	4	38
Oscilador de 10 a 150 MHz	4	43
Oscilador de 500 Hz a 5 kHz (741)	2	12
Oscilador disparado TTL 7400	4	54
Oscilador de Bloqueio (BC548)	1	66
Oscilador de Duplo T (BC548)	1	68
Oscilador com FET e Varicap	4	100
Oscilador Hartley (BC548)	1	70
Oscilador Hartley (BC548)	2	72
Oscilador Hartley de 1 MHz (BC548)	3	53
Oscilador LM339	4	65
Oscilador de Relaxação com transistores NPN/PNP	4	36
Oscilador por Rotação de Fase com FET	4	85
Oscilador Ultrassônico(4047)	3	11
Oscilador Unijunção (2N2646)	2	35
Relaxação com SCR (TIC106/Neon)	2	44
Relé Monoestável	4	70
Relé retardadoi (LM324/BC548)	2	5
Telégrafo Experimental (Bc548/558)	3	69
Timer 555	3	52
Timer 555 (555)	1	64
Timer FET (IRF640)	2	43
Timer FET (IRF640/120/520)	1	74
Timer Sensível -1 (BC548/558)	1	73
Timer Sensível 2 (BC548/558)	1	78
Tom Alternado TTL	4	27
VCO (4046 CMOS)	2	4
VCO (CMOS 4049)	3	32
VCO CMOS (4093)	2	58
VFO com Varicap	4	35
<b>Filtros</b>		
Filtro Ativo Passa-Baixas	4	46
Filtro Divisor para FTEs	2	24
Filtro Passa-Baixas de 1 Hz (CA3140)	2	79
Filtro Passa-Faixa de 1 kHz (741)	2	91
Filtro Passa-Faixa de 100 kHz	4	48
Filtro Passa-Faixa com o 741	4	52
<b>Componentes</b>		
1N34/A - Diodo de Germânio	3	59
1N4002/3/4/5/6/7 Diodos Retificadores	1	35
1N4148 -Diodo de uso geral	1	62
1N5226 a 1N5257 - Diodos Zener	3	56
1N5242 a 1N5257 - Diodos Zener	3	90

TÍTULO	VOL.	PÁG.
1N5402/4/6 - retificadores de 3 A	2	76
2716 - EPROM 2k	3	43
2N1613 - Transistor NPN de RF	4	89
2N1711 - Transistor NPN de RF e Chaveamento	2	91
2N2218 - Transistor NPN de comutação	4	4
2N2218A - Transistor NPN de média potência - VHF	4	90
2N2219/A - Transistores NPN de Comutação	2	47
2N2222 - Transistor NPN de uso geral	4	83
2N2646 - Transistor Unijunção	2	35
2N2906 - Transistor NPN de Uso Geral	3	37
2N2906 - Transistor PNP de uso geral	4	51
2N2955- Transistor PNP de potência	1	39
2N3055 - Transistor NPN de potência	1	32
2N3553 - Transistor de Potência para Transmissores	4	113
2N3819 - JFET de canal N	4	81
2N3822 - Transistor de efeito de campo de uso geral JFET	4	109
2N3866 - Transistor de Potência para Transmissores	4	112
2N3903/3904 - Transistores NPN de uso geral	4	56
2N3905/3906 - Transistores PNP de uso geral	4	57
2N3993 - Transistor JFET canal P	4	72
2N914 - Transistor NPN de comutação	4	92
2N6080/2N6081 Transistores de potência para Transmissores	4	89
2N6084 - Transistor de Potência para Transmissores	4	117
2SA929 - Transistor PNP de baixo ruído	4	59
2SC1570 - Transistor NPN de muito baixo ruído	4	67
3N128 - MOSFET de Porta Dupla	3	76
3N128/143 - MOSFET de Canal N	2	46
3N128 - MOSFET de Canal N	4	5
3N140/141 - MOS-FETs de Baixa Potência de Porta Dupla	4	13
3N159 - Transistor MOS de porta dupla	4	23
4001 - Quatro portas NOR CMOS	1	40
4001 - Quatro portas NOR de Duas Entradas CMOS	2	92
4002 - Duas portas NOR de 4 entradas CMOS	4	28
4007 - 6 Buffers Inversores CMOS	4	78
4009 - Seis Buffers inversores CMOS	4	34
4011 - Quatro Portas NAND de Duas Entradas CMOS	2	30
4012 - Duas Portas NAND de 4 Entradas	3	45
4013 - Duplo Flip-Flop CMOS	1	10
4016 -Quatro Chaves Bilaterais CMOS	3	44
4017 - Contador Johnson CMOS	1	89

TÍTULO	VOL.	PÁG.	TÍTULO	VOL.	PÁG.
4018 - Divisor Programável de Frequência CMOS	2	41	7430 - Porta NAND de 8 Entradas TTL	2	33
4020 - Contador binário de 14 estágios CMOS	4	36	7442 - Decodificador BCD para 1 de 10 - TTL	4	55
4046 - PLL CMOS de Baixo Consumo	2	4	7486 - Quatro portas Exclusive-OR TTL	2	84
4049 - Seis Inversores CMOS	3	54	7490 - Contador de Década TTL	1	47
4050 - Seis Buffers não Inversores CMOS	1	93	7492 - Contador/Divisor Base 12 TTL	2	75
4055 - Driver de Display CMOS	3	37	7493 - Contador Binário/Divisor por 16 TTL	2	83
4066 - Quatro Chaves Analógicas/Digitais CMOS	1	101	7805 - Regulador Positivo de 5 V	2	29
4066 - Quatro Chaves Analógicas/Digitais CMOS	2	93	7806 - Regulador positivo de 1 A x 6 V	1	31
4068 - Porta NAND de 8 Entradas CMOS	3	69	78xx - Reguladores de Tensão de 1 A	2	90
4070 - Quatro Portas Exclusive-OR CMOS	1	99	7906/7912 - Reguladores positivos de tensão	1	69
4078 - Porta NOR de 8 Entradas CMOS	1	76	BA481 - Diodo misturador para UHF	4	96
4093 - Quatro portas NAND disparadoras CMOS	1	20	BAT81 - Diodo Schottky	4	110
40583 - Diac para 27/37 V	4	32	BC237/BC238 - Transistores NPN de Uso Geral	3	67
4N25/26/27/28 - Acopladores Ópticos	1	7	BC327/328 - Transistores PNP de Uso Geral	1	87
4N29 - Opto-Isolador com Darlington Sensor	2	91	BC369 - Transistor PNP de saída de áudio	4	15
4N29/30/31/32/33 - Isolador Óptico Darlington	3	16	BC516 - Transistor Darlington de baixa potência - PNP	4	52
5SA4 - Válvula Duplo Diodo de Aquecimento Direto	4	5	BC517 - Transistor Darlington NPN de Baixa Potência	3	88
556 - Duplo Timer 555	2	80	BC547/8/9/ - Transistores NPN de Uso Geral	1	25
6C4 - Válvula Triodo de Alta Frequência	2	38	BC557/8/9 - Transistores PNP de Uso Geral	1	73
6C4 - Válvula triodo amplificadora de RF até 4W	4	85	BC639 - Transistor NPN de silício de uso geral	4	15
7400 - Quatro Portas NAND TTL	1	54	BD135/137/139 - Transistores NPN de média potência	1	14
7401 - Quatro Portas NAND TTL	3	50	BD136/38/40 - Transistor PNP de média potência	1	46
7402 - Quatro Portas NOR TTL	2	45	BD234 - Transistor PNP de Média Potência	3	84
7403 - Quatro Portas NAND TTL	3	88	BD235 (NPN) BD236 (PNP) - Transistores de Média Potência	1	57
7404 - Seis Inversores TTL	2	11	BD237 (NPN)/BD238 (PNP) - Transistores de Média Potência	1	84
7404 - Seis Inversores TTL	2	58	BD333 - Transistor NPN Darlington até 35 W	4	77
7405 - Seis Inversores Open Collector -TTL	2	43	BD334 - Transistor PNP Darlington de Potência	4	14
7405 - Seis inversores TTL coletor aberto	4	93	BD433 - Transistor NPN de Potência	3	8
7406 - Seis drivers de coletor aberto TTL	4	37	BD437 - Transistor NPN de Potência	3	75
7408 - Quatro Portas AND TTL	3	90	BDV65/A/B - Transistor NPN de potência para saídas até 70 W	4	29
741 - Amplificador Operacional	1	83	BDV64/A/C - Transistor PNP de potência para saídas até 70 W	4	29
741 - Amplificador Operacional	2	59	BF167 - Transistor NPN de RF para VHF	4	70
7410 - 3 Portas NAND de 3 Entradas TTL	1	81	BF198 - Transistor NPN de RF para VHF	4	44
74121 - Monoestável TTL	1	98	BF200 - Transistor NPN de RF para VHF e UHF	4	47
7413 - Duas portas NAND Disparadoras de 4 Entradas TTL	2	90	BF245/A/B/C - JFET de Uso Geral	3	58
7413 - Duas portas NAND de 4 entradas TTL	4	61	BF245A - FET de uso geral	1	72
7414 - Seis disparadores Schmitt - TTL	4	34	BF245A - JFET de Uso Geral	3	19
74161 - Contador Binário, divisor por 16 TTL	4	5	BF254 - Transistor NPN de RF	3	38
74181 - Contador Binário/Divisor por 16 TTL	2	57			
74190 - Contador UP/Down Divisor TTL	1	49			
74192 - Contador up/down TTL	4	92			
7420 - Duas Portas AND de 4 Entradas TTL	1	71			

TÍTULO	VOL.	PÁG.	TÍTULO	VOL.	PÁG.
BF324 - Transistor PNP de Alta Frequência	3	81	MC4741 - Quatro Amplificadores Operacionais 741	3	33
BF494 - Transistor NPN de RF	3	39	MCR1000 - MOS SCR	3	73
BF494 - Transistor NPN de RF de Baixa Potência	1	77	MJ13006 - Transistor NPN de alta potência	4	73
BFR90 - Transistor de UHF/SHF/VHF	3	85	MOC3061 - Optodisparador com detector de passagem por zero	4	71
BFR91 - Transistor NPN de UHF	4	14	MPF102 - JFET de Uso Geral	2	32
BRY39 - Transistor Programável Unijunção (PUT)	2	81	MJE13004/13005 - Transistores NPN de potência e alta tensão	4	76
BRY39T - Tiristor para disparo de SCRs e TRIacs	4	48	MPSA42 (NPN) - MPSA92 (PNP)	4	35
BU433 - Transistor NPN de alta tensão	4	4	MPSU02 (NPN) - MPSU052 (PNP)	4	73
BUX82 - Transistor NPN de potência para alta tensão	4	40	MPSU10 (NPN) - MPSU060 (PNP)	4	74
BZX79 - Série de Diodos Zener	1	50	MPT120 - Diac	2	52
CA3140 - Operacional com FET	1	48	MTP12P10/MTP8P8 - MOPSFETs de potência canal N	4	74
C106 - SCR da série 106	4	17	MUS4987 - SUS (Chave Unilateral de Silício)	2	51
IRF120520 - MOSFET de Potência	1	74	NE531 - Amplificador operacional	4	76
IRF240/241/242/243 - IRF640/641/642/643 MOSFETs de Potência	1	12	NE/SE567 - PLL até 500 kHz	1	90
IRF510/11/12/13 - MOSFETs de Potência	3	53	NE-2H - lâmpada neon	1	61
IRF510/511/512/513 - MOSFETs de Potência	4	102	PL83 - Válvula pentodo	4	30
IRF630/631/632/633 - MOSFETs de Canal N	4	16	PN2222 - Transistor NPN de uso geral	4	90
IRF630/631/632/633 - MOSFETs de Potência de Canal N	4	26	SKE-1 - Diodo retificador de 1,2 A	4	33
LM111/211/311 - Comparadores com Strobe	4	16	TDA2002 - Amplificador de 8 W	2	87
LM124/224/324 - Amplificador Operacional Quadruplo	1	9	TIC106 - SCR para 3,2 A	1	13
LM138/338 - Regulador Variável de 1,2 V a 32 V x 5 A	3	40	TIC226 - TRIac para 8 A	1	30
LM1548 - Amplificador operacional tipo 741	4	57	TIC226B/D - Triac para 12 A	1	43
LM323 - Regulador Positivo de Tensão 5 V x 5 A	3	71	TIC263 - Triac para 25 A	4	97
LM335/235/135 - Sensor de Temperatura Kelvin	3	45	TIL100 - Fotodiodo de grande superfície	4	25
LM35 - Sensor de Temperatura Celsius	2	92	TIP30 - Transistor PNP de potência	4	84
LM350 - Regulador de Tensão Ajustável	1	34	TIL78 - Fototransistor de uso geral	4	39
LM350K/AK - Regulador de 1,2 V a 35 V x 3 A	4	94	TIL81 - Fototransistor NPN de uso geral	4	68
LM380 - Amplificador de áudio de baixa potência	4	80	TIL99 - Fototransistor	2	63
LM382 - Duplo pré-amplificador de áudio	4	75	TIP110 a 112/TIP115 a 116/TIP120 a 122/TIP125 a 127/TIP140 a 142/TIP147/TIP640 a TIP642 e TIP645 a 647 - Transistoresb Darlington	1	79
LM385 - Referência de Tensão Ajustável	2	59	TIP120/1/2 - Transistor NPN Darlington de Potência	1	45
LM386 - Amplificador de 200 a 800 mW	2	21	TIP120/1/2 - Transistores Darlington de Potência NPN	3	70
LM3900 - Quatro Amplificadores Operacionais de Transcondutância	3	43	TIP125/6/6 - Transistores Darlington PNP de Potência	1	23
LM3909 - Pulsador/Oscilador	1	43	TIP140/141/142 - Transistor NPN Darlington de potência	4	106
MBS4991 - SBS (Chave Bilateral de Silício)	2	53	TIP30 - Transistor PNP de potência	4	21
MC1411/12/13/14 (ULN2001/2/3/4) - Array de Transistores Darlington	1	18	TIP31 - Transistor NPN de potência	1	22
MC1439 - Amplificador Operacional	2	55	TIP33 - Transistor NPN de potência		
			TIP3055 (NPN) - TIP2955 (NPN) - Transistores de alta potência	4	79
			TLC555M/TLC555C - Equivalente CMOS do 555	4	72
			LM237/LM337 - Regulador negativo de tensão para 1,5 A	4	44
			TIP42 - Transistor PNP de potência	4	108

TÍTULO	VOL.	PÁG.	TÍTULO	VOL.	PÁG.
TIP42 - Transistor PNP de Potência	1	52	Porta AND básica	4	63
TIP42 - Transistor PNP de Potência	1	96	Porta NAND	4	10
TIP47/48/49/50 - Transistores NPN de Alta Tensão	1	60	Porta NAND com transistores	4	58
TIP645/6/7 - Darlington PNP de Potência para 10 A	3	82	Porta NAND de 3 entradas com transistores	4	64
TL060 - Amplificador Operacional FET	3	77	Quadruplicador de Tensão de Meia Onda	3	6
TL060 - Amplificador operacional com FET	4	104	Quadruplicador de Tensão de Onda Completa	3	14
TL071 - Amplificador operacional com FET	4	99	Relé DIL	2	9
TL081 - Amplificador Operacional FET	3	71	Seguidor de tensão	4	103
TL084 - Amplificador Operacional FET	3	72	Seguidor de Tensão com Operacional	1	103
TL81 - Fototransistor	2	63	Simulador de Porta NAND	2	68
TMS2732A - EPROM de 32k	1	27	Transformador de Dois Enrolamentos 110/220 V	2	27
UCN4202 - Controlador de Motor de Passo	1	11	Triplicadores de Tensão	3	25
ULN2001/2/3/4 - Controle de Motor de Passo	2	10	Zeners com Diodos Comuns	3	23
Z80 - Microprocessador	3	41			
µA4136 - Quatro amplificadores operacionais	4	50			
<b>Configurações</b>			<b>Informação</b>		
555 Astável	1	83	Acumulador Chumbo-Ácido	3	63
555 Monoestável	1	16	Alfabeto Fonético Internacional	3	62
Amplificador de Áudio como Associação de Transformadores	4	28	Alteração de Curvas de Potenciômetros	4	53
Associação de Transformadores - II	4	6	Antena simples de FM	4	82
Amplificador Operacional Básico	2	60	Busca-Pólo	2	80
Capacitores Despolarizados	2	73	Capacitores Cerâmicos	3	46
Circuitos Retificadores	4	43	Capacitores Pin-Up	3	34
Configurações de Transistores	4	86	Características CMOS	4	90
Desacoplamento de Eletrolíticos	2	43	Características de entrada de pre-amplificadores	4	31
Display de 7 Segmentos	1	102	Características da Série 4000 CMOS	3	11
Etapas de Potência	3	21	Características das Séries TTL	3	17
Etapas de Potência para Sequências	3	25	Características do Diodo Tunnel	2	94
FLIP-FLOP com portas NOR	1	93	Circuitos Integrados CMOS de 4000 a 4042	3	91
Fonte Para Circuito Valvulado (6C4)	2	38	Circuitos Integrados CMOS de 40193 a 4724	3	92
Fonte de Corrente constante	4	103	Circuitos Integrados CMOS de 4043 a 40192	3	92
Fontes Simétricas	2	50	Código Morse	3	13
Fontes Simétricas	4	65	Códigos de Cores para Capacitores Antigos	3	27
Gerador 60 Hz - TTL	2	7	Curva característica de um TRIAC	4	49
Intercomunicador	2	70	Desacoplamento de Fontes	2	95
Interfaces TTL/CMOs ou Comparador 339	3	18	Designações do 741	2	70
Inversão de Polaridade	2	79	Dipolo Dobrado	2	48
Inversor Lógico	4	6	Eletrolítico - História	4	31
Latch NAND-RS	4	42	Eletrolíticos despolarizados	4	65
LEDs em Corrente Alternada	2	67	Excitação de Alto-falantes por circuitos TTL	4	17
Ligação de Alto-falantes	4	45	Excitação de LEDs por CMOS	4	40
Ligação de Transformador 110/220 V	3	40	Fases de um Motor de Passo	4	9
Microfones de Eletreto	3	30	Figuras de Lissajous	2	77
Multiplicador de Tensão	1	94	Flip-Flop Mestre Escravo	2	79
Ou Exclusivo com NAND	3	78	Fonte com positivo à terra	4	88
Pinagem da Porta Paralela (DB25)	1	15	Foto-Sensores	3	47
Pinagem do conector ATARI	4	77	Fotossensores	2	61
Polarização de Transistores	1	59	Indicadores Químicos Ácido/Base	3	5
			Índice de Falhas	1	17
			Lâmpadas Neon	1	34
			Largura de Trilhas de Placas de Circuito Impresso	2	24

TÍTULO	VOL.	PÁG.
LDR	1	37
Medida de Corrente de Motor	4	12
Medida de rotação de motores - I	4	95
Medida de rotação de motores - II	4	98
Microfones de Eletreto	4	13
Partículas Alfa	2	57
Portas	3	64
Portas AND	3	89
Porta OR de 3 Entradas	4	8
Portas OU e Não-OU	3	49
Portas OU-Exclusivo e Não-OU Exclusivo	3	64
Prova de Capacitores Eletroíticos	1	56
Provador de Continuidade Neon	4	23
PWM Anti-Fase	1	28
Resistores de Valores Muito Baixos	2	16
Sensores de Alarmes	3	79
Sensores de Pressão	3	49
Simbologia para Instrumentos Analógicos	2	13
Símbolos de Válvulas	4	26
Termos Ingleses para		
Características de Pulso	1	85
Teste de Capacitores Eletroíticos	4	32
Tomadas DIN	1	65
Transistor como Célula Solar	2	28
Transistores como Diodos	2	84
Transistores NPN de Uso Geral	2	14
Transistores PNP de Uso Geral	2	64
Válvula Diodo (História)	2	25
Velocidades das Séries TTL	3	19

**Fórmulas & Tabelas**

Ângulos Críticos	3	87
Ângulos Senos e Cossenos	3	75
Astável com 2 Inversores	2	36
Astável com 2 Inversores	3	11
Bandas de Energia de Semicondutores	2	65
Cálculo de Indutância	3	7
Cálculo de Shunt	2	72
Campo de um condutor retilíneo	4	100
Capacitores - Associações Especiais	2	66
Capacitores em Série/Paralelo	1	67
Características das SMAs	1	47
Características de Materiais Semicondutores	3	50
Características de Emissão de Junções PN	4	54
Características de retificadores	4	62
Ciclo Ativo do 555	3	22
Circuito LC	3	38
Circuitos p - fórmulas	4	20
Circuito RLC	2	18
Código de Cores de Resistores	2	31
Código Excesso	3	42
Coeficiente de Auto-indução de uma Bobina	1	80
Comprimento de Onda	2	54
Comprimentos de Onda para		

TÍTULO	VOL.	PÁG.
o Espectro Visível	2	73
Constante de Tempo RC	1	55
Constante de Tempo RC	2	12
Conversão BCD/Decimal	2	85
Conversão de Capacitâncias e Correntes	2	5
Conversão de Graus Celsius para Fahrenheit	1	33
Conversão de Milímetros		
para Polegadas Decimais	1	24
Conversão de Polegadas		
Decimais em Milímetros	1	21
Conversão de Temperaturas (fórmulas)	2	11
Conversão Farads/Microfaras	3	36
Conversor Corrente/tensão	4	101
Corrente de Fusão de Fios Comuns	3	48
Corrente Máxima de Fios	1	44
Corrente Máxima num resistor para		
50% de Dissipação	3	51
Descarga de um Capacitor		
Através de um Resistor	2	22
Diagrama de Cromaticidade	1	58
Diferenciador	1	64
Disco Estroboscópico	3	4
Disparador de Schmitt com Operacional	2	88
Divisor de Tensão	3	58
Efeito Joule	2	55
Energia Armazenada num Capacitor	2	26
Energia Armazenada num Capacitor	3	86
Energia de Escape de Metais Alcalinos	1	102
Equação do Gerador	4	105
Espectros de Algumas Fontes Emissoras	2	6
Faixas de Níveis Lógicos CMOS	2	34
Fator de Ripple	3	81
Fator Q	2	17
Fator Q	3	32
Filtro LC Passa-Baixas	2	88
Filtro Passa-Altas PI	3	80
Filtro Passa-Altas	4	33
Filtro Passa-Baixas PI	3	81
Filtro Passa-Faixa AO	3	33
Filtro Rejeita Faixa Constante K	4	11
Filtro Rejeitor de Alto Q	3	27
Filtros Passa-Baixas e Passa Altas	2	42
Força Sobre Carga em Movimento		
em Campo Magnético	2	75
Frequência & Período	3	35
Frequência de Radiodifusão e TV	3	62
Frequência do Duplo T	1	68
Frequência do Duplo T	3	29
Frequência do LC Paralelo	1	70
Frequência do Oscilador por		
Deslocamento de Fase	2	8
Frequência e Seletividade de Circuito RLC	1	88
Frequências Angulares	3	31
Funções Lógicas Básicas	2	43

TÍTULO	VOL.	PÁG.	TÍTULO	VOL.	PÁG.
Ganho em dB	2	41	Prefixos Métricos	1	19
Ganhos em dB de Potência e Tensão	1	91	Propriedades Físicas do Nitinol (SMA)	3	94
Impedância do Seguidor de Tensão	1	75	Radiações Ópticas	3	20
Impedância RLC	3	15	Reatância Indutiva	3	17
Impedâncias	3	6	Regulador com Amplificador Operacional	2	20
Indutância de Condutor Reto	1	51	Relação entre medidas		
Informações Sobre LEDs	3	52	circulares e angulares-tabela	1	8
Integrador Operacional	1	97	Resistência de um Condutor	3	24
Lei de Ohm	3	12	Resistência Multiplicadora	2	71
Limiares CMOS	3	68	Resistividade de Materiais	3	57
Movimento de Carga em Campo Uniforme	2	61	Resistor em Série com LED	1	82
Multiplicador Operacional	2	49	Resistores Limitadores para LEDs	2	60
Oscilador com 3 Inversores	2	40	Resistores Série/Paralelo	1	39
Oscilador com Dois Inversores	3	54	Resposta Espectral de Foto Diodo	2	37
Oscilador com Inversores	1	78	Sensibilidade & Emissão de Luz	1	26
Oscilador com Inversores	3	55	Séries de Fourier	2	39
Oscilador com Porta 4093 NAND	3	8	Séries E6/E12 e E24 de Resistores	3	67
Oscilador de Relaxação com Lâmpada Neon	1	36	Sinais de Porta Paralela	3	86
Oscilador de Relaxação com Operacional	1	38	Soma Binária	4	11
Oscilador Operacional	2	15	Somador com Amplificador Operacional	3	51
Oscilador RC	1	100	Subtractor Operacional	1	97
Oscilador RC com Operacional	1	42	Tabela de Fios Esmaltados (AWG)	1	41
Oscilador Senoidal com Operacional	1	29	Unidades e Conversões de Capacitâncias	1	53
Padrão NAB Para Fitas Magnéticas	3	65	Unidades Ópticas de Emitância	1	102
Ponte de Hay	2	19	Valores em Senóides	1	92
Ponte de Maxwell	2	23	Valores RMS e Médio	1	95
Ponte de Sauty	2	85	Varição da Resistência		
Ponte de Schering	1	66	com a Temperatura	4	107
Ponte de Wheatstone	1	86	Velocidade do som em líquidos	4	87
Ponte de Wheatstone	2	74			



## ADVERTÊNCIA

Foram tomadas todas as precauções para assegurar que os circuitos e soluções apresentados neste livro estejam corretos. No entanto, nenhuma garantia pode ser dada ou implicada, incluindo qualquer uma sobre a comerciabilidade ou exatidão dos dados e circuitos apresentados para fins determinados os quais estão sujeitos a otimizações e à própria qualidade dos componentes utilizados. Dessa forma, advertimos que, usando as informações encontradas aqui, o leitor assumirá o risco de perdas ou danos que resultem dessa utilização de informações ou circuitos. Em nenhum evento o Autor ou a Editora serão responsabilizados por qualquer indenização ou ressarcimento devidos a perdas decorrentes do uso das informações aqui contidas para fins específicos.

Newton C. Braga, o mais consagrado autor da área eletroeletrônica da atualidade, com mais de 100 títulos editados em vários países, compartilha com os leitores nesta série de Circuitos & Soluções o seu acervo de circuitos. Neste quinto volume, completa o número de 549 circuitos publicados, além das inúmeras informações e fórmulas que também fazem parte de sua fonte de consulta.

## Este volume contém:

**Alarmes e Sensores:** Alarme de Baixo Consumo - Alarme com Chaves N.A. - Alarme de Luz com Operacional - Alarme com Reed-Switches - Alarme de Sobretemperatura - Alarme de Umidade - Amplificador para Fototransistor - Buzzer Unijunção - Chave de Toque - Chave de Toque - Fotodetector com Compensação de Temperatura - Foto-Relé Sensível (1) - Foto-Relé Sensível (2) - Interruptor Crepuscular - Interruptor de Toque - Interruptor de Toque - LED Foto-Sensor - Relé Seletivo

**Circuitos Lógicos Digitais:** Divisor por 5 - Flip-Flop R-S com o 7400 - Modulador Óptico Digital - Oscilador de Áudio TTL - Oscilador TTL de 1 MHz - Porta NAND Transistorizada - Sequencial 4017

**Interfaces PC:** Interface para Porta Paralela (I) - Interface para Porta Paralela (II) - Modulador Óptico

**Som, Amplificadores e Efeitos:** Amplificador com Acoplamento Direto - Amplificador TDA7050 - Casador de Impedâncias - Controle de Tom e Volume - Controle de volume e tom - Etapa amplificadora com FET - Gerador de Ruído Branco - Luz Rítmica - Luz Rítmica de 12 V - Mixer Passivo - Mixer Transistorizado - Pré-Amplificador - Pré-amplificador de Áudio - Pré-amplificador de Áudio - 741 - Pré-amplificador para Eletreto - Pré-amplificador com FET - Pré-amplificador para Microfone - Pré-amplificador para Microfone Dinâmico - Pré-amplificador para Microfone de Eletreto - Relé para Áudio e C.A. - Sirene Básica - Sirene Manual - Som Remoto

**Controles de Potência:** Acionador Intermitente - Controle de Brilho - Controle PWM para Cargas DC - Controle de Sentido de Rotação de Motor DC - Controle de Solenóide - Dimmer DC de Alta Potência - Dimmer de 12 V x 500 mA - Drive para SMA - Excitador de Relé com Transistores - Protetor de Lâmpadas com SIDAC - Reversão com Relé - Interruptor com SCR

**RF, Rádios e Transmissores:** Etapa de ganho de 75 dB - Modulador Unijunção - Transmissor CW - Transmissor de FM com CI

**Fontes e Circuitos DC:** Alimentação de LEDs - Conversor de 12 V para 6 ou 9 V - Divisor de Tensão - Drive de 2/3/4 LEDs CMOS - Eliminador de Bateria de 9 V - Fonte de 6 V x 2 A - Fonte Protegida de 9 V/500 mA - Fonte sem Transformador - Fonte TTL - Redutor Fácil de 12 V para 9 V - Redutor de Tensão de Diodos - Referência de 5 V - Regulador de 12 V/100 mA - Zener Variável

**Instrumentação/Operacionais:** Amplificador Aperiódico - Amplificador com Ganho de 1 a 100 - Amplificador com Ganho 10 - Amplificador com TL060 (Operacional) - Chave Óptica - Diferenciador/Integrador - Etapa de ganho de 75 dB - Fotômetro Neon - Fototransistor de Alta Velocidade - Luxômetro - Provador de Capacitores - Tacômetro com 555 - Termômetro - Teste de Diodos Zeners - Voltímetro CC

**Timers e Osciladores:** Bioestável com 741 - Chave com Retardo - Disparador de Schmitt - Foto - Multivibrador - Foto-Oscilador com transistor Unijunção - Gerador de 3 Tons - Gerador de Pulso Único - Gerador Retangular com Unijunção - Gerador Triangular-Quadrado - Injetor de Sinais - Interruptor Temporizado - Intervalador - Luz de Tempo C.A. - Metrônomo - Metrônomo 555 - Minitemporizador - Monoestável com Relé - Monoestável com Transistores - Oscilador de 1 kHz - Oscilador de 32 kHz - Oscilador com o 4002 - Oscilador de 600 kHz - Oscilador de Áudio com o 555 - Oscilador Dente-de-serra com Unijunção - Oscilador Pierce a Cristal - Oscilador com Transistor Unijunção - Oscilador com transistor de Unijunção - Pisca-LED Simplificado - Pisca-LED com Transistor Unijunção - Pisca-pisca de 6 V - Pisca-pisca com Lâmpada Neon - Pisca-Pisca de Potência - Pisca-Pisca Simples Transistorizado - Temporizador

**Filtros:** Filtro contra Interferências - Filtro Passa-Altas de 12 dB/oitava

**Diversos:** Diapaseção - Eletrificador - Nervo-Teste com Choque - Rádio AM - Telégrafo Telúrico

**Componentes:** Alto-falante - BAT82 - Diodo Schottky - BB204/BB304 - BC107/108/109 - Transistores NPN de uso geral - equivalentes do BC547/548/549 - BC413/414/415/416 - Transistores NPN de uso Geral - BD263 - Transistor NPN Darlington de Potência - BD329 - Transistor NPN de Potência até 10 W - BD330 - Transistor PNP de Potência até 10 W - BD331 - Transistor NPN Darlington de Potência - BD332 - Transistor Darlington PNP de Potência - BD434 - Transistor PNP de Potência - BD438 - Transistor PNP de Potência - BDV95 - BF173 - Transistor NPN de RF para FI de Vídeo - BF423 - Transistor PNP de Alta Tensão para RF - BF457 - Transistor NPN de Saída de Vídeo e Croma - BFQ43 - Capacitores Variáveis e Ajustáveis - CQV47 - Diodos 1N4001 a 1N4007 - ECC81 - Válvula Duplo Triodo osciladora e amplificadora - EL84 - Válvula Pentodo de Potência - EL86 - Válvula Pentodo de Áudio e TV - IRF440 - MOSFET de potência - Canal N - IRF630/631/632/633 - LM317L - Regulador de Tensão Ajustável para 100 mA - LM317LM - Regulador de Tensão Ajustável para 100 mA - MCR106 - Diodo Controlado de Silício (SCR) de Uso Geral - Microfones - MKP1V120RL/130RL/160RL/240RL - Potenciômetros e Trimpots - Resistores de Carbono e fio - Sensor Piezoelétrico - SIDAC - TIC106 - Diodos Controlados de silício (SCR) de 30 a 400 V - TIC116 - TIC216 - TIL39 - LED Infravermelho - TIP19 - Transistor NPN de Potência - TIP135/136/137 - Transistores PNP Darlington de Potência - TIP760 - Transistor NPN para chaveamento - VCO - 2N918 - Transistor NPN de RF para as faixas de VHF e UHF - 4006 - Shift Register de 18 estágios - CMOS - 4009 - Seis Buffers Inversores (Hex Buffers) - CMOS - 6L6 - Válvula Pentodo de Potência - 6V6 - Válvula Pentodo de Potência - 6X4 - Válvula Diodo de Onda Completa - 7420 - Duas Portas NAND de 4 entradas TTL - 7430 - Porta NAND de 8 entradas TTL

**Configurações:** Autotransformadores - Circuito Equivalente ao 7401 - Circuito Equivalente ao 7405 - Circuito Equivalente ao 7408 - Configurações de Transistores - Dobradores de Tensão - Drivers TTL - Fontes Simétricas - Porta NAND de 3 Entradas - Porta NOR - Porta NOR Básica - Porta NOR com Transistores - Porta NOR de 3 Entradas - Semi-Somador TTL - Semi-Subtrator

**Informação:** Alimentando LEDs e Lâmpadas - Busca-Pólo - Caixa de Redução - Ciclo Ativo - Corrosão de Placas - Curva de Impedância de um Alto-Falante - Curvas de Variação de um Potenciômetro Linear - Defasagem - Quadratura - Dinamo - Eletroscópio de Folhas - Farad (F) - Interface Transistor - CMOS - Inversores TTL/CMOS - Ionosfera - Lâmpadas de Carvão - Medidas de Tensões e Correntes - Medindo a Corrente de Disparo de um Relé - Placa de Circuito Impresso como Radiador de Calor - Polarização de um Transistor - Polias - Posicionamento de Sensores de Luz - Proteção de Relés - Prova de Transformadores - Queda de Tensão de um SCR - Reed-Relé - Relé de Uso Geral - SMA - Shape Memory Alloy - Teste de Diodos - Teste de Diodos - Teste de Transformadores - Troca de Componentes em Placa de Circuito Impresso - Usando o Relé

**Fórmulas & Tabelas:** Alcance de uma Radiotransmissão - Antena Coaxial - Cálculo da Corrente de um Relé - Cálculo da Energia Elétrica - Capacitor Esférico - Capacitor Plano - Característica de SMA - Células Eletroquímicas - Círculo Mágico de Lei de Ohm - Código SINFO - Coeficiente de Auto-Indução - Curvas de Descarga de Pilhas e Acumuladores - Elétrons nas Camadas de um Átomo - Faixa de Áudio - Fluxo de Campo Elétrico - Leis de Álgebra Booleana - Lei de Pouillet - Potência Máxima - Potências Médias de Eletrodomésticos - Potencial Absoluto de Metais - Primeira Lei de Kirchoff - Rendimento de um Gerador - Ruptura de um Dielétrico

ISBN 85-7116-029-5



9 788571 160293