

CIRCUITOS & SOLUÇÕES

101 PROJETOS

95 com desenhos das placas de circuito impresso.

101 informações e soluções.



NEWTON C. BRAGA

Newton C. Braga

CIRCUITOS & SOLUÇÕES

São Paulo - SP
Volume 2 - 1ª edição

EDITORIA SABER LTDA.

setembro - 2002



Rua Jacinto José de Araújo, 315/317 - Tatuapé

CEP.: 03087-020 - São Paulo - Brasil

(11) 6192-4700

www.editorasaber.com.br

Copyright by
EDITORA SABER LTDA.
- Volume 2 - 2002 -
1ª edição

Todos os direitos reservados. Proibida a reprodução total ou parcial, por qualquer meio ou processo, especialmente por sistemas gráficos, microfílmicos, fotográficos, reprográficos, fonográficos, videográficos, atualmente existentes ou que venham a ser inventados. Vedada a memorização e/ou a recuperação total ou parcial em qualquer parte da obra em qualquer programa juscibernético atualmente em uso ou que venha a ser desenvolvido ou implantado no futuro. Essas proibições aplicam-se também às características gráficas da obra e à sua editoração. A violação dos direitos autorais é punível como crime (art. 184 e parágrafos, do Código Penal, cf. Lei nº 6.895, de 17/12/80) com pena de prisão e multa, conjuntamente com busca e apreensão e indenização diversas (artigos 122, 123, 124, 126 da Lei nº 5.988, de 14/12/73, Lei dos Direitos Autorais).

REVISÃO TÉCNICA: Eng. Eutíquio Lopez

APRESENTAÇÃO

Dando continuidade a esta série, apresentamos mais uma parte da coleção de Circuitos, Informações e Soluções de Newton C. Braga, já que, em um único volume seria impossível reunir todo o material coletado pelo autor durante todos os anos de suas atividades na eletrônica.

Conforme explicado no primeiro volume desta série, o material publicado faz parte do acervo de consultas do próprio autor em seu trabalho. Por se mostrar de extrema utilidade no dia-a-dia do profissional da área de Eletrônica, resolvemos publicar uma série de edições com este conteúdo.

Acreditamos que o conteúdo deste livro será de grande proveito para os leitores, assim como é para o próprio autor.

ADVERTÊNCIA

Foram tomadas todas as precauções para assegurar que os circuitos e soluções apresentados neste livro estejam corretos. No entanto, nenhuma garantia pode ser dada ou implicada, incluindo qualquer uma sobre a comerciabilidade ou exatidão dos dados e circuitos apresentados para fins determinados os quais estão sujeitos a otimizações e à própria qualidade dos componentes utilizados. Dessa forma, advertimos que, usando as informações encontradas aqui, o leitor assumirá o risco de perdas ou danos que resultem dessa utilização de informações ou circuitos. Em nenhum evento o Autor ou a Editora serão responsabilizados por qualquer indenização ou ressarcimento devidos a perdas decorrentes do uso das informações aqui contidas para fins específicos.

VCO

O circuito mostrado na **figura 1** gera um sinal cuja frequência depende do capacitor entre os pinos 6 e 7 e é controlada pela tensão de entrada V. Além disso, ele é capaz de gerar sinais de até uns 5 MHz dependendo da tensão de alimentação. Observamos que a frequência máxima também é função da tensão de alimentação. Capacitores de 100 pF a 100 nF podem ser usados para determinação da frequência de operação. A saída consiste num sinal retangular. A corrente máxima de saída que pode ser obtida neste circuito é da ordem de 0,88 mA com alimentação de 10 V. O sinal tem forma de onda retangular.

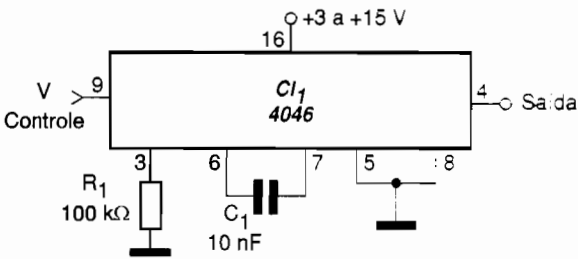


Figura 1

Na **figura 2** temos uma sugestão de placa de circuito impresso para a montagem do VCO. O espaço deixado para o capacitor depende de seu valor.

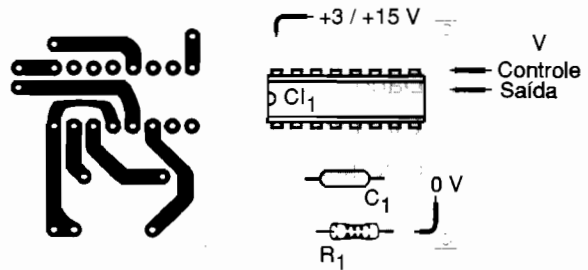


Figura 2

Lista de Material

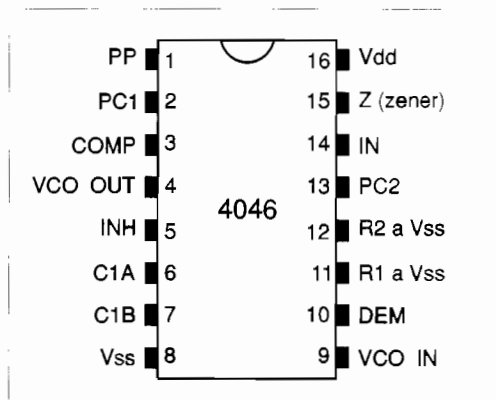
- CD4046 - PLL CMOS
- C₁ - 10 nF - capacitor cerâmico ou poliéster
- R₁ - 100 kΩ x 1/8 W (marrom, preto, amarelo)
- Diversos: placa de circuito impresso, fios, solda, etc.

INFORMAÇÃO

4046

PLL de consumo muito baixo (micropower)

Este PLL, que pode ser usado com frequências de até 800 kHz (5V) ou 1.2 MHz (10 V), tem uma capacitância de entrada de apenas 7.5 pF.



Nomes dos pinos:

- PP Phase Pulse
- PC Saída do comparador de fase
- COMP comparador
- VCO OUT saída do VCO
- INH Inibe
- C1a, C1b capacitores de tempo
- Z zener
- IN entrada de sinal
- R₁, R₂ resistores externos
- DEM Saída do demodulador

VCO

O circuito mostrado na **figura 1** gera um sinal cuja freqüência depende do capacitor entre os pinos 6 e 7 e é controlada pela tensão de entrada V. Além disso, ele é capaz de gerar sinais de até uns 5 MHz dependendo da tensão de alimentação. Observamos que a freqüência máxima também é função da tensão de alimentação. Capacitores de 100 pF a 100 nF podem ser usados para determinação da freqüência de operação. A saída consiste num sinal retangular. A corrente máxima de saída que pode ser obtida neste circuito é da ordem de 0,88 mA com alimentação de 10 V. O sinal tem forma de onda retangular.

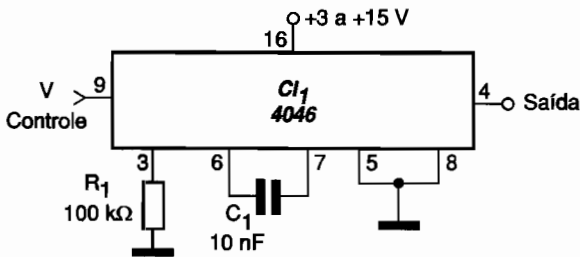


Figura 1

Na **figura 2** temos uma sugestão de placa de circuito impresso para a montagem do VCO. O espaço deixado para o capacitor depende de seu valor.

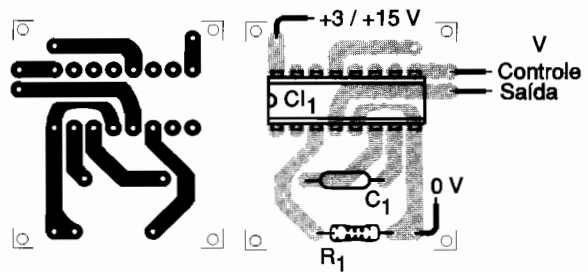


Figura 2

Lista de Material

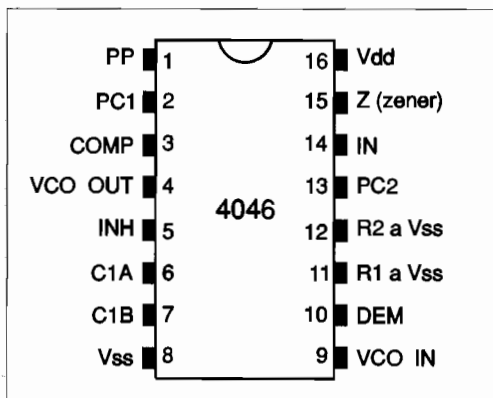
- CI_1 - 4046 - PLL CMOS
- C_1 - 10 nF - capacitor cerâmico ou poliéster
- R_1 - 100 kΩ x 1/8 W (marrom, preto, amarelo)
- Diversos: placa de circuito impresso, fios, solda, etc.

INFORMAÇÃO

4046

PLL de consumo muito baixo (micropower)

Este PLL, que pode ser usado com freqüências de até 800 kHz (5V) ou 1,2 MHz (10 V), tem uma capacitância de entrada de apenas 7,5 pF.



Nomes dos pinos:

- PP Phase Pulse
- PC Saída do comparador de fase
- COMP comparador
- VCO OUT saída do VCO
- INH Inibe
- C1a, C1b capacitores de tempo
- Z zener
- IN entrada de sinal
- R_1, R_2 resistores externos
- DEM Saída do demodulador

RELÉ RETARDADO

O circuito ilustrado na **figura 1** faz com que o relé seja acionado após um certo tempo depois que a alimentação foi estabelecida. O retardo é dado pelo capacitor de $1000 \mu\text{F}$ e pelo ajuste do *trimpot* de 1 Mohms . Retardos de até algumas dezenas de minutos podem ser obtidos. O relé deve ter bobina de no máximo 50 mA e de acordo com a tensão usada na alimentação. O diodo pode ser qualquer um de uso geral e amplificadores operacionais equivalentes podem ser empregados. O retardo máximo obtido depende muito da existência de fugas no capacitor. Para aplicações normais o *trimpot* pode até ser um pouco aumentado para testes, mas isso dependerá de um pouco de "sorte" do montador no sentido de ter escolhido um bom capacitor. Equivalentes ao LM324 e até mesmo amplificadores operacionais comuns como o 741 podem ser usados nesta aplicação. Os resistores de 10 e 100 kohms determinam a tensão no capacitor que irá provocar o disparo. Em caso de problemas com fugas que dificultem o disparo, aumente o resistor de 10 kohms para até 47 kohms .

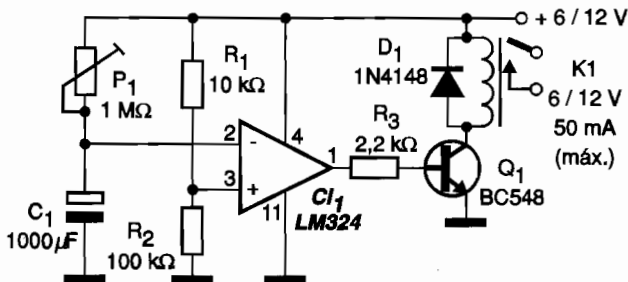


Figura 1

Na **figura 2** temos uma sugestão de placa aproveitando um dos amplificadores operacionais do LM324. Se o operacional for outro, essa placa deverá ser reprojeta de acordo com a nova pinagem.

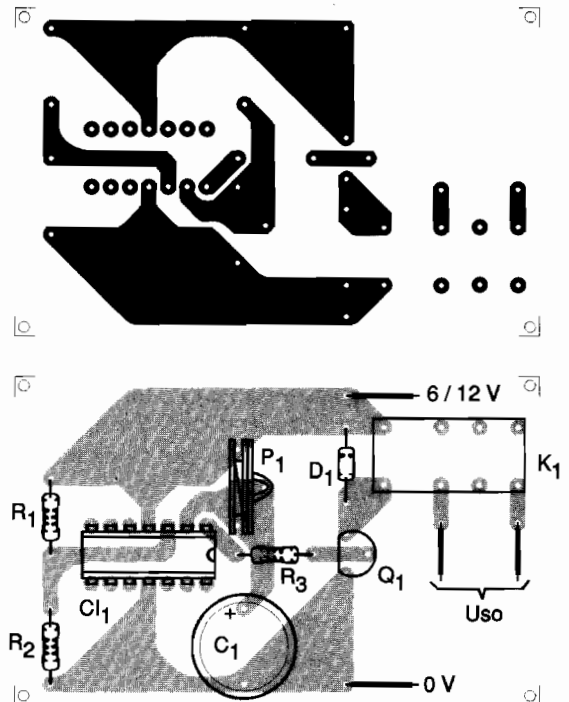


Figura 2

O relé usado também é do tipo DIL de base de 16 pinos, devendo a placa ser alterada se o tipo empregado for outro.

INFORMAÇÃO

Conversão de Capacitâncias

$$1 \mu\text{F} = 1\,000 \text{ nF} = 1\,000\,000 \text{ pF}$$

$$1 \text{ nF} = 1\,000 \text{ pF} = 0,001 \mu\text{F}$$

$$1 \text{ pF} = 0,001 \text{ nF} = 0,000\,001 \text{ A}$$

Conversão de Correntes

$$1 \text{ A} = 1\,000 \text{ mA} = 1\,000\,000 \mu\text{A}$$

$$1 \text{ mA} = 1\,000 \mu\text{A} = 0,001 \text{ A}$$

$$1 \mu\text{A} = 0,001 \text{ mA} = 0,000\,001 \text{ A}$$

Lista de Material

CI_1 - LM324 - amplificador operacional

Q_1 - BC548 ou equivalente - transistor NPN

D_1 - 1N4148 - diodo de uso geral

P_1 - $1 \text{ M}\Omega$ trimpot

R_1 - $10 \text{ k}\Omega \times 1/8 \text{ W}$ - resistor - marrom, preto, laranja

R_2 - $100 \text{ k}\Omega \times 1/8 \text{ W}$ - resistor - marrom, preto, amarelo

R_3 - $2,2 \text{ k}\Omega \times 1/8 \text{ W}$ - resistor - vermelho, vermelho, vermelho

C_1 - $1\,000 \mu\text{F} \times 16 \text{ V}$ - capacitor eletrolítico

Diversos: placa de circuito impresso, fonte, fios, solda, etc.

CHAVE AC

O circuito da **figura 1** destina-se ao acionamento de um relé a partir de um sinal de áudio como, por exemplo, o obtido na saída de um oscilador 555, de um amplificador ou de osciladores com tecnologia CMOS. Uma das aplicações é como receptor de controle remoto por tom usando um rádio AM ou FM comum, uma idéia interessante para projetos de Robótica e Mecatrônica. O relé deve ter uma bobina com no máximo 50 mA de corrente e tensão de acordo com a usada na alimentação. O capacitor deve ter seu valor escolhido de acordo com a freqüência do sinal. Com capacitores menores o circuito torna-se sensível aos tons agudos de disparo. Para fazer com que ele tenha uma resposta melhor aos tons graves (de baixa freqüência), basta aumentar o capacitor. O resistor de 1 a 10 kohms deve ser obtido experimentalmente em função da sensibilidade do relé. Empregando um rádio (saída de fones) para o disparo, ajuste o volume para conseguir isso. Se nada ocorrer, poderá ser necessário usar um transformador para elevar a impedância.

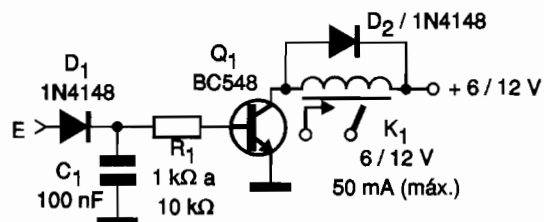


Figura 1

Na **figura 2** temos uma sugestão de placa de circuito impresso para este projeto.

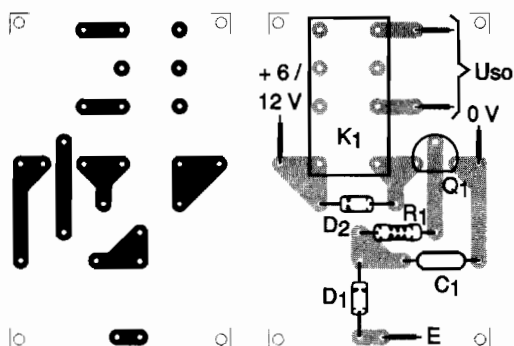


Figura 2

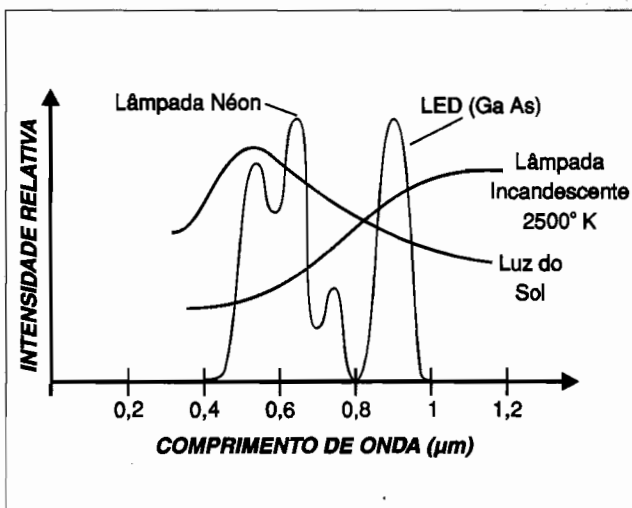
Lista de Material

- Q_1 - BC548 ou equivalente - transistor NPN de uso geral
- D_1, D_2 - 1N4148 - diodos de uso geral
- R_1 - 1k a 10 kΩ x 1/8 W - resistor
- C_1 - 100 nF - capacitor cerâmico ou poliéster
- K_1 - Relé de 6 ou 12 V com corrente máxima de 50 mA de bobina
- Diversos: placa de circuito impresso, fios, solda, etc.

INFORMAÇÃO

Espectro de Algumas Fontes Emissoras

No gráfico ao lado temos os espectros de emissão de algumas fontes comuns quando comparadas à luz do sol. O comprimento de onda é dado em micron e a intensidade é relativa.



GERADOR DE TOM

A finalidade do circuito da **figura 1** é gerar um tom de áudio na faixa de 1 a 5 kHz, o qual pode ser usado em controles remotos, alarmes e outras aplicações. O capacitor determina a frequência desse tom. A saída é compatível com tecnologias CMOS e TTL, dependendo apenas da alimentação. O sinal conseguido na saída é retangular. Este circuito pode operar com os PLLs e detectores de tom descritos em outra parte desta seleção de circuitos. O pino 5 desse integrado pode ser usado para se modular o sinal gerado em frequência. O valor mínimo recomendado para os resistores é de 1 kohms e máximo de 1 Mohms. Para o capacitor, o valor mínimo é

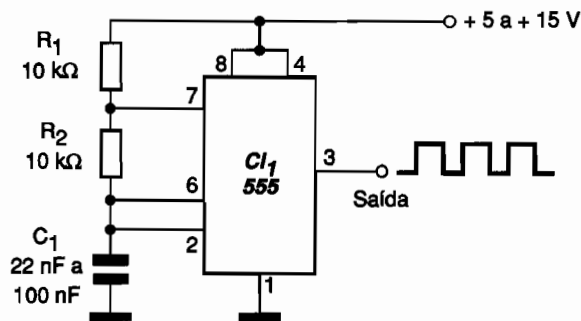


Figura 1

de 100 pF. Lembramos que existe uma versão CMOS do 555 que alcança frequências de até 500 kHz e tem menor consumo.

Na **figura 2** temos uma sugestão de placa de circuito impresso para a montagem deste gerador.

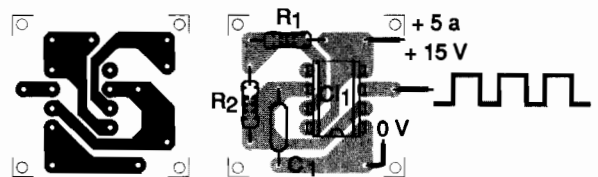


Figura 2

Lista de Material

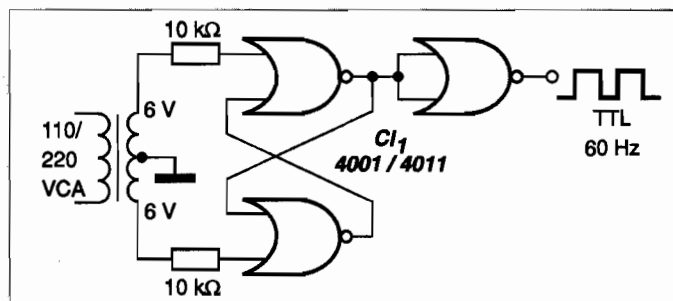
CI_1 - 555 - circuito integrado, timer
 R_1, R_2 - 10 kΩ x 1/8 W - resistor - marrom, preto, laranja
 C_1 - 22 nF a 100 nF - capacitor cerâmico ou poliéster
 Diversos: placa de circuito impresso, fios, solda, etc.

INFORMAÇÃO

Gerador de 60 Hz TTL

Este circuito tem por finalidade fornecer um sinal de 60 Hz com a frequência da própria rede de energia. O sinal pode ser usado como base de tempo para instrumentos de medida, relógios, cronômetros e outras aplicações semelhantes.

Se houver tendência do sinal ter uma frequência maior devido à presença de transientes na rede, um capacitor de 10 nF deverá ser ligado entre as entradas dos CIs onde estão os resistores.



CONTADOR ATÉ 4

As saídas do circuito da **figura 1** vão seqüencialmente ao nível acompanhando os pulsos de comando de entrada. Esses pulsos devem ser retangulares e a freqüência máxima de operação é da ordem de 7 MHz para uma tensão de alimentação de aproximadamente 12 V. Contagens até 10 podem ser programadas utilizando-se outras saídas do 4017 e modificando-se o *reset* no pino 15. A corrente máxima de saída de cada pino é da ordem de 0,88 mA com 10 V de alimentação tanto drenando quanto alimentando uma carga. LEDs podem ser acionados diretamente se tiverem um resistor de 1 kohms em série.

Na **figura 2** damos uma sugestão de placa de circuito impresso para implementação deste projeto.

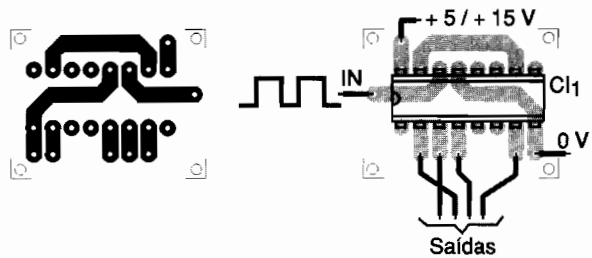


Figura 2

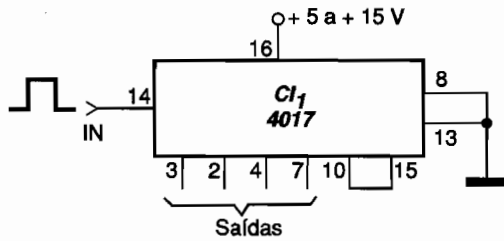


Figura 1

Lista de Material

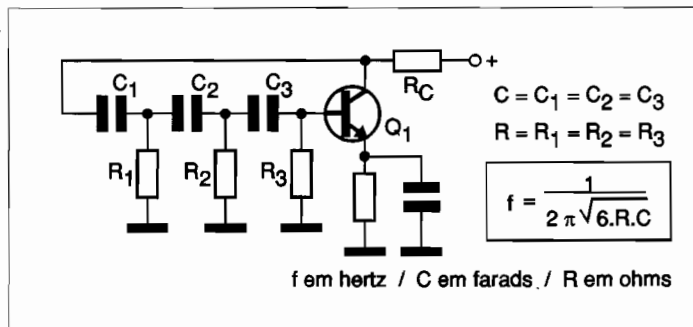
- Cl₁* - 4017 - circuito integrado CMOS
- Diversos: placa de circuito impresso, fios, solda, etc.

INFORMAÇÃO

Freqüência do Oscilador RC

Na figura abaixo temos um oscilador RC de deslocamento de fase. Este oscilador pode ser usado para gerar sinais de até algumas dezenas de quilohertz. O sinal de saída é senoidal com boa amplitude e valores dos resistores estão na faixa dos 10 kohms aos 100 kohms tipicamente.

A freqüência de oscilação é calculada pela fórmula que está junto ao diagrama. O resistor de coletor tem valores típicos na faixa de 1k a 10 k e o resistor de emissor entre 100 ohms e 1 kohms. O capacitor de desacoplamento de emissor tem valores entre 10 nF e 100 nF.



BIESTÁVEL 4013

Um pulso na entrada IN do circuito da **figura 1** faz com que o relé trave, e um novo pulso com que ele desligue. A chave RST desliga o relé externamente. Ele deve ter uma bobina de pelo menos 50 mA e tensão de acordo com a alimentação. O diodo pode ser 1N4148, 1N914 ou qualquer outro de uso geral. Um capacitor ligado em lugar da chave RST *reseta* o circuito automaticamente quando a alimentação é ligada. A entrada deve ser retangular com a mesma tensão usada na alimentação. A carga máxima controlada depende apenas do relé escolhido. O outro *flip-flop* disponível no 4013 pode ser colocado em qualquer aplicação diferente, já que tem funcionamento independente.

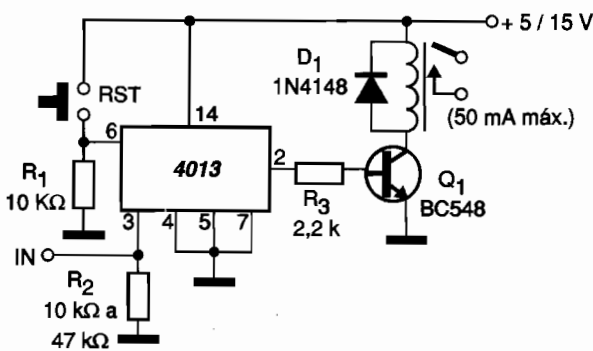


Figura 1

Na **figura 2** temos uma sugestão de placa de circuito impresso usando um relé de base DIL (*Dual In Line*). Para outros tipos de relé, o desenho da placa deverá ser alterado.

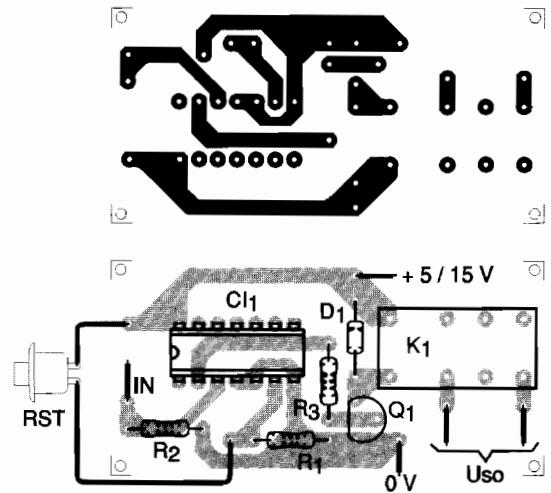


Figura 2

Lista de Material

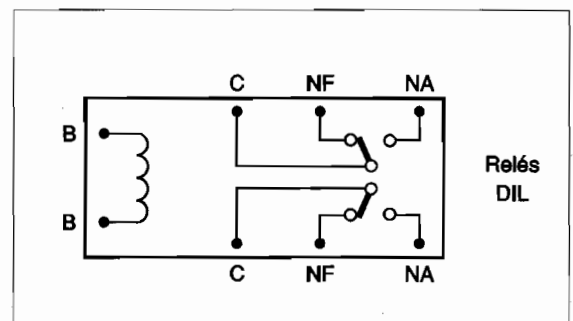
- Cl₁ - 4013 - circuito integrado CMOS
- Q₁ - BC548 - transistor NPN de uso geral
- D₁ - 1N4148 - diodo de uso geral
- K₁ - Relé de 5 a 15 V com bobina de no máximo 50 mA
- R₁ - 10 k Ω x 1/8 W - resistor - marrom, preto, laranja
- R₂ - 10 k a 47 k Ω x 1/8 W - resistor
- RST - Interruptor de pressão NA
- Diversos: placa de circuito impresso, fios, solda, etc.

INFORMAÇÃO

Relé DIL

Os relés com base DIL (*Dual In Line*) têm configurações de pinos semelhantes as dos circuitos integrados com o mesmo tipo de invólucro. Isso permite que estes relés sejam instalados em soquetes de circuitos integrados, o que facilita sua troca. Na figura mostramos a pinagem típica de um relé desse tipo.

Relés DIL podem ser encontrados com tensões de bobina na faixa de 5 a 48 V.



Relés DIL

CONTROLE DE MOTOR DE PASSO

O ULN2001/2004 possui os elementos para o controle de um motor de passo com bobinas de até 500 mA e tensão de 12 V. A seqüência de pulsos que determina o movimento do motor é aplicada nas entradas de controle de P1 a P4 no circuito da figura 1.

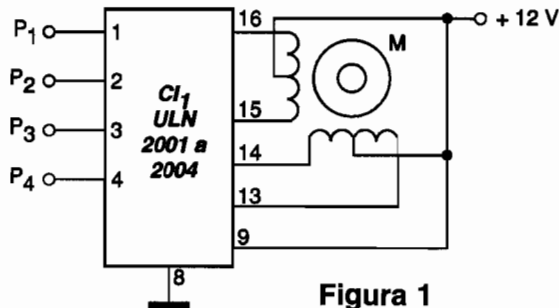


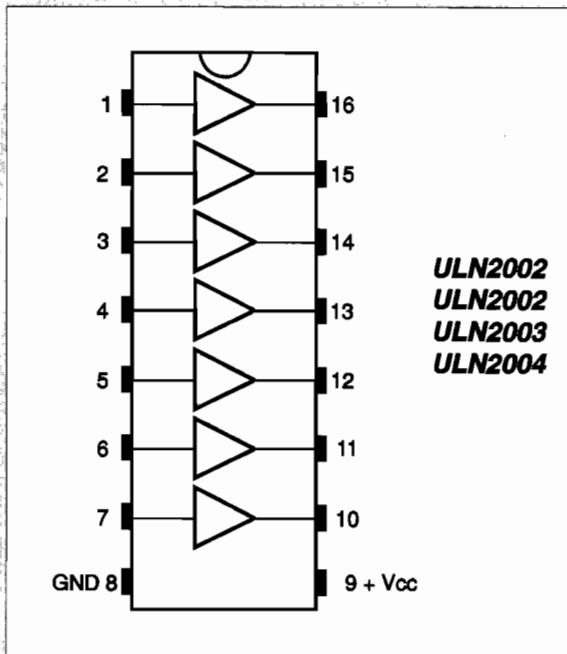
Figura 1

INFORMAÇÃO

ULN2001/ULN2002/ULN2003/ULN2004

Circuito integrado para controle de motor de passo até 500 mA.

- ULN2001 - Entrada TTL
- ULN2002 - Entrada PMOS
- ULN2003 - Entrada TTL ou CMOS de 5 V
- ULN2004 - Entrada CMOS de 8 a 18 V



Na figura 2 temos uma sugestão de placa de circuito impresso simples para este controle.

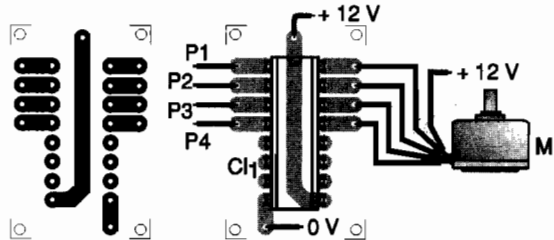


Figura 2

Lista de Material

- Cl₁ - ULN2001 a ULN2004 - circuito integrado - controle de motor de passo - ver informação.
- M - Motor de passo de 12 V x 500 mA
- Diversos: placa de circuito impresso, fios, solda, etc.

INFORMAÇÃO

Reatância Capacitiva

X_C é a reatância apresentada por um capacitor, que corresponde a sua "resistência" num circuito de corrente alternada. A reatância depende da freqüência e da capacitância do capacitor sendo calculada pela seguinte fórmula:

$$X_C = \frac{1}{2 \cdot \pi \cdot f \cdot c}$$

- Onde: X_C é a reatância em ohms
- $\pi = 3,1416$
- f é a freqüência em hertz
- c é a capacitância em farads

DIVISOR PROGRAMÁVEL

O circuito mostrado na **figura 1** tem por finalidade dividir a frequência de um sinal TTL de entrada por valores entre 1 e 10, dependendo da programação binária das chaves (BCD). O circuito deve ser

alimentado com 5 V e a frequência máxima depende da tecnologia TTL usada, chegando aos 125 MHz para os TTL rápidos.

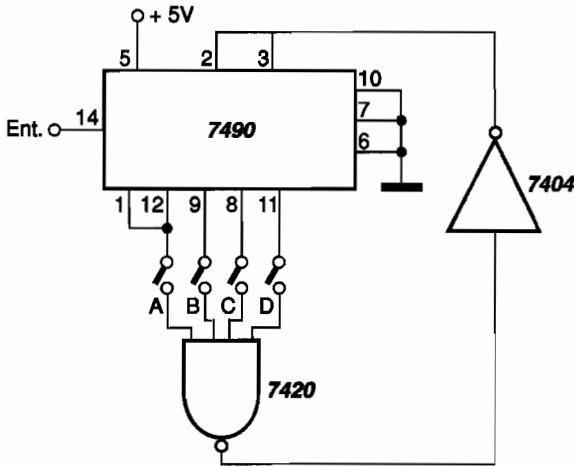


Figura 1

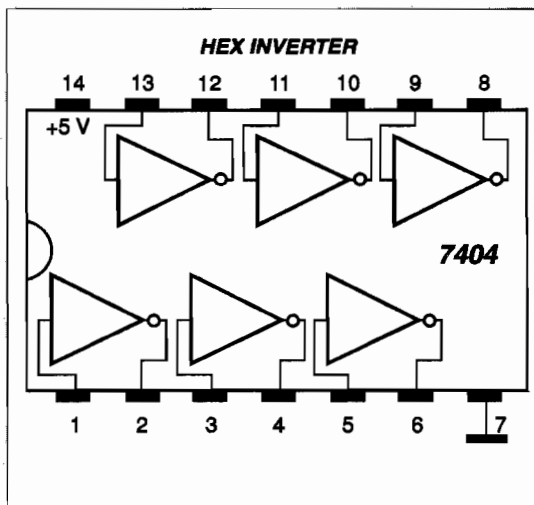
Lista de Material

- CI_1 - 7490 - circuito integrado TTL
- CI_2 - 7420 - Circuito integrado TTL
- CI_3 - 7404 - um dos seis inversores do circuito integrado TTL
- S_1 a S_4 - Interruptores simples
- Diversos: placa de circuito impresso, fios, solda, etc.

INFORMAÇÃO

7404

Seis inversores que podem ser utilizados de forma independente - TTL



INFORMAÇÃO

Conversão de Temperaturas

As diversas fórmulas apresentadas na figura possibilitam a conversão de temperaturas das quatro escalas mais conhecidas: Celsius (centígrado); Fahrenheit; Kelvin e Reamur.

Conversão de Temperaturas

C = Celsius	$C = \frac{5}{9} (F - 32)$
F = Fahrenheit	$F = \left(\frac{9}{5} C\right) + 32$
K = Kelvin	$R = \frac{4}{5} C$
R = Reamur	$C = R \cdot \frac{5}{4}$
$C = K - 273,16$	$K = \left[\frac{5}{9} (F - 32)\right] + 273,16$
$K = C + 273,16$	$K = \left(\frac{5}{4} R\right) + 273,16$
	$F = \left[\frac{9}{5} (K - 273,16)\right] + 32$
	$R = \frac{4}{5} (K - 273,16)$

OSCILADOR DE 500 Hz a 5 kHz

O oscilador com base em um amplificador operacional, mostrado na **figura 1**, pode gerar sinais retangulares na faixa de 500 Hz a 5 kHz. Observe que deve ser usada fonte de alimentação simétrica com os valores mínimos indicados para o 741. Outros operacionais, dependendo do tipo, podem operar com tensões mais baixas. A frequência central do oscilador é determinada por C_1 , que pode ter seu valor alterado numa boa faixa de valores, lembrando que a frequência máxima de operação do 741 neste tipo de circuito não vai muito além dos 100 kHz.

Na **figura 2** temos uma sugestão de placa de circuito impresso para este oscilador.

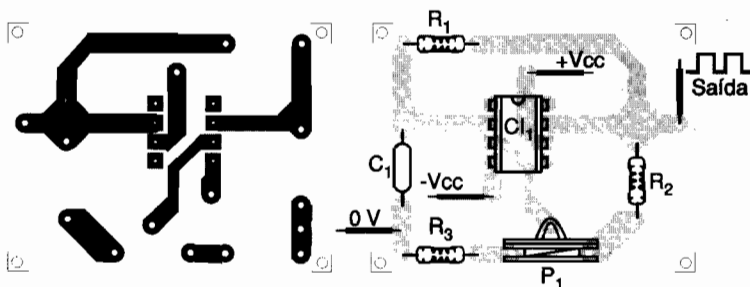


Figura 2

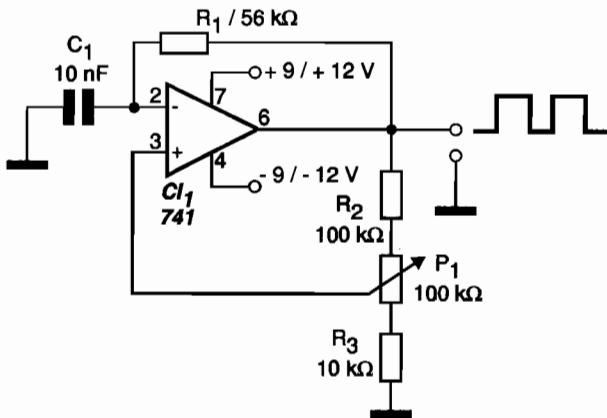


Figura 1

Lista de Material

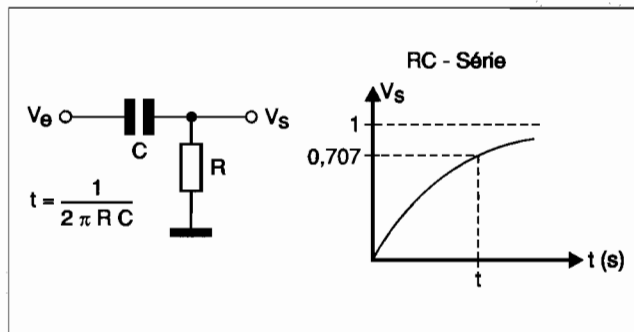
- CI_1 - 741 ou outro amplificador operacional
- R_1 - 56k Ω x 1/8 W - resistor - verde, azul, laranja
- R_2 - 100 k Ω x 1/8 W - resistor - marrom, preto, amarelo
- R_3 - 10 k Ω x 1/8 W - resistor - marrom, preto, laranja
- C_1 - 10 nF - capacitor de poliéster ou cerâmico
- Diversos: fonte de alimentação simétrica, fios, solda, etc.

INFORMAÇÃO

Constante de Tempo RC - Série

Na figura vemos a curva da carga de um capacitor através de um resistor. A tensão V_s sobe até 0,707 do valor máximo num tempo dado pela fórmula junto ao diagrama.

A constante de tempo (RC) é dada pelo instante em que a carga atinge 63,7% do valor da tensão aplicada à entrada.



CARREGADOR DE BATERIA

O carregador mostrado na **figura 1** pode ser usado com baterias de motos e carros para uma carga lenta. O LED indica que a bateria está em carga. O capacitor de 470 μF deve ter uma tensão de trabalho de pelo menos 50 V. O resistor de 12 ohms determina a corrente de carga e deve ser de fio. O valor deste resistor pode ser aumentado para uma carga mais lenta. O tempo de carga depende da bateria e para os tipos de automóvel é da ordem de 12 horas. Com menos tempo, entretanto, tem-se energia suficiente para a partida de um motor.

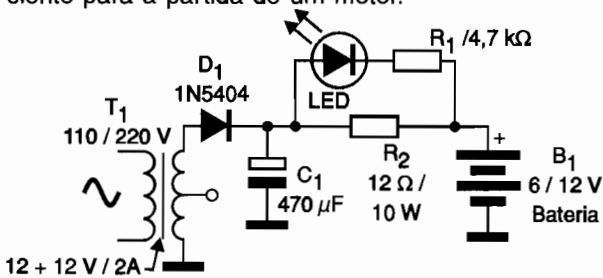
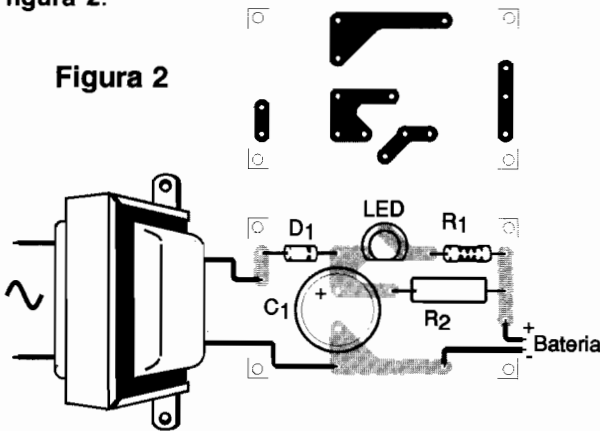


Figura 1

Para a montagem em uma placa de circuito impresso, onde o transformador fica fora, temos a sugestão de disposição de componentes fornecida na **figura 2**.

Figura 2



Lista de Material

D_1 - 1N5404 - diodo retificador para 50 V x 2 A

LED - LED vermelho comum

C_1 - 470 μF x 50 V - capacitor eletrolítico

R_1 - 4,7 k Ω x 1/2 W - resistor (amarelo, violeta, vermelho)

R_2 - 12 Ω x 10 W - resistor de fio

T_1 - Transformador com primário de acordo com a rede local e secundário de 12 + 12 V e corrente entre 2 e 3 A.

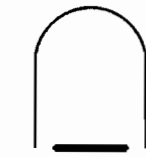
Diversos: placa de circuito impresso, fios, cabo de força, solda, etc.

INFORMAÇÃO

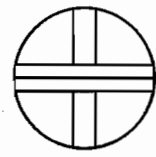
Simbologia de Instrumentos Analógicos

Em muitas máquinas industriais e instrumentos de medida mais antigos são empregados indicadores analógicos ou instrumentos analógicos. A simbologia adotada para representar suas características pode deixar em dúvida os profissionais mais novos. Na figura temos o significado da simbologia adotada.

Simbologia de Instrumentos



Bobina Móvel e Ímã Permanente



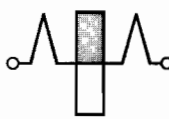
Ferro Dinâmico



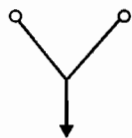
Duas Bobinas Móveis Cruzadas e Ímã Permanente



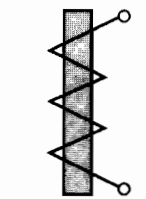
Indução



Ímã Móvel e Bobina Fixa



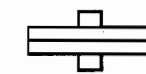
Térmico de Dilatação



Ferro Móvel



Eletrostático



Eletrodinâmico Sem Ferro



Freqüencímetro de Lingüeta

MIXER

Mais entradas podem ser acrescentadas ao misturador ilustrado na **figura 1**, bastando que os potenciômetros com os capacitores e resistores associados sejam multiplicados. O transistor de efeito de campo é de uso geral e admite muitos equivalentes. O consumo da unidade é da ordem de poucos miliampères, o que possibilita a alimentação do circuito com uma bateria. Os potenciômetros podem ser rotativos ou deslizantes e os cabos de sinais devem ser blindados para que não ocorra a captação de zumbidos.

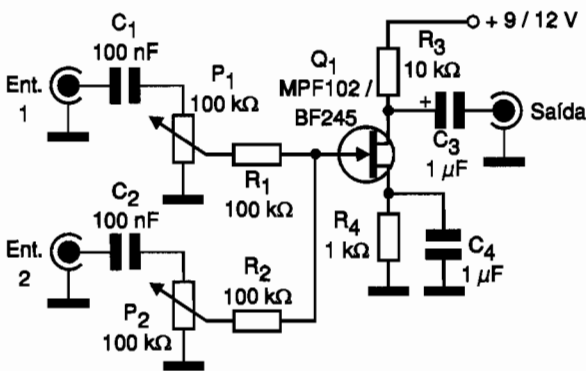


Figura 1

Na **figura 2** temos uma sugestão de placa de circuito impresso. Lembramos da necessidade de fios blindados para as entradas e saída não indicadas na figura.

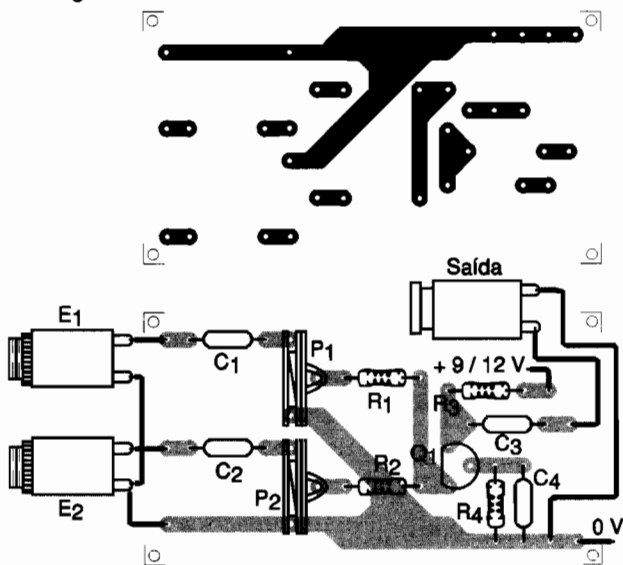


Figura 2

Lista de Material

- Q_1 - MPF102 ou BF245 - transistor de efeito de campo (disposições de terminais diferentes)
- P_1, P_2 - 100 kΩ - Potenciômetros lineares deslizantes
- C_1, C_2 - 100 nF - capacitores de poliéster
- C_3, C_4 - 1 μF - capacitor de poliéster ou eletrolítico
- R_1, R_2 - 100 kΩ x 1/8 W - resistor - marrom, preto, amarelo
- R_3 - 10 kΩ x 1/8 W - resistor - marrom, preto, laranja
- R_4 - 1 kΩ x 1/8 W - resistor - marrom, preto, vermelho
- Diversos: placa de circuito impresso, jaques de entrada e saída, fonte, fios blindados, solda, etc.

INFORMAÇÃO

Transistores de Uso Geral NPN

Todos os transistores da tabela abaixo têm características aproximadas, podendo ser usados em qualquer projeto que exijam "transistores NPN de uso geral". As pequenas diferenças que existem, são em relação ao ganho e à tensão. Para aplicações até 50 mA x 12 V todos servem.

(Equivalentes entre si na maioria das aplicações)

BC107	BC238	BC547
BC108	BC239	BC548
BC109	BC317	BC549
BC147	BC318	BC582
BC148	BC319	BC583
BC149	BC347	BC584
BC171	BC348	
BC172	BC349	
BC173	BC382	
BC182	BC383	
BC183	BC384	
BC184	BC407	
BC207	BC408	
BC208	BC409	
BC209	BC413	
BC237	BC414	

ELETRIFICADOR

O circuito da **figura 1** pode ser usado para eletrificar cercas não muito longas, fornecendo uma descarga da ordem de alguns quilovolts, porém com uma corrente extremamente baixa. O transformador T_1 é um *Fly-back* de TV antiga e o enrolamento L_1 consiste de 10 espiras de fio comum na parte de baixo do núcleo de ferrite. Deve-se, portanto, procurar um

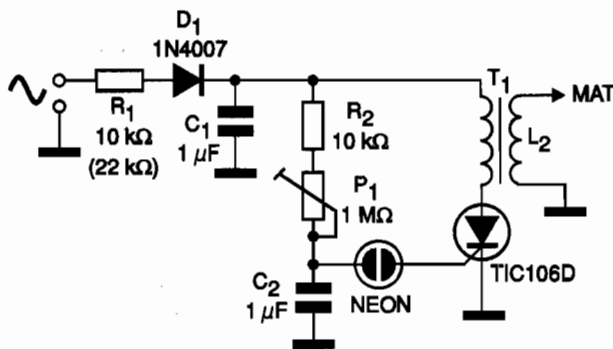


Figura 1

fly-back que tenha esta parte exposta e não seja do tipo totalmente blindado com triplicador. O ponto de funcionamento é ajustado em P_1 . Pode-se verificar a geração de alta tensão aproximando uma lâmpada fluorescente do terminal de MAT. O terra do circuito de L_2 deve ser externo (uma pequena barra de metal enterrada). Nunca use o mesmo terra do restante do circuito ligado na rede de energia. O SCR não precisa de radiador de calor. C_1 e C_2 devem ter tensões de trabalho de pelo menos 400 V.

Na **figura 2** damos uma sugestão de placa de circuito impresso para a montagem.

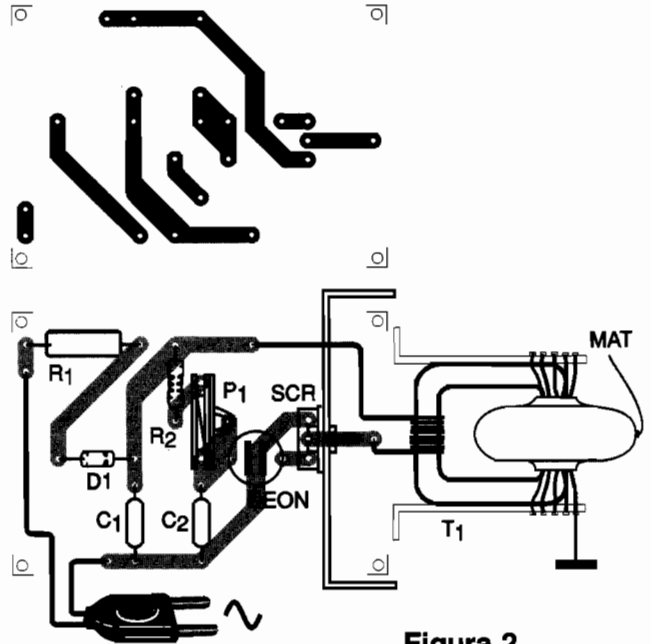


Figura 2

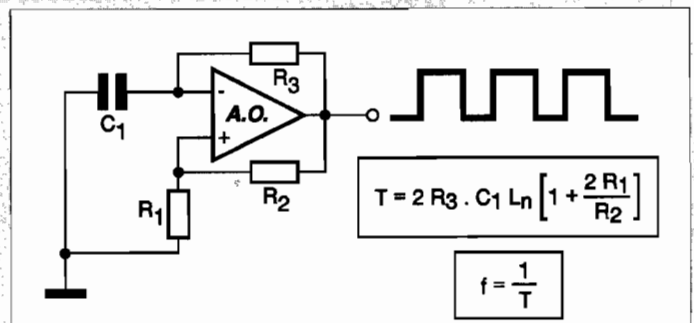
Lista de Material

- SCR - TIC106D ou equivalente - SCR
- NEÓN - Lâmpada neon NE-2H ou equivalente
- D_1 - 1N4007 ou equivalente - diodo de silício
- R_1 - 10 kΩ (110 V) ou 22k Ω (220 V) x 10 W - resistor de fio
- C_1 - 1 μF a 10 μF x 400 V - capacitor de poliéster ou eletrolítico
- C_2 - 1 μF x 200 V - capacitor de poliéster
- R_2 - 10 kΩ x 1/8 W - resistor - marrom, preto, laranja
- T_1 - Ver texto - transformador
- Diversos: placa de circuito impresso, cabo de força, fios, solda, etc.

INFORMAÇÃO

Oscilador Operacional

O oscilador com amplificador operacional pode gerar sinais retangulares de até algumas centenas de quilohertz. A fonte deve ser simétrica e os valores dos componentes são calculados pelas fórmulas junto ao diagrama da figura.



TESTE DE FUGAS

Com o circuito mostrado na **figura 1** pode-se testar fugas de capacitores com tensões de trabalho acima de 200 V e também o isolamento de conectores, cabos e outros componentes que operem em circuitos de alta tensão. O transformador de isolamento tem enrolamento de 50 mA ou mais, e o capacitor C_1 deve ter uma tensão de trabalho de pelo menos 200 V.

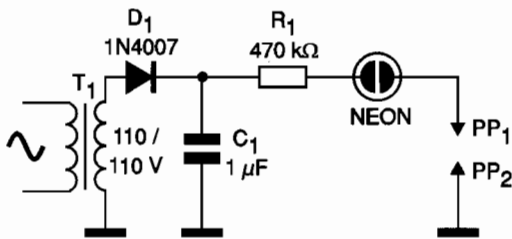


Figura 1

Na **figura 2** temos uma sugestão de pequena placa de circuito impresso para a montagem deste teste.

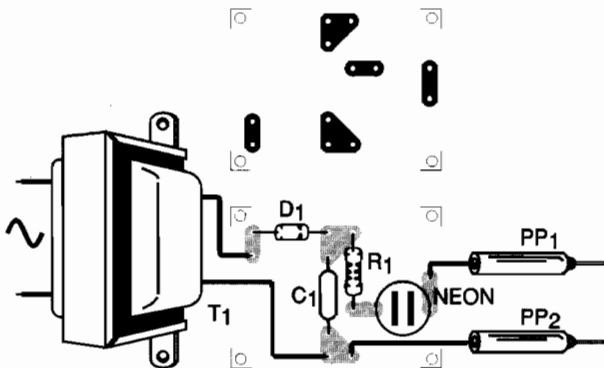


Figura 2

INFORMAÇÃO

Resistores de Valores Muito Baixos

Podemos obter resistores de menos de 1 ohm ligando em paralelo resistores de 1 ohm em quantidade que resulte o valor desejado. Por exemplo, podemos obter um resistor de 0,25 ohms x 2 W ligando em paralelo 4 resistores de 1 ohm x 1/2 W. Da mesma forma, podemos obter 0,1 ohm x 1,25 W ligando em paralelo 10 resistores de 1 ohms x 1/8 W.

Lista de Material

- D_1 - 1N4007 - diodo retificador
- NEON - Lâmpada neon NE-2H ou equivalente
- C_1 - 1 μ F x 200 V ou mais - capacitor de poliéster
- R_1 - 470 $k\Omega$ x 1/8 W - resistor - amarelo, violeta, amarelo
- PP₁, PP₂ - Pontas de prova vermelha e preta
- T₁ - Transformador de isolamento com primário de 110 V e secundário de 110 V x 20 mA ou mais
- Diversos: placa de circuito impresso, fios, solda, etc.

INFORMAÇÃO

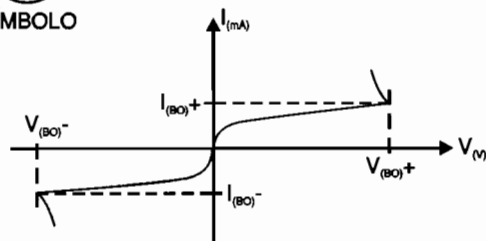
1N5411 e 40583 - DIACs

Na figura vemos o símbolo e as curvas características de dois DIACs que podem ser usados para o disparo da maioria dos TRIACs em controles de potência.

Na mesma figura temos a tabela com as características destes componentes.

1N5411 E 40583 - DIACs

	1N5411	40583	
ASPECTO			
SÍMBOLO			
$V_{(BO)}$	29 a 35	27 a 37	V
I_P	200	200	mA
$I_{(BO)}$	50	50	μ A



CHAMA-CACHORRO

O circuito ilustrado na **figura 1** pode ser usado no condicionamento de cachorros, os quais podem ouvir um pouco além de nós (humanos) alcançando freqüências ultrassônicas da ordem de 25 kHz. Gera-se então um tom contínuo que pode ser empregado para treinar um cão que deve atendê-lo. Outros animais, que também ouvem freqüências ultrassônicas, podem ser treinados com este aparelho. A fonte deve ser de pilhas alcalinas e não se deve usar continuamente o aparelho, pois o consumo elevado de energia esgotaria rapidamente as pilhas. Use o aparelho de modo intermitente, treinando seu cão a responder. Ajuste P_1 para ter uma freqüência logo acima do ponto em que você deixa de ouvir o sinal. TW deve ser um *tweeter* piezoelétrico que pode reproduzir com bom rendimento as freqüências na faixa de operação do aparelho.

A placa de circuito impresso para esta montagem é mostrada na **figura 2**.

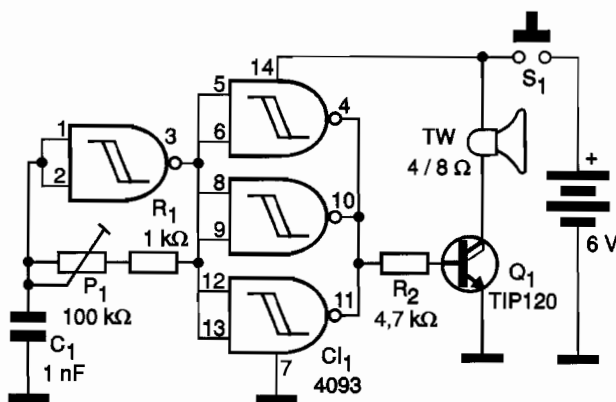


Figura 1

INFORMAÇÃO

Fator Q

O Fator Q ou fator de qualidade indica a seletividade de um circuito ressonante. Quanto maior o Fator Q, mais seletivo é o circuito. Este fator depende basicamente da resistência apresentada pelo indutor no circuito e é calculado pela fórmula dada junto ao circuito equivalente da figura.

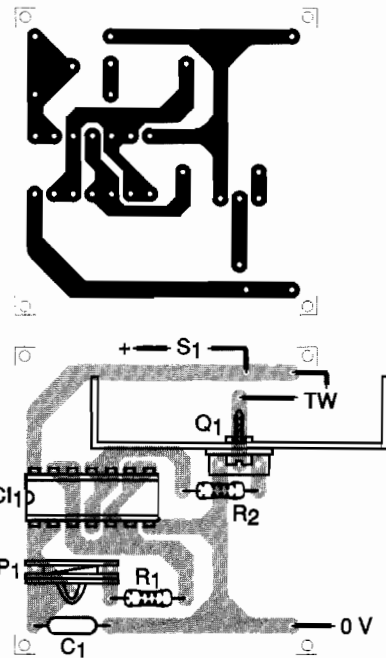


Figura 2

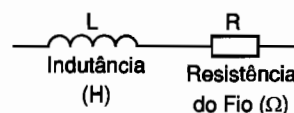
Lista de Material

- CI₁ - 4093 - circuito integrado CMOS
- Q₁ - TIP120 - transistor de potência Darlington
- P₁ - 100 kΩ - trimpot
- R₁ - 1 kΩ x 1/8 W - resistor - marrom, preto, vermelho
- R₂ - 4,7 kΩ x 1/8 W - resistor - amarelo, violeta, vermelho
- C₁ - 1 nF - capacitor cerâmico ou poliéster
- TW - Tweeter piezoelétrico de 4 ou 8 Ω
- S₁ - Interruptor de pressão NA
- B₁ - 6 V - 4 pilhas pequenas ou médias
- Diversos: placa de circuito impresso, radiador de calor, suporte de pilhas, fio, solda, etc.

Fator Q

$$Q = \frac{X_L}{R} \quad \text{onde:} \quad X_L = 2\pi f \cdot L$$

X_L = reatância indutiva (Ω)
f = freqüência (Hz)



BARREIRA ÓPTICA

Ao cortar a luz que incide no LDR, o SCR dispara e trava o relé. Isso permite o acionamento de um alarme. Mesmo que a luz volte a incidir no sensor, o relé não desligará. Para desativar o circuito mostrado na **figura 1** é preciso iluminar novamente o LDR e também pressionar S_1 por um momento. A sensibilidade é ajustada no *trimpot* de 1 M. Para maior diretividade e sensibilidade, instale o LDR num tubo opaco tendo uma lente convergente na sua frente. O circuito deve ser alimentado com uma tensão de 2 a 3 V maior do que a necessária ao disparo do relé, dada a queda de tensão que normalmente ocorre no SCR disparado. O SCR não precisa de radiador de calor e qualquer LDR pode ser usado como sensor.

A placa de circuito impresso para esta montagem é ilustrada na **figura 2**.

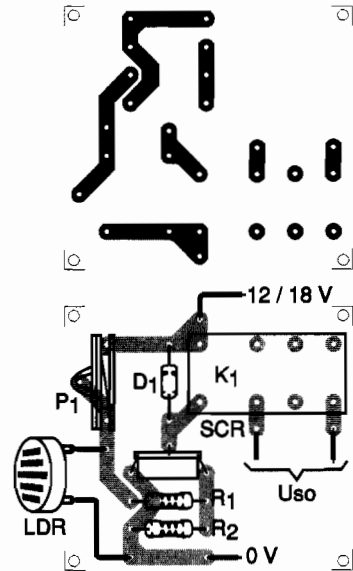


Figura 2

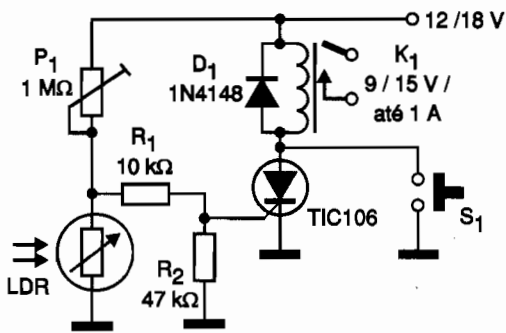


Figura 1

Lista de Material

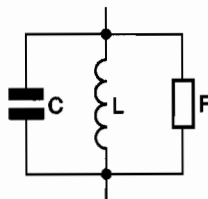
- SCR - TIC106 - diodo controlado de silício
- D_1 - 1N4148 - diodo de uso geral
- LDR - qualquer LDR redondo comum
- P_1 - 1 MΩ - trimpot
- R_1 - 10 kΩ x 1/8 W - resistor - marrom, preto, laranja
- R_2 - 47 kΩ x 1/8 W - resistor - amarelo, violeta, laranja
- K_1 - 9 a 15 V - relé de acordo com a carga
- Diversos: placa de circuito impresso, fios, solda, etc.

INFORMAÇÃO

Circuito RLC

A frequência de ressonância do circuito RLC paralelo apresentado na figura é dada pela fórmula nesta mesma figura.

Impedâncias em ohms, reatâncias em ohms e resistência em ohms.



$$Z = \frac{1}{\sqrt{\left(\frac{1}{R}\right)^2 + \left(\frac{X_L - X_C}{X_L \cdot X_C}\right)^2}}$$

RÁDIO DE CRISTAL (Galena)

Na **figura 1** temos uma versão modernizada do tradicional Rádio de Galena em que podemos substituir o cristal por um diodo de germânio como o 1N34 ou 1N60. A bobina L_1 pode ser formada por umas 100 voltas de qualquer fio esmaltado entre 26 e 32 num cabo de vassoura ou tubo de PVC da mesma espessura ou ainda usar um bastão de ferrite de 1 cm de diâmetro como núcleo.

O variável é do tipo de 200 a 400 pF de capacitância máxima. O fone deve ser obrigatoriamente de alta impedância (maior que 1 000 ohms) ou de cristal. A antena deve ser longa (pelo menos uns 10 metros) e a ligação à terra é indispensável. O resistor R_1 será necessário se for usado fone de cristal. O rendimento depende apenas da potência das estações que devem ser captadas.

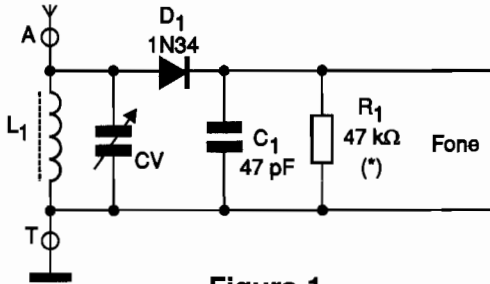


Figura 1

Na **figura 2** exibimos a montagem do receptor com base numa pequena placa de circuito impresso, embora para este tipo de projeto elementar a montagem também pode ser feita com base em pontes de terminais.

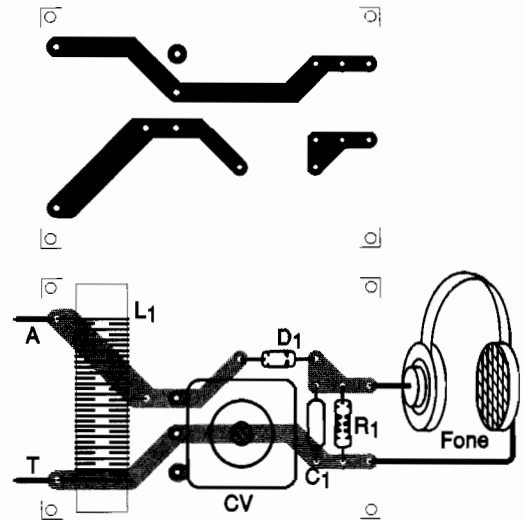


Figura 2

Lista de Material

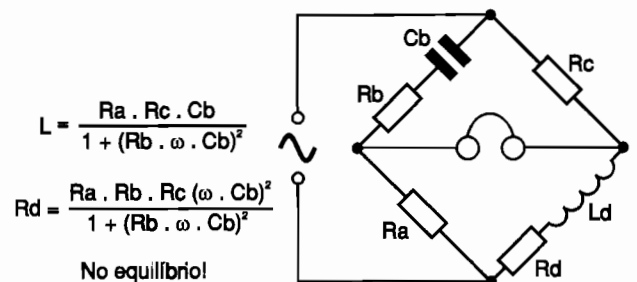
- D_1 - 1N34 ou equivalente - diodo de germânio
- L_1 - Bobina de antena - ver texto
- C_1 - 47 pF - capacitor cerâmico
- R_1 - resistor - ver texto
- FONE - fone de alta impedância ou cristal - ver texto
- A, T - antena e terra
- Diversos: base para montagem, fios esmaltados, etc.

INFORMAÇÃO

Ponte de Hay

A ponte de Hay é indicada para a medida de indutâncias. A fonte de sinal é um oscilador cuja frequência depende da ordem de grandeza da indutância da bobina que está sendo medida. Para a faixa de áudio, o detector é um fone de ouvido de alta impedância.

Na figura temos o diagrama desta ponte com as fórmulas que indicam a condição de equilíbrio.



MINUTERIA

Pressionando-se S_2 por um instante, o relé atraca e permanece nesta condição durante um intervalo de tempo ajustado em P_1 . Com os valores indicados no circuito da **figura 1** o intervalo máximo obtido será da ordem de 15 minutos, mas tanto o capacitor como o potenciômetro podem ser aumentados até um máximo que permita intervalos de aproximadamente 1 hora.

Acima disso, as fugas do capacitor podem instabilizar o circuito. O relé tem bobina de até 50 mA com corrente de contatos de acordo com o circuito externo que deve ser controlado. O consumo maior do temporizador só ocorre durante o intervalo em que o relé permanece ativado.

Na **figura 2** temos uma sugestão de placa de circuito impresso para a montagem desta minuteria.

Lista de Material

- CI_1 - 555 - circuito integrado, timer
- Q_1 - BC548 ou equivalente - transistor NPN de uso geral
- D_1 - 1N4148 - diodo de uso geral
- K_1 - Relé de 6 V x 50 mA
- R_1 - 47k Ω x 1/8 W - resistor (amarelo, violeta, laranja)
- R_2, R_3 - 1 k Ω x 1/8 W - resistor - marrom, preto, vermelho
- P_1 - 1 M Ω - trimpot
- C_1 - 1 000 μ F x 6 V - capacitor eletrolítico
- C_2 - 10 μ F x 6 V - capacitor eletrolítico
- S_1 - Interruptor simples
- S_2 - Interruptor de pressão NA
- Diversos: placa de circuito impresso, suporte de pilhas, fios, solda, etc.

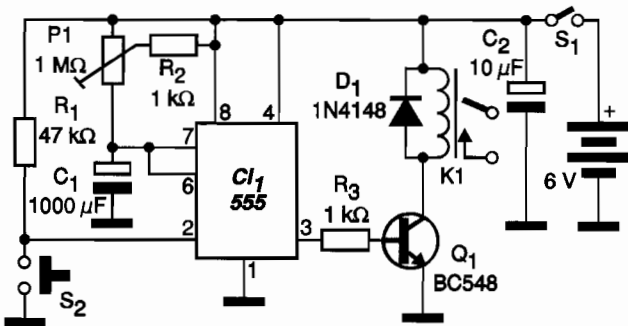


Figura 1

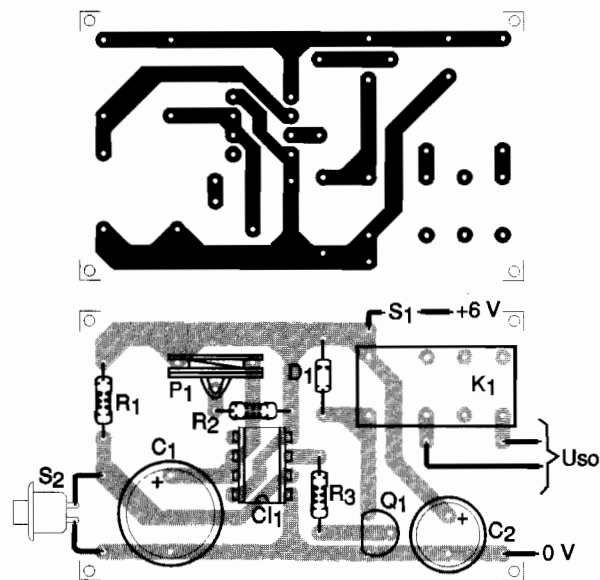


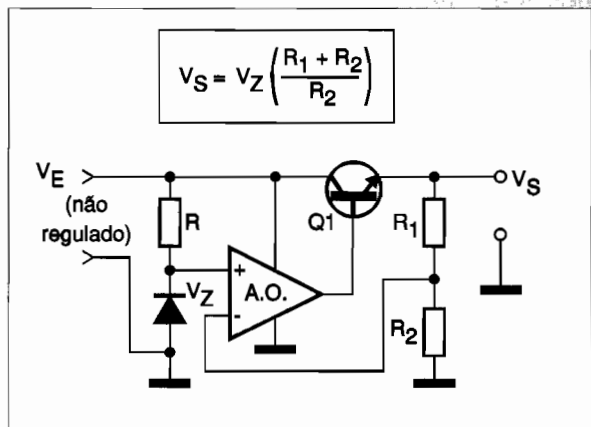
Figura 2

INFORMAÇÃO

Regulador com Amplificador Operacional

Na figura vemos a configuração básica para o uso de um amplificador operacional num regulador de tensão. A tensão de saída depende de R_1 e R_2 no circuito e o transistor deve ser escolhido de acordo com a corrente exigida pela carga. O resistor R é calculado para deixar passar no zener uma corrente de acordo com sua potência.

O transistor pode ser o BD135 para correntes de até 500 mA devendo ser montado num radiador de calor. Para V_Z de 12 V e V_E de 15 V, R pode ser de 1 kohms, por exemplo.



RÁDIO INTEGRADO

O receptor mostrado na **figura 1** capta as estações de ondas médias locais com bom volume num pequeno alto-falante. O ganho do amplificador é determinado por C_1 . O circuito é alimentado por pilhas comuns ou fonte e o volume controlado em P_1 . L_1 tem dois enrolamentos: (a) que é formado por 70 espiras de fio 28 ou 30 AWG num bastão de ferrite de 0,8 a 1 cm de diâmetro e até 20 cm de comprimento, e (b) que consiste em mais 30 espiras do mesmo fio em continuação ao enrolamento (a). O capacitor CV é qualquer variável com capacitância máxima acima de 180 pF. O diodo deve ser preferivelmente de germânio para maior sensibilidade. A antena ligada em A deve ter pelo menos 3 metros de comprimento (um pedaço de fio esticado serve).

Na **figura 2** damos uma sugestão de placa de circuito impresso para a montagem deste receptor.

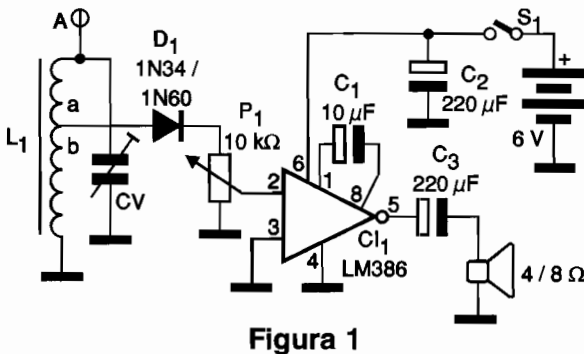


Figura 1

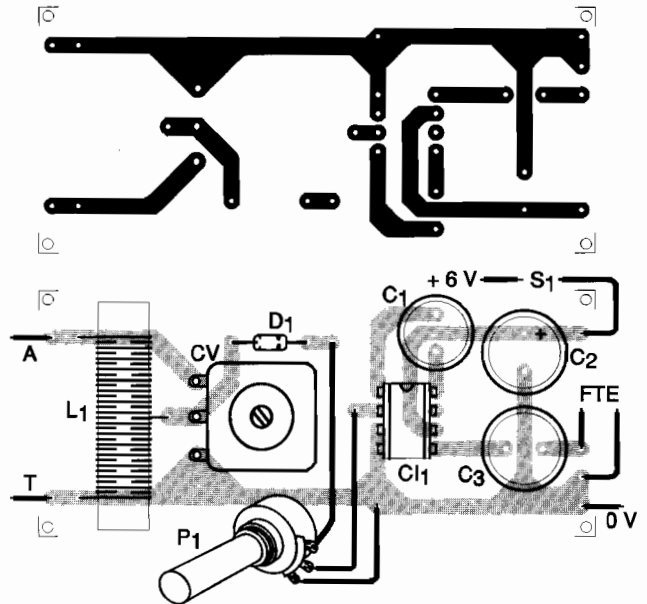


Figura 2

Lista de Material

- CI_1 - LM386 - amplificador de áudio, circuito integrado
- D_1 - 1N34 ou equivalente - diodo de germânio
- L_1 - Bobina de antena - ver texto
- CV - capacitor variável para a faixa de ondas médias
- P_1 - 10 kΩ - potenciômetro
- C_1 - 10 μF x 6 V - capacitor eletrolítico
- C_2, C_3 - 220 μF x 12 V - capacitor eletrolítico
- FTE - 4 ou 8 Ω x 10 cm - alto-falante
- B_1 - 6 V - 4 pilhas pequenas
- S_1 - Interruptor simples
- Diversos: placa de circuito impresso, antena, suporte de pilhas, fios, solda, etc.

INFORMAÇÃO

LM386

Circuito integrado amplificador de áudio de baixa potência.

Características:

Faixa de tensões de alimentação: 4 a 12 V

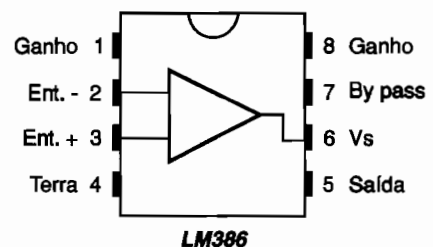
Potências de saída: 320 mW (4 V, 4 Ω)

800 mW (8 Ω, x 12 V)

600 mW (16 Ω x 12 V)

Proteção contra curto-circuito: não

Corrente quiescente: 4 mA



LM386

REGULADOR PARA FONTE ALTERNATIVA DE ENERGIA

O circuito ilustrado na **figura 1** pode operar com fontes alternativas de energia que produzam tensões na faixa dos 7 aos 30 V, regulando seu valor para uma saída constante de 6 V e possibilitando, assim, a alimentação de equipamentos eletrônicos mais sensíveis tais como pequenos rádios. Trata-se de regulador ideal para operar com dínamos de bicicletas em pequenos geradores eólicos ou por quedas de água. Para correntes maiores de saída, o circuito integrado deve ser dotado de radiador de calor. O capacitor C_1 deve ter uma tensão de trabalho de pelo menos 25 V.

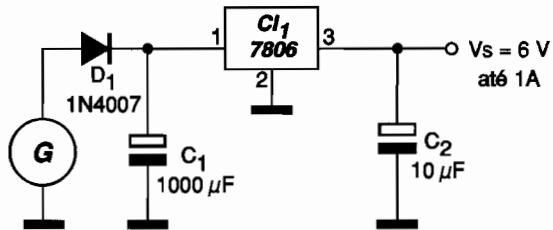


Figura 1

Na **figura 2** temos uma sugestão de placa de circuito impresso para a montagem deste regulador de tensão.

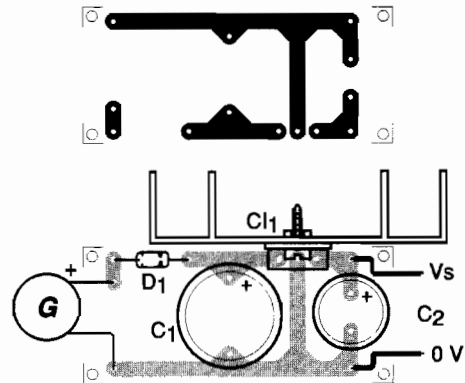


Figura 2

Lista de Material

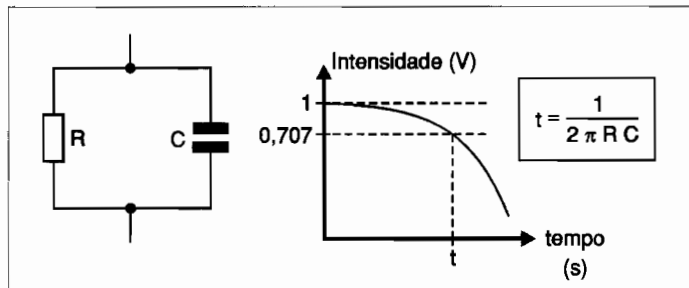
- CI_1 - 7806 - Circuito integrado regulador de tensão de 6 V
- D_1 - 1N4007 - diodo retificador
- C_1 - 1 000 μF x 25 V - capacitor eletrolítico
- C_2 - 10 μF x 12 V - capacitor eletrolítico
- Diversos: radiador de calor, placa de circuito impresso, fios, solda, etc.

INFORMAÇÃO

Descarga de um Capacitor Através de um Resistor

Na figura temos a curva de descarga de um capacitor através de um resistor.

A constante de tempo é dada por $R \times C$ e corresponde ao tempo em que o capacitor atinge 0,67 de sua carga. Por outro lado, o tempo no qual ele atinge 0,707 de sua carga é dado pela fórmula junto ao diagrama.



REDUTOR DE 12 PARA 6 V

O redutor de tensão exibido na **figura 1** pode fornecer uma corrente de saída de até 1 A, sendo ideal para se usar no carro na alimentação de *walkmans*, *CD-players* e outros aparelhos eletrônicos que, originalmente, usam 4 pilhas pequenas, médias ou mesmo grandes. O circuito integrado deve ser dotado de radiador de calor. Para alimentação de *CD-players* pode ser necessário acrescentar um capacitor de filtragem de 1 000 μF em paralelo com a saída, mas junto ao próprio *plugue* que alimenta o aparelho para se evitar distorções nas baixas frequências. A polaridade do pino de saída deve ser observada com cuidado.

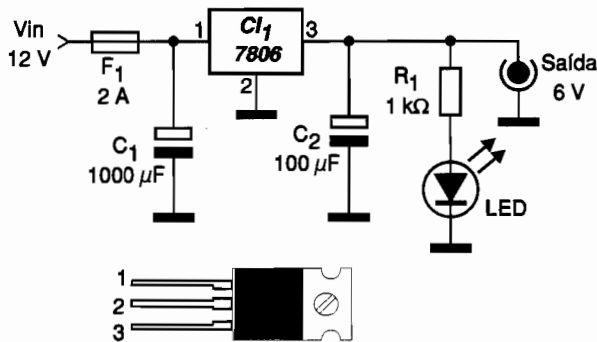


Figura 1

Na **figura 2** damos uma sugestão de placa de circuito impresso para este redutor, que deve ser fechado em caixa bem isolada.

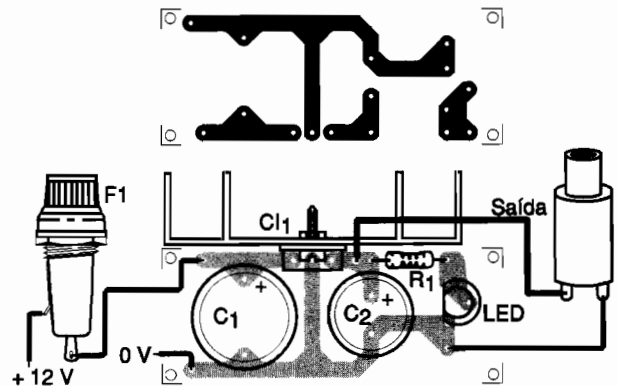


Figura 2

Lista de Material

CI_1 - 7806 - Circuito integrado regulador de tensão
 C_1 - 1 000 μF x 25 V - capacitor eletrolítico
 C_2 - 100 μF x 12 V - capacitor eletrolítico
 $LED-1$ - LED vermelho comum
 R_1 - 1 $k\Omega$ x 1/8 W - resistor - marrom, preto, vermelho
 F_1 - Fusível de 2 A
 Diversos: placa de circuito impresso, radiador de calor, suporte para fusível, conectores de entrada e de saída, fios, solda, etc.

INFORMAÇÃO

Ponte de Maxwell

A ponte de Maxwell serve para a medida de indutâncias e usa como fonte de sinais um oscilador cuja frequência depende da ordem de grandeza da indutância medida. Na figura temos o diagrama de uma dessas pontes em que o sinal de entrada está na faixa de áudio e, por isso, o detector de nulo é um fone de alta impedância.

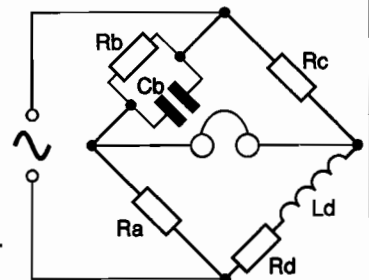
Junto ao diagrama temos as relações entre os valores dos componentes da ponte na condição de equilíbrio.

Ponte de MAXWELL (Para Indutâncias)

$$L_d = R_a \cdot R_c \cdot C_b$$

$$R_d = \frac{R_a}{R_b} \cdot R_c$$

Na condição de equilíbrio.



FILTRO DIVISOR

O circuito mostrado na **figura 1** separa os sinais agudos dos graves e médios, sendo ideal para pequenos sistemas de som com dois alto-falantes: *tweeter* (agudos) e *mid-range* (médios e graves). L_1 é formada por 50 espiras de fio 22 ou 24 em bastão de ferrite de 5 a 10 cm de comprimento num carretel, enquanto que C_1 e C_2 são dois capacitores de $22 \mu\text{F}$ x 25 V ligados em oposição para resultar em $10 \mu\text{F}$ despolarizados ou um capacitor único despolarizado de $10 \mu\text{F}$. Este circuito opera com potências PMPO de até 100 W.

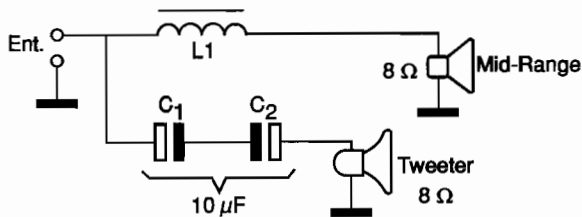


Figura 1

Na **figura 2** vemos o aspecto real da montagem observando o carretel da bobina.

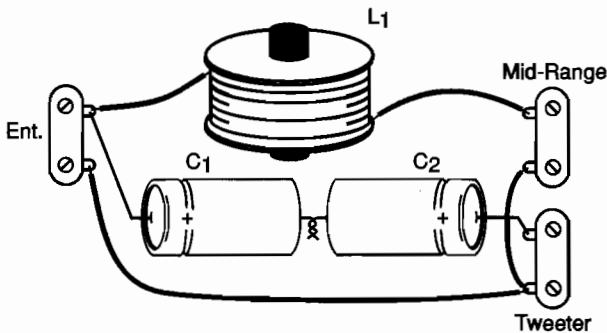


Figura 2

Lista de Material

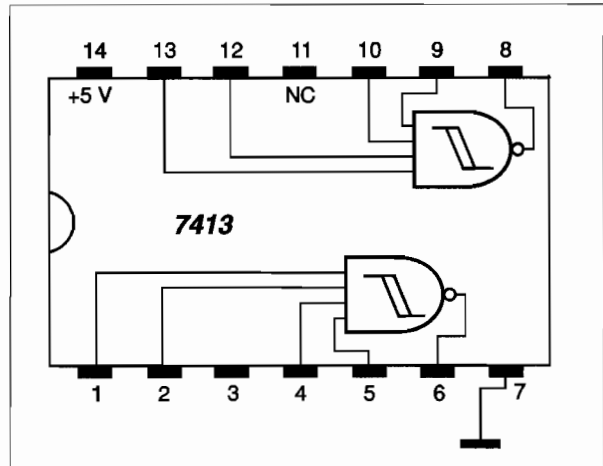
L_1 - Bobina - ver texto
 C_1, C_2 - $10 \mu\text{F}$ a $22 \mu\text{F}$ x 40 V - capacitores eletrolíticos
 Diversos: fios esmaltados, bastão de ferrite, terminais, etc.

INFORMAÇÃO

7413 - TTL

Duas portas disparadoras NAND de 4 entradas TTL.

Cada uma das duas portas deste circuito integrado pode ser usada de forma independente.



INFORMAÇÃO

Largura de Trilhas de Placas de Circuito Impresso

As trilhas das placas de circuito impresso são muito finas e por isso podem apresentar problemas quando conduzindo correntes intensas.

Para as placas comuns recomenda-se que a largura da trilha para altas correntes seja da ordem de 1 mm para cada ampere de corrente a ser conduzida.

Assim, numa fonte de 5 A, a trilha deve ter uma largura de pelo menos 5 mm.

AMPLIFICADOR OPERACIONAL - 1

Na **figura 1** mostramos como usar um amplificador operacional na configuração não inversora com ganho dado pela relação entre R_2 e R_1 . Valores típicos para R_1 e R_2 são 10 kohms para R_1 e 100 kohms para R_2 , obtendo-se um ganho de 10 vezes. A fonte de alimentação do circuito deve ser simétrica e a configuração é válida para qualquer amplificador operacional comum ex.: o 741, CA3140, etc.

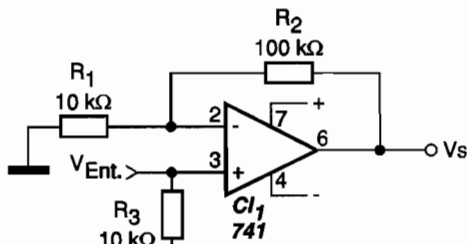


Figura 1

Na **figura 2** damos uma sugestão de placa de circuito impresso para o caso do circuito integrado 741. Para outros circuitos, deverá ser feita a placa correspondente à pinagem.

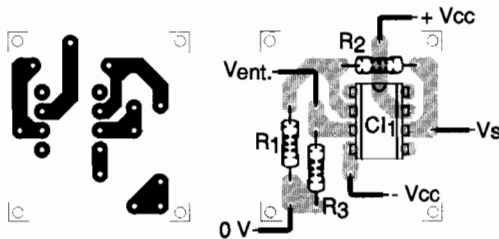


Figura 2

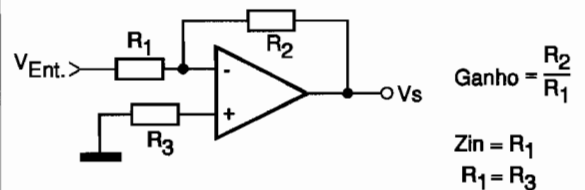
Lista de Material

CI_1 - 741 ou equivalente - amplificador operacional integrado
 R_1, R_2 - 10 kΩ x 1/8 W - resistor - marrom, preto, laranja
 R_3 - 100 kΩ x 1/8 W - resistor - marrom, preto, amarelo
 Diversos: placa de circuito impresso, fonte simétrica, fios, solda, etc.

INFORMAÇÃO

Ganho do Operacional

Na configuração básica, o ganho do amplificador operacional conforme mostra a figura, é dado pela relação entre o resistor de realimentação e o resistor de entrada. R_1 deve ser igual a R_3 e a impedância de entrada será igual ao valor de R_1 .



$$\text{Ganho} = \frac{R_2}{R_1}$$

$$Z_{in} = R_1$$

$$R_1 = R_3$$

INFORMAÇÃO

Válvula Diodo

A válvula diodo foi inventada por J. A. Fleming (Inglaterra) em 1904. Fleming se inspirou na descoberta de Thomas Edison que observou a passagem de uma corrente do filamento aquecido de uma lâmpada para um eletrodo colocado nas proximidades. A corrente, um fluxo de elétrons, só podia circular se o elemento captador, chamado anodo estivesse positivo em relação ao emissor (filamento ou catodo). Esta válvula, chamada diodo, tinha propriedades retificadoras. A patente de Fleming tem o número 24850 e é datada de 16 de novembro de 1904.

TERMOSTATO COM DIODO SENSOR

O sensor do circuito apresentado na **figura 1** pode ser qualquer diodo de silício de uso geral como o 1N4148 ou 1N914. O ajuste do ponto de disparo depende de P_1 . Quando a temperatura para a qual o circuito for ajustado é superada, o relé fecha seus contatos acionando uma carga externa. Para operação inversa, ou seja, ativar o relé quando a temperatura cair abaixo do valor ajustado, intercambie as posições de R_1 e P_1 com o diodo sensor X_1 . O circuito controlado depende do relé, que deve ter uma bobina de no máximo 50 mA. Para alimentar o circuito com tensões menores, use amplificador operacional de outro tipo.

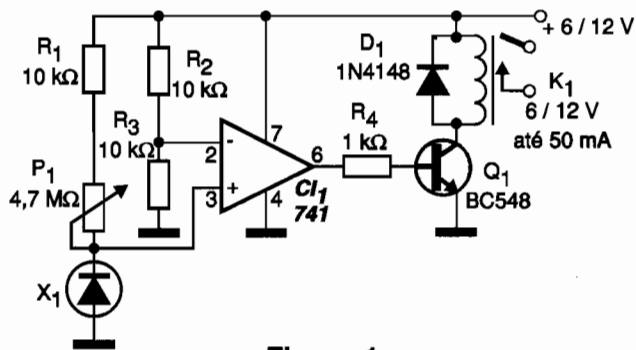


Figura 1

Na **figura 2** temos uma sugestão de placa de circuito impresso para este termostato usando um relé comum com soquete *Dual In Line*. Para outros tipos de relés, o desenho da placa deverá ser modificado.

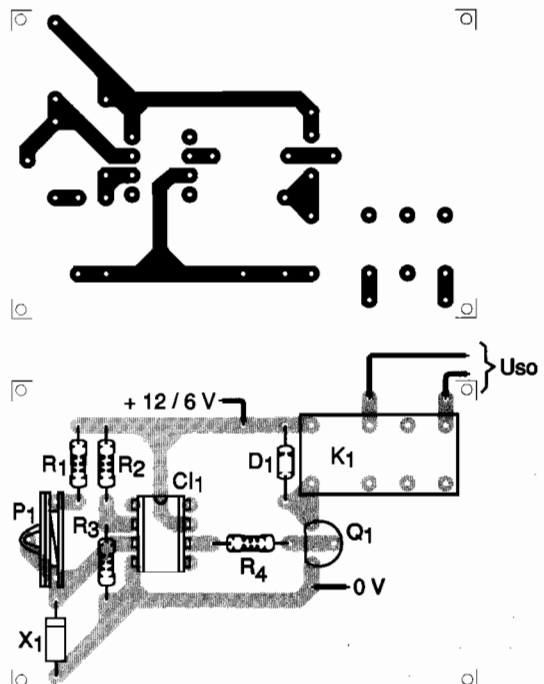


Figura 2

INFORMAÇÃO

Lista de Material

- CI_1 - 741 - circuito integrado, amplificador operacional
- X_1 - Diodo sensor (1N4148, etc.)
- Q_1 - BC548 ou equivalente - transistor NPN de uso geral
- D_1 - 1N4148 - diodo de uso geral
- K_1 - relé sensível de 6 ou 12 V - bobina de 50 mA
- R_1, R_2, R_3 - 10 kΩ x 1/8 W - resistores - marrom, preto, laranja
- P_1 - 4,7 MΩ - trimpot
- Diversos: placa de circuito impresso, fonte de alimentação, fios, solda, etc.

Energia Armazenada num Capacitor

A energia armazenada num capacitor depende de sua carga, de sua capacitância e da tensão entre as armaduras, podendo ser usadas quaisquer das fórmulas mostradas na figura.

$$E = \frac{C V^2}{2}$$

$$E = \frac{Q V}{2}$$

SENSOR DE UMIDADE

O sensor do circuito da **figura 1** é formado por dois pedaços de fio com as pontas descascadas. Ao tomar contato com a água o circuito dispara e o relé fecha seus contatos ativando uma carga externa. O ajuste do ponto de disparo para se evitar problemas de interferências é feito no *trimpot* de 10 k ohms. O tipo de relé usado depende da alimentação, mas deve ter uma corrente máxima de acionamento de 50 mA. Use sempre fonte de alimentação isolada da rede de energia dado o fato de que o sensor faz contato elétrico com a água. Este circuito pode ser utilizado no controle de bombas automáticas em reservatórios de água domésticos ou industriais.

Na **figura 2** damos uma sugestão de montagem com base num relé de base DIL. Para outros tipos de relés, a placa deverá ter seu desenho alterado.

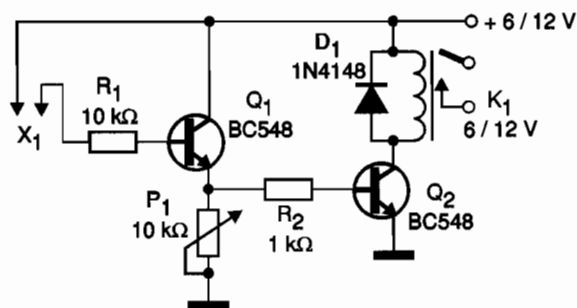


Figura 1

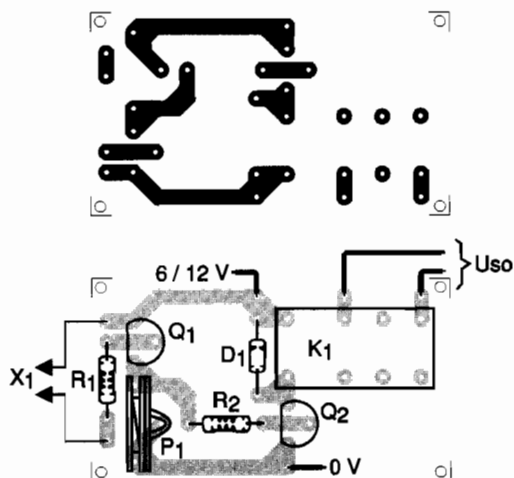


Figura 2

Lista de Material

Q_1, Q_2 - BC548 ou equivalente - transistores NPN de uso geral

D_1 - 1N4148 - diodo de uso geral

K_1 - Relé de 6 ou 12 V com bobina de 50 mA

X_1 - Sensor - ver texto

R_1 - 10 k Ω x 1/8 W - resistor - marrom, preto, laranja

R_2 - 1 k Ω x 1/8 W - resistor - marrom, preto, vermelho

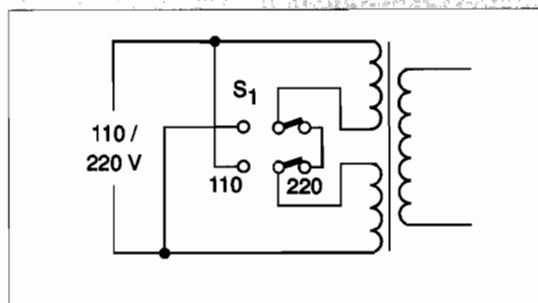
P_1 - 10 k Ω - trimpot

Diversos: placa de circuito impresso, fonte de alimentação, fios, solda, etc.

INFORMAÇÃO

Transformador de dois enrolamentos 110/220 V

Na figura mostramos como deve ser ligada uma chave de mudança da tensão de entrada em um transformador de dois enrolamentos (4 fios). A identificação dos fios é dada normalmente na embalagem do transformador ou em folheto de especificações. Cuidado com a fase dos enrolamentos para a conexão em 110 V.



TERMOSTATO

Usando um NTC como sensor, o circuito ilustrado na **figura 1** dispara um relé quando a temperatura vai para além do valor pré-ajustado no potenciômetro P_1 . O potenciômetro P_1 deve ser preferivelmente do tipo multivoltas e seu valor ter a mesma ordem de grandeza do NTC usado para se conseguir uma boa precisão de ajuste. O relé deve ter uma bobina no máximo de 50 mA com tensão de acordo com aquela usada na alimentação. Outros amplificadores operacionais equivalentes ao indicado podem ser usados e não há necessidade de fonte simétrica. A referência de tensão dada por R_1 e R_2 também pode ser ajustada para haver melhor ajuste, dependendo do valor do NTC.

Na **figura 2** temos o desenho da placa de circuito impresso para o caso do uso do circuito integrado 741 e de um relé com soquete DIL. Para outros integrados e relés este desenho de placa não se aplica.

Lista de Material

- CI_1 - 741 - amplificador operacional, circuito integrado
- Q_1 - BC548 ou equivalente - transistor NPN de uso geral
- D_1 - 1N4148 ou equivalente - diodo de uso geral
- NTC - NTC comum de 10 k Ω a 100 k Ω
- R_1, R_2 - 10 k Ω x 1/8 W - resistores - marrom, preto, laranja
- R_3 - 1 k Ω x 1/8 W - resistor - marrom, preto, vermelho
- K_1 - Relé de 9 a 12 V com bobina de 50 mA
- P_1 - Trimpot ou potenciômetro de 10 k Ω a 1 M Ω , conforme NTC
- Diversos: fonte de alimentação, placa de circuito impresso, fios, solda, etc.

INFORMAÇÃO

Transistor como Célula Solar

Transistores de potência como o 2N3055 e outros, quando têm suas pastilhas expostas à luz podem funcionar como células solares gerando tensões que se aproximam de 7,5 volts. Basta retirar a cobertura metálica dos invólucros metálicos e expor o componente à luz. Na figura mostramos a curva típica de um desses componentes como célula solar. Diversas unidades podem ser associadas em série para se obter maior tensão.

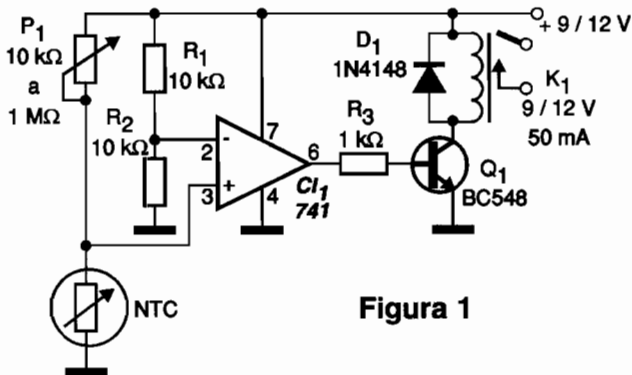
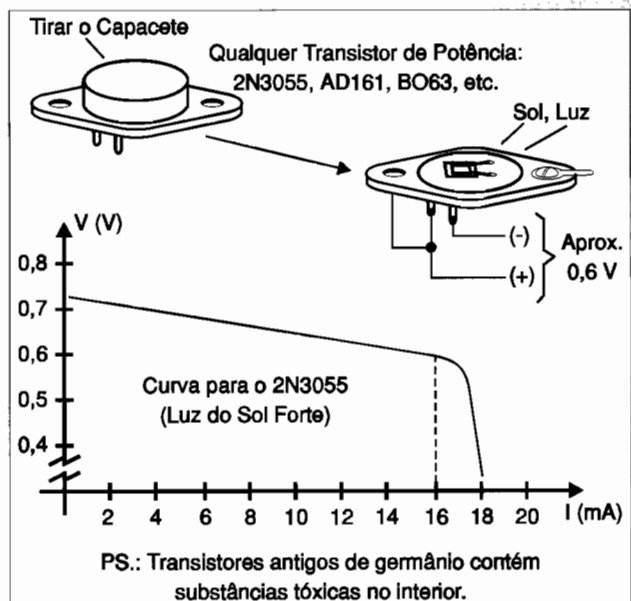


Figura 1

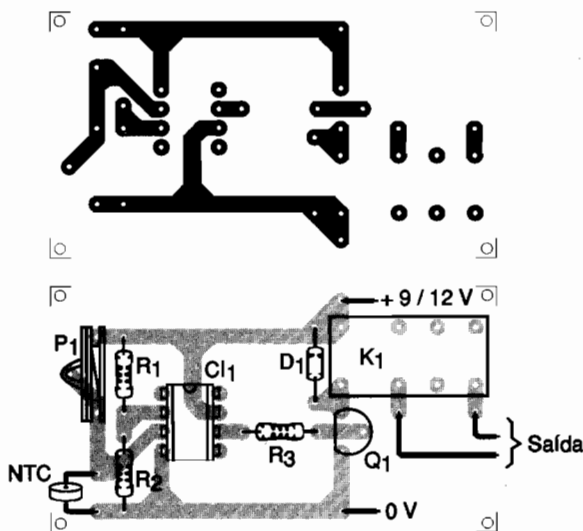


Figura 2

REGULADOR SÉRIE - 2

O circuito regulador de tensão do tipo série da **figura 1** faz uso de um transistor Darlington de potência e pode controlar correntes de até uns 4 amperes. O transistor deve ser montado em radiador de calor. A tensão de saída será a tensão do zener menos 1,2 V aproximadamente, que é a barreira de potencial dos dois transistores internos a Q_1 . O zener pode ser de 400 mW e a tensão de entrada pelo

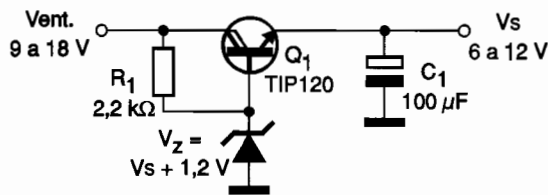


Figura 1

menos 2 V maior que a tensão desejada na saída. Equivalentes ao transistor indicado podem ser usados, de acordo com a corrente de saída desejada.

Na **figura 2** damos uma sugestão de pequena placa de circuito impresso para esta aplicação, devendo eventualmente o radiador de calor ser maior.

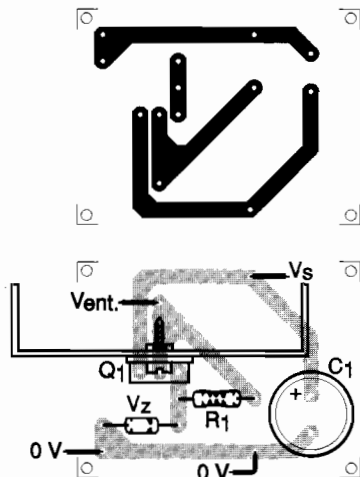


Figura 2

Lista de Material

Q_1 - TIP120 ou equivalente - transistor Darlington NPN de potência
 V_z - Diodo zener de 400 mW ou 1 W de acordo com a tensão desejada
 R_1 - 2,2 kΩ x 1/2 W - resistor - vermelho, vermelho, vermelho
 C_1 - 100 μF x 12 V - capacitor eletrolítico
 Diversos: placa de circuito impresso, radiador de calor, fios, solda, etc.

INFORMAÇÃO

7805

Circuito integrado regulador de tensão de 5 V x 1 A - regulador positivo.

Características:

Tensão nominal de saída: 5 V

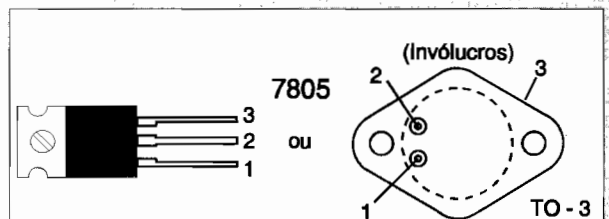
Faixa de tensões de entrada: 7 a 35 V

Faixa de tensões de saída: 4,8 a 5,2 V

Corrente máxima de saída: 1 A

Regulação máxima de carga: 1%

Rejeição de ripple: 62 dB



Tensão nominal de saída	5 V
Faixa de tensões de entrada	7 a 35 V
Faixa de tensões de saída	4,8 a 5,2 V
Corrente máxima de saída	1 A
Regulagem máxima de carga	1%
Rejeição de ripple	62 dB

REGULADOR SÉRIE -1

O circuito da **figura 1** pode ser usado com cargas até 2 ampères. O transistor deve ser montado em radiador de calor. A tensão de saída será aproximadamente 0,6 V menor que a tensão do diodo zener escolhido. O diodo zener é de 400 mW ou maior, e a tensão de entrada deve ser pelo menos 2 V acima da tensão de saída. Equivalentes ao transistor usado podem ser experimentados.

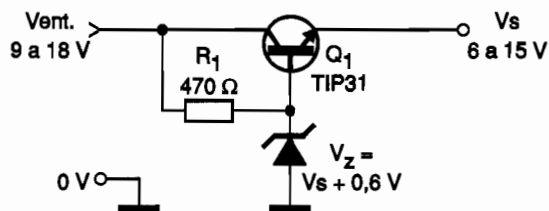


Figura 1

Na **figura 2** temos uma sugestão de placa de circuito impresso para a montagem deste regulador.

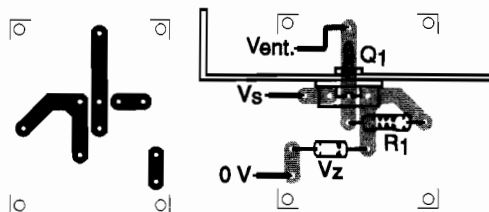


Figura 2

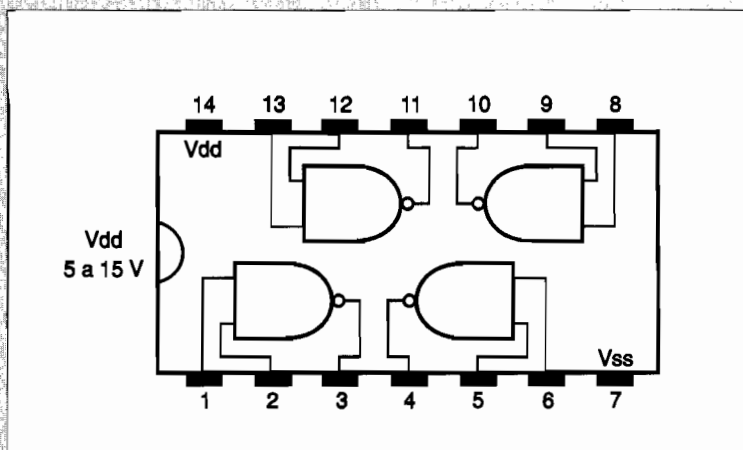
Lista de Material

- Q_1 - TIP31 - transistor NPN de potência
- V_z - diodo zener de 400 mW ou 1 W de acordo com a tensão desejada na saída
- R_1 - 470 Ω x 1/2 W - resistor - amarelo, violeta, marrom
- Diversos: radiador de calor, placa de circuito impresso, fios, solda, etc.

INFORMAÇÃO

4011

Quatro Portas NAND de duas entradas - CMOS.
 Cada uma das portas pode ser usada de modo independente.
 Características:
 Faixa de tensões de alimentação: 3 a 15 V
 Corrente máxima de saída: 2,25 mA (10 V)



CONTROLE BIDIRECIONAL DC - 1

Com o circuito da **figura 1** é possível controlar não só a potência aplicada a um motor de corrente contínua de até 2 ampères como também o seu sentido de rotação. Os dois transistores devem ser dotados de radiadores de calor e equivalentes para menores correntes poderão ser usados se o motor controlado também consumir menos. A fonte de alimentação deve ser simétrica e, dependendo do amplificador, motores de 6 V podem ser alimentados com a devida alteração na alimentação. Amplificadores operacionais equivalentes também podem ser experimentados. O desacoplamento do motor ao terra poderá ser necessário com o uso de capacitores de 10 a 100 µF.

Na **figura 2** damos uma sugestão de placa de circuito impresso para a montagem deste controle. Os radiadores devem ser aumentados com motores de maior consumo.

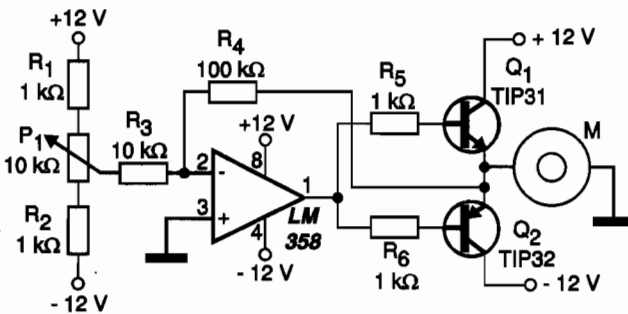


Figura 1

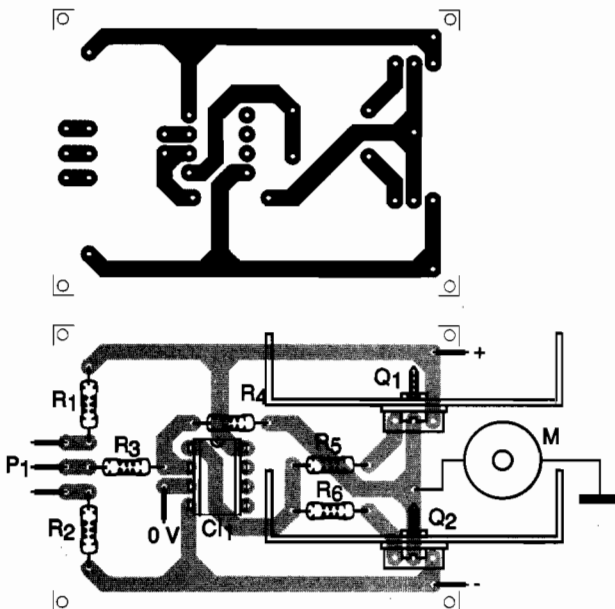


Figura 2

Lista de Material

- CI₁ - LM358 - amplificador operacional, circuito integrado
- Q₁ - TIP31 - transistor NPN de potência
- Q₂ - TIP32 - transistor PNP de potência
- M - motor
- R₁, R₂, R₅, R₆ - 1 kΩ x 1/8 W - resistores - marrom, preto, vermelho
- R₄ - 100 kΩ x 1/8 W - resistor - marrom, preto, amarelo
- Diversos: placa de circuito impresso, fios, solda, radiadores de calor, etc.

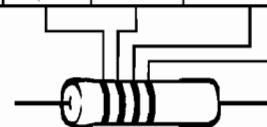
INFORMAÇÃO

Código de Cores de Resistores

Na figura temos o código de cores para resistores de 3 e 4 faixas. Para os resistores de 5 faixas, as três primeiras representam os três primeiros dígitos da resistência, a quarta o fator de multiplicação e a quinta a tolerância.

Resistores (código de cores)

Cor	1ª anel	2ª anel	3ª anel	4ª anel
Preto	-	0	x 1	-
Marrom	1	1	x 10	1%
Vermelho	2	2	x 100	2%
Laranja	3	3	x 1000	3%
Amarelo	4	4	x 10 000	4%
Verde	5	5	x 100 000	-
Azul	6	6	x 1 000 000	-
Violeta	7	7	-	-
Cinza	8	8	-	-
Branco	9	9	-	-
Prata	-	-	x 0,01	10%
Ouro	-	-	x 0,1	5%



LED ESTROBOSCÓPICO

LEDs brancos de alta potência podem ser usados num estroboscópio simples para a medida de rotação de motores e outras peças giratórias. O circuito indicado na **figura 1** tem a sua frequência determinada por P_1 e C_1 , podendo ser feitas alterações de valores conforme a aplicação. O transistor deve ser dotado de radiador de calor e a alimentação com pilhas. A calibração para se determinar a frequência pode ser feita com um freqüencímetro ligado ao pino 3 do circuito integrado.

A montagem deste circuito pode ser feita com base na placa de circuito impresso mostrada na **figura 2**.

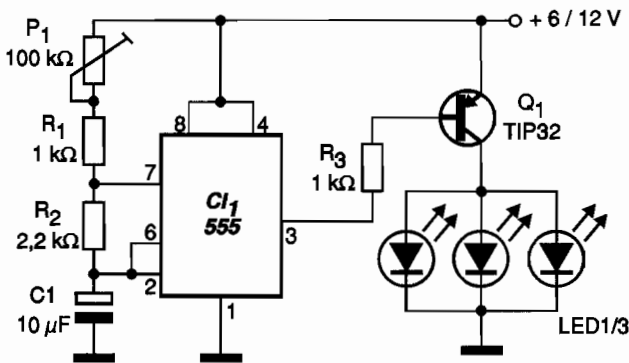


Figura 1

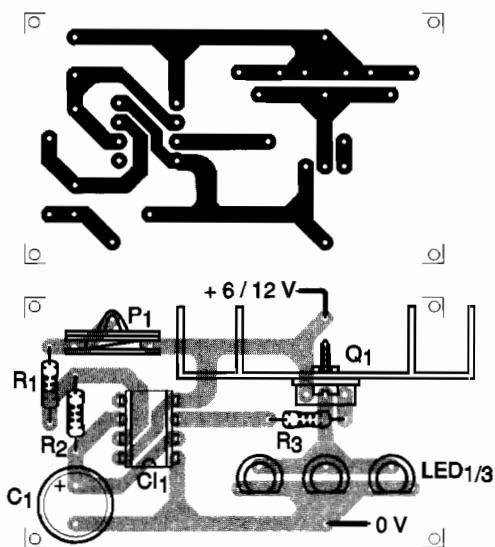


Figura 2

Lista de Material

- CI_1 - 555 - circuito integrado - timer
- Q_1 - TIP32 - Transistor PNP de potência
- LED1 a LED3 - LEDs Jumbo brancos de alta potência
- P_1 - 100 kΩ - potenciômetro
- R_1, R_3 - 1 kΩ x 1/8 W - resistor - marrom, preto, vermelho
- R_2 - 2,2 kΩ x 1/8 W - resistor - vermelho, vermelho, vermelho
- C_1 - 10 μF x 12 V - capacitor eletrolítico
- Diversos: placa de circuito impresso, radiador de calor, pilhas ou fonte de alimentação, solda, etc.

INFORMAÇÃO

MPF102

Transistor de efeito de campo de junção (JFET) de canal N para aplicações de baixa tensão e baixa potência.

Características:

V_{ds}25 V

V_{dg} 25 V

I_g 10 mA

P_d310 mW

Y_{fs} (*) 2 000 a 7 500 μS

(*) Admitância



D - Dreno
S - Fonte
G - Gate

{ S e D são Intercambiáveis

MPF102

V_{ds} 25 V

V_{dg} 25 V

I_g 10 mA

P_D 310 mW

Y_{fs} (*) 2 000 - 7 500 μs

(*) admitância

CONTROLE DIGITAL DC

Com o circuito mostrado na **figura 1** é possível utilizar qualquer conversor digital-analógico no controle de velocidade e sentido de um motor de corrente contínua. Os transistores devem ser dotados de radiadores de calor e a fonte deve ser simétrica de 12 V ou outra tensão na faixa de 6 a 12 V, conforme o motor usado. O conversor deve fornecer o sinal na faixa de controle para o motor e a centralização dos valores é feita no *trimpot* de 10 k ohms. Amplificadores operacionais equivalentes ao indicado podem ser experimentados.

A placa de circuito impresso para o caso do amplificador operacional indicado é sugerida na **figura 2**.

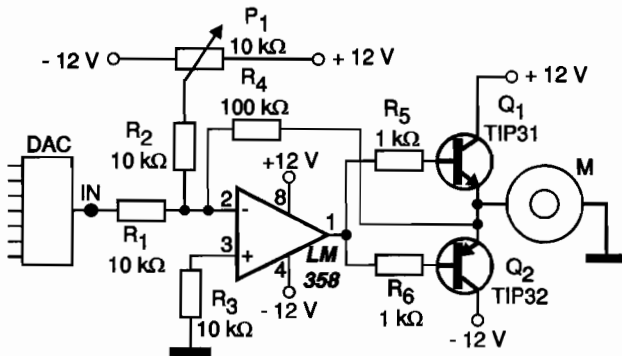


Figura 1

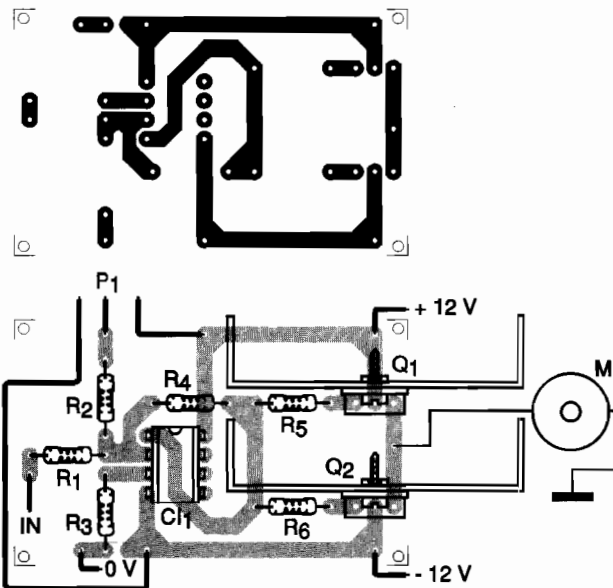


Figura 2

Lista de Material

- C_1 , LM358 - amplificador operacional
- Q_1 - TIP31 - transistor NPN de potência
- Q_2 - TIP32 - transistor PNP de potência
- R_1, R_2, R_3 - 10 k Ω x 1/8 W - resistores - marrom, preto, laranja
- R_4 - 100 k Ω x 1/8 W - resistor - marrom, preto, amarelo
- R_5, R_6 - 1 k Ω x 1/8 W - resistores - marrom, preto, vermelho
- P_1 - 10 k Ω - potenciômetro
- Diversos: placa de circuito impresso, radiador de calor, fios, solda, etc.

INFORMAÇÃO

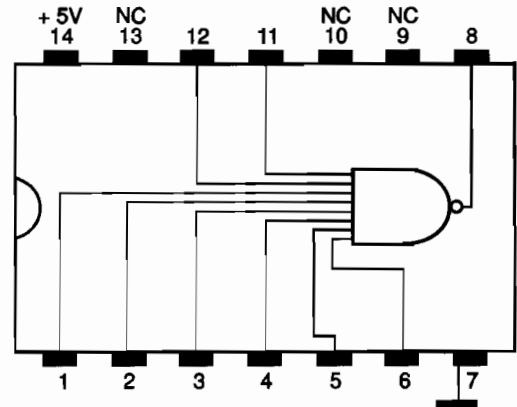
7430

Uma porta NAND de 8 entradas - TTL

Características:

Tensão de alimentação: 5 V

Corrente por unidade: 2 mA



Corrente por unidade - 2 mA

Saída L0 ou 0 para todas entradas HI ou 1.

Nas outras condições a saída é HI ou 1.

CONTROLE BIDIRECIONAL DC - 2

A velocidade e sentido de motores de corrente contínua de vários ampères podem ser controlados pelo circuito mostrado na **figura 1**. A potência do motor depende apenas dos transistores Darlington. Para os tipos indicados, essa corrente pode chegar aos 4 ampères. A fonte de alimentação deve ser simétrica e os transistores dotados de bons radiadores de calor. Outras tensões de alimentação na faixa de 6 a 15 V podem ser usadas, conforme o motor a ser controlado.

Uma placa de circuito impresso para a montagem deste controle é sugerida na **figura 2**.

INFORMAÇÃO

Faixas de Níveis Lógicos CMOS

No gráfico abaixo temos as faixas obtidas nas saídas de circuitos lógicos CMOS em função da tensão de alimentação.

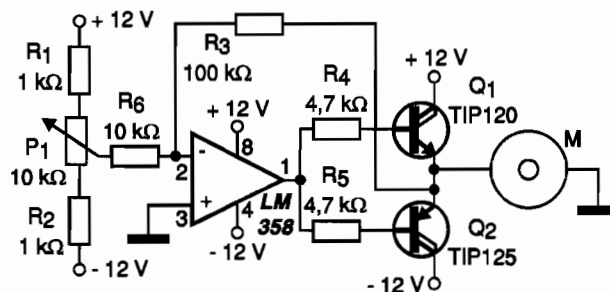
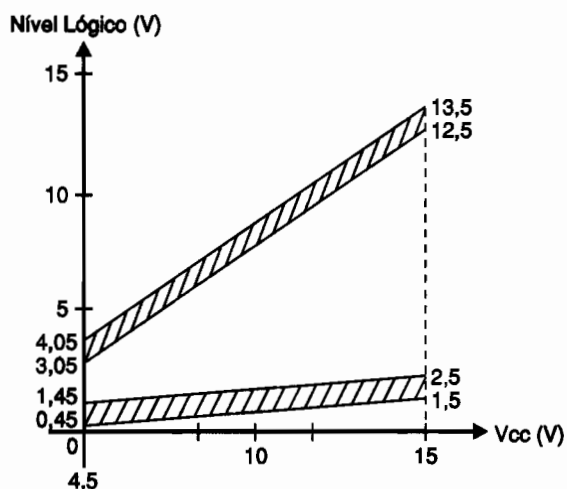


Figura 1

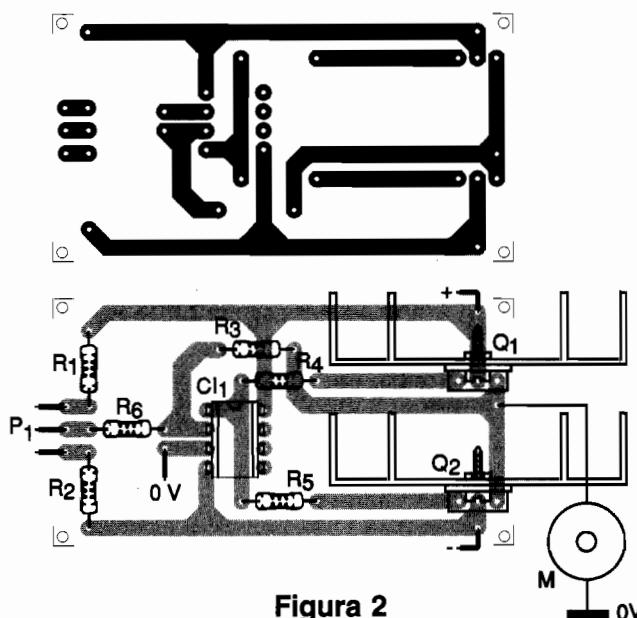


Figura 2

Lista de Material

- Cl₁ - LM358 - amplificador operacional, circuito integrado
- Q₁ - TIP120 - transistor NPN Darlington de potência
- Q₂ - TIP125 - transistor PNP Darlington de potência
- R₁, R₂ - 1 kΩ x 1/8 W - resistores - marrom, preto, vermelho
- R₃ - 100 kΩ x 1/8 W - resistor - marrom, preto, amarelo
- R₄, R₅ - 4,7 kΩ x 1/8 W - resistores - amarelo, violeta, vermelho
- P₁ - 10 kΩ - potenciômetro
- Diversos: fios, solda, radiador de calor, fonte simétrica de 12 V, etc.

OSCILADOR UNIJUNÇÃO

Damos na **figura 1** a configuração para o tradicional oscilador com transistor unijunção usando o tipo 2N2646, que é o mais popular de todos. Este circuito pode gerar sinais na faixa de 0,001 Hz até 50 kHz tipicamente, dependendo apenas dos valores de R e C. Para uma aplicação típica em áudio, use um potenciômetro de 1 Mohms em série com um resistor de 10 k e um capacitor de 47 nF.

No emissor (E) do transistor temos um sinal dente-de-serra e nas saídas S_1 e S_2 pulsos de curta duração. A alimentação pode ser feita com tensões de 9 a 18 V.

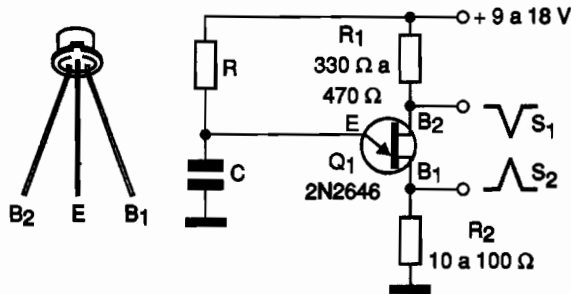


Figura 1

Na **figura 2** indicamos uma placa de circuito impresso para a montagem deste oscilador. O espaço para o capacitor depende de seu valor, conforme a faixa de frequências geradas.

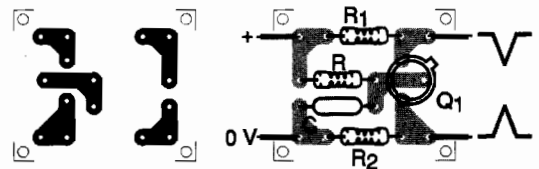


Figura 2

Lista de Material

- Q_1 - 2N2646 - transistor unijunção
- R - resistor - ver texto
- R_1 - 330 a 470 Ω - resistor
- R_2 - 10 a 100 Ω - resistor
- C - capacitor conforme a frequência - ver texto
- Diversos: placa de circuito impresso, fios, solda, etc.

INFORMAÇÃO

2N2646

Transistor unijunção - este é o mais comum dos transistores unijunção ainda em uso.

Características:

Tensão inversa de emissor (máx): 30 V

V_{bb} (máxima): 35 V

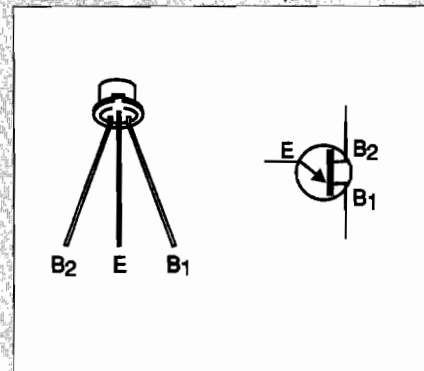
Corrente de pico de emissor: 2 A

Corrente eficaz de emissor (máx): 50 mA

Dissipação máxima: 300 mW

R_{bb} : 4,7 a 9,1 k Ω

Relação intrínseca: 0,56 a 0,75



CHAVE DE TOQUE

Um toque com os dedos no sensor X_1 faz com que a saída do circuito da **figura 1** comute. O sinal retangular produzido pode ser usado para controlar circuitos externos de diversos tipos. O sensor é formado por duas chapinhas de metal próximas que devem ser tocadas simultaneamente. O resistor determina a sensibilidade. O circuito integrado colocado é o CMOS 4093 e na saída podemos drenar ou fornecer correntes de aproximadamente 0,88 mA, com tensão de alimentação de 10 V. Outras funções CMOS disparadoras que permitem a ligação como inversor podem ser usadas.

Na **figura 2** damos uma sugestão de placa de circuito impresso para a montagem desta chave. Observe que as outras portas do 4093 podem ser usadas com outras finalidades.

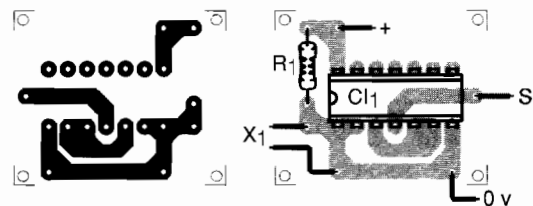


Figura 2

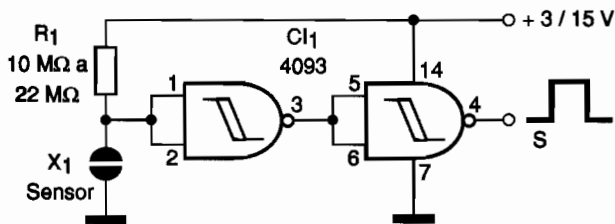


Figura 1

Lista de Material

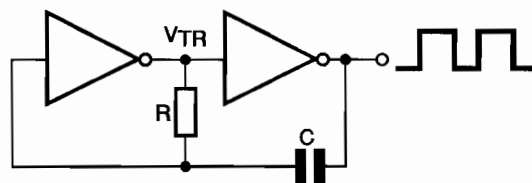
- Cl_1 - 4093 - circuito integrado CMOS
- X_1 - Sensor - ver texto
- R_1 - 10 MΩ a 22 MΩ x 1/8 W - resistor
- Diversos: placa de circuito impresso, fios, solda.

INFORMAÇÃO

Astável com 2 Inversores

Na figura temos o diagrama de um oscilador com duas portas inversoras (CMOS ou TTL) e as fórmulas para o cálculo da frequência do sinal gerado.

A frequência máxima depende do tipo de CI usado, ficando em torno de alguns megahertz para os CMOS.



$$T = -RC \ln \frac{V_{dd} - V_{TR}}{V_{dd}} + \ln \frac{V_{TR}}{V_{dd}}$$

T = período
 V_{dd} = tensão de alimentação
 V_{tr} = tensão de transferência

para

$V_{TR} = V_{dd}/2$ temos: $T = -RC (\ln 0,5 + \ln 0,5)$ ou $T = 1,39 RC$

[Fórmula Simplificada]

SENSOR DE CAMPO MAGNÉTICO

Campos magnéticos podem ser detectados com o circuito mostrado na **figura 1**, cujo sensor é uma bobina (L). Maior será a sensibilidade do circuito quanto maior for o número de espiras desta bobina. Para detectar campos magnéticos muito fracos, use uma bobina com pelo menos 10 000 espiras de fio fino com um núcleo de ferrite aberto. O enrolamento primário de um pequeno transformador de força sem núcleo pode ser empregado para esta finalidade. O consumo do circuito é extremamente baixo, o que possibilita sua alimentação por pilhas. O circuito detecta apenas variações de um campo e não campos magnéticos estáticos.

Na **figura 2** indicamos uma placa de circuito impresso para a montagem deste sensor.

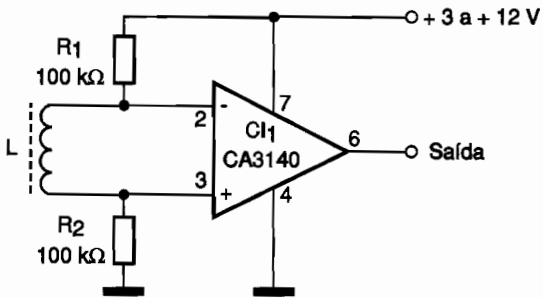


Figura 1

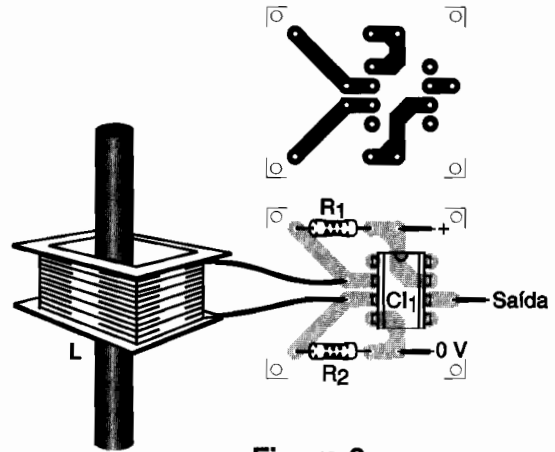


Figura 2

Lista de Material

CI₁ - CA3140 - circuito integrado - amplificador operacional JFET

R₁, R₂ - 100 kΩ x 1/8 W - resistor - marrom, preto, amarelo

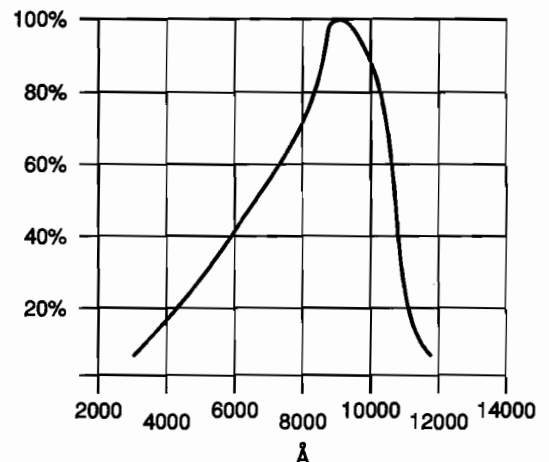
L - Bobina sensora - ver texto

Diversos: placa de circuito impresso, fios, solda, etc.

INFORMAÇÃO

Resposta Espectral de um Fotodiodo de Silício

Na figura vemos a curva espectral de resposta de um diodo de silício, o qual pode ser usado como sensor em diversos tipos de equipamentos. Os 8 000 ângstrons do pico de resposta caem na faixa do infravermelho.



HARTLEY COM TRIODO

O oscilador mostrado na **figura 1** utiliza uma válvula triodo 6C4 e pode gerar sinais de até mais de 100 MHz com uma potência de saída que chega aos 4 W, dependendo da tensão de alimentação. Para uma frequência de 100 MHz, L_1 será formada por 4 espiras de fio 22 em forma de 1 cm de diâmetro sem núcleo com tomada central. O capacitor de $10 \mu\text{F}$ tem uma tensão de trabalho de 50 V e o capacitor variável CV depende da frequência. Para a faixa de 100 MHz deve ser usado um *trimmer* de alta isolamento ou variável com capacitância máxima de 40 pF. Observe que o filamento precisa de uma tensão de 6 V para aquecimento e corrente da ordem de 1 A. A fonte de alta tensão deve ter uma corrente mínima de 50 mA.

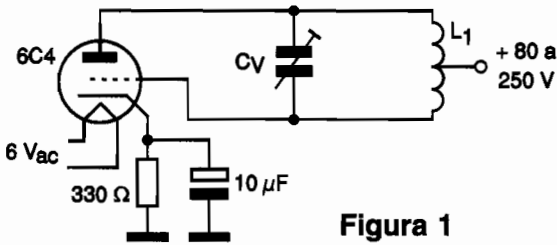


Figura 1

INFORMAÇÃO

6C4

Triodo de potência para circuitos osciladores de alta frequência - equivalente duplo: 12AU7.

Características:

Tensão de filamento: 6,3 V

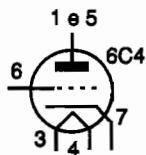
Corrente de filamento: 150 mA

Tensão de placa (tip): 170 V

Resistor de catodo (típico) 82 Ω

Potência máxima de saída: 4 W

Transcondutância: 4000 μS



Lista de Material

V_1 - 6C4 - triodo de potência

L_1 - Bobina - ver texto

CV - Capacitor variável para alta tensão 120 pF

R_1 - 330 Ω x 1/2 W - resistor - laranja, laranja, marrom

C_1 - 10 μF x 40 V - capacitor eletrolítico

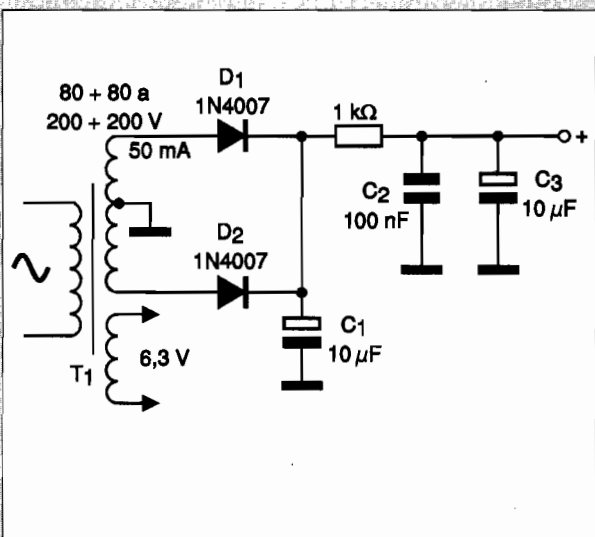
Diversos: fonte de alta tensão, soquete para válvula, chassi, etc.

INFORMAÇÃO

Fonte para o Oscilador com 6C4

Na figura temos uma fonte de alimentação típica para o oscilador exibido na figura 135.1.

O resistor de 1 kohms deve ser de fio, e para uma a faixa de FM o cabo de saída da fonte à entrada da bobina tem que ser blindado para que não ocorram zumbidos. Os capacitores C_1 e C_2 devem ter uma tensão de trabalho pelo menos 70% maior que a tensão do secundário do transformador.



PULSADOR

O circuito mostrado na **figura 1** produz pulsos intervalados de bom volume num alto-falante. A frequência é ajustada no potenciômetro P_1 , podendo ficar entre alguns pulsos por segundo até um pulso a cada 20 ou 30 segundos dependendo do valor de C_1 . Na verdade, esse componente pode ter valores entre 470 nF e 4,7 μ F. A alimentação deve ser feita com tensões de 3 a 6 V. Para tensões maiores será conveniente usar o BD136 em lugar do BC558. Dentre as aplicações possíveis para esse circuito podemos citar a marcação de ritmos (metrônomo) para aulas de música ou ginástica.

A montagem do pulsador numa placa de circuito impresso na versão com BC558 é mostrada na **figura 2**. Para a versão com um BD136 a disposição dos terminais desse componente precisa ser considerada.

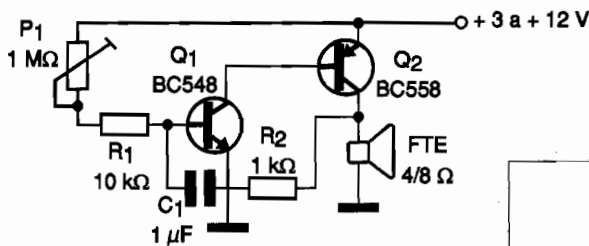


Figura 1

INFORMAÇÃO

Séries de Fourier

Na figura temos as formas de onda e desenvolvimentos da série de Fourier correspondente.

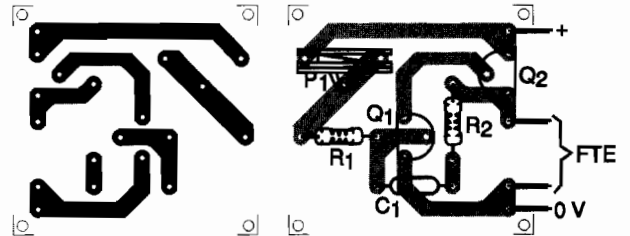
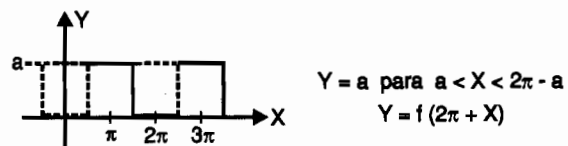
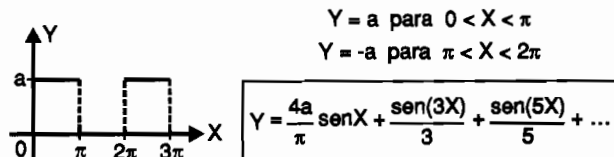


Figura 2

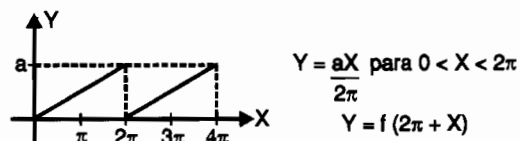
Lista de Material

- Q_1 - BC548 ou equivalente - transistor NPN de uso geral
- Q_2 - BC558 ou BD136 - transistor PNP - ver texto
- P_1 - 1 M Ω - trimpot
- R_1 - 10 k Ω x 1/8 W - resistor - marrom, preto, laranja
- R_2 - 1 k Ω x 1/8 W - resistor - marrom, preto, vermelho
- C_1 - 1 μ F - capacitor de poliéster
- FTE - 4 ou 8 Ω - alto-falante pequeno
- Diversos: placa de circuito impresso, pilhas, fios, solda, etc.

Séries de Fourier Desenvolvimentos



$$Y = \frac{2a}{\pi} \left[\frac{\pi - a}{2} + \frac{\text{sen}(\pi - a)}{1} \cos X + \frac{\text{sen} 2(\pi - a)}{2} \cos 2X + \frac{\text{sen} 3(\pi - a)}{3} \cos 3X + \dots \right]$$



$$Y = \frac{a}{2} \cdot \frac{a}{\pi} \left[\frac{\text{sen}X}{1} + \frac{\text{sen}(2X)}{2} + \frac{\text{sen}(3X)}{3} + \dots \right]$$

OSCILADOR COMPLEMENTAR

Tons de áudio de alguns hertz até o início da faixa dos ultrassons em 20 kHz podem ser gerados com o circuito de bom rendimento ilustrado na **figura 1**. Para tensões até 6 V o transistor Q_2 pode ser o BC558, mas para tensões maiores deve ser usado o BD136 com um pequeno radiador de calor, ou ainda equivalentes. A frequência depende tanto de C_1 quanto de P_1 . O circuito pode ser empregado em sistemas de aviso, alarmes e em muitas outras aplicações. Para a faixa de ultrassons entre 18 kHz e 20 kHz o alto-falante deve ser substituído por um *tweeter*.

A placa de circuito impresso para a montagem deste oscilador é ilustrada na **figura 2**.

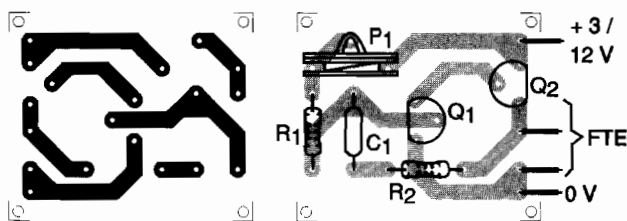


Figura 2

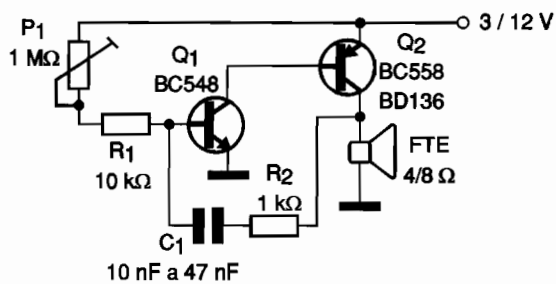


Figura 1

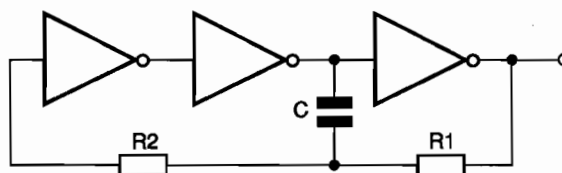
Lista de Material

- Q_1 - BC548 ou equivalente - transistor NPN de uso geral
- Q_2 - BC558 ou BD136 - transistor PNP - ver texto - conforme tensão de alimentação
- P_1 - 1 MΩ - trimpot ou potenciômetro
- R_1 - 10 kΩ x 1/8 W - resistor - marrom, preto, laranja
- R_2 - 1 kΩ x 1/8 W - resistor - marrom, preto, vermelho
- FTE - 4 ou 8 Ω - alto-falante pequeno
- C_1 - 10 nF a 47 nF - capacitor cerâmico ou poliéster
- Diversos: placa de circuito impresso, fonte de alimentação, fios, solda, etc.

INFORMAÇÃO

Oscilador de 3 Inversores

Na figura mostramos como implementar um oscilador usando três inversores (CMOS ou TTL). A saída é retangular e a frequência máxima depende do CI utilizado. Junto ao diagrama temos as fórmulas que permitem calcular a frequência em função dos componentes empregados.



$$f \approx \frac{1}{2 R_1 C \left(0,405 \frac{R_2}{R_1 + R_2} + 0,693 \right)} \quad \text{OU}$$

$$f \approx \frac{1}{2 R_1 C (0,405 R_{eq} + 0,693 R_1)} \quad \text{Onde } R_{eq} = \frac{R_1 \cdot R_2}{R_1 + R_2}$$

DIVISOR POR 9

O circuito visto na **figura 1** divide a frequência de um sinal retangular (lógico) CMOS por 9. O ciclo ativo do sinal de saída não é 50% e a frequência máxima depende da tensão de alimentação. Para uma alimentação de 10 V essa frequência estará em torno de 7 MHz. Uma porta adicional E do circuito integrado 4081 deve ser usada.

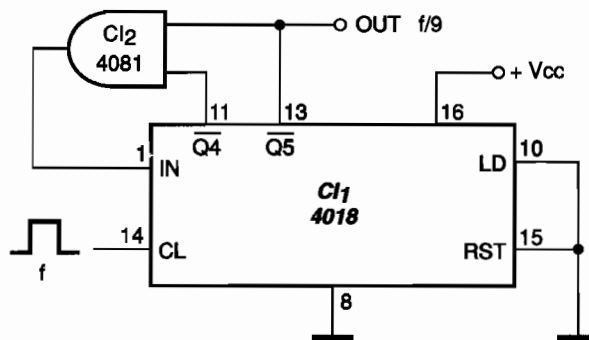


Figura 1

INFORMAÇÃO

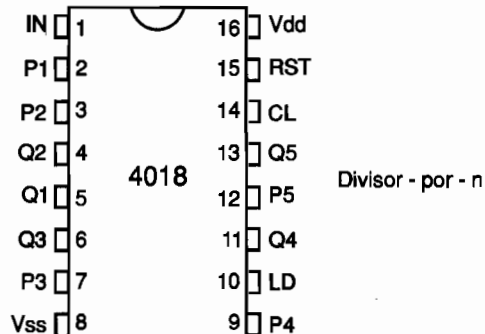
4018

Divisor Programável de Frequência

Este CI pode dividir a frequência de um sinal de entrada por valores entre 2 e 10. A divisão depende da programação segundo a seguinte tabela de interligações:

Interconexão	Divisão por
Q ₁ a IN	2
Q ₁ e Q ₂ a IN	3
Q ₂ a IN	4
Q ₂ e Q ₃ a IN	5
Q ₃ a IN	6
Q ₃ e Q ₄ a IN	7
Q ₄ a IN	8
Q ₄ e Q ₅ a IN	9
Q ₅ a IN	10

Tensão de alimentação: 3 a 15 V



Lista de Material

CI₁ - 4018 - circuito integrado CMOS
 CI₂ - 4081 - circuito integrado CMOS
 Diversos: placa de circuito impresso, fios, solda, etc.

INFORMAÇÃO

Ganho em DB

Na figura temos as fórmulas para cálculo de ganhos de potência, tensão e corrente em dB.

GANHO EM dB (Fórmulas)

$$P_{dB} = 10 \log P_1 / P_2$$

$$E_{dB} = 20 \log E_1 / E_2$$

$$I_{dB} = 20 \log I_1 / I_2$$

Onde:

P_{dB} = ganho de potência (dB)

E_{dB} = ganho de tensão (dB)

I_{dB} = ganho de corrente (dB)

P₁, P₂ = potências (W)

E₁, E₂ = tensão (V)

I₁, I₂ = corrente (A)

AMPLIFICADOR ÓPTICO

O LED do acoplador óptico é modulado pelo sinal que se deseja amplificar. Esse sinal pode ser de áudio ou mesmo pulsos e passa então para a etapa de amplificação aparecendo na saída do circuito. O resistor de 10 k a 1 M na base dos transistores depende da intensidade dos sinais a serem amplificados. Acopladores ópticos equivalentes ao indicado podem ser empregados. A grande vantagem desse circuito é que a fonte de sinal fica totalmente isolada da saída, já que não existe contato elétrico entre estas duas partes do circuito exibido na **figura 1**.

Na **figura 2** apresentamos uma sugestão de placa de circuito impresso para a montagem do amplificador óptico.

Lista de Material

- $C1_1$ - 4N25 ou equivalente - acoplador óptico
- Q_1 - BC548 ou equivalente - transistor NPN de uso geral
- R - conforme entrada - ver texto
- R_1 - 10 k Ω a 1 M Ω - resistor - ver texto
- R_2 - 10 k Ω x 1/8 W - resistor - marrom, preto, laranja
- C_1 - 100 nF - capacitor cerâmico ou poliéster
- Diversos: placa de circuito impresso, fios, solda.

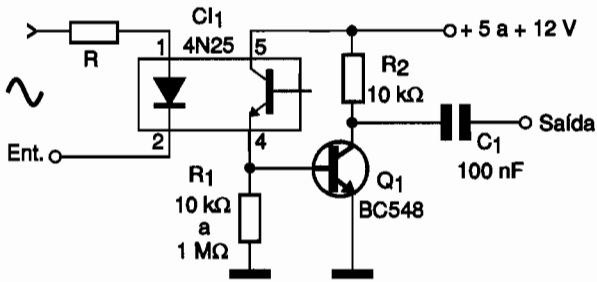


Figura 1

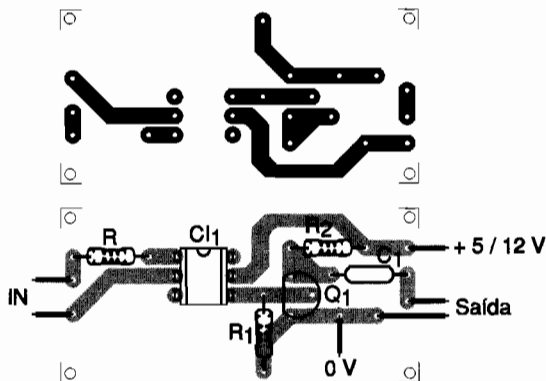
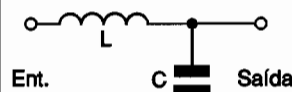


Figura 2

INFORMAÇÃO

Filtros Passa-Baixas/ Passa Altas

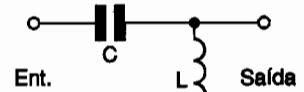
Na figura temos as configurações dos dois tipos de filtros com as fórmulas que permitem calcular as frequências de corte.



Constante - K (Passa-Baixas)

$$L = \frac{R}{\pi f}$$

$$C = \frac{1}{\pi f \cdot R}$$



Constante - K (Passa-Alta)

$$L = \frac{R}{4 \pi f}$$

$$C = \frac{1}{4 \pi f \cdot R}$$

f = frequência de corte (Hz)
 R = resistência de carga (Ω)

TIMER FET

Pressionando-se por um instante S_1 , o capacitor carrega-se e depois descarrega-se muito lentamente pela sua própria resistência de fuga. Durante o tempo em que o capacitor permanece carregado, o transistor é polarizado no sentido de conduzir e mantém com isso a carga alimentada. Próximo ao final da temporização, a tensão na carga não cai abruptamente, mas sim lentamente com um efeito de desvanecimento, se esta carga for uma lâmpada, por exemplo. Transistores de efeito de campo de potência de qualquer tipo podem ser usados no circuito mostrado na **figura 1** desde que controlem a corrente da carga empregada.

Na **figura 2** observamos uma sugestão de pequena placa de circuito impresso para a montagem deste simples temporizador.

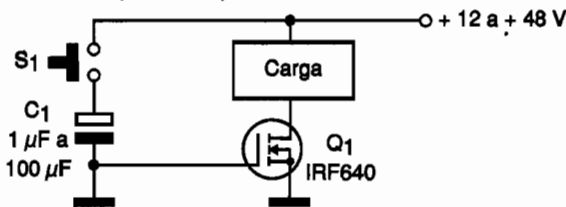


Figura 1

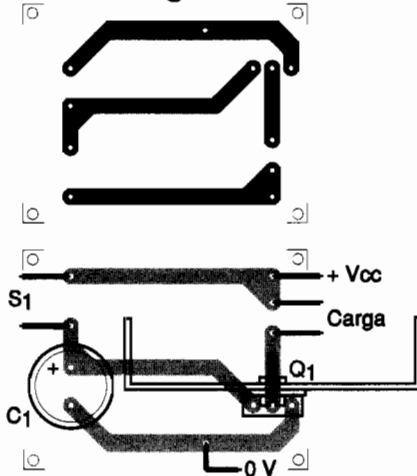


Figura 2

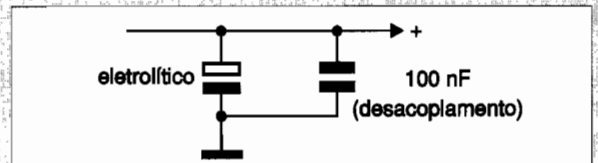
Lista de Material

- Q_1 - IRF640 ou qualquer equivalente **Power-FET**
- C_1 - 1 μF a 100 μF - conforme temporização - capacitor eletrolítico - tensão maior que a usada na alimentação
- S_1 - Interruptor de pressão
- Diversos: placa de circuito impresso, radiador de calor, fios, solda, etc.

INFORMAÇÃO

Desacoplamento de Eletrolíticos

A construção dos eletrolíticos deixa uma pequena indutância residual que pode ser prejudicial quando o componente é usado em circuitos de altas frequências. Para desacoplar esses componentes é conveniente ligar em paralelo um capacitor cerâmico de 100 nF, conforme ilustra a figura.

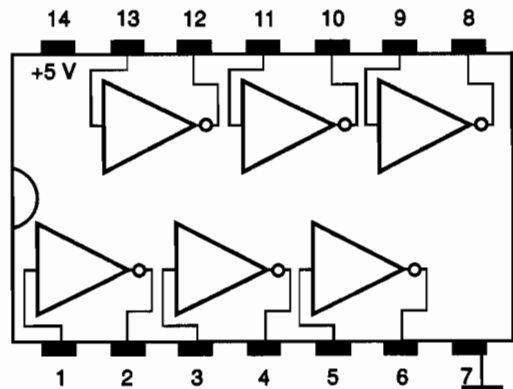


INFORMAÇÃO

7405

Seis inversores com saídas de coletor aberto - devem ser ligados resistores de 2,2 kohms nas saídas até +5 V para se obter o nível alto. Características:
 Tempo de propagação: 8 ns (para saída LO)
 40 ns (para circuito aberto)
 Consumo por unidade: 12 mA

7405
HEX INVERTER (OPEN COLLECTOR)
SEIS INVERSORES - (COLETOR ABERTO)



Devem ser ligados resistores de 2,2 k Ω nas saídas até o +5V para se obter o nível HI.
 Tempo de propagação..... 8 ns (saída LO)
 40 ns (para circuito aberto)
 Corrente por invólucro..... 12 mA

RELAXAÇÃO COM SCR

O circuito da **figura 1** é um oscilador de relaxação misto no qual temos uma lâmpada neon como elemento que dispara o SCR quando a tensão no capacitor C atinge aproximadamente 80 V. O capacitor descarrega-se através do SCR e da carga, que pode ter correntes elevadas de pico. A frequência é dada pela constante de tempo RC cujos componentes têm os valores indicados no diagrama. Observe que esse circuito pode ser alimentado com tensões numa faixa muito grande de valores. Os pulsos sobre a carga dependem basicamente do valor de C.

A **figura 2** mostra uma placa de circuito impresso para a montagem desse oscilador. As dimensões do capacitor devem ser levadas em conta em cada projeto.

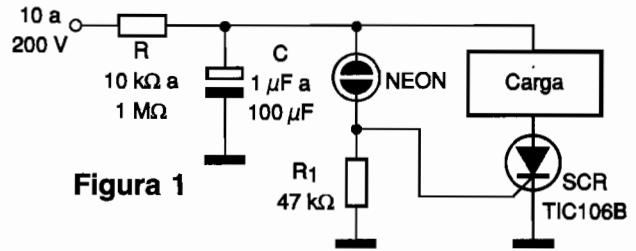


Figura 1

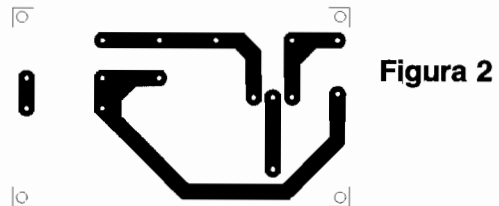
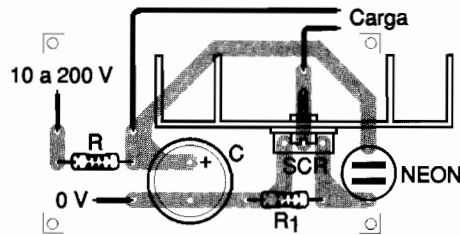


Figura 2



INFORMAÇÃO

Funções Lógicas Básicas

Na tabela temos os símbolos, equações booleanas e tabela verdade das principais funções lógicas.

PORTA	SÍMBOLO	EQUAÇÃO BOOLEANA	TABELA VERDADE															
AND (E)		$S = A \cdot B$	<table border="1"> <tr><td>A</td><td>B</td><td>S</td></tr> <tr><td>0</td><td>0</td><td>0</td></tr> <tr><td>0</td><td>1</td><td>0</td></tr> <tr><td>1</td><td>0</td><td>0</td></tr> <tr><td>1</td><td>1</td><td>1</td></tr> </table>	A	B	S	0	0	0	0	1	0	1	0	0	1	1	1
A	B	S																
0	0	0																
0	1	0																
1	0	0																
1	1	1																
NAND (NE)		$S = \overline{A \cdot B} = \overline{A} + \overline{B}$	<table border="1"> <tr><td>A</td><td>B</td><td>S</td></tr> <tr><td>0</td><td>0</td><td>1</td></tr> <tr><td>0</td><td>1</td><td>1</td></tr> <tr><td>1</td><td>0</td><td>1</td></tr> <tr><td>1</td><td>1</td><td>0</td></tr> </table>	A	B	S	0	0	1	0	1	1	1	0	1	1	1	0
A	B	S																
0	0	1																
0	1	1																
1	0	1																
1	1	0																
OR (OU)		$S = A + B$	<table border="1"> <tr><td>A</td><td>B</td><td>S</td></tr> <tr><td>0</td><td>0</td><td>0</td></tr> <tr><td>0</td><td>1</td><td>1</td></tr> <tr><td>1</td><td>0</td><td>1</td></tr> <tr><td>1</td><td>1</td><td>1</td></tr> </table>	A	B	S	0	0	0	0	1	1	1	0	1	1	1	1
A	B	S																
0	0	0																
0	1	1																
1	0	1																
1	1	1																
NOR (NOU)		$S = \overline{A + B}$	<table border="1"> <tr><td>A</td><td>B</td><td>S</td></tr> <tr><td>0</td><td>0</td><td>1</td></tr> <tr><td>0</td><td>1</td><td>0</td></tr> <tr><td>1</td><td>0</td><td>0</td></tr> <tr><td>1</td><td>1</td><td>0</td></tr> </table>	A	B	S	0	0	1	0	1	0	1	0	0	1	1	0
A	B	S																
0	0	1																
0	1	0																
1	0	0																
1	1	0																
EXCLUSIVE OR (OU EXCLUSIVO)		$S = A\overline{B} + \overline{A}B$	<table border="1"> <tr><td>A</td><td>B</td><td>S</td></tr> <tr><td>0</td><td>0</td><td>0</td></tr> <tr><td>0</td><td>1</td><td>1</td></tr> <tr><td>1</td><td>0</td><td>1</td></tr> <tr><td>1</td><td>1</td><td>0</td></tr> </table>	A	B	S	0	0	0	0	1	1	1	0	1	1	1	0
A	B	S																
0	0	0																
0	1	1																
1	0	1																
1	1	0																

Lista de Material

- SCR - TIC106 - SCR conforme a tensão usada na alimentação
- NEON - lâmpada neon NE-2H ou equivalente - R - resistor de fio conforme a frequência - 5 a 10 W de dissipação
- C - capacitor eletrolítico de 1 μF a 100 μF com tensão conforme a alimentação
- R₁ - 47 kΩ x 1/8 W - resistor - amarelo, violeta, laranja
- Diversos: placa de circuito impresso, fios, solda, etc.

RELÉ DE UMIDADE - 1

O sensor X_1 do circuito da **figura 1** é formado pelas pontas descascadas de dois fios comuns. Quando eles tocam na água ao mesmo tempo, ocorre a polarização dos transistores e o fechamento dos contatos do relé. O ajuste de sensibilidade, que depende muito do comprimento do fio até o sensor, é feito pelo *trimpot* P_1 . O relé deve ter tensão de acordo com a usada na alimentação e a fonte empregada deve ser obrigatoriamente isolada da rede de energia (com transformador). D_1 pode ser qualquer diodo de uso geral como, por exemplo, o 1N4148 ou equivalente. Este circuito pode ser utilizado como alarme de inundação acionando um sistema de aviso e uma bomba de escoamento de água caso seja necessário.

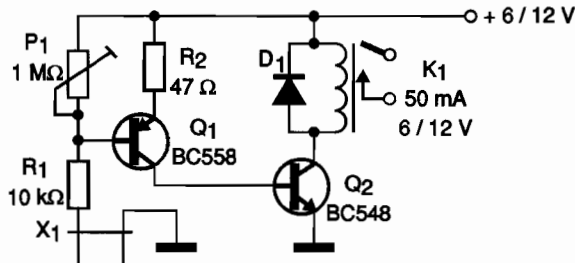


Figura 1

Na **figura 2** temos uma sugestão de placa de circuito impresso para a montagem deste alarme usando relé DIL. Para outros tipos de relé a placa deve ser alterada.

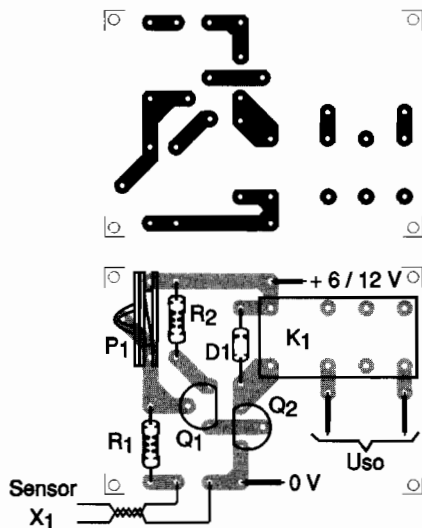


Figura 2

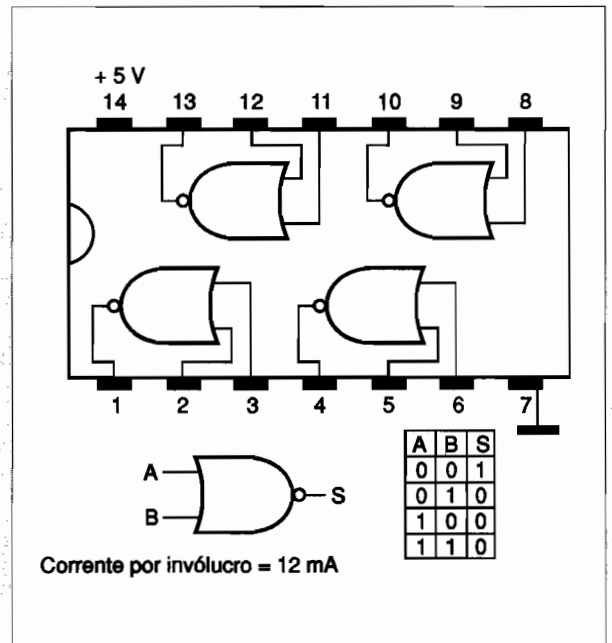
Lista de Material

- Q_1 - BC558 ou equivalente - transistor PNP de uso geral
- Q_2 - BC548 ou equivalente - transistor NPN de uso geral
- D_1 - 1N4148 - diodo de uso geral
- P_1 - 1 M Ω - trimpot
- K_1 - Relé sensível de 6 ou 12 V
- X_1 - sensor - ver texto
- R_1 - 10 k Ω x 1/8 W - resistor - marrom, preto, laranja
- R_2 - 47 Ω x 1/8 W - resistor - amarelo, violeta, preto
- Diversos: placa de circuito impresso, fios, solda, etc.

INFORMAÇÃO

7402

Quatro portas NOR de duas entradas TTL. Cada uma das quatro portas pode ser usada de modo independente. Na figura observamos o símbolo lógico de cada porta e a tabela verdade. Corrente por invólucro: 12 mA



ALARME DE UMIDADE 2

Dois fios com as pontas descascadas formam o sensor X_1 , do sistema de alarme ou acionamento de bomba de água pela umidade ilustrado na **figura 1**. Quando a água toca no sensor, o SCR conduz e a carga de corrente alternada é alimentada. Esta carga pode ser uma bomba de escoamento ou ainda uma cigarra. Apesar do circuito ter o sensor diretamente ligado à rede de energia, os resistores de $100\text{ k}\Omega$ limitam a corrente, evitando, assim, perigos de choques. No entanto, todo o cuidado deve ser tomado com o restante da fiação. O SCR deve ser dotado de radiador de calor e os diodos D_1 a D_4 devem ter tensões e correntes de acordo com a carga alimentada.

A placa de circuito impresso para a montagem é exibida na **figura 2**. Observe que o circuito não é isolado da rede de energia.

Lista de Material

SCR - TIC106 B ou D conforme a rede - diodo controlado de silício

D_1 , a D_4 - diodos 1N4004 ou 1N4007 - conforme a rede de energia (1N4004 para 110 V e 1N4007 para 220 V)

R_1 , R_2 - $100\text{ k}\Omega$ x $1/8\text{ W}$ - resistores - marrom, preto, amarelo

R_3 - $47\text{ k}\Omega$ x $1/8\text{ W}$ - resistor - amarelo, violeta, laranja

X_1 - sensor - ver texto

Diversos: placa de circuito impresso, radiador de calor para o SCR, fios, solda, etc.

INFORMAÇÃO

3N128/3N143

Transistores de efeito de campo MOS de canal N tipo depleção para amplificação, osciladores de alta frequência até 250 MHz.

Na figura temos a pinagem desses transistores e uma tabela com suas características.

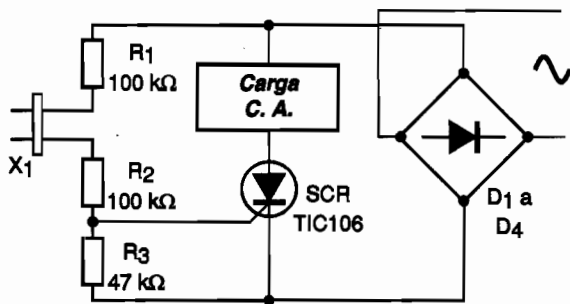


Figura 1

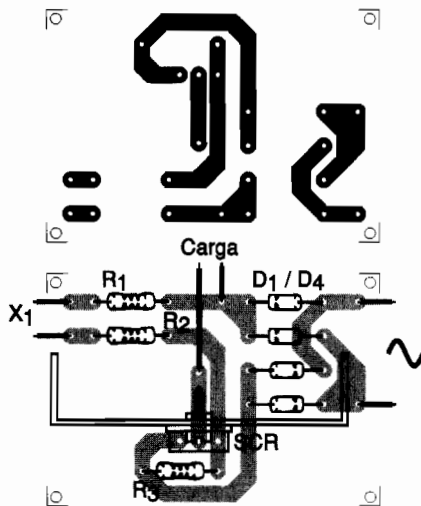


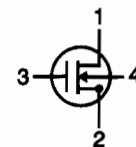
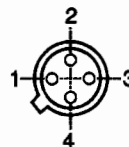
Figura 2

	3N128	3N143	
VDS	20	20	V
ID	50	50	mA
PT	330	330	mW
$\theta_{fs}^{(*)}$	5000 a 12000	5000 a 12000	μS
r_{DS}	200	200	Ω

(*) VDS = 15 V

ID = 5 mA

f = 1 kHz



1 - Dreno
2 - Fonte
3 - Porta
4 - Substrato e Invólucro

CIRCUITO ANTI-REPIQUE

O circuito da **figura 1** evita os pulsos múltiplos que são gerados quando um interruptor é fechado. Um único pulso de duração determinada pela constante de tempo do resistor e do capacitor é produzido quando o interruptor S_1 é fechado. As outras portas do circuito integrado 4093 podem ser usadas de formas separadas, uma vez que são independentes.

Na **figura 2** temos a disposição dos componentes numa placa de circuito impresso. As portas não usadas nesta aplicação podem ser aproveitadas com outras finalidades, pois são independentes.

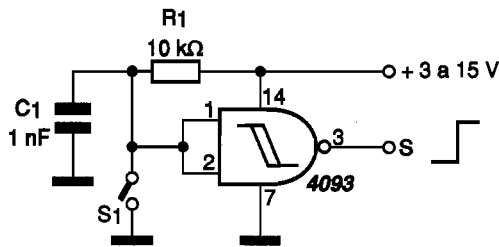


Figura 1

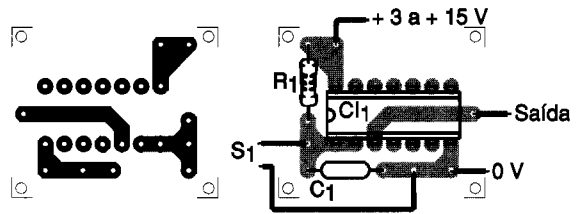


Figura 2

Lista de Material

- CI_1 - 4093 - circuito integrado CMOS
- R_1 - 10 kΩ x 1/8 W - resistor - marrom, preto, laranja
- C_1 - 1 nF - capacitor cerâmico ou poliéster
- S_1 - Interruptor simples
- Diversos: placa de circuito impresso, fios, solda, etc.

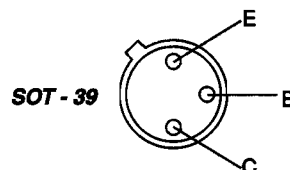
INFORMAÇÃO

2N2219/2N2219A

Transistores de silício para comutação.

Na figura temos a pinagem destes transistores e na tabela suas características.

	2N2219	2N2219A	
V_{CEO}	30	40	V
I_c	800	800	mA
P_{TOT} (25°C)	800	800	mW
h_{FE}	100 - 300	100 - 300	($I_c = 150$ mA)
$V_{CE sat}$	0,4	0,3	V ($\frac{150/15}{I_c/I_b}$)
$t_{off máx}$	-	285	ns ($I_c = 150$ mA)



MEDIDOR DE RPM

O circuito observado na **figura 1** pode ser usado para medir a rotação de pequenos motores ou partes móveis de uma máquina. Sua função é converter os pulsos de acionamento de um ímã preso à peça móvel ou motor numa tensão proporcional. A calibração para se obter os melhores valores para o resistor e o capacitor ligados na saída, além do resistor e do capacitor ligados aos pinos 6 e 7 conforme a aplicação, deve ser feita experimentalmente. O circuito tem tensão de alimentação na faixa indicada e pode medir rotações de até uns 10.000 rpm, dependendo apenas do sensor X_1 , que é um *reed switch*.

A montagem deste aparelho numa placa de circuito impresso é mostrada na **figura 2**.

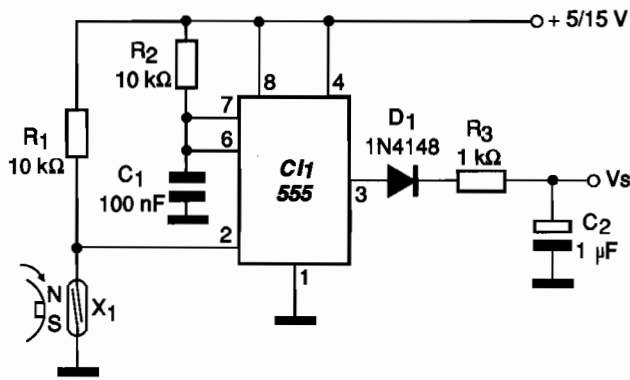


Figura 1

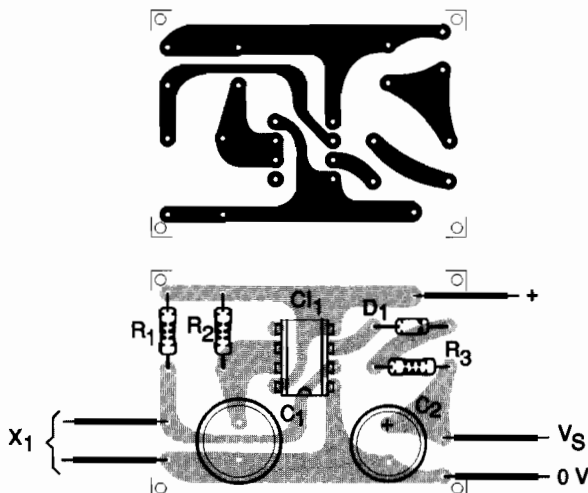


Figura 2

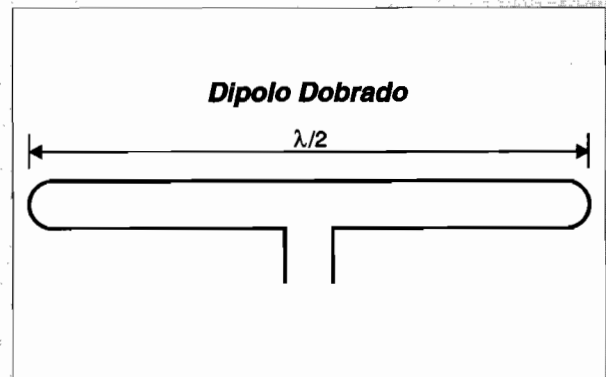
Lista de Material

- CI_1 - 555 - circuito integrado, timer
- D_1 - 1N4148 - diodo de uso geral
- R_1, R_2 - 10 k Ω x 1/8 W - resistores - marrom, preto, laranja
- R_3 - 1 k Ω x 1/8 W - resistor - marrom, preto, vermelho
- C_1 - 100 nF - capacitor cerâmico ou poliéster
- C_2 - 1 μ F - capacitor eletrolítico
- X_1 - sensor tipo reed-switch
- Diversos: placa de circuito impresso, fios, solda, etc.

INFORMAÇÃO

Dipolo Dobrado

A antena dipolo dobrado pode ser usada tanto para recepção quanto transmissão de sinais. A intensidade máxima da emissão ou sensibilidade ocorre no plano perpendicular ao da antena. Na figura temos a antena e o cálculo de suas dimensões em função do comprimento de onda.



LED ESTROBOSCÓPICO 1

Com o circuito visto na **figura 1** é possível fazer com que um LED pisque numa frequência controlada por P_1 . Ao usarmos um LED potente branco, podemos empregar o circuito para medir a velocidade de motores, peças móveis e de objetos oscilantes. Uma calibração prévia pode ser feita, permitindo, assim, que se estabeleça uma escala para P_1 . O circuito pode ser alimentado por pilhas e baterias e a faixa de frequências de pulsações do LED é passível de ser alterada em função dos valores de C_1 . Pode ser empregada uma etapa de potência para excitar um conjunto de LEDs, obtendo-se assim maior potência.

Uma placa de circuito impresso no qual pode ser implementado esse estroboscópio é mostrada na **figura 2**.

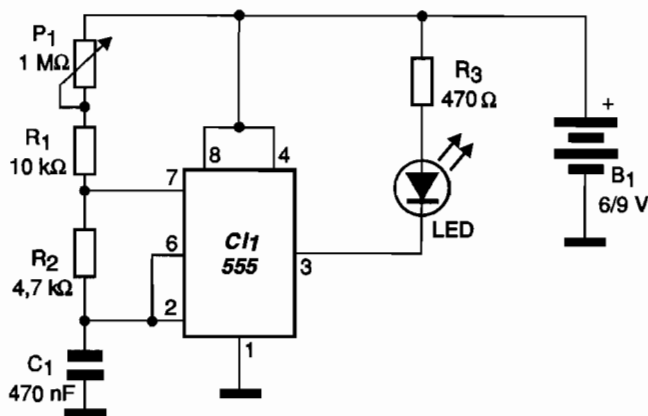


Figura 1

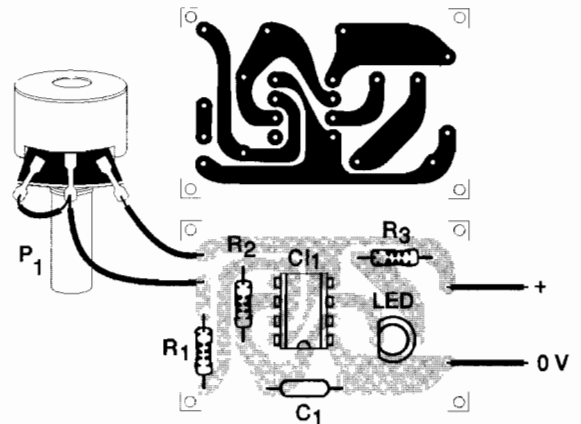


Figura 2

Lista de Material

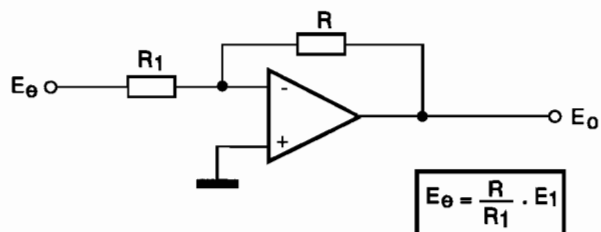
- CI-1 - 555 - circuito integrado, timer
- LED - LED branco de alta potência
- P_1 - 1 M Ω - potenciômetro
- R_1 - 10 k Ω x 1/8 W - resistor - marrom, preto, laranja
- R_2 - 4,7 k Ω x 1/8 W - resistor - amarelo, violeta, vermelho
- R_3 - 470 Ω x 1/8 W - resistor - amarelo, violeta, marrom
- C_1 - 470 nF - capacitor cerâmico ou poliéster
- B_1 - Bateria de 6 ou 9 V
- Diversos: placa de circuito impresso, caixa para montagem, fios, solda, etc.

INFORMAÇÃO

Multiplicador Operacional

A amplitude do sinal na saída deste circuito é igual a amplitude do sinal aplicado à entrada multiplicado por um fator que depende dos valores de R e de R_1 no circuito da figura.

Evidentemente, a amplitude final não pode ser maior que a tensão de alimentação para que o sinal não seja cortado (*clipado*). A fonte de alimentação deve ser simétrica.



$$E_0 = \frac{R}{R_1} \cdot E_1$$

LED ESTROBOSCÓPICO 2

O circuito da **figura 1** faz com que um LED potente do tipo branco pulse na freqüência da rede de energia. O ponto de disparo para que as pulsações ocorram deve ser ajustado no *trimpot* P_1 . A potência do LED pode ser aumentada dentro dos limites admitidos pelo tipo usado com a redução de valor de R_2 . Alguns LEDs permitem que esse resistor seja reduzido até 22 ohms. O transformador tem enrolamento primário de acordo com a rede de energia e secundário de 6 V com correntes a partir de 50 mA. Recursos ópticos podem ser agregados ao LED para se concentrar sua luz na peça cuja rotação vai ser medida.

Na **figura 2** damos uma sugestão de placa de circuito impresso para a montagem deste projeto.

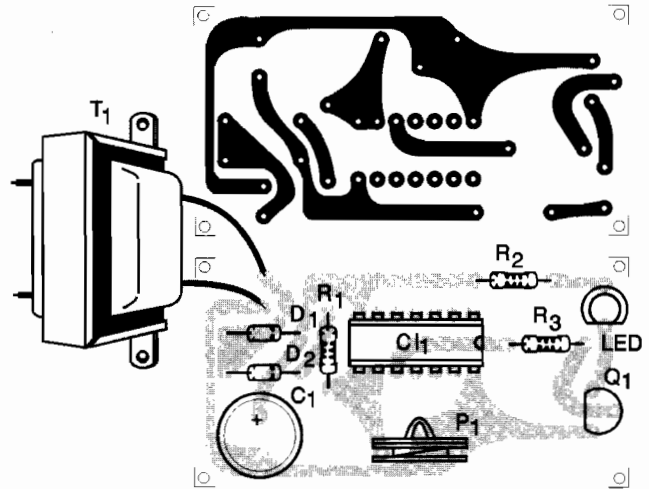


Figura 2

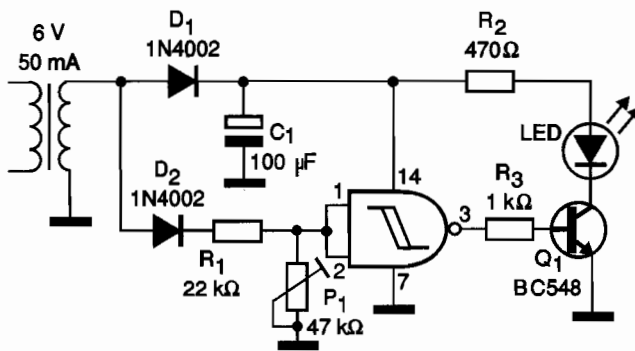


Figura 1

Lista de Material

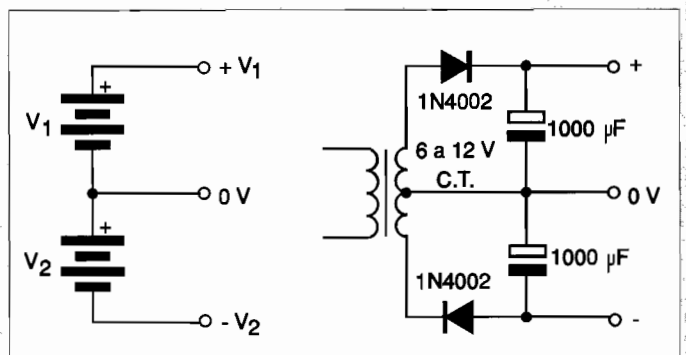
- CI_1 - 4093 - circuito integrado CMOS
- Q_1 - BC548 - transistor NPN de uso geral
- D_1, D_2 - 1N4002 ou equivalente - diodos de silício
- LED - LED branco de alta potência
- T_1 - Transformador com primário de acordo com a rede local e secundário de 6 V com 50 mA ou mais
- P_1 - 47 kΩ - trimpot
- C_1 - 100 µF x 12 V - capacitor eletrolítico
- R_1 - 22 kΩ x 1/8 W - resistor - vermelho, vermelho, laranja
- R_2 - 470 Ω x 1/8 W - resistor - amarelo, violeta, marrom
- R_3 - 1 kΩ x 1/8 W - resistor - marrom, preto, vermelho
- Diversos: placa de circuito impresso, fios, solda, caixa para montagem, etc.

INFORMAÇÃO

Fontes Simétricas

Circuitos com amplificadores operacionais exigem fontes de alimentação com tensões positivas e negativas, ou seja, fontes simétricas. Na figura temos duas fontes simples que podem ser usadas com amplificadores como o 741, LM324 e outros.

A fonte com transformador fornece uma tensão típica entre 7 e 8 V, e se usarmos um transformador de 9 + 9 V, essa tensão poderá ficar entre 12 +12 V e 14 +14 V tipicamente.



CARREGADOR DE NICAD

Com o carregador ilustrado na **figura 1**, pilhas de Nicad pequenas, médias e grandes e baterias aproveitadas de celulares e outros aparelhos podem ser carregadas com facilidade. O tempo de carga depende de cada tipo, mas geralmente fica entre 12 e 16 horas para uma carga completa. O transformador tem correntes a partir de 500 mA e o LED indica quando a bateria está em carga. Esse circuito não possui limitação de corrente e nem desliga quando a carga está completa.

Na **figura 2** damos uma sugestão de placa de circuito impresso para a montagem deste carregador de baterias.

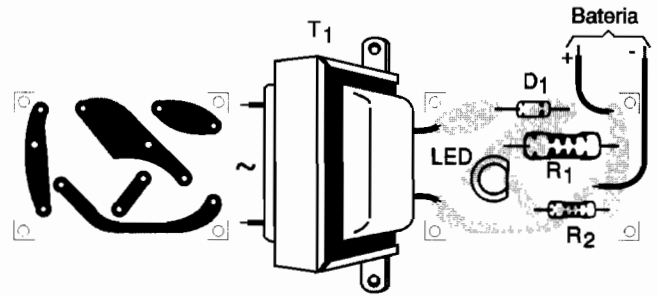


Figura 2

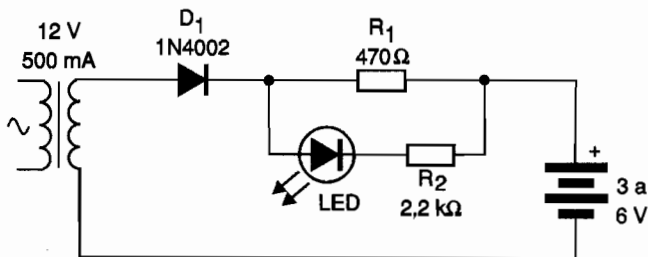


Figura 1

Lista de Material

D_1 - 1N4002 - diodo retificador

LED - LED vermelho comum

T_1 - Transformador com primário de acordo com a rede local e secundário de 12 V com 500 mA ou mais

R_1 - 470 Ω x 1 W - resistor - amarelo, violeta, marrom

R_2 - 2,2 k Ω x 1/8 W - resistor - vermelho, vermelho, vermelho

Diversos: placa de circuito impresso, fios, solda, etc.

INFORMAÇÃO

MUS4987

SUS - Chave Unilateral de Silício (*Silicon Unilateral Switch*)

Este dispositivo é usado no disparo de SCRs e na geração de sinais em circuitos osciladores de relaxação.

Características:

V_s : 6 a 10 V

I_s : 500 μ A

I_h : 1,5 mA

Pf: 300 mW

V_{AKR}: 30 V (máx.)

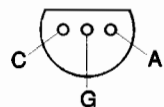
$V_s = 6,0 - 10$ V

$I_s = 500$ μ A

$I_h = 1,5$ mA

Pf = 300 mW

V_{AKR} = 30 V (máx.)



AMPLIFICADOR DE ÁUDIO TRANSISTORIZADO

O circuito mostrado na **figura 1** usa transistores comuns para fornecer uma boa amplificação em um pequeno alto-falante. Sua potência pode chegar aos 500 mW com 9V e ele é ideal para rádios experimentais, intercomunicadores, seguidores de sinais e outras aplicações em que um amplificador pequeno se faz necessário. O resistor R_1 deve ter seu valor obtido experimentalmente para se conseguir maior ganho com menor distorção. Alto-falantes de 10 a 20 cm são ideais para a melhor qualidade de som. A fonte, se for a partir da rede, deve ter boa filtragem. O controle de volume pode ser um potenciômetro de 10 kohms agarrado à entrada.

A **figura 2** mostra uma placa de circuito impresso para a montagem deste amplificador.

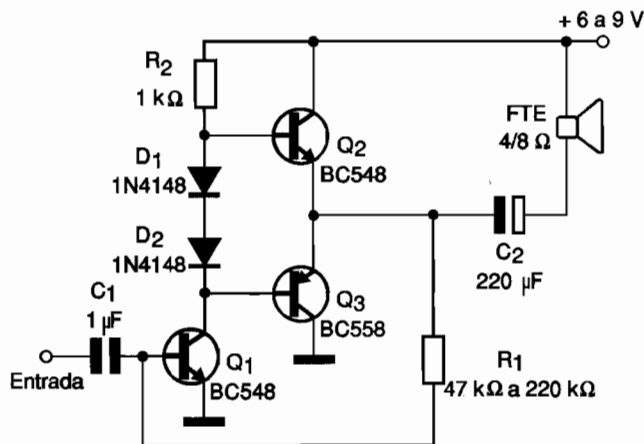


Figura 1

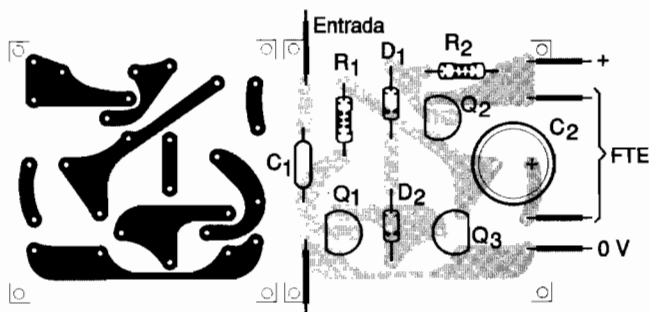


Figura 2

Lista de Material

- Q_1, Q_3 - BC548 ou equivalente - transistores NPN de uso geral
- Q_2 - BC558 ou equivalente - transistor PNP de uso geral
- D_1, D_2 - 1N4148 - diodos de uso geral
- R_1 - 47k a 220 k Ω x 1/8 W - resistor - experimentar para menor distorção
- R_2 - 1 k Ω x 1/8 W - resistor - marrom, preto, vermelho
- C_1 - 1 μ F x 12 V - capacitor eletrolítico
- C_2 - 220 μ F x 12 V - capacitor eletrolítico
- FTE - 4 ou 8 Ω - alto-falante pequeno
- Diversos: placa de circuito impresso, fios, solda, etc.

INFORMAÇÃO

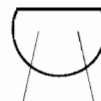
MPT20

DIAC - dispositivo usado no disparo de TRIAC

Características:

- $V_{(br)}$: 20 V
- Delta V: 5 V
- $I_{(br)}$: 100 μ A
- $I_{(pulso)}$: 2 A (máx)

- $V_{(BR)} = 20 \text{ V}$
- $\Delta V = 5,0 \text{ V}$
- $I_{(BR)} = 100 \mu\text{A}$
- $I_{(pulso)} = 2,0 \text{ A (máx.)}$



INTERFACE ISOLADA

O circuito mostrado na **figura 1** possibilita o controle de cargas de até uns 500 mA a partir da porta paralela de um PC. A saída utilizada depende da aplicação e a carga é ativada quando a saída vai ao nível alto. O transistor BD136 deve ser dotado de um pequeno radiador de calor e acopladores ópticos equivalentes podem ser usados. O resistor de emissor do transistor do acoplador óptico deve ser obtido experimentalmente para se obter o acionamento com os níveis de sinais empregados. A tensão de alimentação tanto do acoplador quanto da etapa de potência pode ficar entre 6 e 12 V.

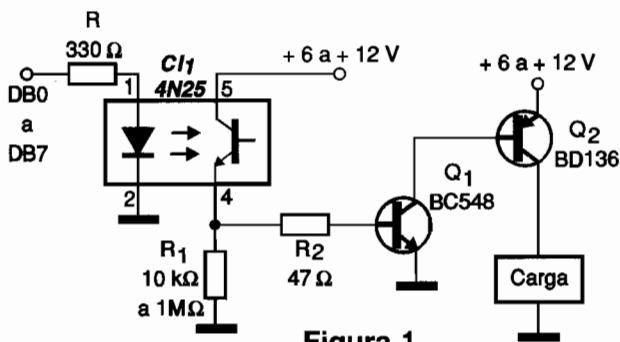


Figura 1

Uma placa de circuito impresso para a montagem desta interface é sugerida na **figura 2**.

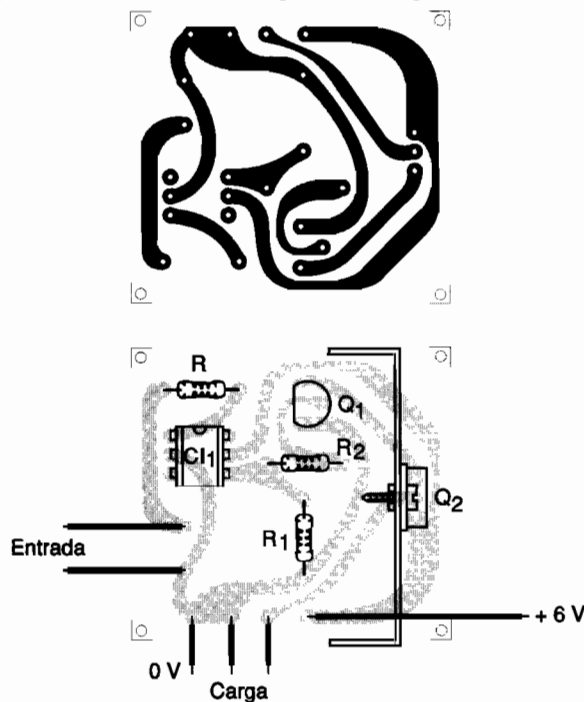


Figura 2

Lista de Material

- CI₁ - 4N25 - acoplador óptico
- Q₁ - BC548 ou equivalente - transistor NPN de uso geral
- Q₂ - BD136 ou equivalente - transistor PNP de média potência
- R - 330 Ω x 1/8 W (TTL) - resistor - laranja, laranja, marrom
- R₁ - 10 kΩ a 1 MΩ x 1/8 W - resistor
- R₂ - 47Ω x 1/8 W - resistor - amarelo, violeta, marrom
- Diversos: placa de circuito impresso, fios, solda, etc.

INFORMAÇÃO

MBS4991

Chave bilateral de silício (Silicon Bilateral Switch - SBS)

V_s: 6 a 10 V

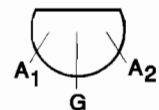
[V_{s1} - V_{s2}] = 0,5 V (máx)

I_s(máx) = 350 μA_{dc}

I_h = 1,5 mA dc

V_r = 1,7 (máx)

V_S = 6,0 - 10 V
 V_{S1} - V_{S2} = 0,5 V (máx.)
 I_S(máx.) = 350 μA_{dc}
 I_H = 1,5 mA dc
 V_R = 1,7 (máx.)



NOR USANDO NAND

Na **figura 1** mostramos como usar uma porta CMOS NAND 4011 para se obter, com alguns componentes adicionais, uma porta NOR de duas entradas. Podem ser empregados mais diodos para se conseguir uma porta de mais entradas. A alimentação deve ser feita com tensões de 3 a 15 V e as outras portas do mesmo CI podem ser utilizadas com outras finalidades. Os diodos podem ser de qualquer tipo de uso geral, tais como os 1N4148 ou equivalentes.

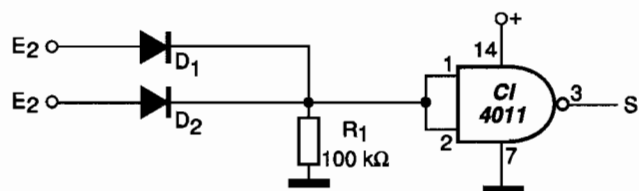


Figura 1

Na **figura 2** damos uma sugestão de disposição de componentes em uma placa de circuito impresso.

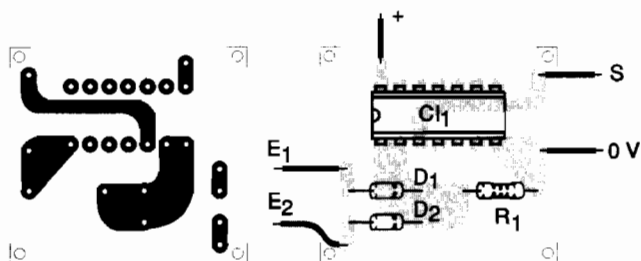


Figura 2

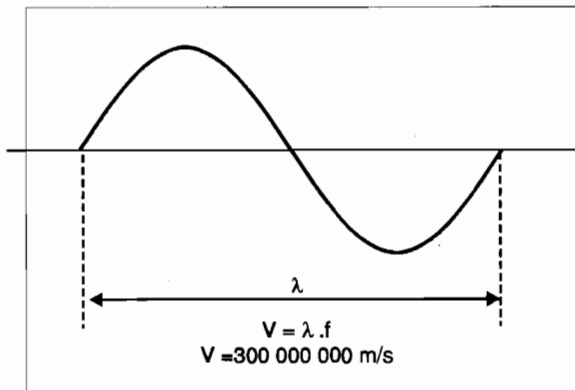
Lista de Material

- CI₁ - 4011 - Porta NAND CMOS
- D₁, D₂ - 1N4148 ou qualquer diodo de uso geral
- R₁ - 100 kΩ x 1/8 W - resistor - marrom, preto, amarelo
- Diversos:** placa de circuito impresso, fios, solda, etc.

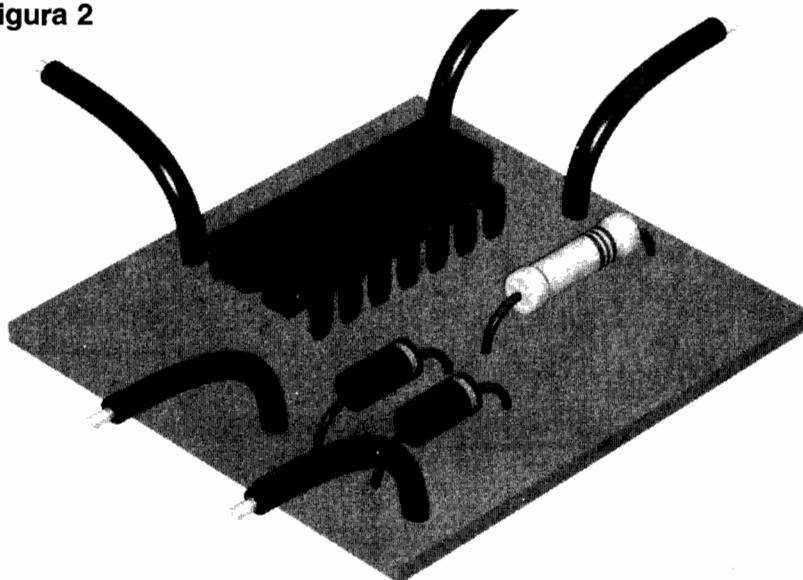
INFORMAÇÃO

Comprimento de Onda

O comprimento de onda é calculado pela fórmula dada abaixo.



V = Velocidade em m/s
 f = frequência em Hz
 λ = comprimento de onda em metros.



AMPLIFICADOR PARA FOTODIODO

O circuito ilustrado na **figura 1** é indicado para ser usado com fotodiodos como sensores. A velocidade máxima dos sinais captados depende tanto das características do diodo quanto do amplificador operacional. O ganho depende de R_2 , que pode ser alterado, e a fonte de alimentação deve ser simétrica. A tensão também depende do amplificador a ser utilizado.

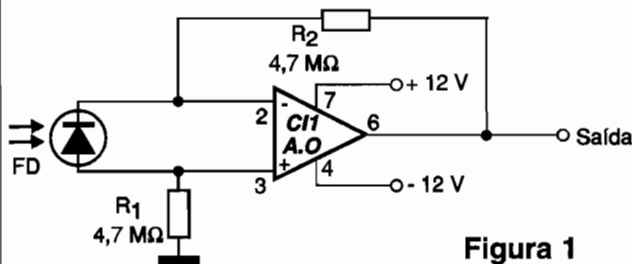


Figura 1

Na **figura 2** temos uma sugestão de placa de circuito impresso para um amplificador com a pinagem típica dos CA3140, 741 e outros. Se o amplificador usado for outro, a disposição dos componentes deverá ser mudada.

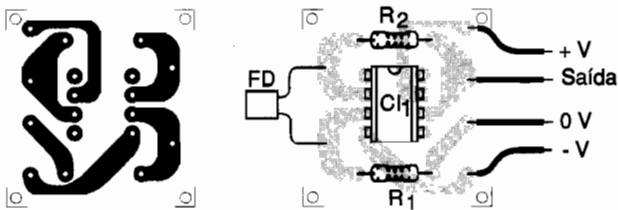


Figura 2

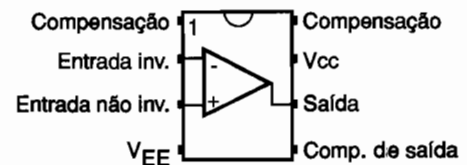
Lista de Material

CI - amplificador operacional (CA3140, 741, etc.)
 FD - Fotodiodo - qualquer
 R_1, R_2 - 4,7 MΩ x 1/8 W - resistores - amarelo, violeta, verde
 Diversos: placa de circuito impresso, fonte de alimentação simétrica, fios, solda.

INFORMAÇÃO

MC1439

Amplificador operacional de uso geral



Características:

CMRR (tip): 110 dB
 Ganho (tip): 100 000
 PBW (tip): 50 kHz
 Z_o (tip): 4 kΩ
 $V_{cc(max)}$: 18 V
 P_d : 600 mW.

INFORMAÇÃO

Efeito Joule

O Efeito Joule é a conversão da energia elétrica em calor num circuito. Para um circuito que seja uma resistência ôhmica ou uma resistência pura, a potência dissipada pode ser calculada por uma das seguintes fórmulas:

$$P = V \times I$$

$$P = V^2 \times R$$

$$P = R \times I^2$$

Onde: P é a potência dissipada em watts
 V é a tensão em volts
 I é a corrente em amperes
 R é a resistência em ohms

OSCILADOR CONTROLADO PELA LUZ

A frequência do oscilador apresentado na **figura 1** depende da intensidade da luz que incide no fototransistor. A frequência central do capacitor é dada pelo capacitor C_1 que pode ter valores entre 1 nF e 100 nF, tipicamente, para operação na faixa de áudio. O sinal de saída é retangular e a frequência máxima está em torno de 2 MHz para 6 V de alimentação, a qual pode ser feita com tensões de 5 a 15 V. Outras portas NAND além das indicadas podem ser usadas neste oscilador.

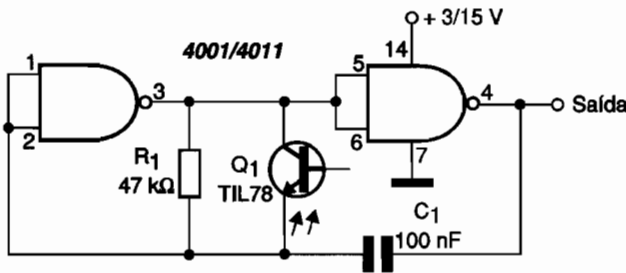


Figura 1

A disposição dos componentes numa placa de circuito impresso para a montagem desse oscilador é vista na **figura 2**.

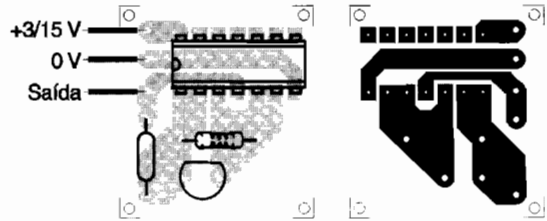


Figura 2

Lista de Material

- CI₁ - 4001/4011 - Circuito integrado CMOS
- Q₁ - Fototransistor
- R₁ - 47 kΩ x 1/8 W - resistor - amarelo, violeta, laranja
- C₁ - 1 nF a 100 nF - capacitor cerâmico ou poliéster
- Diversos: placa de circuito impresso, fios, solda, etc.

CHAVE COM RETARDO

Quando um pulso é aplicado à entrada deste circuito, a saída vai ao nível baixo depois de um certo intervalo de tempo que depende de R e de C, de acordo com a fórmula e formas de onda junto ao diagrama. No circuito foi usada uma das portas NAND do 4093, mas outros circuitos disparadores podem ser empregados com a mesma finalidade. A alimentação deve ficar entre 3 e 15 V e os valores de R e C podem variar numa faixa muito ampla conforme a aplicação.

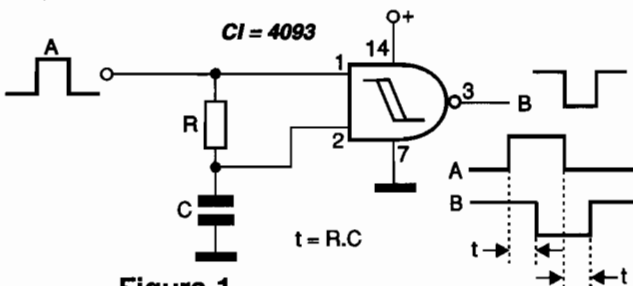


Figura 1

Na **figura 2** damos a disposição dos componentes em uma placa de circuito impresso para aproveitamento de uma das portas. As outras portas podem ser aproveitadas para outras finalidades, pois são independentes.

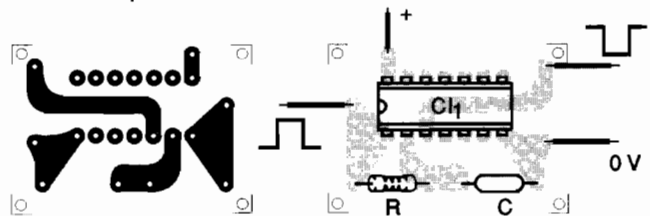


Figura 2

Lista de Material

- CI₁ - 4093 - circuito integrado CMOS
- R - resistor entre 1 kΩ e 1 MΩ - ver texto
- C - capacitor entre 100 pF e 1 μF - ver texto
- Diversos: placa de circuito impresso, fios, solda.

AMPLIFICADOR DIGITAL

Os quatro disparadores de um 4093 podem ser ligados como inversores em paralelo de modo a ampliar a capacidade de corrente de saída para perto de 10 mA com 15 V e 4 mA com 10 V, tornando-o assim um amplificador inversor digital de impedância de entrada muito alta. A alimentação pode ser feita com tensões de 3 a 15 V. Na **figura 1** observamos o diagrama completo do amplificador digital.

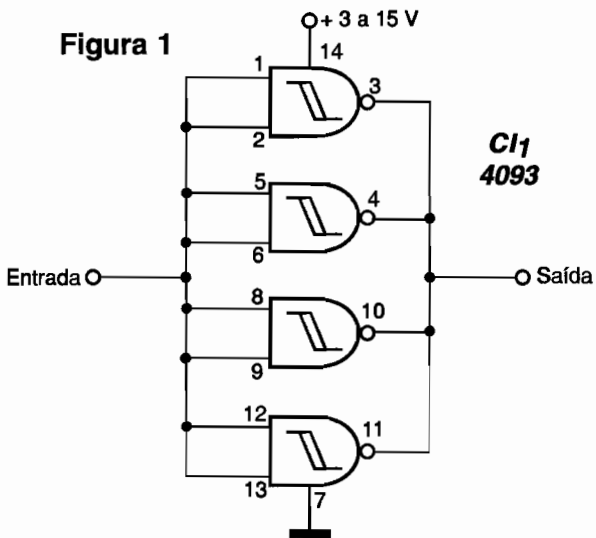


Figura 1

Na **figura 2** temos a disposição dos componentes numa placa de circuito impresso para a montagem desse amplificador.

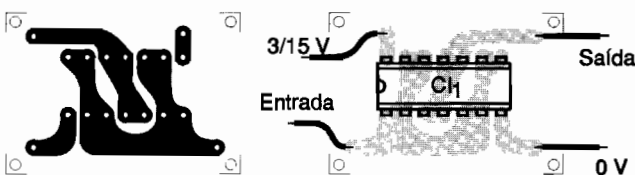


Figura 2

Lista de Material

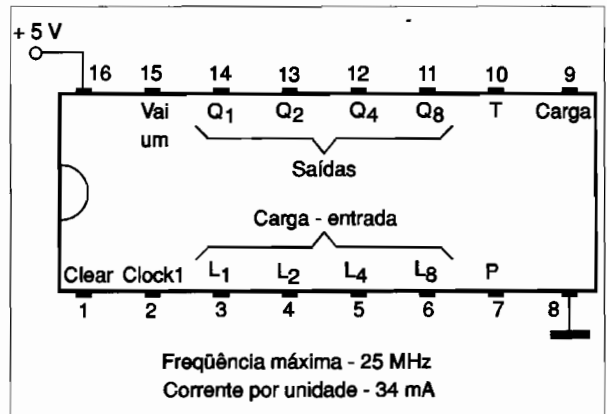
- CI₁ - 4093 - circuito integrado CMOS
- Diversos: placa de circuito impresso, fios, solda, etc.

INFORMAÇÃO

74161

Contador binário - divisor por 16 - TTL

Este contador síncrono avança uma unidade com a transição do sinal de *clock* do nível baixo para o nível alto. Para zerar a contagem, leve a entrada *Clear* ao nível zero. Um valor de contagem pode ser carregado nas entradas *LOAD* (L1 a L4), fazendo momentaneamente o sinal *Carga* do pino 9 ir ao nível baixo. A frequência máxima de operação desse circuito é de 25 MHz e cada CI consome 34 mA para a versão normal (*Standard*).



INFORMAÇÃO

Partículas Alfa

As partículas alfa são o produto da desintegração atômica, sendo constituídas por um núcleo de hélio (He) o que equivale a dois prótons e dois neutrons, com duas cargas positivas portanto. De todas as partículas resultantes da desintegração atômica, elas são as de menor penetração em vista de sua massa elevada. Uma simples folha de metal, de alguns décimos de milímetro de espessura, pode bloquear estas partículas. Quando um elemento se desintegra, emitindo uma partícula alfa, seu número atômico decai de duas unidades.

DIVISOR POR 8 - TTL

O circuito apresentado na **figura 1** divide um sinal TTL de até uns 20 MHz para a versão *standard* por 8. A alimentação precisa ser feita com 5 V e o sinal de entrada deve ser retangular limpo, livre de problemas de repiques para que não haja o funcionamento errático.

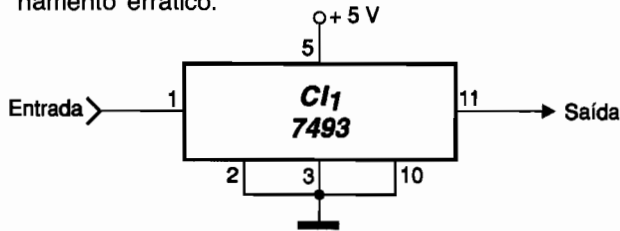


Figura 1

Na **figura 2** temos as ligações a serem feitas na placa de circuito impresso para esse divisor.

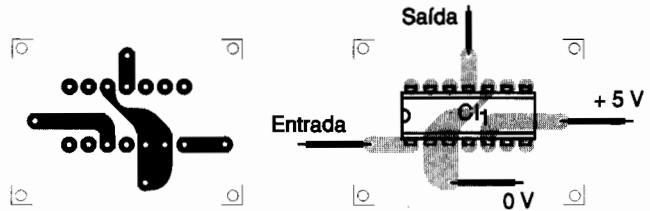


Figura 2

Lista de Material

- CI₁ - 7493 - circuito integrado TTL
- Diversos: placa de circuito impresso, fios, solda.

VCO CMOS

VCO significa *Voltage Controlled Oscillator* ou Oscilador Controlado por Tensão. No circuito da **figura 158.1**, a frequência do sinal retangular de saída depende dos valores de C₁ e R₁ e também da tensão de controle, que deve ficar na faixa indicada. Com 10 nF e 47 kohms obtemos um sinal no centro da faixa das audiófrequências. As outras portas do circuito integrado CMOS 4093 podem ser usadas em outras aplicações, pois são independentes. A frequência máxima de oscilação desse circuito está em torno de 7 MHz para uma alimentação de 15 V.

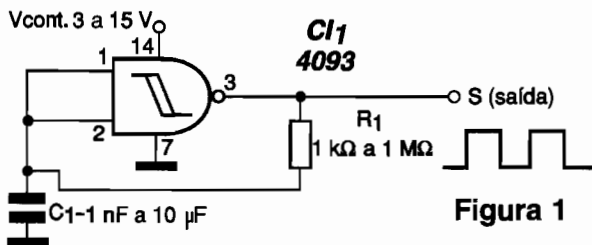


Figura 1

Na **figura 2** temos uma sugestão de placa de circuito impresso para este oscilador.

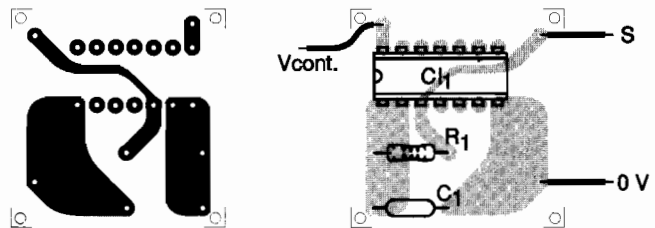


Figura 2

Lista de Material

- CI₁ - 4093 - circuito integrado CMOS
- C₁ - 1 nF a 10 µF - capacitor - ver texto
- R₁ - 1 kΩ a 1 MΩ x 1/8 W - resistor - ver texto
- Diversos: placa de circuito impresso, fios, solda, etc.

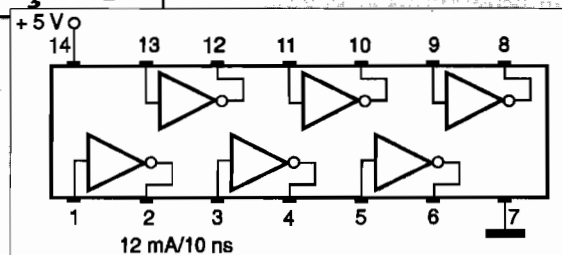
INFORMAÇÃO

7404

Seis inversores TTL - cada um dos inversores desse circuito integrado pode ser usado de forma independente.

Características:

- Tempo de propagação: 10 ns
- Corrente por CI: 12 mA



ZENER COM AMPLIFICADOR OPERACIONAL

Um diodo zener de precisão com baixa impedância de saída pode ser conseguido com a ajuda de um amplificador operacional na configuração exibida na **figura 1**. O zener pode ser de 400 mW com tensão na faixa de 2,1 a 12 V tipicamente, e o amplificador operacional deve ser alimentado com uma tensão maior do que a desejada na referência de saída. A fonte de alimentação não precisa ser simétrica e amplificadores operacionais comuns podem ser usados sem problemas como, por exemplo, o 741. A tensão na saída depende dos valores de R_2 e R_3 , segundo a fórmula dada junto ao diagrama.

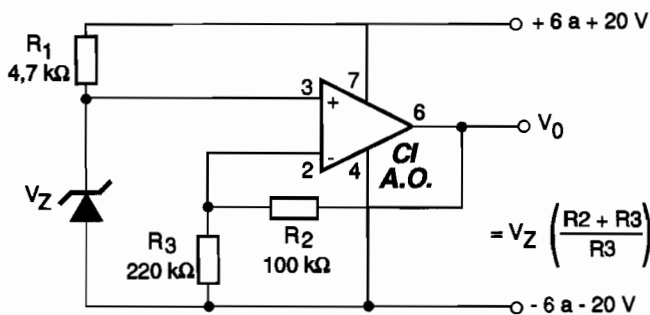


Figura 1

Na **figura 2** temos uma sugestão de placa de circuito impresso para um amplificador operacional do tipo 741 ou com invólucro de pinagem equivalente.

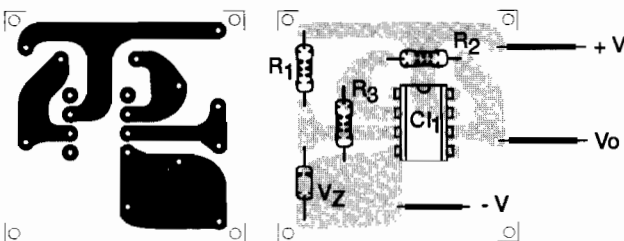


Figura 2

Lista de Material

- Cl_1 - 741 ou qualquer outro amplificador operacional
- Vz - Diodo zener de 2,1 a 12 V, de 400 mW
- R_1 - 4,7 kΩ x 1/8 W - resistor - amarelo, violeta, laranja
- R_2 - 100 kΩ x 1/8 W - resistor - marrom, preto, amarelo
- R_3 - 220 kΩ x 1/8 W - resistor - vermelho, vermelho, amarelo
- Diversos: placa de circuito impresso, fios, solda, etc.

INFORMAÇÃO

741

Amplificador operacional de uso geral

Características:

- Ganho sem realimentação (A_o): 100 dB (100 000)
- Impedância de entrada (Z_{in}): 1 Mohms
- Impedância de saída (Z_o): 150 ohms
- Tensão máxima de alimentação (V_s máx): 18-0-18 V
- Tensão máxima de entrada (V_{in} máx): 13 - 0 - 13 V
- Tensão máxima de saída (V_o máx): 14 - 0 - 14 V
- Rejeição em modo comum (CMRR): 90 dB
- Frequência de transição (F_t): 1 MHz

Offset Null	1	8	N.C.
Entrada -	2	7	+ Vcc
Entrada +	3	6	Saída
- V	4	5	Offset Null

N.C. - não conectado

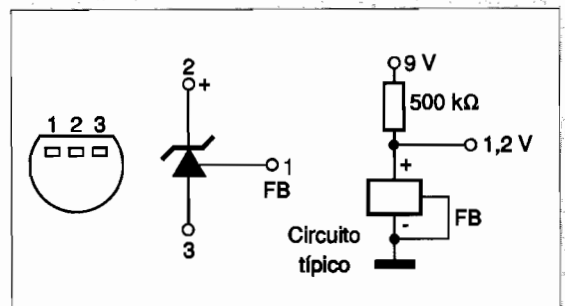
INFORMAÇÃO

LM385 (National Semiconductor)

Referência de tensão ajustável de baixa potência - este circuito fornece uma tensão de saída estável fixa para referência em circuitos de precisão.

Características:

- Faixa de tensões: 1,24 a 5,30 V
- Faixa de correntes: 10 μA a 20 mA
- Tolerâncias iniciais: 1 e 2%
- Impedância dinâmica: 1 ohm



CONVERSOR SENOIDAL / RETANGULAR

O circuito ilustrado na **figura 1** converte um sinal senoidal de entrada em um sinal retangular fazendo a *clipagem* numa tensão que depende do valor de V_Z , normalmente entre 2,1 e 6 V.

O amplificador operacional pode ser o 741 ou qualquer equivalente. A fonte de alimentação deve ser simétrica e o diodo zener de 400 mW de dissipação. A frequência máxima do sinal senoidal de entrada depende do tipo de amplificador operacional utilizado. A distorção do sinal de saída também depende de sua amplitude.

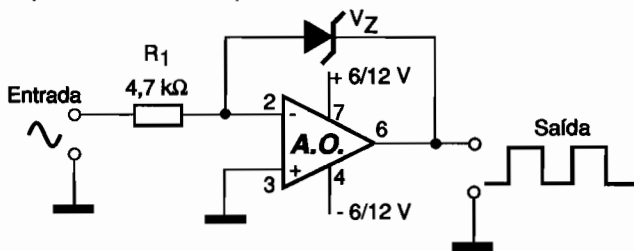


Figura 1

Na **figura 2** temos uma sugestão de placa de circuito impresso para a montagem desse oscilador usando um amplificador operacional com pinagem igual a do 741.

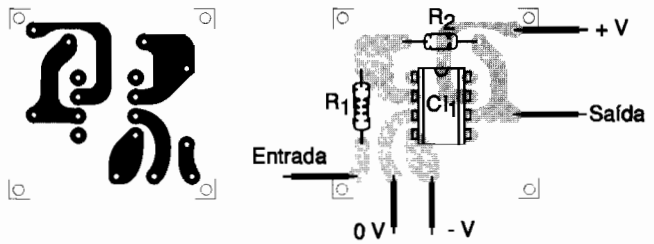


Figura 2

Lista de Material

- CI₁ - 741 ou equivalente - amplificador operacional
- V_Z - diodo zener de 2,1 a 6 V - 400 mW
- R₁ - 4,7 kΩ x 1/8 W - resistor - amarelo, violeta, vermelho
- Diversos: placa de circuito impresso, fonte de alimentação simétrica, etc.

INFORMAÇÃO

Resistores Limitadores para LEDs

LEDs devem ser ligados em série com resistores limitadores de corrente para alimentação em circuitos de corrente contínua. Na tabela fornecida a seguir temos os valores típicos para os resistores de modo a se obter correntes na faixa de 20 a 40 mA, que é o valor normal da maioria dos tipos comuns. O circuito para conexão é apresentado na figura.

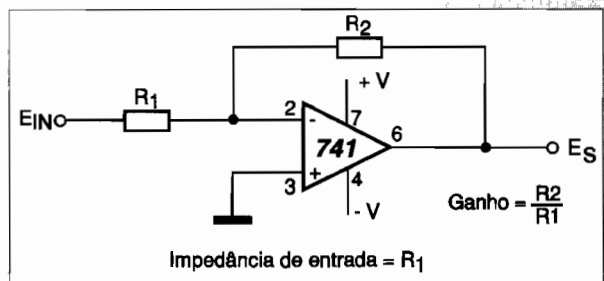
R	V
100 ohms	3 a 6
330 ohms	6 a 9
470 ohms	9 a 12
1 kΩ	12 a 15
2,2 kΩ	15 a 30

A tabela junto à figura, dá os valores típicos de resistores para ligação em série com LEDs comuns, de modo a se obter limitação de corrente. Sem estes, o LED pode queimar. Os valores são para corrente entre 20 a 40 mA, tipicamente.

INFORMAÇÃO

Amplificador Operacional Básico

Na figura abaixo temos a configuração básica de uso para um amplificador operacional como amplificador de tensão, cujo ganho é dado pela relação entre R_1 e R_2 .



A impedância de entrada desse circuito é dada por R_1 e a fonte de alimentação deve ser simétrica. A frequência máxima e as tensões de alimentação dependem especificamente do amplificador operacional usado. Para o 741 com um ganho típico de 10 vezes, R_1 é de 10 kohms e R_2 de 100 kohms. A alimentação será feita com fonte de 6+6 V a 12 + 12 V.

160 – PRÉ-AMPLIFICADOR PARA MICROFONE

O circuito mostrado na **figura 1** é indicado para microfones de alta impedância, fornecendo um sinal de boa intensidade (entre 500 mV e 1 Vpp) e impedância de 50 kohms na saída. Seu baixo consumo possibilita sua alimentação com bateria de 9 V. O transistor admite equivalentes como o BF245. Os cabos de entrada e saída dos sinais devem ser blindados para que a captação de zumbidos seja evitada. Observe que as conexões do BF245 são diferentes do MPF102.

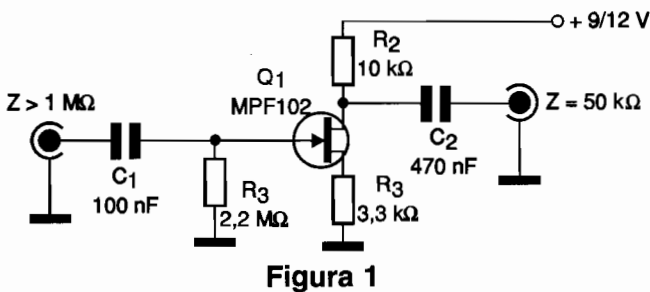


Figura 1

Na **figura 2** trazemos uma sugestão de placa de circuito impresso para a montagem desse pré-amplificador, lembrando que o leitor deverá conferir a pinagem do transistor usado.

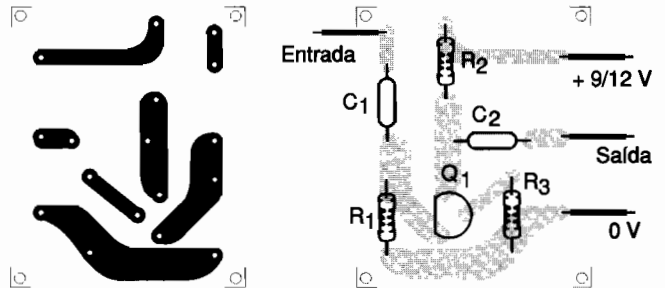


Figura 2

Lista de Material

- Q₁ - MPF102 ou BF245 - FET de junção (JFET)
- R₁ - 2,2 MΩ x 1/8 W - resistor - vermelho, vermelho, verde
- R₂ - 10 kΩ x 1/8 W - resistor - marrom, preto, laranja
- R₃ - 3,3 kΩ x 1/8 W - resistor - laranja, laranja, vermelho
- C₁ - 100 nF - capacitor cerâmico ou poliéster
- C₂ - 470 nF - capacitor cerâmico ou de poliéster
- Diversos: placa de circuito impresso, conector de bateria ou fonte, caixa para montagem, cabos blindados, fios, solda, etc.

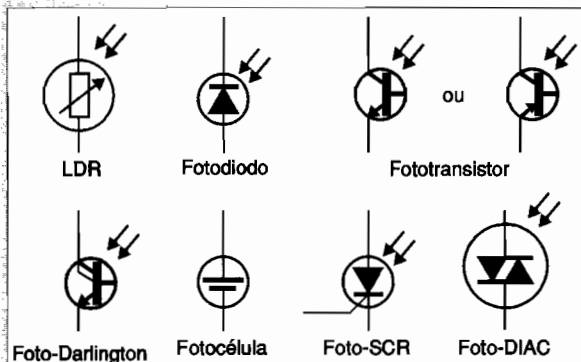
INFORMAÇÃO

Fotossensores

Na figura abaixo temos os principais tipos de fotossensores.

De todos eles, os mais rápidos são os fotodiodos, e os mais lentos são os LDRs.

A faixa de maior sensibilidade de cada um depende do material usado.



INFORMAÇÃO

Movimento de Carga em um Campo Uniforme

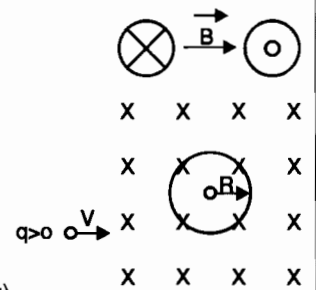
Abandonada em um campo magnético uniforme uma carga elétrica realiza uma trajetória circular (MCU = movimento circular uniforme) cujo raio é determinado pela fórmula dada na figura.

(Fórmula)

$$R = \frac{M \cdot V}{Q \cdot B}$$

- R = raio do MCU (m)
- V = velocidade (m/s)
- Q = carga (C)
- B = campo (T)
- M = massa de carga Q (kg)

A carga lançada perpendicular ao campo realiza um MCU (movimento circular uniforme).

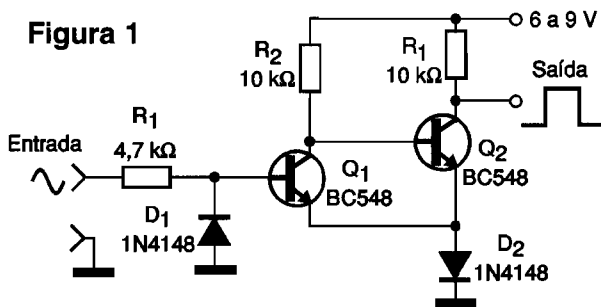


CONVERSOR SENOIDAL & RETANGULAR COM TRANSISTORES

O circuito da **figura 1** converte um sinal de baixa frequência (menor que 100 kHz) senoidal num sinal retangular de mesma frequência com uma amplitude que depende da alimentação. O circuito pode ser alimentado com tensões de 6 a 9 V e a distorção dependerá da frequência e da amplitude do sinal de entrada. Os valores dos componentes podem ser ajustados de acordo com a aplicação.

observando que o sinal de saída tem um pólo de terra na entrada.

Figura 1



Na **figura 2** damos uma sugestão de placa de circuito impresso para a montagem desse conversor,

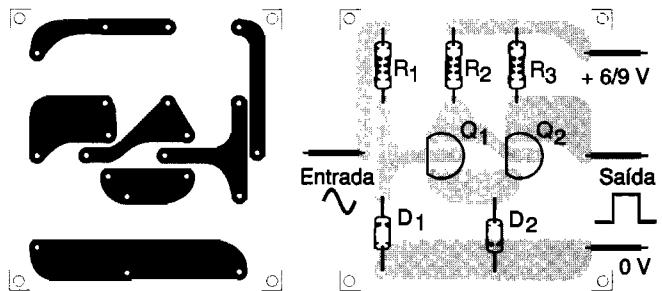


Figura 2

Lista de Material

- Q₁, Q₂ - BC548 ou equivalentes - transistores NPN de uso geral
- D₁, D₂ - 1N4148 ou equivalentes - diodos de uso geral
- R₁, R₂, R₃ - 10 kΩ x 1/8 W - marrom, preto, laranja
- Diversos: placa de circuito impresso, fios, solda, etc.

DISPARADOR POR TRANSIÇÃO NEGATIVA

O circuito exibido na **figura 1** produz um pulso de duração constante dado pelo valor de C quando ocorre uma transição negativa do sinal de entrada. O circuito é para lógica TTL, sendo que as outras portas do 7404 podem ser usadas de forma independente.

Na **figura 2** temos uma sugestão de placa de circuito impresso para o aproveitamento de um dos seis inversores do 7404.

A frequência máxima do sinal de entrada para este circuito é de 10 MHz. A alimentação deve ser feita com 5 V.

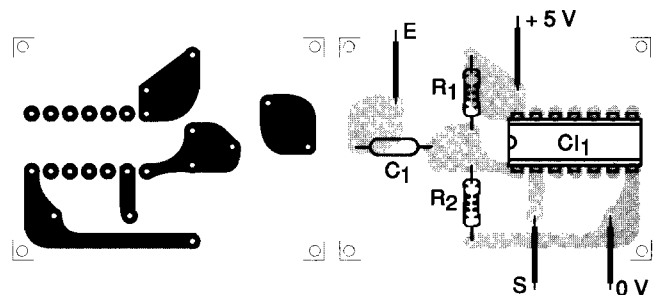


Figura 2

Lista de Material

- CI₁ - 7404 - circuito integrado TTL
- R₁ - 1 kΩ x 1/8 W - resistor - marrom, preto, vermelho
- R₂ - 2,2 kΩ x 1/8 W - resistor - vermelho, vermelho, vermelho
- C - 100 pF a 100 nF - capacitor - ver texto
- Diversos: placa de circuito impresso, fios, solda, etc.

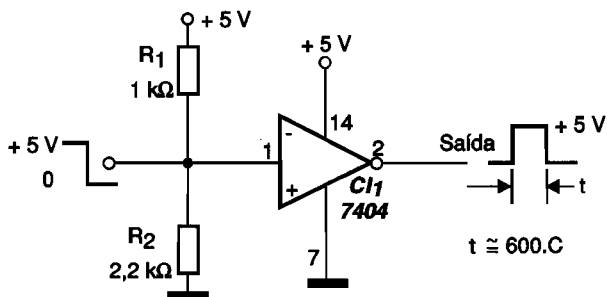


Figura 1

TRANSMISSOR CW

O transmissor de baixa potência que opera na faixa entre 1 MHz e 30 MHz ilustrado na **figura 1**, usa apenas um transistor e pode ser empregado para a prática de telegrafia.

A bobina para a faixa entre 5 e 10 MHz será formada por 10 + 10 espiras de fio 26 ou 28 AWG em um bastão de ferrite de 5 a 10 cm de comprimento e aproximadamente 1 cm de diâmetro. O capacitor variável é do tipo encontrado em rádios de AM comuns.

O transistor deve ser dotado de um pequeno radiador de calor. Para o uso sem antena, o alcance será de alguns metros. Para a ligação de uma antena temos duas possibilidades: o coletor de Q_1 , ou ainda

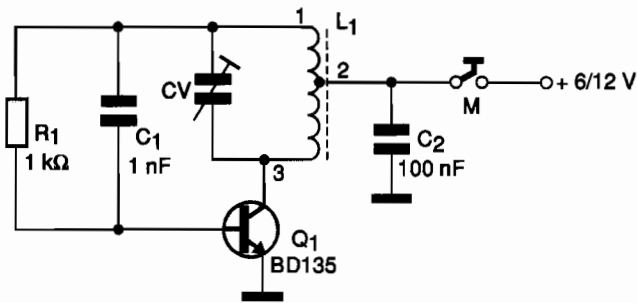


Figura 1

enrolar sobre L_1 , 8 espiras do mesmo fio. Com antena externa o alcance dependerá da antena e da sensibilidade do receptor, além das condições de propagação do sinal.

Na **figura 2** observamos uma sugestão de placa de circuito impresso para a montagem deste transmissor.

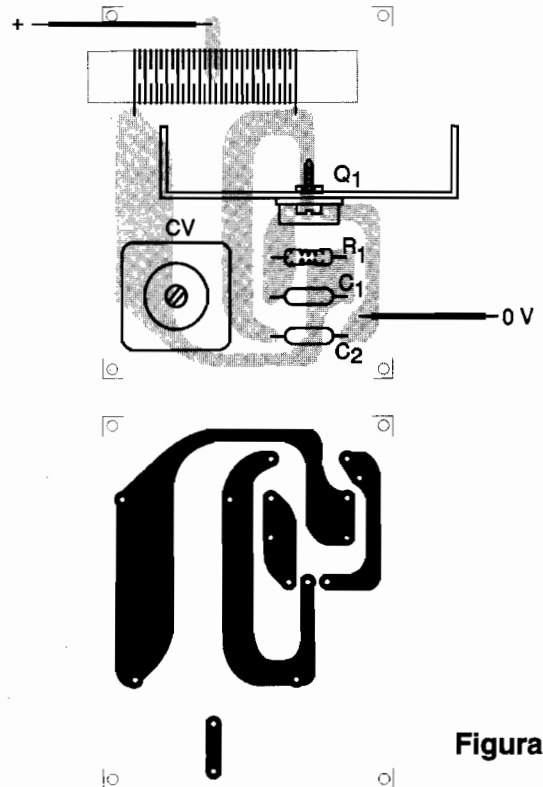


Figura 2

Lista de Material

- Q_1 - BD135 ou equivalente - transistor NPN de média potência
- L_1 - bobina - ver texto
- CV - capacitor variável - ver texto
- R_1 - 1 k Ω x 1/8 W - resistor - marrom, preto, vermelho
- C_1 - 1 nF - capacitor cerâmico
- C_2 - 10 nF - capacitor cerâmico
- Diversos: manipulador (M), fonte de alimentação, placa de circuito impresso, fios, solda, etc.

INFORMAÇÃO

TIL81
Fototransistor de Silício NPN - Texas

Características:
 V_{CB} (máx): 50 V
 V_{EB} (máx): 7 V
 V_{CE} (máx): 30 V
 I_C (máx): 50 mA
 P_{tot} (máx): 250 mW

Coletor em conexão com o invólucro

TIL99
Fototransistor NPN de Silício - Texas Inst.

Características:
 V_{CB} (máx): 50 V
 V_{EB} (máx): 30 V
 V_{CE} (máx): 7 V
 I_C (máx): 50 mA
 P_{tot} (máx): 250 mW

Coletor conectado ao invólucro

REFORÇADOR DE SINAIS

O circuito apresentado na **figura 1** pode ser usado para reforçar sinais desde a faixa de ondas médias até a faixa de FM e TV (canais baixos). Lembremos que o circuito é aperiódico e que também amplifica os ruídos. Assim, nos locais de recepção deficiente, deve-se verificar inclusive o nível de ruído para que eles não afetem mais a qualidade da recepção.

Salientamos ainda que esse tipo de circuito só funciona se os sinais chegarem até a sua entrada, o que quer dizer que ele não vai resolver o problema de quem não consegue receber os sinais, mas sim de quem os recebe com fraca intensidade. XRF é formado por 100 espiras de fio 32 em um palito de dentes.

O consumo do aparelho é baixo podendo ser empregada bateria na sua alimentação. Esse circuito não aumenta a potência de transmissores.

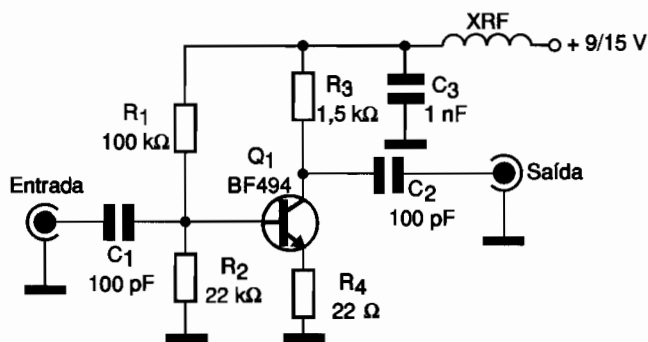


Figura 1

Na **figura 2** temos uma sugestão de placa de circuito impresso para este reforçador de sinais.

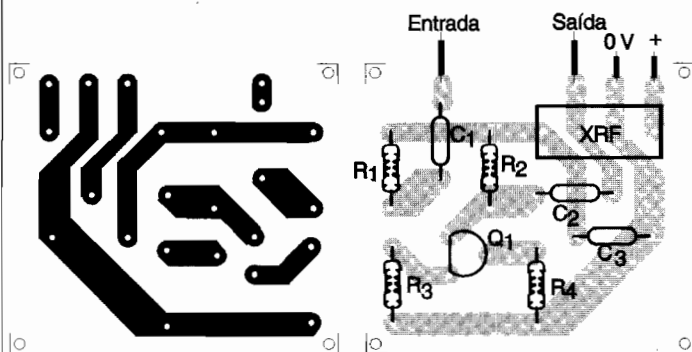


Figura 2

Lista de Material

- Q₁ - BF494 ou equivalente - transistor de RF
- C₁, C₂ - 100 pF - capacitores cerâmicos
- C₃ - 1 nF - capacitor cerâmico
- R₁ - 100 kΩ x 1/8 W - resistor - marrom, preto, amarelo
- R₂ - 22 kΩ x 1/8 W - resistor - vermelho, vermelho, laranja
- R₃ - 1,5 kΩ x 1/8 W - resistor - marrom, verde, vermelho.
- R₄ - 22 WΩ 1/8 W - resistor - vermelho, vermelho, preto
- XRF - choque de RF - ver texto
- Diversos: placa de circuito impresso, fios, solda, etc.

INFORMAÇÃO

Transistores PNP de uso Geral

Na tabela abaixo fornecemos uma relação de transistores da linha BC fabricados em diversas épocas e que possuem características semelhantes podendo, portanto, serem usados em aplicações que recomendem este tipo de componente. Os invólucros variam conforme a época. Assim, enquanto os BC177 e BC178 possuem invólucros metálicos, os tipos BC557, 558 e 559, que são os mais modernos, usam invólucros SOT-54.

(Equivalentes Entre si na Maioria das Aplicações)

BC157	BC309
BC158	BC320
BC177	BC321
BC178	BC322
BC204	BC350
BC205	BC351
BC206	BC352
BC212	BC415
BC213	BC416
BC214	BC417
BC251	BC418
BC252	BC418
BC253	BC512
BC261	BC513
BC262	BC514
BC263	BC557
BC307	BC558
BC308	BC559

AMPLIFICADOR COM O LM386

O amplificador da **figura 1** fornece uma potência entre 100 e 500 mW (dependendo da tensão de alimentação) e da impedância do alto-falante. O circuito é indicado para aplicações como reforçadores de som, amplificadores multimídia, rádios experimentais e intercomunicadores. O ganho de tensão é dado por C_1 . A impedância de entrada é da ordem de 10 kohms.

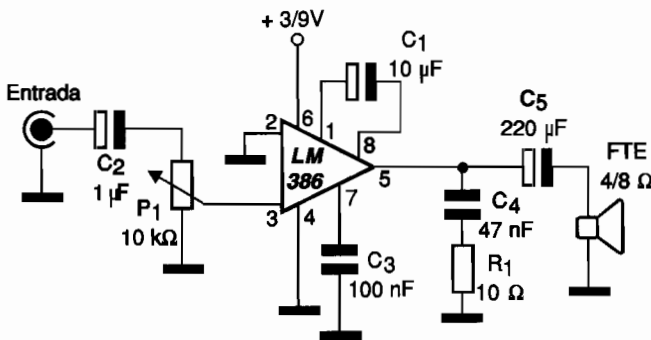


Figura 1

Na **figura 2** temos uma sugestão de placa de circuito impresso para a montagem do amplificador. O cabo de entrada deve ser blindado para se evitar a captação de zumbidos.

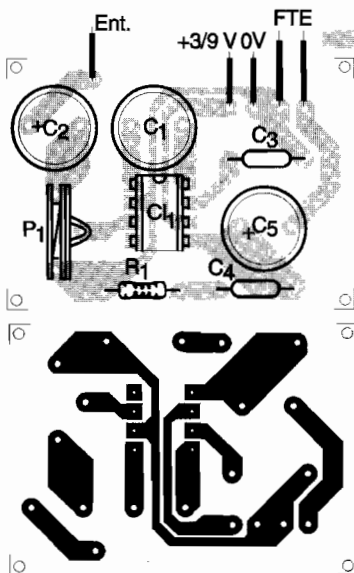


Figura 2

Lista de Material

CI₁ - LM386 - circuito integrado

Capacitores

- C₁ - 10 μF x 12 V - capacitor eletrolítico
- C₂ - 1 μF x 12 V - capacitor eletrolítico
- C₃ - 100 nF - capacitor cerâmico ou poliéster
- C₄ - 47 nF - capacitor cerâmico ou poliéster
- C₅ - 220 μF x 12 V - capacitor eletrolítico

Resistores

- R₁ - 10 Ω x 1/8 W - resistor - marrom, preto, preto
- P₁ - 10 kΩ - potenciômetro ou trimpot

Diversos

- FTE - 4 a 8 Ω x 10 cm - alto-falante
- Placa de circuito impresso, fios, solda, etc.

INFORMAÇÃO

Bandas de Energia de Semicondutores

Na tabela abaixo observamos as bandas de energia dos principais materiais semicondutores usados em Eletrônica.

Material	Banda de energia (eV)	λ a 300° K	Equivalente de radiação (Lm/W)	Faixa de radiação	Tipo de transição
Ge	0,66	-	-	-	Indireta
Si	1,09	-	-	-	Indireta
SiC	2,5	0,496	200	Azul	Indireta
InSb	0,18	6,9	-	IR - C	Direta
InAs	0,36	3,45	-	IR - C	Direta
GaSb	0,7	1,77	-	IR - B	Direta
InP	1,26	0,985	-	IR - A	Direta
GaAs	1,38	0,898	-	IR - A	Direta
GaAsP	1,90	0,65	70	Vermelho	Direta
GaP	2,19	0,565	590	Verde	Indireta
GaP	1,8	0,69	5,5	Vermelho	Indireta
GaN	3,1	0,4	0,3	Violeta	Indireta

OSCILADOR COM FILTRO CERÂMICO

O oscilador mostrado na **figura 1** usa um filtro cerâmico de frequência intermediária de rádio AM para estabelecer a sua frequência de operação. Os filtros cerâmicos são como cristais de quartzo oscilando numa frequência que depende de suas características físicas tais como tamanho e espessura. Os *trimpots* ajustam o ponto exato de oscilação e o sinal de saída tem boa intensidade. A alimentação pode ser feita com fonte ou bateria. Filtros de outras frequências podem ser utilizados nesse mesmo circuito.

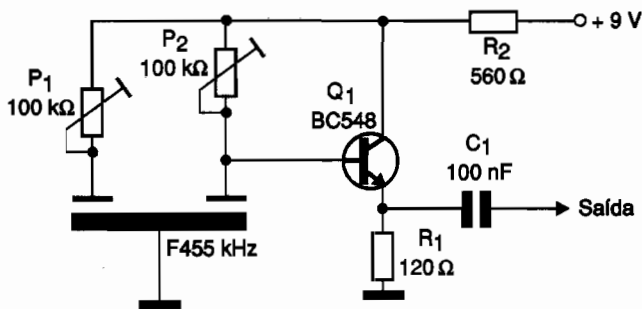


Figura 1

Na **figura 2** temos uma sugestão de placa de circuito impresso para a montagem deste oscilador.

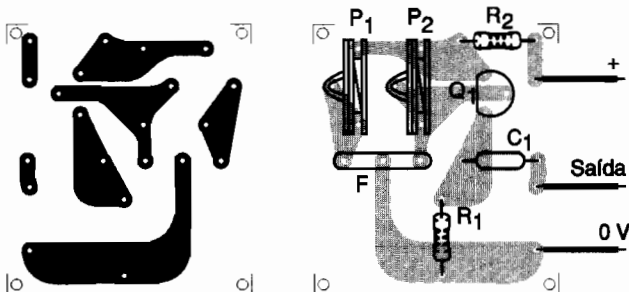


Figura 2

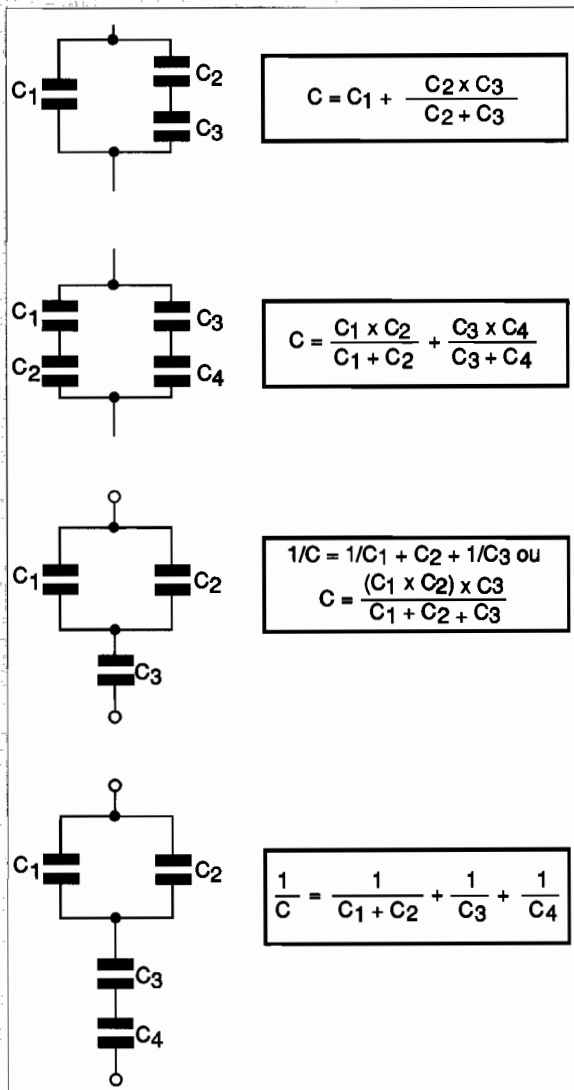
Lista de Material

- Q₁ - BC548 ou equivalente - transistor NPN de uso geral
- F - Filtro cerâmico de 455 kHz
- P₁, P₂ - 100 kΩ - trimpots
- R₁ - 120 Ω x 1/8 W - resistor - marrom, vermelho, marrom
- R₂ - 560 Ω x 1/8 W - resistor - verde, azul, marrom
- C₁ - 100 nF - capacitor cerâmico
- Diversos: placa de circuito impresso, fios, solda, etc.

INFORMAÇÃO

Capacitores - Associações Especiais

Algumas associações especiais de capacitores ilustradas na figura abaixo podem ter a capacitância calculada por fórmulas mais simples do que a utilização do procedimento normal - passo a passo - isolando os grupos em série e em paralelo. Na figura, temos algumas dessas associações com as fórmulas correspondentes:



OSCILADOR DE ATÉ 50 MHz

O circuito da **figura 1** usa um cristal e deve ser ajustado em CV para uma frequência de operação de acordo com esse cristal. A bobina irá depender também da frequência do cristal e será formada por 6 espiras de fio 26 AWG, sem forma, com diâmetro de 1 cm para 50 MHz. O transistor admite equivalentes e a alimentação deve ser feita com tensões na faixa indicada.

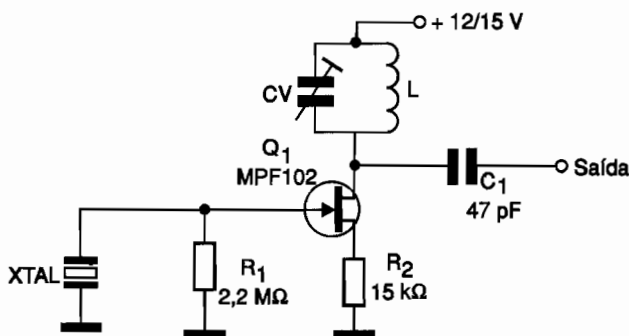


Figura 1

Na **figura 2** temos uma sugestão de placa de circuito impresso para a montagem desse oscilador. O *trimmer* pode ser de qualquer tipo com capacitância máxima até uns 100 pF, dependendo da faixa de frequências gerada.

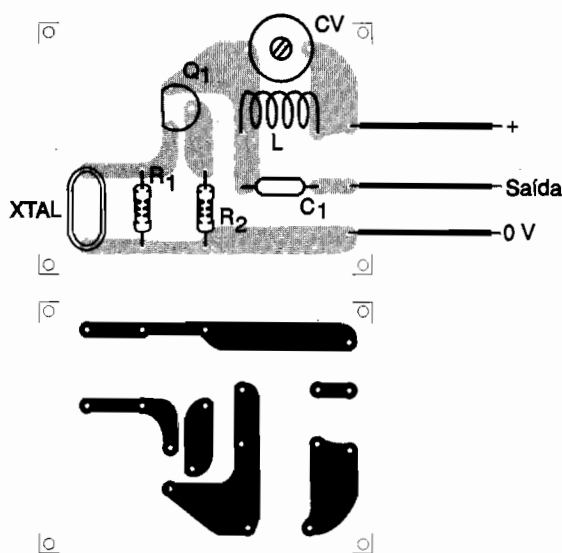


Figura 2

Lista de Material

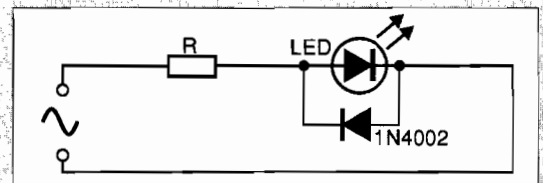
- Q₁ - MPF102 ou equivalente - JFET
- L - bobina - ver texto
- CV - 2-20 pF - capacitor ajustável - ver texto
- XTAL - Cristal de 10 a 50 MHz
- R₁ - 2,2 MΩ x 1/8 W - resistor - vermelho, vermelho, verde
- R₂ - 15 kΩ x 1/8 W - resistor - marrom, verde, laranja
- C₁ - 47 pF - capacitor cerâmico
- Diversos: placa de circuito impresso, fios, solda, etc.

INFORMAÇÃO

LEDs em Corrente Alternada

Não devemos polarizar LEDs no sentido inverso com tensões maiores do que 5 V, pois isso pode causar sua queima. Para alimentá-los com tensões alternadas sem que isso ocorra, devemos usar um diodo na configuração mostrada na figura abaixo. O resistor R vai ser calculado dividindo-se o valor RMS da tensão de entrada pela corrente que se deseja no LED, tipicamente entre 10 mA e 40 mA, conforme o tipo (0,01 a 0,04 A).

A potência de dissipação será calculada multiplicando-se a tensão da rede pela corrente no LED, uma vez que podemos desprezar a queda de 1,8 a 2 V que ocorre no LED. Um resistor com o dobro da dissipação calculada é o recomendado.



Os LEDs não devem ser polarizados no sentido inverso com tensões maiores que 5 V. Para protegê-los, no caso de alimentação com corrente alternada, deve ser usado um diodo, conforme mostra a figura.

O resistor limitador deve ser calculado em função da corrente que deve passar no sentido direto pelo LED.

AMPLIFICADOR DE 1,5 V

O amplificador de duas etapas da **figura 1** precisa de uma alimentação de apenas 1,5 V para proporcionar um bom sinal de saída para excitação de uma etapa de maior potência ou fonte de alta impedância. Uma aplicação para este circuito é como pré-amplificador para microfones de alta impedância.

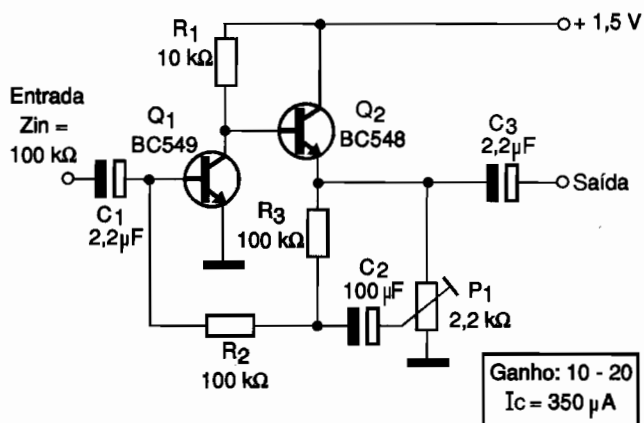


Figura 1

O transistor Q_1 deve ser preferivelmente de baixo ruído, como o BC549, mas pode ser usado um equivalente. P_1 faz o ajuste do ponto de funcionamento para menor distorção e maior ganho conforme a fonte.

Na **figura 2** temos a sugestão de placa de circuito impresso para a montagem desse pequeno amplificador de áudio.

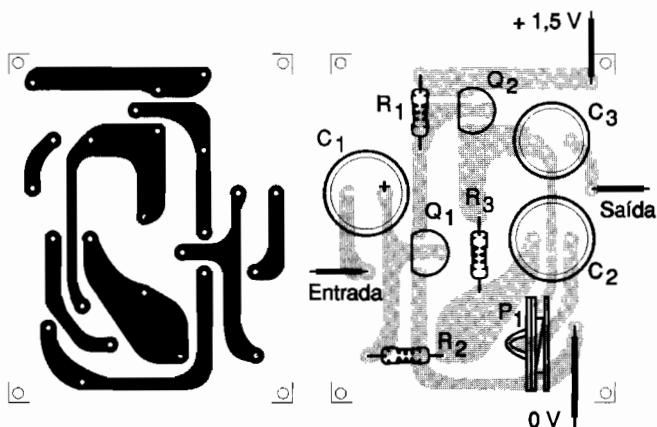


Figura 2

Lista de Material

Semicondutores:

Q1 - BC548 - Transistor NPN de uso geral

Q2 - BC549 - Transistor de baixo ruído

Resistores:

R1 - 10 kΩ x 1/8 W - marrom, preto, laranja

R2, R3 - 100 kΩ x 1/8 - marrom, preto, amarelo

P1 - 2,2 kΩ - trimpot

Capacitores:

C1, C3 - 2,2 μF / 3 V - eletrolítico

C2 - 100 μF / 3 V - eletrolítico

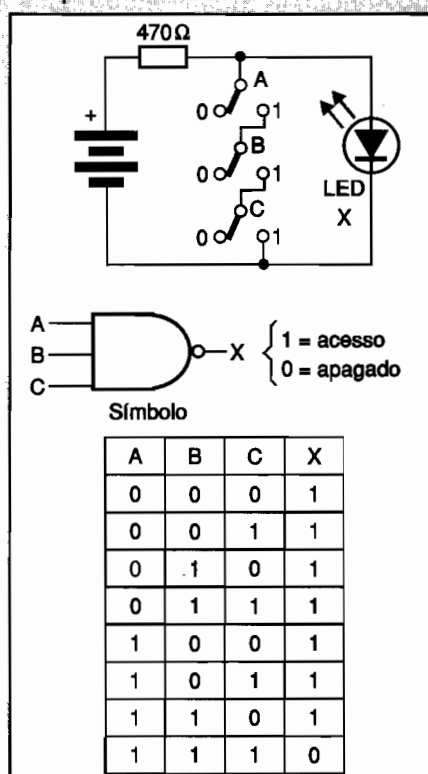
Diversos:

Placa de circuito impresso, fios, solda.

INFORMAÇÃO

Simulador de Porta Não-E (NAND)

Na figura abaixo temos um circuito que simula uma porta NAND de 3 entradas usando um LED. O LED aceso indica nível alto, ao passo que apagado, nível baixo. Os interruptores são comuns e a fonte pode ser formada por 2 a 4 pilhas comuns. Na mesma figura temos a tabela verdade para o simulador.



COMBINADOR LINEAR

O circuito da **figura 1** combina dois sinais de baixa frequência de modo a fornecer um sinal modulado ou combinado com a forma de onda indicada. O ganho do circuito é basicamente determinado por R_4 , que pode ser alterado conforme as intensidades dos sinais de entrada. A fonte de alimentação deve ser simétrica e amplificadores operacionais equivalentes ao 741 podem ser indicados. Lembramos que a frequência de corte do 741 é de 1 MHz e que, para combinar sinais de frequências mais elevadas, é preciso usar outros tipos de amplificadores operacionais.

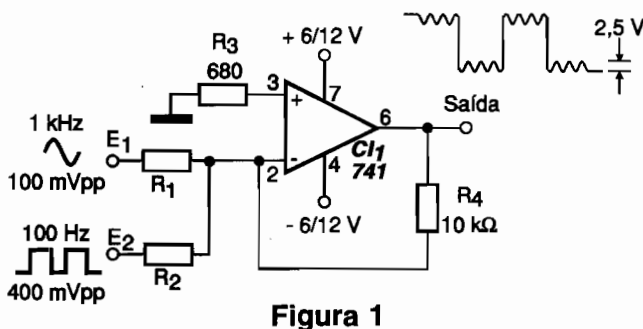


Figura 1

Na **figura 2** damos uma sugestão de placa de circuito impresso para o caso do amplificador operacional utilizado ser o 741. Para tipos com outras pinagens este desenho deve ser alterado.

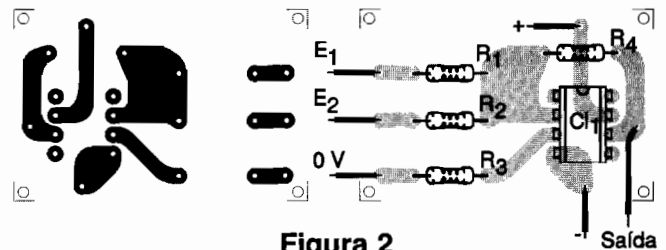


Figura 2

Lista de Material

CI-1 741 - amplificador operacional
 R_1 - 1 k Ω x 1/8 W - resistor - marrom, preto, vermelho
 R_2 - 2,2 k Ω x 1/8 W - resistor - vermelho, vermelho, vermelho
 R_3 - 680 Ω x 1/8 W - resistor - azul, cinza, marrom
 R_4 - 10 k Ω x 1/8 W - resistor - marrom, preto, laranja
 Diversos: placa de circuito impresso, fonte simétrica, fios, solda, etc.

CAPACITORES ELETROLÍTICOS EM CORRENTE ALTERNADA.

Na **figura 1** indicamos como dois diodos podem ser usados na obtenção de um capacitor de alto valor despolarizado a partir de dois capacitores eletrolíticos comuns. A tensão de trabalho dos eletrolíticos e dos diodos deve ser pelo menos 50% maior do que o pico da tensão de entrada do circuito. Os valores dos capacitores podem ficar entre 1 μ F e 40 μ F tipicamente e para a rede de 110 V os diodos podem ser do tipo 1N4004. Para a rede de 220 V, os diodos podem ser do tipo 1N4007. Na **figura 2** temos uma sugestão de placa de circuito impresso para implementação do capacitor despolarizado.

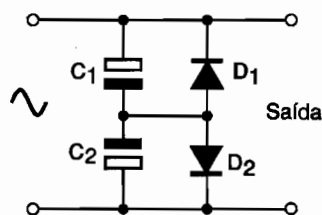


Figura 1

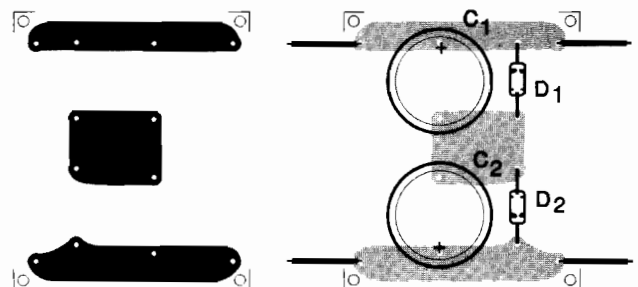


Figura 2

Lista de Material

C_1 , C_2 - capacitores de 1 μ F a 40 μ F - tensão conforme entrada - ver texto
 D_1 , D_2 - 1N4004 (110 V) ou 1N4007 (220 V) - diodos retificadores de silício
 Diversos: placa de circuito impresso, fios, solda, etc.

RECEPTOR PARA FOTODIODO

O circuito da **figura 1** é indicado para amplificação de sinais de alta velocidade ou modulados captados por um fotodiodo como sensor. O transistor de efeito de campo de junção admite equivalentes como o BF245 (que tem terminação diferente) e pode operar com sinais de até alguns megahertz de frequência. A alimentação é feita com tensão de 9 a 12 V e o consumo da etapa é muito baixo. O resistor R_1 pode ser alterado em função da sensibilidade do fotodiodo usado.

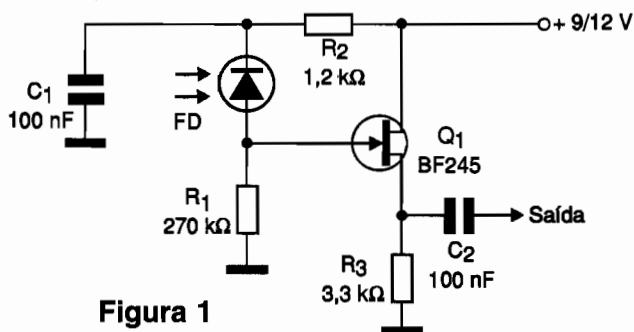


Figura 1

Na **figura 2** temos uma sugestão de placa de circuito impresso para essa montagem. Observe na conexão a polaridade do fotodiodo.

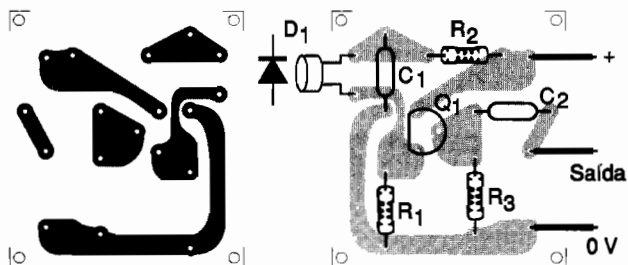


Figura 2

INFORMAÇÃO

Designações do 741

O circuito integrado 741, amplificador operacional de uso geral, pode ser encontrado com diversas designações que dependem do fabricante. Damos, a seguir, algumas delas:

CA3058, 3641, L141, LH101, LM741, MC1539, 1741, MCH1439, MIC741, N5471, PA424, 7741, RM741, S5741, SN72741, TAA221, TBA221, TDA1741, 1748, UA741, UC4741, ZLD741.

Lista de Material

- Q_1 - MPF102 ou BF245 - transistor de efeito de campo de junção (JFET)
- FD - qualquer fotodiodo (ou fototransistor)
- R_1 - 270 k Ω x 1/8 W - resistor - vermelho, violeta, amarelo
- R_2 - 1,2 k Ω x 1/8 W - resistor - marrom, vermelho, vermelho
- R_3 - 3,3 k Ω x 1/8 W - resistor - laranja, laranja, vermelho
- C_1, C_2 - 100 nF - capacitores cerâmicos
- Diversos: placa de circuito impresso, fios, solda, etc.

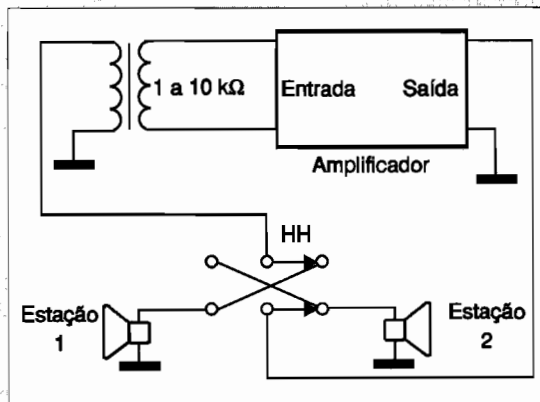
INFORMAÇÃO

Amplificador de Áudio como Intercomunicador

Pequenos amplificadores de áudio de até uns 5 W como os LM386, TDA2002, etc., podem ser usados em intercomunicadores ou porteiros eletrônicos.

Na figura abaixo mostramos como deve ser feita a ligação dos alto-falantes de pelo menos 10 cm x 8 ohms para funcionarem como alto-falantes ou microfones. O transformador T_1 é um pequeno transformador de saída com primário de 1 kohms ou mais e secundário de 8 ohms.

Esse transformador casará a baixa impedância do alto-falante com a alta impedância de entrada do amplificador. Até mesmo pequenos transformadores de alimentação com secundários de 6 a 12 V e correntes até 500 mA podem ser usados nesta função.



GERADOR DE RUÍDO BRANCO

Ruídos brancos são usados para ajustes de linhas de comunicações (telefonia e áudio) e também para relaxamento, além de diversos outros tipos de aplicações. Um ruído branco tem um espectro aleatório onde sinais ocupam toda a faixa de forma indeterminada com a mesma amplitude. O circuito da **figura 1** utiliza o ruído térmico gerado na junção base-emissor de um transistor, o qual é amplificado por um operacional tipo 741. R_4 determina o ganho juntamente com P_1 . A saída pode ser aplicada a entrada de um amplificador de áudio ou outro equipamento em teste. A fonte de alimentação deve ser simétrica. Qualquer transistor pode ser empregado como fonte de ruído, permanecendo o terminal de coletor desligado.

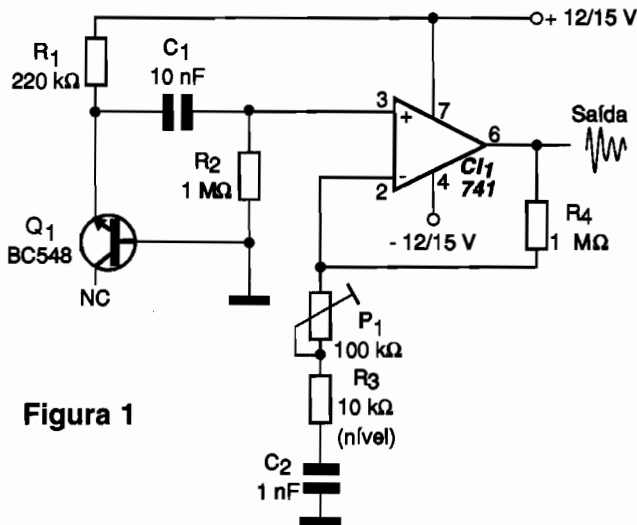


Figura 1

Na **figura 2** observamos uma sugestão de placa de circuito impresso usando o 741 como amplificador operacional. Se forem usados tipos com terminais diferentes o desenho da placa deve ser alterado.

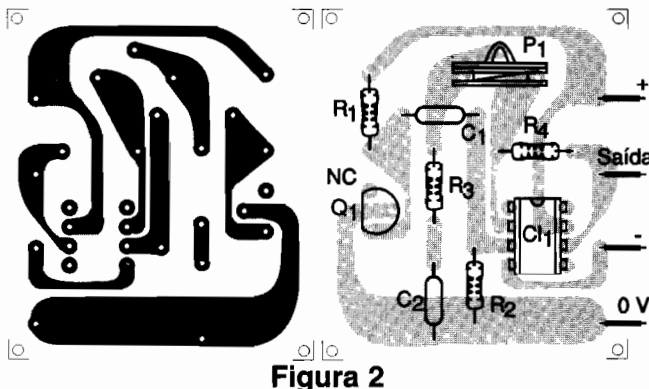


Figura 2

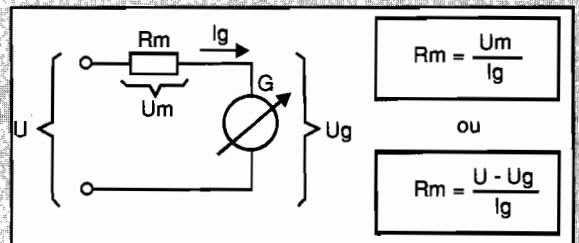
Lista de Material

- CI₁ - 741 - amplificador operacional
- Q₁ - BC548 ou qualquer transistor de uso geral NPN
- R₁ - 220 kΩ x 1/8 W - resistor - vermelho, vermelho, amarelo
- R₂, R₄ - 1 MΩ x 1/8 W - resistor - marrom, preto, verde
- R₃ - 10 kΩ x 1/8 W - resistor - marrom, preto, laranja
- P₁ - 100 kΩ - trimpot ou potenciômetro
- C₁ - 10 nF - capacitor cerâmico ou poliéster
- C₂ - 1 nF - capacitor cerâmico ou poliéster
- Diversos: fonte de alimentação simétrica, placa de circuito impresso, fios, solda, etc.

INFORMAÇÃO

Resistência Multiplicadora

A resistência multiplicadora é ligada em série com um galvanômetro para podermos medir tensões mais altas que a de seu fundo de escala. Com a resistência multiplicadora usamos um galvanômetro como voltímetro. Na figura temos o modo de se fazer a ligação dessa resistência e como calculá-la.



Onde:

R_m - resistência multiplicadora (ohms)

U_m - tensão na resistência multiplicadora para fundo de escala (volts)

U_g - tensão no galvanômetro para fundo de escala (volts) - (*)

I_g - corrente de fundo de escala do galvanômetro (ampères)

(*) A tensão de fundo de escala no galvanômetro é a tensão que aplicada no instrumento, considerando sua resistência interna, provoca a corrente de fundo de escala.

OSCILADOR HARTLEY

O oscilador Hartley da **figura 1** pode gerar sinais de até uns 30 MHz dependendo apenas da bobina usada.

Para a faixa de 1 MHz a bobina será formada por 50 + 50 espiras de fio 28 AWG em um bastão de ferrite de 5 a 10 cm de comprimento.

Para sinais em torno de 20 MHz a bobina será constituída por 12 + 12 espiras do mesmo fio no mesmo bastão de ferrite.

O capacitor de ajuste CV pode ser qualquer variável comum de rádios AM. O circuito pode ser alimentado com tensões de 5 a 12 V e fornece uma boa potência de saída.

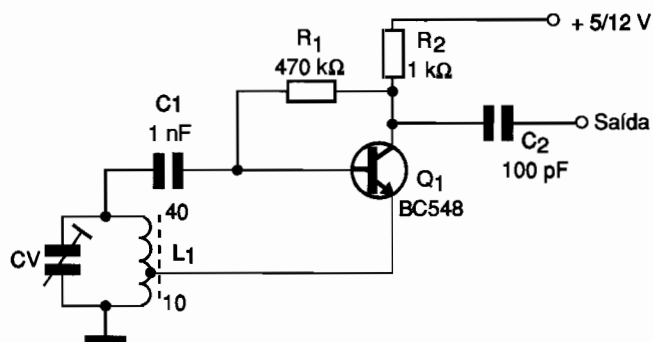


Figura 1

Na **figura 2** temos uma sugestão de placa de circuito impresso para a montagem desse oscilador, que pode servir de base para projetos de geradores de sinais e transmissores.

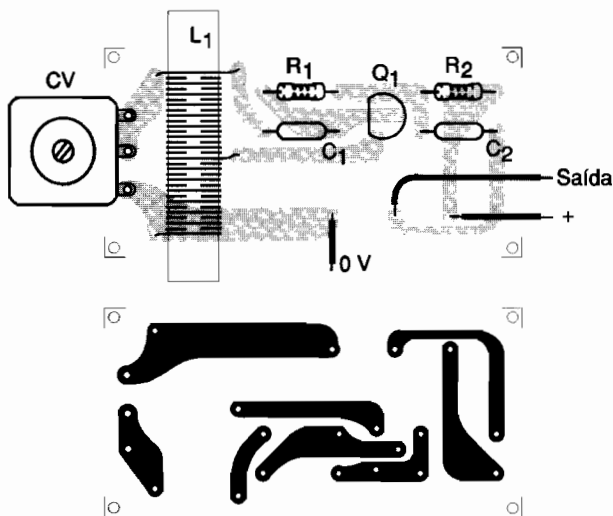


Figura 2

Lista de Material

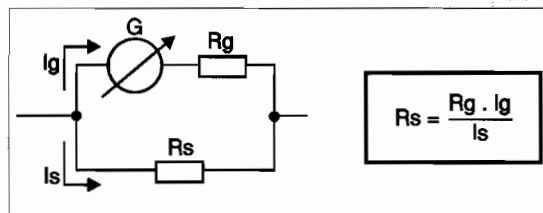
- Q₁ - BC548 ou equivalente - transistor NPN de uso geral
- L₁ - Bobina conforme frequência - ver texto
- CV - capacitor variável de receptor de AM
- C₁ - 1 nF - capacitor cerâmico
- C₂ - 100 pF a 1 pF - capacitor cerâmico
- R₁ - 470 kΩ x 1/8 W - resistor - amarelo, violeta, amarelo
- R₂ - 1 kΩ x 1/8 W - resistor - marrom, preto, vermelho
- Diversos: placa de circuito impresso, bastão de ferrite, fios, solda, etc.

INFORMAÇÃO

Cálculo de Shunt

Shunts ou resistências de derivação são ligadas em paralelo com o galvanômetro de modo a ampliar o fundo de escala na medida de correntes.

Na figura ilustramos o modo de se usar um *shunt* e a fórmula para seu cálculo.



Onde:

- Rs = resistência do *shunt* (ohms)
- Rg = resistência do galvanômetro (ohms)
- Ig = corrente de fundo de escala do galvanômetro (ampères)
- Is = corrente no *shunt* (ampères)

Lembrando que a nova corrente de fundo de escala do conjunto I será dada por:

$$I = I_s + I_g$$

GERADOR DE RUÍDO BRANCO - II

O circuito exibido na **figura 1** aproveita o ruído térmico gerado na junção de um diodo comum de silício.

O sinal, que não tem amplificação, é obtido numa saída que deve ser ligada a um bom amplificador de áudio.

O circuito tem um consumo muito baixo podendo ser alimentado por pilhas ou bateria. O nível do ruído gerado é ajustado em P₁. Para D₁ pode ser empregado qualquer diodo de uso geral.

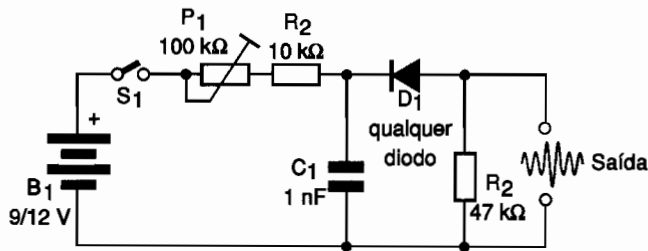


Figura 1

Na **figura 2** apresentamos uma sugestão de placa de circuito impresso para a montagem desse gerador de ruído branco.

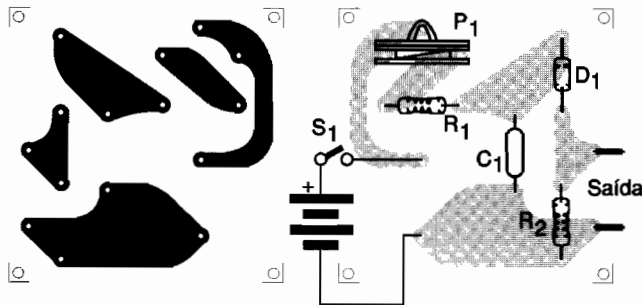


Figura 2

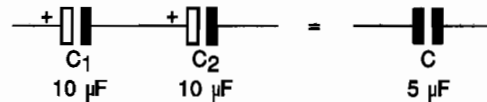
Lista de Material

- D₁ - 1N4148 ou qualquer diodo de silício de uso geral
- P₁ - 100 kΩ - *trimpot*
- R₁ - 10 kΩ x 1/8 W - resistor - marrom, preto, laranja
- R₂ - 47 kΩ x 1/8 W - resistor - amarelo, violeta, laranja
- C₁ - 1 nF - capacitor cerâmico
- B₁ - 9 a 12 V - pilhas ou bateria
- S₁ - Interruptor simples
- Diversos: placa de circuito impresso, conector de bateria ou suporte de pilhas, fios, solda, etc.

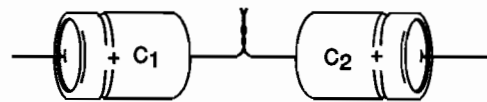
INFORMAÇÃO

Capacitores Despolarizados

Capacitores eletrolíticos são componentes polarizados não podendo operar com sinais alternados como, por exemplo, áudio. Para se obter um eletrolítico despolarizado basta ligar dois eletrolíticos comuns em oposição conforme mostra a figura. O valor do capacitor obtido será dado pela fórmula junto ao diagrama.



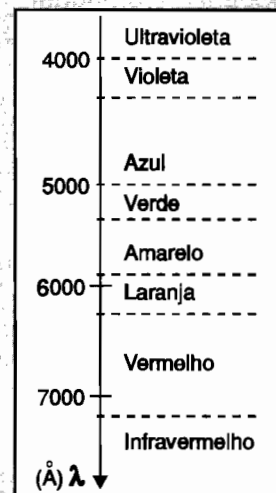
$$\frac{1}{C} = \frac{1}{C_1} + \frac{1}{C_2} \text{ ou } \begin{cases} C = \frac{C_1 \cdot C_2}{C_1 + C_2} \\ \text{Para } C_1 = C_2 \end{cases}$$



INFORMAÇÃO

Comprimentos de Onda Para o Espectro Visível

No gráfico da figura observamos os comprimentos de onda em Ângstrons para as diversas cores do espectro visível. Lembramos que 1 ângstrom equivale a 10⁻⁸ metros.



FONTE GALVANOPLÁSTICA

Pequenos trabalhos de galvanoplastia que não exijam correntes de mais de 3 ampères como, por exemplo, cromear ou pratear pequenos objetos, podem ser feitos com a ajuda da fonte de alimentação mostrada na **figura 1**. O transistor deve ser dotado de um bom radiador de calor e o transformador deve ter enrolamento primário de acordo com a rede local. Transformadores com menores correntes podem ser usados, fixando-se o novo limite de operação para a fonte. O ajuste da intensidade da corrente é feito em P_1 , que deve ser de fio.

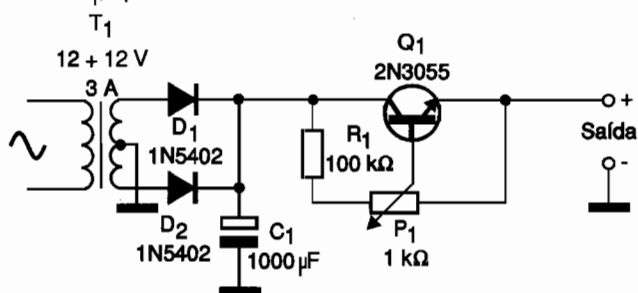


Figura 1

Na **figura 2** temos uma placa de circuito impresso para a montagem dessa fonte, observando-se que as trilhas devem ser largas para as correntes maiores.

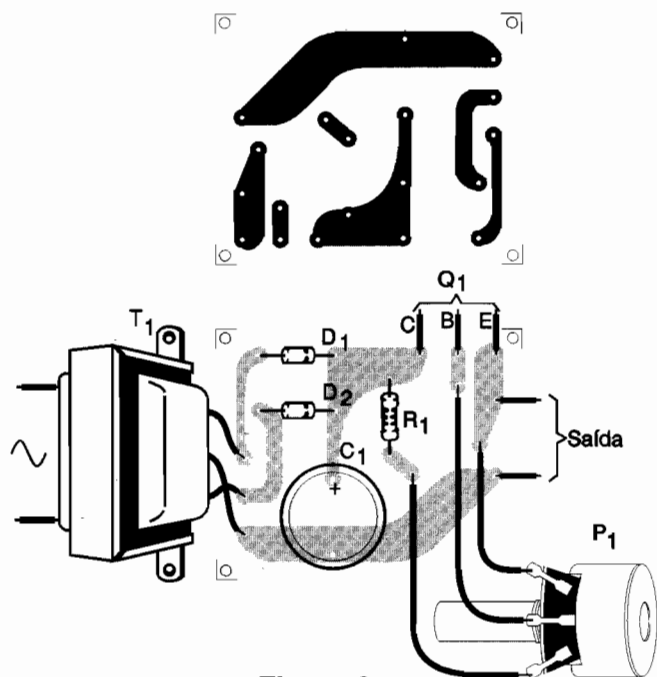


Figura 2

Lista de Material

- Q_1 - 2N3055 - transistor NPN de potência
- D_1, D_2 - 1N5402 ou equivalente - diodos de 3 A
- T_1 - Transformador com primário de acordo com a rede local e secundário de 12 + 12 V com 3 A
- C_1 - 1 000 μ F x 25 V - capacitor eletrolítico
- R_1 - 100 Ω x 2 W - resistor - marrom, preto, marrom
- P_1 - 1 k Ω - potenciômetro de fio
- Diversos: cabo de força, placa de circuito impresso, radiador de calor, fios, solda, etc.

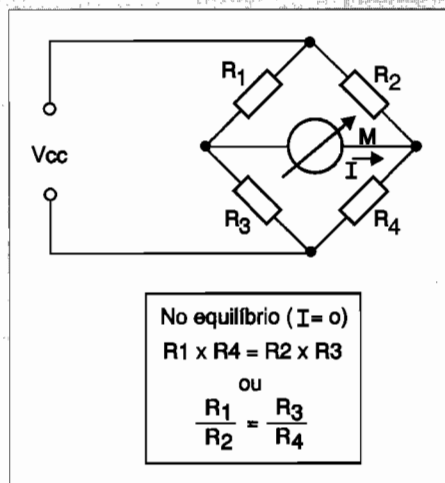
INFORMAÇÃO

Ponte de Wheatstone

A ponte de Wheatstone é usada para medida de resistências e utiliza como detector de nulo um galvanômetro sensível.

A fonte de sinal é uma fonte de corrente contínua externa (V_{cc}). Na figura observamos o diagrama dessa ponte e as equações para a condição de equilíbrio.

Na operação, uma das resistências é variável para se ajustar o equilíbrio (R_1), enquanto que a outra é a resistência desconhecida (R_2 , por exemplo). R_3 e R_4 costumam ser iguais neste tipo de aplicação, ocorrendo o equilíbrio quando a resistência ajustável tem seu valor igualado à resistência desconhecida.



DIVISOR TTL POR 12

O circuito apresentado na **figura 1** divide por 12 a frequência de um sinal lógico TTL cuja frequência máxima está em torno de 20 MHz para a série normal. A alimentação deve ser feita com tensão de 5 V e o sinal de entrada precisa estar limpo, ou seja, livre de repiques ou deformações que possam afetar a contagem.

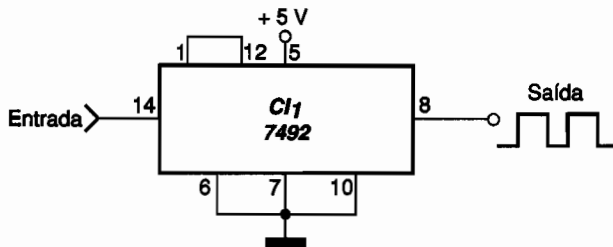


Figura 1

Na **figura 2** damos uma sugestão para implementação desse circuito numa pequena placa de circuito impresso.

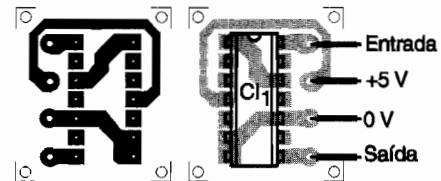


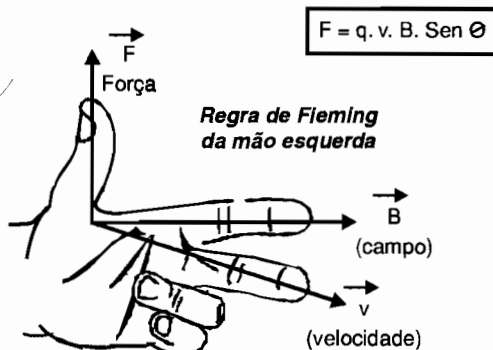
Figura 2

INFORMAÇÃO

Força Sobre uma Carga em Movimento em um Campo Magnético

A força que atua sobre uma carga elétrica em movimento uniforme quando penetra num campo magnético tem seu sentido determinado pela regra da mão esquerda de Fleming, conforme ilustrado abaixo.

A fórmula que permite calcular a intensidade dessa força é dada na mesma figura, onde:



- q = carga em Coulombs
- F = força em Newtons
- v = velocidade em metros por segundo
- B = intensidade do campo magnético em Tesla
- θ = ângulo entre V e B

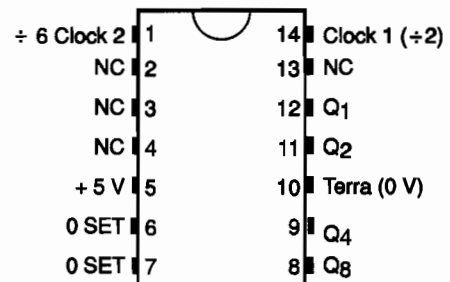
Lista de Material

- CI₁ - 7492 - circuito integrado TTL
- Diversos: placa de circuito impresso, fios, solda, etc.

INFORMAÇÃO

7492

Contador/Divisor Base 12 - Tipo ripple, não pré-ajustável e não cascateável



Este circuito integrado contém tanto um divisor por 6 quanto um divisor por 12 no mesmo invólucro, os quais podem ser usados de forma independente, ou ainda cascateados para divisão por 12.

Para contar até 12 o sinal entra pelo *clock 1* e *Q₂* é *jumpeado* ao *clock 2*. As entradas *0-Set* devem ser aterradas. A saída estará no nível alto para contagem até 6 e baixo até 12.

REGULADOR PROTEGIDO

O valor do resistor R no circuito da **figura 1** determina a intensidade da corrente máxima desse regulador. A partir deste valor o circuito corta a alimentação da carga. R é obtido dividindo-se 0,7 pela intensidade da corrente máxima. O diodo zener deve ter um valor 0,6 V maior do que a tensão desejada na saída. Tipos de 400 mW podem ser usados. Para os transistores empregados a corrente máxima de saída é de 500 mA. O transistor deve ser montado em um radiador de calor. A tensão de entrada deve ser pelo menos 2 V maior que a tensão desejada na saída.

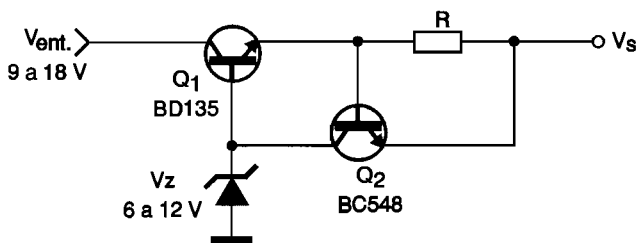


Figura 1

Na **figura 2** temos uma sugestão de placa de circuito impresso para a montagem deste regulador.

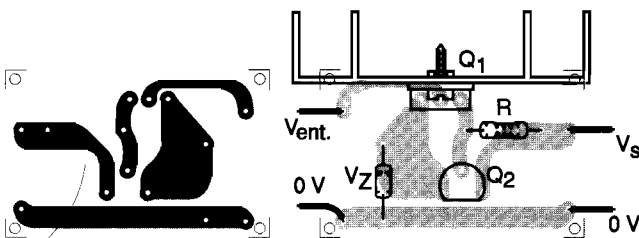


Figura 2

INFORMAÇÃO

1N5402/1N5404/1N5406

Diodos retificadores de silício para 3 ampères.

Características:

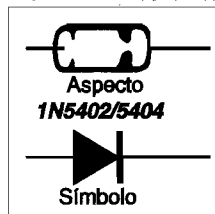
Tensão inversa de pico:

1N5402 : 200 V

1N5404 : 400 V

1N5406: 600 V

Corrente máxima: 3 A



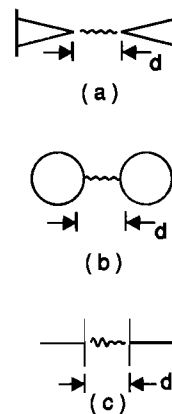
Lista de Material

- Q₁ - BD135 ou equivalente - transistor NPN de média potência
- Q₂ - BC548 ou equivalente - transistor NPN de uso geral
- Vz - Diodo zener de 400 mW, conforme tensão de saída
- R - resistor de proteção - ver texto
- Diversos: placa de circuito impresso, radiador de calor, fios, solda, etc.

INFORMAÇÃO

Fisicamento ao Ar Livre

O comprimento máximo da faísca que pode ser obtida entre dois condutores depende da tensão, do formato dos eletrodos e também das características do ar. Para as condições normais do ar (pressão e umidade normais) os fisicamentos com as formas dos eletrodos são dados na figura abaixo, onde temos uma tabela para tensões de 20 000 a 300 000 volts.



Tensão em V	d (valores em mm) — Forma de Eletrodo		
	Duas pontas	Duas esferas de 5 cm de Ø	Duas placas
20 000	15,5	5,8	6,1
40 000	45,6	13	13,7
100 000	220	45	36,7
200 000	410	262	75,3
300 000	600	530	114

CHAMA-PEIXES

O circuito da **figura 1** imita um inseto ao se debater na água, emitindo um zumbido que atrai muitas espécies de peixes. Ele pode ser montado dentro de uma garrafa vedada e mergulhado ao fundo do local em que o pescador se encontra para atrair peixes.

A alimentação é feita com pilhas comuns e o transdutor pode ser colado do lado de dentro da tampa do vidro para transmitir o som para a água. A frequência exata que atrai determinado tipo de peixe deve ser obtida experimentalmente ajustando-se o *trimpot* P_1 .

Lista de Material

- CI_1 - 4093 - circuito integrado CMOS
- BZ - Transdutor cerâmico
- P_1 - 100 k Ω - *trimpot*
- R_1 - 10 k Ω x 1/8 W - resistor - marrom, preto, laranja
- C_1 - 10 nF - capacitor cerâmico ou poliéster
- S_1 - Interruptor simples
- B_1 - 6 ou 9 V - 4 pilhas ou bateria
- Diversos: placa de circuito impresso, suporte de pilhas ou conector de bateria, fios, solda, etc.

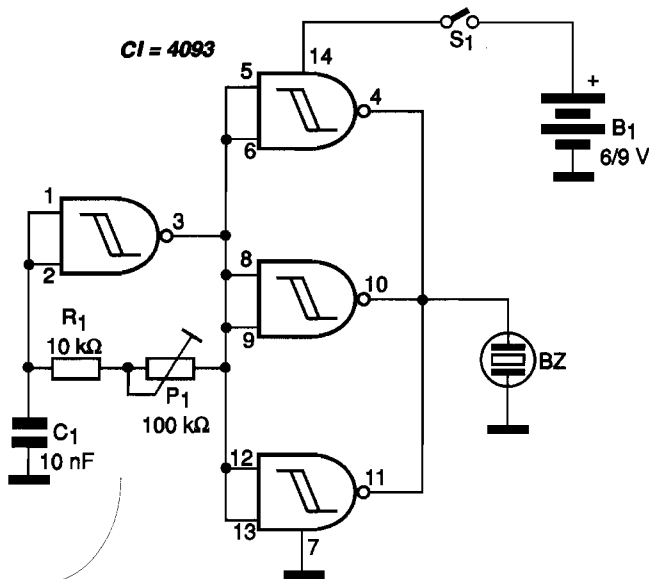


Figura 1

Na **figura 2** temos uma sugestão de placa de circuito impresso para montagem desse aparelho.

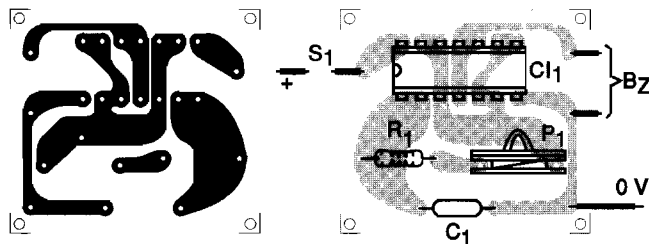
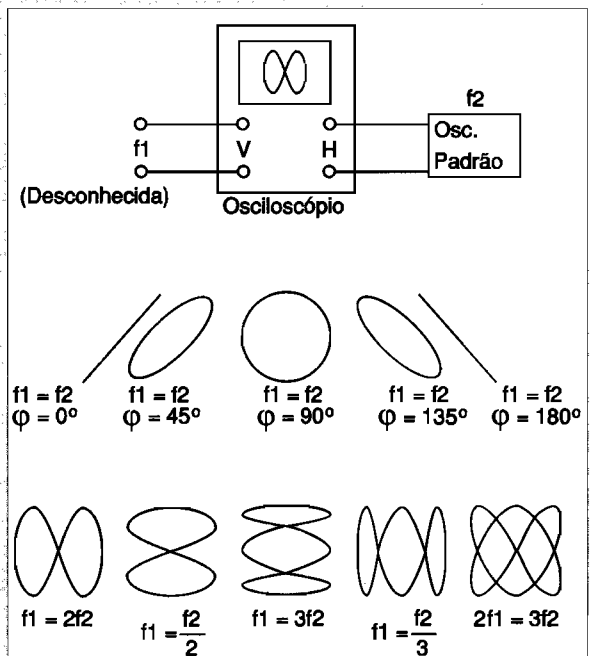


Figura 2

INFORMAÇÃO

Figuras de Lissajous

As figuras de Lissajous são obtidas quando injetamos sinais senoidais de frequências que mantenham certas relações nas entradas vertical e horizontal de um osciloscópio. Através dessas figuras podemos medir frequências e fases de sinais desde que tenhamos um padrão. Na figura abaixo mostramos como obter essas figuras e algumas das mais comuns com as relações de frequência e fase correspondentes.



OSCILADOR 7413

O oscilador da **figura 1** usa uma das portas disparadoras de 4 entradas de um TTL 7413. A frequência depende do valor de C conforme a tabela dada ao lado do diagrama na mesma figura. A saída é retangular (TTL) e o circuito deve ser alimentado com uma tensão de 5 V. A outra porta do mesmo circuito integrado pode ser empregada com outra finalidade.

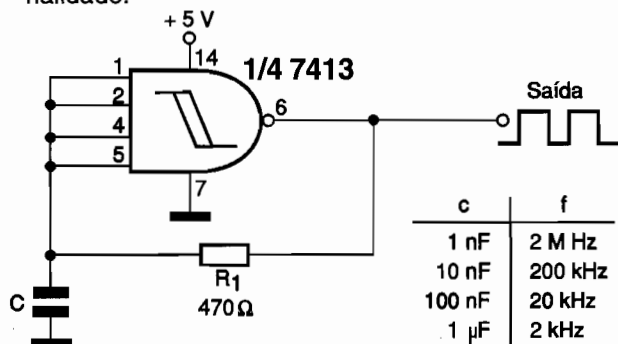


Figura 1

Na **figura 2** observamos o modo de se implementar esse circuito usando uma placa de circuito impresso.

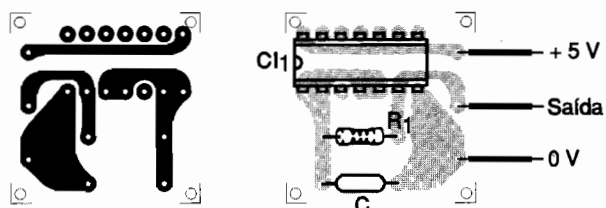


Figura 2

Lista de Material

- CI - 7413 - circuito integrado TTL
- R₁ - 470 Ω x 1/8 W - resistor - amarelo, violeta, marrom
- C - capacitor - ver tabela - conforme a frequência
- Diversos: placa de circuito impresso, fios, solda, etc.

MONOESTÁVEL 4013

Com um *flip-flop* tipo D como o 4013 (CMOS) podemos implementar um monostável com saídas complementares. Para isso, basta usar a configuração da **figura 1** onde o capacitor e o resistor determinam os tempos em que o circuito permanece ativado. O disparo do circuito é obtido pela transição positiva do sinal de entrada. O diodo D₁ pode ser o 1N4148 ou qualquer outro equivalente.

A alimentação do circuito pode ser feita com tensões de 5 a 15 V.

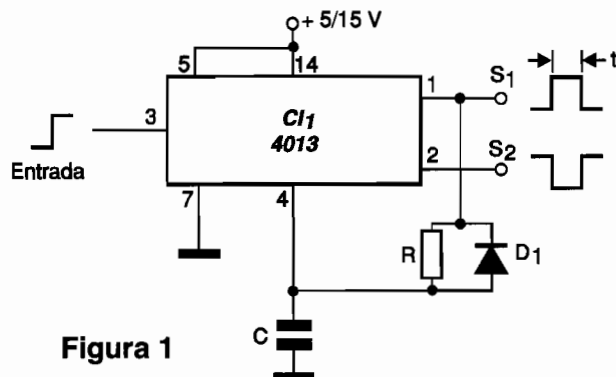


Figura 1

Na **figura 2** temos a implementação deste circuito numa pequena placa de circuito impresso.

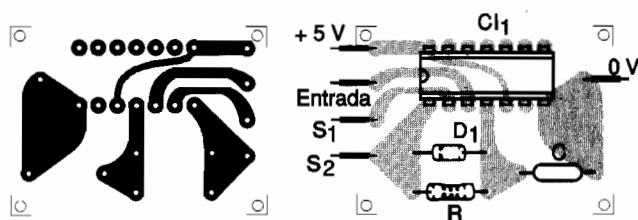


Figura 2

Lista de Material

- CI₁ - 4013 - circuito integrado CMOS
- C - capacitor de 100 pF a 1 μF
- R - resistor de 10 kΩ a 1 MΩ
- Diversos: placa de circuito impresso, fios, solda, etc.

FILTRO PASSA-BAIXAS DE 1 Hz

O circuito mostrado na **figura 1** só deixa passar sinais cujas freqüências sejam inferiores a 1 Hz, bloqueando as demais. A freqüência de corte é dada por C_1 e C_2 , que podem ser alterados proporcionalmente para que o circuito opere em outro ponto. A fonte de alimentação deve ser simétrica. O amplificador operacional usado é do tipo JFET de altíssima impedância de entrada.

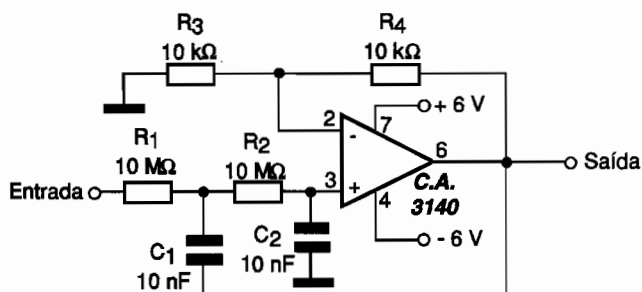


Figura 1

Na **figura 2** vemos a disposição dos componentes do filtro numa pequena placa de circuito impresso.

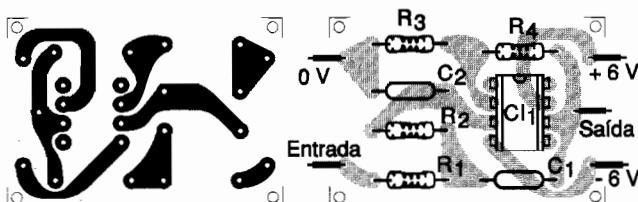


Figura 2

Lista de Material

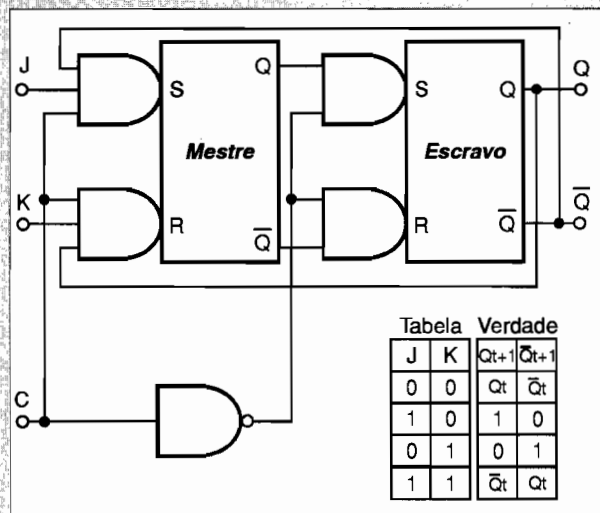
- CI₁ - CA3140 - amplificador operacional
- R₁, R₂ - 10 MΩ x 1/8 W - resistores - marrom, preto, azul
- R₃, R₄ - 10 kΩ x 1/8 W - resistores - marrom, preto, laranja
- C₁, C₂ - 10 nF - capacitor cerâmico ou poliéster
- Diversos: placa de circuito impresso, fonte de alimentação simétrica, fios, solda, etc.

INFORMAÇÃO

FLIP-FLOP MESTRE/ESCRAVO JK

O *Master Slave Flip-Flop* é um dos componentes mais usados em lógica digital e tem o circuito equivalente ilustrado na figura abaixo.

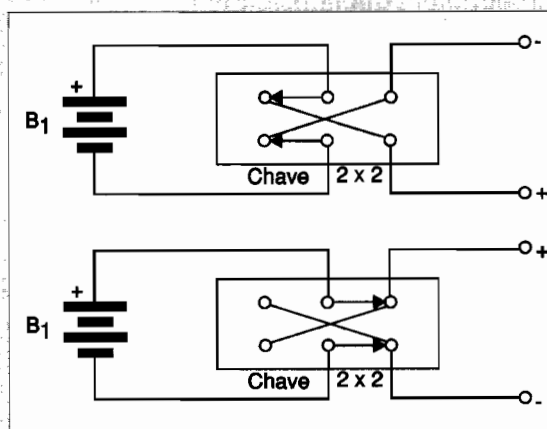
Nessa mesma figura temos a tabela verdade para as diversas condições de operação.



INFORMAÇÃO

Inversão de Polaridade

Chaves reversíveis de 2 pólos x 2 posições (tipo H) ou relés que possuam tais contatos podem ser utilizados para inversão da polaridade de fontes de alimentação, conforme mostra a figura.



OSCILADOR CMOS A CRISTAL

A frequência do oscilador ilustrado na **figura 1** é dada pelo cristal que pode ter valores entre 100 kHz e 2 MHz, tipicamente. A frequência máxima de oscilação do 4001 está em torno de 7 MHz para 10 V de alimentação. Os capacitores devem ser cerâmicos e o sinal produzido na saída é retangular. As outras duas portas do mesmo circuito integrado são independentes e, por isso, podem ser usadas para outras finalidades.

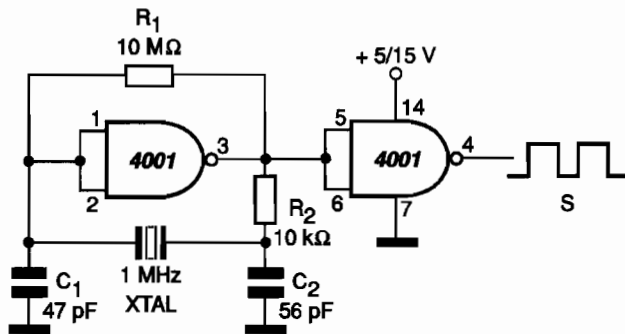


Figura 1

Na **figura 2** apresentamos uma placa de circuito impresso para esta aplicação.

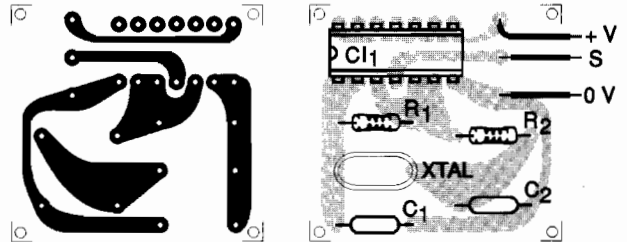


Figura 2

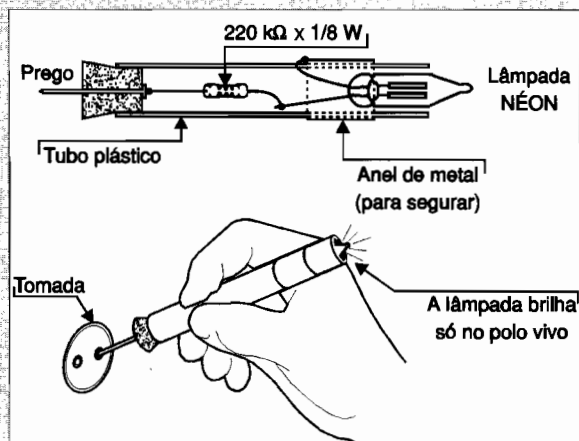
Lista de Material

- C₁ - 4001 ou 4011 - circuito integrado CMOS
- XTAL - 1 MHz - cristal de quartzo
- C₁ - 47 pF - capacitor cerâmico
- C₂ - 56 pF - capacitor cerâmico
- R₁ - 10 M ohms x 1/8 W - resistor - marrom, preto, azul
- Diversos: placa de circuito impresso, fios, solda.

INFORMAÇÃO

Busca-Pólo

Mostramos como construir uma útil ferramenta que indica o pólo vivo da uma tomada de energia, uma linha de alimentação ou um ponto de um circuito em análise. O resistor limita a corrente evitando que o operador leve choques. O circuito pode operar na rede de 110 V ou 220 V.



INFORMAÇÃO

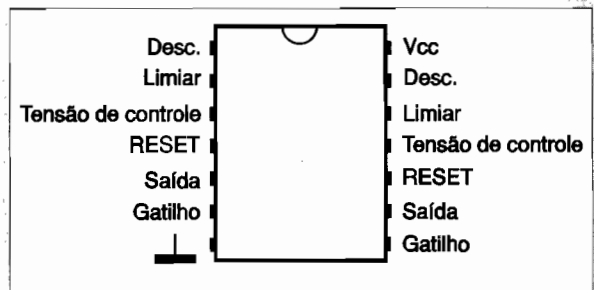
556

Duplo Timer equivalente ao 555

Este circuito integrado contém dois *timers* semelhantes ao 555, mas com funcionamento independente.

Características:

- Corrente máxima de saída: 200 mA
- Tensão de alimentação: 4,5 a 18 V
- Corrente de alimentação: 6 mA (tip)
- Potência de dissipação: 600 mW



CARREGADOR DE CORRENTE CONSTANTE

A fonte de corrente constante da **figura 1** fornece 3 correntes diferentes para a carga de diversos tipos de bateria.

O transistor pode ser mudado, inclusive os resistores, para outras faixas de corrente. Neste circuito o LED funciona como zener regulador de corrente. O transistor deve ser dotado de radiador de calor. A seleção da corrente de carga é feita pela chave. Baterias de até 12 V podem ser carregadas e pilhas podem ser ligadas em série até um máximo que resulte em 12 V.

Observe que a retificação é negativa, ou seja, trata-se de uma fonte com o positivo à massa.

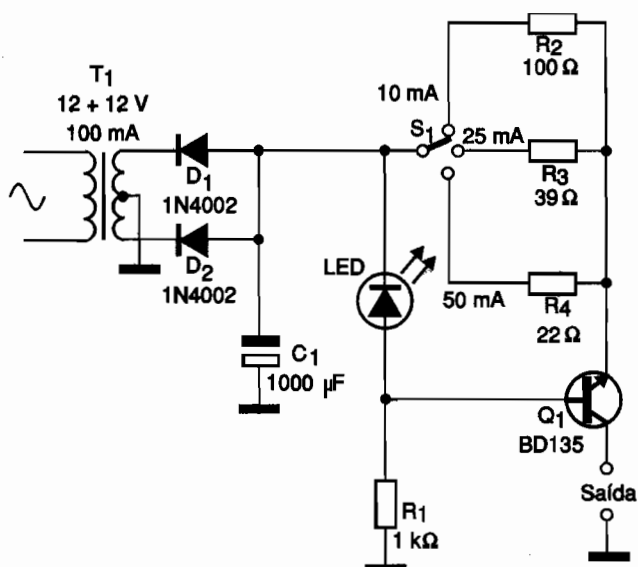


Figura 1

Lista de Material

Q₁ - BD135 ou equivalente - transistor NPN de média potência
 D₁, D₂ - 1N4002 ou equivalente - diodos retificadores
 LED - LED vermelho comum
 T₁ - Transformador com primário de acordo com a rede local e secundário de 12 + 12 V com 100 mA ou mais.
 C₁ - 1 000 µF x 25 V - capacitor eletrolítico
 R₁ - 1 kΩ x 1/8 W - resistor - marrom, preto, vermelho
 R₂ - 100 Ω x 1 W - resistor - marrom, preto, marrom
 R₃ - 39 Ω x 1 W - resistor - laranja, branco, preto
 R₄ - 22 Ω x 1 W - resistor - vermelho, vermelho, preto
 Diversos: placa de circuito impresso, cabo de força, radiador de calor para o transistor, fios, solda, etc.

Na **figura 2** temos uma sugestão de placa de circuito impresso para a montagem desse carregador de baterias.

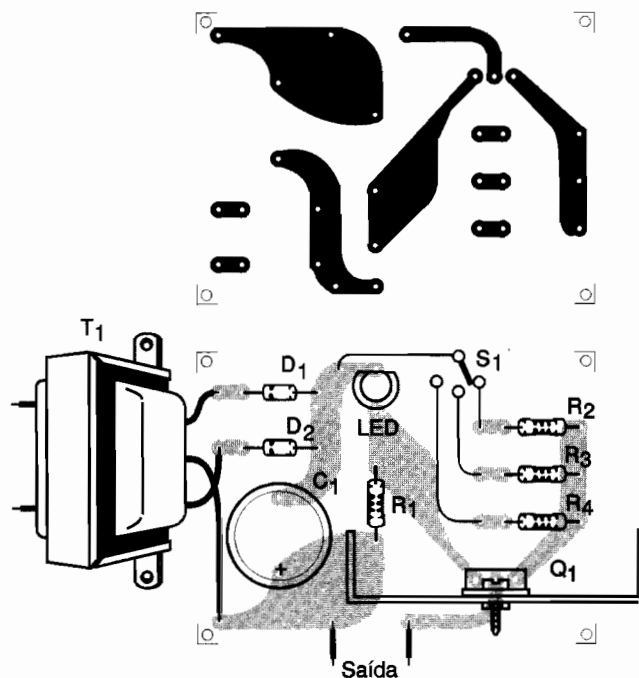


Figura 2

INFORMAÇÃO

BRY39P

Transistor Programável Unijunção (PUT)

Características:

V_{ga}: 70 V

I_a: 175 mA

I_{arm}: 2,5 A

dI_a/dt: 20 A/µs

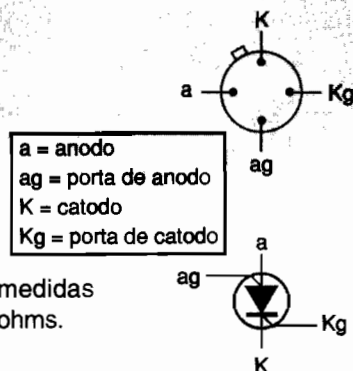
I_p(máx): 5 mA

I_v(min): 25 mA

I_r(máx): 80 ns

Características medidas

com R_g = 10 k ohms.



LED EM 110V/220 V CA

Com o circuito ilustrado na **figura 1** é possível alimentar LEDs comuns diretamente a partir da tensão da rede de energia de 110 V ou 220 V. Ele aproveita a reatância capacitiva de C_1 para fazer a redução da tensão e limitar a corrente no LED. Os valores entre parênteses são para a rede de 220 V. O capacitor C_1 deve ter uma tensão mínima de trabalho de 200 V se a rede for de 110 V, e 400 V se a rede for de 220 V. Os tipos empregados devem ser de poliéster metalizado. Na figura mostramos dois LEDs ligados em série, mas podem ser ligados de 1 a 5 LEDs no mesmo circuito.

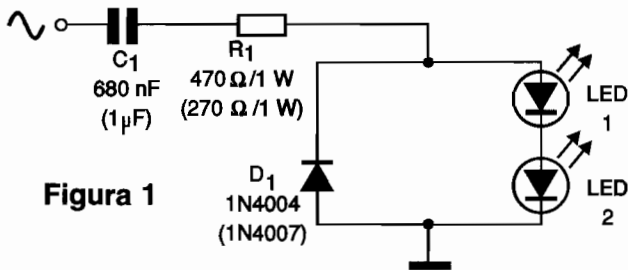


Figura 1

Na **figura 2** temos uma sugestão de placa de circuito impresso para a montagem deste circuito.

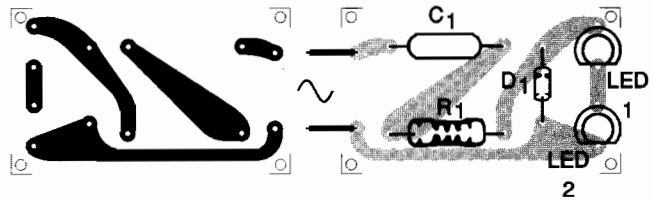


Figura 2

Lista de Material

- D_1 - 1N4004 ou 1N4007 - diodo de silício
- LED $_1$, LED $_2$ - LEDs vermelhos ou de outra cor comuns
- C_1 - 680 nF ou 1 µF - capacitor de poliéster metalizado - ver texto
- R_1 - 470 W ou 270 W x 1 W - resistor - ver texto
- Diversos: placa de circuito impresso, fios, solda.

FOTODISPARADOR II

Um pulso de luz no sensor do circuito ilustrado na **figura 1** produz um sinal de transição muito rápida na saída. O circuito tem uma ação rápida (*trigger*) devido à ligação dos transistores com os emissores em um ponto comum. Ele é ideal para ser usado em sensores foto-elétricos rápidos podendo ser empregado para excitar entradas CMOS.

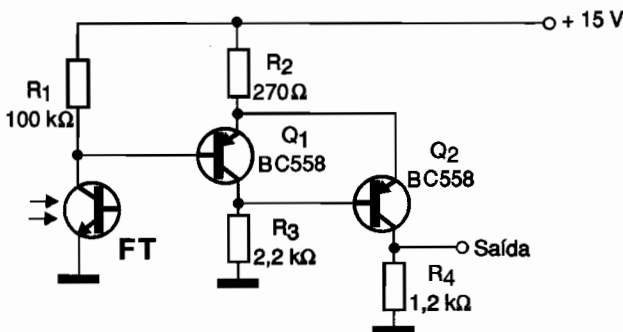


Figura 1

Na **figura 2** vemos uma sugestão de placa de circuito impresso para a montagem deste fotossensor de ação rápida.

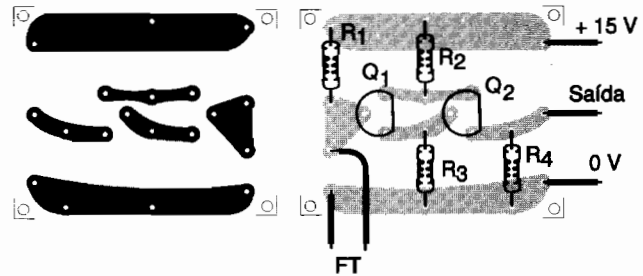


Figura 2

Lista de Material

- FT - qualquer foto-transistor
- Q_1 , Q_2 - BC558 ou equivalente - transistores PNP de uso geral
- R_1 - 100 kΩ x 1/8 W - resistor - marrom, preto, amarelo
- R_2 - 270 Ω x 1/8 W - resistor - vermelho, violeta, marrom
- R_3 - 2,2 kΩ x 1/8 W - resistor - vermelho, vermelho, vermelho
- R_4 - 1,2 kΩ x 1/8 W - resistor - marrom, vermelho, vermelho
- Diversos: placa de circuito impresso, fios, solda, etc.

OSCILADOR CMOS

O oscilador CMOS da **figura 1** tem sua frequência determinada pelo tempo de propagação do sinal nas portas. Como este tempo depende da tensão de alimentação, podemos controlar a frequência pela tensão aplicada ou usar o capacitor CV do circuito. Este capacitor pode ter valores entre 10 e 100 pF. A frequência máxima que ele pode gerar é da ordem de 2 MHz. Sua alimentação pode ser feita com tensões de 3 a 15 V e o sinal é retangular nas frequências mais baixas, com distorção nas frequências mais altas.

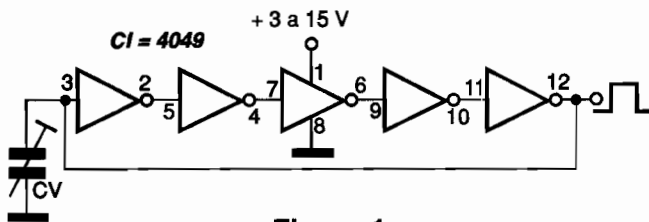


Figura 1

Na **figura 2** observamos a montagem do oscilador numa pequena placa de circuito impresso.

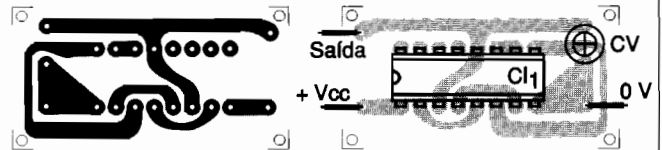


Figura 2

Lista de Material

- CI₁ - 4049 - circuito integrado CMOS
- CV - capacitor ajustável de 10 a 100 pF de capacitância máxima
- Diversos: placa de circuito impresso, fios, solda, etc.

DIVISOR POR 16 - TTL

O circuito integrado TTL 7493 pode dividir a frequência de um sinal de até 20 MHz por 16. O sinal deve ser retangular e livre de deformações ou picos. A alimentação tem que ser feita com 5 V e o sinal na saída também é TTL.

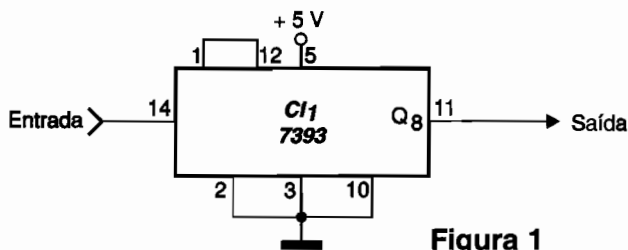


Figura 1

Na **figura 2** temos a implementação desse simples divisor numa placa de circuito impresso.

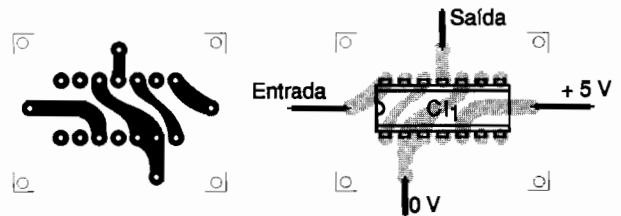


Figura 2

Lista de Material

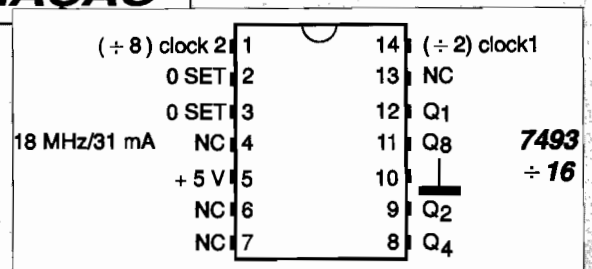
- CI - 7493 - circuito integrado TTL
- Diversos - placa de circuito impresso, fios, solda, etc.

INFORMAÇÃO

7493

Contador binário divisor por 16 - Tipo ripple

Para contagem até 16, o sinal entra via *clock 1* e Q₈ deve ser *jumpeado* ao *clock 2*. As entradas *O-set* devem ser aterradas. O contador avança na transição negativa do sinal de *clock*.



PROVADOR DE DIODOS

Diodos retificadores com correntes a partir de 500 mA podem ser provados com o circuito exibido na **figura 1**. As lâmpadas usadas são do tipo de lanterna de carro de 12 V x 200 mA.

Na prova, as duas lâmpadas acenderão se o diodo estiver em curto, e permanecerão apagadas se o diodo estiver aberto.

Para um diodo em bom estado, apenas uma das lâmpadas acenderá, dependendo da posição das pontas de prova no teste.

O transformador deve ter um enrolamento primário de acordo com a tensão da rede de energia local. O circuito também pode ser utilizado como um teste de continuidade.

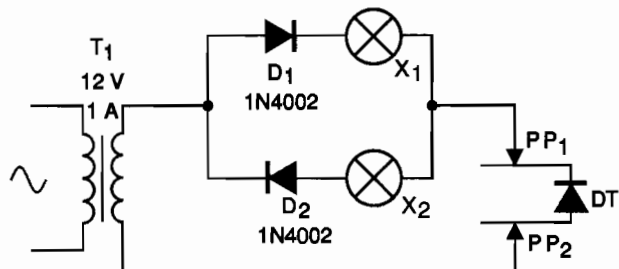


Figura 1

Na **figura 2** apresentamos uma sugestão de placa de circuito impresso para a montagem desse provador de diodos.

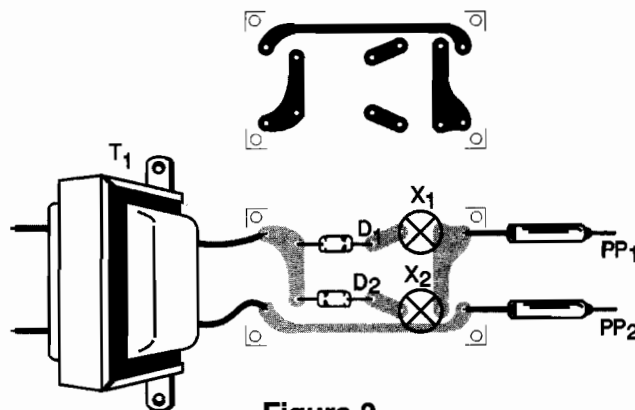


Figura 2

Lista de Material

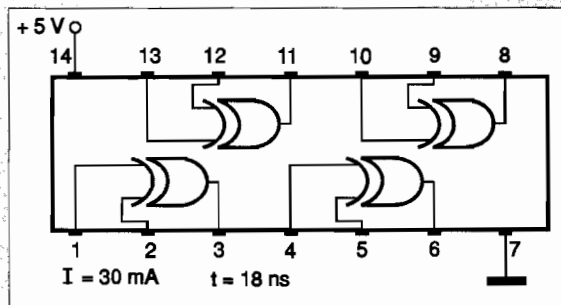
- D₁, D₂ - 1N4002 - diodos retificadores
- X₁, X₂ - lâmpadas de 12 V x 200 mA
- PP₁, PP₂ - pontas de prova vermelha e preta
- T₁ - Transformador com primário de acordo com a rede local e secundário de 12 V x 800 a 1000 mA
- Diversos: placa de circuito impresso, cabo de força, fios, solda, etc.

INFORMAÇÃO

7486

Quatro portas Exclusive-OR (OU *exclusivo*) de uso independente TTL.

Cada uma das quatro portas pode ser usada separadamente e tem um tempo de propagação de 18 ns para a série normal. O consumo por integrado é de 30 mA.



INFORMAÇÃO

Transistores como Diodos

Transistores que tenham uma de suas junções em boas condições podem ser empregados como diodos de uso geral. Para tanto, basta testar o transistor com o multímetro e verificar qual das junções ainda está em condições de funcionamento, conforme ilustra a figura.

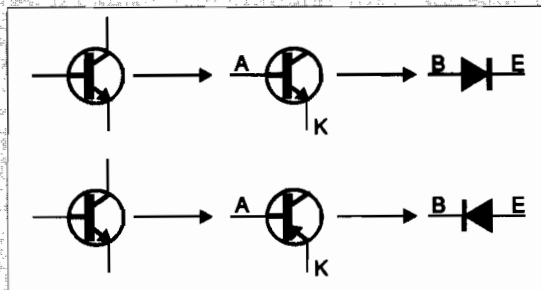


FOTO-RELÉ

Um feixe de luz incidente no fototransistor faz com que o relé feche os contatos no circuito da figura 1. O relé deve ser do tipo sensível com tensão de acordo com a alimentação e uma bobina de 50 mA ou menos. Os contatos devem ser de acordo com a carga a ser controlada. O resistor R_1 pode ter seu valor alterado em função da sensibilidade desejada. Valores entre 10 kohms e 100 kohms podem ser experimentados. Qualquer fototransistor pode ser usado como sensor. Um potenciômetro de 1 Mohms pode ser ligado entre a base de Q_1 e o positivo da alimentação para funcionar como controle de sensibilidade.

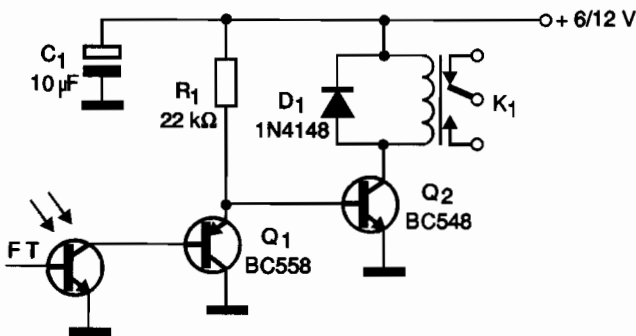


Figura 1

Na figura 2 temos uma sugestão de placa de circuito impresso usando relé de soquete DIL. Para outros tipos de relé a placa deve ser alterada.

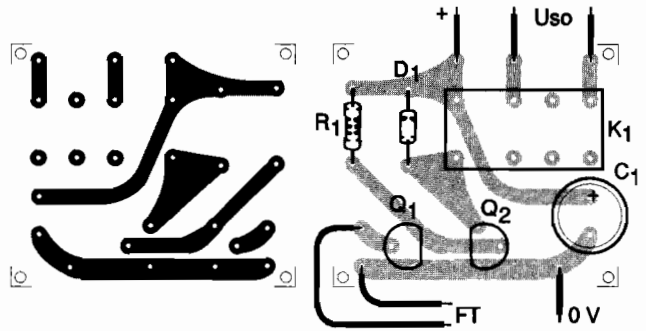


Figura 2

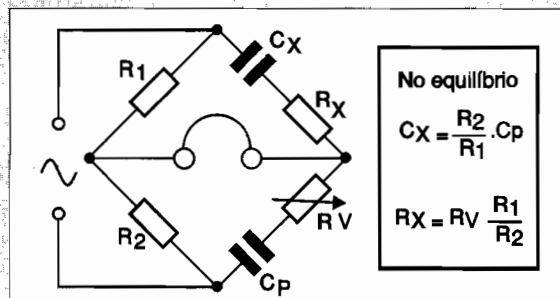
Lista de Material

- Q_1 - BC558 - transistor PNP de uso geral
- Q_2 - BC548 - transistor NPN de uso geral
- FT - Qualquer fototransistor (TIL78, etc)
- D_1 - 1N4148 - diodo de uso geral
- K_1 - Relé de 6 ou 12 V com bobina de 50 mA ou menos
- C_1 - 10 µF x 12 V - capacitor eletrolítico
- R_1 - 22 kΩ x 1/8 W - resistor - vermelho, vermelho, laranja
- Diversos: placa de circuito impresso, fios, solda, etc.

INFORMAÇÃO

Ponte de Sauty

Apresentamos a configuração da Ponte de Sauty usada para a medida de capacitâncias. Nessa ponte a fonte de sinais é um gerador de áudio e como detector de nulo é empregado um fone de ouvido de alta impedância. Na mesma figura temos as fórmulas para a condição de equilíbrio da ponte.



INFORMAÇÃO

Conversão BCD/Decimal

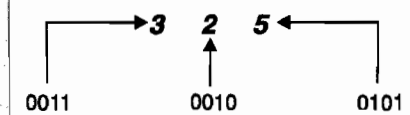
Na figura abaixo mostramos como converter um decimal em binário e vice-versa.

A tabela para os dígitos de 0 a 9 é dada a seguir:

Decimal	BCD
0	0000
1	0001
2	0010
3	0011
4	0100

Decimal	BCD
5	0101
6	0110
7	0111
8	1000
9	1001

Conversão BCD/Decimal



WATTÍMETRO

Com o circuito da **figura 1** é possível medir a potência consumida por pequenos eletrodomésticos (até 100 W) e outros equipamentos. O ajuste pode ser feito tomando-se como referência lâmpadas incandescentes comuns de 5 a 100 W. A escala poderá ser gravada diretamente no instrumento M_1 . Para maiores potências, troque os diodos por outros de maior corrente e reduza R_1 para 0,1 ohms. O instrumento pode ser qualquer microamperímetro com fundo de escala entre 100 e 200 μA .

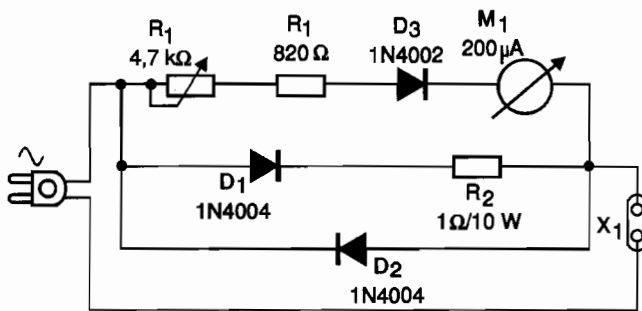


Figura 1

Na **figura 2** temos uma sugestão de placa de circuito impresso para a montagem deste wattímetro.

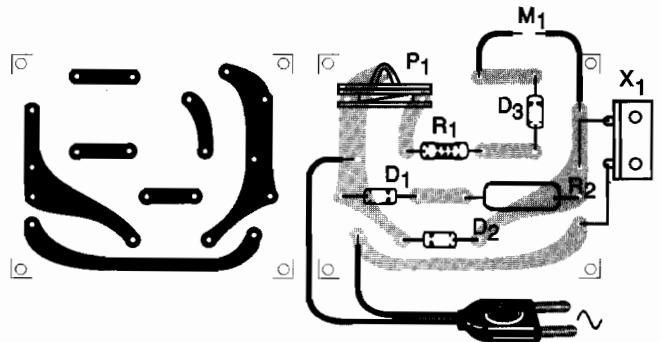


Figura 2

Lista de Material

- D_1, D_2 - 1N4004 (110 V), 1N4007 (220 V) - diodos de silício
- D_3 - 1N4002 - diodo de silício
- M_1 - 200 μA - microamperímetro
- P_1 - 4,7 Ω - trimpot
- R_1 - 820 Ω x 1/8 W - resistor - cinza, vermelho, marrom
- R_2 - 1 Ω x 10 W - resistor de fio
- X_1 - Tomada comum
- Diversos: cabo de força, placa de circuito impresso, fios, solda, etc.

DIVISOR POR 7 TTL

Com o circuito exibido na **figura 1** é possível dividir a frequência de um sinal TTL de até 20 MHz para a série *Standard* por 7. O sinal de saída também é retangular e compatível com TTL. A tensão de alimentação deve ser de 5 V. O interruptor RST zera a contagem. O sinal de entrada deve ser livre de deformações ou repiques.

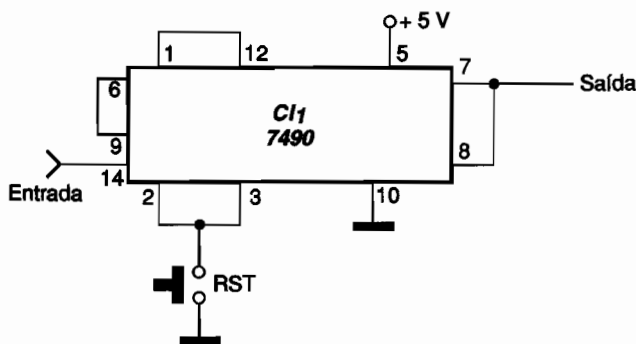


Figura 1

Na **figura 2** apresentamos uma sugestão de placa de circuito impresso para este divisor.

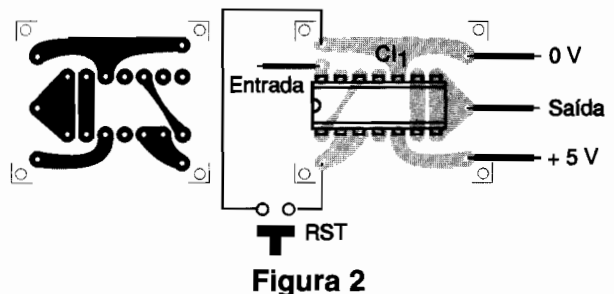


Figura 2

Lista de Material

- CI_1 - 7490 - circuito integrado TTL
- RST - Interruptor de pressão NA
- Diversos: placa de circuito impresso, fios, solda, etc.

AMPLIFICADOR COM O TDA2002

O amplificador mostrado na **figura 1** pode fornecer uma potência da ordem de 5 Wrms com alimentação de 12 V ou 20 Wpmpo com carga de 4 ohms. Para uma impedância de 2 ohms, a potência sobe para 8 Wrms ou 32 Wpmpo. O circuito integrado deve ser montado em um bom radiador de calor. Esse dissipador deve ter pelo menos 3 mm de espessura e uma área de contato com o ar de pelo menos 45 centímetros quadrados. Os capacitores precisam ter uma tensão de trabalho maior que a utilizada na alimentação. O cabo de entrada do sinal deve ser blindado para evitar a captação de zumbidos.

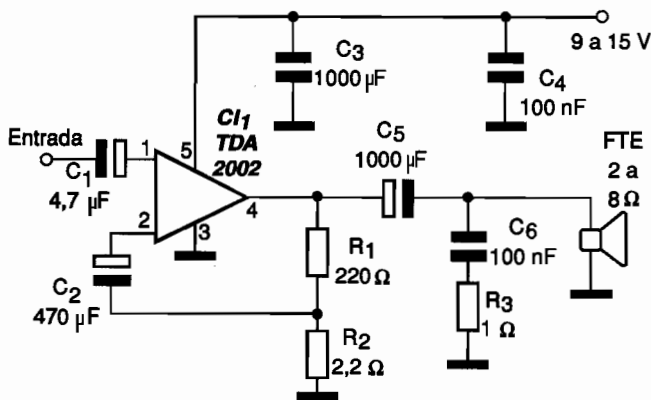


Figura 1

Na **figura 2** vemos a placa de circuito impresso para a montagem desse amplificador. Note as trilhas mais largas para a alimentação.

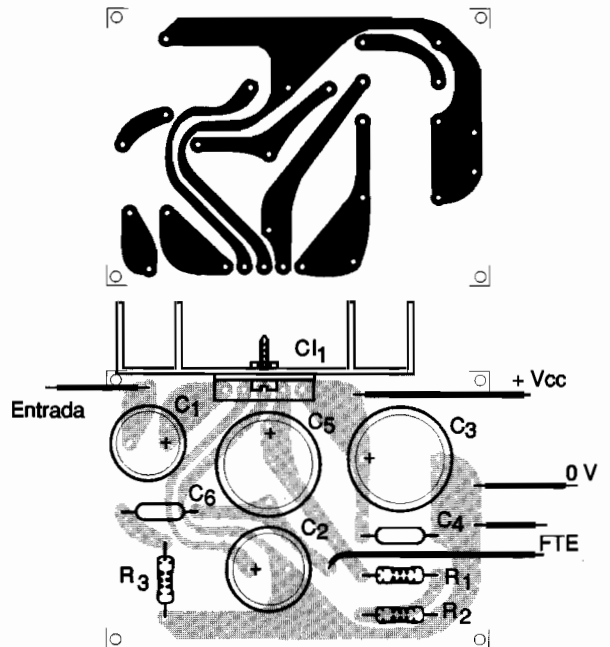


Figura 2

Lista de Material

CI₁ - TDA2002 - circuito integrado, amplificador de áudio
 C₁ - 4,7 µF x 16 V - capacitor eletrolítico
 C₂ - 470 µF x 16 V - capacitor eletrolítico
 C₃, C₅ - 1 000 µF x 25 V - capacitor eletrolítico
 C₄, C₆ - 100 nF - capacitor cerâmico

R₁ - 220 Ω x 1/8 W - resistor - vermelho, vermelho, marrom
 R₂ - 2,2 Ω x 1/8 W - vermelho, vermelho, dourado
 FTE - 2 ou 4 Ω x 20 cm ou maior - alto-falante
 Diversos: placa de circuito impresso, radiador de calor, fonte de alimentação de 12 V x 2 A, fios, solda, etc.

INFORMAÇÃO

TDA2002

Circuito Integrado amplificador de áudio de potência

Características:

Tensão de alimentação: 8 a 18 V

Corrente quiescente: 45 a 80 mA

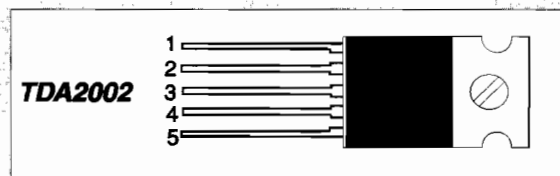
Potência de saída:

RL = 4 ohms, Vcc = 14 V : 4,8 W

RL = 2 ohms, Vcc = 14 V : 8 W

Resposta de frequências: 40 a 15 000 Hz

Ganho de tensão sem realimentação: 80 dB



QUADRÚPLICADOR DE TENSÃO

O circuito da **figura 1** quadruplica o valor de uma tensão rms de entrada. A tensão sobre uma carga ligada na saída irá cair proporcionalmente à intensidade da corrente drenada. Numa rede de 110 V pode-se obter um pico de 600 V de saída. O valor máximo da corrente é dado pelos capacitores. A tensão de trabalho de cada capacitor deve ser o dobro do valor de pico da tensão de entrada, assim como a tensão inversa de pico dos diodos usados. Para a rede de 110 V recomendamos os 1N4007.

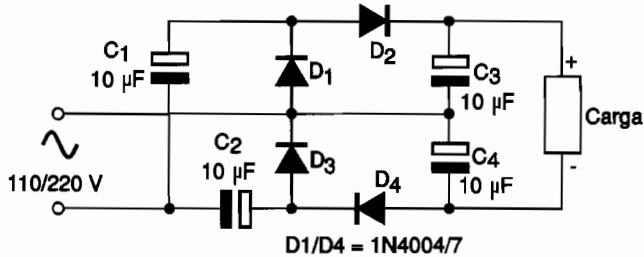


Figura 1

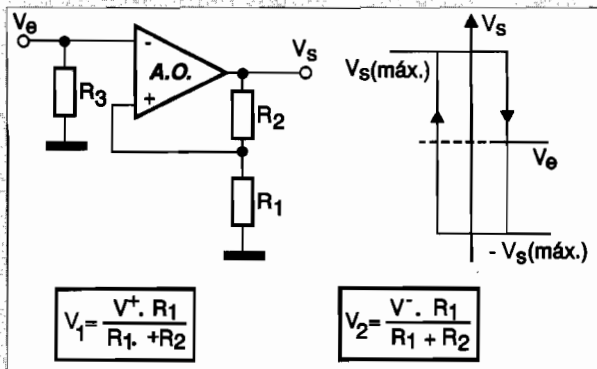
INFORMAÇÃO

Disparador Schmitt com Amplificador Operacional

Na figura abaixo observamos a configuração básica de um amplificador operacional como disparador Schmitt e a sua curva de histerese.

A fonte de alimentação desse circuito deve ser simétrica.

As equações para as características do circuito são dadas na mesma figura.



Na **figura 2** temos a disposição dos componentes desse circuito numa placa de circuito impresso. Observe cuidadosamente as polaridades de todos os componentes para não ter surpresas.

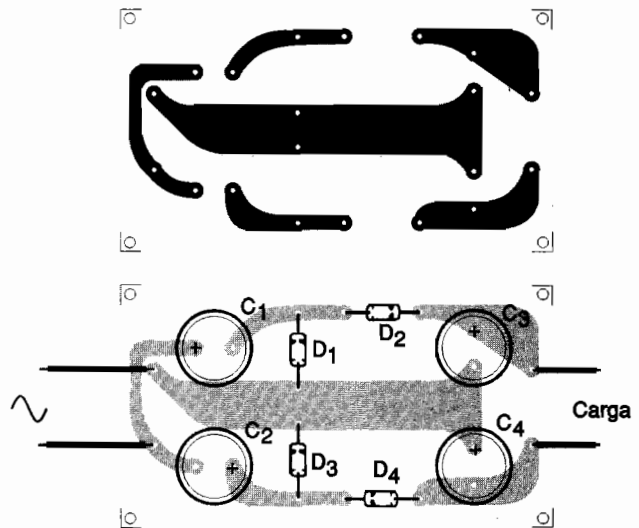


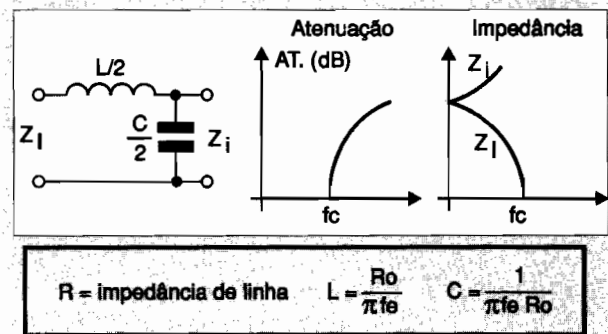
Figura 2

Lista de Material (valores para 110 V)

- D₁, a D₄ - 1N4007 - diodos retificadores de silício
- C₁, a C₄ - 10 µF x 400 V - capacitores eletrolíticos
- Diversos: placa de circuito impresso, fios, solda, etc.

INFORMAÇÃO

Filtro LC Passa-Baixas



OSCILADOR COM DIODO TUNNEL

Os diodos *tunnel* apresentam características de resistência negativa que possibilitam sua utilização em osciladores de frequências muito altas (geradores de microondas) chegando a vários gigahertz. O oscilador ilustrado na **figura 1** pode oscilar até 1,2 GHz e é alimentado com uma tensão de apenas 1,5 V. O circuito ressonante formado por C e L determina a frequência de operação do oscilador.

O diodo *tunnel* usado é o 1N3720, mas podem ser empregados equivalentes. O ajuste do ponto de oscilação é feito no potenciômetro P₁, que deve ser de fio.

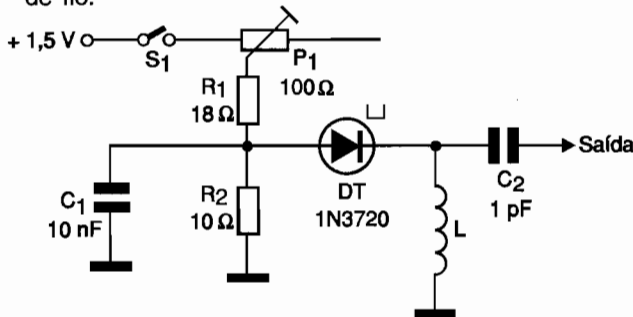


Figura 1

Na **figura 2** damos uma sugestão de placa de circuito impresso para a montagem deste oscilador.

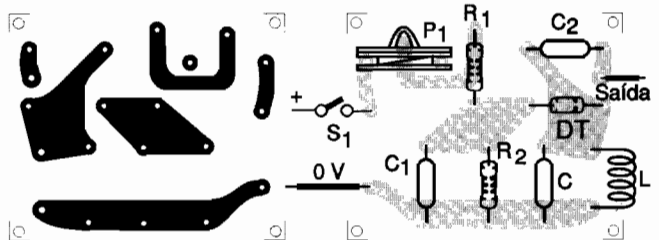


Figura 2

Lista de Material

- D₁ - 1N3720 - diodo *tunnel*
- P₁ - 100 Ω - potenciômetro de fio
- R₁ - 18 Ω x 1/8 W - resistor - marrom, cinza, preto
- R₂ - 10 Ω x 1/8 W - resistor - marrom, preto, preto
- C - capacitor cerâmico
- L - bobina conforme a frequência - ver texto
- C₁ - 10 nF - capacitor cerâmico
- C₂ - 1 pF - capacitor cerâmico
- S₁ - Interruptor simples
- Diversos: placa de circuito impresso, fios, solda, etc.

MONOESTÁVEL CMOS

Um pulso de entrada no circuito da **figura 1** faz com que sua saída vá ao nível alto e assim permaneça por aproximadamente 5 segundos, com os valores dos componentes indicados. O circuito pode ser alimentado com tensões de 3 a 15 V e tanto C quanto R podem ser alterados para se obter intervalos de tempos diferentes dos indicados.

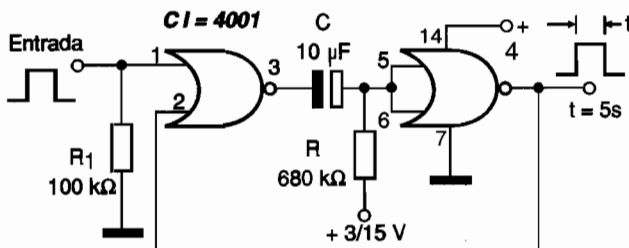


Figura 1

Na **figura 2** temos uma sugestão de placa de circuito impresso para a implementação desse

monoestável. As outras portas do CI podem ser usadas para aplicações diferentes, pois são independentes.

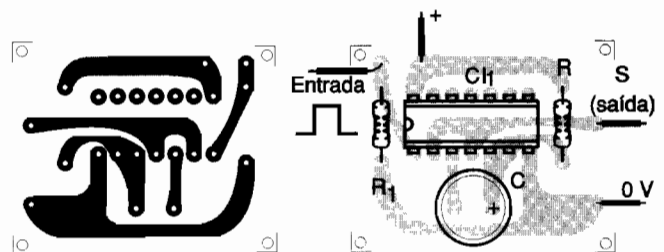


Figura 2

Lista de Material

- CI₁ - 4001 - circuito integrado CMOS
- R - 680 kΩ x 1/8 W - resistor - azul, cinza, amarelo
- C - 10 μF x 16 V - capacitor eletrolítico
- R₁ - 100 kΩ x 1/8 W - resistor - marrom, preto, amarelo
- Diversos: placa de circuito impresso, fios, solda, etc.

FOTODISPARADOR TTL

O circuito da **figura 1** produz um sinal de transição rápida com a excitação luminosa do fotossensor que é um fototransistor comum. R_1 determina a sensibilidade, podendo ser alterado conforme a aplicação. Uma das duas portas do 7413 ou 7414 é usada nessa aplicação permitindo à outra ser empregada com outra finalidade.

O circuito deve ser alimentado com 5 V e o fototransistor pode utilizar recursos ópticos como lentes, dependendo da aplicação.

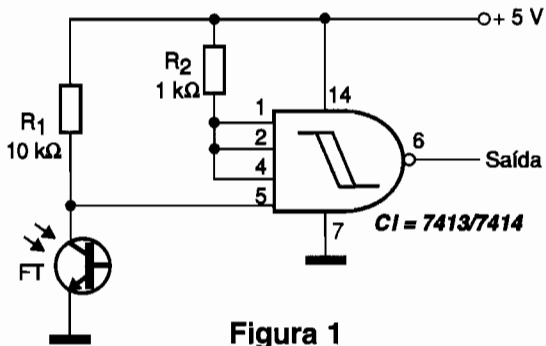


Figura 1

Na **figura 2** temos uma sugestão de placa de circuito impresso para implementação deste fotossensor.

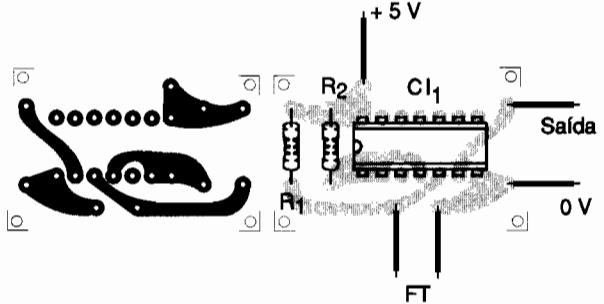


Figura 2

Lista de Material

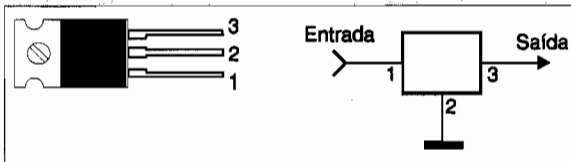
- CI₁ - 7413 ou 7414 - circuito integrado TTL
- FT - qualquer fototransistor
- R₁ - 10 kΩ x 1/8 W - resistor - marrom, preto, laranja
- R₂ - 1 kΩ x 1/8 W - resistor - marrom, preto, vermelho
- Diversos: placa de circuito impresso, fios, solda, etc.

INFORMAÇÃO

78XX

Circuitos integrados reguladores de tensão de 1 A - 3 terminal - TO-220

Na figura, temos a disposição dos terminais desta série de circuitos integrados onde o XX indica a tensão de saída. Junto a figura uma tabela com as características dos principais CIs desta série.



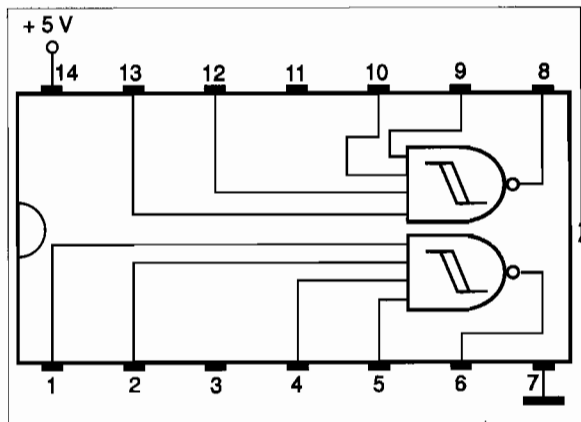
	Saída	Entrada	Corrente
7805	5 V	7 - 35 V	1 A
7806	6 V	7 - 35 V	1 A
7812	12 V	14 - 35 V	1 A
7815	15 V	17 - 35 V	1 A
7818	18 V	20 - 35 V	1 A
7824	24 V	26 - 40 V	1 A

INFORMAÇÃO

7413

Dois portas disparadoras NAND de 4 entradas TTL.

Cada uma das duas portas deste CI pode ser usada de forma independente. A velocidade máxima de operação é da ordem de 20 MHz para a série normal.



FILTRO PASSA FAIXA DE 1 kHz

O filtro da **figura 1** está sintonizado para deixar passar uma estreita faixa de freqüências em torno de 1 kHz. Com a troca de valores dos componentes, preferivelmente os capacitores, segundo as fórmulas junto ao diagrama é possível fazer o filtro sintonizar sinais de outras freqüências. O circuito tem por base um amplificador operacional do tipo 741, mas podem ser usados equivalentes. A fonte de alimentação deve ser simétrica.

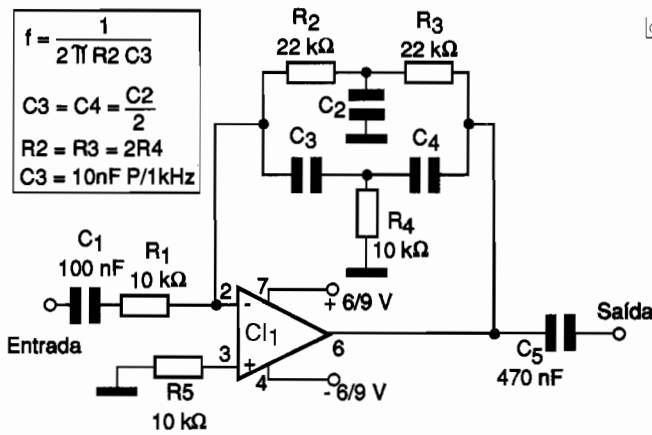


Figura 1

Na **figura 2** observamos uma sugestão de placa de circuito impresso para implementação desse filtro. A disposição dos terminais do CI é para integrados do tipo 741.

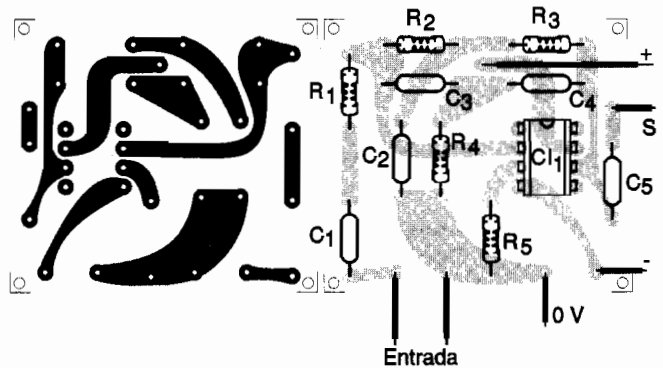


Figura 2

Lista de Material

- CI₁ - 741 ou qualquer outro amplificador operacional
- R₁, R₄, R₅ - 10 kΩ x 1/8 W - resistor - marrom, preto, laranja
- R₂, R₃ - 22 kΩ x 1/8 W - resistor - vermelho, vermelho, laranja
- C₁ - 100 nF - capacitor cerâmico ou poliéster
- C₂, C₃, C₄ - capacitores conforme fórmula e diagrama
- C₅ - 470 nF - capacitor cerâmico ou poliéster
- Diversos: placa de circuito impresso, fonte simétrica, fios, solda, etc.

INFORMAÇÃO

4N29

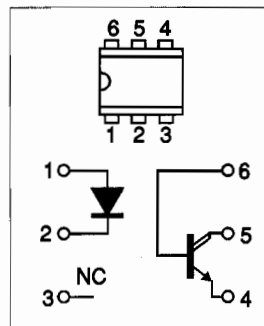
Opto-isolador com transistor Darlington como sensor.

Características:

- a) LED
- V_r: 3 V
- I_f: 60 mA
- P_d: 120 mW

- b) Transistor
- V_{ceo}: 30 V
- V_{cbo}: 30 V
- I_c: 150 mA
- P_d: 150 mW

Resistência de isolamento: 10¹¹ ohms



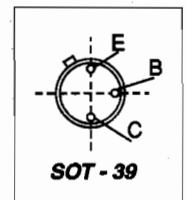
INFORMAÇÃO

2N1711

Transistor de RF para amplificação e chaveamento - NPN

Características:

- V_{cer}: 50 V
- I_{cm}: 1 A
- P_{tot}: 800 mW
- h_{fe} (I_c = 150 mA) : 100 a 300
- f_T(min): 70 MHz
- f_{min} a 1 kHz: 8 dB



CHAVE SEM RUÍDO

Um dos problemas do acionamento de circuitos CMOS por sensores, chaves ou contatos de relés é o repique, que é uma oscilação dos contatos que gera um trem de pulsos que engana o circuito de entrada. Para evitar esse problema e se obter um pulso único no acionamento, temos o circuito da figura 1. Esse circuito usa uma das quatro portas disparadoras de um CMOS 4093, e o tempo de duração do pulso de saída depende basicamente do capacitor C_1 , que pode ser alterado. O circuito pode ser alimentado com tensões de 3 a 15 V.

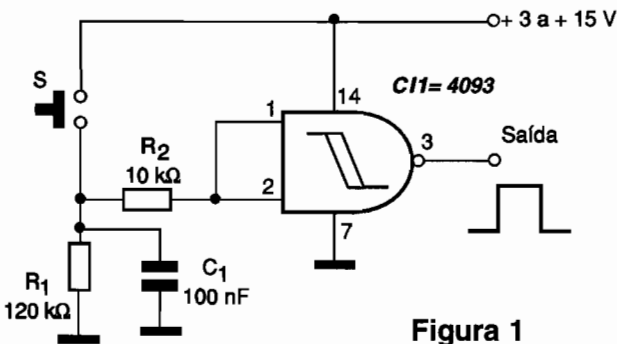


Figura 1

Na figura 2 temos uma sugestão de placa de circuito impresso aproveitando uma das quatro portas do circuito integrado 4093.

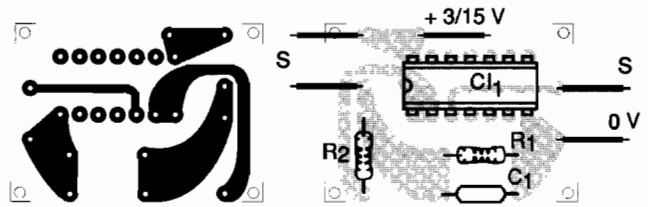


Figura 2

Lista de Material

- CI - 4093 - circuito integrado CMOS
- S - Interruptor ou sensor
- R_1 - 120 k Ω x 1/8 W - resistor - marrom, vermelho, amarelo
- R_2 - 10 k Ω x 1/8 W - resistor - marrom, preto, laranja
- C_1 - 10 nF - capacitor cerâmico ou poliéster
- Diversos: placa de circuito impresso, fios, solda, etc.

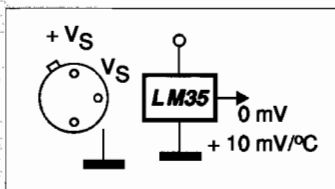
INFORMAÇÃO

LM35

Sensor de temperatura de graus centígrados (Celsius) de precisão - National Semiconductor

Características:

- Faixa de operação: +2 a +150 °C
- Precisão a +25 °C : 0,5 °C
- Consumo de corrente: 60 μ A (máx)
- Corrente máxima de saída: 10 mA
- $V_s = -4$ a 20 V.

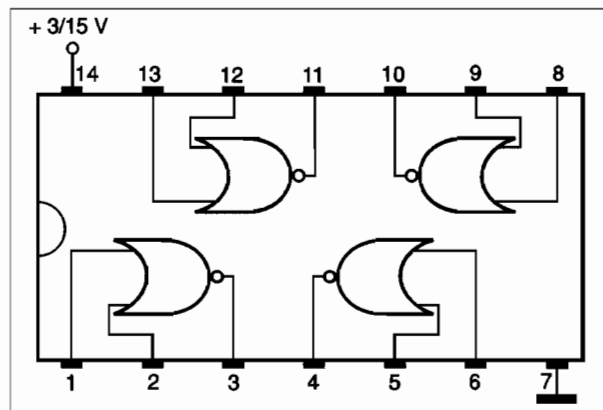


INFORMAÇÃO

4001

Quatro portas NOR de duas entradas - CMOS

As quatro portas NOR deste CI podem ser usadas de forma independente. A corrente máxima de saída é de 2,25 mA para 15 V de alimentação e 0,88 mA para o caso de 10 V.



LATCH COM O 4066

Quando a chave ON é pressionada no circuito da **figura 1**, o interruptor digital do 4066 fecha seus contatos e assim permanece travado. Para desligar é preciso pressionar por um instante o interruptor OFF.

O circuito pode operar com correntes pequenas (da ordem de 1 mA para 12 V de alimentação) e possui uma resistência quando acionado de aproximadamente 150 ohms.

A alimentação pode ser feita com tensões de 5 a 12 V e as outras chaves do mesmo CI podem ser empregadas para se obter mais chaves com ou sem trava.

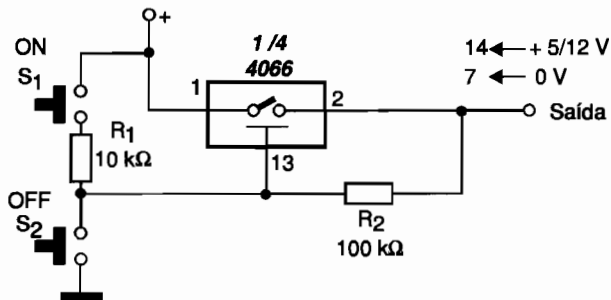


Figura 1

Na **figura 2** damos uma sugestão de placa de circuito impresso para implementação desta chave com trava.

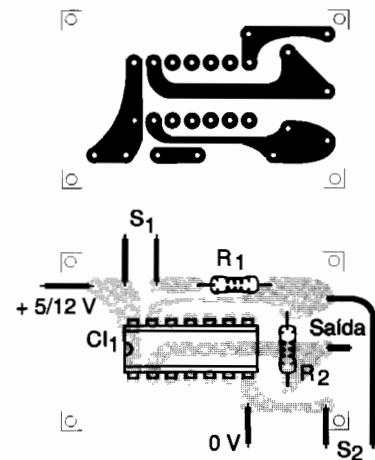


Figura 2

Lista de Material

- CI₁ - 4066 - circuito integrado CMOS
- R₁ - 10 kΩ x 1/8 W - resistor - marrom, preto, laranja
- R₂ - 100 kΩ x 1/8 W - resistor - marrom, preto, amarelo
- S₁, S₂ - Interruptores de pressão NA
- Diversos: placa de circuito impresso, fios, solda, etc

INFORMAÇÃO

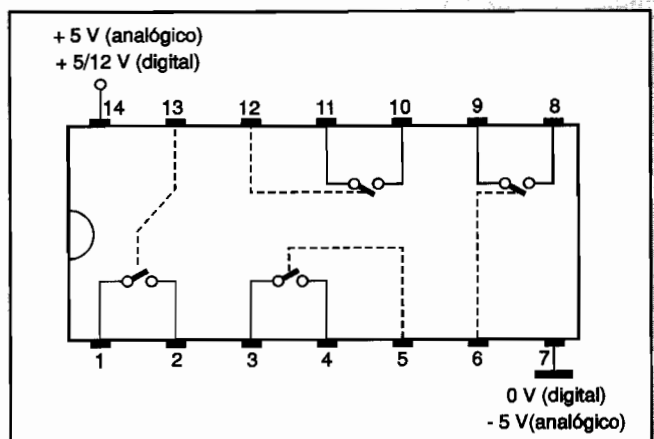
4066

Quatro Chaves Analógicas/Digitais CMOS

Para controlar sinais digitais, o pino 14 é alimentado com tensões de 3 a 15 V e o pino 7 aterrado. Para trabalhar com sinais analógicos, o pino 14 é alimentado com +5 V e o pino 7 com -5V.

Na condição "ligado" a chave tem uma resistência da ordem de 120 ohms com 10 V de alimentação.

A máxima frequência de chaveamento é 8 MHz com 10 V de alimentação.



REGULADOR DC PARA MOTORES

O circuito apresentado na **figura 1** é um regulador de velocidade para pequenos motores de corrente contínua (até 500 mA).

Ele mantém constante a velocidade ajustada em P_1 e P_2 .

O transistor Q_1 deve ser dotado de um radiador de calor e o circuito funciona com motores de 9 a 12 V. O potenciômetro de ajuste P_2 deve ser de fio e o capacitor C_1 pode ter seu valor alterado para modificar o tempo de reposta às variações de velocidade.

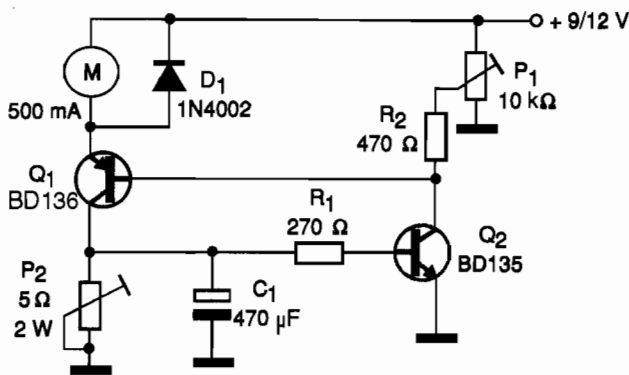


Figura 1

Na **figura 2** temos a placa de circuito impresso para a montagem deste regulador de velocidade.

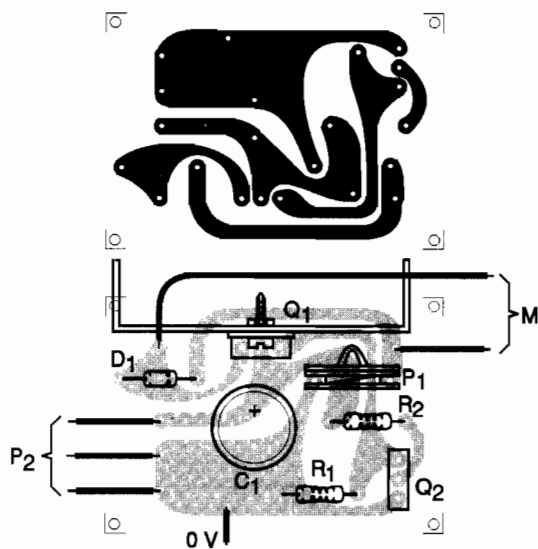


Figura 2

Lista de Material

- Q_1 - BD136 ou equivalente - transistor PNP de média potência
- Q_2 - BD135 ou equivalente - transistor NPN de média potência
- D_1 - 1N4148 - diodo de uso geral
- P_1 - 10 k Ω - *trimpot*
- P_2 - 5 Ω - potenciômetro de fio de 2 W ou mais
- R_1 - 270 Ω x 1/8 W - resistor - vermelho, violeta, marrom
- R_2 - 470 Ω x 1/8 W - resistor - amarelo, violeta, marrom
- C_1 - 470 μ F x 12 V - capacitor eletrolítico

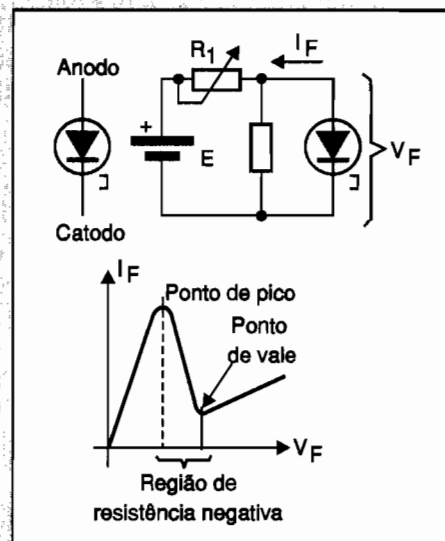
Diversos

placa de circuito impresso, radiador de calor, fios, solda, etc.

INFORMAÇÃO

Diodo Tunnel Característica

Os diodos *tunnel* são usados em circuitos osciladores de frequências muito altas, aproveitando sua característica de resistência negativa, mostrada na figura abaixo. Nessa figura também mostramos um circuito oscilador típico empregando esse componente. O ponto de oscilação é ajustado em R_1 .



INVERSOR

O circuito ilustrado na **figura 1** gera uma alta tensão da ordem de 200 a 500 V a partir de pilhas ou bateria. Essa alta tensão pode ser usada em eletrificadores ou ainda para acender uma pequena lâmpada fluorescente em um sistema de iluminação de emergência ou de sinalização. Os transistores devem ser montados em radiadores de calor e o transformador tem um enrolamento de baixa tensão de 6 ou 12 V com corrente na faixa de 250 a 500 mA. O enrolamento de alta tensão pode ser de 110 V ou 220 V. Transistores equivalentes como os da série TIP podem ser experimentados. O capacitor C_3 pode necessitar de alterações dependendo do transformador usado. Os resistores também podem precisar de alterações de valores, ficando na faixa de 2,2 kohms a 10 kohms, tipicamente.

Na **figura 2** vemos uma sugestão de placa de circuito impresso para a montagem do inversor.

O transformador ficará fora da placa, para maior facilidade de fixação do conjunto no interior de uma caixa.

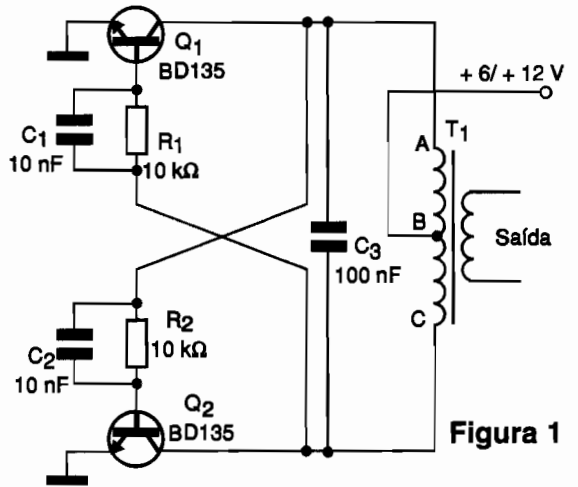


Figura 1

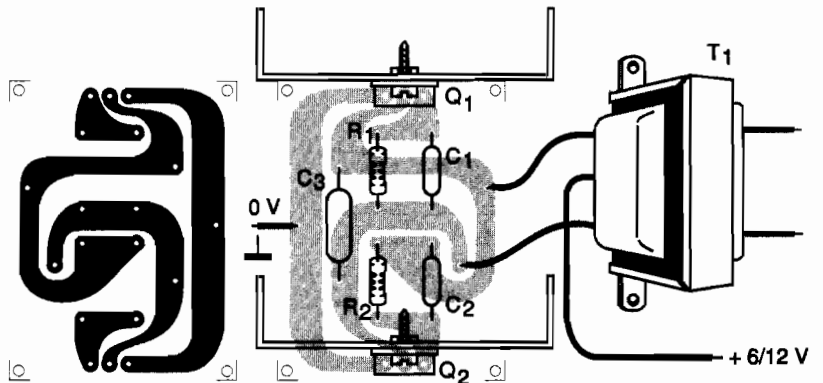


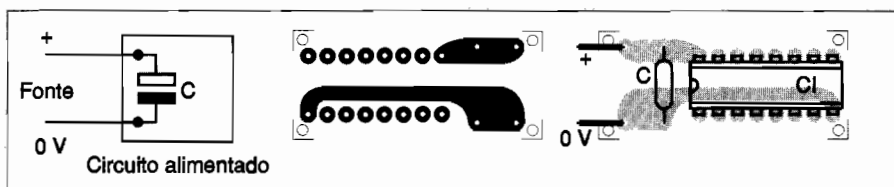
Figura 2

Desacoplamentos de Fontes

Qualquer tipo de fonte (pilhas, baterias, fontes comuns) possui uma resistência interna. Essa resistência faz com que sinais dos circuitos alimentados ou variações rápidas das correntes causem instabilidades ou variações nas tensões. Essas variações podem se traduzir em distorções nos circuitos de áudio, funcionamento errático e muito mais. Para evitar os problemas que essa resistência causa, é preciso ligar em paralelo com ela um dispositivo que se comporte como uma baixa resistência às variações bruscas de corrente/tensão, ou seja, um capacitor. Assim, é comum que se ligue em paralelo capacitores de "desacoplamento" cujo valor depende da intensidade da corrente e da tensão. Para uma fonte de 6 a 12 V com até 1 A, esses capacitores podem ter valores na faixa de 10 μF a 2 200 μF .

Na figura abaixo mostramos como fazer o desacoplamento de uma fonte para um circuito comum e para um circuito integrado, no pino de sua alimentação.

Nos casos em que o circuito opere com frequências muito altas, pode ser necessário ligar em paralelo com o eletrolítico um capacitor cerâmico de 100 nF.



Lista de Material:

- Q_1, Q_2 - BD135 ou equivalentes - transistores NPN de uso geral
- C_1, C_2 - 10 nF - capacitores de poliéster
- C_3 - 100 nF - capacitor de poliéster
- R_1, R_2 - 10 k W x 1/8 W - resistores - marrom, preto, laranja
- T_1 - Transformador - ver texto
- Diversos: placa de circuito impresso, radiador de calor para os transistores, fios, solda, etc.

ÍNDICE VOLUME 2

Circuitos

ALARME DE UMIDADE 2.....	46	LATCH COM O 4066.....	93
AMPLIFICADOR COM O LM386.....	65	LED EM 110V/220 V CA.....	82
AMPLIFICADOR COM O TDA2002.....	87	LED ESTROBOSCÓPICO	32
AMPLIFICADOR DE 1,5 V.....	68	LED ESTROBOSCÓPICO 1.....	49
AMPLIFICADOR DE		LED ESTROBOSCÓPICO 2.....	50
ÁUDIO TRANSISTORIZADO.....	52	MEDIDOR DE RPM.....	48
AMPLIFICADOR DIGITAL.....	57	MINUTERIA.....	20
AMPLIFICADOR OPERACIONAL - 1	25	MIXER.....	14
AMPLIFICADOR ÓPTICO.....	42	MONOESTÁVEL - 4013.....	78
AMPLIFICADOR PARA FOTODIODO.....	55	MONOESTÁVEL CMOS.....	89
BARREIRA ÓPTICA.....	18	NOR USANDO NAND.....	54
BIESTÁVEL 4013.....	9	OSCILADOR 7413.....	78
CARREGADOR DE BATERIA.....	13	OSCILADOR CMOS.....	83
CARREGADOR DE CORRENTE CONSTANTE.....	81	OSCILADOR CMOS A CRISTAL.....	80
CARREGADOR DE NICAD.....	51	OSCILADOR COM DIODO TUNNEL.....	89
CHAMA PEIXES.....	77	OSCILADOR COM FILTRO CERÂMICO.....	66
CHAMA-CACHORRO	17	OSCILADOR COMPLEMENTAR.....	40
CHAVE AC.....	6	OSCILADOR CONTROLADO PELA LUZ.....	56
CHAVE DE TOQUE.....	36	OSCILADOR DE 500 HZ A 5 KHZ.....	12
CHAVE SEM RUÍDO.....	92	OSCILADOR DE ATÉ 50 MHZ.....	67
CIRCUITO ANTI-REPIQUE.....	47	OSCILADOR HARTLEY.....	72
COMBINADOR LINEAR.....	69	OSCILADOR UNIJUNÇÃO.....	35
CONTADOR ATÉ 4.....	8	PRÉ-AMPLIFICADOR PARA MICROFONE.....	61
CONTROLE BIDIRECIONAL DC - 1.....	31	PROVADOR DE DIODOS.....	84
CONTROLE BIDIRECIONAL DC - 2.....	34	PULSADOR.....	39
CONTROLE DE MOTOR DE PASSO.....	10	QUADRUPPLICADOR DE TENSÃO.....	88
CONTROLE DIGITAL DC.....	33	RÁDIO DE CRISTAL (GALENA).....	19
CONVERSOR SENOIDAL & RETANGULAR COM		RÁDIO INTEGRADO.....	21
TRANSISTORES.....	62	RECEPTOR PARA FOTODIODO.....	70
CONVERSOR SENOIDAL / RETANGULAR.....	60	REDUTOR DE 12 PARA 6 V	23
DIVISOR POR 16 - TTL.....	83	REFORÇADOR DE SINAIS.....	64
DIVISOR POR 7 - TTL		REGULADOR DC PARA MOTORES.....	94
DIVISOR POR 8 - TTL.....	58	REGULADOR PARA FONTE ALTERNATIVA	
DIVISOR POR 9	41	DE ENERGIA.....	22
DIVISOR PROGRAMÁVEL.....	11	REGULADOR PROTEGIDO.....	76
DIVISOR TTL POR 12.....	75	REGULADOR SÉRIE - 1.....	30
ELETRIFICADOR.....	15	REGULADOR SÉRIE - 2.....	29
FILTRO DIVISOR.....	24	RELAXAÇÃO COM SCR.....	44
FILTRO PASSA-FAIXA DE 1 KHZ.....	91	RELÉ DE UMIDADE - 1.....	45
FILTRO PASSA-BAIXAS DE 1 HZ.....	79	RELÉ RETARDADO.....	5
FONTE GALVANOPLÁSTICA.....	74	SENSOR DE CAMPO MAGNÉTICO.....	37
FOTODISPARADOR II.....	82	SENSOR DE UMIDADE.....	27
FOTODISPARADOR TTL.....	90	TERMOSTATO.....	28
FOTO-RELÉ.....	85	TERMOSTATO COM DIODO SENSOR.....	26
GERADOR DE RUÍDO BRANCO.....	71	TESTE DE FUGAS.....	16
GERADOR DE RUÍDO BRANCO.....	73	TIMER FET.....	43
GERADOR DE TOM.....	7	TRANSMISSOR CW.....	63
HARTLEY COM TRIODO.....	38	VCO.....	4
INTERFACE ISOLADA.....	53	WATTÍMETRO.....	86
INVERSOR (6 V - ALA TENSÃO).....	92	ZENER COM AMPLIFICADOR OPERACIONAL.....	59

ÍNDICE VOLUME 2

Informações & Soluções

A) COMPONENTES

1N5402/1N5404/1N5406 - DIODOS DE 3 A.....	76
2N1711 - TRANSISTOR NPN DE RF.....	91
2N2219/2N2219A - TRANSISTORES NPN DE COMUTAÇÃO.....	47
2N2646 - TRANSISTOR UNIUNÇÃO.....	35
3N128/3N143 - FETS DE CANAL N - MOS.....	46
4001 - QUATRO PORTAS NOR DE DUAS ENTRADAS CMOS.....	92
4011 - QUATRO PORTAS NAND DE DUAS ENTRADAS CMOS.....	30
4018 - DIVISOR PROGRAMÁVEL DE FREQÜÊNCIA - CMOS.....	41
4046 - PLL DE CONSUMO MUITO BAIXO - CMOS..4	
4066 - QUATRO CHAVES ANALÓGICAS/DIGITAIS CMOS.....	93
4N29 - OPTO-ISOLADOR COM TRANSISTOR DARLINGTON.....	91
556 - DUPLO TIMER EQUIVALENTE AO 555.....	80
6C4 - VÁLVULA TRIODO (12AU7).....	38
7402 - QUATRO PORTAS NOR DE DUAS ENTRADAS TTL.....	45
7404 - SEIS INVERSORES TTL.....	11
7404 - SEIS INVERSORES TTL.....	58
7405 - SEIS INVERSORES TTL	43
741 - AMPLIFICADOR OPERACIONAL DE USO GERAL.....	59
7413 - DUAS PORTAS DISPARADORAS NAND DE 4 ENTRADAS TTL.....	90
7413 - DUAS PORTAS NAND - TTL.....	24
74161 - CONTADOR BINÁRIO - DIVISOR POR 6 - TTL.....	57
7430 - UMA PORTA NAND DE 8 ENTRADAS - TTL.....	33
7486 - QUATRO PORTAS OU-EXCLUSIVO TTL...84	
7492 - CONTADOR/DIVISOR BASE 12 - TTL.....	75
7493 - CONTADOR BINÁRIO DIVISOR POR 16 - TTL.....	83
7805 - REGULADOR DE TENSÃO DE 5 V X 1 A...21	
78XX - REGULADORES DE TENSÃO POSITIVOS DE 1 A.....	90
BRY39P - TRANSISTOR PROGRAMÁVEL UNIUNÇÃO - PUT.....	81
DESIGNAÇÕES DO 741.....	70
LM35 - SENSOR DE TEMPERATURA CELSIUS...92	
LM385 - REFERÊNCIA DE TENSÃO AJUSTÁVEL.....	59
LM386 - AMPLIFICADOR DE ÁUDIO.....	21
MC1439 - AMPLIFICADOR OPERACIONAL DE USO GERAL.....	55
MPF102 - FET DE JUNÇÃO - CANAL N.....	32

MPT20 - DIAC.....	52
MSB4991-CHAVE BILATERAL DE SILÍCIO - SBS..53	
MUS4987 - CHAVE UNILATERAL DE SILÍCIO - SUS	51
RELÉ DIL.....	9
TDA2002 - AMPLIFICADOR DE ÁUDIO DE POTÊNCIA.....	87
TIL81 - FOTOTRANSISTOR.....	63
TIL99 - FOTOTRANSISTOR.....	63
TRANSISTORES NPN DE USO GERAL.....	14
TRANSISTORES PNP DE USO GERAL.....	64
ULN2001/ULN2002/ULN2003/ULN2004.....	10

B) TABELAS & FÓRMULAS

ASTÁVEL COM DOIS INVERSORES.....	36
BANDAS DE ENERGIA DE SEMICONDUTORES.65	
CÁLCULO DE SHUNT.....	72
CAPACITORES - ASSOCIAÇÕES ESPECIAIS....66	
CAPACITORES DESPOLARIZADOS.....	73
CIRCUITO RLC.....	18
CÓDIGO DE CORES DE RESISTORES.....	31
COMPRIMENTO DE ONDA.....	54
CONSTANTE DE TEMPO RC - SÉRIE.....	12
CONVERSÃO BCD/DECIMAL.....	85
CONVERSÃO DE CAPACITÂNCIAS	5
CONVERSÃO DE CORRENTES.....	7
CONVERSÃO DE TEMPERATURAS.....	11
DESCARGA DE UM CAPACITOR ATRAVÉS DE UM RESISTOR.....	22
DIPOLO DOBRADO.....	48
DISPARADOR SCHMITT COM AMPLIFICADOR OPERACIONAL.....	88
EFEITO JOULE.....	55
ENERGIA ARMAZENADA NUM CAPACITOR.....26	
FAISCAMENTO AO AR LIVRE (RIGIDEZ DIELÉTRICA).....	78
FATOR Q.....	17
FILTRO LC - PASSA BAIXAS.....	88
FILTRO PASSA-BAIXAS/PASSA-ALTAS.....	42
FORÇA SOBRE UMA CARGA EM MOVIMENTO EM UM CAMPO MAGNÉTICO.....	75
FREQÜÊNCIA DO OSCILADOR RC.....	8
FUNÇÕES LÓGICAS BÁSICAS.....	44
GANHO DO OPERACIONAL.....	25
GANHO EM DB.....	41
MOVIMENTO DE CARGA EM CAMPO UNIFORME.....	61
MULTIPLICADOR OPERACIONAL.....	49
OSCILADOR COM 3 INVERSORES.....	40
OSCILADOR OPERACIONAL.....	15
PONTE DE HAY.....	19

ÍNDICE VOLUME 2

PONTE DE MAXWELL.....	23	FLIP-FLOP MESTRE/ESCRAVO JK.....	79
PONTE DE SAUTY.....	85	FUNÇÃO PARA O OSCILADOR COM 6C4.....	38
PONTE DE WHEATSTONE.....	74	FONTES SIMÉTRICAS.....	50
REATÂNCIA CAPACITIVA	10	FOTOSENSORES.....	61
REGULADOR COM		GERADOR DE 60 HZ - TTL.....	7
AMPLIFICADOR OPERACIONAL.....	20	INVERSÃO DE POLARIDADE COM CHAVE H.....	79
RESISTÊNCIA MULTIPLICADORA.....	71	LARGURA DE TRILHAS DE PLACAS DE	
RESISTORES LIMITADORES PARA LEDS.....	60	CIRCUITO IMPRESSO.....	24
SÉRIE DE FOURIER - DESENVOLVIMENTOS.....	39	LEDS EM CORRENTE ALTERNADA.....	67
C) DIVERSOS		PARTÍCULAS ALFA.....	57
AMPLIFICADOR DE ÁUDIO COMO		RESISTORES DE VALORES MUITO BAIXOS.....	16
INTERCOMUNICADOR.....	70	RESPOSTA ESPECTRAL DE UM	
AMPLIFICADOR OPERACIONAL BÁSICO.....	60	FOTODIODO DE SILÍCIO.....	37
BUSCA-PÓLO.....	80	SIMBOLOGIA DE	
COMPRIMENTOS DE ONDA PARA O		INSTRUMENTOS ANALÓGICOS.....	13
ESPECTRO VISÍVEL.....	73	SIMULADOR DE PORTA NÃO-E (NAND).....	68
DESACOPLAMENTO DE ELETROLÍTICOS.....	43	TRANSFORMADOR DE DOIS	
DESACOPLAMENTO DE FONTES.....	92	ENROLAMENTOS 110/220 V.....	27
DIODO TUNNEL.....	94	TRANSISTOR COMO CÉLULA	
ESPECTROS DE FONTES EMISSORAS DE LUZ.....	5	SOLAR.....	28
FAIXAS DE NÍVEIS LÓGICOS CMOS.....	36	TRANSISTORES	
FIGURAS DE LISSAJUS.....	77	COMO DIODOS.....	84
		VÁLVULA DIODO.....	25

ÍNDICE VOLUME 1

CIRCUITOS

AMOSTRAGEM E RETENÇÃO	48	INTERRUPTOR COM RETARDO 1.....	91
AQUISIÇÃO DE DADOS.....	101	INTERRUPTOR DE POTÊNCIA	42
BIESTÁVEL 4013.....	10	INVERSOR.....	103
CHAVE DE ONDA COMPLETA COM SCR.....	60	LED EM 110/220 V.....	82
COMPARADOR DE JANELA 2.....	102	MICRO-SINALIZADOR.....	43
COMPARADOR DE JANELA.....	97	OSCILADOR 555 COM CICLO ATIVO.....	63
COMPARADOR NEGATIVO DE TENSÃO.....	29	OSCILADOR COMPLEMENTAR CMOS.....	79
COMPARADOR POSITIVO DE TENSÃO.....	42	OSCILADOR CONTROLADO PELA LUZ 1.....	40
CONDICIONADOR DE CONTATO.....	75	OSCILADOR CONTROLADO PELA LUZ 2.....	37
CONTADOR BCD.....	47	OSCILADOR CONTROLADO PELA LUZ.....	20
CONTROLE DE MOTOR DE PASSO.....	38	OSCILADOR DE 100 KHZ.....	77
CONTROLE DE MOTOR DE		OSCILADOR DE BLOQUEIO.....	66
PASSO DE DUAS FASES.....	19	OSCILADOR DE DUPLO T.....	68
CONTROLE DE MOTOR DE		OSCILADOR HARTLEY.....	70
PASSO MC1413/14.....	18	PISCA-PISCA COM RELÉ.....	58
CONTROLE DE MOTOR DE PASSO UCN4202.....	11	PONTE H - DARLINGTON.....	23
CONTROLE LINEAR DC.....	56	PONTE H COM FEEDBACK.....	24
CONTROLE PWM-1.....	22	PONTE H COM LÓGICA.....	27
CROWBAR COM RETARDO.....	65	PONTE H MISTA.....	12
DETECTOR DE AUSÊNCIA DE PULSO.....	160	PRÉ-AMPLIFICADOR DE ALTA IMPEDÂNCIA...72	
DETECTOR DE FM.....	90	PRÉ-AMPLIFICADOR DE BAIXA IMPEDÂNCIA..81	
DETECTOR DE RUÍDOS.....	8	PROTEÇÃO CONTRA SOBRECORRENTE.....21	
DIMMER.....	13	PROTEÇÃO CROWBAR AC.....	35
DIMMER COM TRIAC.....	30	PROTEÇÃO CROWBAR DC.....	38
DIVISOR POR 2/4.....	93	PULSADOR SONORO.....	41
ESPANTA PERNILONGOS (MURIÇOCAS).....	53	PWM ANTI-FASE COM O 555 - 2.....	61
EXCITADOR SENSÍVEL DE RELÉ 2.....	57	PWM ANTI-FASE COM O 555.....	28
EXCITADOR SENSÍVEL DE RELÉ 1.....	25	PWM DE POTÊNCIA.....	17
EXCITADOR SENSÍVEL DE RELÉ 3.....	62	PWM DE POTÊNCIA - 2.....	26
FONTE DE 12 V/1 A.....	33	RECONHECEDOR DE TOM.....	98
FONTE DE 6 V/1 A.....	31	REOSTATO DARLINGTON.....	45
FONTE DE CORRENTE CONSTANTE 1.....	50	REOSTATO DC.....	32
FONTE DE CORRENTE CONSTANTE 2.....	51	REOSTATO PNP.....	52
FONTE SIMÉTRICA.....	69	REVERSÃO DE MOTOR DC.....	67
FOTO MONOESTÁVEL 1.....	83	SCR COM RETARDO.....	55
FOTO MONOESTÁVEL 2.....	84	SENSOR SPST.....	54
FOTODISPARADOR.....	80	SENSOR TACOMÉTRICO.....	36
FOTO-RELÉ 1.....	85	SEQÜENCIAL 4017.....	89
FOTO-RELÉ 2.....	86	SÉRIE/PARALELO - 2.....	59
FOTO-RELÉ 3.....	87	SÉRIE-PARALELO - 1.....	39
FOTO-RELÉ 4.....	88	SIMPLES RÁDIO AM.....	46
FOTO-SCR.....	71	SINALIZADOR DE ALTA POTÊNCIA.....	49
GERADOR DE PASSO.....	76	TIMER 555.....	64
GERADOR DE TENSÃO NEGATIVA.....	14	TIMER FET.....	74
GERADOR SEQÜENCIAL.....	99	TIMER SENSÍVEL - 2.....	78
GERADOR ULTRASSÔNICO.....	95	TIMER SENSÍVEL - 1.....	73
INDICADOR DE FUSÍVEL ABERTO.....	34	TOQUE FET.....	92
INTERFACE ISOLADA.....	100	TRANSMISSOR INFRAVERMELHO.....	94
INTERFACE PARALELA.....	9	TRANSMISSOR SIMPLES DE FM.....	44
INTERFACE PC.....	15	TRANSMISSOR VIA REDE.....	96
INTERFACE TRIAC.....	7		

ÍNDICE VOLUME 1

Soluções & Informações

A) COMPONENTES

1N4002/4003/4004/4005/4006/4007 - DIODOS	
RETIFICADORES DE 1 A.....	35
1N4148 - DIODO DE SILÍCIO DE USO GERAL.....	62
2N2955 - TRANSISTOR PNP DE POTÊNCIA.....	39
2N3055 - TRANSISTOR NPN DE ALTA POTÊNCIA.....	32
4001 - QUATRO PORTAS NOR CMOS.....	40
4013 - FLIP-FLOP TIPO D - CMOS.....	10
4017 - CONTADOR JOHNSON DE 10 ESTÁGIOS - CMOS.....	89
4050 - SEIS BUFFERS NÃO INVERSORES CMOS.....	93
4066 - 4 CHAVES ANALÓGICAS/DIGITAIS CMOS.....	101
4070 - 4 PORTAS EXCLUSIVE-OR - CMOS.....	99
4078 - UMA PORTA NOR DE 8 ENTRADAS CMOS.....	76
4093 - QUATRO PORTAS DISPARADORAS NAND - CMOS.....	20
4N25/26/27/28 - ACOPLADORES ÓPTICOS.....	7
4N26 - PINAGEM E DIMENSÕES.....	15
7400 - QUATRO PORTAS NAND - TTL.....	54
7409 - CONTADOR DE DÉCADA/ DIVISOR POR 10 - TTL.....	51
741 - AMPLIFICADOR OPERACIONAL DE USO GERAL.....	83
7410 - 3 PORTAS NAND DE 3 ENTRADAS TTL.....	81
74121 - MONOESTÁVEL TTL.....	98
74190 - CONTADOR UP/DOWN TTL.....	49
7420 - 2 PORTAS NAND DE 4 ENTRADAS BTTL.....	71
7806 - REGULADOR DE TENSÃO POSITIVA DE 6 V X 1 A.....	31
7906/79012 - REGULADORES POSITIVOS DE 6 E 12 V PARA 1 A.....	69
BC327/BC328 - TRANSISTORES PNP DE USO GERAL.....	87
BC547/BC548/BC549 - TRANSISTORES NPN DE USO GERAL.....	25
BC557/558/559 - TRANSISTORES PNP DE USO GERAL.....	73
BD135/137/139 - TRANSISTORES NPN DE MÉDIA POTÊNCIA.....	14
BD136/138/140 - TRANSISTORES PNP DE MÉDIA POTÊNCIA.....	46
BD235 (NPN)/BD236 (PNP) - TRANSISTORES DE MÉDIA POTÊNCIA.....	57
BD237 (NPN)/BD238 (PNP) - TRANSISTORES DE MÉDIA POTÊNCIA.....	84
BF245A - FET DE CANAL N.....	72
BF494 - TRANSISTOR DE RF DE BAIXA	

POTÊNCIA NPN.....	77
BZX79XX - SÉRIE DE DIODOS ZENER DE 400 MW.....	50
CA3140 - AMPLIFICADOR OPERACIONAL COM FET.....	48
DISPLAY DE 7 SEGMENTOS - PINAGEM COMUM.....	102
IRF120/520 - MOSFETS DE POTÊNCIA.....	74
IRF240/241/242/243 - IRF640/641/642/643 - MOSFETS DE CANAL N.....	12
LM124/224/324 - COMPARADORES DE TENSÃO QUÁDRUPLOS.....	9
LM350 - REGULADOR DE TENSÃO DE 3 A.....	34
LM3909 - PULSADOR DE BAIXA TENSÃO.....	43
MC1411/12/13/14 - ARRAY DE TRANSISTORES DARLINGTON.....	18
NE/SE 567 - PLL ATÉ 500 KHZ.....	90
NE-2H - LÂMPADA NEON DE USO GERAL.....	61
TIC106 - SCR PARA 3,2 A.....	13
TIC226 - TRIAC PARA 8 A.....	30
TIC236B/D - TRIACS PARA 12 A.....	43
TIP110 A TIP647 - SÉRIE DARLINGTON DA TEXAS.....	79
TIP120/121/122 - TRANSISTORES NPN DARLINGTON DE POTÊNCIA.....	45
TIP125/126/127 - TRANSISTORES DARLINGTON PNP DE POTÊNCIA.....	23
TIP31 - TRANSISTOR NPN DE POTÊNCIA.....	22
TIP42 - TRANSISTOR PNP DE POTÊNCIA.....	52
TIP42 - TRANSISTOR PNP DE POTÊNCIA.....	96
TIP47/48/49 - TRANSISTORES NPN DE POTÊNCIA E ALTA TENSÃO.....	60
TMS2732A - EPROM DE 32 K (8 X 4096).....	27
UCN4202 - CONTROLADOR DE MOTOR DE PASSO.....	11

B) TABELAS & FÓRMULAS

555 ASTÁVEL.....	63
555 MONOESTÁVEL.....	16
CAPACITORES EM SÉRIE E EM PARALELO.....	67
CARACTERÍSTICAS DE SMAS.....	47
COEFICIENTE DE AUTO-INDUÇÃO DE UMA BOBINA.....	80
CONSTANTE DE TEMPO RC.....	55
CONVERSÃO DE GRAUS CELSIUS EM FARENHEIT.....	33
CONVERSÃO DE MILÍMETROS PARA POLEGADAS DECIMAIS.....	24
CONVERSÃO DE POLEGADAS DECIMAIS EM MILÍMETROS.....	21

ÍNDICE VOLUME 1

CORRENTES MÁXIMAS DE FIOS.....	44	RELAÇÃO ENTRE MEDIDAS	
DIFERENCIADOR COM OPERACIONAL.....	64	CIRCULARES E ANGULARES.....	8
ENERGIA DE ESCAPE DE		RESISTORES SÉRIE/PARALELO.....	39
METAIS ALCALINOS.....	102	SUBTRATOR OPERACIONAL.....	97
FÓRMULA PARA O OSCILADOR RC.....	100	TABELA DE FIOS ESMALTADOS (AWG E B&S).....	41
FREQÜÊNCIA DO DUPLO T.....	68	UNIDADES E CONVERSÕES	
FREQÜÊNCIA DO LC PARALELO.....	70	DE CAPACITÂNCIAS.....	53
FREQÜÊNCIA E SELETIVIDADE		UNIDADES ÓPTICAS DE EMITÂNCIA.....	102
DE UM CIRCUITO RLC.....	88	VALORES EM SENÓIDES.....	92
GANHOS EM DB DE TENSÃO			
E POTÊNCIA.....	91	C) DIVERSOS	
IMPEDÂNCIA DO SEGUIDOR DE TENSÃO.....	75	COMO CALCULAR O RESISTOR EM	
ÍNDICE DE FALHAS.....	17	SÉRIE COM UM LED.....	82
INDUTÂNCIA DE UM FIO RETO.....	51	DIAGRAMA DE CROMATICIDADE.....	58
INTEGRADOR OPERACIONAL.....	97	FLIP-FLOP R-S COM PORTA NOR.....	93
OSCILADOR COM INVERSORES.....	78	LÂMPADA NEON.....	34
OSCILADOR DE RELAXAÇÃO		LDR - CARACTERÍSTICAS GERAIS.....	37
COM OPERACIONAL.....	38	MULTIPLICADOR DE TENSÃO.....	94
OSCILADOR DE RELAXAÇÃO		PINAGEM DA PORTA PARALELA DO PC.....	15
COM LÂMPADA NEON.....	36	PROVA DE CAPACITORES ELETROLÍTICOS	
OSCILADOR RC COM		COM O MULTÍMETRO.....	56
AMPLIFICADOR OPERACIONAL.....	42	PWM ANTI-FASE.....	28
OSCILADOR SENOIDAL COM		SEGUIDOR DE TENSÃO COM OPERACIONAL.....	103
AMPLIFICADOR OPERACIONAL.....	29	SENSIBILIDADE & EMISSÃO DE LUZ.....	26
POLARIZAÇÃO DE TRANSISTORES.....	59	TERMOS INGLESSES PARA	
PONTE DE SCHERING.....	66	CARACTERÍSTICAS DE PULSOS.....	85
PONTE DE WHEATSTONE.....	86	TOMADAS DIN.....	65
PREFIXOS MÉTRICOS.....	19	VALORES RMS E MÉDIOS DE TENSÕES.....	95

PROJETOS

ALARME DE UMIDADE 2 / AMPLIFICADOR COM O LM386 / AMPLIFICADOR COM O TDA2002 / AMPLIFICADOR DE 1, 5 V / AMPLIFICADOR DE ÁUDIO TRANSISTORIZADO / AMPLIFICADOR DIGITAL / AMPLIFICADOR OPERACIONAL - 1 / AMPLIFICADOR ÓPTICO / AMPLIFICADOR PARA FOTODIODO / BARREIRA ÓPTICA / BIESTÁVEL 4013 / CARREGADOR DE BATERIA / CARREGADOR DE CORRENTE CONSTANTE / CARREGADOR DE NICAD / CHAMA PEIXES / CHAMA-CACHORRO / CHAVE AC / CHAVE DE TOQUE / CHAVE SEM RUÍDO / CIRCUITO ANTI-REPIQUE / COMBINADOR LINEAR / CONTADOR ATÉ 4 / CONTROLE BIDIRECIONAL DC - 1 CONTROLE BIDIRECIONAL DC - 2 / CONTROLE DE MOTOR DE PASSO / CONTROLE DIGITAL / CONVERSOR SENOIDAL & RETANGULAR COM TRANSISTORES / CONVERSOR SENOIDAL / RETANGULAR / DIVISOR POR 16 - TTL / DIVISOR POR 7 - TTL / DIVISOR POR 8 - TTL / DIVISOR POR 9 / DIVISOR PROGRAMÁVEL / DIVISOR TTL POR 12 / ELETRIFICADOR / FILTRO DIVISOR / FILTRO PASSA-FAIXA DE 1 KHZ / FILTRO PASSA-BAIXAS DE 1 HZ / FONTE GALVANOPLÁSTICA / FOTODISPARADOR II / FOTODISPARADOR TTL / FOTO-RELÉ / GERADOR DE RUÍDO BRANCO / GERADOR DE RUÍDO BRANCO / GERADOR DE TOM / HARTLEY COM TRIODO / INTERFACE ISOLADA / INVERSOR (6 V - ALTA TENSÃO) / LATCH COM O 4066 / LED EM 110V/220 V CA / LED ESTROBOSCÓPICO / LED ESTROBOSCÓPICO 1 / LED ESTROBOSCÓPICO 2 / MEDIDOR DE RPM / MINUTERIA / MIXER / MONOESTÁVEL - 4013 / MONOESTÁVEL CMOS / NOR USANDO NAND / OSCILADOR 7413 / OSCILADOR CMOS / OSCILADOR CMOS A CRISTAL / OSCILADOR COM DIODO TUNNEL / OSCILADOR COM FILTRO CERÂMICO / OSCILADOR COMPLEMENTAR / OSCILADOR CONTROLADO PELA LUZ / OSCILADOR DE 500 HZ A 5 KHZ / OSCILADOR DE ATÉ 50 MHZ / OSCILADOR HARTLEY / OSCILADOR UNIUNIÃO / PRÉ-AMPLIFICADOR PARA MICROFONE / PROVADOR DE DIODOS / PULSADOR / QUADRUPLO DE TENSÃO / RÁDIO DE CRISTAL (GALENA) / RÁDIO INTEGRADO / RECEPTOR PARA FOTODIODO / REDUTOR DE 12 PARA 6 V / REFORÇADOR DE SINAIS / REGULADOR DC PARA MOTORES / REGULADOR PARA FONTE ALTERNATIVA DE ENERGIA / REGULADOR PROTEGIDO / REGULADOR SÉRIE - 1 / VCO / REGULADOR SÉRIE - 2 / RELAXAÇÃO COM SCR / RELÉ DE UMIDADE - 1 / RELÉ RETARDADO / SENSOR DE CAMPO MAGNÉTICO / SENSOR DE UMIDADE / TERMOSTATO / TERMOSTATO COM DIODO SENSOR / TESTE DE FUGAS / TIMER FET / TRANSMISSOR CW / WATTÍMETRO / ZENER COM AMPLIFICADOR OPERACIONAL

INFORMAÇÕES E SOLUÇÕES

1N5402/1N5404/1N5406 - Diodos de 3 A / 2N1711 - Transistor NPN de RF / 2N2219/2N2219A - Transistores NPN de Comutação / 2N2646 - Transistor Unijunção / 3N128/3N143 - FETs de Canal N - MOS / 4001 - Quatro Portas NOR de Duas Entradas CMOS / 4011 - Quatro Portas NAND de Duas Entradas CMOS / 4018 - Divisor Programável de Frequência - CMOS / 4046 - PLL de consumo muito baixo - CMOS / 4066 - Quatro Chaves Analógicas/Digitais CMOS / 4N29 - Opto-isolador com Transistor Darlington / 556 - Duplo Timer Equivalente ao 555 / C4 - Válvula Triodo (12AU7) / 7402 - Quatro Portas NOR de Duas Entradas TTL / 7404 - Seis Inversores TTL / 7404 - Seis Inversores TTL / 7405 - Seis Inversores TTL / 741 - Amplificador Operacional de Uso Geral / 7413 - Duas Portas Disparadoras NAND de 4 Entradas TTL / 7413 - Duas Portas NAND - TTL / 74161 - Contador Binário - Divisor por 6 - TTL / 7430 - Uma Porta NAND de 8 Entradas - TTL / 7486 - Quatro Portas OU-Exclusivo TTL / 7492 - Contador/Divisor Base 12 - TTL / 7493 - Contador Binário Divisor por 16 - TTL / 7805 - Regulador de Tensão de 5 V x 1 A / 78XX - Reguladores de Tensão Positivos de 1 A / BRY39P - Transistor Programável Unijunção - PUT / Designações do 741 / LM35 - Sensor de Temperatura Celsius / LM385 - Referência de Tensão Ajustável / LM386 - Amplificador de Áudio / MC1439 - Amplificador Operacional de Uso Geral / MPF102 - FET de Junção - Canal N / MPT20 - DIAC / MSB4991-Chave Bilateral de Silício - SBS / MUS4987 - Chave Unilateral de Silício - SUS / Relé DIL / TDA2002 - Amplificador de Áudio de Potência / TIL81 - Fototransistor / TIL99 - Fototransistor / Transistores NPN de Uso Geral / Transistores PNP de Uso Geral / ULN2001/ULN2002/ULN2003/ULN2004 / Astável com Dois Inversores / Bandas de Energia de Semicondutores / Cálculo de Shunt / Capacitores - Associações Especiais / Capacitores Despolarizados / Circuito RLC / Código de Cores de Resistores / Comprimento de Onda / Constante de Tempo RC - Série / Conversão BCD/Decimal / Conversão de Capacitâncias / Conversão de Correntes / Conversão e Temperaturas / Descarga de um Capacitor Através de um Resistor / Dipolo Dobrado / Disparador Schmitt com Amplificador Operacional / Efeito Joule / Energia Armazenada num Capacitor / Faiscamento ao Ar Livre (rigidez dielétrica) / Fator Q / Filtro LC - Passa Baixas / Filtro Passa-Baixas/Passa-Altas / Força Sobre uma Carga em Movimento em um Campo Magnético / Frequência do Oscilador RC / Funções Lógicas Básicas / Ganho do Operacional / Ganho em dB / Movimento de Carga em Campo Uniforme / Multiplicador Operacional / Oscilador com 3 Inversores / Oscilador Operacional / Ponte de Hay / Ponte de Maxwell / Ponte de Sauty / Ponte de Wheatstone / Reatância Capacitiva / Regulador com Amplificador Operacional / Resistência Multiplicadora / Resistores Limitadores para LEDs / Série de Fourier - desenvolvimentos / Amplificador de Áudio como Intercomunicador / Amplificador Operacional Básico / Busca-Pólo / Comprimentos de Onda Para o Espectro Visível / Desacoplamento de Eletrolíticos / Desacoplamento de Fontes / Diodo Tunne / Espectros de Fontes Emissoras de Luz / Faixas de Níveis Lógicos CMOS / Figuras de Lissajus / Flip-Flop Mestre/Escravo JK / Fonte Para o Oscilador com ISBN 85-7116-016-3 6C4 / Fontes Simétricas / Fotosensores / Gerador de 60 Hz - TTL / Inversão de Polaridade com Chave H / Largura de Trilhas de Placas de Circuito Impresso / LEDs em Corrente Alternada / Partículas Alfa / Resistores de Valores Muito Baixos / Resposta Espectral de um Fotodiodo de Silício / Simbologia de Instrumentos Analógicos / Simulador de Porta Não-E (NAND) / e muito mais.

