

COLEÇÃO SABER ELETRÔNICA

CIRCUITOS & INFORMAÇÕES

VOLUME VI

NEWTON C. BRAGA

CARGA

BC106 C106

1N4002

1N4001 A 1N4007 (D10D05)

7404 - TTL

HEX INVERTER

0 +5V

CORRENTE POR UNIDADE - 12mA

A	S
0	1
1	0

MONO ESTÁVEL

555

100nF (BYPASS - OPCIONAL)

SAÍDA

$t = 1,1 \cdot R \cdot C$

valor de R - 3,3M Ω

valor de R - 1k

valor de C - 500pF

de C - depende da fuga

BD135 - BD137 - BD139

NPN - SOT52 DRIVER, SAÍDA DE ÁUDIO

	BD135	BD137	BD139	
V _{CE0} máx	45	60	100	V _{CE}
V _{CEO} máx	45	60	80	Wat
P _{TOT} máx	8	8	8	mín
P _{FE}	40	40	40	máx
I _C máx	250	160	160	Ampère
	1	1	1	

TIP29

NPN - SILÍCIO AMPLIFICAÇÃO DE POTÊNCIA, COMUTAÇÃO

	TIP29	TIP29A	TIP29B	TIP29C	
V _{CE0} máx	40	60	80	100	Volts
V _{CEO} máx	40	60	80	100	Volts
P _{TOT} máx	30	30	30	30	Watts
P _{FE}	15	15	15	15	mín
I _C máx	75	75	75	75	máx
	1	1	1	1	Ampère

MICRO TRANSMISSOR DE FM

Este transmissor tem um alcance de aproximadamente 50m e caract...
 por usar como microfone um alto-falante comum de 8 ohms X 5cm. A...
 tem 15cm e o transformador T1 é do tipo saída para transistores com im...
 cia entre 200 e 1000 ohms. L1 tem 3 espiras de fio 26 AWG em forma d...
 sem núcleo. O capacitor Cv é um trimer comum.

R1 1M

R2 4K7

R4 4K7

C3 220pF

C4 4n7

Cv

L1

150 circuitos e mais de 200 informações

ÍNDICE

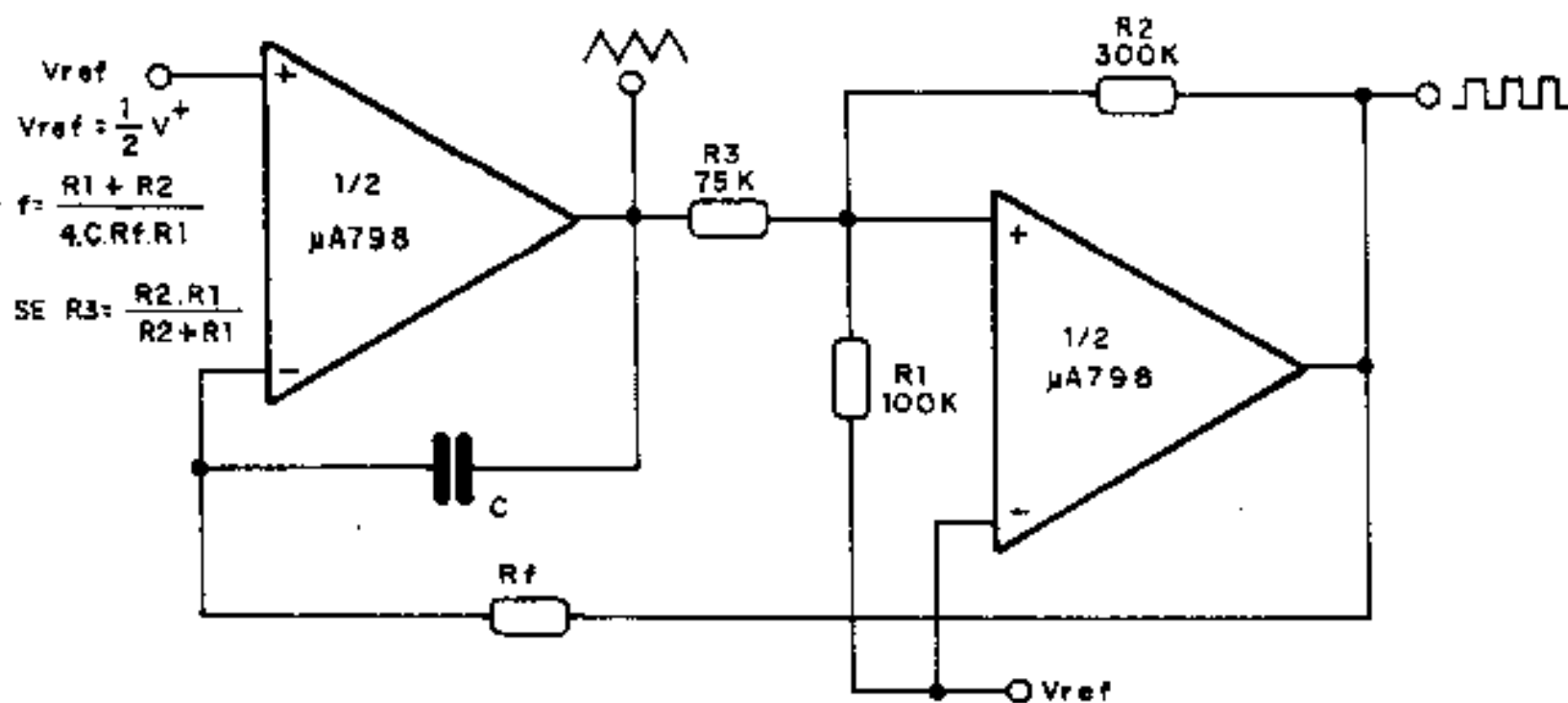
Acoptador Óptico (R = 10mm)	33	Detector de Produto (SSB)	92
Alarme Fotoelétrico	114	Diapasão	51
Amostragem & Retenção	79	Diferenciador Negativo	27
Amplificador CA de Alta Impedância	24	Discriminador de Janela com	
Amplificador CC com pequena corrente		Abertura Multipla	16
de entrada	12	Divisor CMOS 4004	87
Amplificador controlado por tensão	105	Divisor Programado de 1 à 9	47
Amplificador de Alta Velocidade	11	Divisor 4013 de Freqüência por 2	49
Amplificador de 3 W	126	Divisor 4013 de Freqüência por 4	113
Amplificador Inversor	118	Driver CMOS 40107	58
Amplificador Linear até 100 kHz	93	Duplo Foto-oscilador	82
Amplificador Nanowatt	17	Eliminador de 6 V x 20 mA	107
Amplificador para Relutância Variável	55	Etapa de Potência para 555	116
Amplificador para Transdutor Capacitivo	92	Excitação de Leds em Série	20
Amplificador Simples (1 W)	29	Excitador de Led com Fet-P	13
Amplificador TDA 2006-8 W	23	Filtro para Rede	36
Antena de Quadro Ativa	125	Filtro Rejeitor de 4,5 MHz	44
Astável CMOS com ciclo ativo	57	Filtro Sintonizado de 100 kHz	71
Bargraph de 12 V	97	Flash Remoto	104
Biestável SCR	105	Fonte com Transistor Queimado	126
Biestável Transistorizado	83	Fonte de 1,2 A 1,4 V	101
Câmera de Eco SAD512D	22	Fonte de 1,5/25 V x 2 A	106
Carregador de Baterias (I)	124	Fonte de 5 V x 5 A	38
Carregador de Baterias (II)	66	Fonte de corrente constante	102
Chave AC usando Mos – SCR	34	Fonte de corrente constante de precisão	99
Chave de Toque	103	Fonte de corrente constante para Led	18
Chave sem Ruído	84	Fotodarlington x SCR	40
Circuito Anti-Repique	123	Fotorrelé sem alimentação	44
Circuito para Fotodiodo – (NPN)	37	Fototiristor Simulado	31
Clock Complementar – CMOS	54	Fototrigger	43
Clock de 1 Integrado (4069)	35	Fototrigger Darlington – PNP	32
Clock 6 MHz	41	Gerador de Funções (Fairchild)	9
Combinador Linear	72	Gerador de Pulso	26
Comparador com Histerese	10	Gerador Retangular de	
Comparador de Fase com Amostragem		Baixa Freqüência	19
e Retenção	86	Grilinho	111
Contador Driver de 7 Segmentos 4511	95	Grilo Eletrônico	115
Controle de corrente para		Injetor CMOS	98
Fototransistor. I	15	Interface CMOS/TTL	98
Controle de Motor com Sus e SCR	61	Interface TTL/CMOS (I)	122
Controle de Triac por Acoptador Óptico	65	Interface TTL/CMOS (II)	93
Controle Remoto com Opto-Diac	112	Interruptor de Toque 4013	59
Conversor Freqüência/Tensão (555)	77	Inversor 12 V/110 V	95
Conversor Tensão/Corrente de		Link para Transmissão de Imagem	129
Precisão	122	Luz de Emergência	127
Decodificador FM Estéreo	73	Luz Estroboscópica	103
Detector de Partículas Nucleares	53	Micro Amplificador LM386	91
Detector de Pico	80	Micro Timer	107

Minuteria Integrada	122	Timer 4011	113
Mixer Digital (4016)	60	Transmissor CW de Ondas Curtas	127
Monitor de Tensão 12 V	89	Transmissor CW para 40 m	110
Monoestável TTL	120	Transmissor de FM	50
Monoestável 4098	85	Zener de Potência	64
Multiplicador de Capacitância	81	Zener variável	21
Multiplicador de 4 Quadrantes	101		
Multivibrador -9620	30	Idéias Práticas	
Multivibrador a Cristal	62	Eletrolíticos despolarizados	66
Optoisolador + SCR	134	Emendas em placas de circuito impresso	24
Oscilador AC 187/188	67	Fixação de terminais em bobinas	44
Oscilador até 200 MHz	108	Leds em corrente alternada	27
Oscilador LM 339	56	Ligação de transformadores	116
Oscilador 27 MHz	96	Montagem de transistor de potência em placa	21
Oscilador 4011	119	Placa como radiador	16
Pisca-Pisca Integrado	30	Prova lógica	36
Pisca-Pisca para Árvore de Natal	89	Resistores de valores baixos	12
Porta Óptica exclusive – Nor	25	Terminais de eletrolíticos	29
Porta Óptica Nand – II	29	Transistores como diodos	43
Porta para Fibra Óptica	117		
Pré com Fet (I)	133	Diversos	
Pré com Fet (II)	109	Associação de Lâmpadas	108
Pré para Captador Telefônico	75	Configurações de transistores	100
Pré para Pickup Magnético	90	Controle de Volume Típico	70
Pré para Violão/Guitarra	78	Desacoplamento para eletrolíticos	53
Rádio AM Integrado	45	Faixa de níveis lógicos CMOS	20
Rádio Solar	42	Filtro Notch de alto Q	102
Receptor infravermelho	52	Identificação de Leds	35
Receptor para Link de Imagem	130	Integrados	112
Receptor para Radiação Pulsante (I)	34	Montagem de resistores de fio	71
Redutor de 12 para 6 V para o carro	109	Optoacopladores	87
Referência de Tensão com Baixo Ruído AC(LM385)	68	Oscilador CMOS	90
Regulador de 0 – 30 V (TL317 m)	70	Oscilador Hartley	91
Regulador de 50 V x 500 mA	69	Porta com Nand operacional	114
Regulador de 12 V com 741	88	Porta Nand básica	36
Regulador de Velocidade para Motores CC.94		Porta Nor básica (2)	35
Regulador Variável de Corrente	63	Porta Nor com operacional	97
Relé DC com 741	74	Queda de Tensão num SCR	50
Relé de Tempo	121	Resposta espectral de diodo de silício	85
Relé Monoestável	76	Símbolos de valores	96
Schmitt Acoplador Óptico – I	39	Símbolos de Válvulas	114
Schmitt Trigger 4011	20	556 Monoestável	38
Seguidor de Tensão	21		
Seguidor de Tensão Rápido (μ A101A)	14	Tabelas e Códigos	
Sequenciador 4013	48	Canais – faixa do cidadão	140
Servo	100		
Simple Antifurto	99		
Sintonizador de Antenas	119		
Tacômetro (CA3045/3046)	73		
Termômetro 0 – 100° (II)	115		
Teste de Força	28		

Características de Retificadores	104	BF255	39
Códigos de capacitores antigos	110	BF324	32
Comprimentos de onda	81	BF458	62
Conversão decimal x BCD	143	BF459	62
Conversão Polegadas x mm	141	BF480	41
Conversão Watts x HP	144	BF496	51
Equivalências de reguladores de Tensão	138	BFR90	55
Freqüências de TV – UHF	138	CA3000	121
Funções Trigonométricas	142	CA3054	63
Lâmpadas Fluorescentes	120	CQV16	57
Número de elétrons nas camadas de 1 átomo	27	CQV18	65
Produtos Químicos	46	CQV19	74
Resistores limitadores para Leds	52	CQV26	77
Símbolos elétricos	80	CQV28	48
Tabela de fios esmaltados	145	CQV29	31
		CQV36	123
		CQV37	128
		CQV38	128
		CQV39	118
		CQV47	23
		HCU04	111
		LM35	61
		LM323	72
		LM339	15
		LM385	42
		LM3900	14
		MC1439	60
		MC4741	94
		MOC3000	49
		MOC3009/10/11/12	56
		PSUS3400	112
		S186P	135
		TAA320	11
		TIC206	68
		TL431	30
		TMS2516	18
		TMS2532	47
		Z80	136
		μ A777	9
		1N40/41/42	66
		1N47/48	58
		2N3054	17
		3N128	129
		4N25	28
		4N25/26/27/28	135
		4N29	75
		4N29/30/31/32/32A/33	84
		4000B	10
		4001B	76
		63LS140/63LS141	45
		635140/635141	26
		635240/635241	64
Fórmulas			
Astável com 2 inversores	40		
Astável melhorado (2 inversores)	117		
Comprimento de onda	59		
Conversões de Temperatura	83		
D.D.P. num campo uniforme	78		
Filtro Rejeita – Faixa Constante – K	106		
Fluxo do campo elétrico	22		
Movimento em campo uniforme	69		
Oscilador de 3 Portas	13		
Progressão Aritmética	86		
Progressão Geométrica	87		
Série de Fourier	125		
Trabalho de Forças Elétricas	132		
Válvulas			
6 AK5	132		
6 AN7	130		
6 AS8	19		
6 BN7	67		
Componentes			
BC517	54		
BDV94	134		
BDV95	124		
BDV96	133		
BF115	131		
BF490	133		
BF167	131		
BF173	25		
BF200	37		

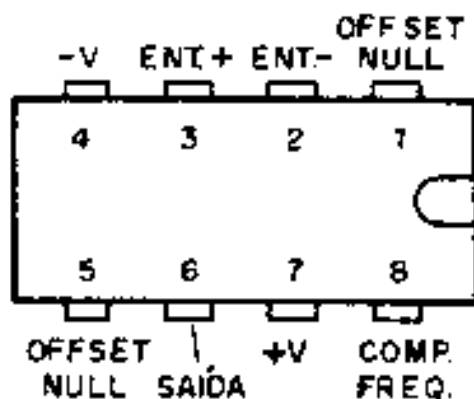
GERADOR DE FUNÇÕES (FAIRCHILD)

Este circuito, sugerido pela Fairchild, tem por base um duplo amplificador operacional do tipo $\mu A798$, gerando sinais triangulares e retangulares. A fonte deve ser simétrica, e as fórmulas que permitem calcular as frequências geradas são dadas junto ao diagrama.



$\mu A777$

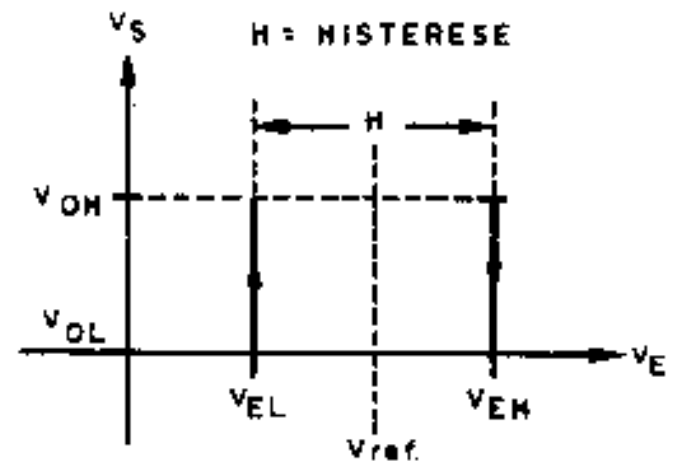
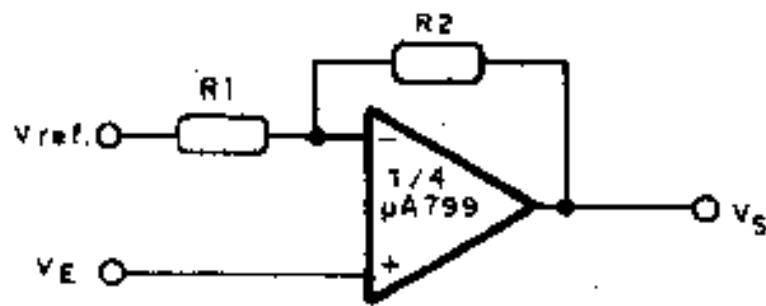
Amplicador Operacional de Precisão.



Tensão de alim. (máx.)	± 22 V
Potência máx.	670 mW
Ganho de tensão (tip.)	250 000

COMPARADOR COM HISTERESE

Este comparador apresenta uma histerese dada pela relação de valores entre R1 e R2. O circuito é sugerido pela Fairchild e suas características são dadas no gráfico junto ao diagrama.

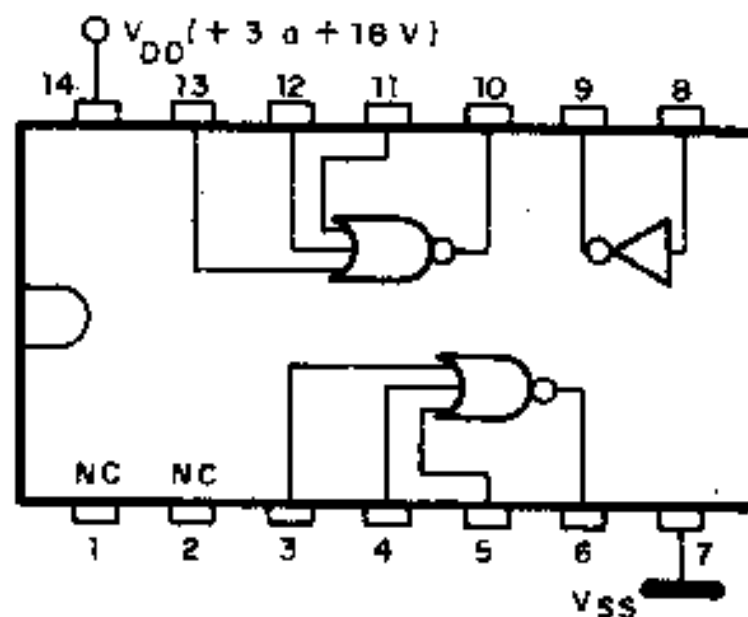


$$V_{EL} = \frac{R1}{R1 + R2} (V_{OL} - V_{ref}) + V_{ref}$$

$$V_{EH} = \frac{R1}{R1 + R2} (V_{OH} - V_{ref}) + V_{ref}$$

4000B

Duas Portas NOR mais inversor.



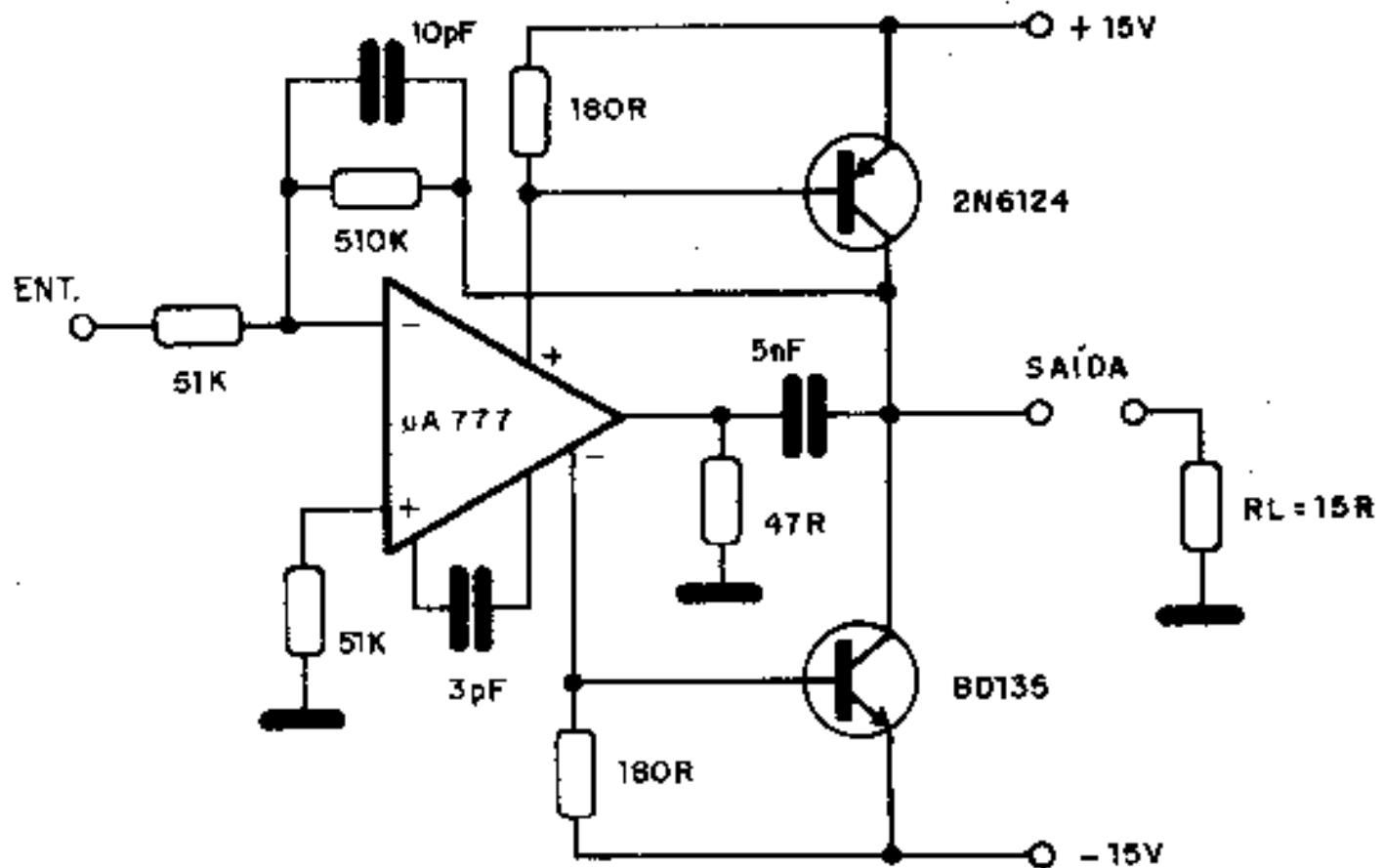
Tempo de propagação: 60 ns (tip.) para $C_1 = 50 \text{ pF}$, $V_{dd} = 10 \text{ V}$

Corrente máxima por integrado: 1 μA a 18 V

Faixa de tensões de alimentação: 3 a 18 V

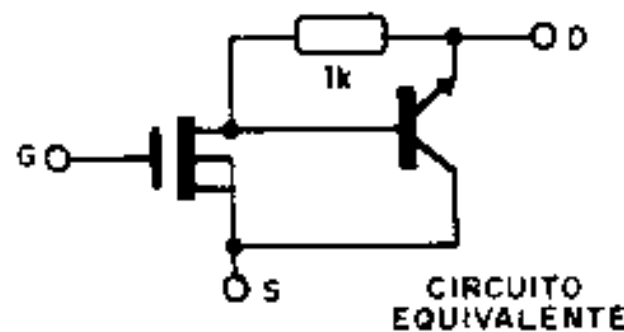
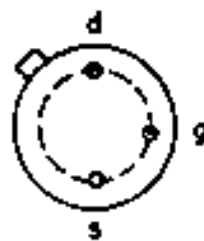
AMPLIFICADOR DE ALTA VELOCIDADE

Este amplificador excita uma carga de baixa impedância, apresentando características de alta velocidade. O circuito é sugerido pela Fairchild e os transistores podem ser substituídos por equivalentes.



TAA320

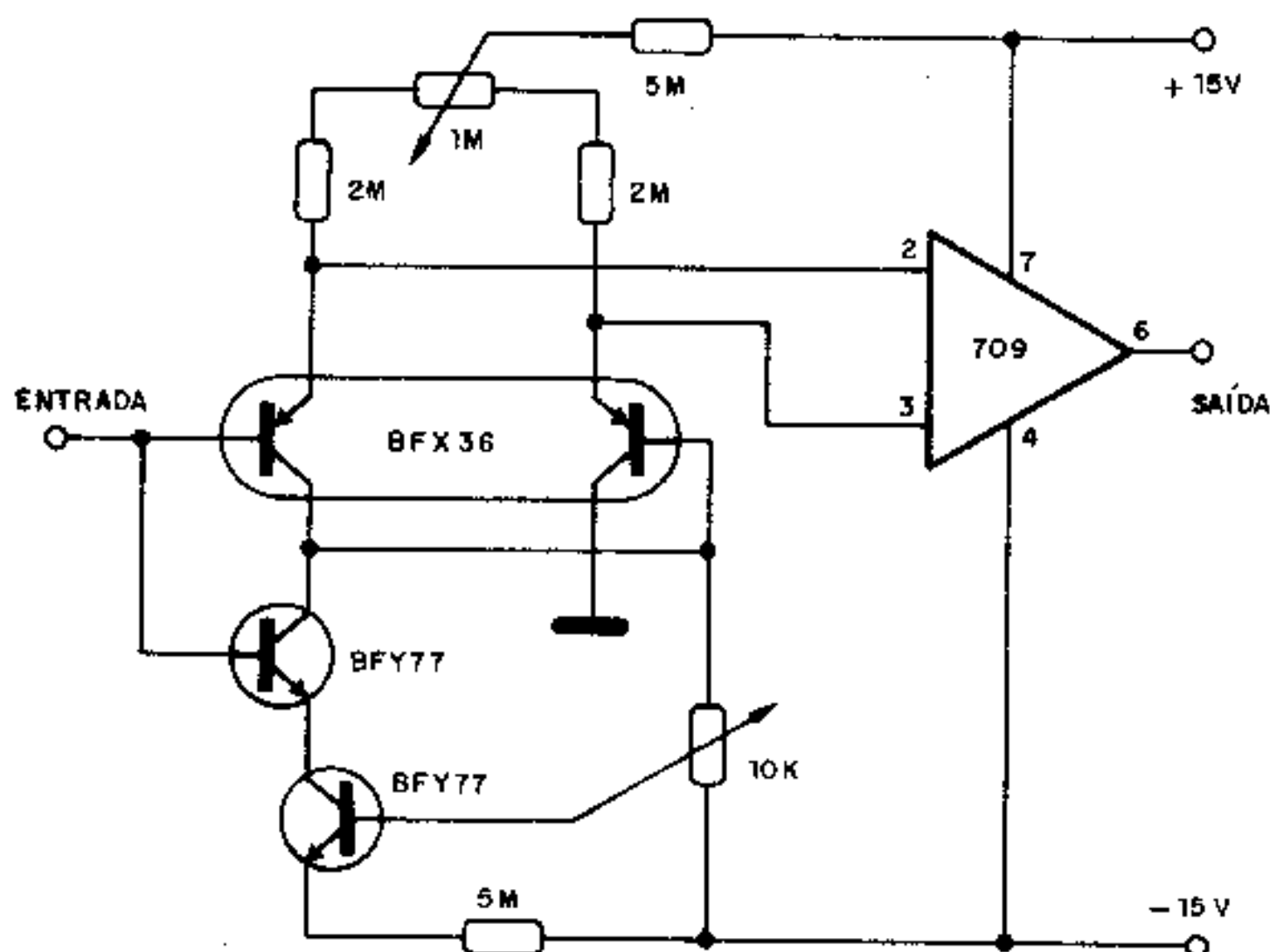
Pré-amplificador de baixa frequência.



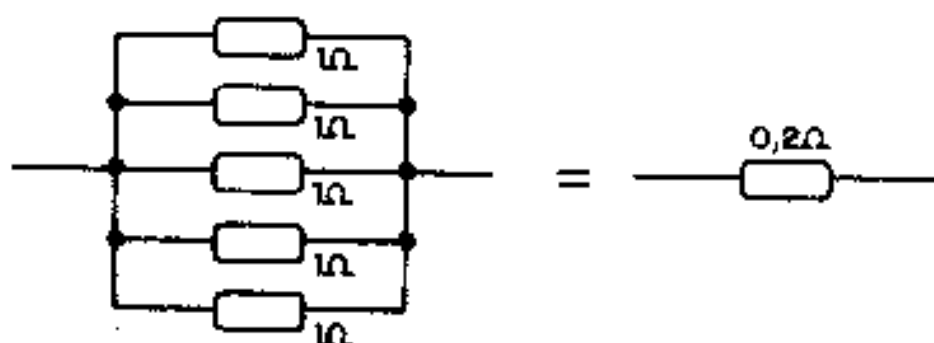
Tensão GS	11 V
Corrente máx. I_{ds}	-10 mA
Resist. de Entrada	> 100 G Ω
Admitância	75 mS
Condutância de saída	0,65 mS

AMPLIFICADOR CC COM PEQUENA CORRENTE DE ENTRADA

Este amplificador apresenta uma impedância de entrada de 15 M e a corrente de entrada é de apenas 5 a 10 nA. O transistor duplo BFX36, que opera como amplificador diferencial de entrada, não deve ser substituído por componentes discretos.



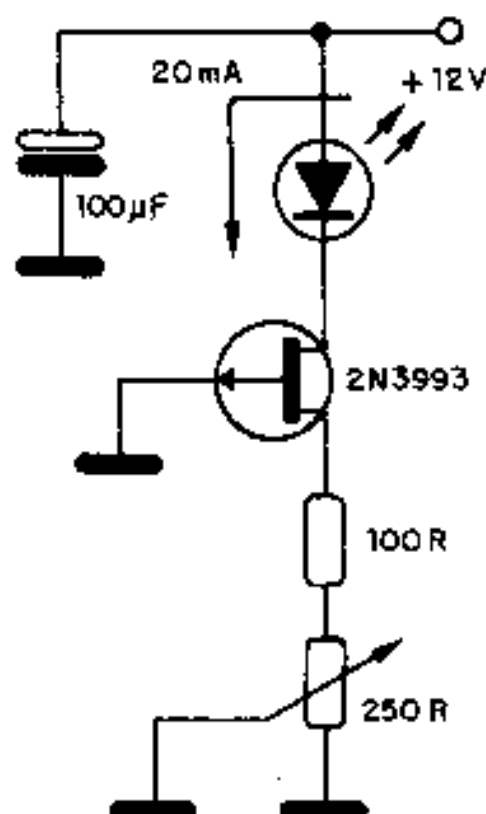
RESISTORES DE VALORES BAIXOS



Resistores de valores muito baixos podem ser obtidos pela associação em paralelo de valores comerciais. Para obter uma resistência de $0,1\Omega$, por exemplo, basta ligar em paralelo 5 resistores de $0,47\Omega$ (aproximadamente). Para obter uma resistência de $0,2\Omega$, podemos associar em paralelo 5 resistores de 1Ω . A dissipação total será a soma das dissipações dos resistores associados, se eles forem montados suficientemente espaçados um do outro.

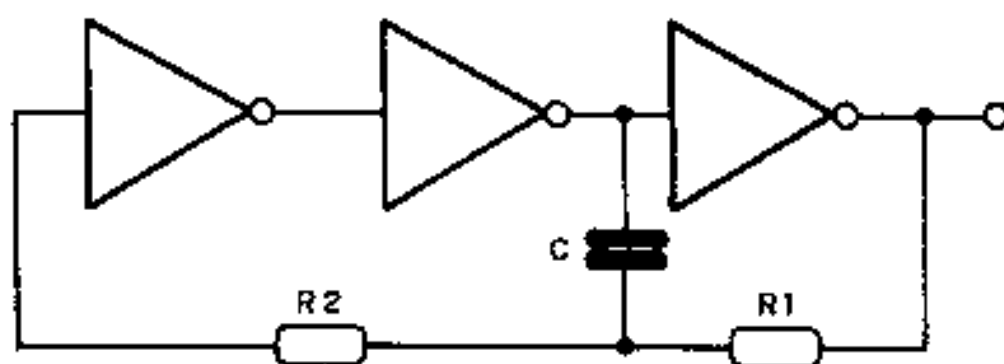
EXCITADOR DE LED COM FET-P

Este circuito excita LEDs com 20 mA de corrente, ajustada no trim-pot de 250 (220) ohms, utilizando uma fonte de corrente constante com FET de canal P. O circuito é sugerido pela Texas Instruments em seu manual de optoeletrônica.



OSCILADOR DE 3 PORTAS

Um astável pode ser elaborado com 3 inversores (que, inclusive, podem ser obtidos de portas NAND ou NOR, com frequência dada em função de 3 elementos externos, a partir de qualquer das duas fórmulas dadas junto ao desenho. As capacitâncias são em Farads e as resistências em Ohms.

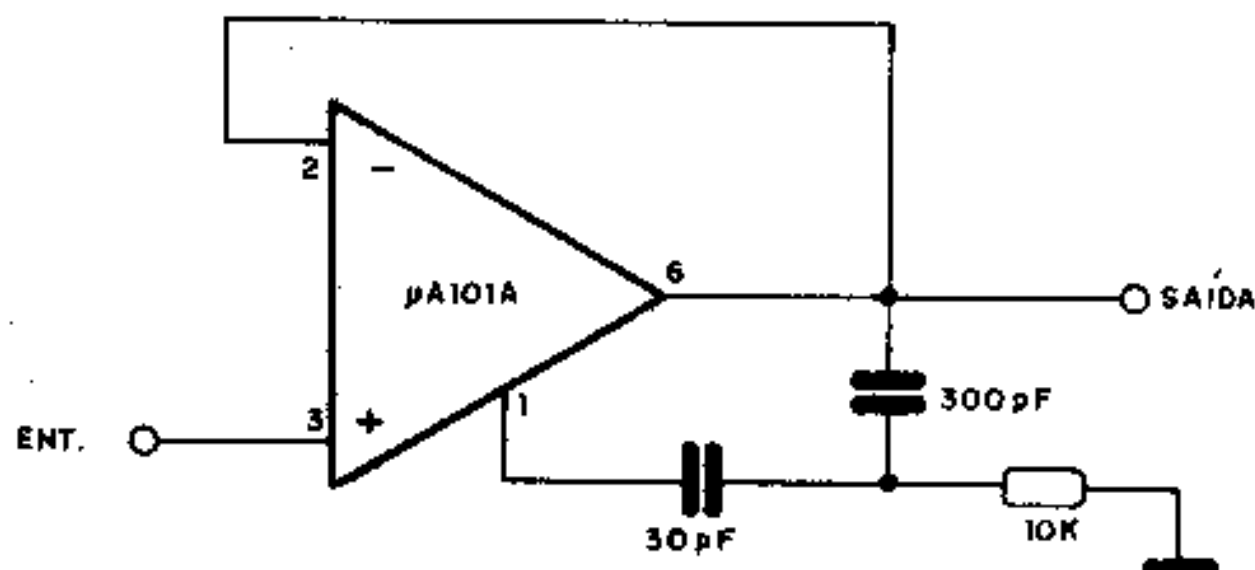


$$f \approx \frac{1}{2 R_1 C \left(\frac{0,405 R_2}{R_1 + R_2} + 0,693 \right)} \quad \text{OU}$$

$$f \approx \frac{1}{2 C (0,405 R_{eq} + 0,693 R_1)} \quad \text{ONDE } R_{eq} = \frac{R_1 \cdot R_2}{R_1 + R_2}$$

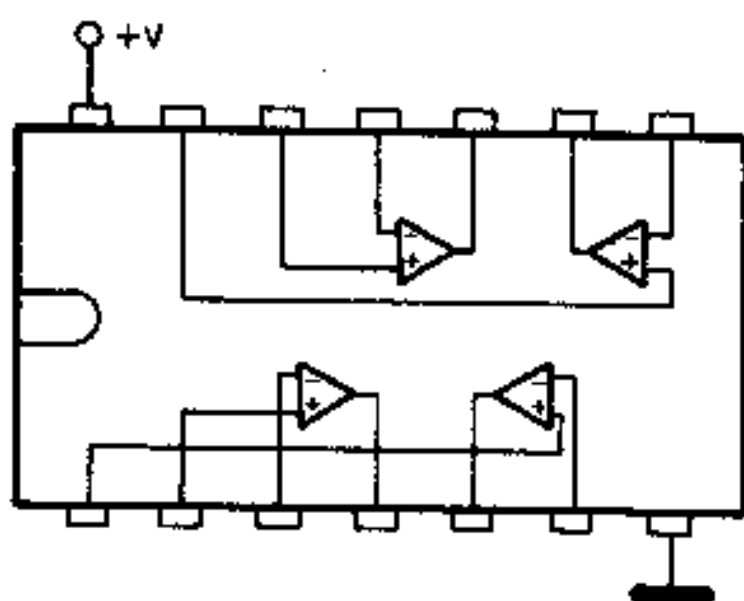
SEGUIDOR DE TENSÃO RÁPIDO (μ A101A)

Num seguidor de tensão o ganho é unitário. Liga-se a saída à entrada inversora de modo a se obter realimentação total. Os demais componentes deste circuito, sugerido pela Fairchild, servem de compensação de frequência. A fonte usada deve ser simétrica.



TAXA DE CRESCIMENTO $1\text{V}/\mu\text{S}$
LARGURA DA FAIXA: 15 kHz

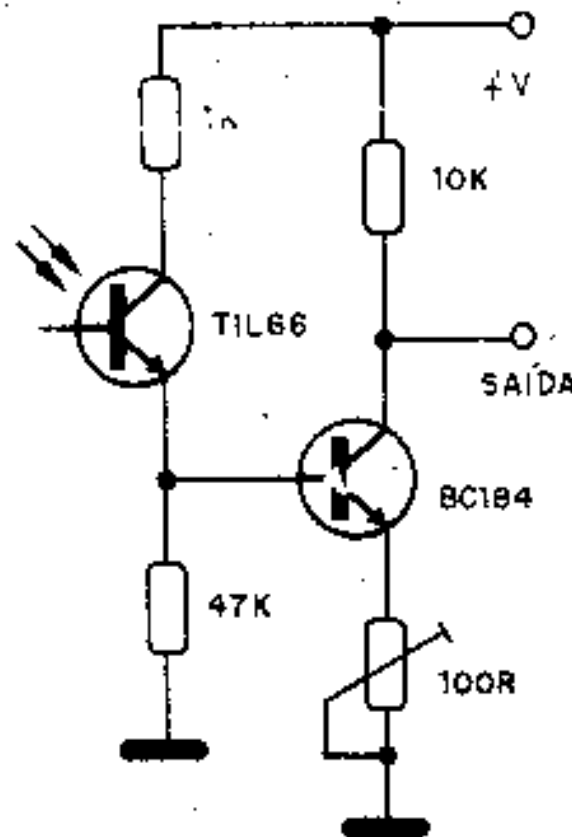
LM3900 - QUÁDRUPLO AMPLIFICADOR (NATIONAL)



V_S (máx.)	32 V _{dc}
P_d (máx.)	800 mW
Ganho (tip.)	2,8 V/mv
R entrada (tip.)	1 M Ω
R saída (tip.)	8 k Ω
f_T	2,5 MHz
I_S (tip.)	6,2 mA

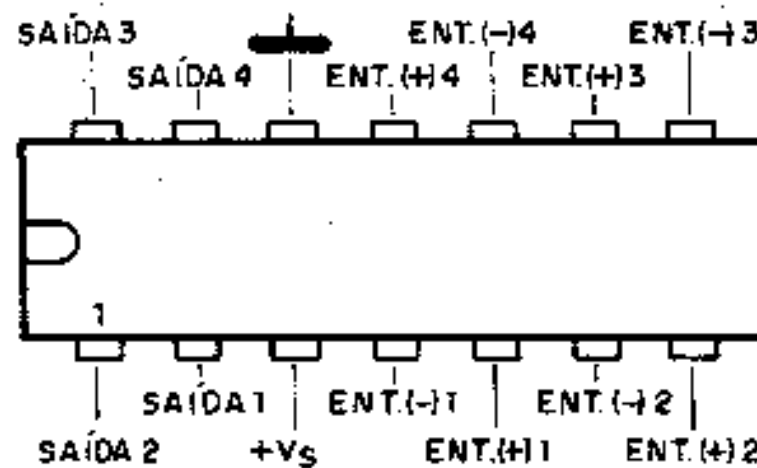
CONTROLE DE CORRENTE PARA FOTOTRANSISTOR - I

Este circuito, sugerido pela Texas Instruments, tem seu sinal de saída ajustado no trim-pot em função de nível de comutação. Utiliza-se um transistor NPN e a tensão de alimentação depende da aplicação.



LM339

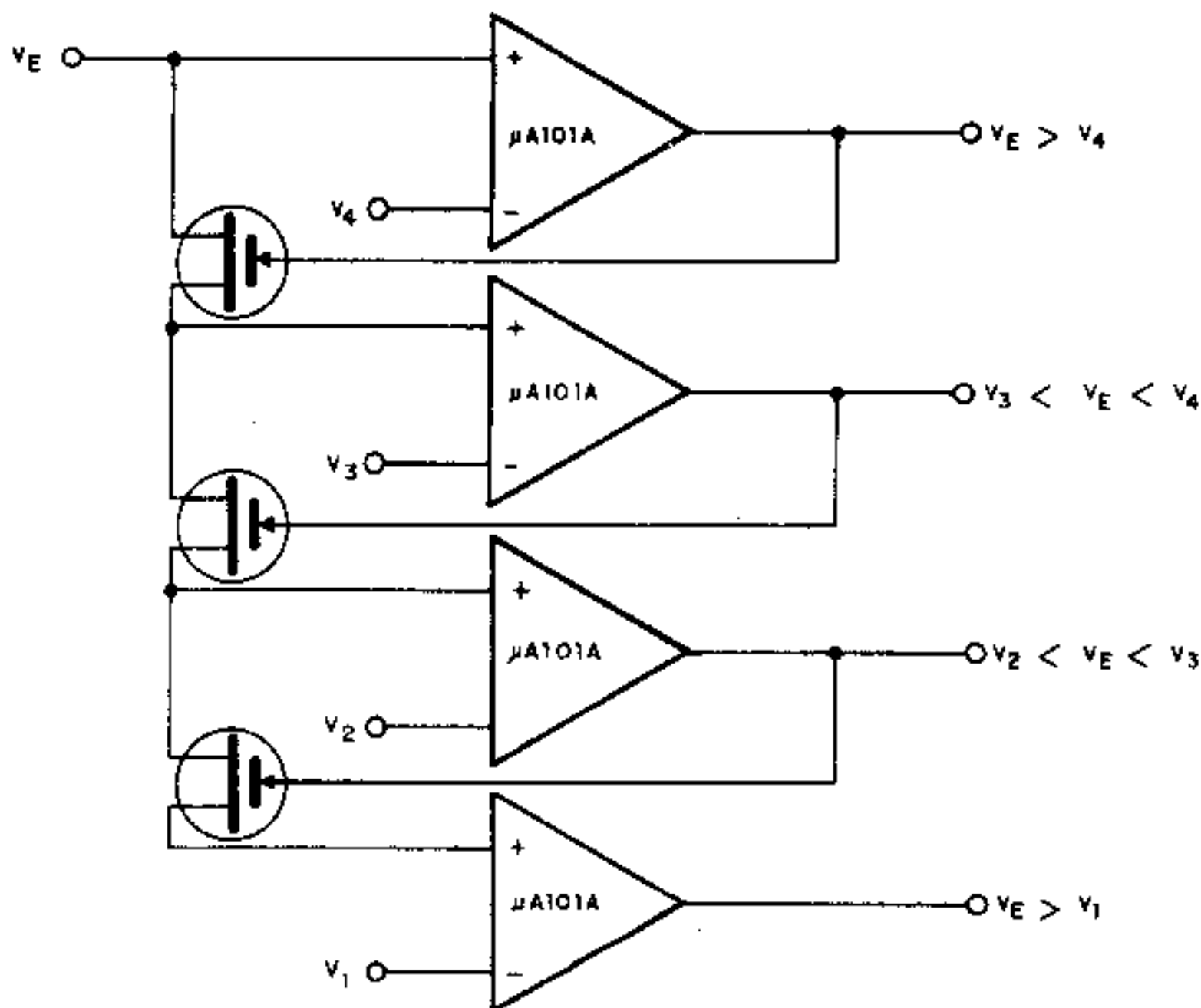
Comparador quádruplo - SGS.



V_S (máx.)	± 18 V
V_i (máx.)	-0,3/36 V
P_{tot}	600 mW
Ganho (tip.)	106 dB

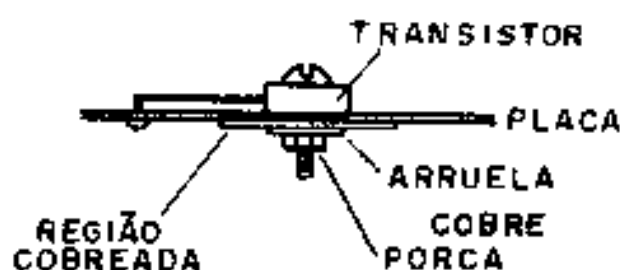
DISCRIMINADOR DE JANELA COM ABERTURA MÚLTIPLA

Dependendo da tensão de entrada, teremos saídas em determinados integrados, de acordo com as expressões indicadas. As fontes devem ser simétricas e o circuito pode ser reduzido a dois ou três integrados para menor número de "janelas".



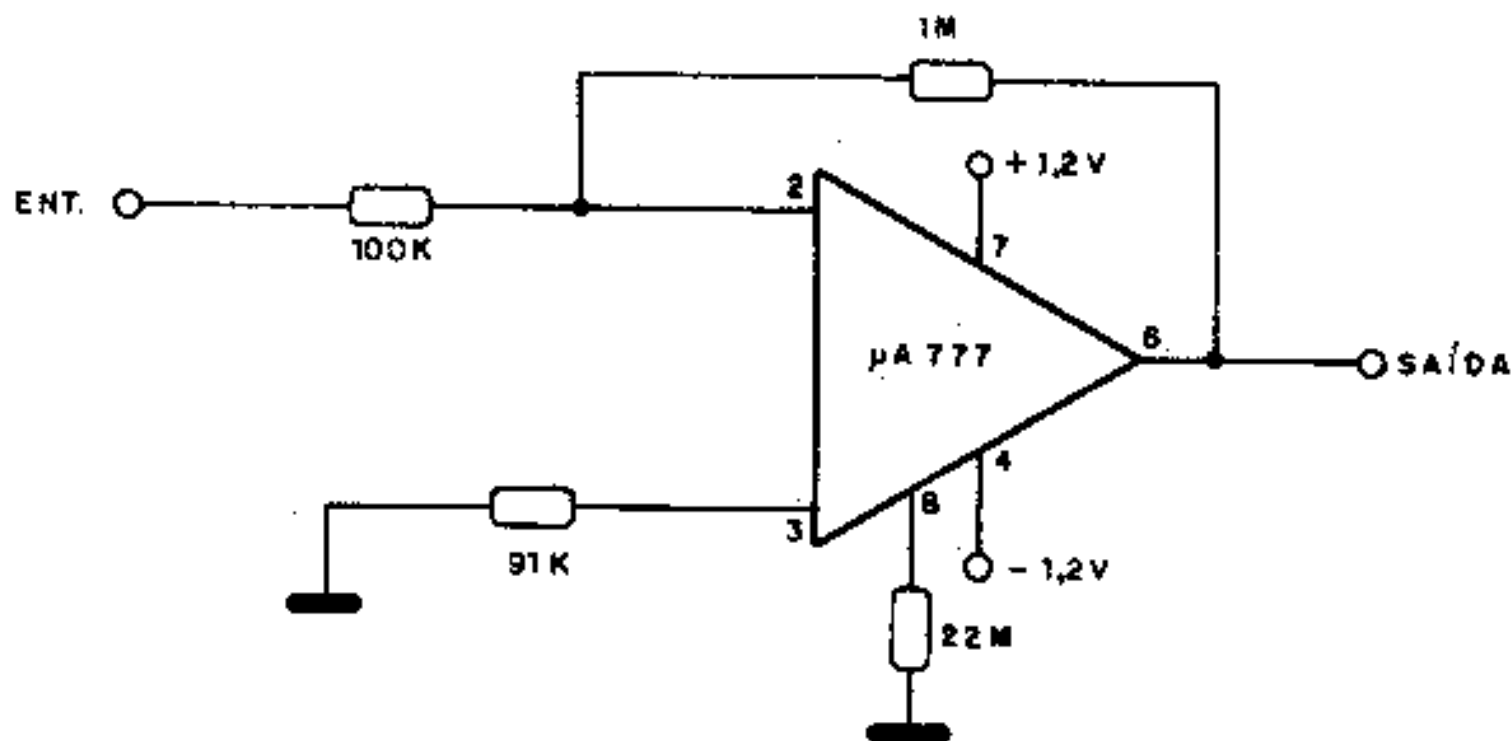
PLACA COMO RADIADOR

Uma região cobreada de placa de circuito impresso pode ser usada como radiador de calor, conforme mostra a figura. O transistor de média potência de invólucro plástico é montado do lado dos componentes e preso por um parafuso, que possui uma arruela que faz contato com a região cobreada, que atua como radiador. Para facilitar a transferência de calor, a arruela pode ser untada com pasta térmica.



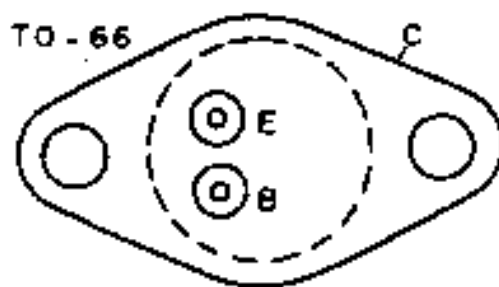
AMPLIFICADOR NANOWATT

A potência deste amplificador é mínima, assim como seu consumo, permitindo uma alimentação com tensão muito baixa. O circuito apresenta um ganho de tensão de 10 vezes e a impedância de entrada é de 100 k Ω . Esta configuração usa o integrado $\mu A777$, da Fairchild.



2N3054

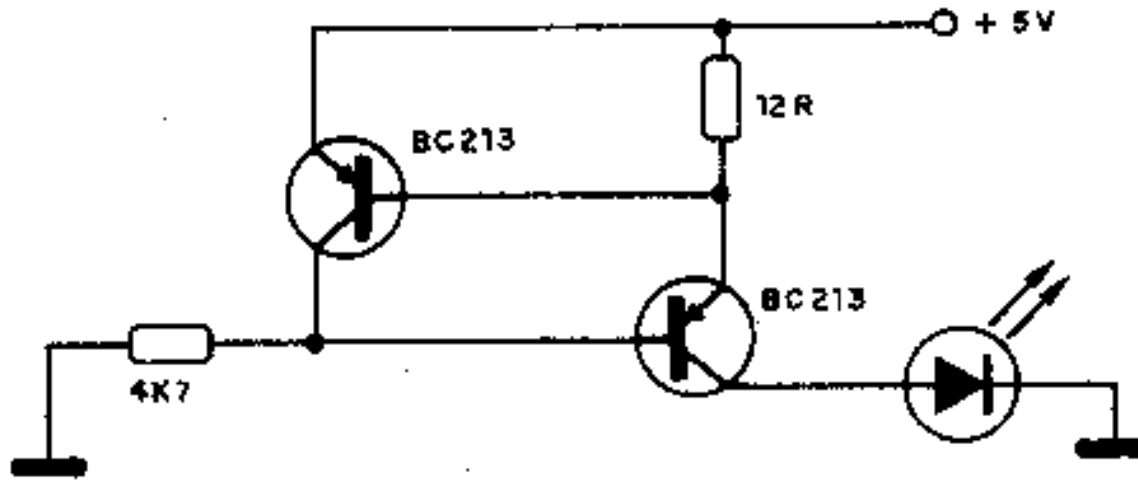
Transistor NPN de silício de potência.



V _{CEO}		55 V
I _c		4 A
P _o		25 W
h _{FE}		25/150

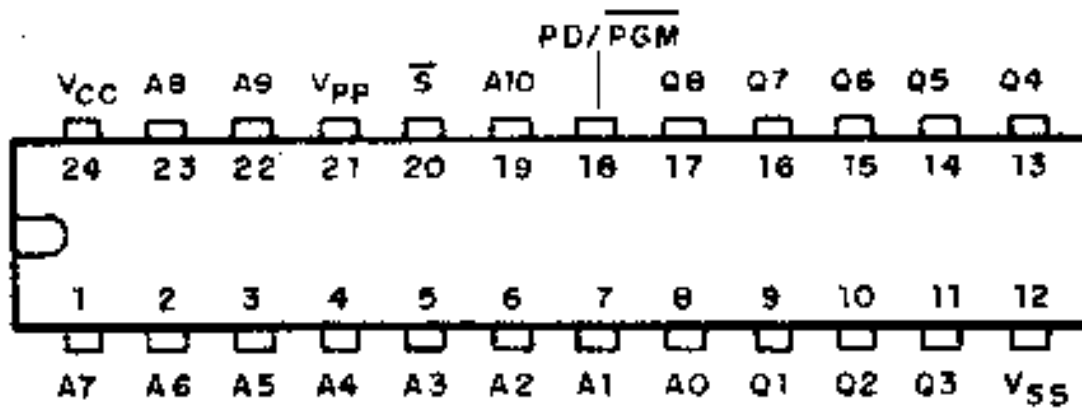
FONTE DE CORRENTE CONSTANTE PARA LED

A fonte de corrente constante, sugerida pela Texas Instruments, utiliza dois transistores, sendo a intensidade da corrente determinada pelo resistor de $12\ \Omega$, no caso, em torno de 54 mA. Os leds podem ser do tipo TIL24 ou similares.



TMS 2516

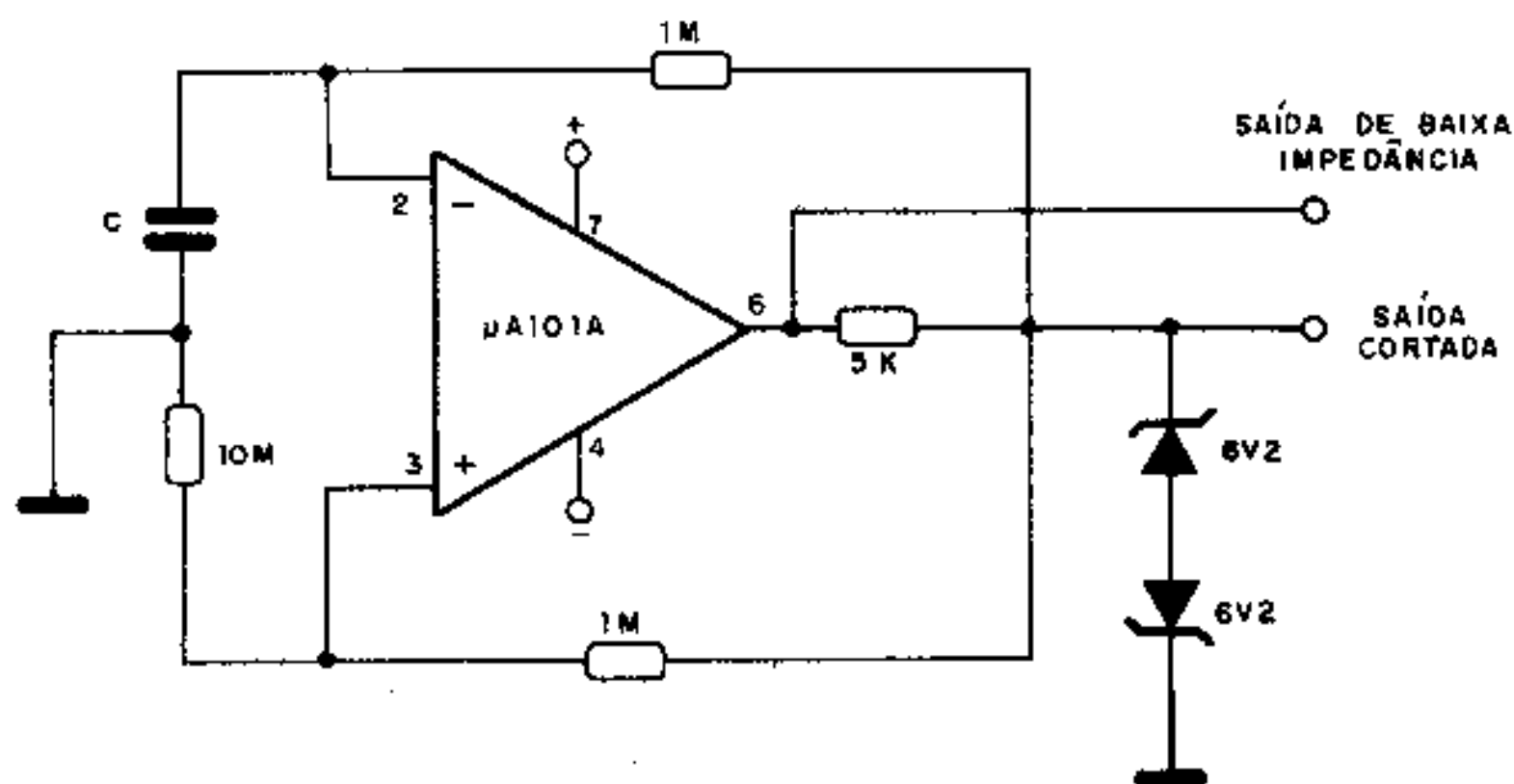
EPROM 16k (8 X 2048) - Texas.



A (n)	Entradas de endereços
NC	Sem conexão interna
PO/PGM	Power down / Programa
Q (n)	Saída de dados
\bar{S}	Chip select
V _{cc}	+5 V
V _{pp}	+25 V
V _{ss}	0 V
P _o	285 mW

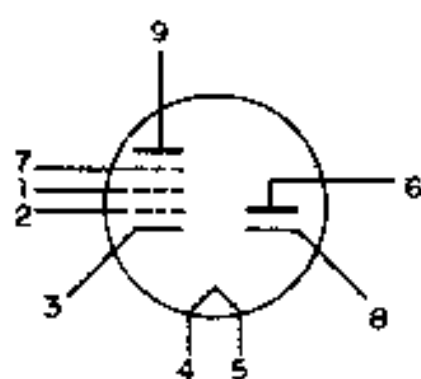
GERADOR RETANGULAR DE BAIXA FREQUÊNCIA

Este circuito, da Fairchild, produz um sinal retangular, cuja frequência é determinada pelo capacitor C. A fonte deve ser simétrica e os diodos zener produzem a "clipagem" do sinal, cortando os excessos de tensão.



6AS8

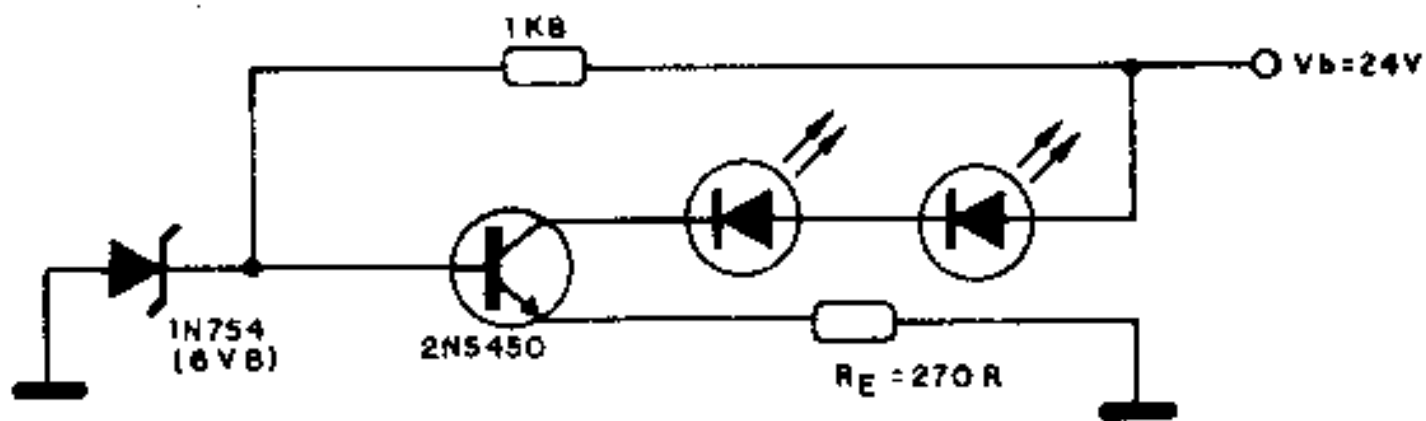
Diodo - Pentodo.



Tensão de filamento	6,3 V
Corrente de filamento	450 mA
Tensão de placa	200 V
Resistência de catodo	180 Ω
Tensão de grade auxiliar	150 V
Corrente de grade auxiliar	3 mA
Corrente de placa	9,5 mA
Resistência de placa	300 kΩ
Transcondutância	6 200 μS

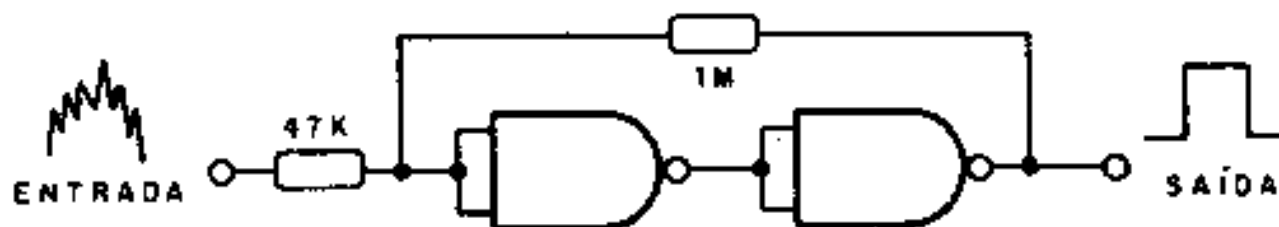
EXCITAÇÃO DE LEDS EM SÉRIE

Este circuito permite a excitação de dois leds em série com corrente determinada por R_E , no caso, de 22,6 mA. Trata-se de uma fonte de corrente constante sugerida pela Texas Instruments em seu manual de optoeletrônica.



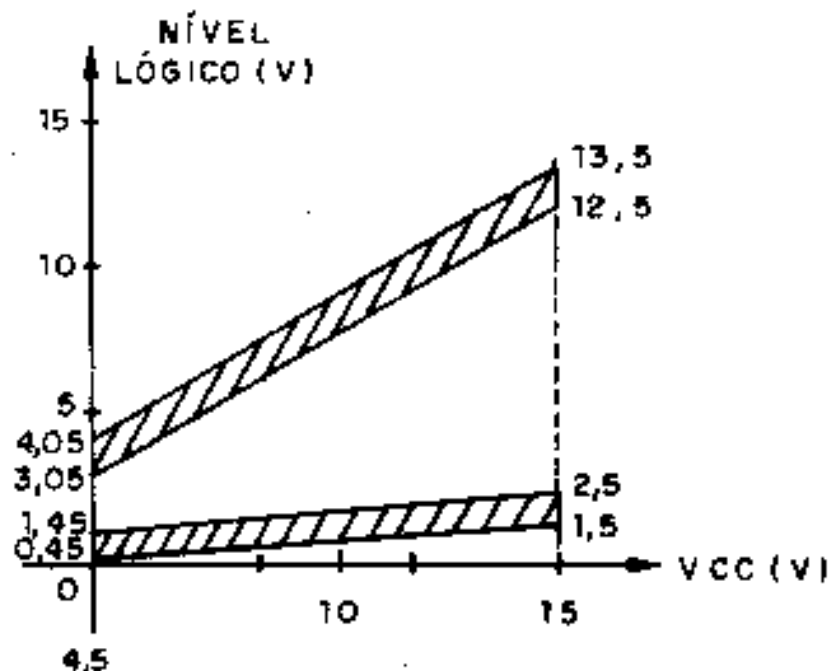
SCHMITT TRIGGER 4011

Este trigger utiliza duas das 4 portas existentes num 4011, e pode ser usado para produzir um pulso único a partir de um sinal irregular de entrada. O 4011 é CMOS e pode ser alimentado com tensões entre 3 e 15 V tipicamente, sendo a frequência máxima de operação em torno de 10 MHz, com 10 V de tensão de alimentação.



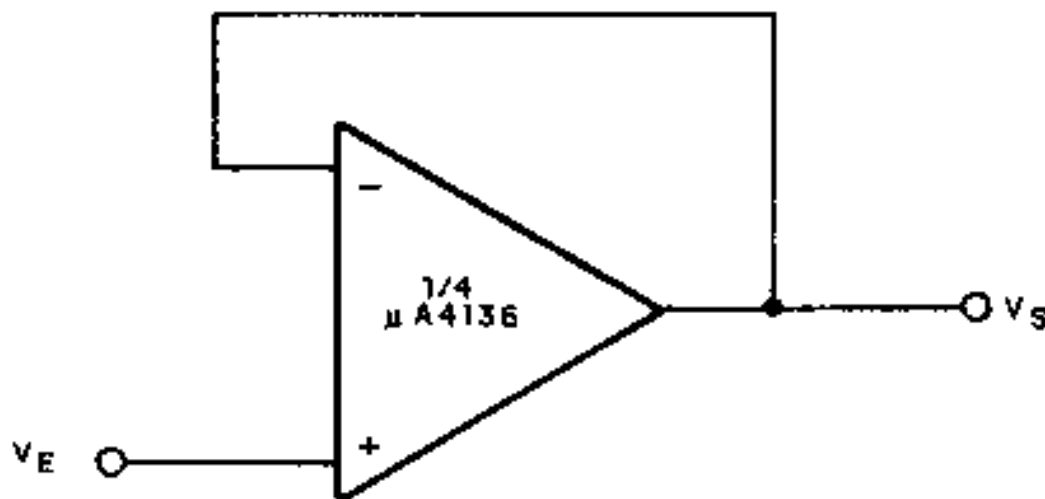
FAIXAS DE NÍVEIS LÓGICOS CMOS

O gráfico apresenta as faixas obtidas nas saídas de circuitos lógicos CMOS em função de alimentação.



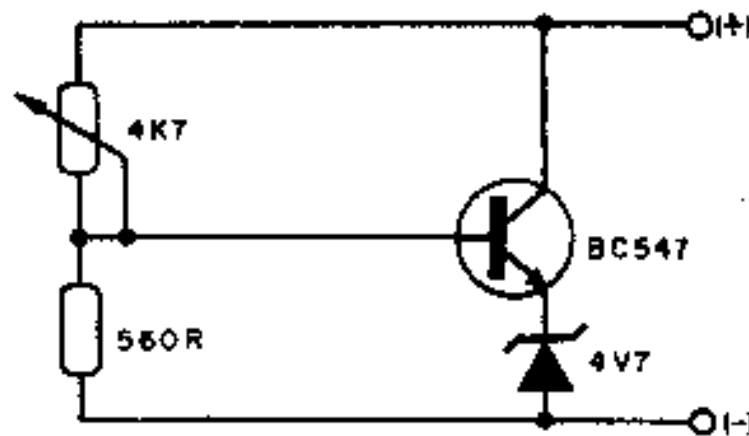
SEGUIDOR DE TENSÃO

Num seguidor de tensão, o fator de amplificação é unitário. No entanto, a impedância de saída é muito baixa em relação à impedância de entrada, extremamente alta. Este circuito, sugerido pela Fairchild, utiliza 1/4 do integrado $\mu A4136$.



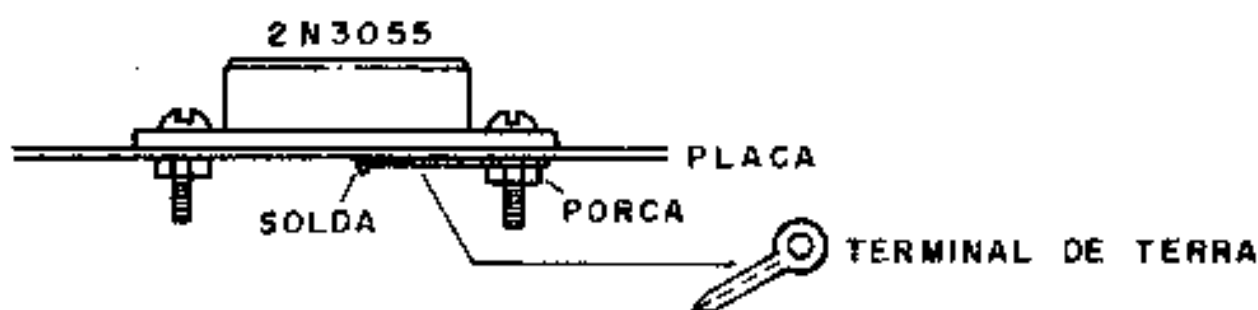
ZENER VARIÁVEL

Este circuito pode ser usado como zener variável de tensões ajustadas entre 6 e, aproximadamente, 40 V, para corrente da ordem de 15 mA. O valor do zener determina a tensão mínima ajustada, que corresponde à tensão zener somada à queda de tensão no transistor na condição de saturação.



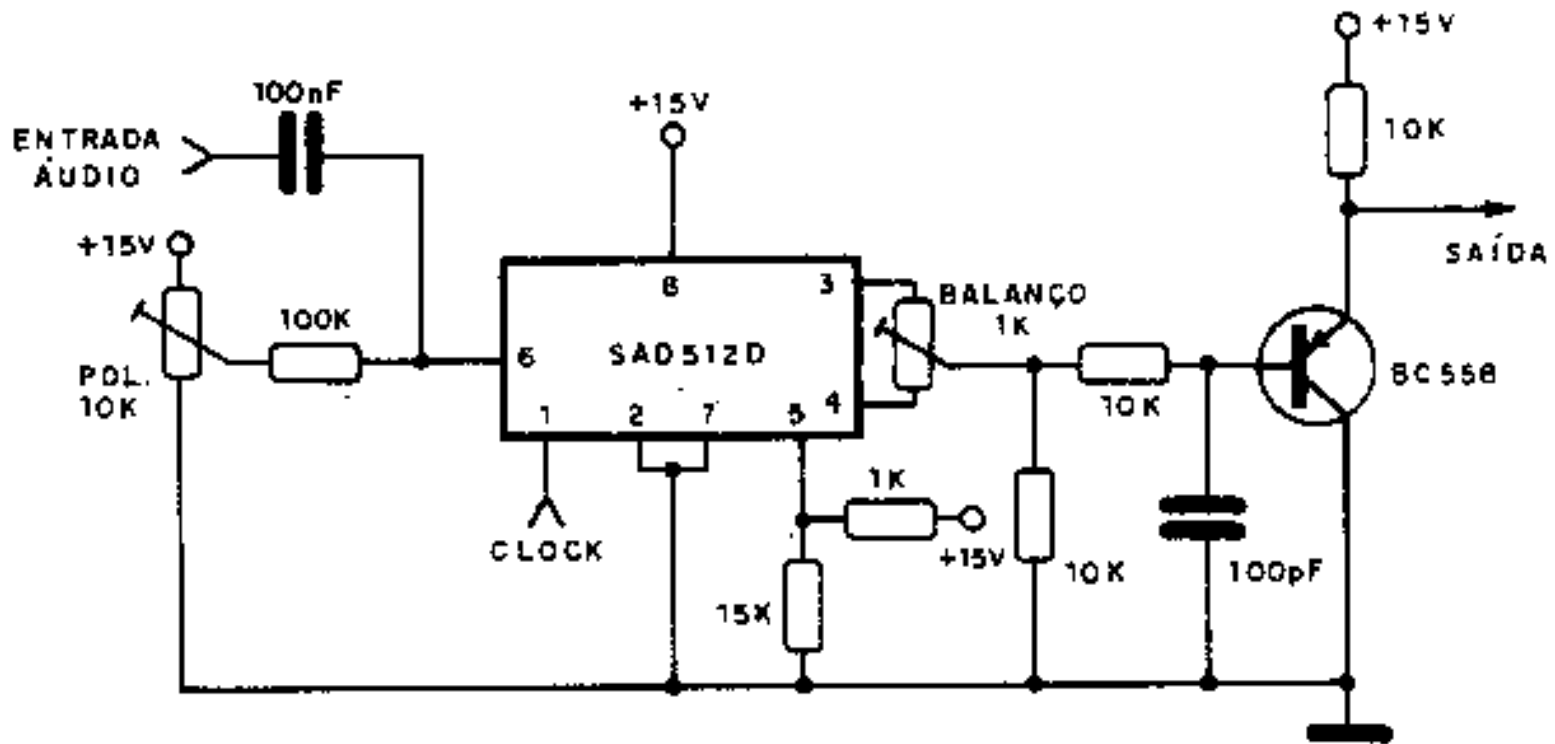
MONTAGEM DE TRANSISTOR DE POTÊNCIA EM PLACA

Um transistor de potência, como o 2N3055, pode ser montado diretamente numa placa de circuito impresso nas aplicações em que ele não necessite de radiador de calor. O modo de fixação é mostrado na figura. Observe que o parafuso de fixação tem um terminal de terra, que é soldado diretamente na região cobreada. Não recomendamos o contato direto da porca ou arruela com a região cobreada, pois sua oxidação tende a prejudicar o contato com o tempo.



CÂMERA DE ECO SAD512D

O integrado SAD512 contém 512 células de retardo, que possibilitam a obtenção de ecos em frequências até 2 kHz aproximadamente. Existem dois ajustes apenas e o retardo depende da frequência do clock. Multiplicando-se a frequência do clock por 4 e dividindo por 512 temos o retardo em ms (milissegundos).



FLUXO DO CAMPO ELÉTRICO

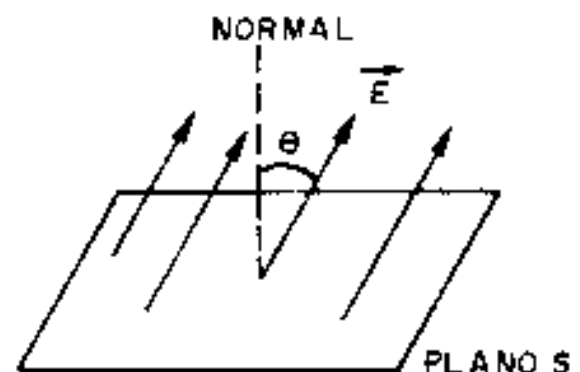
$$\Phi = E \cdot A \cos \theta$$

A = área de S (m^2)

Φ = fluxo do campo (Nm^2/C)

E = intensidade do campo (N/C)

θ = ângulo de \vec{E} com a normal



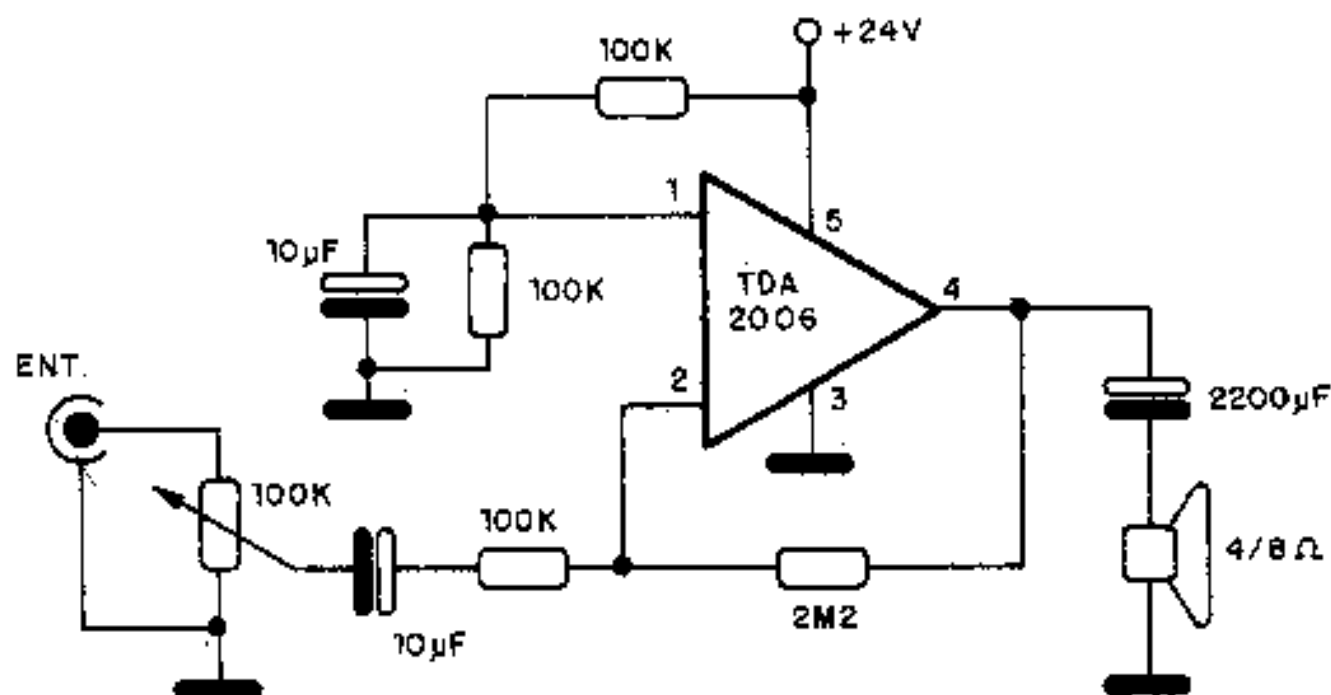
casos particulares:

$$\vec{E} // S \Leftrightarrow \Phi = 0$$

$$\vec{E} \perp S \Leftrightarrow \Phi = E \cdot A$$

AMPLIFICADOR TDA2006 – 8 W

Uma tensão de 24 V de alimentação permite que se obtenha uma potência de 8 W em carga de 4 Ω com este amplificador. O TDA2006 deve ser montado num bom radiador de calor e o controle de volume, assim como a entrada de sinais, deve ser conectado com cabo blindado.



CQV47

Diodo emissor de luz (led) em encapsulamento vermelho, topo difuso (Siemens).

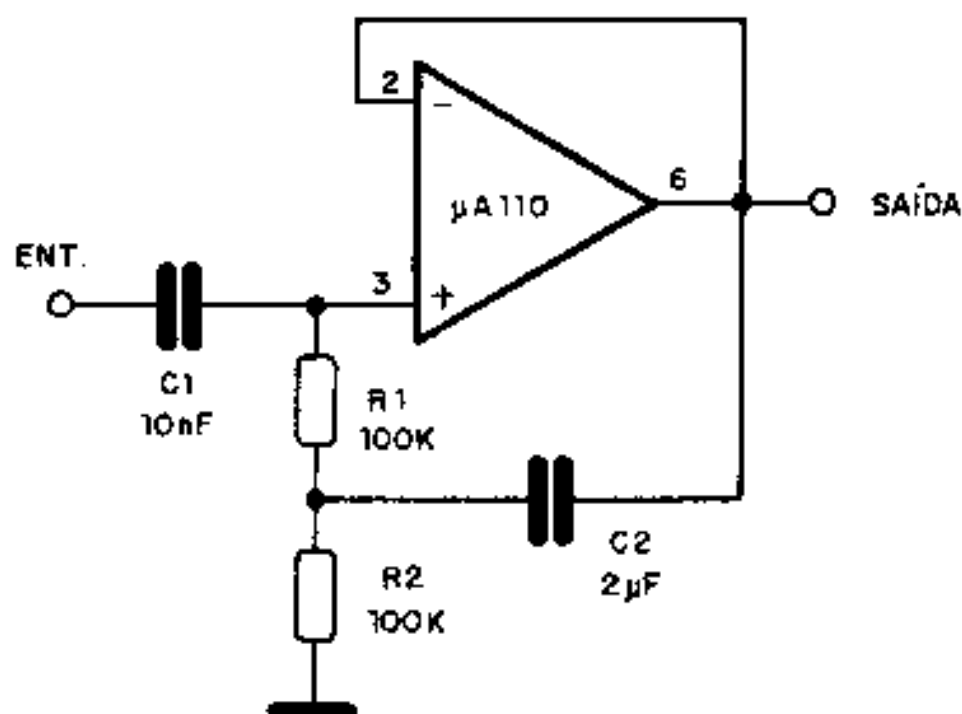


Características

λ	665 ± 15 nm						
I _v (I _f = 20 mA)	≥ 0,3 (0,7) mcd						
	<table style="margin-left: 40px; border: none;"> <tr> <td style="font-size: 2em; vertical-align: middle;">{</td> <td style="padding-left: 10px;">- 1</td> <td style="padding-left: 10px;">0,4 - 0,8 mcd</td> </tr> <tr> <td></td> <td style="padding-left: 10px;">- 2</td> <td style="padding-left: 10px;">0,63 - 1,25 mcd</td> </tr> </table>	{	- 1	0,4 - 0,8 mcd		- 2	0,63 - 1,25 mcd	
{	- 1	0,4 - 0,8 mcd						
	- 2	0,63 - 1,25 mcd						
φ	± 50 graus						
V _f (I _f = 20 mA)	1,6 (≤ 2,0) V						
I _f (máx.)	100 mA						

AMPLIFICADOR CA DE ALTA IMPEDÂNCIA

Este amplificador de corrente alternada tem uma elevada impedância de entrada, já que opera como seguidor de tensão. O integrado é o $\mu A110$, da Fairchild, e a fonte de alimentação deve ser simétrica.

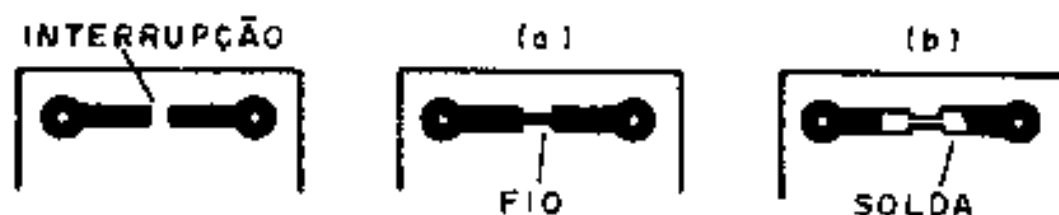


EMENDAS EM PLACAS DE CIRCUITO IMPRESSO

No caso de rompimento de trilhas em placas de circuito impresso, a emenda deve ser feita como mostra a figura:

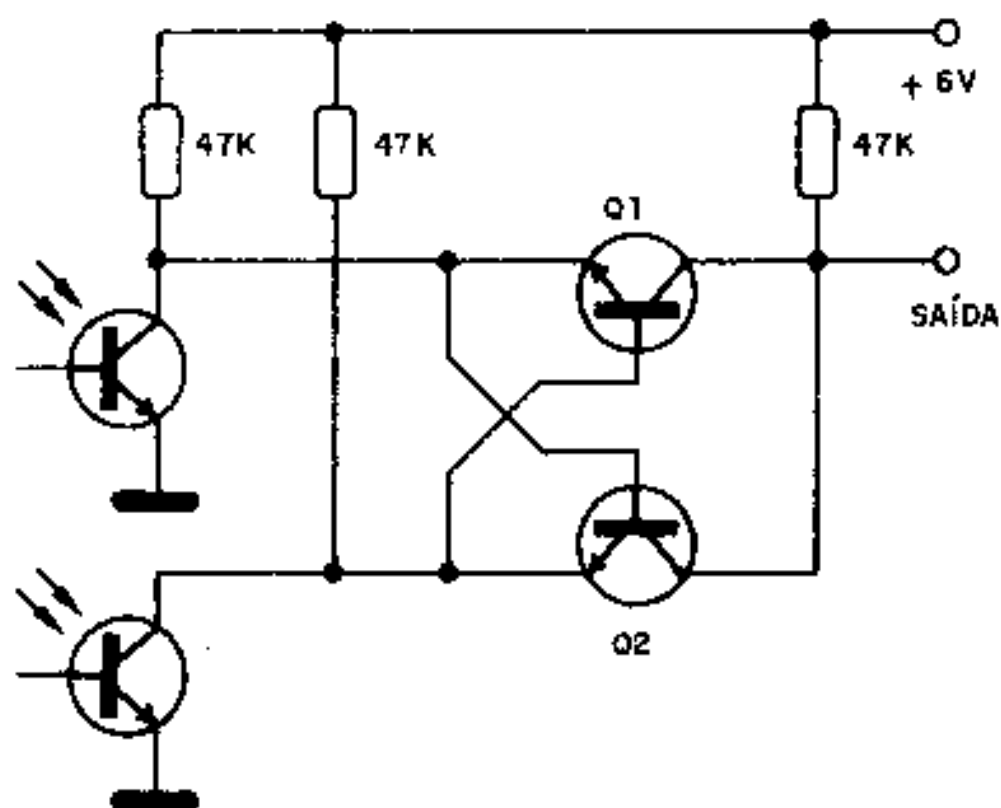
a) corta-se um pedaço de fio nu, que é apoiado entre os dois pontos que devem ser emendados;

b) solda-se este pedaço de fio nas duas trilhas, formando uma ponte. O fio deve ter espessura compatível com a intensidade de corrente que deve conduzir.



PORTA ÓPTICA EXCLUSIVE-NOR

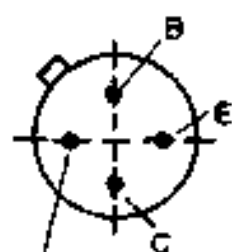
Esta interessante porta NOR óptica é sugerida pela Texas Instruments e utiliza dois transistores NPN de uso geral, sendo alimentada por 6 V. Os transistores Q1 e Q2 formam um circuito de realimentação, que garante a ação exclusiva dos fototransistores na função.



BF173

Transistor NPN de RF para aplicações em FI de Vídeo (Ibrape).

SOT -18 (2)



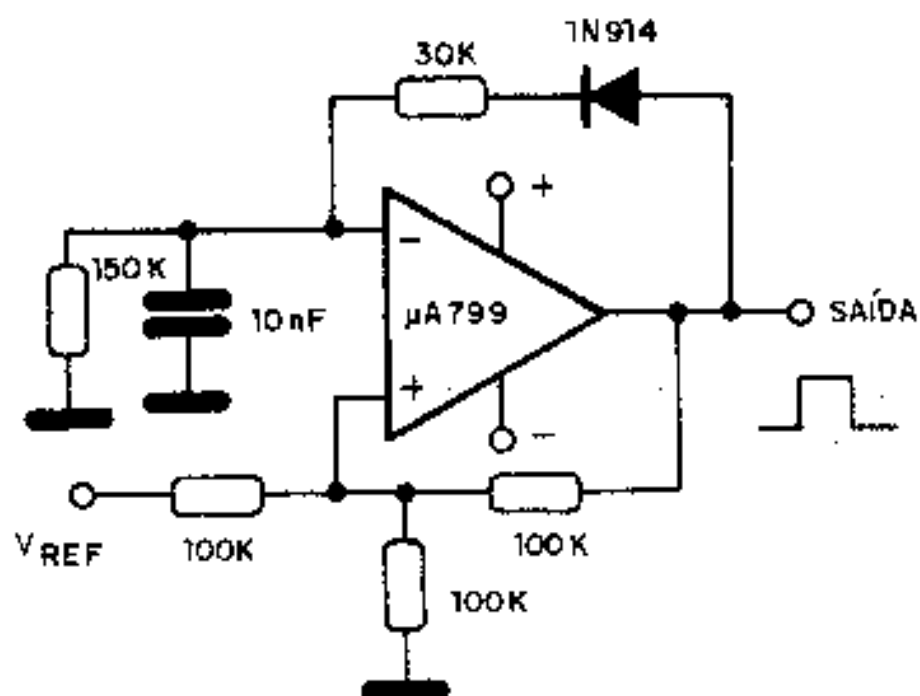
LIGADO À CARCAÇA

Características

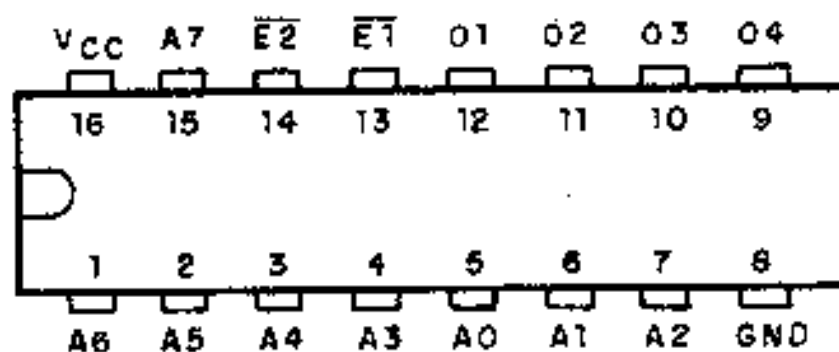
V_{ce0}		25 V
I_c		25 mA
P_{tot}		260 mW
$h_{FE} (I_c = 7 \text{ mA})$		37
f_T		550 MHz

GERADOR DE PULSO

Este gerador de pulsos é sugerido pela Fairchild e utiliza um amplificador operacional $\mu A799$. Sua fonte deve ser simétrica e a "clipagem" dos pulsos depende das características do diodo no circuito de realimentação.



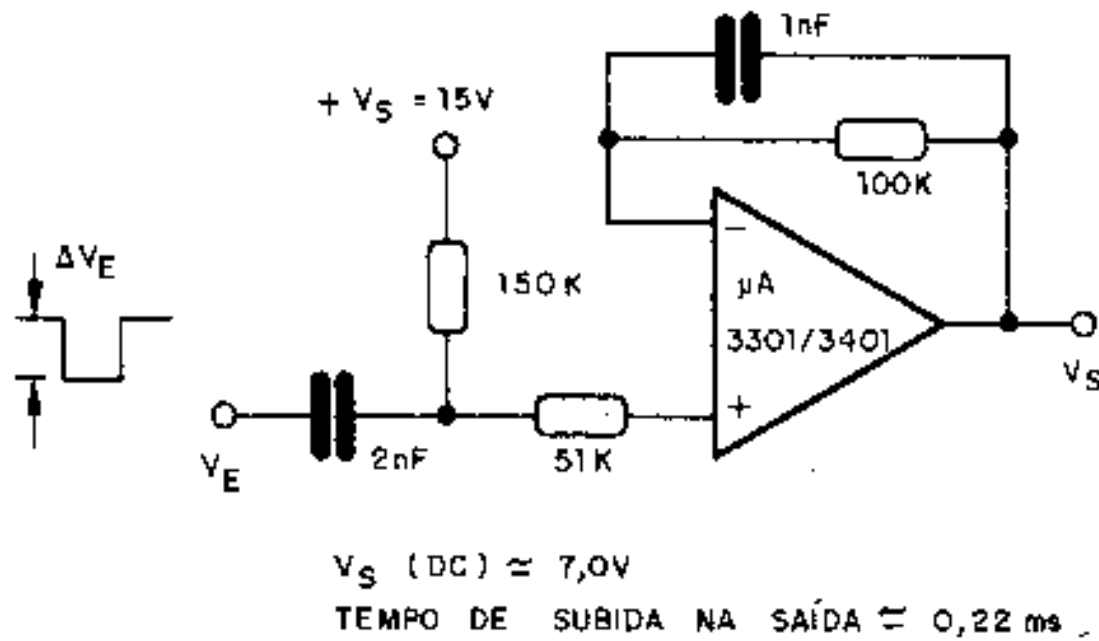
635140 e 635141 TI - W PROM - 256 X 4



Características	mín.	típ.	máx.	Un.
V_{CC}	4,75	5	5,25	V
V_{IL}	-	-	0,8	V
V_{IH}	2	-	-	V
V_{OL}	-	-	0,45	V
V_{OH}	2,4	-	-	V
I_{CC} (todas entradas aterradas e todas saídas abertas)	-	80	130	mA
t_{AA} (635140)	-	29	45	ns

DIFERENCIADOR NEGATIVO

Este diferenciador opera com a transição negativa do sinal de entrada e tem por base o amplificador $\mu A3301$, ou 3401, da Fairchild. A amplitude do sinal de saída está em torno de 7,0 V.

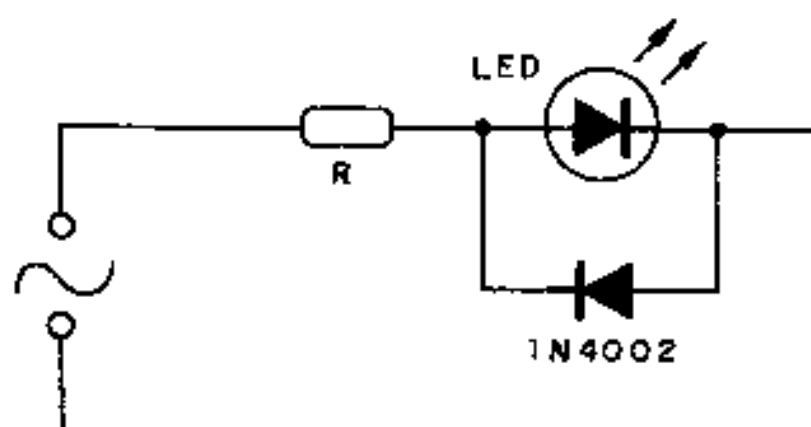


NÚMERO DE ELÉTRONS NAS CAMADAS DE UM ÁTOMO

K	2
L	8
M	18
N	32
O	32
P	18
Q	8

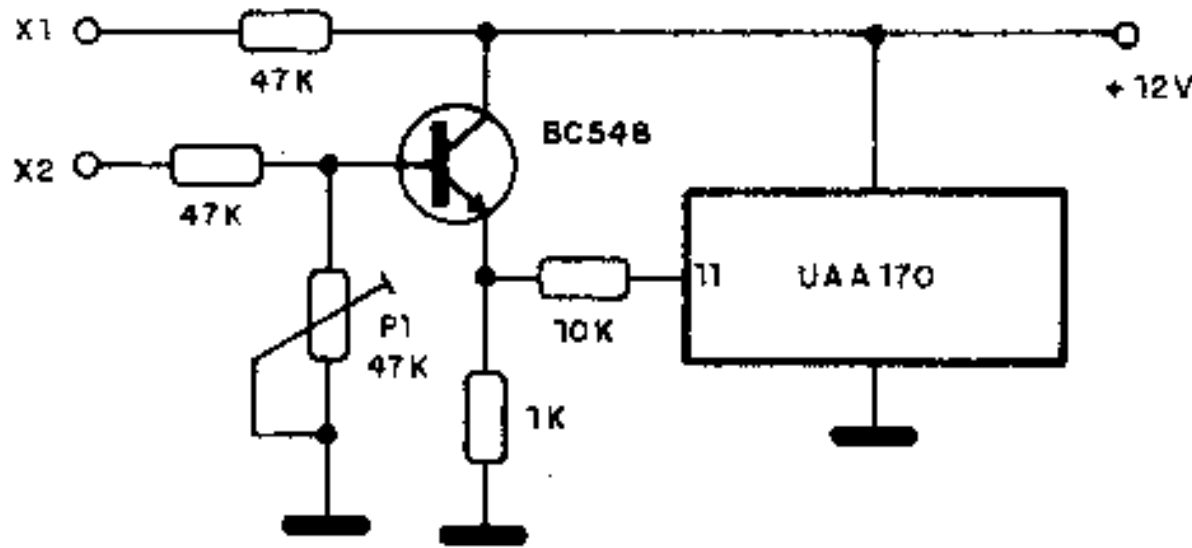
LEDS EM CORRENTE ALTERNADA

Os leds não devem ser polarizados no sentido inverso com tensões maiores que 5 V. Para protegê-los, no caso de alimentação com corrente alternada, deve ser usado um diodo, conforme mostra a figura. O resistor limitador deve ser calculado em função da corrente que deve passar no sentido direto pelo led.



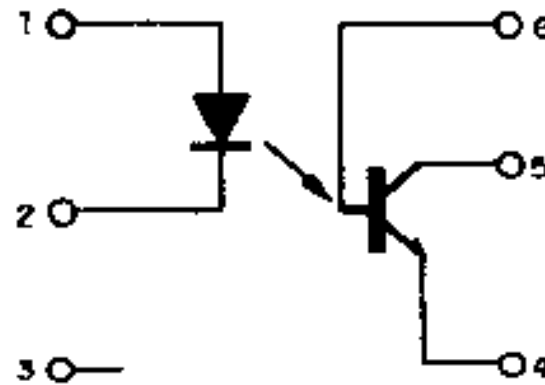
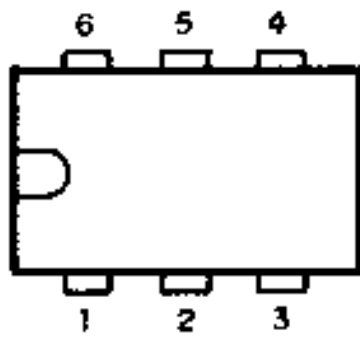
TESTE DE FORÇA

A escala de 16 leds indicará a pressão feita nos dois eletrodos quando os apertamos firmemente. Dependendo do ajuste de P1, será preciso muita força para chegar ao final da escala. Os trim-pots do módulo UAA170 também fazem o ajuste dos limites de acionamento.



4N25

Optoisolador (DIL 6 pinos).



Características

a) Led

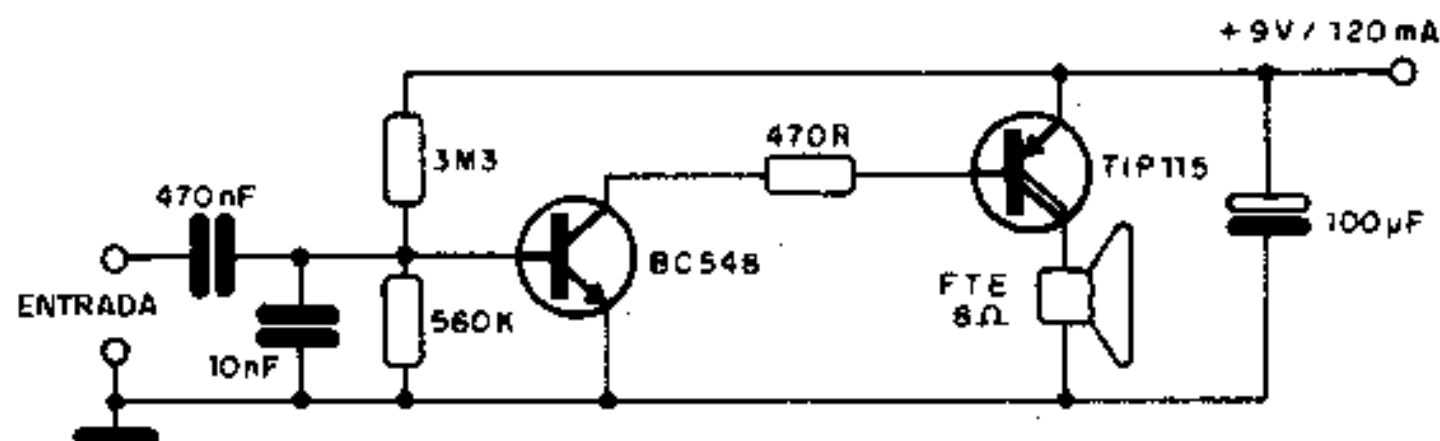
V _R		3 V
I _f		60 mA
P _d		120 mW

b) Transistor

V _{ceo}		30 V
V _{cbo}		70 V
I _c		150 mA
P _d		150 mW
Resistência de isolamento		10 ¹¹ Ω

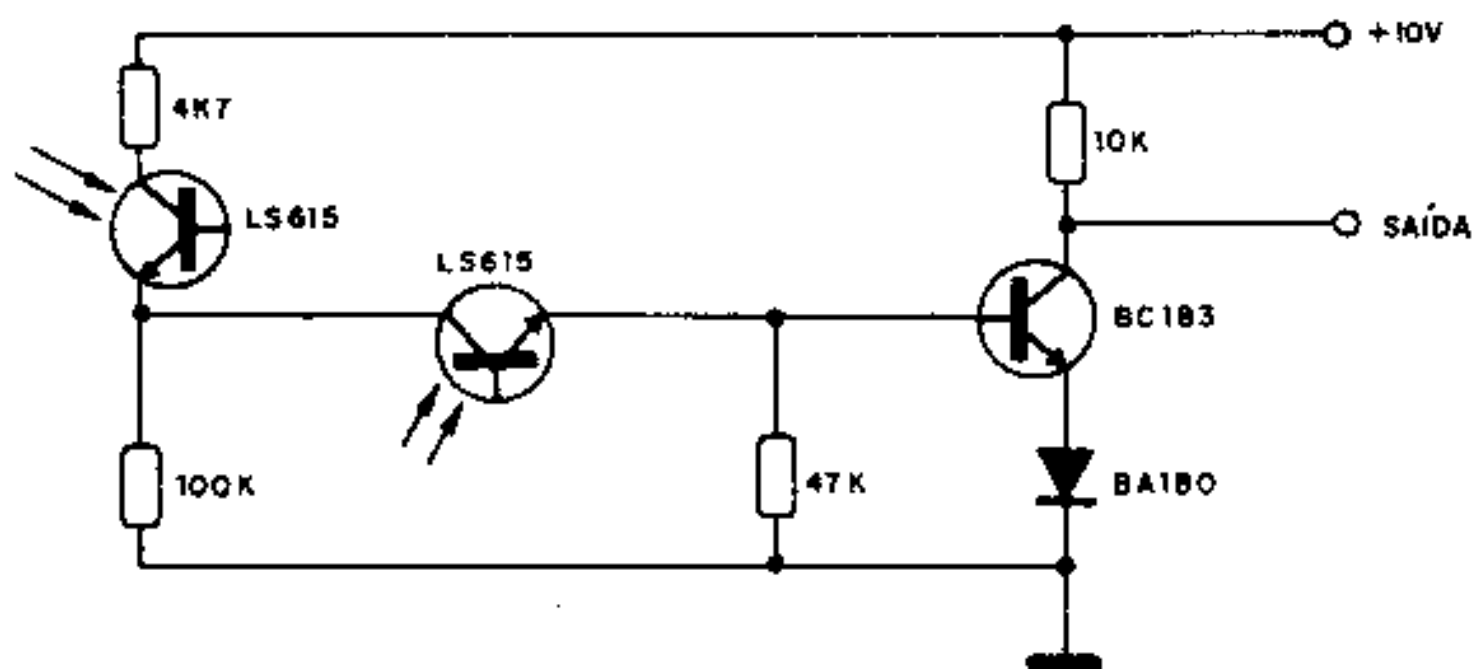
AMPLIFICADOR SIMPLES (1 W)

Este amplificador experimental, que usa transistor Darlington, pode ser usado em intercomunicadores, porteiros eletrônicos ou com pequenos fonógrafos. O transistor de potência deve ser dotado de radiador de calor e a corrente de repouso é da ordem de 120 mA, com alimentação de 9 V. Os capacitores menores são de poliéster e o eletrolítico é para 12 V.



PORTA ÓPTICA NAND-II

A saída será "0" quando os dois fototransistores forem iluminados. Este circuito, sugerido pela Texas Instruments, utiliza um transistor bipolar para maior sensibilidade.



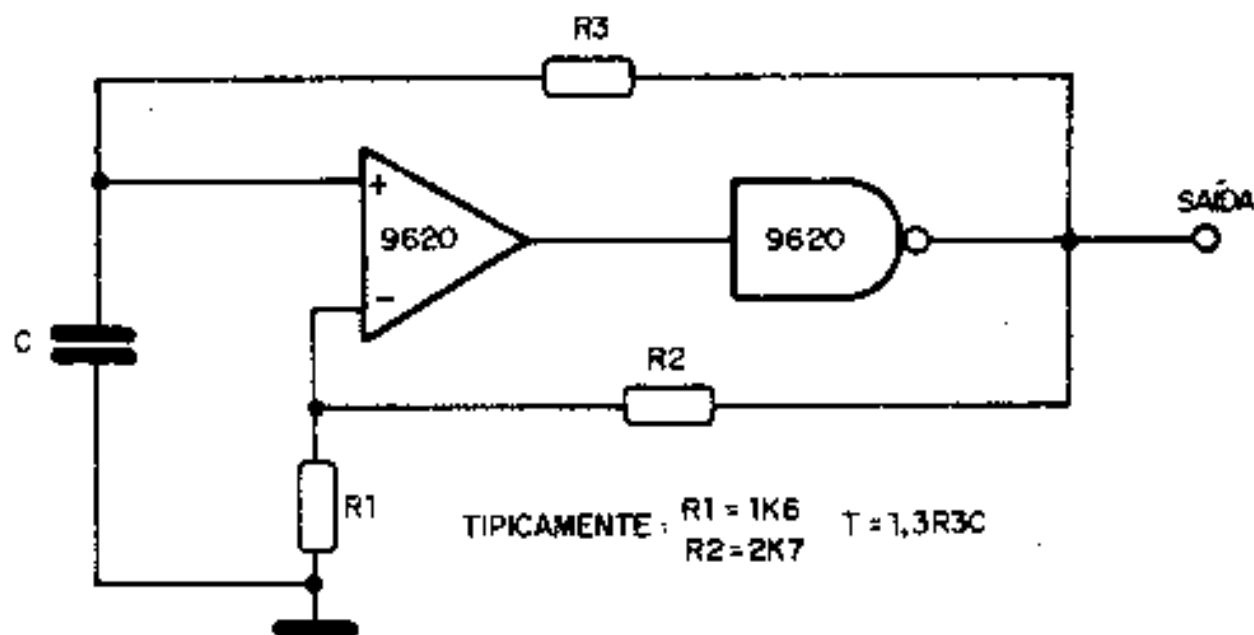
TERMINAIS DE ELETROLÍTICOS

A identificação de terminais de capacitores eletrolíticos com marcação de polaridade apagada é simples: para os de terminais paralelos, o fio mais curto é o positivo, e, para os de terminais axiais, o fio que vai à tampa de borracha é o positivo. O copo, neste caso, é o negativo.



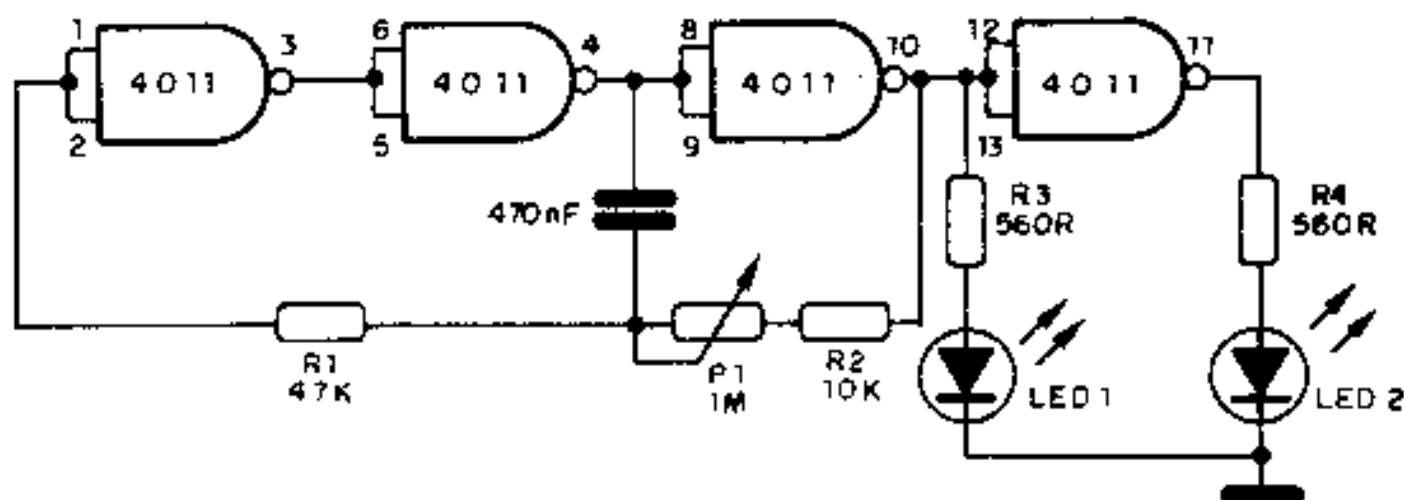
MULTIVIBRADOR – 9620

Este multivibrador astável utiliza um 9620, duplo comparador de linha, da Fairchild, e sua frequência de operação pode ser determinada pela fórmula junto ao circuito. A saída do circuito é compatível com tecnologias TTL e CMOS.



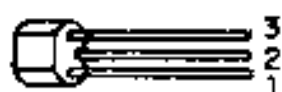
PISCA-PISCA INTEGRADO

Este circuito faz dois leds piscar alternadamente numa frequência ajustada no potenciômetro P1. A alimentação pode ser feita com tensões de 3 a 12 V, entre os pinos 7 e 14 do integrado. Para tensões acima de 6 V, os resistores R3 e R4 devem ser aumentados para 1 k. O capacitor pode ter valores maiores para piscadas mais lentas.



TL 431

Referência de tensão programável.

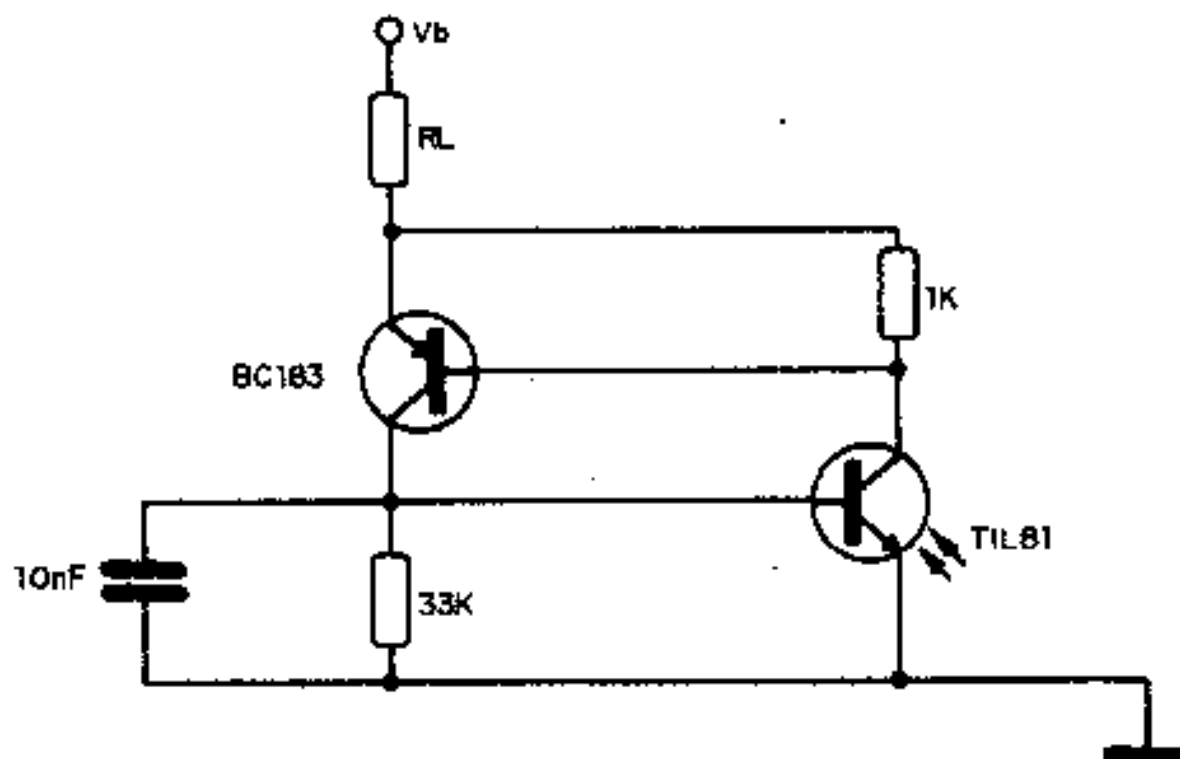


- 1 - REF.
- 2 - ANODO
- 3 - CATODO

V_{KA}	37 V
I_k	-100 a +450 mA
I_{ref}	-0,05 a +10 mA
$ Z_{KA} $	0,22 Ω (tip.)

FOTOTRISTOR SIMULADO

Um fototrigгер pode ser feito de maneira simples com um transistor PNP de uso geral e um fototransistor. Com intensidade de luz suficientemente elevada, o fototransistor comuta o transistor principal, com a alimentação de carga. O circuito é sugerido pela Texas Instruments.



CQV29

Diodo emissor de luz (led) em encapsulamento verde, topo difuso (Siemens).

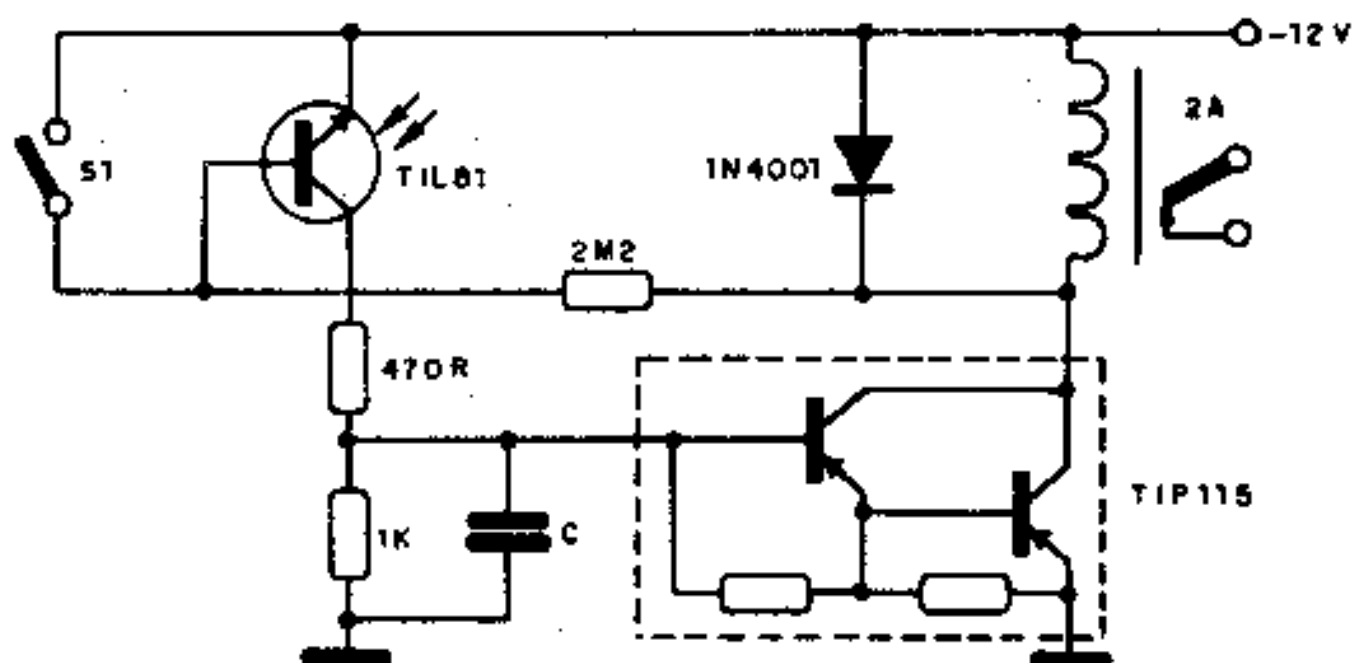


Característica

λ	560 ± 15 nm						
I_V ($I_f = 20$ mA)	≥ 0,6 (2,0) mcd						
{	<table border="0" style="margin-left: 20px;"> <tr> <td>- 3</td> <td>1,0 - 2,0 mcd</td> </tr> <tr> <td>- 4</td> <td>1,6 - 3,2 mcd</td> </tr> <tr> <td>- 5</td> <td>2,5 - 5,0 mcd</td> </tr> </table>	- 3	1,0 - 2,0 mcd	- 4	1,6 - 3,2 mcd	- 5	2,5 - 5,0 mcd
- 3	1,0 - 2,0 mcd						
- 4	1,6 - 3,2 mcd						
- 5	2,5 - 5,0 mcd						
φ	± 50 graus						
V_f ($I_f = 20$ mA)	2,4 (≤ 3,0) V						
I_f (máx.)	60 mA						

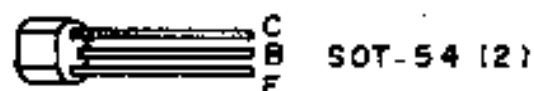
FOTOTRIGGER DARLINGTON - PNP

Este circuito pode excitar um relé com corrente de até 2 A, sendo o rearme feito pela chave S1. O transistor Darlington de potência deve ser dotado de dissipador. O capacitor C determina a velocidade de resposta do circuito. Esta montagem é sugerida pela Texas Instruments.



BF 324

Transistor PNP de RF para TV e FM - sintonia/oscilador (Ibrape).

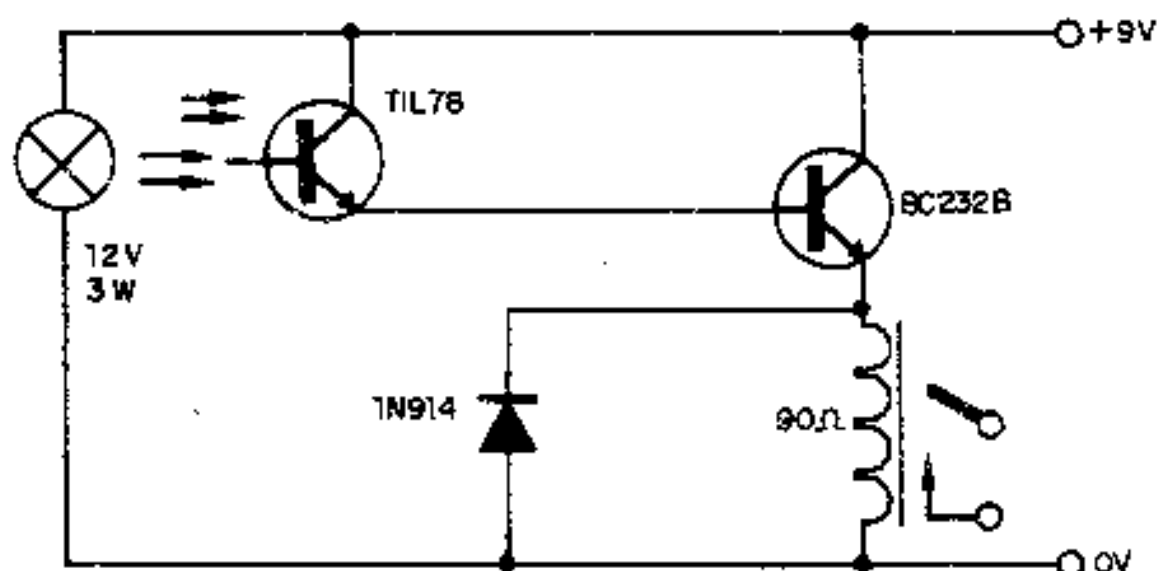


Características

V _{ceo}	30 V
I _c	25 mA
P _{tot}	250 mW
h _{FE} (I _c = 4 mA)	25
f _t	450 MHz
F _{tip} a 100 MHz	3 dB

ACOPLADOR ÓPTICO (R = 10 mm)

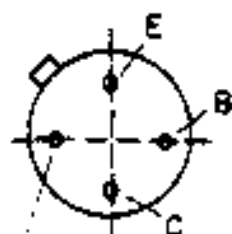
Este acoplador óptico utiliza uma lâmpada piloto de painel e é sugerido pela Texas Instruments. O relé de 90 Ω deve ter uma tensão de acionamento de 9 V, e será ativado quando incidir luz no fotossensor, permanecendo inativo com a luz interrompida.



BFY90

Transistor NPN de banda larga (Ibrape).

SOT-18 (11)



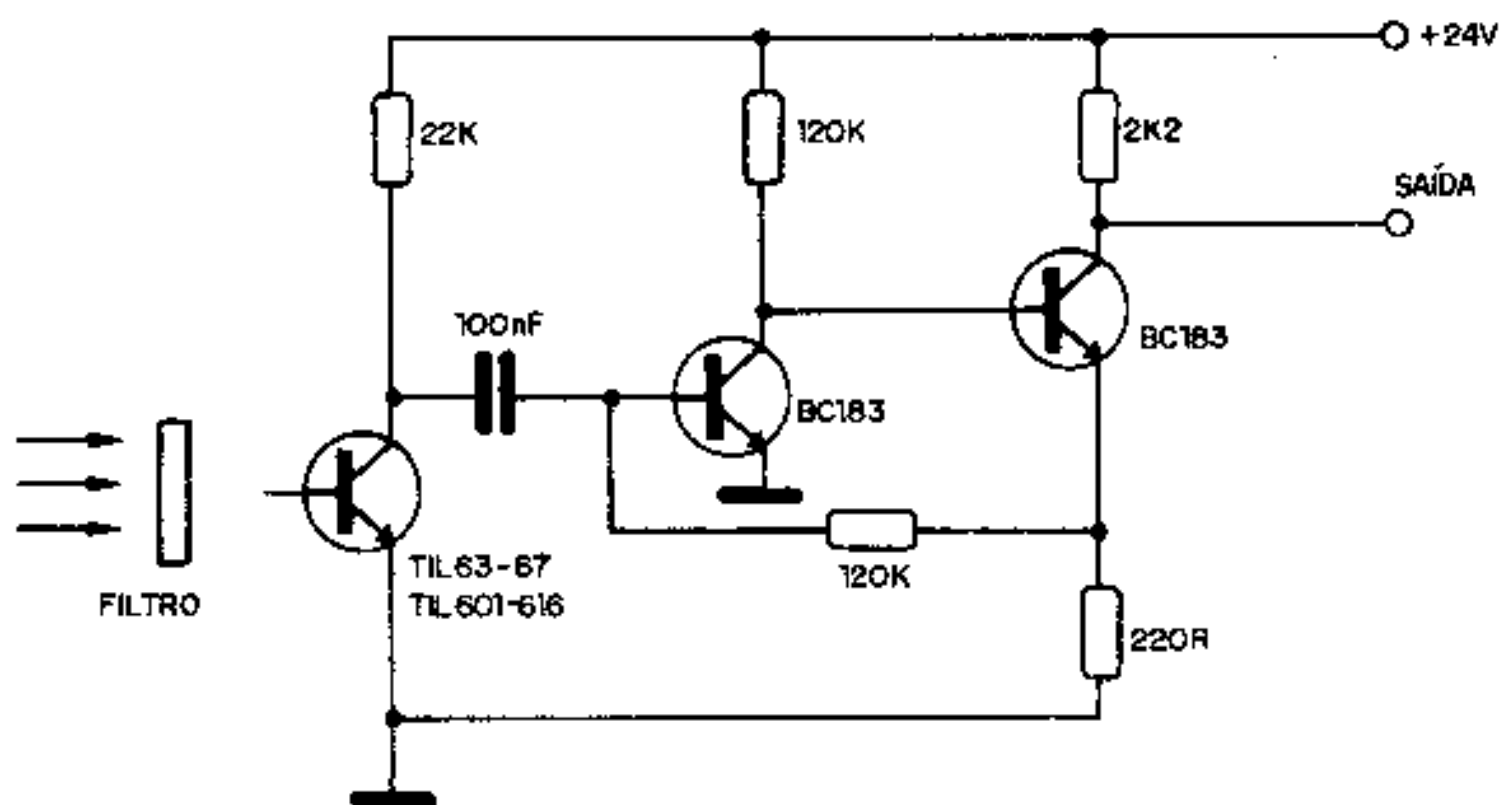
LIGADO À CARCAÇA

Características

Valores típicos do Circuito.	{	f	200/800 MHz
		P_o	12 mW
		G_p	23/8 dB
		V_{ce}	10 V
		I_c	14 mA
V_{ceo}		15 V	
I_c		50 mA	
P_{tot}		200 mW	
$h_{FE} (I_c = 2 \text{ mA})$		25 - 150	
f_T		1,4 GHz	
F_{tip}		2,5/5,5 dB	

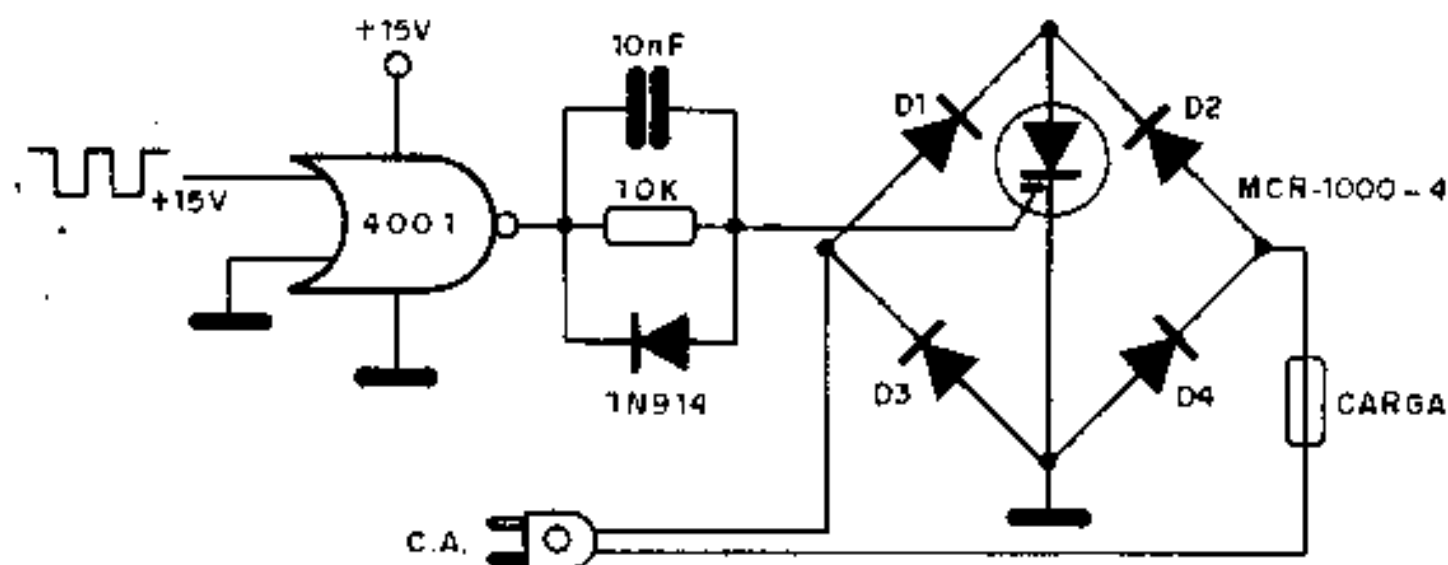
RECEPTOR PARA RADIAÇÃO PULSANTE - I

Este circuito, sugerido pela Texas Instruments, pode operar com sinais de luz muito fracos, pois apresenta grande sensibilidade. O filtro junto ao fototransistor é do tipo RG830.



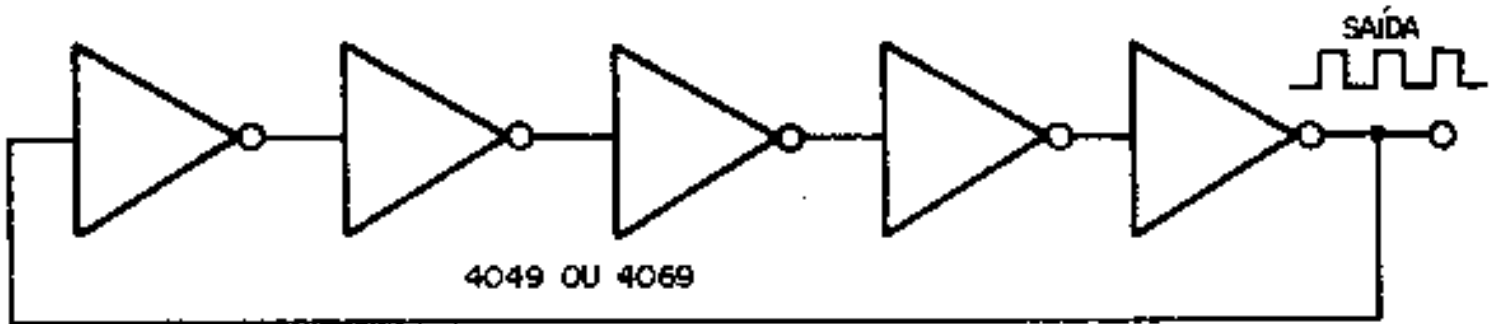
CHAVE AC USANDO MOS-SCR

Com este circuito, sugerido pela Motorola, faz-se o disparo de um MOS-SCR a partir de sinais CMOS. Os diodos da ponte são função da intensidade da corrente na carga, a qual pode ser intercalada nos pontos X do diagrama, junto à ponte. A tensão de entrada é a rede de alimentação de 110 V.

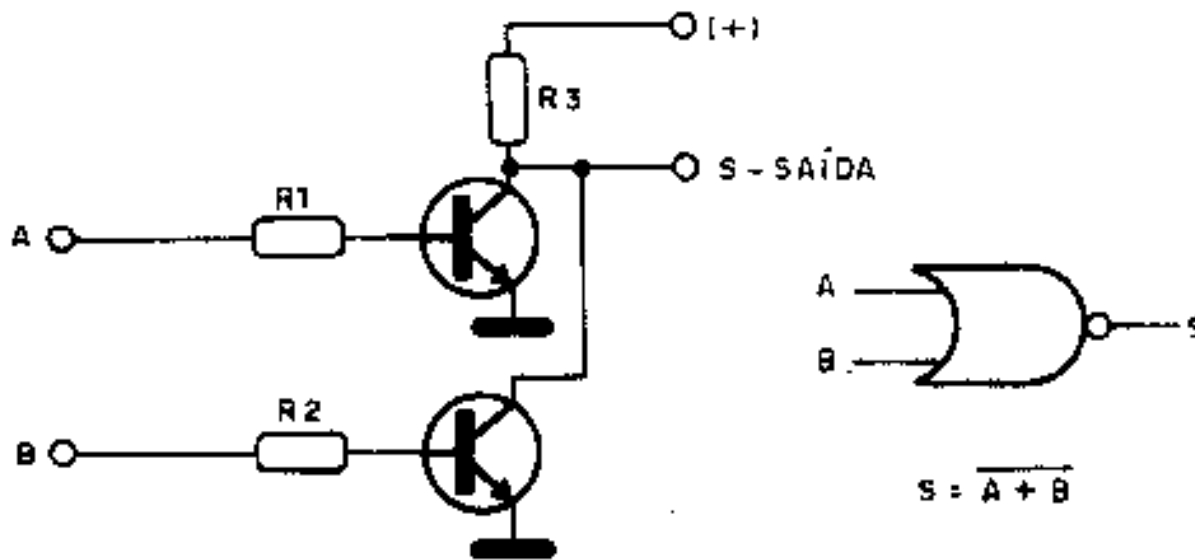


CLOCK DE 1 INTEGRADO (4069)

Este clock chega aos 20 MHz e utiliza apenas inversores de um 4049 ou 4069. O tempo de percurso do sinal pelas portas, que determina a frequência, pode ser alterado com a ligação de capacitores entre elas. Com isso, ocorre uma redução da frequência de oscilação. Observe a necessidade de termos número ímpar de portas, para que a alimentação ocorra de modo a haver oscilação.



PORTA NOR BÁSICA (2)



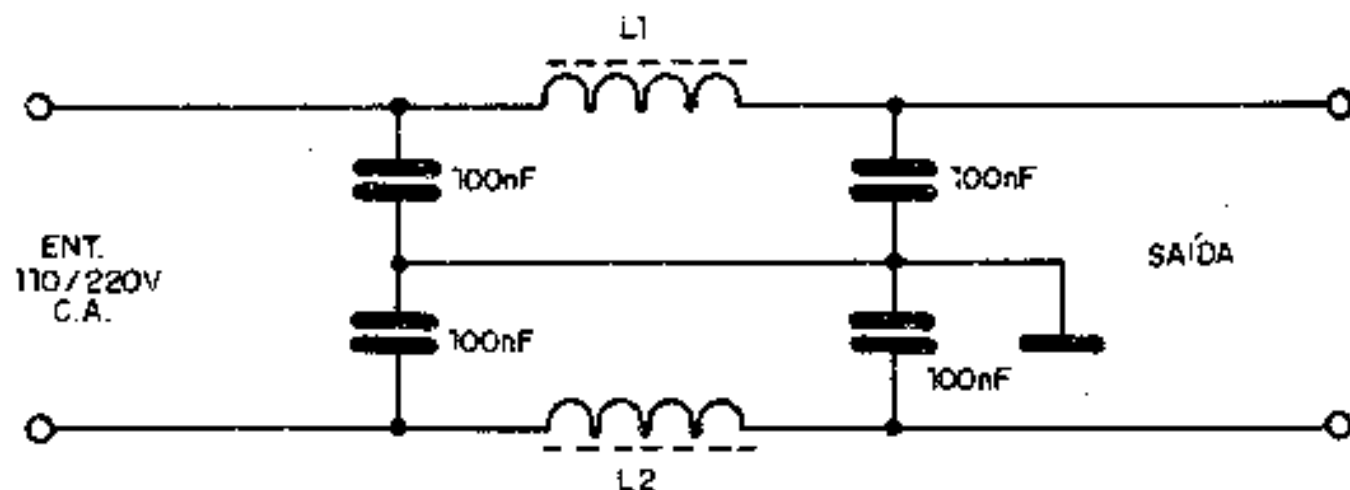
IDENTIFICAÇÃO DE LEDs

Nos leds comuns, o terminal mais curto ou que corresponde ao lado achatado do invólucro é o catodo e o outro é o anodo. O anodo deve ficar positivo em relação ao catodo para que o led acenda normalmente.

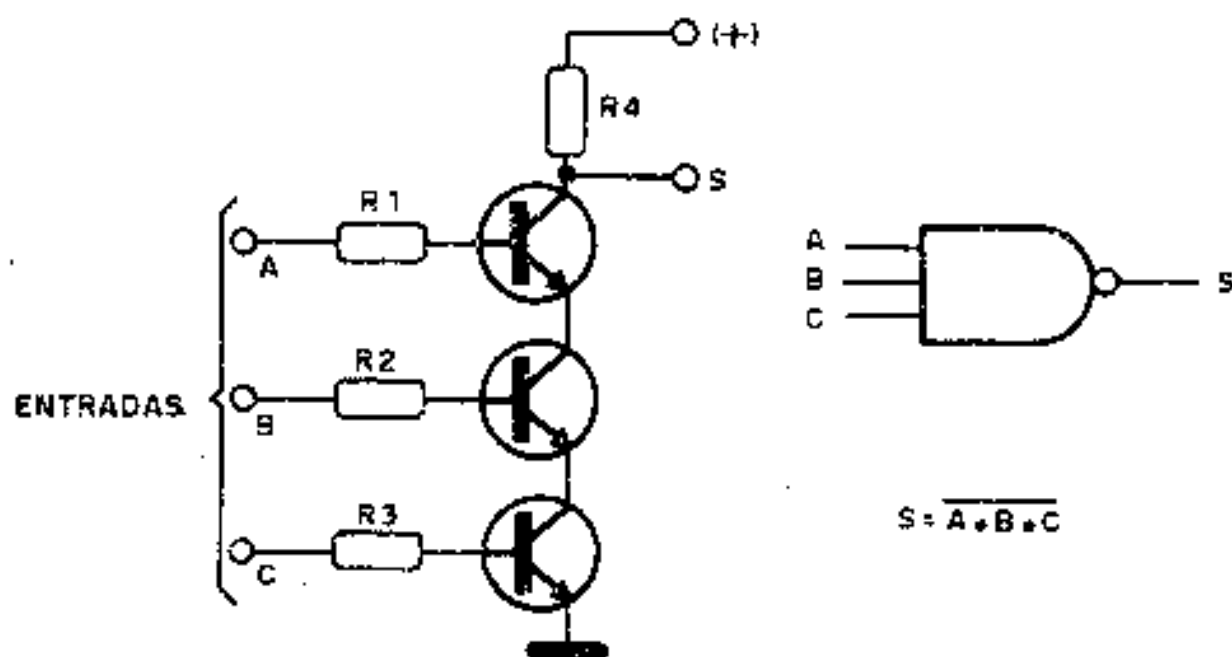


FILTRO PARA REDE

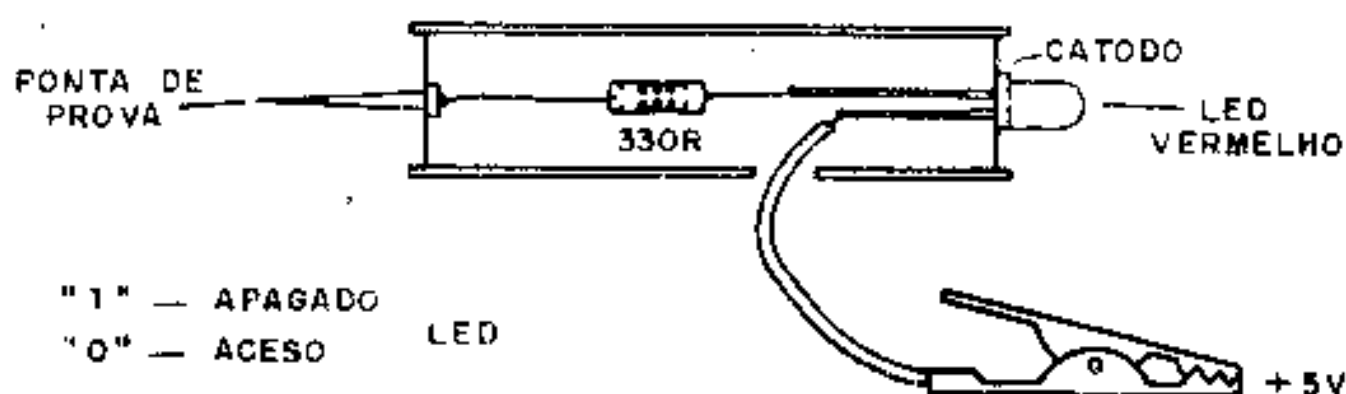
Este filtro protege, aparelhos de rádio e TV, contra interferências. Ele deve ser intercalado entre a alimentação do aparelho, e a ligação a um bom terra é importante. L1 e L2 constam de 50 a 100 voltas de fio 18 ou 20 AWG, ou mais grosso se a corrente for intensa, num bastão de ferrite, e os capacitores devem ter tensões de isolamento de pelo menos 600 V.



PORTA NAND DE 3 ENTRADAS BÁSICA

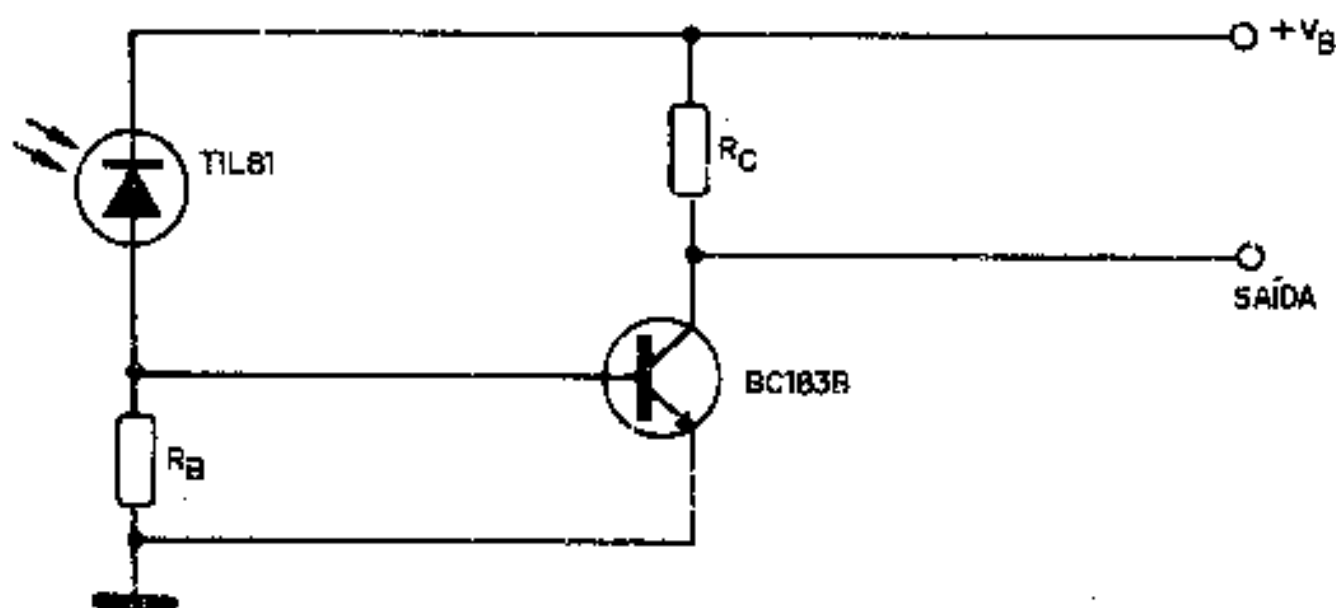


PROVA LÓGICA



CIRCUITO PARA FOTODIODO – (NPN)

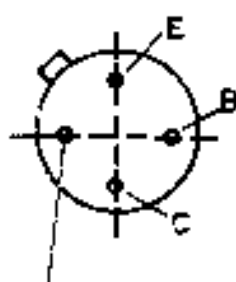
Este circuito produz uma saída em nível "1" quando a luz incidir no fotodiodo, utilizando um transistor NPN. Os resistores R_C e R_B são calculados em função e tensão de alimentação V_B , do ganho do transistor e do nível de luz que se deseja controlar. O circuito é sugerido pela Texas Instruments em seu manual de Optoeletrônica.



BF 200

Transistor NPN de RF para TV e FM - conversor (lbrape).

SOT - 18 (11)



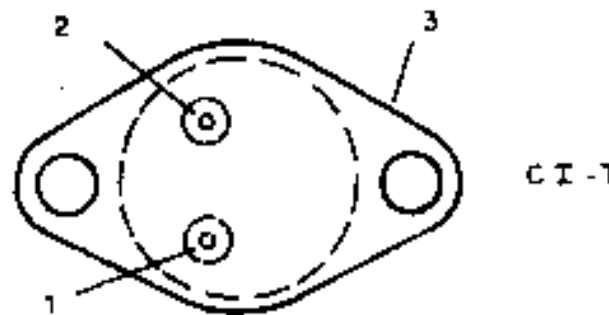
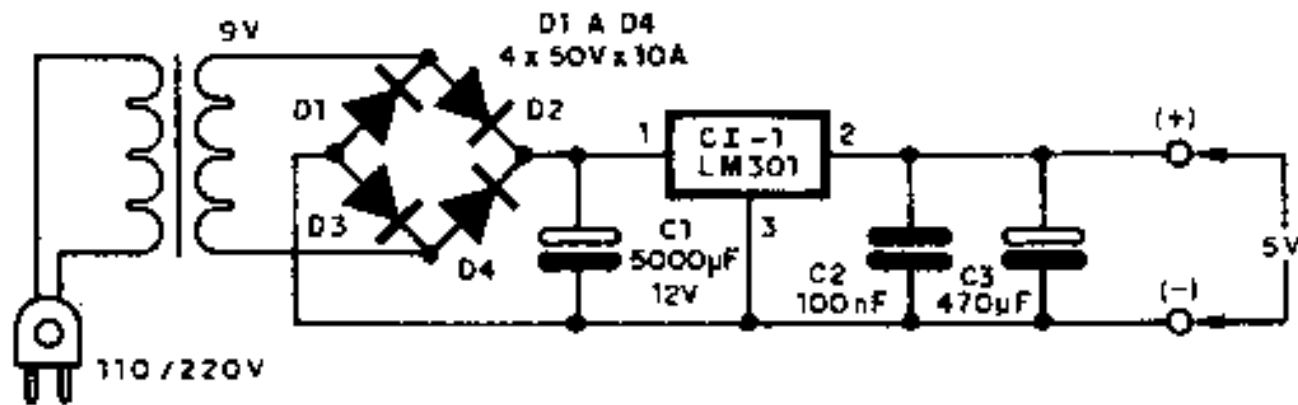
LIGADO À CARÇAÇA

Características

V _{ceo}	20 V
I _c	-20 mA
P _{tot}	150 mW
h _{FE} (I _c = 3 mA)	15 mA
f _T	650 MHz
F _{tip} a 200 MHz	2,7 dB

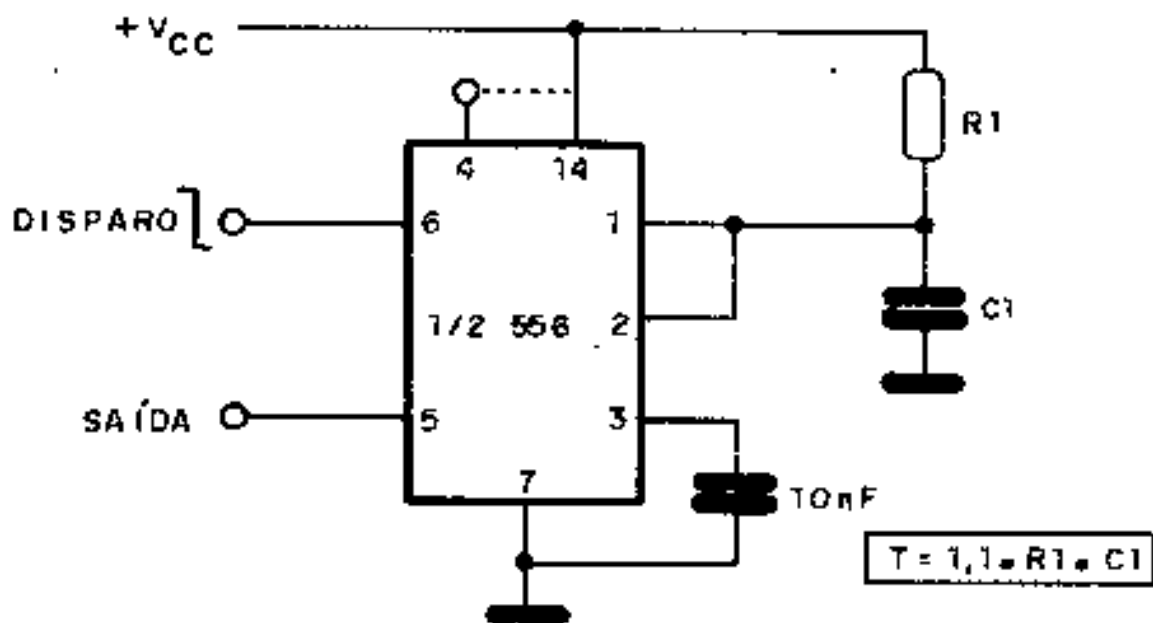
FONTE DE 5 V X 5 A

Esta fonte fornece uma tensão de 5 V sob corrente de até 5 A. O transformador tem secundário de 9 V, com corrente de pelo menos 5 A. O circuito integrado deve ser montado num bom dissipador de calor.



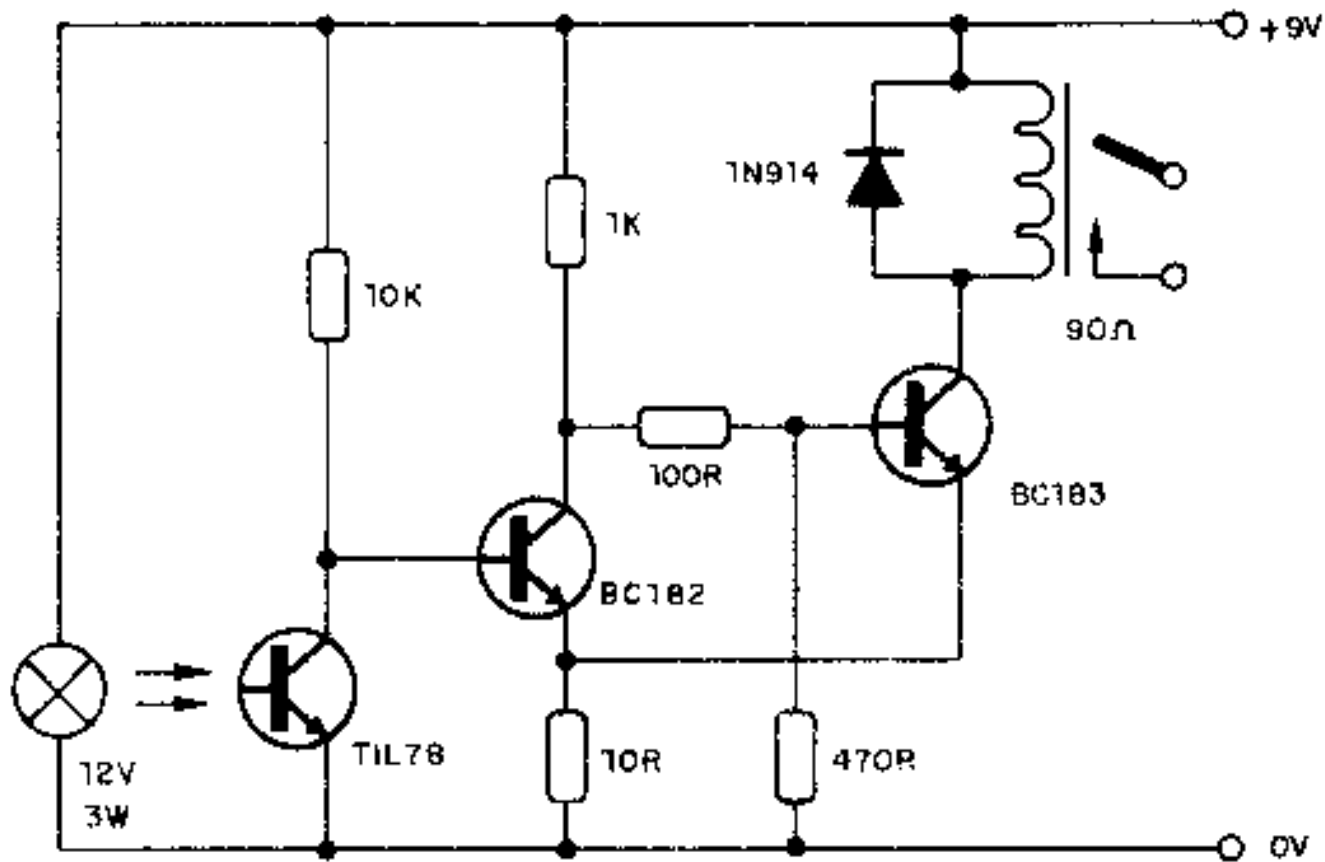
556 (Monoestável)

Circuito típico/fórmula do monoestável.



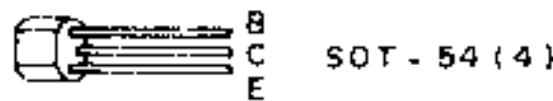
SCHMITT – ACOPLADOR ÓPTICO – I

Este circuito comuta rapidamente o relé de 9 V quando a luz incidente no fototransistor é cortada. O circuito, sugerido pela Texas Instruments, utiliza uma lâmpada piloto comum de painel de 400 mA.



BF 255

Transistor NPN de RF equivalente ao BF495 - (Ibrape).

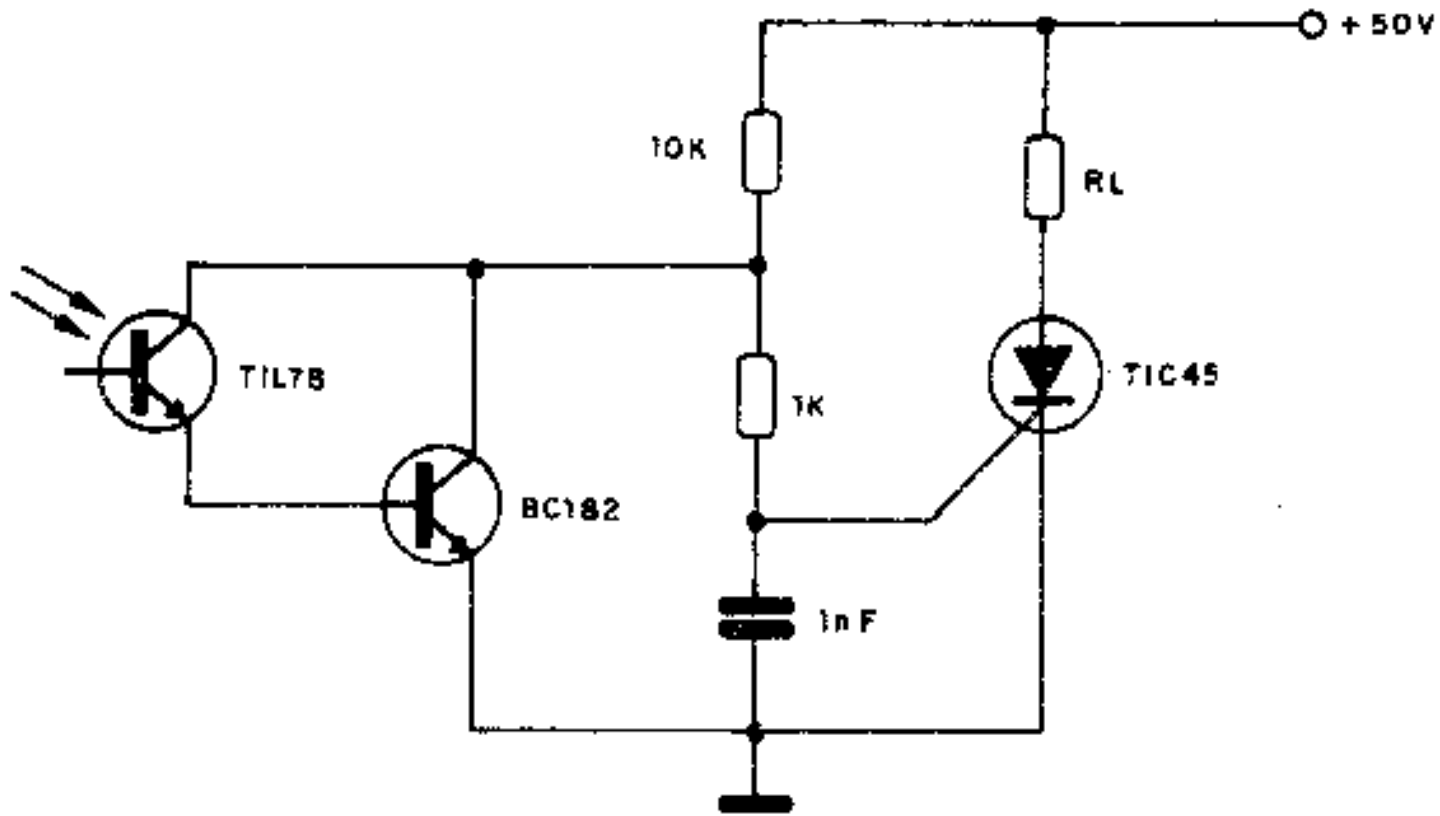


Características

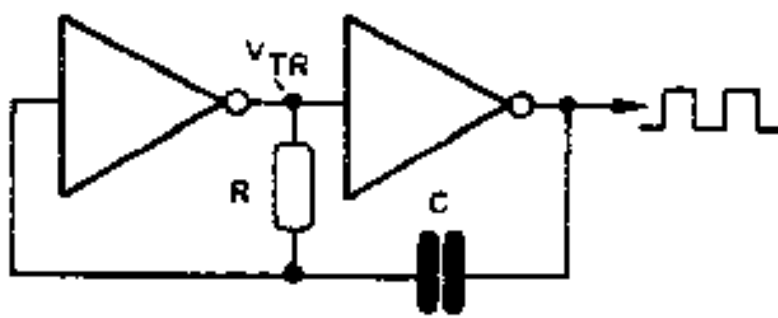
V _{ceo}		20 V
I _c		30 mA
P _{tot}		250 mW
h _{FE} (I _c = 1 mA)		35 - 125
f _T		200 MHz
F _{tip} a 100 MHz		4 dB

FOTODARLINGTON X SCR

Este circuito, sugerido pela Texas Instruments, permite o disparo do SCR quando a luz deixa de incidir no fototransistor. A carga R_L depende das características do SCR, que deve, eventualmente, ser montado em radiador de calor.



FÓRMULA ASTÁVEL RC COM 2 INVERSORES (I)



T = período
 V_{dd} = tensão de alimentação
 V_{tr} = tensão de transferência

Fórmula

$$T = -RC \ln \frac{V_{dd} - V_{tr}}{V_{dd}} + \ln \frac{V_{tr}}{V_{dd}}$$

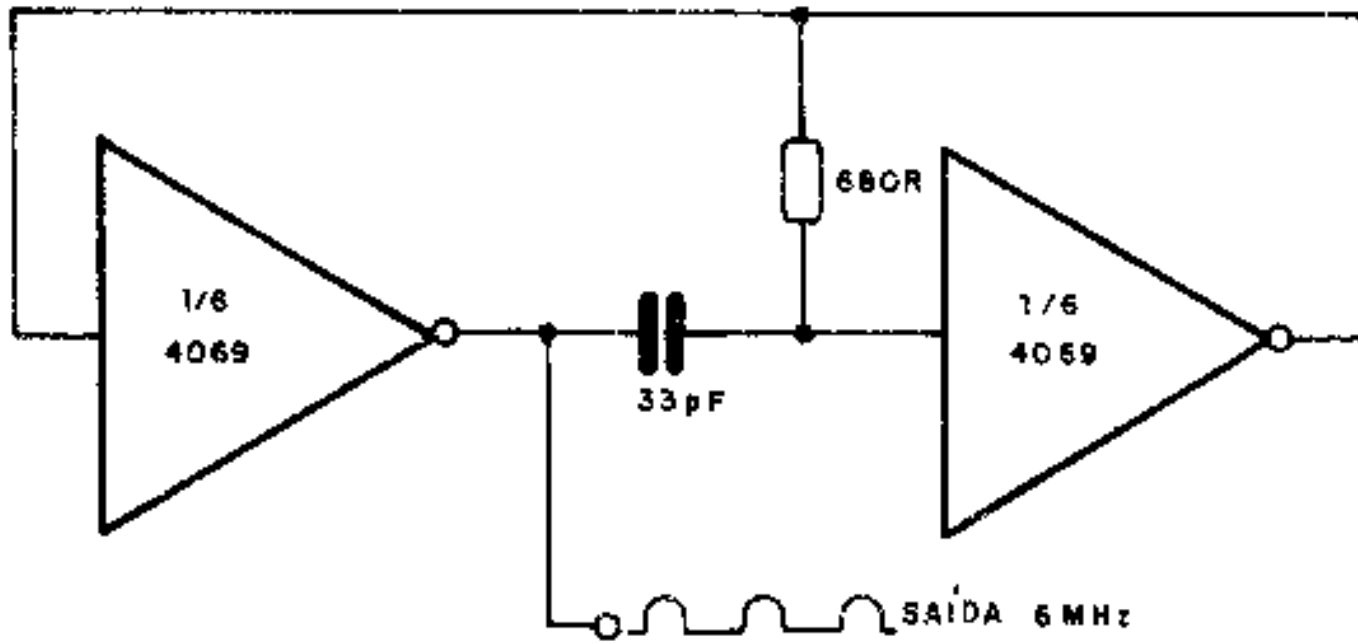
para

$V_{tr} = V_{dd}/2$ temos: $T = -RC (\ln 0,5 + \ln 0,5)$ ou $T = 1,39 RC$

Fórmula
Simplificada

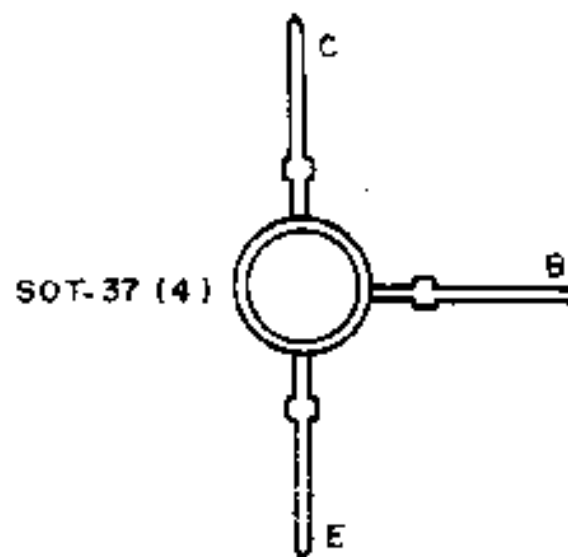
CLOCK 6 MHz

Este clock fornece um sinal TTL de 6 MHz e utiliza dois inversores, dos seis existentes num 4069. O capacitor é cerâmico e a deformação do sinal de saída deve-se à operação limite, no que se refere à frequência.



BF 480

Transistor NPN de RF para aplicações em TV e seletores com Varicap (Ibrape).

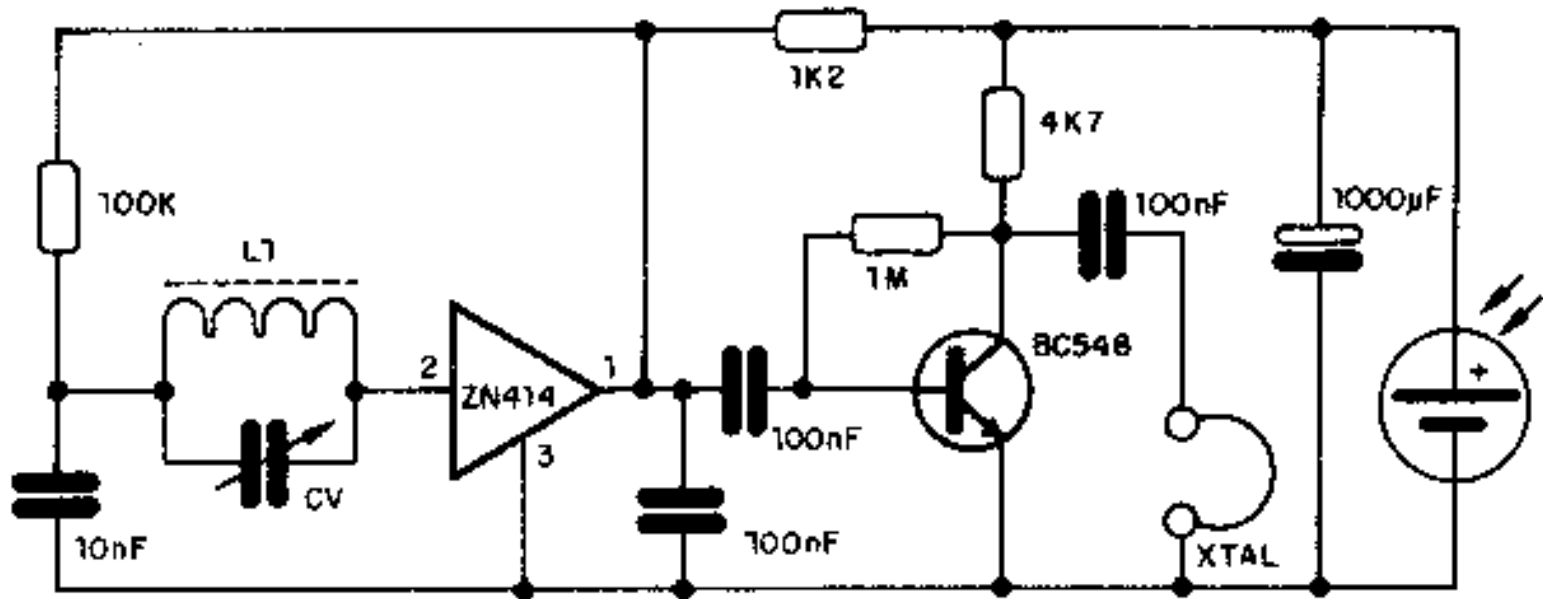


Características

V_{ce0}	15 V
I_c	20 mA
P_{tot}	140 mW
h_{FE} ($I_c = 10$ mA)	10
f_T (tip.)	1 600 MHz
F_{tip} a 800 MHz	3,5 dB

RÁDIO SOLAR

Este rádio de ondas médias é alimentado por uma célula solar de 1,8 V ou menos. A corrente é muito baixa e o fone deve ser de cristal ou magnético, de alta impedância. CV é um variável comum para ondas médias e a bobina L1 consta de 100 espiras de fio 28 AWG em bastão de ferrite de 1 cm de diâmetro e 10 cm de comprimento. O ZN414 é um integrado de três terminais que consta de um rádio completo para alimentação a partir de 1,2 V.



LM 385 (National)

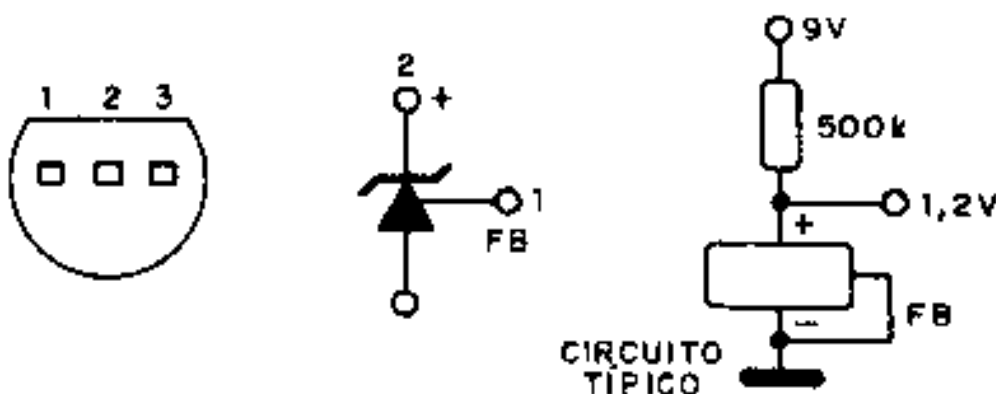
Referências de tensão ajustável de baixa potência.

Faixa de tensões: 1,24 a 5,30 V

Faixa de correntes: 10 µA a 20 mA

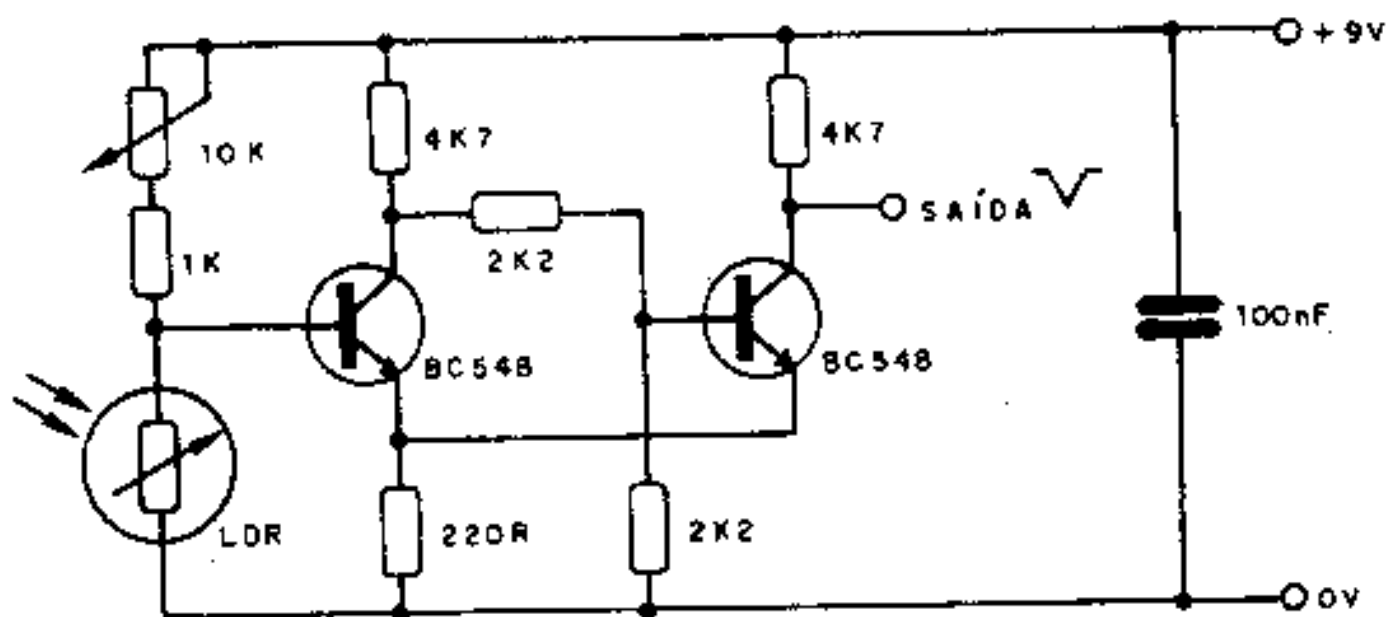
Tolerâncias iniciais: 1% e 2%

Impedância dinâmica: 1 Ω



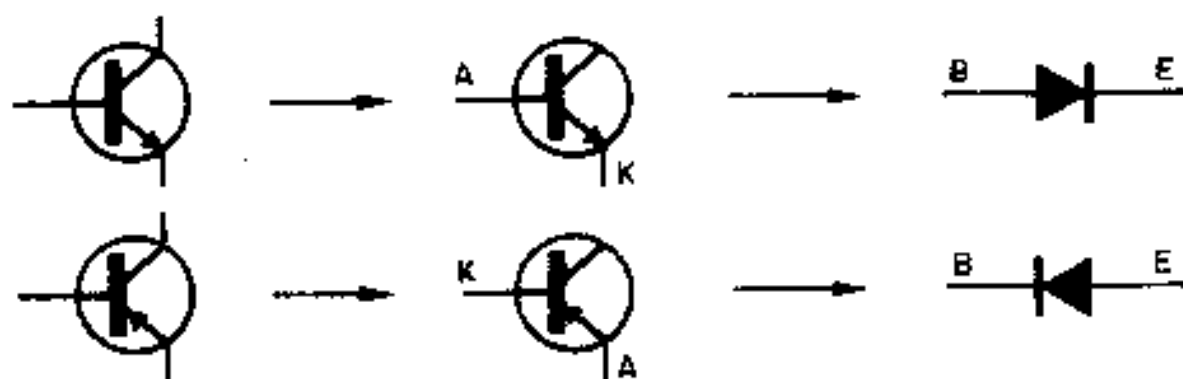
FOTOTRIGGER

Com a luz, este fototrigger produz um pulso agudo de saída que serve para o disparo de integrados CMOS ou TTL. Os transistores são comuns e no potenciômetro de 10 k ajusta-se a sensibilidade ao disparo, em função do nível de luz ambiente.



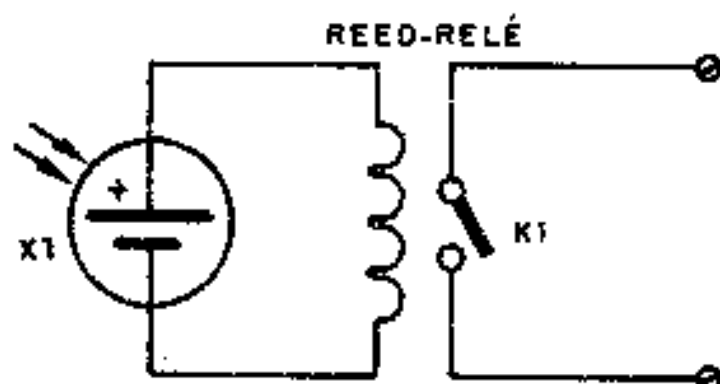
TRANSISTORES COMO DIODOS

Transistores podem ser usados como diodos, inclusive quando estejam parcialmente queimados, isto é, com apenas uma junção em boas condições. A junção boa, normalmente a base-emissor, pode ser usada como diodo de sinal. Transistores de silício resultam em diodos de silício e transistores de germânio resultam em diodos de germânio. A corrente típica para tais diodos é de 50 mA no máximo.



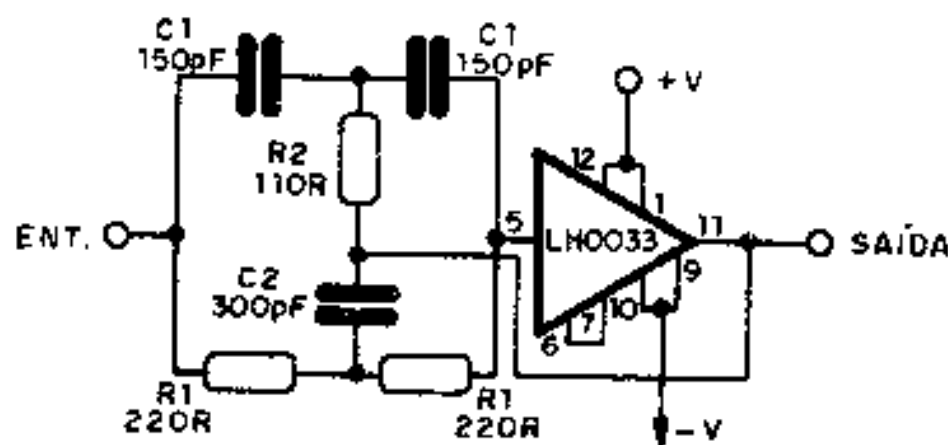
FOTORRELÉ SEM ALIMENTAÇÃO

O reed-relé deve ter uma tensão de disparo de pelo menos 1,5 V, com corrente inferior a 50 mA. A célula é do tipo Hélio-dinâmica de 1,8 V, com corrente máxima de 500 mA. A carga deve ter corrente de acordo com o máximo suportado pelo reed-relé. Um reed-relé sensível para esta finalidade é obtido enrolando-se 500 voltas de fio esmaltado 32 AWG em torno de um reed-switch comum.



FILTRO REJEITOR DE 4,5 MHz

Este filtro rejeita os sinais de 4,5 MHz e é sugerido pela National Semiconductor. Os valores dos componentes são calculados segundo a fórmula e relações dadas junto ao diagrama. O LH0033 é um amplificador operacional que exige alimentação simétrica nesta aplicação.



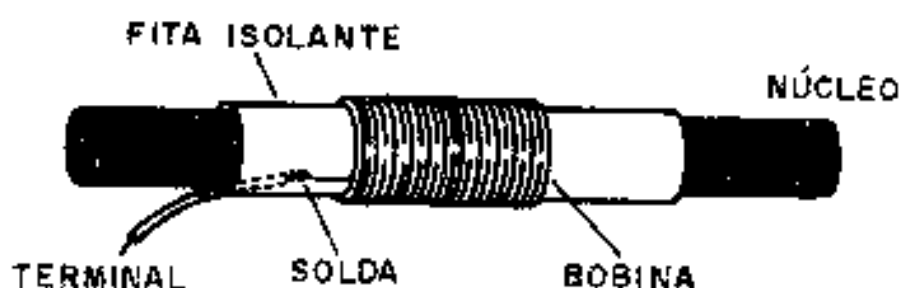
$$f_0 = \frac{1}{2\pi \cdot R1 \cdot C1}$$

$$R1 = 2R2$$

$$C1 = C2 / 2$$

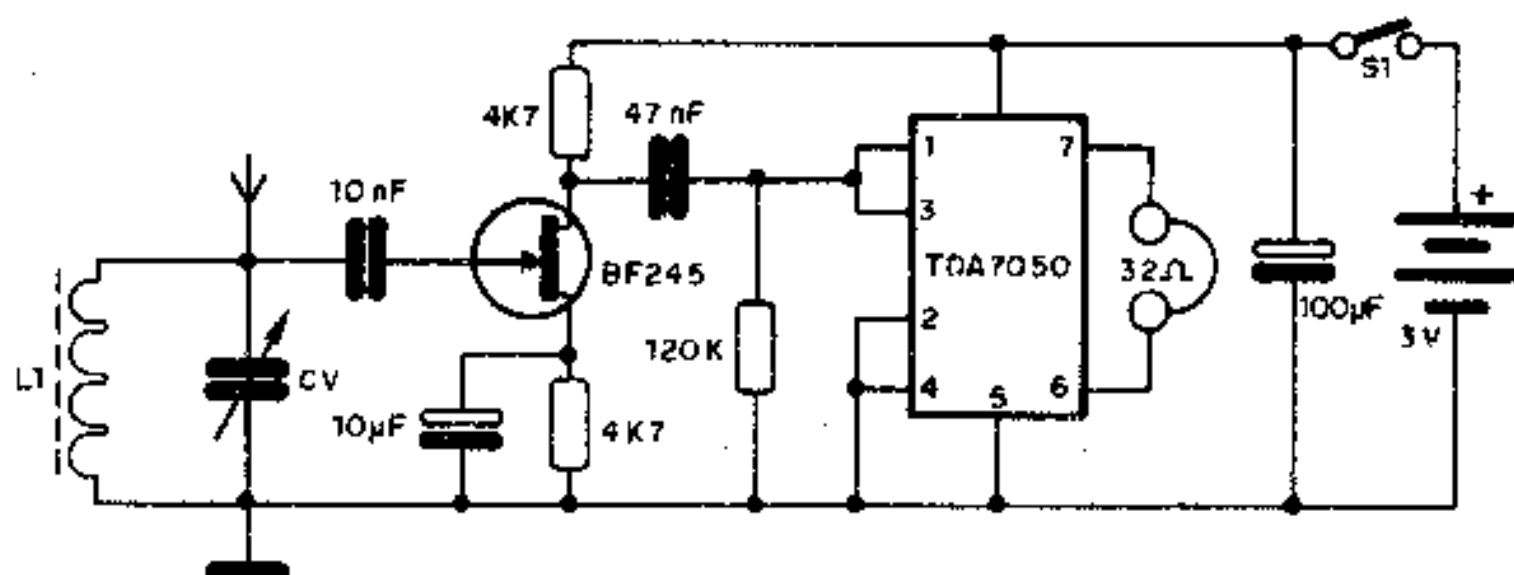
FIXAÇÃO DE TERMINAIS DE BOBINAS

Os fios terminais de bobinas com núcleos de ferrite grandes podem ser fixados por meio de fita adesiva, conforme mostra a figura. Os fios terminais são soldados ao fio esmaltado, e o ponto de soldagem é protegido pela própria fita adesiva ou isolante que o prende na bobina.

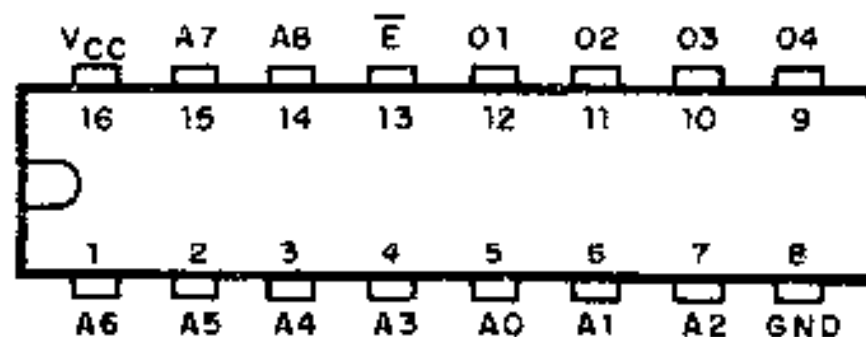


RÁDIO AM INTEGRADO

Este rádio é alimentado por apenas duas pilhas pequenas e capta com bom volume as estações locais de ondas médias, utilizando-se para isso uma pequena antena e uma ligação à terra. A bobina L1 consiste em 80 voltas de fio 28 AWG num bastão de ferrite de 1 cm de diâmetro com 15 cm ou mais de comprimento. Pode-se reduzir o número de espiras desta bobina para captação das estações da faixa de ondas curtas. O fone de ouvido deve ter de 32 a 200 Ω de impedância.



63LS140 e 63LS141 TI - W PROM de 256 X 4



Características	Mfn.	Tfp.	Máx.	Un.
V _{CC}	4,75	5	5,25	V
V _{IL}	—	—	0,8	V
V _{IH}	2,0	—	—	V
V _{OL}	—	—	0,45	V
V _{OH}	2,4	—	—	V
I _C (todas entradas aterradas e todas saídas abertas)	—	50	70	V
t _{AA}	—	38	55	n

PRODUTOS QUÍMICOS

Nomes usuais e fórmulas.

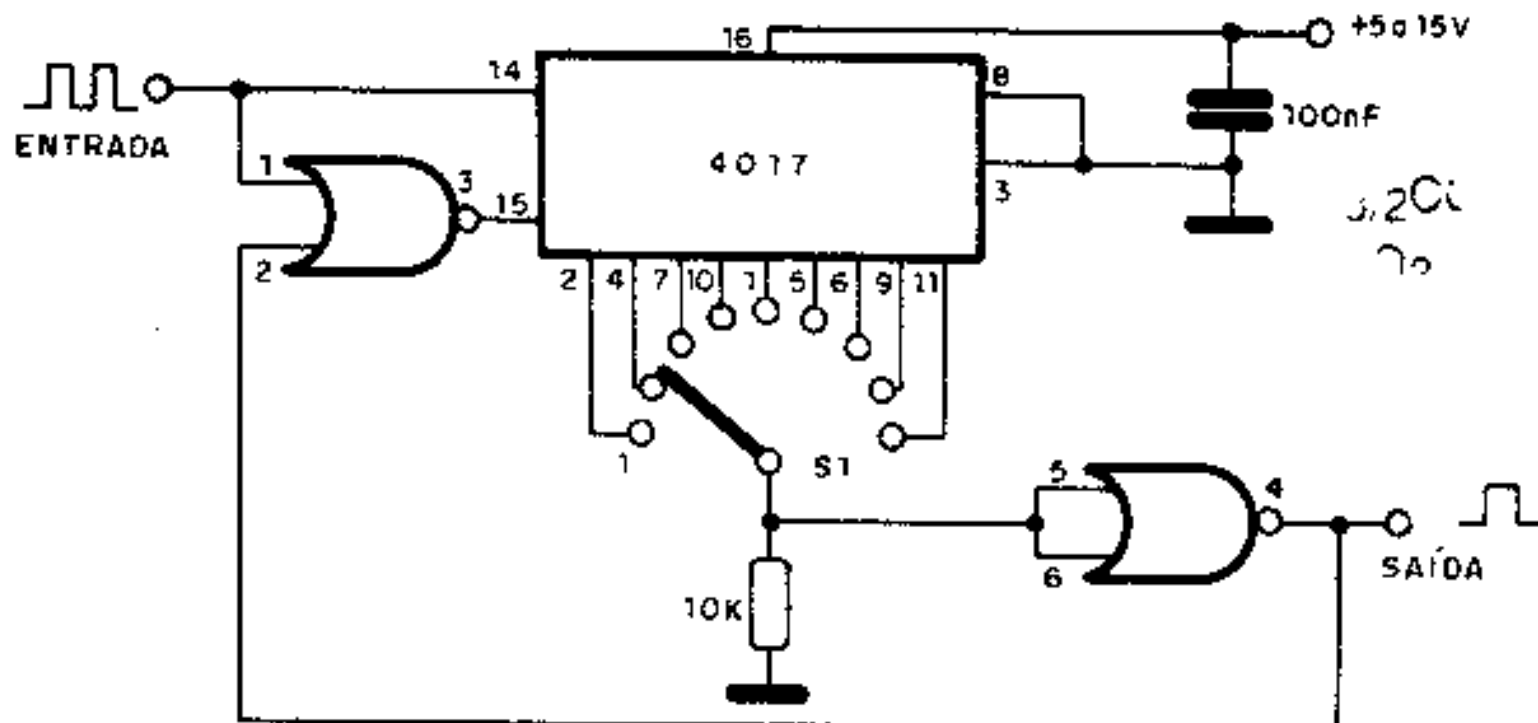
Nome usual	Nome científico	Fórmula
Acetileno	Etino	C_2H_2
Acetona	Propanona	$(CH_3)_2CO$
Água Forte	Ácido nítrico	HNO_3
Álcool etílico	Etanol	C_2H_5OH
Álcool metílico	Metanol	CH_3OH
Anilina	Fenilamina	$C_6H_5.NH_2$
Bauxita	Óxido de alumínio	$Al_2O_3.2H_2O$
Borax	Borato de sódio	$Na_2B_4O_7.10H_2O$
Carbureto	Carbureto de cálcio	CaC_2
Cal viva	Óxido de cálcio	CaO
Éter	Éter etílico (Etóxi Etano)	$(C_2H_5)_2O$
Galena	Sulfeto de chumbo	PbS
Glicerina	1,2,3 propanotriol	$C_3H_5(OH)_3$
Grafite	Grafite	C
Gesso	Sulfato de cálcio	$CaSO_4.2H_2O$
Potassa Cáustica	Hidróxido de potássio	KOH
Sal de Cozinha	Cloreto de sódio	$NaCl$
Soda Cáustica	Hidróxido de sódio	$NaOH$
Uréia	Carbamida	$CO(NH_2)_2$
Vitríolo	Sulfato de Cobre	$CuSO_4.5H_2O$

Indicadores

ÁCIDO	{	Papel de tomassol azul	→	vermelho
		Fenofaleína vermelha	→	incolor
		Metil orange amarelo	→	vermelho
BASES	{	Papel de tomassol vermelho	→	azul
		Fenofaleína incolor	→	vermelha
		Metil orange vermelho	→	amarelo

DIVISOR PROGRAMADO DE 1 A 9

Este circuito divide sinais retangulares por fatores entre 1 a 9, fornecendo na saída um sinal também retangular, porém de frequência que corresponde ao quociente escolhido. A alimentação pode ser feita com tensões de 5 a 15 V e na chave S1 escolhemos o quociente de divisão.



TMS 2532

EPROM 32k (8 X 4096) - Texas.

A(N) - Entradas de endereços

NC - Sem conexão interna

PD/PGM - Power down/Programa

Q(N) - Saída de dados

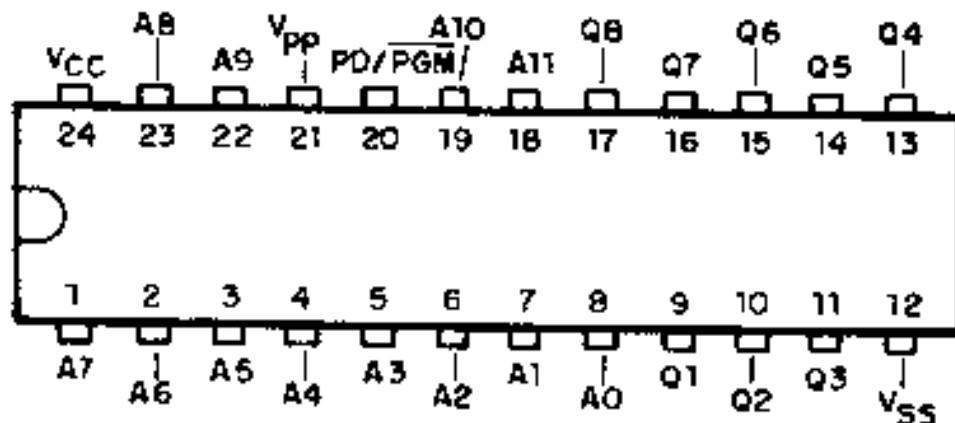
\bar{S} - Chip select

V_{CC} - +5 V

V_{pp} - +25 V

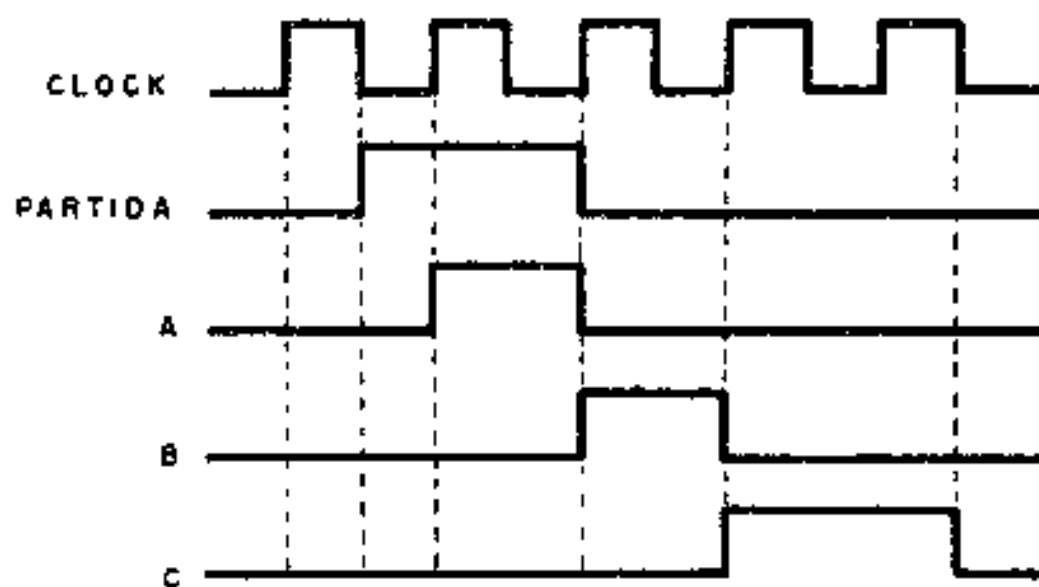
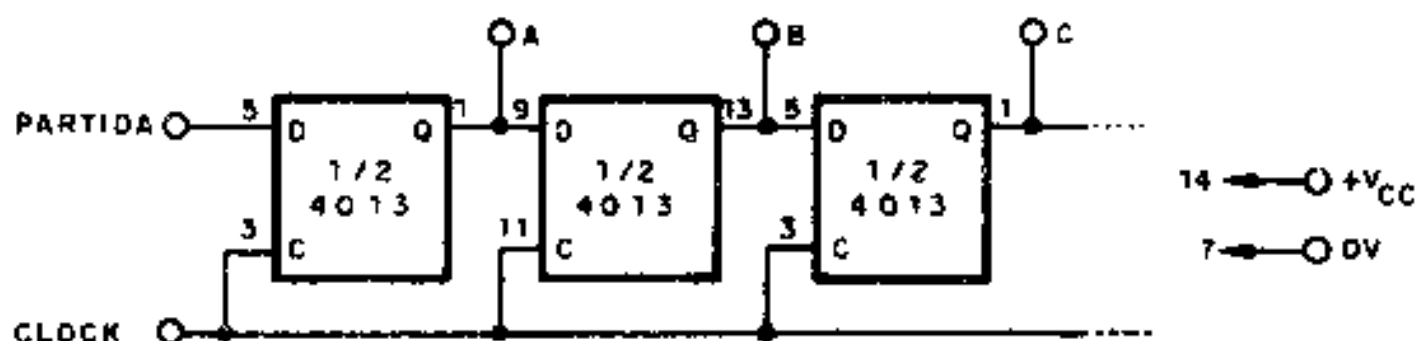
V_{SS} - 0 V

P_d = 400 mW



SEQÜENCIADOR 4013

Este seqüenciador utiliza 3 meios 4013 ligados como flip-flops tipo D e comandados pelo clock. A cada pulso de clock, transfere-se a informação existente na saída Q para a entrada de Data (D), de modo que o flip-flop seguinte adquire o mesmo estado. Uma possível aplicação para este circuito é como um sistema de alimentação seqüencial para lâmpadas.



CQV28

Diodo emissor de luz (led) em encapsulamento amarelo, difuso. (Siemens).

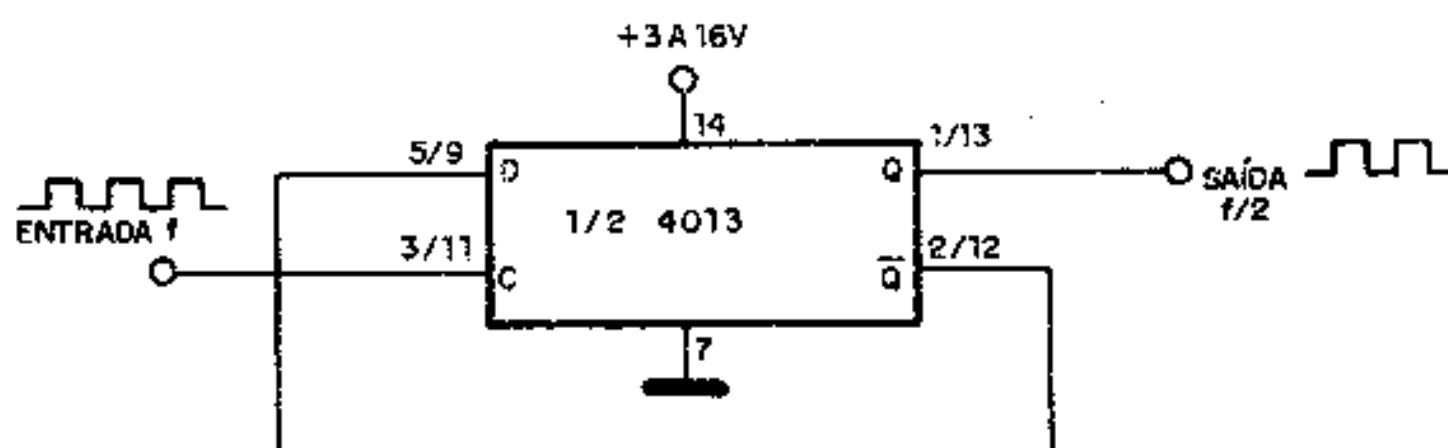


Características

λ	590 ± 10 nm
I_V ($I_f = 20$ mA)	≥ 0,6(2,0) mcd
$\left\{ \begin{array}{l} -3 \\ -4 \\ -5 \end{array} \right.$	$\left\{ \begin{array}{l} 1,0 - 2,0 \text{ mcd} \\ 1,6 - 3,2 \text{ mcd} \\ 2,5 - 5,0 \text{ mcd} \end{array} \right.$
φ	± 50 graus
V_F ($I_F = 20$ mA)	2,4 (≤ 3,0) V
I_F (máx.)	60 mA

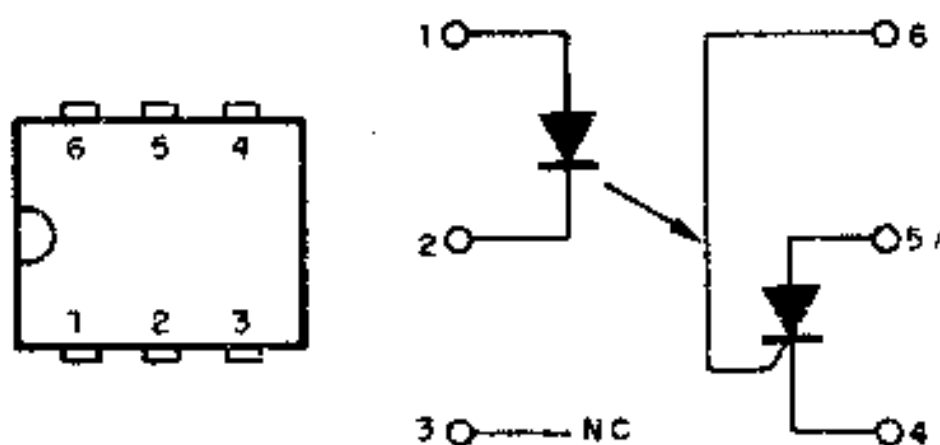
DIVISOR 4013 DE FREQUÊNCIA ($\div 2$)

Um flip-flop do tipo D existente no 4013 (CMOS) é utilizado neste divisor de frequência. A frequência máxima de operação, com 10 V de tensão de alimentação, está em torno de 10 MHz. O sinal de entrada é retangular e o sinal obtido na saída tem a mesma forma de onda.



MOC3000

Optoisolador com saída SCR (6 pinos DIL) - Motorola.



Características

a) Led

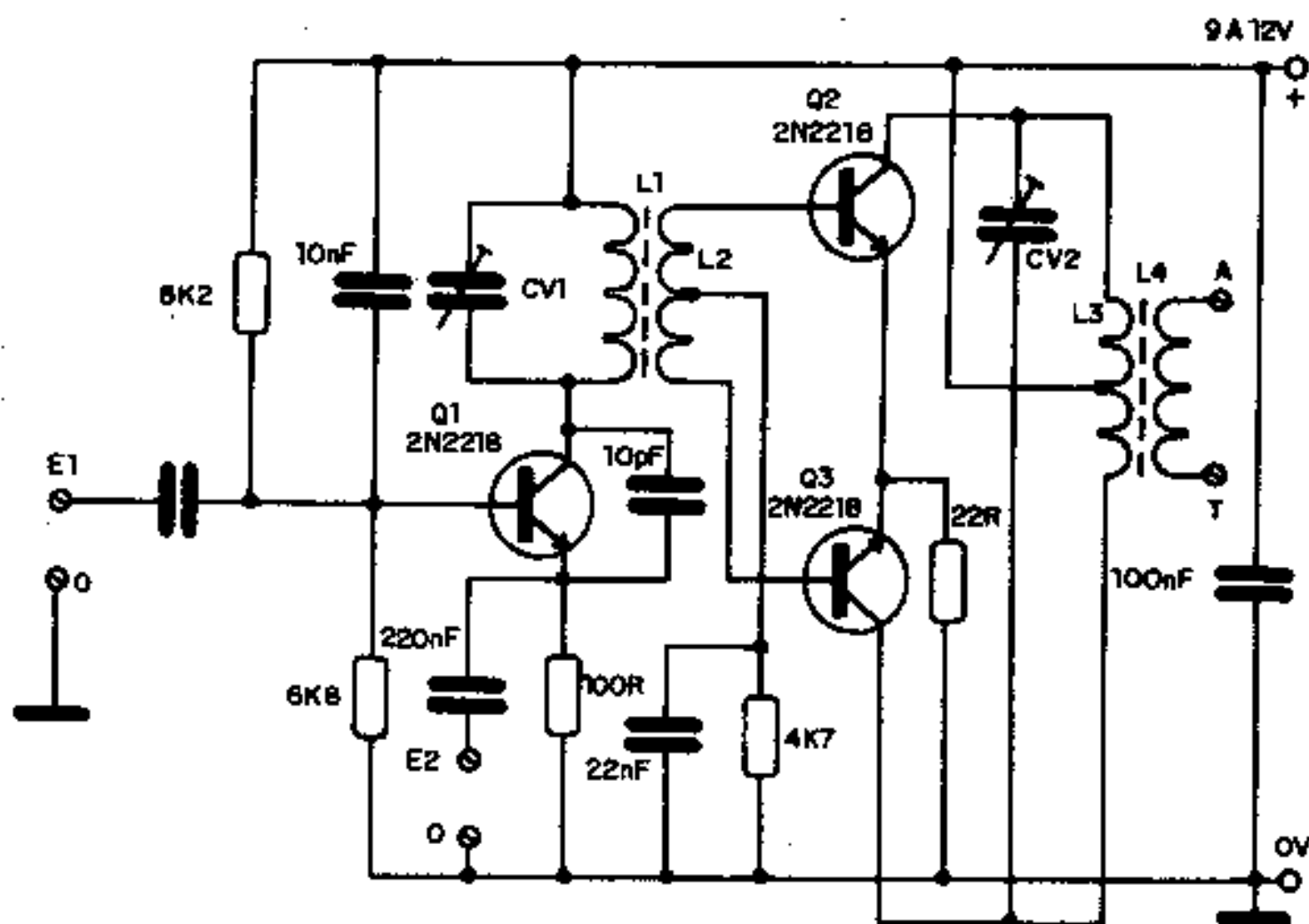
V_f		7 V
I_f		60 mA
P_d		100 mW

b) SCR

V_{DM}		400 V
I_t		300 mA
P_d		400 mW
Resistência de isolamento		100 G Ω

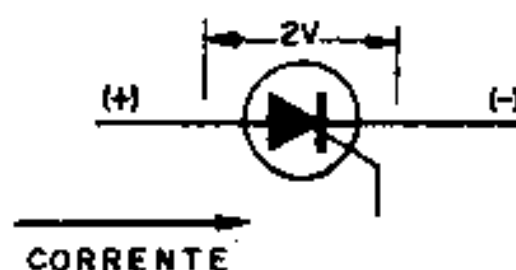
TRANSMISSOR DE FM

Com uma tensão de alimentação de 12 V, a potência deste transmissor chega perto de 1 W, o que significa um excelente alcance. L1 tem 4 espiras de fio 18 AWG com diâmetro de 1 cm. Intercalada a L1, temos L2 com 5 espiras e tomada central. L3 tem 5 espiras do mesmo fio com tomada central e L4 tem duas espiras, sendo intercalada a L3. Os transistores Q2 e Q3 devem ser montados em radiadores de calor. CV1 ajusta a frequência e CV2 o acoplamento da etapa de saída para máxima potência. Ligue uma pequena lâmpada de 6 V X 50 mA na saída para ajuste.



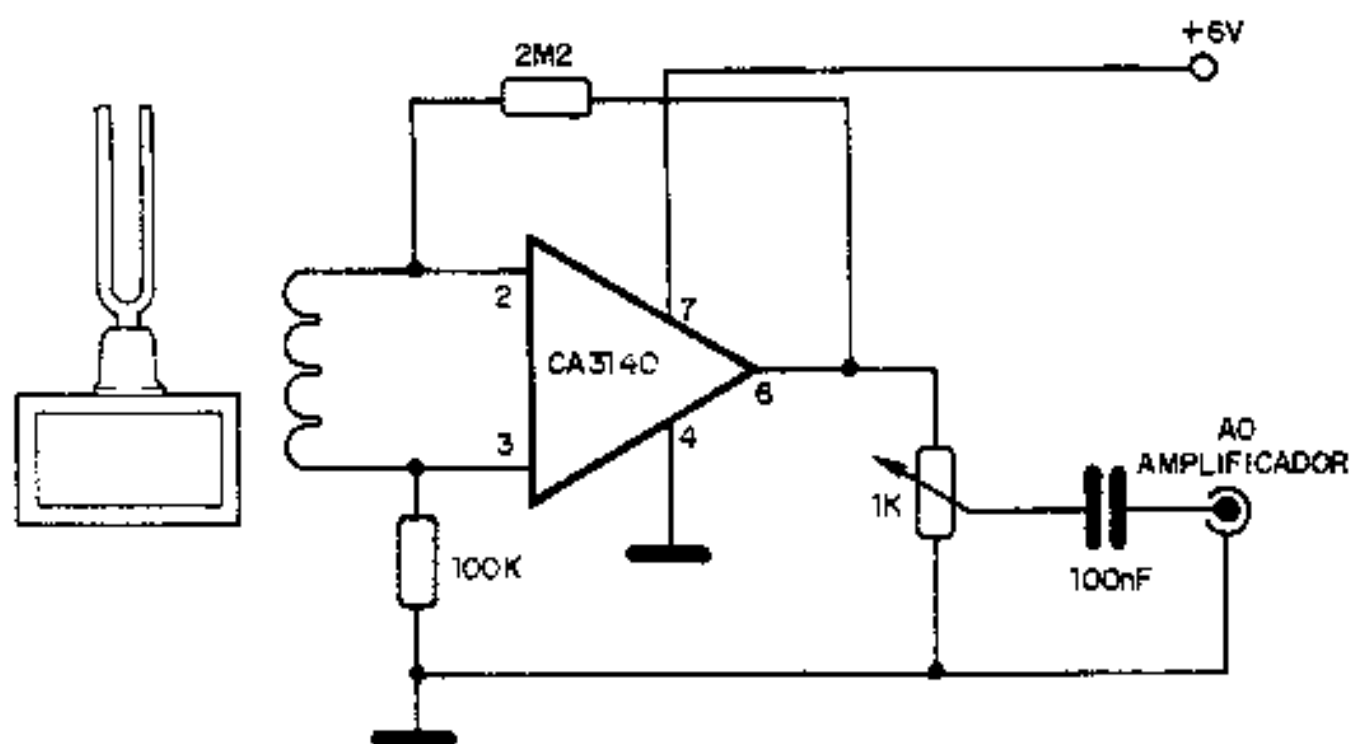
QUEDA DE TENSÃO NUM SCR

Quando um SCR conduz, a queda de tensão entre o anodo e o catodo é tipicamente de 2 V. Multiplicando-se este valor pela corrente conduzida, temos a potência desenvolvida no componente, a qual deve ser dissipada. Este cálculo permite dimensionar o radiador.



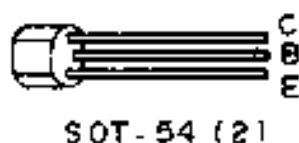
DIAPASÃO

O diapasão é mecânico, mas possui uma etapa amplificadora. A bobina L1 é um enrolamento de transformador de alimentação com primário de 110/220 V ligado aos pinos 2 e 3 do amplificador operacional. A saída deve ser feita com fio blindado.



BF 496

Transistor NPN de RF para TV/FM e estágios de RF (ibrape).

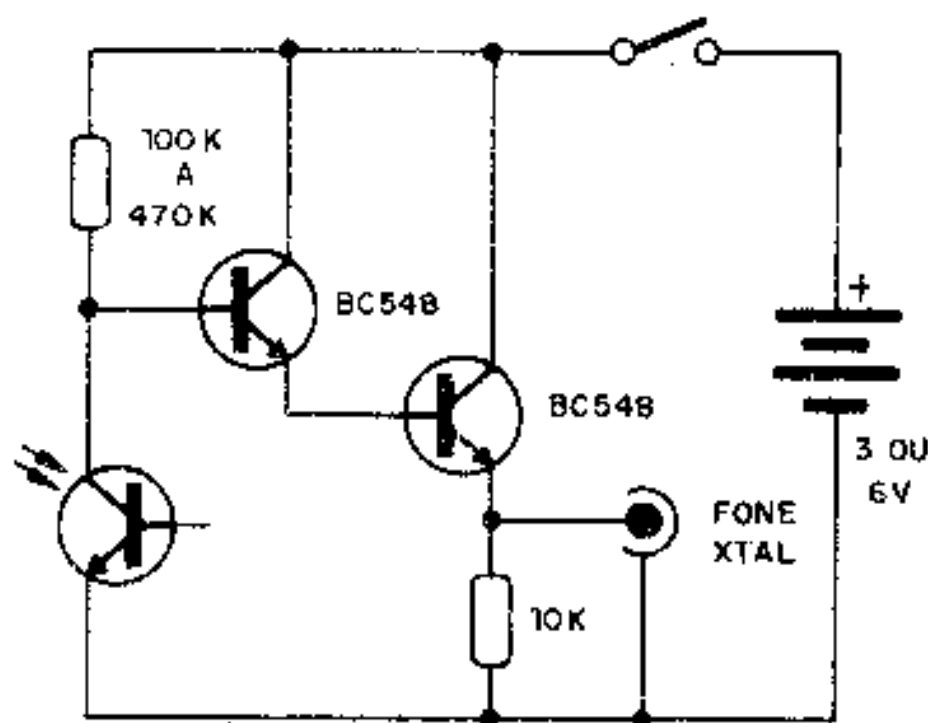


Características

V _{CEO}	20 V
I _C	20 mA
P _{tot}	300 mW
h _{FE} (I _C = 2 mA)	13
f _T	550 MHz
F _{tip} a 100 MHz	2 dB

RECEPTOR INFRAVERMELHO

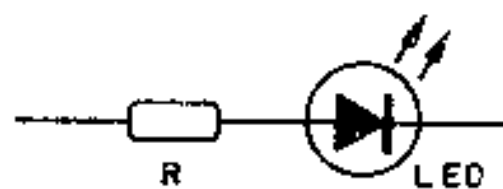
Este receptor pode ser usado para receber sinais telegráficos ou modulados em amplitude (AM). O fototransistor pode ser de qualquer tipo, e, na escuta, deve ser empregado fone de cristal ou magnético de alta impedância. O resistor deve ser escolhido experimentalmente para dar maior rendimento ao sensor.



RESISTORES LIMITADORES PARA LEDs

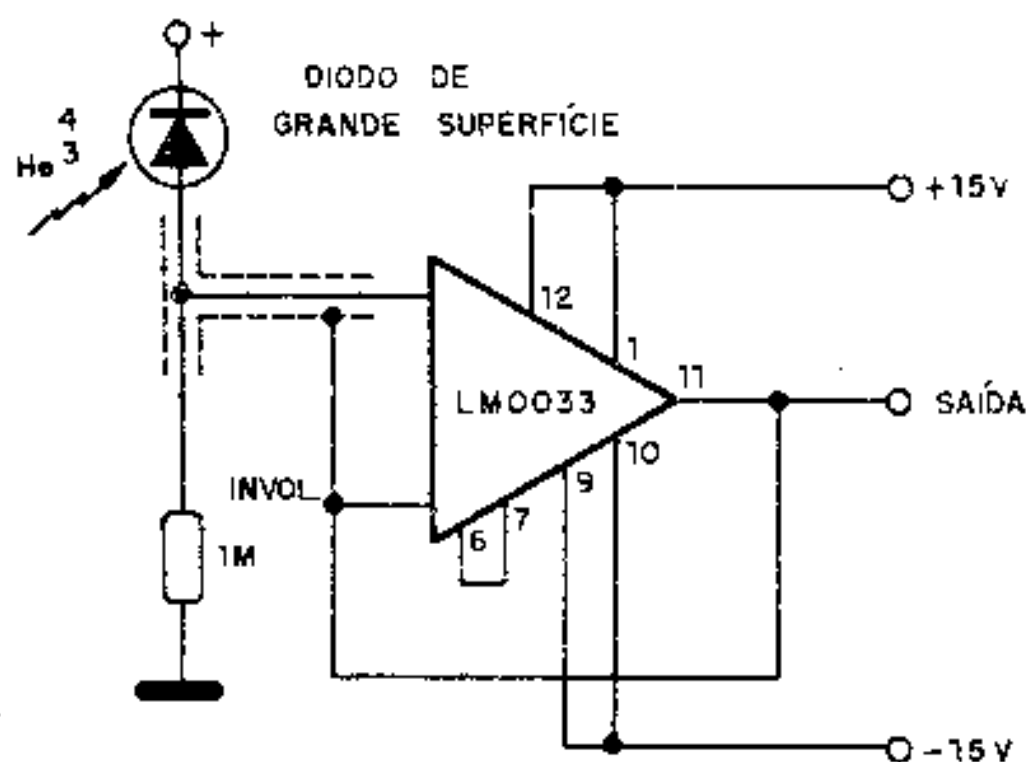
A tabela, junto à figura, dá os valores típicos de resistores para ligação em série com leds comuns, de modo a se obter a limitação de corrente. Sem estes, o led pode queimar. Os valores são para corrente entre 20 e 40 mA tipicamente.

R	V
100 ohms	3 a 6
330 ohms	6 a 9
470 ohms	9 a 12
1 k	12 a 15
2k2	15 a 30



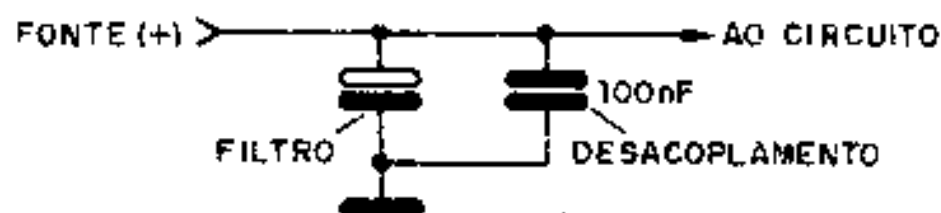
DETECTOR DE PARTÍCULAS NUCLEARES

O sensor deste aparelho National é um diodo com grande superfície de junção, que conduz pulsos de corrente quando partículas ionizantes o atingem. Em especial, o aparelho é empregado para detecção de partículas alfa, que constituem-se em núcleos de Hélio (He). Observe que a fonte é simétrica e a alimentação do sensor é de alta tensão.



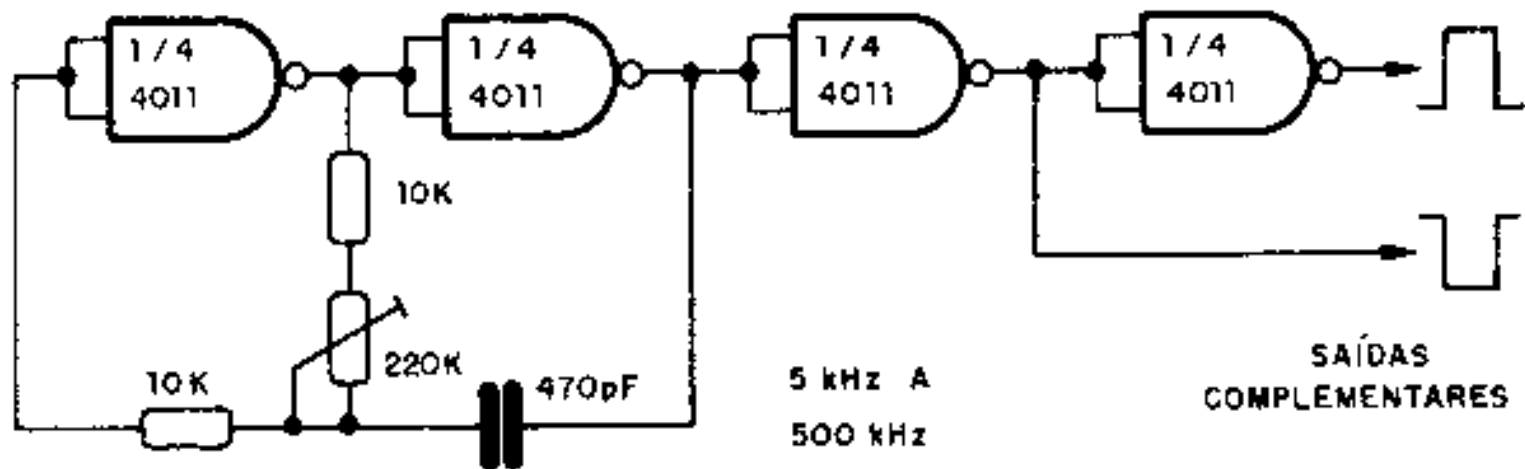
DESACOPLAMENTO PARA ELETROLÍTICOS

Os capacitores eletrolíticos são ligeiramente "indutivos" para sinais de frequências elevadas. Assim, no desacoplamento destes capacitores, em circuitos de RF, recomenda-se a ligação em paralelo de um capacitor cerâmico (100 nF tipicamente) com tensão de acordo com a aplicação.



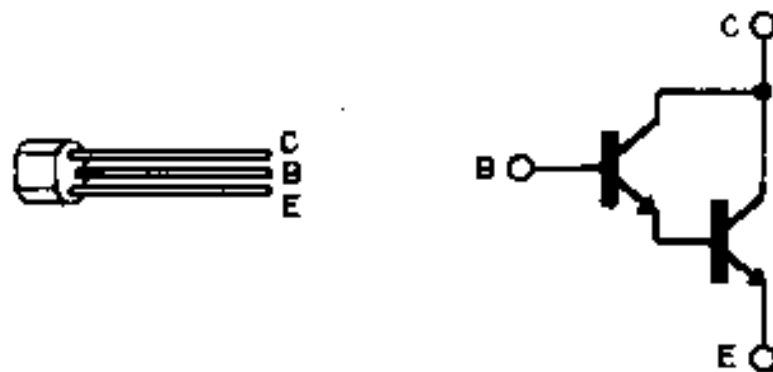
CLOCK COMPLEMENTAR - CMOS

Este clock tem frequência em torno de 10 kHz, ajustada no trim-pot de 220 k e dependente do capacitor, fornecendo uma saída complementar. Uma aplicação indicada para este clock é a sincronização de câmaras de eco, do tipo "brigada de baldes", como o TDA1022.



BC517

Transistor NPN Darlington para comutação de relé (Siemens) - Complementar: BC516.

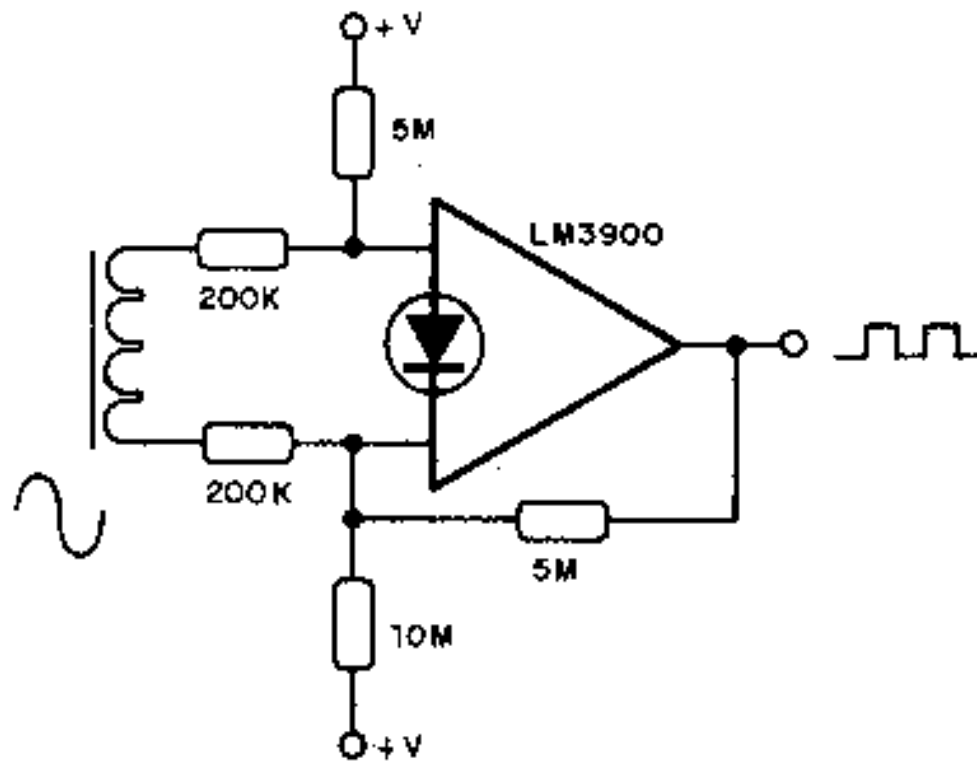


Características

V _{CEO}		30 V
I _c		400 mA
P _{tot}		625 mW
f _T		220 MHz
h _{FE}		>20 000

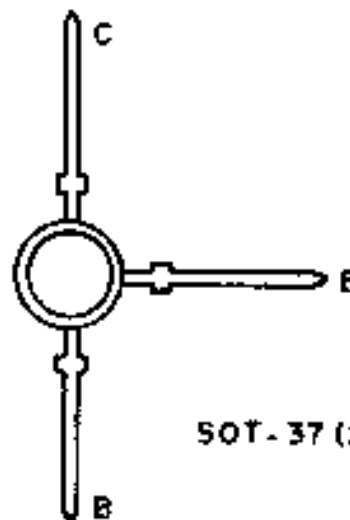
AMPLIFICADOR PARA RELUTÂNCIA VARIÁVEL

Este amplificador é indicado para sensores de relutância variável, funcionando como disparador, já que seu sinal de saída é retangular. Captadores para tacômetros podem ser usados no circuito. O LM3900 contém 4 amplificadores independentes, que podem ser usados com outros sensores.



BFR90

Transistor NPN de banda larga (lbrape).

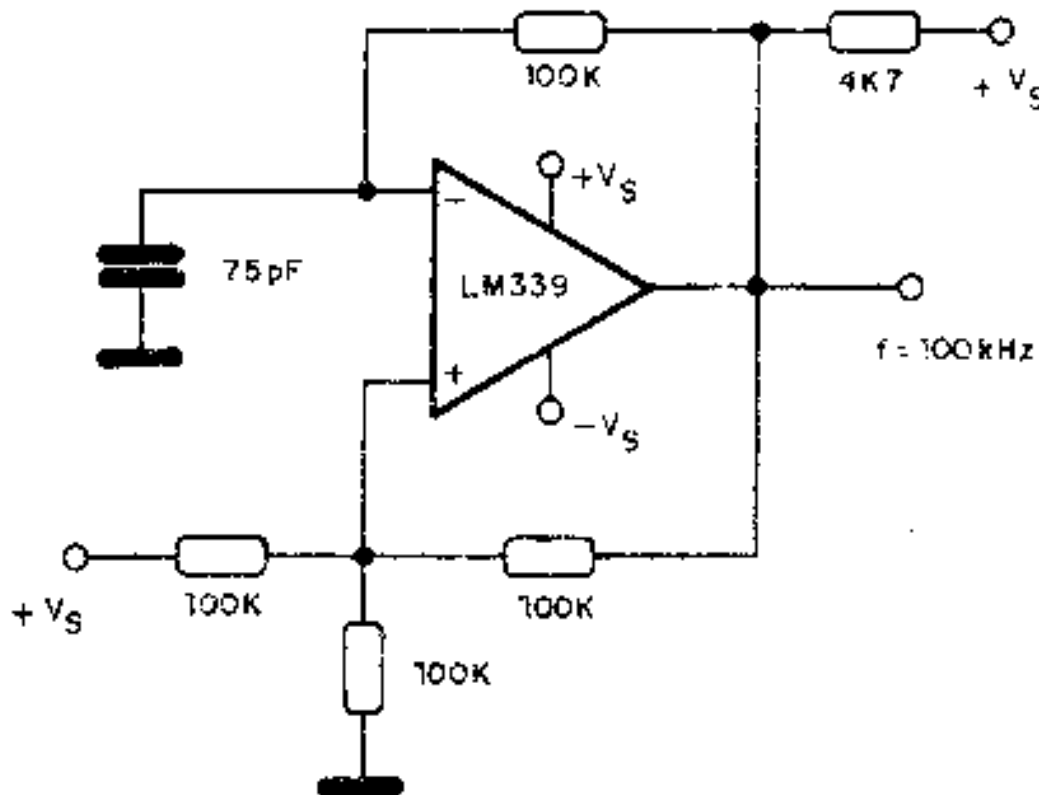


Características

Valores típicos do circuito	{	G_{um}	19,5 dB
		V_{CE}	10 V
		I_c	14 mA
$h_{FE} (I_c = 14 \text{ mA})$		50 típ.	
f_T		5 GHz	
F_{tip}		2,4 dB	

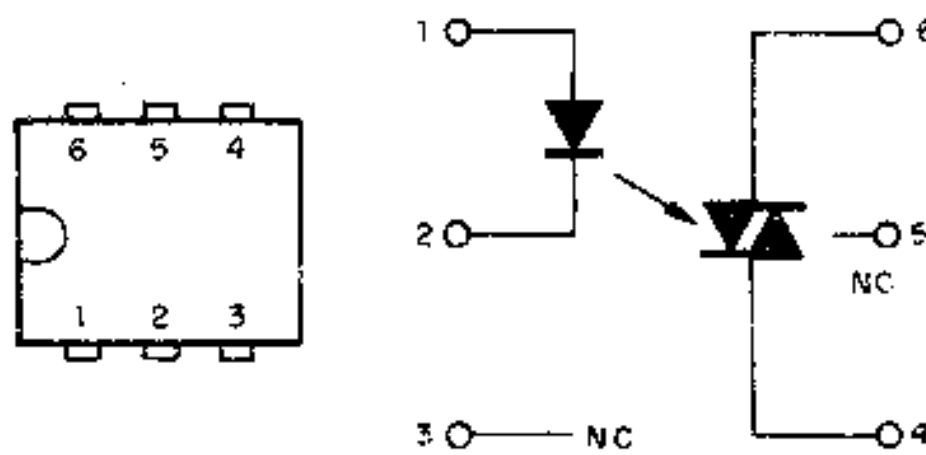
OSCILADOR LM339

Este oscilador opera numa frequência de 100 kHz e exige fonte simétrica de alimentação. O capacitor de 75 pF é quem determina a frequência, podendo ser aumentado para se conseguir frequências mais baixas. O sinal é retangular de boa intensidade.



MOC 3009/10/11/12

Optoisolador com saída diac (6 pinos DIL) - (Motorola).



Características

a) Led

V_R 3 V

I_F 60 mA

P_d 100 mW

b) Diad

V_{DRM} 250 V

I_{TSM} 1 A

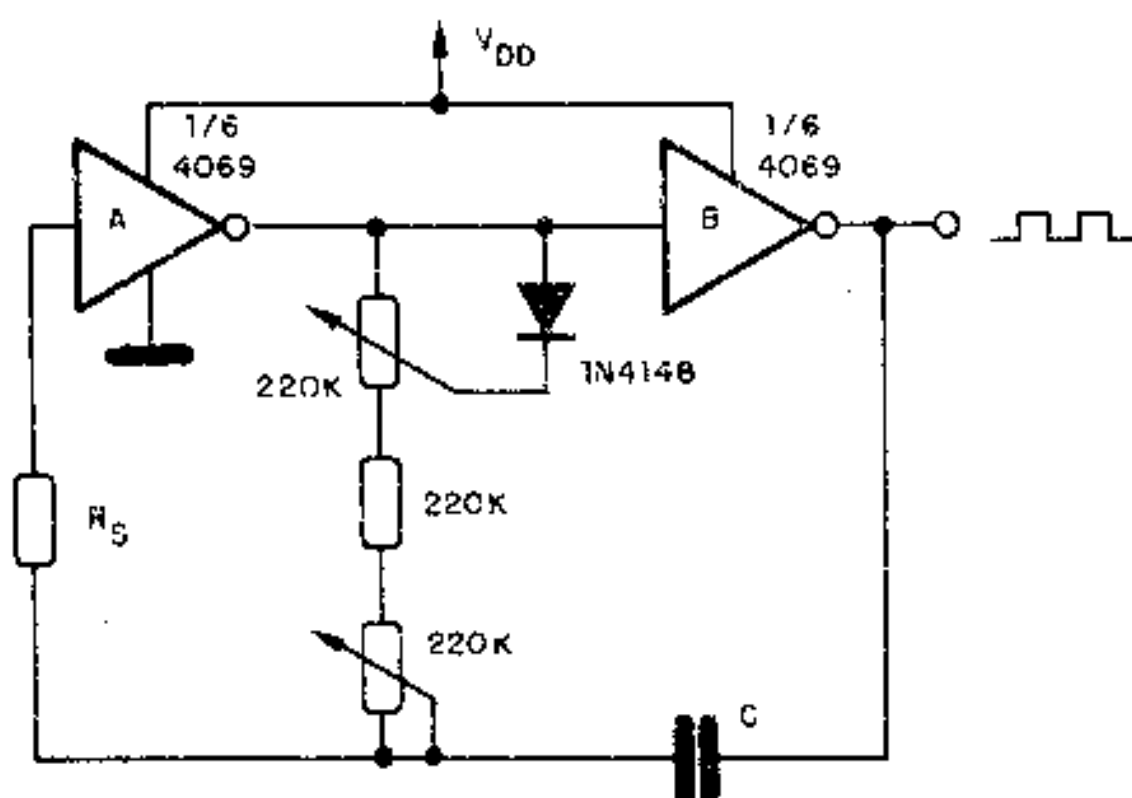
P_d 300 mW

dv/dt 10 V/ μ s

I_H 100 μ A

ASTÁVEL CMOS COM CICLO ATIVO

Este multivibrador utiliza dois inversores CMOS e sua frequência é dada por C e R_s. Os potenciômetros proporcionam um controle fino da frequência e do ciclo ativo. Os limites de operação são dados pelas características do 4069 e a tensão de alimentação deve ficar entre 5 e 15 V.



CQV16

Diodo emissor de luz de alta intensidade (led) em encapsulamento vermelho, topo difuso (Siemens).

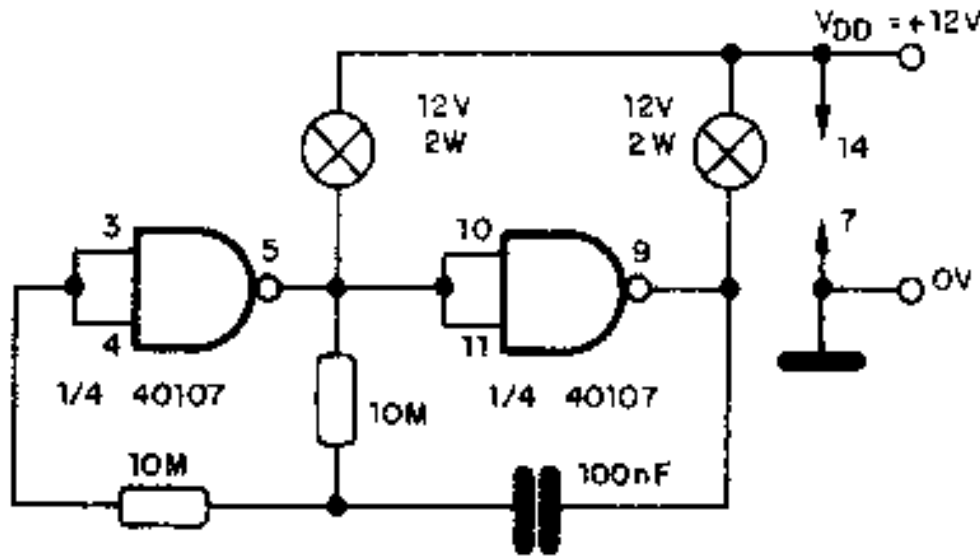


Características

λ	645 ± 15 nm									
I _v (I _f = 20 mA)	≥ 0,6(2,0) mcd									
<table style="border: none;"> <tr> <td style="font-size: 3em; vertical-align: middle;">{</td> <td style="padding-left: 10px;">- 3</td> <td style="padding-left: 10px;">1,0 - 2,0 mcd</td> </tr> <tr> <td></td> <td style="padding-left: 10px;">- 4</td> <td style="padding-left: 10px;">1,6 - 3,2 mcd</td> </tr> <tr> <td></td> <td style="padding-left: 10px;">- 5</td> <td style="padding-left: 10px;">2,5 - 5,0 mcd</td> </tr> </table>	{	- 3	1,0 - 2,0 mcd		- 4	1,6 - 3,2 mcd		- 5	2,5 - 5,0 mcd	
{	- 3	1,0 - 2,0 mcd								
	- 4	1,6 - 3,2 mcd								
	- 5	2,5 - 5,0 mcd								
φ	± 50 graus									
V _F (I _F = 20 mA)	2,4 (≤ 3,0) V									
I _F (máx.)	60 mA									

DRIVER CMOS 40107

O integrado CMOS 40107 é um driver de potência que pode ser usado na excitação direta de cargas até 2 W, já que possui a capacidade de drenar correntes até 136 mA, para 10 V de alimentação. O circuito apresentado consiste num astável que faz lâmpadas piscarem alternadamente numa frequência de aproximadamente 0,5 Hz.



1N47 / 1N48

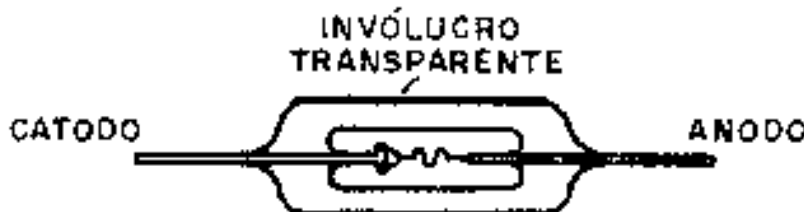
Diodos de germânio de uso geral.



	1N47	1N48	
PRV	-	85	V
IF (VF = 1,0 V)	5	4	mA
IR	400	833	mA

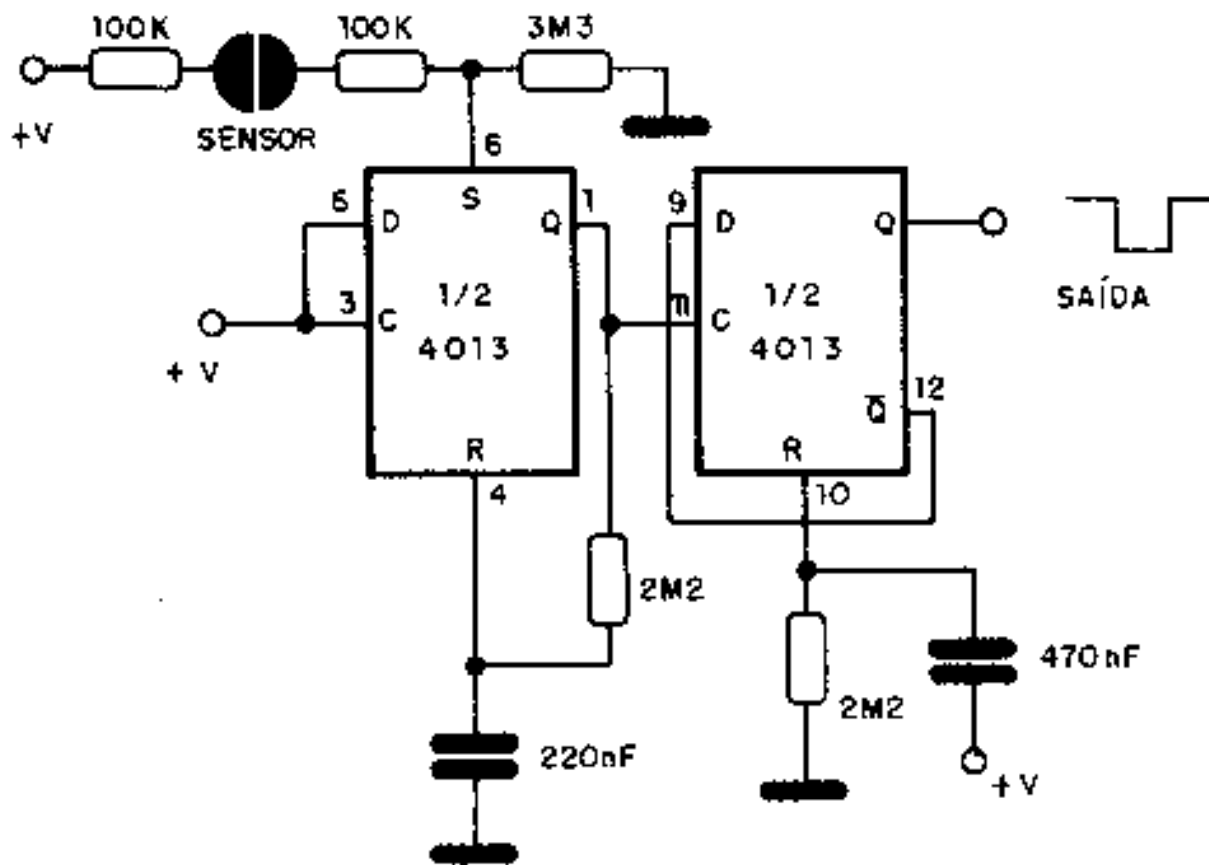
IDENTIFICAÇÃO DE DIODOS

Diodos de sinal, como os mostradores na figura, que tenham a marcação de anodo e catodo apagadas, podem ser identificados em função da disposição dos elementos internos. O anodo corresponde ao bigode de gato, enquanto que o catodo corresponde ao cristal.



INTERRUPTOR DE TOQUE 4013

A cada toque no sensor temos a comutação do segundo flip-flop. Para ativar o relé bastará usar um transistor como driver, já que a corrente é insuficiente na saída do 4013. O sensor consiste em duas chapinhas de metal separadas por uma distância de alguns milímetros. O toque dos dedos simultaneamente nas duas chapinhas provoca a comutação do circuito.



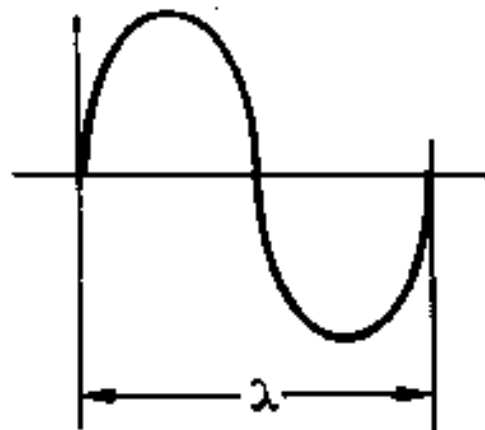
Comprimento de Onda (Fórmula)

$$V = \lambda \cdot f$$

V = velocidade (metros por segundo)

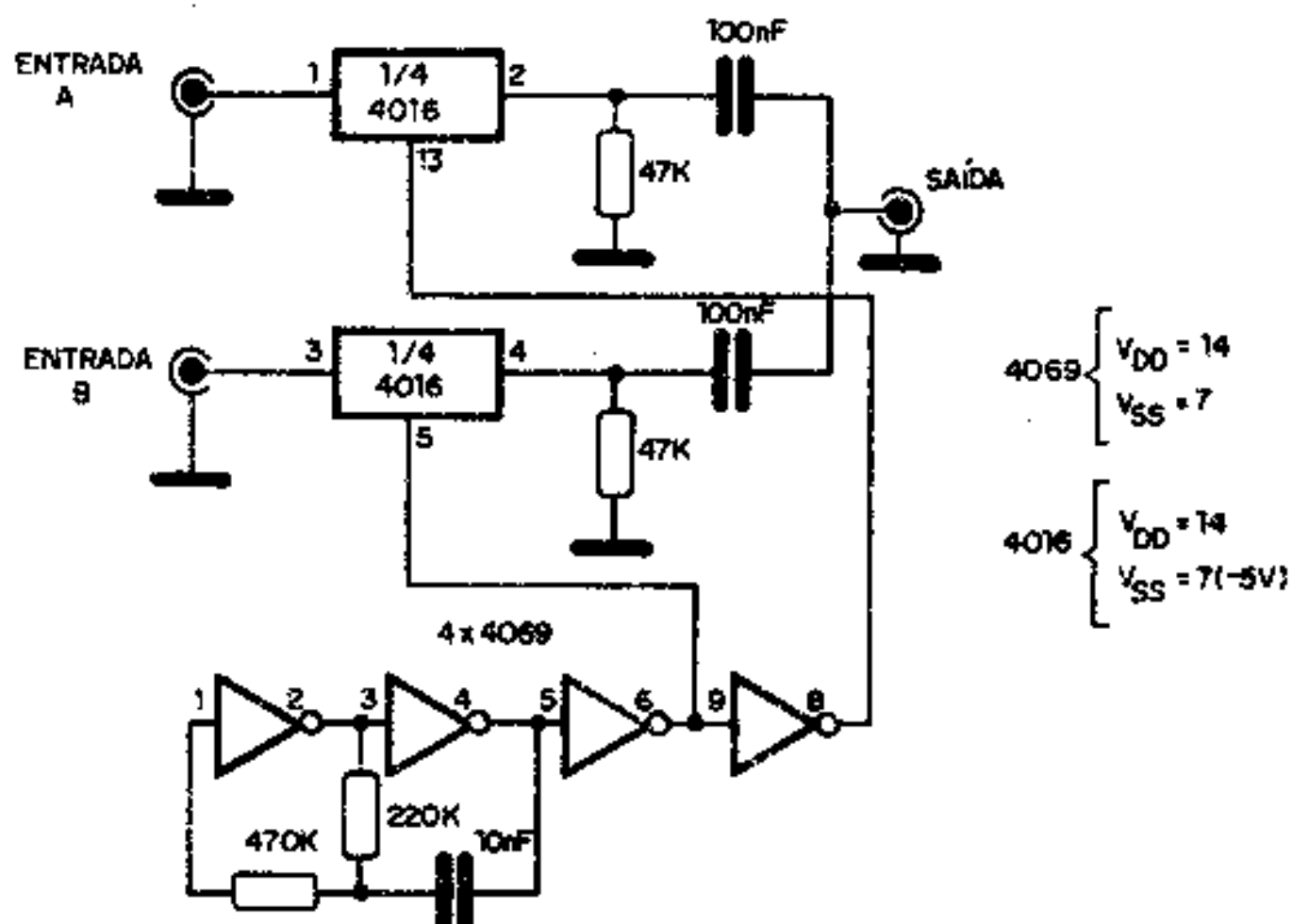
λ = comprimento de onda (metros)

f = frequência (Hertz)



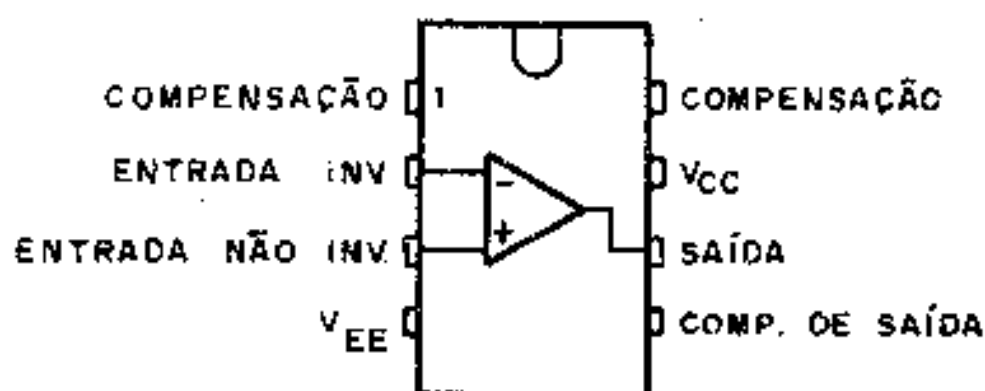
MIXER DIGITAL (4016)

Este mixer digital utiliza duas chaves analógicas do 4016, necessitando de fonte simétrica, com saída de -5 V. A frequência em que ocorrem as comutações das entradas é determinada pelo capacitor de 10 nF, devendo ficar acima do audível. As entradas e saídas devem ser blindadas e o sinal mixado é de alta impedância.



MC 1439

Amplificador Operacional - Motorola.

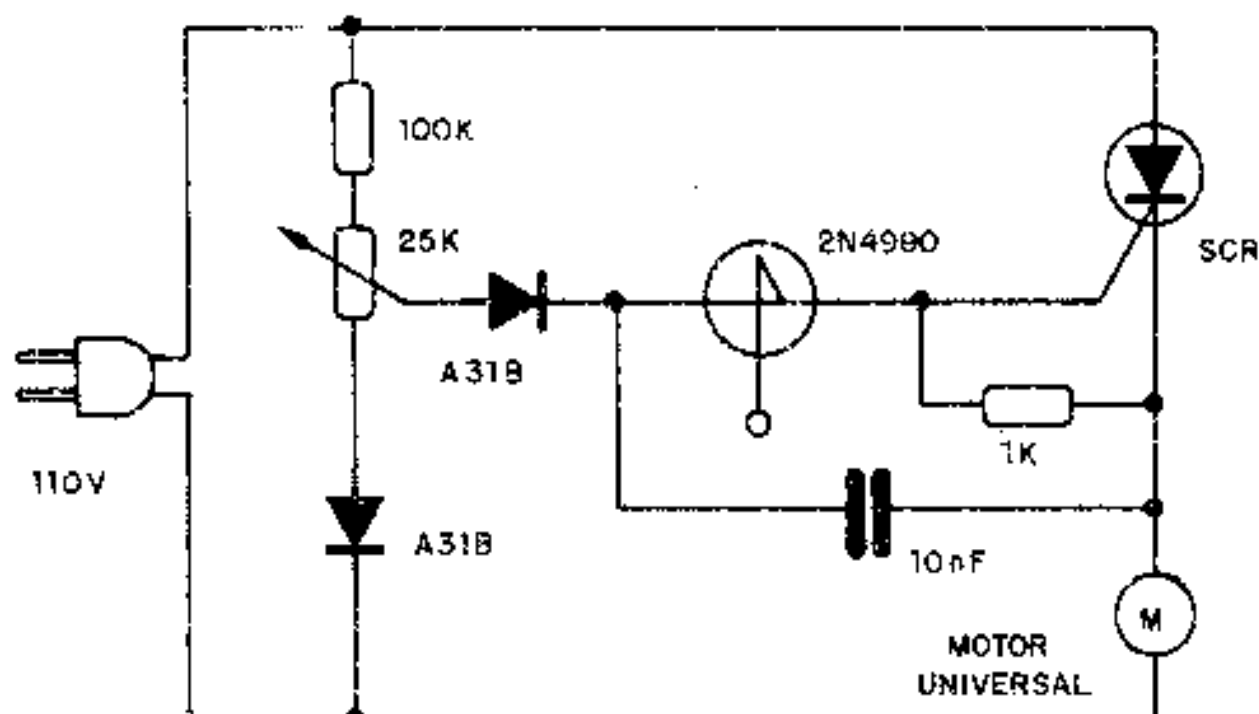


Características

CMRR (típ.)	110 dB
Ganho (típ.)	100 000
PBW (típ.)	50 KHz
Z _o (típ.)	4 k
V _{CC} (máx.)	18 V
P _D	680 mW

CONTROLE DE MOTOR COM SUS E SCR

Este controle para motores universais utiliza uma chave unilateral de silício (SUS) e serve para a rede de 110 V em 50 Hz e 60 Hz. O potenciômetro, que deve ser de fio, controla a velocidade e os diodos são comuns de silício, podendo ser usados equivalentes como os 1N4002. A corrente do SCR depende da potência do motor.



LM35 (National)

Sensor de temperatura centígrado de precisão.

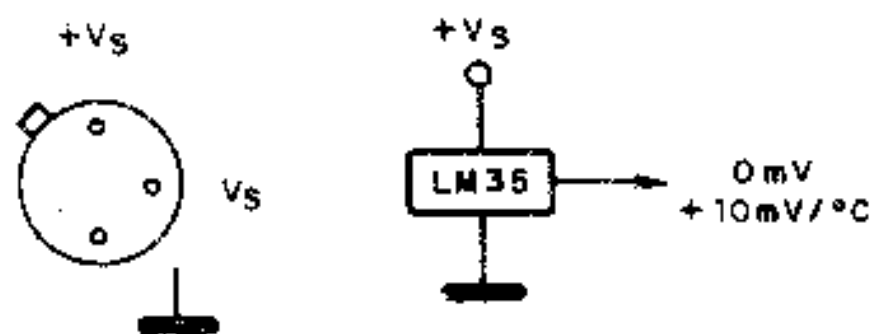
V_S : - 4 a 20 V

Faixa de operação: +2°C a +150°C

Precisão a +25°C : 0,5°C

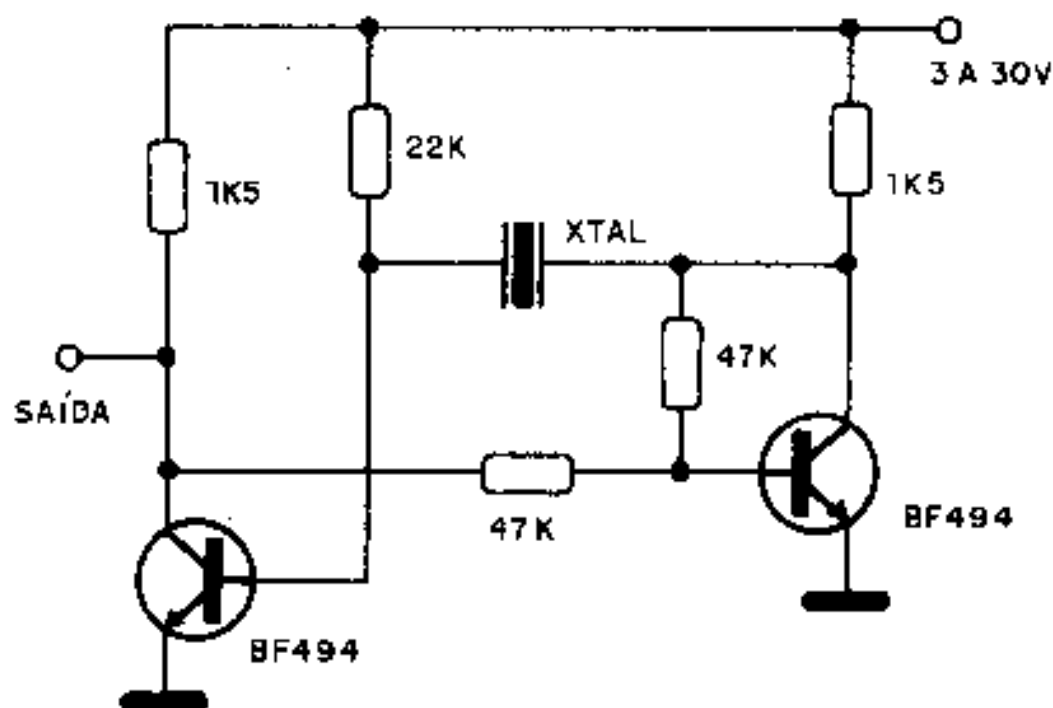
Consumo de corrente: 60 μ A (máx.)

Corrente máxima de saída: 10 mA



MULTIVIBRADOR A CRISTAL

Este multivibrador pode operar em 10 kHz a 10 MHz, dependendo do cristal empregado. A tensão de alimentação pode ficar entre 3 e 30 V, conforme os transistores, e nas frequências mais baixas até transistores do tipo BC podem ser empregados. Para transistores PNP basta inverter a polaridade da alimentação.



BF458/BF459

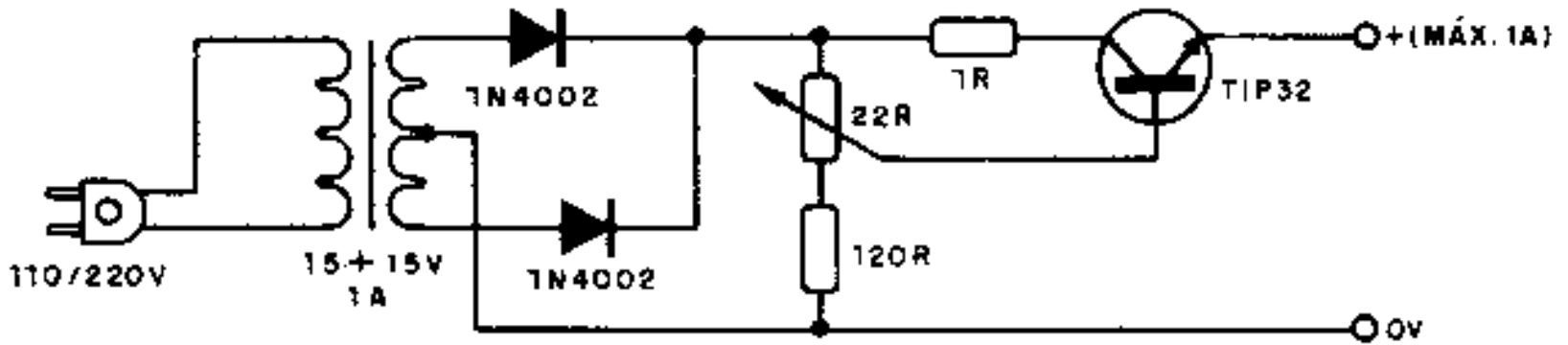
Amplificador de saída de cor e vídeo para TV em cores (Alta Tensão) - NPN.



	BF458	BF459	
Tensão coletor-emissor	250	300	V
Tensão base-coletor	250	300	V
Ganho de corrente (hFE)	26	26	
Corrente coletor	100	100	mA
Frequência de transição	90	90	MHz

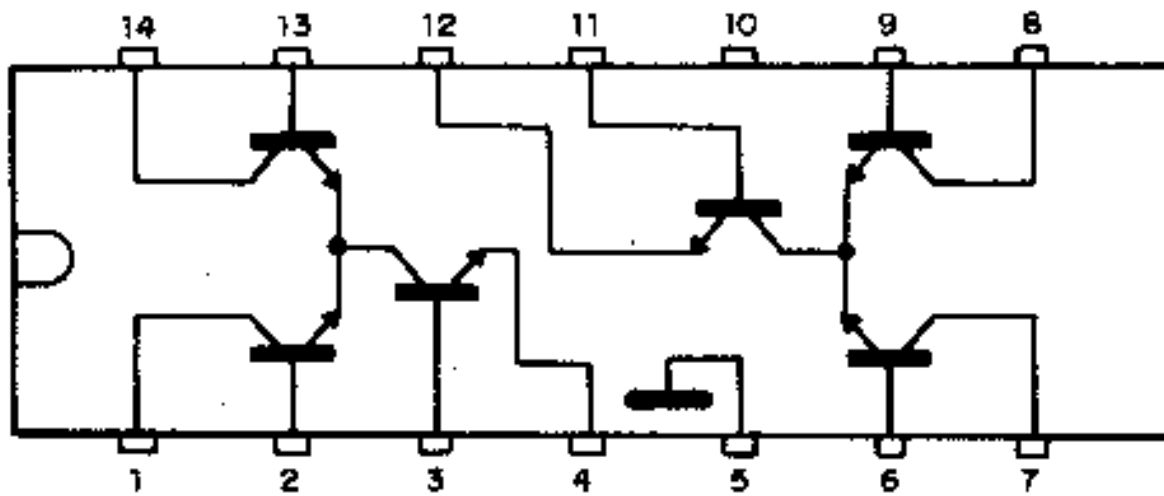
REGULADOR VARIÁVEL DE CORRENTE

Este regulador permite o ajuste de correntes na carga de 0 a 1 A. O transistor de saída deve ser montado em radiador de calor. Podem ser usados equivalentes PNP com corrente de coletor a partir de 2 A. O potenciômetro de 22 Ω deve ser de fio e o transformador tem secundário de 1 A, com tensões entre 15 e 18 V.



CA 3054

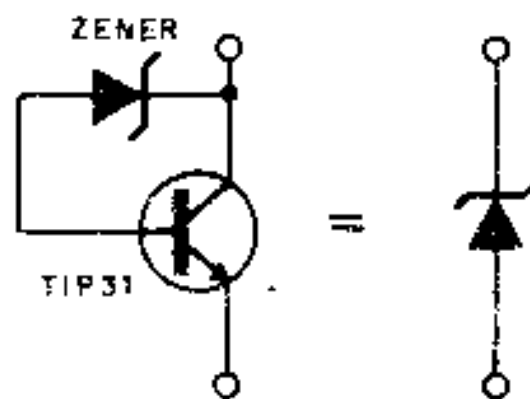
Conjunto de transistores.



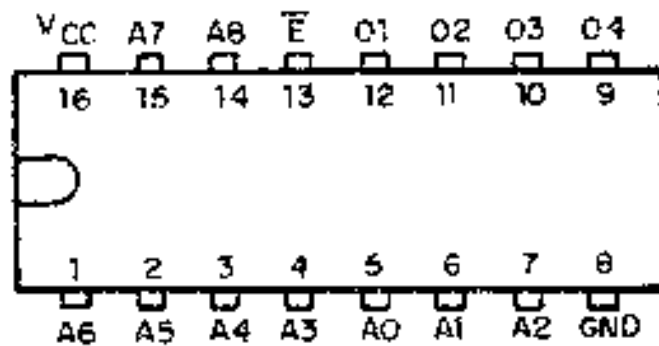
V _{CEO}	15 V
V _{EB}	5 V
I _C	50 mA
f _T	120 MHz

ZENER DE POTÊNCIA

A potência do zener ficará multiplicada por aproximadamente 20 vezes com este circuito. Se usarmos diodos de 400 mW, teremos um zener "equivalente" de 8 W. O circuito pode ser empregado com diodos de tensões entre 2 V e 2/3 da tensão máxima entre coletor e emissor suportada pelo transistor. Observamos que o "zener equivalente" terá uma tensão 0,6 V a mais que o zener usado, pois temos que considerar o diodo equivalente à junção base-emissor do transistor.



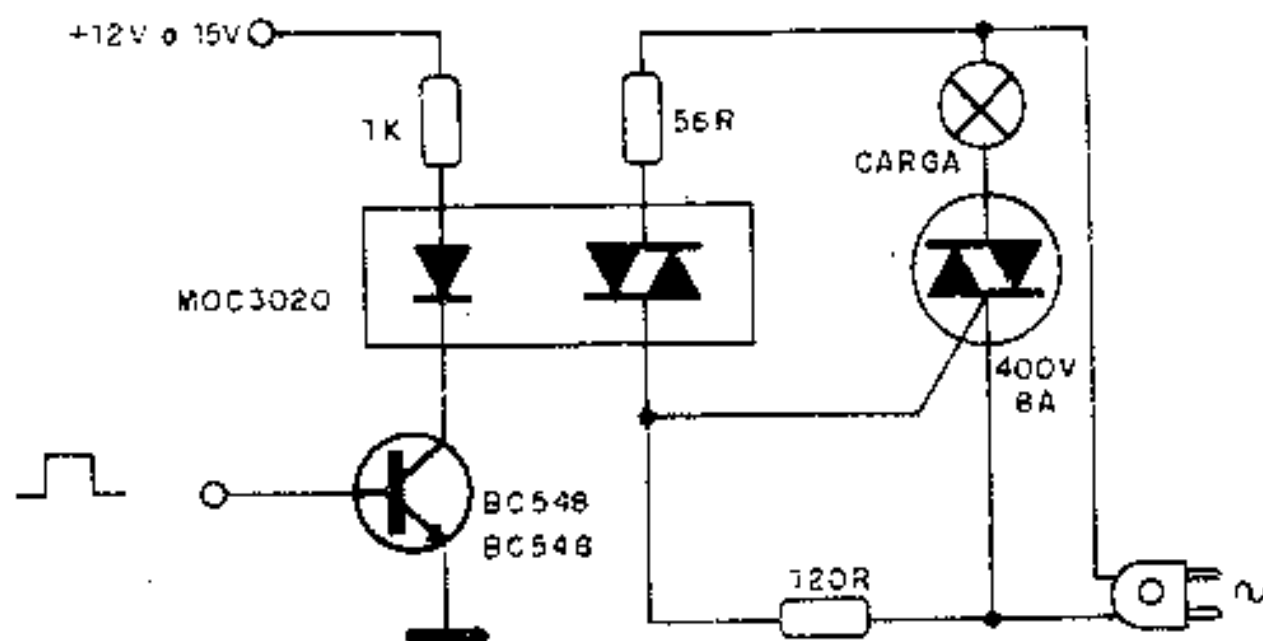
63S240 - 63S241 Ti - W PROM de 512 X 4



Características	Min.	Típ.	Máx.	Un.
V _{CC}	4,75	5	5,25	V
V _{IL}	—	—	0,8	V
V _{IH}	2,0	—	—	V
V _{OL}	—	—	0,45	V
V _{OH}	2,4	—	—	V
I _C (todas entradas aterradas e todas as saídas abertas)	—	90	130	mA
t _{AA}	—	27	55	ns

CONTROLE DE TRIAC POR ACOPLADOR ÓPTICO

Este circuito faz uso de acoplador óptico do tipo MOC3020, que possui fotodiac, disparando diretamente triacs de boa corrente a partir da excitação de um simples led. O isolamento é praticamente infinito, o que torna este circuito ideal para interfaces em que se deseja segurança no isolamento da carga controlada, alimentada pela rede local.



CQV18

Diodo emissor de luz (led) em encapsulamento amarelo, topo difuso (Siemens).

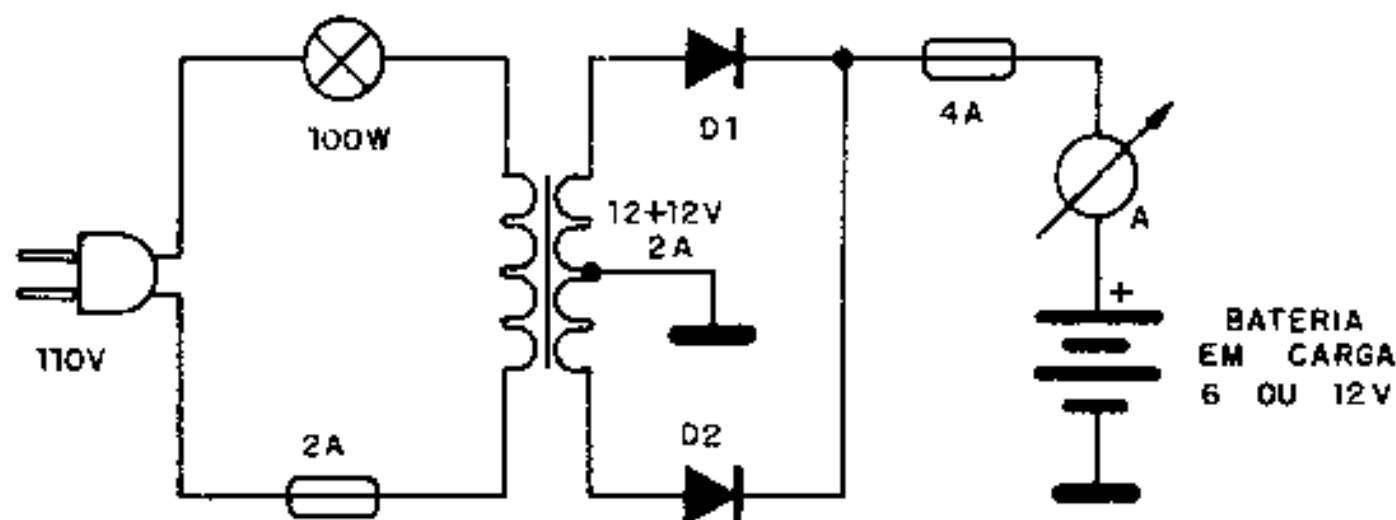


Características

λ	590 \pm 10 nm							
I_V ($I_F = 20$ mA)	$\geq 0,6$ (2,0) mcd							
	<table border="0"> <tr> <td rowspan="3" style="font-size: 3em; vertical-align: middle;">{</td> <td>- 3</td> <td>1,0 - 2,0 mcd</td> </tr> <tr> <td>- 4</td> <td>1,6 - 3,2 mcd</td> </tr> <tr> <td>- 5</td> <td>2,5 - 5,0 mcd</td> </tr> </table>	{	- 3	1,0 - 2,0 mcd	- 4	1,6 - 3,2 mcd	- 5	2,5 - 5,0 mcd
{	- 3		1,0 - 2,0 mcd					
	- 4		1,6 - 3,2 mcd					
	- 5	2,5 - 5,0 mcd						
φ	± 50 graus							
V_F ($I_F = 20$ mA)	2,4 ($\leq 3,0$) V							
I_F (máx.)	60 mA							

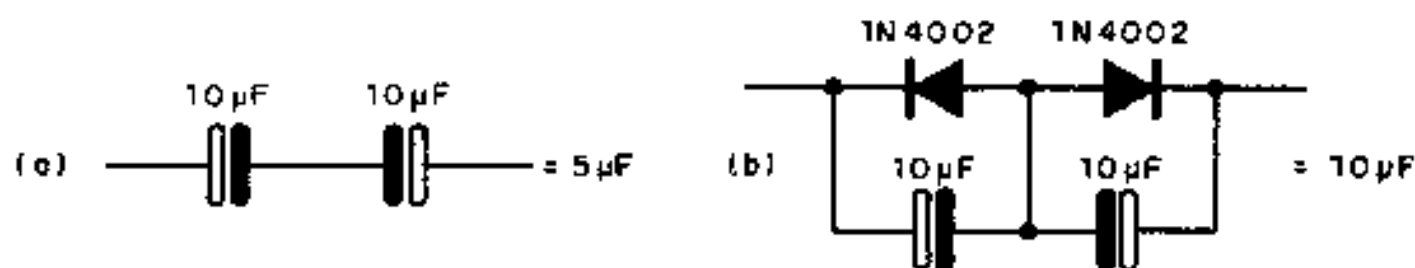
CARREGADOR DE BATERIAS

Este simples carregador pode ser usado para baterias de carros ou motos, fornecendo corrente de 2 A para carga lenta. O amperímetro é de 5 A de fundo de escala, e a lâmpada na entrada atua como regulador automático, já que, à medida que a corrente de secundário aumenta, diminui a tensão no primário e, com isso, aumenta o brilho da lâmpada, que absorve a energia excedente. O pequeno brilho da lâmpada indica bateria carregada.



ELETROLÍTICOS DESPOLARIZADOS

Podemos obter capacitores eletrolíticos despolarizados de duas formas mostradas na figura. Em (a) obtemos uma capacitância equivalente à metade dos capacitores associados e em (b) obtemos uma capacitância equivalente a dos capacitores associados.



1N40/1N41/1N42

Diodos de germânio de uso geral.



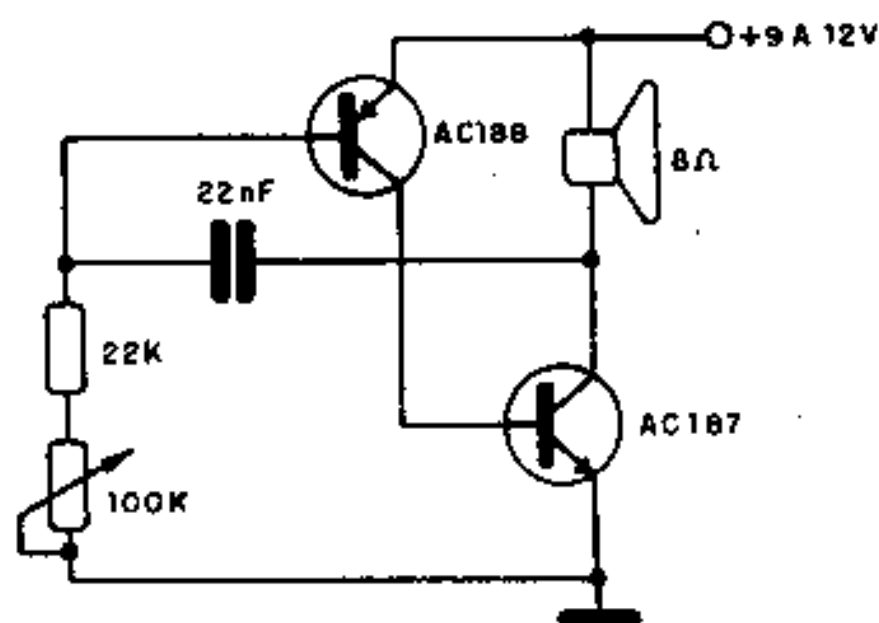
Característica

1N40 / 1N41 / 1N42

RRV 25 25 50 V

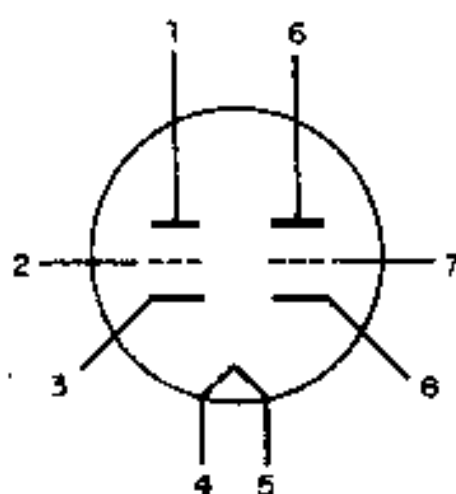
OSCILADOR AC187/188

Este oscilador de áudio utiliza um par de transistores complementares "de sucata", que ainda podem ser encontrados com facilidade. A frequência é dada fundamentalmente pelo capacitor e ajustada, numa ampla faixa de valores, pelo potenciômetro de 100 k. A potência deste oscilador é da ordem de 1 W para alimentação de 12 V.



6BN7

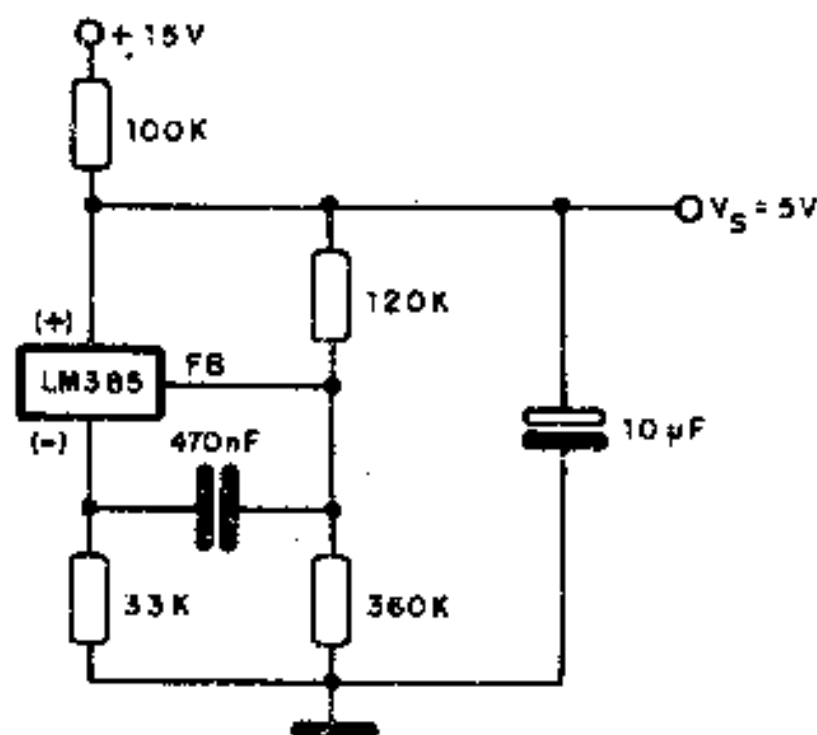
Duplo triodo amplificador ou inversor de fase.



Tensão de filamento	6,3 V
Corrente de filamento	750 mA
Tensão de grade de controle	-15/-1 V
Tensão de placa	150/120 V
Resistência de placa	5 500/2 000 μ S
Fator de amplificação	12/28
Corrente de placa	24 - 5 mA

REFERÊNCIA DE TENSÃO COM BAIXO RUÍDO AC (LM385)

Esta referência de tensão se baseia no LM385 (National), apresentando baixo nível de ruído AC. A tensão de saída é de 5 V, sob corrente máxima dada em função do resistor de 100 k. Observe que se trata de referência de tensão indicada para controle de fontes ou então para ajustes de instrumentos de medida.



TIC206

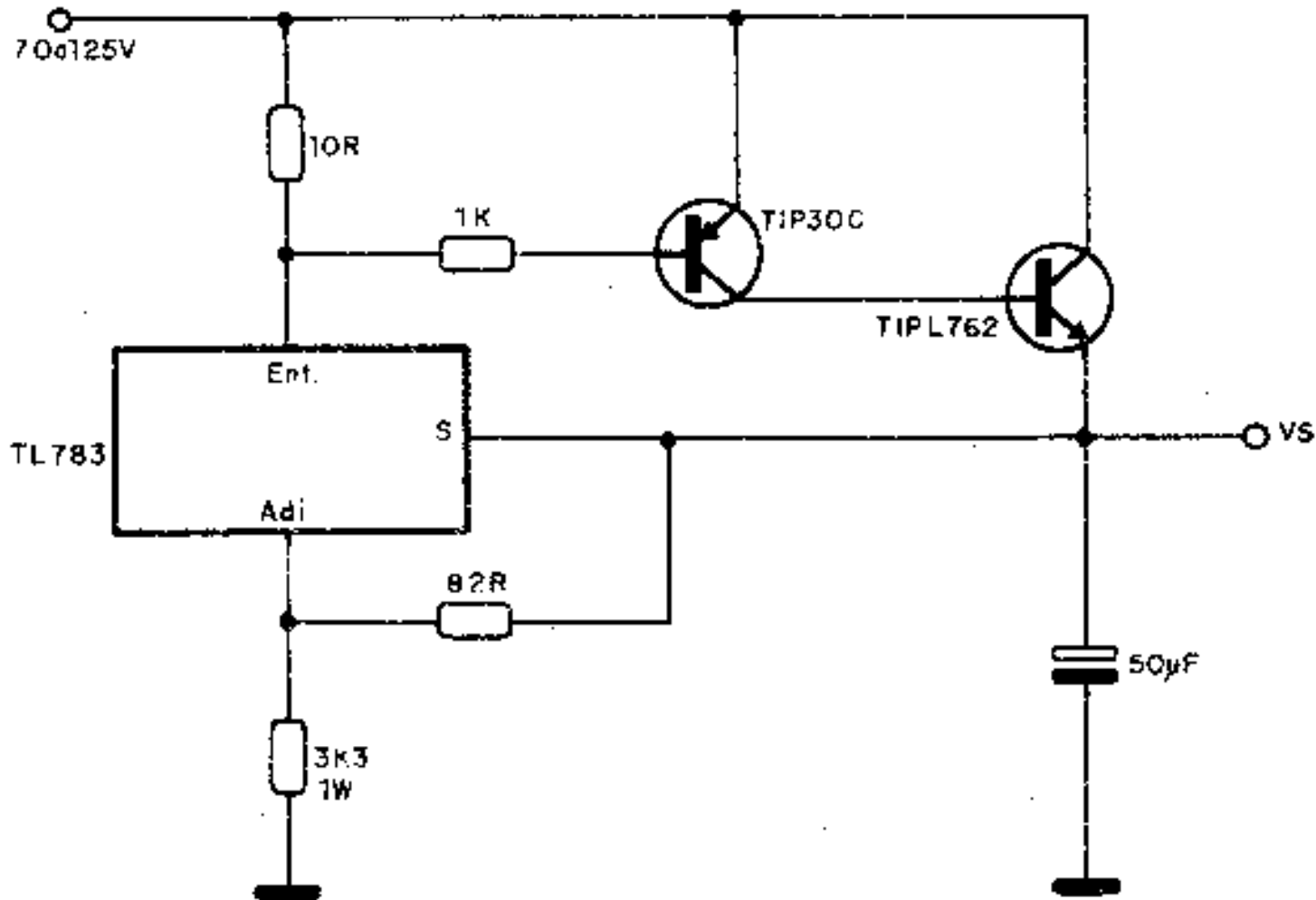
Triac para 3 A - Texas.



Características (máx.)	TIC206A	TIC206B	TIC206C
Tensão máxima (RMS)	100 V	200 V	400 V
Corrente RMS	3 A	3 A	3 A
Corrente de pico de comporta	± 1 A	± 1 A	± 1 A
Corrente de manutenção (I_M)	30 mA	30 mA	30 mA
Corrente de pico de comporta I_{GTM} . .	5 mA	5 mA	5 mA

REGULADOR DE 50 V X 500 mA

Este circuito, sugerido pela Texas Instruments, fornece saída regulada de 50 V, sob corrente máxima de 500 mA, a partir de tensões de entrada de 70 a 125 V. A base é um TL783, regulador de 3 terminais para alta tensão, que deve ser montado em radiador de calor, assim como o TIPL762.



MOVIMENTO DE CARGA EM CAMPO UNIFORME

(fórmula)

$$R = \frac{M \cdot V}{Q \cdot B}$$

R = raio do MCU (m)

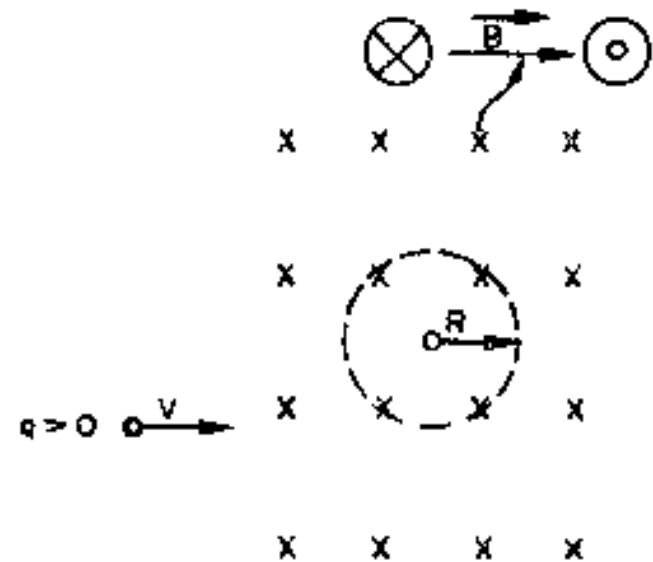
V = velocidade (m/s)

Q = carga (C)

B = campo (T)

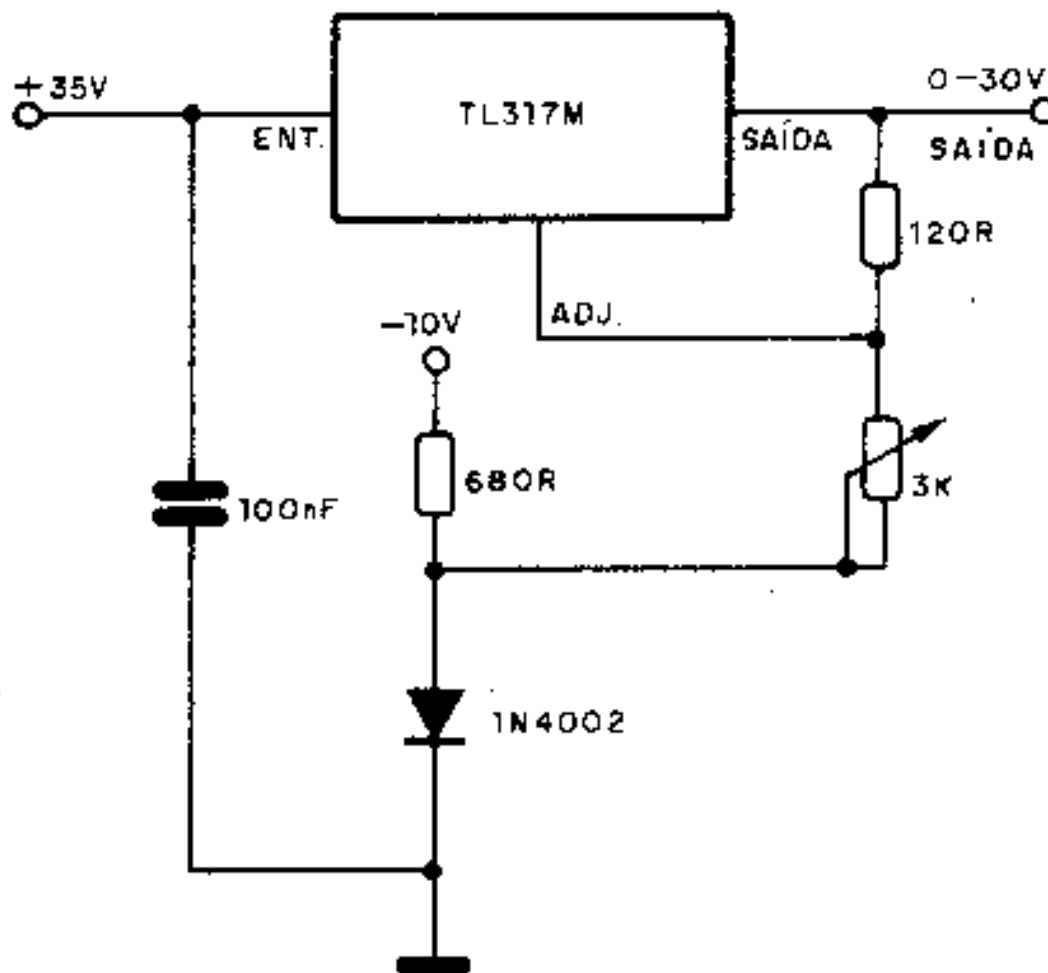
M = massa de carga Q (Kg)

A carga lançada perpendicularmente ao campo realiza um MCU (Movimento Circular Uniforme).



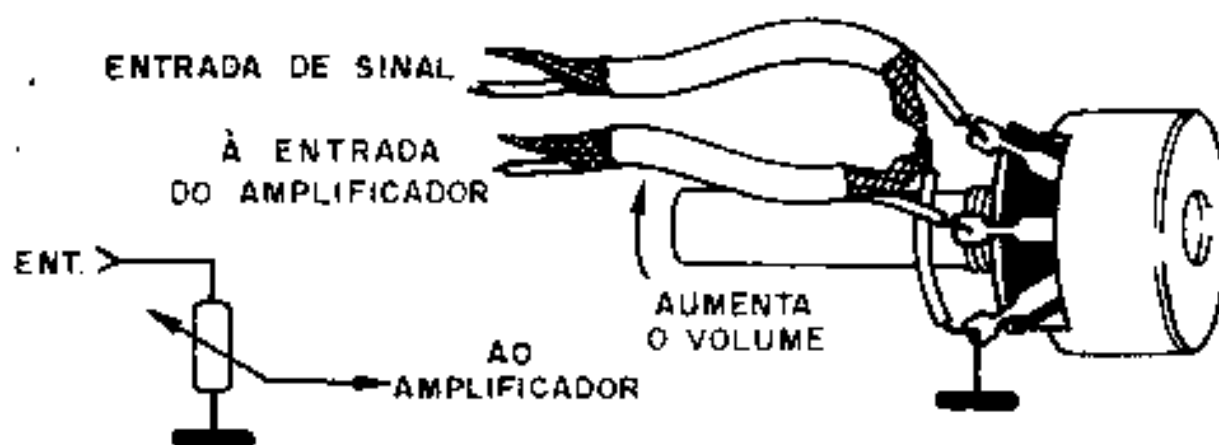
REGULADOR DE 0 - 30 V (TL317M)

A corrente máxima de saída deste circuito é de 100 mA e a base é um regulador de 3 terminais da Texas Instruments. A percentagem de regulação de saída é de 0,5%. A rejeição de ripple é de 80 dB (tip.). A tensão de entrada deve ser de 35V.



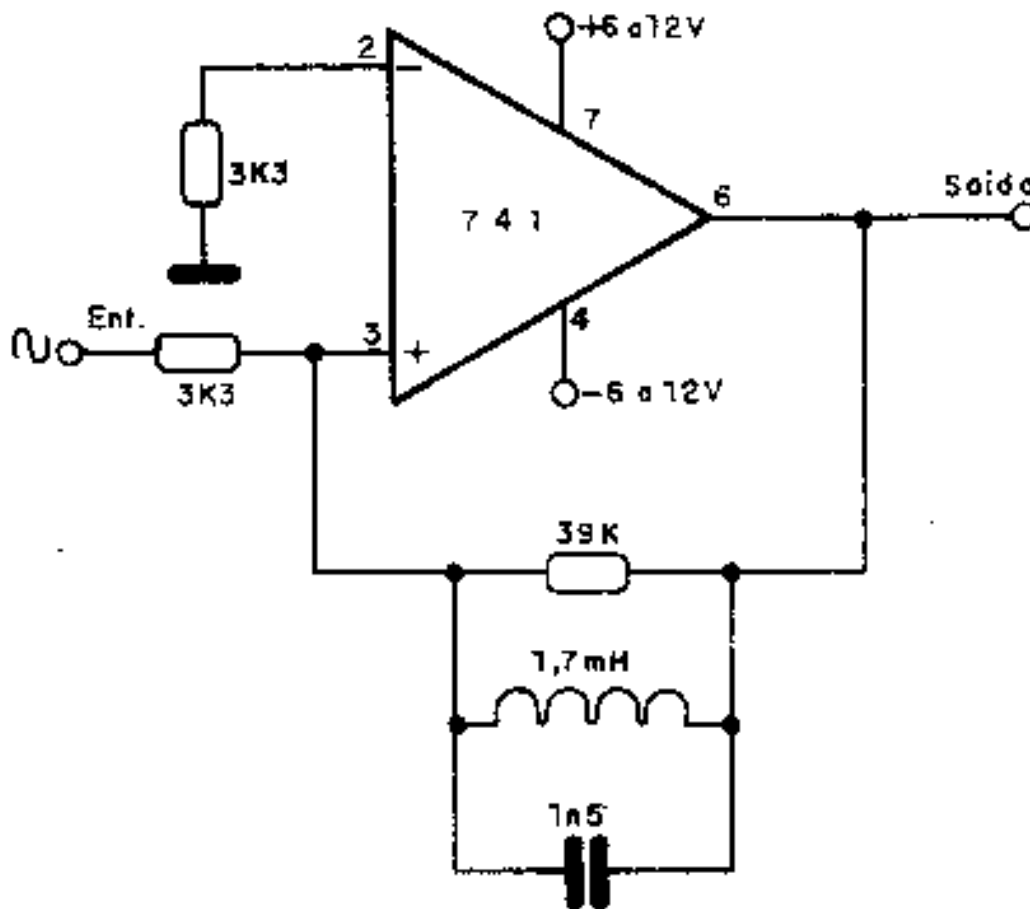
CONTROLE DE VOLUME TÍPICO

Na figura temos o modo típico de se fazer a ligação de potenciômetro como controle de volume (divisor de tensão). O potenciômetro deve ser logarítmico, com valores tipicamente situados entre 47 k e 1 M.



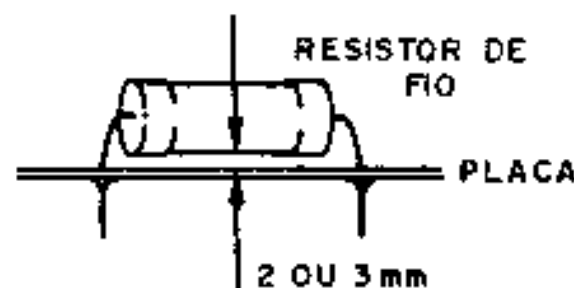
FILTRO SINTONIZADO DE 100 kHz

Este circuito aceita somente a frequência de 100 kHz, deixando-a passar com um ganho de tensão da ordem de 20 dB. Pode ser usado qualquer amplificador operacional de tensão, como por exemplo o 741. A fonte de alimentação deve ser simétrica.



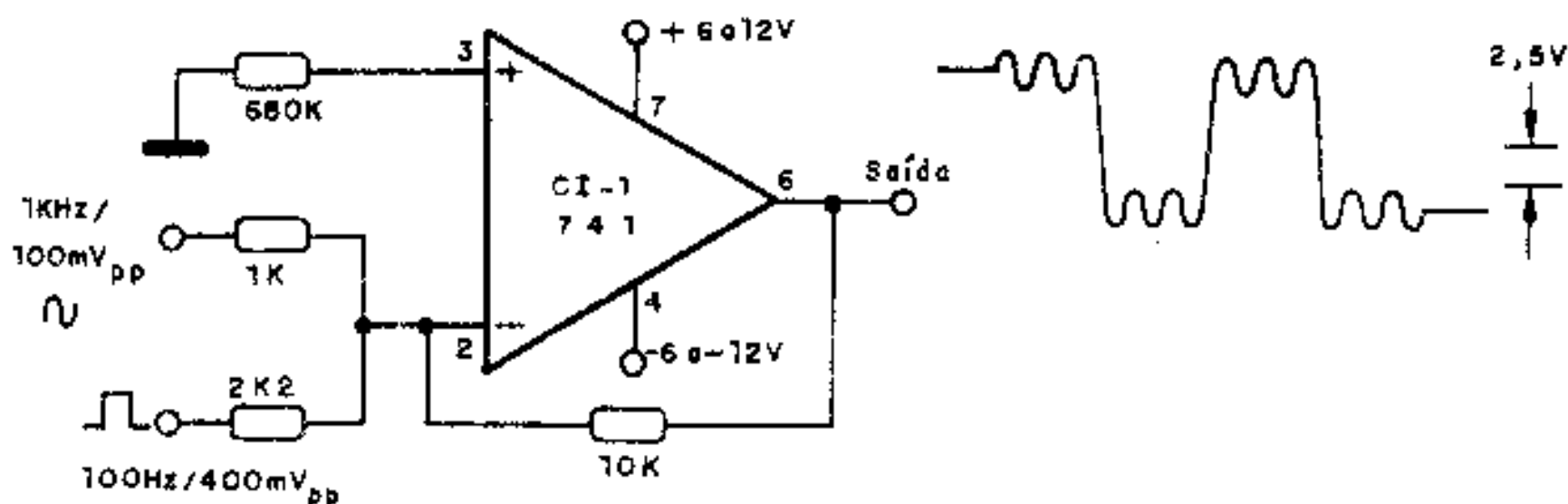
MONTAGEM DE RESISTORES DE FIO

Resistores de fio devem ser montados afastados de 2 a 3 mm das placas de circuito impresso, para ajudar na ventilação. Isso é válido para os casos em que realmente os resistores trabalham aquecidos, lembrando que os terminais mais longos também ajudam na dissipação do calor.



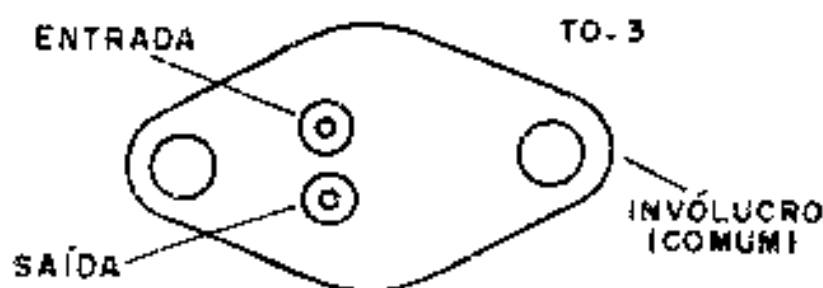
COMBINADOR LINEAR

Este circuito permite a combinação de um sinal senoidal de 1 kHz com um retangular de 100 Hz, obtendo-se a forma de onda mostrada na figura. Com o mesmo circuito, podemos combinar outras formas de onda, com as mesmas proporções, dadas pelos resistores de 1 k e 2 k2 na entrada. A fonte deve ser simétrica.



LM323

Regulador positivo de 3 A - 5 V (Texas Instruments).



Impedância de saída: 0,01 Ω (típ.)

Faixa de tensões de entrada: 7,5 a 15 V

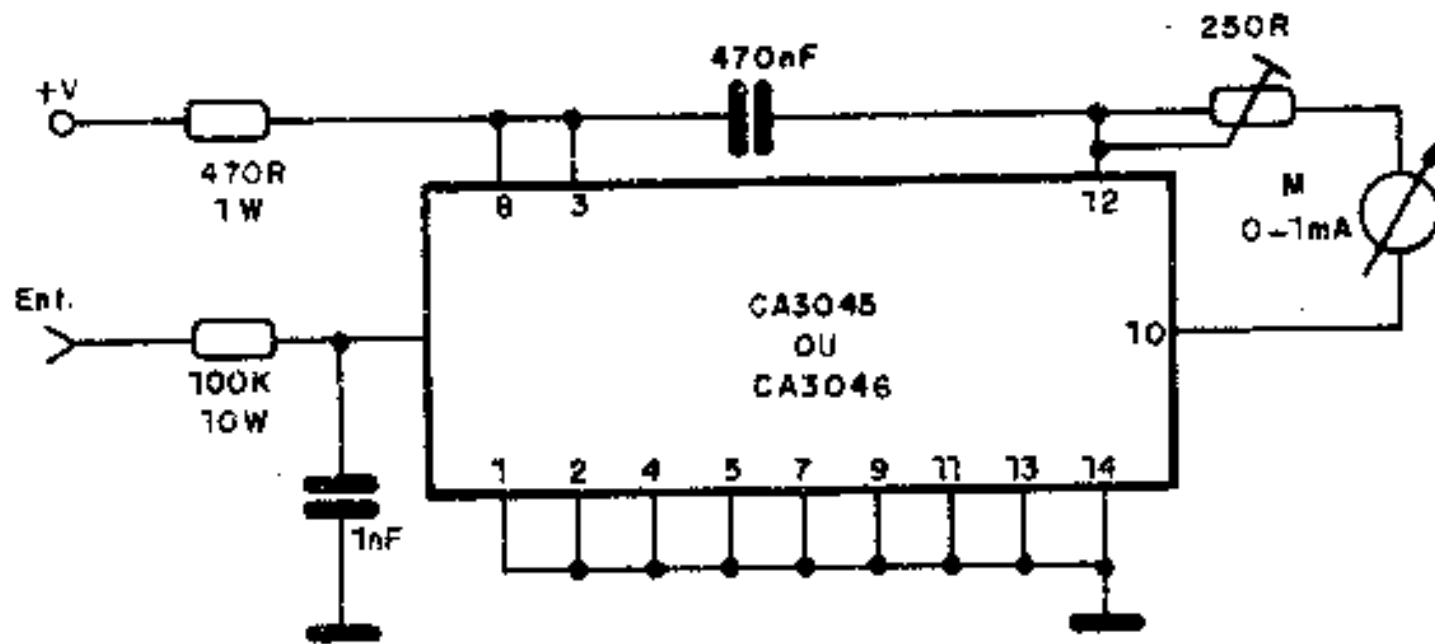
Potência de dissipação: 30 W

Corrente de saída: 3 A

Regulação de saída: 25 mV (típ.)

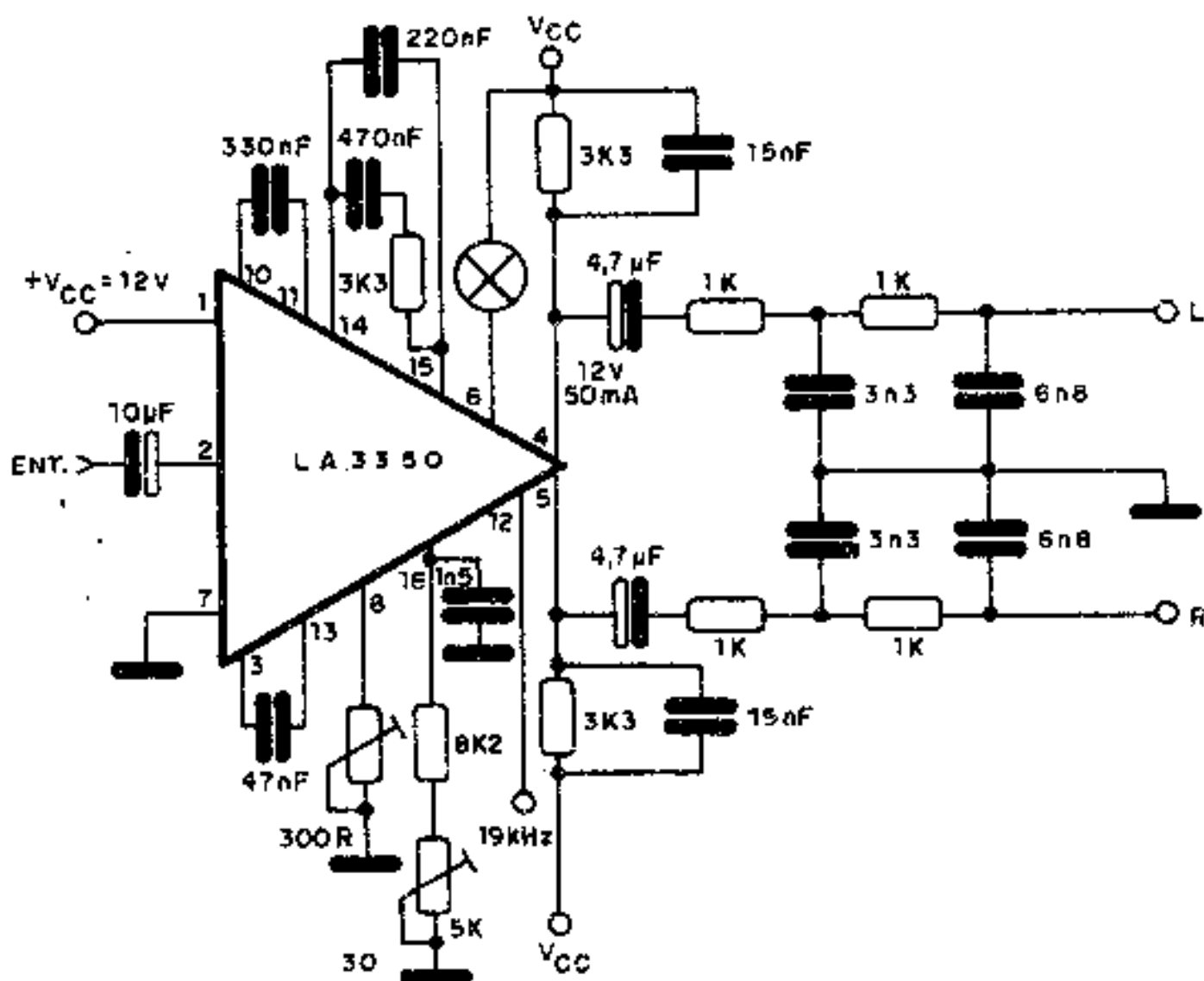
TACÔMETRO (CA3045/3046)

Este circuito, sugerido pela RCA, é um tacômetro para automóveis. Obtem-se total deflexão do instrumento a uma rotação de 6.000 rpm. As modificações para motores de 4 e 6 cilindros são dadas em função de alterações do capacitor de 1 nF. Do mesmo modo, o resistor variável de 250 Ω (220 Ω) pode ser aumentado para o uso de instrumentos de 200 μ A.



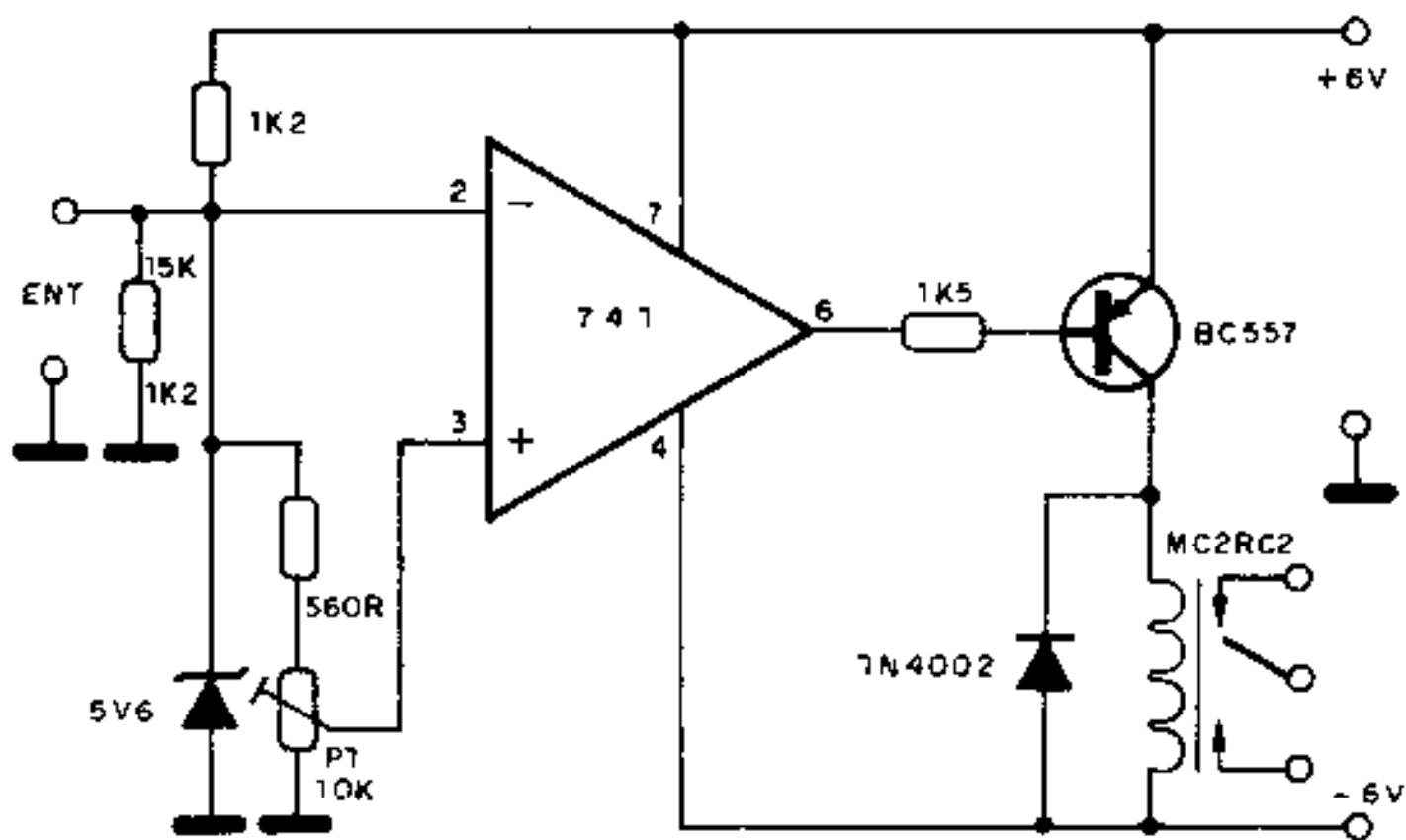
DECODIFICADOR FM ESTÉREO

Este circuito da Sanyo decodifica sinais de FM estéreo, utilizando na saída um filtro RC, com sinal de intensidade suficiente para excitar amplificadores comuns. Os dois ajustes que existem são de separação e frequência. A monitoria é feita por uma lâmpada pequena de 12 V X 50 mA.



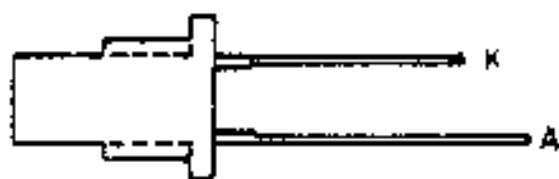
RELÉ DC COM 741

Este circuito faz o relé atuar com a presença de um sinal DC, cuja amplitude é determinada pelo ajuste de P1. O circuito atua com tensões de entrada de 8 mV, aproximadamente, até 5 V, podendo ser usado com diversos tipos de transistores. A fonte deve ser simétrica e a carga máxima admitida por contato do relé é de 2 A.



CQV19

Diodo emissor de luz (led) em encapsulamento verde, topo difuso (Siemens).

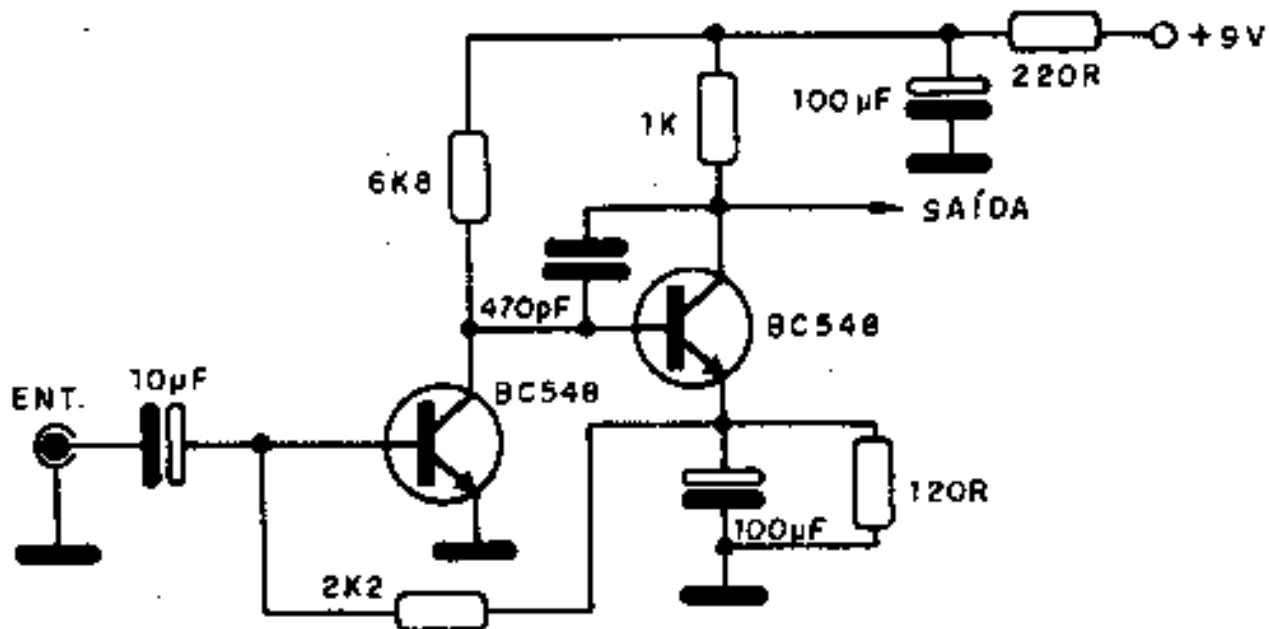


Características

λ	560 ± 15 nm									
I _V (I _F = 20 mA)	≥ 0,6 (2,0) mcd									
<table style="border: none;"> <tr> <td style="font-size: 2em; vertical-align: middle;">{</td> <td style="padding-left: 10px;">- 3</td> <td style="padding-left: 10px;">1,0 - 2,0 mcd</td> </tr> <tr> <td></td> <td style="padding-left: 10px;">- 4</td> <td style="padding-left: 10px;">1,6 - 3,2 mcd</td> </tr> <tr> <td></td> <td style="padding-left: 10px;">- 5</td> <td style="padding-left: 10px;">2,5 - 5,0 mcd</td> </tr> </table>	{	- 3	1,0 - 2,0 mcd		- 4	1,6 - 3,2 mcd		- 5	2,5 - 5,0 mcd	
{	- 3	1,0 - 2,0 mcd								
	- 4	1,6 - 3,2 mcd								
	- 5	2,5 - 5,0 mcd								
φ	± 50 graus									
V _F (I _F = 20 mA)	2,4 (≤ 3,0) V									
I _F (máx.)	60 mA									

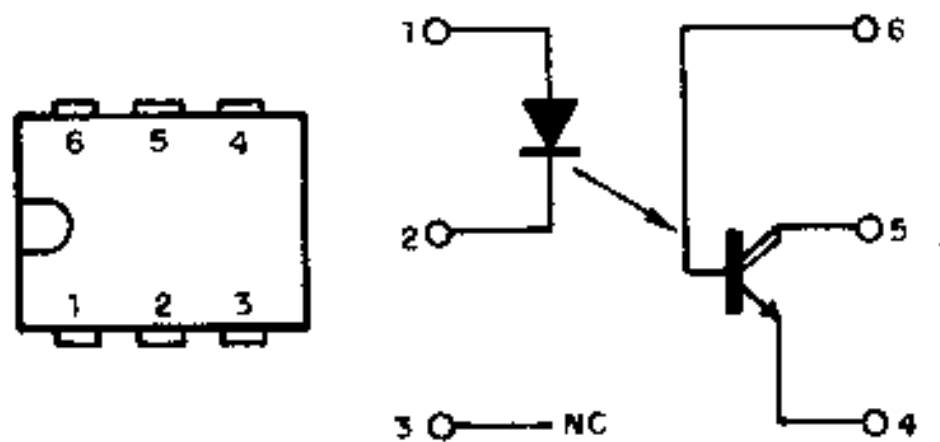
PRÉ PARA CAPTADOR TELEFÔNICO

Captadores do tipo indutivo (maricotas) podem ser ligados a entrada de gravadores e amplificadores através deste circuito. Dado seu baixo consumo de corrente, a alimentação pode vir de uma bateria de 9 V comum. Tanto a saída como a entrada de sinal devem ser blindadas e, para menor nível de ruído, o primeiro transistor (BC548) pode ser substituído por um BC549.



4N29

Optoisolador (DIL 6 pinos) - Darlington.



Características

a) Led

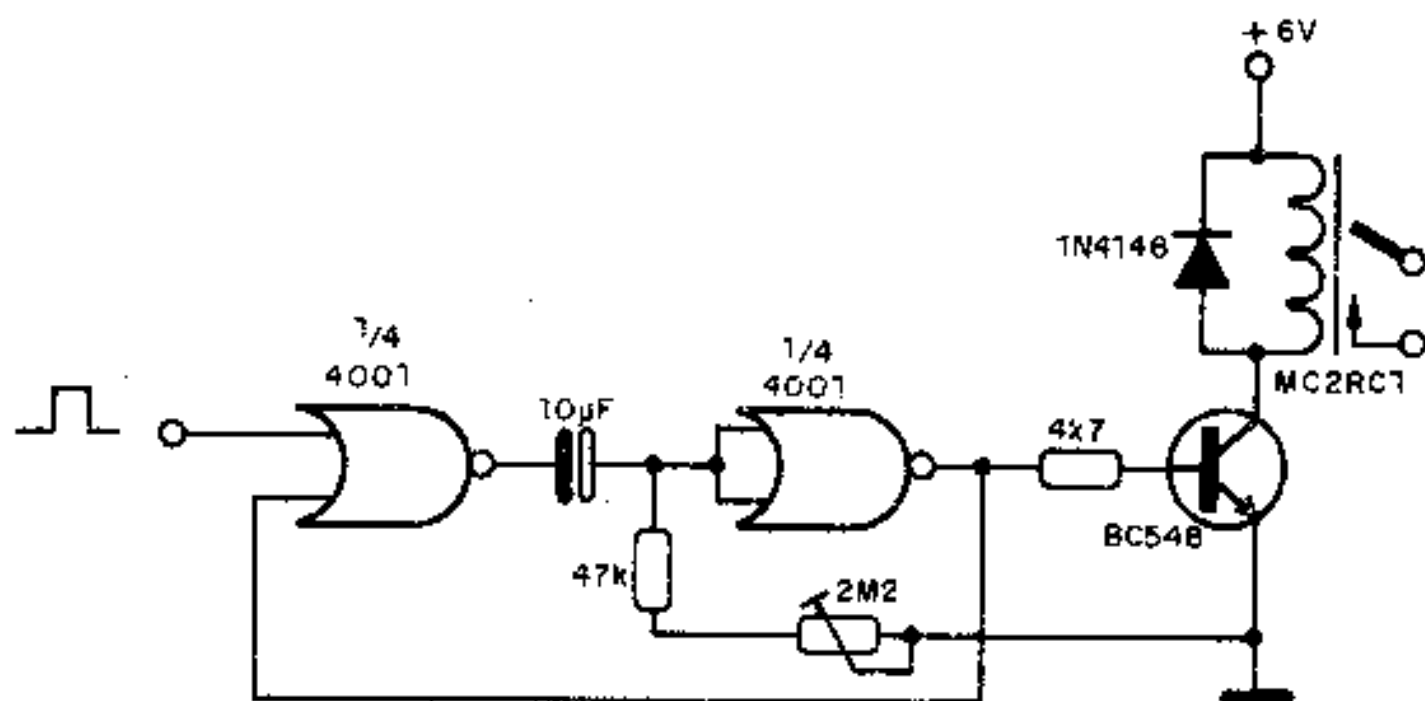
V _R	3 V
I _F	60 mA
P _d	120 mW

b) Transistor

V _{CEO}	30 V
V _{CBO}	30 V
I _C	150 mA
P _d	150 mW
Resistência de isolamento	10 ¹¹ Ω

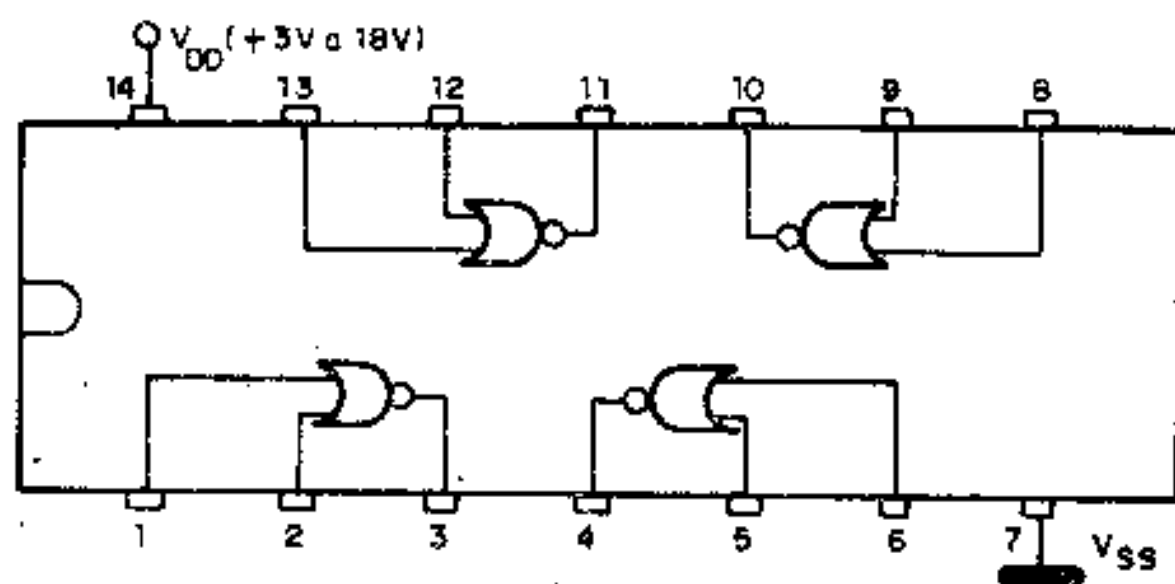
RELÉ MONOESTÁVEL

Um pulso de entrada de uma fonte CMOS dispara o relé pelo tempo que depende do ajuste do trim-pot de 2M2 e do valor do capacitor. O relé é do tipo MC2RC1, com 6 V de tensão, mas pode ser utilizado um equivalente de 12 V, como o MC2RC2, caso a alimentação seja feita com esta tensão.



4001B

Quatro Portas NOR de 2 entradas.



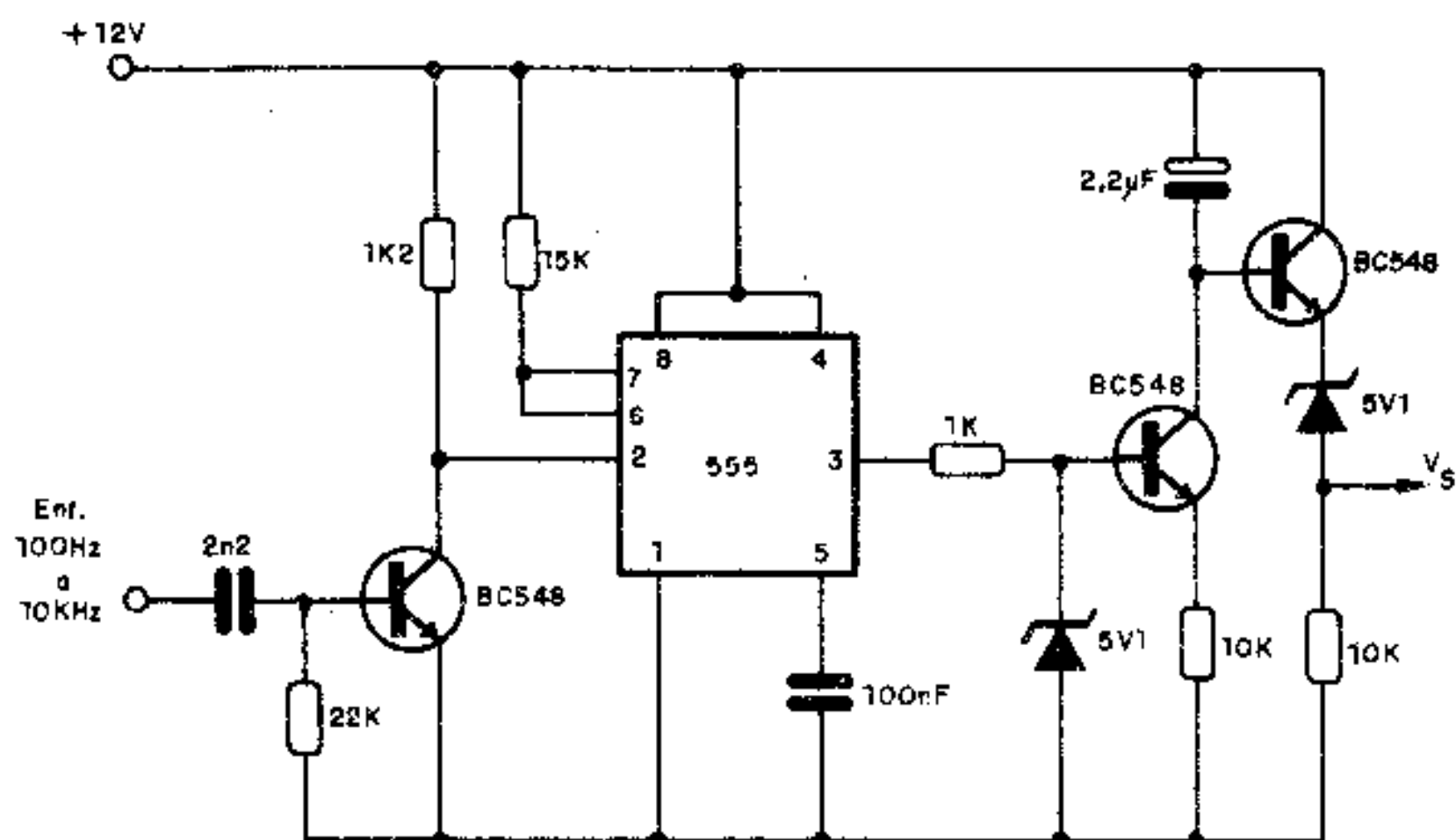
Tempo de propagação: 60 ns (t_{fp.}) para C_L = 50 pF, V_{DD} = 10 V

Corrente máxima por integrado: 1 µA a 18 V

Faixa de tensões de alimentação: 3 a 18 V

CONVERSOR FREQÜÊNCIA/TENSÃO (555)

Este circuito pode ser usado como base para um freqüencímetro de áudio, tacômetro e outras aplicações onde se desejar converter a freqüência de um sinal numa tensão proporcional. Os valores limites deste circuito são dados, principalmente, em função do 555, que é relativamente lento. O nível do sinal de saída está determinado pelas características do zener.



CQV26

Diodo emissor de luz de alta intensidade (led) em encapsulamento vermelho, difuso (Siemens).

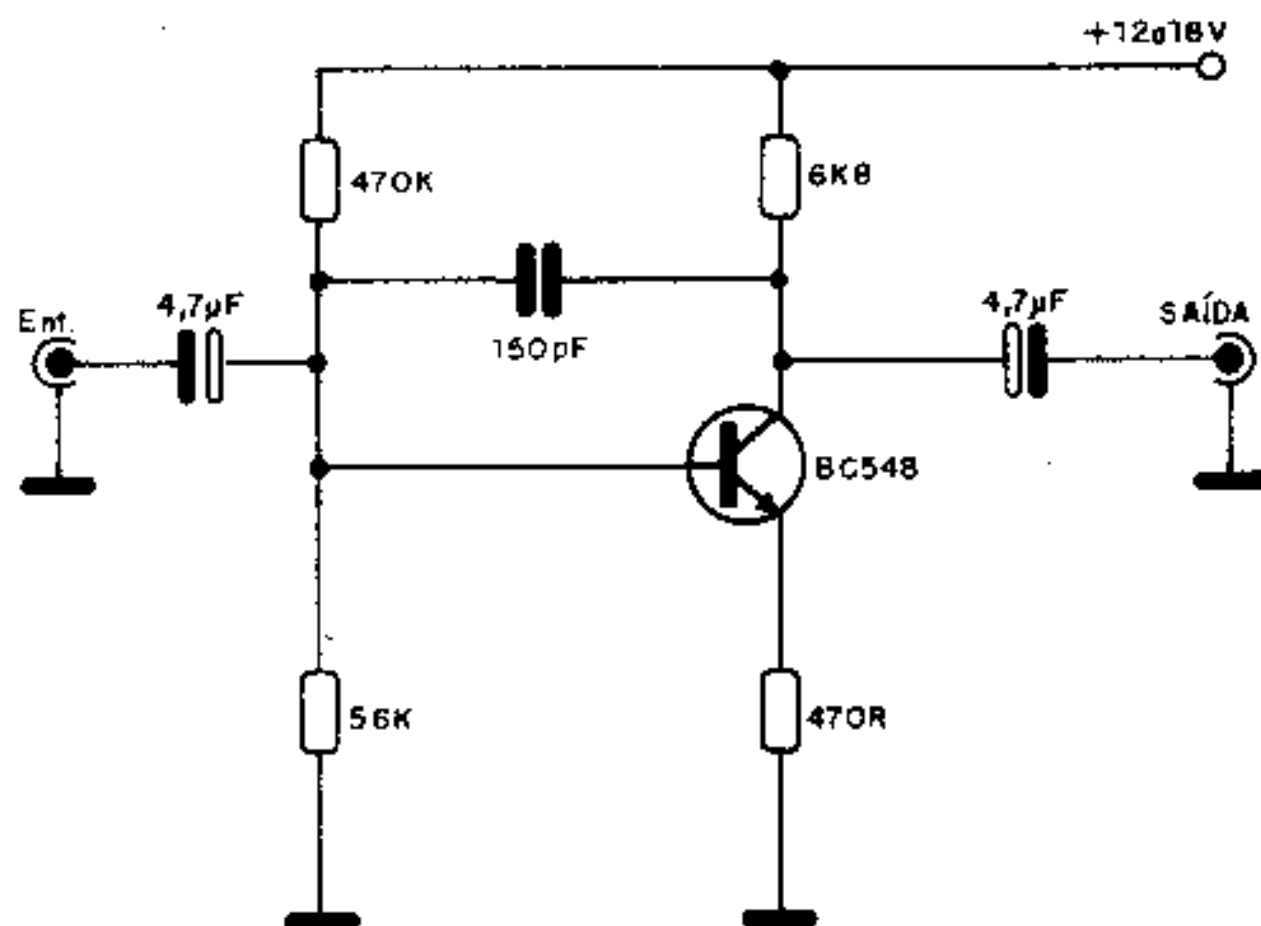


Características

λ		645 ± 15 nm
I _V (I _F = 20 mA)		≥ 0,6 (2,0) mcd
	{	
	- 3	1,0 - 2,0 mcd
	- 4	1,6 - 3,2 mcd
	- 5	2,5 - 5,0 mcd
φ		± 50 graus
V _F (I _F = 20 mA)		2,4 (≤ 3,0) V
I _F (máx.)		60 mA

PRÉ PARA VIOLÃO/GUITARRA

Este simples circuito aumenta algumas vezes a intensidade do sinal de um captador para violão ou guitarra, permitindo a excitação de amplificadores. A alimentação, de 12 a 18 V, pode ser retirada do próprio amplificador, já que o consumo de corrente é muito baixo.



DIFERENÇA DE POTENCIAL NUM CAMPO UNIFORME

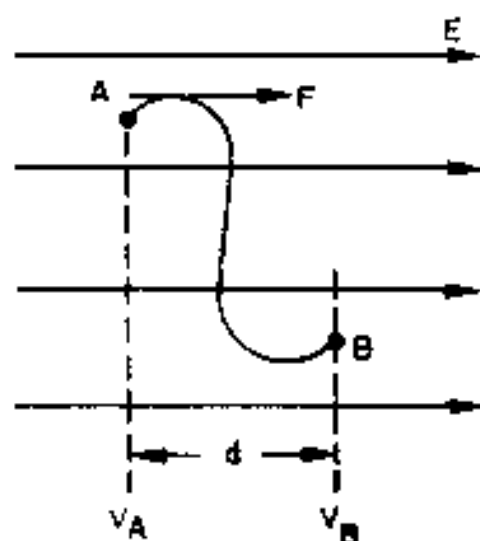
fórmula

$$V_A - V_B = E \cdot d$$

$V_A - V_B$ = diferença de potencial (Volts)

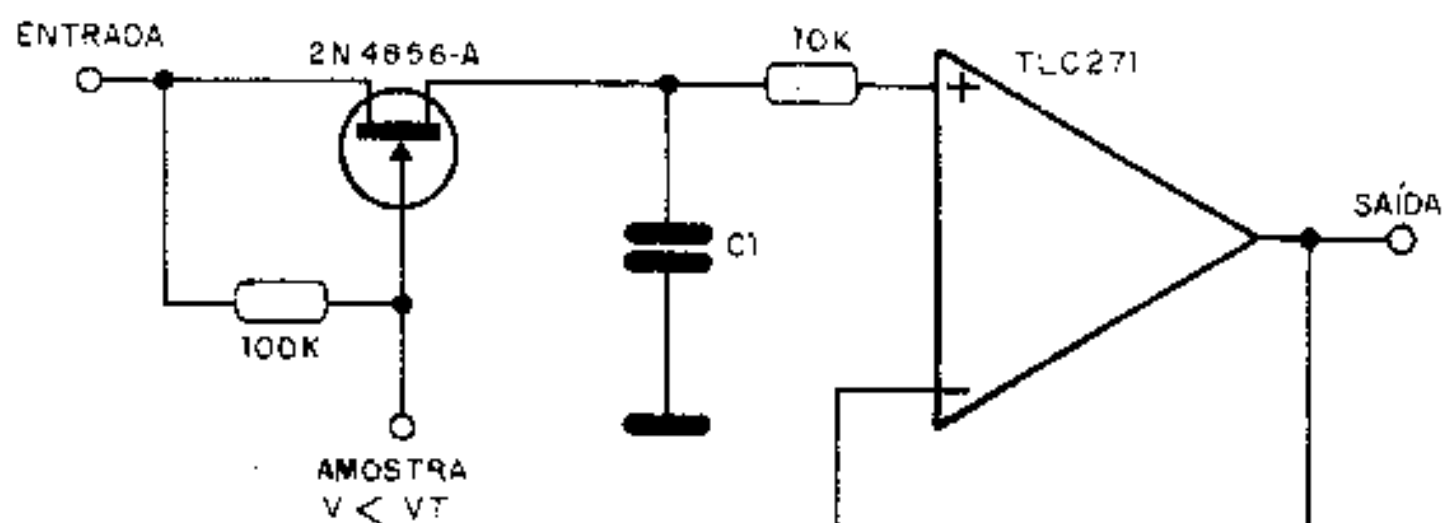
E = intensidade do campo (N/C)

d = distância entre duas superfícies equipotenciais entre as quais a carga se move (m)



AMOSTRAGEM & RETENÇÃO

Este circuito de amostragem e retenção (sample & holding) é sugerido pela Texas Instruments e opera da seguinte forma: quando uma tensão é aplicada à entrada do FET, este deixa passar o sinal de amostragem, que carrega o capacitor C1. Através de operacional, que funciona como seguidor de tensão, temos o valor deste sinal no momento da amostragem em qualquer instante.



EQUIVALÊNCIAS DE REGULADORES DE TENSÃO

7805C

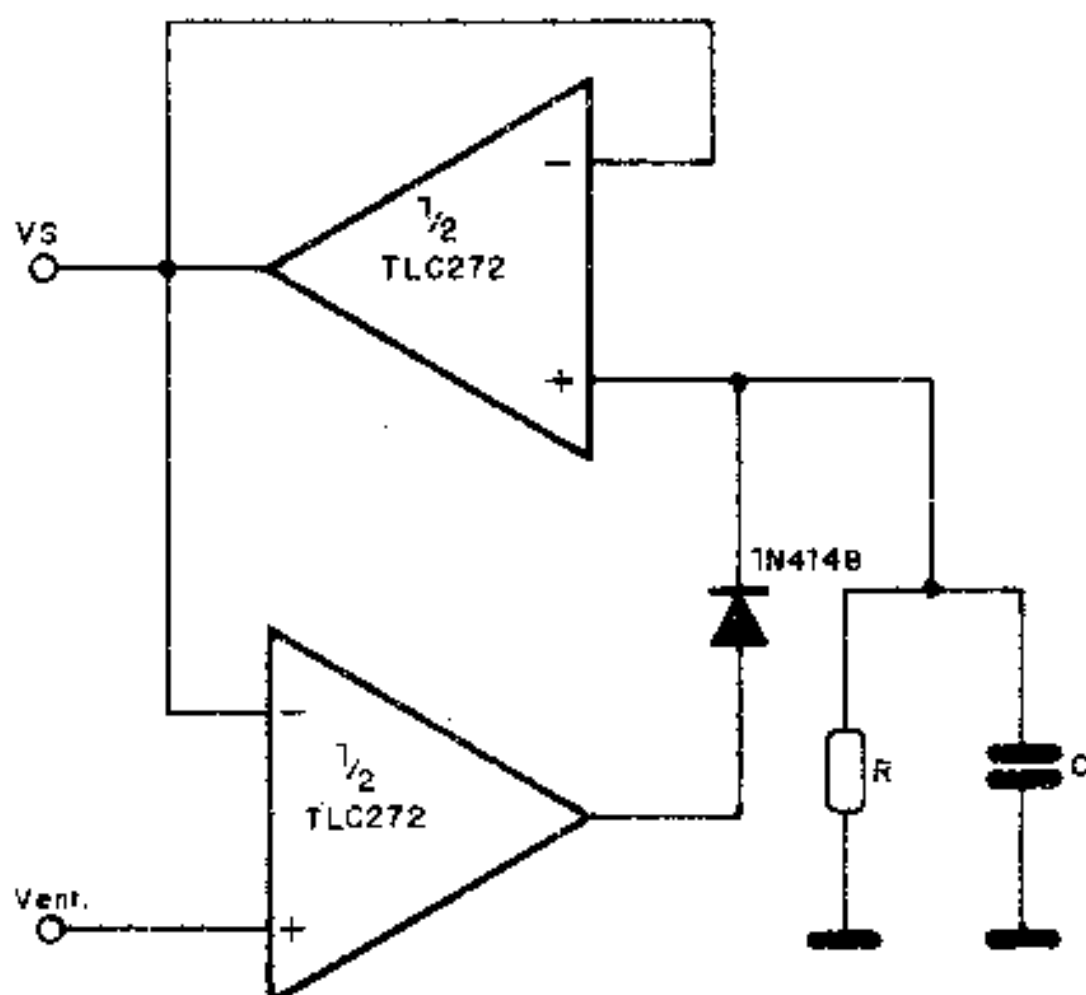
μ A7805C (Texas)
 μ A7805C (Fairchild)
LAS1505 (Lambda)
MC7805C (Motorola)
LM78L05C (National)
UPC7805 (NEC)
SG7805C (Silicon General)
TA78L005 (Toshiba)

7812C

μ A7812C (Texas)
 μ A7812C (Fairchild)
LAS1512 (Lambda)
MC7812 (Motorola)
LM78L12 (National)
UPC7812 (NEC)
SG7812C (Silicon General)

DETECTOR DE PICO

Este circuito detecta picos de tensão em função dos valores de R e C. Trata-se de um comparador com operacionais com FET na entrada, sugerido pela Texas Instruments. A fonte de alimentação deve ser simétrica.



SÍMBOLOS ELÉTRICOS

I - intensidade de corrente

J - densidade de corrente

U, V - tensão elétrica

U_q, V_q - força eletromotriz

R - resistência

G - condutância

C - capacitância

D - densidade de fluxo

E - campo elétrico

Φ - fluxo magnético

B - densidade de fluxo magnético, indução

L - indutância

H - campo magnético

Θ - fluxo elétrico

Λ - condutância magnética

Υ - condutividade elétrica

ρ - resistividade

ϵ - constante dielétrica

μ - permeabilidade magnética

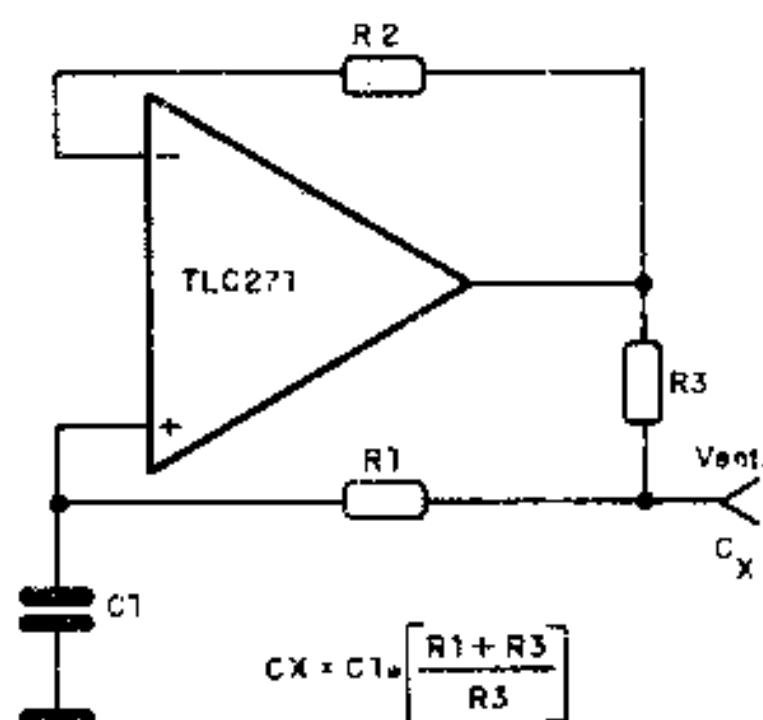
Q - fator de qualidade

Y - admitância

Z - impedância

MULTIPLICADOR DE CAPACITÂNCIA

A capacitância que o circuito de carga detecta depende dos valores de R1 e R3, segundo a fórmula junto ao diagrama, e do capacitor C1, que tem, então, sua capacitância multiplicada. O circuito é sugerido pela Texas Instruments e exige o emprego de fonte de alimentação simétrica.



COMPRIMENTOS DE ONDA

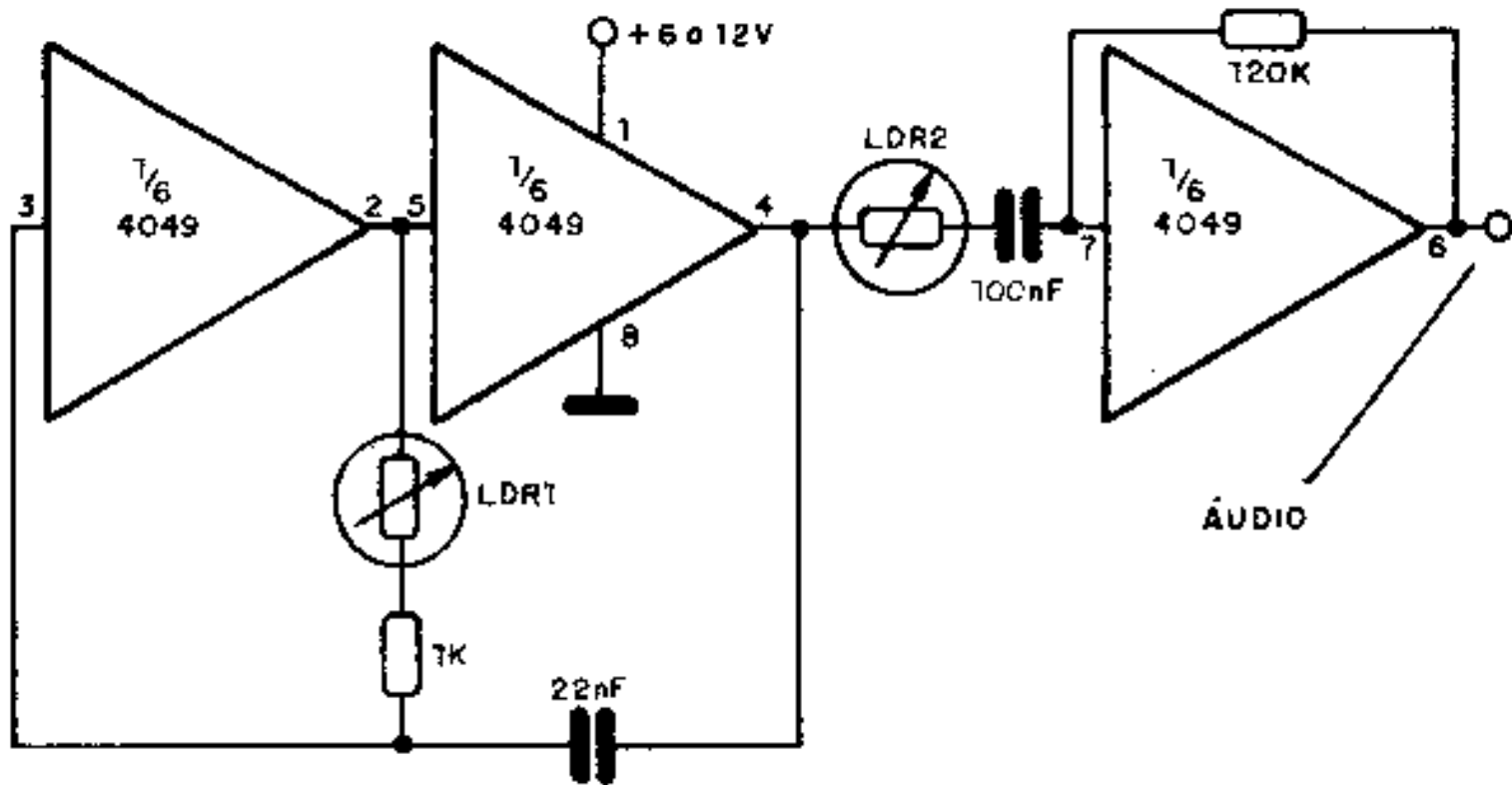
Luz visível, ultravioleta, infravermelho.

ultravioleta afastado	0,014 a 0,18 μm
ultravioleta próximo	0,18 a 0,36 μm
violeta	0,36 a 0,42 μm
azul	0,42 a 0,49 μm
verde	0,49 a 0,53 μm
amarelo	0,53 a 0,65 μm
vermelho	0,65 a 0,81 μm
infravermelho	0,81 a 300 μm

1 $\mu\text{m} = 10^{-6} = 10\,000 \text{ \AA}$ ($\text{\AA} = \text{Angstrom}$).

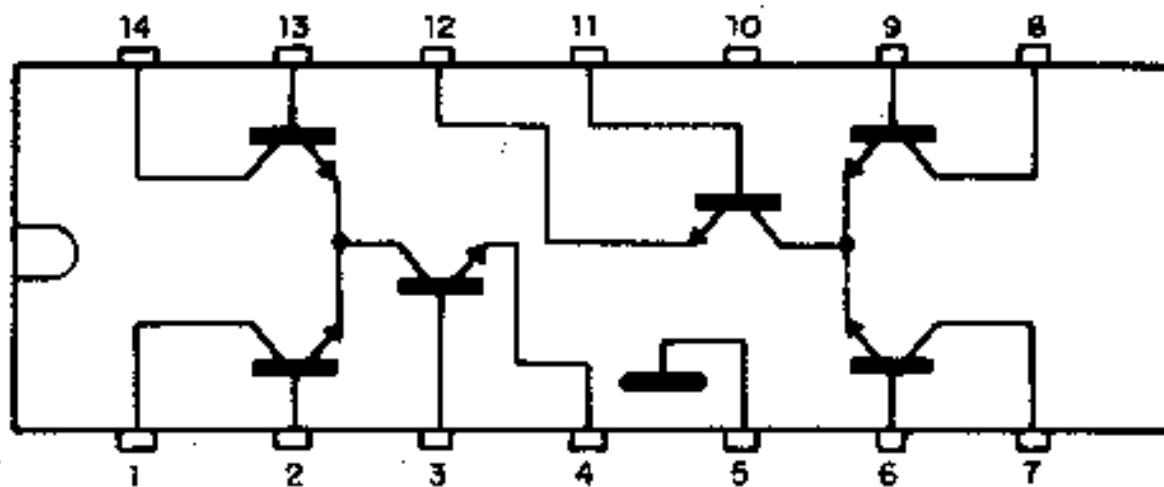
DUPLO FOTOOSCILADOR

A luz que incide nos dois LDRs controla o sinal deste oscilador. Podemos usá-lo num interessante instrumento musical ou então em aplicações diversas que envolvam a luz como elemento atuante num circuito. A alimentação é feita com tensões de 6 a 12 V e o sinal deve ser aplicado à entrada de um bom amplificador.



CA3054

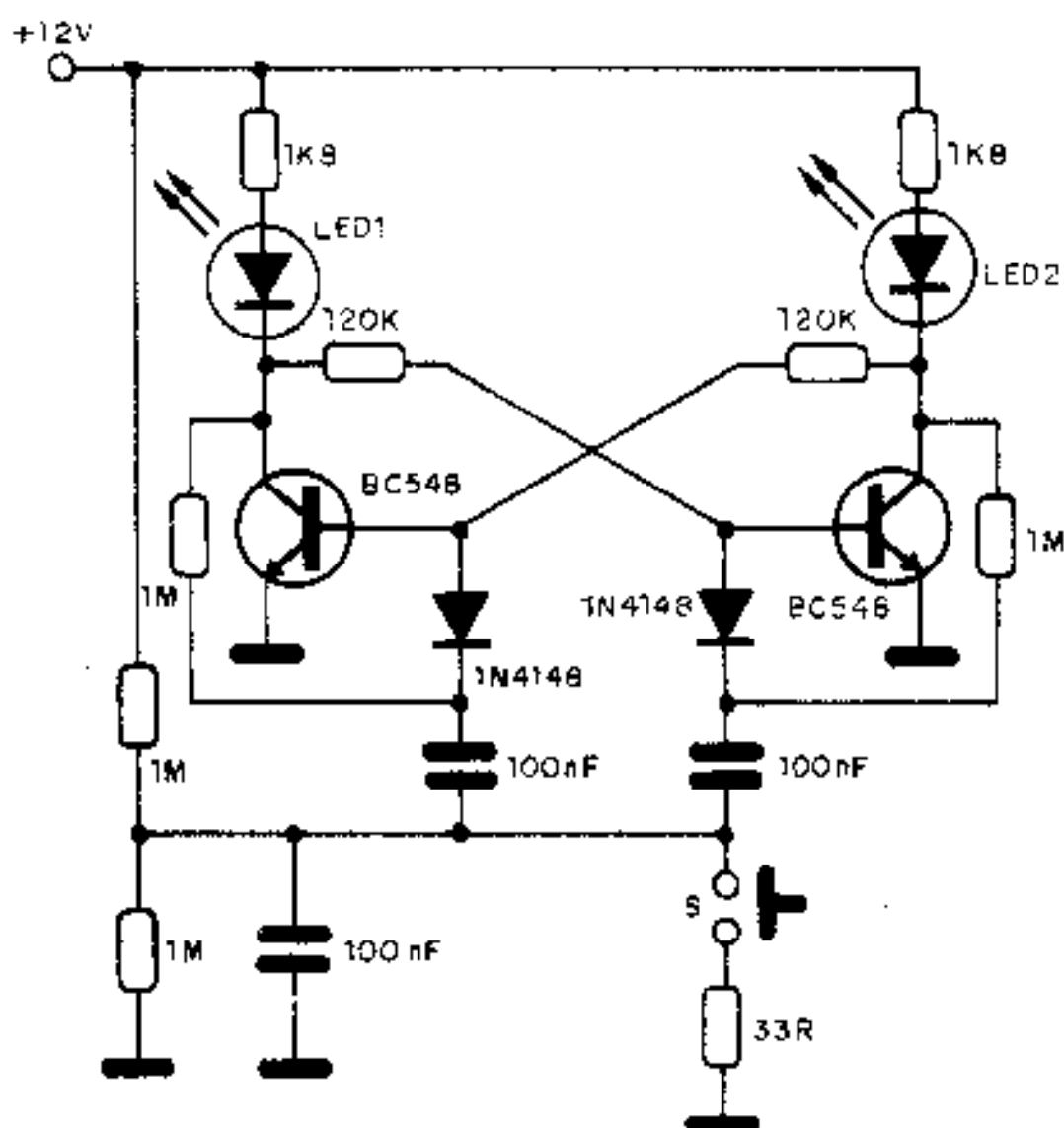
Dois amplificadores diferenciais independentes.



V _{CEO}	15 V
V _{CBO}	20 V
V _{EB}	5,0 V
I _c	50 mA
f _t	120 MHz

BIESTÁVEL TRANSISTORIZADO

Este circuito pode ser usado para ilustrar, em aulas de informática e eletrônica digital, o funcionamento de um multivibrador biestável. A ação de comutação é feita pela chave de pressão S. Os diodos são de silício de uso geral.

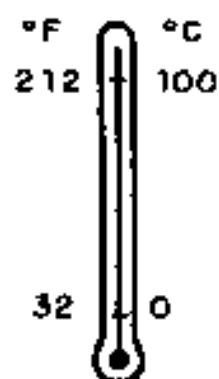


CONVERSÕES DE TEMPERATURA CELSIUS X FAHRENHEIT

Fórmulas

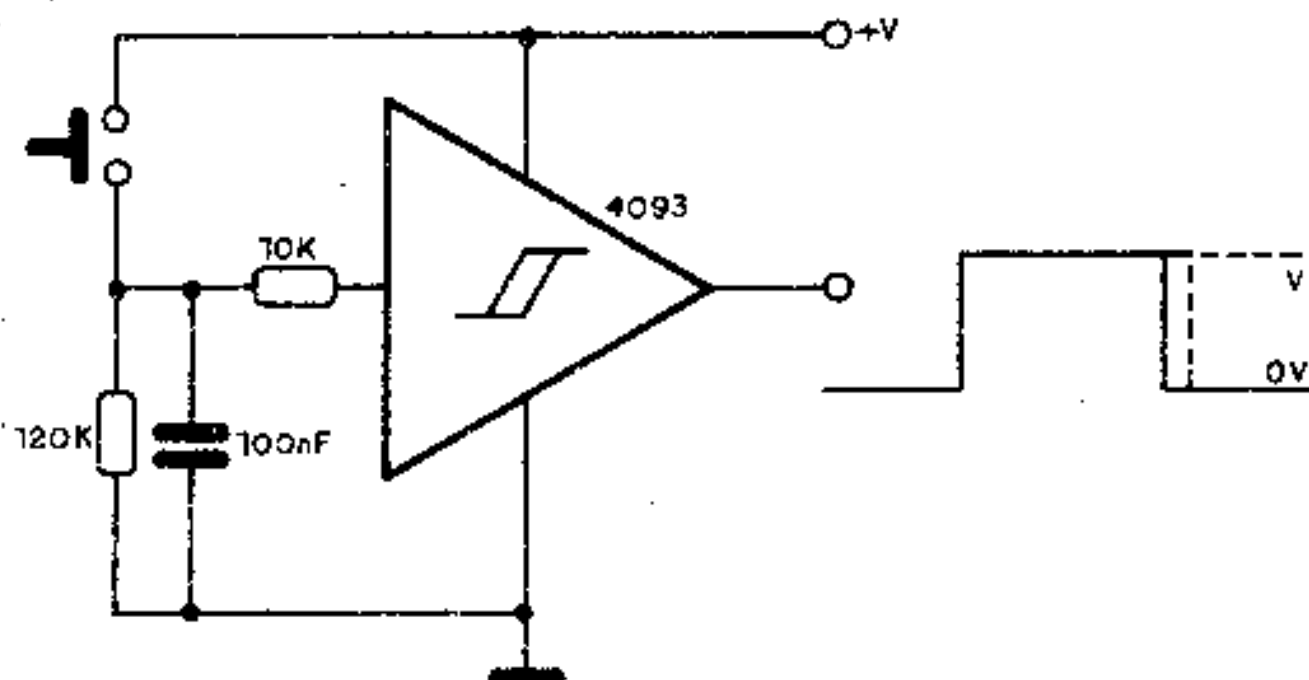
$$T_F = 1,8 \cdot T_C + 32$$

$$T_C = 5/9 \cdot (T_F - 32)$$



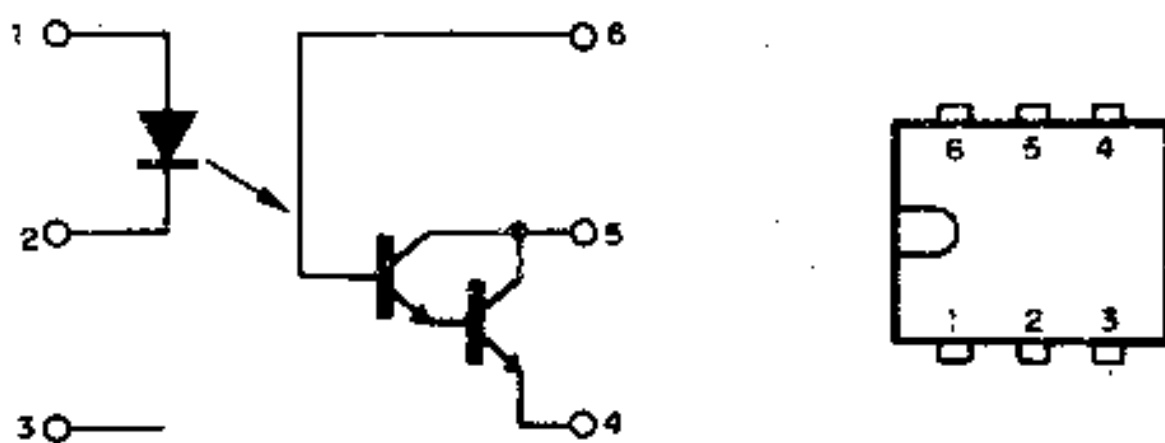
CHAVE SEM RUÍDO

Para aplicações em eletrônica digital em que se deseje uma chave sem "bouncing", devemos ter um circuito de "debouncing", como o indicado, em que os repiques da chave sejam eliminados, obtendo-se um único pulso de saída. O integrado é o 4093, que possui seis inversores disparadores.



4N29/4N29A/4N30/4N31/4N32/4N32A/4N33

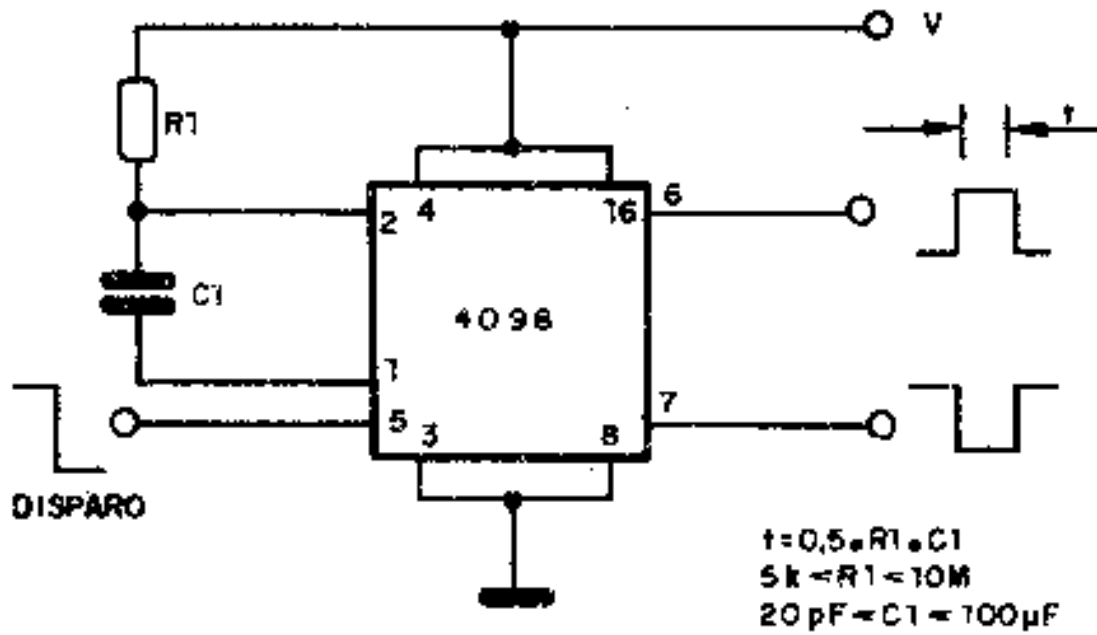
Optoisolador com saída Darlington.



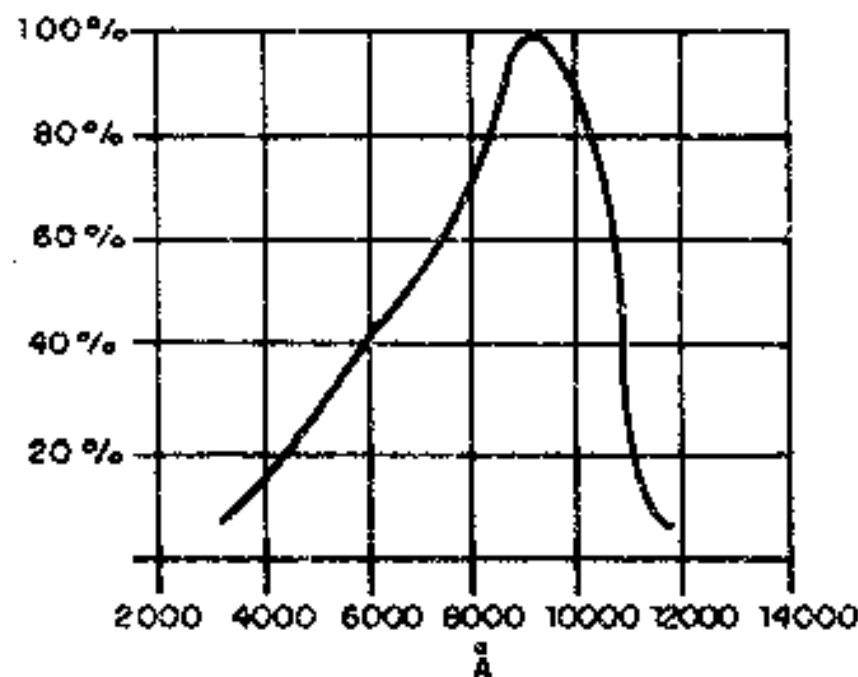
Led	{	V_R	3 V
		I_F	60 mA
		P_d	120 mW
Transistor	{	V_{CEO}	30 V
		V_{ECO}	-5 V
		I_c	150 mA
		P_d	150 mW
isolador	{	V_{iso}	7 500 VCA
		R_{iso}	$10^{11} \Omega$

MONOESTÁVEL 4098

O monoestável CMOS apresentado tem períodos de temporização que dependem dos componentes indicados, de acordo com a fórmula dada na figura. O disparo é feito por uma transição negativa do sinal de entrada e temos saídas complementares, que o torna interessante para muitas aplicações práticas.

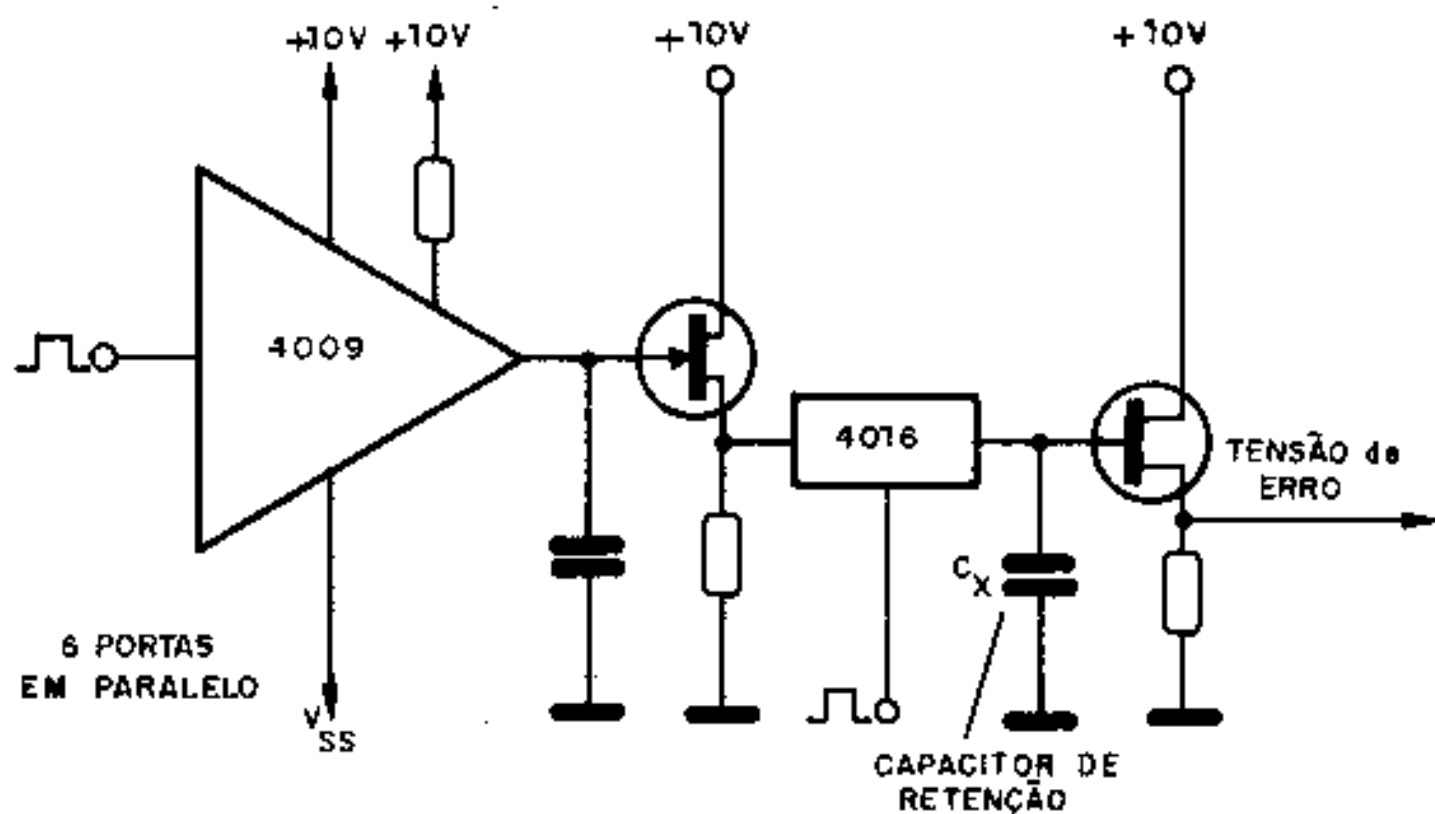


RESPOSTA ESPECTRAL DE UM FOTODIODO DE SILÍCIO



COMPARADOR DE FASE COM AMOSTRAGEM E RETENÇÃO

Este é um circuito do tipo sample & holding para comparação em fase, utilizando integrados CMOS. Os valores dos componentes dependem da aplicação específica, ou seja, da frequência do sinal de entrada e do nível de amostragem pretendido.



PROGRESSÃO ARITMÉTICA

Exemplo: 2, 5, 8 20
 \uparrow a_1 \uparrow a_n

$$S_n = \frac{n}{2} (a_1 + a_n)$$

$$a_n = a_1 + (n - 1)r$$

S_n = soma dos elementos

n = número de elementos

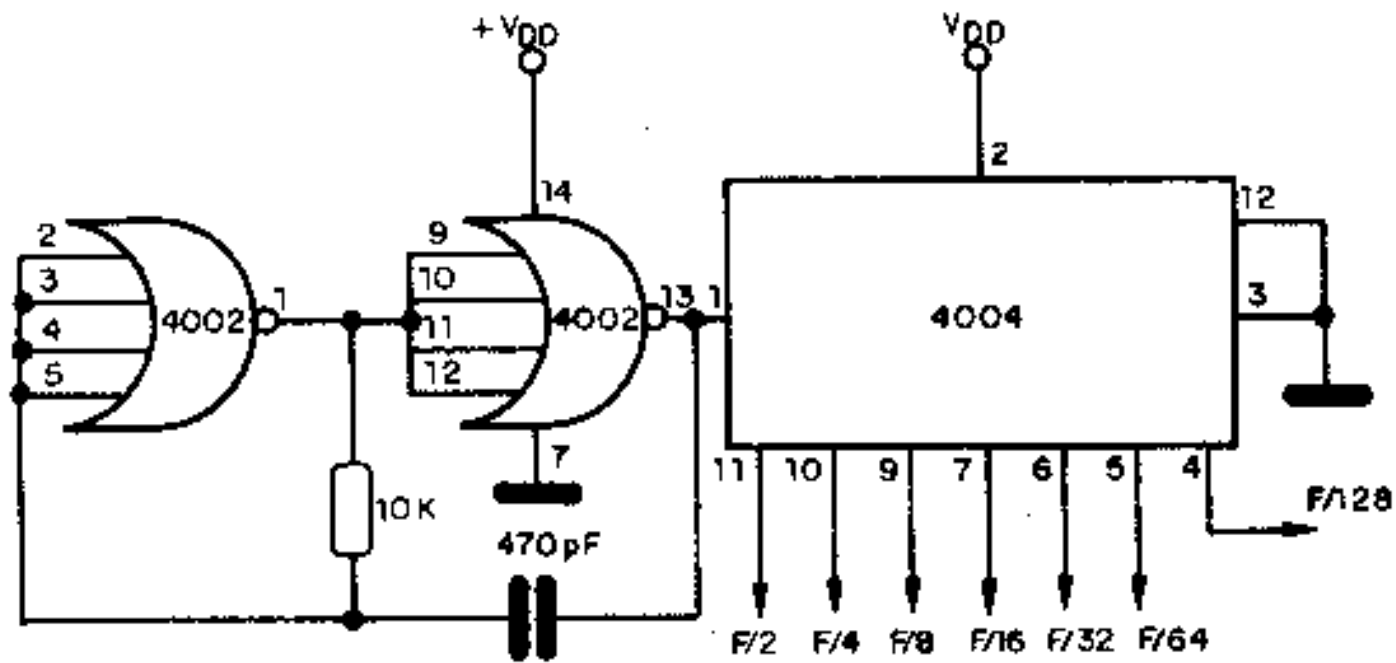
a_1 = primeiro elemento

a_n = enésimo elemento

r = razão (diferença entre dois termos consecutivos)

DIVISOR CMOS 4004

O sinal gerado pelo oscilador com 4002 é dividido por diversos valores inteiros, potências de 2 (2, 4, 8, 16, 32, 64 e 128). A alimentação pode variar entre 3 e 15 V, tipicamente e a frequência máxima depende das características do 4004, ficando em torno de 10 MHz para os tipos comerciais da linha padrão.



PROGRESSÃO GEOMÉTRICA

Exemplo: 3, 6, 12, 24 96
 \uparrow a_1 \uparrow a_n

Fórmulas

$$S_n = a_1 \frac{q^n - 1}{q - 1}$$

$$q = \frac{a_2}{a_1} = \text{razão}$$

$$a_n = a_1 \cdot q^{n-1}$$

S_n = soma

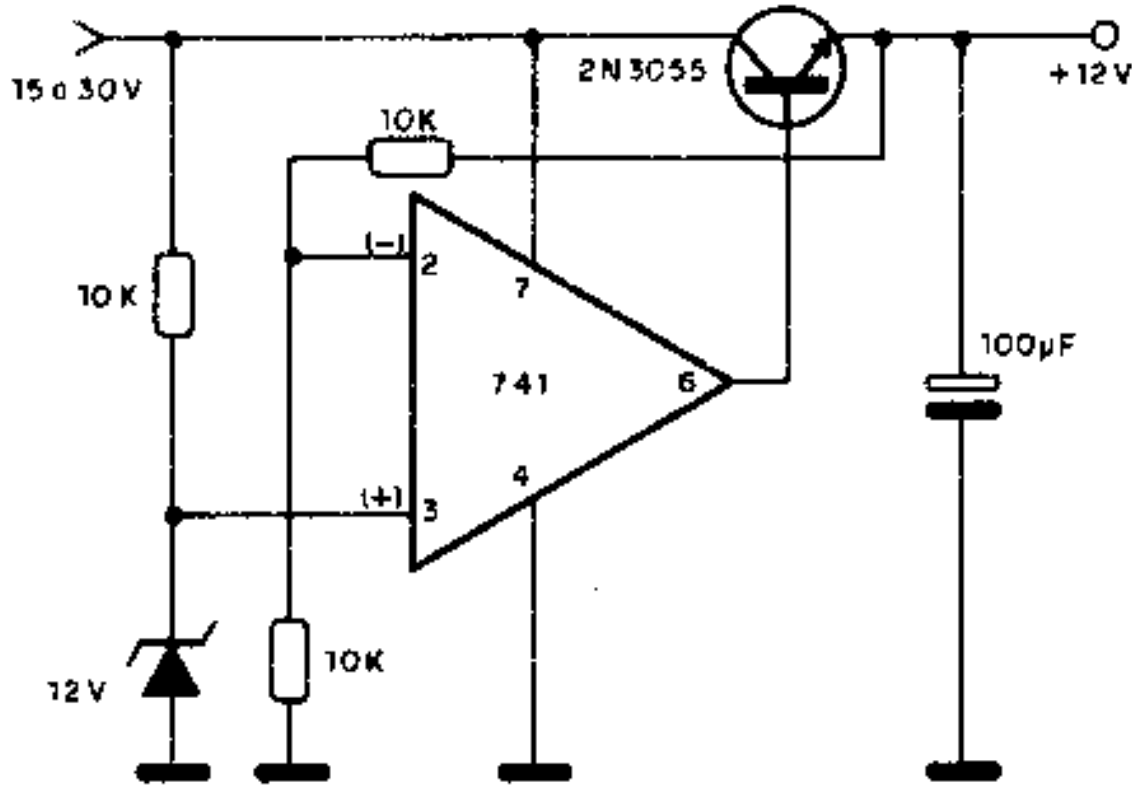
a_1 = primeiro termo

a_n = enésimo termo

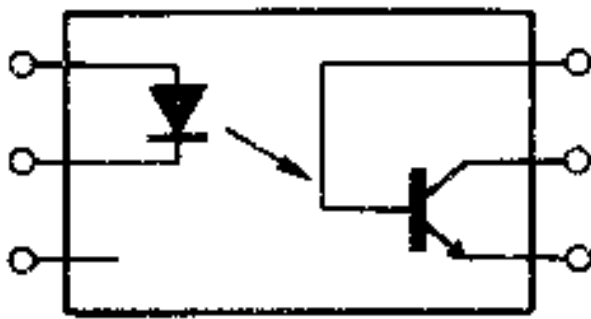
n = número de termos

REGULADOR DE 12 V COM 741

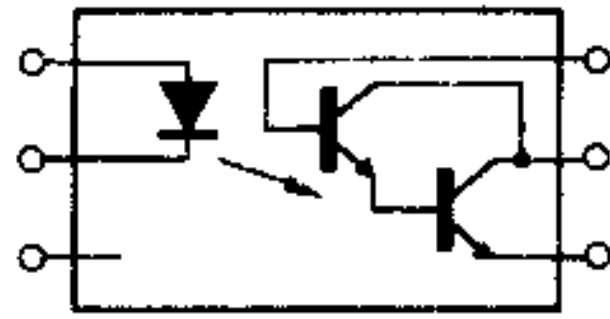
Este regulador fixo para corrente até 2 A utiliza amplificador operacional 741. O transistor deve ser montado num bom radiador de calor e a tensão de entrada deve ficar na faixa indicada. O zener é de 400 mW, e outras tensões, desde que menores que a de entrada, podem ser obtidas, lembrando o acréscimo da ordem de 0,6 V na junção base-emissor do transistor.



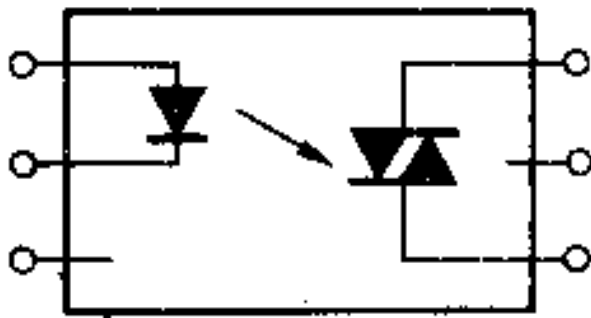
OPTOACOPLADORES



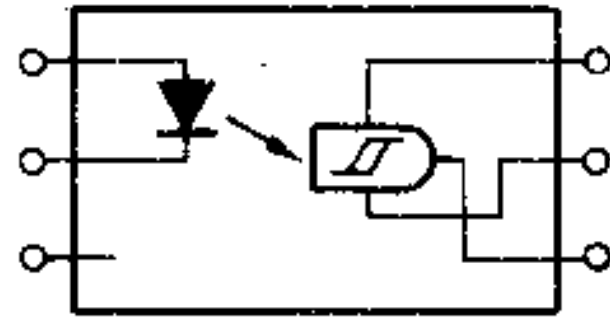
TRANSISTOR



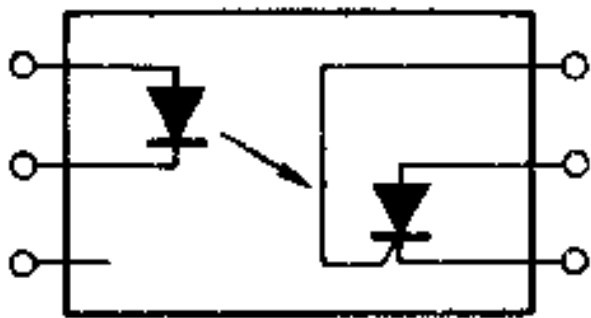
DARLINGTON



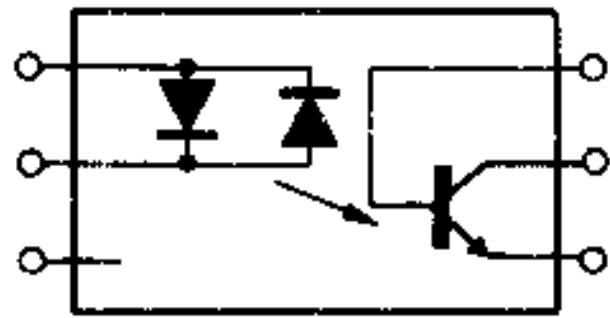
TRIAC



SCHMITT — TRIGGER



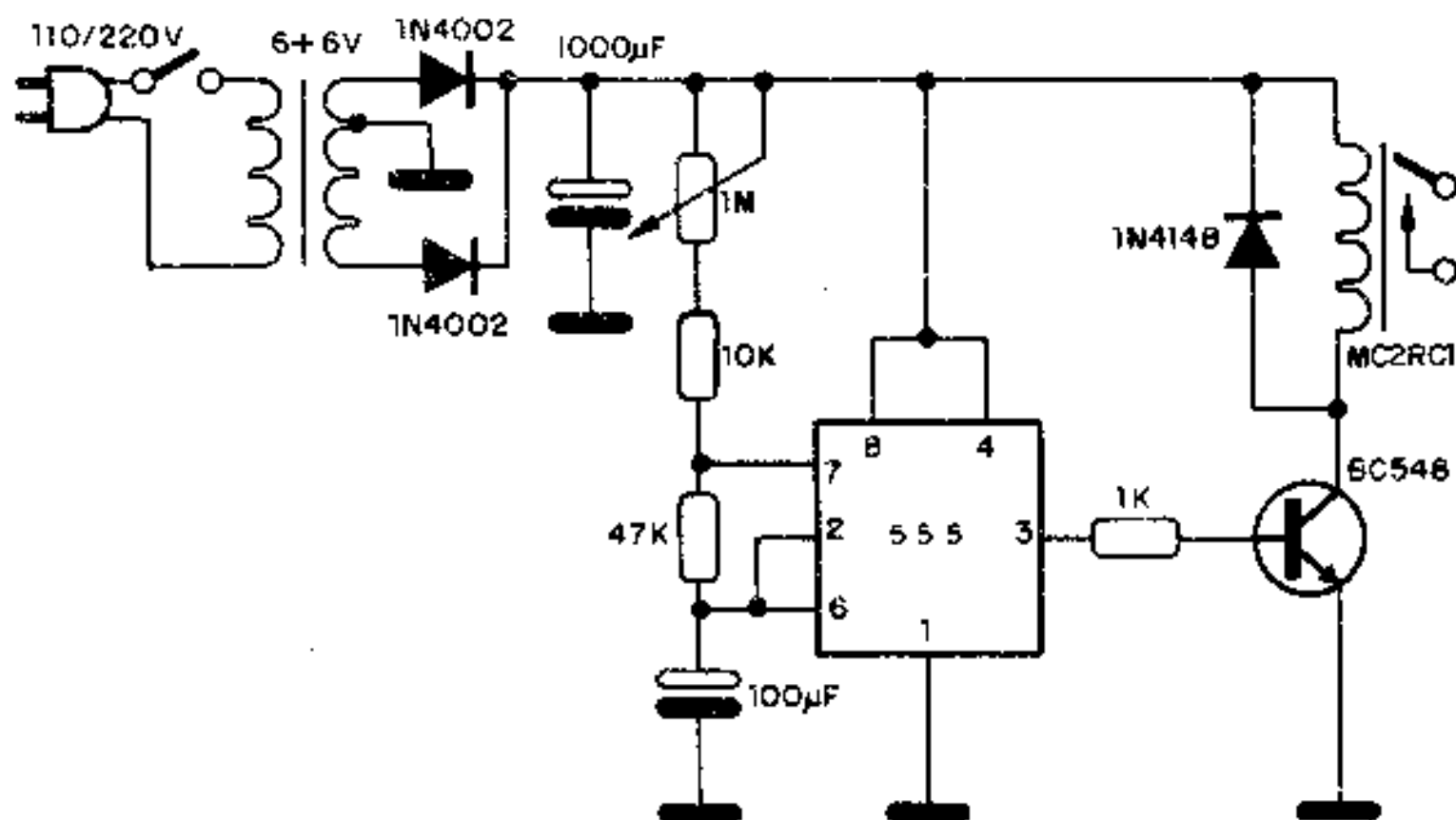
SCR



TRANSISTOR — AC.

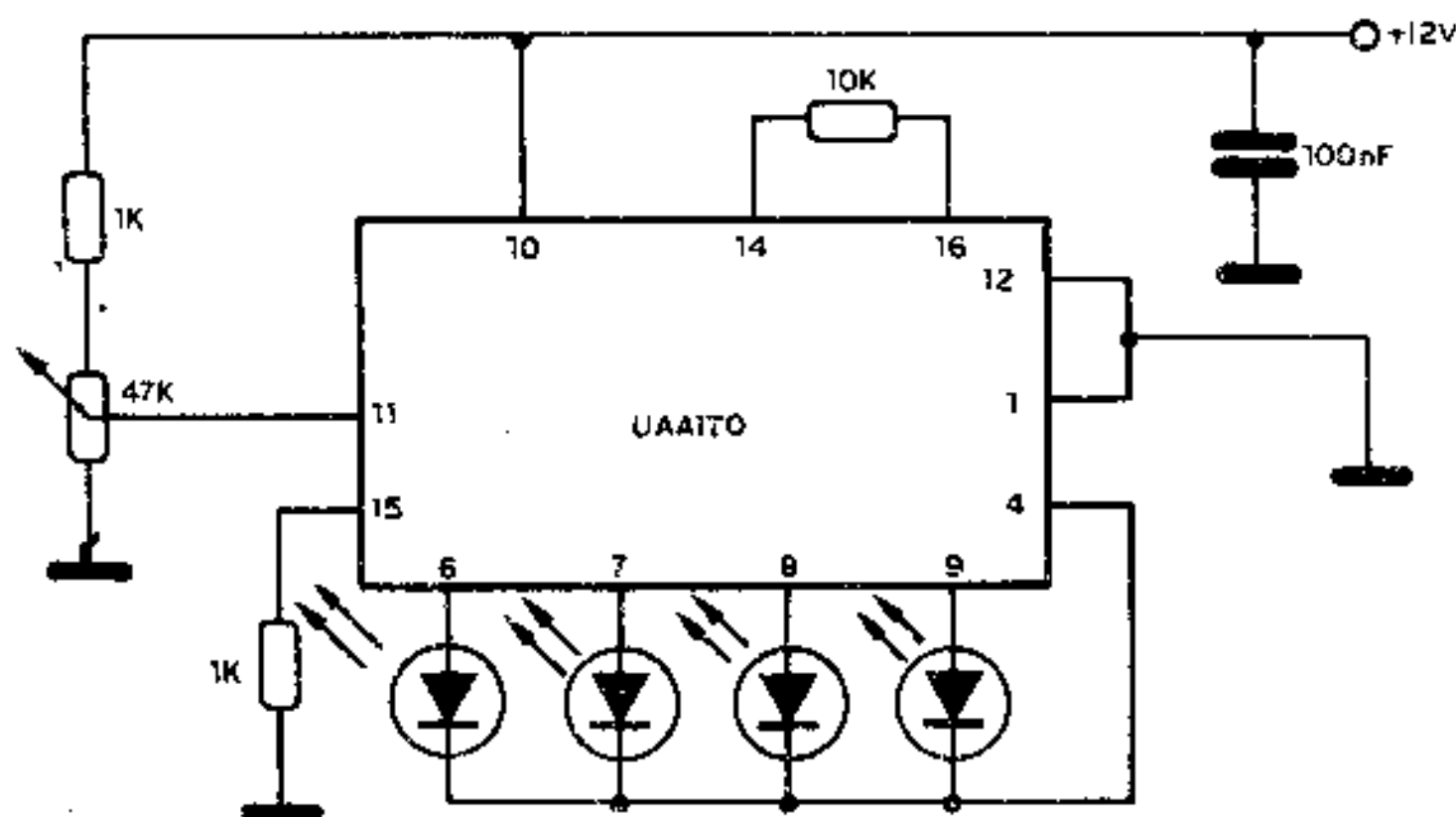
PISCA-PISCA PARA ÁRVORE DE NATAL

Este simples circuito controla um relé, que abre e fecha seus contatos em velocidade ajustada no potenciômetro de 1 M. O transformador tem secundário com 250 mA ou mais de corrente, e primário de acordo com a rede local. O eletrolítico tem tensão de trabalho de 12 V ou mais.



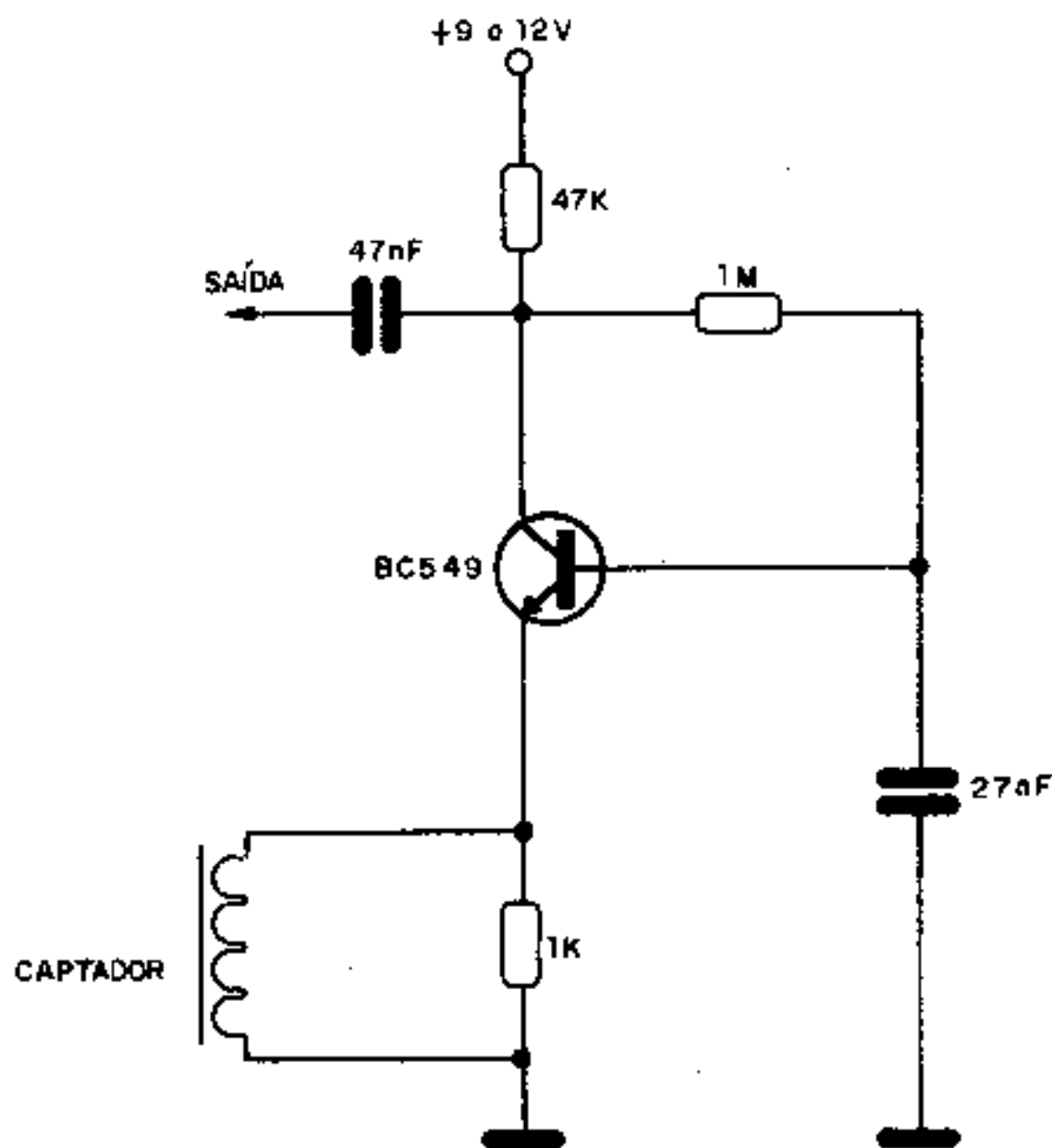
MONITOR DE TENSÃO 12 V

O UAA170 é uma escala de ponto móvel que permite acionamento de até 16 leds. Neste circuito usamos apenas 4, para monitoração do nível de tensão de uma bateria de carro. O trim-pot de 47 k ajusta o acendimento do terceiro led para o nível normal de tensão.



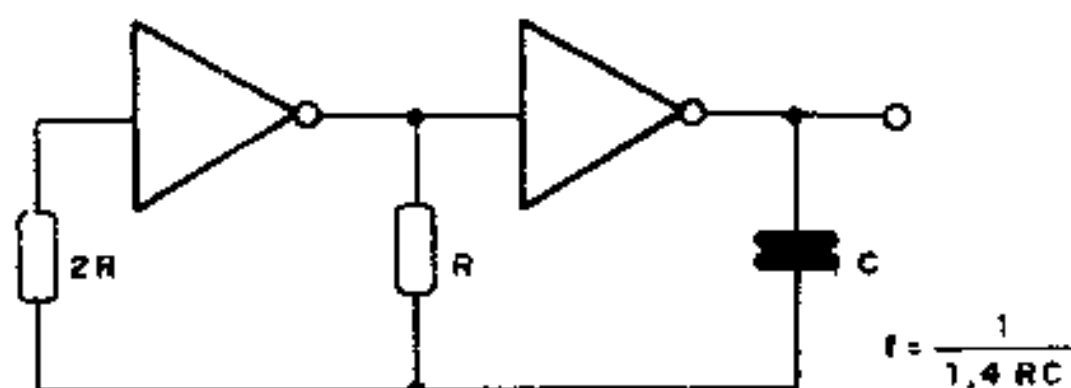
PRÉ PARA PICKUP MAGNÉTICO

Este pré pode ser usado com fontes de sinal magnéticas de baixa impedância (até 600 Ω), tais como alto-falantes usados como microfones, bobinas captadoras telefônicas, captadores de violão ou guitarra, microfones dinâmicos de baixa impedância etc. O resistor de 1 M pode ser alterado em função do ganho desejado para a etapa.



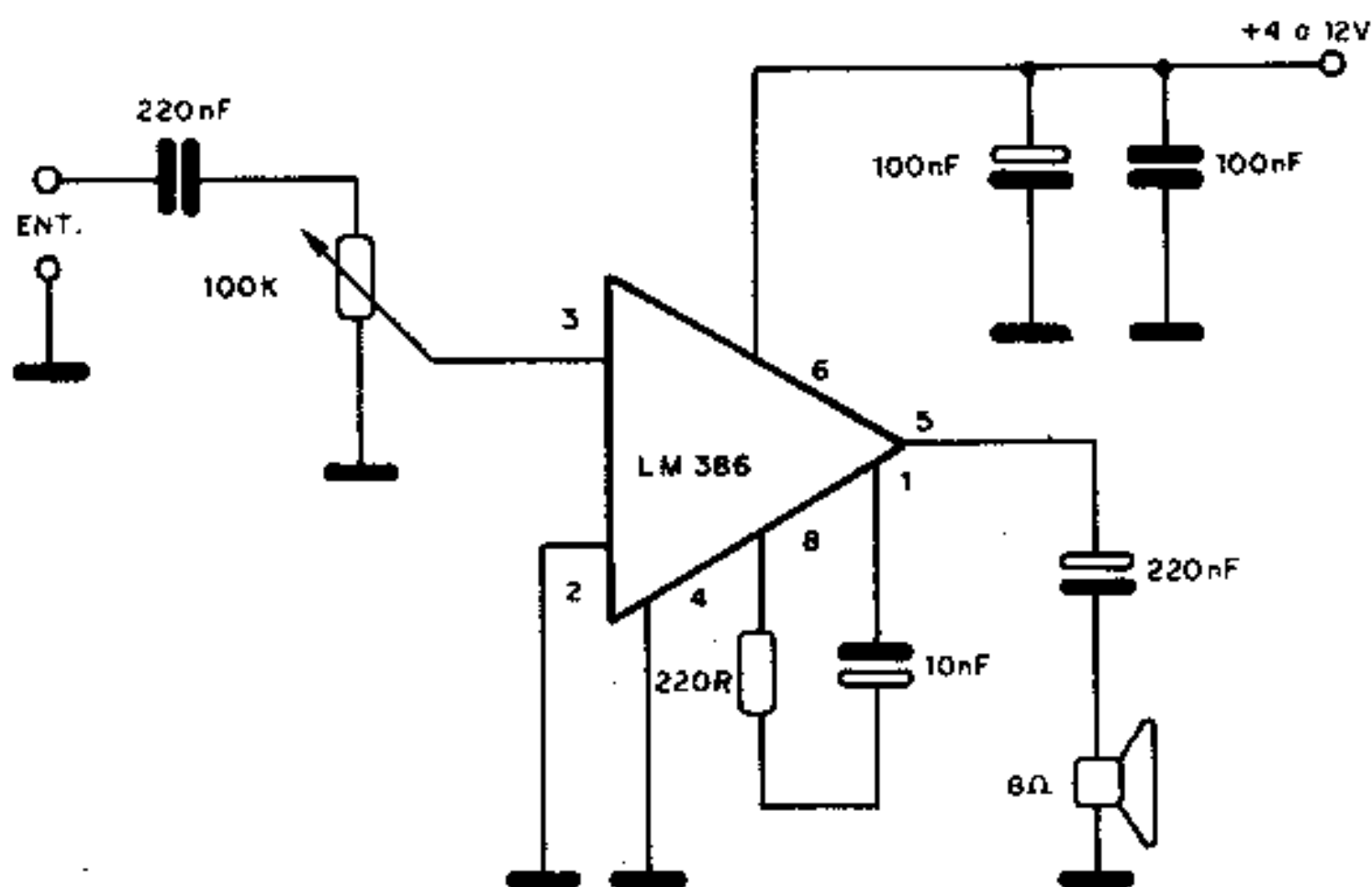
OSCILADOR CMOS

Um oscilador CMOS pode ser obtido a partir de dois inversores mais os componentes externos dados no diagrama. Os resistores devem manter a relação de 2 para 1 nos seus valores e a fórmula permite o cálculo aproximado da frequência de operação.

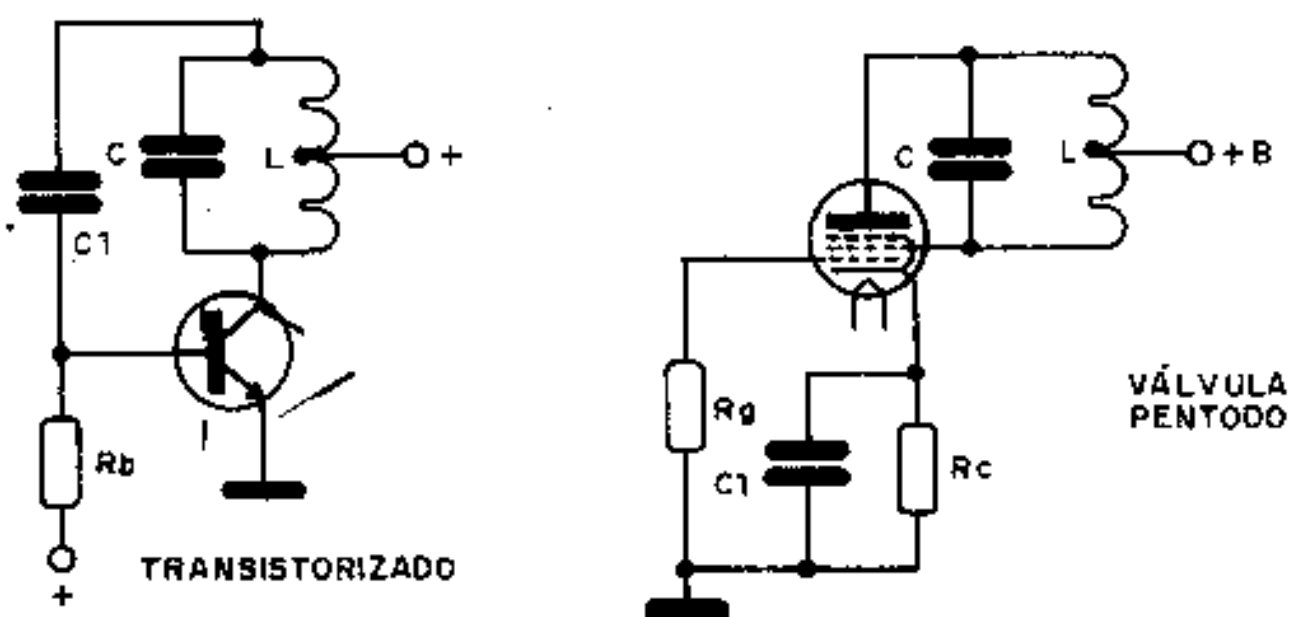


MICRO AMPLIFICADOR LM386

Com alimentação de 6 V, em carga de 4Ω , temos uma potência de 320 mW; e, com 12 V, em carga de 8Ω , temos 800 mW. Podemos usar este amplificador em etapas de áudio de rádios ou intercomunicadores. A impedância de entrada é de 150 k e a corrente quiescente é de apenas 4 mA.

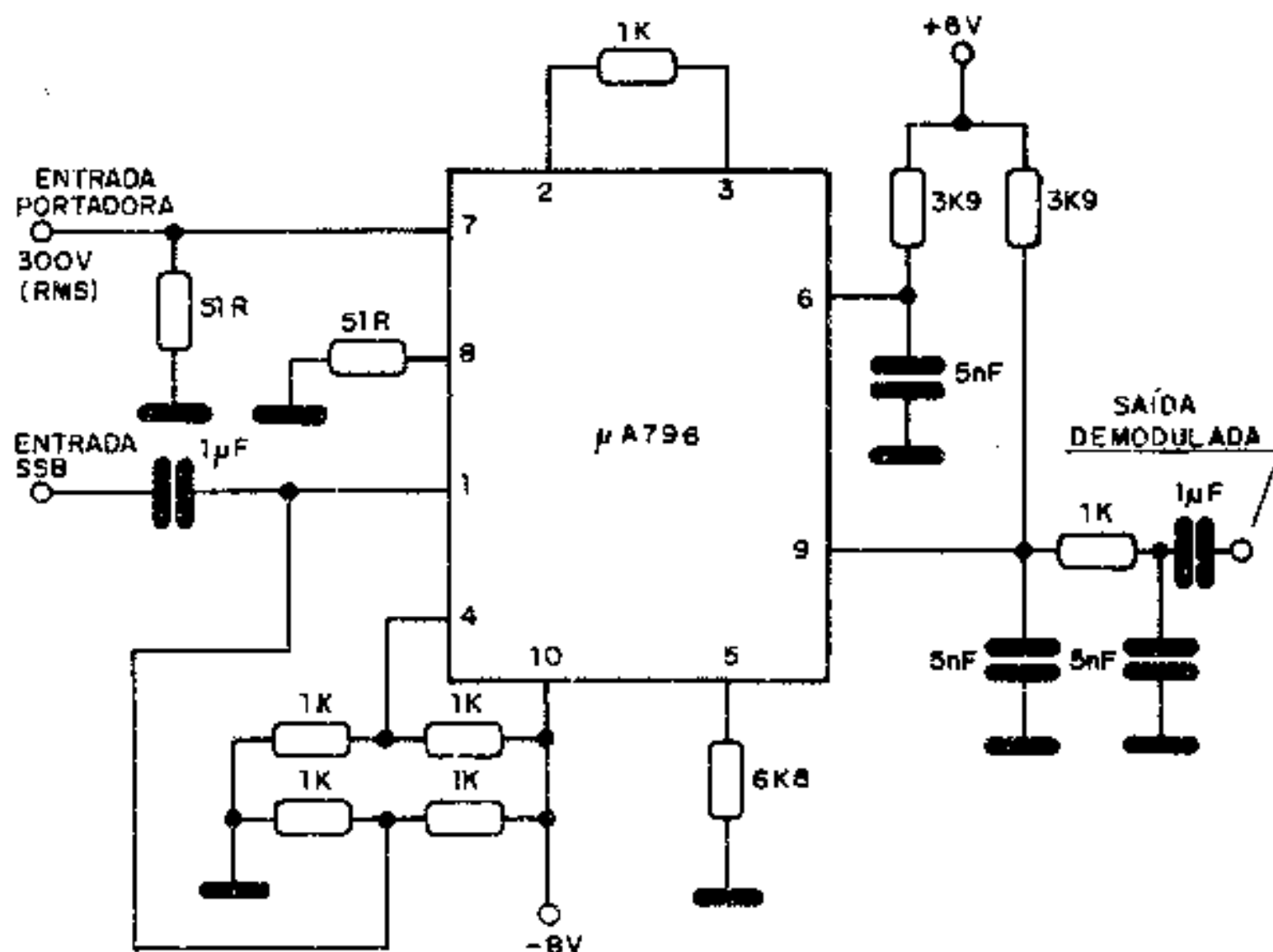


OSCILADOR HARTLEY



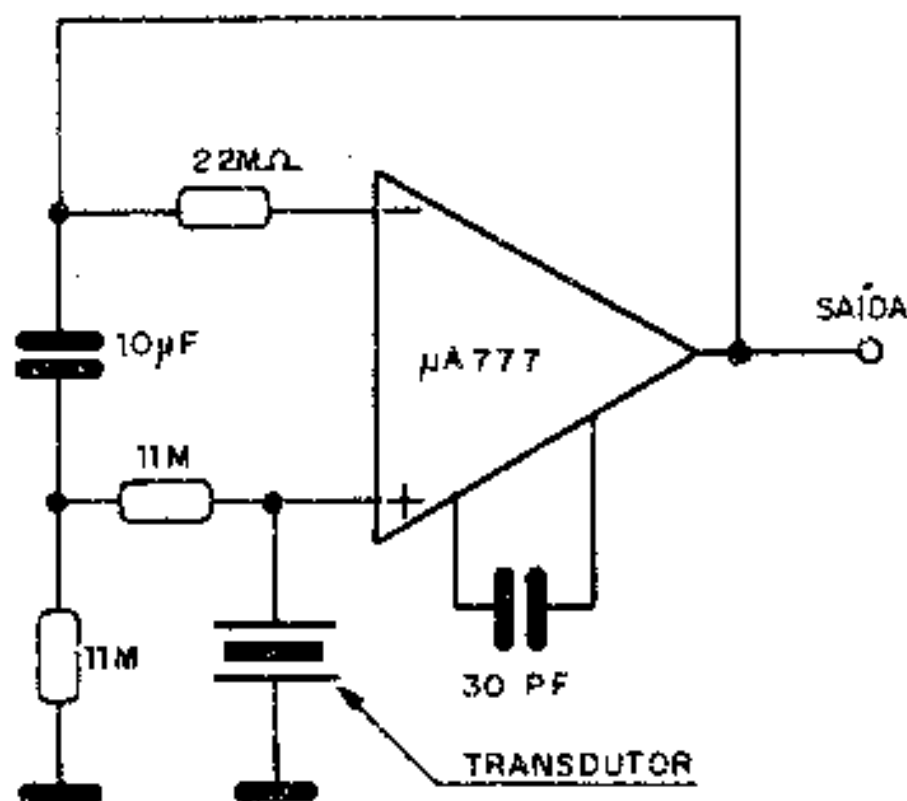
DETECTOR DE PRODUTO (SSB)

Este circuito, sugerido pela Fairchild, é um detector de produto para recepção de sinais em SSB (Single Side Band). O sinal é aplicado ao pino 1 e sai, demodulado, no pino 9, podendo ser aplicado à entrada de áudio da etapa amplificadora.



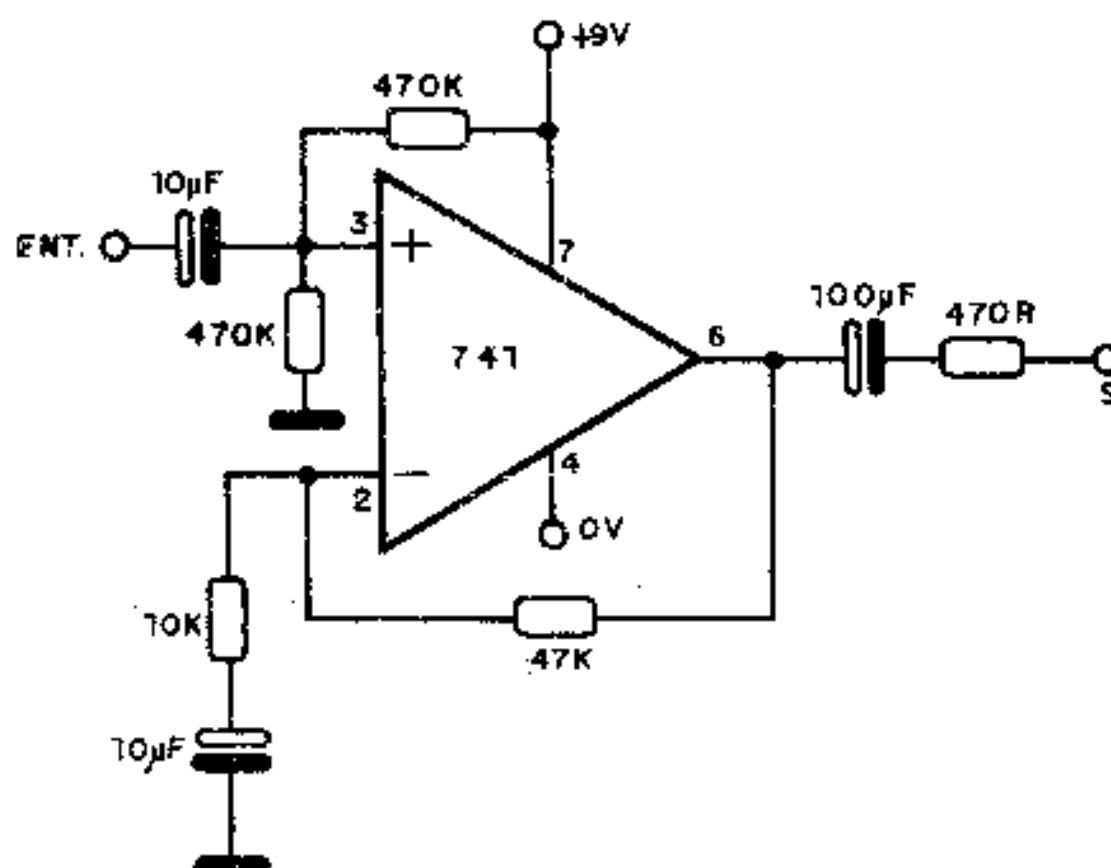
AMPLIFICADOR PARA TRANSDUTOR CAPACITIVO

Este amplificador opera com transdutores capacitivos de diversos tipos, empregando o amplificador $\mu A777$ da Fairchild. A fonte deve ser simétrica.



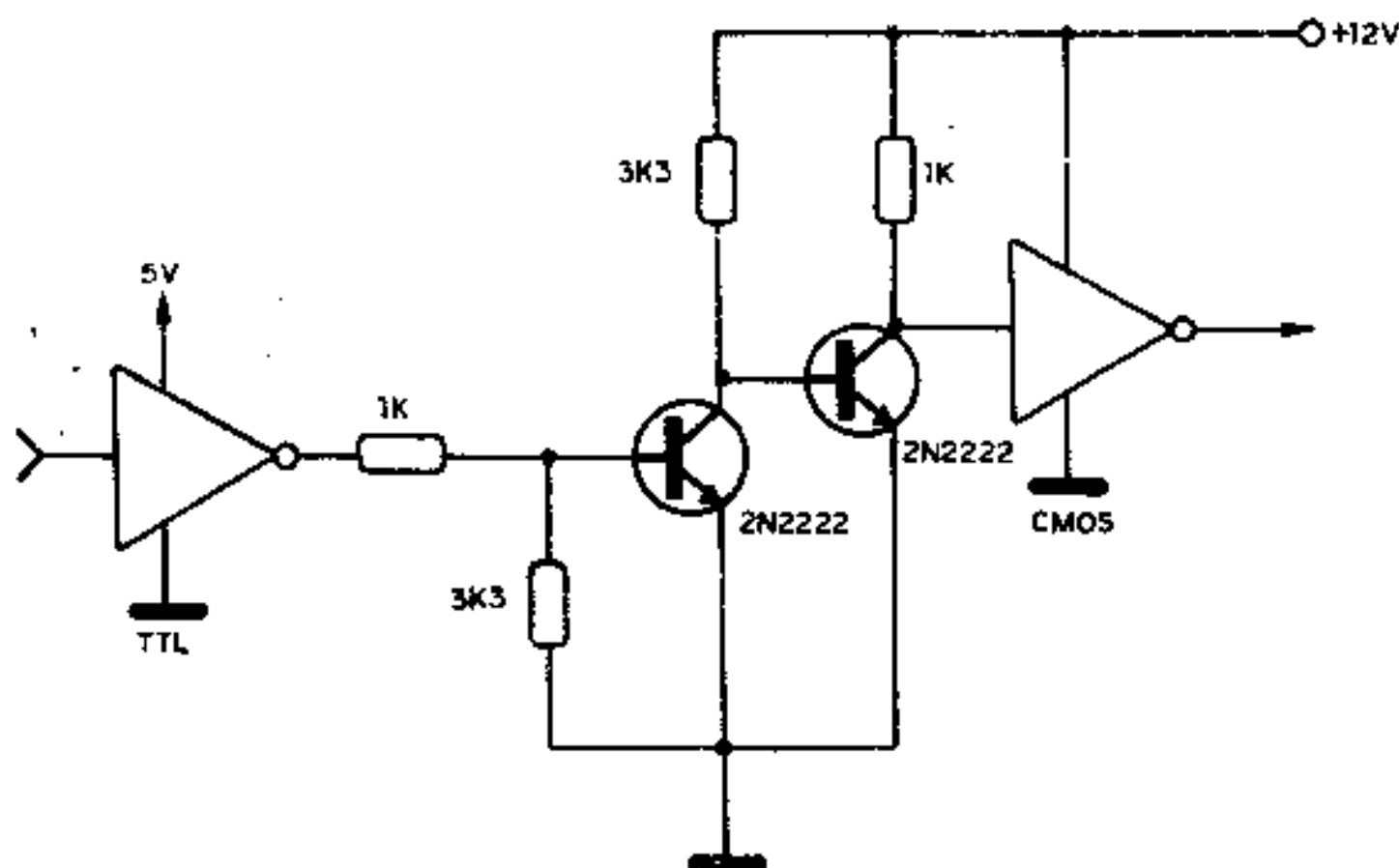
AMPLIFICADOR LINEAR ATÉ 100 kHz

Esta etapa pode ser usada como base para saída de geradores de áudio ou de funções, apresentando excelente ganho, linearidade até 100 kHz e baixa impedância de saída. O amplificador não precisa de fonte simétrica e, para maior ganho, basta aumentar o resistor de 47 k até 1M no máximo.



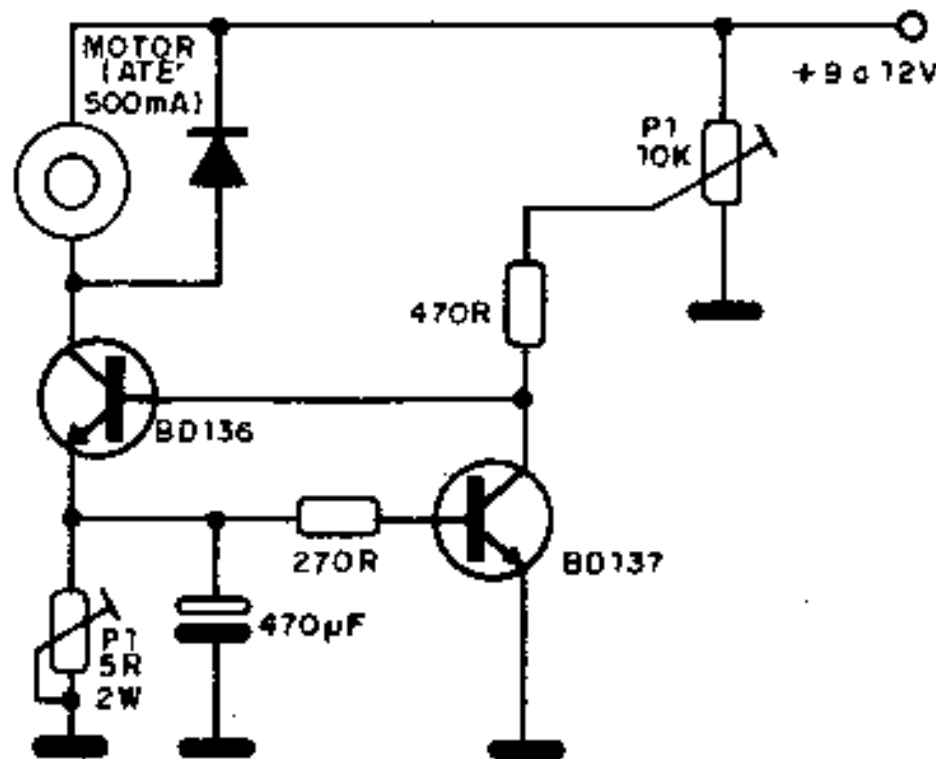
INTERFACE TTL/CMOS (II)

Para o interfaceamento de lógica TTL (alimentada com 5 V) para lógica CMOS (alimentada por 12 V ou outra tensão), podemos usar o circuito indicado, onde os transistores são de comutação.



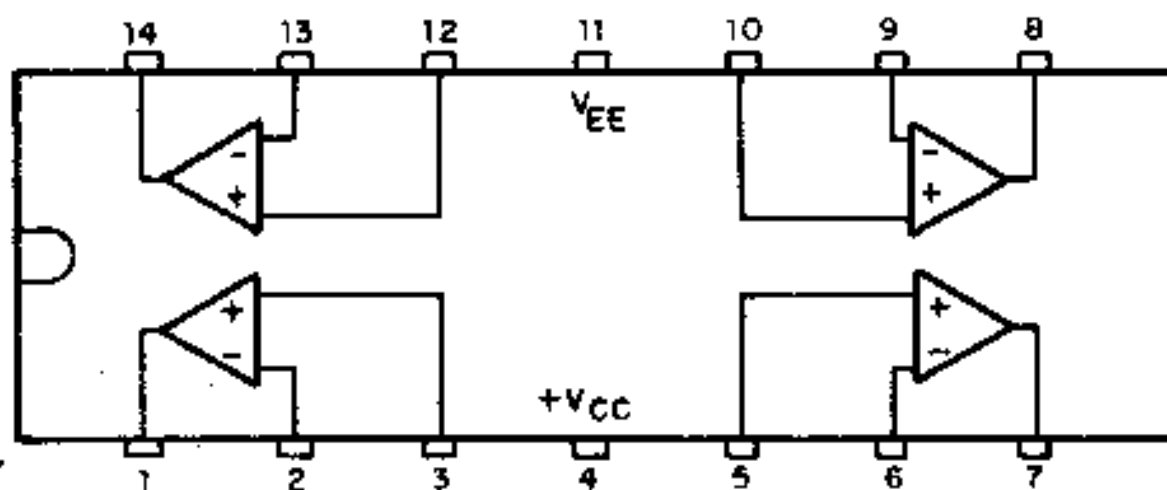
REGULADOR DE VELOCIDADE PARA MOTORES CC

Este circuito pode ser usado para regular a velocidade de motores de toca-discos ou toca-fitas. As velocidades são ajustadas nos trim-pots P1 e P2 e os transistores devem ser montados em radiadores de calor. É preciso observar a corrente limite de atuação do circuito e que P2 deve ser de fio.



MC4741

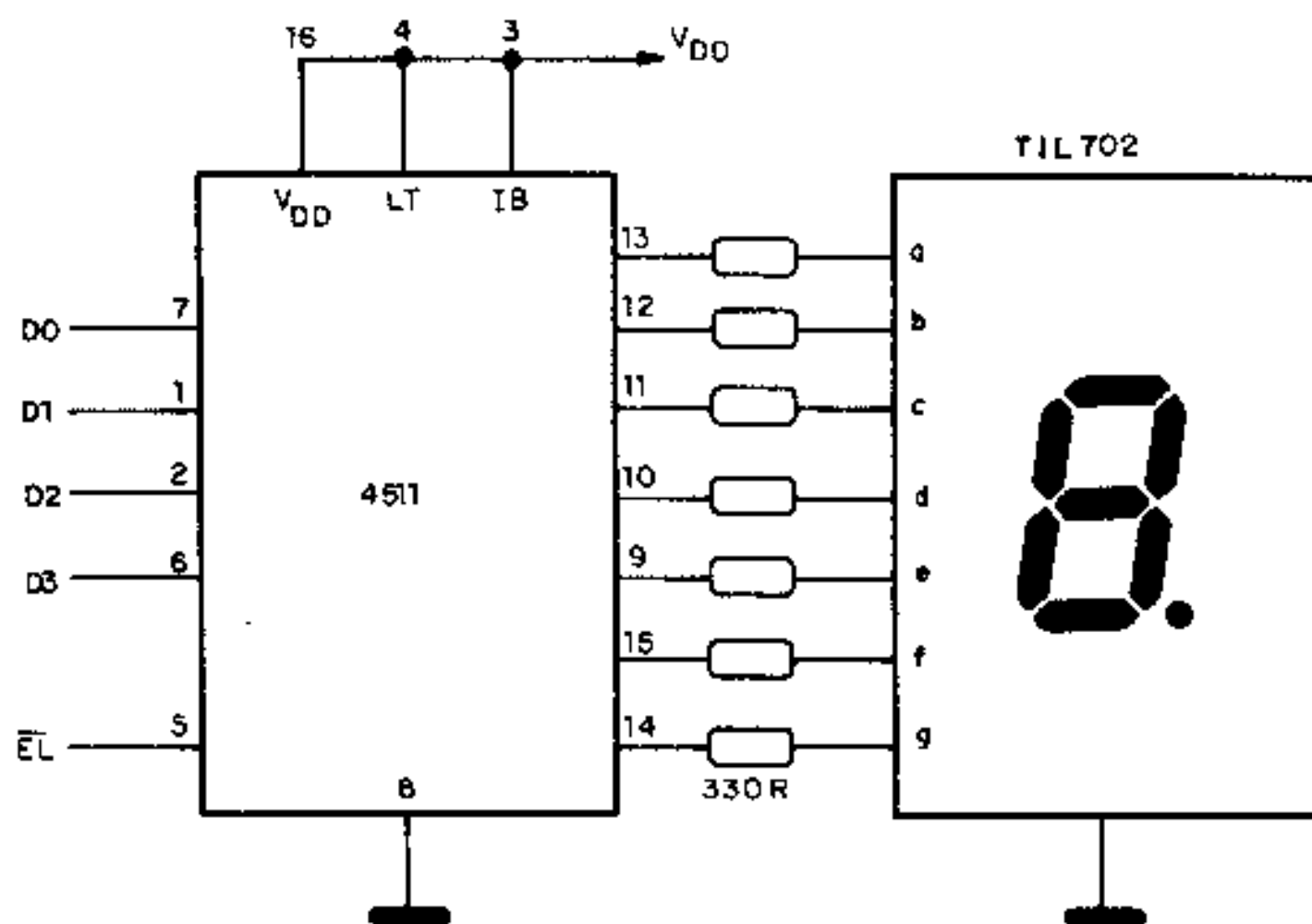
Quádruplo amplificador operacional - Motorola.



VCC		18 V (máx.)
Z _{in}		2 MΩ (típ.)
Z _{out}		75 Ω (típ.)
CMRR		30 dB (típ.)
Ganho		200 V/mV (típ.)

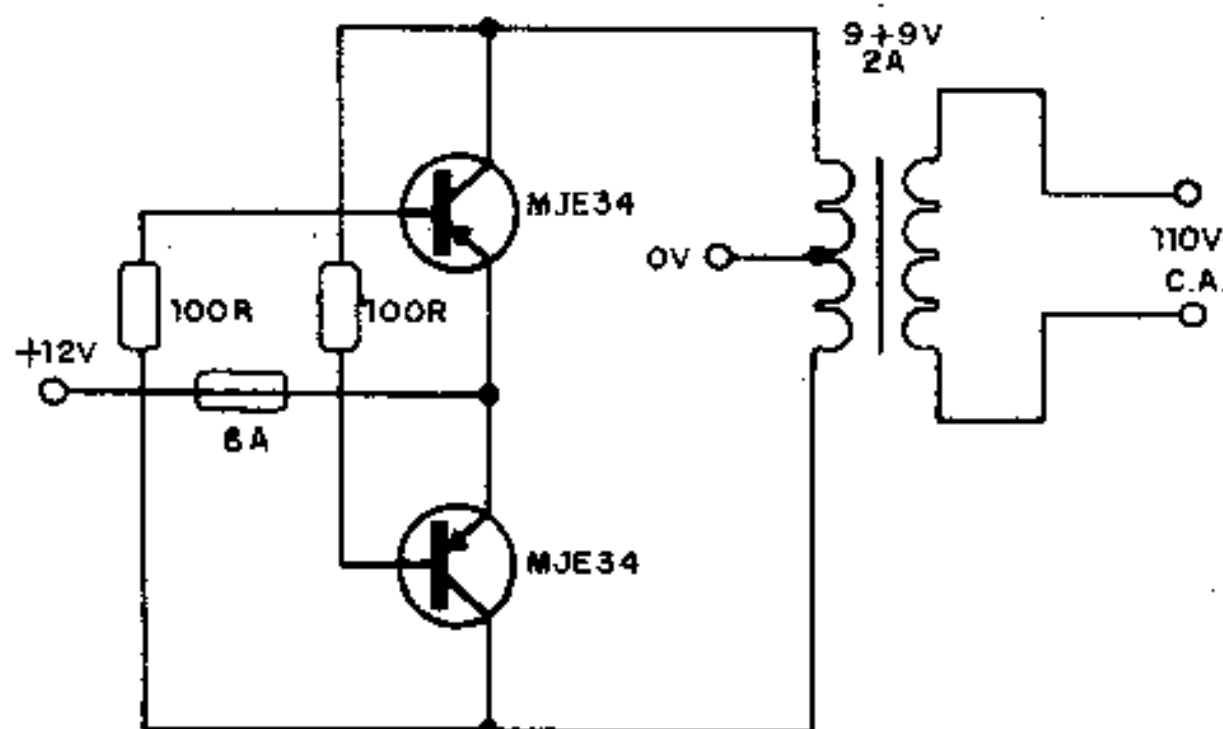
CONTADOR/DRIVER DE 7 SEGMENTOS 4511

Este decodificador em enable (latch) pode ser usado com qualquer display de 7 segmentos de catodo comum. Os resistores limitadores de corrente podem ser de 330 ou 220 Ω com alimentação de 5 V. A entrada é em binário nos pinos de D0 e D3.



INVERSOR 12 V/110 V

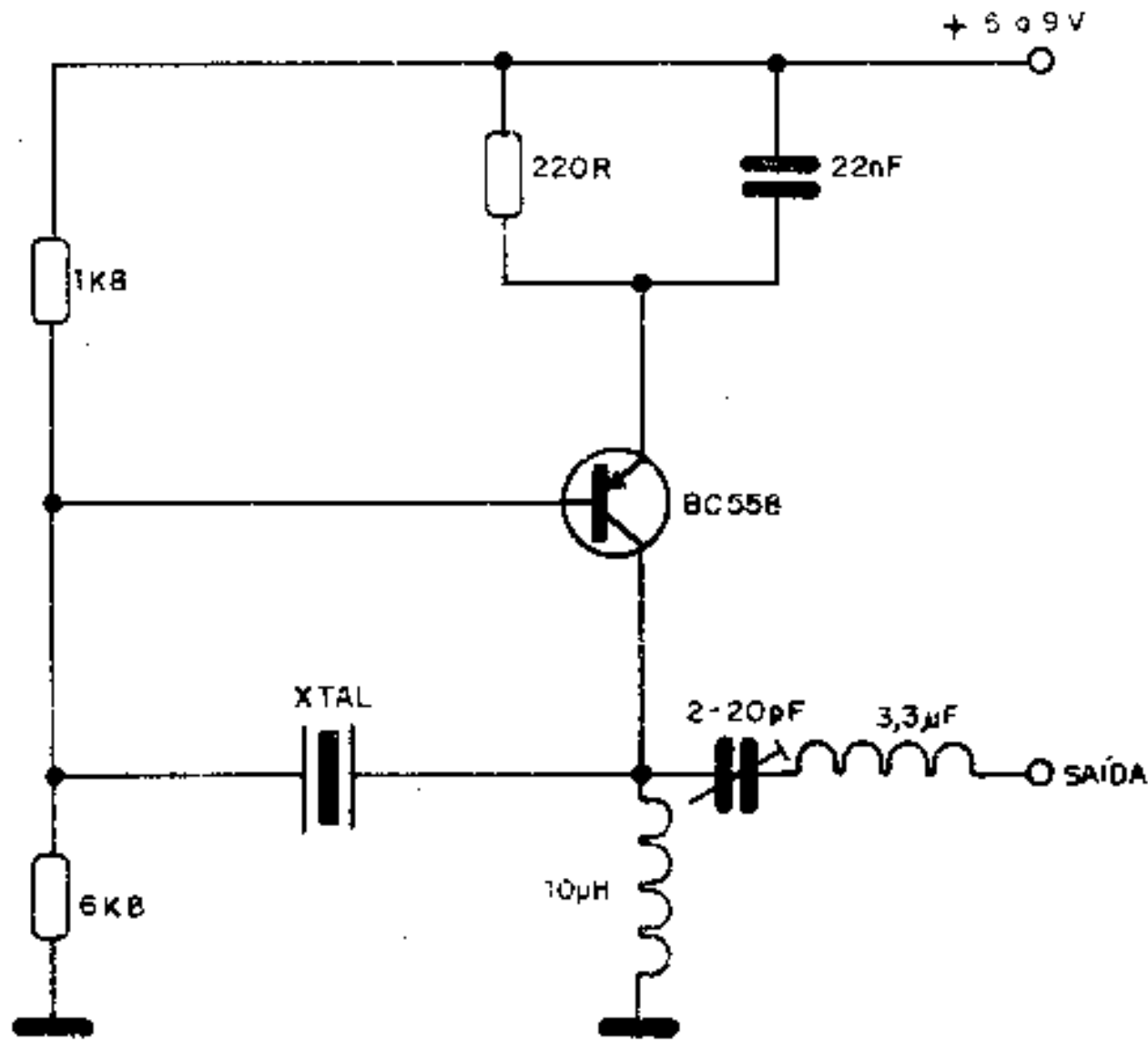
Este inversor pode ser usado para alimentar aparelhos de baixo consumo no carro, desde que não exijam corrente estabilizada e frequência exata de 60 ou 50 Hz para funcionar. Sugerimos sua utilização apenas com cargas resistivas ou, no máximo, pequenos motores.



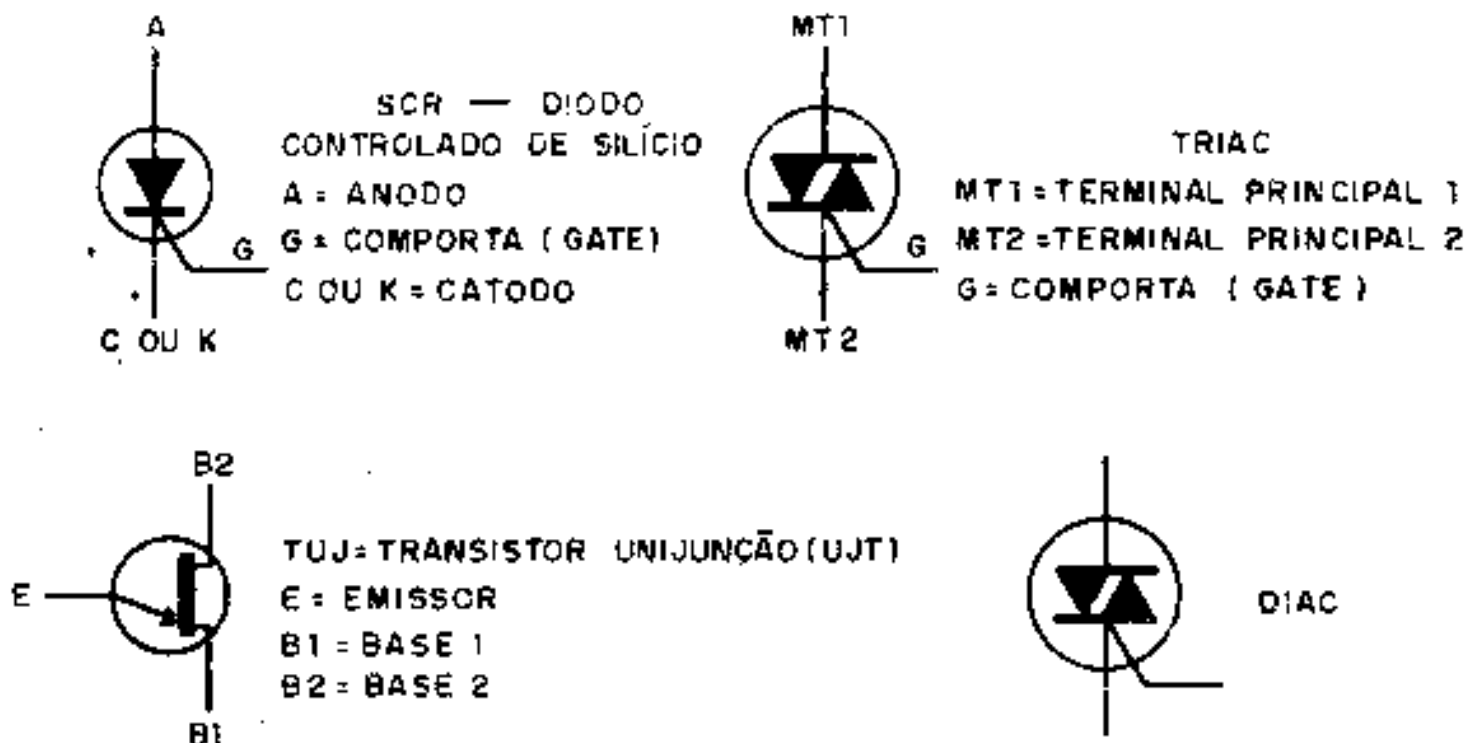
OSCILADOR 27 MHz

Este oscilador serve de base para pequenos transmissores de controle remoto, excitando cargas de maior potência. O transistor pode ser o BC558, ou então tipos específicos de RF para pequena potência.

Para tipos NPN a alimentação deve ter a polaridade invertida. O trimer ajusta o melhor acoplamento à antena ou etapa seguinte.

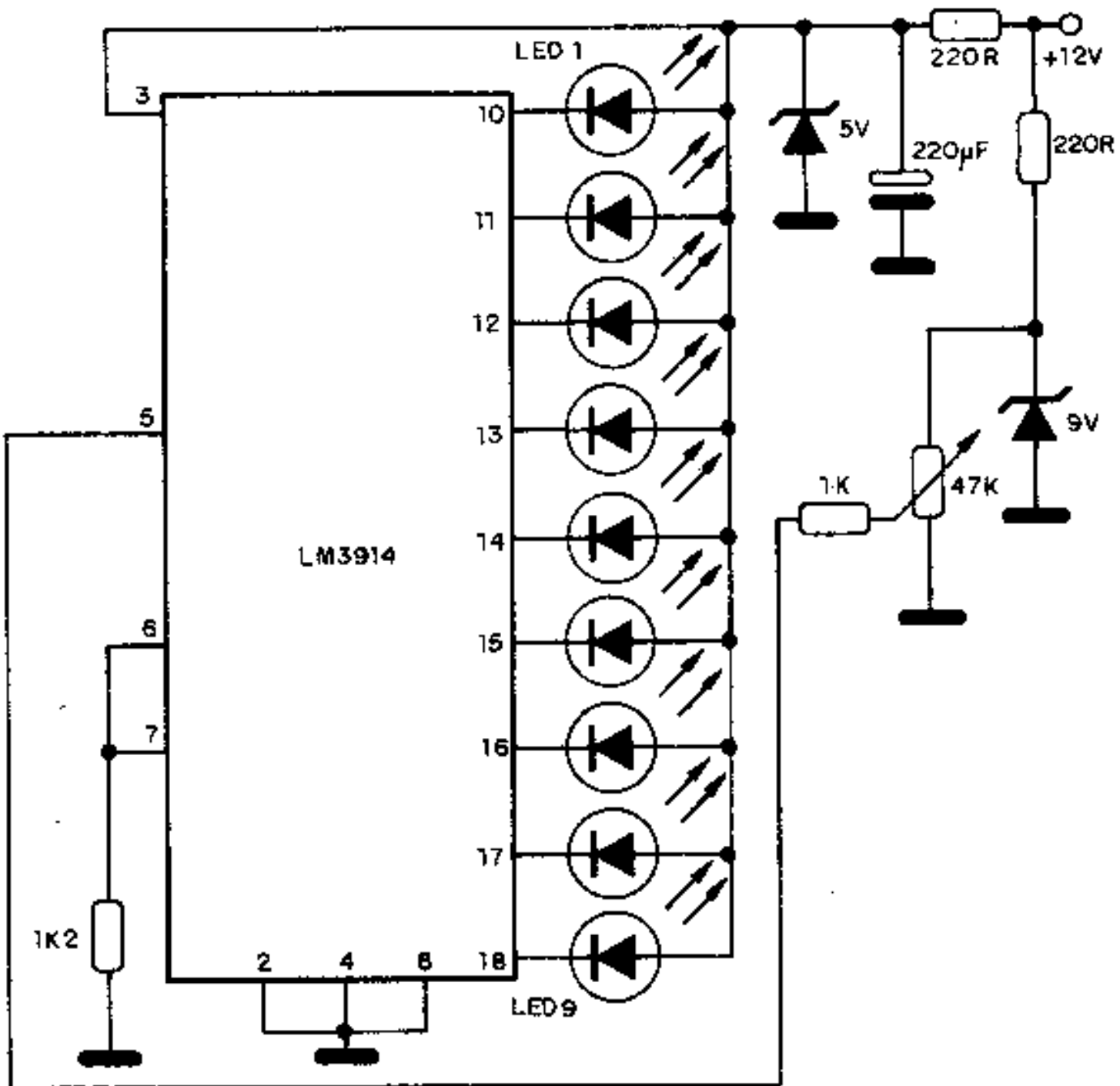


SÍMBOLOS DE TIRISTORES

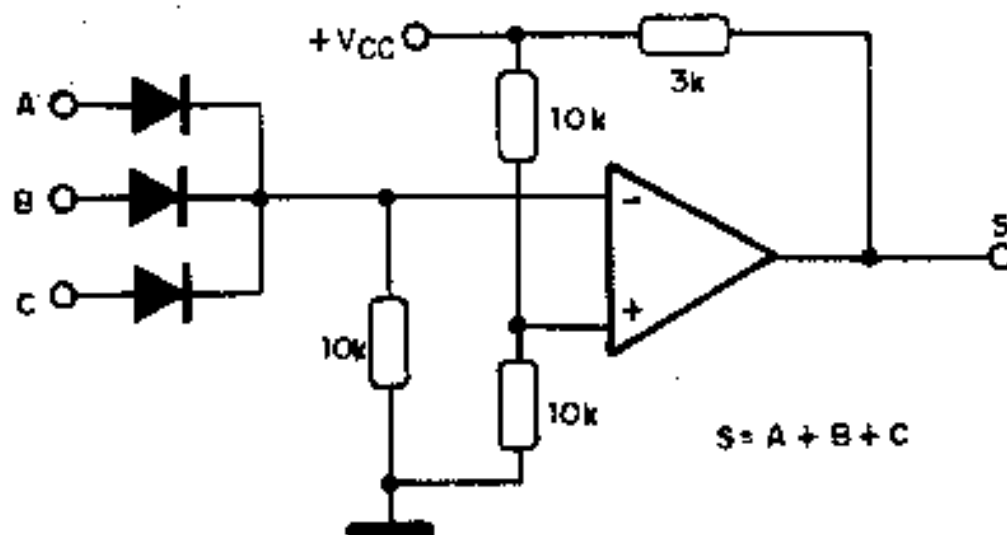


BARGRAPH DE 12 V

Este circuito serve para indicar o estado de bateria de um carro, utilizando um integrado "bargraph" com 9 leds. O ajuste da escala - ponto médio - é feito no trimpot de 47 k. Os diodos zener de 9 V devem ser de 470 mW ou mais.

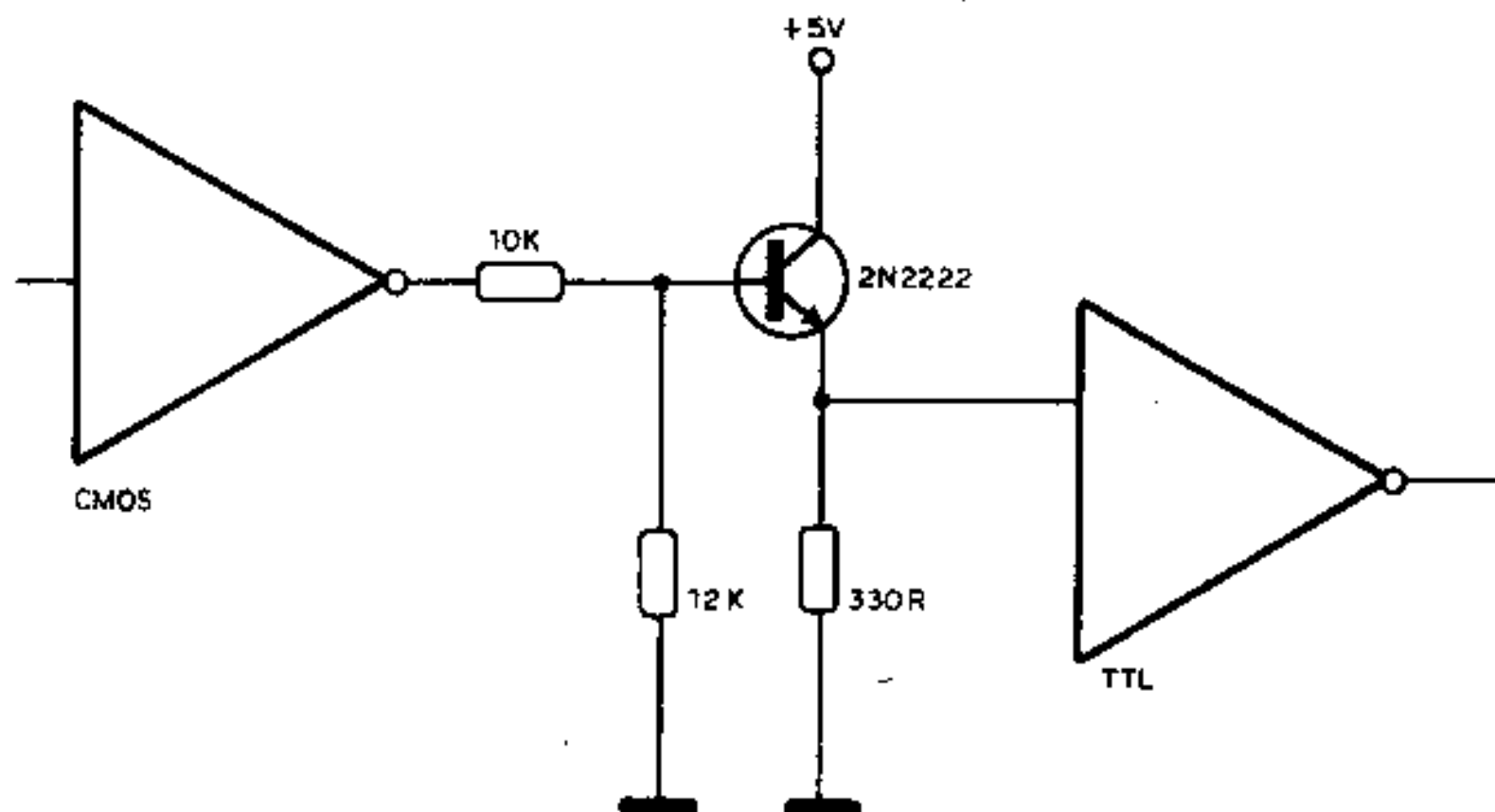


PORTA NOR COM OPERACIONAL



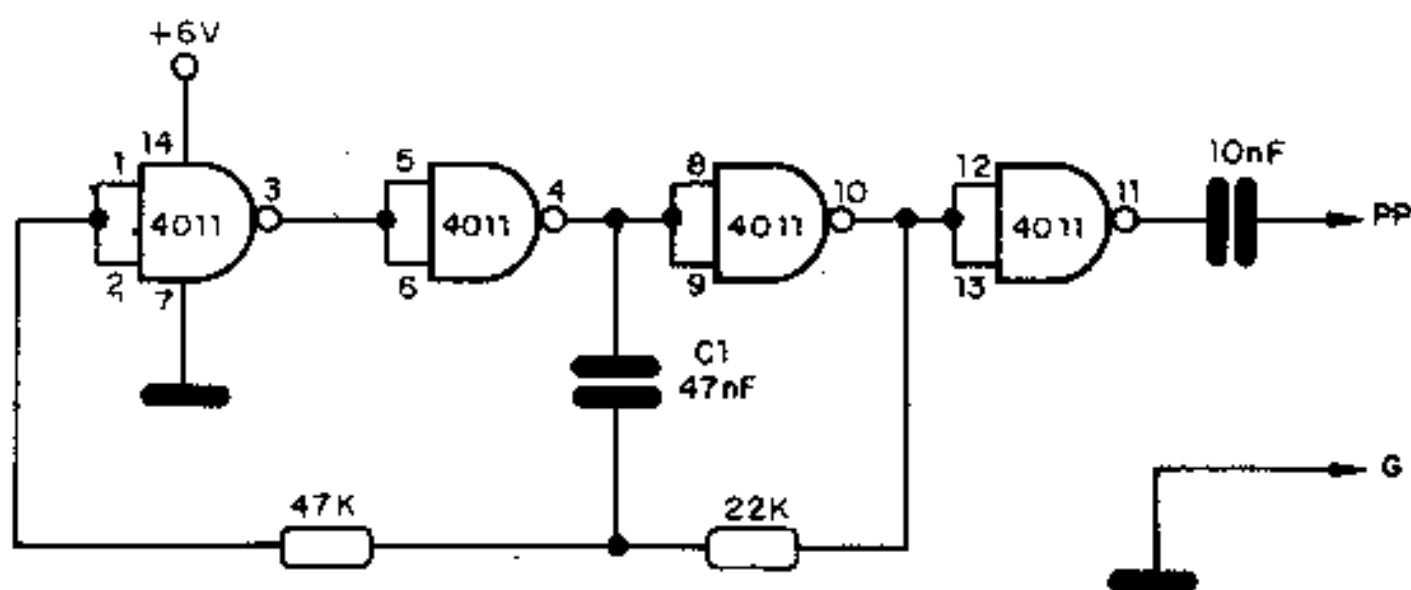
INTERFACE CMOS/TTL

Este circuito permite o intercasamento de lógica CMOS para TTL. A alimentação é de 5 V e o transistor pode ser equivalente de comutação. Os inversores são usados tanto para isolamento como para recuperação do nível lógico do sinal trabalhado.



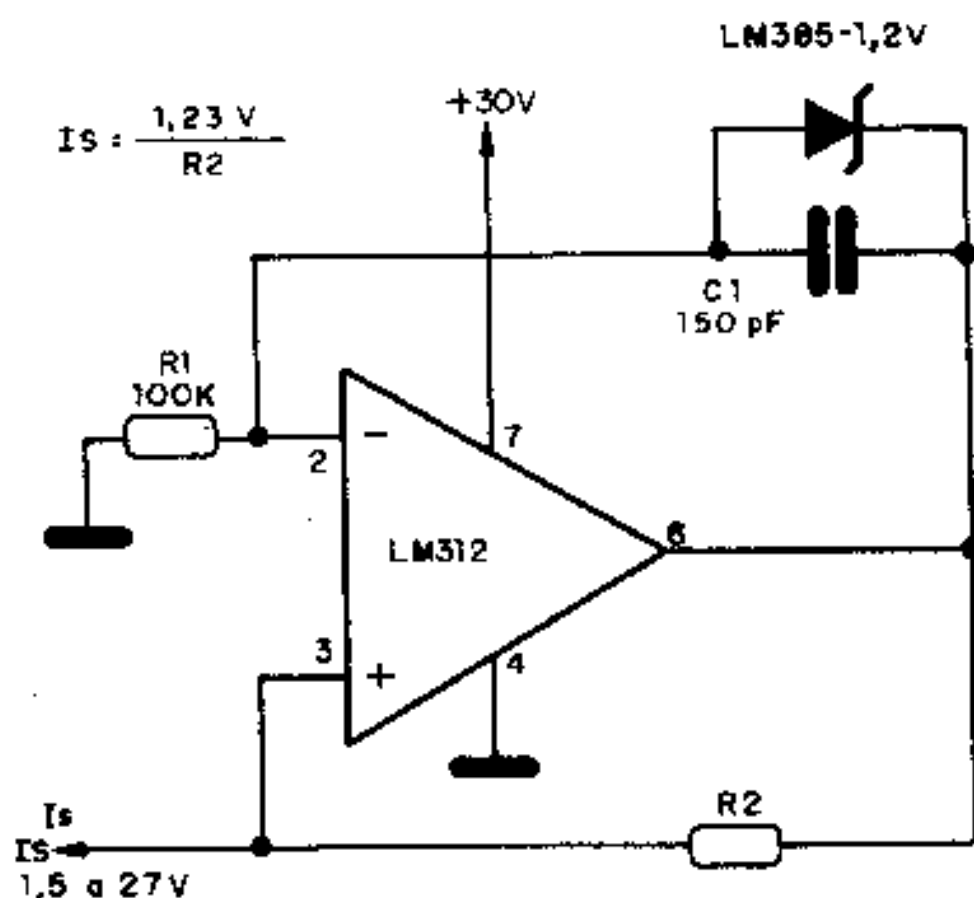
INJETOR CMOS

Este simples injetor de sinais tem a frequência dada basicamente por C1. Podemos alterar este capacitor numa boa faixa de valores. A alimentação de 6 V, ou mais, é feita nos pinos 14 e 7. O sinal gerado é retangular, rico em harmônicas, permitindo sua utilização inclusive em circuitos de RF.



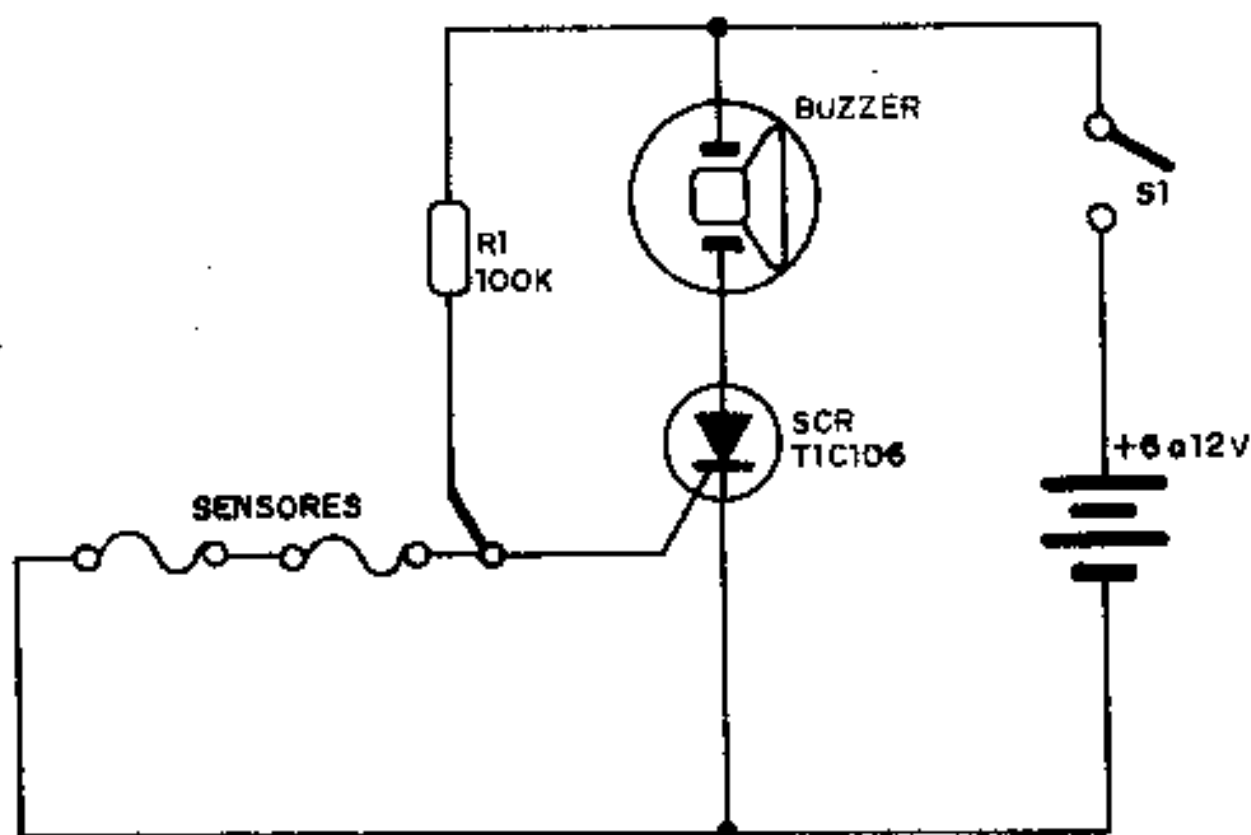
FONTE DE CORRENTE CONSTANTE DE PRECISÃO

Esta fonte de corrente constante de precisão é sugerida pela National e faz uso de um amplificador operacional LM312 como base. Não é necessário usar fonte simétrica e a intensidade da corrente na saída, que depende do valor de R2, é calculada pela fórmula junto ao diagrama.



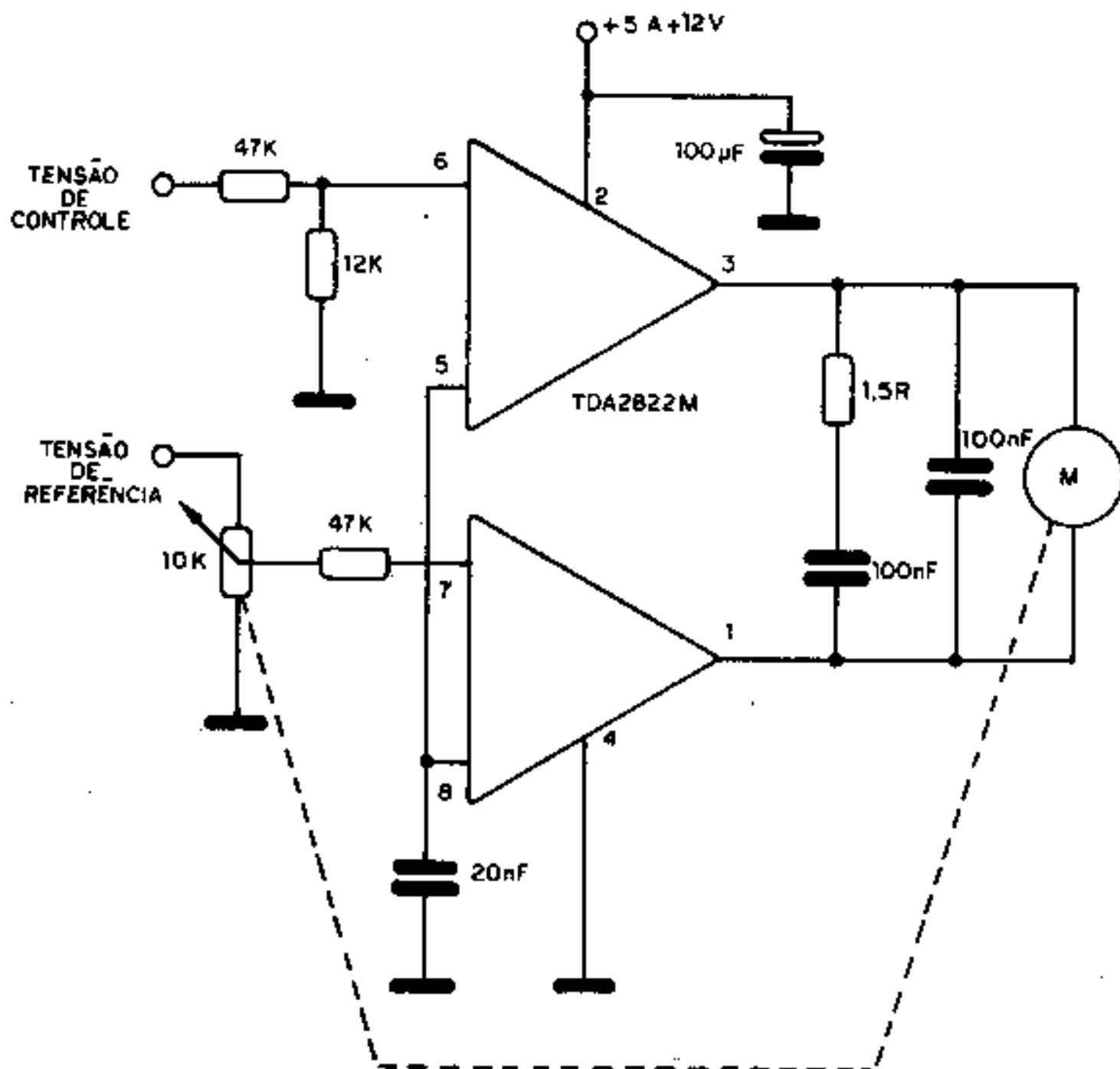
SIMPLES ANTIFURTO

Os sensores de arame fino ao serem interrompidos, provocam o disparo do SCR, que ativa o buzzer. Mesmo que os sensores sejam religados, o alarme continua disparado. Para desligá-lo e reativá-lo, é preciso desligar a alimentação (em S1) por alguns instantes e depois estabelecê-la novamente. O buzzer pode ser do tipo comercial para 6 ou 12 V.

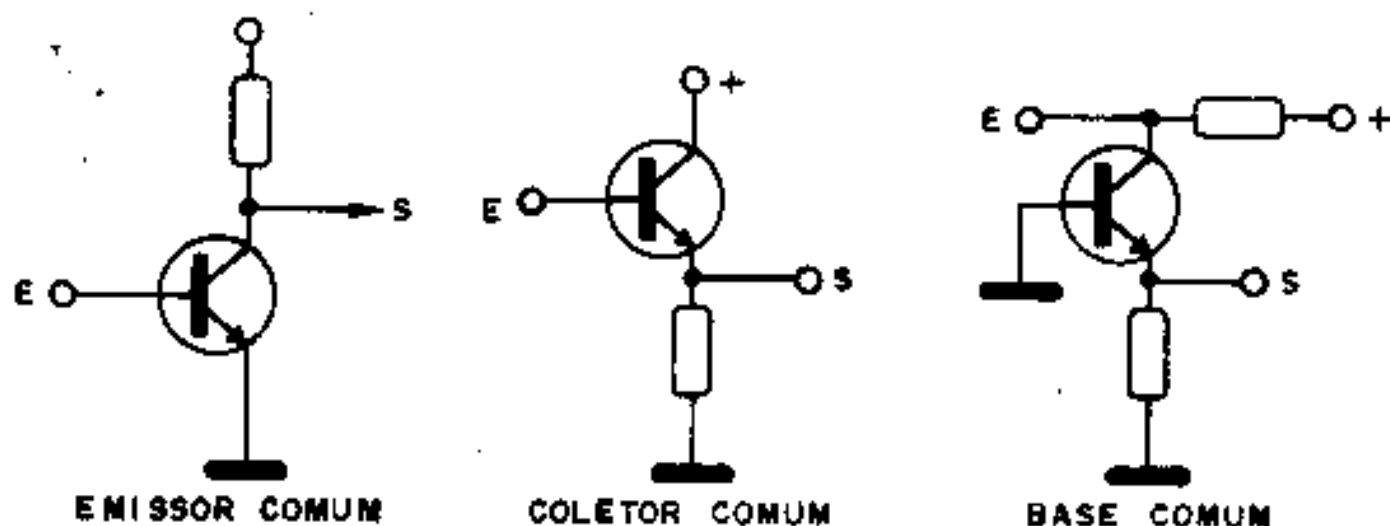


SERVO

O amplificador TDA2822M, na verdade, é empregado em áudio, mas serve como base para projeto de servo em ponte. A tensão de controle faz com que o motor gire num sentido ou outro, levando o potenciômetro a se posicionar de modo a igualar a tensão no pino 7. Veja que a montagem em ponte permite que o motor gire nos dois sentidos.

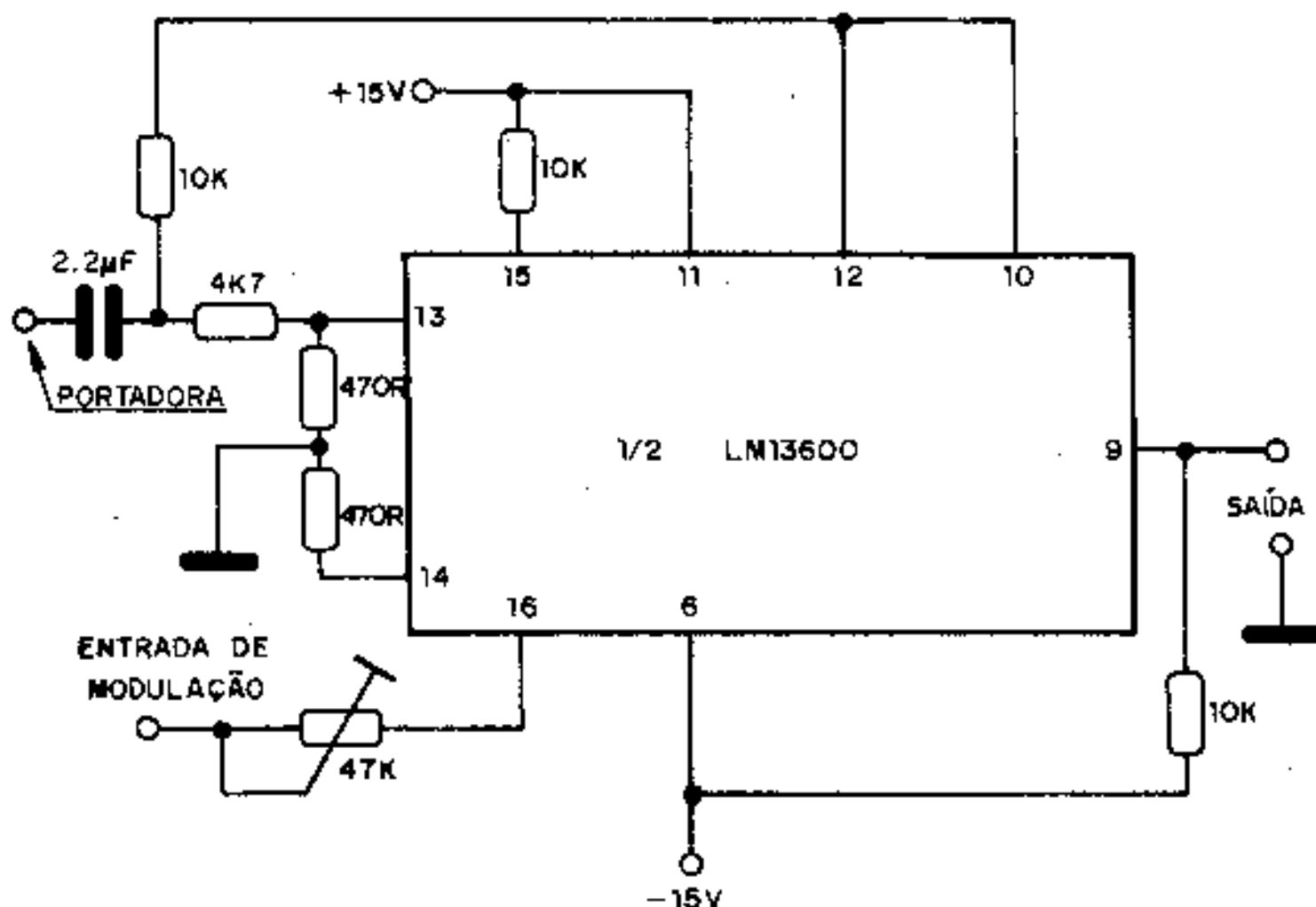


CONFIGURAÇÕES DE TRANSISTORES



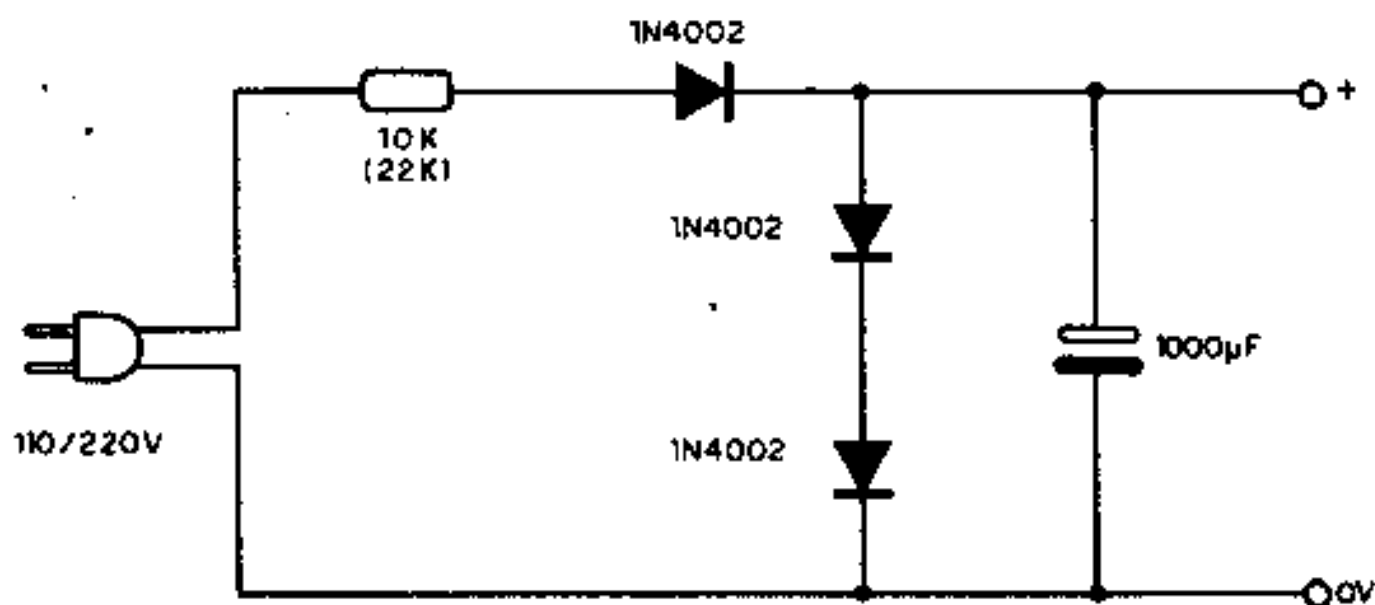
MULTIPLICADOR DE 4 QUADRANTES

Este multiplicador de quatro quadrantes, ou modulador em anel, utiliza como base metade de um amplificador operacional de transcondutância (LM13600) e exige uma fonte de alimentação simétrica.



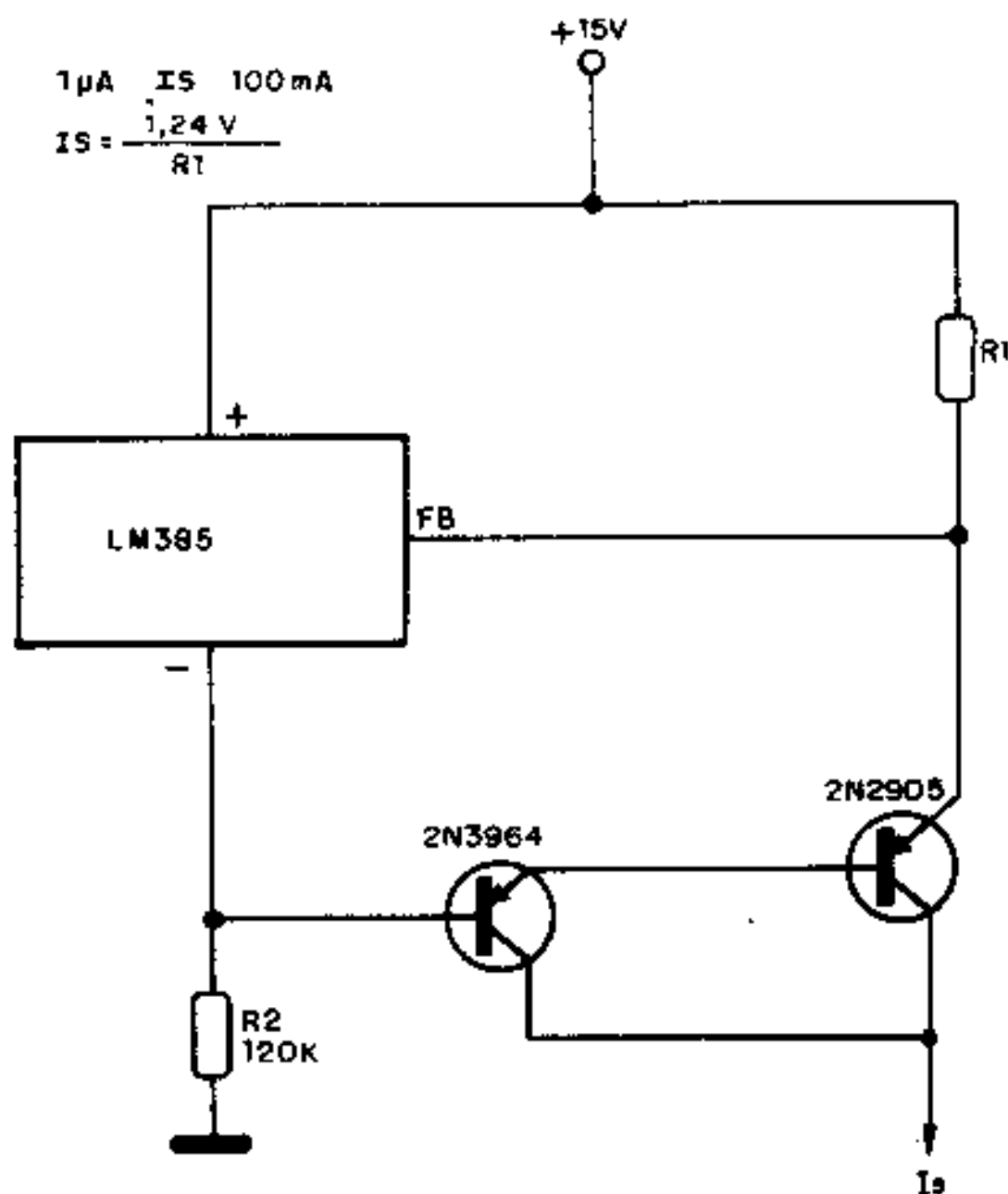
FONTE DE 1,2 A 1,4 V

Esta fonte substitui baterias do tipo "botão" em calculadoras, relógios com mostradores de cristal líquido, caixinhas de música eletrônica ou cartões musicais. A queda de tensão nos diodos é quem fixa a tensão de saída. O capacitor eletrolítico é para 3 V e o valor do resistor entre parênteses corresponde à rede de 220 V.

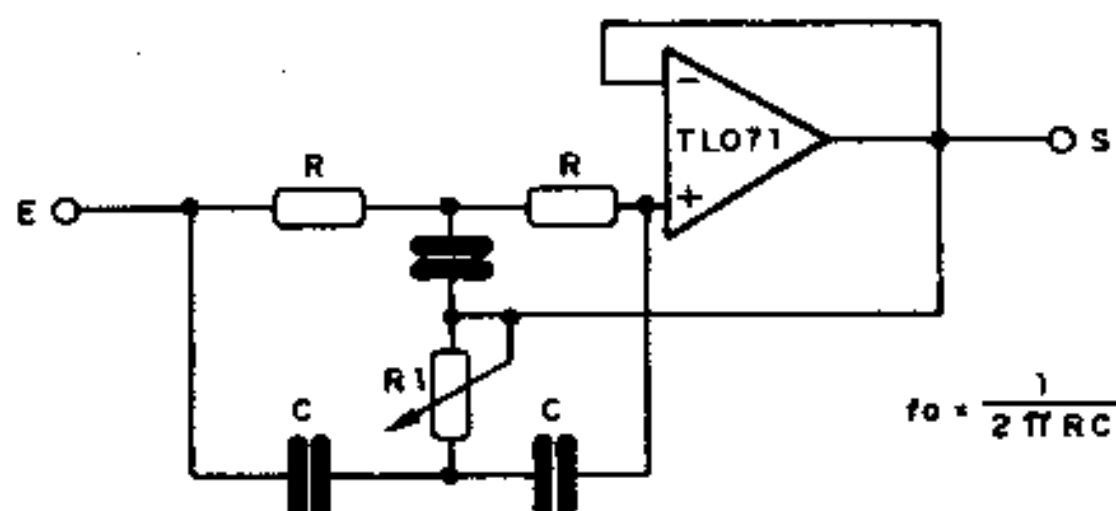


FONTE DE CORRENTE CONSTANTE

Este circuito, sugerido pela National, fornece uma corrente constante entre 1 μA e 100 mA dada pelo valor de R1, segundo fórmula dada junto ao diagrama. O LM385 consiste num zener programável de 3 terminais de alta precisão. Os transistores podem ser trocados por equivalentes.

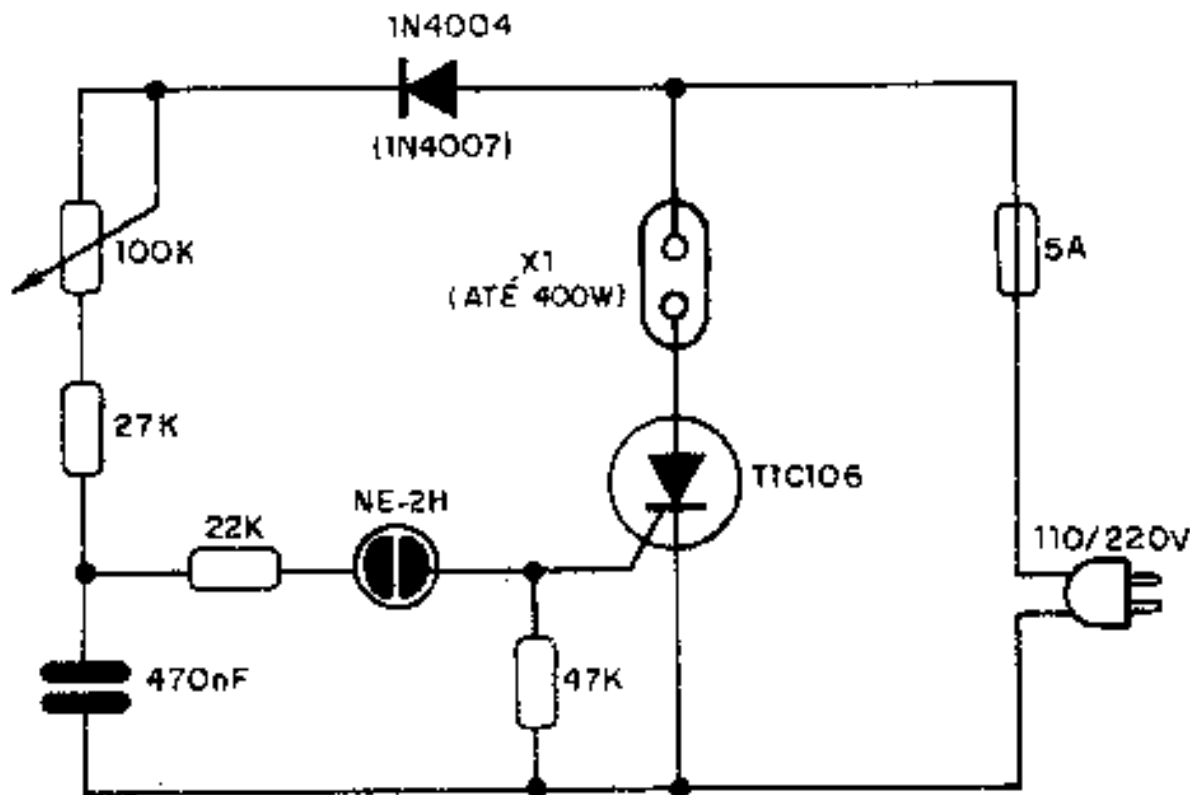


FILTRO NOTCH DE ALTO Q



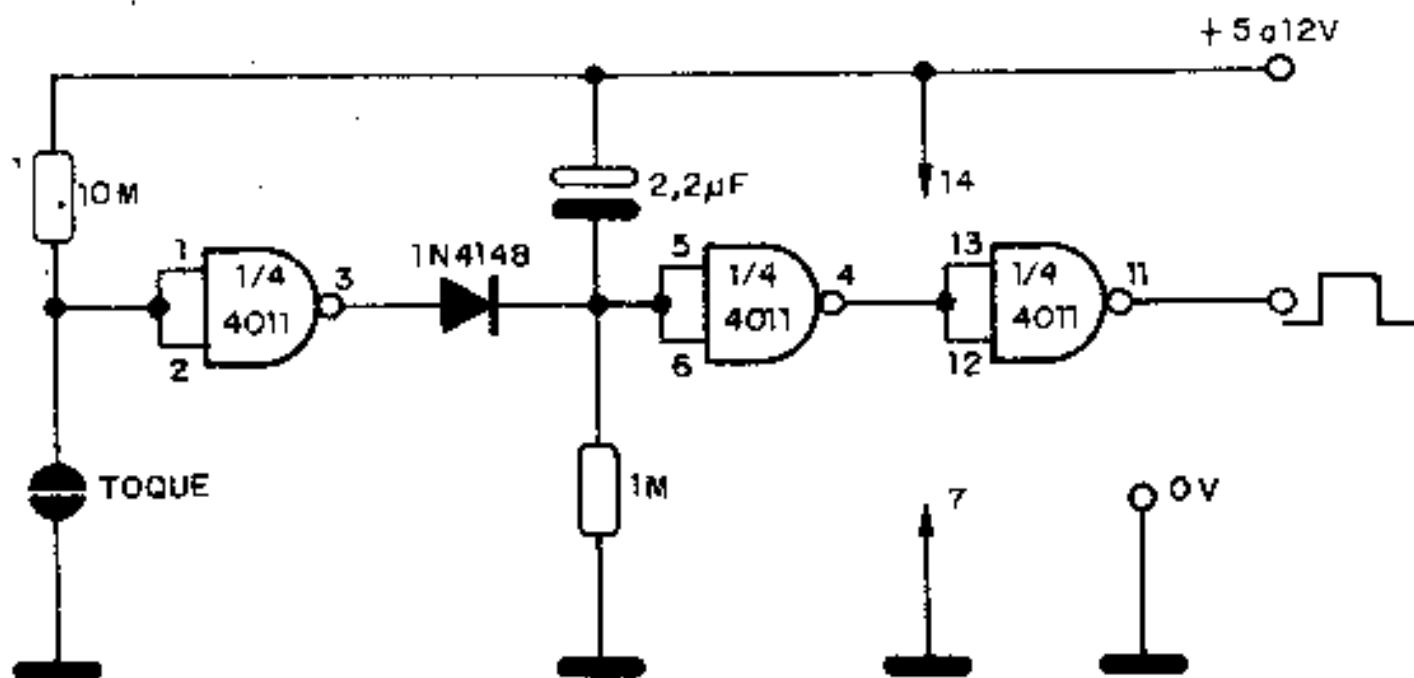
LUZ ESTROBOSCÓPICA

Este circuito faz lâmpadas comuns piscarem numa frequência dada pelo potenciômetro de 100 k. Podemos ter frequências de 0,1 a 1 Hz, que permitem obter o efeito estroboscópico. O capacitor de 470 nF deve ser de poliéster, com pelo menos 100 V de tensão de trabalho, e a lâmpada neon é do tipo comum NE-2H ou equivalente. O circuito funciona em 110 e 220 V, bastando usar SCR apropriado. A potência máxima das lâmpadas é da ordem de 400 W em 110 V e o dobro em 220 V.



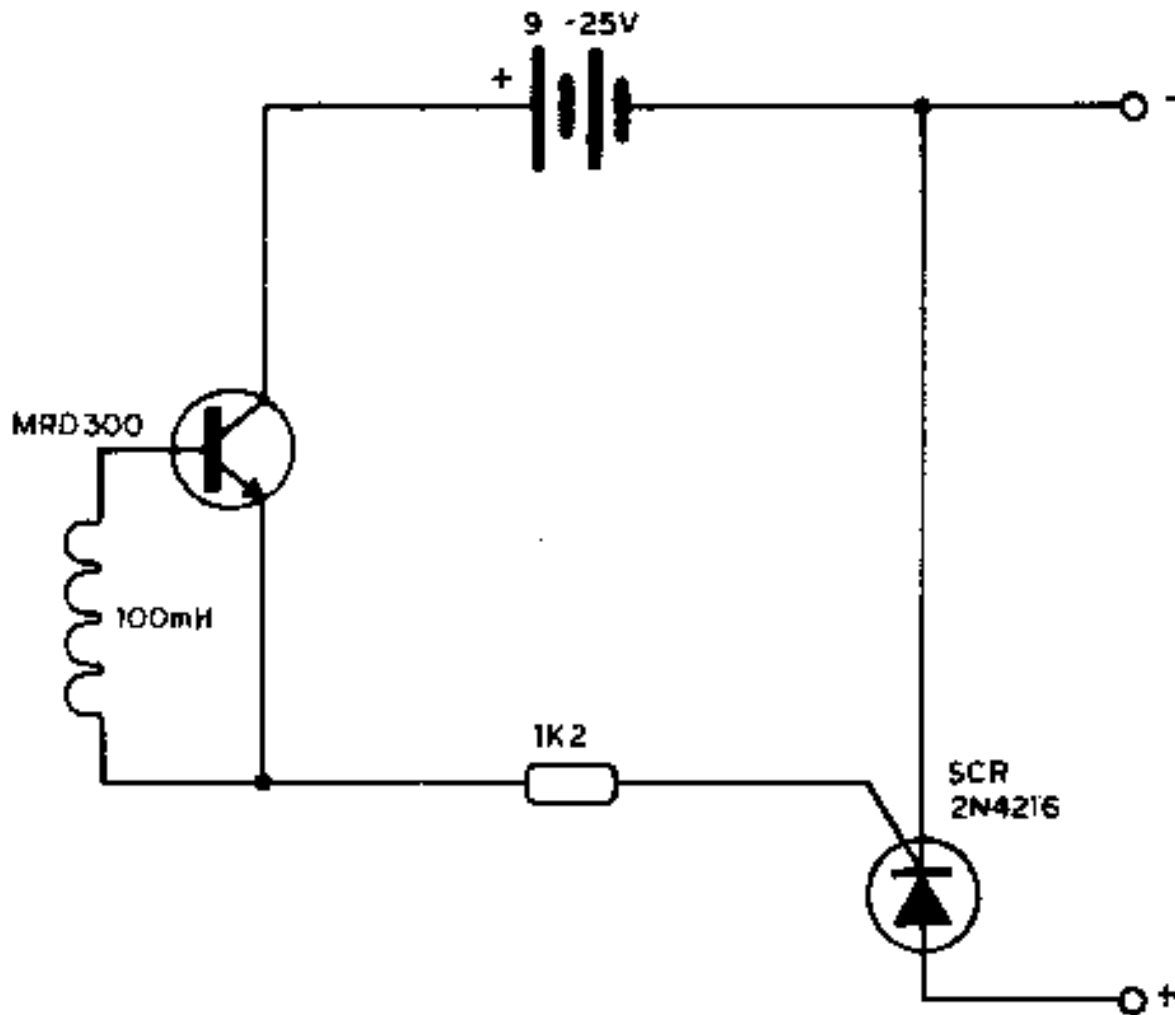
CHAVE DE TOQUE

Este simples circuito pode ser usado no controle por toque de sistemas digitais. Na saída do circuito podemos ligar um transistor, via resistor de 1 k, ativando um relé sensível. A alimentação depende do relé, podendo ficar entre 5 e 12 V.

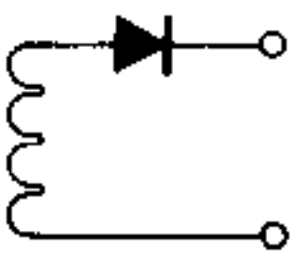
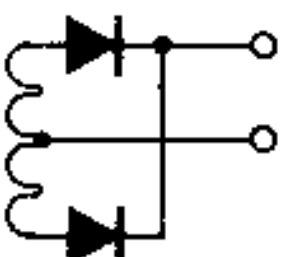
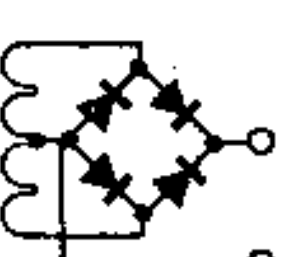


FLASH REMOTO

Este circuito, sugerido pela Motorola, utiliza o fototransistor MRD300 no disparo de um SCR, o qual atua diretamente sobre o flash de uma máquina fotográfica comum ou do tipo remoto. Bastará apontar o fototransistor para o flash principal para se obter o disparo de um segundo flash remoto. O SCR pode ser substituído pelo MCR106 ou TIC106.

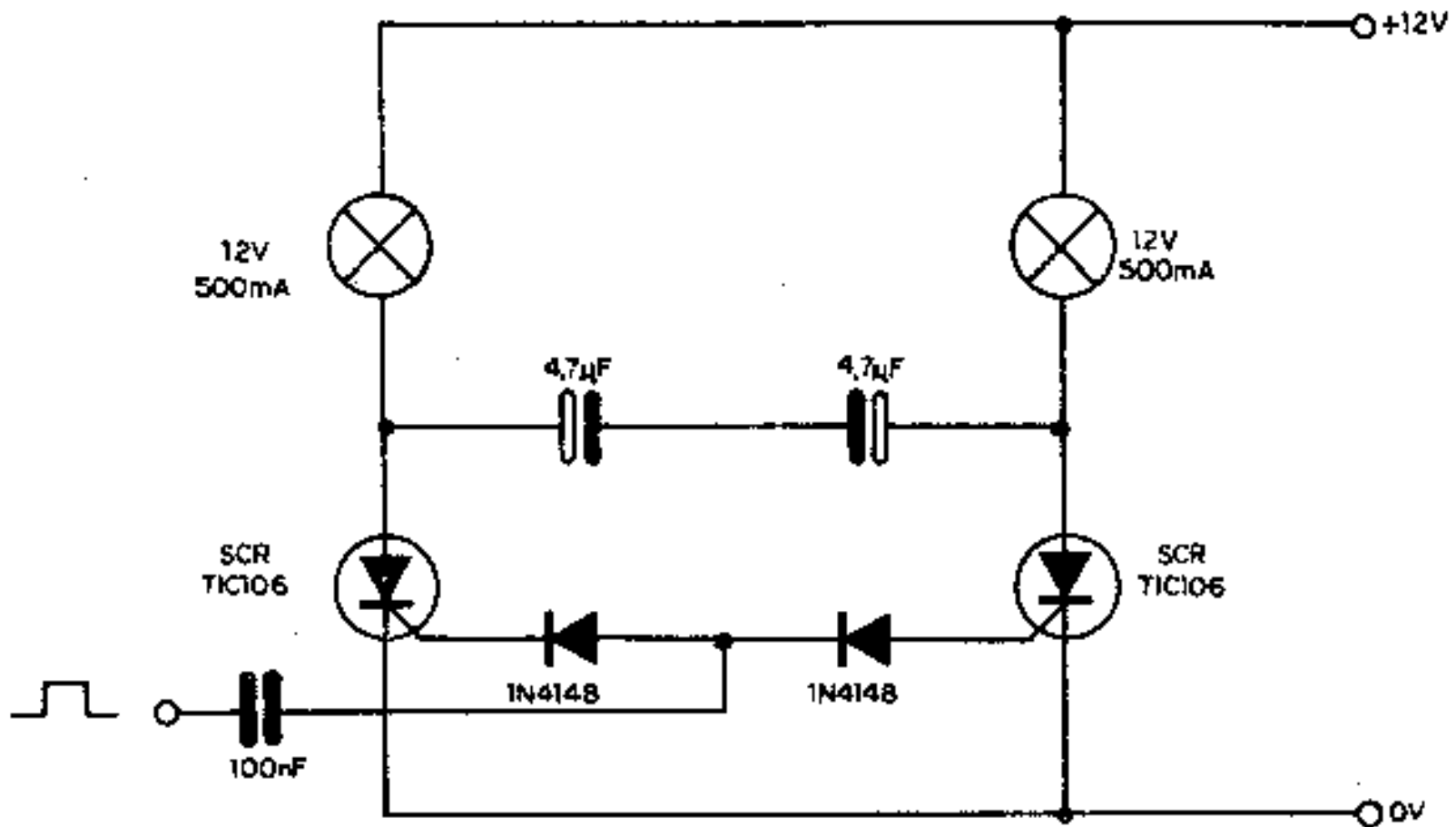


CARACTERÍSTICAS DE RETIFICADORES

	MEIA ONDA	ONDA COMPLETA	PONTE
TENSÃO MÉDIA NA CARGA	$\frac{V_{m\acute{o}x.}}{\pi}$	$\frac{2V_{m\acute{o}x.}}{\pi}$	$\frac{2V_{m\acute{o}x.}}{\pi}$
TENSÃO EFICAZ NA CARGA	$\frac{V_{m\acute{o}x.}}{2}$	$\frac{V_{m\acute{o}x.}}{\sqrt{2}}$	$\frac{V_{m\acute{o}x.}}{\sqrt{2}}$
FATOR DE RIPPLE	120 %	48 %	48 %
CONFIGURAÇÃO			

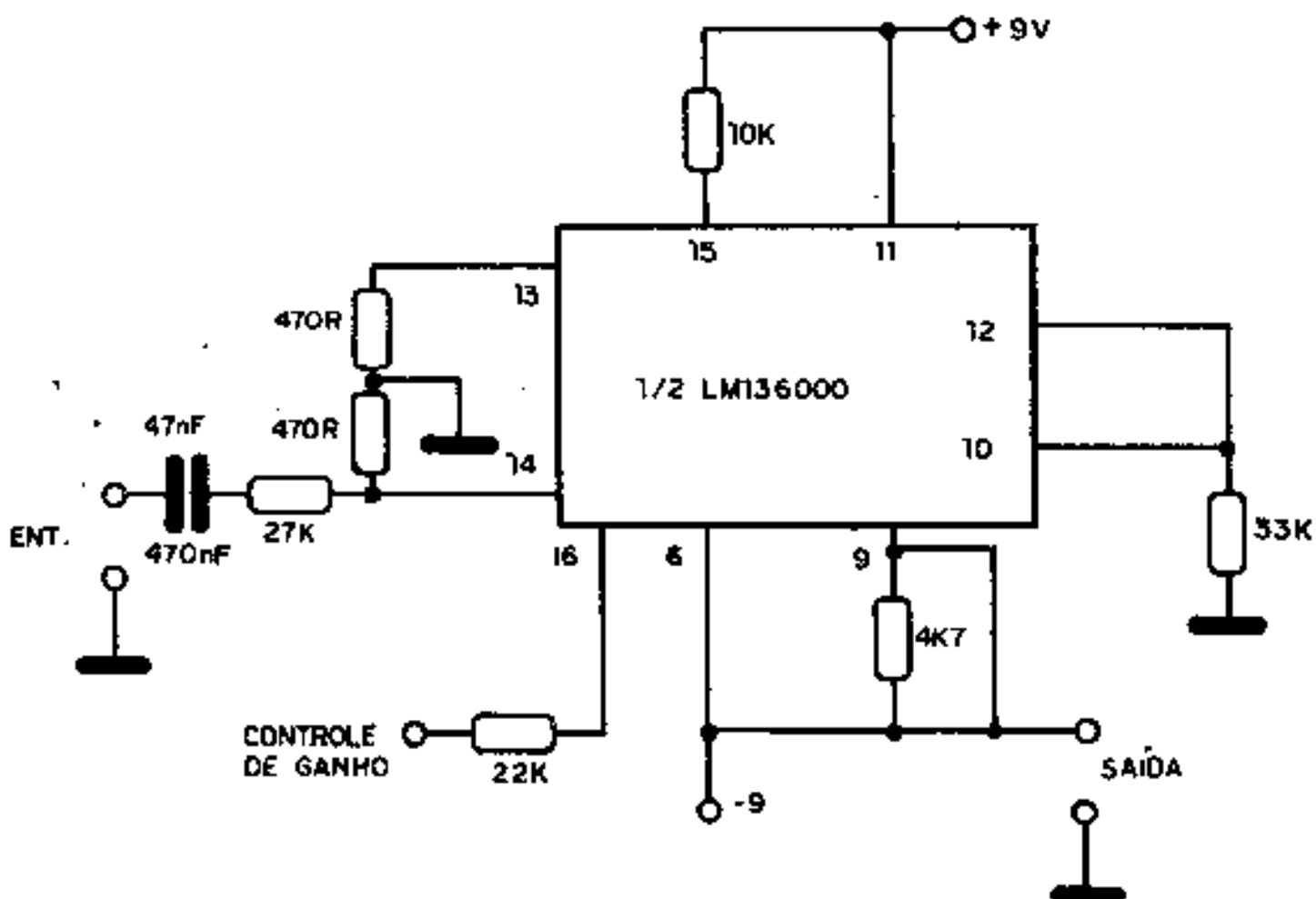
BIESTÁVEL SCR

Um pulso neste circuito troca de estado os SCRs. O que estava em condução desliga, e que estava desligado entra em condução. Os capacitores em oposição podem ser substituídos por tipos equivalentes despolarizados, como os usados em sistemas de som em série com tweeters.



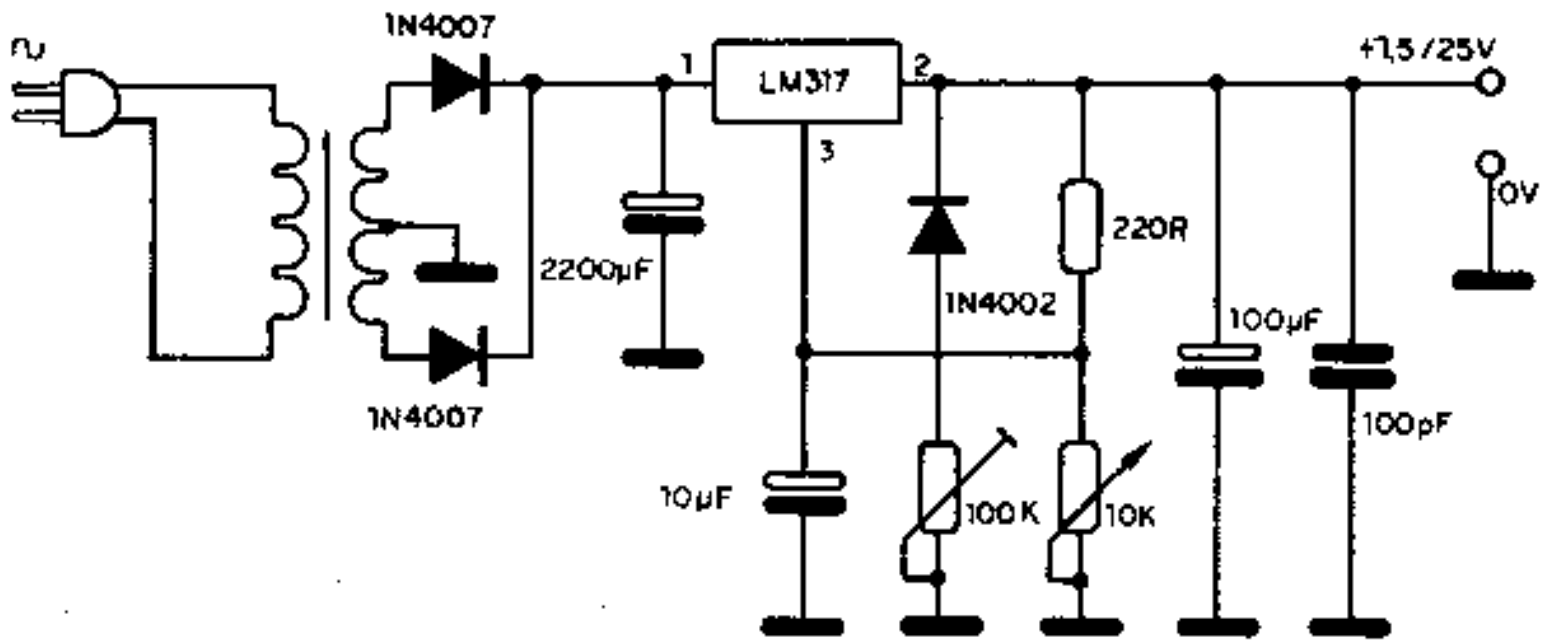
AMPLIFICADOR CONTROLADO POR TENSÃO

O LM13600 é um duplo amplificador operacional de transcondutância que pode ser usado metade neste VCA (Voltage Controlled Amplifier), com fonte de alimentação simétrica.

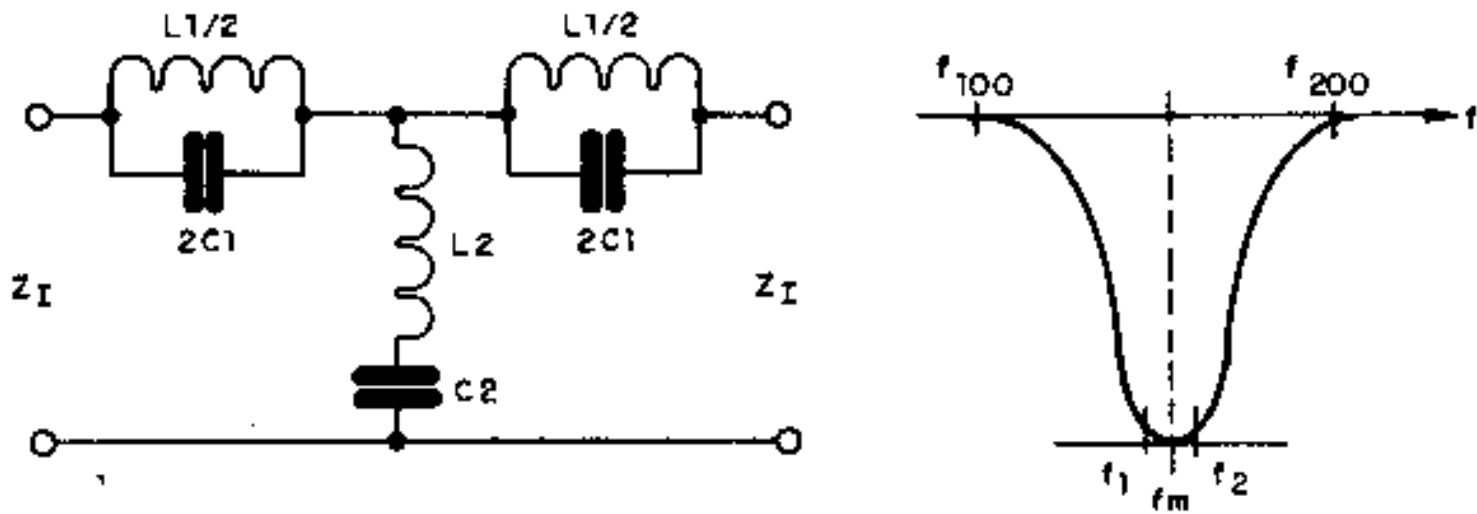


FONTE DE 1,5/25 V X 2 A

O LM317 deve ser montado num bom radiador de calor e o secundário do transformador é de 22 ou 25 V X 2 A. O enrolamento primário é para rede local. O eletrolítico de 2 200 μF deve ter uma tensão de trabalho de 35 V ou mais e o de 100 μF , de 25 V ou mais. O trim-pot de 100 k ajusta o nível mínimo de tensão para 1,5 V.



FILTRO REJEITA-FAIXA CONSTANTE - K



$$L1 = \frac{(f2 - f1) \cdot R0}{\pi \cdot f1 \cdot f2}$$

$$L2 = \frac{R0}{4\pi \cdot (f2 - f1)}$$

$$C1 = \frac{1}{4\pi \cdot (f2 - f1) \cdot R0}$$

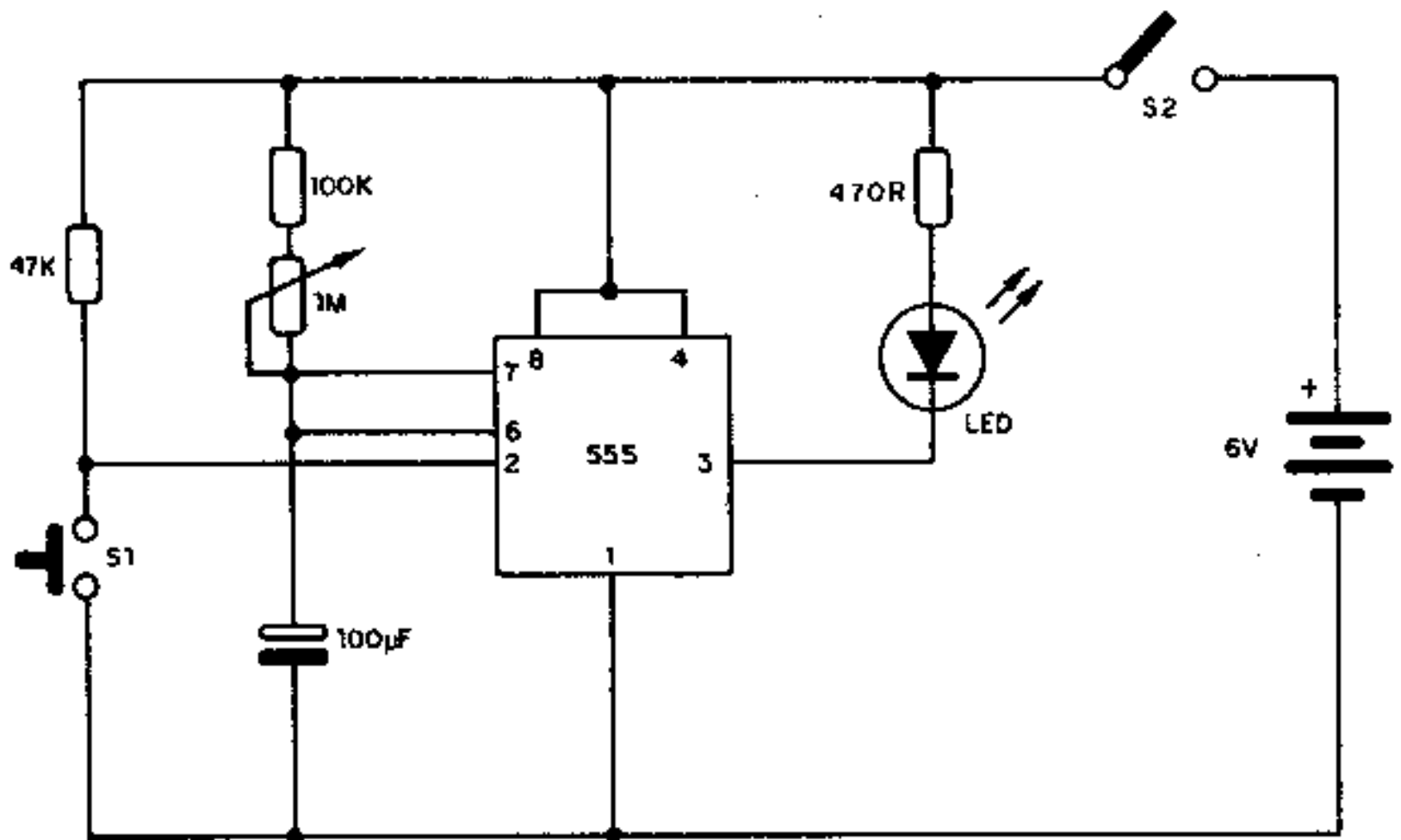
$$C2 = \frac{(f2 - f1)}{\pi \cdot f1 \cdot f2 \cdot R0}$$

$$fm = \sqrt{f1 \cdot f2}$$

$$R0 = \sqrt{\frac{L1}{C2}} = \sqrt{\frac{L2}{C1}}$$

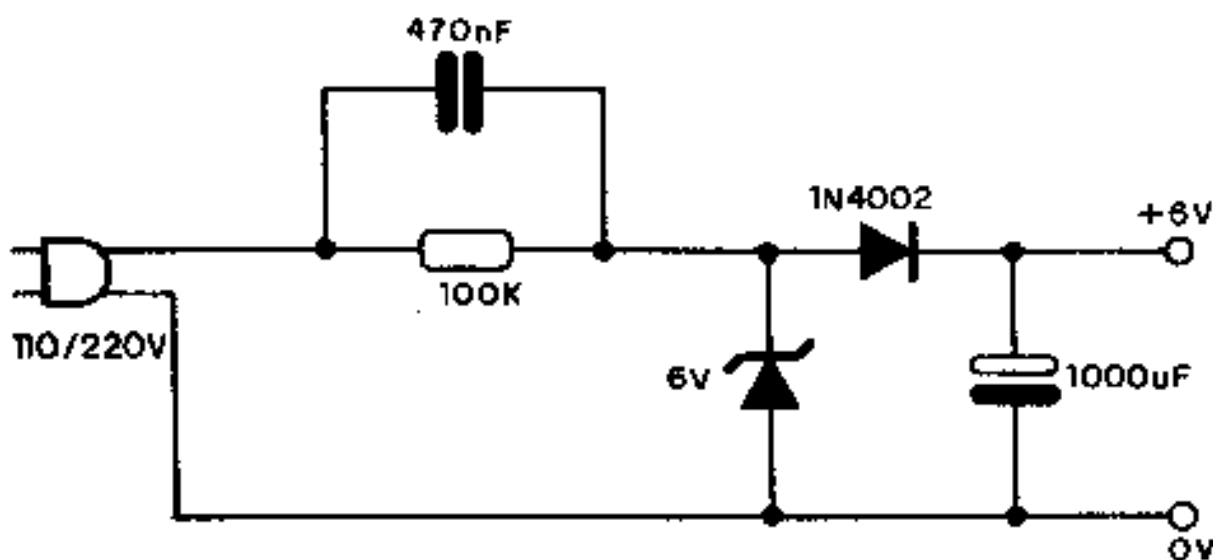
MICRO TIMER

Intervalos de tempo de até alguns minutos podem ser controlados com este simples timer. O led apaga quando pressionamos S1 e só volta a acender depois de passado o intervalo de tempo ajustado no potenciômetro de 1 M. Para intervalos maiores de tempo, podemos aumentar o capacitor de 100 μF até o valor máximo de 1 000 μF .



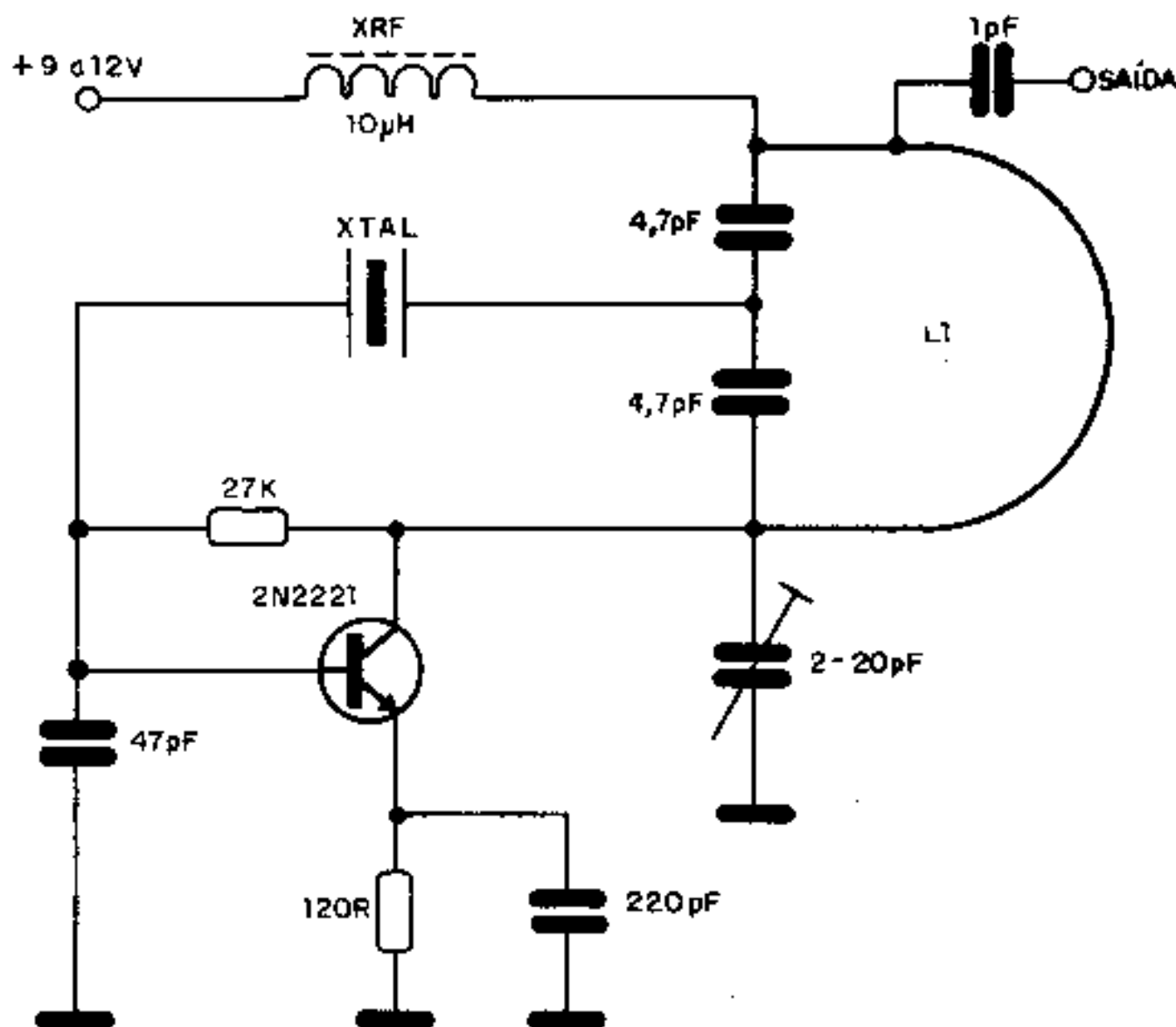
ELIMINADOR DE 6 V X 20 mA

Este simples eliminador de pilhas é indicado para aparelhos de baixo consumo, tais como calculadoras com display de cristal líquido, pequenos rádios ou relógios, observando-se que não existe isolamento da rede. O capacitor de 470 nF deve ter uma tensão de trabalho de pelo menos 400 V, se a rede for de 110 V, e 600 V, ao menos, se a rede for de 220 V.

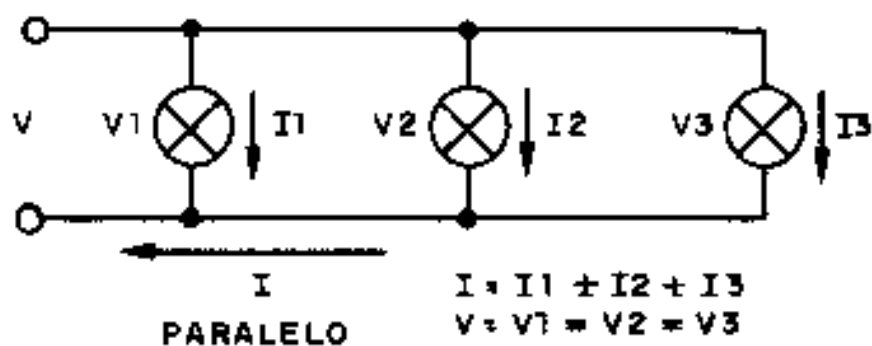
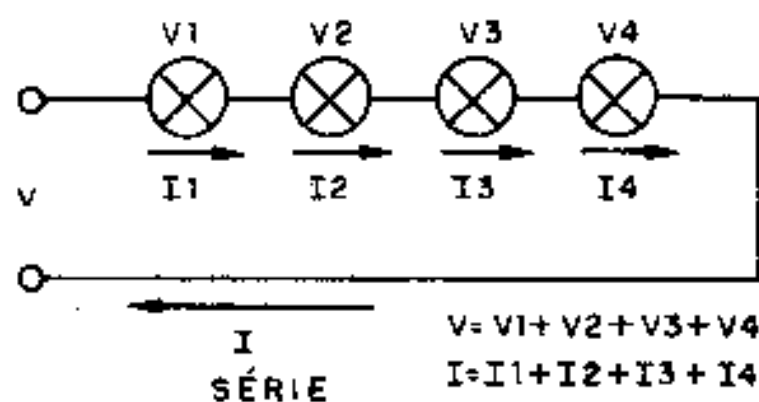


OSCILADOR ATÉ 200 MHz

Este oscilador a cristal pode operar em frequência até 200 MHz. A bobina L1 consiste num "U" com 1,5 cm de diâmetro e 2,0 cm de comprimento. O capacitor de 1 pF de saída é conectado a 0,5 cm do ponto de conexão ao capacitor de 4 pF e o choque de RF é de 10 μ H. O cristal oscila na 7ª harmônica.

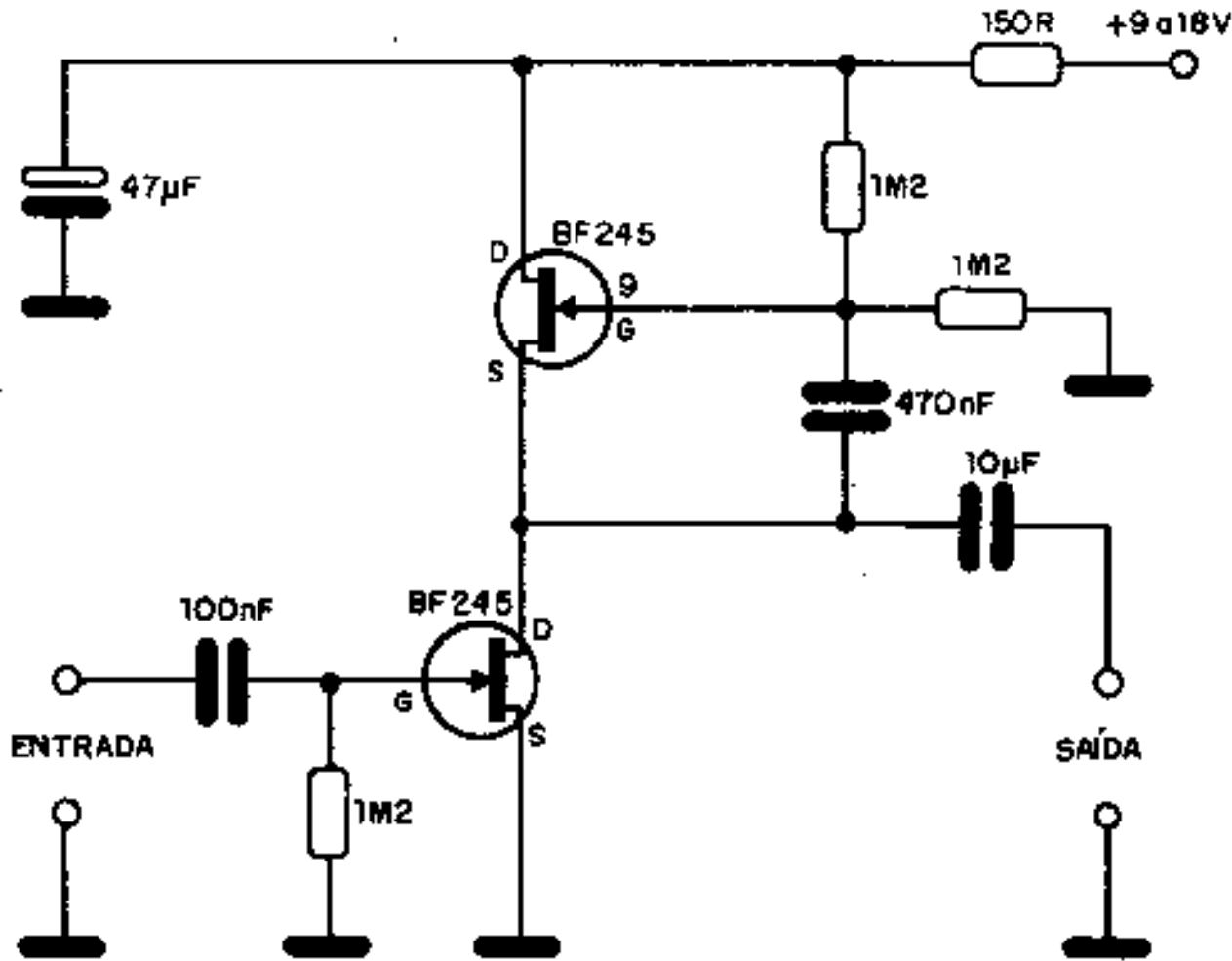


ASSOCIAÇÃO DE LAMPADAS



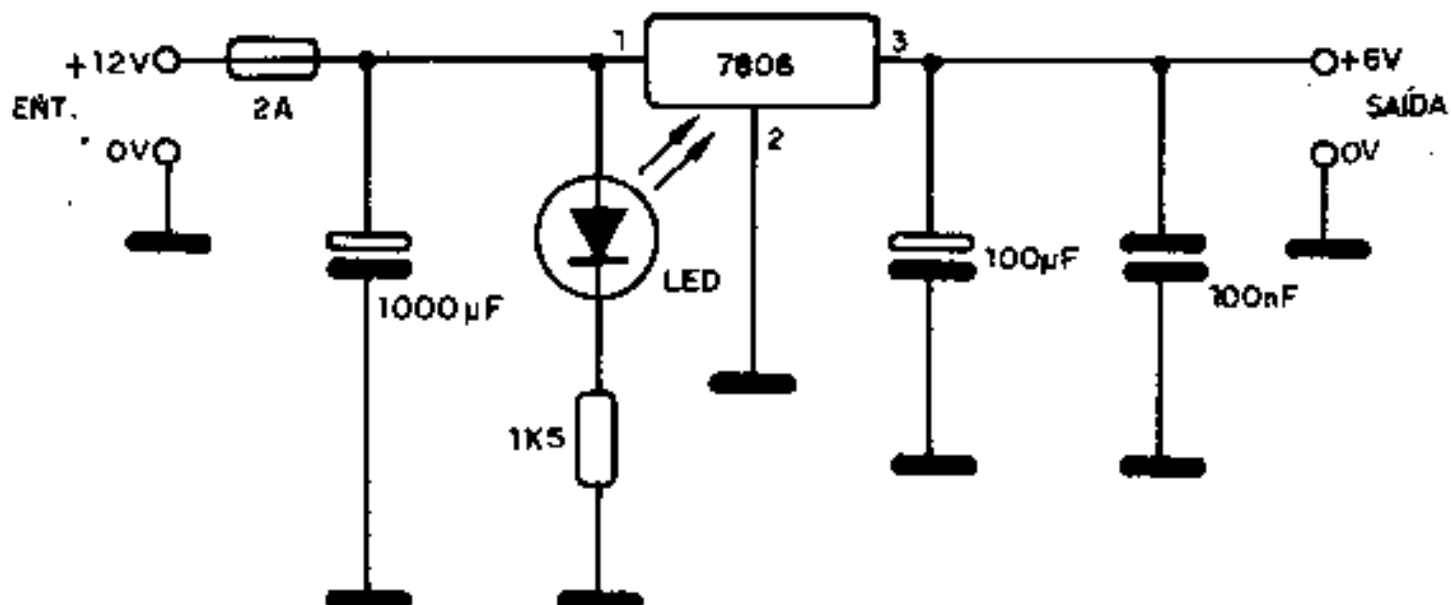
PRÉ COM FET

Este pré-amplificador pode ser usado no caso de fontes de sinais de baixa intensidade que não consigam excitar amplificadores comuns. O FET é o BF245, ou equivalentes, e a impedância de entrada do circuito é muito alta. A alimentação pode ser feita com pilhas ou bateria, dado o baixo consumo da etapa.



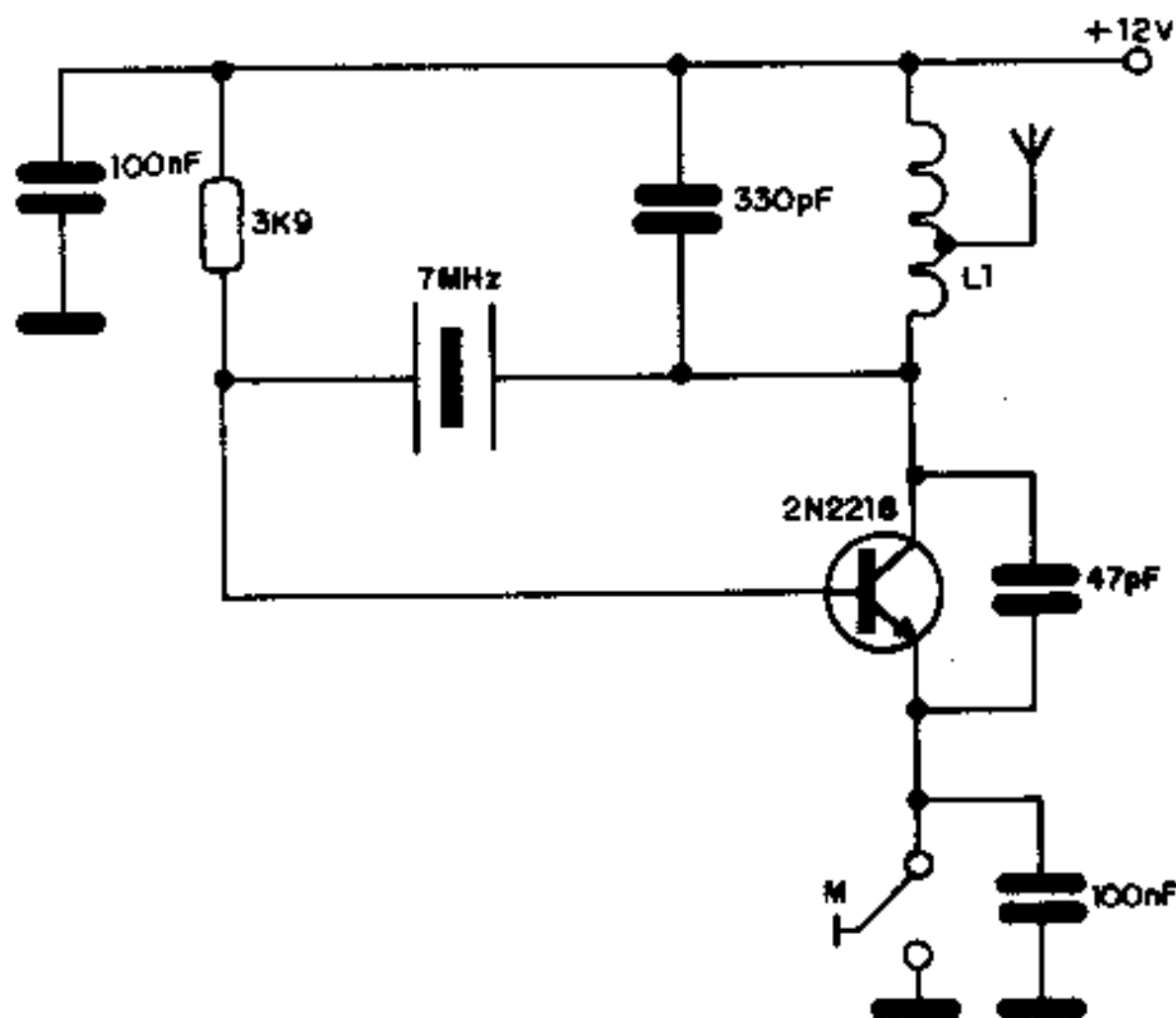
REDUTOR DE 12 PARA 6 V PARA O CARRO

Com este circuito podemos usar a tomada de acendedor de cigarros de carro para obter 6 V para alimentação de aparelhos, tais como walkman, rádios, gravadores etc. O circuito integrado 7806 deve ser montado em radiador de calor e a corrente máxima fornecida pelo circuito é de 1 A.

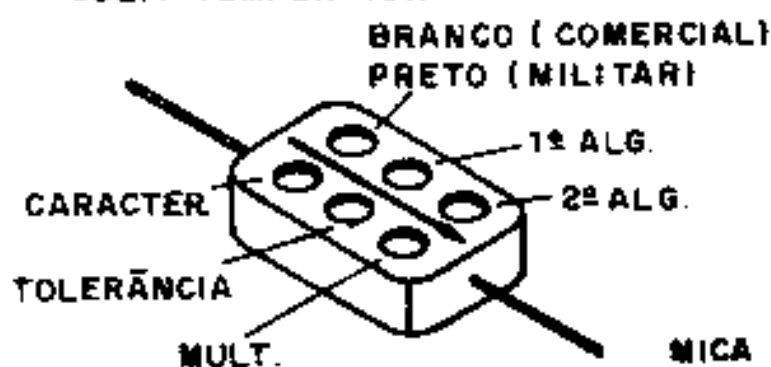
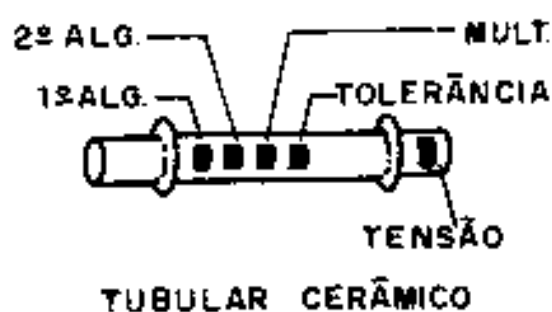
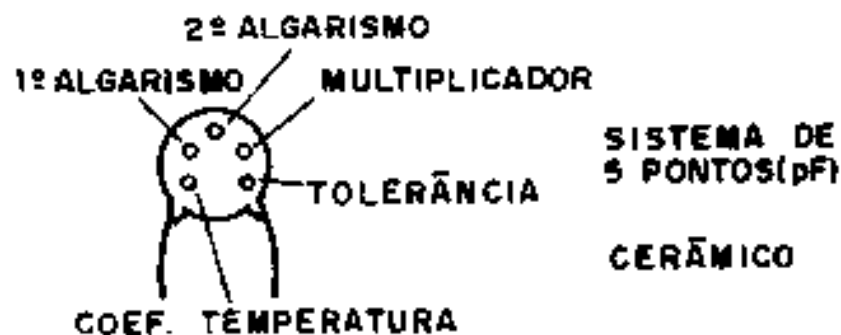
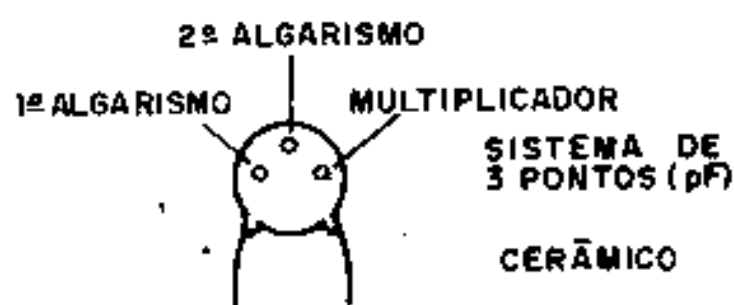


TRANSMISSOR CW PARA 40 m

Este transmissor de curto alcance pode ser usado para prática de telegrafia, pois fornece potência da ordem de algumas dezenas de miliwatts. A bobina L1 consiste em 40 voltas de fio esmaltado 28 AWG em fôrma com núcleo de ferrite de 0,5 cm e tomada na 18ª espira.

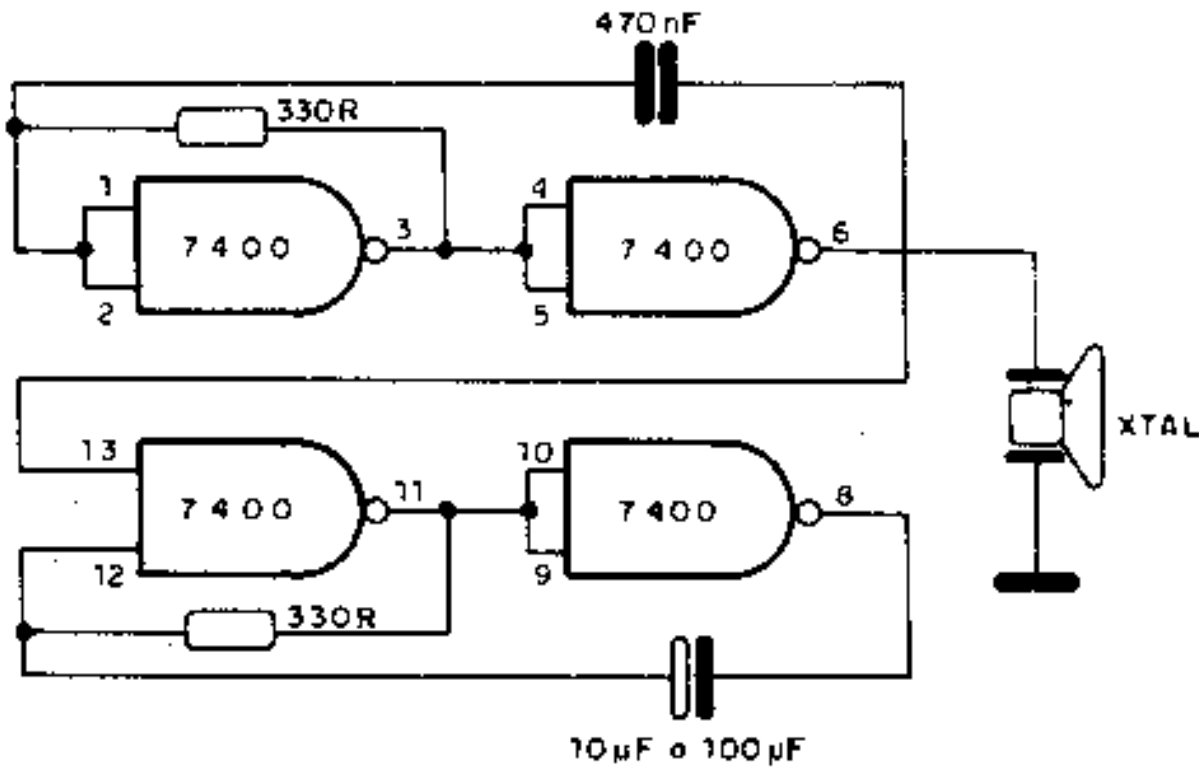


CÓDIGOS DE CAPACITORES ANTIGOS (I)



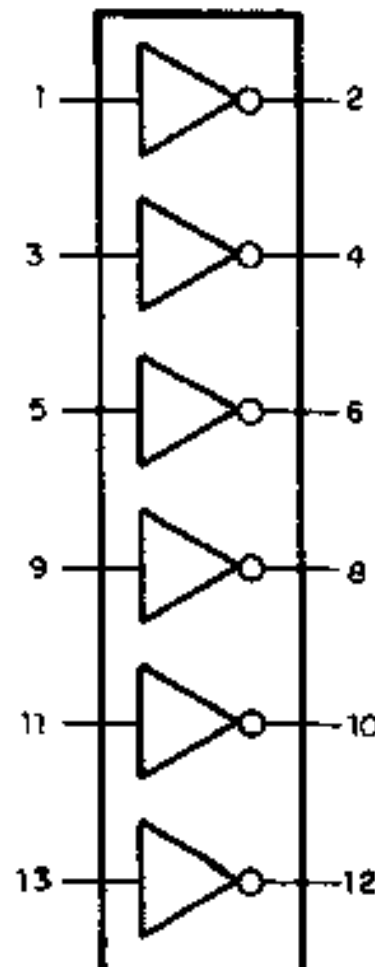
GRILINHO

Este circuito produz som suave e pode ser usado num despertador ou alarme, em que não se necessita de grande volume. O transdutor é um fone de cristal ou mesmo uma cápsula de microfone. O capacitor eletrolítico pode ser alterado, conforme a modulação desejada. A alimentação é feita com 5 V, que podem ser obtidos de 4 pilhas, tendo em série um diodo 1N4001.



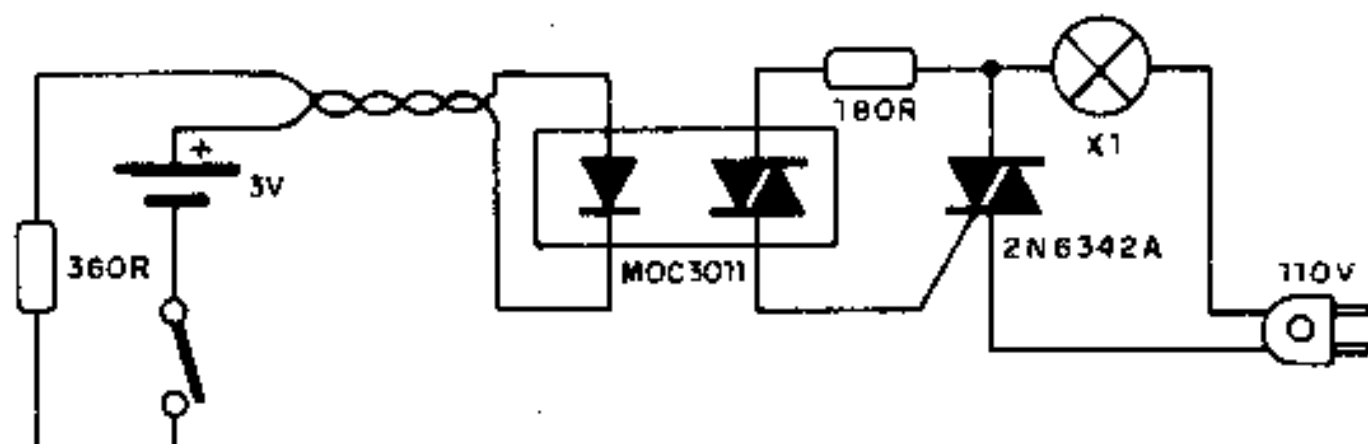
HCU04

Seis Inversores (sem buffer) - CMOS High-Speed (Philips).



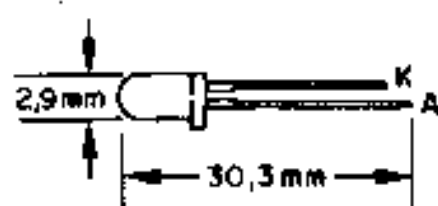
CONTROLE REMOTO COM OPTO-DIAC

Utilizando o opto-diac da Motorola, este circuito possibilita o disparo de um triac a partir de um interruptor remoto, com tensão de apenas 5 V e com isolamento perfeito a partir da rede. O acoplador óptico é do tipo MOC3011 (Motorola), que contém um led e um foto-diac. A carga depende das características do triac, podendo ser usados tipos equivalentes.



PSUS3400 (Politronic)

Diodo emissor de infra-vermelho de elevada intensidade. Empregado em circuitos de alarme e detecção. (par detector = BPW42)



Características

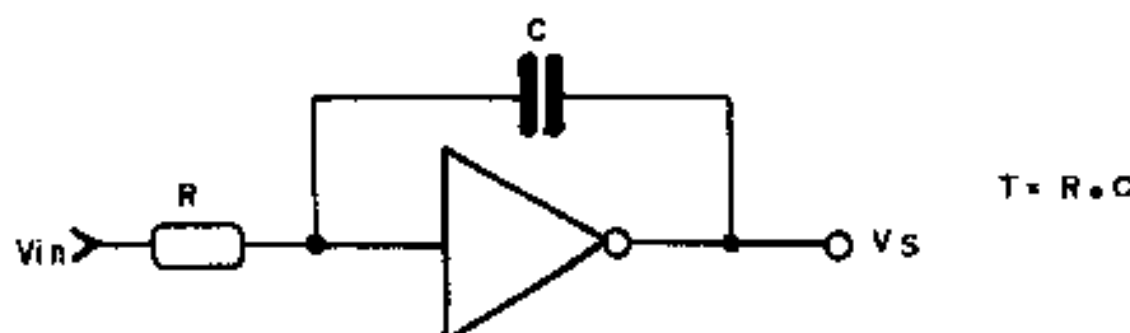
Tensão inversa máxima: 5 V

Corrente direta máxima: 100 mA

Potência radiante típica: 10 mW ($I_F = 100 \text{ mA}$)

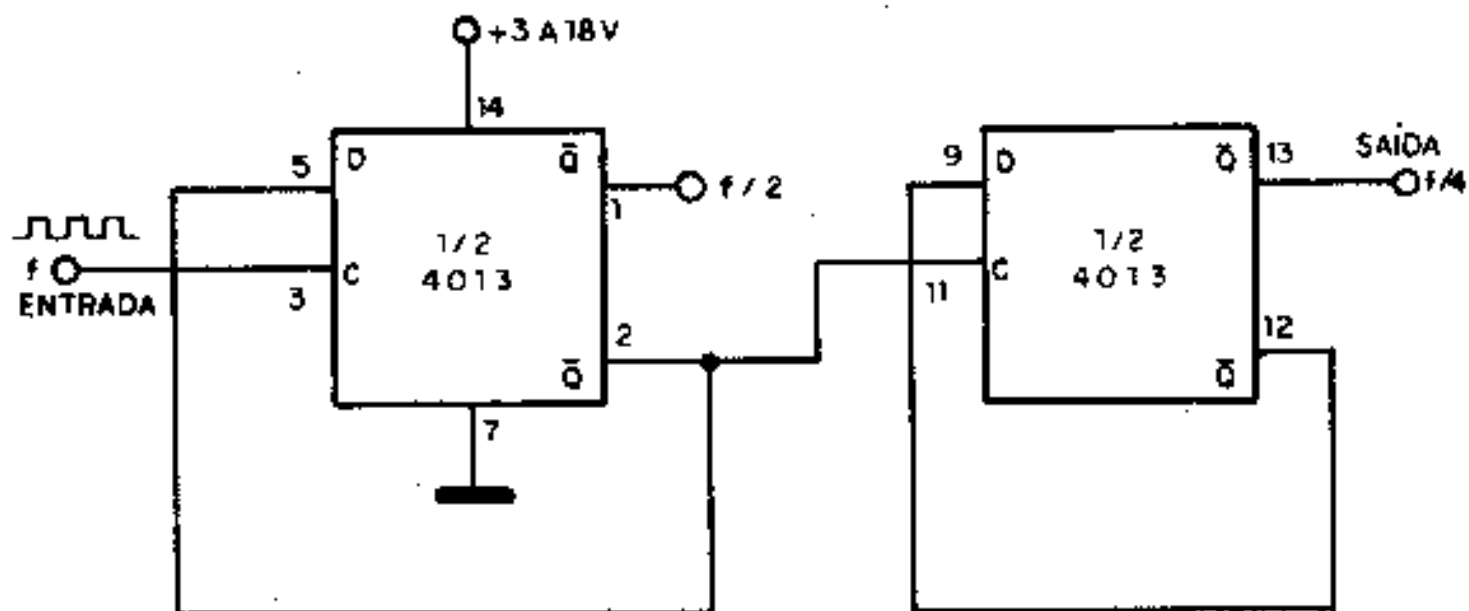
INTEGRADOR

Este integrador usa um inversor e a constante de tempo é RC.



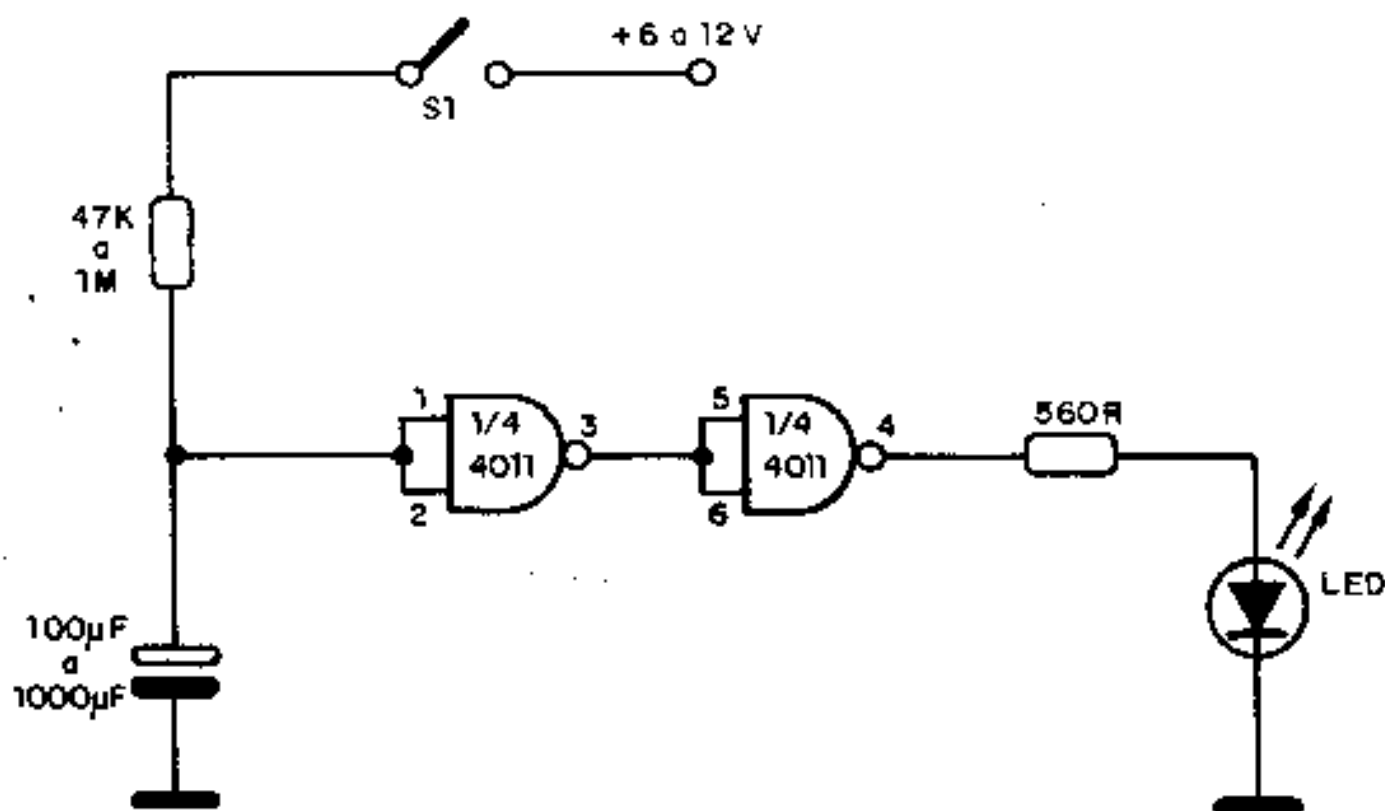
DIVISOR 4013 DE FREQUÊNCIA ($\div 4$)

Dois flip-flops disponíveis num único 4013 (CMOS) podem ser usados num divisor de frequência por 4. A frequência máxima de entrada, com 10 V de tensão de alimentação, é de 10 MHz, e as formas de onda obtidas são retangulares. Do mesmo modo, o sinal de entrada deve ter forma de onda retangular.



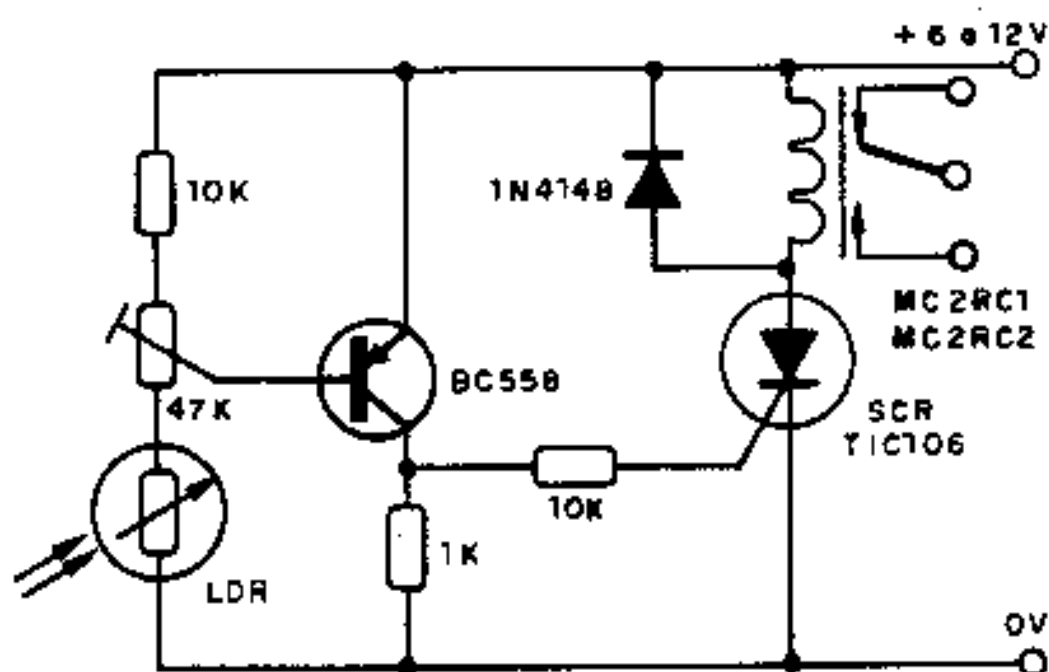
TIMER 4011

Acionando S1, o led acende, depois de intervalo de tempo dado pelo resistor e pelo capacitor na entrada da porta NAND do 4011. O resistor pode ter valores entre 47 k e 1 M e o capacitor pode ficar entre 100 e 1 000 μF , caso em que teremos intervalos de tempo variando de alguns segundos a alguns minutos. Para alimentação de 6 V, o resistor em série com o led é de 560 Ω , mas para tensão de 12 V devemos usar um de 1k2.

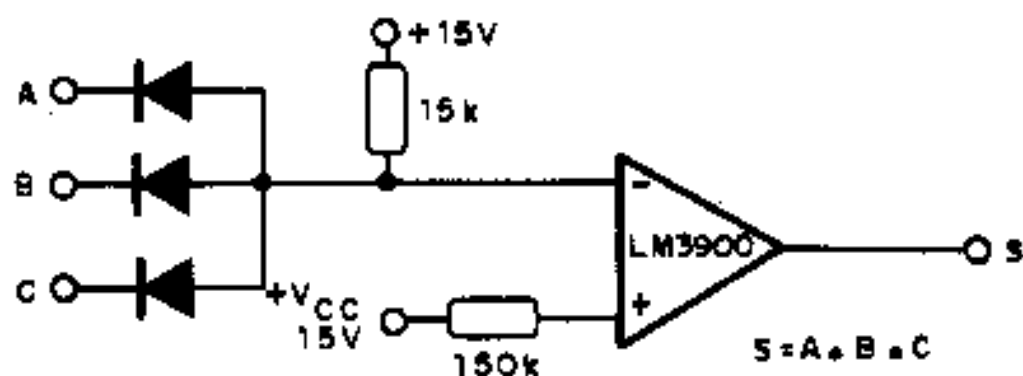


ALARME FOTOELÉTRICO

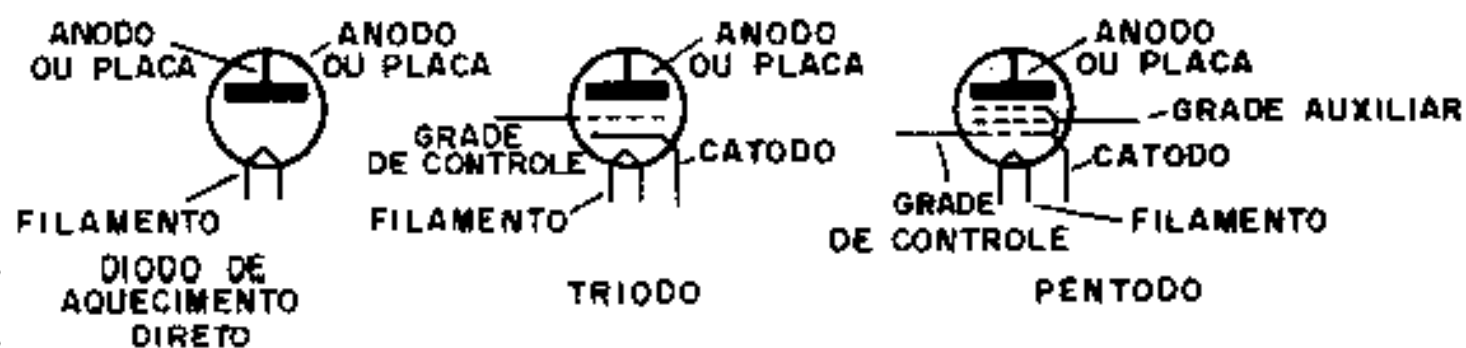
A incidência de luz no LDR leva o transistor à condução e, com isso, ao disparo do SCR, que fecha o relé. O circuito permanece ativado mesmo depois de interrompida a luz. Para alimentação com 12 V, pode ser usado o relé MC2RC2, ou mesmo o MC2RC1, já que existe uma queda de tensão da ordem de 2 V no SCR que deve ser considerada.



PORTA NAND COM OPERACIONAL

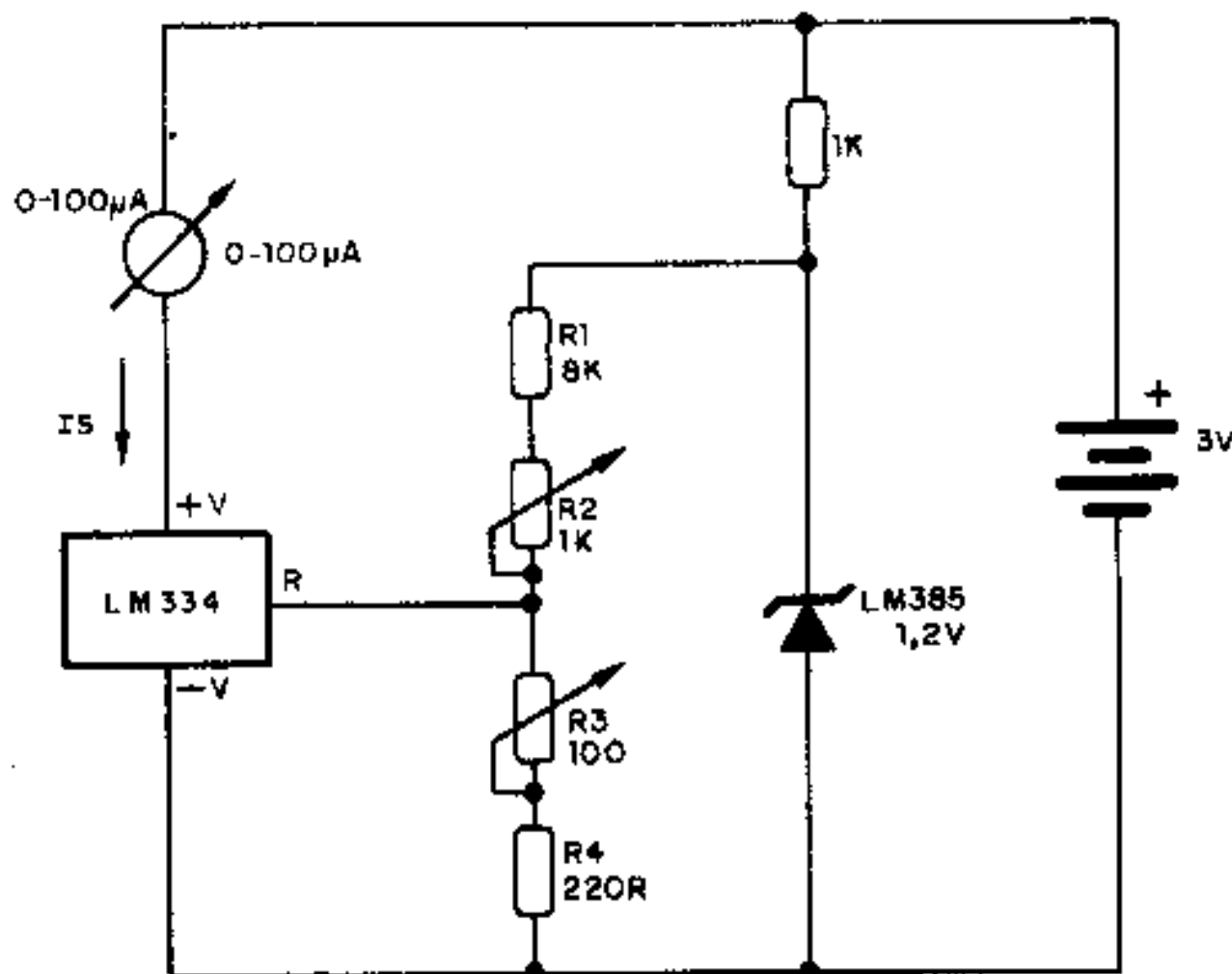


SÍMBOLOS DE VÁLVULAS



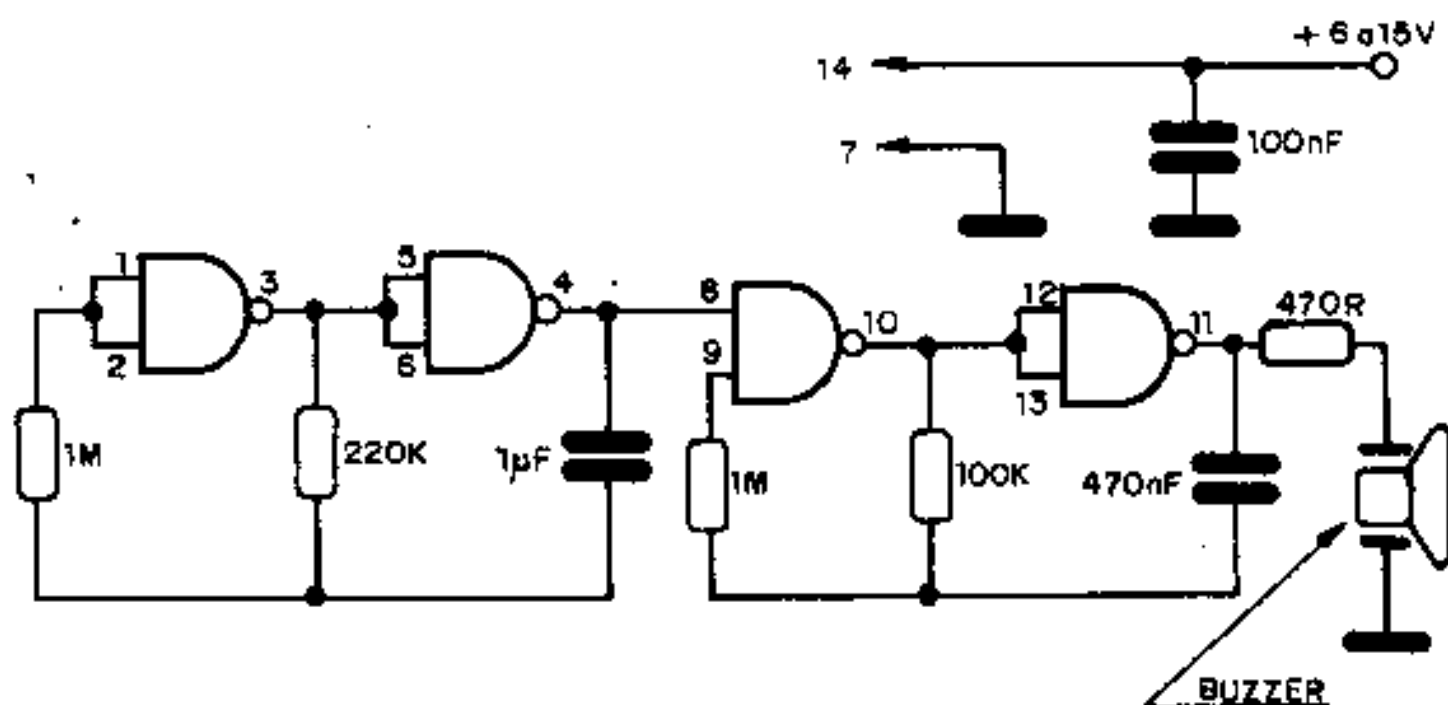
TERMÔMETRO 0 - 100°C (II)

Este termômetro de 0 - 100°C é sugerido pela National e faz uso de sensor de precisão. A alimentação é de 3 V e existem dois ajustes a serem feitos, conforme procedimento indicado no diagrama.



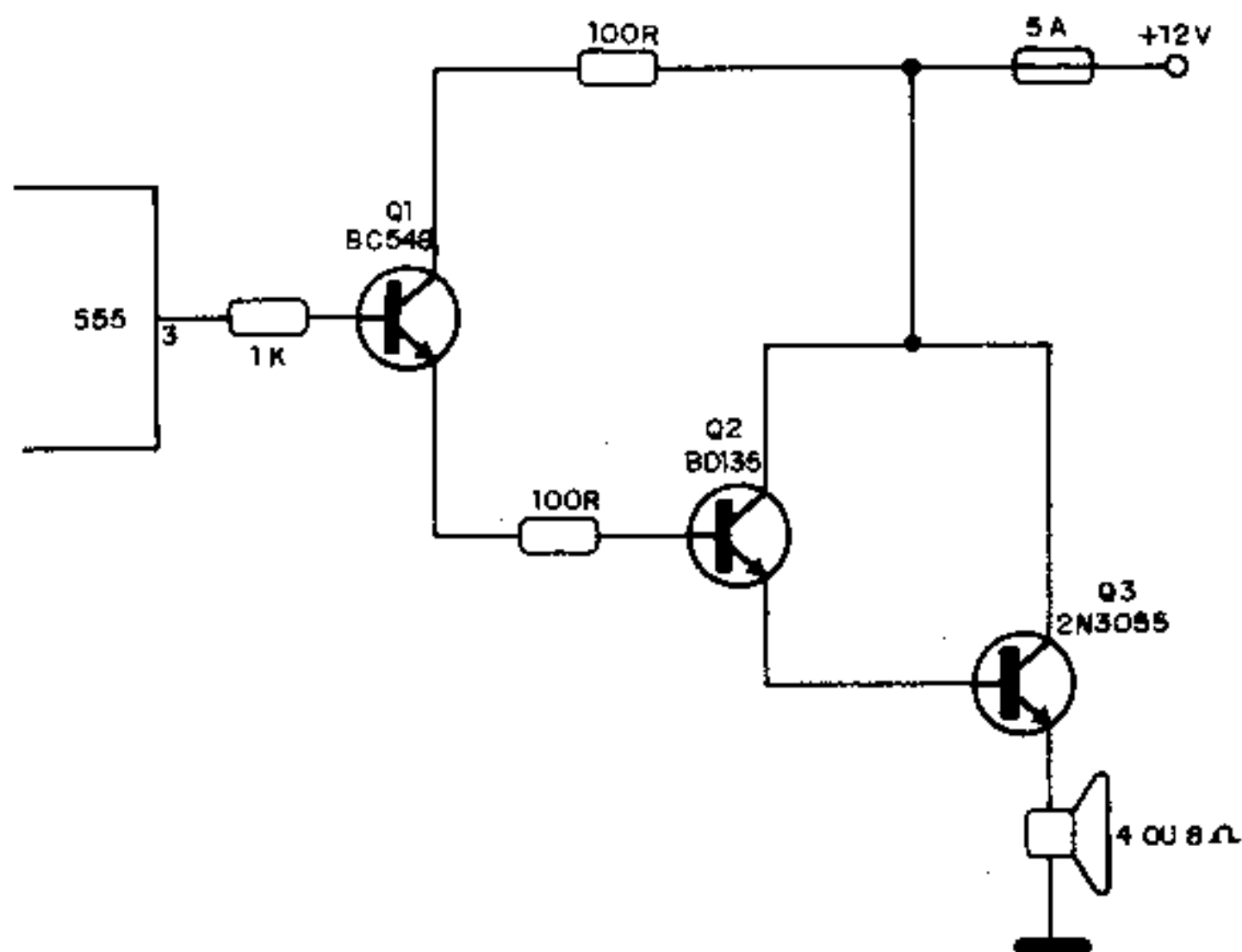
GRILO ELETRÔNICO

Este circuito emite som semelhante ao de um grilo num transdutor piezoelétrico. A taxa de repetição do som pode ser alterada no capacitor de 1 µF e a frequência no de 470 nF. A alimentação vem de pilhas ou fonte, contudo o consumo de corrente é muito baixo.

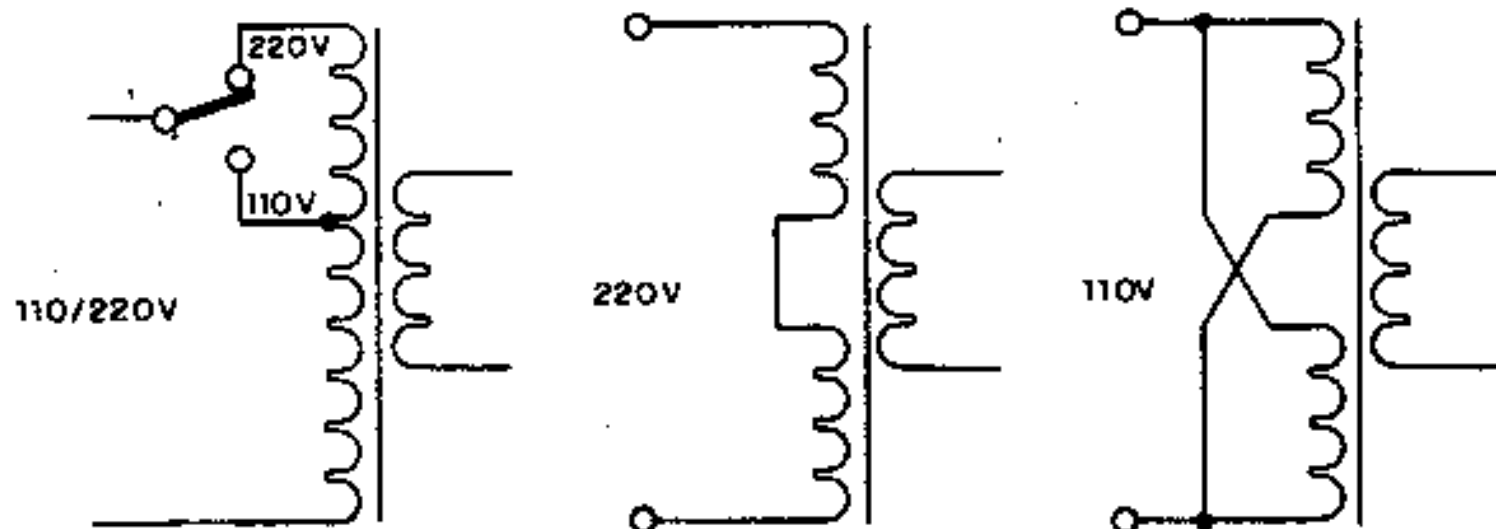


ETAPA DE POTÊNCIA PARA 555

Este circuito consiste na forma mais simples de se obter alguns watts de áudio de circuitos que empregam o 555 como oscilador. Os transistores Q2 e Q3 devem ser dotados de radiadores de calor e o alto-falante deve dar bom rendimento.

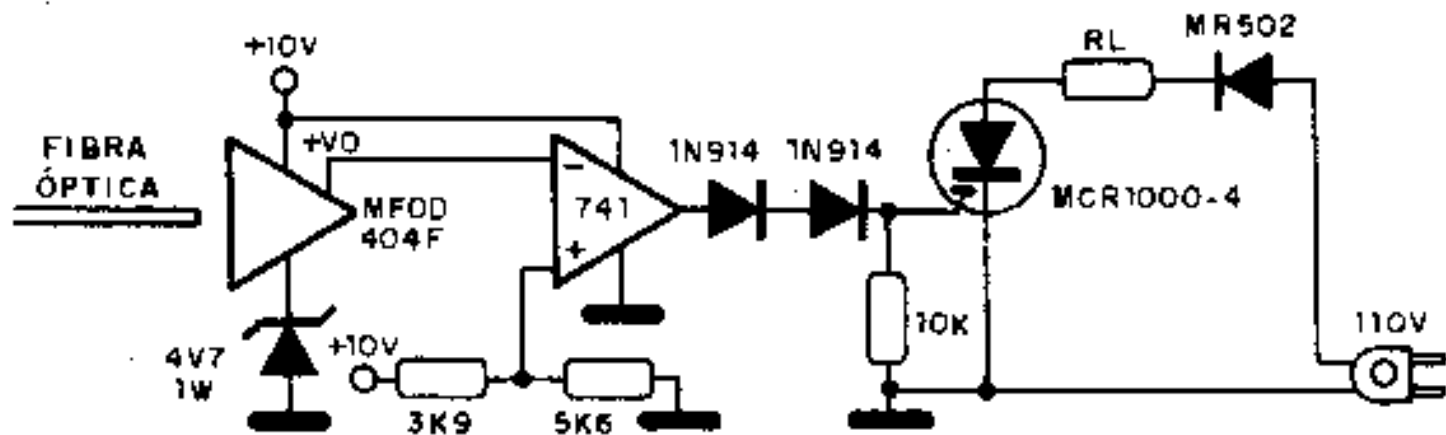


LIGAÇÃO DE TRANSFORMADORES

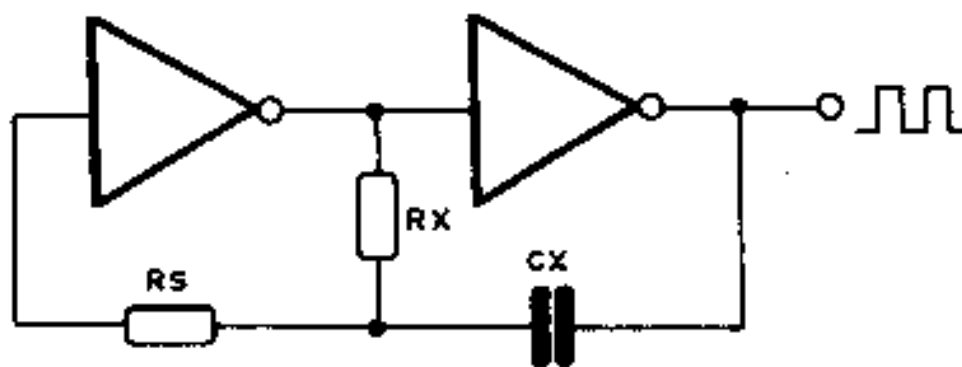


PORTA PARA FIBRA ÓPTICA

O circuito mostrado, sugerido pela Motorola, faz uso de um integrado sensível à luz, tipo MFOD404F, atuando diretamente sobre um operacional, o qual dispara o MOS-SCR do tipo MCR1000-4, para a rede de 110 V. RL é a carga deste circuito.



FÓRMULA ASTÁVEL MELHORADO COM 2 INVERSORES (II)



FÓRMULA COMPLETA: $T = -RX \cdot CX \left[\ln \frac{V_{TR}}{V_{DD} + V_{TR}} + \ln \frac{V_{DD} - V_{TR}}{2V_{DD} - V_{TR}} \right]$

PARA $V_{TR} = V_{DD} / 2$: $T = -RX \cdot CX (\ln 2/3 + \ln 2/3)$ OU OU

FÓRMULA SIMPLIFICADA: $T = 2,2 \cdot RX \cdot CX$

T = PERÍODO

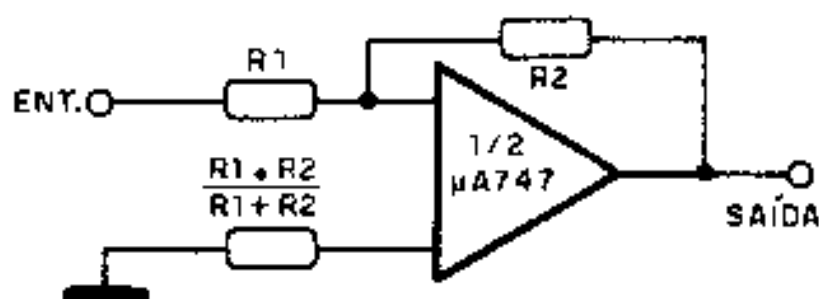
V_{DD} = TENSÃO DE ALIMENTAÇÃO

V_{TR} = TENSÃO DE TRANSFERÊNCIA

AMPLIFICADOR INVERSOR

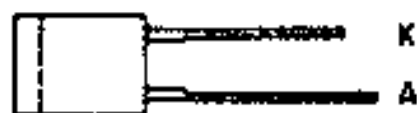
Este amplificador, sugerido pela Fairchild, tem ganho que depende de R1 e R2, segundo a tabela dada no diagrama. Observe a mudança da faixa passante e da impedância de entrada com o ganho. À medida que o ganho aumenta, diminui a faixa de freqüências e a impedância de entrada.

GANHO	R1	R2	BW	Z ENT.
1	10 K	10 K	1 MHz	10 K
10	1 K	10 K	100 MHz	1 K
100	1 K	100 K	10 kHz	1 K
1000	100 Ω	100 K	1 kHz	100 Ω



CQV39

Diodo emissor de luz verde (led) em encapsulamento verde topo difuso (Siemens)

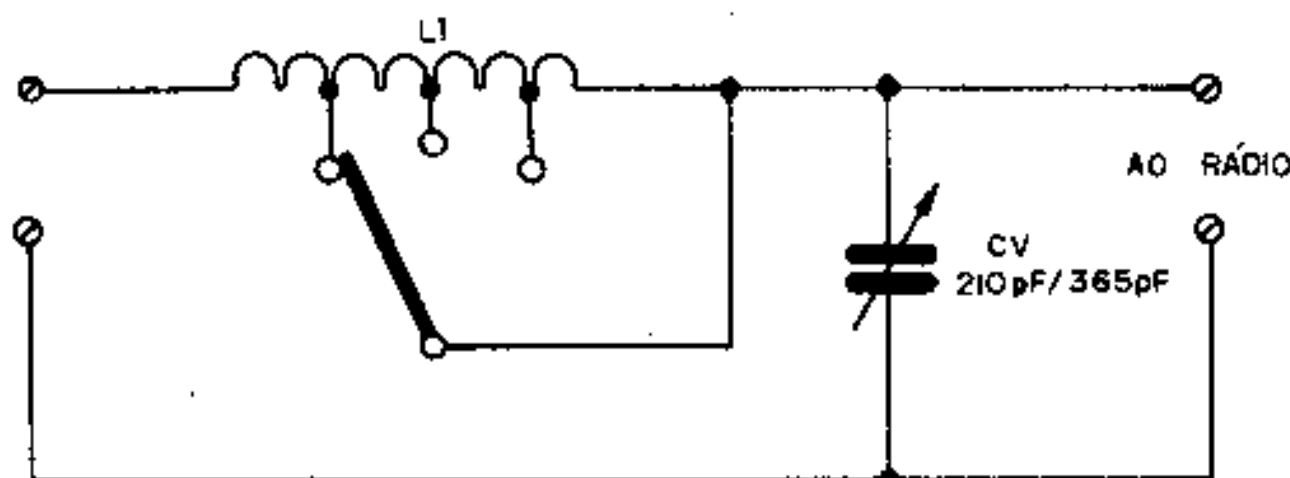


Características

λ		560 ± 15 nm						
I _V (I _F = 20 mA)		≥ 0,6 (2,0 mcd)						
	{	<table style="margin-left: 20px; border-collapse: collapse;"> <tr> <td style="padding-right: 10px;">- 3</td> <td>1,0 - 2,0 mcd</td> </tr> <tr> <td style="padding-right: 10px;">- 4</td> <td>1,6 - 3,2 mcd</td> </tr> <tr> <td style="padding-right: 10px;">- 5</td> <td>2,5 - 5,0 mcd</td> </tr> </table>	- 3	1,0 - 2,0 mcd	- 4	1,6 - 3,2 mcd	- 5	2,5 - 5,0 mcd
- 3	1,0 - 2,0 mcd							
- 4	1,6 - 3,2 mcd							
- 5	2,5 - 5,0 mcd							
λ		± 50 graus						
V _F (I _F = 20 mA)		2,4 (≤ 3,0) V						
I _F (máx.)		60 mA						

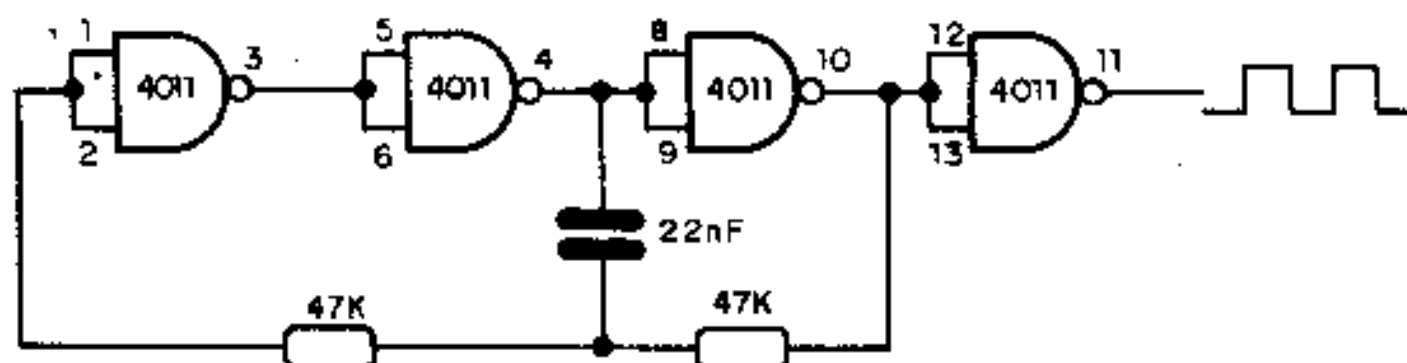
SINTONIZADOR DE ANTENA

Este circuito pode ser intercalado entre antenas de ondas curtas e receptores, para proporcionar melhor casamento de impedância na frequência recebida e, assim, melhor recepção. O variável é de qualquer tipo, de rádios de AM, com capacitância máxima na faixa de 210 a 365 pF e a bobina consta de 30 espiras de fio 28 AWG em fôrma sem núcleo com 1,5 a 2,0 cm de diâmetro. A chave seletora pode ter mais posições e as tomadas são feitas na 8ª, 15ª e 22ª espira.



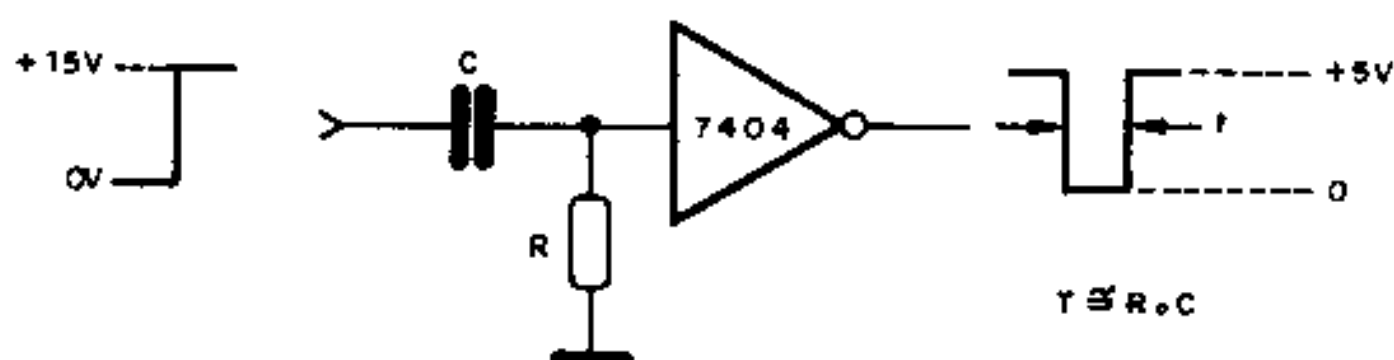
OSCILADOR 4011

Este circuito gera um sinal retangular na faixa de áudio (servindo como injetor de sinais), cuja frequência depende do capacitor. Valores entre 10 pF e 470 nF farão com que o circuito varra a faixa de 10 Hz a 100 kHz, aproximadamente. A alimentação pode ser feita com tensões de 3 a 12 V, lembrando que o pino 14 corresponde a alimentação positiva e o 7 à negativa. Pode-se usar o 4001 como equivalente ao 4011 nesta aplicação.



MONOESTÁVEL TTL

Este circuito produz pulsos de curta duração a partir da transição positiva de um sinal retangular. Valores típicos de R estão na faixa de 300 a 1 000 Ω , de onde deve-se partir para o cálculo de C. Outros inversores TTL, ou mesmo CMOS, podem ser usados na mesma configuração.



LÂMPADAS FLUORESCENTES

Cores e substâncias emitentes.

Cor da Luz	Sal Fluorescente
Tungstato de cálcio	Azul escuro
Tungstato de magnésio	Azul claro
Silicato de zinco e berilo	Amarelo claro
Silicato de zinco	Amarelo esverdeado
Silicato de cádmio	Amarelo rosado
Borato de cádmio	Rosa claro

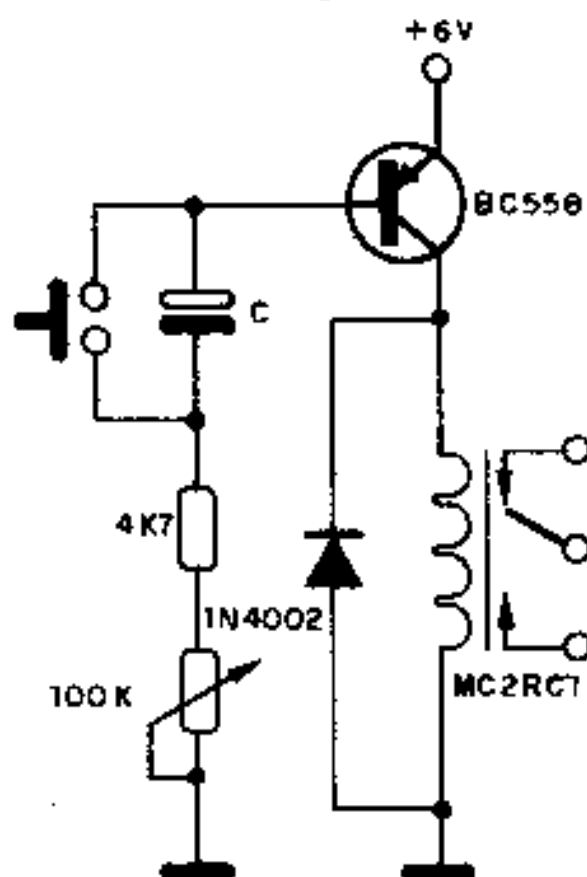
LÂMPADAS FLUORESCENTES

Características

Potência nominal (W)	Potência total (+ reator) (W)	Comprimento (sem pinos) (mm)	Fluxo (lm)	Eficiência luminosa (Lm/W)
15	23	438	600	26,0
20	29	590	1 080	37,2
25	34	970	1 500	44,1
30	40	895	2 000	50,0
40	50	1 200	2 500	50,0

RELÉ DE TEMPO

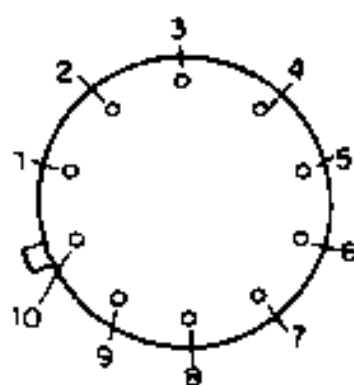
Pressionando-se o interruptor de pressão o relé fecha seus contatos e, assim, permanece por intervalo de tempo que depende do valor de C e do ajuste do potenciômetro de 100 k. Com um capacitor de 470 μ F podemos obter intervalos de alguns minutos. Para iniciar novo ciclo de temporização, basta pressionar novamente o interruptor.



CA3000

Amplificador de CC - RCA

MO-006-AF

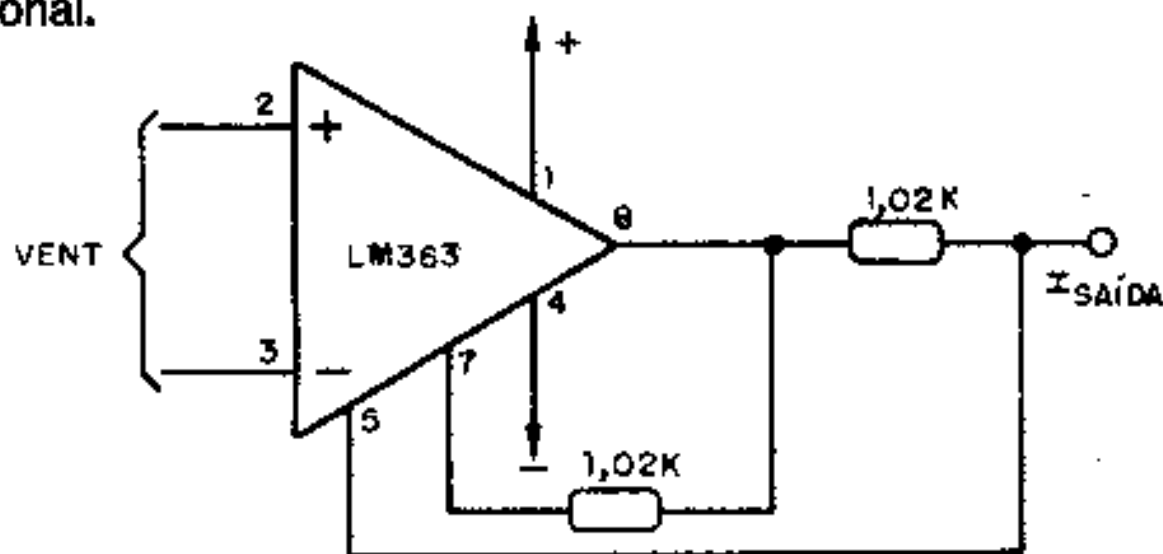


Características

tensão máx. de alimentação	± 10 V
Dissipação total	300 mW
faixa de frequências (-3 dB)	650 kHz
Impedância de entrada (mín.)	70 k Ω
Impedância de saída	5 k 5 a 10 k 5
Ganho de tensão (1 kHz)	32 dB (típ.)

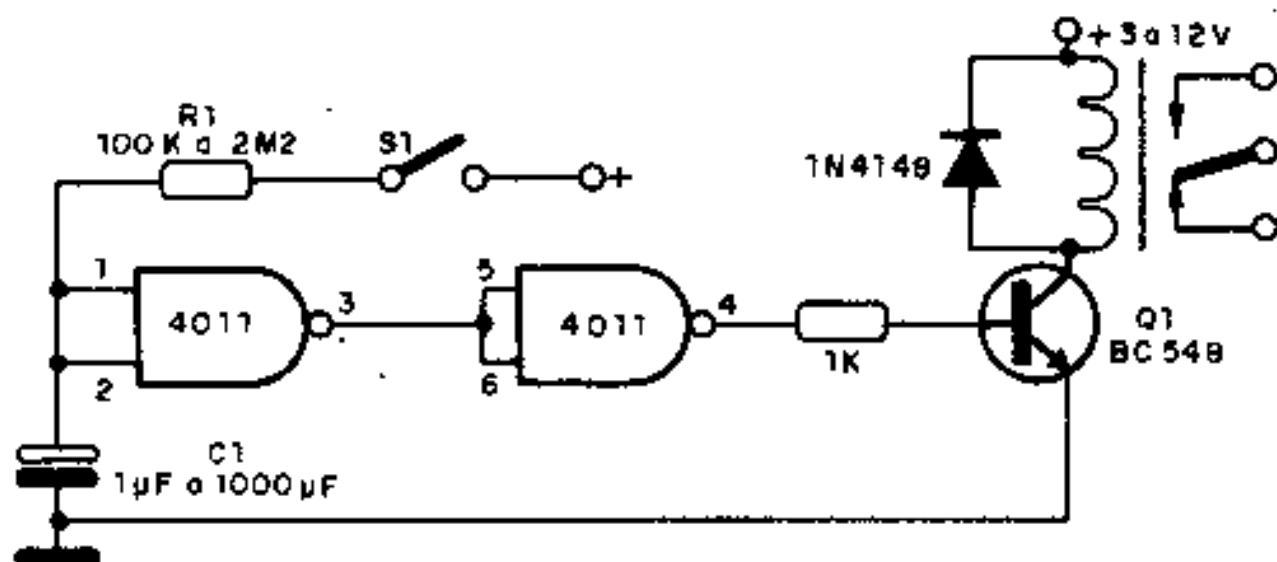
CONVERSOR TENSÃO/CORRENTE DE PRECISÃO

A corrente de saída deste circuito é dada em função da tensão aplicada na forma diferencial do circuito. A alimentação deve ser simétrica e o circuito é sugerido pela National.



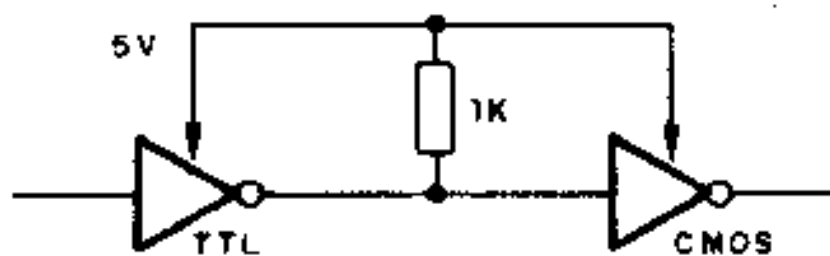
MINUTERIA INTEGRADA

Depois de certo tempo que fechamos S1, o relé é ativado, energizando uma carga externa. O tempo de retardo do acionamento depende do resistor R1 e do capacitor C1, que estão nas faixas indicadas. A faixa de tempos possíveis com os valores indicados vai de alguns segundos até algumas dezenas de minutos. A alimentação do circuito é feita com tensões de 3 a 15 V nos pinos 14 (+) e 7 (-) do integrado.



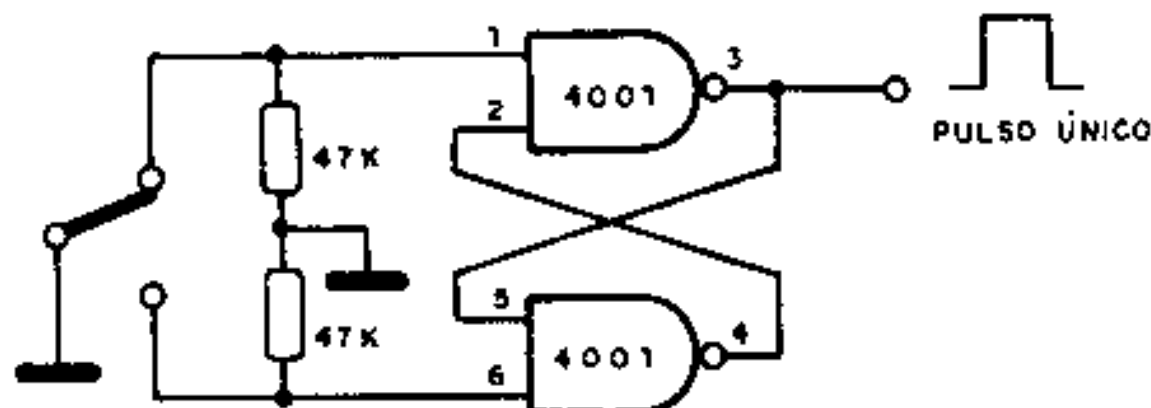
INTERFACE TTL/CMOS (I)

Este circuito pode ser empregado para o intercassamento de lógica TTL para CMOS quando a tensão de alimentação das duas for de 5 V. O resistor serve de carga e polarização para os integrados inversores.



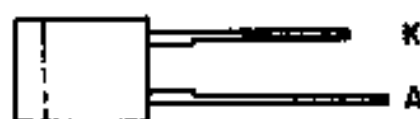
CIRCUITO ANTI-REPIQUE

O integrado usado pode ser o 4001 e a chave é de 1 pólo X 2 posições, evitando o repique (debouncer) provocado pela produção de mais de um pulso de saída numa única comutação. É utilizada apenas parte do integrado, que possui 4 portas de funcionamento independente.



CQV36

Diodo emissor de luz vermelho de alta intensidade (leds em encapsulamento vermelho topo difuso Siemens)

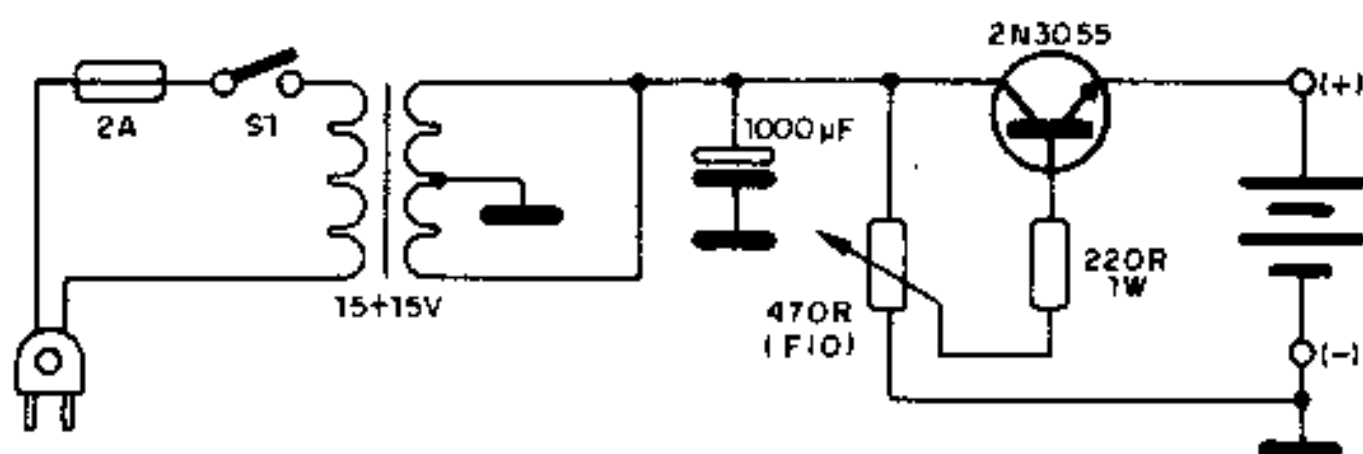


Características

λ		645 ± 15 nm
I_V ($I_F = 20$ mA)		≥ 0,6 (2,0) mcd
	$\left\{ \begin{array}{l} -4 \\ -5 \\ -6 \end{array} \right.$	$\begin{array}{l} 1,6 - 3,2 \text{ mcd} \\ 2,5 - 5,0 \text{ mcd} \\ 4,0 - 8,0 \text{ mcd} \end{array}$
φ		± 50 graus
V_F ($I_F = 20$ mA)		2,4 (≅ 3,0) V
I_F (máx.)		60 mA

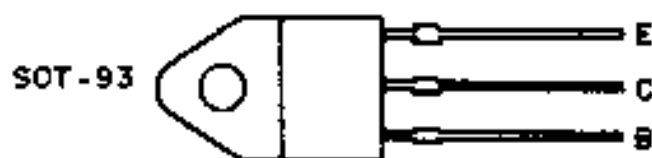
CARREGADOR DE BATERIAS

Este carregador fornece corrente da ordem de 5 A a uma bateria, proporcionando carga relativamente rápida. Os diodos são de 5 A/50 V e o transistor de potência deve ser montado num radiador de calor. O ajuste da intensidade da corrente de carga é feito no potenciômetro de fio de 470 Ω .



BDV95

Transistor NPN de potência de silício para saída de áudio até 50 W e comutação (Ibrape) – Complementar: BDV96

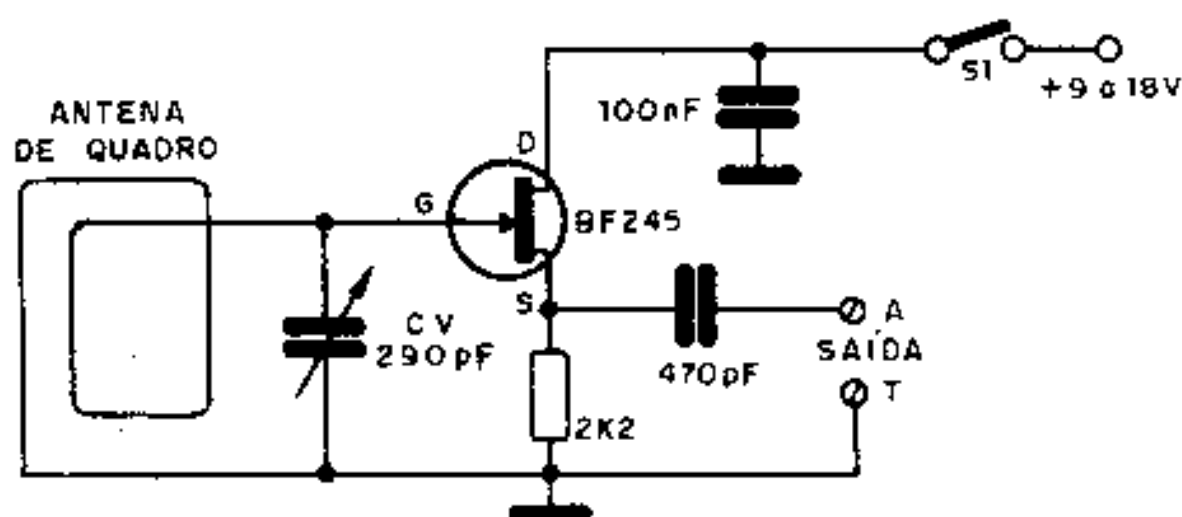


Características

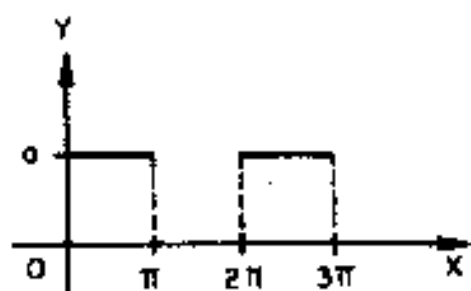
V _{CEO}	100 V
I _C	10 A
P _{TOT} (25°C)	90 W
h _{FE} (I _C = 4 A)	> 20
f _T	> 4 MHz

ANTENA DE QUADRO ATIVA

A antena de quadro consiste em duas espiras com 40 cm de diâmetro (em fôrma redonda ou quadrada) sem separação, formando, deste modo, um quadro, que sintonizará as estações de ondas curtas entre 4 e 12 MHz. Mais espiras permitem sintonizar estações de freqüências mais baixas. A alimentação pode ser feita com bateria, já que o consumo de corrente é bastante baixo. O acoplamento ao receptor pode ser feito diretamente na antena (A) e terra (T), ou através de duas ou três espiras.



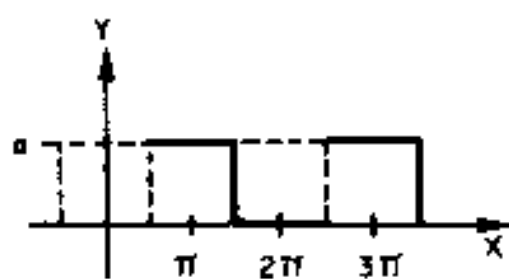
SÉRIES DE FOURIER Desenvolvimentos



$$Y = 0 \text{ PARA } 0 < X < \pi$$

$$Y = 1 \text{ PARA } \pi < X < 2\pi$$

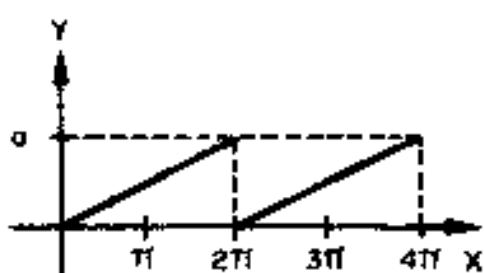
$$Y = \frac{40}{\pi} \left[\text{SEN } X + \frac{\text{SEN } (3X)}{3} + \frac{\text{SEN } (5X)}{5} + \dots \right]$$



$$Y = 0 \text{ PARA } 0 < X < 2\pi - a$$

$$Y = 1 \text{ PARA } a < X < 2\pi - a$$

$$Y = \frac{20}{\pi} \left[\frac{\pi - a}{2} + \frac{\text{SEN}(\pi - a)}{1} \text{COS } X + \frac{\text{SEN } 2(\pi - a)}{2} \text{COS } 2X + \frac{\text{SEN } 3(\pi - a)}{3} \text{COS } 3X + \dots \right]$$



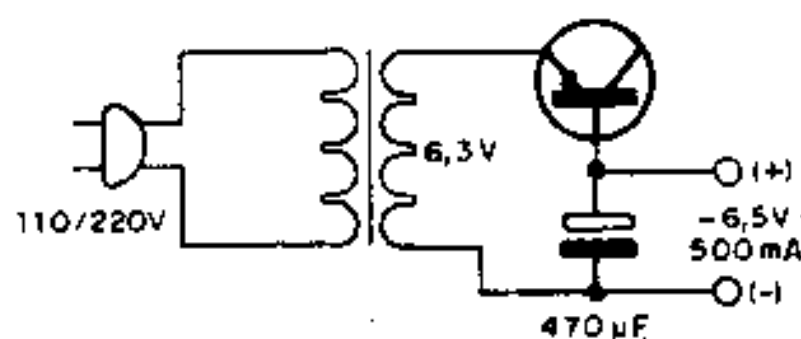
$$Y = \frac{aX}{2\pi} \text{ PARA } 0 < X < 2\pi$$

$$Y = f(2\pi + X)$$

$$Y = \frac{a}{2} - \frac{a}{\pi} \left[\frac{\text{SEN } X}{1} + \frac{\text{SEN } (2X)}{2} + \frac{\text{SEN } (3X)}{3} + \dots \right]$$

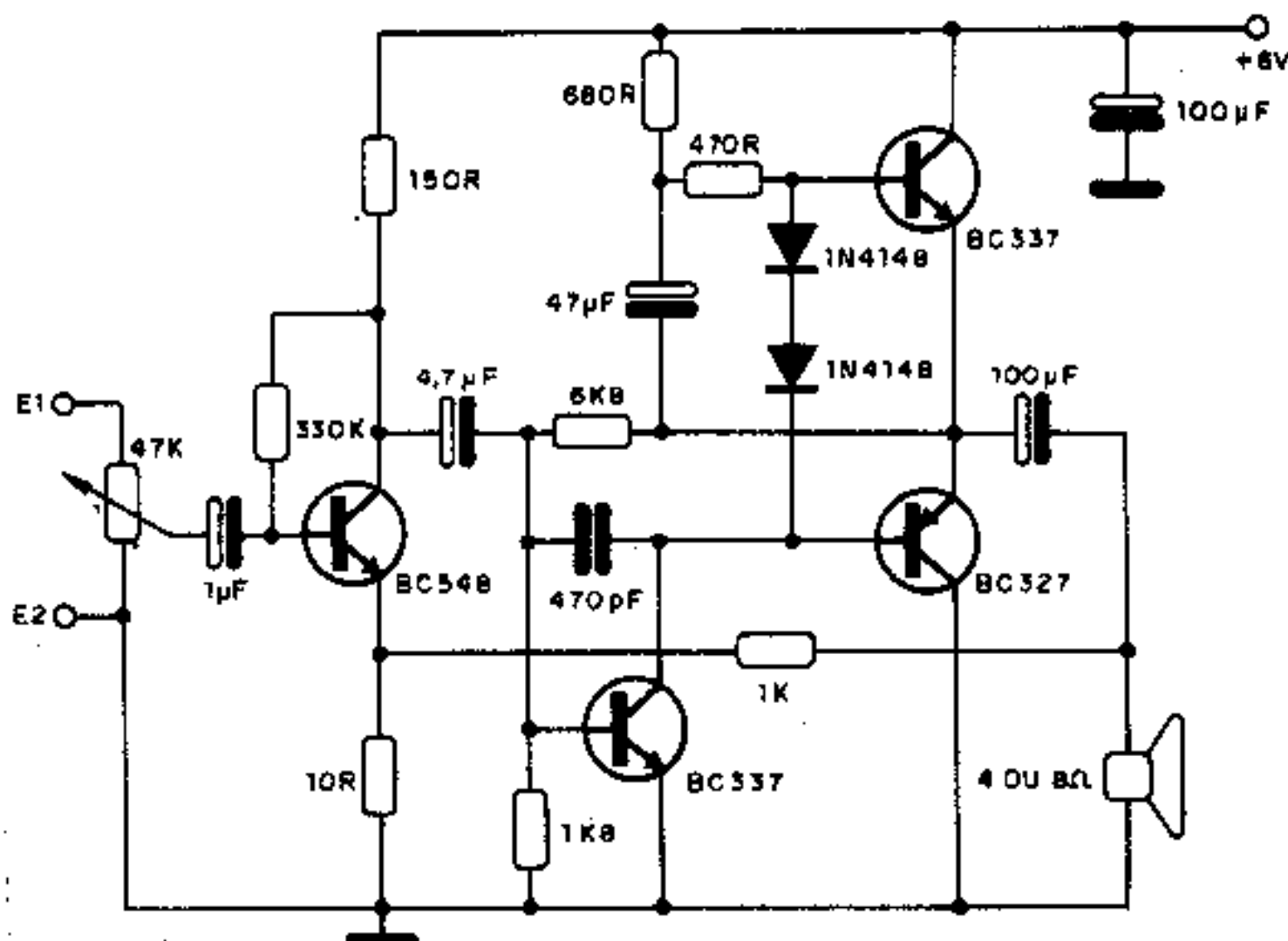
FONTE COM TRANSISTOR QUEIMADO

Se a junção base-emissor de um transistor estiver boa (teste com o multímetro), mesmo que a junção coletor-base esteja ruim (aberta ou em curto), podemos utilizar este transistor como um diodo numa fonte experimental. O transistor deve ser de pequena ou média potência, como os BC557, BC558, BC307, BD136 ou qualquer PNP. Para NPN basta inverter a ligação entre a base e o emissor. O eletrolítico pode ter valores maiores para menor nível de ripple e sua tensão de trabalho é de 9 V ou mais.



AMPLIFICADOR DE 3 W

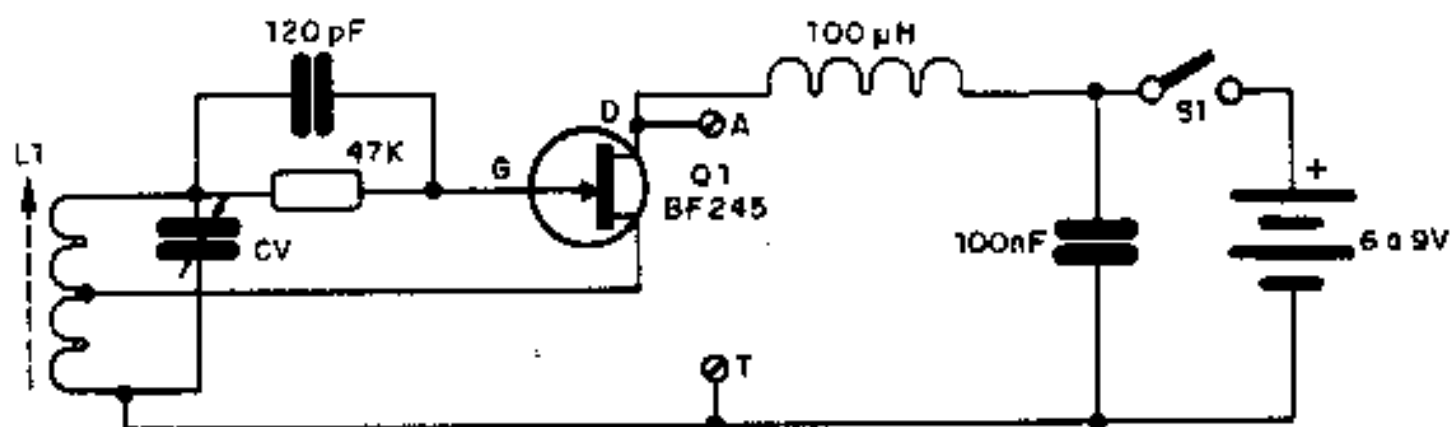
Éis um pequeno amplificador de áudio, de bom rendimento, indicado para aplicações gerais, como etapas de saída de rádios, intercomunicadores, seguidores de sinais etc. Os resistores são todos de 1/8 W e os eletrolíticos para 6 V ou mais. O potenciômetro de 47 k serve como controle de volume.



TRANSMISSOR CW DE ONDAS CURTAS

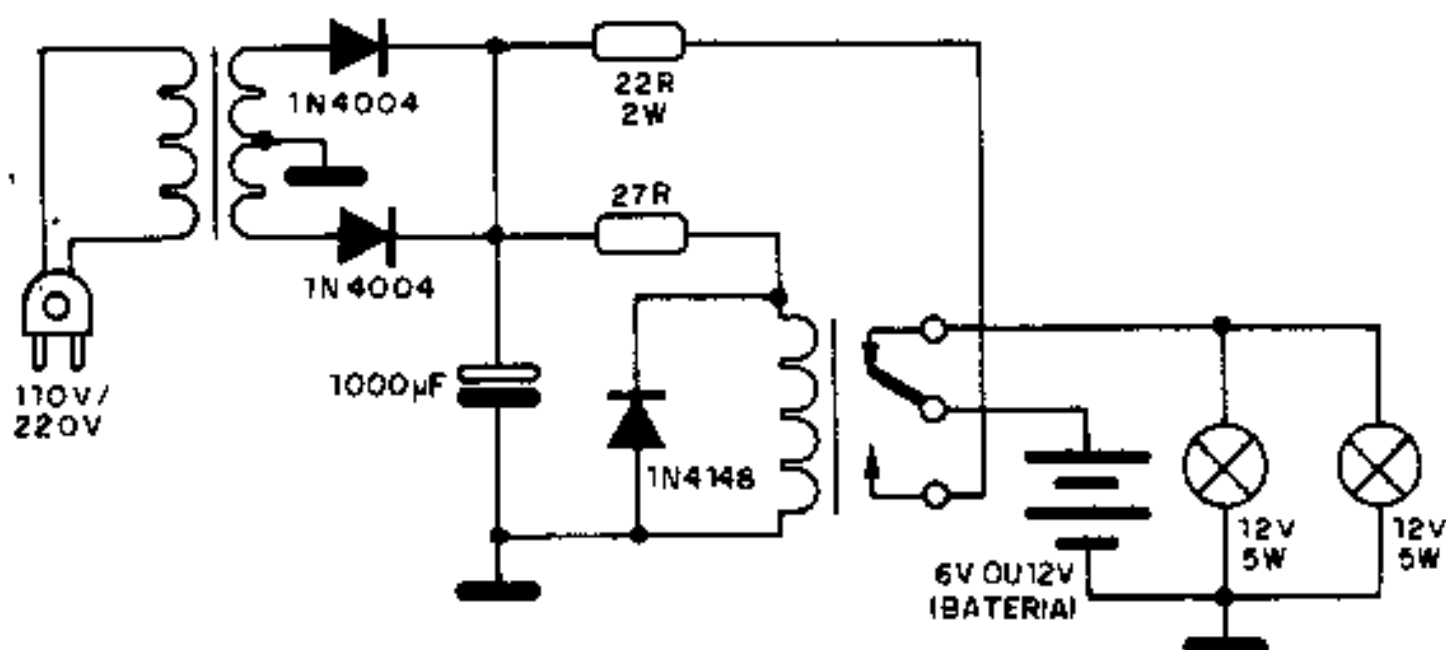
Este pequeno transmissor para a faixa de ondas curtas possui potência de alguns miliwatts, podendo ser usado na prática de telegrafia ou em demonstrações. L1 consta de 20 espiras de fio 28 AWG num bastão de ferrite de 1 cm de diâmetro para cobertura da faixa entre 4 e 11 MHz.

Nesta faixa, o capacitor usado também influi, podendo ficar entre 190 e 300 pF. Para maior rendimento deve ser usada boa antena e ligação à terra.



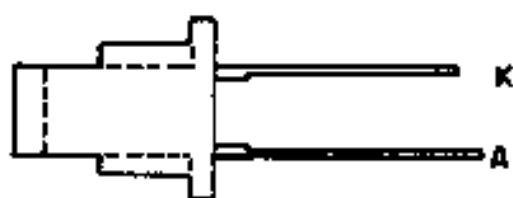
LUZ DE EMERGÊNCIA

Quando houver corrente na rede local, o circuito manterá a bateria sob carga lenta. Com a falta de energia, o relé abre e conecta a bateria às lâmpadas de iluminação de emergência. Para baterias de 6 V, o transformador é de 6 + 6 V com 500 mA de corrente e para 12 V, temos um transformador de 12 + 12 V com 500 mA. O relé pode ser o MC2RC1, para o caso de 6 V, ou MC2RC2 para baterias de 12 V.



CQV37

Diodo emissor de luz vermelha (led) em encapsulamento vermelho topo difuso (Siemens)

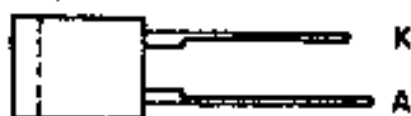


Características

λ	665 \pm 15 nm
I_V ($I_F = 20$ mA)	$\geq 0,3$ (0,7) mcd
{ -1	0,4 - 0,8 mcd
{ -2	0,63 - 1,25 mcd
φ	± 50 graus
V_F ($I_F = 20$ mA)	1,6 ($\leq 2,0$) V
I_F (máx.)	60 mA

CQV38

Diodo emissor de luz amarela (led) em encapsulamento amarelo topo difuso (Siemens)

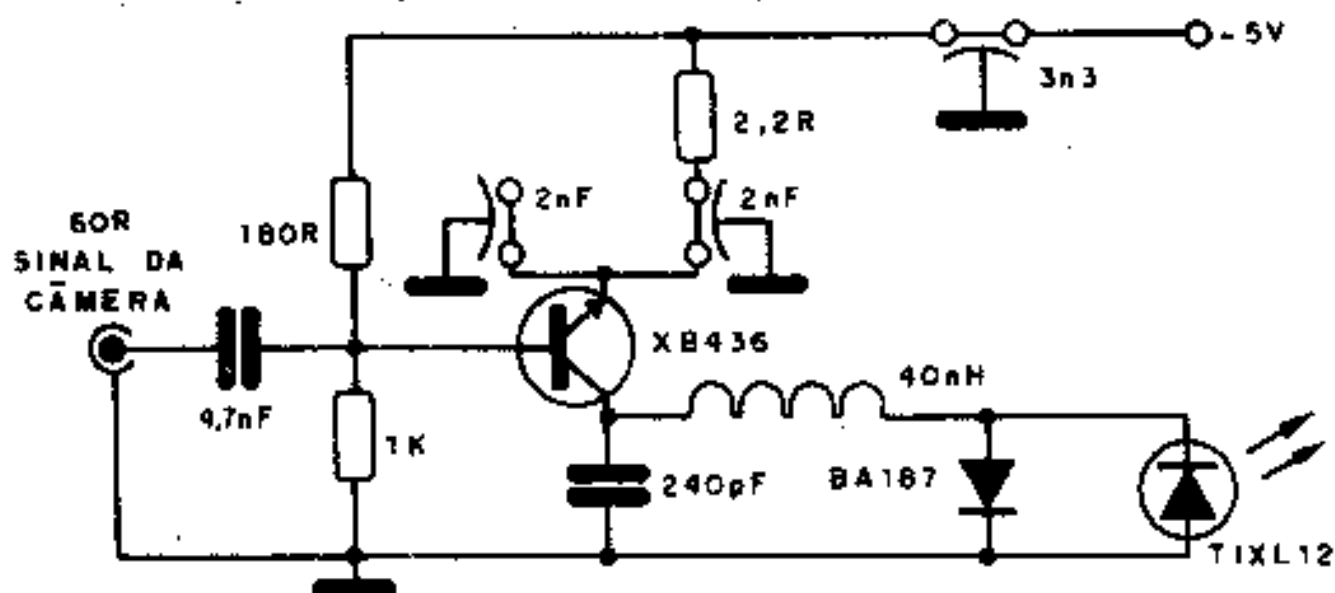


Características

λ	590 \pm 10 nm
I_V ($I_F = 20$ mA)	$\geq 0,6$ (2,0) mcd
{ -3	1,0 - 2,0 mcd
{ -4	1,6 - 3,2 mcd
{ -5	2,5 - 5,0 mcd
φ	± 50 graus
V_F ($I_F = 20$ mA)	2,4 ($\leq 3,0$) V
I_F (máx.)	60 mA

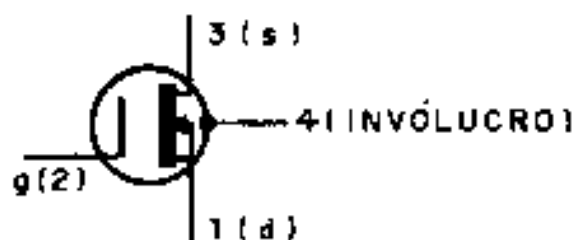
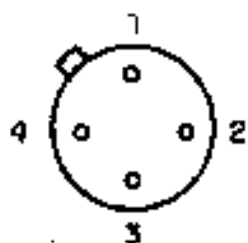
LINK PARA TRANSMISSÃO DE IMAGEM

Este circuito, sugerido pela Texas Instruments, permite a transmissão de uma imagem gerada por câmera de TV, através de led infravermelho, a um receptor remoto. A frequência de operação é de 50 MHz. Embora a potência do emissor seja pequena nesta frequência, os resultados obtidos são satisfatórios.



3N128

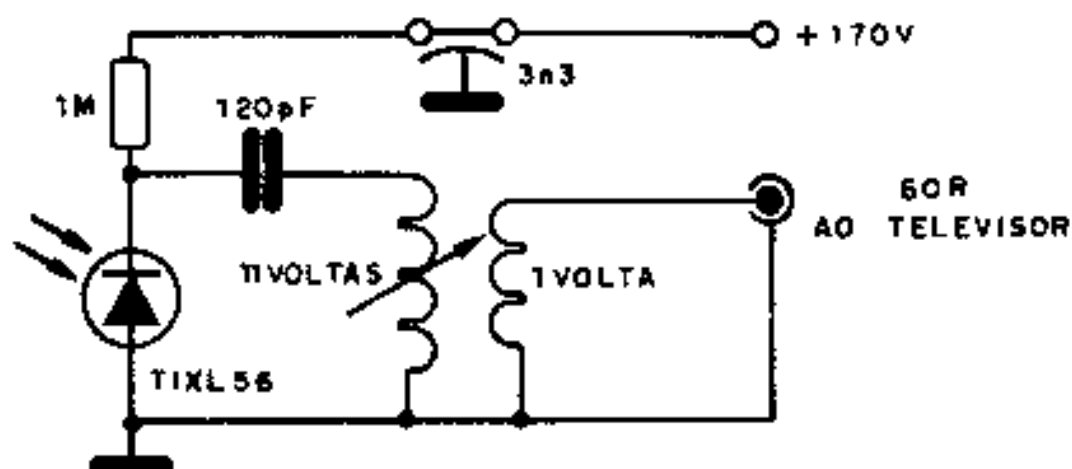
MOSFET de canal N.



V _{DSS} (BR)	-50 V (mín.)
I _{GSS}	0,05 nA (máx.)
I _{DSS}	25 mA (máx.)
Y _{fs}	5 000/12 000 S
V _{DS}	20 V (máx.)
P _d	330 mW

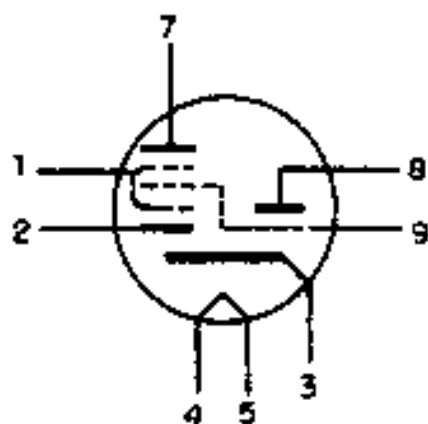
RECEPTOR PARA LINK DE IMAGEM

Este receptor opera numa frequência de 50 MHz, fornecendo sinal para o canal 2, ajustado na bobina. A sintonia é feita pela própria bobina que, juntamente com o capacitor de 120 pF e a junção do diodo, forma o circuito ressonante. O circuito é sugerido pela Texas Instruments e opera em conjunto com o Link Para Transmissão de Imagem, sugerido nesta mesma edição.



6AN7

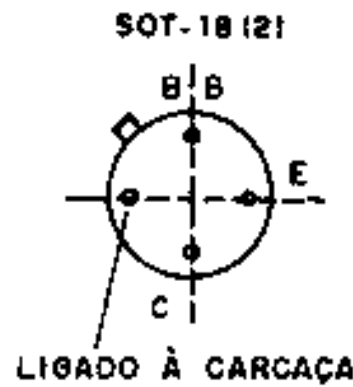
Triodo-Hexodo.



Tensão de filamento	6,3 V
Corrente de filamento	230 mA
Tensão de placa	250 V
Tensão de grade	2 V
Tensão de grade auxiliar	85 V
Corrente de grade auxiliar	3 mA
Corrente de placa	3 mA
Transcondutância	750 μ S

BF167

Transistor NPN de RF para TV, FI de video e CAG (Ibrapê)

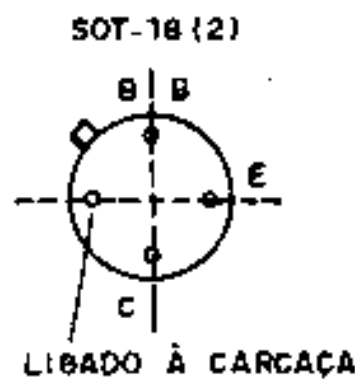


Características

V_{CEO}	30 V
I_C	25 mA
P_{TOT}	130 mW
h_{FE} ($I_C = 4$ mA)	26
f_T	350
F_{TIP} à 35 MHz	3 dB

BF115

Transistor NPN de RF para uso geral em rádio e TV (Ibrapê)



Características

V_{CEO}	30 V
I_C	30 mA
P_{TOT}	145 mW
h_{FE} ($I_C = 1$ mA)	45 - 165
f_T	230 MHz
F_{TIP} à 100 MHz	4 dB

TRABALHO DE FORÇAS ELÉTRICAS (fórmula)

Trabalho para a carga q do ponto de potencial V_A para o ponto de potencial V_B .



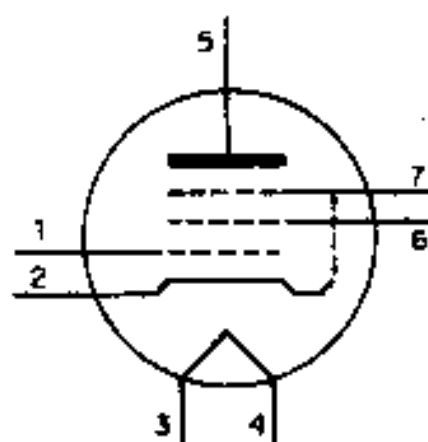
$$\mathcal{E}_{AB} = q \cdot (V_B - V_A)$$

ONDE: \mathcal{E} = TRABALHO (JOULES)
 q = CARGA (COULOMBS)
 V_A, V_B = POTENCIAIS (VOLTS)

OBS: $V_B - V_A$ É CHAMADA d.d.p. (DIFERENÇA DE POTENCIAL) ENTRE OS PONTOS A E B.

6AK5

Pentodo amplificador de RF.

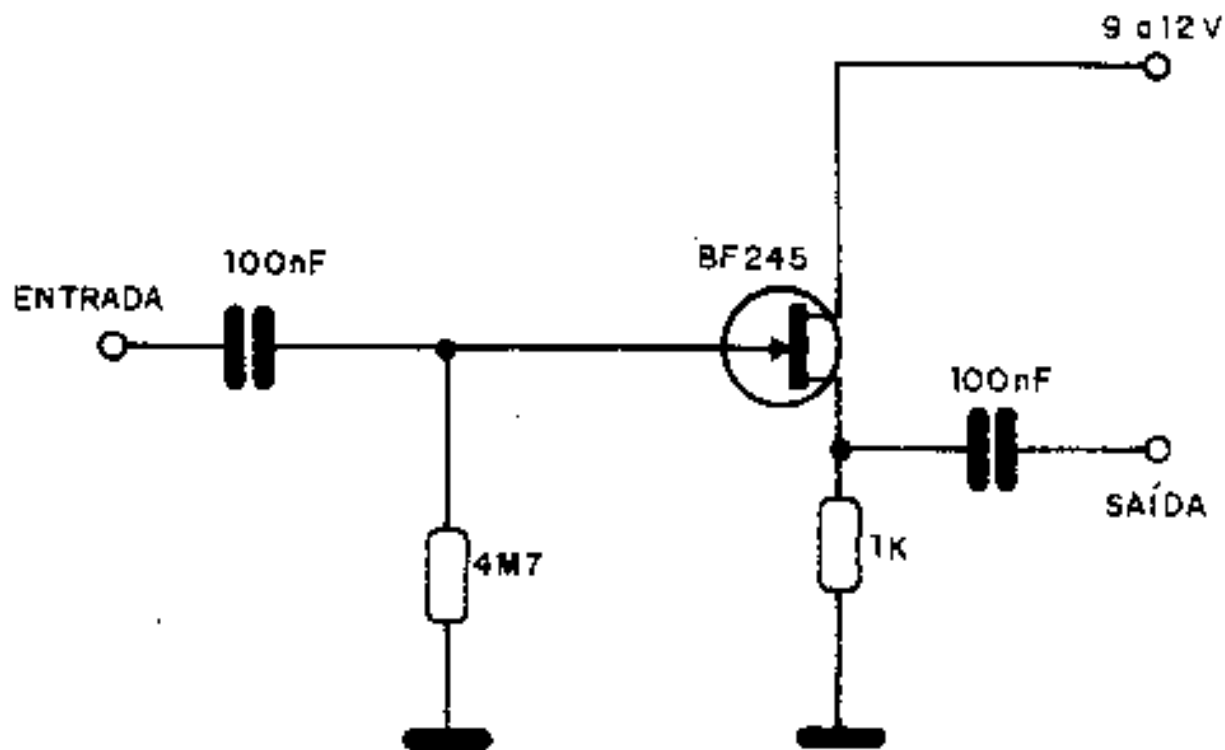


Características

tensão de filamento	6,3 V
Corrente de filamento	175 mA
Tensão de placa	120/180 V
Tensão de grade auxiliar	120/120 V
Resistência de catodo	180/180 Ω
Resistência de placa (típ.)	0,3/0,5 M Ω
Transcondutância	5 000/5 100 μ S
Corrente de placa	7,5/7,7 mA
Corrente de grade auxiliar	2,5/2,4 mA

PRÉ COM FET

Este pré-amplificador para microfone possui uma impedância de entrada maior que $1\text{ M}\Omega$ e sua resposta de frequência vai de 10 Hz até além de 200 kHz , com uma impedância de saída da ordem de 5 k . A distorção harmônica é menor que $0,1\%$ e a intensidade do sinal de saída chega perto de 3 Vpp .



BDV96

Transistor PNP de potência de silício para saída de áudio até 50 W e comutação (lbrape) – Complementar: BDV95

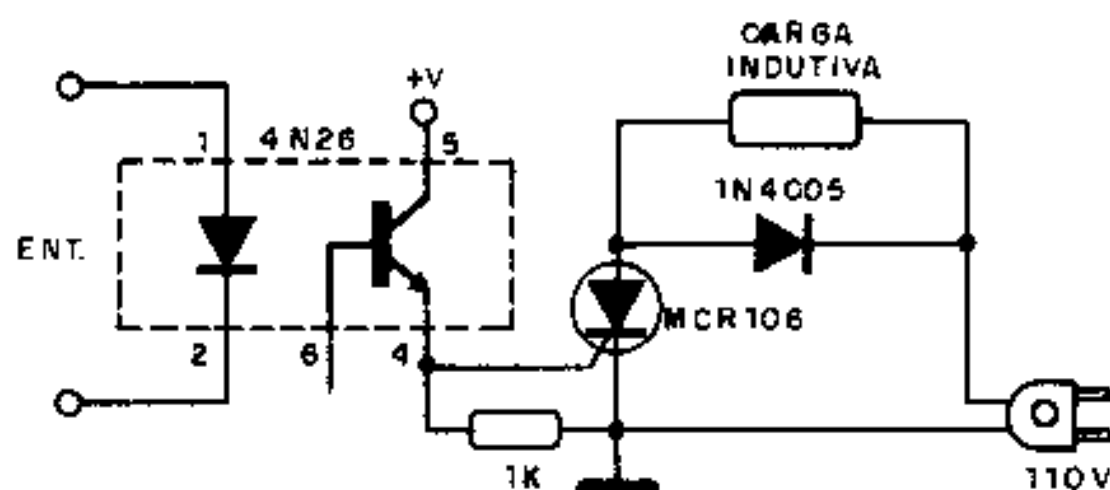


Características

V_{CEO}	100 V
I_C	10 A
$P_{TOT}(25^\circ\text{C})$	90 W
$h_{FE} (I_C = 4\text{ A})$	> 20
f_T	> 4 MHz

OPTOISOLADOR + SCR

O 4N26 é um optoisolador da Motorola, servindo, neste caso, para disparo de um MCR106 que controla cargas de até 4 A na rede de 110 V. A entrada deve ser compatível com a excitação do led interno.



BDV94

Transistor PNP de silício de potência de áudio até 50 W e para comutação (Ibrapê) – Complementar: BDV93

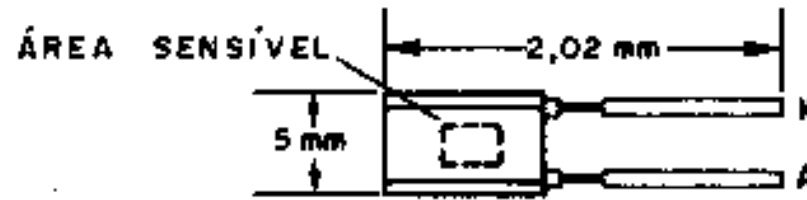


Características

V_{CEO}	80 V
I_C	10 A
$P_{TOT}(25^{\circ}C)$	90 W
$h_{FE} (I_C = 4 A)$	> 20
f_T	> 4 MHz

S186P (Poltronlc)

Foto-diodo de silício – PIN – possui área sensível de $7,5 \text{ mm}^2$. Usado como detector em circuitos que exijam respostas rápidas e levadíssima sensibilidade.

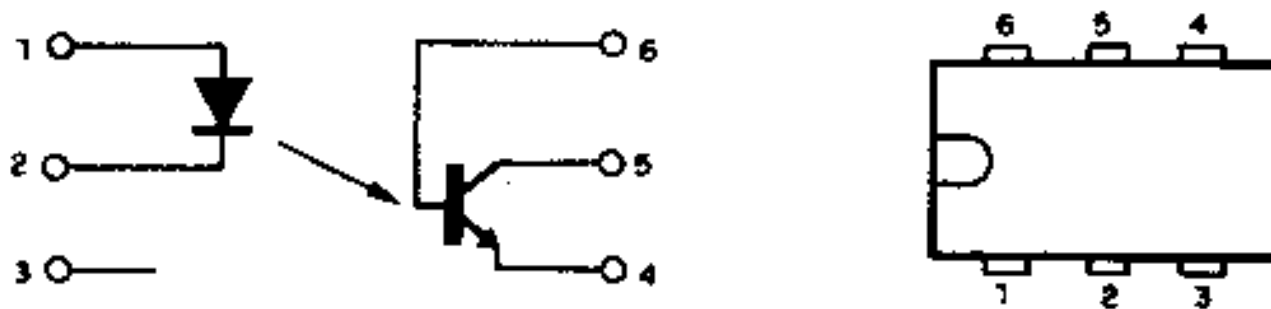


Características

Tensão inversa máxima: 32 V
 t_{on} e t_{off} ~ 50 ns (típico)
Sensibilidade máxima: 9 200 angstrons

4N25 / 4N25A / 4N26 / 4N27 / 4N28

Opto-isolador com saída à transistor.



Led
 V_R ...3 V
 I_F ...60 mA
 P_d ...120 mW

Transistor
 V_{CEO} ...30 V
 V_{ECO} ...7 V
 I_C ...150 mA
 P_d ...150 mW

Isolador
 V_{iso} ...7 500 VCA
 R_{iso} ... $10^{11} \Omega$

CARACTERÍSTICAS DO Z80

(Unidades em ns)

Símbolo	Parâmetro	Mín.	Máx.	Mín.	Máx.	Mín.	Máx.
T _c C	Tempo de Ciclo do Clock	250	Dc	165	Dc	125	Dc
T _w Ch	Largura do Pulso de Clock (HI)	110	Dc	65	Dc	55	Dc
T _w CL	Largura do Pulso de Clock (Lo)	110	Dc	65	Dc	55	Dc
T _f C	Tempo de descida do Clock	-	30	-	20	-	10
T _r C	Tempo de subida do Clock	-	30	-	20	-	10
T _a Cr (A)	Transição ↑ para validação do endereço	-	110	-	90	-	80
T _d A (MREQf)	Validação do endereço à MREQ intervalo ↓	65	-	35	-	20	-
T _d Cf (MREQf)	Transição ↓ do Clock à MREQ	-	85	-	70	-	60
T _d Cr (MREQf)	Transição ↑ do Clock à MREQ	-	85	-	70	-	60
T _w MREQh	Largura do Pulso MREQ (HI)	110	-	65	-	45	-
T _w MREQL	Largura do Pulso MREQ (Lo)	220	-	135	-	100	-
T _d Cf (MREQr)	Intervalo de transição Clock ↑ MREQ	-	85	-	70	-	60
T _d Cf (RDf)	Intervalo da transição Clock ↓ RD	-	95	-	80	-	70
T _d Cr (RDf)	Intervalo de transição Clock ↑ RD	-	85	-	70	-	60
T _s D (Cr)	Intervalo entre a transição de Clock e fixação de dados	35	-	30	-	30	-
T _h D (RDf)	Tempo de manuseio de dados ↑ RD	0	-	0	-	0	-
T _s WAIT (Cf)	Tempo de fixação do WAIT à transição ↓ Clock	70	-	60	-	50	-
T _h WAIT (Cf)	Tempo de manutenção WAIT após ↓ Clock	10	-	10	-	10	-
T _d Cr (M1f)	Intervalo Clock ↑ a M1 ↓	-	100	-	80	-	70
T _d Cr (M1r)	Intervalo Clock ↑ a M1 ↓	-	100	-	80	-	70
T _d Cr (RFSHf)	Intervalo Clock ↑ à RFSH ↑	-	130	-	110	-	95
T _d Cr (RFSHr)	Intervalo Clock ↑ à RFSH ↓	-	120	-	100	-	85
T _d Cf (RDf)	Intervalo Clock ↓ à RD ↑	-	85	-	70	-	60
T _d Cf (RDf)	Intervalo Clock ↑ à RD ↓	-	85	-	70	-	60
T _s D (Cf)	Fixação de dados entre os ciclos M2, M3, M4 ou M5	50	-	40	-	30	-
T _d A (IORQf)	Estabilização da prioridade de endereço IORQ ↓	180	-	110	-	75	-
T _d Cr (IORQf)	Intervalo Clock ↓ à IORQ ↑	-	75	-	65	-	55
T _d Cf (IORQf)	Intervalo Clock ↑ à IORQ ↓	-	85	-	70	-	60

CARACTERÍSTICAS DO Z80

(Unidades em ns)

Símbolo	Parâmetro	Mín.	Máx.	Mín.	Máx.	Mín.	Máx.
TdD (WRf)	Estabilização de dados à WR ↓	80	—	25	—	5	—
Tdf (WRf)	Intervalo Clock ↓ à WR ↓	—	80	—	70	—	60
Tw WR	Largura do Pulso WR	220	—	135	—	100	—
Td Cf (WRr)	Intervalo Clock ↓ à WR ↑	—	80	—	70	—	60
Td D (WRf)	Estabilização de dados à WR ↓	10	—	55	—	55	—
Td Cr (WRf)	Intervalo Clock ↑ à WR ↓	—	65	—	60	—	55
Td WRr (D)	Estabilização de dados à WR ↑	60	—	30	—	15	—
Td Cf (HALT)	Clock ↓ à HALT ↑ ou ↓	—	300	—	260	—	225
Tw NM1	Largura do Pulso NM1	80	—	70	—	60	—
Ts BUSREQ (Cr)	Tempo de fixação de BUSREQ à Clock ↑	50	—	50	—	40	—
Th BUSREQ (Cr)	Tempo de retenção de BUSREQ depois de Clock ↑	10	—	10	—	10	—
Td Cr (BUSACKf)	Intervalo Clock ↑ à BUSACK ↓	—	100	—	90	—	80
Td Cf (BUSACKr)	Intervalo Clock ↓ BUSACK ↑	—	100	—	90	—	80
Td Cr (Dz)	Intervalo Clock ↑ dados flutuantes	—	90	—	80	—	70
Td Cf (CTz)	Intervalo Clock ↑ à saídas de controle flutuantes (MREQ, RD e WR)	—	80	—	70	—	60
Td Cr (Az)	Clock ↑ à dados flutuantes	—	90	—	80	—	70
Td CTr (A)	Intervalo MREQ ↑, IORQ ↑, RD ↑ e WR a Retenção ADDRESS	80	—	35	—	20	—
Ts RESET (Cr)	Transição RESET ↑ CLOCK	60	—	60	—	45	—
Th RESET (Cr)	Tempo de Retenção RESET ↑ à CLOCK	10	—	10	—	10	—
Ts INTf (Cr)	Tempo INT à CLOCK ↑	80	—	70	—	55	—
Th INTr (Cr)	Tempo de retenção INT à CLOCK ↑	10	—	10	—	10	—
Td M1f (IORQf)	Intervalo M1 ↓ IORQ ↓	565	—	365	—	270	—
Td Cf (IORQf)	Clock ↓ à IORQ ↑	—	85	—	70	—	60
Td Cf (IORQr)	Clock ↓ à IORQ ↓	—	85	—	70	—	60
Td Cf (D)	Clock ↓ à validação de dados	—	150	—	130	—	115

FREQUÊNCIAS DOS CANAIS DE TV EM UHF

Canal	Faixa (MHz)	Portadora de Vídeo (MHz)	Portadora de áudio (MHz)
14	470 - 476	471,25	475,75
15	476 - 482	477,25	481,75
16	482 - 488	483,25	487,75
17	488 - 494	489,25	493,75
18	494 - 500	495,25	499,75
19	500 - 506	501,25	505,75
20	506 - 512	507,25	511,75
21	512 - 518	513,25	517,75
22	518 - 524	519,25	523,75
23	524 - 530	525,25	529,75
24	530 - 536	531,25	535,75
25	536 - 542	537,25	541,75
26	542 - 548	543,25	547,75
27	548 - 554	549,25	553,75
28	554 - 560	555,25	559,75
29	560 - 566	561,25	565,75
30	566 - 572	567,25	571,25
31	572 - 578	573,25	577,75
32	578 - 584	579,25	583,75
33	584 - 590	585,25	589,75
34	590 - 596	591,25	595,75
35	596 - 602	597,25	601,75
36	602 - 608	603,25	607,75
37	608 - 614	609,25	613,75
38	614 - 620	615,25	619,75
39	620 - 626	621,25	625,75
40	626 - 632	627,25	631,75
41	632 - 638	633,25	637,75
42	638 - 644	639,25	643,75
43	644 - 650	645,25	649,75
44	650 - 656	651,25	655,75
45	656 - 662	657,25	661,75
46	662 - 668	663,25	667,75
47	668 - 674	669,25	673,75
48	674 - 680	675,25	679,75

FREQÜÊNCIAS DOS CANAIS DE TV EM UHF

Canal	Faixa (MHz)	Portadora de Vídeo (MHz)	Portadora de áudio (MHz)
49	680 - 686	681,25	685,75
50	686 - 692	687,25	691,75
51	692 - 698	693,25	697,75
52	698 - 704	699,25	703,75
53	704 - 710	705,25	709,75
54	710 - 716	711,25	715,75
55	716 - 722	717,25	721,75
56	722 - 728	723,25	727,75
57	728 - 734	729,25	733,75
58	734 - 740	735,25	739,75
59	740 - 746	741,25	745,75
60	746 - 752	747,25	751,75
61	752 - 758	753,25	757,75
62	758 - 764	759,25	763,75
63	764 - 770	765,25	769,75
64	770 - 776	771,25	775,75
65	776 - 782	777,25	781,75
66	782 - 788	783,25	787,75
67	788 - 794	789,25	793,75
68	794 - 800	795,25	799,75
69	800 - 806	801,25	805,75
70	806 - 812	807,25	811,75
71	812 - 818	813,25	817,75
72	818 - 824	819,25	823,75
73	824 - 830	825,25	829,75
74	830 - 836	831,25	835,75
75	836 - 842	837,25	841,75
76	842 - 848	843,25	847,75
77	848 - 854	849,25	853,75
78	854 - 860	855,25	859,75
79	860 - 866	861,25	865,75
80	866 - 872	867,25	871,75
81	872 - 878	873,25	877,75
82	878 - 884	879,25	883,75
83	884 - 890	885,25	889,75

CANAIS FAIXA DO CIDADÃO
(11 metros)

CANAL	FREQÜÊNCIA (MHz)	CANAL	FREQÜÊNCIA (MHz)
1	26,965	29	27,295
2	26,975	30	27,305
3	26,985	31	27,315
1T	26,995	32	27,325
4	27,005	33	27,335
5	27,015	34	27,345
6	27,025	35	27,355
7	27,035	36	27,365
2T	27,045	37	27,375
8	27,055	38	27,385
9	27,065	39	27,395
10	27,075	40	27,405
11	27,085	41	27,415
3T	27,095	42	27,425
12	27,105	43	27,435
13	27,115	44	27,445
14	27,125	45	27,455
15	27,135	46	27,465
4T	27,145	47	27,475
16	27,155	48	27,485
17	27,165	49	27,495
18	27,175	50	27,505
19	27,185	51	27,515
5T	27,195	52	27,525
20	27,205	53	27,535
21	27,215	54	27,545
22	27,225	55	27,555
23	27,235	56	27,565
24	27,245	57	27,575
25	27,255	58	27,585
26	27,265	59	27,595
27	27,275	60	27,605
28	27,285		

CONVERSÃO
POLEGADAS X MILÍMETROS
(1 polegada = 25,40005 milímetros)

Poleg. Fração	Poleg. Decimal	(mm)	Poleg. Fração	Poleg. Decimal	(mm)
1/64	0,015625	0,396875	33/64	0,515625	13,096875
1/32	0,031250	0,793750	17/32	0,531250	13,493750
3/64	0,046875	1,190625	35/64	0,546875	13,890625
1/16	0,062500	1,587500	9/16	0,562500	14,287500
5/64	0,078125	1,984375	37/64	0,578125	14,684375
3/32	0,093759	2,381250	19/32	0,593750	15,081250
7/64	0,109375	2,778125	39/64	0,609375	15,478125
1/8	0,125000	3,175000	5/8	0,625000	15,875000
9/64	0,140625	3,571875	41/64	0,640625	16,271875
5/32	0,156250	3,968750	21/32	0,656250	16,668750
11/64	0,171875	4,365625	43/64	0,671875	17,065625
3/16	0,187500	4,762500	11/16	0,687500	17,462500
13/64	0,203125	5,159375	45/64	0,703125	17,859375
7/32	0,218750	5,556250	23/32	0,718750	18,256250
15/64	0,234375	5,953125	47/64	0,734375	18,653125
1/4	0,250000	6,350000	3/4	0,750000	19,050000
17/64	0,265625	6,746875	49/64	0,765625	19,446875
9/32	0,281250	7,143750	25/32	0,781250	19,843750
19/64	0,296875	7,540625	51/64	0,796875	20,240625
5/16	0,312500	7,937500	13/16	0,812500	20,637500
21/64	0,328125	8,334375	53/64	0,828125	21,034375
11/32	0,343750	8,731250	27/32	0,843750	21,431250
23/64	0,359375	9,128125	55/64	0,859375	21,828125
3/8	0,375000	9,525000	7/8	0,875000	22,225000
25/64	0,390625	9,921875	57/64	0,890625	22,621875
13/32	0,406250	10,318750	29/32	0,906250	23,018750
27/64	0,421875	10,715625	59/64	0,921875	23,415625
7/16	0,437500	11,112500	15/16	0,937500	23,812500
29/64	0,453125	11,509375	61/64	0,953125	24,209375
15/32	0,468750	11,906250	31/32	0,968750	24,606250
31/64	0,484375	12,303125	63/64	0,984375	25,003125
1/2	0,500000	12,700000	1	1,000000	25,400050

FUNÇÕES TRIGONOMÉTRICAS

Graus	Senos	Tangente	Cotangente	Cosseno	Graus
0	.0000	.0000	1,0000	90
1	.0175	.0175	57,29	.9998	89
2	.0349	.0349	28,636	.9994	88
3	.0523	.0524	19,081	.9986	87
4	.0698	.0699	14,301	.9976	86
5	.0872	.0875	11,430	.9962	85
6	.1045	.1051	9,5144	.9945	84
7	.1219	.1228	8,1443	.9925	83
8	.1392	.1405	7,1154	.9903	82
9	.1564	.1584	6,3138	.9877	81
10	.1736	.1763	5,6713	.9848	80
11	.1908	.1944	5,1446	.9816	79
12	.2079	.2126	4,7046	.9781	78
13	.2250	.2309	4,3315	.9744	77
14	.2419	.2493	4,0108	.9703	76
15	.2588	.2679	3,7321	.9659	75
16	.2756	.2867	3,4874	.9613	74
17	.2924	.3057	3,2709	.9563	73
18	.3090	.3249	3,0777	.9511	72
19	.3256	.3443	2,9042	.9455	71
20	.3420	.3640	2,7475	.9397	70
21	.3584	.3839	2,6051	.9336	69
22	.3746	.4040	2,4751	.9272	68
23	.3907	.4245	2,3559	.9205	67
24	.4067	.4452	2,2460	.9135	66
25	.4226	.4663	2,1445	.9063	65
26	.4384	.4877	2,0503	.8988	64
27	.4540	.5095	1,9626	.8910	63
28	.4695	.5317	1,8807	.8829	62
29	.4848	.5543	1,8040	.8746	61
30	.5000	.5774	1,7321	.8660	60
31	.5150	.6009	1,6643	.8572	59
32	.5299	.6249	1,6003	.8480	58
33	.5446	.6494	1,5399	.8387	57
34	.5592	.6745	1,4826	.8290	56
35	.5736	.7002	1,4281	.8192	55
36	.5878	.7265	1,3764	.8090	54
37	.6018	.7536	1,3270	.7986	53
38	.6157	.7813	1,2799	.7880	52
39	.6293	.8096	1,2349	.7771	51
40	.6428	.8391	1,1918	.7660	50
41	.6561	.8693	1,1504	.7547	49
42	.6691	.9004	1,1106	.7431	48
43	.6820	.9325	1,0724	.7314	47
44	.6947	.9657	1,0355	.7193	46
45	.7071	1,0000	1,0000	.7071	45

CONVERSÃO DECIMAL X BCD

Decimal	BCD		Decimal	BCD	
00	0000	0000	51	0101	0001
01	0000	0001	52	0101	0010
02	0000	0010	53	0101	0011
03	0000	0011	54	0101	0100
04	0000	0100	55	0101	0101
05	0000	0101	56	0101	0110
06	0000	0110	57	0101	0111
07	0000	0111	58	0101	1000
08	0000	1000	59	0101	1001
09	0000	1001	60	0110	0000
10	0001	0000	61	0110	0001
11	0001	0001	62	0110	0010
12	0001	0010	63	0110	0011
13	0001	0011	64	0110	0100
14	0001	0100	65	0110	0101
15	0001	0101	66	0110	0110
16	0001	0110	67	0110	0111
17	0001	0111	68	0110	1000
18	0001	1000	69	0110	1001
19	0001	1001	70	0111	0000
20	0010	0000	71	0111	0001
21	0010	0001	72	0111	0010
22	0010	0010	73	0111	0011
23	0010	0011	74	0111	0100
24	0010	0100	75	0111	0101
25	0010	0101	76	0111	0110
26	0010	0110	77	0111	0111
27	0010	0111	78	0111	1000
28	0010	1000	79	0111	1001
29	0010	1001	80	1000	0000
30	0011	0000	81	1000	0001
31	0011	0001	82	1000	0010
32	0011	0010	83	1000	0011
33	0011	0011	84	1000	0100
34	0011	0100	85	1000	0101
35	0011	0101	86	1000	0110
36	0011	0110	87	1000	0111
37	0011	0111	88	1000	1000
38	0011	1000	89	1000	1001
39	0011	1001	90	1001	0000
40	0100	0000	91	1001	0001
41	0100	0001	92	1001	0010
42	0100	0010	93	1001	0011
43	0100	0011	94	1001	0100
44	0100	0100	95	1001	0101
45	0100	0101	96	1001	0110
46	0100	0110	97	1001	0111
47	0100	0111	98	1001	1000
48	0100	1000	99	1001	1001
49	0100	1001	100	0001	0000
50	0101	0000			

CONVERSÃO WATTS X HP

Watts	HP	Watts	HP
1	0,001341	51	0,068391
2	0,002682	52	0,069732
3	0,004023	53	0,071073
4	0,005364	54	0,072414
5	0,006705	55	0,073755
6	0,008046	56	0,075096
7	0,009387	57	0,076437
8	0,010728	58	0,077778
9	0,012069	59	0,079119
10	0,013410	60	0,080460
11	0,014751	61	0,081801
12	0,016092	62	0,083142
13	0,017433	63	0,084483
14	0,018774	64	0,085824
15	0,020115	65	0,087165
16	0,021456	66	0,088506
17	0,022797	67	0,089847
18	0,024138	68	0,091188
19	0,025479	69	0,092529
20	0,026820	70	0,093870
21	0,028161	71	0,095211
22	0,029502	72	0,096552
23	0,030843	73	0,097893
24	0,032184	74	0,099234
25	0,033525	75	0,100575
26	0,034866	76	0,101916
27	0,036207	77	0,103257
28	0,037548	78	0,104598
29	0,038889	79	0,105939
30	0,040230	80	0,107280
31	0,041571	81	0,108621
32	0,042912	82	0,109962
33	0,044253	83	0,111303
34	0,045594	84	0,112644
35	0,046935	85	0,113985
36	0,048276	86	0,115326
37	0,049617	87	0,116667
38	0,050958	88	0,118008
39	0,052299	89	0,119349
40	0,053640	90	0,120690
41	0,054981	91	0,122031
42	0,056322	92	0,123372
43	0,057663	93	0,124713
44	0,059004	94	0,126054
45	0,060345	95	0,127395
46	0,061686	96	0,128736
47	0,063027	97	0,130077
48	0,064368	98	0,131418
49	0,065709	99	0,132759
50	0,067050	100	0,134100

TABELA DE FIOS ESMALTADOS

Número AWG	Diâmetro (mm)	Secção (mm) ²	Espiras por cm	Kg por m	Resist. Ω/km	Corrente máx. (A)
0000	11,86	107,2	-	-	0,158	319
000	10,40	85,3	-	-	0,197	240
00	9,226	67,43	-	-	0,252	190
0	8,252	53,48	-	-	0,317	150
1	7,348	42,41	-	375	0,40	120
2	6,544	33,63	-	295	0,50	96
3	5,827	26,67	-	237	0,63	78
4	5,189	21,15	-	188	0,80	60
5	4,621	16,77	-	149	1,01	48
6	4,115	13,30	-	118	1,27	38
7	3,665	10,55	-	94	1,70	30
8	3,264	8,36	-	74	2,03	24
9	2,906	6,63	-	58,9	2,56	19
10	2,588	5,26	-	46,8	3,23	15
11	2,305	4,17	-	32,1	4,07	12
12	2,053	3,31	-	29,4	5,13	9,5
13	1,828	2,63	-	23,3	6,49	7,5
14	1,628	2,08	5,6	18,5	8,17	6,0
15	1,450	1,65	6,4	14,7	10,3	4,8
16	1,291	1,31	7,2	11,6	12,9	3,7
17	1,150	1,04	8,4	9,26	16,34	3,2
18	1,024	0,82	9,2	7,3	20,73	2,5
19	0,9116	0,65	10,2	5,79	26,15	2,0
20	0,8118	0,52	11,6	4,61	32,69	1,6
21	0,7230	0,41	12,8	3,64	41,46	1,2
22	0,6438	0,33	14,4	2,89	51,5	0,92
23	0,5733	0,26	16,0	2,29	56,4	0,73
24	0,5106	0,20	18,0	1,82	85,0	0,58
25	0,4547	0,16	20,0	1,44	106,2	0,46
26	0,4049	0,13	22,8	1,14	130,7	0,37
27	0,3606	0,10	25,6	0,91	170,0	0,29
28	0,3211	0,08	28,4	0,72	212,5	0,23
29	0,2859	0,064	32,4	0,57	265,6	0,18
30	0,2546	0,051	35,6	0,45	333,3	0,15
31	0,2268	0,040	39,8	0,36	425,0	0,11
32	0,2019	0,032	44,5	0,28	531,2	0,09
33	0,1798	0,0254	56,0	0,23	669,3	0,072
34	0,1601	0,0201	56,0	0,18	845,8	0,057
35	0,1426	0,0159	62,3	0,14	1069,0	0,045
36	0,1270	0,0127	69,0	0,10	1338,0	0,036
37	0,1131	0,0100	78,0	0,089	1700,0	0,028
38	0,1007	0,0079	82,3	0,070	2152,0	0,022
39	0,0897	0,0063	97,5	0,056	2696,0	0,017
40	0,0799	0,0050	111,0	0,044	3400,0	0,014
41	0,0711	0,0040	126,8	0,035	4250,0	0,011
42	0,0633	0,0032	138,9	0,028	5312,0	0,009
43	0,0564	0,0025	156,4	0,022	6800,0	0,007
44	0,0503	0,0020	169,7	0,018	8500,0	0,005