

# CIRCUITOS & INFORMAÇÕES

VOLUME V

NEWTON C. BRAGA

**7404 - TTL**  
HEX INVERTER  
CORRENTE POR UNIDADE — 12mA

**MONO ESTÁVEL**  
555  
SAÍDA  
 $t = 1,1 \cdot R \cdot C$

**MICRO TRANSMISSOR DE FM**  
Este transmissor tem um alcance de aproximadamente 50m e caracte...  
por usar como microfone um alto-falante comum de 8 ohms X 5cm. A...  
tem 15cm e o transformador T1 é do tipo saída para transistores com im...  
cia entre 200 e 1000 ohms. L1 tem 3 espiras de fio 26 AWG em forma d...  
sem núcleo. O capacitor Cv é um trimer comum.

	BD135	BD137	BD139
V <sub>CB0</sub> máx	45	60	100
V <sub>CEO</sub> máx	45	60	80
P <sub>TOT</sub> máx	8	8	8
h <sub>FE</sub>	40	40	40
I <sub>C</sub> máx	250	160	160
	1	1	1

	TIP29	TIP29A	TIP29B	TIP29C
V <sub>CE</sub> máx	40	60	80	100
V <sub>CE(sat)</sub> máx	40	60	80	100
P <sub>TOT</sub> máx	30	30	30	30
h <sub>FE</sub>	15	15	15	15
I <sub>C</sub> máx	75	75	75	75
	1	1	1	1

**CÁLCULO DA FREQUÊNCIA DO OSCILADOR**

150 circuitos e mais de 200 informações



## ÍNDICE

### Circuitos

Acionador CMOS (4001)	17	Excitação TTL de led (7417)	72
Acoplador óptico (BC)	138	Excitador de led com FET-N (BF247B)	125
Alarme com reed switch (MCR106)	62	Filtro ativo de 60dB de ganho ( $\mu$ A725)	50
Alarme fotoelétrico (555)	63	Filtro de 1kHz passa-baixas ( $\mu$ A4136)	113
Alarme de pêndulo (BC548/BD136)	26	Filtro passa-banda ( $\mu$ A799)	90
Amplificador 16W (TDA1520A)	131	Filtro passa-faixa ( $\mu$ A110)	103
Amplificador AC inversor ( $\mu$ A4136)	57	Filtro rejeitor de alto Q ( $\mu$ A110)	95
Amplificador com ganho 100 (741)	88	Flip-flop R-S (3301)	52
Amplificador DC para fotodiodo (741)	96	Fonte 24V x 1A	31
Amplificador de 10W (AD161/AD162)	32	Fonte de 12V com transformador de 6V	147
Amplificador de 40dB (LM382)	115	Fonte de 15V (723)	19
Amplificador de 7W (TBA810S)	134	Fonte de referência com buffer ( $\mu$ A110)	41
Amplificador de precisão ( $\mu$ A725)	65	Fonte sem transformador	136
Amplificador e driver para 50 ohms (3301)	71	Foto schmitt-trigger (TIL81)	21
Amplificador fotoelétrico (TL061)	86	Fotorrelé (555) (I)	61
Amplificador inversor (LM148)	89	Fotorrelé (BC548) (II)	77
Amplificador LM380N	58	Fotorrelé (III)	108
Amplificador LM386	101	Fototransistor de alta velocidade (I)	49
Amplificador mini (BC548/BC558)	111	Fototransistor de alta velocidade (TIL67) (II)	56
Amplificador não inversor (747)	48	Gerador 8038	9
Amplificador para fotodiodo ( $\mu$ A 702)	100	Gerador de impulsos (2N2646)	140
Amplificador para instrumentação (TL062) (I)	87	Indicador de combustível (UAA170)	146
Amplificador para instrumentação (TL062) (II)	102	Indicador proporcional de leds (BC548)	73
Amplificador para microfone (BC548)	69	Indutor simulado ( $\mu$ A110)	43
Amplificador TDA2040 (14W)	132	Integrador rápido com baixa corrente de entrada ( $\mu$ A110/101)	124
Astável 1:1 (555)	20	Interface para fotodiodo (741)	137
Astável sensível à luz (4011)	109	Interruptor de toque (555)	42
Capacímetro por ponte (BC548)	64	Interruptor 7555	16
Carregador de bateria 50mA (LM217)	37	Limitador de corrente de precisão (LM217)	36
Comparador com histerese ( $\mu$ A4136)	118	Link óptico infravermelho (BF247A)	135
Comutador por toque com FET (MPF102)	80	Luz hipnótica (MCR106)	117
Controle DC de motor (STK6960)	120	Luz rítmica de 12V (TIP31)	141
Controle de audibilidade (BC549)	30	Mixer & pré-amplificador (BC549)	28
Controle de corrente para fototransistor (I)	46	Modulador de largura de pulso (748)	75
Controle de corrente para fototransistor (II)	107	Modulador de RF (2N2222)	38
Controle de corrente para fototransistor (III)	130	Módulo contador digital	78
Controle de motor de passo (STK6982H) (I)	119	Monitor de 12V (BC548)	15
Controle de motor de passo (STK6822) (II)	122	Monoestável infravermelho (555)	33
Controle de relé por luz (TIL81)	127	Multiplicador de capacitância ( $\mu$ A777)	144
Controle de velocidade CC (TIP31)	83	Multiplicador de Q (BC548)	126
Decodificador FM (MC1310P) (I)	18	Multivibrador astável ( $\mu$ A101A)	82
Decodificador FM (LA3350) (II)	44	Multivibrador em áudio (BC548)	93
Detetor de picos positivos (710)	133	Oscilador a cristal (2N3819) (I)	54
Diferenciador ( $\mu$ A101A)	85	Oscilador a cristal (LM111) (II)	99
Diferenciador positivo ( $\mu$ A3301)	60	Oscilador com FET (MPF102)	123
Dimmer com triac TIC226	13	Oscilador controlado externamente (4001)	70
Divisor por 100 (7490)	139	Oscilador controlado por tensão ( $\mu$ A798)	76
Dreno de corrente controlada por tensão (LM2900)	116	Oscilador a cristal CMOS (4001)	66
Emissor infravermelho	10	Oscilador de relaxação (BC548/BC558)	59
Equalizador gráfico (LA3600)	39	Oscilador FM 1km (BSX26)	129
		Oscilador Hartley (BC548)	24
		Oscilador Ponte de Wien ( $\mu$ A796)	112
		Oscilador TTL gatilhado (7400)	105
		Porta NAND (3301)	45

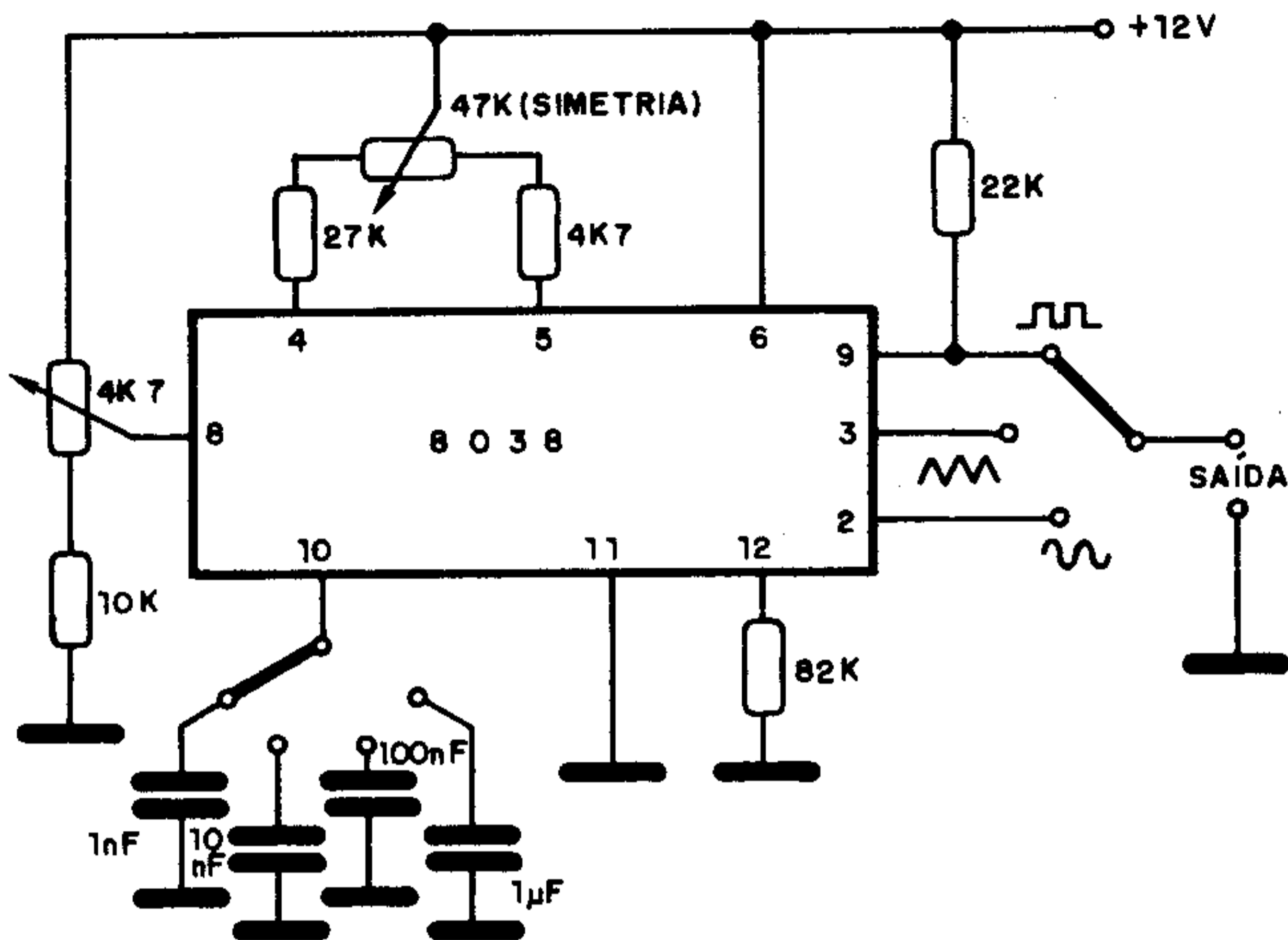
Porta OR ( $\mu$ A3301)	104	1N53/A/B/C	124
Pré-amplificador RIAA – fono (LM382)	92	1N54/1N54A	57
Pré NAB para fita (LM387)	98	2N2218/2N2218A	67
Pré para carro (LA3160)	40	2SB459	89
Pré para MIC dinâmico (CA3140)	14	2SB75	49
Pré para microfone (LM381)	51	4069	24
Pré playback para fita (LM382)	97	709	37
Proteção de fontes (MCR106)	23	747	104
Pulsador (BC548)	55	748	21
Receptor alternativo (2SB75)	142	BA314/315	42
Regulador 1,2V – 20V (LM217/317)	35	BC213	145
Regulador ajustável (109)	53	BC516	22
Regulador de corrente (109)	143	BC617/BC618	139
Regulador positivo de tensão ( $\mu$ A791)	106	BD115	108
Relaxação com transistores (BC548/BC558)	29	BD291	72
Schmitt trigger (BC548)	110	BD292	115
Seguidor de sinais (BC548/BC558)	148	BD293	81
Seguidor de tensão (747) (I)	47	BD294	81
Seguidor de tensão ( $\mu$ A748M) (II)	114	BD335	123
Seguidor de tensão rápido (LM301)	12	BD336	56
Simples alarme (BC548)	121	BDY90	142
Simples timer (BC548)	22	BDY91	76
Sirene 555	84	BF457	75
Somador rápido (LM301) (I)	11	BF458	73
Somador rápido ( $\mu$ A101A) (II)	128	BF459	66
Timer (2N2646)	74	BF494	109
Unijunção & XTAL	145	BF495	109
VFO com varicap (BF494)	27	BF960	85
Voltímetro CC (BC548)	25	BF964	94
Voltímetro logarítmico (741)	91	BF966	102
555 Astável	94	BF981	97
555 Monoestável	67	BFP22	110
60Hz – TTL (7404)	68	BFP23	110
		BFR84	33
		BRY56	121
		BRY86	106
		CA324	17
		CA1458	20
		CQV46	125
		CQV48	129
		CQV49	131
		CQV56	134
		CQV57	137
		F-1	29
		FR-25	29
		HC/HCT08	105
		HC/HCT10	86
		HC/HCT11	80
		IBK33B	22
		LD41	148
		LD602	138
		LD606	135
		LD607	130
		LM102/302	38
		LM106/LM206/LM306	118
		LM217/LM317	91
		LM218/LM318	13
		LM350	95
		LMC1458	14
<b>Características de Componentes</b>			
1N49/1N50	57		
1N51/1N52	89		



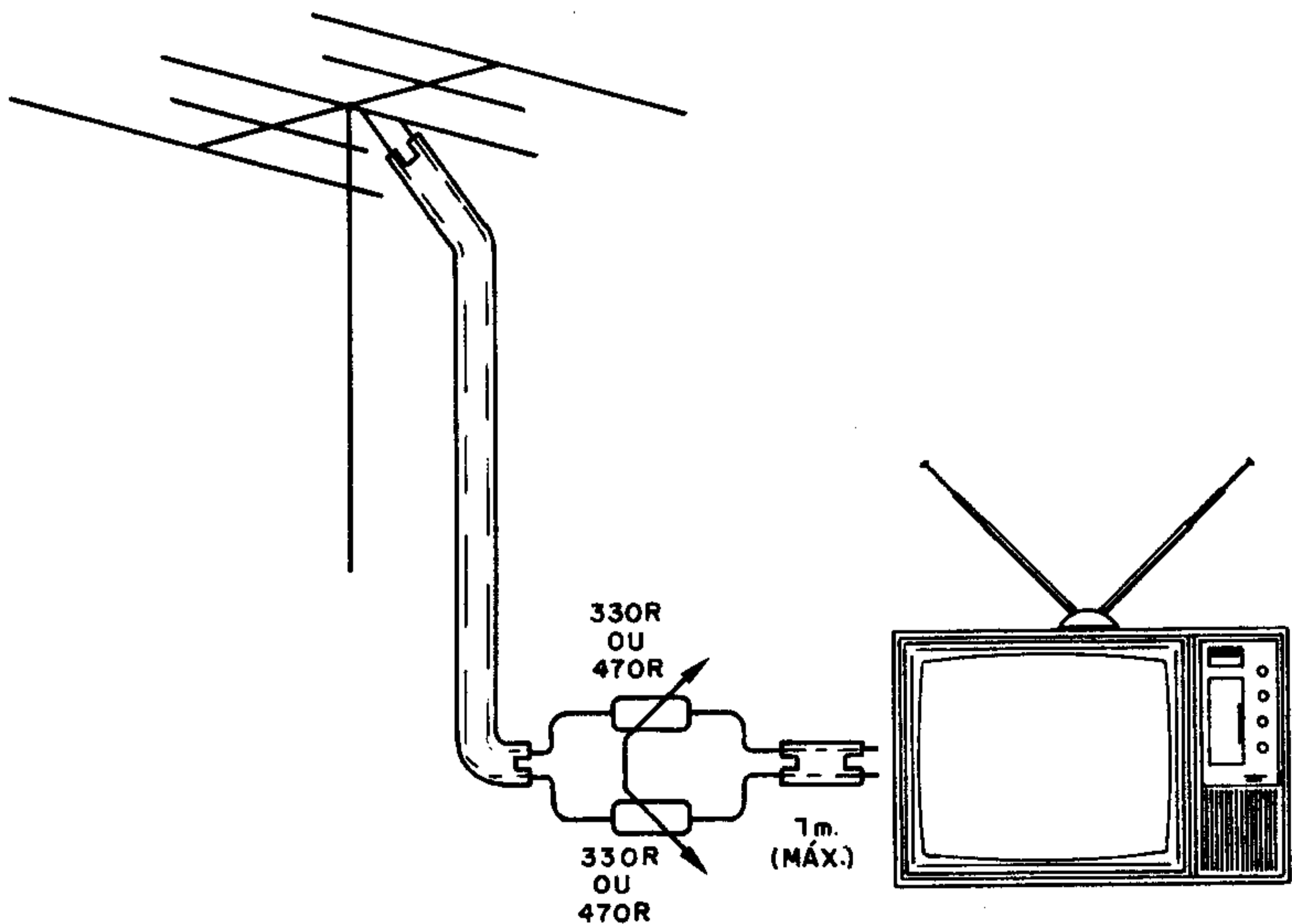
MPSA42	120	Landell de Moura	49
MPSA43/MPSA93	99	Motor de indução	80
MPS5551	120	Motor elétrico	115
PE7058	99	Raios catódicos	30
PE7059	124	Raios X	46
TAA201	31	Voltímetro digital	50
TAA550	123		
TDA1520A	15	<b>Tabelas &amp; Códigos</b>	
TDA2002	92		
TIC126	90	Alfabeto grego	59
TIC253/TIC263	83	Código de capacitores Thomsom	19
TIP110/TIP111/TIP112	70	Constantes de PI	127
TIP145/146/147	126	Conversão dB/ $\mu$ V	58
TIP35/A/B/C	45	Equivalência TTL (I)	30
TIP36/A/B/C	47	Equivalência TTL (II)	46
TIP501/502	116	Equivalência TTL (III)	48
TIP51 a TIP54	68	Equivalência TTL (IV)	48
TL064	28	Equivalência de unidades nucleares	146
$\mu$ A702	11	Faixas de radiodifusão	26
$\mu$ A710	10	Fios de nicromo	87
		Microrrelés MC	79
<b>Informática</b>		Ondas cerebrais	117
		Relés de remanência	107
Barramento TK82/85/90X	12	Série E24 de valores	140
EPRONS de 4k x 8 (5V)	133	Simbologia de CATV (I)	23
Memórias de 64k	44	Simbologia de CATV (II)	43
Sintetizadores de voz	74	Simbologia de CATV (III)	54
TMS2732	113	Tabela de níveis sonoros	66
TMS4164	114		
TMS4464	98	<b>Informações Diversas</b>	
TMS4416	69		
<b>Válvulas</b>		Características de transferência TTL	143
		Características de diodos luminescentes	144
6C9	50	Características dos sistemas de TV (I)	61
6CE5	65	Características dos sistemas de TV (II)	64
6CH8	112	Características dos sistemas de TV (III)	88
6CW7	128	Características dos sistemas de TV (IV)	101
6FH5	122	Características dos sistemas de TV (V)	103
		Características dos sistemas de TV (VI)	108
<b>Radioamadorismo</b>		Círculo mágico da Lei de Ohm	145
		Curie	59
Faixas de emissão classe A	27	Curvas de diretividade de microfones	78
Faixas de emissão classe B	111	Definição de Ampère	72
Faixas de emissão classe C	119	Efeito fisiológico da corrente elétrica	52
Frequências de repetidoras	34	Eliminador de fantasmas	9
Indicativos do Brasil	63	Espectros de leds	16
Tipos de emissão	62	Jaque circuito fechado	41
		Ligação de microfones	40
<b>A Eletrônica no Tempo</b>		Motor de passo 841-0	93
		Proteção de instrumentos	18
Capacitores cerâmicos	128	Prova de pilhas	39
Contador Geiger	90	Radiação gama	144
Efeito fotovoltaico	82	Röntgen	56
Emissão infravermelha	127	Siglas de sistemas de TV	121
Galvanômetro de bobina móvel	34	Soldador ultrafino	96
		Terra comum em mixers	41

## GERADOR 8038

Este circuito tem por base o gerador de funções 8038 produzindo sinais retangulares, triangulares e senoidais até 100kHz. Os sinais são gerados em 4 faixas determinadas pelos capacitores de 1nF a 1 $\mu$ F na escala mais baixa de 100Hz. A alimentação é de 12V e temos dois ajustes: simetria e ciclo ativo.

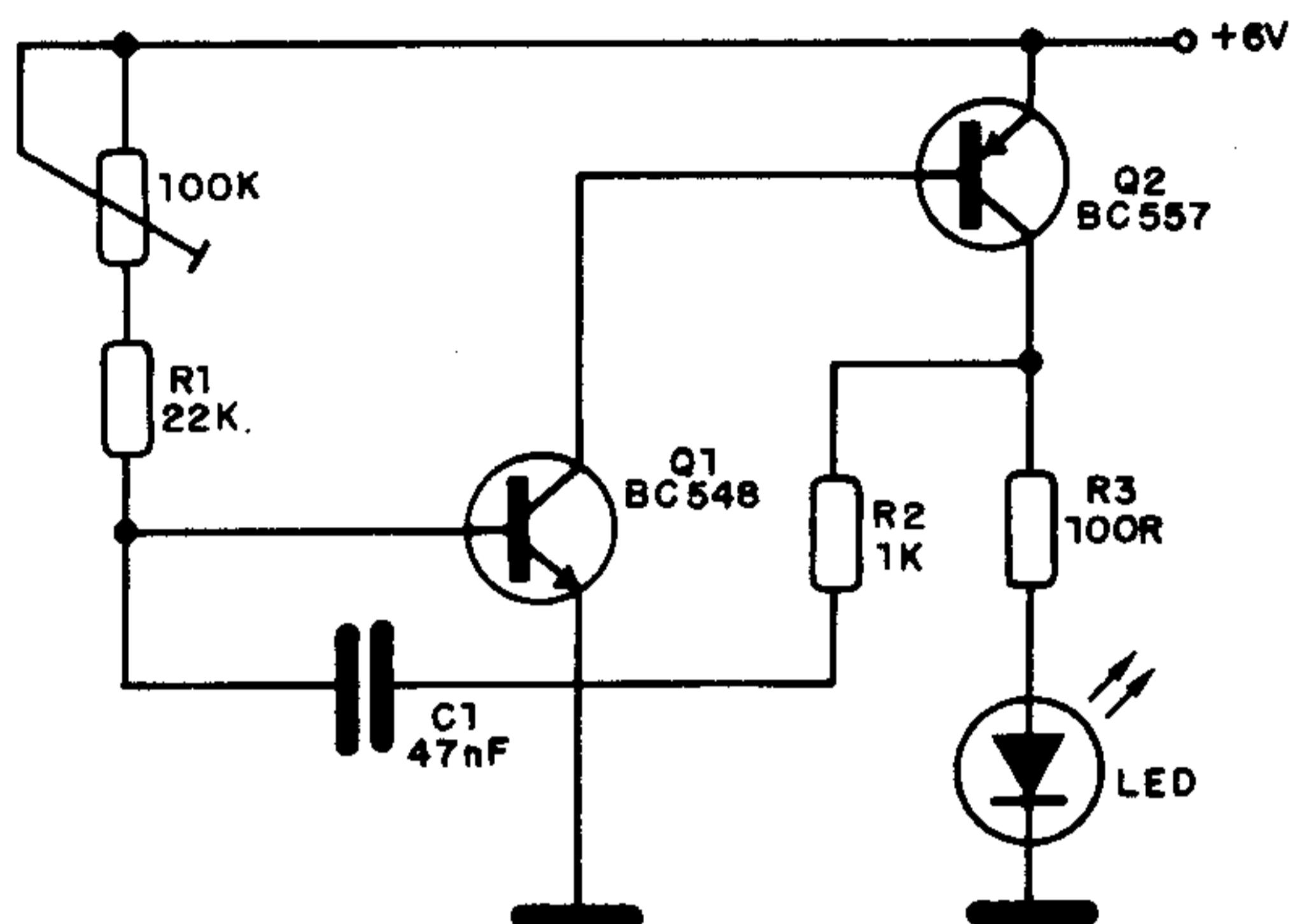


## ELIMINADOR DE FANTASMAS



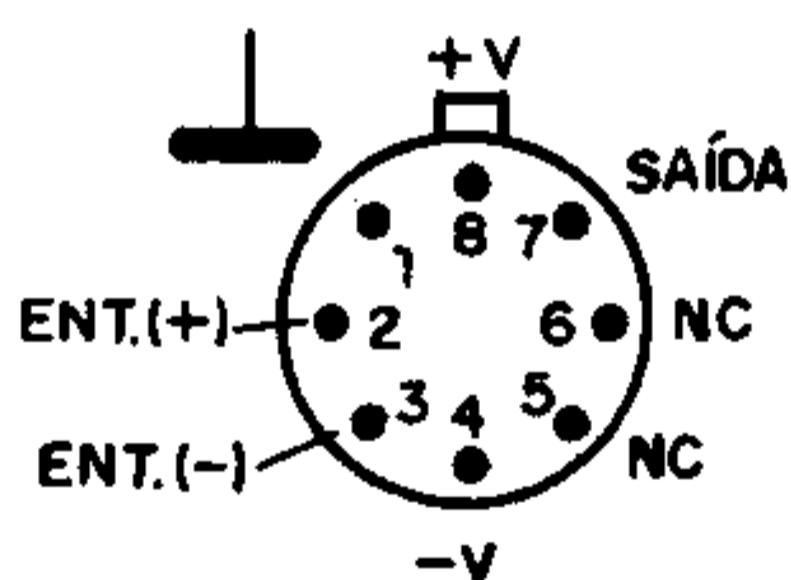
## EMISSOR INFRAVERMELHO

Pode ser usado como base para um controle remoto infravermelho, modulado em tom. A frequência do tom é dada por C1 e ajustada no trim-pot de 100k. O diodo emissor deve ser do tipo infravermelho, e para maior potência podemos ligar duas unidades em série com a redução do resistor de 100 ohms. A alimentação também pode ser aumentada para 9V com compensação no resistor de 100 ohms.



### μA710

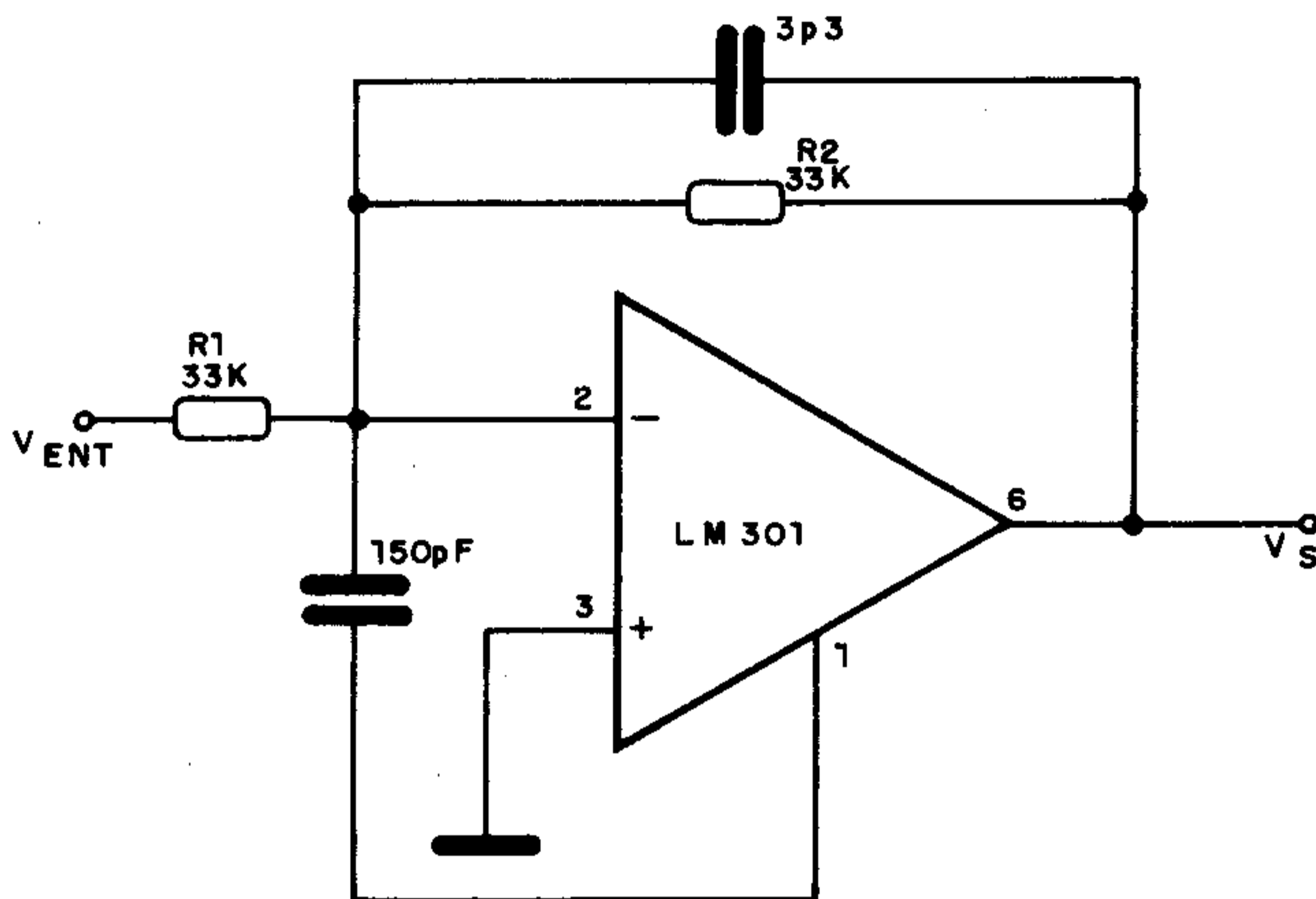
Comparador rápido de tensão (40ns/resolução 2mV)



Faixa de tensão de entrada .....	$\pm 5V$
Ganho de tensão .....	1 700
Resistência de saída .....	200 $\Omega$
Nível de saída positivo .....	+3,2V
Nível de saída negativo .....	-0,5V
Tensão de aliment. (máx.)	
positivo .....	+14V
negativo .....	-7V
Corrente de pico de saída .....	10mA

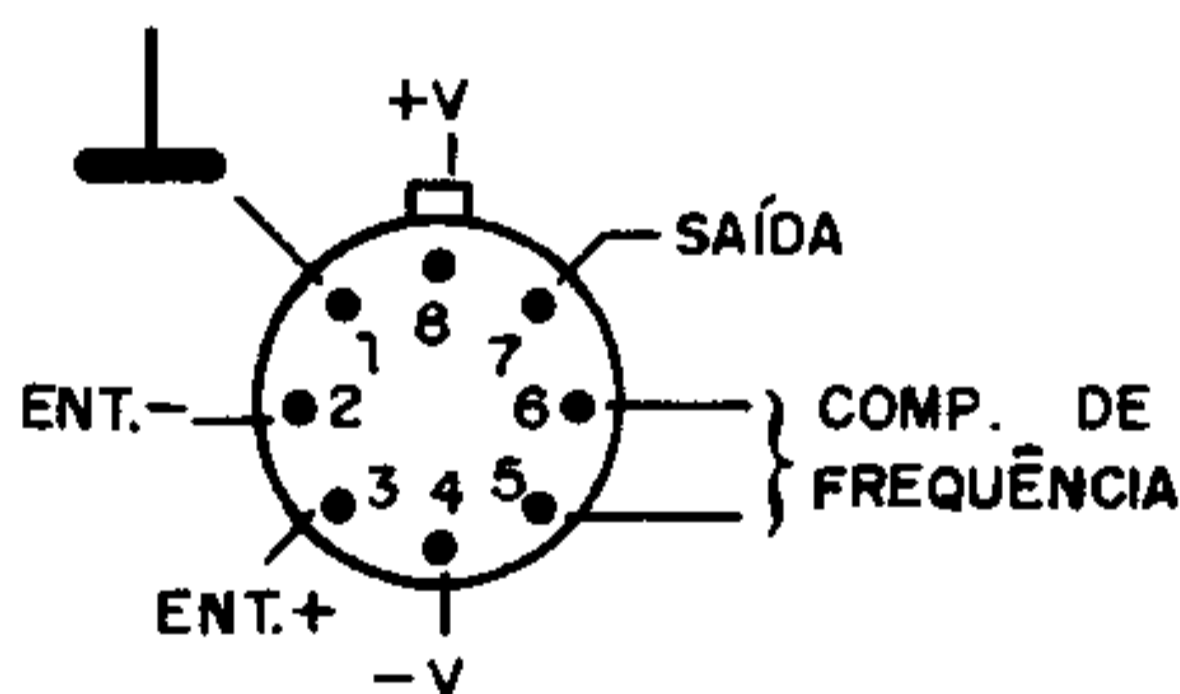
## SOMADOR RÁPIDO (LM301) (I)

A faixa passante é de 250 kHz neste circuito, e para sinais de pequena intensidade ela se estende aos 2,5 MHz. A fonte deve ser simétrica de até 18+18V e a taxa de crescimento máxima é de 10 V/ $\mu$ s.



### $\mu$ A702

Amplificador operacional de uso geral

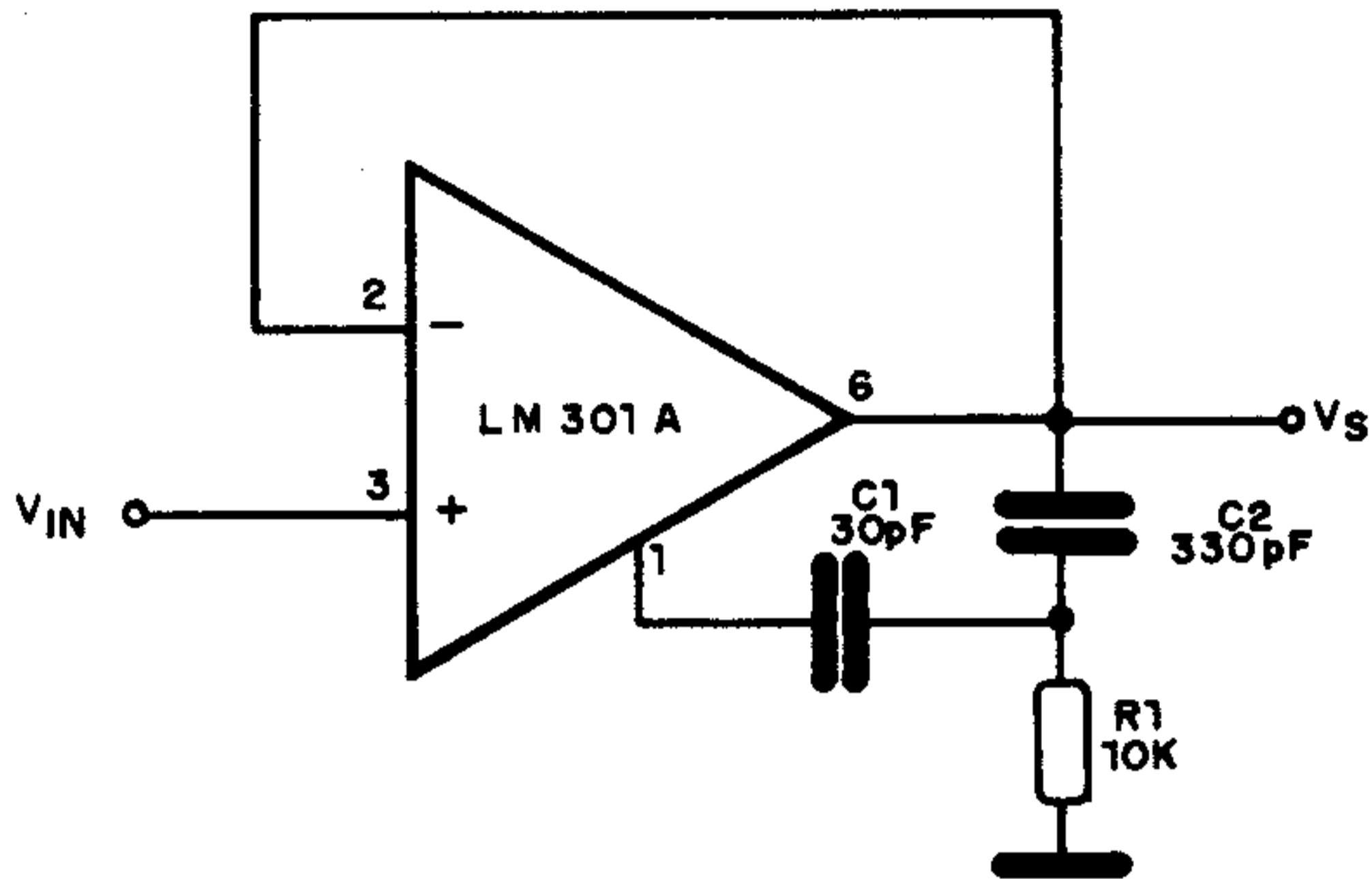


Ganho .....	2 300
Faixa de freqüências para ganho unitário .....	5MHz
Impedância de entrada .....	20K $\Omega$
Slew Rate .....	5V/ $\mu$ s
Tensão máxima de alim. ....	$\pm$ 10V
Resistência de saída .....	300 $\Omega$ (tip)

Equivalentes: CA3032 – MIC702 – RC702 – SN7270 – SN52702 – TAA241 – TAA242 – TAA243

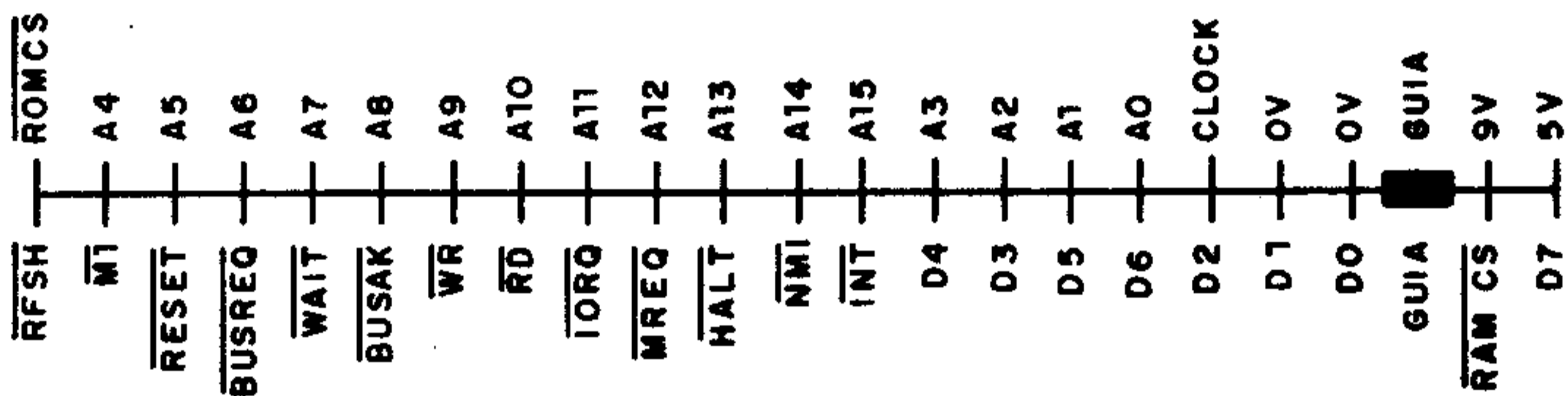
## SEGUIDOR DE TENSÃO RÁPIDO

A faixa de frequências passantes é de 15 kHz e a taxa de crescimento é de 1 V/ $\mu$ s. O circuito deve ser alimentado com fonte simétrica de até 18V e o ganho de tensão é unitário.



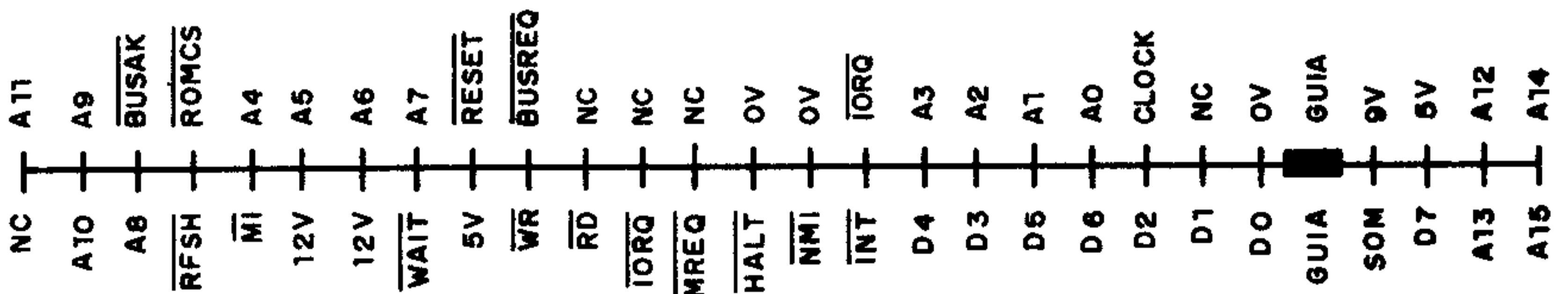
### BARRAMENTO TK82/85

FACE SUPERIOR



### BARRAMENTO DO TK90X

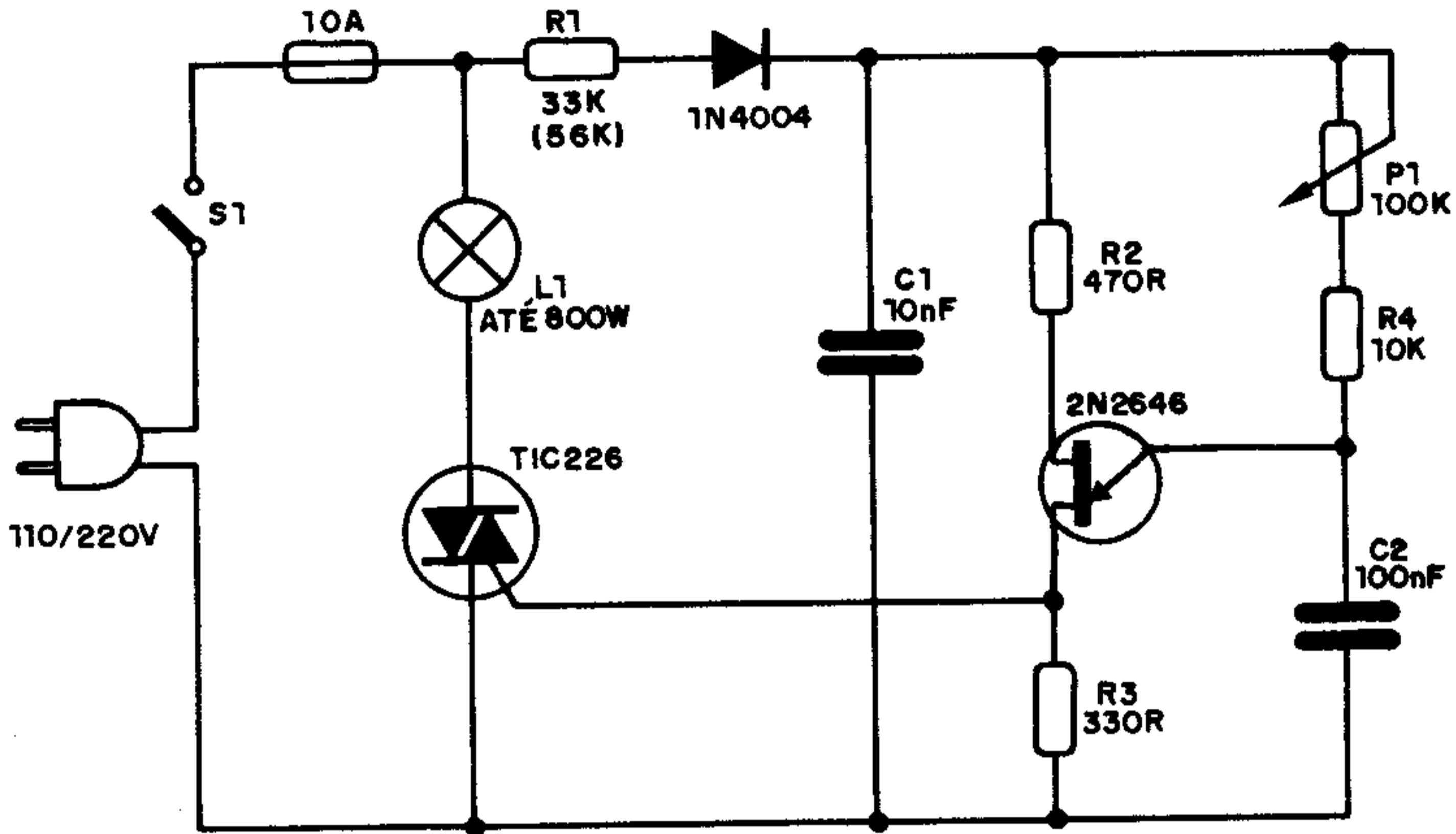
FACE SUPERIOR





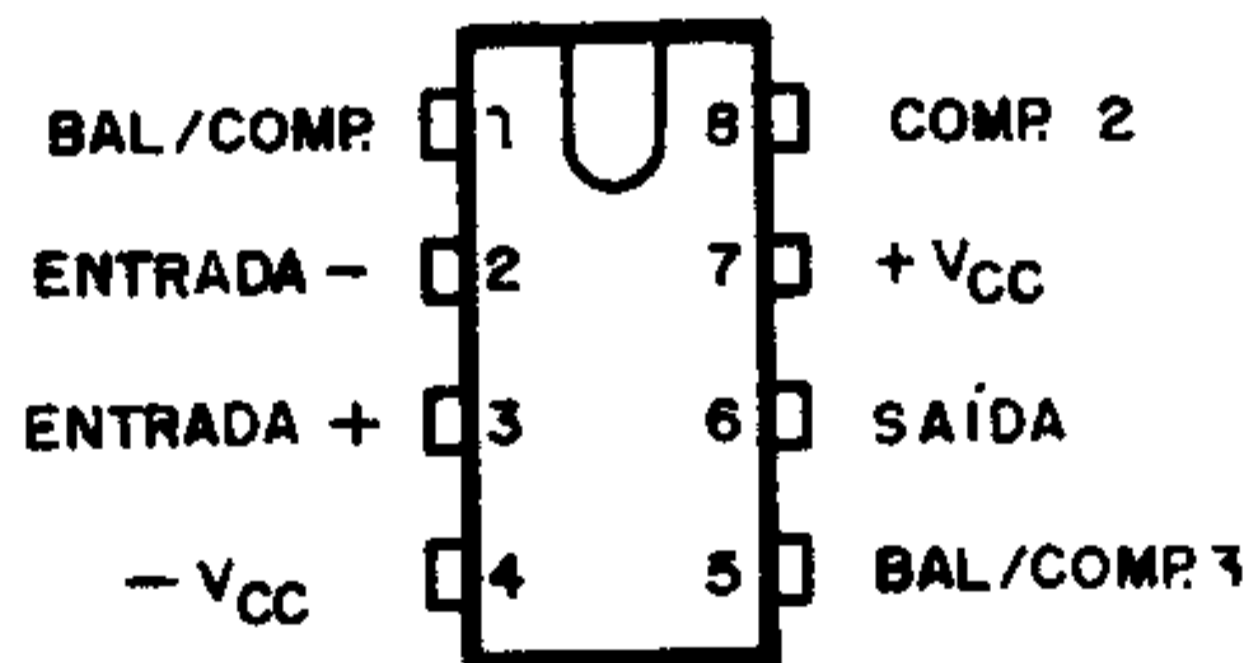
## DIMMER COM TRIAC TIC226

Este dimmer pode controlar até 800 watts na rede de 110V ou 1600W na rede de 220V. O resistor deve ser de 33k (R1) para 110V e 56k para 220V. Não obstante este circuito usar triac, o controle é de meia onda. Para controle de onda completa, o 1N4004 deve ser substituído por um retificador em ponte.



### LM218/LM318

Amplificadores operacionais de alta performance – Texas

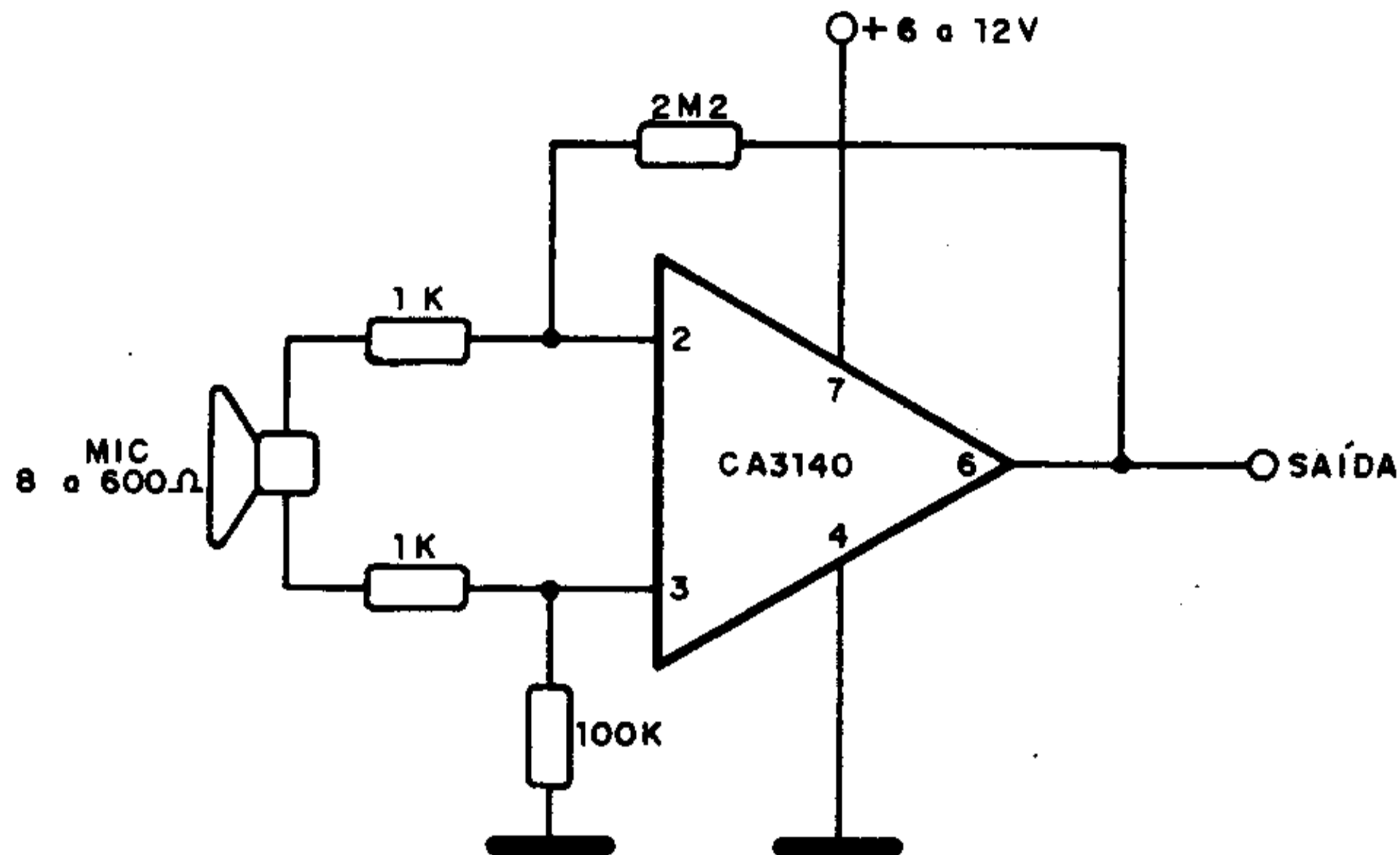


	LM218	LM318	
VCC (+) máx. ....	20	20	V
VCC (-) máx. ....	-20	-20	V
P <sub>máx.</sub> ....	500	500	mW
V <sub>IO</sub> (tip) ....	2	4	mV
Faixa p/ ganho unit.	15	15	MHz
Ganho (tip) ....	20	20	V/mV



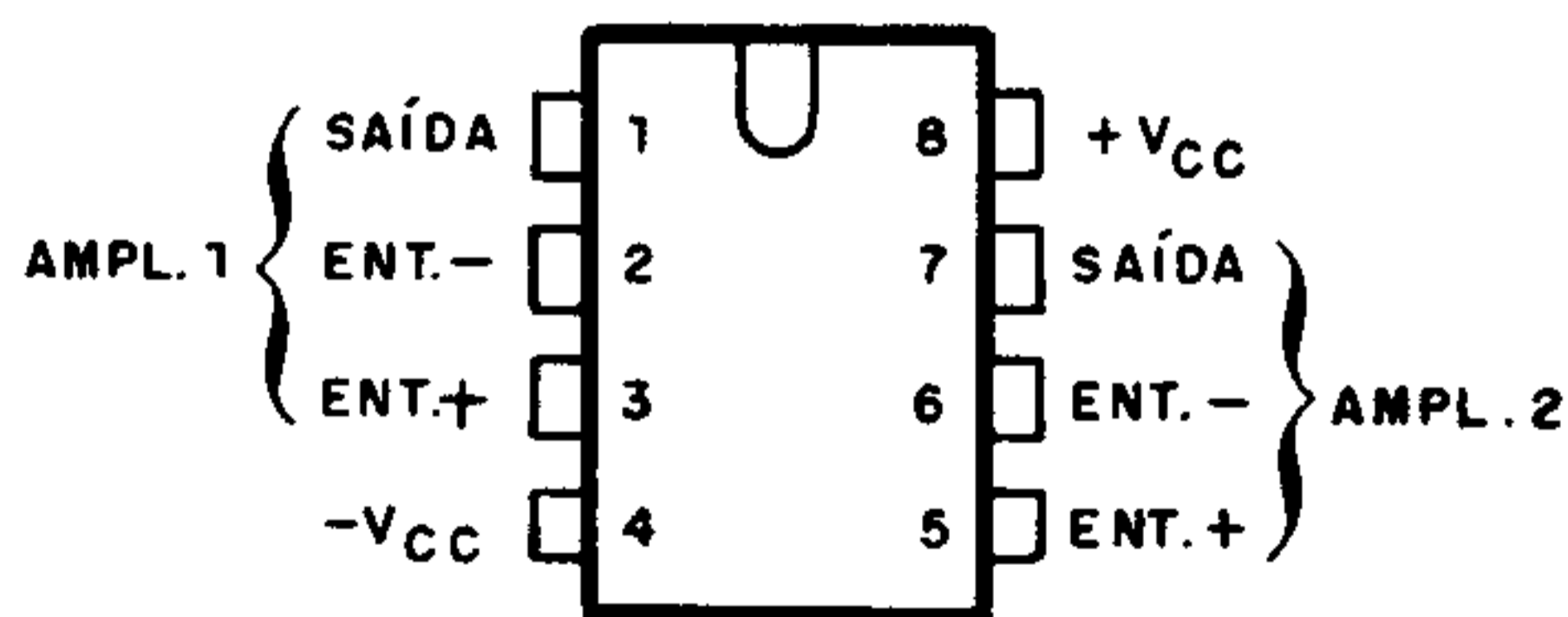
## PRÉ PARA MIC DINÂMICO (CA3140)

Este pré-amplificador apresenta excelente ganho, podendo operar com um alto-falante como microfone ou microfones dinâmicos de até 600 ohms. A alimentação é feita com tensões de 6 a 12V e o resistor de 2M2 pode ser alterado em função do ganho desejado. A saída de sinal para o amplificador deve ser blindada. Observe a operação em modo diferencial que ajuda a eliminar a necessidade de cabo blindado de entrada.



### LMC1458

Amplificador operacional duplo de uso geral – Texas

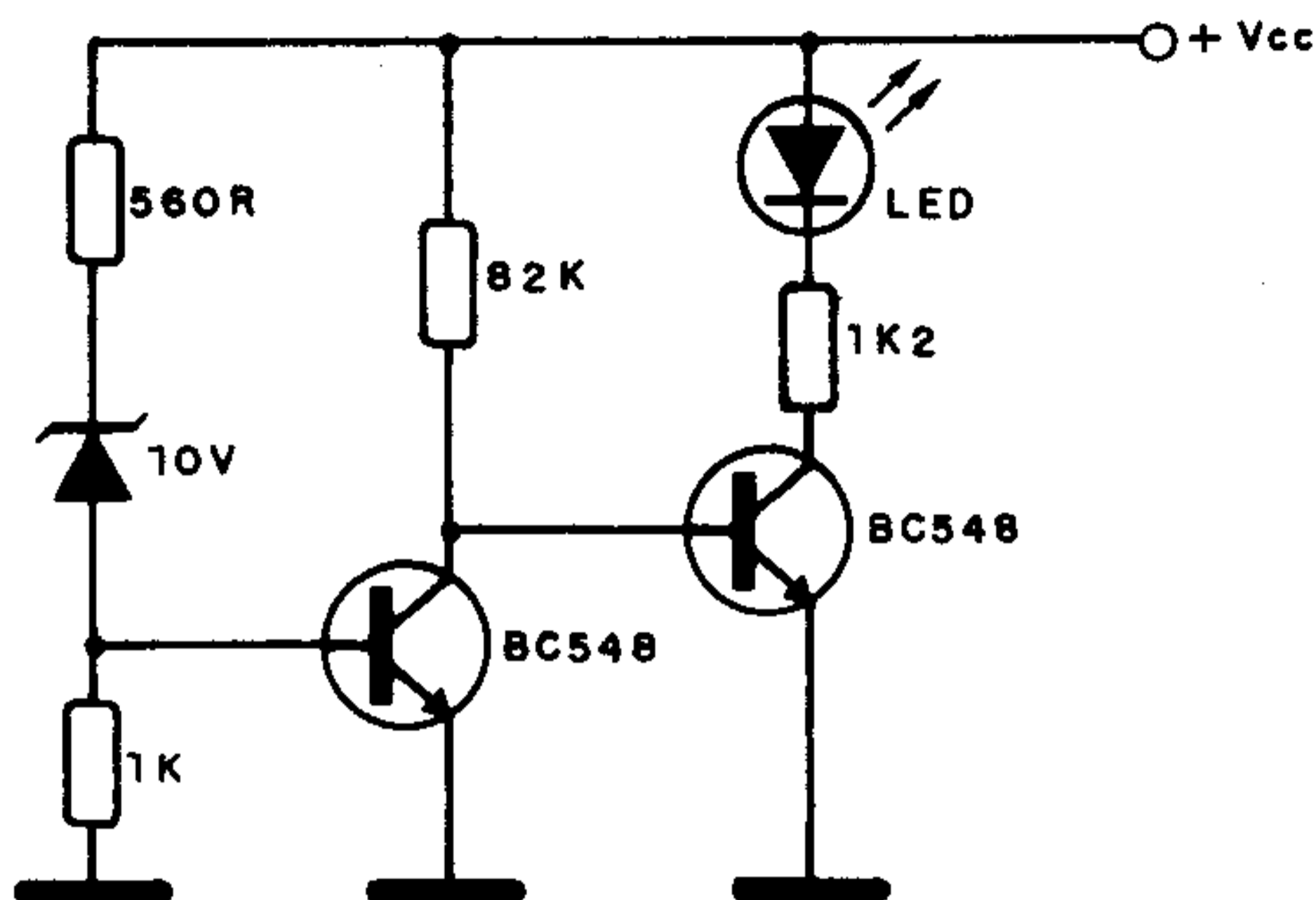


VCC (+) máx. ....	18V
VCC (-) máx. ....	-18V
P <sub>máx.</sub> ....	500mW
V <sub>IO</sub> (tip) ....	1mV
Ganho ....	200V/mV
Faixa p/ ganho unit. ....	1MHz



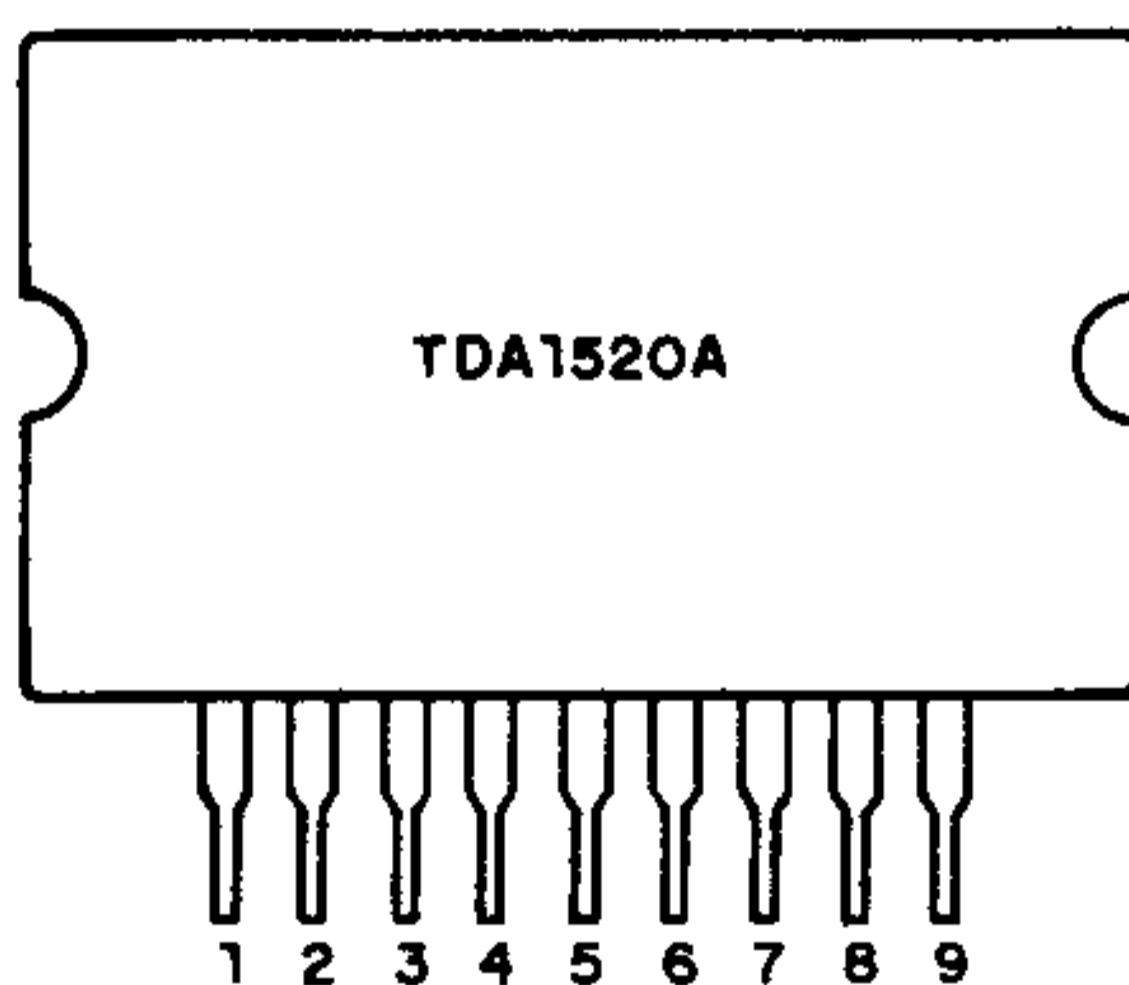
## MONITOR DE 12V (BC548)

Se a tensão de entrada Vcc cair abaixo de 11 volts o led acenderá indicando problemas de subtensão. No carro, este circuito pode ser empregado como indicador de estado para a bateria.



### TDA1520A

Amplificador de potência monofônico



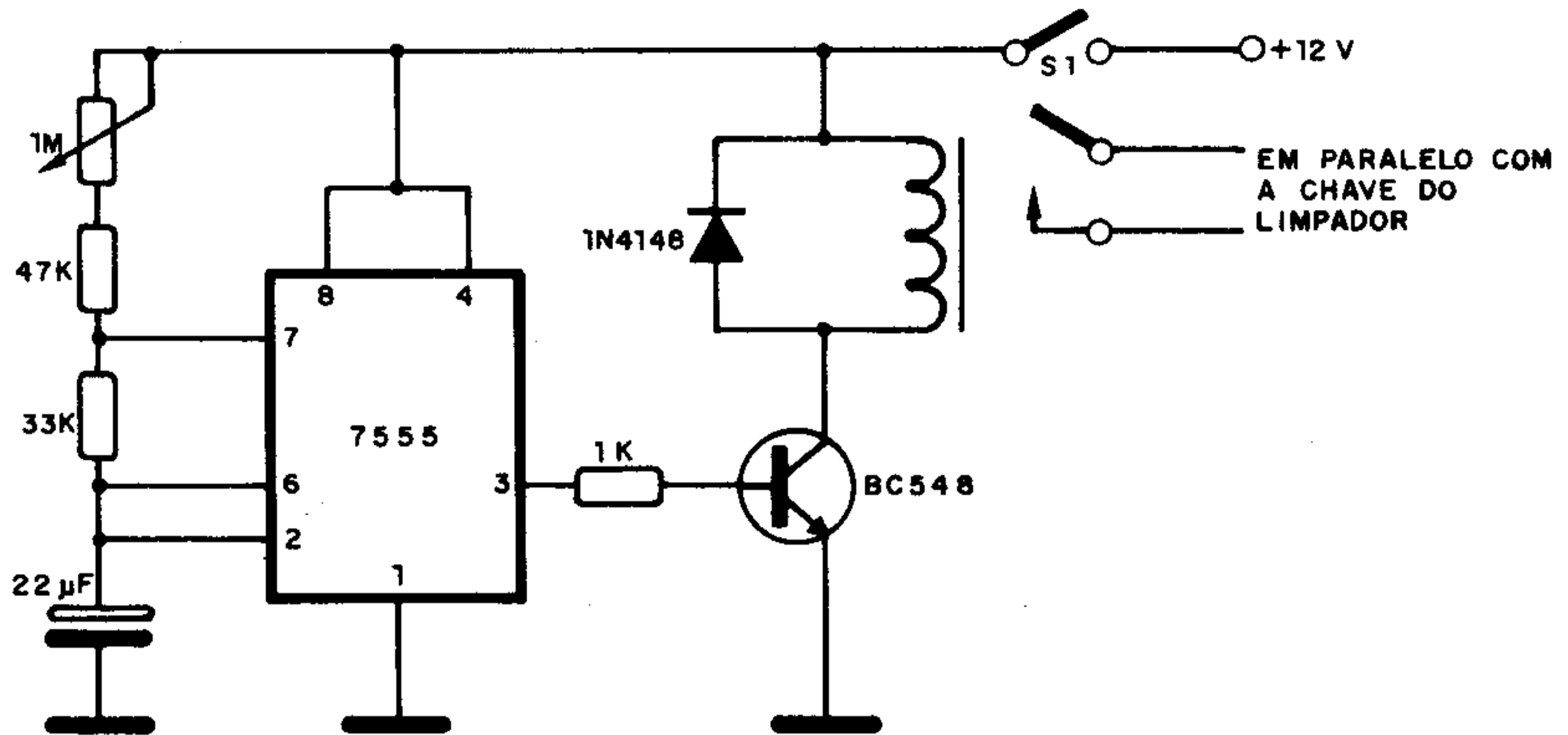
Tensão de alimentação	$\pm 18$	$\pm 20$	V
Carga	4	8	ohms
Potência máxima	16,8	13,8	W
Sensibilidade	280	300	mV
Consumo máximo	867	604	mA
Corrente de repouso	41	42	mA
THD a 1kHz	0,04	0,08	%

A fonte deve ser simétrica e o integrado montado em radiador de calor compatível.

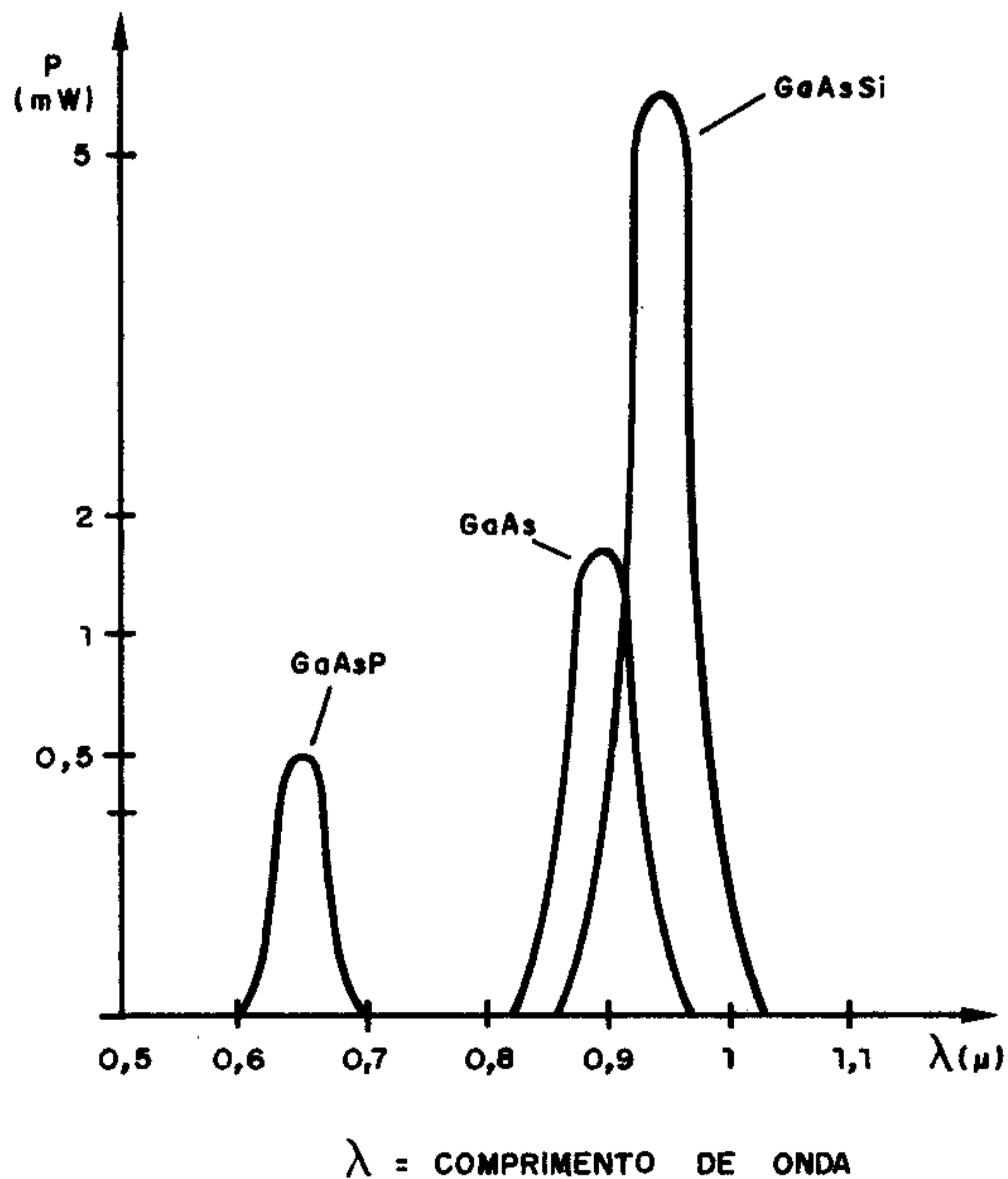


## INTERVALADOR 7555

Este intervalador é ligado em paralelo com a chave que controla o limpador de pára-brisa. Em intervalos ajustados pelo potenciômetro, o relé ligará o limpador que dará uma varredura completa do vidro. A alimentação é tirada da própria bateria do carro.



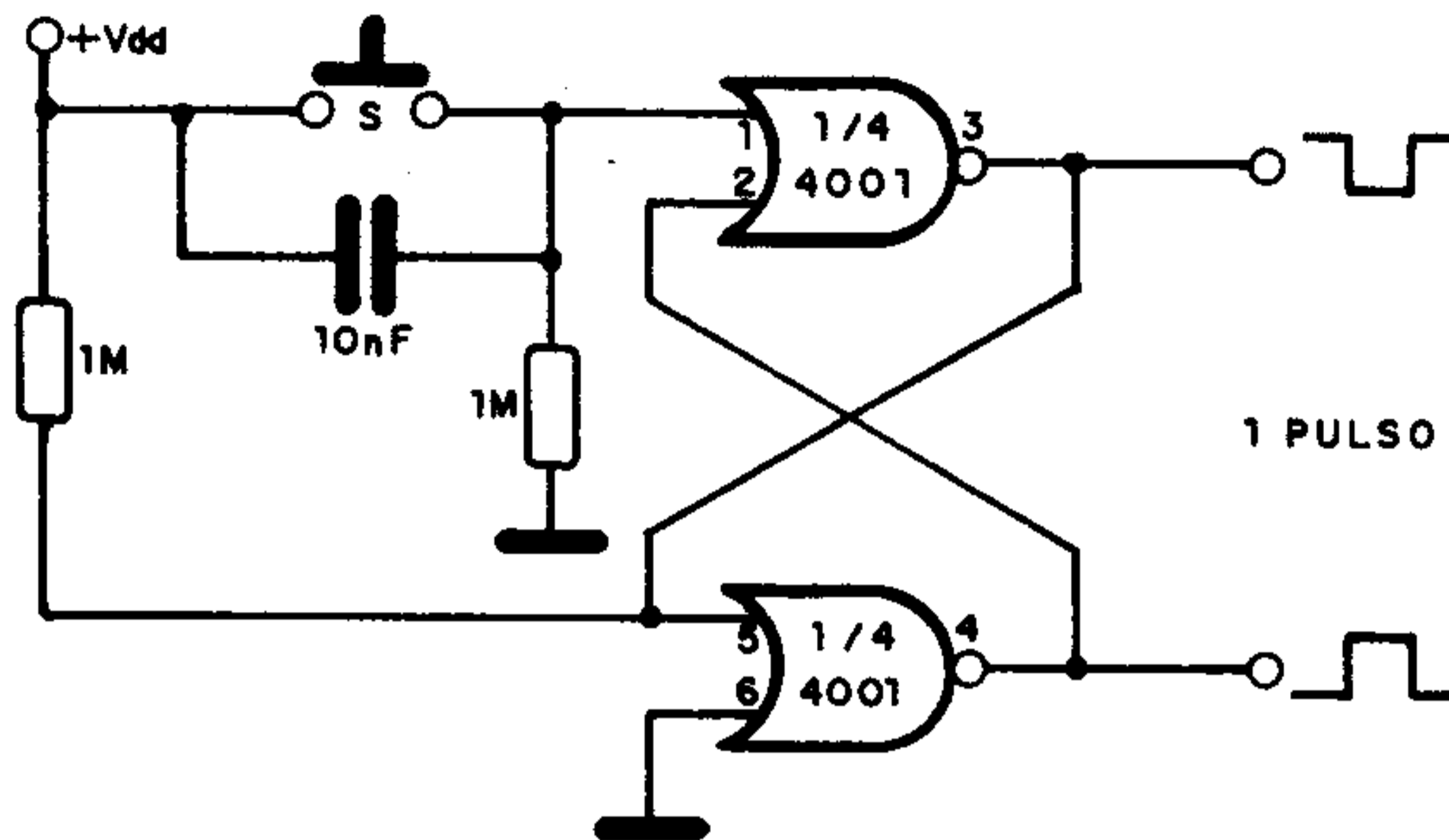
## ESPECTROS DE LEDS





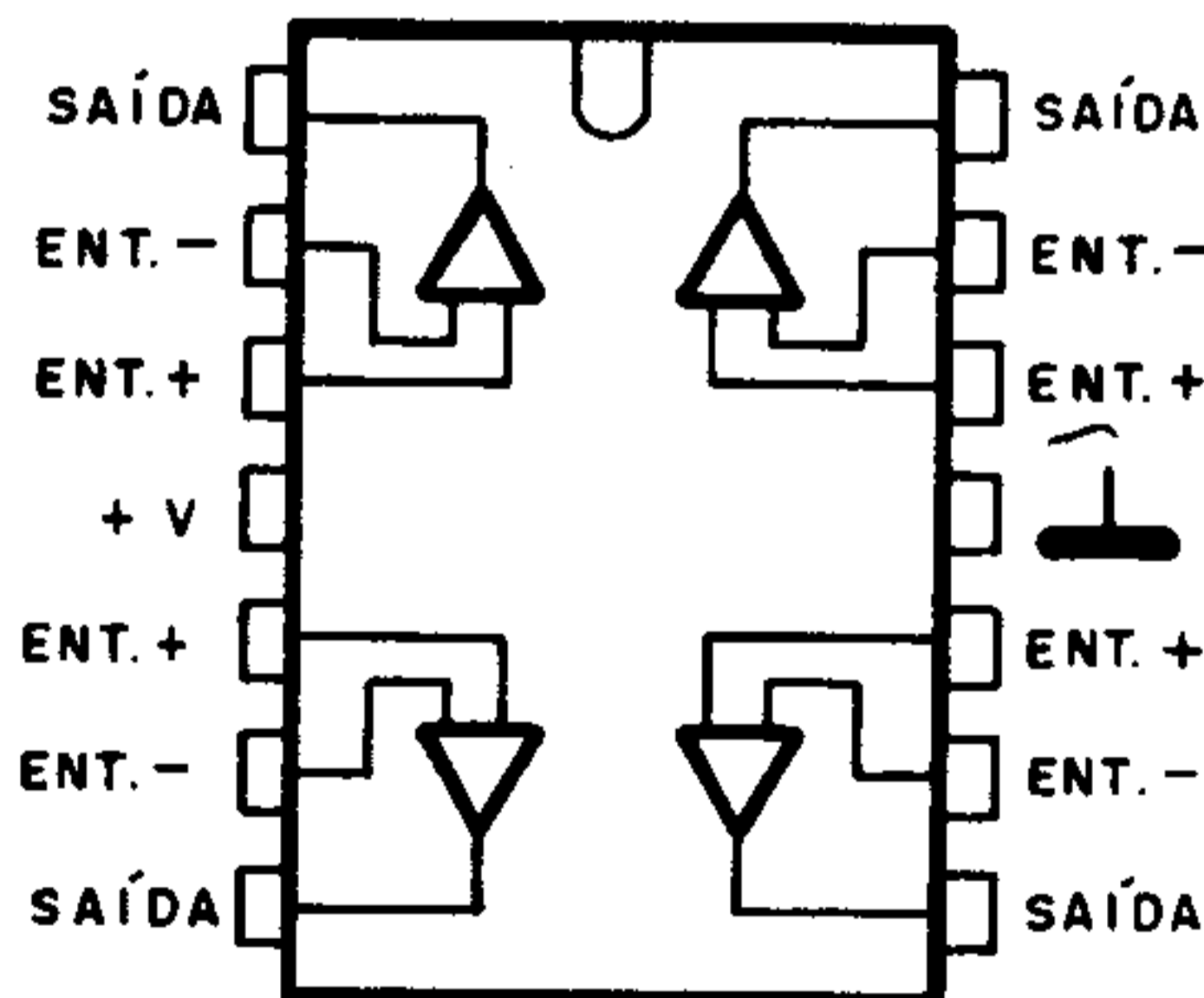
## ACIONADOR CMOS (4001)

O toque no interruptor produz um pulso único de duração determinada pelo capacitor. Este circuito é ideal para projetos de brinquedos, substituindo o joystick em microcomputadores. A alimentação é feita com tensões entre 5 e 15V.



### CA324

Amplificador operacional quádruplo – SID

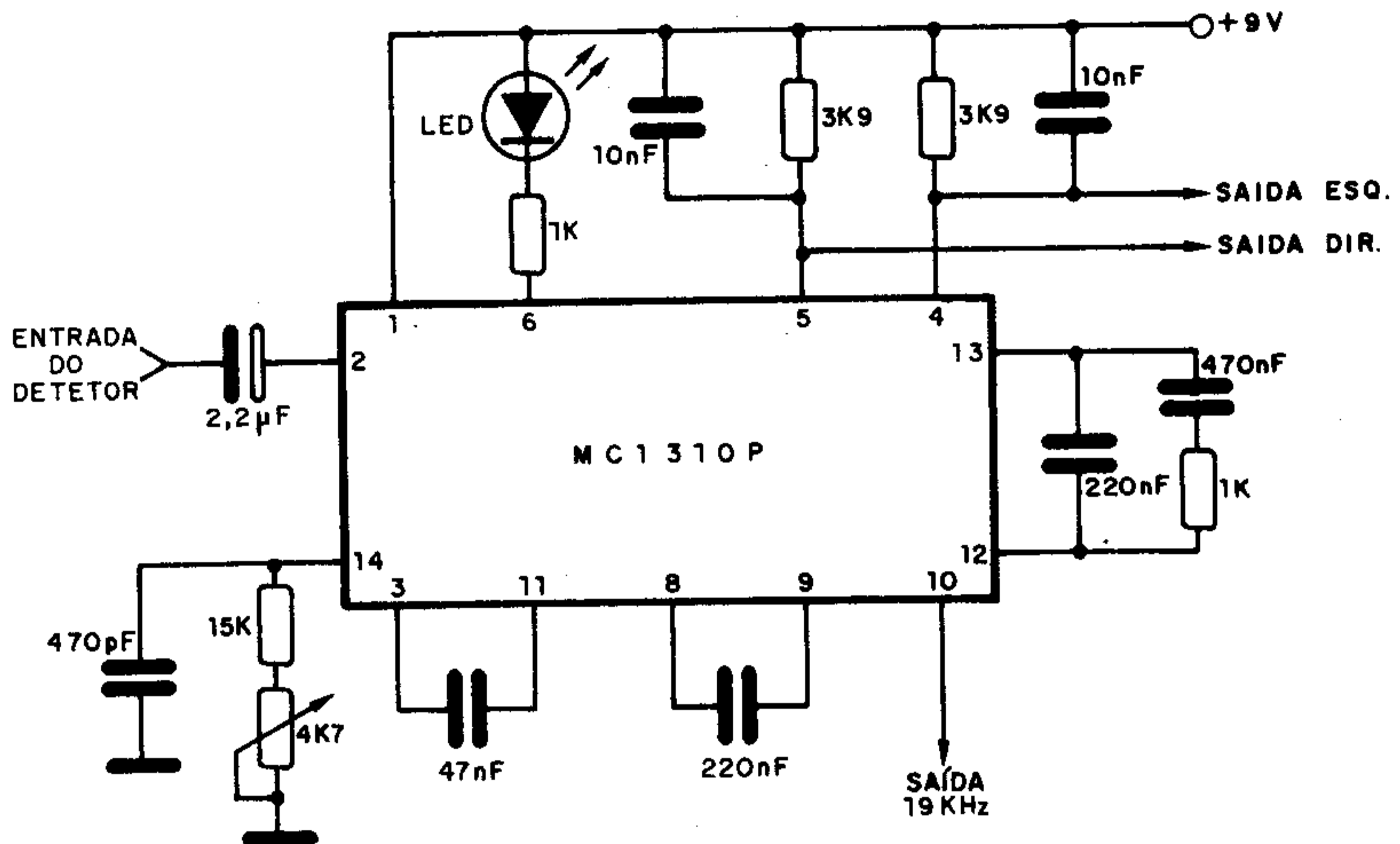


$f_T$ .....	1MHz (tip)
Ganho de tensão .....	100dB (tip)
Corrente de polarização de entrada .....	45nA (tip)
Tensão de off-set de entrada .....	2mV (tip)
Corrente de off-set de entrada .....	5nA (tip)
Tensão de alimentação máxima .....	16 + 16V

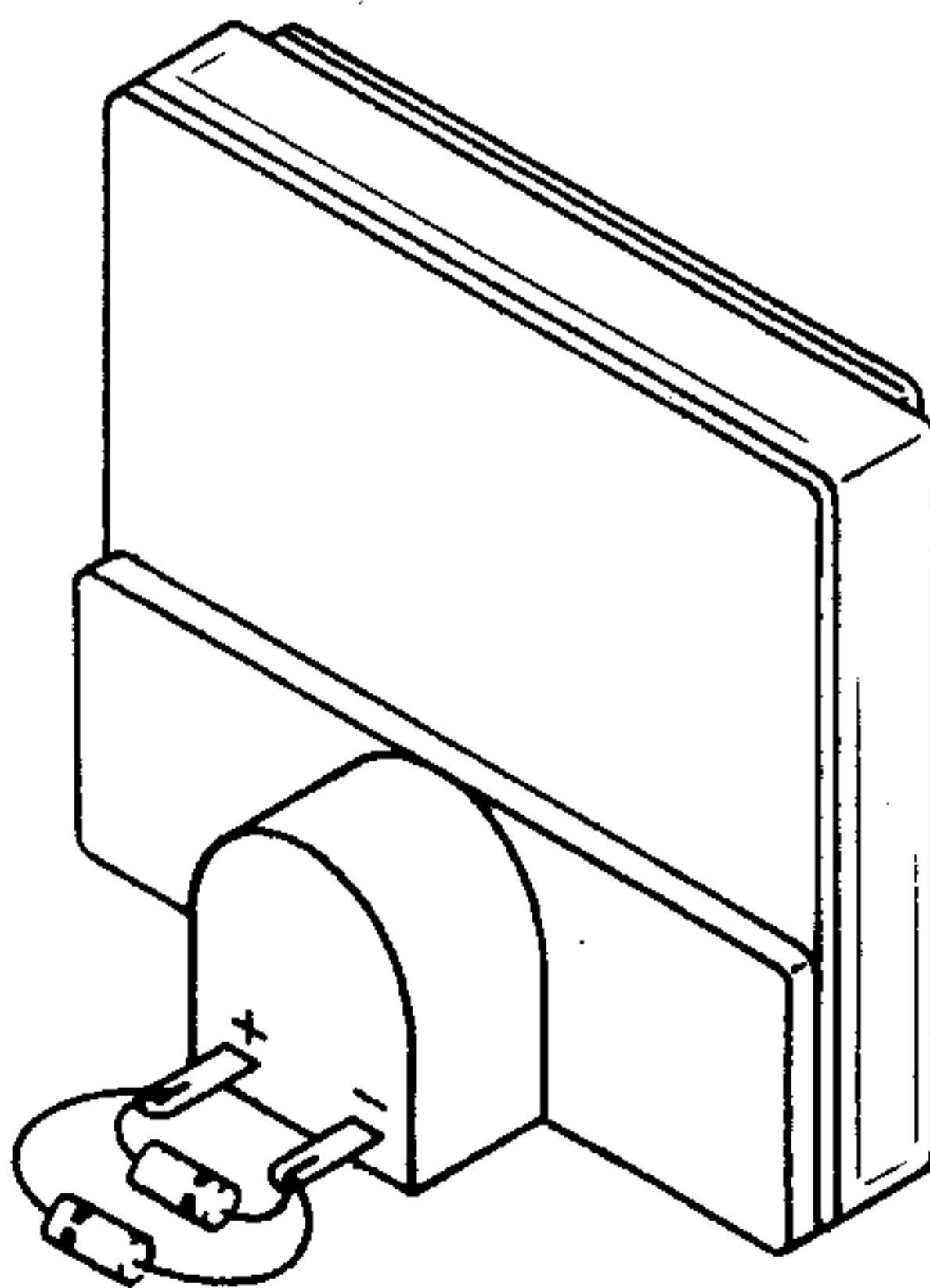


## DECODIFICADOR FM (MC1310P) (I)

O sinal para este decodificador pode sair da etapa detectora ou do controle de volume de receptores de FM, eliminando-se o capacitor de de-ênfase quando existir. Os sinais de saída são aplicados a amplificadores de áudio de boa sensibilidade. O trim-pot de 4k7 ajusta a frequência de captura do sinal piloto, quando então o led acende.



## PROTEÇÃO DE INSTRUMENTOS ATÉ 0-1mA

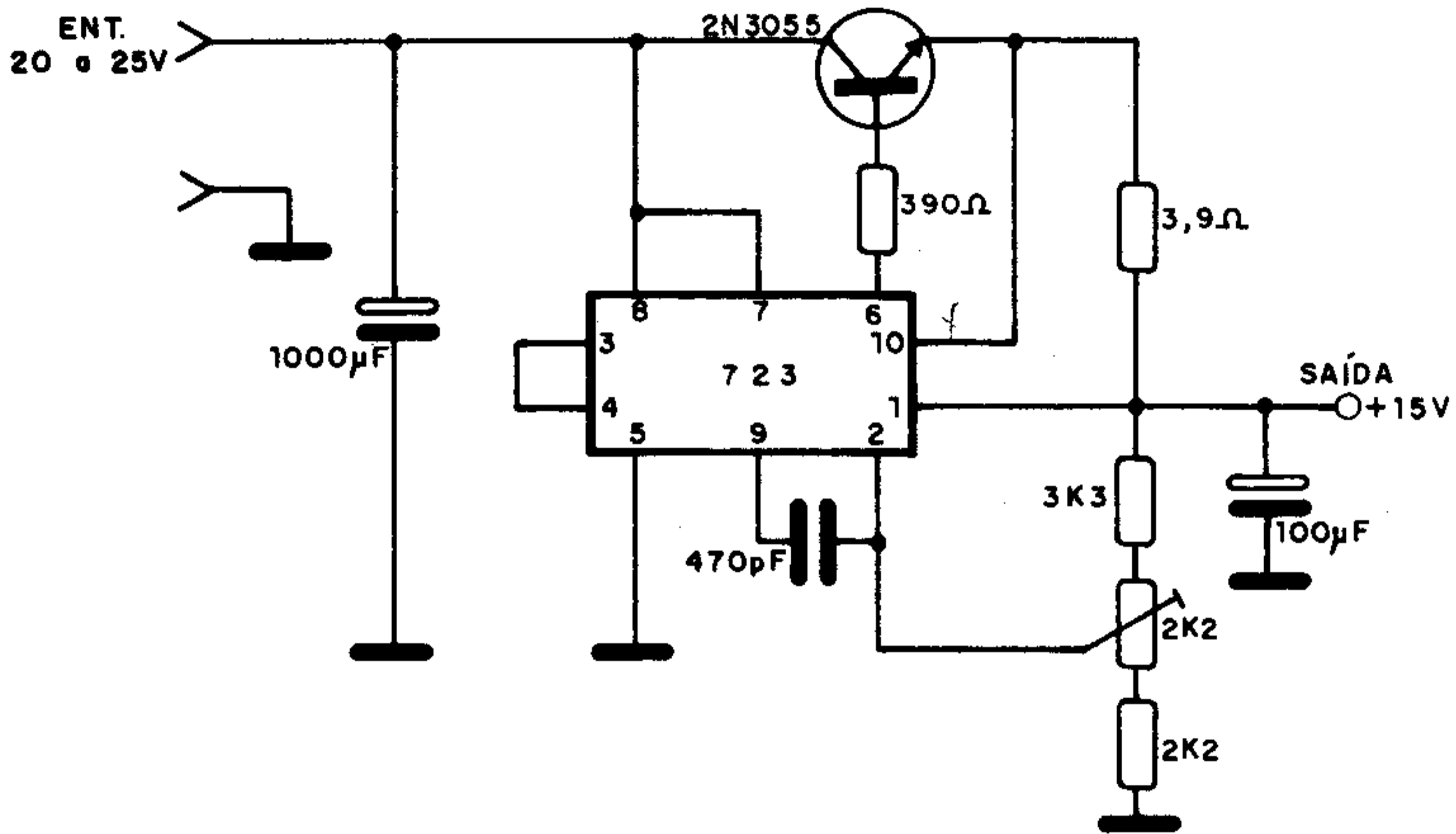


1N914  
1N4148  
1N4001 ETC.



## FONTE DE 15V x (723)

Esta fonte fornece uma corrente máxima de 1A e a tensão de 15V é ajustada no trim-pot. O transistor de potência deve ser montado em radiador de calor. O capacitor de 1 000  $\mu\text{F}$  é necessário se na fonte retificadora (entrada) não existir um, devendo ser sua tensão de trabalho de 35V ou mais.



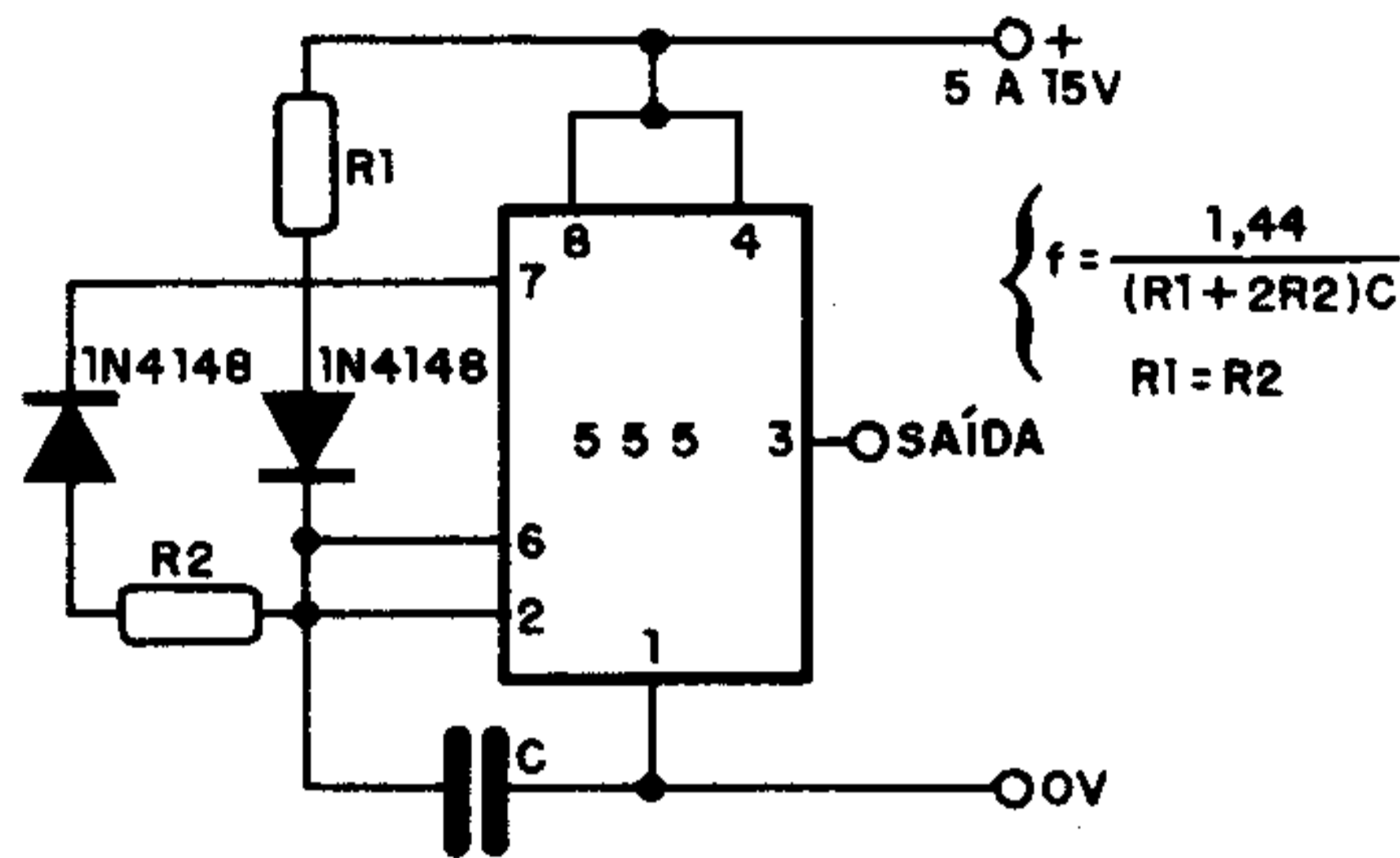
### CÓDIGO DE CAPACITORES THOMSON

MODELOS 604/605/606	OUTROS MODELOS
<p style="text-align: center;">GFS</p> <p style="text-align: center;">CAP. <math>10 \times 10^2 = 1\text{nF}</math></p> <div style="text-align: center;"> </div>	<p style="text-align: center;">GFS</p> <p style="text-align: center;">CAP. <math>10 \times 10^4 = 100\text{nF}</math></p> <div style="text-align: center;"> </div>
<p style="text-align: center;">PFS</p> <div style="display: flex; justify-content: space-around; text-align: center;"> <div style="width: 45%;"> <p>FRENTE</p> </div> <div style="width: 45%;"> <p>VERSO</p> </div> </div>	<p style="text-align: center;">PFS</p> <div style="display: flex; justify-content: space-around; text-align: center;"> <div style="width: 45%;"> <p>FRENTE</p> </div> <div style="width: 45%;"> <p>VERSO</p> </div> </div>



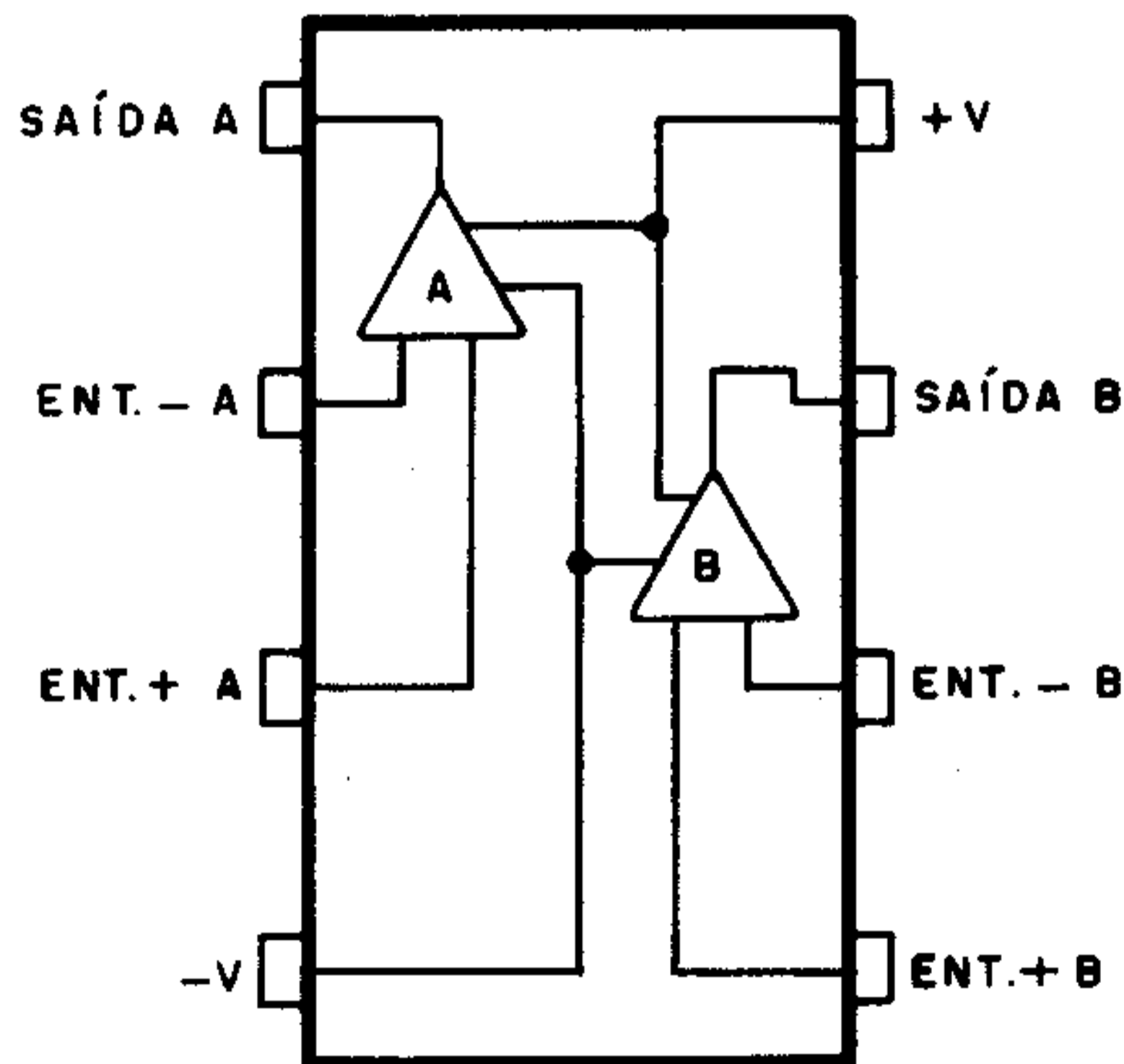
## ASTÁVEL 1:1 (555)

Este astável produz um sinal com a relação marca-espaco de 1:1. A frequência máxima é de 100kHz e a frequência mínima é limitada apenas pelas fugas de C. Os valores mínimos de R1 e R2 são de 1k e a frequência é dada pela fórmula junto ao diagrama. A tensão de alimentação ficará entre 5 e 15V. A saída é compatível TTL quando a alimentação for de 5V.



## CA1458

Amplificador operacional duplo – SID

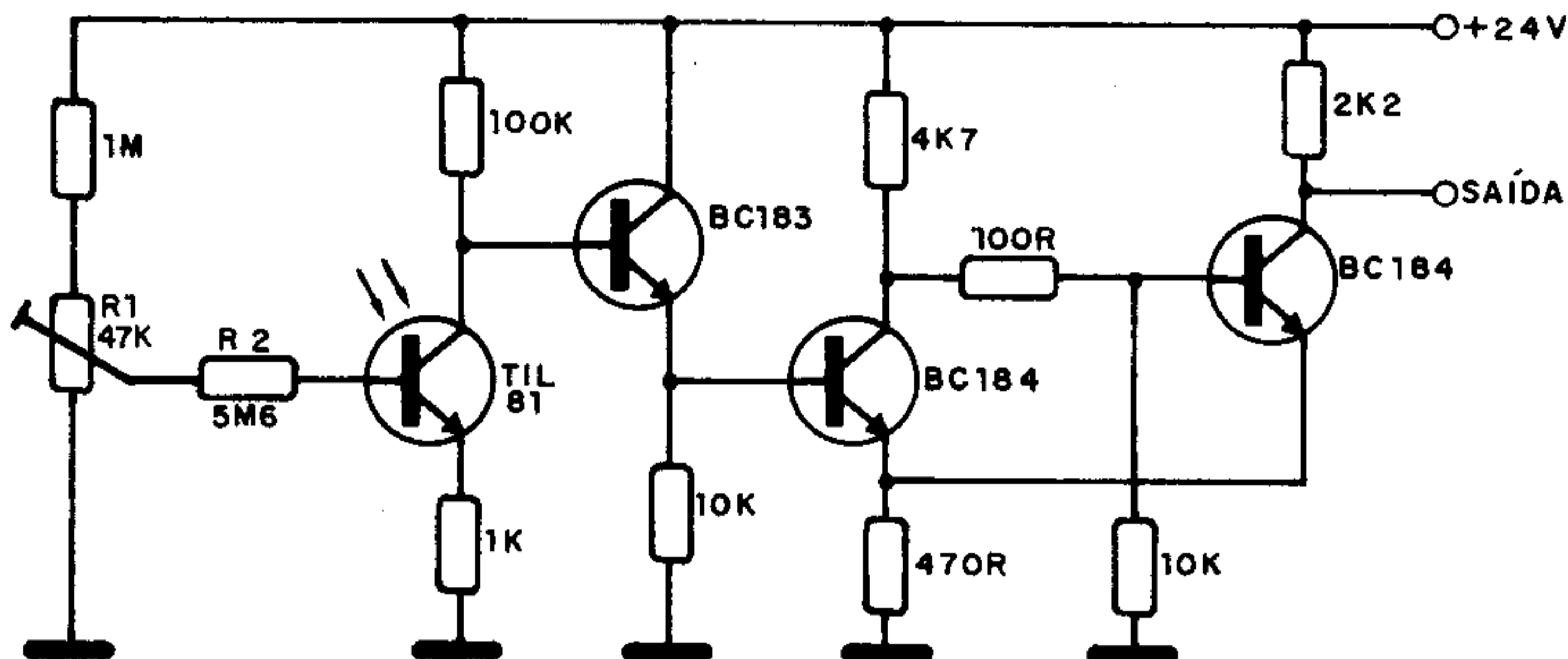


Tensão de alimentação .....	36V
Ganho de tensão .....	200 000 (tip)
CMRR .....	90dB (tip)
Resistência de saída .....	75Ω



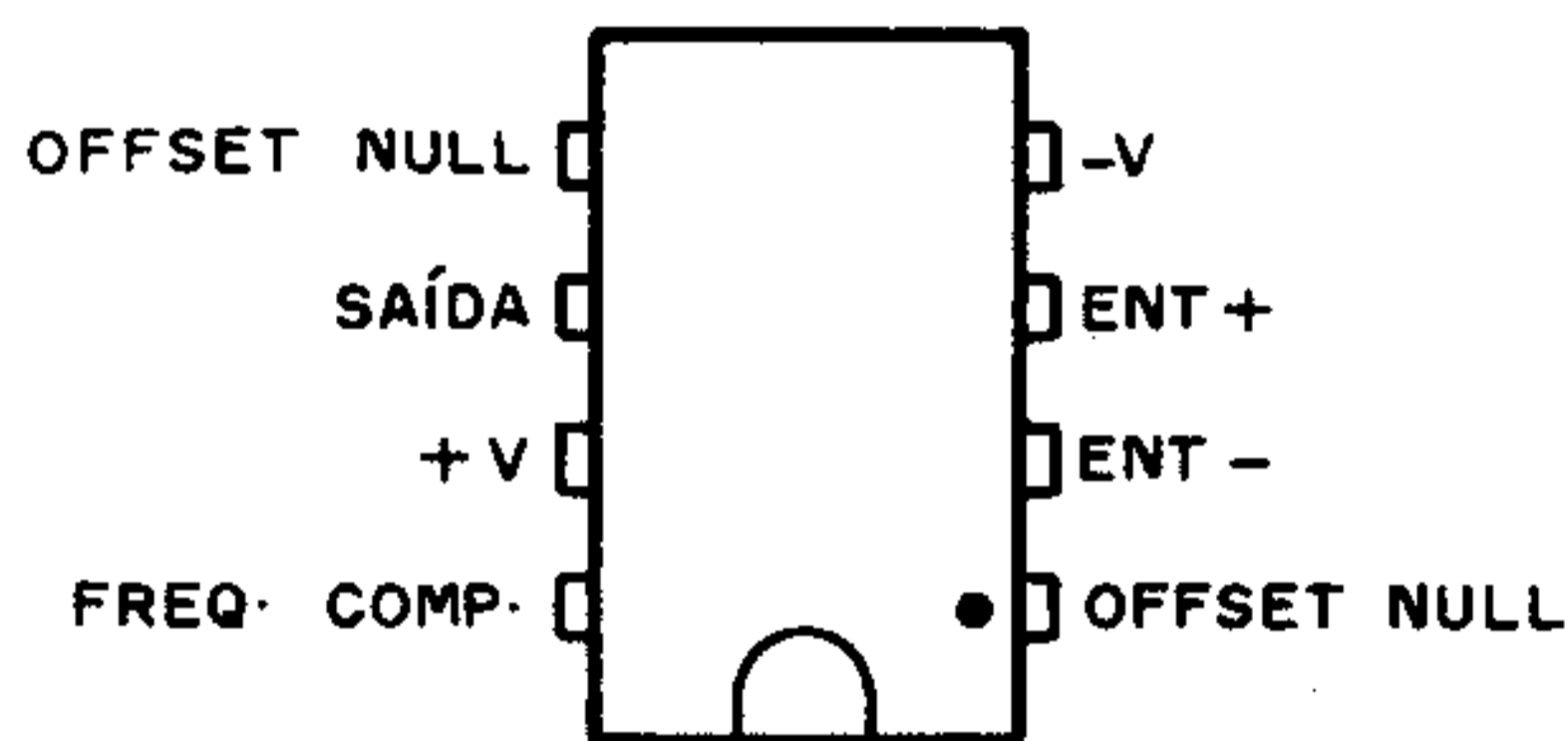
## FOTO SCHMITT-TRIGGER (TIL81)

Este foto-trigger, bastante sensível, utiliza 4 transistores bipolares, sendo sugerido pela Texas Instruments. Sua principal característica é a baixa corrente de repouso (no escuro). O resistor R1 controla a corrente de repouso no fototransistor e também determina a sua sensibilidade.



**748**

Amplificador operacional



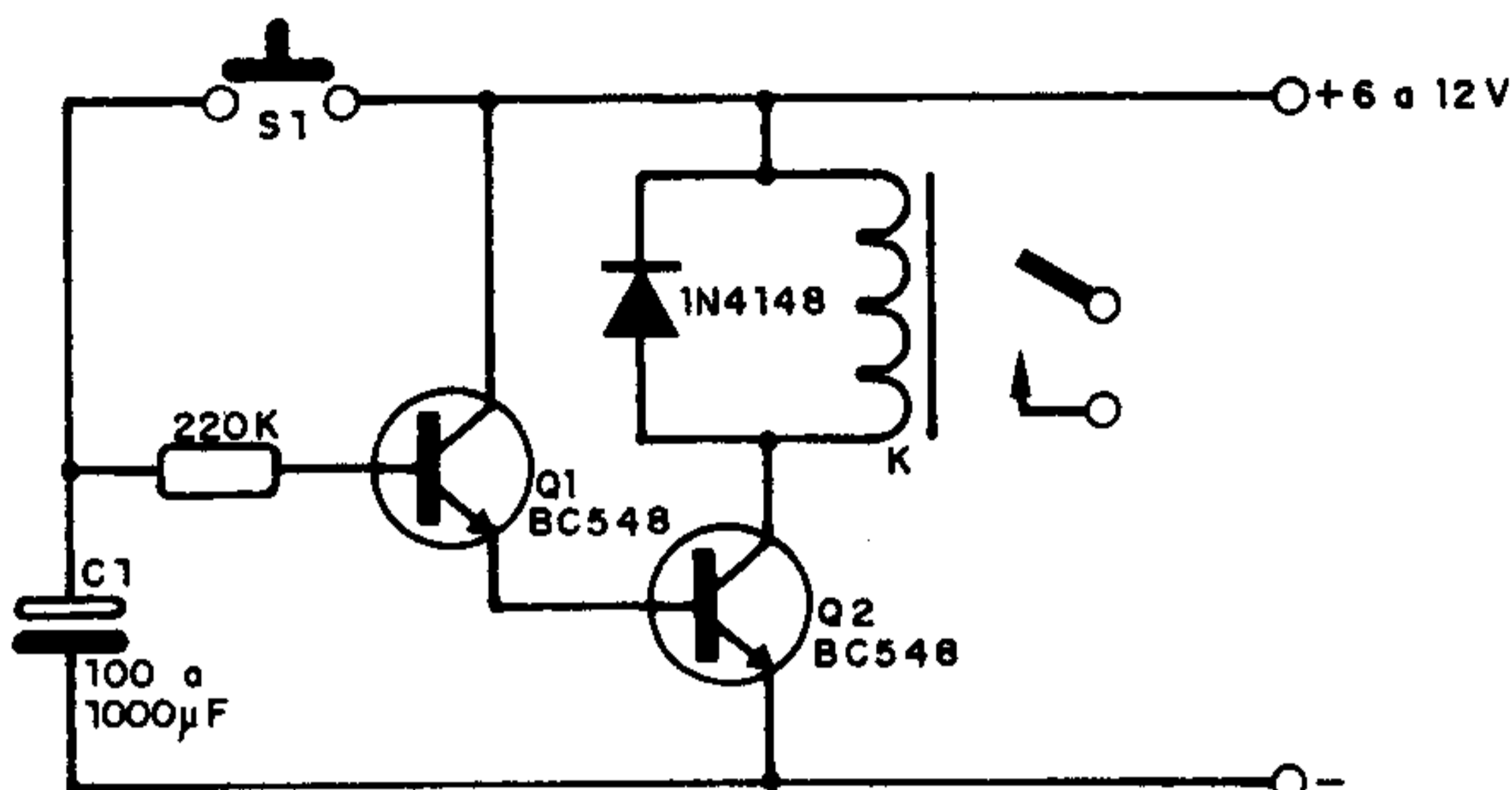
Tensão de alimentação (máx.)	.....	± 22V
Tensão diferencial de entrada (máx.)	.....	± 30V
Resistência de entrada (tip)	.....	2MΩ
Capacitância de entrada (tip)	.....	2pF
Ganho de tensão ( $R_L \geq 2k$ $V_S = \pm 10V$ ) (tip)	.....	150 000
Resistência de saída (tip)	.....	75Ω

Possui proteção contra curto-circuito na saída.



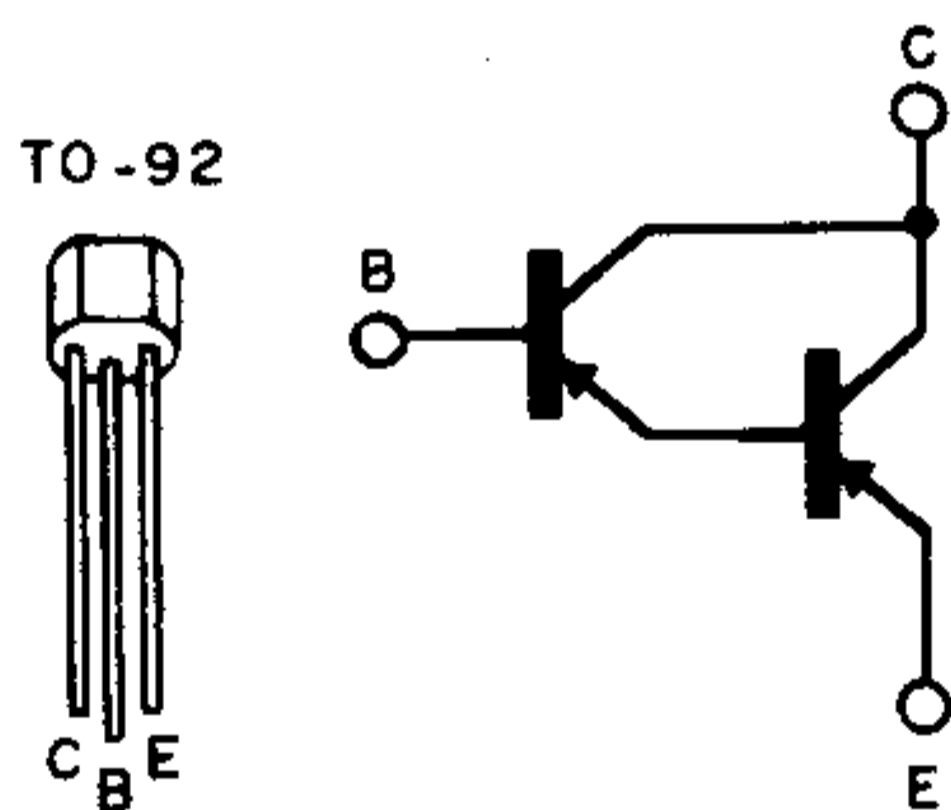
## SIMPLES TIMER (BC548)

Pressionando por um instante S1, o relé K se mantém ativado por um intervalo de tempo que depende de C1. O relé deve ter sua bobina de acordo com a tensão de alimentação. Sugerimos o MC2RC1 para 6V (Metaltex) ou MC2RC2 para 12V (Metaltex). A corrente de cada contato desses relés é de 2A.



### BC516

Transistor PNP Darlington para comutação de relé (Siemens) – complementar: BC517.

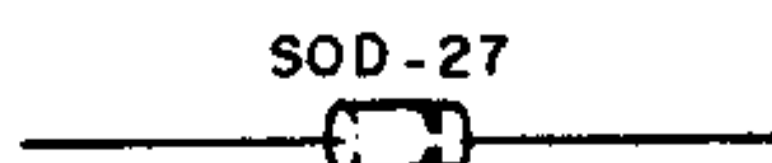


#### Características:

VCEO .....	30V
IC .....	400mA
P <sub>tot</sub> .....	625mW
f <sub>T</sub> .....	220MHz
hFE .....	> 20 000

### IBK33B

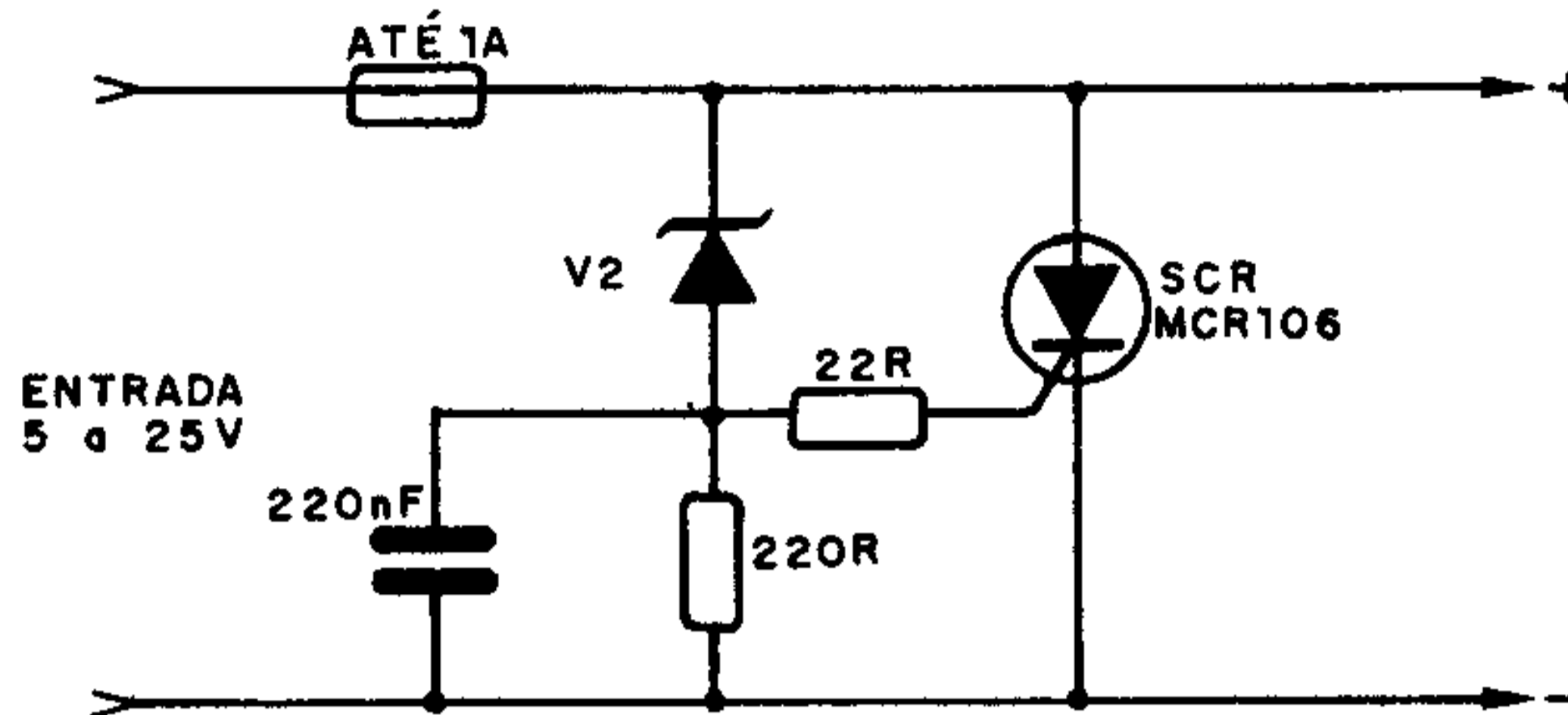
Estabilizador de tensão para seletor de canais



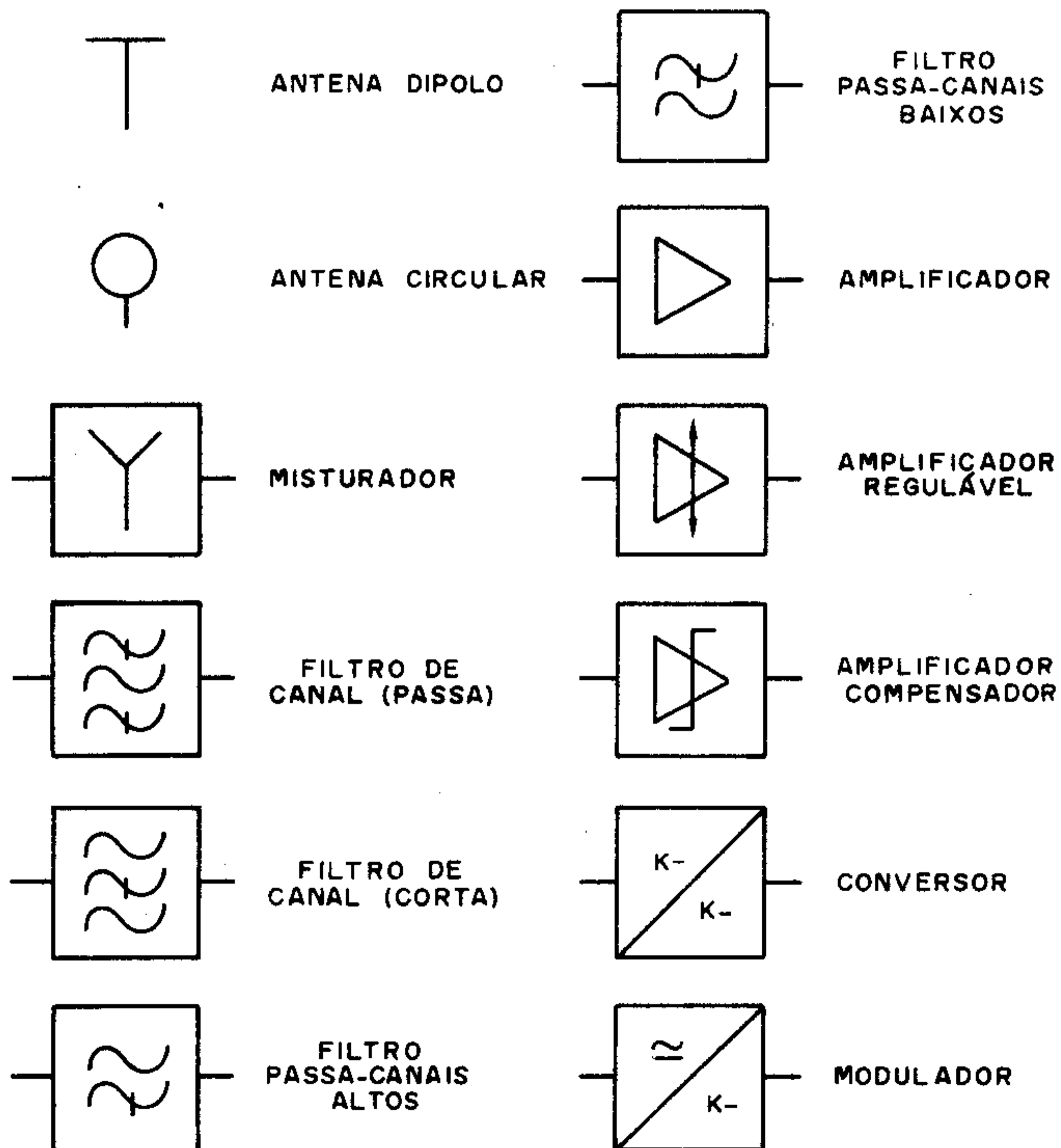
Tensão estab. ....	30 – 36V
Corrente .....	7mA

## PROTEÇÃO DE FONTES (MCR106)

A tensão zener determina o ponto de disparo do SCR e a queima do fusível de proteção. Este circuito protege a carga contra um excesso de tensão que justamente é determinado pelo ponto de condução do zener. A corrente do fusível não pode ser maior que a suportada pelo SCR.



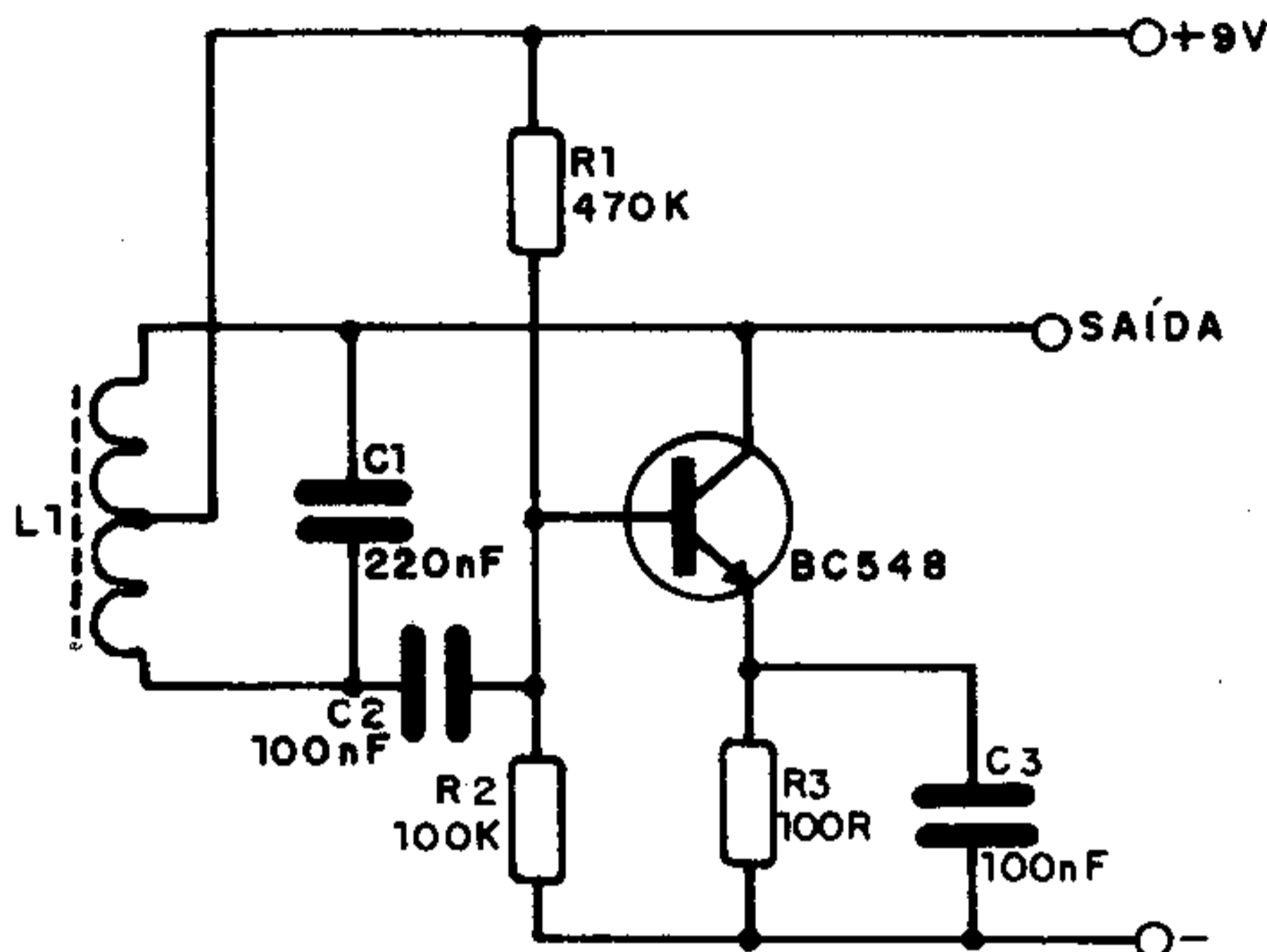
### SIMBOLOGIA DE CATV (II)





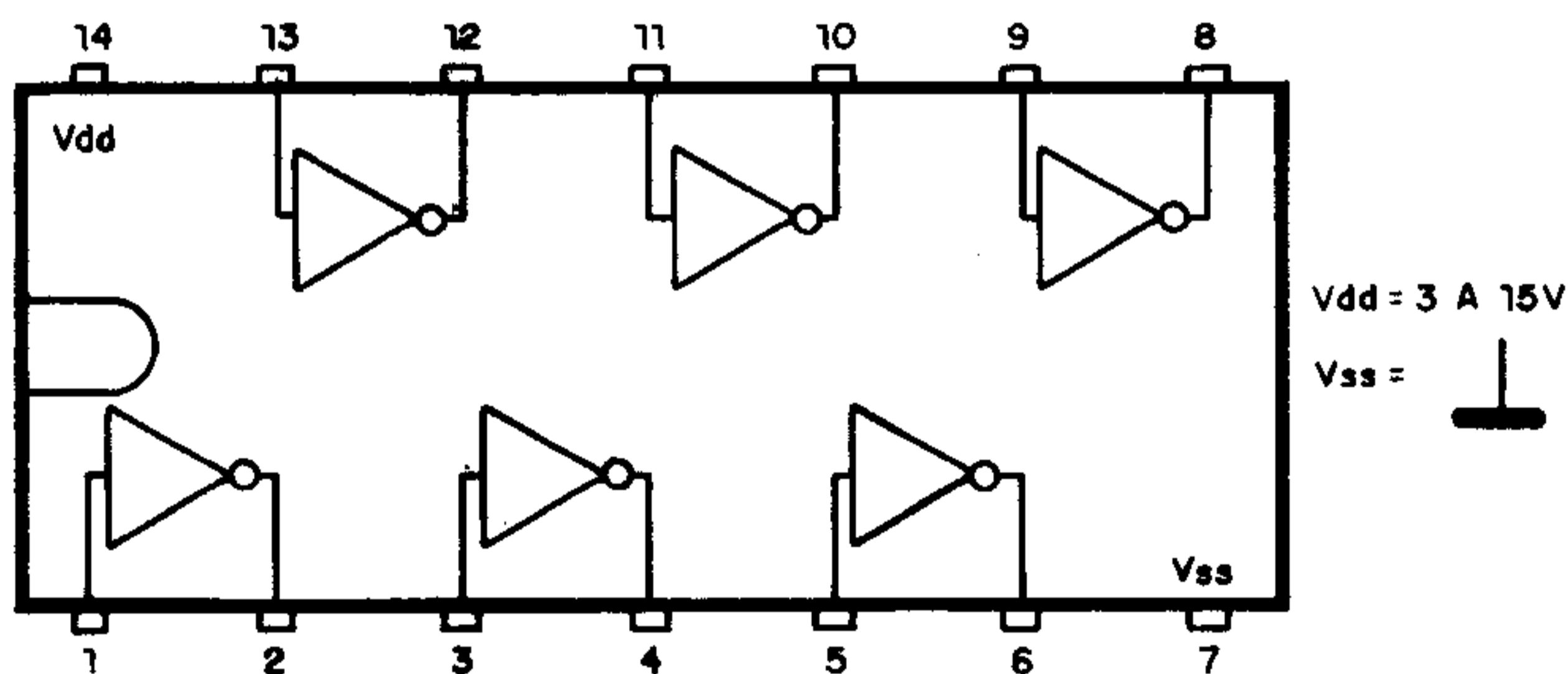
## OSCILADOR HARTLEY (BC548)

A bobina L1, para a faixa de áudio, deverá ter em torno de 250 espiras de fio 32 AWG em bastão de ferrite de 1cm de diâmetro, e 10cm de comprimento ou mais. O capacitor C1 deve ter entre 100nF e 330nF e será responsável pela faixa de frequências do oscilador.



**4069**

### Seis Inversores C-MOS

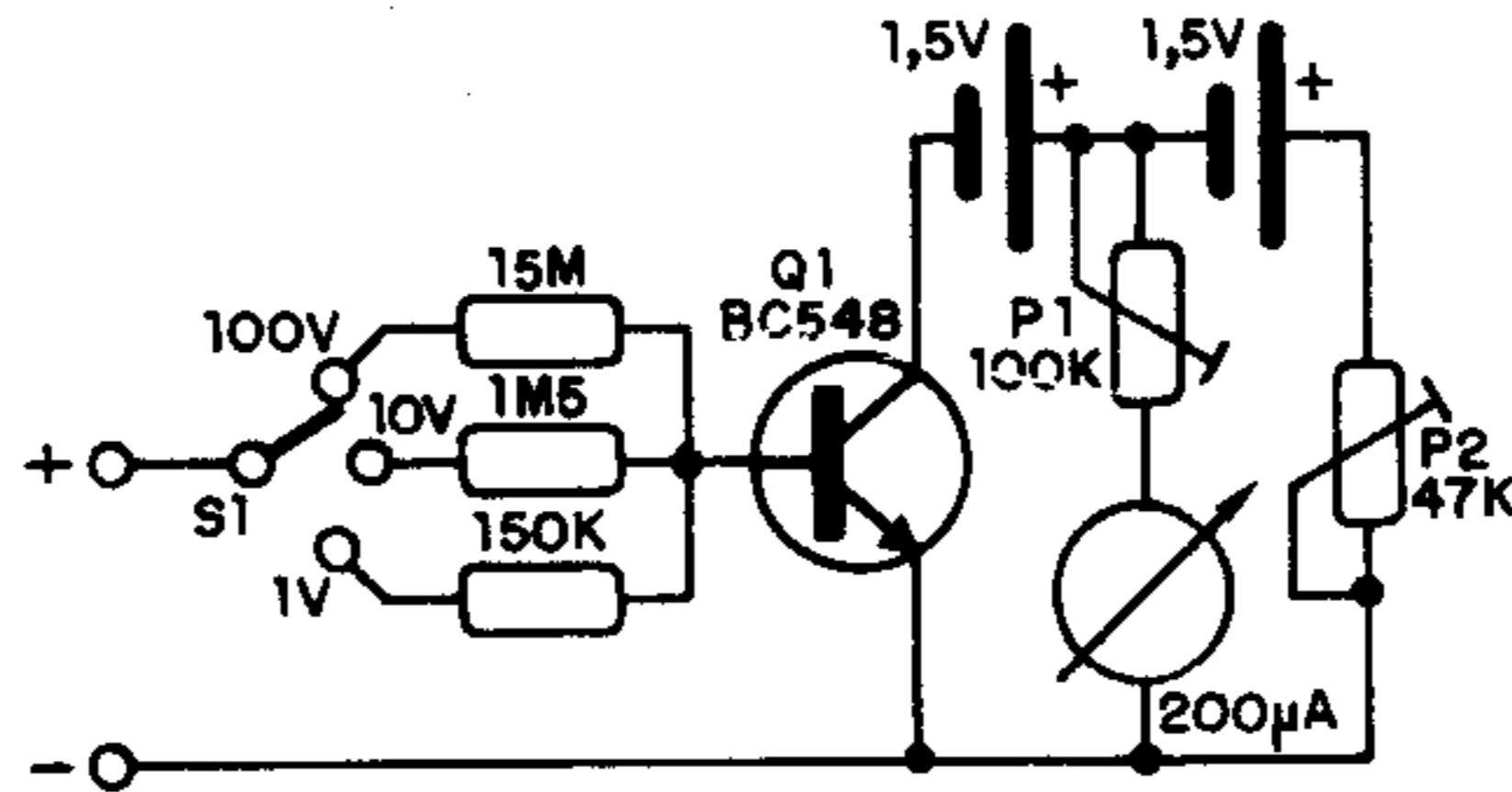


Os seis inversores podem ser usados independentemente.

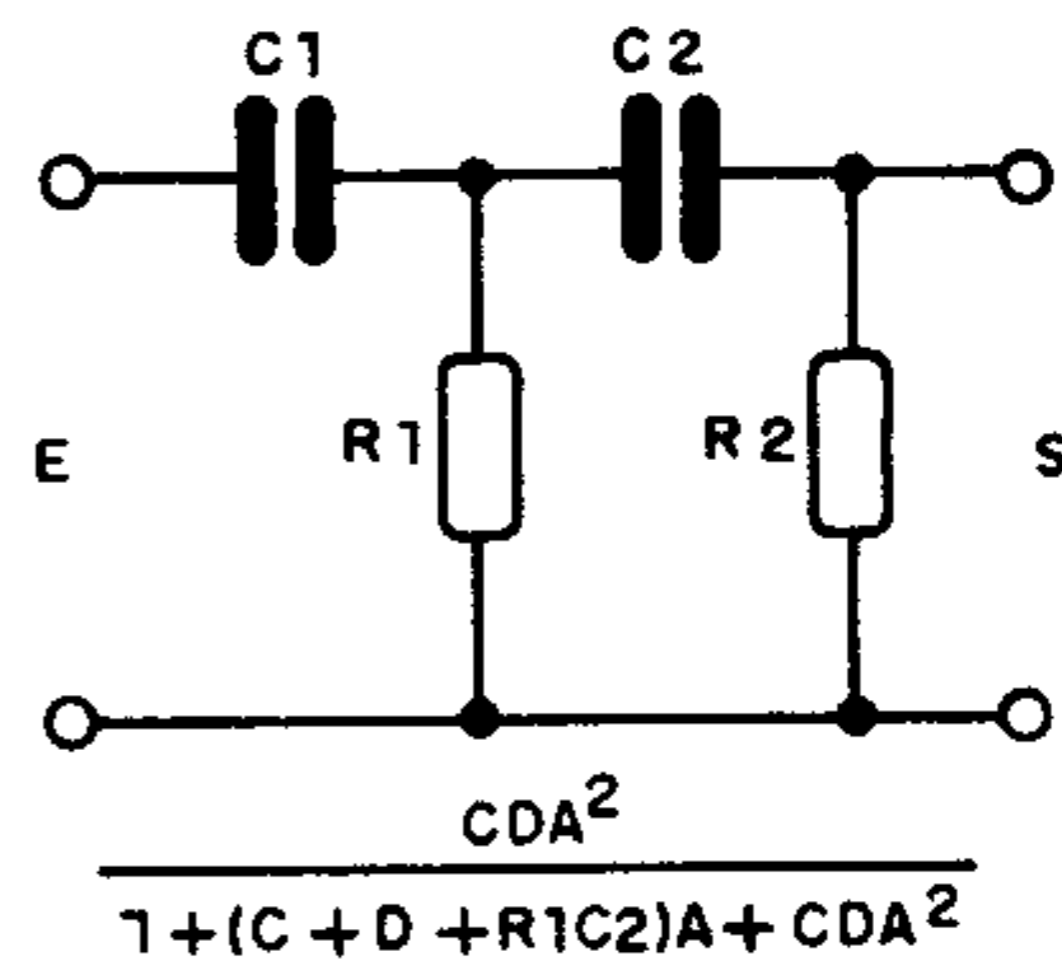
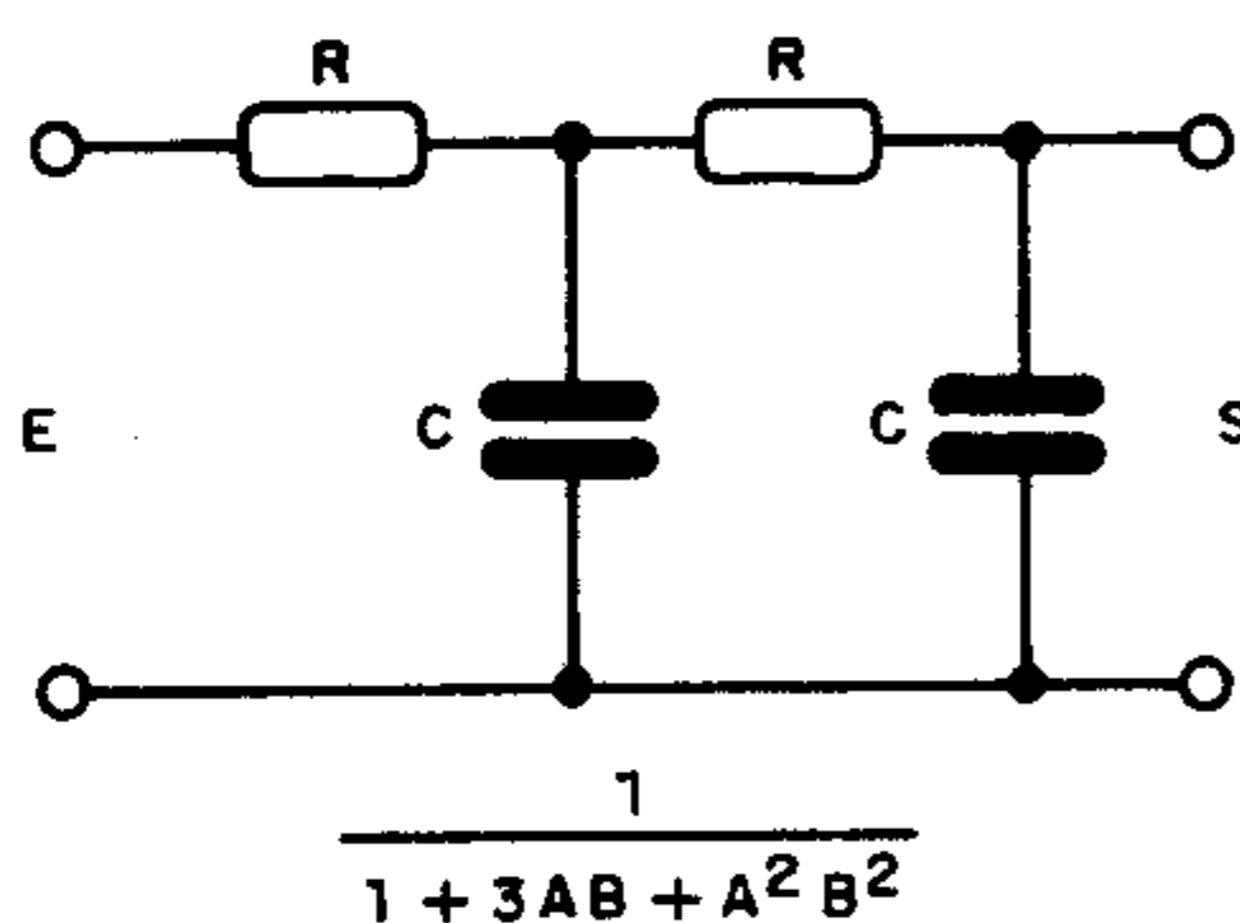
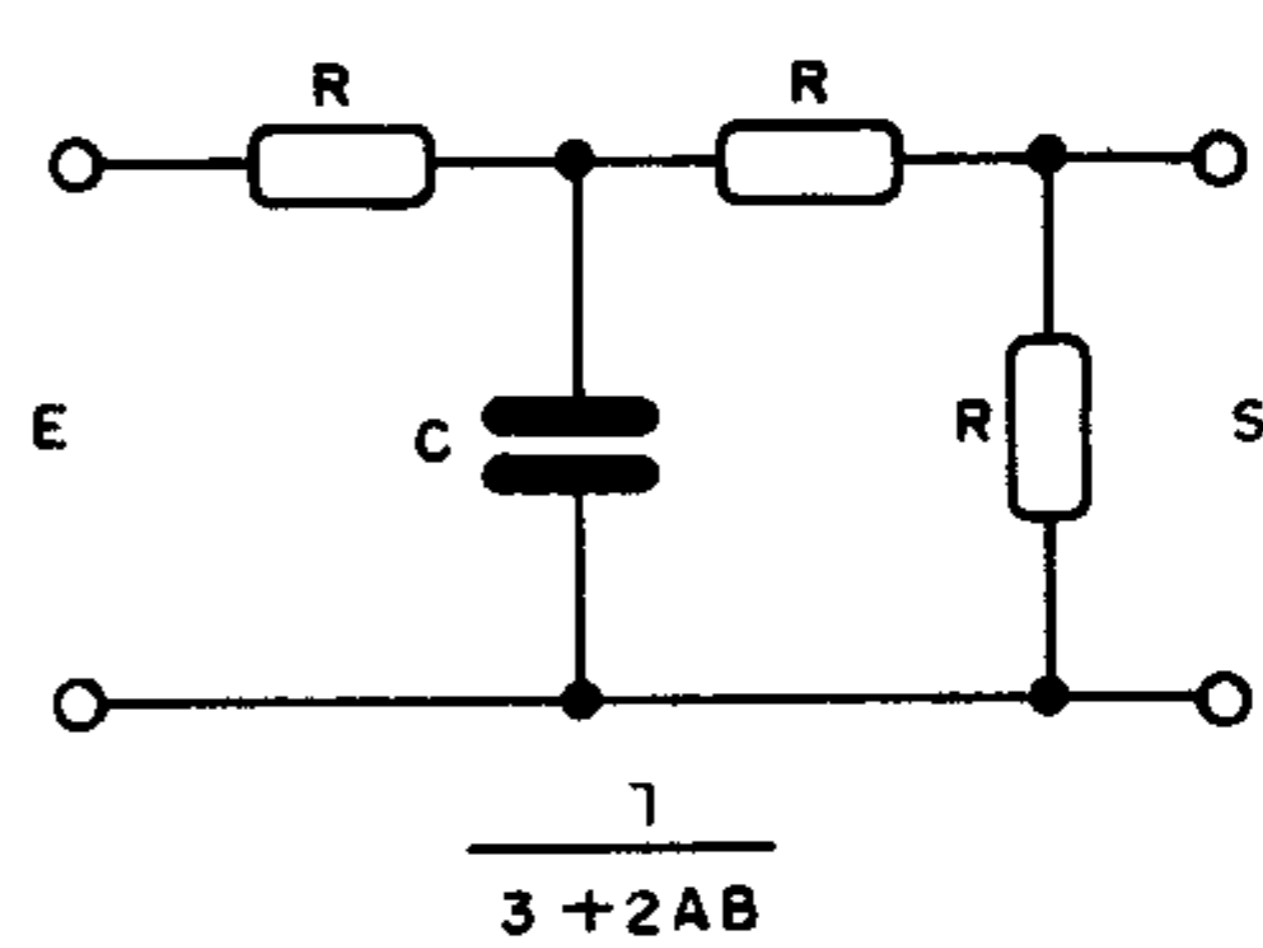
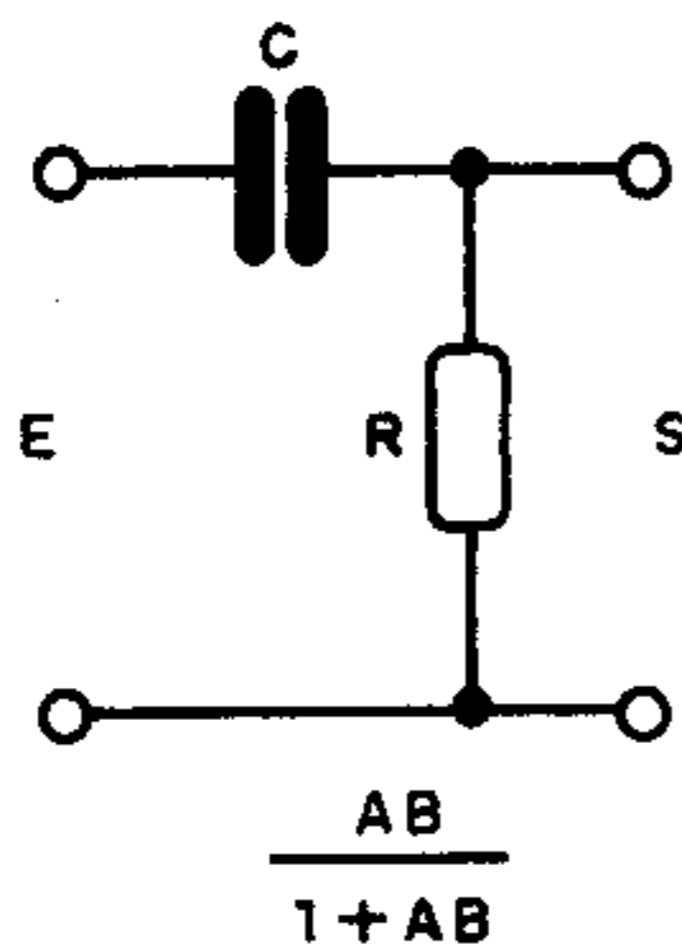
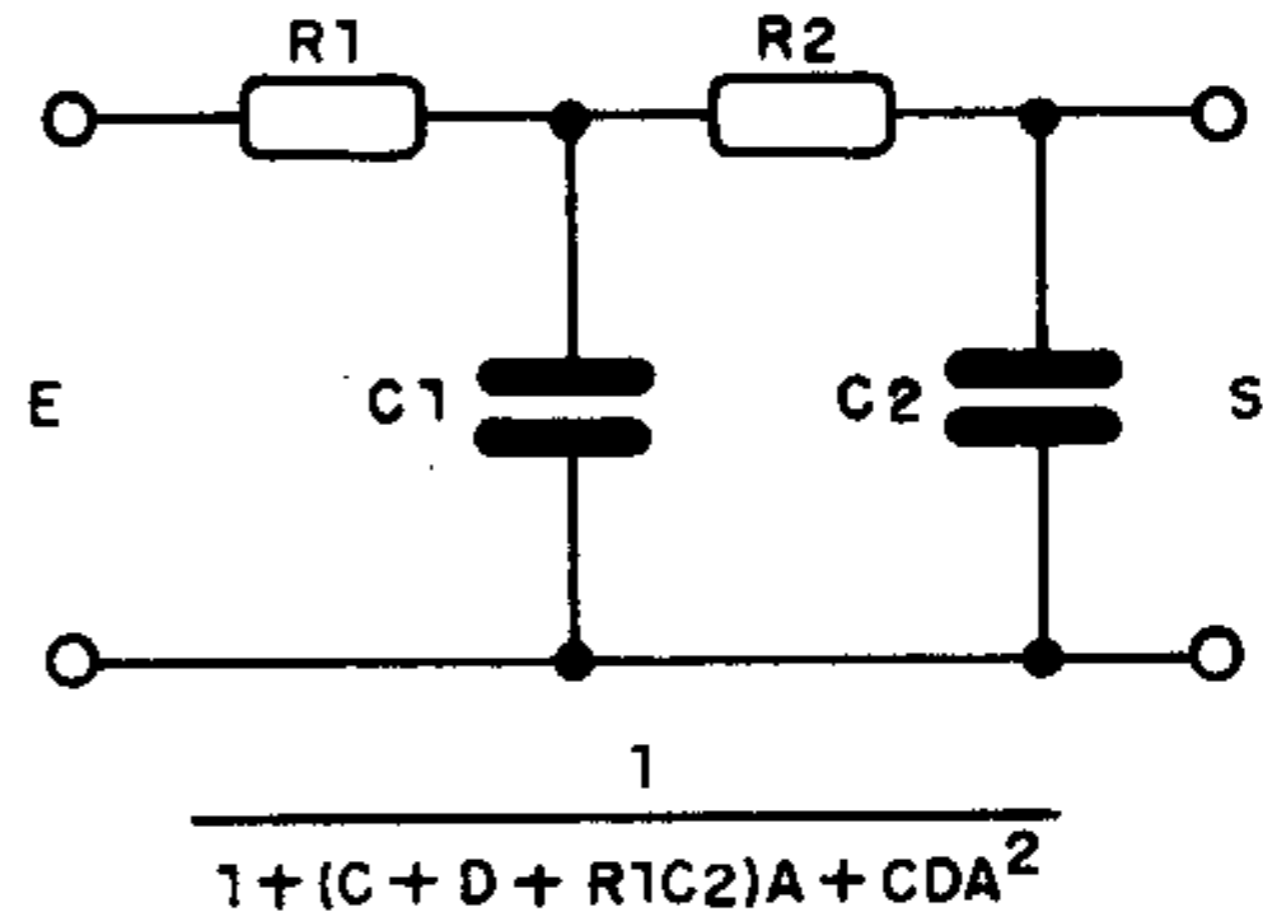
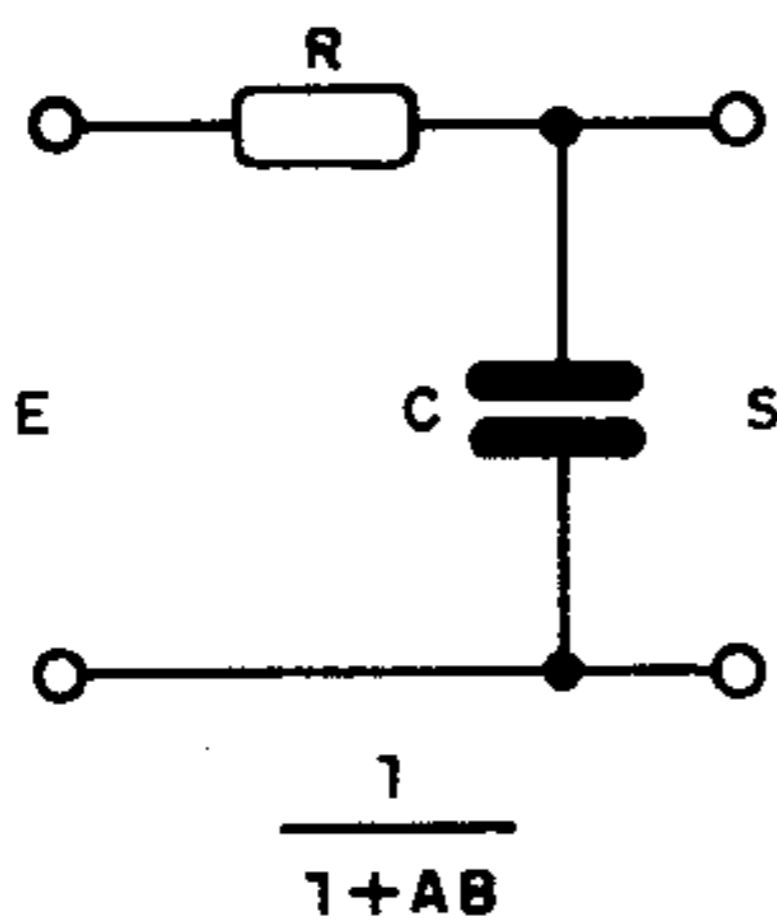
Tempo de propagação .....	25ns (10V)
	50ns (5V)
Corrente por integrado .....	0,5mA (5V)
	1mA (10V)

# VOLTÍMETRO CC (BC548)

Este voltímetro tem três escalas que dependem dos resistores escolhidos. O trim-pot P1 ajusta o fim de escala do instrumento de 200µA em função da tensão. A precisão das medidas depende basicamente da tolerância dos resistores de entrada e do ajuste de P1.



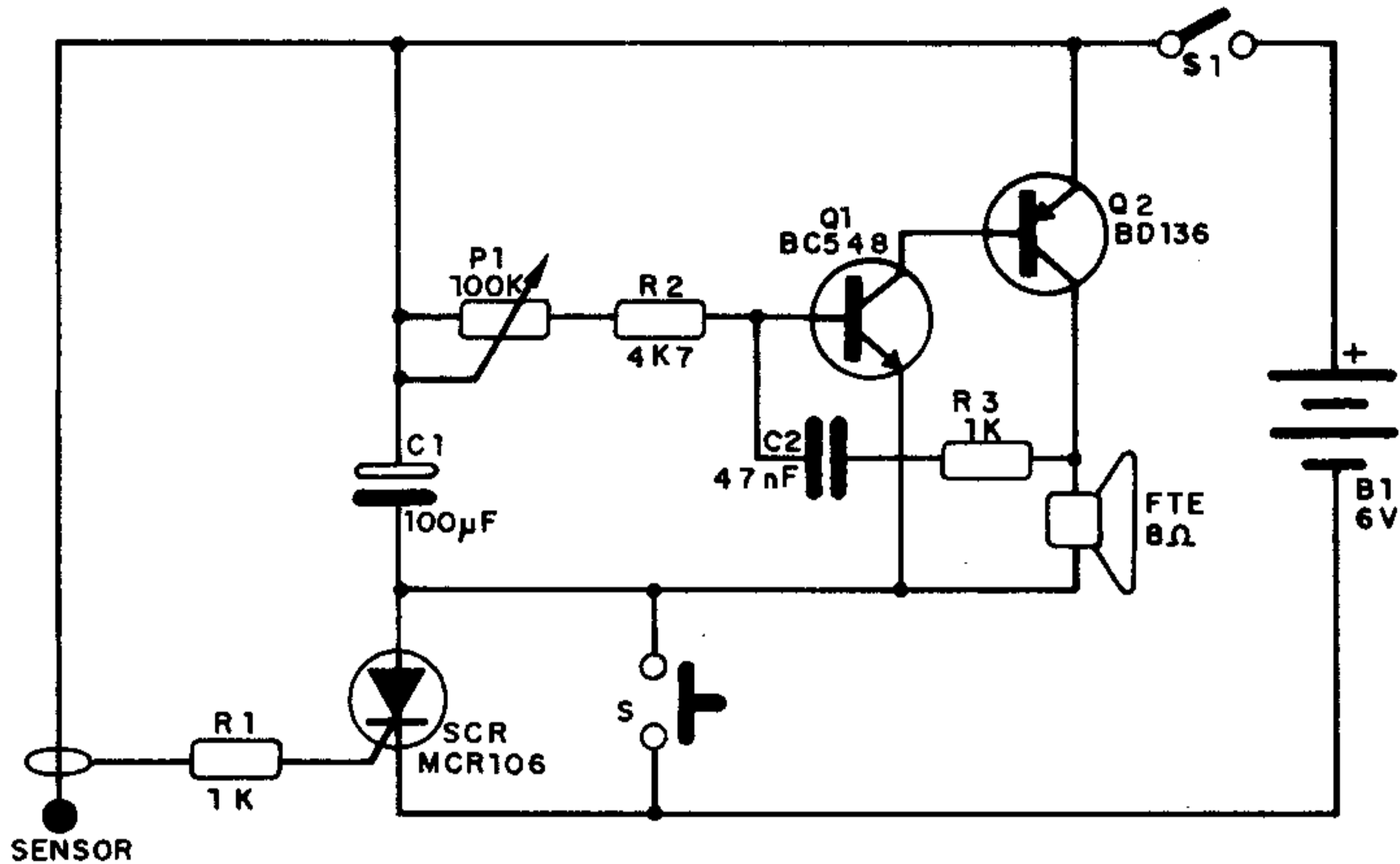
## FUNÇÕES DE TRANSFERÊNCIA RC (I)





## ALARME DE PÊNDULO (BC548/BD136)

Este alarme de pêndulo pode ser usado num jogo: a corrida do ovo. Instale o pêndulo com o circuito numa bandeja que deve ser transportada rapidamente de um lugar a outro sem que ele dispare. O sensor consiste num peso pendurado num fio condutor que passa por uma argola de fio nu. O ajuste da frequência é feito em P1 e S serve para rearmar o aparelho após o disparo.



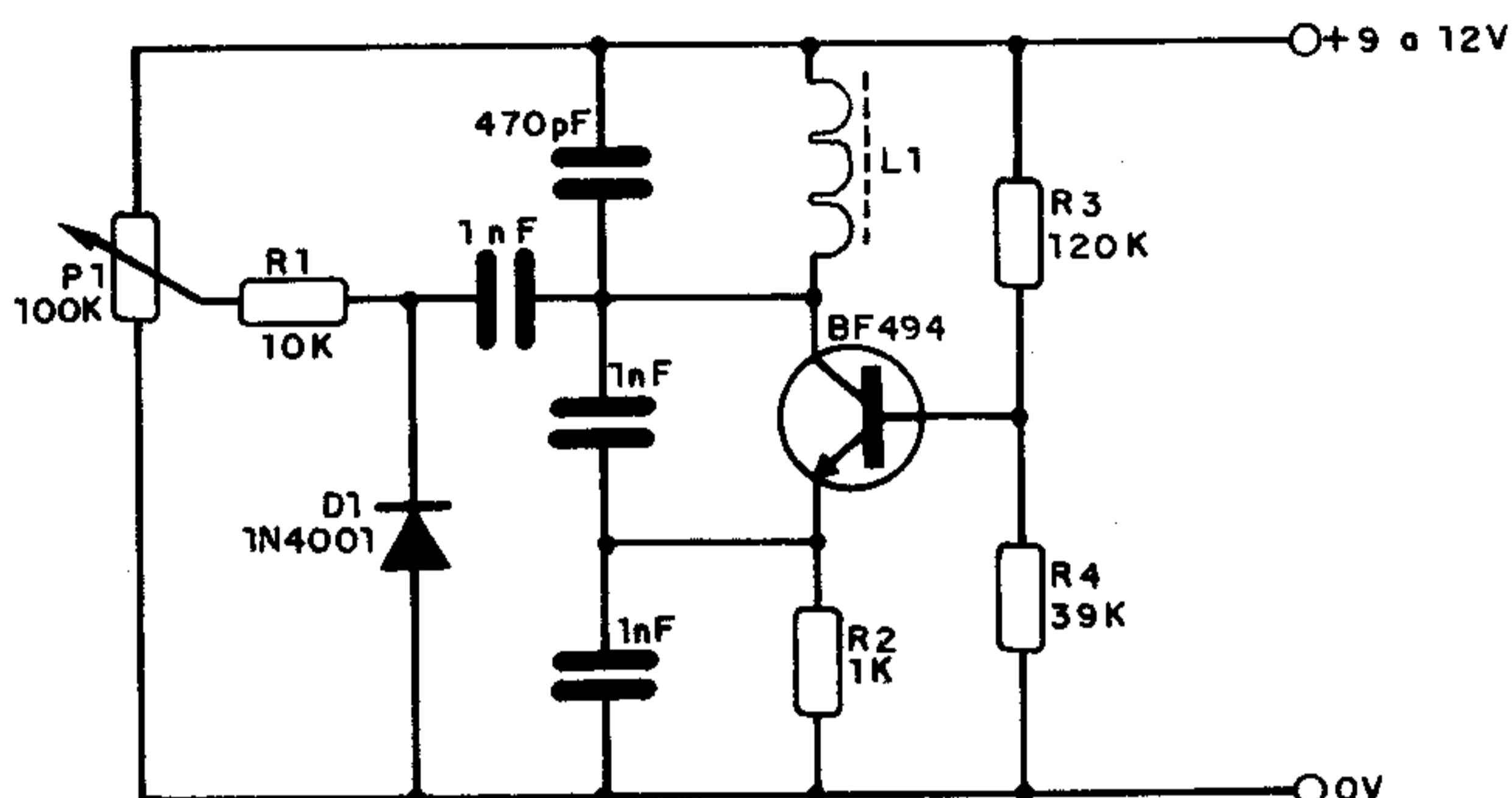
### FAIXAS DE RADIODIFUSÃO

Regulamentadas pela UIT (União Internacional de Telecomunicações) em reunião realizada em Genebra em 1979.

Quilohertz	Faixa MHz	Faixa Métrica
2 300 – 2 495	2	120 metros
3 200 – 3 400	3	90 metros
3 900 – 4 000	4	75 metros
4 750 – 5 060	5	60 metros
5 950 – 6 200	6	49 metros
7 100 – 7 300	7	41 metros
9 500 – 9 775	9	31 metros
11 700 – 11 975	11	25 metros
15 100 – 15 450	15	19 metros
17 700 – 17 900	17	16 metros
21 450 – 21 750	21	13 metros
25 600 – 26 100	26	11 metros

## VFO COM VARICAP (BF494)

Diodos comuns como o 1N4001 podem funcionar como varicaps quando polarizados no sentido inverso. Este circuito opera em frequências até 10 MHz e para a faixa de ondas médias L1 é formada por 80 espiras de fio 28 numa fôrma de ferite de 1cm de diâmetro. Transistores de RF em geral podem ser usados em lugar do BF494, o mesmo ocorrendo em relação a D1.



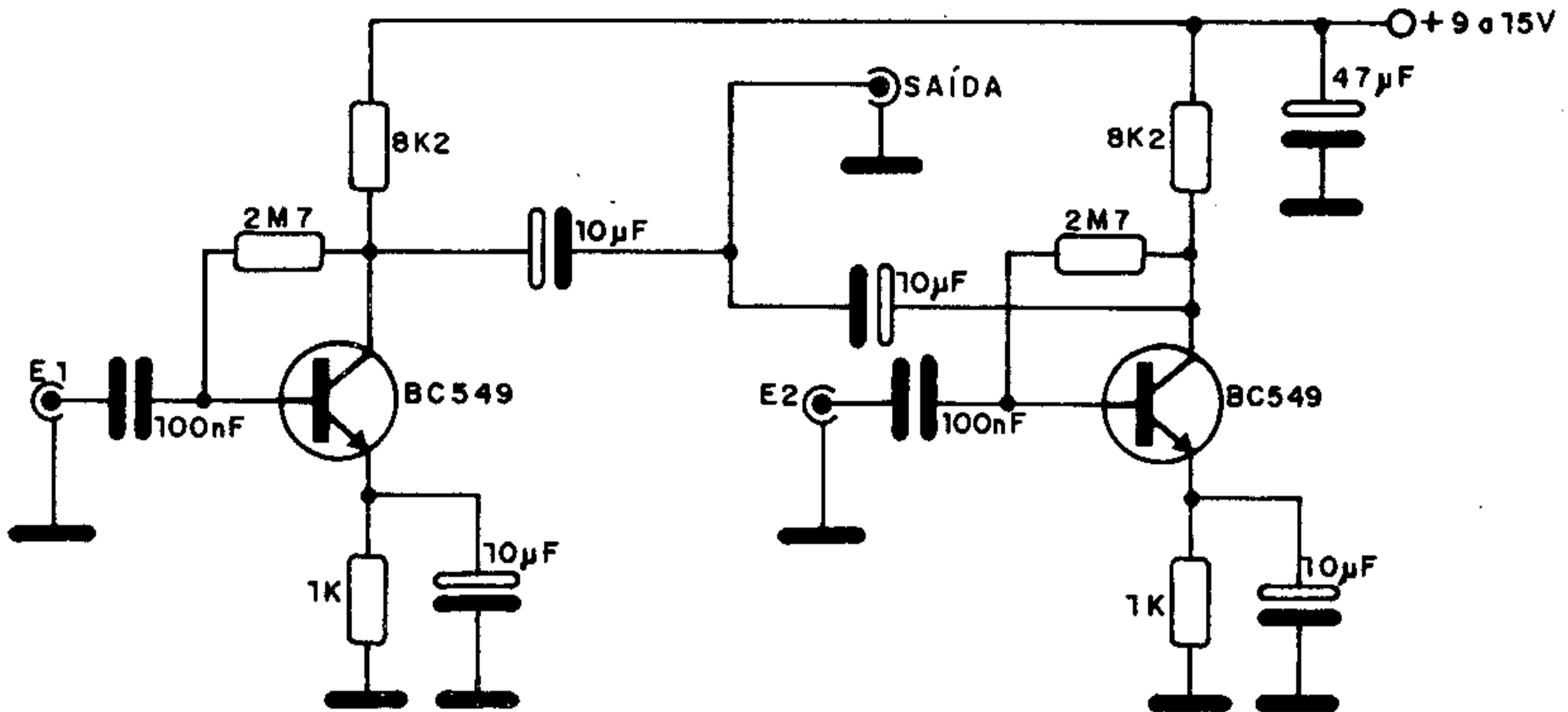
### RADIOAMADORISMO FAIXAS DE EMISSÃO P/ CLASSE A

- 1800kHz a 1850kHz (A1 – A3 – A3J)
- 3500kHz a 3525kHz (A1 – F1)
- 3525kHz a 3800kHz (A3 – A3J – F3)
- 7000kHz a 7050kHz (A1 – F1)
- 7050kHz a 7300kHz (A3 – A3J – A5 – F3 – F5)
- 14000kHz a 14100kHz (A1 – F1)
- 14100kHz a 14350kHz (A3 – A3J – A5 – F3 – F5)
- 21000kHz a 21100kHz (A1 – F1)
- 21100kHz a 21450kHz (A3 – A3J – A5 – F3 – F5)
- 28000kHz a 28100kHz (A1 – F1)
- 28100kHz a 29700kHz (A3 – A3J – A5 – F3 – F5)
- 50MHz a 54MHz (A0 – A1 – A2 – A3 – A3J)
- 144MHz a 148MHz (A4 – A5 – F0 – F1 – F2)
- 220MHz a 225MHz (F3 – F4 – F5)
- 420MHz a 450MHz
- 1215MHz a 1300MHz
- 3300MHz a 3500MHz
- 5650MHz a 5925MHz (A0 – A1 – A2 – A3 – A3J)
- 10GHz a 10,5GHz (A4 – A5 – F0 – F1 – F2)
- 24GHz a 24,25GHz (F3 – F4 – F5 – P)



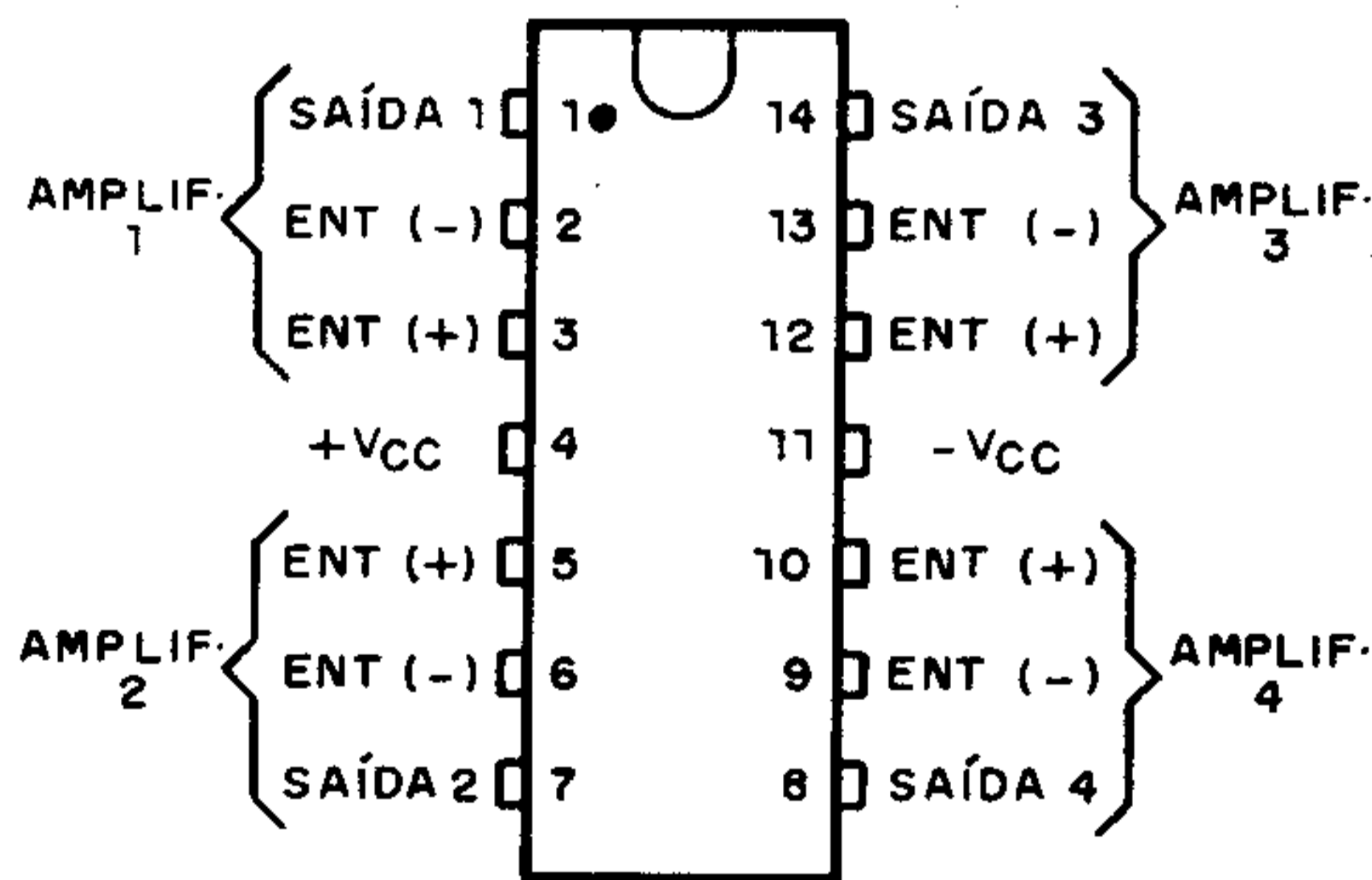
## MIXER & PRÉ-AMPLIFICADOR (BC549)

Este Mixer também fornece boa amplificação (300 vezes) ao sinal de entrada, podendo ser utilizado com fontes de baixa intensidade. Os transistores são de alto ganho e baixo nível de ruído e a alimentação deve vir de uma fonte com boa filtração. Cabos de entrada e saída de sinal devem ser blindados.



### TL064 (Texas)

Amplificador operacional quádruplo J-FET

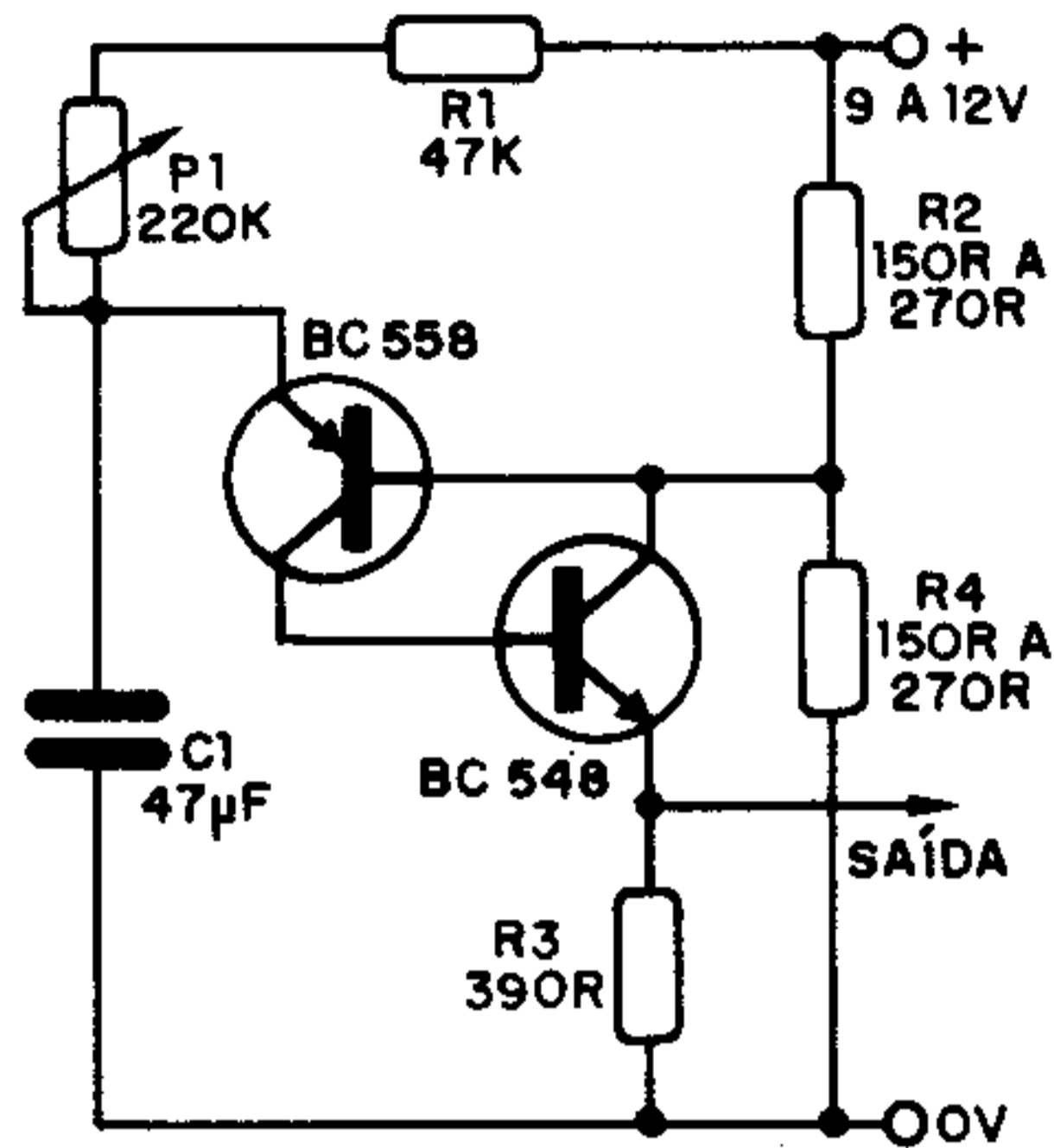


Tensão de alimentação (máx.) .....	± 18V
Faixa de freqüências .....	1MHz
Resistência de entrada .....	10 <sup>12</sup> Ω
Corrente de alimentação (sem carga, cada amplificador) .....	200µA (tip)

Possui proteção contra curto-circuito na saída.

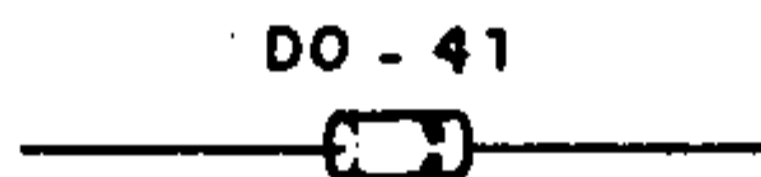
## RELAXAÇÃO COM TRANSISTORES (BC548/BC558)

Este circuito substitui o oscilador de relaxação que normalmente utiliza transistores unijunção como o 2N2646. A frequência do circuito é dada pelos resistores R1 e P1 e pelo capacitor C1. O sinal de pulsos de curta duração tem baixa impedância.



### FR25

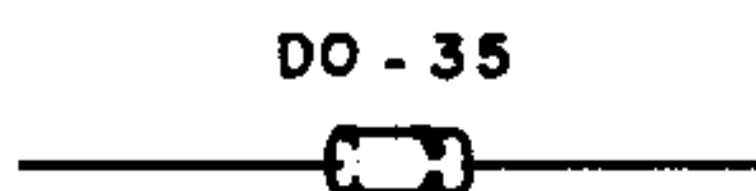
Diodo retificador – Fairchild



$V_R$ (máx.)	25V
$I_0$ (máx.)	1,0A
$I_{FS}$ (máx.)	20A
$V_F$ (máx.) ( $I_F = 1A$ )	1,1V
$I_R$ (máx.) ( $V_R = 25V$ )	10µA

### F-1

Diodo de sinal – Fairchild

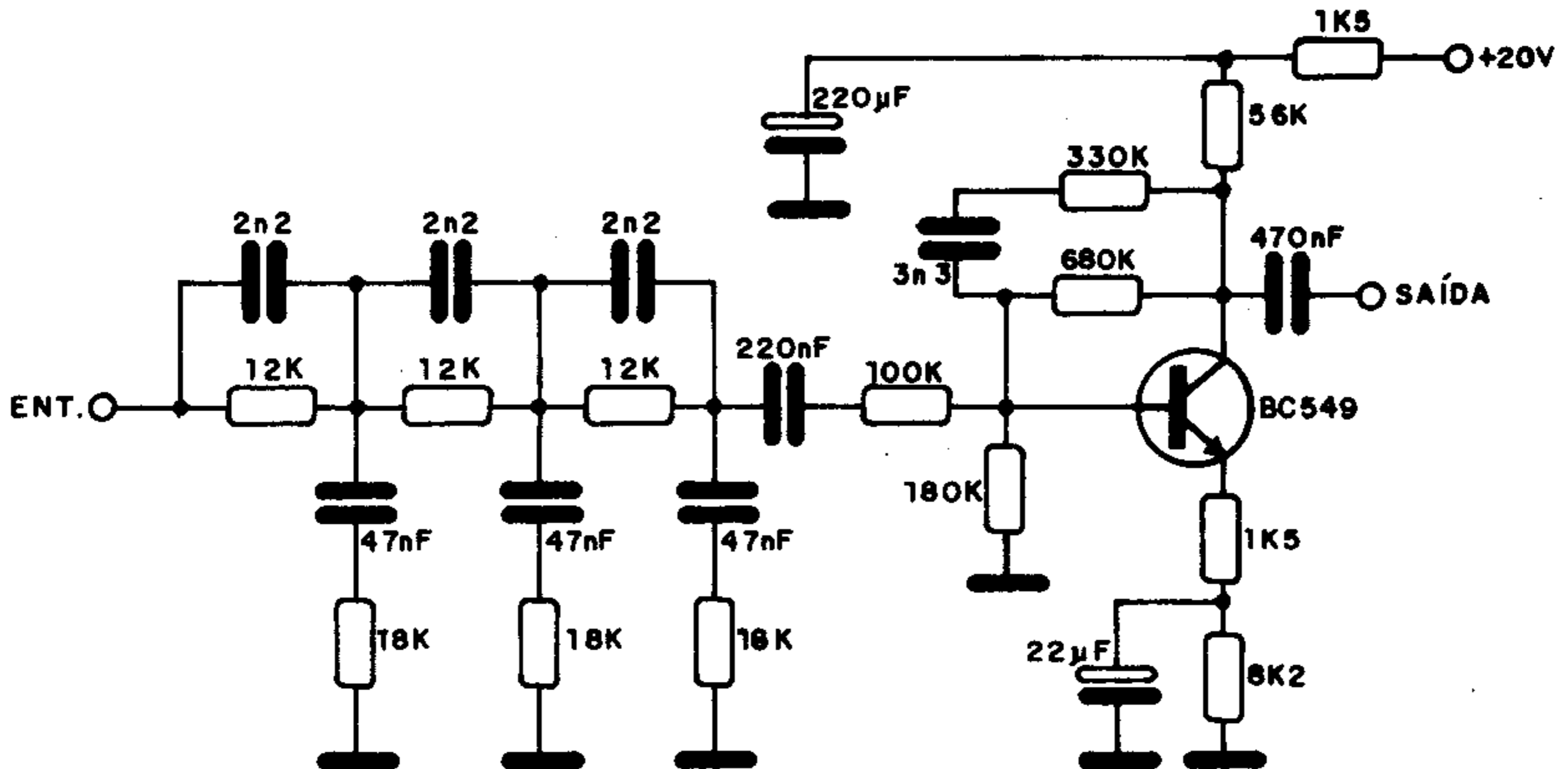


$B_V$ (mín.)	20V
$I_0$	100mA
$V_F$ (máx.) ( $I_F = 100mA$ )	1,0V
$I_R$ (máx.) ( $V_R = 15V$ )	100nA
$t_{rr}$ (máx.)	4ns
$C_d$ (máx.)	1,3pF



## CONTROLE DE AUDIBILIDADE (BC549)

Este é um circuito de "loudness" que opera com sinais de entrada de 250mV a 500mV e impedância de 25k. A saída pode ser aplicada à entrada de qualquer amplificador de áudio. O transistor deve ser o BC549 dado seu baixo nível de ruído.



### EQUIVALÊNCIAS TTL (I)

FLH101 = 7400

FLH111 = 7410

FLH121 = 7420

FLH131 = 7430

FLH141 = 7440

FLH151 = 7450

FLH161 = 7451

FLH171 = 7453

FLH181 = 7454

FLH191 = 7402

FLH201 = 7401

FLH211 = 7404

FLH271 = 7405

FLH291 = 7403

FLH341 = 7486

FLH351 = 7413

FLH381 = 7408

FLH391 = 7409

FLH481 = 7406

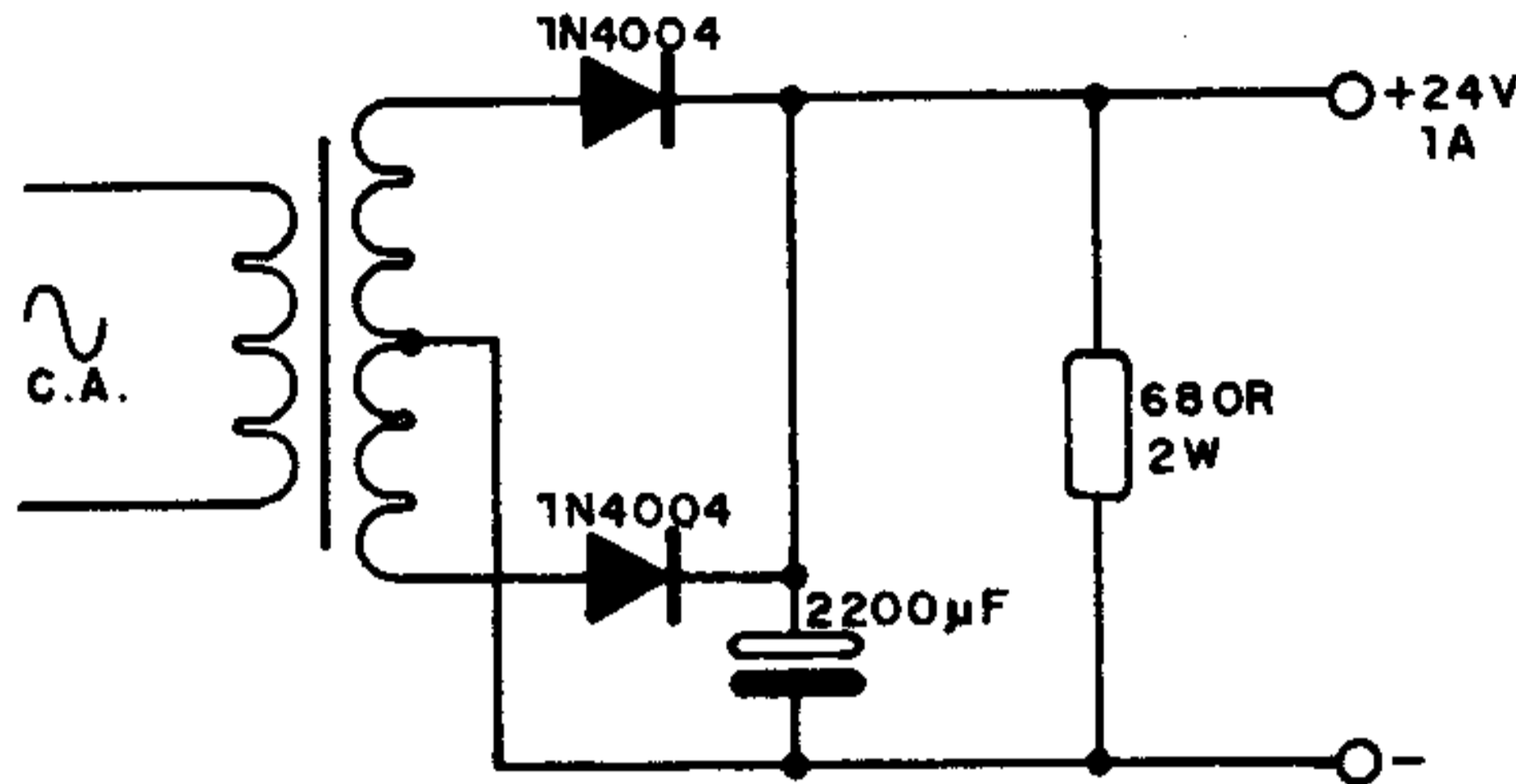
### A ELETRÔNICA NO TEMPO

#### RAIOS CATÓDICOS – 1878

Devemos a descoberta dos raios catódicos (elétrons acelerados) a Sir W. Crookes (inglês). Produzindo descargas elétricas num tubo de alto vácuo ele produziu um feixe de elétrons que podiam ser desviados pela ação de ímãs e campos magnéticos.

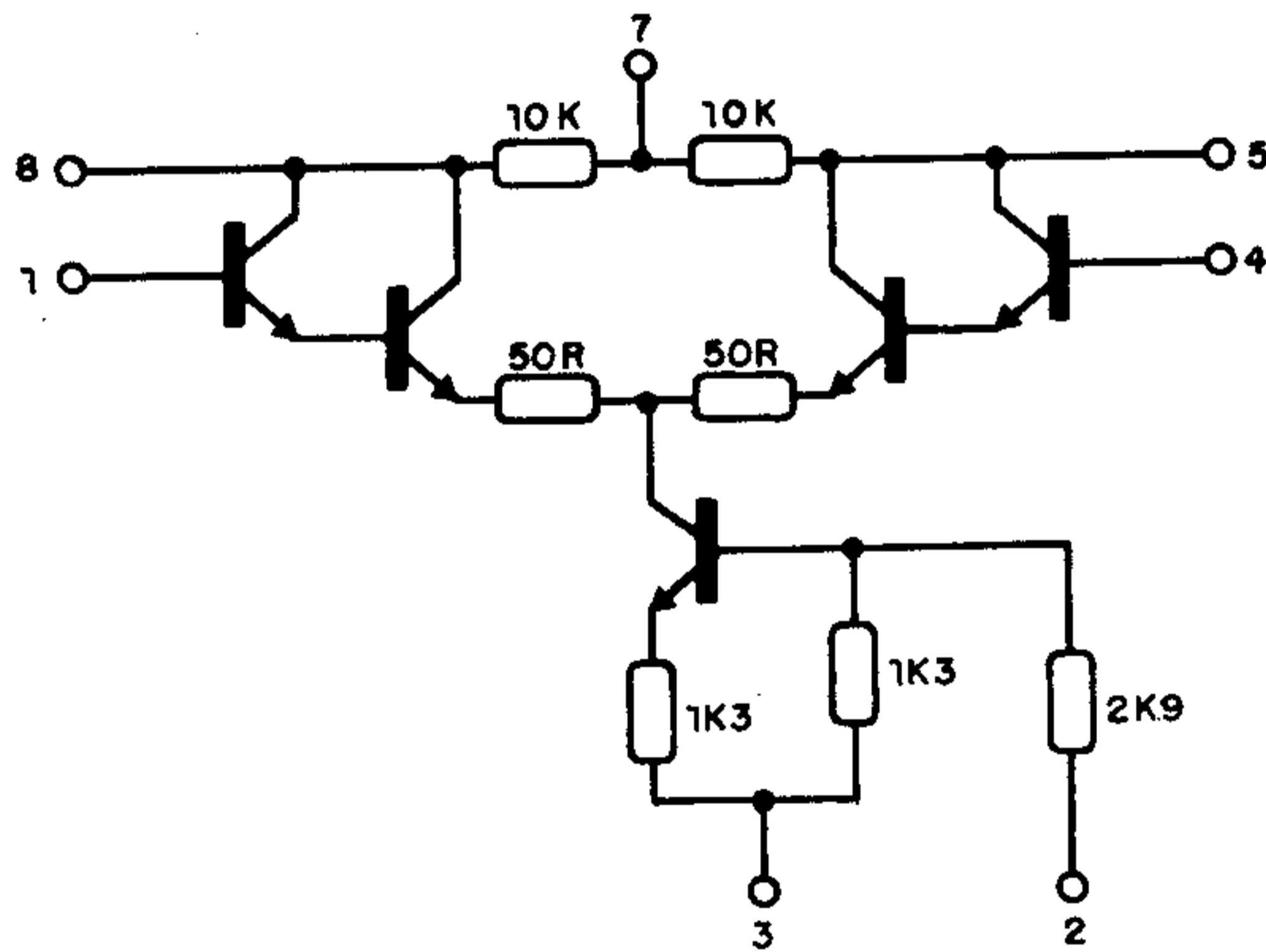
## FONTE 24V x 1A

Esta fonte é indicada para amplificadores de 10 watts com transistores AD161 e AD162, sendo o transformador de 1A ou de 2A para uma versão estéreo. O capacitor de filtro deve ter uma tensão mínima de trabalho de 35V.



## TAA201

Amplificador diferencial para 12 e 6V



CIRCUITO EQUIVALENTE

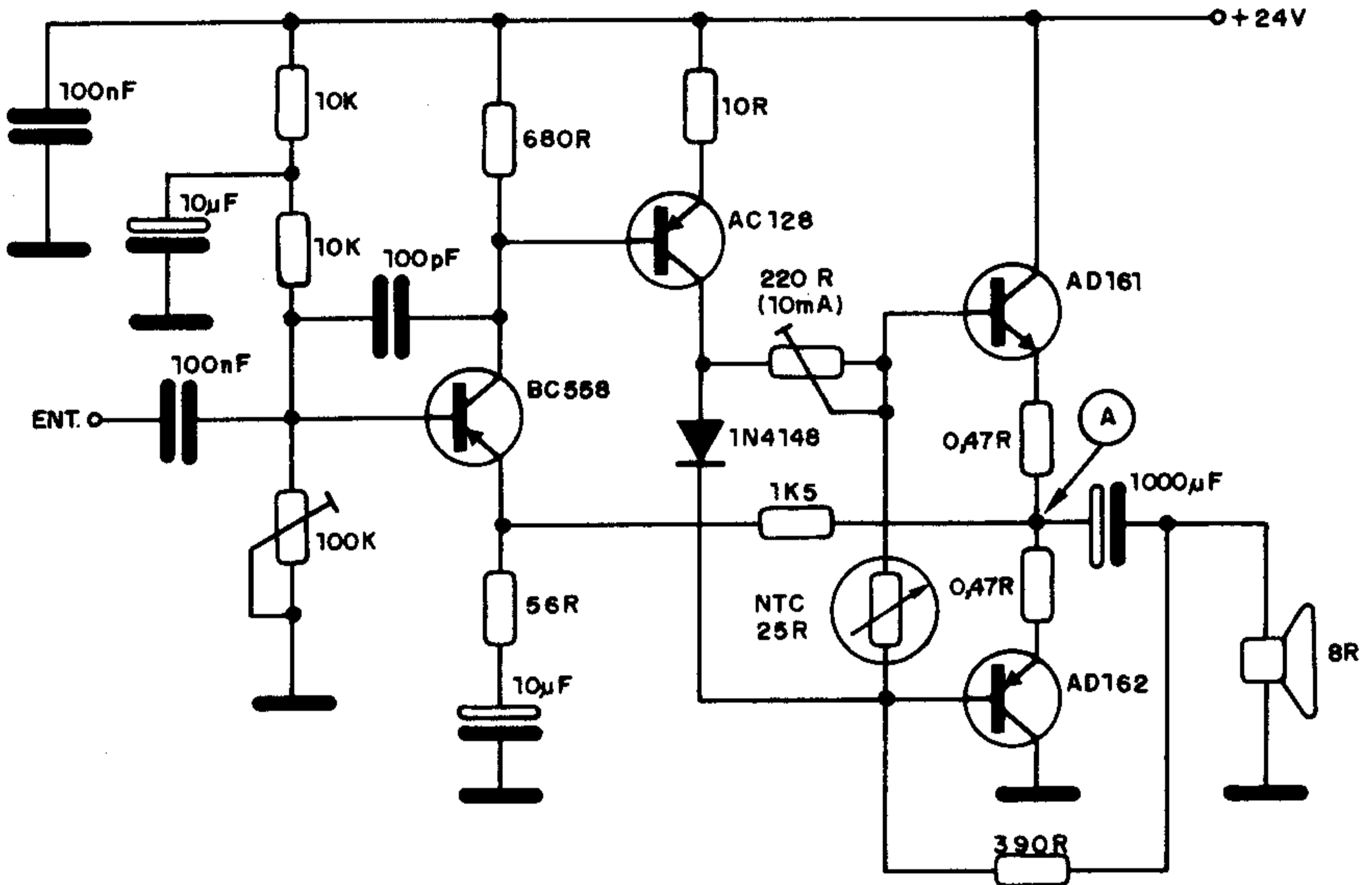
Ganho de tensão .....	60
Rejeição modo comum .....	75dB
Resposta de frequência (-3dB) .....	300kHz
Impedância de entrada .....	150kΩ
Impedância de saída .....	8kΩ

Equivalente: WC115

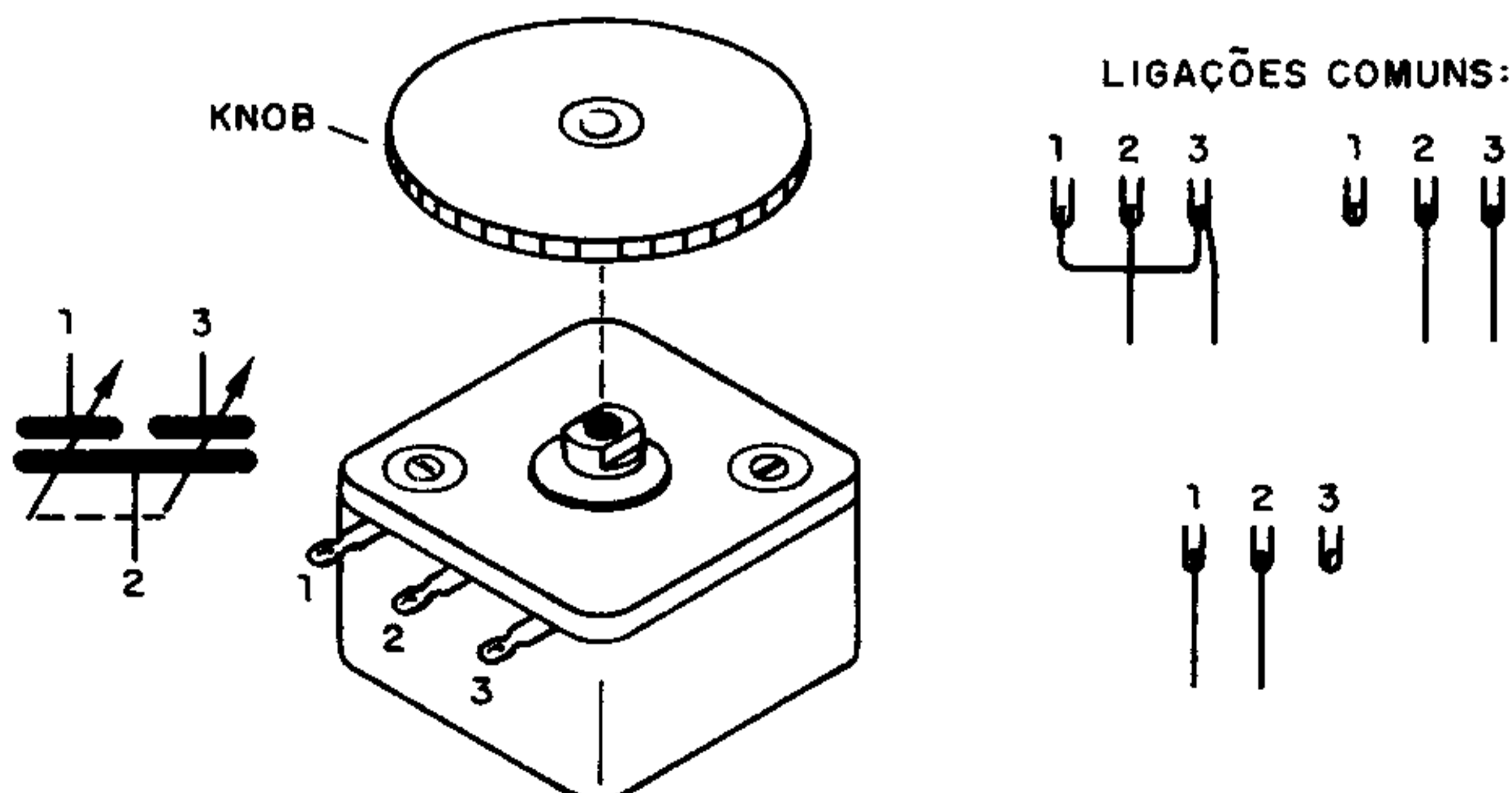


## AMPLIFICADOR DE 10W (AD161/AD162)

Este amplificador fornece uma potência de 10 watts em carga de 8 ohms e usa transistores de germânio AD161/AD162, que podem ser encontrados em material de sucata. O trim-pot de 220 ohms deve ser ajustado para uma corrente de repouso de 10 mA, e o trim-pot de 100k para uma tensão no ponto (A) igual a metade da tensão da fonte. Os transistores devem ser montados em radiadores de calor.

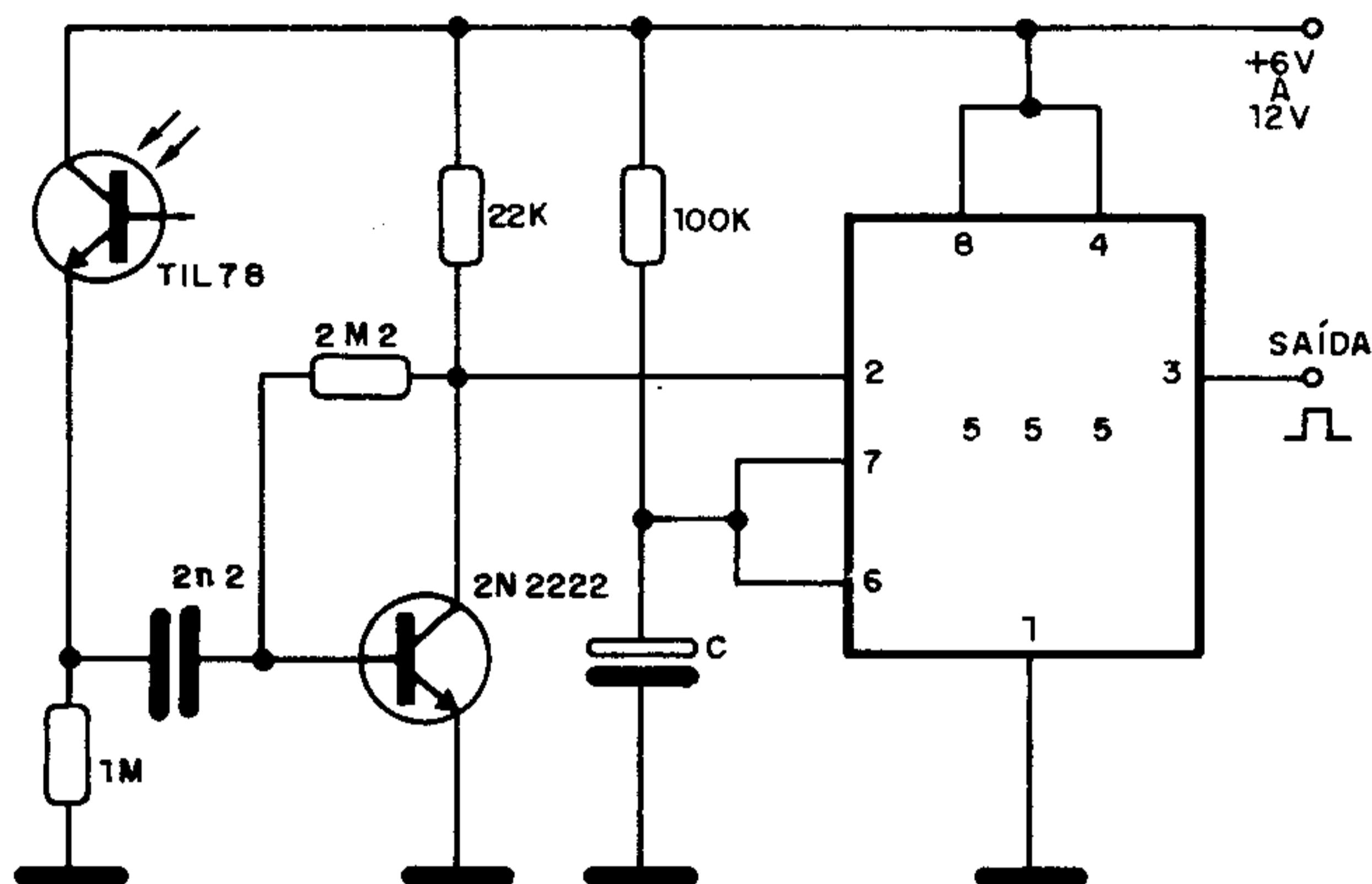


### VARIÁVEIS MINIATURA



## MONOESTÁVEL INFRAVERMELHO (555)

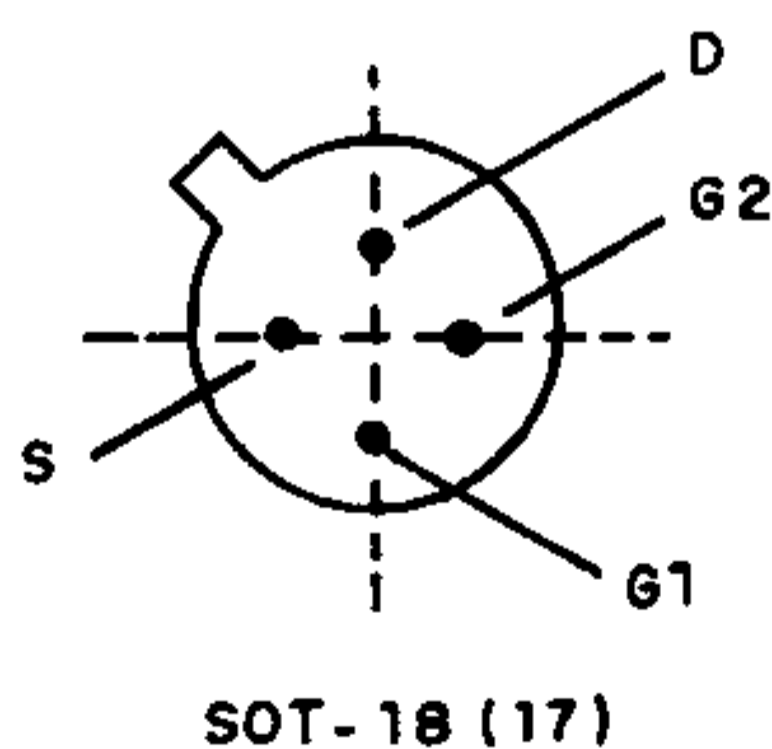
Um foco de infravermelho no fototransistor faz o monoestável 555 produzir um pulso de saída cuja duração é aproximadamente  $1,1 \times R \times C$ . O capacitor pode ter valores entre 1 nF e 100  $\mu$ F, conforme a finalidade do projeto, e o resistor de 1M pode também ficar entre 4k7 e 1M. O resistor de 1M no fototransistor influi na sensibilidade do circuito.



### BFR84

Transistor MOS de porta dupla (Ibrape)

Características:

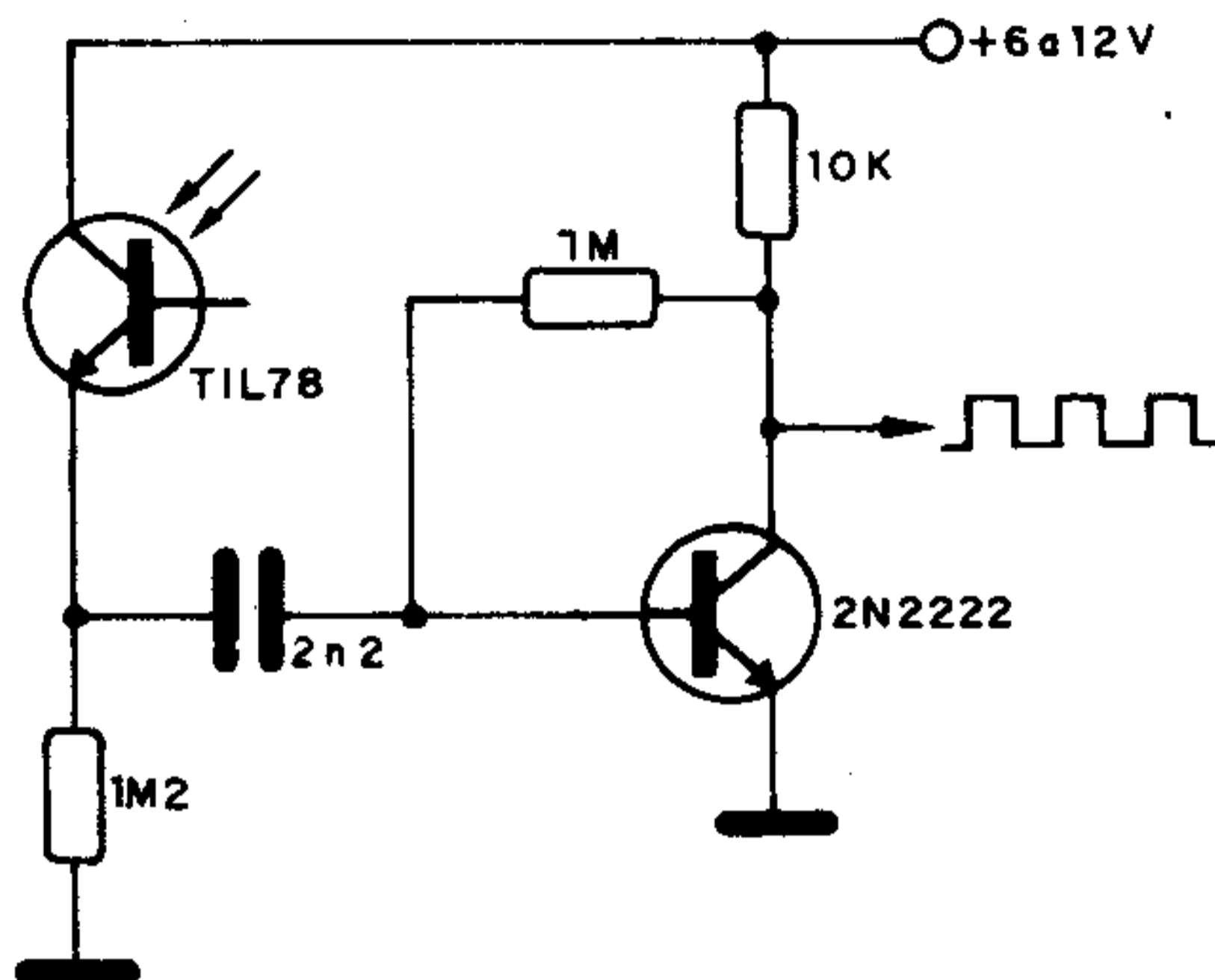


$V_{DS}$ .....	20V
$P_{tot}$ (25°C) .....	300mW
$\pm I_{G1SS}$ e $\pm I_{G2SS}$ (máx.) .....	10nA
$I_{DSS}$ .....	20 – 55mA
$-V(P)G1S$ ; $-V(P)G2S$ (máx.) .....	3,8V
$ Y_{FS} $ (mín.) a 1kHz .....	12mA/V
$C_{rs}$ (tip) .....	30pF
F (máx.) .....	3dB



## RECEPTOR INFRAVERMELHO (2N2222)

Esta etapa pode receber sinais modulados em frequências entre 100Hz e 10kHz ou mais para sistemas de links infravermelhos ou mesmo controle remoto. Para melhorar a diretividade e sensibilidade, o fototransistor deve ser dotado de lente ou outros recursos ópticos.



### RADIOAMADORISMO

Frequências de estações repetidoras entre 50MHz e 54MHz

R	T
52,01	53,01
52,03	53,03
52,05	53,05
52,07	53,07
52,13	53,13
52,15	53,15
52,17	53,17

R	T
52,23	53,23
52,25	53,25
52,27	53,27
52,33	53,33
52,35	53,35
52,37	53,37
52,43	53,43

R	T
52,45	53,45
52,47	53,47
52,55	53,55
52,57	53,57
52,63	53,63
52,65	53,65
52,67	53,67

### A ELETRÔNICA NO TEMPO

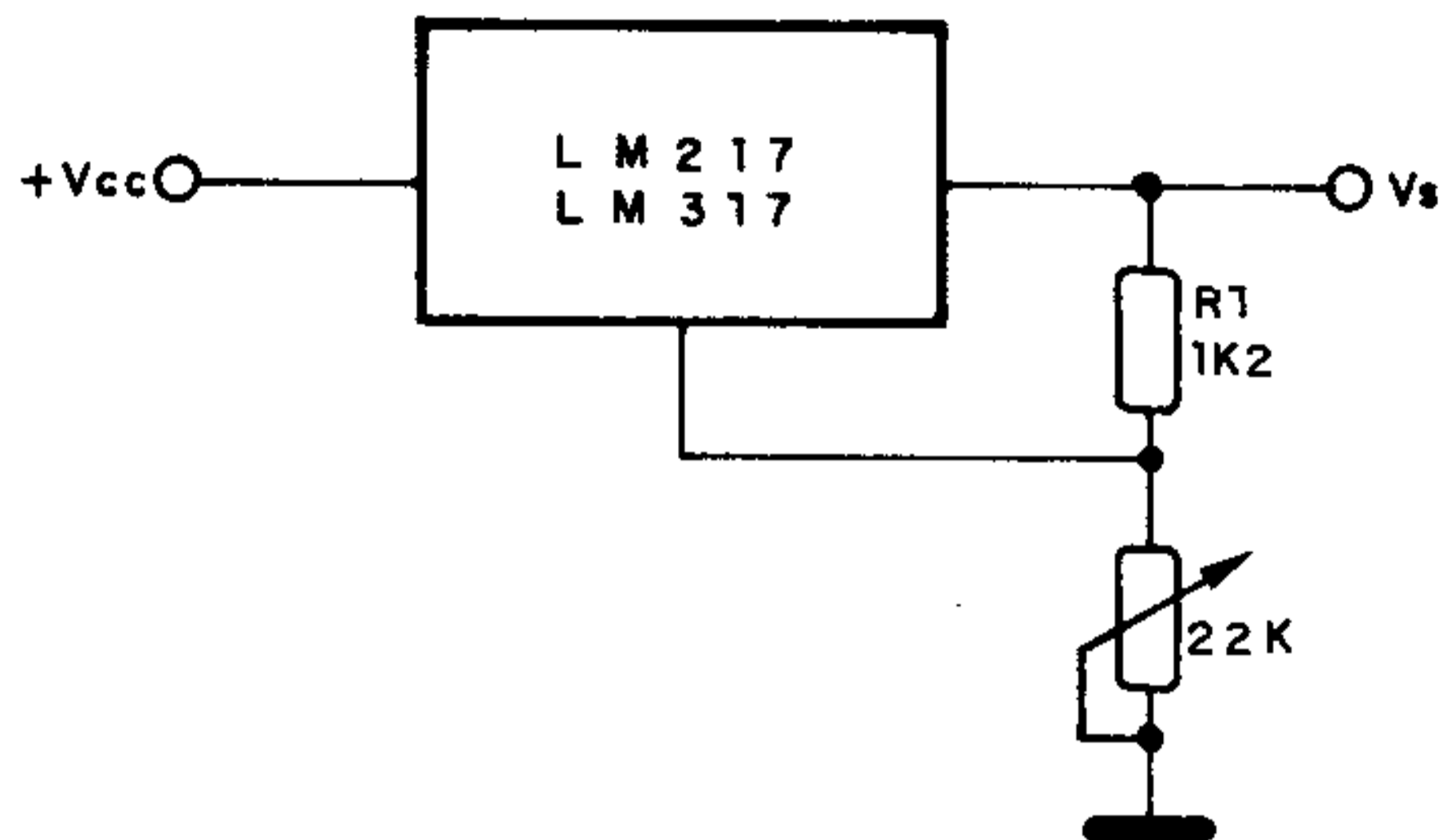
#### GALVANÔMETRO DE BOBINA MÓVEL – 1828

Os medidores de corrente do tipo galvanômetro de bobina móvel apareceram na Alemanha em 1828 tendo sido obra do cientista J. Schweigger.

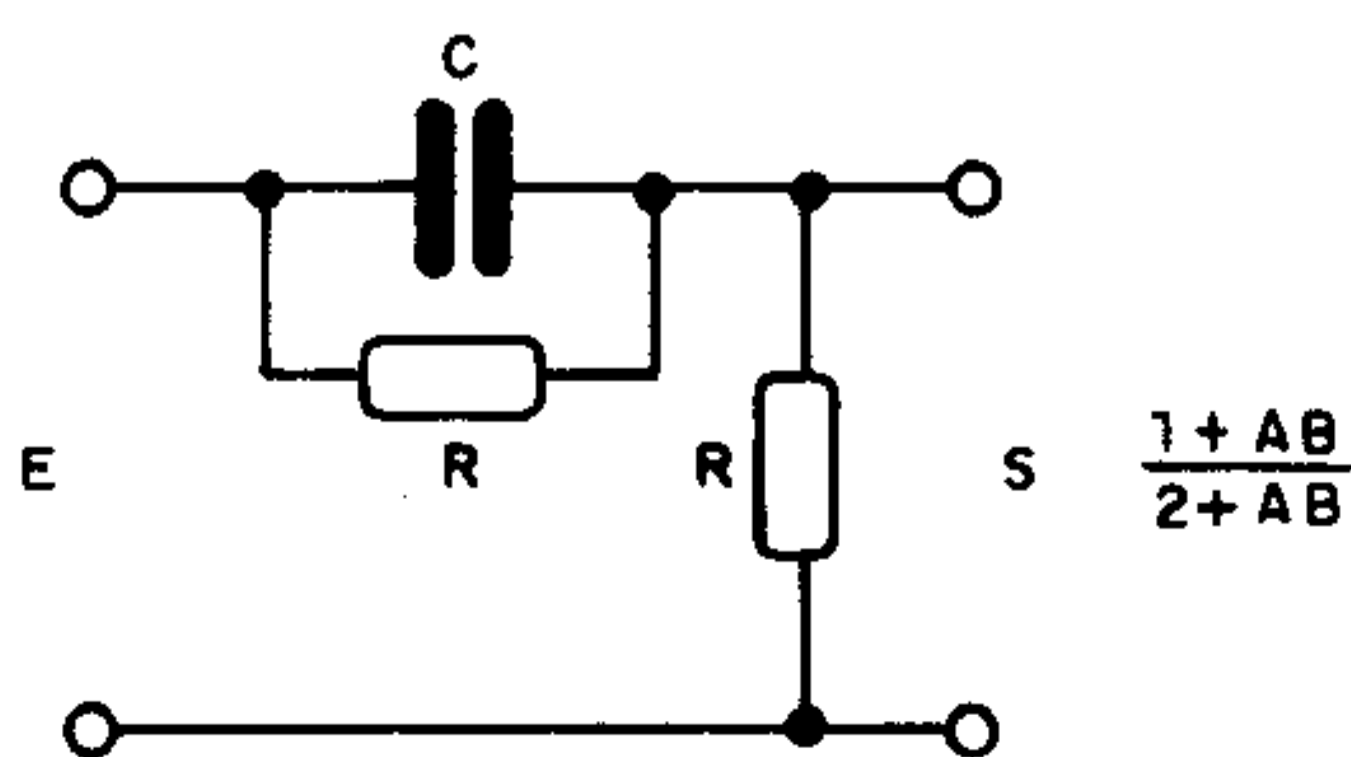
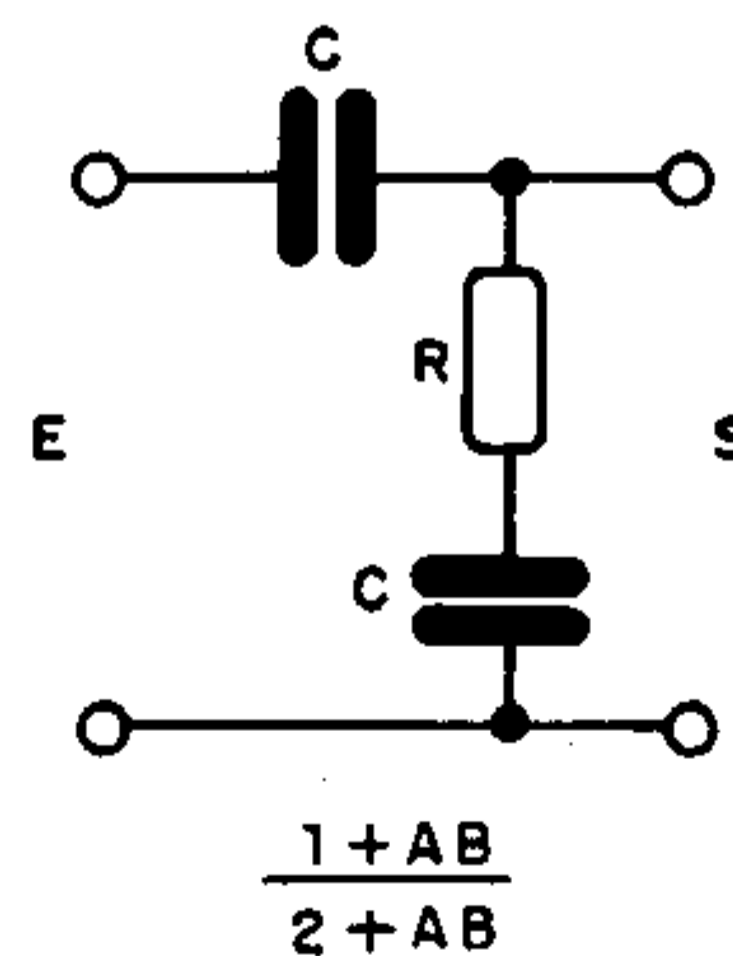
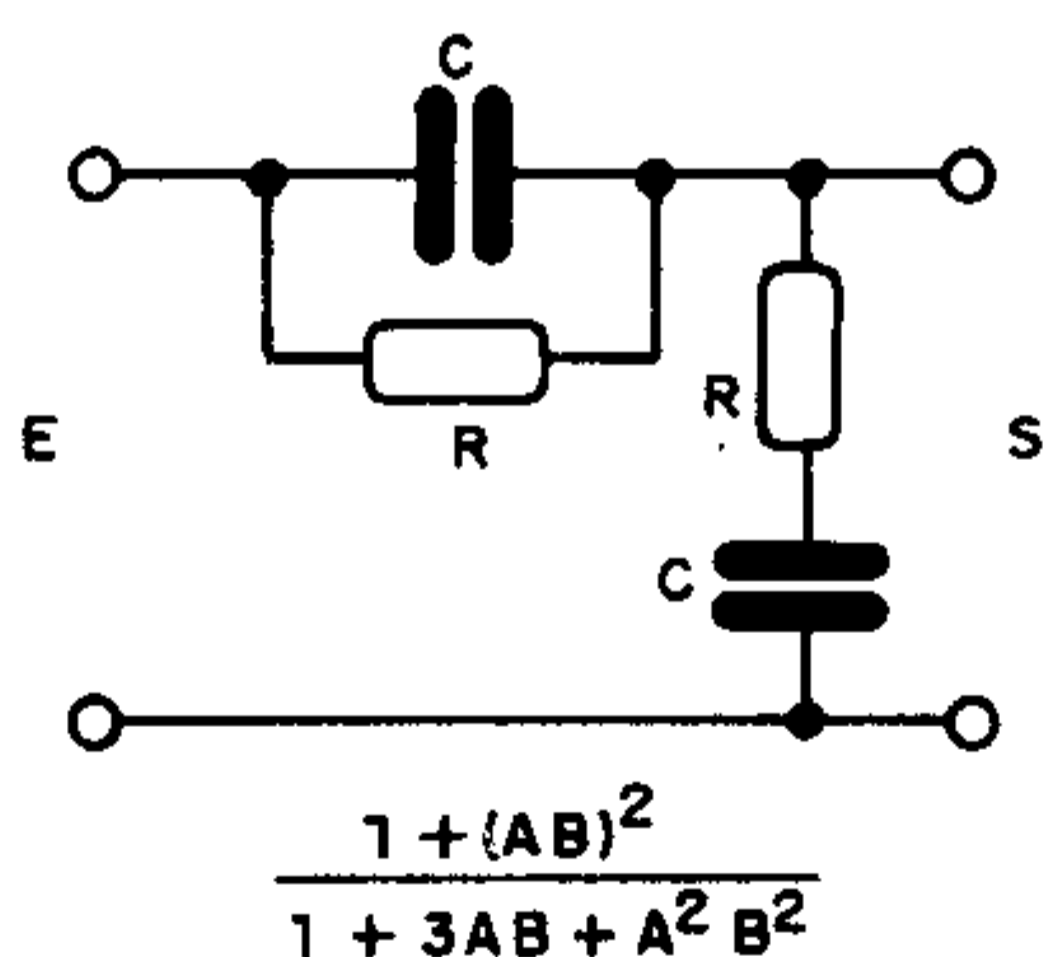
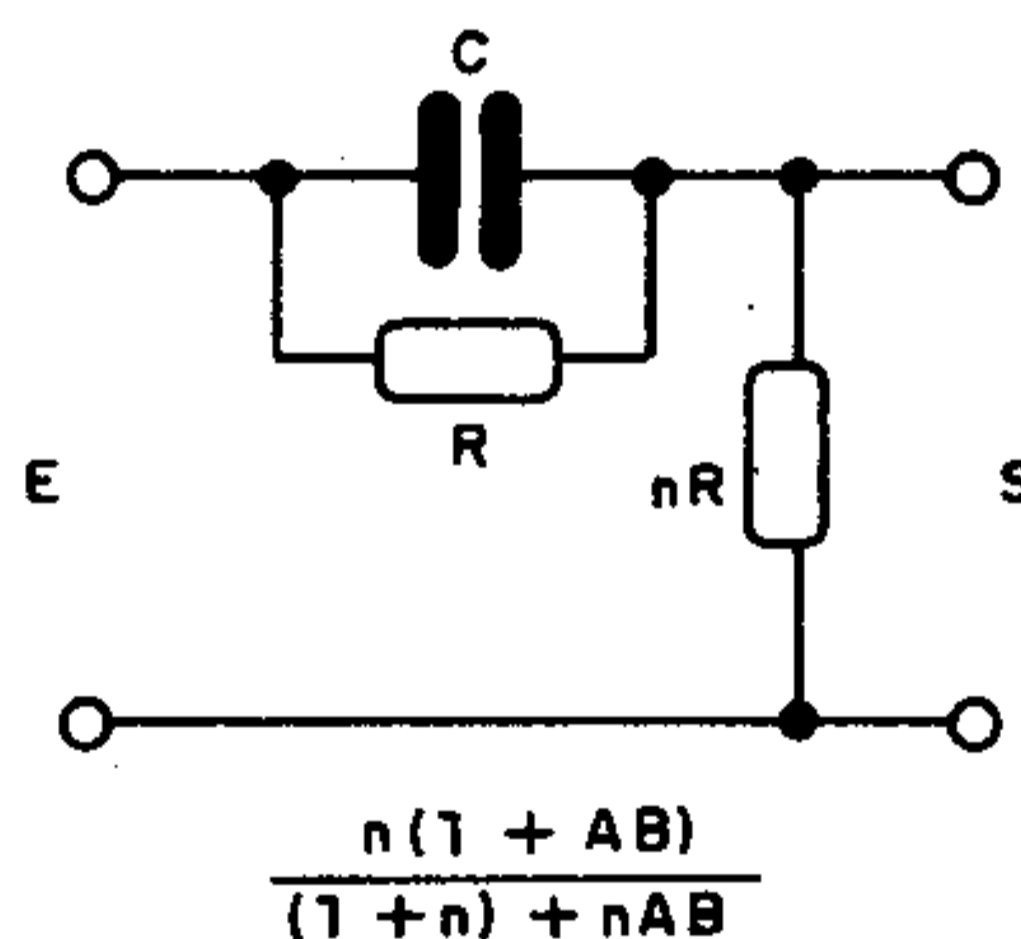
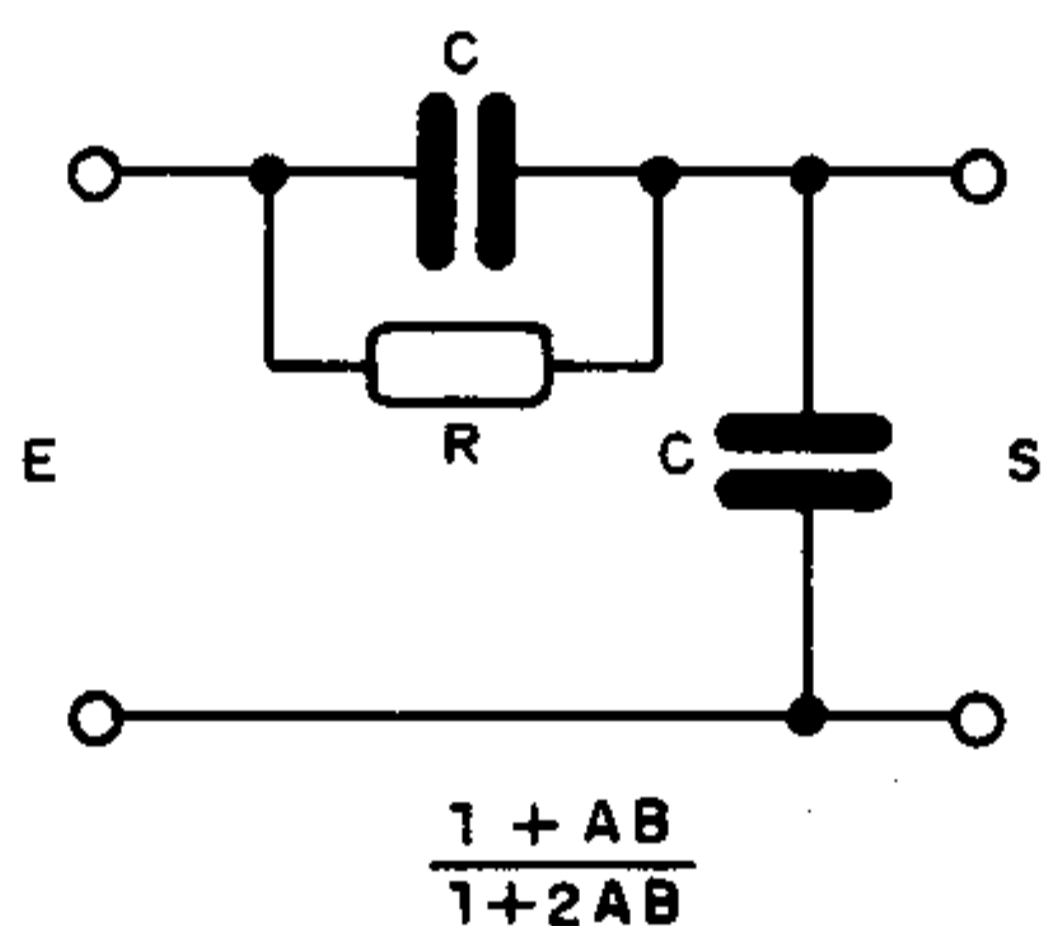
A estrutura básica de tais instrumentos pouco mudou com o passar do tempo, mas as técnicas construtivas permitiram um aumento considerável da sensibilidade em relação aos modelos primitivos.

## REGULADOR 1,2 - 20V (LM217/317)

A corrente máxima de saída deste circuito é de 1,5A. A tensão máxima de entrada é de 40V, já que a máxima diferença entre a entrada e saída é de 40V. O integrado deve ser dotado de radiador de calor e o ajuste de tensão de saída é feito no potenciômetro de 22k.



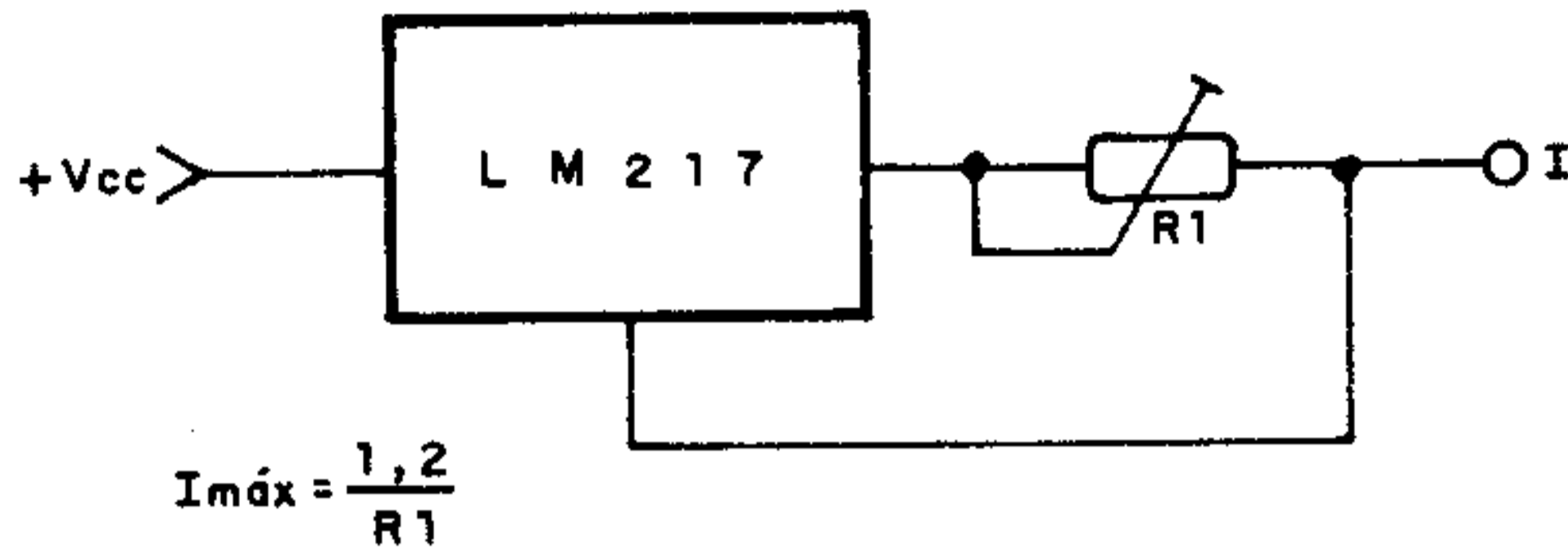
### FUNÇÕES DE TRANSFERÊNCIA RC (II)



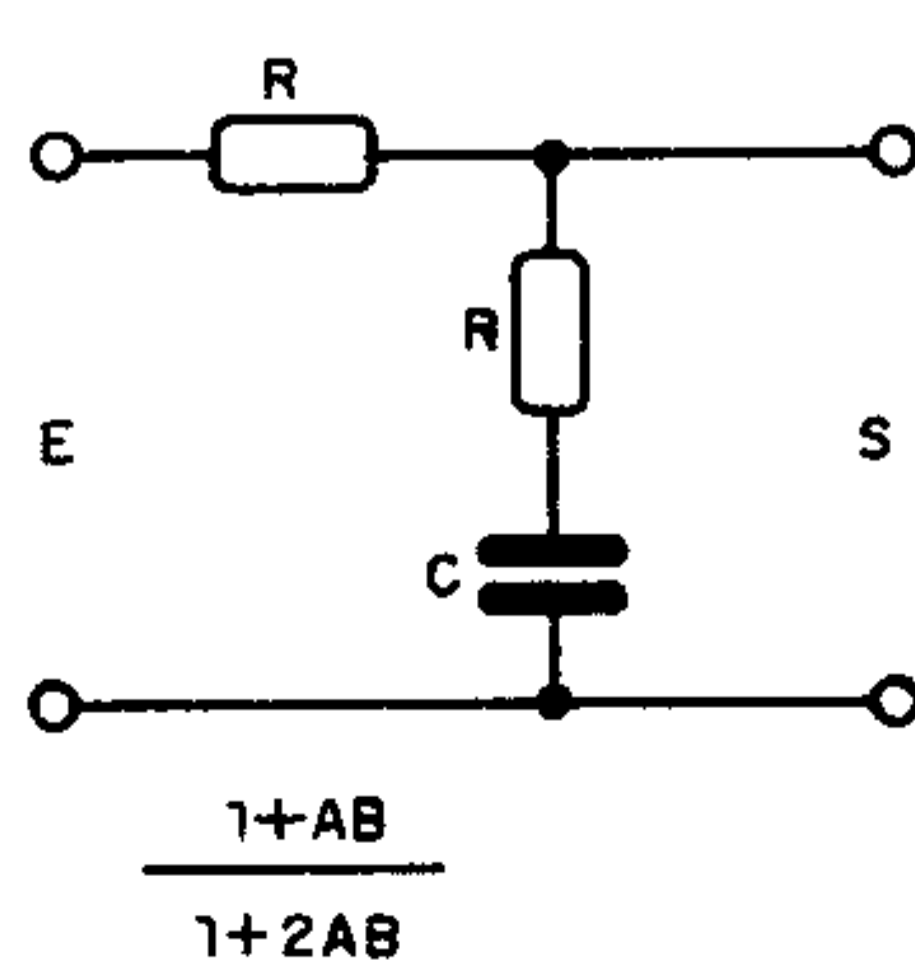
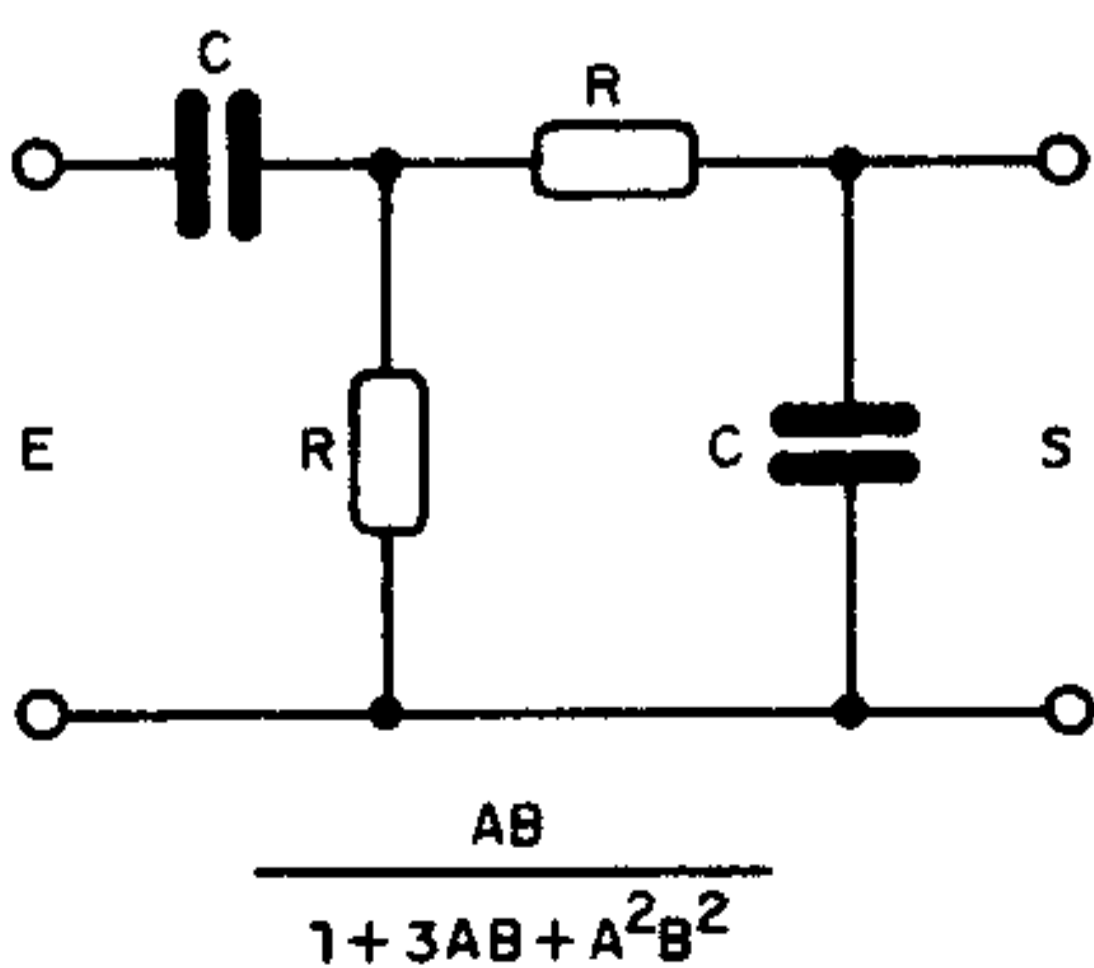
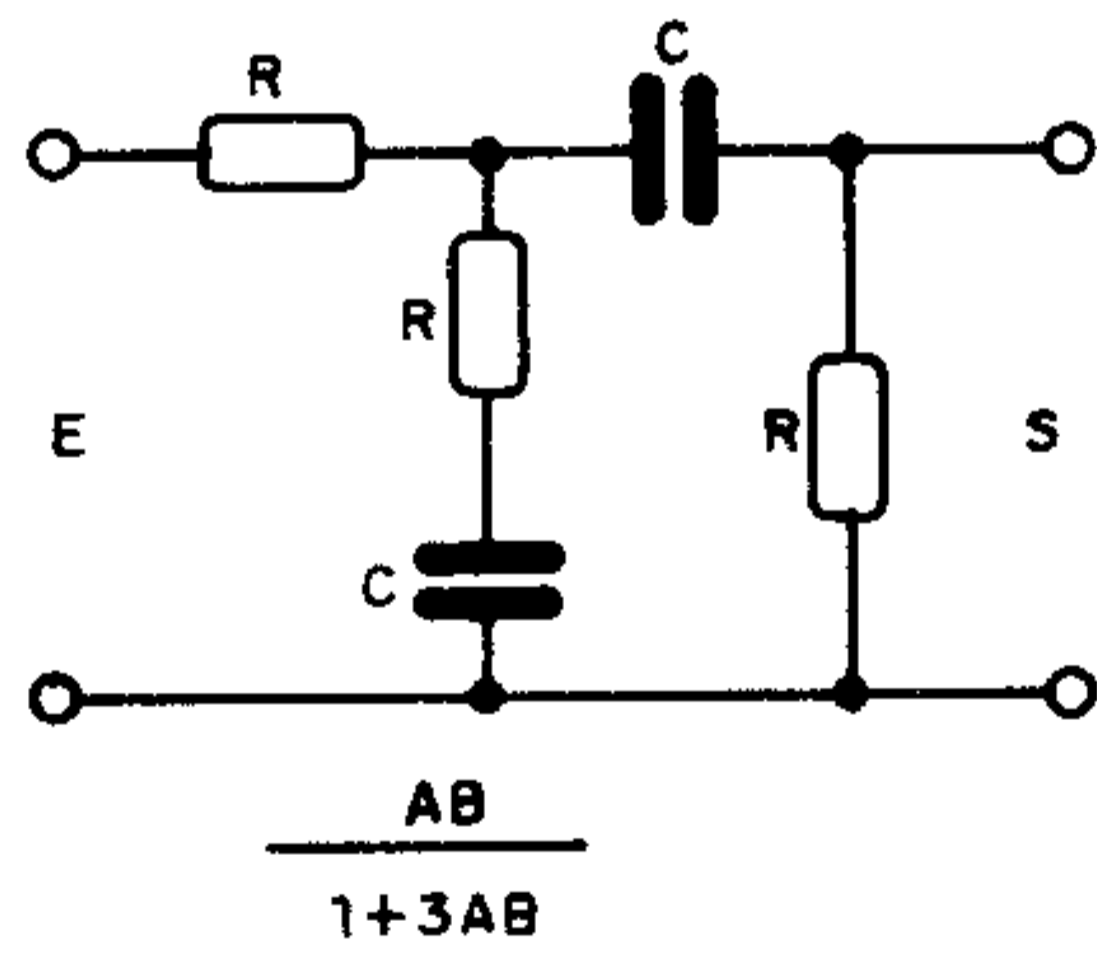
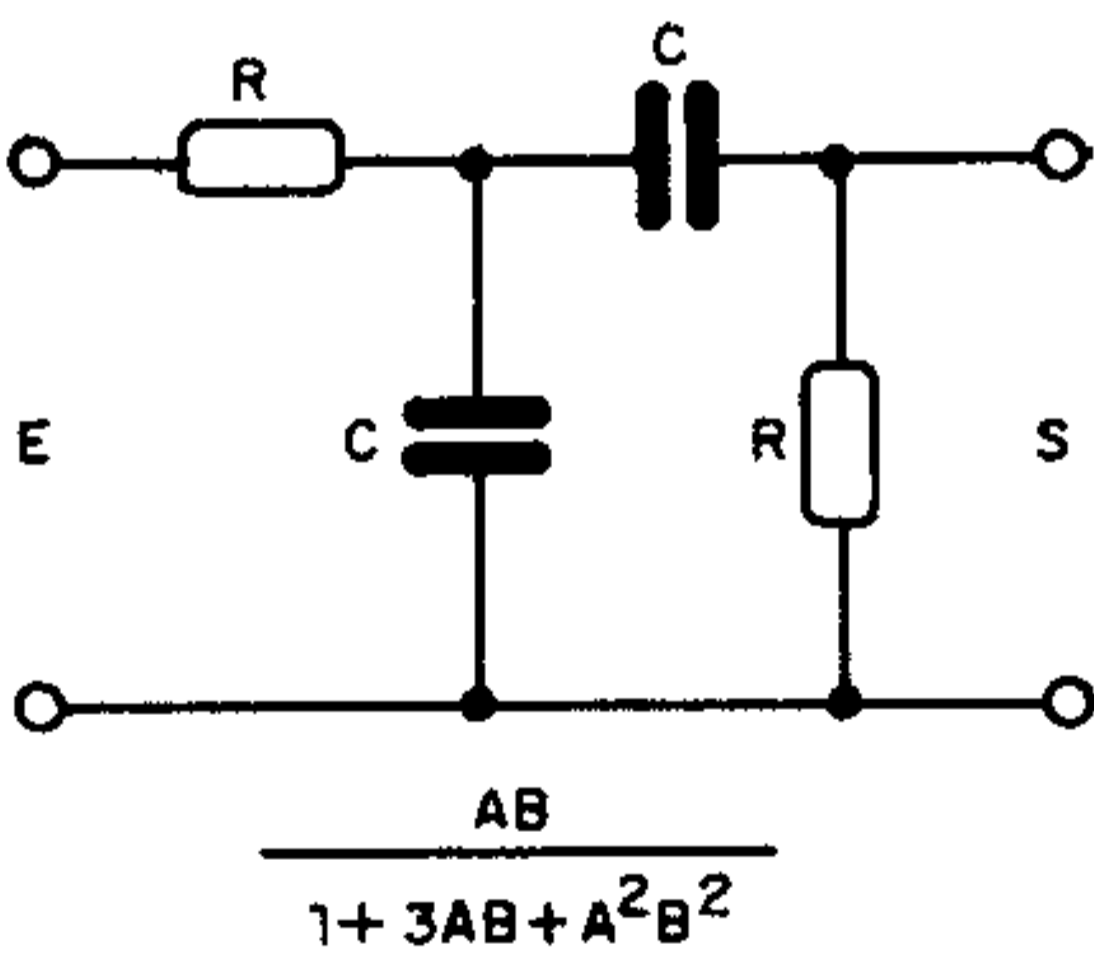
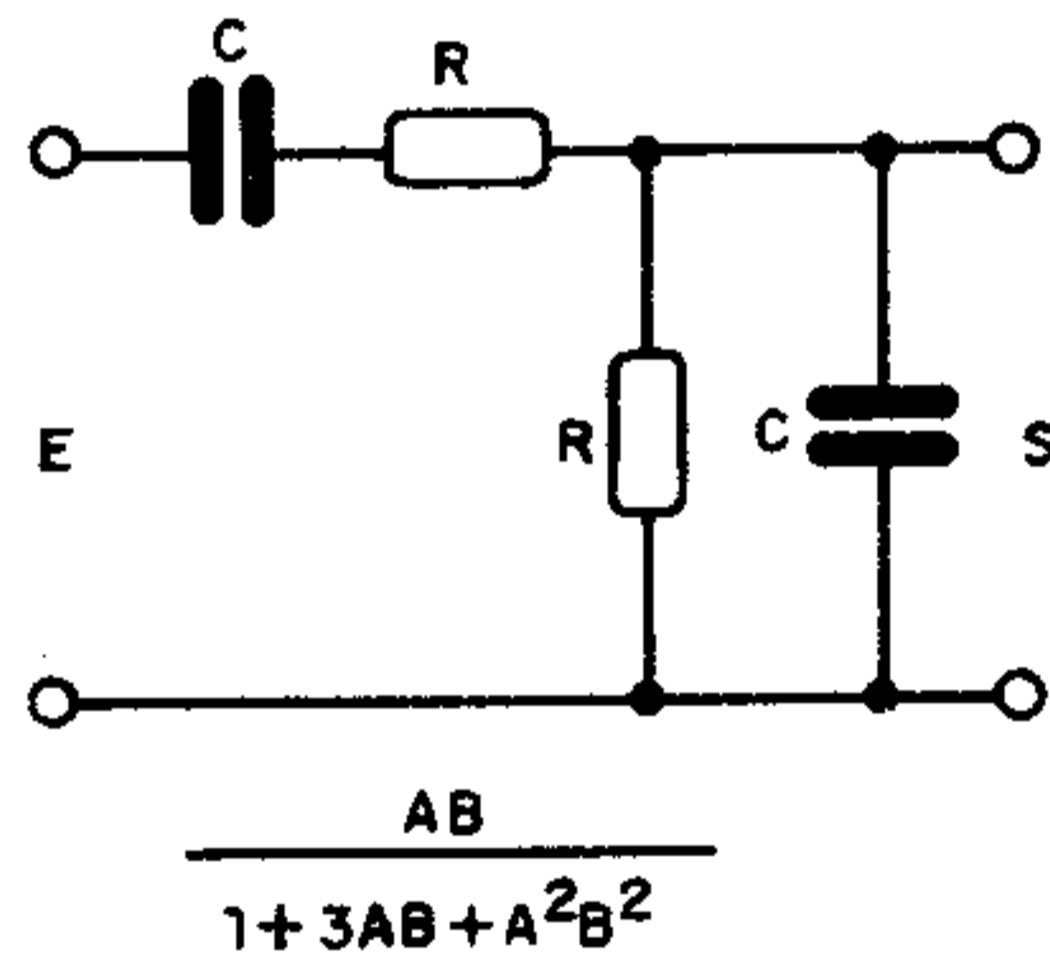
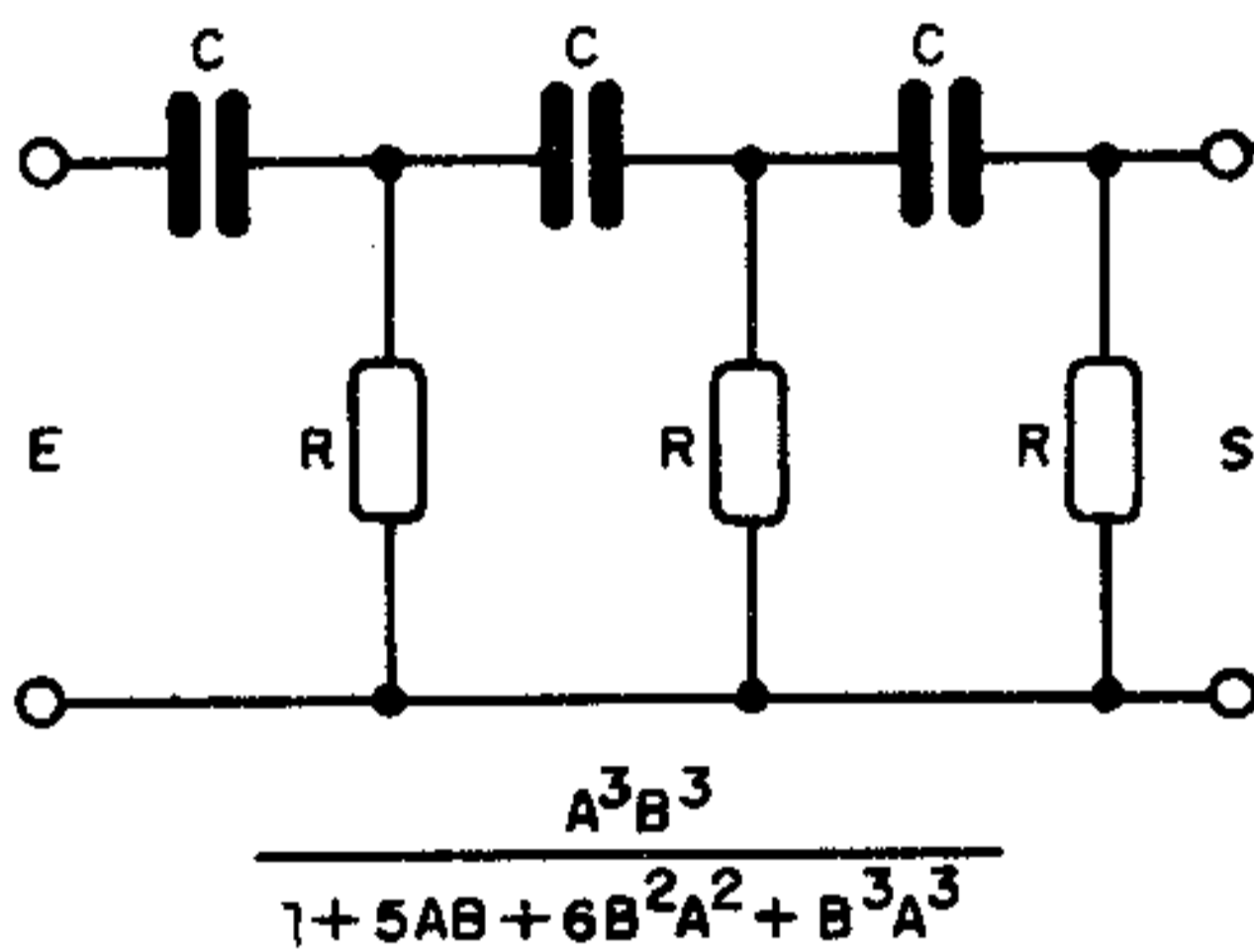


# LIMITADOR DE CORRENTE DE PRECISÃO (LM217)

A intensidade máxima de corrente ( $I_{m\acute{a}x}$ ) depende do valor de  $R_1$  que pode ser calculado pela fórmula junto ao diagrama. A diferença máxima entre a tensão de entrada e de saída é de 40V. O integrado deve ser montado em radiador de calor. Este circuito pode ser usado como excelente carregador para baterias de nícadmio.

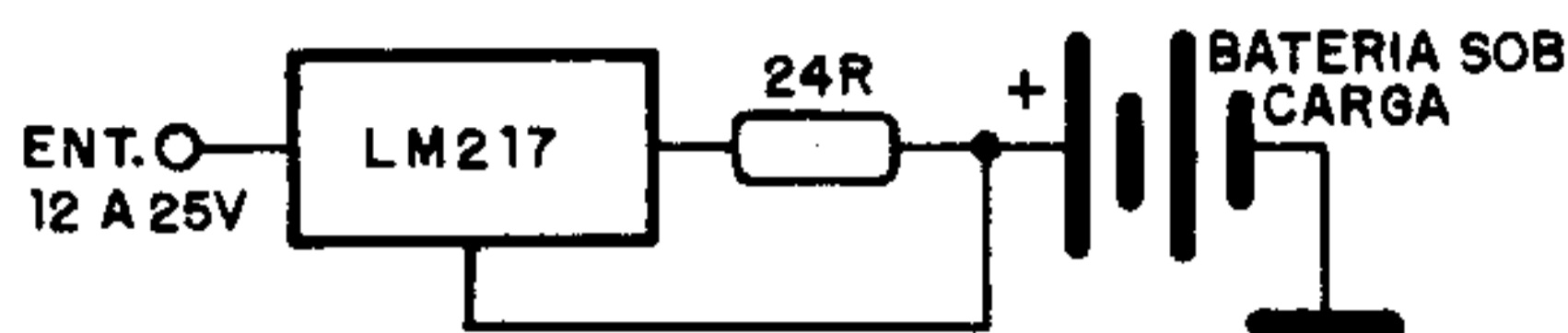


## FUNÇÕES DE TRANSFERÊNCIA RC (III)



## CARREGADOR DE BATERIA 50 mA (LM217)

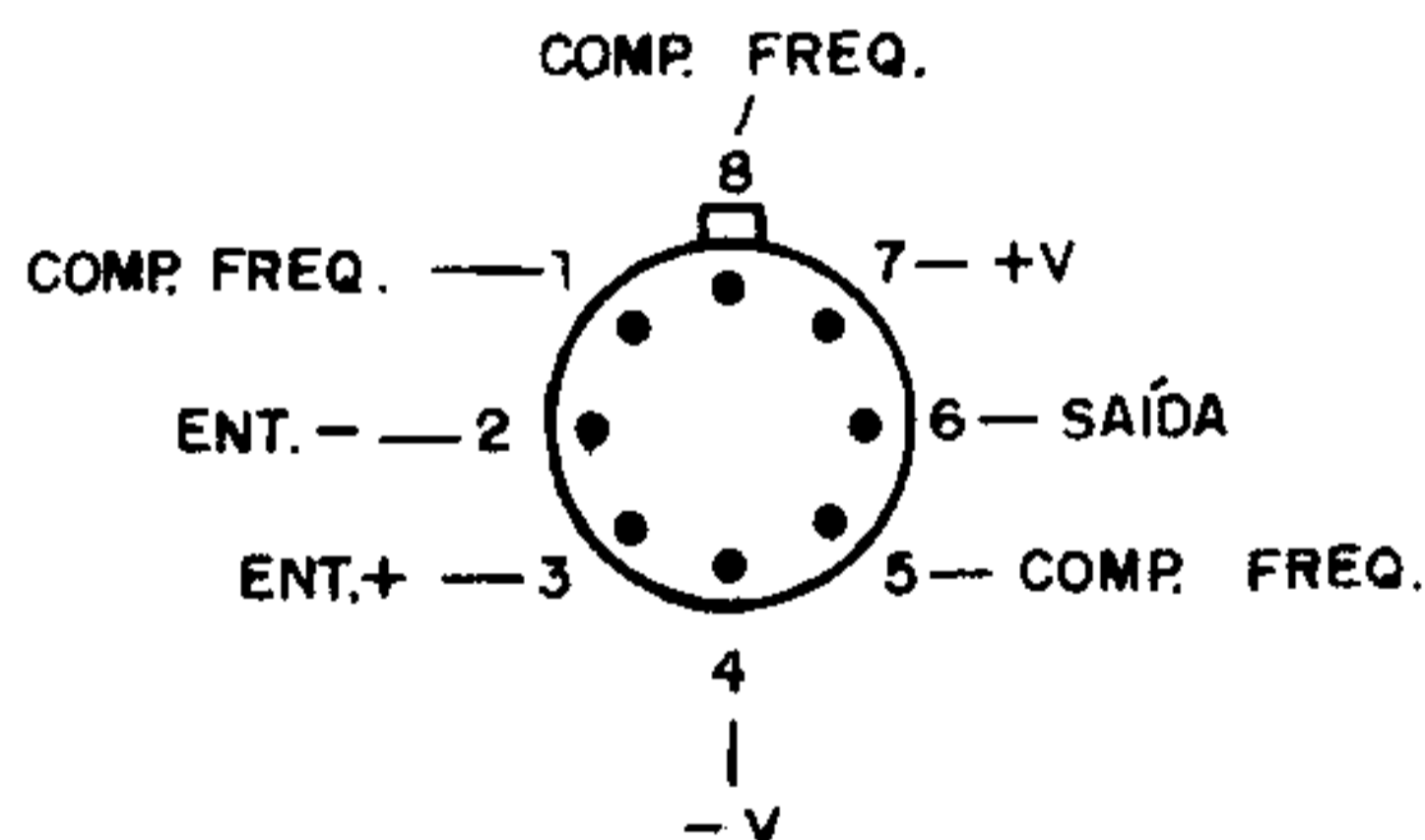
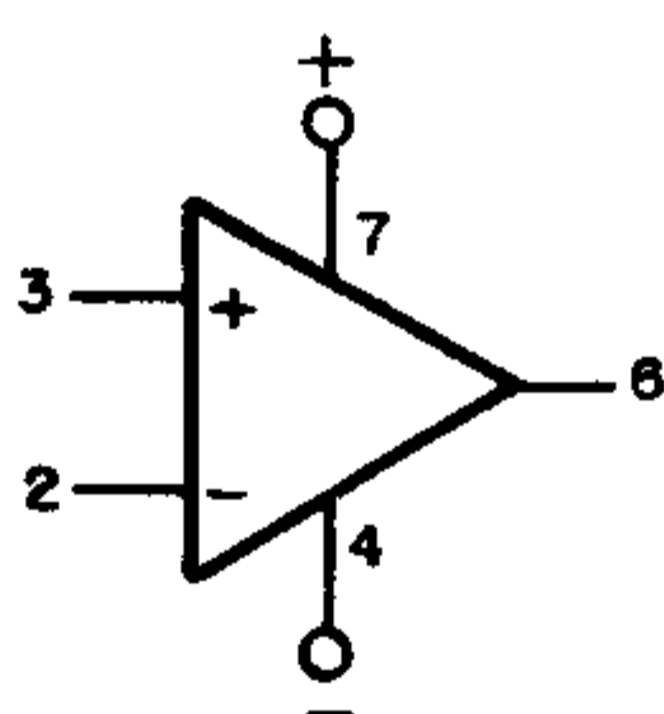
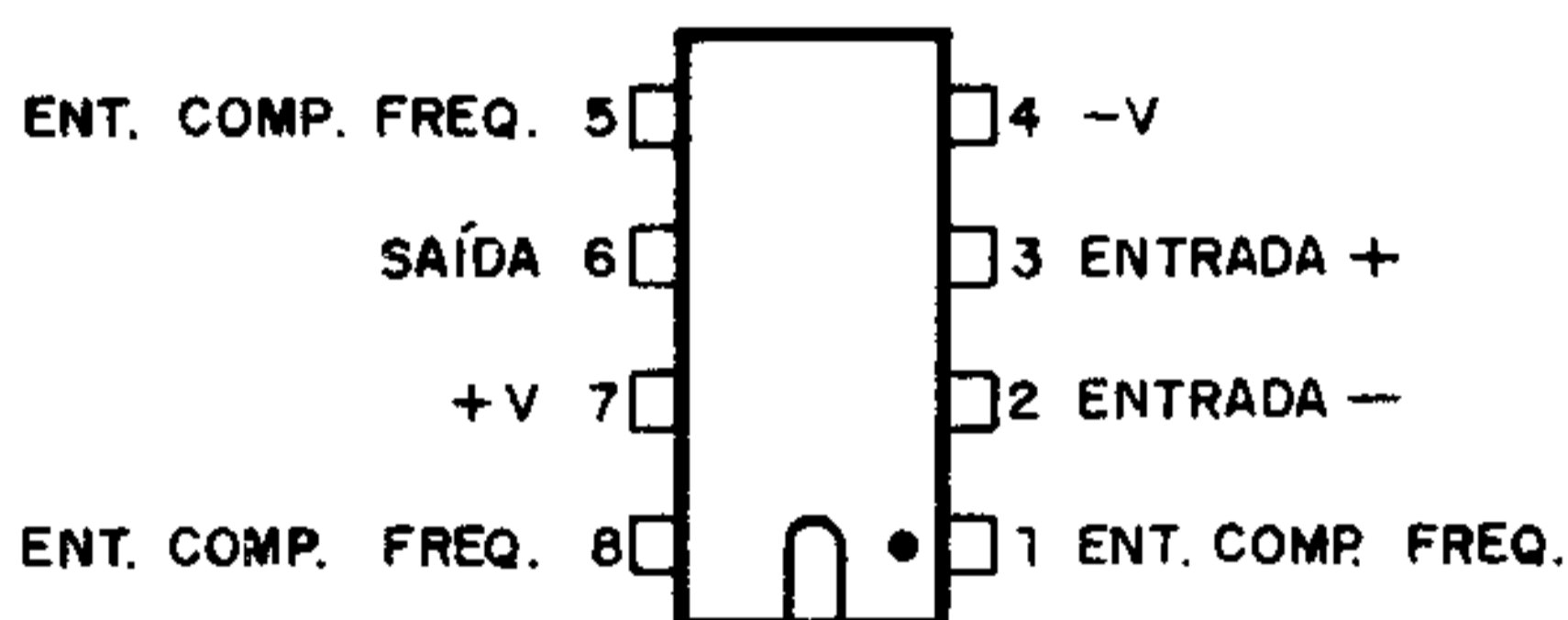
Podemos carregar baterias de nicádmiio de 1,5 a 9V com corrente de 50 mA utilizando esta simples fonte de corrente constante com LM217. A diferença entre a tensão de entrada e de saída deve, ser no máximo de 40V e o integrado deve ser montado em radiador de calor.



### 709

( $\mu$ A709, LM709, CA3022, CA3029, MC1709, SN72709)

Amplificador operacional integrado de uso geral



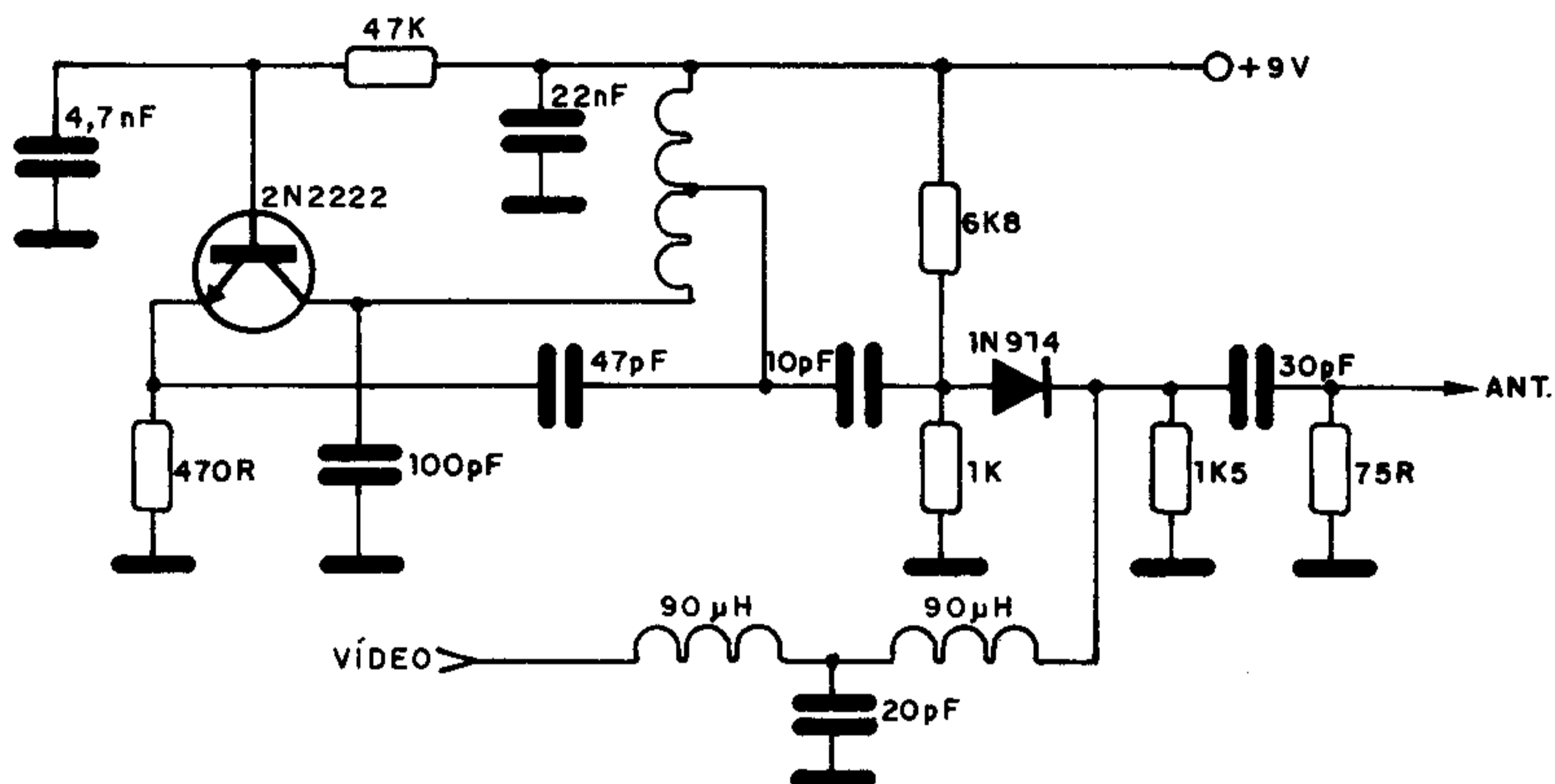
Tensão de alimentação .....	± 18V
$A_0$ .....	93dB
$Z_{in}$ .....	250k $\Omega$
CMRR .....	90dB
$f_T$ .....	5MHz
$Z_0$ .....	150 $\Omega$

Sem proteção contra curto na saída



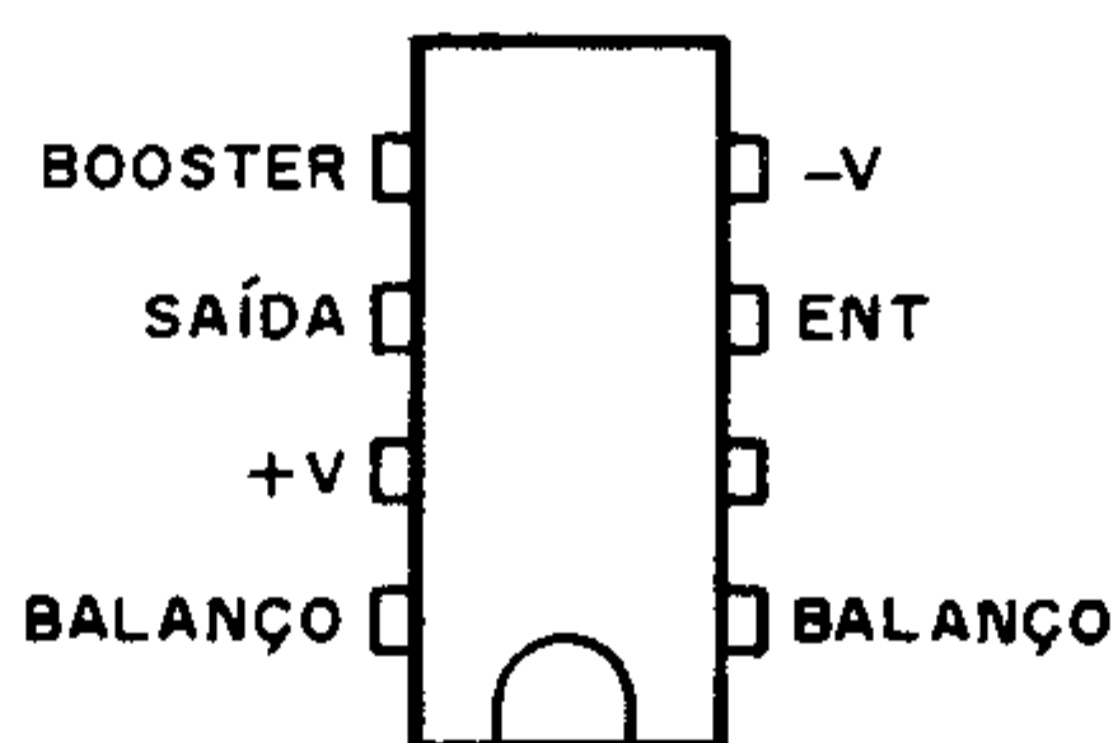
## MODULADOR DE RF (2N2222)

A bobina é dimensionada para oscilar na frequência do canal em que se deve captar o sinal deste modulador. Uma das aplicações sugeridas é em telejogos onde a modulação vem diretamente de um microprocessador. Os capacitores usados devem ser cerâmicos de boa qualidade.



### LM102/302 (Intersil)

Seguidores de tensão de alta performance



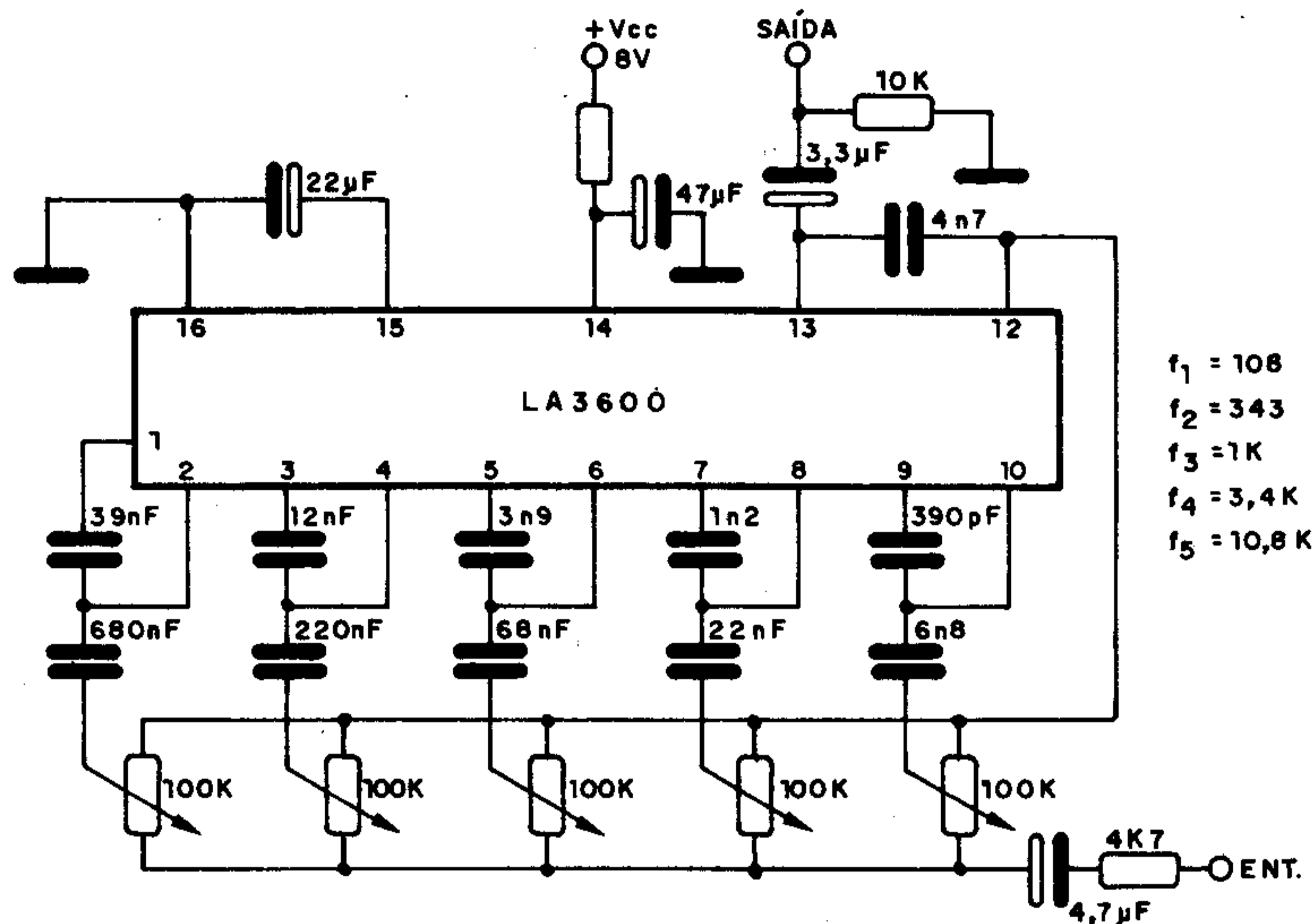
(Máximos Absolutos)

Tensão de alimentação .....	$\pm 18V$
Tensão de entrada .....	$\pm 15V$
Ganho de tensão (tip) .....	0,9995
Resistência de entrada (tip) .....	$10^{12}\Omega$
Corrente de entrada .....	7 a 30nA (máx.)
Slew Rate .....	10 a 30 V/ $\mu$ s

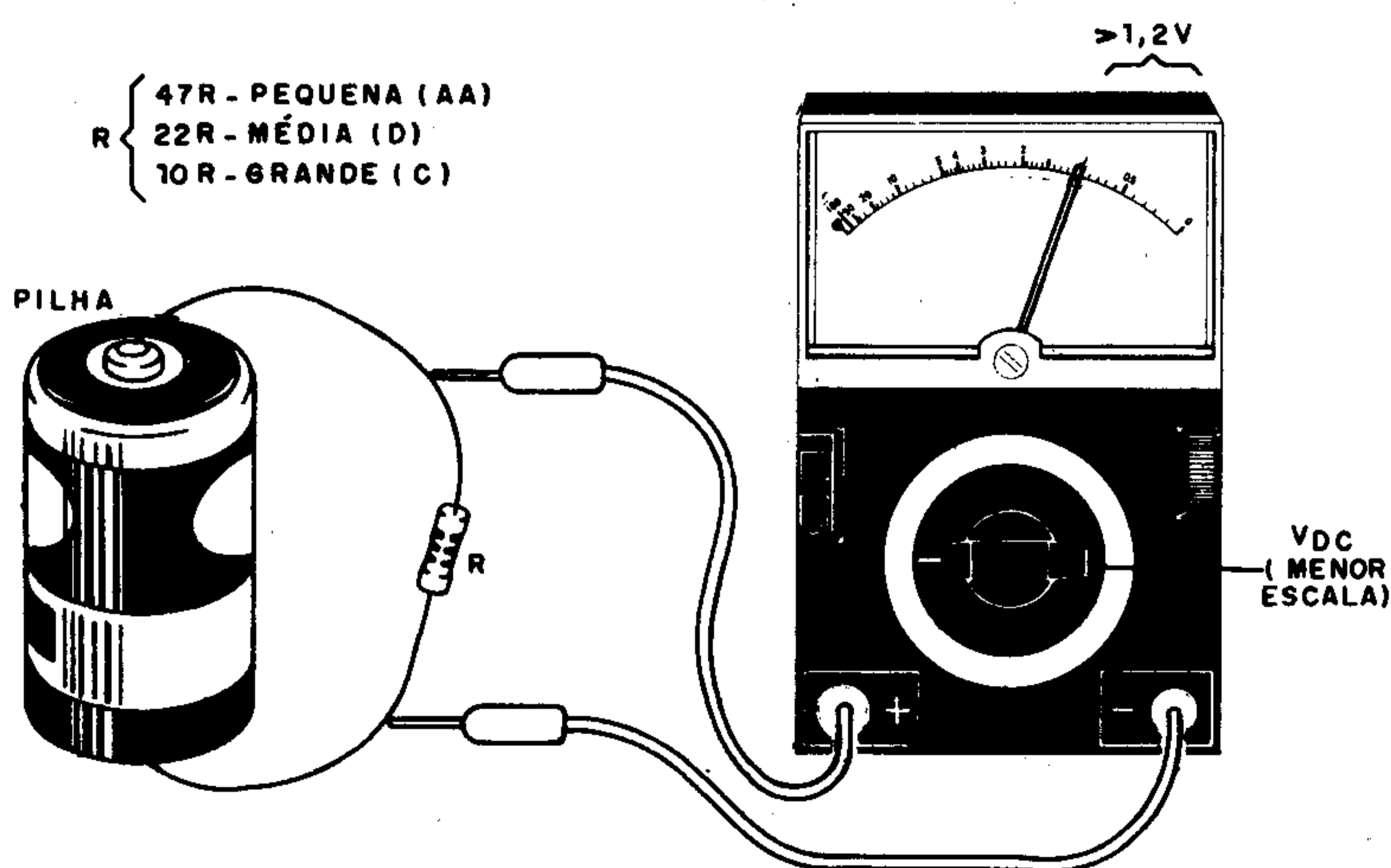
Possui proteção contra curto-circuito e é compatível com o 741 como seguidor de tensão.

## EQUALIZADOR GRÁFICO (LA3600)

As freqüências de atuação deste equalizador gráfico são dadas ao lado do diagrama, podendo ser alteradas em função dos capacitores agregados aos potenciômetros. O circuito é sugerido pela Sanyo e tem uma alimentação recomendada de 8V.

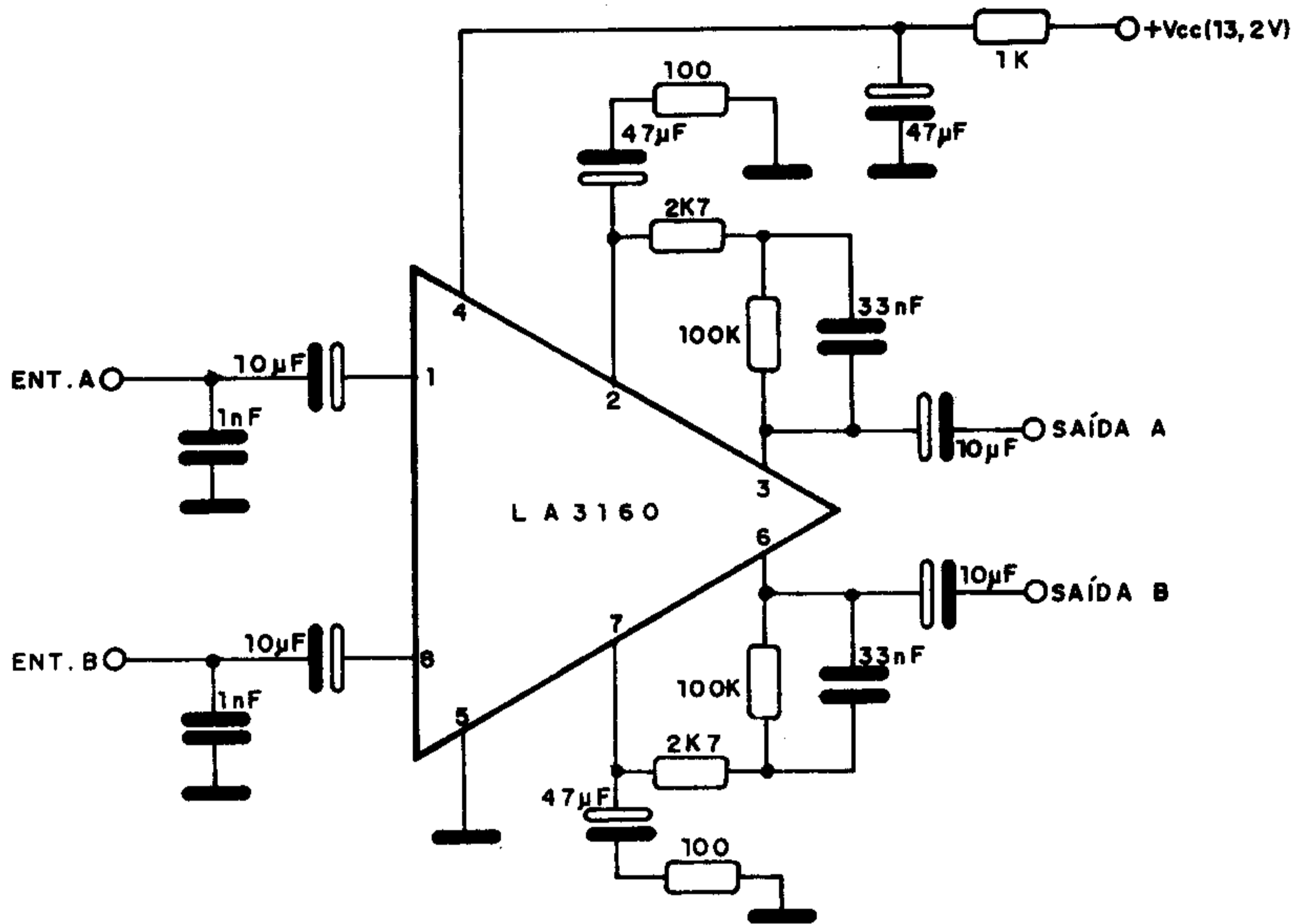


### PROVA DE PILHAS

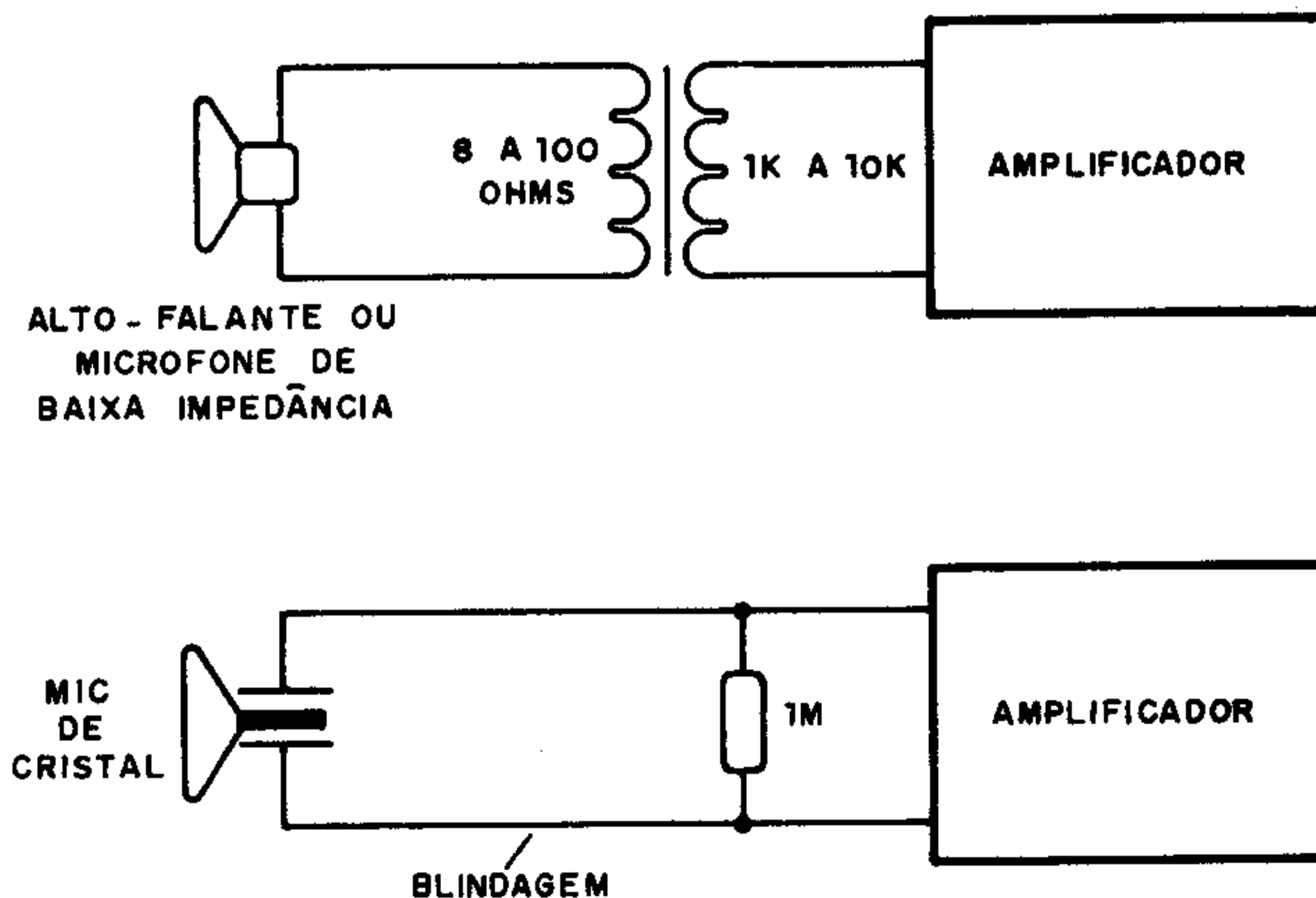


## PRÉ PARA CARRO (LA3160)

Este pré-amplificador pode ser usado em conjunto com toca-fitas de carro, sendo alimentado pela tensão de sua bateria, de 12V. Os capacitores devem ter tensões de trabalho de 16V ou mais e os cabos de sinais de entrada e saída devem ser blindados.



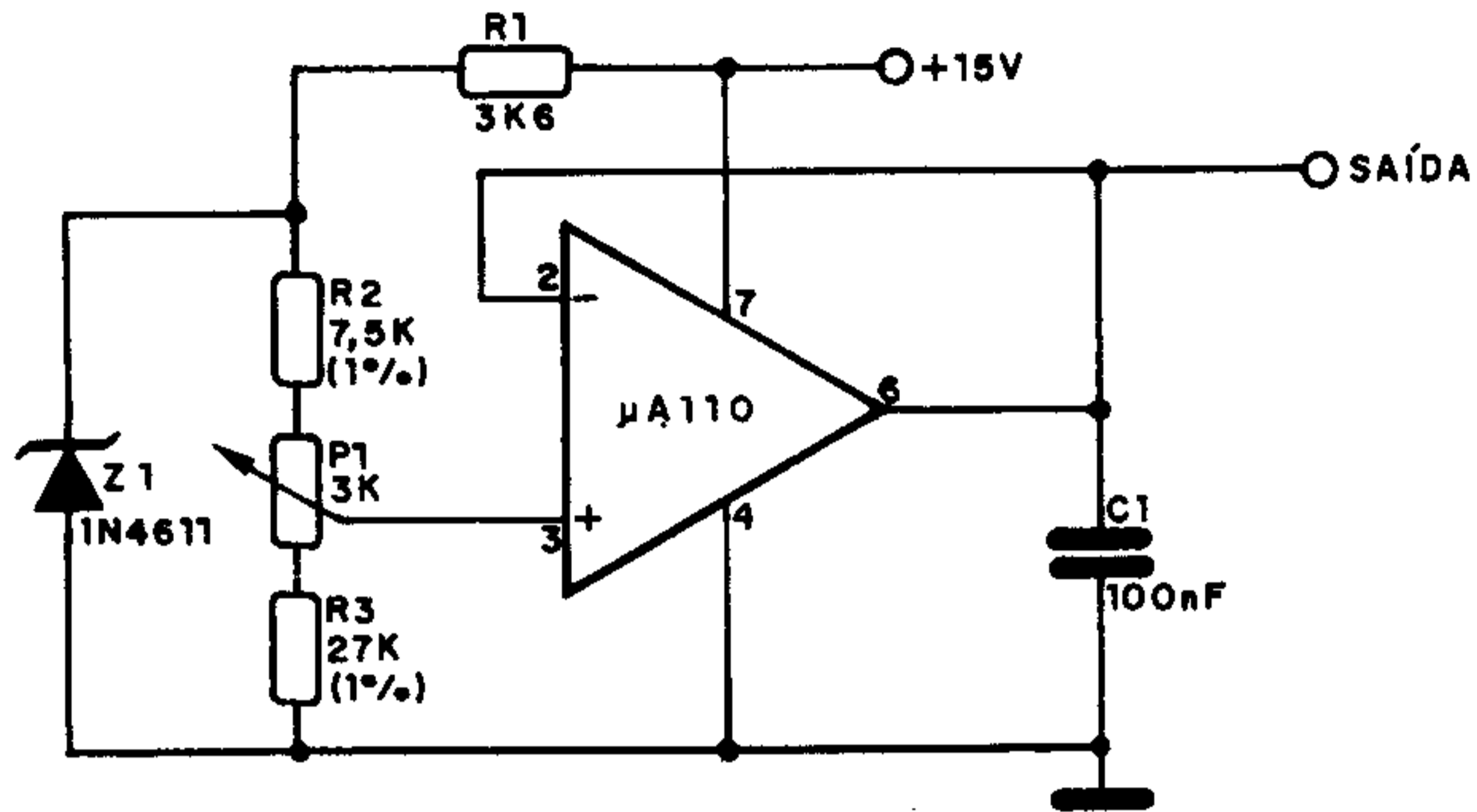
### LIGAÇÃO DE MICROFONES



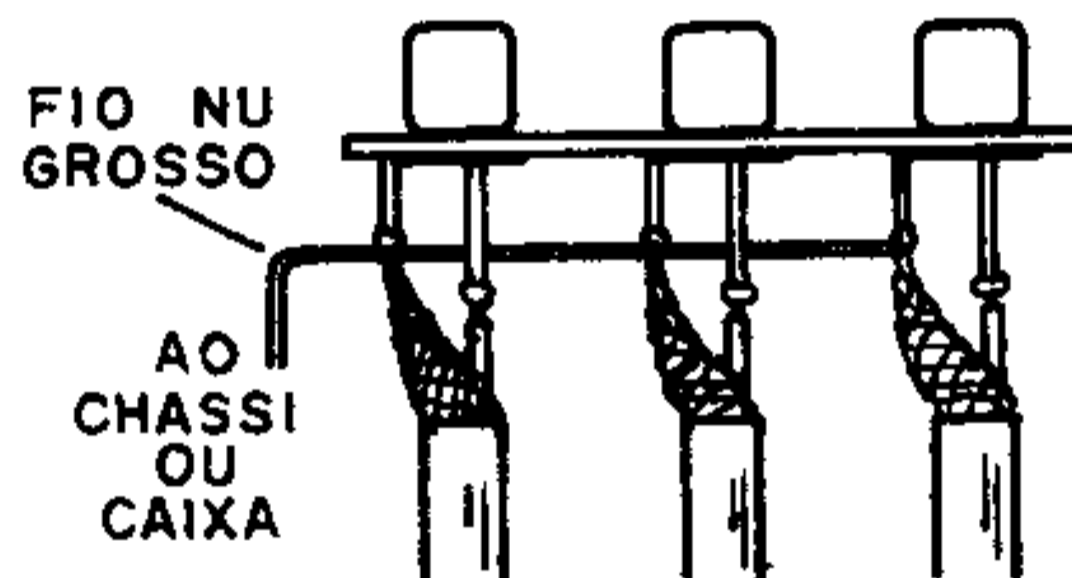


## FONTE DE REFERÊNCIA COM BUFFER ( $\mu$ A110)

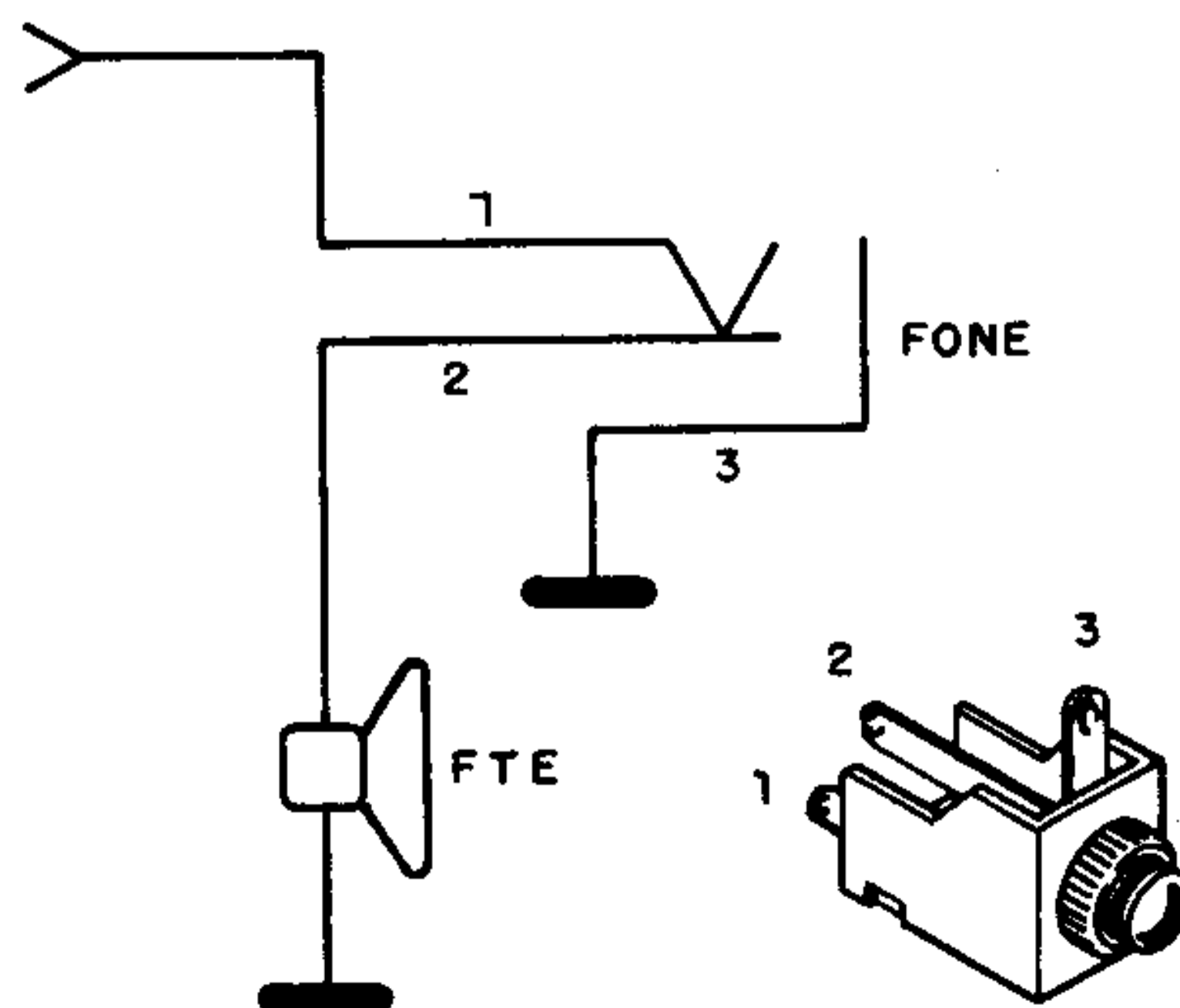
Esta fonte de referência tem uma etapa de amplificação com o integrado  $\mu$ A110 sendo sugerida pela Fairchild. Observe a tolerância baixa dos resistores usados na rede de referência de tensão. O ajuste da tensão de saída é feito em P1.



## TERRA COMUM EM MIXERS

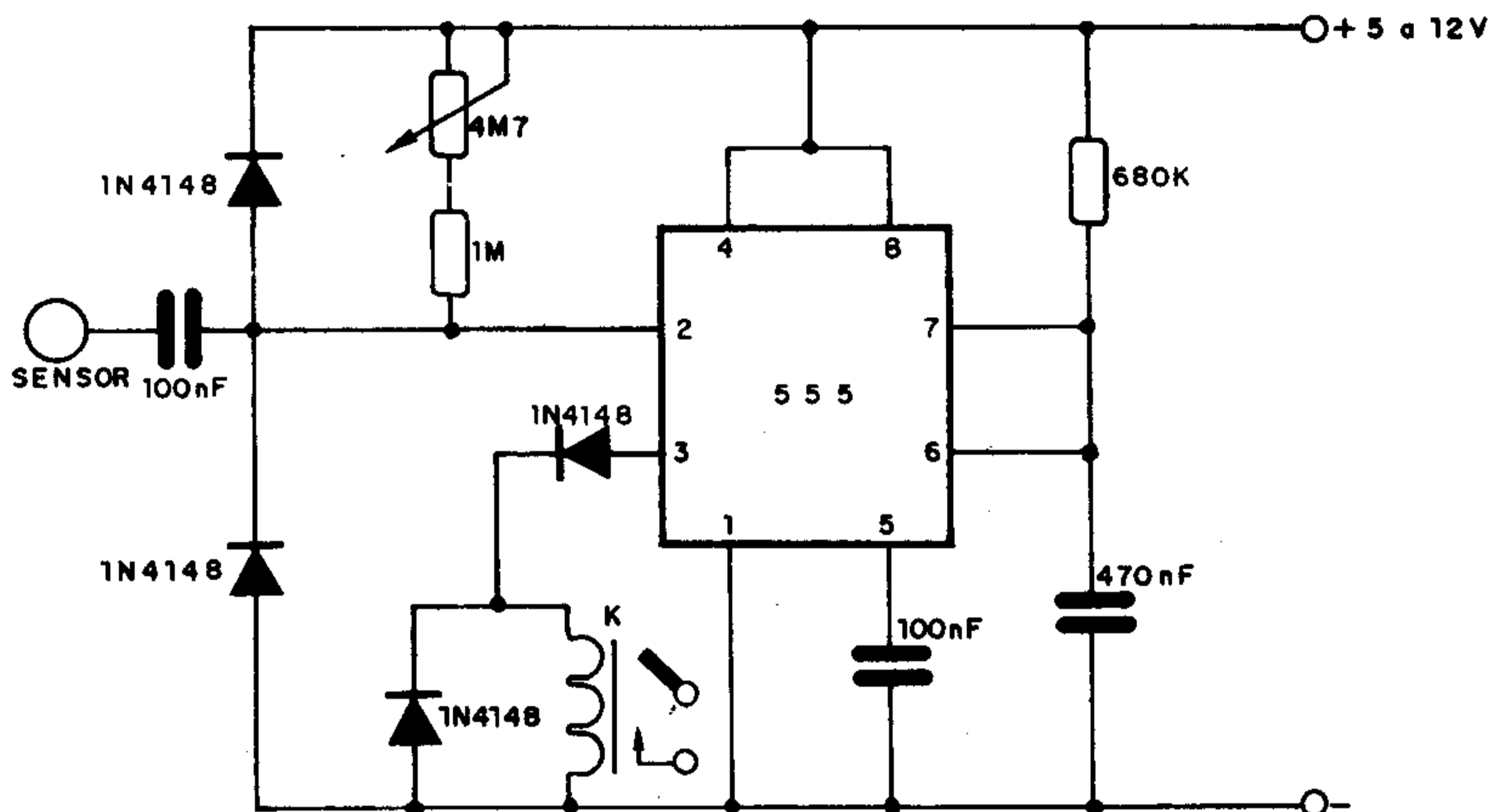


## JAQUE CIRCUITO FECHADO



## INTERRUPTOR DE TOQUE (555)

Um toque no sensor, que pode ser uma pequena placa metálica ou um simples terminal, fará com que o relé seja acionado. O relé pode ser do tipo MC2RC1 (6V) ou MC2RC2 (12V), de acordo com a tensão de alimentação. O potenciômetro de 4M7 controla a sensibilidade do circuito. O tempo de acionamento depende do resistor de 680k e do capacitor de 470 nF que pode ser aumentado à vontade.



### BA314/BA315

Diodos Estabistores (Ibrape)

SOD - 27

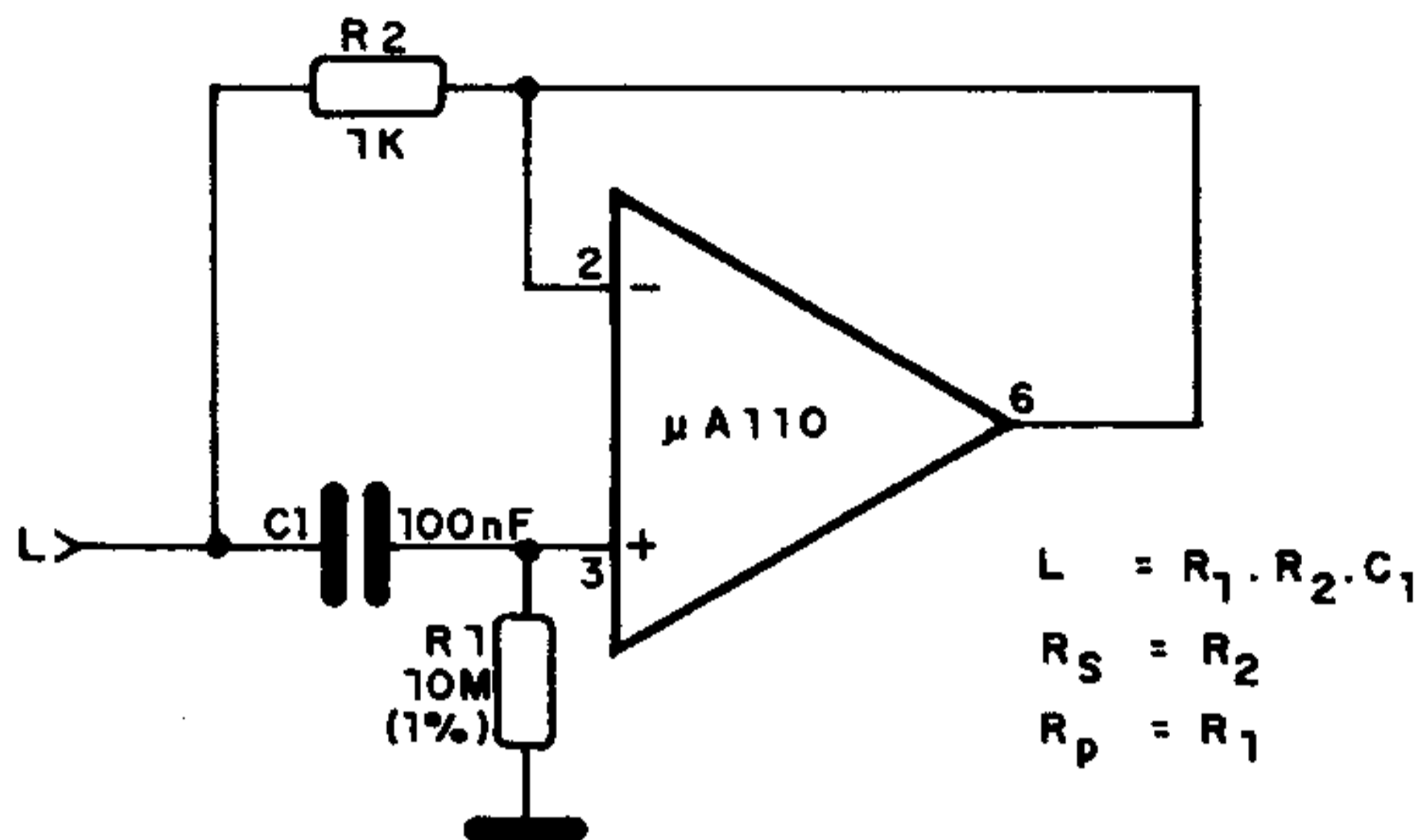


Características:

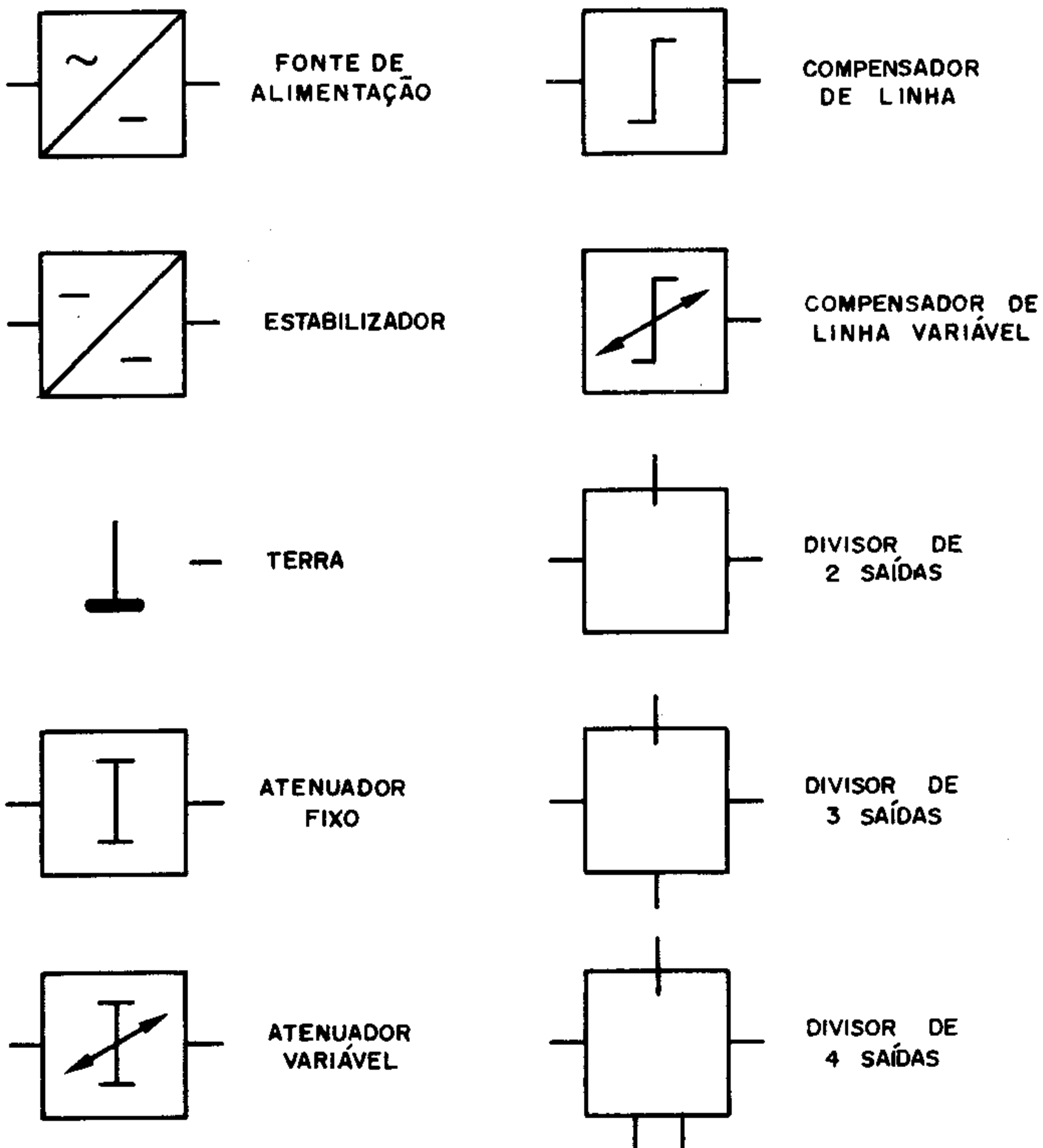
	BA314	BA315	
$V_{f a}$ $I_f = 1\text{mA}$	0,68 (mín.) 0,76 (máx.)	0,59 (mín.) 0,66 (máx.)	V
$V_{f a}$ $I_f = 10\text{mA}$	0,75 (mín.) 0,83 (máx.)	0,71 (mín.) 0,79 (máx.)	V
$I_{fRM}$	250	225	mA
$S_F(\text{mV/k})_a$ $I_F = 1\text{mA}$	30	50	$\Omega$

## INDUTOR SIMULADO ( $\mu A110$ )

Este circuito simula uma indutância que é dada em Henry pelo produto de R1, R2 e C1. R1 e R2 devem ser expressas em ohms e C1 em Farads. A base é um amplificador operacional da Fairchild. O circuito exige fonte simétrica.



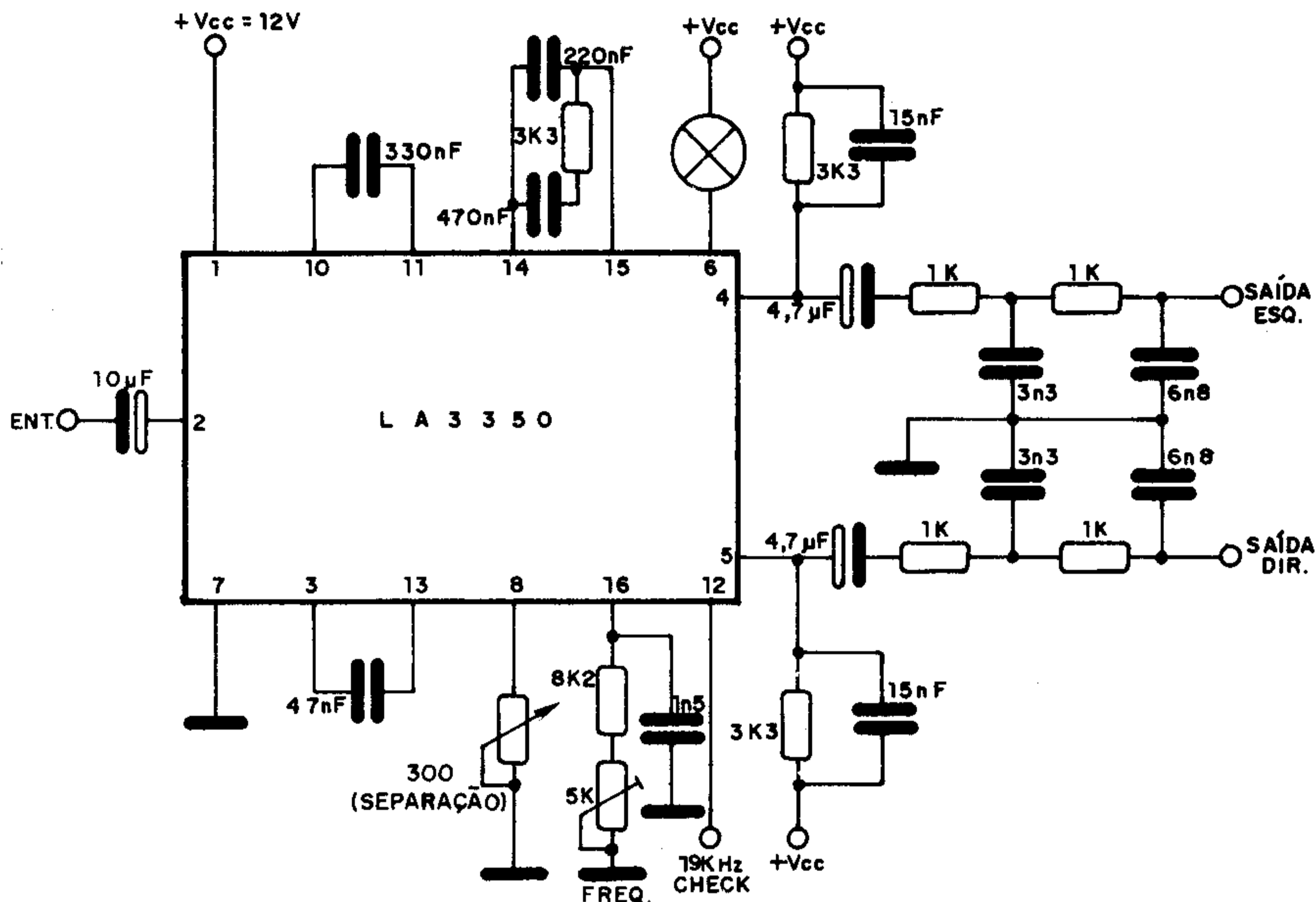
### SIMBOLOGIA DE CATV (II)





## DECODIFICADOR FM (LA3350) (II)

Este decodificador utiliza um integrado Sanyo e tem dois ajustes apenas: separação e frequência. A lâmpada de indicação é de baixa potência, com corrente de no máximo 10mA.

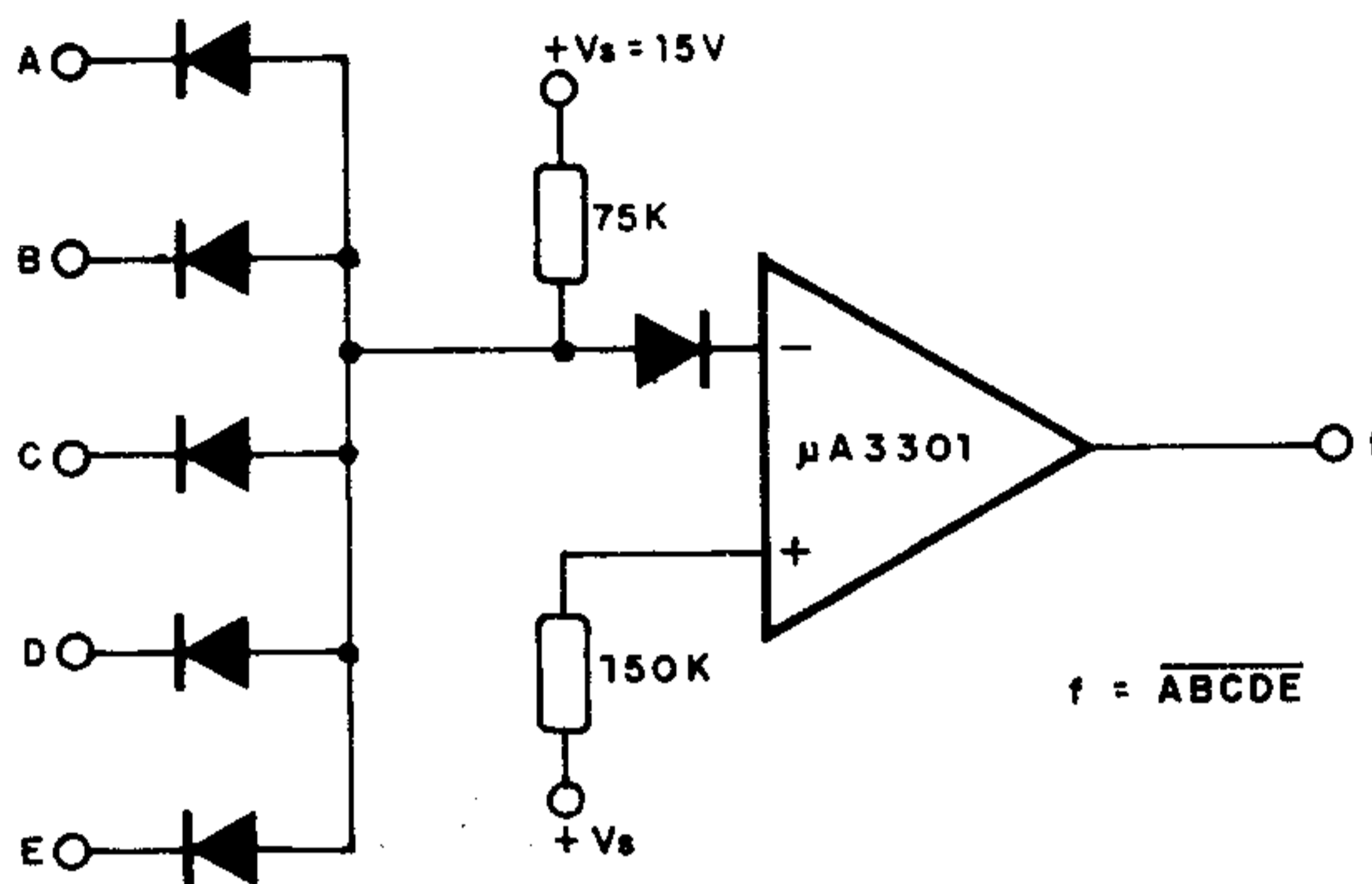


## MEMÓRIAS DE 64k (TEXAS)

Tipo	Organização	Processo	Tempo de acesso (ns)	Tempo de ciclo (ns)	Alimentação (V)
TMS2764 - 17	8k x 8	NMOS	170	170	5 ± 5%
TMS2764 - 20	8k x 8	NMOS	200	200	5 ± 5%
TMS2764 - 25	8k x 8	NMOS	250	250	5 ± 5%
TMS2764 - 45	8k x 8	NMOS	450	450	5 ± 5%
TMS27C64 - 1	8k x 8	CMOS	150	150	5 ± 5%
TMS27C64 - 15	8k x 8	CMOS	150	150	5 ± 5%
TMS27C64 - 2	8k x 8	CMOS	200	200	5 ± 5%
TMS27C64 - 20	8k x 8	CMOS	200	200	5 ± 5%
TMS27C64	8k x 8	CMOS	250	250	5 ± 5%
TMS27C64 - 25	8k x 8	CMOS	250	250	5 ± 5%
TMS27C64 - 3	8k x 8	CMOS	300	300	5 ± 5%
TMS27C64 - 30	8k x 8	CMOS	300	300	5 ± 5%
TMS27C64 - 4	8k x 8	CMOS	450	450	5 ± 5%
TMS27C64 - 45	8k x 8	CMOS	450	450	5 ± 5%

## PORTA NAND (3301)

Esta porta NAND de 5 entradas tem um grande fan-in, podendo excitar entradas CMOS. O integrado é da Fairchild, do tipo  $\mu A3301$  ou 3401. Deve ser usada uma fonte simétrica e os diodos são de uso geral.



### TIP35/A/B/C

Transistor NPN de potência (Texas) – complementar: TIP36

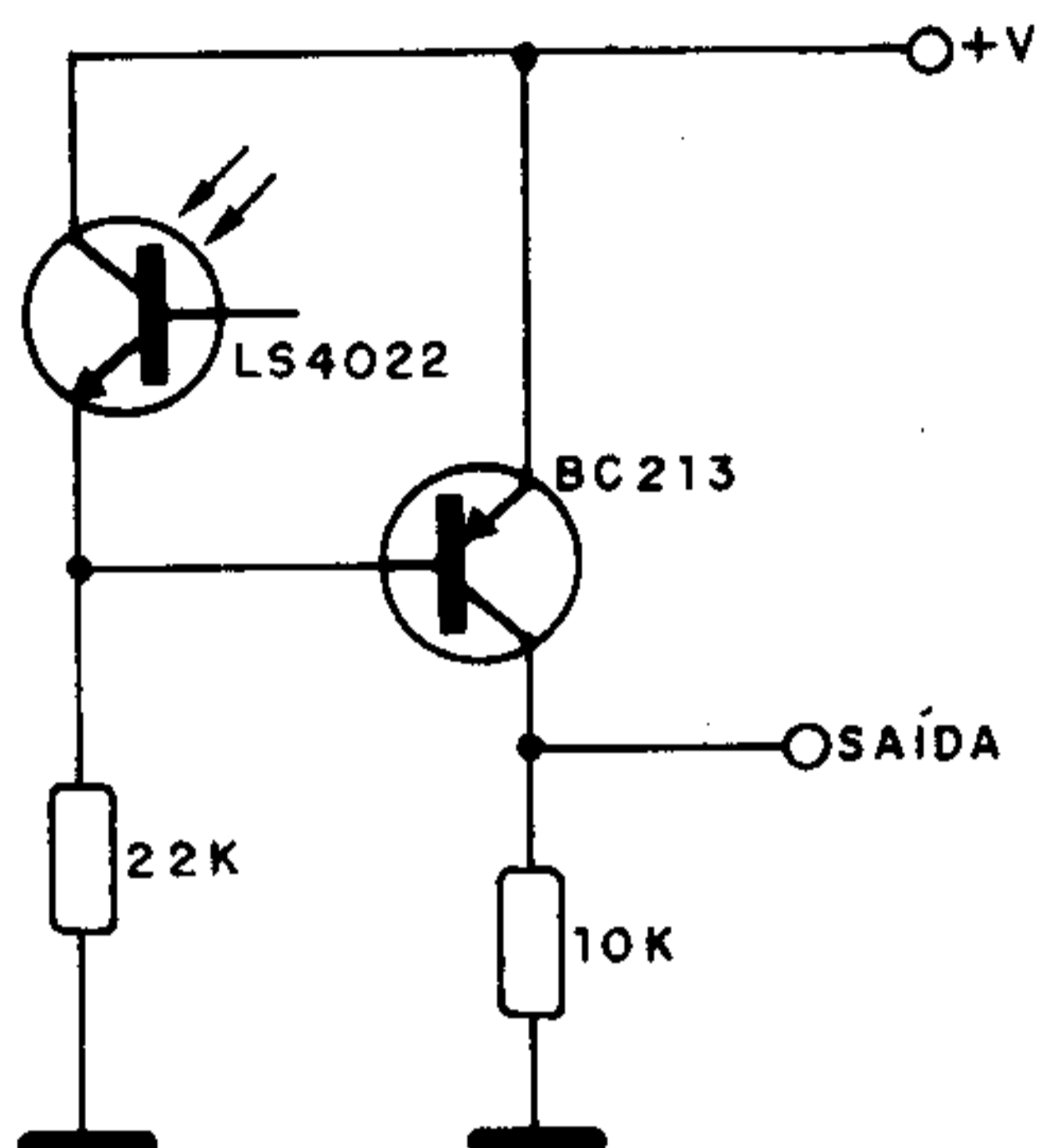


Características (máx.):

	TIP35	TIP35A	TIP35B	TIP35C
Tensão Coletor/Base (VCBO) . . . . .	40V	60V	80V	100V
Tensão Emissor/Base (VCEO) . . . . .	40V	60V	80V	100V
Tensão Base/Emissor . . . . .	←————— 5V —————→			
Corrente Contínua de Coletor . . . . .	←————— 25A —————→			
Corrente Contínua de Base . . . . .	←————— 5A —————→			
Dissipação (25°C) . . . . .	←————— 125W —————→			
{ Mín. $f_T$ a 10V, 1A . . . . .	←————— 3MHz —————→			
{ $h_{FE}$ (tip) ( $V_{CE} = 10V, I_C = 1A$ ) . . . . .	←————— 25 —————→			

## CONTROLE DE CORRENTE PARA FOTOTRANSISTOR (I)

Este circuito, sugerido pela Texas Instruments, utiliza um fototransistor e um transistor PNP. A incidência de luz no fototransistor leva a saída ao nível LO. A tensão de alimentação dependerá das características máximas do fototransistor e do transistor PNP usado, sendo valor típico de 12V.



## EQUIVALÊNCIAS TTL (II)

FLH491 = 7407

FLH501 = 7412

FLH511 = 7423

FLH521 = 7425

FLH531 = 7437

FLH541 = 7438

FLH601 = 74132

FLH611 = 7422

FLH621 = 7427

FLH631 = 7432

FLH661 = 7428

FLJ101 = 7470

FLJ111 = 7472

FLJ121 = 7473

FLJ131 = 7476

FLJ141 = 7474

FLH151 = 7475

FLJ271 = 74107

## A ELETRÔNICA NO TEMPO

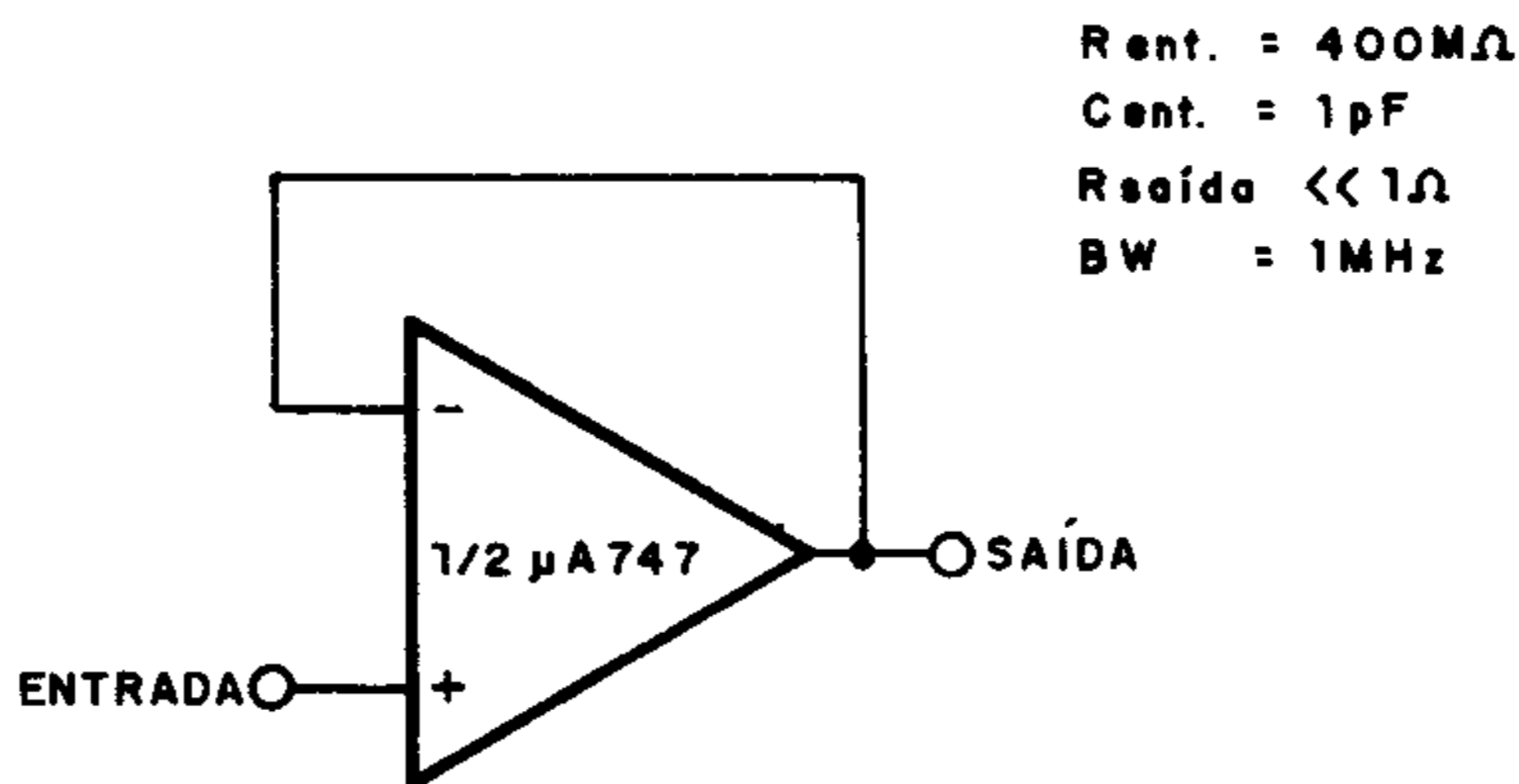
### RAIOS X - 1895

Foi o alemão W.K. Röntgen quem no dia 8 de novembro de 1895, fazendo experiências com o tubo de Crookes (tubo de alto vácuo onde se produzem descargas de alta tensão) observou numa placa de cianeto de bário e platina uma fosforescência que revela a presença de uma forma de radiação capaz de atravessar objetos materiais.



## SEGUIDOR DE TENSÃO (747) (I)

Num seguidor de tensão o ganho é unitário. No entanto, obtém-se elevadíssima impedância de entrada e baixa impedância de saída, o que implica em ganho de potência. Temos os valores das principais características do circuito dados junto ao diagrama para um integrado 747 que consiste em dois amplificadores operacionais da Fairchild. Este circuito exige o emprego de fonte simétrica.



### TIP36/A/B/C

Transistor PNP de potência (Texas) – complementar: TIP35

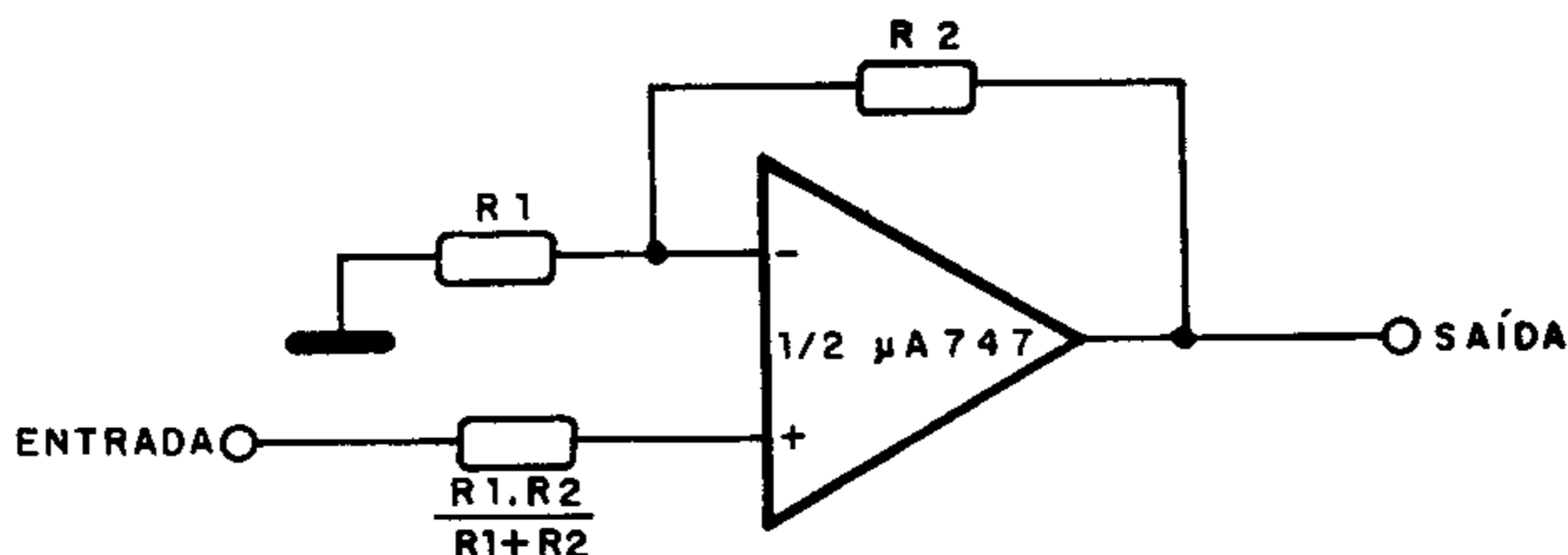


#### Características (Máx.):

	TIP36	TIP36A	TIP36B	TIP36C
Tensão Coletor/Base . . . . .	- 40V	- 60V	- 80V	- 100V
Tensão Coletor/Emissor . . . . .	- 40V	- 60V	- 80V	- 100V
Tensão Base/Emissor . . . . .	← - 5V →			
Corrente Contínua de Coletor . . . . .	← - 25A →			
Corrente Contínua de Base . . . . .	← - 5A →			
Dissipação (25°C) . . . . .	← 125W →			
{ Mfn. $f_T$ a 10V, 1A . . . . .	← 3MHz →			
{ $h_{FE}$ (tip) ( $V_{CE} = 10V, I_C = 1A$ ) . . . . .	← 25 →			

## AMPLIFICADOR NÃO INVERSOR (747)

Este amplificador tem ganho dado pela relação entre R1 e R2, segundo a tabela. O circuito é sugerido pela Fairchild e exige o emprego de fonte simétrica. Observe como a resistência de entrada diminui à medida que o ganho aumenta, assim como a faixa de freqüências que podem ser amplificadas.



GANHO	R 1	R 2	B W	R ent.
10	1K	9K	100 KHz	400 MΩ
100	100	9,9K	10KHz	280 MΩ
1000	100	99,9K	1 KHz	80 MΩ

### EQUIVALÊNCIA TTL (III)

FLJ291 = 74105  
 FLJ301 = 74100  
 FLJ351 = 74111  
 FLJ371 = 74119  
 FLJ521 = 74115  
 FLJ531 = 74174  
 FLJ541 = 74175  
 FLQ101 = 7489  
 FLQ111 = 7481

FLQ121 = 7484A  
 FLQ131 = 74170  
 FLQ101 = 7488A  
 FLR111 = 74187  
 FLR121 = 74188  
 FLJ191 = 7495A  
 FLJ221 = 7491A  
 FLJ231 = 7494  
 FLJ261 = 7496

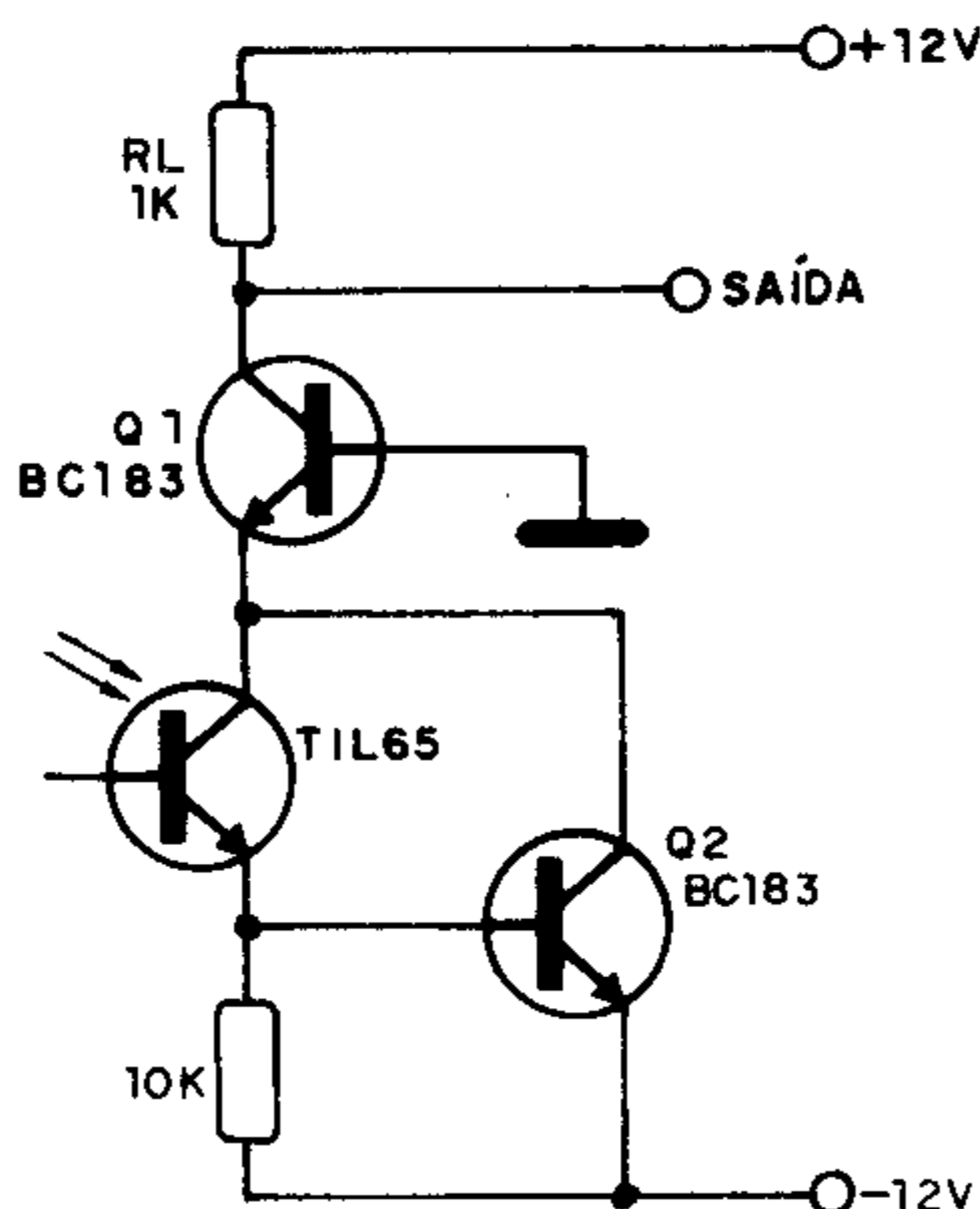
### EQUIVALÊNCIA TTL (IV)

FLJ321 = 74199  
 FLJ441 = 74164  
 FLJ451 = 74165  
 FLJ461 = 74166  
 FLJ551 = 74194  
 FLJ561 = 74195  
 FLJ161 = 7490  
 FLJ171 = 7492  
 FLJ181 = 7493

FLJ201 = 74190  
 FLJ211 = 74191  
 FLJ241 = 74192  
 FLJ251 = 74193  
 FLJ331 = 7497  
 FLJ381 = 74196  
 FLJ391 = 74197  
 FLJ401 = 74160  
 FLJ411 = 74161

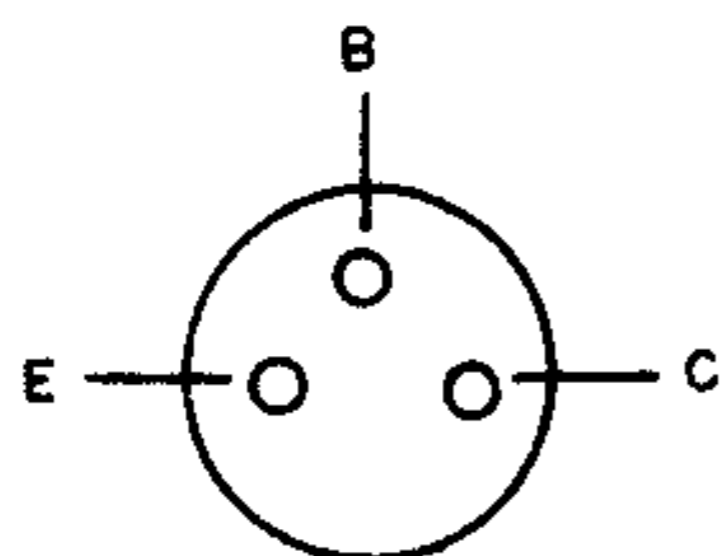
## FOTOTRANSISTOR DE ALTA VELOCIDADE (I)

Este circuito, sugerido pela Texas Instruments, aumenta as características dinâmicas do fototransistor que pode operar então em velocidades maiores. O transistor Q1 tem baixa impedância de entrada, enquanto Q2 compensa eventuais correntes de fuga dos demais transistores.



### 2SB75

Transistor PNP de uso geral de Ge – Hitachi



(POR BAIXO)

VCBO	.....	25V
VEBO	.....	12V
IC	.....	100mA
PC	.....	150mW
hFE	.....	55
f <sub>ab</sub>	.....	2MHz

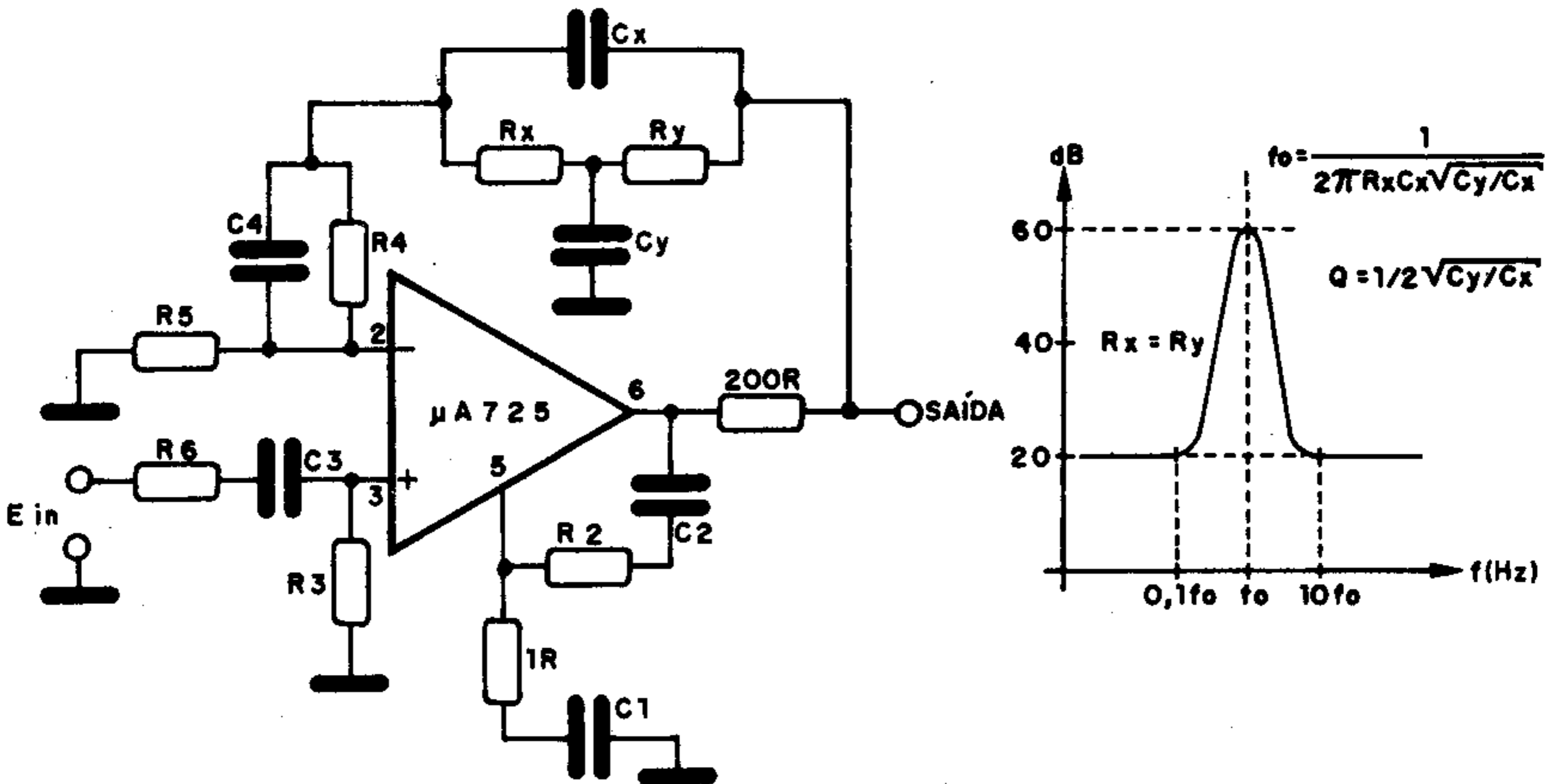
### A ELETRÔNICA NO TEMPO

O padre Roberto Landell de Moura foi o pioneiro da telegrafia e telefonia sem fio, realizando experiências neste campo antes de Marconi. Nasceu em Porto Alegre em 1861. A primeira experiência de Landell de Moura foi realizada entre os anos de 1893 e 1894, quando transmitiu pelo telégrafo sem fio mensagens do Alto da Av. Paulista para o Alço de Santana (SP – capital) a uma distância aproximada de 8km. Faleceu em Porto Alegre aos 68 anos no dia 30 de junho de 1928.



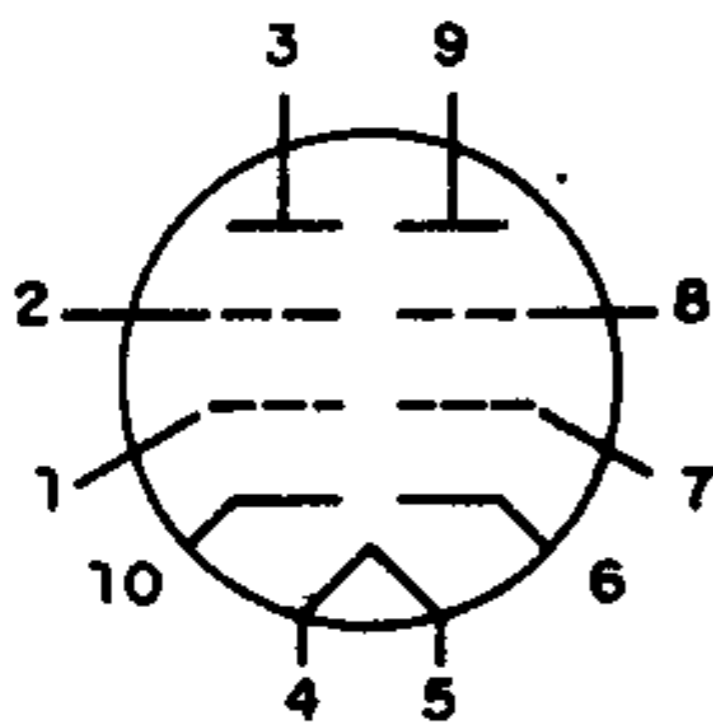
## FILTRO ATIVO DE 60 dB DE GANHO ( $\mu A725$ )

Este filtro ativo tem um excelente ganho na frequência para o qual é sintonizado e que depende apenas dos valores dos componentes, segundo as fórmulas junto ao diagrama. Observe que a relação  $C_y/C_x$  influi diretamente no fator Q do circuito. Este circuito é sugerido pela Fairchild e exige o emprego de fonte simétrica.



### 6C9

Duplo tetrodo de RF



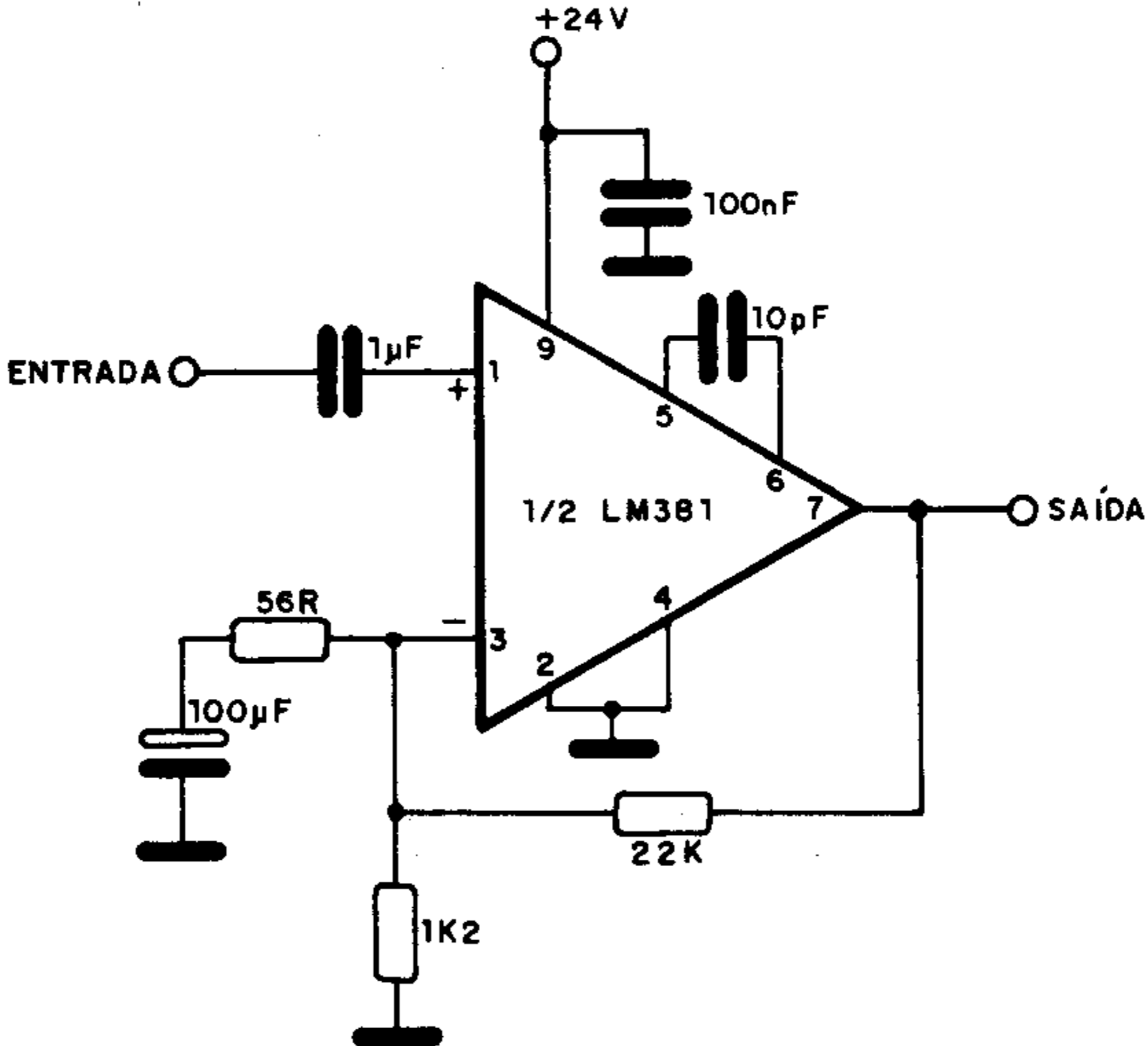
Tensão de filamento .....	6,3V
Corrente de filamento .....	400mA
Tensão de placa (máx.) .....	250V
Tensão de grade aux. (máx.) .....	180V
Corrente de catodo .....	20mA
Dissipação de placa (ambas) .....	2,5W

### A ELETRÔNICA NO TEMPO

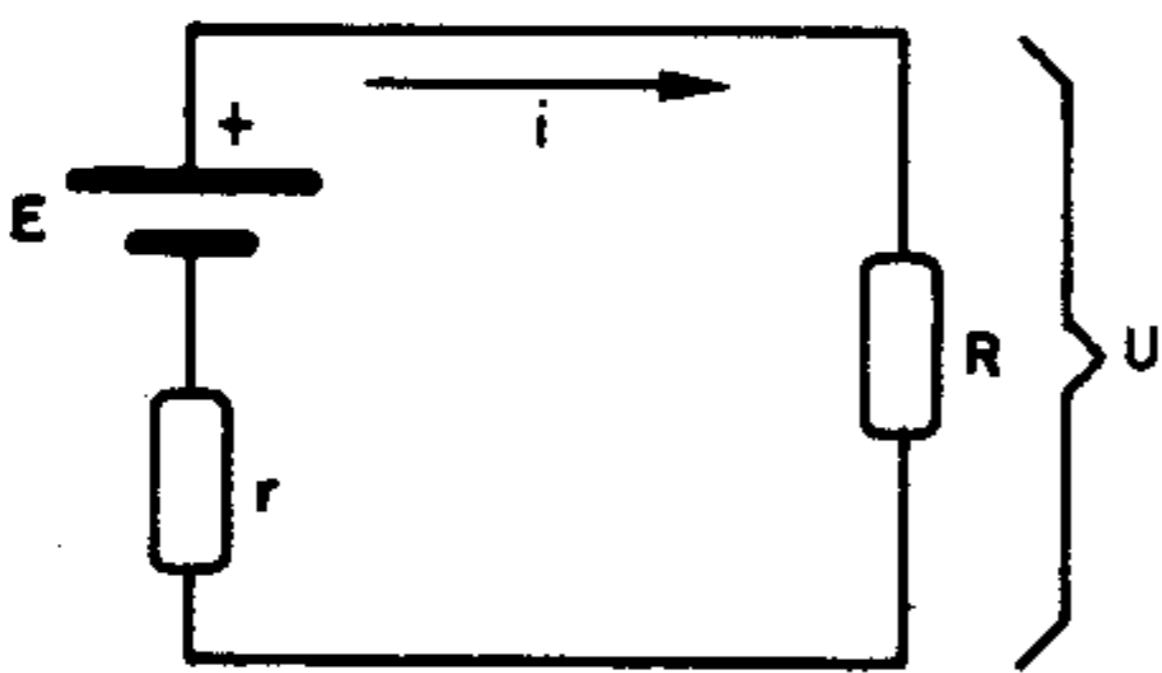
Voltímetro digital – este instrumento apareceu em 1952 tendo sido criado por A. Kay nos Estados Unidos, sendo bastante simples em relação aos modelos atuais.

# PRÉ PARA MICROFONE (LM381)

Este pré-amplificador para microfone tem um ganho de 52 dB e um fator de ruído de -69 dB abaixo de 2 mV. A distorção harmônica total é de menos de 0,1%. O ganho é determinado pelos resistores de 22k e 56 ohms. O circuito é sugerido pela National.



## RENDIMENTO DE UM GERADOR (FÓRMULA)



$$\eta = \frac{U}{E}$$

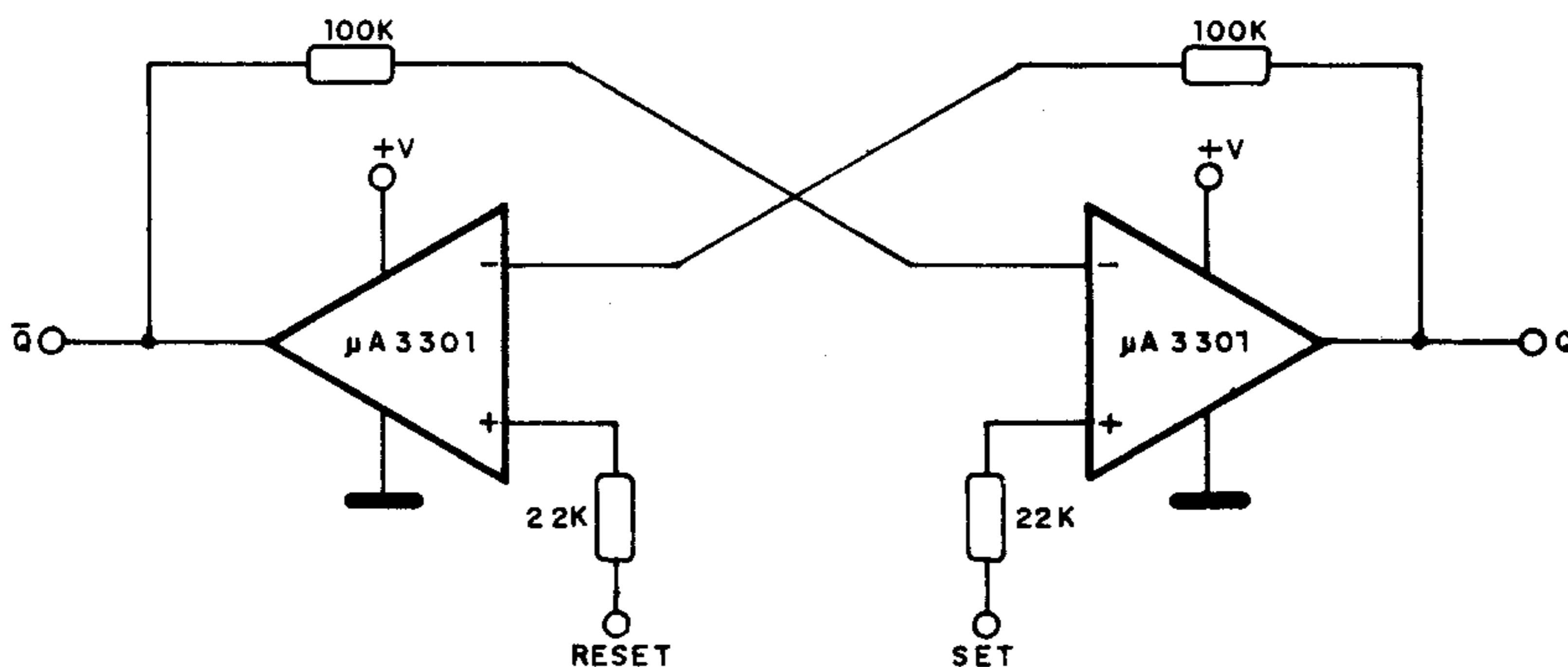
decorrência:

$$\eta = 1 - \frac{r \cdot i}{E}$$

- $\eta$  = rendimento
- $E$  = f.e.m. do gerador (V)
- $U$  = tensão no circuito externo (V)
- $i$  = corrente (A)
- $r$  = resistência interna do gerador ( $\Omega$ )

## FLIP-FLOP R-S (3301)

Apresentamos um flip-flop que utiliza integrados do tipo  $\mu A 3301$  ou 3401 da Fairchild. Observe a necessidade de se utilizar fontes simétricas e a existência de entradas separadas de Set e Reset.



### EFEITO FISIOLÓGICOS DA CORRENTE ELÉTRICA

O que causa a sensação de choque é a corrente e não a tensão. A corrente, entretanto, tem sua intensidade de circulação numa pessoa determinada pela resistência que o circuito que ela representa oferece. A seguir temos uma tabela com os efeitos de uma corrente circulando por uma pessoa:

0,05mA – Formigamento apenas perceptível na língua

0,1mA – Formigamento perceptível ao contacto nos dedos

1mA – Limiar da sensibilidade

1 a 10mA – Sensação de insensibilidade nas mãos

– Leve sensação de enrijecimento da mão e antebraço

– Sensação de crispação na mão e antebraço

– Aumento da pressão arterial com o aumento da corrente

10 a 25mA – Sensação de crispação da mão a antebraço

– Aumento da pressão arterial

25 a 80mA – Aumento da pressão arterial, ritmo cardíaco tendendo a irregularidade

– Crispação dos músculos pulmonares e parada da respiração

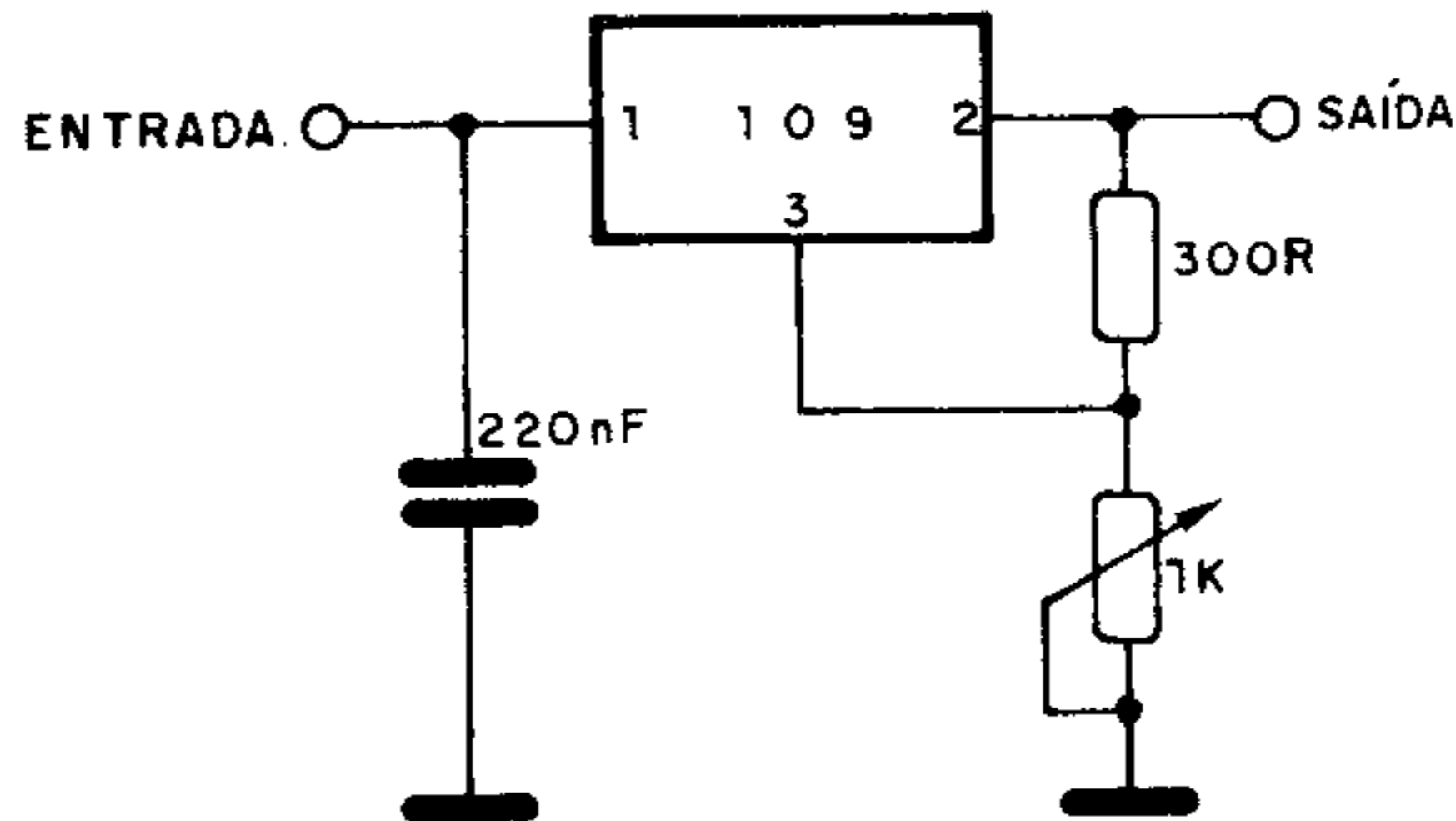
80 a 50mA – Fibrilação ventricular (morte)

Os valores são para corrente alternadas de 50/60Hz até 1kV.

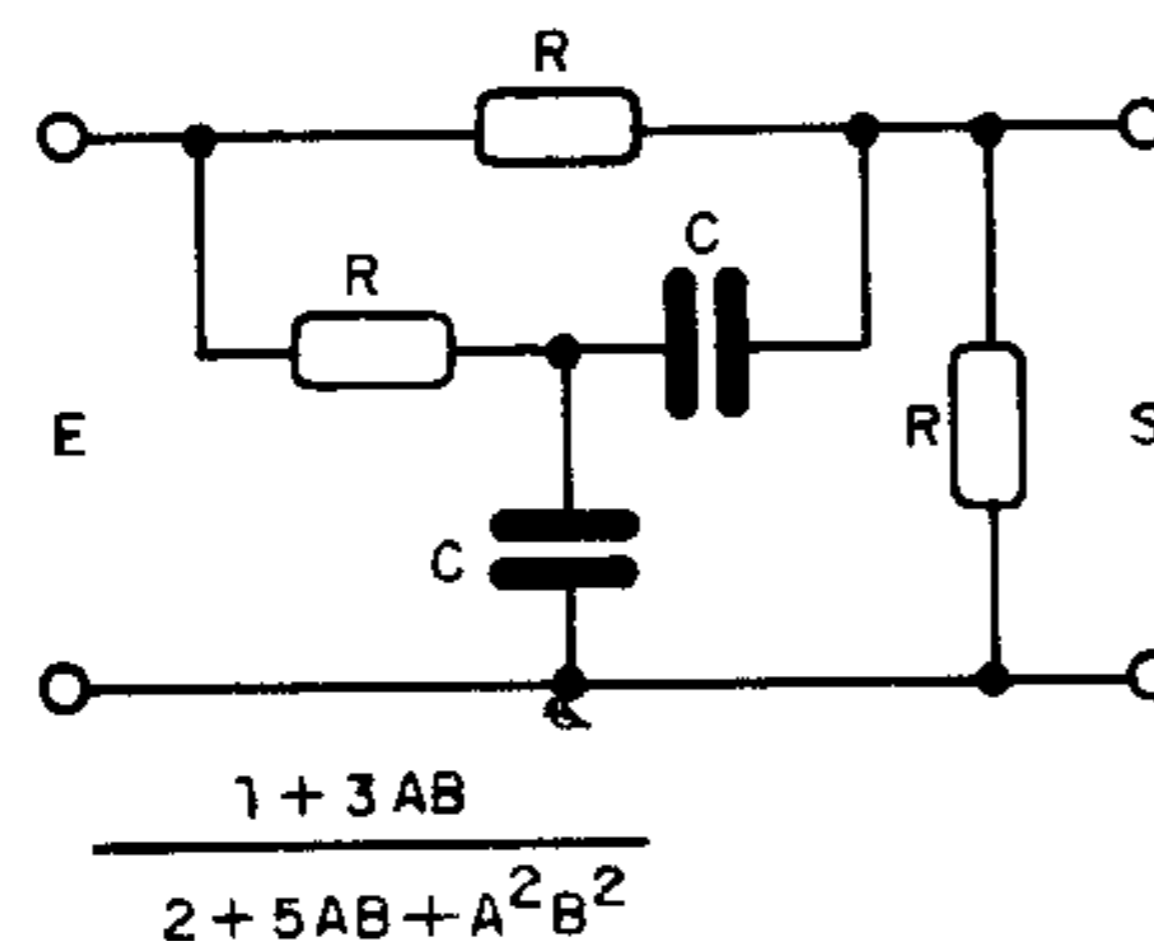
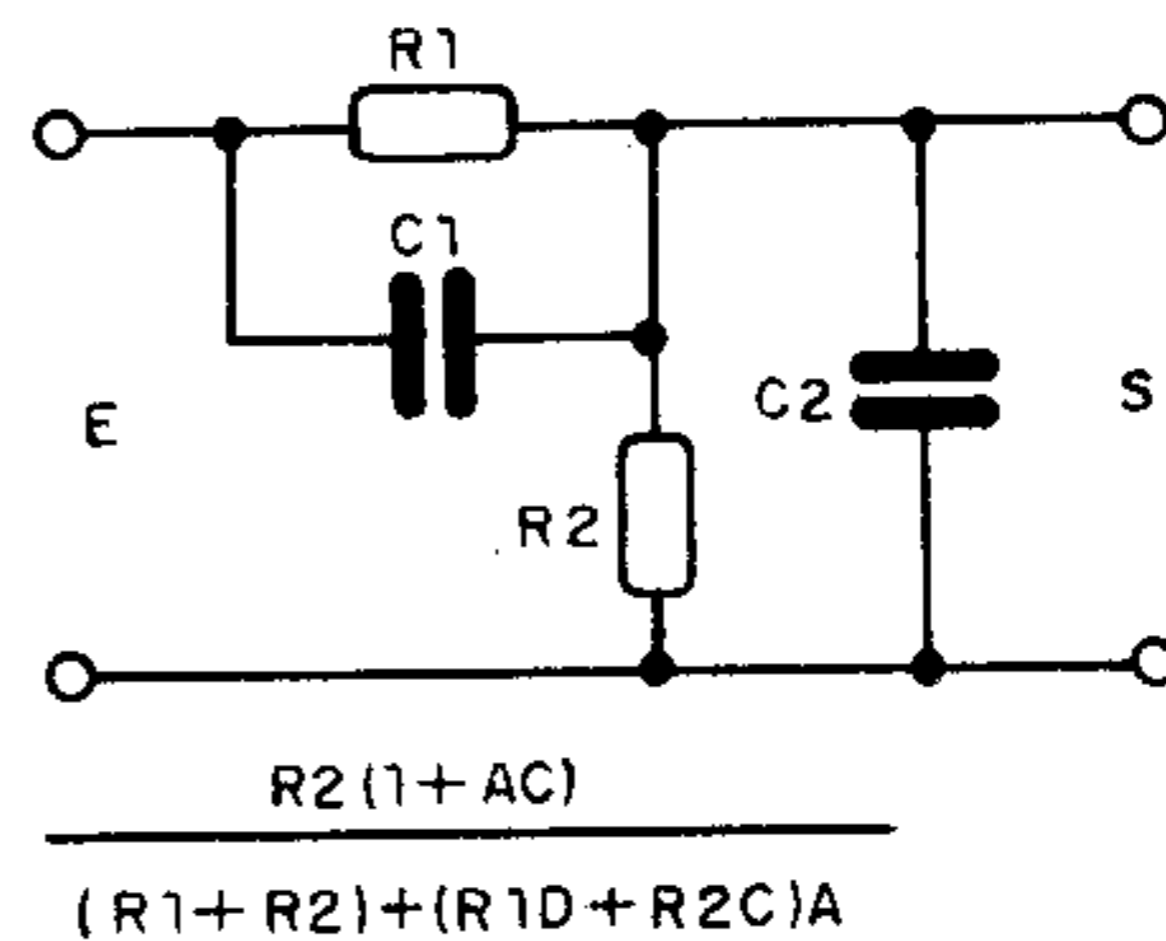
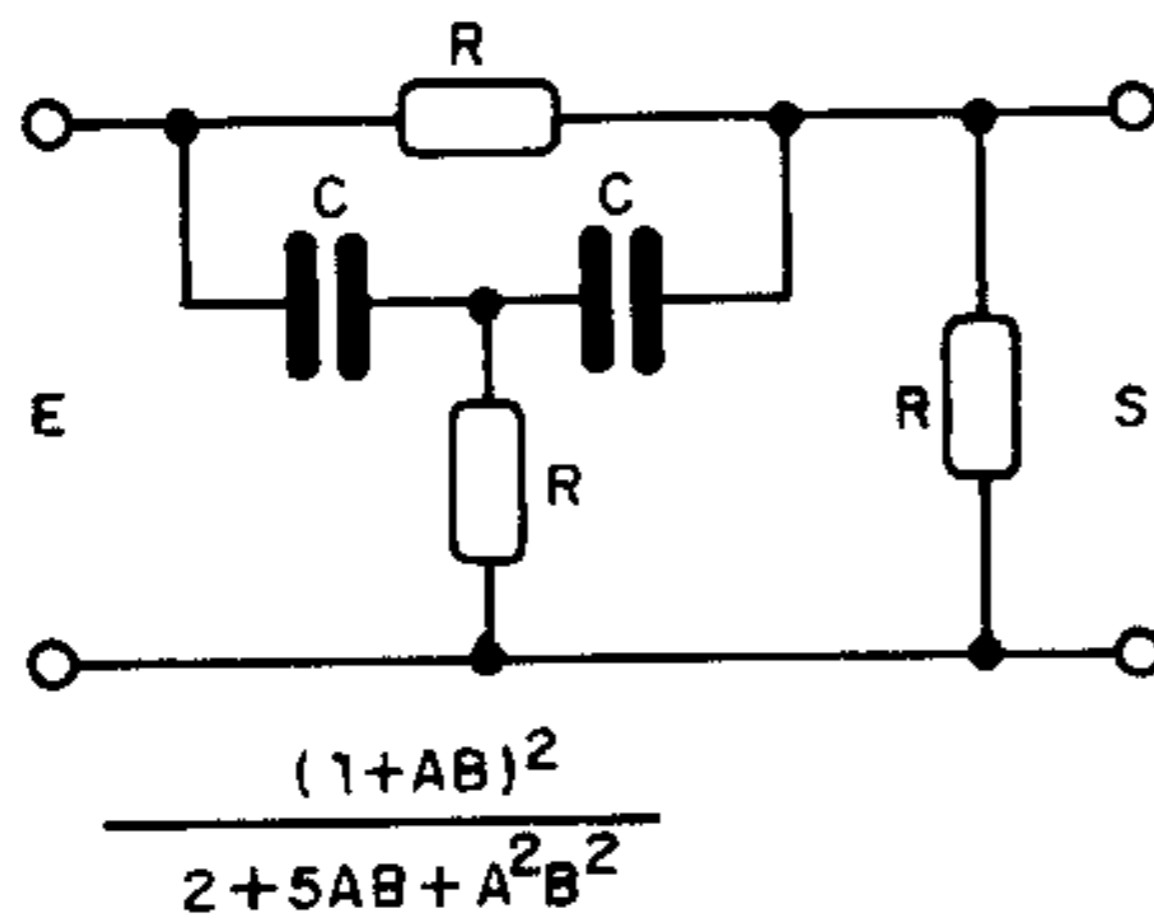
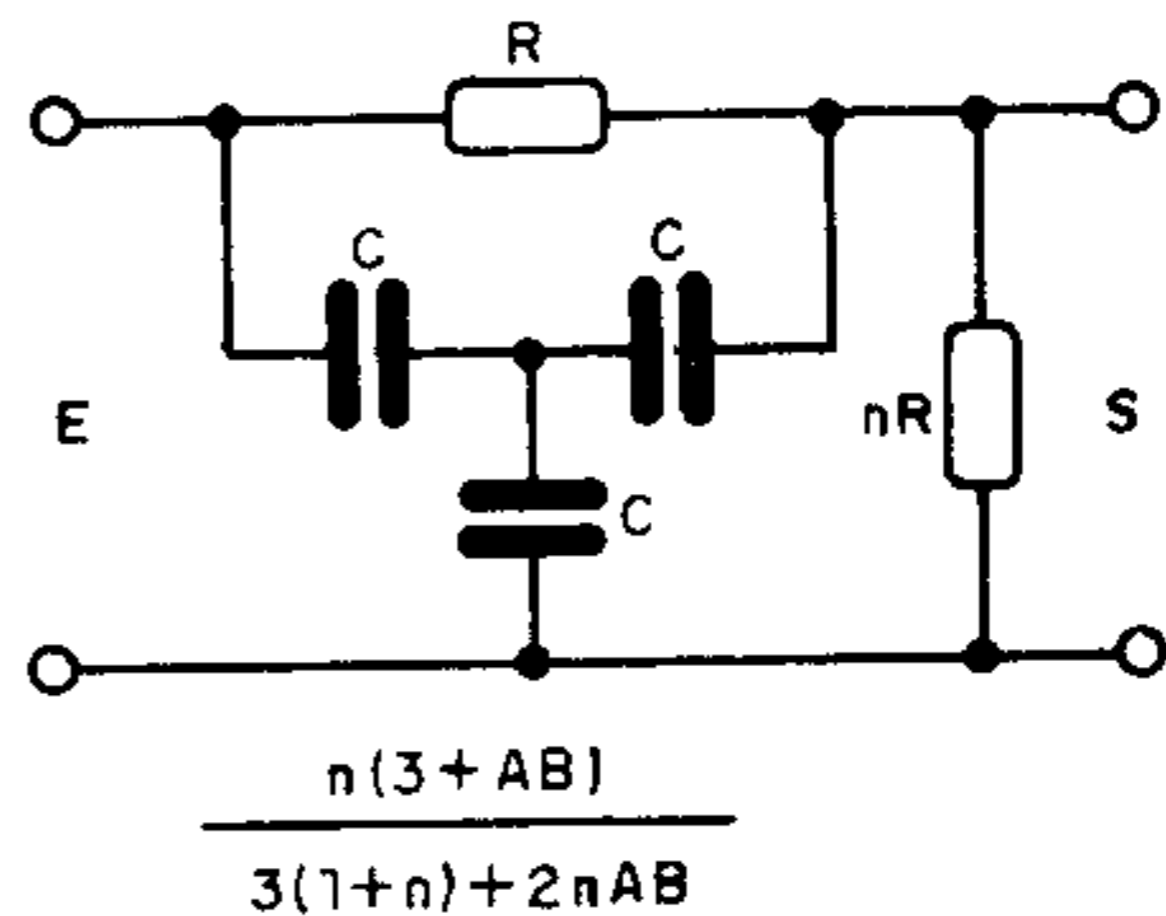
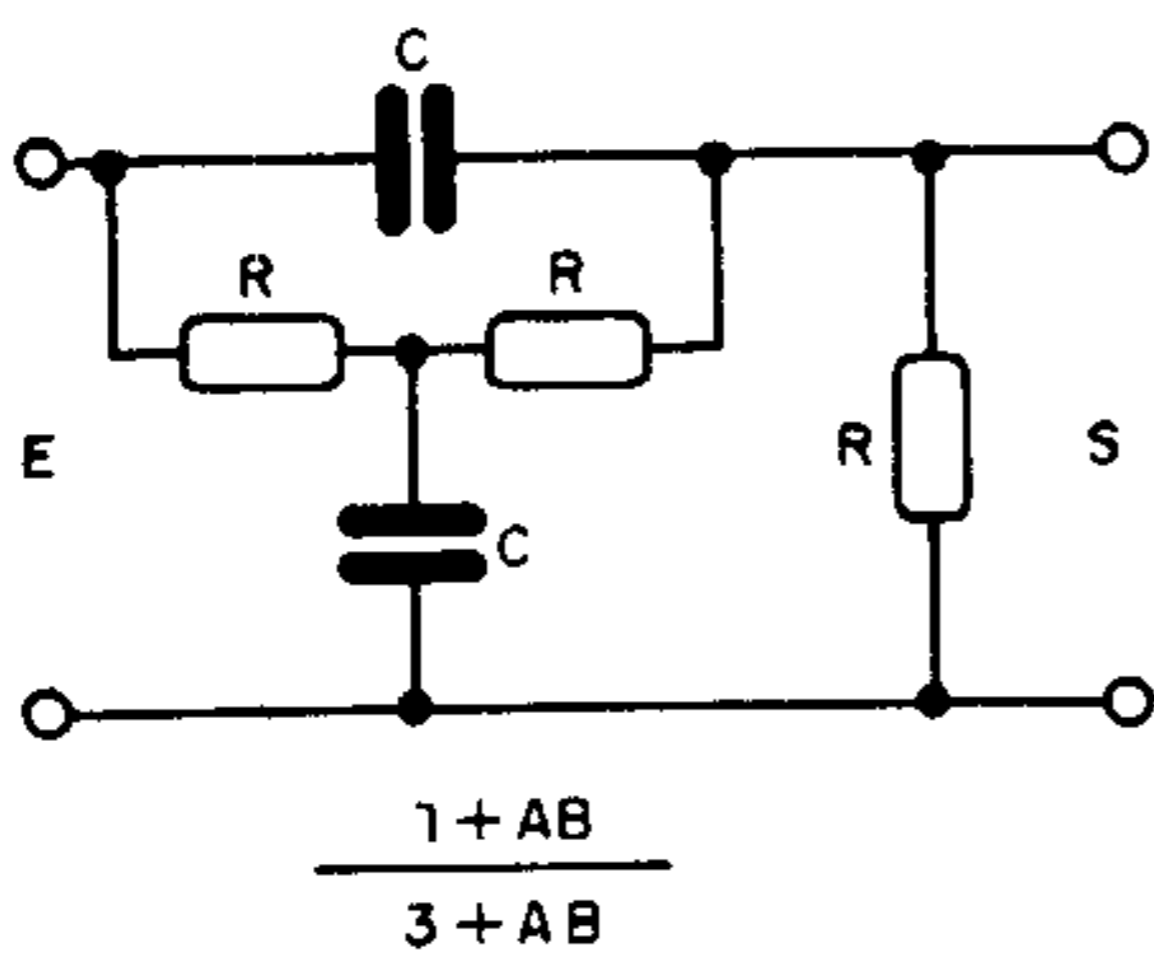


## REGULADOR AJUSTÁVEL (109)

A base deste regulador de tensão é um circuito integrado 109 da Fairchild. A saída de tensão é ajustada em um potenciômetro de 1k. Os limites de corrente e tensão devem ser os indicados para o integrado 109.

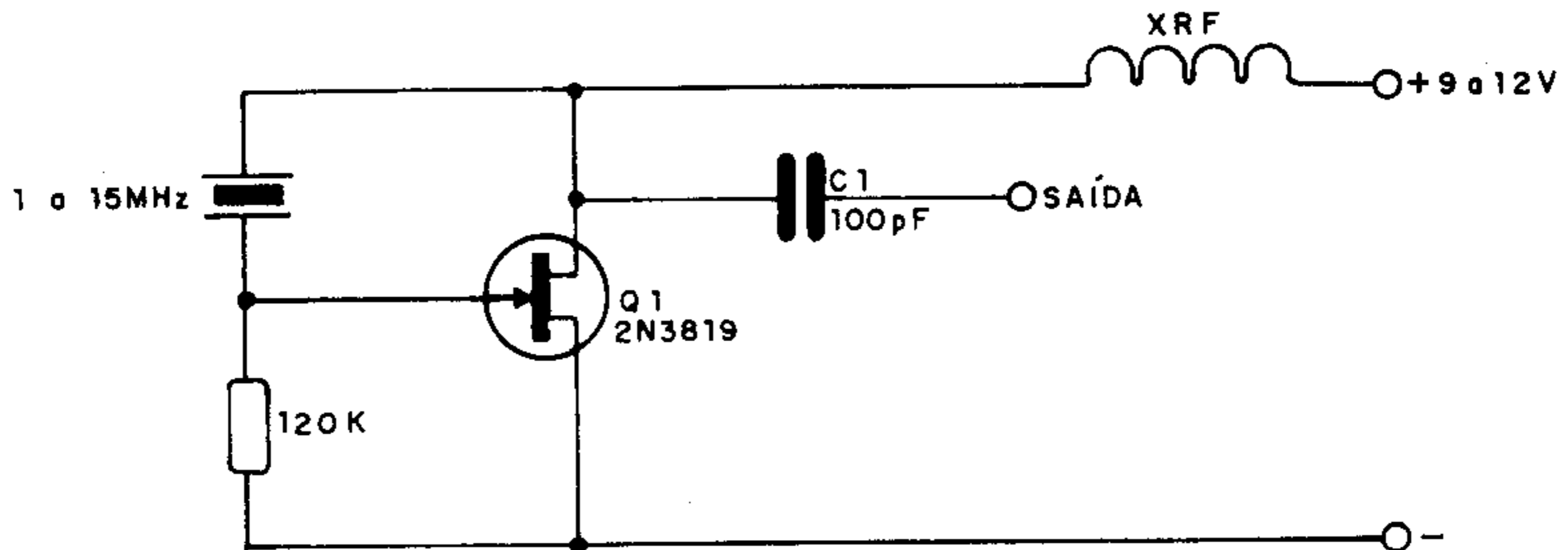


### FUNÇÕES DE TRANSFERÊNCIA RC (IV)

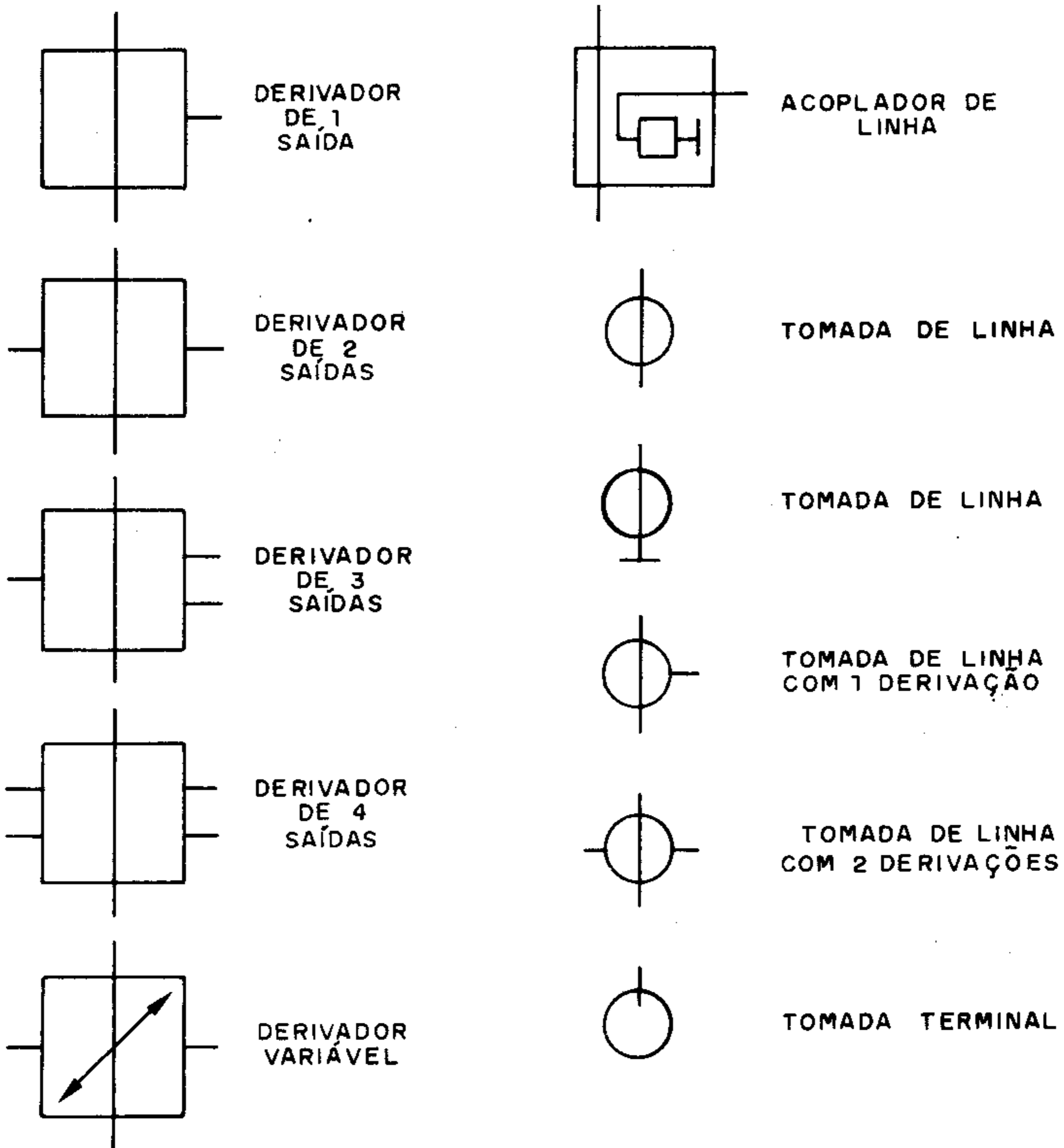


## OSCILADOR A CRISTAL (2N3819) (I)

Este oscilador pode gerar sinais na faixa de 1 MHz a 15 MHz, dependendo do cristal usado. O transistor de efeito de campo pode ser substituído por equivalentes e o choque de RF pode ter valores entre 10  $\mu$ H e 100  $\mu$ H.

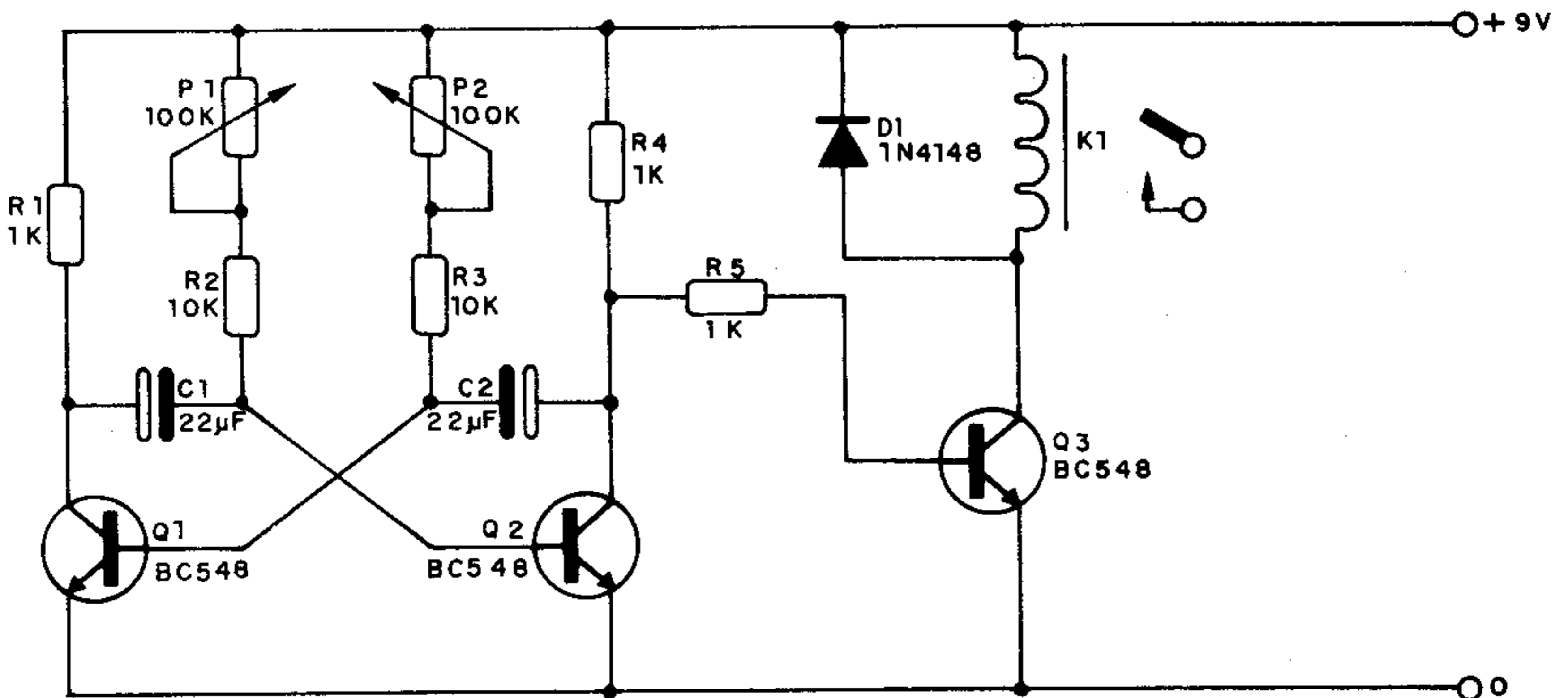


### SIMBOLOGIA DE CATV (III)



## PULSADOR (BC548)

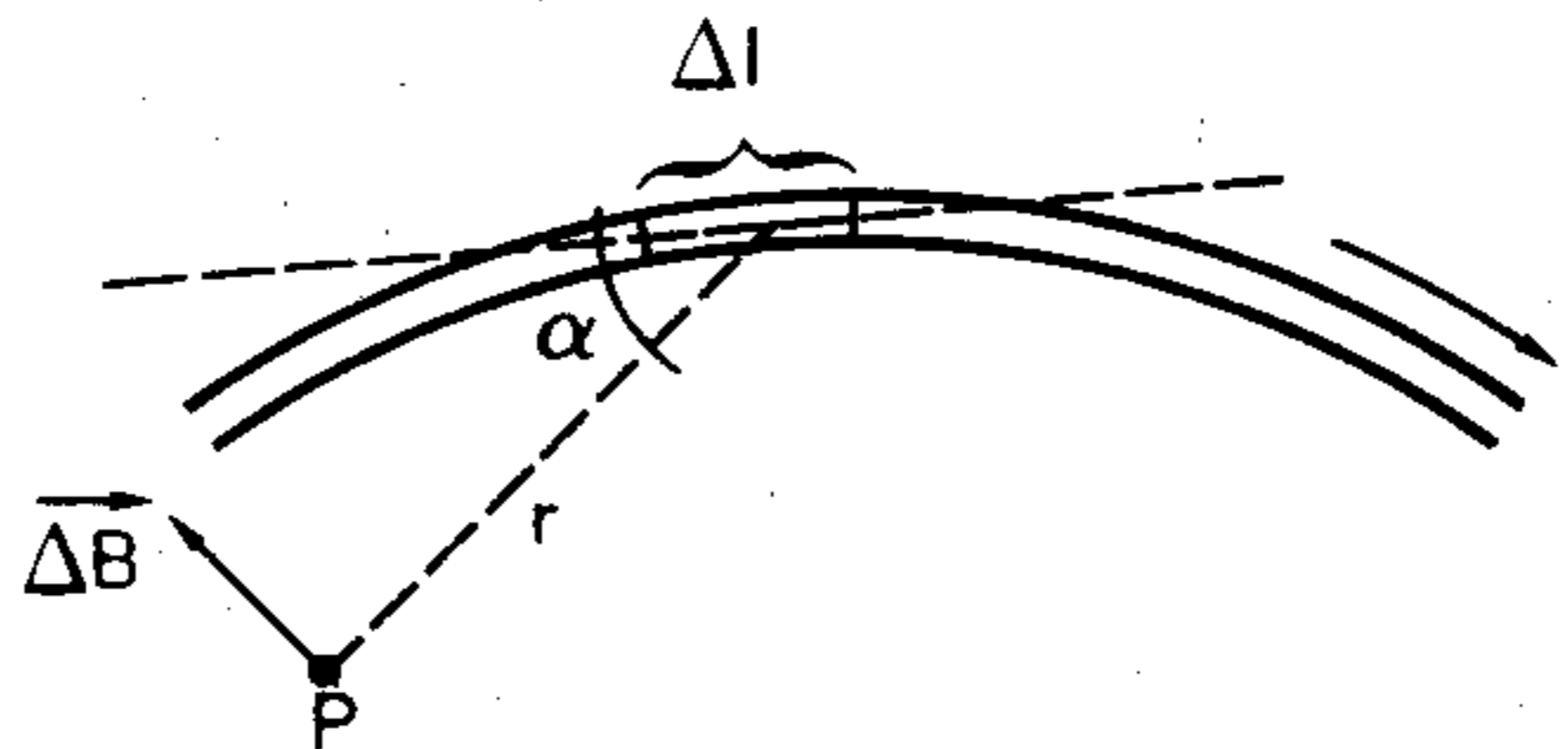
O relé abrirá e fechará seus contatos em intervalos que dependem do ajuste de P1 e P2 e dos valores de C1 e C2. Os potenciômetros permitem o controle tanto do tempo de fechamento como dos intervalos. Os capacitores podem situar-se na faixa dos 22  $\mu\text{F}$  até 470  $\mu\text{F}$  e o relé deve ser de 6V, como por exemplo o MC2RC1 da Metaltex, caso em que a tensão de alimentação estará entre 6 e 9V.



### INDUÇÃO MAGNÉTICA (BIOT - SAVART) (FÓRMULA)

$$\Delta \vec{B} = \frac{\mu_0}{4\pi} \cdot \frac{i \cdot \Delta l \cdot \text{sen } \alpha}{r^2}$$

onde:  $\mu_0 = 4\pi \cdot 10^{-7} \frac{\text{T} \cdot \text{m}}{\text{A}}$



$\Delta \vec{B}$  = indução magnética (Tesla)

$i$  = corrente (A)

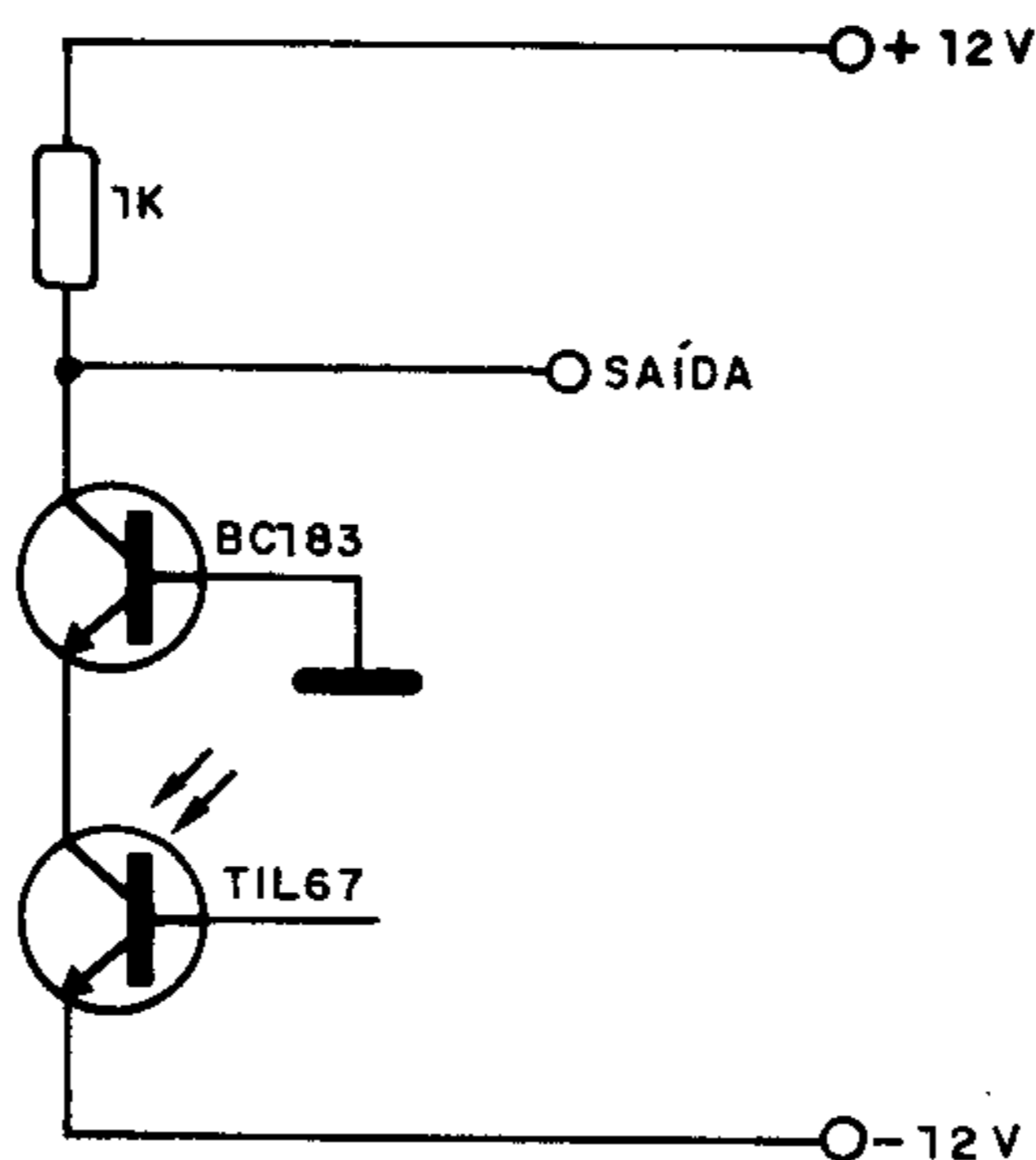
$r$  = distância a P (m)

$\Delta l$  = comprimento de fio considerado (ml)



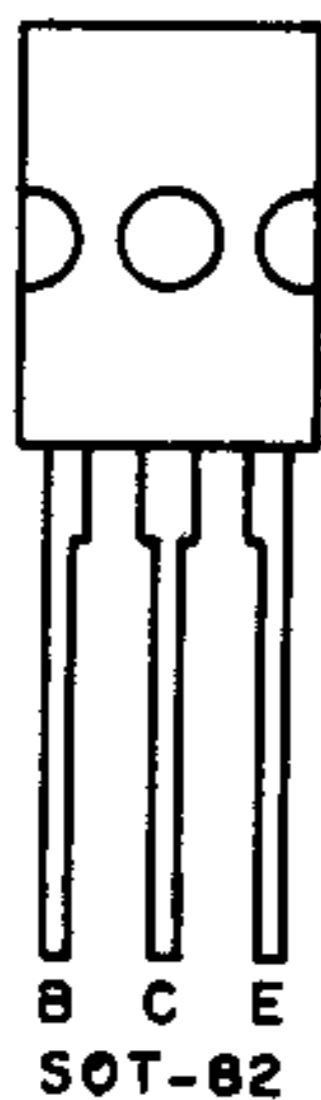
## FOTOTRANSISTOR DE ALTA VELOCIDADE (TIL67) (II)

Este circuito visa aumentar a velocidade de resposta do fototransistor. O BC183 na configuração de base comum apresenta uma impedância de entrada muito baixa (da ordem de 26 ohms), que eleva a velocidade de ação do circuito. A sugestão é da Texas Instruments.



### BD336

Transistor PNP de potência Darlington para saída de áudio até 35W (lbrape) – complementar: BD335



#### Características:

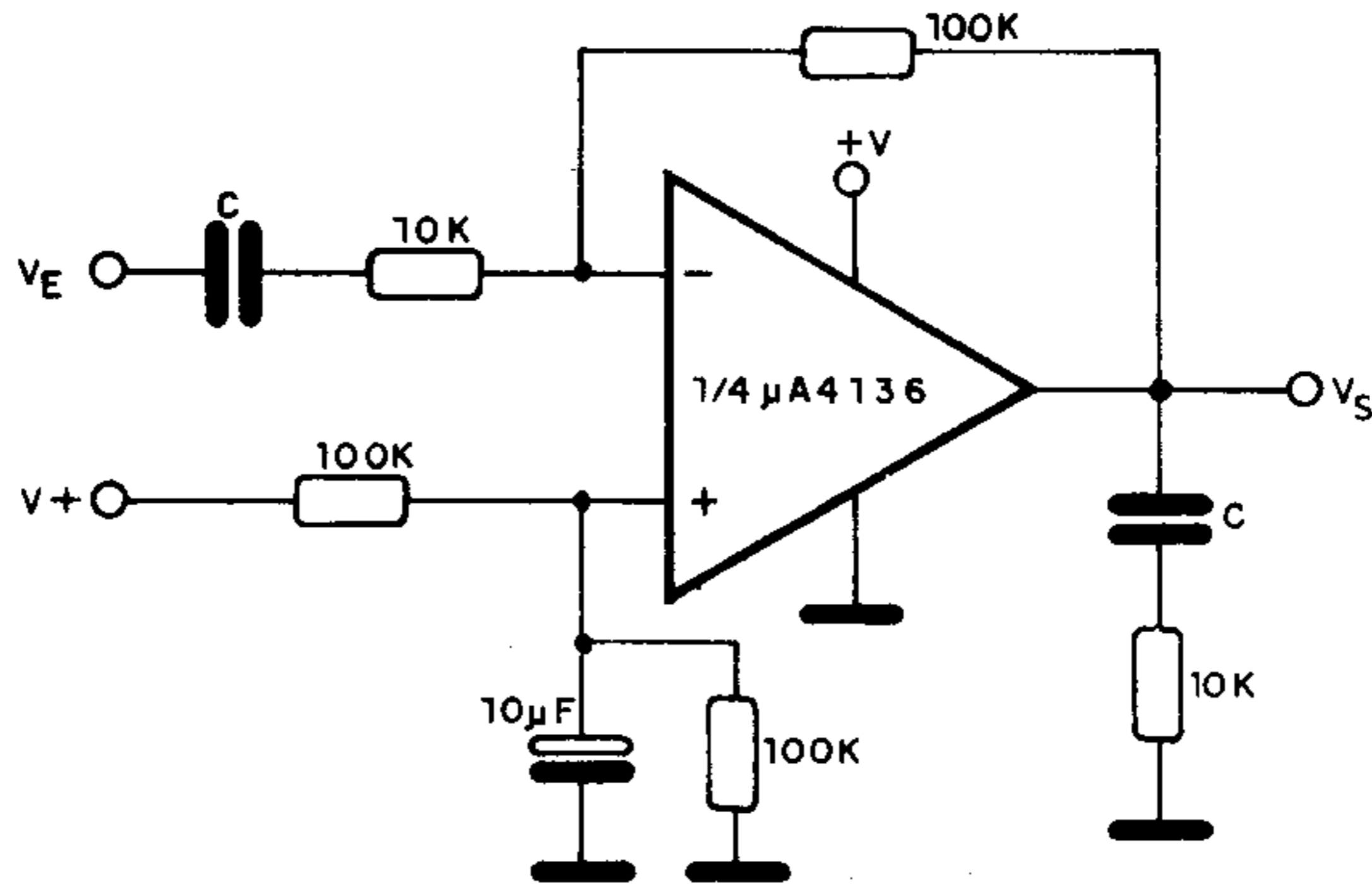
V <sub>CEO</sub> .....	100V
I <sub>C</sub> .....	6A
P <sub>tot</sub> (25°C) .....	60W
h <sub>FE</sub> (I <sub>C</sub> = 3A) .....	> 750
f <sub>T</sub> .....	7MHz

### RÖENTGEN

O Röntgen (R) é uma unidade de radioatividade definida como a quantidade de radiação X ou gama tal que a emissão corpuscular a ela associada em 0,001 293 grama de ar, produz, no ar, íons que transportam uma quantidade de eletricidade, de um ou outro sinal, igual a  $3,333 \times 10^8$  Coulomb.

## AMPLIFICADOR AC INVERSOR ( $\mu$ A4136)

Apresentamos um amplificador para sinais alternantes que utiliza 1/4 do integrado  $\mu$ A4136 e não faz uso de fonte simétrica. Os capacitores C são dimensionados de acordo com a frequência dos sinais que devem ser amplificados.



### 1N49/1N50

Diodos de germânio de uso geral

Características:



	1N49	1N50	
PRV, .....	50	50	V
$I_F$ ( $V_F = 1,0V$ ) .....	4	4	mA
$I_R$ .....	-	-	

### 1N54/1N54A

Diodos de germânio de uso geral

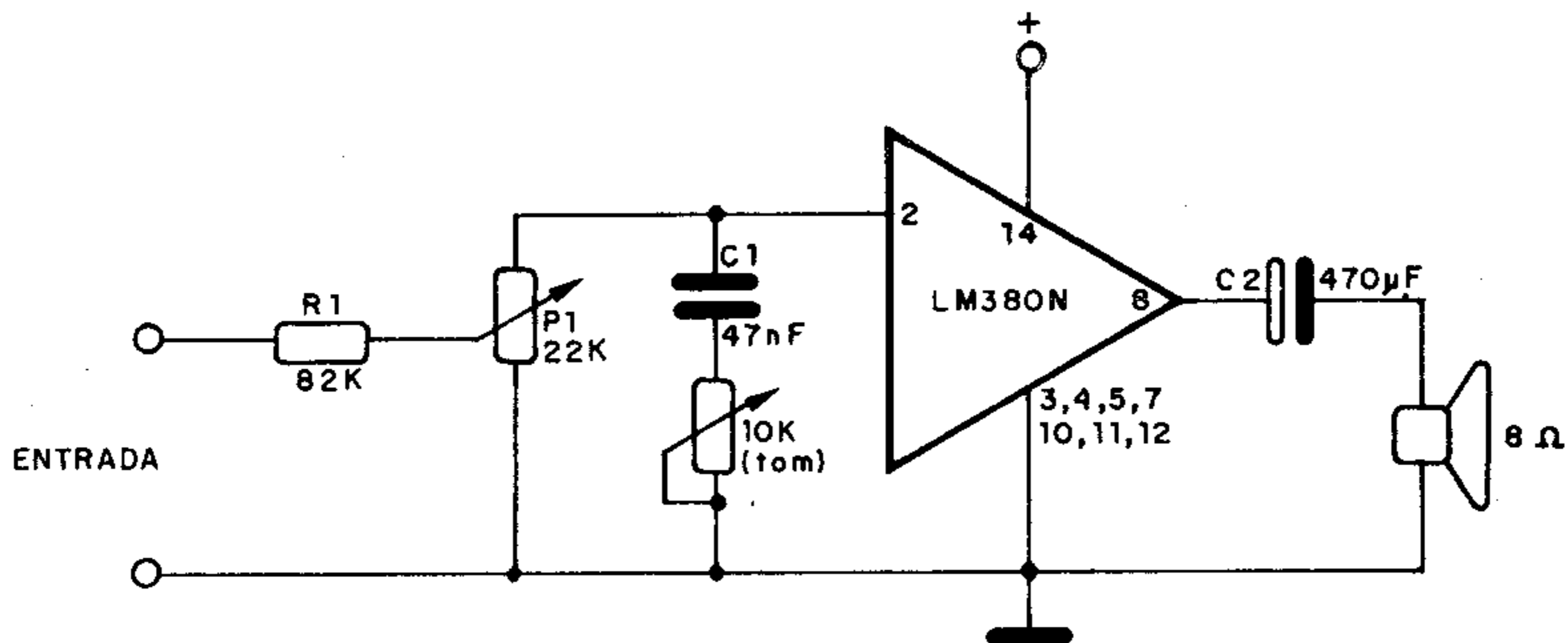
Características:



	1N54	1N54A	
PRV .....	35	50	V
$I_F$ ( $V_F = 1,0V$ ) .....	5	5	mA
$I_R$ .....	10	7	mA

## AMPLIFICADOR LM380N

Com uma tensão máxima de alimentação de 22V este circuito fornece uma potência de 3 watts de áudio em carga de 8 ohms. Sua alimentação pode ser feita com tensões a partir de 9V. O potenciômetro P1 é um controle de volume.



### CONVERSÃO dB/µV

dBµV	µV
0	1,00
1	1,12
2	1,26
3	1,41
4	1,58
5	1,78
6	2,00
7	2,24
8	2,51
9	2,82
10	3,16

dBµV	µV
11	3,55
12	3,98
13	4,47
14	5,01
15	5,62
16	6,31
17	7,08
18	7,94
19	8,91
20	10,0
21	11,12

dBµV	µV
22	12,59
23	14,13
24	15,85
25	17,78
26	19,95
27	22,39
28	25,12
29	28,18
30	31,62

### CORRENTE ELÉTRICA (FÓRMULA)

$$i = \frac{Q}{\Delta t}$$

i = intensidade (Ampères)

Q = carga transportada (Coulomb)

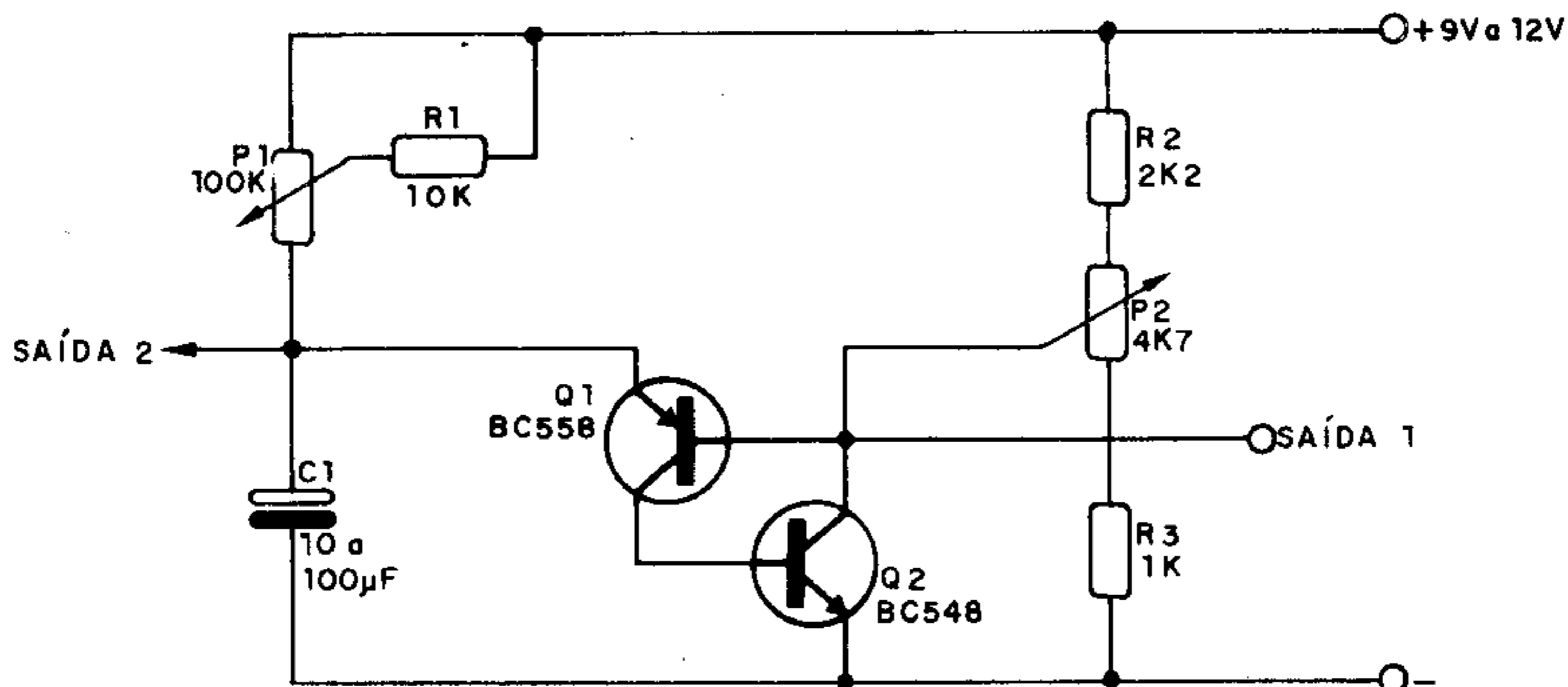
Δt = intervalo de tempo (segundos)

Carga de elétron:  $1,6 \times 10^{-19}C$



## OSCILADOR DE RELAXAÇÃO (BC548/BC558)

Este oscilador de relaxação tem sua frequência determinada por C1 e ajustada em P1. O ponto de funcionamento é ajustado em P2. O circuito funcionará satisfatoriamente com tensões de 9 a 12V. Na saída 2 temos uma forma de onda dente de serra e na saída 1, pulsos agudos.



### ALFABETO GREGO

$\alpha$  – Alfa  
 $\beta$  – Beta  
 $\gamma$  – Gama  
 $\delta$  – Delta  
 $\epsilon$  – Epsilo  
 $\zeta$  – Zeta  
 $\eta$  – Eta  
 $\theta$  – Theta  
 $\iota$  – iota  
 $\kappa$  – kappa  
 $\lambda$  – lâmbada  
 $\mu$  – mu

$\nu$  – Nu  
 $\xi$  – Xi  
 $\omicron$  – Omicron  
 $\pi$  – pi  
 $\rho$  – rô  
 $\sigma$  – Sigma  
 $\tau$  – tau  
 $\upsilon$  – ípsilon  
 $\Phi$  – Fi  
 $\chi$  – Chi  
 $\psi$  – psi  
 $\omega$  – ômega

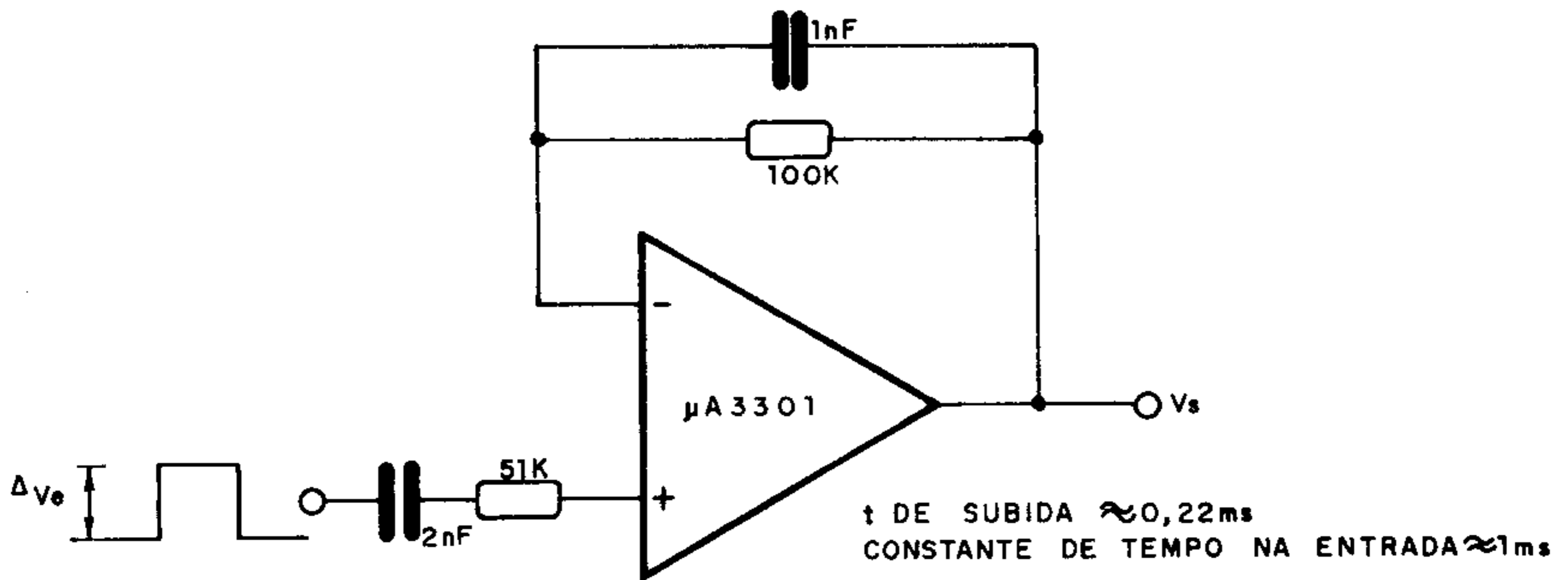
### CURIE

O Curie (Ci) é uma unidade de medida de radioatividade sendo definido como a atividade nuclear de uma quantidade de radioelemento (ou elemento radioativo) para o qual o número de desintegrações por segundo é de  $3,7 \times 10^{10}$ .

A massa de rádio, cuja atividade nuclear é 1 Curie é muito próxima de 1 grama.

## DIFERENCIADOR POSITIVO ( $\mu A3301$ )

Este diferenciador opera com a transição positiva do sinal, conforme mostra a forma de onda de entrada. A base é um integrado  $\mu A3301$  ou 3401 da Fairchild. A constante de diferenciação é dada pelo capacitor e pelo resistor no circuito de realimentação.

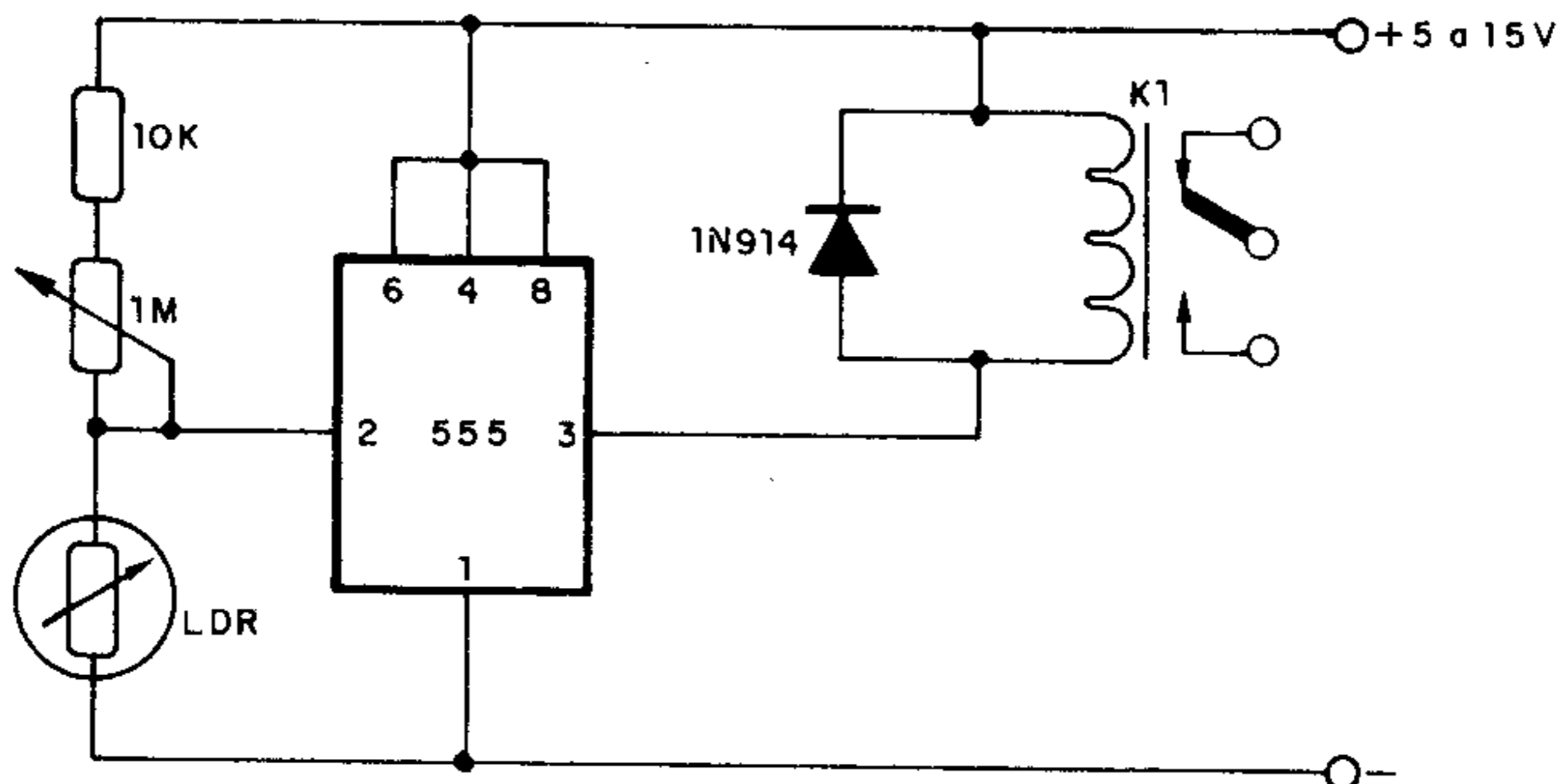


### TABELA DE NÍVEIS SONOROS

- 0dB – Silêncio quase total  
Limiar da sensibilidade auditiva
- 10dB – Murmúrio de folhas ao vento suave
- 20dB – Conversa a nível baixo
- 30dB – Nível de ruído numa habitação, violino a 3,5m de distância
- 40dB – Casa com conversação normal, música suave
- 50dB – Escritório, salão de restaurante relativamente calmo
- 60dB – Conversação animada  
Música ambiente
- 70dB – Sala de datilografia
- 80dB – Rua movimentada  
Rádio a todo volume  
Aparelho de som
- 90dB – Fábrica, instrumento de metal em ação
- 100dB – Vizinhanças de aeroporto
- 110dB – Oficina de calderaria  
Orquestra sinfônica
- 120dB – Martelo hidráulico
- 125dB – Sala de provas de motores a jato
- 160dB – Sirene a 10 metros

## FOTORRELÉ (555) (I)

O corte da luz que incide no LDR faz o circuito disparar acionando o relé. O ajuste de sensibilidade é feito no potenciômetro de 1M. O relé deve ter especificações de acordo com a tensão de alimentação, sendo sugerido o MC2RC1 para 6V e o MC2RC2 para 12V.



## CARACTERÍSTICAS DOS SISTEMAS DE TV (I)

### 1. SISTEMA A

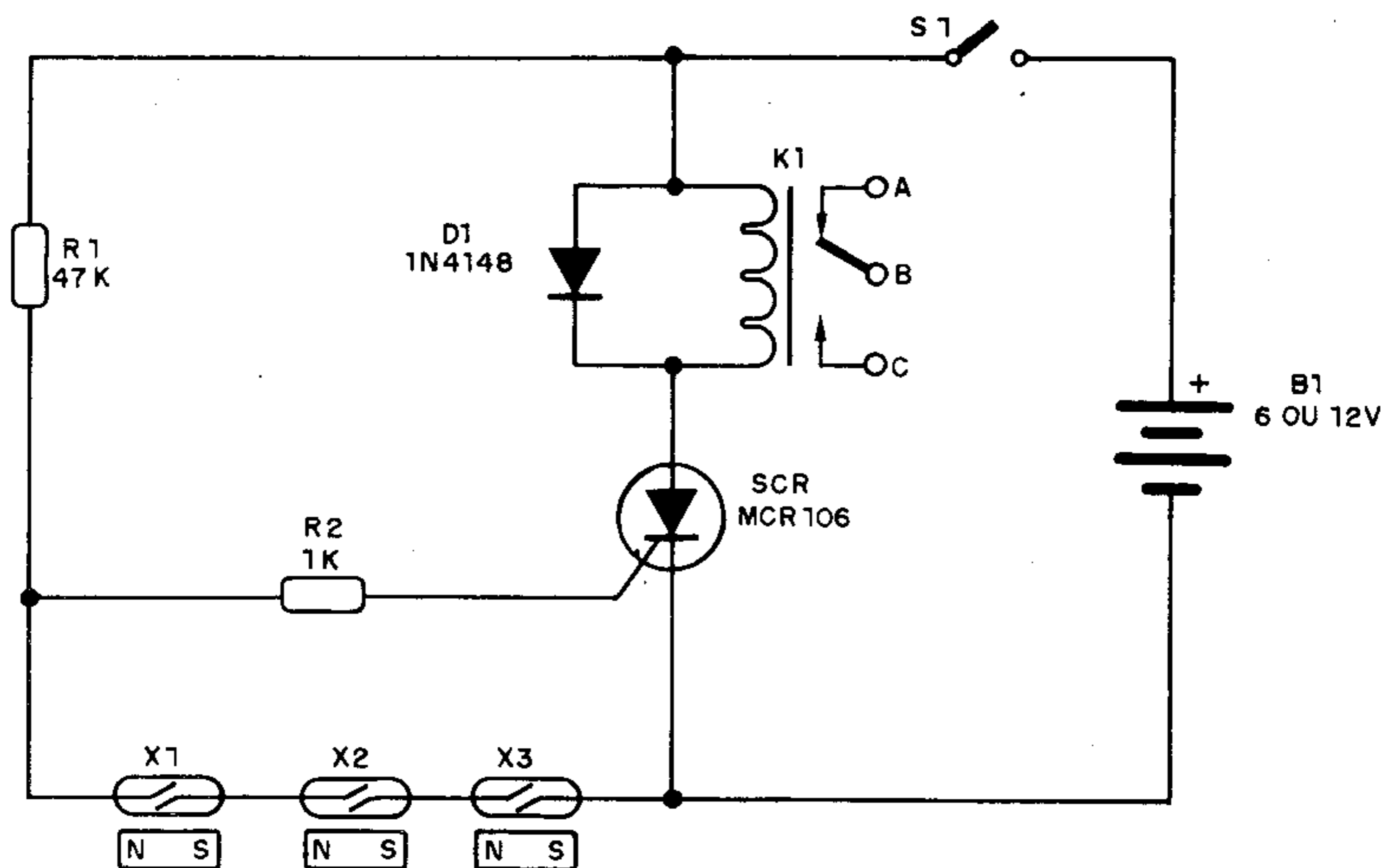
Número de linhas: 405  
Largura de canal: 5MHz  
Largura da faixa de vídeo: 3MHz  
Separação do canal de som: -3,5MHz  
Banda lateral residual: 0,75MHz  
Tipo de modulação de vídeo: positiva  
Tipo de modulação de som: AM

### 2. SISTEMA B

Número de linhas: 625  
Largura de canal: 7MHz  
Largura da faixa de vídeo: 5MHz  
Separação do canal de som: +5,5MHz  
Banda lateral residual: 0,75MHz  
Tipo de modulação de vídeo: negativa  
Tipo de modulação de som: FM

## ALARME COM REED-SWITCH (MCR106)

Neste alarme os reed-switches devem ser mantidos fechados pela ação dos ímãs. O afastamento de qualquer ímã causa o disparo do circuito. A corrente de repouso é determinada por R1. O relé pode ser o MC2RC1 para 6V ou MC2RC2 para 12V. A carga máxima dos contatos é de 2A e devem ser previstas as quedas de tensão no SCR da ordem de 2V.



## RADIOAMADORISMO

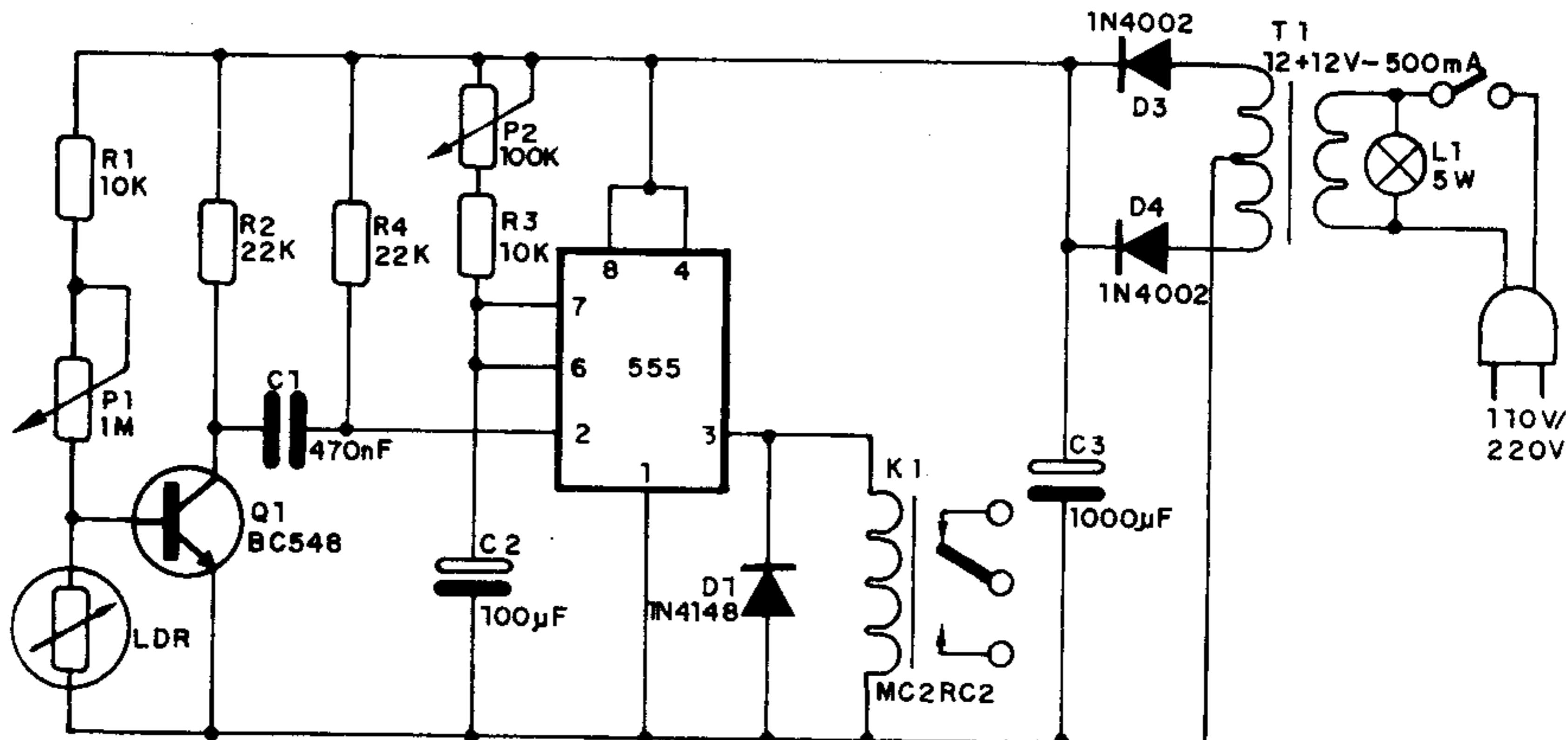
Tipos de emissão para radioamadores:

- A – amplitude
- F – frequência
- P – pulsos
- 0 – ausência de qualquer modulação destinada a transportar informação
- 1 – telegrafia sem modulação por sinal de áudio
- 2 – telegrafia mediante manipulação por interruptor, manipulação por interrupção de portadora modulada ou emissão de portadora modulada em frequência
- 3 – telefonia
- 4 – fac-símile (com modulação da portadora principal ou diretamente por uma subportadora modulada em frequência)
- 5 – televisão – somente vídeo
- J – faixa lateral dupla (DSB) – faixa lateral singela (SSB) e portadora suprimida



## ALARME FOTOELÉTRICO (555)

O corte momentâneo do foco de luz que incide no LDR dispara este alarme. O tempo de disparo é ajustado em P2, enquanto que P1 ajusta a sensibilidade. A lâmpada L1 ilumina o LDR que é o sensor. O relé tem uma corrente máxima de 2A por contato. Para tempos maiores de disparo, deve-se aumentar C2.



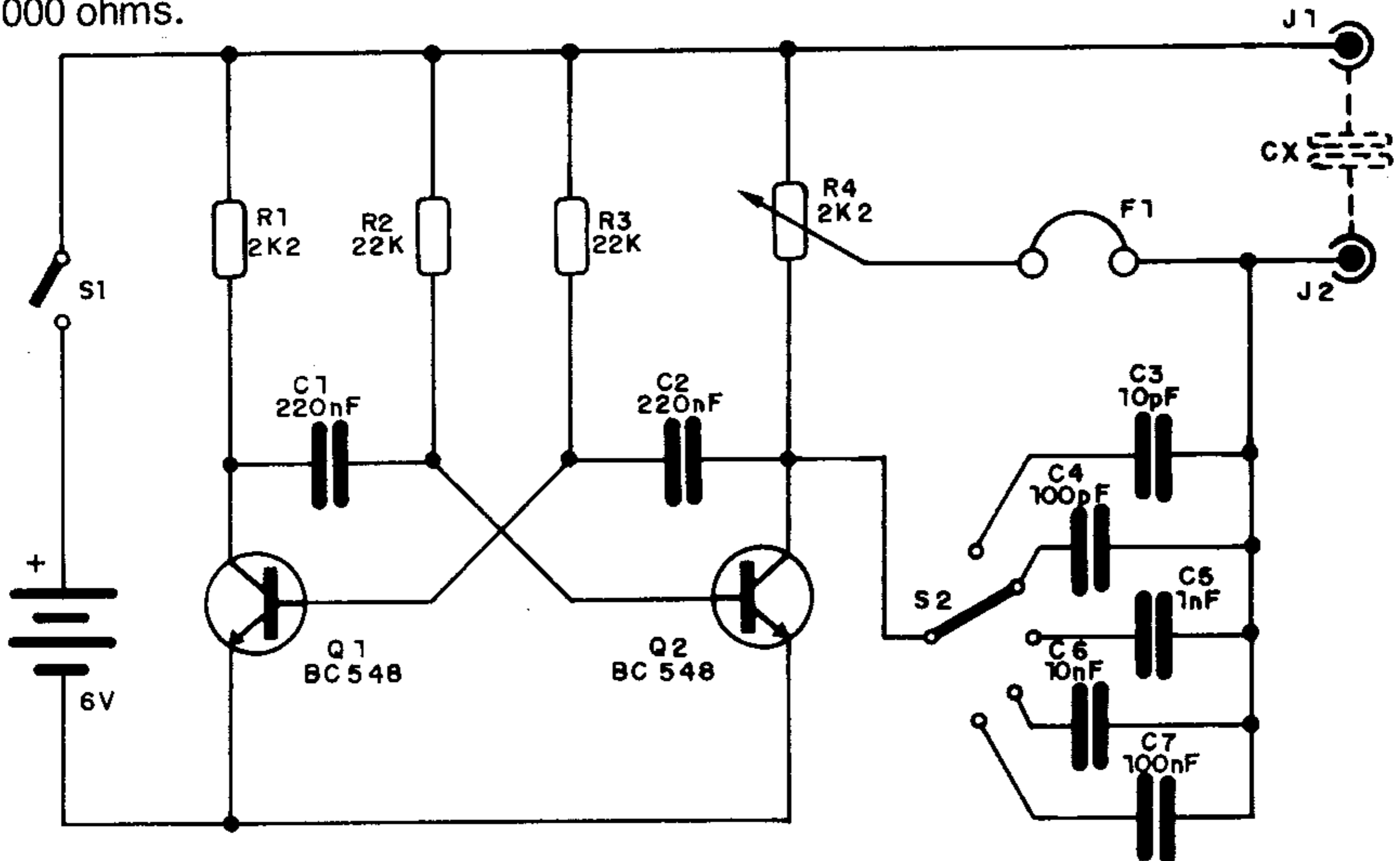
## RADIOAMADORISMO

Indicativos de radioamadores para localidades do Brasil

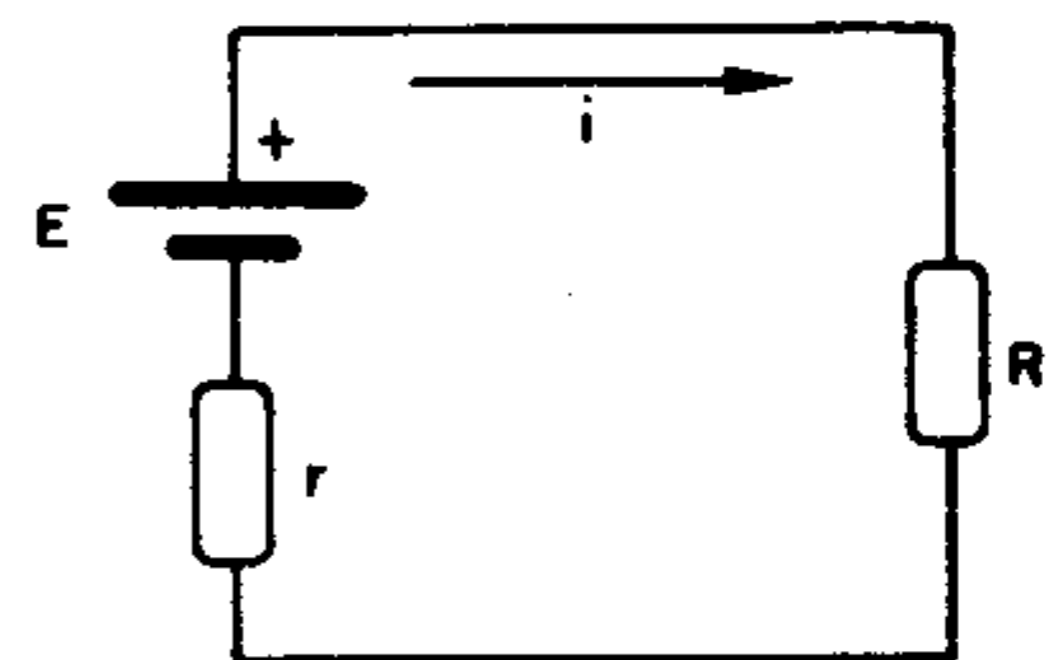
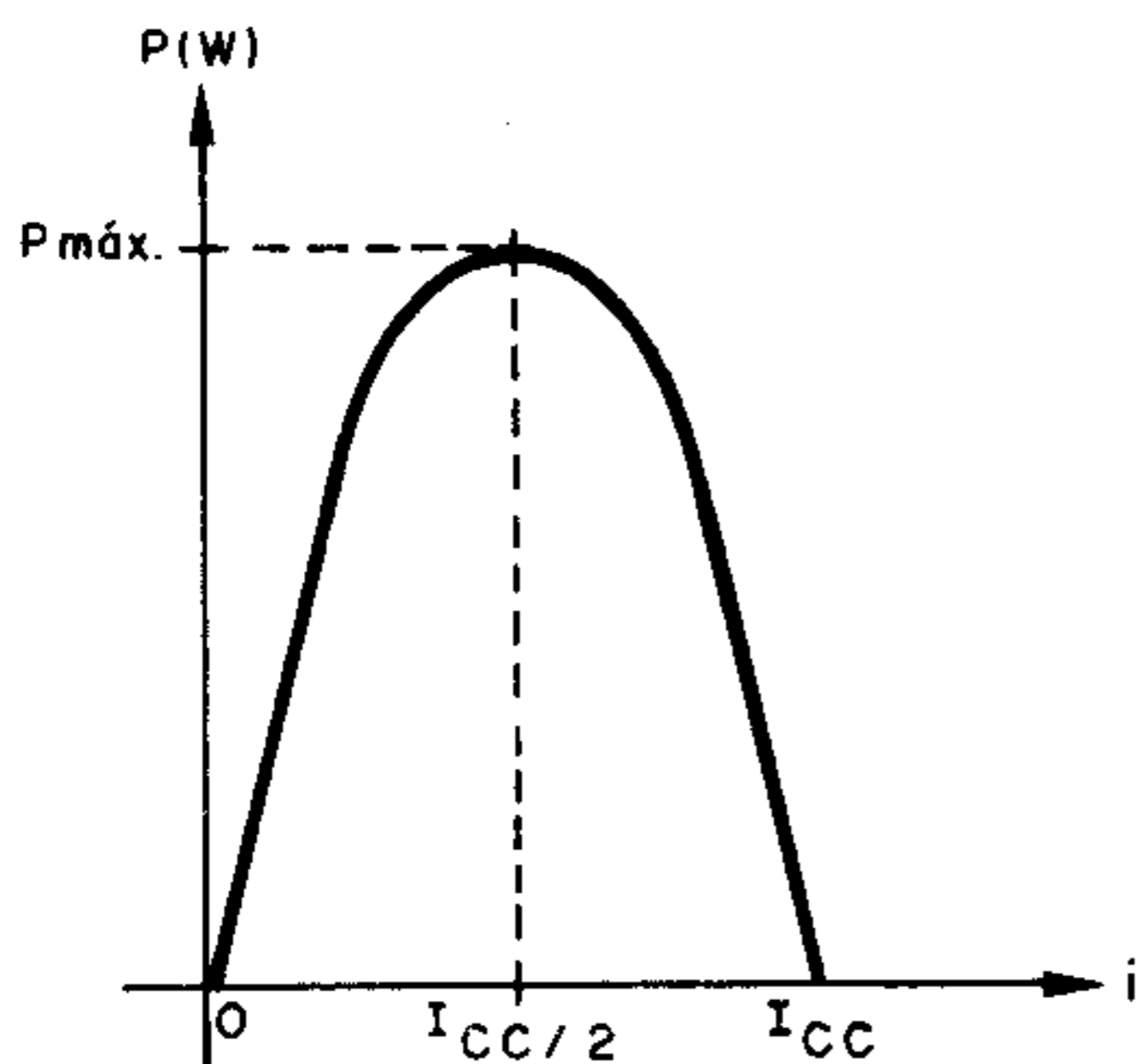
PY1 – Rio de Janeiro	PS7 – Rio Grande do Norte
PY1 – Espírito Santo	PT7 – Ceará
PY2 – São Paulo	PY8 – Pará
PY2 – Goiás	PP8 – Amazonas
PT2 – Distrito Federal	PR8 – Maranhão
PY3 – Rio Grande do Sul	PS8 – Piauí
PY4 – Minas Gerais	PT8 – Acre
PY5 – Paraná	PU8 – Amapá
PP5 – Santa Catarina	PV8 – Roraima
PY6 – Bahia	PW8 – Rondônia
PP6 – Sergipe	PY9 – Mato Grosso
PY7 – Pernambuco	PT9 – Mato Grosso do Sul
PP7 – Alagoas	PY0 – Ilhas oceânicas
PR7 – Paraíba	PU2 – Indicativo para radioamadores classe C

## CAPACÍMETRO POR PONTE (BC548)

Este capacímetro faz uso de uma ponte para medir com boa precisão capacitâncias entre 10pF e 100nF. O fone deve ser de cristal e o potenciômetro R4 pode ser calibrado em função de capacitâncias conhecidas ligadas em Cx. A alimentação é feita com pilhas comuns e, eventualmente, fones magnéticos podem ser usados nas capacitâncias mais altas, desde que tenham impedâncias superiores a 2 000 ohms.



### POTÊNCIA MÁXIMA (FÓRMULA)



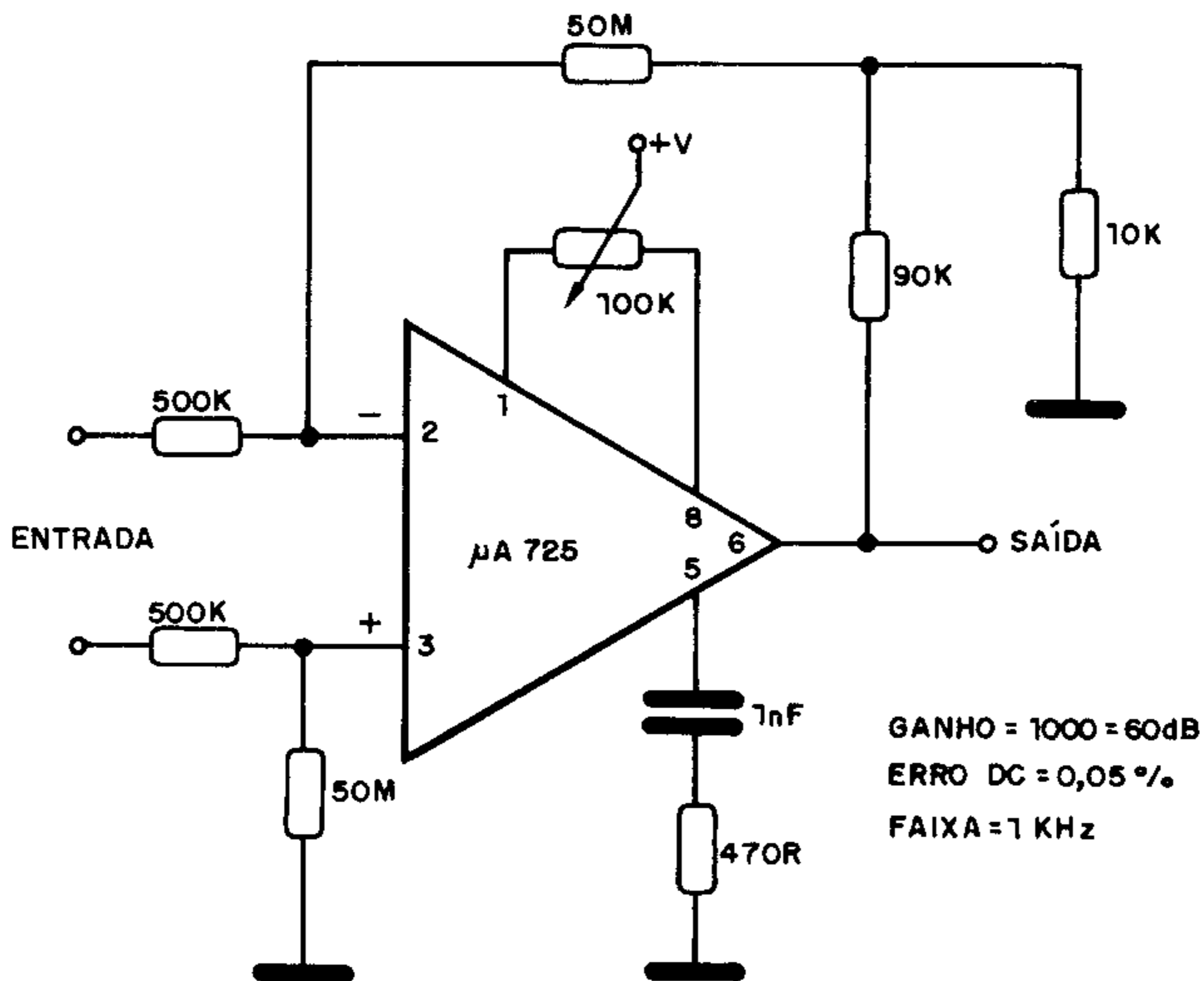
$I_{CC}$  = corrente de curto-circuito (A)  
 $P_{máx.}$  = potência máxima (W)  
 $E$  = f.e.m. do gerador (V)  
 $r$  = resistência interna do gerador ( $\Omega$ )

$$P_{máx.} = \frac{E^2}{4r}$$

$$(R = r)$$

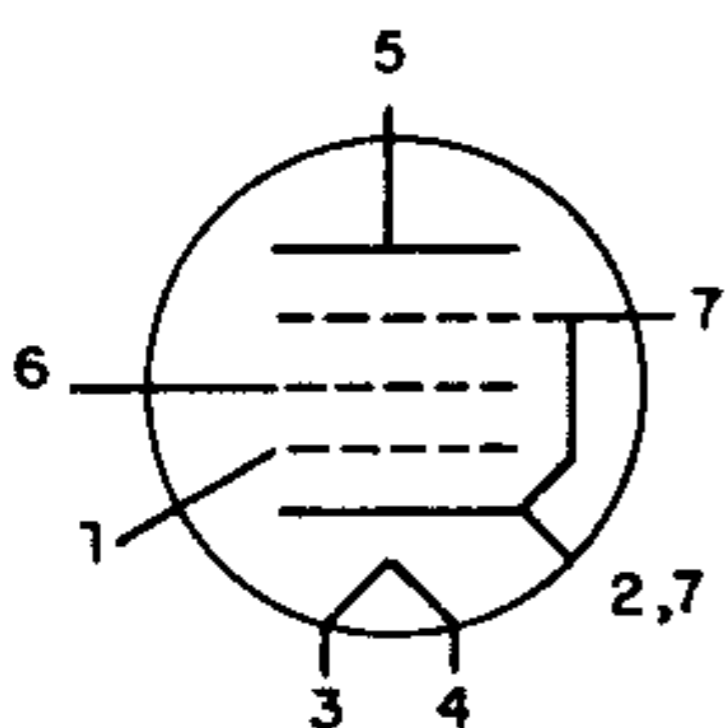
## AMPLIFICADOR DE PRECISÃO ( $\mu A725$ )

Este amplificador de precisão tem ganho 1 000, com um erro DC de apenas 0,05%, utilizando como base um integrado  $\mu A725$  da Fairchild. O trim-pot de 100k faz o ajuste da corrente de offset.



### 6CE5

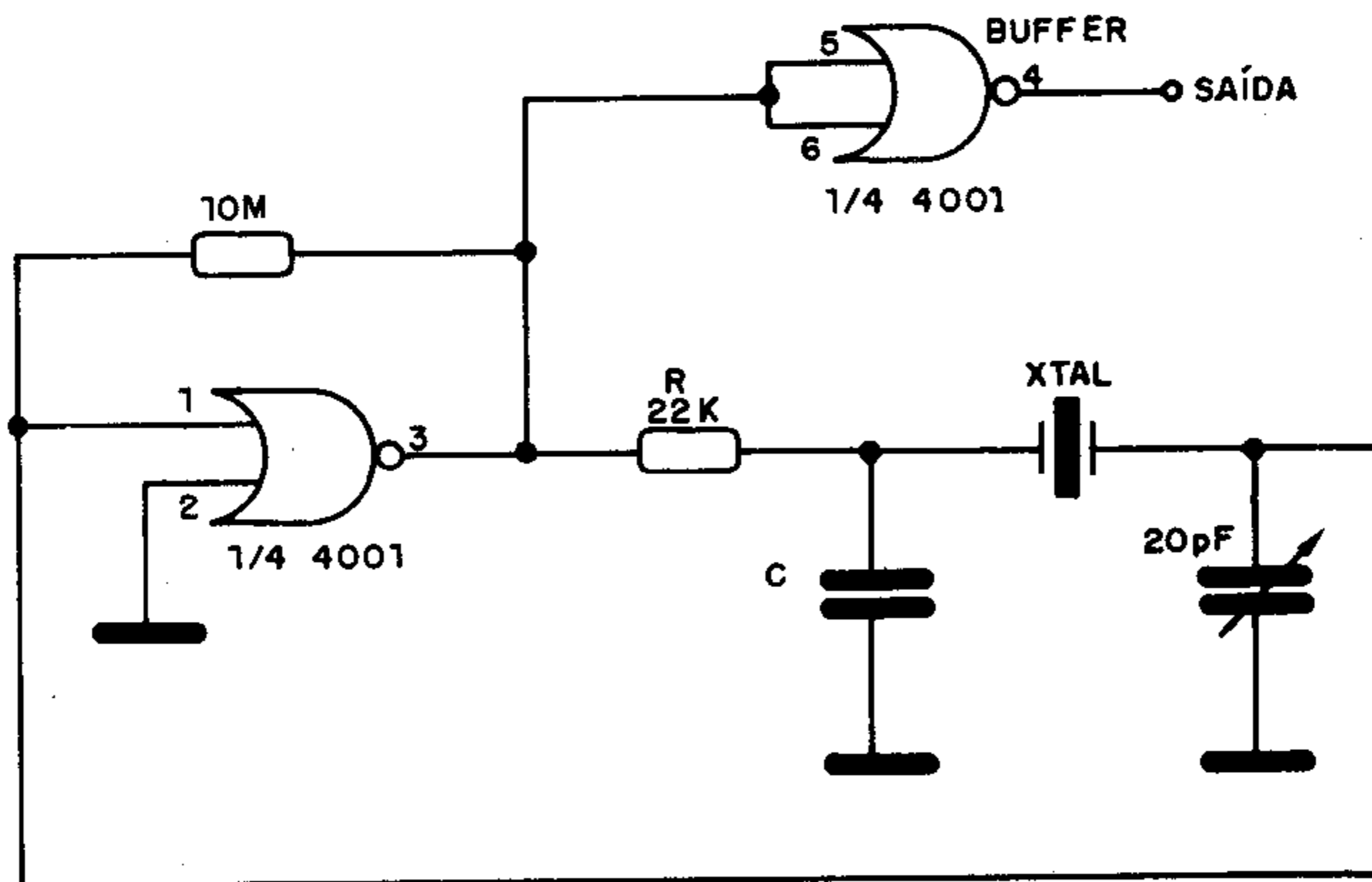
Pentodo amplificador de RF ou FI



Tensão de filamento . . . . .	6,3V
Corrente de filamento . . . . .	300mA
Tensão de placa . . . . .	125V
Tensão de grade auxiliar . . . . .	125V
Tensão de grade de controle . . . . .	-1V
Transcondutância . . . . .	7 600 $\mu$ S
Corrente de placa . . . . .	11mA
Corrente de grade auxiliar . . . . .	2,8mA

## OSCILADOR CRISTAL CMOS (4001)

O capacitor C, neste circuito, é escolhido de tal maneira a provocar, junto com R, uma rotação de fase de 180 graus no sinal da frequência que se pretende gerar. Uma das portas é usada como buffer para excitar o circuito externo. A tensão de alimentação deve ficar entre 4,5 e 15V.



### BF459

Transistor NPN de RF de alta tensão para aplicação em TV, como saída de vídeo e croma – classe A (Ibrape)



SOT-32

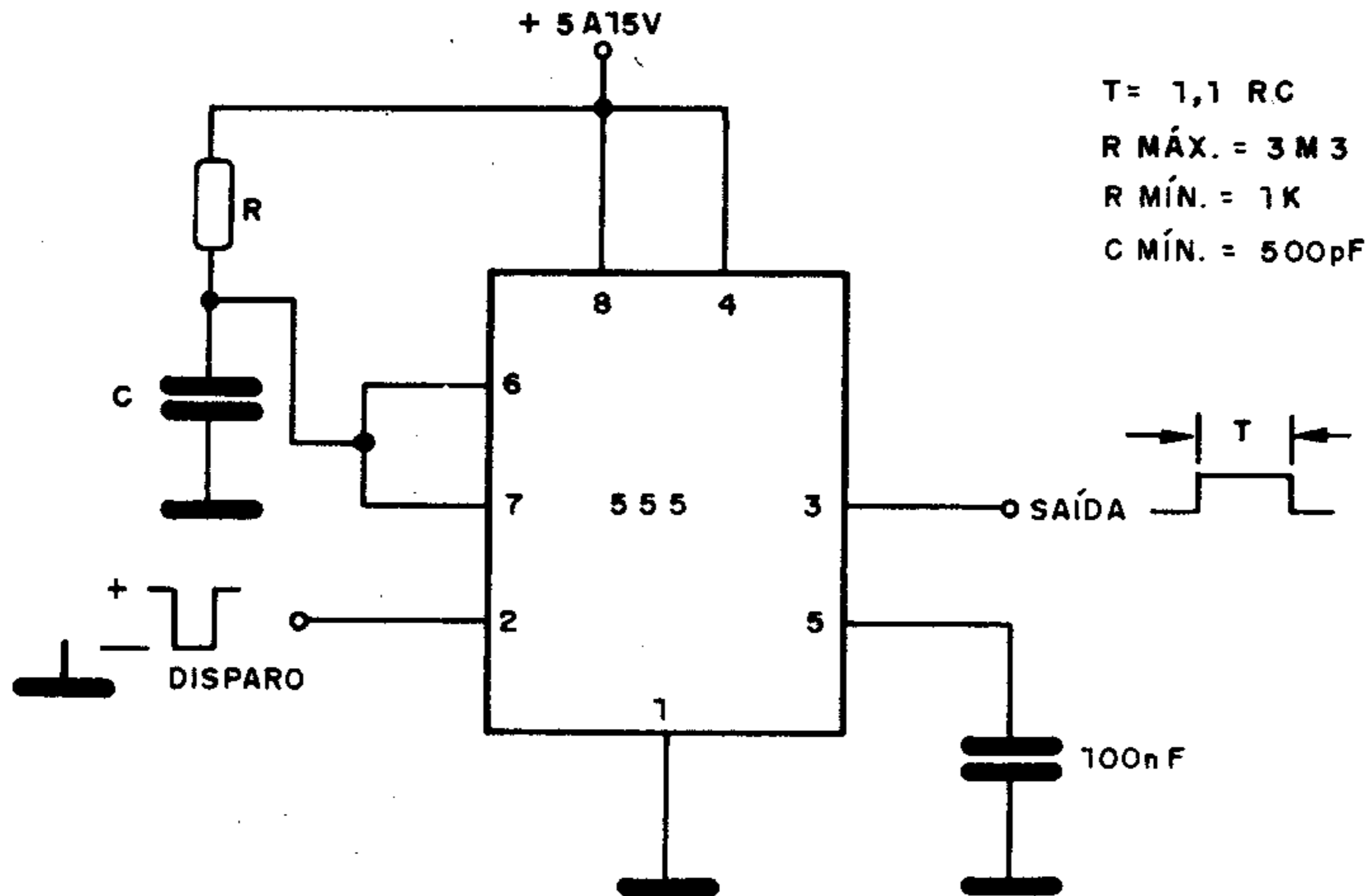
#### Características:

V <sub>CEO</sub> .....	300V
I <sub>CM</sub> .....	300mA
P <sub>tot</sub> .....	6W
h <sub>FE</sub> (I <sub>C</sub> = 30mA) .....	26
f <sub>T</sub> (tip) .....	90MHz



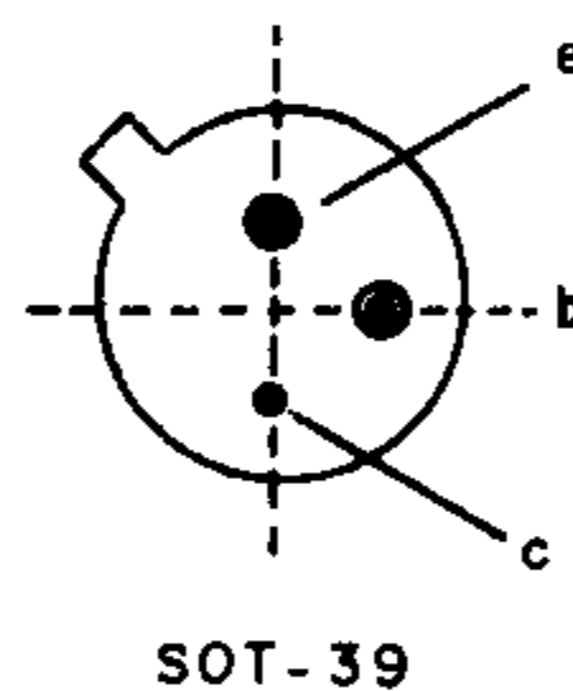
## 555 MONOESTÁVEL

Para um pulso de disparo retangular de qualquer duração inferior a  $t$ , temos um pulso de saída de duração  $t$  que é determinado pelos valores de  $R$  e  $C$ . Os valores máximos e mínimos de  $R$  e  $C$  são dados no diagrama e com alimentação de 5V o circuito é compatível com TTL.



### 2N2218/2N2218A (Ibrape)

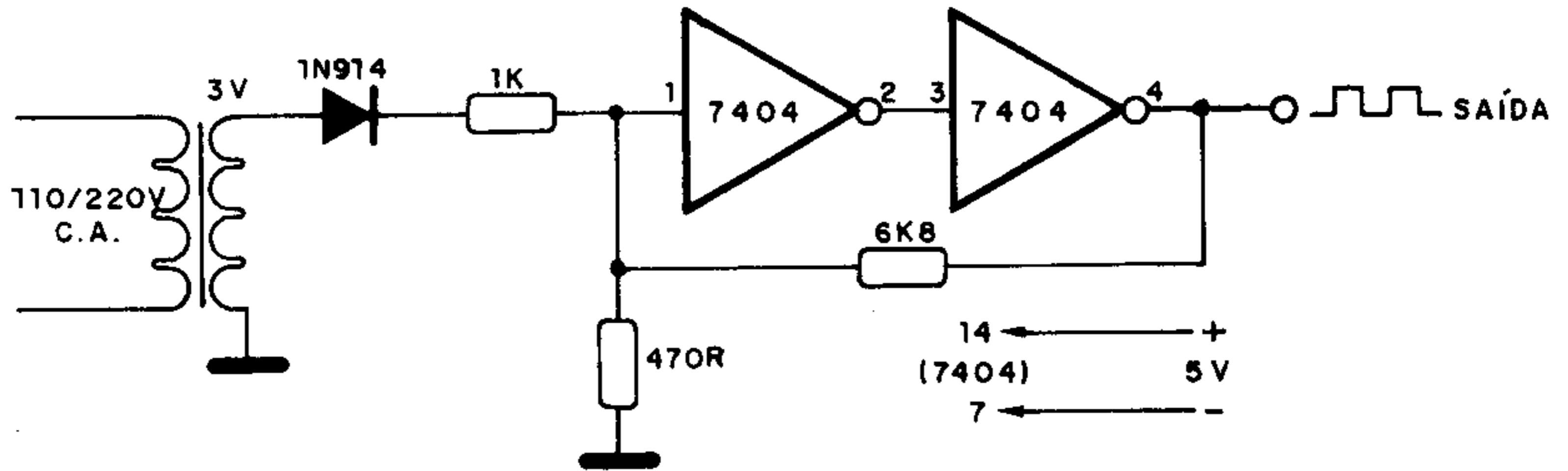
Transistores NPN de comutação – silício



	2N2218	2N2218A	
$V_{CEO}$	30	40	V
$I_C$	800	800	mA
$P_{tot} (25^{\circ}C)$	800	800	mW
$h_{FE}$ (mín. – máx.)	40 – 120	40 – 120	( $I_C = 150 \text{ mA}$ )
$V_{CE(sat)}$ (máx.)	0,4	0,3	( $I_C/I_B$ de 150/15 mA/mA)
$t_{off}$ (máx.)	–	285	ns ( $I_C = 150 \text{ mA}$ )

## 60 HZ – TTL (7404)

Este circuito permite que se obtenha um sinal de 60 Hz de grande precisão e forma de onda retangular a partir da rede local. (Se a rede for de 50 Hz esta será a frequência obtida.) Podemos usá-lo como oscilador padrão para freqüencímetros, cronômetros ou relógios digitais.



### TIP51 a TIP54

Transistores de alta-tensão de silício e alta potência (Texas)

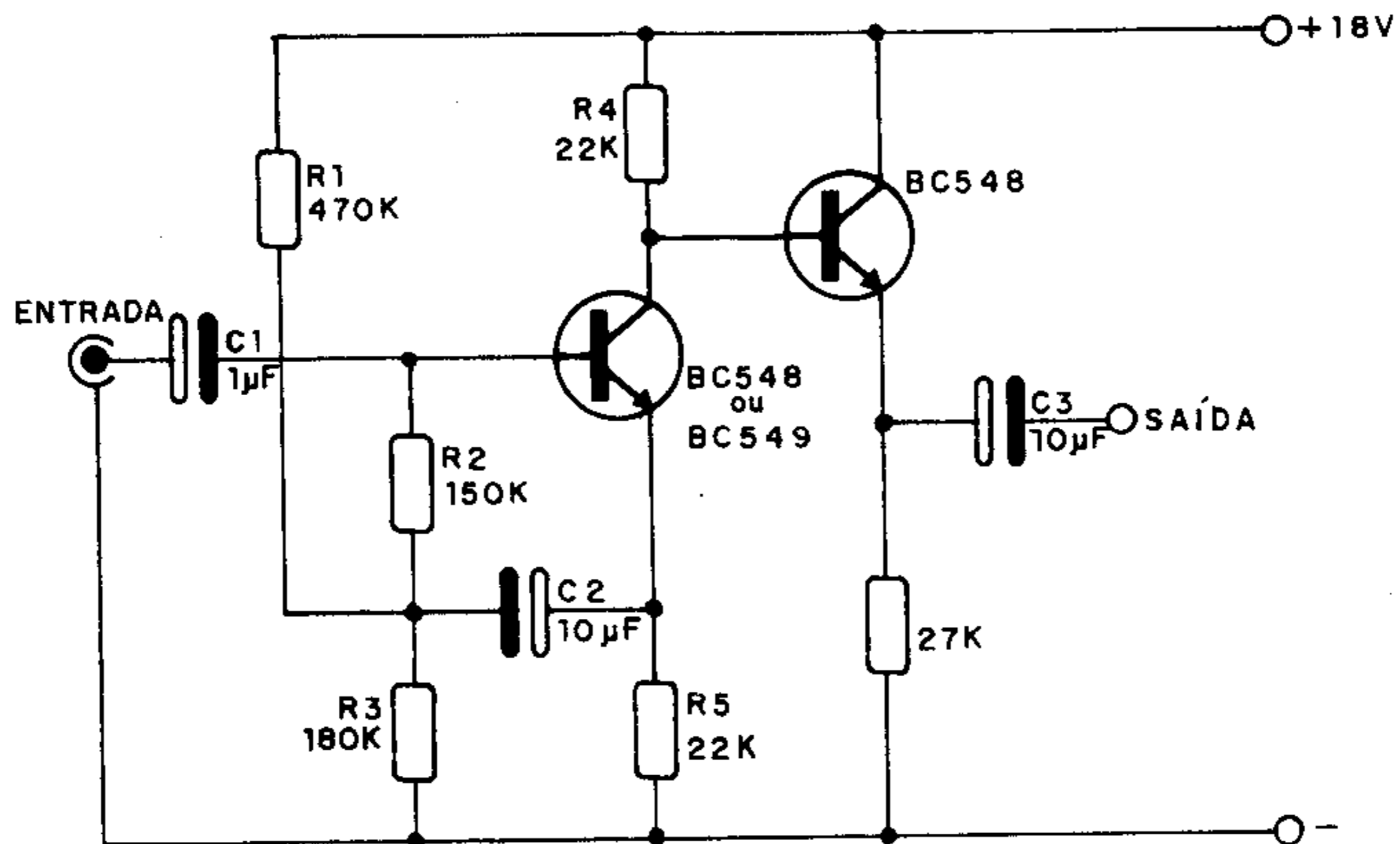


Características (máx.):

	TIP51	TIP52	TIP53	TIP54
Tensão Coletor/Base . . . . .	350V	400V	450V	500V
Tensão Coletor/Emissor . . . . .	250V	300V	350V	400V
Tensão Emissor/Base . . . . .	←———— 5V —————→			
Corrente Contínua de Coletor . . . . .	←———— 3A —————→			
Corrente Contínua de Base . . . . .	←———— 0,6A —————→			
Dissipação (25 <sup>o</sup> )C . . . . .	←———— 100W —————→			
{ Mfn. f <sub>T</sub> a 10V; 0,2A . . . . .	←———— 2,5MHz —————→			
{ hFE (tip) (10V; 0,2A; 1kHz) . . . . .	←———— 30 —————→			

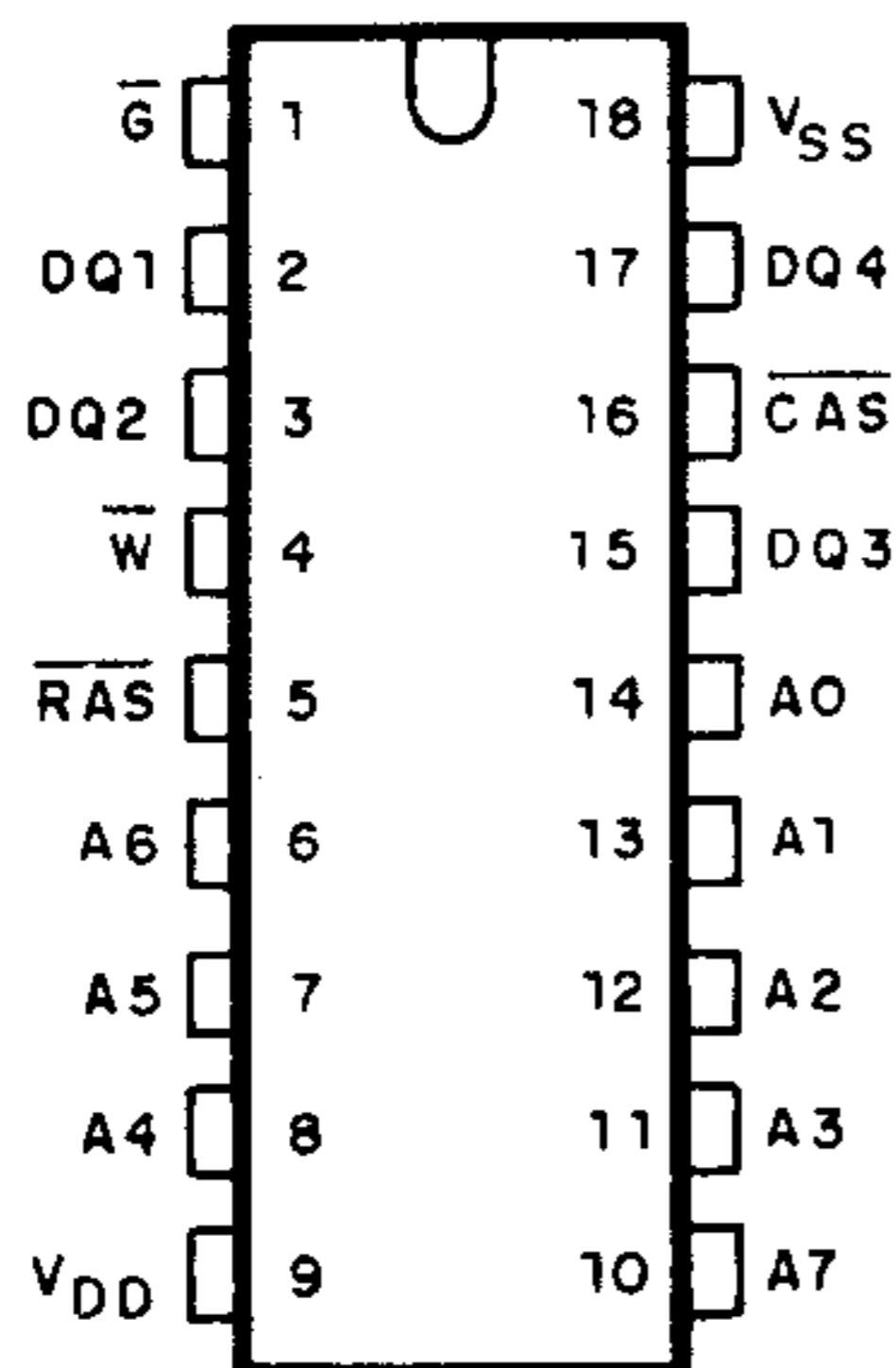
## AMPLIFICADOR PARA MICROFONE (BC548)

Este circuito apresenta um excelente ganho, da ordem de 30 dB, dependendo dos transistores usados, e a impedância de entrada está em torno de 100k. A impedância de saída é bastante baixa, da ordem de 100 ohms.



### TMS 4416

Ram dinâmica de 16.384 x 4 – Texas Instruments



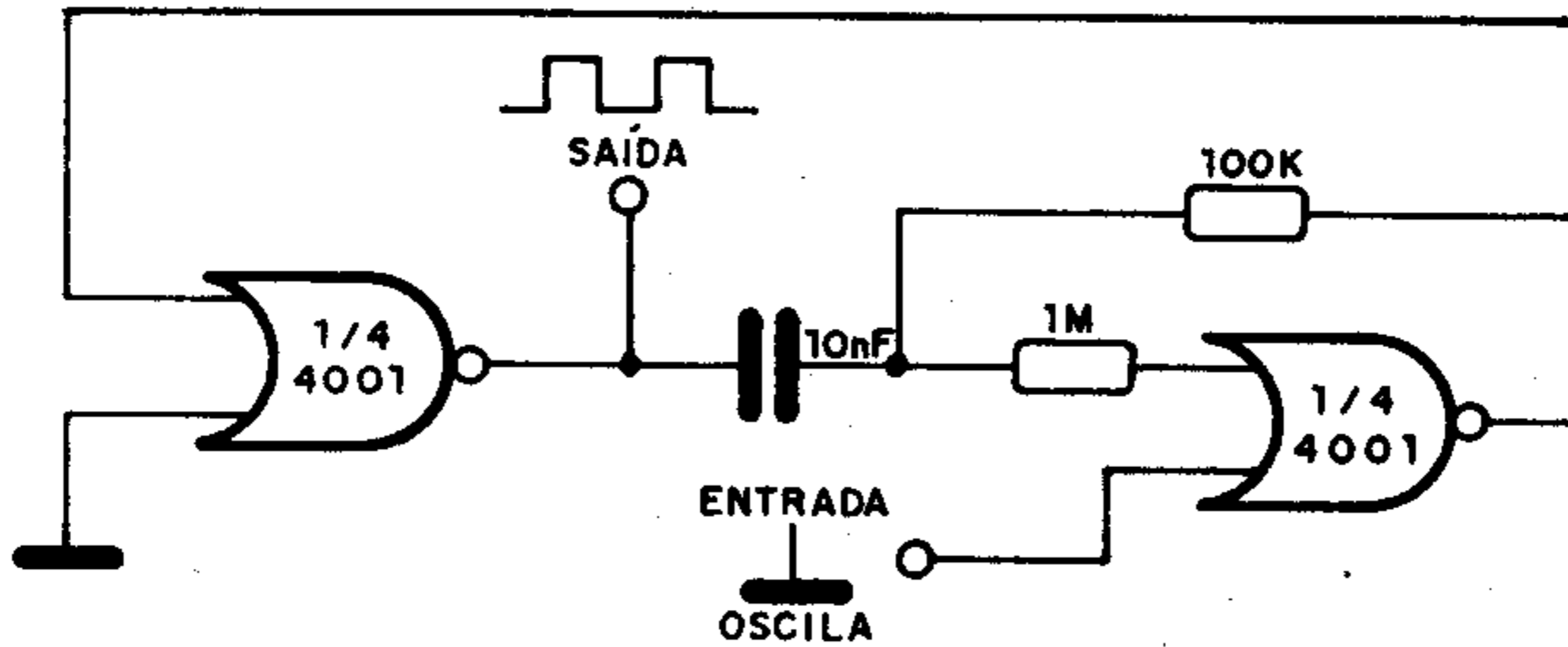
$V_{SS} = 5V$

DISSIPACÃO (tip)  $\left\{ \begin{array}{l} \text{OPERANDO} = 200\text{mW} \\ \text{ESPERA} = 17,5\text{mW} \end{array} \right.$

SAÍDAS TRI - STATE

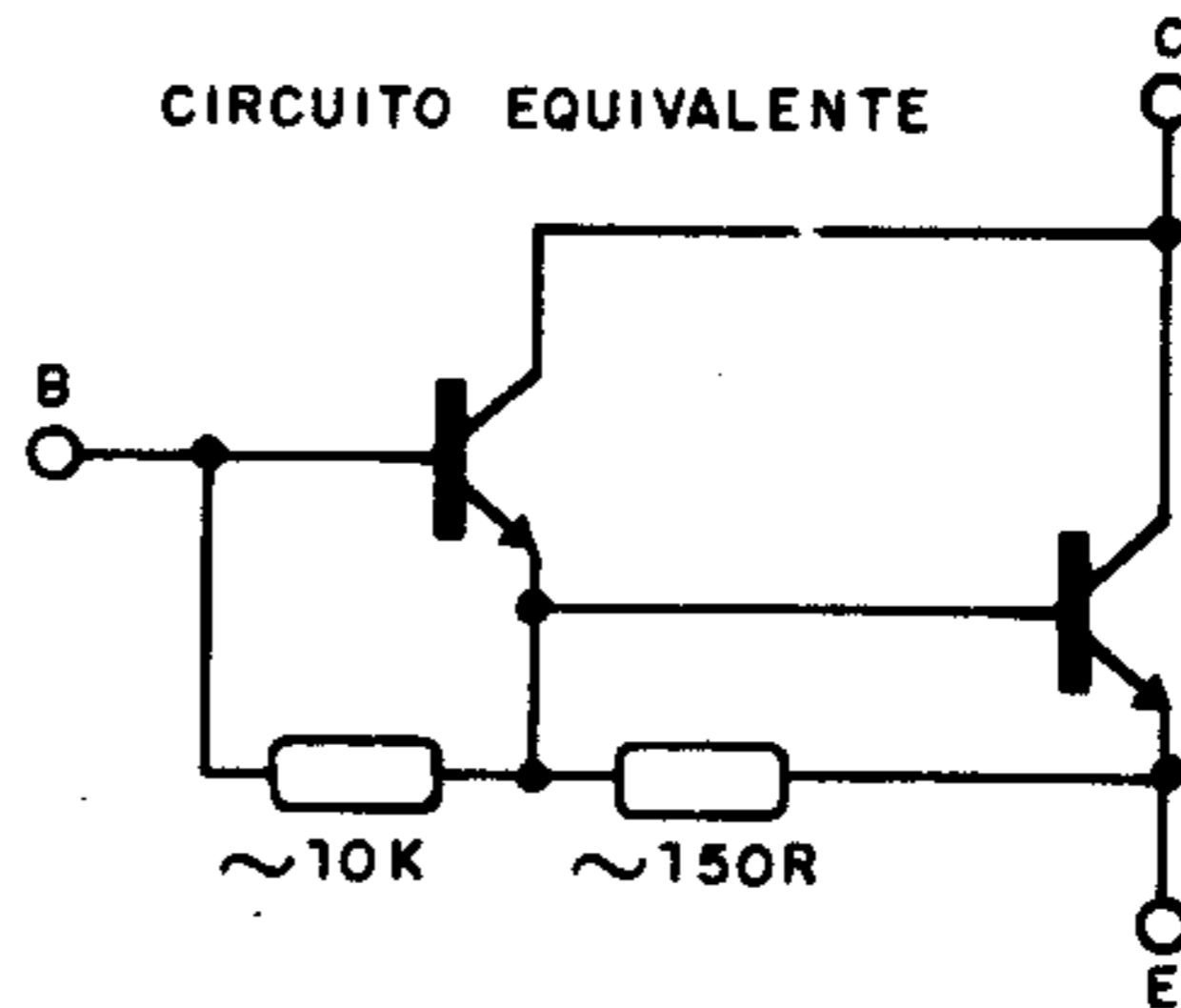
## OSCILADOR CONTROLADO EXTERNAMENTE (4001)

Quando a entrada deste circuito for aterrada (LO), o circuito entra em operação, produzindo um sinal retangular cuja frequência é dada basicamente pelo capacitor de 10nF. São usadas duas das 4 portas NAND disponíveis no integrado 4001. A alimentação é feita pelo pino 14 com tensões entre 3 e 15V, enquanto o pino 7 é aterrado.



### TIP110/TIP111/TIP112

Transistores Darlington NPN de potência (Texas)



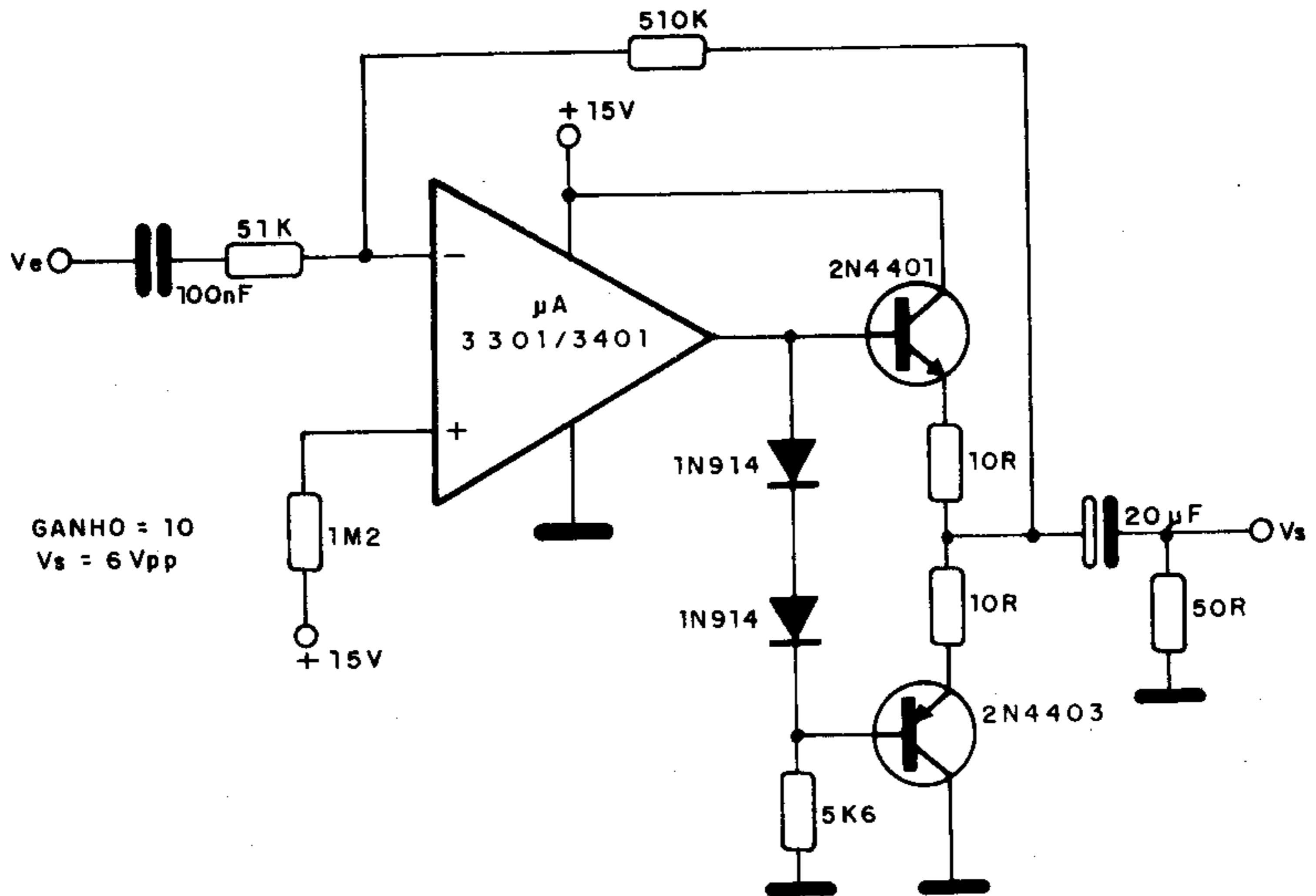
Características (máx.):

	TIP110	TIP111	TIP112
Tensão Coletor/Base . . . . .	60V	80V	100V
Tensão Coletor/Emissor . . . . .	60V	80V	100V
Tensão Base/Emissor . . . . .	← 5V →		
Corrente Contínua de Coletor . . . . .	← 2A →		
Corrente Contínua de Base . . . . .	← 50mA →		
Dissipação. (25°C) . . . . .	← 50W →		
{ Mfn. hFE a 4V; 2A . . . . .	← 500 →		
{ VBE (VCE = 4V, IC = 2A) . . . . .	← 2,8V →		



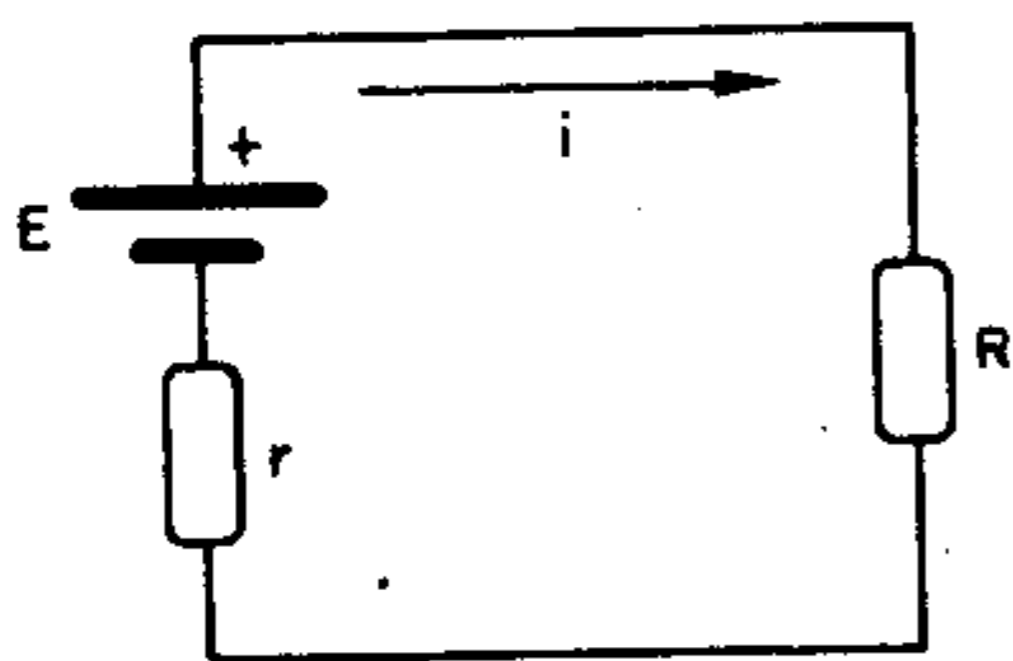
## AMPLIFICADOR E DRIVER PARA 50 OHMS (3301)

O amplificador apresentado tem um ganho igual a 10 e uma impedância de saída de 50 ohms, operando com sinais de áudio. A amplitude do sinal de saída é de 6V pico a pico, e a base é um integrado  $\mu A3301$  ou  $3401$  da Fairchild.



### LEI DE POUILLET (FÓRMULA)

“A tensão fornecida pelo gerador é igual à soma das quedas de tensão nos resistores”



$E$  = f.e.m. do gerador (V)  
 $R$  = resistência total do circuito externo ( $\Omega$ )  
 $r$  = resistência interna do gerador ( $\Omega$ )  
 $i$  = corrente (A)

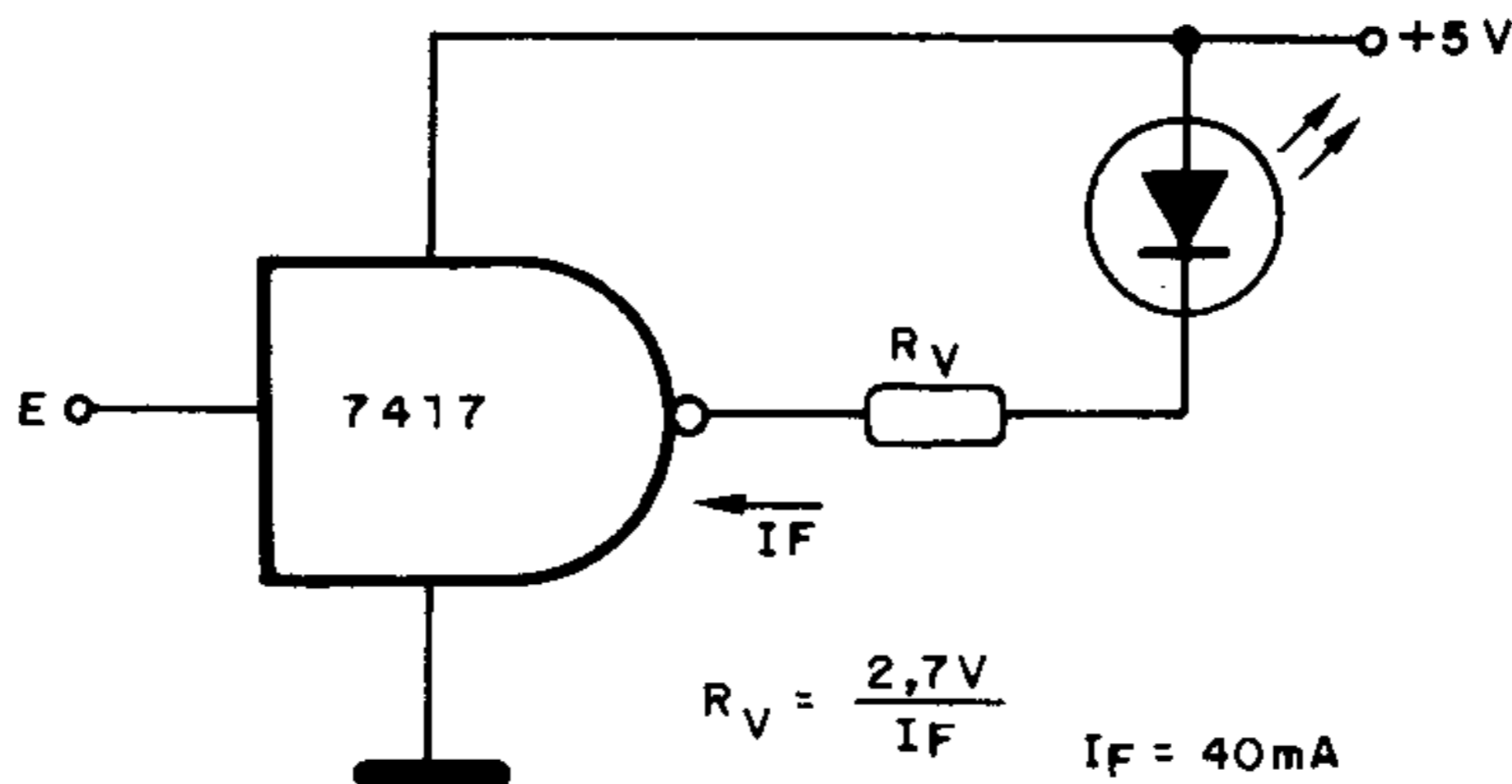
$$E = (R + r) \cdot i$$

Para diversos geradores:

$$E_1 + E_2 + \dots + E_n = (r_1 + r_2 + r_3 + \dots + r_n + R) \cdot i$$

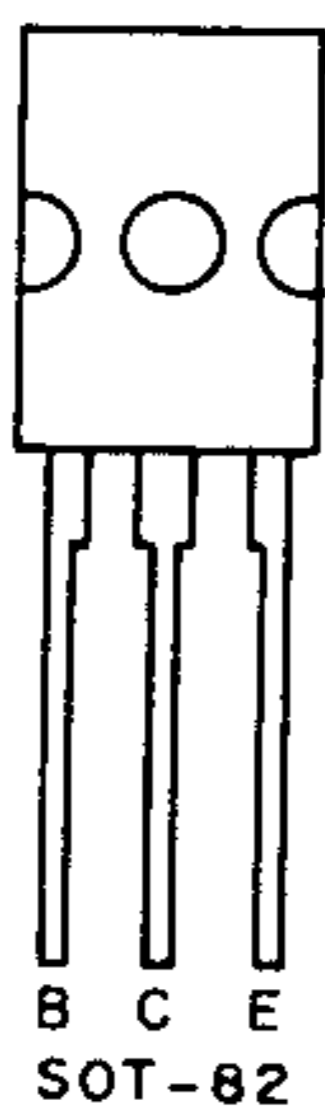
## EXCITAÇÃO TTL DE LED (7417)

Nesta configuração, o led acende quando a saída do 7417 vai ao nível LO. A intensidade da corrente  $I_F$  está limitada em 40 mA, enquanto  $R_V$  tem seu valor justamente dado por esta corrente, segundo fórmula junto ao próprio diagrama. O circuito é uma sugestão da Texas Instruments.



### BD291

Transistor NPN de saída de áudio até 35W (Ibrape) – complementar: BD292



#### Características:

$V_{CEO}$ .....	45V
$I_C$ .....	6A
$P_{tot}$ (25°C) .....	60W
$h_{FE}$ ( $I_C = 3A$ ) .....	> 30
$f_T$ .....	> 3MHz

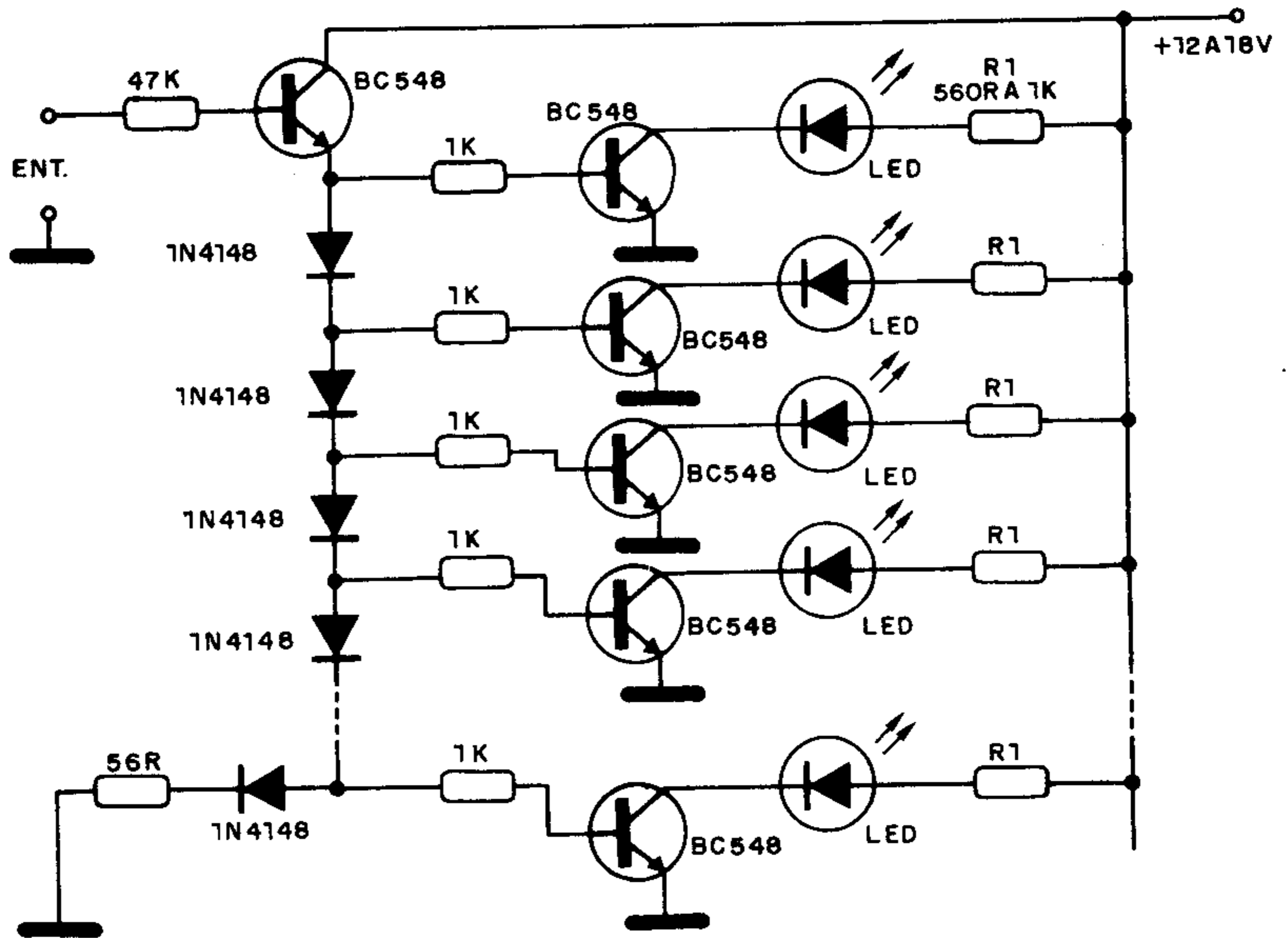
### DEFINIÇÃO DE AMPÈRE (A) (\*)

É a intensidade de uma corrente constante que, mantida entre dois condutores paralelos, retílineos, de comprimento infinito, de secção circular desprezível e colocados a uma distância de 1 metro um do outro, no vácuo, produz entre os condutores uma força de  $2 \times 10^{-7}$  Newton por metro de comprimento.

(\*) Definição segundo o SI (Sistema Internacional de unidades)

## INDICADOR PROPORCIONAL DE LEDs (BC548)

O número de leds que acendem em seqüência, neste circuito, é proporcional à intensidade do sinal de entrada, uma tensão contínua que pode estar entre 0,6V e Vcc, onde Vcc é a tensão de alimentação entre 12 e 18V. O número de leds é limitado pela tensão de alimentação, não devendo superar 10 com 12V e 15 com 18V. O resistor R1 determina o brilho do led e seu valor é dado em função da tensão de alimentação.



### BF458

Transistor NPN de RF de alta tensão para aplicação em TV, como saída de vídeo e croma – classe A (Ibrape)



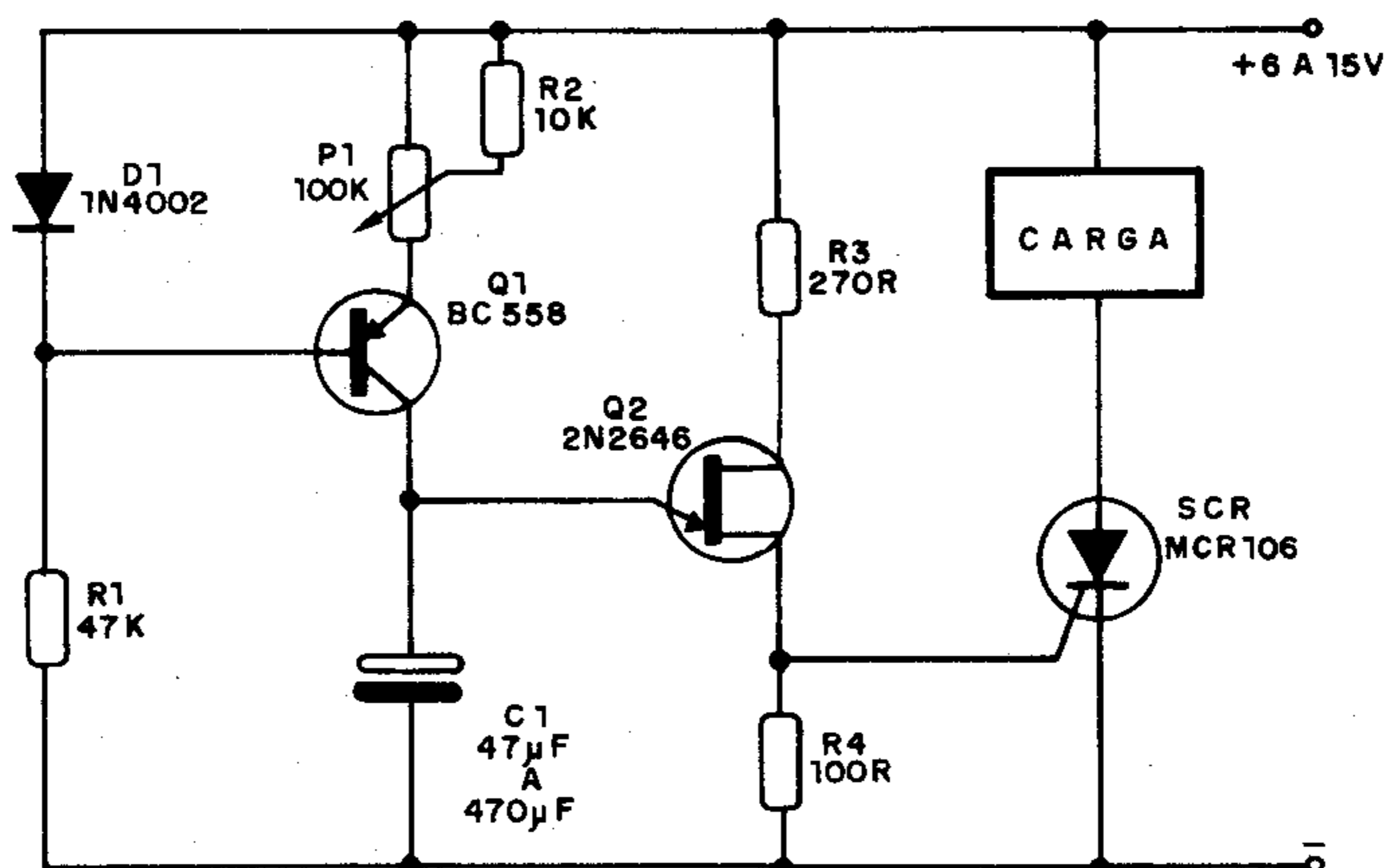
SOT-32

#### Características:

V <sub>CEO</sub> .....	250V
I <sub>CM</sub> .....	300mA
P <sub>tot</sub> .....	6W
h <sub>FE</sub> (I = 30mA) .....	26
f <sub>T</sub> .....	90MHz

## TIMER (2N2646)

O intervalador de tempo que mostramos tem seu tempo ajustado em P1 e a faixa de operação é determinada por C1, que pode ter valores entre 47 e 470  $\mu\text{F}$ . A carga deve ser compatível com a capacidade de corrente do SCR que é de 3A. No caso de cargas indutivas deve ser previsto um diodo de proteção em paralelo. Lembramos que existe uma queda de tensão da ordem de 2V no SCR. Nas cargas máximas este componente deve ser montado em radiador de calor.



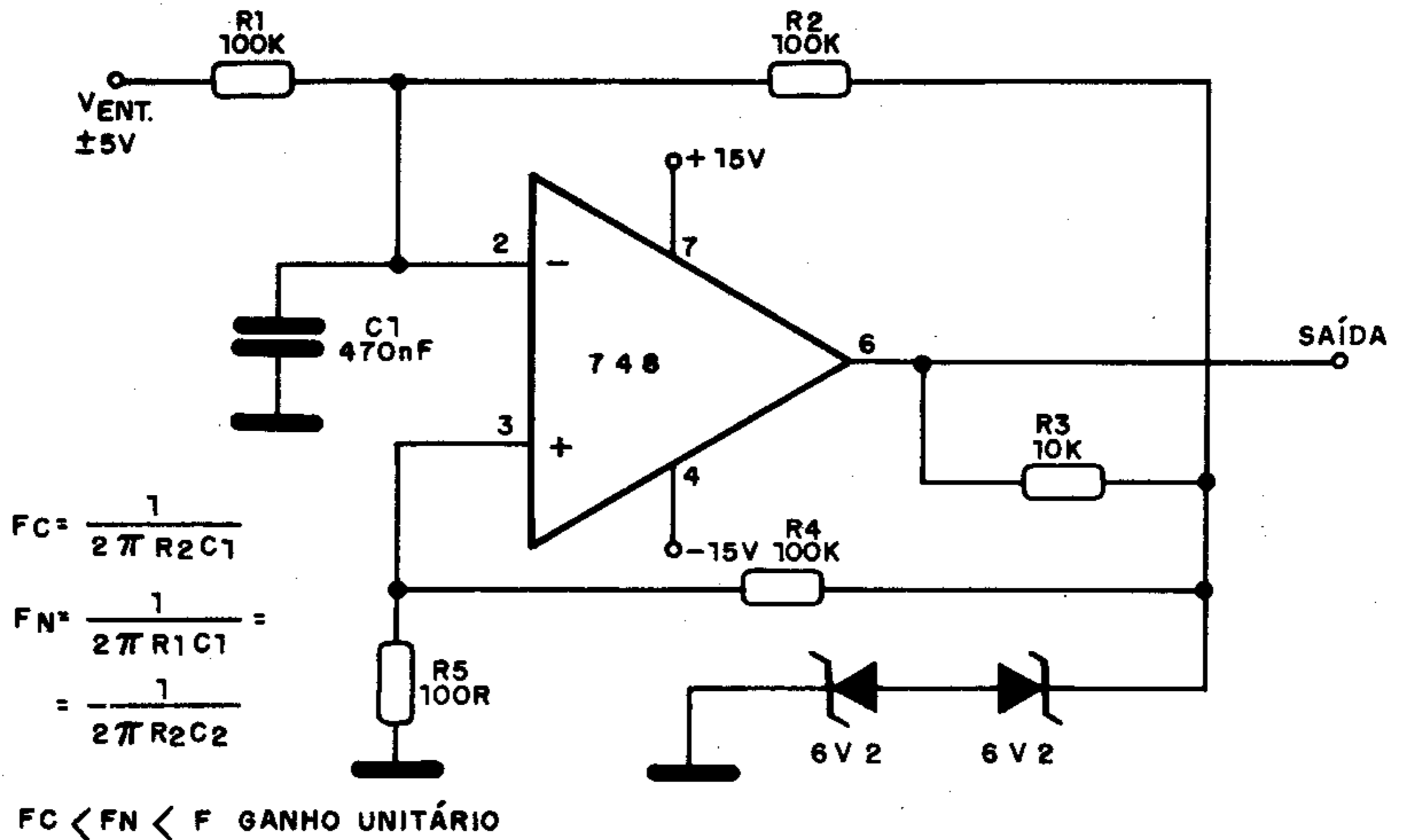
### CIRCUITOS SINTETIZADORES DE VOZ (TEXAS INSTRUMENTOS)

	Função	Vdd (V)	Vss (V)	Controle	Capacidade	
					Minutos	Palavras
TMS5110ANL	Processador de sintetização de voz	-9	0	CPU de 4 bits	27	3200
TMS5220NL	Processador de sintetização de voz	-5	5	CPU de 8/16 bits	27	3200
TMS6100NL	Memória de linguagem ROM (16k x 8)	-9	0	TMS5110/5220	1	150
TMS6125NL	Memória de linguagem ROM (4k x 8)	-9	0	TMS5110/5220	15s	35



## MODULADOR DE LARGURA DE PULSO (748)

O 748 é um amplificador operacional que permite a realização deste modulador de largura de pulsos. As características de modulação são dadas pelos valores dos componentes segundo as fórmulas junto ao próprio diagrama.



### BF457

Transistor NPN de RF de alta tensão para aplicação em TV, como saída de vídeo e de croma – classe A (Ibrape)



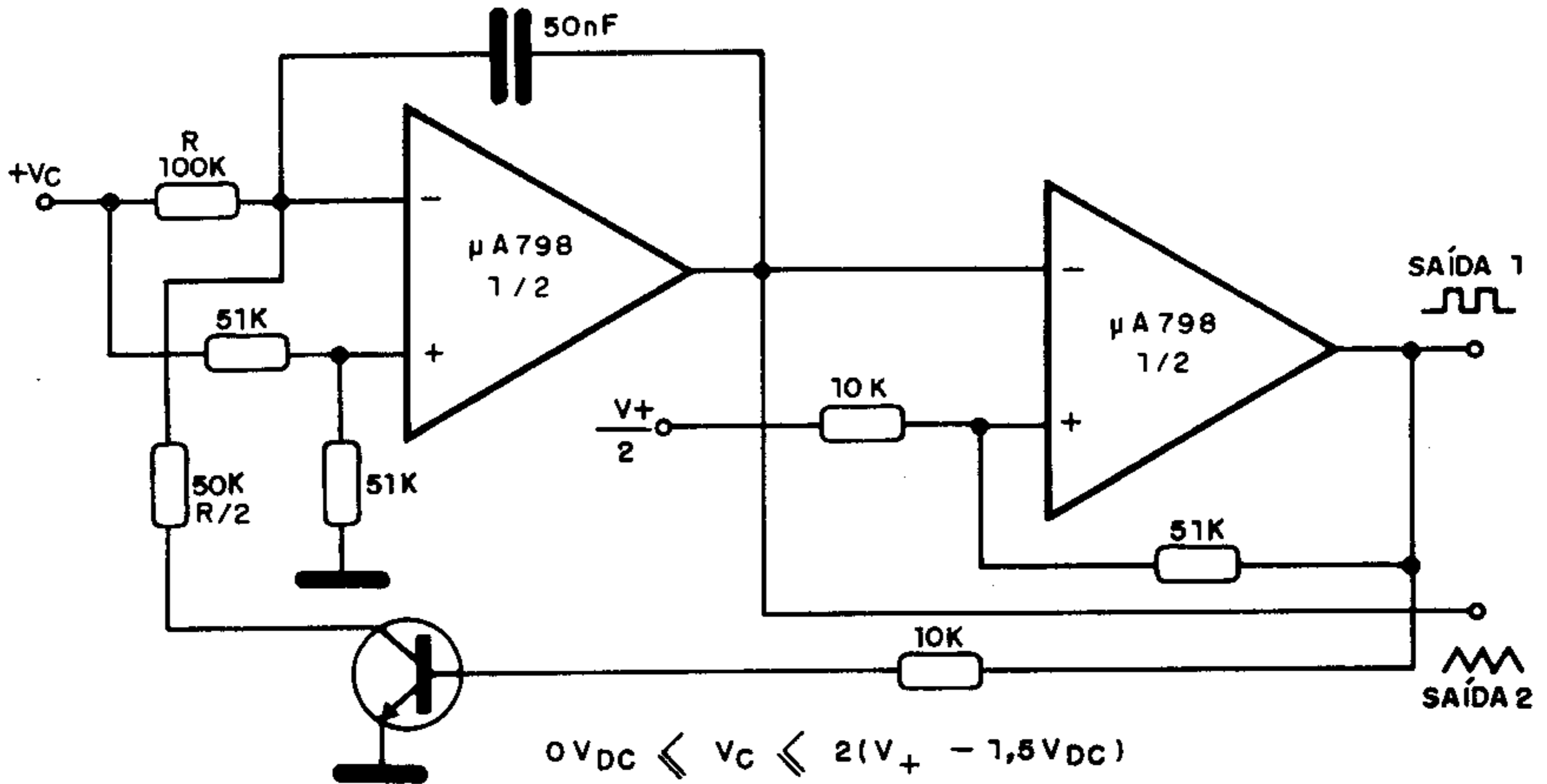
SOT-32

#### Características:

V <sub>CEO</sub> .....	160V
I <sub>CM</sub> .....	300mA
P <sub>tot</sub> .....	6W
h <sub>FE</sub> (I <sub>C</sub> = 30mA) .....	26
f <sub>T</sub> .....	90MHz

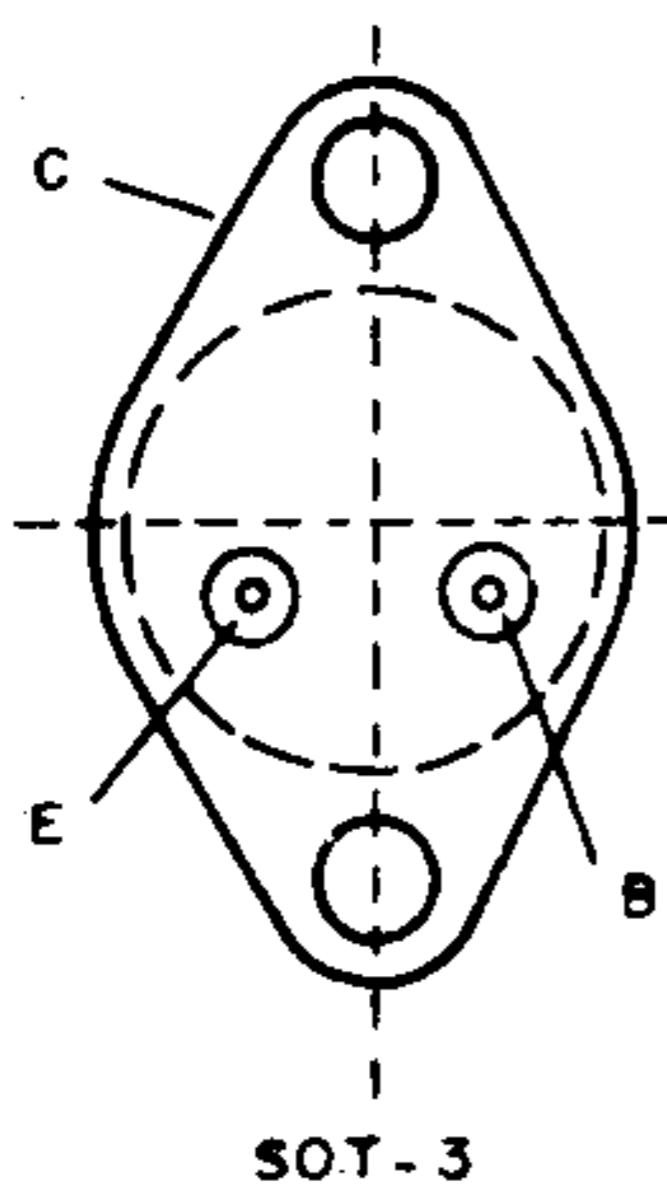
## OSCILADOR CONTROLADO POR TENSÃO (μA798)

Este oscilador é controlado por uma tensão ( $V_c$ ) aplicada à entrada inversora do μA798 (Duplo Amplificador Operacional da Fairchild). A faixa de tensões de controle é mostrada no próprio diagrama, e temos saídas com formas de onda tanto triangulares como retangulares. O único transistor é um NPN de uso geral.



### BDY91

Transistor NPN de silício de potência para conversores, inversores, controle e comutação (Ibrape)

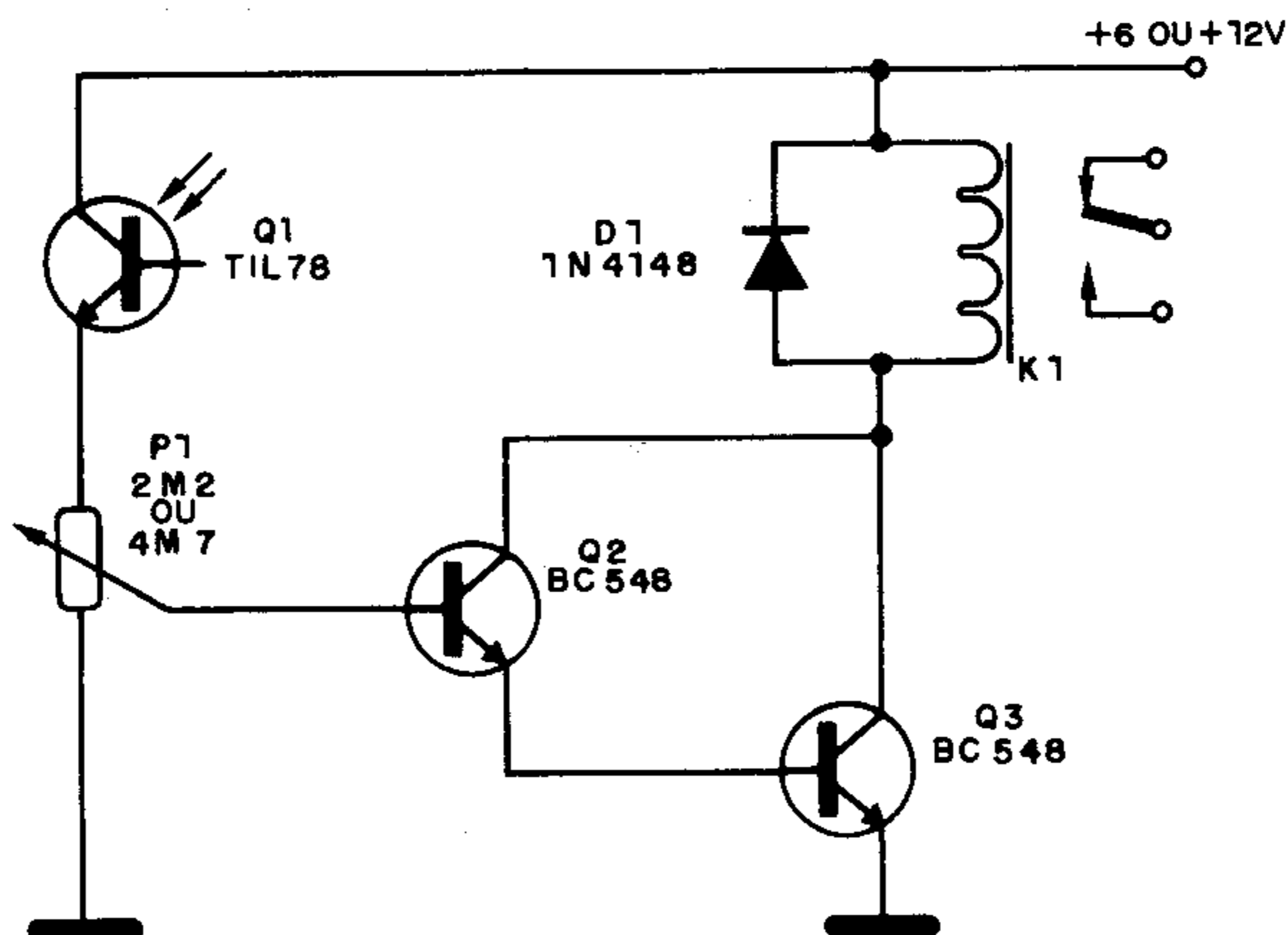


#### Características:

$V_{CEO}$ .....	80V
$I_C$ .....	10A
$P_{tot} (75^{\circ}C)$ .....	40W
$h_{FE} (I_C = 5A)$ .....	30 - 120
$f_T$ .....	70MHz

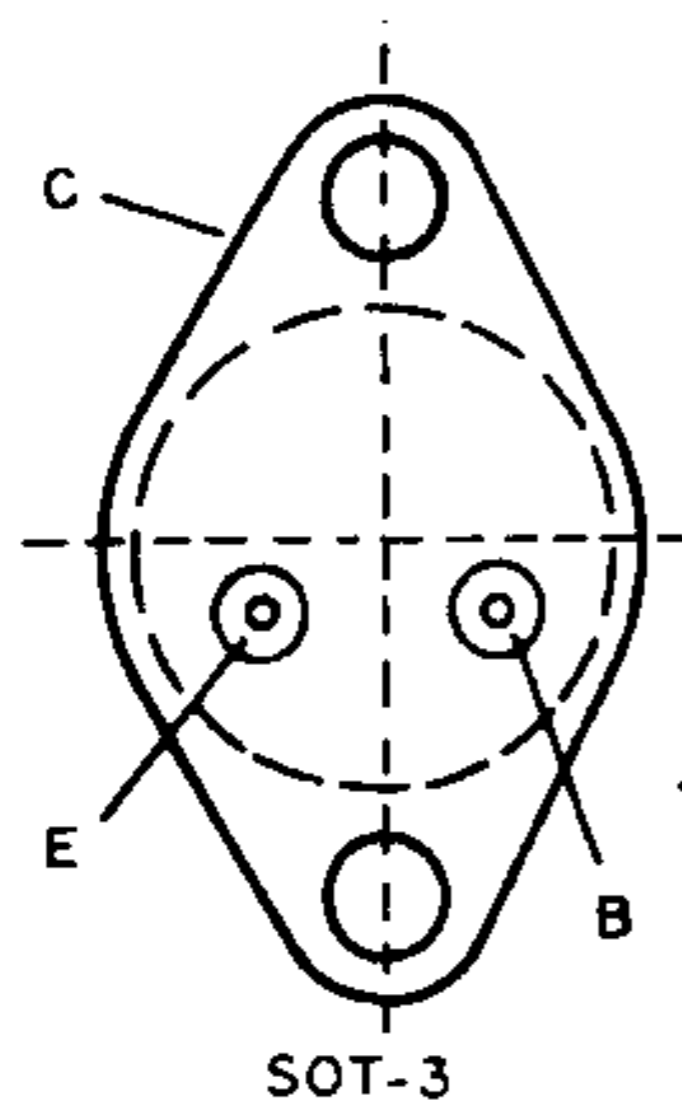
## FOTORRELÉ (BC548) (II)

O circuito apresentado tem sensibilidade maior que a de um transistor mostrado nesta mesma série. São usados dois transistores em configuração Darlington e o relé pode ser o MC2RC1, para 6V de alimentação, ou MC2RC2, para 12V. Praticamente qualquer fototransistor pode ser usado, inclusive um 2N3055 que tenha sua junção exposta à luz.



### BDY92

Transistor NPN de silício de potência para conversores, inversores, controle e comutação (Ibrape)

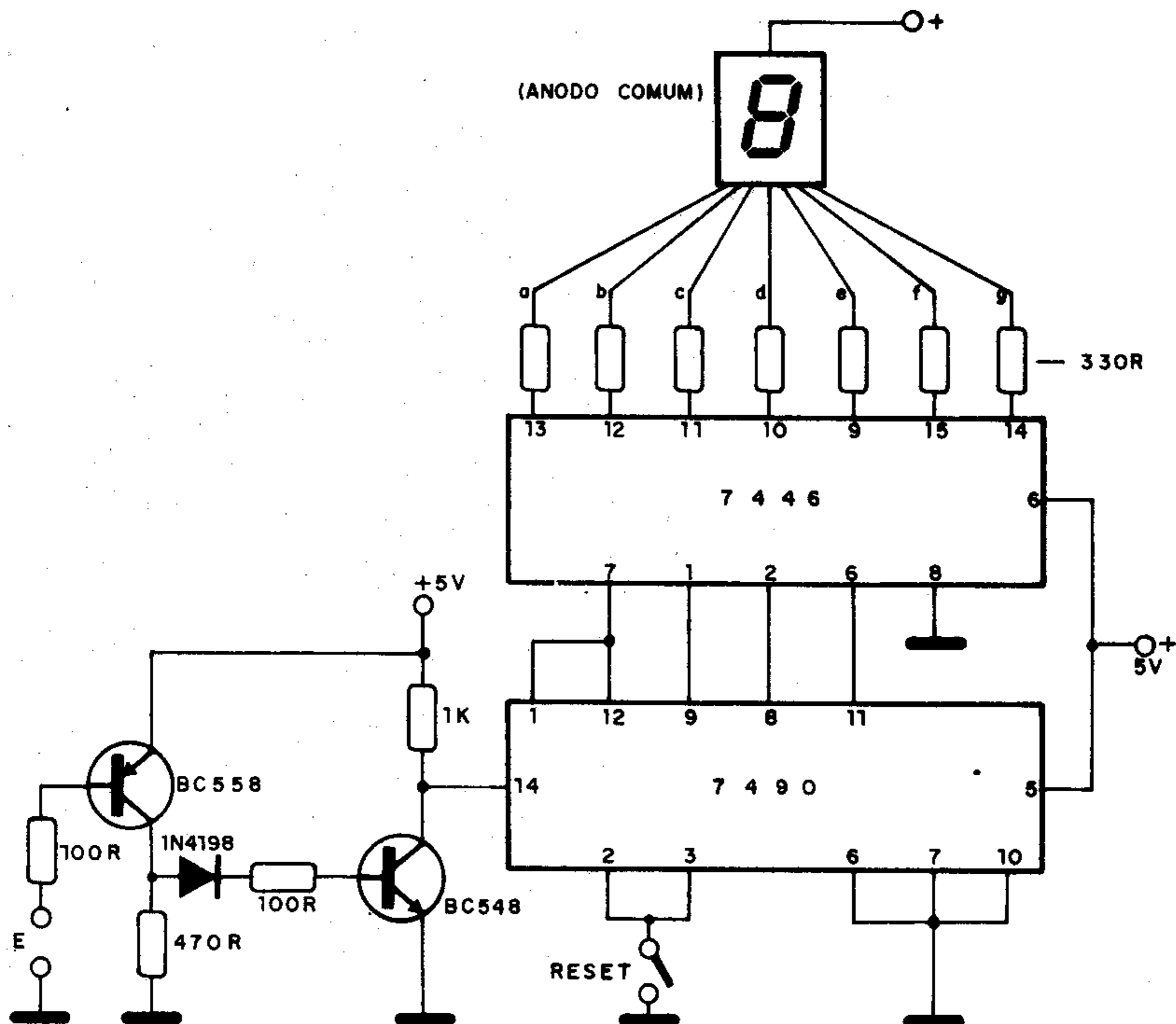


#### Características:

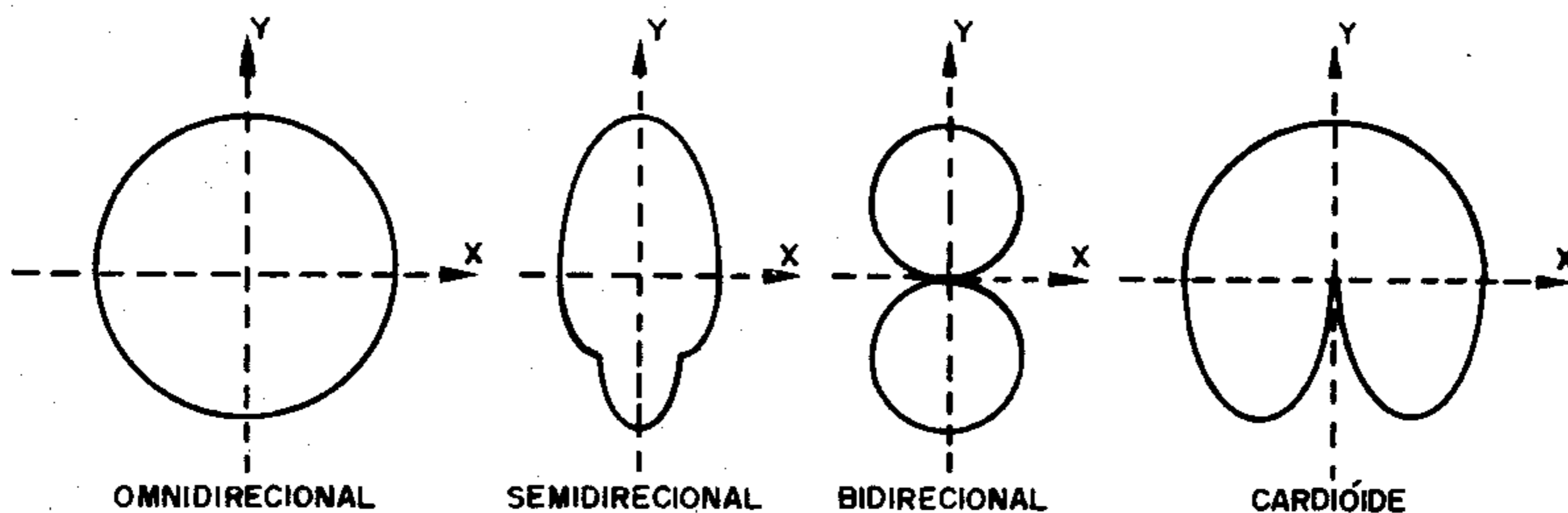
$V_{CE0}$ .....	60V
$I_C$ .....	10A
$P_{tot}$ (75°C) .....	40W
$h_{FE}$ ( $I_C = 5A$ ) .....	30 – 120
$f_T$ .....	70MHz

# MÓDULO CONTADOR DIGITAL

Os sinais aplicados na entrada deste contador de um dígito podem ser obtidos pelo contato de reed-switches ou relés. A alimentação TTL deve ser de 5V e o display é de qualquer tipo de anodo comum. Mais módulos podem ser usados para mais dígitos.



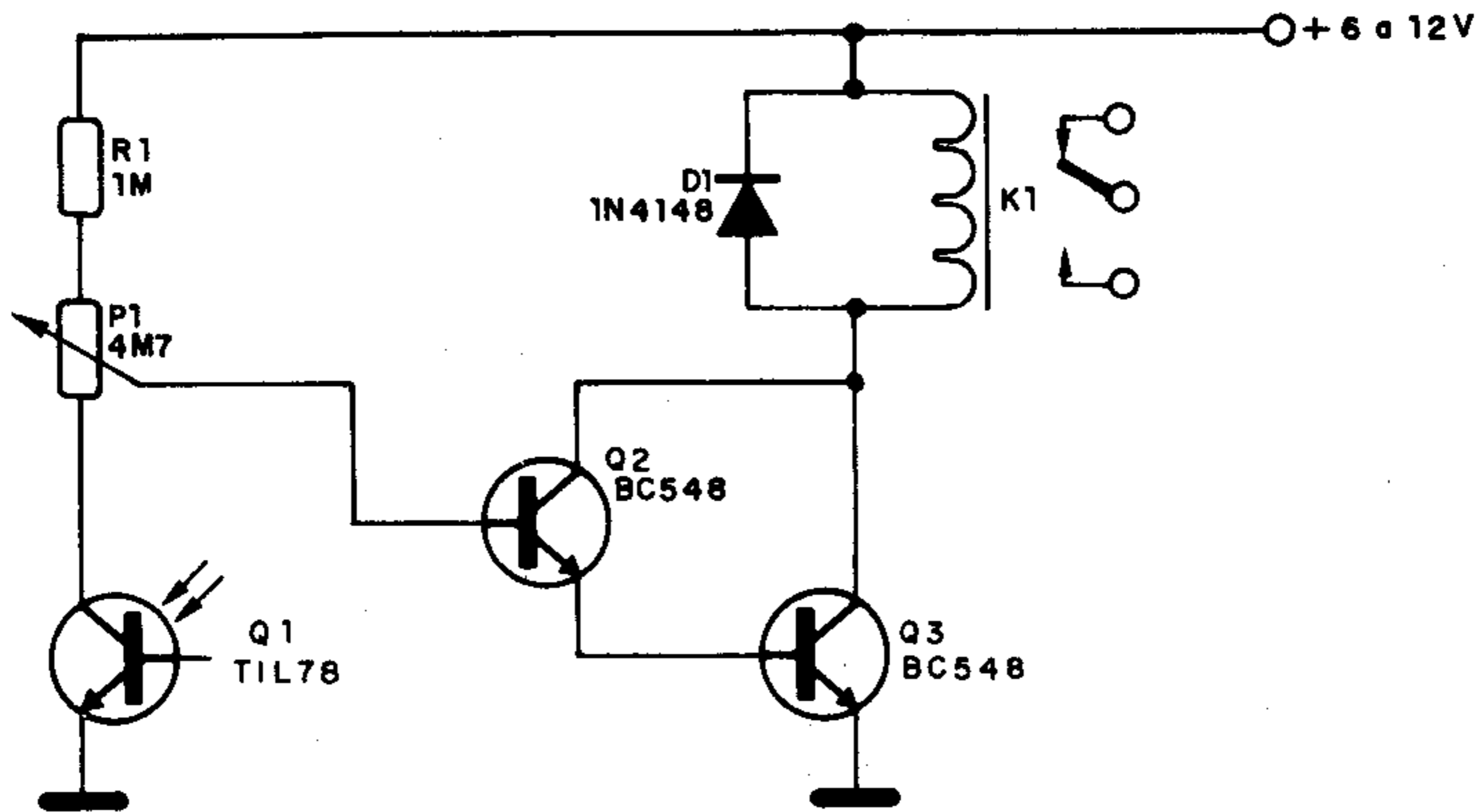
## CURVAS DE DIRETIVIDADE DE MICROFONES



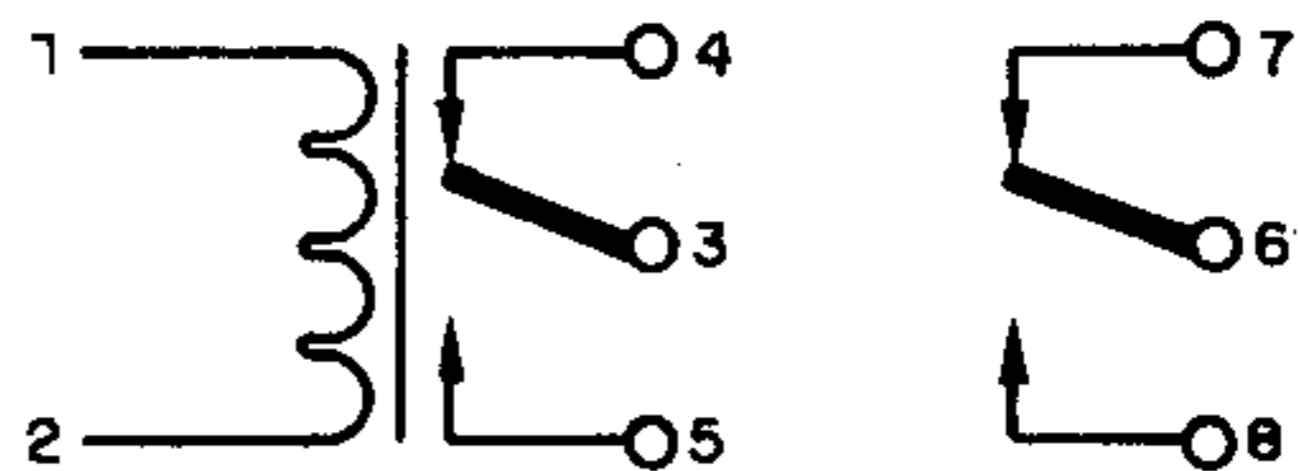
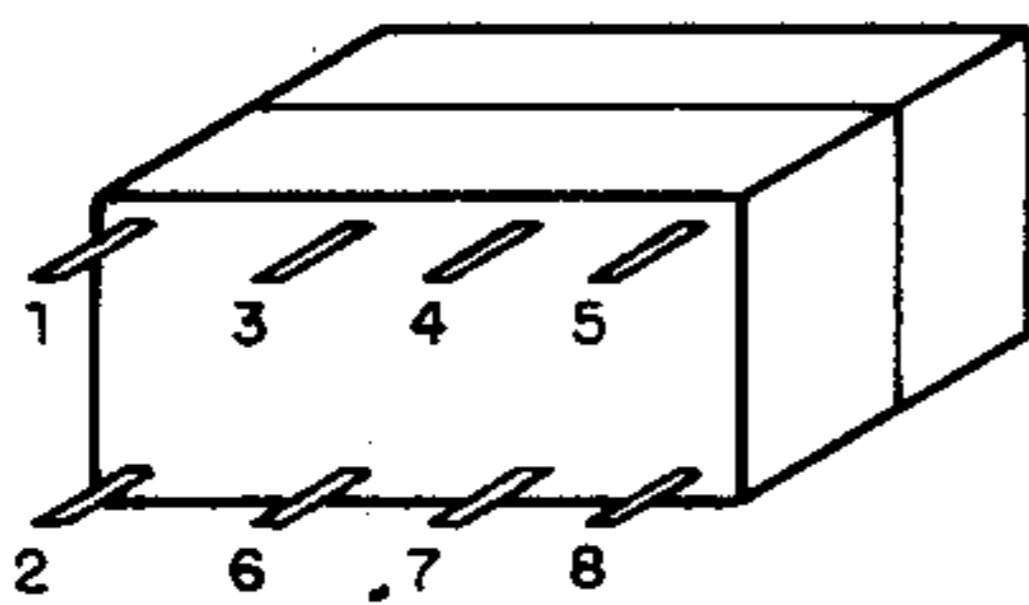


## FOTORRELÉ (BC548)

Este circuito é disparado quando a luz que incide no fototransistor é cortada. O ajuste de sensibilidade é feito em P1 e os relés devem ser tipo sensíveis de baixa corrente para 6 ou 12V. Para 6V sugerimos o MC2RC1 da Metaltex e para 12V o MC2RC2.



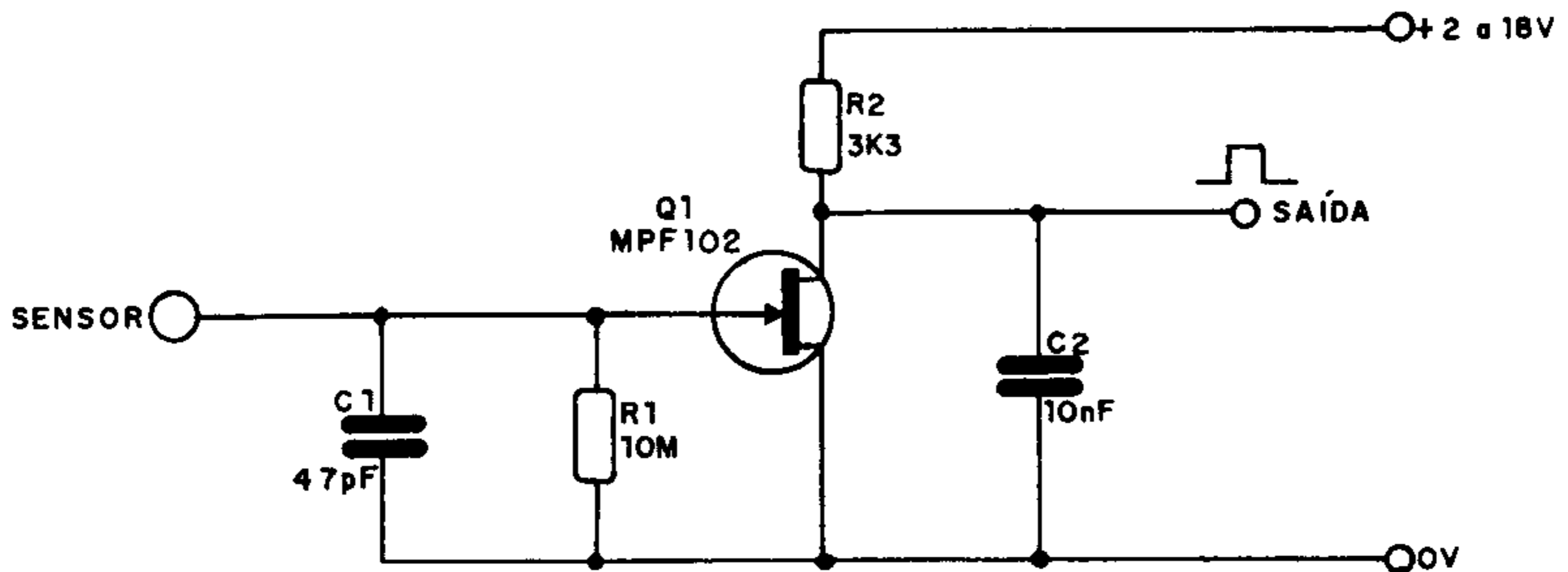
### MICRO RELÉS MC (Metaltex)



			Vcc	mA	$\Omega$
MC2RC11	MCH2RC11	MCG2RC11	3	167	18
MC2RC-5V	MCH2RC-5V	MCG2RC-5V	5	111	45
MC2RC1	MCH2RC1	MCG2RC1	6	92	65
MC2RC2	MCH2RC2	MCG2RC2	12	43	280
MC2RC3	MCH2RC3	MCG2RC3	24	22	1 070
MC2RC4	MCH2RC4	MCG2RC4	48	12	4 000

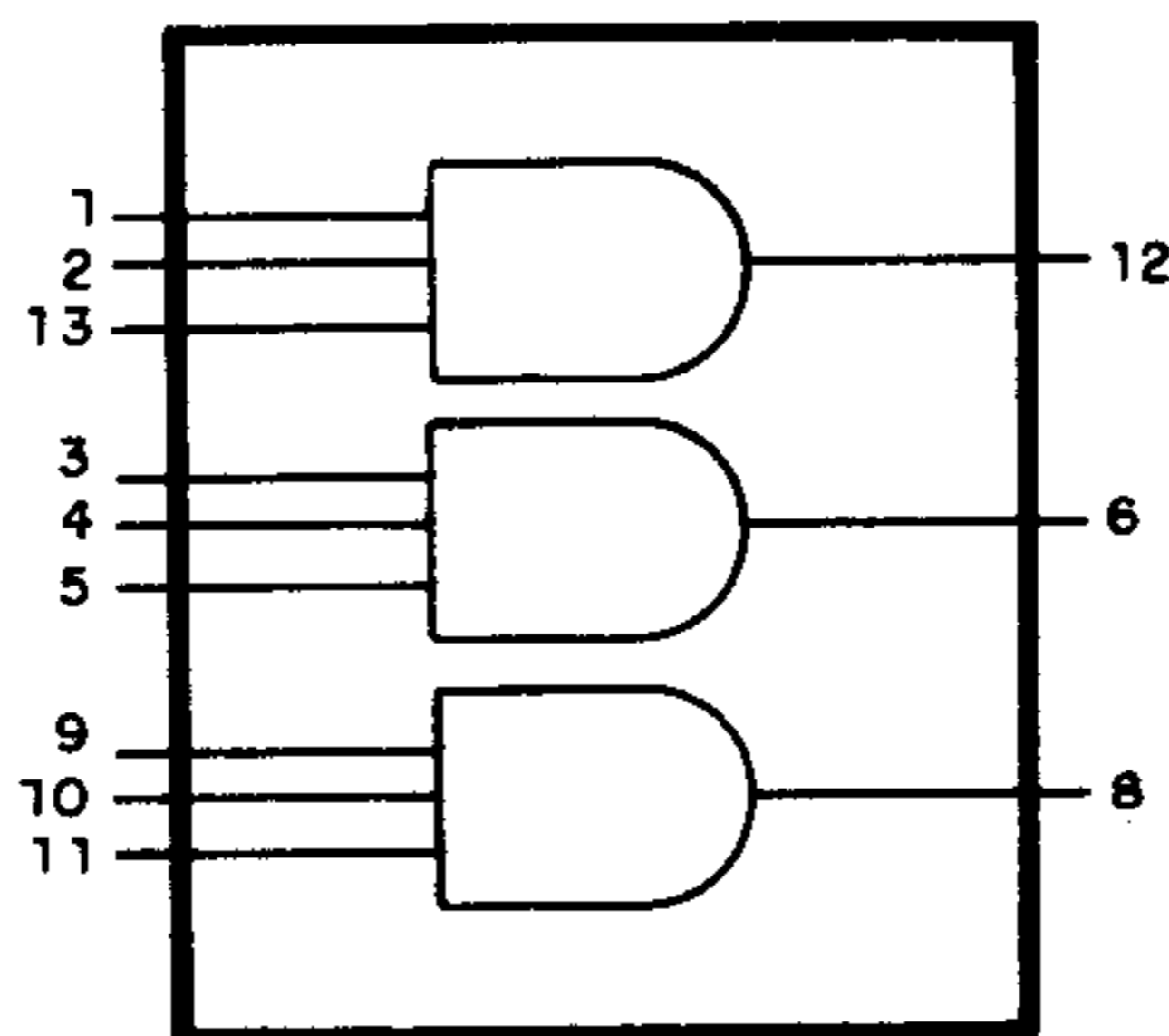
## COMUTADOR POR TOQUE COM FET (MPF102)

Esta configuração serve para disparar outro circuito a partir de um toque no sensor. O sensor pode ser uma pequena placa metálica. A faixa de tensões de alimentação é muito ampla, permitindo que ele seja utilizado com integrados TTL, CMOS ou transistores. O capacitor C1 pode ser alterado em função da sensibilidade ao ruído, principalmente no caso do fio sensor ser longo, ou do próprio sensor ser grande. Para fios longos o cabo deve ser blindado.



## HC/HCT11

Três portas AND de 3 entradas – CMOS – High-Speed (Philips)



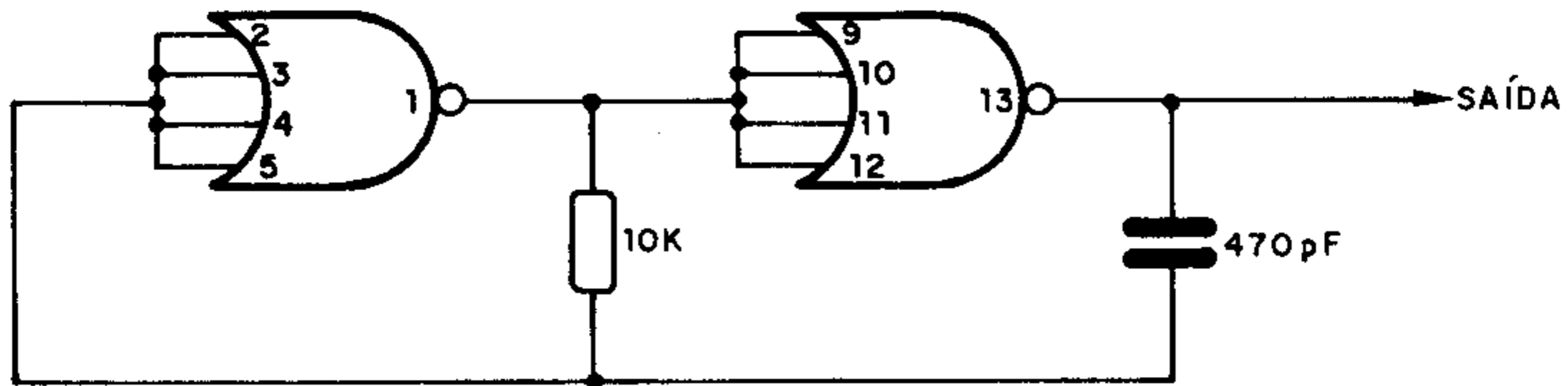
## A ELETRÔNICA NO TEMPO

### MOTOR DE INDUÇÃO – 1888

Foi Nikola Tesla (USA) que em 1888 patenteou o primeiro motor de indução. Sua patente incluía uma coleção de 18 diagramas do novo tipo de dispositivo.

## OSCILADOR 4002A

Apresentamos um oscilador que utiliza duas portas de um CD4002 servindo de "clock" para contadores, freqüencímetros, e outras configurações digitais CMOS. A freqüência de operação é determinada basicamente pelo capacitor de 470 pF.



### BD293

Transistor NPN de saída de áudio até 35W (Ibrape) – complementar: BD294

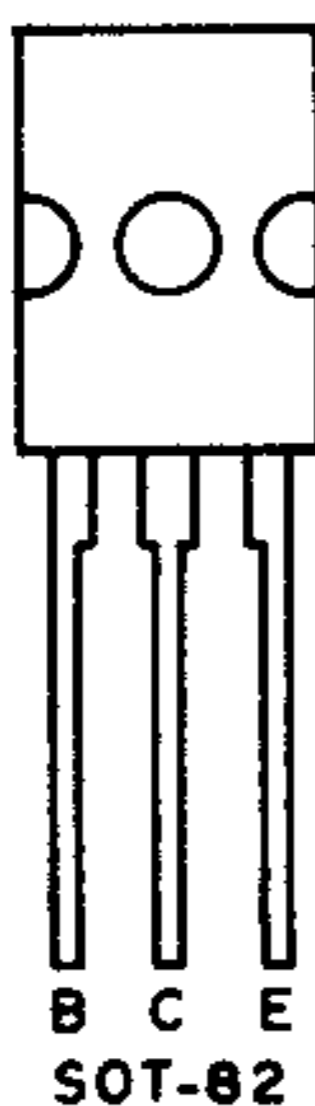


#### Características:

V <sub>CEO</sub> .....	60V
I <sub>C</sub> .....	60A
P <sub>tot</sub> (25°C) .....	60W
h <sub>FE</sub> (I <sub>C</sub> = 3A) .....	> 30
f <sub>T</sub> .....	> 3MHz

### BD294

Transistor PNP de saída de áudio até 35W (Ibrape) – complementar: BD293

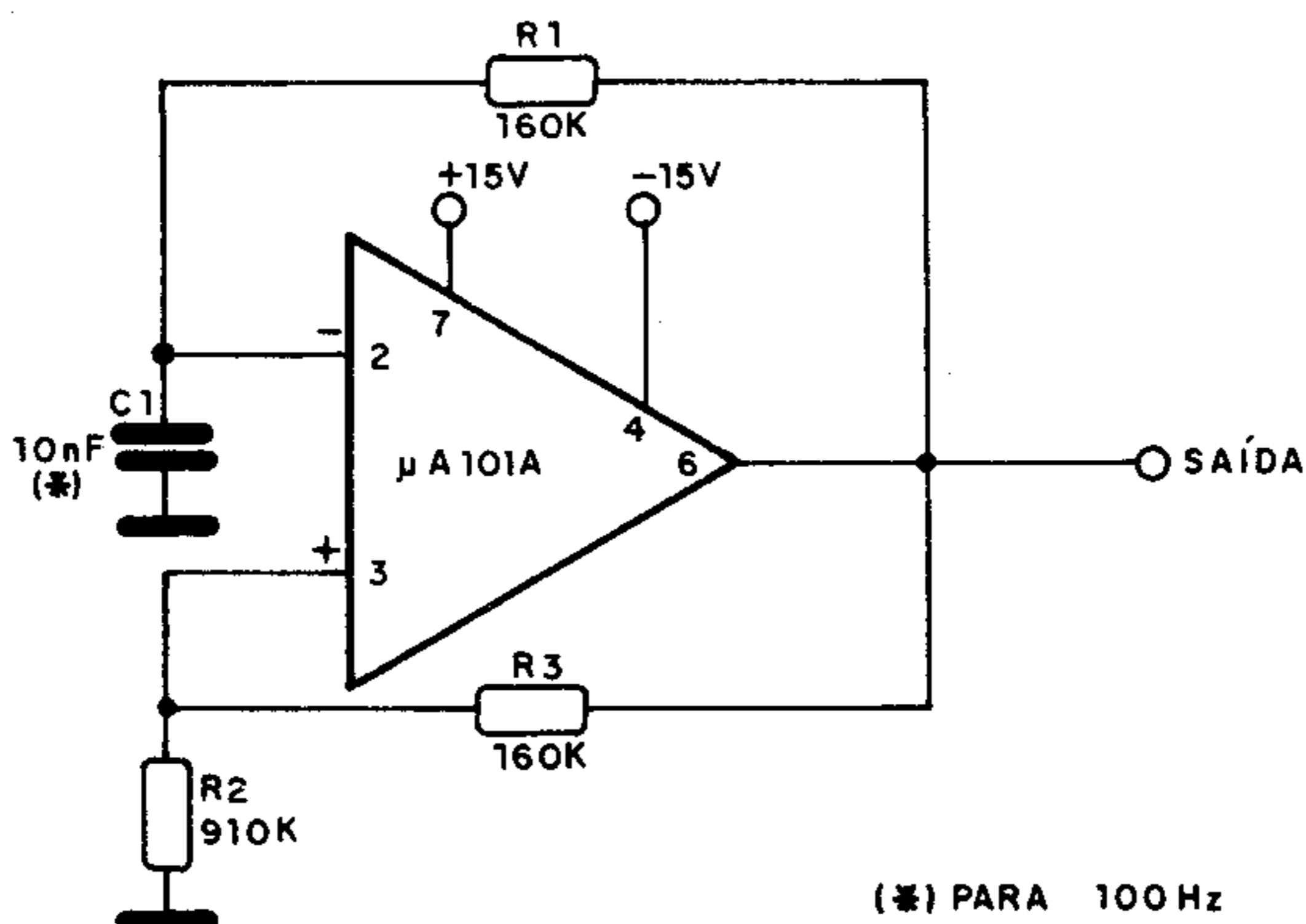


#### Características:

V <sub>CEO</sub> .....	60V
I <sub>C</sub> .....	6A
P <sub>tot</sub> (25°C) .....	60W
h <sub>FE</sub> (I <sub>C</sub> = 3A) .....	> 30
f <sub>T</sub> .....	> 3MHz

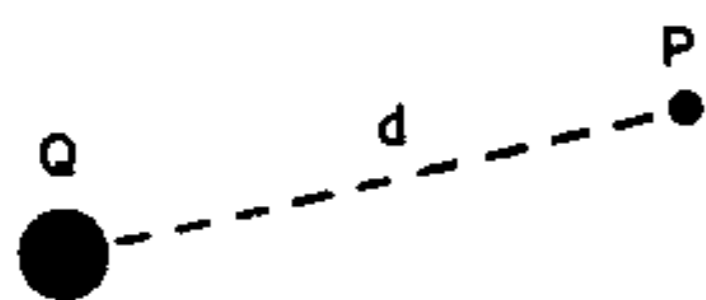
## MULTIVIBRADOR ASTÁVEL (μA101A)

Este astável opera em 100 Hz, dado o valor do capacitor C1 de 10nF. Os valores deste componente podem situar-se numa ampla faixa desde que não superem os limites admitidos pelo integrado. Deve ser usada fonte simétrica.



## POTENCIAL ELÉTRICO (FÓRMULA)

$$V = \frac{1}{4\pi\epsilon_0} \cdot \frac{Q}{d}$$



Potencial de carga Q no ponto P (grandeza escalar)

V = potencial em volts  
d = distância em metros  
Q = carga em coulombs

$$\frac{1}{4\pi\epsilon_0} = 9 \times 10^9 \quad (\text{constante})$$

## ELETRÔNICA NO TEMPO

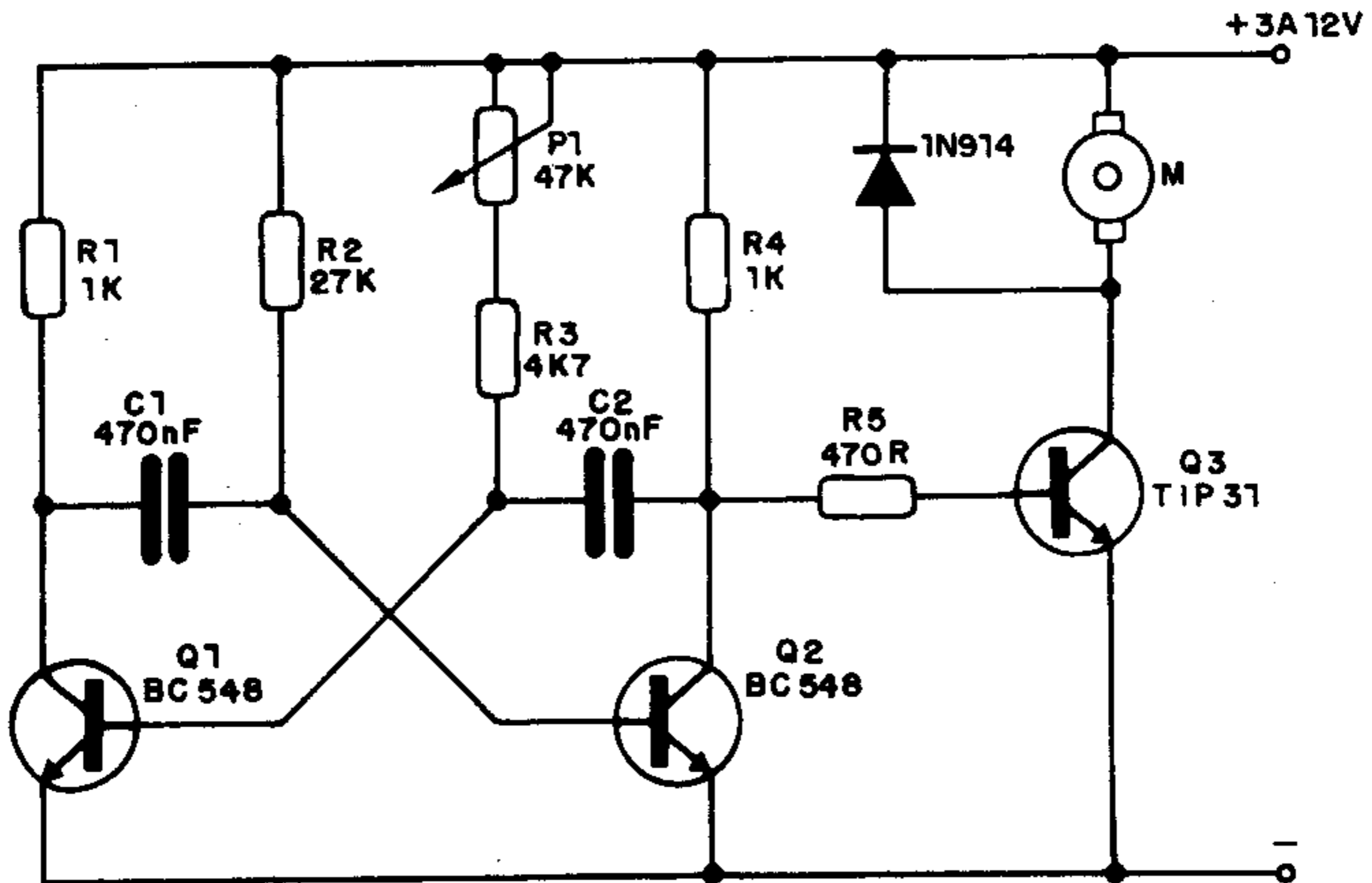
### EFEITO FOTOVOLTAICO – 1839

Foi o pesquisador francês Edmond Becquerel que pela primeira vez em 1839 observou a mudança da resistência do selênio sob a ação da luz.



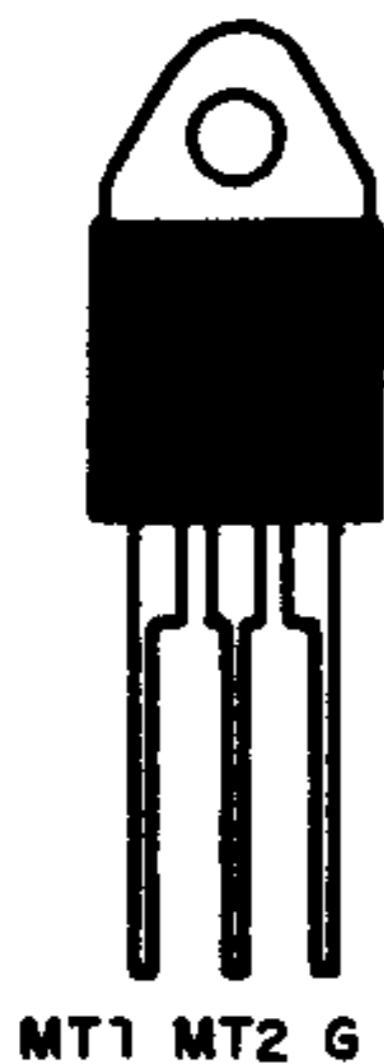
## CONTROLE DE VELOCIDADE C.C. (TIP31)

Motores de corrente contínua de 3 a 12V com correntes até 800 mA podem ser controlados com este circuito. Para motores com correntes no limite pode ser necessário reduzir um pouco o valor de R5 e R4 de modo a se obter a velocidade máxima. O comportamento do motor também pode ser alterado com a mudança de valores de C1 e C2.



### TIC253/TIC263

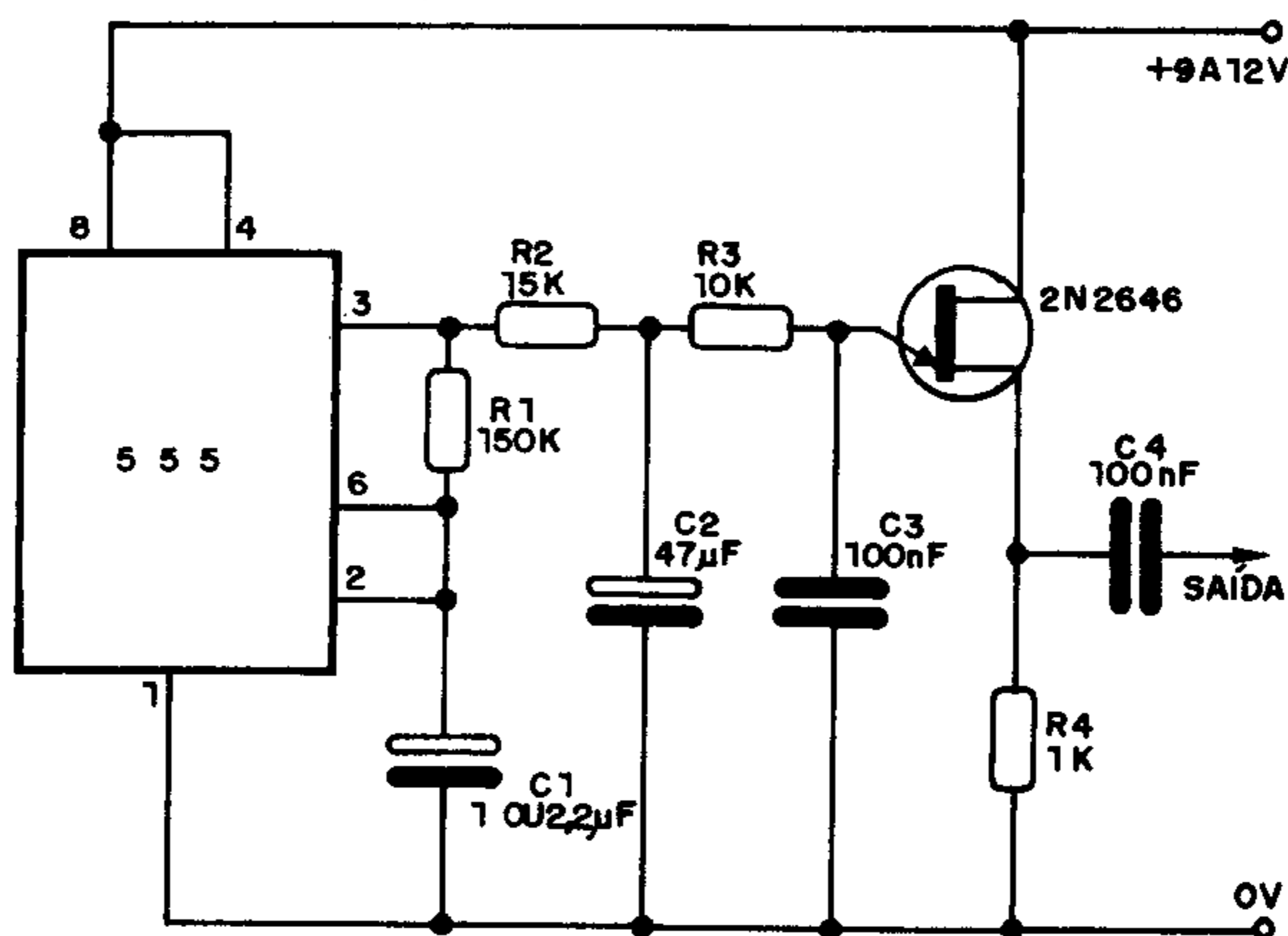
Triacs de 20A e 25A – de 400 a 600V (Texas)



		TIC253	TIC263	
VDRM	SUFIXO B	200	200	V
	SUFIXO D	400	400	V
	SUFIXO E	500	500	V
	SUFIXO M	600	600	V
Corrente Máxima		20	25	A
IGM		150	175	A
IGTM (corrente de disparo)		50	50	mA

## SIRENE (555)

Ligado a um amplificador, este circuito produz som de sirene. R1 permite alterar a velocidade da modulação assim como C1. O timbre do som obtido depende de C3, que pode ser alterado na faixa de 39nF a 220nF.



### CARACTERÍSTICAS DOS SISTEMAS DE TV (II)

#### 3. SISTEMA C

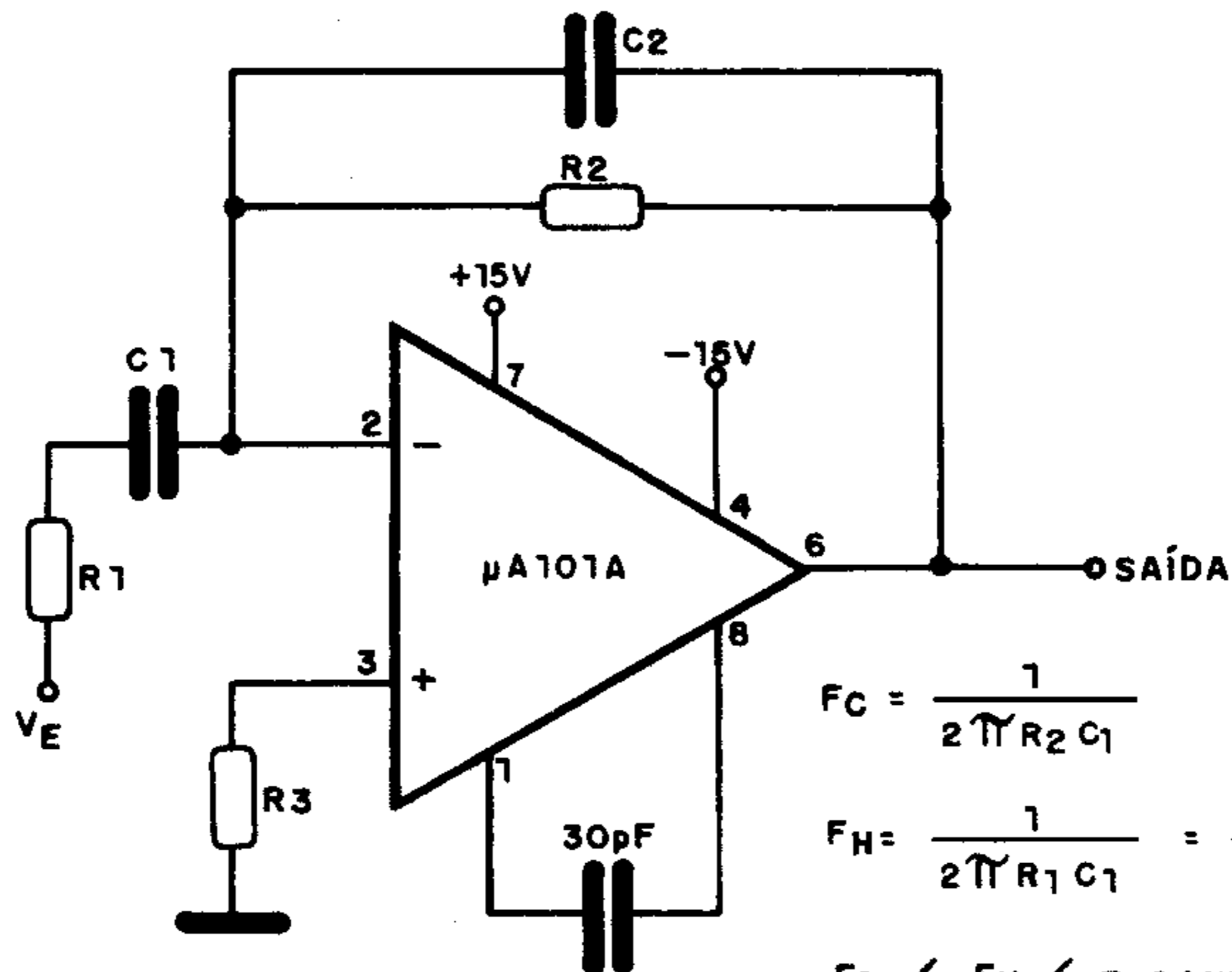
Número de linhas: 625  
Largura de canal: 7MHz  
Largura da faixa de vídeo: 5MHz  
Separação do canal de som: +5,5MHz  
Banda lateral residual: 0,75MHz  
Tipo de modulação de vídeo: positiva  
Tipo de modulação de som: AM

#### 4. SISTEMA D

Número de linhas: 625  
Largura do canal: 8MHz  
Largura da faixa de vídeo: 6MHz  
Separação do canal de som: +6,5MHz  
Banda lateral residual: 0,75MHz  
Tipo de modulação de vídeo: negativa  
Tipo de modulação de som: FM

## DIFERENCIADOR (μA101A)

Este diferenciador tem suas características dadas pelas fórmulas junto ao próprio diagrama em função de resistores e capacitores. A fonte de alimentação deve ser simétrica.



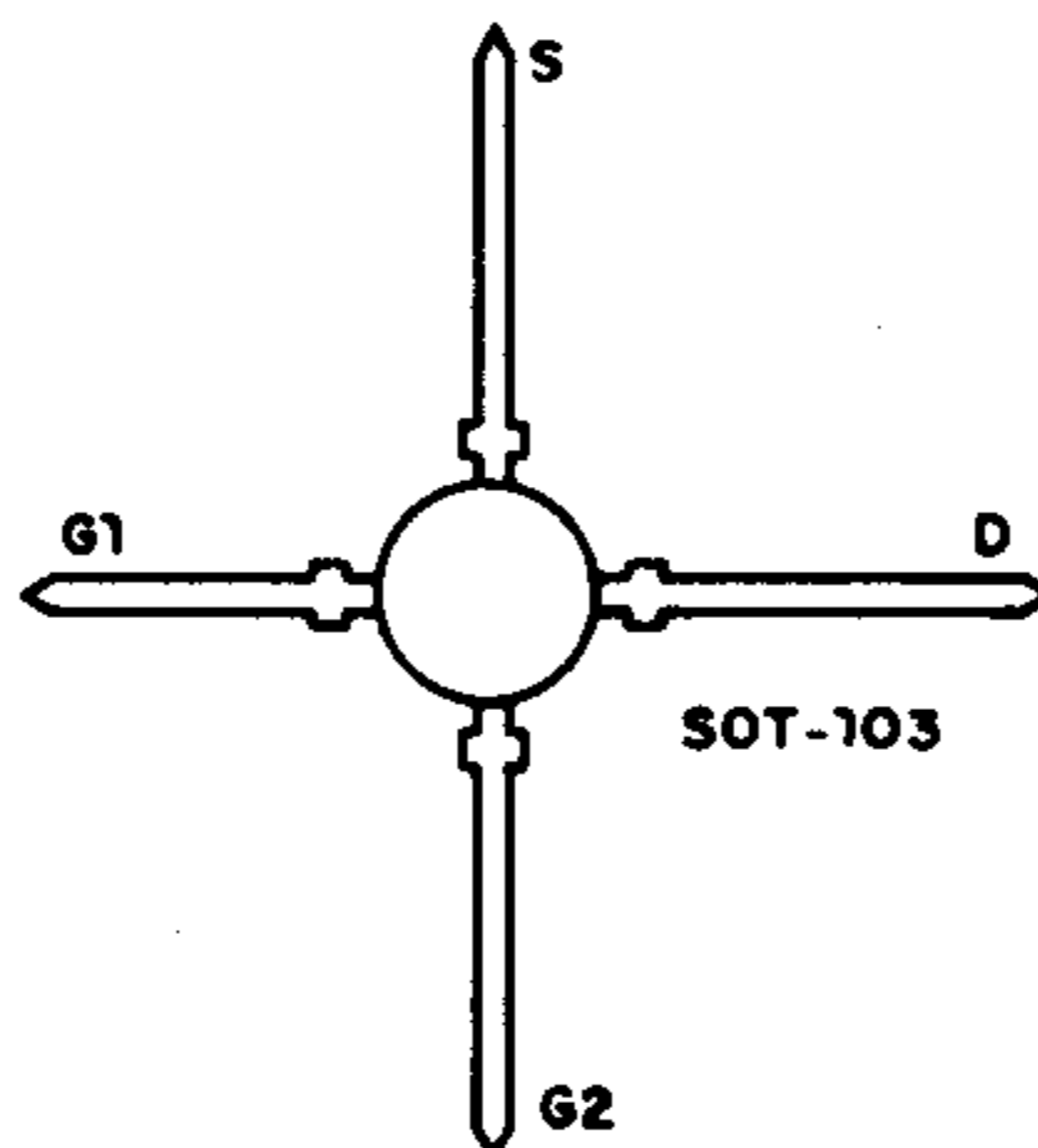
$$F_C = \frac{1}{2\pi R_2 C_1}$$

$$F_H = \frac{1}{2\pi R_1 C_1} = \frac{1}{2\pi R_2 C_2}$$

$$F_C < F_H < F_{\text{GANHO UNITÁRIO}}$$

### BF960

MOSFET de canal N para UHF – (Ibrape)

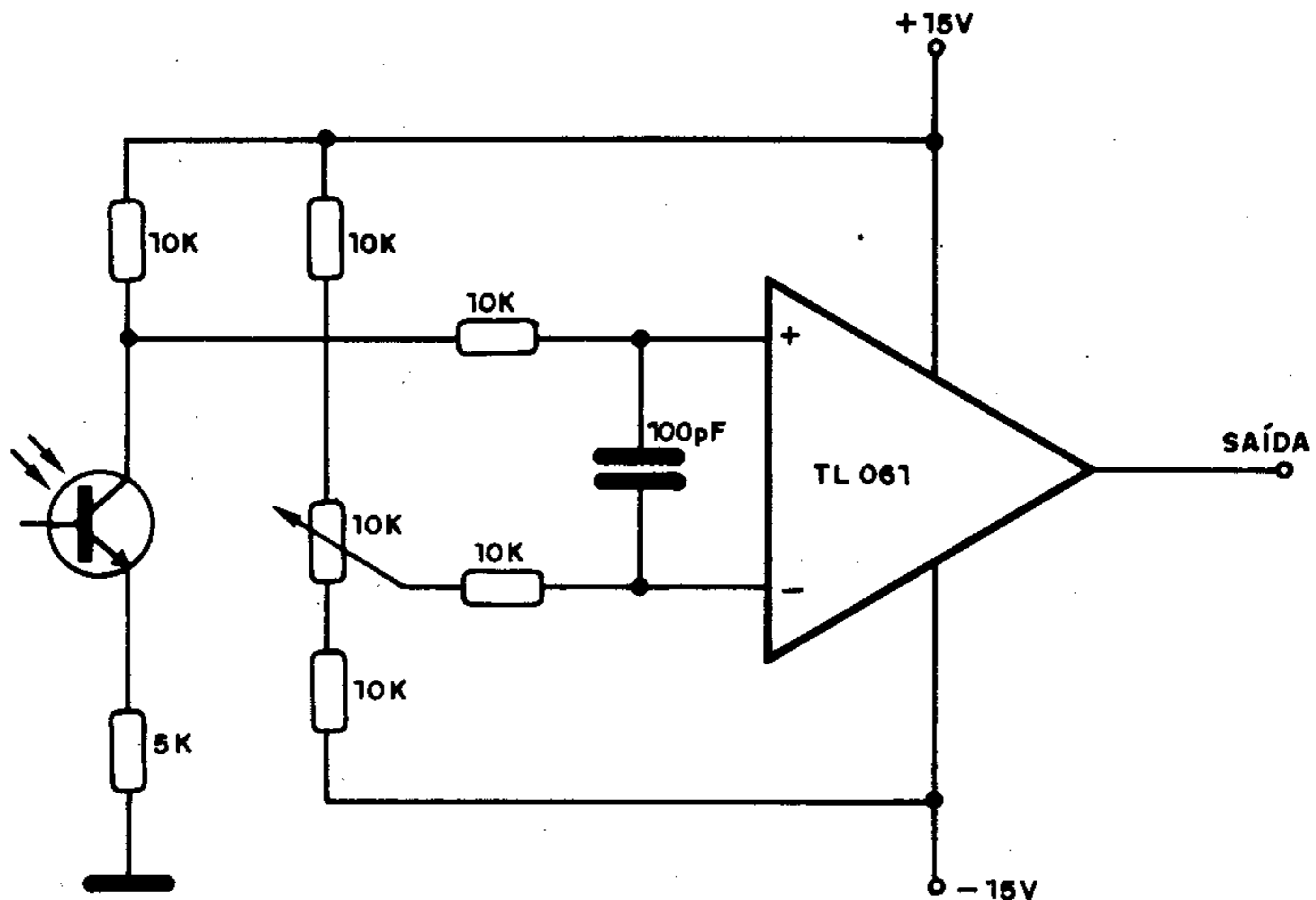


Características:

V <sub>DS</sub> .....	20V
P <sub>tot</sub> (75°C) .....	225mW
I <sub>G1SS/G2SS</sub> .....	100nA
I <sub>DSS</sub> .....	4 – 20mA
-V(P)GS/-V(P)G1S .....	3,5V (máx.)

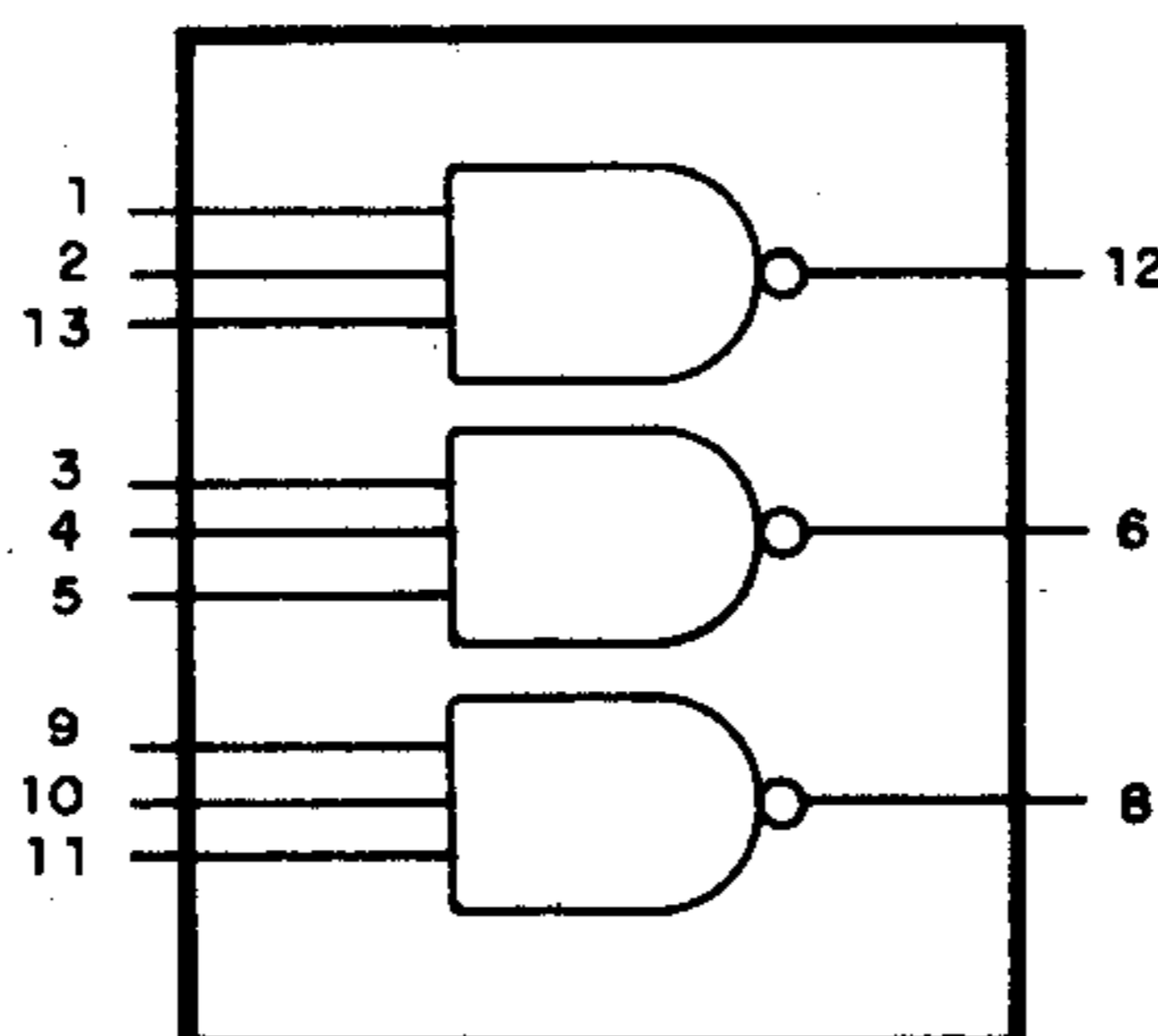
## AMPLIFICADOR FOTOELÉTRICO (TL061)

Este sensível amplificador para sensores fotoelétricos é sugerido pela Texas Instruments e faz uso de um amplificador operacional J-FET. A fonte é simétrica de 15V e o potenciômetro serve para ajustar o ponto de funcionamento em função da intensidade de luz que incide no sensor.



## HC/HCT10

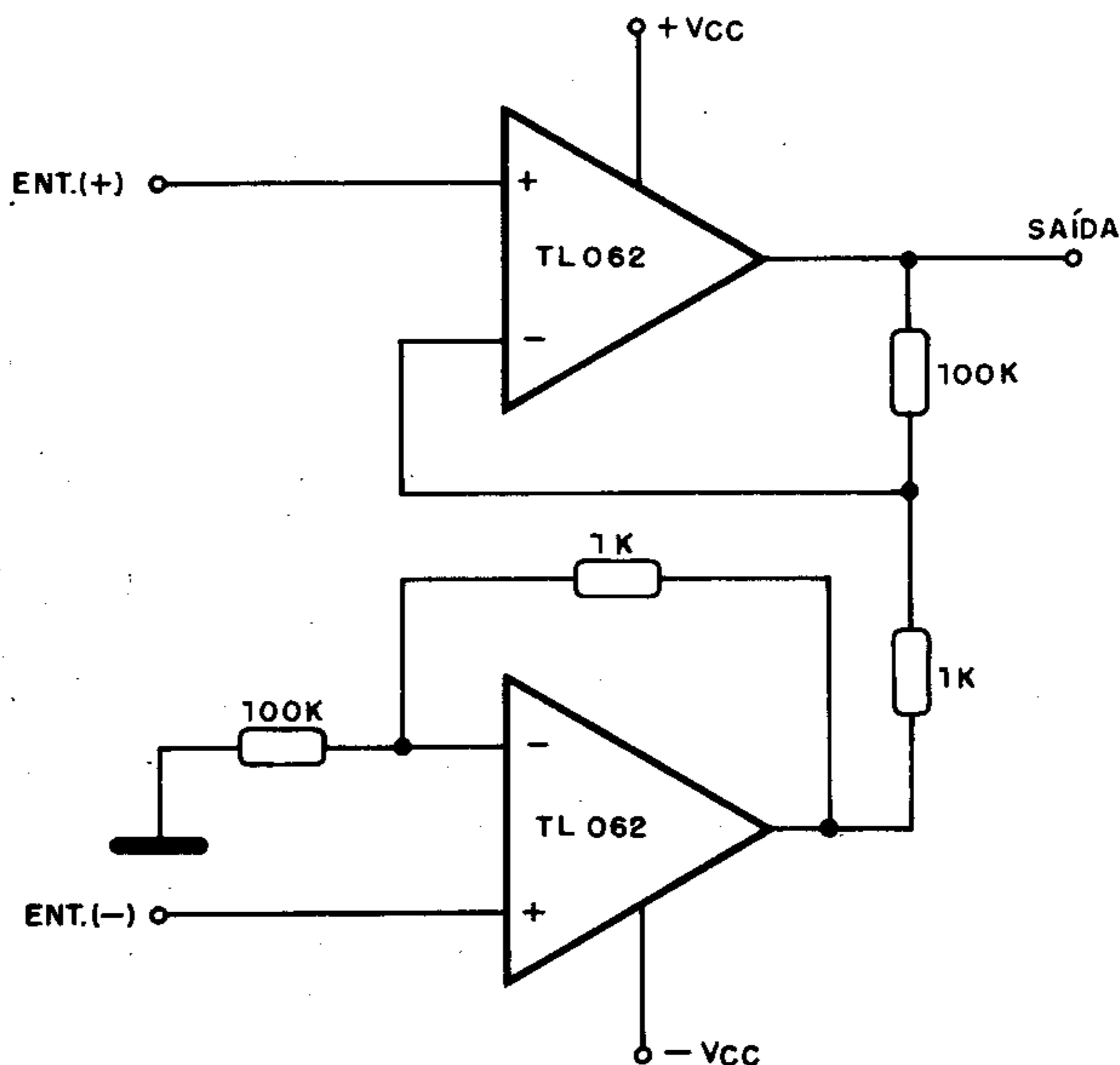
Três portas NAND de 3 entradas – CMOS – High-Speed (Philips)





## AMPLIFICADOR PARA INSTRUMENTAÇÃO (TL062) (I)

A base deste amplificador para instrumentação é um duplo amplificador operacional J-FET da Texas Instruments. A fonte deve ser simétrica com tensão típica de 15V e a resistência de entrada é extremamente elevada.



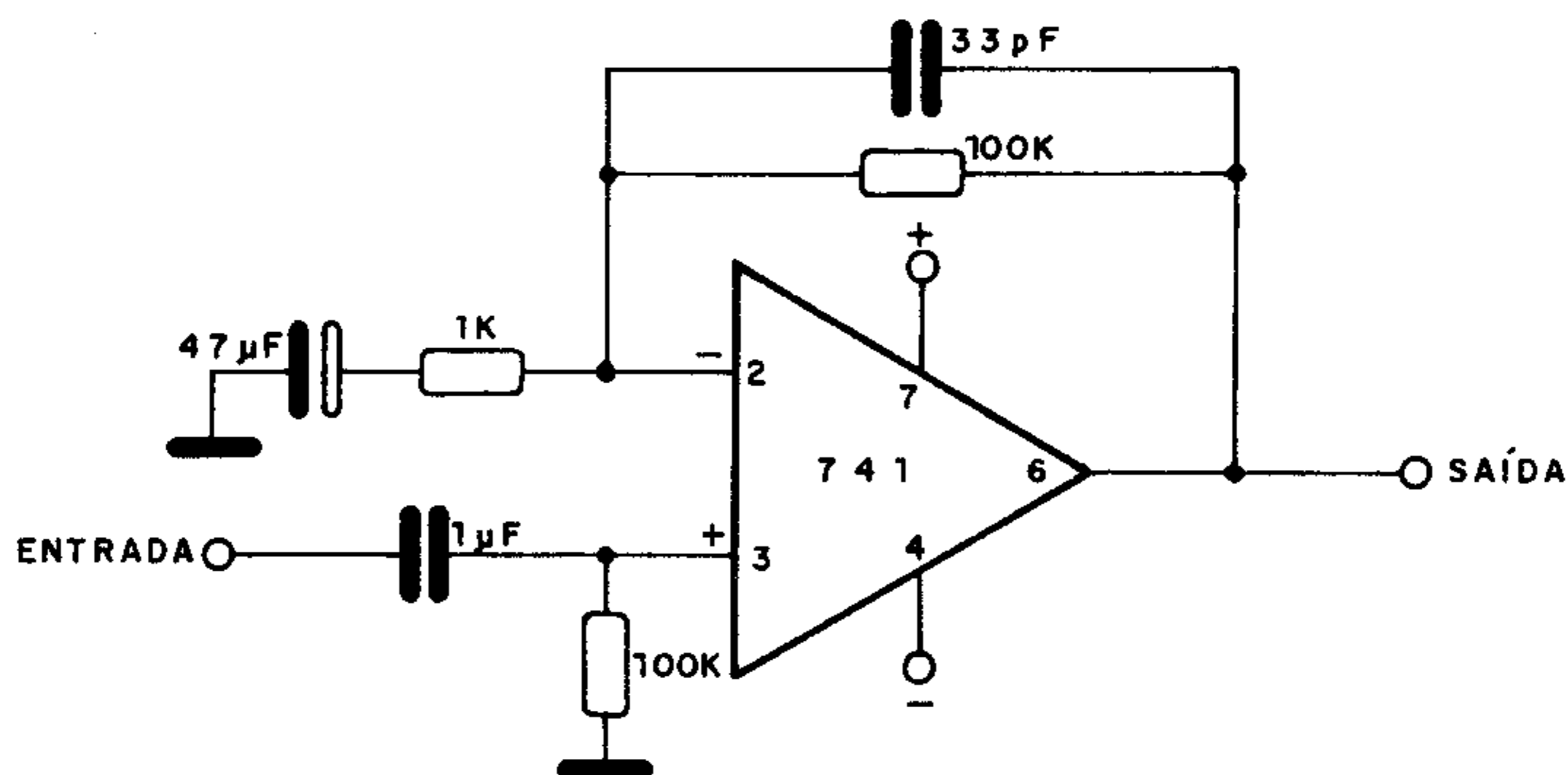
### FIOS NICROMO

Diâmetro (mm)	Resistência (ohms/m)
0,03	1528
0,05	552
0,08	206
0,10	138
0,15	62
0,20	34
0,25	22
0,30	15,3
0,35	11,3
0,40	8,63
0,45	6,85

Diâmetro (mm)	Resistência (ohms/m)
0,50	5,52
0,55	4,55
0,60	3,84
0,65	3,27
0,70	2,82
0,80	2,16
0,90	1,70
1,00	1,38
1,50	0,62
2,00	0,34

## AMPLIFICADOR COM GANHO 100 (741)

Este amplificador é para sinais de áudio de pequena intensidade e tem um ganho de 100 vezes, o que equivale a 40 dB. A fonte deve ser simétrica e a saída é de baixa impedância.



### CARACTERÍSTICAS DOS SISTEMAS DE TV (III)

#### 5. SISTEMA G

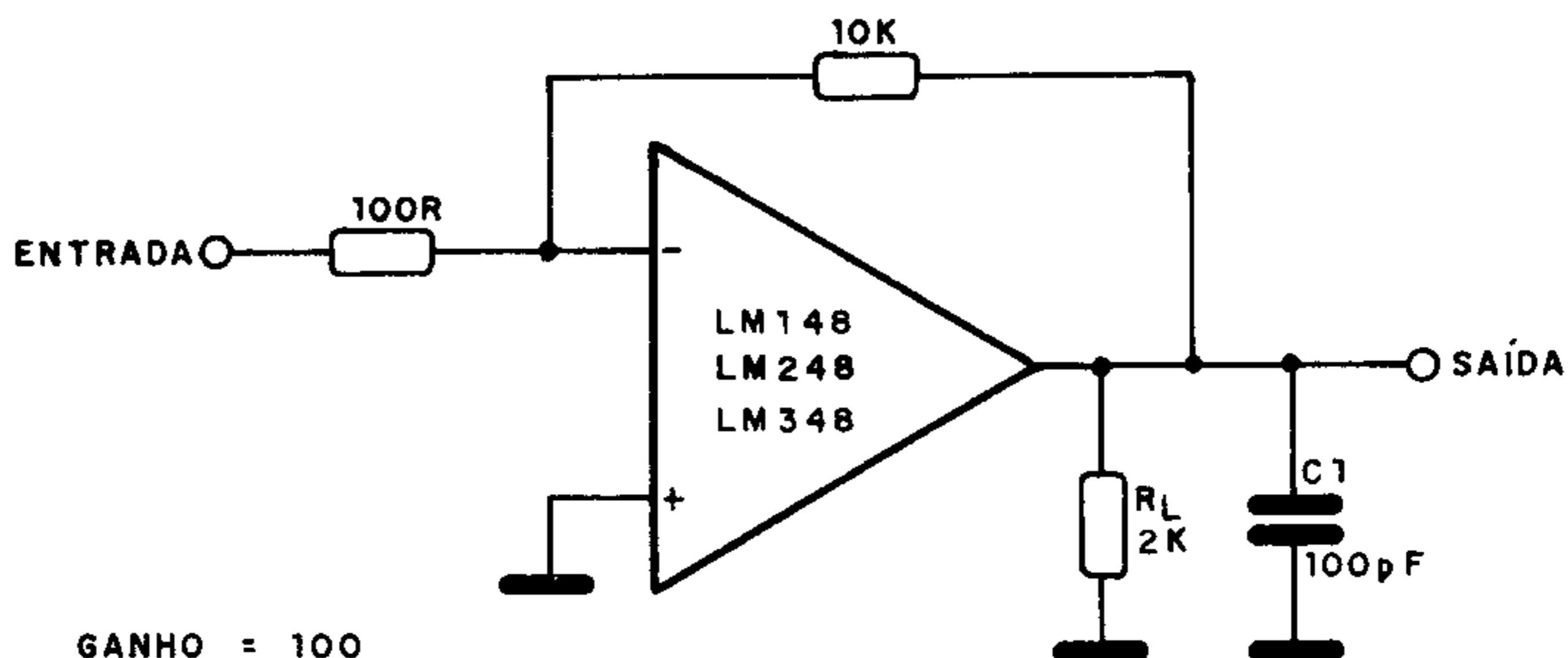
Número de linhas: 625  
Largura do canal: 8MHz  
Largura da faixa de vídeo: 5MHz  
Separação do canal de som: +5,5MHz  
Banda lateral residual: 0,75MHz  
Tipo de modulação de vídeo: negativa  
Tipo de modulação de som: FM

#### 6. SISTEMA H

Número de linhas: 625  
Largura do canal: 8MHz  
Largura da faixa de vídeo: 5MHz  
Separação do canal de som: +5,5MHz  
Banda lateral residual: 1,25MHz  
Tipo de modulação de vídeo: negativa  
Tipo de modulação de som: FM

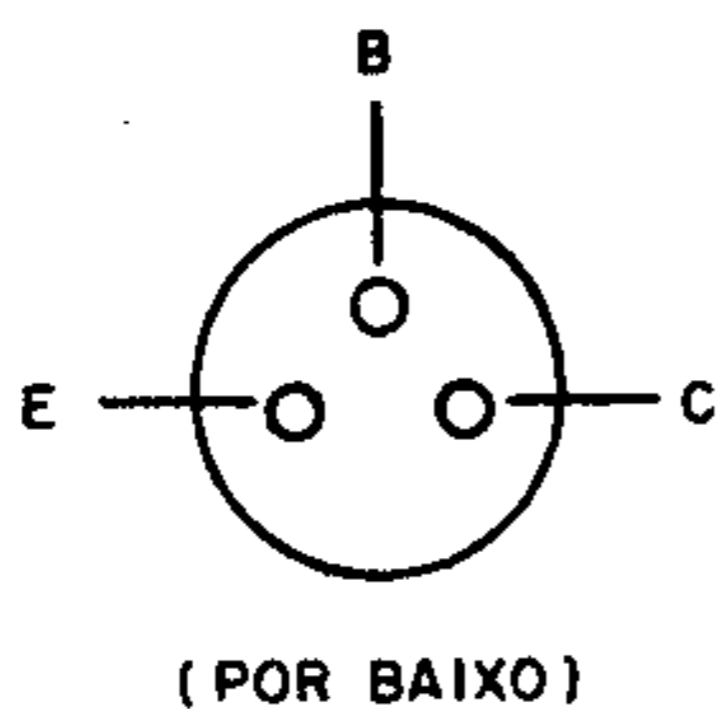
## AMPLIFICADOR INVERSOR (LM148)

O amplificador apresentado tem um ganho de 100 vezes determinado pela relação entre os valores do resistor de realimentação e o resistor de entrada. O integrado é um operacional da Texas Instruments e exige alimentação com fonte simétrica até 15V.



### 2SB459

Transistor PNP de uso geral de Ge – Hitachi



VCBO .....	30V
VEBO .....	2,5V
IC .....	50mA
PC .....	120mW
hFE .....	180
f <sub>ab</sub> .....	-

### 1N51/1N52/A

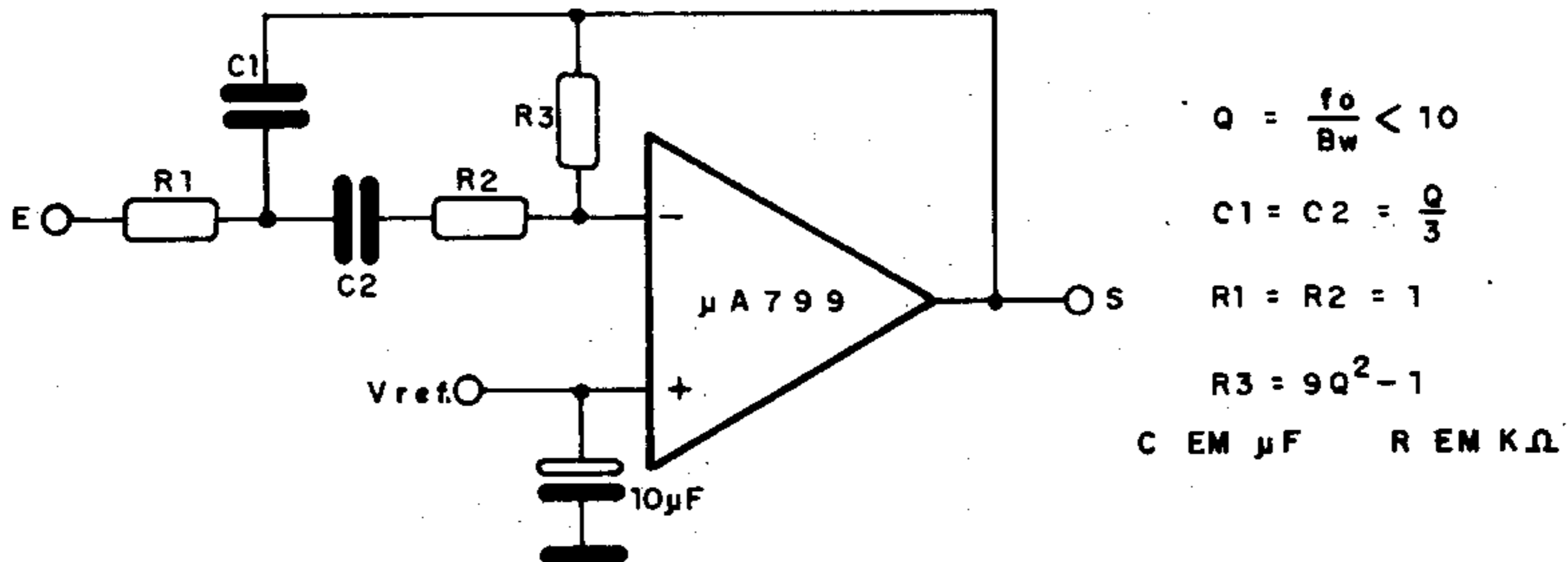
Diodos de germânio de uso geral

Características:

	1N51	1N52	1N52A	
PRV .....	50	85	50	V
I <sub>F</sub> (V <sub>F</sub> = 1,0V) .....	2,5	4	5	mA
I <sub>R</sub> .....	-	150	100	mA

## FILTRO PASSA-BANDA ( $\mu A799$ )

Este circuito deixa passar sinais de frequência determinada pelos valores dos componentes segundo fórmulas junto ao diagrama. Nestas fórmulas temos, além da largura da faixa passante (BW), o fator Q. O circuito é sugerido pela Fairchild.



### TIC 126

SCR para 12A – (Texas)

TIC126F – 50V

TIC126A – 100V

TIC126B – 200V

TIC126C – 300V

TIC126D – 400V

TIC126E – 500V

TIC126M – 600V



$I_{GT}$  (corrente de disparo) – 5mA (típico)

$I_H$  (corrente de manutenção) – 70mA

$dV/dT$  (razão de crescimento) – 100V/ $\mu s$

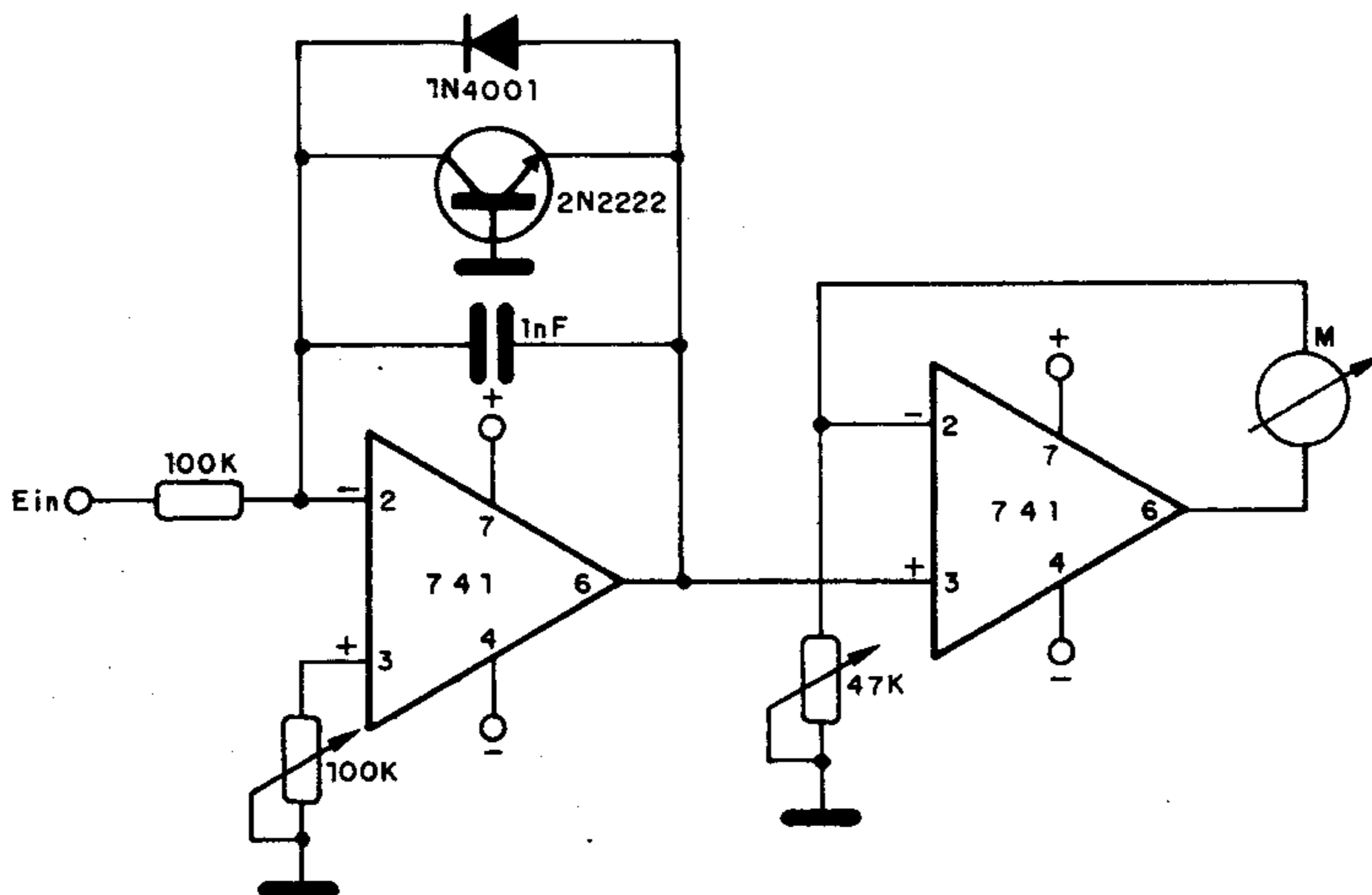
### A ELETRÔNICA NO TEMPO

Contador Geiger – Experimentos realizados por E. Rutherford e H. Geiger mostraram que o efeito de ionização podia ser aumentado muito na câmara em que existissem eletrodos submetidos a um alto potencial e um gás rarefeito. Esta ionização, produzida pela passagem de partículas de radiação, permitiu a construção de dispositivos detectores de radiação atômica denominados contadores Geiger. O invento data de 1928.



## VOLTÍMETRO LOGARÍTMICO (741)

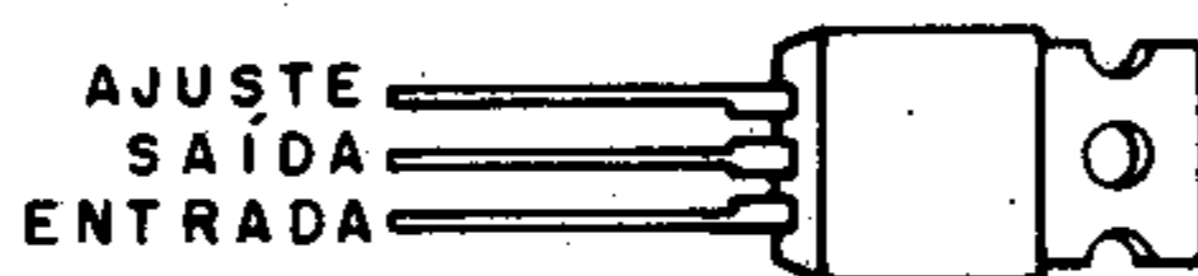
Este amplificador para instrumentação permite obter uma escala logarítmica para um voltímetro. A realimentação pelo transistor 2N2222 é que determina a resposta logarítmica para o circuito. Nas baixas tensões de entrada o ganho é elevado, reduzindo à medida que a tensão aumenta. A tensão da fonte não deve superar os limites admitidos pelo integrados.



### LM217/LM317

Reguladores positivos de tensão de 1,2 a 37V – Texas

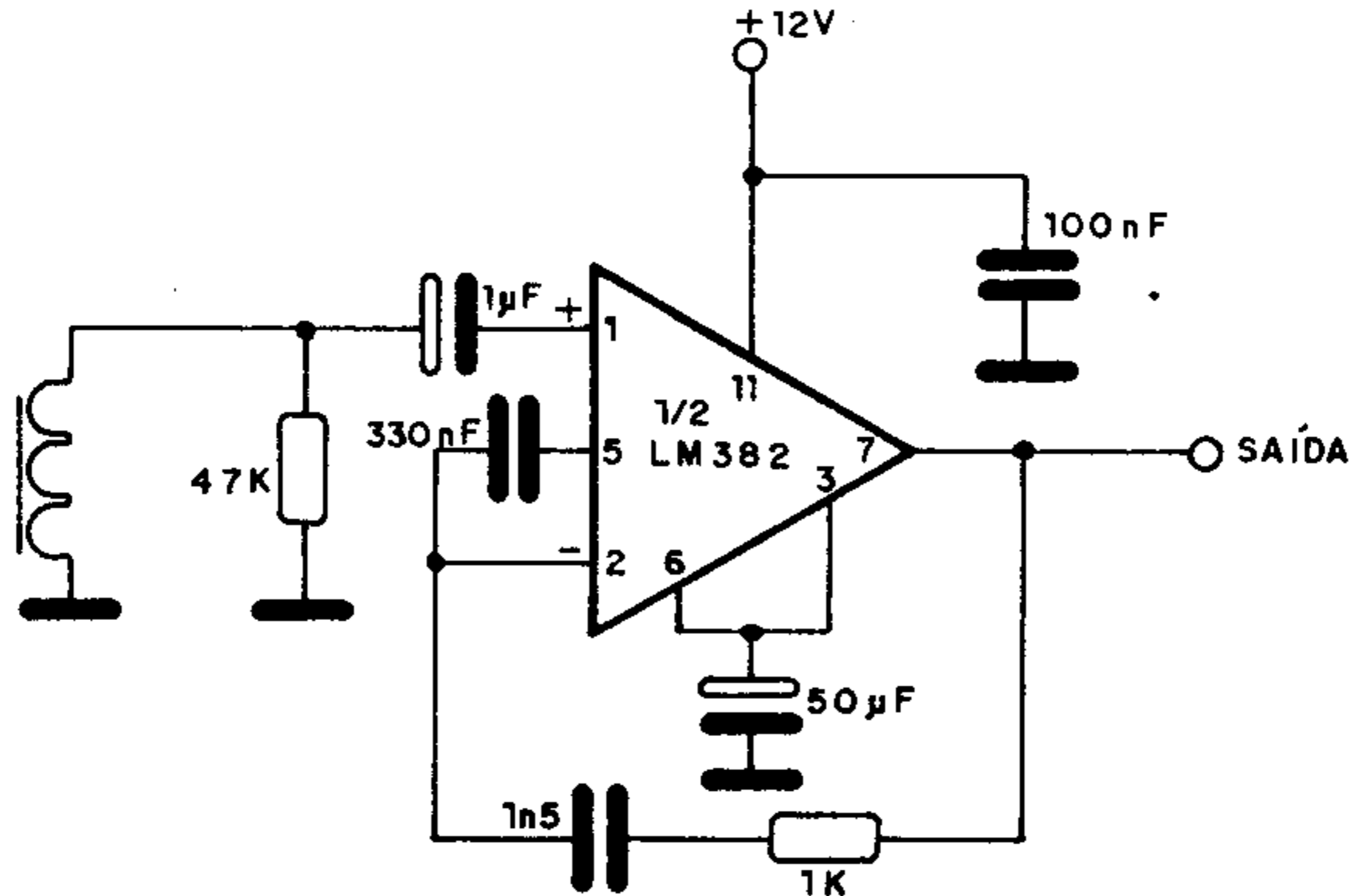
TO - 220 AB



	LM217	LM317	
Tensão diferencial de entrada . . . . .	40	40	V
Corrente de saída (máx.) . . . . .	1,5	1,5	A
Corrente mínima de saída . . . . .	5	10	mA
Dissipação total (máx.) . . . . .	2	2	W
Regulação de entrada (tip) . . . . .	0,01	0,01	%

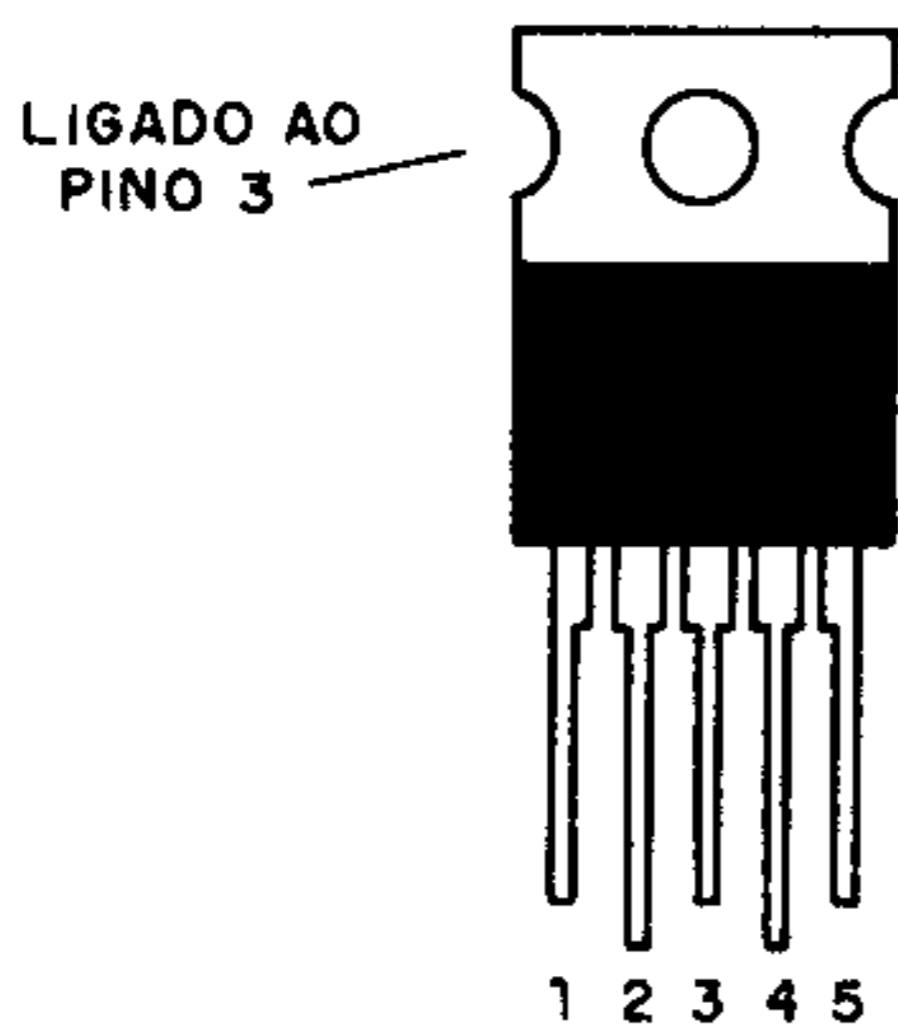
## PRÉ-AMPLIFICADOR RIAA-FONO (LM382)

Mostramos um canal de um pré-amplificador para cabeças reprodutoras tendo por base um integrado LM382 da National. A curva de respostas é dada pelos componentes no circuito de realimentação. Para tensões maiores sugere-se o uso do LM381 ou LM387.



### TDA 2002 (SGS)

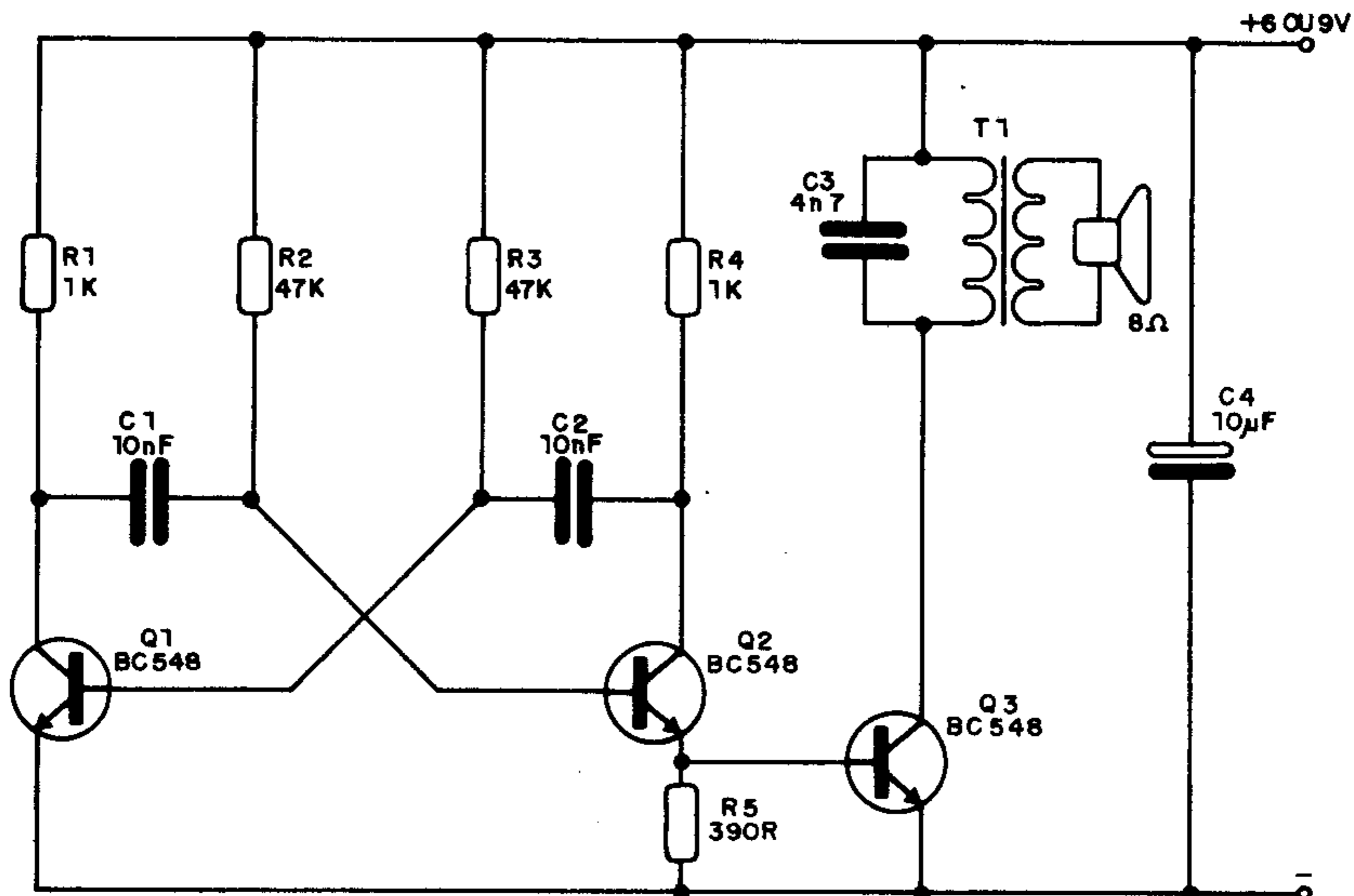
Amplificador de potência integrado (para rádio de carro)



$V_S$ .....	8 a 18V
$I_d$ (corrente quiescente) .....	45 a 80mA
$P_0$ (potência de saída)	
$d = 10\% - R_L = 2\Omega$ .....	4,8W (mín.)
$V_S = 16V - R_L = 2\Omega$ .....	10W (tip)
$V_i$ (sensibilidade)	
$P_0 = 0,5W - R_L = 4\Omega$ .....	15mV
$P_0 = 8W - R_L = 2\Omega$ .....	50mV
Resposta de frequência ...	40 - 15 000Hz
Ganho (Gv) .....	80dB (open loop)

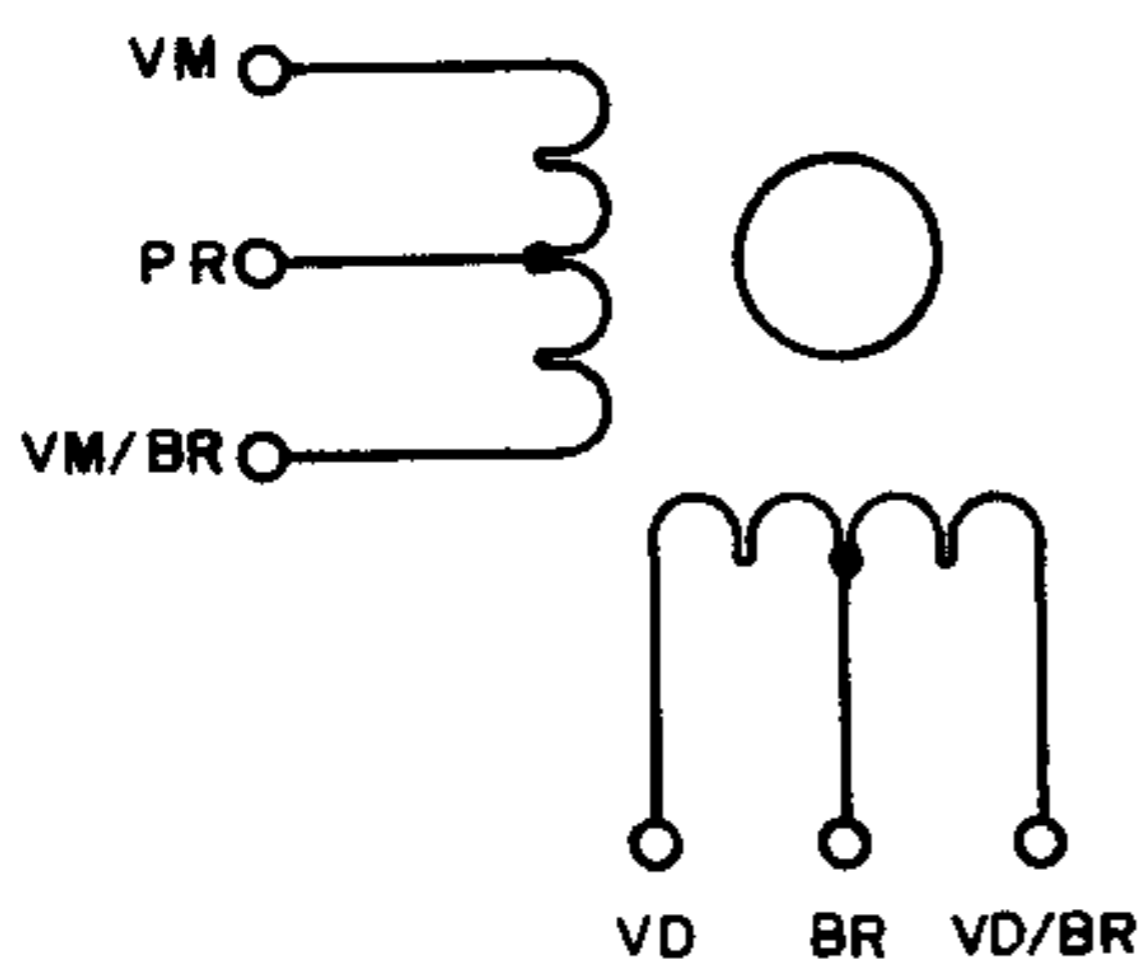
## MULTIVIBRADOR EM ÁUDIO (BC548)

A frequência deste oscilador é dada por C1 e C2. Para variar a frequência pode-se ligar em série com R2 ou R3 um potenciômetro até 47k, substituindo o resistor por um de 10k. O transformador T1 é de saída para transistores com primário entre 200 ohms e 1 000 ohms e secundário conforme o alto-falante.



### MOTOR DE PASSO 841-0 (Syncro)

4 fases híbrido 1,8°



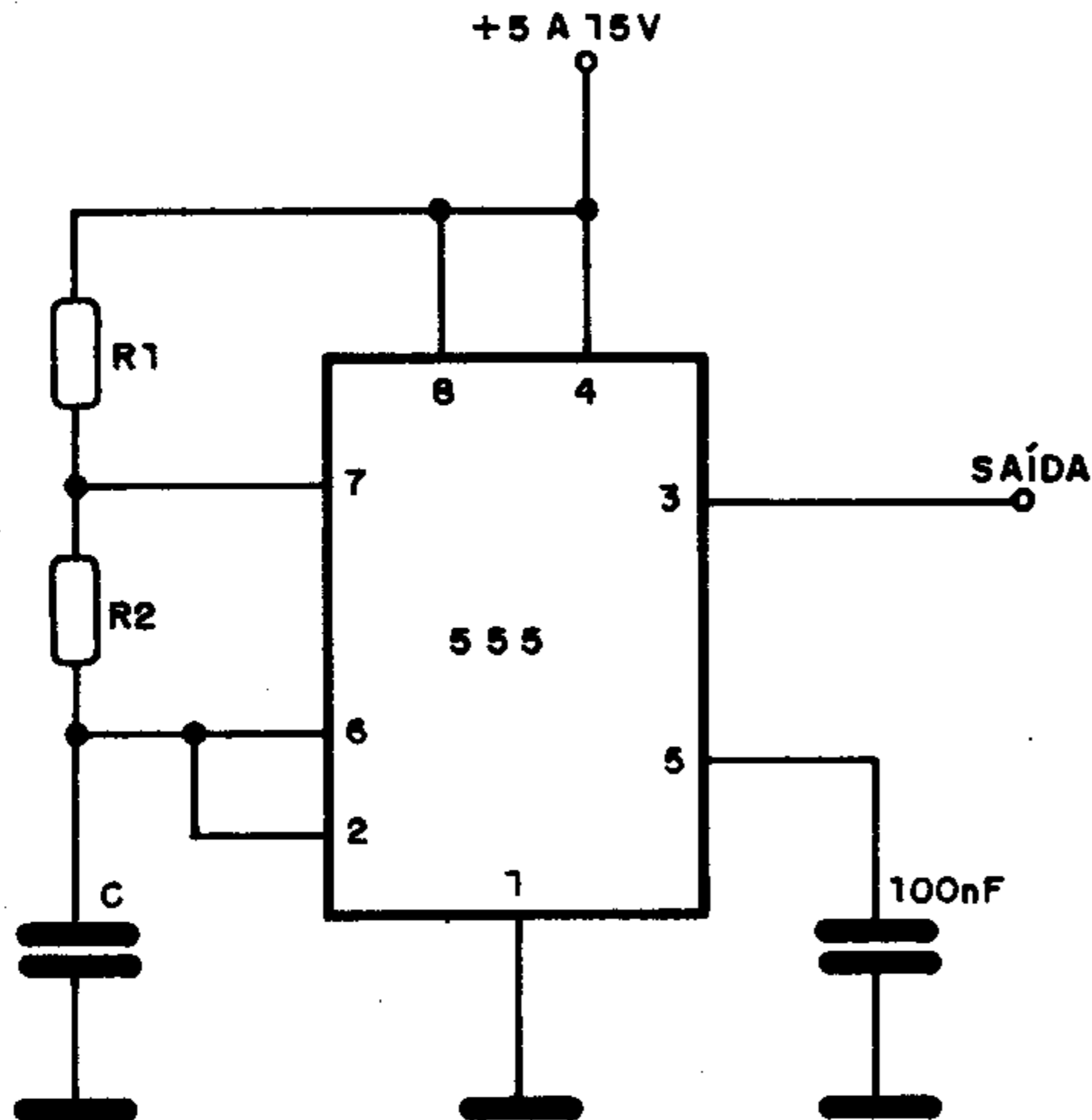
Ângulo de passo ..... 1,8°  
 Nº de passos/rotação ..... 200 (400)  
 Precisão de passo ..... ± 5%

{ Voltagem V/fase ..... 5V  
 { Corrente A/fase ..... 1A

{ Voltagem V/fase ..... 12V  
 { Corrente A/fase ..... 0,6A

## 555 ASTÁVEL

Este circuito produz sinal de forma de onda retangular cuja freqüência é determinada por R1, R2 e C1. R1 pode ser variável e os valores limites dos componentes são dados junto ao diagrama. A freqüência tem seu valor dado pela fórmula junto ao mesmo diagrama. A saída pode excitar cargas de até 200 mA.



$$T = 0,693(R1 + R2)C$$

$$F = \frac{1,44}{(R1 + 2R2)C}$$

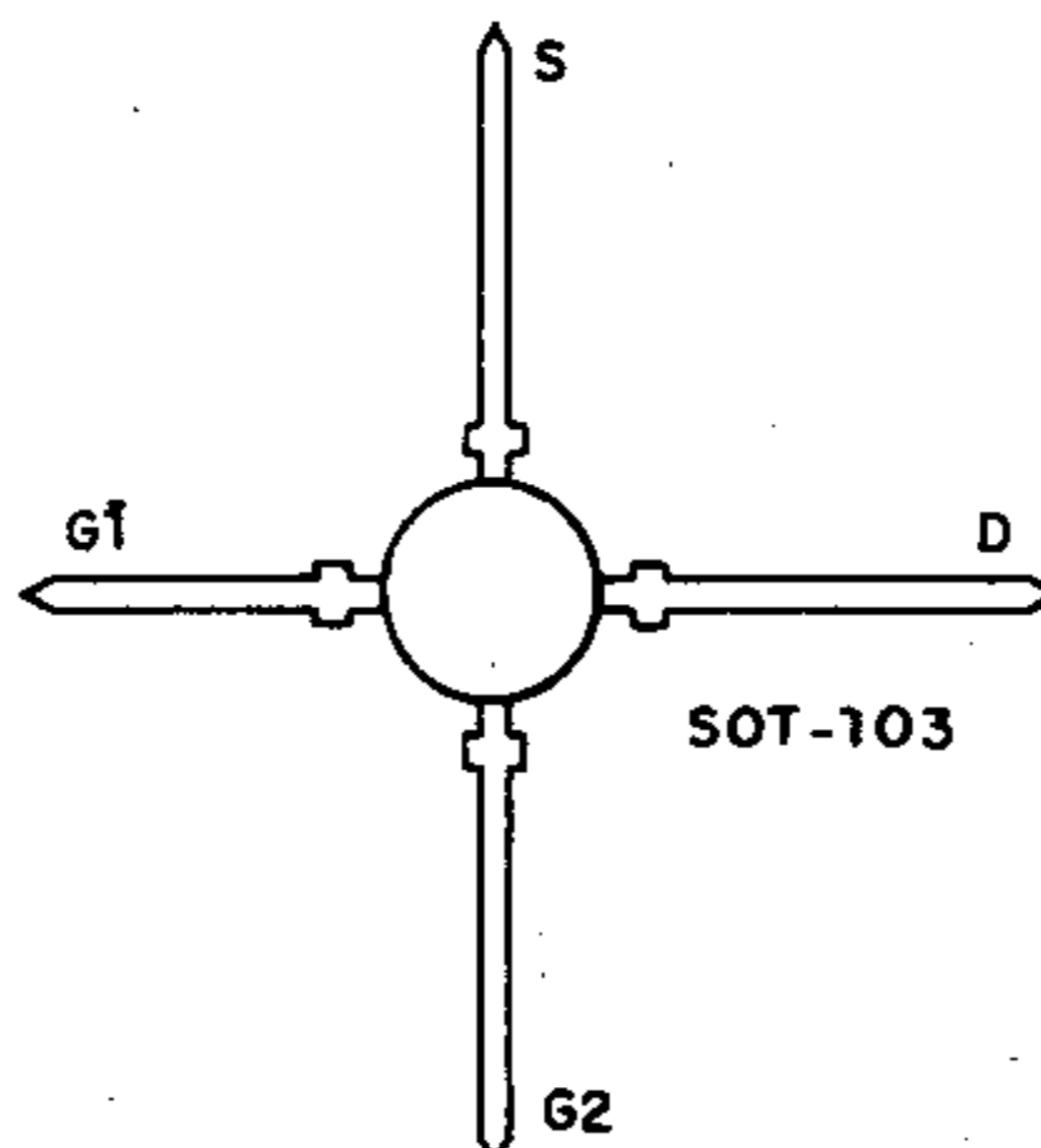
OBS: R1 + R2 = 3M3 (MÁX)

R1 OU R2 MÍN. = 1K

C MÍN. = 500pF

### BF964

MOSFET de canal N para UHF – (Ibrape)

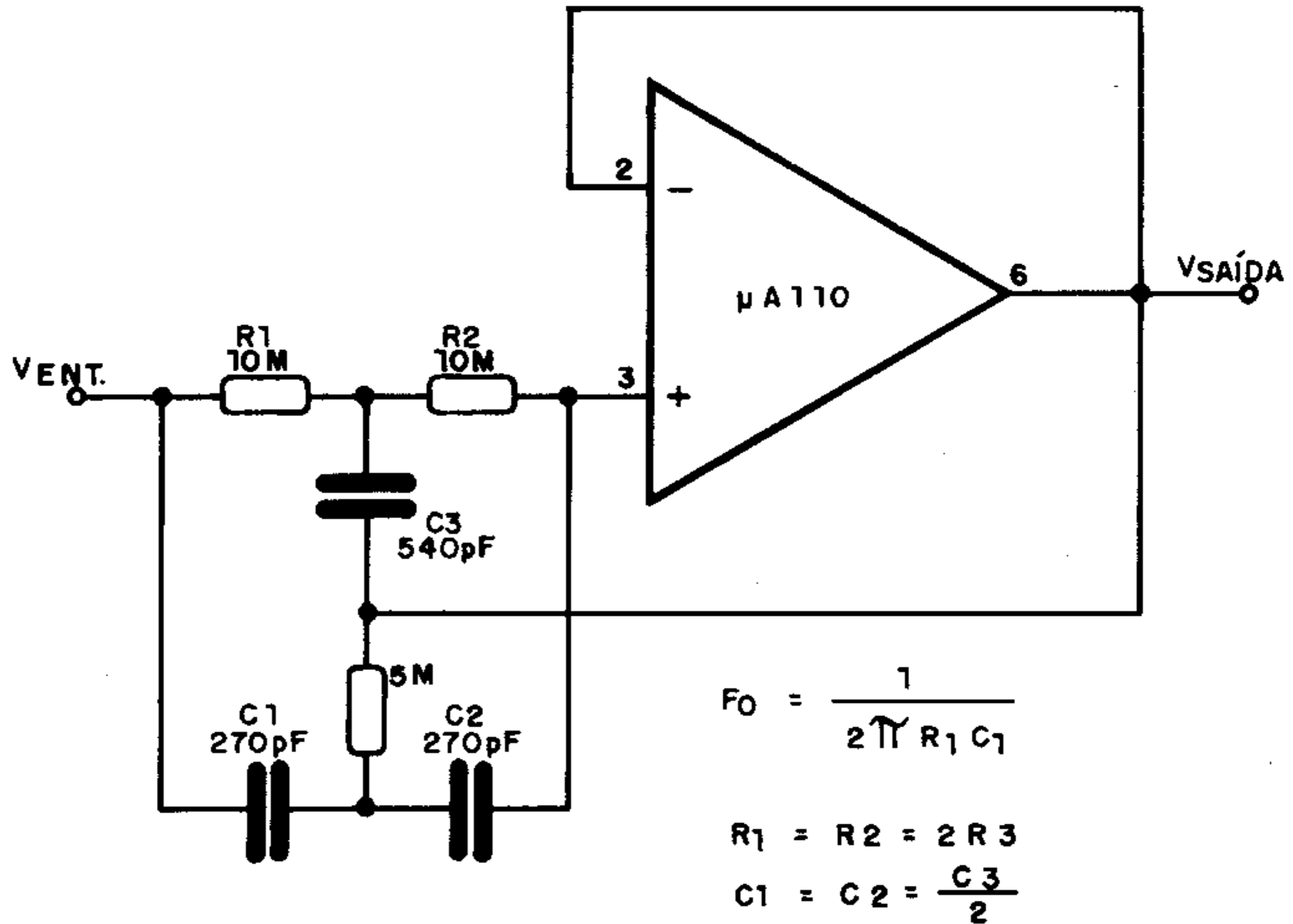


V <sub>DS</sub> .....	20V
P <sub>tot</sub> (75°C) .....	225mW
I <sub>G1SS</sub> /I <sub>G2SS</sub> .....	50nA
I <sub>DSS</sub> .....	2 – 20mA
-V(P)GS/-V(P)G1S .....	2,5V (máx.)



## FILTRO REJEITOR DE ALTO Q (μA110)

Este filtro rejeita a frequência para a qual está sintonizado, deixando passar as demais. A frequência é calculada pela fórmula junto ao diagrama e os componentes da rede de duplo T devem manter as relações também indicadas junto ao diagrama. O circuito é sugerido pela Fairchild.



### LM350

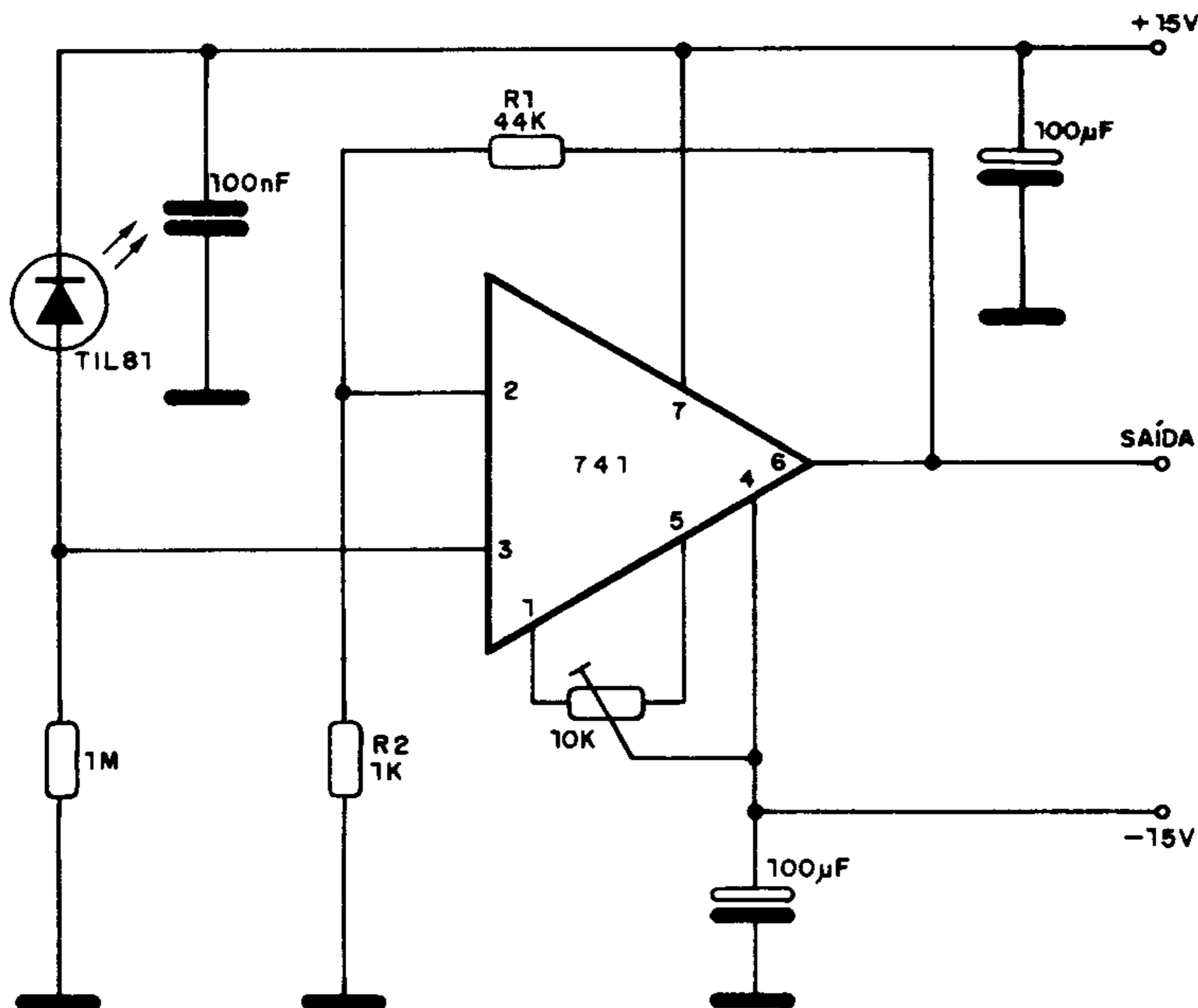
Regulador de 3A – Texas



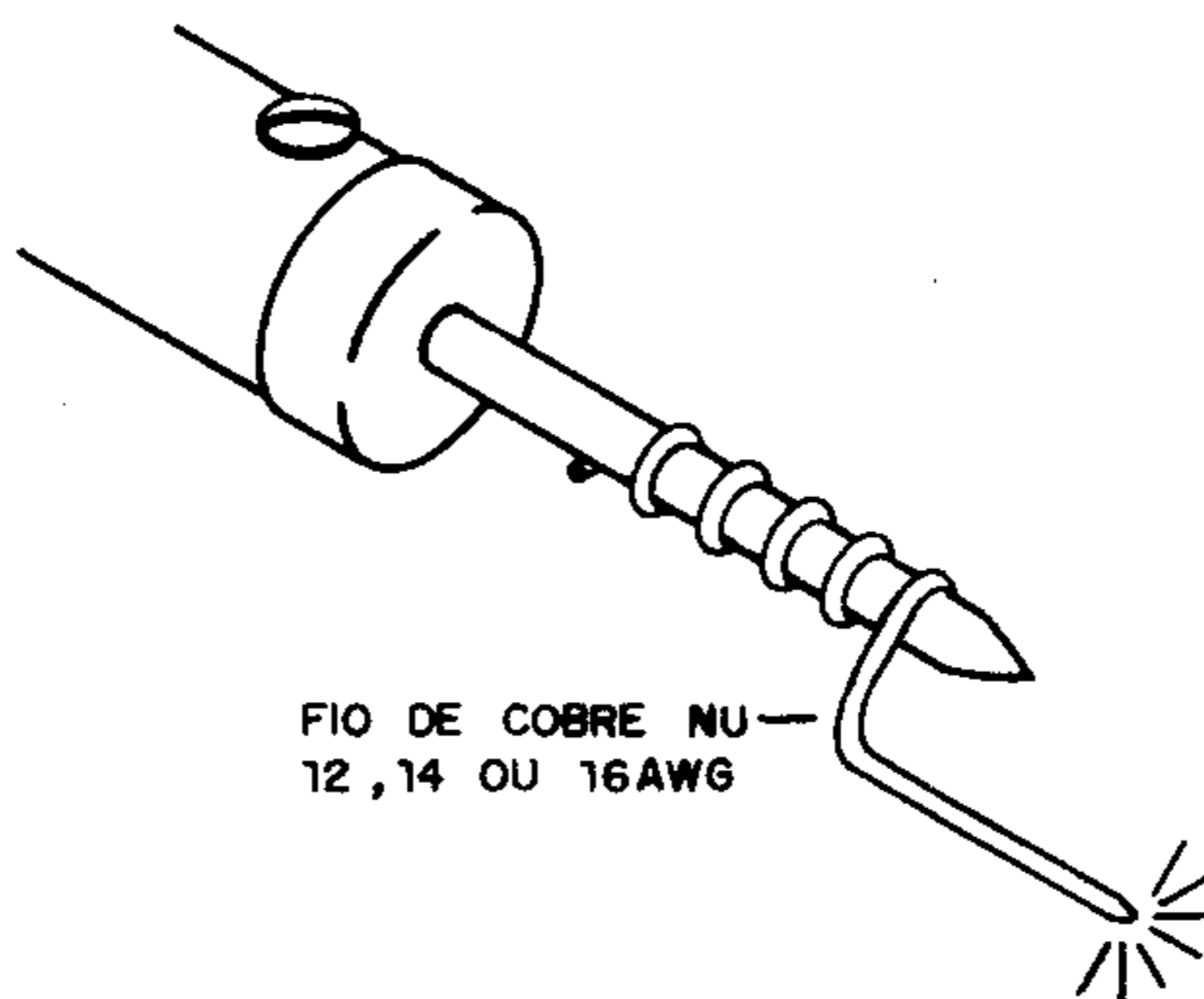
Tensão diferencial de entrada .....	35V
Corrente de saída (máx.) .....	3A
Dissip. total (máx.) .....	2W
Regulação de entrada .....	0,005%
Rejeição de ripple .....	66dB

## AMPLIFICADOR DC PARA FOTODIODO (741)

O ganho deste circuito é determinado pela relação  $R1/R2$  e a tensão de offset pode ser ajustada no trim-pot. Uma aplicação sugerida pela Texas Instruments é em luxômetros, além de detectores de radiação luminosa modulada. O limite superior de frequência de operação é determinado basicamente pelas características do operacional e pela capacitância da junção do fotodiodo.

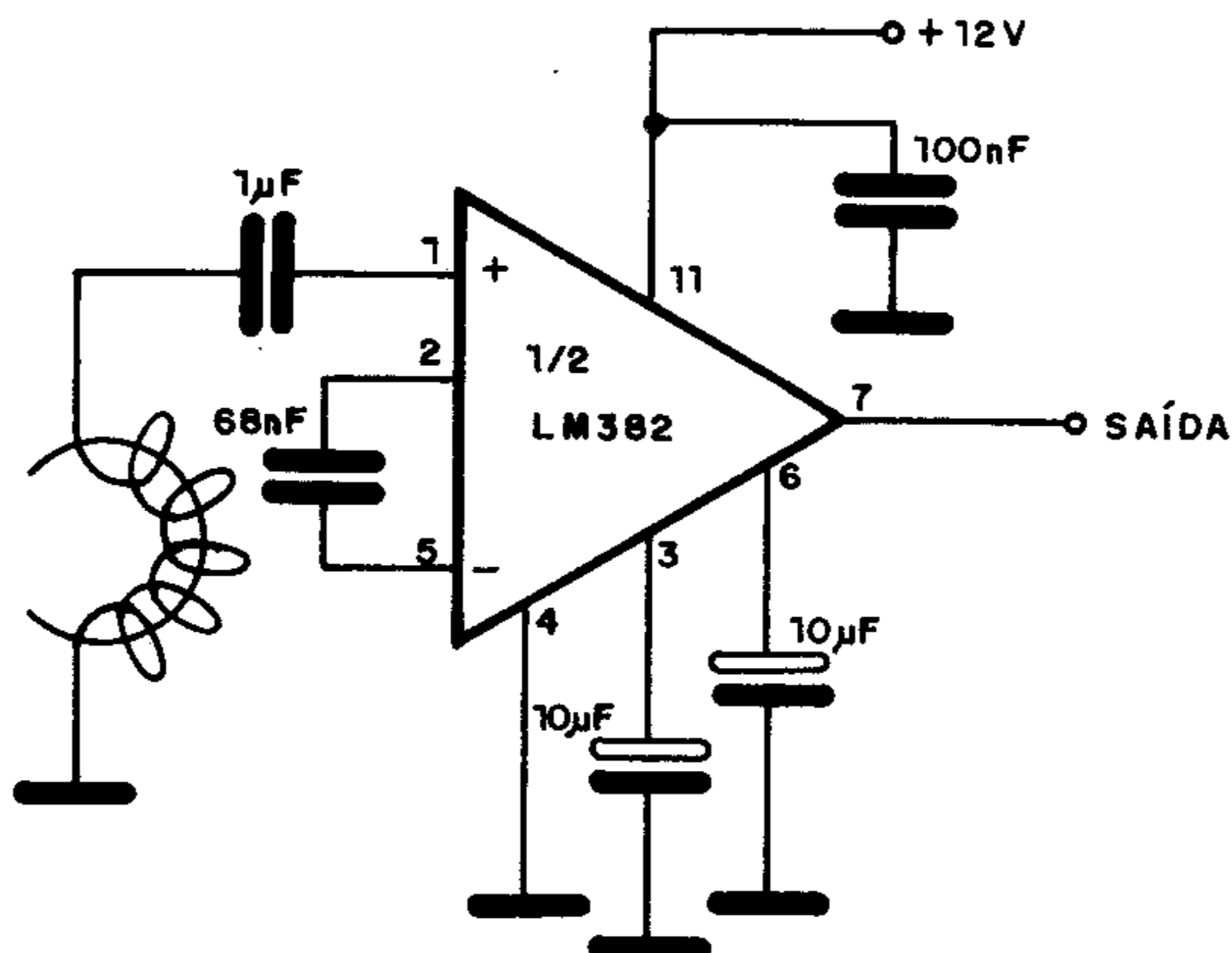


### SOLDADOR ULTRAFINO



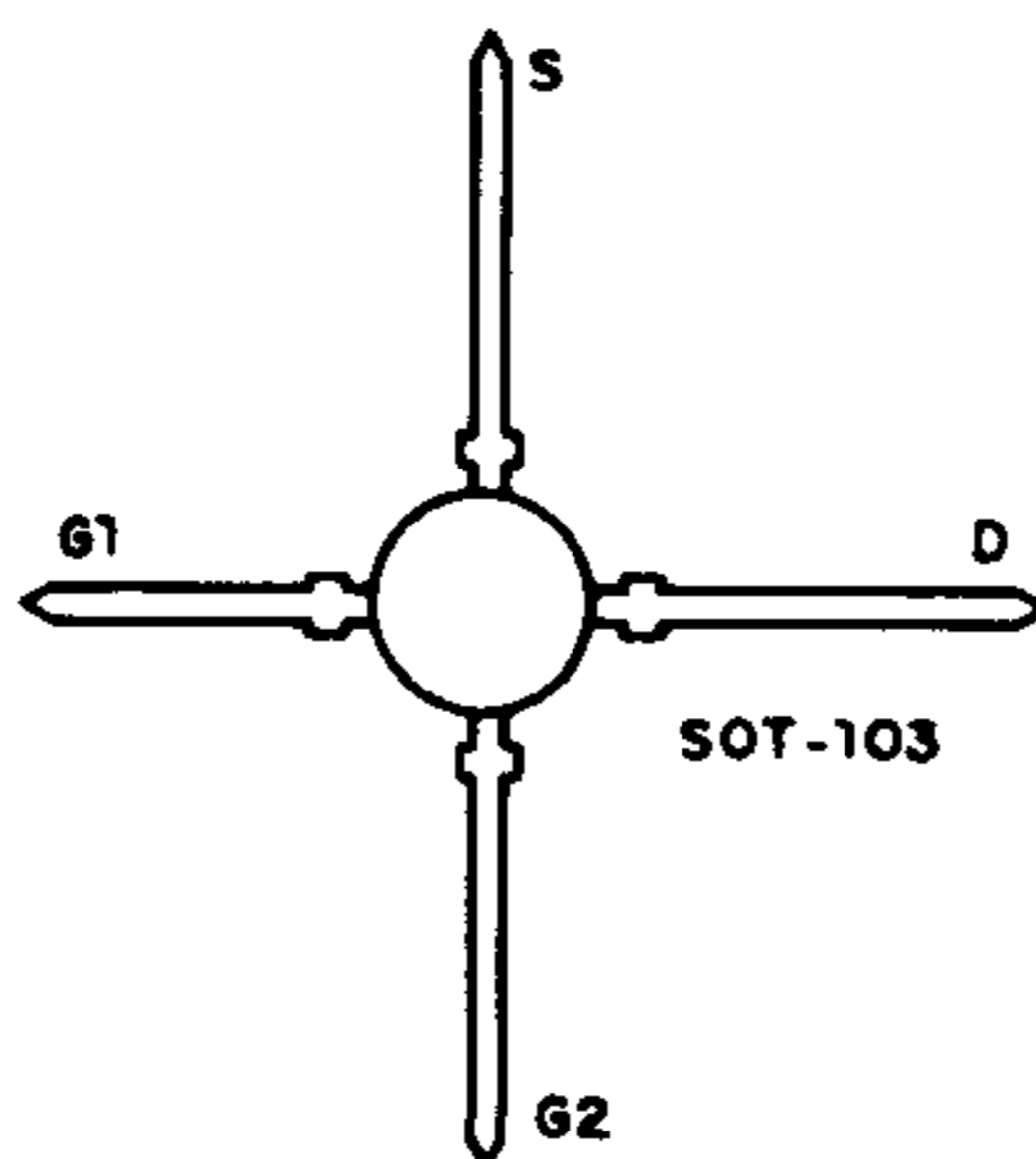
## PRÉ PLAYBACK PARA FITA (LM382)

Este circuito possui equalização NAB dada pelos resistores e capacitores de realimentação internos ao LM382. O ganho varia entre 30 e 60dB, dependendo da frequência do sinal. A tensão de alimentação é de 12V de uma fonte não simétrica.



### BF981

Transistor MOS de porta dupla (Ibrape)

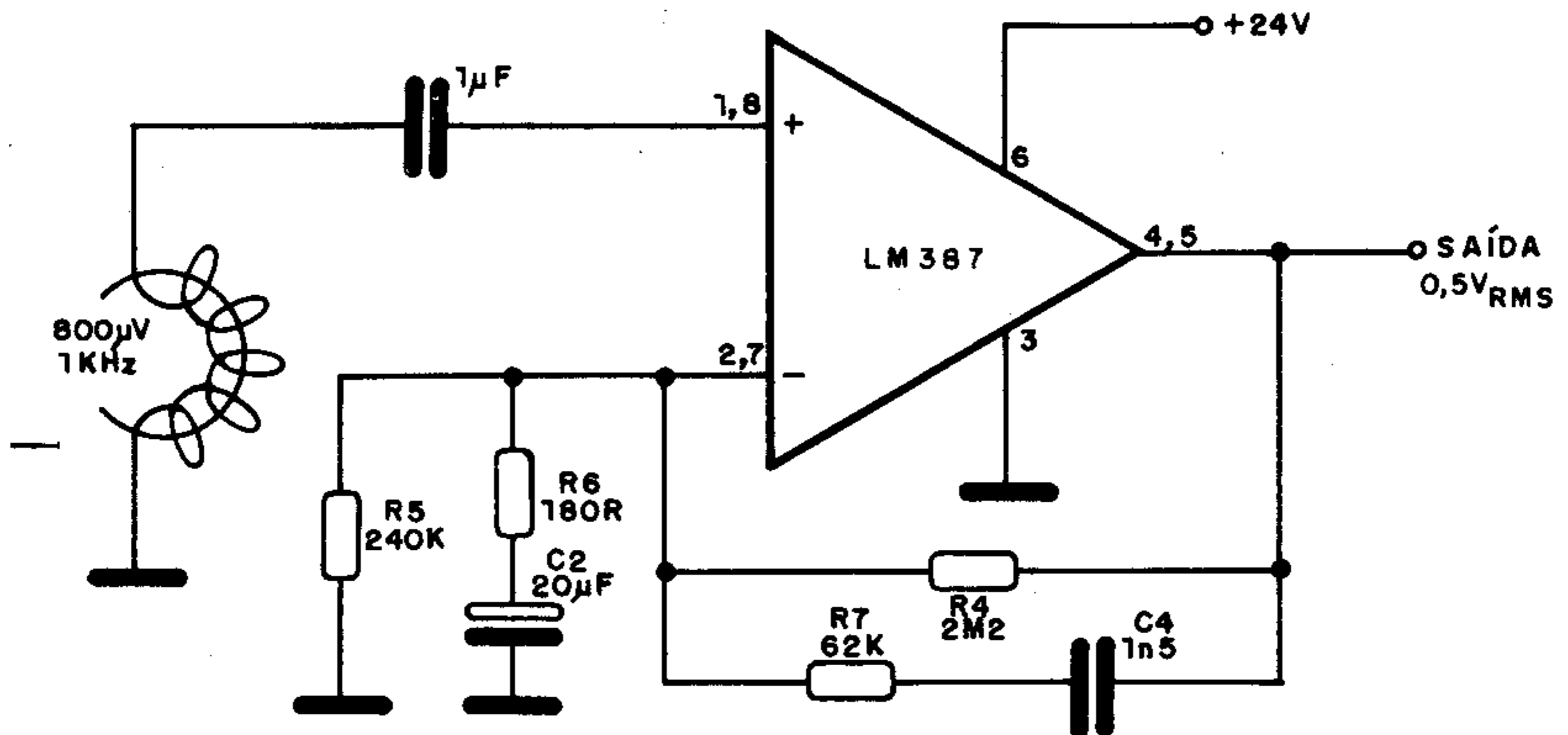


Características:

V <sub>DS</sub> .....	20V
P <sub>tot</sub> (75°C) .....	300mW
± I <sub>G1SS</sub> ; ± I <sub>G2SS</sub> (máx.) .....	100nA
I <sub>DSS</sub> .....	5 – 25mA
-V(P)G1S; -V(P)G2S(máx.) .....	2,5V
I <sub>YFSI</sub> (mín.) a 1kHz .....	10mA/V
C <sub>rs</sub> (tip) .....	0,025pF
F (máx.) .....	2dB

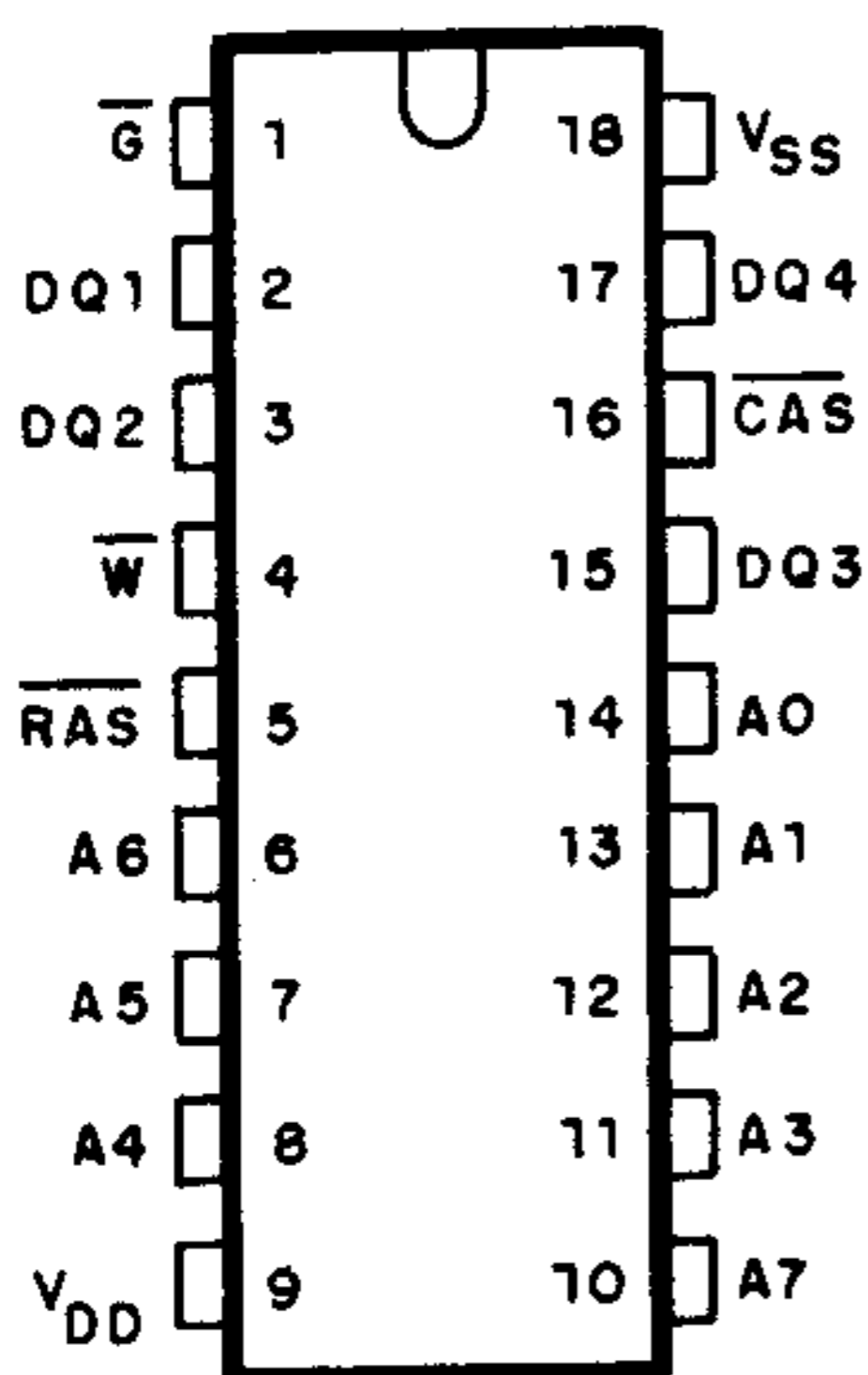
## PRÉ NAB PARA FITA (LM387)

Com este circuito temos uma sensibilidade de  $800\ \mu\text{V}$  na frequência de  $1\ \text{kHz}$ , podendo o mesmo ser usado em toca-fitas ou tape-decks de alta qualidade. Os resistores  $R4$ ,  $R7$  e o capacitor  $C4$  formam a rede de equalização. A alimentação é feita a partir de fonte não simétrica de  $12\text{V}$ .



## TMS 4464

RAM dinâmica de  $65\ 536 \times 4$  – Texas Instruments.



ALIMENTAÇÃO = 5V

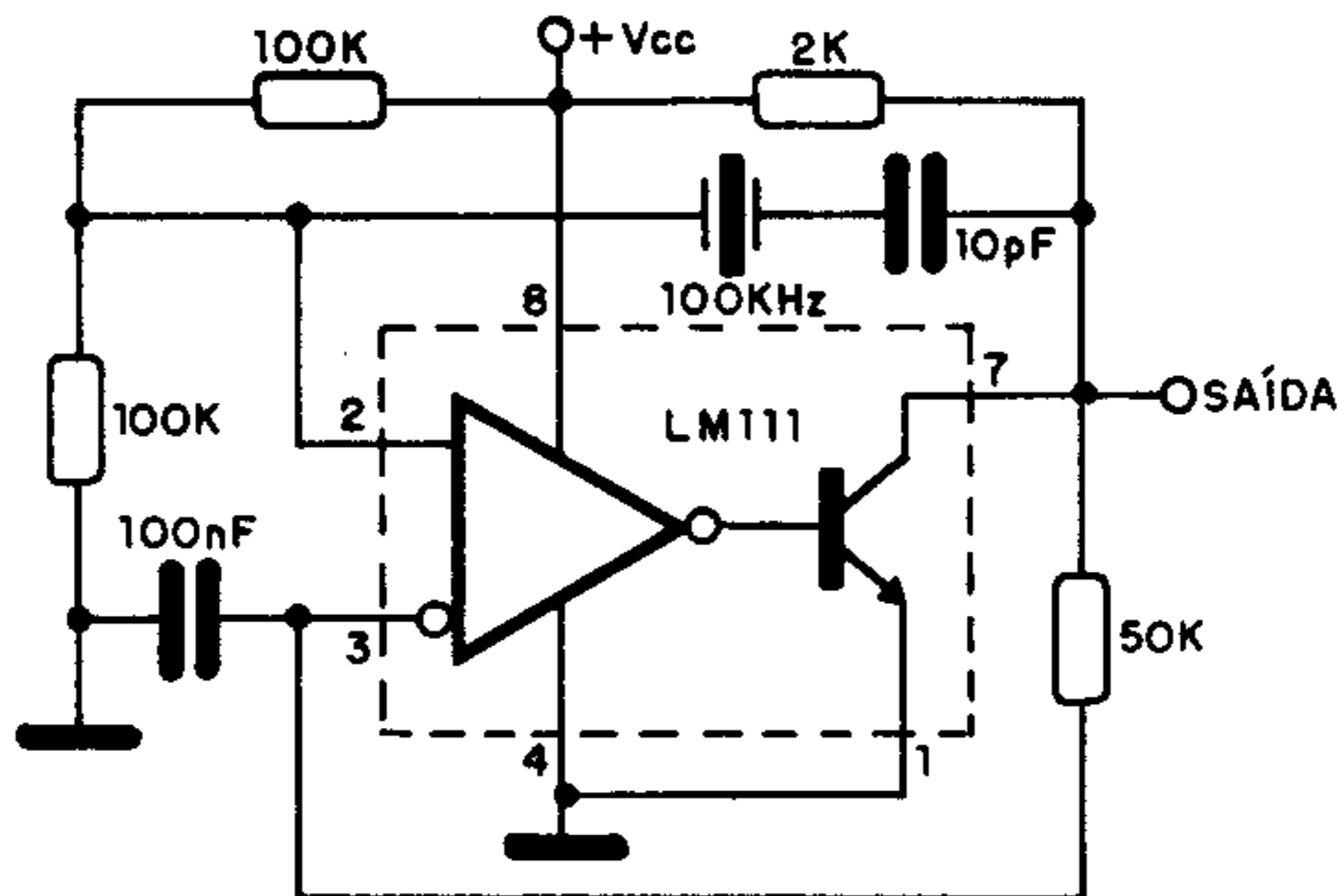
DISSIPACÃO { OPERANDO = 275 mW  
                  { ESPERA = 12,5 mW

PINAGEM IGUAL À DO TMS4416 (16KX4)



## OSCILADOR A CRISTAL (LM111) (II)

O LM111 é um comparador diferencial que serve de base para este oscilador de 100 kHz controlado a cristal. O circuito é sugerido pela Texas Instruments e não exige o emprego de fonte simétrica.



### MPSA43 (NPN)/MPSA93 (PNP)

Transistores de sinal – Fairchild

T0-92



V <sub>CEO</sub> .....	200V
I <sub>C</sub> .....	500mA
h <sub>FE</sub> (10mA/10V) .....	40
V <sub>CE</sub> (sat) .....	0,4V

### PE7058

Transistor de sinal – NPN – Fairchild

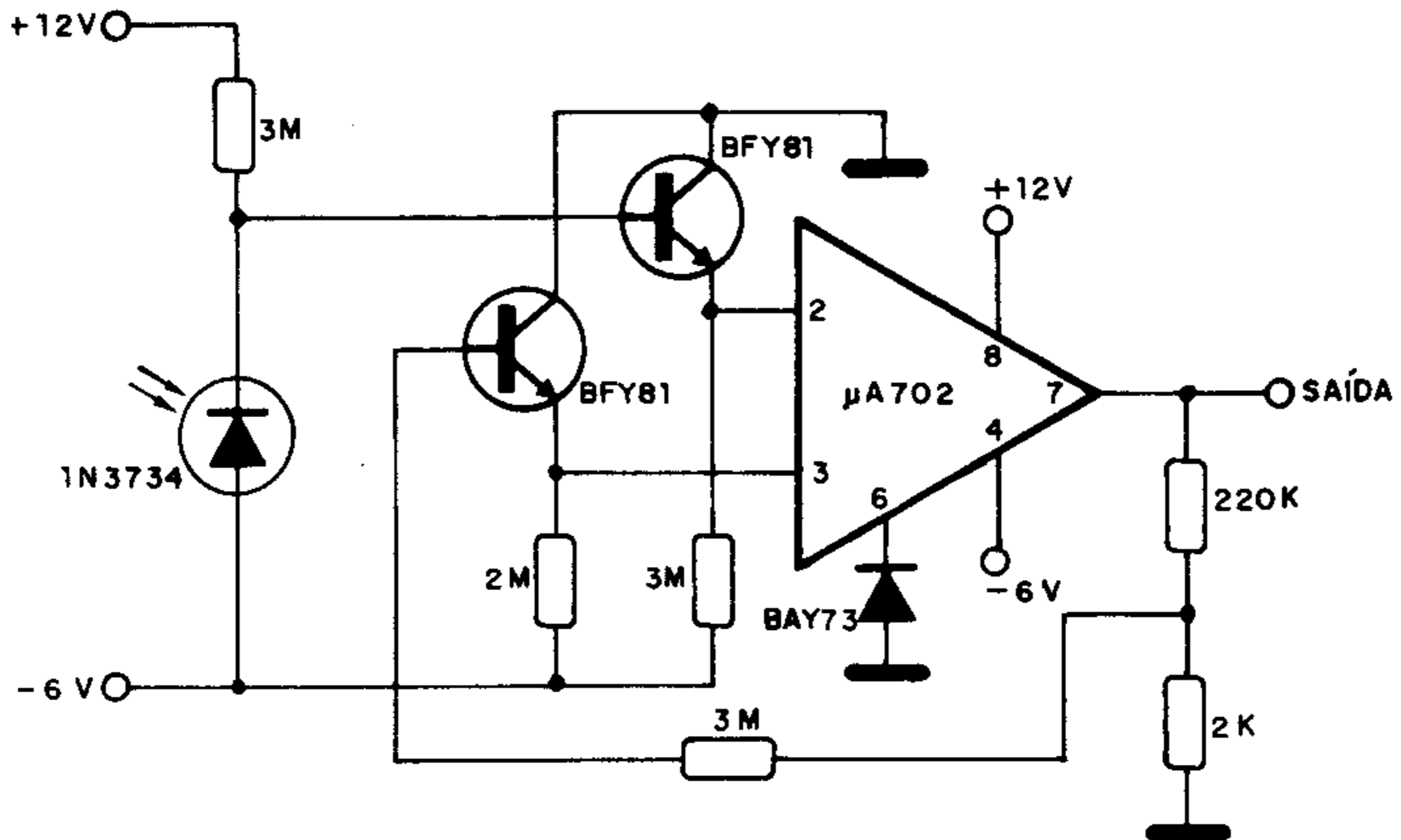
T0-92



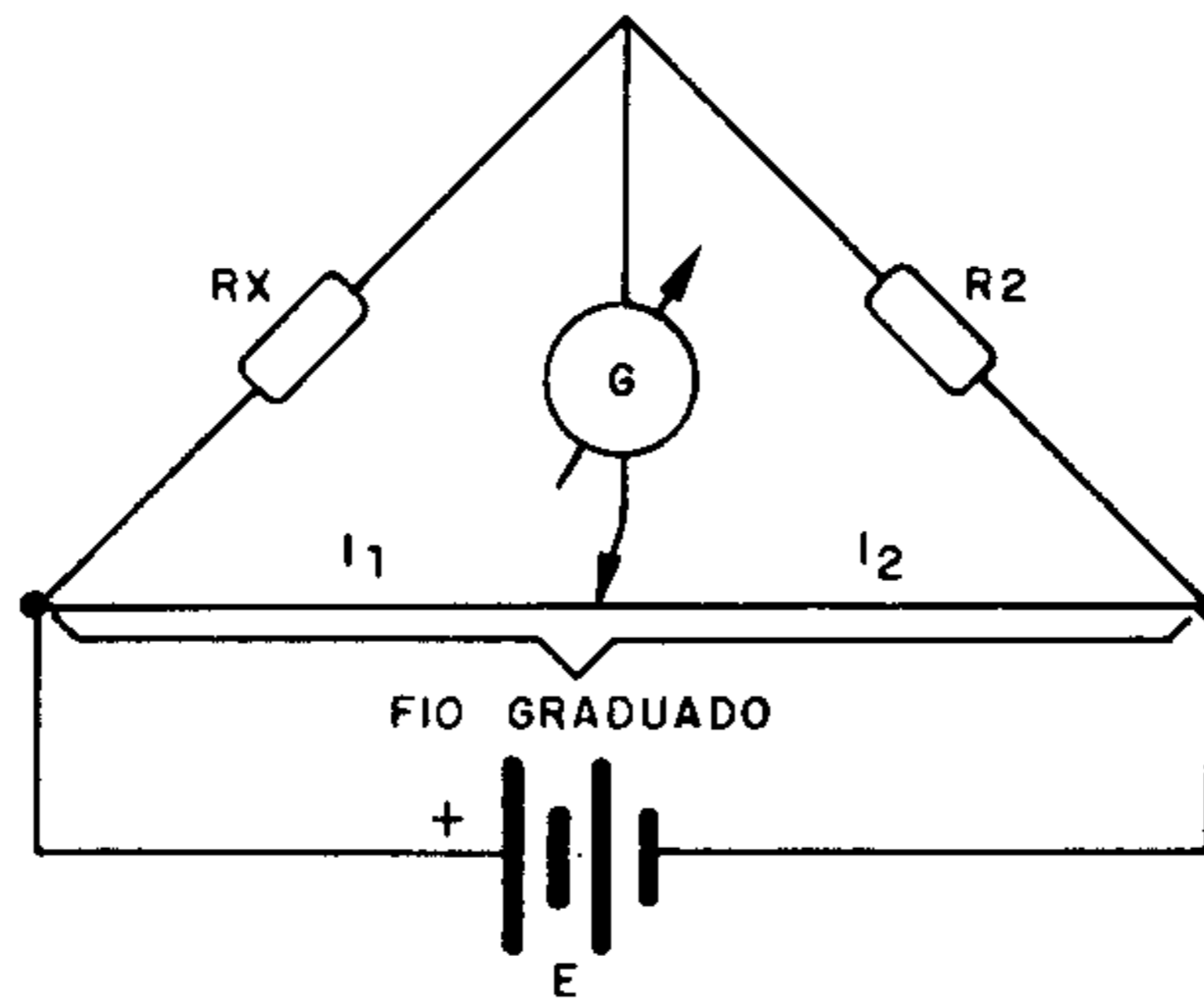
V <sub>CEO</sub> .....	220V
I <sub>C</sub> .....	500mA
h <sub>FE</sub> (30mA/20V) .....	40
V <sub>CE</sub> (sat) .....	1,0V

## AMPLIFICADOR PARA FOTODIODO ( $\mu A702$ )

Apresentamos um circuito muito sensível que utiliza um amplificador diferencial 702. Quando o fotodiodo é iluminado, a tensão de saída sobe rapidamente para 10V. Deve ser usada fonte de duas polaridades.



### PONTE DE FIO (FÓRMULA)



no equilíbrio:  
( $i_g = 0$ )

$$R_x = \frac{R_2 \cdot l_1}{l_2}$$

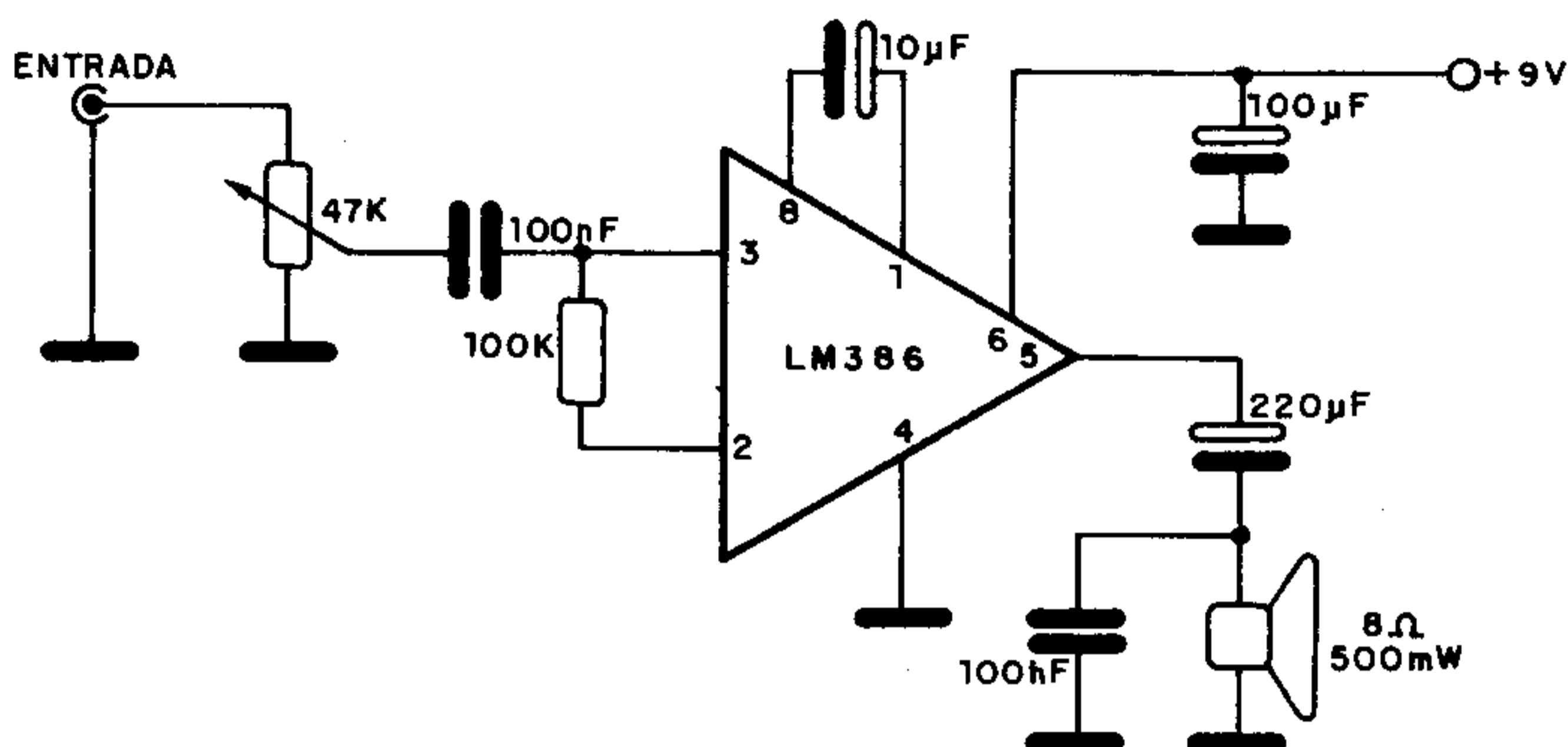
$R_x$  = resistência desconhecida ( $\Omega$ )

$R_2$  = resistência fixa ( $\Omega$ )

$l_1, l_2$  = comprimento do braço do fio (cm)

## AMPLIFICADOR LM386

Este amplificador pode servir como etapa de áudio de receptores AM, FM e VHF, fornecendo uma potência em torno de 1/2W em carga de 8 ohms. O LM386 é fabricado em invólucro DIL de 8 pinos, não exigindo radiador de calor.



### CARACTERÍSTICAS DOS SISTEMAS DE TV (IV)

#### 7. SISTEMA I

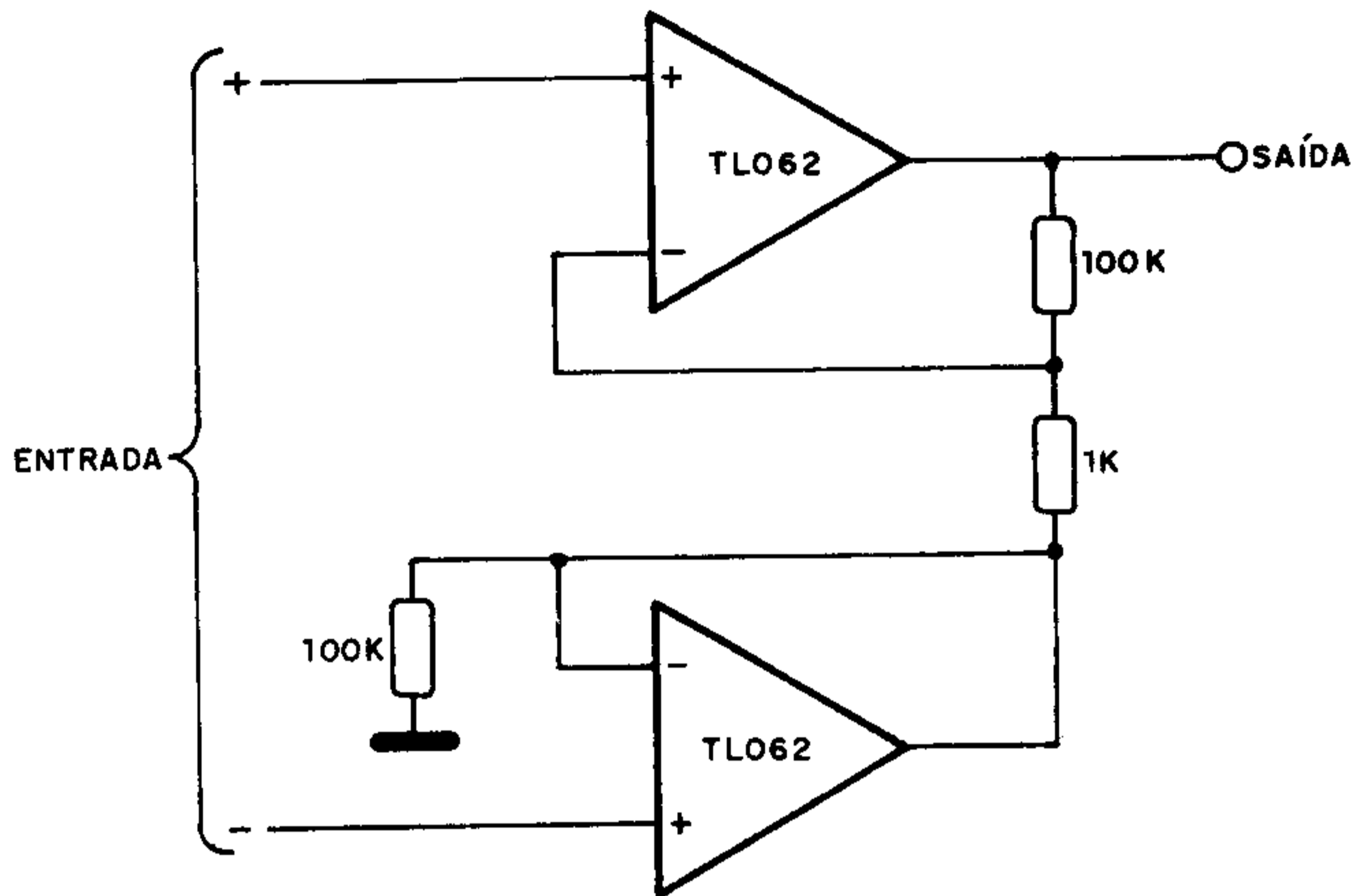
Número de linhas: 625  
Largura do canal: 8MHz  
Largura da faixa de vídeo: 5,5MHz  
Separação do canal de som: +6MHz  
Banda lateral residual: 0,75MHz  
Tipo de modulação de vídeo: negativa  
Tipo de modulação de som: FM

#### 8. SISTEMA K

Número de linhas: 625  
Largura do canal: 8MHz  
Largura da faixa de vídeo: 6MHz  
Separação do canal de som: +6,5MHz  
Banda lateral residual: 1,25MHz  
Tipo de modulação de vídeo: negativa  
Tipo de modulação de som: FM

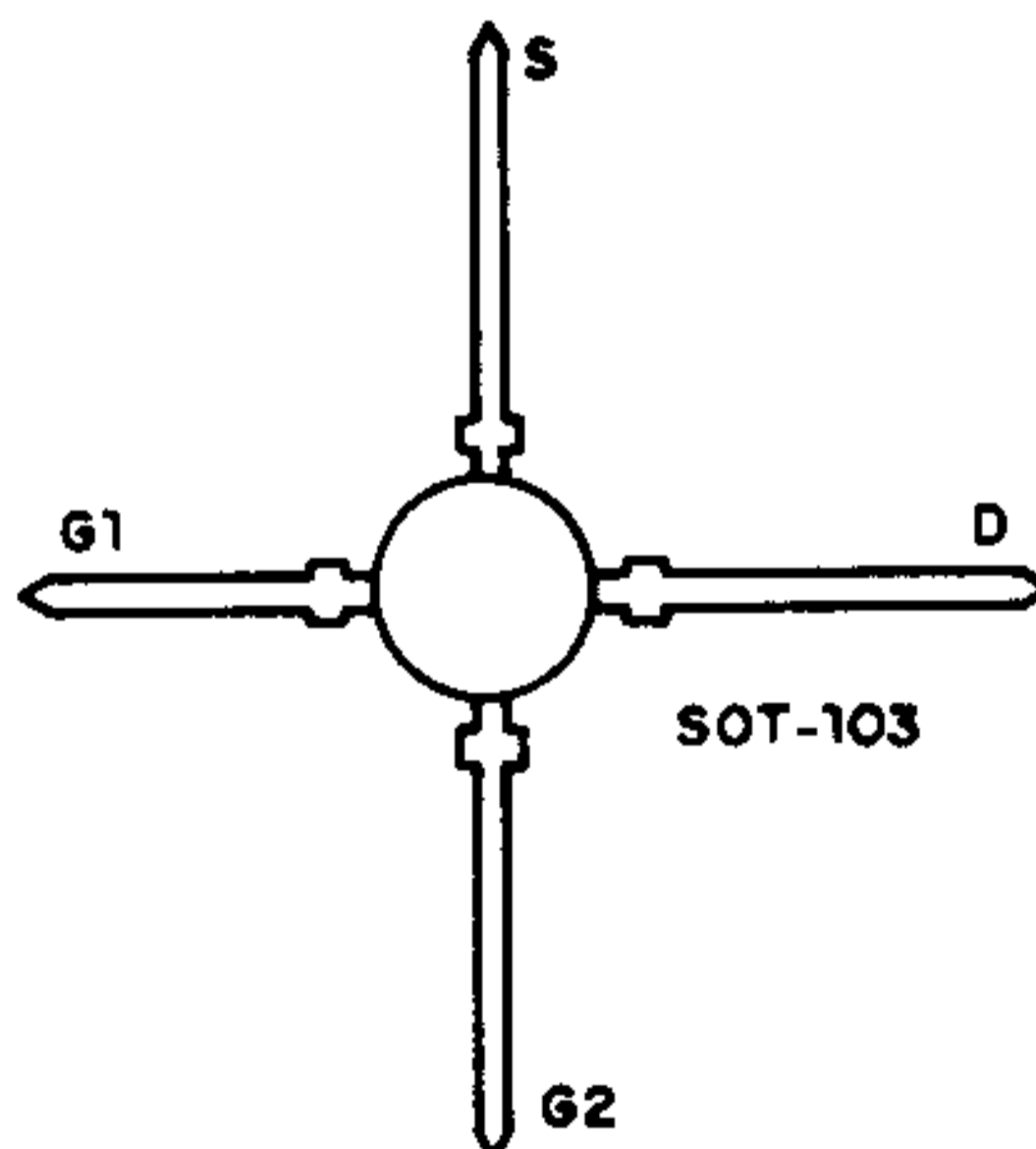
## AMPLIFICADOR PARA INSTRUMENTAÇÃO (TL062) (II)

Este amplificador Texas Instruments para instrumentação se caracteriza pela elevadíssima resistência de entrada, já que são empregados operacionais com FET nas entradas, e o ganho é dado pelo circuito de realimentação. A fonte deve ser simétrica.



### BF966

MOSFET de canal N para UHF – (Ibrape)

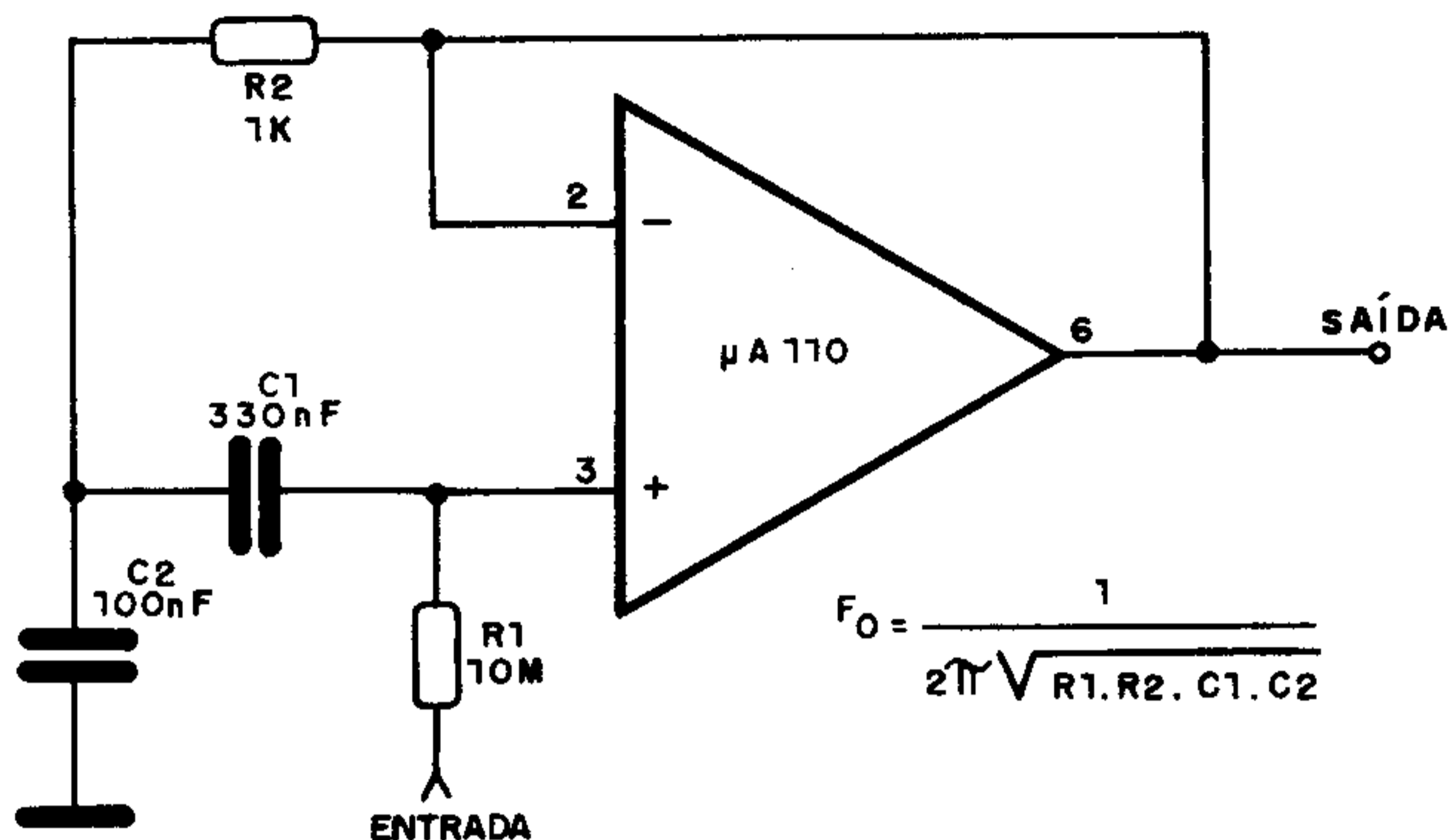


V <sub>DS</sub> .....	20V
P <sub>tot</sub> (75°C) .....	225mW
I <sub>G1SS</sub> /I <sub>G2SS</sub> .....	50nA
I <sub>DSS</sub> .....	2 – 20mA
-V <sub>(P)GS</sub> /-V <sub>PG1S</sub> .....	2,5V (máx.)



## FILTRO PASSA-FAIXA (μA110)

A faixa de frequência que pode passar neste circuito é centralizada em  $f_0$  e é calculada pela fórmula junto ao diagrama. O circuito utiliza um integrado μA110 da Fairchild.



### CARACTERÍSTICAS DOS SISTEMAS DE TV (V)

#### 9. SISTEMA L

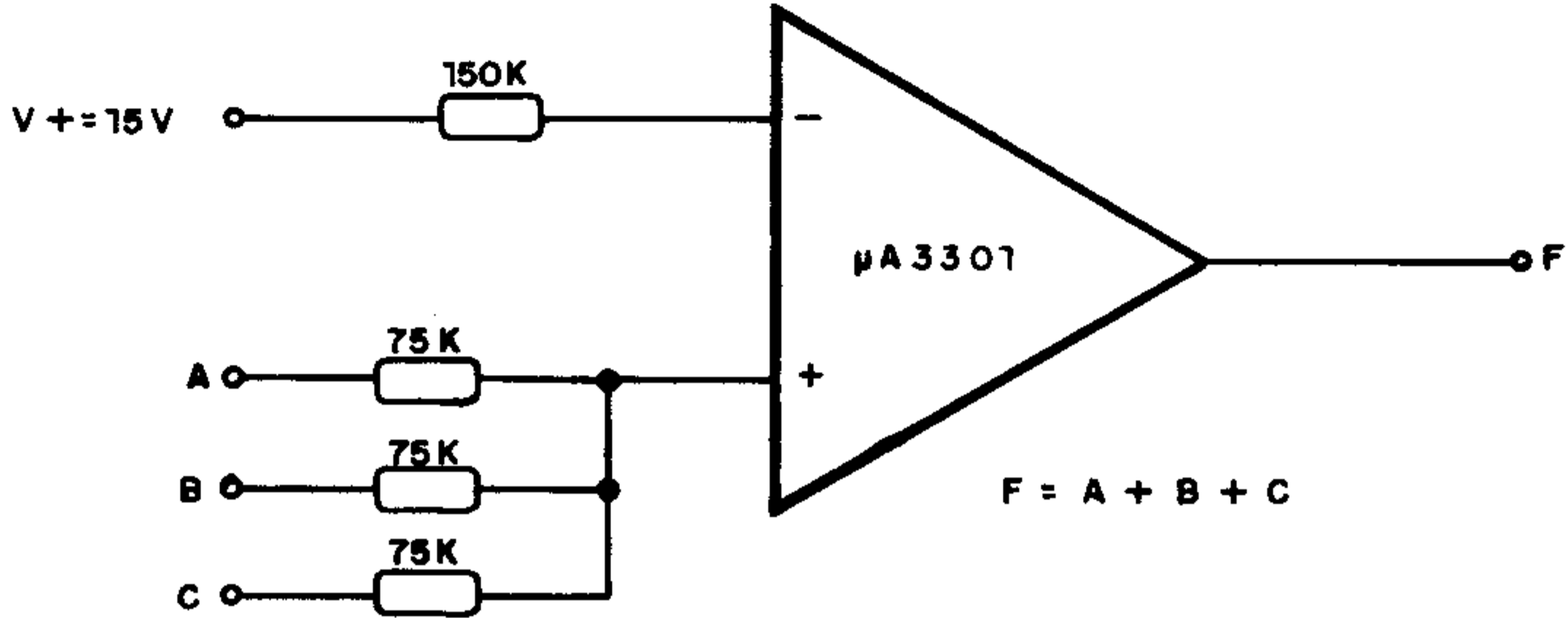
Número de linhas: 625  
Largura do canal: 8MHz  
Largura da faixa de vídeo: 6MHz  
Separação do canal de som: +6,5MHz  
Banda lateral residual: 1,25MHz  
Tipo de modulação de vídeo: positiva  
Tipo de modulação de som: AM

#### 10. SISTEMA M

Número de linhas: 625  
Largura do canal: 6MHz  
Largura da faixa de vídeo: 4,2MHz  
Separação do canal de som: +4,5MHz  
Banda lateral residual: 0,75MHz  
Tipo de modulação de vídeo: negativa  
Tipo de modulação de som: FM

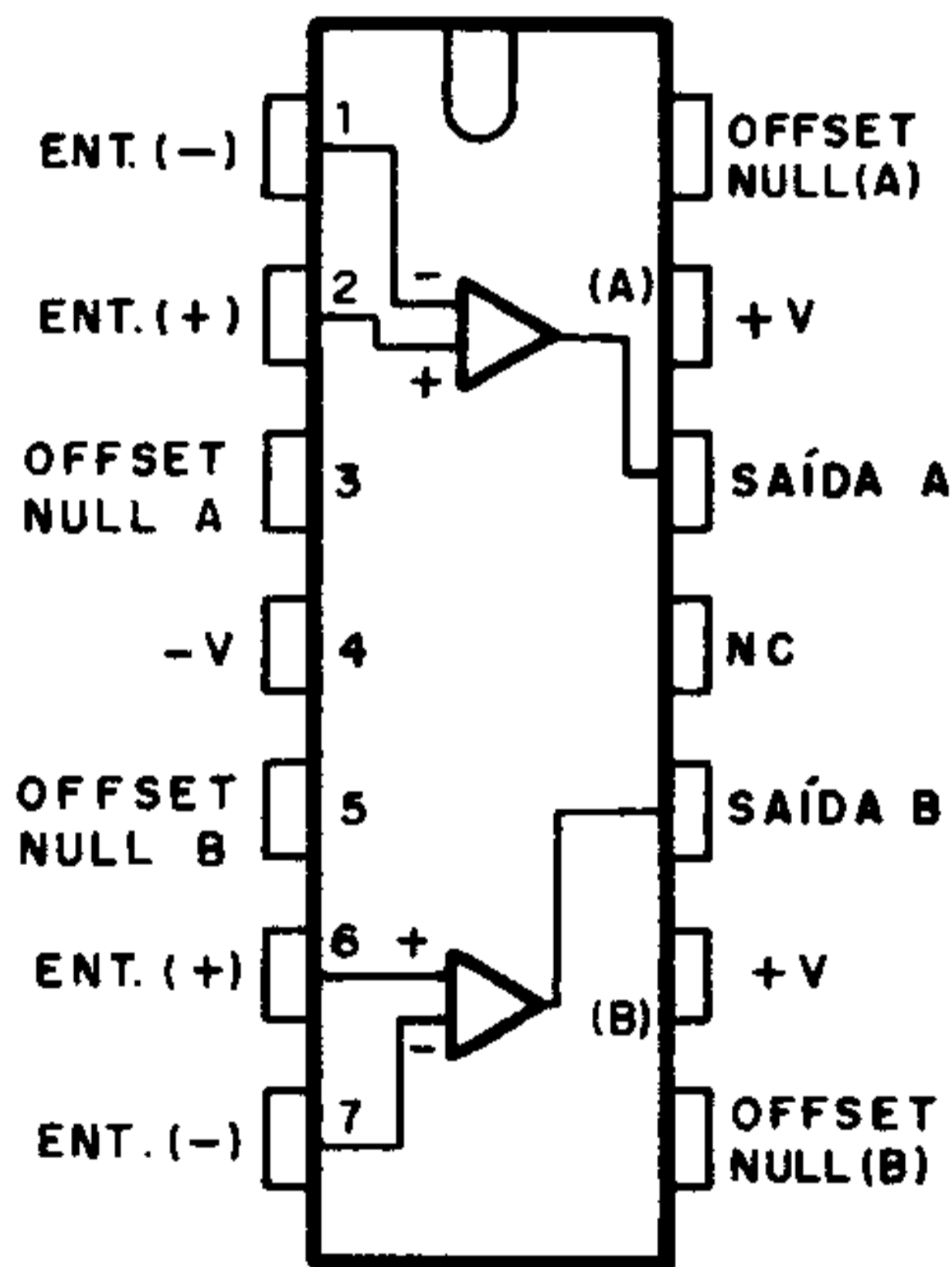
## PORTA OR ( $\mu A3301$ )

Esta porta lógica OR utiliza um  $\mu A3301$  ou 3401, da Fairchild, possuindo 3 entradas. A expressão lógica de seu funcionamento é dada junto ao diagrama. Exige-se o emprego de fonte simétrica.



**747**

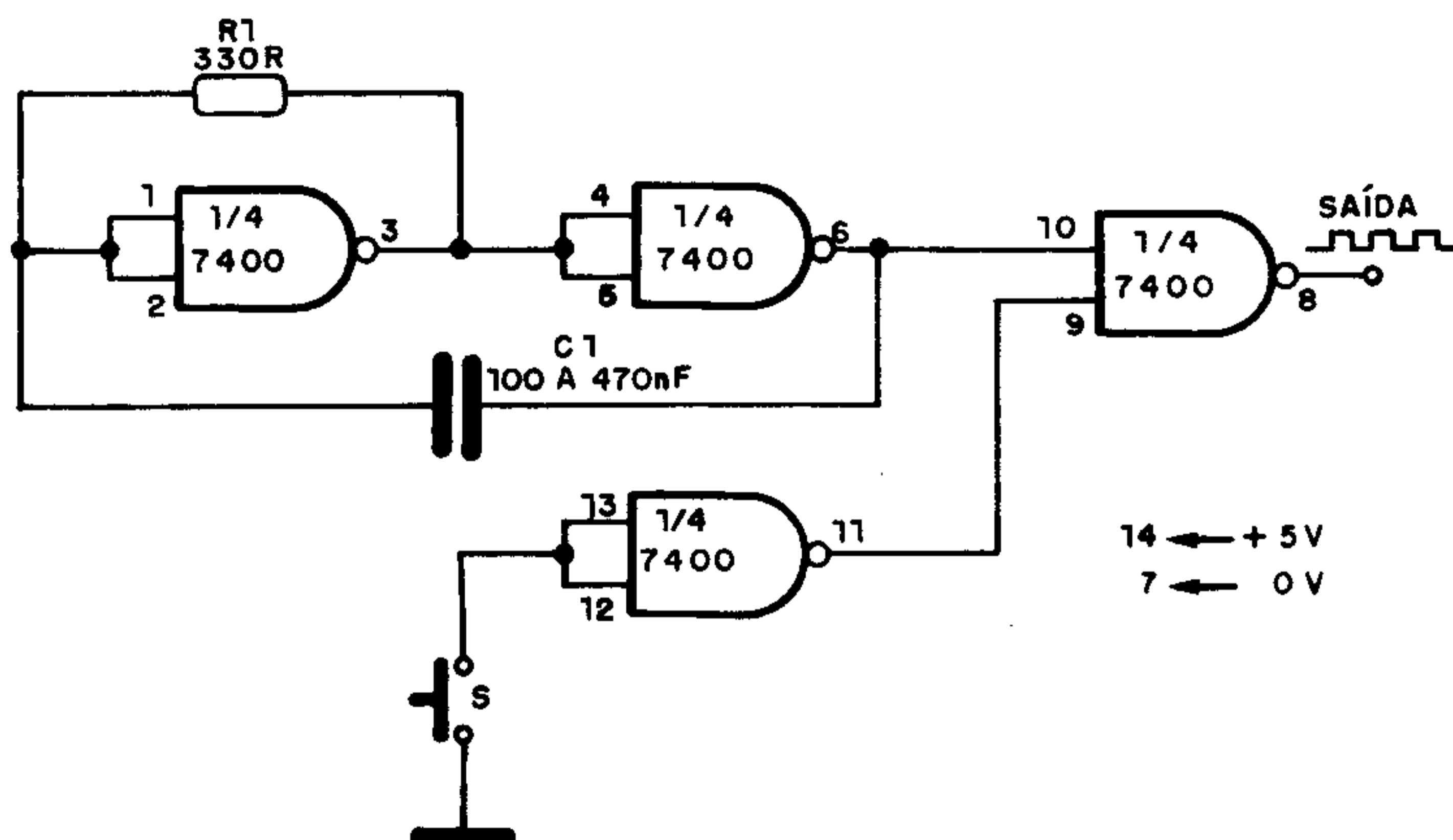
Amplificador operacional duplo



Tensão de alimentação .....	18 - 0 - 18V
$P_{tot}$ .....	500mW (metal)
Ganho de tensão .....	200 000 (tip)
Impedância de saída .....	75 $\Omega$
CMRR .....	90dB (tip)

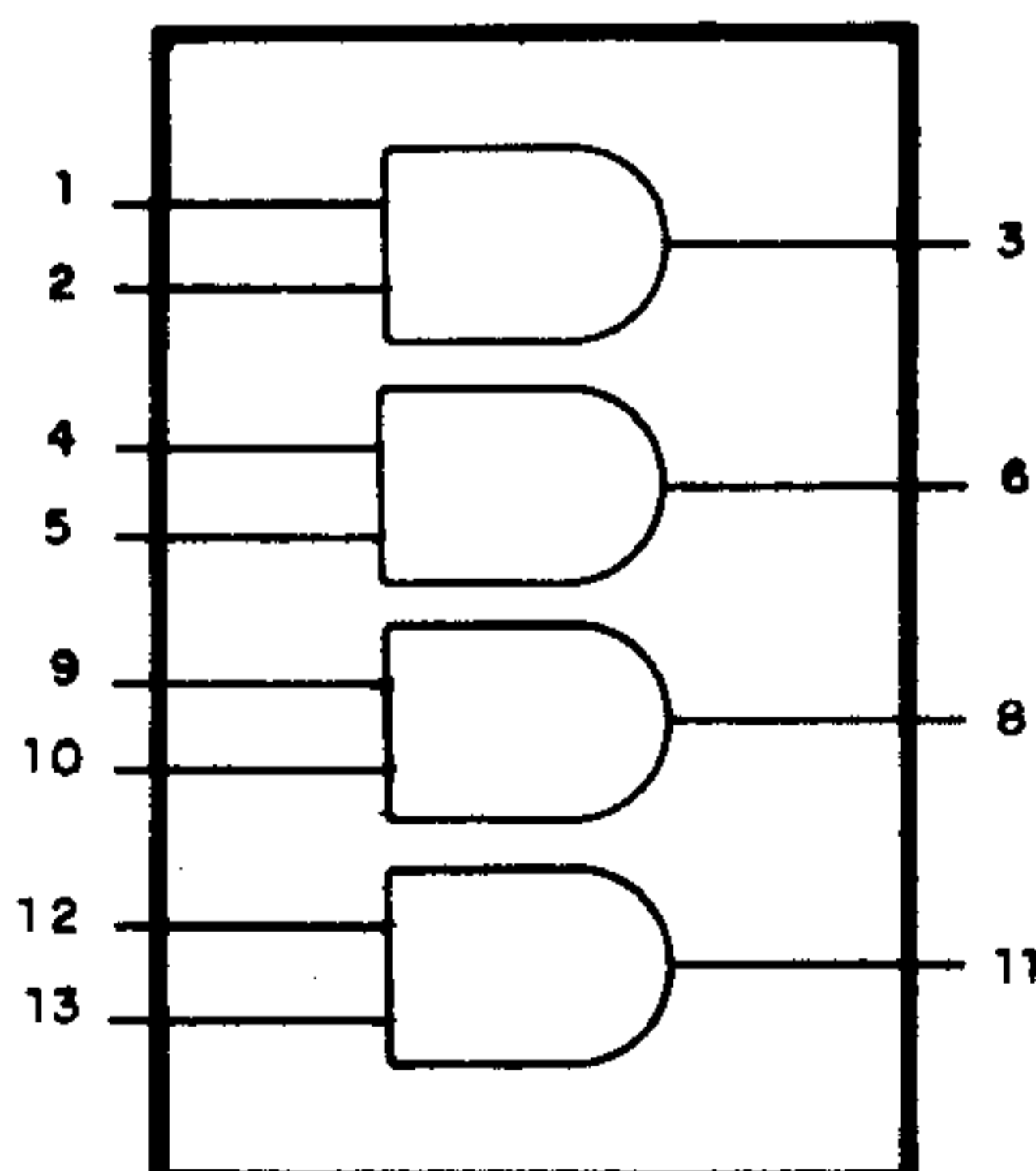
## OSCILADOR TTL GATILHADO (7400)

Mostramos um oscilador gatilhado que entra em ação quando S é pressionado, ou seja, quando temos nível LO na entrada 12/13. A alimentação é de 5V feita no pino 14 e 0V no pino 7. A frequência depende de C1 que para a faixa de áudio tem os valores indicados no diagrama.



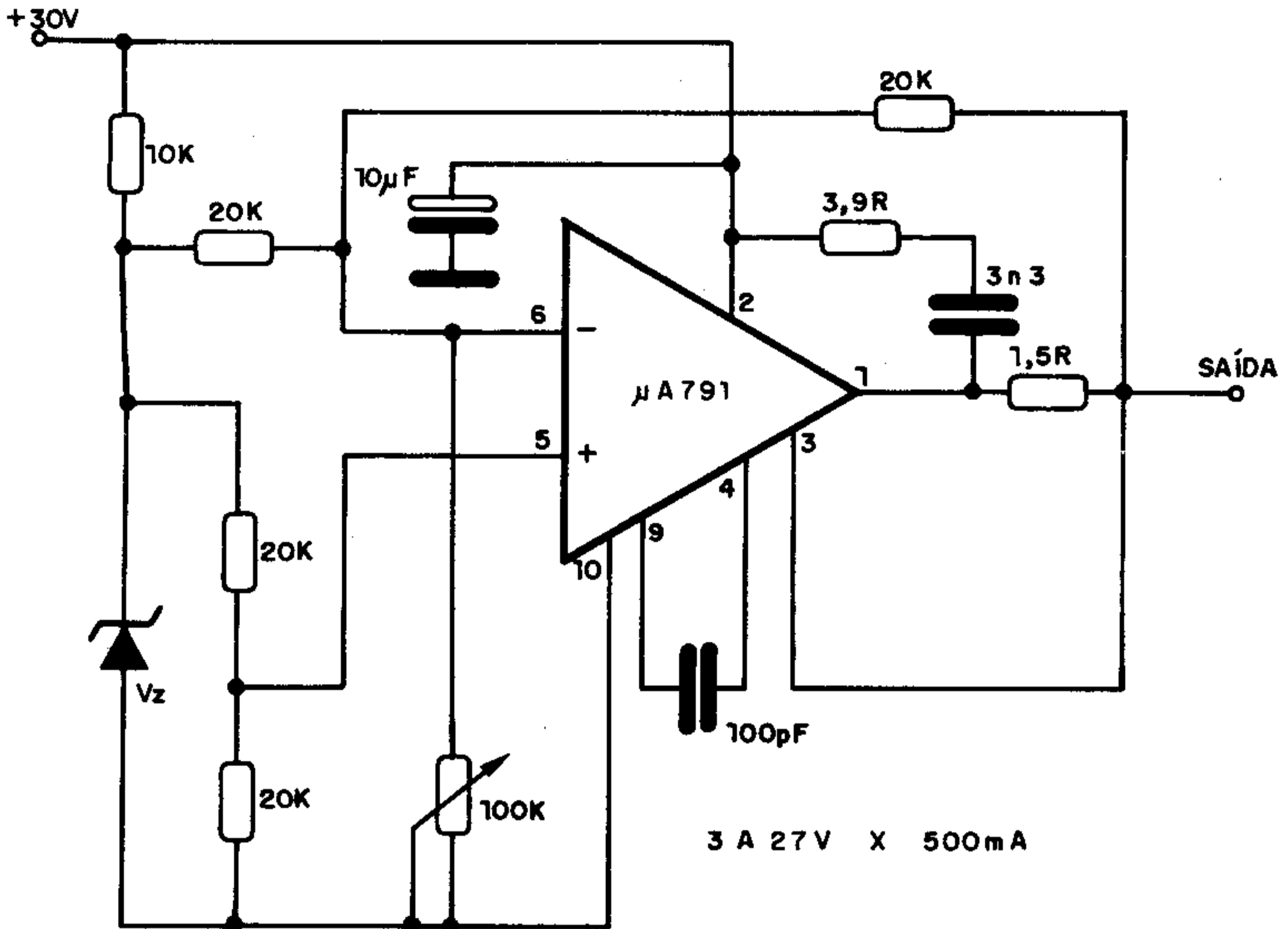
## HC/HCT08

Quatro portas AND de 2 entradas – CMOS – High-Speed (Philips)



## REGULADOR POSITIVO DE TENSÃO (μA791)

Este regulador positivo de tensão fornece saídas entre 3 e 27V com corrente máxima de 500 mA. A tensão de referência é dada pelo diodo zener Vz. A tensão de entrada é de 30V. A base é um amplificador operacional μA791 da Fairchild.



### BUX86

Transistor NPN de potência de alta tensão para fontes comutadas (Ibrape)



SOT-32

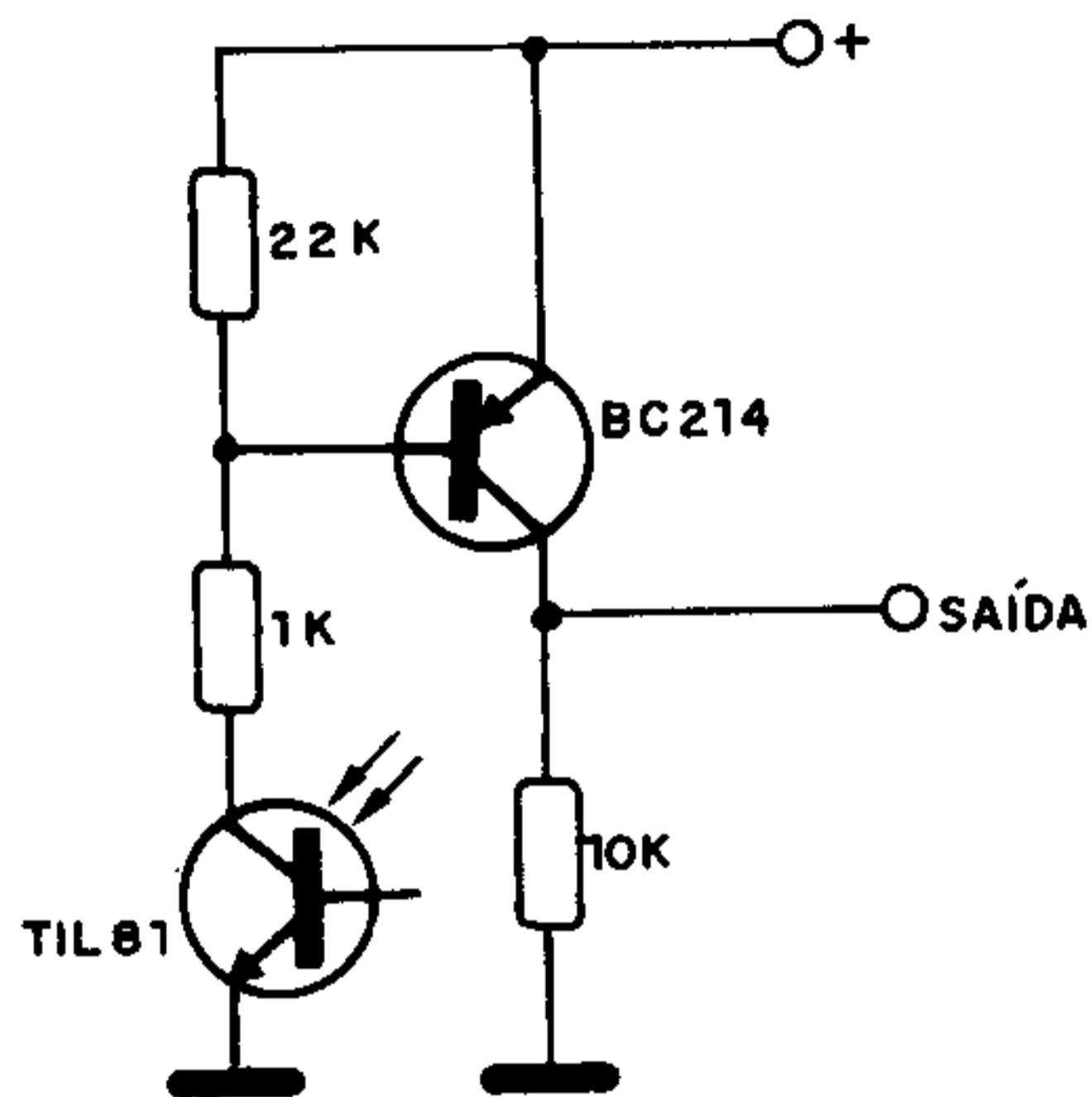
#### Características:

V <sub>CEO</sub> .....	400V
I <sub>C</sub> .....	500mA
P <sub>tot</sub> (60°C) .....	20W
h <sub>FE</sub> (I <sub>C</sub> = 50mA) .....	50 (tip)
f <sub>T</sub> .....	20MHz

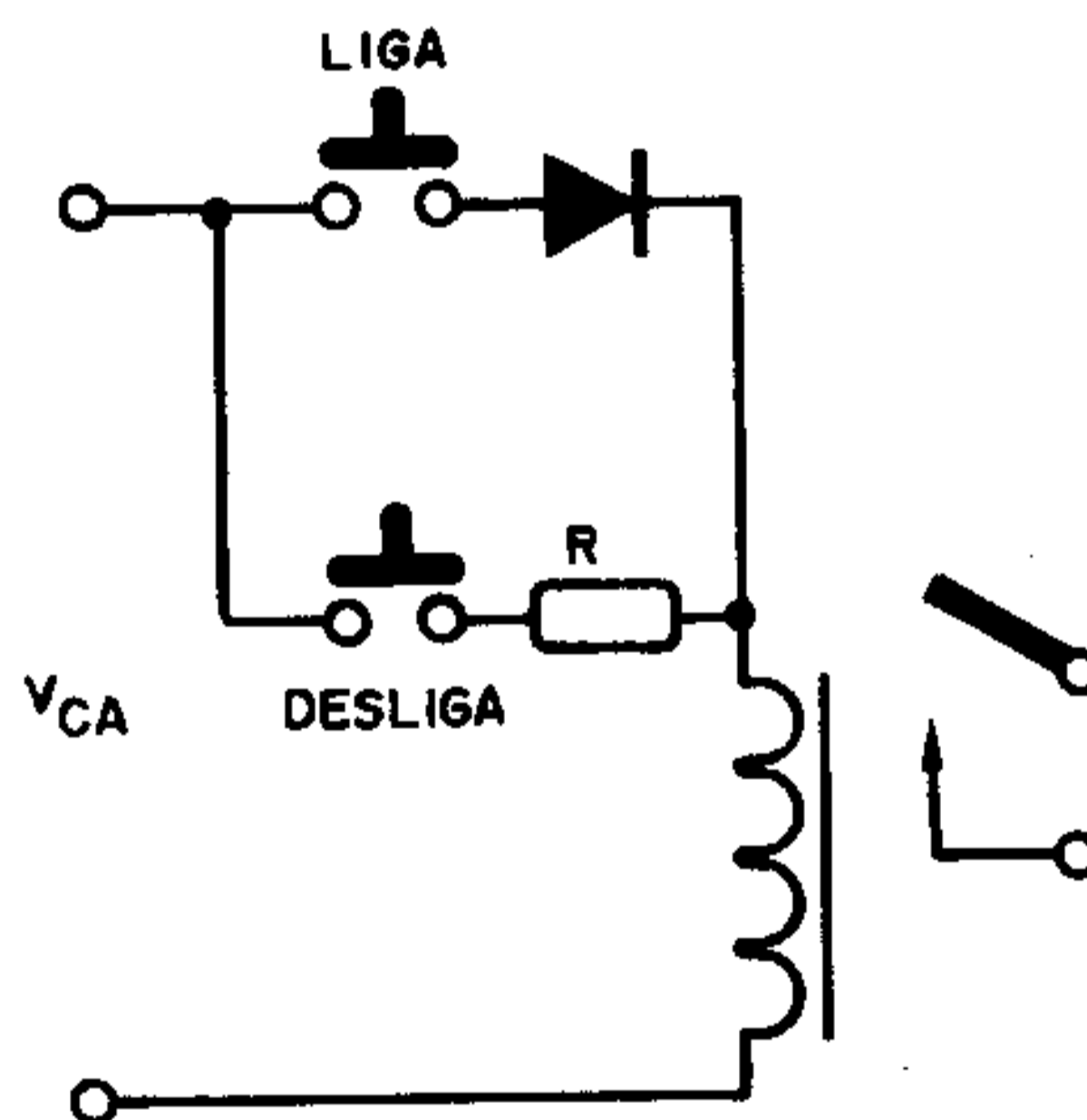


## CONTROLE DE CORRENTE PARA FOTOTRANSISTOR (II)

Este circuito sugerido pela Texas Instruments tem sua saída no nível LO quando há luz incidindo no fototransistor. O transistor usado é PNP e a tensão de alimentação deve ser escolhida de acordo com a aplicação, situando-se tipicamente entre 9 e 18V.



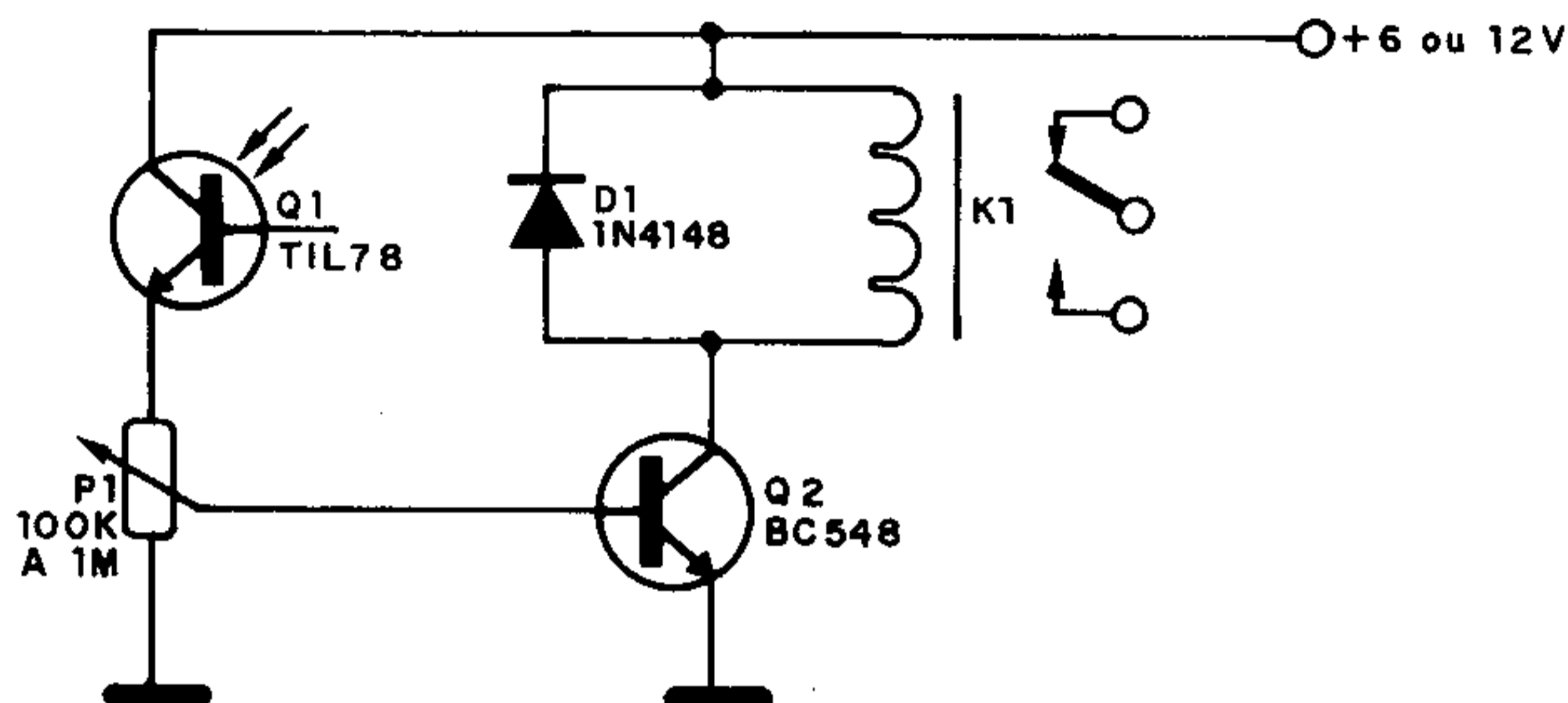
## RELÉS DE REMANÊNCIA (Metaltex)



1 contato reversível SPDT	2 contatos reversíveis DPDT	R ( $\Omega$ )	bobina	
			V	$\Omega$
OP1RA1/R	OP2RA1/R	150	6	3,8
OP1RA2/R	OP2RA2/R	330	12	9
OP1RA22/R	OP2RA22/R	1k2	24	30
OP1RA3/R	OP2RA3/R	15k	110	900
OP1RA4/R	OP2RA4/R	68k	220	5 000

## FOTORRELÉ (III)

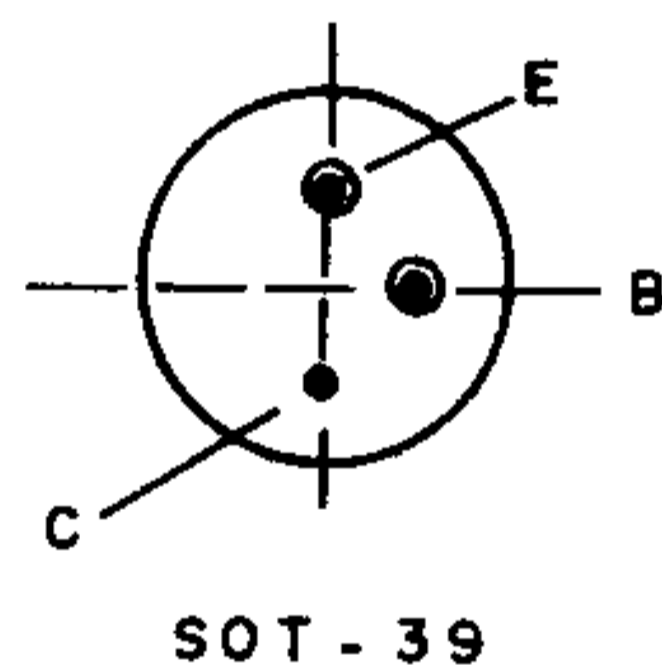
Este circuito dispara pela ação da luz (ação positiva). O controle de sensibilidade é feito no potenciômetro. O relé K1 pode ser o MC2RC1 para 6V ou ainda o MC2RC2 para tensão de alimentação de 12V. O fototransistor deve ter uma resistência maior que 1M no escuro e menor que 50 k no claro.



### BD115

Transistor NPN de alta tensão (Ibrape)

Características:



SOT - 39

V <sub>CEO</sub> .....	180V
I <sub>C</sub> .....	150mA
P <sub>tot</sub> (25°C) .....	6W
h <sub>FE</sub> (I <sub>C</sub> = 50mA) .....	> 22
f <sub>T</sub> (tip) .....	145MHz

## CARACTERÍSTICAS DOS SISTEMAS (VI)

### 11. SISTEMA N

Número de linhas: 625

Largura do canal: 6MHz

Largura da faixa de vídeo: 4,2MHz

Separação do canal de som: +4,5MHz

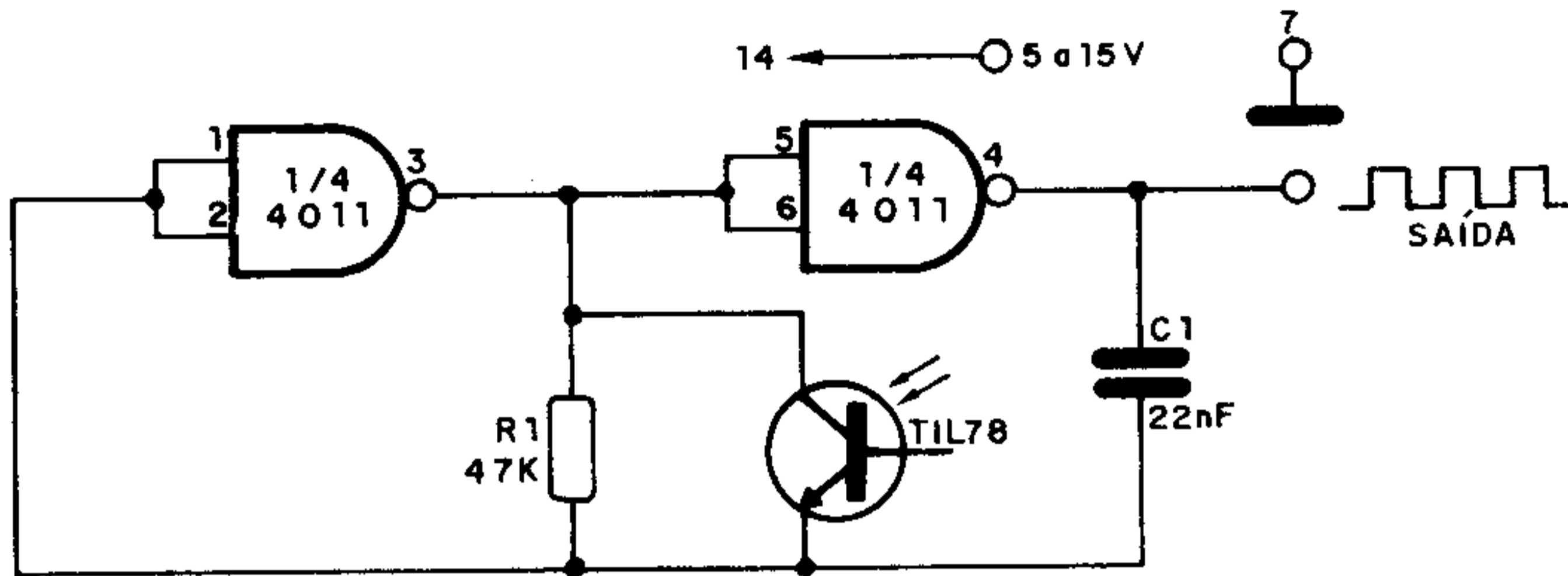
Banda lateral residual: 0,75MHz

Tipo de modulação de vídeo: negativa

Tipo de modulação de som: FM

## ASTÁVEL SENSÍVEL À LUZ (4011)

A frequência deste multivibrador depende da quantidade de luz que incide no fototransistor e também do valor de C1. Este capacitor pode ficar na faixa de 1 nF a 1 μF conforme a variação de frequência desejada. Metade de um 4011 é usada. Podem ser experimentados outros fototransistores ou mesmo fotodiodos.



### BF494

Transistor NPN de RF para AM e FM, conversor de RF e FI – (Ibrape)

SOT-54(4)



#### Características:

V <sub>CEO</sub> .....	20V
I <sub>C</sub> .....	30mA
P <sub>tot</sub> .....	300mW
h <sub>FE</sub> (I <sub>C</sub> = 1mA) .....	66 – 222
f <sub>T</sub> .....	260MHz
F (tip) a 100MHz .....	4dB

### BF495

Transistor NPN de RF para AM e FM, conversor de RF e FI (Ibrape)

SOT-54(4)

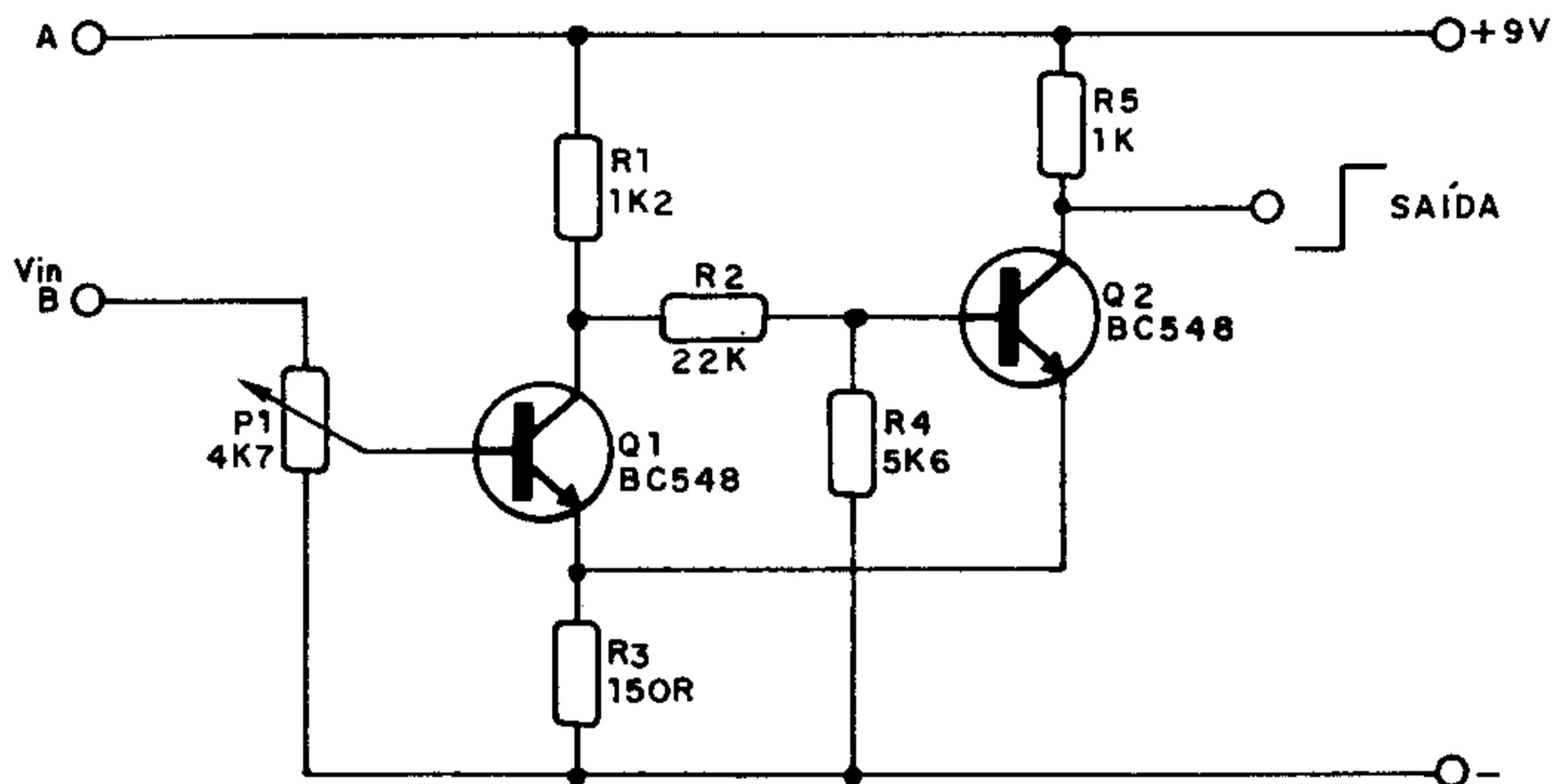


#### Características:

V <sub>CEO</sub> .....	20V
I <sub>C</sub> .....	30mA
P <sub>tot</sub> .....	300mW
h <sub>FE</sub> (I <sub>C</sub> = 1mA) .....	35 – 125
F (tip) a 100MHz .....	4dB

## SCHMITT TRIGGER (BC548)

O ponto de disparo deste circuito é ajustado em P1. Sensores resistivos podem ser ligados entre os pontos A e B.



### BFP22

Transistor NPN excitador de alta tensão (Siemens) – complementar: BFP23

#### Características:



$V_{CE0}$ .....	200V
$I_C$ .....	500mA
$P_{tot}$ .....	625mW
$f_T$ .....	$> 50\text{MHz}$
$h_{FE}$ .....	$> 40$

### BFP23

Transistor PNP excitador de alta tensão e alta corrente (Siemens) – complementar: BFP22

#### Características:



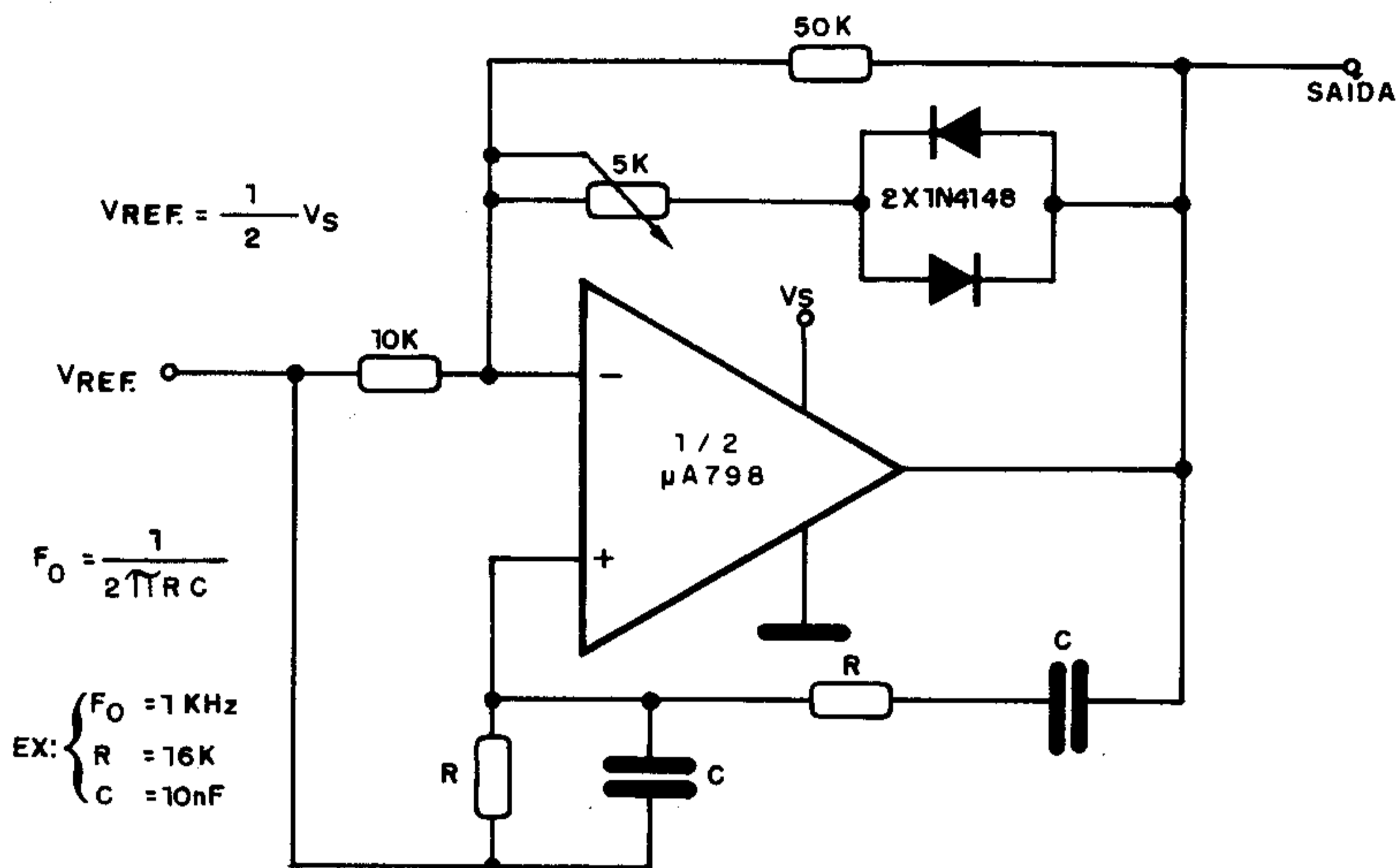
$V_{CE0}$ .....	200V
$I_C$ .....	500mA
$P_{tot}$ .....	625mW
$f_T$ .....	$> 50\text{MHz}$
$h_{FE}$ .....	$> 40$





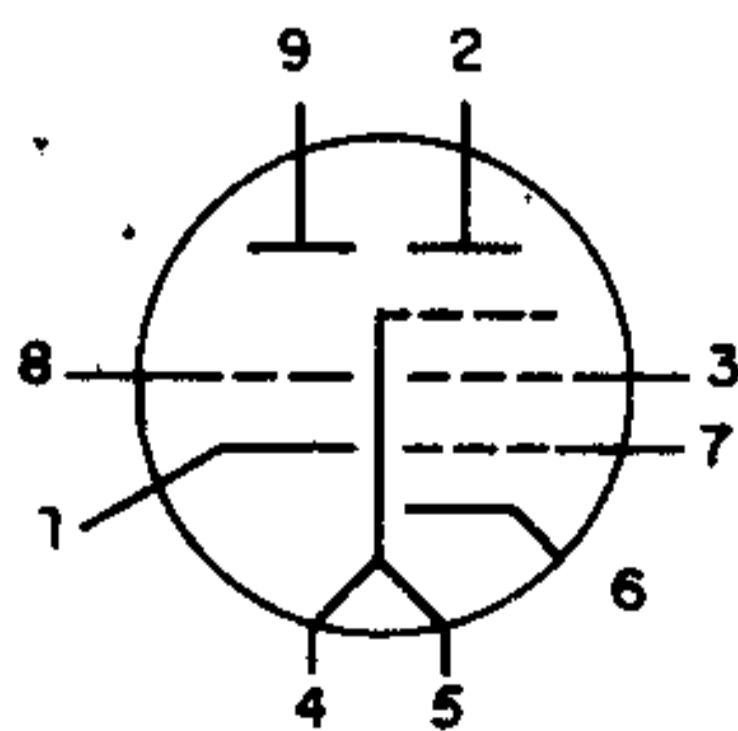
## OSCILADOR PONTE DE WIEN ( $\mu A798$ )

Osciladores de Ponte de Wien são usados para produzir um sinal perfeitamente senoidal. A frequência deste oscilador é dada pela fórmula junto ao diagrama, assim como no exemplo de 1 kHz. O circuito é sugerido pela Fairchild e tem por base um duplo amplificador operacional do tipo  $\mu A798$ .



### 6CH8

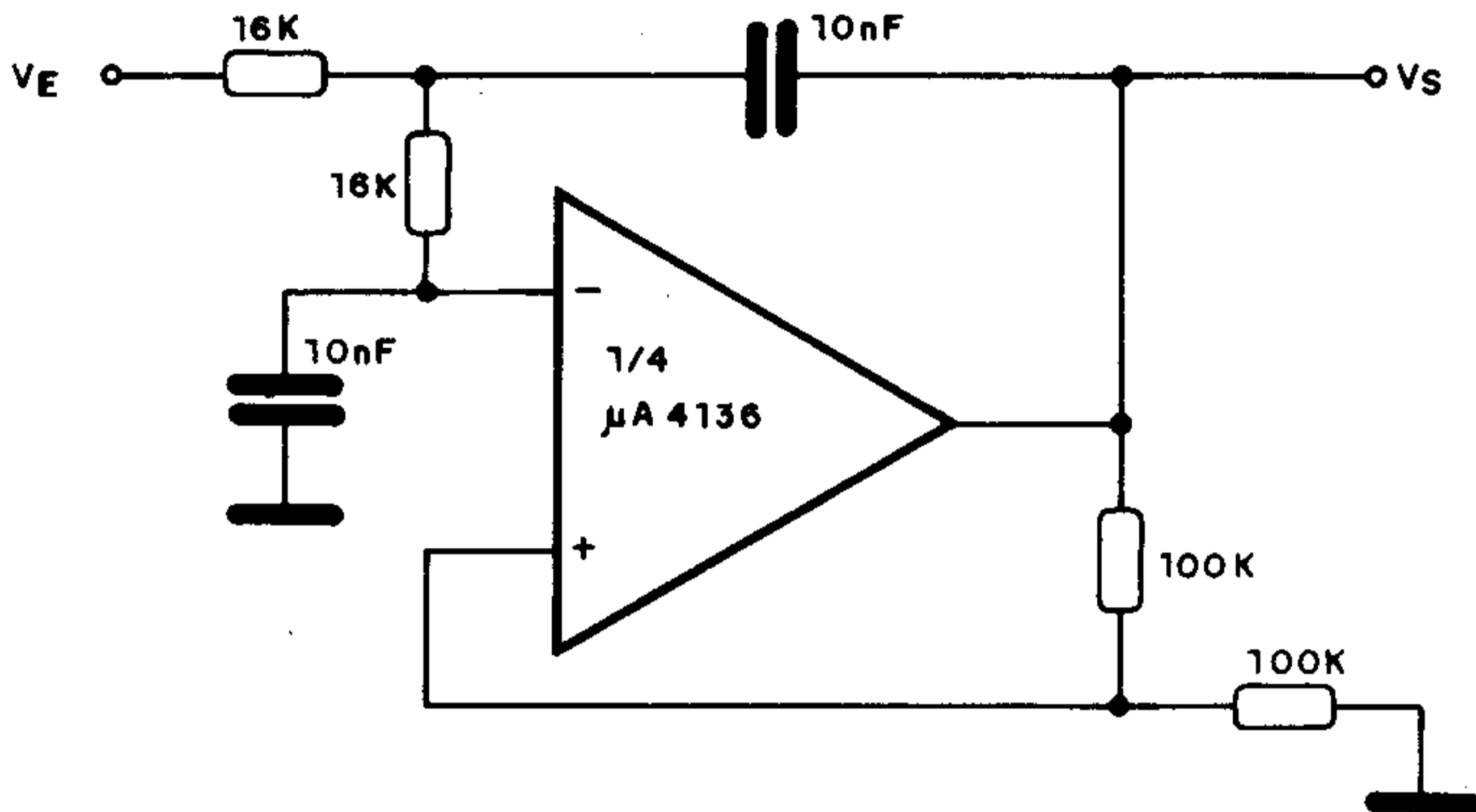
Triodo/pentodo amplificador de FI de vídeo e CAG



Tensão de filamento . . . . .	6,3V
Corrente de filamento . . . . .	450mA
Tensão de placa . . . . .	200V
Tensão de grade auxiliar . . . . .	150V
Tensão de grade . . . . .	6V
Resistência de catodo . . . . .	180 $\Omega$
Fator de amplificação . . . . .	19
Transcondutância . . . . .	3 300/6 200 $\mu S$

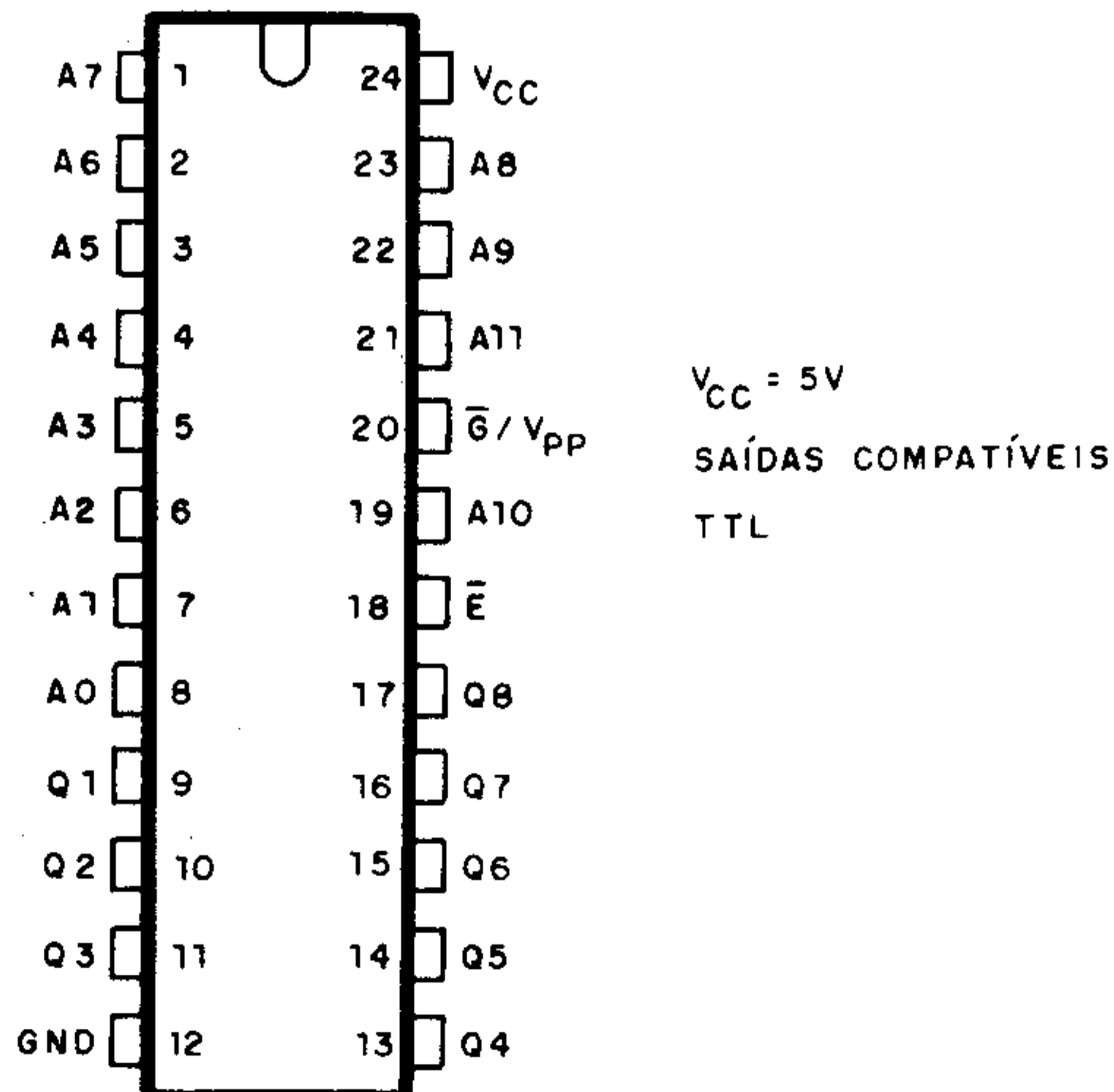
## FILTRO DE 1 kHz PASSA-BAIXAS ( $\mu$ A4136)

Os componentes deste circuito são calculados de modo a centralizar a faixa passante em 1 kHz. As frequências abaixo deste valor podem passar livremente. O circuito é sugerido pela Fairchild e se baseia no integrado 4136, um quádruplo amplificador operacional.



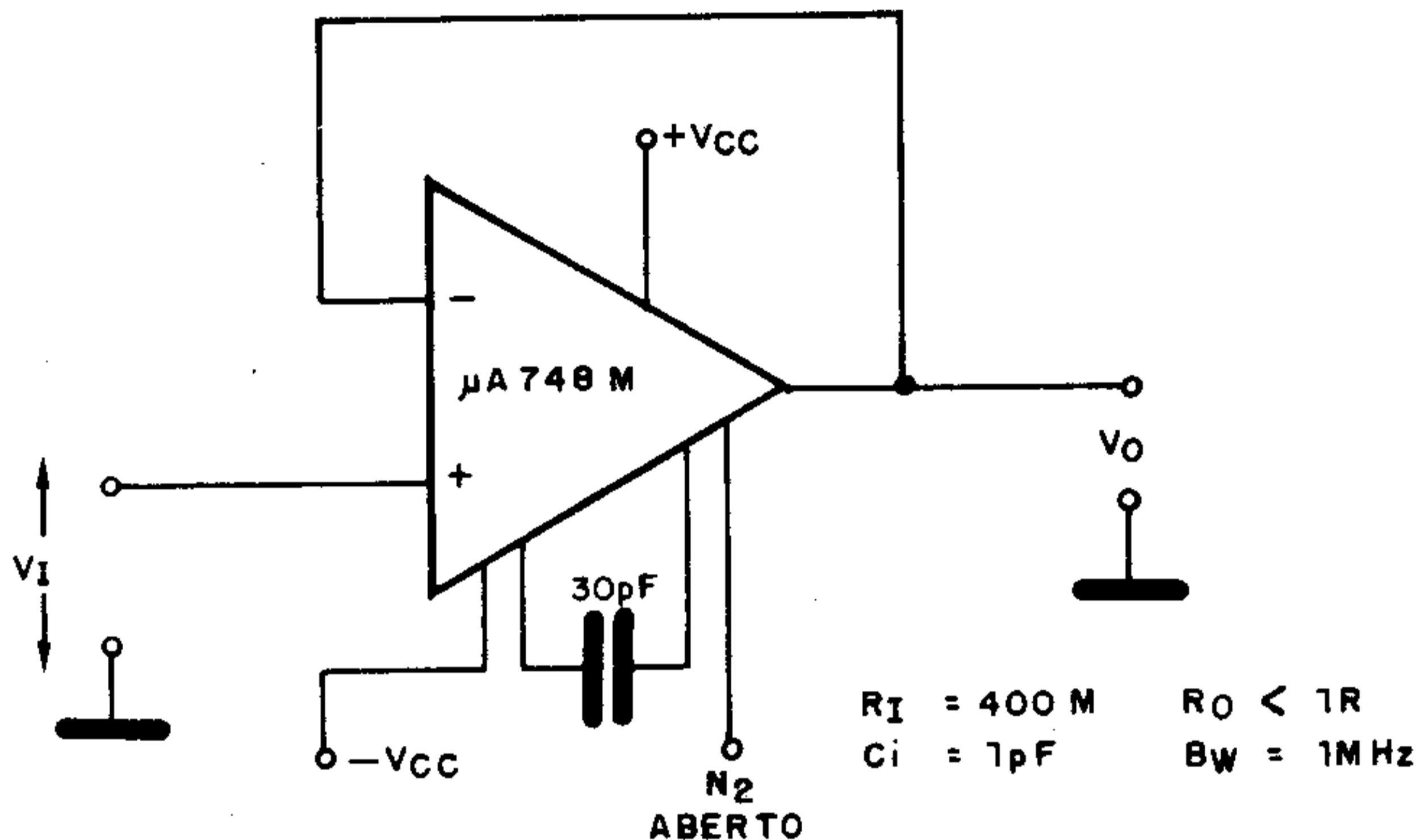
### TMS 2732A

EPROM de 32 768 bits (4096 x 8) – Texas Instruments



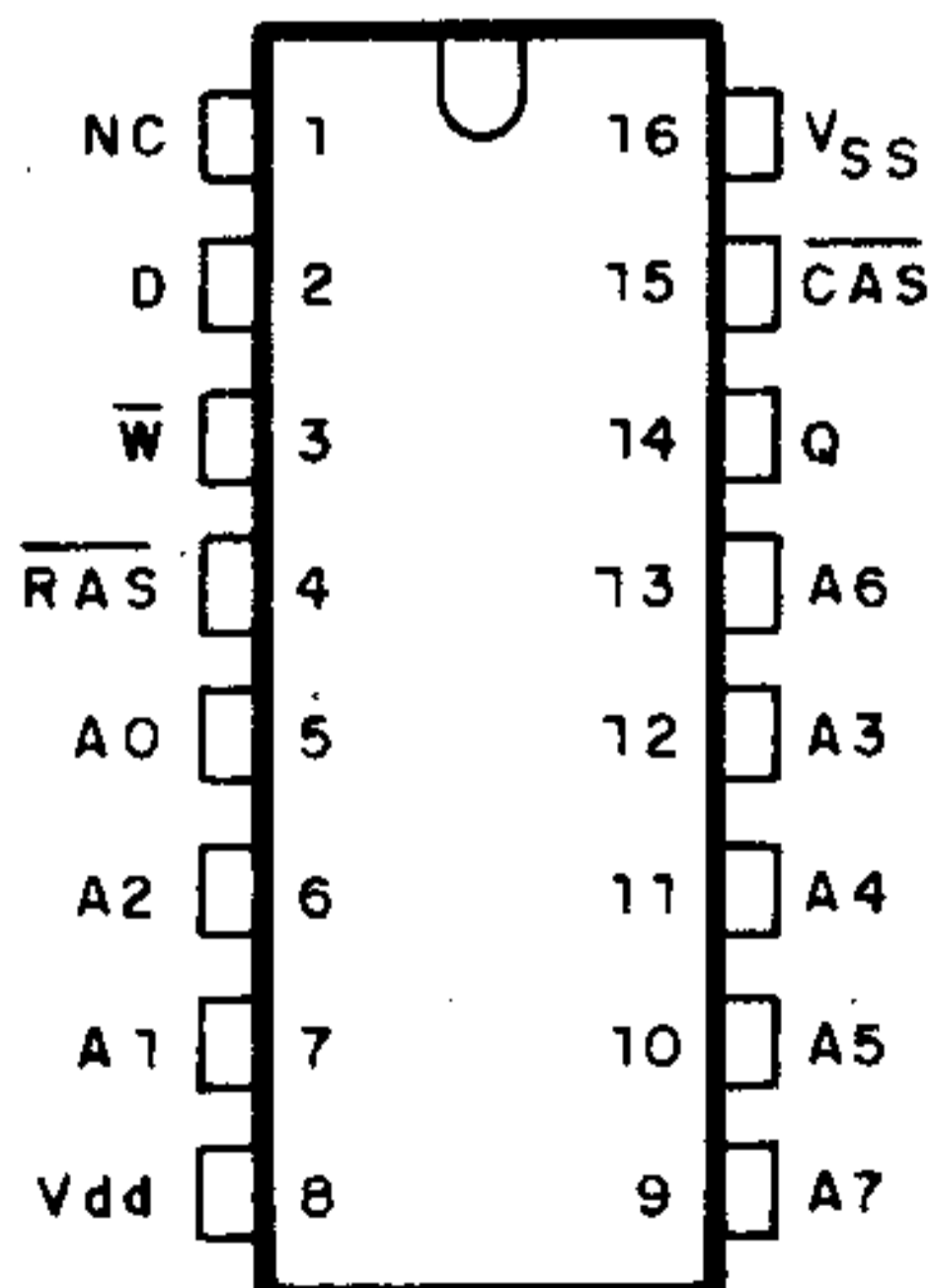
## SEGUIDOR DE TENSÃO ( $\mu A748M$ ) (II)

Num seguidor de tensão o ganho é unitário, mas a impedância de entrada extremamente elevada. É o que ocorre com este circuito sugerido pela Texas Instruments, que tem uma impedância de entrada de 400 M e uma resistência de saída menor que 1 ohm. A fonte de alimentação deve ser simétrica e dentre as aplicações sugeridas citamos a entrada de instrumentos de medida.



### TMS 4164

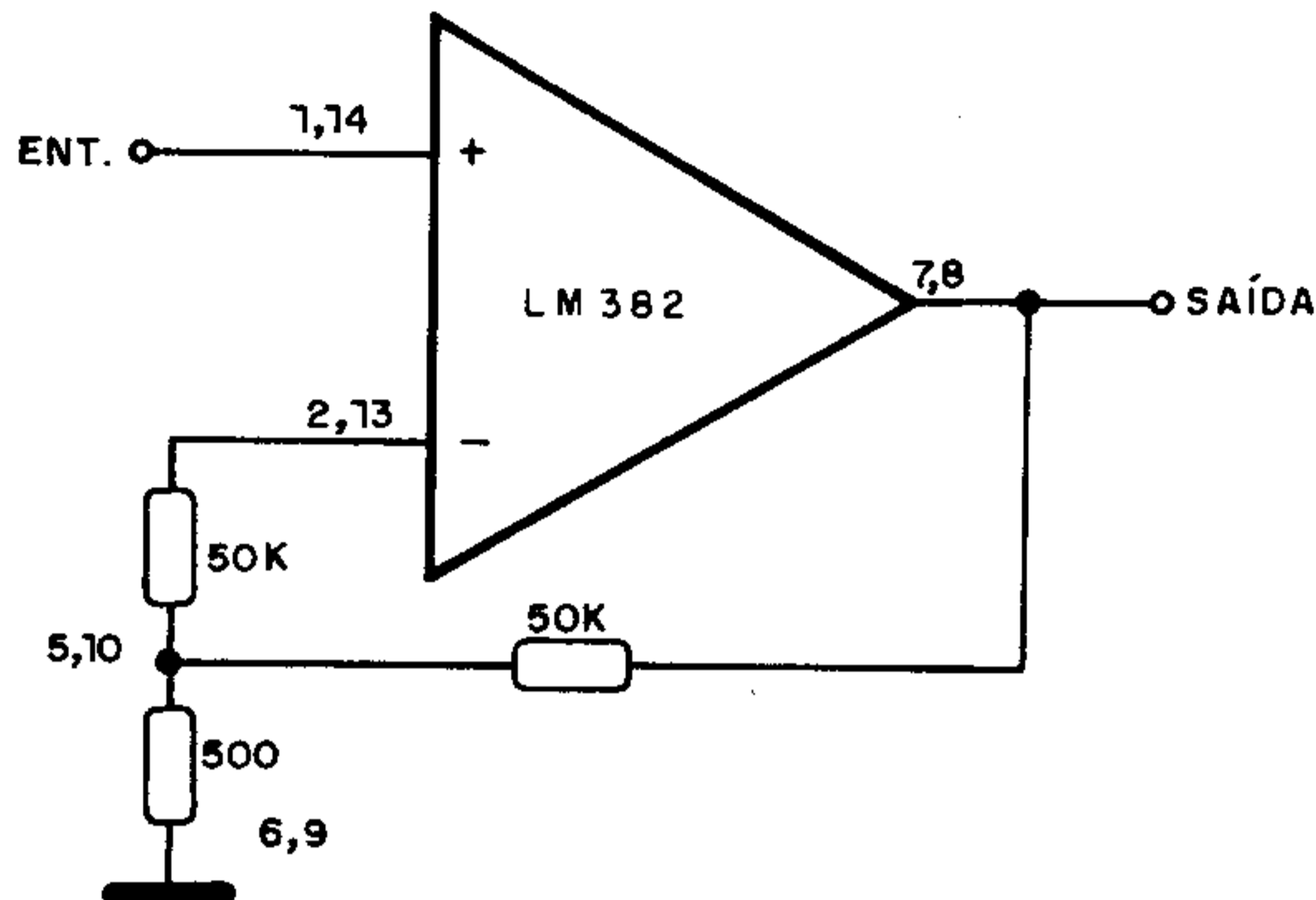
Ram dinâmica de 65.536 bits – Texas Instruments      (65.536 x 1)



$V_{SS} = 5V$   
 COMPATÍVEL COM A TMS4116  
 DISSIPACÃO (tip)  $\left\{ \begin{array}{l} \text{OPERANDO} = 135\text{ mW} \\ \text{ESPERA} = 17,5\text{ mW} \end{array} \right.$

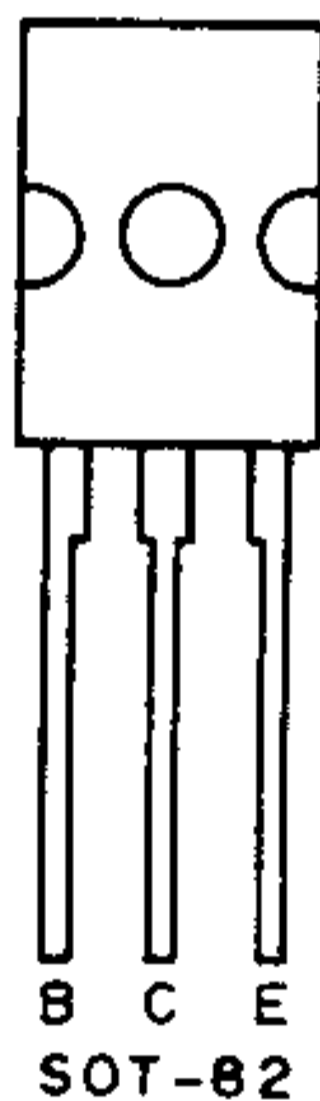
## AMPLIFICADOR DE 40 dB (LM382)

Este circuito apresenta um ganho de 40 dB e utiliza um amplificador operacional National. A fonte não é simétrica e os valores dos resistores influem no ganho.



### BD292

Transistor PNP de saída de áudio até 35W (Ibrape) – complementar: BD291



#### Características:

$V_{CEO}$	.....	45V
$I_C$	.....	6A
$P_{tot}$ (25°C)	.....	60W
$h_{FE}$ ( $I_C = 3A$ )	.....	>30
$f_T$	.....	>3MHz

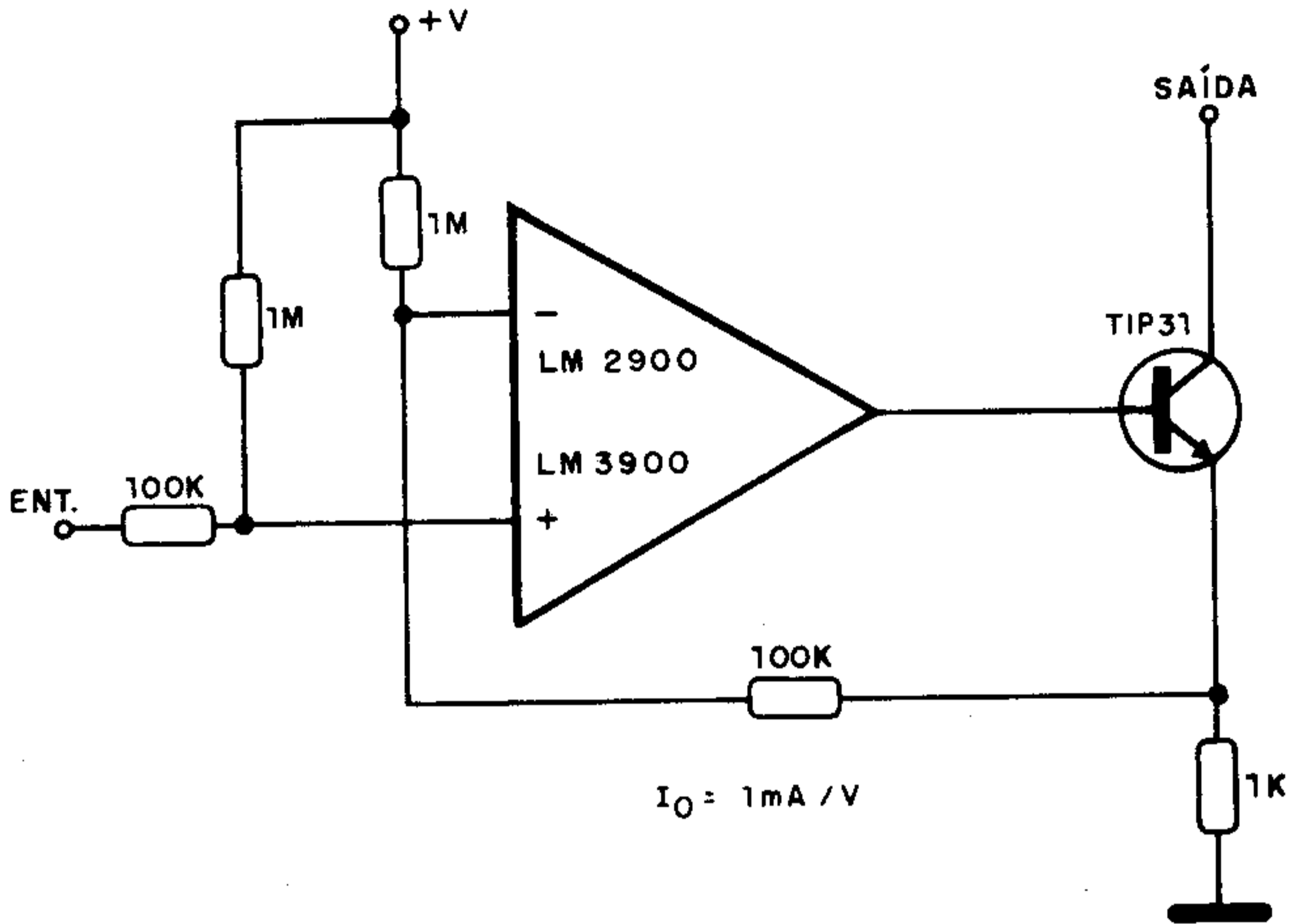
## A ELETRÔNICA NO TEMPO

### O MOTOR ELÉTRICO – 1837

A patente mais antiga de motor elétrico nos Estados Unidos foi registrada em 25 de fevereiro de 1837 por Thomas Davenport, tendo sido descrita como uma maneira de se usar o magnetismo e o eletromagnetismo na propulsão de máquinas. A patente recebeu o número 132.

## DRENO DE CORRENTE CONTROLADO POR TENSÃO (LM2900)

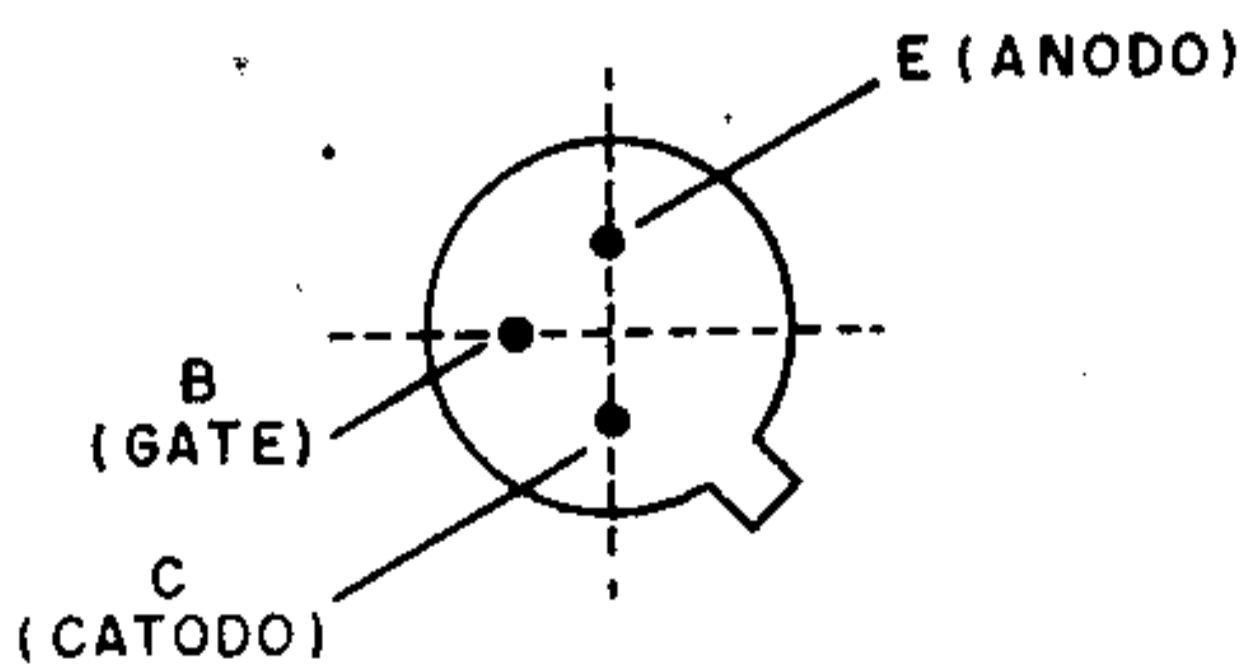
Este circuito utiliza um amplificador operacional Texas Instruments e as características do transistor são determinadas pela corrente de saída. A corrente é controlada pela entrada na razão de 1 mA por volt. A fonte de alimentação deve ser simétrica.



### TIP501/502

Transistor NPN de potência para comutação (Texas) – complementares: 2N3719, 2N3720

#### Características:

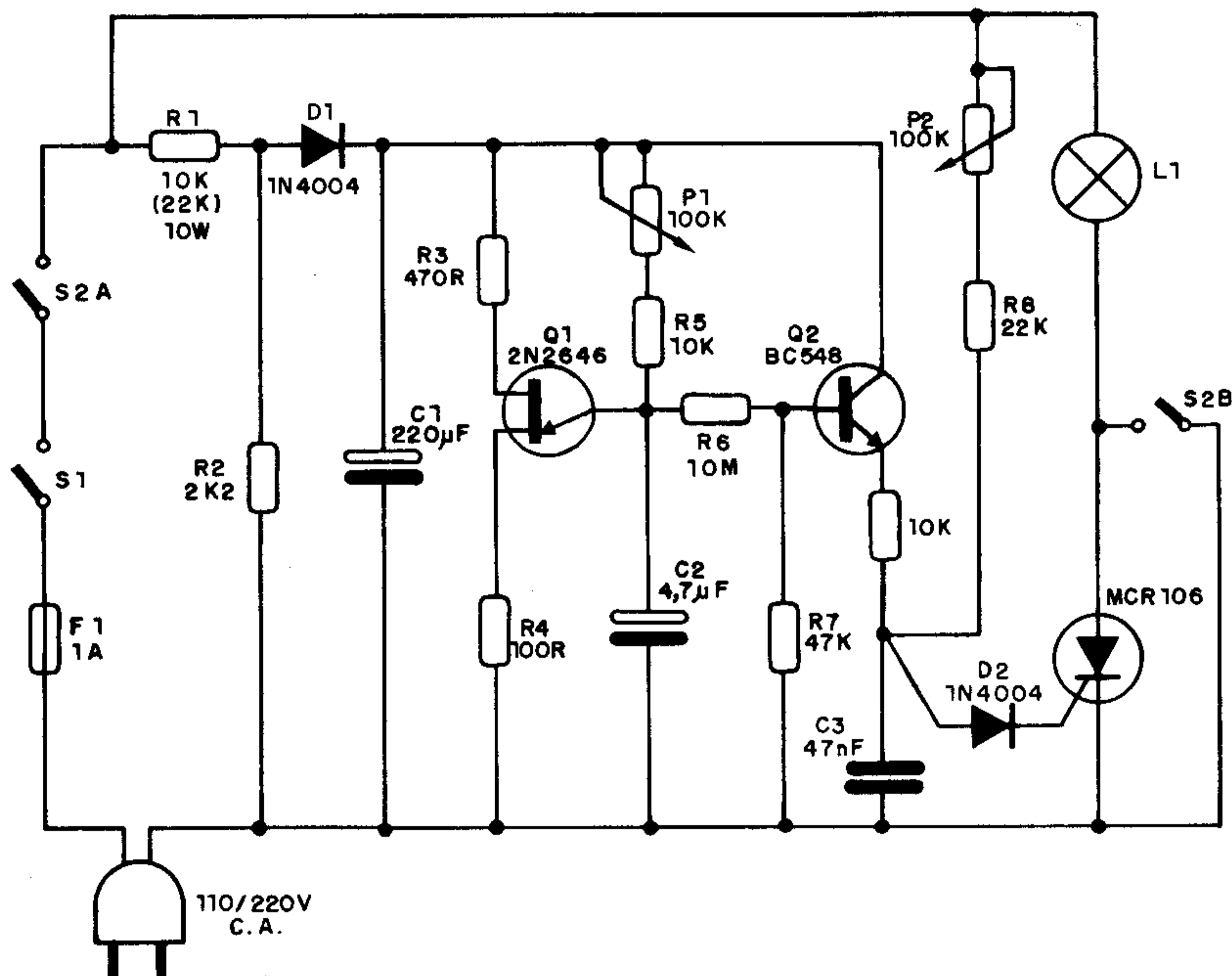


	TIP501	TIP502
$V_{CB}$ .....	40V	60V
$V_{CE}$ .....	40V	60V
$V_{BE}$ .....	← 4V →	
$I_C$ .....	← 3A →	
$I_B$ .....	← 0,5A →	
$P_{tot} (25^{\circ}C)$ .....	← 6W →	



## LUZ HIPNÓTICA (MCR106)

Esta lâmpada oscila rapidamente, mudando de brilho em frequência controlada por P1 e amplitude por P2. O efeito é hipnótico e pode ser obtido pelo acionamento de S2 que também o corta. R1 tem valor segundo a rede (10k para 110V e 22k para 220 V) e deve ser de fio de pelo menos 10 W. O SCR deve ser montado em radiador de calor se a lâmpada for de mais de 40 watts. Na rede de 110V a potência máxima recomendada é de 100W, e na rede de 220V de 200W.

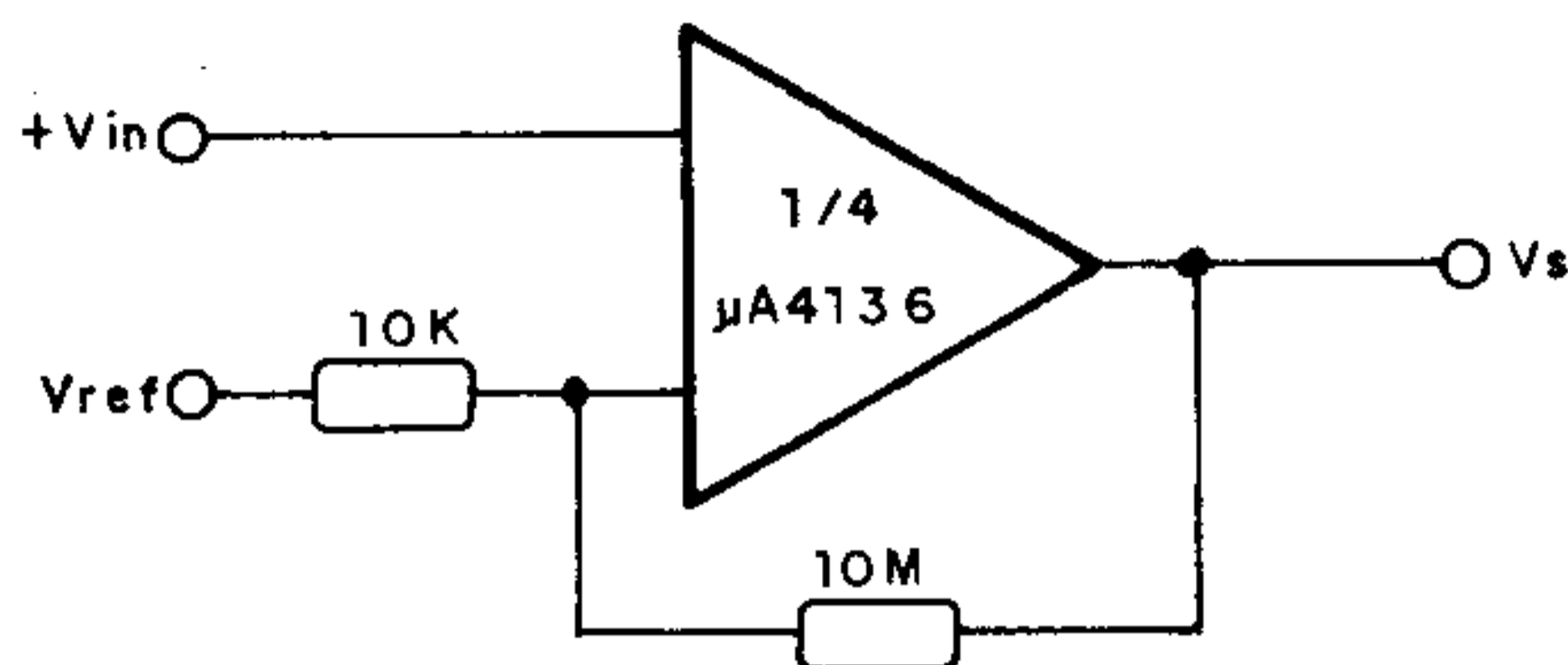


### ONDAS CEREBRAIS

Nome	Faixa	Estado de consciência
Delta	0,5 – 4Hz	Sono profundo
Theta	4 – 8Hz	Perto da inconsciência – relaxamento
Alfa	8 – 13Hz	Alerta – acordado sem prestar atenção às coisas
Beta	13 – 26Hz	Alerta mas com atenção ao mundo exterior

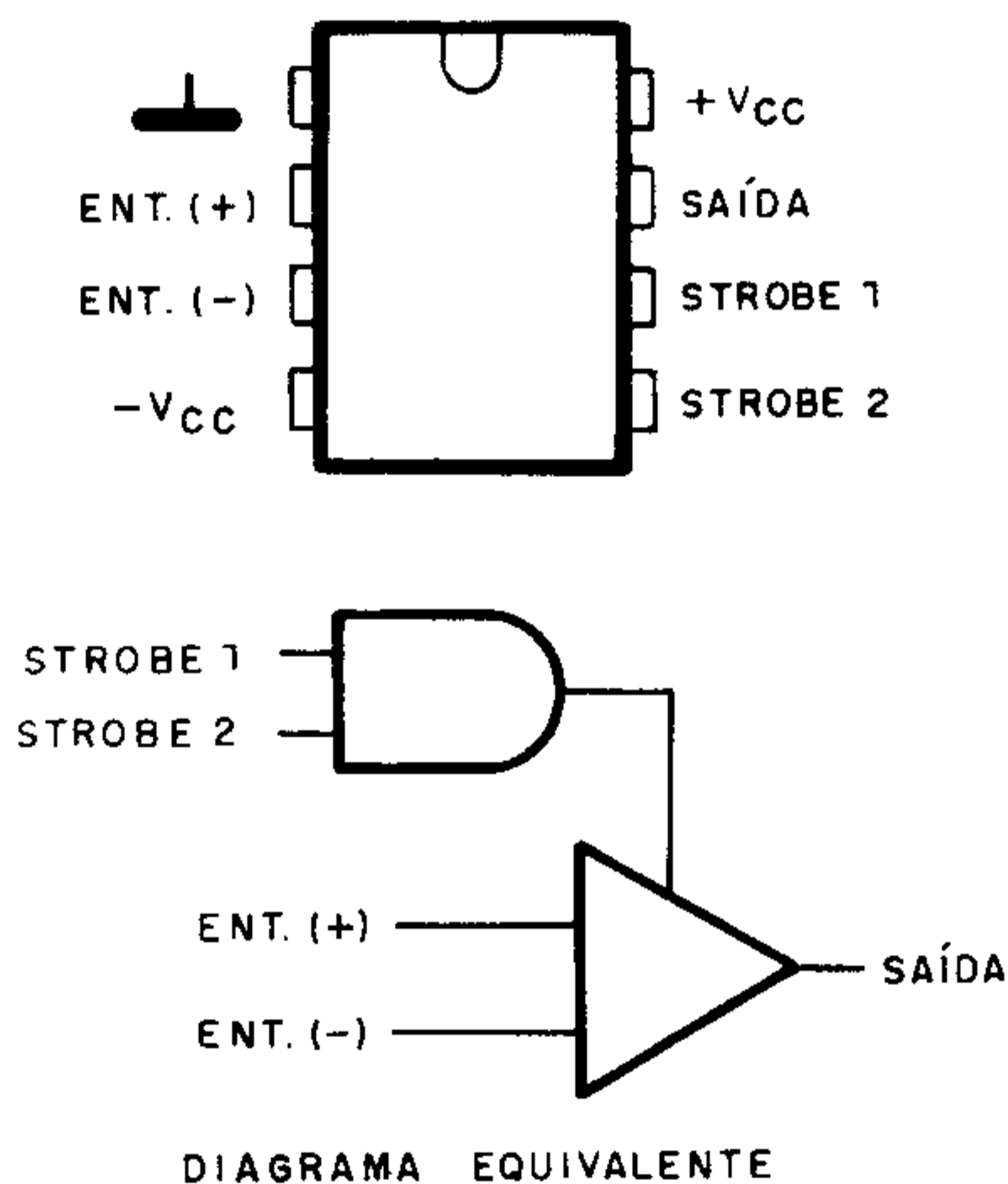
## COMPARADOR COM HISTERESE ( $\mu A4136$ )

Este comparador de tensões tem uma histerese que é dada pela relação entre os resistores no circuito de realimentação e entrada de referência. O circuito é sugerido pela Fairchild.



### LM106/LM206/LM306

Comparadores diferenciais com Strobes (Texas)



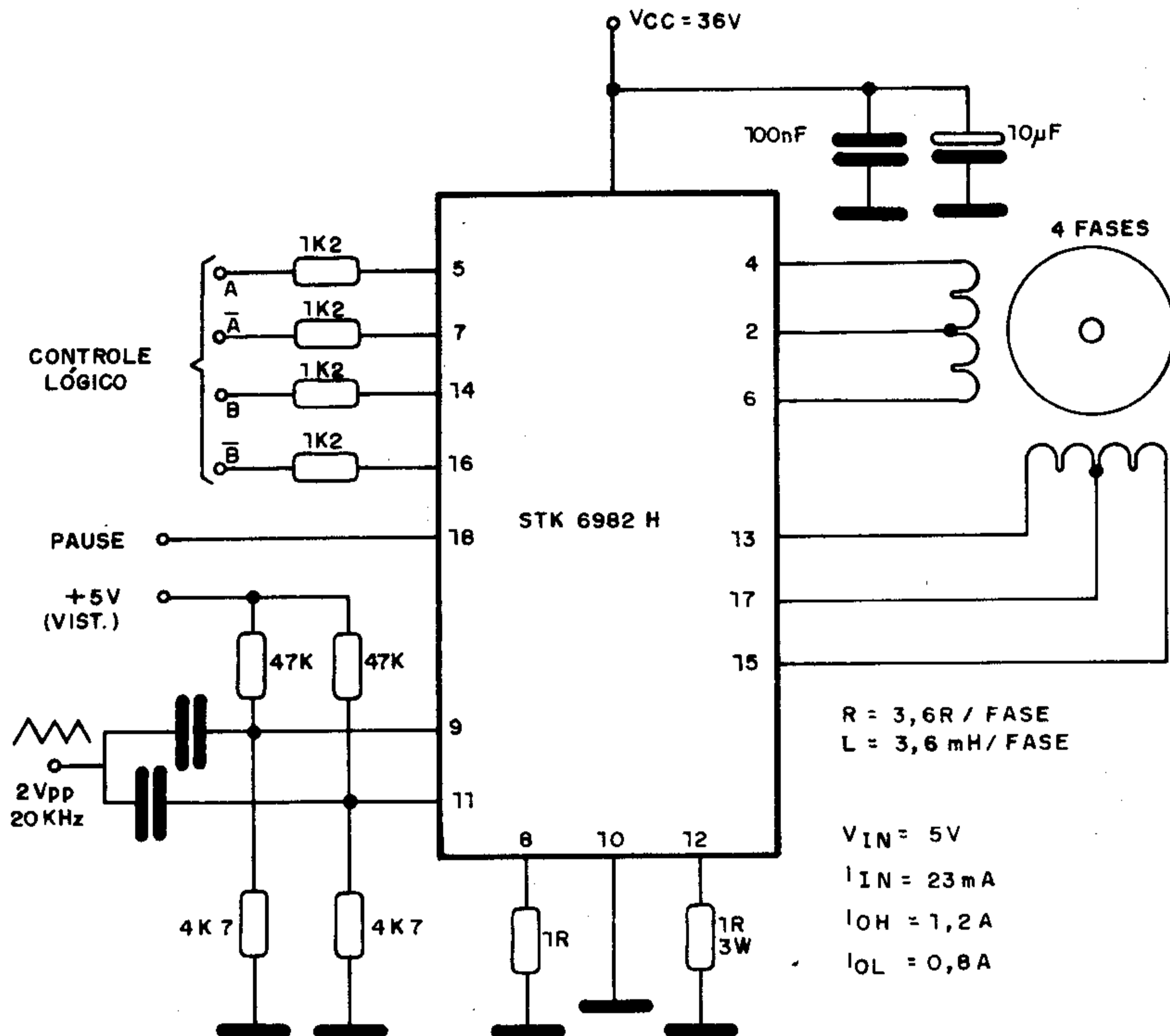
Tensão de alimentação (máx.)	± 15V
Entrada diferencial (máx.)	± 5V
Faixa de tensões Strobe	0V a + VCC
Dissipação total (máx.)	600mW
Amplificação diferencial	± 40V/mV

\* Proteção contra curto-circuito (10s)

\* Fan-out para 10 TTL 54/74

## CONTROLE DE MOTOR DE PASSO (STK6982H) (I)

O componente básico usado neste circuito é um Híbrido da Sanyo, especialmente projetado para controle de motores de passo de 4 fases. A corrente máxima no motor é de 1,2 A no nível alto e 0,8A no nível baixo.

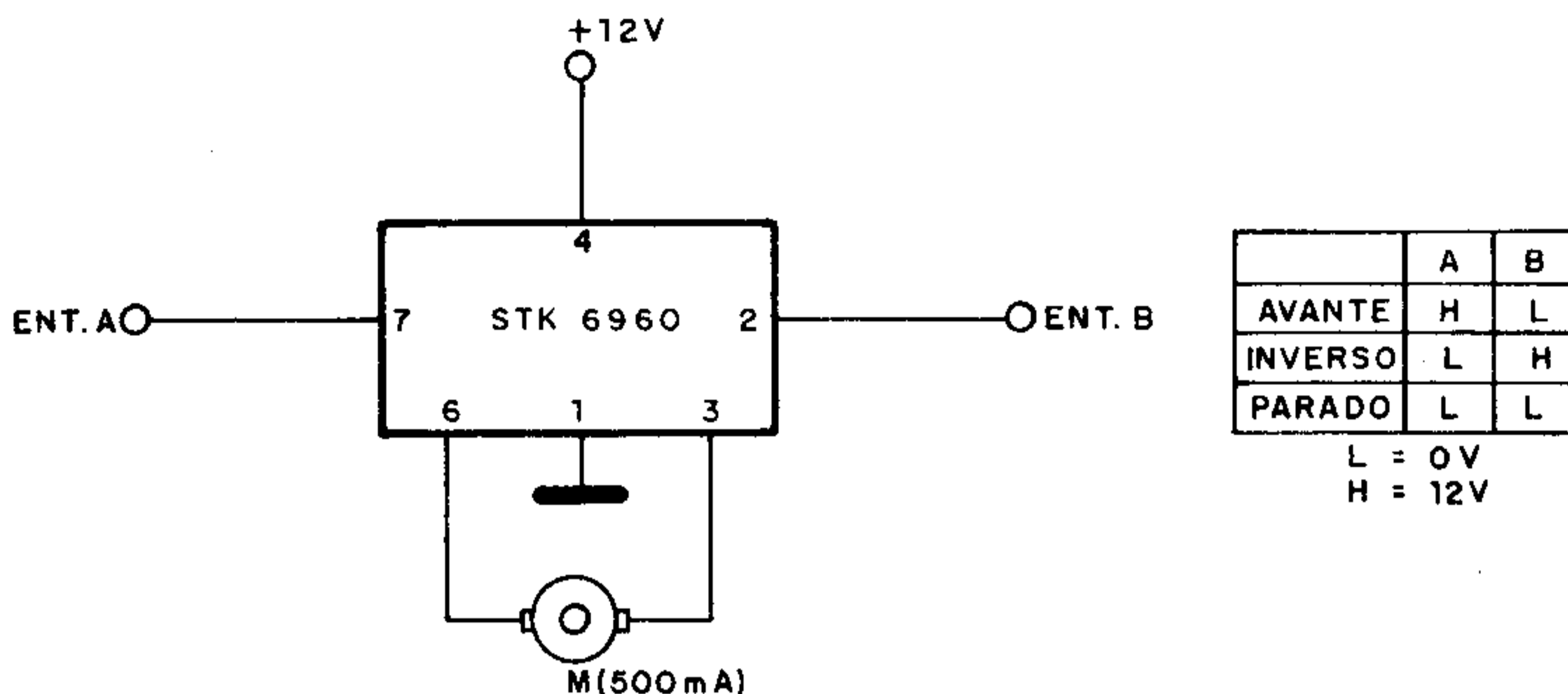


### RADIOAMADORISMO FAIXAS DE EMISSÃO P/ CLASSE C

- 1800kHz a 1850kHz (A1 – A3 – A3J)
- 3500kHz a 3525kHz (A1 – F1)
- 3525kHz a 3800kHz (A3 – A3J – F3)
- 7000kHz a 7050kHz (A1 – F1)
- 21000kHz a 21100kHz (A1 – F1)
- 28000kHz a 28100kHz (A1 – F1)
- 50MHz a 54MHz (A0 – A1 – A2 – A3)
- 144MHz a 148MHz (A4 – A3J)
- 220MHz a 225MHz (F0 – F1 – F2 – F3 – F4)
- 420MHz a 450MHz

# CONTROLE DC DE MOTOR (STK6960)

O componente básico deste circuito é um híbrido da Sanyo que admite cargas de até 500 mA com alimentação de 12V. Os níveis de controle são indicados na tabela junto ao próprio diagrama.



## MPSA42 (NPN)/MPSA92 (PNP)

Transistores de sinal – Fairchild

TO-92



V <sub>CEO</sub> .....	300V
I <sub>C</sub> .....	500mA
h <sub>FE</sub> (100mA/10V) .....	40
V <sub>CE</sub> (sat) .....	0,5V

## MPS5551

Transistor NPN de sinal – Fairchild

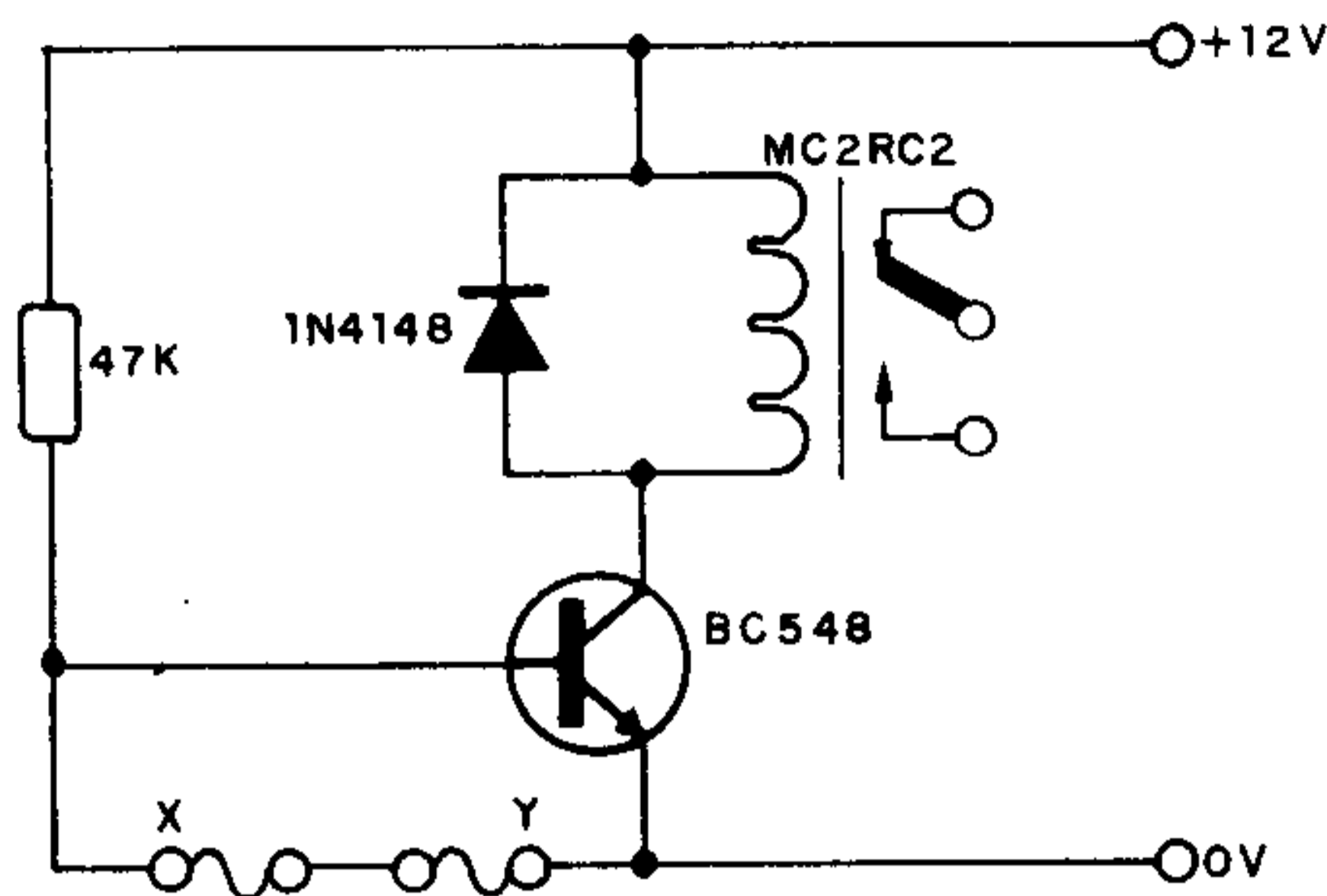
TO-92



V <sub>CEO</sub> .....	160V
I <sub>C</sub> .....	600mA
h <sub>FE</sub> (10mA/5V) .....	80 – 250
V <sub>CE</sub> (sat) .....	0,15V

## SIMPLES ALARME (BC548)

Qualquer transistor NPN de uso geral pode ser usado neste circuito que ativa um relé quando qualquer um dos sensores ligados entre X e Y são abertos. Os sensores podem ser interruptores de pressão ou mesmo reed-switches. O relé Metaltex de 12V suporta correntes de 2A por contato.



### BRY56

Disparador PNP – (Ibrape)

Características:

SOT-54(12)



VGA .....	70V
VGK .....	70V
I <sub>ARM</sub> (10μs; δ = 0,01) .....	2,5A
dI <sub>A</sub> /dt .....	20μs
P <sub>tot</sub> .....	300mW
V <sub>AK</sub> (máx.) .....	1,4V
t <sub>R</sub> (máx.) .....	80ns

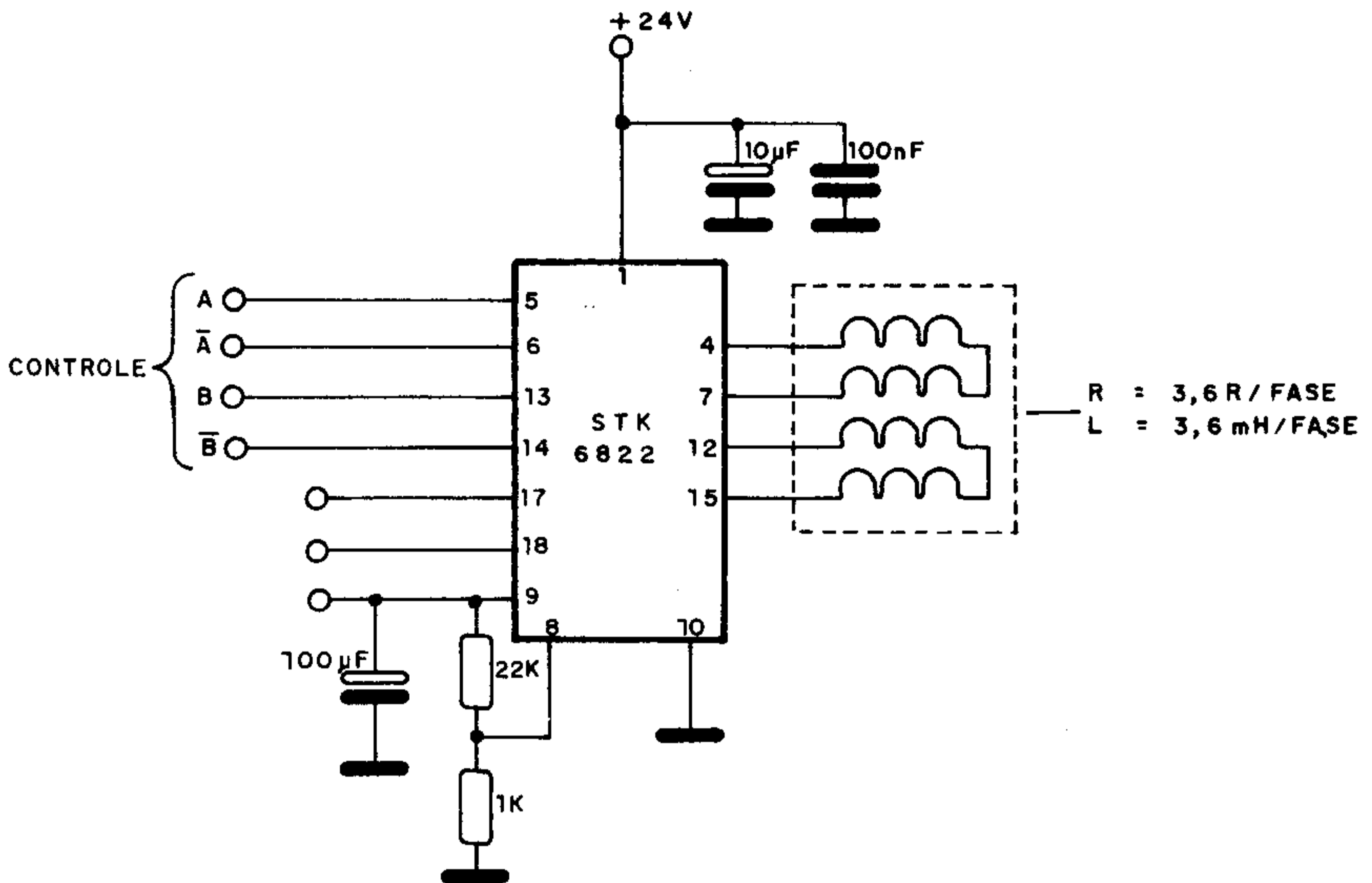
### SIGLAS DE SISTEMAS DE TV

CCIR – Comité Consultatif International des Radiocommunications  
 PAL – Phase Alternation Line  
 SECAM – Sequentielle à memoire  
 NTSC – National Television System Comitée



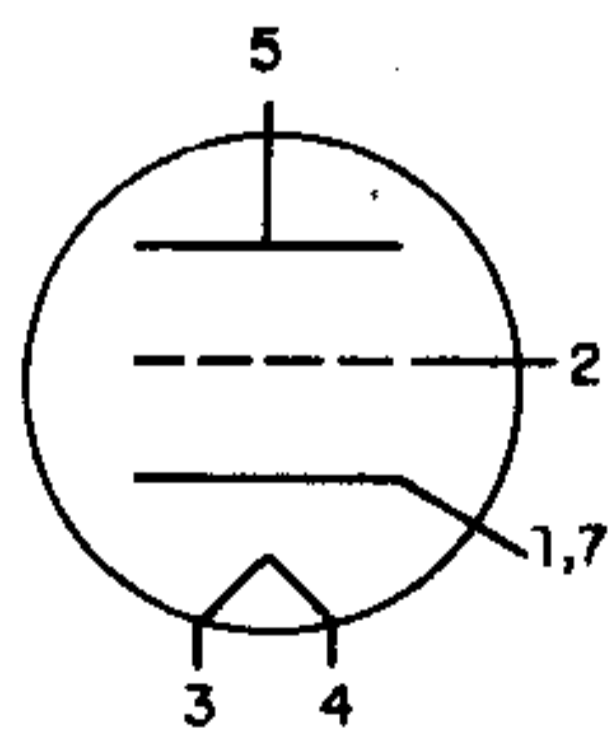
## CONTROLE DE MOTOR DE PASSO (STK6822) (II)

Esta aplicação utiliza um circuito integrado Híbrido da Sanyo especialmente dedicado a esta função. O motor é de 4 fases e as entradas de controle são indicadas no diagrama. As demais entradas permitem a parada e habilitação do sistema.



### 6FH5

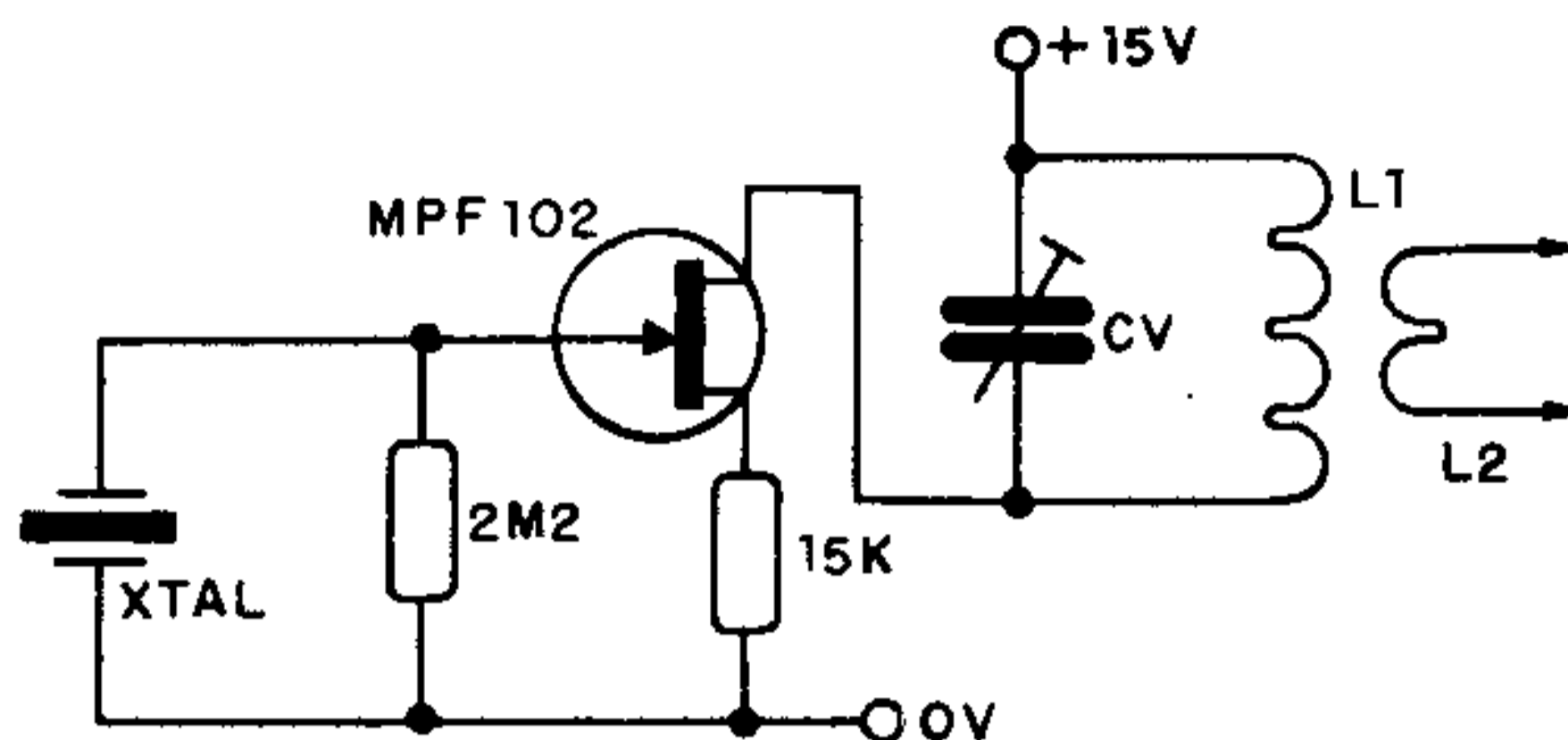
Triodo amplificador



Tensão de filamento . . . . .	6,3V
Corrente de filamento . . . . .	200mA
Tensão de placa . . . . .	135V
Tensão de grade . . . . .	-1V
Resistência de placa . . . . .	5,6K $\Omega$
Transcondutância . . . . .	9 000 $\mu$ S
Fator de amplificação . . . . .	50
Corrente de placa . . . . .	11mA

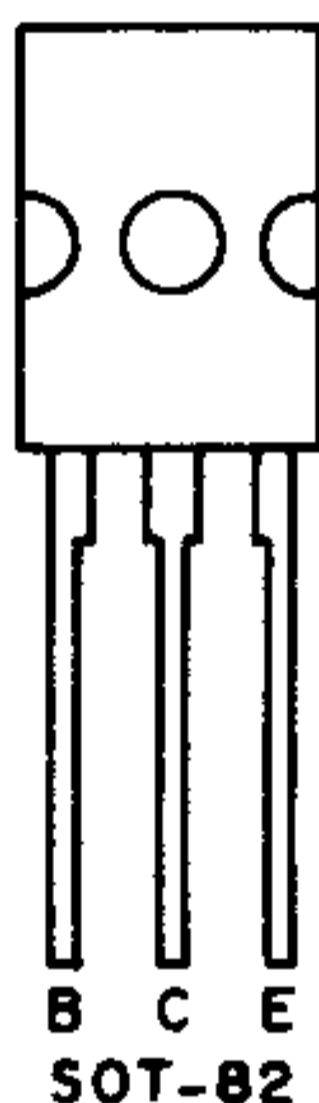
## OSCILADOR A CRISTAL COM FET (MPF102)

Este oscilador pode operar em freqüências até algumas dezenas de megahertz dependendo do cristal. L1 e CV devem formar um circuito sintonizado na freqüência em que se pretende oscilar. L2 deve ter características que permitem a aplicação do sinal na etapa seguinte do aparelho ou mesmo antena.



### BD335

Transistor NPN de potência Darlington para saída de áudio até 35W (lbrape) – complementar: BD336

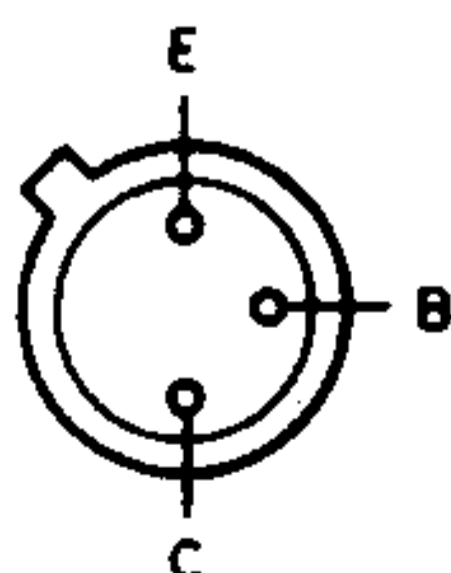


#### Características:

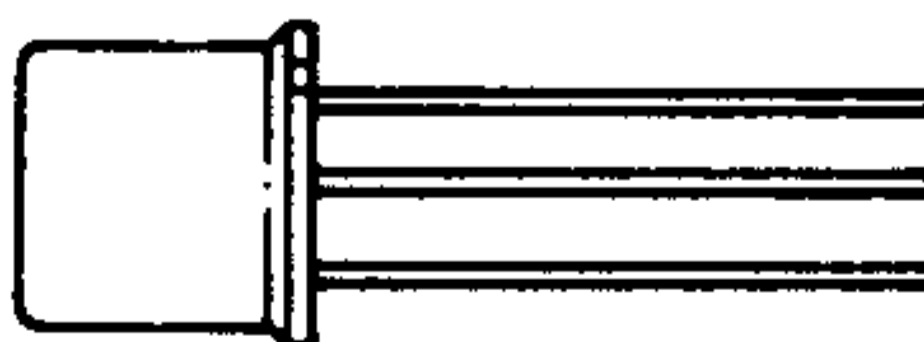
V <sub>CEO</sub> .....	100V
I <sub>C</sub> .....	6A
P <sub>tot</sub> (25°C) .....	60W
h <sub>FE</sub> (I <sub>C</sub> = 3A) .....	> 750
f <sub>T</sub> .....	7MHz

### TAA550

Estabilizador de tensão para seletor de canais



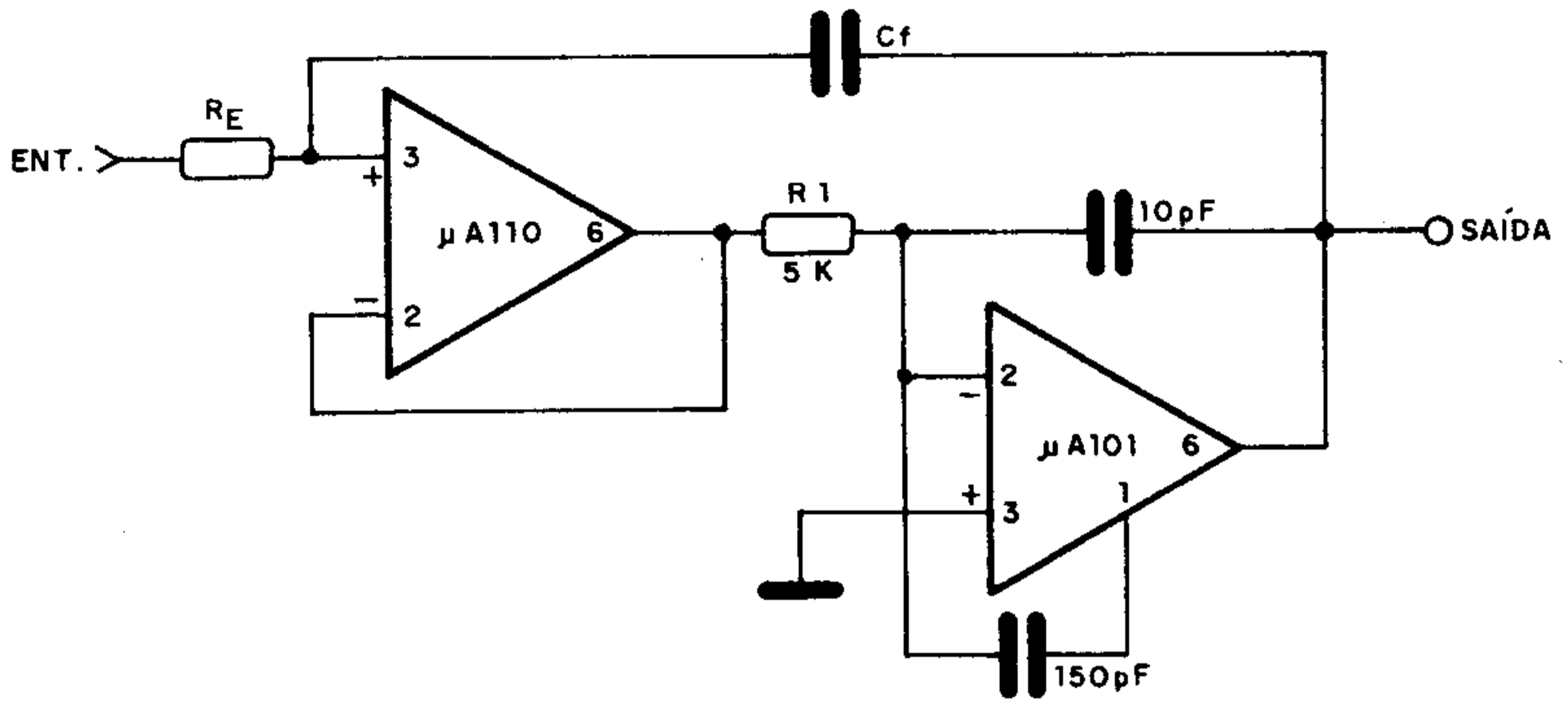
SOT-18



Tensão estab. ....	32 – 35V
Corrente .....	5mA

# INTEGRADOR RÁPIDO COM BAIXA CORRENTE DE ENTRADA ( $\mu$ A110/101)

Este integrador tem uma corrente muito baixa de entrada, dada a presença de um seguidor de tensão  $\mu$ A110 da Fairchild. A função segundo a qual ocorre a integração é dada por  $R_E$  e  $C_f$ . O outro integrado usado é um  $\mu$ A101, também da Fairchild.



## 1N53/A/B/C

Diodos misturadores para microondas banda K de silício

Características:

f .....	34 860MHz
NF .....	13,1 a 9dB

## PE7059

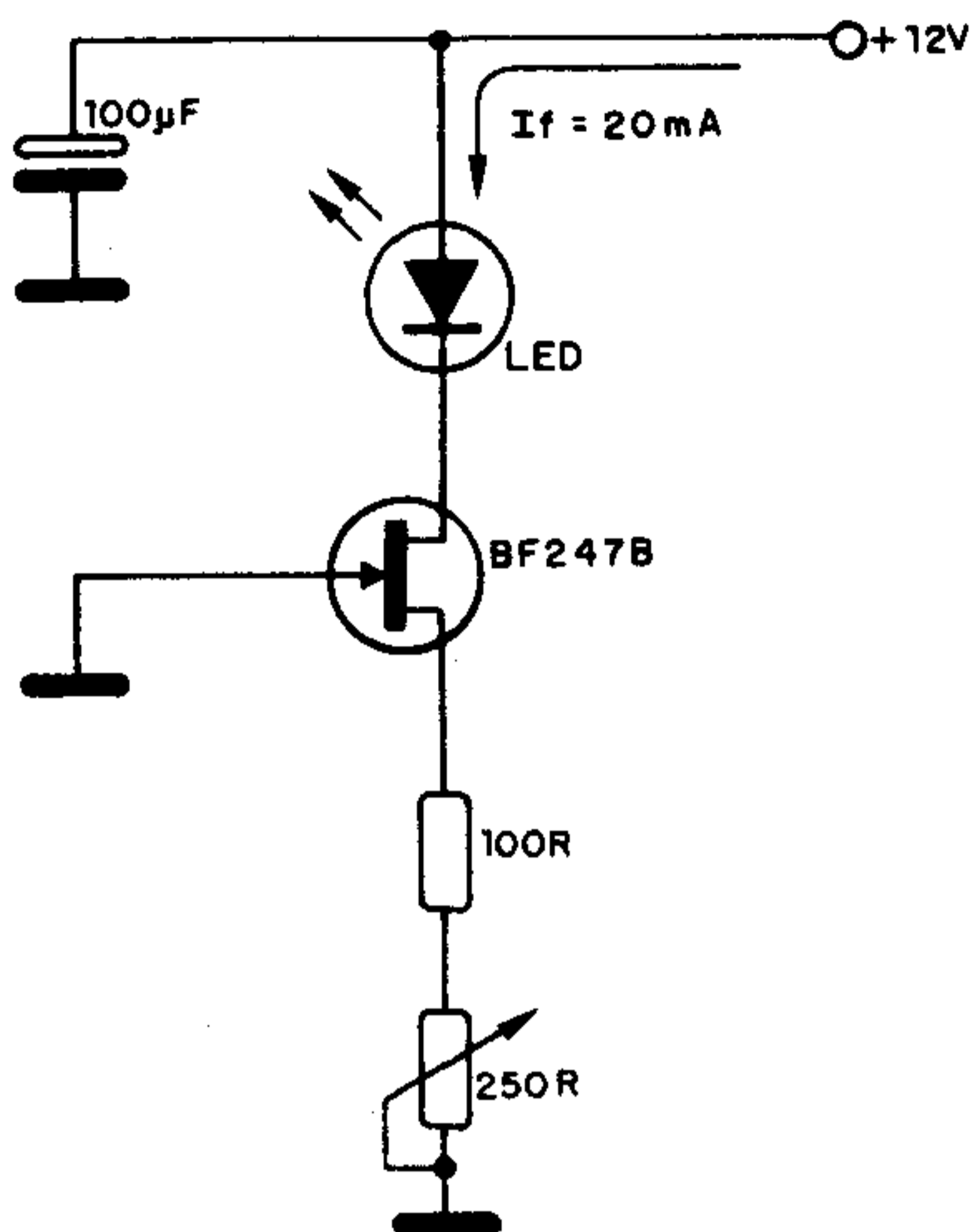
Transistor de sinal – NPN – Fairchild



VCEO .....	300V
IC .....	500mA
hFE (30mA/20V) .....	40
VCE (sat) .....	1,0V

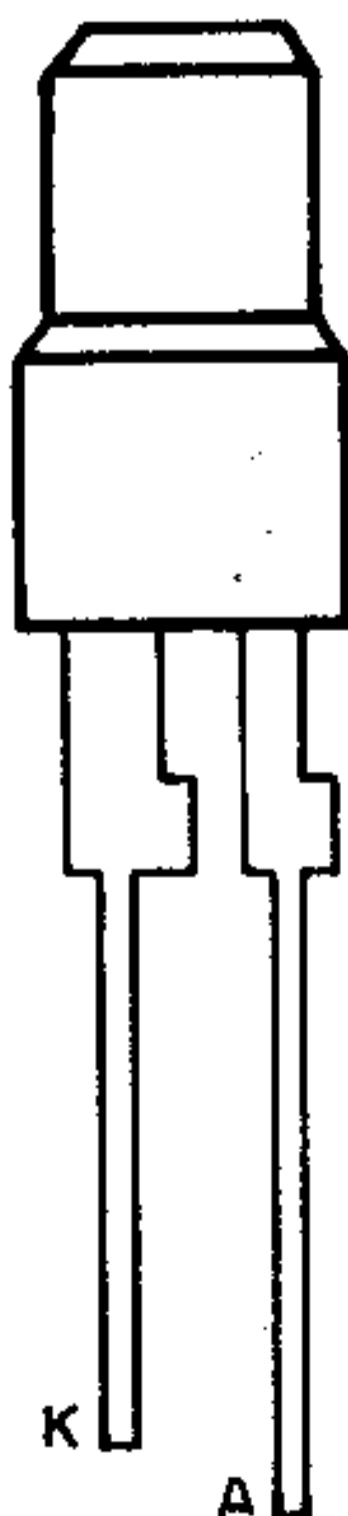
## EXCITADOR DE LED COM FET-N (BF247B)

Este é um circuito de excitação de led (TIL23/32) a partir de um transistor de efeito de campo N. trata-se de uma fonte de corrente constante cujo nível é ajustado no trim-pot de 250 (220) ohms. O circuito é sugerido pela Texas Instruments. O FET deve ser dotado de pequeno radiador.



### CQV46

Diodo emissor de luz de alta intensidade (led) em encapsulamento vermelho topo difuso (Siemens)

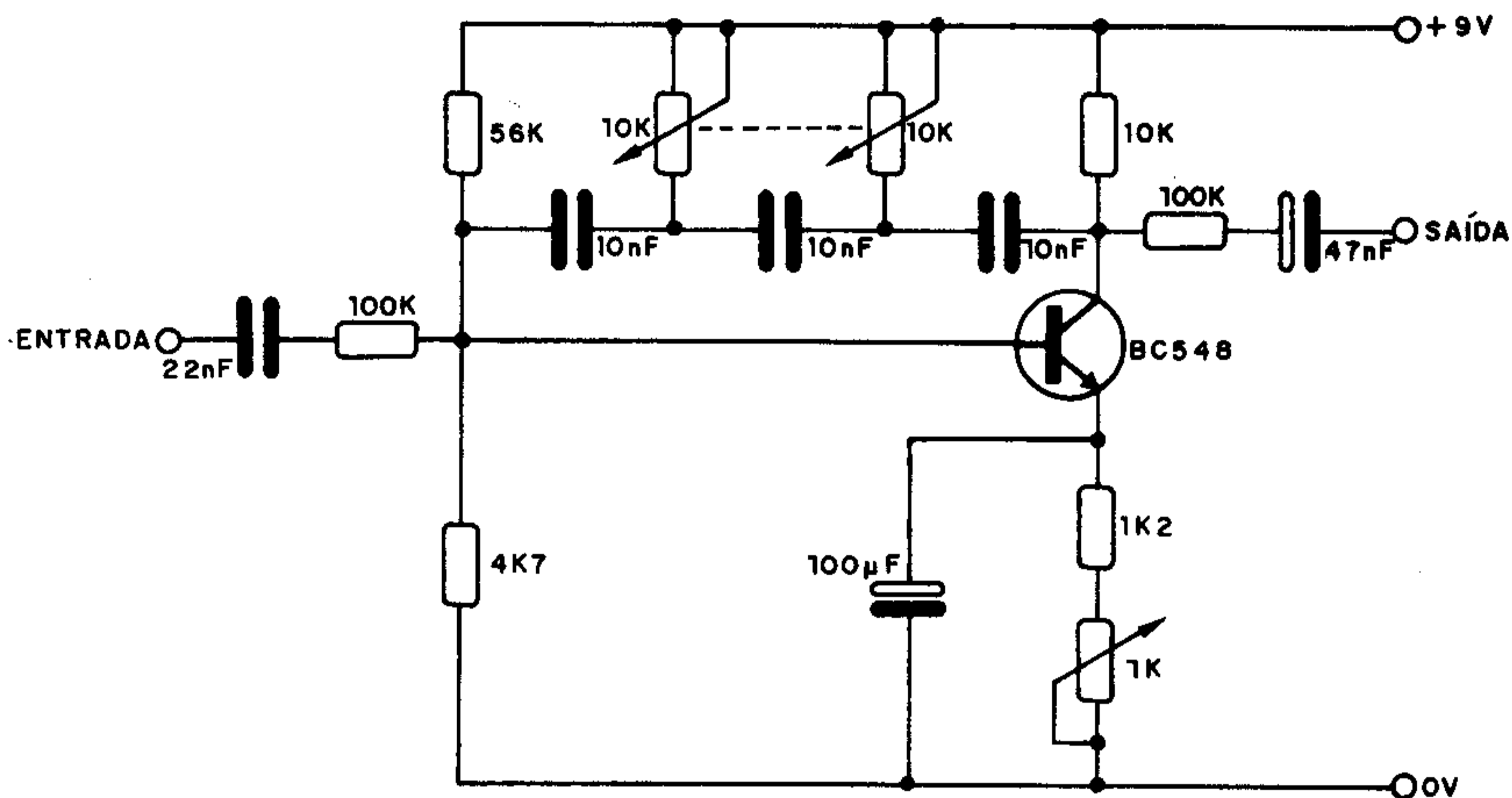


#### Características

$\lambda$ .....	$645 \pm 15\text{nm}$	
$I_V (I_F = 20\text{mA})$ .....	$\geq 0,6 (2,0)\text{mcd}$	
	-3	1,0 - 2,0mcd
	-4	1,6 - 3,2mcd
	-5	2,5 - 5,0mcd
$\varphi$ .....	$\pm 50$	graus
$V_F (I_F = 20\text{mA})$ .....	2,4	( $\leq 3,0$ )V
$I_F$ (máx.) .....	60	mA

## MULTIPLICADOR DE Q (BC548)

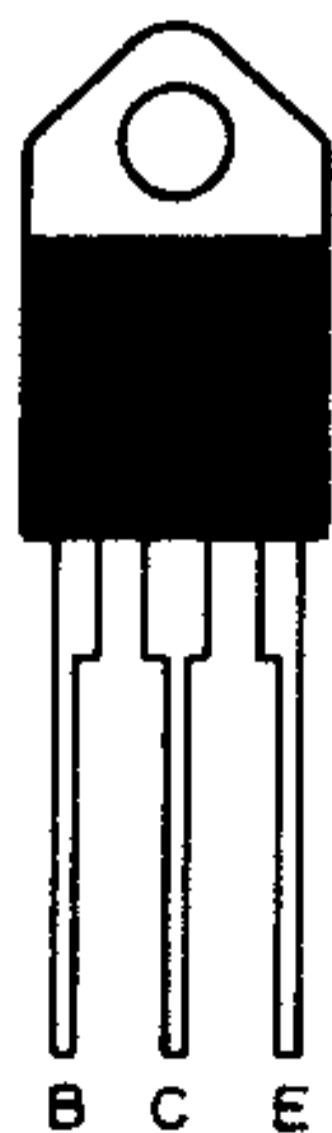
Na escuta de ondas curtas este receptor permite uma melhora na separação entre as estações. Ele deve ser intercalado entre a etapa de detecção e a entrada do amplificador de áudio. O único ajuste é justamente de largura de faixa, feito no potenciômetro de 10k. O potenciômetro de 1k serve para determinar o ponto de funcionamento sem distorção.



### TIP145/146/147

Transistores PNP Darlington de potência (Texas) – complementares: TIP140/141/142.

Características:

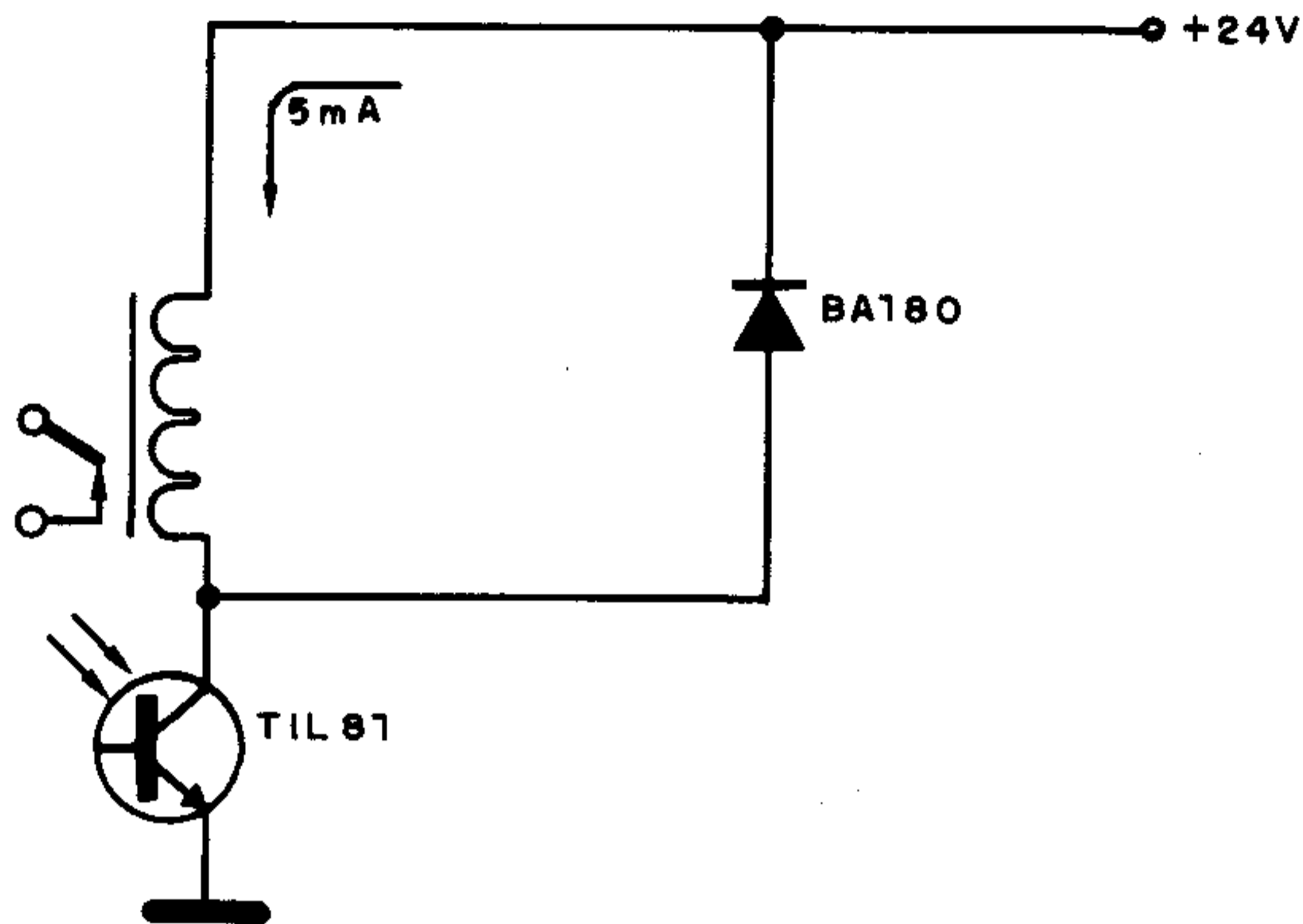


	TIP145	TIP146	TIP147
$V_{CB}$ .....	-60V	-80V	-100V
$V_{CE}$ .....	-60V	-80V	-100V
$V_{EB}$ .....	← -5V →		
$I_C$ .....	← -10A →		
$I_B$ .....	← 500mA →		
$P_{tot} (-25^{\circ}C)$ .....	← 125W →		



## CONTROLE DE RELÉ POR LUZ (TIL81)

Com este circuito pode-se controlar um reed-relé com corrente de disparo de 5 mA a partir de um fototransistor TIL81 ou equivalente. O circuito é sugerido pela Texas Instruments. O relé fecha seus contatos com a incidência de luz no fototransistor.



### CONSTANTES DE $\pi/e$

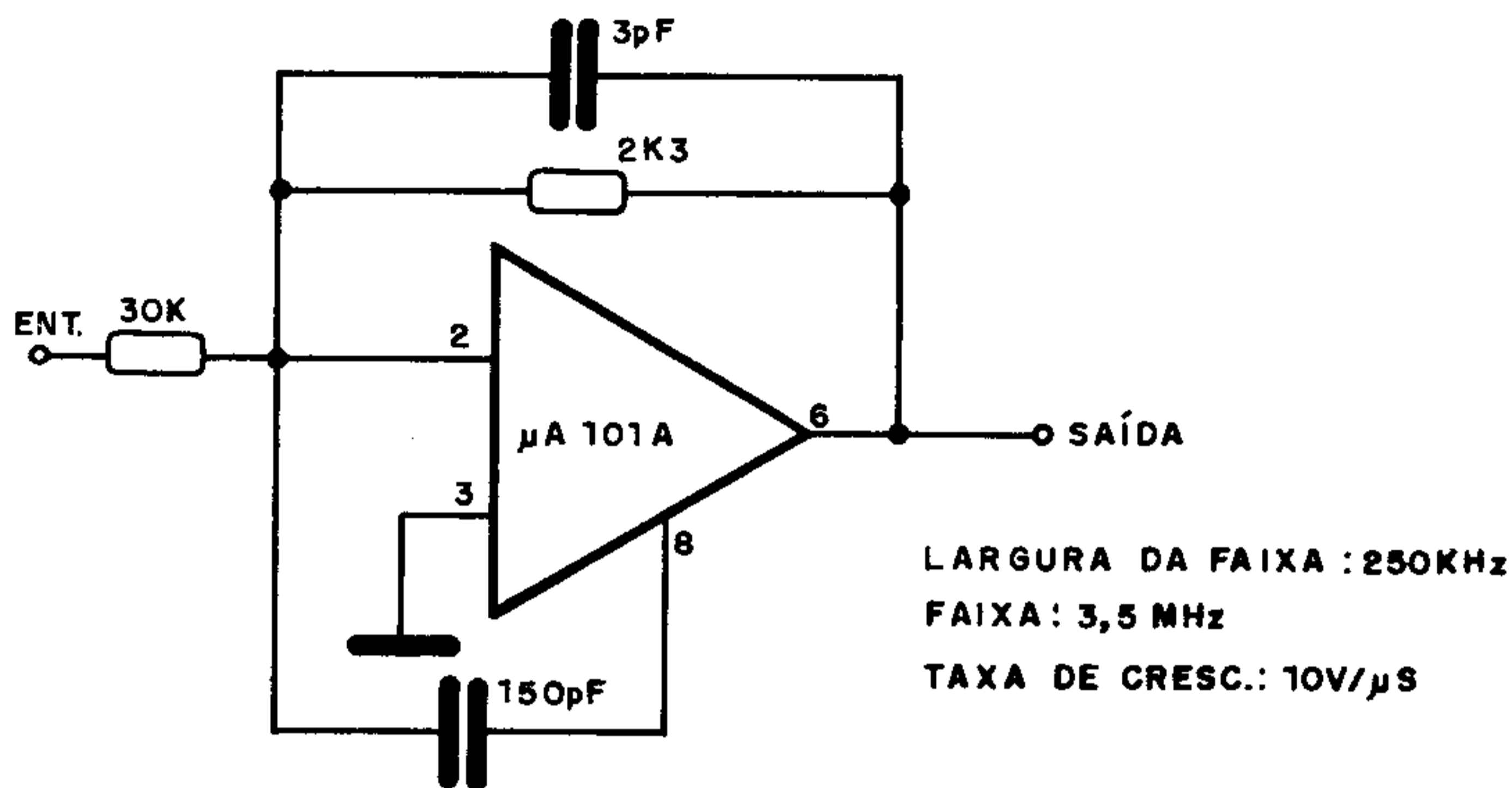
$\pi - 3,141592$	$\ln \pi - 1,1447$
$\pi^2 - 9,869604$	$e^\pi - 23,1407$
$\pi^3 - 31,006277$	$10^\pi - 1385,45$
$\sqrt{\pi} - 1,772453$	$e - 2,7182$
$\sqrt[3]{\pi} - 1,464591$	$e^2 - 7,3890$
$1/\pi - 0,318310$	$1/e - 0,3678$
$1/\sqrt{\pi} - 0,5642$	$\sqrt{e} - 1,6487$
$1/\sqrt[3]{\pi} - 0,6828$	$\log e - 0,43429$
$\log \pi - 0,49715$	$\ln e - 1$

### A ELETRÔNICA NO TEMPO

Emissão infravermelha por semicondutores de arseneto de gálio – este fenômeno foi observado pela primeira vez em 1955 por R. Braunstein nos Estados Unidos. O fenômeno foi explicado tendo por base a recombinação de pares de elétrons e lacunas.

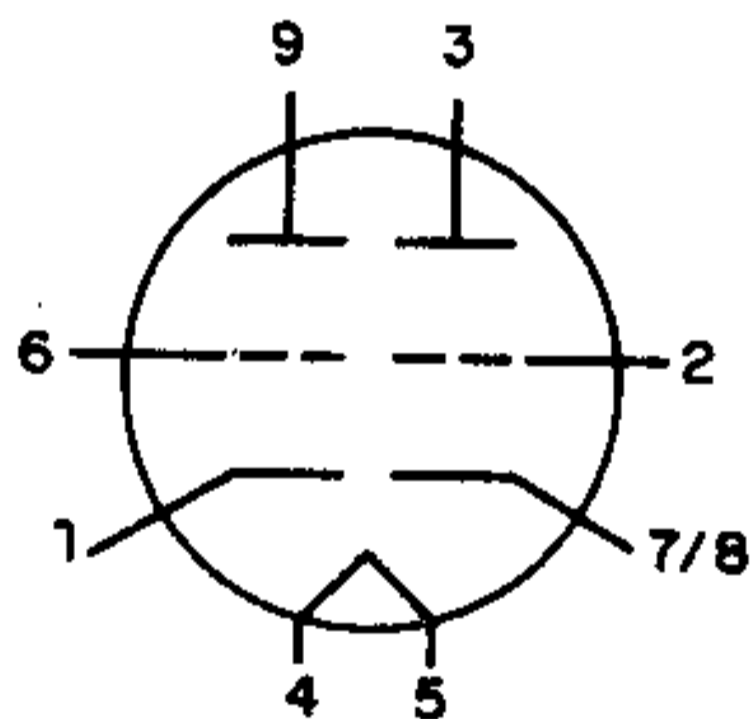
## SOMADOR RÁPIDO ( $\mu A101A$ ) (II)

Este circuito tem um ganho determinado pela relação de valores entre os resistores no circuito de realimentação e entrada. A fonte deve ser simétrica e a taxa de crescimento é bastante rápida. O circuito é sugerido pela Fairchild.



### 6CW7

Duplo triodo amplificador



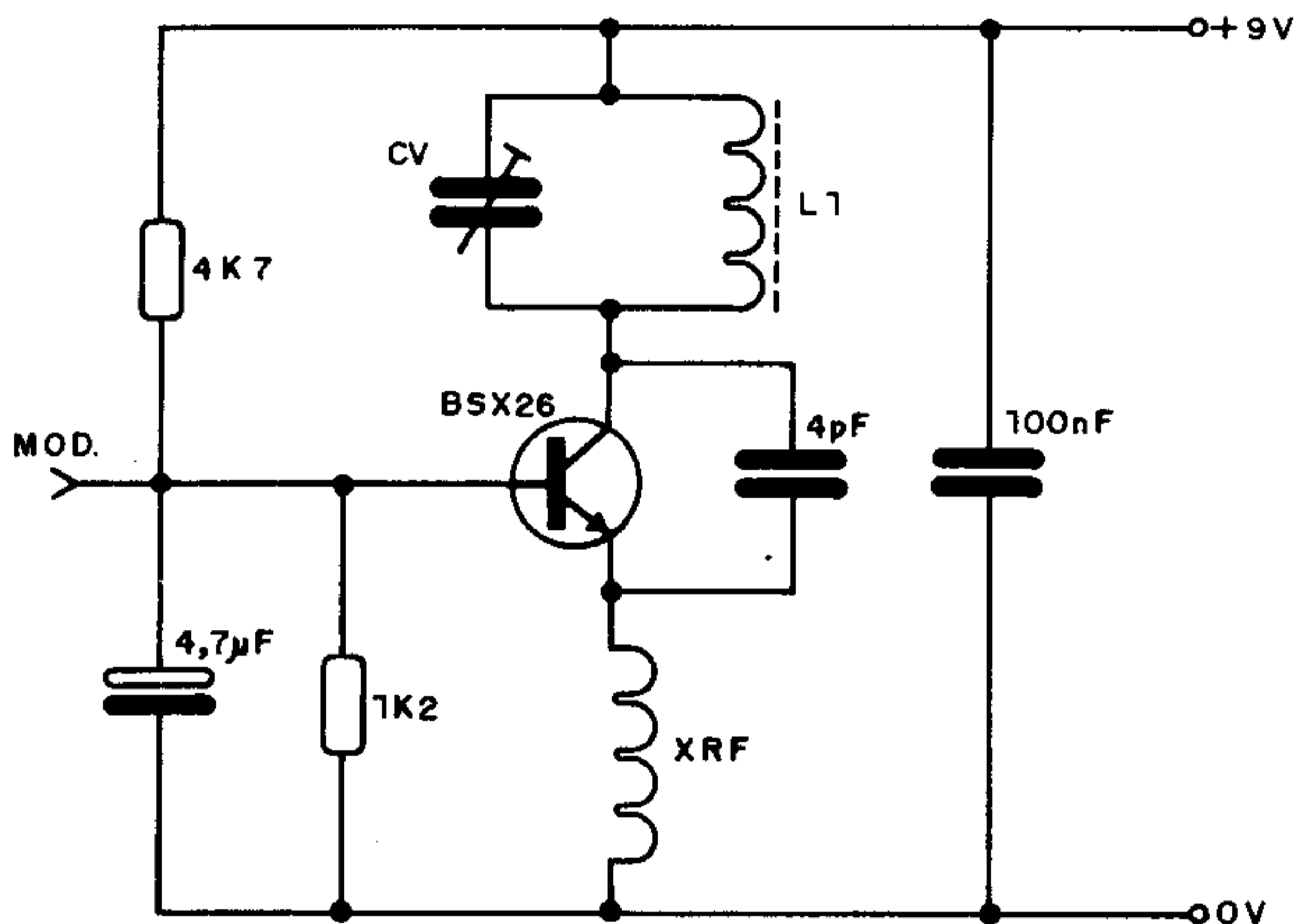
Tensão de filamento . . . . .	6,3V
Corrente de filamento . . . . .	330mA
Tensão de placa . . . . .	+90V
Tensão de grade . . . . .	-1,5V
Resistência de placa . . . . .	4K $\Omega$
Transcondutância . . . . .	6 000 $\mu$ S
Corrente de placa . . . . .	12mA

### A ELETRÔNICA NO TEMPO

Capacitores cerâmicos – foram inventados em 1900 pelo italiano L. Lombardi. Já se sabia naquela época das propriedades isolantes das cerâmicas, quando foram construídos os primeiros capacitores fixos.

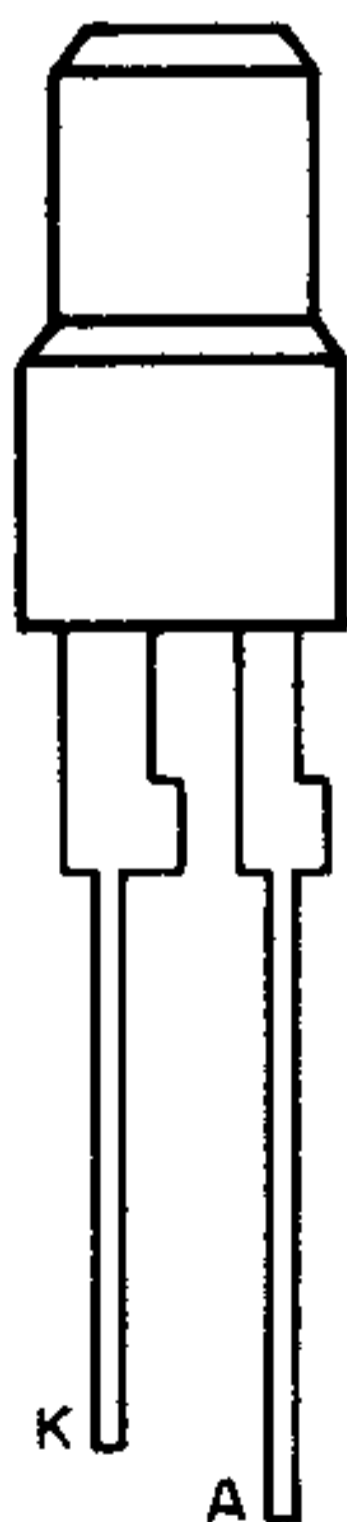
## OSCILADOR FM 1 km (BSX26)

Alimentado com 9V, este oscilador, que pode servir de base para um potente transmissor, alcança mais de 1km. A modulação é aplicada à base do transistor e L1 consta de 4 ou 5 voltas de fio 18 em diâmetro de 1cm. XRF consta de 10 ou 15 voltas de fio 28 em forma de 0,5cm com núcleo de ferrite.



### CQV48

Diodo emissor de luz amarelo (led) em encapsulamento amarelo topo difuso (Siemens)

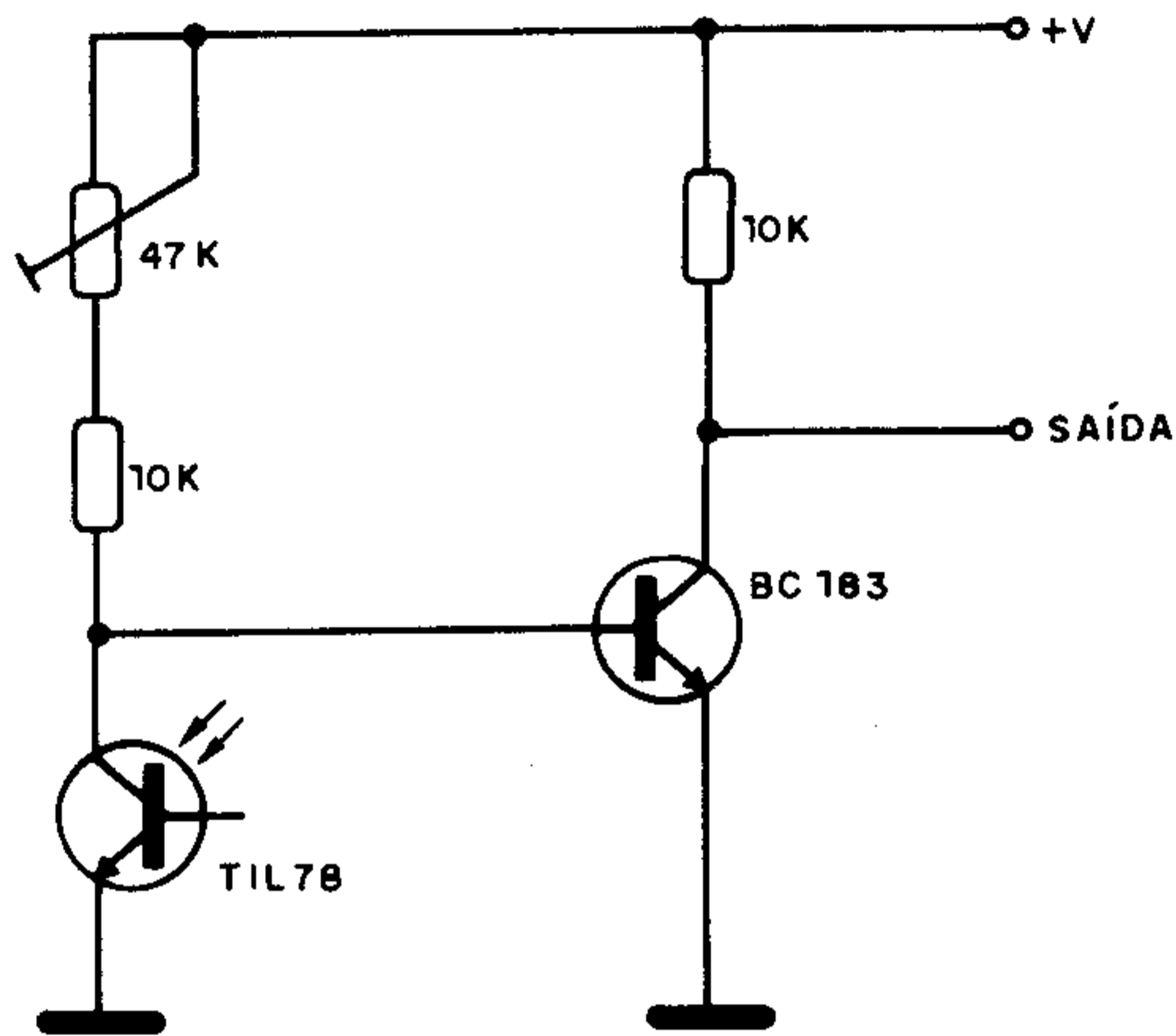


#### Características

$\lambda$ .....	590 $\pm$ 10nm
$I_V$ ( $I_F = 20\text{mA}$ ) .....	$\geq 0,6$ (2,0)mcd
	-3 1,0 - 2,0mcd
	-4 1,6 - 3,2mcd
	-5 2,5 - 5,0mcd
$\varphi$ .....	$\pm 50$ graus
$V_F$ ( $I_F = 20\text{mA}$ ) .....	2,4 ( $\leq 3,0$ )V
$I_F$ (máx.) .....	60mA

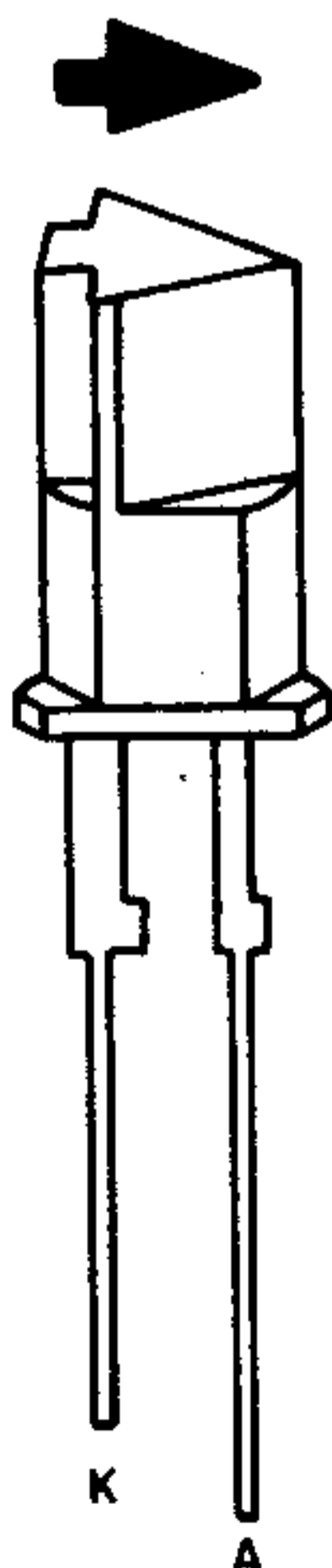
## CONTROLE DE CORRENTE PARA FOTOTRANSISTOR (III)

Este controle tem um nível de saída HI quando a luz incide no fototransistor. A sensibilidade é função do nível de luz que provoca a comutação e pode ser ajustada no trim-pot de 47k. O circuito é sugerido pela Texas Instruments.



### LD607

Diodo emissor de luz verde (led) em encapsulamento verde topo difuso (Siemens)

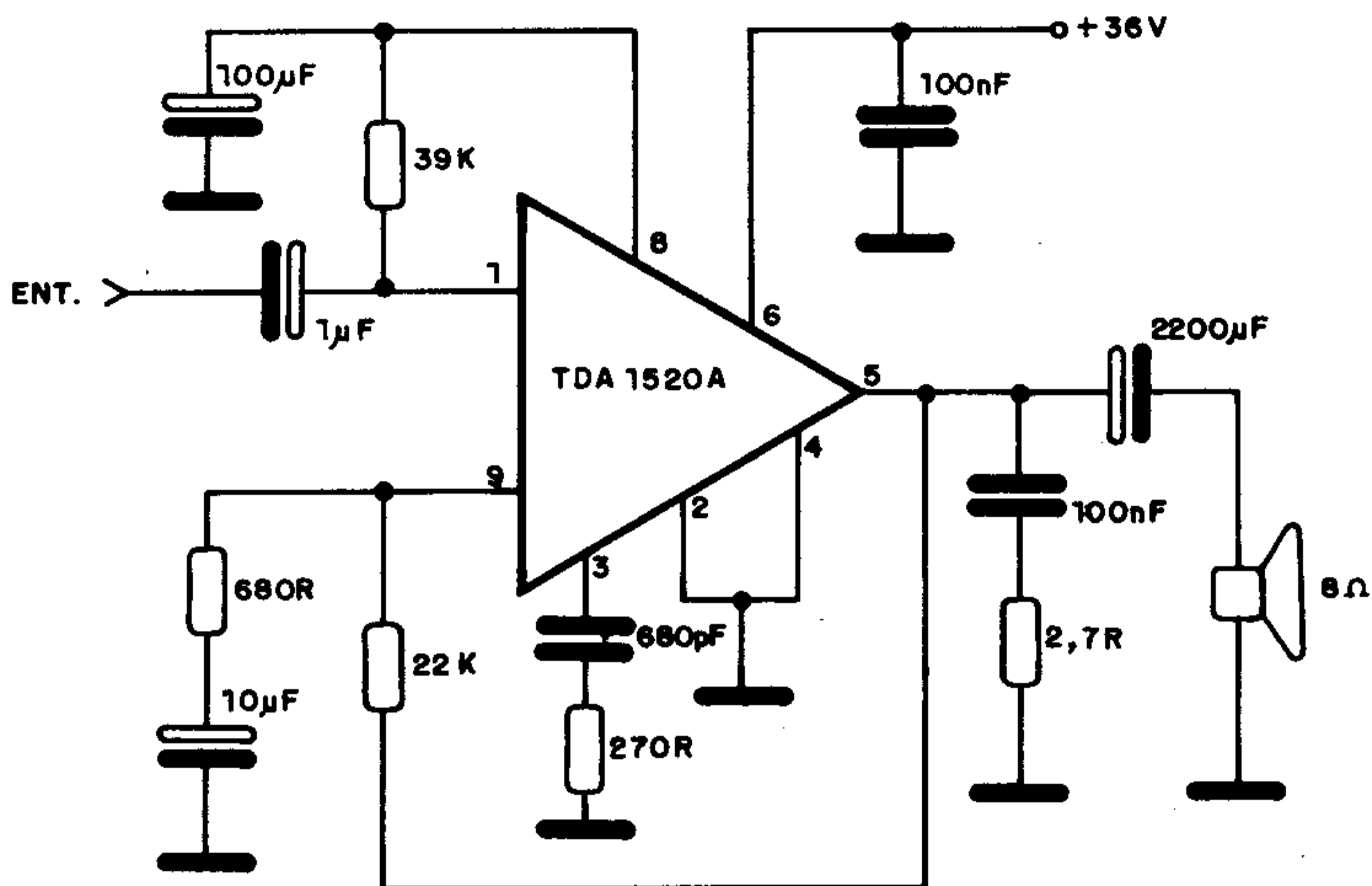


#### Características:

$\lambda$ .....	$560 \pm 15\text{nm}$
$I_V (I_F = 20\text{mA})$ .....	$\geq 0,6 (2,0)\text{mcd}$
-3	1,0 - 2,0mcd
-4	1,6 - 3,2mcd
-5	2,5 - 5,0mcd
$\varphi$ .....	$\pm 50$ graus
$V_F (I_F = 20\text{mA})$ .....	2,4 ( $\leq 3,0$ )V
$I_F$ (máx.) .....	60mA

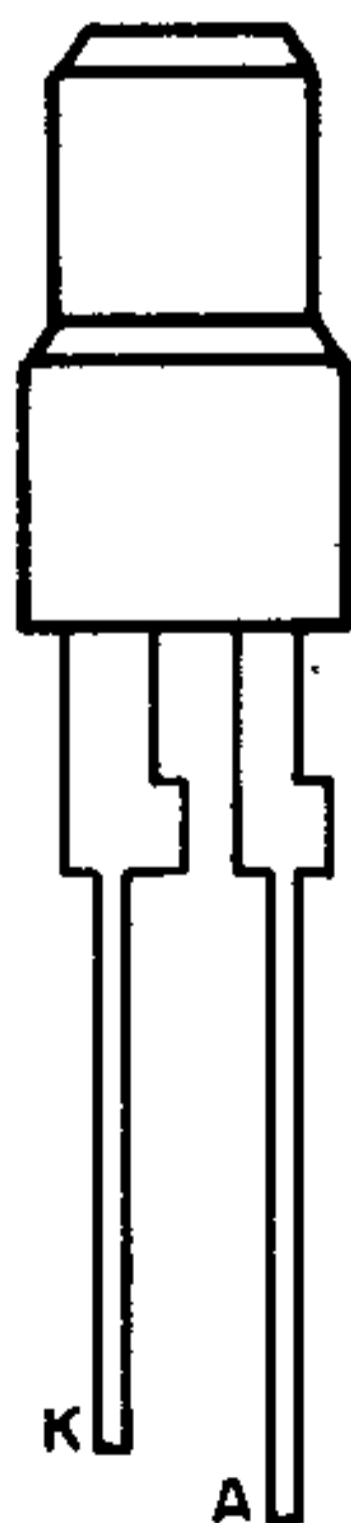
## AMPLIFICADOR 16W (TDA1520A)

Com uma alimentação de 36V (18+18V) em carga de 8 ohms, este amplificador fornece uma potência de 16 watts. A corrente deve ser de pelo menos 1A para a fonte, e o integrado deve ser dotado de bom radiador de calor. O TDA1520A é fabricado pela Ibrape.



### CQV49

Diodo emissor de luz verde (led) em encapsulamento verde topo difuso (Siemens)



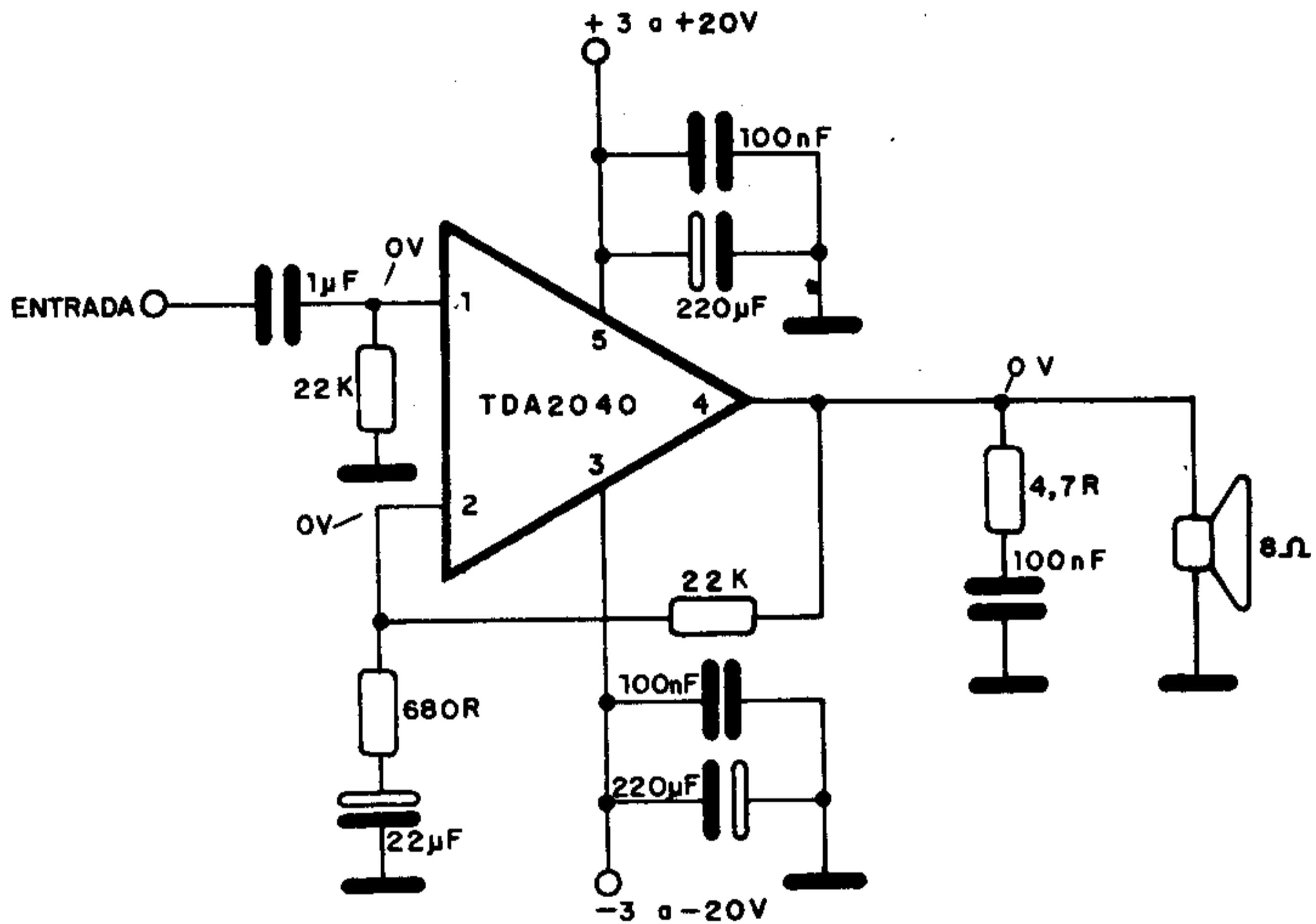
#### Características:

$\lambda$ .....	$560 \pm 15\text{nm}$
$I_V$ ( $I_F = 20\text{mA}$ ) .....	$\geq 0,6$ (2,0)mcd
	-3 1,0 - 2,0mcd
	-4 1,6 - 3,2mcd
	-5 2,5 - 5,0mcd
$\varphi$ .....	$\pm 50$ graus
$V_F$ ( $I_F = 20\text{mA}$ ) .....	$2,4$ ( $\leq 3,0$ )V
$I_F$ (máx.) .....	60mA

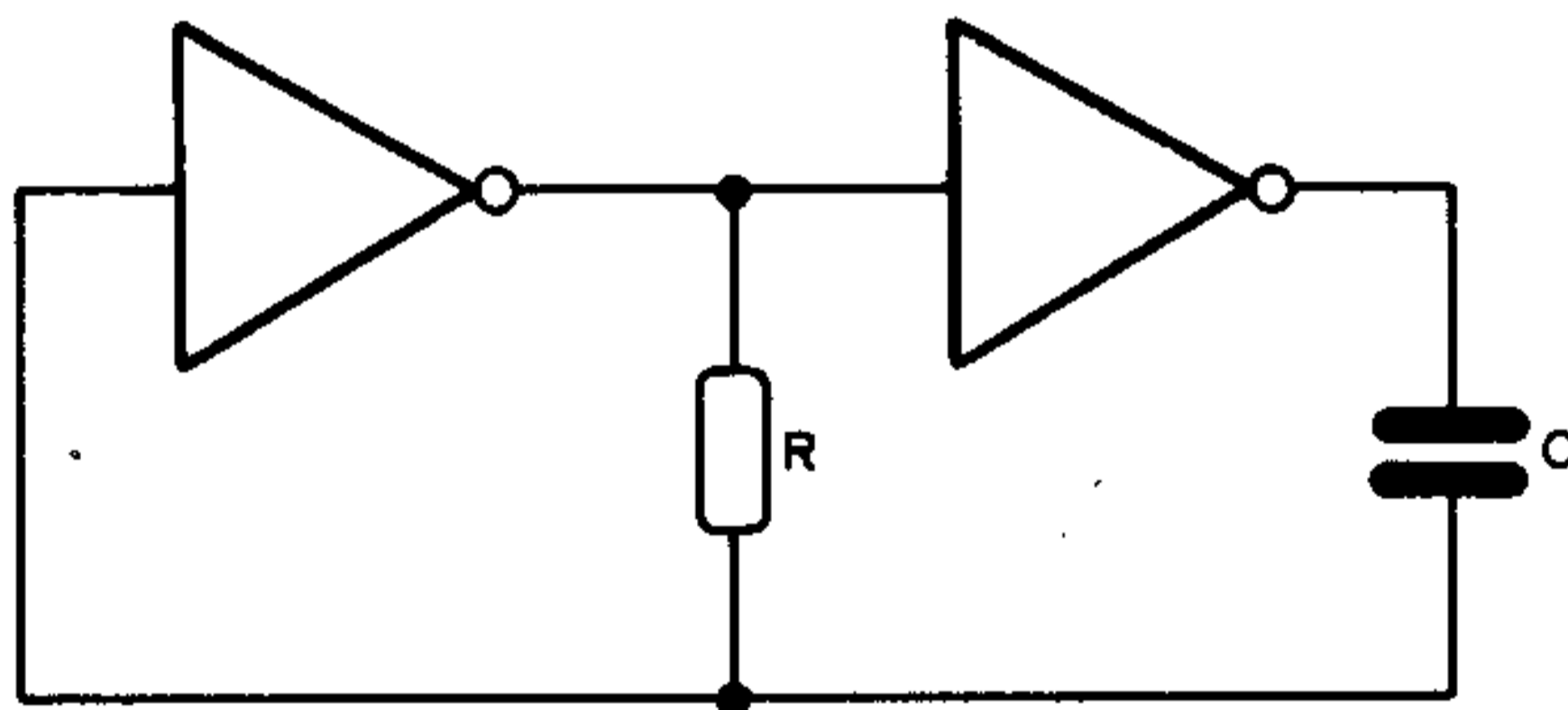


## AMPLIFICADOR TDA2040-14W

Este amplificador fornece uma potência de 14W quando alimentado por fonte simétrica de 20+20V. A carga deve ser de 8 ohms e tensões menores são admitidas com conseqüente redução da potência. A tensão mínima admitida é de 3V. No diagrama mostramos as tensões dos pontos mais importantes. O integrado deve ser montado em radiador de calor e a fonte para cada unidade deve fornecer pelo menos 1A.



### FÓRMULAS DO ASTÁVEL HCMOS



$$t_1 = -RC \cdot \ln \frac{V_{st}}{V_{CC} + V_d}$$

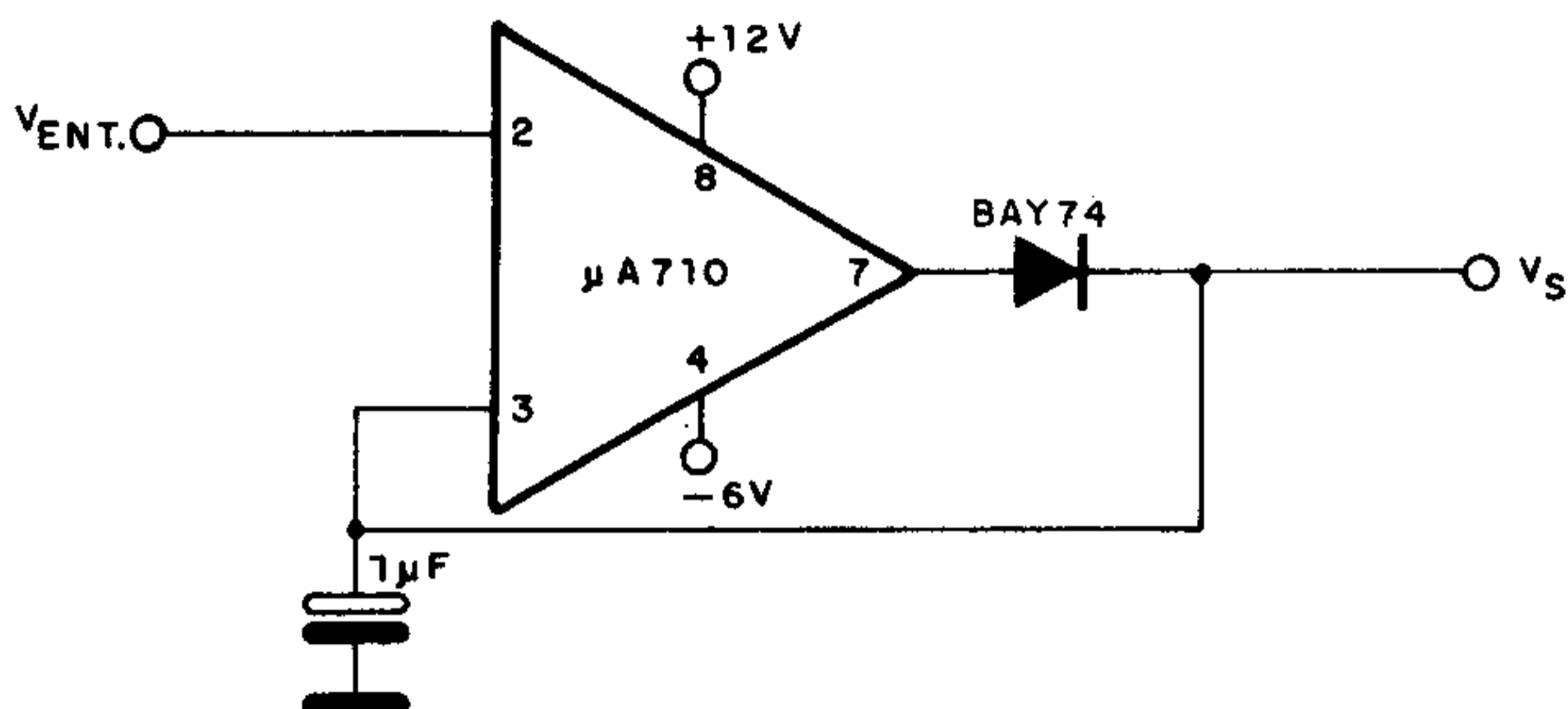
$$t_2 = -RC \cdot \ln \frac{V_{CC} - V_{st}}{V_{CC} + V_{dd}}$$

$T = 2,4 \cdot R \cdot C$

$f = 1/T$

## DETETOR DE PICOS POSITIVOS (710)

Pulsos de menos de 100 ns de duração podem ser detectados com precisão de 5 mV. A tensão de saída estará entre 0 e 2,5V e a tensão de alimentação deve ser de 6-0-12V. O  $\mu A710$  é um comparador rápido de tensão.



### ENERGIA ELÉTRICA (FÓRMULA)

$$E = V \cdot i \cdot \Delta t$$

onde:  $E$  = energia em joules (J)

$V$  = tensão em volts (V)

$i$  = corrente em ampères (A)

$\Delta t$  = intervalo de tempo em segundos (s)

decorrente:

$$E = P \cdot \Delta t$$

### EPROMS 4k x 8 (5V)

TMS2732A – Texas Inst.

AM2732 – AMD

MBM2732A – Fujitsu

HN462732 – Hitachi

2732A – Intel

M5L2732 – Mitsubishi

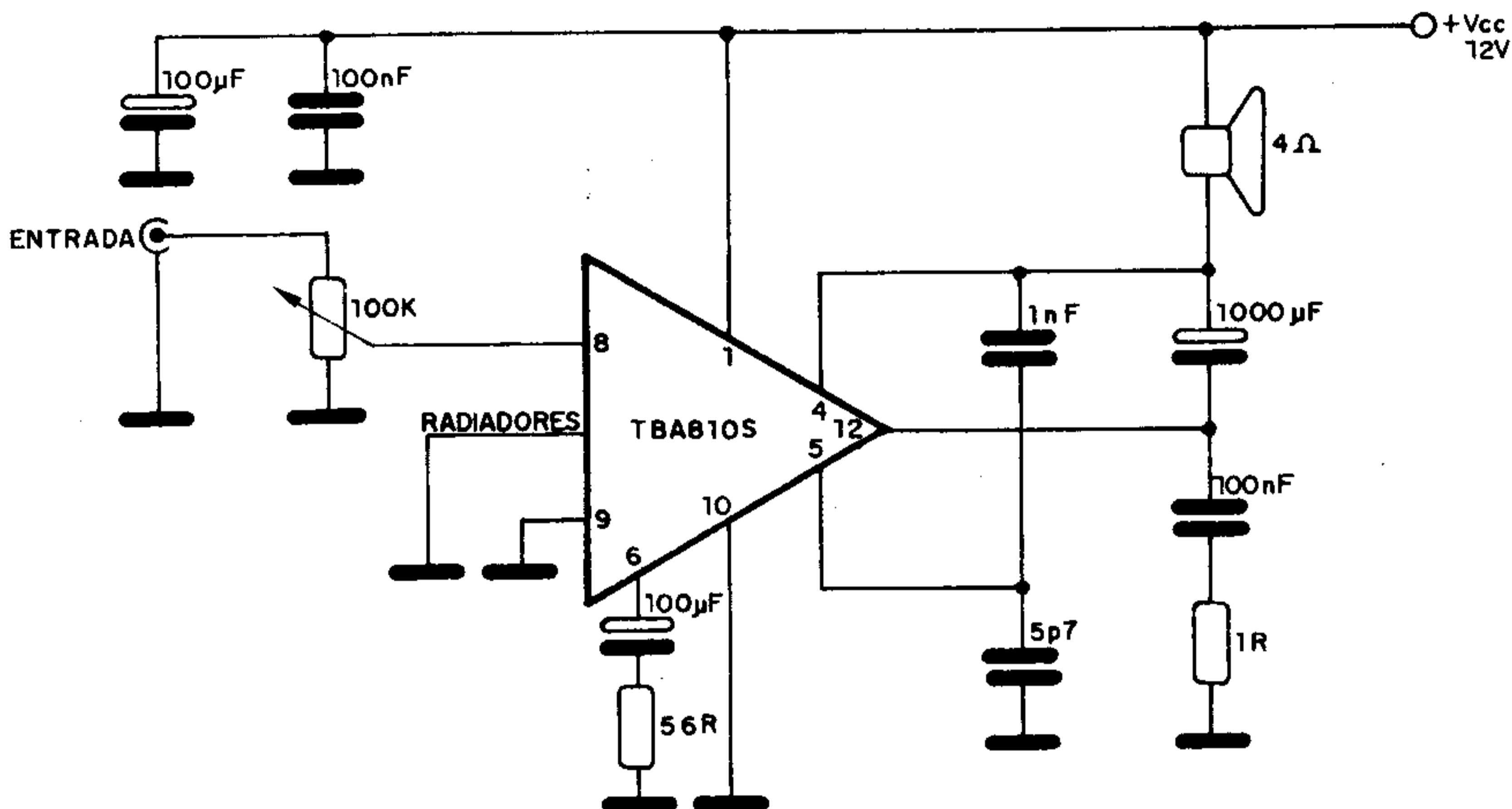
$\mu$ PD2732 – NEC

MSM2732 – Oki

TMM2732 – Toshiba

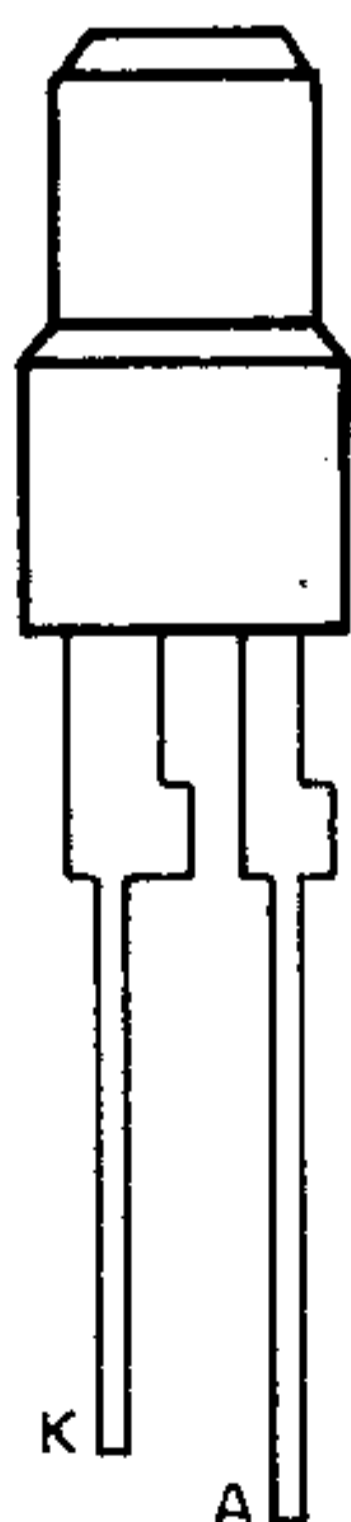
## AMPLIFICADOR DE 7W - (TBA810S)

Este amplificador fornece uma potência de até 7 watts em carga de 4 ohms, devendo o integrado ser dotado de bom radiador de calor. Observe a ligação do alto-falante na linha positiva de alimentação. Os resistores são de 1/8 ou 1/4W. O potenciômetro é um controle de volume.



### CQV56

Diodo emissor de luz de alta intensidade (led) em encapsulamento vermelho topo difuso (Siemens)

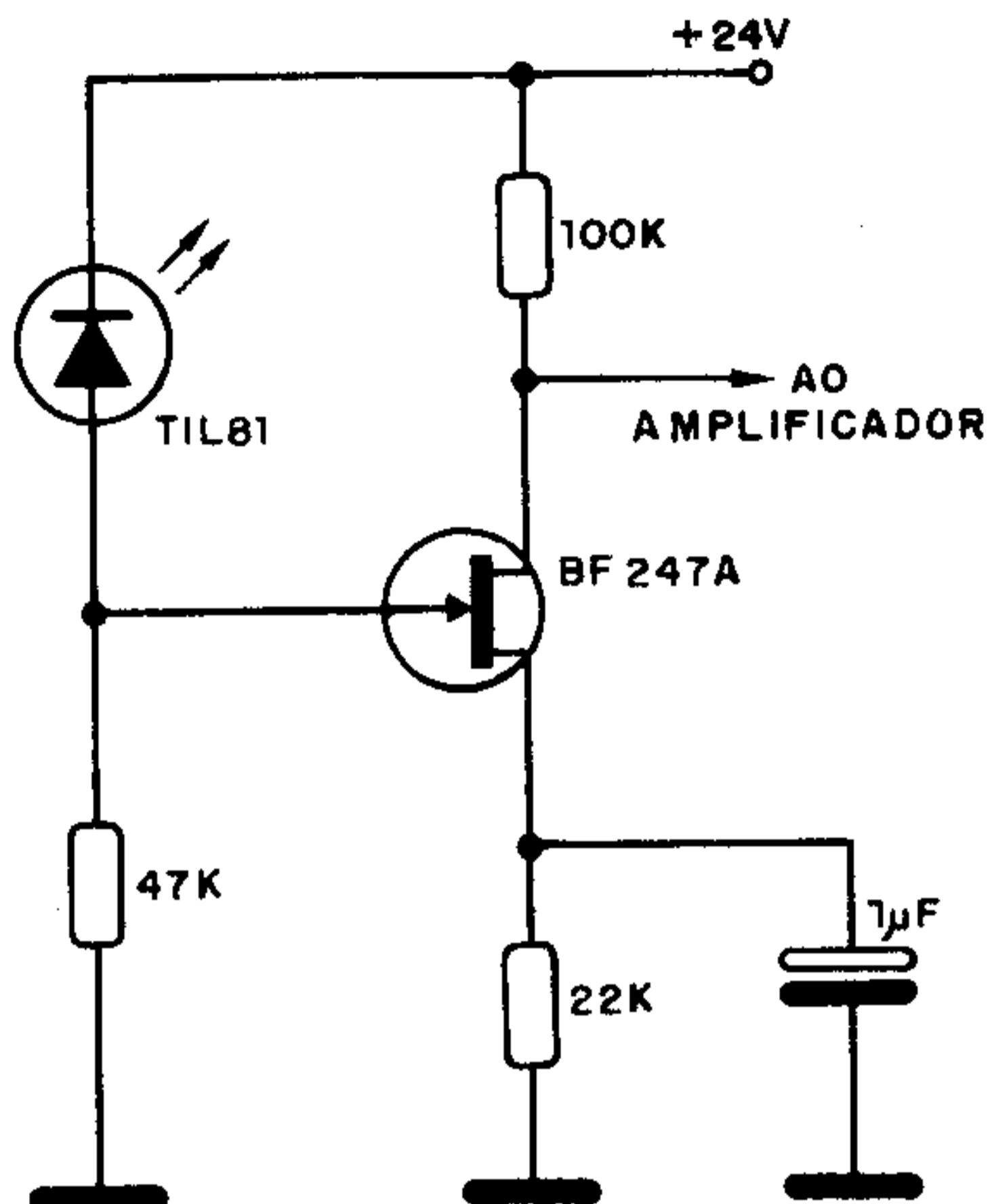


#### Características:

$\lambda$ .....	$645 \pm 15\text{nm}$
$I_V$ ( $I_F = 20\text{mA}$ ) .....	$\geq 0,6$ (2,0)mcd
-4	1,6 - 3,2mcd
-5	2,5 - 5,0mcd
-6	4,0 - 8,0mcd
$\varphi$ .....	$\pm 50$ graus
$V_F$ ( $I_F = 20\text{mA}$ ) .....	2,4 ( $\leq 3,0$ )V
$I_F$ (máx.) .....	60mA

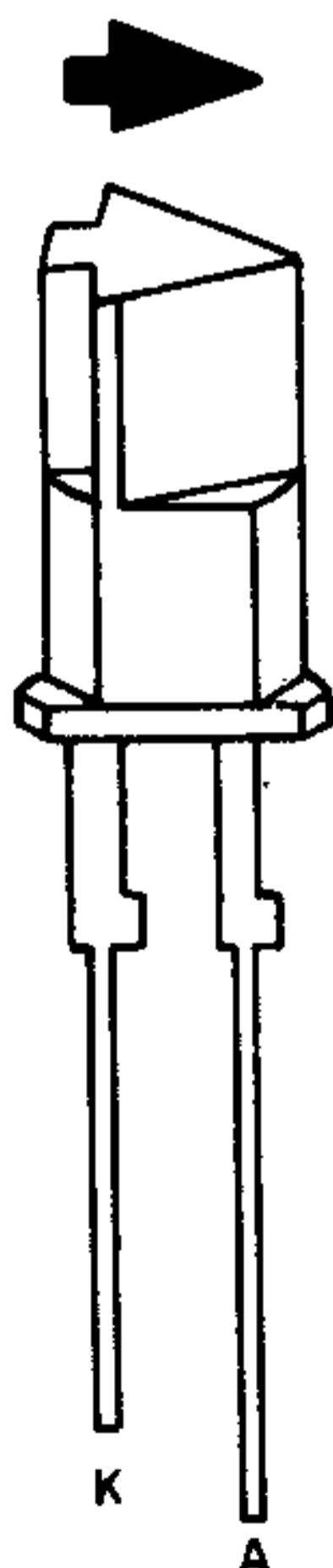
## LINK ÓPTICO SIMPLES INFRAVERMELHO (BF247A)

O receptor para o link infravermelho sugerido pela Texas Instruments é muito simples. O transistor de efeito de campo atua como pré-amplificador para a aplicação do sinal de áudio na entrada de qualquer bom amplificador comum.



### LD606

Diodo emissor de luz amarelo (led) em encapsulamento amarelo topo difuso (Siemens)

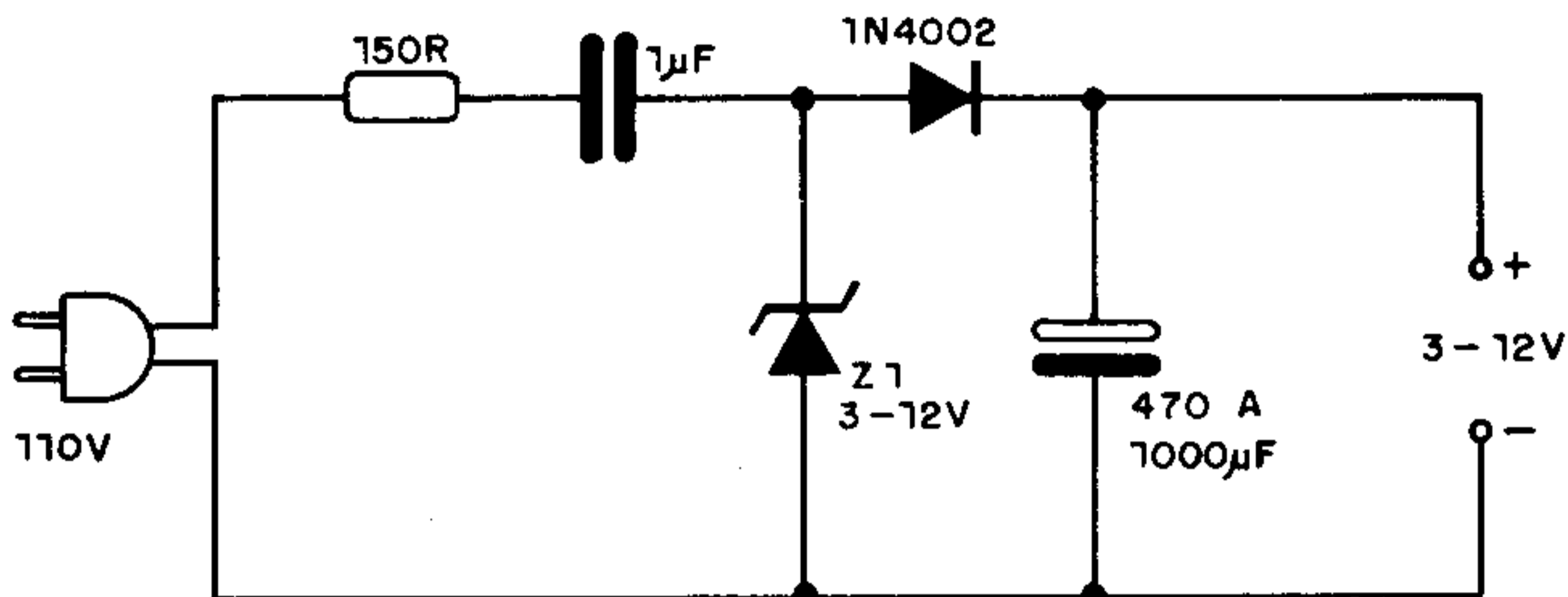


#### Características:

$\lambda$ .....	$645 \pm 15\text{nm}$
$I_V (I_F = 20\text{mA})$ .....	$\geq 0,6 (2,0)\text{mcd}$
-3	$1,0 - 2,0\text{mcd}$
-4	$1,6 - 3,2\text{mcd}$
-5	$2,5 - 5,0\text{mcd}$
$\varphi$ .....	$\pm 50$ graus
$V_F (I_F = 20\text{mA})$ .....	$2,4 (\leq 3,0)\text{V}$
$I_F$ (máx.) .....	$60\text{mA}$

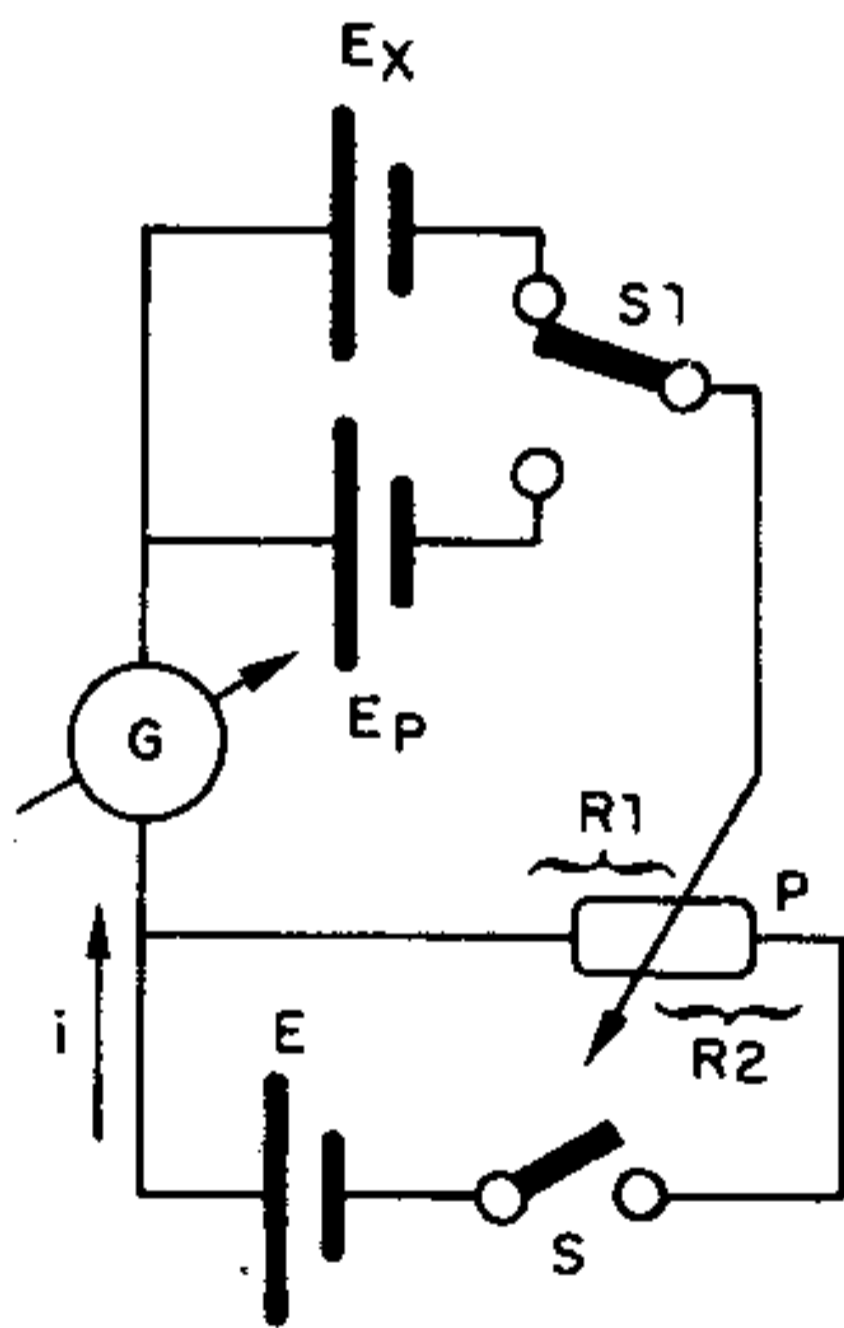
## FONTE SEM TRANSFORMADOR

Esta fonte pode ser usada para alimentar pequenos aparelhos eletrônicos - calculadoras, rádios etc. O consumo de tais aparelhos não deve ser maior que 20 mA e não se deve exigir isolamento da rede. O diodo zener determina a tensão de saída e deve ser de 1W. O capacitor de 1  $\mu$ F deve ser despolarizado com tensão de trabalho de pelo menos 450V.



### POTENCIÔMETRO DE POGGENDORFF (FÓRMULA)

O potenciômetro de Poggendorff é usado na medida precisa de f.e.m. No equilíbrio ( $I_g = 0$ ) existe uma proporcionalidade entre as resistências apresentadas e as f.e.m., desconhecida e padrão, permitindo assim o cálculo.



No equilíbrio

$$E_x = \frac{E_p \cdot R_2}{R_1}$$

$E_x$  = f.e.m. desconhecida (V)

$E_p$  = f.e.m. padrão (V)

$E$  = f.e.m. de alimentação ( $E > E_x, E > E_p$ )

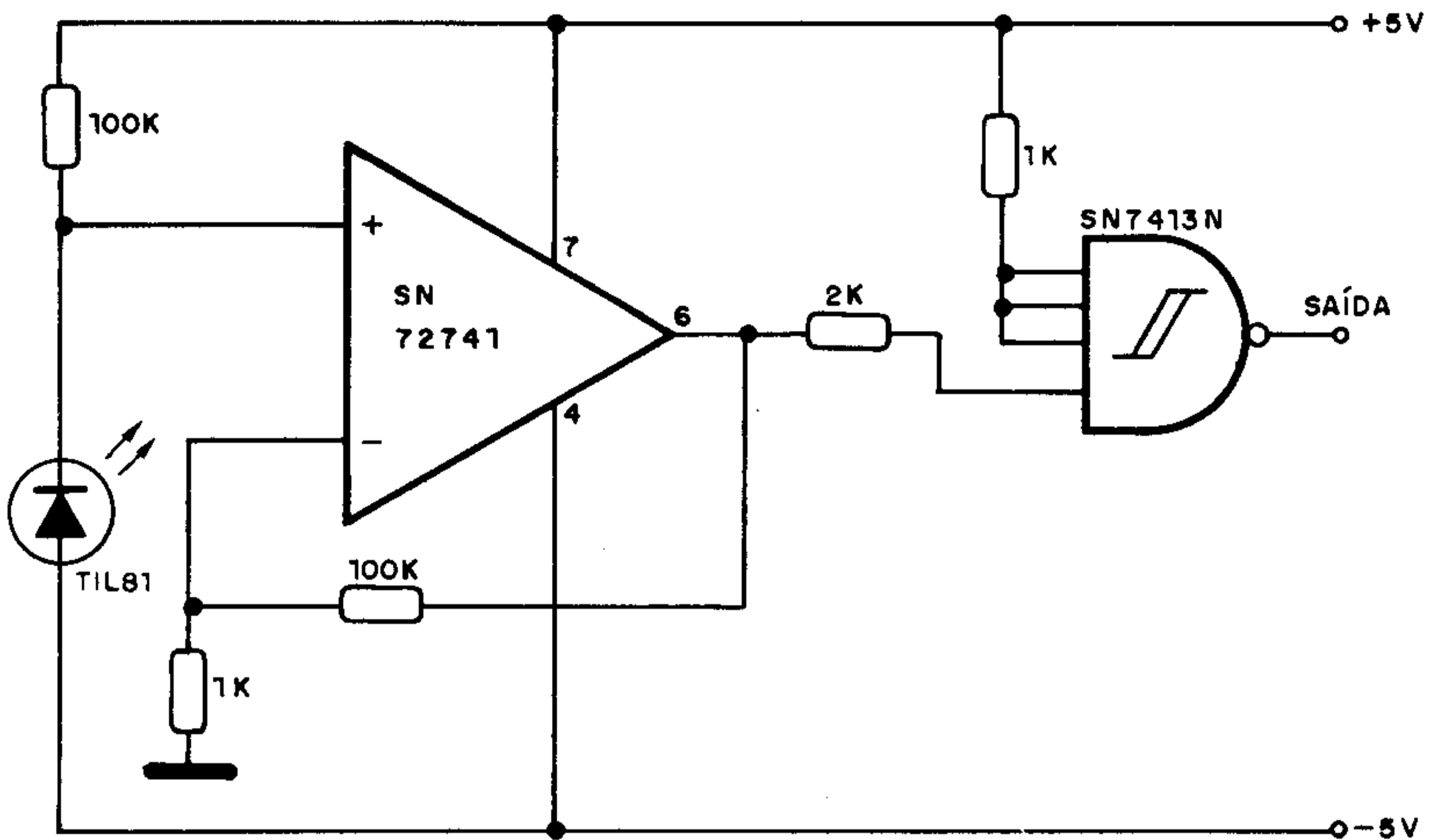
$P$  = potenciômetro

$R_1, R_2$  = resistências ( $\Omega$ )



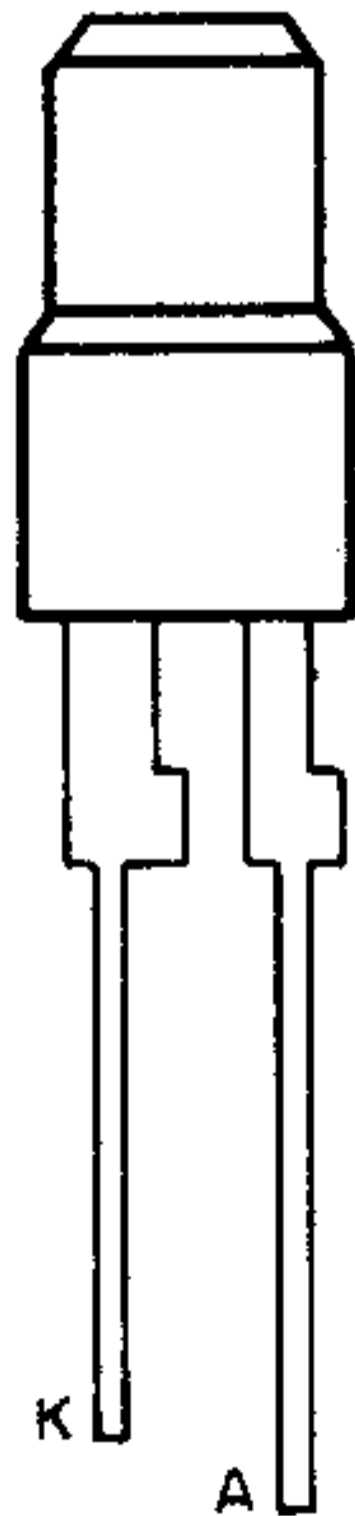
## INTERFACE PARA FOTODIODO (741)

Sugerido pela Texas Instruments, este circuito excita diretamente uma porta TTL, servindo pois de interface para circuitos digitais. A velocidade de operação máxima depende das características do amplificador operacional, no caso um 741.



### CQV57

Diodo emissor de luz vermelho (led) em encapsulamento vermelho topo difuso (Siemens)

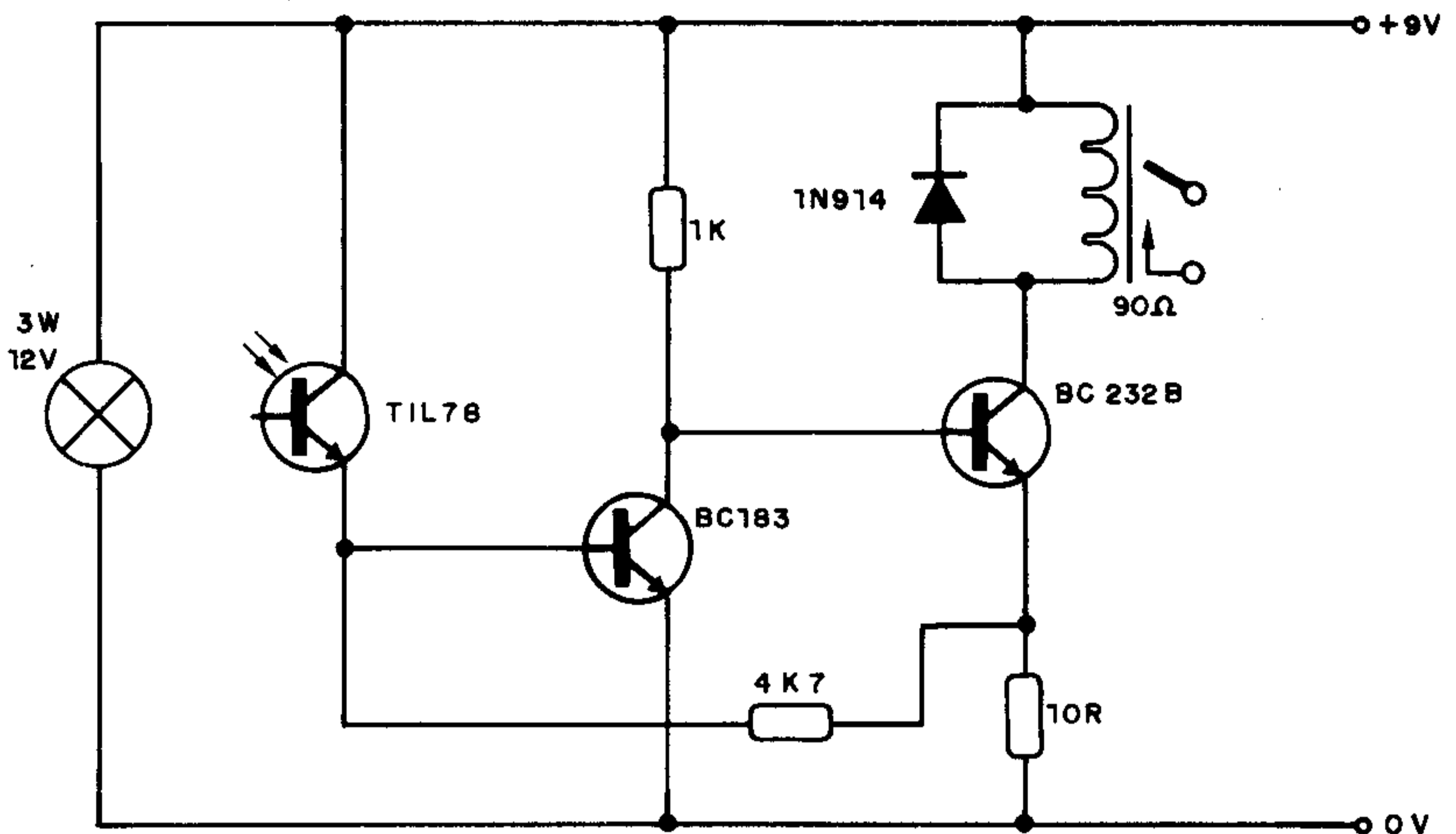


**Características:**

$\lambda$ .....	665 $\pm$ 15nm
$I_V$ ( $I_F = 20\text{mA}$ ) .....	$\geq 0,3$ (0,7)mcd
	-1 0,4 - 0,8mcd
	-2 0,63 - 1,25mcd
$\varphi$ .....	$\pm 50$ graus
$V_F$ ( $I_F = 20\text{mA}$ ) .....	1,6 ( $\leq 2,0$ )V
$I_F$ (máx.) .....	100mA

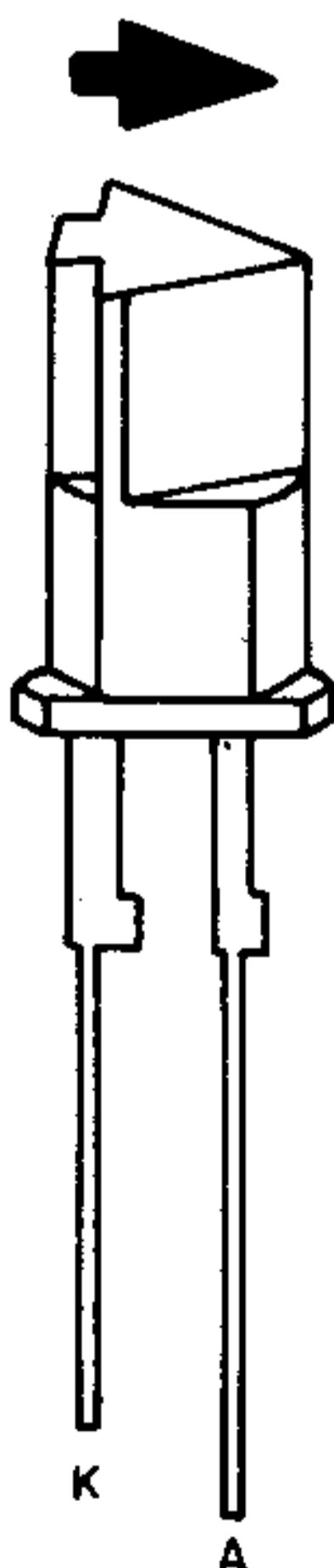
## ACOPLADOR ÓPTICO (BC)

Este acoplador óptico para uma distância de 30mm utiliza uma lâmpada piloto comum e é acionado com a incidência de luz no fototransistor. O circuito é sugerido pela Texas Instruments e se caracteriza pela sua alta sensibilidade.



### LD602

Diodo emissor de luz vermelho de alta intensidade (led) em encapsulamento vermelho topo difuso (Siemens)

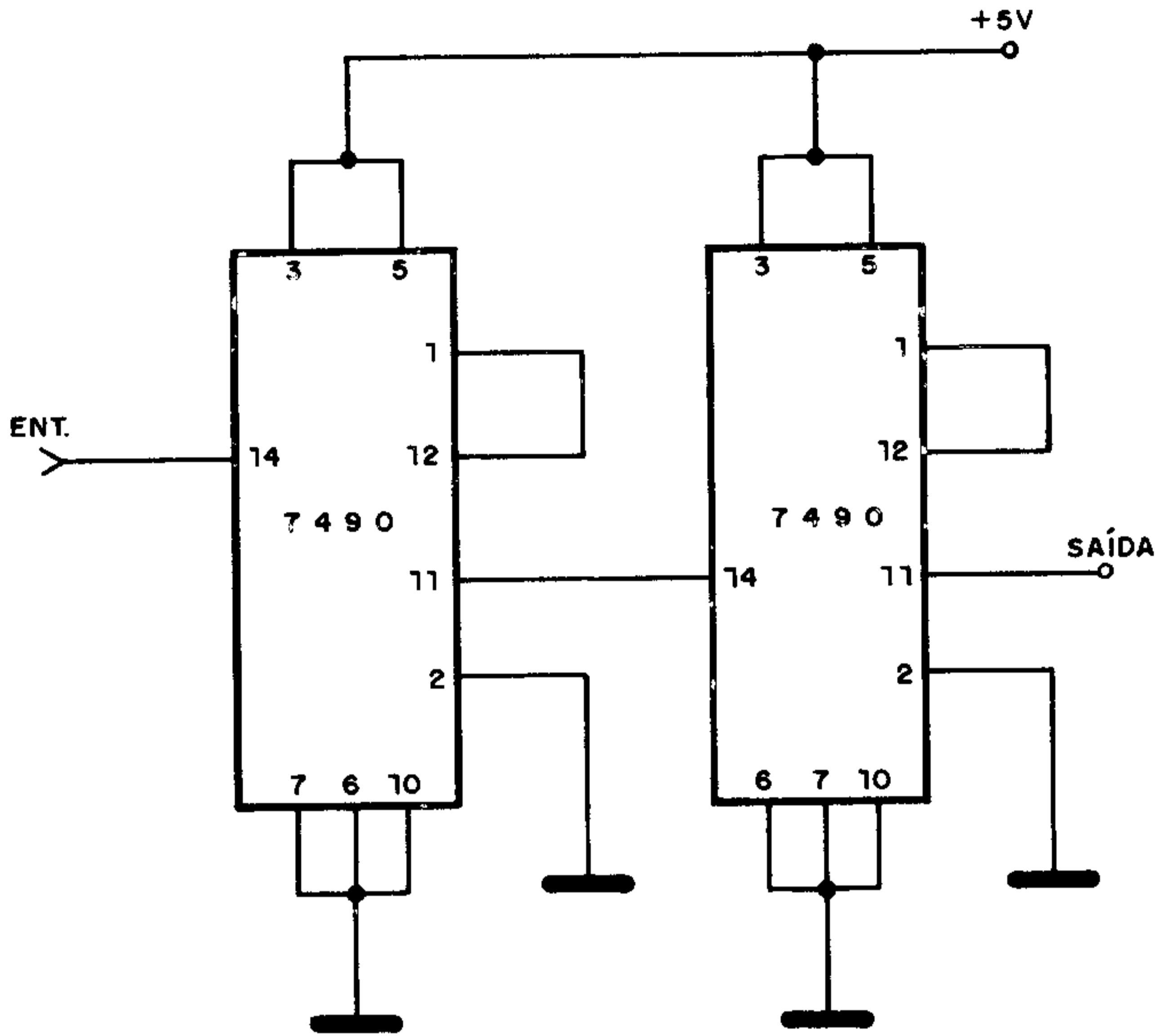


#### Características:

$\lambda$ .....	$645 \pm 15\text{nm}$
$I_V (I_F = 20\text{mA})$ .....	$\geq 0,6 (2,0)\text{mcd}$
-3	1,0 - 2,0mcd
-4	1,6 - 3,2mcd
-5	2,5 - 5,0mcd
$\varphi$ .....	$\pm 50$ graus
$V_F (I_F = 20\text{mA})$ .....	$2,4 (\leq 3,0)\text{V}$
$I_F$ (máx.) .....	60mA

## DIVISOR POR 100 (7490)

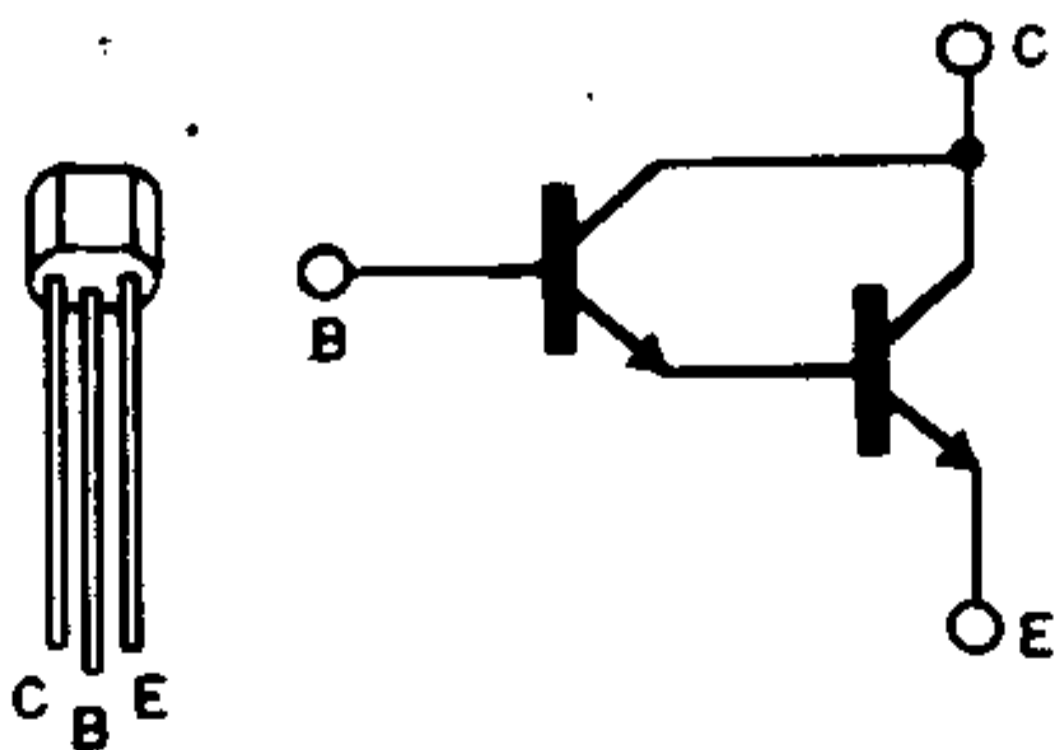
Este circuito divide a frequência de um sinal TTL por 100, podendo servir de base para contadores, freqüencímetros, cronômetros, timers e outros aparelhos. Mais etapas podem ser repetidas para divisão por 1 000, 10 000 etc.



### BC617/618

Transistores NPN Darlington para comutação de relés (Siemens)

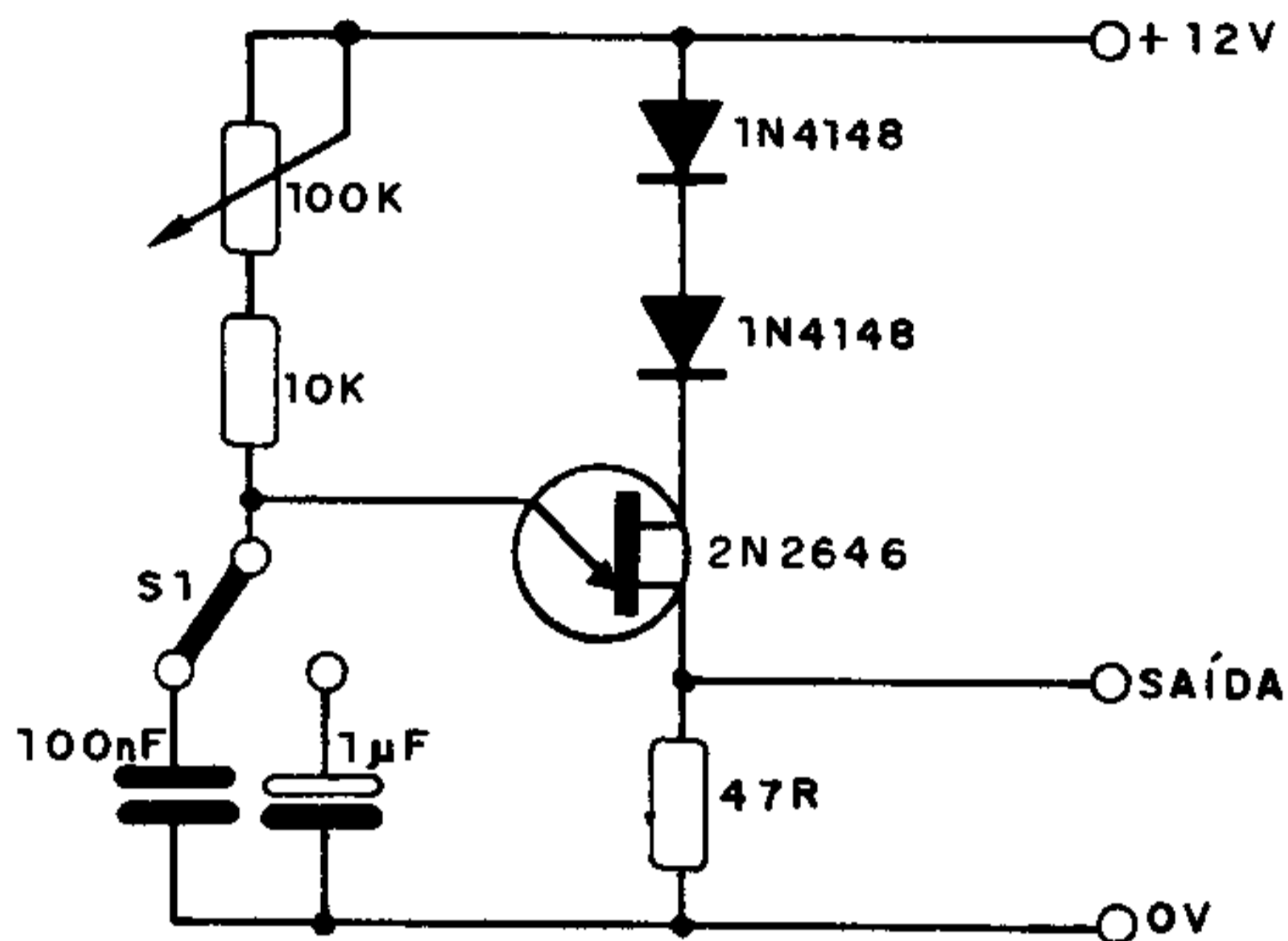
Características:



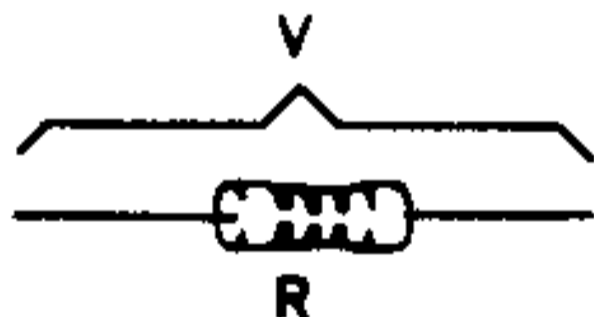
	BC617	BC618	
V <sub>CEO</sub>	40	55	V
I <sub>C</sub>	1	1	A
I <sub>CM</sub>	1,5	1,5	A
P <sub>tot</sub>	625	625	mW
f <sub>T</sub>	150	150	MHz
h <sub>FE</sub>	>10 000	>4 000	

## GERADOR DE IMPULSOS (2N2646)

O oscilador apresentado gera pulsos cuja frequência pode ser ajustada no potenciômetro e selecionada em duas faixas a partir de S1. A alimentação básica é com 12V, mas o circuito funcionará bem com tensões entre 9 e 18V sem modificações. A intensidade do pulso pode ser alterada em função do resistor de 47 ohms. As frequências típicas estarão entre 1 Hz e 10 000 Hz.



### POTÊNCIA DESENVOLVIDA



$$P = \frac{V^2}{R} \quad \left\{ \begin{array}{l} P - \text{potência em watts} \\ V - \text{tensão em volts} \\ R - \text{resistência em ohms} \end{array} \right.$$

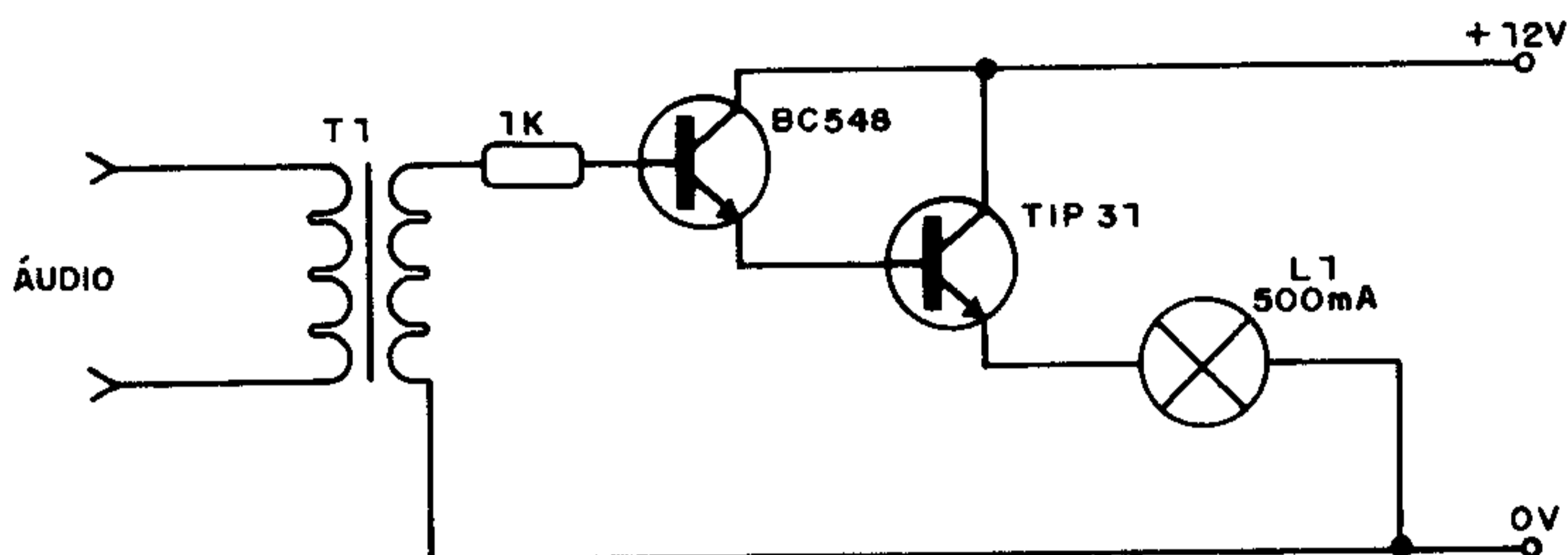
$$\text{Calorias/segundo} \quad 1 \text{ C/s} = 4,18\text{W}$$

### SÉRIE E24 DE VALORES PADRONIZADOS (IEC-63)

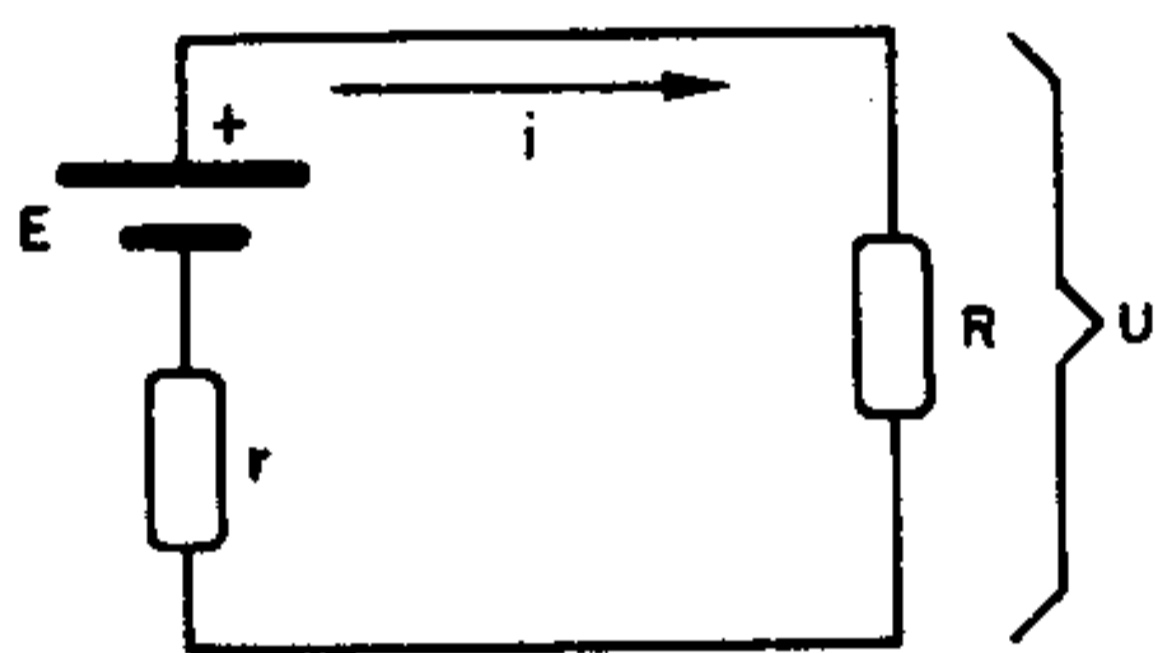
10 – 11 – 12 – 13 – 15 – 16 – 18 – 20 – 24 – 27 – 30 – 33  
36 – 39 – 43 – 47 – 51 – 56 – 62 – 68 – 75 – 82 – 91

## LUZ RÍTMICA DE 12V (TIP31)

O transformador tem primário de 110 ou 220V e secundário de 5 a 12V, com corrente até 500 mA, sendo ligado num amplificador de áudio. A lâmpada deve ter no máximo 500 mA. O ajuste do ponto de funcionamento pode ser conseguido com a ligação de um potenciômetro de 47k em série com o resistor.



### EQUAÇÃO DO GERADOR (FÓRMULA)



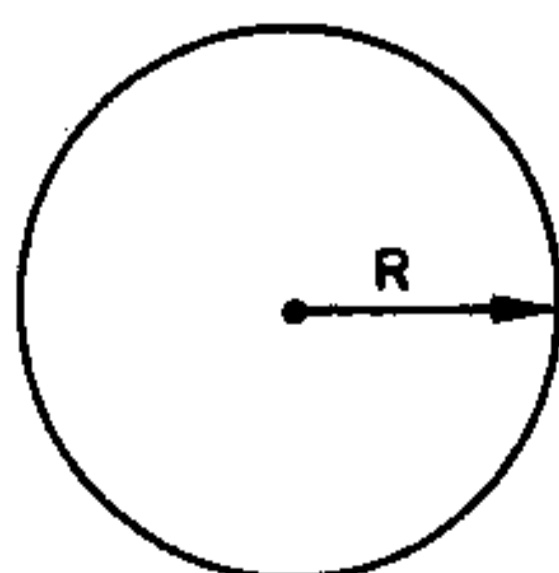
$$U = E - r \cdot i$$

- $i$  = corrente (A)
- $r$  = resistência interna do gerador ( $\Omega$ )
- $E$  = f.e.m. do gerador (V)
- $U$  = tensão no circuito externo (V)
- $R$  = resistência do circuito externo ( $\Omega$ )

### CAPACITÂNCIA DE UM CONDUTOR ESFÉRICO (FÓRMULA)

$$C = \frac{1}{K} \cdot R$$

$$C = 4\pi\epsilon_0 \cdot R$$



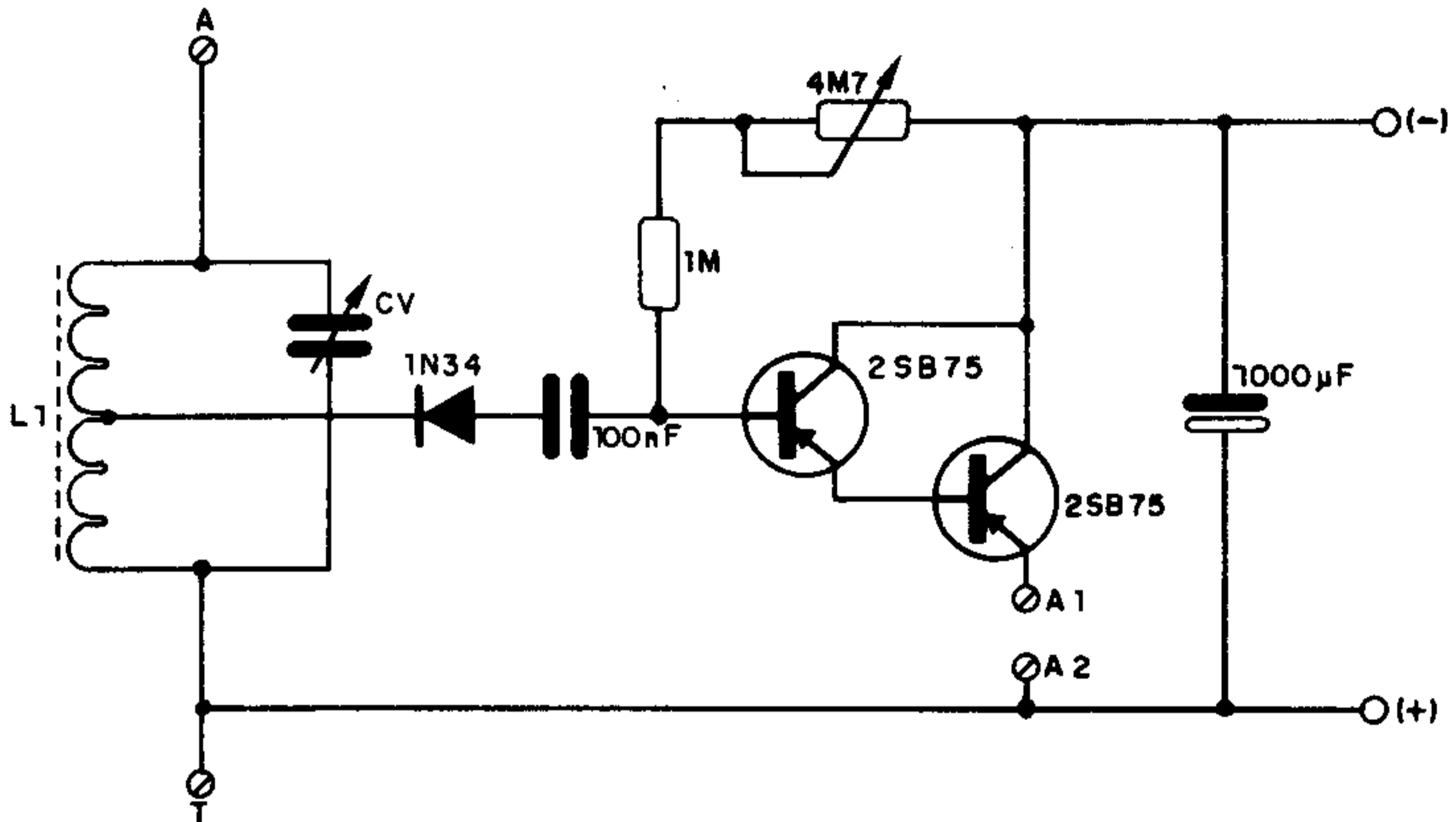
- onde:  $C$  = capacitância em Farads
- $R$  = raio em metros

$$\frac{1}{4\pi\epsilon_0} = 9 \times 10^9 \frac{\text{Nm}^2}{\text{C}^2}$$



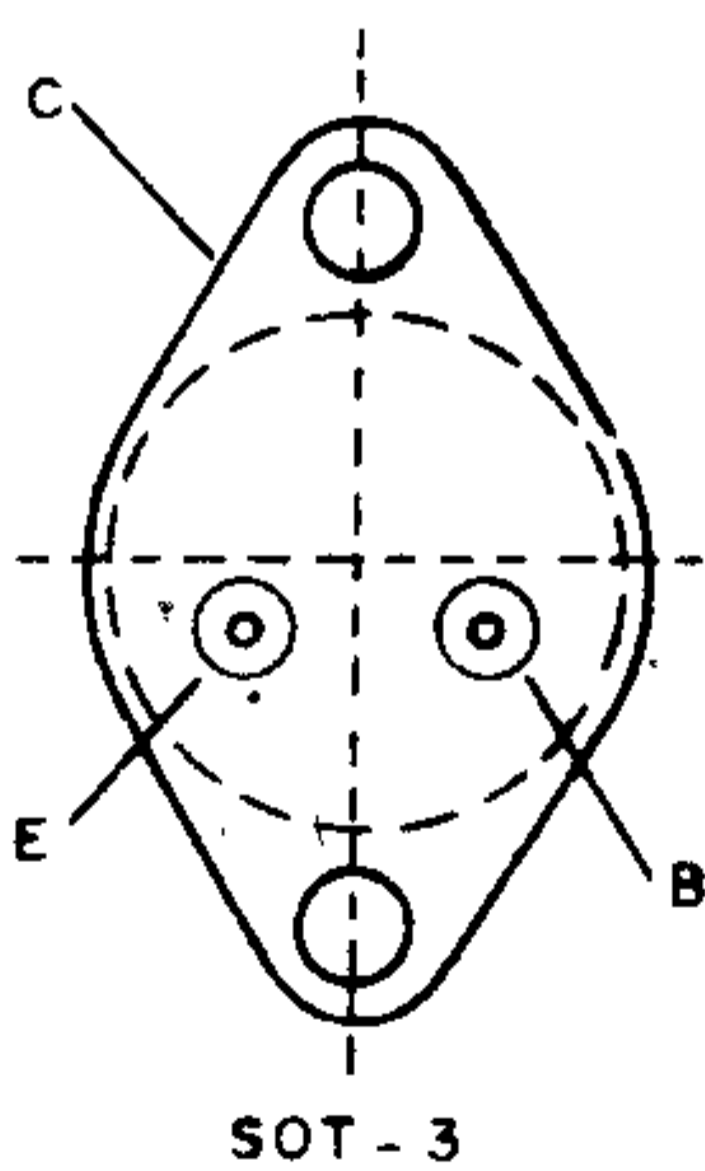
## RECEPTOR ALTERNATIVO (2SB75)

Qualquer transistor de germânio PNP de uso geral pode ser usado neste rádio AM que funciona com tensões a partir de 0,4V e corrente da ordem de 2 mA. Em A1 e A2 podemos ligar um fone de ouvido ou alto-falante se for empregada antena externa. A bobina consta de 80 espiras de fio 28 em bastão de ferrite de 1cm de diâmetro e 20cm de comprimento com tomada na 30ª espira.



### BDY90

Transistor NPN de silício de potência para conversores, inversores, controle e comutação (Ibrape)

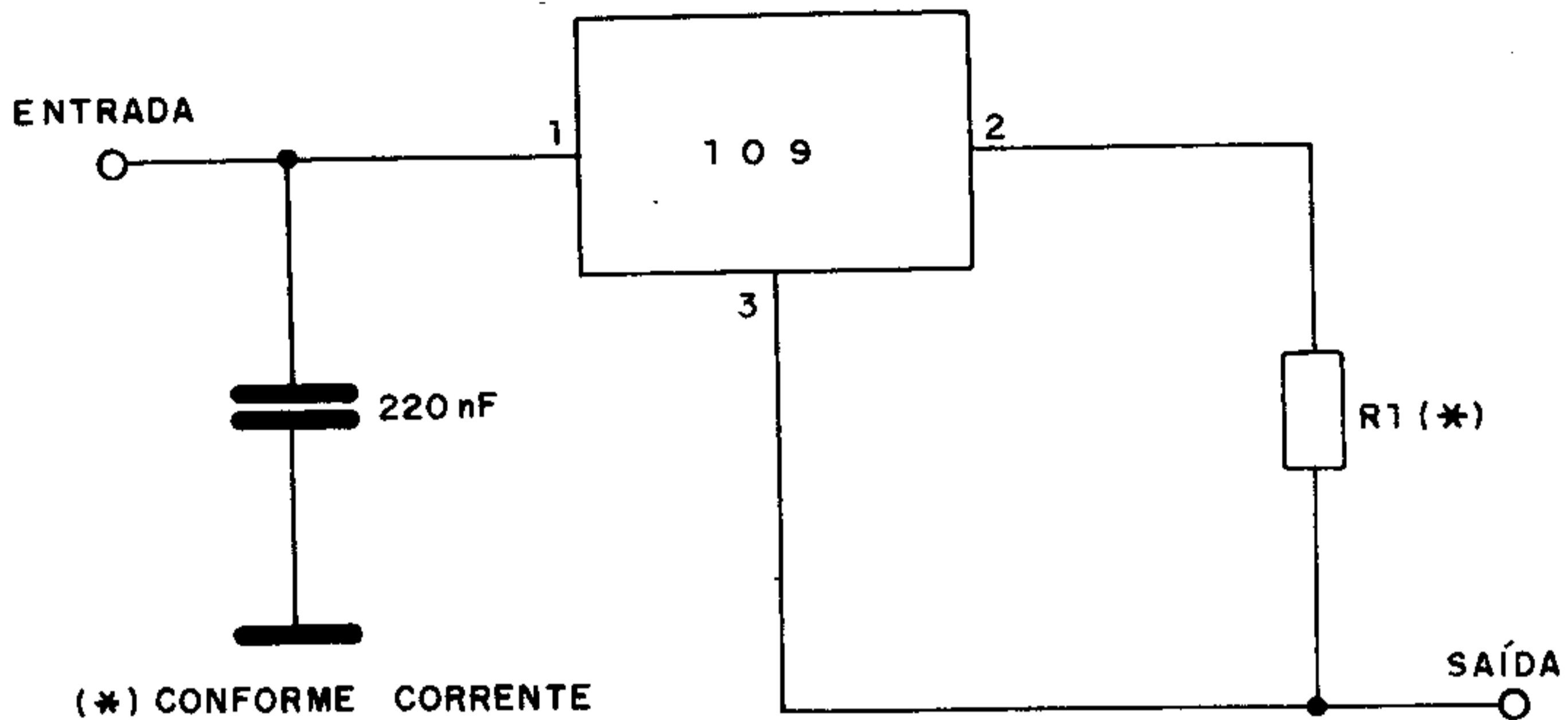


#### Características:

V <sub>CEO</sub> .....	100V
I <sub>C</sub> .....	10A
P <sub>tot</sub> (75°C) .....	40W
h <sub>FE</sub> (I <sub>C</sub> = 5A) .....	30 - 120
f <sub>T</sub> .....	70MHz

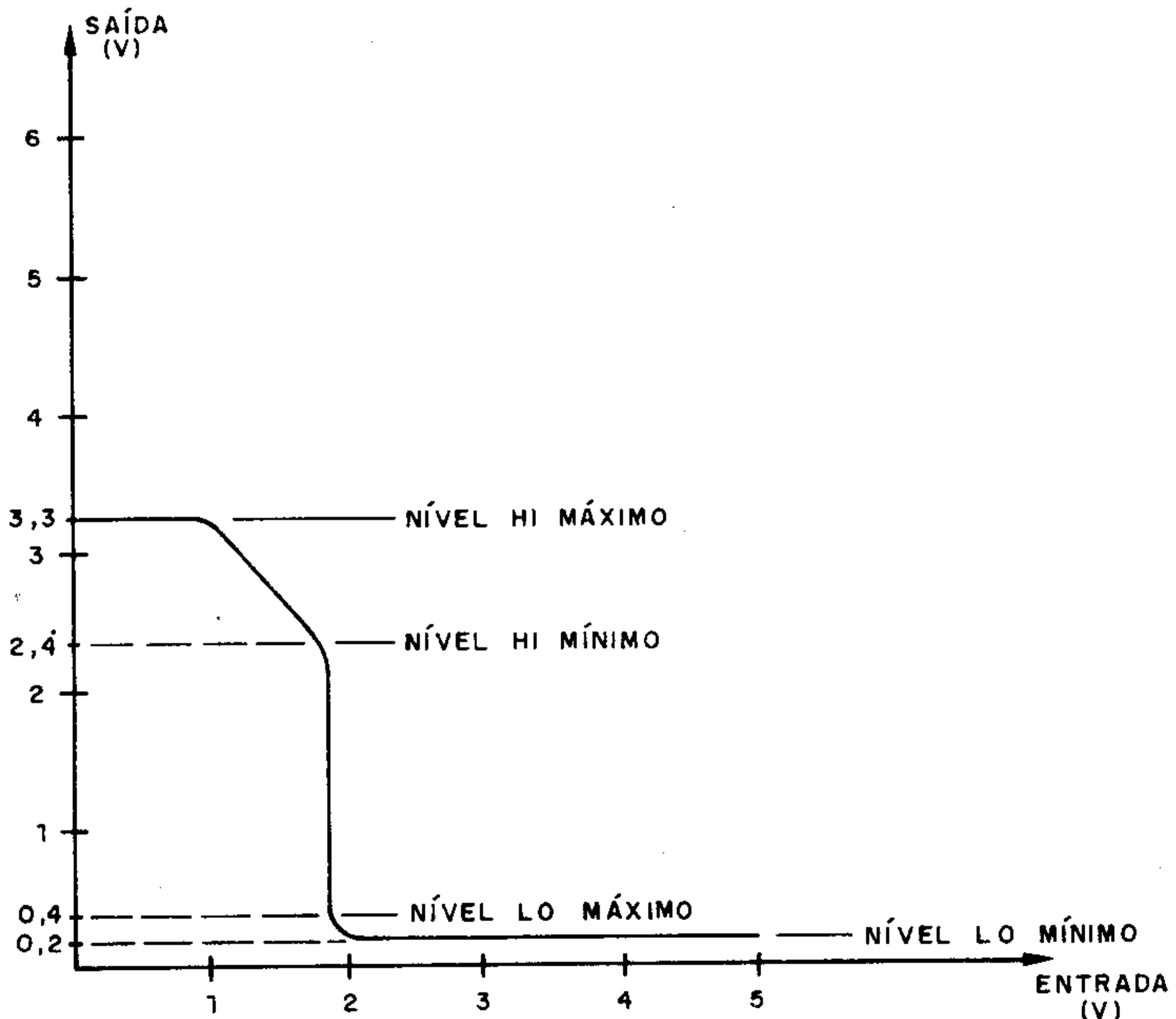
## REGULADOR DE CORRENTE (109)

A intensidade da corrente no circuito de carga é fixada pelo resistor R1 e limitada pelas características do integrado 109. O circuito pode ser utilizado em carregadores de baterias de nicádmio com grande eficiência.



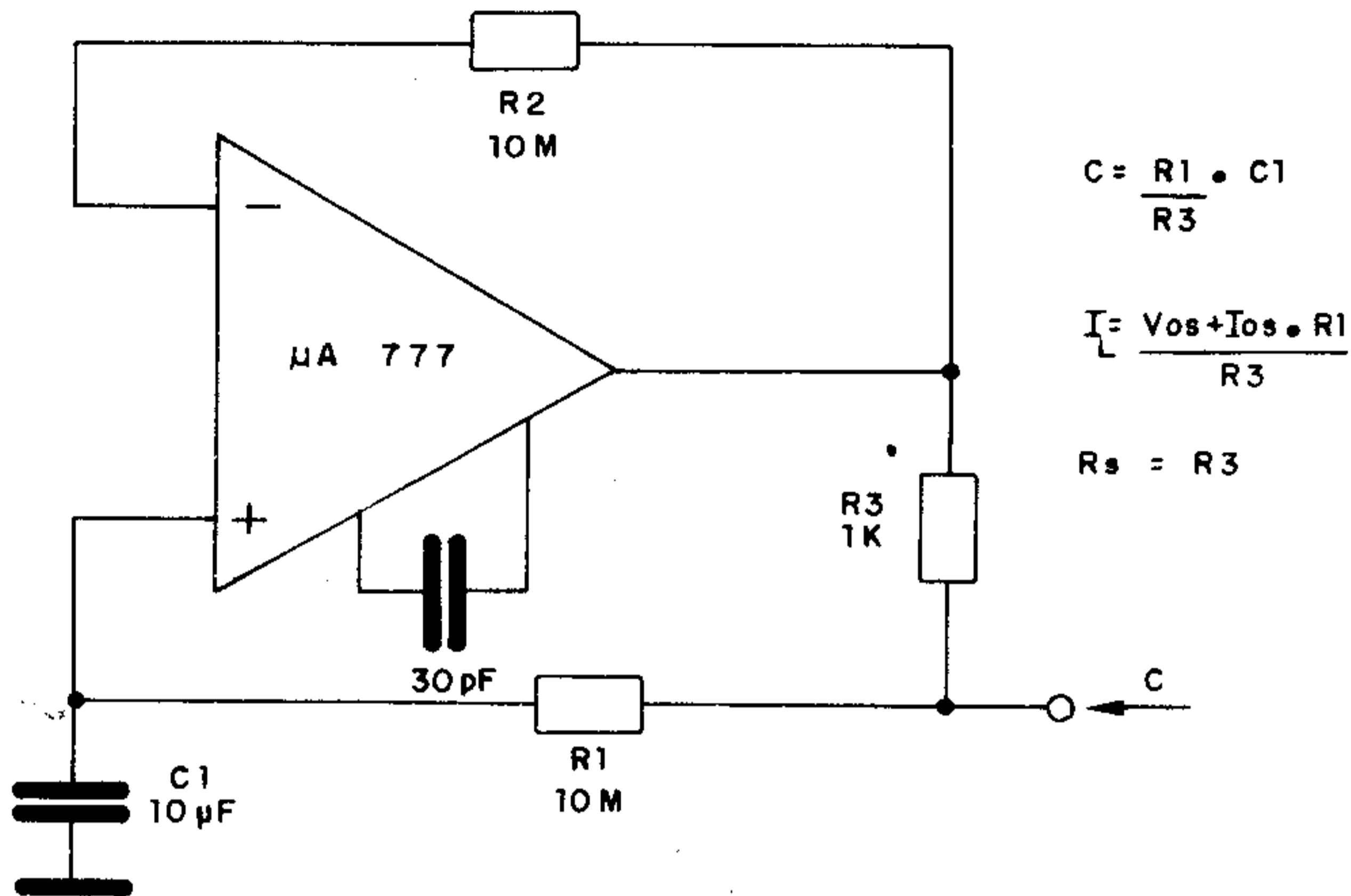
## CARACTERÍSTICAS DE TRANSFERÊNCIA TTL

As faixas de níveis HI e LO são indicadas nesta curva com os mínimos e máximos para a série TTL normal. Entre o nível LO máx e HI mín temos a "faixa proibida" em que o integrado TTL não deve operar.



## MULTIPLICADOR DE CAPACITÂNCIA ( $\mu A777$ )

A capacitância de entrada fica multiplicada pela relação entre R1 e R3, no caso 10 000. O integrado é um amplificador operacional 777 da Fairchild e a fonte de alimentação deve ser simétrica.



### CARACTERÍSTICAS DE DIODOS LUMINESCENTES

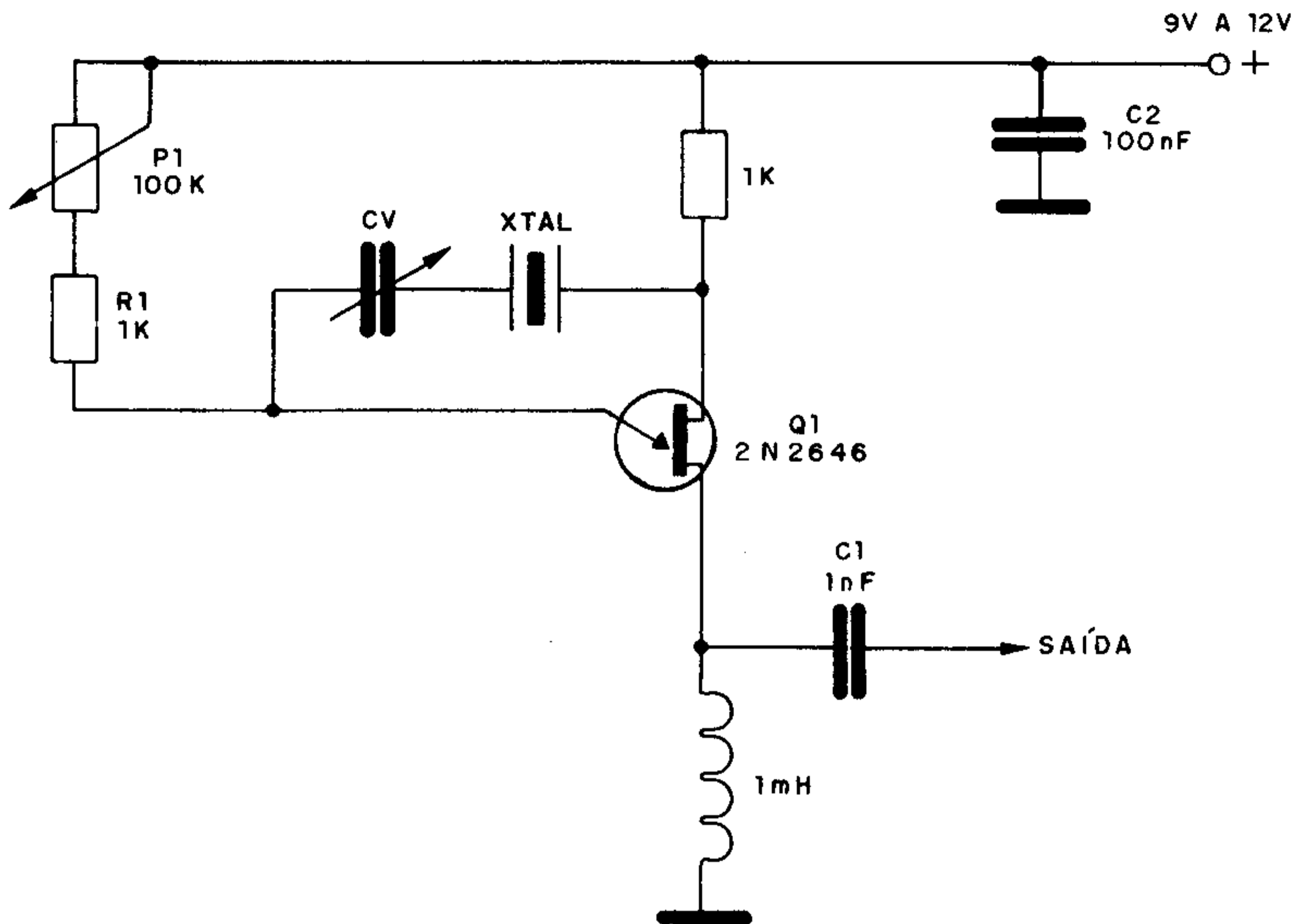
material	faixa	comprimento de onda máxima	$V_F$ (tip)
GaAs	infravermelho	940 nm	1,4 V
GaAsP	vermelho	650 nm	1,6 V
GaAsP	laranja	610 nm	2,0 V
GaAsP	amarelo	590 nm	3,0 V
GaP	verde	560 nm	3,0 V

### RADIAÇÃO GAMA

Esta radiação é a mais penetrante de todas, sendo constituída por ondas eletromagnéticas de curtíssimo comprimento de onda. Por este motivo, esta radiação não tem carga nem massa associada, diferentemente das radiações Alfa e Beta. Mesmo objetos densos e espessos são facilmente atravessados por este tipo de radiação. Até mesmo uma parede de concreto ou chumbo pode ser atravessada pelas radiações gama.

## UNIUNÇÃO & XTAL

Esta etapa pode funcionar em frequências até 100 kHz e fornece um interessante gerador de sinais. O ajuste do funcionamento é feito em P1 e o choque de RF pode ser construído enrolando-se aproximadamente 1.000 espiras de fio 28 ou 32 numa fôrma de ferrite de 0,5 cm de diâmetro.



### BC213/BC214

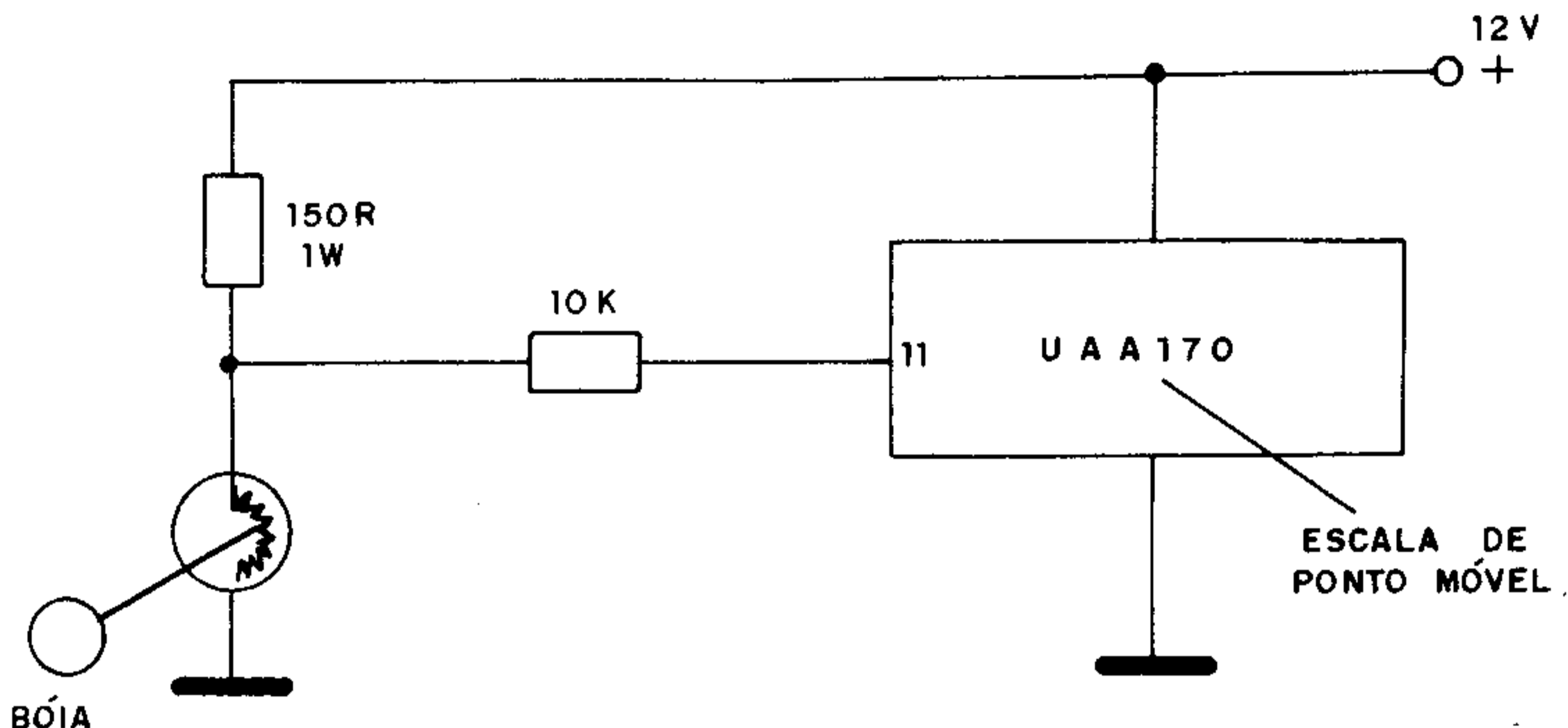
Transistores PNP de silício de uso geral. Complementares: BC183/BC184 e equivalentes: BC558, BC559.



$I_C$ (máx.)	.....	200mA
$V_{CE}$ (máx.)	.....	40V

## INDICADOR DE COMBUSTÍVEL (UAA170)

Os 16 leds são divididos em setores: 1/4, 1/2 e 3/4, para se obter um sensível indicador de combustível para carro. A ligação é feita na bóia original, sem alterações no circuito normal, a não ser pelo resistor. A montagem do módulo de ponto móvel é dada neste mesmo volume.

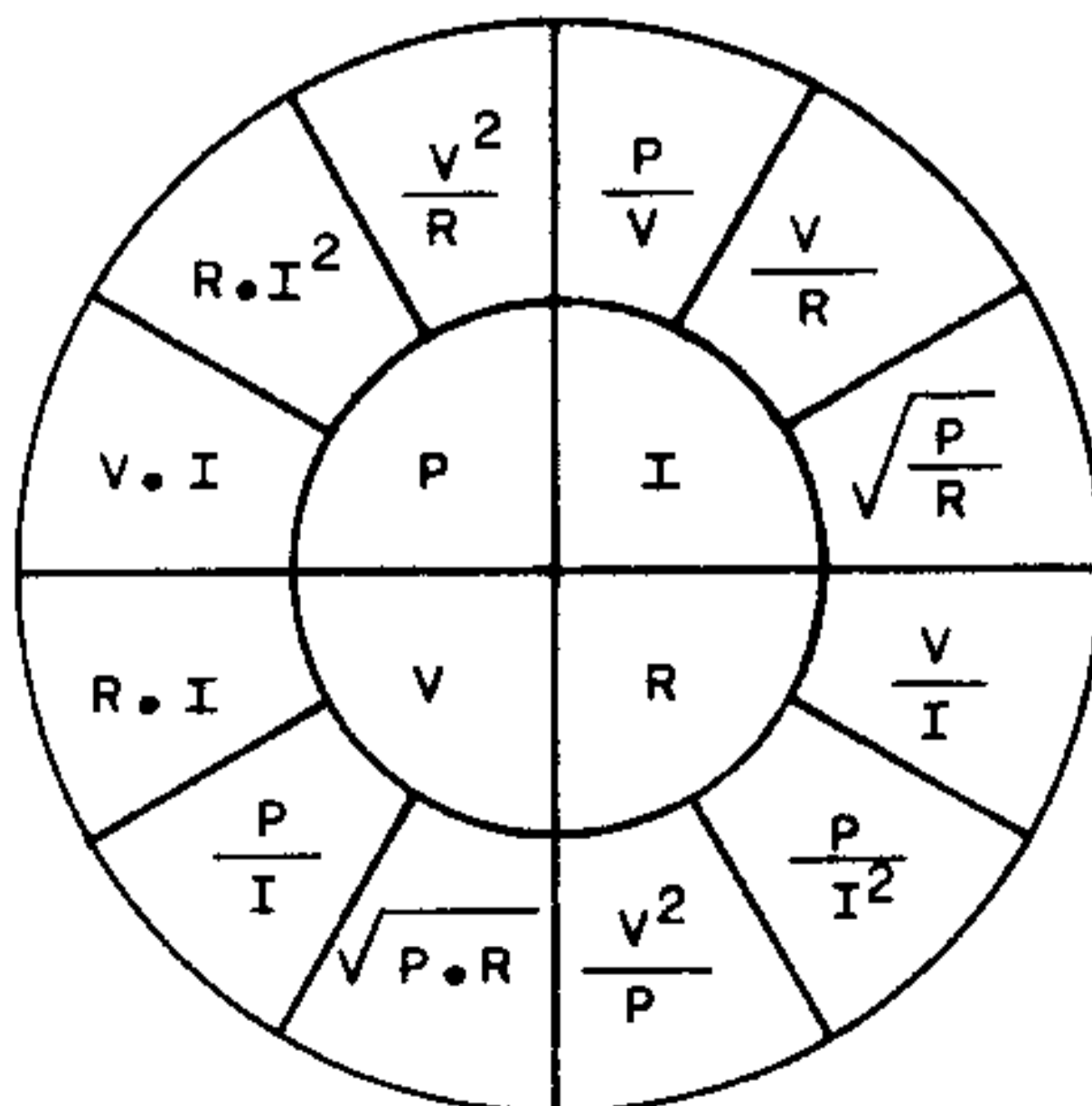


### EQUIVALÊNCIA DE UNIDADES NUCLEARES

As unidades dadas a seguir têm equivalentes no SI:

Unidade nuclear	símbolo	valor	Equivalentes SI
Angstrom	Å	$10^{-10} \text{ m}$	m
Barn	b	$10^{-28} \text{ m}^2$	$\text{m}^2$
Curie	Ci	$3,7 \times 10^{10} \text{ s}^{-1}$	$\text{s}^{-1}$
Elétron-volt	eV	$1,602 \times 10^{-19} \text{ J}$	J
Röntgen	R	$2,58 \times 10^{-4} \text{ C/kg}$	C/kg

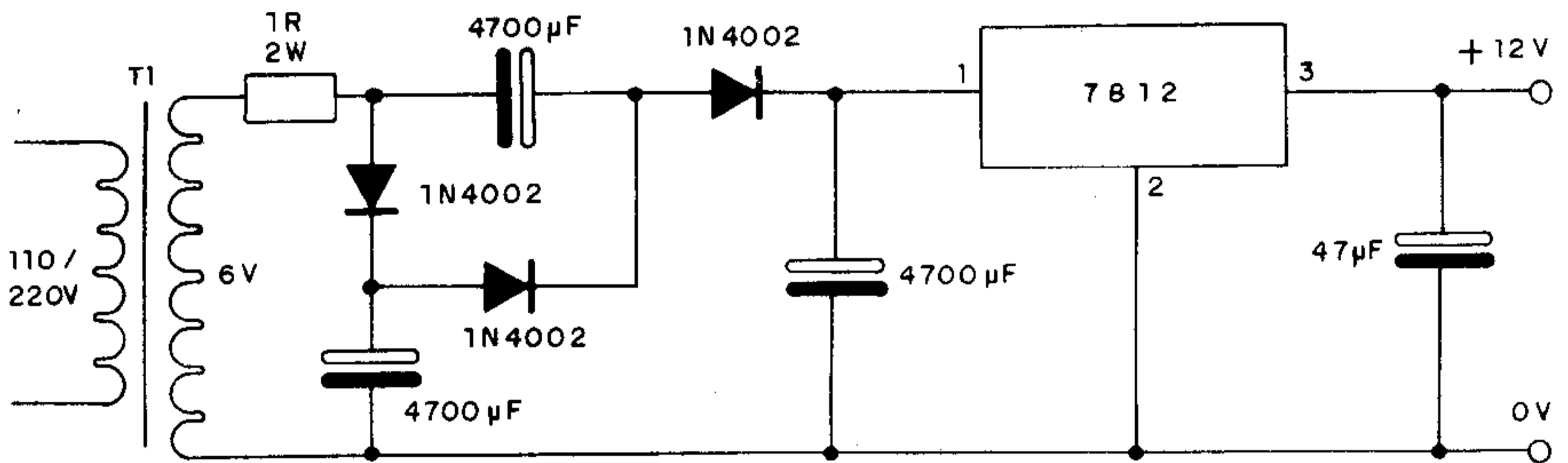
### CÍRCULO MÁGICO DA LEI DE OHM





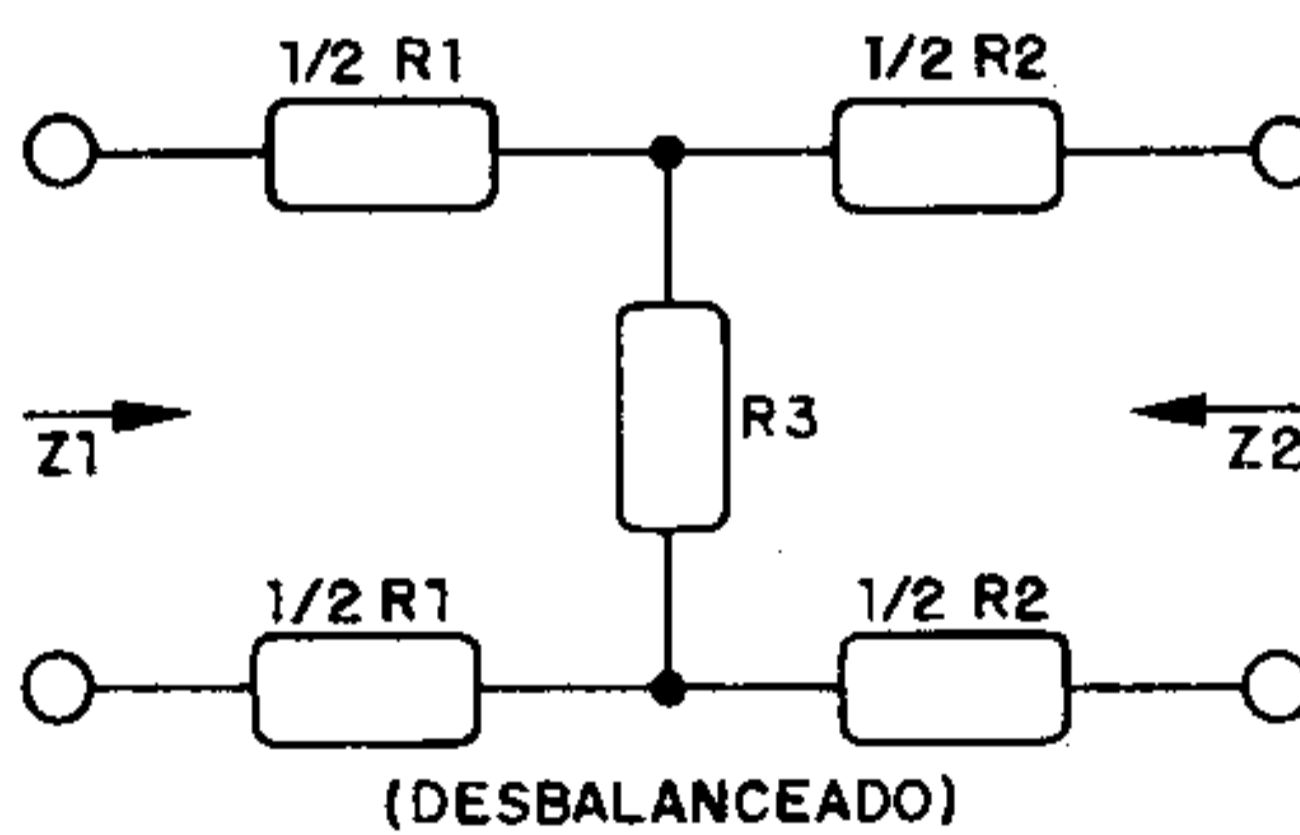
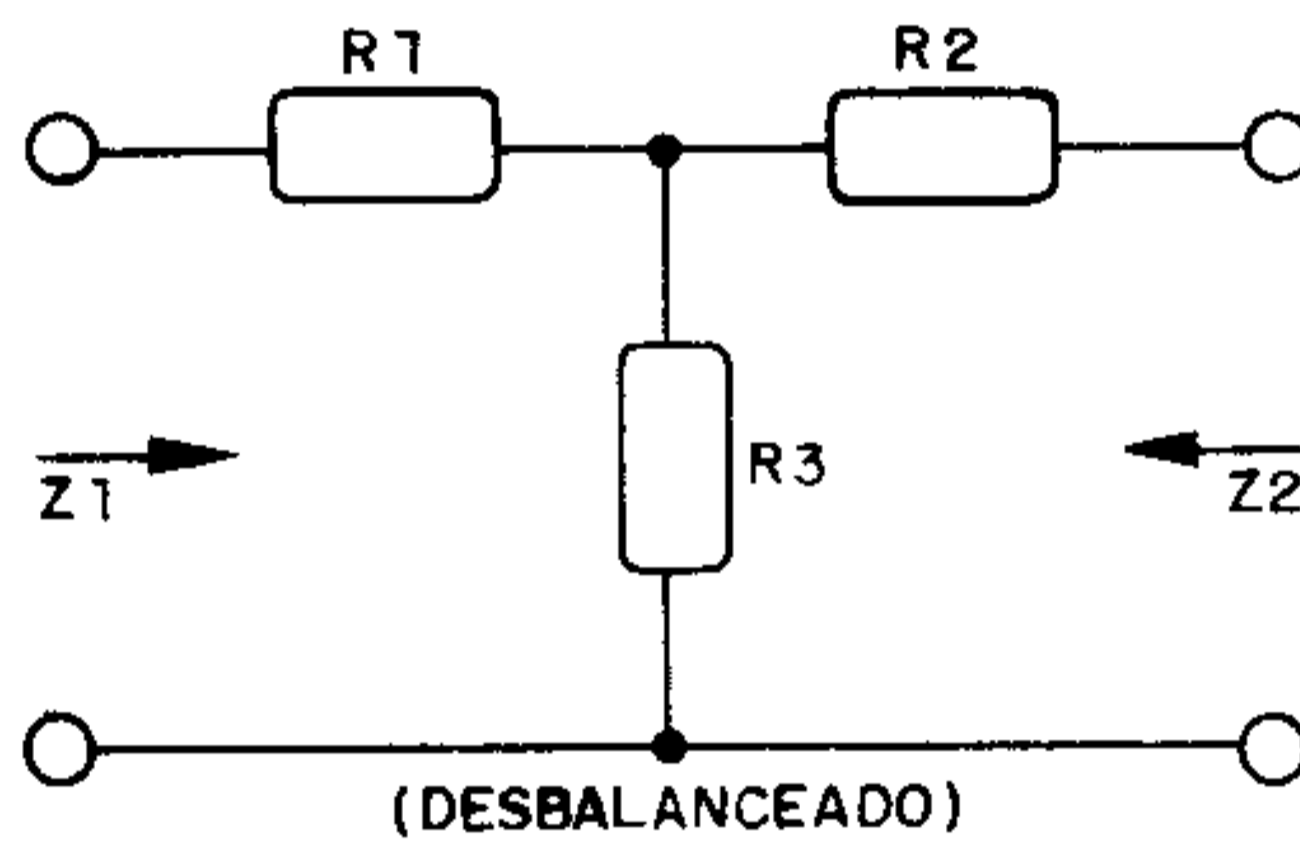
## FONTE DE 12V COM TRANSFORMADOR DE 6V

Com um transformador de 6V x 2A pode-se fazer uma fonte de 12V x 1A com o circuito indicado. Os eletrolíticos têm tensão de trabalho de 16V e o integrado deve ser dotado de um radiador de calor. A tensão de trabalho dos capacitores é de pelo menos 16V.



### CIRCUITO T (FÓRMULA)

Damos as fórmulas para cálculos de componente, impedância de entrada e saída para os circuitos T balanceado e desbalanceado.



$$K_2 = \frac{Z_2(K+1) - 2\sqrt{K_1 Z_1 Z_2}}{K-1}$$

$$R_3 = \frac{2\sqrt{K \cdot Z_1 \cdot Z_2}}{K-1}$$

$$K_{mim} = \frac{Z_2 Z_1}{Z_2} - 1 + 2\sqrt{\frac{Z_1}{Z_2} \left( \frac{Z_1}{Z_2} - 1 \right)}$$

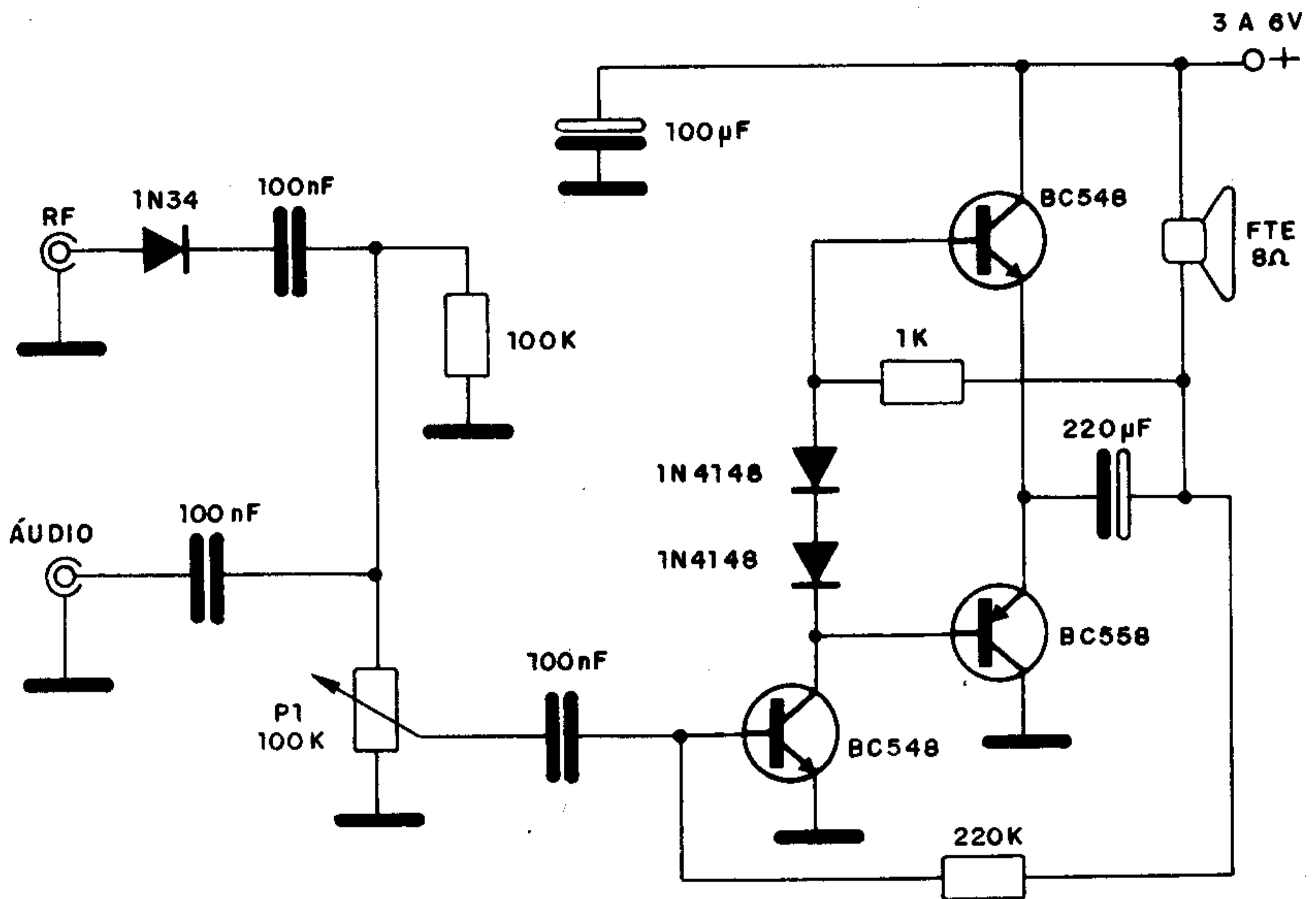
Se  $Z_1 = Z_2$

$$R_1 = R_2 = \frac{Z_1(\sqrt{K}-1)}{\sqrt{K}+1}$$

$$R_3 = \frac{2Z_1\sqrt{K}}{K-1}$$

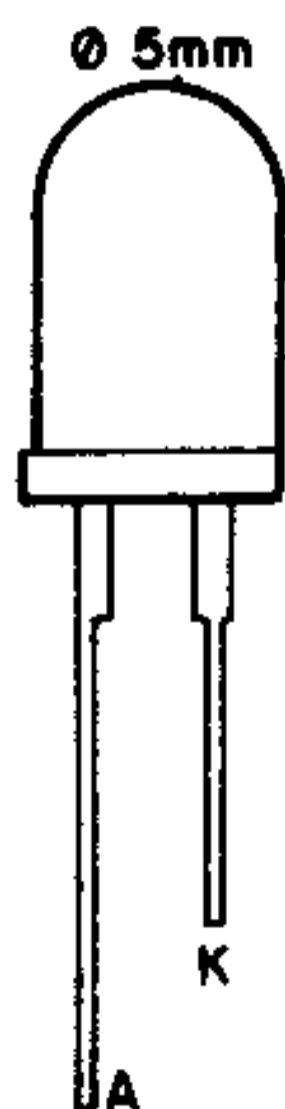
## SEGUIDOR DE SINAIS (BC548/BC558)

O seguidor apresentado trabalha tanto com sinais de áudio como de RF, fornecendo bom volume no alto-falante, dada sua sensibilidade. P1 atua como controle de sensibilidade. Os resistores são de 1/8 ou 1/4W e a alimentação pode ser feita com duas ou quatro pilhas pequenas.



### LD41

Diodo emissor de luz vermelho (led) em encapsulamento plástico vermelho difuso (Siemens)



#### Características:

$\lambda$ .....	$665 \pm 15\text{nm}$	
$I_V (I_F = 20\text{ mA})$ .....	$\geq 0,3 (2,0)\text{ mcd}$	
	$-2\ 0,63 - 1,25\text{ mcd}$	
	$-3\ 1,0 - 2,0\text{ mcd}$	
	$-4\ 1,6 - 3,2\text{ mcd}$	
	$-5\ 2,5 - 5,0\text{ mcd}$	
$\varphi$ .....	$\pm 35\text{ graus}$	
$V_F (I_F = 20\text{ MA})$ .....	$1,6\text{ V } (\leq 2,0)\text{ V}$	
$I_F (\text{máx})$ .....	$100\text{ mA}$	