

CIRCUITOS DE ÁUDIO

2 3 - MENSAL

CR\$ 25,00

UMA NOVA OPÇÃO EM ALTA FIDELIDADE

O GRAVE PROBLEMA DA DIVULGAÇÃO E APLICAÇÃO DO VOCABULÁRIO, DAS DEFINIÇÕES DE TERMOS E DA SIMBOLOGIA UTILIZADAS NAS TELECOMUNICAÇÕES.

CONSTRUA UM ACESSÍVEL PESQUISADOR DE AVARIAS.

UM AMPLIFICADOR VERSÁTIL
TDA 1037

MEDIÇÃO DE RUIDO NO RECEPTOR
AMPLIFICADOR COM CI — CA 3020
ACÚSTICA

MODELADOR DO ESPECTRO DE ÁUDIO
SERVOLINEAR



OSCILOSCÓPIO

Já nas bancas o novo livro de A. Fanzeres
CONHEÇA E APLIQUE O OSCILOSCÓPIO

Pedidos para Ed. Signo, rua Goiás, 1164



MUNDO ELETRÔNICO — sob a orientação de A. Fanzeres

Curso de eletrônica, FEIRA ELETRÔNICA, comentário de livros, circuitos práticos de áudio, transmissão, recepção, passatempos, informações mundiais.

Mensalmente nas bancas

EDITORA GRÁFICA LEMAR LTDA.
Rua Goiás, 1164 — Quintino
Fone: 269-0398 - 20.000 — RIO - RJ

Diretor Responsável:

WALDEMIRO BARBOSA DA SILVA

Distribuição

Fernando Chinaglia Distribuidora S/A.

Rua Teodoro da Silva, 907
Rio de Janeiro

MARÇO

**ORIENTADOR TÉCNICO
A. FANZERES**

EDITORIAL

Vai indo muito bem a nossa revista CIRCUITO DE ÁUDIO. As outras que todos já conhecem (RÁDIO TV TÉCNICO, ELETRÔNICA PARA TODOS e MUNDO ELETRÔNICO) caminham bem há muito tempo.

Agradecemos à todos aqueles que nos lêem pelo apoio que nos têm dispensado, pois nossas publicações dependem somente da venda avulsa, sem publicidade, e se vendemos todas as edições é porque estamos atendendo o desejo de nossos leitores. Precisamos porém que nos ajudem. Há queixas de leitores porque não conseguem obter exemplares nas bancas. Uma solução será fazer assinatura por 6 meses com a Editora Gráfica Lemar (endereço abaixo).

Há tempos, falamos da possibilidade de serem criadas condições para que técnicos desejosos em conhecer melhor a parte de áudio dedicada a reabilitação dos deficientes da audição pudessem ter explicações, seminários e aulas objetivas. Isto parece que já está se concretizando. Os leitores interessados, em princípio, em assistir palestras sobre este assunto devem dirigir-se, por carta, ao Instituto Nacional de Educação dos Surdos, solicitando que lhes seja permitido assistir as palestras e conferências que ali se realizam regularmente. O endereço é o seguinte: rua das Laranjeiras, 232 — Rio. Se houver número ponderável de interessados poderá até surgir um curso regular, grátis, oficial, de áudio. Escrevam!

Até a próxima

A. Fanzeres

C.P. 2483 - ZC-00

20.000 - Rio

A. Fanzeres é professor de eletrônica, acústica e audiologia no INES, órgão do CENESP (Ministério da Educação e Cultura)

Um amplificador versátil

Na mesma configuração e utilizando os mesmos componentes, você pode ter um amplificador estéreo com 25W por canal ou um amplificador monocal em ponte com 55W.

O amplificador versátil foi projetado para uso em aparelho de áudio de alta qualidade, com a possibilidade da utilização do mesmo "layout" e os mesmos componentes para duas configurações diferentes: amplificador estéreo 25 W_{rms}/canal e amplificador em ponte monocal com 55 W_{rms}.

É fornecido um circuito de proteção contra curtos que opcionalmente pode ser adaptado à plaqueta da fiação impressa do amplificador, podendo ser utilizado em ambas as configurações.

DESCRIÇÃO FUNCIONAL DO AMPLIFICADOR ESTÉREO 2 X 25 W_{rms}

Neste projeto procurou-se levar em conta a facilidade de montagem e ajuste, bem como sua viabilidade econômica.

A figura 1 mostra o esquema do amplificador, onde a entrada é utilizado um amplificador diferencial com alta imunidade a ruído, diminuindo-se assim o número de capacitores eletrolíticos de valor elevado, e obtendo-se a sensível melhora dos níveis de distorção por intermodulação.

Quanto ao estágio de saída utiliza-se a configuração classe B com 2 pares complementares em paralelo, garantindo-se à saída alta potência e baixa impedância.

Por meio do "trimpot" TP é feito o ajuste de simetria para os dois canais simultaneamente.

DESCRIÇÃO FUNCIONAL DO AMPLIFICADOR EM PONTE 55 W_{rms}

Basicamente o amplificador em ponte funciona como dois amplificadores trabalhando em contra fase, obtendo-se nessa configuração uma potência quatro vezes maior do que aquela extraída em classe B (Boletim Técnico Informativo n.º 10).

Para a montagem nesta configuração devemos proceder da seguinte maneira:

A. Acrescenta-se o circuito inversor de fase (figura 3). A plaqueta do circuito impresso do amplificador já está prevista para esta finalidade, bastando para isso ligarmos os "jumpers" J₁₅ a J₁₉ aos pontos indicados no circuito do amplificador (pontos a₁₅ até a₁₉).

B. Conecta-se o alto falante conforme indica a figura 1.

C. Muda-se a conexão de entrada para o ponto P (fig. 2).

D. Interliga-se os pontos a₂₀ e a₂₁ através de um "jumper".

Parte elétrica do circuito inversor

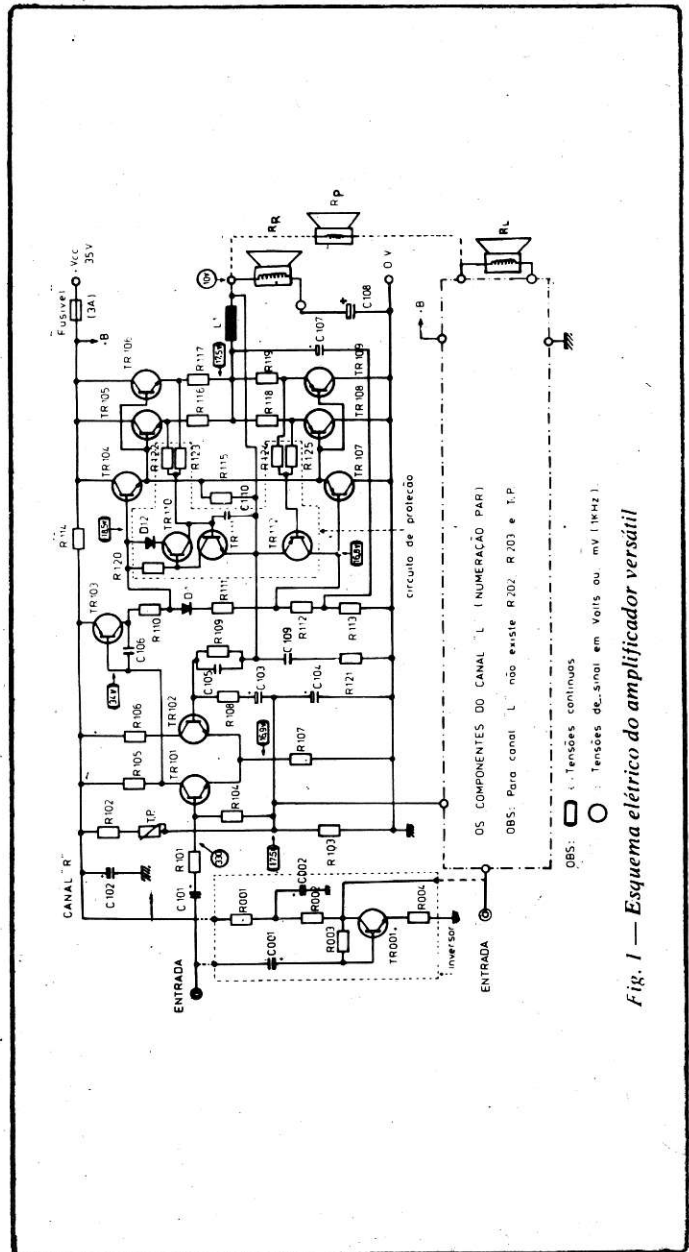


Fig. 1 — Esquema elétrico do amplificador versátil

RESISTORES (1/4 W)		CAPACITORES		TRANSISTORES	
R 001	1 kΩ	R 004	2,2 kΩ	C 002	22 μF/40 V
R 002	2,2 kΩ	C 001	2,2 μF/25 V	TR 001	BC 547
R 003	1 MΩ				

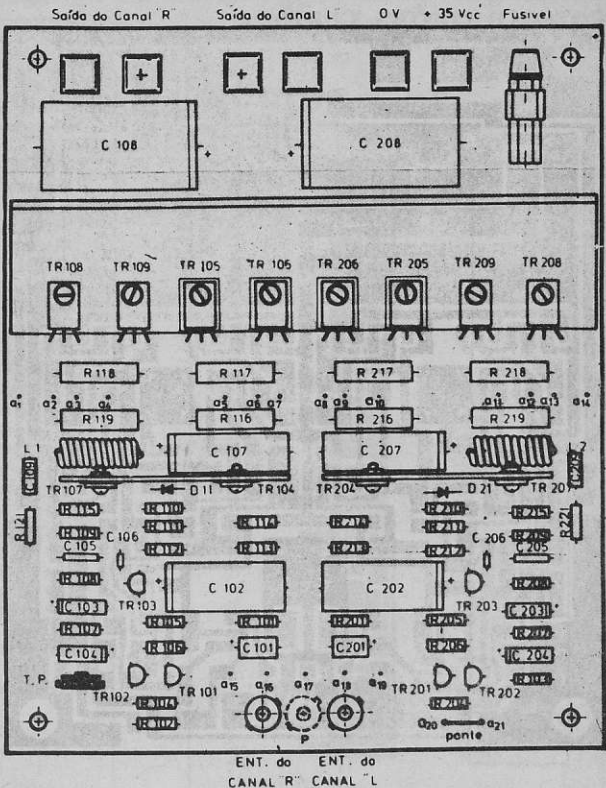
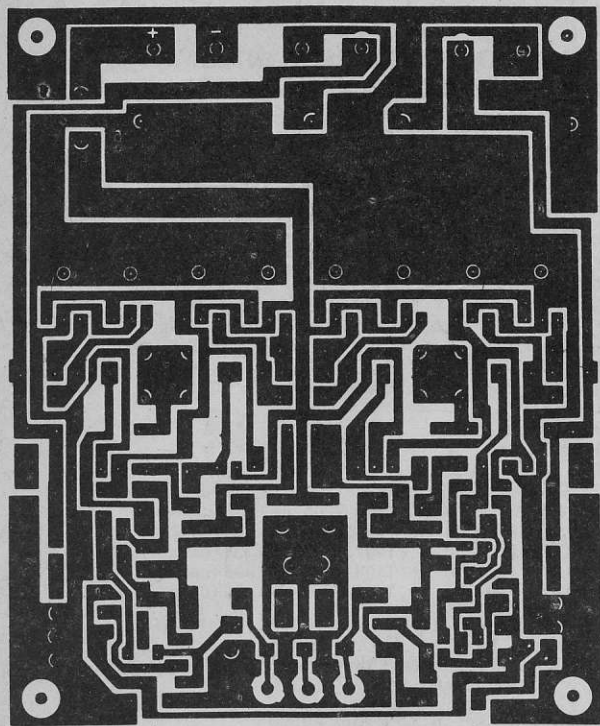


Fig. 2 — Plaqueta do circuito impresso do amplificador

OBS: TR 104, 105, 106, 107 e TR 204, 205, 206, 207 são colocados c/ mica

Escala 1:2

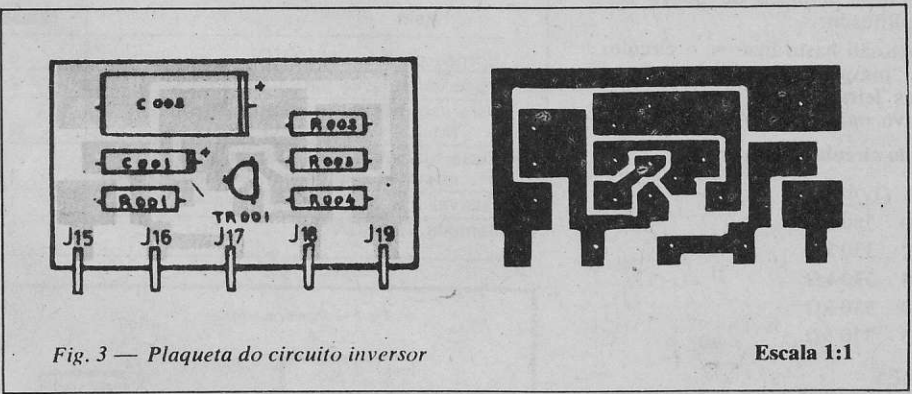


Fig. 3 — Plaqueta do circuito inversor

Escala 1:1

Valores característicos	Estéreo/Canal		Pontes	sem sinal	15 mA	40 mA	de entrada	75 kΩ	60 kΩ
• Potência de saída máxima a (1 kHz)	25 W _{rms} /4Ω	14,5 W _{rms} /8Ω	55 W _{rms}	• Consumo a potência máxima	620 mA/8Ω	1 A/4Ω	• Distorção harmônica a potência máxima (1 kHz)	0.1%/4Ω	0.04%
• Tensão de alimentação	35V _{cc}			• Sensibilidade a máxima potência	340mV		• Faixa de resposta	0.04%/8Ω	20 Hz a 20 kHz
• Consumo				• Impedância					

PROTEÇÃO CONTRA CURTO CIRCUITOS (figura 4)

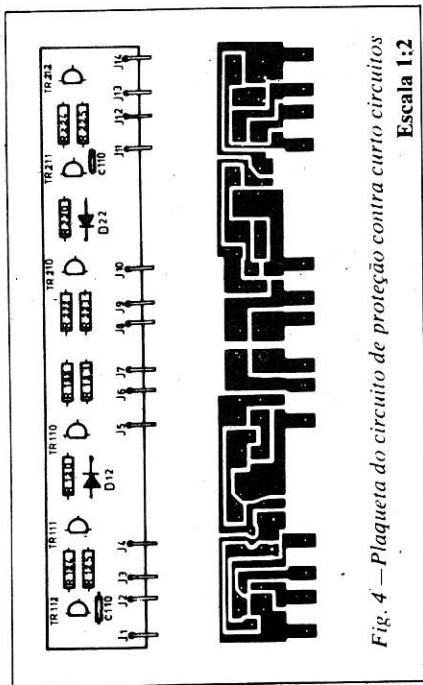


Fig. 4 — Plaqueta do circuito de proteção contra curto circuitos
Escala 1:2

Tem por finalidade proteger a saída do amplificador contra eventuais sobrecargas. Fornecida em plaqueta independente, é facilmente conectável à placa de fiação impressa do amplificador.

Para sua inclusão basta ligar-se o circuito por meio dos "jumpers" J₁ a J₁₄ nos furos indicados pelas letras a₁ até a₁₄ (Veja detalhe construtivo na figura 4 A).

Parte elétrica do circuito inversor

RESISTORES (1/4 W)

- R 120, R 220 560 kΩ
- R 122, R 222 330 kΩ
- R 123, R 223 330 kΩ
- R 124, R 224 330 kΩ
- R 125, R 225 330 kΩ

CAPACITORES

- C 110, C 210 3900 pF (cerâmico)

TRANSISTORES

- T 110, T 210 BC 327
- T 111, T 211 BC 337
- T 112, T 212 BC 327

Nota: A impedância da carga para esta configuração deve ser 8Ω, em função da limitação de potência.

RELAÇÃO DOS COMPONENTES DA PLAQUETA DO AMPLIFICADOR

PARTE ELÉTRICA

Resistores

- R101, R201 - 1.0 kΩ
- R102 - 10 kΩ
- R103 - 12 kΩ
- R104, R204 - 68 kΩ
- R105, R205 - 5,6 kΩ
- R106, R206 - 270 Ω
- R107, R207 - 39 kΩ
- R108, R208 - 2,2 kΩ
- R109, R209 - 68 kΩ
- R110, R210 - 10 Ω
- R111, R211 - 150 Ω
- R112, R212 - 3,9 kΩ
- R113, R213 - 820 Ω
- R114, R214 - 10 Ω
- R115, R215 - 10 Ω
- R121, R221 - 4,7 Ω
- R116, R216 - 0,47 Ω (1W) fio
- R117, R217 - 0,47 Ω (1W) fio
- R118, R218 - 0,47 Ω (1W) fio
- R119, R219 - 0,47 Ω (1W) fio

Diversos

Dissipador — 400 cm² chapa de alumínio brilhante de 2,5 mm de espessura

T.P. — Trimpot de 4,7 kΩ

L1, L2 — Indutância 3 μH, 12 espiras fio 15 AWG sobre núcleo de ferrite φ = 6,0 mm L = 18,5 mm

D11, D12, D21, D22 — Diodo de silício BAY 61

Capacitores

- C101, C201 - 1 μF/40V
- C102, C202 - 220 μF/40V
- C103, C203 - 10 μF/40V
- C104, C204 - 10 μF/40V
- C105, C205 - 82 pF (cerâmico)
- C106, C206 - 27 pF (cerâmico)
- C107, C207 - 220 μF/40V
- C108, C208 - 2200 μF/40V
- C109, C209 - 0,1 μF (Schiko)

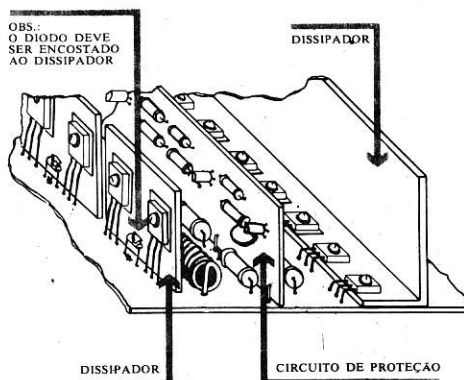
Transistores

- T101, T201 - BC 547/B
- T102, T202 - BC 547/B
- T103, T203 - BC 327/B
- T104, T204 - BD 135/10
- T105, T205 - BD 437 (casado)
- T106, T206 - BD 437 (casado)
- T107, T207 - BD 136/10
- T108, T208 - BD 436 (casado)
- T109, T209 - BD 436 (casado)

PARTE MECÂNICA

Item	Quantidade
Bornes de Pressão (JOTO)	6
Mica de isolamento para transistores	8
Parafuso, porcas e arruelas de pressão (M 2,6...3 10 mm)	12
Porta fusíveis (engate rápido para circuitos impressos) 5x20 mm (JOTO)	1
Fusível 5 x 20 mm 3A	1
Tomada tipo RCA	2 (1)

Fig. 5 — Detalhe construtivo



RECEPTOR TRANSGLOBAL MKE — 90

Vários leitores nos têm escrito, solicitando a publicação de um circuito receptor transistorizado para várias faixas de onda.

Sempre replicávamos que a maior dificuldade residia no fato de não existir um **Kit** que fosse completo, isto é, bloco, FI, circuito impresso e caixa.

Agora já existe este conjunto na praça.

Trata-se do receptor TRANSGLOBAL MKE-90 com 7 transistores, 3 diodos, 3 transformadores de F.I. e quatro faixas de onda. O **KIT** vem completo e uma vez terminado está pronto

para funcionar. Seu desempenho em ondas médias e tropicais é bom. Em ondas curtas sua sensibilidade não é muito elevada porém, com antena, é possível a captação das estações principais da difusão em 25 e 31 metros, Faixa alargada.

O receptor possui saída para fones e entrada para toca-disco, o que o torna bem versátil. Aliás, o livreto de instruções de monta-

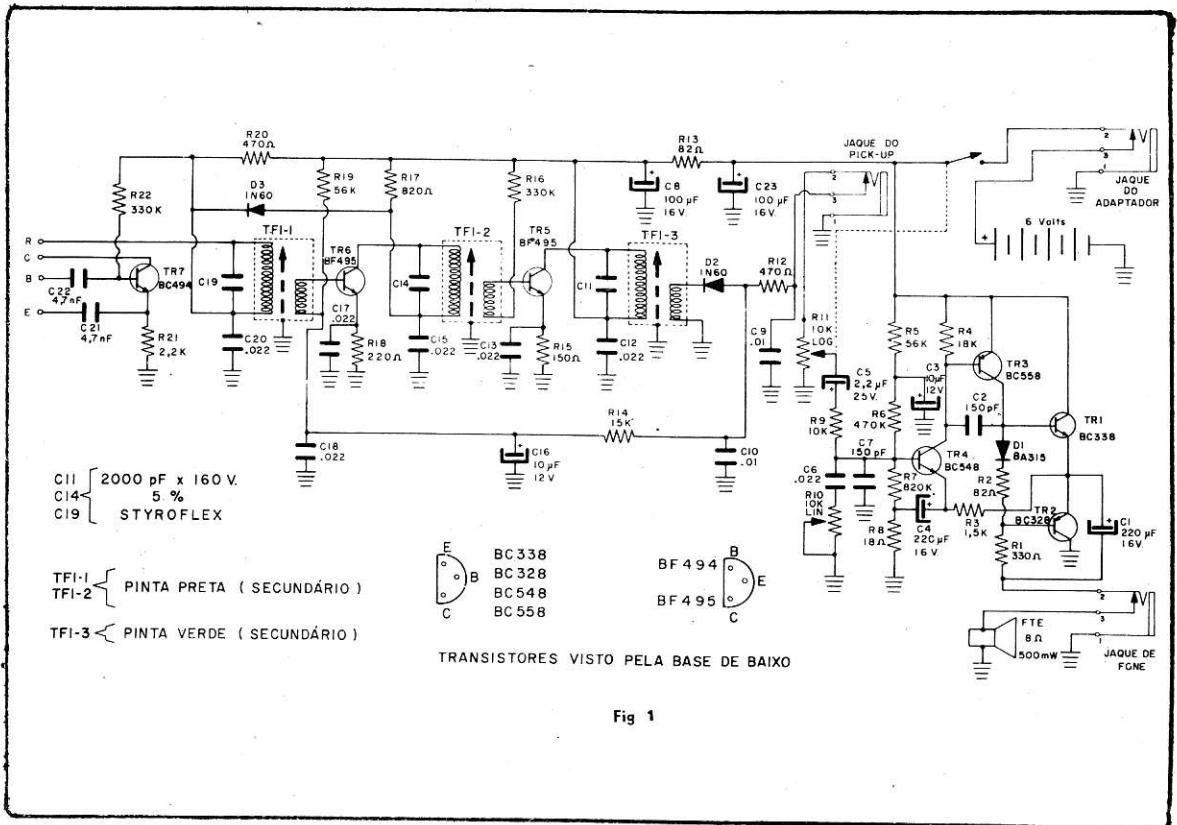


Fig 1

gem é explícito e indica inclusive como usar o receptor como intercomunicador.

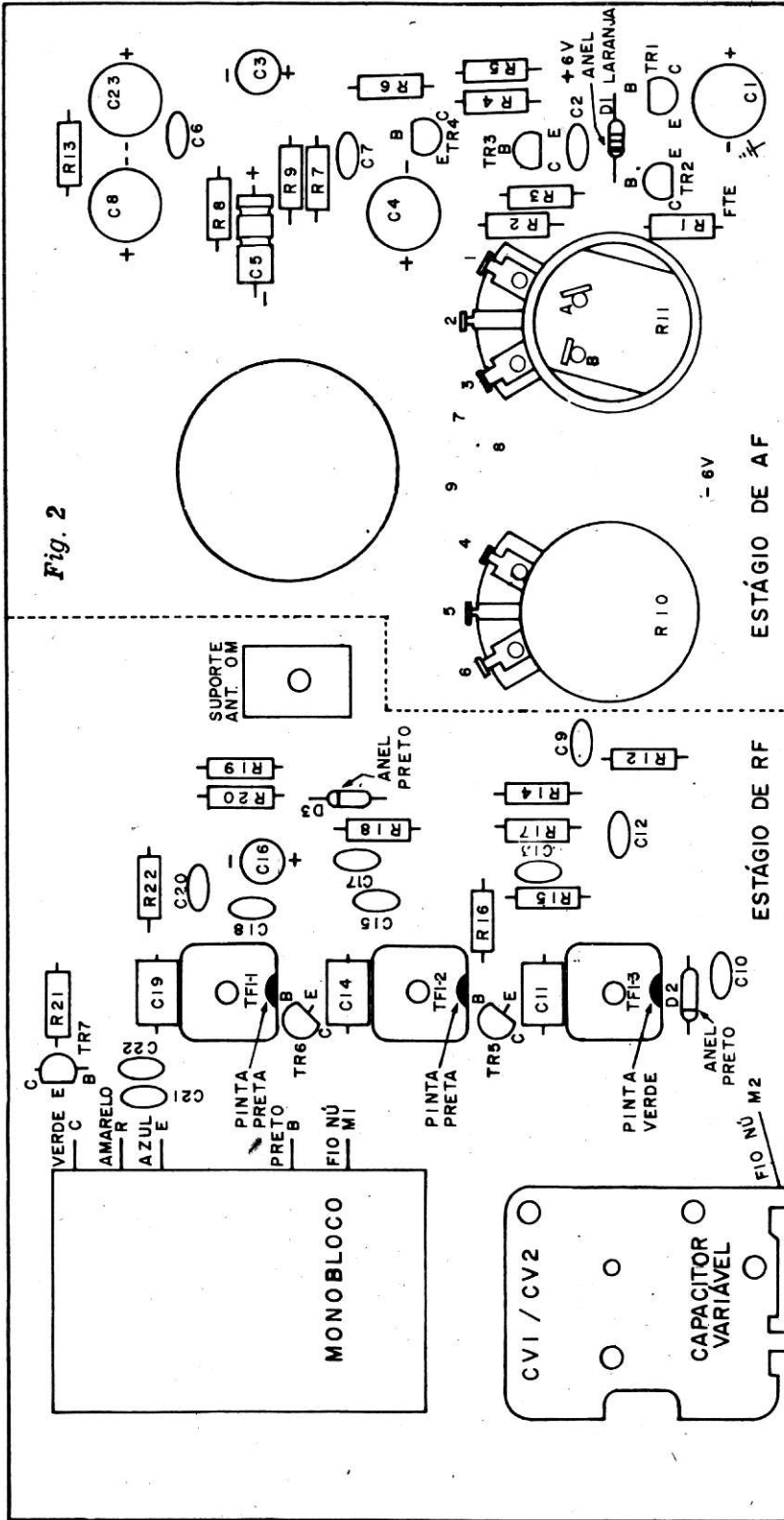
O consumo de corrente vai de 30 mA, com volume moderado até 120 mA, com máximo volume. A potência de saída de áudio é de 450 mW sendo a voltagem de alimentação de 6 volts.

Na figura 1 temos o circuito elétrico e na figura 2, o chapeado.

Notem os leitores que se trata de um **kit** comercial e que não são fornecidos detalhes do monobloco no esquema.

Os interessados podem escrever diretamente para MULTI KITS ELETRÔNICA LTDA. — Rua Capitão Salomão, 49 — S. Paulo, SP — 01034. O custo do **Kit** completo é de Cr\$.. 600,00.

Fig. 2



Considerações sobre transistores de potência

Os transistores de potência são necessariamente bastante correntes. São muitos os fabricantes que elaboram tipos capazes de satisfazer todas as potências desejadas em montagem de push-pull; as potências possíveis atingem algumas dezenas ou mesmo uma centena de watts. O preço destes transistores é, ainda, relativamente elevado mas já não é proibitivo, como acontecia há poucos anos.

O rápido desenvolvimento tecnológico, as constantes melhorias introduzidas nas linhas de fabricação e a produção em série (este tipo de transistor atinge os maiores índices), estão na origem do que anteriormente se afirmou quanto ao preço destes componentes.

Possibilidade dos transistores

Começamos por deplorar o fato das informações fornecidas pelos fabricantes relativas aos transistores que colocam no mercado serem, por vezes, tão resumidas e incompletas. As tabelas e as curvas que são dadas, são sempre limitadas em relação às possibilidades reais dos transistores. Seremos, portanto, quando de eventual neces-

sidade, obrigados a calculá-las mais completamente.

Este pequeno trabalho que se propõe não apresenta nenhuma dificuldade em especial, mas exige muita prudência, a partir do momento em que a corrente do coletor ultrapasse os 4 ou 5 A, a menos, bem entendido, que se possua um gerador capaz de elaborar o gráfico dinamicamente. Em correntes fortes, as medidas devem ser efetuadas rapidamente para não aquecer demasiado o transistor em ensaio.

Os construtores dão geralmente, como limite, uma corrente média e uma corrente de pico. Veremos que estes valores podem ser sensivelmente excedidos, sem inconvenientes, visto que os transistores não estão limitados (como as válvulas) por uma corrente de saturação, acima da qual se deteriorariam.

Quanto à tensão nominal, é praticamente um limite absoluto, mas existe uma pequena margem de segurança que é relativamente fácil de determinar como veremos mais adiante, e fazer trabalhar um transistor acima do limite, se bem que deixe de existir rigorosidade nas suas características.

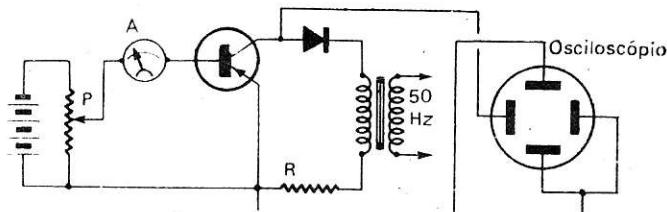


Fig. 1 Traçado dinâmico da curva $I_c = f(V_c)$. Este processo, evidentemente menos preciso que o traçado estático, é, às vezes, necessário para as correntes fortes

A potência, por seu lado, é também um limite extremamente impreciso. O único limite real é a temperatura da junção que, naturalmente, está condicionada ao material de que é feita. Se este for levado à sua temperatura de fusão, ou mesmo à de amolecimento, o transistor ficará destruído. A potência que se poderá, portanto, dissipar num transistor, depende essencialmente do processo de arrefecimento e do ambiente em que este irá funcionar. Se a montagem for projetada para trabalhar em ambiente quente, a potência máxima que este tipo de transistor utilizado pode dissipar é forçosamente mais pequena do que se a montagem fosse projetada para trabalhar em ambiente fresco. Como é, de certo modo, difícil prever estas situações, os fabricantes de aparelhos que utilizam estes componentes, projetam bases metálicas de dissipação de acordo com previsões da emissão calórica. O essencial é que se respeite a temperatura máxima da junção, dada geralmente pelo fabricante; podemos, ainda, acrescentar que os transistores p-n-p têm uma temperatura máxima de junção um pouco inferior às dos n-p-n.

Excetuando o que diz respeito à tensão, todos os limites podem ser largamente excedidos em regime de impulsos, ao qual os transistores resistem muito bem. Para fazer um estudo conveniente, neste caso, seria necessário conhecer a curva de sobrecarga do transistor em causa, curva que nenhum fabricante normalmente fornece (é apenas fornecida para alguns diodos). O traçado desta curva característica requer meios consideráveis e, portanto, não abordaremos este assunto.

Traçado das características

Como já tínhamos dito, o traçado das características dum transistor não apresenta grandes dificuldades, nem necessita de muito material. Este trabalho é indispensável, e também é um bom começo para quem se está a iniciar no campo dos transistores, devido à sua simplicidade.

a) — Traçado da característica $I_c = f(V_c)$, dinamicamente.

O esquema é dado pela fig. 1. O transformador ataca o coletor, através de um diodo que limitará a corrente de coletor

quando o transformador polarizar o transistor em sentido inverso. A resistência em série com o emissor será de um valor baixo, compatível com a sensibilidade do osciloscópio, visto que esta resistência terá, nos seus terminais, uma tensão proporcional à corrente de emissor.

Injetam-se na base vários valores de corrente (de base) aos quais se quer traçar a curva característica $V_c (I_c)$. O potenciômetro alimenta a base e permite regular o valor da corrente injetada. Deverá ter uma resistência bastante baixa para que a corrente injetada seja suficientemente constante.

b) — Traçado da característica $I_c = f(V_c)$, estaticamente.

Vamos utilizar o esquema da fig. 2, que nos permite traçar, não só a curva I_c (de V_c) com I_b constante, mas também a curva V_{c_b} (de I_b) para diversos valores de V_c . As curvas da figura 3, (A, B, D e E) foram traçadas desta maneira. Os potenciômetros de regulação deverão ser adequados para um consumo nitidamente superior aos dos eletrodos que alimentam, para permitir uma operação rápida quando se trabalha com correntes fortes. Isto põe um problema de alimentação e de potência dissipada no potenciômetro do coletor, para os transistores de potência. O amperímetro, colocado em série com o emissor, deverá ter uma fraca resistência interna.

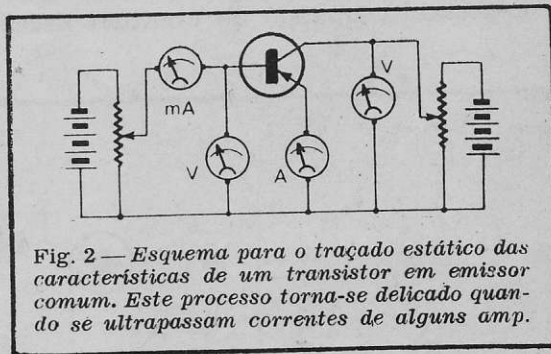


Fig. 2 — Esquema para o traçado estático das características de um transistor em emissor comum. Este processo torna-se delicado quando se ultrapassam correntes de alguns amp.

Perda nos transistores

As perdas nos transistores têm três origens principais:

- As perdas diretas emissor-coletor.
- As perdas inversas base-coletor.

— As perdas diretas base-emissor.

a) As perdas diretas emissor-coletor são, na realidade, perdas inversas visto que a junção coletor-base é percorrida no sentido inverso mas como se trata de correntes fortes, chamá-lhe-emos diretas, contrariamente às verdadeiras perdas inversas, que são devidas, geralmente, a correntes fracas.

Estas perdas são, em cada instante, iguais ao produto da corrente de coletor pela tensão emissor-coletor. Será necessário integrar este produto ao longo de um período de tempo, para conhecer o seu valor médio. No caso particular dos vibradores a potência dissipada será aproximadamente igual ao semi-produto da corrente de pico pela tensão de corte para essa corrente (fig. 3A).

b) As perdas inversas na junção base-coletor existem, apenas, no funcionamento em classe B, ou num vibrador quando um

dos transistores está bloqueado. Simultaneamente existe, também uma perda de potência direta na junção emissor-base, mas é perfeitamente desprezível. Como estas perdas são fracas, mesmo a temperaturas elevadas, com os transistores recentes, cuja corrente de fuga é muito pequena não será necessário calculá-las com precisão (ver fig. 3C). Podemos admitir, sem grande risco de erro, que estas perdas são iguais ao produto da tensão de alimentação pela corrente de fuga a temperatura elevada. Este produto será aproximadamente exato para um vibrador e ligeiramente sobre-calculado para um push-pull da classe B.

c) As perdas diretas na junção base-emissor estão relacionadas com o princípio que nos diz ser o transistor comandado por uma corrente e que a resistência da junção base-emissor não é nula.

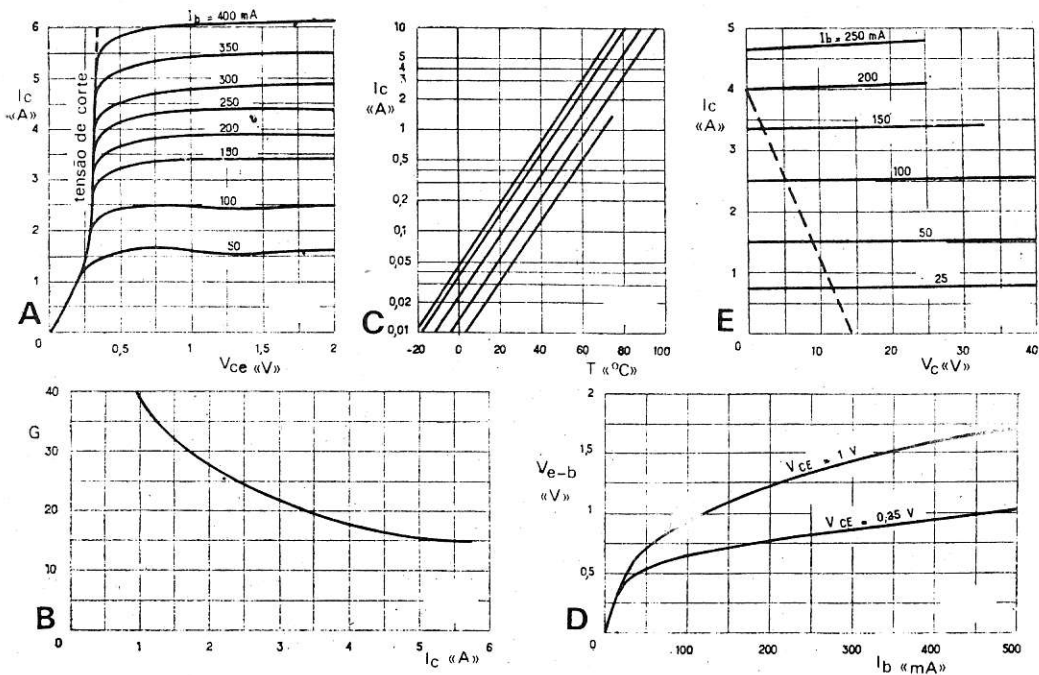


Fig. 3—A) Característica I_c de V_{ce} dum transistor de potência. A parte comum a todas as curvas é a tensão de corte. Tem um aspecto semelhante à dos diodos. Vê-se que é perfeitamente desprezível, 0,3 V aproximadamente para um transistor capaz de trabalhar sob uma tensão de uns 15 V em push-pull, ou de uns 30 V quando simples. B) Curva de ganho do mesmo transistor. C) Variação da corrente inversa dum transistor em função da temperatura. Podemos ver que a mesma duplica a cada 10 °C, aproximadamente. As perdas inversas aumentarão portanto, enormemente com a temperatura. D) Característica $V_{eb} = f(I_b)$ para duas tensões de coletor. E) Característica $I_c = f(V_{ce})$. A reta de carga representada a tracejado é a dum push-pull de 24 W, cujo esquema é dado na fig. 4B

A curva $U_{eb} = f(I_b)$ para uma tensão de coletor dada, figura normalmente entre os dados do catálogo (fig. 3D), mas convém traçá-la mais completamente, para diversos valores da tensão de coletor. Esta curva é indispensável para o cálculo de qualquer montagem a transistores.

Existem também perdas inversas nesta junção, mas são desprezáveis.

Conhecendo as perdas para um funcionamento dado dos transistores, será preciso conhecer a graduação da temperatura do conjunto constituído pelo transistor utilizado e pelo dissipador no qual está montado, para calcular a temperatura que atingirá a junção em funcionamento.

A graduação da temperatura é por vezes indicada pelo fabricante, embora raramente se saiba se se trata propriamente da do transistor simples ou do transistor montado no dissipador preconizado. Também esta característica pode ser determinada.

Como escolher um transistor

Os transistores utilizados neste estudo eram equivalentes no que diz respeito à potência, o que quer dizer que poderiam ser utilizados em andares da mesma potência ou aproximadamente. No entanto, verificamos que as suas características diferiam, embora, em alguns casos, só sensivelmente, e, por esse motivo, um ou outro destes transistores poderia vir a ser preferido para uma determinada e específica montagem. Se, por exemplo, a tensão de alimentação, disponível, é fraca (6V, por exemplo), ter-se-ia interesse em escolher o transistor que tivesse a mais fraca tensão de corte. Assim, para uma igual absorção de potência, a potência de saída poderá ser mais elevada do que com uma tensão de alimentação maior; o ganho a correntes fortes deve ser o mais elevado possível. Estas duas qualidades podem não estar necessariamente associadas e, neste caso, dever-se-á tentar a melhor solução de compromisso.

No caso de um funcionamento com elevada tensão de alimentação, o ganho terá menor importância, bem como a tensão de corte, e poder-se-á utilizar o preço como critério de seleção.

Se o funcionamento for previsto para elevada temperatura, dever-se-á escolher o transistor que tenha a mais fraca corrente de fuga e a mais baixa graduação de temperatura.

Montagem mecânica

A maior parte dos transistores de potência são fabricados, mecanicamente, de maneira sensivelmente igual. Somente as dimensões podem variar, já que a padronização é praticamente uniforme, salvo uma ou outra exceção.

Para um bom arrefecimento sabemos que é absolutamente necessário montar o transistor com uma aleta de refrigeração. Esta aleta, se for em cobre, deverá ter maior espessura do que se for em alumínio. Este último, normalmente, anda à volta dos 2,5 mm. Será, de preferência, pintada de negro mate; insiste-se no termo mate (baço) pois para este uso a diferença é importante.

Sabe-se que para fornecer potência, a montagem dita "emissor comum" é a mais favorável. Nesta montagem, os coletores, e por consequência os invólucros dos transistores e as aletas de refrigeração, não estão ao potencial de massa. Será preciso, portanto, isolá-las do chassis o que representa uma complicação. Ver-se-á mais adiante como, na montagem de emissor comum, se pode colocar os coletores ao mesmo potencial. Poder-se-á então utilizar o chassis como radiador, o que é mais prático e por vezes mais eficaz do que uma aleta de dimensões razoáveis.

É raro a montagem ter de funcionar permanentemente a uma temperatura elevada. Normalmente, o transistor atingirá picos de temperatura de curta duração. Neste caso, se a inércia térmica do conjunto transistor e radiador é importante, como pode ser o caso na montagem no chassis, o sistema poderá ultrapassar, sem risco, os momentos de pico de temperatura, permanentemente.

Amplificação

Só vamos falar aqui de amplificadores em push-pull, classe B. Com efeito, a classe A é desprovida de interesse e, praticamente, nunca é empregada para produzir potência. O push-pull, classe B, apresenta a enorme vantagem de fornecer duas ou três vezes mais potência, com menor aquecimento. Por outro lado, os transistores funcionando apenas metade do tempo, e tendo que suportar, na outra metade, apenas as perdas devidas à corrente de fuga, têm sempre tempo de se refrigerar no caso de transitórios violentos e passageiros. O push-pull classe B de transistores calcula-se, em função do

coletor, exatamente da mesma maneira que o andar a válvulas (ver fig. 3E). As curvas e tabelas de características assemelham-se. Notar-se-á que a tensão de corte de um transistor é mais fraca que a de uma válvula, o que permite desprezá-la completamente; por vezes mesmo, nem figura nos catálogos de características. Lembremo-nos de algumas fórmulas-clássicas:

$$W_s \simeq \frac{I_m \times E_o}{2} \quad \text{e} \quad R_{cc} \simeq \frac{4E_o}{I_m}$$

Nestas relações desprezou-se a tensão de corte.

Vejamos agora o push-pull em função da base. Contrariamente ao que acontece nas válvulas, que têm uma impedância de entrada praticamente infinita, e portanto um coeficiente de amplificação em potência também infinito, os transistores têm uma amplificação em potência não infinita. Se, portanto, quisermos que o transistor forneça uma potência útil qualquer, seremos obrigados a injetar-lhe uma certa potência de comando. Daqui se vê imediatamente a dificuldade: qual é a impedância do circuito de comando ou, por outras palavras, qual é a impedância entre as bases do push-pull? O conhecimento do seu valor é muito importante para melhor fazer a adaptação do andar "driver".

A impedância entre as bases calcula-se tão facilmente como os dados do circuito de saída, com a ajuda das curvas dadas pelos construtores, ou obtidas pelo próprio interessado.

A característica $I_c = f(V_{ce})$, com I_b constante, dará a corrente de base, de pico, necessária para obter a corrente, de pico, de coletor. A partir da característica $V_{be} = f(I_b)$ — ver fig. 3D — determina-se a tensão de pico emissor-base, para obter I_b . A potência de comando e a impedância serão, então:

$$P = \frac{I_{b \text{ (pico)}} \times V_{be \text{ (pico)}}}{2}$$

$$Z = \frac{4 V_{be \text{ (pico)}}}{I_{b \text{ (pico)}}$$

Daqui se deduzirá imediatamente o ganho em potência do push-pull. Será preciso agora calcular as perdas, e verificar se a temperatura atingida em regime permanente não será perigosa para os transistores.

A impedância base-base calculada anteriormente não representa forçosamente a impedância de entrada do push-pull emissor-comum; neste caso seria necessário entrar com a ponte de polarização deste último, em paralelo. Na fig. 4A está representado o esquema clássico, do push-pull emissor-comum. Este esquema apresenta o inconveniente de não ter os coletores ao mesmo potencial. Com a utilização de um enrolamento suplementar (ver fig. 4B), os coletores passarão a estar ao mesmo potencial, e o funcionamento em emissor comum é conservado.

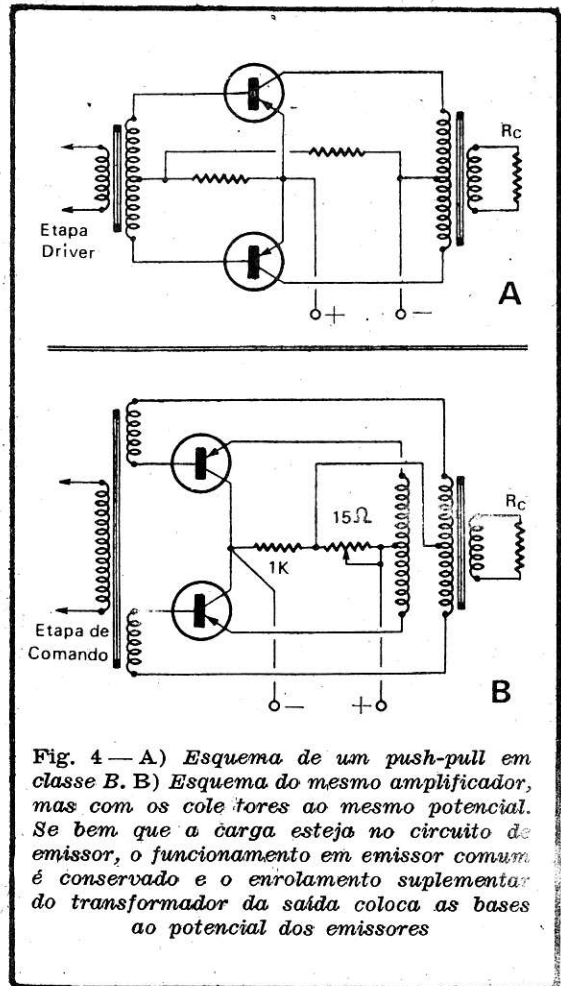


Fig. 4 — A) Esquema de um push-pull em classe B. B) Esquema do mesmo amplificador, mas com os coletores ao mesmo potencial. Se bem que a carga esteja no circuito de emissor, o funcionamento em emissor comum é conservado e o enrolamento suplementar do transformador da saída coloca as bases ao potencial dos emissores

Vibrador

O vibrador a transistores é a montagem ideal para transformar a tensão em corrente contínua. O seu funcionamento é muito simples e o seu rendimento é excelente, pois o tempo de comutação é praticamente nulo, contrariamente ao que se passa com os vibradores mecânicos.

O esquema de um vibrador é dado na fig. 5A. O da fig. 5B é idêntico.

Para estas duas montagens, a frequência de oscilação é dada pela expressão:

$$f = \frac{N}{V} \times \frac{1}{4S} \times \frac{1}{\beta}$$

na qual:

V = tensão de alimentação;

N = número de espiras de um semi-enrolamento de coletor, ou emissor conforme o caso;

β = indução de saturação do circuito magnético, geralmente 15 000 gauss;

S = seção de circuito magnético.

O enrolamento de reação é calculado pela fórmula:

$$N_r = \frac{N}{V} \times \frac{I_{\max}}{\beta} (R_b + r_b)$$

na qual N e V são os dados da fórmula precedente, I_{\max} a corrente de coletor máxima em funcionamento, β o ganho em corrente do transistor para esta corrente, R_b a resistência em série com as bases, e r_b a resistência de base.

Para que o oscilador não deixe de funcionar para uma determinada carga, é preciso que I_{\max} seja maior do que a corrente absorvida na bateria, praticamente 1,3 a 1,5 vezes maior.

Não se deve fazer funcionar um vibrador a uma frequência muito elevada; praticamente não se deve ultrapassar 100 a 150 Hz. Com efeito, o tempo de oscilação não é de maneira nenhuma nulo. A corrente do coletor não cai imediatamente a zero, mas somente ao fim de alguns microsegundos. A tensão coletor-emissor, sobe mais depressa e atinge duas vezes o valor da tensão de alimentação, ainda que a dissipação de pico possa ser bastante grande. As perdas são portanto maiores quanto maior for a frequência a que o transistor trabalha.

Para ter um bom rendimento a frequência de oscilação não deverá ultrapassar uma centena de Hz. Se se desejar que a frequência não varie em função da temperatura, será preciso prever resistências de base relativamente grandes. A frequência aumentará linearmente com a tensão. A regulação em função desta variável é simples.

Como foi descrita, esta montagem não poderá arrancar sozinha; também deverá ser criado um desequilíbrio pela colocação de

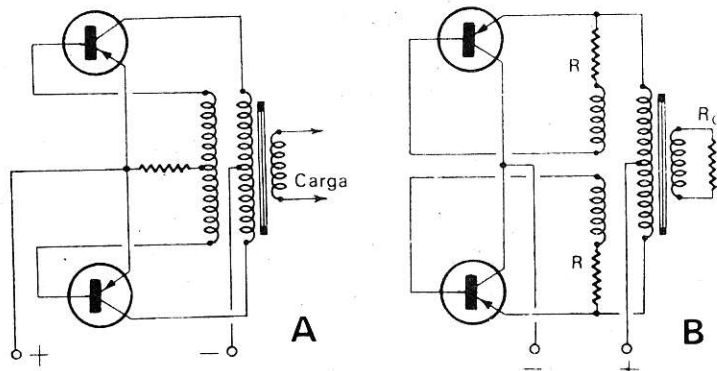


Fig. 5 — A) Esquema de um vibrador em emissor comum. B) O mesmo vibrador depois de ter sofrido uma transformação idêntica à do amplificador da fig. 4A)

um condensador ou de uma resistência entre uma base e o coletor correspondente. Utilizando o condensador, este terá um valor muito fraco pois aumenta as perdas do transistor ao qual está ligado.

Um vibrador não corre risco com a sobrecarga. Com efeito, quando esta aumenta, mantém-se constante a corrente absorvida na bateria, que é determinada pelo ganho dos transistores e pelas relações de transformação. Como a corrente consumida pela carga é maior, sobra cada vez menos corrente para saturar o circuito magnético. Então, o vibrador deixa de oscilar, para arrancar logo que a carga tome um valor razoável. Para a eventualidade da saída poder ficar em vazio, e se a tensão é tal que os transistores trabalhem perto da sua tensão nominal entre outros sistemas é costume recorrer-se a dois diodos montados segundo o esquema da fig. 6. Estes diodos evitam as sobretensões devidas à comutação, impedindo os coletores de atingir um potencial superior à tensão de alimentação. Lembremos mais uma vez que as sobretensões são extremamente prejudiciais para os transistores.

As fórmulas que acabamos de indicar para o cálculo dos vibradores são muito aproximadas. São válidas apenas para uma carga dada, invariável, e na condição de se utilizarem transistores bastante potentes. O cálculo preciso de um vibrador, em qualquer condição, é muito complexo e não será abordado aqui.

Ligação em paralelo dos transistores

Acabamos de descrever duas utilizações clássicas dos transistores, mostrando as possibilidades máximas destes elementos. Poderá acontecer que se queira produzir potências superiores às potências limites, susceptíveis de serem fornecidas por dois transistores. Neste caso, a única solução é a ligação em paralelo.

A ligação em paralelo dos transistores é perfeitamente possível, mediante algumas precauções que se deve tomar. O perigo a ter em conta é que um ou outro transistor seja sobrecarregado. O meio clássico para evitar este inconveniente é por uma resistência em série com cada transistor. Para cumprir eficazmente o seu papel, esta resistência deverá ser bastante elevada, para que a diferença relativa entre os picos de tensões seja muito fraca. Não se poderá descer o valor desta resistência, abaixo de 1 a 1,5

vezes mais do que a resistência do transistor, quando este for perfeitamente condutor. A perda de potência desta resistência será, portanto, apreciável.

Um outro meio de equilibrar a montagem será a de aumentar a tensão de corte dos transistores e de só ligar em paralelo os transistores que tenham a mesma tensão de corte. Assim, deixa de ser necessário equilibrar os dois ramos do push-pull ou do vibrador.

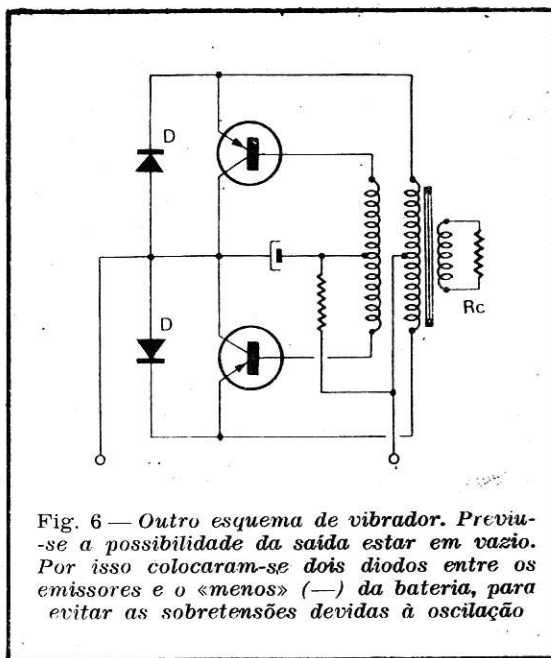


Fig. 6 — Outro esquema de vibrador. Prevê-se a possibilidade da saída estar em vazio. Por isso colocaram-se dois diodos entre os emissores e o «menos» (—) da bateria, para evitar as sobretensões devidas à oscilação

Um terceiro meio, que é preferível aos outros, consiste em atuar sobre as resistências de base. Por questões de estabilidade, estas resistências deverão ser fracas. Serão percorridas por uma corrente bastante elevada: várias centenas de miliamperes em pico; portanto, serão do tipo bobinado. Compensa utilizar estas resistências com cursor. Assim, poder-se-á regular facilmente as correntes injetadas nas bases e repartir convenientemente a carga entre os diferentes transistores. Utilizando esta regulação, perde-se um mínimo de potência bastante menor que no primeiro processo, e não se tem de emparelhar os transistores.

Transistores plásticos de potência

Os transistores encapsulados em plástico foram lançados no mercado de semicondu-

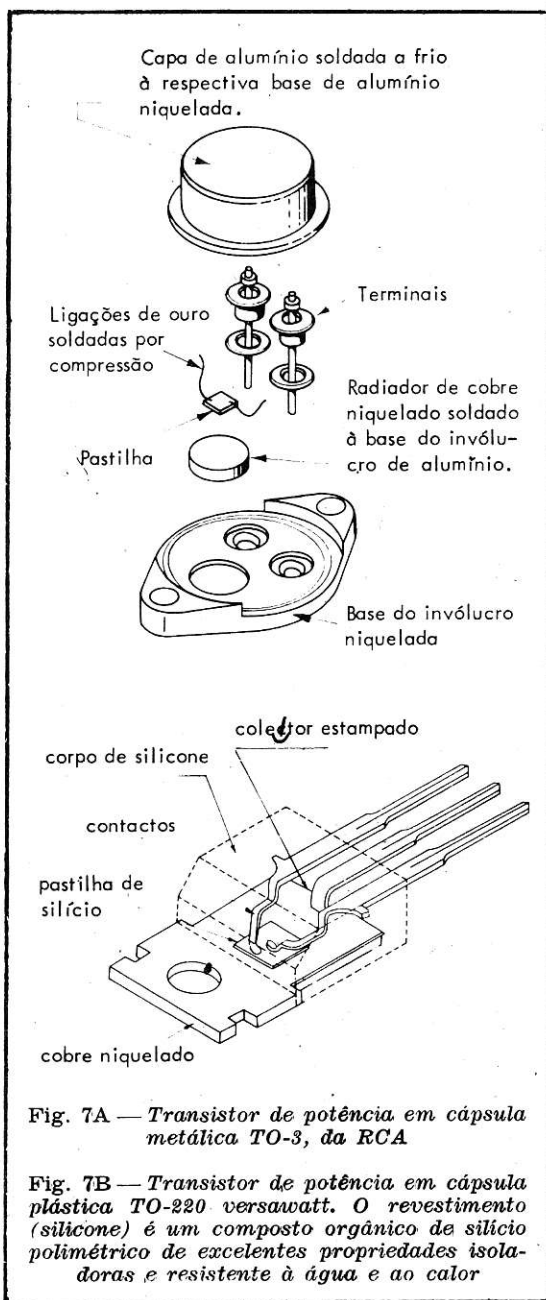
tores de alta potência, com vantagens significativas no que diz respeito ao seu custo, facilidade de montagem e excelente desempenho. Alguns dos maiores fabricantes de semicondutores incluíram nas suas linhas, transistores de potência encapsulados em plástico, com dissipações que vão desde alguns watts até mais de 80 watts por unidade, podendo operar desde C.C. até 2000 MHz.

Quase todos os transistores de potência encapsulados em plástico são de silício.

Alguns dos primeiros transistores fabricados usavam cápsulas plásticas, com resultados insatisfatórios mas os novos avanços dos compostos moldáveis de silício e epoxi produziram plásticos que não têm vazios, não são higroscópicos e são verdadeiramente opacos. Enquanto isso, a tecnologia do transistor chegou a superfícies totalmente passivas, que não reagem com qualquer dos compostos de moldagem. O resultado foi um transistor tão confiável como as unidades convencionais, por uma fração do seu preço.

Os dados de confiabilidade são agora disponíveis, após milhares de horas de teste e longos relatórios de cada fabricante. Os transistores em plástico são tão confiáveis quanto os convencionais. Além disso, não há restrição de temperatura nestes atuais componentes. A maioria dos fabricantes garante a sua operação na faixa de -65°C até 150°C . Muitas vezes a confiabilidade de um equipamento pode aumentar com a mudança dos seus transistores para os encapsulados em plástico, devido à simplicidade de montagem e necessidade de menor número de peças.

Seleções de Rádio



CADASTRO

Envie seu nome e endereço completos para registro **GRATIS** no cadastro, a fim de se habilitar ao recebimento de informações e folhetos técnicos.

CAIXA POSTAL 2483 — ZC-00 — 20.000

CONSTRUA UM ACESSÍVEL PESQUISADOR DE AVARIAS

Preparado pelos Serviços Técnicos de S. R.

Serão por certo poucos os técnicos veteranos que não dispõem já, na sua oficina, de um pesquisador de sinais (vulgarmente conhecido por "de avarias"), mas também não é menos certo que muitos serão os iniciados, apostados em encarregar nesta arte, que o não possuem. É a estes últimos, que nos lêem sempre desejosos de encontrar temas e montagens acessíveis, que ofertamos estas páginas e esta oportunidade de realizar um aparelho de laboratório (de resultados comprovados), que lhes facilitará as tarefas e lhes porporcionará mais justos proventos económicos, reflexo do tempo poupado nas reparações.

Introdução

Os veteranos sabem que, entre os processos que se idealizaram para facilitar a assistência técnica a receptores de rádio, foi o do seguimento do sinal através de todas as etapas do receptor que se mostrou mais prático, mais rápido e de maiores possibilidades.

Consiste este processo em seguir o sinal desde a antena até ao alto-falante, podendo-se deste modo detectar a etapa em que ele deixa de ser transmitido à seguinte ou em que essa transmissão se faz a nível mais baixo do que o desejado ou com deformação.

Assim, por comparação dos sinais observados à saída e à entrada de uma etapa amplificadora podemos, sem dificuldade, chegar a uma das seguintes conclusões:

- que a etapa não funciona:
 - quando há sinal à entrada e não à saída;
- que a etapa não está em pleno rendimento:
 - quando a amplitude do sinal de saída é igual ou inferior à do de entrada;
- que a etapa provoca distorção:
 - quando o sinal de entrada é puro e o de saída não.

É este, em resumo, o trabalho que pretendemos do pesquisador de sinais. Permite

uma rápida localização da avaria e, por consequência, abrevia a entrega do receptor reparado, do que resulta maior procura do nosso trabalho devido precisamente a este fato.

De assinalar também que com a prática se vão tirando melhores resultados da sua utilização e que em cada dia se verificam novas possibilidades no seu emprego desde que se conheçam perfeitamente os seus circuitos de modo a tirar deles o melhor proveito.

Se bem que tenhamos enumerado e identificado todos os materiais intervenientes nesta montagem que apresentamos, que são de grande acessibilidade de mercado, afigurou-se-nos oportuno colocarmos ao dispor do leitor o respectivo Kit de materiais.

Assim, e caso se insira numa eventual opção, todo o conjunto de materiais poderá ser solicitado da seguinte forma: Rua Fernão Lopes, 8 — Lisboa, Portugal.

Este conjunto de materiais (que se identifica por "Kit-P5"), engloba um painel em alumínio anodizado com caracteres impressos, uma caixa metálica, uma sonda e dois completos manuais práticos de montagem e utilização.

Descrição dos circuitos do pesquisador de sinais

O esquema da montagem, excluindo a sonda de que falaremos mais adiante, está representado na fig. 1. Esta parte é a que fica alojada na caixa.

Como facilmente se verifica, trata-se de um canal amplificador de áudio-frequência. Na montagem dividimo-lo em duas partes para uma mais conveniente distribuição e arrumação.

A primeira parte forma o andar amplificador da saída. Emprega um transistor AF 170 (ou equivalente). Este andar recebe o sinal da sonda e amplifica-o à amplitude necessária para conveniente excitação da saída.

A segunda parte é o andar de saída de que fazem parte dois transistores AC-128 (ou equivalentes).

Sobre o funcionamento destas duas unidades nada temos a dizer visto tratar-se de uma montagem perfeitamente "standardizada".

A inovação mais importante introduzida na montagem está na utilização do comutador de 3 circuitos a 3 posições (A, B e C) e na particular constituição do transformador de saída.

Examinemos em conjunto o comutador e o transformador de saída:

— A posição normal do comutador, isto é, a posição de funcionamento do canal am-

plificador, é a indicada no esquema e corresponde à posição de utilização em pesquisa de sinais.

Verifica-se que nestas circunstâncias a tensão negativa da pilha é aplicada ao centro elétrico do primário do transformador de saída por meio da seção A do comutador e o coletor do transistor AC 128 inferior é ligado ao extremo inferior do mesmo enrolamento por meio da seção B.

— O secundário do transformador de saída é constituído pela associação em série de dois enrolamentos: o superiormente dese-

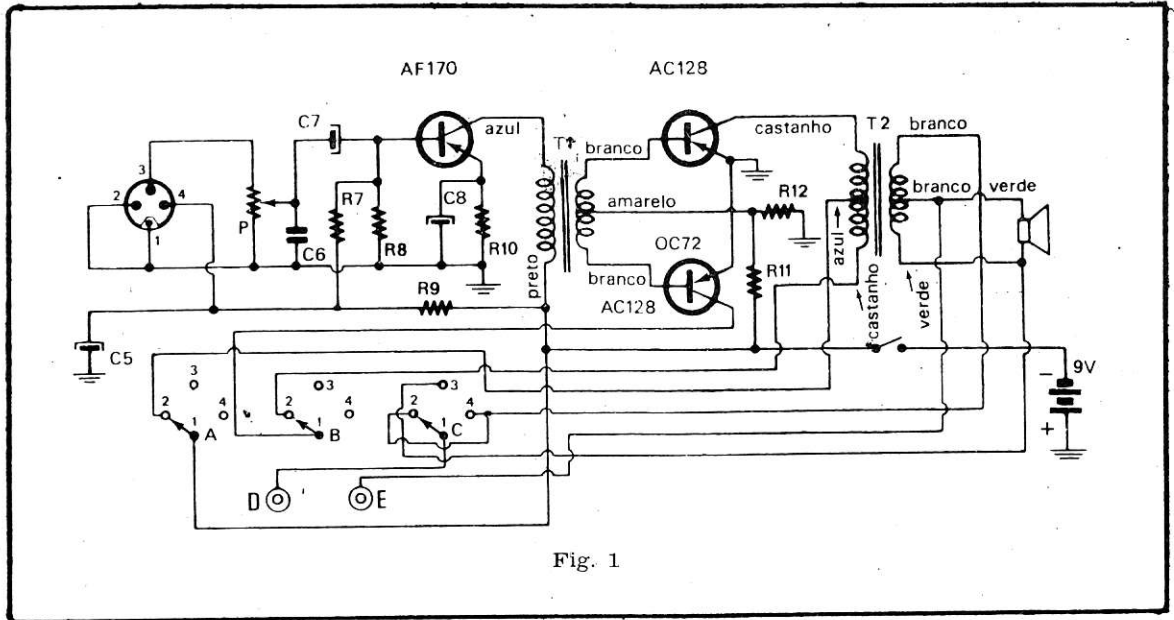


Fig. 1

nhado no esquema, que é de alta impedância e o inferior de baixa impedância, este utilizado para acoplamento à bobina móvel do alto-falante.

— Continuando o exame do esquema, verifica-se que, por ação da seção C do comutador, a parte superior do secundário do transformador (parte de alta impedância) é ligada ao alvéolo D. O alvéolo E está ligado à união dos dois enrolamentos secundários. Portanto, quando o pesquisador se encontra em funcionamento, dispomos naqueles alvéolos de uma tensão alterna mensurável com um voltímetro cuja utilização explicaremos mais adiante.

— Na posição 2 do comutador, verifica-se que:

- por ação da seção A o centro elétrico do primário do transformador de saída deixa de estar ligado à pilha;

- por ação da seção B o coletor do segundo AC 128 deixa de estar ligado ao mesmo enrolamento;

- por meio da seção C o alvéolo D passa a ser ligado ao extremo inferior da seção de baixa impedância do secundário do transformador de saída e, por consequência, a um lado da bobina móvel.

Nestas condições, se se ligar o secundário do transformador de saída de um receptor aos alvéolos D e E, o alto-falante do pesquisador reproduzirá os sinais das estações que por tal receptor forem sintonizados. Se o receptor em questão não reproduz qualquer som e depois da ligação acima descrita se ouvem estações no alto-falante do pesquisador, isto quer dizer que o do receptor não funciona.

Nota-se, seja qual for a posição do comutador, que a bobina móvel do alto-falante

se mantém sempre ligada à parte de baixa impedância do enrolamento secundário e que, por conseguinte, quando fazemos a ligação de um secundário de um transformador de saída de um receptor nas condições que acabamos de descrever, a tensão áudio-freqüente é aplicada também àquele enrolamento. Este fato não acarreta transtornos de maior no que se refere aos valores qualitativo e quantitativo de reprodução. O grande inconveniente da aplicação do sinal ao secundário do transformador reside no fato de se gerar no primário, por transformação, uma elevada tensão devido à grande relação de espiras entre estes enrolamentos. É para evitar este inconveniente, de desastrosas conseqüências para os transistores de saída, que o centro elétrico do primário e um dos seus extremos são desligados dos respectivos circuitos por ação das seções A e B do comutador.

— Na posição 3, as seções A e B continuam a manter desligados dos seus circuitos o centro elétrico e o extremo do primário do transformador de saída. A seção C volta a ligar o alvéolo D à parte superior do enrolamento secundário. Neste caso os alvéolos D e E ficam ligados à seção de alta impedância do secundário. Esta seção tem a impedância suficiente para servir de carga num circuito de saída, podendo, portanto, officiar de enrolamento primário do transformador de saída e como tal ser ligado, com o auxílio dos alvéolos D e E.

A seção inferior do mesmo enrolamento é o secundário e está ligada à bobina móvel do alto-falante.

Na fig. 2 está esquematizado o circuito da sonda de prova. Todo este conjunto de

materiais terá de ser envolvido por um cilindro metálico, servindo de blindagem.

A sonda terá de possuir, soldado interiormente, um fio provido de uma pinça "boca de crocodilo" (com, pelo menos, 50 cm de comprimento) para ligação a chassis dos receptores em prova.

O potenciômetro de 50 K/ohmios (fig. 1), serve para dosear o sinal entregue pela sonda ao canal de áudio.

Princípios da análise do sinal

Como já deixamos dito, o emprego do pesquisador é extremamente simples: baseia-se na observação do sinal à entrada e à saída de cada andar dando-nos uma idéia bastante precisa do comportamento de cada um deles.

Como sempre, a prática é um poderoso auxiliar quer facilitando a correta interpretação das observações quer aumentando as possibilidades de emprego deste instrumento.

A análise pode levar-se a efeito de três maneiras: seguindo o sinal da antena até ao alto-falante; observando-o do alto-falante para a antena ou começando a seguir à detecção, isto é, no cursor do potenciômetro de controle de volume.

Quando a análise se inicia no terminal do potenciômetro que corresponde ao cursor há que ter em conta o seguinte:

a) Se o sinal se apresenta neste ponto, a avaria radica-se na baixa freqüência do receptor, tornando-se, por conseqüência, desnecessária qualquer observação dos circuitos anteriores (detector, amplificador de F. I., conversor e amplificador de RF, quando o houver);

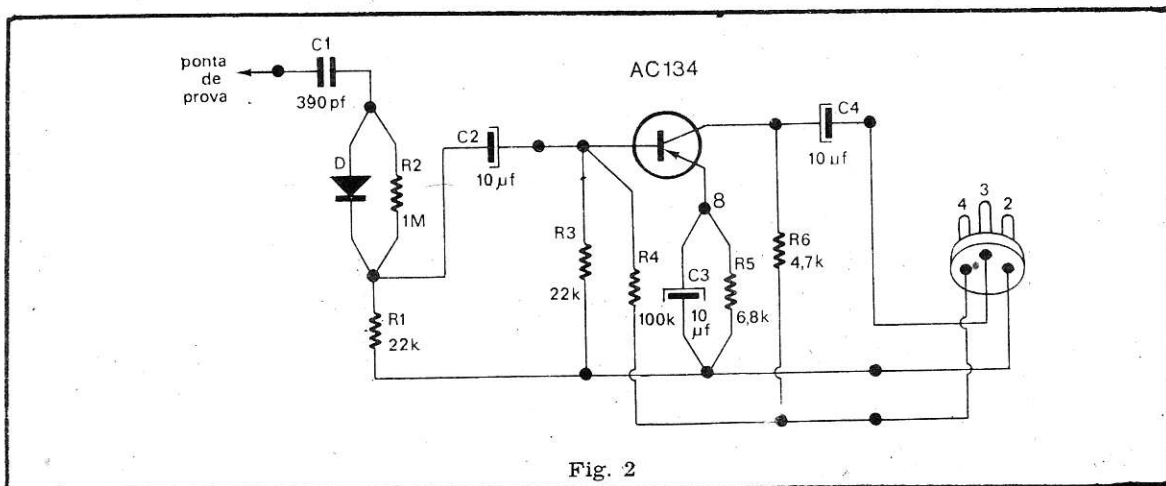


Fig. 2

b) Não se notando presença do sinal, tem de se analisar os circuitos anteriores, sendo muito natural que estejam em perfeito estado de funcionamento os de baixa frequência.

Como sinal a seguir no receptor pode servir o de uma estação de ondas médias ou o do oscilador de laboratório em onda modulada.

— A utilização do sinal de uma estação é muito mais cômoda e, por isso, mais frequente. É de ótimos resultados práticos.

— O oscilador de laboratório utiliza-se nos casos em que se deseja uma idéia mais precisa da amplificação ou da atenuação originada por um andar ou um elemento de acoplamento inter-andares.

Quando se trata do exame de um receptor a transistores, a técnica de análise (básica) é a de observar à entrada da etapa (base) e à saída (coletor). O exame dos circuitos e do transistor limita-se à etapa em que foi notada a anormalidade.

Se o aparelho for a válvulas, a técnica de análise é a mesma: observação à entrada da etapa (grelha) e à saída (placa).

Índice de amplificação

Como já se disse, no processo de pesquisa pode utilizar-se o sinal modulado do oscilador de laboratório em vez do de uma estação. A maneira de proceder é absolutamente a mesma. Contudo, o emprego do sinal do oscilador, por ser de amplitude constante, traz consigo a vantagem de nos poder dar uma idéia sobre o grau de amplificação de uma etapa ou de alteração dos elementos de ligação entre etapas (transformadores, condensadores, resistências, etc.).

Este sistema deve ser usado nos casos em que se note que um receptor tem fraco rendimento muito embora nos pareça, pelo exame que se efetuou com o sinal de uma estação que todas as etapas se desempenham satisfatoriamente das suas missões. A simples apreciação do sinal pelo ouvido, não nos pode informar se o grau de amplificação de uma etapa é o suficiente. O nosso ouvido apenas acusará diferenças de amplitude sonora e, por consequência, por ele não podemos notar se a amplificação de um andar está ou não aproximado do normal. Nestas circunstâncias, se mais do que um andar de um receptor estiver a um ren-

dimento mais baixo que o normal, o nosso ouvido, quando do exame do sinal, não se apercebeu da falta de rendimento individual de cada andar e, contudo, o rendimento global do receptor é fraco.

Quando isto sucede, não temos outro remédio senão apreciar mais objetivamente, por meio da visão, os rendimentos individuais das etapas.

Não podemos fornecer dados concretos para estas apreciações visto que cada pesquisador construído terá sensibilidades e graus de amplificação diferentes devido à forma de montar, às diferenças que sempre existem entre os acessórios empregados e, sobretudo, à falta de uniformidade das características dos transistores. Contudo, este inconveniente. (se inconveniente se pode chamar) será de somenos importância se previamente se fizerem observações em diferentes receptores em boas condições de funcionamento e se se tomarem notas dessas observações.

Note que o processo que passamos a explicar constitui um refinamento na utilização do pesquisador com o qual poucos fabricantes destes instrumentos se preocupam.

É fundamental que o controle de sensibilidade do pesquisador conte com uma escala de 20 ou mais divisões. Neste processo necessita-se de utilizar essa escala, pelo que se tem de considerar as suas divisões e estas terão de ser numeradas da direita para a esquerda.

— Neste processo temos de utilizar um voltímetro de corrente alterna, na escala dos 50 V ou na que se julgue mais apropriada durante o ensaio.

Dispõem-se os materiais do seguinte modo:

— Pesquisador na posição de normal utilização;

— Voltímetro de corrente alterna ligado aos bornes-alvéolos do pesquisador. Os fios de ligação do voltímetro não devem ficar juntos da ponta-de-prova da sonda, porque se assim suceder é natural que o pesquisador entre em oscilação por efeito de realimentação, devido ao acoplamento entre saída e entrada;

— Oscilador comutado para a gama de ondas médias e irradiando em onda modulada. A antena ligada à antena do receptor e a terra ao chassis do mesmo.

— O receptor comutado para ondas médias. O controle de volume pode ficar no mínimo para evitar incômodos.

Depois basta estabelecer índices, de amplificação padronizados que, com a prática, servirão de base para as respectivas apreciações.

Lista de materiais

R1 — 22 K Ω ; R2 — 1 M Ω ; R3 — 22K Ω
R4 — 100 K Ω ; R5 — 6,8K Ω ; R6 — 4,7 K Ω
R7 — 47 K Ω ; R8 — 22K Ω ; R9 — 470 Ω
R10 — 390 Ω ; R11 — 6,8 K Ω ; R12 — 100 Ω

As resistências de R1 a R6 são de $\frac{1}{8}$ W, todos os restantes poderão ser de $\frac{1}{2}$ ou 1W.

C1 — 390 pF; C2, C3 e C4 — 10 μ F/12V;
C5 — 100 μ F/16 V; C6 — 0,05 μ F; C7 — 10 μ F/12 V;
C8 — 10 μ F/12 V.

Comutador: três circuitos — três posições.

Transistores: 2-AC128; 1-AF170; 1-AC134 (ou equivalentes).

1 Diodo tipo OA70 ou equivalente; 1 potenciômetro (P) de 50 K Ω com interrup-

tor (logarítmico).

2 transformadores (um "driver" e um de saída).

Primário de "driver": 1200 espiras de fio 0,15 mm \varnothing .

Secundário: 495 + 495 espiras de fio 0,15 mm \varnothing .

Ferro a utilizar: 4,2 \times 2,7 cm; área de 1,82 cm² (tipo 1).

Primário do de saída: 195 + 195 espiras de fio 0,15 mm \varnothing (pontas castanha, azul e castanha).

Secundário 85 espiras de fio 0,45 mm \varnothing (pontas verdes).

Secundário auxiliar, de alta impedância: 3200 espiras de fio 0,10 mm \varnothing (pontas brancas).

Ferro: 4,8 \times 3,2 cm; área de 2,56 cm² (tipo 3).

1 alto-falante 8 Ω 1 W; 1 ficha afenol macho e outra fêmea; 2 pilhas de 4,5 V; 1 pinça "boca de crocodilo".

Os restantes materiais, tais como, bases para as montagens dos componentes, impressos ou não, blindagem da sonda e ponta-de-prova, caixa, painel, etc., terão de ficar ao critério e engenho do leitor.

EM SÃO PAULO... HOSPEDE-SE NO LAR DA FRATERNIDADE

HOTEL MINISTER

RUA BARÃO DE PIRACICÁBA, 105

Tel. 220-4012

Além de estar juntinho à Rua Santa Ifigênia, onde se localiza o maior número de casas especializadas em eletrônica, fica fronteiro à Estação Rodoviária

No início do período da Alta-Fidelidade andava em voga dizer-se que o seu objetivo era "recriar ou simular o salão de concerto dentro de sua sala de estar". Com o passar do tempo (e quando os audiófilos tornaram-se mais exigentes, sofisticados e conhecedores do assunto), as indústrias logo se aperceberam de que esse objetivo era, na melhor das hipóteses, tremendamente ilusório. Uma sala de estar doméstica não tem o espaço (volume cúbico) nem as propriedades acústicas de um amplo salão de concertos e, portanto, nenhum "forte desejo" poderá torná-los iguais. Além do mais, há muito tempo, pesquisadores defendem a idéia de que parte daquilo que dá ao ouvinte a "sensação" de estar num salão real de concertos é de natureza psicológica ou psicoacústica. Temos a sensação de "estarmos" num grande salão de concertos devido aos estímulos visuais e auditivos. A platéia ao nosso redor e seu ruído característico, as poltronas enfileiradas, que se estendem ao longe, o palco iluminado sobre o qual os músicos geram a música — tudo isso contribui para a "sensação da presença real".

Logo que a idéia do som quadrifônico foi lançada, alguns defensores do sistema de áudio de 4 canais propugnaram que essa técnica de reprodução por canais múltiplos poderia mesmo chegar perto do "som real do salão de concertos" dentro de nossas casas. A verdade, no entanto, é que muito daquilo que se fez como "ambiente real de salão de concertos", em gravações e fitas de 4 canais, foi, na realidade, nada mais que uma espécie de "som envolvente", "som abrangente" ou "imersão sonora" e que foi considerado irreal e até fora do natural por muitos ouvintes que se ressentiram com um verdadeiro bombardeio de vocalistas e instrumentos localizados às suas costas.

Até recentemente, parece que a única maneira de se fazer com que um sistema musical de alta-fidelidade simulasse estar reproduzindo uma execução real em salão de concertos, era transportar alto-falantes, amplificadores e a fonte musical gravada para um salão verdadeiro de concertos. O salão podia então proporcionar as qualidades acústicas que faltam numa residência quando o sistema de hi-fi é utilizado. Gran-

de parte do sucesso dos antigos concertos com partes ao vivo e partes gravadas, e que foram esporte popular dos audiófilos no início da época do hi-fi, é agora atribuída ao fato de que *não só* a execução real ao vivo *mas também* o equivalente reproduzido eletronicamente estavam, na realidade, utilizando um auditório (ou salão de concertos) amplos e acústicamente idênticos.

Um ouvinte num auditório para concertos ouve pelo menos três efeitos de acústica do salão, a saber:

1. — Chegada do som de uma quantidade de direções numa sucessão rápida. São os sons coerentes, pois o ouvinte pode identificar o ponto de origem;
 - a) Som direto do palco. É o som **PRIMÁRIO OU DIRETO**;
 - b) Som de várias superfícies refletoras. É o som **REFLETIDO**.
2. — Chegada de sons **INCOERENTES**. O ouvinte tem dificuldade para localizar a fonte. São sons de alta frequência (agudos) que ao mesmo tempo dão ao som do salão uma qualidade de ar livre.
3. — Degeneração gradual. É o efeito comum e conhecido sentido após ter cessado a fonte sonora no palco. Este efeito é frequentemente simulado com êxito durante a gravação, de modo que parece não haver necessidade de "recriá-lo" no processo de reprodução (play back). Esse recurso é longamente utilizado por nossas estações de radiofusão para simular grandes ambientes e até mesmo o efeito de eco.

Para cada um dos efeitos acima, deve-se considerar ainda a existência de duas modalidades: os sons alternados e os fora de fase. Os dois primeiros efeitos da relação acima não podem ser transmitidos com técnicas convencionais de reprodução sonora. A falha dos equipamentos convencionais de alta-fidelidade em reproduzir os dois efeitos faltantes talvez seja um dos principais motivos da qualidade artificial na reprodução de música orquestral em residências, mesmo quando os componentes utilizados são

de precisão, a resposta de frequência é boa, e quando os sons harmônicos e a distorção são desprezíveis.

Uma série de estudos levados a cabo no centro de pesquisas acústicas dos Estados Unidos demonstram que o efeito subjetivo das primeiras reflexões de um grande auditório são diferentes dos efeitos subjetivos causados pela reverberação posterior. Esses estudos indicam que o período de tempo no qual o caráter acústico de um salão é "sentido" pelo ouvinte é de aproximadamente 100 milissegundos (1/10 de segundo). Nesse tempo, após o golpe de som transiente que representa o início do som musical, o ouvido

e o cérebro formam uma idéia do tamanho e difusão da fonte sonora e da colocação onde estão situados o ouvinte e a fonte. Testes em estúdio e laboratório revelaram também que a ilusão de estar num salão de concertos bem amplo foi tremendamente aumentada quando se apagaram as luzes, confirmando assim o que se disse anteriormente a respeito dos aspectos psicológicos da audiência com sensação de salão de concertos.

É importante frisar que as pesquisas demonstraram que, num auditório, o ouvido recebe sons "atrasados" depois do impacto do som direto do palco.

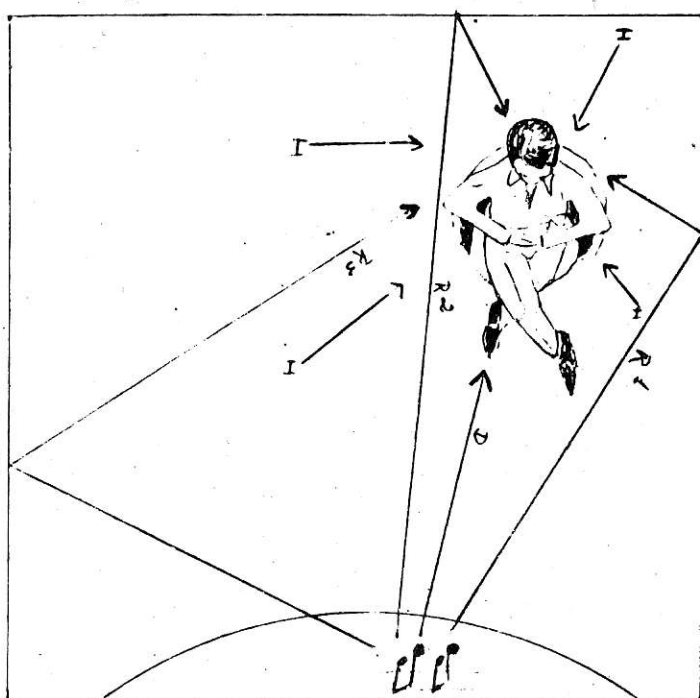


Fig. 1 — (D) Som coerente, direto do palco
(R1) Som refletido, chegando ao ouvinte com atraso de no mínimo 1/10 seg. com relação ao som "D", tendo para isso que fazer um percurso total de no mínimo 34 m. (R2) Som refletido com atraso superior ao som "R1", com percurso total superior a 34 m. (R3) Som refletido com atraso maior que "R2" e percurso total maior que o de "R2". (I) Sons incoerentes, de altas frequências, difíceis de localizar. O auditório aqui representado é maior em largura que em profundidade.

Esses sons são ouvidos por um período de 1/10 de segundo, após o impacto inicial. Embora ainda haja fatores desconhecidos na audição humana e que carecem de maiores pesquisas, os estudos recentes já serviram para uma conclusão básica: somente será possível simular o ambiente real de um auditório de concerto utilizando-se os sistemas convencionais de hi-fi-estéreo em pequenos ambientes residenciais se for possível criar as seguintes condições:

1. — Um par de alto-falantes hi-fi estéreo colocados à frente, para simular o som direto do palco (coerente pri-

mário);

2. — Uma série de alto-falantes com emissão retardada (1/10 a 1/4 de segundo) por computador ou sistema de retardo para simular sons refletidos no salão. Quanto maior o retardado, maior as dimensões do salão simulado.
3. — Alto-falantes para agudos (tweeters) ao alto e ao redor do ouvinte (sistema quadrifônico, n/caso), com sistema de retardo, para simular ondas incoerentes difíceis de localizar.
4. — Sistema de degeneração ou reverbe-

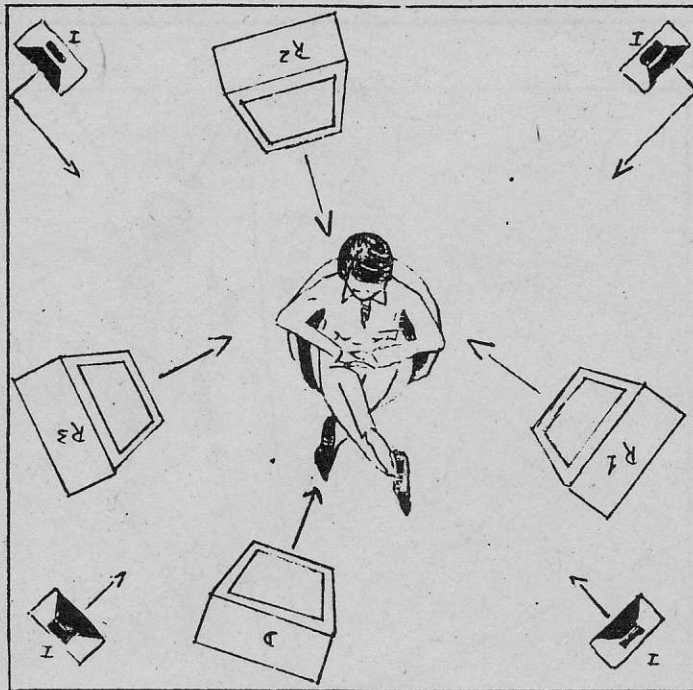


Fig. 2 — As ondas e reflexos da fig. 1 foram substituídas por alto-falantes. O som "D" poderá ser gerado por uma ou mais caixas. Os falantes R1, R2 e R3 têm tempos de retardo diferentes, o que permite ao cérebro sentir as dimensões do ambiente. Variando-se os diferentes tempos de retardo pode-se simular ambientes de diferentes formatos e dimensões. Alterando-se a posição das caixas pode-se alterar a posição simulada do ouvinte no auditório simulado. Observe-se no entanto que a acústica do ambiente soma-se aos efeitos produzidos pelo sistema. O ideal seria uma sala tipo câmara absorvente.

ração para todos os canais (exceto os os do palco).

Observe-se ainda que num salão real, todas as superfícies geram reflexões retardadas (devido ao espaço/distância interna que o som tem que percorrer), e todos os pontos dessas superfícies também o fazem, incluindo paredes, teto, piso, móveis e objetos. Portanto, a sensação real de um salão a partir de um sistema estéreo é quase impossível ser recriada, pois demandaria um número altíssimo de alto-falantes para simular os diversos pontos refletoras das diversas superfícies.

As técnicas atuais de gravação, introduzindo reverberação artificial (ou tempo de degeneração) nos discos estéreos originais, realmente causam uma certa sensação de auditório. Esses discos são gravados a partir de matrizes de gravação de shows ao vivo ou em matrizes feitas em estúdio do tipo canais múltiplos. Essas gravações, contudo, pecam num detalhe: quando o ouvinte do sistema hi-fi deveria ouvir um som direto e os demais

sons retardados de outras direções, ele ouve, na realidade, sons diretos e reverberação de uma única fonte à sua frente. O ouvido humano com um pouco de imaginação consegue satisfazer o desejo de "ambiência real de auditório", mas para os mais exigentes o efeito é falho, pois nosso ouvido possui um sentido acuradíssimo de tempo e espaço e "sabe" que as reverberações não provêm de pontos espalhados ao seu redor mas, sim, da fonte original à sua frente.

Encontram-se adiantadas nos Estados Unidos as pesquisas no sentido de criar sistemas de retardo para alto-falantes "refletores". As pesquisas de desenvolvimento com êxito no Centro de Pesquisas Acústicas, tendo Robert Berkovitz na direção dos trabalhos. Numa segunda parte descrevemos o sistema Digital de retardo de tempo para simulação de som de auditório, desenvolvido nos Estados Unidos e recentemente divulgado pela revista Americana Radio Electronics.

Rua Gararu, 188 - s/6
04513 - São Paulo - SP



veja nosso stand de
novidades

Montiel

Tenha uma boa base. Para o Técnico de serviço externo nada como ter os pés calçados com os sapatos sob medida de MONTIEL.

Praça João Pessoa, 16-B — Tel. 242-1428

MEDIÇÃO DE RUÍDO NO RECEPTOR

As indicações abaixo foram tomadas da publicação "RADIO RECEIVERS TEST" publicada pela Marconi Instruments Ltd., da Inglaterra. Agradecemos aquela entidade a permissão de usar o presente material para divulgação entre nossos leitores.

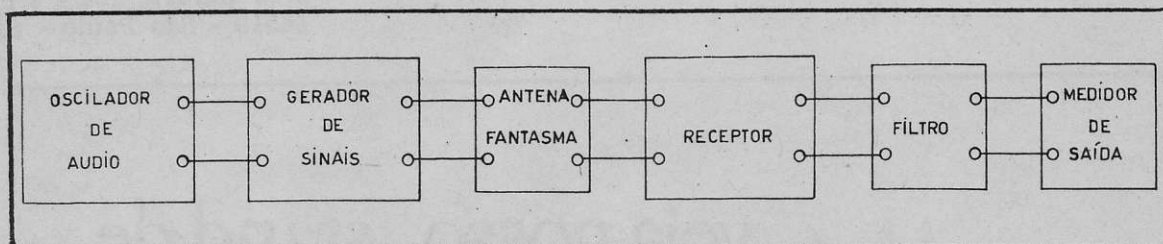
Para a medição do nível de ruído no receptor em medidas de laboratório, deve-se ligar os aparelhos e testes como se vê no diagrama de bloco. O oscilador de áudio é para a modulação externa do gerador de sinais.

A *antena fantasma* é uma disposição que quase sempre acompanha os geradores de sinais do tipo laboratório.

O filtro deve ser do tipo passa-alto, com uma frequência de corte em 300 Hz, para remover o zumbido residual dos receptores alimentados pela energia do setor.

O teste deve ser efetuado em duas ou três frequências de cada faixa de operação do receptor.

Coloca-se o gerador de sinais na frequência desejada modulado a 1.500 Hz com uma profundidade de 10%. Liga-se o receptor e sintoniza-se para a frequência do gerador de sinais. Os controles de ganho e sensibilidade em RF devem estar para o máximo. Observar a posição dos controles de áudio, tonalidade e outros.



Ajustar o sinal de entrada no receptor a um nível que, quando a modulação for removida, a leitura no medidor de saída seja reduzida de 50%. Esta entrada de sinal, em microvolts, é a medida de nível de ruído do receptor.

O nível de ruído é proporcional a largura da banda-passante em RF do receptor e se há um controle de sensibilidade, o nível de ruído deve ser estabelecido para em função da posição deste controle quando a medida for efetuada.

ELETRÔNICA PARA TODOS

Cursos básicos de eletrônica, montagens, novidades, seção DX, FEIRA ELETRÔNICA, Indicador Profissional. Sob a orientação de A. Fanzeres

Mensalmente nas bancas

UMA NOVA OPÇÃO EM ALTA FIDELIDADE

Com os constantes aperfeiçoamentos que vêm sendo introduzidos nos aparelhos de reprodução de som e o crescente desenvolvimento da indústria fonográfica, a alta fidelidade — o “Hi-Fi”, como se diz usualmente — está cada vez mais na ordem do dia. No



Amplificador-sintonizador RH-748, da Philips, com 120 watts de potência musical.

Brasil, como no resto do mundo, a “mania do som” ganha continuamente novos adeptos, que hoje já não se restringem às camadas mais privilegiadas da população.

A Philips, tendo em vista as tendências do mercado, acaba de lançar sua primeira linha de aparelhos de alta fidelidade. Trata-se de um conjunto formado por um amplificador-sintonizador de 120 watts de potência musical, com características e desempenho profissionais; por um toca-discos cujas principais funções são realizadas através de um sofisticado circuito eletrônico; e por caixas acústicas de sistema “bass reflex”, que garantem elevada fidelidade e mínimo de distorção. A nova linha incorpora o sistema de conexões tipo americano, que permitirá combinar esses aparelhos com quaisquer outros equipamentos eletrônicos de reprodução de som.

O equipamento

O amplificador-sintonizador RH 748 reúne um amplificador de alta fidelidade de padrão internacional, com 120 watts de potência musical (30 mais 30 watts RMS), com distorção quase nula, a um sintonizador de AM/FM estéreo. O aparelho é dota-

do de filtros de graves e agudos, de chave “loudness” para correção automática de graves e agudos, de seleção para grupos de caixas acústicas, de saída estéreo para fone de ouvido, de seleção de programa (AM, FM, “tape” 1, “tape” 2 e toca-discos) por teclas, além dos controles habituais de volume, graves, agudos e “balance” e de indicadores de nível de potência para cada canal de saída.

O toca-discos GA 312, cujo modelo precursor teve grande aceitação entre os cultores da alta fidelidade no Brasil, apresenta como novidade um motor dotado de tacômetro-generador, que detecta qualquer oscilação na velocidade, aliado a um circuito que permite a estabilização da rotação. Esse toca-discos dispõe também de controles de toque suave (“touch controls”) para seleção de rotação e imobilização do prato, de ajuste de compensação de força lateral (anti-“skating”), de tecla de acionamento do braço com precisão e suavidade em qualquer ponto do disco, de anel estroboscópico para controle visual da velocidade, de ajustes individuais de velocidade e de peso na agulha e de suporte universal da agulha, que possibilita a substituição da cápsula magnética de nível profissional original do aparelho por qualquer outra.

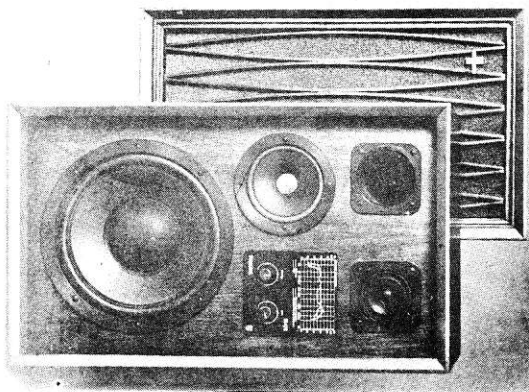
As caixas acústicas RH-476 utilizam o



Toca-discos Philips GA — 312, com circuito eletrônico altamente sofisticado.

sistema "bass reflex", com três canais que asseguram resposta fiel em todas as faixas de frequência, através de alto-falantes de 10 polegadas para graves ("woofers"), de 5 polegadas para médios ("squawkers") e de 3 polegadas para agudos ("tweeters"). Essas caixas são dotadas de divisores de frequência, com controles de resposta nas frequências médias e agudas, e o equilíbrio em altos e baixos níveis de potência faz com que elas possam ser utilizadas em ambientes pequenos ou grandes e conjugadas a amplificadores que forneçam até 30 watts RMS por canal.

A partir desses modelos básicos, a Philips desenvolverá e lançará futuramente outros tipos de equipamentos de som de alta fidelidade, de menor e de maior potência, visando atender todas as faixas de consumidores e incorporando os mais recentes aperfeiçoamentos no campo da reprodução do som.



Caixa acústica RH-476, da Philips, com sistema "Bass Reflex".

AMPLIFICADOR COM CI — CA 3020

O amplificador, cujo circuito publicamos, apesar de dimensões diminutas, é de ganho muito elevado (cerca de 56 dB) sendo mais que suficiente para acionar um alto-falante de uma pequena eletrola ou rádio portátil.

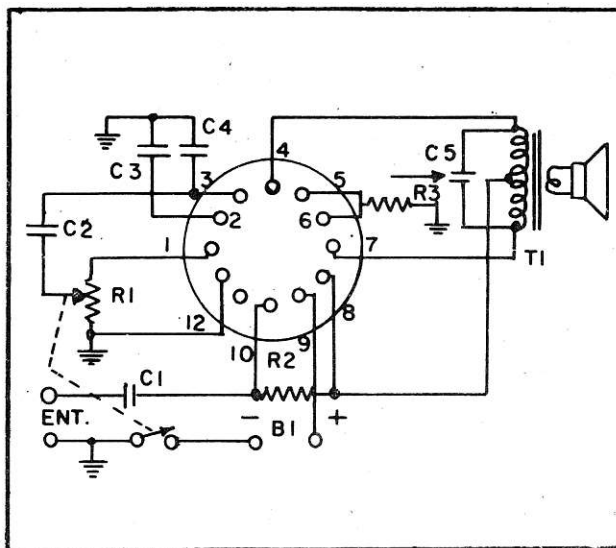
O circuito integrado CA 3020 cujas dimensões são quase as de um transistor comum, contém 7 transistores, 11 resistores e 3 diodos, todos eles interligados e acessíveis desde o exterior por 12 terminais.

A alimentação é de 9 volts e o alto-falante deverá ser de 4 a 8 ohms de impedância na bobina móvel. O valor do condensador C5 pode variar desde 0,001 a 0,2 mfd segundo seja a aplicação que se destine o amplificador.

LISTA DE MATERIAIS

C1, C3	1 mfd
C2	0,1 mfd
C4	0,01
C5	0,001 a 0,2 mfd (ver texto)
R1	potenciômetro log. 5K ohms
R2	510K ohms, 1/2 w.

R3	0,62 ohms, 1w.
T1	primário 125 ohms, com derivação central, secundário para 4 ou 8 ohms.

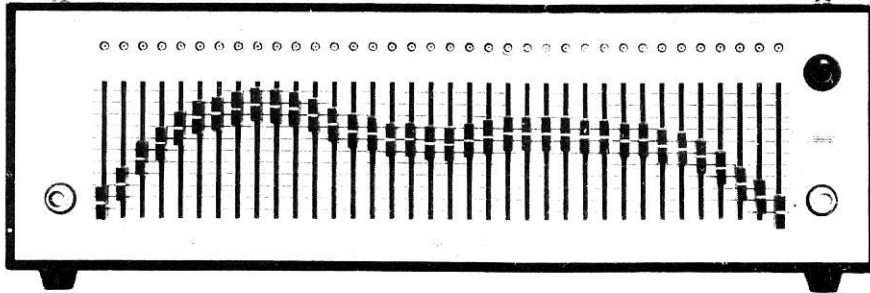


MODELADOR DO ESPECTRO DE AUDIO

A firma dinamarquesa BRUEL & Kjaer especialista em equipamentos, testes e processos de medidas de áudio, desenvolveu um modelador de espectro de áudio que permite aplicar 36 filtros de 1/3 de oitava, cada um com seu atenuador próprio na faixa de fre-

quência que vai desde 11 Hz até 45 kHz.

Pela aplicação do filtro, modelo 5612, a um sinal, é possível modelá-lo com variações desde 1/3 de oitava, para que apresente o perfil que se deseje, seja em atenuação ou ênfase.



Este modelador não é um aparelho de produção corrente, destinando-se a pesquisa e medidas de laboratório. Os engenheiros e

projetistas que desejarem maiores informações devem contactar a Bruel & Kjaer do Brasil, C. P. 2414, São Paulo 1, Brooklin, SP

O GRAVE PROBLEMA DA DIVULGAÇÃO E APLICAÇÃO DO VOCABULÁRIO, DAS DEFINIÇÕES DE TERMOS E DA SIMBOLOGIA UTILIZADAS NAS TELECOMUNICAÇÕES.

Nos principais países do mundo, onde a tecnologia é altamente desenvolvida, existe pelo menos um órgão de pesquisa permanente consagrado às telecomunicações.

Quase todas essas organizações divulgam ao mundo científico, através de publicações periódicas, as informações e os resultados de suas pesquisas, no campo a que se dedicam.

O principal órgão internacional que se

devota inteiramente às telecomunicações está sediado em Genebra, Suíça, e é chamado: "UNIÃO INTERNACIONAL DE TELECOMUNICAÇÕES — U.I.T."

A U.I.T., congrega quase todos os países do mundo (inclusive o Brasil) por meio

de representantes designados pelas Administrações dos países membros. Cada país, geralmente, em períodos de quatro anos, apresenta em Assembléia Plenária, os resultados detalhados de suas pesquisas e reivindicam, por seus representantes, solução para qualquer problema individual ou regional.

Alguns desses representantes na U.I.T., formam dois Comitês principais: o "COMITÊ CONSULTIVO INTERNACIONAL TELEGRÁFICO E TELEFÔNICO - C.C.I.T.T." e o "COMITÊ CONSULTIVO INTERNACIONAL DE RADIOCOMUNICAÇÕES-C.C.I.R."; ambos os Comitês são assessorados por COMISSÕES DE ESTUDOS (específicos) que, por sua vez, são formadas, ora pelos membros que compõem os Comitês principais, ora formadas pelos outros representantes na U.I.T.

Entre outros órgãos subordinados à U.I.T., se destaca, ainda, a "JUNTA INTERNACIONAL DE REGISTROS DE FREQUÊNCIAS - I.F.R.B.".

Esses três órgãos difundem, para conhecimento dos países membros: Convênios, Regulamentos, Estatísticas, Conferências, Listas, Planos, Manuais, Instruções, Glossários, Seminários, Jornais, Boletins e outras publicações científicas relacionadas com as telecomunicações, de interesse geral.

Após as Assembléias Plenárias, é publicada uma série de volumes, separados por grupos de assunto, e dessa forma, é tornado público internacionalmente: Informes, Recomendações, Resoluções, Decisões e Solicitações, quando aprovados por unanimidade de seus membros.

Ao tomarem conhecimento dos resultados de tais Assembléias, os países membros põem em execução aquelas aprovações, respeitadas, no que couber, as peculiaridades de cada um.

Basta fazer-se uma comparação entre o "REGULAMENTO DE RADIOCOMUNICAÇÕES DA U.I.T." e a "NORMA GERAL DE RADIOCOMUNICAÇÕES (NG-01/75)", aprovada pela Portaria nº 265, de 18.03.75, de nosso Ministério das Comunicações, para se ter uma idéia geral da seriedade com que são levadas em conta, as publicações daquela organização internacional.

A V-Assembléia Plenária do C.C.I.T.T., conhecida por "Livro Verde", foi realizada em Genebra, 1972. A publicação dos resultados obtidos é composta de 10 volumes e edi-

ta, em separado, em três idiomas: Francês, Inglês e Espanhol.

A XIII-Assembléia Plenária do C.C.I.R., a mais recente, foi realizada também em Genebra, 1974. A publicação dos resultados obtidos é composta de 14 volumes, sendo que um é o Suplemento do 13º volume, como a anterior, editada nos três idiomas já citados.

Com referência à terminologia aplicável internacionalmente à Telefonia e à Telegrafia, o C.C.I.T.T., por intermédio da U.I.T., publicou, em separado, o "REPERTÓRIO DE DEFINIÇÕES DOS TERMOS ESSENCIAIS EMPREGADOS EM MATÉRIA DE TELECOMUNICAÇÕES — Parte I".

No que diz respeito à simbologia, o C.C.I.R., também através da U.I.T., publicou o INFORME-440-2, extraído das publicações da Série nº 117, da "COMISSÃO ELETROTÉCNICA INTERNACIONAL - C.E.I.". Este Informe, está em atualização permanente, de acordo com Recomendação aprovada por unanimidade dos membros que compuseram a XIII Assembléia Plenária do C.C.I.R., de 1974.

A Parte II do "Repertório", relacionada com as Radiocomunicações, está sendo elaborada pelo C.C.I.R. Todavia, na XIII Assembléia Plenária de 1974, foram tomadas muitas decisões definitivas a respeito do assunto, conforme relação parcial que segue:

- 1) Definição dos termos, emissão, transmissão e radiação — Recomendação 325;
- 2) Termos relativos à transmissão (potência dos transmissores radioelétricos) — Recomendação 326-2;
- 3) Espectros e larguras de faixas de emissão. -Recomendação 328-2;
- 4) Radiações não essenciais. — Recomendação 329-2;
- 5) Ruído de fundo e sensibilidade dos receptores (sensibilidade máxima utilizável) — Recomendação 331-3;
- 6) Seletividade dos receptores — Recomendação 332-3;
- 7) Noção das perdas de transmissão nos projetos de sistemas radioelétricos — Recomendação 341;
- 8) Definição relativa à potência irradiada —Recomendação 445;
- 9) Medidas da qualidade da transmissão telefônica — Informe 526;
- 10) Definições da interferência — Informe 528;

- 11) Classificação e denominação das emissões — Solicitação 44;
- 12) Efeito das interferências nos circuitos de enganche de fase e faixa estreita utilizados na investigação espacial (relação sinal/ruído equivalente) — Informe 544;
- 13) Utilização de antenas diretivas nas faixas de frequências compreendidas entre 4 a 28 MHz — Recomendação 162-2;
- 14) Sistema de correção automática de erros para sinais telegráficos transmitidos por circuitos radioelétricos — Recomendação 342-2;
- 15) Distorção telegráfica — Recomendação 345;
- 16) Qualidade de funcionamento dos sistemas radiotelegráficos (fator de funcionamento satisfatório) — Informe 351-2;
- 17) Termos e definições relativos à radiocomunicações espaciais — Informe 204-3;
- 18) Fatores que influem no acesso múltiplo dos sistemas do serviço fixo por satélite: Método de modulação, etc) — Informe 213-3;
- 19) Determinação da zona de coordenação (margem de interferência) — Informe 382-2;
- 20) Definição de termos relativos à propagação troposférica — Recomendação 310-3;
- 21) Definição de uma atmosfera fundamental de referência — Recomendação 369-1;
- 22) Curvas de propagação de ondas métricas e decimétricas para a faixa de frequências compreendidas entre 150 kHz e 1600 kHz (transmissão ortogonal) — Recomendação 370-2;
- 23) Definição das frequências máximas de transmissão — Recomendação 373-3;
- 24) Análise dos resultados de medidas da propagação da onda ionosférica nas faixas compreendidas entre 150 kHz e 1600 kHz (transmissão ortogonal) — Informe 431-1;
- 25) Emissões de frequências-padrão e sinais horários — Recomendação 460-1;
- 26) Características dos sistemas que proporcionam numa emissão informação sobre o tempo e a frequência — Informe 366-2;
- 27) Sistemas de radiobuscas (Radio paging) — Informe 499-1;
- 28) Sistemas de radiocomunicações e/ou radiodeterminação para aeronaves ou barcos com uso de satélites (complemento das definições do Informe 213-3, da Comissão de Estudos nº 4) — Informe 596;
- 29) Relação sinal/interferência para radiodifusão — Recomendação 447;
- 30) Terminologia relativa ao emprego de técnicas de radiodifusão Informe 471-1;
- 31) Compressores-expansores para circuitos de transmissões radiofônicas (Ruído estendido, ruído residual e ruído diafônico) — Informe 493-1;
- 32) Definição de uma interrupção nos serviços de televisão — Informe 639;
- 33) Unidade de quantidade de informação — Recomendação 166-1;
- 34) Termos e definições: Ondas (eletromagnéticas) de polarização elíptica ou circular dextrósum ou sinistrósum — Informe 321;
- 35) Definições da irradiação nas faixas 5 — ondas quilométricas, e 6 ondas hectométricas — Informe 618 — e muitas outras Recomendações e Informes que tratam de terminologia e definições de termos essenciais às telecomunicações.

Infelizmente ainda existe em nosso país quem, laborando diariamente em algum setor das telecomunicações, não tome conhecimento dos padrões e normas internacionais que — fazendo-se justiça — são postas em prática, rigorosamente, pelos órgãos subordinados ao Ministério das Comunicações.

Não é raro deparar-se com uma publicação técnica ou didática (o que é mais grave), onde o autor (muitas vezes formado em nível superior) emprega termos técnicos erroneamente, confundindo o leitor. Não é raro, também, ter-se que fazer comparações com esquemas elaborados por indústrias, e se ver símbolos de transistores, condensadores, resistências, ligações, chaves, etc., em completo desacordo com a Simbologia Gráfica Oficial.

No que pese as dificuldades de aquisição das obras referidas neste trabalho, pois as livrarias especializadas geralmente não se interessam em adquiri-las no exterior, e quando o fazem, querem usufruir lucros excessivos. No que pese as dificuldades de acesso às mesmas obras, em bibliotecas de órgãos especializados do Governo, pois tais obras são raras e de grande utilidade para a repartição, o que vem causar situações de

dificuldade para o estranho à repartição poder delas fazer uso; embora todos estes empecilhos não justifiquem, de forma alguma, os procedimentos supra citados.

As palavras escritas acima não têm a finalidade de ataques pessoais nem de provocar alguma polêmica, pois a ela sou avesso. Longe do autor a intenção de destruir. Por outro lado, é nosso desejo fazer um apelo aos profissionais das telecomunicações para que procurem, dentro do possível, seguir as normas internacionais em seus trabalhos, como tão bem exemplificam os órgãos de nosso Governo.

Sempre achei que o livro técnico pode ser

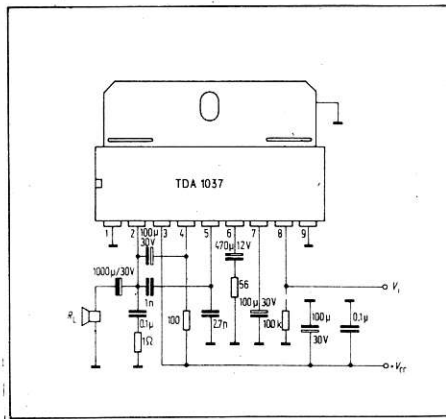
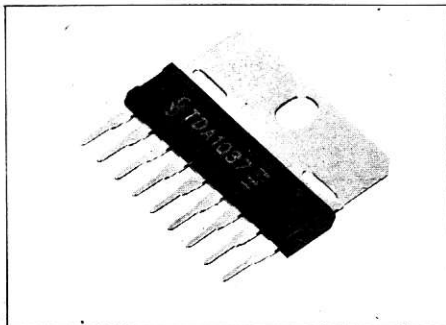
comparado ao instrumento de precisão, em termos de valor, para o profissional; por isso escrevi à U.I.T. e à outras Instituições Internacionais, e de posse dos respectivos catálogos, importei, por conta própria, as obras que escolhi. Posso afiançar que os 34 volumes importados, em 3 etapas, ficaram mais baratos que a aquisição de um osciloscópio duplo traço, de fabricação nacional. Mais tarde cheguei à conclusão que se tivesse comprado os Bônus da Unesco, poderia ter feito economia ainda maior; mas, de qualquer forma, estou satisfeitíssimo.

Mário Leite Brandão

TDA 1037

circuito integrado

com 5W de saída



O TDA 1037 é um circuito integrado com estágio de saída em classe B, protegido contra altas temperaturas.

Com tensões de operação entre 4 e 28V, proporciona aplicações universais como em TV e aparelhos de áudio.

Por causa de sua versatilidade quanto à tensão de trabalho, o TDA 1037 pode ser utilizado inclusive em aparelhos onde se utilizam baterias.

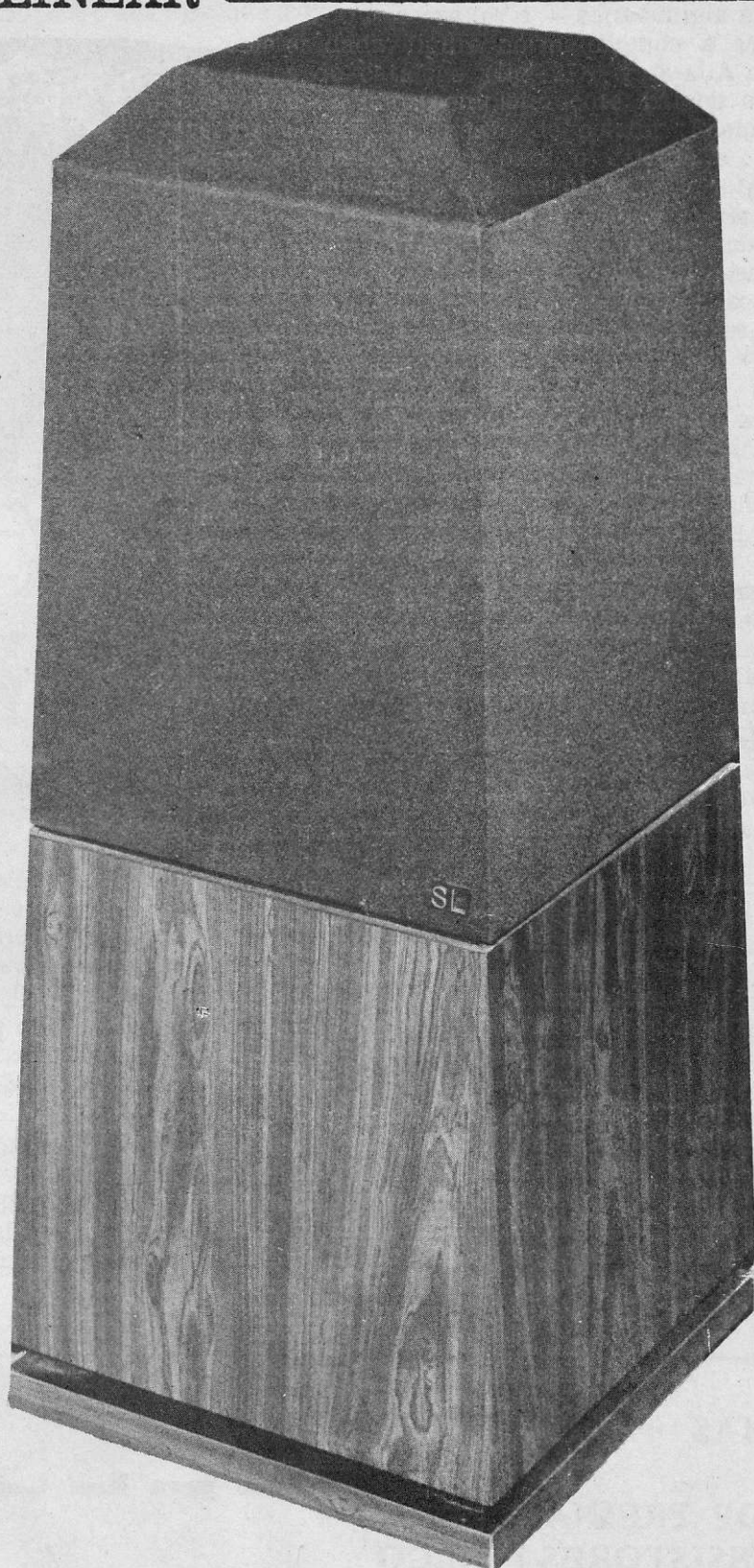
Com encapsulamento plástico (SIL-9) pode ser fixado sobre a parte metálica do aparelho dispensando o uso de dissipadores.

Valores máximos

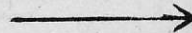
Máxima tensão de alimentação
Máxima corrente de saída de pico (não periódica)
Máxima corrente de saída (periódica)
Temperatura de junção
Resistência térmica
Temperatura ambiente em operação
Potência de saída ($T_{amb} = 25^{\circ}\text{C}$; $f = 1\text{KHZ}$; $K = 10\%$; $V_{cc} = 14\text{V}$; $R_L = 4\Omega$)
Sensibilidade na entrada ($P = 5\text{W}$; $V_{cc} = 14\text{V}$; $R_L = 4\Omega$)
Resposta em frequência (-3db)

V_{cc}	28V
I_q	3.5A
I_q	2.5A
T_j	150°C
P_{thsc}	12 K/W
T_{amb}	-25 a 85°C
	5.0W
	80mV
	35 a 20.000Hz

SERVOLINEAR



Uma nova concepção em reprodução do som.

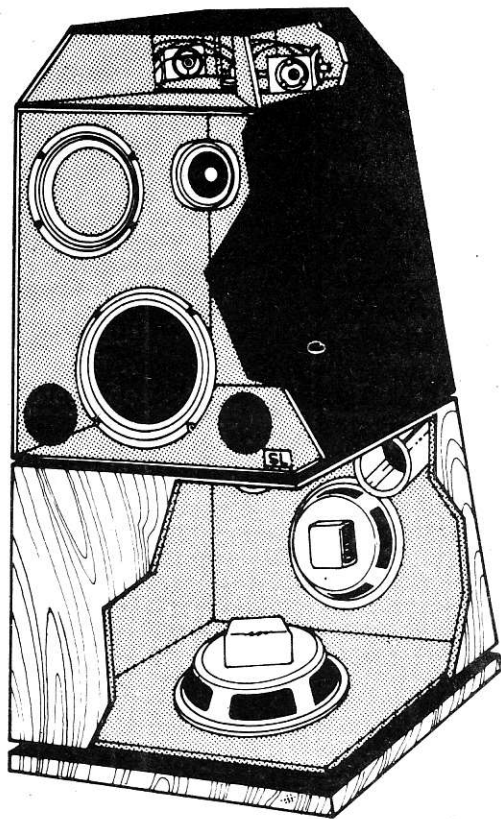


Já dissemos há alguns anos — e voltamos a repetir — que a conquista da *fugitiva dama*, ou seja, a Alta-Fidelidade, é impossível de ser obtida de modo total, 100%. Há grandes aproximações, reproduções quase perfeitas, mas... sempre há algo que o perfeccionista acha que deixa a desejar. Enquanto isso, surgem sempre novidades e, diga-se a bem da verdade, cada vez melhores, cada vez mais realistas. E tão realistas se tornam estes novos dispositivos que a grande maioria de audiófilos se sente encorajada em pensar que agora a *fugitiva dama* será conquistada de vez.

Estas reflexões vêm a propósito do **SERVOLINEAR** que usa uma disposição inusitada de alto-falantes (figura 1) para dar uma sensação de realismo muito grande. O projeto do **SERVOLINEAR** foi baseado em cálculos efetuados por computadores. Usa o sistema patenteado **PERIPHONIC** que, segundo seus fabricantes, permite o "casamento sem atrito" dos três elementos mais comuns dos alto-falantes dinâmicos. Para que se entenda melhor isto, vamos detalhar os três elementos em separado: *Servolinear Phase-lock Servo Circuit*; *Planar RPD* e *Gabinete Periphonic*.

O sistema "phase-lock" evita uma série de compromissos que comumente ocorrem no setor eletrônico da reprodução e, deste modo, permite uma ótima transferência de todas as frequências na gama audível. Isto implica na ausência de ressonância.

O processo **Planar RPD** (Pistão de diafragma rígido) que são os alto-falantes para graves é exclusivo. Trata-se de um "motor sonoro" que atinge o conceito de pistão perfeito, coisa não conseguida pelos alto-falantes comuns. Possui também "tweeter", tipo piezo-elétricos, para agudos, que não possuem ímã de voz nem "gap". Como agem capacitivamente não necessitam de "cross-over" e a resposta é praticamente sem distorção até 20.000 Hz.



Por fim, temos o gabinete — *Periphonic enclosure* — que é um tipo cônico truncado, sendo que o topo é uma lente acústica que permite uma reprodução muito realista em qualquer ambiente.

Este produto é fabricado pela *International Sound Co., Servolinear Audio Products Inc.*, P. O. Box 4276, Modesto, California 95352, USA.

No Brasil ele é representado por *G. A. Boleckis* — C. Postal 1162 — S. Francisco — Niterói — RJ — tel. 711-7528, a quem muito agradecemos pela possibilidade de difundir estas e outras novidades de áudio para nossos leitores.

ESQUEMAS

**CURSO DE TREINAMENTO
DE TRANSISTORES PHILCO**

Pedidos para Rua Goiás, 1.164

Quintino.

MENSALMENTE,

O CORREIO DA UNESCO

PÕE O MUNDO AO SEU ALCANCE.

A cada mês, *O Correio da Unesco* traz para V. um aspecto interessante do mundo em que vivemos. Informação selecionada, em artigos assinados pelos maiores especialistas. A cada edição, um assunto de interesse geral com fotos inéditas. São 34 páginas de leitura atraente, traduzidas em 15 idiomas para leitores do mundo inteiro. Veja o exemplo de nossas últimas edições:



OS CITAS ourives nômades das estepes

- *O mundo Cita*
- *Um grande cronista grego nos fala dos Citas*
- *Maravilhas da arte cita*
- *Os Ossetas: citas do século XX*
- *... e muito mais.*



A Quem Pertence o Oceano?

- *Ouro negro sob o azul*
- *O mar em debate*
- *As promessas do oceano*
- *Poluição marinha: há remédio?*
- *... e muito mais.*



Descoberta na Síria uma cidade de 4.000 anos

- *A acrópole em perigo*
- *A planta da felicidade*
- *Do oral ao escrito*
- *As igrejas pintadas*
- *... e muito mais.*

O CORREIO DA UNESCO. A cada mês, no seu jornaleiro. 10 cruzeiros.

Vendas e assinaturas
EDITORA DA FUNDAÇÃO GETULIO VARGAS
Praia de Botafogo, 188 - Tel.: 286-3344 - Rio de Janeiro - RJ

EQUIVALÊNCIA DE TRANSISTORES

OD26/7	ASZ16, AUY21-32, MP2063, NKT452, SFT265, 40022, 2N251A-1529
OD28	ASZ15, AUY28-30-34, MP2060, NKT401, SFT267, 40021, 2N1041-1531
OD29/35	ASZ16, AUY21-31, MP2061, NKT404, SFT266, 40421
OD30	AD148-162, MP2061, NKT453, 40022, 2N251A-1539
OD36	ASZ18, AUY22-30, MP2061, NKT403, SFT268, 40421, 2N1540-1550
OD603	AD131IV/V-138/50, ASZ18, AUY22-30, MP2061, NKT403 SFT268, T13029, 40421, 2N1540-1550-2066-2836
OD604	2N2836
OD605	OC26, 2N2836
OD650	AD138, ADZ11
OD651A	AD133-138, ADZ11
OX3003	AC126-2N2429
OX3004	AC128, 2N2431
OX4001	AF185
P1027	E270
P1028/69E	E271
P1086E	E174
P1087E	E175
PADT23	AF185, SK3005
PADT24/5/8/30	AF178, SK3006, 2N2495
PADT31	AF178, SK3006, 2N2495
PBC107	BC237
PBC108	BC238
PBC109	BC239
PET1001	BC207, BCY59A-66, BSX45VI-51A, ME1001, MPS6575, NKT10339, SE1001, 2N929
PET1002	BC207, BCY59B-66, BSX45X-52A, ME1002, MPS6575, NKT10439, SE1002, 40245, 2N930
PET1075	BF156-177-257-297, ME1075, SK3039, 40360, 2N1990N-3114
PET1075A	BF118-156-178-257/8, ME1100, MM3001, SE7002, 40349, 2N3114
PET2001	BFX62, BFY39I, BSX51A-69-81, ME2001, MPS6575, NKT10339, SE2001, 40244, 2N929
PET2002	BFX59, BFY39II, BSX52A-69-81, ME2002, MPS6575, NKT10439, SE2002, 40245, 2N930
PET3001/2	BFX59, BFY39-66, BSX92, BSY95A, ME3001, MM1501, NKT16229, SE3001, TIS62, 40480, 2N2368-3011
PET3702/1	BC328-360VI, BSV15VI, BSX36-GI3702, ME0401, MPS3702, NKT20329, 40406, 2N2906-3702-5447/8
PET3704/5/6	BC337-340VI, BSX30-45VI, BSY51, ME6001/2, MPS3704/5, GI3704/5, NKT10339, SE6001/2, 40317, 2N5449
PET3903	BSX33-46VI, BSW84, BC184, ME6101, 40407, 2N2221-3903
PET3904	BC184, BSX33-46X, BSW85, ME6102, 40407, 2N2222-3904

PET3905/6	BSX36, BSW74, BSV16V1 BC214, ME0401, 40406, 2N906, 3905
PET4001/2	BC168A-183-208, BCY58A, ME4001 MPS6574, NKT10419, SE4001, SK3024, 40398, 2N3706
PET4003	BC168C-183-208, BCY58C, ME4003, MPS6574, NKT10519, SE4003, 40397, 2N3706.
PET4058/9/60	BC153-182-205, BCY78VI, GI3703, MPS3703, NKT20229, SE8540, 40406.
PET4061/2	BC153-182-205, BCY78A, GL3702, MPS3702, NKT20329, SE8540.
PET4123	BC207, BCY59, ME9001, BSX88A, NKT20339, SE8040, 2N4123-4140.
PET4124/5/6	BC208, BCY58, BSX88A, ME9002, NKT20229, SE8040, 40407, 2N4124-4141
PET6001/2	BC222-337-340, ME6001/2, MP5, 3704/5, GI3704/5, NKT10339, SE6001/2, 40451/2, 2N3416/7-5449/50
PET8000/1/2/3/4	BC183-289, BCY56-59-66, BSX51/2-54, MPS6575, 40456, 2N3566.
PET8005/6/7	BC184-208, BCY58, MPS6574, NKT10339, 40311, 2N3565.
PET8101	BSV90, BSY19-63, EN744, ME8101, NKT16229, 2N744-3013-3839-4264.
PET8200	BC168-172-183-208, ME4001, MPS 6574, NKT12329, 40311, 2N3565.
PET8201	BC167-172-183-207, ME8001, MPS6575, NKT10339, SK3039, 40456, 2N3566
PET8202/3	BC168-172-183-208-288, MPS6574, NKT10439, 40311, 2N3565/6.
PET8203	BC169-173-183-209-239, MPS6575, NKT10519, 40456, 2N3565/6.
PET8250/1	BC222-337-340, GL3702, ME6001, MPS3702, NKT10439, SE6001, 40451, 2N3416, 5450.
PET8300/1/2/3/4	BC204, BCY79, BSX36, GI3703, MPS3703, NKT2039, SE8540, 40406, 2N5448.
PET8350/1/2/3	AC117-124-128-153-180-192, BSX36, NKT302, 2N1998-2000-2837-3638-40
PL1091	E304
PL1092/3/4	E305
PT4416	OC16
Q6/7/8	AC128, SK3004, 2N2431
RF1	AF185
RR83/7/117	AC126, 2N2429
RR160/1/2	AF185
RRJ14/20/34	AC126, 2N2429
S1042	BC177-237-257V1-307V1, MPS6516, 2N3703
S1211N	E201
S1212N	E201
S1213N	E201
S1214N	E201
S1215N	E201
S1216N	E202
S1221N	E201
S1222N	E201

S1223N	E201
S1224N	E201
S1225N	E201
S1226N	E202
S1231N	E201
S1232N	E201
S1233N	E201
S1234N	E202
S1235N	E202
S1236N	E202
S1241N	E304
S1242N	E304
S1243N	E304
S1244N	E211
S1245N	E113
S1246N	E112
S2048	BC177-237-257A-261-308VI, MPS6516, 2N3702
S2049	BC140-337-337/16, 2N2222-3704
S2050	BC107-147A-267A-337A, MPS6566, 2N3710
S2292	BC177-237-257A-261-308VI, MPS6516, 2N3702
S15649	MPS6520, SK3122
S15650	MPS6515, SK3117
S15657	MPS3563, SK3117
SB100	AF185, SK3008
SC12	AC126, SK3004, 2N2429
SC107	BC182L
SC108	BC183L
SC109	BC184L
SDF500	E400
SDF501	E400
SDF502	E400
SDF503	E401
SDF504	E413
SDF505	E400
SDF506	E400
SDF507	E400
SDF508	E401
SDF509	E413
SDF510	E400
SDF511	E400
SDF512	E400
SDF513	E401
SDF514	E413
SDF1001	E108
SDF1002	E109
SDF1003	E110
SDT1860	2N4281-4282-4283
SDT1861	2N4051-4279-4280
SDT1862	2N3316-4048
SDT1960	2N4051-4052-4053
SDT1961	2N4279-4280-4281
SDT9901	2N4301
SDT9902	2N4301

SDT9903	2N4301
SDT9904	2N4301
SE1001	BC118, BF173-194-224, ME1001, MPS3693, NKT10339, SK3018, TIS87, 2N3693, 40235
SE1002	BC134-182A-171A-207A-237A, BF194-237, ME1002, MPS3694, NKT10439, SK3018-3020, 2N3694
SE1010	BF22F-165-184-189-194-235-237, BFY19, ME8101, MPS3693-6514, NKT16229, SK3018/9, 2N3478- 3564
SE2001	BC129-147A-172-207-223, BF154-185-224-235, BFY19, ME2001, MPS6512, NKT35219, SK3020, TIS98, 2N2708-3691
SE2002	BC129-147-172-207-223, BF154-224-234-254, BFY19, ME2002, MPS6513, NKT35219, SK3117, 2N2708- 3692
SE3001	BF185-194-195, BFX59-66-73-89, BFY19-88, ME3011, MPS3563, NKT16229, SK3018, TIS62, 2N918- 2857-3015-3563-3866
SE3002	BF185-194-195-357, BFX59-73, BFY19-88-90, ME3011, MPS3563, NKT16229, SK3018, TIS62, 2N918-2857-3563-3600
SE3005	BF271-357, BFX62, BFY90, ME3002, SK3117-3018, 2N2616-2857-3839
SE3819	E203
SE4001	BC107-129-132-173B-182-209B-237A-239B, BF357, GI3708, ME4101, MPS6514-6575, NKT10519, SK3020, TIS97, 2N2708-2921, 2SC458
SE4002	BC107-129-132-173C-182-184A-209C-239C, GI3708, ME4002, MPS6576, NKT10519, SK3020, TIS97, 2N5088-2708
SE4010	BC108B-114-131-173C-183-184C-209C-239C, GI3708, ME4010, MPS6576, NKT10519, SK3020, TIS97, 2N2708
SE4020	BC209C, BCY65E/X-79C, BFR16, SK3117, 2N760A- 929A
SE4021	BC209C, BCY56-59C-66, BFR17, MPS-A18, SK3117
SE4022	BC209C, BCY59C-65E, BFR16, MPS-A18, SE4021, SK3117
SE5001	BC127-163-167-173-225-237, ME5001, MM800, MPM5006, NKT35219, SK3019, 40238, 2N3337- 3588, 2SC464
SE5002	BF127-164-167-173-225-237, ME5001, MPM5006, MPS6544, NKT35219, SK3018, 40239, 2N3338- 3689
SE5003	BF162-167-173-225-237, ME5001, MPS6544, NKT35219, SK3018, 40237, 2N3689-5184
SE5006	BF162-225, ME5001, MPM5006, MPS6546, NKT35219, 40237, SK3018, 2N3691-5184
SE5020	BF121-173-200-224-237-311, BFX59, MPS6568, NKT10519-35219, SE3021, SK3018, TIS84, 2N2708-3690
SE5021	BF173-237, MPS6568, SK3018, TIS108

FEIRA ELETRÔNICA

MANUTENÇÃO GRAVADORES

Estou à disposição dos colegas. SOM-CENTER COLOR, R. Washington Luís, 787 — Ipaussu — S. Paulo — SP.

CIRCUITOS IMPRESSOS

Posso fabricar para circuitos já publicados nesta revista. Wilson Alves Ferreira — R. Washington Luís, 787 — Ipaussu — SP — SP.

TRANSCÉPTORES

Compro para 11 metros em S.S.B., para 2 metros AM ou FM para 40 metros.

Wilson Antônio Rodrigues — R. Dr. Rubião Júnior, 313 — S. José dos Campos — SP.

CLUBE ELETRÔNICA

Desejo fazer parte de um clube de eletrônica. Cláudio H. Salfer — R. Timbó, 264. Cx. Postal 177 — Joinville — CEP 89200 — SC.

ESQUEMAS

De transmissores transistorizados. Troco ou compro.

Edmar Madsen

Cx. Postal, 373

S. Bernardo do Campo — 09700 — SP.

IBRAPE — M-50

Folheto e esquema. Preciso urgente.

Luiz J. F. Prates

R. Joaquim André, 1.325

Piracicaba — 13400 — SP

TOSHIBA — VENDO

4 Canais, Estéreo, receptor FM, SA-504
Cr\$ 27.000,00. Vendo em caixa, novo.

Luiz dos Santos

R. Saguairu, 291 — Casa Verde

02514 — S. Paulo — SP

AMPLIFICADOR R. F.

Desejo esquema amplificador de RF de 3 a 100 W. 12 volts.

Antônio Carlos Oliva

Pça. Tiradentes, 12

Conchas — 18570 — SP

TRANSCÉPTOR

Desejo montar um que tenha alcance de 50 KLM. moderno, compacto. Quem tiver o circuito entre em comunicação com WESLEY DE O. FIGUEIREDO

Rua 20, n.º 231 — Bairro dos Funcionários — Montes Claros — MG

ESQUEMA

Preciso do esquema do TV Japonês Standard, Rádio Corp. SRTV-3A.

Luiz Fernando Rabello

R. Congonhas, 553

Bairro Sto. Antônio — Belo Horizonte — MG

CORRESPONDÊNCIA

Desejo manter contato com pessoas que tenham espírito criador e gostem de eletrônica.

MARCELO A. R. MEIRELLES

R. Engº Ernani Cotrim, 50 apt. 104 — Rio

CORRESPONDÊNCIA

Desejo manter correspondência com jovens de qualquer país.

MARIA LUISA ALBUQUERQUE

R. João Xavier, 11 — Apto. 401

Higienópolis — Rio

CORRESPONDÊNCIA

Gostaria de trocar cartas com pessoas interessadas em eletrônica.

Luiz Jorge F. Prates Jr.

R. Joaquim André, 1325

Piracicaba — 13400 — SP

SONAR 30

Necessito do esquema do transceptor SONAR 30 — Comercial. Freq. 2, 7 a 2,5 Mhz. Compro ou permuta o esquema.

ALTEVIR RESENDE

R. Paulo Afonso, 391 — Sto. Antônio

B. Horizonte — 30.000 — MG

GRUNDIG SV 500

Preciso do esquema do amplificador Grundig SV 500.

Pago pelo original ou xerox.

ANTÔNIO HOLANDA ARRUDA

R. Prof. Alcides Jubé

6.º B.P.M.

Goiás — 76.600 — GO

INDICADOR PROFISSIONAL

Daremos aqui para auxiliar nossos Amigos-Leitores, principalmente do interior, o endereço de algumas firmas que vendem componentes eletrônicos ou prestam serviços técnicos. Esta indicação é absolutamente gratuita, por isto nos reservamos o direito de eliminar qualquer nome de firma que nossos leitores informem não estar servindo satisfatoriamente.

CASA RÁDIO REI

Receptores e transmissores "surplus", materiais de transmissão e recepção usados, em bom estado. Muita variedade. Rua das Marrecas 41. Sr. Costa. Rio

IDIM-KIT

Kits prontos de vários circuitos: luz psicodélica, intervaladores, ignição eletrônica etc. Atende pelo reembolso postal, em todo o Brasil. Av. Santo Amaro 5186, S. Paulo, SP Sr. Antônio.

INSTRUMENTOS ELÉTRICOS ENGRO

V. O. M., voltímetros eletrônicos, pirômetros, digitais. Rua das Margaridas 221, S. Paulo, SP.

Transformadores de Audio qualquer tipo qualquer quantidade

TRANCHAM S. A.

R. Santa Efigênia, 507
Sr. Alarico Fortes —
São Paulo — SP.

TRANSFORMADORES

Desde miliwat até vários KW. Sob encomenda. DYLSON TRANSFORMADORES LTD. Rua Newton Prado 37 cj. 102, Rio.

REPARAÇÕES DE INSTRUMENTOS

Avobras Ltda. Laboratório Eletro-Técnico Especializado. Conserto de aparelhos de precisão e medida, medicina em geral, eletrônica e telecomunicações. Rua Gonzaga Bastos 212-A, Rio. Tel. 288-8298 — Eng.º Paulo Alves da Silva.

LOJAS NOCAR

Componentes eletrônicos de qualidade. Rua da Quitanda 48 — Rio.

CONCERTO DE MEDIDORES

Bernardino Migliorato & Cia. Ltda. Rua Vitória 562 — S. Paulo, SP.

MAGNATON

Componentes eletrônicos de qualidade. Av. Marechal Floriano 41 — Rio. Sr. Manuel ou Moreira.

LÂMPADAS

De todos os tipos, para instrumentos, indicadores, cinema, aparelhos etc CASA ALBERICI, Av. Marechal Floriano 167-A — 2.º andar, sala 301. Tel. 232-2842 — Rio.

CASA URAYR

Componentes eletrônicos. Rua Ana Barbosa 34-A, Méier — Rio.

OSCIOSCÓPIOS E GERADORES

L. MEG Laboratório de Manutenção de Equipamentos Eletrônicos em Geral Ltda. Antonio Lima e Hisao. Av. Prestes Maia 676 — 4.º andar — sala 41, tel. 227-6863 — S. Paulo, SP.

OSCIOSCÓPIOS

Instrumentos de laboratório em geral. BLUCIL COM. E IMPORT. LTDA. Alameda Barão de Piracicaba 793/799, tels. 221-6055 e 221-5622, São Paulo, SP.

OSCIOSCÓPIOS

Instrumentos de laboratório em geral. LABO Eletrônica Ltda. Av. Eng. Euzébio Stevaux 1200, tels. 246-1246 e 246-2011. S. Paulo, SP.

KITS

RECEPTORES, TV, AMPLIFICADORES, TESTES, TUDO EM KITS.

MULTI KITS ELETRÔNICA LTDA. — R. Capitão Salomão, 49 — S. Paulo — SP.



LIVROS

A. FANZERES

Cx. Postal. 2483 -ZC-00
20 000. Rio

COMENTARIOS SOBRE LIVROS RECENTEMENTE PUBLICADOS

MAJOR SOLID STATE AUDIO HI-FI CONSTRUCTION PROJECTS - B. B. Babani

Os pequenos livros publicados por esta editora são de pequeno formato porque o conteúdo excede, em muito, o que outros livros de maior formato trazem. Muito práticos, com abundância de esquemas objetivos, a coleção BABANI atinge mais de trezentos exemplares. Na parte de áudio, como o presente e subsequentes livros, há uma plenitude de circuitos que o leitor, mesmo não sabendo falar inglês, não terá dificuldade em executar. Recomendamos a nossos leitores que procurem comprar Bônus da Unesco (Fundação Getúlio Vargas) e adquiram os livros diretamente na Inglaterra, pois os preços cobrados por certos livreiros aqui são dignos de um Ali Babá...

Ed. Babani Press, The Grampian, Shepherds Bush Road, London W6 7NF, England (85 p.)

HANDBOOK OF INTEGRATED CIRCUITS EQUIVALENTS AND SUBSTITUTES —

B. B. Babani

Éis um guia imprescindível ao técnico e ao amador. Centenas de circuitos integrados são indicados com seus possíveis equivalentes. Uma publicação que deve ser adquirida por todos. Ed Babani Press (endereço acima) (75 p.)

HI-FI, PA, GUITAR & DISCOTHEQUE AMPLIFIER DESIGN HANDBOOK — B. B. Babani

Por este livro da mesma série que citamos acima, verifica-se que a válvula ainda não foi definitivamente encostada. Quando se deseja potência elevada, as válvulas parecem disputar acirradamente com os transistores de potência e com alguma vantagem, senão estariam sendo produzidos equipamentos comerciais, válvulares, etc. Neste livro há amplificadores inclusive de 1.100 watts.

Além disto, há circuitos de "fuzz", vibratos, tremolos, etc. Ed Babani (endereço acima) (75 p.)

PRACTICAL STEREO AND QUADRAPHONY HANDBOOK — B. B. Babani

Como todos os livretos desta série, é prático, bem ilustrado e contém circuitos interessantes. O autor faz algumas revisões críticas sobre a quadrafonia e recomendamos a todos os entusiastas que leiam atentamente este livro, para que não se iludam com a fugitiva dama.

Ed. Babani (endereço acima) (75 p.)

HANDBOOK OF PRACTICAL ELECTRONIC MUSICAL NOVELTIES — B. B. Babani

Tambores, órgãos, bongôs, címbalos, trêmulos, assobios, etc., são as novidades que este livro traz em circuitos práticos, fáceis de executar. Mesmo para os que não dominam perfeitamente a língua inglesa os circuitos são tão claros que não há dificuldade para as realizações dos mesmos.

Ed. Babani (endereço acima) (50 p.)

AUDIO ENTHUSIASTS HANDBOOK —

B. B. Babani

Neste livro o autor nos dá várias preciosidades acerca de HI-FI, som estereofônico, toca-discos, agulhas, cápsulas, etc. Muito bem equilibrado, cada capítulo traz, realmente, uma boa contribuição ao leitor de nível técnico e porque não acrescentar (?) a muitos de nível superior.

Ed. Babani (endereço acima) (85 p.)

Nota: os números entre parêntesis, seguidos da letra p, são valores de moeda inglesa. Por exemplo: 85 p = 85 pennies

CONHEÇA E APLIQUE O OSCILOSCÓPIO — A. Fanzeres

De modo prático, o autor explica como usar o osciloscópio DYNATECH no ajuste e reparação de rádios e TV. Pedidos para a Ed. Signo — Rua Goiás, 1164 — Rio.

CONHEÇA E APLIQUE O V O M

Adquira o livro que ensina como se usar o volt-ohm-miliamperímetro (VOM): *CONHEÇA E APLIQUE O VOM*, de A. Fanzeres. Em linguagem simples, com muitas ilustrações, tem tudo sobre como aplicar o multíteste.

Nas bancas ou pelo reembolso para Ed. Signo — Rua Goiás, 1164 — Rio

EM SÃO PAULO...

HOSPEDE-SE NO LAR DA FRATERNIDADE

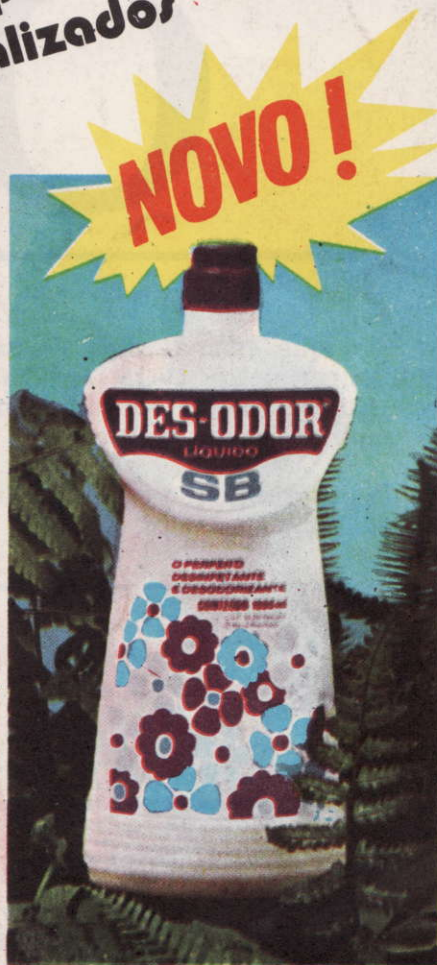
HOTEL MINISTER

RUA BARÃO DE PIRACICABA, 105

Tel. 220-4012

Além de estar juntinho à Rua Santa Ifigênia, onde se localiza o maior número de casas especializadas em eletrônica, fica fronteiro à Estação Rodoviária

A higiene do seu lar
depende de produtos
sempre atualizados



AGORA APRESENTAMOS O

DES-ODOR

LÍQUIDO
SB

DES-ODOR S.B. é um líquido desinfetante de aroma e propriedades germicidas comprovadas.

DES-ODOR S.B. é fabricado sob o mais rigoroso controle de laboratório que assegura ao consumidor os mais altos padrões de qualidade, uniformidade, pureza e desempenho de suas propriedades específicas.

O aroma moderno, puro e revigorante de DES-ODOR S.B. faz acabar o cheiro característico de desinfetantes antigos, de hospital ou de "casinha do interior".

A essência de DES-ODOR S.B., por conter fixador, é de mais longa duração, e com o tempo não muda, não se deteriora e nem se extingue.

E as propriedades germicidas de DES-ODOR S.B.!

Estas são fabulosas. DES-ODOR S.B. penetra em todas as cavidades e se espalha em todas as superfícies matando os germes causadores de doenças e maus odores.

DES-ODOR S.B. é para ser usado em S.B. (Superfície Bruta)

Para a limpeza e desinfecção de todas as superfícies laváveis como pisos, ladrilhos, persianas, vidraças, fogões, cozinhas, banheiros, use DES-ODOR S.B. embebido em uma esponja e passe-o em todas as superfícies.

Para desinfecção e desodorização de vasos sanitários, ralos, esgotos, lixeiras e outros locais onde se torne necessário, use DES-ODOR S.B. despejando-o ou pulverizando-o puro nestas superfícies.

DES-ODOR S.B. é um produto legal, a sua fórmula está de acordo

com as exigências das autoridades sanitárias: é anti-polição e bio-degradável.

DES-ODOR S.B. está registrado no Serviço Nacional de Fiscalização da Medicina e Farmácia (S.N.F.M.F.) sob o n.º 1596/73.

DES-ODOR S.B. é fornecido para uso doméstico em embalagens plásticas contendo 1000 ml; É 1 LITRO MESMO! é funcional e decorativo.

INQUISA - Indústria Química Santa Antônio S/A.
Rua Emílio Zaluar, 118. Tel. 260-1844, 260-0768 - Rio de Janeiro - Estado da Guanabara.
Indústria Brasileira - CGC - 34.291.484/0001-97