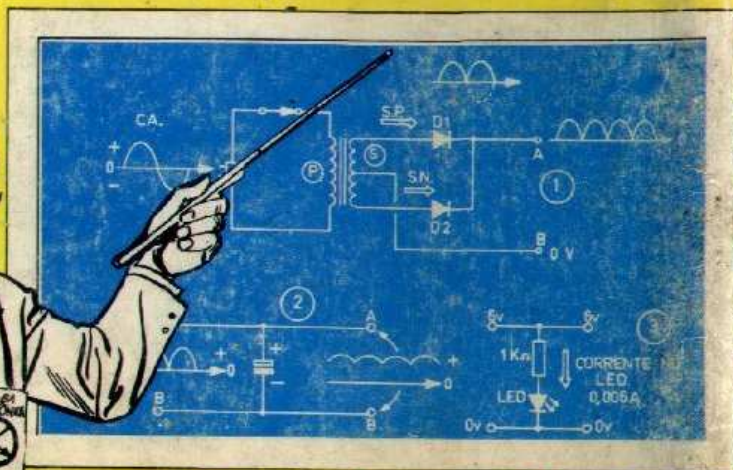


Vocês não podem
perder a nossa
próxima aula...



• TEORIA
• PRÁTICA
• INFORMAÇÃO



BE-A-BA' da ELETRÔNICA

A REVISTA-CURSO QUE
ENSINA A ELETRÔNICA,
EM LIÇÕES SIMPLES
E OBJETIVAS,
COMO **VOCÊ** PEDIU!
MATRÍCULAS (AINDA...)
ABERTAS, EM TODAS AS
BANCAS! RESERVE,
DESDE JÁ, O SEU
PRÓXIMO EXEMPLAR!

BE-A-BA' da ELETRÔNICA

Nº 9
ago 83



GRÁTIS: placa
para o
VOLTÍMETRO

- O TRANSISTOR (4ª parte) ENTENDA OS FETs e TUJs (os "primos" do bipolar)
- EXPERIÊNCIAS: faça o PISCADOR CONTROLÁVEL, a SIRENE DE FABRICA, o PRÉ-FET e o DETETOR DE CARGAS ELÉTRICAS
- APRENDA a fazer os seus CIRCUITOS IMPRESSOS (1ª aula)
- INICIAÇÃO AO HOBBY: monte um VOLTÍMETRO para a sua bancada e um jogo de CARA OU COROA eletrônico
- O ALUNO ENSINA! (conheça as boas idéias dos colegas)



GANHE UMA MÁQUINA
FOTOGRAFICA! Veja
o encarte
central

400,00



**ADQUIRA JÁ ESTE
INCRÍVEL SUPORTE
PRÁTICO PARA O
SEU APRENDIZADO**

EM TODAS AS BANCAS



**DO PAÍS
A SUA**



**DIVIRTA-SE COM A
ELETRÔNICA**

BE-A-BA' da[®] ELETRÔNICA

Editor e Diretor:

BÁRTOLO FITTIPALDI

Produtor e Diretor Técnico:

BÊDA MARQUES

Programação Visual:

CARLOS MARQUES

Artes:

JOSÉ A. SOUSA e WANDERLEI DA SILVA

Colaboradores/Consultores:

RUBENS CORDEIRO

Secretária Assistente:

VERA LÚCIA DE FREITAS ANDRÉ

Orientação Pedagógica:

PROF. FRANCISCO GIALLUISI

Capa:

BÊDA MARQUES e WAN SI

Revisão de Textos:

Elisabeth Vasques Barboza

Composição de Textos:

Vera Lúcia Rodrigues da Silva

Fotolitos: Fototraço

Departamento de Publicidade e Contatos:

Fones: (011) 217.2257 e (011) 223.2037

Departamento de Reembolso Postal:

Pedro Fittipaldi - Fone: (011) 206.4351

Departamento de Assinaturas:

Francisco Sanches - Fone (011) 217.2257

Departamento Comercial:

José Francisco A. de Oliveira - Fone: (011)

217.2257

Impresso:

Centrais Imppressoras Brasileiras Ltda.

Distribuição Nacional:

Abril S/A - Cultural e Industrial

Distribuição em Portugal:

Electroliber Ltda (Lisboa/Porto/Faro/Funchal).

BÊ-A-BÁ DA ELETRÔNICA

é uma publicação mensal

Reg. no INPI sob n.º 028640

Reg. no DCDP

Copyright by

BÁRTOLO FITTIPALDI - EDITOR

Rua Santa Virgínia, 403 - Tatuapé

CEP 03084 - São Paulo - SP

TODOS OS DIREITOS RESERVADOS

ÍNDICE - 9ª. AULA

- | | |
|---|---|
| 2 - SINAL DE ENTRADA (Conversando com os "alunos"). | 38 - UMA DÚVIDA, PROFESSOR! (Esclarecendo pontos não entendidos). |
| 3 - TRANSISTOR - 4a. PARTE (T) - Os TUJs e FETs (transistores uniunção e de efeito de campo - os "primos" do transistor bipolar). | 48 - FERRAMENTAS E COMPONENTES (I) - Como confeccionar placas de Circuito Impresso (1a. parte). |
| 4 - O TUIJ (Estrutura e funcionamento). | 60 - HORA DO RÉCREIO (Intercâmbio entre os "alunos"). |
| 8 - O TUIJ como oscilador (Polarização e alimentação). | 64 - INICIAÇÃO AO HOBBY (P). |
| 13 - 1a. EXPERIÊNCIA COM TUIJ (P) - Piscador controlável. | 65 - 1a. Montagem - VOLTÍMETRO SEM GALVANÔMETRO. |
| 16 - 2a. EXPERIÊNCIA COM TUIJ (P) - Sirene de fábrica. | 66 - BRINDE DA CAPA. |
| 21 - O FET (Estrutura e funcionamento). | 74 - O CIRCUITO - COMO FUNCIONA (I). |
| 24 - O FET (Parâmetro e circuitos básicos). | 75 - 2a. Montagem - CARA OU COROA ELETRÔNICO. |
| 28 - 1a. EXPERIÊNCIA COM FET (P) - Pré-Fet. | 80 - O CIRCUITO - COMO FUNCIONA (I). |
| 32 - 2a. EXPERIÊNCIA COM FET (P) - Detetor de cargas elétricas estáticas. | 84 - O "ALUNO" ENSINA (As boas idéias da turma...). |
| | 92 - INFORMAÇÃO PUBLICITÁRIA (Pacotes/Lição). |

SINAL DE ENTRADA

Terminando o nosso terceiro trimestre "letivo", já na 9a. "aula" do nosso "curso", aumenta ainda mais a participação do "aluno" na própria estrutura da "escola"... Nascida na "aula" anterior, a seção O "ALUNO" ENSINA... foi magnificamente recebida pela turma, o que só serviu para provar algo que já estávamos "velhos" de saber: que os leitores mostram uma vontade intensa de colaborar, de todas as maneiras, para o mais perfeito entrosamento "mestre"/"alunos" ou revista/leitores!

Foi então aberto um novo espaço de participação, onde o "aluno" pode ficar na frente da turma (no lugar tradicional do "mestre"...), e expor livremente as suas idéias e "invenções", desde que é claro - derivadas do que já aprendeu nas "aulas" anteriores...

Outra coisa que muito nos entusiasma, é o crescimento vertiginoso de outro modo de participação e intercâmbio, que é o representado pelos "Clubinhos" (seção HORA DO RECREIO...)! A quantidade é tanta, e a vontade da turma, tão grande, que estamos inclinados a dar a maior das atenções aos Clubes, dedicando-lhes, talvez, uma seção específica, com a eventual publicação de "projetos premiados" ou coisas assim, nascidos dessas "mini-cooperativas" de iniciantes, que são os Clubinhos!

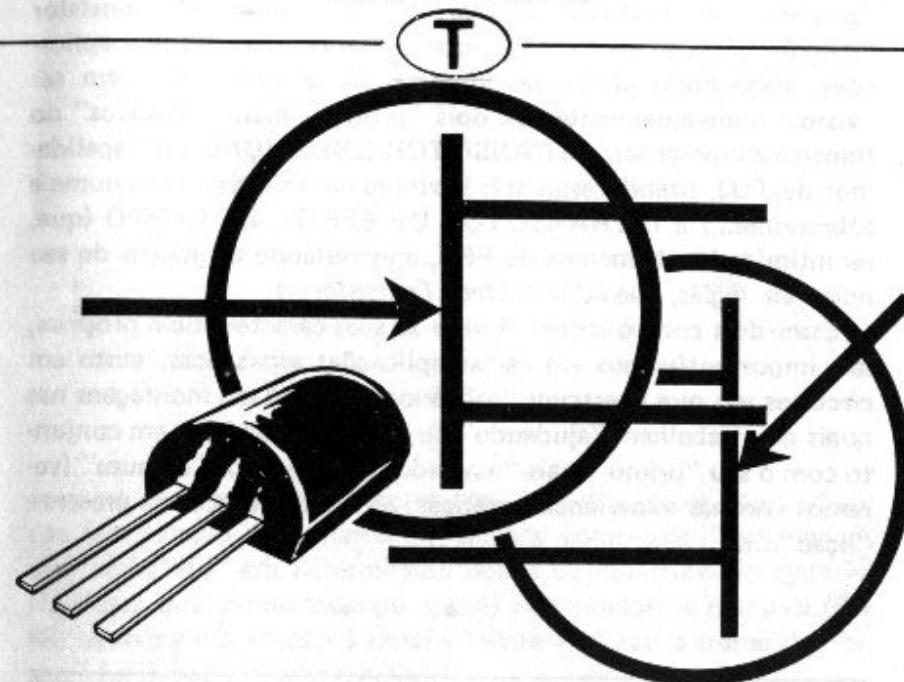
Enfim, julgamo-nos felizes por estarmos atingindo todos os nossos objetivos iniciais: divulgar a Eletrônica, na sua teoria e na sua prática, além dos aspectos puramente formativos e informativos, congregando os verdadeiros amantes dessa "deusa" da tecnologia, em torno da nossa "revista/curso", patrocinar toda e qualquer atividade que possa incrementar o intercâmbio honesto e cheio de companheirismo entre os "leitores/alunos", afinal: criar, e levar à frente, em moldes semelhantes aos de uma Escola "de verdade", todo um Universo de caminhos para hobbystas, estudantes, futuros técnicos, professores, engenheiros, e toda essa turma fantástica que vive e respira Eletrônica!

Vamos à aula, que o entusiasmo é grande, e temos ainda muita coisa importante a ensinarmos e aprendermos, uns aos outros e uns com os outros...

O EDITOR

É proibida a reprodução total ou parcial do texto, artes ou fotos deste volume, bem como a industrialização ou comercialização de quaisquer dos projetos, circuitos ou experiências nele contidos, sem a prévia anuência dos detentores do copyright. Todos os itens aqui veiculados foram previamente testados e conferidos nos seus aspectos teórico/práticos, porém BÊ-A-BÁ DA ELETRÔNICA e BARTOLO FITTIPALDI - EDITOR, assim como os autores e colaboradores, não se responsabilizam por falhas ou defeitos ocorridos, bem como não se obrigam a qualquer tipo de assistência técnica ou didática aos leitores. Todo o cuidado possível foi observado por BÊ-A-BÁ DA ELETRÔNICA no sentido de não infringir patentes ou direitos de terceiros, no entanto, se erros ou lapsos ocorrerem nesse sentido, obrigamo-nos a publicar, tão cedo quanto possível, a necessária retificação, correção ou ressalva. Embora BÊ-A-BÁ DA ELETRÔNICA assumira a forma de "revista-curso", não se obriga à concessão de quaisquer tipos de diplomas, certificados ou comprovantes de aprendizado que, por Lei, só podem ser fornecidos por cursos regulares, devidamente registrados, autorizados e homologados pelo Ministério da Educação e Cultura.

O TRANSÍSTOR (4a. PARTE)



TUJs E FETs (TRANSÍSTORES UNIJUNÇÃO E DE EFEITO DE CAMPO) - OS "PRIMOS" DO TRANSÍSTOR BIPOLAR

Conforme havíamos dito no início dessa série de "lições" sobre O TRANSÍSTOR, o assunto é amplo (e muito importante...), já que esse "bichinho" constitui o "coração" de toda a moderna Eletrônica, e assim, merece ser estudado em detalhes, com a análise dos vários aspectos do seu funcionamento e das suas aplicações... Até o presente momento, já falamos sobre:

- O TRANSÍSTOR - Como funciona, seus parâmetros e suas identificações (6a. "aula").
- O TRANSÍSTOR COMO AMPLIFICADOR - A polarização e o acoplamento (7a. "aula").
- O TRANSÍSTOR COMO OSCILADOR - A realimentação e a frequência (8a. "aula").

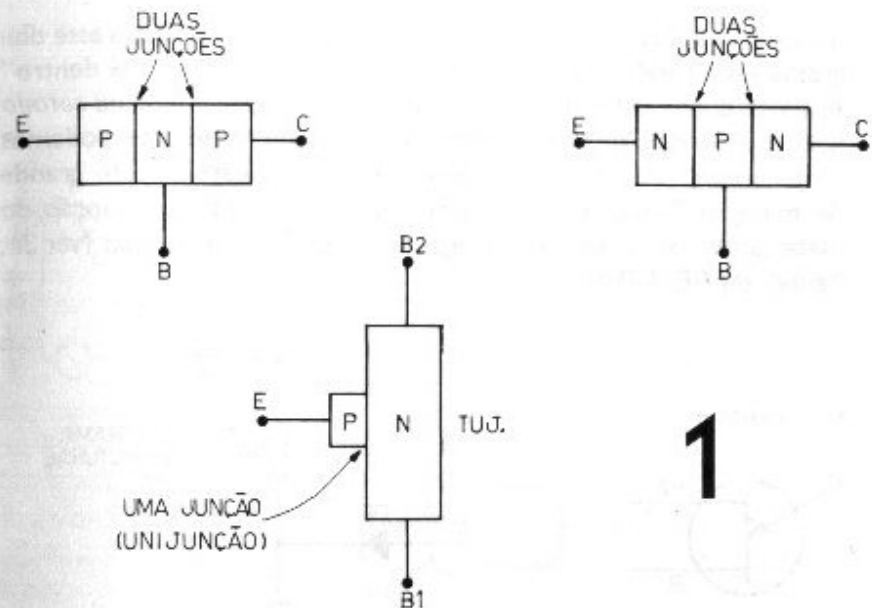
Essas três primeiras partes do assunto "TRANSÍSTOR" abordou os principais aspectos teóricos, práticos e informativos do chamado transistor *bipolar*, que, para simplificar, chamamos de "transistor comum". Chegou a hora, porém, de falarmos sobre alguns "parentes" do transistor bipolar, certos "primos" do transistor "comum", cujas construções internas, funcionamentos e aplicações, apresentam diferenças importantes, e assim, merecem ser "vistos" individualmente. Os dois "primos" mais "chegados" do transistor bipolar são o TRANSÍSTOR UNIJUNÇÃO (que apelidamos de TUJ, tirando essas três letrinhas das iniciais do seu nome e sobrenome...) e o TRANSÍSTOR DE EFEITO DE CAMPO (que, na intimidade, chamamos de FET, aproveitando as iniciais do seu nome em inglês, que é *Field Effect Transistor*...).

Esses dois componentes, devido às suas características próprias, são importantíssimos em certas aplicações específicas, tanto em circuitos em que apareçam "solitários", quanto em montagens nas quais eles trabalhem "ajudando" ou "sendo ajudados", em conjunto com o seu "primo" mais "manjado": o transistor "comum" (veremos isso nas experiências práticas, ao fim dos blocos da presente "lição"...).

• • •

O TRANSÍSTOR UNIJUNÇÃO (TUJ) SUA ESTRUTURA INTERNA E O SEU FUNCIONAMENTO BÁSICO

Uma rápida "recordada" na estrutura interna do transistor "comum" (bipolar), ajudará na comparação, para que possamos estudar o TUJ... Observem então o desenho 1 que mostra, ao alto, as configurações esquemáticas dos materiais semi-condutores internos nos transistores "comuns" (PNP e NPN). Como, nesses casos, existem três "pedaços" de matéria, em forma de "sanduíche", obviamente temos *duas junções* (áreas em que materiais semi-condutores de tipo diferente se "tocam"...). No mesmo desenho 1 vemos, em baixo, como é a estrutura interna do TUJ: ele é formado por apenas dois blocos de material semi-condutor, um tipo P e um tipo N (de certa maneira, à semelhança do que ocorre com os diodos



1

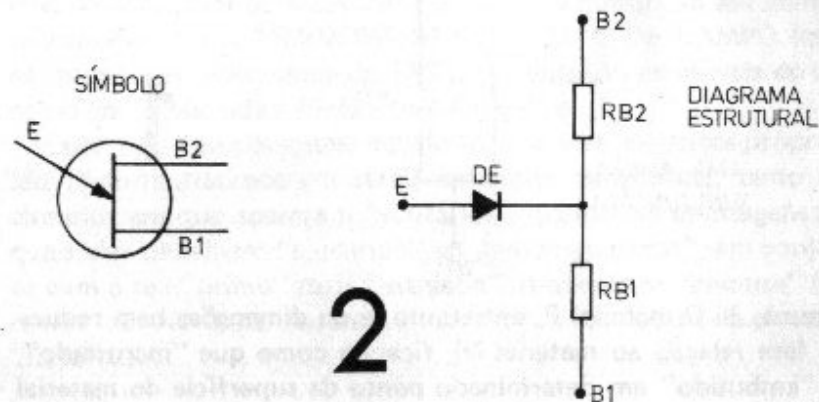
comuns...). O material P, entretanto, é de dimensões bem reduzidas (em relação ao material N), ficando como que "incrustado", ou "embutido" em determinado ponto da superfície do material N. Notar que, como existem apenas *dois* blocos de material (P e N), apenas *uma* junção é possível entre eles, daí o nome do "bicho" (unijunção = uma junção).

As extremidades do bloco maior de material semi-condutor (tipo N) estão ligados dois eletrodos (terminais), chamados de B1 e B2 (respectivamente: *base 1* e *base 2*). Ao pequeno bloco de material P incrustado no bloco maior, está ligado um terminal que chamamos de *emissor* (E).

O desenho 2 mostra, à esquerda, o símbolo esquemático adotado para representar o TUJ nos diagramas de circuitos. O terminal E (emissor) é representado por uma seta "entrando" no círculo (semelhante ao símbolo do emissor de um transistor PNP, portanto. Os outros dois terminais são representados por linhas paralelas, saindo perpendicularmente de um traço vertical (que representa o bloco maior, de material N).

Assim como já fizemos com os transistores "comuns", nas suas "aulas" específicas, podemos representar também o TUJ a partir de uma interpretação simplificada das suas "entranhas", em ter-

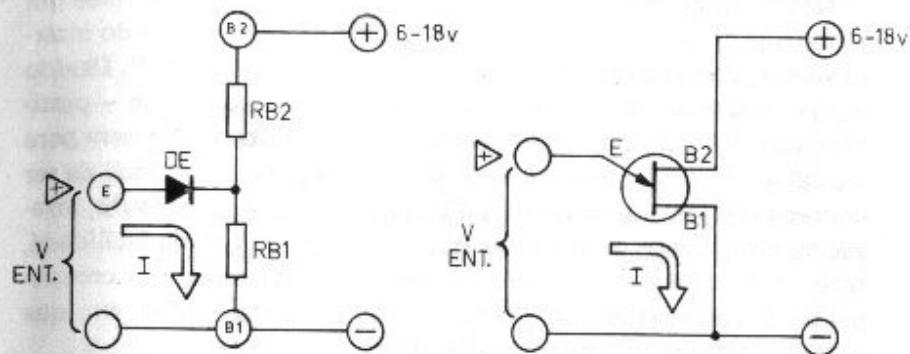
mos de "diodos internos". O desenho 2, à direita, mostra esse diagrama estrutural para o TUJ: em termos simples, tudo, "lá dentro" se passa como se houvesse um diodo com o seu terminal de *catodo* ligado à junção de dois resistores. Isso quer dizer que podemos "interpretar" da seguinte maneira: o bloco relativamente grande de material N não passa de um bloco "resistivo", e a junção do material N com o material P age como se fosse um diodo (ver 3a. "aula" do BÊ-A-BÃ).



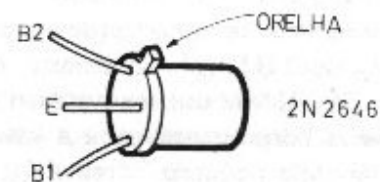
2

O FUNCIONAMENTO

Se ligarmos o terminal B2 ao *positivo* de uma fonte de alimentação e o terminal B1 ao *negativo* de tal fonte, uma corrente muito pequena transitará através dos "resistores série" RB2 e RB1 (constituídos pelo próprio bloco de material N, como já vimos). A corrente será pequena por um motivo muito simples: os "valores ôhmicos" de RB2 e RB1 são altos (lembrar que, como o material é um SEMI-CONDUTOR – ver "aulas" anteriores – "não deixa" a corrente passar com muita facilidade...). Se, contudo, aplicarmos certa tensão *positiva* ao terminal E do TUJ (o que fará com que o diodo interno fique polarizado diretamente, em relação a B1), uma corrente começará a circular no sentido indicado pela seta I (desenho 3). Assim que essa tensão aplicada ao terminal E ultrapassar o limite mínimo de cerca de 0,6 volts, a "resistência interna" da base 1 (RB1) cai, drasticamente, para um valor muito baixo, fazendo com que aumente bastante a corrente que inicialmente per-



3



corria o TUJ, do terminal B2 para o B1! Se, inversamente, diminuirmos a tensão positiva aplicada ao terminal E, até que seu valor caia abaixo de 0,6 volts, imediatamente a resistência interna RB1 "sobe", novamente, para um valor elevado, impedindo outra vez que uma corrente relativamente alta percorra o TUJ no sentido B2-B1! Vamos, então, sintetizar o funcionamento básico do TUJ:

- Se não houver tensão positiva aplicada ao terminal E, a corrente entre B2 e B1 (sendo B2 ligada ao positivo da fonte, e B1 ao negativo), será muito baixa, devido à elevada resistência interna.
- Se aplicarmos uma tensão *positiva* ao terminal E, assim que essa tensão ultrapassar cerca de 0,6 volts, RB1 "baixa" seu valor ôhmico, violentamente, permitindo assim que uma considerável corrente passe a percorrer o componente no sentido B2-B1.
- Obviamente, também ao aplicarmos tensão positiva ao terminal E, uma corrente (chamada *corrente de emissor*) passa a percorrer o componente no sentido E-B1.
- Reduzida a tensão de polarização do terminal E para valores inferiores a 0,6 volts, novamente a "resistência interna" RB1 "sobe", restringindo a passagem de corrente entre B2-B1.

Não é difícil perceber, então, que o TUJ age como se fosse um "interruptor controlado", onde B2 e B1 são os terminais do interruptor, e E o terminal de "controle" ou de "autorização". Devido a essa característica de lidar com a corrente num regime de — praticamente — "tudo ou nada", o TUJ não se presta muito bem para trabalhar como amplificador (o que, como já vimos, é fácil de ser conseguido com um transistor "comum"...). Por outro lado, através de um circuito muito simples, podemos, com grande facilidade, fazer o TUJ funcionar como *oscilador* (função na qual o componente é empregado, na grande maioria dos circuitos em que entra...). Vamos ver isso logo adiante...

Ainda no desenho 3 (que mostra em diagrama estrutural e em diagrama simbólico, as polarizações a que devem ser submetidos os terminais do TUJ...), mostramos a aparência e a identificação da pinagem do TUJ de uso mais corrente, que é de 2N2646. Esse TUJ apresenta corpo metálico e a identificação das "pernas" é auxiliada por uma pequena "orelha" existente na base do corpo: se olharmos o componente com a "orelhinha" metálica voltada para o nosso lado, o terminal imediatamente a esquerda da marca é o B2, o imediatamente à direita é o E. O terminal sobrando é, naturalmente, o B1.

O TUJ COMO OSCILADOR — POLARIZAÇÃO E ALIMENTAÇÃO

Assim como os transistores comuns, o TUJ também apresenta *limites* em seus parâmetros de tensão e corrente, que devem ser respeitados em qualquer projeto, sob pena da inutilização do componente. Os principais parâmetros do TUJ são:

V_{b1b2} — Voltagem máxima aplicável entre a base 1 e a base 2. Na prática, esse parâmetro é representado pela própria tensão de alimentação geral do circuito. Na grande maioria dos TUJs, esse limite fica em torno de 30 ou 35 volts. Entretanto, para fins práticos, podemos limitar a tensão de alimentação entre 6 e 18 volts.

I_e — Corrente máxima de emissor, ou seja, aquela que percorre o TUJ, do terminal E para o terminal B1, quando o componente está polarizado no sentido de condução.

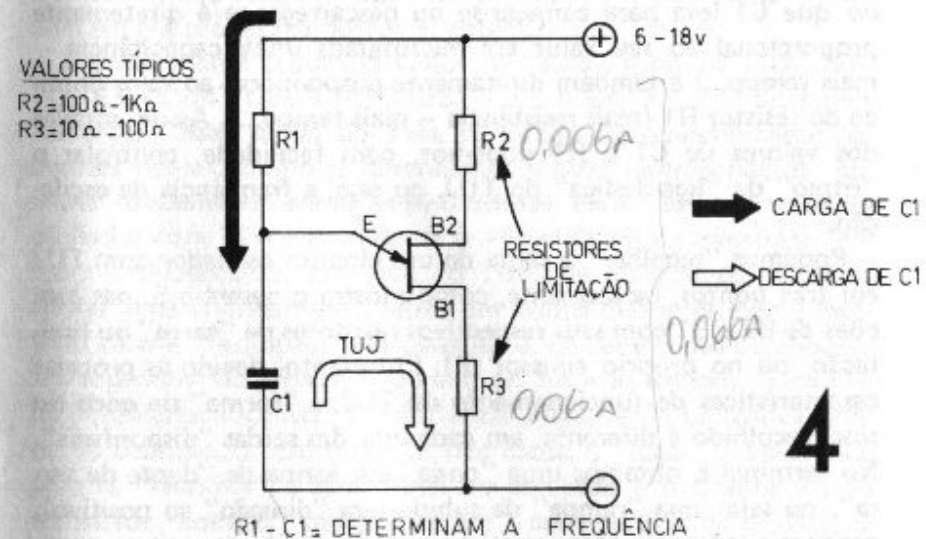
Nos TUJs de uso mais corrente, esse parâmetro está limitado a 1,5 ou 2 ampéres *máximos*.

P_{tot} — É a potência máxima capaz de ser manejada pelo componente. Para calcular-se tal potência, devemos levar em consideração não só a corrente de emissor (I_e), como também a corrente entre as bases (I_{b2b1}), bem como a tensão a que o componente estiver submetido. Nos TUJs mais comuns, essa potência máxima fica entre 0,3 e 0,5 watts.

Lembrar que, também no TUJ, os parâmetros e limites de funcionamento são interdependentes, ou seja: *não* podemos — por exemplo — tentar obter uma corrente de emissor (I_e) muito alta, desde que, com isso, ultrapassemos o P_{tot} . Há que se equilibrar os vários parâmetros, de maneira que nenhum "estoure".

Normalmente, para limitar os parâmetros dentro da faixa de trabalho do TUJ, tanto o terminal B2 quanto o B1 são polarizados (respectivamente *positivo* e *negativo*...) através de resistores.

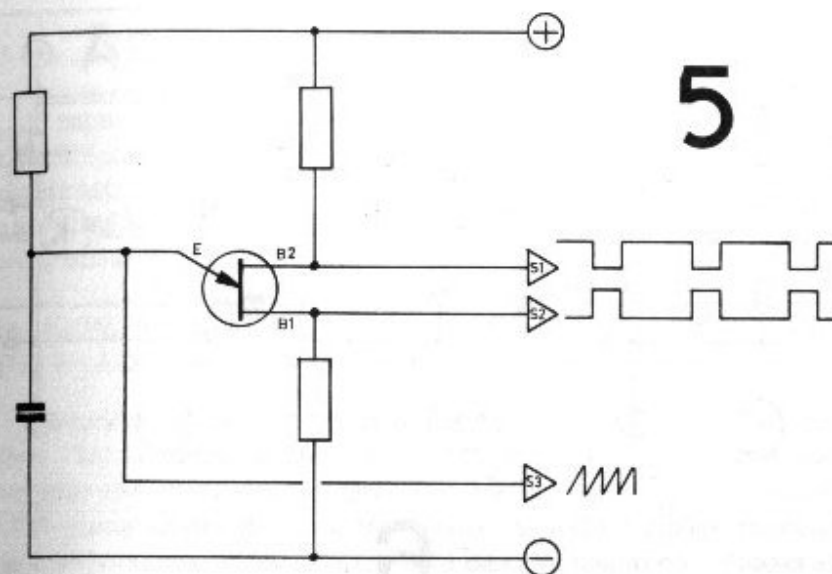
O desenho 4 mostra um circuito oscilador "padrão" com TUJ. Como já dissemos, os resistores R2 e R3 servem para limitar as correntes que percorrem o componente. Já as funções de R1 e C1 são



outras: assim que se aplica a alimentação ao circuito, o capacitor C1 começa a carregar-se (ver 2a. "aula" do BÊ-A-BÁ) através do resistor R1). A seta preta mostra o percurso dessa corrente de carga. Assim que a tensão "acumulada" em C1 atinge a voltagem de "disparo" do TUJ (0,6 volts ou um pouco mais...), "cai" a resistência interna da base 1 (RB1), permitindo, então, a passagem de uma considerável corrente através do resistor R3. Ao mesmo tempo (como já vimos), desenvolve-se uma corrente relativamente alta entre o terminal E e o terminal B1. Assim, através do "diodo interno" (ver desenho 3), da "resistência interna" RB1 e do resistor externo R3, o capacitor C1 se descarrega (a corrente de descarga do capacitor está indicada pela seta branca...). Com essa descarga C1 "perde" tensão, progressivamente... Logo que a tensão no capacitor voltar a reduzir-se *abaixo* da voltagem de disparo (0,6 volts), novamente a resistência interna da base 1 (RB1) "eleva-se", como que bloqueando a alta (relativamente) corrente que se verificava quando o TUJ estava "conduzindo" ou "disparado"... Todo o ciclo então recomeça, com C1 novamente carregando-se, através de R1, até atingir a tensão de disparo, e, em seguida, descarregando-se através do percurso E-B1, e assim por diante, indefinidamente enquanto houver energia alimentando o circuito...

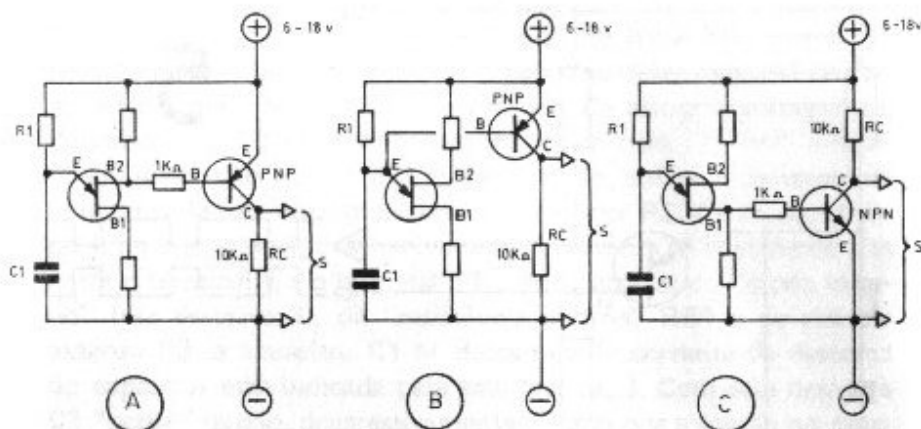
Conforme já aprendemos na "lição" sobre os capacitores, o tempo que C1 leva para carregar-se ou descarregar-se é diretamente proporcional ao seu valor em microfarads (*mais capacitância -- mais tempo...*) e também diretamente proporcional ao valor ôhmico do resistor R1 (*mais resistência -- mais tempo...*). Assim, através dos valores de C1 e R1 podemos, com facilidade, controlar o "ritmo" do "liga-desliga" do TUJ, ou seja, a frequência da oscilação.

Podemos "recolher" a saída de um circuito oscilador com TUJ em três pontos, basicamente, como mostra o desenho 5: nas junções de B2 e B1 com seus respectivos resistores de "carga" ou limitação, ou no próprio emissor (E). Entretanto, devido às próprias características de funcionamento do TUJ, a "forma" de onda do sinal recolhido é diferente, em cada uma das saídas "disponíveis". No terminal E obtemos uma "onda" em forma de "dente de serra", ou seja: uma "rampa" de subida (em "direção" ao positivo), proporcionada pela *carga* relativamente lenta, do capacitor, seguida de uma súbita "caída" (devido ao fato do TUJ "ligar", descar-



regando o capacitor bem rapidamente, através da baixa resistência interna...). Em B2 e B1 temos rápidos "pulsos", em forma de "onda quadrada" (com subidas e descidas bem abruptas e rápidas...), porém em *fases invertidas*, ou seja: quando o TUJ "liga", B1 "sobe" (em relação à sua tensão anterior) e B2 "desce" (também em relação ao seu potencial anterior).

Eventualmente (como já vimos na "aula" sobre os TRANSISTORES COMO OSCILADORES -- BÊ-A-BÁ n.º 8) precisamos "reforçar" essas saídas do TUJ, para mais convenientemente podermos usá-las. Como já aprendemos a fazer os transistores "comuns" trabalharem como amplificadores, basta "casar" a saída do oscilador com TUJ à entrada de um amplificador a transistor "comum". Dependendo da saída do TUJ que utilizarmos, devemos adotar uma configuração prática um pouco diferente, como mostram os três "esquemas" do desenho 6. Os valores dos componentes sugeridos são típicos e podem ser experimentados "sem medo" (respeitada a faixa de tensões de alimentação também sugerida no desenho...). Em todos os três casos, o "lugar" mais prático para se "recolher" a saída final do conjunto é o coletor (C) do transistor "comum" (notar também a conveniência de se usar, na amplificação, um transistor PNP ou um NPN, dependendo da configuração...).



6

Em todos os exemplos mostrados dependendo da frequência na qual queiramos que o circuito trabalhe, o valor de R1 pode ficar entre algumas centenas de ohms e vários megohms e o de C1 entre alguns picofarads e milhares de microfarads.

• • •

**PARA ANUNCIAR
E FAZER SEUS
ANUNCIOS**

LIGUE PARA

223 2037

SÓ ELETRÔNICA

Kaprom

KAPROM PROPAGANDA E PROMOÇÕES S/C LTDA.

RUA DOS GUSMOES, 353 - 29 - C.J. 25 - SÃO PAULO

As experiências P

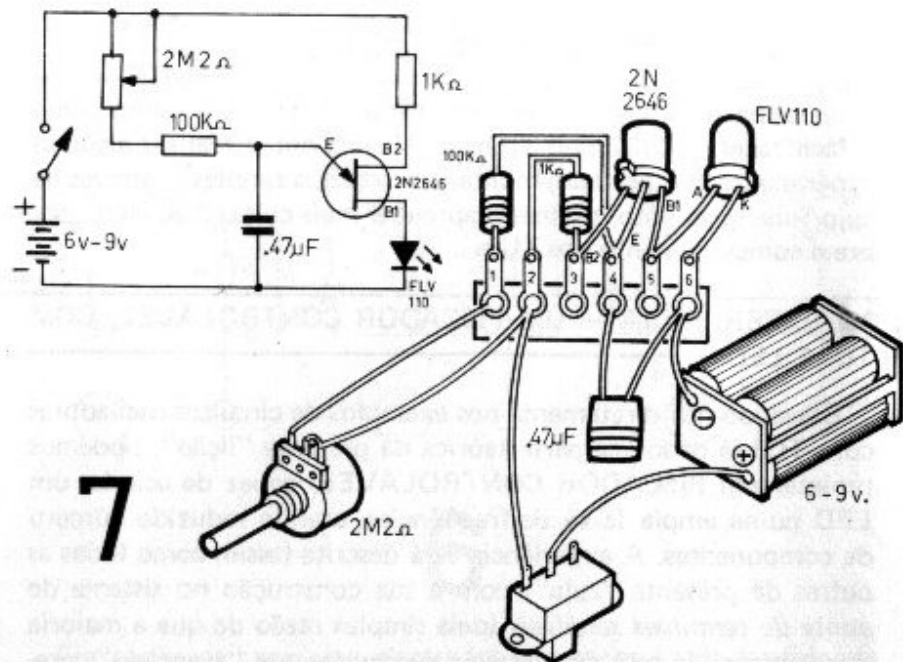
Já sabemos as bases do funcionamento do TUJ, e já vimos como é fácil fazer o "bichinho" oscilar. Vamos então realizar algumas experimentações práticas, montando circuitos simples e, através de cujo funcionamento, podemos aprender mais coisas, "ao vivo", sobre o comportamento dos TUJs...

1a. EXPERIÊNCIA – UM PISCADOR CONTROLÁVEL, COM TUJ E LED

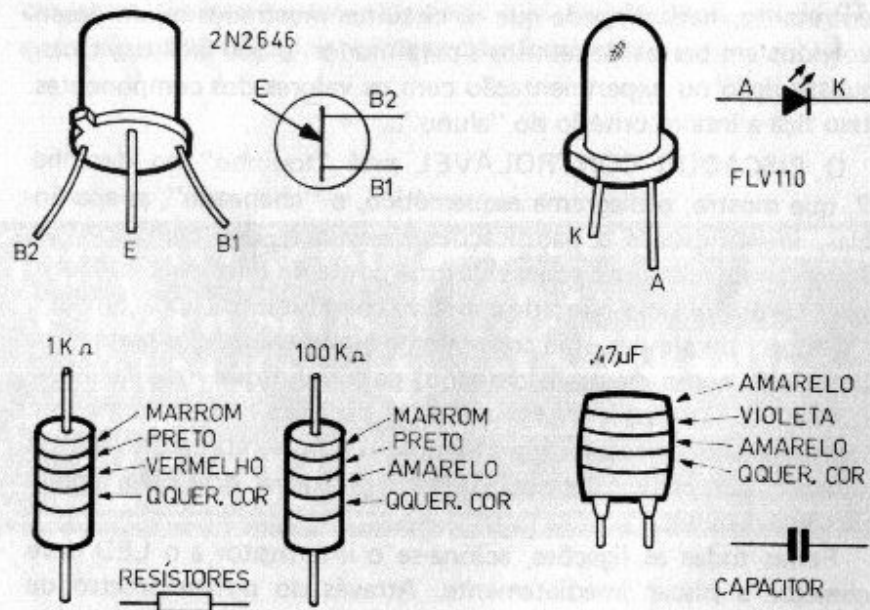
Baseando-nos diretamente nos exemplos de circuitos osciladores com TUJ já dados na parte teórica da presente "lição", podemos projetar um PISCADOR CONTROLÁVEL, capaz de acionar um LED numa ampla faixa de frequências, usando reduzido número de componentes. A experiência será descrita (assim como todas as outras da presente "aula") com a sua construção no sistema de *ponte de terminais soldáveis* (pela simples razão de que a maioria dos "alunos" já está num estágio razoavelmente "avançado", pretendendo, portanto, a realização de montagens definitivas...), entretanto, nada impede que os circuitos mostrados sejam desenvolvidos em barras de terminais parafusados, o que facilita a troca, substituição ou experimentação com os valores dos componentes. Isso fica a inteiro critério do "aluno"...

O PISCADOR CONTROLÁVEL está "todinho" no desenho 7, que mostra, o diagrama esquemático, o "chapeado", as aparências, identificações e codificações de valores dos componentes. Lembramos que, quer seja usada uma ponte de terminais soldáveis, quer se utilize uma barra de conectores parafusados (tipo "Sindal", "Weston" ou similar...), é conveniente a numeração dos segmentos (de 1 a 6, como mostra o desenho) para que fique mais fácil "seguir-se" as ligações e interpretar-se as posições dos componentes. Os pontos que merecem mais atenção, como sempre costumamos advertir, são: as ligações do TUJ (ver a pinagem), do LED e a polaridade das pilhas.

Feitas todas as ligações, aciona-se o interruptor e o LED deve começar a piscar imediatamente. Através do potenciômetro de 2M Ω pode ser controlada a velocidade (frequência) das piscadas,



7



numa faixa bem ampla. Se o "aluno" quiser economizar uma "notinha", poderá substituir o potenciômetro e o resistor de $100K\Omega$ por apenas *um* resistor fixo, cujo valor poderá ser determinado experimentalmente, de maneira a se conseguir uma frequência (também fixa, nesse caso) nas piscadas, que seja de agrado do "gênio" (sugerimos um resistor de $470K\Omega$). Como já foi explicado na parte teórica, o controle da velocidade das piscadas do LED também pode ser realizado pelo valor do capacitor. Assim, se for usado, experimentalmente, um valor superior a $.47\mu F$, as piscadas ficarão mais lentas e, com um valor menor, as piscadas serão mais rápidas. Não esquecer contudo que, variações muito drásticas na "microfaradagem" do capacitor poderão anular completamente o efeito "visual" das piscadas: se elas forem muito rápidas, o LED parecerá aceso permanentemente, devido à persistência retiniana do nosso olho; por outro lado, se forem muito lentas (vários segundos de "intervalo"), o efeito fica "cansativo", sem nenhum atrativo...

A seguir, relacionamos as peças necessárias à experiência. Os itens marcados com um asterisco podem, como já dissemos, ter os seus valores experimentalmente alterados, na própria verificação do comportamento do circuito:

- Um transistor unijunção 2N2646.
- Um LED FLV110.
- Um resistor de $1K\Omega \times 1/4$ de watt.
- Um resistor de $100K\Omega \times 1/4$ de watt (*).
- Um potenciômetro - com "knob" - de $2M2\Omega$ (*).
- Um capacitor, de qualquer tipo, de $.47\mu F$ (*).
- Quatro ou seis pilhas pequenas de 1,5 volts cada (perfazendo 6 ou 9 volts, portanto), no respectivo suporte.
- Um interruptor simples (chave H-H, mini).
- Uma ponte de terminais soldáveis (ou barra de conectores para-fusados), com 6 segmentos.
- Se for desejada uma caixa para abrigar a montagem, em caráter definitivo, até uma saboneteira plástica poderá ser usada, devido às reduzidas dimensões do circuito.

O circuito do PISCADOR poderá facilmente ser "embutido" em brinquedos ou jogos, adicionando-lhes um interessante efeito vi-

sual. Também através de cuidadosa regulagem do potenciômetro (que pode, para maior economia, ser substituído por um "trim-pot"...), o circuito pode ser usado como um "conta-segundos", ajustando-se a frequência de maneira que o LED pisque, exatamente, *uma vez por segundo* (o que não é difícil, com a ajuda de um relógio dotado de ponteiro de segundos, ou de um cronômetro digital...).

2a. EXPERIÊNCIA – SIRENE DE FÁBRICA, COM TUJ E TRANSÍSTOR "COMUM"

O circuito da 2a. experiência com TUJ é uma "prova viva" de que é muito fácil aplicar-se os conhecimentos já adquiridos nas "aulas" do BÊ-A-BÃ, para o cálculo, projeto e realização de uma montagem relativamente complexa! O "aluno" atento (e que, principalmente, não "perdeu nenhuma aula"...) já deve estar atingindo um estágio que lhe permita "ousar" a criação de alguns projetos simples, por conta própria! A SIRENE DE FÁBRICA é um circuito que emite um som de áudio com volume relativamente forte, de múltiplas aplicações, e cujo "comportamento" é semelhante ao de um "aviso de entrada ou de saída" usado nas fábricas, para avisar a turma que chegou a hora de pegar no batente (ou largar, que é mais ao gosto do brasileiro...). Dotado de um interruptor de pressão, o circuito começa emitindo um som de baixa frequência que, *automaticamente* vai "subindo" (ficando mais forte e mais agudo...), até atingir um "platô", no qual se estabiliza, num timbre firme e alto! É um efeito sonoro muito interessante, e que só foi obtido graças ao que já aprendemos nas seguintes "aulas" e "lições": –

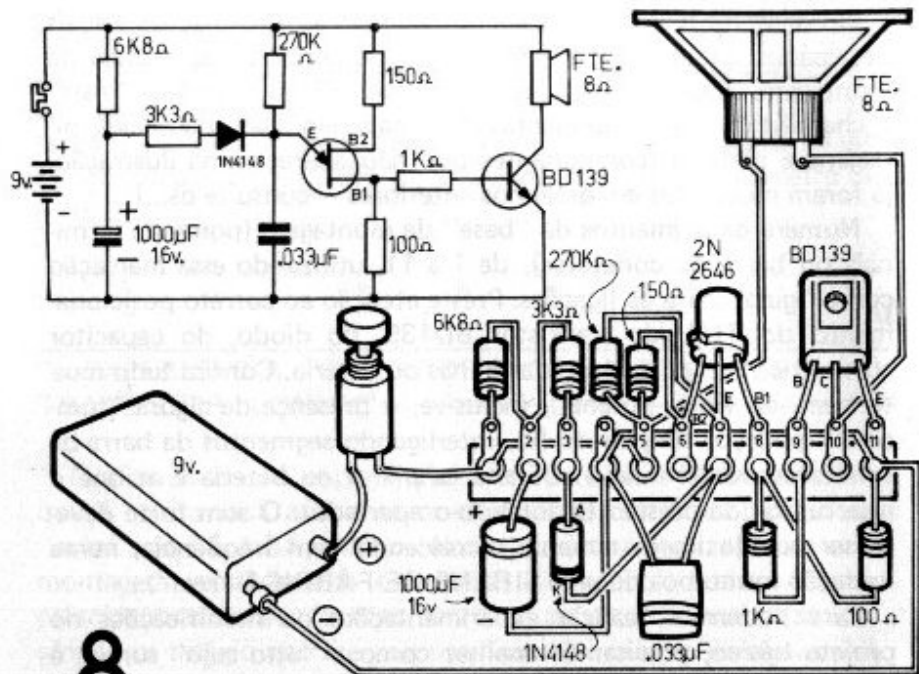
- 1a. "aula" – OS RESISTORES.
- 2a. "aula" – OS CAPACITORES.
- 3a. "aula" – OS DIODOS.
- 4a. "aula" – OS EFEITOS MAGNÉTICOS DA CORRENTE.
- 6a. e 7a. "aulas" – O TRANSÍSTOR e o seu funcionamento como AMPLIFICADOR.
- 9a. "aula" – O TUJ.

No desenho 8 o "aluno" encontra todas as informações visuais necessárias à compreensão do circuito e à realização prática da montagem. Estão mostrados: o "esquema", as ligações "reais" ("chapeado"), os componentes principais, em suas aparências, pinagens e códigos (componentes que não apareçam na ilustração, já foram mostrados em desenhos anteriores – consulte-os...).

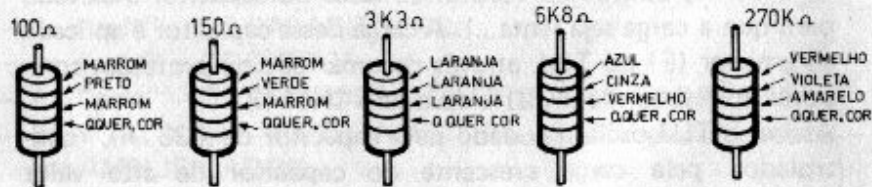
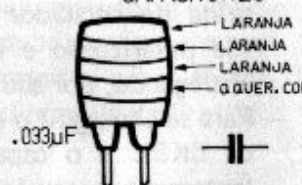
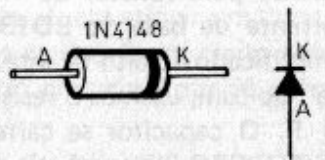
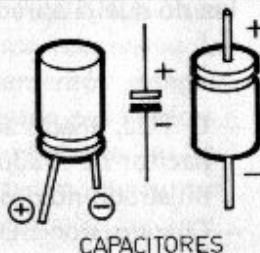
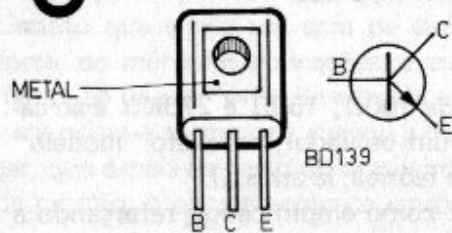
Numere os segmentos da "base" da montagem (ponte de terminais ou barra de conetores), de 1 a 11, utilizando essa marcação como "guia" para as ligações. Preste atenção ao correto posicionamento do TUJ, do transístor BD139, do diodo, do capacitor eletrolítico e a polaridade das pilhas ou bateria. Confira tudo muito bem, ao final, notando, inclusive, a presença de alguns "jumpers" (pedaços simples de fio, interligando segmentos da barra de conetores ou terminais). Conete as pilhas ou bateria e acione o interruptor de pressão (mantendo-o apertado). O som forte deverá ser ouvido imediatamente, "crescendo" em frequência, numa imitação muito boa de uma SIRENE DE FÁBRICA "real"...

Para podermos realizar experimentações ou modificações no projeto básico, precisamos analisar como o "dito cujo" surgiu, à luz do que já aprendemos... Vamos lá, então:

- O TUJ, aliado aos resistores de 100Ω , 150Ω e $270K\Omega$ e ao capacitor de $.033\mu F$, constitui um oscilador, no exato "modelo" mostrado no desenho 4 (parte teórica, lá atrás...).
- O transístor BD139 trabalha como amplificador, reforçando a saída do oscilador com TUJ, auxiliado pelo resistor de $1K\Omega$ (de polarização e limitação da corrente de base do BD139), entregando, por sua vez, o sinal já amplificado ao alto-falante.
- Para se conseguir o efeito de "subida" do tom, usamos o resistor de $6K8\Omega$ e o capacitor de $1.000\mu F$. O capacitor se carrega lentamente, através do resistor (o valor do capacitor é elevado para que a carga seja lenta...). A carga desse capacitor é aplicada ao emissor (E) do TUJ, através de uma rede de proteção, composta do resistor de $3K3\Omega$ e do diodo 1N4148.
- Assim, o TUJ oscila (ajudado pelo capacitor de $.033\mu F$), "controlado" pela carga crescente do capacitor de alto valor ($1.000\mu F$), o que gera o efeito de "subida" na frequência final.



8



RESISTORES

- O diodo evita que o capacitor de .033μ F se descarregue por "outra via" que não seja o próprio TUJ, regularizando o funcionamento do circuito.
- Viram só como, num único circuito, foram aplicados, praticamente *todos* os conhecimentos teóricos e práticos até agora obtidos nas "lições" do nosso "curso"? Está aí, como dissemos, a prova de que *tudo* é importante, e que todas as "aulas" devem ser seguidas e compreendidas com perfeição, pois os conceitos - por mais sem importância que pareçam, *sempre*, mais cedo ou mais tarde, serão aplicados na prática!

Para causar alterações na freqüência básica do oscilador (timbre no qual o som da SIRENE se estabiliza, ao fim da "subida", o "aluno" poderá mexer no valor do resistor de 270KΩ ou do capacitor de .033μ F (conforme já foi explicado anteriormente, no "modelo padrão" de oscilador com TUJ). Por outro lado, alterando-se o valor do resistor de 6K8Ω e/ou do capacitor de 1.000μ F, mudar-se-á o "regime de subida" do tom (valores mais altos - subida mais lenta). Outro aperfeiçoamento experimental que o "aluno" poderá tentar (usando conhecimentos já adquiridos aqui mesmo, no BÊ-A-BÁ...) é um reforço ainda maior na amplificação final do som, "enfileirando" transístores (como ensinou-se na 7a. "aula"...) ou, por exemplo, usando-se dois transístores em configuração "Darlington" (pág. 12 da 7a. "aula"). Apenas a imaginação e a vontade do "aluno" são limites para os aperfeiçoamentos e experiências que podem ser realizados com o circuito básico...

Devido à facilidade com que se consegue fazer o TUJ oscilar (poucos componentes "anexos", como vimos...), e às amplas possibilidades de controle da própria oscilação (como mostram as duas experiências...), os circuitos com transistor unijunção são muito aplicados em funções "sonoras", como alarmas, sirenes, instrumentos musicais. Futuramente, quando chegarmos às "aulas" sobre Eletrônica Digital, veremos também que o TUJ pode ser usado em outras importantes aplicações, junto a técnicas bem avançadas de "circuitagem"... Até lá, contudo, o TUJ deverá aparecer muitas vezes nas montagens práticas e experimentais do nosso "curso"...

Para a realização da 2a. experiência com TUJ, o "aluno" precisará dos materiais a seguir relacionados (alguns deles *podem*, como já foi explicado, ter seus valores experimentalmente alterados...)

- Um transistor unijunção 2N2646.
- Um transistor BD139 (pode ser usado outro NPN para média ou alta potência).
- Um diodo 1N4148 (ou 1N914).
- Um resistor de $100\Omega \times 1/4$ de watt.
- Um resistor de $150\Omega \times 1/4$ de watt.
- Um resistor de $3K3\Omega \times 1/4$ de watt.
- Um resistor de $6K8\Omega \times 1/4$ de watt.
- Um resistor de $270K\Omega \times 1/4$ de watt.
- Um capacitor, de qualquer tipo, de $.033\mu F$.
- Um capacitor eletrolítico de $1.000\mu F \times 16$ volts.
- Um "push-botton" (interruptor de pressão), tipo Normalmente Aberto (para baratear, o "aluno" poderá usar um interruptor de campainha, comum, desses de uso residencial...).
- Um alto-falante com impedância de 8Ω (falantes pequenos permitirão uma montagem bem reduzida, entretanto, falantes maiores darão um rendimento sonoro mais "bravo"; o critério é do "aluno"...).
- Uma bateria ("quadradinha") de 9 volts, com o respectivo "clip", ou seis pilhas pequenas de 1,5 volts cada, no respectivo suporte.
- Se for desejada uma caixa para "embalar" o circuito, suas dimensões dependerão, basicamente, de dois fatores: o uso de pilhas ou bateria na alimentação (os tamanhos são diferentes), e as dimensões do alto-falante utilizado.
- Uma ponte de terminais soldáveis ou barra de conectores parafusados, com 11 segmentos.

• • •

O TRANSISTOR DE EFEITO DE CAMPO (FET) (T) CONSTRUÇÃO INTERNA E FUNCIONAMENTO

O outro "primo" do transistor "comum", muito importante em certos tipos de aplicação, é o FET (do inglês *field effect transistor*) ou Transistor de Efeito de Campo, que, guardadas as proporções inerentes às suas características, também pode ser usado na amplificação, no chaveamento e na oscilação, em circuitos específicos... Como já vimos nas "aulas" anteriores sobre o assunto, o transistor "comum" é constituído, internamente, de três blocos de material semi-condutor, dispostos em forma de sanduíche, sendo o bloco central o responsável (dependendo da sua polarização em relação aos outros dois...) pelo controle, em termos gerais, da corrente que percorre o componente como um todo (veja a 6a. "aula").

O FET é construído de maneira diferente e, embora realize funções parecidas, o faz também por métodos diferentes dos encontrados nos transistores bipolares. Embora admita mais de um método de disposição física interna dos materiais que o constituem, o FET de tipo mais comum, chamado de FET *de barreira*, é construído, da seguinte forma: (ver desenho 1) a um bloco de material semi-condutor são ligados, através de contatos, dois terminais metálicos, chamados de *dreno* (D) e *source* (S). Ao ser aplicada uma fonte de corrente, sob determinada tensão, a esses terminais, o bloco será, inevitavelmente, percorrido pelo fluxo de elétrons, ainda que não seja "muito fácil" a esses elétrons passarem pelo material, que apresenta certa resistividade. Acoplado a esse bloco principal de material semi-condutor, existe, no FET, uma incrustação de material N, ao qual está conectado um terceiro terminal externo, chamado de *gate* (G), através do qual podemos controlar o fluxo de elétrons pelo bloco principal (ao qual, como dissemos aí atrás, estão ligados os terminais D e S).

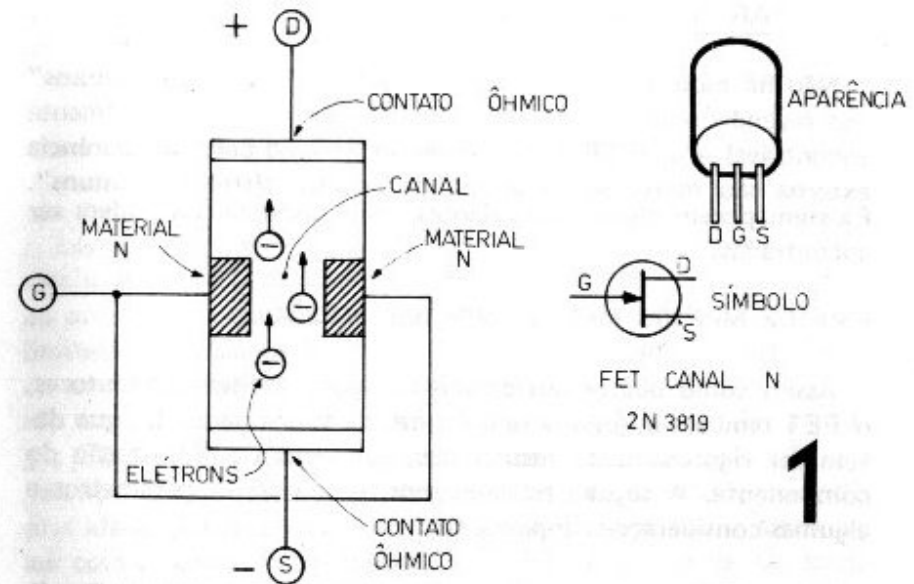
Antes de entrarmos em detalhes sobre o funcionamento do FET, vale uma pequena explicação sobre os "nomes" dos terminais, os quais, por si só, já dizem alguma coisa sobre suas funções:

Conforme mostra o desenho 1 (em diagrama estrutural, em símbolo e em aparência externa mais comum...), as três "pernas" do FET são: S, D e G. Essas letras são as iniciais de palavras inglesas, cujas traduções são dadas a seguir:

G – *gate* – (porta ou comporta).
 D – *drain* – (dreno ou escoadouro).
 S – *source* – (fonte).

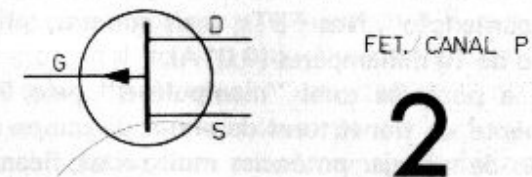
Chamamos o terminal S de *fonte* porque é através dele que são fornecidos os elétrons que devem atravessar o “miolo” do componente. Por essa razão, essa “perna” fica sempre ligada (às vezes através de um resistor), ao *negativo* da alimentação (que, como já vimos em “lições” anteriores, é o polo que tem “sobra” de elétrons...). O terminal D é chamado de *escoadouro* porque é por ele que “saem” ou “escoam” os elétrons, após percorrerem os “caminhos internos” do FET. Assim, essa “perna” é ligada ao *positivo* da alimentação (onde, na fonte de alimentação, “faltam” elétrons, portanto...). Finalmente, o terminal G é chamado de *porta* porque a sua função é exatamente essa: “abrir-se” ou “fechar-se”, mais ou menos, permitindo assim a “passagem” dos elétrons pelo componente, controlando então, diretamente o fluxo (notar a semelhança de função com o terminal B – *base* – dos transístores bipolares “comuns”...).

Esse controle é exercido da seguinte forma: a disposição do material tipo N no interior do FET determina uma espécie de “túnel” ou canal (por essa razão chamamos esse tipo de FET de “canal N”), através do qual os elétrons (vindos de S e saindo por D) transitam... Se for aplicada uma tensão negativa ao terminal G (internamente ligado ao material N do “canal”...), forma-se um *campo elétrico*, também chamado de “área de deplexão”, de polaridade *negativa*. Esse “campo”, dependendo da intensidade da polarização aplicada ao terminal G, pode “penetrar” mais ou menos no bloco semi-condutor principal do FET, como que “apertando” ou “estreitando” o canal por onde os elétrons passam. Assim vemos que o terminal G funciona como se fosse uma “torneira”, de cuja abertura ou fechamento depende o fluxo dos elétrons através do componente. As disposições mostradas no desenho 1 configuram um FET do tipo “canal N”, que é o de uso mais corrente (e também o mais fácil de ser encontrado nas lojas). Notar que o seu símbolo guarda certa semelhança com o do TUJ, com a única diferença de que a *seta* (representativa do terminal G) está em posição *perpendicular* em relação à barra da qual saem os outros dois terminais (D e S) enquanto que no TUJ a seta é



inclinada... Devido, inclusive, a essa semelhança (apenas simbólica), é preciso cuidado, quando da interpretação de “esquemas”, para não confundir um FET com um TUJ, pois suas construções, funcionamentos e funções são *diferentes*...

Existem também FETs cujo material constituinte do “canal” é do tipo P. A esses componentes, dá-se o nome de FET de “canal P”, que recebe o símbolo ilustrado no desenho 2 (notar a inversão do sentido da seta representativa do terminal G...). Esse tipo de FET, porém, não é de uso muito comum, razão pela qual, nas presentes explicações, falamos e falaremos *apenas* sobre os FETs “canal N”...



PARÂMETROS E CIRCUITOS BÁSICOS DOS FETS

Não há muitos "códigos" de FETs à disposição dos "alunos" nos revendedores de componentes eletrônicos. O mais facilmente encontrável é o 2N3819 (ver desenho 1) cujo corpo e aparência externa são muito semelhantes aos dos transístores "comuns". Existem porém alguns equivalentes, cujas codificações podem ser encontradas:

MPF102, MPF103, MPF104, MPF105 e BF244.

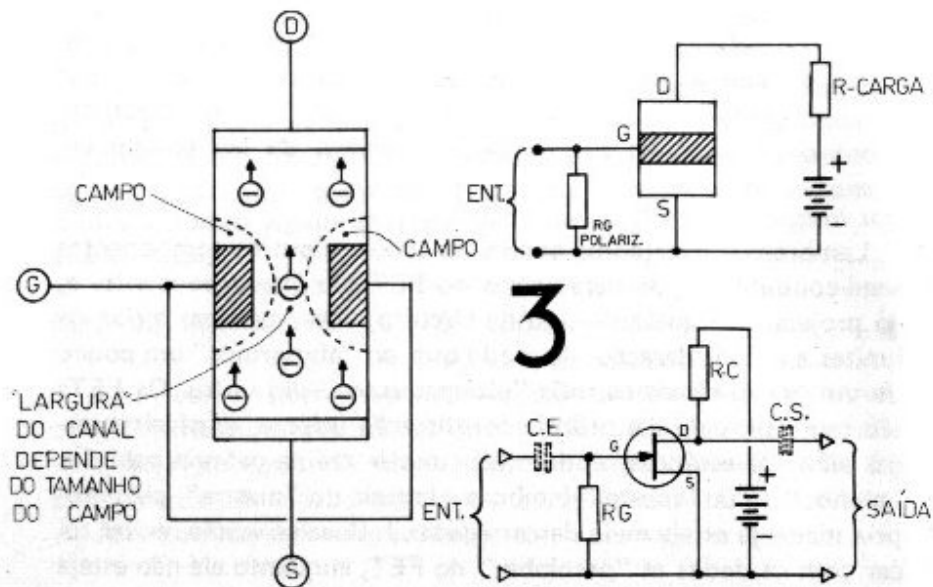
Assim como ocorre nos demais componentes semi-condutores, o FET também apresenta seus *limites* de funcionamento, que devem ser rigorosamente respeitados, sob pena de inutilização do componente. A seguir, relacionamos, então, esses parâmetros e algumas considerações importantes:

- Vds — É a tensão máxima aplicável entre os terminais D e S. Na prática, esse valor pode ser controlado facilmente, limitando-se a própria voltagem da fonte de alimentação. Para os FETs de uso mais corrente, esse parâmetro situa-se em torno de 25 volts. Por medida de segurança, não se deve ultrapassar a tensão de 18 volts na alimentação de circuitos com FETs. Um valor típico de voltagem para a fonte é 9 volts.
- Ig — É a corrente máxima de "gate" (terminal G). Essa corrente é determinada pelos seguintes fatores: *tensão* aplicada ao G e *impedância interna* do FET. Para prevenir "estouros" nesse limite do FET, normalmente a polarização do terminal G é feita através de um resistor de alto valor, além de dotar-se o próprio percurso do sinal de entrada de resistores e capacitores de limitação e "contenção". Nos FETs, mais comuns, o Ig está em torno de 10 miliampéres (0,01A).
- Ptot — É a potência total "manipulável" pelo FET. Normalmente, os transístores de efeito de campo não são capazes de manejar potências muito altas, ficando o parâmetro mais comum em torno de 200 ou 300 miliwatts (0,2 a 0,3 W). Existem, contudo, modernos componentes de

efeito de campo, cujas estruturas internas foram especialmente "desenhadas" para trabalharem com altas potências (vários watts). São chamados de V.FETs e, por enquanto, são raros, caros e de uso muito específico. Talvez, em futuras lições, falemos de tais componentes.

Lembramos que (como ocorre em todos os outros componentes semi-condutores), os parâmetros do FET são *interdependentes* e, ao projetarmos qualquer tipo de circuito, devemos levar *todos* os limites em consideração, de modo que, ao "abusarmos" um pouco de um dos parâmetros, não "ultrapassemos" um outro. Os FETs são também, pela sua própria constituição interna, sensíveis a cargas elétricas estáticas, que podem existir até na própria pele dos "alunos" ou do "mestre" (embora a bateria do "mestre", pela própria idade, já esteja meio descarregada...). Deve-se, então, evitar tocar com os dedos as "perninhas" do FET, enquanto ele não esteja definitivamente ligado ao circuito em que vai ser aplicado (depois de ligado ao circuito, os demais componentes, geralmente, estabelecem uma espécie de "rede de proteção" ao componente...). É bom lembrar que o simples atrito de uma roupa de material sintético (nylon, por exemplo...) com o corpo, pode gerar uma carga elétrica estática e superficial na nossa pele, de *várias dezenas de milhares de volts*! Assim, se você estiver usando uma camisa ou cueca de nylon (ou se tiver o costume de passar a mão pelos cabelos, o que *também* carrega sua pele com milhares de volts...), *não toque*, sob hipótese alguma, as "pernas" do FET, pois você pode "eletrocutá-lo" instantaneamente! Para não esquecer *nunca* dessa "delicadeza" do FET, considere-o sempre como uma "pessoa" recatada e que não gosta de atitudes maliciosas... Assim, *nada de ficar passando a mão nas pernas dele...*

Voltando a falar sobre o funcionamento do FET, e sobre a sua circuitagem básica, vamos olhar o desenho 3. À esquerda, vemos um esquema estrutural do dito cujo, mostrando como o fluxo de elétrons pode ser controlado pelo "estreitamento" ou "alargamento" do canal interno (que depende, como já vimos, do tamanho do campo, o qual é diretamente proporcional à polarização aplicada ao terminal G). Quanto mais *negativo* estiver o terminal G, maior será o campo e mais estreito o canal (passam menos elétrons). Por



outro lado, se aplicarmos polarização *positiva* de certa intensidade ao G, o canal interno se "alarga" totalmente, deixando a "turma" de elétrons passar à vontade. É importante notar que a junção do material N (formador da estrutura do canal) com o bloco semi-condutor principal do FET é uma junção P-N (ver lição sobre os diodos — 3a. "aula"). Assim, sempre que aplicada uma tensão *negativa* ao G, a junção interna do FET estará inversamente polarizada (ou seja: constituindo um obstáculo *muito forte* à corrente). Devido a esse fato, a *impedância* ("resistência de entrada") do FET é extremamente alta (milhares de megohms), o que o torna especialmente recomendado para circuitos que devam ter essa característica (elevada "resistência" de entrada...).

Ainda no desenho 3 vemos, em diagrama de blocos e em "esquema simbólico", a configuração circuital típica para fazer o FET funcionar como amplificador. Normalmente, o terminal G recebe uma leve polarização *negativa*, através de um resistor de alto valor, conetado ao *negativo* da fonte. O sinal aplicado ao G, por sua vez, pode ser dimensionado e limitado por resistores ou capacitores (no desenho 3 vemos, em pontilhado, um capacitor de entrada — CE). A saída do FET pode ser "recolhida" tanto no seu terminal D quanto no seu terminal S, sempre através de um resistor de car-

ga (RC), normalmente interligando o terminal à polarização conveniente. Ocasionalmente, essa saída também é retirada através de um capacitor de saída (CS, no desenho 3).

A partir da disposição circuital básica (desenho 3), e valendos das características especiais do FET — alta impedância de entrada e elevado ganho na amplificação, podemos realizar algumas experiências simples, muito elucidativas (além de apresentarem uso prático imediato...).

Ainda antes de começarmos as experimentações, é conveniente uma comparação final (e muito importante, em termos de interpretação...) entre o transistor "comum" ("bipolar") e o FET...

- Transistor "comum" (bipolar) — é um dispositivo *excitado por corrente*, ou seja: é uma *variação da corrente* no seu terminal de controle (base), que determina uma *variação* no seu sinal de saída.
- Transistor de Efeito de Campo — é um dispositivo *excitado por tensão*. Isso quer dizer que uma *variação na tensão* aplicada ao terminal de controle (G) é que determina uma *variação* no sinal obtido na saída.

ATENÇÃO ATENÇÃO ATENÇÃO ATENÇÃO ATENÇÃO ATENÇÃO ATENÇÃO ATENÇÃO

VOCÊ QUE GOSTA DE ELETRÔNICA, CHEGAMOS PARA RESOLVER O SEU PROBLEMA. TEMOS, FERRAMENTAS PARA ELETRÔNICA, NÚMEROS ATRASADOS DESTA REVISTA E DE OUTRAS, PEÇAS AVULSAS E CONJUNTOS PARA MONTAGENS PUBLICADAS NESTA REVISTA.

ORIENTAÇÃO TÉCNICA GRATUITA

FEKITEL — Centro Eletrônico Ltda.

Rua Guaianazes, 416 — 19 andar — Centro — São Paulo — SP — CEP 01204 — tel.: 221-1728 — aberto inclusive aos sábados.

As experiências **P**

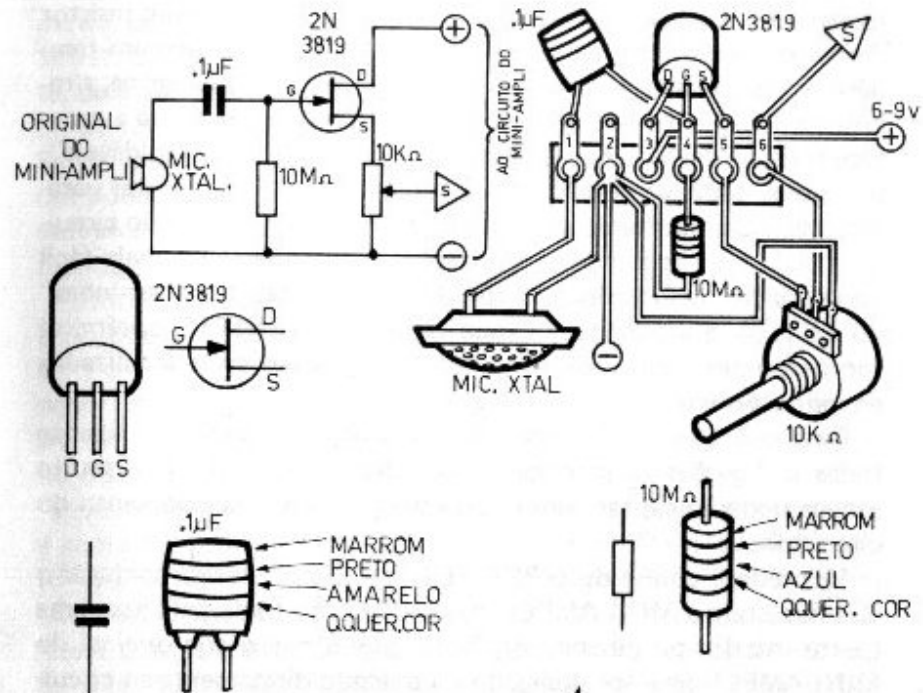
1a. EXPERIÊNCIA

PRÉ-FET (UM PRÉ-AMPLIFICADOR PARA MICROFONES, OU OUTRAS FONTES DE SINAL DE BAIXO NÍVEL).

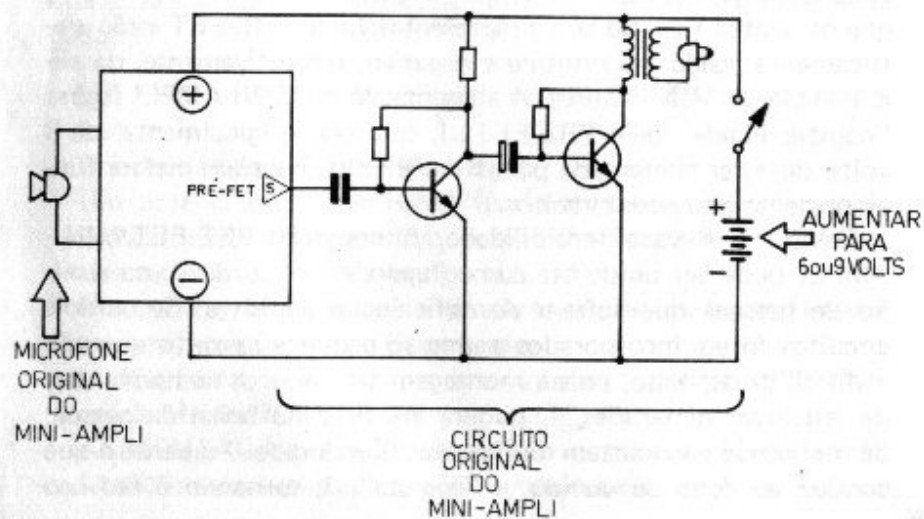
Conforme dissemos nas "aulas" sobre os "transístores comuns", funcionando como amplificadores, muitas vezes necessitamos "enfileirar" vários transístores a fim de amplificar convenientemente um sinal muito fraco, até o nível que desejamos. Assim, como foi mostrado na experiência da 7a. "aula" (pág. 20 do BÊ-A-BÁ n.º 7), podemos associar dois transístores, de maneira que o segundo "reforce" a amplificação do primeiro. Naquela experiência (chamada de MINI-AMPLI), a fonte de sinal (relativamente fraco), era um microfone de cristal, e a amplificação, realizada por dois transístores, era entregue a um fone de ouvido, com razoável volume e boa sensibilidade...

Existe uma maneira, contudo, de tornarmos a amplificação ainda mais "poderosa", que é entregar o sinal à entrada do circuito amplificador, já previamente "reforçado"... A esse tipo de função, chamamos *pré-amplificação*. O FET presta-se *muito bem* a esse tipo de aplicação, devido à sua alta sensibilidade de entrada! Assim, na presente experiência, construiremos um PRÉ-FET, ou seja: um pré-amplificador com FET, destinado a reforçar o sinal emitido pelo microfone, *antes* de tal sinal ser introduzido para amplificação no MINI-AMPLI. Com isso, ganha-se muito (mas muito *mesmo*...) em sensibilidade (o microfone torna-se capaz de "pegar" sons fraquíssimos) geral, possibilitando o uso do MINI-AMPLI (já com o PRÉ-FET) como "espião eletrônico", ou para escutar pássaros e animais arredios, conforme sugeriremos ao final...

O desenho 4 mostra o PRÉ-FET em todos os seus dados essenciais... Ao alto, à esquerda, está o "esqueminha": um único FET, recebendo o sinal do microfone pelo seu terminal G, através do capacitor de .1µF (o terminal G também está polarizado por um resistor de alto valor - 10MΩ), pré-amplifica esse sinal e entrega, à saída, através de um potenciômetro pelo qual podemos con-



4



trolar o nível da saída...) que funciona também como um resistor de carga para o terminal S do FET! Na ilustração aparecem também os componentes principais, em suas aparências, pinagens, símbolos e códigos, para que ninguém se "embanane". Embora a montagem esteja descrita no sistema de "ponte de terminais soldáveis", o "aluno" também poderá realizá-la numa barra de conectores parafusados... O importante é numerar os segmentos da base do circuito, de 1 a 6 (seguindo a ilustração), para que fique mais fácil "ordenar-se" as ligações. ATENÇÃO às posições das "perninhas" do FET! A disposição mostrada refere-se ao 2N3819, porém, se for usado um equivalente, os terminais *podem* estar localizados em *outra* ordem...

Devido à alta sensibilidade do circuito, é conveniente fazer-se todas as ligações as mais curtas que forem possíveis. Fios muito longos poderão captar zumbidos, estragando o funcionamento do circuitinho...

Montado e conferido o PRÉ-FET, o "aluno" deverá conjugar o circuito com o MINI-AMPLI, da maneira mostrada pelo esquema (parte inferior do desenho 4). Notar que o microfone original do MINI-AMPLI deve ser desligado e conetado diretamente ao circuitinho do PRÉ-FET. A saída do PRÉ-FET, por sua vez, deverá ser ligada aos pontos onde, originalmente, o microfone estava ligado à entrada do MINI-AMPLI.

A alimentação do PRÉ-FET é "roubada" da própria fonte original do MINI-AMPLI (notar, pelo esquema na base do desenho 4, que os pontos + e - do bloco representativo do PRÉ-FET estão eletricamente ligados ao *positivo* e *negativo*, respectivamente, da alimentação do MINI-AMPLI. A alimentação do MINI-AMPLI (agora "compartilhada" pelo PRÉ-FET...), que era, originalmente, de 3 volts, deve ser aumentada para 6 ou 9 volts, para um melhor funcionamento geral dos circuitos.

Devido à elevada sensibilidade, o conjunto PRÉ-FET/MINI-AMPLI pode ser usado até como "aparelho de surdez", no auxílio de pessoas que sofram de deficiências auditivas! Se os dois circuitos forem incorporados a uma só pequena caixa (o que não é difícil de ser feito, pois a montagem tem poucos componentes, de reduzidas dimensões...), poderá até ficar no bolso da pessoa, de modo que não existam muitos fios "pendurados" (apenas o que conduz ao fone de ouvido - "egoísta"...), tornando o seu uso

muito prático nessa função. Naturalmente, o potenciômetro de $10K\Omega$, utilizado para o controle do PRÉ-FET (e, conseqüentemente, do volume final de saída do conjunto...), deverá ficar posicionado de forma a poder ser confortavelmente acionado pelo usuário. Se o "aluno" quiser tornar a "coisa" bem portátil, pode até usar um potenciômetro miniatura (desses que controlam o volume nos radinhos de bolso...), ganhando ainda mais no tamanho geral da montagem...

Outros usos poderão ser dados ao conjunto. Se, por exemplo, o fio que conduz ao fone de ouvido for bem comprido, a caixinha com o PRÉ-FET/MINI-AMPLI poderá ser escondida em determinado compartimento da casa, enquanto que o "escutador" ficará em outra sala, espionando "auditivamente" tudo o que se conversa no cômodo onde está instalado o circuito! Mesmo que as pessoas "espionadas" estejam falando em voz baixa, quase sussurrando, a captação será boa... Se, por acaso, as "vítimas" do "espionamento eletrônico" estiverem muito próximos ao microfone, ou falando em voz alta, pode ocorrer distorção por excesso de sinal... Nesse caso, basta atuar-se sobre o potenciômetro, até que o som no fone fique "suportável". Também usando-se fios longos, o conjunto de circuitos pode ser aplicado no "escutamento" de pássaros e outras atividades desse tipo...

A seguir, relacionamos os componentes necessários à construção do PRÉ-FET (apenas o circuito básico, excluídos os componentes que já fazem parte do MINI-AMPLI ao qual vá o PRÉ-FET ser ligado...):

- Um FET (transistor de efeito de campo) 2N3819 ou equivalente.
- Um resistor de $10M\Omega \times 1/4$ de watt.
- Um potenciômetro de $10K\Omega$ (pode ser miniatura, rotativo ou deslizante), com o respectivo "knob" (botão).
- Um capacitor, de qualquer tipo, de $.1\mu F$.
- Um pedaço de ponte de terminais soldáveis (ou barra de conectores parafusados), com 6 segmentos.
- MICROFONE - é o mesmo que já fazia parte do circuito original do MINI-AMPLI.
- ALIMENTAÇÃO - é "roubada" do circuito do MINI-AMPLI (atenção ao aumento da tensão recomendada).

— CAIXA — devido às reduzidas dimensões gerais do circuito do PRÉ-FET, ele, provavelmente, poderá ser “embutido” na própria caixa original do MINI-AMPLI.

2a. EXPERIÊNCIA

UM DETETOR DE CARGAS ELÉTRICAS ESTÁTICAS ("ACUSADOR" DE OBJETOS ELETRICAMENTE CARREGADOS...)

Já tínhamos falado sobre a extrema sensibilidade do FET às cargas elétricas estáticas (recomendando não tocar as “pernas do bicho” com os dedos...). Isso não é um “defeito” do FET, porém uma característica intrínseca do componente, devido ao seu tipo de construção interna... Podemos, utilizando essa mesma “delicadeza”, esses mesmo “dodói” do FET, aplicá-lo em circuitos muito interessantes, destinados, exatamente, a detetar a presença de tais cargas estáticas! Muitos dos “alunos” do BÊ-A-BÁ já devem ter visto, nas suas escolas “de verdade”, um ELETROSCÓPIO, que é um aparelho contendo delgadas lâminas de metal (às vezes, ouro...), protegidas dentro de um vidro isolante e externamente ligadas à um eletrodo metálico. Ao aproximarmos desse eletrodo externo, um objeto carregado eletricamente (um pedaço de vidro ou plástico previamente friccionado numa flanela, por exemplo, ou um pente passado várias vezes pelo cabelo...), o ELETROSCÓPIO “sente” a carga elétrica acumulada superficialmente em tais objetos, indicando a presença da carga pelo afastamento das lâminas metálicas internas. Com um FET, auxiliado pelo poder de amplificação de um transistor bipolar comum, podemos construir um sensível eletroscópio, que chamaremos de DETETOR DE CARGAS ELÉTRICAS ESTÁTICAS. O nosso detetor indica, através de um LED, a presença de cargas elétricas, e constitui uma experiência de uso prático que pode, inclusive, ser realizada para “Feiras de Ciência” ou outras atividades e demonstrações desse tipo, nas escolas

“regulares” freqüentadas pelos “alunos” do BÊ-A-BÁ... Ao final, daremos algumas “dicas” quanto ao funcionamento e outros detalhes...

Na ilustração 5, o “aluno” encontra as informações visuais de que precisará para a construção (facílisma), do DETETOR, desde o esquema, passando pelo “chapeado”, pelos componentes principais (alguns já foram mostrados em detalhes nas ilustrações anteriores...), seus códigos de valores, etc... As recomendações para a realização da experiência são as de sempre (esses conselhos são *tão* importantes, que preferimos o risco de sermos chamados de “redundantes”, do que deixar de dá-los...): numeração dos segmentos da barra/base, como mostrado no “chapeado”, atenção às posições dos componentes polarizados (FET, transistor, LED e pilhas) e um cuidado geral muito grande na montagem, para que não ocorram esquecimentos e inversões. Aquele “negócio comprido”, marcado com a palavra *antena*, não passa de um pedaço (cerca de 10 a 15 cm.) de fio de cobre isolado grosso (no. 10 ou 12), desses utilizados nas instalações elétricas residenciais... O seu isolamento deve ser retirado nas duas pontas (apenas por alguns milímetros...). Uma das extremidades vai conetada ao circuito do DETETOR, através de um pedaço de fio fino de ligação (ao segmento 2, como mostra o “chapeado”). A outra ponta fica livre... Ainda no desenho 5, sugerimos a “embalagem” final para o DETETOR, que pode ser feita com uma saboneteira plástica mas que, para efeito de “escoamento” das cargas elétricas normalmente existentes na própria mão do operador (e que podem “falsear” as indicações do DETETOR...) é recomendável usar-se uma caixinha metálica (ou, pelo menos, revesti-la externamente com papel alumínio...). Tanto o LED quanto o interruptor do circuito podem ser posicionados em furos na tampa da caixinha. Numa das laterais, faz-se um outro furo, pequeno, para a passagem da “antena” (fio grosso isolado), como mostra o desenho. As diversas fixações poderão ser feitas com adesivo de *epoxy* (“araldite” ou similar).

Terminada a montagem e o “encaixamento” do circuito, vamos às experimentações: arranje uma série de objetos feitos de material isolante — plástico, vidro, baquelite, etc. Friccione-os, um a um, com um pedaço de flanela (até na sua própria blusa de lã...) ou de seda... Esfregue-os no cabelo (faça isso em lugar discreto, ou apenas na presença de amigos que *saibam* a experiência que você está

- Um transistor BC307 (pode ser usado outro PNP de áudio, baixa potência).
- Um LED (diodo emissor de luz) tipo FLV110 ou equivalente (outro LED vermelho, de baixo custo, também poderá ser utilizado).
- Um resistor de $150\Omega \times 1/4$ de watt.
- Um resistor de $1K5\Omega \times 1/4$ de watt.
- Um resistor de $4K7\Omega \times 1/4$ de watt.
- Um resistor de $10M\Omega \times 1/4$ de watt.
- Um capacitor de $.47\mu F$ - qualquer tipo.
- Um interruptor simples (chave H-H mini).
- Uma ponte de terminais soldáveis (ou barra de conectores parafusados) com 9 segmentos.
- Quatro pilhas pequenas de 1,6 volts cada, com o respectivo suporte.
- Um pedaço de fio de cobre grosso e isolado (no. 10 ou 12) com cerca de 10 a 15cm., para a "antena" do DETECTOR.
- Uma caixinha (de preferência metálica), medindo cerca de 9 x 6 x 4 cm. Se a caixa for plástica, revista-a com papel aluminizado (desses que protegem os cigarros dentro dos maços...), de maneira que a superfície metalizada fique *para fora*, em contato direto com a mão do operador.

ATENÇÃO TURMA: Com a presente "lição", os aspectos fundamentais sobre os transistores e os seus "primos" ficam todos abordados. Nas próximas aulas, falaremos sobre os "parentes" dos diodos (que também são componentes muito importantes - os zeners, os SCRs, TRIACs, etc). Ainda de acordo com o nosso cronograma meio flexível, os outros assuntos que estão para serem "atacados" são: os resistores não lineares ou "dependentes" (LDRs e termistores) e os medidores de bobina móvel (aplicações práticas do galvanômetro). Paralelamente, as aplicações dos conceitos teóricos e informativos mostrados nas "aulas" serão sempre utilizados nas montagens do INICIAÇÃO AO HOBBY. Não percam nenhuma "aula", pois o nosso "curso" não tem férias e o negócio é "não deixar a peteca cair"... Grandes novidades vão "pintar" por aí...



OCCIDENTAL SCHOOLS

cursos técnicos especializados

Al. Ribeiro da Silva, 700 - C.E.P. 01217 - São Paulo - SP

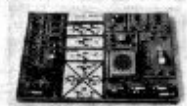
O futuro da eletrônica e eletrotécnica está aqui!

1 - Curso de eletrônica - rádio - televisão

*eletrônica geral *rádio *televisão preto & branco *televisão a cores *áudio *eletrônica digital *vídeo cassette

com todos esses materiais para fazer o seu aprendizado fácil e agradável!

KIT - 1 : CONJUNTO DE EXPERIÊNCIAS



pequeno laboratório para montagem de 65 circuitos abrangendo eletrônica básica, rádio-comunicação, etc.

KIT - 2 : CONJUNTO DE FERRAMENTAS



conjunto de ferramentas para montagem de kits, reparo e manutenção de aparelhos eletrônicos em geral

A Occidental Schools é a única escola por correspondência com mais de 35 anos de experiência internacional, dedicada exclusivamente ao ensino técnico especializado em eletrônica, eletrotécnica e suas ramificações

KIT - 3 : INJETOR DE SINAIS



injetor de sinais, com circuito integrado, para pesquisas de defeitos nos circuitos eletrônicos em geral

KIT - 4 : RÁDIO TRANSISTORIZADO



para melhor assimilação da teoria, você irá montar este rádio de 4 faixas (AM) de ótima sensibilidade e seletividade

KIT - 5 : TV TRANSISTORIZADO



além de analisar cada seção do receptor, ao concluir o curso você terá em mãos um televisor montado por você!

KIT - 6 : COMPROVADOR DE TRANSISTORES



de grande utilidade nos serviços de reparo de equipamentos. Em poucos segundos acusa se o componente está defeituoso

2 - Curso de eletrotécnica e refrigeração

*eletrotécnica geral *eletrodomésticos *instalação elétrica *refrigeração *ar condicionado

KIT - 1 : COMPROVADOR DE TENSÃO



você terá a oportunidade de montar este comprovador, para testes rápidos de nível de tensão e fase da rede elétrica

KIT - 2 : CONJUNTO DE EXPERIÊNCIAS



mini-laboratório para você montar dispositivos básicos de circuitos elétricos, pilha voltmica, motor e galvanoplastia

KIT - 3 : CONJUNTO DE FERRAMENTAS



ferramentas de alta qualidade, essenciais na execução, manutenção e reparo de instalações elétricas

KIT - 4 : CONJUNTO DE REFRIGERAÇÃO



equipamento básico para reparo de aparelhos residenciais e comerciais de refrigeração e ar condicionado

KIT - 5 : CLAMP TESTER



você ainda recebe este valioso clamp tester, para medir com precisão a tensão e corrente de rede elétrica

EM PORTUGAL

Aos interessados residentes na Europa e África, solicitem nossos catálogos no endereço anterior: Bocas do Apostofo, 11 - 3º DTO Caixa Postal 23.148 1200 LISBOA - PORTUGAL

Solicite nossos Catálogos **GRÁTIS**



INFORMAÇÕES PARA ATENDIMENTO IMEDIATO DISQUE 0111 626-2700

Occidental Schools
Caixa Postal 30.663
01000 São Paulo SP
Solicite enviá-lo grátis o catálogo ilustrado do curso de

Indicar o curso desejado: _____

Nome: _____

Endereço: _____

Item: _____

C.E.P.: _____ Cidade: _____ Estado: _____

UMA DÚVIDA, PROFESSOR!



Aqui BÊ-A-BÁ DA ELETRÔNICA tentará esclarecer os "pontos nebulosos" ou que não tenham sido bem entendidos pelos "alunos", referentes às "lições" apresentadas anteriormente na revista... Embora a turma aqui do - com o perdão da palavra - "corpo docente", não seja muito chegada a regras e regulamentos, algumas condições prévias são necessárias, para não bagunçar a aula... Então vamos combinar o seguinte: para "levantar a mão" e pedir um esclarecimento, vocês deverão...

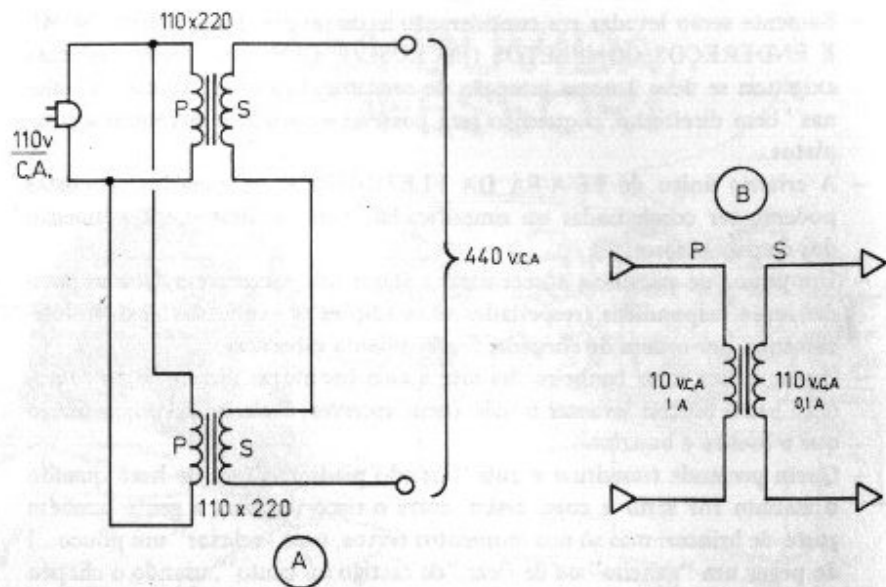
- Escrever para REVISTA BÊ-A-BÁ DA ELETRÔNICA
SEÇÃO "UMA DÚVIDA, PROFESSOR!"
RUA SANTA VIRGÍNIA, 403 - TATUAPÉ
CEP 03084 - SÃO PAULO - SP.
- Expor a dúvida ou consulta com a maior clareza possível (de preferência em texto datilografado ou em letra de forma, que aqui ninguém é farmacêutico...).
- Somente serão respondidas as cartas que contenham assuntos realmente relevantes e que possam interessar à maioria. Não serão respondidas dúvidas que possam "atrapalhar a aula", ou seja: que não digam respeito a assuntos já abordados...
- Não serão respondidas consultas diretas por telefone, nem manteremos serviço de correspondência direta ao leitor. Se mandarem envelopes selados para a resposta, vão perder o selo...

- Somente serão levadas em consideração as cartas que apresentarem NOME E ENDEREÇOS COMPLETOS (INCLUSIVE CEP) dos remetentes. Essa exigência se deve à nossa intenção de cadastrar todos os "alunos" e "alunas" bem direitinho, o que não será possível se os dados estiverem incompletos...
- A critério único de BÊ-A-BÁ DA ELETRÔNICA, as questões propostas poderão ser condensadas ou simplificadas, para facilitar o entendimento dos demais leitores...
- Um pouco de paciência é necessária a todos que escreverem, pois as dúvidas serão respondidas (respeitadas as condições já explicadas...) cronologicamente, por ordem de chegada. E não adianta esperar...
- Quem quiser ir ao banheiro durante a aula (as moças dizem "ir ao toilette...") não precisa levantar a mão (nem escrever, é claro...). Pode ir direto que o mestre é bonzinho...
- Quem pretende tumultuar a aula, fazendo piadinhas fora de hora quando o assunto for sério e coisa assim, corre o risco (embora a gente também goste de brincar, mas só nos momentos certos, para "relaxar" um pouco...) de pegar um "gancho" ou de ficar "de castigo no canto", usando o chapéu de "vocês sabem quem...".

(ATENÇÃO TURMA: Devido ao fato da revista ser produzida com uma antecedência mínima de 90 dias, em relação à data em que aparece nas bancas, será inevitável algum atraso nas respostas aqui no UMA DÚVIDA, PROFESSOR! Assim, pedimos a compreensão dos "alunos" para esse aspecto... Lembramos que, mesmo as cartas não respondidas - por qualquer motivo - terão os seus remetentes devidamente cadastrados no nosso arquivo, habilitando-os a diversas promoções futuras que estão dentro dos planos da Editora de BÊ-A-BÁ...).

"Esperando não estar fugindo do espírito da seção, tenho algumas perguntas (não quero perturbar a aula...): Existe um meio de transformar Corrente Alternada em Corrente Contínua...? Pode-se "associar" fontes de Corrente Alternada, em série (feito a gente faz na Corrente Contínua, com as pílhas, por exemplo...) para obter voltagens maiores...? Embora já conheça bem a Lei de Ohm, gostaria de algumas explicações sobre a amperagem na transformação de voltagem efetuada por um transformador, num circuito..." - Argemiro Gaudío Vieira - Vila Velha - ES.

Não está perturbando a aula, não, Argê! Todas as perguntas dizem respeito a assuntos já abordados nas aulas... Vamos lá: os meios práticos para "transformar" corrente alternada em corrente contínua já foram abordados (ver INICIAÇÃO AO HOBBY - MINI-FONTE - pág. 50 da 3a. "aula" do BÊ-A-BÁ...). Através de diodos retificadores e capacitores de "filtro" e "armazenagem", podemos facilmente realizar essa "façanha". A grande maioria dos circuitos eletrônicos produzidos e utilizados atualmente, necessita desse tipo de transformação, pois são baseados em semi-



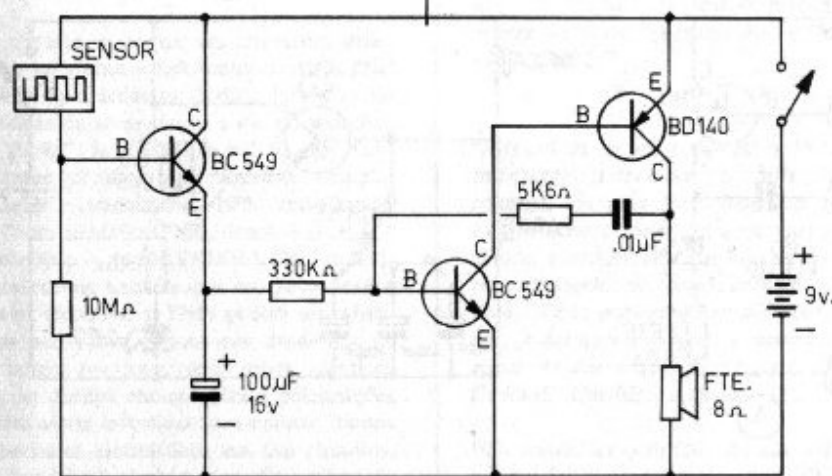
condutores (transístores) que "trabalham" sob C.C. Como a energia domiciliar (tomada da parede) é fornecida em forma de C.A. esse tipo de "transformação" é quase que obrigatória... Quanto à associação em série de fontes C.A., também é possível, e segue, em princípio, os mesmos "regulamentos" da associação de fontes C.C. A ilustração mostra, no exemplo A, como dois transformadores "elevadores" (primários "recebendo" 110 v. C.A. e secundários "soltando" 220 v.) podem ser interligados, com os seus secundários em série, para obter, na saída "geral", 440 v. C.A.! Existem, porém um requisito importante nesse tipo de ligação: os secundários devem estar em fase, ou seja: seus enrolamentos devem estar no mesmo sentido, para que os efeitos de seus campos magnéticos (ver 4a. "aula" do BÊ-A-BÁ...), manifestando-se na forma de corrente através dos enrolamentos, possam ser somados (que é o que desejamos...). Se as fontes não estiverem em fase, ocorrerá algo semelhante a você colocar duas pilhas em série, porém positivo com positivo (faça a experiência e verifique "quanta" energia você poderá obter de duas pilhas assim ligadas...). A sua última pergunta está um pouco confusa, mas o "mestre" presume que você queira saber os

"efeitos" de uma modificação de *voltagem* (realizada por transformador) na *amperagem* de saída... O importante é lembrar *sempre* que, embora um transformador possa *evar* a tensão (através de enrolamentos convenientemente calculados...), *não consegue* aumentar a *energia* recebida! Isso quer dizer que (ao contrário do que pensam alguns principiantes mais "distraindo"...) não podemos, às custas do trabalho do transformador, "ganhar" na realidade em termos de *potência* (já que o transformador é incapaz de *produzir* energia, ele apenas a transforma...). Observe o exemplo B da ilustração: se, num transformador "elevador" (calculado para uma relação 10 x 1...), aplicarmos, em seu *primário*, uma tensão de 10 volts, sob corrente de 1 ampère (10 watts, portanto - consulte a 1a. "aula" do BÊ-A-BÁ...), obteremos, no *secundário*, os 100 volts esperados, porém *jamaiz* sob uma corrente superior a 0,1 ampère (os *mesmos* watts). Na verdade, o que acontece é que obtemos, na saída (secundário), *menos* energia do que a aplicada ao primário pois parte dessa força é dissipada, na forma de calor e pelo não aproveitamento *total* das linhas de força magnética geradas...

Entretanto, *mesmo* supondo um (utópico...) transformador *perfeito*, capaz de transferir 100% da energia recebida, do *primário* para o *secundário*, se pudermos obter, no secundário, uma tensão - por exemplo - 100 vezes maior do que a aplicada ao *primário*, a corrente que percorrerá o secundário será, por sua vez, 100 vezes *menor* do que a presente no primário! Essa relação se mantém *sempre*, e também "funciona" no caso de transformadores "abaixadores"... Assim, se, através de um transformador, a partir de 50 volts no *primário*, obtivermos 5 volts no *secundário* (tensão 10 vezes menor...), a corrente disponível no secundário será em torno de 10 vezes *maior* que a existente no primário! Isso quer dizer que a *potência* (descontadas as perdas naturais do próprio transformador...) é a *mesma*, na entrada ou na saída (primário ou secundário). Ainda não foi dado ao homem o poder de *criar* energia do nada (sob qualquer forma...). O que somos capazes de fazer (e já é muito...) é "extrair" ou "transformar" a energia, adequando-a ao uso que pretendemos! O total de energia "disponível" no Universo é fixo (alguns físicos teóricos contestam isso, mas a "história" é longa mais própria para um livro do Carl Sagan ou do Isaac Asimov, do que para as páginas do BÊ-A-BÁ...), assim, podemos apenas "aproveitar" a que existe, "modificando-a" quando queremos (ou quando conseguimos...).

"Espero que o caro Mestre possa me dar uma ajudazinha em algumas questões... A tabela dos transístores (págs. 49 e 50 da 6a. "aula") está ótima, porém não apareceu o BC549, que é muito usado nas experiências e montagens práticas do BÊ-A-BÁ... Existiria a possibilidade de colocar som de sirene na saída do CHUVALARM (INICIAÇÃO AO HOBBY da 6a. "aula"...? E, finalmente, gostaria de saber de posse substituir os resistores de base (10KΩ do BICHO ZOIÚDO (1a. "aula") por dois potenciômetros - para aumentar a velocidade das piscadas, e dotar o circuito de um sistema de "parada" (fazendo com que apenas um dos LEDs fique aceso) adaptando a montagem para funcionar como um cara ou coroa ou par ou ímpar eletrônico...? - Jorge Luís da Costa Santoro - Pilares - RJ."

Como dissemos, Jorge, a tabela publicada não é (nem tem a pretensão de ser...) completa, abrangendo apenas alguns dos tipos de transístores mais usados... Quanto ao BC549, pode considerá-lo, para efeitos práticos, com os mesmos parâmetros do BC238, porém com um ganho (Hfe) mais elevado (em torno de 500 ou 600). Quanto à sua segunda questão, a modificação do circuito do CHUVALARM para produzir som de sirene alteraria completamente a montagem, seus componentes, ligações, etc. O mais prático (para o que você



"CHUVALARM" COM SOM DE "SIRENINHA"

quer...) é adaptar-se o sistema hidrosensor do CHUVALARM, de modo que possa controlar o circuito da SIRENINHA (2a. "aula"), como sugere o esquema mostrado na ilustração... Para aumentar a frequência (velocidade das piscadas), do BICHO ZOIÚDO, o método mais prático é reduzir o valor dos dois capacitores (originalmente de 100. F). Se, por exemplo, você colocar capacitores de .1 μ F (não eletrolíticos), a alternância das piscadas ficará tão rápida, que seus olhos não conseguirão acompanhá-las (ambos os LEDs parecerão acesos o tempo todo, embora estejam acendendo e apagando bem depressa...). Quanto ao cara ou coroa (ou par ou ímpar), tenha um pouquinho de paciência que, logo, logo, aparecerão, nas montagens práticas do BÊ-A-BÁ, alguns jogos muito interessantes...

"BÊ-A-BÁ está ótima para quem quer aprender Eletrônica sem ter que quebrar a cabeça... Acompanho todas as "aulas", desde o início, e tenho recomendado a revista aos meus colegas (a 4a. "aula", sobre os EFEITOS MAGNÉ-

TICOS DA CORRENTE, estava sensacional, fiz todas as experiências com êxito e aprendi muito...)... Montei a SIRENINHA (INICIAÇÃO AO HOBBY da 2a. "aula"), que funcionou direitinho... Quería saber se posso acoplar à SIRENINHA, o circuito experimental dos LEDs que "acompanham" o som, mostrado na pág. 24 da 5a. "aula", inclusive montando ambos na mesma caixa... Outra consulta: se, na experiência da pág. 21 da 5a. "aula" (TEMPORIZADOR), for trocado o capacitor eletrolítico por um capacitor variável, podemos obter um temporizador com períodos também variáveis...? - Alexandre Giulietti - São Paulo - SP.

Que bom que você (e toda a turma, esperamos...) esteja gostando, Alex! Continue divulgando o BÊ-A-BÁ entre os seus amigos... Infelizmente a potência de saída do circuito da SIRENINHA não é suficiente para excitar os LEDs da 3a. experiência da lição teórica da 5a. "aula". Entretanto, se você quiser acrescentar um "efeito visual" (embora simples) à SIRENINHA, tente incluir um LED em série com o alto-falante da montagem (como mostra o exemplo A da ilustração). Embora a

potência sonora caia um pouco, o LED tenderá a acompanhar, em sua luminosidade, o "crescimento" do som no alto-falante, podendo constituir algo interessante. Finalmente, quanto ao TEMPORIZADOR, embora a sua idéia seja em teoria - perfeitamente lógica, na prática não é possível de ser realizada, pois não existem capacitores variáveis de altos valores (necessários ao circuito do TEMPORIZADOR...). O que você pode fazer é dotar o circuitinho de uma série de capacitores de valores diferentes (como sugere o item B da ilustração), os quais, através de uma chave de 1 polo x várias posições, poderão ser conectados individualmente ao circuito, de maneira a obter-se vários "degraus" de temporização...

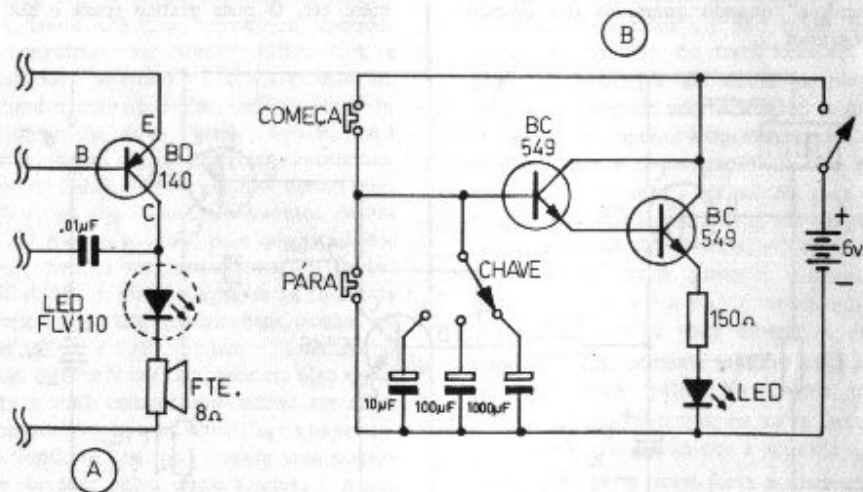
"Finalmente consegui encontrar uma revista/curso que ensina a Eletrônica em linguagem fácil (e até divertida...). Estou acompanhando tudo com muita atenção, entretanto, ficaram-me duas pequenas dúvidas: quando deve ser usado um transistor PNP ou NPN...? Qual o critério para se adotar um ou outro num circuito...? Outra coisa: por que os diodos sempre aparecem com o prefixo 1N...? Espero "acertar a quina", pois falar com o "mestre", atualmente, está mais difícil do que conseguir uma audiência com o Fig..." - Bráulio Silveira Coelho - Caratinga - MG.

Num circuito de apenas um transistor, Bráulio, é - na prática - indiferente o uso de PNP ou NPN (guardadas as devidas inversões na polaridade da alimentação e das polarizações (ver "lição" de BÊ-A-BÁ n.º 6). Existem, entretanto circuitos que exigem a "complementação" (transistores NPN trabalhando junto com unidades PNP), como é o caso - por exemplo - da SIRENINHA (2a. "aula"). É bom lembrar também que, em praticamente todos os circuitos, os PNPs podem ser substituídos por NPNs, e vice-versa, desde que os parâmetros dos transistores sejam idênticos e que as devidas alimentações e polarizações também sejam invertidas (se existirem diodos e capacitores eletrolíticos em tais circuitos, suas "posições" também deverão ser inverti-

das, para que "aceitem" a nova polaridade da alimentação. Entrementes, o uso mais frequente de NPN nos circuitos, se deve a uma razão muito simples: os transistores NPN são mais fáceis de serem fabricados, além de ligeiramente mais baratos do que os PNP, assim, existem, na praça, muito mais unidades (modelos e códigos) NPN do que PNP, portanto... A razão da maioria (não todos...) dos diodos apresentarem, em seu código, o prefixo 1N deve-se, unicamente, ao sistema adotado pelos fabricantes (a maioria usa o código 1N, embora existam outros códigos...). Você não deve se preocupar com isso, desde que o componente apresente os parâmetros corretos de voltagem e corrente, em relação ao circuito no qual vá ser empregado... Quanto a "estar difícil falar com o mestre", sentimos muito (sinceramente), mas é inevitável... Só para o UMA DÚVIDA, recebemos, em média 60 cartas por dia! Entretanto, por razões óbvias de espaço e paginação, não podemos responder mais do que uma dezena de consultas em cada "aula" mensal (dá para sentir a defasagem, Bráulio...?). Pelos mesmos motivos, não existe a menor possibilidade de mantermos um sistema de atendimento direto (por carta ou telefone). Isso exigiria um enorme Departamento, só para tal fim, com o que ficaríamos completamente impossibilitados (queiramos ou não, o dia tem "só" 24 horas...) de produzir a própria revista (e os "alunos" não iriam preferir que as "aulas" se transformassem numa inteira seção de "perguntação" e "respondeção", não é...?).

"Adquii as peças e montei o INTERCOM (montagem prática da 4a. "aula", mas não consegui um bom funcionamento do circuito... Mostrei a vários técnicos aqui da minha cidade, e me foi dito que não há erro na minha montagem, em relação às instruções da revista... Seria possível fazer o circuito funcionar, (e dar algum volume...), aumentando-se a tensão de alimentação para 6 ou 9 volts...?" - Carlos de Almeida - Atibaia - SP.

Não consta ter ocorrido erro nas transcrições e nos desenhos referentes ao INTERCOM,



Carlos... O protótipo, desenvolvido no laboratório do BÊ-A-BÁ, funcionou corretamente. Se você leu com atenção a descrição do projeto, há de lembrar-se, contudo, que foi mencionado o fato do volume não ser "ensurdecedor" (pelas próprias características de simplicidade do circuito, é impossível fazê-lo "ber-rar", embora o som seja perfeitamente inteligível, a uma distância não muito exagerada...). Não é recomendável o aumento da tensão de alimentação, pois isso, ao contrário de gerar um volume sonoro mais elevado, só serviria para aumentar a distorção, além de, eventualmente, causar danos ao transistor BD139 por super-aquecimento... Observe bem, na sua montagem, as ligações da chave "fala-escuta" e verifique se, por acaso, você não trocou as conexões do transformador, invertendo o primário e o secundário (esses dois pontos são os mais passíveis de erros ou inversões, por parte do iniciante...).

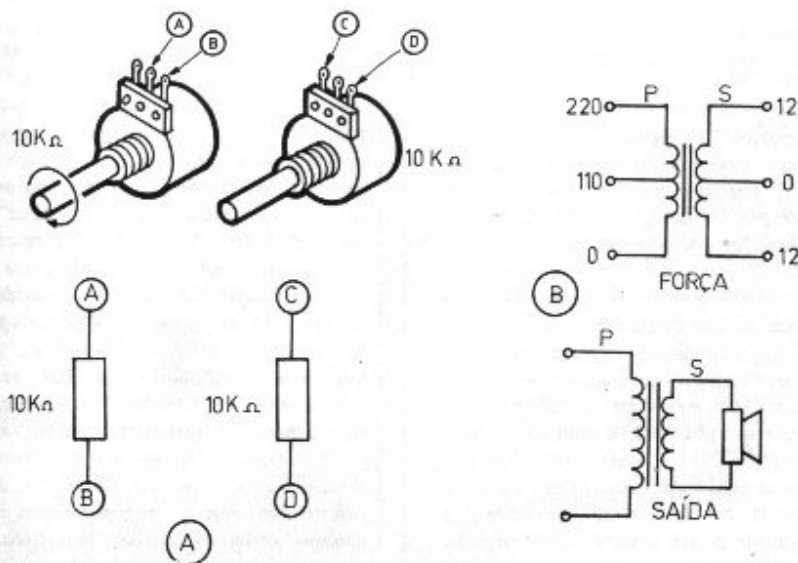
"Gostaria do auxílio do "mestre" numa pequena dúvida... Montei a MINI-FONTE (3a. "aula"), com os diodos e o eletrolítico corretamente posicionados, porém permanece um "riple" muito forte, que impede o uso do circuito na alimentação de aparelhos de áudio... O LED piloto acende normalmente... O que posso fazer para diminuir o ruído...?"
- Rogério Ventura - Jacarepaguá - RJ.

Devido à simplicidade do circuito da MINI-FONTE, Rogé, é "esperável" uma certa dose de "riple" (zumbido) na saída... Você pode atenuar bastante o zumbido aumentando o valor do capacitor eletrolítico (para 2.200µF, por exemplo...). Verifique também se um dos diodos não está "em curto" (o que jogaria C.A. "pura" na saída da fonte. É bom lembrar que o circuito não tem a sofisticação necessária para alimentar aparelhos de áudio mais complexos (que exijam alimentação com ruído diminuto ou "zero"...). Como foi dito na pág. 51 da 3a. "aula", a MINI-FONTE destina-se a substituição das pilhas nas montagens práticas e experimentais do BÊ-A-BÁ (que são

todas relativamente simples, não necessitando de fontes muito "puras"...).

"Na falta de um resistor de 10KΩ - por exemplo - poderia ser usado um potenciômetro ou um "trim-pot" do mesmo valor, com o seu eixo todo girado para a direita...? Por que alguns transformadores de força apresentam três fios no secundário, se, no exemplo da pág. 28 da 4a. "aula" o componente mostrado tem só duas saídas...? Por que o secundário de um transformador de saída para transistores apresenta dois fios, enquanto que o primário tem três...? - Fernando Araújo Múhe - Brasília - DF.

Numa "emergência", você pode, sim, utilizar um potenciômetro como se fosse um resistor de valor fixo. A ilustração mostra, em A, os dois sistemas de ligação: ou girando-se o eixo todo para a direita e usando-se o terminal central e o da extrema direita, como se fossem os do resistor fixo, ou (desta vez não se preocupando com a posição ou o giro do eixo...), simplesmente utilizando-se os terminais extremos (desprezando-se o central). Obviamente, que é incoerente (em termos de preço e tamanho...) usar-se um potenciômetro nesse tipo de função, mas, às vezes, apenas para completar uma montagem puramente experimental, o "trüque" é válido... Quanto à quantidade de fios ou terminais nos enrolamentos dos transformadores, depende unicamente da função para a qual foram construídos. Nando! Só para exemplificar (veja B, na ilustração), também existem transformadores de força apresentando três fios no primário (para - por exemplo - poderem ser ligados em redes de 110 ou 220 volts) ou transformadores de saída cujo primário apresente apenas dois fios... Nada impede que (se assim for necessário para as ligações ao circuito), um transformador - de qualquer tipo - apresente quatro, cinco ou mais terminais em cada um dos seus enrolamentos. Além disso, existem também transformadores com mais de um secundário ou mais de um primário! Tudo depende das suas aplicações...



"Não sei se voltar às aulas anteriores é tumultuá-las... Todavia, gostaria de uma explicação do "mestre": na experiência da LUZ-PILOTO (págs. 14 e 15 da 1a. "aula"), com um LED ligado à rede C.A. (protegido por um diodo), o resistor/série é de 22KΩ... Em AS COISAS QUE ACENDEM (4a. "aula" - des. 3 - pág. 59), num circuito semelhante, o resistor é de 33KΩ... Pergunto: por que a diferença...? Sabendo-se que a corrente que o LED precisa para acender é de 0,040 A (como está na pág. 59 - BÊ-A-BÁ n.º 4), tanto um resistor de 22KΩ quanto um de 33KΩ, sob 110 volts, darão uma corrente bem mais baixa (respectivamente 0,005A e 0,0033A), que, provavelmente, não será suficiente para acender o LED (já que ele precisa de 0,04A). Aplicando-se a Lei de Ohm, parece-me que o resistor, em ambos os exemplos, deveria ser de 2K7Ω (no máximo 3K3Ω...) - Mário Câmara de Oliveira - Salvador - BA.

Realmente, Mário, nas duas demonstrações experimentais por você descritas, embora a tensão seja os mesmos 110 volts (C.A.), os resistores de limitação de corrente estão com

valores diferentes... Você pergunta: "por que?"... Nós respondemos: "por que não?"... Você está se esquecendo de um parâmetro muito importante: na própria pág. 59 da 4a. "aula", no texto ao pé da ilustração 3, foi dito que o LED emite plena luminosidade quando percorrido por uma corrente de até 40 miliampéres (sendo essa corrente a máxima "aceita" pelo componente, como indica a palavra "até" no texto em referência...). Os LEDs acendem quando percorridos desde por corrente de alguns poucos miliampéres (2 ou 3 miliampéres). Com cerca de 5 miliampéres, a luminosidade já é perfeitamente visível e "aceitável"... Se considerarmos que, nos dois exemplos por você citados, o LED deveria ficar permanentemente aceso (já que incorporado à rede C.A., para qualquer efeito...), nada mais lógico do que provê-lo com a menor corrente que o fizesse acender, com brilho entretanto, perceptível! Assim, com o resistor de 33KΩ, o LED "recebe" cerca de 3 miliampéres, e com o de 22KΩ, 5 miliampéres, ambas as correntes suficientes para o acendimento do "vagalume" eletrônico, porém baixas a ponto de não representarem "graves

cruzeiros" (ou melhor seria dizer ORTNs...?) na sua conta de eletricidade. ao fim do mês... Obviamente, nada impede que você use um resistor de 15K Ω , 10K Ω , 4K7 Ω , ou outro valor, desde que a corrente não ultrapasse os 40 miliampères "aguentáveis" pelo LED (pois, nesse caso, em vez de *brilhar mais*, ele vai se explodir...). Outro ponto que deve ser considerado *sempre* é o da dissipação (em watts...) do resistor de proteção e limitação (que, como está em série com os demais componentes - diodo e LED, é percorrido pela *mesma* corrente que os atravessa...).

Na sua solução (que embora *lógica* não é *prática*...), ao usarmos um resistor de 3K3 Ω , tê-lo-íamos (essa *mesóclise* aí "ardeu", não é...?) percorrido por 0,033A (como você mesmo "descobriu"...). A *wattagem* sobre esse resistor seria então de 110 x 0,033 ou cerca de 3,6 watts. No caso, então, teríamos que usar, no mínimo, um resistor com dissipação para 5 watts (mesmo assim com considerável aquecimento...). Por outro lado, limitando-se mais a corrente (embora ainda com luminosidade razoável no LED, conforme já vimos...), podemos usar um resistor de valor tal que a sua dissipação (wattagem) *não precise* ser tão alta (conseqüentemente um componente menor e mais barato...). Há que ter-se sempre, em Eletrônica, presente a interdependência do trinômio: *desempenho, consumo de energia e limites teóricos dos componentes!* Sempre que um dos vértices desse triângulo "esotérico" for, de uma maneira ou outra, privilegiado, os outros dois sofrerão, com o que perderemos o *equilíbrio* necessário ao funcionamento perfeito e constante de qualquer dispositivo. *Data venia?*

• • •

TURMA, POR FAVOR... FIQUEM MAIS UM MOMENTINHO NA SALA, QUE O "MESTRE" TEM UM RECADINHO PARA TODOS: Tem ocorrido um "fenômeno" interessante na correspondência recebida pela seção **UMA DÚVIDA...** Alguns (poucos, é verdade, porém insistentes...) leitores/"alunos" fazem absoluta questão de relatar, insinuar ou advertir os seus títulos, graus no "status" social, posições dentro da hierarquia de seja lá o que for, e outras bobearias parecidas, nos envelopes, no próprio papel da correspondência, ou até em timbres ou carimbos "estrategicamente" aplicados aqui e ali... Parece ao "mestre" que essas manifestações do tipo "você sabe com quem está falando...?" estão completamente fora da realidade... Aqui, no nosso "curso/revista", todos (absolutamente todos...) têm os mesmos direitos e de nada adianta enviarem a correspondência cheia de timbres, carimbos, brações, distintivos, galões, medalhas, avais ou autenticações, que o atendimento será exatamente o mesmo (ou ruim para todos ou bom para todos...). As consultas serão *sempre* respondidas dentro do espírito e do regulamento da seção (vejam lá no início do **UMA DÚVIDA...**), e sempre pela ordem cronológica de chegada, e depois de passarem por uma seleção inevitável, conforme temos exaustivamente explicado... Assim, seja você, nosso caro leitor/"aluno", um coletor de lixo, um advogado, um faxineiro, um policial, um ajudante de obras, um bancário "da pesada", uma costureira, um funcionário do ministério, um cavaleiro, um profissional liberal cheio de diplomas, um jardineiro, um militar de qualquer patente, um agricultor, um estudante, um operário, um técnico, ou *alguém que quer, realmente, fazer a sua consulta, sem tentar privilegiar-se, por qualquer motivo.* O ATENDIMENTO SERÁ O MESMO, pois, para que *funcione* realmente, toda e qualquer forma de aprendizado e ensino (mesmo uma desprezenciosa como a nossa...) DEVE ser rigorosamente democrática e igualitária... E ASSIM SERÁ...

AGORA NO BRASIL! CURSO PROFISSIONALIZANTE COM APERFEIÇOAMENTO NO EXTERIOR!

ELETRÔNICA

RÁDIO • ÁUDIO • TELEVISÃO A CORES • TELECOMUNICAÇÕES • MICRO-PROCESSAMENTO DE DADOS • COMPUTAÇÃO • ELETRONICINA • RADAR E SONAR • INSTRUMENTAÇÃO ELETRÔNICA • IMPLEMENTAÇÃO DE PROJETOS • ENGENHARIA ELETRÔNICA.

CURSOS: BÁSICO, MÉDIO E SUPERIOR COM DINÂMICO TREINAMENTO FINAL!



GRÁTIS

TUDO PARA VOCÊ: Equipamento Eletrônico indispensável ao aprendizado: RÁDIO AM-FM "SIEMENS", KITS, SUPER-KIT GIGANTE "CEPA", MONTAGEM DE SEUS PRÓPRIOS INSTRUMENTOS ELETRÔNICOS (ver foto) FERRAMENTAS, TÊSTER, MULTITÊSTER DIGITAL, MODERNOS MANUAIS, FITAS DE VÍDEO-CASSETE, MICROCOMPUTADORES, MATERIAIS DIVERSOS E TREINAMENTO "GRÁTIS" NO EXTERIOR!

VOCÊ APRENDERÁ PROGRESSIVAMENTE:

Física Eletrônica para as mais variadas aplicações; Tecnologia e montagem de componentes Electro-Eletrônicos, de acordo com as técnicas Básica, Média e Superior, para o mais completo domínio das várias fases da Engenharia Eletrônica.

SISTEMA M. A. S. T. E. R.:

Método Autoformativo com Seguro Treinamento e Elevada Remuneração. MASTER é um sistema de Ensino Livre Personalizado, para eficiente formação técnica de pessoas que não dispõem de tempo integral, ou moram longe dos grandes centros técnico-culturais. Todos os nossos cursos são legalmente garantidos em cartório em nome do estudante.

GRÁTIS VOCÊ GANHARÁ:

Cursos de aperfeiçoamento no Exterior com viagem, incluindo visitas a grandes empresas estrangeiras; brindes de inestimável valor; textos e manuais técnicos PHILIPS FAPESA, GENERAL ELECTRIC, RCA, HASA, TEXAS INSTRUMENTS, ELECTRODATA, TELERAMA, HEWLETT PACKARD, SANYO, WESTINGHOUSE, SIEMENS, CEPA e outros. Ao voltar para o Brasil, Você montará seu próprio PAINEL ELETRÔNICO. VOCÊ SE DIPLOMARÁ NO EXTERIOR em "Tecnologia da ENGENHARIA ELETRÔNICA", e terá outros Cursos "GRATUITOS" de pós-graduação que farão de Você um Executivo em Eletrônica sempre atualizado. Todo este sistema exclusivo é hoje uma realidade, graças ao apoio de importantes empresas, editores técnicos e instituições educativas.



Instituto Nacional
CIENCIA
R. DOMINGOS LEME, 289
CEP 04510 - SÃO PAULO

Instituto Nacional
CIENCIA

Caixa Postal: 19.119
CEP: 04599 - SÃO PAULO - BRASIL

BE 9

Senhor Diretor: Peço enviar-me GRÁTIS o Folheto do Sistema MASTER, sobre o Curso de Eletrônica mais completo do Brasil, com TREINAMENTO GRÁTIS NO EXTERIOR.

Nome: _____
Endereço: _____ nº _____
Cidade: _____ CEP: _____
Estado: _____ Estado: _____

Ferramentas & Componentes I



COMO CONFECCIONAR PLACAS DE CIRCUITO IMPRESSO (1a. PARTE)

NOTA DO EDITOR: O Prof. Y. Kanayama, nome já bem conhecido de muitos que militam na área da Eletrônica, pela grande clareza, praticidade, e objetividade que imprime a seus vários Cursos (sempre no sentido da popularização e divulgação da Eletrônica, colocando-a, realmente, ao alcance de todos, torna-se, a partir da "presente aula" do BÊ-A-BÃ, mais um dos nossos "mestres", trazendo uma "lição" sobre importante assunto: O CIRCUITO IMPRESSO, sua "história", sua técnica, seus "macetes" e truques práticos! Para que o "aluno" receba, realmente, uma base bem sólida sobre o assunto, dividimos a "lição" (o tema é relativamente grande...), publicando a sua primeira parte na

B

BÊ-A-BÃ da[®]
ELETRÔNICA

Bártolo Fittipaldi
Rua Santa Virginia, 403 - Tatuapé -
- São Paulo - SP

COLAR SELO

Departamento de Reembolso Postal

CEP: 03084

presente "aula", continuando nos exemplares futuros do BÉ-A-BÁ, sempre aqui no FERRAMENTAS E COMPONENTES... Sigam com toda a atenção, pois o assunto é de enorme importância prática... Seja bem vindo, Prof. Y. Kanayama!

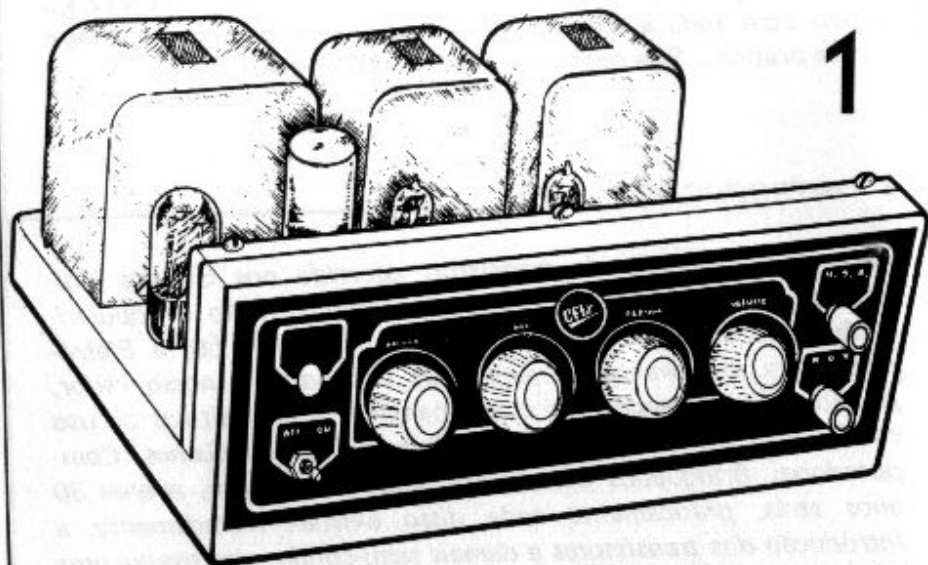
• • •

I - INTRODUÇÃO

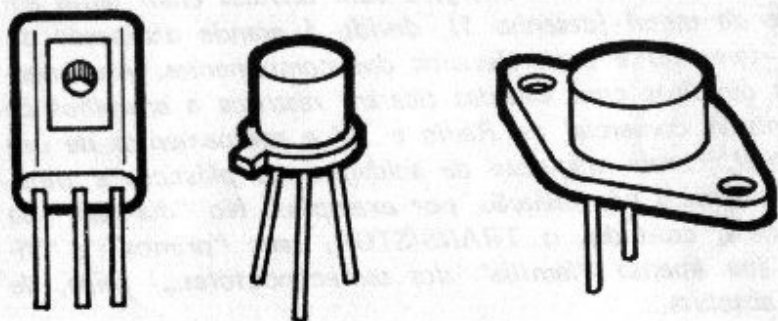
Desde a invenção do transistor, ocorrida nos Estados Unidos, em 1948, até a sua posterior comercialização e popularização, que começou no Japão, já na década de 50, a Eletrônica sofre um avanço inimaginável! Olhando ao nosso redor, já não nos surpreendemos com aparelhos e dispositivos de uso corriqueiro: TV a cores, Video Cassetes, Video Games, Computadores, Brinquedos Eletrônicos, etc. No entanto, apenas 30 anos atrás, praticamente nada disso existia! Notadamente, a introdução dos transistores e demais semi-condutores trouxe uma série de vantagens quanto a própria montagem e industrialização dos aparelhos eletrônicos, tornando-os, todos, menores, mais baratos e mais simples...

As (já "antigas"...) montagens com válvulas eram feitas em chassis de metal (desenho 1), devido à grande dissipação de calor, tamanho e peso elevados dos componentes. Atualmente, os circuitos com válvulas ficaram restritos a aparelhos de transmissão comercial de Rádio e TV e equipamentos de uso industrial, como máquinas de soldagens de plásticos e tratamento térmico por indução, por exemplo... No "dia-a-dia" da Eletrônica, contudo, o TRANSISTOR, seus "primos" e "filhos" (na imensa "família" dos semi-condutores...) reina, de forma absoluta...

Com o surgimento e com a comercialização intensa dos transistores (desenho 2), as montagens, a nível de industrialização, passaram a ser feitas numa placa simples ("fugindo", assim dos enormes e caros "trambolhos", representados pelos velhos chassis metálicos...), denominada PLACA DE CIRCUITO IMPRESSO. Essa possibilidade deveu-se ao fato dos novos componentes dissiparem muito pouco calor, além de apresentarem tamanho e peso diminutos!



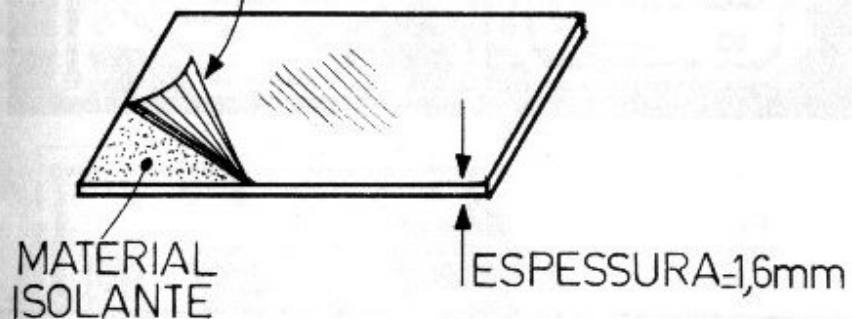
1



2

A placa, em si (desenho 3), na sua versão mais comum, é formada por dois materiais: um substrato (base) isolante (geralmente de fenolite), com espessura em torno de 1,6 mm. e uma superfície condutora (folha ou película de cobre) muito fina (cerca de 0,05mm.) colada à base isolante, por um processo industrial.

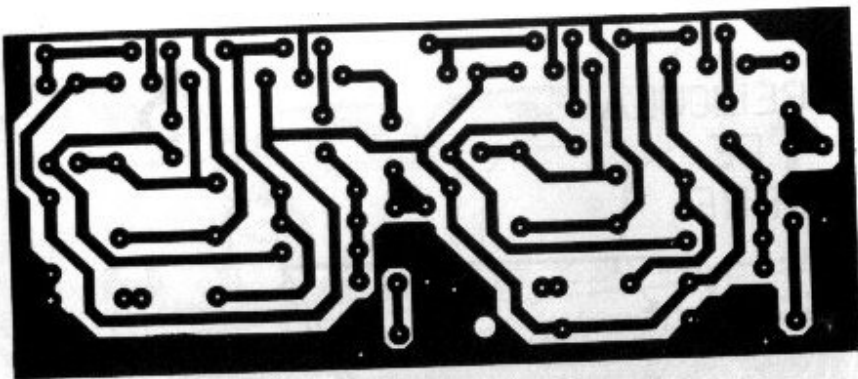
3
 PELÍCULA
 DE
 COBRE



3

O nome "CIRCUITO IMPRESSO" foi dado ao sistema, devido à sua grande semelhança com uma impressão qualquer (desenho 4). A função do CIRCUITO IMPRESSO é a de interligar componentes ou circuitos entre si, promovendo a necessária conexão elétrica entre as várias unidades e blocos que constituem um aparelho eletrônico. Na verdade, o CIRCUITO IMPRESSO não faz mais do que substituir os fios outrora usados nas montagens à válvulas!

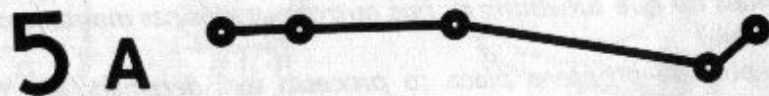
Depois de pronta a placa (o processo será detalhado em futuras "aulas"...), a película de cobre, que originalmente revestia toda a superfície isolante, fica reduzida a um padrão representado por uma série de filetes (aos quais chamamos de "pista" ou "trilha"...) e de várias bolinhas ou pequenos quadrados (chamados de "ilhas" ou "auréolas"), que servem para, através de um pequeno furo, receber e fixar, mecânica e eletricamente (por soldagem), os terminais dos componentes ou da fiação do circuito. O desenho 5 mostra as formas mais comuns que se dão às "pistas" e "ilhas"... É bom notar que, uma mesma "pista", dependendo das necessidades circuitais da montagem, pode conter uma, duas ou várias ilhas, como mostra o desenho 5A.



4



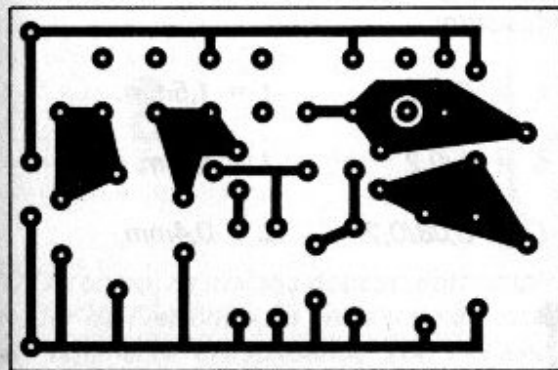
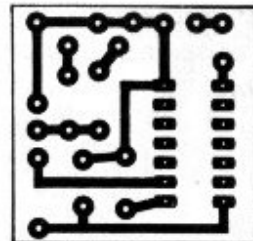
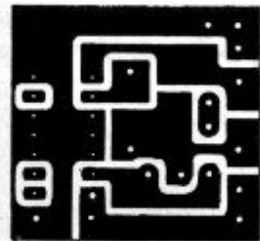
5



5 A

Não existe uma norma ou "estilo" para o desenho (lay-out) das pistas e ilhas. Os únicos requisitos (puramente práticos) que existem são: usar, sempre que possível, uma linha (pista) reta entre as ilhas, ou seja: a menor distância possível de uma ilha à outra... Dependendo do desenhista ("leiautista"), o estilo pode variar, mas a finalidade básica é sempre a mesma: interligar os componentes! O desenho 6 mostra três "estilos" diferentes de "lay-out"...

Entretanto, se a forma e o "estilo" das pistas e ilhas não obedecer a critérios técnicos, a dimensão (largura) das pistas, não pode



6

ser feita e decidida "a olho", havendo normas para o seu dimensionamento. É fácil verificar-se o motivo: sendo a pista, na verdade, um "fio de ligação" (embora "achatado", devido à pequena espessura da película cobreada...) e, portanto, um condutor de corrente elétrica, é preciso dimensioná-la corretamente, em função dessa corrente. A título de exemplo: para se fazer a ligação de um chuveiro, aí no banheiro da sua casa, foi utilizado fio n.º 12 (bem grosso), devido ao elevado consumo (muita corrente deve passar pelo fio...)! Não seria aconselhável (salvo para quem "aprecia" incêndios e catástrofes semelhantes...) usar-se, por motivos de economia, um fio n.º 20, por exemplo (bem mais fino, a ponto de não "suportar" toda a corrente necessária ao funcionamento do chuveiro...).

Assim (já que a espessura é fixa — cerca de 0,05 mm), quanto maior a corrente, mais larga deve ser a pista, e vice-versa. Uma

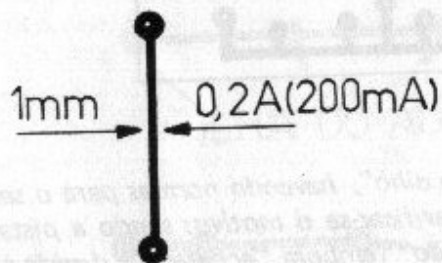
simples conta de dividir nos dá a largura da pista, desde que se saiba a corrente que irá percorrer a "dita cuja"... A "formulinha" é a seguinte:

$$L = \frac{I}{0,2}$$

Onde: L = largura da pista, em milímetros.
 I = corrente, em ampéres.
 $0,2$ = fator constante

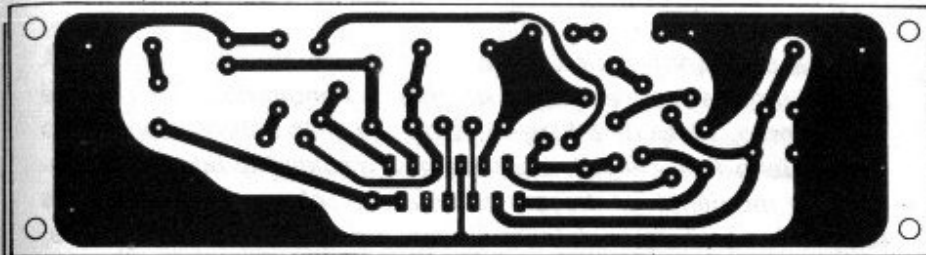
Alguns exemplos de cálculo:

- | | | |
|-------------------|----------------|---------------------|
| a) corrente 0,3A | $L = 0,3/0,2$ | $L = 1,5\text{mm.}$ |
| b) corrente 1 A | $L = 1/0,2$ | $L = 5\text{ mm.}$ |
| c) corrente 80 mA | $L = 0,08/0,2$ | $L = 0,4\text{mm.}$ |

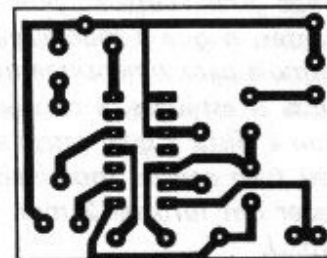


O desenho 7 mostra um exemplo, com o dimensionamento da pista já indicado, em função da corrente (também anotada na ilustração).

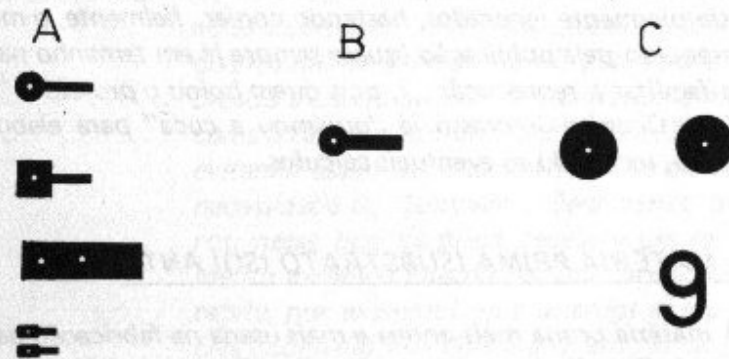
É importante lembrar, contudo, que esse tipo de cálculo se refere a pista por pista (assim como num circuito interligado por fios, nem todos os condutores são percorridos por corrente de igual intensidade...), e não para a placa toda. Assim, numa mesma placa, podemos ter pistas de larguras diferentes e variadas, pois o parâmetro de cada uma dependerá, unicamente, da corrente que — especificamente — a percorre... Notar, no exemplo do desenho 8, como numa mesma placa ocorrem, às vezes, pistas de várias larguras...



8



NOTA: como, na maioria dos circuitos simples para o estudante ou amador da Eletrônica, as correntes não costumam ser muito elevadas, raramente ultrapassando 200 miliampéres (0,2A), de uma certa forma, podemos "padronizar" a largura das pistas para as montagens simples, práticas e experimentais, alimentadas por pilhas, com a largura de 1 mm., apenas para facilitar e "normalizar" os desenhos. Contudo, sempre que a corrente ultrapassar tal limite, deve-se usar a fórmula para dimensionar a pista, conforme explicado.



O formato das ilhas, também não obedece a normas rígidas, embora o desenho mais comum seja o redondo. O desenho 9-A mostra uma série de exemplos de ilhas. A denominação de ILHA é dada, então, à área de soldagem, isto é, à região cobreada em torno do pequeno furo central, e sobre a qual a solda fundida se esparrama. No momento de traçarmos uma ilha sobre a placa, devemos sempre lembrar desse detalhe (o fato da solda, quando fundida, se esparramar...), principalmente não fazendo ilhas muito pequenas (o que pode ocasionar o seu descolamento da placa, no momento da soldagem), ou muito próximas umas das outras (o que pode gerar "curtos", pois a solda, ao escorrer, "cobre" pistas adjacentes, o que é indesejável...). Embora não exista um cálculo ou fórmula para dimensionarmos a ilha (desenho 9-B) por questões práticas e estéticas, é conveniente fazê-la proporcionalmente maior que a pista à qual esteja solidária e, obviamente, maior do que o seu furo central (por mais que o "aluno" queira, não conseguirá fazer um furo de 2 mm. numa ilha de apenas 1 mm. de diâmetro...).

Em certos casos, as ilhas também são utilizadas para marcar a posição dos furos necessários à fixação de componentes pesados (transformadores, por exemplo), ou até para a própria fixação de alguma peça (substituindo parafusos ou rebites). Nesses casos, como sugere o desenho 9-C, a ilha deve ser bem "reforçada" (diâmetro proporcional às dimensões do pino ou coisa que o valha, a ser fixado...).

Ao reproduzirmos, por exemplo, uma placa publicada em revistas de Eletrônica (BE-A-BÁ DA ELETRÔNICA e DIVIRTA-SE COM A ELETRÔNICA), todos esses cálculos e cuidados podem ser simplesmente ignorados, bastando copiar, fielmente, o modelo apresentado pela publicação (quase sempre já em tamanho natural, para facilitar a reprodução...), pois quem bolou o projeto e "leiatou" o Circuito Impresso já "queimou a cuca" para elaborar o desenho, incluindo os eventuais cálculos...

II – MATÉRIA PRIMA (SUBSTRATO ISOLANTE)

a) A matéria prima mais antiga e mais usada na fabricação das placas de Circuito Impresso, é o fenolite. Esse material, além de ba-

rato, é fácil de ser trabalhado (cortado, furado, etc.). Sendo assim, para montagens em geral, esse tipo de placa deve ser escolhido. Sua coloração vai desde o branco, até o marrom escuro, passando pelo amarelo, dependendo de pequenas diferenças "químicas" do material que, contudo, não costumam interferir na sua qualidade.

b) A outra matéria prima (empregada mais recentemente) é uma mistura de tecido de lã de vidro e resina de epoxy, com a qual se consegue um material de alta resistência mecânica, praticamente indeformável e imune à umidade. Com tudo isso, por ser bem mais caro do que o fenolite, além de exigir equipamentos especiais para ser furado e cortado, seu uso fica restrito a aplicações industriais especializadas, fora do "campo", portanto, do estudante ou "hobbysta".

III – TIPOS DE COBREADO

a) FACE ÚNICA — A película de cobre reveste apenas um dos lados da placa (seja esta de fenolite ou fibra de vidro). É o sistema mais comum (e mais barato...). Muitas vezes, contudo, devido à complexidade do circuito, exige a complementação de algumas ligações com fios, entre ilhas especialmente localizadas ("jumpers").

b) DUPLA FACE — Os dois lados da placa são revestidos por películas cobreadas (tanto nas placas de fenolite quanto nas de fibra de vidro). Esse tipo de cobreado é usado quando a circuitagem é muito complexa, exigindo uma profusão de ligações, evitando assim os "cruzamentos" de pistas e a necessidade de "jumpers". Geralmente, os furos, nesse tipo de placa, recebem um revestimento metálico interno (espécie de minúsculo rebite, por exemplo), que interliga as superfícies cobreadas dos dois lados, em certos pontos, simplificando ainda mais o "lay-out" ge-

ral do Circuito Impresso. Trata-se de um material de uso profissional mais específico e, pelo seu preço, principalmente, "foge" do uso geral pelo estudante ou hobbyista.

IV – DIMENSÕES

As placas de Circuito Impresso, virgens, em seu tamanho original (dimensões industriais), variam de acordo com os fabricantes. As medidas mais comuns, para uma placa inteira, são: 1,27m. de comprimento (50 polegadas) por 1,00m. de largura (40 polegadas), ou ainda 1,27 m x 0,90 m. A espessura mais comum é de 1,6 mm. (1/16 de polegada). Naturalmente, o estudante ou hobbyista jamais usará uma "baita" placa dessas... Felizmente, as lojas vendem placas já cortadas em tamanhos menores, o que facilita muito o trabalho do amador. Entretanto, as placas são comparativamente mais baratas, à medida que a sua área aumenta... Assim, se o "aluno" faz muitas montagens em circuito impresso, usando, portanto, muitas placas pequenas, é mais econômico comprar placas relativamente grandes e recortá-las em vários pedaços pequenos, com as dimensões convenientes para cada montagem...

Apenas em caráter informativo, as placas de fenolite, face única, com espessura de 1,6mm., pesam, em média, 3,3 kg. por m².

Existem, obviamente, muitos outros detalhes "estruturais" sobre as placas de Circuito Impresso, porém são mais do interesse de profissionais e industriais. O que realmente interessa ao "aluno" do BE-A-BÁ é a sua aplicação prática nas experiências e montagens, bem como aprender a "projetar" o seu desenho, a partir de um circuito ou esquema, ou até de um "chapeado" (construção em barra de terminais).

Nas próximas "aulas" da série, todos esses itens serão abordados...

Chegou

Na certa,
você já
esperava.

3
VOLUMES

**PEÇA
JÁ**



Apresentação em
encadernação luxuosa.
Uma verdadeira

ENCICLOPÉDIA

PREÇO
Cr\$ 8.000,00

Nas 96 páginas, ricamente ilustradas, de cada um dos três volumes da ENCICLOPÉDIA DIVIRTA-SE COM A ELETRÔNICA, procurou-se dar a maior ênfase aos projetos eletrônicos simples, porém de resultados comprovados. São vários jogos, brinquedos e utilidade eletrônicas que o hobbyista, interessado em desenvolver a prática e o conhecimento da Eletrônica, não terá a menor dificuldade em montar, desde que saiba seguir com atenção às instruções e ilustrações...

Copie este cupom, preencha-o e remeta-o.

**Preencha e envie
para**

BÁRTOLO FITTIPALDI – EDITOR
Rua Santa Virgínia, 403 – Tatuapé
CEP 03084 – São Paulo – SP

Nome

Endereço Nº

Bairro (ou Agência do Correio mais próxima de sua residência)

Cidade Estado CEP

Telefone (Se você tiver menos de 18 anos de idade, o preenchimento deverá ser feito em nome do responsável)

At receber, pagarei a importância de Cr\$ 8.000,00 mais as despesas de postagem e embalagem.

Data Assinatura

EM SÃO PAULO, CAPITAL, ATENDEMOS E DEMONSTRAMOS
DIRETAMENTE A RUA SANTA VIRGÍNIA Nº 403 – TATUAPÉ –

FONE: (011) 217-2257.



Esta seção é *totalmente* de vocês. Aqui todos poderão trocar recados, fazer comunicados e solicitações (sempre *entre* leitores...), solicitar a publicação de nomes e endereços para a troca de correspondência com outros leitores, etc. Também quem quiser comprar, vender, trocar ou transar componentes, revistas, livros, apostilas, circuitos, etc., poderá fazê-lo através da HORA DO RECREIO... Obviamente, embora se trate de uma *seção livre* (mesmo porque, na HORA DO RECREIO o "mestre não chia"...), não vamos querer criar um autêntico "correio sentimental"... Assim, se o assunto fugir do espírito da revista (ou do "regulamento da escola"...), não será publicado. Os interessados deverão escrever para:

REVISTA BÉ-A-BÁ DA ELETRÔNICA
SEÇÃO "HORA DO RECREIO"
RUA SANTA VIRGÍNIA, 403 - TATUAPÉ
CEP 03084 - SÃO PAULO - SP

Não esquecer que é *muito* importante a correspondência ser enviada com os dados *completos* do remetente, nome, endereço, CEP, etc. Também são válidas aqui as demais regras e regulamentos já explicadas na seção UMA DÚVIDA PROFESSOR...

(ATENÇÃO TURMA: Vale, aqui para a HORA DO RECREIO, a mesma advertência feita ao final do UMA DÚVIDA, PROFESSOR! Devido à antecedência com que a revista é produzida, um atraso mínimo de 90 dias é inevitável na publicação dos comunicados dos leitores... Pela mesma razão, apenas em BÉ-A-BÁ n.º 3 esta seção começará a funcionar efetivamente...).

ATENÇÃO TURMA: alguns leitores/"alunos" estão mandando suas cartas dirigidas, simultaneamente, a *mais de uma* das seções destinadas ao "uso do leitor" (UMA DÚVIDA, HORA DO RECREIO, O "ALUNO" ENSINA...), o que complica um pouco o nosso sistema interno de distribuição dos itens. Assim, pedimos a colaboração de vocês, no sentido de endereçarem corretamente a solicitação de publicação, mencionando, logo no envelope, a *seção* a qual se destina a correspondência, bem como a *sub-seção* (no caso aqui do HORA DO RECREIO, as sub-seções são: (1) SERVIÇOS, TROCAS, COMPRAS E VENDAS, (2) CLUBINHOS e (3) QUEREM TROCAR CORRESPONDÊNCIA). Dessa maneira, fica *mais direta* a comunicação entre o "aluno" e a revista. Se você tiver - por exemplo - *uma consulta teórica sobre as "aulas"* e - ao mesmo tempo - *uma solicitação de publicação de um "Clubinho"* recém fundado, é melhor mandar duas cartinhas, cada uma para a seção específica, para melhor garantir o seu atendimento (No caso do exemplo dado, a primeira carta deve ser endereçada ao UMA DÚVIDA... e a segunda ao HORA DO RECREIO - CLUBINHOS... Fácil, não é...?).

SERVIÇOS, TROCAS, COMPRAS E VENDAS

Desejo trocar projetos... Interessados escrever para Augusto César de V. Sales - Rua Ana Bilhar, 1496 - Varjota - CEP 60000 - Fortaleza - CE.

Vendo conjuntos para montagens e componentes eletrônicos... Tenho também diversas revistas e aparelhos sonoros para vender - José de Arimatéa Lafayette - Rua Tiradentes, 239 - CEP 48600 - Paulo Afonso - BA.

Vendo diversos exemplares do BÉ-A-BÁ, em conjunto ou avulsos - Maxwell da Silva Figueiredo - Rua João Antônio Andrade, 659 - Ermelino Matarazzo (Parque Boturussu) - CEP 03805 - São Paulo - SP.

Compro xeroxes de artigos sobre técnica e equipamentos de áudio, em Português, Inglês, Francês, Espanhol, etc. - Contatos com Jésus Pascoal - Caixa Postal n.º 139 - CEP 35180 - Acesita - MG

Preciso de ajuda dos colegas... Queria informações sobre endereços onde se encontre uma corneta para a SIRENINHA que montei... Também gostaria de entrar em contato com o colega Marcelo Oliveira Costa, de Varginha - MG - José Ricardo de Arimathéa - Rua Dom André Arco Verde, 339 - Vila Nhocuné - CEP 03562 - São Paulo - SP.

Gostaria de receber dos colegas informações sobre endereços de "ferros velhos" onde eu possa encontrar sucatas de equipamentos eletrônicos, aqui no Rio de Janeiro. Quem souber de algum, escreva para - Wilson Lemos de Moraes Neto - Av. Vieira Souto, 158/101 - Ipanema - CEP 22400 - Rio de Janeiro - RJ.

CLUBINHOS

Comunicamos a criação do nosso CLUBE ELETRÔNICO 104/304 (atualmente já com 50 sócios). Sob orientação do Prof. Antônio Wanderley Amorim, o clube (visando à iniciação à prática da Eletrônica, à criação de projetos e a troca de informações com outros Clubes ou pessoas interessadas) está aberto aos garotos e garotas da comunidade, na faixa etária de 8 a 14 anos, e também aceita sócios por correspondência. Uma pe-

quena mensalidade está estabelecida para as despesas com material e para as assinaturas de BÊ-A-BÁ DA ELETRÔNICA E DIVIRTA-SE COM A ELETRÔNICA, que passarão a fazer parte do acervo da nossa Biblioteca, podendo ser utilizados pelos sócios. Os interessados devem ligar para (061) 225.1540 - Brasília - DF. **NOTA DA REDAÇÃO:** da reportagem sobre o CLUBE ELETRÔNICO 104/304 enviada para o BÊ-A-BÁ pela diretoria eleita, destacamos o flagrante (foto de Joaquim Firmino), mostrando a garotada "botando para quebrar" nos projetos Eletrônicos... O endereço completo é: "CLUBE ELETRÔNICO - Biblioteca Infantil 104/304 - BSB - CEP 70343 - Brasília - DF.



Estou formando o CLUBE DEXTRÔNIC, para troca de informações, esquemas, e tudo

62

o que for ligado à Eletrônica. Os interessados podem escrever para - Leandro José Kohler - Rua Principal s/n - Bateias de Baixo - CEP 89294 - Campo Alegre - SC.

Eu, Marco Aurélio, e o meu amigo Daniel, queremos participar de Clubinhos. Solicitamos que os responsáveis nos escrevam. Temos muitas idéias boas para trocar - Marco Aurélio Geller Marques - Rua Cristóvão Colombo, 2440 - apto. 01 - Bairro Floresta - CEP 90000 - Porto Alegre - RS.

Agradeço pela publicação do meu comunicado, mas a nossa idéia não era a de fundar um Clubinho, e sim de participar de um (já nos associamos a um deles, eu e o meu amigo Renato). Continuamos querendo trocar correspondência - Lin Yu San - Caixa Postal n.º 93 - CEP 08700 - Mogi das Cruzes - SP.

Estou muito honrado pela citação (entre tantos outros Clubes) do meu Clubinho, na 5a. "aula". Já estão participando vários colegas do nosso CLUBE AMANTES DA ELETRÔNICA. Gostaria que o BÊ-A-BÁ desse a maior divulgação possível aos Clubinhos, suas reuniões, seus projetos, etc. - Sívio Issao Tanabe - Rua Edmundo J. Fuentes, 144 - Vila Guarani - CEP 03280 - São Paulo - SP.

Pretendo formar um Clubinho de ELETRÔNICA aqui na minha cidade, e gostaria de me comunicar com o colega José Henrique Simões, de Bauru - SP. Os interessados podem escrever para - João Gonçalves de Mattos Júnior - Av. Suplicy, 603 - Bairro Santa Mena - CEP 07000 - Guarulhos - SP.

QUEREM TROCAR CORRESPONDÊNCIA

Sívio José Sandes de Sá - Conjunto Santa Cecília - Q. 3 - n.º 63 - CEP 57000 - Jatiúca - Maceió - AL.

César Renato da Silva - Caixa Postal n.º 1633 - CEP 30000 - Belo Horizonte - MG.

Rômulo Dias de Oliveira - Caixa Postal n.º 40.0005 - CEP 72000 - Taquatinga - DF.

Bráulio Silveira Coelho - Caixa Postal n.º 195 - CEP 35300 - Caratinga - MG.

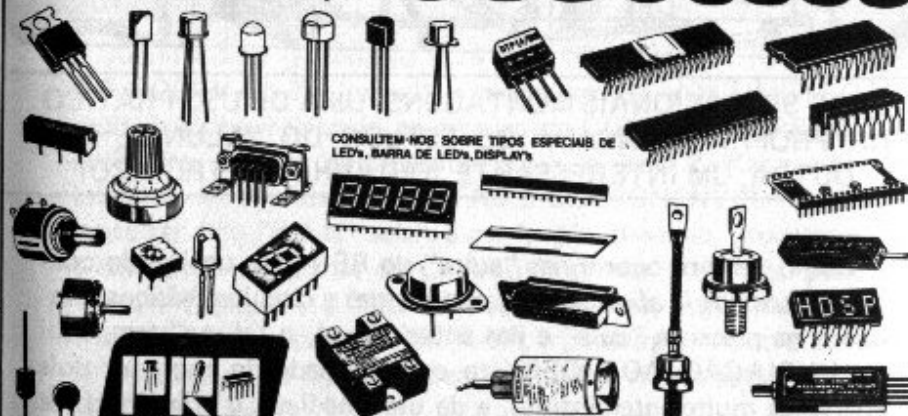
Fernando Araújo Mühe - S.Q.S. 304 - Bloco "K" - apto. 301 - CEP-70337 - Brasília - DF.

Iderley F. de Paula - Caixa Postal, n.º 96955 - Prado - CEP 28600 - Nova Friburgo - RJ.

Alexandre Feitosa Cunha - Av. Alagoas, 152 - Bairro dos Estados - CEP 58300 - João Pessoa - PB.

a loja dos componentes eletrônicos

PRO OFERTA



PRO ELETRONICA COMERCIAL LTDA.
RUA SANTA IFIGENIA, 568 - SP - TEL 2207888-2219055

REEMBOLSO VARIG

* Cobrança
Tel.: 220-7888

* Vendas
Tel.: 221-9055

63

INICIAÇÃO ao HOBBY



DUAS SENSACIONAIS MONTAGENS! UMA DE USO PRÁTICO NA PRÓPRIA BANCADA DE ESTUDO DO "ALUNO", E A OUTRA, UM INTERESSANTE JOGUINHO ELETRÔNICO!

Como sempre ocorre nas "aulas" do BÊ-A-BÃ, utilizando conceitos teóricos já abordados (componentes e circuitos básicos estudados na presente "aula" e nas anteriores...), o "aluno" tem, aqui na INICIAÇÃO AO HOBBY, a oportunidade de construir dois aparelhos muito interessantes, e de uso imediato: o primeiro deles é um VOLTÍMETRO SEM GALVANÔMETRO, ou seja: um medidor de voltagem, de razoável precisão, de uso muito prático na bancada de estudos. Através de um simples circuito amplificador sensível de Corrente Contínua, baseado em dois transístores (com um indicador a LED), o "aluno" pode, com o aparelho, realizar

medições simples, sem ter que arcar com o elevado custo de um "medidor de ponteiro" (galvanômetro). Trata-se, portanto, de um "instrumento de bancada", quase que imprescindível para a atual fase do aprendizado... A segunda montagem é de um joguinho eletrônico — CARA OU COROA — aplicando os conhecimentos sobre amplificadores e osciladores, tanto com transístores "comuns" quanto com TJJ, e suas possibilidades de "trabalho em conjunto"...

Assim, embora sejam montagens de caráter definitivo, também incorporam grande dose de experimentação e aprendizado prático, para manter a filosofia do nosso "curso" que é a de APRENDER FAZENDO, exercendo, imediatamente, o conhecimento teórico adquirido na parte "chata" da "aula"...



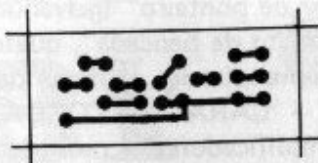
1a. MONTAGEM — VOLTÍMETRO SEM GALVANÔMETRO

O BRINDE DA CAPA (A PLACA DE CIRCUITO IMPRESSO)

Assim como já ocorreu com a ELETRO-VELA (INICIAÇÃO AO HOBBY da 7a. "aula"), a montagem do VOLTÍMETRO fica muito prática, realizada na técnica de CIRCUITO IMPRESSO (a propósito, a partir da presente "aula", o Prof. Y. Kanayama está iniciando — no FERRAMENTAS E COMPONENTES — a importante série de "lições" sobre a confecção, desenho, processamento e utilização de placas de Circuito Impresso...). Então, para não "perder o pique", o "aluno" está recebendo, inteiramente grátis, anexo à capa do presente BÊ-A-BÃ, a plaquinha — com a corrosão já efetuada — de *lay-out* específico para a montagem do VOLTÍMETRO!

As únicas providências que o "aluno" deve tomar, para a correta utilização do BRINDE, são: a furação das "ilhas" (que deve ser feita com uma "Mini-Drill" ou com um perfurador manual apropriados para Circuitos Impressos), e a limpeza da plaquinha. Ao retirar o BRINDE da capa, faça-o com cuidado, para não danificar a

LADO COBREADO (NATURAL)



revista (ninguém vai querer uma "aula" rasgada, não é...?). Esfregue um pouco de algodão embebido em álcool ou acetona sobre o lado cobreado, para retirar os resíduos de adesivo. Faça a furação, e, finalmente, com palha de aço fina ("Bom-Brill"), efetue uma limpeza definitiva sobre as pistas e ilhas, até que o cobre se apresente bem brilhante, livre de toda e qualquer camada de óxido que possa vir a impedir uma boa soldagem. Depois de realizadas essas operações de preparo da placa, as áreas cobreadas não devem mais ser tocadas com os dedos, pois a "química" da transpiração humana (mesmo quando os dedos *parecem* secos e limpos...), reage com grande rapidez e intensidade em relação ao cobre, marcando e sujando a placa.

Para prevenir defeitos, compare o "seu" brinde com o desenho 1, que mostra o *lay-out*, em tamanho natural, da placa do VOLTÍMETRO. Se for notada alguma interrupção de pista, basta recompô-la com um pinguinho de solda cuidadosamente colocado. Se, por outro lado, tiver ocorrido, na "sua" plaquinha, um pequeno "curto" (filete de cobre erroneamente unindo pistas ou ilhas que devessem estar separadas...), basta raspar, cuidadosamente, essa ligação indevida, com a ponta de um estilete ou outra ferramenta afiada qualquer... Com a placa pronta, limpa e conferida, podemos passar à montagem propriamente (aqueles que ainda tiverem alguma dúvida sobre Circuitos Impressos devem dar uma "recordada" na "lição" AS TÉCNICAS DE MONTAGEM E APRESENTAÇÃO VISUAL DE UM PROJETO, que fez parte do FERRAMENTAS E COMPONENTES da 3a. "aula" do BÊ-A-BÁ).

LISTA DE PEÇAS

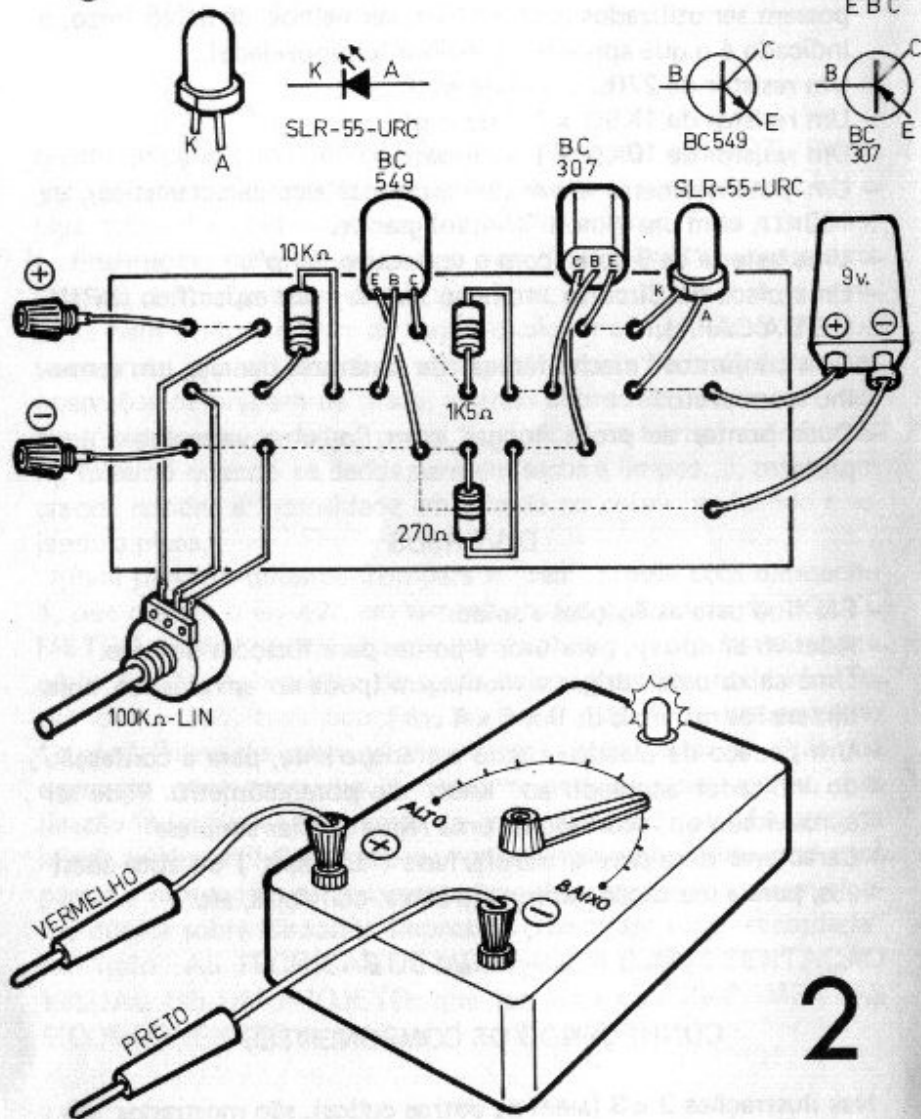
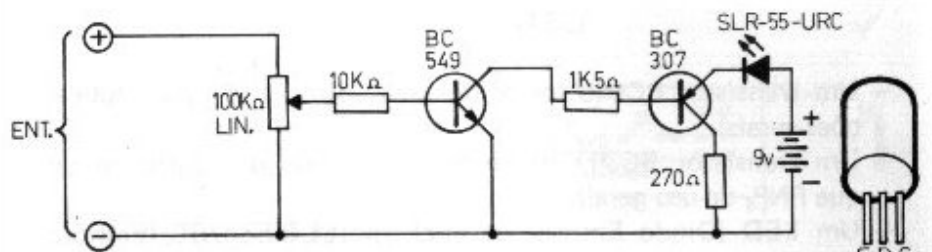
- Um transistor BC549 (pode ser usado outro NPN, para aplicações gerais).
- Um transistor BC307 (pode ser substituído por outro, desde que PNP, de uso geral).
- Um LED (Diodo Emissor de Luz) tipo SLR-55-URC (Embora possam ser utilizados outros LEDs, vermelhos, de baixo custo, o indicado é o que apresenta a melhor luminosidade).
- Um resistor de $270\Omega \times 1/4$ de watt.
- Um resistor de $1K5\Omega \times 1/4$ de watt.
- Um resistor de $10K\Omega \times 1/4$ de watt.
- Um potenciômetro *linear* (é importante essa característica), de $100K\Omega$, com um "knob" (botão) grande.
- Uma bateria de 9 volts, com o respectivo "clip".
- Uma placa de Circuito Impresso com *lay-out* específico (BRINDE DA CAPA).
- Dois conjuntos "macho-fêmea" de conectores banana, um vermelho e um preto.
- Duas pontas de prova, longas, com fio, uma vermelha e uma preta.

DIVERSOS

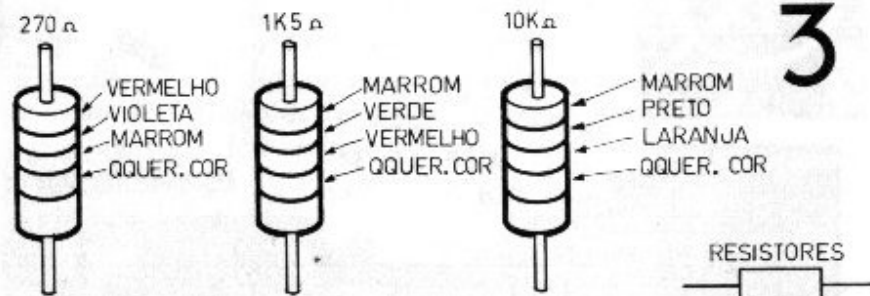
- Fio fino para as ligações e solda.
- Adesivo de *epoxy*, parafusos e porcas para fixações diversas.
- Uma caixa para abrigar a montagem (pode ser em plástico, com dimensões mínimas de $9 \times 6 \times 4$ cm.).
- Um pedaço de plástico rígido e transparente, para a confecção do indicador acoplado ao "knob" do potenciômetro. Pode ser aproveitado ou recortado de uma régua escolar simples.
- Caracteres decalcáveis, transferíveis ("Letraset") ou auto-adesivos, para a marcação externa da caixa, controles, etc.

CONHECENDO OS COMPONENTES

Nas ilustrações 2 e 3 (além de outros dados), são mostrados, em



seus detalhes, todos os componentes utilizados na montagem. Entretanto, como sempre fazemos aqui no BÊ-A-BÁ (para atender, principalmente, aqueles que "chegaram atrasados ao curso"), vamos "dissecar" um por um:



- TRANSISTORES – São usados um NPN e um PNP, sendo que ambos admitem várias equivalências, pois são componentes de uso geral. O desenho 2 mostra sua aparência externa, a posição das suas "perninhas" e os símbolos esquemáticos respectivos. Cuidado para não inverter os terminais na hora da soldagem. Evite também aquecer muito os componentes quando das ligações, pois os transistores são relativamente sensíveis à temperatura.
- LED – Embora recomendemos o SLR-55-URC, pela sua alta luminosidade, por motivos de economia, o "aluno" poderá usar outro, vermelho. Atenção para o desenho 2, que mostra, além da aparência e símbolo, o "nome" e posição das "pernas" do LED.
- RESISTORES – O desenho 3 mostra os códigos de cores, para que ninguém se "embanane" na leitura dos valores.
- DEMAIS COMPONENTES – O "resto" das peças merece apenas uma identificação "visual", que pode ser feita pela correta observação do próprio desenho 2.

**DIVIRTA-SE COM A
ELETRÔNICA**



Se você quer completar a sua coleção de **DIVIRTA-SE COM A ELETRÔNICA**, peça os números atrasados, pelo reembolso postal, a **BÁRTOLO FITTIPALDI - EDITOR**

- Rua Santa Virgínia,
403 - Tatuapé -
CEP 03084
São Paulo - SP.

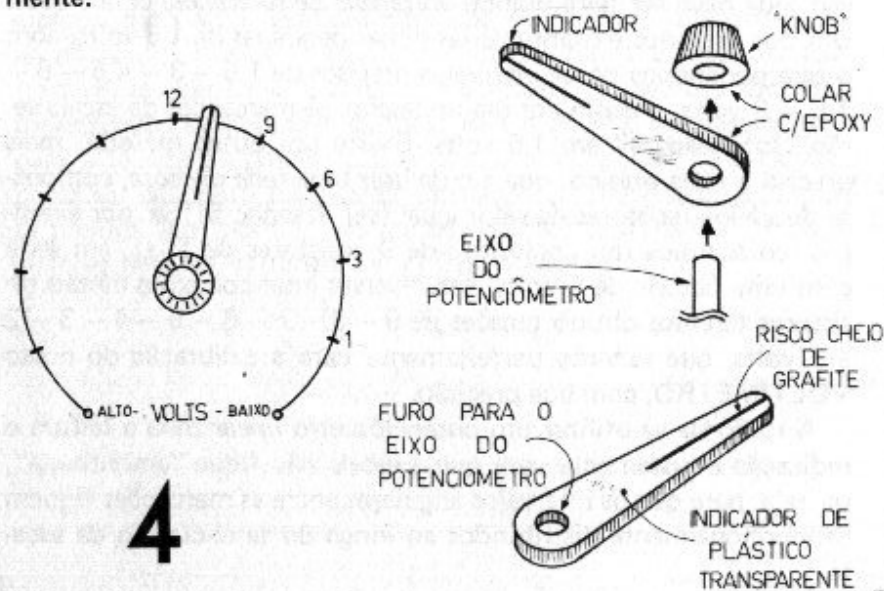
**DIVIRTA-SE COM A
ELETRÔNICA**



RESERVE DESDE JÁ, NO SEU JORNALIEIRO, O PRÓXIMO NÚMERO DE **DIVIRTA-SE COM A ELETRÔNICA** projetos fáceis, jogos, utilidades, pasatempos, curiosidades, dicas, informações... NA LINGUAGEM QUE VOCÊ ENTENDE!

A MONTAGEM

No centro do desenho 2 está o "chapeado" da montagem, mostrando a placa de Circuito Impresso, pelo seu lado não cobreado, com todos os componentes devidamente posicionados e as ligações já feitas. Para que fique mais fácil a interpretação, também é mostrada a "sombra" da pistagem cobreada (presente no *outro* lado da placa), na forma de linhas tracejadas, interligando as ilhas (compare o padrão com o desenho 1, que mostra a placa pelo seu lado *cobreado*, se tiver alguma dúvida). Os pontos que merecem a maior atenção são as ligações dos transistores (cuidado para não invertê-los, botando o NPN no lugar do PNP...), do LED e a polaridade da bateria. Recomenda-se apenas cortar os excessos dos terminais (pelo lado cobreado, junto às soldas...), após rigorosa conferência. Embora, para efeito de visualização, os componentes sejam mostrados "deitados" e espalhados, fica muito mais "elegante" a colocação das peças todas "em pé" sobre a placa, de modo que os terminais fiquem os mais curtos que se possa conseguir. Notar que alguns dos componentes (bateria, potenciômetro e conetores "banana fêmea", bem como, eventualmente, o próprio LED...) são montados relativamente longe da placa, devendo, portanto, serem ligados à ela através de pedaços de fio com comprimento conveniente.



4

Realizada a parte puramente Eletrônica, o "aluno" deve dedicar especial atenção à confecção da caixa, também mostrada no desenho 2. Notar as posições recomendadas para o LED, o potenciômetro e os conetores "banana"...

O "knob" do potenciômetro deverá ser dotado de um ponteiro indicador, confeccionado e preso como mostra em detalhes o desenho 4.

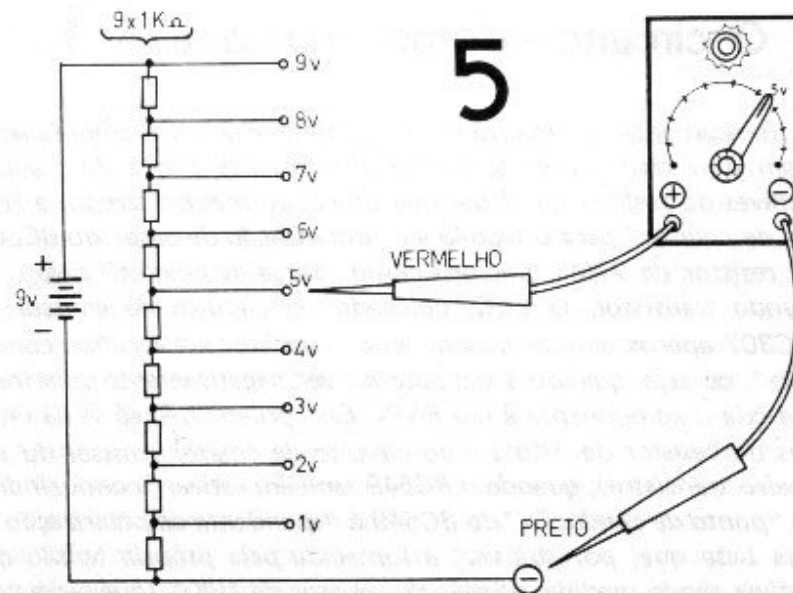
A ilustração 4 também sugere a aparência da ESCALA de leitura, que deve ter forma semi-circular (abrangendo todo o giro do potenciômetro e do ponteiro indicador...). Quanto à divisão e marcação da escala, dependerão da CALIBRAÇÃO, descrita a seguir...

CALIBRAÇÃO E USO

Basicamente, o uso do VOLTÍMETRO é assim: conecta-se as pontas de prova (respeitando a polaridade, "codificada" pelas cores vermelha para o positivo e preta para o negativo), aos pontos cuja voltagem se pretenda medir. Em seguida, partindo-se da extremidade esquerda da escala, o potenciômetro deve ser girado, lentamente, até que o LED acenda. Nesse exato momento, o "ponteiro indicador" estará apontando, no semi-círculo da escala, a voltagem "sentida" pelo aparelho, através das pontas de prova...

Toda a precisão da leitura dependerá, unicamente, da calibração, que deve ser feita usando *voltagens de referência* conhecidas. Um dos métodos é usar-se várias pilhas pequenas de 1,5 volts, com o que poderemos obter intervalos precisos de 1,5 – 3 – 4,5 – 6 – 7,5 – 9 volts, e assim por diante (assim, as marcações da escala serão "intervaladas" em 1,5 volts. Existe um outro método, mais preciso e mais prático, que é o de usar uma *rede divisora*, composta de vários resistores de valor igual (ver desenho 5). Se, por exemplo, colocarmos um conjunto de 9 resistores de $1K\Omega$, em série com uma bateria de 9 volts, nas diversas inter-conexões de tais resistores teremos obtido tensões de 9 – 8 – 7 – 6 – 5 – 4 – 3 – 2 e 1 volts, que servirão perfeitamente para a calibração do nosso VOLTÍMETRO, com boa precisão.

A razão de se utilizar um potenciômetro *linear* para a leitura e indicação é justamente para que a escala não fique "amontoadá", ou seja: para que os intervalos angulares entre as marcações fiquem proporcionalmente distribuídos ao longo do semi-círculo da escala.



É IMPORTANTE notar que o VOLTÍMETRO não deve ser usado para leitura de tensões acima de 20 volts, por medida de segurança. Entretanto, como a grande maioria dos projetos, experiências ou montagens práticas para uso do "aluno", durante o seu aprendizado, trabalha com voltagens inferiores a esses 20 volts (raramente acima de 12 volts...), a utilidade do aparelho não ficará prejudicada. Lembramos também que o projeto foi desenvolvido para a leitura de tensões C.C. Embora o VOLTÍMETRO também possa ser calibrado para medir tensões C.A., o brilho do LED ficará prejudicado (porque, em metade de cada ciclo da C.A., os transistores ficarão "cortados", e o LED não acenderá...

O circuito – Como funciona



Basicamente, o circuito do VOLTÍMETRO é um amplificador, com dois transístores acoplados diretamente (ver a 7a. "aula") através do resistor de $1K5\Omega$ que provê, ao mesmo tempo, a "carga de coletor" para o BC549 e a "polarização de base" do BC307. O resistor de 270Ω funciona como "carga de coletor" para o segundo transístor. O LED, colocado no circuito de emissor do BC307 apenas acende quando esse transístor estiver "em condução", ou seja, quando a sua base estiver negativamente polarizada (já que o componente é um PNP). Essa polarização só se dá (através do resistor de $1K5\Omega$ e do circuito de coletor/emissor do primeiro transístor), quando o BC549 também estiver "conduzindo". O "ponto de condução" do BC549 é dependente da polarização da sua base que, por sua vez, é fornecida pela própria tensão que estiver sendo medida, através do resistor de $10K\Omega$ (que serve para limitar a polarização ou a corrente de base a um nível conveniente para o transístor) e do potenciômetro de $100K\Omega$. Assim, através do ajuste do potenciômetro, podemos determinar o "ponto" em que ambos os transístores "conduzem" (fazendo acender o LED, então...). A "posição" do cursor do potenciômetro que faz o LED acender é, portanto, diretamente dependente da tensão que está sendo medida (e que é aplicada aos próprios terminais extremos do potenciômetro).

Através da correta calibração, a leitura pode apresentar uma precisão muito boa, entretanto, é bom lembrar que, em circuitos desse tipo, não é aproveitável (para efeito de escala), todo o giro do potenciômetro, havendo, provavelmente, uma espécie de "zona morta", na qual o giro não dará indicações...

O uso do aparelho requer certa prática, porém o "aluno", com a agilidade mental que caracteriza todos os que participam da "turma" do BÉ-A-BÁ, logo pegará todos os "macetes" necessários, obtendo do VOLTÍMETRO, indicações boas e confiáveis, capazes de rivalizar com muitos medidores mais sofisticados (pelo menos para os aspectos práticos diretos, para os quais o projeto foi desenvolvido...).

2a. MONTAGEM – CARA OU COROA ELETRÔNICO (P)

Trata-se de um joguinho bem simples, mas de ampla utilização, tanto "por si só", como em apoio a outros jogos mais sofisticados. Nele utilizaremos tanto transístores "comuns" quanto um TUJ, numa interessante configuração circuital, que será analisada ao final, no O CIRCUITO – COMO FUNCIONA... Optamos pela visualização na técnica de barra de terminais soldáveis, porém, se o "aluno" o preferir, também pode realizar a montagem em conetores parafusados (o que possibilitará tanto a modificação dos valores dos componentes, com maior facilidade, quanto o próprio reaproveitamento das peças, numa futura montagem). O circuito já apresenta uma razoável complexidade (pequena, absolutamente "não assustadora"...), que é para o "aluno" ir "sentindo", bem lentamente, a natural sofisticação dos projetos, à medida que o "curso" avança (você não vão querer ficar, eternamente, montando circuitos de 1 ou 2 transístores, não é...?). As dificuldades, porém, são mínimas, e quem seguir direitinho as instruções, não deverá encontrar obstáculos intransponíveis na realização do CARA OU COROA...

Como os componentes não são em número *muito* pequeno, vale a pena falarmos um pouco sobre cada um deles (os principais), para que o "aluno" se familiarize bem com as peças do "quebra-cabeças" (que não é tão "quebrante" assim...), antes de começar a montá-lo...

CONHECENDO OS COMPONENTES

- TRANSÍSTORES BIPOLARES – São dois... Os "velhos" BC549, que, nessa montagem, podem ser substituídos por outros NPN, baixa potência, ganho médio ou alto, uso geral, como o BC238, ou o BC548 e uma série de outros. O *realmente importante* para esse tipo de circuito, é que os dois transístores bipolares sejam *iguais*, para que não ocorram desequilíbrios no funcionamento do circuito.
- TUJ – Um Transístor Unijunção (2N2646) é usado na montagem (notar a posição das suas "perninhas", no desenho 1). Exis-

- Numerar os segmentos da ponte de terminais, de 1 a 15, como mostra o desenho, ajudará muito na identificação dos diversos pontos de ligação, evitando erros e inversões.
- Observar com o máximo de atenção as posições das "pernas" dos transístores, do TUJ, dos LEDs e dos diodos, também é uma boa "pedida". Todos esses componentes têm "pernas certas para serem ligadas em lugares certos" e qualquer inversão acarretará no *não funcionamento* do CARA OU COROA.
- Existem, na montagem, alguns "jumpers" (pedaços simples de fio, interligando segmentos da barra de terminais). É necessário também atenção quanto a essas ligações, que não podem ser esquecidas ou trocadas. Os pedaços de fio interligando os segmentos 1 ao 15 e o 5 ao 10 são *muito importantes*...

Embora uma simples observação "visual" ao desenho 1 seja suficiente para determinar quais os componentes necessários à montagem, aí, em seguida, vai a lista dos componentes necessários à montagem do CARA OU COROA, para que fique mais fácil a aquisição do material:

LISTA DE PEÇAS

- Dois transístores BC549 ou equivalentes.
- Um TUJ (Transístor Unijunção) 2N2646 ou equivalente.
- Dois LEDs (Diodos Emissores de Luz) tipo SLR-55-URC ou equivalentes.
- Dois diodos 1N4148 ou equivalentes (também podem ser usados 1N914 ou 1N4001).
- Um resistor de 100Ω x 1/4 de watt.
- Um resistor de 470Ω x 1/4 de watt.
- Dois resistores de $1K\Omega$ x 1/4 de watt.
- Quatro resistores de $10K\Omega$ x 1/4 de watt.
- Um resistor de $220K\Omega$ x 1/4 de watt.
- Dois capacitores (poliéster ou disco cerâmico) de .001. F.
- Um capacitor (poliéster) de .1. F.
- Uma bateria de 9 volts, com o respectivo "clip".
- Um interruptor simples (chave H-H, mini).
- Um interruptor de pressão ("push-button") tipo Normalmente Aberto.

- Uma barra de terminais soldáveis, com 15 segmentos.
- Uma caixa para abrigar a montagem. O protótipo "coube" numa caixa medindo 12 x 8 x 4 cm., com "folga".

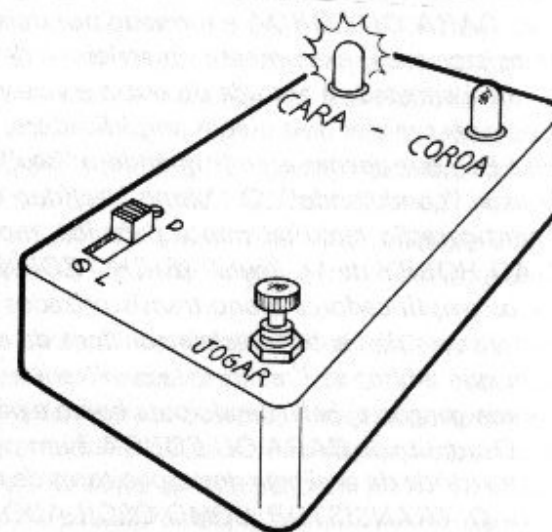
DIVERSOS

- Fio fino e solda para as ligações.
- Parafusos e porcas para fixações diversas (prender a barra de terminais ao fundo da caixa, reter a braçadeira da bateria, parafusar a chave H-H, etc.
- Adesivo de epoxy para fixação dos LEDs.



Em jogos desse tipo, a praticidade do uso dependerá, em grande parte, duma boa apresentação "externa". Assim sugerimos que o "aluno" se baseie no desenho 2 para a confecção da caixa, e para o arranjo dos LEDs e controles do CARA OU COROA. Toda a furação deverá ser feita na tampa da caixa, para que as informações e comandos fiquem bem acessíveis...

2



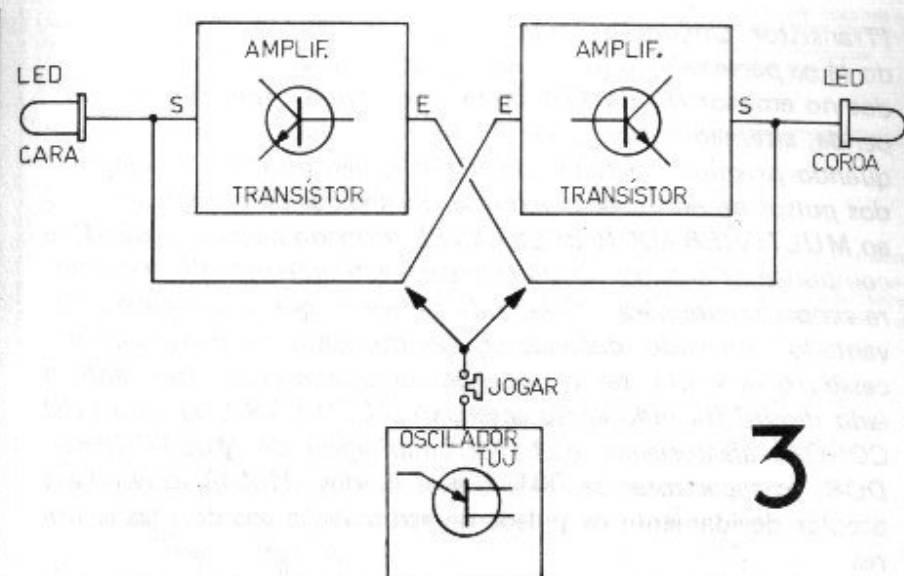
CARANDO OU COROANDO

Tudo montado, conferido e instalado na caixinha, ligue o interruptor geral. Um dos LEDs (apenas *um* deles...) deve acender, não sendo possível prever qual... Apertando-se o botão de JOGAR, ambos os LEDs parecerão acesos (isso equivale a "jogar a moeda"). Ao soltar-se o botão, apenas um LED (o CARA ou o COROA) ficará aceso, indicando o resultado do jogo. Obviamente, *antes* de se premir o botão de JOGAR deverão ser feitas as apostas ou palpites. O dispositivo também serve, como dissemos no início, de "apoio" a outros jogos mais complexos, por exemplo: para decidir quem vai dar as cartas num jogo de baralho, quem começa uma partida de dominó ou outras decisões do tipo "quem faz primeiro"...

O circuito – Como funciona



Para entender o funcionamento do circuito, o "aluno" deve, inicialmente, observar o diagrama de blocos do desenho 3. O "coração" do CARA OU COROA é formado por dois amplificadores de um transistor cada, exatamente simétricos, e de maneira que a saída de um é conetada à entrada do outro e vice-versa. Além disso, a saída de cada um dos dois blocos amplificadores, também está ligado um LED, que apenas acende quando o "seu" transistor amplificador está "conduzindo". O "aluno" assíduo deve lembrar-se de uma configuração circuital muito parecida, mostrada no INICIAÇÃO AO HOBBY da 1a. "aula" (BICHO ZOIÚDO). Naquele caso, ambos os amplificadores mono-transistorizados estavam acoplados entre si através de capacitores eletrolíticos de alto valor, o que fazia com que ambos se "realimentassem" entre si, como duas pessoas numa gangorra, balançando para baixo e para cima, alternadamente. O circuito do CARA OU COROA é um pouquinho diferente pois, em virtude da ausência dos capacitores de realimentação (ver também O TRANSISTOR COMO OSCILADOR – 8a. "aula"), a "coisa" é como uma gangorra sem as duas pessoas em cima das pontas da prancha! Isso quer dizer que ela só pode assumir duas



"atitudes estáveis": ou a ponta esquerda encostada ao chão e a direita levantada, ou ao contrário, a direita no chão e a esquerda levantada... A gangorra não consegue "gangorrar" sozinha, e apenas fica parada, numa posição ou outra. Por essa razão, o nome técnico que se dá a essa configuração é MULTIVIBRADOR (FLIP-FLOP) BI-ESTÁVEL (pela simples razão de apresentar dois estados estáveis: ou o transistor da esquerda está conduzindo e o outro está "cortado", ou vice-versa...). So para lembrar, o "nome sofisticado" do circuito do BICHO ZOIÚDO (que "gangorrava" sozinho, para lá e para cá...) era MULTIVIBRADOR (FLIP-FLOP) ASTÁVEL, lembram-se? ASTÁVEL quer dizer que, naquele circuito, não havia estados estáveis, ficando a "gangorra" subindo e descendo o tempo todo...

Mas, voltemos ao circuito do CARA OU COROA... Como foi dito, a "gangorra" está sem pessoas para "gangorrar". Nesse caso, para que ela mude e alterne a sua posição, é necessário um estímulo externo qualquer, que pode até ser fornecido por uma só pessoa, em pé, no centro da dita cuja, colocando cada perna de um lado do eixo pivotamento e pressionando, alternadamente, com o pé, um ou outro lado da prancha... Esse "estímulo externo" é fornecido, justamente, por um oscilador simples com um único TUJ

(Transistor Unijunção), funcionando exatamente como mostrado lá na parte teórica (início da presente "aula"...). Os pulsos obtidos no emissor (E) do TUJ fazem com que a "gangorra circuital" penda, alternadamente, para um ou outro lado (é isso que ocorre quando premimos o botão de JOGAR, permitindo a "passagem" dos pulsos de estimulação externa, fornecidos pelo oscilador TUJ ao MULTIVIBRADOR BI-ESTÁVEL formado pelos dois BC549 e componentes anexos). Quando cessa o estímulo externo, a gangorra simplesmente pára... O lado da gangorra que permanecerá "levantado", contudo, depende apenas do exato momento em que cessou o estímulo, tanto podendo ser o lado esquerdo quanto o lado direito (ficando então aceso, só o LED CARA ou só o LED COROA, aleatoriamente...). Na circuitagem do MULTIVIBRADOR, os capacitores de .001 F e os diodos 1N4148 servem para acoplar devidamente os pulsos de estimulação aos dois transistores.

É importante notar que, embora o estímulo para a mudança de estado seja fornecido *simultaneamente* aos dois transistores, apenas um deles reage (alternadamente) a cada pulso... É fácil explicar-se isso por comparação com a mesma gangorra sem ninguém sentado nas pontas: se você trepar no meio da dita cuja, de nada adianta pressionar o pé sobre o lado cuja extremidade já está apoiada no chão, pois a gangorra não inverterá o seu estado... Por outro lado, se a pressão do pé for exercida sobre a parte da prancha cuja extremidade está "no ar", ela descera, invertendo o estado da gangorra... Assim, no circuito, apenas *um* dos dois transistores sente o estímulo, a cada vez que ele se manifesta...

**BREVE
NAS
BANCAS**

**Informática
Eletrônica Digital**



ESCOLAS

INTERNACIONAIS

CURSOS DE QUALIFICAÇÃO PROFISSIONAL

NOSSOS CURSOS SÃO CONTROLADOS PELO
NATIONAL HOME STUDY COUNCIL

(*) Entidade norte-americana
para controle do ensino
por correspondência

ELETRÔNICA . RÁDIO e TV

O curso que lhe interessa precisa de uma boa garantia!
As ESCOLAS INTERNACIONAIS, pioneiras em cursos por correspondência em todo o mundo desde 1891, investem permanentemente em novos métodos e técnicas, mantendo cursos 100% atualizados e vinculados ao desenvolvimento da ciência e da tecnologia modernas. Por isso garantem a formação de profissionais competentes e altamente remunerados.

Não espere o amanhã!

Venha beneficiar-se já destas e outras vantagens exclusivas que estão à sua disposição. Junte-se aos milhares de técnicos bem sucedidos que estudaram nas ESCOLAS INTERNACIONAIS.

Adquira a confiança e a certeza de um futuro promissor.

Cursos rápidos, fáceis, eminentemente práticos, preparados pelos mais conceituados engenheiros de indústrias internacionais de grande porte.

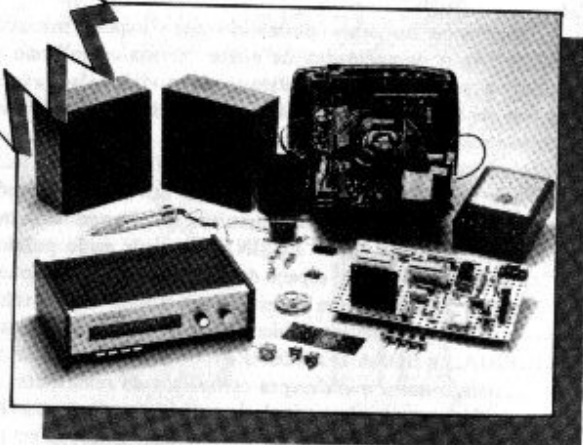
**MILHARES DE
ESPECIALISTAS
EM ELETRÔNICA
BEM SUCEDIDOS**



P/B e
a cores!
AM, FM, Estéreo

A teoria é acompanhada de 6 kits completos, para desenvolver a parte prática:

- kit 1 - Conjunto básico de eletrônica
- kit 2 - Jogo completo de ferramentas
- kit 3 - Multímetro de mesa, de categoria profissional
- kit 4 - Sintonizador AM/FM, Estéreo, transistorizado, de 4 faixas
- kit 5 - Gerador de sinais de Rádio Freqüência (RF).
- kit 6 - Receptor de televisão.



PEÇA NOSSOS
CATÁLOGOS GRÁTIS

ESCOLAS INTERNACIONAIS
Caixa Postal 6997 - CEP 01051
São Paulo - SP.

ENVIE CUPOM OU CARTA,
HOJE MESMO!

E receba, grátis, o livreto
Como Triunfar na Vida



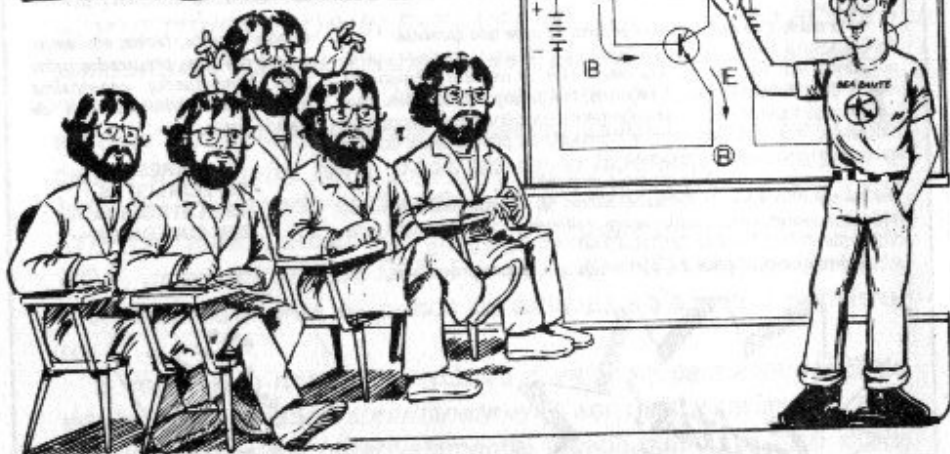
ESCOLAS INTERNACIONAIS
Caixa Postal 6997 - CEP 01051
São Paulo - SP.

Envie-me, grátis e sem compromisso, o magnífico catálogo completo e ilustrado do curso abaixo, com o livreto
Como Triunfar na Vida.

Eletrônica

Nome.....
Rua..... nº.....
CEP..... Cidade..... Estado.....

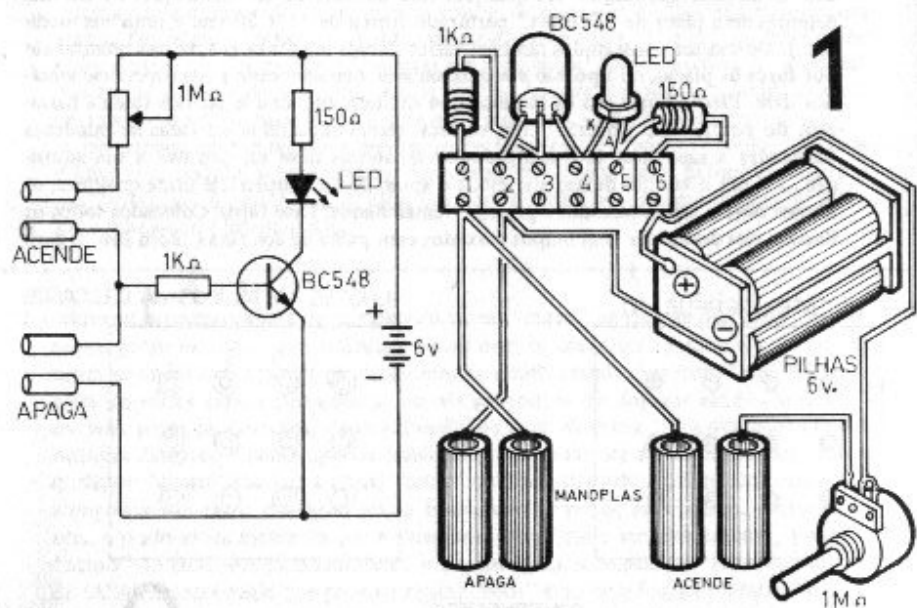
O "ALUNO" ENSINA...



Conforme havíamos prometido nos "papos" iniciais, lá nas primeiras "aulas" do BÊ-A-BÁ, o organograma da nossa "revista/curso" não é (e nem será...) rígido, existindo a permanente possibilidade de modificações, aperfeiçoamentos e da criação de novas seções, sempre que tais possibilidades impliquem num melhor intercâmbio "mestre/alunos" e vice-versa... Assim foi que, dentro da enorme quantidade de cartas que recebemos dos "alunos" (acima de 3.000, mensalmente...) verificamos a grande vontade que muitos têm de participar mais ativamente do próprio "curso", enviando idéias práticas, sugestões, pequenos circuitos, etc. Experimentalmente, então, criamos a presente seção - O "ALUNO" ENSINA... - onde serão publicadas (após a natural seleção a "simplificação", pois o espaço disponível não é muito grande...) as melhores idéias enviadas pelos "alunos", que consideremos devam ser partilhadas com o restante da "turma"... Os regulamentos básicos para a participação são os mesmos das seções UMA DÚVIDA... e HORA DO RECREIO, ou sejam: *endereçar corretamente a correspondência, citando nome e endereços completos do remetente; mandar todos os esboços e textos da forma mais clara e legível possíveis (aqui não tem nenhum Champollion para ficar decifrando hieróglifos...) e, de preferência, avisar, já no próprio envelope, que a correspondência se destina ao O "ALUNO" ENSINA...*

Os leitores podem também comunicar-nos suas impressões sobre a nova seção, pois ela só permanecerá se for bem aceita pela maioria (embora tal tipo de instituição seja um tanto raro, hoje em dia, a "escola" do BÊ-A-BÁ é totalmente democrática, e aqui a maioria manda, realmente...).

1 - O Bráulio Silveira Coelho, que se diz um "aluno" assíduo de BÊ-A-BÁ, bolou um interessante aperfeiçoamento para a 2a. experiência da "lição" teórica da 6a. "aula" (OS TRANSISTORES - 1a. PARTE), que servia para demonstrar, na prática, os efeitos da polarização de base do transistor, colocando-o em "condução" ou "em corte". Conforme foi dito no texto daquela experiência, quem estivesse de posse das manoplas de ACENDER, levava uma vantagem intrínseca sobre o oponente (de posse das manoplas de APAGAR). Isso porque - para todos os efeitos - é mais fácil polarizar-se um transistor no sentido da "condução" do que no da "não condução". Assim, para compensar essa vantagem (que poderia, em alguns casos, ser usada como forte "tendência" para um dos disputantes, o que, se analisarmos friamente, não seria muito "honesto" ...), o Bráulio (que demonstra, com a sua idéia, ter aproveitado e entendido *muito* bem as explicações dadas na "aula"...) incluiu no circuito básico da experiência, um potenciômetro de $1M\Omega$ estrategicamente colocado entre uma das manoplas de ACENDER e a linha do positivo da alimentação... Através de um cuidadoso ajuste desse potenciômetro (que pode ser substituído por um "trim-pot", por razões de economia...), pode-se "equilibrar" as forças que devem ser manualmente exercidas sobre as manoplas para que não exista vantagem prévia para qualquer dos lados (o de

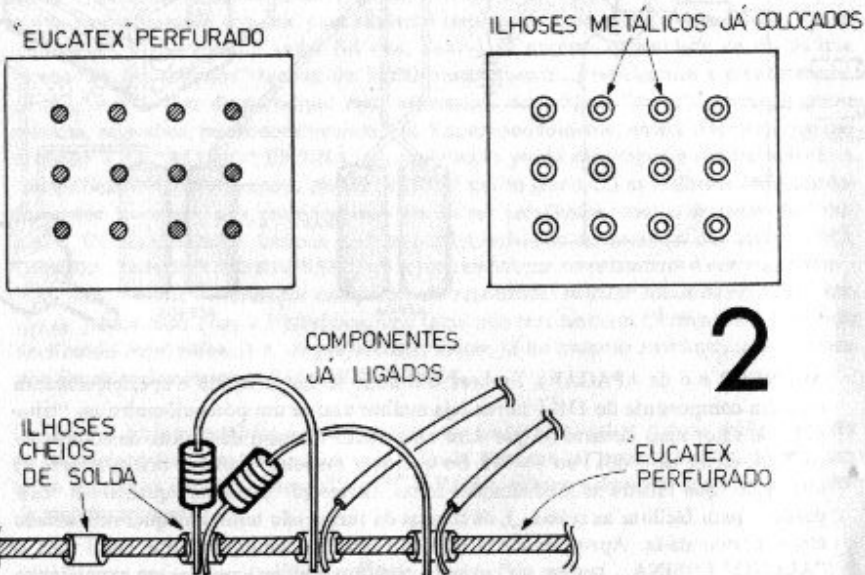


ACENDER e o de APAGAR). Embora o Bráulio tenha realizado o aperfeiçoamento com um componente de $1M\Omega$ talvez seja melhor usar-se um potenciômetro ou "trim-pot" de valor mais elevado (o que dará uma maior margem de "ajuste de compensação"...), talvez de $3M3\Omega$ ou $4M7\Omega$. De qualquer maneira, a idéia é boa e, através da ilustração (que mostra as modificações feitas, tanto em "esquema" quanto em "chapeado", para facilitar as coisas...), os colegas da turma não terão qualquer dificuldade em experimentá-la. Aproveitando a idéia do Bráulio, lembramos que, aqui para o "ALUNO" ENSINA... *podem* ser enviados circuitos e idéias baseados em experiências ou montagens práticas desenvolvidas em "aulas" anteriores do BÊ-A-BÁ, aos quais

o "aluno" tenha conseguido acrescentar algum aperfeiçoamento, com êxito... Vamos partilhar as idéias, pois assim o aprendizado fica mais fácil e mais gostoso além de, com isso, aperfeiçoarmos ainda mais o intercâmbio, o coleguismo, e a participação de todos... (O Bráulio é de Caratinga - MG).

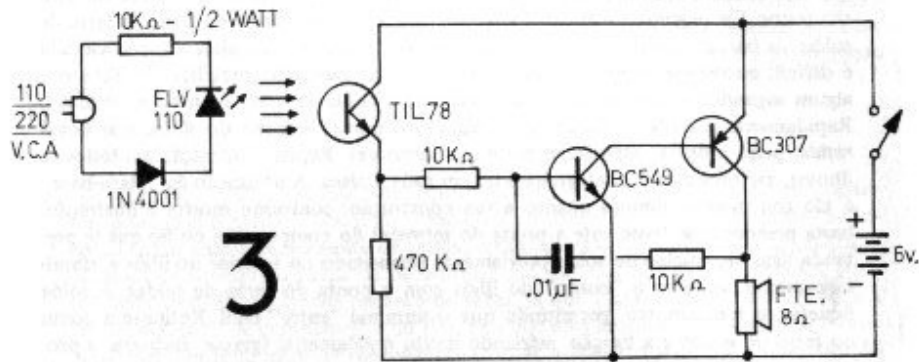
• • •

2 - De Curitiba - PR, o Orlando José Pellanda Júnior (um dos "alunos mais participantes, pelas suas sugestões, consultas e presença constante nas seções destinadas ao leitor...) envia, para conhecimento da turma, uma excelente idéia para uma "placa-base" de montagens (experimentais ou definitivas) que, embora use ligações soldadas, pode ser reaproveitada um grande número de vezes, já que torna-se muito fácil a retirada ou "desligação" de componentes ou fios, sem que seus terminais sofram danos (o que possibilita também, além do reaproveitamento da própria "placa-base", a reutilização dos componentes...). A idéia do Orlando (que já foi adotada, inclusive, por alguns fabricantes europeus e norte-americanos de equipamentos para hobbystas, chamados de "boards"...), é simples e sem nenhuma complicação, tanto na construção como no uso. Começa-se adquirindo, em qualquer casa de material de construção, ou em madeireiras uma placa de "Eucatex" perfurado (cerca de 15 x 20 cm. é uma boa medida...). Devem ser conseguidos também vários ilhoses metálicos (na mesma quantidade dos furos da placa), do tipo *não pintado*, ou seja: que apresente a sua superfície metálica livre. Esses ilhoses são os mesmos que existem nos tênis e sapatos (para a passagem do cordão...) e poderão, com certeza, serem adquiridos em casas de miudezas destinadas a sapateiros (até nos *próprios* sapateiros deve ser possível a sua aquisição...). Com o auxílio de um martelo, e o apoio de uma superfície firme qualquer, os ilhoses devem ser encaixados e presos ("remarchados") aos furos. Colocados todos os ilhoses, eles devem ser bem limpos e lixados com palha de aço fina ("Bom Bril"), para

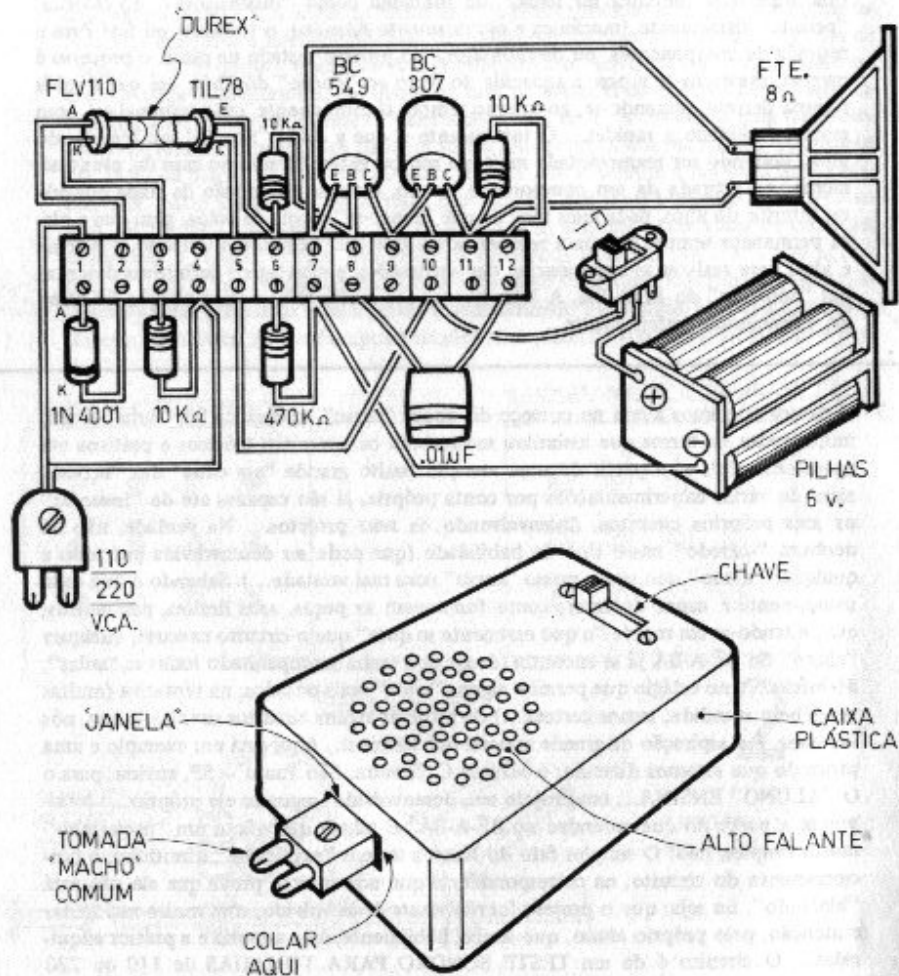


que seja retirada toda e qualquer sujeira ou oxidação existente sobre o metal do qual são feitos. Em seguida (utilizando-se solda fina, de baixo ponto de fusão, e ferro de soldar de baixa wattagem), deposita-se solda no orifício de cada ilhós. O processo não é difícil: encosta-se a ponta aquecida do ferro na rodelinha metálica do ilhós por alguns segundos e, logo em seguida, encosta-se a ponta de solda ao interior do furo... Rapidamente a solda se funde, preenchendo o espaço interno do ilhós, e aí ficará *retida*, pelas próprias superfícies metálicas interiores. Repita a operação em todos os ilhoses, até preenchê-los integralmente, em toda a placa. A utilização da "placa-base" é tão (ou mais...) simples quanto a sua construção: conforme mostra a ilustração, basta pressionar-se levemente a ponta do terminal do componente ou fio que se pretenda ligar, ao núcleo de solda previamente depositado no interior do ilhós e, simultaneamente, aquecer o "corpo" do ilhós com a ponta do ferro de soldar. A solda liquefaz-se rapidamente, permitindo que o terminal "entre" fácil. Retira-se a ponta do ferro de soldar e a ligação esfriando muito rapidamente (graças inclusive à própria superfície metálica do ilhós, que funciona como "dissipadora" do calor...), "prende" firmemente (mecânica e eletricamente falando), o terminal ou fio! Para a retirada de componentes ou desmontagem do projeto testado na placa, o processo é inverso: pressiona-se a ponta aquecida do ferro ao "corpo" do ilhós, até que a solda interna derreta puxando-se, ao mesmo tempo, o componente, cujo terminal sai com grande facilidade e rapidez... O interessante é que a solda "fica lá" no interior do ilhós, podendo ser reaproveitada muitas e muitas vezes! Mesmo no caso de, eventualmente, na retirada de um componente ou fio, ocorrer a remoção da solda contida no interior do ilhós, nada mais fácil do que "repor-se" a gota de solda, para que a placa permaneça sempre pronta a receber novas ligações! Segundo o Orlando, o sistema é ideal para realizar as experiências, demonstrações, e montagens definitivas descritas nas "apostilas" do BÊ-A-BÁ. A idéia nos parece muito boa, mesmo porque *foi testada*, e funcionou perfeitamente...

3 - Embora estejamos ainda no começo do nosso "curso", apenas na 9a. "aula", já tem muita gente na turma que assimilou muito bem os conceitos teóricos e práticos até agora ensinados e, a partir de uma atenção muito grande "em cima" das "lições", além de várias experimentações por conta própria, já são capazes até de "inventar" os seus próprios circuitos, desenvolvendo os *seus* projetos... Na verdade, não há nenhum "segredo" nesse tipo de habilidade (que pode ser desenvolvida por todo e qualquer "aluno" que siga o nosso "curso" com real vontade...). Sabendo o que cada componente é capaz de fazer, como funcionam as peças, seus limites, parâmetros, etc., e tendo-se em mente "o que realmente se quer" que o circuito execute, qualquer "aluno" do BÊ-A-BÁ já se encontra (desde que tenha acompanhado todas as "aulas", do início...), no estágio que permite alguns "vãos" mais ousados, na tentativa (muitas vezes bem sucedida, temos certeza...) de projetar alguns circuitos simples, o que, nós sabemos, é a aspiração da grande maioria dos leitores... Aqui está um exemplo e uma prova do que estamos dizendo: o Marcos C. Silveira, São Paulo - SP, enviou, para o O "ALUNO" ENSINA... um projeto seu, desenvolvido (segundo ele próprio...) *totalmente* a partir do que aprendeu no BÊ-A-BÁ! E olhem que não é um "projecinho" muito simples, não! O simples fato do Marcos ter nos "explicado", direitinho, o funcionamento do circuito, na correspondência que nos enviou, prova que ele não está "blefando", ou seja: que o projeto foi *realmente* desenvolvido, com muito raciocínio e atenção, pelo próprio aluno, que soube, habilmente, usar a teoria e a prática adquiridas... O circuito é de um TESTE SONORO PARA TOMADAS de 110 ou 220



3



VOLTS C.A. Segundo o Marcos, existem na praça vários testes desse tipo, destinados, basicamente, a verificar se em determinada tomada da parede "há força ou não"... Geralmente, contudo, esses testes são baseados apenas em pequenas lâmpadas (Neon ou incandescentes), que acendem, ao ser efetuado o teste, indicando a presença da corrente domiciliar na tomada verificada. Entretanto, quando o ponto de teste (tomada) estiver numa área muito iluminada - principalmente se o teste for feito durante o dia -, não é fácil (às vezes, impossível...), visualizar-se o acendimento da lampadazinha do testador. Se for o caso das tomadas externas mesmo - aquelas que ficam, praticamente, ao ar livre - para alimentação de máquinas de lavar roupa, ou para a enceradeira (localizadas em terraços ou áreas externas), o teste "visual" não pode ser realizado, na prática, durante o dia, porque a intensa luminosidade ambiente "suplanta" a luz da lampadinha, não permitindo que se veja o seu brilho! Pensando nisso, o Marcos desenvolveu um teste *sonoro*, cuja interpretação, portanto, independe da facilidade ou não de se ver a luzinha de teste! A ilustração mostra *tudo*: o "esquema", o "chapeado" (em barra de terminais parafusados) e até uma idéia para o *lay-out* (aparência) geral do TESTE, depois de devidamente "embalado" numa caixinha. Alguns pontos são de muita importância: notar que o LED FLV110 e o foto-transistor TIL78 devem ser fixados com uma volta de "durex", de maneira que suas "cabecinhas" fiquem apontadas uma à outra (isso para que a luz emitida pelo LED possa atingir, em cheio, o foto-transistor...). Ao instalar o circuito na caixinha, há que se tomar cuidado para que a mesma fique bem vedada quanto à luz, ou seja: não deve haver penetração da luminosidade ambiente *dentro* da caixa, para que não ocorram interferências no funcionamento do circuito. A tomada "macho" comum, usada como *pinos de teste* pode ser colada e presa a uma espécie de "janela" aberta numa das

Mini Furadeira para Circuito Impresso



Corpo metálico cromado, com interruptor incorporado, fio com Plug P2, leve, prática, potente funciona com 12 Volts c.c. Ideal para o Hobbista que se dedica ao modelismo, trabalhos manuais, gravações em metais, confecção de circuitos impressos e etc...

Pedidos via reembolso postal.

PUBLIKIT R. Major Ângelo Zanchi, 303
CEP 03633 - São Paulo - SP.

Preço varejo: Cr\$4.000,00 - Cr\$5.250,00 (despesas de porte).
Vendas no atacado, sob consulta.

Peço enviar-me pelo reembolso postal. (quantidade)

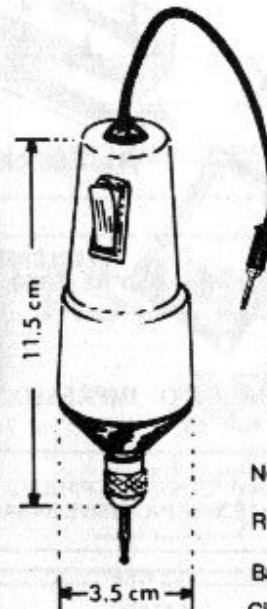
Furadeira(s) pela qual pagarei Cr\$4.000,00 por peça, mais as despesas postais.

Nome:

Rua: Nº

Bairro: Cep:

Cidade: Estado:



laterais menores da caixinha. O Marcos recomenda alguns cuidados: atenção nas ligações das "pernas" dos transistores, foto-transistor, LED e diodo (nenhum deles pode ser ligado "invertido" e perfeita isolamento na parte do circuito submetida à tensão da rede (LED, tomada e resistor de $10K\Omega$ anexo). As pilhas deverão apresentar boa durabilidade (mesmo que se esqueça o interruptor geral ligado...), pois, enquanto não está sendo efetuado o teste, o circuito fica desativado, automaticamente. O funcionamento da "coisa" é o seguinte (muito simples): ao verificar-se determinada tomada "fêmea" na parede, basta introduzir-se os pinos do aparelho na tomada... Se "houver força" na dita cuja, um apito bem nítido será emitido pelo TESTE. Se não houver energia de C.A. na tomada, o TESTE fica mudo. Tudo muito direito e à prova de erros ou falsas interpretações. O circuito, baseado num oscilador PNP-NPN (como foi ensinado na 8a. "aula", de onde o Marcos tirou o "coração" do seu projeto), acionando diretamente um alto-falante, é comandado pela *iluminação ou não* do TIL78 (cujo funcionamento o Marcos aprendeu com a ELETRO-VELA (7a. "aula"). O LED, por sua vez, associado ao resistor de limitação de $10K\Omega$, e protegido pelo diodo 1N4001 (que só deixa "passar" para o LED, a corrente com a polaridade "certa" (como o Marcos descobriu na 3a. "aula", ajudado pela 5a. "aula", que falou sobre os LEDs...), só acende se houverem os 110 ou 220 volts na tomada testada. Acendendo-se o LED, sua luz, ao incidir sobre o foto-transistor, faz com que a resistência interna deste caia, permitindo que a *base* do primeiro transistor do oscilador PNP-NPN (o BC549), se "ligue", o que autoriza o funcionamento do oscilador, cujo sinal

de saída é ouvido através do alto-falante... Quando não há corrente na tomada sob teste, o LED, naturalmente, não se ilumina... Assim, a resistência interna do TIL78 permanece *muito* alta. Nesse caso, o resistor de $470K\Omega$ (ligado entre a base do BC549 e o *negativo* da alimentação), mantém o primeiro transistor do oscilador "cortado", não permitindo que o circuito funcione, e nem, naturalmente, que o alto-falante emita o sinal sonoro. Tudo muito simples, direto e engenhoso! O Marcos está de parabéns! **NOTA DA REDAÇÃO:** Se houver alguma dificuldade na obtenção do correto comportamento do circuito, conforme descrito, o "aluno" poderá substituir o resistor de $470K\Omega$ por um "trim-pot", com valor entre $1M\Omega$ e $3M3\Omega$, o qual, por sua vez, proporcionará um *ajuste* de ponto de funcionamento para o projeto, podendo a sua sensibilidade ser "calibrada" através de tal componente.

Faça você mesmo a sua placa de Circuito Impresso com o Laboratório Completo CETEKIT-CK3



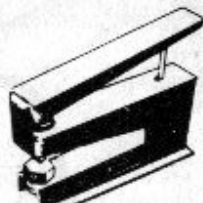
CORTADOR DE PLACA



PLACA



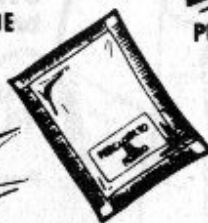
VASILHAME



PERFURADOR



CANETA COM TINTA



PERCLORETO DE FERRO

VALIDO ATÉ A PRÓXIMA EDIÇÃO

Faça GRÁTIS o curso "CONFEÇÃO DE CIRCUITO IMPRESSO"
Inscrições: 221-1728

SIM, desejo receber o CETEKIT CK3 pelo reembolso postal, pela qual pagarei Cr\$ 4.500,00 mais frete e embalagem!

Nome _____
ENDER _____ CEP _____
BAIRRO _____ CIDADE _____ ESTADO _____

1. ekitel Centro Eletrônico Ltda.

RUA GUAIANAZES, 416 - 1 ANDAR CENTRO S PAULO
CEP 01204 - TEL. 221-1728 - ABERTO ATÉ 18:00 INCLUSIVE SABADO

BE 9

NÃO PERCA ESTA OFERTA ÚNICA!

GRÁTIS - GRÁTIS - GRÁTIS - GRÁTIS - GRÁTIS - GRÁTIS
CURSOS DE: CONFEÇÃO DE CIRCUITOS IMPRESSOS,
SOLDAGEM E MONTAGEM

INFORMAÇÕES E INSCRIÇÕES FONE (011) 221-1728

ASSINE HOJE MESMO

BE-A-BA' da[®] ELETÔNICA