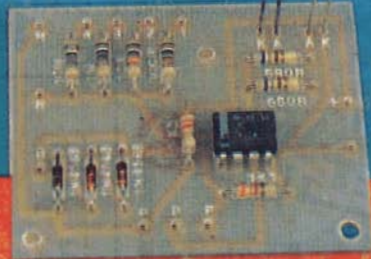
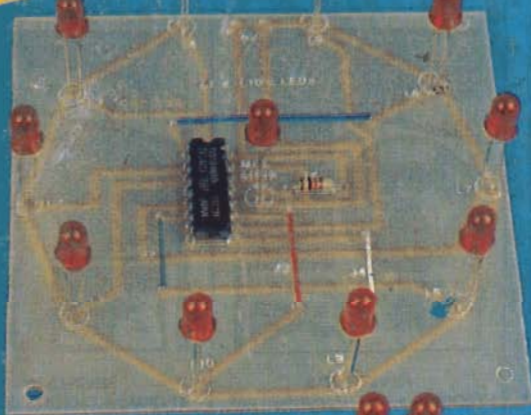


da ELETRÔNICA

- MONTE O EFEITO "GIRA-LED"



- CONSTRUA O OHMÍMETRO MULTI-FAIXAS, SEM GALVANÔMETRO

• **TEORIA:** - OS CIRCUITOS INTEGRADOS (2ª PARTE) - OS "LINEARES" (E SUAS PRINCIPAIS "FAMÍLIAS") AMPLIFICADORES INVERSORES, NÃO-INVERSORES E OPERACIONAIS - UMA EXPERIÊNCIA: MONTE, FÁCIL, FÁCIL, UM COMPLETO AMPLIFICADOR DE ÁUDIO COM INTEGRADO ESPECÍFICO!

• **SEÇÕES:** - **TRUQUES & DICAS:** TODOS OS "MACETES" PRÁTICOS PARA AS MONTAGENS COM INTEGRADOS - O QUE "PODE" E O QUE "NÃO PODE" - DESCOBRINDO, PREVENINDO E CORRIGINDO ERROS E FALHAS... - **ARQUIVO TÉCNICO:** COMO "LER" E INTERPRETAR OS CÓDIGOS IDENTIFICATORIOS DOS INTEGRADOS - COMO OBTER PARÂMETROS E CARACTERÍSTICAS.

• **PRÁTICA:** CONSTRUA O OHMÍMETRO MULTI-FAIXAS, SEM GALVANÔMETRO (PARA A BANCADA...). - MONTE O EFEITO "GIRA-LED" PARA "CURTIR" E APRENDER...).

• **E MAIS:** - Seção de **CARTAS**, com **RESPOSTAS** ÀS DÚVIDAS, e gostosas **CONVERSAS** com os **LEITORES/"ALUNOS"**!

APRENDA SOBRE OS INTEGRADOS LINEARES E SUAS APLICAÇÕES!



Kaprom

EDITORA

Emark

EMARK ELETRÔNICA

Diretores

Carlos W. Malagoli

Jairo P. Marques

Wilson Malagoli



Diretor Técnico

Bêda Marques

Colaboradores

José A. Sousa (Desenho Técnico)

João Pacheco (Quadrinhos)

Publicidade

KAPROM PROPAGANDA LTDA.

(011) 223-2037

Composição

KAPROM

Fotolitos de Capa

DELIN

(011) 35-7515

Fotolito de Miolo

FOTOTRAÇO LTDA.

Impressão

EDITORA PARMA LTDA.

Distribuição Nacional

c/Exclusividade

FERNANDO CHINAGLIA DISTR.

Rua Teodoro da Silva, 907

Rio de Janeiro - (021) 268-9112

Distribuição Portugal

DISTRIBUIDORA JARDIM LTDA.

ABC DA ELETRÔNICA

(Kaprom Editora, Distr. e Propaganda Ltda - Emark Eletrônica Comercial Ltda.) - Redação, Administração e Publicidade:

Rua Gal. Osório, 157

CEP 01213 São Paulo - SP

Fone: (011) 223-2037

EDITORIAL

Conforme já foi "ameaçado" na (importante...) "Aula" anterior (ABC nº 14), o assunto "INTEGRADOS" é amplo (uma vez que, embora na prática chamemos esses "bichinhos" de **componentes** eles são - na verdade - circuitos ou blocos circuitais complexos, às vezes até **completos**, embutidos num pequeno encapsulamento cheio de "perninhas"...), e portanto merece ter uma abordagem progressiva, dividida em muitas "Aulas" mais ou menos específicas, para não incorrerem no erro da excessiva simplificação (embora ABC seja, assumidamente, um "Curso" básico e elementar, nem por isso deixaremos de dar - quando necessário - convenientes detalhamentos sobre itens fundamentais...).

Nessa linha, a presente "Aula" **começa** a "mastigar" o importante grupo dos C.I.s LINEARES ou "analógicos", principalmente para que o Leitor/"Aluno" possa, logo "de cara", intuir as suas fundamentais diferenças quanto ao **outro** grande grupo - o dos C.I.s DIGITAIS ou "lógicos" (que também serão minuciosamente estudados em futuro conjunto de "Aulas" específicas...). É importante também notar que alguns dos "sub-grupos" dos LINEARES (e mesmo alguns Integrados **específicos**...) são **tão fundamentais** na moderna Eletrônica, Teórica e Prática, que - na sequência - merecerão "Aulas" só pra eles (as próximas três "Aulas" - **no mínimo** - serão assim "dedicadas"...). Assim, mas do que nunca o Leitor/"Aluno" **não pode**, sob nenhuma hipótese, **perder** qualquer das "Aulas", sob penas de se defrontar - permanentemente - com um nocivo lapso no seu aprendizado básico da moderna Eletrônica!

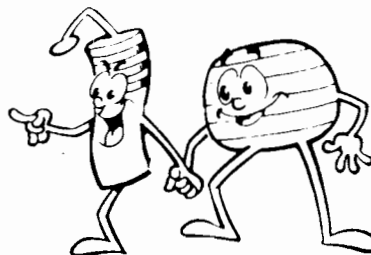
São duas as soluções (já mostradas aqui mesmo, num "CONVERSANDO..." anterior...) para que o "Aluno" garanta a continuidade e a ausência de "falhas" no seu "Curso": para quem mora nas localidades menores e mais distantes, fazer uma ASSINATURA DO ABC é uma ótima garantia, já que todo mês, infalivelmente, o Correio entregará, **na casa** do "Aluno" (ou no endereço por ele indicado...) seu exemplar/"Aula"! Para providenciar a ASSINATURA, basta preencher (e seguir as instruções anexas...) o respectivo cupom/pedido que pode ser encontrado no interior da presente Revista... Já para quem reside nas Capitais ou em cidades maiores e menos "perdidas" por esse imenso Brasil, existe uma maneira alternativa de garantir seus exemplares: simplesmente basta **encomendar** ao jornaleiro, estabelecendo com esse importante profissional uma "combinação" de "guardar" a **sua** ABC, sem falhas, todo mês (nem é preciso dizer que os próprios jornaleiros **gostam** desse sistema, já que lhes **garante** o freguês e a venda do respectivo exemplar mensal). Com esse tipo de arranjo, mesmo que o Leitor/"Aluno" não possa passar na Banca no dia previsto, não terá com o que se preocupar - seu exemplar estará lá, guardadinho e reservado...!

Ainda no benefício dos "Alunos" que perderam importantes "Aulas", ou chegaram à "Escola" com atraso, estamos incrementando nosso Sistema de Atendimento para números anteriores, que podem facilmente ser solicitados via cupom respectivo (também encontrado nas páginas do presente exemplar/"Aula"...).

Enfim: não há mais "desculpas" para não seguir assiduamente nossa Revista/"Curso", isso sem contar que a relação **custo/benefício** (o que Você **paga** em relação ao que Você **aprende**...) é altamente vantajosa (basta verificar o custo médio de qualquer Curso básico de Eletrônica existente por aí, e fazer as contas...).

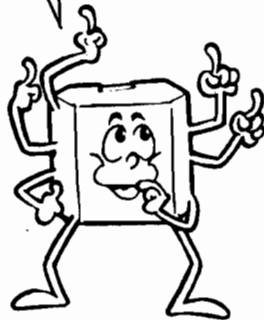
Lembrem-se que O FUTURO NÃO ESPERA POR NINGUÉM...! "Ele", inexoravelmente, "dá as caras" a toda manhã e um único dia **perdido**, para sempre será irrecuperável (e não estamos em época de perder Tempo...).

O EDITOR

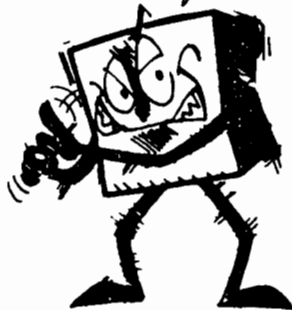


É vedada a reprodução total ou parcial de textos, artes ou fotos que componham a presente Edição, sem a autorização expressa dos Autores e Editores. Os projetos eletrônicos, experiências e circuitos aqui descritos, destinam-se unicamente ao aprendizado, ou a aplicação como hobby, lazer ou uso pessoal, sendo proibida a sua comercialização ou industrialização sem a autorização expressa dos Autores, Ediltores e eventuais detentores de Direitos e Patentes. Embora ABC DA ELETRÔNICA tenha tomado todo o cuidado na pre-verificação dos assuntos teórico/práticos aqui veiculados, a Revista não se responsabiliza por quaisquer falhas, defeitos, lapsos nos enunciados teóricos ou práticos aqui contidos. Ainda que ABC DA ELETRÔNICA assumia a forma e o conteúdo de uma "Revista-Curso", fica claro que nem a Revista, nem a Editora, nem os Autores, obrigam-se a concessão de quaisquer tipos de "Diplomas", "Certificados" ou "Comprovantes" de aprendizado que, por Lei, apenas podem ser fornecidos por Cursos Regulares, devidamente registrados, autorizados e homologados pelo Governo.

EU
ESTAREI NA
PRÓXIMA
AULA



E EU
TAMBÉM



ÍNDICE - ABC -

PAGINA

TEORIA

**3- OS CIRCUITOS INTEGRADOS
(PARTE 2)**

COZINHA

17 - CARTAS

INFORMAÇÕES

20 - TRUQUES & DICAS

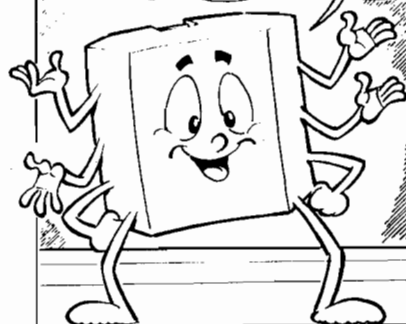
26 - ARQUIVO TÉCNICO

PRÁTICA

**35 - OHMÍMETRO MULTI-FAIXAS
(SEM GALVANÔMETRO)**

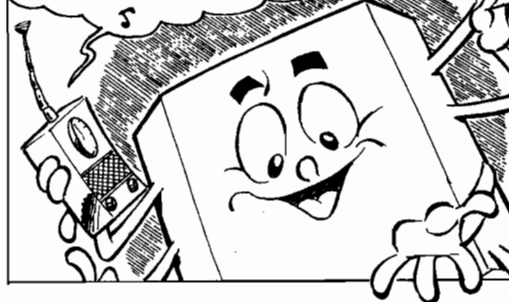
41 - EFEITO "GIRA-LEDS"

NÓS, OS C.I. & LINEARES, PODEMOS REALIZAR DIVERSAS FUNÇÕES, DAS MAIS SIMPLES AS MAIS COMPLEXAS, ÀS VEZES SUBSTITUINDO CIRCUITOS INTEIROS, SIMPLIFICANDO E ECONOMIZANDO EM TUDO!



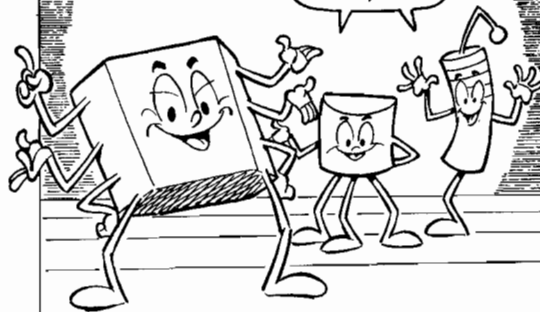
POR EXEMPLO UM RADINHO DESTES PODE SER FEITO TODINHO COM UM SO' INTEGRADO LINEAR "DEDICADO"

EM VEZ DE VOCÊ FICAR PEGANDO NA DELE...



TAMBÉM SOMOS AMPLAMENTE UTILIZADOS EM FUNÇÕES DE MEDIÇÃO CONTROLE E TAMBÉM NA PROTEÇÃO DE OUTROS COMPONENTES!

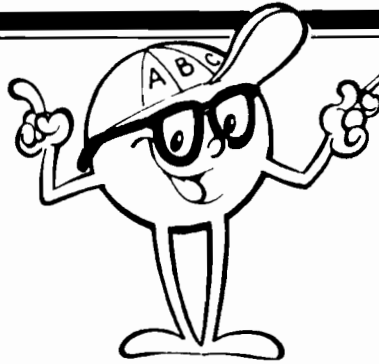
VALEU, C.I.!



EU TAMBÉM ESTOU (AOS MONTES...) NO SEU TELEVISOR E NO SEU APARELHO DE SOM...



FALOU C.I. ! É POR ISSO QUE A TURMA VAI ESTUDAR, VOCÊ, COM GRANDE ATENÇÃO



TEORIA

Os Circuitos Integrados 2

OS LINEARES

AS PRINCIPAIS DIFERENÇAS DE "COMPORTAMENTO" ENTRE AS GRANDES "RAÇAS" DE INTEGRADOS (LINEARES E DIGITAIS) - O BLOCO LINEAR BÁSICO (AMPLIFICADORES INVERSORES, NÃO-INVERSORES E COM DUPLA ENTRADA...) - O REFERENCIAL DE TENSÃO PARA ENTRADAS E SAÍDAS - AS PRINCIPAIS GRANDES "FAMÍLIAS" DA "RAÇA" DOS LINEARES - UMA EXPERIÊNCIA (NA MESA DE PROJETOS MOSTRADO EM "TRUQUES & DICAS" DA 14ª "AULA"...): MONTAGEM, ULTRA-SIMPLIFICADA, DE UM COMPLETO AMPLIFICADOR DE ÁUDIO CENTRADO NUM INTEGRADO DE FUNÇÃO ESPECÍFICA...

Na importante "Aula" anterior (ABC nº 14) vimos, configurando a 1ª Parte do conjunto de informações Teóricas sobre os Circuitos Integrados, por quê esses "super-componentes" foram inventados, como foram (e são...) desenvolvidos industrialmente, o que "pode" e o que "não pode" ser "enfado" dentro de um Integrado, as óbvias vantagens da aplicação desses verdadeiros "circuitos embutidos numa só caixinha cheia de pernas" e a primeira e básica segmentação do Universo dos Integrados, em suas duas grandes "raças": a dos LINEARES e a dos DIGITAIS...

Também na citada "Aula" iniciamos o "papo" sobre as facetas práticas imediatas, quais sejam: como os Integrados são graficamente representados nos esquemas e diagramas, a interpretação dos seus parâmetros, etc.

Começaremos, agora, a nos aprofundar (sempre de forma básica, contudo, que "isso aqui" não é um Curso de Engenharia...) nas "diferenças de comportamento" entre os LINEARES e os DIGITAIS, avançando no estudo da primeira

"raça" (LINEARES), tema que - pela sua amplitude, merecerá várias "Aulas" específicas (algumas dedicadas a um só componente, de código específico...).

É importante que o Leitor/"Aluno" note, desde já, que o Universo dos Circuitos Integrados é - atualmente - ainda mais amplo do que o dos componentes "discretos"... São milhares e milhares de códigos e blocos de funções, cada vez mais dedicados e específicos, tomando completamente impossível a sua análise total, um-a-um, mesmo porque mensalmente surgem no mercado vários Integrados totalmente novos! Na verdade, desafiamos todas as Escolas e Cursos, no sentido de que seja apontada uma que englobe, no seu **currículo**, todos os Integrados existentes em determinado momento!

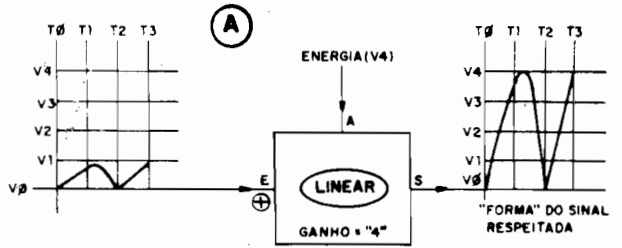
Vivendo, pois **nesse** Universo, submetidos às (caóticas) "Leis" que o regem, nós do ABC optamos por embasar com a máxima solidez os conhecimentos do Leitor/"Aluno" sobre o assunto, sem contudo **particularizar** dados (isso apenas será feito quanto aos componentes considerados "universais"...). Se

não fizéssemos assim, teríamos que alargar o assunto por cerca de três anos e - mesmo ainda - não "conseguiríamos" manter o Leitor atualizado a respeito do fantástico campo da micro-eletrônica (simplesmente porque surgem, a cada mês, mais Integrados novos do que o espaço de ABC pode "abrigar" em explicações individuais e detalhadas...).

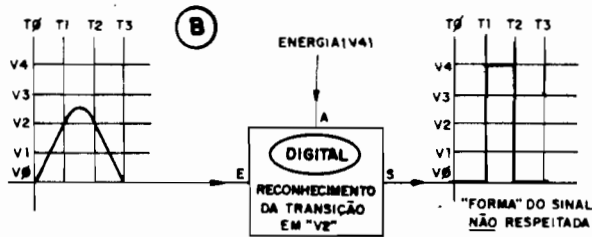
Como em muitos dos outros itens básicos da Eletrônica Teórica e Prática, ABC dá o "estopim", constrói o "alicerce", mostra o "caminho", ficando o resto por conta da vontade e interesse de cada um... Entretanto, nunca se esqueçam de que temos a nossa Seção de CARTAS para eventuais abordagens mais centradas, mais direcionadas, quando estas se fizerem necessárias... Desde que as consultas ou manifestações sejam **pertinentes** ao nosso (meio "maluco", porém eficiente - temos certeza...) cronograma e **currículo**, podem mandá-las! Conformando-se com a inevitável "fila de espera" (e com os critérios próprios da Seção de CARTAS), tudo será lá respondido, na medida do possível... Agora, não tentem (os eternos "apressadinhos"...) colocar as costas à frente do umbigo! Lembrem-se que ficou "combinado", desde o início do nosso "Curso", que **apenas nós** do ABC, podíamos (no interesse direto da dinâmica do aprendizado...) fazer eventuais "antecipações teóricas"... Vocês **não** (caso contrário, vira "bagunça"...).

•••••

- FIG. 1 - A DIFERENÇA BÁSI-



AMPLIFICADORES NÃO-INVERSORES



O "COMPORTAMENTO" DOS INTEGRADOS LINEARES E DIGITAIS TEM NÍTIDAS DIFERENÇAS...

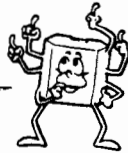


Fig.1

CA ENTRE OS BLOCOS LINEARES E OS DIGITAIS - Sempre lembrando que Integrados, embora chamados, na prática, de "componentes", são - na verdade - blocos circuitais inteiros e complexos, "pré-montados" para determinadas funções mais ou menos específicas, vamos fazer análises de blocos (mais ou menos como o Leitor/"Aluno" está já acostumado a ver no item "O CIRCUITO - COMO FUNÇÃO", sempre anexo às "Lições" PRÁTICAS, no final de toda "Aula" do ABC...) para esclarecer os "comportamentos" das principais "raças" de Integrados... Todo e qualquer circuito ou bloco circuitual pode ser basicamente interpretado como um bloco, uma "caixa preta" (ou branca, tanto faz...), dotada de - pelo menos - os seguintes acessos: uma entrada para a ALIMENTAÇÃO (energia proveniente de pilhas, baterias, fontes, etc., e destinada a "mover a máquina", prover o "alimento energético" que permite ao bloco funcionar), uma ENTRADA, à qual aplicamos sinais, níveis de Tensão, manifestações

elétricas diversas que devam ser convenientemente "manipuladas" pelo bloco/circuito, e uma SAÍDA, no qual podemos "recolher" o sinal, nível ou manifestação já devidamente "manipulada" pelas funções internas do circuito... Damos a classificação (um tanto genérica, mas prática e válida...) de LINEARES aos blocos que atuam PROPORCIONALMENTE (são diversos os sentidos, maneiras ou "graus" em que tal proporcionalidade pode ser verificada...) sobre o sinal/nível aplicado à sua ENTRADA. Em outras palavras: um bloco circuitual LINEAR mostra, na sua SAÍDA, geralmente uma "cópia" do que lhe foi aposito à ENTRADA... Esta "cópia", contudo (sempre dentro de critérios "proporcionais"...), pode se manifestar ampliada, reduzida, controlada, deformada, modificada, filtrada, etc., dependendo de nuances "comportamentais" ou funcionais do bloco (e de seus eventuais outros acessos de controle...). De qualquer maneira, o sinal na SAÍDA "lembra" o aplicado à ENTRADA, seja em "formato", seja em "conteúdo"...

Já um bloco denominado DIGITAL, basicamente trabalha na forma mais radical de "tudo ou nada", ou seja: na sua mais elementar função, ou circuito DIGITAL, em sua SAÍDA, nos fornece apenas "informações", secas e nítidas sobre dualidades: "tem ou não tem sinal aplicado à ENTRADA", "o sinal aplicado à ENTRADA" é considerado alto ou baixo", o "número de manifestações aplicadas à ENTRADA foi par ou ímpar", "a frequência dos sinais aplicados à ENTRADA está mais alta ou mais baixa do que determinado parâmetro/limite pré dimensionado", etc. Vamos exemplificar com gráficos (que o Leitor/"Aluno" já aprendeu a "ler", em "Aulas" anteriores do ABC...), nas próximas figuras:

- FIG. 1-A - Gráfico de "formas de sinal" relativos a um bloco LINEAR básico. Notar que o bloco tem os acessos "mínimos" necessários: alimentação, ENTRADA e SAÍDA..., tratando-se, no caso, de um mero AMPLIFICADOR NÃO-INVERSOR (que não "inverte" a polaridade ou "sentido de crescimento" do sinal ou nível aplicado à sua ENTRADA, portanto...), com ganho (fator de amplificação pré-determinado em "4" (os níveis aplicados à ENTRADA ficam, ao "passar" pelo bloco, quatro vezes maiores, dentro de rigorosa proporcionalidade...)). Notem que as subdivisões horizontais do gráfico se referem a intervalos de TEMPO (T0, T1, T2, etc...), enquanto que as divisões verticais parametram níveis de TENSÃO (V0, V1, V2, etc...). Observem, então, os "envelopes" ou formatos dos sinais presentes na ENTRADA e na SAÍDA do bloco: o "desenho" ou "forma" do sinal está, na SAÍDA, respeitado com relação aos parâmetros da ENTRADA... No TEMPO também o sinal não sofreu nenhum "alargamento" ou "retardamento"... A única modificação que o bloco efetuou sobre o sinal foi "ampliá-lo" por um fator de 4 ou seja: seus níveis momentâneos de TENSÃO (em cada "momentinho" do sinal...) ficaram 4 vezes

mais elevados... Observem que os "picos" do sinal de ENTRADA, atingindo o nível V1, na SAÍDA mostram uma amplitude correspondente ao nível V4 (pontos que ocorrem logo depois do TEMPO T1 e no exato "momento" T3...). Já os momentos em que o sinal da ENTRADA estava em "zero" (momentos T0 e T2...), mostram, na SAÍDA, o mesmo nível V0 (mesmo porque "zero multiplicado por quatro" continua "zero", não é...?). No mais, tudo se passa como se aplicássemos uma "lente" de ampliação ao sinal. A propósito, notem que aquele pequeno sinal de "mais" (+) junto à letra "E" que indica o acesso de ENTRADA, no caso não tem o significado de "positivo", mas sim da condição NÃO-INVERSORA do acesso... Essa condição NÃO-INVERSORA faz com que o bloco respeite também o "sentido" de "crescimento" ou "queda" dos níveis momentâneos aplicados à ENTRADA! Notem, em cada quadrante do gráfico correspondente à SAÍDA, que o nível do sinal "sobe" ou "desce" em rigorosa correspondência com os fatos presentes na ENTRADA, "naquele" intervalo de TEMPO...!

- FIG. 1-B - Gráficos de sinal relativos a um bloco DIGITAL básico... Conforme já dissemos, um bloco DIGITAL básico pode ser considerado como um "amplificador radical", tipo "tudo ou nada". A sua principal característica é a óbvia não linearidade ou não proporcionalidade momentânea! O bloco/exemplo tem os mesmos três acessos básicos (alimentação, ENTRADA e SAÍDA) e a mesma condição não-inversora vistas no gráfico anterior, porém o seu "comportamento" é... radical. Estabelecido previamente que o "ponto de transição" para o "reconhecimento" do sinal presente na ENTRADA, está no nível de TENSÃO V2, notem que a meia senóide, na forma de uma suave "onda" que sobe e desce em rampas "maneiras" (presente na ENTRADA), "vira" uma abrupta e nítida forma retangular na SAÍDA!

DA! Nesta, o nível do sinal só pode situar-se em duas condições: "zero" (V0) ou "tudo" (V4)... Não há condição intermediária ou proporcional... Agora, um bloco DIGITAL é rigoroso quanto ao momento da transição entre seus dois únicos estados! Percebam, analisando cuidadosamente os gráficos, que no momento T1 o sinal de ENTRADA ultrapassa o nível V2 em sua "subida", enquanto que no instante T2 o tal sinal decai para um nível menor do que V2, já na sua "rampa de descida"... Esses dois momentos de transição, com relação ao nível V2 pré-estabelecido, são os únicos nos quais o bloco DIGITAL "reconhece" a modificação de nível do sinal! Assim, na SAÍDA, o instante T1 corresponde a uma brusca (praticamente "instantânea"...) subida do nível do sinal, enquanto que o momento T2 corresponde a uma imediata e radical "queda" do nível do sinal... A "forma" geral do sinal - portanto - não é respeitada pelo bloco DIGITAL, já que para "ele", tudo o que "passar" do nível V2 é considerado "alto", enquanto que tudo o que "não chegar ao nível V2" é interpretado como "baixo"...!

Notem uma coisa importante: em ambos os exemplos da fig. 1, o nível máximo "alcançável" pelo sinal na SAÍDA corresponde ao próprio nível de TENSÃO da ali-

mentação, energia aplicada para o funcionamento do bloco! Se ambos os blocos estão alimentados por uma TENSÃO V4, jamais o sinal de saída poderá atingir um nível superior a V4! No bloco LINEAR (1-A) a manifestação amplificada é proporcional, enquanto que no bloco DIGITAL (1-B) é "radical", porém em ambos os casos, o "topo" da manifestação de SAÍDA limita-se ao próprio nível de energização do bloco (que é V4...).



- FIG. 2 - BLOCO LINEAR AMPLIFICADOR NÃO-INVERSOR, COM ACESSO DE CONTROLE OU "PROGRAMAÇÃO" DO GANHO... Quando mostramos o exemplo básico do bloco da fig. 1-A, dissemos apenas para fixar os parâmetros do tal exemplo - que o ganho (fator de amplificação de TENSÃO...) do dito bloco estava situado em "4"... Na prática, contudo, os blocos desse gênero (Integrados Lineares Amplificadores) costumam apresentar pelo menos um "acesso" extra, destinado justamente à programação "externa" do ganho ou fator de amplificação... No diagrama da fig. 2 esse acesso é representado pelo terminal "C", através do qual, via arranjo externo (que estudaremos com detalhes em futuras "Aulas" e "Lições"...) podemos - dentro de certa faixa - determinar "o quanto" vai ser amplificado o sinal... Se ajustarmos

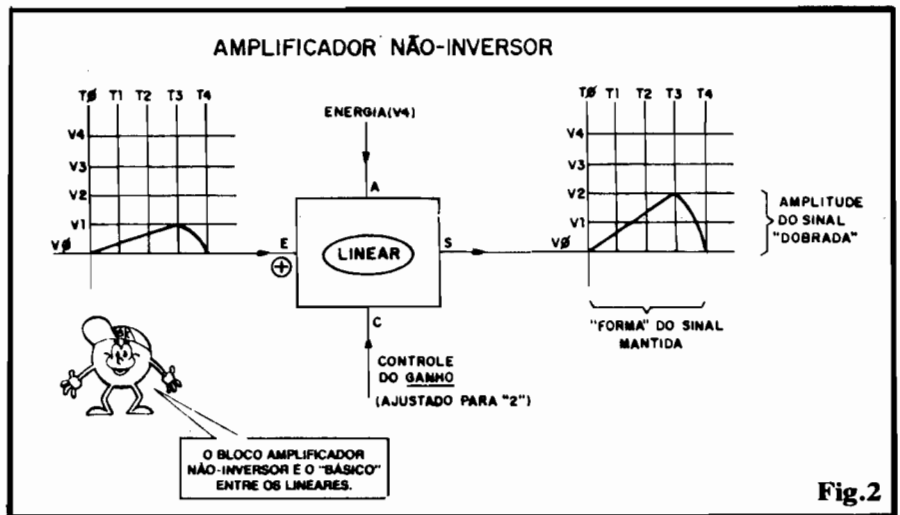


Fig.2

tal ganho para um fator "2", os gráficos de ENTRADA e SAÍDA mostram o que ocorre com o sinal aplicado ao bloco... Enquanto na fig. 1-A a amplitude do sinal era quadruplicada, agora esta é duplicada... Notem que no instante T3, com o nível de ENTRADA atingindo V1, a SAÍDA mostra um nível V2 (duas vezes maior...). Nos momentos T0 e T4, quando o nível do sinal de ENTRADA está em "zero", nesse mesmo nível nulo se manifesta o sinal na SAÍDA... Já ao longo de toda a "rampa" de "subida" e de "descida" do sinal de ENTRADA, a amplificação se mostra proporcional, com o que o "envelope" ou "forma" do sinal, na SAÍDA, fica "igual, porém maior" do que o aposto à ENTRADA... Observem ainda aquele sinalzinho de (+) junto ao terminal "E" de ENTRADA, fazendo a indicação de que o bloco é NÃO-INVERSOR (quando o sinal "sobe" na ENTRADA, também o faz na SAÍDA, quando "desce" na ENTRADA, faz o mesmo na SAÍDA...). É bom que o Leitor/"Aluno" fixe bem as características desse bloco/exemplo, já que o AMPLIFICADOR LINEAR NÃO-INVERSOR COM PROGRAMAÇÃO DE GANHO é o "básico dos básicos", dentro da sua "raça"...

- FIG. 3 - O AMPLIFICADOR LINEAR INVERSOR - Logo "de cara", vejam que "mudou" aquele sinalzinho junto a letra "E" representativa do terminal de ENTRADA do bloco... Agora, o tal

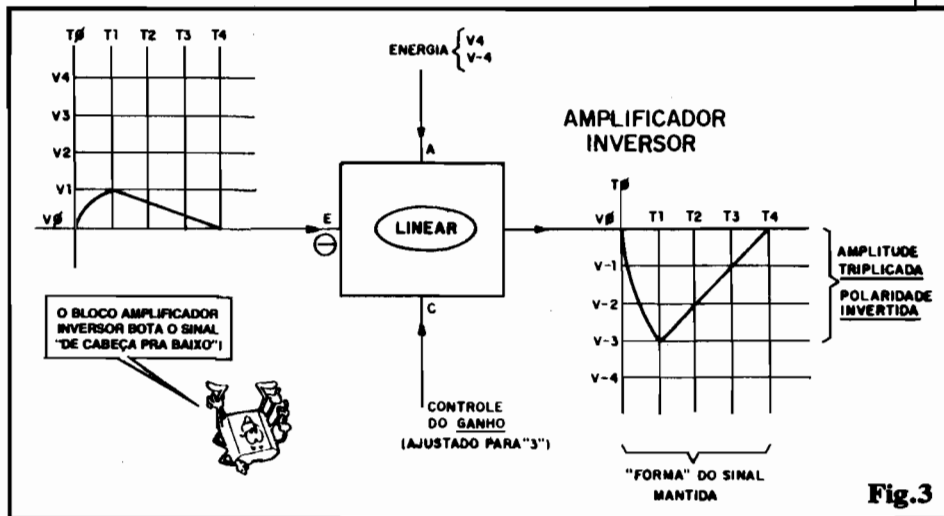


Fig.3

sinal é de "menos" (-), indicando que a função do bloco INVERTE a polaridade ou "sentido" de "subida"/"descida" do sinal a ele aplicado! Observem também que, embora mantido o referencial de "zero" (V0) para a TENSÃO, nos gráficos de ENTRADA e de SAÍDA do sinal, enquanto que no primeiro os níveis de TENSÃO têm "degraus" para cima (V1, V2, V3, etc.), ou "positivos", no segundo os "degraus" de TENSÃO são para baixo (V-1, V-2, V-3, etc.) ou "negativos"... A contagem ou "leitura" dos "degraus" é feita de maneira muito semelhante à adotada para se verificar a TEMPERATURA indicada num termômetro, com sua graduação "acima de zero" e "abaixo de zero" (a contagem sempre "cresce", numericamente, a partir do zero, apenas que "para cima" os graus são positivos e "para baixo" são negativos, não é...?). Observem, então, os gráficos de ENTRADA e SAÍDA, pa-

ra ver "o que acontece" com os momentâneos níveis do sinal aplicado... Como o ganho (através do respectivo terminal de controle ou "programação"...) foi fixado em "3", esse é o fator pelo qual o sinal de ENTRADA é multiplicado, a cada instante... Acontece que, a condição INVERSORA do bloco, faz com que tal "multiplicação" resulte em sentido inverso (quando o nível do sinal "sobe" na ENTRADA, "desce" na SAÍDA, e quando "desce" na ENTRADA, "sobe" na SAÍDA...)! Exemplificando: no instante T1 o sinal de ENTRADA atinge o seu "pico", no nível V1... Esse nível, multiplicado por 2, e invertido, faz com que o sinal de SAÍDA, no mesmo instante T1, "caia" a um "vale" correspondente ao nível V-3 (vê menos três...). Notem ainda que os momentos de nível "zero" no sinal de ENTRADA (em T0 e em T4) continuam "aparecendo" como "zero" na SAÍDA, uma vez que multiplicando

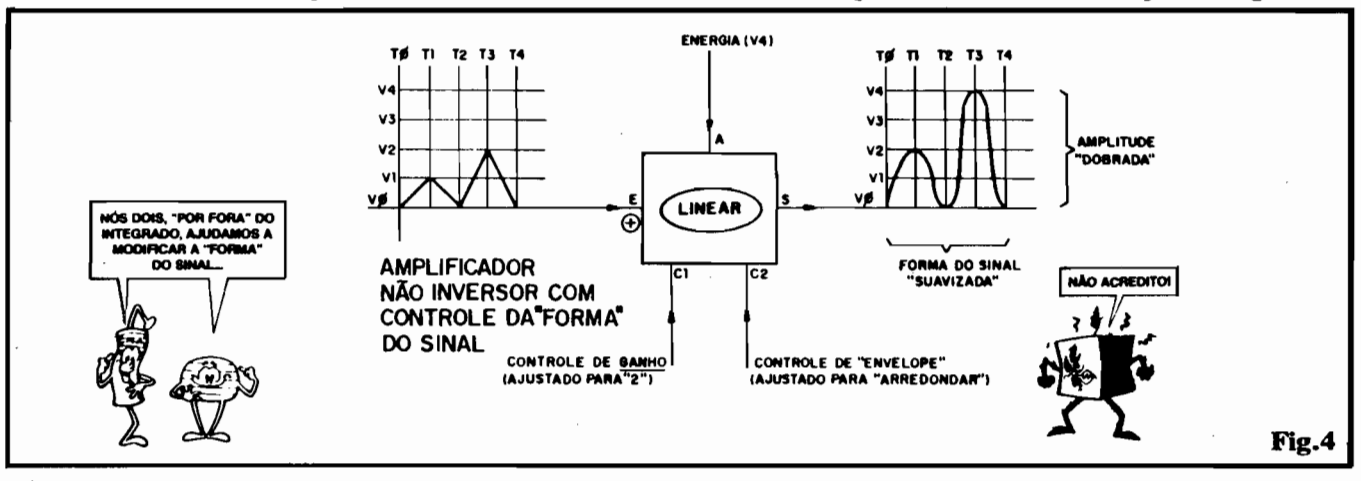


Fig.4

“zero” por três, e invertendo o “sinal”, continuamos a obter... “ZERO”... Finalizando a análise desse bloco, notem que, tratando-se de LINEAR, ele “preserva” a “forma” do sinal (embora o inverta e o amplifique...) ou a proporcionalidade do nível com relação ao momento... É como Você botar um lápis em pé sobre um espelho (na horizontal, este...) e observar o reflexo com uma lente... O mesmo lápis estará lá, porém “maior” e “invertido”...

- FIG. 4 - BLOCOS AMPLIFICADORES LINEARES, QUE PERMITEM “MODIFICAÇÕES” (MAS MANTENDO A “PROPORCIONALIDADE”) NO FORMATO DO SINAL... - Conforme já dissemos em “Aulas” imediatamente anteriores, embora o Circuitos Integrados possam ser interpretados como blocos circuitais mais ou menos completos (para as funções ou conjuntos de funções mais ou menos específicas...), são raros os blocos que podem “ignorar” o auxílio externo de componentes discretos, capazes de - através de acessos ou terminais especiais no Integrado - dimensionar, parametrizar e “modificar” a linearidade básica do módulo! Usando, por exemplo, simples CAPACITORES e RESISTORES externos, estrategicamente acessados por determinados pinos ou “pernas” de um Integrado Amplificador Linear convencional, podemos - sim - efetuar até modificações sutis na “forma” do sinal que transita pelo bloco...! Os naturais “controles de tempo” devido às constantes inerentes aos conjuntos R-C (Resistor/Capacitor), permitem - por exemplo - “suavizar” uma forma de sinal mais “abrupta”, ou “aguçá-la” uma forma de sinal mais “suave”, dentro de certos limites, sem que com isso se perca de vista a velha “proporcionalidade” dentro da qual funciona um bloco LINEAR! No bloco/exemplo da figura, temos um AMPLIFICADOR NÃO-INVERSOR COM CONTROLE DA “FORMA” DO SINAL (além da possibilidade externa de programação do ga-

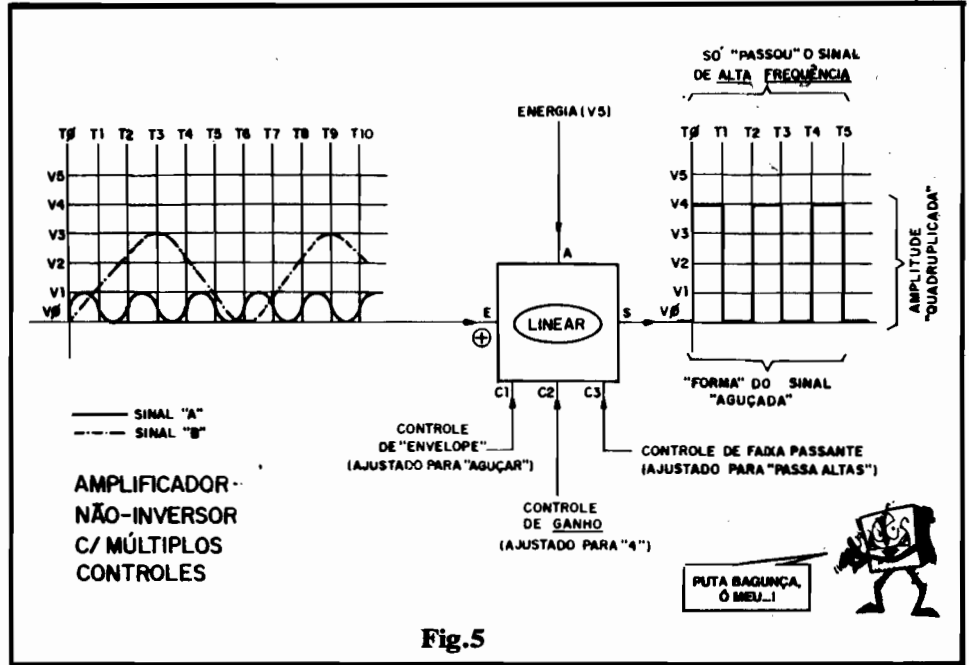


Fig.5

nho, já vista em exemplos anteriores...). Notem que o ganho está programado para “2” (duplicação, portanto, dos níveis momentâneos gerais do sinal...), via terminal “C1” e que, através de componentes externos, acoplados ao terminal “C2”, estamos também “ordenando” ao bloco que “suavize” as eventuais transições mais “agudas” que ocorram no nível do sinal presente à ENTRADA... Com isso, a forma nitidamente triangular do sinal aplicado, com “rampas”, retilíneas, picos e vales agudos, manifesta-se, na SAÍDA, em suaves senóides, “colinas” com picos e vales “arredondados” e rampas mais progressivas e atenuadas...! Observem que os momentos “altos” do sinal de ENTRADA, respectivamente em nível V1 no momento T1 e em nível V2 no instante T3, mostram-se nitidamente “dobrados” (porque assim “mandou” a programação do ganho num fator 2...) na SAÍDA, com o sinal atingindo V2 em T1 e V4 em T3... Os momentos de sinal em nível “zero” (T0, T2 e T4...) com esse mesmo nível se mostram na SAÍDA... Agora, as formas das rampas, picos e vales resultou claramente “amaciaada” na SAÍDA! Esse tipo de modificação proporcional do “formato” ou “envelope” geral do sinal, mantendo contudo, uma razoável

linearidade é bastante usado em muitas aplicações práticas, conforme veremos ao longo das próximas “Aulas”...

- FIG. 5 - BLOCO AMPLIFICADOR LINEAR COM DIVERSOS CONTROLES EXTERNAMENTE ACESSÍVEIS (GANHO, “FORMATO” DO SINAL E FAIXA “PASSANTE” DE FREQUÊNCIAS DO SINAL...) - As possibilidades de acessamento e controle externo (quase sempre efetuado com o auxílio de componentes discretos acoplados...) das “nuances” funcionais de um bloco LINEAR não ficam por aí... O diagrama/exemplo mostra que com mais um terminal de controle (C3) podemos, com a ajuda sempre de conjuntos R-C cuidadosamente calculados, “filtrar” o funcionamento do bloco, de modo inclusive a condicionar a passagem de sinais apenas se eles estiverem dentro de determinada faixa de frequências...! Observem com atenção, notando que o ganho foi programado em “4” (via terminal de controle C2), a forma do sinal foi induzida a um “aguçamento” (via terminal C1), enquanto que a “faixa passante” foi situada em “apenas altas frequências” (via acesso C3). Praticamente todas essas “parametrações” são feitas - na prática - com Resistores e/ou Capacitores ex-

ternos, conforme veremos em futuro próximo... Analisemos, agora, os gráficos de sinal, na ENTRADA e na SAÍDA... Duas manifestações distintas estão sendo aplicadas ao terminal "E" (+) do nosso hipotético bloco Integrado: o sinal "A", de frequência mais alta (já que apresenta um ciclo completo a cada 2 intervalos de Tempo) e o sinal "B", de ritmo mais lento (frequência baixa, já que um ciclo completo se dá a cada 9 intervalos de Tempo...). Observem ainda que **ambos** os sinais, na ENTRADA, mostram "formas" relativamente "suaves", sem transições de nível muito bruscas... A **primeira** coisa que notamos na SAÍDA é a completa "ausência" do sinal "B", isso porque o comando externamente aplicado ao bloco Integrado, via acesso C3, "disse pra ele ignorar" sinais de baixa frequência, apenas "deixando passar" manifestações de alta frequência! Estamos, portanto, "filtrando" os sinais aplicados à ENTRADA, "peneirando-os" de modo que "só passem" as frequências mais elevadas (esse tipo de função LINEAR é **muito** importante, e será aplicada e vista muitas vezes, no futuro...)! Ao mesmo tempo, estamos amplificando o sinal "passante", por um fator "4", conforme "ordenado"... Notem, então, que os picos do sinal "A", na ENTRADA, atingindo o nível V1, assumem, na SAÍDA o nível V4, devido à tal amplificação... E tem mais: como também "mandamos" o bloco Integrado "aguçar" as transições do sinal, este se manifesta, na SAÍDA, sem os "arredondamentos" que o caracterizam na ENTRADA...! Sintetizando: não importando o **quê** "enfiamos" na ENTRADA, na SAÍDA teremos apenas os sinais de **frequência** alta, ampliados em nível por um fator 4, e com manifestações bem abruptas nas suas transições! Viram só "quanta coisa" o bloco Integrado "fez" com o sinal e ainda assim, preservando boa dose de proporcionalidade...?

O "monte" de funções e parametragens executadas pelo blo-

co/exemplo da fig. 5 dá uma idéia básica das razões dos Integrados - na prática - apresentarem "tantos" pinos e "pernas"...! Enfim, "eles" ficariam "específicos demais" se mostrassem apenas os acessos elementares (ENTRADA, SAÍDA e Alimentação...)! Quanto mais controles e acessos externos para determinar "nuances" funcionais tivermos num Integrado, na verdade mais versátil o "bichinho" será, já que poderemos tranquilamente "tendenciar" seu funcionamento em vários sentidos, com o uso de componentes discretos externamente acoplados e cuidadosamente calculados! É aí que reside toda a maravilha da "raça" dos LINEARES: a relativamente ampla possibilidade que temos de intervir no seu funcionamento (embora "ele" seja um bloco circuitual quase que completo em si próprio...)! A propósito, num bloco DIGITAL, essas "intervencões" quase sempre **não podem** ser executadas (e, quando **podem**, o são por métodos radicalmente diferentes, conforme estudaremos quando for oportuno...)!

AS PRINCIPAIS "FAMÍLIAS", DENTRO DA "RAÇA" DOS LINEARES...

Sempre baseados (em suas estruturas internas...) nos blocos elementares (amplificadores inversores e não-inversores), diversos sub-grupos ou "famílias" dividem o campo dentro da "raça" de Integrados LINEARES... Os principais (existem outros, porém **tão** específicos que - no momento - não vem ao caso...) são:

- Os AMPLIFICADORES OPERACIONAIS
- Os REGULADORES DE TENSÃO
- Os PRÉ-AMPLIFICADORES DE ÁUDIO
- Os AMPLIFICADORES DE ÁUDIO, DE POTÊNCIA
- Os INTEGRADOS DEDICADOS, muito específicos, também chamados de BLOCOS FUNCIONAIS (para Vídeo, TV, Rádio, Comunicações, Controles, etc.).

Vamos "dar uma geral" em cada uma dessas "grandes famílias" de LINEARES... Eventuais detalhes práticos e teóricos surgirão no devido tempo, quando "representantes" de cada uma dessas "famílias" forem realmente utilizados em Experiências ou Montagens Práticas, dentro das "Aulas" do ABC...

- **FIG. 6 - OS AMPLIFICADORES OPERACIONAIS** - Na verdade, todos os blocos/exemplos mostrados da fig. 1 até a fig. 5 (fora o diagrama 1-B...) constituem módulos de AMPLIFICADORES OPERACIONAIS típicos! Chamamos de AMPLIFICADOR OPERACIONAL (ou ainda pela abreviação "Amp Op", ou mesmo por "Op Amp", resultado da abreviação do termo em inglês...) aos blocos amplificadores multifunção, dotados de certo número de acessos e controles externos, basicamente destinados a "manipular" o nível de Tensão do sinal aplicado. Idealmente apresentam **ganho** (fator de amplificação) intrínseco **muito alto**, faixa passante de frequências **bastante ampla**, faixa de Tensões de Alimentação também relativamente ampla, uma (ou duas...) ENTRADA, uma SAÍDA, terminais de alimentação (simples ou "dupla" - detalhes mais adiante...) e eventuais acessos para controle do sinal, do ganho, da faixa passante, etc. Nos diagramas, universalmente os Amp. Op. são simbolizados com a estrutura triangular vista na figura...

- **FIG. 6-A - Diagrama estrutural de um AMPLIFICADOR OPERACIONAL NÃO INVERSOR...** A única ENTRADA ("E" +) recebe o nível ou sinal que - por sua vez - surge na SAÍDA sem inversão de fase ou de polaridade ("sentido"...), depois de devidamente "manipulado" em ganho (e eventualmente - em outros parâmetros...). Alguns pontos **importantes** a considerar:

- O nível **mínimo** do sinal, na SAÍDA, geralmente corresponde ao próprio "zero" (negativo) da

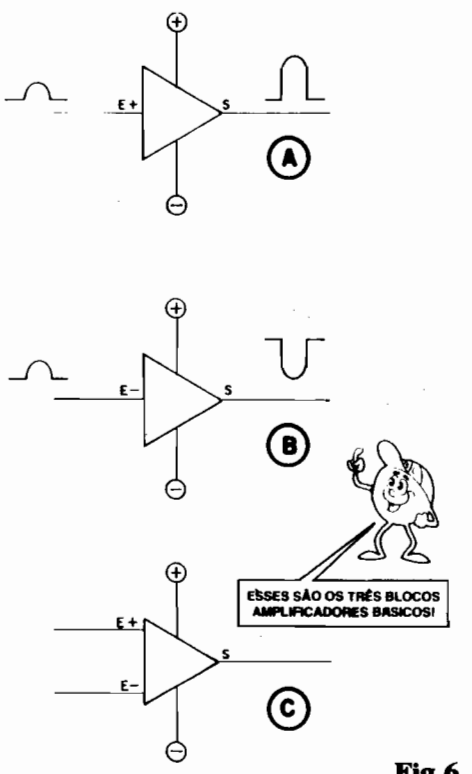


Fig.6

Tensão de alimentação. Em algumas estruturas, contudo, esse “zero” total não pode ser atingido... No caso, mesmo estando a ENTRADA em “zero” volt, a SAÍDA mostrará alguma “tensãozinha”, próxima de “zero” porém um pouco acima deste...

- O nível máximo do sinal, na SAÍDA, pode chegar praticamente ao mesmo nível positivo da própria alimentação... exemplo: se alimentado por uma Tensão de 9V, o Operacional poderá, na sua Saída (quando em nível máximo), mostrar algo muito próximo desses 9V... Em algumas estruturas esse nível máximo de Saída pode não atingir exatamente a mesma Tensão da alimentação, situando-se um pouco abaixo desta..
- Como ocorre em qualquer outro bloco circuital, não se pode obter algo “do nada”... Se o ganho for “10”, o sinal de Entrada estiver em 1V, e a Alimentação for de 9V, obviamente que NÃO se obterá, na Saída, um nível de 10V (1V de Entrada multiplicado pelo ganho 10...). Ocorrerá uma óbvia “saturação”, dentro da qual o bloco “perde” a sua linearidade ou proporcionalidade, com o nível na Saída apresentando um

“platô” próximo ao nível da Alimentação (9V). Isso vale (assim como ocorria nos componentes discretos...) para todo e qualquer bloco amplificador operacional! Há sempre uma “faixa”, uma “região da curva” de funcionamento, “aproveitável” na prática, e não poderemos “fugir” dela, ou tentar situar o funcionamento em óbvia disparidade com os limites inerentes ao bloco!

- FIG. 6-B - Diagrama simbólico de um AMPLIFICADOR OPERACIONAL INVERSOR... Em tudo idêntico ao bloco não-inversor, com a única e óbvia diferença de... INVERTER a polaridade, a fase ou o “sentido” de “subida/descida” do sinal aplicado à sua ENTRADA. Valem, aqui todos os pontos e considerações relativos ao bloco não-inversor quanto às possibilidades de controles externos do ganho, da forma do sinal, da faixa de frequências “passante” e dos limites teóricos de excursão do nível do sinal, na SAÍDA...

- FIG. 6-C - Diagrama do “verdadeiro” AMPLIFICADOR OPERACIONAL... Este, na prática, para maior funcionalidade e versatilidade aplicativa, quase sempre é dotado de DUAS ENTRADAS, sendo uma INVERSORA (“E-”) e uma NÃO-INVERSORA (“E+”). Notem que cada uma das duas ENTRADAS funciona exatamente conforme foi descrito nos exemplos específicos anteriores. Entretanto, a eventual utilização simultânea das suas duas ENTRADAS leva a um interessante conjunto de fenômenos e características, que devem ser assimilados pelo Leitor/“Aluno”, desde já:

- Um AMPLIFICADOR OPERACIONAL “COMPLETO” mostrará, na sua SAÍDA, um sinal de nível inversamente proporcional ao aplicado à ENTRADA INVERSORA e, ao mesmo tempo, diretamente proporcional ao aplicado à ENTRADA NÃO-INVERSORA. Em síntese, essa “gangorra” de proporcionalidade faz com que o bloco amplifique, na verdade, a DIFERENÇA entre

os níveis momentâneos aplicados às suas duas ENTRADAS! Por tal razão, os Amp. Op. são também chamados (e utilizados como...) “AMPLIFICADORES DIFERENCIAIS”, ou “COMPARADORES DE TENSÃO”...

- A possibilidade (e/ou a necessidade...) do nível de SAÍDA excursionar tanto “para cima do zero”, quanto “para baixo”, faz com que em muitos casos ou arranjos, o Amp.Op. necessite de uma fonte de Alimentação dupla (split, ou “dividida”, em inglês...) mostrando níveis idênticos de Tensão com relação a uma referência “central” de “zero”, porém com um terminal positivo e um negativo. Por exemplo: além do referencial de “zero”, uma Alimentação típica de Amp.Op. poderá ter “+ 12V” e “- 12V”...
 - Um exemplo: se aplicarmos, num Amp.Op. de dupla ENTRADA, cujo ganho foi parametrado em “10”, 1V à ENTRADA “E +” e também 1V à ENTRADA “E-”, obviamente que não poderemos obter, na SAÍDA, dois níveis diferentes de sinal (no caso, “+ 10V” e “-10V”...). Como a DIFERENÇA entre 1V e 1V é “zero”, é este o nível “visto” pelo Amp. Op. e que, depois de “amplificado”, resultará - obviamente, em também “zero” na SAÍDA.

- FIG. 7 - UM ARRANJO BÁSICO PARA UTILIZAÇÃO DE AMPLIFICADOR OPERACIONAL - Observem com atenção essa estrutura circuital básica, que será vista e utilizada um “monte” de vezes, daqui pra frente, nas nossas “Aulas”. No caso, estamos utilizando “ativamente” a função INVERSORA do Amp.Op. (notem que a ENTRADA “E-” é a que recebe o sinal...). Vemos também que a ENTRADA operacionalmente não utilizada (a não-inversora, “E+”) encontra-se, simplesmente ligada ao “terra” ou referencial de “zero” e que NÃO OBRIGATORIAMENTE corresponde à linha do negativo da Alimentação (detalhes na próxima figura...). Vemos também dois resistores (RR e RE), correspondendo aos condi-

cionadores de REALIMENTAÇÃO e de ENTRADA, com funções muito importantes... Alguns detalhes práticos da configuração/exemplo:

- Para um funcionamento estável, **nenhuma** das ENTRADAS de um Amp. Op. pode ser deixada "solta", sem ligação... Elas devem sempre estar "ligadas a algo", ainda que seja a própria linha do referencial de "zero" (o que eletricamente corresponde a NENHUM SINAL sendo aplicado à tal Entrada...).
 - A função do Resistor de Realimentação (RR, na fig.) é, justamente, "realimentar" o sinal presente na SAÍDA, à ENTRADA do bloco! Em outras palavras, o RR, em conjunto com o Resistor de Entrada (RE) executa uma nítida "divisão de Tensão", de modo que "parte" do nível presente na SAÍDA é novamente aplicado à ENTRADA do bloco. A relação entre os valores de RR e RE determina, então, matematicamente, o próprio GANHO ou fator de amplificação do conjunto (sempre, lembrando, numa função amplificadora linear inversora...).
- Para que o Leitor/"Aluno" possa facilmente intuir a função determinadora do ganho, executada pela realimentação, basta lembrar que, estando a SAÍDA "invertida" com relação à ENTRADA, ao recolhermos parte da tal SAÍDA e aplicarmos à ENTRADA, estamos, na verdade, **diminuindo** o nível realmente aplicado à entrada... Quanto **maior** a realimentação, **menor** o ganho! Ou, dizen-

do de outra maneira: quanto "mais maior" RR for, em comparação com RE, **maior** será também o ganho (uma vez que a quantidade de realimentação será reduzida...). A relação matemática é dada pela simples fórmula:

$$\text{ganho} = \frac{RR}{RE}$$

Assim, se RR tiver, por exemplo, um valor de 1M, enquanto RE mostrar um valor de 100K, o ganho final (fator de amplificação de Tensão) será de "10" (1.000.000 divididos por 100.000), e assim por diante... Isso é o que denominamos REALIMENTAÇÃO NEGATIVA (porque "inversa", ou seja: quanto "mais realimentamos", "menor ganho" obtemos, e vice-versa...).

- Situações "extremas" na determinação da REALIMENTAÇÃO NEGATIVA, ocasionam também condições de "amplificação" ou ganho extremas: se o Resistor RR for substituído por uma ligação direta (um simples pedaço de fio, com Resistência "zero", portanto...), a REALIMENTAÇÃO NEGATIVA será **total**, com todo o nível presente na SAÍDA novamente aplicado à ENTRADA (e em polaridade "invertida", lembrem-se...). Isso determinará um **ganho unitário**, ou seja: não haverá amplificação! Se aplicarmos, então, 2 volts à ENTRADA, obteremos na SAÍDA os mesmos 2 volts. **Aparentemente** não há aplicação para um bloco amplificador que... não amplifique! Mas, na

verdade, **há sim**, e veremos isso em futuras "Aulas"... Na outra "ponta" da idéia, se simplesmente removermos RR, propondo então uma Resistência "infinita" entre a SAÍDA e a ENTRADA, teremos, então, uma REALIMENTAÇÃO NEGATIVA nula e - teoricamente, um ganho "infinito"... Na verdade, o tal "ganho infinito" não tem como ser obtido, na "vida real", porém, numa configuração dessas, o fator de amplificação pode ficar "estupidamente" alto, com ganhos na casa de "100.000" ou até mais! Agora notem (parece que ficou óbvio...) que um "ganho infinito", ou super-alto", também é de utilização pouco prática, se pretendermos manter a linearidade ou proporcionalidade entre SAÍDA e ENTRADA, já que qualquer "nivelzinho", minúsculo, aplicado à ENTRADA, nesse caso levará o nível da SAÍDA diretamente ao **máximo** (próximo aos valores extremos da própria alimentação do bloco, como já vimos...). Essa condição radical de ganho ou de "saturação" da SAÍDA, tem algumas aplicações práticas, contudo (veremos...). na grande maioria das aplicações práticas de um Amp.Op., contudo, parametramos externamente o **ganho** (vejam todos aqueles diagramas/exemplo nas figs. 1 a 5) justamente através do dimensionamento calculado dos Resistores RR e RE...

- FIG. 8 - Em virtude das especiais características de ENTRADA (dupla, uma inversora e uma não-inversora...) dos Amp.Op., estes podem adotar duas formas básicas de Alimentação, dependendo de como queremos ver as "excursões" do sinal presente na única SAÍDA do bloco:

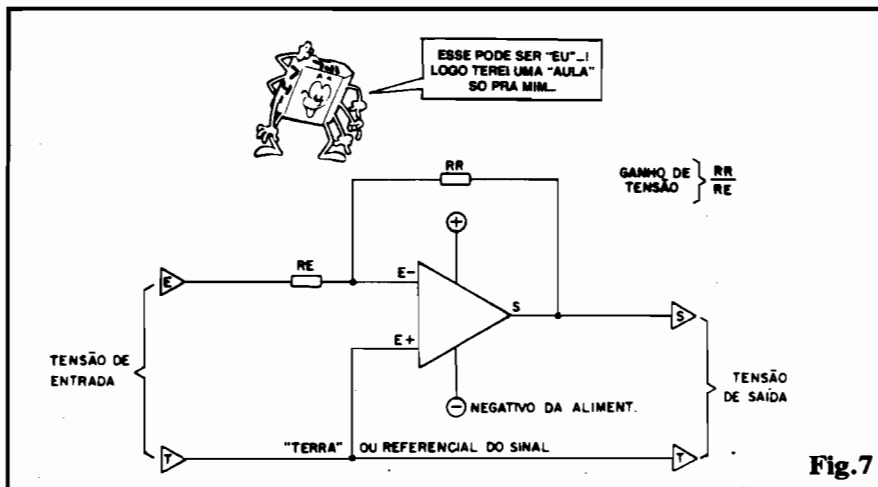


Fig.7

- FIG. 8-A - ALIMENTAÇÃO SIMPLES - Nessa configuração, a linha de "terra", correspondente ao referencial de "zero" para os sinais de ENTRADA e de SAÍDA, **coincide** com a própria linha do **negativo** da alimentação geral. Os sinais ou níveis a serem manipulados, então, podem ser aplicados às ENTRADAS "E+" e/ou

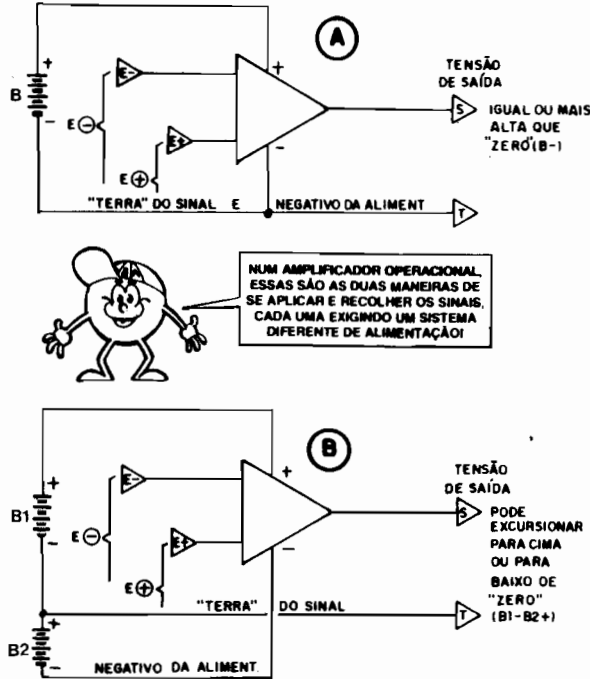


Fig.8

NUM AMPLIFICADOR OPERACIONAL, ESSAS SÃO AS DUAS MANEIRAS DE SE APLICAR E RECOLHER OS SINAIS, CADA UMA EXIGINDO UM SISTEMA DIFERENTE DE ALIMENTAÇÃO!

“E-” e a “linha de Terra”... O sinal na SAÍDA será, sempre, “igual ou maior do que “zero”, ou seja: apenas poderá excursionar “acima” da linha de “zero” volt, já que este será o mais baixo nível de Tensão presente em todo o arranjo!

“E-” devem ser referenciados à linha de “zero” volt (“Terra”) que correspondem ao ponto “central” da Alimentação dupla (e não mais ao “extremo” negativo da tal Alimentação, como se via na configuração simples (fig. 8-A).

- FIG. 8-B - ALIMENTAÇÃO DUPLA OU SIMÉTRICA (SPLIT) - Nesse caso a alimentação é provida por dois blocos de energia, um positivo com relação ao “zero” volt, e outro negativo, ambos de igual intensidade ou nível (por exemplo “+9V” e “-9V”). O sinal de saída, dependendo então do diferencial dos níveis aplicados às duas ENTRADAS do Amp.Op., poderá excursionar tanto “para cima de zero”, quanto “para baixo de zero volt”... No exemplo de fonte simétrica de “+9V” e “-9V”, o sinal/nível na SAÍDA poderia situar-se desde 9V positivos até 9V negativos, numa excursão máxima de até 18V, portanto... Quem quiser lembrar algumas “coisinhas” importantes sobre essas questões do “referencial” deve ler com atenção as “Lições” Teóricas a respeito, dadas na 13ª “Aula” do ABC... Vão lá! Na configuração mostrada, os sinais aplicados tanto à ENTRADA “E+” quanto à

O (extenso) assunto “AMPLIFICADORES OPERACIONAIS” não se esgota por aqui! Teremos muitas abordagens detalha-

das, inclusive com “Aula” inteiramente dedicada a um dos seus mais “universais” integrantes, que é o famoso “741”... Aguardem!



- FIG. 9 - REGULADORES DE TENSÃO - É um importante grupo dentro da “raça” dos LINEARES, com intensas aplicações práticas em circuitos e montagens as mais diversas... “Lá dentro”, eles não passam de amplificadores de alta potência relativa, dotados de auto-programação do nível de Tensão de Saída que é fixado através de rígidos parâmetros (inclusive pela presença de diodos zener na malha circuitual interna do Integrado...). Basicamente são dotados de apenas três terminais: “T” (terra), “E” (entrada) e “S” (saída). Ao terminal “E” aplicamos a Tensão “bruta”, a ser estabilizada e regulada pelo Integrado. No terminal “S” recolhemos a Tensão já “fixada” automaticamente no valor correspondente ao código do Integrado... Existem Integrados desse tipo para regulagem de Tensões positivas ou negativas (diagramas respectivos em 9-A e 9-B...). Pelas suas especiais características, os Integrados Reguladores de Tensão se prestam à utilização nos setores das Fontes de Alimen-

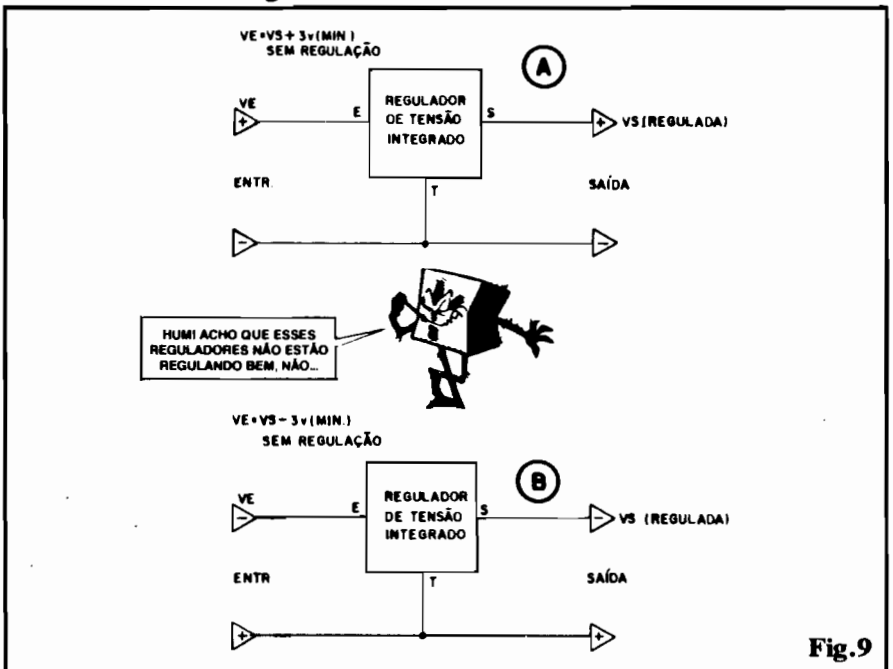


Fig.9

HUM! ACHO QUE ESSES REGULADORES NÃO ESTÃO REGULANDO BEM, NÃO...

tação incorporadas aos circuitos... Assim como os diodos zeners, os C.I.s reguladores são industrializados em ampla faixa de Tensões Nominais. Nos seus vários sub-grupos, encontram-se linhas de componentes capazes de manejar Correntes substanciais (os modelos **standart** podem trabalhar sob Correntes de até 1A...). Em qualquer caso, a Tensão de Entrada (não regulada) deve ser, pelo menos, **3 volts maior** do que a Tensão de Saída (regulada), para um perfeito funcionamento do bloco, segundo recomendações dos próprios fabricantes...

- **FIG. 10** - O REGULADOR DE TENSÃO DA SÉRIE "78XX" E "79XX" - A figura mostra as aparências e pinagens dos Integrados Reguladores de Tensão da série **standart** "78XX" (Tensão Positiva) e "79XX" (Tensão Negativa). Observar a disparidade do posicionamento das "pernas" E-T-S nas duas versões, e notar que externamente eles se parecem muito com simples transístores bipolares de Potência (mas "lá dentro" deles tem uma porrada de transístores, fora diodos e resistores...). Quanto ao código identificatório, no lugar daquele "XX" entra sempre dois algarismos, indicando numericamente a "voltagem" nominal de Saída do Integrado (ver Tabela a seguir...). A Corrente máxima situa-se em 1 ampère e as Tensões máximas aplicáveis ao terminal "E" (sempre pelo menos 3V maior do que a nominal, esperada na Saída, lembrem-se...) encontram-se também relacionadas...

Num exemplo prático de utilização, se o Leitor/"Aluno" ne-

REGULADORES DE TENSÃO - 78XX - 79XX

| código posit. - negat. | Tensão Max. Entr. | Tensão Saída (Regulada) | Corrente Max. (Saída) |
|------------------------|-------------------|-------------------------|-----------------------|
| 7805/7905 | 35V | 5V | 1A |
| 7806/7906 | 35V | 6V | 1A |
| 7810/7910 | 35V | 10V | 1A |
| 7812/7912 | 35V | 12V | 1A |
| 7815/7915 | 35V | 15V | 1A |
| 7818/7918 | 35V | 18V | 1A |
| 7824/7924 | 40V | 24V | 1A |

cessitar, para a alimentação de determinado bloco circuitual, uma Tensão estabilizada e regulada de - digamos - 6V, sob Corrente de até 1 ampère, basta aplicar um 7806, no arranjo ultra-simples mostrado em 9-A, fornecendo-lhe, no terminal "E", pelo menos 9 VCC (e no máximo 35 VCC), podendo então "puxar" no terminal "S" os desejados e "certinhos" 6 VCC (sob 1A), sem falhas. Observem, na eventual utilização dessa série de Integrados (muito úteis...), o seguinte:

- Quanto mais alta for a Tensão real de Entrada, maior será a dissipação no Integrado, função também da Corrente real demandada pela carga ou circuito acoplado à sua Saída. Quando esse diferencial for muito maior do que os 3V mínimos de "margem" exigidos pelo Integrado (por exemplo: uma Tensão de Entrada de 20V para uma de Saída de 9V, com 7809, no caso...), convém dotar o componente de um bom dissipador de calor (para isso sua "embalagem" já apresenta a lapa metálica de acoplamento termo-mecânico do radiador - ver fig. 10. Entretanto, quando a Corrente final for baixa (menos de 500mA) e o diferencial de Tensão

também for moderado (por exemplo: "entrar" 12V para "tirar" 9V...), esse dissipador pode ser até dispensado...

- Os Integrados da linha 78XX e 79XX apresentam excelentes proteções automáticas, internamente estabelecidas, contra super-aquecimentos e contra "curtos" (na sua Saída). Se ocorrer um "curto" entre o terminal "S" e o "T", simplesmente o Integrado "corta" a Tensão de Saída... Por outro lado, se o aquecimento se manifestar além de determinado nível, automaticamente a Corrente é limitada (por uma ação compensatória interna do Integrado), de modo a manter a dissipação em limites "suportáveis" pelo componente... São, portanto, peças quase "indestrutíveis" (quem "conseguir queimar" um 78XX ou um 79XX será realmente classificado como "tarado eletrônico"...).

- **OS PRÉ-AMPLIFICADORES DE ÁUDIO** - Serão estudados com alguns detalhes, ao longo de "Aulas" específicas no decorrer do nosso "Curso"... Basicamente são blocos circuitais internamente compostos por transístores (além de resistores, eventuais diodos, etc.) de modo a promover especificamente a amplificação de larga faixa de frequências, em sinais de muito baixo nível, beneficiando, assim, a amplificação "primeira" de microfones, cápsulas fonocaptoras de cristal, cerâmica ou magnéticas, "cabeças" magnéticas de gravadores, módulos leitores a laser utilizados nos CDs, etc. De uma maneira geral, os próprios e "universais" Amplificadores Operacionais podem ser circuitados na forma de Pré-Am-

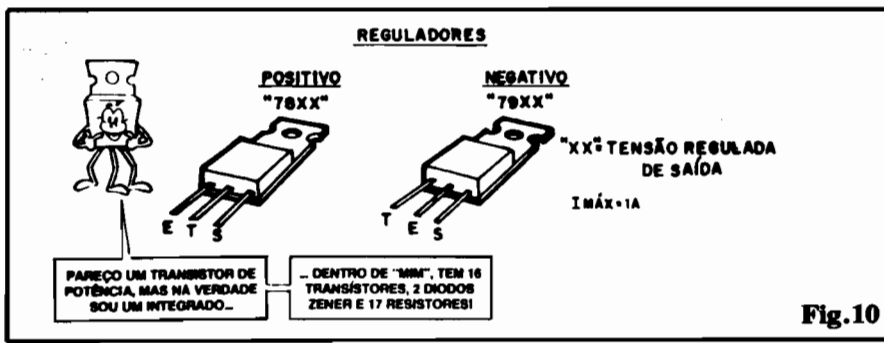


Fig.10

plificadores de Áudio, contudo existem à disposição do utilizador, inúmeros códigos específicos para trabalhos mais "delicados" em áudio... Eventualmente veremos alguns deles, em detalhes teóricos e práticos, em futuras "Aulas"...

- OS INTEGRADOS AMPLIFICADORES DE ÁUDIO, DE POTÊNCIA - Estruturalmente pouco diferem dos Pré-Amplificadores de áudio Integrados, ou dos Amplificadores Operacionais... A diferença básica é que, nos seus inúmeros transístores internos, aqueles especificamente encarregados de fornecer os sinais de Saída são de tipo mais "pesados", aptos a manejar substanciais Correntes e Potências ("wattagens"...). Repetindo o que já foi dito várias vezes, mas que precisa ser bem "fixado" pelo Leitor/"Aluno": "por fora" os Integrados "parecem" simples componentes (cheio de "pernas"...), mas seus blocos internos são complexos e muitas vezes específicos, formados por estruturas circuitais "forradas" de transístores... Quando estudamos os transístores bipolares comuns (discretos), vimos que é possível formar poderosos módulos amplificadores, "somando" ou "enfileirando" vários transístores, convenientemente acoplados (via resistores/capacitores, etc.). Simplesmente, no intuito claro de facilitar as "coisas", de miniaturizar as montagens, de economizar no custo e na potência final consumida, os fabricantes geraram Integrados que contém completos Amplificadores, em ampla gama de Potências (desde frações de watt até muitas dezenas de watts...) especiais para trabalhar com SOM (áudio). Isso, atualmente, permite-nos pegar uma única "peça" (Integrado), mais dois ou três componentes externos, ligar tudo a um alto-falante e, simplesmente aplicar à Entrada do conjunto um sinal de áudio de baixíssimo nível, obtendo na Saída um "baita berro", potente, de excelente fidelidade, sem nenhuma complicação! Usaremos muito, no decorrer do nosso

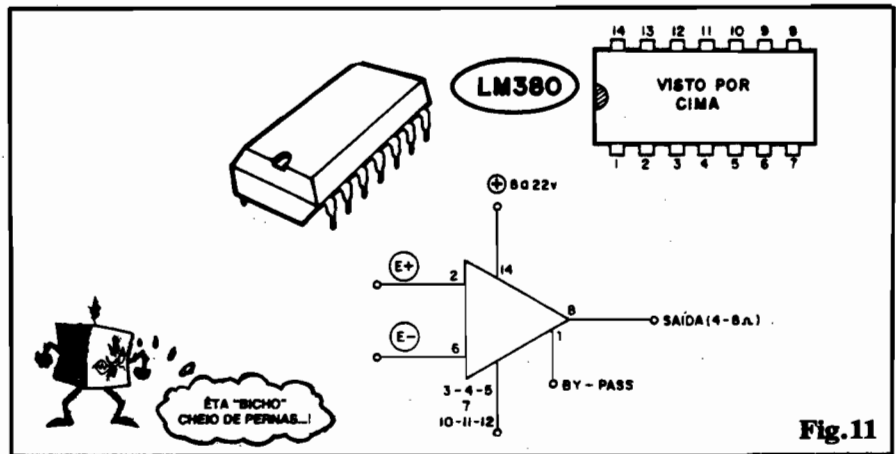


Fig.11

"Curso", em diversas aplicações Práticas, os Integrados de Potência, para áudio... Desde já, contudo, só para o Leitor/"Aluno" sentir o "gostinho", vamos a uma EXPERIÊNCIA que poderá ser até desenvolvida sem solda, sobre a MESA DE PROJETOS cuja construção foi descrita na Seção TRUQUES & DICAS da "Aula" nº 14 do ABC...

•••••

EXPERIÊNCIA: AMPLIFICADOR DE ÁUDIO COM O INTEGRADO LM380

- FIG. 11 - O INTEGRADO LM380 - APARÊNCIA, PINAGEM, SÍMBOLO E ESPECIFICAÇÕES - Num invólucro DIL de 14 "pernas" (7 de cada lado) o LM380 pode ser considerada uma peça pequena, dada a boa Potência que libera, em watts... A figura mostra também o "bichinho", visto por cima, com a pinagem devidamente numerada (sempre usando como referência a extremidade que contém uma marquilha, como já sabemos...). Ainda na mesma figura, temos a representação simbólica universal para os blocos amplificadores, na forma do triângulo, com os respectivos terminais utilizados, numerados... Alguns detalhes sobre esse Integrado (que apresenta uma relação custo/utilidade/versatilidade muito boa, e portanto deverá ser usado várias vezes, nas EXPERIÊNCIAS e PRÁTICAS do ABC):

- Semelhante ao que ocorre nos blocos de Amplificadores Opera-

cionais, o LM380 apresenta duas Entradas, sendo uma INVERSORA (pino 6) e outra NÃO-INVERSORA (pino 2). Estruturalmente, ele não passa de um "Operacionalização", capaz de manejar alguns watts (os Amp.Op. "universais" são dispositivos de baixa Potência, que não podem trabalhar com potências maiores do que algumas dezenas ou centenas de miliwatts...), apresentando-os numa Saída única (pino 8) sob baixa impedância, compatível com o acoplamento "quase" direto de alto-falantes...

- Sua Alimentação pode ficar entre 8 e 22 volts, e deve ser aplicada aos pinos 14 (positivo) e 7 (negativo)...
- Seu ganho de Tensão é pré-fixado, internamente (não há necessidade de se "programar" o fator de amplificação "por fora", com resistores de Entrada e de Realimentação, etc.) e é bastante poderoso para que o Integrado "pegue", diretamente, um sinal de baixíssimo nível (alguns milivots) e os transforme num "forte" sinal de Saída, capaz de excitar um alto-falante...
- Sua Potência de Saída pode chegar até quase 3W (sob Alimentação próxima aos limites superiores, de 22V...). A distorção é muito baixa, e a fidelidade ótima.
- Os três pinos centrais de cada "lado" da peça (3-4-5 num lado, 10-11-12 no outro...) podem ser todos diretamente "aterrados" (ligados simultaneamente ao negativo da Alimentação, servindo também para eventual acoplamento térmico com larga superfície metálica externa, isso quando pre-

NUM "ESQUEMA" QUASE SEMPRE OS INTEGRADOS SÃO REPRESENTADOS COMO UM SIMPLES BLOCO FUNCIONAL...

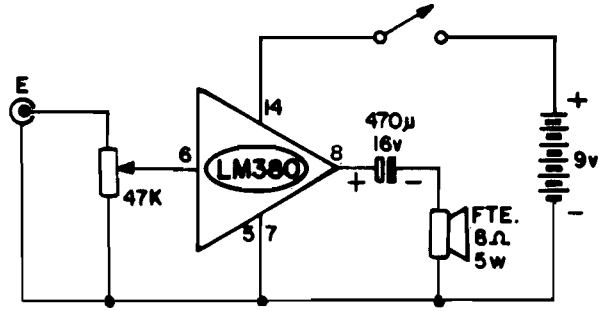
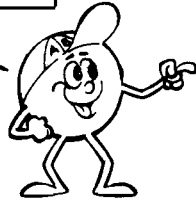


Fig. 12

tendermos "forçar" uma boa dissipação de calor na peça (não necessária, na presente EXPERIÊNCIA...).

- Ao pino 1 pode ser ligado um capacitor de by-pass ("passagem") que ajuda a desacoplar ruídos ou zumbidos eventualmente presentes nas linhas de Alimentação, principalmente se o Integrado, em seus circuito final de utilização, for alimentado por fonte ligada à C.A. (uma "sobrinha" dos 60 Hz sempre estará "lá", insinuando algum zumbido...).
- A impedância de Entrada é **standard**, média, compatível com a maioria das fontes de sinal de áudio. Isso, aliado à boa sensibilidade da Entrada, permite a ligação direta de inúmeras fontes de sinal.

- FIG. 12 - O "ESQUEMA" (SUPER-SIMPLES) DO AMPLIFICADOR EXPERIMENTAL COM LM380 - Praticamente "lá" só tem o Integrado! Notem como esses "super-componentes" tendem a simplificar tudo de uma maneira fantástica... Fora o próprio LM380, temos apenas um potenciômetro para "dosar" o nível do sinal de Entrada (notem que apenas a Entrada Inversora do Integrado é usada...) e um capacitor eletrolítico para acoplar o sinal de Saída diretamente a um alto-falante! Absolutamente **mais nada!** A alimentação, situada bem dentro dos parâmetros requeridos pelo Integrado, fica em 9 VCC, que podem ser fornecidos por 6 pilhas pequenas ou médias, em suporte, ou ainda por uma fonte capaz de liberar Corrente de 350mA "para cima" (9V). Uma nota, contudo: se for desejado um som bem "puro", com um mínimo de zumbi-

dos, a alimentação com pilhas é melhor, a menos que se possa obter uma fonte com excelente filtragem (o que não é comum, já que a grande maioria das pequenas fontes comerciais é - sem subterfúgios - uma merda, em termos de ripple... Notem ainda que a Potência final (condicionada em parte pela própria Tensão de alimentação adotada, e por outro lado, pelo nível médio do sinal na Entrada...), em torno de 1,5W (podendo chegar, em "picos", a mais de 2W...) exige um alto-falante não mini... O ideal será um alto-falante de 4 ou 5 polegadas, capaz de manejar pelo menos 5W, para que tudo se realize com as devidas "folgas" (tenham sempre em mente que um dos piores procedimentos em Eletrônica Prática, é trabalhar-se muito rente aos limites matemáticos e teóricos da "coisa"...). Finalmente, observem a extrema simplicidade do próprio "esquema" (uma vez que toda a barafunda de transístores, acoplamentos, interconexões, etc., está "lá dentro" do LM380 e,

quando penetramos no fantástico Universo dos Integrados, **não precisam** mais ser observados ou analisados em detalhes - os projetistas industriais, e os fabricantes, já fizeram "isso" pra gente...). Essa é **outra** das inerentes vantagens dos Integrados: fica muito mais fácil "desenhar" e "interpretar" os próprios diagramas dos circuitos...!

- FIG. 13 - O "CHAPEADO" DA MONTAGEM EXPERIMENTAL, NA "MESA DE PROJETOS" (T & D do ABC nº 14) - Usando a Mesa de Projetos, que substitui com nítidas vantagens "financeiras" a um caro "Proto Board", Leitor/"Aluno" pode implementar o AMPLIFICADOR DE ÁUDIO com grande rapidez e facilidade! Notem que apenas a metade da MESA DE PROJETOS é utilizada (a versão original da mesa permite a implementação de montagens com até dois Integrados de até 16 pinos cada...). Observem bem o posicionamento do Integrado LM380 no soquete res-

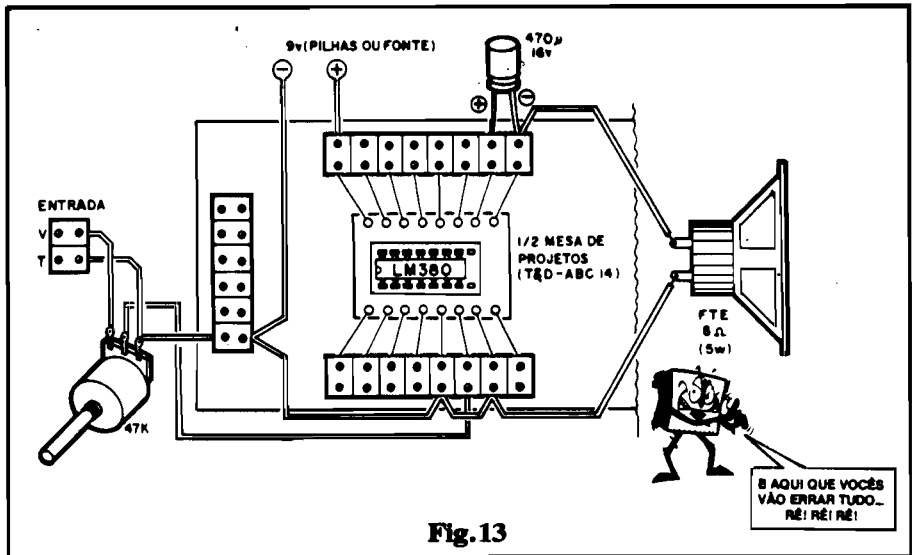


Fig. 13

É AQUI QUE VOCÊS VÃO ERRAR TUDO... RÉ! RÉ! RÉ!

pectivo, de modo que fiquem "sobrando" um furo em cada linha de terminais, na extremidade direita do tal soquete (o LM380 tem 14 pinos, contra os 16 furos do soquete...). Notem que a extremidade marcada do Integrado deve ficar voltada para a esquerda... Atenção à polaridade da Alimentação (é bom codificar os fios com a velha convenção de **vermelho** para o **positivo** e **preto** para o **negativo**...). Cuidado para não esquecer de nenhuma ligação, principalmente dos **jumpers** (algumas interligações diretas, feitas com simples pedaços de fio, entre segmentos específicos dos conectores parafusados de acesso da MESA... Finalmente, observar também as ligações aos terminais do potenciômetro (são os únicos pontos de toda a montagem que "merecem" ligações soldadas...) e aos conectores de Entrada do sinal, nitidamente marcados com "V" (vivo) e "T" (terra). Na prevenção de ruídos, zumbidos e captações espúrias (principalmente devido ao elevado ganho do circuito...) as ligações entre os conectores de Entrada, potenciômetro e MESA, devem ser as mais curtas possíveis... Terminada (e conferida...) a montagem experimental, um teste, no "dedômetro", pode ser feito: ligar a alimentação (pilhas ou fonte, conforme já explicado), girar o eixo do potenciômetro todo em sentido **horário** (até a posição de "máximo"...) e tocar com um dedo o terminal **central** do dito potenciômetro. Um nítido zumbido de 60 Hz será ouvido através do alto-fa-

lante (isso é "Você", funcionando como "antena", captando os campos eletro-magnéticos de 60 Hz existentes próximos a toda fiação domiciliar de C.A. (110 ou 220V) que induzem no seu corpo pequenas Tensões, no mesmo ritmo de 60 Hz, "repassadas", pelo seu dedo, à Entrada do Amplificador...).

- FIG. 14 - UTILIZAÇÃO PRÁTICA DO AMPLIFICADOR EXPERIMENTAL - Algumas sugestões de "como usar" a montagem... Devido à citada boa sensibilidade e fidelidade do circuito, a versatilidade também é grande:

- FIG. 14-A - Através de um cabo dotado do conveniente plugue, o Leitor/"Aluno" pode ligar a Saída de "Fone" de um **walkman** à Entrada do **AMPLIFICADOR LM380**, com o que poderá sonorizar uma sala de dimensões normais (dá até pra "dar um baillinho"...), com excelentes resultados... Nesse caso, recomenda-se colocar o alto-falante numa pequena caixa acústica, com o que se obtém o melhor rendimento sonoro do sistema... Outra coisa: quanto maior for o alto-falante (e, conseqüentemente, a própria caixa acústica...) melhor será o rendimento dos sons mais graves (que, normalmente, não são reproduzidos com boa intensidade, pelos alto-falantes muito pequenos...). Notem que como os **walkmen** são geralmente, estéreo, os dois canais terão que ser "somados", gerando na Entrada do **AMPLIFICADOR LM380** um si-

nal **mono**, compatível com a estrutura simples da montagem... Por outro lado, nada impede que o Leitor/"Aluno" providencie um **AMPLIFICADOR** também em estéreo, bastando aproveitar totalmente a **MESA DE PROJETOS**, adquirindo **dois LM380**, **dois** capacitores eletrolíticos de 470u x 16V e, para o controle, um potenciômetro **duplo** de 47K (log)! Nesse caso, recomenda-se a alimentação por fonte (9V) capaz de oferecer no mínimo cerca de 700mA (1A é uma boa, para "dar margem"...). Com dois alto-falantes (cada um na sua respectiva caixa acústica) a sonoridade estéreo será fantástica, dando para várias pessoas "curtirem" simultaneamente aquele excelente som que antes, muito "egofsta", Você ouvia sozinho nos fones do seu **walkman**...!

- FIG. 14-B - Aplicando à Entrada do **AMPLIFICADOR LM380** um simples microfone de cristal (o preço não é muito elevado...) e usando-se, na Saída, um par de fones "de cabeça" ou "de orelha" (podem ser aqueles mesmos do seu velho **walkman**...), o Leitor/"Aluno" obtém um excelente amplificador "espião", de incrível sensibilidade! Basta "puxar" um cabo longo (blindado) para o microfone (que deve ser escondido em algum cantinho...) ou, na outra "ponta" do sistema, dotar os fones de uma boa extensão de fio, para confortavelmente "xeretar" as conversas dos amigos (ou inimigos...) na outra sala! Os detalhes dessa operação de "espionagem" nós deixamos por conta da mente "maligna" dos Leitores "xeretas"...

- FIG. 14-C - Se a alimentação com pilhas for escolhida, basta colocar 6 pilhas (podem ser das pequenas ou médias...) no respectivo suporte, atentando para a **polaridade** dos fios ou terminais do suporte, quando da ligação ao circuito...

- FIG. 14-D - Mini-fonte ("eliminador de pilhas") típica, que também pode ser usada na alimentação do **AMPLIFICADOR**

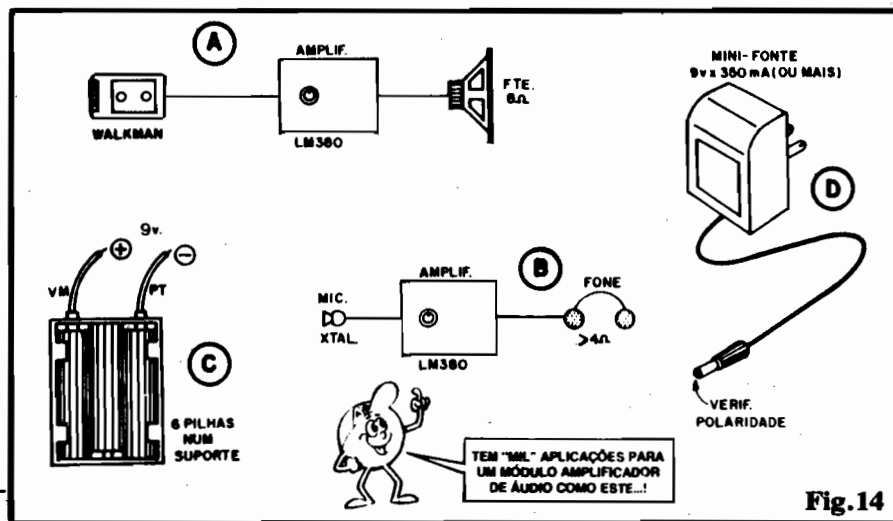


Fig.14

LM380... Procurem obter uma de **boa** qualidade (é mais raro do que Vocês pensam...) para prevenir zumbidos... Entretanto, existe uma maneira "técnica" de "inseparabilizar" o circuito amplificador a eventuais zumbidos de 60 Hz provenientes da fonte: basta acrescentar um capacitor eletrolítico (10u x 16V) entre o pino "1" do Integrado e a linha do **negativo** da alimentação (o **positivo** do tal capacitor vai ligado ao pino "1" do LM380...). Voltando à mini-fonte, a maioria delas apresenta seus terminais de Saída na forma de um plugue modelo "P-4" (ilustrado na figura...): convém, **antes** de "puxar" as ligações ao circuito, verificar a **polaridade**, uma vez que não há completa **standardização** nesse assunto...

- OS INTEGRADOS "DEDICADOS" (BLOCOS FUNCIONAIS)

- A última (e mais "bagunçada"...) das grandes "famílias" entre a "raça" dos Integrados LINEARES, é formada por componentes **muito** específicos para as funções "imaginadas" industrialmente para cada um deles... Na verdade, em muitas das modernas aplicações industriais (aparelhos de rádio, receptores de TV, CD players, vídeo-cassettes, câmeras de vídeo, etc.), os fabricantes desenvolvem "sob encomenda", Integrados super-complexos em função (ou conjunto de funções), que podem substituir diretamente "velhos" blocos circuitais inteiros, numa tremenda redução de espaço, peso e consumo energético! Existem, por exemplo - atualmente - Integrados que, "sozinhos", fazem "tudo" o que um (antes...) complexo circuito de receptor de TV fazia, englobando praticamente **todos** os setores e blocos circuitais! Você "abre" um pequeno receptor portátil de TV em branco & preto (ou **mesmo** em cores...) e, "lá dentro", vê apenas um único Integrado, com um "porrinhão de perninhas"! Praticamente não são usados componentes ativos discretos (transistores e coisa...)! Na verdade, o circuito é o Integrado (além de uma "meia dúzia de qua-

tro ou cinco" resistores, capacitores e bobininhas de "apoio" externo...). Essa "ultra-especialização" ou "dedicação" dos blocos funcionais Integrados, é obviamente ótima, por uma série de motivos econômicos e tecnológicos... Por outro lado, tais "super-super-componentes" não costumam estar à disposição do público nas lojas, já que são produzidos e comercializados "de indústria para indústria"... Quando muito alguns técnicos de oficinas autorizadas têm acesso a tais peças, para fins de reposição e manutenção... Longe, longe, alguns poucos desses Integrados super-complexos e completamente "dedicados" (não podem ser considerados **versáteis**, embora sejam tecnicamente fantásticos...) surgem nas Lojas... Entretanto, se o Leitor/"Aluno" não tiver acesso a um completo e específico Manual do Fabricante, sobre o tal "super-Integrado", nada feito... Simplesmente não há como "adivinhar", intuir ou pressupor funções, pinagens, parâmetros e

desempenhos...! Como o "Curso" do ABC é, assumidamente, **básico**, será um tanto rara a abordagem, aqui, desses fabulosos Integrados "tudo em um"... Entretanto, **se**, e **quando** isso acontecer, o Leitor/"Aluno" receberá um conjunto de informações (mini-Manual...) conveniente sobre a peça, junto com a eventual abordagem... Outro ponto que é bom lembrar: os chamados **INTEGRADOS "DEDICADOS" (BLOCOS FUNCIONAIS)** existem **também** dentro da imensa "raça" dos DIGITAIS, e ainda numa terceira "super-raça", formada por Integrados **HÍBRIDOS** ("meio" DIGITAIS, "meio" LINEARES...), atualmente utilizados em muitas aplicações **high tec!** Enfim, na verdade o "Universo" dos Integrados é... uma "Galáxia", praticamente "infinita" (já que seus limites tecnológicos e industriais se expandem dia-a-dia, num ritmo "inacompanhável" por **qualquer** Curso... Não só por ABC, na sua simplicidade...!)

ATENÇÃO! Profissionais, Hobbystas e Estudantes

AGORA FICOU MAIS
FÁCIL COMPRAR!

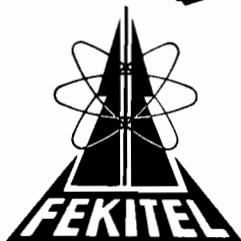
- Amplificadores
- Microfones
- Mixers
- Rádios
- Gravadores
- Rádio Gravadores
- Raix
- Toca Discos
- Caixas Amplificadas
- Acessórios para Vídeo-Games
- Cápsulas e agulhas
- Instrumentos de Medição
- Eliminadores de pilhas
- Conversores AC/DC
- Fitas Virgens para Vídeo e Som
- Kits diversos, etc...

CONHEÇA OS PLANOS DE
FINANCIAMENTO DA FEKITEL

CURSO GRÁTIS
Como fazer uma Placa de Circuito Impresso
aos sábados das 9:00 às 12:00 Hs
(este curso é ministrado em 1 dia apenas)

DESCONTO ESPECIAL PARA
ESTUDANTES DE ELETRÔNICA
E OFICINAS

• REVENDEDOR DE
KITS EMARK

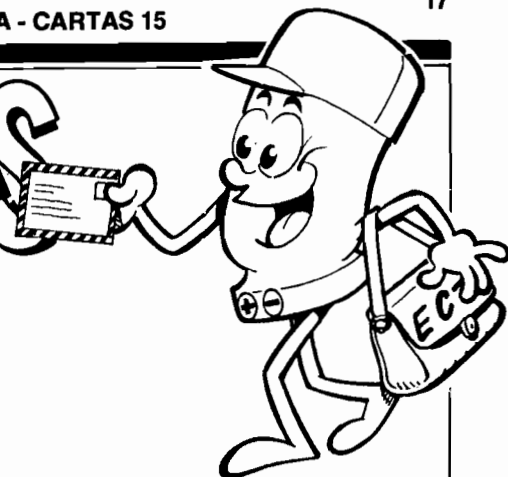


FEKITEL

Centro Eletrônico Ltda.

Rua Barão de Duprat, 310 - Sto. Amaro
São Paulo (a 300m do Lgo. 13 de Maio)
CEP 04743 - Tel. 246-1162

CARTAS



A Seção de CARTAS da ABC destina-se, basicamente, a esclarecer pontos, matérias ou conceitos publicados na parte Teórica ou Prática da Revista, e que, eventualmente, não tenham sido bem compreendidos pelos Leitores/Alunos. Excepcionalmente, outros assuntos ou temas **podem** ser aqui abordados ou respondidos, a critério único da Equipe que produz ABC... As regras são as seguintes: (A) Expor a dúvida ou consulta com clareza, atendendo-se aos pontos **já publicados** em APE. **Não** serão respondidas cartas sobre temas ainda não abordados... (B) Inevitavelmente as cartas só serão respondidas após uma pré-seleção, cujo crivo básico levará em conta os assuntos mais relevantes, que possam interessar ao maior número possível de Leitores/Alunos. (C) As cartas, quando respondidas, estarão também submetidas a uma inevitável "ordem cronológica" (as que chegarem primeiro serão respondidas antes, salvo critério de importância, que prevalecerá sobre a "ordem cronológica"...). (D) **NÃO** serão respondidas dúvidas ou consultas pessoalmente, por telefone, ou através de correspondência **direta**... O **único** canal de comunicação dos Leitores/Alunos com a ABC é **esta** Seção de CARTAS. (E) Demoras (eventualmente **grandes**...) são absolutamente inevitáveis, portanto não adianta gemer, ameaçar, xingar ou fazer beicinho: as respostas só aparecerão (se aparecerem...) quando... aparecerem!

Endereçar seu envelope assim:

Revista **ABC DA ELETRÔNICA**
Seção de **CARTAS**
KAPROM - EDITORA, DISTRIBUIDORA
E PROPAGANDA LTDA.
R. General Osório, 157
CEP 01213-000 - São Paulo - SP

"Sou formado por Escola Técnica e exerço profissão em Eletrônica, porém ainda me considero um "garotinho", empolgado com essa valiosa obra que é o ABC... Acompanho a Revista desde seu início e sempre aguardo, ansioso, pela chegada em Banca da próxima... Na Seção de CARTAS da "Aula" nº 9 deparei com um "depoimento" de alguém, reclamando das expressões usadas na Revista... Realmente não entendo como alguém ainda pode pensar daquela maneira, já que uma das coisas que mais "curto" em ABC é justamente o estilo de comunicação, alegre, lógico, agressivo porém divertido (o "QUEIMADINHO", então, é o maior "barato"...). Seguramente o ABC é a Revista brasileira que fala o "brasileiro" da década em que vivemos... Pessoglemnte já estou cansado de livros e Revistas de pouca prática e muita "amarração"... Quero pedir que Vocês continuem nessa maneira gostosa e brincalhona de falar e ensinar, pois considero que - com esse tipo de comunicação - tanto o interesse, quanto à própria concentração do "Aluno" são largamente beneficiados... Tenho 33 anos, e minha coleção do ABC será cuidadosamente guardada para o

meu filho, sem "papo furado"..." - Márcio R. Oliveira - Goiânia - GO

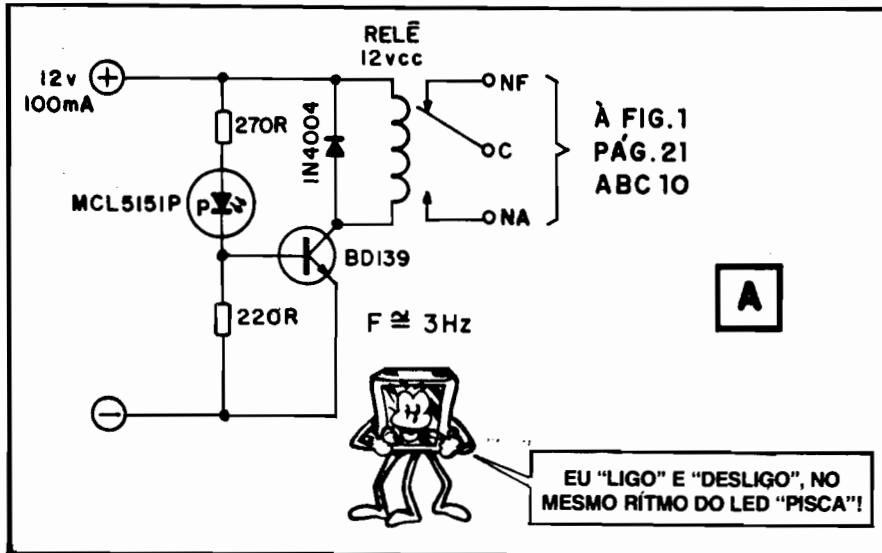
Já tínhamos até esquecido daquele tontão (como diz o "QUEIMADINHO"...), metido a acadêmico mas que - com certeza - nem sabe "pra que lado é a frente"... De qualquer maneira, sua atenção ao assunto (e sua irrestrita solidariedade ao estilo e forma de ABC...) muito nos alegra (sabemos que a sua opinião é compartilhada por **todos** os Leitores/"Alunos", salvo uma "meia dúzia de três ou quatro", que melhor fariam em acompanhar os Horários Políticos Obrigatórios que passam na TV, para se ilustrarem e aprenderem a falar um português correto...). Também nos orgulha saber que Você, já formado e exercendo profissão Técnica, não abre mão da atualização e simplificação de conceitos promovido por ABC... Sabemos que por esse "Brasilão" tem **muitos** Professores de Cursos Técnicos de diversos níveis, que já adotam simplesmente o ABC como "apostila básica"... Para finalizar, parabéns pela iniciativa de guardar a coleção do ABC para o seu filho (sem se preocupar com aqueles "horíveis palavões" e com as idéias "subversivas" contidas na Revista...). Se todo pai tivesse tal senso, a carência de pessoal tecnicamente habilitado no nosso País seria - seguramente - menor! Afinal, a nefanda falência do sistema oficial de Ensino, aliada aos exorbitantes custos de um aprendizado em Escola privada, redundaram nisso que todos vêm por aí:

meia dúzia de engenheiros mal formados (com raras exceções...) e um monte de "semi-analfas" em Tecnologia, tentando, a duras penas, "arrastar" o Brasil na direção de um Futuro - no mínimo - incerto... A "saldá" - temos certeza - é **esta** que pregamos e praticamos no ABC: proporcionar uma **boa base** Teórica, fundamental, repassar conceitos **práticos** extremamente válidos e - principalmente - "desinibir", tirar o "medo" que brasileiro tem de "novidades"! Pretendemos ser apenas o "trampolim", o impulso, ficando o resto por conta do tesão despertado em cada um pelo assunto, através das modestas "Aulas" do ABC...

••••

"Lendo a Seção de CARTAS de ABC nº 10, gostei da idéia do relê intermitente comandando um conjunto de muitos LEDs em C.A. (110 ou 220V)... Estou pedindo que me forneçam o endereço do Leitor/"Aluno" José Ribeiro da Silva, de modo que eu possa entrar em contato com ele, solicitando que me forneça o circuito, peças necessárias, etc..." - Eduardo Cardoso Lima - Rua 94 - nº 106 - Conjunto Eduardo Gomes - CEP 49000 - Aracajú - SE

Infelizmente, Eduardo (embora incentivemos ao máximo o intercâmbio entre os Leitores/"Alunos") não é norma do ABC publicar o endereço completo dos Leitores, a menos que tenham manifestado essa intenção, direta ou indiretamente, na sua correspondência... Como o Zé Ribeiro não fez tal menção, preferimos publicar então o **seu** endereço para que ele - também na qualidade de Leitor/"Aluno" assíduo, entre em contato consigo... Entretanto, abrindo uma exceção, e para "sobrepassar" a inevitável demora (existe - como todos sabem - um **delay** natural, de no mínimo 90 dias, na publicação de cartas, por razões de cronograma editorial, etc.), Você encontra, na fig. A, a nossa sugestão provisória para um circuito super-simples e efetivo, capaz de acionar intermitentemente um relê (em frequência aproximada de 3 Hz...), cujos contatos NF-C-NA poderão ser facilmente acoplados aos arranjos de LEDs sugeridos na fig. 1 - pág. 21 (Seção de CARTAS) - APE nº 10. Alimentado por 12 VCC (não mais do que 100mA poderão confortavelmente energizar o circuito), e usando-se um relê (ob-



viamente com bobina para 12 VCC) cujos contatos "aguentem" bem uns 10A, milhares de LEDs poderão ser acionados, usando o diagrama/resposta citado, conjuntamente... A respeito do circuito ora sugerido, note a presença de um único transistor de média potência e bom ganho, excitado diretamente pelos pulsos gerados a partir de um mero LED "pisca-pisca" MCL5151P ou equivalente. Simples, direto e funcional (como aliás presumimos que seja também a idéia do Zé Ribeiro...).

.....

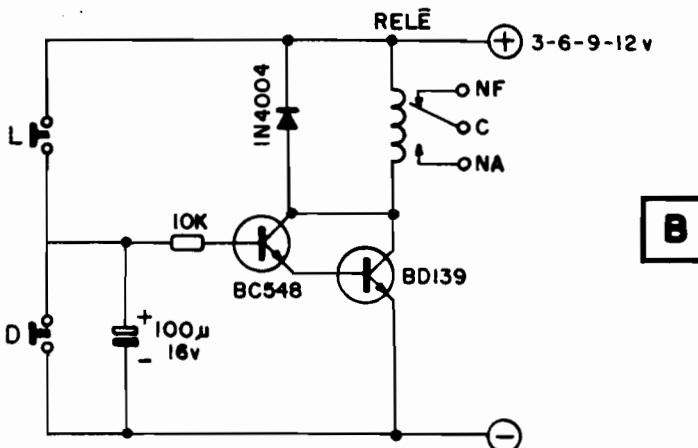
"Estou mandando, como colaboração, um pequeno circuito de temporizador transistorizado... Os dois transistores trabalham em Darlington, energizando o relé enquanto o capacitor estiver carregado, depois de uma breve pressão sobre o botão "L"... O capacitor, lentamente vai se descarregando à base do BC548, através do resistor de 10K, até que a Tensão torna-se insuficiente para que o dito transistor permaneça "ligado", quando, então o conjunto desativa, desligando o relé... São muitas as aplicações para o circuito, no carro, em casa, etc., apenas não sendo recomendada

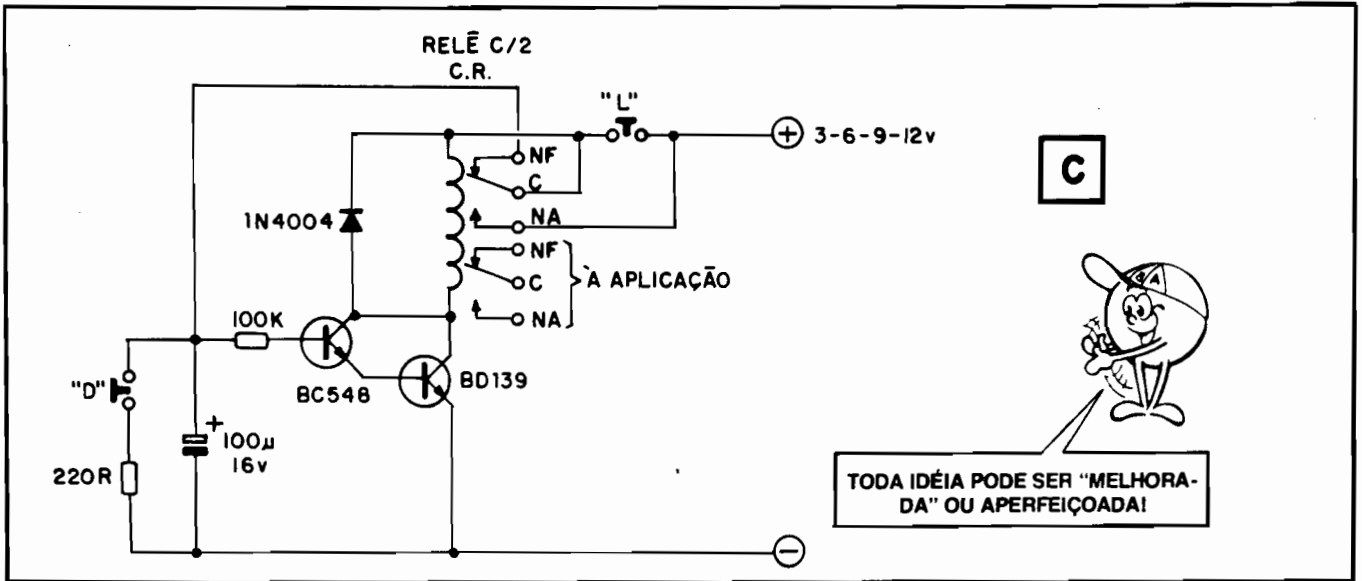
alimentação por pilhas, já que o relé é muito "chupão" para elas... Pode ser usado como interruptor temporizado de lâmpada de escada ou corredor, numa casa ou prédio de apartamento: acionando o botão "L" uma lâmpada controlada pelos contatos "C" e "NA" do relé, acende... Acionando "D", a lâmpada apaga... Se, intencionalmente, ou sem querer, a lâmpada for esquecida ligada, decorrido um certo tempo, apagará automaticamente... O capacitor pode ter seu valor modificado para gerar temporizações maiores... A alimentação pode ficar em 3, 6, 9 ou 12V, desde que o relé tenha bobina para Tensão compatível... Dependendo da aplicação, o relé poderá ter um ou dois contatos, simples ou reversíveis..." - Mauro Anselmo de Oliveira - Taquatinga - DF

O circuito enviado pelo Mauro está na fig. B, e é simples e funcional, podendo tranquilamente ser experimentado pelos "colegas de Turma"... Como o Mauro (e a maioria dos demais Leitores/"Alunos") nos parece do tipo "experimentador", tomamos a liberdade de propor alguns pequenos aperfeiçoamentos na sua idéia básica, cujas modificações (simples) são vistas

no diagrama da fig. C... Observe, Mauro, que no seu circuito básico, se por acidente, ambos os push-button forem premidos ao mesmo tempo, ocorrerá um nítido curto-circuito para a fonte de alimentação! Para prevenir tal possibilidade, basta "seriá" um resistor de baixo valor (mas não muito baixo, de modo que não possa - no "acidente" indicado - dissipar excessiva "wattagem", que o destruiria...) - 220R, por exemplo - com o interruptor "D". Outro item: devido ao excelente ganho geral de Corrente do arranjo Darlington por Você mesmo proposto (ambos os transistores já são, de per si, altamente "amplificadores"...), tranquilamente o resistor de base pode ter seu valor grandemente aumentado, ainda assim mantendo regime de Corrente suficiente para excitar o circuito como um todo... Com tal providência, note que a própria temporização (função dos valores de R e C, conforme vimos em recentes "Aulas" do ABC...) poderá ser grandemente aumentada, sem a necessidade de se recorrer aos duvidosos capacitores de valor muito alto, que - inevitavelmente - apresentam "fuga" também muito grande, suficiente, às vezes, para "danar" com todo e qualquer cálculo "matemático" do Tempo...! Na prática, sugerimos que capacitores de - no máximo - 470u sejam experimentados... Outra coisa, Mauro: Você diz (com certa razão...) que os relés são muito "chupões" de Corrente, inadequando a alimentação do arranjo por pilhas... Isso é uma "meia verdade", já que atualmente podem ser obtidos relés bastante sensíveis, com bobinas apresentando elevado valor ôhmico (e, conseqüentemente, necessitando de Correntes mais baixas de energização...). Um relé desse tipo "gasta", no máximo, algumas dezenas de miliampéres, enquanto energizado, parâmetro perfeitamente "suportável", em operação normal e intermitente, pelas (boas...) pilhas alcalinas - por exemplo... De qualquer maneira, para utilização permanente, em conjunto com a instalação elétrica de uma casa (como Você propõe numa das suas idéias...), a alimentação "lógica" deverá provir de uma pequena fonte ligada à C.A. local... Mesmo assim, propomos, num último aperfeiçoamento, um arranjo que permite também o desligamento automático da própria alimentação, ao fim da temporização, simplesmente usando (obrigatoriamente, no caso...) um relé com dois contatos reversíveis, e dispondo o push-button "L" em nova posição (ver fig. C). Nessa disposição, ao ser apertado

SE EU FOSSE VOCÊS, APERTARIA OS BOTÕES "L" E "D" AO MESMO TEMPO... RÊ! RÊ! RÊ!





"L", o circuito como um todo receberá alimentação (através do próprio **push-button**, naquele momento "fechado"... e o capacitor se carregará via contatos "C" e "NF" do conjunto superior do relê... Com a conseqüente excitação do par **Darlington** e energização do relê, o contato "C" do conjunto superior "baterá" no contato "NA", curto-circuitando o **push-button** "L", com o que fluirá a energia destinada à manutenção do relê ligado (o contato superior "NF" do relê, nesse período, se desliga do contato "C", permitindo que o capacitor tenha sua carga escoada unicamente via resistor de 100K...). Exaurida a carga do capacitor, o relê é desenergizado pelos transistores, com o que tudo reverte à condição inicial, ficando também a própria alimentação **desligada** (uma vez que o contato "C" (superior) do relê, novamente "abre", com relação ao contato "NA"...). O "outro" conjunto de contatos do relê (inferior), pode, então, ser usado de forma totalmente independente, para controle da desejada carga de potência! O uso de um relê do tipo sensível, mais as simples alterações propostas na fig. C, permitirão mesmo a alimentação geral por pilhas, com boa durabilidade para estas! No caso de alimentação por fonte, a dita cuja pode, perfeitamente, ficar eternamente ligada à C.A. (em seu setor **primário**), com o **push-button** "L" e os contatos "C" e "NA" (superiores) do relê comandando a saída, ou setor **secundário** da tal fonte... Se não houver demanda de Corrente na saída da citada fonte, seu consumo de energia, mesmo permanentemente ligada à C.A. local, será muito pequeno...



"Lendo com atenção à simples (mas muito ilustrativa...) "Lição" sobre os **RESISTORES "DEPENDENTES"** ("Aula" nº 11), fiquei pensando: existem os resistores cujos valores se alteram, dentro de certa faixa, na dependência de fatores energéticos **externos** (calor, luz, etc.) e os que **variam** (como o varistor - VDR...) em função de fatores "internos" (grandezas elétricas inerentes ao próprio circuito), como a Tensão momentânea... Não existiriam então, também resistores

"dependentes" da Corrente...? E não teriam aplicações tais supostos componentes...? Sei que se estiver dizendo "abobrinhas" posso até despertar o mau-humor do "QUEIMADINHO", mas é uma curiosidade minha... Tenho uma razoável formação técnica, em mecânica industrial, porém na Eletrônica estou "começante" (e gostando muito, a propósito, do ABC...) - Norival Danuzio - Porto Alegre - RS.

Interessante (e válido...) o seu raciocínio, Norival! Na verdade, existem **sim**, resistores "dependentes" da Corrente, embora não desenvolvidos na forma de componentes para uso prático em circuitos (pelo menos para o dia-a-dia da Eletrônica...). Af mesmo, na sua casa, Você tem vários deles... grudados no teto! As lâmpadas comuns, com filamento de tungstênio, apresentam uma notável dependência - no seu valor ôhmico - em função da Corrente... Só que tal dependência é - na verdade - intermediada" pelo fator **Temperatura**! Vejamos: com a lâmpada desligada (nenhuma Corrente, portanto...) o filamento está frio e apresenta, nessa condição, um valor ôhmico relativamente **baixo**... Aplicando-se à dita lâmpada, os 110 ou 220V da rede local, desenvolve-se sobre o tal filamento ("baixa" resistência, enquanto frio, lembre-se...) uma considerável Corrente... Essa Corrente aquece o filamento que, sob temperatura mais elevada, passa a mostrar uma Resistência **maior** do que o valor ôhmico "a frio"... Com isso, a Corrente "cai", automaticamente, ao nível de "manutenção" normal das lâmpadas! Note, então: mais Corrente, menos Temperatura, mais Resistência, ou menos Corrente, menos Temperatura, menos Resistência, numa nítida relação de interdependência... Infelizmente, tal fenômeno (que também se verifica com outros metais, que não o tungstênio usado no filamento das lâmpadas...) se verifica em gama relativamente estreita, inaproveitável para aplicações práticas puramente "Eletrônicas"... Lembramos ainda que é graças (ou melhor, "desgraças"... a tal fenômeno, que as lâmpadas comuns, de filamento de tungstênio, **sempre** "queimam" exatamente no instante de "ligação" (muito difícil-

mente Você nota uma lâmpada "pifar" durante seu "funcionamento aceso" normal...), uma vez que nesse momento, estando previamente "frio", o filamento mostra um valor ôhmico **baixo**, suficiente para o desenvolvimento de um considerável surto de Corrente que, com o tempo e com a repetição, termina por "queimar" a junção do filamento com os eletrodos de contato, ou mesmo por "torrar" um ponto "impuro" do próprio filamento! Ainda a propósito da sua indagação: existe sim, pelo menos uma aplicação prática de tal fenômeno! Em alguns controles eletrônicos simples para velocidade de motores C.C. (em "ferroformas" e "autornas" da vida...), uma lâmpada intercalada em série no circuito (entre o motor e a sua fonte de alimentação...) permite que, de início, no momento de "ligação" do trenzinho ou carrinho, um pulso "extra" de Corrente seja aplicado ao motor, o que é bastante conveniente, já que para "tirar" o veículo da condição de "parado" devido ao fenômeno da inércia...) é preciso **mais energia** do que a média necessária para a manutenção da sua velocidade, depois que "começou" a andar... Um instante depois desse momento inicial, com a lâmpada/série já levemente "incandescida" pela passagem da Corrente, sua Resistência de filamento "cresce", trazendo a Corrente para valores nominais médios, "normais"...



FAÇA VOCÊ MESMO SUA PLACA DE CIRCUITO IMPRESSO.

Emark Eletrônica
Rua General Osório, 155/185
Fones: (011) 223-1153 / 221-4779
- Cep 01213 - São Paulo - SP

INFORMAÇÕES

TRUQUES & DICAS



TODOS OS "MACETES", O QUE "PODE" E O QUE "NÃO PODE", CONSELHOS, INSTRUÇÕES E DETALHES PRÁTICOS SOBRE AS OPERAÇÕES DE SOLDAGEM NAS MONTAGENS DEFINITIVAS COM INTEGRADOS, SOBRE PLACAS (PADRONIZADAS OU ESPECÍFICAS...) DE CIRCUITO IMPRESSO... ACHANDO E CORRIGINDO OS EVENTUAIS DEFEITOS... AS FALHAS MAIS COMUNS (E COMO "FUGIR" DELAS OU PREVENÍ-LAS...). UMA "LIÇÃO" PRÁTICA OBRIGATÓRIA PARA TODO "ALUNO" DEDICADO!

No decorrer das "Aulas" anteriores do ABC, quase sempre aqui mesmo, no TRUQUES & DICAS (que é a Seção dedicada a tais assuntos e abordagens...) já foi dado um "monte" de instruções e detalhes sobre como lidar com Circuitos Impressos, suas técnicas específicas de soldagens, os cuidados preparatórios, etc. Naquelas ocasiões, foi largamente enfatizado que a soldagem, e o preparo dos terminais e superfícies a serem eletricamente ligadas pela solda, têm **suprema** importância no resultado final de qualquer montagem eletrônica... De pouco (ou - na verdade - de nada...) adianta um Projeto tecnicamente perfeito, componentes irremediavelmente bons, se - nas operações de soldagem, o "Aluno" promover um festival de "cagadinhas", aqui e ali, invalidando inevitavelmente o funcionamento do circuito!

Se, no início, tais eventuais

falhas e erros se dão unicamente por nítida falta de prática, no atual estágio do nosso "Curso" **não há mais desculpas!** É "relaxo" mesmo... Outro fator que costuma influir nas deficiências de soldagem, é a (maldita...) **pressa** de "ver a coisa montada e funcionando"... Mais do que em qualquer outra atividade humana, em Eletrônica prática "a pressa é inimiga da perfeição" (um ditado velho, porém de intensa validade, ainda...). Simplesmente **não se deve** "pular" as preparações, limpezas, verificações,

conferências, etc., exaustivamente recomendadas nas nossas "Aulas"... Alguns poucos minutos (pretensamente "ganhos" nas fases iniciais de qualquer montagem, podem redundar em horas de "quebrar de cabeças", na busca das razões do **não funcionamento** de um circuito! Seguramente, **não vale a pena** "passar por cima" de cuidados elementares e fundamentais, dos quais depende muito o sucesso de qualquer realização prática...

Agora, então, que estamos iniciando nossa penetração no fantástico e ultra miniaturizado Mundo dos Integrados, **mais ainda** devem ser levados em conta certos princípios da boa construção de circuitos! Os padrões e **lay outs** dos Circuitos Impressos (praticamente inevitáveis, quando se trata de montagens com Integrados...) ficam cada vez mais "espremidos", dotados de pistas, ilhas e espaços milimétricos, onde qualquer errinho ou distração trará sérias consequências, não só para o funcionamento do circuito como um todo, mas também para a própria "integridade física" dos componentes (notadamente mais "delicados" do que os "discretos"...).

Assim, o presente TRUQUES & DICAS vai, em definitivo, "mastigar" todas as dicas sobre os pontos "vulneráveis" dos Circuitos Impressos e das próprias soldagens, como reconhecê-los, como evitá-los e como corrigi-los (se - apesar dos cuidados - a "cagadinha" tiver ocorrido...). Leiam com **ATENÇÃO**, e... **guardem** dentro dessas cabecinhas cheias de sexo e de clips da MTV, os conceitos e instruções aqui propostos, que são de máxima importância... Afinal, transitar "numa boa" pela moderna Eletrônica **não envolve** apenas bons e sólidos conhecimentos teóricos,

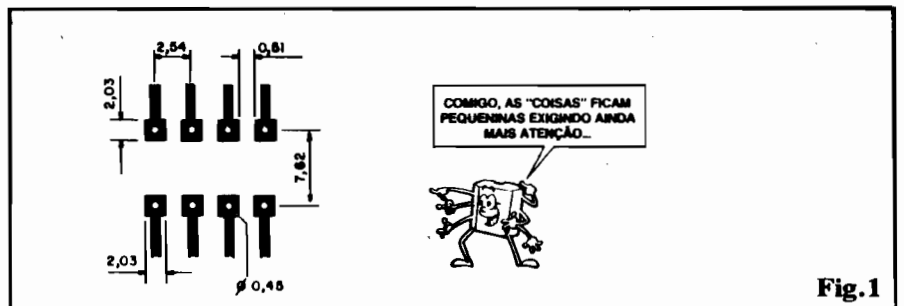


Fig.1

mas também uma alta dose de “jogo de cintura” e de “malícia” quanto a detalhes práticos essenciais...



- FIG. 1 - COMO AS “COISAS” SÃO PEQUENAS, QUANDO SE TRATA DE MONTAGENS COM INTEGRADOS...

Enquanto estávamos lidando apenas com componentes “discretos”, com circuitos centrados em transístores e seus “companheiros” semicondutores, as “coisas” eram já pequenas, mas nem tanto... Havia sempre uma certa flexibilidade mecânica e “espacial” nas montagens, que inclusive permitia a sua implementação até em “pontes” de terminais, ou mesmo em barras de conectores parafusáveis... Agora, com os Integrados assumindo os papéis centrais nos circuitos, a miniaturização se intensificou: os padrões e **lay outs** de ilhas e pistas ficaram bem “apertadinhos” e quem tiver “mão mole” (ou tiver tomado “todas” ontem...) encontrará algumas dificuldades, já que o campo físico das montagens é parametrado em **milímetros** (e - às vezes - em frações de milímetro!). A própria traçagem básica de um Circuito Impresso específico **não dá mais** - na prática - para ser feita “à mão”, devendo o Leitor/“Aluno” recorrer, na medida do possível, a decalques específicos, que além de proporcionar um acabamento esteticamente melhor, servem para evitar e prevenir erros elementares... Os problemas, porém, não se restringem à **traçagem**, já que a intensa miniaturização traz também “galhos” à própria **corrosão, furação e soldagem** dos Impressos... Para que o Leitor/“Aluno” tenha uma visão dos **motivos** desses problemas, a fig. traz as medidas básicas tomadas num conjunto de ilhas destinadas à inserção da pinagem de um Integrado DIL convencional:

- Espessura típica de cada ilha - 2,03 mm
- Afastamento entre as duas linhas de ilhas - 7,62 mm

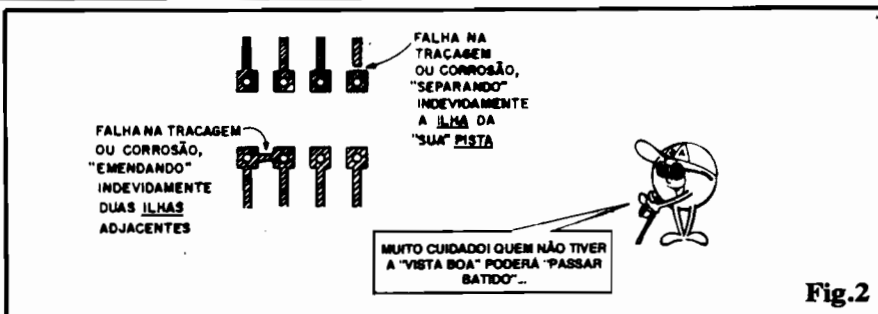


Fig.2

- Separação típica entre duas ilhas adjacentes - 0,51 mm
- Distância entre os centros dos furos de duas ilhas adjacentes - 2,54 mm (1/10 de polegada)
- Diâmetro típico do furo central de cada ilha - 0,45 mm

A partir dessa ordem de grandezas, fica mais do que óbvio **porquê** qualquer “escorregãozinho” na traçagem pode levar a sérios defeitos finais no Circuito Impresso! E tem mais: as “perninhas” muito curtas e rigidamente posicionadas dos Integrados, não apresentam praticamente nenhuma flexibilidade, com o que até o mero deslocamento - ainda que só um “tiquinho” - de uma ilha ou furo poderá até impossibilitar a própria inserção das ditas “perninhas”...! Todo cuidado e atenção serão **poucos**, portanto, no que diz respeito as dimensões, afastamentos, etc... Quando o “Aluno”, na **traçagem**, recorre aos práticos decalques ácido-resistentes, a “coisa” fica bem mais fácil, já que esses padrões transferíveis (são aplicados da mesma maneira que “Letraset”...) já são fornecidos em rigorosos padrões de medidas...

- FIG. 2 - FALHAS TÍPICAS DURANTE A CORROSÃO - Muito bem... A traçagem foi - seguramente - **bem feita** e conferida... Porém, durante a corrosão (“ataque” dos ácidos sobre a película cobreada, mergulhada na solução de perclorato de ferro...), por uma série de motivos (temperatura ou concentração da solução, tempo da operação, etc.) também podem surgir falhas ou defeitos **sérios** no Impresso! A fig. mostra os dois defeitos **mais comuns**, nessa categoria:

- Uma ação excessiva do ácido po-

de “romper” (“comer”...) a pequenina zona de ligação entre uma ilha e a “sua” pista... Às vezes esse lapso é **tão** pequeno que apenas poderemos vê-lo com o auxílio de uma lupa... Entretanto, usando com inteligência um **PROVADOR DE CONTINUIDADE** (já foi mostrado em “Aulas” anteriores) poderemos detectar a falha com relativa facilidade. A correção do defeito é simples: uma **gotinha**, bem pequena, de solda, cuidadosamente aplicada no “gap”, refará a desejada conexão elétrica entre a ilha e a respectiva pista...

- Uma “sujeirinha” depositada em lugar indevido, pode inibir a corrosão da película cobreada **entre** duas ilhas adjacentes, que ficam, então, indevidamente “emendadas”, curto-circuitadas por uma “ponte” que não devia estar lá... É um defeito um pouco mais fácil de se “achar”, visualmente, mas também aqui o uso (com raciocínio...) de um **PROVADOR DE CONTINUIDADE** possibilitará encontrar a “ponte” indevida com grande facilidade e precisão... A correção desse tipo de defeito também é simples: a “ponte” cobreada indevida deve ser “cortada” com uma ferramenta de ponta bem fina e afiada (um estilete de bancada servirá perfeitamente...).

O **PROVADOR DE CONTINUIDADE**, aplicado à junção, em seguida, permitirá verificar se a “emenda” foi eletricamente rompida, como queríamos...
- Notem que embora tais defeitos se manifestem **durante** a **corrosão**, muitas vezes têm a sua origem em deficiências **na traçagem**! Uma película de decalque **mal assentada** (deixando um espacinho por baixo dela...) permitirá que a solução de perclorato “entre” nesse espaço e “coma” o cobre, promo-

vendo a ruptura entre ilha e pista, vista no primeiro caso... Por outro lado, uma "sujeirinha" inadvertidamente "esquecida" entre duas ilhas próximas, poderá inibir a ação da solução ácida, com o que o cobre não é atacado, "sobrando" a "ponte" entre ilhas adjacentes, mostrada no segundo caso...

- FIG. 3 - NÃO CONFUNDAM UMA "PONTE INDEVIDA" COM UMA "PONTE REQUERIDA"... É bom o Leitor/"Aluno" notar, contudo, que nem toda "ponte" entre ilhas adjacentes é - forçosamente - um defeito! Às vezes, a própria estrutura circuitual exige essa interligação, que - então - é promovida **intencionalmente** pelo leiautista... Isso pode ocorrer em Circuitos Impressos adquiridos prontos, ou que façam parte de KITS comprados pelo Leitor/"Aluno"... Deparando-se, portanto, com uma nítida "ponte" entre ilhas, é sempre conveniente conferir com o "esquema", verificando se tal ligação **não está prevista** no diagrama do circuito... Por exemplo: se o "esquema" mostra uma conexão direta entre os pinos 6-7 de um Integrado de 8 pinos, obviamente que as ilhas respectivas estarão "emendadas", intencionalmente, no padrão cobreado do Impresso... No caso, isso obviamente não constituirá "defeito" e - portanto - **não pode** ser "raspada" a ligação, sob pena de não funcionamento do circuito... Em outros casos, essa "intencionalidade" é mais nítida, quando - por exemplo - ilhas **não adjacentes** devem ser eletricamente ligadas: em tais circunstâncias o padrão do Impresso mostrará uma nítida "micro-pista", transitando entre as linhas de ilhas, per-

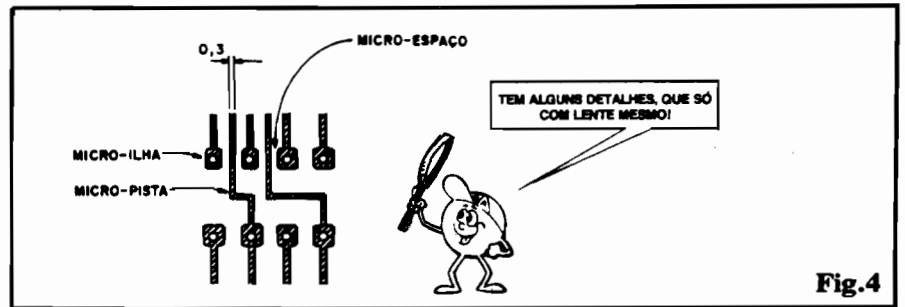


Fig.4

fazendo a tal ligação **pretendida e intencional!** Há que se separar bem as coisas, verificando previamente o que é "defeito" e o que é "intencional", senão o Leitor/"Aluno" corre o risco de "corrigir um defeito que não era um defeito", "danando" tudo...! Uma observação dimensional: a eventual "micro-pista" que estabelece ligações entre ilhas **não adjacentes** é - geralmente - bem fininha, com uma largura de 0,5 a 0,7 mm (a propósito: observar e verificar o "estado" das ligações da "micro-pista" com as ilhas às quais **deva** fazer contato... No caso, só mesmo com lupa...).

- FIG. 4 - MICRO-PISTAS, MICRO-ILHAS E... MICRO-ESPAÇOS... - Já que falamos em "micro-pistas", vamos ampliar um pouco o assunto: em alguns **lay outs** específicos de Circuito Impresso, é tão complexa a rede de inter-conexões necessárias, que às vezes pistas estreitíssimas são obrigadas a passar por **entre duas ilhas adjacentes** (a propósito, O Leitor/"Aluno", por mais que tente, **não conseguirá** fazer uma traçagem dessas "à mão"! O uso de decalque específico, aqui, absolutamente obrigatório...). Quando tal necessidade se verifica, as ilhas próximas têm suas larguras intencionalmente reduzidas (transformando-se em micro-ilhas...), "dando espaço" para a

passagem daquela trilhazinha entre elas... Notem que a tal micro-pista não terá uma largura de mais de 0,3 mm (menos de **um terço** de milímetro, portanto...!) e que - obviamente - determinará também micro-espacos ou afastamentos com relação às ilhas adjacentes... Tais configurações, super-reduzidas, embora práticas para solucionar problemas específicos de **lay out** (de desenho...), constituem uma notável "fonte" de defeitos, uma vez que tanto a traçagem quanto a corrosão exigirão enormes cuidados e atenções ("falhas" ou "curtos" são frequentes nessas disposições submilimétricas...). De novo o uso de lentes ou lupas é quase que obrigatório numa eventual verificação, já que até a simples aplicação de uma ponta de prova de **TESTADOR DE CONTINUIDADE** será problemática, nessa ordem de grandezas...

●●●●●

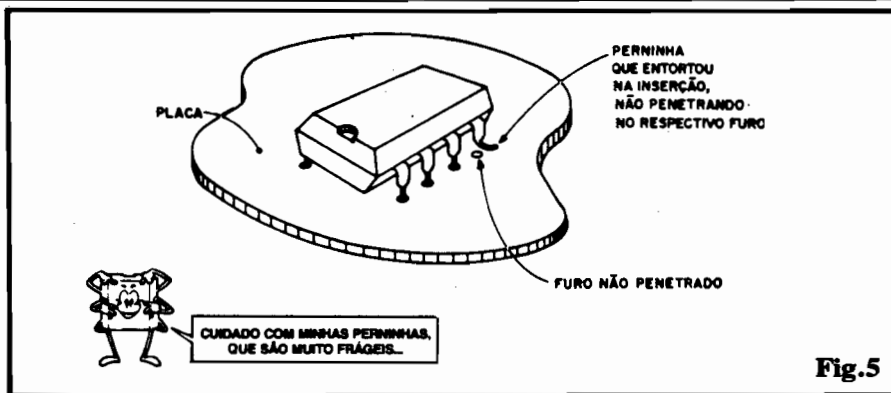
Muito bem... Os problemas mais comuns, na traçagem e na corrosão, já foram abordados (explicados também os cuidados para evitá-los e as formas de corrigi-los...). Os "galhos" das montagens com Integrados (todos oriundos da intensa miniaturização...) não terminam por aí, contudo! Na própria inserção dos componentes, e (principalmente...) na soldagem de seus pinos e "pernas", surgem vários obstáculos. As próximas figuras e os correspondentes textos, "mastigam" os problemas mais comuns e detalham a sua prevenção ou correção... Acompanhem com **ATENÇÃO**.

●●●●●

- FIG. 5 - PROBLEMAS "OR-



Fig.3



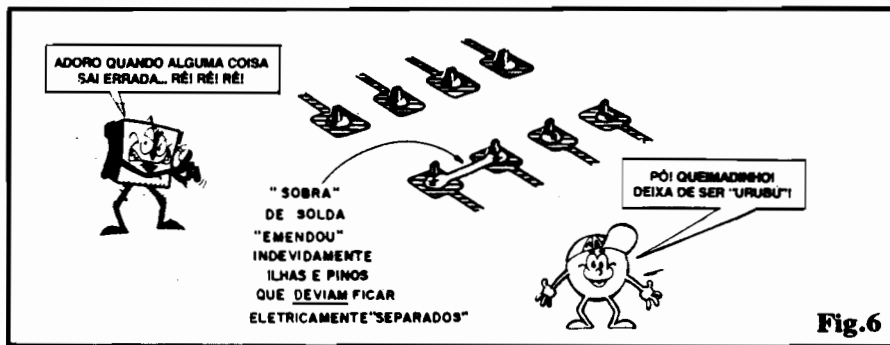
quente durante as soldagens é o "corrimento", ou a "sobra" de solda, que acaba por promover uma verdadeira "ponte" entre duas ilhas adjacentes (e que - pelo esquema - não deveriam fazer contato direto...). As principais causas desse defeito são: ferro com ponta muito grossa (impróprio para Integrados), fio de solda também muito grosso, ou com liga de ponto de fusão mais elevado (idem...) ou ainda o simples excesso de solda aplicada pelo montador, ao ponto... A prevenção desse tipo de acidente é feita pelo uso obrigatório de soldador com ponta bem fina, solda também fina, de baixo ponto de fusão e pela moderação na aplicação da solda (e também do tempo de soldagem em cada ponto...). Já a correção de um problema do gênero, já constatado, é um pouco mais delicada e trabalhosa, porém possível: remove-se, com um bom sugador de solda, toda a liga depositada nas duas ilhas e - obviamente - na "ponte" que indevidamente se estabeleceu... em seguida, com redobrado cuidado, solda-se novamente cada ponto (é bom também raspar-se com um estilete a superfície do fenolite, entre as tais ilhas, removendo algum pequeno depósito de resina que tenha lá ficado, e que pode - novamente, "atrair" a solda para um novo "corrimento"...).

- FIG. 7 - OS CUIDADOS E PROCEDIMENTOS ELEMENTARES - Enfatizando os cuidados prévios e os "durantes" que devem ser tomados com respeito às soldagens, vamos, à vista da figura, lembrar passo-a-passo as etapas de uma soldagem perfeita:

TOPÉDICOS" - Quando lidamos com Integrados, temos que estar imbuídos da devida "delicadeza"... Se o caro Leitor/"Aluno" for do tipo "Mike Tyson", será melhor dedicar suas energias a nocautear pesos-pesados, ou a pegar, "na marra", alguma Miss América por af... Decididamente, manejar os pequenos (e cheios de "perninhas"...) chips da moderna Eletrônica exige alguns cuidados... Até na pura e simples inserção do componente (como Vocês sabem, um C.I. não é - propriamente - um "componente", mas chamámo-lo assim para simplificar o "papo"...) sobre a placa de um Circuito Impresso, podem ocorrer acidentes mais ou menos sérios... A fig. ilustra o mais comum desses acidentes: por não estar perfeitamente alinhada com o respectivo furo, uma das "perninhas" do Integrado, ao ser exercida força (em demasia...) para a introdução do dito furo, entorta-se (podendo até quebrar...) e - obviamente - não penetra... Se o montador distrair-se um pouco, efetuará uma solda inócua pelo lado cobreado (já que às vezes é até difícil de ver se a "perninha" está lá ou não...) mas, na verdade, a conexão elétrica não será promovida, já que o pino estará dobrado, pelo lado não cobreado da placa...! Para prevenir esse problema (que é comuníssimo, mesmo entre montadores experientados...) é sempre bom conferir o alinhamento relativo (pinos x furos) antes de forçar a inserção... Se for visualmente notada qualquer defasagem, esta deverá ser cuidadosamente corrigida (ainda antes de se "enfiar" as "pernas" nos furos...), com o auxílio de um

alicate de ponta fina e longa, ou ainda de uma pinça própria para trabalhos em Eletrônica... Notem que as "coisas" seguem gabaritos tão estreitos nas montagens com Integrados, que um deslocamento de apenas 1 mm na posição relativa de um furo, já é suficiente para ocasionar o "entortamento" ilustrado... Assim, também a furação deve ser feita cuidadosamente, respeitando rigorosamente o centro das ilhas, de modo que o alinhamento geral dos ditos furos não mostre um (ainda que mínimo...) "zigue-zague" fatal para a inserção! Um aviso: depois de eventualmente "entortada" num acidente conforme ilustrado, a "perninha" de um Integrado dificilmente poderá ser recuperada, já que o pino é extremamente frágil e uma tentativa de "desdobrá-lo" levará - quase sempre - à quebra do dito pino... No caso, bye bye Integrado, já que (diferente do que ocorre com transistores e outros "discretos"...) não há como se fazer uma "prótese" na tal "perninha", devido ao reduzido tamanho do "toquinho" que sobra após a quebra...

- FIG. 6 - AS FALHAS DURANTE AS SOLDAGENS - Sem nenhuma dúvida, a falha mais fre-



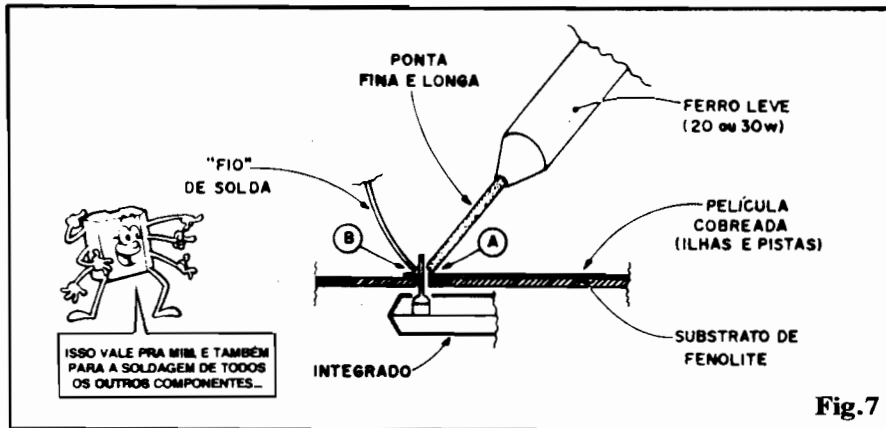


Fig.7

- A superfície cobreada do Impresso deve estar rigorosamente limpa, sem oxidações, gorduras, etc. Passar uma lixa fina ou palha de aço ("Bom Bril") costuma resolver o assunto.
- Os pinos do Integrado **também** devem estar limpinhos... Infelizmente a sua notória fragilidade não permite serem "lixados" ou esfregados com palha de aço... Por outro lado, as "perninhas" dos Integrados já saem de fábrica com um excelente nível de "estanhagem" que, ao mesmo tempo protege o metal contra oxidação, e facilita "pegar" a solda... Quanto **menos** Você botar os dedões sujos de suor e das gorduras naturais emanadas através dos poros, melhor (isso vale tanto para os pinos do Integrado, quanto para as superfícies cobreadas das ilhas...).
- A inserção do pino no furo deve ser completa, de modo que a ponta da "perninha" sobressaia consistentemente no centro da respectiva ilha... Um integrado "mal enfiado" mostrará dificuldades na perfeita soldagem dos seus pinos...
- O ferro de soldar deve ser do tipo "leve" (20 ou 30W, no máximo), dotado de ponta fina e longa... **Não tente** soldar pinos de Integrados com aqueles "baita" ferros de 100W, com aqueles "pontões" enormes! Tanto o calor, quanto as dimensões, serão excessivos, arruinando tudo...
- A ponta aquecida (e muito limpa, também...) do ferro, deve ser aplicado **simultaneamente** ao terminal e à superfície da ilha (ver ponto A na figura...), durante cerca de 1 segundo... Imediatamente

após, aplica-se o "fio" de solda, de modo que também encontre simultaneamente no terminal e na ilha (ver ponto B na figura...). A solda funde quase que instantaneamente. Remove-se então, **primeiro** o fio de solda, e, em seguida, a ponta do ferro... Pronto! A soldagem está feita (e perfeita...), não tendo demorado mais do que uns 3 segundos (com a prática, esse tempo será reduzido pela **metade**...).

- **NÃO** "forçar" a quantidade de solda no ponto, **NÃO** constar o fio de solda na ponta do ferro e **NÃO** "dormir" na operação, cuja duração total **NÃO PODE** ultrapassar uns 5 segundos...
- Se uma soldagem não dá certo na primeira vez, remove-se a ponta do ferro e o fio de solda, aguarda-se alguns segundos para que o local arrefeça e tenta-se novamente, com redobrado cuidado. Eventualmente, para uma segunda tentativa, o local deverá ser previamente "limpo" com o auxílio de um bom sugador de solda.
- Não esquecer: excesso de calor pode danificar internamente o Integrado, e também pode "descolar" a película cobreada da ilha, com relação ao substrato de fenolite (isso - na prática - arruinará o Impresso e - por consequência - **toda** a montagem...).
- Devido ao fato de ser muito cortinho, um terminal de Integrado não **apresenta** (após a soldagem) "sobra" considerável. Portanto, ele não precisa ser cortado ou "amputado" (como o fazemos com os terminais de transístores ou outros "discretos" - resistores, capacitores, etc.).
- Todas as instruções do presente

item são dadas na pressuposição de que o tal Integrado foi inserido em correta posição no seu conjunto de furos/ilhas! Para tanto, o "chapeado" costuma indicar, claramente, a extremidade **marcada** do dito Integrado... Se este tiver sido "enfiado" ao contrário, a "danação" terá sido "completa", uma vez que torna-se **muito difícil** remover-se a peça, "sugando" ponto por ponto de solda, reinserindo na posição correta re-soldando tudo! Em 9 entre 10 casos desse tipo, a "meleca" será total... Melhor jogar tudo no lixo, assumir o prejuízo (**bem feito**, para largar mão de ser tonto, como diz o QUEIMADINHO...), e começar tudinho de novo...

- **FIG. 8 - ANÁLISE E "DIAGNÓSTICO" DOS PONTOS DE SOLDA** - O "ponto final" na sequência de providências e cuidados para boas soldagens (tanto com Integrados, quanto com qualquer outro componente...) é uma simples e consistente análise "visual" de cada junção efetuada. Tudo pede ser resumido em dois "mandamentos" básicos:

- Um BOM ponto de solda deve - após "esfriado" - mostrar superfície **lisa e brilhante**, formas gerais **arredondadas**.
- Um ponto de solda que, finalizado, mostrar-se com superfície **fosca**, irregular, cheia de angulosidades, tem grande chance de estar **IMPERFEITO**, elétrica e mecanicamente falando.

Outros quesitos fundamentais: a solda não deve ultrapassar a área delimitada pela própria ilha, mas também não deve "faltar" (o terminal do componente **tem** que estar totalmente recoberto por (ainda que fina...) uma camada de solda. O contato deve, obviamente, ser nitidamente **duplo**: toda a ilha "tomada" e todo o contorno do terminal "envolvido" pela solda fundida... Vejamos alguns "perffs" de pontos de solda, com diagnósticos específicos para cada caso:

- A - Uma "bolinha" (quase sem-

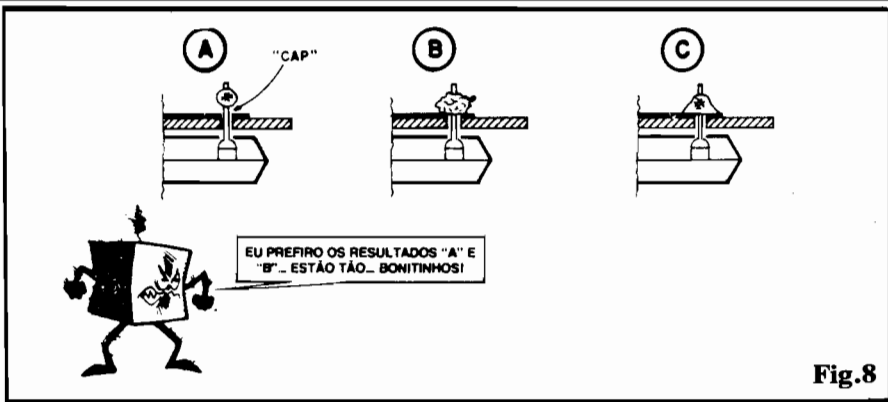


Fig.8

pre numa forma esférica quase perfeita...) envolve bem o terminal, mas **não toca** na respectiva ilha... Obviamente que a ligação está IMPERFEITA, já que não há contato elétrico sólido entre terminal e ilha! As causas desse resultado são: ilha "fria" (a ponta do ferro **não foi** devidamente "encostada" **também** nela...) ou ilha **suja** (a solda "recusou-se a pegar" no cobre, tendo se agregado bem apenas ao terminal...). Um ponto de solda com tal aparência **tem** que ser refeito: suga-se a solda do terminal, limpa-se tudo e recomeça-se tudo, com um perfeito aquecimento da junção e todas as demais providências relatadas em anexo à fig. 7 já vista.

- B - A solda aparentemente faz contato com o terminal e a ilha, mas está toda "encarocada", angulosa, sem brilho... Muito provavelmente a conexão elétrica estará PREJUDICADA "por dentro"... As causas são: solda "fria" (foi breve demais a aplicação do calor da ponta do ferro) ou a própria ponta do ferro estava **suja** (esta deve ser raspada e estanhada antes de **cada** sessão de soldagem...). Conserta-se a falha também "sugando" tudo e refazendo a junção, com atenção aos conselhos já dados junto à fig. 7...

- C - O ponto apresenta superfície lisa, brilhante, bem "arredondadinha", abrangendo toda a ilha (sem "corrimentos"...) e

envolvendo bem o terminal. As chances de que a conexão esteja MUITO BOA são melhores do que 99%. Uma ligação com esse "jeitão" apenas dará "xabú" se houver trincamentos ou falhas na pista (ver fig. 2...) ou se o próprio componente (Integrado) estiver "danado" por dentro...

Aos "Alunos" aplicados e aos eventuais "veteranos" que também seguem o ABC (apenas para "relembrar", eles dizem...), o tema do presente TRUQUES & DICAS pode parecer redundante... Sempre tem aquele grupinho dos "Alunos do fundo da classe", resmungando: " - Esse espaço poderia ter sido aproveitado com outras Lições ou informações mais importantes..." , e essas coisas...

Na verdade, na nossa concepção de aprendizado de Eletrônica, elementos práticos como os ora mostrados tem **tanta** importância quanto toda a conceituação Teórica, as "matemáticas da coisa"... Resultado da errônea interpretação a respeito, é o "monte" de Engenheiros que tem por af, absolutamente "analfabetos de Prática", incapazes de manejar corretamente um simples ferro de soldar... Consequência: se na hora do "vamos ver" não houver - por perto - um "peão de bancada" dos bons, o tal Engenheiro ficará lá, consultando seus Manuais e Tabelas de fórmulas, mas o maquinário parado **continuará parado**, já que trocar um simples transistor será tarefa "subalterna" demais para o dito cujo (boa desculpa para o fato dele "queimar os dedos" e fazer um pelote de solda, "curto-circuitando" tudo, cada vez que tentou "pegar no ferro", no bom sentido...).



SE VOCÊ QUER APRENDER ELETRÔNICA NAS HORAS VAGAS E CANSOU DE PROCURAR, ESCREVA PARA A

ARGOS IPDTEL

É SIMPLEMENTE A MELHOR ESCOLA DE ENSINO À DISTÂNCIA DO PAÍS

EIS OS CURSOS :

ELETRÔNICA INDUSTRIAL

ELETRÔNICA DIGITAL

TV EM PRETO E BRANCO

MICROPROCESSADORES E MINICOMPUTADORES

TV A CORES

PROJETO DE CIRCUITOS ELETRÔNICOS

PRÁTICAS DIGITAIS

Preencha e envie o cupom abaixo

ARGOS IPDTEL
R. Clemente Alvares, 247 - São Paulo - SP
Caixa Postal 11916 - CEP 05090 Fone 261 2305

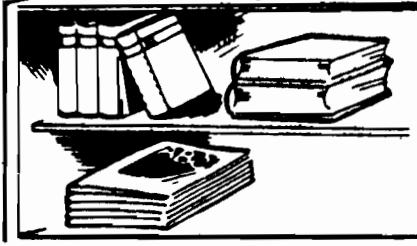
Nome

Endereço

Cidade CEP

Curso

ARQUIVO TÉCNICO



INFORMAÇÕES

OS CÓDIGOS IDENTIFICATÓRIOS DOS INTEGRADOS - COMO "LER" E INTERPRETAR OS MANUAIS E TABELAS DE PARÂMETROS DOS INTEGRADOS - AFINAL, "O QUÊ" PRECISAMOS SABER SOBRE UM DETERMINADO INTEGRADO, ANTES DE EXPERIMENTÁ-LO NUM CIRCUITO, OU ANTES DE TENTAR PROJETAR ALGUMA APLICAÇÃO PRÁTICA COM O DITO CUJO...?

Em grau muito maior do que ocorre quanto aos transistores (e seus companheiros semicondutores "discretos"...), a verdadeira parafênica de códigos identificatórios dos Integrados, logo de início, deixa o Leitor/"Aluno" um tanto zonzoo... E não é pra menos...! Até "veteranos", "macacos velhos" de bancada, sofrem com o mesmo problema: a escassa **standartização** das identificações dos Integrados, ainda que sejam os de uso mais corrente, produzidos por praticamente todos os fabricantes...

Existem, é lógico, algumas razões aceitáveis para essa "confusão" de nomes e códigos: os Integrados (salvo uns poucos...) são super-componentes notadamente **especializados** ou **dedicados**, ou seja, praticamente cada um deles foi industrialmente desenvolvido e produzido, para **uma** função (ou no máximo - **um conjunto** de funções...) **muito** específica e, portanto, "merece" um código identificatório também muito específico, de modo a não ser confundido com outros... Por exemplo: um Integrado especialmente fabricado para trabalhar como **COMPARADOR DE TENSÃO**, **não pode** funcionar como **CONTADOR DIGITAL**... Outro caso: um Integrado projetado para funcionar como **TEMPORIZADOR DE PRECISÃO** simplesmente **não tem** como trabalhar como **DECODIFICADOR/EXCITADOR PARA DISPLAYS NUMÉRICOS DE 7 SEGMENTOS**... Por

af vai... Fica óbvio, então, que cada um desses citados exemplos deve ter um código próprio, absolutamente inconfundível (a alternativa seria o mais absoluto caos...).

Então, **temos** que - inevitavelmente - "aceitar" essa profusão de códigos... Agora existe um fator agravante (e que **não precisava** ser...) relacionado com os chamados "códigos de fabricante"... A indústria "X" e a fábrica "Y" produzem - por exemplo - determinados Integrados **absolutamente idênticos** (em funções, parâmetros e pinagens...), porém, em nome de uma xenofobia tonta, ou de certas "truçagens" de **marketing** (ou mesmo pela intenção mal disfarçada de "amarrar" o pobre do técnico ao uso de determinada "marca" de componentes...), a fábrica "X" chama o **seu** Integrado de "KYB-78/27-C", enquanto que a indústria "Y" dá ao **seu** produto, o nome/código de "ERNESTO II"! Pra "eles", tudo bem... Mas, e nós...? Como ficamos...? Resposta: ficamos totalmente "embananados"...

Então, simplesmente **não tem jeito!** Quando penetramos no fantástico Mundo dos Integrados, somos **obrigados** a formar e ampliar constantemente uma densa literatura técnica, Manuais, Tabelas, **Data Books**, **Application Books** e o "escambau", caso contrário nem conseguiremos "sair do lugar"... Felizmente alguns (raros, por enquanto...) fabricantes, editam os seus

Manuais contendo o chamado **Cross Reference Guide** (nome "fresco" para um mero Manual de Equivalências...), com o qual é possível encontrar os códigos atribuídos pelos "outros" fabricantes, para o (tecnicamente...) **mesmo** componente Integrado...

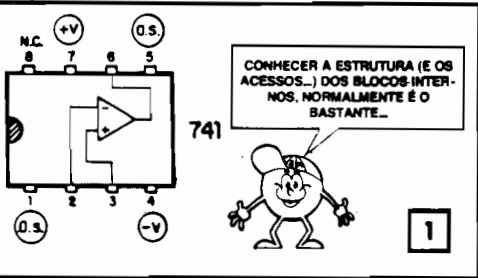
•••••

OS (RAROS...) CASOS DE STANDARTIZAÇÃO

Algumas estruturas internas de Integrados, contudo, são tão "universais", que os fabricantes **adotam** para os produtos de sua comercialização, pelo menos um **código básico** também universal, inevitavelmente, porém, acrescentando algumas "sub-identificações" próprias, através de **letras** ou **algarismos** aplicados em **prefixos** (antes...) ou em **sufixo** (depois...) do tal código básico.

Vamos ver alguns exemplos típicos, que servirão para "desanuviar" um pouco a "coisa", além de constituir uma pré-justificativa para o intenso uso - em futuras "Aulas" - justamente **desses** componentes Integrados (a única maneira do Leitor/"Aluno" não ficar literalmente perdido em meio a tantos códigos e identificações...).

- **FIG. 1 - O INTEGRADO "741"**
- Trata-se de um dos Integrados mais "universais" atualmente em uso... Tecnicamente pode ser chamado de "Amplificador Operacional" (ou **Op-Amp**, derivado da abreviação do seu nome/função em inglês...) e descrito como um **bloco amplificador de Tensão de alto ganho, baseado em transistores sob acoplamento direto, dotado de uma única Saída, porém de duas Entradas, sendo uma "inversora" e uma "não inversora"** (ufa!). A figura mostra sua pinagem (vista por cima), bem como o diagrama interno do bloco... Um Amplificador Operacional é um dos blocos funcionais mais versáteis que existem, já que pode - a partir do correto arranjo externo de componentes e circuitagem - trabalhar como amplificador inversor, amplificador não-in-



versor, amplificador diferencial, chave de Tensão, comparador de Tensão, oscilador, filtro de frequências ativo, etc. Assim, o "741" (ou seus equivalentes diretos...) é tão importante na moderna Eletrônica de projetos, que merecerá, no nosso "Curso", uma "Aula só pra ele (em breve...)! Retornando momentaneamente à fig. 1, os pinos 2 e 3 correspondem, respectivamente, às Entradas inversora e não inversora, o pino 6 corresponde à Saída do Amp. Op.. Os pinos 4 e 7 recebem a alimentação (que pode ser simples ou simétrica - estudaremos isso em futuro próximo...), respectivamente **negativa** e **positiva**. Aos pinos 1 e 5 deve ser acoplado (em algumas organizações circuitais ou aplicações...) um **trim-pot** externo que injeta uma Tensão de "Correção de Erro" (o termo técnico, em inglês, é **Offset Null...**). Finalmente, o pino 8 está lá apenas para "completar" a linha de "pernas", já que não tem conexão interna, nem função externa ("N.C." significa **não conectado...**). Na tal "Aula só dele, que veremos logo, logo, entraremos em detalhes práticos e técnicos sobre cada pino, funções, limites, parâmetros, circuitos/exemplo, etc. Aguardem... Agora, falemos do **código identificatório**: universalmente o Integrado é conhecido como simplesmente "741" e esses três numerinhos estão **sempre** presente nas identificações atribuídas pelos mais diversos fabricantes. Assim, a "expressão numérica 741" constitui o núcleo do código... Porém o Leitor/"Aluno" encontrará, nas lojas, rigorosamente o **mesmo** componente, com alguns "acréscimos"... Exemplo:

- uA741
- LM741
- NE741
- CA741

E, por aí vai... Eventualmente outras letras ou mesmo algarismos podem ter sido acrescentados, em prefixo ou sufixo, mas sempre que a expressão "741" estiver "lá no meio", o Integrado será o mesmo (desde que genericamente classificado como Amp.Op., 8 pinos em DIL...). Nós vamos (repetimos...) lidar **muito** com o 741 ao longo das próximas "Aulas" do ABC... Assim, desde já o Leitor/"Aluno" fica sabendo dessas "mumunhas" quanto aos códigos identificatórios, de modo a evitar problemas na aquisição (não precisa "sair no braço" com o pobre balconista da loja, se ele insistir em vender um LM741 e Você pediu um simples 741...).

- FIG. 2 - O INTEGRADO "555"

- Outro que (ao lado do "famigerado" 741...) pode ser considerado como "super-universal"... Seus blocos circuitais internos são razoavelmente complexos, incluindo pelo menos dois Amplificadores Operacionais completos, "lá dentro", um **flip-flop BIESTÁVEL** (célula de memória digital, que estudaremos em "Aula" específica, no futuro...) e mais estágios de Saída e de Descarga, transistorizados, além de redes divisoras de Tensão, puramente resistivas, também internas (o "555" será devidamente "dissecado" em futura "Aula", também "só pra ele", que ele merece...). O 555 foi desenvolvido e lançado originalmente pelo importante fabricante **Signetics**, porém atualmente, algumas dezenas de fábricas o produzem, preservando (felizmente...) o código básico identificatório ("555"). Tecnicamente, os blocos internos do Integrado estão arranjados para que, com o auxílio de mínimos componentes externos, ele trabalhe como **Temporizador de Precisão**. Sua versatilidade (que ocasionou a sua "universalidade"...), é, contudo, muito grande, de modo que podemos fazê-lo trabalhar como simples Temporizador (Monoestável), como Oscilador (Astable), como "Memória" (Biestável), como conformador de pulsos ou sinais (função **Schmitt**

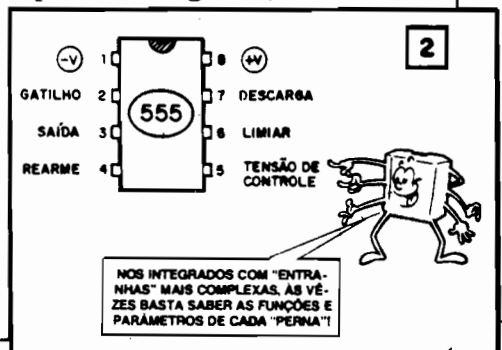
Trigger), etc. A figura mostra a sua pinagem (visto por cima), com os nomes e funções de cada "perna" (os detalhes virão em futura "Aula" específica...). O importante é saber, desde já, que devido ao seu enorme "jogo de cintura", usaremos intensamente o 555 em montagens práticas ao longo das próximas "Aulas" do ABC e, com ele ocorre o mesmo que já vimos com o 741: o código básico (555), independentemente da origem ou do fabricante, costuma estar **sempre** presente na sua identificação... Entretanto, cada produtor "enfia" lá, junto à expressão "555", algumas letrinhas ou numerinhos, antes ou depois do "nome" principal, de modo que o Leitor/"Aluno" não deve se preocupar ao encontrar, nos balcões das lojas, o **mesmo** e "velho" 555 chamado de:

- NE555
- LM555
- CA555

Não ficando por aí os eventuais "acréscimos", que podem incluir expressões tão complexas quanto "SN72555TG" (antiga codificação da **Texas Instruments** para o componente...) e outras, mais ou menos "malucas"...



Tanto o 741 quanto o 555 são classificados como pertencentes à "raça" dos Integrados LINEARES, basicamente... Entretanto, também entre os DIGITAIS (que merecerão "um monte" de "Aulas" específicas, logo, logo...), principalmente entre as grandes "famílias" tecnológicas, ocorre fenômeno identificatório semelhante... Um exemplo típico está na grande, versátil e su-



per-utilizada "família" digital de Integrados C.MOS (**complimentary-symmetry metal oxide silicon**), cujos blocos lógicos internos são estruturados totalmente com transístores de efeito de Campo de Óxido metálico de silício, daí o nome... Essa "família" digital (nós conviveremos com vários membros - no bom sentido - dessa extensa "família", quando alcançarmos as "Aulas" sobre Eletrônica Digital) é genericamente identificada pelo código "40XX", onde "40" é o prefixo básico, e "XX" é representado por 2 ou 3 algarismos, que indicam a função específica dos blocos lógicos contidos no super-componente... Dependendo, contudo, do fabricante, ou de eventuais aperfeiçoamentos construcionais e tecnológicos, aparecerão "letras" e/ou "números", antes ou depois do código básico, e até, às vezes, no meio do código (entre o "40" e o "XX"...). Há que se estar atento, portanto, a tais nuances identificatórias, senão o "Aluno dança"...

Como **nenhum** fabricante manda uns trocados aqui pra gente (nem tem essa obrigação, mas bem que poderiam...), quando citamos tecnicamente, numa eventual LISTA DE PEÇAS, um certo Integrado, fazêmo-lo sempre pelo "nome" ou código genérico (exemplos: 741, 555, 4017, etc.), ficando as equivalências **diretas** por conta, então, do raciocínio do Leitor/"Aluno" (um "4017" pode ser encontrado sob os apelidos de "CD4017", "CD4017BCN", "4017BE", "S-CL4017BE", "MCI4017B", etc., e etc.).

Além disso, se citássemos algum código de fabricante, específico, isso só contribuiria para "embananar" ainda mais o pobre Leitor, que terminaria por **não implementar** alguma montagem, recusando-se a aceitar um equivalente **direto**, apenas porque há uma pequena diferença no seu código de identificação! A propósito, aquele negócio, no parágrafo anterior, de "mandar uns trocados", é pura brincadeira, só para não fugir do espírito dominante do nosso País... Aqui somos radicalmente contra qualquer forma de corrupção ou suborno, ainda que bem disfarçada!

Tudo, no ABC, é feito às claras e se - eventualmente - algum **patrocínio** direto ocorrer, isso é **citado formalmente** e nominalmente, sem subterfúgios... Sem falsa modéstia, achamos que somos os únicos (**ainda dá pra ser honesto nesse País...**).

●●●●●

Pra finalizar o assunto, lembramos que (como ocorre nos transístores, por exemplo...) também nos Integrados, eventualmente algumas "letrinhas" aplicadas em sufixo ao código básico (às vezes **no meio dele...**) referem-se não a simples "caprichos" de fabricante, mas sim a consistentes avanços ou aperfeiçoamentos (em parâmetros ou em tecnologias de fabricação...) obtidos na sua confecção industrial... Quando esse detalhe **tiver importância** para o circuito, experiência ou montagem prática em questão, **ele será citado, formalmente, na respectiva LISTA DE PEÇAS!**

Assim, se determinada LISTA "pedir" um Integrado "4017B", por exemplo, aquele "bêzinho" ali no fim **terá importância** (se não tivesse, teríamos dito apenas "4017"...). Ficou claro...? Interpretam igualzinho fazem quando - por exemplo - relacionamos um transístor como "BC548C" - o "C" após o código básico (BC548) **tem** - no caso - importância técnica para a montagem... Se não tivesse, não seria citado...

●●●●●

INTERPRETANDO OS MANUAIS

Posto que é inevitável o uso dos Manuais e Tabelas de parâmetros/pinagens, para uma utilização prática de Integrados, vamos ver algumas "regrinhas" básicas da "coisa":

1 - Temos, inicialmente, que "descolar" um Manual **DO** fabricante. Se - por exemplo - tivermos em mãos um Integrado com o prefixo de código "LM", este se refere, genericamente, a um componente da "raça" **LINEAR**, de fabricação da **Natio-**

nal Semiconductor, assim de nada adiantará consultar um Manual de Integrados Digitais da **Texas Instruments** ou um Manual de Transístores da **RCA**... Tem que ir "na fonte"...

2 - Obtido o Manual "certo", e encontrada nele a referência técnica e os dados relativos ao código buscado, a primeira providência é a identificação "física": verificar **quantos** pinos ou "pernas" o "bichinho" tem, a sua disposição, medidas e numeração (sem tais dados é **impossível** criar-se um **lay out** específico de Circuito Impresso para ligar o componente - vejam **TRUQUES & DICAS** da presente "Aula...").

3 - O próximo passo é obter os dados sobre a Alimentação do Integrado: Tensões (máxima, mínima e típica) sob as quais pode ou deve trabalhar, consumo final de Corrente e Potência dissipada em funcionamento... Sem tais dados **não temos** como parametrizar a energização do circuito que pretendemos montar ou inventar! Por exemplo: um Integrado cuja Tensão de Alimentação **tenha** que situar-se em torno de 20V torna completamente impraticável a energização do circuito final com pilhas (Você teria que "enfileirar" mais de uma dúzia de pilhas comuns para obter a necessária Tensão de trabalho, mesmo supondo que a Corrente requerida estivesse **dentro** do que pilhas são capazes de fornecer...).

4 - Em seguida vem um passo tecnicamente importante: obter a **função** específica de **cada** pino do componente (se isso não for feito, Você corre o risco de tentar obter a Saida de um Integrado amplificador, por exemplo, num de seus pinos de Entrada, com óbvios resultados estapafúrdios - ou mesmo desastrosos...).

5- Ainda no Manual, podemos então obter parâmetros particulares também **importantes** para a função que imaginamos: máxima **Frequência** de funcionamento, **Ganho** (quando se tratarem de

blocos amplificadores), velocidade de funcionamento, Impedâncias dos acessos (Entradas, Saídas, Controles, etc.).

6 - Finalizando a obtenção de dados, temos que buscar a particularização dos parâmetros, pino-a-pino, ou seja: obter as Tensões máximas e mínimas, as Correntes também máximas e mínimas, etc. dentro das quais cada uma das "pernas" pode "emitir" ou "absorver" energia, para correto funcionamento.

7 - Se pouco (ou nada...) sabemos sobre o componente, temos ainda que recorrer ao item costumeiramente inserido nos Manuais, sob o título de **Applications Note** (Notas de Aplicação) que traz a circuitagem externa "padrão" através da qual podemos "extrair" do tal Integrado um funcionamento perfeito... Nesse importante item temos o arranjo de resistores, capacitores, diodos, transístores, etc., que deve ser acoplado aos pinos do Integrado para "casar" seu funcionamento interno com o "mundo exterior"... Também nesse ponto estão orientadas as ações para se promover o eventual acoplamento do tal Integrado com outros Integrados (sejam do mesmo tipo e/ou "família", ou de eventuais outras "raças"...).

Infelizmente, Manuais completos são caros (e também, de novo infelizmente, raros...). Apenas os grandes fabricantes editam pe-

riodicamente, Manuais completos (cada um com tamanho pouco menor que o de uma "Lista Telefônica" de grande cidade...). Qual será, então, a solução prática para o "Aluno", iniciante, com "pouco" no bolso, ou com dificuldade de acesso às boas livrarias técnicas...?

A resposta é simples: seguir fielmente, colecionar com o mais profundo "radicalismo", publicações como o nosso ABC, com as quais, ainda que lentamente, será possível formar uma razoável biblioteca técnica de consultas! É para suprir esse lapso que insistimos e "mastigamos" tanto cada bloco de assuntos, cada componente, "família" ou tipo de peças...!

Tentamos (ainda que modestamente...) ser - ao mesmo tempo - "sala de Aula Teórica", "Laboratório de Prática" e... "Biblioteca de Referências"...! Não é fácil, mas achamos que estamos conseguindo... Vocês não acham...?

•••••

**PARA ANUNCIAR LIGUE
(011) 223-2037**

RÁDIO E TELEVISÃO

APRENDA EM MUITO POUCO TEMPO
UMA DAS PROFISSÕES QUE
PODERÃO DAR A VOCÊ UMA RÁPIDA
EMANCIPAÇÃO ECONÔMICA.

CURSO ALADIM

• RÁDIO • TV PRETO E BRANCO
• TV A CORES • TÉCNICAS DE ELETRÔNICA DIGITAL • ELETRÔNICA INDUSTRIAL • TÉCNICO EM MANUTENÇÃO DE ELETRODOMÉSTICOS

OFERECEMOS A NOSSOS ALUNOS:

- 1) A segurança, a experiência e a idoneidade de uma escola que em 30 anos já formou milhares de técnicos nos mais diversos campos da Eletrônica;
- 2) Orientação técnica, ensino objetivo, cursos rápidos e acessíveis;
- 3) Certificado de conclusão que, por ser expedido pelo Curso Aladim, e não só motivo de orgulho para você, como também a maior prova de seu esforço, de seu merecimento e de sua capacidade;
- 4) Estágio gratuito em nossa escola nos cursos de Rádio, TV pb e TVC, feito em fins de semana (sábados ou domingos). Não é obrigatório mas é garantido ao aluno em qualquer tempo.

MANTEMOS CURSOS POR FREQUÊNCIA

TUDO A SEU FAVOR!

Seja qual for a sua idade, seja qual for o seu nível cultural, o Curso Aladim tará de Você um técnico!



Remeta este cupom para: CURSO ALADIM
R. Florêncio de Abreu, 145 - CEP01029 -
S. Paulo-SP, solicitando informações sobre o(s)
curso(s) abaixo indicado(s):

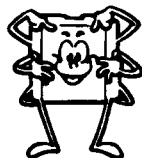
- Rádio
 TV e cores
 Eletrônica Industrial
 TV preto e branco
 Técnicas de Eletrônica Digital
 Técnico em Manutenção de Eletrodomésticos

Nome
Endereço
Cidade CEP
Estado

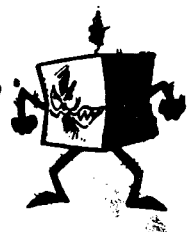
ABC 15

A

ACOMPANHANDO O A.B.C. COM
ATENÇÃO, SEM PERDER NENHUMA
"AULA", VOCÊS FICAM SABENDO
TUDO O QUE É PRECISO SOBRE NÓS...



GRUNF...!
EU DUVIDO...



PRÁTICA 28

ENTRANDO "FUNDO" NAS FANTÁSTICAS POSSIBILIDADES PRÁTICAS DAS MONTAGENS COM CIRCUITOS INTEGRADOS, O LEITOR/"ALUNO" DO ABC VAI, AGORA, CONSTRUIR COM INCRÍVEL FACILIDADE, DOIS PROJETOS CUJA "VIABILIDADE" APENAS SE CONFIGUROU JUSTAMENTE "POR QUE" OS INTEGRADOS EXISTEM! AMBOS, SE FOSSEM IMPLEMENTADOS NA BASE DE COMPONENTES "DISCRETOS" (TRANSISTORES E SEUS "COMPANHEIROS"...), PRECISARIAM DE DEZENAS E MAIS DEZENAS DE COMPONENTES, OCUPARIAM PLACAS "IMENSAS", CUSTARIAM MUITO MAIS CARO E APRESENTARIAM "MARGENS DE ERRO" (DEVIDO À PROFUSÃO DE LIGAÇÕES E INTER-CONEXÕES) MUITO MAIORES! A PRIMEIRA MONTAGEM PRÁTICA DA PRESENTE "AULA" É UM ÚTIL **OHMÍMETRO MULTI-FAIXAS (SEM GALVANÔMETRO)**, PARA O LEITOR/"ALUNO" INCREMENTAR, A BAIXO CUSTO, SEU FERRAMENTAL DE BANCADA... A SEGUNDA É PARA BRINCAR E "ENFEITAR": O FANTÁSTICO EFEITO **GIRA-LED**, COM "MIL" APLICAÇÕES "DECORATIVAS" (ALÉM DE CONSTITUIR, POR SÍ, UM **DISPLAY** DE BELÍSSIMO "VISUAL"...). AMBAS AS MONTAGENS EM CIRCUITOS IMPRESSOS ESPECÍFICOS (COMO O SERÃO A GRANDE MAIORIA DOS "EXERCÍCIOS" PRÁTICOS, DAQUI PRA FRENTE, NO ABC...).

(28ª MONTAGEM PRÁTICA)

OHMÍMETRO MULTI-FAIXAS (SEM GALVANÔMETRO)

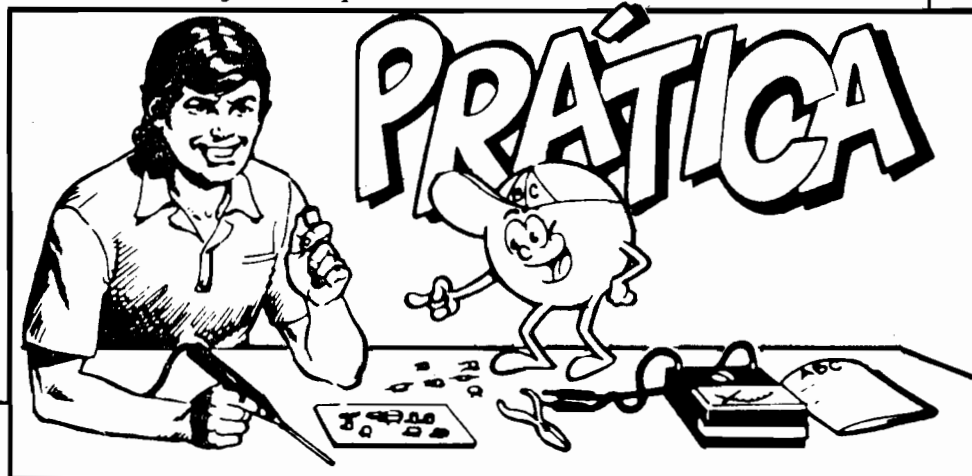
- **FIG. 1** - O "ESQUEMA" DO CIRCUITO - Acreditamos que ninguém mais, entre os reais "Alunos" (que acompanham assiduamente a **todas** as "Aulas"...), do ABC, ainda tem alguma dúvida quanto à "leitura" de um esquema, dos mais simples aos mais "invocados"... Basta um pouco de atenção, sempre lembrando que cada um dos componentes e ligações "reais" do circuito estão - no "esquema" - individualmente representados nas suas formas e normas simbólicas costumeiramente adotadas... A única "novidade" no diagrama do **OHMÍMETRO MULTI-FAIXAS** é a presença do Integrado, que é um Amplificador Operacional (ver as demais "Lições" da presente "Aula" do ABC...) 741, versatíssimo (para essa versatilidade ele foi "inventado" pelos projetistas industriais, já há muitas décadas...). Outra "peça" que não costuma aparecer com muita frequência nas nossas Montagens Práticas, é a chave múltipla CH-1, do tipo rotativa, com 1 polo e 4 posições (serão vistos detalhes,

mais adiante...). Notem a representação "em triângulo" do Amplificador Operacional Integrado, conforme é convencional... As duas "garrinhas" marcadas com a identificação "RX" destinam-se justamente à conexão com os terminais do **resistor** cujo valor se deseja medir com o **OHMÍMETRO**... Observem também que (justificando seu nome...) o circuito **não inclui** um galvanômetro (instrumento de ponteiro), já que a indicação dos valores medidos será feita a partir de um **dial** em torno do próprio **knob** do potenciômetro linear de 10K, a partir de uma indicação de "equilíbrio"

proporcionada pelo par de LEDs (explicações adiante...). Enfim: tudo muito simples, direto e - principalmente - barato, configurando um bom instrumento de bancada, muito necessário ao "Aluno" sério nas suas experimentações e verificações circuitais, ao longo das futuras "Aulas" do ABC...!

•••••

- **FIG. 2** - PRINCIPAIS COMPONENTES DA MONTAGEM - Em aparência, símbolo e pinagem, o Integrado 741, o LED e o diodo são vistos e "mastigados" na figura... Quanto ao 741, lembrar da forma como seus pinos são contados ou "numerados", sempre com a peça olhada por cima, "caminhando-se" a contagem no sentido anti-horário, a partir da extremidade que contém uma pequena marca (ver informações na "Aula" anterior do ABC...). A respeito dos LEDs, principalmente devido à sua função de "indicador de equilíbrio" no circuito, é importante que os dois utilizados sejam absolutamente **idênticos**, com bom rendimento luminoso (de modo que no puro "visual" possamos interpretar corretamente o tal "ponto de equilíbrio", conforme explicado ao final da presente "Lição"...). Os diodos podem ser comuns, tipo 1N4148, 1N914, 1N4001, etc. Quanto às demais peças (todos resistores fixos, além do potenciômetro...) não há o menor "galho"... Apenas um conselho: aqueles 4 resistores (ver "esquema") diretamente acoplados à chave rotativa (100R - 10K - 1M - 10M) determinarão, em grande parte, a pró-



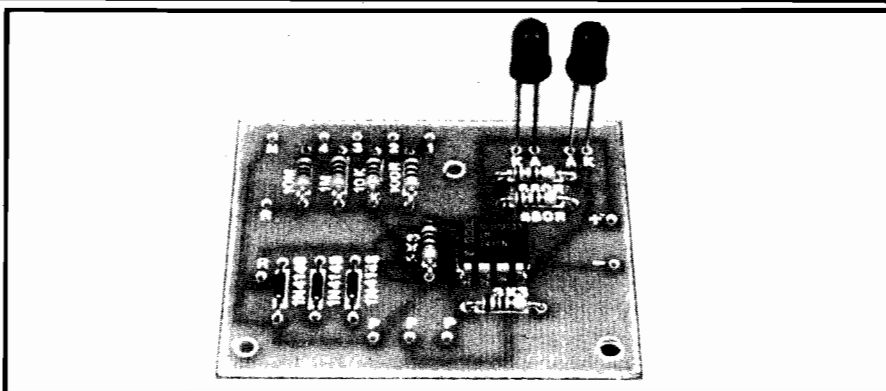
LISTA DE PEÇAS

(28ª M.P.)

- 1 - Circuito Integrado 741
- 2 - LEDs iguais, de preferência ambos **vermelhos**, redondos, 5 mm, com bom rendimento luminoso.
- 3 - Diodos 1N4148 ou equivalentes (1N914, 1N4001, etc.)
- 2 - Resistores 680R (azul-cinza-marrom) x 1/4W
- 1 - Resistor 100R (marrom-preto-marrom) x 1/4W (VER TEXTO)
- 2 - Resistores 3K3 (laranja-laranja-vermelho) x 1/4W
- 1 - Resistor 10K (marrom-preto-laranja) x 1/4W (VER TEXTO)
- 1 - Resistor 1M (marrom-preto-verde) x 1/4W (VER TEXTO)
- 1 - Resistor 10M (marrom-preto-azul) x 1/4W (VER TEXTO)
- 1 - Potenciômetro (linear) 10K
- 1 - Chave rotativa ("chave de onda") com 1 polo x 4 posições
- 1 - Placa de Circuito Impresso, específica para a montagem (5,6 x 4,3 cm.)
- 1 - Interruptor simples (chave H-H mini)
- 2 - Garrinhas "jacaré", mini, isoladas
- 1 - "Clip" para a conexão à bateria de 9V
- - Fio e solda para as ligações

DIVERSOS/OPCIONAIS

- 1 - Caixa para abrigar a montagem
- 2 - Knobs (sendo um simples e um do tipo "indicador") para o potenciômetro e para a chave rotativa
- - Caracteres adesivos, decalcáveis ou transferíveis (tipo "Letraset") para marcação do dial de leitura, "cliques" das escalas na chave rotativa, etc.
- - Parafusos, porcas, etc., adesivos, para fixações diversas



pria **precisão** das indicações fornecidas pelo OHMÍMETRO... Assim, convém que as tolerâncias individuais de tais componentes sejam as mais "estritas" possíveis (no **máximo** 5%, porém se for possível obter componentes de 1%, melhor...). A chave rotativa é analisada em detalhes, no próximo item da presente "Lição"...

- FIG. 3 - A CHAVE ROTATIVA DE 1 POLO X 4 POSIÇÕES - O diagrama mostra inicialmente a representação simbólica da chave, juntamente com sua aparência real (pela frente e por trás...). Observar que a peça não passa de uma espécie de "interruptor múltiplo" no qual um dos "polos" constitui um contato móvel (acionado pelo próprio giro do knob/eixo...), existindo 4 condições de "repouso" ou de "parada" do tal contato (posições 1-2-3-4...). O contato móvel é chamado de "Neutro" (N), enquanto que as posições de "parada" são codificados pelos seus números de 1 a

4... Não se preocupem muito se a chave que puder ser obtida tiver um "visual" um pouco diferente da mostrada na figura... Desde que a especificação seja: 1 polo x 4 posições - rotativa", tudo bem... Em último caso, um mero PROVADOR DE CONTINUIDADE ajudará muito na identificação dos terminais (é usar o raciocínio e o bom senso...).

- FIG. 4 - CIRCUITO IMPRESSO ESPECÍFICO (ESCALA 1:1) - O lay out do padrão cobreado de ilhas e pistas é visto na figura em tamanho natural, de modo que o Leitor/"Aluno" possa copiar diretamente... Levem em conta as diversas advertências e conselhos dados na presente "Aula" (e também nas anteriores), quanto aos cuidados que se deve ter na traçagem, corrosão, limpeza e utilização final (soldagem) dos Circuitos Impressos, notadamente naqueles que servirão de substrato para montagens com Integrados (cujas "perninhas", em grande

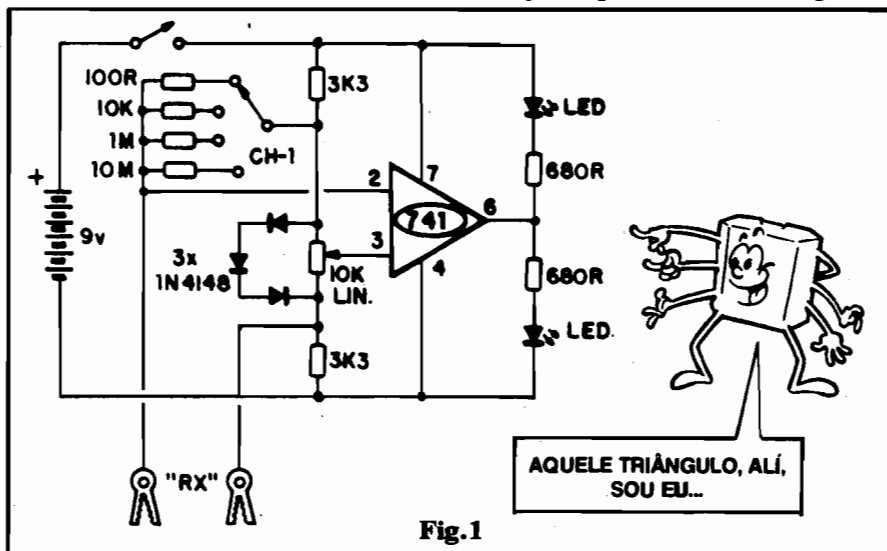


Fig.1

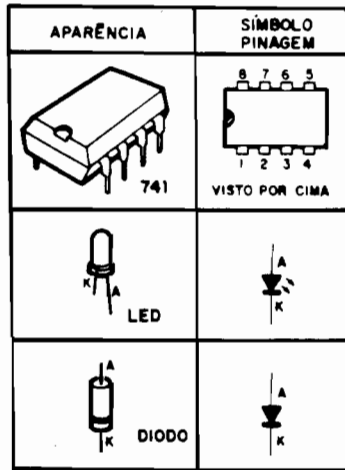


Fig.2

quantidade, e muito próximas umas das outras, costumam “apavorar” um pouco os principiantes...). O **IMPORTANTE**, mesmo é conferir muito bem a placa, assim que sua confecção estiver terminada, corrigindo previamente algum eventual defeito (antes de começar as soldagens definitivas...). Observem - principalmente - com grande atenção, aqueles “intervalinhos” **entre** as linhas destinadas aos pinos do Integrado, que são **muito** pequenos, podendo induzir à formação de “pontes” cobreadas indevidas... Se - por acaso - isso ocorrer, a placa não está “perdida”: basta raspar cuidadosamente a ligação indevida, com um estilete ou outra lâmina, dura e bem afiada...

- FIG. 5 - “CHAPEADO” DA MONTAGEM - Ainda em tamanho natural, a placa é agora vista pelo seu lado **não cobreado**, todas as principais peças já colocadas em suas posições... Observar bem a acomodação do Integrado (extremidade marcada voltada para o resistor de 3K3...) bem como o posicionamento dos três diodos (todos eles com o terminal de **catodo** - marcado pelo anel contrastante - voltado para o conjunto de resistores de referência...). Quanto aos resistores, o cuidado deve ser dirigido a “não errar” suas posições com relação aos seus valores, já que qualquer troca ou inversão “bagunçará” todo o funcionamento do circuito (já está mais do que na hora de **todos** Vocês terem decorado o velho e famigerado **CÓDIGO DE CORES**...). As várias ilhas periféricas (situadas nas bordas da placa), devidamente codificadas, e “sem ligação”, na figura, destinam-se às conexões externas, visualmente detalhadas na próxima ilustração... Terminadas, porém, as soldagens de componentes diretamente à placa, todas as ligações devem ser cuidadosamente conferidas, para só então cortar-se as “sobras” de terminais pelo lado cobreado (as “perminhas” do Integrado, como são bem curtas, não precisam ser “amputadas” depois de soldadas...).

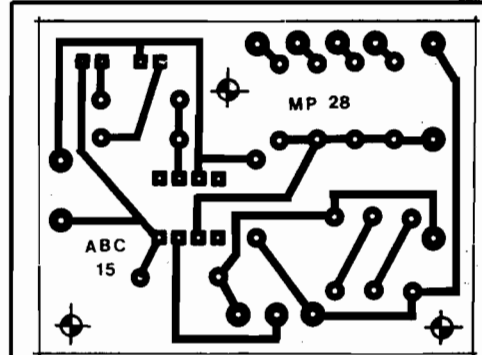


Fig.4

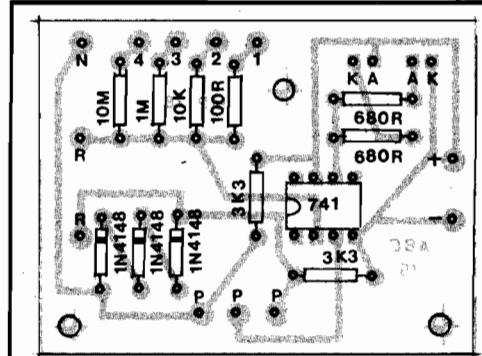
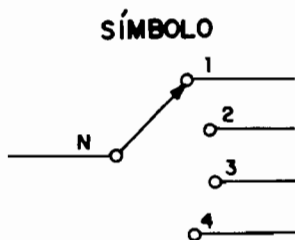
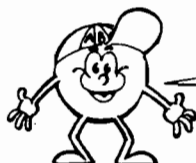
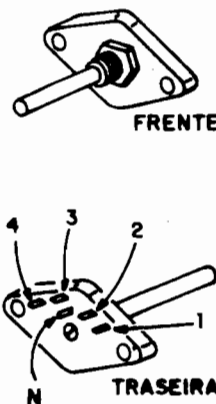


Fig.5

- FIG. 6 - AS CONEXÕES EXTERNAS À PLACA - O Circuito Impresso ainda é visto pelo lado **não cobreado** (porém “limpo” dos componentes “de superfície”, para não “embananar o visual”...). Os pontos que exigem a maior atenção: conexões da alimentação (cuidado com a **polaridade**, como sempre codificada pelas **cores** dos fios que provém do “clip” da bateria...), ligações dos dois LEDs (atenção à perfeita identificação dos seus terminais...) e - principalmente - a cabagem à chave rotativa (qualquer dúvida, o Leitor/“Aluno” deve retornar à fig. 3, observando com muito cuidado a identificação e “número” de cada terminal, principalmente se o “modelo real” da chave utilizada diferir um pouco do mostrado nas figuras...). Notem que a cabagem às garrinhas “jacaré” (conexões RX de medição...) pode ser um pouco mais longa de modo a facilitar a utilização do conjunto, porém os fios à chave rotativa, potenciômetro, bateria e chave geral, não devem ser muito longos, pois isso, além de tornar a montagem “deselegante”, costuma gerar problemas de

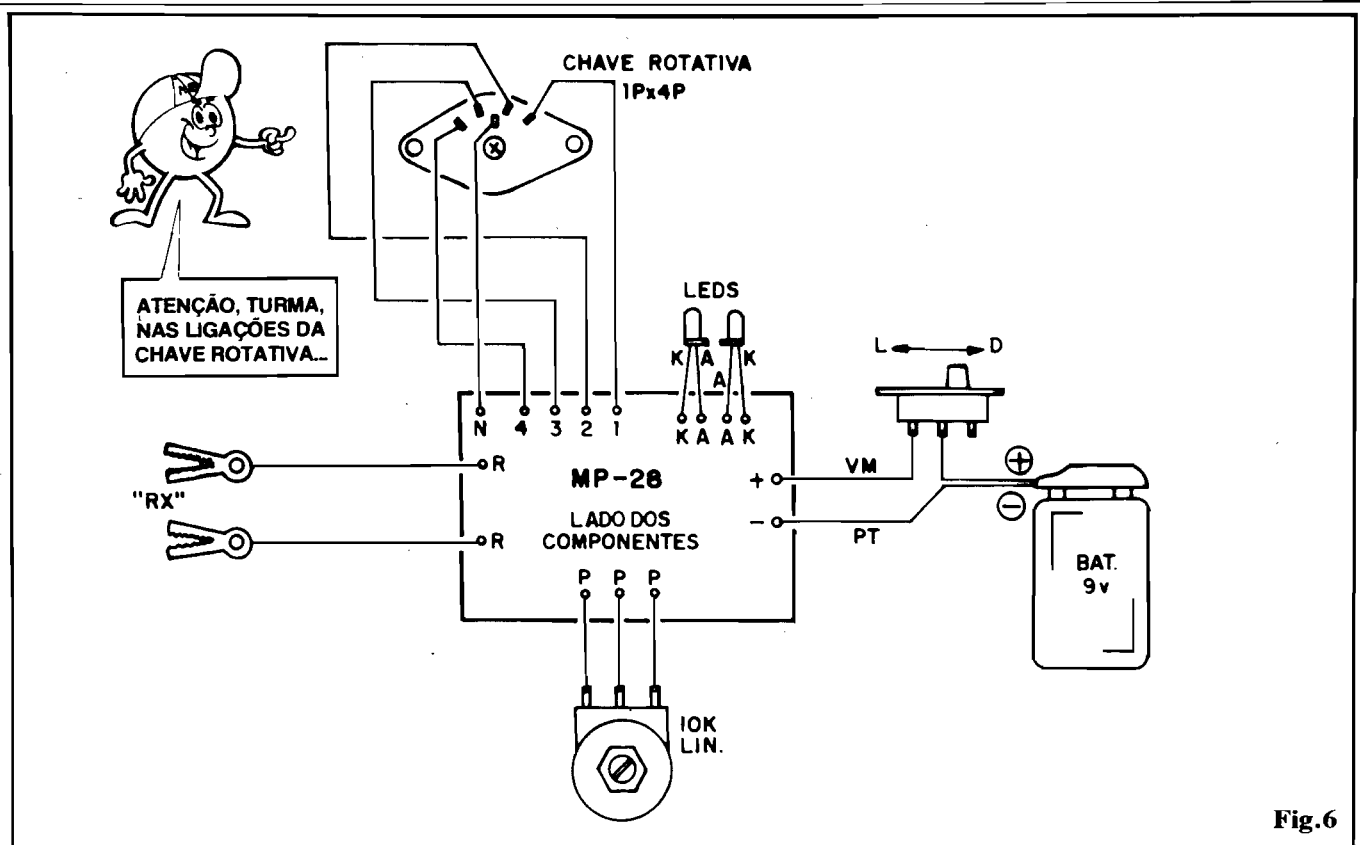


CHAVE ROTATIVA
1 POLO
4 POSIÇÕES



PODERÁ HAVER ALGUMAS DIFERENÇAS NO “VISUAL” DA CHAVE, MAS SE FOR DE 1P X 4P, SERVIRÁ...

Fig.3

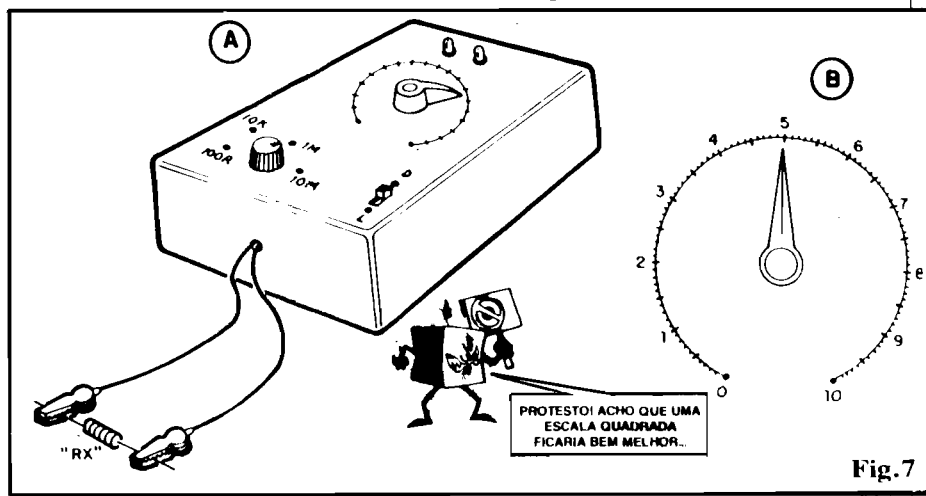


instalação quando do devido “enfriamento” na caixa (fica uma profusão de fios e cabos, emaranhados, dificultando até saber “o que está ligado onde”...). Obviamente que o bom senso deve preponderar: não podem ser curtas demais as cabagens, caso contrário a instalação na caixa também ficará dificultada... Usem aquela partezinha do cérebro que “não fica” pensando eternamente nos “horríveis” membros inferiores da Cláudia Raia, que as “coisas” se solucionarão satisfatoriamente...

- FIG. 7 - ACOMODAÇÃO NA CAIXA, DEMARCAÇÃO DO DIAL DE MEDIÇÃO E DEMAIS CONTROLES/ACESSOS - A ilustração 7-A dá uma idéia genérica (porém - nos parece - suficientemente prática e lógica...) para o acabamento final do OHMÍMETRO: todos os controles e indicadores podem situar-se no painel principal da caixa (menos os cabinhos que levam à garra “jacaré” de medição, que podem sair de um furo numa das laterais menores...), de preferência com o knob indicador do potenciômetro ocupando posição cen-

tral, de modo a “sobrar” larga área em torno do dito cujo, na qual será dividido e inscrito o dial graduado de leitura... O knob da chave rotativa deverá receber, nas suas 4 “paradas”, as marcações correspondentes a “fundo de escala” para cada faixa de medição, respectivamente 100R - 10K - 1M - 10M. Os dois LEDs devem ficar juntinhos, pois assim fica mais fácil ao olho do operador interpretar o equilíbrio luminoso fundamental à medição... Na fig. 7-B vemos um exemplo de como pode ficar o dial a ser demarcado em torno do

knob do potenciômetro: como o dito cujo apresenta uma curva linear, em tese a subdivisão da escala pode ser feita “a transferidor”, simplesmente fatiando os 270° de giro total do potenciômetro em 10 grandes intervalos, depois divididos ao meio e, finalmente, cada uma dessas “meia-faixas” novamente divididas em 5 pequenos intervalos... As marcações principais podem ser feitas, simplesmente, com os números de 1 a 10, ficando as frações por conta da “inteligência visual” do operador e da faixa de me-



dição momentaneamente chaveada... Essa divisão puramente geométrica da escala dará uma razoável precisão geral de leitura/interpretação, porém quem for do tipo "exigente" poderá deixar a demarcação das divisões para o momento da calibração precisa, conforme descrevemos a seguir...

- O MÉTODO DE LEITURA/MEDIÇÃO - A CALIBRAÇÃO - Antes de descrever a (até óbvia...) calibração, vamos ver "como funciona" a medição em sí. Inicialmente, o resistor sob medição deve ser ligado às garras de Teste, conforme ilustra a fig. 7 (posição "RX"), devendo sempre o Leitor/"Aluno" lembrar que, pelas suas características, o OHMÍMETRO **não pode** ser usado para a leitura de resistência de um componente **ligado** a um circuito! Este deverá ter (se estiver num circuito...) pelo menos **um** de seus dois terminais desconectado, de modo que as demais impedâncias e resistências do tal circuito, bem como eventuais níveis de Tensão presentes no circuito não possam interferir com a medição... Em seguida, se o valor ou sua "faixa" for completamente desconhecido, deve-se posicionar a chave de faixas inicialmente na **mais alta** (10M). Liga-se, então, a alimentação do OHMÍMETRO e gira-se, experimentalmente, o potenciômetro de escala, todo "prá cá" e todo "prá lá", com o que deverá ser notada uma alternância (em algum ponto do giro do potenciômetro...) entre os LEDs (um apaga, o outro acende e/ou vice-versa...). De seguida, o **knob** deve ser **lentamente** girado, sempre partindo de um dos "extremos", até que **os dois LEDs** acendam, forte e igualmente... Nesse exato ponto, o valor de RX poderá ser nitidamente lido na escala (sempre considerando a **faixa** que está sendo utilizada...). Por exemplo: se o acendimento duplo e equalizado dos dois LEDs foi obtido com o indicador do **knob** exatamente sobre a sétima "marquinha" **depois** do ponto 4 da escala, e a faixa ajustada na chave rotativa era de 10M, então RX terá

exatamente 4M7 (quatro milhões e setecentos mil ohms, ou em linguagem "de bancada", **quatro mega sete...**). Se, contudo, na faixa máxima, o acendimento duplo dos LEDs apenas se dá muito "pertinho" do início do giro do **knob**, isso indica que o OHMÍMETRO está "pedindo" uma **faixa mais baixa**... Basta, "clicar" a chave rotativa para (progressivamente) "1M", ou "10K", ou mesmo "100R", e "re-procurar" o ponto do giro do **knob** que determina o acendimento duplo e equalizado dos dois LEDs... A regra geral é: quanto mais perto do centro da escala graduada for obtido o acendimento equalizado, mais adequada terá sido a faixa de leitura escolhida (simplesmente porque, nesse caso, a resolução fica "ampliada", facilitando a perfeita leitura do "intervalo angular" e da própria subdivisão da escala, relativa ao "número ôhmico" encontrado...). Em qualquer caso, a precisão da indicação dependerá tanto da perfeita subdivisão da escala, como do real valor do resistor de referência "escolhido", lá dentro do circuito do OHMÍMETRO, pela chave de faixas... Uma calibração "supercaprichada" poderá ser feita por amostragem/referência, usando-se resistores com valor individual correspondente a 1/10 do fundo de escala (para cada faixa)... Por exemplo: enfileiramos 10 resistores de 1M cada (perfazendo portanto 10M), aplicamos as garrinhas entre o começo da "fila" e o ponto correspondente a "1M" (depois do primeiro resistor da fila), giramos o **knob** e anotamos o ponto de equalização dos LEDs. Esse será o "1" da escala... Em seguida, levamos a segunda garrinha para o ponto da fila de resistores de referência correspondente a "2M" (depois do segundo resistor da fila...). Repetimos a operação de "encontrar" o ponto de equalização luminosa dos LEDs, e efetuamos nova marca no arco da escala... Esta corresponderá ao ponto "2"... Vamos repetindo a operação até atingir a última marca ("10")... Pronto! Teremos o arco totalmente dividido, com boa

precisão... Os sub-pontos e intervalos intermediários poderão então ser demarcados por pura e simples divisão geométrica angular (um transferidor ou "medidor de ângulos" será de boa ajuda...). Notem que **não é preciso** calibrar faixa por faixa, uma vez que as 4 são múltiplas exatas, uma das outras, por fatores de 10 ou 100... Basta que os 10 resistores de amostragem/referência usados - por exemplo - na demarcação com a chave de faixa na posição "10M" sejam todos rigorosamente de 1M, com estreita tolerância... Dá um pouco de trabalho no início, mas é uma operação única! Não mais precisará ser repetida...

•••••

- FIG. 8 - O CIRCUITO - COMO FUNCIONA - Na análise funcional do circuito do OHMÍMETRO, podemos dividir o circuito basicamente em 4 blocos principais, conforme ilustram os **boxes** delimitados por linhas tracejadas, na figura... Acompanhem as presentes explicações observando, simultaneamente, o "esquema" da fig. 1... O primeiro bloco (esquerda, na figura) é o gerador de Tensão de Referência, estruturado sobre a "pilha" de 3 diodos comuns, com um resistor "em cima" (3K3) e outro "em baixo" (idem). A função desse bloco é estabelecer uma diferença de potencial tão fixa quanto possível, a partir das próprias "quedas de Tensão" naturais nos diodos (vejam a "Aula" de ABC nº 3). Esta Tensão de Referência, situada entre 1,8V e 2,1V (não importa precisamente **quanto**, mas sim a sua perfeita estabilidade...) fica mais ou menos "centrada" (graças à presença dos resistores "em cima e em baixo do totem" com relação aos 9V nominais da alimentação geral e - principalmente, **nunca muda**, mesmo que a bateria que alimenta o circuito - devido ao uso e ao tempo, tenha sua Tensão "derrubada", digamos para 8V ou mesmo menos... O segundo bloco é o da "ponte de medição", propriamente. Essa estrutura de "ponte" equilibrada (ou cujo equilíbrio

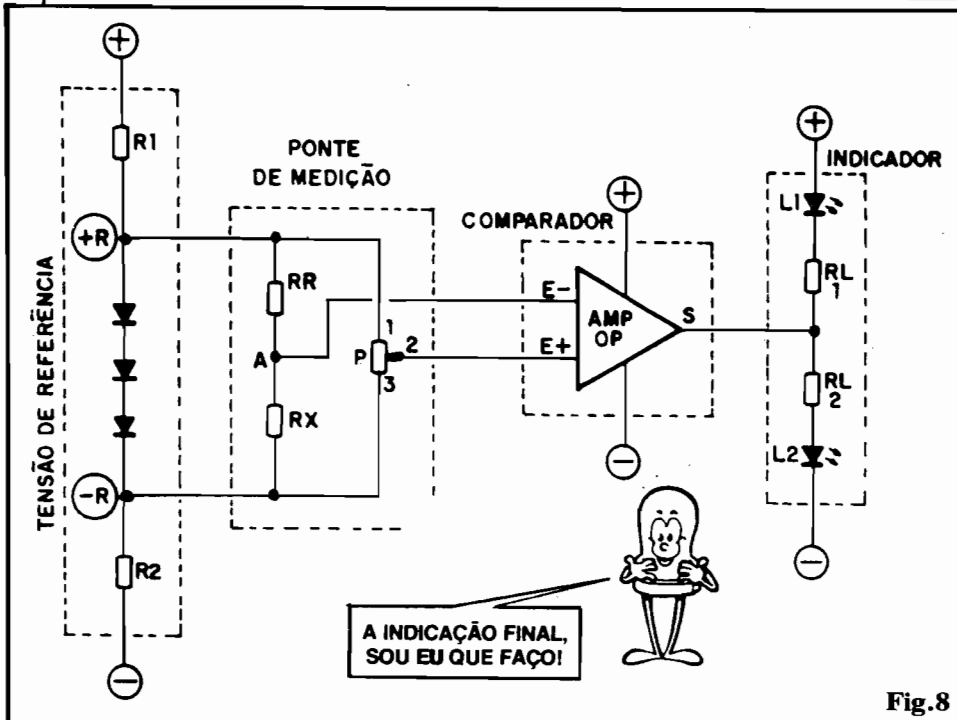


Fig.8

buscaremos, via potenciômetro), já foi vista em suas bases na "Lição" Teórica da "Aula" nº 13. O importante, agora, é lembrar que as Tensões presentes no ponto "A" e terminal "2" do potenciômetro será **idêntica** quando o valor RR for absolutamente igual ao de RX e o valor ôhmico do segmento 1-2 do potenciômetro for absolutamente igual ao do segmento 2-3 do dito cujo! Essa é uma ponte idealmente equilibrada, porém há uma outra maneira de se estabelecer um perfeito equilíbrio (igualdade) nas Tensões presentes no ponto "A" e ponto "2"... Sempre que a pequena equação a seguir for satisfeita, existirá tal equilíbrio:

$$\frac{RR}{RX} = \frac{R(1-2)}{R(2-3)}$$

Notem, agora, o seguinte: "RR" não é mais do que o resistor "da vez", escolhido pela chave rotativa, entre os valores nominais de 100R, 10K, 1M ou 10M; "RX" é o valor ôhmico do resistor sob medição; "R (1-2)" é a Resistência do "lado de cima" do potenciômetro, e finalmente "R (2-3)" é o valor ôhmico do "lado de baixo" do mesmo potenciômetro... Assim, quando o resultado numérico da divisão de "RR" por "RX" for idêntico ao obtido na divisão de "R (1-2)" por "R (2-3)", haverá perfeito equilíbrio, ou seja: as proporções, nos dois "lados" da ponte, estarão perfeitamente iguais! Isso pos-

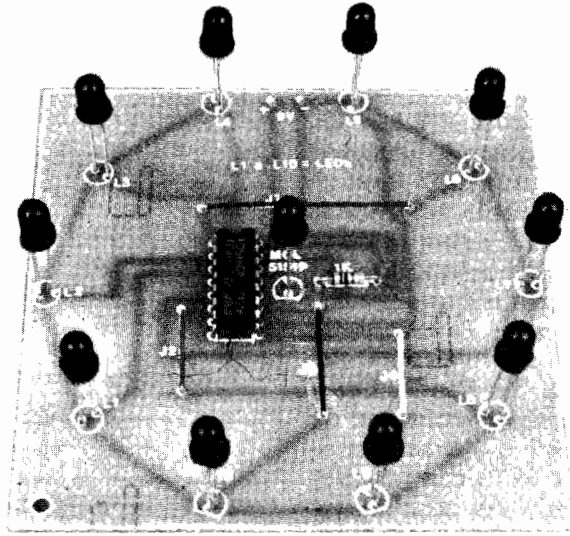
to, uma mera divisão angular no giro do potenciômetro "P" poderá indicar, com extrema precisão, o valor relativo (e absoluto, por inferência...) de RX, uma vez que "sabemos" o de RR...! Isso, aliado à linearidade ou proporcionalidade da "curva" do potenciômetro, pode nos dar medições (dependendo da calibração) até **mais precisas** do que as obtidas com um multímetro "de ponteiro", na função de ohmímetro...! Na verdade, instrumentos de elevada precisão, de laboratório, funcionam dentro dos princípios básicos usados **nesto** nosso OHMÍMETRO! Vamos, agora, ao terceiro (e também importante...) bloco do circuito, centrado no Integrado 741, um Amplificador Operacional (ver "Lição" Teórica da presente "Aula"...), circuitado em **comparador de Tensão** (uma das funções "nobres" de um Amp.Op.). Enquanto as Tensões nos pontos "A" e "2" não estiverem absolutamente idêntica (fato que só ocorre, como vimos, no instante em que - via potenciômetro - conseguimos estabelecer o perfeito equilíbrio na "ponte" de medição...), o pino de Saída (s) do Amp. Op. mostrará, ou um nível "alto" (próximo a 9V) ou um nível "baixo" (perto do **negativo** da alimentação). Não há possibilidade de se mostrar um nível intermediário na Saída do 741, devido ao **enorme** ganho (fator de amplificação) do arranjo, uma vez que há completa ausência de REALIMENTAÇÃO NEGATIVA (vejam, lá

na "Aula" Teórica, a abordagem genérica da programação do ganho nos Amp.Ops.). Apenas quando se equalizarem **perfeitamente** as Tensões aplicadas às Entradas **inversora** (E-) e **não-inversora** (E+) do 741, é que a sua Saída S mostrará um nível de Tensão correspondente à metade da alimentação geral (4,5V, no caso...). Notem que apenas nessa situação pode ocorrer o acendimento de ambos os LEDs, já que, estando o ponto S "alto" (9V), só L2 pode receber Corrente, via RL2, enquanto que, com o ponto S "baixo" (a nível do **negativo** da alimentação), só L1 se iluminará, já que estará submetido a Corrente fluindo via RL1... Quando o ponto S se situar a "meia Tensão" com relação aos 9V gerais, haverá suficiente "voltagem" sobre os conjuntos L1/RL1 e L2/RL2, para que **ambos** os LEDs acendam, equalitariamente... Fica, assim, fácil de determinar-se visualmente o "encontro do equilíbrio" na ponte de medições (o que - por acaso - era tudo o que queríamos para determinar o valor de RX via posição angular do eixo do potenciômetro...). Observem, finalmente, que o uso de uma Tensão de Referência fixa e estável (obtida na "pilha" de diodos) e a detecção do equilíbrio via comparador de Tensão (com o Integrado 741) constituem excelentes garantias de estabilidade geral, precisão e "auto-ajuste" do circuito como um todo, uma vez que em momento algum estaremos lidando (ou "nos importando"...), com valores numéricos de Tensão, mas sim com "equilíbrios", equalizações e "comparações", estas sim, de precisão! O arranjo é tão bom, versátil e preciso que, se assim o desejar o Leitor/"Aluno", nada impede que as faixas sejam ampliadas, usando-se uma chave rotativa de 1 polo x 6 posições, por exemplo, selecionando resistores (1% ou, no máximo, 5%) de 100R-1K-10K-100K-1M-10M, embora, na nossa opinião, as 4 faixas originalmente sugeridas apresentem ampla utilidade prática na maioria das medições de bancada...

•••••

PARA ANUNCIAR LIGUE
(011) 223-2037

PRÁTICA 29



(29ª MONTAGEM PRÁTICA)

EFEITO "GIRA-LEDs"

- FIG. 1 - DIAGRAMA ESQUEMÁTICO DO CIRCUITO - Novamente (embora o Leitor/"Aluno" ainda esteja meio "verde" na interpretação de "esquemas" com Integrados...) dá para se notar, logo "de cara", a extrema simplificação geral do arranjo, todo ele centrado num único representante (com o qual convivemos muito, e por muito tempo...) da grande "raça" dos DIGITAIS, pertencente à "família" dos C.MOS (Complimentary Metal-Oxyde Silicon). Na verdade, o Integrado 4017B faz, no circuito, praticamente tudo (com uma pequena ajuda de um mero "LED pisca", conforme veremos no final, no item "O CIRCUITO - COMO FUNCIONA"...). Notem que, "esquecendo" momentaneamente do próprio Integrado, e dos "manifestadores" dos circuitos (os 11 LEDs, sendo 10 "comuns" e um "pisca"...), temos (passagem...) apenas UM componente extra: o solitário resistor de 1K...! No mais, a alimentação, que devido à baixíssima demanda de Corrente pode, perfeitamente, ser suprida por uma simples bateria-

zinha de 9V e... é só! A idéia geral (e a própria síntese do funcionamento) é a seguinte: os 10 LEDs ligados aos pinos 3-2-4-7-10-1-5-6-9-11 do Integrado 4017B encontram-se dispostos (nessa ordem) num arranjo circular, em cujo centro repousa o LED "pisca" (MCL5151P). Este último, como indica seu nome, **pisca**, à razão aproximada de três lampejos por segundo... Nesse mesmo ritmo, um "ponto luminoso", correspondente ao acendimento de um LED de cada vez, no círculo formado por 10 LEDs, se deslocará, "girando" em sentido horário ao longo do **display**, completando uma "volta" a intervalos de pouco mais de 3 segun-

dos, num belo efeito visual (que, inclusive, justifica plenamente o nome do projeto: EFEITO "GIRA-LED"...), dinâmico e "hipnótico", podendo ser aproveitado em inúmeras funções "decorativas", como aviso, como **display** publicitário (para chamar a atenção sobre algo...), em brinquedos diversos... Os princípios técnicos de funcionamento estão um pouco "além" do atual estágio de conhecimentos adquiridos pelos "Alunos" do nosso "Curso", já que os detalhes mais profundos apenas serão plenamente entendidos quando entrarmos "firme" no Universo da Eletrônica Digital (não está longe...). Entretanto, uma boa "ANTECIPAÇÃO TEÓRICA" será dada, de modo que Vocês não fiquem "flutuando". O importante, **agora**, é o Leitor/"Aluno" travar seus primeiros contatos com esses incríveis Integrados Digitais, suas fantásticas "proezas", sua enorme versatilidade, e verificar o grande avanço estabelecido nos aspectos puramente práticos das montagens (e tudo isso, graças aos... Integrados, com todas as vantagens que carregam...).



- FIG. 2 - PRINCIPAIS COMPONENTES DA MONTAGEM - Os detalhamentos visuais e demais informações quanto a símbolos e pinagens do Integrado 4017B e dos LEDs (tanto o "pisca" quanto os "comuns"), encontram-se na figura, com toda a clareza... Quanto ao 4017, observar que trata-se de um Integrado de 16 pinos (8 de cada lado) em disposição DIL. A numeração (contagem) das "pernas", conforme já foi ex-

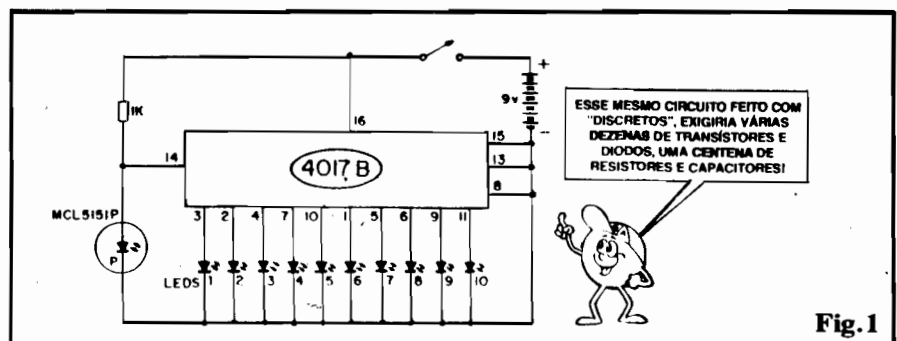


Fig.1

LISTA DE PEÇAS

(29ª M.P.)

- 1 - Circuito Integrado C.MOS 4017B
- 1 - LED "pisca-pisca" MCL5151P (vermelho, redondo, 5 mm)
- 10 - LEDs comuns, de qualquer formato, tamanho ou cor (para que o "visual" não fique "maluco demais", recomendamos usar todos os 10 LEDs da mesma forma e tamanho, podendo variar, contudo, a cor...)
- 1 - Resistor 1K (marrom-preto-vermelho) x 1/4W
- 1 - Placa de Circuito Impresso específica para a montagem (8,7 x 8,4 cm.)
- 1 - "Clip" para bateria "tijolinho" de 9V
- 1 - Interruptor simples (chave H-H mini)
- - Fio e solda para as ligações

DIVERSOS/OPCIONAIS

- 1 - Caixa para abrigar a montagem, à critério do montador. Diversos formatos, tamanhos ou disposições podem ser adotados, desde que o container apresente pelo menos uma das suas faces externas com medidas mínimas de 10 x 10 cm., para conveniente acomodação do display circular (ver sugestões para o lay out externo, mais adiante...).
- - Parafusos, porcas, adesivos, etc., para fixações diversas.

plicado em "Lições" anteriores, é feita em sentido anti-horário (contando os pinos em sentido contrário ao do giro dos ponteiros num relógio...), sempre iniciando pela extremidade marcada do componente (este observado por cima...). A respeito dos LEDs, o MCL5151P ("pisca") é redondo, vermelho, 5 mm, em tudo (externamente) idêntico a um LED "comum" de iguais especificações

quanto a formato, cor e tamanho: o **catodo** (terminal "K") é a "perna mais curta", que sai da peça junto do lado cuja base apresenta um pequeno chanfro... O **anodo** (terminal "A") é, obviamente, a "outra perna"... Observem ainda que (no ABC), para diferenciar a simbologia, adotamos a representação do LED "pisca" a partir do símbolo básico dos LEDs "comuns", porém envolvido por um círculo, contendo a letra "P" (existem outras representações ou normas aceitas, porém esta é a que nós usamos...). Se, nos 10 LEDs "comuns", forem usados componentes redondos, de 5 mm, vermelhos, é necessário que o Leitor/"Aluno" tenha grande cuidado em não "misturar" estes com o MCL5151P antes da soldagem ao circuito, pois será **muito fácil** estabelecer-se uma confusão ou troca, já que "caras, corpos e pernas" são... iguaizinhos!

- FIG. 3 - LAY OUT (TAMANHO NATURAL) DO CIRCUITO IMPRESSO ESPECÍFICO - O padrão do cobreado (ilhas e pistas) especialmente desenhado para promover o substrato físico e elétrico da montagem, está na figura, em escala 1:1 (pode ser diretamente copiado sobre uma placa "virgem" nas convenientes dimensões, para a devida confecção do Impresso...). Notem que, numa montagem desse gênero, o lay out, em sua distribuição, contribui **muito** (senão totalmente...) para a própria beleza ou "elegância" visual final, uma vez que desse desenho básico depreende a organização geométrica do display! Aquele "jeitão de roda" é consequência da incorporação do display circular de LEDs ao próprio padrão básico do Impresso, o que - inclusive - facilitará muito a "vida" do montador, evitando uma profusão de fiozinhos na implementação final (detalhes à frente...). Como sempre, recomendamos muita atenção e cuidado na elaboração do Impresso (já tivemos várias "Aulas" e "Lições" a respeito... Quem - por acaso, "esqueceu" o assunto, de-

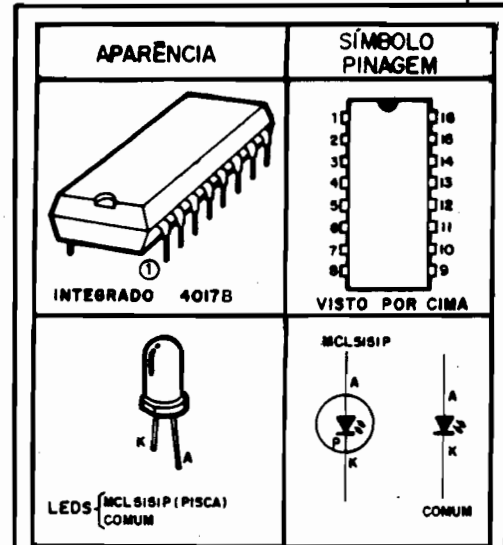


Fig.2

ve retornar a aqueles ensinamentos...), principalmente nas regiões adjacentes às ilhas destinadas à recepção das "perninhas" do Integrado, onde é inevitável um certo "congestionamento"... Verificar **muito bem**, ao final do preparo da placa, se não ocorreram "pontes" (cobre não corroído, onde **devia** ter sido...) ou "falhas" (cobre corroído, onde **não deveria** ter sido...), corrigindo esses eventuais lapsos antes de iniciar as soldagens.

- FIG. 4 - A REPRESENTAÇÃO "ESPECIAL", ADOTADA PARA OS LEDs, NO "CHAPEADO" - Normalmente, nos "chapeados" do ABC (vista real das peças, sobre a face não cobreada do Impresso), os LEDs são estilizados conforme vemos no item A da figura, quase que em sua aparência "verdadeira", uma vez que frequentemente tais componentes estão agregados à placa, porém "fora dela", ligados junto às bordas, a ilhas periféricas, ou mesmo a pedaços de fio fino que fazem a "ponte" entre componente/placa... A especial configuração de lay out e de display do EFEITO "GIRA-LED", contudo, obriga-nos a usar uma estilização alternativa, de modo a não causar confusões visuais no "chapeado"... Assim, excepcionalmente, os LEDs aparecem conforme esquematizado em 4-B, na forma de um pequeno círculo "chanfrado",

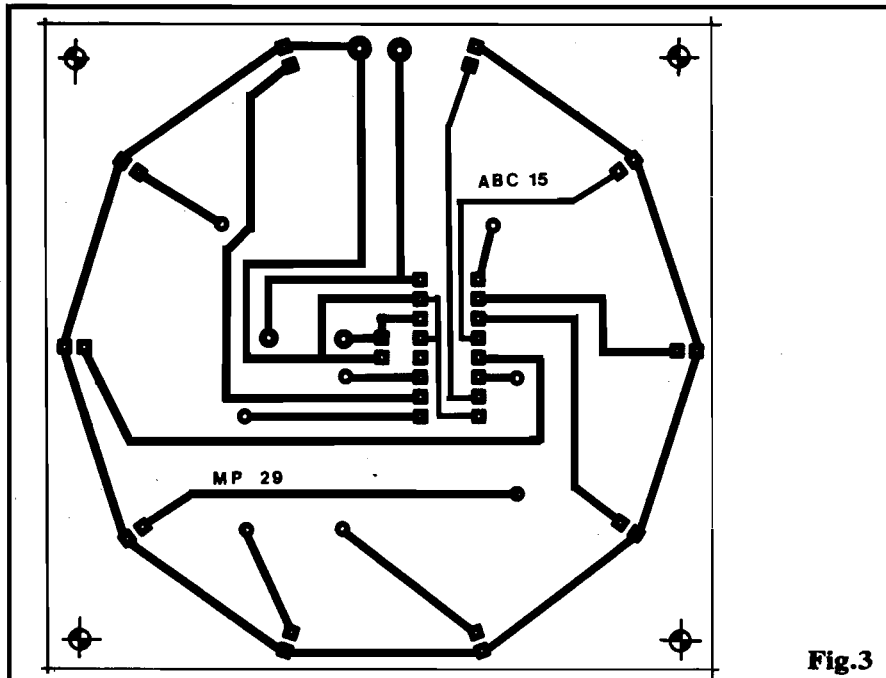


Fig.3

com seus dois terminais simbolizados por pequenos pontos negros, dos quais o mais próximo a tal "chanfro" é o catodo (K), enquanto que o mais distante é o anodo (A)... Essa diferenciação tornou-se momentaneamente necessária, devido ao fato dos 11 LEDs da montagem situarem-se no "interior" da placa, e não nas suas bordas, como é mais comuns...

- FIG. 5 - O CHAPEADO DA MONTAGEM - Lado não cobreado da placa, com o Integrado, resistor e 11 LEDs já colocados. Observar, principalmente, os seguintes itens:

- Existem 4 jumpers (simples pedaços de fio interligando furos/ilhas específicos), que aparecem numerados de J1 a J4 e, absolutamente **não podem** ser "esquecidos", caso contrário o circuito não funcionará corretamente! Usar, nessas conexões, fio fino, podendo ser isolado ou nú, tanto faz...
- O LED central é o "pisca" (MCL5151P) e deve ficar com seu lado chanfrado (correspondente ao terminal K) "para baixo", ou seja, apontando para a região ocupada pelo jumper J3...
- Todos os 10 LEDs "comuns" do círculo devem ter seus lados chanfrados (terminais K) "virados para fora". Se qualquer deles for colocado invertido, não acenderá na sua "vez"...
- O Integrado 4017 deve ser posicionado de modo que sua extremidade marcada fique voltada para o jumper J1 (o único na horizontal, se a placa for observada na posição ilustrada...).

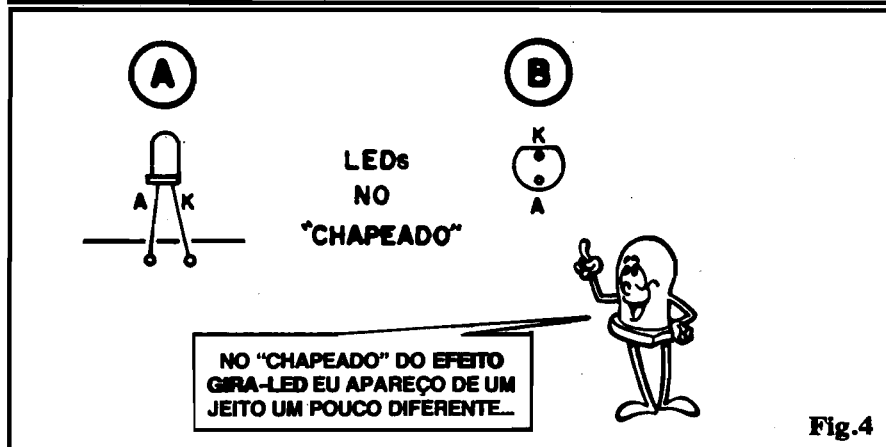


Fig.4

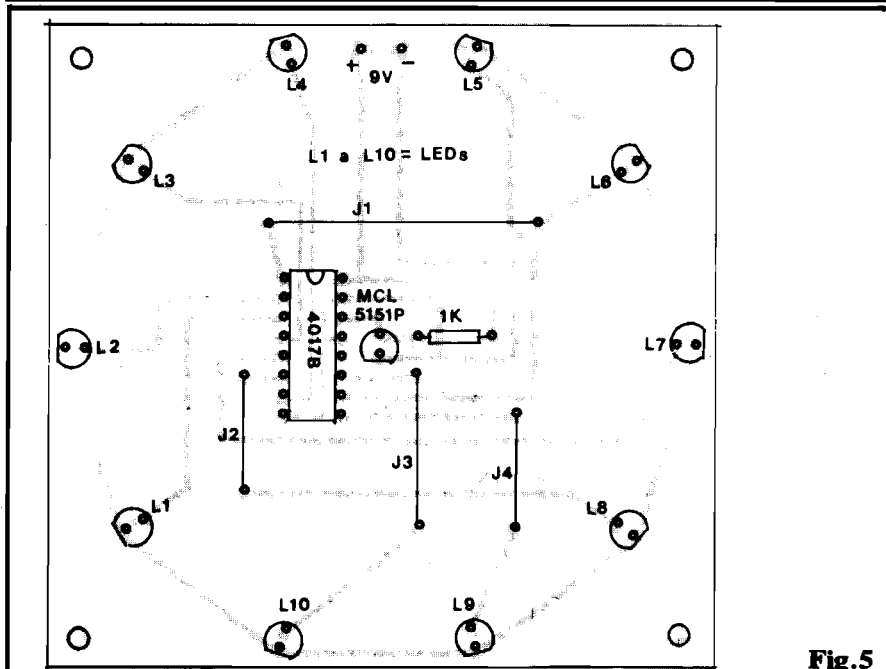


Fig.5

Nada mais precisa ser dito quanto à colocação das peças... Não se esqueçam, contudo, dos "eternos" cuidados inerentes às boas soldagens, verificando muito bem as condições de cada ponto de conexão, pelo lado cobreado, até obter a certeza de que tudo está perfeito... Só então poderão ser cortadas as "sobras" de terminais... Com o cuidado dirigido à "elegância" final do arranjo, todos os 11 LEDs devem ter as ex-

tremidades superiores das suas "cabeças" devidamente niveladas, ficando todas na mesma "altura" com relação à superfície da placa... Um método prático de se obter isso é:

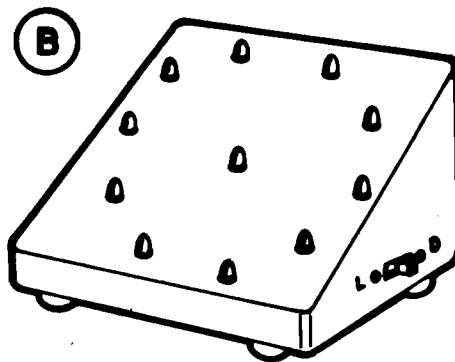
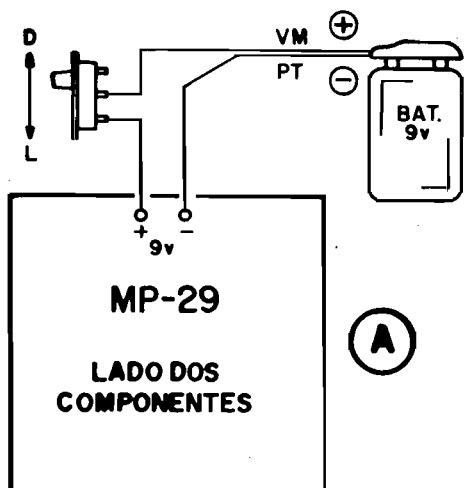
- Colocar todos os LEDs (terminais nos furos respectivos, mas ainda **sem soldar...**), conferindo a posição relativa dos seus terminais.
- Virar (cuidadosamente, para que nenhum LED "escape"...) a placa de "cabeça pra baixo" sobre uma superfície lisa e uniforme (o tampo da bancada ou mesa de trabalho).
- Estabelecer calços nos 4 cantos da placa, de modo que as "cabeças" de todos os LEDs repousem sobre a superfície (tampo da mesa).
- O Leitor/"Aluno" verá, então, o lado cobreado da placa, sobresaindo-se as "perninhas" dos 11 LEDs... As soldagens deverão, então, ser feitas com cuidado para que nenhum deles se desloque...
- Terminadas as soldagens dos LEDs, a placa deve ser novamente virada "de cabeça pra cima", corrigindo-se manualmente algum pequeno "entortamento" verificado nos LEDs.
- Tudo "arrumadinho", podem ser "amputados" os excessos de "perna", que tiverem "sobrando" pelo lado cobreado...

- **FIG. 6 - CONEXÕES EXTERNAS À PLACA E ACOMODADAÇÃO FINAL DA MONTA-**

GEM - Em 6-A vemos a placa ainda pelo lado não cobreado, enfatizando apenas as ligações externas, à bateria e à chave interruptora... Atenção à polaridade, como sempre demarcada pelas cores dos fios agregados ao "clip" de conexão da bateriazinha: **vermelho** para o **positivo (+)** e **preto** para o **negativo (-)**. Quanto ao acabamento final da montagem, instalação em eventual caixa, etc., o item 6-B dá a nossa sugestão, que, contudo, pode ser tranquilamente modificada, ou mesmo "ignorada" pelo Leitor/"Aluno" que pretenda um visual final diferente... O único padrão rígido do acabamento é a posição dos 11 LEDs, que deverá ser demarcada, num painel de criação do próprio Leitor, usando-se como gabarito o próprio "chapeado" (fig. 5), para que as furações "batam"... De qualquer modo, consideramos que a sugestão, com o painel inclinado, resulta bonita e elegante, ampliando inclusive o "ângulo" de visualização com relação a outros eventuais arranjos. Vocês são livres, para adotar a solução que quiserem... Quanto ao funcionamento, não há muito que conversar: é ligar o interruptor geral (bateria 9V já conectada ao respectivo "clip") e observar... O LED central piscará cerca de 3 vezes por segundo (esse é um padrão de frequência genérico para os LEDs "pisca", podendo variar consideravelmente, já que **não** constitui um parâmetro rígido dos fabrican-

tes...). A cada "acende/apaga" do LED central, a posição do ponto luminoso (único LED aceso, "da vez"...) no círculo externo será incrementada, estabelecendo-se portanto, um giro completo do "LED aceso", depois de 10 "piscadas" do LED central... O efeito é bonito em seu sincronismo, realmente prendendo a atenção de quem observa. Quanto à real utilização final, fica por conta da "imaginação criadora" da turma... Agora, vamos a alguns aconselhamentos práticos, para o caso da montagem apresentar algum defeito ou deficiência:

- Se tudo funcionar "nos conformes", porém um (ou mais de um...) dos LEDs no círculo, "se recusar" a acender na sua "vez", com grande probabilidade **esse(s)** LED(s) estará (ão) ligado(s) invertido(s). Verificar e corrigir.
- Se **nenhum** dos 11 LEDs acender, verificar o estado da bateria e as conexões de alimentação (inclusive a sua polaridade).
- Se apenas o LED central "funcionar" (piscar), mas nenhum dos LEDs do círculo acender, verificar a posição do Integrado 4017B, corrigindo-a, se for o caso (notem que uma eventual inversão de polaridade poderá até danificar total e permanente o Integrado...).
- Se o LED central, em vez de "piscar" corretamente, acendendo e apagando totalmente a intervalos regulares, "fibrilar" a sua luminosidade rapidamente, ou man-



... COISA DE QUEM NÃO TEM MAIS O QUE FAZER...



Fig.6

ter um acendimento "fixo", talvez um pouco atenuado, "há galho" no tal LED "pisca"... Verifique sua posição, o valor do resistor (1K) e a Tensão realmente disponível na bateria. Se o LED central "se recusar" totalmente a acender, provavelmente estará invertido... Corrija.

- Se o LED "pisca" funcionar corretamente, porém, no círculo externo, um LED ficar aceso, "parado" (sem que ocorra a progressão do ponto luminoso), o defeito estará no Integrado, ou nas suas ligações ao Impresso... Verificar com atenção principalmente a conexão elétrica entre a junção do LED "pisca" com o resistor e o pino 14 do C.I.



- **FIG. 7 - O CIRCUITO/COMO FUNCIONA (ANTECIPAÇÃO TEÓRICA)** - São dois os blocos em que se divide o circuito, numa análise "macro": o gerador de clock e o sequenciador. O gerador de clock (em Eletrônica Digital damos o nome genérico de "clock" a um sinal de Frequência fixa, que estabelece as bases de tempo gerais para o funcionamento do circuito como um todo) está formado, de maneira super-simples, unicamente pelo LED "pisca" MCL5151P e "seu" resistor/limitador. O tal LED, na verdade contém um pequeno Circuito Integrado, embutido "lá dentro", junto com a pastilha "comum" emissora de luz (já estudamos isso, na "Aula" nº 5) que, periodicamente (mais ou menos 3 vezes por segundo) "corta" e "libera" a passagem da Corrente pela junção PN responsável pela emissão da radiação luminosa... Notem que, como TENSÃO é função da CORRENTE (e também da RESISTÊNCIA, como aprendemos na já distante - parece que foi ontem... - 1ª "Aula" do ABC...), o "acende-apaga" automático do MCL5151P determinará, no ponto P, nítidos incrementos e decrementos periódicos de Tensão, estabelecendo-se níveis "altos" (A) e "baixos" (B) em seqüência, no mesmo ritmo de "piscagem" do

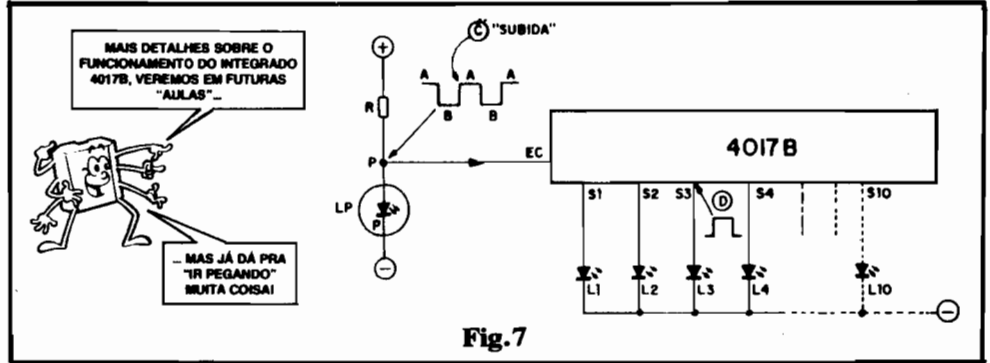


Fig.7

tal LED... Esse é o tal clock do qual precisávamos! O Integrado 4017, por sua vez (cujas "entranhas" são - na verdade - tão complexas que deverão ser estudadas com detalhes em futura "Aula"...) executa uma elaborada função de **contador de década com saída sequencial**, que podemos explicar, simplificada, da seguinte maneira: cada transição de "estado baixo para estado alto" (ver ponto C na "forma de onda" presente no ponto P...), ou seja, nas "subidas" de Tensão do sinal de clock, é "reconhecida" pelo Integrado, através de sua Entrada de Clock (EC) como "UM pulso" a ser contado. O "resultado" dessa contagem é manifestado pelo Integrado, através de 10 saídas sequenciadas (tecnicamente numeradas de "zero" a "nove", mas que podemos - para fins práticos imediatos, "chamar" de "S1 a S10", sem problemas...). Normalmente as Saídas do 4017 estão "baixas" em Tensão (mostrando um potencial próximo ao do negativo da alimentação...). Cada pulso recebido pela Entrada EC faz com que **uma** (e apenas uma...) das Saídas assumam Tensão "alta" (praticamente os 9V positivos da alimentação...), conforme está momentaneamente ocorrendo no diagrama/exemplo, na Saída S3... No "próximo" pulso, a Saída que estava "alta", retorna a "zero", enquanto que a Saída seguinte, na seqüência, torna-se "alta"... Assim por diante até completar os 10 estágios da contagem/seqüenciamento... Notem que apenas o LED que estiver ligado à Saída momentaneamente "alta" pode **acender** uma vez que se estabelecerá, entre seus terminais, a conveniente diferença de Tensão ca-

paz de promover a passagem da Corrente necessária ao tal acendimento (o 4017, como veremos em futuras "Aulas", tem uma limitação interna de Corrente, de modo que as necessidades dos LEDs não são "ultrapassadas", sob a Tensão recomendada para a alimentação...). No arranjo circuintal adotado (fig. 1) os comandos do 4017 estão "autorizados" a recomençar sempre, automaticamente, a seqüência, assim que a mesma atinja o seu último estágio... Dessa maneira, o círculo não para de "gitar" (o ponto luminoso, após uma volta completa, inicia outra, e assim indefinidamente...). O que Vocês "precisavam" saber, por enquanto, af está. Mais adiante, no nosso "Curso", quando entrarmos no fascinante campo da Eletrônica Digital, veremos mais (e surpreendentes...) detalhes sobre o funcionamento do 4017, e de seus "familiares" da série C.MOS 40XX... Usar, o 4017, contudo, fá-lo-emos desde já (esse "fá-lo-emos" af pegou nos "bagos", né...?) pois trata-se de um Integrado "gostósissimo" para montagens diversas e fantásticas, destinadas a demonstrar as potencialidades da moderna micro-eletrônica!



TRANSFORMADOR P/PX - PY

13.8 VOLTS - 10 AMP
13.8 VOLTS - 30 AMP

USO: BOTINAS / TRANSRECEPTORES / SSB-AM.

LIGAR P/ (011) 223-2037