

ABC

(REVISTA • CURSO)

Nº 13 Cr\$4.000,00

da

ELETRÔNICA

★ • TEORIA:

- AS MEDIÇÕES E OS MEDI-
DORES (2ª PARTE). O
OHMÍMETRO, O AMPERÍ-
METRO E O VOLTÍMETRO,
NA PRÁTICA! COMO AVA-
LIAR OS COMPONENTES E
CIRCUITOS!
- A "DIVISÃO" DA CORREN-
TE E DA TENSÃO!
- OS "REFERENCIAIS DE ZE-
RO"...

★ • SEÇÕES:

- **TRUQUES & DICAS:**
CONSTRUA E APRENDA A USAR
UM SUPER-ÚTIL E VERSÁTIL
MULTI-TESTADOR C.A.!

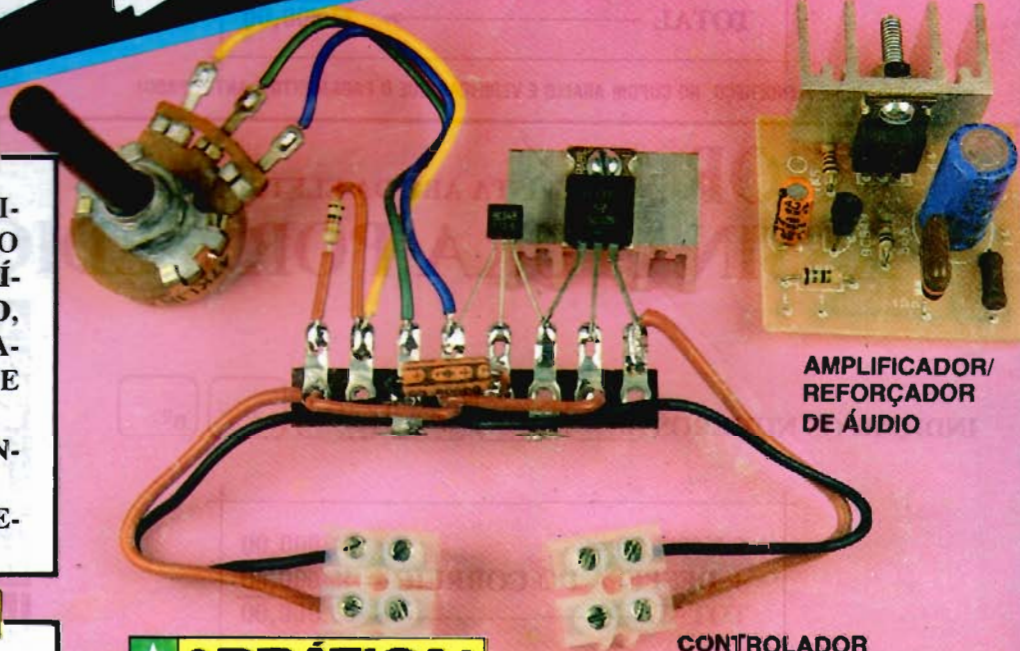
- **ARQUIVO TÉCNICO:**
"ACABANDO COM AS DÚVIDAS"
SOBRE OS CAPACITORES! APREN-
DENDO (E ENTENDENDO...) A
REATÂNCIA CAPACITIVA!

★ • PRÁTICA:

- **CONTROLADOR DE
TENSÃO** ("Mil" utilidades, na
bancada ou fora dela...).
- **AMPLIFICADOR/REFOR-
ÇADOR DE ÁUDIO** (Um "bai-
ta" Som para seu radinho ou
gravador...).

★ • E MAIS:

- Respostas às dúvidas da Turma
e Propostas para Troca de Cor-
respondência!



AMPLIFICADOR/
REFORÇADOR
DE ÁUDIO

CONTROLADOR
DE TENSÃO



Kaprom

EDITORA

Emark

EMARK ELETRÔNICA

Diretores

Carlos W. Malagoli

Jairo P. Marques

Wilson Malagoli

ABC da ELETRÔNICA

Diretor Técnico

Bêda Marques

Colaboradores

José A. Sousa (Desenho Técnico)

João Pacheco (Quadrinhos)

Publicidade

KAPROM PROPAGANDA LTDA.

(011) 223-2037

Composição

KAPROM

Fotolitos de Capa

DELIN

(011) 35-7515

Fotolito de Miolo

FOTOTRAÇO LTDA.

Impressão

EDITORA PARMA LTDA.

Distribuição Nacional c/Exclusividade

FERNANDO CHINAGLIA DISTR.

Rua Teodoro da Silva, 907

Rio de Janeiro - (021) 268-9112

Distribuição Portugal

DISTRIBUIDORA JARDIM LTDA.

ABC DA ELETRÔNICA

(Kaprom Editora, Distr. e Propaganda Ltda - Emark Eletrônica Comercial Ltda.) - Redação, Administração e Publicidade:

Rua Gal. Osório, 157

CEP 01213 São Paulo - SP

Fone: (011) 223-2037

EDITORIAL

Continuando o (IMPORTANTE...) tema da Revista/"Aula" anterior, também na presente ABC estamos falando de MEDIÇÕES & MEDIDORES, um assunto de fundamental validade prática e teórica para todo aquele que pretende, com seriedade, "mergulhar" na Eletrônica!

Na "Aula" anterior, vimos como os chamados "INSTRUMENTOS" são construídos, e como podem ser facilmente adaptados (os galvanômetros...) para a "leitura" de diversas grandezas elétricas, sem muitos problemas ou cálculos. Vimos também os cuidados e "proteções" requeridos pelos (relativamente) delicados medidores, bem como os dados de real importância quando da escolha, num balcão de loja, de um galvanômetro ou multímetro, para aquisição...

Agora, na presente "Lição", estamos enfatizando os aspectos mais práticos da UTILIZAÇÃO... Essas duas "Aulas" (ABC nº 12 e 13...) constituem, portanto, um conjunto absolutamente "imperdível", que o Leitor/"Aluno" deverá ainda consultar muitas e muitas vezes, tanto durante a sua fase de aprendizado, quanto, no futuro, quando precisar de alguma referência prática ou teórica!

A partir da próxima "Aula" (nº 14) estaremos entrando no fascinante tema: os INTEGRADOS, gradualmente explicando a "construção" desses super-componentes, suas principais "classificações" quanto ao tipo de função ou circuito aos quais serão aplicados, bem como sua interação com os sempre necessários componentes "discretos", já largamente explicados nas "Aulas" anteriores do nosso "Curso"... Conforme temos avisado com grande frequência, o cronograma do "Curso" de ABC, embora um tanto diverso do adotado por Cursos Regulares outros, enfatiza a real "ordem de necessidades" quanto aos pré-conhecimentos essenciais ao crescimento teórico e prático do "Aluno" (pelo menos na nossa visão da "coisa", a respeito da qual temos a certeza que nos dá décadas de "janela" na divulgação da Eletrônica...). Em vista disso, novamente **recomendamos** quem - por acaso - estiver "chegando agora" à "Escola", deve, imediatamente, providenciar a aquisição de **todas** as anteriores "Aulas" (de nº 1 a nº 12) já que, sem os subsídios lá contidos, será **muito** difícil acompanhar perfeitamente os assuntos, inevitavelmente cada vez mais densos, daqui pra frente!

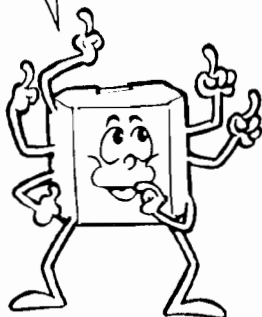
O setor de distribuição da Editora nos informa que alguns dos números iniciais do ABC estão prestes a se esgotar (mesmo considerando que a cada Revista/"Aula" são propositalmente confeccionados alguns milhares de exemplares **extras**, destinados justamente ao atendimento dos "atrasadinhos"...). Assim, não percam tempo! Atualizem imediatamente suas coleções, antes que isso se torne impossível (não existem previsões próximas de "reprintagem" das importantes "Aulas" iniciais do nosso "Curso"!).

O EDITOR

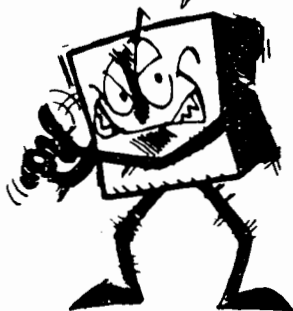


É vedada a reprodução total ou parcial de textos, artes ou fotos que componham a presente Edição, sem a autorização expressa dos Autores e Editores. Os projetos eletrônicos, experiências e circuitos aqui descritos, destinam-se unicamente ao aprendizado, ou a aplicação como hobby, lazer ou uso pessoal, sendo proibida a sua comercialização ou industrialização sem a autorização expressa dos Autores, Editores e eventuais detentores de Direitos e Patentes. Embora ABC DA ELETRÔNICA tenha tomado todo o cuidado na pré-verificação dos assuntos teórico/práticos aqui veiculados, a Revista não se responsabiliza por quaisquer falhas, defeitos, lapsos nos enunciados teóricos ou práticos aqui contidos. Ainda que ABC DA ELETRÔNICA assumira a forma e o conteúdo de uma "Revista-Curso", fica claro que nem a Revista, nem a Editora, nem os Autores, obrigam-se a concessão de quaisquer tipos de "Diplomas", "Certificados" ou "Comprovantes" de aprendizado que, por Lei, apenas podem ser fornecidos por Cursos Regulares, devidamente registrados, autorizados e homologados pelo Governo.

EU
ESTAREI NA
PRÓXIMA
AULA



E EU
TAMBÉM



ÍNDICE - ABC -

PAGINA

TEORIA

**3- AS MEDIÇÕES E
OS MEDIDORES
(2ª PARTE)**

COZINHA

15 - CARTAS

INFORMAÇÕES

23 - TRUQUES & DICAS

28 - ARQUIVO TÉCNICO

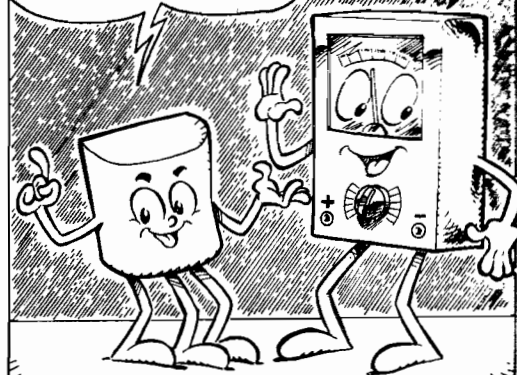
PRÁTICA

39 - CONTROLADOR DE TENSÃO

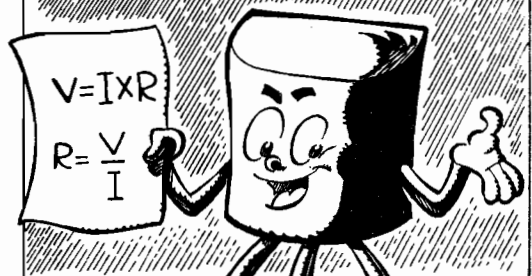
**44 - AMPLIFICADOR/REFORÇADOR
DE ÁUDIO**

NA PRESENTE "AULA"
ESTAMOS APRENDENDO
A USAR O MULTÍMETRO!

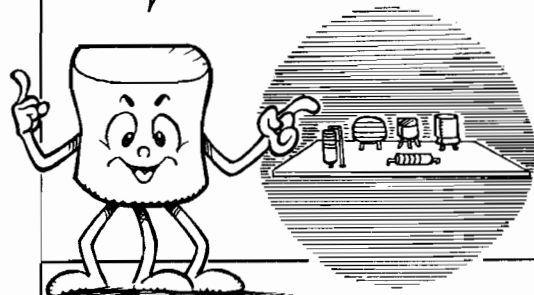
ÔI, TURMA!



COM ELE, PODEMOS COMPROVAR, NA
PRÁTICA, SE OS CÁLCULOS TEÓRICOS
QUE FIZEMOS ESTÃO "BATENDO"!



TAMBÉM COM O MULTÍMETRO PODEMOS
"DESCOBRIR" PARÂMETROS E DADOS
FUNCIONAIS DE COMPONENTES E
CIRCUITOS "DESCONHECIDOS"!

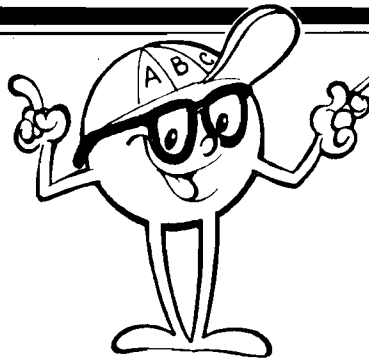


FALOU!

POR TUDO ISSO, O
MULTÍMETRO DEVE
SER UM COMPAN-
NHEIRO INSEPARÁ-
VEL DO ALUNO E
DO HOBBYSTA!



(2ª PARTE)



$$V=RI$$

$$I=\frac{V}{R}$$

$$R=\frac{V}{I}$$

TEORIA

As Medições e os Medidores

O OHMÍMETRO, O AMPERÍMETRO E O VOLTÍMETRO, NA PRÁTICA - COMO DEVEM SER USADOS OS MEDIDORES NA AVALIAÇÃO DE COMPONENTES, CIRCUITOS OU BLOCOS CIRCUITAIS - MAIS DETALHES SOBRE A "DIVISÃO DE TENSÃO" E SOBRE OS "REFERENCIAIS DE ZERO".

Os aspectos fundamentais sobre as **MEDIÇÕES** e os **MEDIDORES** foram vistos na "Aula" anterior, onde o "Aluno" aprendeu sobre os detalhes de construção e funcionamento dos galvanômetros e também viu como é fácil "transformar" os instrumentos analógicos de bobina móvel (que, na verdade, apenas "sentem" **CORRENTE...**) em medidores de **TENSÃO** e **RESISTÊNCIA...** Também na "Aula" anterior, o Leitor/"Aluno" aprendeu a "multiplicar" as faixas ou alcances dos medidores, em qualquer das suas funções básicas e viu como - na prática - costuma-se reunir as "habilidades" de medição (**CORRENTE, TENSÃO** e **RESISTÊNCIA**) num só aparelho - que chamamos de **MULTÍMETRO** ou **MULTITESTE** (foi dado - inclusive - na 12ª "Aula", o esquema básico de um simples multímetro que o próprio "Aluno" pode, perfeitamente, construir a baixo custo, para uso em bancada, nas fases iniciais do nosso "Curso"...).

Agora chegamos ao momento de dedicarmos alguma atenção aos aspectos puramente práticos e interpretativos, ou seja: dissertar um pouco sobre o **BOM SENSO** no uso dos instrumentos de medição! O teor da presente "Lição" é - na verdade - de mais fácil entendimento do que pode parecer à primeira vista... O Leitor/"Aluno" só precisará de um pouco de atenção e ra-

ciocínio (e, eventualmente, de dar uma "repassada" nas "Aulas" anteriores...).

O tema, contudo, é muito extenso, de validade permanente no dia-a-dia da Eletrônica, e apresenta conceitos "onipresentes", que o Leitor/"Aluno" irá, pela "malícia" e pela prática, desenvolvendo e incrementando pouco a pouco! É inevitável que - no futuro - sempre que se mostrar necessário, **voltemos ao tema "MEDIDORES & MEDIÇÕES"**... Isso se enfatizará, inclusive, quando estivermos abordando os importantes conceitos de Eletrônica **DIGITAL**, ocasião em que falaremos sobre os medidores dotados de **displays** ("mostradores") numéricos que, no lugar de

um ponteiro basculando sobre uma escala em arco graduado, mostram as grandezas medidas, **diretamente** em "números", através de um conjunto de dígitos (algarismos) de facilíma interpretação!

Acontece, porém, que a "base da coisa" é - literalmente - **a mesma!** Tudo o que for dito e mostrado na presente "Lição", sobre a utilização prática dos **MEDIDORES**, estará "valendo" também para os **MEDIDORES DIGITAIS**, a serem estudados, "por dentro", em futura "Aula"! Assim, é importante não "deixar passar" nadinha do que agora é mostrado... Qualquer dúvida, não tenham acanhamentos em recorrer à Seção de **CARTAS**, perguntando e pedindo informações complementares sobre pontos que eventualmente tenham ficado obscuros ao entendimento.

Nas Seções "flexíveis" do **ABC: TRUQUES & DICAS** e **ARQUIVO TÉCNICO**, outros im-

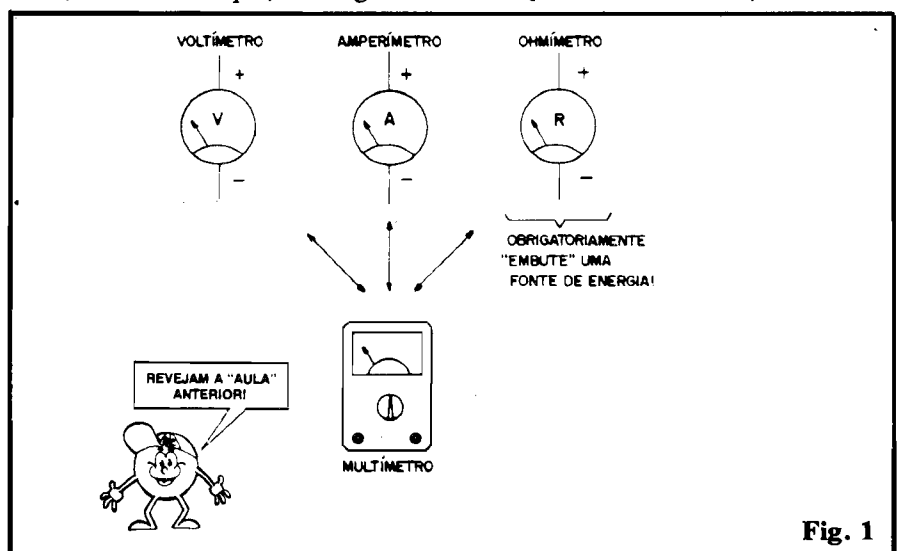


Fig. 1

portantes aspectos práticos do assunto serão, eventualmente, abordados, conforme o cronograma do nosso "Curso" o pedir (e também na medida que **Vocês**, Leitores/"Alunos", assim solicitarem).



- **FIG. 1** - Adotamos, para todos os diagramas e explicações contidas nas "Aulas" e "Lições" do ABC, seja nos aspectos Teóricos, seja nos Práticos, uma simbologia básica para os chamados "instrumentos" (nome que - tecnicamente - damos aos medidores em geral...): para cada uma das principais grandezas elétricas (TENSÃO, CORRENTE e RESISTÊNCIA) temos um símbolo específico, estilizando o mostrador de um medidor analógico e contendo uma letra relativa à abreviação da tal grandeza a ser medida:

- V - Para TENSÃO (VOLTÍMETRO)
- A - Para CORRENTE (AMPERÍMETRO)
- R - Para RESISTÊNCIA (OHMÍMETRO)

Observem que tal simbologia é genérica, porém casos e ordens de grandeza mais específicas, obviamente poderão indicar "mA" para "MILIAMPERÍMETRO", "mV" para "MILIVOLTÍMETRO", "uA" para "MICROAMPERÍMETRO", etc. O importante, contudo, na simbologia básica é que fique bem claro QUAL a grandeza que está sendo medida pelo instrumento... Alguns pontos que também são IMPORTANTES, e devem ser perfeitamente assimilados e "decorados", desde já:

- Todos os instrumentos para avaliação em Corrente Contínua, incluindo os OHMÍMETROS, são POLARIZADOS, ou seja: têm terminais nitidamente marcados com (+) e (-). Essa identificação de polaridade de terminais é **essencial**, uma vez que dela depende o **sentido** de deslocamento proporcional do ponteiro sobre a escala graduada! Conforme vimos

na "Aula" anterior, se um instrumento for ligado com a polaridade invertida, o ponteiro "tentará" deslocar-se "para trás", com graves consequências ao próprio mecanismo do instrumento!

- Notem que enquanto um VOLTÍMETRO e um AMPERÍMETRO são instrumentos que funcionam a partir de energia "vinda de fora" (já que é essa própria "energia externa" que vai ser medida...), um OHMÍMETRO tem a sua própria fonte de energia (normalmente na forma de pilhas ou bateria interna) e assim seus terminais, além de polarizados, podem fornecer Tensão (e, portanto, estabelecer Corrente...) ao componente ou circuito sob medição! Isso **jamais** deve ser esquecido pelo "Aluno"...

- Na prática, os três medidores básicos (e em várias escalas ou alcances...) são reunidos num só versátil instrumento, o MULTÍMETRO (outros nomes: MULTITESTE, VOLT-OHM-MILIAMPERÍMETRO, etc.). Assim, Vocês podem interpretar, cada vez que na presente "Lição" for mostrado um símbolo específico de medidor, como sendo o dito cujo parte funcional de um MULTITESTE, valendo no caso a função específica, nitidamente indicada pela "letra" dentro do símbolo elementar e geral!

- **FIG. 2** - MEDINDO RESISTÊNCIAS - Usamos o OHMÍMETRO para verificar o valor ôhmico tanto de um simples componente (não obrigatoriamente de um RESISTOR...) quanto de um inteiro bloco circuital, e mesmo de diversos outros aparelhos, dispositivos ou peças (não forçosamente da categoria de "componentes eletrônicos"...). Não esquecendo **nunca** que os terminais de um OHMÍMETRO **fornecem energia**, e que assim a sua utilização determina o surgimento de uma **Corrente de Medição (IM)**, advertimos desde já que o COMPONENTE, BLOCO CIRCUITAL, PEÇA, APARELHO, etc., a ser avaliado com o instrumento **DEVE ESTAR DESLIGADO OU DESENERGIZADO!** Sob ne-

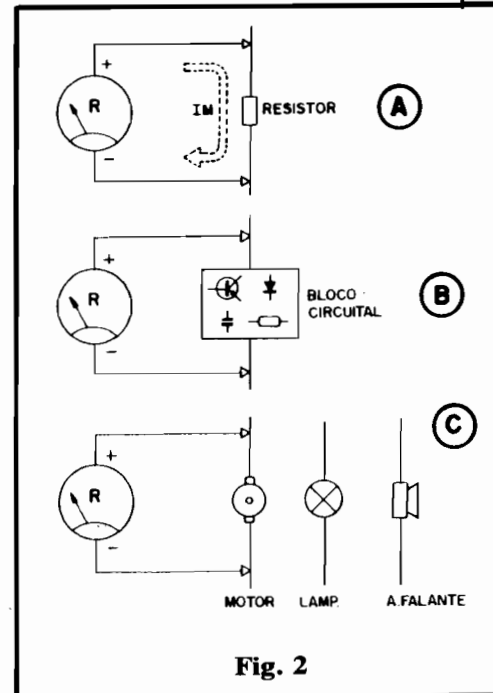


Fig. 2

nhuma hipótese podemos medir - por exemplo - um resistor (exemplo 2-A) que esteja conectado a um circuito, o qual esteja "alimentado" de energia! Se isso for feito, a energia presente no circuito/componente seguramente **interferirá** com o valor indicado na escala do OHMÍMETRO, gerando fantásticos **erros** de medição! Além disso, dependendo dos níveis da energia presente no circuito/componente, o próprio OHMÍMETRO poderá sofrer danos sérios! Observem, em 2-B, como a resistência de todo um bloco circuital (sempre **DESLIGADO...**) pode ser avaliada! Em 2-C temos a seqüência de exemplos (que, obviamente, inclui muitas outras possibilidades, não mostradas no diagrama), com o OHMÍMETRO sendo usado na verificação da resistência de um MOTOR, uma LÂMPADA, um ALTO-FALANTE, etc.

- Quando o OHMÍMETRO for um instrumento multi-faixas, deve-se sempre procurar chavear uma escala que permita a indicação do ponteiro ser feita na região mais "central" possível do arco graduado. Essa recomendação existe porque (vimos na "Aula" anterior...) a região central da escala é aquela de mais fácil leitura, já que nos seus extremos, o deslocamento/posicionamento do ponteiro é,

ou muito "apertado" ou muito "alargado", em função da inevitável NÃO LINEARIDADE do tal deslocamento.

- Outro ponto **obrigatório**: sempre, antes de fazer uma medição com OHMÍMETRO, o instrumento deve ser "zerado" através do **trim-pot** ou potenciômetro incorporado! Colocam-se os terminais ou pontas de medição em "curto" e ajusta-se o instrumento para que o ponteiro repouse exatamente sobre o ZERO (extrema direita, na escala normalmente "invertida" dos OHMÍMETROS...). Se esse pré-zeramento não for feito, ocorrerão inevitáveis erros de leitura ou de indicação... Os modernos instrumentos digitais normalmente **não requerem** esse pré-ajuste, uma vez que - pelas características complexas do seu circuito/funcionamento, são dotados de "zero automático" (falaremos sobre isso, na devida oportunidade...).

- **FIG. 3 - MEDINDO CORRENTE**
 - Corrente, como sabemos, é o "fluxo" de portadores de carga ou energia (os elétrons livres...) através de um condutor, componente ou bloco circuital. Para medirmos esse fluxo, essa **quantidade**, temos que colocar o instrumento justamente "no caminho", como se fosse uma "ponte" ou "porta" a ser atravessada pela Corrente, posição na qual o medidor pode, então "contar" a quantidade de energia que - literalmente - **passa** pelo ponto! Notem, então, nos dois diagramas básicos da fig. 3, que um AMPERÍMETRO (ou "correntímetro" em geral, miliamperímetro, microamperímetro, etc.) deve sempre ser aplicado **em série**, "dentro" do

elo formado pela fonte de energia (bateria ou pilha "B", nos diagramas...) e a carga ou componente (um mero resistor "R" no primeiro caso, e todo um bloco circuital no segundo...). Observar com MUITA atenção a **polaridade** do instrumento, com relação à polaridade da fonte de energia.. A Corrente I, geral, tem o seu sentido **convencional** ("indo" do **positivo** para o **negativo**...) indicado nos diagramas e é **ela** que terá seu valor indicado pelo instrumento. Algumas recomendações **IMPORTANTES**:

- Sob nenhuma hipótese um medidor de **Corrente** deve ser ligado diretamente aos terminais de uma fonte de energia! Nesse caso, o instrumento constituirá a única e própria carga, através da qual toda a Corrente circulará... Devido à resistência interna inerentemente baixa do instrumento, a Corrente que se desenvolverá será - certamente - **elevada**, o que levará a inevitável dano ao instrumento!
- Observem que uma análise/medição aparentemente simples, como as exemplificadas em 3-A e 3-B podem levar a muitas conclusões importantes! Saberemos, "de cara", quanto é o "consumo" de Corrente do componente ou circuito (que é um parâmetro importante para a definição do tipo de fonte a ser usada - revejam o ARQUIVO TÉCNICO DA "Aula" nº 8...), mas também poderemos inferir, através de cálculos simples baseados na "velha" Lei de Ohm, outros dados fundamentais e "desconhecidos"! Exemplo (fig. 3-A): sabemos que a bateria B apresenta 6 volts e **não sabemos** o valor de R. O medidor indica

uma Corrente de "6 miliampéres" (0,006A). Usando a formuleta, teremos o exato valor ôhmico de R:

$R = \frac{V}{I}$	
$R = \frac{6}{0,006}$	
$R = 1.000$	(R tem 1K ohms...)

Outro exemplo: **sabemos** que R tem 150 ohms, mas não conhecemos a Tensão apresentada pela fonte de energia B... Realizada a medição de Corrente, obtemos "60 mA" (0,06A). Outra "continha" elementar nos dará a Tensão oferecida por B:

$V = I \times R$	
$V = 0,06 \times 150$	
$V = 9$	(B tem 9 volts...)

Mais um exemplo prático: no diagrama 3-B queremos saber qual a Potência ou a "wattagem" consumida pelo circuito. Nada mais simples... Sabendo que a fonte B mostra - por exemplo - 12V, e obtendo na medição de Corrente, um valor de "100mA" (0,1A), basta usar a fórmula básica da Potência:

$P = V \times I$	
$P = 12 \times 0,1$	
$P = 1,2$	(o circuito consome 1,2W...)

Então, tudo se resume a isso: BOM SENSO e o uso "destemido" das fórmulas e cálculos elementares! Avaliações e parametragens importantes, dinâmicas e objetivas podem ser conseguidas num "pisar de olhos", através de uma simples medição de Corrente!



A "coisa", porém, não fica nisso! Ainda que nos diagramas da fig. 3 tenhamos exemplificado situações/medições muito simples e diretas, ou da Corrente através de um único e singelo componente, ou

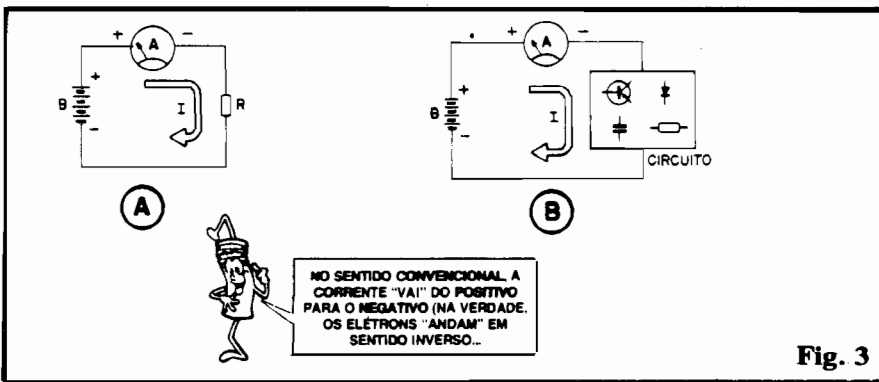


Fig. 3

através de um circuito "em bloco", na prática medições de enorme importância podem e devem ser feitas "dentro" dos circuitos! A partir da avaliação das Correntes nos meandros ou labirintos circuitais é que podemos verificar o seu funcionamento em detalhes, determinando o estado dos componentes e o comportamento elétrico dos diversos blocos! Tanto no desenvolvimento/projeto de um circuito, quanto na eventual manutenção/reparo de um aparelho, medições "internas" de Corrente são de grande importância! Vejamos:



- FIG. 4 - UM CIRCUITO/EXEMPLO - Para usarmos como base uma configuração já vista pelo Leitor/"Aluno", vamos recorrer ao esquema da BARREIRA ÓTICA DE SEGURANÇA, originalmente mostrado na Seção de Prática da "Aula" nº 7. Trata-se de um circuito simples, porém funcional, em cujo arranjo final um feixe luminoso é focalizado sobre o LDR... Enquanto tal situação permanecer, o relé final fica desenergizado. No instante, porém, que um passante "romper" a barreira representada pelo feixe luminoso, o momentâneo obscurecimento do LDR será "sentido" pelo circuito, que energizará imediatamente (e momentaneamente...) o relé, através de cujos contatos podemos comandar cargas "pesadas" (luzes de aviso, campainhas, alarmes, etc.).

- FIG. 5 - OS PERCURSOS DE CORRENTES NO CIRCUITO - Olhem só "quantas" Correntes, em diversos "caminhos" e percursos, se desenvolvem dentro de um circuito tão simples! Vamos dar uma "olhadinha" individual em cada uma delas:

- IT - Corrente Total consumida pelo circuito, e fornecida pelas pilhas ou bateria B. Observem que após percorrer todo o circuito, o "retorno" dessa Corrente Total se dá pelo "outro polo" da própria fonte de energia! No circuito/e-

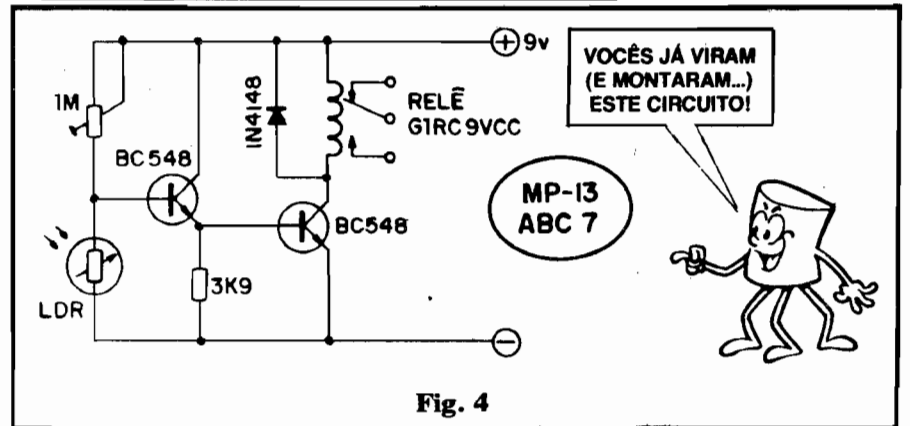


Fig. 4

xemplo, a Corrente Total não é constante (o mesmo ocorre na grande maioria dos circuitos, pelos próprios aspectos dinâmicos dos seus funcionamentos...), sendo nitidamente menor enquanto o circuito está em "espera", com o relé desenergizado, ficando "mais grande" (obrigado, Ministro...) assim que o relé é ativado...

- I1 - Corrente que se desenvolve através do trim-pot de ajuste, e que se ramifica em I2 e I3...
- I2 - Corrente de base do transistor TR1 e que depende, basicamente, da Tensão momenta-

neamente presente na junção do trim-pot TP com o LDR.

- I3 - Corrente através do LDR, que depende do seu momentâneo valor ôhmico, o qual por sua vez depende da intensidade da luz que - no momento - o componente estiver "vendo"...
- I4 - Corrente de coletor de TR1. É muito baixa quando o dito transistor estiver "cortado" e relativamente intensa quando TR1 for colocado em "condução plena".
- I5 - Corrente através de TR1, correspondendo à soma de I2 e I4, e, por sua vez, ramifi-

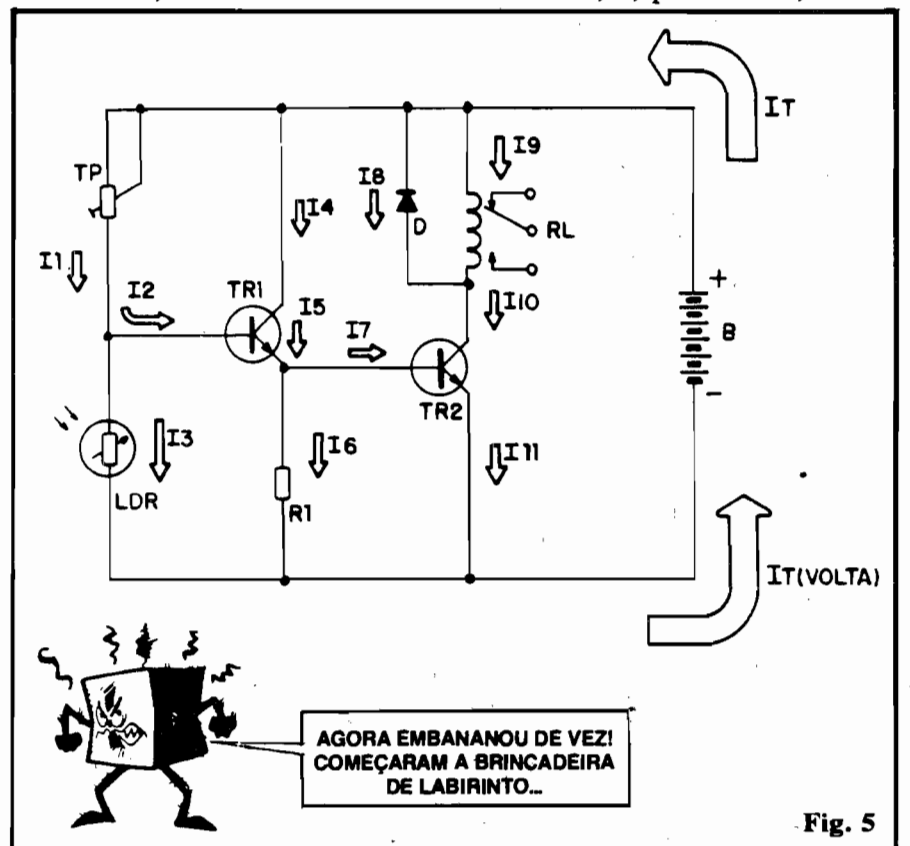


Fig. 5

cando-se em I6 e I7 (vistas a seguir...).

- I6 - Parte da Corrente de **emissor** total de TR1 (a "outra" parte constitui I7...), delimitada pela presença e valor do resistor R1.
- I7 - Corrente de **base** de TR2, basicamente determinada pela Tensão presente no **emissor** de TR1 (na junção com R1). Quanto maior a Tensão no **emissor** de TR1, maior também o valor de I7...
- I8 - Corrente "de fuga", sob polarização inversa, no diodo em "anti-paralelo" com a bobina do relê RL... Revejam as "Aulas" anteriores e verifiquem que a Corrente Inversa num diodo comum é "minuscúlerima", porém... **existe!** Assim, queiramos ou não, tendo ou não "importância" para o funcionamento "macro" do circuito, I8 **está lá**, e faz parte da somatória que redonda em IT...!
- I9 - Corrente através da bobina do relê RL. Apenas terá intensidade importante quando o relê for energizado, em virtude do "ligamento" do transistor TR2... Em "espera", I9 será muitíssimo pequena, alimentada apenas pela irrisória (ainda que sempre existente...) "fuga" entre **coletor/emissor** de TR2, na condição de "cortado"...
- I10 - Corrente total de **coletor** de

TR2. Em qualquer caso (estando TR2 "cortado" ou "a mil" representará a soma de I8 (**sempre** muitíssimo pequena) e I9. Obviamente que com TR2 "ligado", I10 terá substancial intensidade, delimitada basicamente pela resistência da bobina do relê RL.

- I11 - Corrente de **emissor** de TR2, constituindo a soma de I7 com I10.
- IT (volta) - É, obviamente, a **mesma** Corrente Total (IT) que "sai" do **positivo** da fonte de alimentação... Assim, se quisermos, simplesmente avaliar IT, tanto faz aplicarmos um medidor em série com o **positivo** ou com o **negativo** da fonte B (desde que com as polaridades devidamente "casadas"...).



Depois que vimos (e comprovamos, pelo diagrama...) **quantos** podem ser os percursos de Corrente num circuito (em qualquer caso, num circuito energizado, um componente, condutor, etc., estabelecido entre dois pontos submetidos a **diferentes potenciais** - diferentes "voltagens" - será **sempre** percorrido por Corrente...), já dá para "sentir" a enorme importância que

essa grandeza elétrica tem no funcionamento de qualquer organização circuital! Se intercalarmos um galvanômetro, na função de **MEDIDOR DE CORRENTE**, em qualquer dos pontos/percursos indicados na fig. 5, podemos avaliar **in loco** e "ao vivo" (com o circuito realmente **funcionando**...) tais Correntes, e das leituras inferir "um monte" de informações fundamentais...!

Na prática, contudo (e sempre carregando a bandeira do **BOM SENSO** e do **RACIOCÍNIO**...) existem alguns "nós" ou percursos "principais" em qualquer circuito, a partir dos quais podemos tirar conclusões gerais sem ter que enfiar um "correntímetro" em todo e qualquer cantinho do circuito. Vamos, então, ver um exemplo dessa simplificação...



- **FIG. 6 - OS PERCURSOS PRINCIPAIS** - O diagrama do circuito mostra, agora, galvanômetros intercalados em pontos considerados fundamentais para uma suficiente análise dinâmica do conjunto (lembrem-se que, até o momento, estamos falando em análises feitas unicamente a partir das medições de **CORRENTE**...):

- IT - Por aí podemos verificar o consumo "puxado" pelo circuito, e, através da fórmula já explicada, descobrir

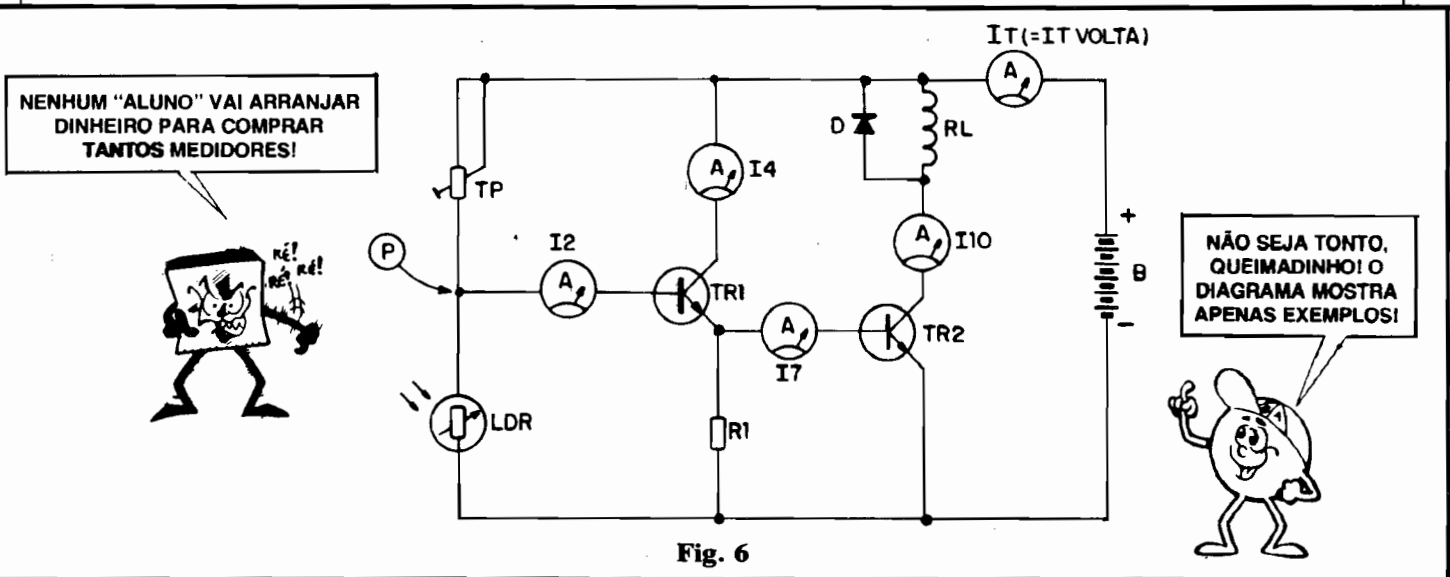


Fig. 6

também "quantos watts" o bloco dissipa. Como exemplo interpretativo, uma Corrente excessiva nesse ponto, indicará eventual "curto" em algum ponto do circuito ou montagem... Já uma Corrente nula, ou muito baixa, nesse ponto de medição, poderá indicar um mau contato na montagem, ou um importante componente "aberto"...

- I2 - A Corrente de **base** é um parâmetro fundamental para analisarmos o funcionamento de TR1 (revendo as importantes "Aulas" já dadas, sobre os transístores bipolares, o "Aluno" lembrará que, na configuração **standart** de amplificação, em **emissor** comum, a Corrente de **Coletor** será diretamente proporcional à Corrente de **Base**, via "ganho" do componente...). Esse parâmetro também nos dirá muito sobre a Tensão presente no ponto P.
- I4 - É fruto da Corrente de Base de TR1 (I2) e será tão mais alta quanto mais aquela "cresce". Parametra o bom funcionamento de TR1...
- I7 - Corrente de **base** de TR2, que determina a energia de "excitação" deste transístor e, conseqüentemente, a "quantas andará" a sua Corrente de **coletor**!
- I10 - Corrente de **coletor** de TR2, alta apenas quando o transístor "ligar", energizando o relê. Esse parâmetro dependente tanto da "excitação" oferecida ao transístor (via I7) quanto da própria Resistência intrínseca à bobina do relê RL, que constitui a carga de **coletor** de TR2... I10, então, nos mostra um espelho do funcionamento e estado, tanto de TR2 quanto de RL!

Partindo das condições/exemplos dadas nas figs. 5-6, o Leitor/"Aluno" já terá intuído que (mesmo em circuitos muito mais complexos do que o da BARREIRA ÓTICA DE SEGURANÇA...) bastam algumas operações de me-

dição, seguidas das corretas e "inteligentes" interpretações, para que seguras análises de componentes e funcionamentos sejam implementadas!

- Primeiro observamos com atenção o "esquema" do circuito, buscando os percursos elementares de Corrente (como na fig. 5).
- A partir dessa primeira análise, determinamos os **principais** "caminhos" da Corrente. Procuramos também obter os parâmetros, limites, especificações e valores dos componentes (a partir dos seus códigos e da inevitável consulta de Manuais e Tabelas...).
- Fazemos as medições nos "nós" principais e, a partir da avaliação dos resultados obtidos, verificamos se há necessidade de modificações de valores, trocas de componentes defeituosos, etc., ou simplesmente - determinamos que o circuito está perfeito para as funções desejadas.

Com o "velho" BOM SENSO, não demorará muito para que o Leitor/"Aluno" desenvolva uma "intuição" natural que lhe permitirá analisar e tirar importantes conclusões a respeito de componentes, circuitos e blocos de funcionamento, **mesmo** que estes lhe sejam desconhecidos! Nesse tipo de coisa reside grande parte da beleza e da "mágica" da moderna Eletrônica, e do seu conhecimento!



Enquanto um medidor de **CORRENTE** avalia a **quantidade** de energia que está "passando" por um condutor, componente, circuito ou bloco, um medidor de **TENSÃO**

serve para verificar a "pressão", a "força" com que a **CORRENTE** se apresenta em determinados pontos! A "voltagem" (inter-relacionada com a Corrente e a Resistência, pelos postulados da onipresente Lei de Ohm...) tem também **importante** papel na avaliação do funcionamento, nos projetos, nas manutenções, reparos e verificações diversas em Eletrônica...

O mais importante, ao fazermos uma medição de **TENSÃO**, é lembrarmos sempre que estamos avaliando não a imediata "quantidade" de energia, mas o seu "potencial" ou "pressão" (que **pode**mos, determinando um "percurso", fazer manifestar-se como **CORRENTE**, proporcional à **RESISTÊNCIA** do tal "percurso"...)! Todas as explicações a seguir referem-se a esses importantes aspectos e, assim como os demais pontos da presente "Aula", devem ser perfeitamente assimilados pelos Leitores/"Alunos"...



- **FIG. 7 - MEDINDO TENSÃO** - Um **VOLTÍMETRO** deve ser sempre aplicado em "paralelo" com os pontos nos quais queremos verificar o "quanto" de Tensão existe... Obviamente que **sempre** deverá haver uma fonte de energia que forneça ou apresente um determinado potencial elétrico ou "voltagem", sem o que **não** haverá Tensão a ser medida! Como vemos em 7-A, se aplicarmos os terminais de um **VOLTÍMETRO**, por exemplo, a um mero resistor, desligado de qualquer circuito ou fonte, a indicação do instrumento será - obviamente - "zero"... Já se aplicarmos o **VOLTÍMETRO** (sempre atentos à

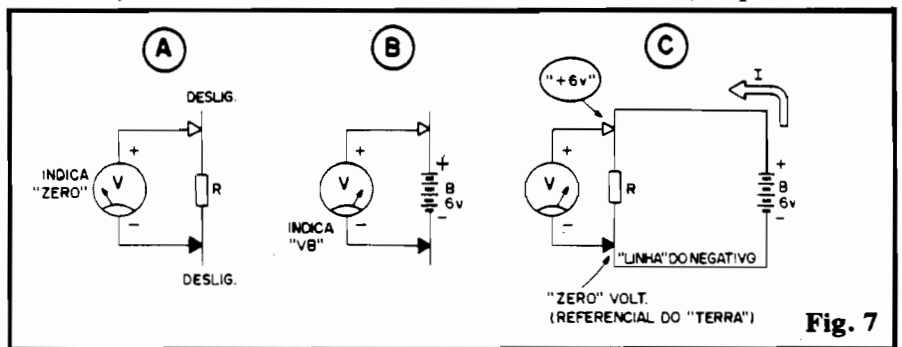


Fig. 7

polaridade, não esqueçam...) aos terminais de uma bateria ou conjunto de pilhas B (como em 7-B), o instrumento indicará, diretamente, a "voltagem" presente nos ditos terminais dessa fonte! Observem, porém, que essa "diferença de potencial", que chamamos vulgarmente de "voltagem", não se manifesta apenas nos terminais da fonte, mas também nos terminais de qualquer componente, peça, circuito ou bloco eventualmente energizados por tal fonte de energia! Conforme vemos em 7-C, se "fechamos" o circuito energizado pela bateria B, de 6V, com um resistor R de, digamos, 10K, nos terminais deste mediremos a diferença de potencial de 6V oferecida pela bateria (e que, a propósito, determina a Corrente I, através de R...).

●●●●●

Observem, em 7-C, que codificamos a linha correspondente ao **negativo** da fonte B, como "zero volt"... Trata-se de mera convenção, já que precisamos de um **REFERENCIAL** (já que a Tensão não passa de uma "diferença entre potenciais", e não, especificamente, de uma "quantidade de fluxo", como o é a Corrente...). Assim, na esmagadora maioria dos circuitos eletrônicos, cujos blocos funcionais são **sempre** alimentados por Corrente Contínua proveniente de pilhas, baterias, fontes, etc., usamos

"matematicamente" o potencial correspondente à linha do **negativo** da alimentação como se fosse o "piso", o "zero" das medições (lá no finzinho desse bloco/"Lição" veremos interessantes e elucidativas analogias sobre essa questão do **referencial**...). Portanto, em qualquer ponto do circuito ou arranjo alimentado pela dita fonte, quanto "mais positiva" for a Tensão, maior, "numericamente", será a "voltagem" eventualmente "lida" pelo instrumento **VOLTÍMETRO**!

●●●●●

- **FIG. 8 - A DIVISÃO DA TENSÃO** - Vimos, nos exemplos dados a partir da fig. 5 e explicações adjacentes, que a Corrente **pode** (e costumeiramente **o faz**, nos arranjos circuitais...) se "dividir" em inúmeros "caminhos" ou "percursos"... "Coisa" parecida se dá com a Tensão, que também pode se "dividir" num arranjo ou conjunto de componentes/blocos circuitais! Entretanto, ao invés de se "dividir em caminhos" (como faz a Corrente...) a Tensão se "divide em degraus"! Pode parecer um conceito um pouquinho difícil de "pegar", a princípio, mas logo o Leitor/"Aluno" intuirá o assunto, passando a interpretá-lo com grande facilidade... Observem, inicialmente, a fig. 8-A, onde três resistores, de 1K cada um, estão "enfileirados", constituindo o "percurso" para a

Corrente originada em uma bateria de 9V... Sempre levando em conta que atribuímos um referencial de "zero" para a linha correspondente ao **negativo** da fonte de energia, teremos (e medindo "lá", **in loco**, comprovaremos isso...) nada menos do que **três** diferentes "degraus" de Tensão: um de 3V, um de 6V e o mais alto, de 9V...! O quê os resistores "fazem" no arranjo...? Determinam - como já aprendemos - "dificultações" à livre passagem da Corrente, e com isso estabelecem diferentes níveis de "pressão elétrica" nos pontos intermediários da "pilha"...! Tudo se passa - no exemplo dado - como se tivéssemos não uma fonte única de 9V, mas três fontes de 3V cada, devidamente "empilhadas", conforme sugere o diagrama 8-B...! Notem que os exemplos da fig. 8 constituem uma "armação" básica e elemental, destinada apenas a facilitar o entendimento inicial do "Aluno", porém, qualquer que seja a circunstância de interligação de componentes, peças, blocos circuitais, etc., a uma fonte de energia, enquanto a **CORRENTE** se "divide em caminhos", a **TENSÃO** se "divide em degraus"... Não se esqueçam **DISSO**!

- **FIG. 9 - OS "DEGRAUS" E AS DIFERENÇAS DE TENSÃO** - Porque a Tensão se "divide em degraus" e a sua medição consti-

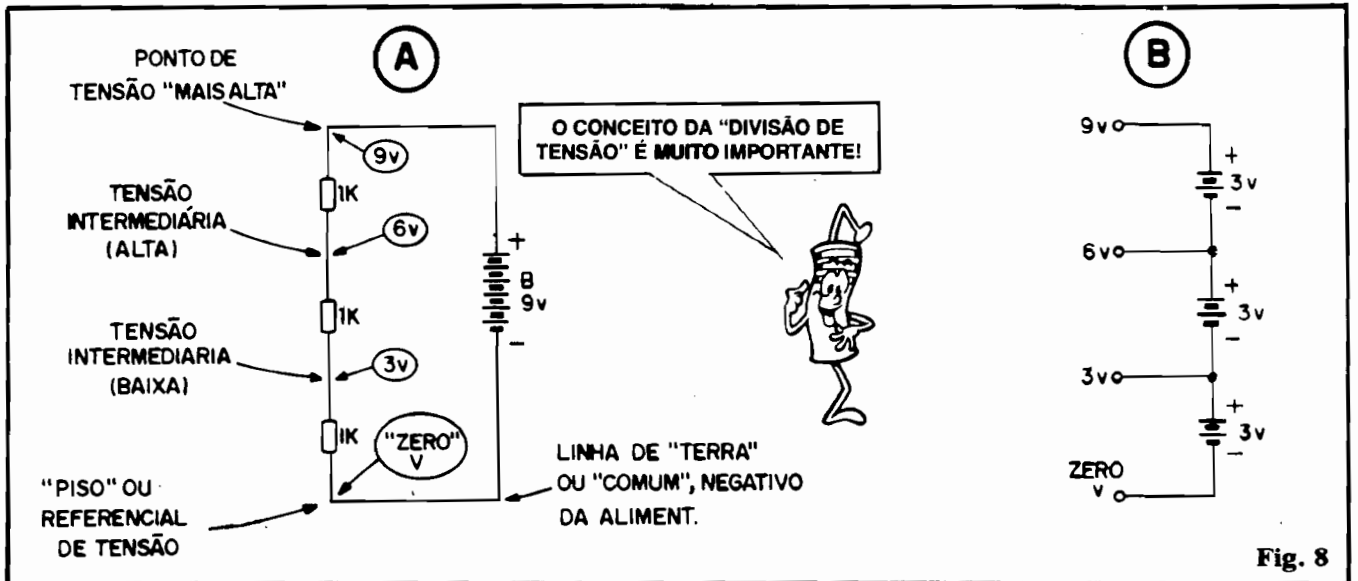


Fig. 8

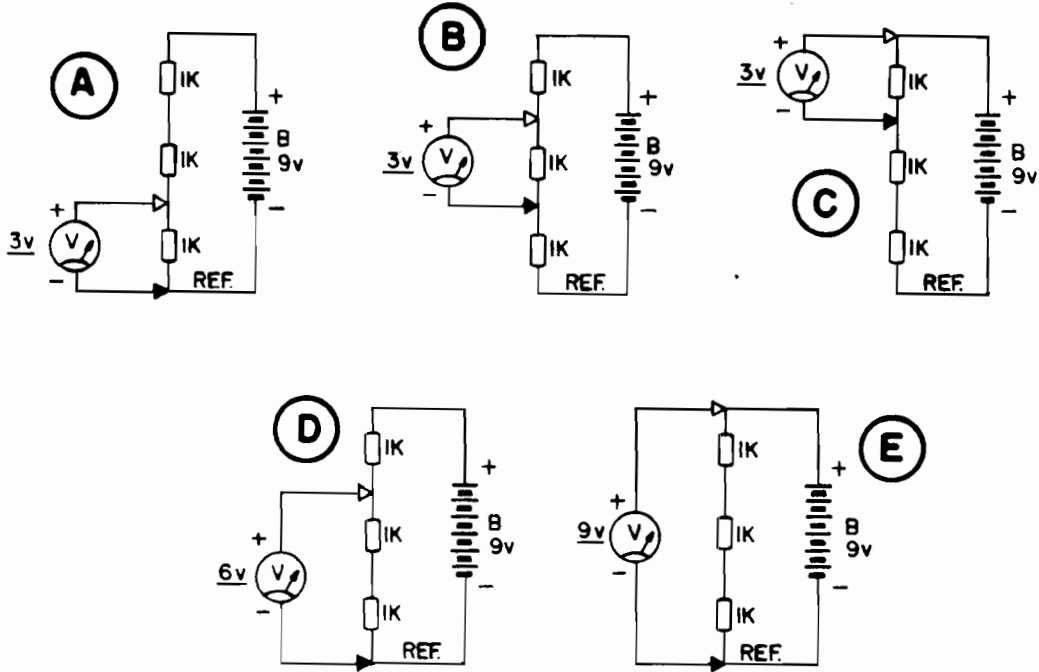


Fig. 9

tui uma mera “constatação de diferença de altura, entre tais degraus”, observem os interessantes fatos demonstrados nos diagramas da fig. 9, todos baseados na **mesma** estrutura já mostrada na fig. anterior... Nas três medições diagramadas em 9-A, 9-B e 9-C, o VOLTÍMETRO indicará “3V”! Isso ocorre simplesmente porque o VOLTÍMETRO está avaliando a “diferença de altura” entre os “degraus”... Como os três resistores da “pilha” têm igual valor ôhmico, os “degraus” de Tensão **também** se distribuem igualmente! Assim, entre os dois terminais de **cada** um dos três resistores, o VOLTÍMETRO sempre “verá” uma “diferença” de 3V! E não importa “onde”, na “escada”, esteja o resistor/“degrau”... É igualzinho Você ter uma escada **mesmo**, formada por 3 degraus de 30 cm. de altura cada... Embora a escada **toda** tenha 90 cm. de altura, **cada** um dos degraus, não importando se o primeiro, o “do meio” ou o último, medirá sempre 30 cm.! Confirmando esses conceitos elementares, se a medição for feita entre o referencial de “zero” (base da “escada” ou **negativo** da alimentação...) e o ponto indicado na fig. 9-D, o VOLTÍMETRO “verá” uma “diferença” de 6 vol-

ts (correspondente, no caso, à “altura de **dois** degraus” de 3V cada...). Já “**todos** os degraus”, como em 9-E, medirão os 9V totais da “escada”!

- FIG. 10 - “DEGRAUS” DESIGUAIS... - E se os “degraus” em que se “divide” a Tensão **não forem** iguais entre si...? Tudo segue rigorosamente as **mesmas** regras lógicas já vistas! Observem o diagrama/exemplo da fig. 10, onde o “degrau” de cima é representado por um resistor de 2K, o “de baixo” por um de 10K, e o conjunto é energizado por uma fonte B de 12V... Um VOLTÍMETRO aplicado entre os terminais da fonte B (o que equivale a aplicá-lo entre a “base” e o “topo” da “escada de dois degraus”...) indicará os 12V totais da fonte... Já, entre os terminais do resistor de 2K teremos apenas 2V e entre os terminais do resistor de 10K o VOLTÍMETRO “lerá” 10V... Dá pra entender...? Simplesmente, o “degrau de baixo” é bem mais “alto” do que o “de cima” (5 vezes mais “alto”...). É como uma escada de 1,20 m, tendo apenas dois degraus, sendo que o inferior mede 1 metro, e o superior 20 cm.! Quem quiser “comprovar” matematicamente as Tensões medidas deverá recorrer às “velhas” fór-

mulas:

$$V = I \times R$$

$$I = \frac{V}{R}$$

Observem, também, um **interessante** (e básico...) “fenômeno”: a Corrente que percorre o resistor de 2K é absolutamente **idêntica** à que passa pelo resistor de 10K! Em todo circuito/série simples, a Corrente I, medida em **qualquer** ponto do dito circuito, será a **mesma**! Se quiserem comprovar, é só intercalar um galvanômetro, na sua função de “correntímetro”, em quaisquer dos pontos indicados pelas setas I, no diagrama... (A propósito, a leitura será **sempre** “1mA” ou 0,001A, no circuito/exemplo... Descubram **por** **quê**...). Todos esses “truques” e aparentes “surpresas” matemáticas, devem-se à rigorosa interdependência e proporcionalidade (direta ou inversa) das três grandezas fundamentais da Eletricidade: TENSÃO, CORRENTE e RESISTÊNCIA!

- FIG. 11 - VERIFICANDO UM CIRCUITO, QUANTO ÀS TENSÕES - Assim como fizemos no circuito/exemplo da fig. 4, quanto às Correntes, podemos

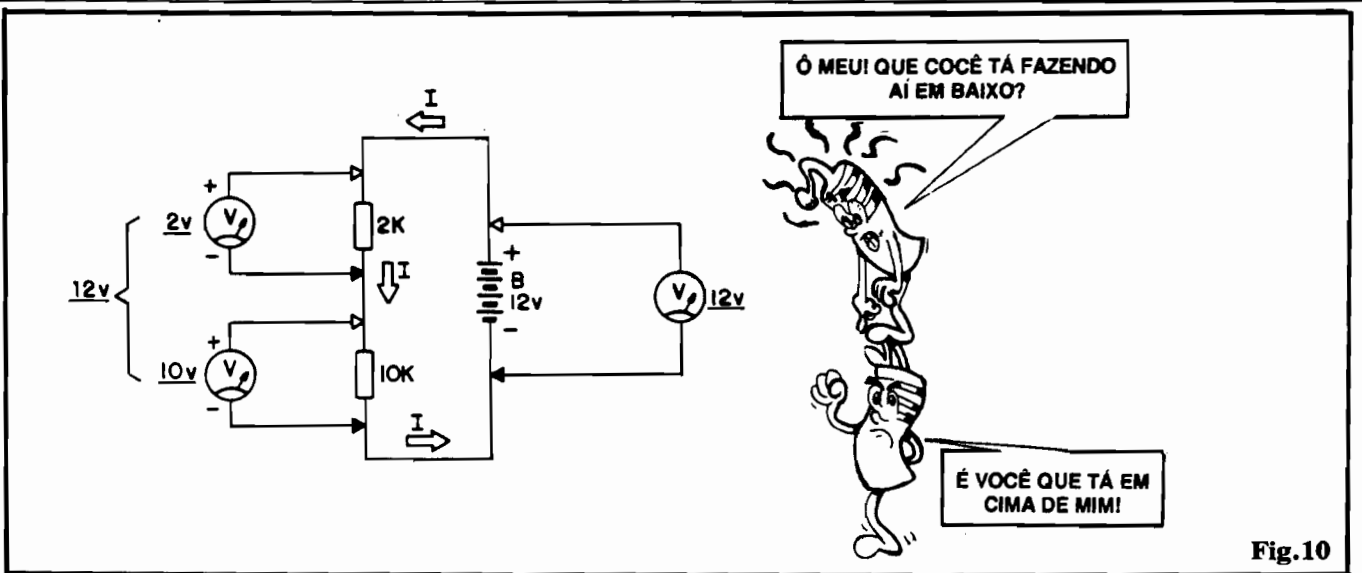


Fig.10

também analisá-lo (e a qualquer outro arranjo...) quanto às Tensões, tirando das medições assim realizadas, **importantes** conclusões! Vejamos o bloco inicial do tal circuito, formado basicamente pelo **trim-pot** TP, o LDR e o primeiro transistor (TR1)... Para um dado e fixo ajuste no **trim-pot**, se o LDR estiver recebendo **muita luz** (apresentando, como vimos em "Aula" anterior, um valor resistivo **BAIXO**...), mediremos entre os terminais do dito LDR uma Tensão V "baixa", e entre os terminais de TP uma Tensão V "alta"... "Sobrará", então, sobre o LDR, um "degrau" de Tensão muito baixo, promovendo uma Corrente de **base** também fraca para TR1! Essa condição é vista em diagrama 11-A. Já em 11-B temos uma condição diversa: agora, com o LDR "no escuro", sua Resistência se eleva, com o que um **VOLTÍMETRO** "veria" uma Tensão "alta" entre os terminais desse componente, e uma Tensão "baixa" entre os terminais de TP. Com isso fica disponível para a **base** de TR1 uma diferença de potencial elevada, capaz de promover uma Corrente de **base** também "forte"! Analisem tais circunstâncias em conjunto com o "esquema" geral da fig. 4 e tirem suas conclusões...

do mesmo circuito... Em 12-A o transistor TR2, recebendo uma "fraca" Corrente de **base**, estará ainda "cortado", mostrando portanto uma elevada Resistência entre **coletor** e **emissor**. Assim, um **VOLTÍMETRO** "lerá" uma "alta" Tensão entre o **coletor** de TR1 e a linha de "zero" (referencial

atribuído ao **negativo** da alimentação...). Já entre o dito **coletor** e a linha do **positivo** da alimentação (correspondente aos terminais do relê RL...), teremos uma Tensão "baixa"... Com isso, não é possível desenvolver-se, através da bobina de RL, suficiente Corrente para que o tal relê "ligue". Veja-

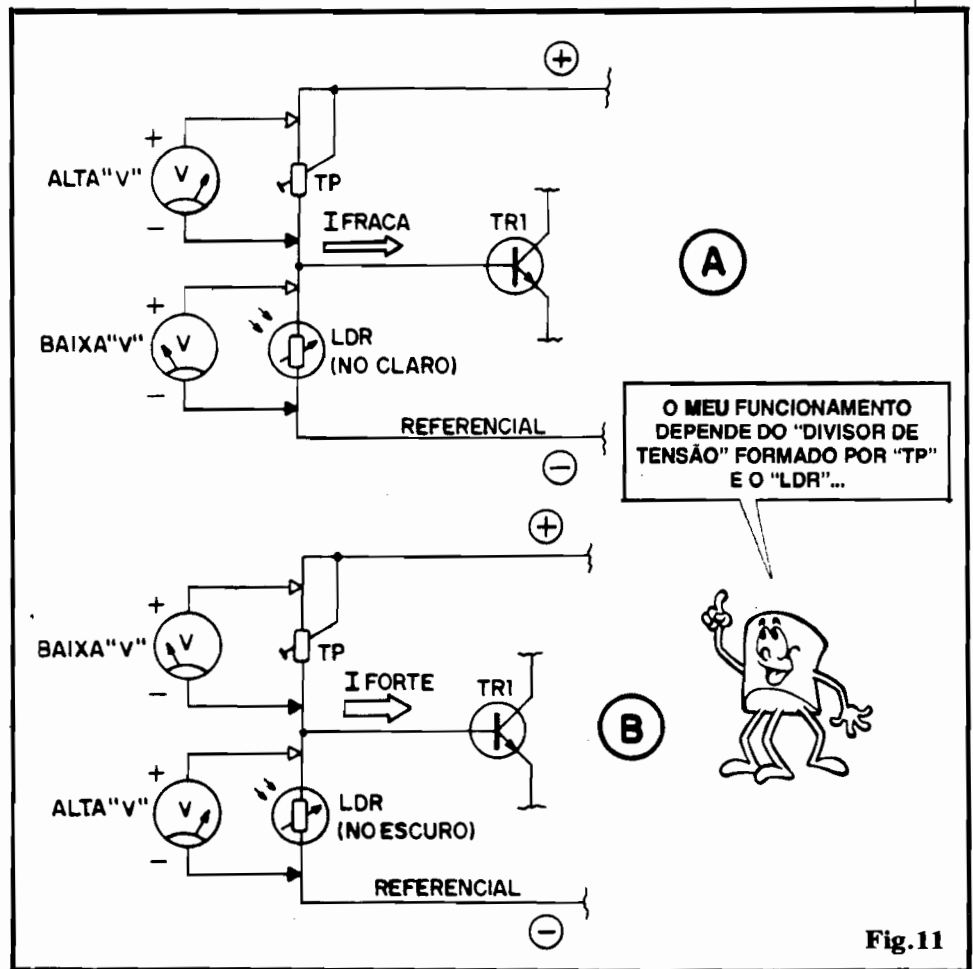


Fig.11

- FIG. 12 - MAIS ANÁLISES DE TENSÃO, NO CIRCUITO... - Vejamos agora as condições de Tensão na "saída" (último bloco)

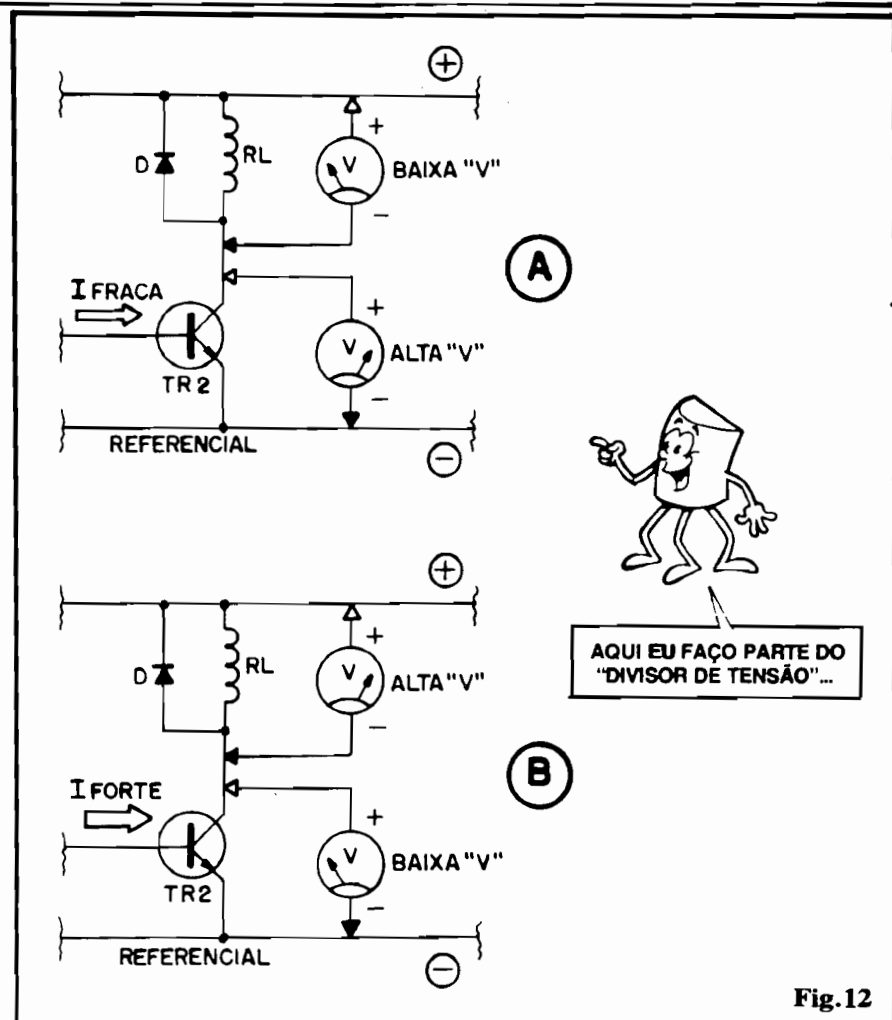


Fig.12

mos, agora, a condição proposta em 12-B: uma Corrente de base forte em TR2 coloca o transístor em "saturação", baixando sensivelmente o valor resistivo entre seu coletor e emissor. O VOLTÍMETRO, então, "verá" uma Tensão "baixa" entre o coletor de TR2 e a linha de referencial... Já a diferença de potencial entre os terminais de RL ficará suficientemente "alta" para que, pela bobina do relê, se desenvolva suficiente Corrente para a sua energização (o relê "liga"...)...

componentes e circuitos! Quem já realizou várias das montagens práticas mostradas ao longo das "Aulas" até agora publicadas, poderá, de posse de um MULTÍMETRO, "conferir" e experimentar todos os conceitos teórico/práticos sobre as medições (em Corrente, em Tensões e - por quê não - também em Resistência...).



Observando, analisando e tirando suas conclusões dos temas mostrados nas figs. 11 e 12, mais a organização do circuito (fig. 4), o Leitor/"Aluno" entenderá cada vez mais sobre o próprio funcionamento do dito circuito e também compreenderá a importância das avaliações das Tensões na análise de

- FIG. 13 - A QUESTÃO DO "REFERENCIAL" - Ao longo das explicações prático-teóricas sobre as medições das Tensões, e sobre os "degraus" em que a "voltagem se divide" nos arranjos circuitais, falamos várias vezes sobre o "referencial", "linha do negativo", linha de "terra", "zero da Tensão", etc. Para aqueles Leitores/"Alunos" que ainda não conseguiram compreender com clareza esses conceitos fundamentais, vamos dar uma analogia que - nos parece - permitirá eliminar completamente as dúvidas que tenham "sobrado"... O "nó" da questão encontra-se em entender que (de novo, explicamos...) enquanto uma medição de CORRENTE faz uma avaliação nítida e definitivamente quantitativa, numa medição de TENSÃO a avaliação é nitidamente comparativa (embora, para uso prático, sempre "traduzida" em números...)! Assim, se Você, Leitor/"Aluno", tem 1,72 m de altura, e um amigo seu tem 1,90 m, ao serem vistos juntos, podemos estabelecer um nítido parâmetro de altura simplesmente dizendo que "o seu amigo é 18 cm. mais alto do que Você..." (estamos usando como "referencial" a sua altura...). Já, se quisermos usar como referencial o chão, teremos que dizer: "Você tem 1,72 m e o seu amigo tem 1,90 m...". Tudo, portanto, se resume em qual nível ou base foi usado como "zero" para a avaliação! Vamos ampliar a analogia, de modo que os Leitores/"Alunos" possam ainda melhor "pegar a coisa"... Observem a fig. 13, que parece um desenho

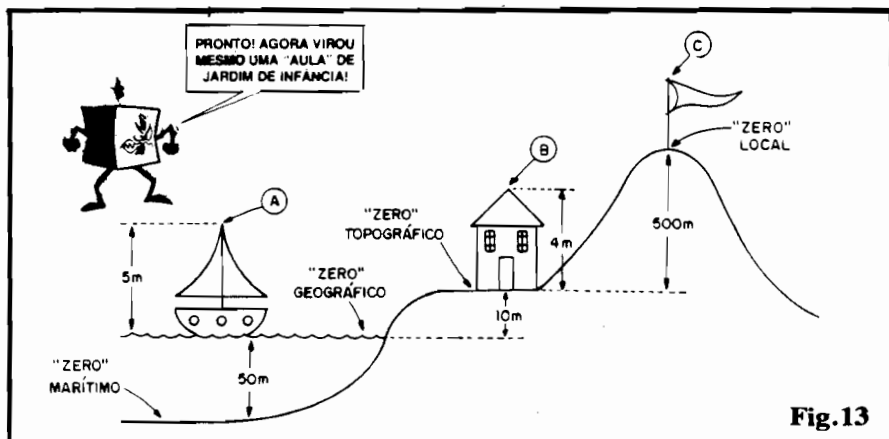


Fig.13

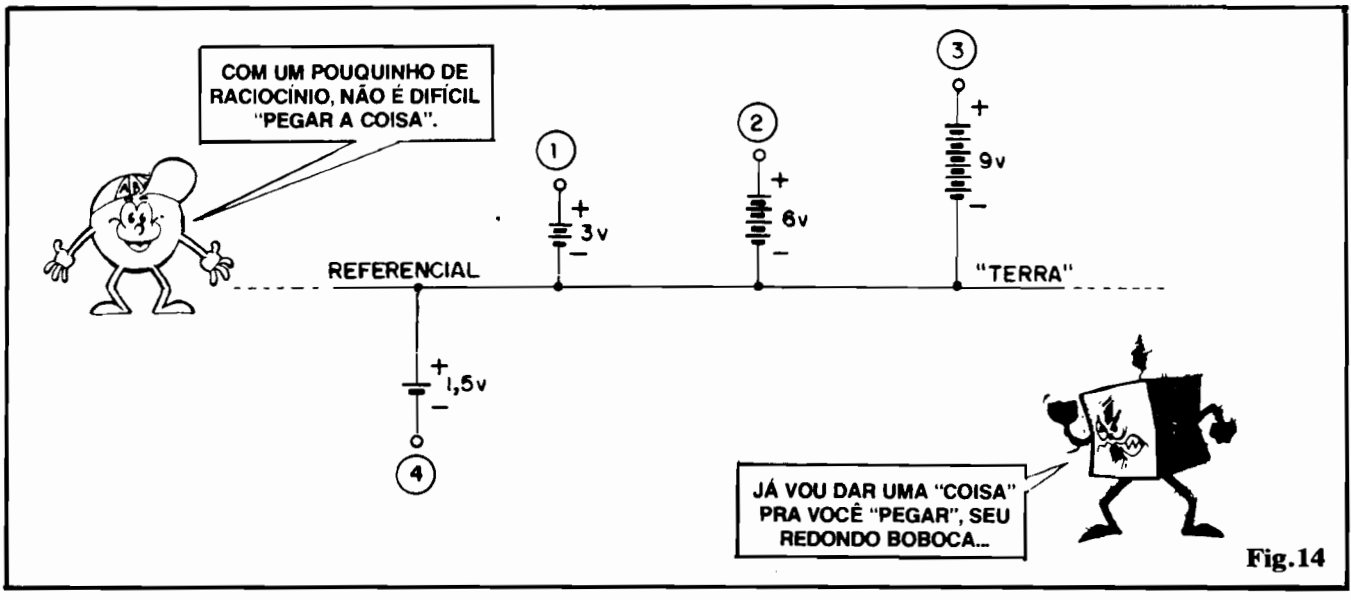
de criança na pré-escola, mas que serve para “destrinchar” de vez o assunto: suponhamos que Você mora naquela casinha e observa o resto da paisagem, o mar com o barquinho, a montanha com a bandeira, etc. Quando Você avalia a altura da **sua casa**, usa como referencial o “zero” topográfico, ou seja, o nível do chão sobre o qual a casa foi erigida... Diz, então, que o topo da casa (ponto B) está a “4 metros de altura”. Entretanto, um geógrafo, ao elaborar um mapa altimétrico do local, dirá que a sua casa está construída numa região “a 10 metros de altitude”, com relação ao nível do mar (que é o referencial geográfico)! Um alpinista, no alto da montanha ao lado da sua casa, dirá que a bandeira que lá fincou, tem “2,5 metros de altura” (ponto C), obviamente usando como referência o “zero” local, que é o próprio topo da montanha...! Para Você, contudo, o alto do mastro da tal bandeira estará a 502,5 metros (os 500 metros da montanha, com relação ao “seu chão”, mais os 2,5 metros do mastro...)! Um velejador, no barquinho, dirá que o alto do seu mastro de vela (ponto A) está a “5 metros de linha d’água” (que corresponde ao “nível do mar”...) No entanto, com relação ao chão da **sua casa**, o ponto A estará a “menos 5 metros” (ou 5 metros negativos...). Para complicar ainda mais, temos o “zero” marítimo, representado

pelo nível do fundo do mar! Note que, no local onde se encontra o barquinho, o fundo do mar está a “menos 50 metros” (com relação ao nível da água)! Deu para “sentir” **quantos** referenciais podem (e são...) usados, simplesmente para medir ou determinar a **altura** de alguma coisa ou local...? No caso, o referencial **mais** usado, em qualquer “macro-análise” de toda a paisagem da figura, é o **nível do mar**, ou “zero geográfico”, no entanto, nada impede que, em avaliações particulares, usemos **outros** “zeros” (como o chão sobre o qual a casa foi construída, por exemplo...). Situações **muito** semelhantes ocorrem nas medições de TENSÃO em circuitos ou blocos circuitais complexos: Você pode - por exemplo - medir a “diferença” de TENSÃO entre os dois terminais de um mero resistor, ou entre o **coletor** e o **emissor** de um transistor, não importando, para o momento, **onde** no circuito estejam tais componentes! A nível “macro”, contudo, as medições de TENSÃO devem ser feitas, “ponto a ponto”, em cada terminal do dito resistor, no **coletor** e no **emissor** do referido transistor, usando **sempre** como “zero” o referencial da linha do **negativo** da alimentação geral do circuito!

assunto “referencial” de medição de TENSÃO. Suponham que temos 4 conjuntos de pilhas, sendo o nº 1 formado por 2 pilhas (3V), o nº 2 formado por 4 pilhas (6V), o nº 3 por 6 pilhas (9V) e o nº 4 por uma única pilha (1,5V). Os quatro conjuntos/fonte estão interligados da forma mostrada... Usando como “zero” o referencial de “terra” do circuito ou arranjo, é fácil intuir que o ponto (1) está a 3V, o ponto (2) está a 6V e o ponto (3) está a 9V... E o ponto (4)...? Com um “tiquinho” de raciocínio, não será difícil perceber que está a **menos 1,5V**, não é? Vamos ver outros “ângulos” da “coisa”... O ponto (2), **com relação** ao ponto (4), está a 7,5V... Já o ponto (4), **com relação** ao ponto (1), está a **menos 4,5V**... Assim por diante! Fácil, não é...? Agora, a título de exercício, avaliem a TENSÃO no ponto (3) **com relação** ao ponto (2)... Outro exercício: qual a TENSÃO do ponto (3) **com relação** ao ponto (4)...? Para aqueles que apenas acreditam vendo, basta arranjar 4 conjuntos de pilhas, interligá-los como mostrado e efetuar as medições “de verdade”, com um MULTÍMETRO (na função VOLTÍMETRO...).

- FIG. 14 - AINDA O REFERENCIAL... - Mais um pequeno diagrama elucidativo a respeito do

- FIG. 15 - ENTRE DOIS PONTOS SOB TENSÃO, PODE NÃO HAVER TENSÃO! - A afirmação do título do presente item **parece** um absoluto parado-



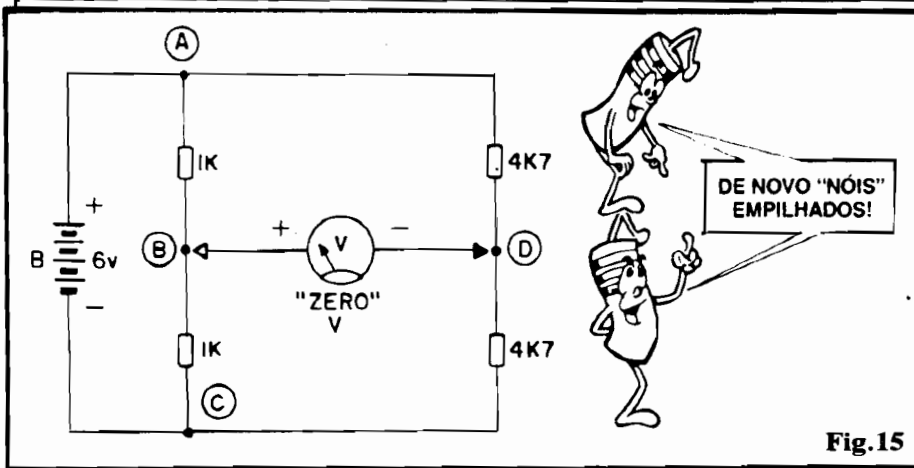


Fig.15

xo, no entanto, está **corretíssima**, e representa um fato concreto, com o qual o Leitor/"Aluno" se defrontará, eventualmente, nas análises de arranjos circuitais! Numa demonstração inequívoca de **quanto** é importante esse "negócio" do referencial, observem o arranjo esquematizado na figura; embora usando conjuntos de resistores de diferentes valores (dois de 1K "empilhados" na esquerda, e dois de 4K7 na direita...), tanto o ponto (B) quanto o ponto (D) estão, **com relação ao negativo** da alimentação (ponto C) a exatamente 3V, uma vez que, em qualquer caso, tais pontos corresponderão à metade da "altura" total de uma "escada" cujo "topo" está a 6V (ponto A)... Acontece que, mesmo cada um dos pontos, B e D, "tenha" 3V de TENSÃO, **entre eles NÃO HÁ TENSÃO ALGUMA**, o que pode ser comprovado pela inserção de um VOLTÍMETRO na posição indicada. O instrumento "lerá" exatamente "zero" volt! Por que isso ocorre? Simplesmente porque entre pontos submetidos a idêntico potencial **não há diferença**! E a TENSÃO é - como já dissemos, exatamente a DIFERENÇA ENTRE POTENCIAIS! Assim, nas condições mostradas, jamais haverá circulação de CORRENTE ou "movimento" de cargas elétricas, entre os pontos (B) e (D), simplesmente por que nenhum deles apresenta "sobra" ou "falta" com relação ao outro! Eletricamente, no que diz respeito à TENSÃO, os pontos (B) e (D) são O MESMO PONTO! Mesmo que o conjunto formado pelos

dois resistores de 1K esteja a centenas de metros de distância do conjunto formado pelos de 4K7 (e supondo, para efeitos de interpretação, que as fiações apresentam Resistência desprezível...), ainda assim a "metafísica" da Eletro-Eletrônica é imutável: ambos os pontos SÃO O MESMO PONTO! Tanto faz interligar (B) e (D) com um pedaço de fio, ou deixá-los fisicamente separados, ou ainda intercalar entre eles um resistor de **qualquer** valor (desde fração de ohms até milhares de teraohms...). **Sempre**, eletricamente, (B) e (D) serão "o mesmo lugar"!!! Querem mais "coisas" para ficar pensando...? Então lá vai: se for aplicado não um nível CC fixa e estável aos pontos (A) e (C) mas - por exemplo - um sinal de áudio (uma manifestação em CA, portanto), eletricamente "traduzido" (por um microfone de cristal, por exemplo...), nos pontos (B) e (C) encontraremos exatamente o **mesmo** nível e "desenho de onda" de sinal, a **mesma** exata e proporcional fração daquele sinal...! Se levamos o conjunto formado pelos dois resistores de 4K7 (sempre supondo que a fiação **não** apresenta Resistência mensurável...) a mais de 300.000 quilômetros de distância, o sinal obtido no ponto (D) continuará **igualzinho** ao visto no ponto (B), apenas que "ocorrendo" cerca de 1 segundo **depois**, ou, em outras palavras: os pontos (B) e (D) continuarão a ser O MESMO PONTO, mas estarão em TEMPOS DIFERENTES! Parece essas maluquices de ficção científica, mas **não é...**

PACOTE ECONÔMICO

PACOTE Nº 1

RESISTORES 240 PÇS
(10 DE CADA)

10R	220R	2K2	100K	1M
22R	470R	4K7	220K	2M
33R	680R	10K	330K	4M7
47R	1K	22K	470K	10M
100R	1K2	47K	680K	

PREÇO Cr\$ 8.630,00

PACOTE Nº 2

CAPACITOR CERÂMICO DISCO
(10 PEÇAS DE CADA)

10PF	82PF	470PF	22K
22PF	100PF	1K	47K
47PF	220PF	10K	100K

PREÇO 14.630,00

PACOTE Nº 3

CAPACITORES ELETROLÍTICOS
(5 PEÇAS DE CADA)

1UF x 50	10 x 16	100 x 16
2,2 x 50	22 x 16	220 x 16
4,7 x 40	47 x 16	470 x 16
		1000 x 16

PREÇO 30.950,00

PACOTE Nº 4

DIODOS E LEDS

10 - 1N4148	10 - LEDS VERMELHO 5MM
5 - 1N4004	5 - LEDS AMARELO 5MM
5 - 1N4007	5 - LEDS VERDE 5MM

PREÇO 8.630,00

PACOTE Nº 5

LEDS

10 - LEDS VERMELHO 3MM
5 - LEDS VERDE 3MM
5 - LEDS AMARELO 3MM
5 - RETANGULAR VERMELHO
5 - RETANGULAR VERDE
5 - RETANGULAR AMARELO

PREÇO 13.700,00

PACOTE Nº 6

TRANSISTORES

10 - BC 548	5 - TIP 31	2 - TIP 41
10 - BC 558	5 - TIP 32	2 - TIP 42

PREÇO 24.200,00

PACOTE Nº 7

CIRCUITO INTEGRADO

2 - CI 555	1 - CD4049
2 - CI741	1 - CD4066
2 - CD4001	1 - CD4093
2 - CD4011	1 - CD4511

PREÇO 16.880,00

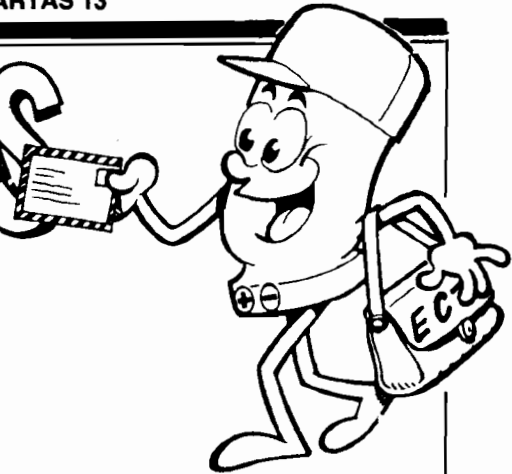
- Pacote nº.....Cr\$
- + despesa de correio.....Cr\$ 7.500,00

• Preço Total.....Cr\$

É só com pagamento antecipado com cheque nominal ou vale postal para a Agência Central em favor de Emark Eletrônica Comercial Ltda. Rua General Osório, 185 - CEP 01213 - São Paulo - SP

COZINHA

CARTAS



A Seção de CARTAS da ABC destina-se, basicamente, a esclarecer pontos, matérias ou conceitos publicados na parte Teórica ou Prática da Revista, e que, eventualmente, não tenham sido bem compreendidos pelos Leitores/Alunos. Excepcionalmente, outros assuntos ou temas **podem** ser aqui abordados ou respondidos, a critério único da Equipe que produz ABC... As regras são as seguintes: (A) Expor a dúvida ou consulta com clareza, atendo-se aos pontos **já publicados** em APE. **Não** serão respondidas cartas sobre temas ainda não abordados... (B) Inevitavelmente as cartas só serão respondidas após uma pré-seleção, cujo critério básico levará em conta os assuntos mais relevantes, que possam interessar ao maior número possível de Leitores/Alunos. (C) As cartas, quando respondidas, estarão também submetidas a uma inevitável "ordem cronológica" (as que chegarem primeiro serão respondidas antes, salvo critério de importância, que prevalecerá sobre a "ordem cronológica"...). (D) **NÃO** serão respondidas dúvidas ou consultas pessoalmente, por telefone, ou através de correspondência **direta**... O **único** canal de comunicação dos Leitores/Alunos com a ABC é **esta** Seção de CARTAS. (E) Demoras (eventualmente **grandes**...) são absolutamente inevitáveis, portanto não adianta gemer, ameaçar, xingar ou fazer beicinho: as respostas só aparecerão (se aparecerem...) quando... aparecerem!

Endereçar seu envelope assim:

Revista ABC DA ELETRÔNICA
Seção de CARTAS
KAPROM - EDITORA, DISTRIBUIDORA
E PROPAGANDA LTDA.
R. General Osório, 157
CEP 01213 - São Paulo - SP

"Sou um autêntico fanático das publicações dirigidas pelo Prof. Bêda Marques e produzidas pela sua fantástica Equipe, que nunca "perde o pique"... Acompanhei o trabalho desse núcleo de profissionais em outras Editoras, tanto a nível de publicações mensais, quanto em artigos especialmente produzidos para outras Revistas, não especificamente da área de Eletrônica prática ou teórica, e nunca - seguramente - achei um só motivo para queixa - muito pelo contrário - principalmente devido ao estilo fantásticamente informal com que Vocês conseguem "passar" à gente, tantos conhecimentos... Um ponto que muito aprecio (acredito que todos os Leitores/"Alunos" também gostam...) são as "eternas" e sempre oportunas "piadinhas" e brincadeiras sérias com a situação política/econômica/administrativa/moral/religiosa, etc. do nosso povo, críticas "subliminares", ironias muito bem colocadas, enfim "cotucões" nas "feridas" que **precisam** ser mexidas e que - surpreendentemente - vejo numa Revista "técnica" de Eletrônica, uma "localização editorial" altamente improvável para temas desse gênero (e que - por isso mesmo - torna tão agradável até a simples e in-

formal **leitura** das suas publicações...). Acho que não preciso dizer que no momento acompanho **ambas** as Revistas de Eletrônica da KAPROM - EDITORA, ABC DA ELETRÔNICA e APREN-DENDO & PRATICANDO ELETRÔNICA... Pois bem... Tenho um pedido (mais uma vez, tenho certeza de que "um monte" - é assim que Vocês dizem - de Leitores estará comigo nessa reivindicação...): em números recentes da "outra" Revista (APE) surgiu uma interessante Promoção, com o nome de DESAFIO À CRIATIVIDADE (da qual participei, com muito gosto...), premiando os Leitores classificados com KITs e Assinaturas... Acredito que a "resposta" ao DESAFIO tenha sido intensa, por parte dos Hobbystas de Eletrônica... Então, por que não fazer algo parecido também através das páginas da ABC...? Como sugestão, podem ser elaborados Testes ou Desafios, que envolvam a obrigatória utilização dos conhecimentos já divulgados nas "Aulas", brindando os Leitores/"Alunos" classificados com componentes, instrumentos e mesmo Assinaturas de ABC...! O sucesso de qualquer Promoção do gênero estaria mais do que garantido, tenho convicção disso...

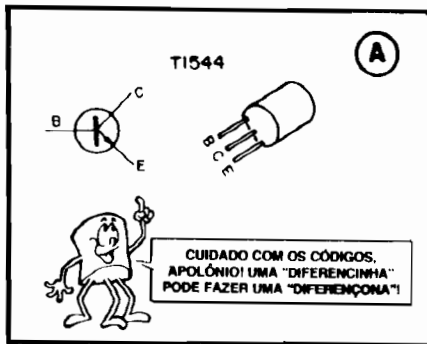
Aproveito para novamente cumprimentar a todos aí, pelo trabalho de alto nível - sob todos os aspectos - que sempre realizaram..." - Prof. Tenório M. Silva - Belo Horizonte - MG.

Puxa, Prof. Tenório! Debaixo de um "caminhão de doces" desses, a gente nem tem como negar um atendimento! (O falso aí, entre os Leitores/"Alunos" que disser "- Eu não gosto de ser elogiado...", vai direto para o Inferno, quando "bater com as dez"...). Pode acreditar que estamos programando, para o presente "ano letivo" (Vocês, Professores, adoram esses "nomes", né...?) uma Promoção bem "dentro" dos moldes que Você sugere! É só aguardar... Enquanto isso, pode continuar rindo, de orelha a orelha, feliz com o imenso salário que os Professores costumam receber nesse nosso Brasil! Parabéns por ter escolhido uma das poucas profissões capazes de tornar um brasileiro milionário (desde que consiga trabalhar ininterruptamente por 180 anos, não gastando nada nesse período, não comendo, não vestindo, não morando, e... emprestando sempre o giz da sala ao lado...).

•••••

"Obtive alguns Transístores Unijunção de código TIS44 (deve ter características próximas das do TIS43...) e gostaria de saber se posso utilizá-los nas montagens práticas e experimentais mostradas em ABC nº 9 ("Aula" e "Lições" específicas sobre os TUJs e FETs)..." - Apolônio Ferreira - Goiânia - GO

Infelizmente, Apolônio, ou Você se enganou, ou "engrupiram" Você! O código TIS44 **não** se refere a um TUJ, mas sim a um transistor bipolar comum (ver fig. A, com símbolo e pinagem correspondente...), do tipo NPN, e que pode, na maioria dos casos, ser "classificado" como **universal**, aceitando substituir diretamente os "BC548" da vida! Nessa série com prefixo "TIS", o único código referente a TUJ é mesmo o TIS43, ne-



num outro (Se comprou em Loja, tente a troca... Se não for possível, da próxima vez **exija** - para TUIJ - ou o código TIS43 ou 2N2646...).

•••••

"Tenho um velho microfone "de mão", que fazia parte de um antigo gravador mini-cassete já desativado... Presumo que o microfone ainda está bom, já que foi muito pouco usado, mesmo enquanto o tal gravador ainda "andava"... Queria saber o seguinte: posso aplicá-lo ao circuito básico do MICROFONE "FEITO EM CASA" ("Lição" PRÁTICA de ABC nº 9), ligando-o no lugar do alto-falante originalmente indicado...? Minha consulta se deve ao seguinte: experimentei ligar o microfone na entrada "Auxiliar" de um "3 em 1" e obtive um som muito fraco e abafado... Calculo que, embora o componente esteja bom, existe algum "descasamento" que não permite uma boa sensibilidade e volume... Estou certo...? Posso usar o circuito da MP 17...?" - Delson Pereira Lopes - Recife - PE

Tudo leva a crer que realmente seu microfone "velho" ainda está bom, Delson... E Você **está certo** no seu diagnóstico sobre o mau funcionamento obtido na entrada "Auxiliar" do amplificador! Esse tipo de entrada exige um sinal de **bom nível** (no mínimo alguns décimos de volt) e oferecido por fonte de impedância relativamente alta (tipicamente 47k...). O seu microfone é - com certeza - um modelo **dinâmico** (magnético), dotado de uma bobininha móvel de muito baixa impedância (tipicamente uns 200R...) e fornecendo um sinal **muito** baixo (no máximo alguns centésimos de volt, mas tipicamente apenas alguns milésimos!). Esses violentos "descasamentos" de impedância e nível é que causaram o som "baixo e abafado"... Você, **pode, sim**, acoplar o microfone ao circuitinho do MICROFONE "FEITO EM CASA", devendo obter excelentes resultados, em termos de fidelidade e volume (a menos que o tal microfone esteja "pifado"...). A propósito: além da chamada Entrada "Auxiliar", experi-

mente, no seu amplificador (obviamente se o aparelho **tiver** tais acessos...) a Entrada de "Sintonizador" e a Entrada para "Microfone Externo" (mesmo os modelos mais simples de "3 em 1" costumam apresentar essa Entrada, às vezes no seu painel frontal, próxima ao jaque de "Fone de Ouvido"...

•••••

"A minha dúvida refere-se à Seção TRUQUES & DICAS de ABC nº 8, no circuitinho do TESTADOR DE CONTINUIDADE... Na loja, o vendedor me perguntou (ao solicitar o resistor de 22R...) "qual era a potência, em watts, do componente"... Como não havia indicação no artigo, fiquei sem saber, e não adquiri o resistor... Gostaria também de receber uma "dica": se - por exemplo - tenho um circuito que "pede" um resistor de 33R, como devo calcular a potência em watts, e quais as cores que indicam o valor...?" - Rinaldo Marques Correia - Paulista - PE

Nas Seções de PRÁTICA, dedicadas mais especificamente às montagens de circuitos, sempre é feita a menção do parâmetro DISSIPAÇÃO dos resistores, Rinaldo... É verdade, porém, que nas figuras e textos (TRUQUES & DICAS) referentes aquele simplíssimo PROVADOR DE CONTINUIDADE, não foi indicada a DISSIPAÇÃO do resistor de 22R... Desde já respondemos: pode usar (devido à baixíssima dissipação presente na função/componente...) um resistor para qualquer "wattagem" que Você encontrar (1/2, 1/4, 1/8W, etc.), sem problemas... Quanto ao cálculo da dissipação, Rinaldo, parece-nos que Você não tem as importantes primeiras "Aulas" do ABC, onde o assunto foi abordado, em termos teóricos e práticos (se for o caso, providencie a aquisição das "Aulas" iniciais, sem as quais Você ficará "boiando" em vários aspectos básicos...). Mais especificamente na **primeira** "Aula" do ABC foi ensinado o famigerado CÓDIGO DE CORES para identificação/leitura dos **valores** de resistores! Finalmente, para calcular a "wattagem" ou dissipação

(que é o termo certo...) de determinado resistor, **não basta** saber o seu valor ôhmico (como no exemplo que Você deu, com um componente de "33R, num circuito"...!) Você terá que obter, previamente, pelo menos mais **uma** das importantes grandezas **elétricas**, a **Tensão** (V) ou a **Corrente** (I), para poder calcular a **Potência** (P). Para "ganhar a taça" da "wattagem", obrigatoriamente na "finalíssima do campeonato" joga a **Tensão** (V, em volts) e a **Corrente** (I, em ampères), de acordo com a fórmula:

$$P = V \times I$$

Onde "P" é a potência a ser dissipada, em watts, "V" é a Tensão, em volts, e "I" é a Corrente, em ampères... De qualquer maneira, Você terá que obter os valores de "V" e de "I", direta ou indiretamente, através de uma das fórmulas derivadas, a seguir relacionadas:

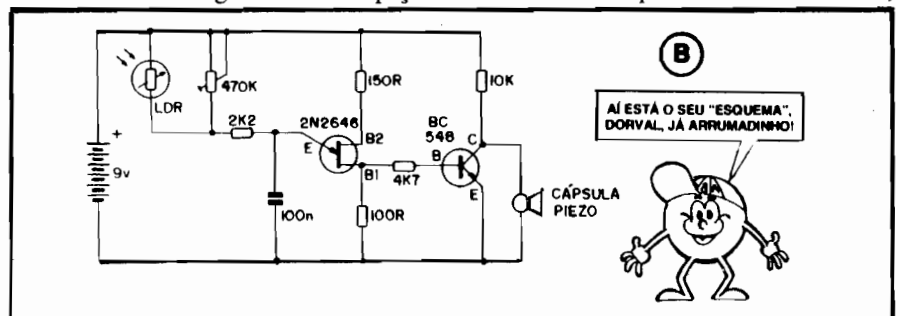
$$V = I \times R \quad I = \frac{V}{R}$$

Lembre-se, ainda, que a Potência "P" também pode ser obtida matematicamente, a partir da **Corrente** e da **Resistência**, ou da **Tensão** e da **Resistência**, através das seguintes fórmulas:

$$P = I^2 \times R \quad P = \frac{V^2}{R}$$

"Quero, a partir de um TUIJ e um LDR, projetar um oscilador cuja **frequência** seja dependente da luz local (é para uma atividade escolar, tipo "Feira de Ciências"...). Estou enviando um esqueminha sobre o qual peço a opinião dos mestres do ABC... Pergunto: está certa a configuração do circuito e os valores que calculei para os componentes? Se não estiver - por favor - "aceito" sugestões, recomendações e até "puxões de orelha"..." - Dorval Leticce - São Paulo - SP

Sem "puxões de orelha", Dorval (mesmo porque somos de uma geração de "ensinadores" que usa **outros** métodos,



didaticamente mais eficientes, feito obrigando o "aluno insubmisso" a assistir aquele programa de TV dos domingos, das 20 às 22 hs, com a cara grudada no vídeo por fita crepe, ou amarrar o coitado na poltrona, com ripas segurando a cabeça e palitinhos obrigando-o a manter os olhos abertos, "naqueles" importantes programas educativos que passam das 20:30 às 21:30 hs nas 5^{as} feiras...). Seu esqueminha está muito bem calculado e pensado! Você aproveitou bem a idéia básica mostrada na fig. 7-C, pág. 7 - ABC nº 9! Observando a fig. B, veja que recomendamos apenas pequenas modificações nos seus cálculos, Dorval... Um resistor de 2K2 de "prevenção", em série com o **emissor** do TUI (se for praticamente "zerada" a Resistência entre a linha do **positivo** e o **emissor** do TUI, por qualquer "acidente", regulagem indevida, ou hiper-iluminação sobre o LDR, o 2N2646 "sobreviverá"... e a ligação do transdutor (no caso, uma cápsula piezo...) entre o **coletor** do transistor de saída, e a linha de "terra" (**negativo** da alimentação...). A condição **média** de frequência emitida pelo circuito dependerá, assim, do ajuste dado ao **trim-pot** "paralelado" com o LDR (470K) e, se a faixa de tonalidades abrangida não corresponder às suas expectativas, pode trocar o valor do capacitor de **emissor** do TUI (original 100n), buscando experimentalmente entre a faixa que vai de 10n até 470n...

•••••

**QUEREM TROCAR
CORRESPONDÊNCIA**

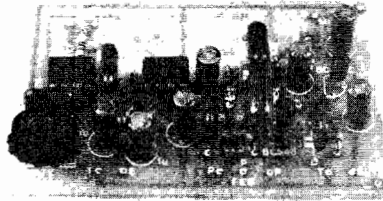
- WILSON ALVES BEZERRA (14 anos) - Rua Itirapuã, 78 (fundos) - Vila Prel - CEP 05847 - São Paulo - SP

- JOSÉ EDMIR DE ARAUJO JR. (CLUBINHO) - Rua Estefânia Mendes Mota, 725 - São Gerardo - CEP 60325 - Fortaleza - CE.

•••••

**PARA ANUNCIAR
LIGUE
(011) 223-2037**

ESPECIAL



**KIT
CÂMARA DE ECO
E REVERBERAÇÃO
ELETRÔNICA**

• **CÂMARA DE ECO E REVERBERAÇÃO ELETRÔNICA** - Super-Especial, com Integrados específicos BBD (dotada de controles de DELAY, FEED BACK, MIXER, etc.) admitindo várias adaptações em sistemas de áudio domésticos, musicais ou profissionais! Fantásticos efeitos em módulo versátil, de fácil instalação (p/Hobbystas avançados) 68.420,00

SÓ ATENDEMOS COM PAGAMENTO ANTECIPADO ATRAVÉS DE VALE POSTAL PARA AGÊNCIA CENTRAL - SP OU CHEQUE NOMINAL A EMARK ELETRÔNICA COMERCIAL LTDA. CAIXA POSTAL Nº 59.112 - CEP 02099 - SÃO PAULO - SP + Cr\$ 7.500,00 PARA DESPESA DO CORREIO.

Nome _____
 Endereço _____
 _____ CEP _____
 Cidade _____ Estado _____

**Curso
ALADIM**

**FORMAÇÃO E APERFEIÇOAMENTO
PROFISSIONAL
CURSOS POR CORRESPONDÊNCIA:**

- RÁDIO • TV PRETO E BRANCO
- TV A CORES • TÉCNICAS DE ELETRÔNICA DIGITAL • ELETRÔNICA INDUSTRIAL • TÉCNICO EM MANUTENÇÃO DE ELETRODOMÉSTICOS

OFERECEMOS A NOSSOS ALUNOS:

- 1) A segurança, a experiência e a idoneidade de uma escola que em 30 anos já formou milhares de técnicos nos mais diversos campos da Eletrônica;
- 2) Orientação técnica, ensino objetivo, cursos rápidos e acessíveis;
- 3) Certificado de conclusão que, por ser expedido pelo Curso Aladim, e não só motivo de orgulho para você, como também a maior prova de seu esforço, de seu merecimento e de sua capacidade;
- 4) Estágio gratuito em nossa escola nos cursos de Rádio, TV pb e TVC, feito em fins de semana (sábados ou domingos). Não é obrigatório mas é garantido ao aluno em qualquer tempo.

MANTEMOS CURSOS POR FREQUÊNCIA

**TUDO A
SEU FAVORI**

Seja qual for a sua idade, seja qual for o seu nível cultural, o Curso Aladim fará de Você um técnico!

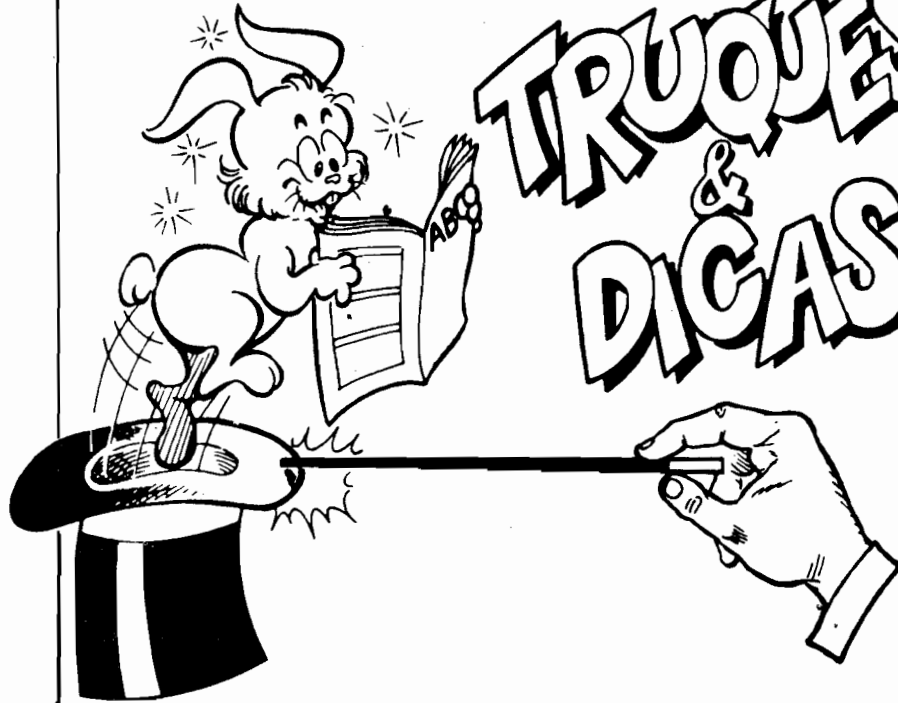


Remeta este cupom para: CURSO ALADIM R. Florêncio de Abreu, 145 - CEP01029 - S. Paulo-SP, solicitando informações sobre o(s) curso(s) abaixo indicado(s):

- Rádio
- TV a cores
- Eletrônica Industrial
- TV preto e branco
- Técnicas de Eletrônica Digital
- Técnico em Manutenção de Eletrodomésticos

Nome _____
 Endereço _____
 Cidade _____ CEP _____
 Estado _____

INFORMAÇÕES

TRUQUES
&
DICAS

VERSÁTIL MULTI-TESTADOR C.A. PARA O LEITOR/"ALUNO" USAR NAS VERIFICAÇÕES ELÉTRICAS MAIS "PESADAS", QUE ENVOLVAM A REDE C.A. LOCAL! SUPER-ÚTIL NO DIA-A-DIA DE QUALQUER RESIDÊNCIA, MAS TAMBÉM MUITO VÁLIDO NUMA BANCADA, SEJA DE ESTUDANTE, SEJA DE ELETRICISTA PROFISSIONAL! SIMPLES DE MONTAR, FÁCIL DE USAR E DE INTERPRETAR!

Até agora, em todas as fases seções, "Lições" e "Aulas" do nosso "Curso", foi enfatizado o que dizia respeito diretamente à Eletrônica, propriamente, não tendo acontecido abordagens práticas mais profundas quanto aos aspectos puramente Elétricos, a nível de instalações residenciais, essas coisas... Contudo, no dia-a-dia do "Aluno", é praticamente inevitável que "se mexa" com a fiação ou instalação elétrica doméstica, inclusive para a própria anexação de eventuais montagens desenvolvidas na Seção de PRÁTICA do ABC!

As "regras", bases, Leis e fórmulas da Eletricidade, já são de domínio de qualquer Leitor/"Aluno" atento, uma vez que constituem o verdadeiro alicerce da Eletrônica, e assim já foram vistas nas "Aulas" iniciais, com necessário embasamento para o aprendizado dos componentes e arranjos circuitais... Entretanto, é sempre bom lembrar que, ao lidarmos com a instalação elétrica de uma casa, estaremos "mexendo" com Tensões,

Correntes e Potências CONSIDERÁVEIS, normalmente **muito mais** elevadas do que aqueles com as quais estamos acostumados a lidar dentro do campo mais sofisticado da pura Eletrônica (onde normalmente lidamos com pequenas Tensões e Corrente, manifestações muito mais "sutís" de Potência, etc.).

Já mostramos, na Seção de PRÁTICA, várias montagens de pequenos e válidos "instrumentos"

de teste e verificação para a parte "Eletrônica" da bancada do Leitor/"Aluno", porém não tínhamos ainda mostrado algo mais "pesado", capaz de ser utilizado na avaliação básica de circuitos elétricos potentes, que trabalhem nos 110 ou 220 V.C.A. Estamos corrigindo esse lapso, mostrando no presente TRUQUES & DICAS um MULTI-TESTADOR C.A. de real utilidade ao próprio Leitor e que também servirá como prática "ferramenta" para alguns trabalhos de "eletricista" (Temos **certeza** de que os parentes, ao verem Você "mexer" com Eletrônica, "trocam as bolas" e começam a trazer ferros de passar roupas, secadores de cabelos, liquidificadores, etc., para o distinto Leitor "consertar"... Não se irrite! É um dos "ossos do ofício"...).

Tanto a montagem, quanto o funcionamento, interpretação e uso do MULTI-TESTADOR C.A., serão detalhados, figura a figura, no presente artigo, contudo é o BOM SENSO, o raciocínio e - principalmente - O QUE O LEITOR JÁ APRENDEU NO A.B.C., que valerão no uso eficaz da "ferramenta" (um martelo nas mãos de um macaco, só servirá para quebrar coisas, mas nas mãos de um habilidoso marceneiro, gera maravilhosos resultados...).

•••••

- **FIG. 1 - O ESQUEMA -** O circuito do MULTI-TESTADOR C.A. é baseado nas especiais propriedades de dois tipos de lâmpadas: as de Neon e a incandescente (de

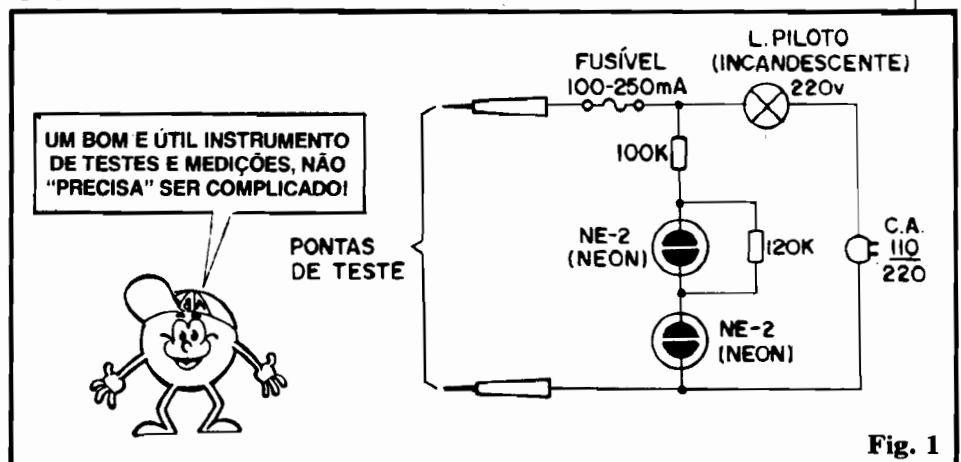


Fig. 1

filamento), comum (ver ARQUIVO TÉCNICO de ABC nº 5). O arranjo destina-se a funcionar ou como **provador de continuidade** elétrica, caso em que agirão a pequena lâmpada incandescente comum (tipo piloto, 5W máximos, para 220V), a ligação à C.A., via "rabicho", mais as pontas de prova, intermediadas pelo fusível de proteção (100 a 250mA), ou ainda como **testador/verificador** de Tensão, quando entrarão em ação as duas lampadinhas de Neon (tipo NE-2) mais os resistores de 100K e 120K, com o acesso de teste sendo feito através das duas pontas de prova, porém mantendo-se o "rabicho" **obrigatoriamente** desligado de qualquer tomada de C.A.

- Como **PROVADOR DE CONTINUIDADE** - ("ignorem", por enquanto, as duas lâmpadas de Neon e os dois resistores...). Trata-se de um circuito simples, com a pequena lâmpada piloto para 220V intercalada entre a energia proveniente do "rabicho"/tomada e as pontas de prova. Com estas "em curto", a lampadinha deve acender, indicando a "continuidade", ou "liberdade de passagem" para a Corrente. Observem que, independentemente da Tensão nominal da rede local, recomendamos que a tal lampadinha seja **sempre** para 220V, por razões de "universalização". Se a rede local for de 220V a lâmpada acenderá plenamente. Se for de 110V, a lampadinha **também** acenderá, promovendo suas indicações, porém a luminosidade será a "meia força" (o que não tem a menor importância prática...). O fusível lá está apenas para proteger o operador e o conjunto TESTADOR/"coisa" testada, contra "curtos" **internos** no próprio circuito, uma vez que o arranjo é dotado de "auto-proteção" pela própria presença limitadora da lâmpada! Notem que embora nada impeça que lâmpadas maiores sejam usadas, para efeito de máxima portabilidade, convém **mesmo** procurar uma lampadinha pequena, tipo piloto (no **máximo** uma lampadinha de

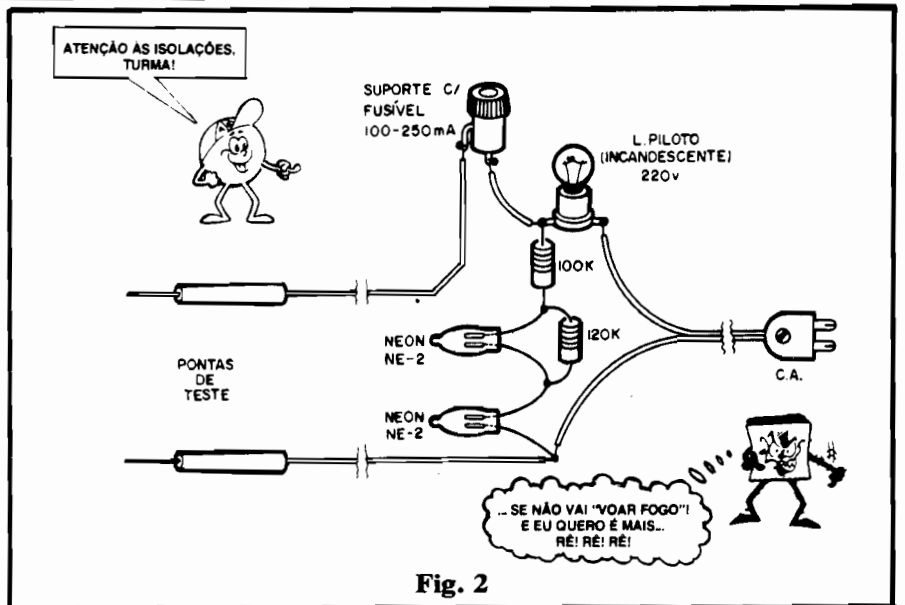


Fig. 2

5W, dessas de botar na imagem de Santo Antonio, naquele oratorizinho que tem no canto das paredes da sala...).

- Como **VERIFICADOR DE TENSÃO** - ("ignorem", agora, a lampadinha incandescente, e o "rabicho" para ligação à tomada de C.A.). As duas lâmpadas de Neon, mais os dois resistores, estão arranjados em nítido divisor de Tensão, de modo que, valendo-se da tensão de disparo, mínima, das NE-2, **ambas** acendam se as pontas de prova forem aplicadas a pontos entre os quais exista um potencial de 220V, porém **apenas uma** acenda, se as tais pontas forem aplicadas a 110V! Trata-se, portanto, de um "crú" voltímetro "visual", de indicação precisa e simples: **uma** Neon acen-

sa = 110V, **duas** Neon acesas = 220V... É óbvio que a extrema simplicidade elétrica do arranjo não permite "leituras" proporcionais mais minuciosas (Se a Tensão for um pouco inferior ou um pouco superior a 110V, acenderá apenas **uma** lâmpada... Se for maior do que uns 150V, até **acima** de 220V, acenderão as **duas**...), porém, para os fins a que se destina, as indicações são **mais do que válidas!**

- **FIG. 2 - A MONTAGEM** - Os componentes são poucos e relativamente "robustos", o que permite a realização das ligações "ponto a ponto", sem a necessidade de substratos como Circuito Impresso ou mesmo "ponte" de terminais... Como as três lâmpadas serão obviamente fixadas num

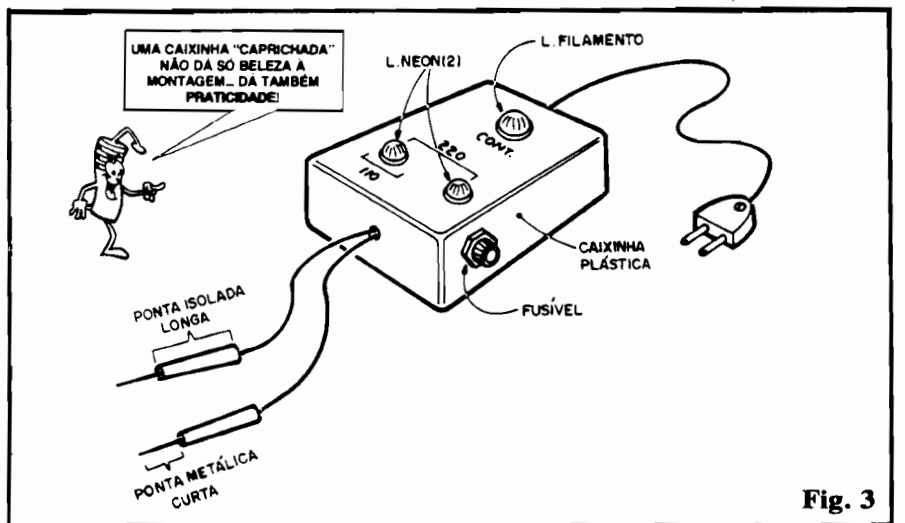
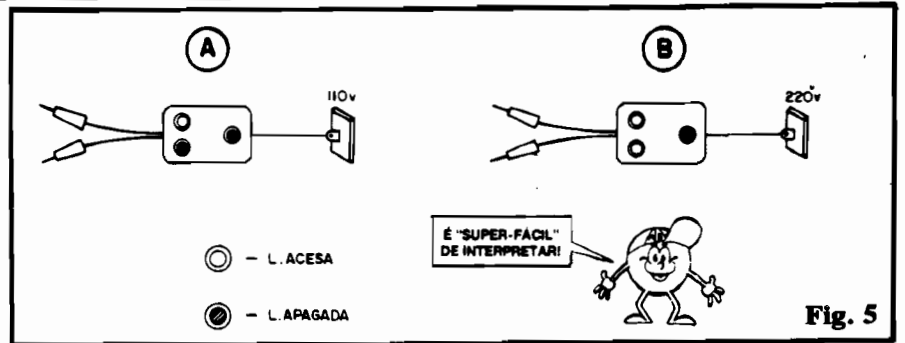


Fig. 3

painel de "leitura", na caixa definitiva do MULTI-TESTADOR C.A., já teremos, com isso, uma certa "base" para o estabelecimento das ligações e fiação interna do circuito. É **fundamental**, contudo, observar o seguinte: todas as ligações, fios e terminais metálicos de componentes devem obrigatoriamente ser **muito bem isolados** (usar "espaguete" nos terminais das NE-2 e dos resistores, e fita isolante nas conexões soldadas, indicadas na figura por pontos negros...). Na prática, tanto o "rabicho" quanto os cabos de prova, não devem ser muito curtos, porém não também muito longos... Cerca de 1 m. é uma boa medida para tais cabagens... A lampadinha incandescente deve ser dotada do respectivo soquete, o mesmo acontecendo com o fusível... Já as lâmpadas de Neon, com terminais sólidos ou em pequenos "rabichos" flexíveis, deverão receber ligações diretas, por solda, a tais terminais...

- **FIG. 3 - A CAIXA** - Sem o menor "segredo"... A disposição indicada permitirá um resultado final elegante e prático, além de ser fácil de implementar numa caixa plástica padronizada, de modestas dimensões... Para prevenir problemas de contatos indevidos ou mesmo "curtos" perigosos, **NÃO** usar caixa metálica! Dotar as três lampadinhas de protetores/difusores, tipo "olho de boi", é uma boa solução, estética e prática... O suporte do fusível pode ser instalado numa lateral, de modo a facilitar o eventual acesso



para substituição. O "rabicho" com o plugue C.A. e o conjunto de cabos de prova devem sair de laterais opostas da caixa, para facilitar o manuseio. As pontas de prova, por razões de segurança e praticidade, devem ser longas, com a parte plástica isolada bem comprida, e a ponteira metálica de contato bem curta (isso, além de proteger o operador contra "choques", inibe eventuais "toques" indevidos, durante os testes, e que podem gerar "curtos" perigosos...).

- **FIG. 4 - TESTANDO O TESTADOR...** - Uma vez montado e "encaixado" conforme indicam as figs. 2 e 3, a primeira providência será... **testar o TESTADOR!** Para tanto, basta seguir as indicações mais do que claras contidas na figura, onde o bloco A se refere a rede local de 110V, e o bloco B a rede de 220V... Observem como deve ser o "comportamento" (apagada/acesa) de cada uma das três lampadinhas, para cada Tensão de rede, e para as situações: pontas de prova apartadas ou pontas de prova "em curto"... Se tudo ocorreu conforme mostram os diagramas, então o

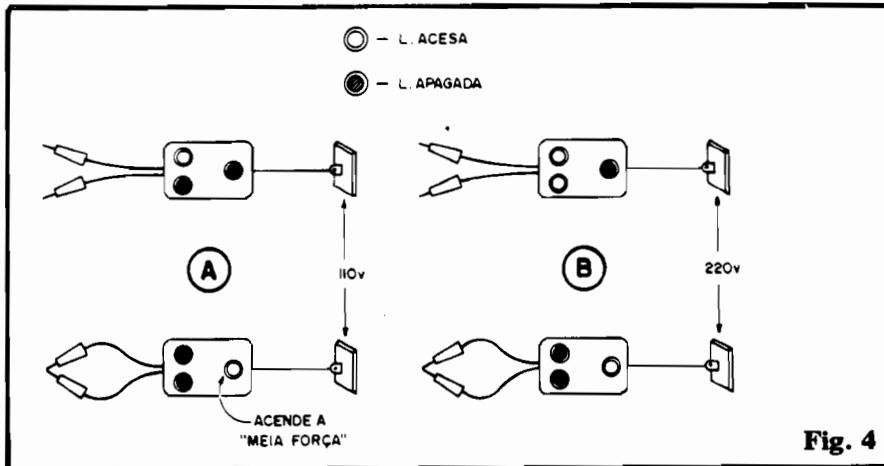
seu MULTI-TESTADOR está perfeito para o uso! Aproveite para "entender" as indicações do instrumento: com as pontas de prova "em curto", ou seja, havendo **continuidade** elétrica, a lampadinha incandescente solitária **sempre** acenderá (a "meia força", se a rede for de 110V...), indicando o fato (a propósito: com as pontas de prova "em curto", promovendo a tal "continuidade", mesmo com o "plugue/rabicho" ligado a uma tomada da rede, jamais acenderão as lâmpadas de Neon - nem **uma**, nem **duas**...). Já com as pontas de prova separadas (não havendo continuidade elétrica entre elas...), estando o "plugue/rabicho" ligado a uma tomada de C.A., as duas lâmpadas de Neon indicarão a Tensão da tomada, conforme o "código" já descrito (**uma** acesa para 110 ou duas acesas para 220...).

- **FIG. 5 - O TESTE BÁSICO DE UMA TOMADA...** - Embora já descrito no próprio texto que ensina a "testar o TESTADOR" (fig. 4), a verificação básica de uma tomada de parede deve ser feita conforme mostra a ilustração:

- **Nenhuma Neon acesa** - A tomada está "sem energia" (confirme isso "curto-circuitando" as pontas de prova, e verificando que a lâmpada incandescente também **não** acende...).

- **Uma Neon acesa** - A tomada **tem** energia, e é de 110V (confirme "curto-circuitando" as pontas de prova, e verificando o acendimento a "meia-força" da lampadinha incandescente...).

- **Dois Neon acesas** - A tomada **tem** energia, e é de 220V (se "curto-circuitadas" as pontas de prova, a



lâmpada incandescente acenderá plenamente...).

- **FIG. 6 - VERIFICANDO APARELHOS...** - O diagrama dá três exemplos básicos (e cujas necessidades de verificação realmente ocorrem, com frequência, numa residência...), traduzidos numa lâmpada comum, num ferro de passar roupa e num chuveirinho elétrico ("ducha"). Nos três casos, os pontos (P)-(P) são os locais de aplicação das pontas de prova. O "rabicho" do MULTI-TESTADOR deverá estar ligado a uma tomada da rede local e, no caso do ferro e do chuveirinho, seus interruptores deverão estar posicionados em "ligado". **ATENÇÃO:** tanto a lâmpada, quanto o ferro ou chuveiro, durante o teste, devem estar **desconectados** da rede, pelas suas ligações originais! O único **interface** "permitido" com a rede, nos testes, é o próprio MULTI-TEST-

TADOR! Observem, à direita da figura, as indicações e diagnósticos, tanto para redes de 110 como para de 220V... **INTERPRETAÇÕES:** no caso da lâmpada, não havendo continuidade, ela estará "queimada" (lixo com ela...). No ferro e no chuveiro, não havendo continuidade, ou a resistência aquecedora interna estará "queimada" (aberta), ou haverá sério problema de contato no interruptor incorporado ao aparelho... Abrir, verificar e corrigir.

- **FIG. 7 - OUTROS TESTES POSSÍVEIS...** - Usando, como recomendamos no início, o bom senso e o raciocínio, o MULTI-TESTADOR poderá ser usado num "monte" de verificações práticas e úteis! Por exemplo: na verificação de um "cabo de força" de aparelho, sobre o qual guardemos alguma "desconfiança", basta testar a continuidade entre (P1)-(P1) e entre (P2)-(P2)... Se

em qualquer das duas verificações o resultado for "não continuidade", é sinal de que o cabo (miolo metálico...) estará partido dentro do isolamento plástico, ou que a respectiva conexão parafusada, **dentro** do "plugue", estará rompida ou imperfeita! A continuidade do enrolamento de um motor universal de C.A. também pode ser facilmente verificada com o MULTI-TESTADOR (motores de CC, devido à "intermitência" natural dos contatos/escovas internos, **não** podem ser testados com segurança...). Também verificações básicas da energização de aparelhos eletro-domésticos (rádios, gravadores, etc.) podem ser feitas através dos pinos do seu "plugue" de ligação à tomada! Numa rapidíssima verificação podemos diagnosticar que "o rádio está mudo simplesmente porque o seu fusível interno **queimou** (e não porque haja algum defeito na parte eletrônica do dito cujo...)", e assim por diante!

- **FIG. 8 - VERIFICAÇÕES MAIS "PESADAS", NAS INSTALAÇÕES DA REDE C.A. LOCAL...** - É possível usar as pontas de prova em simples testes de Tensão (e na verificação se "há ou não" energia...). É **obrigatório**, nesses casos, que o "rabicho" do próprio MULTI-TESTADOR esteja **desconectado** de qualquer tomada! Também deve ser tomado o cuidado de **JAMAIS TOCAR** nos pinos do "plugue" do "rabicho" do MULTI-TESTADOR, durante esses (e quaisquer outros...) testes/verificações! Observem os arranjos básicos e as indicações que uma "chave geral", daquelas presentes nos "quadros de força", devem gerar para circunstâncias **CORRETAS**, comprovando a presença de 220V entre as "facas" extremas da chave, e 110V entre a "faca" central e qualquer das extremas! Com verificações simples e seguras, podemos comprovar a presença (ou não...) de 110V nos dois "ramais" e de 220V entre ambos, tanto **antes** quanto **depois** da chave e/ou dos fusíveis (tipo rosca ou cartucho) normalmente anexados ao siste-

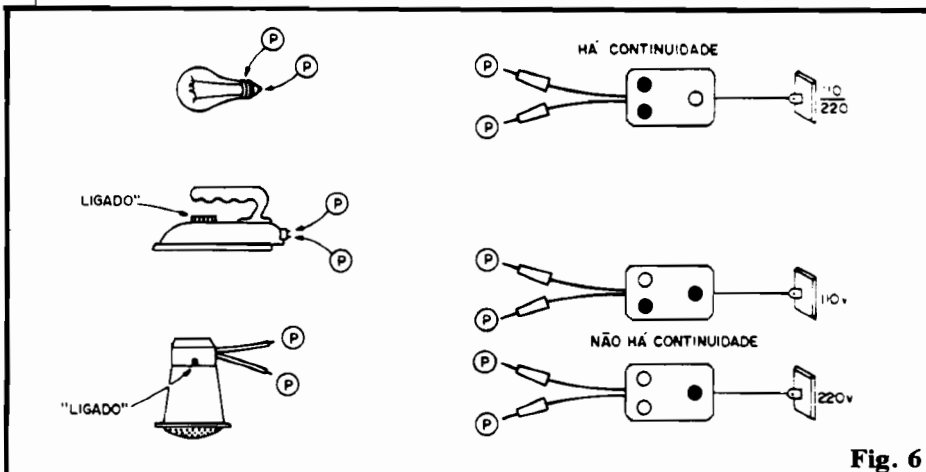


Fig. 6

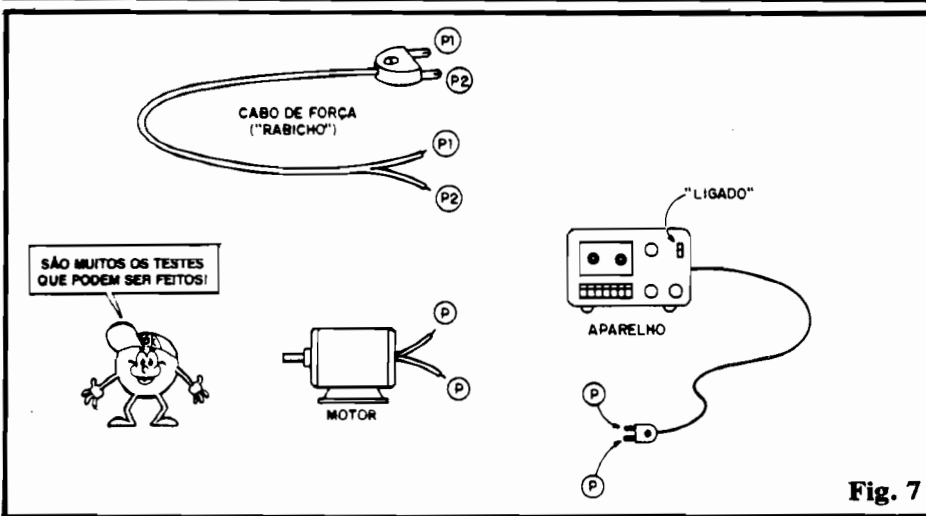


Fig. 7

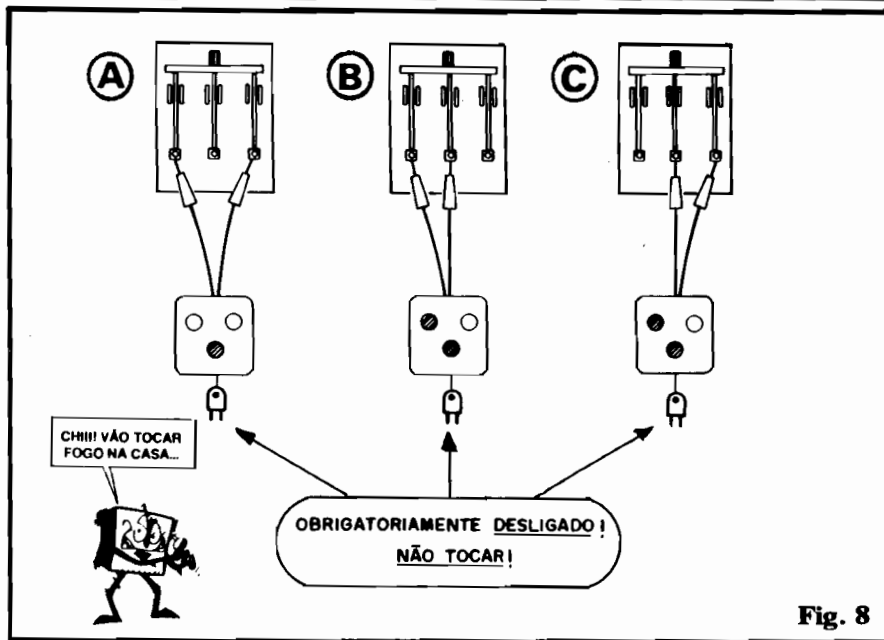


Fig. 8

direto de aparelhos elétricos já dotados de "rabicho/plugue" (como o rádio/gravador mostrado na fig. 7...), já que bastará ligar o cabo de alimentação do aparelho a ser verificado, na tomada do MULTI-TESTADOR! A monitoração/"pilotagem" da energia na rede local, e a indicação da sua Tensão, continuarão a ser feitas ou pela ligação do "rabicho" do próprio MULTI-TESTADOR à uma tomada local ou, com tal "rabicho/plugue" **desligado**, através das pontas de prova (devidamente conetadas pelo seu "rabicho"/plugue, ao MULTI-TESTADOR, via tomada do painel...).

ma! Notem que o MULTI-TESTADOR (na configuração sugerida na fig. 6) também pode ser usado para a prova individual de continuidade nos fusíveis... Para tanto, estes devem **obrigatoriamente** ser removidos dos seus suportes/soquetes, efetuando-se o teste da mesma maneira como faríamos com a lâmpada (primeiro item da fig. 6).

figuração final sugerida na ilustração (em substituição à mostrada nas figs. 2 e 3...). Observar que, no caso, os cabos de prova não são mais ligados diretamente ao circuito, já que no lugar das suas conexões, deve ser incorporada uma simples tomada (posteriormente fixada ao painel frontal do MULTI-TESTADOR - ver fig. 9-C), conforme vemos em 9-A. Os cabos de prova deverão ser confeccionados conforme fig. 9-B, terminando num simples "plugue" C.A., comum que, nos testes de verificação de continuidade, deve ser conetado à tomada agora presente no painel do MULTI-TESTADOR... Notar que essa configuração mais "profissional e robusta" facilitará o teste

- FIG. 9 - UM MULTI-TESTADOR C.A. DE BANCADA MESMO... - Quem quiser um instrumento ainda mais "robusto" e próprio para uso exclusivo em bancada (numa oficina de electricista ou de conserto de aparelhos elétricos, será um auxiliar valiosíssimo...) poderá adotar a con-

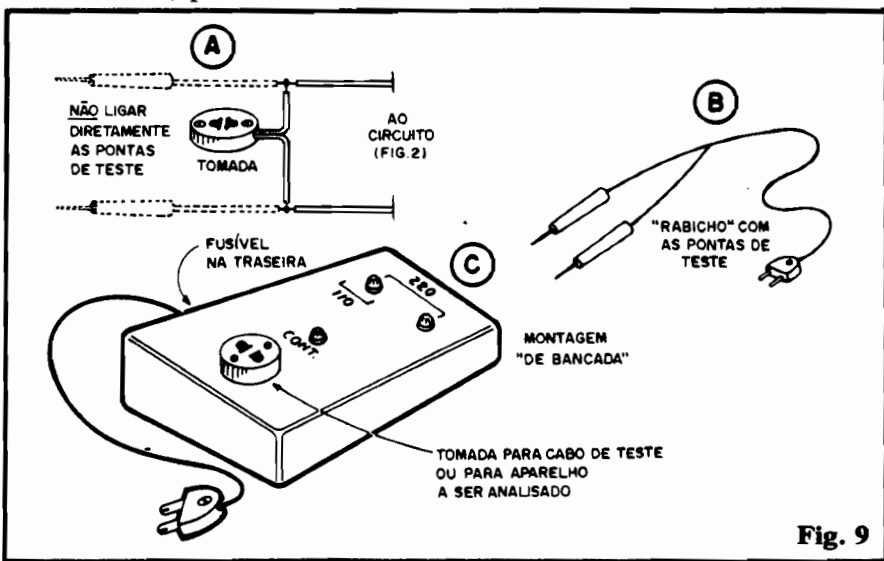


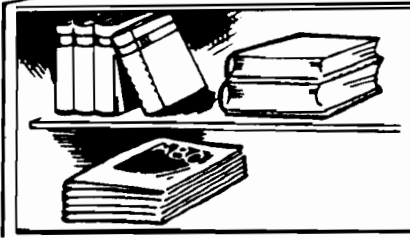
Fig. 9

MATERIAL

- 2 - Lâmpadas de Neon, mini, tipo NE-2
- 1 - Lâmpada incandescente pequena, tipo "piloto" (máximo 5W) para 220V
- 1 - Resistor 100K x 1/4W
- 1 - Resistor 120K x 1/4W
- 1 - Fusível para 100mA ou 250mA (máximos), dotado do respectivo soquete/suporte
- 1 - Soquete para a lampadinha piloto incandescente
- 1 - Cabo de força completo ("rabicho" com "plugue" C.A.)
- 2 - Pontas de prova isoladas, longas (parte metálica pequena)
- 2 - Metros de fio isolado, para os cabos de prova
- 1 - Caixa pequena, plástica, para abrigar a montagem.
- 3 - "Olhos de boi" (lentes difusoras/protetoras) para as lampadinhas
- - Solda para as ligações

OPÇÃO DA FIG. 9 (EXTRAS)

- 1 - "Plugue" C.A. comum
- 1 - Tomada de C.A., comum, tipo "externa"
- 1 - Caixa um pouco maior e mais robusta, eventualmente dotada de pés de borracha (caixa plástica).



INFORMAÇÕES

A Reatância Capacitiva

(E OUTRAS "COISINHAS" SOBRE OS CAPACITORES...)

MAIS DETALHES SOBRE A CARGA/DESCARGA DOS CAPACITORES - COMO PODEMOS "ACOMPANHAR" ESSES FENÔMENOS - COMO A C.A. CONSEGUE "ATRAVessar" UM CAPACITOR E QUAIS AS "DIFICULDADES" QUE ENCONTRA NESSE FEITO - O "ATRASSO" DE FASE, ENTRE TENSÃO E CORRENTE, ATRAVÉS DE UM CAPACITOR - UM CIRCUITINHO PRÁTICO (QUE USA OS CONCEITOS JÁ APRENDIDOS...).

"Carregar" um capacitor "descarregado" pode ser comparado com "encher uma sala - originalmente vazia - com pessoas" (existem muitas outras analogias válidas, mas para o momento esta serve...). Se o "Aluno" der uma "re-estudada" nos conceitos mostrados na (importantíssima...) 2ª "Aula" do ABC, lembrará que o TEMPO necessário para a completa carga de um capacitor é decorrente do valor (em Farads) do componente e também da Resistência (em Ohms) interposta à Corrente, entre a fonte de energia e o tal capacitor sob carga... Como a "combinação" CAPACITOR/RESISTOR é algo praticamente onipresente nos arranjos circuitais, dos mais simples aos mais complexos, é fundamental que o Leitor/"Aluno" entenda **bem** como a "coisa" funciona.

Voltando à proposta analogia da "sala a ser preenchida com pessoas", é fácil a qualquer um intuir que, dada uma sala de certo **tamanho** (o tamanho da sala equivale ao **valor** do Capacitor), dotada de **uma** porta com determinada **largura** (a largura da porta representa a **Resistência** interposta ao caminho das pessoas/carga), por mais que as pessoas se apressem e se apertem, sempre **LEVARÁ ALGUM TEMPO PARA QUE A DITA SALA**

FIQUE LOTADA!

Notem que estamos pressupondo que sempre haverá suficiente "quantidade de gente", disponível no lado de fora, para "encher" a sala... Também quando mencionamos os aspectos da carga de um Capacitor, estamos sempre partindo da óbvia **existência** de disponível "quantidade de energia" para "lá" ser "enfiada"...

Pois bem... O TEMPO que a sala leva para "encher" depende diretamente de **dois** parâmetros: o TAMANHO da sala e a LARGURA da porta! "Traduzindo" a analogia, o TEMPO que um Capacitor leva para carregar depende do seu valor (em Farads ou seus submúltiplos) e da Resistência ôhmica interposta à Corrente (em Ohms...).

Matematicamente, medimos esse "intervalo" em **CONSTANTES DE TEMPO**, representadas, portanto, pela fórmula básica:

$$C \times R$$

Onde "C" é o valor do Capacitor, em Farads, e "R" o valor do Resistor, em Ohms... Se utilizarmos diretamente essas unidades, obteremos o resultado da **CONSTANTE DE TEMPO** em **segundos**... Para facilitar os aspectos puramente práticos do cálculo, costumamos adotar, tanto para C quanto para R, unidades de uso "menos problemático", como o **nanofarad** e o **kilohm**, a partir do que podemos obter a **CONSTANTE DE TEMPO** em **microsegundos**, ficando assim o arranjo da fórmula:

$$nC \times kR = \mu S$$

Vamos a um exemplo prático: se tivermos um Capacitor de 47n em série com um Resistor de 100K, a **CONSTANTE DE TEMPO** será:

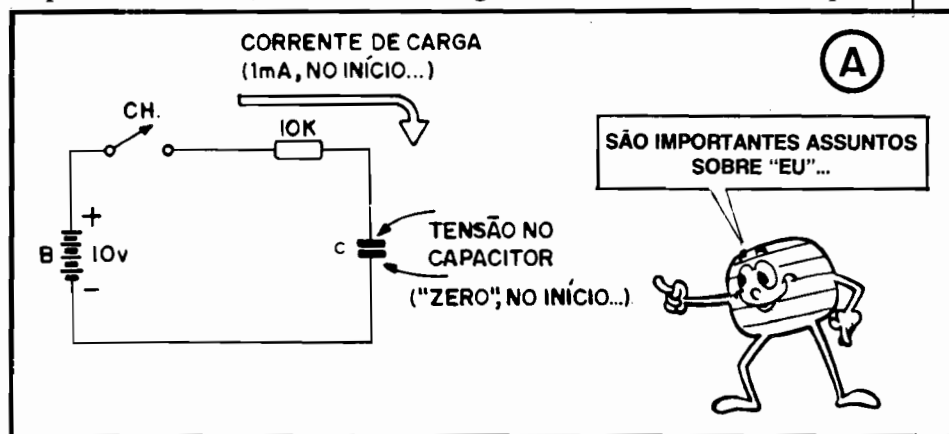
$$47 \times 100 = 4700 \mu S$$

Cujo resultado podemos fácil e imediatamente "interpretar" em **milissegundos** (4,7 mS) ou mesmo em **segundos** (0,0047 S).

•••••

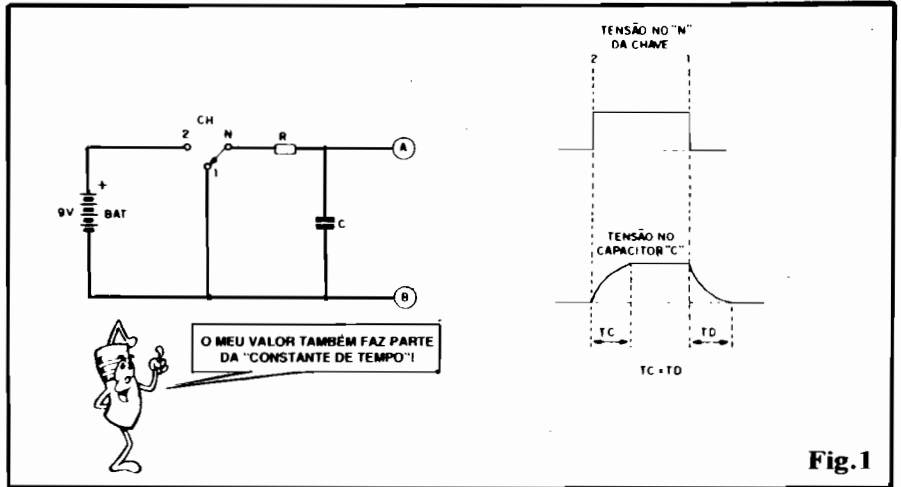
O QUE É "PLENA CARGA" E QUANDO ELA É ATINGIDA...?

É importante notar que o resultado da "continha" que nos dá a **CONSTANTE DE TEMPO** **não representa** o tempo total que o Capacitor leva para assumir plena carga... Primeiro vamos ver o que é



“plena carga”; quando podemos dizer que o Capacitor está “cheio”...?

Assumimos que o capacitor está **completamente carregado** quando a **Tensão** entre suas placas atinge praticamente o **mesmo valor** da “voltagem” da fonte de energia (pilhas, bateria, etc. de onde provém a Corrente que, “vencendo” o Resistor/série, “deposita-se” no Capacitor...). A palavra “**praticamente**” está aí, na frase anterior, por uma razão simples: na verdade, o Capacitor **nunca** atinge a exata **mesma “voltagem”** da fonte! A curva de carga e do tipo exponencial, “nunca chegando lá”...! Vejamos:



- FIG. A - Imaginem um Capacitor C de qualquer valor, em série com um Resistor de 10K, alimentando o conjunto com uma fonte de 10V, controlada pela chave CH. Inicialmente, a Tensão no Capacitor C será “zero” (já que ele está descarregado), e a Tensão na fonte B é de 10V. O “diferencial” será, portanto, de 10V que, através do Resistor R (10K), desenvolverá uma Corrente de carga (inicial...) de 1 mA. Agora vamos nos adiantar um pouco no Tempo, e analisar a “coisa” quando o Capacitor tiver atingido “meia carga”, mostrando, portanto, 5V entre suas placas.. Nesse instante, o “diferencial” fonte/Capacitor será de apenas 5V (10V menos 5V...), Tensão capaz de desenvolver, sobre o resistor de 10K, agora apenas 0,5 mA (não mais 1 mA, feito acontecia no “comecinho”...). Avançando mais um pouco no Tempo, imaginemos o Capacitor C já com “quase toda” a carga, verificando-se 9V entre suas placas... Nesse momento, o “diferencial” de Tensão sobre o Resistor de 10K será de apenas 1V (10V menos 9V...), com o que a Corrente de carga não atingirá mais do que 0,1 mA...! Notem que nesse instante, a Corrente de carga está **10 vezes menor** do que era no início! Se levarmos nossa imaginação “até o talo”, perceberemos facilmente que a Corrente de carga vai se tornando **cada vez menor**, porém nunca cessa com-

pletamente, uma vez que **não há como** o Capacitor C atingir **exatamente** a mesma Tensão da fonte! A tensão em C será **sempre**, ainda que um “tiquinho”, **menor** do que a da fonte B! Esse “tiquinho” será, ao longo do Tempo, cada vez “mais minúsculo”, mas **sempre** haverá um “diferencial”! Dizemos, então, que um Capacitor **está** carregado, quando a Tensão entre suas placas atinge “quase” a Tensão da fonte...

Os “Alunos” de raciocínio mais ágil já terão percebido que af se “quebra” a analogia que fizemos, uma vez que uma sala **pode**, seguramente, ser **completamente** preenchida com pessoas! É verdade... Contudo, a “curva de carga” é bastante parecida! Vejamos:

Estando a sala vazia, no momento em que se abre a porta, existe uma certa facilidade na “acomodação” das pessoas lá dentro, com o que o fluxo de entrada é relativamente intenso (mais “pessoas por segundo” conseguem passar pela porta...). À medida em que o compartimento vai ficando “cheio”, mais e mais vai ficando difícil para os “entrantes” se posicionarem e se apertarem “lá dentro”, com o que - inevitavelmente - o fluxo de pessoas pela porta torna-se menos intenso (menos pessoas conseguem passar, por segundo, pela tal porta...). Supondo que no início, 5 ou 6 pessoas conseguiam entrar a cada segundo, no finzinho do processo apenas uma única pessoa conseguirá penetrar no compartimento,

ao longo de 1 segundo... Imaginem **isso** quando raciocinarem sobre um Capacitor “se enchendo” de carga!

O TEMPO PARA “CARGA TOTAL”...

A **carga total** (que, como vimos, não é possível em termos rigorosos e absolutos...) é atingida num Capacitor em aproximadamente **4 vezes a CONSTANTE DE TEMPO** (notem que é um parâmetro meio “empírico”, uma vez que estamos lidando com uma “curva que nunca chega lá”...). Assim, num exemplo prático, aquele mesmo conjunto R-C visto no começo da presente “Lição” (Capacitor de 47n e Resistor de 100K...), cujos valores resultavam numa **CONSTANTE DE TEMPO** de 4,7 mS, levará cerca de 18,8 mS para proporcionar “plena carga” ao Capacitor.

- FIG. 1 - Observem que o “intervalo” de **4 CONSTANTES DE TEMPO** para a plena carga de um Capacitor independe, completamente, da **TENSÃO** da fonte! Imaginem a situação/exemplo da fig. A, porém com uma fonte B de 1V ou de 100V, façam os cálculos e notem que a “proporcionalidade” ou “desenho” da curva de carga nada sofrerá: quando a Tensão no Capacitor atingir metade da Tensão da fonte, a Corrente de carga se restringirá à metade da inicial; quando a Tensão no Capacitor atingir 9/10 da

Tensão da fonte, a Corrente de carga ficará em apenas 1/10 da inicial, e assim por diante! Os únicos "números" que **realmente** importam ou determinam os "Tempos" são: o VALOR DO CAPACITOR e o VALOR DO RESISTOR. Outro ponto importante (que talvez não tenha ficado óbvio para todos...) é que a **descarga** de um Capacitor leva um tempo **exatamente** igual ao de sua carga (se dá, completamente, em 4 CONSTANTES DE TEMPO...). Observem o diagrama da fig. 1, sempre supondo que, inicialmente, o Capacitor C encontra-se completamente descarregado... Notem, ainda na mesma figura, os gráficos de Tensão/Tempo, no terminal Neutro N da chave, e nas placas do Capacitor C... Do momento em que o N da chave é levado ao seu terminal 2, até o instante em que "reconhecemos" que C assumiu plena carga, temos o intervalo TC (tempo de carga), correspondente a 4 CONSTANTES DE TEMPO. Depois de tudo "estabilizado", retornamos o N da chave à posição 1 desta, com o que ocorre a descarga de C, levando um tempo TD (tempo de descarga) que tem o **mesmo** "tamanho" de TC (4 CONSTANTES DE TEMPO...). Analisem "matematicamente" (sempre com a "velha" Lei de Ohm parametrando os cálculos...) e verão que a curva de descarga é inversa em seu "desenho": no **começo** ela é muito rápida (porque o "diferencial" de Tensão entre as duas placas de C é alta, promovendo uma substancial Corrente através de R...). Conforme a

Tensão nas placas de C vai caindo, menor torna-se o diferencial (Tensão sobre R), com a conseqüente redução no "regime" da descarga (a Corrente fica menor, com menos energia "passando" no mesmo Tempo...). Então, se o Leitor/"Aluno" pegar aquela "curvinha" de subida, e compará-la com a da descida (fig. 1 - carga e descarga de C), verá que, embora em "posições" invertidas, elas têm o mesmo "desenho"...

- FIG. 2 - Usando medidores de TENSÃO e CORRENTE (aprendemos sobre eles na presente Revista/"Aula", e na anterior...) e munindo-nos de capacitores de valor elevado (nos de pequeno valor os fenômenos se dão de maneira muito rápida para um acompanhamento "visual"...) podemos "ver" esses fenômenos da carga e da descarga de um Capacitor, comprovando "ao vivo", tudo o que aqui foi dito! No arranjo mostrado em 2-A, monitorando a Tensão no capacitor (100u ou mais...) com um VOLTÍMETRO, ou com um MULTÍMETRO na função de VOLTÍMETRO, chaveado para uma faixa de 10 ou 12V, poderemos ver a "evolução" da carga, com o ponteiro do instrumento avançando lentamente ao longo do arco da escala de "voltagem"... Verifiquem que a "velocidade" do ponteiro, no começo da carga é bem diferente daquela mostrada no fim (já explicamos a razão disso...). Em 2-B temos um arranjo que nos permitirá "ver" diretamente a Corrente de carga. No caso precisamos de um microamperímetro,

ou de um MULTÍMETRO chaveado para a sua **menor** faixa de Corrente (50uA a 100uA...). Ao ser fechada a chave CH o Leitor/"Aluno" notará que a Corrente inicial é relativamente alta (o ponteiro do instrumento vai "lá" para a direita"...), lentamente "caindo" (devido aos fenômenos já explicados...). Quem for "esperto" (todos Vocês o são, temos certeza, senão não estariam acompanhando o ABC, sem falsas modéstias...) poderá facilmente imaginar modificações nos arranjos mostrados, de modo a acompanhar "visualmente" a Tensão no Capacitor durante a **descarga**, e também a Corrente de descarga...!

●●●●●

A "FUGA"...

Quem fizer a EXPERIÊNCIA da fig. 2-B perceberá que a Corrente de carga, monitorada pelo instrumento (microamperímetro) nunca se aproxima **totalmente** do "zero" (embora teoricamente ela "devesse" chegar praticamente "lá"...). Uma "correntinha", na casa dos "alguns microampères", deverá persistir, indefinidamente. Isso ocorre devido à presença da chamada "fuga" nos Capacitores, notadamente nos eletrolíticos! A isolação do dielétrico (ver "Aula" nº 2), que é formado por um eletrolito gerado por processos químicos, nunca é **perfeita** (como "deveria" ser...), permitindo assim que um minúsculo fluxo de Corrente permaneça, como se houvesse (e na prática podemos considerar que **há**...) um Resistor, de alto valor, em paralelo com o Capacitor...

●●●●●

OS CAPACITORES SOB C.A.

Um ponto que sempre causa sérias dúvidas e interpretações errôneas por parte do "Aluno" é o que envolve o comportamento (carga, descarga, "passagem" da Corrente, etc.) do Capacitor sob uma fonte de alimentação ALTERNADA (acreditamos que quanto à Cor-

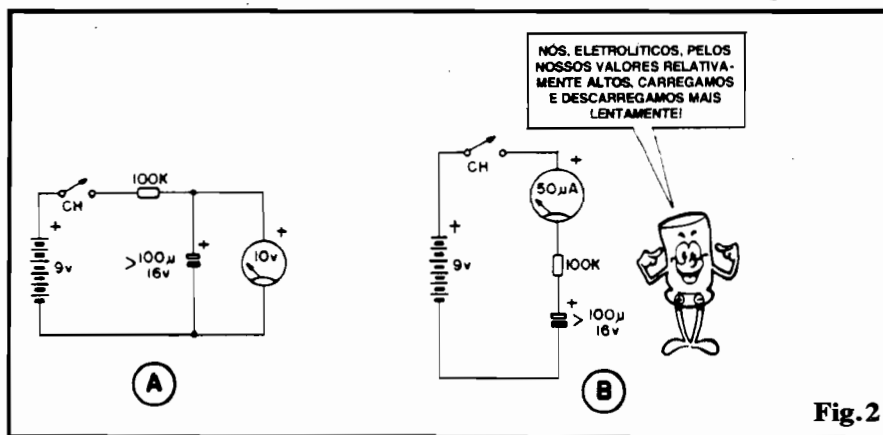


Fig. 2

rente Contínua, não sobraram mais dúvidas...).

Na verdade, a "Coisa" é de entendimento **tão simples** quanto com respeito à C.C.! Basta considerar (e assim o é...) uma fonte de C.A. como uma fonte de C.C. que apresenta a "maluquice" de, ciclicamente, num determinado ritmo, simplesmente **inverter** e "**desinverter**" a sua polaridade! Então, tudo se resumirá em considerar a tal fonte de C.A. como "uma fonte de C.C. de polaridade **mais-menos**", um instante depois "uma fonte de C.C. de polaridade **menos-mais**", outro instante depois "uma fonte de C.C. de polaridade **mais-menos**" e assim por diante, apenas levando em conta o **quê** as constantes inversões de polaridade "fazem" com os componentes ou circuitos acoplados a tal fonte "maluquinha"...!

Vamos ver isso, passo-a-passo:

•••••

- **FIG. 3** - O diagrama mostra, em 4 "momentos" fotografados a intervalos regulares, um Capacitor acoplado aos terminais de uma fonte de C.A., juntamente com um gráfico das Tensões, na representação da "forma de onda" (Tensão/Tempo), com cada um desses "instantes" nitidamente demarcado... Em 3-A o terminal "de cima" da fonte está positivo, o mesmo ocorrendo com a placa superior do Capacitor. A "carga" ocorre, com o sentido da Corrente indicado pelas setinhas... Em 3-B, durante um brevíssimo instante, a Tensão nos terminais da fonte será "zero"... Em seguida, no instante 3-C, a polaridade nos terminais da dita fonte "retorna", porém invertida, com o que o fluxo das Correntes também se inverte, promovendo a "descarga" do Capacitor... Segue-se o instante 3-D, quando novamente a Tensão nos terminais da fonte passa por um "momento zero"... Em seguida, tudo recomeça, como em 3-A, e assim a "coisa vai"... Observem, então, que graças às periódicas cargas/descargas do Capacitor, a Corrente na realidade **flui**, "anda" pelo circuito (apenas

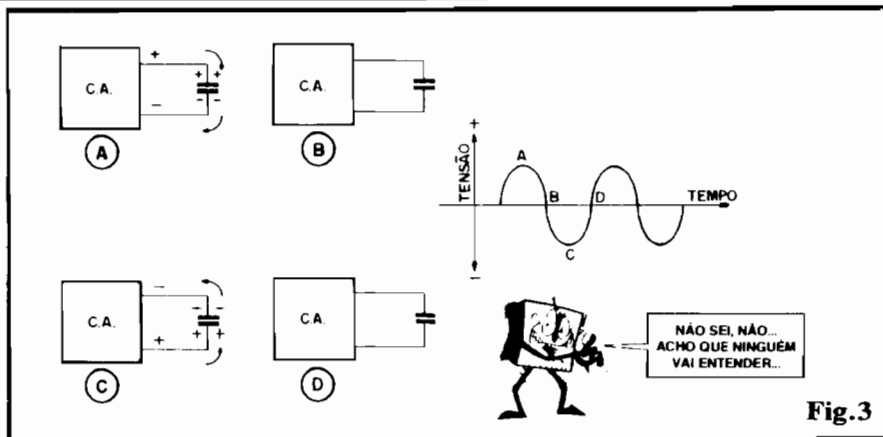


Fig.3

que invertendo o seu sentido em conformidade com as inversões de polaridade da fonte...). Para todos os efeitos práticos (e teóricos...) o Capacitor age, "lá", como um mero RESISTOR!

Já vimos que uma Corrente Contínua não consegue, de forma permanente, "atravessar" um Capacitor, uma vez que apenas pode **fluir** no circuito enquanto o Capacitor está se carregando (ou descarregando...). Uma vez decorridas as "4 CONSTANTES DE TEMPO", tudo se estabiliza, **não há mais fluxo**, uma vez que o Capacitor passa a agir como um perfeito (teoricamente...) isolante.

Agora, se considerarmos que, para C.A., o Capacitor pode ser "interpretado" como uma espécie de RESISTOR, deve haver também uma "espécie" de Lei de Ohm que permita calcular a relação entre Tensão e Corrente, dentro das naturais proporcionalidades... Existe, sim, essa "Lei", configurada numa fórmula matemática, e - principalmente - numa UNIDADE que também é "chamada" de OHM, porém refere-se à grandeza REATÂNCIA CAPACITIVA (X_c) e **não** à RESISTÊNCIA (R)!

Parece um pouco confuso, a princípio, mas é só **não esquecer a fundamental diferença**: a REATÂNCIA CAPACITIVA (X_c) "vale" apenas para C.A., enquanto que a RESISTÊNCIA (R) tem o "mesmo valor", seja em C.C., seja em C.A.!

A segunda (e também importantíssima...) diferença é que, enquanto a RESISTÊNCIA é uma **constante**, em qualquer "situação" de C.C. ou de C.A., a REATÂN-

CIA CAPACITIVA **não** é uma constante, já que também depende da FREQUÊNCIA com que ocorre a alternância da C.A.! Não é difícil perceber a razão disso:

Uma C.A. de frequência **alta**, permite cargas e descargas **mais vezes** por segundo num dado Capacitor (o fluxo médio de Corrente, manifestando-se de maneira mais intensa, portanto...), enquanto que, com o **mesmo** Capacitor, uma C.A. mais "lenta", de menor frequência, promoverá **menos** cargas e descargas a cada segundo (o fluxo médio de Corrente será proporcionalmente **menor**...). Resumindo: a CORRENTE é **maior** e a REATÂNCIA é **menor**, se um dado Capacitor for submetido a uma fonte de FREQUÊNCIA **mais alta**.

Podemos calcular a REATÂNCIA CAPACITIVA (X_c), obtendo o resultado em OHMS (não se esqueçam de que isso "só vale" para C.A.), através da fórmula:

$$X_c = \frac{1}{6,25 \times f \times C}$$

Onde " X_c " é a REATÂNCIA, em Ohms, "6,25" é uma constante, "f" é a FREQUÊNCIA (em Hertz) e "C" é a CAPACITÂNCIA (em Farads). Vamos ao "velho" exemplo prático, calculando a REATÂNCIA de um Capacitor de um Capacitor de 1u, sob uma C.A. de 60 Hz:

$$X_c = \frac{1}{6,25 \times 60 \times 0,000001}$$

$$X_c = \frac{1}{0,000375}$$

$$X_c = 2.666,66$$

Dizemos, então, que um capacitor de 1u, sob uma frequência de 60 Hz, apresenta uma REATÂNCIA de 2.666,55 ohms...

Obtido o valor de Xc, podemos usá-lo exatamente "dentro" da Lei de Ohm, para estabelecer a rigorosa interdependência e proporcionalidade entre CORRENTE, TENSÃO e RESISTÊNCIA! Se, a tal C.A. de 60 Hz apresentar uma Tensão de 110V, a Corrente será calculada com a mesma "velha" fórmula:

$I = \frac{V}{R}$
$I = \frac{110}{2.666,56}$
$I = 0,041 \text{ (41 mA)}$

Chegamos então à conclusão de que o tal Capacitor de 1u, sob 110V C.A., 60 Hz, "deixará passar" uma Corrente de 41 miliampéres! Simples, não é...?



O "DEFASAMENTO" CORRENTE/TENSÃO NOS CAPACITORES

Vimos, lá no começo da presente "Lição", que a relação de carga (Corrente/Tempo) de um Capacitor é **maior** no momento inicial do processo, enquanto a Tensão entre as placas do Capacitor ainda se encontra próxima de "zero", havendo portanto um "grande" diferencial entre a fonte e o dito Capacitor... Conforme "cresce" a Tensão, também "cresce" a Corrente, porém esta, no início de um ciclo de carga, "cresce mais rapidamente"! Sob C.A., ao terminar um ciclo completo (Tensão Direta - Zero - Tensão Inversa - Zero, ou Corrente Direta - Zero - Corrente Inversa - Zero...) tudo se "equaliza", porém **durante** o ciclo ocorre um inevitável defasamento entre a Corrente e a Tensão. A Corrente **não** atinge seu "pico" (ponto máximo) no **mesmo** momento em que a Tensão o faz! Em termos reais, a Corrente "chega antes" ao ponto

máximo, com esse "adiantamento" correspondendo a 1/4 de ciclo (ou 90°, se transformarmos o ciclo num "evento" de 360°). Vejamos isso num gráfico:

- FIG. 4 - Os dois gráficos mostram o "desenho" ou as "curvas" (sempre com relação ao Tempo...) da Corrente, ao alto, e da Tensão, em baixo, num determinado Capacitor sob C.A. Observem o nítido "adiantamento" da Corrente com relação à Tensão. Quem quiser "ver" isso poderá "emendar" as duas Experiências mostradas na fig. 2 e - se conseguir acompanhar com os olhos os dois instrumentos, simultaneamente, notará esse "defasamento". O que isso significa, na prática...? Que o Capacitor, sob C.A., embora possa ser "interpretado" como um Resistor (tendo, inclusive, os seus "Ohms", quantificando sua REATÂNCIA...), NÃO DISSIPA aquela "baita" Potência que um Resistor é "obrigado" a manejar...! Como o "máximo" da Corrente **não coincide** com o "máximo" da Tensão, jamais ocorre a Potência também "máxima" que seria de se esperar num Resistor (de idêntico valor ôhmico à Reatância do tal Capacitor...)! Se

aplicássemos, a uma fonte C.A. de 110V, um RESISTOR de 2.666,66 ohms, a Corrente de 0,041A determinaria uma dissipação de 4,53W. Já um Capacitor de 1u (a C.A. é de 60 Hz, lembrem-se...) "deixará passar" a **mesma** Corrente, porém sob dissipação ("wattagem") **muito** menor! Querem a comprovação disso...? Liguem à tomada de 110 V.C.A., um Resistor de 2K7 x 5W e também um Capacitor de 1u x 400V... Deixem os dois lá, por alguns minutos, depois **DESLIGUEM** e verifiquem, com os dedos, qual está... QUENTE! O Resistor estará nitidamente morno, enquanto que o Capacitor, "nem aí" friozinho...! O CALOR emanado é uma forma de se dissipar a Potência "consumida" pelo componente!



USANDO A REATÂNCIA CAPACITIVA

- FIG. 5 - Aplicando o que aprendemos sobre os Capacitores em C.A., principalmente os aspectos sobre a REATÂNCIA e sobre o "defasamento" entre Corrente e Tensão, juntando com o que já

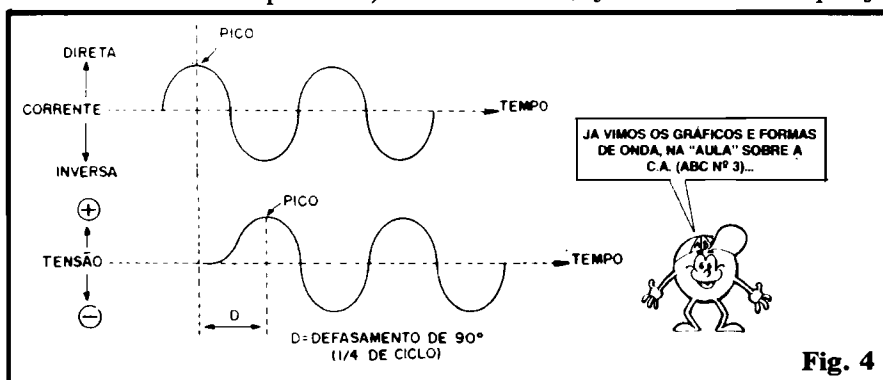


Fig. 4

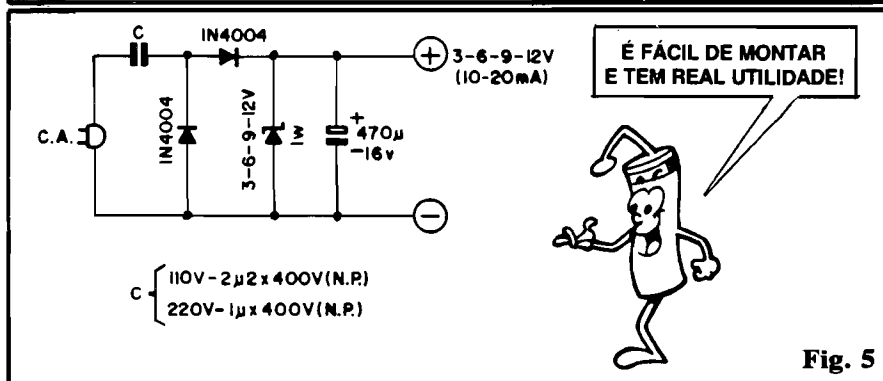


Fig. 5

sabemos sobre os DIODOS e sobre os DIODOS ZENER (vejam "Aulas" nº 3 e 10 do ABC...), o "esqueminha" da figura mostra como pode ser realizada, a baixíssimo custo, uma mini-fonte C.C., muito útil para Experiências ou mesmo utilizações "definitivas" na alimentação de circuitos com necessidades baixas de Corrente, nas fixas de Tensão costumeiramente requeridas pelos projetos com semicondutores... Nem vamos dar aqui **lay outs** de Circuitos Impressos ou "chapeados" de montagem em "ponte", essas coisas... "Tornar real" o circuito, fica por conta de Vocês, que **já sabem e já praticaram** o suficiente para tanto... É só notar que o capacitor C deve ter seu valor condicionado à Tensão da rede C.A. local (2u2 para 110V ou 1u para 220V...) e que a Tensão de trabalho do dito cujo deve ser, nominalmente, de 400V. Quanto ao ZENER, da sua Tensão nominal dependerá a "voltagem" de Saída da mini-fonte (recomenda-se ficar dentro da faixa que vai de 3 a 12V...), usando-se sempre um componente para 1W. De resto, é **respeitar** o fato de que a mini-fonte não é capaz de fornecer Correntes "pesadas" (o máximo drenado deve ficar entre 10 e 20 mA), porém, para muitas aplicações Experimentais, ou mesmo - como dissémos - para circuitinhos simples e pouco "exigentes" em termos de Potência, será perfeitamente capaz de cumprir suas funções (e notem que "fugindo" do **custo, peso e tamanho** de um transformador de força...). Um exemplo de utilização prática: na alimentação de um "radinho" comercial, desses originalmente alimentados por 2 ou 2 pilhas de 1,5V cada (alimentação total em 3 ou 6V, portanto...), desde que o dito radinho não seja costumeiramente usado no seu **máximo volume**... A economia **direta** de pilhas, em 2 ou 3 meses, já "pagará" o circuitinho! Também em circuitos experimentais ou definitivos, do tipo que acionam um LED, em efeitos luminosos simples (pisca-pisca, por exemplo...), a fontezinha mostrará a sua validade...

IK180



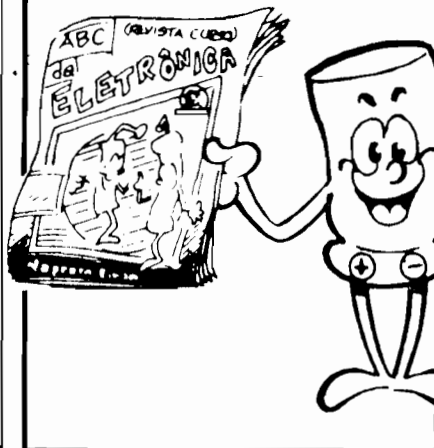
MULTÍMETRO ICEL IK180

SENSIBILIDADE: 2K OHM (VDC / VAC)
 VOLT DC: 2.5 - 10 - 50 - 500 - 1000V
 VOLT AC: 10 - 50 - 500V
 CORRENTE AC: 500µ - 10m - 250mA
 RESISTÊNCIA: 0 - 0.5M OHM x 10 - x1K
 DECIBÉIS: 10dB até - 56dB
 DIMENSÕES: 120 X 65 X 32 mm
 PESO: 150 gramas
 PRECISÃO: ± 3% do F.E. em DC
 (a 23° ± 5°C) ± 4% do F.E. em AC
 ± 3% do F.E. em RESISTÊNCIA

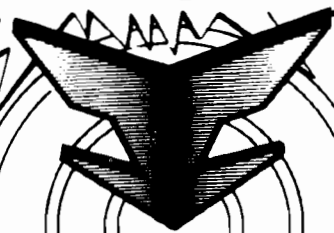
EMARK ELETRÔNICA COMERCIAL LTDA.
 Rua General Osório, 155/185

TEL.: (011) 221-4779 - 223-1153
 FAX: (011) 222-3145
 TELEX: (011) 22616 - EMRK - BR

A TUA REVISTA!



ACERTE NA ELETRÔNICA



SE VOCÊ QUER APRENDER ELETRÔNICA NAS HORAS VAGAS E CANSOU DE PROCURAR, ESCREVA PARA A

ARGOS IPDTEL

É SIMPLEMENTE A MELHOR ESCOLA DE ENSINO À DISTÂNCIA DO PAÍS

EIS OS CURSOS:

ELETRÔNICA INDUSTRIAL

ELETRÔNICA DIGITAL

TV EM PRETO E BRANCO

MICROPROCESSADORES E MINICOMPUTADORES

TV A CORES

PROJETO DE CIRCUITOS ELETRÔNICOS

PRÁTICAS DIGITAIS

Preencha e envie o cupom abaixo

ARGOS IPDTEL
 R. Clemente Alvares, 247 - São Paulo - SP
 Caixa Postal 11916 - CEP 05090 - Fone 261 2305

Nome
 Endereço
 Cidade CEP
 Curso

PRÁTICA 25

DUAS MONTAGENS DE GRANDE VALIDADE PRÁTICA: UM CONTROLADOR DE TENSÃO E UM AMPLIFICADOR/REFORÇADOR DE ÁUDIO... COM O PRIMEIRO MÓDULO (MP-25) O LEITOR/"ALUNO" PODERÁ AJUSTAR E CONTROLAR À VONTADE (SOB CORRENTE DE ATÉ 1A...) TENSÕES C.C. NA FAIXA QUE VAI DE 4 A 20V, DE FORMA LINEAR E "MACIA", DESDE "ZERO" ATÉ "TUDO"! ACOPLADO - POR EXEMPLO - À SAÍDA DE UMA FONTE FIXA QUALQUER, TRANSFORMÁ-LA-Á NUMA SOFISTICADA FONTE AJUSTÁVEL DE LABORATÓRIO (O MÓDULO, CONTUDO, TEM "MIL" OUTROS USOS...). JÁ O SEGUNDO MÓDULO (MP-26) TRANSFORMA O SEU "RADINHO", PEQUENO GRAVADOR OU MESMO WALKMAN NUMA PODEROSA FONTE DE SOM, CAPAZ DE SONORIZAR COM FIDELIDADE E POTÊNCIA, MESMO UM GRANDE AMBIENTE DOMÉSTICO!

Para "condensar" a Seção de PRÁTICA, conforme já avisamos na "Aula" anterior (ABC nº 12), considerando que Vocês, Leitores/"Alunos", já têm mais de um ano de "janela", as explicações aqui serão super-diretas, baseadas em textos curtos e objetivos, lastreados nas claras figuras que sempre acompanham todas as matérias do ABC!

Os aspectos mais elementares, sobre componentes, métodos de montagem, essas coisas, deverão ser buscados pelos Leitores/"Alunos" mais "esquecidinhos", nas importantíssimas "Aulas" anteriores, que formaram o "alicerce" do nosso "Curso", determinando o que poderíamos chamar de "primeiro Ano Letivo" do ABC ("Aulas" de nº 1 a 12...). Para os "Alunos" de primeira hora, que "começaram do começo", não haverá o menor problema... Contudo, para os eventuais recém-chegados à "Escola", a aquisição das "Aulas" perdidas é absolutamente fundamental (caso contrário ficarão eternamente para trás, com relação aos "Alunos" mais atualizados...).

De qualquer maneira, não deixaremos, aqui, ninguém "na mão"... Surgindo componentes ou aspectos totalmente novos, ainda não abordados nas "Aulas" e "Lições" anteriores, daremos sempre "alguma Luz", à título de antecipação teórica, para alimentar o raciocínio da "Turma" até que chegue o momento da inevitável "Aula" específica...

Os Leitores/"Alunos" assíduos **sabem** que a Seção de PRÁ-

TICA do ABC difere da estrutura em que normalmente as revistas de Eletrônica mostram os projetos, justamente porque existe uma obrigação vinculação e um certo "sincronismo" com as "Lições" Teóricas **já apresentadas!** Para aqueles que reclamam de um "exagero simplista" nos projetos e montagens aqui mostrados, lembramos que o alicerçamento é necessário não só nas bases Teóricas, como também nas Práticas, e que - inexoravelmente - conforme os assuntos abordados no nosso "Curso" forem avançando em complexidade, assim também o farão as montagens aqui apresentadas... Não tentem (para usar uma expressão "nova"...) colocar o carro à frente dos bois! Tudo tem o seu tempo e é **assim** que se aprende, solidamente, Tecnologia!

•••••

(25ª MONTAGEM PRÁTICA)

CONTROLADOR DE TENSÃO

- FIG. 1 - "Esquema" do circuito. Dois transistores de uso corrente, um resistor, um capacitor e um potenciômetro... É tudo o que o Leitor/"Aluno" precisa para elaborar um prático e útil CONTROLADOR DE TENSÃO, de múltiplos e válidos usos, na bancada ou fora dela! A função do módulo MP-25 é totalmente descrita no seu próprio nome: controlar (ajustar através do **knob** de um potenciômetro...) Tensões C.C., que podem situar-se, inicialmente, na faixa que vai de 4 a 20 volts, de modo que, na Saída do sistema possamos obter praticamente **qualquer** valor, entre "zero" e o máximo da tal Tensão! Na verdade, o arranjo pode também ser chamado de POTENCIÔMETRO ELETRÔNICO DE ALTA CAPACIDADE DE CORRENTE (é capaz de manejar confortavelmente até 1A...), e sua utilidade transcende muito a sua simplicidade, conforme veremos nas sugestões apresentadas ao final da presente "Lição"... Avisamos desde já: trata-se de um módulo praticamente imprescindível numa bancada!

- FIG. 2 - Componentes polarizados ou com terminais codificados.



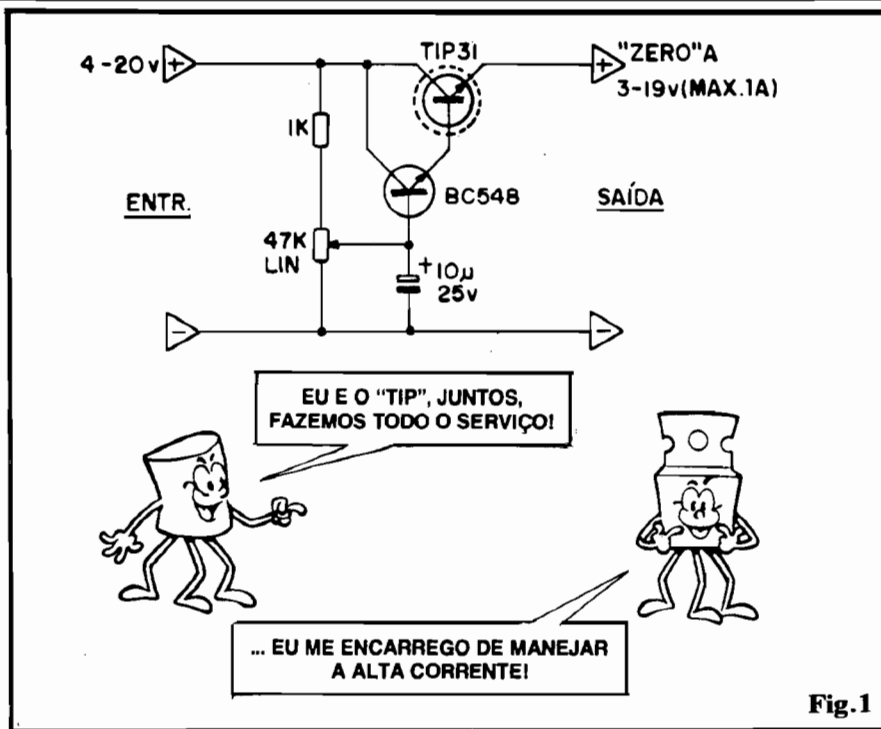


Fig.1

O transistor TIP31 é um componente de potência, dotado de lapaleta metálica (por sinal, eletricamente ligada ao terminal de coletor do componente...) que servirá para o acoplamento termo-mecânico com um dissipador (detalhes mais adiante). A ordem dos terminais, e o respectivo símbolo, estão claramente indicados na figura... O transistor BC548 (e também o BC549, que será usado na MP-26, ainda na presente Seção de PRÁTICA...) também tem sua aparência, pinagem e símbolo mostrados com toda clareza... Finalizando essa abordagem "visual" dos componentes mais "invocados", temos os capacitores eletrolíticos, em seus dois "modelos" (com dissipação radial e axial dos terminais), polaridades codificadas e identificadas, ao lado do respectivo símbolo... Os demais componentes, nas duas montagens (MP-25 e MP-26) não são polarizados, não necessitando o Leitor/"Aluno", no atual estágio do nosso "Curso", de maiores detalhamentos...

- FIG. 3 - Como fixar o dissipador ao TIP31. Observem que as superfícies metálicas do próprio dissipador, e do transistor, devem fazer firme e pleno contato, para uma eficiente radiação térmica! A

fixação deve ser feita com parafuso e porca, nas medidas 3/32 ou 1/8"... É importante lembrar que, eletricamente, a lapela do transistor (e, conseqüentemente, o dissipador a ela acoplado...) corresponde ao seu terminal de coletor e assim as partes metálicas não devem, no arranjo final da montagem, tocar em outros pontos, ligações ou terminais do circuito, aos quais o dito coletor do TIP31 não deva estar ligado...

- FIG. 4 - "Chapeado" (vista real) da montagem, já com todos os componentes e ligações devidamente "arrumados" sobre a "ponte" de terminais... Atenção à correta identificação (e posicionamento...) dos terminais dos dois transistores e do capacitor eletrolítico... Observar também as conexões ao potenciômetro (que, na figura, é visto pela retaguarda...). Finalmente, notar a identificação das polaridades nas conexões de Entrada e Saída (como norma, é bom usar fio vermelho nas linhas positivas e fio preto nas linhas negativas. A numeração (de 1 a 8) marcada junto aos segmentos da "ponte", obviamente não "vem" inscrita na barra de conexões, porém o Leitor/"Aluno" poderá fazer tal codificação, a lápis, de modo a fa-

cilmente identificar os pontos de ligação... Observar a presença dos dois jumpers, respectivamente entre os segmentos 1-4 e 4-7 da "ponte". Ao final das soldagens, verificar bem a solidez elétrica e mecânica de cada conexão (convém revestir com "espagueti" plástico os terminais de componentes, de modo a prevenir "curtos" ou contatos indevidos).

- FIG. 5 - Sugestão para "encaixamento" da MP-25... Obviamente que o lay out sugerido refere-se a uma utilização "independente" do CONTROLADOR DE TENSÃO, como um módulo autônomo versátil e bastante prático... Basta fixar o circuito no interior do container (não esquecer de acoplar o dissipador ao TIP31, conforme fig. 3, embora a fig. 4, por razões de "descomplicação visual", não mostre o componente com o tal dissipador...), instalar o potenciômetro em posição frontal, dotando-o do respectivo knob e eventualmente - até de uma escala

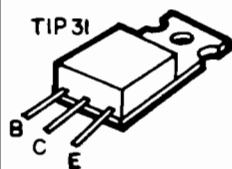
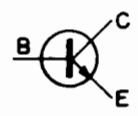
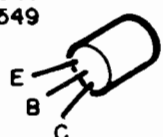
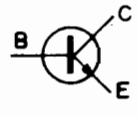
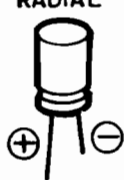

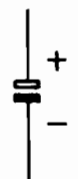
APARÊNCIA	SÍMBOLO
TRANSÍSTOR TIP 31 	
TRANSÍSTOR BC 548 BC 549 	
RADIAL  AXIAL 	
CAPACITOR ELETROLÍTICO	

Fig.2

LISTA DE PEÇAS

(25ª MONTAGEM PRÁTICA)

- 1 - Transistor TIP31 (NPN, silício, boa potência)
- 1 - Transistor BC548 (NPN, silício, baixa potência, alto ganho)
- 1 - Resistor 1K x 1/4W (marrom-preto-vermelho)
- 1 - Capacitor (eletrolítico) 10u x 25V
- 1 - Potenciômetro (linear) 47K
- 1 - Dissipador de calor (pequeno) para o TIP31
- 1 - "Ponte" de terminais soldáveis, com 8 segmentos (pode ser cortada de uma barra "inteira", que costuma apresentar 12 segmentos).
- 2 - Pedacos de barra de conectores parafusáveis ("Sindal"), cada um com 2 segmentos
- - Fio e solda para as ligações

DIVERSOS/OPCIONAIS

- 1 - Knob (de preferência do tipo "indicador" ou "bico de papagaio"), para o potenciômetro.
- - Parafuso/porca para fixação do dissipador ao TIP31
- 1 - Caixa para abrigar a montagem (notem que, dependendo da aplicação ou utilização, esse item pode até ser dispensado...) com medidas mínimas de 8 x 5 x 4 cm.

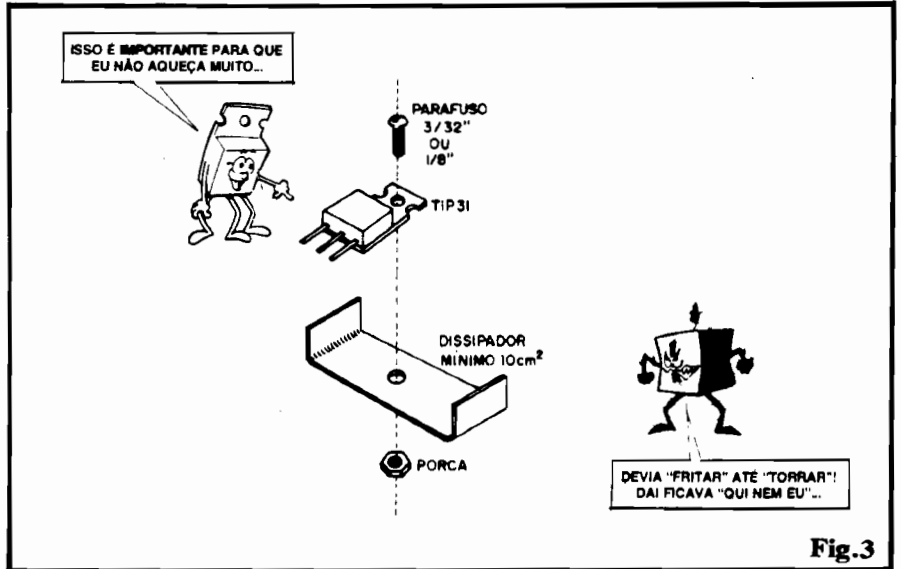


Fig.3

graduada proporcionalmente, de "zero" a "máximo"... As conexões de Entrada e Saída podem ficar em laterais opostas da caixa, com suas funções e polaridades também nitidamente demarcadas... Se a idéia for utilizar o dispositivo em bancada, quatro pequenos pés de borracha darão elegância, firmeza e estabilidade ao conjunto.

- FIG. 6 - Utilização prática da MP-25. As possibilidades, como já foi dito, são **muitas**, todas extremamente válidas... A figura mostra **uma** das aplicações, na bancada, para o módulo: o Lei-

tor/"Aluno" assíduo deve lembrar-se da FONTE mostrada na Seção PRÁTICA de ABC nº 3 (MP-5)... Pois bem, se aquele mesmo circuito for levemente modificado, pelas simples substituição do transformador original por um com secundário para 12-0-12V x 1A, será possível a sua utilização na energização do CONTROLADOR (MP-25), com a obtenção direta de uma completa FONTE AJUSTÁVEL DE LABORATÓRIO! O Leitor/"Aluno" que quiser ir "mais fundo", poderá ainda acoplar à Saída final do conjunto, um galvanômetro (acompanhado do necessário RE-

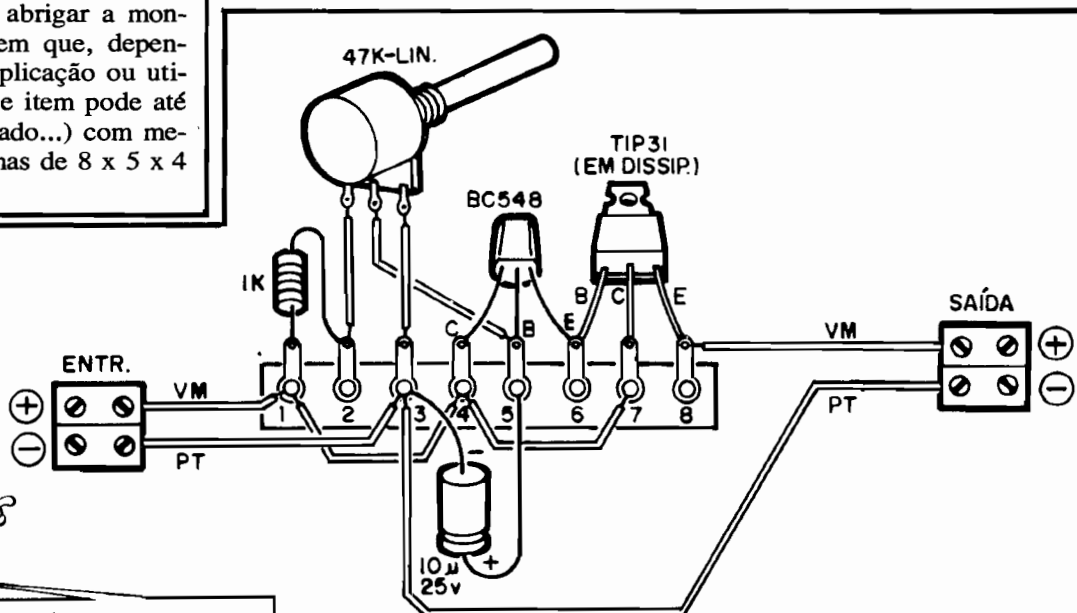
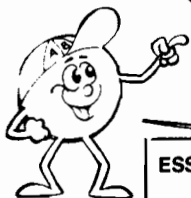


Fig.4



ESSA É A FASE QUE EXIGE A MAIOR ATENÇÃO!

um dissipador mais "taludo", que proporcionará o controle na **mesma** faixa de Tensão, porém sob Correntes de até 3A, com toda a segurança...!

- FIG. 7 - O circuito, como funciona. Conforme já foi mencionado no decorrer da presente "Lição", o arranjo circuitual da MP-25 nada mais é do que uma espécie de potenciômetro eletrônico ou, em outras palavras, um divisor de Tensão de alta Potência... Observem, no diagrama simplificado da figura, que os dois transistores formam um simples arranjo **Darlington** (alto ganho - graças ao BC548, e alta potência - graças ao TIP31...) cuja polarização de base é obtida diretamente do cursor do potenciômetro P. Este, em conjunto com o resistor fixo R (e dependendo do momentâneo ajuste de P...) estabelece um nítido divisor de Tensão entre os pontos A e B, de modo que a "voltagem" em B pode variar (dependendo do ajuste de P) praticamente de "zero" até quase toda a Tensão "E" (de Entrada). Como no arranjo amplificador adotado (ver "Aula" em ABC nº 6-7...) o ganho de Tensão é "1", na prática a **mesma** "voltagem" aplicada à **base** do bloco **Darlington** se manifestará no seu **emissor**, ocorrendo então o perfeito dimensionamento da Tensão de Saída "S", a partir do ajuste do potenciômetro P... Alguns "Alunos" dirão: "mas então, qual a razão de se usar os transistores, se apenas o conjunto Resistor/Potenciômetro já pode determinar com precisão o

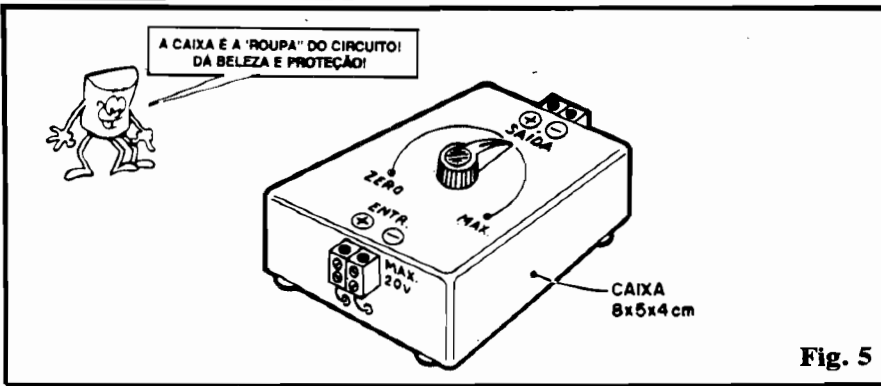


Fig. 5

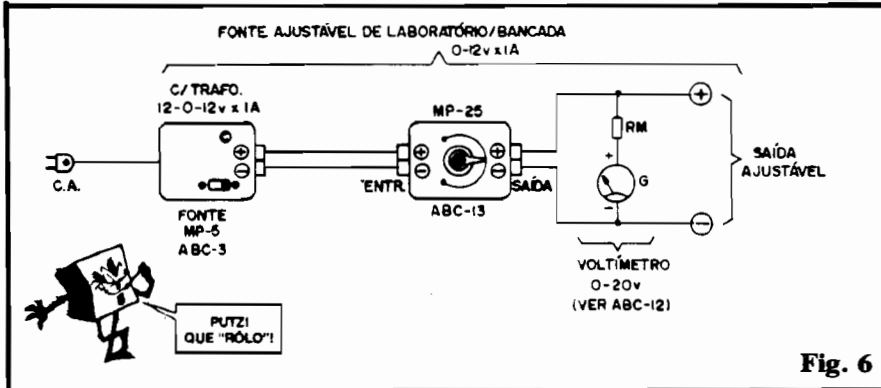


Fig. 6

SISTOR MULTIPLICADOR - Ver "Aula" em ABC nº 12...), estabelecido como **VOLTÍMETRO** (faixa ideal: até 20V...). O conjunto total corresponderá a uma sofisticada e profissional **FONTE DE BANCADA**, dotada não só da possibilidade de ajuste contínuo da Tensão de Saída (0-12V) como também da clara **indicação** dessa Tensão, via **voltímetro** incorporado! A um custo seguramente **inferior** ao de qualquer equivalente comercial, o **Leitor/"Aluno"** terá um instrumento de bancada para utilização real e vantajosa durante muitos anos...! A validade da MP-25, contudo, não "fica por aí"...! A sua ampla faixa de "aceitação" de Tensões na Entrada (entre 4 e 20V, tipicamente) permite um "monte" de utilizações interessantes (considerando ainda a boa margem de Corrente na qual o **CONTROLADOR** pode trabalhar...). Alguns exemplos: a MP-25 pode, perfeitamente, ser adaptada como "acelerador" de "Autoramas" ou outros brinquedos do gênero (tanto a Tensão quanto a Corrente ficarão "dentro" dos limites do circuito...), com enormes vantagens no próprio desempenho, com relação aos

originais **reostatos**, bastante "crús" e que dissipam "barbaridade" (irradiam forte calor após algum tempo de funcionamento...). Outra interessante aplicação: controle de rotação em pequenos motores de C.C. (sempre dentro dos limites de Tensão e Corrente propostos...), como numa furadeira de circuito impresso, tipo "minidrill" (normalmente funciona com fonte de 12VCC x 850mA...). Existem ainda possibilidades mais "pesadas", baseadas na substituição do transistor de potência original (TIP31) por um mais "bravo", em termos de Corrente, como o TIP3055, dotado de

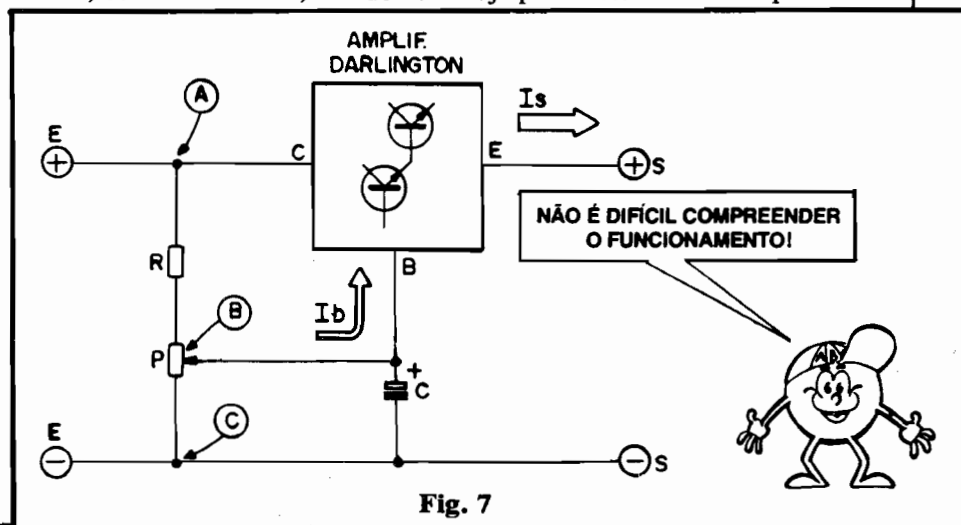


Fig. 7

PRÁTICA 25 - CONTROLADOR

ajuste da Tensão...?”. A resposta é simples: de pouco serviria a Tensão obtida na Saída, nesse arranjo simplista, uma vez que a real disponibilidade de **Corrente** na mesma Saída seria drasticamente **reduzida**, pela presença redutora do resistor fixo e do próprio potenciômetro...! Enfim: teríamos a Tensão que quiséssemos (entre “zero” e o máximo, originalmente aplicado à Entrada...) porém a Potência (**Tensão x Corrente**, lembram-se...?) seria irrisória, inaproveitável para qualquer aplicação que “puxasse” pouco mais do que alguns miliampéres...! A presença dos transístores (que são - como sabemos - poderosos **AMPLIFICADORES DE CORRENTE...**) permite-nos “recompor” a Corrente - e consequentemente a Potência, original com que a energia foi imposta à Entrada “E”...! O circuito tem ainda um “bônus”: o capacitor C, aplicado à base do **Darlington**, estabiliza (e “alisa”...) ainda mais a Tensão de referência aplicada ao bloco controlador transistorizado, ocorrendo ainda um poderoso fenômeno: em termos práticos, a capacitância “real” do componente mostra-se literalmente **multiplicada** pelo ganho (fator de amplificação) do arranjo transistorizado! Considerando que um BC549 mostra um ganho médio de “250”, e um TIP31 aproximadamente “20”, temos um fator total de “5000” que, multiplicado pelos “miseráveis” 10u “naturais” de C nos oferece um “capacitor efetivo” de - passem - 50.000uF....! Esse supercomponente, eletronicamente “gerado” pelo arranjo circuitual, promove uma tremenda filtragem nas Correntes, eliminando completamente qualquer “sombra” de ripple ou zumbido originalmente superposta à energia de Entrada! Temos, então, uma Tensão/Corrente de Saída ainda mais “limpa” do que a aplicada à Entrada! E notem a “economia”: um capacitor “verdadeiro”, de 50.000u x 25V teria o tamanho (e o peso...) aproximado de uma lata de tinta de 20 litros (e custaria 10 vezes o preço da tal de tinta...)! **Deu pra sentir...?**

ATENÇÃO! Profissionais, Hobbystas e Estudantes

AGORA FICOU MAIS
FÁCIL COMPRAR!

- Amplificadores
- Microfones
- Mixers
- Rádios
- Gravadores
- Rádio Gravadores
- Raks
- Toca Discos
- Caixas Amplificadas
- Acessórios para Video-Games
- Cápsulas e agulhas
- Instrumentos de Medição
- Eliminadores de pilhas
- Conversores AC/DC
- Fitas Virgens para Video e Som
- Kits diversos, etc...

CONHEÇA OS PLANOS DE
FINANCIAMENTO DA FEKITEL

CURSO GRÁTIS
Como fazer uma placa de Circuito Im-
presso aos sábados das 9:00 às 12:00 Hs
este curso é ministrado em 1 dia apenas!

DESCONTO ESPECIAL PARA
ESTUDANTES DE ELETRÔNICA
E OFICINAS



• REVENDEDOR DE
KITS EMARK

FEKITEL

Centro Eletrônico Ltda.

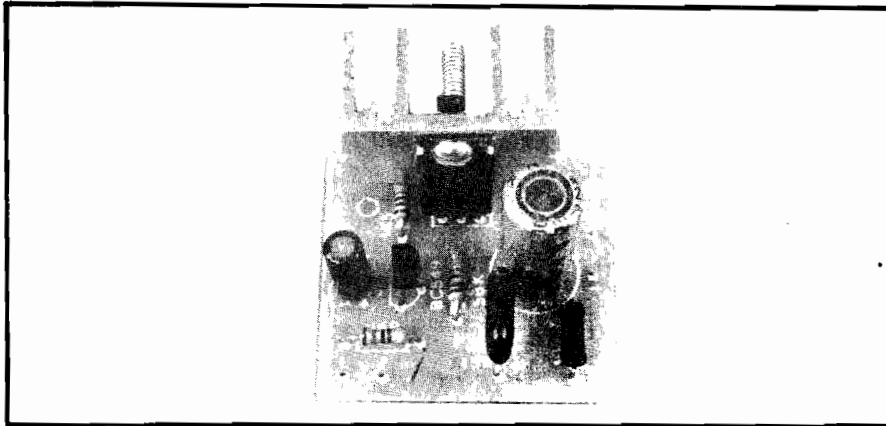
Rua Brasil de Duorat, 310 - Sto. Amaro
São Paulo - 300m do Lgo. 13 de Maio)
CEP 04743 - Tel. 246-1162

CONSERVATA-SE CONSERVATA-SE

- TELEFONE COM E SEM FIO
- SECRETÁRIA ELETRÔNICA
- VÍDEO CASSETE
- APARELHO DE SOM

JR TEL. TELEFONIA

R. Vitória, 192 - 2º and. cj. 22
Fone (011) 221-4519

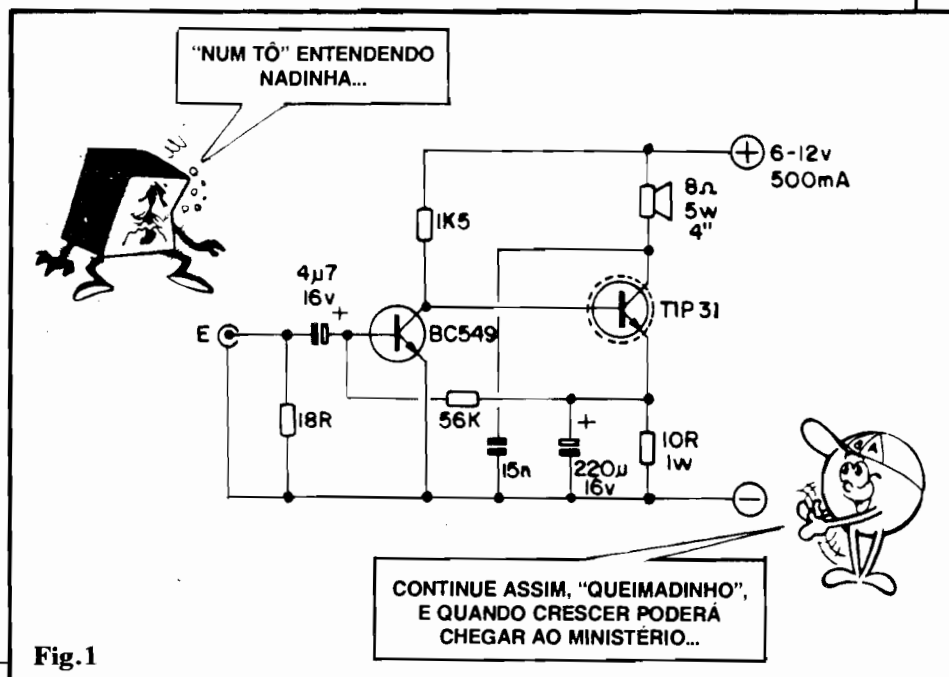


(26ª MONTAGEM PRÁTICA)

AMPLIFICADOR/REFORÇADOR DE ÁUDIO

- FIG. 1 - Diagrama do circuito. Mostrando novamente "quanta coisa" útil e prática podemos elaborar a partir de dois simples transístores bipolares, de fácil aquisição, o arranjo está centrado em um BC549 e um TIP31, organizados em amplificador de sinais de áudio específico para receber os sinais presentes na **tomada de fone** de pequenos rádios, gravadores, **walkman**, etc. (baixa impedância, bom nível...) e - alimentado o módulo por 6 a 12 VCC, sob Corrente de 500mA (ou mais) - promover uma substancial amplificação de Potência, mostrando na sua Saída, através do conveniente alto-falante, uma **performance** final de **alguns bons watts**, sob excelente fidelidade! Com o alto-falante incorporado a uma boa (ainda que pequena...) caixa acústica, o conjunto permitirá ao Leitor/"Aluno" até "dar um bailinho" na sua sala, tendo como fonte de sinal aquele minúsculo e "impotente" (no bom sentido...) **walkman** que normalmente usa para "curtir um som" nos seus passeios...! Nem há muito o que explicar: só mesmo **ouvindo!** O Leitor/"Aluno" simplesmente "não acreditará" o que um circuito tão simples pode fazer (em termos de Potência...) com o som original de um mero **walkman!** Observem que, além dos

dois transístores de baixo custo, o circuito precisa apenas de uma "meia dúzia" de peças, resistores e capacitores absolutamente comuns, podendo (como efetivamente o faremos...) ser a montagem realizada sobre minúscula placa específica de Circuito Impresso (que pode até ser "embutida, com fonte e tudo", dentro da própria caixa acústica que normalmente abrigará o alto-falante...). O custo (e o tamanho...) é suficientemente baixo para não "arrombar" o bolso de quem - inclusive - pretende elaborar um



conjunto **estéreo**, cuja implementação não passa de um **par** de circuitinhos, alimentados obviamente por uma fonte com capacidade "dobrada" de Corrente (1A), energizando **dois** alto-falantes em caixas acústicas, com um "baita" som estéreo, potente e fiel...!

- FIG. 2 - Lay out do Circuito Impresso específico. A placa é pequena, com desenho simples, não constituindo problema mesmo para os "Alunos" que não gostam muito de "sujar os dedos com percloro..." Em "Aulas" anteriores, Seções específicas, foram dadas todas as "dicas" e instruções, para a cópia, traçagem, corrosão, limpeza e furação de Circuitos Impressos... Quem ainda tiver dúvidas deve consultar essas "Lições"... De qualquer maneira, recomendamos os "eternos" cuidados com esse tipo de substrato para montagem: verificar com atenção a placa, depois de confeccionada, procurando eventuais "curtos" ou "falhas" nas pistas e ilhas, corrigindo previamente os defeitos que eventualmente forem encontrados, **antes** de iniciar o posicionamento e soldagem das peças. O desenho das áreas cobreadas, na fig. 2, está em tamanho natural (escala 1:1), portanto é só "carbonar", diretamente, ou xerocar e usar como gabarito para marcação das

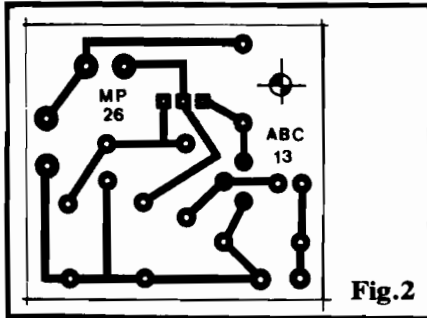


Fig. 2

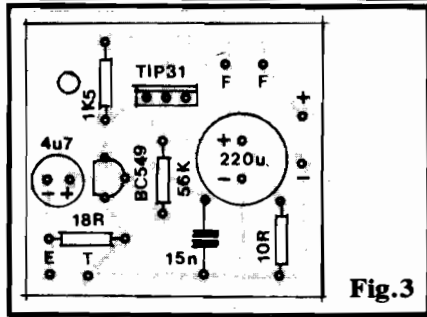


Fig. 3

posições dos furos, conforme sugerem os métodos alternativos já ensinados em "Lições" contidas em Exemplares/"Aula" anteriores...

- FIG. 3 - "Chapeado" da montagem. A figura mostra a placa agora pelo lado **não cobreado**, já com todas as peças (menos o alto-falante...) do circuito, em si, devidamente posicionadas (todas identificadas com seus códigos, valores, etc., como é norma em ABC...). Os pontos que merecem atenção extra são: o posicionamento dos dois transistores

(BC549 com o lado chato voltado para o capacitor de 4u7 e TIP31 com a lapela metálica virada para a borda da placa...) e a polaridade dos dois capacitores eletrolíticos... Cuidado também com os valores dos resistores em função das posições que ocupam na placa (qualquer troca... "danou-se"...). Como sempre, recomendamos apenas cortar as "sobras" de terminais, pelo lado cobreado, **após** conferir tudinho, verificando códigos, valores, polaridades, posições e (pelo lado cobreado) o "estado" de cada ponto de solda, ausência de "corrimentos" ou "curtos", etc. Observem que - na figura - existem "ilhas" não aproveitadas, junto às bordas da placa... Tais pontos destinam-se às conexões externas, detalhadas na próxima figura.

- FIG. 4 - Conexões externas à placa. São poucas e simples: as do alto-falante "não têm segredo"; as da alimentação devem respeitar a polaridade (fio **vermelho** para o **positivo** e fio **preto** para o **negativo**) e as da cabagem de Entrada devem respeitar as posições da "malha" (blindagem, ligada ao "T") e "vivo" (fio isolado interno, ligado ao "E"...). A figura mostra também como fica o transistor TIP31 com o recomendado dissipador de calor (este fi-

xado à lapela metálica do componente, por parafuso e porca na medida 3/32 ou 1/8"...). Observar que todas as cabagens devem sempre apresentar tamanho **apenas suficiente!** Fios desnecessariamente longos, além de "enfeiar" a montagem, constituem fonte de problemas, enquanto que cabagem muito curta poderá dificultar a instalação final desejada...

- FIG. 5 - Disposição final, na caixa acústica. Qualquer pequena caixa, adquirida já pronta no varejo especializada, e que possa conter confortavelmente o alto-falante de 4" (10 cm.), servirá, podendo ainda receber, no relativamente amplo espaço interno "sobrante", a própria plaquinha do circuito. Na traseira da caixa podem ficar os bornes de entrada da Alimentação (com as polaridades nitidamente demarcadas) e a passagem do cabo blindado (dotado, na extremidade livre, do conveniente plugue) para Entrada do sinal a ser amplificado.

- FIG. 6 - A instalação geral. Numa das configurações mais simples e diretas, basta acoplar a Entrada da MP-26 (cabo blindado com plugue apropriado) à tomada (jaque) de "fone" de um radinho, walkman ou pequeno gravador! Uma

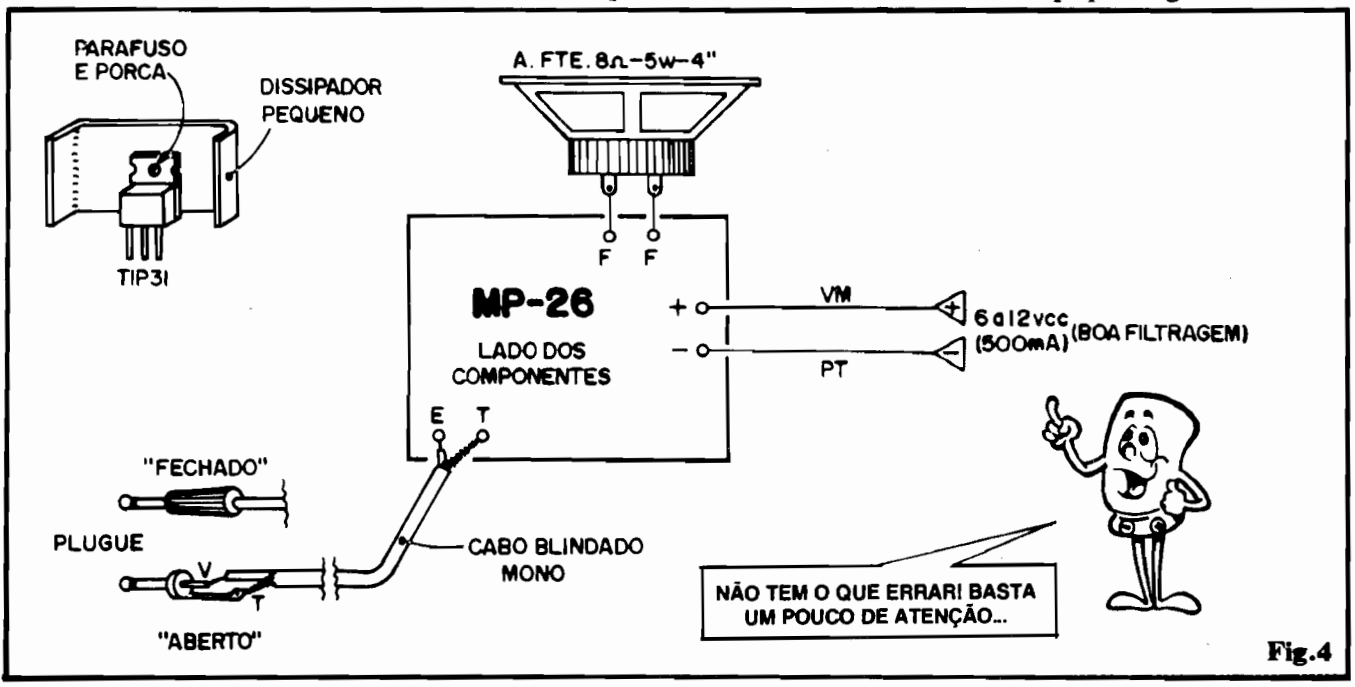


Fig. 4

LISTA DE PEÇAS

(26ª MONTAGEM PRÁTICA)

- 1 - Transistor TIP31 (NPN, silício, alta potência)
- 1 - Transistor BC549 (NPN, silício, baixa potência, alto ganho, baixo ruído)
- 1 - Resistor 10R x 1W - ATENÇÃO à "wattagem" (marrom-preto-preto)
- 1 - Resistor 18R x 1/4W (marrom-cinza-preto)
- 1 - Resistor 1K5 x 1/4W (marrom-verde-vermelho)
- 1 - Resistor 56K x 1/4W (verde-azul-laranja)
- 1 - Capacitor (poliéster) 15n (se for "zebrinha": marrom-verde-laranja)
- 1 - Capacitor (eletrolítico) 4u7 x 16V (ou Tensão maior)
- 1 - Capacitor (eletrolítico) 220u x 16V
- 1 - Alto-falante, c/impedância de 8R, para 5W, medindo no mínimo 4" (10 cm.)
- 1 - Dissipador (pequeno) para o transistor TIP31
- 1 - Placa de Circuito Impresso específica para a montagem (3,8 x 3,5 cm.)
- - Cabo blindado mono (50 cm., ou mais)
- - Fio e solda para as ligações

DIVERSOS/OPCIONAIS

- 1 - Plugue, compatível com o jaque de saída do aparelho cujo sinal se deseja amplificar (normalmente tamanho P1 ou P2...)
- 1 - Caixa acústica com medidas suficientes para conter o alto-falante de 10 cm. **mais** o circuito da MP-26 (e, eventualmente, até a fonte de alimentação - VER TEXTO).
- - Parafuso/porca para fixação do dissipador ao TIP31

fonte com Saída de 6 a 12V (quanto maior a Tensão, maior também a Potência final a ser esperada na MP-26...) com capacidade de Corrente de - no mínimo - 500mA deverá energizar o con-

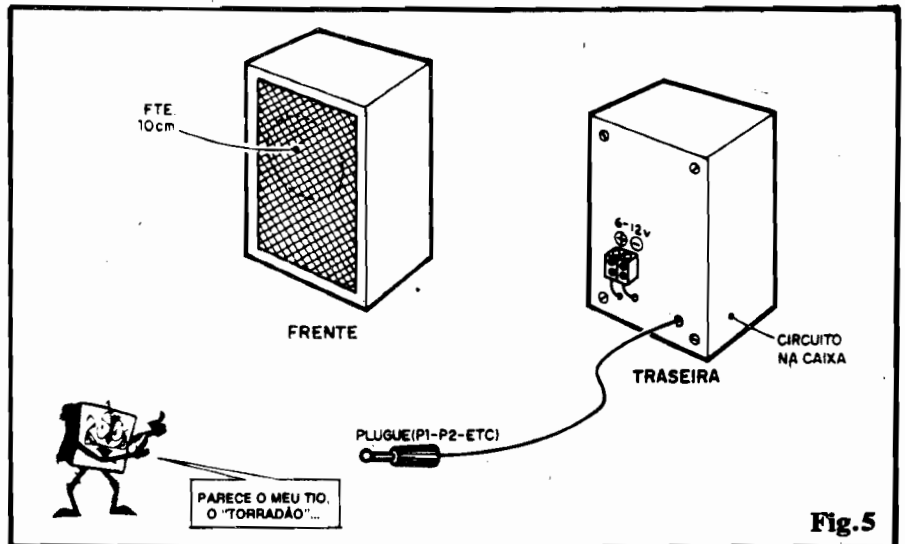


Fig.5

junto (radinho, gravador ou **walkman** continuam alimentados por suas próprias pilhas internas...). Aí é só "mandar bala"... Todos os controles (volume, tonalidade, etc.) continuam a ser executados pelos respectivos **knobs** na fonte de sinal (radinho, gravador, **walkman**...). A sonoridade será bastante forte (podem ser obtidas de 1,5 a 3W, dependendo da Tensão real da alimentação) e guardando excelente fidelidade... Se persistir algum "ronco" de fundo, seguramente essa manifestação se deverá à baixa qualidade da fonte, e não do circuito amplificador/reforçador! Notem os Leitores/"Alunos" que quem pretender um conjunto absolutamente completo e compacto, poderá até "embutir" a própria fonte de alimentação também dentro da caixa acústica que já contém o alto-falante e o circuito, obtendo assim uma verdadeira "caixa amplificadora", de boa qualidade! Os mais empreendedores poderão até **construir** a própria fonte, utilizando como ba-

se o circuito mostrado na Seção PRÁTICA de ABC nº 3 (quem quiser o maior nível de Potência possível, deve substituir o transformador originalmente indicado para a fonte, de 6V, por um de 12V...). Com tal providência, a "caixa amplificadora" do Leitor/"Aluno" será totalmente **home made** (e a um custo final bastante atrativo...).

- FIG. 7 - A possibilidade estéreo. Até o momento, todas as instruções se referiram a um módulo MONO de amplificação/reforço... Entretanto, absolutamente NADA impede que o Leitor/"Aluno" elabore um conjunto ESTÉREO, bastando construir duas unidades da MP-26, idênticas, instalando-as conforme mostra a figura! Observem os seguintes pontos: a Entrada de sinal, obviamente, deverá ser feita a partir de um plugue estéreo, acoplado a um cabo blindado também estéreo (ou a dois cabos mono...) e a fonte de alimentação (sempre com Tensão

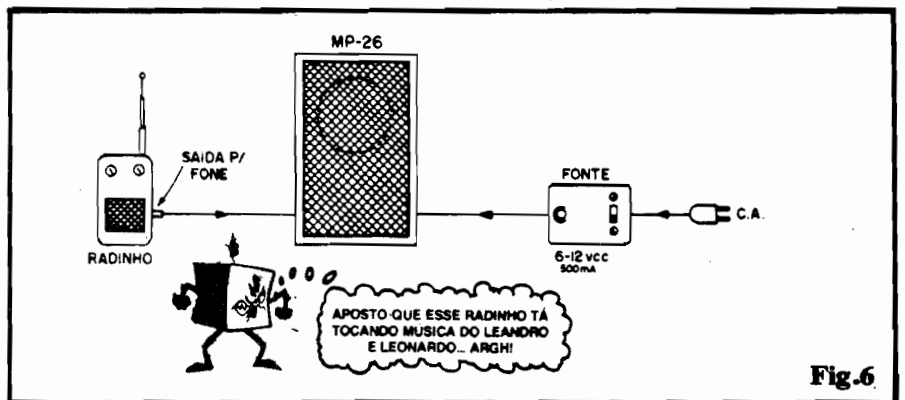


Fig.6

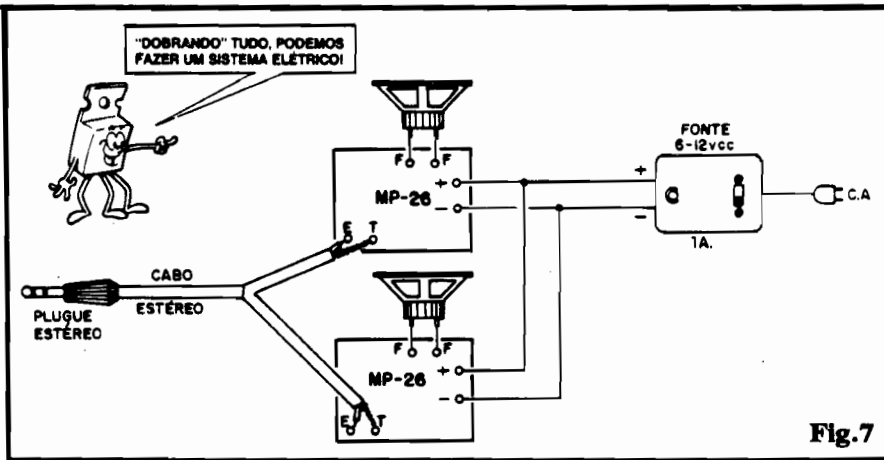


Fig. 7

entre 6 e 12V - Potência diretamente proporcional à Tensão...) deverá apresentar capacidade **dobrada** de Corrente: mínimo de 1A, portanto... Quem pretender o arranjo estéreo, com fonte "interna" construída "em casa", poderá também basear-se no "esquema" original da FONTE DE ALIMENTAÇÃO mostrada em ABC nº 3, substituindo o transformador original (500mA) por um capaz de liberar 1A, no mínimo... Para uma excelente **performance** estéreo, recomendamos que - por segurança - a fonte seja capaz de fornecer 12V sob 2A... Em qualquer caso, os controles (inclusive o eventual **balance**...) continuarão a ser exercidos pela fonte de sinal, ou seja: nos próprios e respectivos **knobs** do radinho, gravador ou **walkman**... Um arranjo feito a partir de um bom **walkman** estéreo, mais a disposição sugerida na figura 7, dará perfeitamente para sonorizar, em bom nível, uma sala de consideráveis dimensões, com excelente potência e fidelidade em estéreo! Serão praticamente 6W que, se aplicados a caixas acústicas de boas dimensões, e alto-falantes também **maiores** do que 4" originalmente recomendadas (por exemplo: triaxiais de 8"...) , gerarão uma "parede sonora" impressionantemente intensa! Ao contrário do que pensam os "watt-maníacos", ninguém "precisa de 100W" para sonorizar uma sala doméstica! De 5 a 10W, bem dimensionados e com boa qualidade sonora, alto-falantes e caixas acústicas grandes, já conseguem impedir duas pessoas de conversarem numa sa-

la residencial!

- FIG. 8 - O circuito, como funciona. O diagrama simplifica o "esquema" (fig. 1), e deve ser observado em conjunto com aquele, para um perfeito entendimento... Observem que os dois transistores (TR1 para o BC549 e TR2 para o TIP31...) encontram-se interligados de forma muito parecida com o "tradicional" arranjo **Darlington**, porém numa configuração ligeiramente diversa (**coletor para base e não emissor para base**). Quem quiser relembrar as possibilidades de acoplamento entre transistores, para "reforço" de amplificação, deverá consultar as "Aulas" específicas, já dadas (ABC nº 7...). Analisando "por partes" o circuito, notem que TR1 faz parte, juntamente com o seu resistor de **coletor** RC1, de um verdadeiro "divisor de Tensão", de cujo ponto médio tomamos a necessária polarização de **base** pa-

ra TR2... Nessa disposição, quanto "mais condutivo" ficar o percurso **coletor/emissor** de TR1, **menos** Tensão teremos em disponibilidade para promover a Corrente de **base** de TR2... Em outras palavras, a máxima Corrente de **coletor** de TR2 se verificará quando TR1 estiver praticamente "cortado". O transistor TR2, por sua vez, encontra-se também no "centro" de uma espécie de "divisor de Tensão", conformado pelo alto-falante, ou carga de **coletor** (RC2) do dito cujo, e pelo resistor de **emissor** RE2 (10R, em paralelo com o capacitor de 220u - ver fig. 1)... Observem, agora, a interessante maneira como obtemos a polarização para o primeiro transistor (TR1): ela é "puxada", através do resistor de **realimentação** (RR, no valor de 56K - ver "esquema"...) justamente da junção do **emissor** de TR2 com seu resistor de carga RR. Tal sistema nos proporciona (pela tal da "realimentação"...) uma consistente polarização automática! Quanto mais "cresce" a Corrente de **coletor** de TR2 (ou seja, quanto mais Potência se desenvolve sobre o alto-falante RC2...), pelo efeito do "divisor de Tensão" no estágio centrado em TR2, **mais** elevada ficará a "voltagem" no **emissor** do dito transistor... Com isso, mais fortemente ficará polarizado TR1, já que maior Corrente se desenvolverá sobre RR. Com TR1 fortemente polarizado, a base de TR2 passa a receber

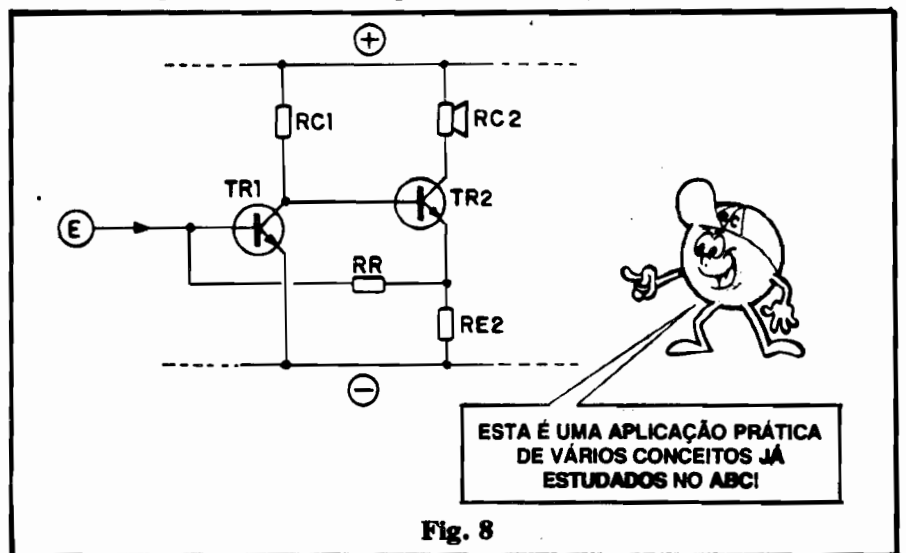
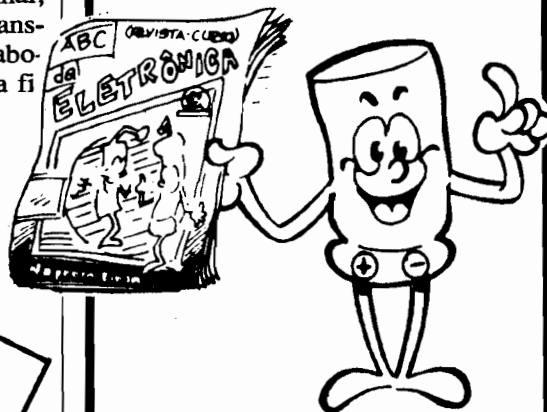


Fig. 8

uma polarização **menos intensa** (uma vez que ficará praticamente "negativada" pela baixa "resistência" mostrada pelo percurso **coletor/emissor** de TR1). Esse mecanismo faz com que todo o sistema se "re-equilibre", contendo a níveis seguros a Corrente de **coletor** de TR2 e controlando, de forma automática, a necessária polarização de TR1! Dessa maneira, mesmo níveis relativamente "bravos" de sinal, impostos à base de TR1 (via capacitor de Entrada de 4u7 - ver fig. 1) dificilmente levarão o sistema à saturação, prevenindo não só excessiva distorção, como também um aquecimento desmedido em TR2...! O sistema permite, portanto, o melhor aproveitamento possível das "curvas" de funcionamento de ambos os transístores! Agora, momentaneamente retornando à fig. 1 ("esquema"), vejamos a razão daquele resistor de 18R em paralelo com a Entrada geral de sinal... O **AMPLIFICADOR/REFORÇADOR DE ÁUDIO** foi dimensionado para trabalhar com o sinal presente na Saída de "fone" de radinhos, gravadores ou walkmen, ou seja: uma fonte naturalmente de baixa impedância (normalmente entre 8 e 32 ohms) e sob considerável nível (tipicamente em torno de 1V, pouco mais ou menos...). O resistor de 18R, então, "carrega" a fonte de sinal de forma compatível, como que "simulando" a carga original, que seriam justamente os fones de ouvido... Esse "casamento" previne distorções e também protege os circuitos originais de Saída da fonte de sinal, proporcionando a melhor transferência possível de sinal, colaborando efetivamente para a boa fidelidade geral do arranjo!

.....

PARA ANUNCIAR
LIGUE
(011) 223-2037



A TUA REVISTA!

LETRON LIVROS

ELETRÔNICA BÁSICA - TEORIA PRÁTICA

Cr\$ 20.000,00 - da Eletricidade até Eletrônica Digital, componentes eletrônicos, instrumentos e análise de circuitos. Cada assunto é acompanhado de uma prática.

INSTRUMENTOS P/OFICINA ELETRÔNICA

Cr\$ 20.000,00 - Conceitos, práticas, unidades elétricas, aplicações. Multímetro, Osciloscópio, Gerador de Sinais, Tester Digital, Microcomputador e dispositivos diversos.

RÁDIO - TEORIA E CONSERTOS

Cr\$ 20.000,00 - Estudo do receptor, calibragem e consertos. AM/FM, ondas médias, ondas curtas, estéreo, toca-discos, gravador cassete, CD-compact disc.

CD COMPACT DISC - TEORIA CONSERTOS

Cr\$ 20.000,00 - Teoria da gravação digital a laser, estágios, do CD player, mecânica, sistema ótico e circuitos. Técnicas de limpeza, conservação, ajustes e consertos.

TELEVISÃO - CORES PRETO/BRANCO

Cr\$ 20.000,00 - Princípios de transmissão e circuitos do receptor. Defeitos mais usuais, localização de estágio defeituoso, técnicas de conserto e calibragem.

VIDEO-CASSETTE - TEORIA CONSERTOS

Cr\$ 20.000,00 - Aspectos teóricos e descrição de circuitos. Toma como base o original NTSC e versão PAL-M. Teoria, técnicas de conserto e transcodificação.

ELETRÔNICA DIGITAL

Cr\$ 20.000,00 - da Lógica até sistemas microprocessados, com aplicações em diversas áreas: televisão, vídeo-cassete, vídeo-game, computador e Eletrônica Industrial.

ELETRÔNICA DE VIDEO-GAME

Cr\$ 20.000,00 - Introdução a jogos eletrônicos microprocessados, técnicas de programação e consertos. Análise de esquemas elétricos do ATARI e ODISSEY.

CONSTRUA SEU COMPUTADOR

Cr\$ 20.000,00 - Microprocessador Z-80, eletrônica (hardware) e programação (software). Projeto do MICRO-GALENA para treino de assembly e manutenção de micros.

MANUTENÇÃO DE MICROS

Cr\$ 20.000,00 - Instrumentos e técnicas, tester estático, LSA, analisador de assinatura, ROM de debugging, passo-a-passo, caçador de endereço, porta móvel, prova lógica.

CIRCUITOS DE MICROS

Cr\$ 20.000,00 - Análise dos circuitos do MSX (HOT BIT/EXPERT), TK, TRS-80 (CP 500), APPLE, IBM-XT. Inclui microprocessadores, mapas de memória, conectores e periféricos.

PERIFÉRICOS PARA MICROS

Cr\$ 20.000,00 - Teoria, especificações, características, padrões, interação com o micro e aplicações. Interfaces, conectores de expansão dos principais micros.

SÓ ATENDEMOS COM PAGAMENTO ANTECIPADO ATRAVÉS DE VALE POSTAL PARA AGÊNCIA CENTRAL - SP OU CHEQUE NOMINAL A EMARK ELETRÔNICA COMERCIAL LTDA. RUA GENERAL OSÓRIO, 185 CEP 01213 - SÃO PAULO - SP + CR\$5.000,00 PARA DESPESA DO CORREIO.

COMPRAMOS / VENDEMOS

APARELHOS-EQUIPAMENTOS-MATERIAIS-PARTES PEÇAS E COMPONENTES ELETRO-ELETRÔNICOS EM GERAL:

ADQUIRIMOS LOTES DE: INDÚSTRIAS DE PRODUTOS:

- FORA DE LINHA
- PRODUÇÃO DESCONTINUADA
- MATERIAL RECICLÁVEL
- OBSOLETOS

PEÇAS E COMPONENTES ELETRO-ELETRÔNICOS - CAPACITORES - RESISTORES - SEMICONDUTORES E DEMAIS COMPONENTES - FORA DE USO - DESCONTINUADO.

ELETRÔNICA INDUSTRIAL - LINEAR - ANALÓGICOS - RÁDIO - TV - VÍDEO - ÁUDIO.

TRATAR C/ SR. BRASIL
Rua Gal. Osório, 157 - CEP 01213 - SP
Fone: (011) 221-4779