

nº 27
outubro
1988

elektor

Cz\$ 900,00

eletrônica

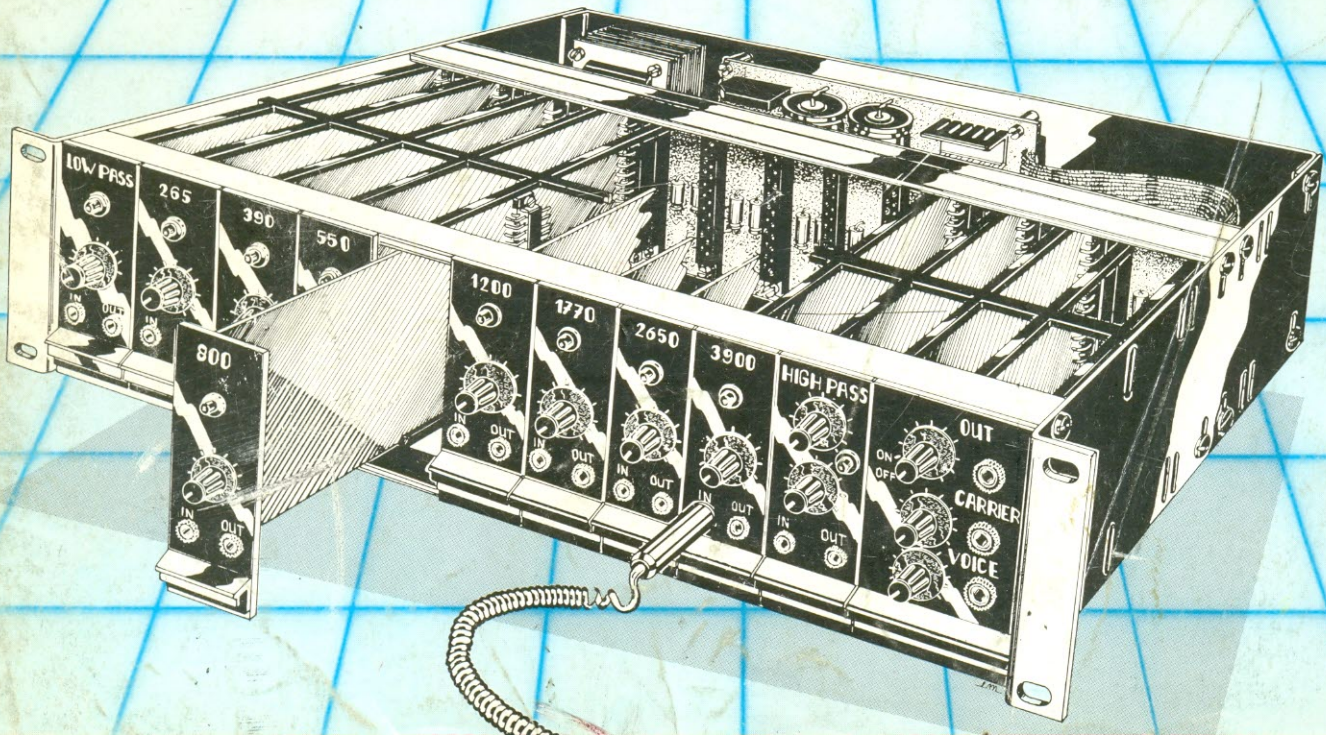
Carregador universal para baterias chumbo-ácidas

Os processadores CHMOS na indústria

As modernas técnicas de gravação em estúdio

Para montar:

Codificador de voz com 10 canais



12

TRIDUAR

10

MAQUINAS E FERRAMENTAS LTDA



TRIDUAR. DESDE 1956 DISTRIBUINDO AS MELHORES MARCAS.

COSELDON • ICEL • INTEREX • ENGRO
"AFR" • CETEISA • WELLER

M.M. Equipamentos • "JME" • ALFAC
HELLERMAN • OSLEDI • ÉNER • MUSSI
CRIMPER • "RE-SOM" • HIOKI • CESBRA
BELZER • GEDORE • CORNETA • TAURUS
OSG • STARRETT • FETTE • BACHERT
BLACK-DECKER • STANLEY • "SKF" • TWILL.



SOLICITO FOLHETO COM MAIORES
INFORMAÇÕES

Nome:
Endereço:
Tel.: CEP.:
Empresa:
Cargo:
CGC.: INSC.:
Cidade: Estado:



... e tudo mais para mecânica

ACEITAMOS REPRESENTANTES

Rua República do Líbano, 10 a 12
Tel.: PABX (021) 221-4825, Telex (021) 30259 (Trir) RJ
Rio de Janeiro - RJ - Cep 20061

INFORMAÇÃO/SERVIÇOS

<i>Serviço de placas</i>	37
<i>Teletipo</i>	60
<i>Selektor</i>	69
<i>Mini-anúncios</i>	72

TECNOLOGIA

<i>Os LEDs azuis e as promessas de um "novo" material</i>	26
---	----

Tudo o que podemos esperar do carbeto de silício, um dos materiais semicondutores mais antigos que se conhece, na geração de luz azul e em outras aplicações da eletrônica

<i>A tecnologia CHMOS, prestes a se tornar um padrão industrial..</i>	52
---	----

Lançado recentemente pela Intel, o microprocessador 80C186 emprega a mesma tecnologia do 80386 e já está sendo usado ativamente no controle de processos industriais

<i>As modernas técnicas de gravação profissional - 1.ª parte</i>	67
--	----

Veja como os engenheiros de estúdio fazem para gravar com perfeição as várias combinações de instrumentos e vozes, com base em uma das melhores famílias conhecidas de microfones

MONTAGENS

VOCODER ELEKTOR: <i>um codificador de voz semiprofissional - 1.ª parte</i>	13
--	----

Uma boa oportunidade de colocar em prática tudo o que foi visto sobre os *vocoders* nas duas edições anteriores, montando seu próprio aparelho de 10 canais

<i>Um prático carregador para baterias chumbo-ácidas</i>	21
--	----

Este é um circuito realmente universal, que permite carregar desde os pequenos modelos importados, do tipo selado, até baterias comuns de automóvel, tanto em 12 como em 6 volts

<i>IPROM, uma RAM que não "esquece"</i>	33
---	----

Como substituir a EPROM 2716 pela RAM CMOS 6116, sem qualquer alteração no circuito e com todas as vantagens inerentes

<i>Idéias</i>	41
---------------------	----

Dez circuitos de aplicação doméstica

APLICAÇÕES PRÁTICAS

<i>Como obter tensões elevadas com o 723</i>	57
--	----

Saiba como "turbinar" esse clássico regulador de tensão para obter fontes de até 60 V e 3 A



Como havíamos prometido, aqui está o primeiro artigo da série que vai permitir montar e usar plenamente um sensacional *vocoder* de 10 canais, com todos os recursos dos modelos profissionais. Começamos apresentando seus vários circuitos — que foram divididos em módulos a fim de facilitar a montagem e eventuais manutenções —, para numa segunda etapa fornecer suas várias placas, acompanhadas por instruções de confecção e ajuste do conjunto. O terceiro artigo será inteiramente dedicado a um sistema opcional: o detector de sons surdos e sonoros, que melhora consideravelmente a reprodução do codificador. O último, por fim, irá abordar as técnicas de codificação de voz, tendo por base o próprio *vocoder* Elektor.

**elektor
eletrônica**

Elektor Edição Brasileira

**Ano III
Número 27,
Outubro/88**

Direitos de reprodução para o Brasil:
Publitrion Publicações Técnicas Ltda.
Al. dos Jurupis, 896 - 4º andar
(011) 241-0833
CEP 04088 - S. Paulo

Diretora executiva: Helena Orlinski

Editor: Juliano Barsali

Arte: Carlos Alberto Camargo
Francisco Reinaldo Borges
Lúcia Helena Corrêa Pedrozo
Andréia Wirthmann

Laboratório: Alberto Tomaz de Aquino

Comercial: EVM - Empresa de Serviços
e Marketing S/C Ltda.

Rua Xavier de Toledo, 181 - 4º andar,
cj. 41 e 42 - (011) 412-2625
CEP 09000 - Sto. André - S. Paulo

Assistente Administrativa: Marli Mantovani

Assinaturas: Nilza Bueno do Nascimento

Diretor

responsável: Eng.º Antonio J. Neves Rosa

Editor-chefe da

edição internacional: Len Seymour

Editor técnico: J. Buiting

Diretor técnico e

coordenação internacional: K.K.M. Walraven

Secretaria editorial

internacional: G.W.P. Linden, M. Pardo

Edições em outros países:

Elektor Sarl, Bailleul, França

Elektor Verlag, GmbH Aachen,

Alemanha Ocidental

Elektor EPE, Atenas, Grécia

Elektor Electronics PVT Ltda., Bombaim, Índia

Ferreira & Bento Ltda., Lisboa, Portugal

Elektuur B.V., Beek, Holanda

Ingelek S.A., Madri, Espanha

Electronic Press AB, Danderyd, Suécia

Elektor Electronics, Herts, Grã-Bretanha

Proibida a reprodução total ou parcial, mesmo citando-se a procedência, dos artigos assinados, fotografias, projetos e circuitos impressos publicados em Elektor.

Printed in Brasil

Copyright: 1986 Uitgeversmaatschappij

Elektuur B.V. (Beek, NL)

1986 Publitrion Publicações

Técnicas Ltda. (São Paulo, Brasil)

Composição: Frilla Artes Gráficas

Fotolito: Scat Fotolito

Impressão: E. Parma

Distribuição: Fernando Chinaglia Distribuidora S.A.

Valores de resistência e capacidade

Sempre que possível, evitamos nos valores de resistência e capacidade o uso de casas decimais e um grande número de zeros. Para facilitar a leitura empregam-se os seguintes prefixos:

p (pico-) = 10^{-12}

n (nano-) = 10^{-9}

μ (micro-) = 10^{-6}

m (mili-) = 10^{-3}

k (kilo-) = 10^3

M (mega-) = 10^6

G (giga-) = 10^9

Exemplos:

2,7 k Ω = 2700 Ω

3,3 M Ω = 3 300 000 Ω

Capacitores:

47 pF = 0,000 000 000 047 F;

10 nF = 0,01 μ F = 10^{-8} F = 10 000 pF.

Todos os capacitores, exceto os eletrolíticos e os de tântalo, são previstos para uma tensão mínima de funcionamento de 60 V em corrente contínua. Como regra prática, pode-se considerar que a tensão de serviço de um capacitor deve ser igual a pelo menos o dobro da tensão de alimentação do circuito onde está inserido.

Tensões indicadas:

Os valores de tensões contínuas indicados nos circuitos foram medidos com voltímetros de 20 k Ω /V, a não ser que haja indicação em contrário.

Utilização de U e não de V:

Geralmente faremos uso do símbolo internacional "U" para indicar tensões, em vez da letra "V", que é facilmente confundida com a abreviatura da unidade "Volt".

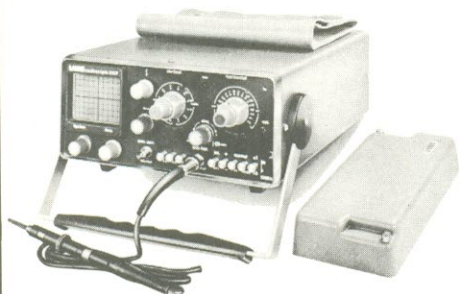
Por exemplo, escrevemos $U_b = 10$ V.

Direitos autorais: Todos os desenhos, fotografias, projetos de qualquer espécie e, principalmente, os desenhos dos circuitos impressos publicados em cada número de Elektor estão sob a proteção de Direitos Autorais e não podem ser total ou parcialmente reproduzidos por qualquer meio ou imitados sem a permissão prévia por escrito da empresa editora da revista. Alguns dos circuitos, dispositivos, componentes, etc., descritos nesta revista, podem estar sob a proteção de patentes: a empresa editora não aceita qualquer responsabilidade decorrente de não indicação explícita dessa proteção. Os circuitos e esquemas publicados em Elektor só podem ser realizados desde que se tenha em vista uma utilização privada ou científica sem fins lucrativos.

RESOLVEMOS SEUS PROBLEMAS DE INSTRUMENTOS ELETRÔNICOS ONDE MUITOS NÃO CONSEGUEM

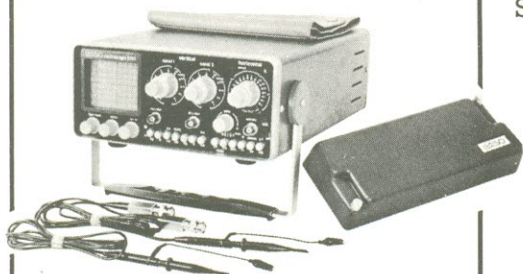
ESTA É APENAS UMA LISTA PARCIAL.

OSCIOSCÓPIOS PANTEC



Modelo 5107

Traço simples
15 MHz portátil
Tubo retangular de 76,2 mm
Sensibilidade de 2mV/div.



Modelo 5120

Duplo traço
15 MHz portátil
Tubo retangular de 76,2 mm
Sensibilidade de 2mV/div.



Modelo 5205

Traço simples
10 MHz
Tubo de 127 mm
Sensibilidade de 5mV/div.



Modelo 5210

Duplo traço
15 MHz
Tubo de 127 mm
Sensibilidade de 5mV/div.

ESTAÇÃO DE SOLDA WELLER



EC1001

- Temperatura controlada de 150°C a 450°C
- Potenciômetro de controle e sinalizador "LED"
- Tiristores de potência com disparo a zero volt
- Ponta de solda aterrada através da estação
- Terminal terra para manter o equilíbrio de potencial
- Resolução de leitura/ajuste de temperatura: 5°C
- Disponível para 110V ou 220V

EC2001

- Temperatura controlada de 150°C a 450°C
- Indicador digital com resolução e precisão de 1 dígito
- Tiristores de potência com disparo a zero volt
- Ponta de solda aterrada através da estação
- Terminal terra para manter o equilíbrio de potencial
- Resolução de leitura/ajuste de temperatura: 1°C
- Disponível para 110V ou 220V

PREÇOS E PRAZOS SEM CONCORRENCIA

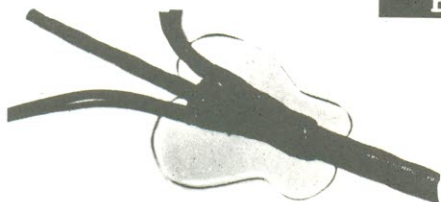
FILCRIL

SÃO PAULO
RUA SANTA EFIGÊNIA, 480
RIO DE JANEIRO
RUA REPÚBLICA DO LÍBANO, 7

LIGUE: (011) 220-3833 - SP • (021) 224-3399 - RIO

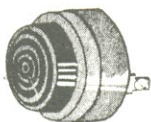
AO COMPRAR NOSSOS COMPONENTES VOCÊ ESTÁ ADQUIRINDO QUALIDADE E CONFIABILIDADE

ESTA É APENAS UMA LISTA PARCIAL.



TUBOS TERMOCONTRÁTEIS BRC/BRT

Preenchem os requisitos mais rigorosos da norma UL para resistência a combustão. Não são afetados pelos fluidos e solventes comumente usados.

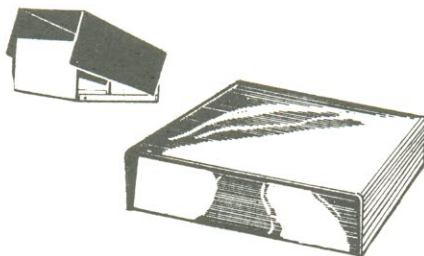


SONALARME

Transdutor de alto rendimento eletroacústico de sinais de frequência de 2.800 Hz e reduzidas dimensões, particularmente indicada para qualquer tipo de alarme.

Nos modelos:

Sinal Contínuo Sinal Intermitente
Sinal Bitonal



CAIXAS PLÁSTICAS

Para montagem de instrumentos, kits, fonte de alimentação, etc. Em plástico alto impacto.



FLAT CABLE

O FLAT CABLE é um Cabo Plano extrusado de 1,27 mm. É ideal para interligar, a nível de áudio, aparelhos eletrônicos, circuitos e estágios dentro de um mesmo equipamento e sempre que você precisar acoplar um número muito grande de informações entre dispositivos.



PLACAS PADRÃO

Permitem a execução de projetos e circuitos.



SOLDAS

As mais indicadas para delicados componentes eletrônicos e circuito impresso.



SOQUETES

SPT SPL SPI
SPJ SPH SPS



CONECTORES

Trapezoidal	HD-20	CPC
MDW	Latch	Taston
Dip-Plug	Edge	Tastin
KRE	Card Edge	
SV KfV	Euro	
Minimodul	Modu	

JUMPER SMK

Conector EDGE Série S400 (3,96 mm)
Conecotr EDGE Série S500 (2,54 mm)
Chaves para teclado - Séries JM 0404/JJ0019
Chaves para teclado - Séries JM 0200/TM 0201

TRADIÇÃO E PIONEIRISMO NO RAMO

FILCRIL

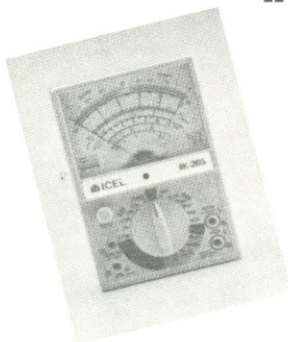
SÃO PAULO
RUA SANTA EFIGÊNIA, 480
RIO DE JANEIRO
RUA REPÚBLICA DO LÍBANO, 7

LIGUE: (011) 220-3833 - SP • (021) 224-3399 - RIO

NOSSOS PREÇOS IRÃO CHAMAR SUA ATENÇÃO

ESTA É APENAS UMA LISTA PARCIAL.

INSTRUMENTOS ICEL



MULTÍMETRO - IK-205

SENSIBILIDADE: 30K/10K OHM (VDC/VAC)
VOLT DC: 0,25/1/2,5/10/50/250/1000V
VOLT AC: 2,5/10/25/100/250/1000V
CORRENTE DC: 50 μ /5m/50m/0,5m/12A
CORRENTE AC: 12A
RESISTÊNCIA: 0-5M OHM ($\times 1/\times 10/\times 100/\times 1K$)
DECIBEIS: -20dB até +62dB
TESTE DE CONT. COM RESPOSTA SONORA
DIMENSÕES: 150 x 100 x 140 mm
PESO: 330 gramas
PRECISÃO: $\pm 3\%$ do F.E. em DC
 ($\pm 23 \pm 5^\circ C$) $\pm 4\%$ do F.E. em AC
 $\pm 3\%$ do C.A. em RESISTÊNCIA

LUXÍMETRO DIGITAL - LD-500

DÍGITOS: 3 1/2
VISOR: LCD
ESCALAS: 2,000/20.000/50.000 LUX
AJUSTE DE ZERO AUTOMÁTICO
DUAS LEITURAS POR SEGUNDO
DIMENSÕES: 108 x 73 x 23 mm
PESO: 170 gramas
TRANSDUTOR FOTO ELÉTRICO
SEPARADO DO CORPO DO APARELHO.

MEGOHMETRO



MODELOS DISPONÍVEIS

Código	Medição da resistência de isolamento (escala superior)			Medição da tensão CA	Medição de baixa resistência (escala inferior)		
	Tensão de Teste (CC)/M	Escala Efetiva de Medida			Escala	Escala de Continuidade	Marca do centro da escala
		Faixa 1	Faixa 2				
240414	500V/1.000M Ω	1 a 500M Ω	500 a 1.000M Ω	20M Ω	0 a 300	0 a 500 Ω	50 Ω
240415	1.000V/2.000M Ω	2 a 1.000M Ω	1.000 a 2.000M Ω	50M Ω	0 a 300	Não disponível	
240416	2.000V/5.000M Ω	5 a 2.000M Ω	2.000 a 5.000M Ω	100M Ω	0 a 300	Não disponível	
240422	250V/500M Ω	0,5 a 250M Ω	250 a 500M Ω	12,5M Ω	Não disponível		
	500V/1.000M Ω	1 a 500M Ω	500 a 1.000M Ω	25M Ω	Não disponível		
	1.000V/2.000M Ω	2 a 1.000M Ω	1.800 a 2.000M Ω	50M Ω	Não disponível		

ENROLADOR WIRE WRAP

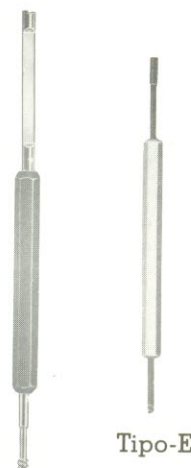


Pistola elétrica e manual para conexão de fios em terminais por enrolamento.

FERRAMENTAS MANUAIS (TIPO LAPISEIRA)

O conjunto enrolador/desenrolador tipo lapiseira, conjuga numa única haste as duas ferramentas descritas, conforme tabela.

Peça N°	Tipo
CTL-18/20	D
CTL-20/22	D
CTL-22/24	D
CTL-24/26	D
CTL-24/26M	D
CTL-24/26FI	E
CTL-26/28	E
CTL-26/28M	E
CTL-30/32	E
CTL-30/32M	E



Tipo-D

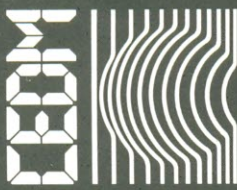
Tipo-E

INDIVIDUALIZAÇÃO NO ATENDIMENTO

FILCRIL

SÃO PAULO
 RUA SANTA EFIGÊNIA, 480
 RIO DE JANEIRO
 RUA RÉPUBLICA DO LÍBANO, 7

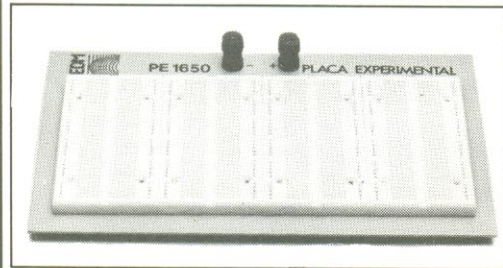
LIGUE: (011) 220-3833 - SP • (021) 224-3399 - RIO



REEMBOLSO POSTAL

PLACAS EXPERIMENTAIS

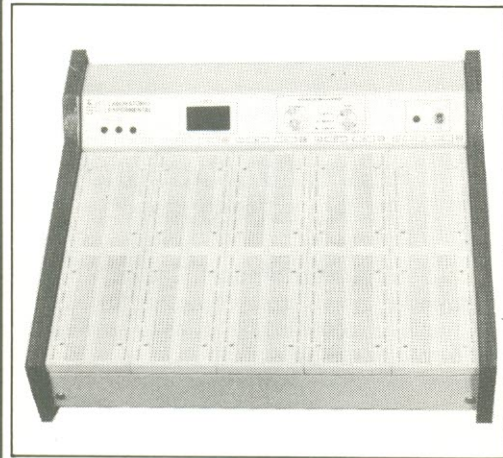
PE 410
PE 820
PE 1650
PE 2460
PE 3280



PLACAS EXPERIMENTAIS (PROTO-BOARD)

LABORATÓRIOS EXPERIMENTAIS

LE 1640 - LE 2460
LE 3280 - LE 4100



PLACAS EXPERIMENTAIS COM FONTES

FPE 820 - FPE 1640
FPE 2640 - FPE 3280

PE 410 - 3.95 OTNs	LE 3280 - 43.56 OTNs
PE 820 - 7.09 OTNs	LE 4100 - 50.73 OTNs
PE 1650 - 9.46 OTNs	FPE 820 - 17.02 OTNs
PE 2450 - 13.04 OTNs	FPE 1640 - 21.67 OTNs
PE 3280 - 14.35 OTNs	FPE 2460 - 22.94 OTNs
LE 1640 - 38.53 OTNs	FPE 3280 - 25.33 OTNs
LE 2460 - 41.73 OTNs	

Para saber a quantidade de pontos basta verificar a referência. Por exemplo, a PE 820 tem 820 Pontos. A LE 4100 tem 4100 Pontos.

30% DE DESCONTO

Para pagamento por: VALE POSTAL ou CHEQUE NOMINAL CRUZADO em favor da CEDM - Comércio e Indústria Eletrônica Ltda., Rua Rio Grande do Sul, 85 - CEP 86025 Caixa Postal, 1642 - Fone: (0432) 23-9065 Londrina - Paraná

DESPESAS POSTAIS POR CONTA DO CLIENTE



Porta-Fusíveis



Utilizados para fusíveis de vidro do tipo (3AG), (5AG), (20AG), com aplicações em painéis, c.i. e outros nos tipos: rosca, engate rápido, horizontal, com lâmpada sinalizadora e presilha. Para capacidades até 30A-250Vca.

Conectores

Barras de bornes para conexões elétricas terminais em latão niquelado para solda fio, c.i. e saída em 90° para c.i. Material: baquelite com variação de 1 à 30 bornes com ou sem fixação lateral Resistência isolamento: 500 MΩ Rigidez dielétrica: 2000Vca/1 minuto. Capacidades até 20A-250Vca.



Micro-Chaves

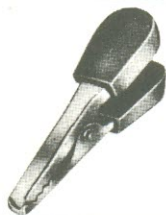


Aplicação em painéis e c.i. Contatos prateados ou dourados para solda fio ou c.i. Unipolar, Bipolar, Tripolar e Tetrapolar com Alavancas Metálicas (3 tamanhos) ou Plásticas Funções: (On-On), (On-Off-On), (Mon-Off-Mon), (On-Mon). Capacidade Máxima: 2A-250Vca.

Bornes

Terminais para painéis com acoplamentos em pinos bananas de Ø 4,0 mm Cores: pt, vm, vd, az, am, cz, mf, br. Rigidez Dielétrica: 2000Vca/1 minuto. Capacidades até 25A-250Vca.

Peças p/ Teste



Pontas de prova para aparelhos de medição e outros, acompanha pino banana Ø 2,0 e 4,0 mm, garra jacaré, terminal e com 1 metro de fio liso ou espiralado. Peças avulsas: pinças, garras jacaré, pinos banana e terminais em todas as cores Capacidades até 25A-250Vca.

REPRESENTANTES DO BRASIL

Rio de Janeiro
Clever Com. Repres. Ltda. Tel.: (021) 392-6806
Rua Timbuassú, 87 - Freguesia
22.745 - Jacarepaguá-RJ

Rio Grande do Sul
Paulo B. Polito Tel.: (0512) 42-2466
Rua 16 de Julho, 45
90.450 - Porto Alegre-RS

Minas Gerais
L.C. Girundi Tel.: (031) 461-9103
R. Vicente Risala, 83 - Sta. Inês
31.080 - B. Horizonte-MG

Santa Catarina / Paraná
Repar Repres. Paraná Ltda. Tel.: (041) 253-4367
Rua Eduardo Geronasso, 455 - Bacacheri
82.500 - Curitiba-PR

Paraíba / Alagoas / Pernambuco
Solutron Com. Repres. Ltda. Tel.: (081) 361-0956
R. Verde Vale, 4.594
54.420 - Jaboatão-PE

Componentes Eletrônicos Joto Ltda.
Rua Visconde de Parnaíba, 3042/50 - Belém
CEP 03044 - S. Paulo - Tel.: 29†-2255
Telex (011) 53710 CEJT

Finalmente saiu!

AMPLIFICADORES OPERACIONAIS
E FILTROS ATIVOS

por Antonio Perence Jr

Este livro se destina a todos aqueles que trabalham com eletrônica nas mais diversas áreas; tais como: Eletrônica Industrial, Instrumentação, Telecomunicações, Bioeletrônica, Controle e Servomecanismos, etc.

Trata-se de um texto prático e objetivo sobre as aplicações e projetos com Amplificadores Operacionais.

Completando o trabalho, são apresentadas experiências práticas para serem realizadas pelos leitores ou estudantes.

MANUAIS - NATIONAL SEMICONDUCTOR

LINEAR DATA BOOK 1 VOLUME 1 - 1988
LINEAR DATA BOOK - VOLUME 2 - 1988
LINEAR DATA BOOK - VOLUME 3 - 1988
LSI/TTL LOGIC DATABOOK - 1987
ALS/AS LOGIC DATABOOK - 1987
NON-VOLATILE MEMORY DATABOOK - 1987
RANDOM ACCESS MEMORY DATABOOK - 1987
APPS DANDBOOK 1 - MASS STORAGE - 1986
APPS HANDBOOK 2 - MEMORY SUPPORT - 1986
MICROCONTROLLER DATABOOK - 1987
INTERFACE DATABOOK - 1986
VOLTAGE REGULATOR HANDBOOK - 1982
SWITCHED-CAPACITOR FILTER HANDBOOK

MANUAIS - INTEL CORPORATION

MICROPROCESSADOR AND PERIPHERAL HANDBOOK - 2 VOLUMES - 1988
EMBEDDED CONTROLLER HANDBOOK - 2 VOLUMES - 1988
MEMORY COMPONENTS HANDBOOK - 1988
MICROCOMMUNICATIONS HANDBOOK - 1988
IAPX 86/88, 186/188 USER'S MANUAL PROGRAMMER'S REFERENCE - 1986
IAPX 86/88, 186/88 USER'S MANUAL HARDWARE REFERENCE - 1985
80286 OPERATING SYSTEMS WRITER'S GUIDE - 1986
IAPX 88 BOOK - WITH AN INTRODUCTION TO THE IAPX 188 - 1983
80286 AND 80287 PROGRAMMER'S REFERENCE MANUAL - 1987
80826 HARDWARE REFERENCE MANUAL - 1987

ELETRÔNICA INDUSTRIAL

ELECTRONICA DE POTÊNCIA - Ramshaw
INTRODUCCION AL CONTROL ELECTRONICO - Frohr
ELECTRONICA Y AUTOMATICA INDUSTRIALES - TOMO I E II - Mundo Electronico
ELECTRONICA INDUSTRIAL: TECNICAS DIGITALES - Aldana
ELECTRONICA INDUSTRIAL - COMPONENTES Y CIRCUITOS BASICOS - Ceac
AN INTRODUCTION TO POWER ELECTRONICS - Bird/King
EL TRISTOR - APLICACIONES - CARACTERISTICAS - FUNCIONAMIENTO - Riede
CONVERTER ENGINEERING - AN INTRODUCTION TO OPERATION AND THEORY - Mollgen
AMPLIFICADOR MAGNETICO Y EL TRISTOR - FUNDAMENTOS Y APLICACIONES - Nostrom
TRISTORES Y TRIACS - Lilien
TRIACS Y TRISTORES - Bergtold
POWER ELECTRONICS AND AC DRIVES - Bose

LASER/FIBRA OTICA

TECNOLOGIA Y PRATICA DEL LASER - Tur/Martinez
THE LASER EXPERIMENTER'S HANDBOOK - McAteese
LASERS - THE LIGHT FANTASTIC - 2nd edition - Hallmark/Horn
PRINCIPLES & PRACTICE OF LASER TECHNOLOGY - Muncheryan
FUNDAMENTOS Y APLICACIONES DEL LASER - Carroll
BUILD YOUR OWN WORKING FIBEROPTIC INFRARED AND LASER SPACE-AGE PROJECTS - Iannini
BUILD YOUR OWN LASER, PHASER, ION RAY GUN & OTHER WORKING SPACE-AGE PROJECTS - Iannini
PULSE CODE FORMATS FOR FIBER OPTICAL DATA COMMUNICATION - BASIC PRINCIPLES AND APPLICATIONS - Morris
FIBER OPTICS DEVICES AND SYSTEMS - Cheo
FIBER OPTICS - Levy
OPTOELECTRONIC SWITCHING SYSTEMS IN TELECOMMUNICATIONS AND COMPUTERS - Elion/Morozov
BULK ACOUSTIC WAVE THEORY AND DEVICES - Rosenbaum
OPTICAL FIBRE COMMUNICATION - Cseft
OPTICAL THIN FILMS USER'S HANDBOOK - Rancourt
OPTICAL FIBER TRANSMISSION SYSTEMS - Geckeler
OPTICAL FIBER COMMUNICATIONS - PRINCIPALES AND PRACTICE - Sanior
COMUNICACIONES POR FIBRA OPTICA - Iglesia
FIBER OPTICS COMMUNICATIONS - Taylor
OPTICAL SENSING TECHNIQUES AND SIGNAL PROCESSING - Jenkins
OPTICAL WAVES IN CRYSTALS - Yariv/Yeh
OPTICAL COMMUNICATION SYSTEMS - Gowar
FIBER OPTICS IN COMMUNICATIONS SYSTEMS - Elion/Elion

CONSULTE-NOS, TEMOS SEMPRE TÍTULOS NOVOS PUBLICADOS POR EDITORES NACIONAIS OU ESTRANGEIROS.

Atendemos pelo Reembolso Postal e VARIG, com despesas por conta do cliente, para pedidos acima de Cz\$ 500,00 (VARIG: Cz\$ 1.000,00). Pedidos menores devem vir acompanhados por cheque nominal ou Vale Postal, acrescidos de Cz\$ 50,00 para as despesas de despacho pelo Correio.

SOLICITE CATÁLOGO

LITEC

LIVRARIA EDITORA TÉCNICA LTDA
Rua dos Timbiras, 257 01208 São Paulo - SP
Telefone: (011) 222-0477 Caixa Postal 30.869

Após nosso artigo que expôs a teoria e as possibilidades dos *vocoders*, muitos leitores devem estar impacientes para ver um projeto de cunho prático e, eventualmente, montar seu próprio codificador de voz. Pois aqui está uma versão de 10 canais, concebida pela equipe européia da Elektor, com a colaboração de especialistas da área. Ideal para músicos com muito entusiasmo e pouca verba, ela oferece excelente desempenho e custo acessível.

VOCODER ELEKTOR:



um codificador de voz semiprofissional

1ª parte

Para aqueles que preferem empunhar um soldador a encarar fórmulas, a teoria dos *vocoders* vista nas duas edições anteriores deve ser mais que suficiente. Assim, antes de publicar um segundo artigo sobre esses aparelhos, falando de modelos mais recentes e detalhando melhor certos aspectos de projeto, resolvemos passar à prática e apresentar a montagem de um verdadeiro *vocoder*, com tudo a que ele tem direito. Esperamos contentar, com isso, os mais

impacientes, sem prejuízo para os que desejam aprofundar-se na parte teórica; sempre haverá tempo, mais tarde, para novas informações.

Não são poucas as dificuldades associadas ao projeto de um codificador de voz, principalmente quando se trata de uma montagem artesanal. Os circuitos devem ser absolutamente confiáveis e o efeito da tolerância dos componentes, reduzido ao mínimo possível. Felizmente, tais problemas revelaram não ser intransponíveis,

FICHA TÉCNICA

— número de canais:	10
— entrada de fala sensibilidade: impedância:	10 mV a 7,7 V 10 kΩ
— entrada de portadora sensibilidade: impedância:	770 mV 100 kΩ
— saída de linha nível de saída:	770 mV
— gama de frequências:	30 Hz/16 kHz

1

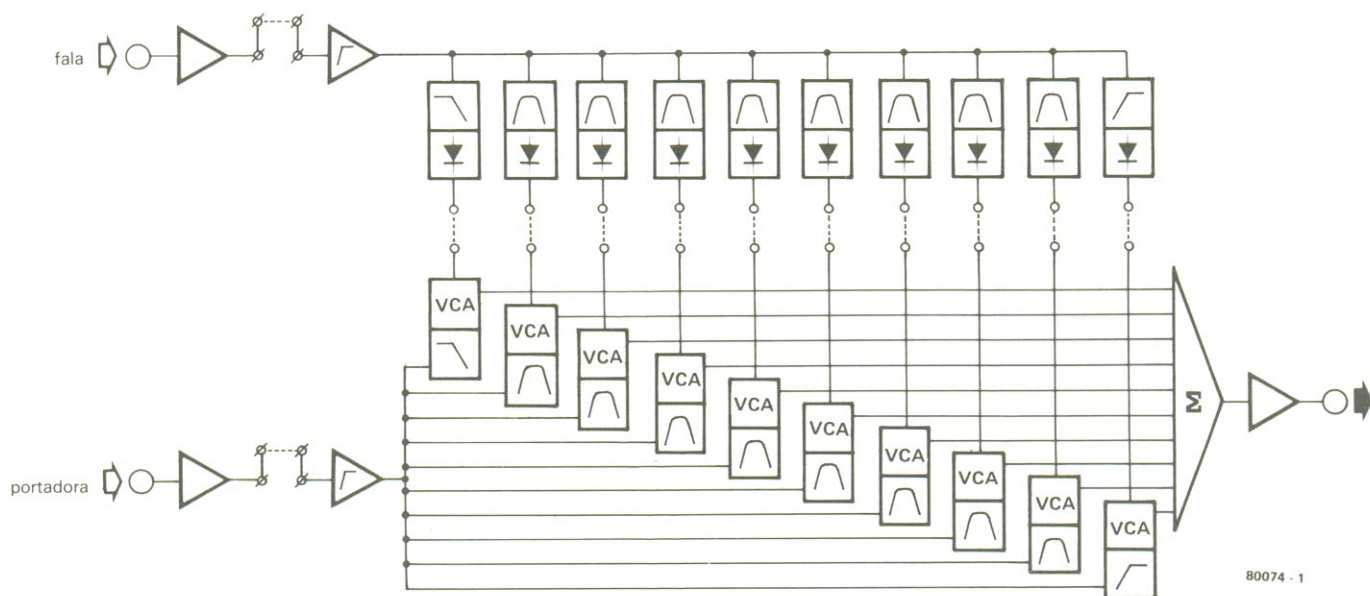


figura 1 - Diagrama de blocos do vocoder proposto.

possibilitando implementar um circuito ao mesmo tempo simples e comparativamente barato, como veremos.

Embora já tenha uma certa "idade" (foi publicado na Inglaterra em janeiro de 1980), o codificador proposto permanece totalmente atual, utilizando apenas componentes modernos e fáceis de encontrar (TL084, LF357 e assim por diante); dispensa, portanto, aqueles CIs altamente específicos e impossíveis de adquirir em nosso comércio. O número de placas utilizadas (quatorze, ao todo) é sem dúvida elevado, encarecendo a montagem; mas isto foi necessário para tornar o sistema completamente modular e simplificar o trabalho do montador. De qualquer modo, seu custo final será certamente bem inferior ao de qualquer equivalente comercial.

Esta nova série foi dividida em quatro partes, dada a extensão do assunto. Nesta primeira etapa vamos nos familiarizar com a operação de todo o circuito do vocoder, para que na segunda possamos tratar apenas de sua montagem e dos ajustes. Em seguida, será oferecida a possibilidade de acrescentar um detector de sons surdos e sonoros ao conjunto. Para encerrar, um

2

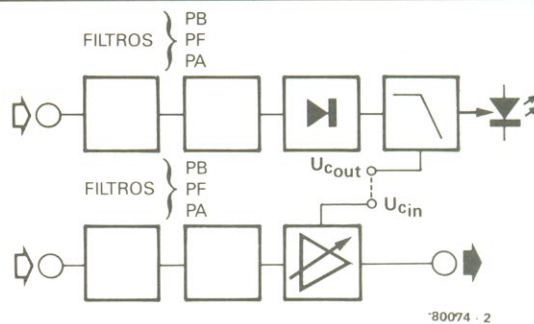


figura 2 - Diagrama de blocos de uma unidade de filtragem

longo artigo vai explicar como utilizar o codificador Elektor, tirando o máximo proveito de seus recursos e com várias sugestões de aplicação.

Recapitulando mais uma vez...

Pensando nos que ainda estão um pouco inseguros sobre o funcionamento dos vocoders, ou não tiveram a oportunidade de ler as edições passadas da revista, resolvemos fazer uma breve retomada do assunto — que também vai servir como "transição" entre teoria e prática.

O vocoder ou codificador de voz é uma "caixa" com duas entradas: uma delas recebe o sinal de fala e

a outra, um sinal "portador" ou "substituto" (que, na prática, é quase sempre algum tipo de informação musical). No interior da "caixa", as características da fala são sobrepostas ao sinal portador, resultando em uma única saída. O sinal que deixa o vocoder contém todas as características (e a inteligibilidade) da fala, mas o som básico que seria reproduzido pelo alto-falante — contendo vibrações das cordas vocais e ressonâncias das cavidades oral e nasal — é substituído pelo do sinal musical. O efeito final é algo que soa como música, mas que também pronuncia palavras como gente.

Diga-se de passagem que grande parte dos codificadores de voz

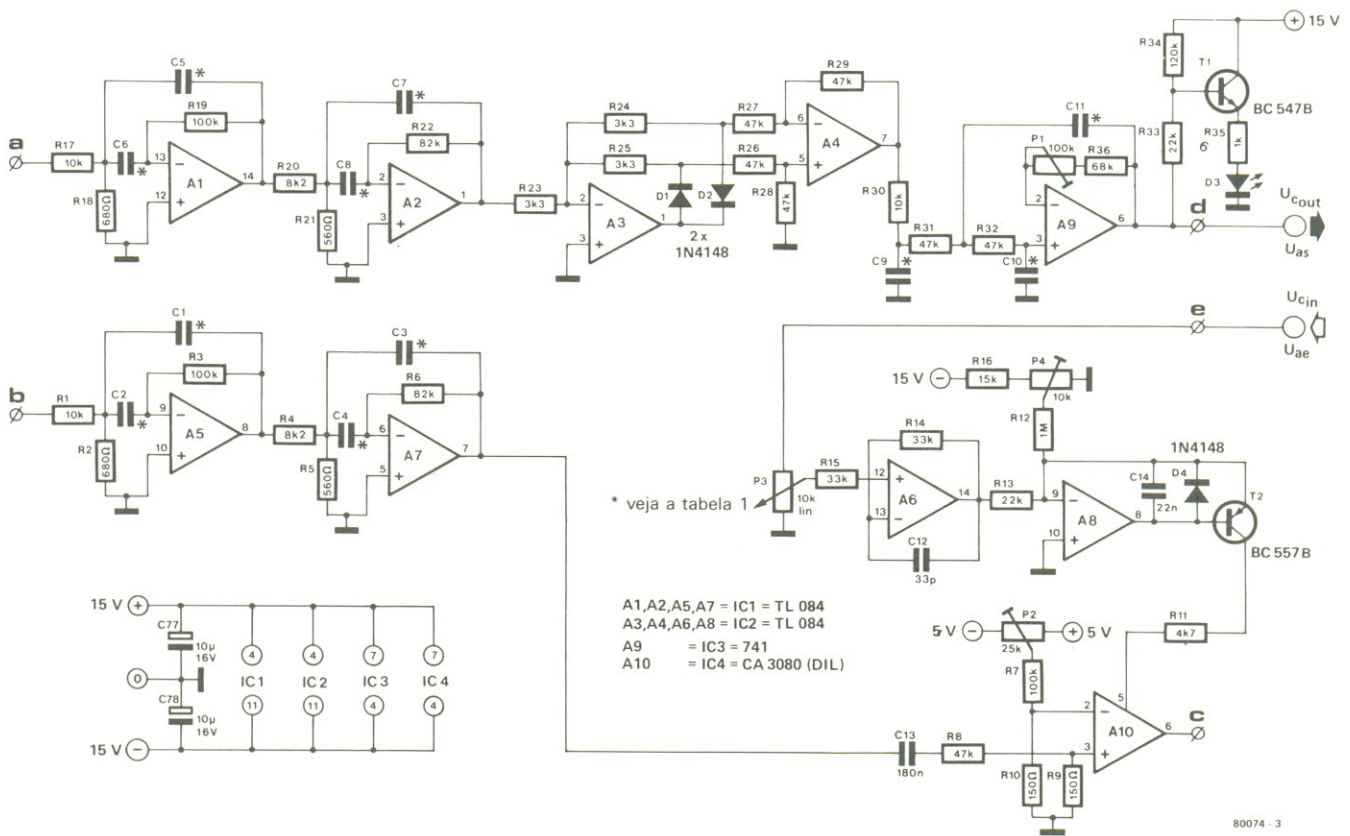


figura 3 - Circuito completo do filtro passa-faixa padrão.

pertence à categoria conhecida como "vocoders de canais"; os demais sistemas existentes (tal como o heteródino, por exemplo) raramente são postos em prática, devido à sua complexidade. Como nossa versão tirou proveito da configuração por canais, vamos esquecer as outras possibilidades, ao menos por enquanto.

Os artigos teóricos que mencionamos forneceram os diagramas de blocos necessários para ilustrar todo o princípio de operação; observando o diagrama do codificador Elektor (figura 1), vê-se que não há muitas diferenças entre eles. O vocoder de canais, portanto, é composto por duas grandes seções, ambas muito semelhantes entre si e constituídas por um número idêntico de estágios filtrantes (em nosso caso, dois grupos de dez filtros).

Na seção analisadora, os filtros são usados para dividir o sinal de fala em um número equivalente de faixas de frequência. A saída de cada filtro é retificada e entregue a outro filtro, do tipo passa-baixas;

TABELA 1

nº do filtro passa-faixa	frequência central	gama de frequências	C1 . . . C8	C9	C10	C11
BPF 1	265 Hz	210 - 320	82 n	220 n	33 n	330 n
BPF 2	390 Hz	320 - 460	56 n	150 n	22 n	220 n
BPF 3	550 Hz	460 - 640	39 n	100 n	15 n	150 n
BPF 4	800 Hz	640 - 960	27 n	68 n	10 n	100 n
BPF 5	1200 Hz	960 - 1440	18 n	47 n	6n8	68 n
BPF 6	1770 Hz	1440 - 2100	12 n	47 n	6n8	68 n
BPF 7	2650 Hz	2100 - 3200	8n2	47 n	6n8	68 n
BPF 8	3900 Hz	3200 - 4600	5n6	47 n	6n8	68 n

tabela 1 - Os valores de C1..C11, na figura 3, devem ser selecionados nesta relação.

em consequência, tem-se um conjunto de tensões CC variáveis, cada uma delas correspondendo à "envoltória" do sinal de fala, dentro de cada faixa específica de frequências.

A seção sintetizadora encarrega-se de dividir o sinal "portador" em um mesmo número de gamas de frequência. Aqui, porém, o nível final de cada faixa é variado através de um amplificador

controlado por tensão (VCA), que por sua vez fica sob o comando de uma das tensões CC produzidas na seção analisadora. Como resultado global, a "envoltória" de amplitude, em cada faixa de frequências do sinal de fala, é sobreposta à gama correspondente do sinal portador.

As saídas de todos os VCAs são enfim somadas, dando origem ao sinal único de saída — formado, basicamente, pelas características

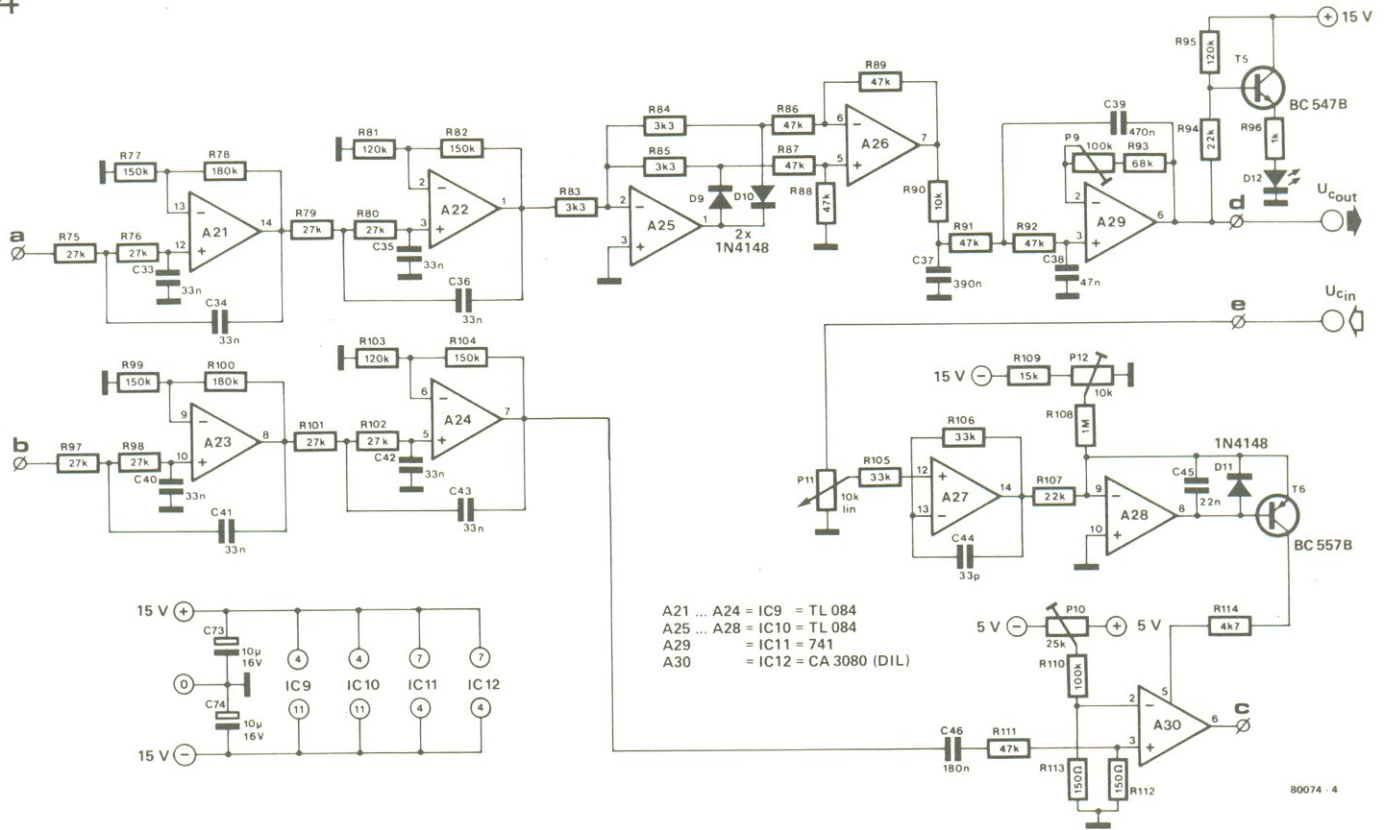


figura 4 - Estágio do filtro passa-baixas.

tonais do sinal portador, mas com a articulação do sinal de voz. Música que fala, em outras palavras. E aí está: consideramos mais que suficiente esta explanação, dados os objetivos da série; informações realmente detalhadas poderão ser obtidas nos n.º 25 e 26 de Elektor.

O vocoder Elektor

Após muito experimentar com os mais variados circuitos de codificação de voz, os projetistas do circuito toparam com os fabricantes dos *vocoders* ingleses Syntovox. Algumas reuniões bastante proveitosas com esses especialistas foram suficientes para gerar o sistema aqui descrito: um *vocoder* semiprofissional, mas projetado especificamente para montagem doméstica.

Para começar, o número de canais (ou seja, as bandas de frequência nas seções analisadora e sintetizadora) foi limitado a dez, por diversas razões bem fundamentadas. Esse número foi considerado adequado tanto para

uma boa reprodução musical como para uma "fala" inteligível, além de um compromisso aceitável entre desempenho e custo. Claro que uma versão de vinte canais iria soar melhor, mais "detalhada"; na prática, porém, os aperfeiçoamentos nem sempre compensam a complexidade e o custo requeridos, neste caso bem maiores que no modelo de dez canais.

Na verdade, o problema não se restringe a dobrar o número de filtros: eles devem ter também um corte muito mais acentuado (50 dB/oitava, aproximadamente), o que exige um projeto sofisticado e componentes caros. Além disso, tais filtros iriam exigir uma seleção rígida de componentes, possibilidade remota para um hobbista de qualquer país.

Em um *vocoder* de dez canais, por outro lado, pode-se empregar filtros de 24 dB/oitava sem preocupações, pois são infinitamente mais simples e — o que é mais importante — permitem obter resultados confiáveis, sem que seja preciso recorrer a

componentes exóticos e equipamentos profissionais de teste.

Por esse motivo, a confiabilidade desempenhou um importante papel no projeto de todo o circuito e não apenas dos filtros. Sempre que possível, tomou-se providências para que a fiação e a tolerância dos componentes não afetassem sua operação. Além disso, procurou-se incluir pontos de ajuste em grande quantidade (bem mais que os encontrados nos equipamentos profissionais), para que o codificador funcione a contento, sem a seleção de componentes normalmente exigida.

Dois recursos foram deliberadamente omitidos nesta versão básica: análise espectral dos sinais e detecção de sons surdos e sonoros — ambos reconhecidamente úteis mas também dispendiosos. O projeto não deixou de prever, no entanto, seu acréscimo como opcionais: o detector, por exemplo, está prometido desde já para a terceira parte da série e poderá ser incluído pelos montadores mais exigentes; quanto ao analisador de

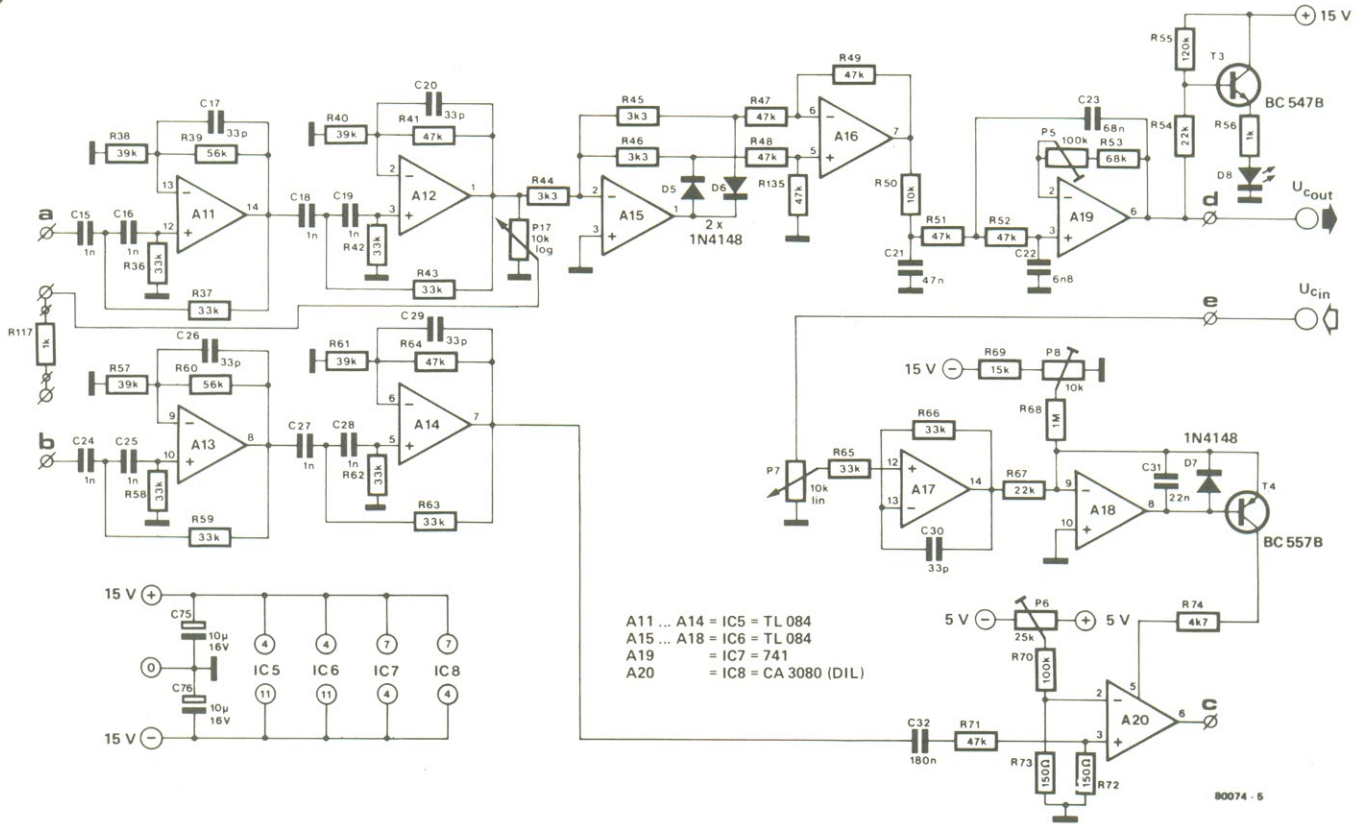


figura 5 - Unidade de filtragem passa-altas.

espectro, terá que ficar para outra ocasião. Em seu lugar, por enquanto, existem 10 LEDs (um para cada canal) indicando o espectro variável do sinal de fala; nada de muito útil, mas é barato e dá uma certa "vida" ao painel do aparelho.

Por dentro da "caixa"

O diagrama de blocos do nosso codificador está representado na figura 1, como já vimos; a metade superior corresponde à seção analisadora e a inferior, à seção sintetizadora. Começando pela primeira, vê-se que o sinal vindo do microfone é antes entregue a um pré-amplificador, cuja sensibilidade pode ser ajustada ao longo de uma ampla faixa — permitindo sua utilização também como entrada para um pré externo de microfones.

Logo após o pré foi inserido um estágio adaptador, contendo um corte de graves com início em 30 Hz, aproximadamente. O sinal é enviado então para a filtragem, onde sofre uma divisão em várias

faixas; são dez filtros, como já sabemos, correspondentes a outras tantas bandas de frequência. Mas eles não são idênticos: como um todo, os filtros cobrem o espectro de áudio inteiro (de 30 Hz a 16 kHz), mas o primeiro e o décimo deles — passa-baixas e passa-altas, respectivamente — são responsáveis por uma parcela desproporcionalmente extensa desse espectro. Dessa forma, o filtro passa-baixas trabalha entre 30 e 200 Hz, enquanto o passa-altas encarrega-se de todas as frequências superiores a 4600 Hz. A faixa central de 200 a 4600 Hz, por ser a mais importante para a voz humana, foi dividida em oito bandas pelos filtros remanescentes.

Cada um dos filtros é então acoplado a um conjunto formado por retificador de precisão e filtro passa-baixas; este último, aliás, não aparece no diagrama, pelo fato de ser considerado parte integrante do retificador. Explica-se: em um *vocoder*, não estamos interessados em rápidas flutuações do sinal de fala ou nos componentes de frequência deixados pela retificação

em meia onda ou onda completa; queremos, na verdade, apenas a tendência geral de nível em cada faixa de frequências.

O primeiro estágio da seção sintetizadora é também um pré-amplificador, desta vez para o sinal portador. Aqui temos novamente o estágio adaptador, de onde o sinal passa para os filtros; estes, como já mencionamos, seguem a mesma filosofia do primeiro grupo. Da filtragem, porém, os vários sinais são enviados aos amplificadores controlados por tensão (VCAs). Cada VCA recebe sua tensão de controle do par filtro/retificador correspondente, na seção analisadora, e todas as saídas vão para um grande somador, formando um sinal único. Esse sinal pronto para uso aparece na saída de um último adaptador.

Vejam agora o que significam todas aquelas linhas tracejadas. Em primeiro lugar, tanto na seção analisadora como na sintetizadora, a conexão entre o pré inicial e seu respectivo adaptador estão disponíveis ao usuário, que tem assim a liberdade de incluir, a seu

critério, um detector de sons surdos e sonoros. Na prática, as duas entradas e saídas são levadas a um primeiro conector e daí para um segundo (destinado ao detector), através de uma placa-barramento; ao longo do caminho, as trilhas do cobre são estrategicamente unidas, de maneira que a saída de cada pré fique ligada à entrada do *buffer* que lhe corresponde. Na eventualidade de se acrescentar um detector de sons surdos e sonoros, as pontes entre as trilhas devem ser desfeitas.

Outra conexão representada por linha tracejada é a que une cada retificador à entrada de controle de seu VCA; esses pontos também estão acessíveis ao usuário, por meio de soquetes do painel frontal. Esse artifício torna o sistema ainda mais versátil, já que permite ligar propositalmente algumas (ou todas) as saídas de retificação aos VCAs “errados”, com a finalidade de gerar efeitos especiais.

Essa é uma das possibilidades que serão discutidas com mais detalhes na quarta etapa da série, quando falaremos sobre a plena utilização de nosso *vocoder*. No momento, lembre-se, estamos mais interessados em esmiuçar a eletrônica dos estágios que aparecem no diagrama. Tempo para os circuitos, portanto.

Os estágios do *vocoder*

Uma estrutura modular demonstrou ser a mais adequada para a montagem do codificador Elektor, como poderemos comprovar na segunda parte da série. Assim sendo, sua estrutura foi distribuída por nada menos que quatorze placas de circuito impresso: duas de barramento, para simplificar ao máximo a fiação; uma para a fonte de alimentação; outra para acomodar os amplificadores de entrada e seus adaptadores, assim como o amplificador somador e o adaptador de saída; as dez restantes, como é óbvio, destinam-se aos filtros e são todas iguais, variando apenas os valores de certos componentes.

Cada placa de filtragem contém uma unidade completa, ou seja, um filtro passa-altas, passa-baixas ou passa-faixa, juntamente com os retificadores e VCAs associados (a

figura 2 mostra um diagrama de blocos específico para os filtros). Por ser muito extenso e complexo para se analisar ou representar de uma só vez, o circuito do *vocoder* foi dividido em partes, que serão vistas em ordem de importância. Nada mais lógico que começar, então, justamente pelo estágio que é repetido várias vezes no sistema.

O filtro passa-faixa — Esse estágio, cuja versão básica pode ser vista na figura 3, deve ser reproduzido oito vezes, a fim de cobrir o espectro entre 200 Hz e 4,6 kHz. Claro que isto acaba refletindo nos valores dos componentes, em especial dos capacitores C1...C11; como complemento da figura, a tabela 1 reúne então esses valores variáveis, associados à gama e à frequência central de cada filtro passa-faixa.

Observando atentamente o circuito da figura 3, não é difícil reconhecer as diversas seções que formam o diagrama fornecido na figura 2. Vamos identificar primeiramente as entradas e saídas: os pontos “a” e “b” são as entradas de filtragem das seções analisadora (fala) e sintetizadora (portador), respectivamente; “c” é a saída do sinal (ou saída do VCA, portanto); o ponto “d” fornece a tensão de controle vinda do retificador de análise (ou do filtro passa-baixas final, para sermos mais exatos), ao passo que “e” representa a entrada dessa tensão de controle para o VCA da sintetização.

Vejamos agora as funções exercidas pelos principais elementos. O par de operacionais A1/A2, com os componentes associados, forma o filtro passa-faixa da seção analisadora; uma configuração idêntica, empregando A5/A7, faz o mesmo trabalho na parte sintetizadora. O retificador de precisão foi implementado com base em A3/A4; ele é seguido por A9, que atua como filtro passa-baixas. O solitário A10, por fim, faz as vezes de VCA. Existem alguns outros operacionais, mas esses serão discutidos mais adiante.

Os circuitos passa-faixa, nas duas seções, são constituídos por dois filtros do tipo Rauch ligados em cascata. Repare que os valores diferem ligeiramente entre o primeiro e o segundo filtros,

revelando o propósito de gerar uma curva de filtragem de topo mais plano, em contraste com o pico acentuado que seria obtido com um só filtro. Como cada um deles exibe uma atenuação de 12 dB/oitava, a ligação em cascata fornece então os desejados 24 dB/oitava.

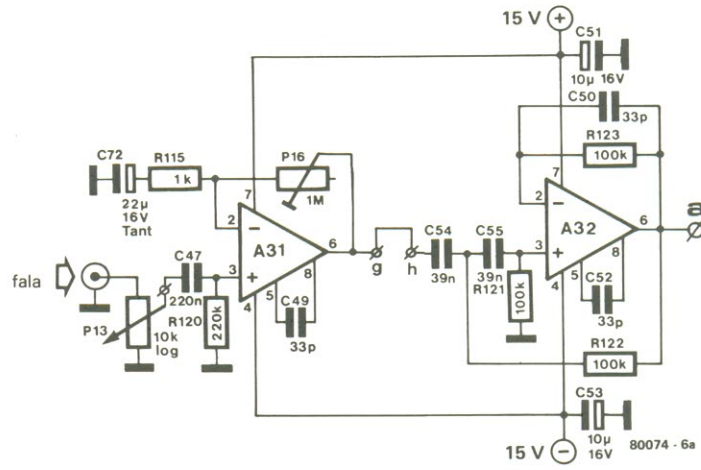
Abriendo um breve parêntese, é interessante observar que a atenuação de qualquer filtro pode ser estimada, desde que tenha sido corretamente projetado, contando-se o número de capacitores “ativos” e multiplicando o resultado por 6; como neste caso cada um dos filtros individuais contém dois capacitores, o total é de 12 dB/oitava.

Voltando ao circuito, esse filtro é acoplado a dois operacionais num circuito retificador de onda completa (A3, A4, D1 e D2) e a uma rede RC (R30 e C9), que liqüidam a maior parte do *ripple*. Um filtro passa-baixas ativo (A9) encarrega-se de eliminar as frequências espúrias. É conveniente adaptar esse filtro à gama de frequências selecionada pelo passa-faixa anterior; por esse motivo, C9...C11 têm valores diferentes em cada canal, conforme se vê na tabela 1.

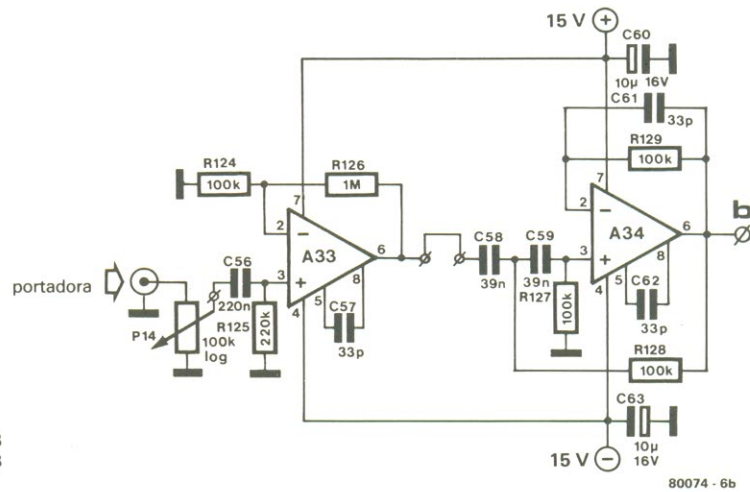
Além disso, o componente CC na tensão de controle $U_{c_{out}}$ deve ser nulo na ausência de sinal (caso ideal); assim, foi incluído um ajuste de *offset* no circuito de A9, por meio do trimpot P1. A indicação do “espectro” da fala através de LEDs, já mencionada, é obtida usando-se a mesma tensão de controle para ativar um transistor excitador (T1).

Na parte sintetizadora, como havíamos visto, os dois primeiros operacionais (A5 e A7) atuam em uma configuração de filtragem idêntica à do analisador. Em seguida vem o VCA, que emprega um operacional de transcondutância (A10, do tipo CA3080); como este é basicamente um amplificador controlado por corrente (e não por tensão), foi preciso incluir um pequeno estágio adicional. Desse modo, a tensão de controle proveniente da seção analisadora ($U_{c_{in}}$) passada antes por um *buffer* (A6) e por um conversor tensão/corrente (A8 e T2).

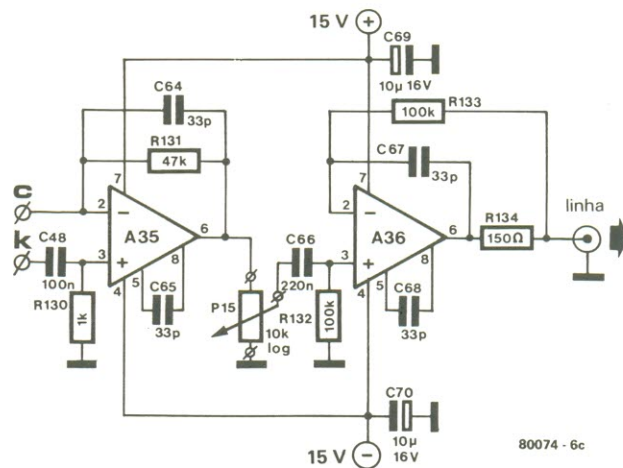
Esse conversor não passa de uma fonte de corrente controlada por tensão; variações na tensão de



A31 = IC13 = TDA 1034NB, N
A32 = IC14 = TDA 1034B



A33 = IC15 = TDA 1034B
A34 = IC16 = TDA 1034B



A35 = IC17 = LM 301
A36 = IC18 = TDA 1034B

figura 6 - Circuitos de entrada e saída do vocoder: amplificador inicial de linha/microfone (a), amplificador de "portadora" (b) e amplificador final (c). Os CIs utilizados podem ser substituídos por tipos mais corriqueiros (veja texto).

controle Uc são convertidas, por ele, em variações na corrente de polarização enviada ao operacional de transcondutância (pino 5 de A10). O trimpot P4 serve para estabelecer um valor de limiar para essa corrente e seu procedimento de calibração será descrito oportunamente. O mesmo vale para P2, cujo ajuste permite equilibrar o amplificador diferencial de entrada em A10 — uma precaução que evita o aparecimento, na saída, das variações da corrente polarizadora, na ausência de um sinal “portador”.

Os filtros passa-altas e passa-baixas — As figuras 4 e 5 têm uma grande semelhança com o circuito representado na figura 3. Isto não é nenhuma surpresa, já que a única diferença real entre eles é a própria unidade de filtragem, e mesmo assim de pequeno porte. Tanto o passa-baixas como o passa-altas são variantes padronizadas dos conhecidos filtros do tipo Sallen & Key; como no primeiro circuito, dois estágios foram ligados em cascata, para se obter uma atenuação global de 24 dB/oitava (quatro capacitores, está lembrado?). O ponto de corte do primeiro ficou estabelecido em 200 Hz, enquanto o do segundo está situado nos 4,6 kHz.

Os módulos de entrada e saída — Os demais circuitos de nosso codificador foram reunidos na figura 6, sendo todos montados na mesma placa de circuito impresso. São parâmetros importantes, nesses estágios, a relação sinal/ruído e a capacidade de excitação — razão pela qual os projetistas recomendam a utilização de operacionais tipo TDA1034 ou NE5534. Dado o problema de abastecimento de componentes no Brasil, eles poderão ser substituídos, sem qualquer outra alteração no circuito, pelo tipo LF357 (com um certo sacrifício da relação S/R).

O estágio de entrada para voz aparece na figura 6a, onde o operacional A31 é usado como um pré de microfone com baixíssimo ruído. Seu ganho de tensão pode

ser ajustado de x1 a x1000, para qualquer sensibilidade de entrada entre 10 mV e 7,7 V; exibe 10 k Ω de impedância na entrada e aceita microfones de qualquer tipo, praticamente.

Ele prevê também uma entrada de linha, destinada a sinais entregues por um pré de microfone externo; nesse caso, o ganho é fixado em torno de 12. A saída de A31 deve ser levada para fora, via placa-barramento, para um conector adicional e daí voltar para o controle P13 de sensibilidade. Como já comentamos, isto foi feito prevendo a inclusão de um detector de sons surdos e sonoros.

O controle de sensibilidade é seguido por um estágio adaptador e amplificador, formado por A32; com o acréscimo de C54 e C55, esse estágio atua também como filtro ativo contra ronco. A saída “a” desse operacional é acoplada às dez entradas “a” das unidades filtrantes.

Na figura 6b podemos ver o circuito de entrada do sinal “portador”. Logo após o seu controle de sensibilidade (P14), vem um pré-amplificador de entrada com um ganho aproximado de 10 (A33). Como no caso anterior, o sinal pode ser desviado para um conector extra e A34 funciona como adaptador/ amplificador/filtro de graves. A saída “b” desse estágio vai se encontrar com as entradas correspondentes dos filtros, ao passo que as saídas dos mesmos (“c”, nas figuras 3, 4 e 5) vêm ao encontro da entrada “c”, no circuito da figura 6c.

Esse último circuito assume a função de amplificador somador final, sendo formado por um estágio de entrada (A35), controle do nível de saída (P15) e adaptador (A36). O nível nominal de saída do *vocoder* gira em torno de 700 mV, com uma impedância final bastante baixa (alguns ohms, apenas), devido à realimentação negativa; o efeito de R134, portanto, é anulado (esse resistor foi incluído apenas para fins de estabilidade e proteção contra curto-circuitos).

Bibliografia

— *Vocoders — o que são, como funcionam, suas possibilidades*; Elektor n.º 25 e 26, agosto e setembro de 1988

Versátil a toda prova, este circuito permite recarregar desde pequenas baterias seladas até os modelos convencionais para automóveis. Mesmo sem apelar para configurações complexas, ele conta com limitação de tensão e corrente, controle de carga e proteção sinalizada contra inversão de polaridade — podendo ser aproveitado também como fonte de alimentação.

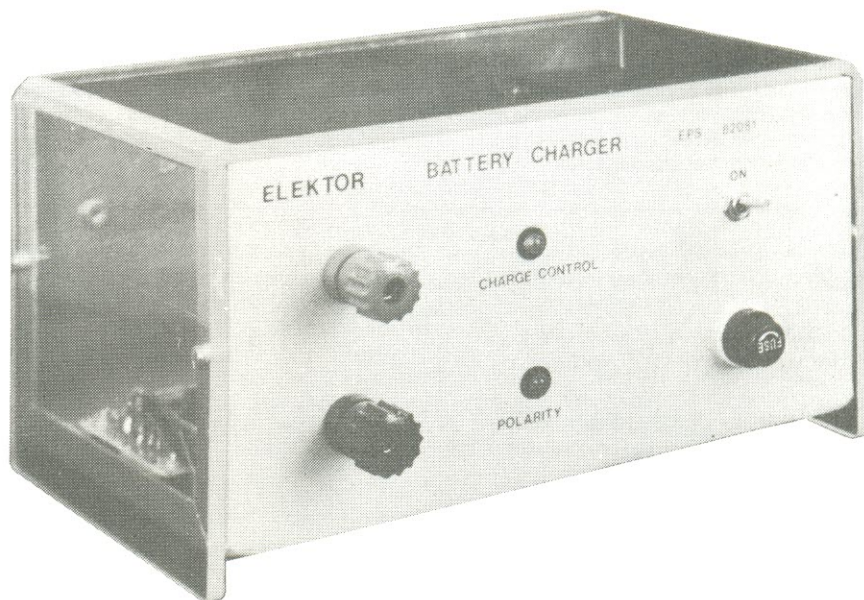
Um prático carregador para baterias chumbo-ácidas

Em muitos países, os acumuladores compactos do tipo chumbo-ácido são bastante populares entre os modelistas, substituindo as pilhas de níquel-cádmio em diversas aplicações. Entre as marcas já difundidas na Europa podemos citar a *Dryfit*, da empresa alemã Sonnenschein, e a YUASA, do Japão. Os modelos menores (6 e 12 V, com 1,1 Ah) são também usados em TVs portáteis e outros aparelhos de lazer, como uma alternativa mais econômica às pilhas e baterias não recarregáveis.

Comparadas com as de NiCd, são de recarga mais simples, já que podem permanecer no interior do equipamento. O carregador é simplesmente ligado ao conector de alimentação, fornecendo tensão ao circuito enquanto vai carregando as baterias; logo que estas estiverem quase totalmente carregadas, são completadas com uma pequena corrente "residual". Nessas condições, o carregador pode ficar ligado ao aparelho indefinidamente.

A partir do momento em que a rede é desligada, as baterias passam automaticamente a alimentar o aparelho, pois ficam permanentemente ligadas a ele. Para voltar a carregá-las, depois de algum tempo, basta ligar o aparelho novamente à rede.

Este projeto visa atender àqueles que utilizam este tipo de bateria importada, assim como a todos os que empregam os modelos automotivos comuns, seja no automóvel ou fora dele. Pelo fato de poder ficar sempre acoplado à bateria, ele pode mostrar-se muito



útil como carregador em sistemas *no-break* para alarmes de incêndio ou segurança, por exemplo. Devido a essa variedade de possíveis aplicações, a placa do carregador foi projetada para aceitar nada menos que quatro versões diferentes do circuito, com algumas pequenas alterações nos valores dos componentes. Existe, assim, a possibilidade de escolha entre uma tensão de saída de 6 ou 12 V, ambas com uma corrente de carga de 1 ou 3 A.

O circuito está virtualmente protegido contra todo tipo de desastres, tais como curto-circuitos, inversão de polaridade e/ou falha da fonte de alimentação. É quase impossível, portanto, danificar as baterias ou o próprio carregador. Para facilitar as coisas, um LED indica quando a bateria foi ligada de forma incorreta; outro LED acende

sempre que a corrente de carga começa a fluir e apaga quando esta cai abaixo de um certo nível (sinal de bateria plenamente carregada) ou na eventualidade de um curto-circuito.

Uma das principais vantagens deste projeto é o seu tamanho compacto. Apesar disso, a placa tem lugar para todos os componentes, com exceção apenas do transistor de saída, que precisa ser montado em um dissipador. Feitas as contas, este carregador doméstico sai mais barato que qualquer modelo comercial.

NiCd x chumbo-ácidas

Nem sempre o níquel-cádmio representa a melhor opção de pilha ou bateria recarregável. O tipo

1

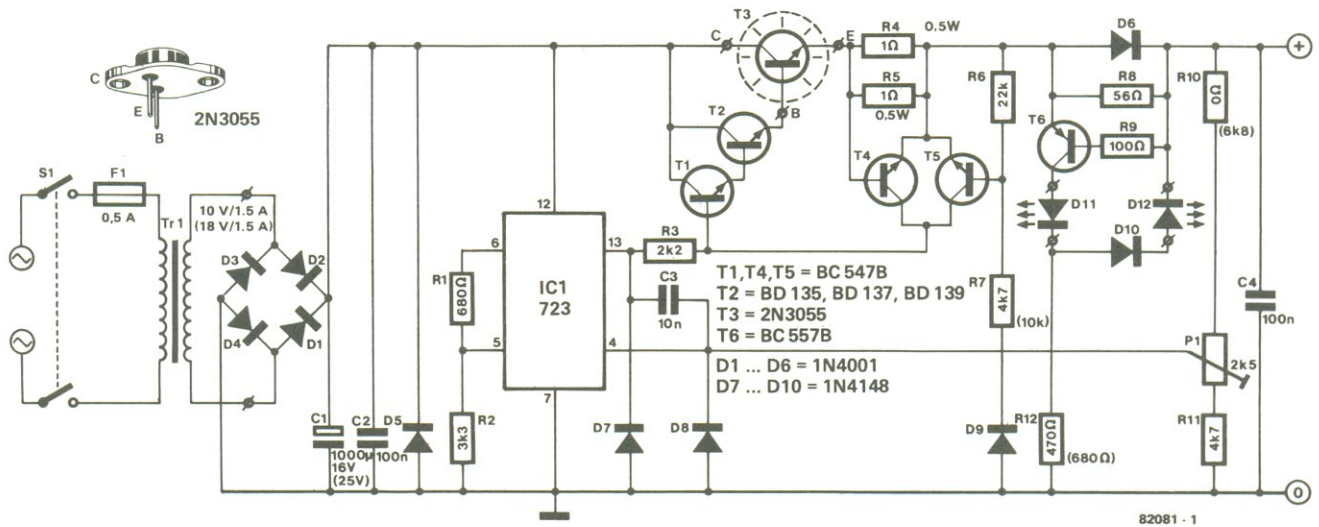


figura 1 — Circuito completo do carregador de baterias chumbo-ácidas. Consiste basicamente de uma fonte regulada que ganhou limitação de corrente, proteção contra a inversão da polaridade nos

terminais e LEDs para indicar a polaridade da bateria e a corrente de saída. Os valores mostrados entre parênteses referem-se à versão de 12 V.

chumbo-ácido selado, de pequeno porte, tem uma série de vantagens sobre ele:

- A tensão de cada célula, com um valor nominal de 2 V, é 66% maior;
- É de controle bastante simples, mediante o auxílio de um carregador adequado;
- Reage melhor tanto a altas como a baixas temperaturas;
- Exibe uma baixíssima taxa de descarga, podendo exibir 50% de sua capacidade nominal após 16 meses em repouso, a 20°C;
- Não corre perigo de ser danificado ou de perder capacidade com a inversão da polaridade, quando está muito descarregado.

Não é aconselhável, porém, armazenar por mais de quatro semanas baterias excessivamente descarregadas desse tipo, sem submetê-las a uma recarga preventiva. Elas suportam, por outro lado, correntes bastante elevadas; os modelos *Dryfit*, por exemplo, com uma capacidade de 1,1 Ah, podem ser carregados com até 40 A — característica que poucas pilhas de níquel-cádmio podem exibir.

Mas e quanto às desvantagens? Além de não serem encontradas em pequenas capacidades, como as NiCd (o menor valor é de 1 Ah), possuem uma vida útil mais curta e nem sempre aceitam uma carga rápida. De fato, enquanto os

2

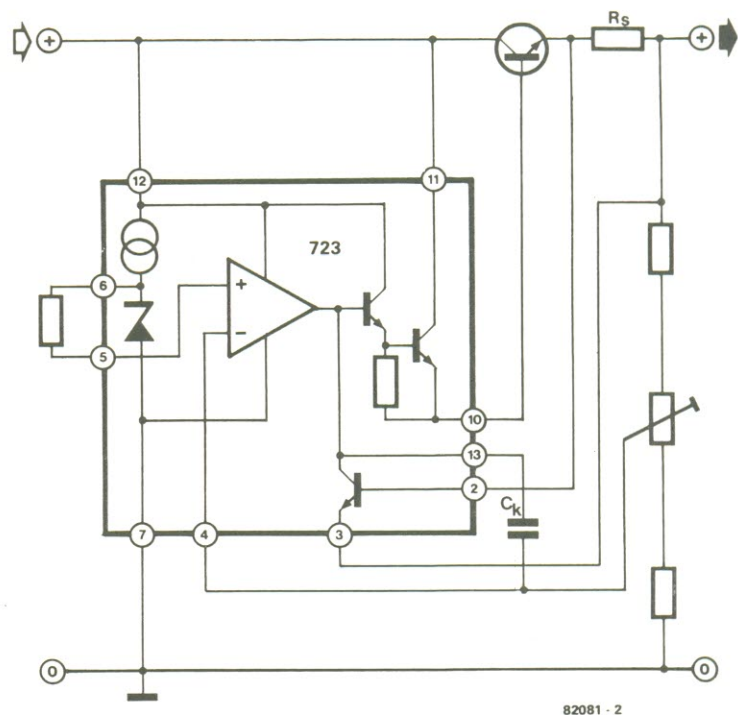
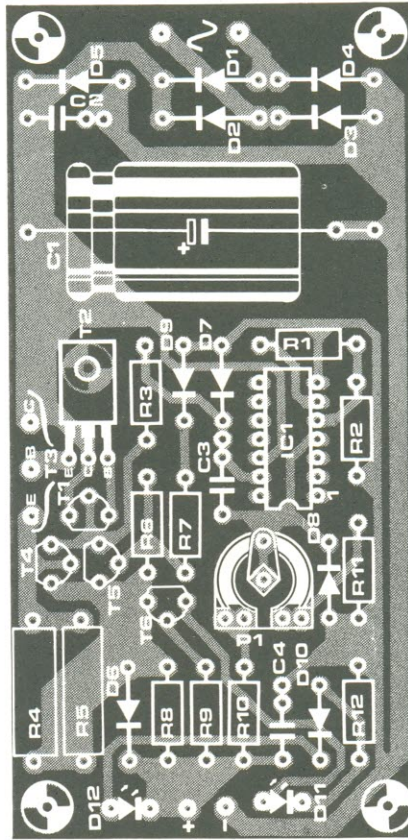
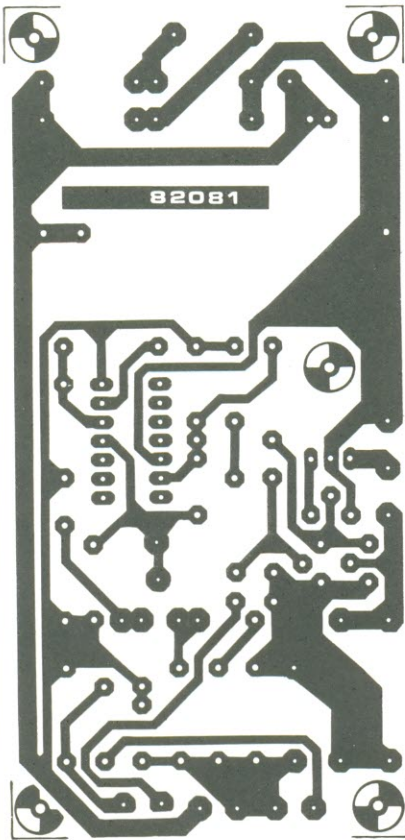


figura 2 — Esquema básico em que se inspirou a fonte, utilizando um integrado do tipo 723.

fabricantes de pilhas NiCd alegam que seus produtos duram o equivalente a 500 vezes sua própria capacidade nominal, os modelos Sonnenschein chegam apenas a 200 e não passam de 1000 ciclos de recarga (no caso

de descarga apenas parcial). Embora pareça uma diferença enorme, na prática as baterias chumbo-ácidas permitem, por exemplo, acionar um modelo de barco durante vários anos.



Lista de componentes

- Resistores
 R1 - 680
 R2 - 3,3 k
 R3 - 2,2 k
 R4, R5 - 1Ω/0,5 W
 para 3 A:
 0,33 Ω/1 W
 R6 - 22 k
 R7 - 4,7 k (10 k)
 R8 - 56
 R9 - 100
 R10 - ponte de fio (6,8 k)
 R11 - 4,7 k
 R12 - 470 (680)
 P1 - trimpot de 2,5 k
 Todos os valores em ohms

- Capacitores
 C1 - 1000 μF/
 16 V (25 V);
 para 3 A:
 2200 μF/
 16 V (25 V)
 C2, C4 - 100 nF
 C3 - 10 nF

- Semicondutores
 D1...D6 - 1N4001
 para 3 A: 1N5401
 D7...D10 - 1N4148
 D11, D12 - LEDs
 T1, T4, T5 - BC547B
 T2 - BD135,
 BD137 ou BD139
 T3 - 2N3055
 para 12 V/3 A:
 2 x 2N3055
 T6 - BC557B
 IC1 - 723

- Diversos
 Tr1 - trafo de alimentação (veja tabela)
 S1 - chave liga-desliga de 2 pólos
 F1 - fusível lento de 0,5 A
 Placa nº: 82081

figura 3 — Placa de circuito impresso do carregador, capaz de acomodar qualquer uma das quatro versões previstas (tensão de 6 ou 12 V, corrente de 1 ou 3 A). Os

valores utilizados nos circuitos de 12 V e 3 A aparecem entre parênteses na relação de componentes.

Tabela 1 — Características do transformador

saída do carregador	valores no secundário
6 V/1 A	10 V/1,5 A
12 V/1 A	18 V/1,5 A
6 V/3 A	10 V/5 A
12 V/3 A	18 V/5 A

Operação

O circuito carrega essas baterias seladas de uma forma bastante simples, pois basta ficar de olho na tensão de carga e certificar-se de que não exceda 2,3 V por célula, a fim de evitar sobrecargas. Ao contrário das baterias de níquel-cádmio, o estado inicial de carga (ou seja, a descarga parcial) é totalmente irrelevante; assim sendo, como fonte de alimentação

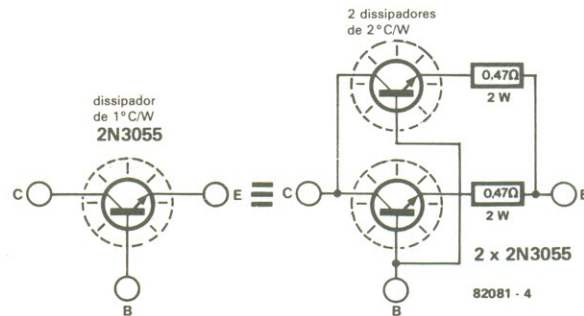


figura 4 — Forma de substituir T3 por dois transistores em paralelo. Outra solução seria montá-lo sem o isolador de mica, mas com pasta condutora de calor, a um dissipador com resistência térmica inferior a 1°C/W.

o circuito é plenamente estabilizado. Mas a corrente também precisa ser limitada, para evitar excessos nas baterias, já que ele suporta com folga elevados valores de carga.

Feitas essas considerações, não havia muito como fugir ao clássico integrado 723, que satisfaz todos os requisitos da limitação precisa de tensão e corrente na saída. O problema residia apenas na

segurança do próprio CI, que não iria sobreviver se uma bateria fosse ligada com os pólos invertidos ao carregador. Era necessário, portanto, providenciar alguma forma de proteger o circuito e indicar as condições anormais.

O resultado aparece na figura 1. Em contraste com o circuito "oficial" mostrado na figura 2, esta versão utiliza menos pinos do 723 e componentes externos em maior número. Tais medidas visam resguardar o integrado regulador contra tensões negativas, na eventualidade de uma bateria ser acoplada com polaridade invertida; afinal, quanto menor o número de pinos a proteger, mais fácil se torna imunizar todo o CI. Dessa forma, ele atua simplesmente como uma fonte de tensão constante, enquanto os transistores T1...T5 implementam externamente um amplificador operacional, o estágio de saída e um limitador de corrente.

O divisor resistivo composto por R1 e R2 reduz a tensão nominal de referência (7,15 V no pino 6) para 6 V no pino 5; torna-se possível, assim, conseguir uma saída de 6,9 V na versão de 6 V do carregador. O pino 5 corresponde à entrada não inversora do operacional interno do 723; o pino 4, que é a entrada inversora desse mesmo operacional, recebe a tensão de saída realimentada através de outro divisor, este formado por R10, P1 e R11. O capacitor C3 foi incluído para evitar oscilações, ligado entre o pino 4 e a saída do operacional (pino 13), ao passo que os diodos D7 e D8 protegem o sistema contra as confusões de polaridade, limitando a tensão negativa a 0,7 V.

Constituído por T1...T3, o estágio darlington de saída proporciona a necessária amplificação de corrente. O transistor T3, para o qual foi escolhido um 2N3055, está bem equipado para lidar com a dissipação esperada — que é produzida pela diferença de níveis de tensão entre o valor não calibrado no capacitor de carga (C1) e o de saída.

A função de T4 é limitar a corrente de saída. Assim que a tensão nos resistores "sensores de corrente" (R4 e R5) cai para cerca de 0,6 V, esse transistor passa a

5

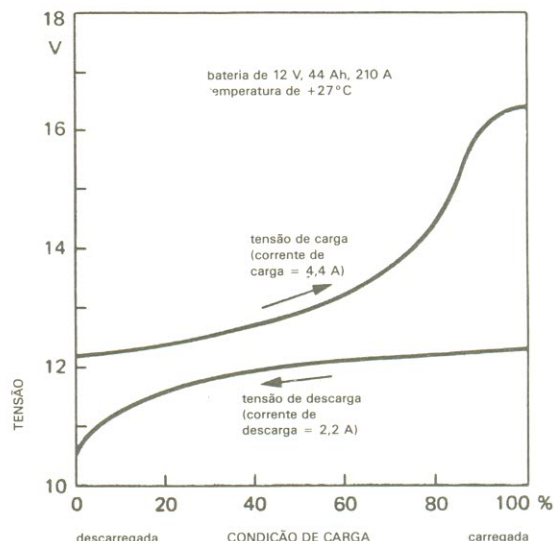


figura 5 — Comportamento da tensão nos terminais de uma bateria automotiva de 12 V, durante os processos de carga e descarga. A tensão do carregador deve ser ajustada em 16 V, para garantir a carga total da bateria.

conduzir e drena corrente da base de T1 — que tem o efeito de impedir que a corrente de saída continue subindo. Em paralelo com T4 temos o transistor T5, que não conduz em situações normais, pois a tensão em sua base não tem chance de se tornar mais positiva que a do emissor.

Tal condição só será alterada quando uma bateria for conectada ao carregador com os terminais invertidos. Nesse caso, D9 estará diretamente polarizado, permitindo que T5 receba corrente de base através de R7; ele passará então a conduzir, colocando praticamente em curto a tensão base-emissor desenvolvida por T1...T3. Estes ficarão então impossibilitados de conduzir e de fornecer corrente à bateria. Sem essa precaução, a bateria seria curto-circuitada por D5 (que protege o pino 12 do 723) ou pela dupla retificadora D2/D3.

Passemos agora à parte sinalizadora do sistema. O LED D12 fica normalmente apagado e acende somente se os terminais de saída tiverem a polaridade invertida; é o que ocorre quando a bateria não tem seus pólos ligados de forma correta. O outro LED (D11) foi incluído no circuito de

coletor de T6, acendendo toda vez que esse transistor conduz. Isto acontece sempre que a queda sobre R8 se equipara ao limiar de sua tensão base-emissor (em torno de 0,6 V). Como R8 tem um valor relativamente elevado para essa função (56 ohms), o nível referido de tensão será alcançado com uma corrente de apenas 10 mA na saída.

Pode-se concluir então que D11 constitui um excelente meio de se controlar a corrente de carga, pois acende logo que esta começa a fluir. O diodo D6 foi inserido em paralelo com R8 para permitir correntes de carga maiores que os 10 mA de sinalização, quando necessário. O LED D11, portanto, vai permanecer aceso desde que haja corrente de carga, que a bateria esteja com a polaridade correta e não ocorram curto-circuitos na saída.

Operação com 1 e 3 A

Como já vimos, o circuito pode ser adaptado para operar com essas duas correntes, tanto na tensão de 6 como de 12 V. Os valores exigidos na versão com

maior tensão aparecem entre parênteses no esquema e na relação de componentes; note que, além do transformador e do capacitor eletrolítico, apenas três resistores devem ser modificados (R7, R10 e R12), nesse caso.

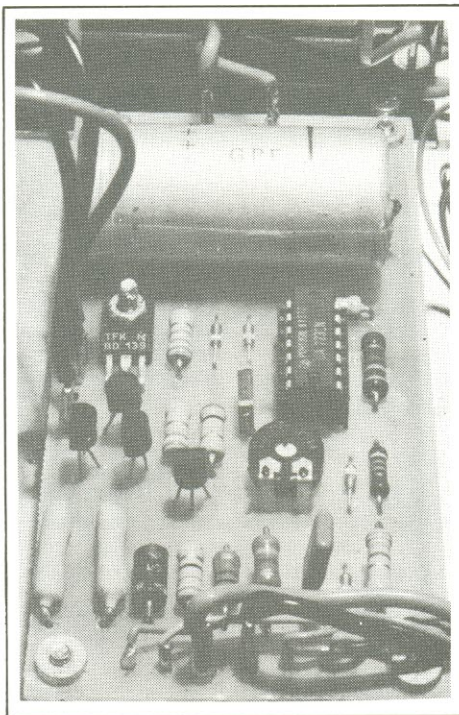
Se for preciso carregar baterias de 6 V, a tensão de saída deve ser ajustada em 6,9 V ($\pm 0,1$ V), por meio de P1, estando o circuito em estado quiescente. Para baterias de 12 V, a tensão quiescente do carregador deverá ser calibrada em 13,8 V ($\pm 0,1$ V); nos dois casos, o ajuste pode ser efetuado com um multímetro. O transistor T3 exige resfriamento em qualquer situação; nas duas versões de 1 A, no entanto, seu dissipador tem condições de ser relativamente pequeno ou até omitido, se ele puder ser montado num dos lados de uma caixa metálica.

O procedimento de ajuste vale igualmente para as duas configurações de 3 A, só que é preciso mudar o transformador, capacitor C1, os diodos D1...D6 e os resistores R4 e R5, para fazer frente ao nível mais elevado de corrente. As alterações necessárias estão indicadas na lista de materiais e na tabela anexa ao esquema da figura 1.

A única coisa mais crítica a considerar é o resfriamento do transistor T3. Com uma tensão de 6 V na saída, dissipadores de 2°C/W podem lhe garantir segurança suficiente, mesmo com curtos prolongados. Já com 12 V o grau de potência dissipada cresce consideravelmente; na ocorrência de um curto-circuito, T3 teria que se livrar de aproximadamente 50 W em forma de calor. Desde que essa condição não perdue por mais que alguns minutos, um dissipador com resistência térmica de 1,5°C/W é mais que adequado. Mas caso o circuito tenha que ser à prova de curtos por períodos mais prolongados, é recomendável distribuir a potência final entre dois transistores iguais, como sugere a figura 4.

Carregando baterias automotivas

A versão de 12 V/3 A mostra-se particularmente adequada para a



recarga de baterias de automóvel; de fato, ela permite carregar cerca de 36 Ah em uma única noite. Adotando a tensão recomendada de 13,8 V, pode-se carregar baterias de partida até 75% de sua capacidade nominal, aproximadamente, nível considerado suficiente para reativar unidades completamente descarregadas.

A grande vantagem desse carregador está no fato de que a bateria pode ficar ligada indefinidamente a ele, com esses níveis de tensão. Os montadores que pretendem utilizá-lo apenas para essa finalidade devem ajustar a tensão de saída num valor maior, apenas por medida de segurança. Assim, com 2,4 V por célula, a bateria vai atingir 80% de sua capacidade nominal, ao passo que com 2,65 V ela alcançará os 100%.

Uma vez plenamente carregada, a bateria poderá sofrer danos se continuar a receber corrente por muito tempo. Desse modo, uma tensão total de 16 V demonstrou ser perfeitamente segura para recargas feitas durante a noite, desde que o usuário lembre de desligar o carregador logo pela manhã.

No que se refere aos resistores R4 e R5, podem ser substituídos sem problemas por um único resistor, com metade do valor e o dobro da dissipação — tal como

0,47 ohms/1 watt para as versões de 1 A, por exemplo. Os LEDs podem ser de qualquer cor, já que isto não faz diferença alguma para o circuito; no protótipo original, o LED do controle de carga (D11) era verde e o indicador de polaridade (D12), vermelho.

Desde o início da década, as propriedades físicas do SiC (carbeto de silício) têm sido alvo de intensas pesquisas, devido à sua capacidade de gerar LEDs de luz azul, além de outros tipos de componentes. Conheça um pouco melhor esse material semicondutor e veja como os novos diodos podem ser produzidos por métodos similares aos empregados para o arsenieto e fosfeto de gálio (GaAs e GaP)

Os LEDs azuis e as promessas de um "novo" material

Não se pode dizer que o carbeto de silício seja um "novo" material semicondutor, embora sua aplicação comercial seja recente. Na verdade, é um dos materiais mais antigos nessa categoria, pois suas propriedades eletroluminescentes foram anunciadas pela primeira vez em 1907, por um pesquisador inglês chamado Round. No que toca às características semicondutoras, o SiC é semelhante ao silício, mas exibe algumas diferenças essenciais: estrutura cristalina não axial, grandes células unitárias e uma ampla banda proibida. Em outras palavras, os fenômenos

físicos observados nesse material são de difícil interpretação.

Ao contrário de outros semicondutores com grandes bandas proibidas, o carbeto de silício pode ser facilmente dopado com impurezas tipo P e tipo N, apesar de exigir novas técnicas de processamento, por ser extremamente duro e quimicamente inerte. Esses motivos, entre outros, justificam as limitadas pesquisas a que esse material foi submetido até pouco tempo atrás. Além disso, os cientistas ainda precisam descobrir um método prático de processar o carbeto de silício em uma única

estrutura cristalina, segredo vital para que seja plenamente utilizado em eletrônica.

Como consequência dessas dificuldades, os componentes semicondutores foram inicialmente fabricados com germânio, passando depois para o silício, com tecnologias cada vez mais avançadas. Somente agora, quando as possibilidades do silício parecem ilimitadas, estão sendo redescobertos materiais menos comuns — tais como o gálio, o arsênio e o carbeto de silício. Isto porque chegou-se à conclusão de que existem algumas áreas específicas da eletrônica para as

TABELA 1

material	banda proibida (eV)	comprimento de onda da emissão (nm)	espectro	tipo de recombinação
germânio	0,66	—	—	indireta
silício	1,09	—	—	indireta
arsenieto de gálio	1,43	910	infravermelho	direta
arsenieto fosfeto de gálio	1,91	650	vermelho	direta
fosfeto de gálio	2,24	560	verde	indireta
carbeto de silício	2,5	490	azul	indireta
nitreto de silício	3,1	400	violeta	indireta

tabela 1 — Bandas proibidas e gamas de emissão de vários materiais semicondutores.

quais eles são especialmente adequados (o gálio, por exemplo, já é empregado nos LEDs e, mais recentemente, em componentes de RF).

Logo que se descobriu que o carbeto de silício era capaz de gerar luz azul, tratou-se de reabrir o velho "arquivo" de 1907. Vamos então examinar em detalhes as propriedades do SiC e o atual estágio das pesquisas; antes, porém, não custa relembrar como um semicondutor genérico é capaz de emitir luz.

A luz dos semicondutores

Qualquer semicondutor tem o poder de emitir luz, a uma determinada temperatura. Esse tipo de substância torna-se de um vermelho intenso na faixa de 700 a 900°C e passa a gerar uma luz branca em temperaturas maiores; nessas condições, os semicondutores comportam-se exatamente como o filamento de uma lâmpada ou mesmo a chama de uma vela. Devido à sua luminescência, porém, eles também são capazes de emitir luz em temperaturas bem mais baixas.

O termo "luminescência" propriamente dito foi introduzido por Wiedemann em 1889, para designar qualquer forma de emissão luminosa que não fosse provocada pela temperatura do material. É um fenômeno bastante comum hoje em dia, podendo ser observado nas telas de TV, entre inúmeros outros exemplos. Em poucas palavras, ele ocorre sempre que um átomo é estimulado e absorve energia; esse estímulo costuma ser muito breve, porém, e o átomo volta rapidamente ao seu estado original de estabilidade. A energia absorvida é então liberada sob a forma de radiação eletromagnética, que pode assumir a forma da luz visível, caso coincida com um certo comprimento de onda.

O processo todo pode ser melhor visualizado com o auxílio do modelo atômico de Bohr, ilustrado na figura 2. Nele, os elétrons giram em órbitas fixas ao redor do núcleo, a exemplo dos planetas em torno do Sol. Aplicando-se uma certa energia externa a esse átomo, sob a forma de um elétron em alta velocidade,

1

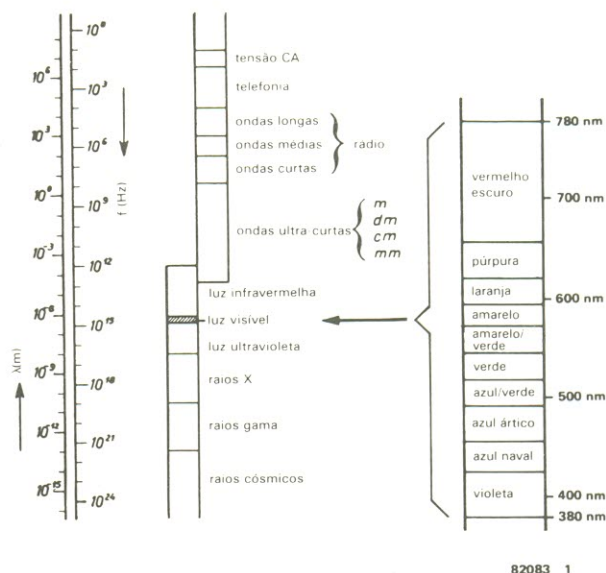


figura 1 — A luz visível faz parte do espectro eletromagnético e cobre a faixa entre os comprimentos de onda de 380 e 780 nm (do violeta ao vermelho escuro, respectivamente).

2

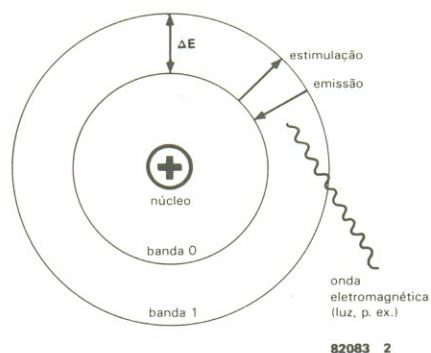


figura 2 — Princípio da emissão luminosa, segundo representação pelo modelo atômico de Bohr. Elétrons estimulados (ou energizados) são lançados para uma banda mais elevada, ainda mais distante do

núcleo. Durante a emissão, os elétrons retornam da banda exterior para a interna original; a diferença de energia entre as duas bandas é irradiada sob a forma de luz.

fatalmente vai haver uma colisão com um dos elétrons internos — que por sua vez irá absorver essa energia e será lançado para uma órbita mais elevada.

Isto acontece em um curtíssimo espaço de tempo, após o que o elétron volta para sua posição original, liberando então a energia adicional. O comprimento de onda da radiação emitida nesse instante

vai depender da diferença entre os estados energizado e não energizado; na faixa situada entre 380 e 750 nm, por exemplo, a emissão se dará como luz visível. Mas os átomos podem ser também estimulados por várias outras formas, tais como raios X, luz, irradiação de partículas e calor.

O mesmo princípio pode ser aplicado à luminescência dos

materiais semicondutores. Neste caso a luz é também produzida por elétrons que liberam energia, ao passar de um estado mais elevado de energia para outro inferior — o que ocorre normalmente em forma de calor (vibração por fónons), mas algumas vezes como radiação (fótons) na gama do infravermelho e da luz visível.

O processo de dissipação de energia num portador de carga, como foi descrito, costuma acontecer na junção PN de diodos diretamente polarizados; para compreendê-lo melhor, vamos fazer uma breve incursão à física dos semicondutores. Nesses materiais, como sabemos, os elétrons só podem assumir determinados níveis de energia; as chamadas bandas de valência e de condução são as que exibem os maiores níveis energéticos para os elétrons, considerando apenas semicondutores normais. O intervalo existente entre o topo da banda de valência e a parte inferior da banda de condução, que aparece na figura 3, é conhecido como “banda proibida”.

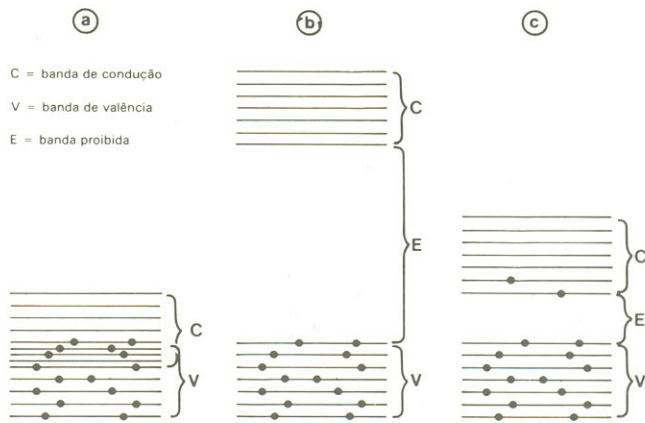
Se o material semiconductor for realmente puro, não terá elétrons nessa banda (daí o nome de “proibida”). É possível, no entanto, criar estados eletrônicos na mesma, através da introdução de impurezas no material. Nesse caso, o máximo nível de energia dos fótons emitidos dependerá da energia presente na banda proibida do sólido que formou a junção PN.

Os materiais mais adequados para a confecção de LEDs são o GaAs, o GaP e SiC (arsenieto de gálio, fosfeto de gálio e carbeto de silício, respectivamente), sendo que apenas o último exibe uma banda proibida própria para a emissão de luz azul, num comprimento de onda entre 380 e 440 nm. A tabela 1 reúne diversos materiais semicondutores, relacionando-os de acordo com a extensão de suas bandas proibidas, comprimento de onda da emissão (se houver) e gama de irradiação.

Fotodiodos com semicondutores

Na figura 4 pode-se ver a estrutura simplificada de um fotodiodo semiconductor, composto

3

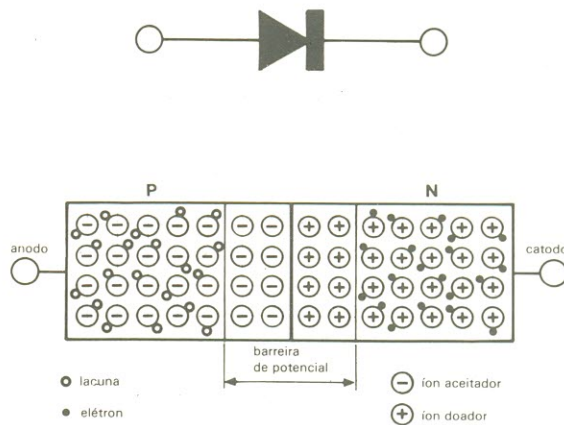


82083 3

figura 3 — Estrutura das bandas de energia em substâncias sólidas. Em (a), temos o caso típico dos metais, nos quais as bandas de condução e valência se sobrepõem. Os isolantes estão representados em (b), com

sua grande banda proibida. Em (c) podemos ver um semiconductor típico, com sua pequena banda proibida — o que permite o “lançamento” de elétrons da banda de valência para a de condução.

4



82083 4

figura 4 — Representação simplificada de uma junção PN em um fotodiodo semiconductor. O material do tipo P contém “lacunas” (faltas de elétrons), enquanto o material N possui elétrons em excesso. Na zona de contato é produzida uma área livre de portadores de carga, devido à

recombinação; as lacunas “engolem” os elétrons, fazendo com que ambos desapareçam da banda de condução. Os portadores não terão condições de cruzar essa barreira enquanto não for aplicada uma tensão direta que exceda o valor de limiar.

por duas partes distintas, uma dopada com impurezas do tipo N e outra com impurezas do tipo P. Na área situada em torno da junção entre as duas partes forma-se uma zona de transição, onde ocorre a recombinação por iluminação (no caso específico dos fotodiodos, bem entendido).

O material dopante da área P contém átomos com um elétron a menos na banda de valência, em relação ao material semiconductor. Em consequência, os íons “aceitadores” removem elétrons de valência dos átomos do semiconductor, deixando ali uma série de “lacunas”. Tem-se então

um semicondutor do tipo P, onde os elétrons representam portadores móveis de cargas.

Ocorre exatamente o inverso nos semicondutores tipo N, onde o material dopante possui um elétron a mais que o semicondutor puro em sua faixa de valência. Como esse elétron adicional em cada átomo passa a ser supérfluo, ele é liberado sob a forma de elétron livre pelo material dopante (ou "doador", neste caso).

Sem qualquer tensão ao redor da junção, elétrons e lacunas dessa região trocam cargas entre si, criando uma fina camada, em ambos os lados, totalmente isenta de portadores móveis de cargas. Ao mesmo tempo, os íons doadores positivamente carregados da área N e os aceitadores negativamente carregados da área P permanecem na região e geram uma barreira de potencial. Com a aplicação de uma tensão diretamente polarizada (isto é, pólo positivo da bateria coincidindo com o lado P e pólo negativo com o lado N), novos elétrons e lacunas são injetados na região de fronteira. Agora as lacunas pertencentes ao lado P podem atingir a área N e ali recombinar-se com a grande quantidade de elétrons livres existentes. Da mesma forma, elétrons são injetados na área P a partir da N, onde também podem se recombinar.

É preciso fazer uma distinção, a esta altura, entre as recombinações direta e indireta. Na primeira, os elétrons deslocam-se diretamente da banda de condução para as lacunas da banda de valência, enquanto na segunda as recombinações não são efetuadas diretamente de uma banda para outra, mas entre elas e os níveis de transição existentes entre as mesmas. Isto pode ser visto na figura 5.

Os resultados mais favoráveis são obtidos com os semicondutores do tipo "direto" (ou seja, capazes de realizar recombinações diretamente), que emitem luz com facilidade, bastando que a banda proibida tenha uma extensão adequada. Os semicondutores "indiretos" também podem emitir luz, com determinadas larguras de banda proibida; isso pode ser controlado injetando-se átomos adicionais, denominados "centros isoeletrônicos". Os LEDs de fosfeto

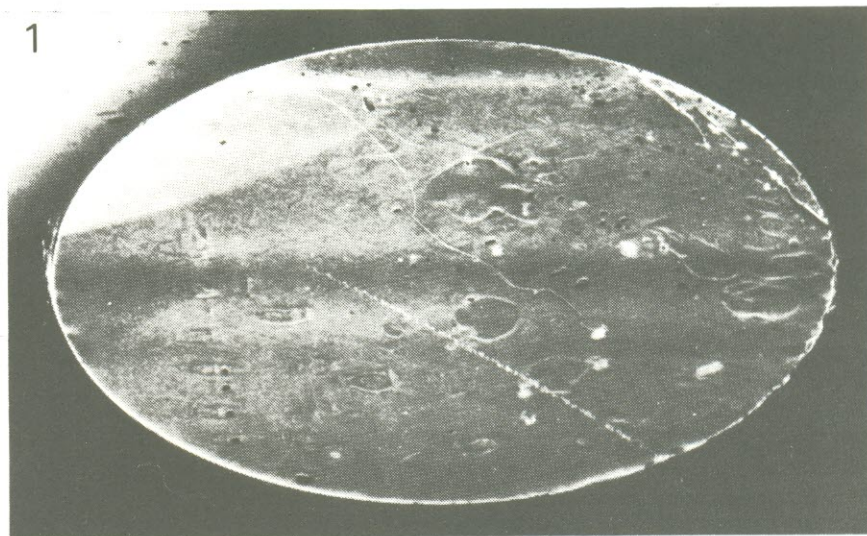


foto 1 — Bolacha de carbeto de silício fotografada por meio de raios X; apesar das irregularidades aparentes, ela é considerada adequada para a produção de LEDs.

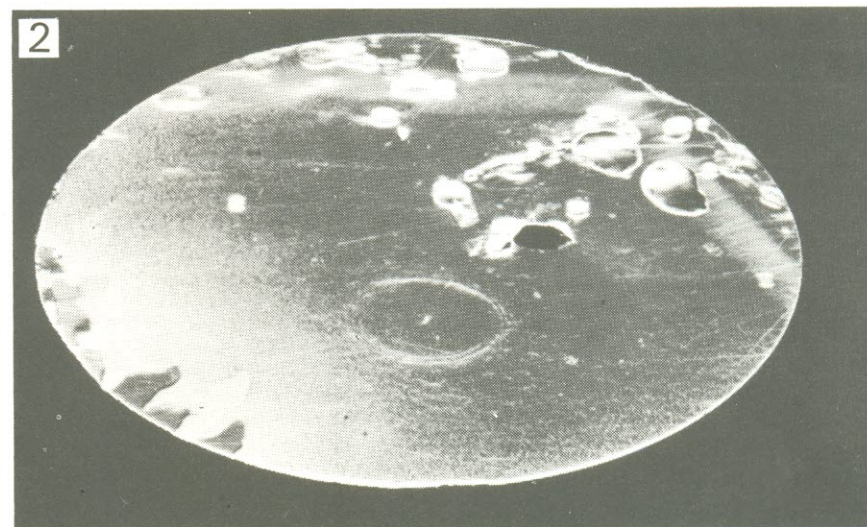


foto 2 — Visão de outra bolacha de SiC através de raios X, esta bastante danificada e imprópria para uso.

de gálio (GaP) dopados com nitrogênio, por exemplo, emitem luz verde; quando recebem óxido de zinco, por outro lado, passam a gerar luz vermelha.

O papel do SiC

Como se pode ver pela tabela 1, o carbeto de silício é um semicondutor do tipo indireto, com

uma extensa banda proibida. Essa característica permite a produção de luz visível dentro de uma ampla faixa de cores, onde está incluído o azul; as diversas cores são obtidas em diferentes níveis de transição.

Ao contrário do nitreto de gálio (GaN) e do zinco, o carbeto de silício pode ser dopado sem grandes dificuldades, tanto com materiais N como P. O problema é que as junções de SiC apresentam

um baixo desempenho na produção de luz; logo que for encontrado um centro isoeletrônico adequado a ele, porém, sua luminescência deverá apresentar um rendimento bem maior.

A fabricação do SiC ainda enfrenta alguns problemas tecnológicos, principalmente devido às altas temperaturas exigidas no processo epitaxial e na decapagem por gás. Uma vez solucionados esses problemas, será possível produzir em grande escala os *wafers* de SiC com estrutura cristalina única. Pesquisas nesse sentido estão sendo conduzidas nos Estados Unidos, Japão, Alemanha Ocidental e União Soviética.

Produzindo LEDs azuis

Os cristais de carbeto de silício, que constituem a matéria-prima de todo o processo, devem ser primeiramente usinados e polidos, para depois serem submetidos a uma cuidadosa inspeção. Como esses cristais são feitos de areia que contém alumínio, o material das bolachas é do tipo P por natureza; quaisquer impurezas podem ser reveladas, nessa etapa, cobrindo-se o material com uma camada de óxido e submetendo-o a um feixe de raios X (veja as fotos 1 e 2).

Durante o processo epitaxial, faz-se crescer uma camada de SiC tipo P por cima do substrato, como se vê na figura 7. A deposição das camadas de carbeto de silício ocorre em um cadinho de grafite preenchido com carbono e silício derretidos, sob a influência de um gradiente de temperatura. O composto fundido é então injetado com alumínio, a fim de gerar uma camada P epitaxial no substrato; na faixa de 1600 a 1700°C, obtém-se uma camada de 30 μm em aproximadamente 35 minutos. Em seguida, injeta-se nitrogênio para dar origem à camada tipo N; o resultado é uma junção PN capaz de gerar luz azul. O processo descrito está ilustrado pelo gráfico da figura 6.

A princípio, o rendimento da produção não passava dos 30%, mas já foi melhorado e pode vir a ultrapassar os 70%, com a introdução de novos ciclos de tempo e temperatura e o

3

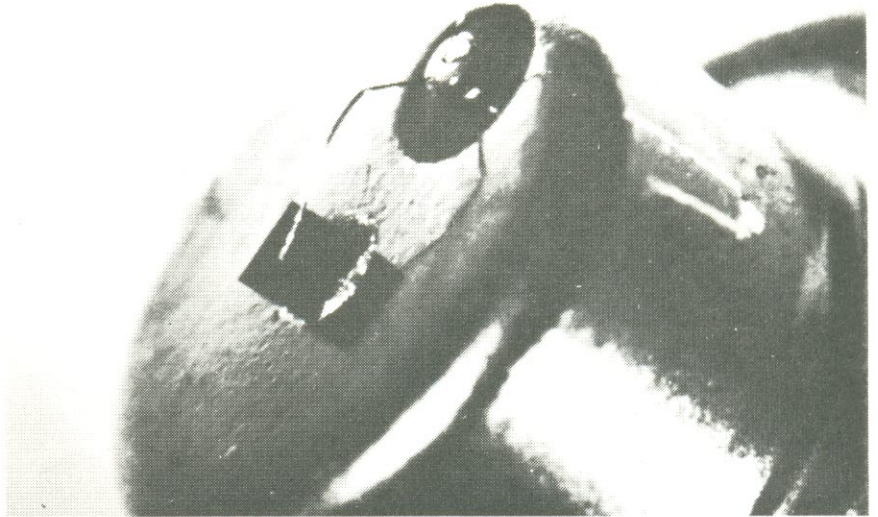
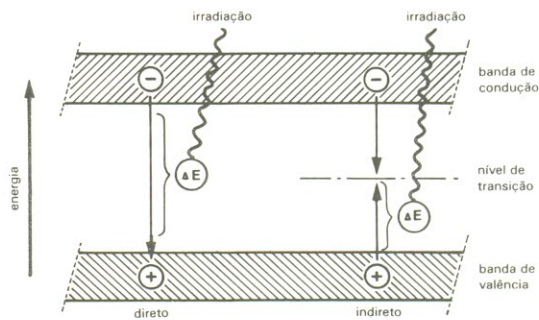


foto 3 — Pastilha de LED montada sobre um encapsulamento tipo TO-18.

5

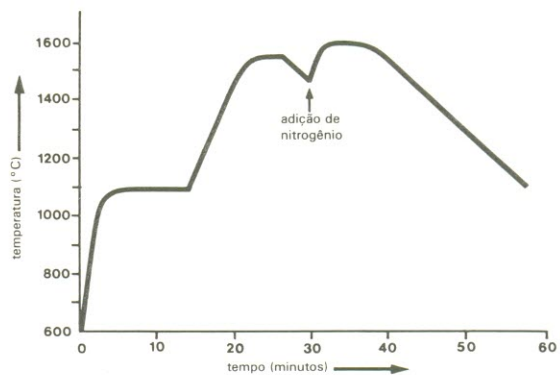


82083 5

figura 5 — Fenômeno da recombinação de elétrons e lacunas. Logo que aparece uma tensão direta, elétrons e lacunas são injetados na zona da barreira de potencial, alcançando o outro lado. Eles então se recombinam, ou seja, os elétrons deixam a

banda de condução e vão preencher as lacunas existentes na banda de valência. A diferença de energia é irradiada sob a forma de uma onda eletromagnética, que é a luz emitida pelos LEDs.

6

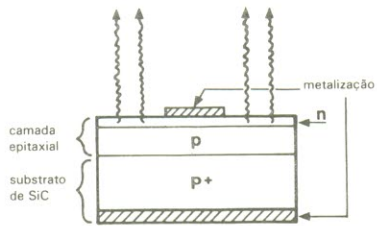


82083 6

figura 6 — Curva de temperatura no processo epitaxial, durante o qual é produzida uma camada P e em seguida

uma camada N (mediante a aplicação de nitrogênio) sobre uma bolacha de carbeto de silício.

7



82083 7

figura 7 — Vista em corte de um LED feito com carbeto de silício.

aperfeiçoamento do cadinho de fusão. A porcentagem restante de rejeitos é devida principalmente a substratos imperfeitos. O desempenho dos CLs à base de carbeto de silício mostrou progressos consideráveis com o aumento da concentração de alumínio na camada P; foram infrutíferas, no entanto, todas as tentativas de melhorar as coisas alterando a dosagem de nitrogênio na camada N.

O produto final é cortado em pastilhas individuais com uma área de $0,6 \times 0,6$ mm. Mesmo esse processo aparentemente simples envolve uma série de dificuldades, pois as bordas das pastilhas podem ser danificadas, fazendo com que a luz emitida se torne esverdeada. Isto pode ser evitado submetendo o material a uma decapagem pelo processo "mesa", antes de dividi-lo em pastilhas, o que resulta em componentes como os da foto 4.

Com as pastilhas já separadas, elas devem ser providas de contatos e montadas em um encapsulamento próprio. A área superior é coberta com níquel e ouro, ao passo que o lado P recebe camadas sucessivas de alumínio, titânio e ouro. O contato N é ligado a um terminal e o P vai colado ao suporte, ficando com uma aparência final semelhante à foto 3.

Resultados e especificações

A figura 8 apresenta o espectro de emissão de vários tipos de LEDs. Vê-se que o carbeto de silício possui um espectro relativamente amplo, pelo fato de adotar irradiação por uma forma indireta de recombinação, cujo nível

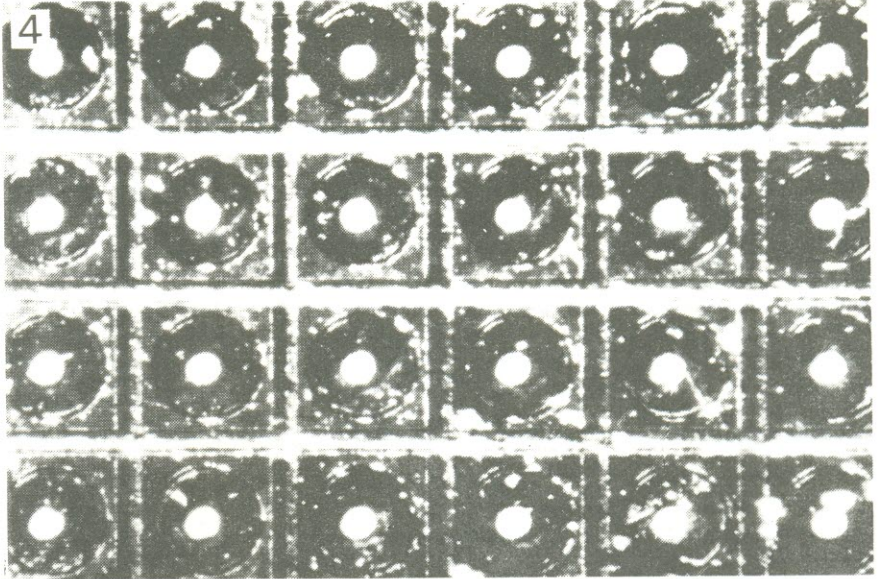
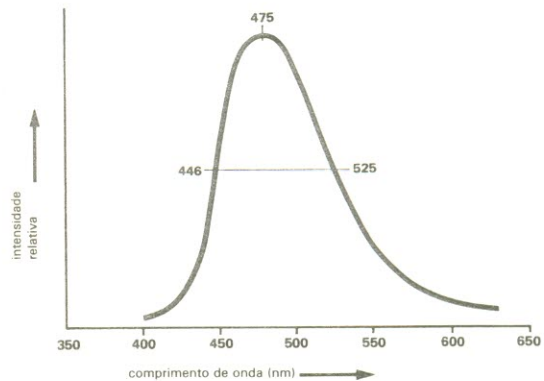


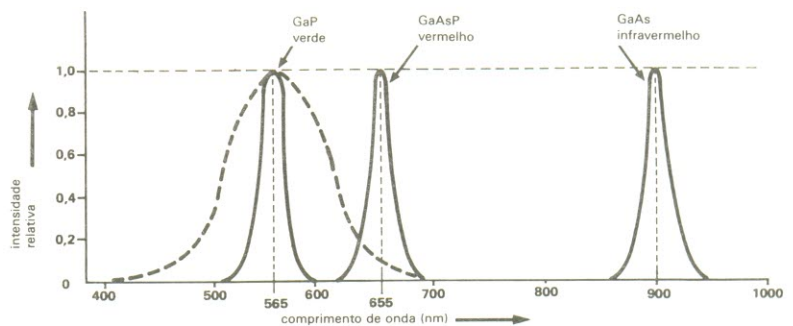
foto 4 — Visão ampliada de vários LEDs sobre uma bolacha de SiC. Cada quadrado possui uma superfície circular tipo "mesa", com uma camada N no centro.

8A



82083 8a

B



82083 8b

figura 8 — Espectro de emissão dos LEDs azuis, confeccionados em carbeto de silício (a), comparado aos dos outros LEDs existentes (b). A curva de sensibilidade do olho humano está representada pela curva tracejada.

máximo ocorre em 475 nm — o qual corresponde aproximadamente ao “azul ártico”. Pelo gráfico da figura 9, conclui-se que os LEDs de SiC exibem uma tensão direta de 2,5 V.

O processo de envelhecimento aparece ilustrado na figura 10. Durante os primeiros trinta minutos, os LEDs passam por um período de “aquecimento”, após o qual sua eficiência cai para 70% do valor inicial e permanece então razoavelmente constante.

Pesando os prós e contras, o método de processamento do SiC é bastante complexo, o que tende a retardar o aparecimento de LEDs azuis em grande escala. A título de consolo, contudo, podemos adiantar que a indústria de semicondutores está interessada em aproveitar o material na produção de componentes de potência para RF. Portanto, logo que forem obtidos resultados animadores nessa área, os LEDs azuis também deverão ser beneficiados e talvez venham a ser fabricados como um subproduto da tecnologia dos FETs de potência.

Bibliografia

— Günther Ziegler, Laboratórios de Pesquisa da Siemens AG, Erlangen e Munique, Alemanha Ocidental: *Blue light-emitting diodes using silicon carbide* — boletim de pesquisa BMFT T81-010.

— E. Pettenpaul, W. von Münch e G. Ziegler: *Silicon carbide devices* — Instituto de Física, conf. ser. n.º 53.

— Alan Chappel e Volmar Härtel: *Optoelectronics: Theory and Practice* — Texas Instruments Ltd., Manton Lane, Bedford, Inglaterra.

— Stan Gage, Dave Evans, Mark Hodapp e Hans Sorensen: *Optoelectronics Application Manual* — McGraw-Hill Book Company.

9

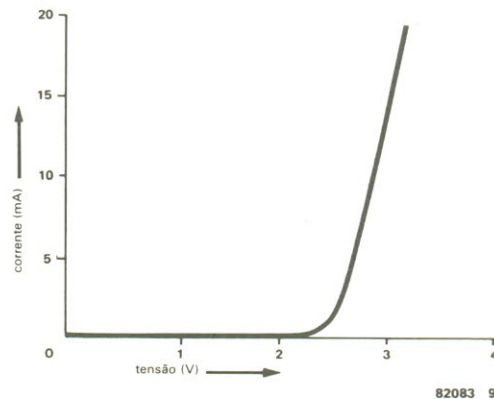


figura 9 — Curva de tensão de um LED azul; note que o valor de “aquecimento” é de 2,5 V.

10

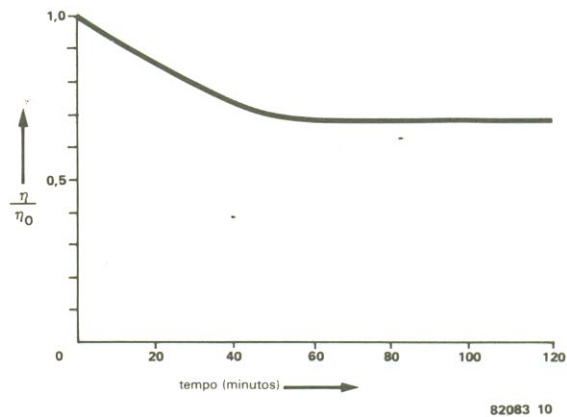


figura 10 — Processo de envelhecimento dos LEDs de SiC. Passados cerca de 30 minutos, o desempenho permanece em um nível constante, a 70% do valor inicial.

O sonho de muitos donos de microcomputadores é ter uma área de memória que combine o fácil acesso das RAMs com a não volatilidade das EPROMs. Enquanto essa memória não vem, eis aqui uma solução intermediária: a IPROM, um pequeno circuito baseado na 6116 para substituir diretamente a 2716, em seu próprio soquete.

IPROM, uma RAM que não "esquece"

Não é nova a idéia de "desvolatilizar" memórias de computador através de baterias; os sistemas de grande porte vêm adotando esse recurso há bastante tempo. Uma RAM não volátil e portátil, porém, é algo bem diferente, à qual pode ter acesso praticamente qualquer usuário de micros pessoais ou profissionais. Ela oferece a possibilidade de guardar programas por grandes períodos de tempo, dispensando fitas cassete e discos.

Como todo usuário de microcomputadores deve concordar, uma área de RAM não volátil pode mostrar-se de grande utilidade em inúmeras aplicações. Caso seja preciso interromper um trabalho de desenvolvimento em algum programa, por exemplo, o micro pode ser desligado sem antes gravá-lo em cassete, disco ou EPROM. Quando o trabalho for retomado, o programa estará esperando na memória, permitindo continuar do ponto em que se parou — sem que a parte já feita tenha que ser carregada no computador.

Precisamos, para isso, de RAMs com baixíssimo consumo em repouso e pilhas que se encarreguem de alimentá-las com a máquina desligada. Mas este artigo vai um pouco além, descrevendo uma unidade que pode ser encaixada diretamente em um soquete para EPROMs tipo 2716; é o que os projetistas resolveram chamar de IPROM ou "ROM programável instantaneamente".

1

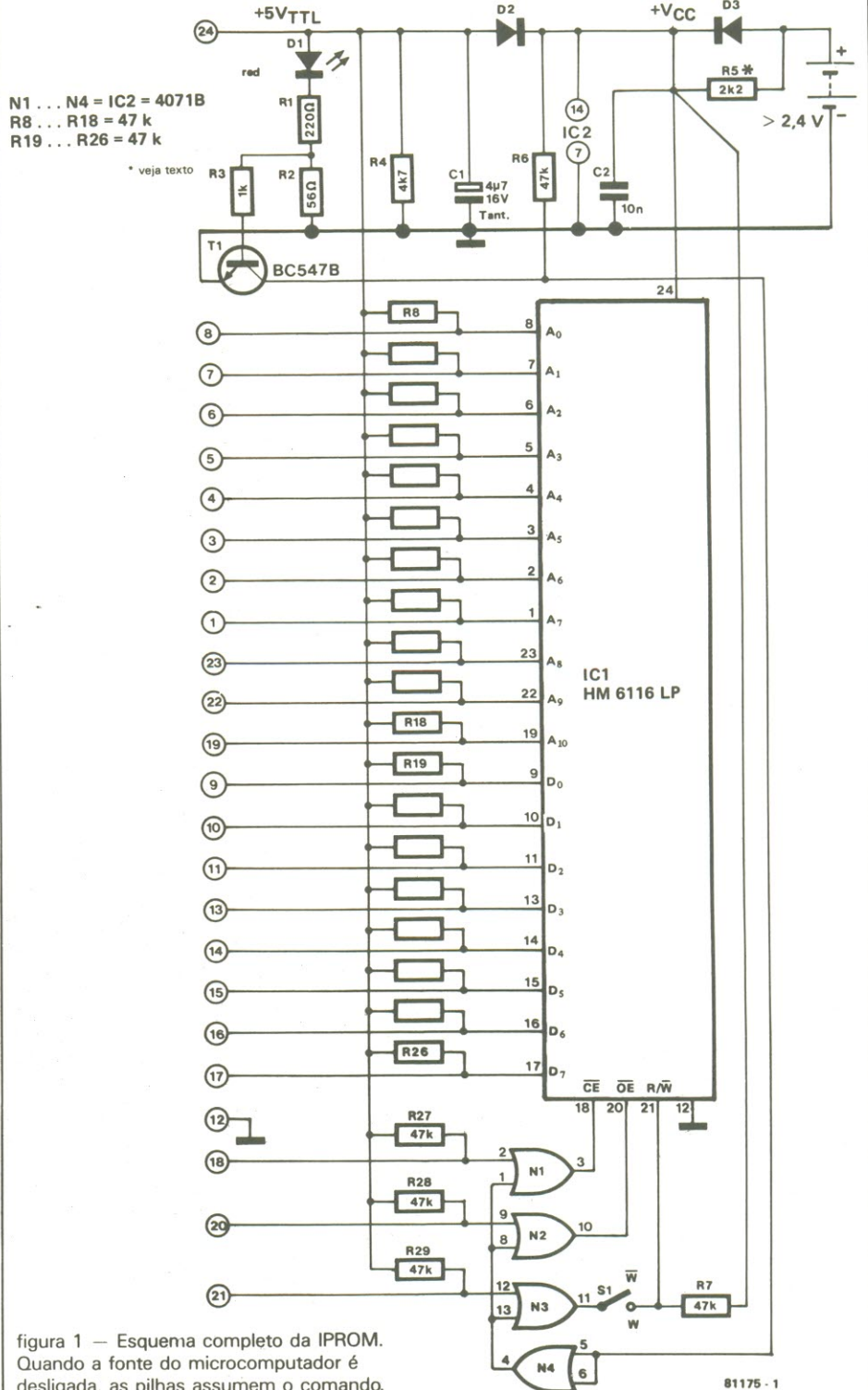


figura 1 — Esquema completo da IPROM. Quando a fonte do microcomputador é desligada, as pilhas assumem o comando. Os números dentro dos círculos referem-se à pinagem do soquete em que o circuito é instalado.

Nessas condições, pode-se desenvolver os programas em uma máquina, para depois remover a IPROM e instalá-la em outra; desde que os computadores sejam idênticos, o programa pode ser rodado de imediato no segundo. Claro que também é possível desenvolver programas para um determinado computador em outro totalmente diferente. Outra atraente possibilidade consiste em utilizar a IPROM como EPROM matriz de um determinado programa; depois, basta instalar o circuito inteiro no soquete de um programador ou copiador de EPROMs e gravar então os dados em uma 2716 "verdadeira".

Pode-se argumentar que tudo isso também é factível com as EPROMs. Não deixa de ser verdade, mas é bom lembrar que para gravar programas nessas memórias é indispensável o uso de um programador — um utensílio caro e normalmente pouco usado. Além disso, não há como alterar apenas um ou dois endereços de uma EPROM; geralmente, todo o conteúdo deve ser apagado e reprogramado. Na IPROM, ao contrário, é possível modificar um único byte, se desejado, pelo simples processo de gravação das RAMs.

Para aqueles que não estão lembrados, informamos que esta montagem é a "irmã menor" de outra já publicada em *Elektor*: a "RAM no lugar de EPROM", do n.º 9, onde eram utilizadas duas memórias RAM para substituir uma EPROM tipo 2732. Estamos voltando ao assunto agora, com a sugestão de apenas uma RAM 6116 substituindo a EPROM 2716 — em outras palavras, para programas que não ocupem mais que 2 kbytes de memória. Os dois artigos se complementam, portanto, e podem ser considerados como um só em termos de explanação, sugestões e dicas de montagem.

O circuito

A IPROM é constituída basicamente por uma RAM da família CMOS, de baixo consumo, e um par de pilhas tipo botão, que podem ser ou não recarregáveis. Como no primeiro artigo, porém, o circuito exigiu uma boa dose de

2

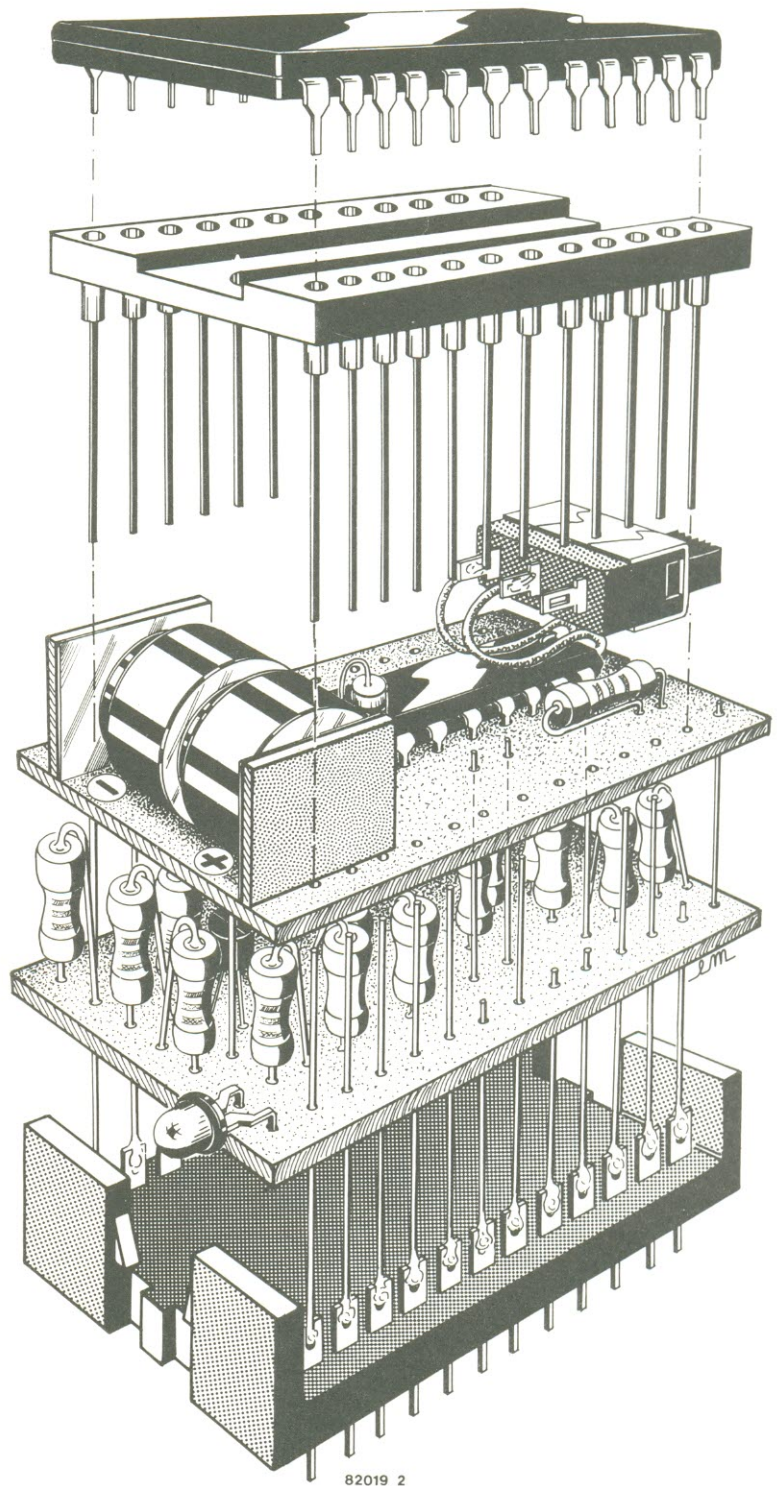


figura 2 — Vista explodida da montagem, a qual exige cuidados para se evitar falhas de operação.

ginástica dos projetistas e vai exigir paciência e habilidade dos montadores; mas com os dados e ilustrações fornecidos, no entanto, acreditamos que não vá haver grandes dificuldades em sua confecção.

O esquema completo pode ser visto na figura 1. A memória RAM escolhida (como na primeira montagem, aliás) é a 6116, com uma capacidade equivalente à 2716; sua organização interna, aliada ao consumo bastante

reduzido, a tornou especialmente adequada para esta aplicação. Os dados podem ser gravados e lidos nessa memória sob a forma de palavras de 8 bits — razão pela qual pode haver uma ligação direta da mesma com o barramento de dados de qualquer tipo de computador, virtualmente.

Como sua drenagem de corrente quiescente é de apenas alguns microampères, duas pilhas do tipo botão podem alimentá-la durante meses a fio. Caso sejam utilizadas pilhas recarregáveis e o micro seja usado regularmente, não haverá necessidade de trocá-las durante anos!

Em condições normais, o CI de memória seria alimentado diretamente pela linha de +5 V do computador; aqui, porém, ele recebe alimentação através do diodo D2. O LED D1 foi incluído para indicar a presença dessa tensão e em série com ele temos um divisor de tensão que determina o nível com que o transistor T1 deve começar a conduzir. Assim, os valores de R1, R2 e R3 foram escolhidos de modo que essa condução ocorra somente quando a tensão de alimentação superar os 4...4,5 V.

Uma vez ativado, T1 “abaixa” as entradas de N4, permitindo assim que os sinais presentes nos pinos 18, 20 e 21 do circuito cheguem às entradas \overline{CE} , \overline{OE} e R/\overline{W} do CI de memória. Como medida adicional de segurança, foi também incluída uma chave em série com a linha R/\overline{W} ; quando ela está aberta, o conteúdo da memória pode ser lido, mas não aceita alterações de espécie alguma.

Logo que a fonte do computador é desligada, as pilhas são postas em ação e passam a alimentar o circuito por meio de D3.

As entradas \overline{CE} , \overline{OE} e R/\overline{W} são agora mantidas em nível alto por influência do diodo D3, do resistor R6 e das quatro portas (N1...N4), já que o transistor deixou de conduzir. A RAM encontra-se então no estado de “espera” e não permite leitura ou gravação de dados; nada impede agora que a IPROM seja removida do soquete e transportada para onde é necessária (ou simplesmente guardada em lugar seguro).

A presença dos resistores R8...R29 não é propriamente obrigatória, mas a prática

3

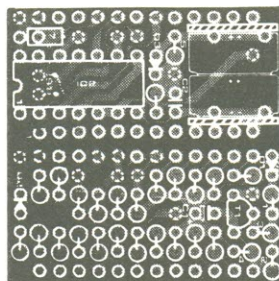
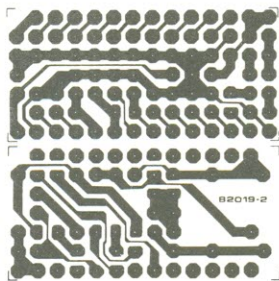


figura 3 — Traçado do cobre e disposição dos componentes para as duas plaquinhas da IPROM, que aqui aparecem em tamanho natural.

Lista de componentes

Resistores (1/8 W)

R1 - 220
R2 - 56
R3 - 1 k
R4 - 4,7 k
R5 - 2,2 k
(somente para pilhas NiCd)
R6...R26 - 47 k
Todos os valores em ohms

Capacitores

C1 - 4,7 μ F/16 V (tântalo)
C2 - 10 nF (cerâmico)

Semicondutores

D1 - LED 3 mm, vermelho
D2, D3 - DUG
IC1 - 6116
IC2 - 4071

Diversos

S1 - chave HH miniatura
Plugue DIP de 24 pinos
Soquete tipo *wire-wrap* de 24 pinos
Duas pilhas tipo botão, 11,5 x 5 mm
Placas n° 82019-1/2

demonstrou que a drenagem de corrente pode aumentar quando as linhas de dados e endereços da RAM não “vêm” níveis fixos de tensão. Com os resistores incluídos, todas essas entradas serão levadas ao potencial de terra, assim que a alimentação principal for desligada.

Teve-se o cuidado de projetar o circuito da IPROM de forma que fosse compatível pino a pino com as EPROMs tipo 2716. A única exceção é o pino 21 — terminal de programação da 2716, que deve ser mantido em nível alto quando a memória não está sendo programada. Ao se inserir a IPROM no soquete da EPROM, portanto, o pino 21 precisa ser acoplado à linha R/\overline{W} do computador — caso contrário, não será possível

introduzir dados na IPROM. Mas se esta já tiver sido programada e for usada apenas como ROM, não será preciso ligar a linha R/\overline{W} .

São várias as opções de alimentação interna do circuito. Ela pode ser feita por pilhas de óxido de prata ou de níquel-cádmio do tipo botão, por exemplo. Quando as pilhas forem do tipo recarregável, lembre-se de instalar o resistor R5 no circuito, para que elas possam receber energia da fonte externa; não tente, porém, aplicar o mesmo tratamento a qualquer outra pilha que não seja de NiCd, pois ela pode explodir.

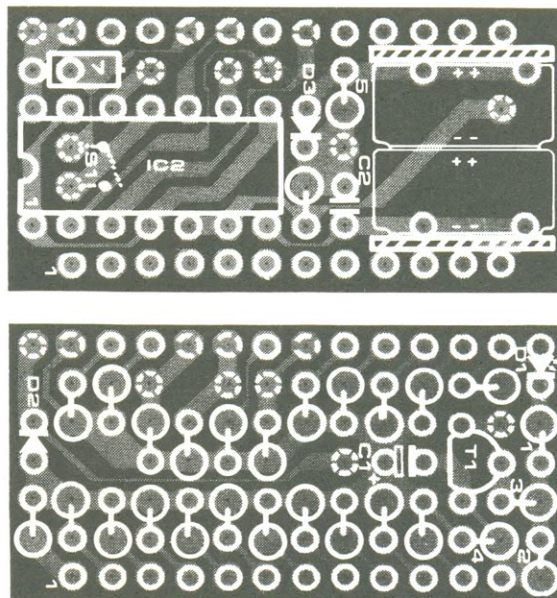


figura 4 — Vista ampliada das placas, observadas pela face dos componentes. Elas devem ser separadas e montadas uma sobre a outra, segundo a orientação da fig. 2. Repare que os pontos correspondentes aos pinos 18, 20, 21 e 24 dos soquetes não ficam ligados entre si, ao contrário dos demais. Note ainda as dez pontes adicionais entre os "andares", assinaladas pelos círculos tracejados.

Montagem

A figura 2 apresenta uma vista explodida do conjunto, para facilitar ao máximo a confecção da IPROM. É essencial que tudo seja feito de forma cuidadosa e na sequência correta; por esse princípio, deve-se primeiramente soldar os componentes em suas respectivas placas. Em seguida, o trabalho deve prosseguir de cima para baixo, sempre entremeadado com testes de continuidade, a fim de evitar problemas posteriores.

A microchave HH pode ser colada na parte inferior do soquete destinado à RAM. Recomenda-se, aliás, que esse soquete seja do tipo *wire-wrap*, que possui terminais mais longos e finos que os convencionais. As pilhas devem ficar bem fixadas e, ao mesmo tempo, numa posição que permita sua substituição periódica. Note ainda que as placas de circuito impresso (que estão representadas nas figuras 3 e 4) podem ser confeccionadas lado a lado e

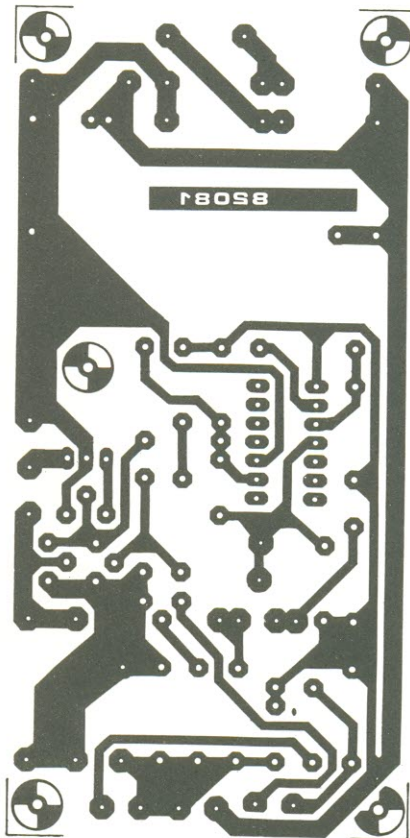
depois separadas por uma serra tico-tico ou equivalente.

As conexões entre essas placas e os outros dois "andares" da IPROM (o soquete e o plugue DIP) também exigem um certo critério. Assim, deve-se fazer todas as soldagens previstas na plaquinha superior, antes de acoplar a outra, porque depois será impossível introduzir o soldador entre ambas. Da mesma forma, é preciso conferir atentamente se todas as interligações entre elas foram efetuadas, para só então juntar o soquete e o plugue ao conjunto.

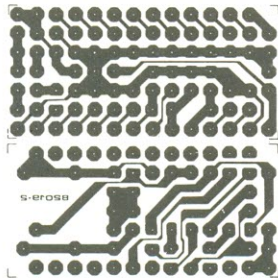
Para encerrar, um toque para os montadores: nunca esqueçam de desligar a alimentação do micro antes de remover ou instalar EPROMs em seus soquetes, sob pena de danificá-las irremediavelmente. E caso tenham optado por pilhas não recarregáveis, elas deverão ser substituídas com regularidade — uma vez ao ano, pelo menos.



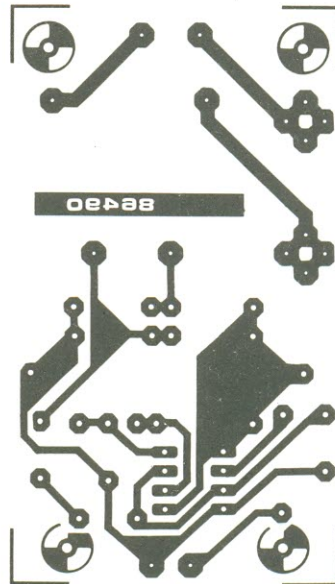
carregador...



IPROM



5. Repelente ecológico



Dez circuitos de aplicação doméstica

1. Alarme de temperatura

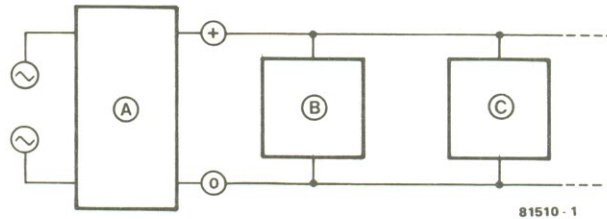
Este sistema permite a supervisão simultânea de até quatro temperaturas. Os detectores individuais são ligados à unidade central de controle através de um par de fios e, assim que um deles registra uma temperatura anormalmente elevada ou reduzida, faz soar o alarme. A posição do resistor R10, no circuito de cada detector, vai determinar se o alarme deve ser dado quando a temperatura se encontra acima ou abaixo do valor predeterminado.

Desse modo, quando R10 é incorporado entre a linha positiva de alimentação e a saída de IC3, o alarme será disparado sempre que a temperatura medida exceder aquela estabelecida por P1. Nessa situação, cai o nível na saída do operacional e o detector passa a drenar uma corrente de 20 mA, aproximadamente. Isto significa que a tensão sobre R1 supera 0,6 V, fazendo conduzir o transistor T1 e soar o alarme.

Tudo isso acontece porque o aumento da temperatura faz cair a resistência do termistor tipo NTC (R9), tornando o nível da entrada inversora de IC3 mais elevado que o da não inversora e, consequentemente, baixando a saída de IC3.

Caso o resistor R10 seja colocado entre a saída do operacional e o terra, ocorre o processo inverso — ou seja, com a queda da temperatura aumenta a resistência em R9, tornando a entrada inversora mais baixa que a não inversora. Como resultado, a saída do operacional assume um nível alto e uma corrente de cerca de 20 mA começa a fluir

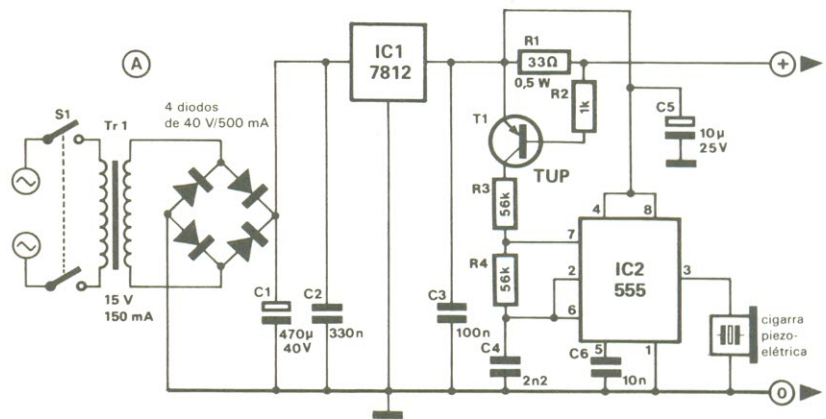
1



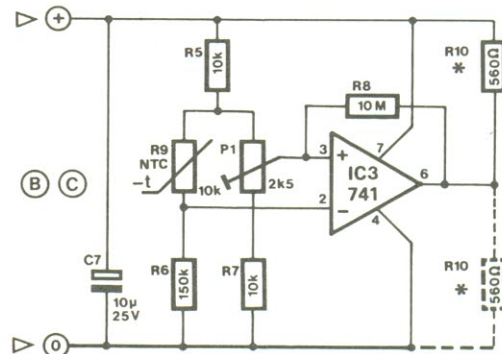
A = unidade de controle
B = detector 1
C = detector 2

81510 - 1

2



* veja texto



81510 - 2

por R1. O transistor T1 é levado novamente a conduzir, disparando o oscilador do alarme (IC2).

A frequência produzida por esse oscilador é de 4 kHz, valor escolhido por se adaptar melhor

com a cigarra utilizada, do tipo piezoelétrico, e também porque está localizado em um ótimo ponto da curva de nossa sensibilidade auditiva.

Como já mencionamos, pode-se utilizar um total de quatro detectores no sistema, não mais. Com um número maior, a corrente quiescente iria exceder a de alarme e o circuito deixaria de operar adequadamente. A corrente de alarme, por sua vez, também não pode ser aumentada, pois obrigaria o operacional a fornecer correntes maiores, com desastrosas consequências.

Se for desejada outra modalidade de alarme ou controle, pode-se omitir IC2 e os

componentes associados, utilizando então T1 para comandar um relé ou dispositivo semelhante. A sensibilidade do circuito (ou seja, a temperatura em que o sistema trabalha) tem seu ajuste determinado pelo trimpot P1; é aconselhável, aliás, adotar um potenciômetro multivoltas para essa função, que possibilita calibrações mais precisas.

Aplicações imediatas para o sistema proposto incluem simples alarmes domésticos de incêndio,

controles de temperatura para dois aquários (cada um deles exigindo detectores de máxima e mínima temperatura) e reguladores de temperatura para instalações de aquecimento central.

2. Dimmer de um só diodo

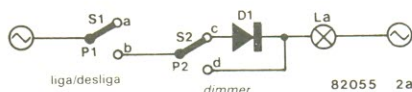
Nem sempre é preciso recorrer aos sofisticados reguladores de intensidade de lâmpadas para atenuar a iluminação de certos ambientes da casa; em muitos casos, torna-se bem mais simples e barato acoplar um diodo em série com a lâmpada em questão. A figura 1 dá uma boa idéia do que queremos dizer: os semiciclos negativos da rede são "bloqueados" pelo diodo, cortando pela metade a tensão sobre a lâmpada. Isto quer dizer que ela não só vai consumir menos energia (e portanto iluminar menos), como terá sua vida útil consideravelmente ampliada. Com a retificação em meia onda, a luz tenderá a piscar; esse efeito, porém, costuma diminuir após um breve período de aquecimento da lâmpada, tornando-se quase imperceptível.

O diodo ficará muito bem instalado junto ao interruptor, em série com ele e ligado ao fio neutro. Sua capacidade de corrente vai depender, é óbvio, da potência da própria lâmpada; levando em conta a corrente inicial de um filamento frio, numa lâmpada de 100 W, convém utilizar tipos de 2 e 4 A em 220 e 110 V, respectivamente.

A figura 2a mostra como a lâmpada pode ser comutada entre meia e plena iluminação; basta acrescentar algumas ligações e substituir o interruptor comum da figura 1 por uma dupla de interruptores paralelos, independentes mas montados na mesma carcaça. Assim, a chave S1 é usada para ligar e desligar a luz, enquanto S2 seleciona o nível da mesma.

A figura 2b dá um exemplo de como fazer as interligações necessárias, num par de interruptores genéricos. Caso você vá utilizar chaves com outra disposição de terminais, muita atenção na hora de montar o seu *dimmer*; em caso de dúvida, baseie-se no esquema da figura 2a.

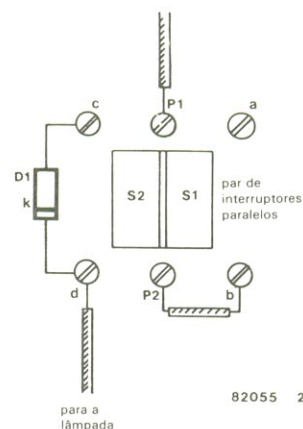
1



2 A



B

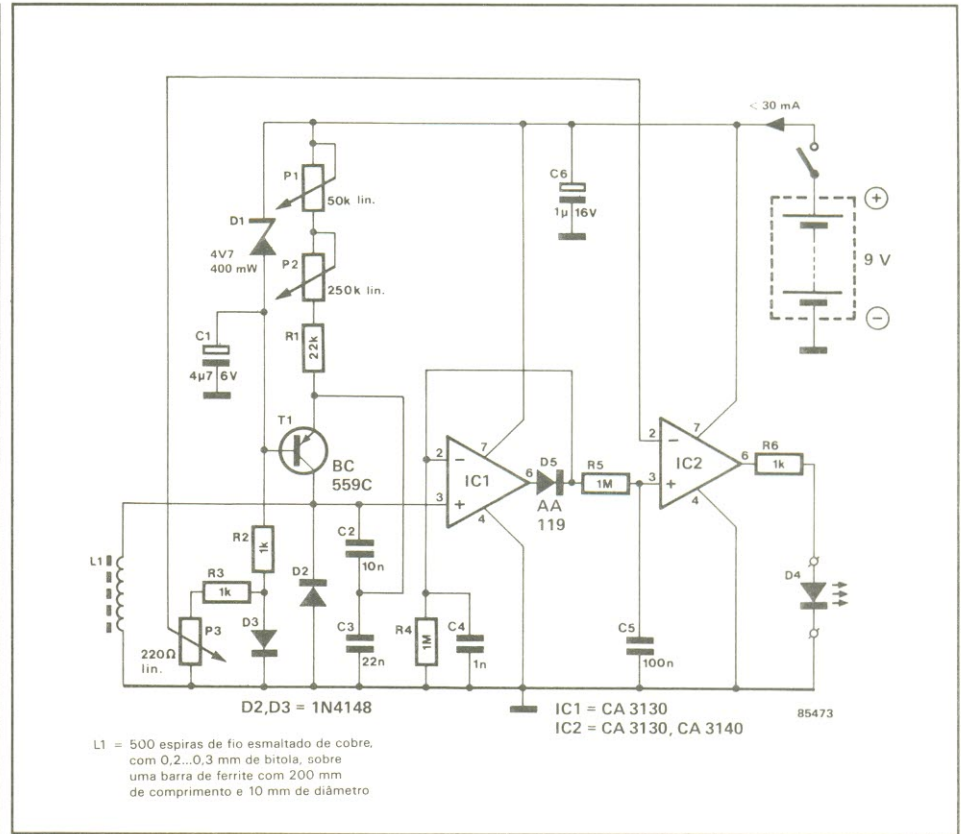


3. Detector de tubulações

Os encanamentos de água e gás, assim como os conduítes elétricos, fazem percursos nem sempre previsíveis por dentro das paredes. Em qualquer conserto ou reforma de maior porte é essencial ter ao menos uma idéia sobre esses percursos. Na falta de uma planta detalhada da casa ou apartamento, este circuito pode vir a calhar, desde que as tubulações visadas sejam metálicas.

O princípio de operação deste útil detector está baseado numa propriedade exibida pelos metais, que os faz absorver energia magnética quando expostos a um campo magnético. O transistor T1 foi configurado como um simples oscilador LC, com frequência de 15 kHz, do qual faz parte o sensor L1. Toda vez que um objeto metálico começa a absorver energia do campo formado por essa bobina, a tensão alternada sobre o estágio LC tende a diminuir.

Retificando essa tensão em IC1 e aplicando o valor CC resultante ao amplificador diferencial IC2 (que o compara com a tensão predeterminada por P3), obtém-se uma indicação do tipo liga/desliga. Assim sendo, quando L1 é aproximada de algum encanamento metálico, o LED D4 pára de brilhar; a sensibilidade do circuito pode ser ajustada por meio de P1 e P3.



Para calibrar o detector, deve-se posicionar P1 em sua máxima resistência e ligar um osciloscópio ao coletor de T1. Ajusta-se então o valor de pico do sinal fornecido pelo oscilador, por meio de P2, no limiar de sua operação (ou seja, num ponto em que ele ameaça deixar de funcionar). Isto pode ser conferido através de P3, de modo que o LED fique prestes a apagar. Se um pequeno objeto de metal for então colocado junto à barra de ferrite, o diodo deve apagar completamente, indicando que o oscilador parou de funcionar.

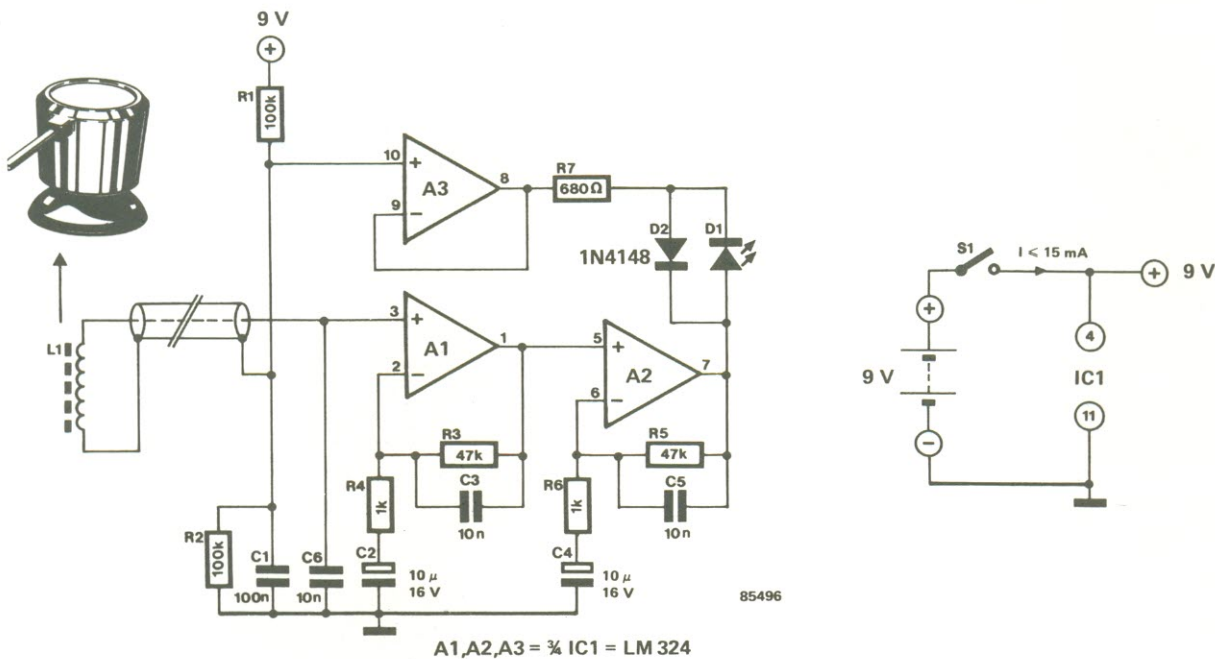
Ao começar a "varrer" a parede, utilize o menor valor de pico no oscilador (P1 na máxima resistência), combinado com o nível mais baixo de disparo (cursor de P3 voltado para a terra). Assim que a tubulação tiver sido localizada de modo aproximado, aumente o valor de pico do sinal e o nível de disparo, até obter a precisão desejada.

4. Localizador de fiação elétrica

Se os conduítes de sua casa forem todos de plástico, impedindo o uso do sistema anterior, a solução será apelar para este outro circuito, que proporciona um meio eficaz de localizar fios elétricos — desde

que estejam "ativos", ou seja, transportando corrente. Ele atua ao contrário do detector de tubulações, ou seja, ao invés de gerar um campo magnético para ser absorvido por objetos metálicos, ele capta os fracos campos produzidos pelos fios da rede elétrica. O sensor, no caso, é simplesmente uma bobina captadora para telefone, dotada de ventosa.

O campo magnético gerado pela corrente de um condutor induz uma tensão baixíssima sobre L1, que é amplificada pelos operacionais A1 e A2. Os capacitores C2...C5 têm valores que asseguram amplificação máxima por esses dois estágios na faixa dos 60 Hz; o diodo D1 acenderá sempre nos semiciclos positivos da corrente da rede.

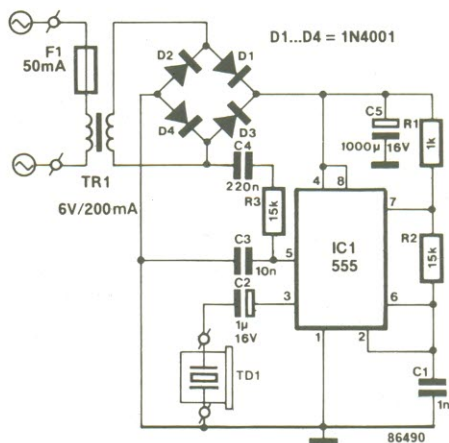


5. Repelente ecológico

Existem vários argumentos bem fundamentados contra o uso de veneno para ratos; do ponto de vista ecológico, os indesejáveis (e perigosos) efeitos colaterais resumem-se principalmente ao distúrbio da cadeia natural de alimentação de animais que não queremos atingir dessa forma. De fato, muitas substâncias venenosas desenvolvidas para o extermínio de roedores são, infelizmente, compostos de difícil degradação, que podem mostrar-se letais à nossa própria saúde.

Assim, o método ecologicamente aceito para se controlar a população de ratos baseia-se na proliferação de seus predadores naturais, como gatos e corujas. Outro meio de semear confusão entre os roedores consiste em produzir sinais agudos, logo acima

1

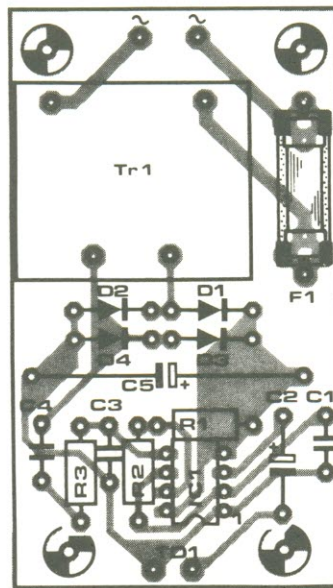
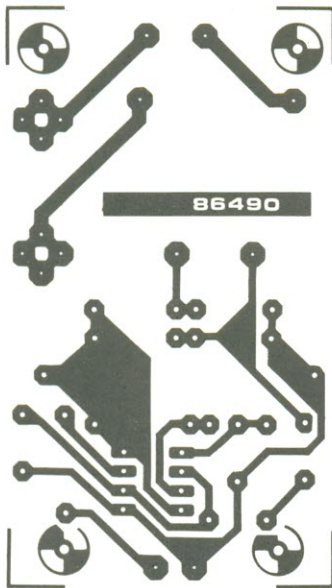


da faixa audível dos seres humanos; tendo-se o cuidado de gerar um sinal com frequência continuamente variável, ao invés de fixa, está eliminada a possibilidade de que os ratos tornem-se imunes ao som.

O repelente ecológico proposto está fundamentado nesses princípios, utilizando um 555 para

produzir uma saída entre 20 e 40 kHz, varrida a uma taxa de 60 Hz. Esta última frequência é obtida diretamente da rede, por intermédio de C4 e R3, que transferem o sinal modulador para o pino 5 de IC1. O sinal do oscilador variável deve ser aplicado a um *tweeter* piezoelétrico tipo corneta (que já

2



Lista de componentes

Resistores
R1 - 1 kΩ
R2, R3 - 15 kΩ

Capacitores
C1 - 1 nF
C2 - 1 μF/16 V
C3 - 10 nF
C4 - 220 nF
C5 - 1000 μF/16 V

Semicondutores
D1...D4 - 1N4001
IC1 - 555

Diversos
Tr1 - trafo de 6 V, 200 mA
TD1 - alto-falante piezoelétrico
F1 - fusível lento, 50 mA
Porta-fusíveis
Placa n° 86490

é fabricado no Brasil), capaz de assegurar um nível de pressão sonora elevado o suficiente para manter os ratos à distância, mesmo em grandes ambientes, como garagens e porões.

A placa do repelente aparece na figura 2, em tamanho real; ela é suficientemente compacta para ser instalada em uma pequena caixa plástica, juntamente com o alto-falante. Este deve ser

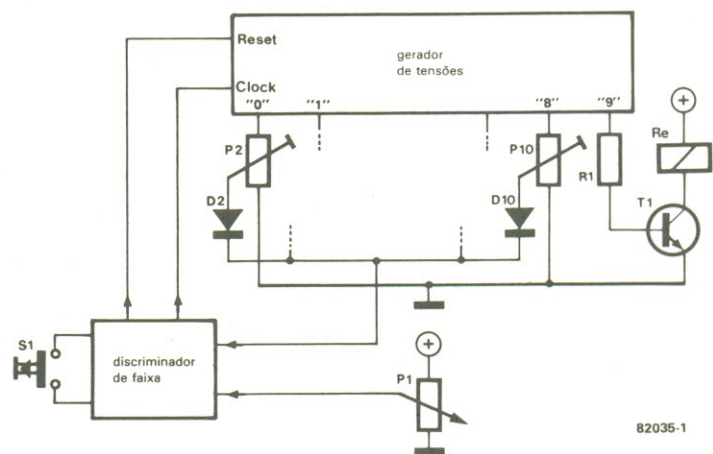
convenientemente dirigido para o ambiente que se quer proteger, na hora da instalação.

6. Fechadura com "n" combinações

R. de Boer

É possível construir uma fechadura dotada de combinação ligando-se uma série de chaves em série com um solenóide ou qualquer outro dispositivo de destravamento elétrico de portas. Esse método tem duas grandes desvantagens: em primeiro lugar, um bom número de chaves deve ser utilizado, se quisermos obter um segredo razoavelmente seguro; e se alguém esquecer de desativá-las, depois de abrir a porta, o código inteiro fica visível para quem quiser descobri-lo.

1



Contornando tais inconveniências, este projeto utiliza apenas uma chave giratória, como se fosse um cofre

mecânico. Dessa forma, somente uma parte do código permanece visível, a qualquer momento, e o número de combinações torna-se

virtualmente infinito. O diagrama de blocos da figura 1 mostra que o circuito é composto por duas seções básicas: um discriminador de faixa e o que se convencionou chamar de "gerador de tensões".

Inicialmente, a saída "0" do gerador de tensões assume um nível lógico alto, ao contrário das outras nove saídas. Ajustando o trimpot P2, qualquer tensão entre 0 e 12 V pode ser aplicada à primeira entrada do discriminador de faixa, via diodo D2. Este então verifica se essa tensão corresponde ou não à que está presente no cursor do potenciômetro P1 (que funciona, na prática, como chave de código). Em caso afirmativo, ele transmite um pulso de *clock* ao gerador de tensões, logo que a chave de "admissão" (S1) é acionada.

O gerador reage fornecendo um segundo código de tensão e o processo se repete nove vezes; na última delas, a saída "9" vai para o nível alto e ativa o relé, que tem o efeito de destravar a porta. Caso a tensão fornecida por P1 esteja "fora de faixa", o discriminador manda um pulso de *reset* ao gerador, quando S1 é pressionada. O circuito inteiro volta assim à condição inicial e o processo todo deve ser repetido.

O circuito

O esquema completo da fechadura com "n" combinações pode ser visto na figura 2. O coração do gerador de tensões é o conhecido contador 4017, cujas saídas são ligadas aos trimpots determinantes do segredo. As tensões que resultam da "combinação" escolhida vão parar, em sequência, numa das entradas do discriminador de faixa, por meio dos diodos D2...D10.

Esse segundo estágio foi implementado com base em dois operacionais (IC2 e IC3), ambos com um elevado ganho em malha aberta; dessa forma, as saídas dos dois só podem assumir os níveis lógicos alto e baixo. Repare

que o potencial na entrada inversora de IC3 é aproximadamente 0,6 V inferior ao da entrada não inversora de IC2. A chamada "tensão de faixa" depende do ajuste feito nos trimpots P2...P10, ao passo que a tensão apresentada à outra entrada do discriminador é estabelecida pela posição de P1.

As saídas dos dois operacionais irão para o nível "1" se tanto a entrada inversora de IC2 como a não inversora de IC3 estiverem dentro dessa faixa; caso contrário, a saída de um deles será alta e a do outro, baixa. Como essas duas saídas se encontram em uma porta NE (N1), sempre que a tensão determinada por P1 estiver dentro da faixa, N1 irá fornecer um nível baixo — que se tornará alto depois de passar pelo inversor N3.

Isto tem o efeito de habilitar N4, permitindo assim que um pulso de *clock* alcance o gerador de tensões quando a chave S1 for acionada. Em consequência, a saída seguinte de IC1 vai para o nível "1"; o ajuste correto de P1, em relação à nova tensão fornecida, vai permitir o envio de outro pulso de *clock* ao gerador, mediante um novo acionamento de S1.

Mas se o código de tensões — o "segredo" da combinação, no caso — não for apresentado corretamente, as saídas de N1 e N3 ficarão em nível alto e baixo (nessa ordem), "travando" N4 e liberando um pulso de *reset* para IC1, com o acionamento de S1, via porta N2 e rede diferenciadora C2/R5. Em suma, o mesmo que acontece quando um cofre não recebe a combinação correta: é preciso tentar novamente, desde o início.

Se, ao contrário, a combinação estiver totalmente acertada, a saída 9 de IC1 passará para o nível 1, o transistor T1 começará a conduzir e o relé será energizado. Só então a porta será destrancada; para trancá-la novamente, basta pressionar S1 mais uma vez, fazendo com que IC1 receba um sinal de *reset*.

Os componentes C1 e R4, juntamente com os disparadores Schmitt embutidos nas portas N2 e N4, encarregam-se de compensar os rebotes gerados pelos contatos da chave. Quanto ao resistor R2, foi incluído para que a tensão no cursor de P1 não exceda a tensão de modo comum aplicada aos operacionais.

TABELA DE CALIBRAÇÃO

entrada (P1)	IC2	saídas IC3	N1
alta demais	0	1	1
correta	1	1	0
baixa demais	1	0	1

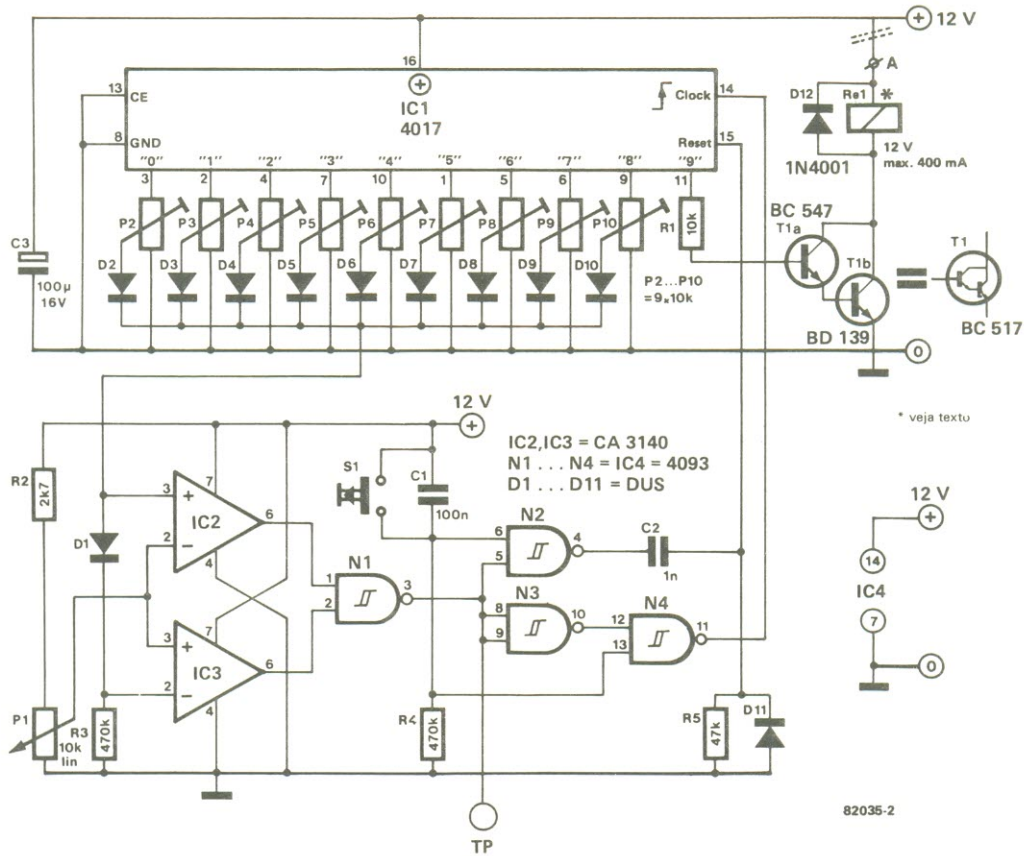
Montagem e calibração

Antes de mais nada, recomenda-se utilizar o maior tamanho possível de potenciômetro na posição de P1, já que ele deve receber uma escala graduada de 0 a 9. O primeiro e o último algarismo dessa escala (justamente o 0 e o 9) deverão estar localizados a 30° dos batentes do potenciômetro, de maneira que P1 possa ser ajustado para fornecer uma tensão inferior à do cursor de cada trimpot. Os algarismos intermediários poderão então ser igualmente distribuídos entre esses dois limites.

É bom ter em mente que uma escala de 10 dígitos fornece $10^9 = 1$ bilhão de combinações diferentes. Em princípio, esse valor pode ser aumentado pela implementação de uma escala mais "precisa"; não há sentido, porém, em ter combinações com mais de 15 números, pois a partir daí o discriminador de faixa torna-se incapaz de discernir entre dois dígitos consecutivos.

Se por acaso a trava elétrica disponível operar com 12 V, em corrente contínua, ela poderá ser controlada diretamente por T1 e o relé deixará de ser necessário. Deve-se estar atento, no entanto, para que o consumo da trava não ultrapasse os 400 mA. Para tensões contínuas um pouco

2



maiores, existe a opção de interromper a conexão entre o ponto A do circuito e o positivo da alimentação e nesse ponto ligar uma fonte CC, sem estabilização, de até 30 V/400 mA. Caso a trava tenha que ser alimentada por valores superiores a 30 V ou por uma tensão alternada, a presença de Re1 será obrigatória.

O circuito em si pede uma fonte estabilizada e seu consumo vai depender muito da corrente de manutenção do relé ou do tipo de trava empregada. Não é aconselhável alimentá-lo a partir de pilhas ou baterias, porque se elas descarregarem num momento impróprio a porta terá que ser arrombada. Se desejado, uma chave liga/desliga poderá ser incluída na linha positiva da fonte; o gerador de tensões sofrerá um *reset* automático toda vez que receber alimentação.

Para calibrar o circuito, selecione primeiro um código de 9 dígitos (tal como sua data de nascimento, acompanhada por alguma outra informação numérica). Aplique então um *reset* ao circuito através de S1; em resposta, a saída "0" de IC1 deve assumir um nível alto. Leve o cursor de P1 para o primeiro dígito de seu código, depois de ligar um multímetro ao ponto de teste TP (comutado para uma faixa igual ou superior a 12 Vcc). Ajuste agora P2, até que a saída de N1 vá para o nível baixo. Essa situação deverá permanecer ao longo de uma determinada faixa de ajuste e não em um só ponto; procure posicionar P2 bem no centro dessa faixa, para maior segurança.

Volte a pressionar S1, para fazer com que o nível alto passe para a saída "1" de IC1. Realize o mesmo procedimento de ajuste para o

segundo dígito de seu código, agora com P3, e depois prossiga da mesma forma até o último, que corresponde a P10. Está feito; caso a combinação tenha que ser divulgada por alguma razão, você poderá mudá-la em alguns minutos, alterando completamente os ajustes em P2...P10.

7. Hidro-alarme

Este circuito permite dispensar um tratamento especial a certas plantas mais delicadas, que precisam receber água a intervalos precisos; embora pareça um simples indicador de umidade, ele inclui alguns refinamentos inéditos nesse tipo de controle.

Ele depende de três eletrodos que devem ser enterrados no vaso em questão, mas em profundidades diferentes, como se vê na figura. Os dois primeiros (A e C) formam uma "chave hídrica"; sempre que a água atinge as extremidades dessas duas sondas, o sinal de 1 kHz gerado pelo oscilador N1 vai alcançar o ponto "C" do esquema. O sinal alternado é então retificado por D1 e D2 e faz com que o pino 13

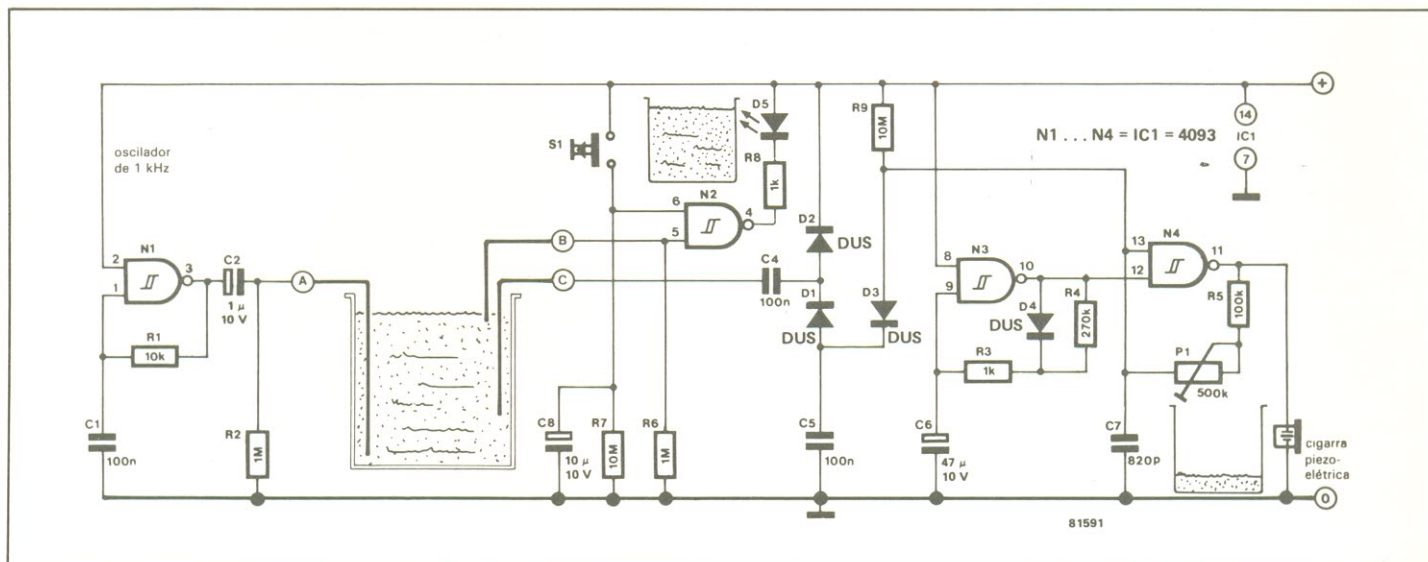
de N4 vá para o nível baixo, impedindo a operação do oscilador formado por essa porta.

Quando o nível de água fica abaixo da sonda C, o pino 13 de N4 é levado ao nível alto por ação de R9. O oscilador começa a soar, avisando que a planta precisa ser regada novamente; o tom produzido pela cigarra piezoelétrica pode ser regulado através de P1.

O terceiro eletrodo (B) deve ficar a uma pequena profundidade, mais exatamente no ponto do máximo nível de água no vaso. Quando a planta estiver sendo regada, a chave S1 deverá estar acionada; logo que a água atingir o ponto máximo (ou seja, a extremidade da sonda B), o LED D5 vai acender, fornecendo uma indicação visual precisa de que o vaso contém água suficiente. Por medida de economia, o diodo

permanece aceso por apenas 10 segundos, depois da liberação de S1; esse período pode ser alterado modificando-se o valor do capacitor C8.

Para a confecção dos eletrodos podem ser aproveitados pedaços de fio de cobre ou trilhas especialmente feitas em sobras de circuito impresso. Como a corrente que deverão conduzir é alternada, a corrosão do metal será reduzida, garantindo uma longa vida útil às sondas. A tensão de alimentação não é das mais críticas e pode ficar entre 5 e 15 V; mas não convém adotar um valor muito inferior aos 9 V sugeridos, pois nesse caso a bitola do eletrodo C deverá ser razoavelmente maior, prevendo a queda de tensão sobre os diodos D1...D3.



8. Luz automática para varandas

J. Bodewes

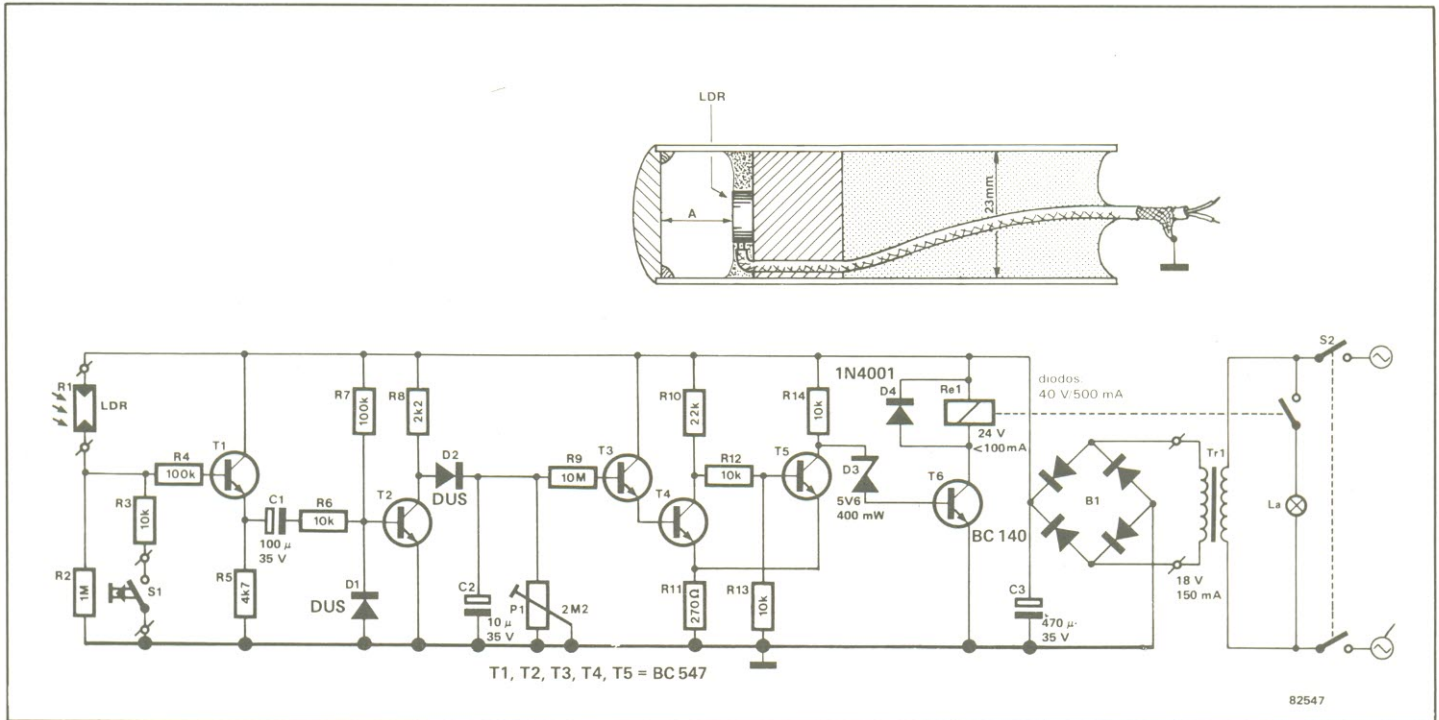
Eis uma aplicação que pode ser considerada um tanto prosaica, mas dá um certo ar de sofisticação à entrada de sua

casa. A idéia é acender automaticamente uma lâmpada, toda vez que um visitante se aproximar da porta da frente; para isso é preciso haver alguma fonte externa de luz nas proximidades, tal como um poste de iluminação pública, por exemplo.

O sensor do circuito é um simples LDR, que vai montado em um tubo adequado, por trás de uma lente, e deve ser dirigido para

a tal fonte de luz da rua (veja ilustração junto ao esquema). Essa estrutura precisa ser posicionada de modo a luz recebida pelo LDR seja cortada pela aproximação de uma pessoa.

Assim que se encontra na sombra, o LDR aumenta sua resistência, fazendo com que T1 aplique um pulso negativo a T2, via C1 e R6. Este segundo transistor conduz até a chegada



do pulso; logo que T2 entra em corte, C2 começa a carregar-se e, ao atingir a tensão de 2 V, faz conduzir o transistor T6 através do disparador Schmitt formado por T3...T5 (e componentes associados).

Com a condução de T6, o relé é energizado e a luz de entrada acende, como que "saudando" as visitas. O ritmo de descarga de C2 é ajustado por P1; quando a tensão sobre esse capacitor cai abaixo de 1,5 V, o disparador Schmitt volta ao estado

quiescente, que vai cortar o relé, que vai apagar a luz. Os valores do esquema foram calculados para manter a luz acesa durante um minuto, no máximo. Períodos mais longos poderão ser adotados, se C2 for substituído por outro de maior valor.

Para que tudo funcione a contento, o tubo sensor deve ser posicionado, em relação à fonte de luz, de maneira que a tensão medida na junção de R1 e R2 não seja inferior a 3 V nem superior a 20 V. Repare que a lâmpada

também pode ser ligada automaticamente ao se sair de casa: isto é providenciado por S1 e R3, que ficam ligados em paralelo com R2. A chave S1 pode ser um simples par de contatos abre/fecha, montados na folha da porta e no batente; assim, sempre que a porta for aberta a luz acenderá, apagando logo em seguida, quando a porta fechar.

9. Telefone "de verdade" para crianças

Depois de tantos circuitos "sérios", que tal esparecer um pouco montando alguma coisa diferente para seu filho ou irmão menor? Pois aqui está uma idéia

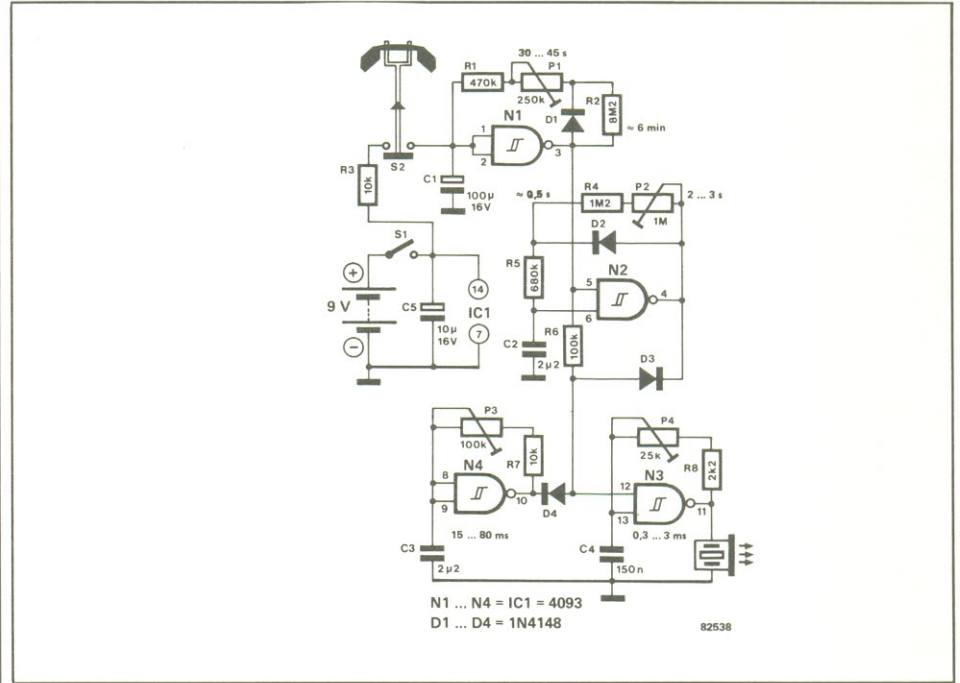
para incrementar aqueles telefones de brinquedo sem graça, fazendo-os comportar-se quase como os de verdade. Este circuito produz um toque bastante semelhante ao dos modernos telefones digitais; mas não é só: isso ocorre periodicamente, com alguns minutos de intervalo, e pára somente quando o fone é tirado do gancho, para um daqueles longos papos de criança.

Quatro portas NE com disparadores Schmitt embutidos foram utilizadas no projeto. N3 e

N4 constituem o gerador de toques, ao passo que N2 produz o intervalo característico entre eles. A periodicidade das chamadas foi deixada a cargo de N1; com os valores mostrados, esse período será de 6 a 7 minutos (para tornar as chamadas mais frequentes, basta reduzir o valor de C1).

O toque de chamada só vai parar quando o fone for levantado do gancho. Com isso, a microchave S2 será fechada, desativando tanto o gerador de toques como o intervalador, por meio de N1. A exata localização

de S2 vai depender muito do modelo de telefone em uso; desde que o realismo da coisa não seja comprometido, porém, isto não deverá criar grandes problemas práticos.



10. Umidificador para estufas

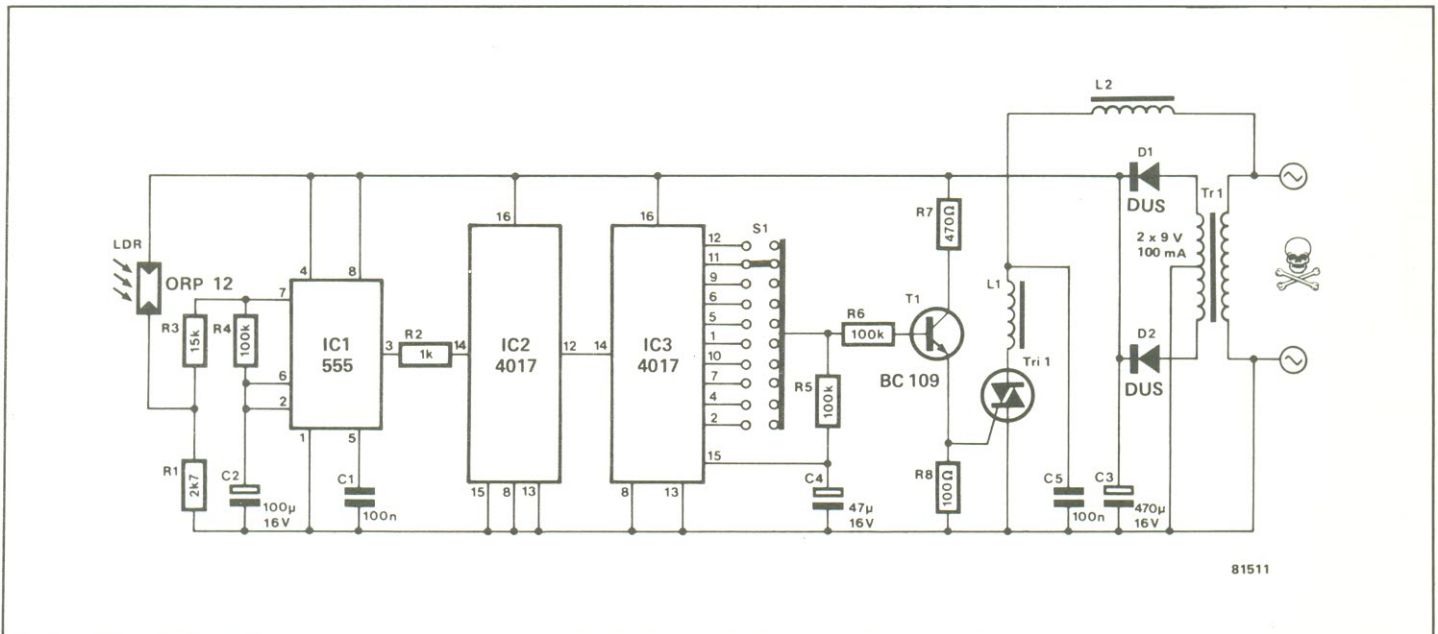
B. Darnton

Os chamados "sistemas de propagação de umidade" mantêm espécies vegetais recém-

plantadas ou semeadas em um ambiente propício, até que elas tenham tempo de lançar raízes ou de germinar. De maneira geral, o equipamento é constituído por um bocal pulverizador que recebe água através de uma válvula solenóide, por sua vez controlada por um relé. Este último é ativado pelo que se costuma chamar de "folha elétrica": sempre que os

eletrodos expostos desse dispositivo tornam-se úmidos, o relé é desativado e a pulverização de água interrompida; mas tão logo os eletrodos voltam a secar, a válvula libera novamente a água.

No caso das estufas, a folha elétrica cria uma série de problemas. Os eletrodos ficam logo recobertos de carbonatos,



com a evaporação repetida da água, tornando-se isolantes; além disso, quaisquer fios e contatos metálicos sofrem os efeitos da eletrólise e, com ela, da corrosão. Seria preciso então recorrer a um novo sistema que não fique exposto aos efeitos da água, mas que responda igualmente às exigências de transpiração das plantas.

Uma análise da vida vegetal vai revelar que a água é perdida principalmente pelos poros existentes nas folhas, que abrem e fecham em relação direta com o nível de luz solar que recebem. Embora outros fatores — como temperatura, umidade e tamanho da planta — também afetem a perda de água, determinou-se que a luz do Sol é o fator preponderante.

O circuito aqui descrito utiliza um oscilador de baixa frequência, controlado pela luz (IC1), para gerar um trem de pulsos correspondente ao nível de iluminação ambiente. Esse trem de pulsos é dividido por 10 (em IC2), de modo a introduzir um retardo cumulativo, antes de ser aplicado a um divisor variável (IC3, comutado de 1 a 9). Assim, enquanto a posição 1 mostra-se apropriada para espécies recém-plantadas, as posições seguintes fornecem regimes sucessivamente mais “secos”, que podem ser adotados de acordo com a maturidade das plantas.

A chave de regime (S1) também compensa a excessiva influência de outros parâmetros, tal como a temperatura, por exemplo. Essa chave é acoplada a uma rede resistor/capacitor (R5 e C4), que proporciona simultaneamente um reset atrasado para IC3 e um pulso para T1, que por seu turno dispara o triac Tr1. Este dispensa um dissipador, já que a potência a controlar não deverá ultrapassar os 10 W.

Com os valores fornecidos, o circuito pode ser ligado a um sistema controlador de umidade que faça pulverizações de 10 segundos a cada ciclo variável. Se a idéia é utilizá-lo como unidade de controle para instalações “gota

a gota”, porém, será preciso selecionar um regime mais elevado, além de aumentar os valores de R5/C4, a fim de prever o tempo necessário para que a tubulação encha-se de água, entre outras coisas. Os novos valores, nesse caso, vão depender da pressão da água e da capacidade do sistema, tendo em mente que um tomateiro poderá exigir cerca de um litro diário, ao passo que um cacto sobrevive muito bem com algumas gotas apenas.

No esquema, a bobina da válvula solenóide está representada por L1, enquanto L2 é um choque tradicional para supressão de RF. O valor deste último não é crítico, mas deve ao menos suportar o nível de corrente envolvido. Pelo fato de estar sendo alimentado diretamente pela rede, é essencial aterrar com cuidado o eixo da chave de regime, a chave liga/desliga e a válvula solenóide. Além disso, a placa de circuito impresso deverá ser alojada em uma caixa plástica estanque, resistente à umidade, com o LDR fixado na tampa por meio de resina epóxi. Os terminais de ligação, por sua vez, devem sair da caixa através de um conector à prova d’água.

O circuito pode também ser aproveitado na rega experimental de plantas de interior, principalmente nos períodos de férias, com a vantagem de permitir uma maior variedade de regimes, em relação aos processos convencionais (tal como o de saturação de eletrodos, por exemplo). Para o LDR, por fim, pode ser aproveitado qualquer modelo disponível, pois o divisor formado por R3 e R1 permite uma infinidade de adaptações.

■

CPUs poderosas e um altíssimo nível de integração tornaram os microprocessadores 80186 e 80188, de 16 bits, quase uma unanimidade na área de controle industrial. Muitas aplicações dos segmentos de automação e eletrônica de potência, como CNCs e robôs, baseiam-se na arquitetura desses processadores da Intel — e, mais recentemente, também em suas versões CHMOS.

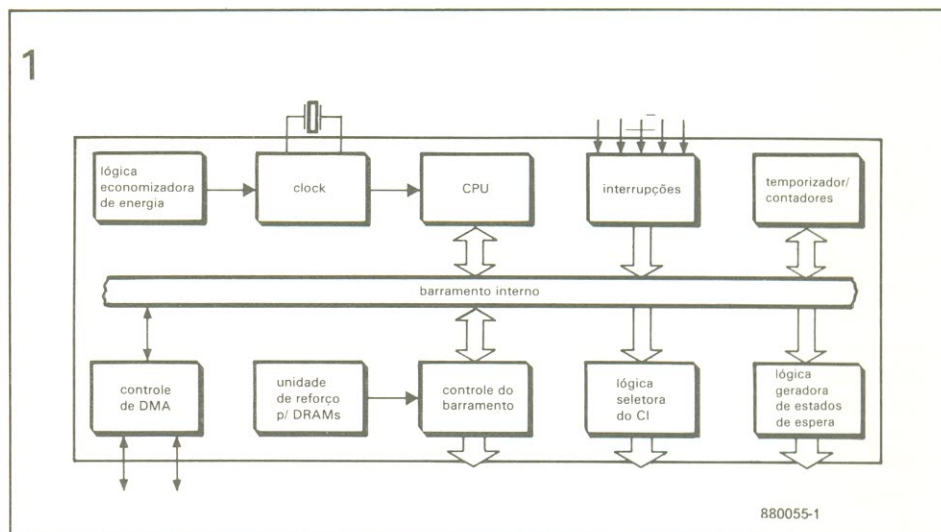
A tecnologia CHMOS, prestes a se tornar um padrão industrial

Bernhard Meier,
Intel Semiconductor GmbH
MunIQUE, RFA

O 80C186 é o mais novo membro da popular e sofisticada família de microprocessadores 80186/188, criada pela Intel. Ele é totalmente compatível, em *hardware* e *software*, com seu predecessor NMOS e proporciona mais recursos aos projetistas, sob a forma de uma unidade integrada para reforço em DRAMs, uma lógica especial que poupa energia e um inédito coprocessador numérico assíncrono. O 80C186 é confeccionado com a tecnologia CHMOS III, da própria Intel (a mesma empregada no processador 80386, de 32 bits), tendo sido especificado para operar em 10, 12,5 ou 16 MHz.

Seus criadores o programaram para aceitar duas modalidades distintas de operação: **compatível** e **aperfeiçoada**. Quando trabalha na primeira modalidade, o CI é totalmente compatível com a versão NMOS 80186, exibindo pinagem, tempos, conjunto de instruções e níveis de E/S idênticos. Através da figura 1, que mostra o diagrama de blocos do processador na versão CHMOS, pode-se constatar que todas as funções do 80186 estão presentes:

- um gerador de *clock*
- dois canais independentes de DMA, de alta velocidade
- um controlador de interrupções totalmente programável
- três temporizadores/contadores programáveis de 16 bits



- memória e lógica seletora de CI programáveis pelo usuário
- um gerador de estados de espera
- e o controlador do barramento local

A modalidade aperfeiçoada oferece um nível ainda maior de sofisticação. Eis os recursos adicionais que ela proporciona:

- **A unidade de reforço para DRAMs**, que é acrescentada à interface de barramento do 80C186 e produz automaticamente os ciclos de reforço para os bancos de memória dinâmica do sistema. Isto permitiu cortar parte dos custos inerentes ao método tradicional de projeto, que emprega controladores de reforço externos.

- **Lógica economizadora de energia**, instalada em um ponto estratégico do sistema, para oferecer a opção de dividir

internamente a frequência de *clock* do 80C186. Dessa forma, pode-se determinar a velocidade interna e o consumo do processador por meio de *software* e poupar até 94% de energia.

- **Coprocessador numérico assíncrono**, que substitui o modelo 8087 síncrono, pelo fato deste não ser aceito pelo 80C186. Além disso, os coprocessadores tipo 80287 podem ser acoplados a ele sem qualquer interface com lógica TTL; o atual controlador de barramento 82188 também deixou de ser necessário. Vamos fornecer uma descrição detalhada desses novos recursos mais adiante, após uma rápida panorâmica sobre a arquitetura interna da dupla 80186/80C186.

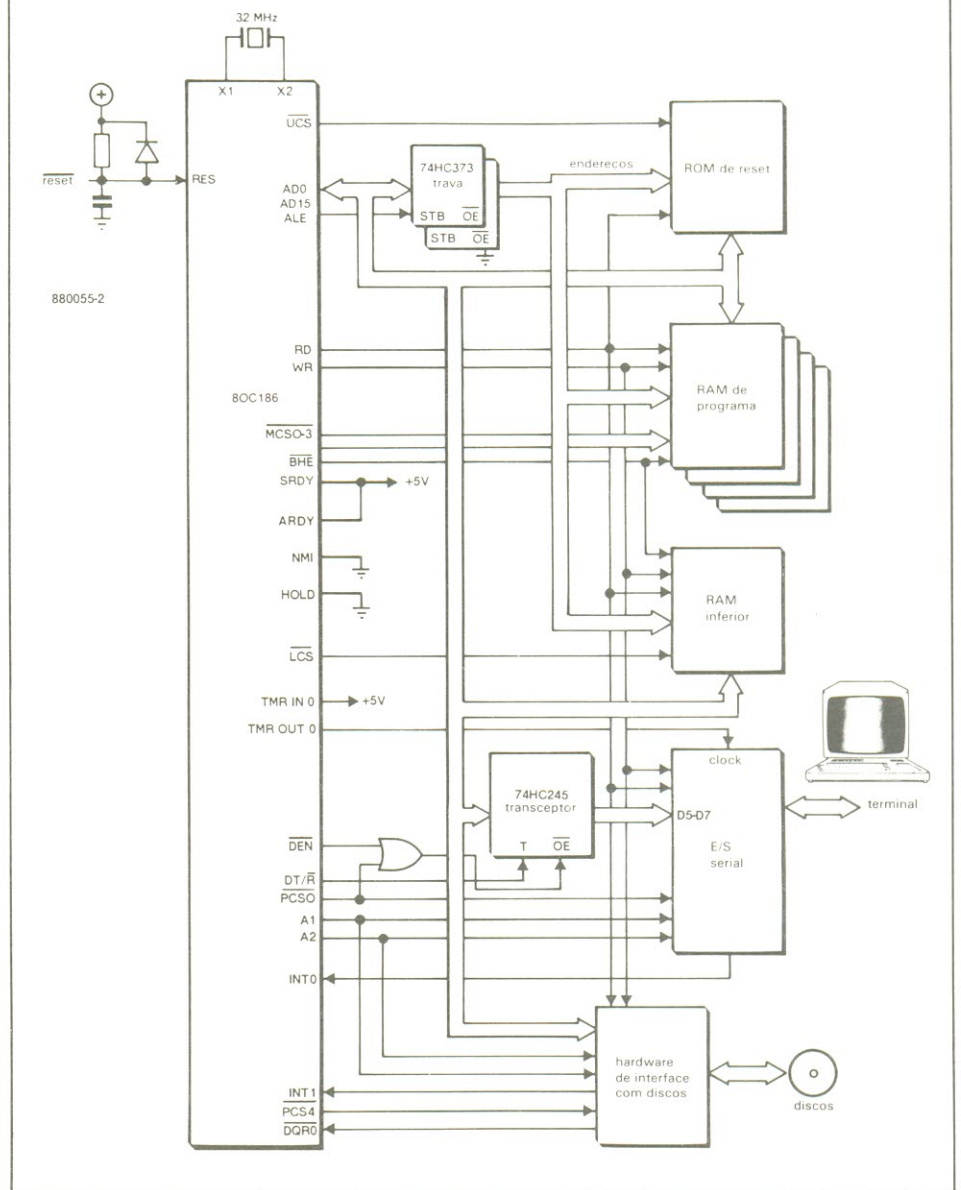
Arquitetura básica

A nova CPU tipo 80C186 oferece total compatibilidade em código objeto com os outros membros da família (8086/186/286/386), mas apresenta um desempenho duas vezes maior que o 8086, graças aos aperfeiçoamentos introduzidos em sua arquitetura. O conjunto básico de instruções, assim como a organização em memória segmentada, seguem o padrão já estabelecido para o restante da família. A exemplo de seu antecessor 80186, ele aceita até 15 periféricos padronizados, reduzindo drasticamente o custo global dos sistemas. De fato, na figura 2 podemos observar o elevado nível de integração oferecido em uma típica placa do 80C186, na qual o *hardware* adicional restringe-se apenas a expansões de RAM ou EPROM e funções especiais de entrada/saída, tais como interfaces para discos rígidos ou flexíveis e redes locais.

O controlador de DMA embutido no CI dispõe de dois canais, que podem ser compartilhados por vários dispositivos; a uma frequência de 12,5 MHz, cada canal é capaz de transferir até 3,12 Mbytes de dados por segundo. Além disso, ambos oferecem uma opção entre as transferências por bytes ou palavras e podem ser programados para efetuar transportes de dados em três modalidades distintas: em blocos inteiros, por intervalos de tempo especificados e sob pedido externo.

Quanto ao controlador de interrupções também incluído no CI, responde tanto a pedidos externos como a interrupções requisitadas pelos próprios periféricos internos, tais como temporizadores e canais de DMA. Ele pode ser configurado para gerar os endereços dos vetores de interrupção internamente, a exemplo dos microcontroladores Intel, ou externamente, como o conhecido controlador 8259A. Ademais, ele pode ainda ser implementado como controlador secundário de um sistema externo de controle de interrupções (na modalidade

2



iRMX 86) ou como controlador principal para um ou dois 8259A, que por sua vez podem comandar até oito 8259A adicionais. Ao operar nesta segunda modalidade, cada canal aceita até 64 interrupções externas (totalizando 128, portanto).

Os três temporizadores de 16 bits também foram incorporados ao CI, sendo que os dois primeiros (0 e 1) permitem ser programados como contadores de eventos externos. Caso sejam configurados como temporizadores, porém, podem ser inicializados por *software* ou por eventos externos específicos. Ambos contam ainda com pinos especiais de saída, que apresentam transições de nível

sempre que é atingida uma das duas contagens máximas — um recurso de grande utilidade nas aplicações em tempo real, onde o *hardware* externo deve ser sincronizado com os eventos de temporização interna. O terceiro temporizador pode ser usado como *prescaler* para os outros dois, sendo capaz de produzir requisições nos canais internos de DMA.

Por fim, o gerador integrado de *clock*, o gerador de estados de espera e a lógica seletora do CI contribuem para reduzir os circuitos externos anteriormente exigidos para se implementar uma placa processadora.

A modalidade aperfeiçoada

Como já mencionamos, o 80C186 substitui integralmente a versão NMOS 80186 quando trabalha na modalidade compatível, com a única ressalva de não aceitar o coprocessador numérico 8087; nessas condições, além disso, todos os recursos da modalidade aperfeiçoada ficam totalmente inibidos. Um comando de gravação para qualquer um dos novos registradores de controle e status não terá o menor efeito, ao passo que um comando de leitura produzirá apenas dados irrelevantes.

Para fazer com que o 80C186 passe a trabalhar na modalidade aperfeiçoada, o usuário deve aplicar uma combinação especial de níveis à entrada TEST #/BUSY, durante e após o *reset*. Assim, caso o processador “veja” um nível alto nesse pino durante o flanco ascendente do sinal de *reset*, e um nível baixo quatro ciclos de *clock* depois, ele começará a operar na segunda modalidade. Pela perspectiva do projetista, essa condição pode ser facilmente obtida ligando-se o sinal RESETOUT fornecido pelo 80C186 à entrada TEST #/BUSY; juntamente com um coprocessador numérico, a CPU estará então operando na modalidade aperfeiçoada.

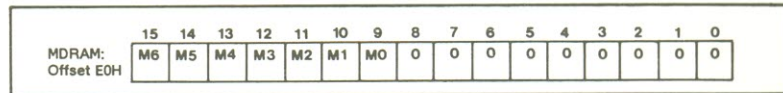
A unidade de reforço das DRAMs (DRU)

Muitos dos sistemas de *hardware* concebidos até hoje utilizaram um dos canais de DMA para “refrescar” as RAMs dinâmicas — o que era bastante econômico e de fácil implementação, mas deixava apenas um canal livre para o verdadeiro DMA. Para oferecer um maior nível de integração e liberar o DMA, o 80C186 dispõe de uma unidade de reforço de DRAMs totalmente programável quando se encontra na modalidade aperfeiçoada.

O ritmo dos pedidos de reforço pode ser ajustado entre 1 e 512 ciclos de *clock* com duas fases; a falsa operação de leitura ocorre sempre com a seleção de CI (CS)

3

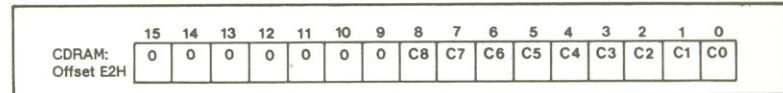
REGISTRADOR DE DIVISÃO DA MEMÓRIA



bits 0-8: reservados

bits 9-15: M0/M6 equivalem a A13-A19 no endereço de reforço da memória (com 20 bits)

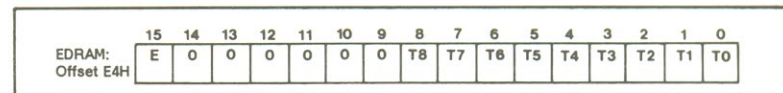
REGISTRADOR PRESCALER DO CLOCK



bits 0-8: C0-C8, registrador do divisor de clock. Retém o número de ciclos CLOCKOUT, entre os pedidos de reforço

bits 9-15: reservados

REGISTRADOR DE HABILITAÇÃO DO DRRC



bits 0-8: (T0-T8): contêm a saída do contador de reforço

bits 9-14: reservados

bit 15: (bit E); ativação (E=1) e desativação (E=0) da unidade de reforço da DRAM

880055-3

corretamente ativada. É importante mencionar que o 80C186 desativa o sinal HLDA a cada requisição de reforço e volta a ativá-lo depois de terminado o ciclo. A combinação criada por HLDA sendo desativado e HOLD ainda ativo tem o efeito de alertar o sistema para o reforço que está sendo efetuado nas RAMs, a fim de manter a integridade dos dados.

Para programar a DRU, o bloco de controle de periféricos do 80C186 foi ampliado com três registradores: MDRAM (*offset* E0H), CDRAM (*offset* E2H) e EDRAM (*offset* E4H), cujas funções estão ilustradas na figura 3. Para evitar a perda de requisições de reforço, o valor no registrador CDRAM deve ser ao menos 18 (12H), a qualquer momento; assim sendo, o ritmo de pedidos de reforço deverá situar-se sempre na faixa de 18 a 512, mesmo que um valor mínimo de 1 seja teoricamente possível.

A figura 4 mostra toda a lógica necessária para se implementar um sistema de DRAMs com 1 Mbyte (512 k×16), juntamente com o 80C186. O projeto pode ser concretizado com três 74LS157 atuando como multiplexadores de endereços e somente um EPLD de 20 pinos (tipo 5C032) para gerar os sinais

de controle para as memórias (PRE-RAS #, RAS #, MUX #, CASO #, CAS1 #, WEL # e WEH #). As necessárias equações PAL/EPLD, juntamente com os cálculos correspondentes de velocidade das DRAMs, poderão ser obtidos no representante Intel mais próximo de cada país. Utilizando-se um EPLD mais flexível, como o 5C060, é possível remover um dos 74LS157.

A lógica economizadora de energia

Para poupar energia em projetos com dispositivos CMOS, o 80C186 oferece a opção de se dividir o *clock* interno por um fator programável, equivalente a 1, 4, 8 ou 16. Como se vê na tabela a seguir, pode-se fazer uma economia de até 94% no consumo com esse recurso inédito.

Divisor	Consumo
1	100%
4	25%
8	13%
16	6%

Pelo fato de a CPU não ficar imobilizada, mas apenas mais lenta, ela pode continuar a executar tarefas de pequena prioridade, tal como a varredura do teclado ou o atendimento de um canal serial. Essa modalidade economizadora de energia é controlada através de 2 bits em um novo registrador denominado PDCON, que exibe o *offset* FOH no bloco de controle de periféricos (veja também a figura 5).

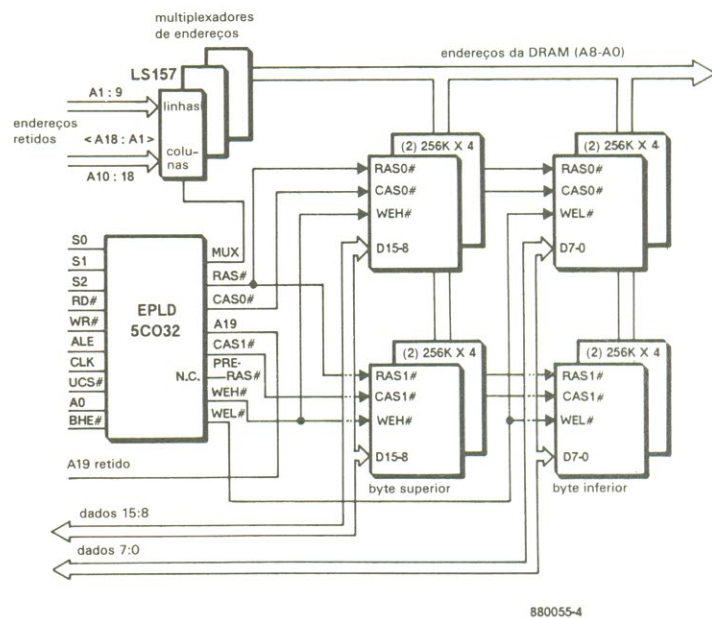
O sistema todo é ainda beneficiado pela disponibilidade desse *clock* interno no pino CLOCKOUT do processador. Toda a lógica interna, incluindo a unidade de reforço das DRAMs e os temporizadores, terá seu próprio ritmo desacelerado pelo fator de divisão. Assim, para manter uma contagem em tempo real ou uma taxa fixa de reforço para as memórias, o usuário deve garantir que tais periféricos sejam reprogramados ao entrar e sair da modalidade poupadora de energia. Essa modalidade é acionada toda vez que uma interrupção é processada ou quando o usuário remove o bit de habilitação no registrador PDCON.

O coprocessador numérico assíncrono

O 80C186 é um microprocessador de 16 bits voltado para uso geral, mais especificamente para uma ampla gama de aplicações de controle. Normalmente, essas áreas exigem movimentos de dados rápidos e eficientes, combinados com um breve tempo de resposta a interrupções e um alto nível de integração. Ao mesmo tempo, a aritmética exigida em tais aplicações costumava ser simples, razão pela qual a dupla 80186/188 satisfaz essas necessidades de uma forma barata e mais simplificada.

Entretanto, é crescente o número de equipamentos de automação que requer funções matemáticas extremamente rápidas e complexas, que não são oferecidas pelo conjunto de instruções de uma CPU genérica. O 80C186 não foge à regra, sendo incapaz de fornecer

4



diretamente certas funções como seno, cosseno, raiz quadrada e logaritmo. Como as rotinas de *software* que proporcionam cálculos numéricos de alta velocidade são lentas demais, foi preciso apelar para coprocessadores especiais (NPX), a exemplo da trinca 8087/287/387, projetada como extensão de *hardware* para suas respectivas CPUs.

No caso da dupla NMOS 80186/188, as exigências numéricas podem ser facilmente atendidas pelo 8087, associado ao controlador de barramento 82188. O 80C186, por seu lado, não aceita esse coprocessamento síncrono, em qualquer uma de suas duas modalidades; para substituí-lo, a Intel previu a utilização, na modalidade aperfeiçoada, de um coprocessador assíncrono semelhante à parceria 80286/80287, mas exibindo certas vantagens sobre a versão síncrona.

Exemplificando, a frequência de *clock* do NPX não fica limitada pela da CPU, podendo ultrapassá-la para conseguir melhor desempenho em ponto flutuante. Além disso, os ciclos de reforço das DRAMs podem interromper as transferências de dados do coprocessador durante seus comandos FRSTOR e

FSAVE, por exemplo. Essa nova interface assíncrona permite ainda a plena utilização, no processador, do *chip select* (CS), do gerador de estados de espera e da lógica de controle de barramento para a memória.

A comunicação ou *handshaking* entre o 80C186 e seu coprocessador é efetuada através de quatro pinos dedicados: NPS#, ERROR#, PEREQ e BUSY#. Para manter o processador no encapsulamento padrão de 68 pinos e ao mesmo tempo acomodar esses quatro adicionais, foi preciso redefinir três das linhas intermediárias de seleção, segundo esta tabela:

Modalidade compatível	Modalidade aperfeiçoada
MCS0#	PEREQ
MCS1#	ERROR#
MCS3#	NPS#

O sinal "PEREQ" significa "pedido de extensão do processador", sendo usado para avisar a CPU de que devem ser executadas transferências de dados numéricos com o coprocessador. Quanto ao pino ERROR#, mostra-se útil durante as instruções ESCAPE, caso em

que recebe um nível baixo para vetorizar a interrupção INT 16. O pino NPS #, por fim, corresponde à linha seletora do coprocessador.

Portanto, em projetos que envolvam o 80C186 com seu NPX é aconselhável não utilizar os pinos MCS0/1/3; suas funções podem ser assumidas por um decodificador externo. Além desses pinos, quatro endereços de portas E/S dedicadas são reservados para a troca de informações entre o 80C186 e o NPX:

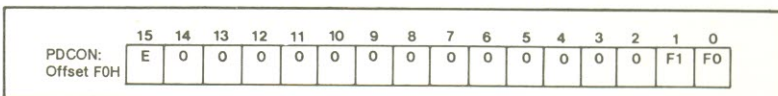
endereços de E/S	definição de leitura	definição de gravação
OOF8H	dados de status	código operacional
OOFAH	e controle	dados
OOFCH	reservado	CS:IP, DS:EA
OOFEH	status do código operacional	reservado

A figura 6 dá alguns detalhes sobre o interfaceamento assíncrono entre o 80C186 e o coprocessador numérico (NPX); note que não há CIs TTL servindo de mediadores entre os dois processadores. Antes de passar adiante, é interessante mencionar que a versão de 8 bits — o 80C188 — não dispõe de um coprocessador próprio.

A modalidade ONCE e ferramentas de desenvolvimento

O novo processador da Intel conta com mais um recurso, que permite isolá-lo eletricamente do circuito impresso quando já está soldado, tanto em placas normais como SM (montagem em superfície). Essa modalidade especial de teste recebeu o nome de ONCE (*ON Circuit Emulation*) e proporciona um meio simples de testar e inspecionar dispositivos. Durante a "vigência" dessa modalidade, todos os pinos do 80C186 são levados ao estado de alta impedância, possibilitando assim

5 REGISTRADOR DE CONTROLE DO ECONOMIZADOR DE ENERGIA



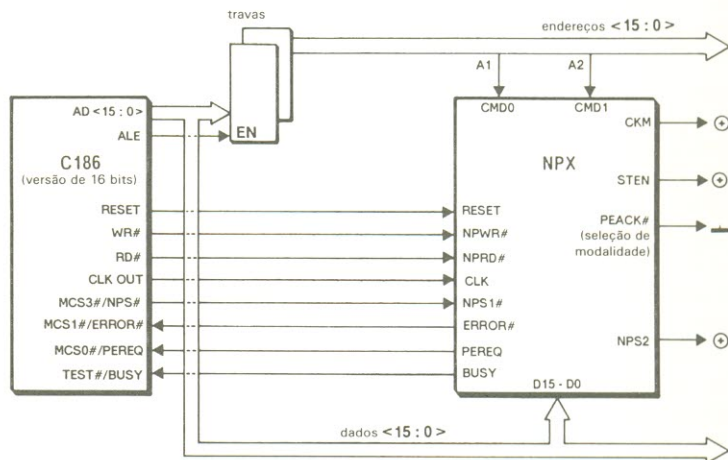
bits 0-1: fator de divisão do clock (1, 4, 8 ou 16)

bits 2-14: reservados

bit 15: habilitação da modalidade economizadora de energia

880055-5

6



880055-

executar uma série de testes na placa, sem a remoção do processador. A condição ONCE é ativada aplicando-se níveis baixos aos pinos UCS# e LCS# durante o *reset* e pode ser inibida por um *reset* normal (ou seja, com UCS# e LCS# em nível alto).

O sucesso das novas placas controladoras depende cada vez mais da disponibilidade de eficientes ferramentas de desenvolvimento para *hardware* e *software*, que devem ser compatíveis com os computadores padronizados pela indústria. Pelo fato de o 80C186 exibir compatibilidade de código objeto com a família 8086, podem ser usados com ele os atuais compiladores Intel, tais como C-86, Fortran-86, PLM-86 e Pascal-86, além do *assembler* padrão do 8086. São ferramentas de *software* encontradas em uma grande variedade de máquinas, incluindo o MDS III/IV e os sistemas 310/320, ambos da própria Intel, sem falar nos óbvios PC-XT e AT e seus compatíveis.

Para projetos de até 10 MHz na modalidade compatível, o I2ICE-186 pode ser considerado um emulador de *hardware*

satisfatório para o 80C186. Mas para fazer frente a novos projetos com CMOS que incluam esse processador e tenham frequências de *clock* de até 16 MHz, foi desenvolvido outro emulador, batizado de ICE-186, com pleno acesso a todos os recursos da modalidade aperfeiçoada.

Bibliografia

- *80C186 Data Sheet*, Intel Corporation, 1987.
- *8088/8086/80188/80186 Hardware Reference Manual*, Intel Corporation, 1986.
- *8088/8086/80188/80186 Programmers Reference Manual*, Intel Corporation, 1986.

Quem já se defrontou com a necessidade de projetar uma fonte de alimentação com mais de 40 V sabe que a única saída reside nos semicondutores discretos. Os reguladores integrados não podem ajudar nesses casos, pois nem mesmo na entrada aceitam valores tão elevados. Embora o próprio 723 não forneça mais de 37 V regulados, porém, ele pode servir de base para fontes de até 60 V e 3 A.

Como obter tensões elevadas com o 723

A figura 1 nos dá uma idéia da estrutura interna do regulador 723. Ele contém uma referência de tensão U_{ref} , compensada em temperatura e razoavelmente isenta de ruído, da qual é possível extrair correntes de até 15mA. Um amplificador de correção controla um transistor-série, responsável pela tensão de saída; outro transistor proporciona limitação de corrente, permitindo a implementação de fontes bastante estáveis e à prova de curto-circuitos, com um mínimo de componentes externos.

Para ver como ele atua na prática, basta observar a figura 2, onde está sendo usado em uma de suas mais simples configurações: uma fonte fixa, estabilizada, de 5 V. Uma tensão com esse valor, obtida a partir do divisor formado por R1 e R2, é inicialmente aplicada à entrada não inversora do operacional interno.

TABELA 1 — Dados técnicos do 723

Tensão operacional:	40 V (máx.)
Corrente de U_{ref} :	15 mA (máx.)
Corrente de U_z :	25 mA (máx.)
Corrente de saída:	200 mA (máx.)
Dissipação:	900 mW (máx.)
Valor de U_{ref} :	7,15 V \pm 5%
Coefficiente de temperatura da tensão de saída:	0,015%/k (máx.)

1

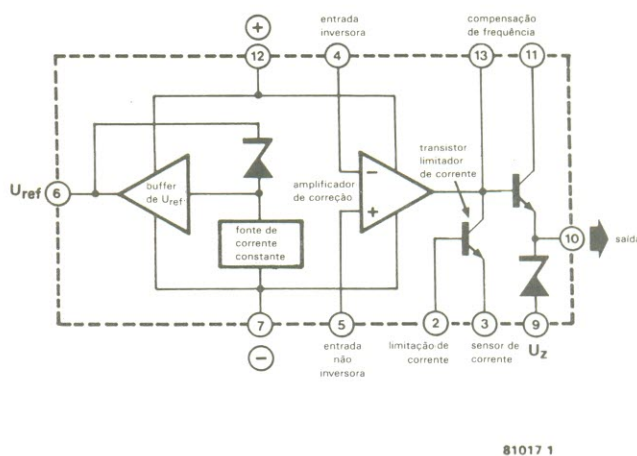


figura 1 — Diagrama de blocos interno do 723. Como se vê, ele contém todos os estágios em que se baseiam as fontes estabilizadas de precisão.

2

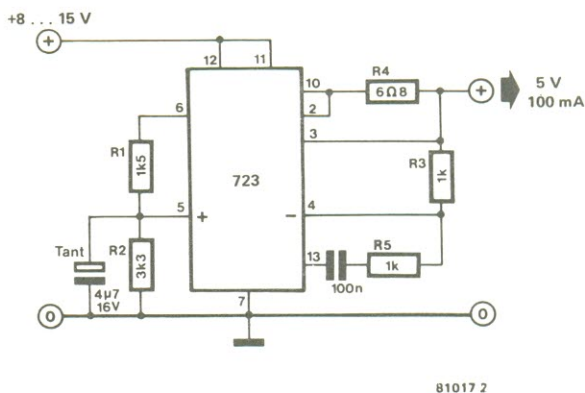


figura 2 - Uma pequena fonte de 5 V/100 mA, ilustrando o funcionamento "normal" do CI regulador.

A atenuação desse valor nominal é então medida na entrada inversora, via R3, e calibrada automaticamente pelo amplificador de correção.

Para que seja possível estabilizar tensões superiores a 40 V, o integrado vai exigir uma fonte auxiliar em separado. Esse artifício é conhecido como “regulador flutuante”, já que a tensão auxiliar literalmente “flutua” acima da verdadeira tensão estabilizada de saída, e pode ser analisado a partir da figura 3. Repare que a fonte secundária U2 serve apenas para alimentar o CI regulador e tem seu pólo negativo ligado à linha positiva da tensão estabilizada final.

Nessas condições, o 723 regula a corrente excitadora do transistor externo de potência; fazendo essa regulação em paralelo, a tensão de saída pode ser variada a partir de 0 V. Como essa tensão é medida pelo amplificador de correção através do potenciômetro P, este permite ajustar seu valor nos terminais de saída da fonte.

A figura 4 nos mostra o produto acabado, ou seja, uma fonte cuja tensão de saída pode ser ajustada em qualquer ponto entre 0 e 60 V, e é capaz de fornecer até 1 A de

3

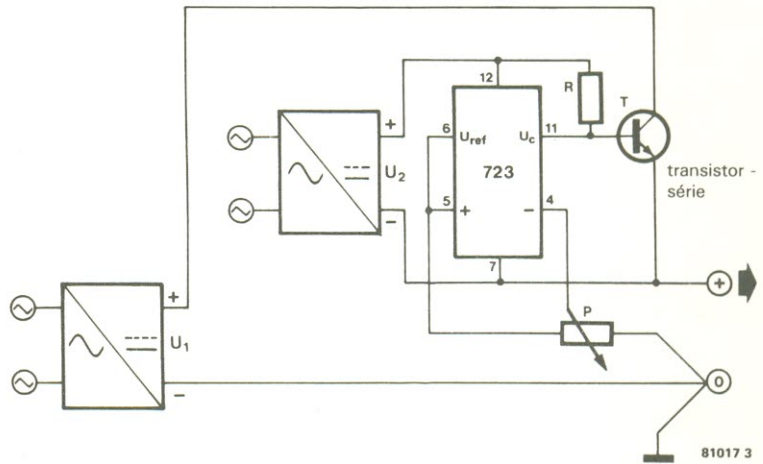


figura 3 — Diagrama simplificado de um regulador flutuante com o 723.

corrente. A tensão de referência continua no pino 5 do regulador, agora dividida por R2 e R3; o cursor de P1 foi ligado, como antes, à entrada inversora do mesmo CI. Assim, o amplificador de correção pode comparar a tensão presente no cursor do potenciômetro com a que recebe no pino 5 — e, através do transistor interno, ligado como um regulador paralelo, vai controlar a

corrente de base de T1 sobre D5 e R5, de forma a igualar as duas tensões.

Caso a do pino 4 fique muito elevada, por exemplo, reduzindo a tensão de saída, a corrente que excita T1 será aumentada, levando-a de volta ao valor correto. Para obter tal efeito, no entanto, foi preciso descartar o transistor limitador interno do 723, pois ele iria reagir ao contrário do que se

4

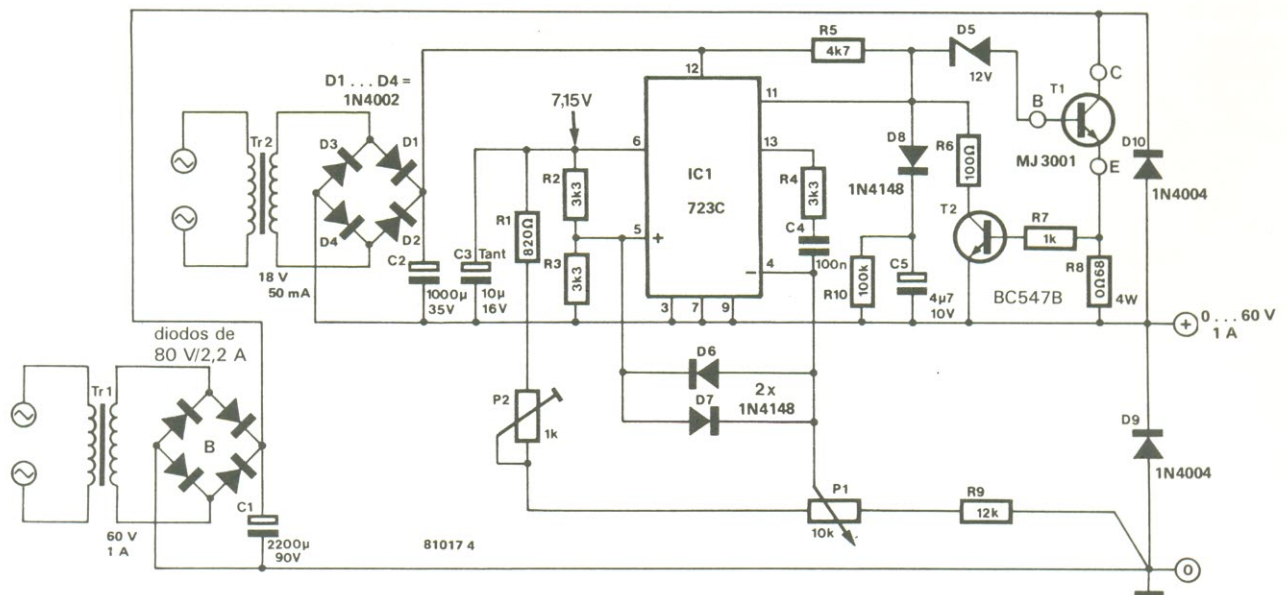


figura 4 — Esquema completo de uma fonte com saída variável entre 0 e 60 V, protegida contra curto-circuitos.

espera nesse projeto; no lugar dele, resolveu-se utilizar T2 na limitação de corrente.

Com os valores sugeridos, P1 permite variar a tensão de saída entre 0 e 60 V; prevendo porém os 10% de tolerância comuns aos potenciômetros, incluiu-se também o trimpot P2, para as necessárias compensações. A tabela 2 fornece esse e outros parâmetros do circuito.

TABELA 2 — Desempenho da fonte

Tensão de saída:	0 a 60 V
Corrente de saída:	1 A (máx.)
Regulação de carga (I = 0 a 1 A):	0,1%
Tensão de ruído na saída:	2 mV

A grande vantagem do regulador flutuante, como se pode ver, reside no fato de que a máxima tensão de saída depende apenas do U_{CE0} do transistor externo de potência. As fórmulas que determinam os valores de R1 e R9 são estas:

$$\begin{aligned} R1 &= P2 \\ P1 &= 10 \text{ k} \\ U_{\text{máx}} &\geq 40 \text{ V} \\ R1 &= P1 \times 5,9 \\ R9 &= P1 \times 1,2 \end{aligned}$$

Como R8 estabelece a corrente máxima de saída, temos

$$R8 = 0,65 \text{ V}/I_{\text{máx}}$$

Essas fórmulas permitem que o circuito suporte tensões de vários quilovolts, dependendo apenas de certos componentes, tais como T1, D9, D10, etc.

Quando a corrente ultrapassar 1 A, será preciso ficar de olho na dissipação de T1. Se forem necessárias correntes de até 3 A, o circuito paralelo da figura 5 poderá substituir o único transistor de saída; nesses casos, contudo, R8 terá que ser reduzido para 0,22Ω/4 W.

5

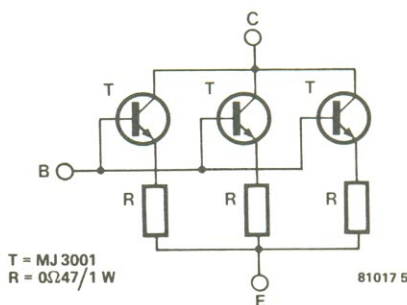


figura 5 — Mediante a substituição de T1 por este circuito paralelo, a fonte poderá fornecer até 3 A de corrente — desde que o transformador, a ponte retificadora e o capacitor de filtragem tenham valores correspondentes.

elektor teletipo elektor teletipo elektor teletipo elektor

Microondas no sensoriamento remoto

Logo que entrarem em operação na próxima década, os satélites de microondas deverão dar início a uma nova era na utilização de técnicas de sensoriamento remoto. Essa instrumentação trará mais conhecimentos sobre recursos naturais, complementando os já obtidos pelos satélites em operação no Ocidente.

A vantagem desses sensores de microondas sobre os atuais, instalados nos satélites de levantamento de recursos terrestres, é sua capacidade de penetrar as nuvens. E a principal diferença entre eles é que os de microondas são sensores ativos, ou seja, emitem energia eletromagnética que interage com o alvo em terra, sem depender do Sol como fonte de luz. Os sistemas passivos, como o Landsat e o SPOT, detectam uma fração da energia solar refletida pelo alvo, nas faixas da luz visível e do infravermelho.

Para se ter uma idéia mais concreta do que isso representa, vale lembrar que um país de dimensões continentais como o Brasil tem mais de 90% de sua produção agrícola concentrada nas safras de verão, nas regiões sul e centro-oeste, coincidindo com a estação chuvosa. Além disso, a extensa região amazônica encontra-se praticamente coberta por nuvens o ano todo.

Essa barreira criada pelas nuvens impede um levantamento mais preciso da situação de culturas agrícolas e das florestas, limitando

o potencial de observação por técnicas de sensoriamento remoto. Por serem ondas mais longas que as do espectro visível ou infravermelho, as microondas penetram na vegetação e no próprio solo, permitindo discriminar melhor certos alvos, como água, culturas agrícolas e florestas, além das próprias características do solo.

ERS-1 — Desde a década de 30, Estados Unidos e Europa vêm desenvolvendo sensores que operam na faixa de microondas, para fins militares. Partindo de tecnologias desenvolvidas sobretudo durante a 2.^a Guerra Mundial e na década de 50, esses sistemas passaram a ser empregados também para um conhecimento mais amplo dos recursos naturais.

No Brasil, a primeira experiência com sensores de microondas foi realizada no início dos anos 70, através de um sistema SAR (Radar de Abertura Sintética) transportado em avião. Conhecido como "Radambrasil", esse projeto possibilitou o imageamento de todo o território brasileiro, dando origem ao primeiro mapeamento temático — de geologia, geomorfologia, solos, vegetação e uso potencial da terra — em pequena escala, de todo o país.

Após a experiência bem sucedida com o satélite Sensat, em 1978, os EUA iniciaram experimentos sobre microondas, com novos sensores SIR (*Shuttle Imaging Radar*), a bordo dos ônibus espaciais, com resultados bastante animadores. Desde a explosão da *Challenger*, no entanto, são os

treze países reunidas na Agência Espacial Européia (ESA) que despontam como patrocinadores do lançamento de um primeiro satélite operando na faixa de microondas: o *European Remote Sensing Satellite* ou ERS-1, programado para 1990.

Experimento brasileiro — Interessado em usar os dados desse satélite, o INPE — Instituto Nacional de Pesquisas Espaciais está estudando a possibilidade de recebê-los através da estação para recepção de imagens via satélite de Cuiabá (MT), que seria adaptada para essa finalidade, juntamente com o Laboratório de Processamento de Imagens, situado em Cachoeira Paulista (SP).

O INPE respondeu ao anúncio de oportunidade da ESA, para avaliação dos dados a ser obtidos pelo ERS-1, apresentando uma proposta para estudar os mecanismos de interação entre a radiação eletromagnética (em microondas), solos nus e culturas em duas áreas distintas de várzeas — uma no nordeste brasileiro (Petrolina, em Pernambuco) e outra na região sudeste (Pindamonhangaba, em São Paulo). Como elas apresentam características sócio-culturais e fisiográficas diferentes, espera-se que possam contribuir para o desenvolvimento de modelos físicos adequados às peculiaridades do Brasil.

Como parte desse projeto, o instituto deu início ao desenvolvimento de um radar medidor de retro-espalhamento (*scatterometer*), denominado

elektor teletipo elektor teletipo elektor teletipo elektor

“Radar para Pesquisa em Microondas (RPM)”, com a colaboração do Centro de Pesquisas em Física Ambiental/Centro Nacional de Pesquisas Científicas (CRPE/CNRS), da França. O objetivo do projeto é desenvolver um sistema de microondas ativo, a ser transportado no avião Bandeirante do próprio INPE, para estudos de sensoriamento remoto em diferentes alvos terrestres.

Também no âmbito de cooperação para a estruturação do projeto, o INPE realizou em dezembro passado, com a Agência Espacial da República Federal da Alemanha (DFVLR), a “1.ª Reunião Conjunta de Sensoriamento Remoto na Faixa de Microondas: Tecnologia e Aplicações”. Como resultado dessa reunião, dois pesquisadores do instituto foram convidados a participar de estágios técnico-científicos em microondas. As atividades/projetos da cooperação INPE-DFVLR deverão ser substancialmente incrementadas já a partir deste ano, nessa tecnologia de ponta do sensoriamento remoto, com o início dos períodos de estágio na RFA.

Notícia transcrita do n.º 69 (maio/junho 88) do jornal “Espacial”, órgão informativo do Instituto Nacional de Pesquisas Espaciais — INPE.

Primeiro transistor orgânico é francês

Uma das maiores conquistas da eletrônica francesa, em 1987, foi a criação de um semicondutor

orgânico. Apesar de aguardada há dezenas de anos e dos esforços de muitos laboratórios do mundo todo, somente agora ela pôde se concretizar. Ainda é cedo, naturalmente, para prever as possíveis aplicações industriais do novo material; mas já é possível antecipar que será um sério concorrente do silício amorfo.

Histórico — Desde a invenção do transistor por Bardeen, Shockley e Brattain em 1948, os químicos indagavam sobre a possibilidade de fabricar um dispositivo do mesmo gênero, mas que utilizasse material orgânico (à base de carbono), ao invés de minerais (tais como germânio, silício e, mais recentemente, arsenieto de gálio). A enorme variedade de combinações entre carbono, hidrogênio e oxigênio sugeria um material de síntese com as necessárias propriedades elétricas e eletrônicas.

A busca, porém, foi decepcionante. Cerca de 40 anos se passaram, até que o primeiro transistor orgânico começasse a funcionar, em 7 de maio de 1987. A façanha foi resultado da colaboração de diversos laboratórios franceses, que se agruparam no GRIMM (Grupo de Pesquisas Interdisciplinares sobre os Materiais Moleculares) — e especialmente do trabalho de Jacques Simon (Escola Superior de Física e Química Industrial da cidade de Paris), Jean-Jacques André (Instituto C. Sadron, de Strasbourg) e Monique Maitrot (Universidade Claude Bernard, de Lyon).

A técnica — Os materiais orgânicos são normalmente isolantes; assim, pretender utilizá-los em eletricidade ou eletrônica já constitui, antecipadamente, um desafio. Mas o desafio foi vencido: hoje pode-se fazer com que alguns desses materiais se tornem condutores e até supercondutores. Há dois métodos para prepará-los; o primeiro deles consiste em introduzir impurezas, para fazê-los conduzir, enquanto o segundo sintetiza sólidos orgânicos complexos, cuja própria estrutura é responsável pelas propriedades elétricas e eletrônicas.

Por este último método foram fabricados os primeiros supercondutores orgânicos, derivados do tetrametiltetrasseleniofulvalênio. Infelizmente, eles só perdem sua resistência sob forte pressão (mais de 8 mil atmosferas) e em temperaturas próximas ao zero absoluto. Por enquanto, isto elimina a possibilidade de utilizá-los.

Foi um método novo, porém, que levou à fabricação da **difalocianina de lutécio**, o semicondutor molecular que pode ser usado na confecção de transistores. Tal descoberta resultou de uma análise muito precisa do que realmente é um semicondutor orgânico — que levou os pesquisadores franceses a afirmar que, pelo menos do ponto de vista eletrônico, todos os componentes moleculares fabricados até agora por introdução de impurezas em materiais orgânicos (dopagem, em suma) são falsos semicondutores; devem ser considerados, portanto, como isolantes dopados, com os quais é impossível produzir transistores.

Os cientistas franceses terminaram por estabelecer três critérios para definir um verdadeiro semicondutor orgânico:

— O material deve ser formado por moléculas que possam ser sintetizadas separadamente e depois agrupadas em uma fase condensada.

— A condutividade do material puro (isto é, sem impurezas de espécie alguma) deve ser equivalente à dos semicondutores minerais (germânio, silício, GaAs, etc.): algo entre 10^{-6} e 10^{-1} $\text{ohm}^{-1} \cdot \text{cm}^{-1}$.

— O material pode ser dopado, ou seja, sua condutividade pode mudar, tanto com impurezas doadoras como aceitadoras de elétrons. Os materiais estudados até então preenchiam satisfatoriamente o primeiro e o terceiro requisitos, mas sua condutividade intrínseca não alcançava o grau desejado.

O material e suas possibilidades

— A ftalocianina de lutécio sintetizada pelos franceses tem uma estrutura bastante complexa: um átomo de lutécio (uma das terras raras) forma o "recheio" de um sanduíche, entre duas estruturas planas de ftalocianina. O átomo de lutécio tem uma propriedade muito especial: torna o material tanto aceitador como doador de elétrons. É essa característica que explica, aliás, a condutividade (ou semicondutividade) do composto, pois os elétrons podem saltar de um complexo metálico para outro, permitindo a passagem da corrente elétrica. Como os complexos interagem fracamente, a corrente

também é fraca e a condutividade, reduzida. Ela atinge apenas 10^{-6} $\text{ohm}^{-1} \cdot \text{cm}^{-1}$, que é o limite inferior da faixa de semicondutividade mencionada.

Caso lhe sejam introduzidas impurezas aceitadoras ou doadoras de elétrons, de maneira a deixá-lo levemente dopado, os elétrons podem saltar mais facilmente de um ponto a outro; a corrente, portanto, torna-se mais elevada e o material, mais condutivo. A ftalocianina de lutécio preenche, portanto, os três requisitos básicos para entrar na composição de um transistor; é o que foi verificado na França, onde pela primeira vez um FET utilizou esse composto. Os mesmos pesquisadores trabalham agora na implementação de outros tipos de transistores, especialmente os bipolares.

Aplicações — Isto significa que os clássicos transistores de silício serão fatalmente substituídos pelos orgânicos? Não exatamente, porque as características eletrônicas da ftalocianina de lutécio são diferentes das que o silício apresenta, sugerindo aplicações diversas.

A grande vantagem do composto francês é a facilidade com que pode ser fabricado, notadamente em camadas finas. Basta aquecê-lo e ele se transforma em vapor, o qual pode ser depositado sobre qualquer superfície fria. Assim, para fabricar uma camada fina, dopada por impurezas, basta sublimar a ftalocianina e o dopante ao mesmo tempo.

Como as características eletrônicas dessas películas de

ftalocianina são quase tão boas quanto as dos elementos cristalizados, o novo material pode concorrer diretamente com o silício amorfo — cujas utilizações, também em camadas finas, incluem a produção de células solares e telas planas para TV.

Outros desdobramentos ainda poderão ocorrer, pois a ftalocianina de lutécio é considerada apenas o primeiro exemplar de uma nova categoria de componentes — a dos materiais orgânicos ou moleculares realmente semicondutores. O segundo, aliás, já está a caminho: a ftalocianina de lítio, composta por um átomo de lítio em combinação com uma estrutura única de ftalocianina. Suas propriedades intrínsecas como semicondutor mostraram-se superiores às da ftalocianina de lutécio, embora sofram uma grande atenuação sob a forma de película; em princípio, portanto, isso torna a ftalocianina de lítio menos promissora que a de lutécio.

Um dos fatores interessantes dessa pesquisa está no fato de depender de uma estreita colaboração entre químicos e físicos. De fato, se os primeiros são indispensáveis para sintetizar os novos materiais, os outros tornam-se necessários nas medições das características e nas aplicações. Prevê-se para as duas disciplinas, então, uma longa e proveitosa cooperação.

FONTE: CENDOTEC — Centro Franco-Brasileiro de Documentação Técnica e Científica.

Videodisco renasce nos EUA

Os chamados "toca-videodiscos" fizeram em 1978 sua primeira investida no mercado de consumo, apoiados por um grande aparato comercial. Alguns anos mais tarde saíram derrotados, sem condições de competir com os gravadores de videocassetes — que, além de mais baratos, permitiam ainda gravar programas de TV.

Com o desenvolvimento tecnológico destes últimos 10 anos, porém, chegou-se à conclusão que os videodiscos têm vantagens definitivas sobre as fitas de vídeo; não tanto na área de consumo, mas principalmente em aplicações profissionais, seja na indústria, no comércio ou em órgãos governamentais. Assim, por exemplo, a alta resolução das imagens geradas torna os videodiscos ideais para programas de treinamento médico. Além disso, em suas versões mais recentes eles são interativos, ou seja, podem "dialogar" com o usuário.

Existem estimativas cuidadosas e conservadoras de que as vendas na área dos programas profissionais para discos de vídeo deverão subir de 140 milhões de dólares, em 1987, para cerca de 605 milhões em 1991. Quanto aos toca-videodiscos e outros equipamentos relacionados, o volume de vendas deve aumentar de 209 milhões de dólares (também em 1987) para aproximadamente 453 milhões em 1991. Note-se que essa elevação relativamente pequena em valor reflete as perspectivas de uma redução nos preços dos

equipamentos, durante os próximos 5 anos. De fato, o parque instalado de toca-videodiscos deve crescer de aproximadamente 100 mil unidades, em 1986, para algo em torno de 424 mil em 1991.

O mercado profissional atual para essa tecnologia continua, por enquanto, reduzido e fragmentado. Ele se compõe, na verdade, de uma grande variedade de segmentos, ligados principalmente pela tecnologia. Alguns deles, porém, tal como o mercado militar, estão prestes a sofrer uma grande expansão; um único contrato poderá ter um grande impacto sobre a indústria de videodiscos como um todo.

Trata-se de um contrato do exército norte-americano, denominado "Sistema Eletrônico de Transferência de Informações" (EIDS), que deverá ser usado como principal ferramenta no treinamento de soldados. Há previsões de que o parque instalado de equipamentos de videodiscos pode aumentar em até 50 mil unidades, caso o exército norte-americano aplique, nos próximos 5 anos, todas as opções existentes no contrato EIDS. Dessa forma, o equipamento EIDS (juntamente com os eventuais compatíveis) podem vir a determinar um padrão nessa área, a exemplo do que ocorreu com o IBM PC entre os microcomputadores.

Mas aquele exército já emprega a tecnologia dos videodiscos em outro tipo de aplicação, mais especificamente como ferramenta para o pessoal de recrutamento. Por esse sistema, os candidatos ao alistamento podem informar-se sobre as várias facetas do serviço militar, enquanto se submetem a

testes para determinadas especialidades.

A área comercial tem usos similares, até certo ponto; um deles é o processo "ponto de compra/ponto de informações" (POP/POI), que permite ao público em geral a obtenção de dados visuais de alta qualidade, sobre os mais variados produtos, além de total interação com o sistema, na hora de fazer suas compras. Está previsto que, até 1991, a participação atual de 10% do mercado POP/POI subirá para perto de 20% do total, no setor de equipamentos profissionais.

O mercado de treinamento industrial, atualmente representando 35% do total, consiste de muitos sistemas isolados, que satisfazem as necessidades de cada empresa. Na década de 70, um dos pioneiros foi a General Motors, com a aquisição de 10 mil sistemas *discovision*, destinados a um programa de treinamento de seus agentes autorizados. A indústria automobilística ainda é um dos principais usuários desses equipamentos, mas empresas de outras áreas — tais como IBM, DEC e GTE — também desenvolveram sistemas de treinamento baseados em videodiscos. A DEC, inclusive, chegou a oferecer seu sistema IVIS (Sistema de Informações por Vídeo Interativo) ao público, embora fosse originalmente concebido apenas para uso interno.

A tecnologia dos videodiscos, seu mercado potencial e suas aplicações, incluindo todas as estimativas citadas, são analisados num relatório intitulado "O

mercado da tecnologia de videodiscos para produtos profissionais". Ele foi preparado pela Frost & Sullivan, companhia internacional de informações empresariais e pesquisas de mercado, sediada nos Estados Unidos. Seu representante brasileiro é a Schlochauer & Associados, com o qual podem ser obtidas mais informações, através do telefone (011) 881-1800, do telex (11) 33001 ou do fax (011) 282-3440.

O futuro das placas de circuito impresso

Desenvolvidas juntamente com os primeiros transistores, há 40 anos, as placas de circuito impresso revolucionaram a eletrônica ao proporcionar simultaneamente suporte e conexão para os componentes. Atualmente, elas são parte indispensável de qualquer equipamento eletrônico. Sem as placas, nenhum dos nossos modernos automóveis poderia funcionar, nem os aviões estariam voando; não haveria serviços telefônicos e transmissões via satélite; seria impossível fazer exames de sangue ou chapas de raios X; os computadores seriam ainda um sonho, assim como os sistemas de controle industrial.

Economia, qualidade e inovação determinam as perspectivas futuras de uma indústria que será parcialmente responsável pelo crescimento global de 10% ao ano do setor eletrônico, durante os próximos anos. Assim, os fabricantes de circuitos impressos

serão uma parcela importante dos produtos e serviços expostos na **Electronica 88** — a 13.^a Feira Internacional de Componentes e Sistemas Eletrônicos, que deverá se realizar entre 8 e 12 de novembro em Munique, na Alemanha Ocidental.

A tecnologia SMD (dispositivos de montagem em superfície) contribuiu sobremaneira para a difusão das placas de circuito impresso. De fato, embora não tenham ficado mais compactas desde a introdução dessa técnica, elas certamente tornaram-se bem mais complexas: mais funções podem ser agora implementadas em cada placa, o que permitiu reduzir o número de placas por sistema. Um bom exemplo é o dos computadores concentrados numa só placa impressa, que já existem há algum tempo.

A elevada densidade de integração, isto é, o grande número de componentes, associado a uma grande quantidade de conexões, exige pré-requisitos técnicos cada vez mais complexos — tais como o uso de múltiplas camadas, com traçados extremamente densos e finos, furos metalizados com diâmetros de 0,3 mm, pistas com menos de 150 micra de largura e, conseqüentemente, tecnologia SMD. A altíssima concentração de componentes obtida irá resultar, no final, numa redução de custo proporcional das placas impressas em módulos.

O mercado é realmente vasto: as placas impressas simples e multicamadas representam uma produção de 26 bilhões de marcos (cerca de 14 bilhões de dólares) e são oferecidas por 7 mil empresas

em todo o mundo, que empregavam em torno de 200 mil pessoas no ano passado. Com uma participação mundial de 7,7% e aproximadamente 2,2 bilhões de marcos em vendas (cerca de 1,2 bilhão de dólares), a República Federal da Alemanha é o terceiro maior produtor de circuitos impressos — superada apenas pelos Estados Unidos, que detêm um terço do mercado, e pelo Japão, com 28%. No âmbito europeu, contudo, ela produz mais placas que Inglaterra, França e Itália reunidas.

Espera-se no entanto, que a pressão comercial sobre a Europa aumente consideravelmente durante os próximos anos. A importação direta de placas impressas será apenas um dos fatores desse fenômeno; o mercado alemão está amargando ainda mais a transferência de fábricas para o sudeste asiático, principalmente Formosa, Hong Kong, Cingapura e Coréia, onde os salários são menores e a base tecnológica é crescente.

O avanço da tecnologia de multicamadas está sendo acompanhado por um surto de automação. No momento, os investimentos alemães estão sendo dirigidos para novas máquinas, algumas delas vindas do Japão, especificamente para substituir a mão de obra; isto se deve, em última análise, à perspectiva de redução da carga de trabalho para 35 horas semanais, que iria sobrecarregar o orçamento das empresas. Os fabricantes de médio e grande porte adotaram como regra, na automatização de suas instalações, investimentos da

ordem de 10 a 15% de suas vendas anuais. Esperam assim manter custos, padrões de qualidade e avanço tecnológico, ao mesmo tempo que procuram compensar, ao menos parcialmente, as vantagens oferecidas pelos países asiáticos — tais como salários mais baixos, horários de trabalho mais flexíveis, maior utilização de máquinas e menores custos de proteção ambiental.

Entretanto, o nível de automação no Japão pode ser considerado maior que o da Alemanha, em parte devido a um mercado mais amplo, mas também como resultado de diferentes filosofias empresariais nos dois países. Os preços menores e a crescente pressão entre competidores deverão gerar um confronto no mercado alemão, com base em prazos de entrega mais breves, uniformização da qualidade e novas tecnologias. Uma das finalidades da **Electronica**, a principal mostra de eletrônica em todo o mundo, é proporcionar as condições necessárias para que isto se verifique no momento adequado.

Aspectos econômicos revitalizam os SMDs

Passados o período inicial de euforia e a inevitável desilusão, os componentes de montagem em superfície ou SMDs estão ganhando novamente terreno nas placas de circuito impresso. Mesmo assim, a proporção de placas contendo apenas SMDs permanece surpreendentemente baixa:

somente 5% do total. Quase dois terços continuam recebendo só componentes convencionais, dotados de terminais, e o restante é implementado com montagens mistas. Pode-se prever desde já, porém, uma rápida mudança nessas porcentagens em favor dos novos componentes, para o que também deverá contribuir significativamente a exposição **Electronica 88**, de Munique.

A culpa da pequena expansão dessa tecnologia não deve ser atribuída aos próprios componentes, já que foram produzidos em grande quantidade e variedade. O verdadeiro efeito inibidor foi causado pelas consideráveis quantias que devem ser investidas na SMT, antes que o usuário possa tirar pleno proveito de suas vantagens, em especial nas áreas de desenvolvimento, produção e garantia de qualidade. Assim, por exemplo, as placas impressas para SMDs só podem ser desenvolvidas com o auxílio de sistemas CAD e a montagem das mesmas é viável apenas com máquinas de inserção automática dos componentes.

Não há dúvida também que os SMDs costumam ser ligeiramente mais caros que seus correspondentes com terminais, embora esse fato possa ser consequência da insuficiente penetração no mercado. Também é verdade que vários tipos de componentes ainda não são produzidos na versão SMD; mas quase sempre são pouco representativos em termos de quantidade utilizada ou mostram-se impróprios para a versão SMD.

Conclui-se, portanto, que essas não constituem mesmo as verdadeiras razões do tímido nível de aceitação da tecnologia. Elas devem ser buscadas, na verdade, na relutância dos fabricantes em alterar a estrutura de produção, que sob certas condições requer pessoal com melhores ou diferentes qualificações e, conseqüentemente, treinamento básico e avançado dos funcionários.

A SMT teve a tecnologia híbrida como precursora, tirando proveito dos mesmos benefícios: integração em larga escala, elevado grau de confiabilidade e boas características em altas frequências. Vários encapsulamentos foram desenvolvidos para cada tipo de componente, desde os resistores até os CIs, passando pelos diodos e transistores, exibindo contatos tipo asa de gaivota ou dobrados em forma de "J"; são eles: SOT (*small outline transistor*), SO (*small outline package*), contrapartida do encapsulamento DIL, *flat-pack* exibindo contatos nos quatro lados, VSO (*very small outline package*) e o conhecido *chip carrier*. Muitas esperanças estão sendo depositadas em um novo método de encapsulamento, denominado TAB (*tape automated bonding*); por esse processo, os CIs são encapsulados em vidro e circundados por fitas de conexão, mantidas no lugar por uma tênue moldura plástica.

Continuam existindo problemas com certos componentes que não podem ser confeccionados segundo as especificações SMD, devido a condições físicas e/ou ergonômicas. Entre eles estão

elektor teletipo elektor teletipo elektor teletipo elektor

incluídos os semicondutores de potência, potenciômetros, capacitores variáveis, chaves, relés e conectores. Mesmo nessas áreas, porém, os progressos são animadores e uma série de novos desenvolvimentos é esperada durante o evento de Munique — tal como os relés SMD, por exemplo.

A tecnologia de montagem em superfície irá ganhando aceitação aos poucos, pelo fato de oferecer uma gama de vantagens bastante

concretas; algumas podem ser verificadas diretamente, durante a montagem, enquanto outras são indiretas, sob a forma de maiores densidades de componentes, qualidade e confiabilidade. Alguns segmentos da indústria eletrônica, como os de equipamentos de consumo e processamento de dados, já reconheceram essas vantagens há vários anos; outros, como o de eletrônica industrial, deverá imitá-los em breve.

Proporcionar aos potenciais usuários a maior quantidade possível de dados sobre as aplicações dessa tecnologia é um dos pré-requisitos para tal desenvolvimento. Na qualidade da maior feira destinada aos componentes eletrônicos, a **Electronica** certamente dará sua contribuição em mais esse setor.

elektor teletipo elektor teletipo elektor teletipo elektor

MULTÍMETRO

DIGITAL



MIC 7000 FT

- 4 1/2 dígitos
- True — RMS
- Precisão básica: 0,05%
- Frequencímetro: até 200 KHz
- Condutância 200 nS
- Teste de continuidade
- Corrente AC/DC até 10 A
- Dimensões: 87 x 175 x 32 mm (L x C x A)
- Peso 290 gramas



MIC 6600 C

- 3 1/2 dígitos
- Precisão básica 0,5%
- Teste de transistores — Hfe
- Condutância 200 nS
- Teste de continuidade
- Corrente: AC/DC até 10 A
- Voltagem até 1.000 V
- Dimensões: 87 x 175 x 32 mm (L x C x A)
- Peso 290 gramas



MIC 2200 A

- Baixo custo
- 3 1/2 dígitos
- Precisão básica 0,8%
- Teste de diodos
- Corrente DC até 10 A
- Voltagem até 1.000 V
- Vida da bateria: 800 horas
- Dimensões: 91 x 170 x 40 mm (L x C x A)
- Peso 320 gramas

SOLICITE UMA DEMONSTRAÇÃO NO REVENDEDOR DE SUA CONFIANÇA

RE-30M

ELETRÔNICA LTDA.

Rua General Osório, 164 - 2.º andar
CEP: 01213 - São Paulo - SP - Tels.: (011) 221-8194 / 221-6213

Automóveis vão depender cada vez mais da eletrônica

Um dos mercados mais promissores, no campo da eletrônica, tem quatro rodas e pode ser visto na rua a qualquer momento: são os automóveis, que incorporam um número cada vez maior de sistemas eletrônicos. Os especialistas afirmam, no entanto, que a grande ascensão nas vendas desse setor está apenas começando.

Não deixa de ser um mercado problemático, porém, devido às severas exigências de confiabilidade, resistência a condições adversas e preço que os componentes devem exibir. Apesar disso, praticamente todos os grandes fabricantes de semicondutores com estandes programados para a **Electronica 88** (exposição mundial de componentes e sistemas eletrônicos, a ser realizada em Munique, entre 8 e 12 de novembro) apostaram pesadamente nesse mercado.

De fato, a prática demonstrou que todos os esforços aí aplicados foram compensadores. A conhecida organização Dataquest, dedicada à pesquisa de marketing, concluiu que os componentes e módulos eletrônicos foram responsáveis por cerca de 800 dólares do preço de varejo dos carros médios americanos, durante o ano de 1987 — quase o dobro de 1982. Os mesmos pesquisadores estão prevendo que essa quota subirá para 1100 dólares em 1991.

No que se refere às aplicações de semicondutores, um estudo da

Siemens revelou que o carro americano médio contém 44 dólares de CIs, enquanto o japonês utiliza 30 dólares e o europeu apenas 17. Espera-se que esses valores subam para 79, 55 e 39 dólares, respectivamente, até 1992.

Na Europa e até certo ponto no Japão, o uso da eletrônica nos automóveis continua atrasado em relação aos Estados Unidos. Por um lado, isto se deve a leis menos rígidas sobre a emissão de gases e consumo de combustível, e pelo outro, ao fato de que os americanos dão mais valor a recursos especiais, tais como computadores de navegação e telefones — cujas taxas de crescimento ficaram situadas entre 30 e 40%. Um pouco menos elevadas, embora estejam beirando os 30%, são as taxas dos equipamentos de áudio, sistemas “inteligentes” para limpadores de pára-brisas, dispositivos anti-bloqueio, alarmes contra roubo, instrumentos digitais de painel e memórias para ajuste personalizado de assentos e espelhos.

Nota-se que os europeus valorizam mais que os americanos a segurança e o bom desempenho dos veículos. Um bom exemplo dessa tendência é o projeto *Prometheus*, um sistema futurista de controle de tráfego, no qual está sendo gasto quase 1 bilhão de dólares por agências oficiais e pelas indústrias do continente.

Perspectivas

O setor está realmente prosperando, não importa o

ângulo pelo qual seja analisado. Existem estimativas de que as vendas mundiais em eletrônica automotiva giram atualmente ao redor de 17 bilhões de dólares, valor que deve pular para 30 bilhões por volta de 1992 e atingir 60 bilhões na virada do século. Pouco há o que estranhar nessas estimativas, quando se pensa no atual desenvolvimento de visores para teto, sistemas “ativos” de suspensão, mudança de marchas controlada por computador, dispositivos anti-derrapagem e anti-colisão, luzes adaptáveis e controles eletrônicos via condutores elétricos ou fibras óticas, entre vários outros exemplos.

Como todo caso de crescimento rápido, este também está associado a profundas mudanças. Uma das mais patentes é a crescente cooperação entre especialistas em eletrônica automotiva e fabricantes de veículos. Ao invés de soluções parciais, procura-se agora dar toda ênfase à integração de circuitos para o automóvel inteiro e aos sistemas ligados em rede, com base em fibras óticas. Essa tendência mundial, contudo, deverá colocar fora da disputa muitos fornecedores de pequeno e médio porte, já que apenas as grandes companhias terão cacife suficiente para bancar as severas normas que serão impostas.

O Grupo Freedonia, outra organização americana voltada para pesquisa de mercado, classificou a participação de cada tipo de circuito no preço dos automóveis, considerando quatro anos básicos (1977/1987/1992/

2000): sistemas de controle do motor, com 705/2669/4150/5650 milhões de dólares; segurança, com 10/97/700/2300 milhões; navegação e instrumentos de painel, com 28/259/675/2475 milhões; e conforto/lazer, com 629/1486/2675/4875 milhões. Cada continente dá preferência a diferentes recursos, como já mencionamos; mas as tendências aqui ilustradas valem para todos igualmente.

Os biossensores ganham terreno

Na monitoração ou controle de qualquer processo — biológico ou industrial, químico ou físico — o primeiro passo sempre consiste em captar os parâmetros essenciais do mesmo. O problema é que qualquer computador moderno pode manipular dados mais rapidamente do que são fornecidos pelos sensores convencionais. A solução pode estar nos biossensores, uma nova geração de dispositivos baseada em compostos orgânicos.

Em grande parte das aplicações existentes, tais sensores proporcionam velocidades bem superiores às dos detectores eletrônicos, em especial quando podem ser integrados juntamente com CIs de silício. Basicamente, o biossensor deve ser capaz de desencadear uma reação biológica quando entra em contato com uma determinada substância e, em seguida, de convertê-la num sinal elétrico compatível com os equipamentos ao qual é ligado.

Comercialmente falando, esses componentes estão próximos de uma arrancada definitiva. Um

relatório recente, como o título de "O mercado norte-americano de biossensores", focaliza esse mercado embrionário e estima seu valor em 14,4 e 29 milhões de dólares em 1986 e 1987, respectivamente, fazendo ainda uma projeção de 365 milhões em 1991. As aplicações na área médica, que deverão dominar o mercado até aquele ano, passarão depois a dividi-lo com as do controle de processos, monitoração ambiental e agricultura.

O eletrodo enzimático, que começou a ser utilizado no início dos anos 70, ainda é o principal sensor biológico em uso. Seus biodetectores são enzimas, ou seja, proteínas que atuam catalizando reações químicas ou metabólicas; nesse papel, as enzimas têm a vantagem de fazer distinção mesmo entre moléculas muito semelhantes. Os instrumentos que empregam atualmente tais sensores são usados, por exemplo, em análises de sangue ou urina, assim como em indústrias químicas, nos setores de fermentação e processamento de alimentos.

O relatório citado também avalia, contudo, os biossensores em fase de desenvolvimento e que prometem superar os eletrodos de enzimas, tanto nas possibilidades como na variedade de aplicações. Eles variam desde os modelos usados para detectar e controlar gases de combustão, até os que poderão identificar doenças em produtos agrícolas e animais de criação. Monitoração da água potável e do ar ambiente, controle de realimentação para uma combustão mais completa em motores, robôs industriais

com o sentido do paladar e do olfato, são apenas algumas das muitas maneiras como serão aproveitados os biossensores. Na área de pesquisa médica, especificamente, as esperanças são ilimitadas — incluindo aí a possibilidade de medir e estudar reações neuroquímicas do cérebro.

O relatório faz um exame dos produtos, suas utilizações, seus valores de mercado e sua dinâmica tecnológica — além de citar as empresas que estão envolvidas em desenvolvimento e quais delas serão os expoentes desse mercado. Pesquisas básicas estão sendo empreendidas tanto na Europa como nos EUA, enquanto os japoneses preocupam-se em desenvolver micros sensores biológicos com ênfase em aplicações práticas. Segundo o mesmo relatório, aliás, os japoneses são sempre bastante rápidos para vislumbrar possibilidades comerciais e estão determinados a assumir a liderança mundial também na área dos biossensores. Assim, por um lado os pesquisadores ocidentais procuram refinar as várias tecnologias conhecidas e, pelo outro, os orientais tentam, descobrir a melhor forma de colocar os produtos rapidamente no mercado.

O relatório em questão foi elaborado pela Frost & Sullivan, companhia internacional de informações empresariais e pesquisa de mercado. Mais informações podem ser obtidas junto à sua representante local, a Schlochauer & Associados, sediada em São Paulo, à R. Tabapuã, 821, 8º andar, fone (011) 881-1800.

As modernas técnicas de gravação profissional

1ª parte

A conceituada empresa dinamarquesa Brüel & Kjaer, cujos produtos são considerados como padrão mundial na medição e análise acústicas, lançou recentemente uma linha de microfones profissionais para estúdio. Com a “desculpa” de apresentar esses microfones e seu desempenho, teremos a oportunidade de conhecer inúmeras técnicas usadas atualmente pelos engenheiros de gravação.

Ao ouvir música, costumamos atribuir certas qualidades subjetivas ao som; assim, por exemplo, “encorpado”, “quente”, “brilhante” e “transparente” são alguns dos termos geralmente usados para descrever sons agradáveis. No campo objetivo, por outro lado, podemos realizar inúmeras medições de características tangíveis, tal como as respostas em amplitude,

frequência e tempo. Embora a correlação entre esses dois domínios seja difícil de situar e ainda sujeita a muita discussão, os que defendem a aplicação de apenas um deles nunca vão poder fornecer uma descrição exata do “som ideal”.

Conforme nos explica a B & K, é preciso ter sempre isto em mente ao desenvolver microfones profissionais. Em seu caso específico, a nova linha de microfones 4000 foi resultado de sua experiência de quase trinta anos em modelos de teste, combinada com análises subjetivas dos produtos. Só assim é possível produzir microfones que não “colorem” o som original, fornecendo ao engenheiro de gravação uma reprodução tão fiel quanto possível.

Os parâmetros de avaliação

Embora não seja fácil explicar com exatidão porque o som de certos microfones é mais agradável que o de outros, o exame de dados objetivos realmente comprova que

muitas características indesejáveis são devidas a efeito que produzem “rugas” nas principais curvas de resposta (veja a figura 1). Essas anomalias na resposta devem ser identificadas por todos os métodos disponíveis, para depois serem “aplainadas” ou simplesmente deslocadas para longe da faixa de áudio.

A resposta em frequência, para começar, deve ser suficientemente ampla para acomodar toda a gama audível com folga. Veja a figura 2, por exemplo, onde estão sendo comparados os desempenhos de dois representantes da linha B & K com o de um típico modelo de estúdio. Quando estão alinhados com a fonte sonora (ou seja, “no eixo”), os novos microfones exibem uma resposta que começa duas oitavas abaixo de 20 Hz e só depois de ultrapassar os 20 kHz é que passa a ser atenuada suavemente, garantindo assim uma excelente resposta de fase. Além disso, esse desempenho “no eixo” foi obtido sem comprometer a resposta fora de eixo, que em muitos microfones tem gama limitada e mostra-se irregular em altas frequências.

1

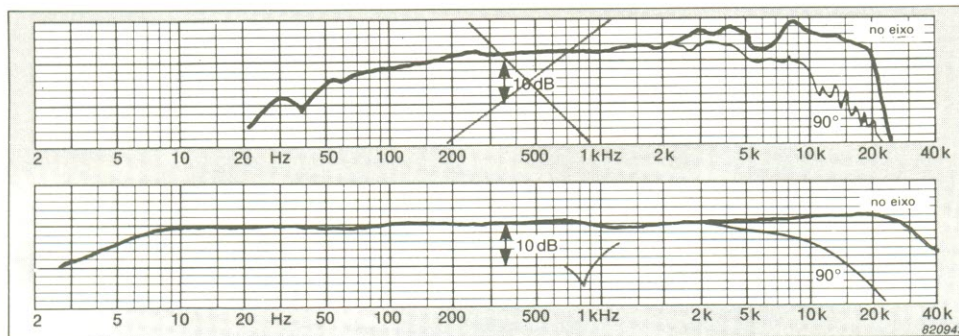


figura 1 - A resposta em frequência de um microfone de estúdio, tanto no eixo como fora dele, deve ser plana ao longo de toda a faixa de áudio.

2

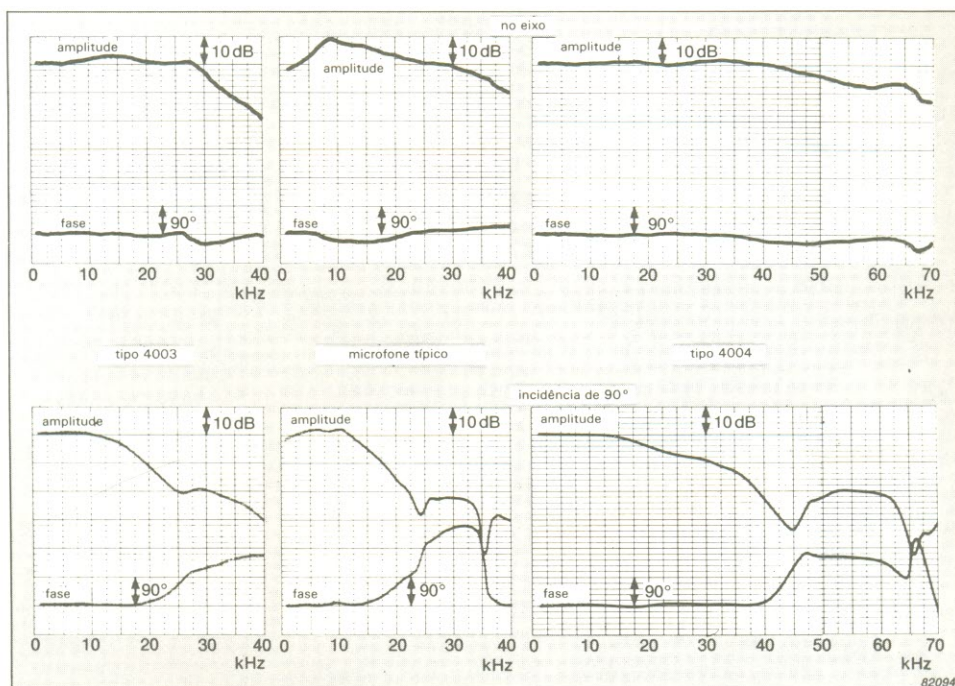


figura 2 - Curvas de frequência e fase dos modelos 4003 e 4004, comparadas com as de um microfone típico para estúdio. O eixo das frequências é linear, para permitir a avaliação correta das respostas de fase.

Sempre que dois microfones são usados para gravações em estéreo, o comportamento da fase é de suma importância, já que a imagem estereofônica depende da diferença entre os tempos de chegada dos sinais. Se os microfones não estiverem “casados” em fase, essa imagem vai resultar borrada ou distorcida. Como se vê novamente pela figura 2, os modelos lançados pela B & K comportam-se impecavelmente, não variando mais que $\pm 5^\circ$ ou $\pm 10^\circ$ entre si, numa faixa de 50 Hz a 20 kHz.

A rapidez de resposta de um microfone aos sinais de áudio também é muito importante. Essa característica pode ser representada adequadamente por curvas de amplitude \times tempo, denominadas ETCs ou curvas de energia-tempo; quanto mais estreita a ETC, tanto melhor será a reação do microfone aos transientes. Na figura 3 pode-se

3

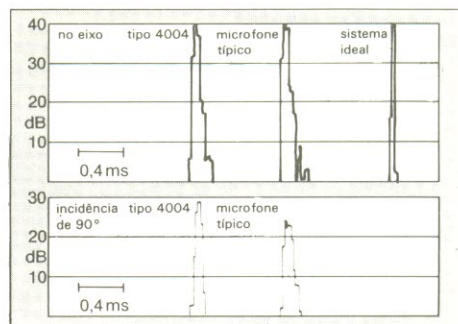


figura 3 - As curvas ETC (*energy-time curves*) ilustram a resposta dos microfones a transientes: quanto melhor o microfone nesse aspecto, tanto mais “aguda” será sua ETC.

comparar as ETCs de um dos modelos dinamarqueses com um microfone típico e com o caso ideal. Como era de se esperar, as respostas

são melhores “no eixo” do que a 90° , já que as curvas de frequência de ambos são mais abrangentes no primeiro caso.

4

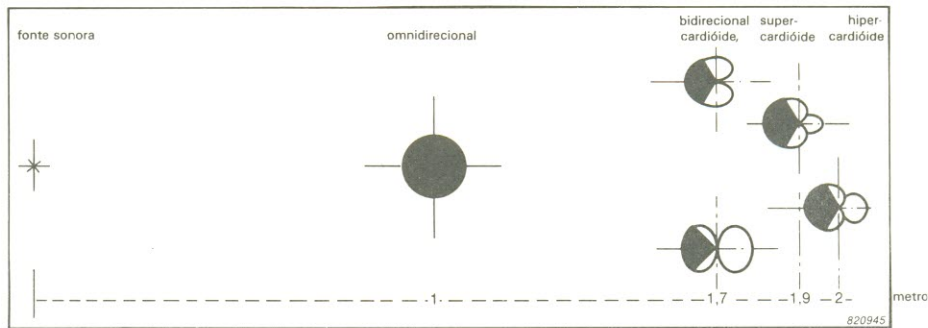


figura 4 - Distâncias entre fonte e sonora e captador, para vários tipos de microfones, que fornecem a mesma proporção de som direto e difuso. As áreas em negro representam o ângulo no qual a resposta é linear dentro de 3 dB.

Entretanto, nos dois ângulos de incidência o tipo 4004 exibiu uma resposta superior, fornecendo assim um som fora de eixo mais acurado e uma melhor resolução do ambiente acústico e de suas dimensões; essa característica objetiva, aliás, coincide favoravelmente com os testes subjetivos. Mesmo em estúdios com poucas reflexões, o comportamento fora de eixo de dois microfones aparentemente semelhantes pode afetar substancialmente a qualidade do som.

Outros parâmetros

A maior parte dos microfones de estúdio possui diafragmas relativamente grandes, que tendem a comprometer a chamada “resposta de campo difuso” dos mesmos. Nesse caso, ao se tentar captar a ambiência de salas de grandes dimensões, especialmente aquelas em que predominam as reverberações, o microfone parece não ter “alcance” suficiente e reproduz uma imagem espacial borrada do ambiente. Por isso, a Brüel & Kjaer procurou reduzir ao máximo as cápsulas de seus microfones, numa solução de

compromisso com a sensibilidade; desse modo, a resposta de campo difuso dos dois modelos menores mostra-se linear (dentro de ± 2 dB) até 11 kHz.

A fuga ou vazamento acústico é outro parâmetro essencial para se avaliar um microfone de estúdio. Ele pode se tornar um problema sério nas gravações de música popular, por exemplo, onde é comum registrar os instrumentos em pistas separadas, mesmo que todo um grupo toque simultaneamente. Se por um lado parece natural a utilização de microfones direcionais, para se obter a maior separação possível, o grau de vazamento também pode ser controlado alterando-se a distância entre a fonte sonora e o dispositivo captador. Como os tipos omnidirecionais não exibem qualquer efeito de proximidade, eles podem ser colocados mais próximos da fonte; de fato, um desses microfones, posicionado à distância de 1 metro, recebe a mesma proporção de som direto e difuso que um cardióide postado a 1,7 m (figura 4).

Não podemos esquecer da faixa dinâmica, que indica a gama de amplitudes que o microfone é capaz de captar. A figura 5 ilustra as faixas dos quatro modelos B & K e,

a título comparativo, também os níveis típicos de alguns instrumentos de percussão às distâncias de 2,5 e 100 cm.

Uma panorâmica da linha 4000

Com o extraordinário avanço da tecnologia de gravação, nos últimos anos, representado principalmente pelo advento do áudio digital, por técnicas analógicas aperfeiçoadas e pelo ressurgimento das gravações diretas em disco, era essencial que os microfones também acompanhassem a tendência — permitindo assim a captura de sons que podem variar de simples sussurros aos mais pesados sons percussivos. Como já vimos, os microfones de estúdio devem responder a todas as frequências, tanto no eixo como fora dele, sem distorção de tempo ou defasagens apreciáveis. Devem, além disso, exibir um ruído próprio desprezível e reproduzir níveis elevados sem distorcer o sinal.

Para obter todas essas características, a Brüel & Kjaer adotou microfones do tipo capacitivo, que utilizam um tênue diafragma de níquel mantido sob

TABELA 1

Especificações técnicas da linha 4000

TIPOS 4003/4006

Resposta em frequência no eixo:
20 Hz a 20 kHz, ± 2 dB

Sensibilidade a 250 Hz:
4003 — 50 mV/Pa, sem carga
4006 — 12,5 mV/Pa, sem carga

Nível de ruído equivalente:
típico — 15 dB(A)
máximo — 17 dB(A)

Distorção harmônica:
4003 — $\leq 1\%$ a 135 dB, SPL pico
 $\leq 0,01\%$ a 94 dB (extrapolado)
4006 — $\leq 1\%$ a 135 dB, SPL pico, $f > 100$ Hz
 $\leq 0,01\%$ a 94 dB (extrapolado)

Distorção por diferença de frequências:
4003 — $\leq 1\%$ a 135 dB, SPL pico
4006 — $\leq 1\%$ a 135 dB, SPL pico, $f > 500$ Hz

Máximo nível de pressão sonora (SPL):
4003 — 154 dB, SPL pico, $f \leq 4$ kHz
4006 — 143 dB, SPL pico, $f > 200$ Hz

Diâmetro da cápsula: 16 mm

TIPOS 4004/4007

Resposta em frequência no eixo:
20 Hz a 40 kHz, ± 2 dB

Sensibilidade a 250 Hz:
4004 — 10 mV/Pa, sem carga
4007 — 2,5 mV/Pa, sem carga

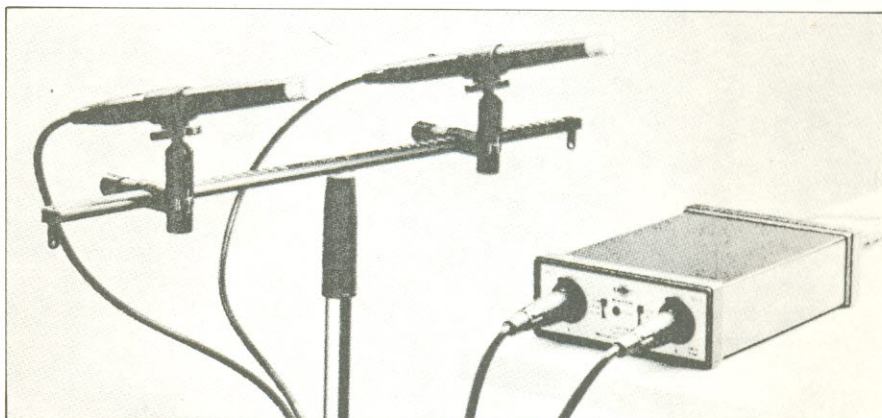
Nível de ruído equivalente:
típico — 24 dB(A)
máximo — 26 dB(A)

Distorção harmônica:
4004 — $< 1\%$ a 147 dB, SPL pico, $f < 20$ kHz
 $\leq 0,002\%$ a 94 dB (extrapolado)
4007 — $< 1\%$ a 148 dB, SPL pico, $f > 100$ Hz
 $< 0,002\%$ a 94 dB (extrapolado)

Distorção por diferença de frequências:
4004 — $\leq 1\%$ a 153 dB, SPL pico
4007 — $\leq 1\%$ a 153 dB, SPL pico, $f > 500$ Hz

Máximo nível de pressão sonora (SPL):
4004 — 168 dB, SPL pico, $f \leq 4$ kHz
4007 — 155 dB, SPL pico, $f > 200$ Hz

Diâmetro da cápsula: 12 mm



5

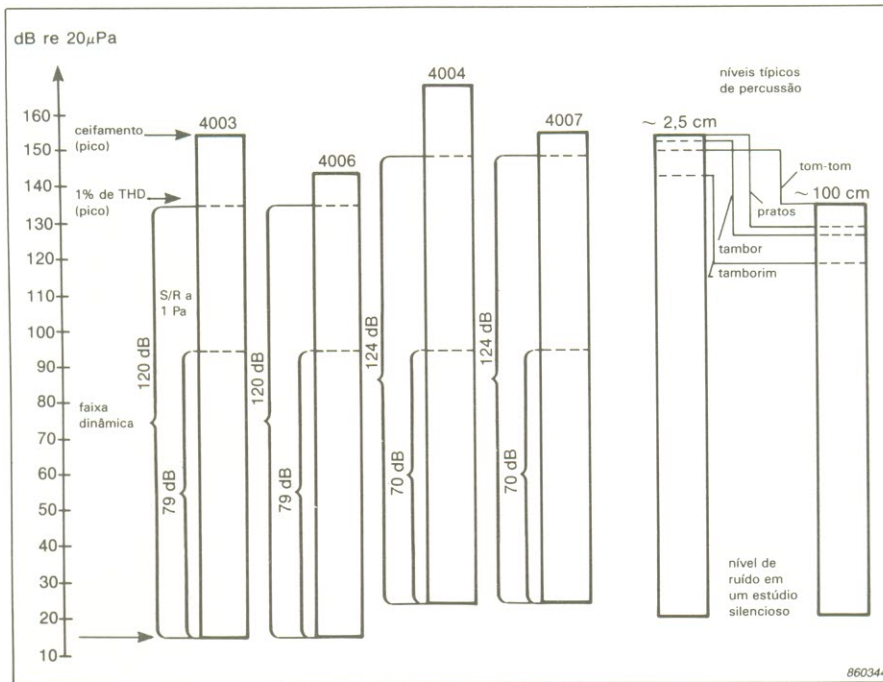


figura 5 - Faixa dinâmica da linha 4000 e níveis típicos alcançados por alguns instrumentos de percussão.

tensão mecânica e suspenso a cerca de 20 μm de uma placa rígida. O diafragma e a placa constituem os eletrodos de um capacitor que usa o ar como dielétrico; ele recebe uma carga a partir da deposição de um polímero sobre a placa rígida. Assim, as variações capacitivas provocadas pelo deslocamento do diafragma são transformadas em variações de tensão — que dão origem ao sinal de áudio. A ressonância primária desse sistema está situada na região das frequências mais elevadas, resultando em uma resposta de fase bastante linear e, conseqüentemente, numa reprodução precisa dos transientes de alta frequência.

Os quatro microfones da linha 4000 são do tipo omnidirecional e apresentam características bastante semelhantes, diferindo apenas em alguns parâmetros específicos. O par 4003/4006 foi especialmente projetado para aplicações com baixos níveis de sinal, sendo ideal

em gravações genéricas de solistas e grupos. Já a dupla 4004/4007 é dirigida para casos em que predominam elevados picos de sinal, de até 150 dB; o menor diâmetro da cápsula resultou em respostas ampliadas de frequência e fase, além de um grau consideravelmente maior de omnidirecionalidade. Os modelos 4003 e 4004 dispõem de um acessório adicional: a fonte 2812, que funciona também como pré-amplificador e conversor de impedâncias com dois canais, capaz de excitar cabos bastante longos.

Os principais dados técnicos da linha 4000 pode ser vistos na tabela 1. Os quatro modelos são fornecidos com um gráfico individual de calibração, contendo sensibilidade, nível de ruído equivalente e a resposta em frequência no eixo.

Bibliografia

— *Studio Microphones types 4003, 4004, 4006 and 4007* — Brüel & Kjaer, Naerum, Dinamarca.

No próximo número: métodos e truques de gravação com os microfones da Brüel & Kjaer, relatados por um engenheiro de estúdio.

ESCOLHA O MELHOR!

PA 1400 X Stereo Professional Power Amplifier

Com indicador visual de nível de saída através de "LEDs" e seleção automática de escala, o novo PA 1400 X encaixa-se perfeitamente na sofisticada linha de powers Cygnus. Contando com tecnologia de polarização tipo "Dynamic Super AB Class", o PA 1400 X possui também sistema de proteção contra curto-circuito, overload e D.C. na saída. Potência por canal: 150 W RMS (8 ohms) ou 225 W RMS (4 ohms).

CD 1800 R Programmable Compact Disc Player

O primeiro compact disc player a apresentar controle remoto total por infra-vermelho, o CD 1800 R conta com 20 funções e 15 memórias programáveis. A tecnologia de leitura é feita por três feixes de laser. Acesso direto a qualquer faixa com um simples toque no controle remoto. Possui display fluorescente digital de dupla função e é o primeiro compact disc player desenvolvido para rack padrão 19".

CP 1800 X Full Control Stereo Preamp

Com excelente performance ao trabalhar conjuntamente com a tecnologia laser em função de seus circuitos de alta velocidade, o CP 1800 X possui indicador visual de funções, fontes de programas e saídas. Conta também com controle de tonalidade em três vias, loudness, mute e loop de processamento externo (EPL). Entradas de áudio de vídeo-cassete e toca-discos com seleção de nível de sensibilidade.

TU 1800 X Quartz Locked Synthesized AM-FM Stereo Tuner

Representando a tecnologia mais avançada do mercado, o TU 1800 X é o único sintonizador com 16 memórias a serem escolhidas pelo usuário para funcionar em AM, FM ou em ambas. Possui sintonia automática das estações (Auto Search), teclas tipo "Soft Touch" e display fluorescente digital. A manutenção de memórias é feita pelo exclusivo sistema Back-up/Built-in.

DC 1224 Stereo Mobil Amplifier

Primeiro lançamento da nova linha Cygnus de amplificadores para uso móvel, o DC 1224 é o aparelho certo para quem aprecia e valoriza versatilidade. Possuindo três canais gerais de entrada, além de uma entrada independente para microfone, o DC 1224 permite mixagens e conta com inovadora tecnologia de fontes chaveadas. Desenvolvido exclusivamente para uso externo tais como carros, barcos e ônibus, o DC 1224 é alimentado por corrente contínua 12 volts ou 24 volts e dispõe de controles independentes de graves e agudos. Potência: 140 WATTS IHF.

PA 1800 X Dual Channel Professional High Power Amplifier

Com seleção automática de escala e fontes de alimentação independentes, o PA 1800 X chega ao mercado como o sucessor mais avançado do PA 1800 D, um grande sucesso de vendas.

Contando com circuitos de altíssima velocidade que acompanham a tecnologia de polarização tipo "Dynamic Super AB Class", o PA 1800 X dispõe de recursos importantes: indicador visual do nível médio de saída, sistemas individuais de proteção contra curto-circuito, overload e DC na saída, além de chave para operação opcional em ponte (Bridge).

Potência: 190 W RMS (8 ohms) por canal, 270 W RMS (4 ohms) por canal e 1100 W RMS (8 ohms) em Bridge.

GE 1800 X Multi Function Stereo Graphic Equalizer

Equipado com chips especiais de última geração, desenvolvidos pela Cygnus junto a um dos maiores fabricantes de IC's dos EUA, garantindo total eficiência na reprodução de fontes digitais (CD e DAT), o GE 1800 X possui entrada para dois gravadores e linha, além de quatro opções de monitoração e escolha.

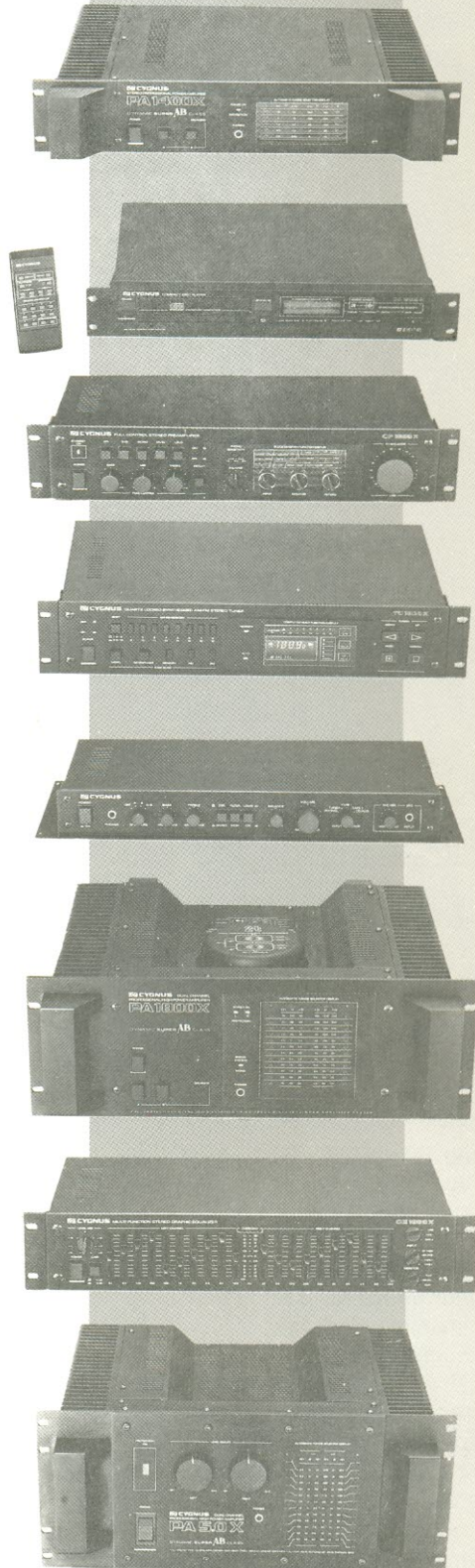
Com três tipos de saída para gravação, este é um equalizador avançado que apresenta seleção de amplitude de atuação, controle contínuo de ganho geral e indicador visual de overload e de amplitude de atuação.

PA 5.0 X Dual Channel Professional High Power Amplifier

A maior potência para uso profissional disponível no mercado, o PA 5.0 X conta com tecnologia de polarização tipo "Dynamic Super AB Class" e circuitos de alta velocidade para leitura laser, o que lhe confere grande eficiência e baixa distorção. Suas fontes de alimentação são independentes por canal, dispondo de circuitos de proteção contra curto-circuito, D.C. e overload.

O sistema de saída é tipo "Four-in-Parallel" e o display indicador do nível de saída tem seleção automática de escala.

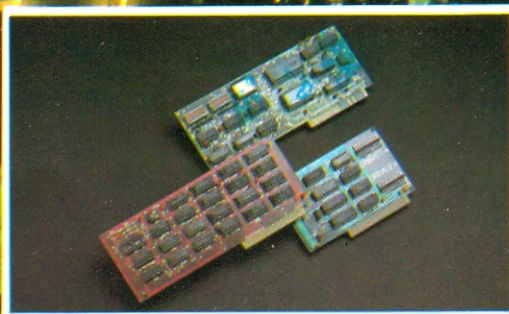
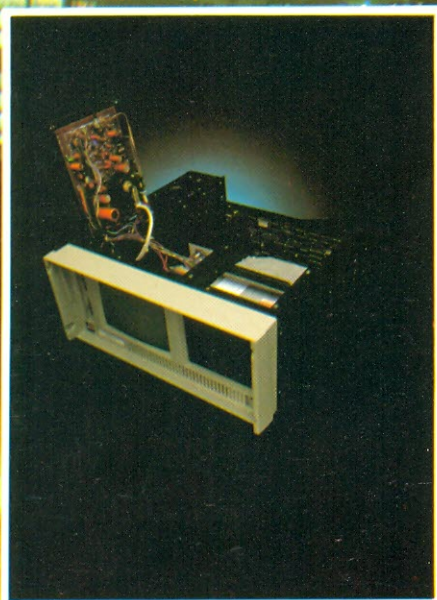
Distorção: THD menor que 0,01% e IMD menor que 0,02%.
Potência: 360 W RMS (8 ohms) por canal e 550 W RMS (4 ohms) por canal.



LINHA X CYGNUS

FILCRIL

DIMENSÃO METROPOLITANA



FILCRIL

SÃO PAULO

Rua Nova Barão, loja 84 - esq. c/ Barão de Itapetininga - Centro
Tel.: (011) 231-0570

Rua Santa Ifigênia, 480 - Centro
Tel.: (011) 220-3833

RIO DE JANEIRO

Rua República do Líbano, 7
Tel.: (021) 224-3399

