

nº 16
novembro
1987

elektor

Cz\$ 150,00

eletrônica

Distorsímetro de áudio

Projeto de filtros

Mini-percussão completa



ATS



APHOLLO PLUS/COLOR
12", tela antireflexiva



THOR
compatível com PC-XT*,
640 Kbytes



PEGASUS
compatível com PC-XT*
portátil, 640 Kbytes,
com impressora.

ATS Tecnologia
Indústria e Comércio Ltda.

Alameda dos Jurupis, 896
CEP 04088 - Fone: 241-9833
Telex: 1138571 APLS
Indianópolis - São Paulo - SP.



*PC-XT é marca registrada da IBM.

INFORMAÇÃO/SERVIÇOS

<i>Serviço de placas</i>	35
<i>Selektor</i>	61
<i>Mercado</i>	66

TECNOLOGIA

<i>Anatomia do laser</i>	61
--------------------------------	----

Uma série nacional inédita, enfocando exclusivamente aplicações e informações práticas sobre os vários tipos de laser. Para começar, veremos o de argônio

MONTAGENS

<i>Temporizador para processos fotográficos</i>	9
---	---

Com uma fileira de LEDs ativados numa cadência fixa e uma coleção de fichas personalizadas, este aparelho permite temporizar a confecção de cópias fotográficas.

<i>Converta seu osciloscópio em um analisador lógico – 3ª parte</i>	21
---	----

Final da seqüência, onde estão incluídas todas as placas necessárias e dados de cunho prático sobre o instrumento

<i>Idéias</i>	32
---------------------	----

Temporizador para longos períodos, detector de passagem pelo zero e gerador de calibração para velhos receptores

<i>Mini-percussão com múltiplas variações – 2ª parte</i>	43
--	----

Versão ampliada do sistema apresentado na edição anterior, contendo outros instrumentos, um bombo automático e um versátil sistema de rufo. Tudo controlado pelos dedos

<i>Distorcímetro de áudio</i>	55
-------------------------------------	----

Para medir a distorção harmônica em equipamentos de áudio, sem grandes gastos e com precisão razoável

APLICAÇÕES PRÁTICAS

<i>Filtros: teoria e prática – 1ª parte</i>	14
---	----

Saiba como projetar as diversas modalidades de redes filtrantes através desta série em três etapas, culminando com dois exemplos completos no final



Esta é uma edição pautada por grandes matérias de montagem. A *Mini-percussão*, por exemplo, pode ser considerada uma verdadeira bateria eletrônica em sua segunda versão, contendo todos os instrumentos necessários e dois sistemas automáticos; como a versão anterior, ela dispensou os ritmos programáveis, permitindo que o músico tenha a liberdade de criá-los, tocando através de sensores por toque. A terceira parte do *Analisador lógico*, por sua vez, traz toda a parte de montagem do aparelho, além de uma série de informações de utilização; está pronta, assim, mais uma útil ferramenta para pequenos laboratórios e hobistas de informática. Não poderíamos deixar de mencionar também o medidor de distorção harmônica – o qual, apesar de seu uso um tanto restrito, tem um custo bem inferior ao dos modelos comerciais e pode se mostrar de grande utilidade na análise de prês e amplificadores de potência.

Ano II, Número 16, Novembro/87

Direitos de reprodução para o Brasil:

Publitrion Publicações Técnicas Ltda.
Al. dos Jurupis, 896 — 4º andar
CEP 04088 — S. Paulo — (011) 240-6660 — 531-2314

Diretor responsável: Engº Antonio J. Neves Rosa

Diretora executiva: Helena Orlinski

Editor: Juliano Barsali

Arte: Carlos Alberto de Camargo
Francisco Reinaldo Borges
Lúcia Helena Corrêa Pedrozo

Laboratório: José Divino dos Santos

Comercial: Lilian Rose Grunwald (gerente)
Eduardo Correia dos Santos

Assinaturas: Marli Mantovani e Maria Anita de Lima

**Editor-chefe da
edição internacional:** Len Seymour

Editor assistente: J. Buiting

**Diretor técnico e
coordenação internacional:** K. S. M. Walraven

**Secretaria editorial
internacional:** G.W.P. Linden, M. Pardo

Edições em outros países:

Elektor Sarl, Bailleul, França
Elektor Verlag, GmbH, Aachen, Alemanha Ocidental
Elektor EPE, Atenas, Grécia
Elektor Electronics PVT Ltd., Bombaim, Índia
Ferreira & Bento Ltda., Lisboa, Portugal
Elektuur B.V., Beek, Holanda
Ingelek S.A., Madri, Espanha
Kedhorn Holdings PTY Ltd., Wairoonga, Austrália
Electronic Press AB, Danderyd, Suécia
Elektor Electronics, Herts, Grã-Bretanha

Proibida a reprodução total ou parcial,
mesmo citando-se a procedência,
dos artigos assinados, fotografias,
projetos e circuitos impressos publicados em Elektor.

Printed in Brasil
Copyright: 1986 Uitgeversmaatschappij
Elektuur B. V. (Beek, NL)
1986 Publitrion Publicações
Técnicas Ltda. (São Paulo, Brasil)

Composição **GAZETA MERCANTIL**

Fotolito



Impressão **DCI** Indústria Gráfica S.A.

Distribuição



Valores de resistência e capacidade

Sempre que possível, evitamos nos valores de resistência e capacidade o uso de casas decimais e um grande número de zeros.

Para facilitar a leitura empregam-se os seguintes prefixos:

p (pico-) = 10^{-12}

n (nano-) = 10^{-9}

μ (micro-) = 10^{-6}

m (mili) = 10^{-3}

k (kilo) = 10^3

M (mega-) = 10^6

G (giga-) = 10^9

Exemplos

2,7 k Ω = 2700 Ω

3,3 M Ω = 3 300 000 Ω

Todos os resistores utilizados são de carvão, 1/4 W de dissipação e 5% de tolerância, exceto indicação em contrário.

Capacitores

47 pF = 0,000 000 000 047 F;

10 nF = 0,01 μ F = 10^{-8} F = 10 000 pF.

Todos os capacitores, exceto os eletrolíticos e os de tântalo, são previstos para uma tensão mínima de funcionamento de 60 V em corrente contínua. Como regra prática, pode-se considerar que a tensão de serviço de um capacitor deve ser igual a pelo menos o dobro da tensão de alimentação do circuito onde está inserido.

Tensões indicadas

Os valores de tensões contínuas indicados nos circuitos foram medidos com voltímetros de 20 k Ω /V, a não ser que haja indicação em contrário.

Utilização de U e não de V

Geralmente faremos uso do símbolo internacional "U" para indicar tensões, em vez da letra "V", que é facilmente confundida com a abreviatura da unidade "Volt". Por exemplo, escrevemos $U_B = 10$ V.

Direitos autorais: Todos os desenhos, fotografias, projetos de qualquer espécie e, principalmente, os desenhos dos circuitos impressos publicados em cada número de Elektor estão sob a proteção de Direitos Autorais e não podem ser total ou parcialmente reproduzidos por qualquer meio ou imitados sem a permissão prévia por escrito da empresa editora da revista.

Alguns dos circuitos, dispositivos, componentes, etc., descritos nesta revista, podem estar sob a proteção de patentes: a empresa editora não aceita qualquer responsabilidade decorrente de não indicação explícita dessa proteção.

Os circuitos e esquemas publicados em Elektor só podem ser realizados desde que se tenha em vista uma utilização privada ou científica sem fins lucrativos.

O fator tempo é de extrema importância em fotografia, principalmente na revelação e confecção de cópias. Cada uma das etapas requer períodos diferentes, de acordo com os produtos químicos e o tipo de papel utilizados. Este circuito, ao contrário dos demais, permite monitorar todas as etapas do processo por meio de LEDs e escalas calibradas. Mas sua utilidade não se esgota na área fotográfica: qualquer atividade dividida em uma série de eventos temporizados também poderá tirar bom proveito dele

Temporizador para processos fotográficos

J. Meyer

Eletronicamente falando, este temporizador não tem nada de excepcional: seu circuito é bastante simples e emprega nada mais que um punhado de LEDs e integrados CMOS. A grande novidade está na forma como esses componentes foram postos a trabalhar — uma fileira de LEDs onde a luz avança num ritmo constante, sinalizando as várias etapas de um processo através de escalas devidamente “calibradas” (veja a foto 1).

Sua operação também é das mais simples, para não provocar

confusão no laboratório fotográfico: um botão de partida faz o primeiro LED acender e, a partir daí, os demais são acionados a intervalos fixos de 30 segundos (sempre ficando um LED aceso por vez); cartões personalizados de processamento, representando estágios com duração em múltiplos de 30 s, são colocados ao lado dessa fileira luminosa. Dessa forma, a “posição” da luz indica constantemente o estágio em que se encontra o processo. E caso a temporização tenha que ser in-

terrompida por algum tempo, é só acionar a chave de pausa e o circuito imobiliza-se, esperando novas instruções.

Vamos dar um exemplo prático de fotografia, para esclarecer ainda mais a operação do aparelho. Digamos que seja preciso copiar um filme por um processo específico dividido em 4 fases, determinadas por diversos fatores, tais como os líquidos utilizados, a temperatura dos mesmos e o tipo de papel. Todos esses dados são passados para um cartão de processa-

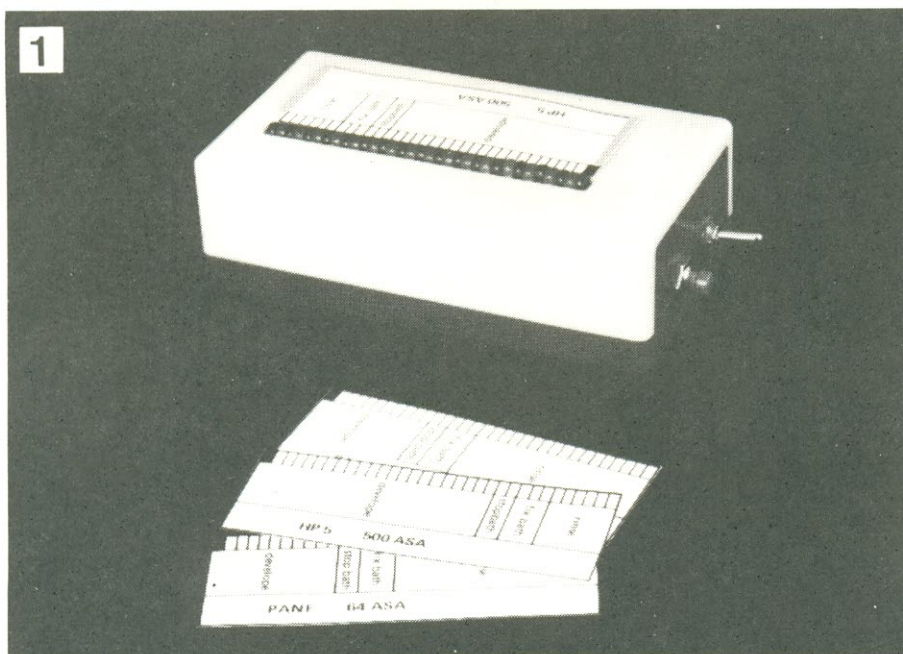


foto 1 — Com o auxílio de escalas calibradas intercambiáveis, o temporizador adapta-se às mais variadas aplicações

1

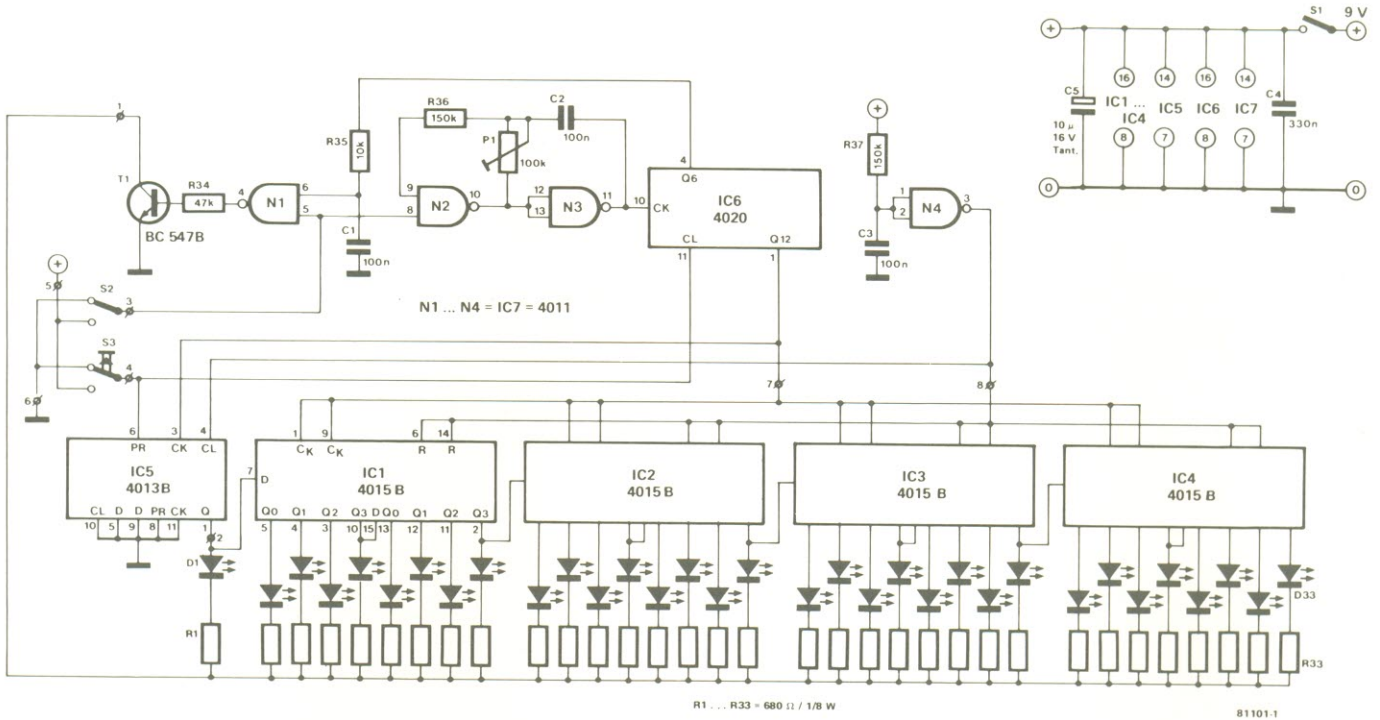


figura 1 — O temporizador consiste basicamente em um oscilador e um registrador de deslocamento implementados com integrados CMOS.

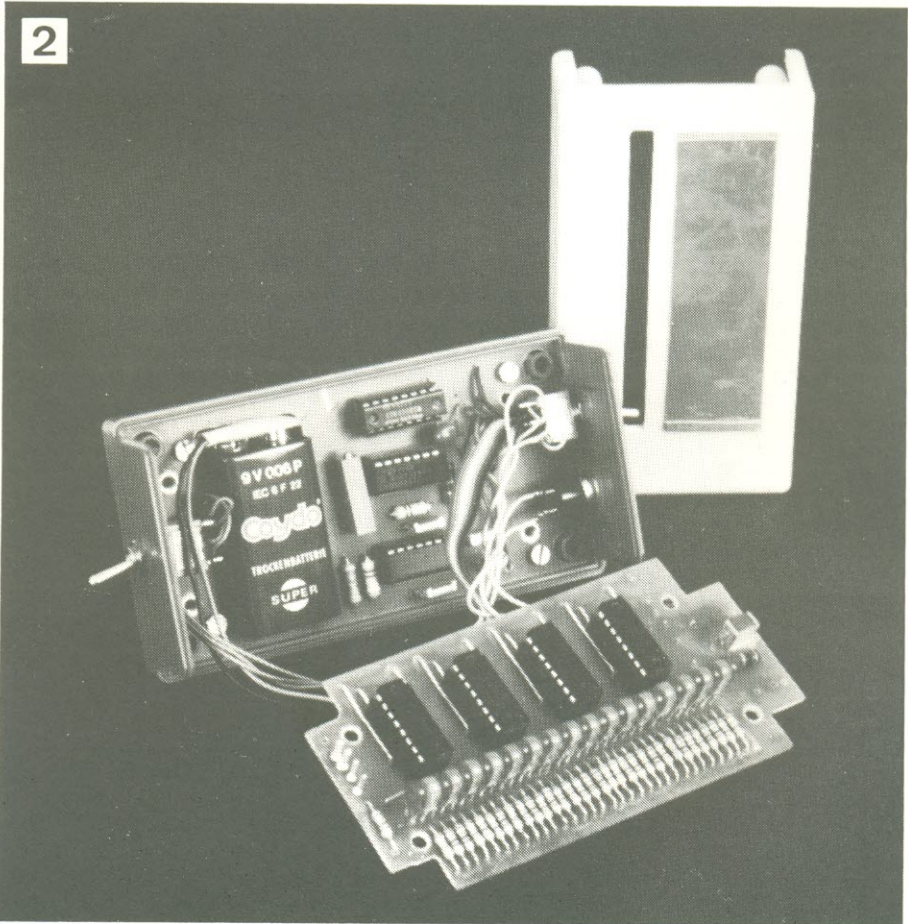
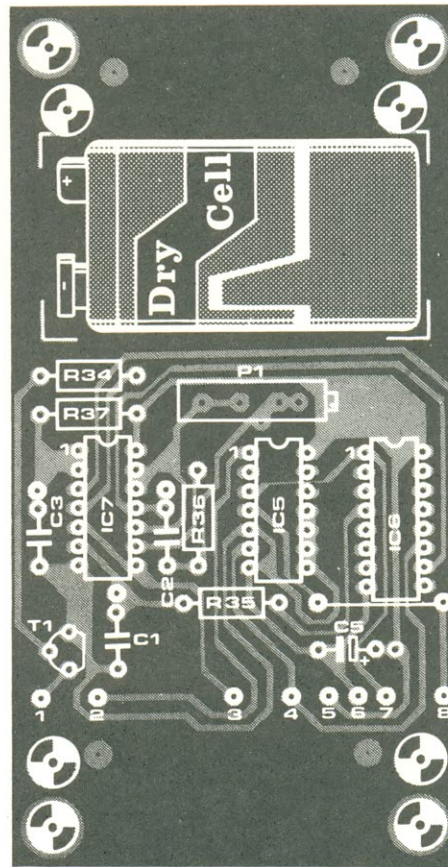
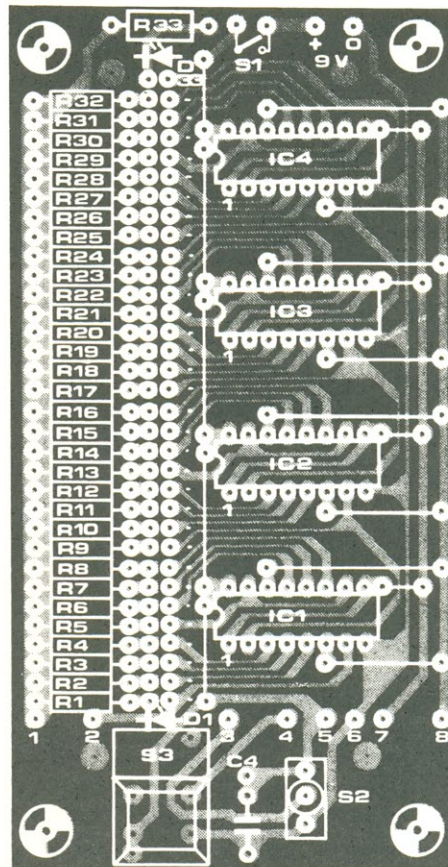
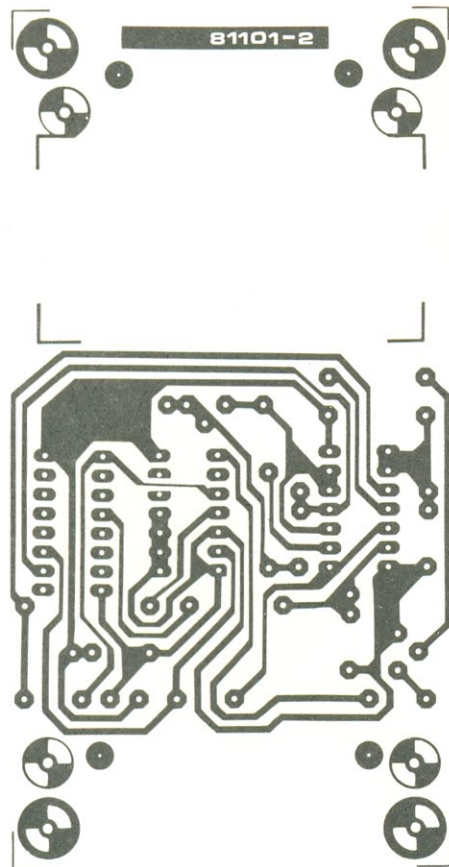
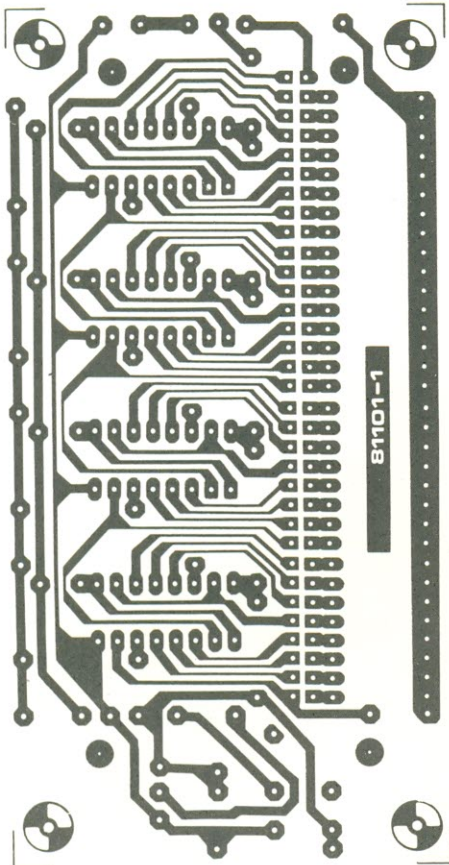


foto 2 — O circuito foi dividido em duas placas, de modo que pudesse ser alojado em uma pequena caixa plástica.



Lista de componentes

Resistores

R1...R33 – 680 – 1/8 W
R34 – 47k
R35 – 10k
R36, R37 – 150k
P1 – trimpot de 100k
Todos os valores em ohms

Capacitores

C1...C3 – 100 nF
C4 – 330 nF
C5 – 10µF/16V (tântalo)

Semicondutores

T1 – BC547B
IC1... IC4 – 4015B
IC5 – 4013B
IC6 – 4020
IC7 – 4011
D1...D33 – LEDs (17 vermelhos e 16 verdes)

Diversos

S1 – chave liga-desliga
S2 – chave inversora de 1 pólo
S3 – chave inversora de contato momentâneo
Placas nº 81101-1 e 81101-2
Caixa plástica
Cartões calibrados

figura 2 – Traçado do cobre e disposição dos componentes para as duas placas do temporizador.

3



figura 3 — Exemplo de dois possíveis cartões de processamento.

mento, que é colocado ao lado da fileira de LEDs. Uma vez exposto, o papel fotográfico é levado à banheira de revelação e o botão de partida, acionado. Assim que um dos LEDs indicar o fim do período revelador (assinalado pelo cartão), o papel se-

rá tirado da primeira banheira e levado ao banho de interrupção; em seguida, é transferido para o banho fixador e daí para a lavagem final, sempre segundo as instruções do cartão específico. Para saber a situação do processo como um todo ou

de cada etapa individual, basta observar a posição da luz na sequência de LEDs.

Podemos concluir, portanto, que os mais diferentes cartões podem ser criados, dentro dos 16 minutos de tempo, para servir aos mais variados tipos de

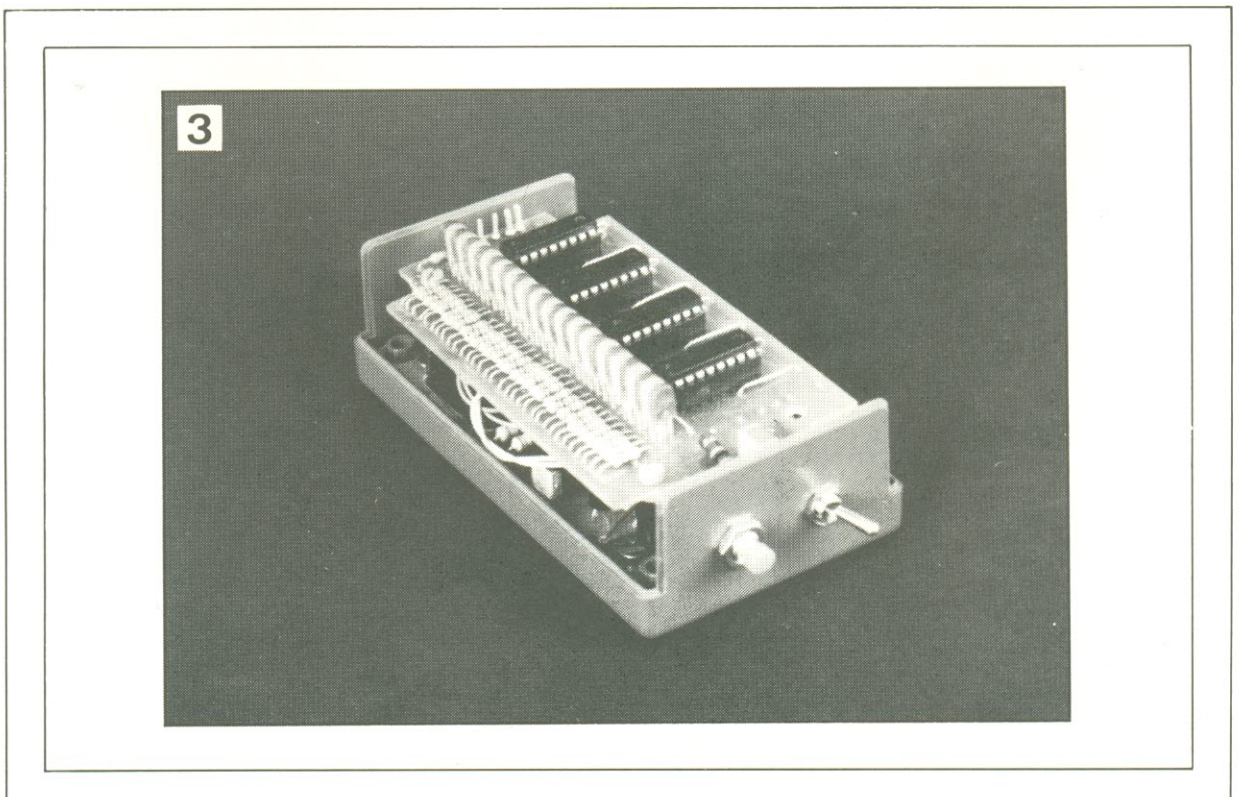


foto 3 — Aspecto das duas placas no interior da caixa, montadas uma sobre a outra.

papel e produtos químicos, além de conter a experiência pessoal do fotógrafo. Não há mais necessidade de guardar de cabeça, então, as particularidades de cada processo; basta ter um fichário bem organizado de cartões de processamento.

O circuito

Projetado com alimentação autônoma em vista, o temporizador emprega apenas integrados CMOS. Como era de se esperar, o coração da parte eletrônica é formado por um registrador de deslocamento, mais especificamente pelos ICs 4015. Os LEDs que compõem o visor do aparelho vão ligados diretamente às saídas dos 4 registradores (IC1... IC4); para reduzir ainda mais o consumo, a corrente pelos LEDs é chaveada por T1 a uma frequência de 2 Hz, com um ciclo de trabalho de 50%.

O gerador de *clock* é composto pelas portas N2 e N3 e sua frequência é dividida inicialmente por IC6. Quando o interruptor de partida (S3) é acionado, o contador 4020 sofre uma limpeza e o biestável IC5 é ativado, fazendo piscar o LED D1. Cerca de 15 segundos após a liberação de S3, a saída Q12 de IC6 assume o nível alto. Esse é o primeiro pulso de *clock* enviado ao registrador, em cuja transição positiva IC1 recebe um nível alto. A cada 30 segundos, após esse primeiro, vai aparecer um novo pulso na saída Q12 de IC6 — e o nível alto, juntamente com o LED piloto, vão marcar a cadência da luz ao longo do visor de LEDs.

Ao confeccionar os cartões, deve-se ter em mente que o primeiro LED sempre vai brilhar durante 15 segundos, ao passo que os demais acendem por 30 segundos. Esse “prelúdio” de 15 segundos também pode ser aproveitado para se terminar alguns preparativos, antes que o processo em questão tenha realmente início.

Mencionamos há pouco que o chaveamento da corrente dos LEDs tinha o objetivo de economizar energia da bateria. Existe, na verdade, outra razão para isso: quando as saídas do registrador de deslocamento absor-

vem a corrente dos LEDs, seu nível de tensão tende a baixar; nesse caso, uma entrada lógica ligada a uma dessas saídas não poderá reconhecer esse nível como o “1” lógico. Para remediar esse problema, a rede defasadora formada por R35/C1 assegura que o transistor T1 pare de conduzir sempre que o nível estiver sendo deslocado. Assim, as saídas do registrador de deslocamento não ficarão sobrecarregadas nesse momento crítico e tudo sairá como planejado.

Toda vez que o processo tiver que ser interrompido, bastará comutar a chave S2. O gerador de *clock* será então “congelado”, sem que o transistor T1 deixe de conduzir; o visor permanecerá aceso, então, no ponto em que foi imobilizado. A rede composta por N4, R37 e C3 proporciona um *reset* na hora de ligar o aparelho, para garantir que o sistema esteja zerao e pronto para funcionar.

Montagem e calibração

A eletrônica do temporizador foi dividida em duas pequenas placas com as mesmas dimensões, o que permite sua montagem em uma caixa plástica compacta, incluindo a bateria miniatura de 9 V (veja as fotos 2 e 3). Pela lógica, a placa dos LEDs (nº 81101-1) é a que vai junto à tampa da caixa, enquanto a outra (a da bateria) fica instalada na base da mesma. As duas placas podem ser interligadas por um cabo plano de 8 veias ou fios encapados individuais, formando um pequeno chicote. A tampa pode receber uma pequena chapa de alumínio com as bordas laterais viradas para cima, para permitir a inserção dos cartões (veja a foto 2).

Levando em conta as condições de luz em um laboratório fotográfico, pode ser uma boa idéia adotar LEDs de duas cores diferentes (vermelhos e verdes, por exemplo), e montá-los alternadamente na placa, para facilitar a visualização de tempo. Note que essa placa foi projetada para LEDs retangulares, embora outros tipos sejam adequados — desde que seu diâmetro ou largura não ultrapasse 2,54 mm. Quanto aos cartões, podem ser

feitos em cartolina branca e, uma vez desenhadas as escalas e demais informações, podem receber um revestimento de contact transparente ou plastificação.

O temporizador pode ser calibrado com o auxílio de um relógio comum. A calibração resume-se a ajustar o trimpot P1, de modo que o primeiro LED permaneça aceso por 15 segundos, precisamente; os LEDs seguintes acenderão então durante 30 segundos cada um. Nada impede, também, que o gerador de *clock* seja calibrado em outra frequência, a fim de dividir o processo em passos mais breves ou mais longos. ■

Embora as redes filtrantes tendam a se tornar componentes como os demais, em eletrônica, ainda surgem muitas ocasiões em que um filtro precisa ser projetado a partir das fórmulas. Esta série vai abordar toda a teoria por trás desses projetos, encerrando na 3ª parte com dois casos práticos, discutidos em detalhe.

A.B. Bradshaw

Filtros: teoria e prática

1ª parte

Desde que existe a engenharia eletrônica persiste a necessidade de filtros, em suas várias modalidades: passa-baixas, passa-altas, passa-banda e rejeita-faixa. Na sua definição mais básica, o filtro é um sistema elétrico que permite a passagem de certas frequências, enquanto suprime outras. Chamado genericamente de "rede", ele é composto por várias impedâncias interligadas; o comportamento da rede vai depender dos valores das capacitâncias, resistências e indutâncias envolvidas e da maneira como é feita a interligação.

Nos anos 20, Zobel desenvolveu a chamada teoria do parâmetro imagem, que acabou sendo a base do projeto de filtros até duas ou três décadas atrás. Essa teoria satisfazia ra-

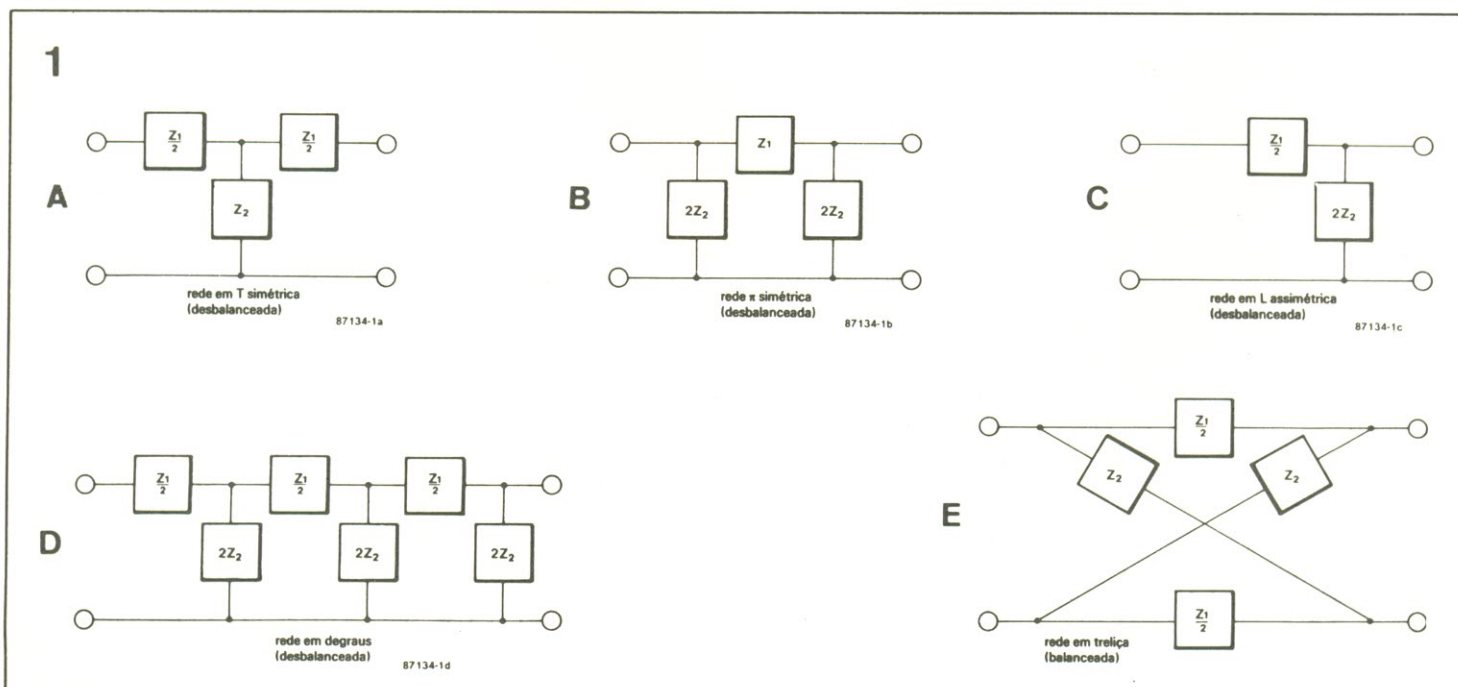
zoavelmente as necessidades de projetistas que trabalhavam, por exemplo, com filtros para enlaces telefônicos multicanais.

Mas a televisão, o radar, a transmissão de dados e outras técnicas desenvolvidas durante as décadas de 40 e 50 revelaram as limitações da teoria do parâmetro imagem. A partir daí, a maior precisão e as características mais exatas exigidas dos filtros fizeram com que a velha prática cedesse lugar à teoria das redes, que emprega técnicas de sintetização e computadores digitais. Um dos produtos mais recentes dessa moderna tecnologia é o filtro de ondas acústicas de superfície (SAW ou *surface acoustic waves*), que exibe um desempenho surpreendente e já pode ser encontrado no mercado internacional a preços relativamente baixos.

Os filtros SAW apresentam uma excelente resposta em frequência retangular, com retardo de grupo constante; é possível confeccioná-los moldando separadamente essas duas características — um recurso exclusivo desses filtros. Sua única desvantagem é a elevada perda de inserção (20 a 30 dB), que resulta da necessidade de se suprimir certas modalidades reflexivas de transmissão, além da exigência de se estabilizar o filtro em temperatura em algumas aplicações; mas sempre há um preço para tudo nesta vida.

Conceitos gerais sobre redes

As redes podem assumir o formato T, π ou L, como se vê na figura 1, além das modalidades em degraus e em treliça. Os



blocos desse diagrama (e todos os que aparecem nesta série) representam impedâncias, que podem ser resistências ou reatâncias puras ou combinações de ambas. Costuma-se representar as impedâncias em série divididas pela metade (ou seja, $Z_1/2$) e aquelas em paralelo dobradas ($2Z_1$); como veremos, esse artifício facilita bastante os cálculos.

A maioria das redes e filtros é do tipo desbalanceado, com um dos lados normalmente ligado à terra. As exceções a esse modelo são encontradas nos casos em que prevalecem altos níveis de interferência de RF ou eletromagnética — uma situação que pode surgir em estúdios de som, particularmente quando instalados juntamente com transmissores. Nessas circunstâncias, o sistema de distribuição das linhas de som é geralmente balanceado, a fim de cancelar correntes induzidas em cada ramo das linhas.

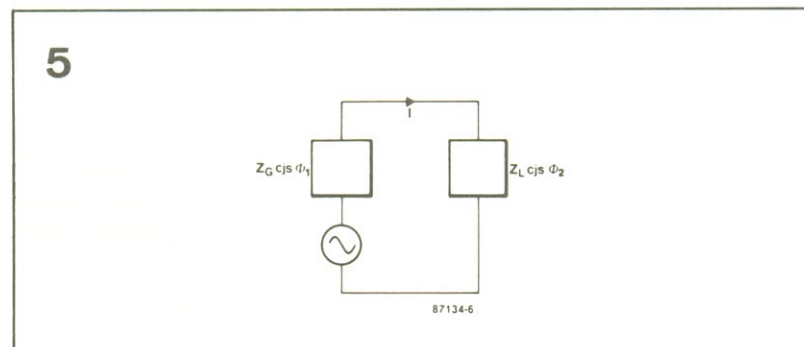
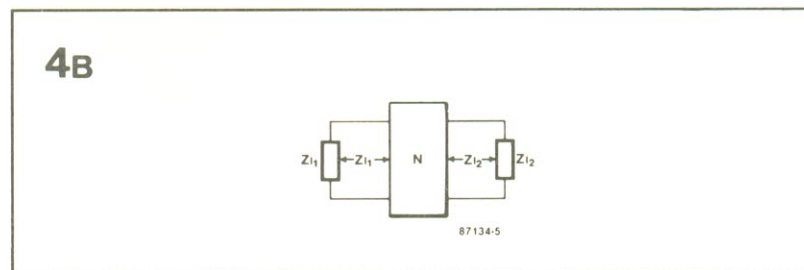
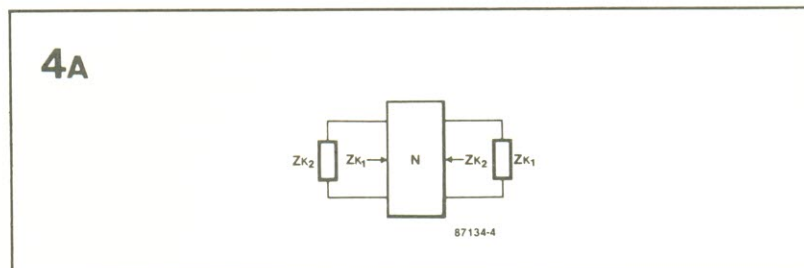
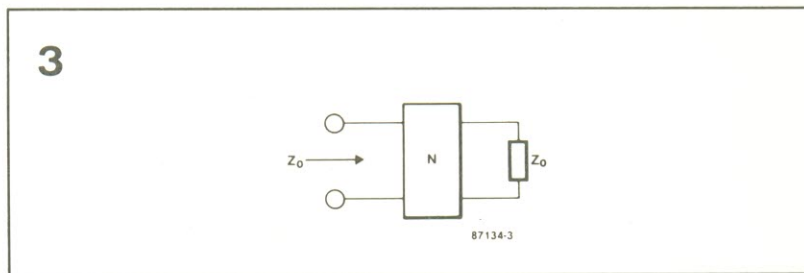
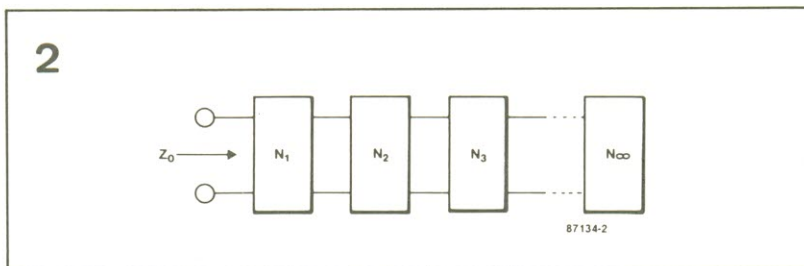
A impedância característica Z_0

Essa impedância é definida como o valor da impedância de entrada de uma série infinita de redes idênticas em cascata (veja a figura 2). A partir de tal definição, conclui-se que uma rede cuja terminação é a impedância Z_0 comporta-se como se tivesse uma extensão infinita; diz-se então que essa rede está "casada" (veja a figura 3).

Já que a rede da figura 3 é infinita, nenhum sinal pode voltar da outra extremidade — raciocínio que pode ser também aplicado a redes casadas com sua própria impedância Z_0 . É preciso deixar claro, no entanto, que mesmo no caso de redes que não são casadas com sua própria Z_0 , e contêm impedâncias de perda, pode-se demonstrar matematicamente que ainda tendem a se comportar como se tivessem comprimento infinito.

Simétricas ou assimétricas

Uma rede é simétrica sempre que seus terminais de entrada e saída podem ser trocados, sem provocar qualquer alteração em seu comportamento elétrico.

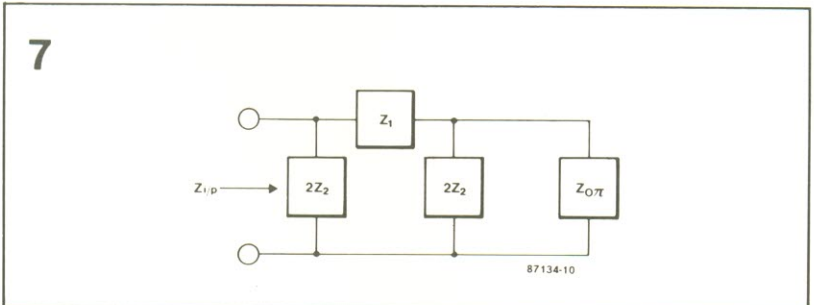
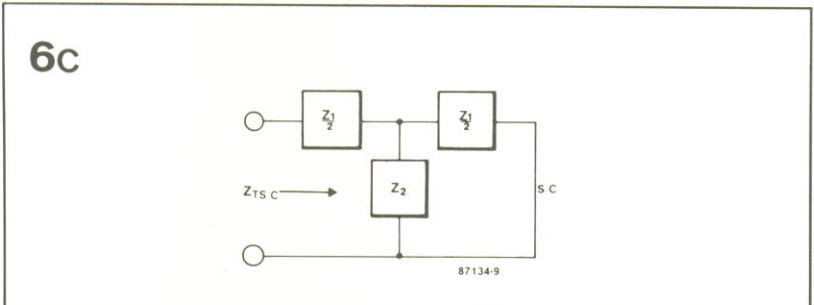
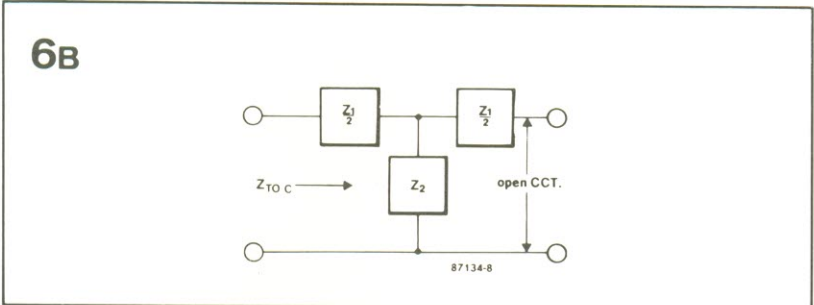
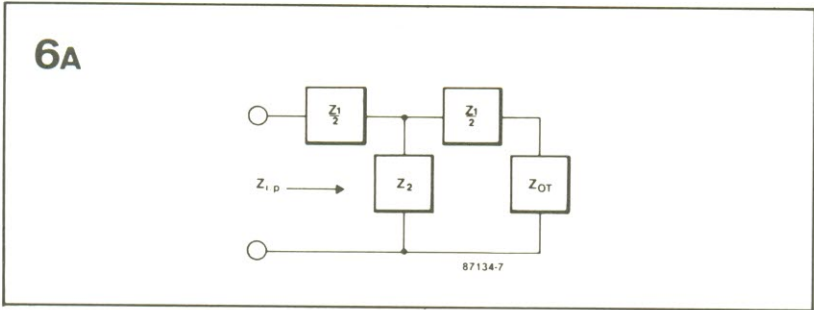


Por outro lado, é **assimétrica** quando os terminais de entrada e saída não podem ser trocados sem causar alguma alteração em seu desempenho.

No caso das redes **assimétricas**, duas condições são de especial interesse. Observando primeiramente a figura 4a, uma impedância Z_{k2} em um dos pares de terminais da rede N gera uma impedância igual no outro

par de terminais; da mesma forma, a impedância Z_{k1} no outro par produz efeito igual no primeiro. As impedâncias Z_{k1} e Z_{k2} são conhecidas como **iterativas** e se forem idênticas, seu valor comum é a **impedância característica** da rede.

Passando agora à figura 4b, a impedância Z_{i1} acoplada a um par de terminais da rede N gera



outra impedância (Z_{12}) no outro par; de forma recíproca, a impedância Z_{12} ligada ao segundo par de terminais dá origem a uma impedância Z_{11} no primeiro. Essas impedâncias de imagem e, no caso das redes simétricas, as impedâncias iterativas e imagem são iguais.

Teorema da máxima transferência de potência

Para que um gerador forneça energia a uma carga com a maior eficiência possível, certas condições devem ser respeitadas. No exemplo da figura 5, $Z_{Gcjs\phi_1}$ é a impedância com-

plexa do gerador e $Z_{Lcjs\phi_2}$ é a impedância complexa da carga. A impedância total do laço é de:

$$Z_T = Z_{Gcjs\phi_1} + Z_{Lcjs\phi_2} = (Z_G \cos\phi_1 + Z_L \cos\phi_2) + j(Z_G \sin\phi_1 + Z_L \sin\phi_2) \quad [1]$$

de modo que:

$$Z_T^2 = Z_G^2 + Z_L^2 + 2Z_G Z_L \cos(\phi_1 - \phi_2)$$

Considerando-se agora que

$$I = U/Z$$

e

$$P = I^2 Z_L \cos\phi_2$$

onde $Z_L \cos\phi_2$ é a parte resistiva (ou real) de Z_L , vamos ter:

$$P = \frac{U^2 Z_L \cos\phi_2}{[Z_G^2 + Z_L^2 + 2Z_G Z_L \cos(\phi_1 - \phi_2)]} \quad [2]$$

Diferenciando a equação (2) em relação a Z_L , mantendo ϕ_2 constante, obtém-se:

$$\frac{dP}{dZ_L} = \frac{-U^2 \cos\phi_2 (1 - Z_G^2/Z_L^2)}{[Z_G^2/Z_L + 2Z_G \cos(\phi_1 - \phi_2)]^2} \quad [3]$$

A máxima potência será produzida quando $(1 - Z_G^2/Z_L^2) = 0$ (quando, obviamente, a própria equação (3) será nula). Como Z_L é positiva, deduz-se que $Z_L = Z_G$.

Diferenciando agora a equação (2) em relação a ϕ_2 , mantendo Z_L constante, tem-se

$$\frac{dP}{d\phi_2} = \frac{U^2 Z_L [(Z_G^2 + Z_L^2) \sin\phi_2 + 2Z_G Z_L \sin\phi_1]}{(Z_G^2 + Z_L^2 + 2Z_G Z_L \cos(\phi_1 - \phi_2))^2}$$

A máxima transferência de potência ocorrerá quando $dP/d\phi_2 = 0$, o que exige que

$$\sin\phi_2 = -(2Z_G Z_L \sin\phi_1) / (Z_G^2 + Z_L^2) = -\sin\phi_1$$

Vê-se, portanto, que a máxima transferência de potência acontece sempre que as impedâncias do gerador e da carga estão **conjugadas**, ou seja, quando suas partes reais são iguais e suas partes imaginárias (os ângulos de fase, em outras palavras) são idênticas em valor mas de sinais opostos. Veja que se a impedância do gerador for variável, a máxima transferência irá ocorrer quando a parcela real de Z_G (isto é, $Z_G \cos\phi_1$) for nula.

A impedância característica

Veremos agora os cálculos dessa impedância para os principais tipos de filtro existentes.

Rede em T simétrica — A partir da figura 6a, pode-se escrever:

$$Z_{ip} = \frac{Z_1/2 + Z_2(Z_1/2 + Z_{0T})}{(Z_2 + Z_1/2 + Z_{0T})} \quad [4]$$

de onde se obtém, após uma multiplicação cruzada e fazendo $Z_{ip} = Z_{0T}$,

$$Z_{0T} = \sqrt{(Z_1 Z_2 + Z_1^2/4)} \quad [5]$$

Removendo então a impedância de terminação, como na figura 6b, vai dar:

$$Z_{TOC} = Z_1/2 + Z_2 \quad [6]$$

E quando os terminais de saída são curto-circuitados, a exemplo da figura 6c, tem-se:

$$Z_{TSC} = \frac{Z_1/2 + (Z_2 Z_1/2)}{(Z_2 + Z_1/2)} = \frac{(Z_1 Z_2 + Z_1^2/4)}{(Z_2 + Z_1/2)} \quad [7]$$

Multiplicando agora as equações (6) e (7), vai-se obter

$$\begin{aligned} (Z_2 + Z_1/2)(Z_1 Z_2 + Z_1^2/4) / \\ (Z_2 + Z_1/2) = \\ = Z_1 Z_2 + Z_1^2/4 = Z_{0T}^2 \end{aligned}$$

e

$$Z_{0T} = \sqrt{(Z_{TOC} Z_{TSC})} \quad [8]$$

o que fornece um meio prático de se determinar a impedância característica da rede.

Rede π simétrica — Passando para a figura 7, tem-se a seguinte equação:

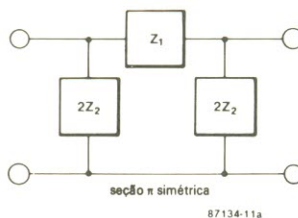
$$Z_{ip} = \frac{2Z_2(Z_1 + 2Z_2 Z_{0\pi}) / (2Z_2 + Z_{0\pi})}{2Z_2 + Z_1 + 2Z_2 Z_{0\pi} / (2Z_2 + Z_{0\pi})}$$

da qual se tem, após a multiplicação cruzada e fazendo $Z_{ip} = Z_{0\pi}$,

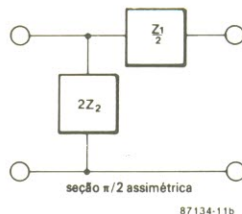
$$Z_{0\pi} = Z_1 Z_2 / \sqrt{(Z_1 Z_2 + Z_1^2/4)} \quad [9]$$

Quando os terminais de saída da rede π são colocados em aberto ou em curto, os resultados são semelhantes aos da rede em T, ou seja:

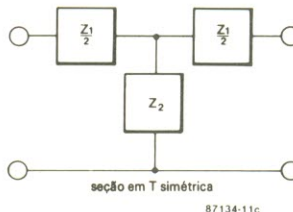
8A



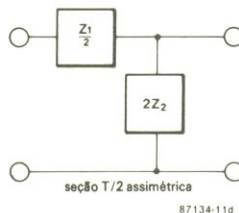
8B



8C



8D



$$Z_{0\pi} = \sqrt{(Z_{noc} Z_{nsc})} \quad [10]$$

Para finalizar, uma outra relação entre as redes T e π é a seguinte:

$$Z_{0\pi} Z_{0T} = Z_1 Z_2 \quad [11]$$

Rede em L ou meia seção — Esta rede assimétrica pode ser obtida dividindo-se ao meio tanto uma seção T como π , conforme mostra a figura 8. Essa operação aparentemente trivial proporciona alguns resultados surpreendentes e muito úteis. Embora as meias seções pareçam

semelhantes, elas não são intercambiáveis no que se refere à impedância. Além disso, a impedância característica não pode ser aplicada no caso da meia seção; ao invés disso, deve ser analisada em termos de impedâncias-imagem.

Assim, considerando-se a figura 9a,

$$Z_{01} = Z_1/2 + 2Z_2 Z_{02} / (2Z_2 + Z_{02})$$

de modo que

$$\begin{aligned} Z_{01} Z_{02} + 2Z_2 Z_{01} - (Z_1/2 + 2Z_2) Z_{02} = \\ = Z_1 Z_2 \end{aligned} \quad [12]$$

Passando para a figura 9b,

$$Z_{01} = 2Z_2(Z_1/2 + Z_{01})/$$

$$/(2Z_2 + Z_1/2 + Z_{01})$$

de modo que

$$\begin{aligned} Z_1 Z_{02} - 2Z_2 Z_{01} + (Z_1/2 + 2Z_2) Z_{02} = \\ = Z_1 Z_2 \end{aligned} \quad [13]$$

As expressões (12) e (13) podem ser somadas ou subtraídas entre si. Subtraindo uma da outra, tem-se

$$4Z_2 Z_{01} - (Z_1 + 4Z_2) Z_{02} = 0$$

de onde se chega a

$$Z_{01} Z_{02} = (Z_1/4 + Z_2)/Z_2 \quad [14]$$

A soma, por sua vez, fornece

$$Z_{01} Z_{02} = Z_1 Z_2 \quad [15]$$

Combinando agora as equações (14) e (15) e removendo Z_{01} , tem-se que

$$(Z_1/4 + Z_2)/Z_2 = Z_1 Z_2 / Z_{02}$$

de modo que

$$\begin{aligned} Z_{02}^2 &= Z_1 Z_2^2 / (Z_1/4 + Z_2) \times Z_1 / Z_1 = \\ &= Z_1^2 Z_2^2 / (Z_1 Z_2 + Z_1^2/4) \end{aligned}$$

Daí, a partir da expressão (9), chega-se a

$$Z_{02} = Z_1 Z_2 / \sqrt{(Z_1 Z_2 + Z_1^2/4)} = Z_{0\pi}$$

Da mesma forma, pode-se demonstrar que

$$Z_{01} = Z_{0\pi}$$

Os resultados obtidos, que aparecem na figura 10, esclarecem os valores das meias seções para fins de casamento de impedância. É preciso ter em mente, ainda, que as expressões (8) e (10) são válidas para as duas impedâncias-imagem, mas não para as iterativas — que devem ser determinadas a partir dos princípios básicos.

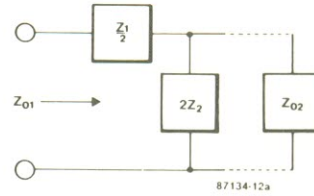
A constante de propagação

Em uma série finita de redes similares em cascata, os elementos em paralelo fornecem trajetos de corrente de volta à

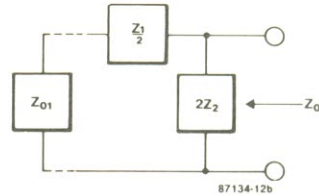
extremidade geradora. Essas correntes de retorno não fluem pela carga que serve de terminação à série. Os elementos em série, por sua vez, provocam quedas de tensão ao longo da cascata e o resultado final dos dois fatores combinados é a

perda de potência nas redes (se a série fosse infinita, todas as tensões e correntes tenderiam a zero). Essa tendência ao zero de uma tensão U , por exemplo, pode ser representada por uma função exponencial: $\bar{U} = E \exp(-\gamma l)$

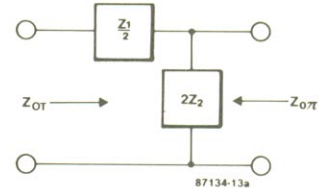
9A



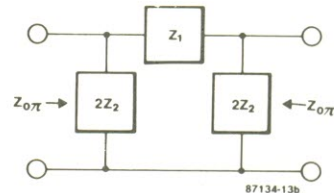
9B



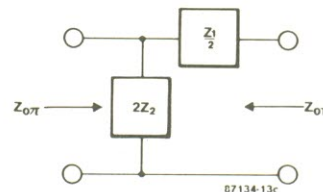
10A



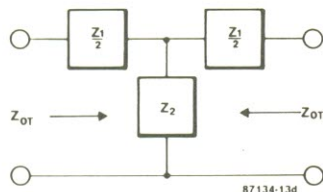
10B



10c

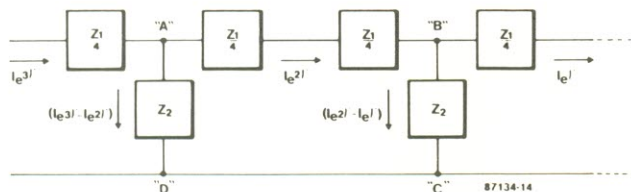


10D



87134-13d

11



87134-14

onde E é a tensão inicial, γ é a constante de propagação e l é a extensão da cascata (observe que quando $l=0$, $U=E$).

Essa função é válida para as razões de correntes e tensões ao longo da cascata, desde que ela seja uma seqüência regular de elementos em série e em paralelo. Assim sendo,

$$i_1/i_2 = i_2/i_3 = i_{\infty-1}/i_{\infty} = \exp(\gamma) \quad [16]$$

A constante de propagação $\gamma = \alpha + j\beta$, também conhecida como "coeficiente de propagação" ou "constante de transferência de imagem", tem especial relevância na teoria das redes. Ela é um número complexo, cuja parte real (α) é denominada "coeficiente de alteração"

ou "coeficiente de atenuação de imagem"; a parte imaginária recebe o nome de "coeficiente de defasagem" ou "constante de fase da imagem".

Como $I_1/I_2 \exp(\alpha)$ fornece a variação de amplitude, tem-se

$$\alpha = \log_e(I_1/I_2) \quad [\text{nepers}] \quad [17]$$

Da mesma forma, $I_1/I_2 \exp(\beta)$ produz a diferença de fase entre as correntes; daí,

$$\beta = \log_e(I_1/I_2) \quad [\text{radianos}] \quad [18]$$

(um neper ou Np equivale a 8,686 dB).

Somando-se, por fim, as tensões ao longo do laço A-B-C-D da figura 11 resulta em

$$I \exp(2\gamma) Z_1 + [I \exp(2\gamma) - I \exp(\gamma)] Z_2 - [I \exp(3\gamma) - I \exp(2\gamma)] Z_2 = 0$$

que dividida por $I \exp(2\gamma)$ fornece

$$[\exp(\gamma) + \exp(-\gamma)]/2 = \cosh \gamma = 1 + Z_1/2Z_2 \quad [19]$$

Deve-se observar que quando $\gamma=0$, $\cosh \gamma=1$; o cosseno hiperbólico é simétrico em relação ao eixo Y.

OS NÚMEROS COMPLEXOS

Pode ser útil, para alguns leitores, recapitular rapidamente a teoria dos números complexos — às vezes chamados também de quantidades complexas. Uma boa forma de entender esses números e suas operações algébricas consiste em considerá-los como pontos em um plano. No diagrama anexo, por exemplo, o número complexo $a+jb=5+3j$ representa um

ponto P, com a abscissa $a=5$ e a ordenada $b=3$. A distância entre esse ponto e o centro das coordenadas é a hipotenusa do triângulo retângulo ONP, dada por

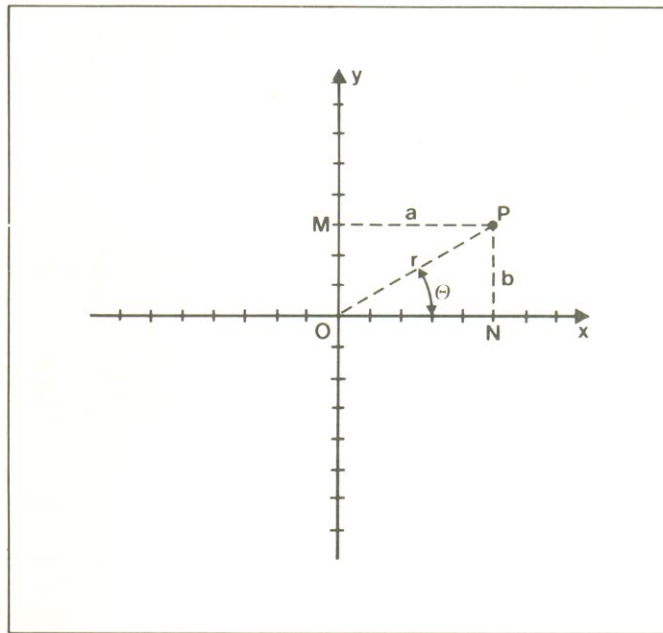
$$OP = \sqrt{(a^2 + b^2)} = \sqrt{(25 + 9)} = 5.83$$

E o ângulo Φ de OP em relação ao eixo X pode se dado por

$$\text{tg } \theta = NP/ON = b/a = 3/5 = 0.6$$

Além de representar os números complexos por suas coordenadas lineares a e b , sob a forma $a+jb$, pode-se fazê-lo também por suas coordenadas polares — ou seja, a distância r de P ao centro do sistema de coordenadas:

$$r = \sqrt{(a+b)}$$



e o ângulo de fase Φ entre o raio r e o eixo X:

$$\theta = \arctg(b/a)$$

que é lido como "o ângulo cuja tangente é b/a ". Ainda de acordo com o diagrama, pode-se deduzir que

$$a = r \cos \theta \quad \text{and} \quad b = r \sin \theta$$

Assim, a quantidade complexa $P = a + jb$, também pode ser escrita desta forma:

$$P = r(\cos \theta + j \sin \theta)$$

Essa expressão é normalmente abreviada para $rcis\Phi$ ou $rcjs\Phi$ e às vezes representada como r/Φ ("r no ângulo Φ ").

Os matemáticos empregam o "i" para designar o conceito de -1 , ao passo que os engenheiros o substituem pelo "j", para evitar confusões com o símbolo da corrente elétrica. Da mesma forma, a distância r do diagrama foi batizada de **vetor** pelos matemáticos, enquanto os engenheiros preferem chamá-la de **fasor**.

Dois números complexos podem ser considerados iguais somente se suas parcelas reais e imaginárias são idênticas. Portanto, se

$$a + jb = c + jd$$

então $a = c$ e $b = d$. Em consequência,

$$(a + jb) + (c + jd) = (a + c) + j(b + d)$$

A mesma regra pode ser aplicada à subtração de números complexos.

Quanto à multiplicação, ela é feita pelo modo convencional, tendo em mente que $j^2 = -1$, $j^3 = -j$, $j^4 = +1$, $j^5 = j$, e assim por diante. Dessa maneira,

$$(a + jb)(c + jd) = ac + jad + jbc + j^2bd =$$

$$= (ac - bd) + j(ad + bc)$$

A divisão de números complexos, enfim, é efetuada multiplicando-se o numerador e o denominador de uma fração pelo conjugado do denominador. Exemplificando, na fração $(a + jb)/(c + jd)$, basta multiplicar as duas parcelas por $(c - jd)$; matematicamente, tem-se:

$$(a + jb)(c - jd) / (c + jd)(c - jd) =$$

$$= [(ac + bd) + j(bc - ad)] / (c^2 + d^2) =$$

$$= (ac + bd) /$$

$$(c^2 + d^2) + j[(bc - ad) / (c^2 + d^2)] \quad \blacksquare$$

Em todo projeto de razoável complexidade, o desempenho do equipamento depois de pronto vai depender, em grande escala, dos cuidados tomados em sua montagem. Pois neste artigo final sobre o analisador colocamos a teoria em prática, fornecendo minuciosos detalhes de sua confecção, teste e calibração; e, de quebra, um capítulo especialmente devotado à sua plena utilização

Converta seu osciloscópio em um analisador lógico

3ª parte

Os dois primeiros artigos desta sequência abordaram em detalhes os aspectos teóricos do analisador lógico. Este último pretende tornar tão pouco dolorosa quanto possível a transição da teoria para a realidade. Nem seria preciso repisar a necessidade de uma boa dose de atenção e experiência nas várias etapas da confecção de um instrumento semiprofissional como este.

Para simplificar as coisas, o circuito foi repartido em 5 placas impressas, sendo uma principal, onde vão montadas as outras quatro (três módulos e um visor); a 6ª placa aqui sugerida é a fonte de alimentação. O conjunto assim disposto tornou-se suficientemente compacto (veja foto), a ponto de não ocupar mais espaço que o próprio osciloscópio ao qual é acoplado. A placa principal prevê ainda um conector adicional para uma futura ampliação, mais especificamente de um módulo de armazenagem para osciloscópio.

da fonte. Acreditamos que não seja preciso dar instruções de montagem às pessoas que pretendem confeccionar este circuito, já que ele implica uma prática razoável por parte do montador. Vamos recomendar apenas que a montagem respei-

te a sequência clássica, ou seja, pontes de fio, resistores, capacitores e semicondutores. Soquetes para os CIs também são recomendáveis, mas somente se forem de boa qualidade; caso contrário, só irão piorar as coisas.

TABELA 1 — Características técnicas do analisador lógico.

*Clock:	<ul style="list-style-type: none"> — interno, preajustável entre 250 ns e 5 ms — externo, máximo de 4 MHz (prefixado em borda negativa ou positiva) — retardo preajustável entre 100 e 600 ns
*Memória:	<ul style="list-style-type: none"> — 256 bytes
*Entradas:	<ul style="list-style-type: none"> — 8 linhas de dados (carga de um TTL-LS) — 2 entradas de disparo externo (2 cargas TTL-LS) — entrada de clock e externo (1 carga TTL-LS)
*Disparo:	<ul style="list-style-type: none"> — via linhas de dados e disparo, cada linha pode ser individualmente levada a 0, 1 ou indiferente — disparo manual
*Alternativas de disparo:	<ul style="list-style-type: none"> — pós-disparo — disparo central — pré-disparo
*Cursor com visor hexadecimal:	<ul style="list-style-type: none"> — 2 dígitos
*Tipo de osciloscópio requerido:	<ul style="list-style-type: none"> — canal único — entrada p/ disparo externo — largura de faixa superior a 500 kHz — eixo Z (opcional)

Placas e montagem

É óbvio que um projeto destes exige componentes de boa qualidade, por ser de um instrumento de precisão. Pelo mesmo motivo, é importante instalar os componentes com cuidado e soldas confiáveis. As figuras de 1 a 5 mostram as várias placas projetadas para o analisador, ao passo que a figura 6 traz a placa

1

**Lista de
componentes
(placa
principal)**

Resistores

R1, R2, R12
R15, R29-5, 6 k
R13- 470
R14, R21-2, 2 k
R16- 22 k
R17- 3,3 k
R18- 56 k
R19- 18 k
R20, R30- 4,7 k
R22, R24, R28-
820
R23- 390
R25- 1 k
R26- 6,8 k
R27- 10 k
R36- 33 k
P1- pot. linear
de 50 k
Todos os
valores em ohms

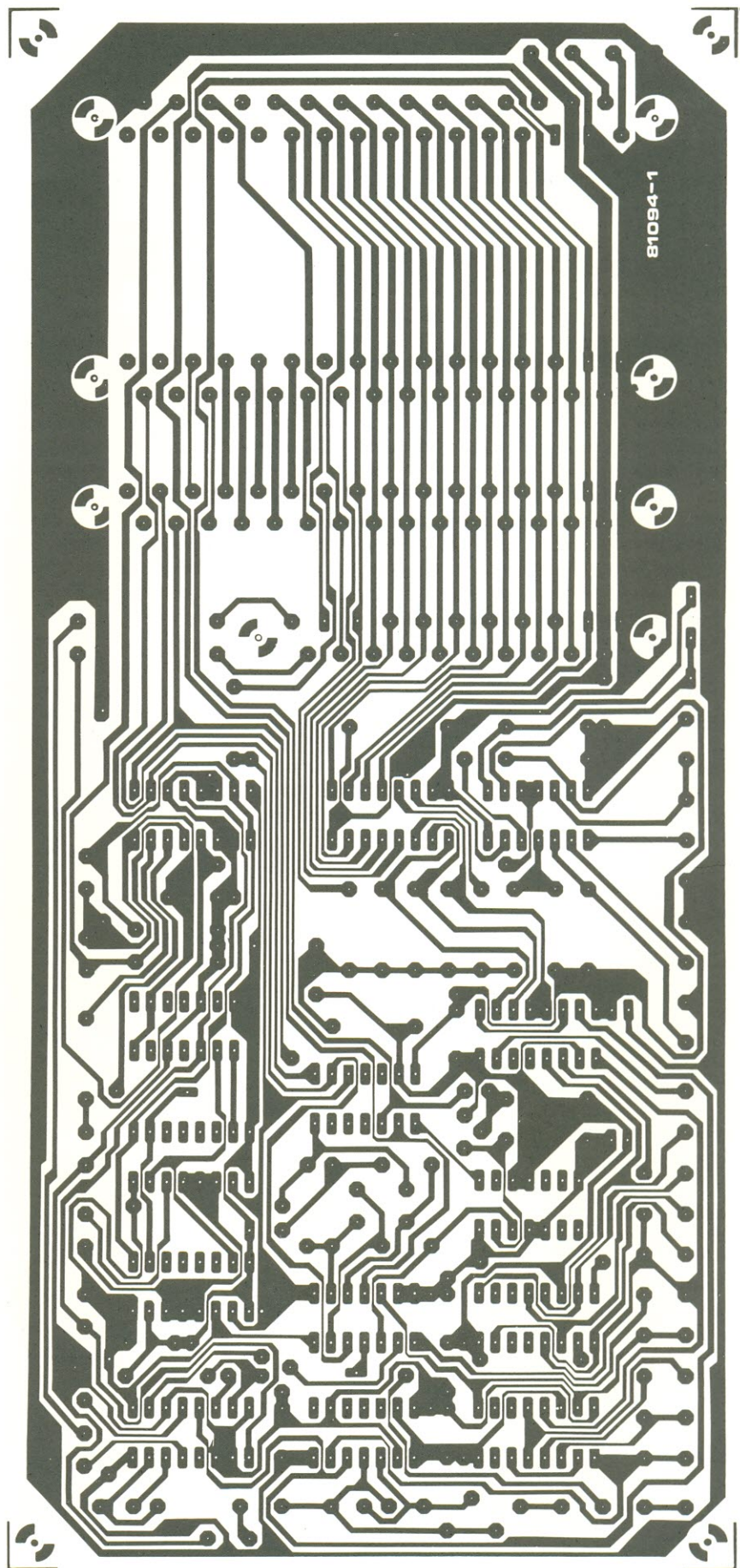
Capacitores

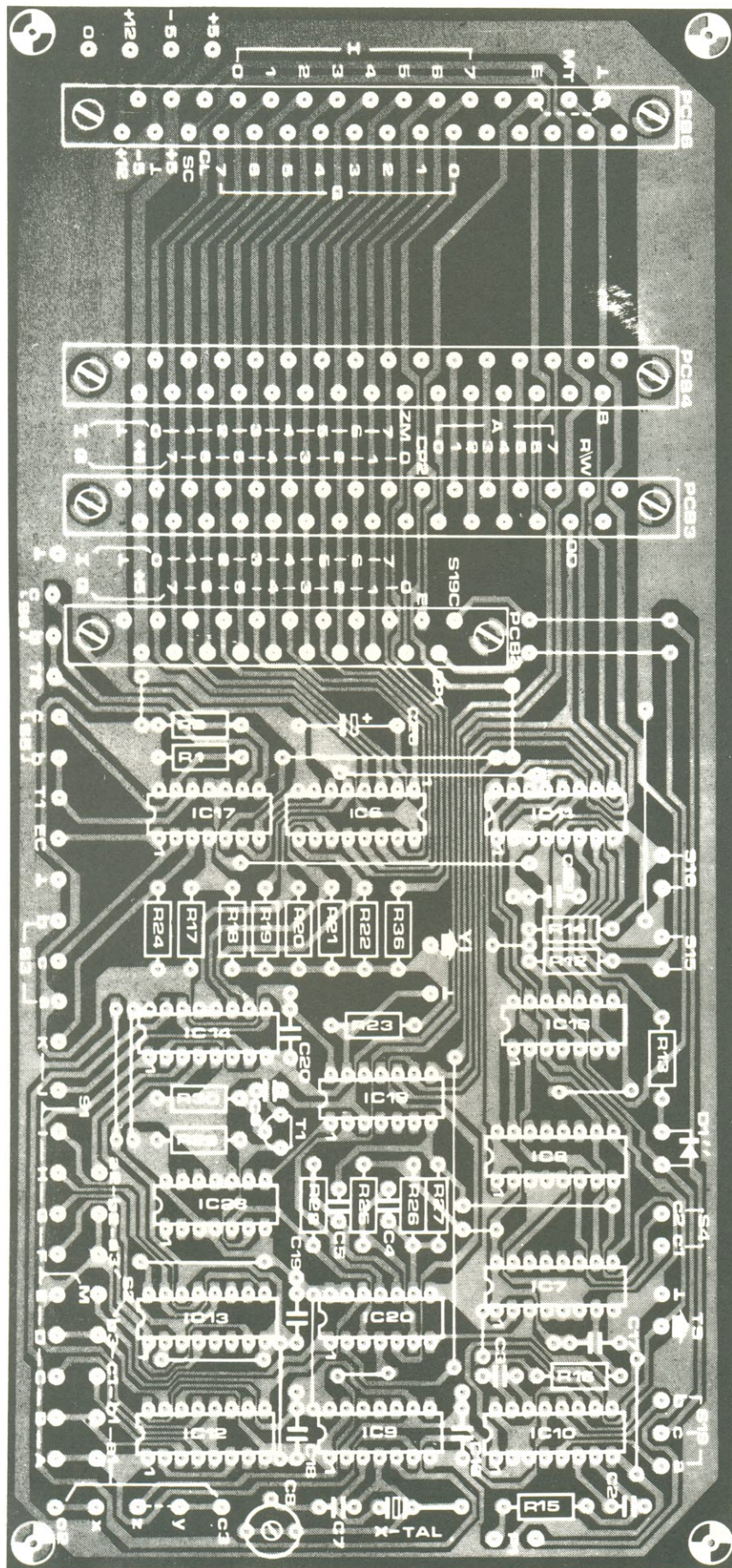
C2- 4,7 pF
C3- 47 nF
(cerâmico)
C4- 120 pF
C5- 22 pF
C6- 47 pF
C7- 3,3 pF
C8- trimmer
1...6 pF
C16- 100 nF
C17...C20,
C22- 22 nF
C26- 100µF/10 V

Semicondutores

T1 - TUN
D1 - led comum
IC6- 74LS151
IC7, IC8- 74LS163
IC9- 74LS324
IC10- 74LS123
IC11- 74LS109
IC12, IC13,
IC14- 74LS390
IC17- 74LS266
IC18, IC20-
74LS132
IC19- 74LS32
IC28- 74LS73

figura 1 - Traçado
do cobre e dispo-
sição dos compo-
nentes relativos à
placa principal do
analisador. Todos
os módulos, com
exceção do visor e
da fonte, estão
aqui incluídos.





Chaves
 S1 – 1 pólo,
 12 posições
 S2 – 3 pólos,
 2 posições
 S3, S19 – chaves
 inversoras
 S4 – 2 pólos,
 3 posições
 S5...S14 –
 1 pólo,
 3 posições
 S15, S16 – chaves
 de contato
 momentâneo NA

Diversos
 Placa nº 81094 – 1
 24 pontes de fio
 2 soquetes fêmea
 de 31 pinos p/
 circ. impresso
 1 soquete fêmea
 de 21 pinos p/
 circ. impresso

Cada placa vem acompanhada de uma relação separada de materiais, que indica também o número de pontes necessárias; como algumas contêm um bom número delas, é bom conferi-las cuidadosamente, antes de passar adiante. Na placa principal, não se deve esquecer nem mesmo das duas pontes representadas com linha tracejada. Os módulos podem ser ligados a esta placa através de chicotes de fios, mas é sempre mais profissional fazê-lo por conectores; por isso na figura 1 já aparecem representados os 4 conectores necessários (sendo um deles para a expansão futura).

Convém fazer também alguns comentários sobre certos componentes mais "exóticos". O transistor T2 da placa do cursor, por exemplo, é um darlington especial de pequena potência, mas com um ganho de corrente de 30000. O tipo BC517 é o recomendado no artigo original, mas através de pesquisas no mercado nacional descobrimos um equivalente aparentemente mais acessível (o MPSA14), que oferece mais uma opção aos montadores. Outro componen-

te que merece ser mencionado é o *display* de LEDs; caso o tipo indicado seja de difícil obtenção em nosso mercado, nada impede que seja substituído por outro equivalente, de catodo comum. Como sua placa é separada do restante, fica fácil então reprojeta-la para servir ao novo *display*. E, por fim, as memórias RAM: embora sejam facilmente encontradas no Brasil, lembre-se que o analisador exige os tipos com tempo de acesso de 250 ns; em último caso, se não forem encontradas com essa especificação, o jeito é sacrificar um pouco o desempenho do circuito, adotando 500 ns como a menor taxa de amostragem (veja a tabela 1, na 2ª parte).

Passando agora para a fonte de alimentação, note que sua placa não teve todos os espaços ocupados, pois ela também prevê ampliações futuras. Ao montar os componentes, certifique-se de fazer uma boa conexão entre o terra de IC2 e o da placa, a fim de evitar a "intrusão" do ripple de 60 Hz nas linhas de alimentação, que se manifestam

como instabilidade na tela do osciloscópio.

Quanto às ligações com os controles, devem ser feitas tão curtas quanto possível. No caso específico do potenciômetro P1, é melhor utilizar cabo blindado, cuja blindagem vai ligada à linha de +5 V. O cabo destinado às entradas de dados, *clock* e disparo consiste em um modelo plano de 23 veias, de no máximo 40 cm de extensão. Como se vê na figura 7, existe sempre uma linha de terra intercalada com as demais; todas essas linhas aterradas devem ser interligadas nos dois extremos do cabo.

Antes de seguir em frente, queremos corrigir algumas falhas que "escaparam" nos esquemas do analisador e do cursor, na 2ª parte. O pino 7 de IC6 deve ser aterrado e não conectado a +5 V. No caso de MMV1, seu terminal A (pino 9) deve ficar aterrado, enquanto o terminal B (pino 10) vai acoplado à saída de N23 (terminal CP2). Já no diagrama de alimentação do cursor, IC29 deve tomar o lugar de IC20 e o pino 5 de IC31 deve ficar ligado a +5

Lista de componentes
(placa de entrada)

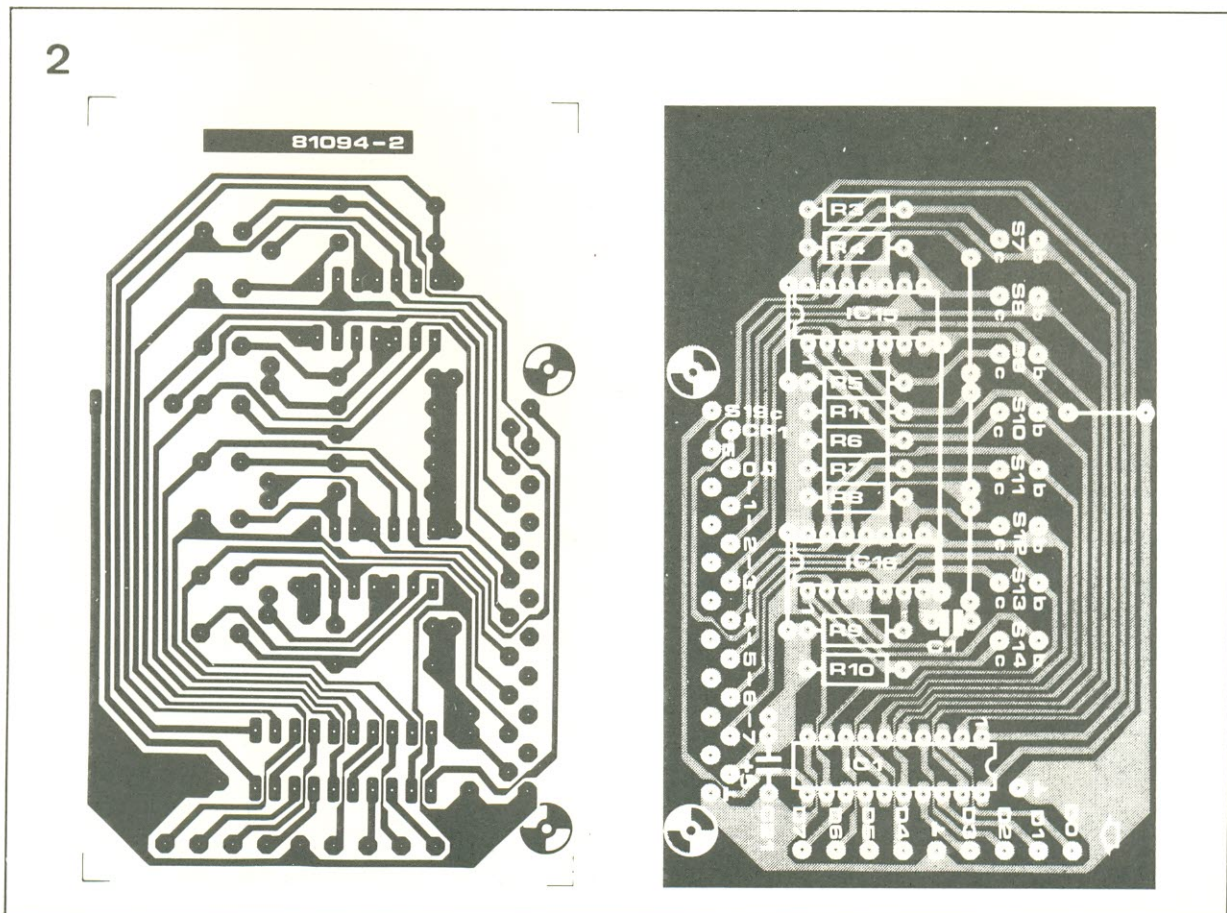
Resistores
R3...R10-5,6 k
R11- 820
Valores em ohms

Capacitores
C1- 39 pF
C21- 22 nF

Semicondutores
IC1- 74LS374
IC15, IC16-
74LS266

Diversos
Placa nº 81094-2
7 pontes de fio
1 soquete macho de 21 pinos p/ circ. impresso

figura 2 - Placa de entrada, à qual vão ligadas as linhas de dados e as chaves do reconhecedor de palavras (S7...S14).



V; o pino 6 desse mesmo integrado não tem conexão alguma. Para tornar mais claras essas correções, no final deste artigo reproduzimos apenas as partes visadas dos dois esquemas, já corrigidas (figura 11); e não se preocupe com as placas: elas estão corretas.

Se você optou pelos conectores, a parte final da montagem é só uma questão de inserir os módulos nos lugares certos. A operação é bastante simples, pois eles devem ficar com o lado cobreado voltado para os componentes da placa principal (veja foto). A primeira placa, logo após os componentes, é a de entrada, seguida pela placa de memória e, por fim, pela placa do cursor. A plaquinha do visor, como se pode perceber, não utiliza conector, já que deve ser fixada por trás do painel frontal do aparelho.

E por falar em painel, na figura 10 apresentamos uma boa sugestão para ele, com todos os controles incluídos e dispostos de uma forma racional. Caso a extensão de armazenagem venha a ser incluída, esse painel terá um pequeno adendo no la-

do esquerdo (coincidindo assim com o conector vago de 31 pinos da placa principal).

Teste e calibração

Na primeira etapa dos testes deve-se deixar de fora a placa do cursor, já que ela não é ainda necessária. O processo todo começa pela placa da fonte, que deve ser testada para assegurar que está fornecendo os 5 V exigidos; só então é que pode ser acoplada ao sistema.

Ligada a alimentação, dá-se prosseguimento aos testes analisando o gerador de *clock*; em seguida, calibra-se o oscilador, caso se tenha optado pelos capacitores C7 e C8, ao invés do cristal (mas se os capacitores foram substituídos pelo cristal de 4 MHz, ele dispensa calibração).

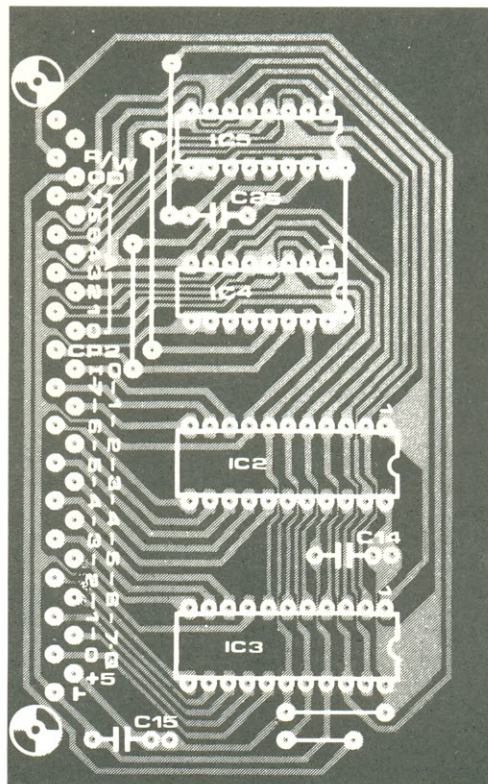
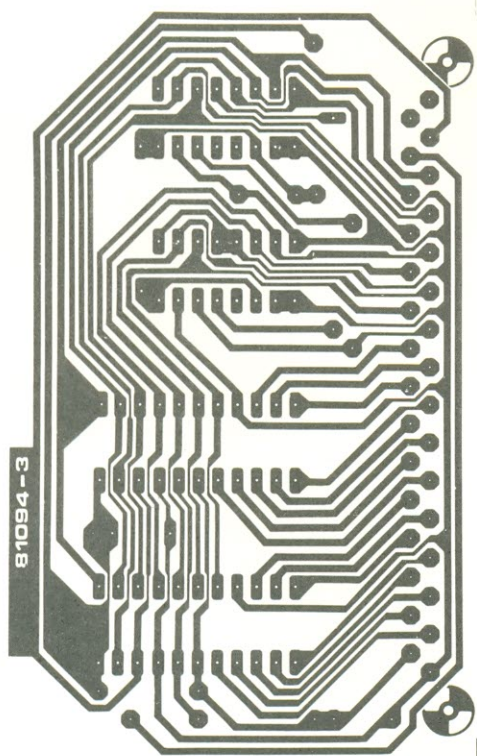
Caso você tenha a sorte de possuir um frequencímetro, o processo de calibração é dos mais simples. Basta ligar o instrumento ao contato central de S1 e levar esta chave à posição A; atenção apenas para que o sistema não esteja em qualquer

condição de disparo (na dúvida, pressione S16 para que o LED correspondente apague). Pode-se então ajustar o *trimmer* C8, até que o frequencímetro indique 4 MHz, exatamente.

Na falta do frequencímetro, não se preocupe, pois há uma alternativa quase tão boa quanto ele. Comute S1 para a posição J e S2 para "b"; o contato central de S1 vai então acoplado a um osciloscópio (que você deve ter, ou não haveria sentido em montar o analisador). Para encerrar, é só ajustar C8 até que o osciloscópio indique a frequência de 200 Hz.

Feito isto, vamos ligar o osciloscópio à saída do analisador lógico, para ver como ele se comporta. Ligue então as entradas vertical e de disparo do mesmo, ajuste sua sensibilidade para 0,2 V por divisão, seu amplificador de entrada para CC e a base de tempo em 0,1 ms/divisão. A comutação de S1 para qualquer posição, exceto a última (k), enquanto se pressiona o botão de disparo manual, deve fazer surgir 8 linhas de dados aleatórios na tela. A base de tempo do osciloscópio pode ser

3



Lista de
componentes
(placa da
memória)

Capacitores
C14, C15, C25 —
22 nF

Semicondutores
IC2, IC3 — 2101A—2
($T_a = 250$ ns)
IC4, IC5 — 74LS191

Diversos
Placa nº 81094—3
6 pontes de fio
1 soquete macho
de 31 pinos p/
circ. impresso

figura 3 — A placa de memória contém duas RAMs e os dois contadores que, juntos, formam o contador A.

Lista de componentes
(placa do cursor)

Resistores

R31 – 1 k
R32 – 2,7 k
R33 – 4,7 k
R34, R35, R40 – 820
R37, R38 – 680
R39 – 470
R41 – 10 k
R42 – 22 k

Todos os valores em ohms

Capacitores

C9 – 180 pF
C10, C11 – 47 μ F/10 V
C12 – 27 pF
C13 – 1 nF
C23, C24 – 22 nF
C27 – 390 pF
C28 – 10 μ /10 V

Semicondutores

T2 – BC517 ou MP5A14*
IC21, IC22 – 74LS266
IC23, IC24 – 9368
IC25, IC26 – 74LS191
IC27 – 74LS122
IC29 – 74LS132
IC30 – 74LS73
IC31 – 74LS32

Diversos

Placa nº 81094-4
9 pontes de fio
S17, S18 – chaves NA de contato momentâneo
1 soquete macho de 31 pinos p/ circ. impresso

* veja texto

figura 4 – Traçado do cobre e disposição dos componentes para a placa do cursor.

Lista de componentes
(placa do visor)

Semicondutores
LD1, LD2 – HP 5082-7760 ou DL7760*

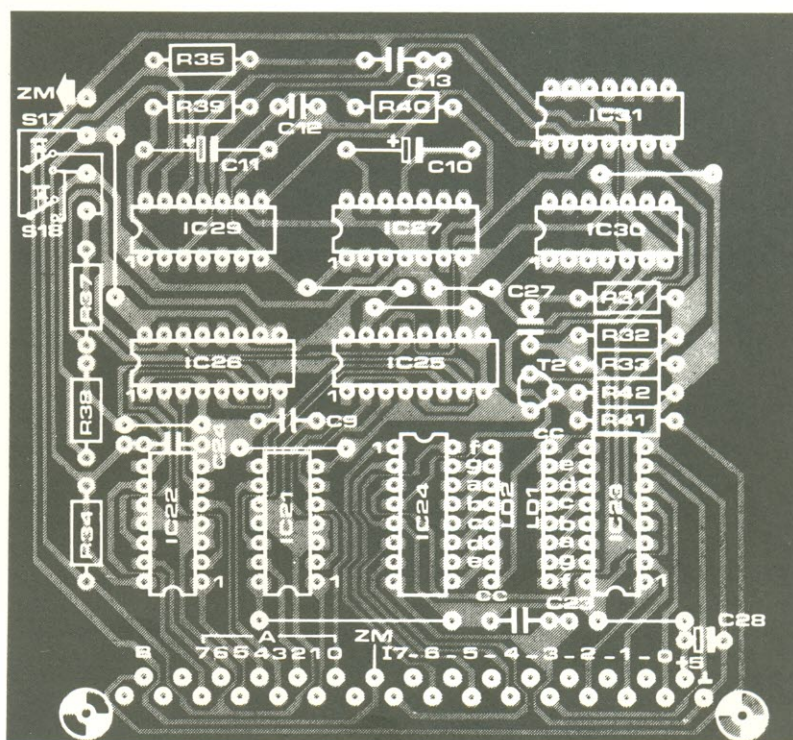
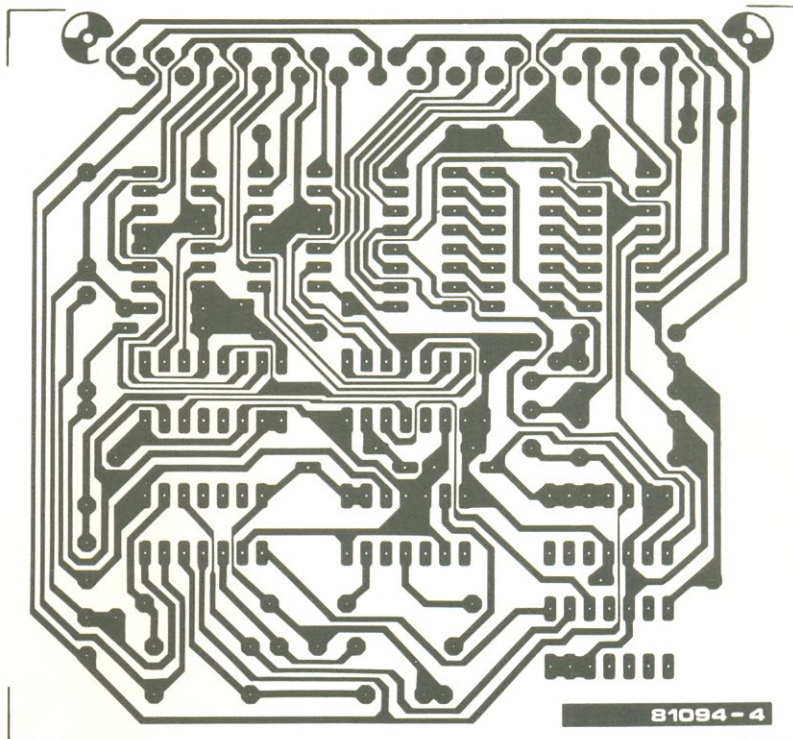
Diversos

Placa nº 81094-5

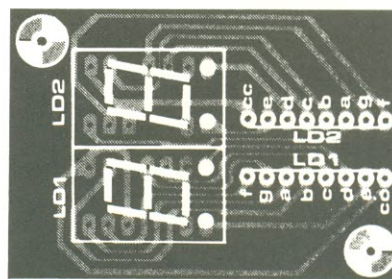
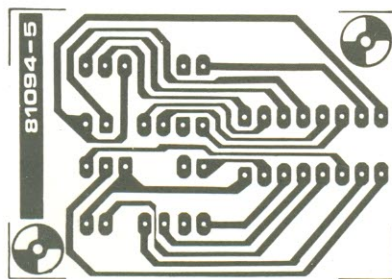
* veja texto

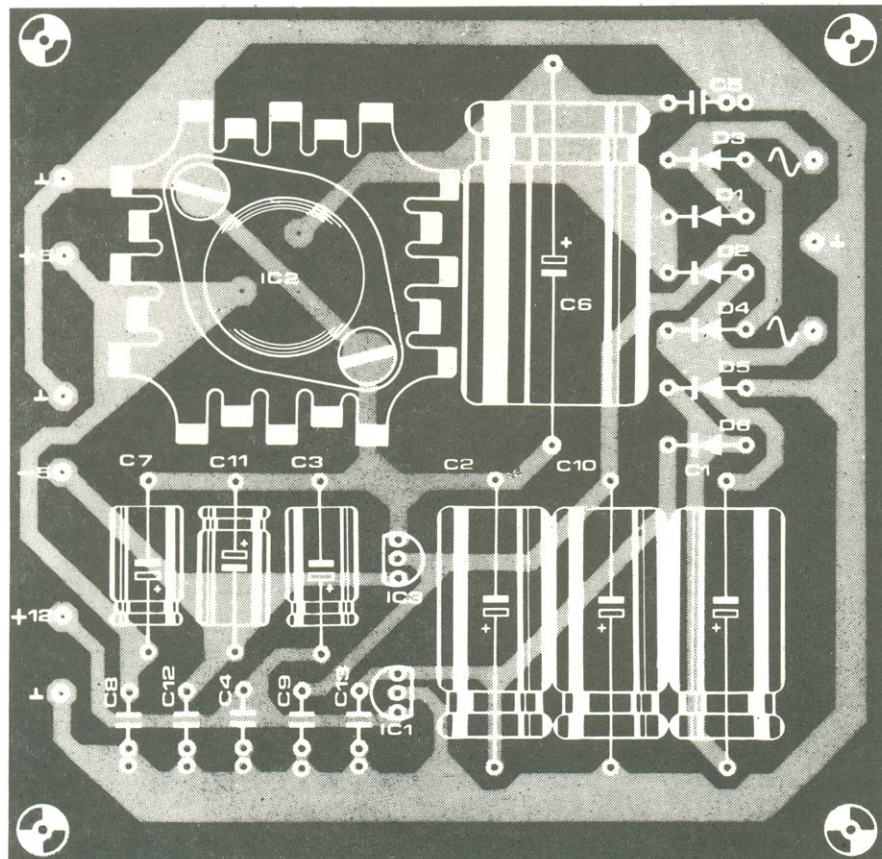
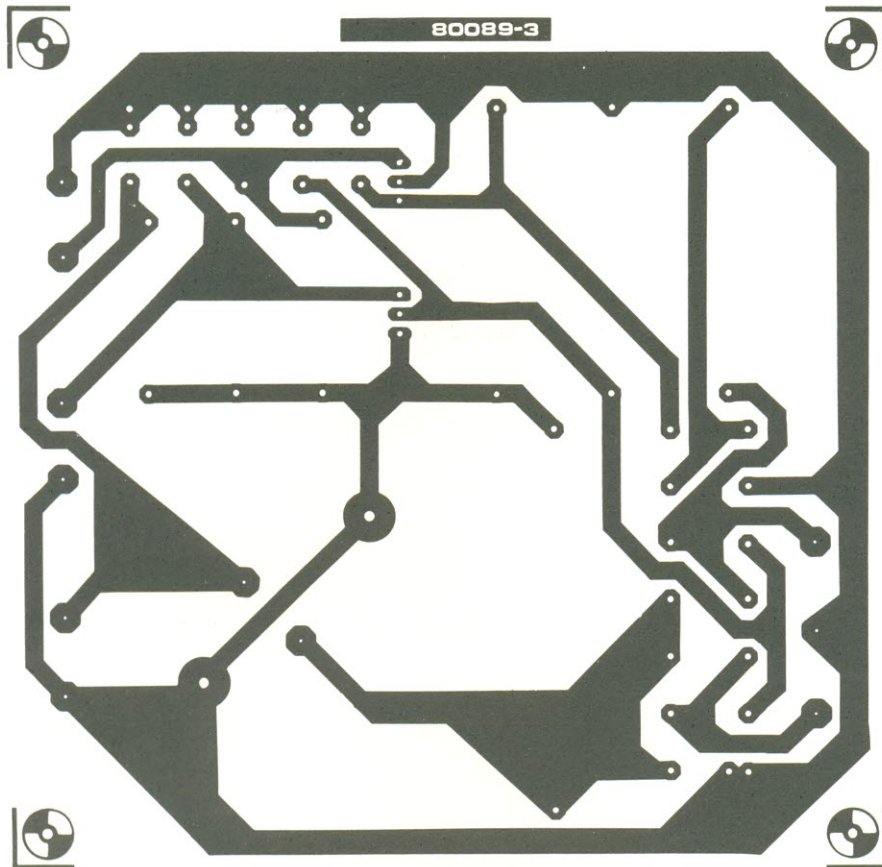
figura 5 – Placa do visor, cujo traçado pode ser alterado para adaptá-la a outros displays de LEDs.

4



5





Lista de componentes
(placa da fonte)*

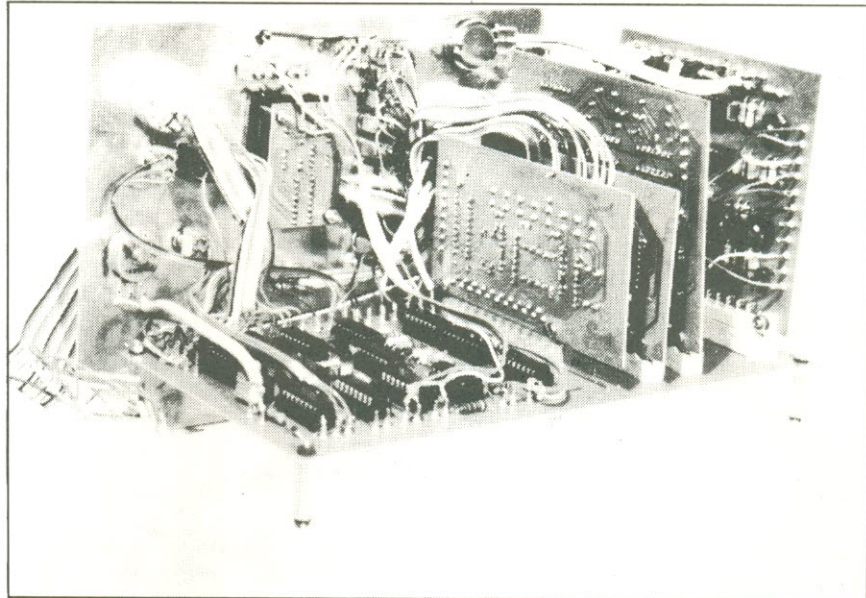
Capacitores
C5 – 2200 μ F/25 V
C6, C8 – 100 nF
C7 – 100 μ F/25 V

Semicondutores
D1, D2 – 1N4004
IC2 – LM309

Diversos
Tr1 – transformador de 2x9 V/1,5 A
S1 – chave liga-desliga, de 2 pólos
F1 – fusível de 500 m1, com porta-fusíveis
Placa nº 80089-3
Dissipador p/ IC2

*veja texto

figura 6 – Placa da fonte de alimentação, projetada para servir também à extensão do osciloscópio de armazenagem.



7

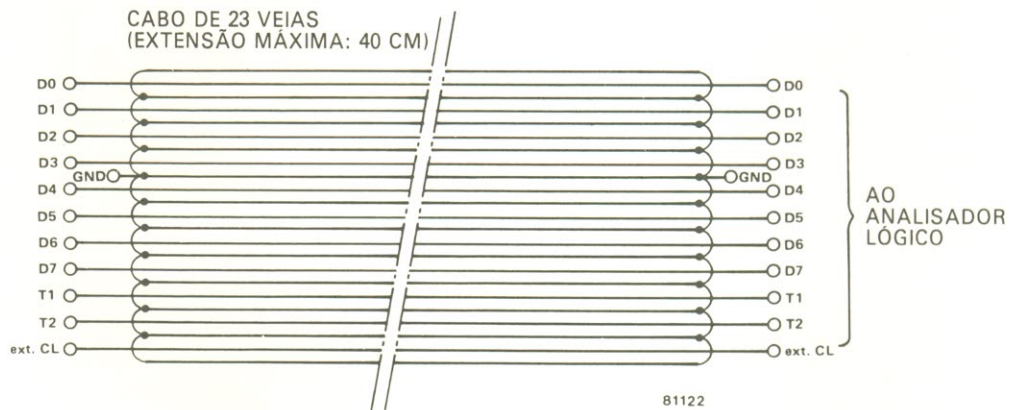


figura 7 — Posição dos terminais de terra no cabo de teste, que devem ser interligados nas duas extremidades do mesmo.

8

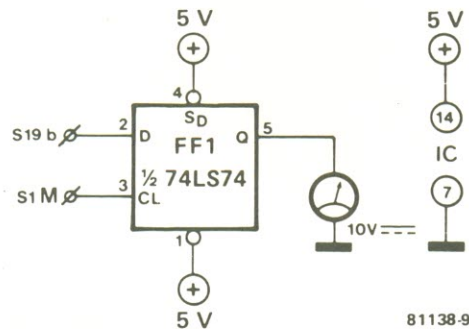


figura 8 — Circuito auxiliar para a calibração de P1.

então ajustada de forma que todos os 256 bits apareçam na tela (em outras palavras, o tempo para se representar uma linha inteira na tela é de 128 ms).

A esta altura a placa do cursor pode ser acrescentada ao sistema (lembre-se de desligar a fonte antes de inserir essa placa em seu conector). Para ligar o

cursor ao visor, utilize uma pequena extensão de cabo plano e dois soquetes DIP de 16 pinos. Ao ligar novamente o analisador, ele deverá continuar gerando dados aleatórios na tela com o acionamento do disparo manual. Caso o resistor R36 tenha sido incluído na placa principal, cada linha terá um pequeno chanfro identificador; os botões de avanço e retrocesso deverão ser capazes, então, de deslocar esses chanfros (ou pontos brilhantes, caso o osciloscópio disponha de uma entrada Z) para a direita ou esquerda.

As placas do cursor e do visor, diga-se de passagem, podem ser omitidas do circuito, por medida de economia, sem que a operação do sistema seja afetada. O custo do projeto fica bastante reduzido, mas é sem-

pre bom pesar as vantagens e desvantagens desse recurso, antes de tomar uma decisão.

Mais alguns detalhes e o analisador estará pronto para funcionar. Em primeiro lugar, o tempo de retardo do *clock*; como você deve estar lembrado, quando S19 está na posição "a" ele é de 50 ns, ao passo que na posição "b" pode ser ajustado entre 150 e 500 ns por intermédio de P1. Este potenciômetro pode receber, inclusive, uma escala devidamente calibrada. Os montadores que dispuserem de um osciloscópio duplo traço de 20 MHz, pelo menos, poderão medir o retardo existente entre a borda ascendente do sinal, no contato central de S1, e a borda ascendente do sinal presente no contato "b" de S19 (assumindo S1 na posição C e S2 em "b"). Os tempos medidos poderão ser então transferidos para a escala de P1.

Caso o osciloscópio disponível não seja adequado para tais medições, existe a possibilidade de calibrar P1 com o auxílio do circuito da figura 8. Ele consiste de um biestável ti-

po D, cuja entrada D é ligada a S19b e sua entrada de *clock*, ao contato central de S1. Um multímetro, comutado para a faixa de 5...10 Vcc, vai então ligado à saída Q do biestável. Com S1 comutado para A e P1 na resistência mínima, o instrumento deve indicar uma tensão entre 2,7 e 5 V (ou seja, nível lógico 1 na saída Q). P1 deve ser girado lentamente, até que a lei-

tura do multímetro caia a zero — quando o retardo é então de 250 ns. Para continuar a calibração, basta comutar S1 para B e repetir o processo (o retardo nessa nova posição de P1 será de 500 ns). A área entre esses dois valores e todos os demais pode ser dividida em partes iguais, já que o potenciômetro trabalha de forma razoavelmente linear.

analisador lógico

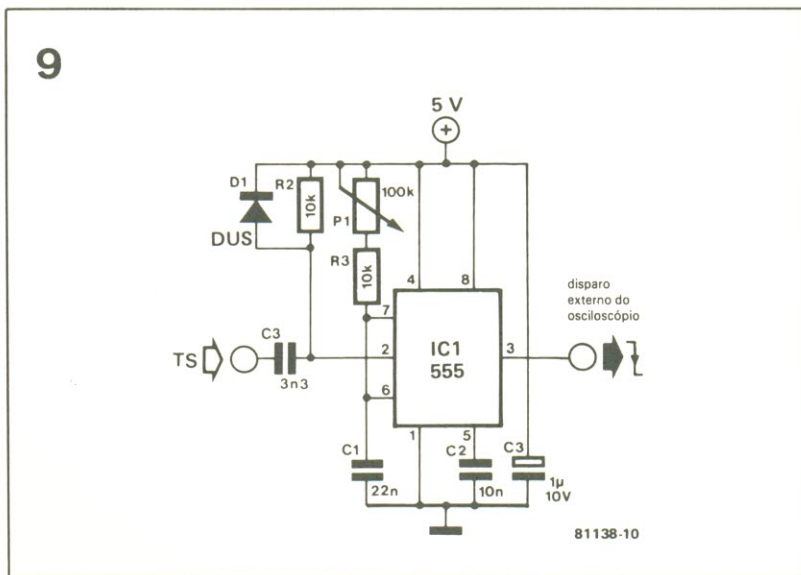


figura 9 — Caso o osciloscópio disponível não conte com uma base de tempo variável, os bytes podem ser levados à tela por meio deste circuito adicional.

10

AS ENTRADAS NÃO UTILIZADAS DEVEM SER POSICIONADAS EM "H"

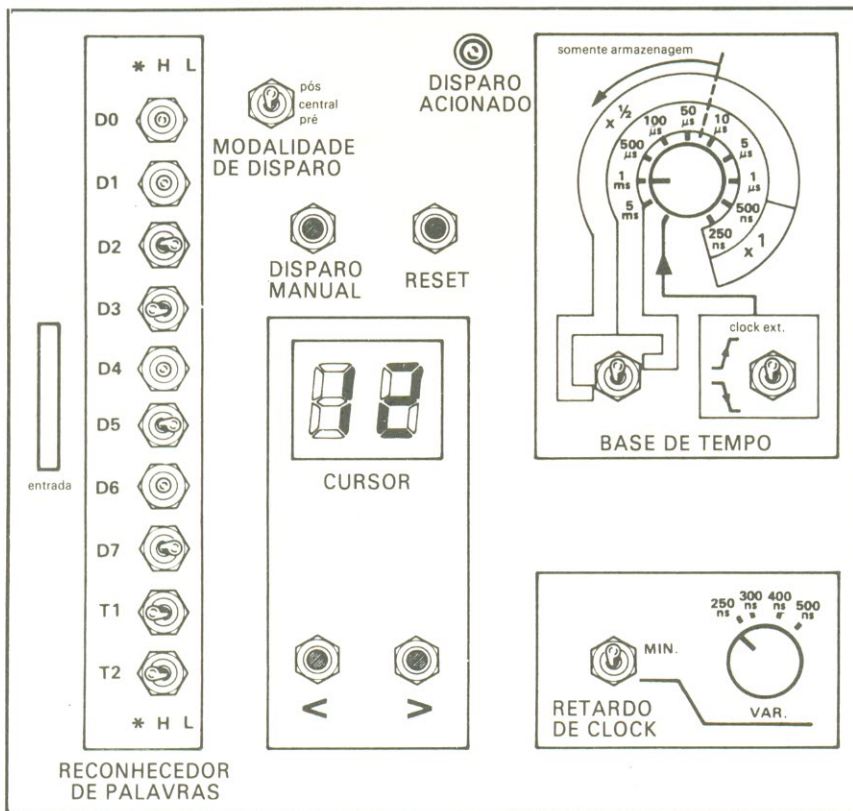


figura 10 — Sugestão de painel frontal para o analisador lógico (fora de escala).

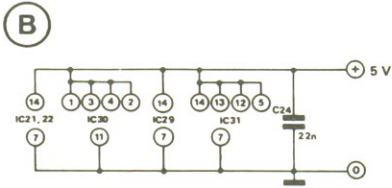
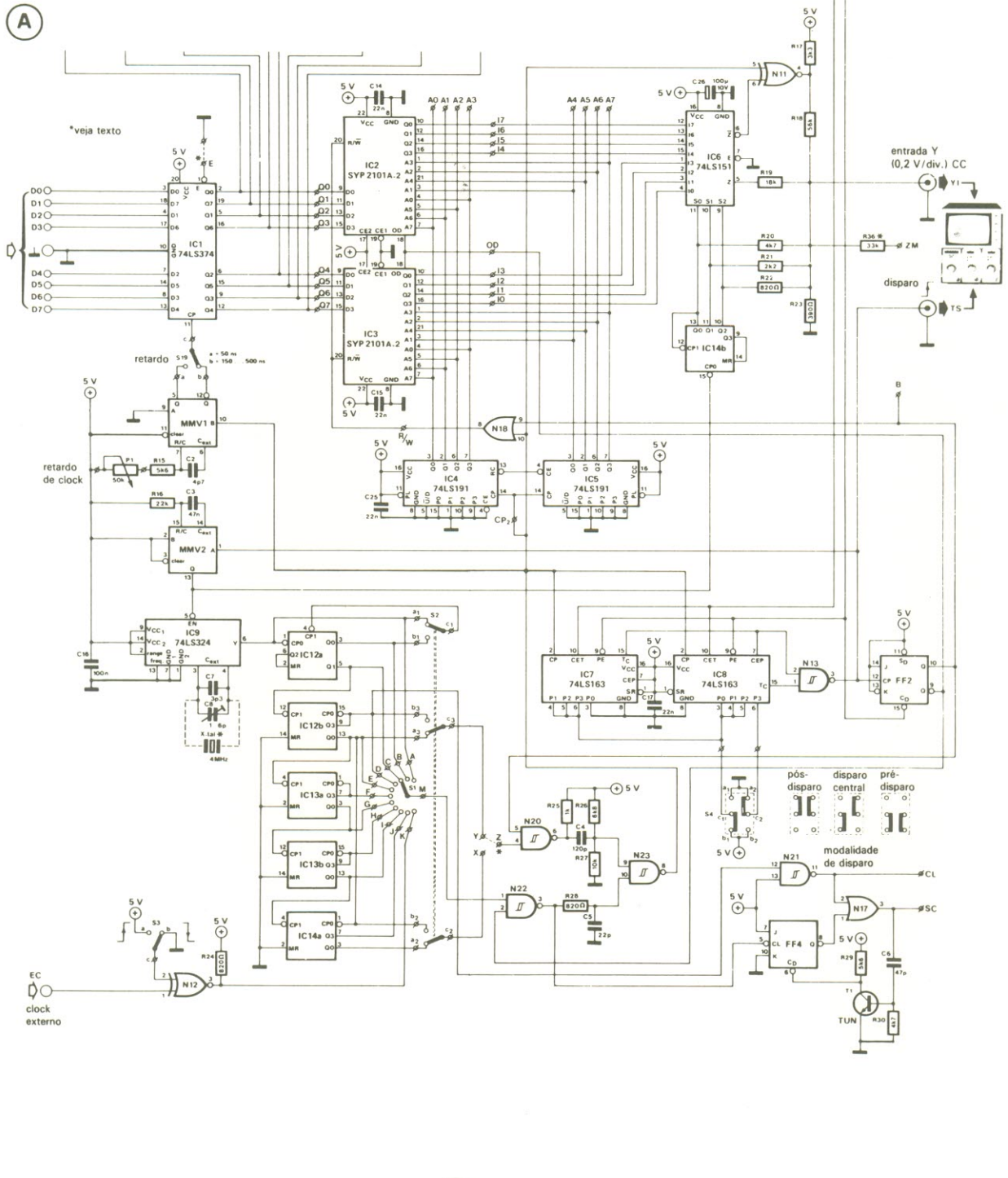


figura 11 — Correções efetuadas nos esquemas do analisador lógico (a) e do cursor (b). As placas já foram corrigidas.

Um outro detalhe diz respeito principalmente aos leitores que dispõem de osciloscópios sem base de tempo variável, que não permitem a exibição dos 56 bits finais de cada linha da tela. Nesses casos, deslocar a imagem na horizontal não produz efeito algum, já que o instante do pulso de disparo está predeterminado. O circuito da figura 9 pode contornar o problema, pois ele provoca um retardo no pulso de disparo, permitindo que os 56 bits finais sejam exibidos na tela por meio do controle horizontal. Esse circuito pode ser incluído entre a saída de disparo do analisador e a entrada correspondente do osciloscópio. As linhas podem ser então deslocadas pela tela através do potenciômetro P1 (da figura 9 e não da placa principal), tornando visível qualquer parte da informação.

Utilizando o analisador

É essencial, para podermos utilizar plenamente qualquer instrumento de medida, que conheçamos a função de todos os seus controles e como operá-los com desenvoltura. Mas antes de apresentarmos um exemplo prático, vamos revisar rapidamente a função das várias chaves do sistema. S1 e S2, por exemplo, selecionam os tempos de amostragem, os quais foram relacionados em uma tabela da 2ª parte. Estando S1 na posição "K", o circuito aceita um *clock* externo e S3 passa a determinar se a amostragem deve ser feita nas bordas positiva ou negativa do *clock* externo.

A chave S19 (retardo), em conjunto com o potenciômetro P1 (retardo do *clock*), determinam o tempo de atraso do sinal de *clock* em relação à entrada de dados no *latch*. Esse atraso só é relevante, porém, com sinais externos de *clock*; quando o *clock* é interno, S19 deve ficar sempre na posição "a" e P1, girado totalmente no sentido anti-horário.

Aproveitando a deixa, vamos acrescentar mais alguns detalhes sobre a entrada de *clock* externo. Em frequências iguais ou superiores a 2 MHz, o sinal de *clock* deve ser simétrico, a

fim de garantir o bom funcionamento das RAMs. E no caso de frequências maiores que 1 MHz (tanto em *clock* interno como externo), o tempo de retardo não deve ser muito longo, para evitar leituras incorretas de dados. Em termos gerais, o atraso deve ser sempre inferior à extensão de um pulso de *clock* (ou seja, menor que a metade de um período de *clock*).

As chaves do reconhecedor de palavras já foram abordadas minuciosamente: elas predeterminam a palavra de disparo desejada. As chaves que controlam as duas entradas de disparo externo (S5 e S6) trabalham exatamente da mesma forma: "1" lógico, "0" lógico ou estado indiferente. S15 é empregada no disparo manual e, sempre que o circuito recebe um pulso de disparo, de qualquer proveniência, o LED correspondente é ativado.

A posição da chave S4 (modalidade de disparo) determina o fim da entrada de dados. Na posição "pós-disparo", os 255 bits que seguem o pulso de disparo são guardados na memória; na de "disparo central", são armazenadas as 125 amostras anteriores e 129 posteriores ao pulso de disparo; e na de "pré-disparo", apenas as 255 precedentes vão para a memória.

Sempre que o botão de *reset* é acionado, o analisador começa a ler novos dados, mas continua reagindo à palavra de disparo prefixada. Quanto aos dois botões que controlam o cursor, são auto-explicativas; eles simplesmente o deslocam para a esquerda ou direita na tela.

Vamos então ao prometido exemplo "real", assumindo que desejamos examinar o barramento de dados de um microprocessador. Começa-se por acoplar as 8 entradas do analisador às linhas correspondentes de dados. A entrada de *clock* externo pode ser ligada ao próprio *clock* do microprocessador e a palavra requerida de disparo, selecionada por meio das chaves adequadas. A chave da modalidade de disparo, enfim, é posicionada conforme os dados que se deseja.

Uma vez pressionado o botão de *reset*, põe-se o microprocessador para funcionar; assim que

a palavra programada de disparo surge no barramento de dados, o circuito vai ser disparado e a sequência armazenada vai surgir na tela do osciloscópio. Pode-se então varrer os bytes expostos na forma hexadecimal, com a ajuda do visor. ■

Detector de passagem pelo zero

com dois fotoacopladores

Seguro e extremamente simples de montar, este circuito detecta os momentos em que a tensão da rede cruza seus pontos nulos, com o objetivo de fornecer a outros circuitos informações sobre o momento adequado de comutação; em outras palavras, quando ocorre a menor dissipação possível de comutação e, conseqüentemente, um mínimo de interferência é induzido na rede.

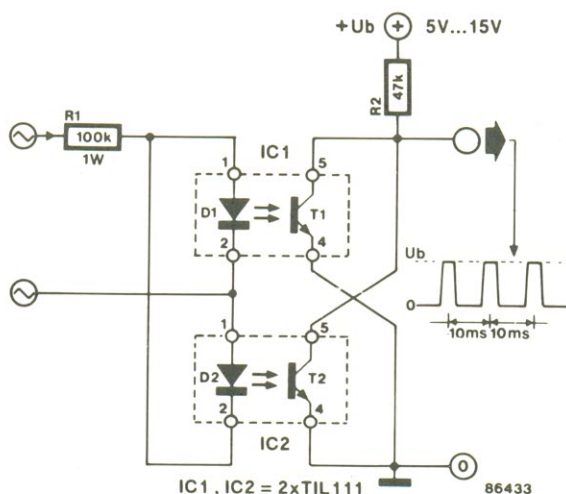
O circuito proposto trabalha diretamente a partir da rede, empregando apenas dois fotoacopladores e dois resistores. Vê-se que os diodos D1 e D2 estão ligados em antiparalelo, ao mesmo tempo em

que recebem alimentação da rede através de um resistor. Este limita a corrente pelos diodos em cerca de 2 mA quando estão conduzindo (ou seja, acesos), durante o semiciclo positivo ou negativo da senóide (D1 e D2, respectivamente); em ambos os casos, a tensão de saída do circuito é baixa, já que o fototransistor associado conduz e drena corrente de + Ub via R2.

No instante do cruzamento pelo zero, porém, nenhum dos dois diodos conduz e a tensão de saída atinge um nível próximo a + Ub, produzindo assim um trem de pulsos de 120 Hz. O valor de R2 pode ser adaptado ao valor de + Ub e à

corrente de coletor do fototransistor adotado. No caso do tipo TIL111, essa corrente não deve exceder 50 mA. O tipo de fotoacoplador utilizado também não é crítico, mas é conveniente não reduzir o valor de R1, para que os diodos não fiquem submetidos a um excesso de dissipação. O valor de 100 k destina-se às redes de 220 V; para as de 110 V, basta reduzi-lo à metade e usar a dissipação apropriada.

1



Temporizador para longos períodos

com calibração em escala

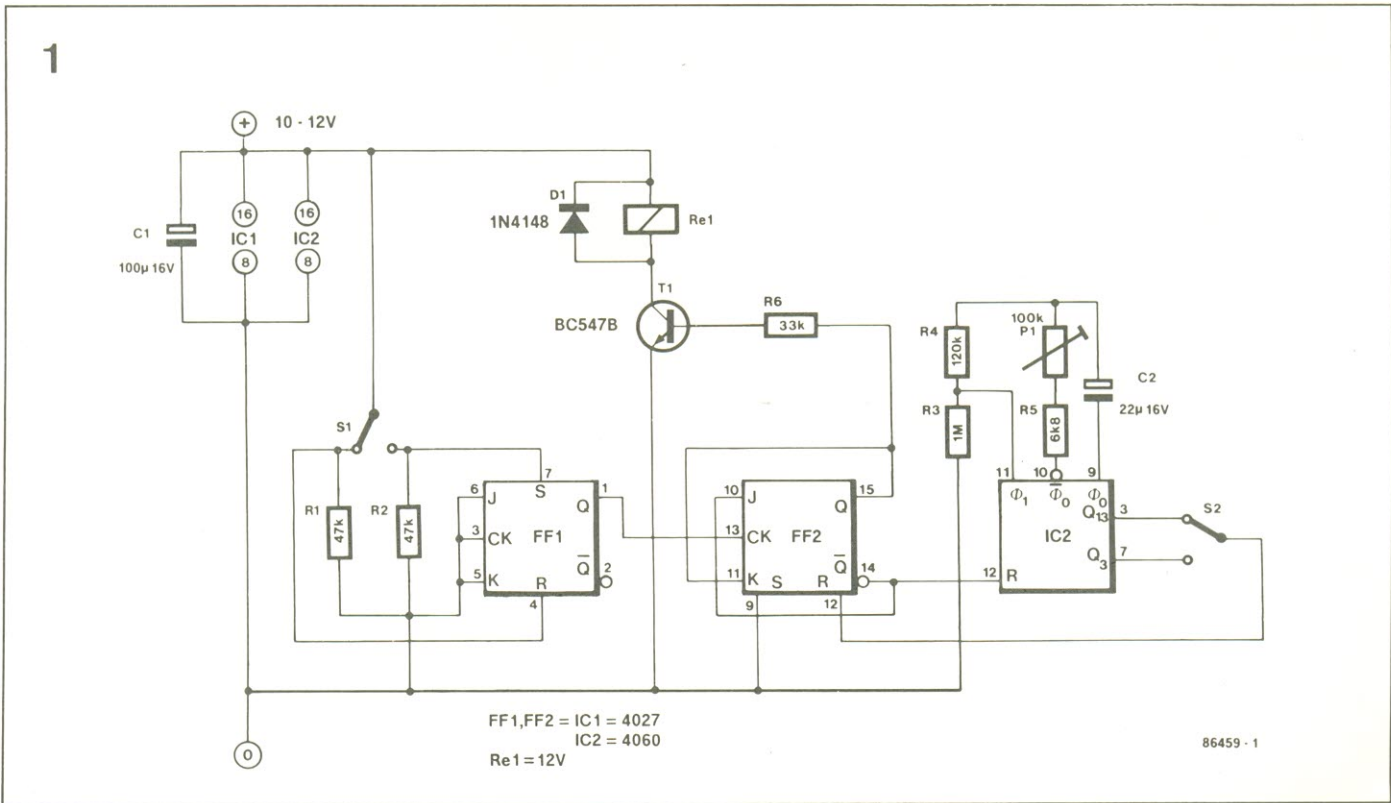
Este temporizador de baixo custo oferece intervalos de comutação de até 24 horas, sendo útil, portanto, em inúmeras aplicações domésticas e profissionais. Sua operação é simples: o acionamento de S1 faz com que Re1 seja energizado, dando início à operação do circuito; a posição de P1 determina então a duração do intervalo temporizado, juntamente com C2. Com o valor sugerido para esse capacitor, o tempo máximo obtido é de 12 horas; para se conseguir as 24 horas citadas, basta dobrar essa capacitância — caso em que o temporizador poderá ser empregado para controlar carregadores de pilhas de níquel-cádmio, por exemplo. Para desativar o relé

e provocar um *reset* no circuito, a qualquer momento, basta acionar S1 novamente.

A função de FF1 é servir de estágio anti-rebote para a chave S1 — que quando acionada obriga esse biestável a aplicar um nível lógico alto à entrada de *clock* de FF2, que muda de estado. IC2 começa então a contar, já que sua condição de *reset* foi removida, enquanto T1 é excitado com um nível lógico positivo, indo energizar Re1. Encerrado o intervalo programado (ou seja, quando a saída Q13 de IC2 assume um nível alto), FF2 sofre um *reset* e Re1 é desativado.

Para se ajustar a duração exata de cada intervalo de temporização, é só usar temporariamente a saída

Q3 do contador, no lugar de Q13, para provocar um *reset* em FF2; dessa forma, os períodos de horas serão convertidos nos seus correspondentes em segundos, facilitando a calibração. Com os valores sugeridos para os componentes, o intervalo pode ser ajustado entre 3 e 45 segundos; assim, nada mais é preciso fazer do que dividir o período desejado, em horas, por 1024 e posicionar P1 no tempo correspondente em segundos. Por fim, ligue-se a entrada R de FF2 novamente à saída Q13 de FF2, aciona-se S1 e deixa-se o temporizador acionar o equipamento desejado pelo tempo predeterminado.



Gerador de calibração

para velhos receptores

Eis um circuito particularmente útil em receptores da velha guarda, que apresentam uma leitura de frequência deficiente ou inexistente. Como a seção de RF desses aparelhos costuma ser bem superior à média dos atuais, não é de estranhar que existam muitos deles em plena atividade.

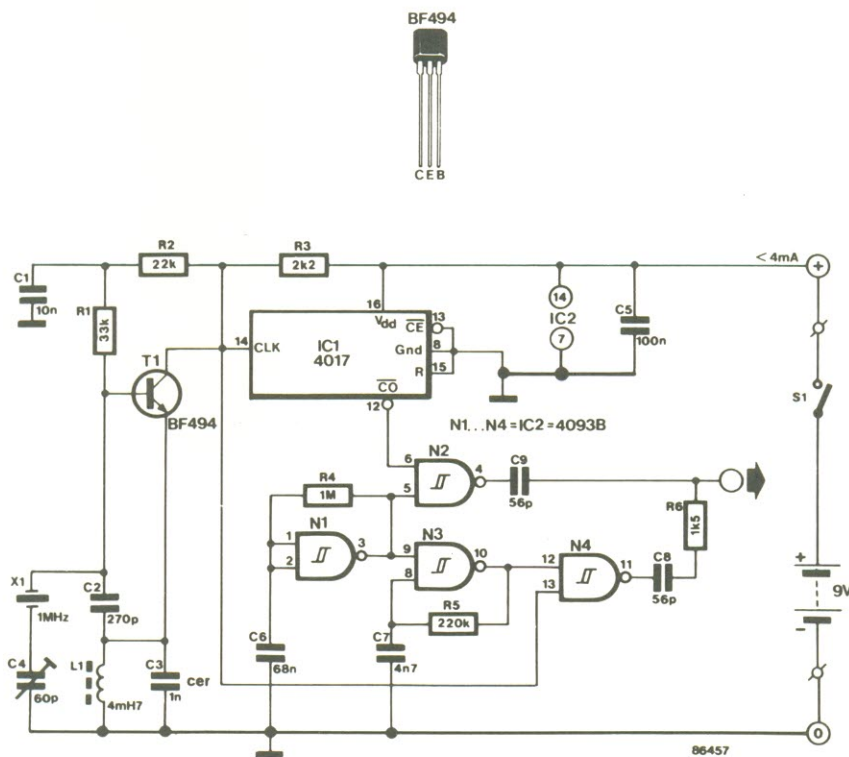
O gerador fornece sinais de calibração em múltiplos de 100 kHz e 1 MHz, todos disponíveis simultaneamente, dispensando assim

qualquer comutação. O sinal que deixa o oscilador a cristal é enviado a T1 e daí para um divisor por 10 (IC1). O astável N1 trabalha em uma frequência aproximada de 22 Hz — baixa o suficiente para permitir uma sintonia por batimento nulo até mesmo em SSB. A harmônica de 100 kHz soa, em AM, como uma espécie de pica-pau.

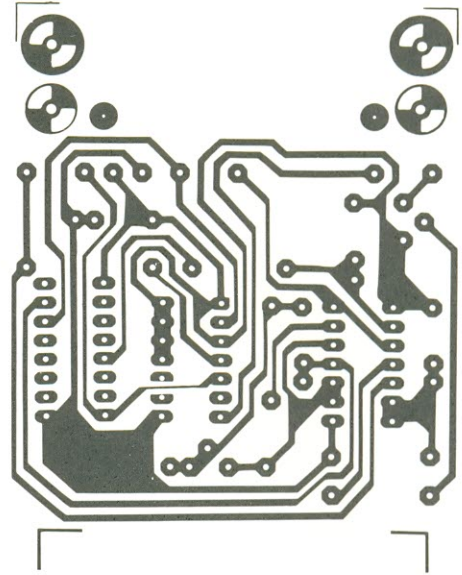
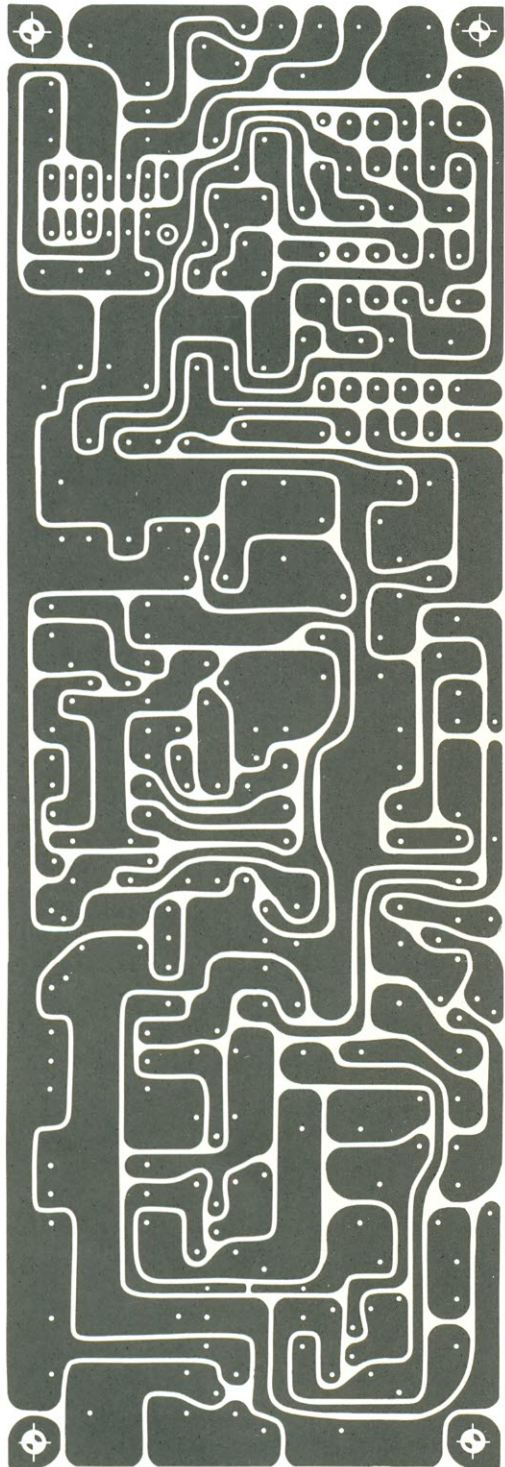
O astável N3, por sua vez, opera em torno de 1,5 kHz, sendo chegado com o sinal de 22 Hz. Em

consequência, o sinal de 1 MHz aparece durante 22 ms como portadora, sendo então modulada pelo sinal de 1,5 kHz durante os 22 ms seguintes. Esse sinal também pode ser facilmente sintonizado para batimento nulo. O circuito pode ser utilizado até os 30 MHz com integrados CMOS e atinge 300 MHz com a família HCMOS.

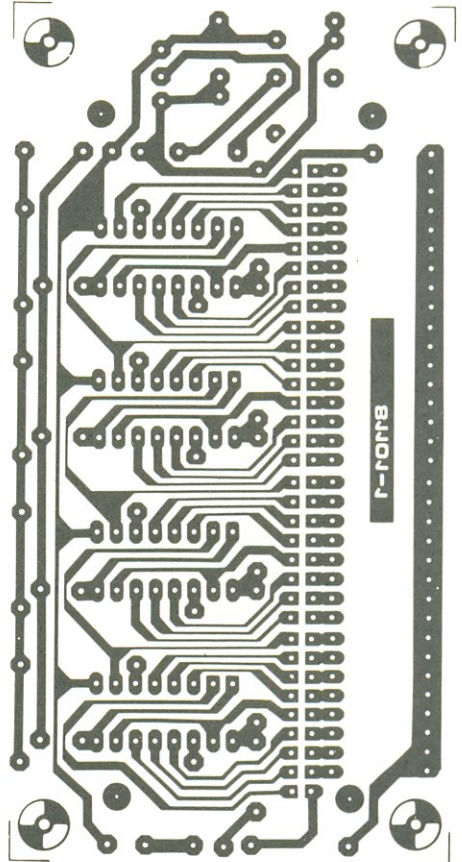
1

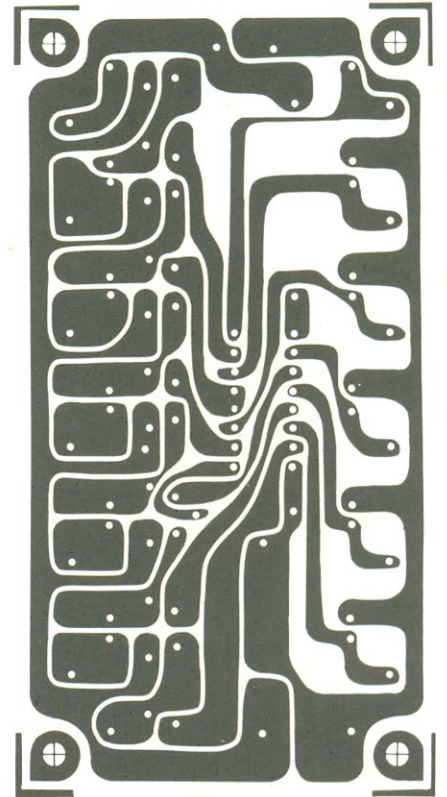
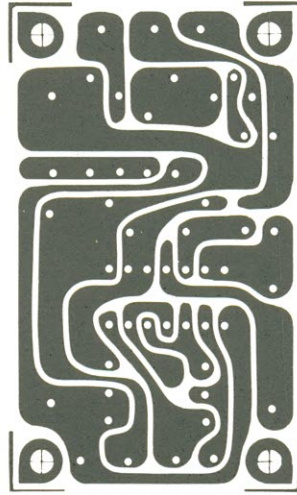
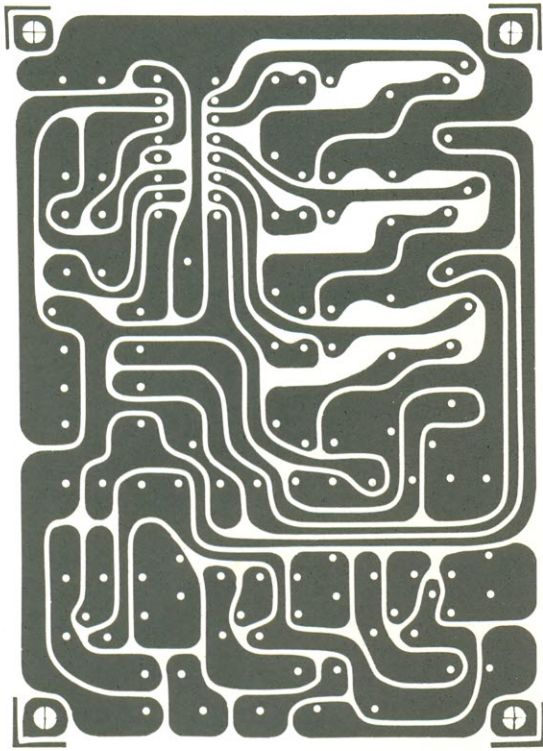


*distorcímetro
de áudio*

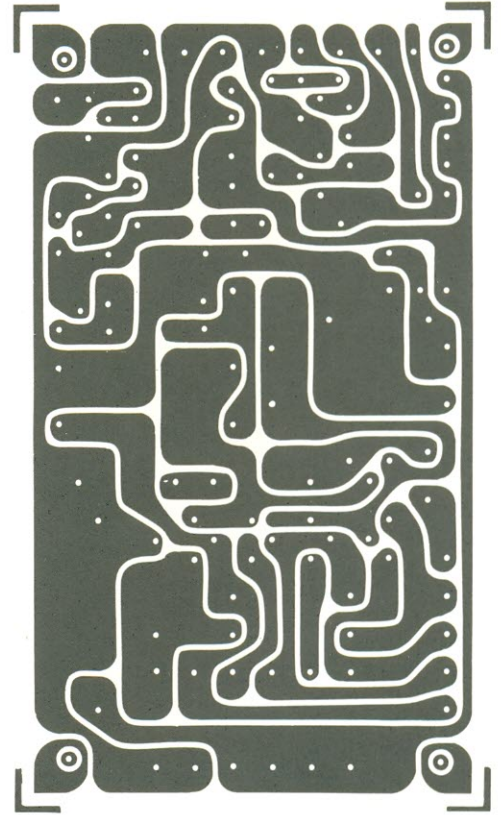
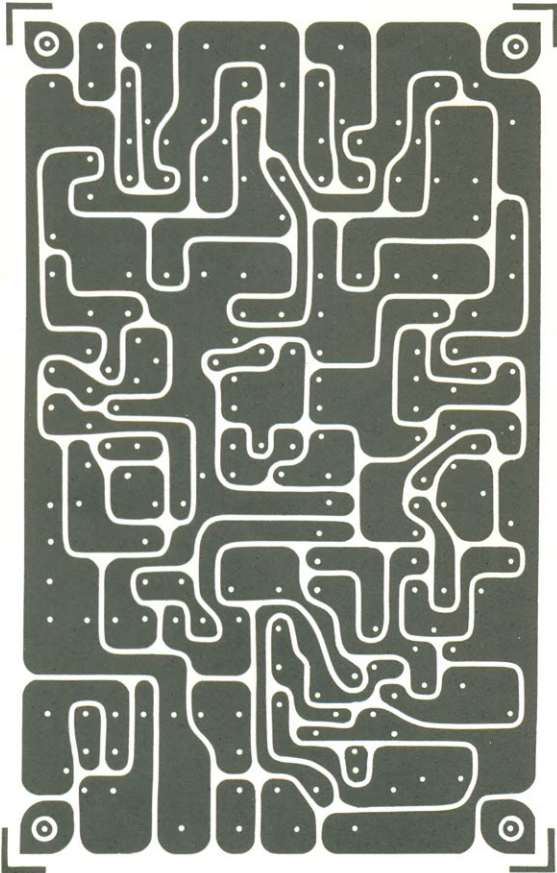


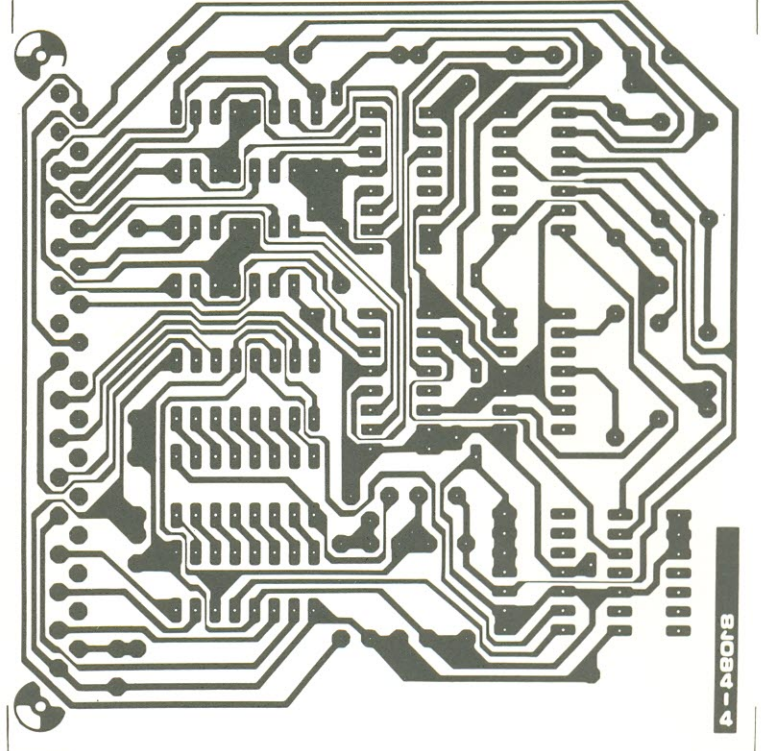
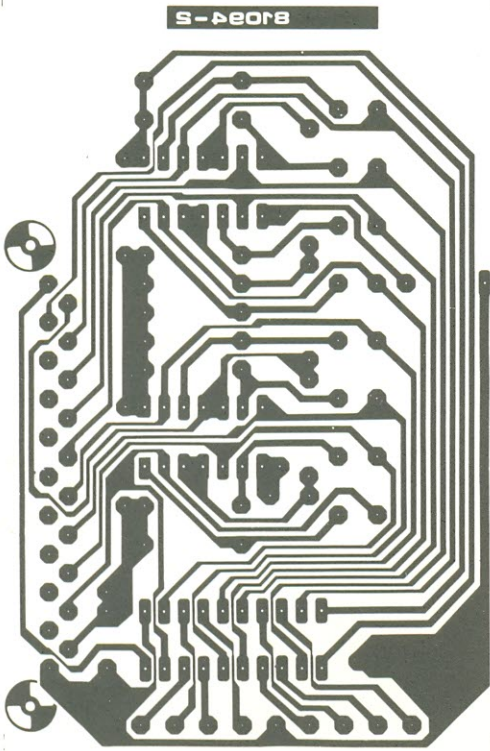
*temporizador
para processos
fotográficos*



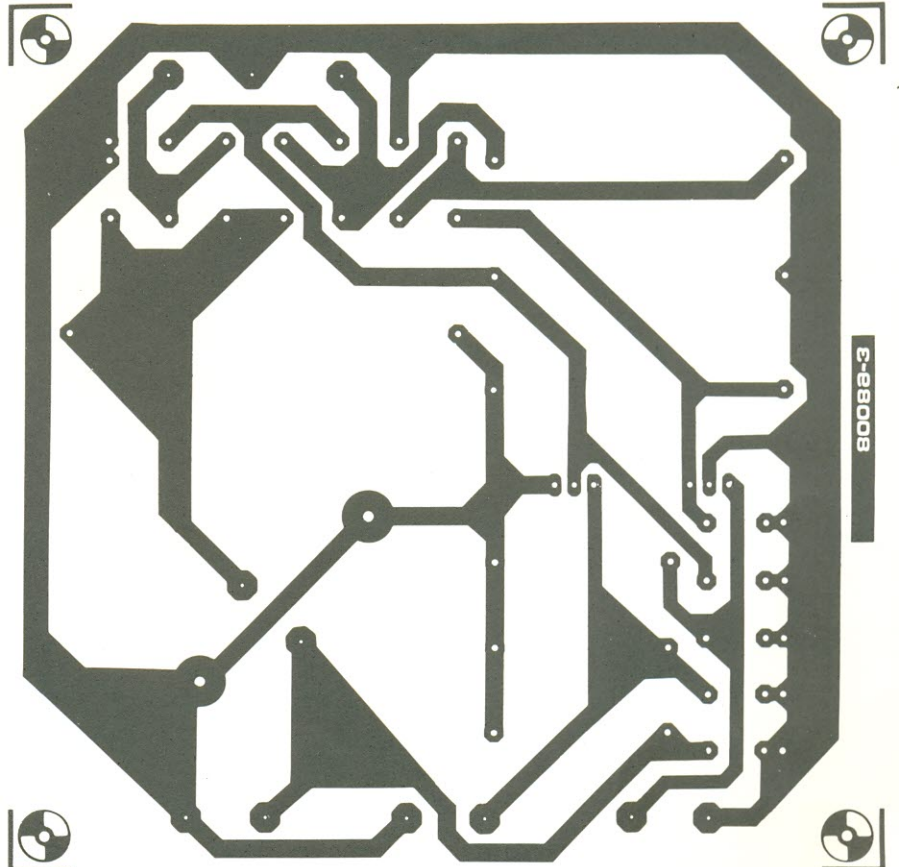
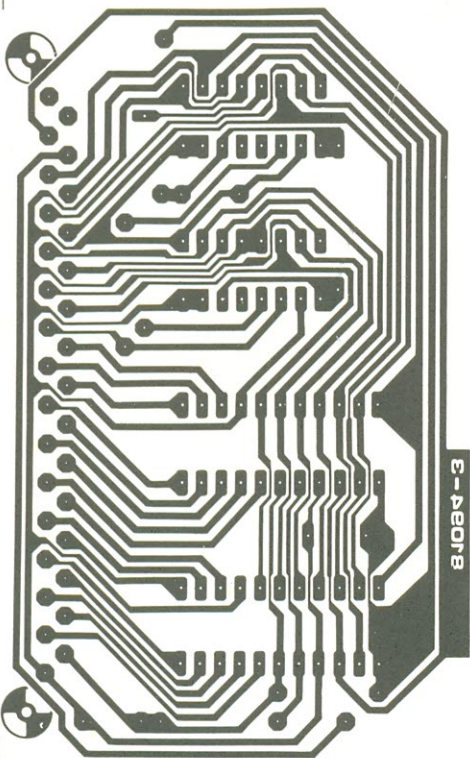


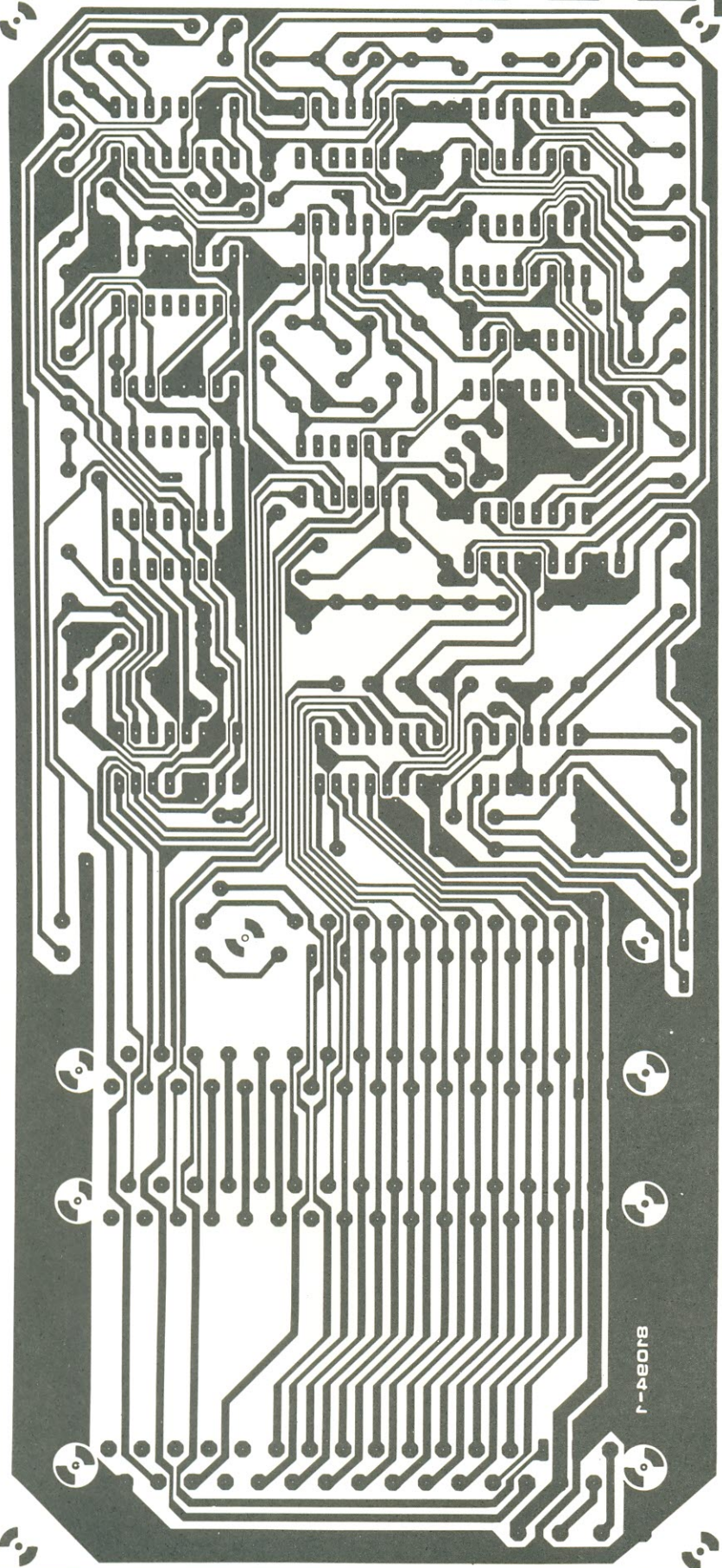
*mini-
percussão*



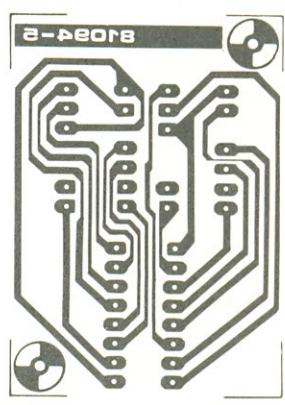


analizador
lógico





analizador lógico



Com o acréscimo de novos instrumentos, um sistema de rufo com três canais e um bombo automático, o conjunto básico da primeira parte pode ser convertido em um completo kit de percussão manual. Veja aqui tudo o que é necessário, desde circuitos até interligações

Mini-percussão com múltiplas variações

2º parte

Como a mini-percussão básica continha apenas três instrumentos, somente três canais eram solicitados no sensor de toque. Sendo de seis canais sua capacidade máxima, a sugestão de projeto aqui apresentada baseou-se nesse número de instrumentos; nada impede, porém, que esse número possa ser ampliado de acordo com necessidades individuais, adotando uma placa sensora para cada 6 instrumentos adicionais.

Este segundo projeto inclui também um gerador de pulsos para acionar o bombo automático, mas que pode ser aproveitado com outros instrumentos, seja em separado ou simultaneamente. O sistema de rufo,

por sua vez, dispõe de três canais ativados por um único oscilador. Desse modo, um trem de pulsos surge em uma das saídas sempre que o contato de toque correspondente é ativado. Sua utilidade é óbvia: serve para fazer rufar qualquer instrumento que se deseje.

O sensor de toque

Embora já tenha sido abordado na primeira parte, este é um estágio importante, pois permite controlar pelos dedos todo o restante do sistema. Por isso, foi repetido na figura 1 desta segunda parte, agora em sua versão completa, com seis entra-

das e saídas, uma para cada instrumento utilizado.

Como já sabemos, cada canal sensor consiste de um inversor CMOS (I1...I6), seguido por um diodo e uma rede integradora. O ruído introduzido pelos dedos do músico faz com que a saída do inversor seja comutada de 0 para 1, carregando assim o capacitor associado (C1...C6). Essa tensão de saída controla então o instrumento em questão, enquanto os resistores de 47 k (R7...R12) limitam a corrente de base dos respectivos monoestáveis.

O sensor aceita, como já foi visto, dois tipos distintos de CI inversor: o 4009 e o 4049 (mais adequado). Lembre-se que ao

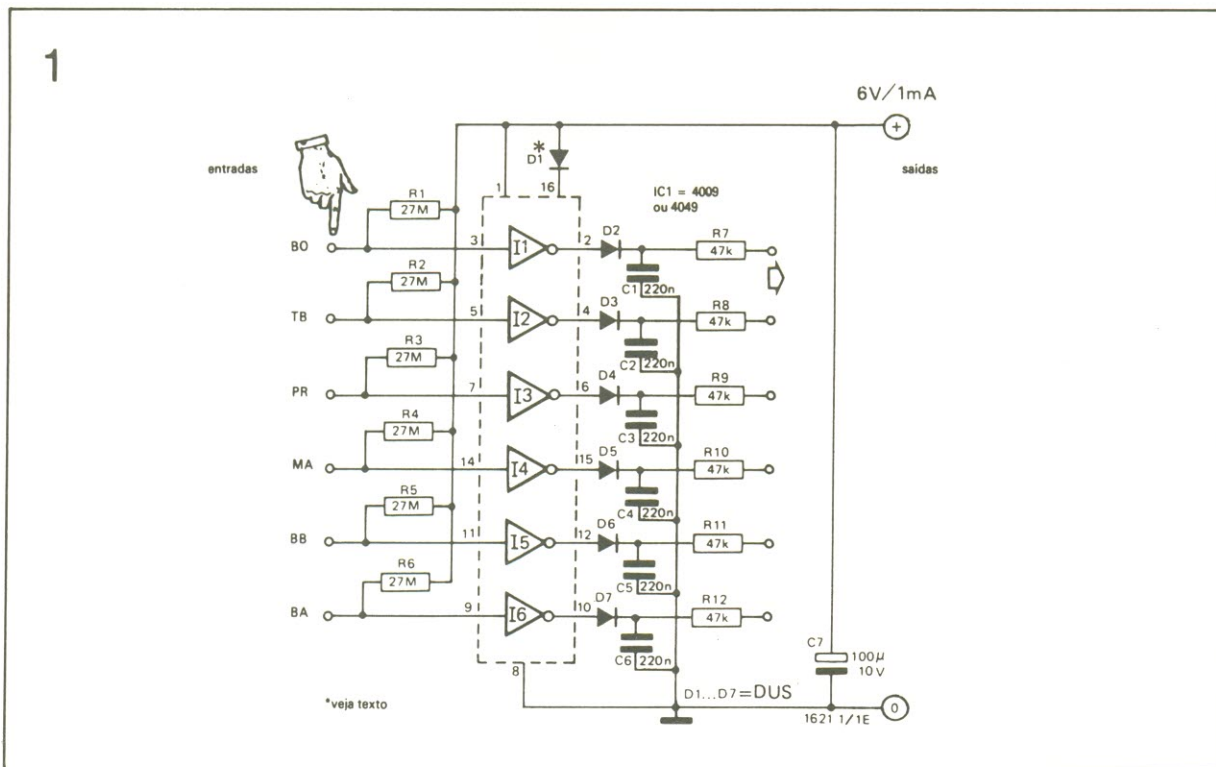


figura 1 — Circuito completo do sensor de toque para o sistema de mini-percussão.

utilizar o primeiro é necessário incluir o diodo D1 no circuito; no caso do 4049, esse diodo pode ser substituído por uma ponte de fio. Outra coisa que desejamos lembrar é a fonte de alimentação: graças à elevada

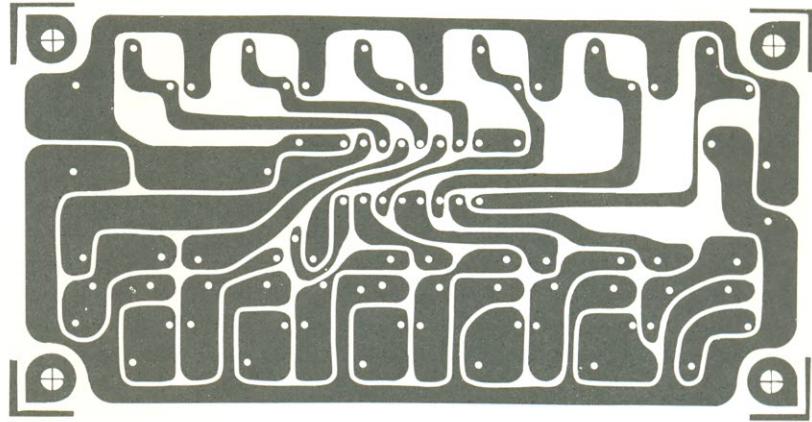
imunidade a ruídos da família CMOS, o sensor de toque dispensa fontes sofisticadas; é sempre bom, no entanto, prever algum tipo de estabilização, mesmo das mais simples. Na figura 2 voltamos a reproduzir a

placa do sensor, na versão completa, e a tabela 1 traz sua relação de componentes.

Os novos instrumentos

Todos os instrumentos de percussão usam o *gyrator*

2



saídas

entradas

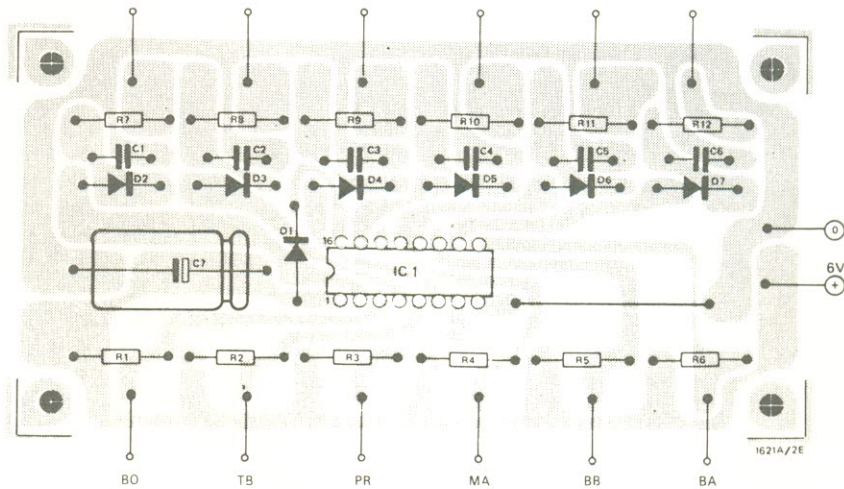


TABELA 1

Componentes
para as
figuras 1 e 2

Resistores
R1...R6-
27 M ou 10 M
R7...R12- 47 k
Todos os
valores em ohms

Capacitores
C1...C6-220 nF
C7-100 μ F/10 V

Semicondutores
IC-4009 ou 4049
D1-veja texto
D2...D7-DUS

Diversos
Placa nº 1621A

figura 2 – Traçado do cobre e disposição dos componentes para a placa do sensor, contendo todas as 6 entradas.

TABELA 3 – Componentes específicos para os instrumentos a gyrator

	C ₁ /C ₂	C ₃	C ₄	C ₅	C ₆	C ₇	C ₈	C ₉	R ₉	R ₁₀	R ₁₁	R ₂₂	R ₂₃	D ₄
bombo	150n	10n	33n	27n	1 μ	330n	1 μ	100n	27k	4M7	4k7	27k	470k	–
tambor	18n	x	10n	10n	56n	150n	100n	x	100k	4M7	100k	470k	470k	–
conga baixo	100n	68n	22n	15n	82n	82n	15n	100n	22k	4M7	33k	8k2	8k2	–
conga alto	47n	x	22n	2n7	27n	68n	22n	x	39k	4M7	10k	6k8	x	–
pandeiro	47n	1n8	5n6	4n7	10n	2n7	2n7	x	82k	4M7	22k	–	x	DUS
blocos	47n	1n	1n8	1n	8n2	10n	1n	x	39k	4M7	47k	–	x	DUS
bongô baixo	100n	x	x	22n	390n	33n	100n	27n	82k	4M7	–	100k	x	–
bongô alto	100n	x	x	22n	120n	27n	100n	27n	82k	4M7	–	100k	x	–

X = omitido

– = ponte de fio

(simulador de indutância) descrito na 1ª parte, cujo circuito básico reaparece na figura 3. Na tabela 2 pode-se encontrar os componentes que são comuns a todas as placas de percussão, ao passo que a tabela 3 complementa com os valores específicos de cada instrumento. A placa comum a todos eles, juntamente com as várias distribuições de componentes, aparecem na figura 4, de "a" até "i". Cada instrumento está identificado na própria placa.

Todos os instrumentos percussivos dispõem de duas entradas, assinaladas pelas setas brancas na figura 3. Cada uma delas está acoplada a um monoestável formado por dois transistores, que serve de intermediário no acionamento do *gyrator*. A entrada 1 pode ser então usada no controle manual, através do sensor de to-

que, enquanto a segunda é acionada pelo sistema de rufo, se desejado. Nem seria preciso dizer que se o rufo não for necessário, em algum instrumento específico, o monoestável da entrada 2 poderá ser dispensado.

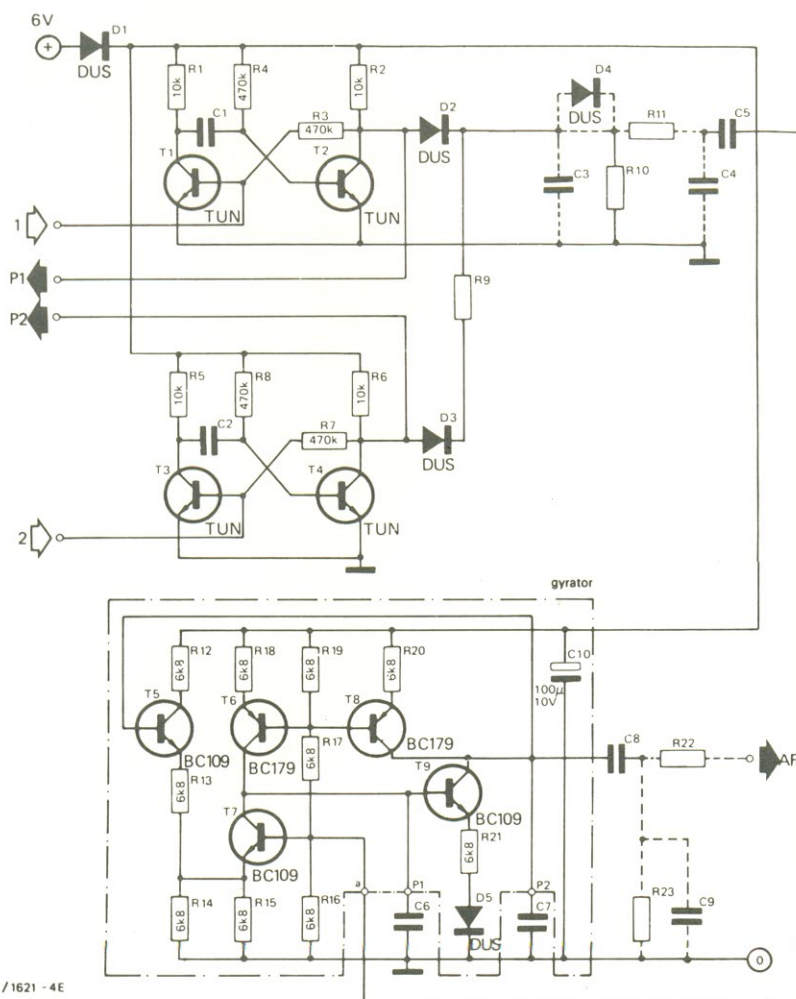
Como também já vimos no mês passado, o tambor de corda tem seu som simulado pela combinação de ruído filtrado com a saída do *gyrator*. Os pratos, as maracas e os pincéis (baquetas com cerdas na ponta), por sua vez, são apenas ruído filtrado, sem a participação do *gyrator*. A primeira parte trouxe ainda uma placa impressa para a geração e chaveamento do ruído. Caso um determinado instrumento vá ser usado com o sistema de rufo (como o próprio tambor de corda, por exemplo), utiliza-se então ambas as entradas chaveadoras da

placa — uma para o controle manual e a outra para o automático.

Falando do tambor, essas entradas são ativadas pelos monoestáveis existentes na própria placa do *gyrator*, o que permite dispensar aqueles da placa de ruído (figura 6). Já no caso dos instrumentos que são puro ruído (ou seja, pratos, pincéis e maracas), o sensor de toque manual aciona diretamente a placa — o que pede a presença dos monoestáveis (figura 5).

Na ausência do sistema de rufo, cada placa de ruído poderá servir então para dois instrumentos — a exemplo do que ocorreu na edição passada, quando os pratos e o tambor dividiram a mesma placa de ruído. O traçado comum da placa e suas várias versões instrumentais estão representadas na figura 7, de "a" até "e". Os valo-

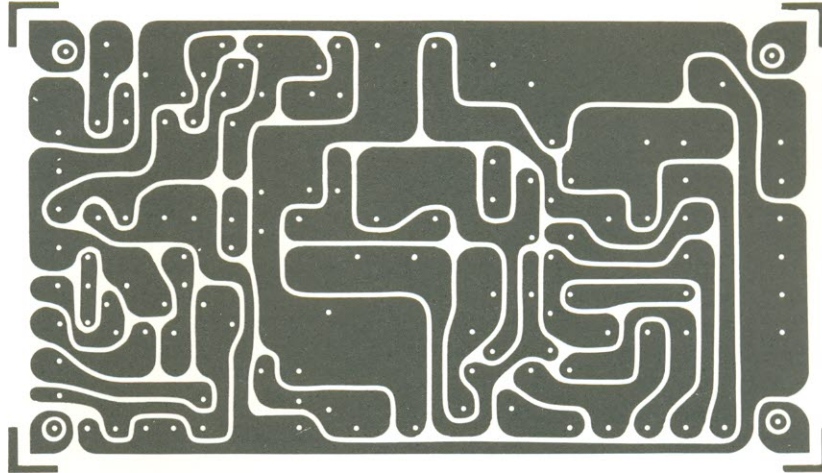
3



1465 - 2/1621 - 4E

figura 3 — Circuito completo do *gyrator*, com seus 2 monoestáveis de entrada. Os valores dos componentes estão relacionados na tabela 3.

4a



4b

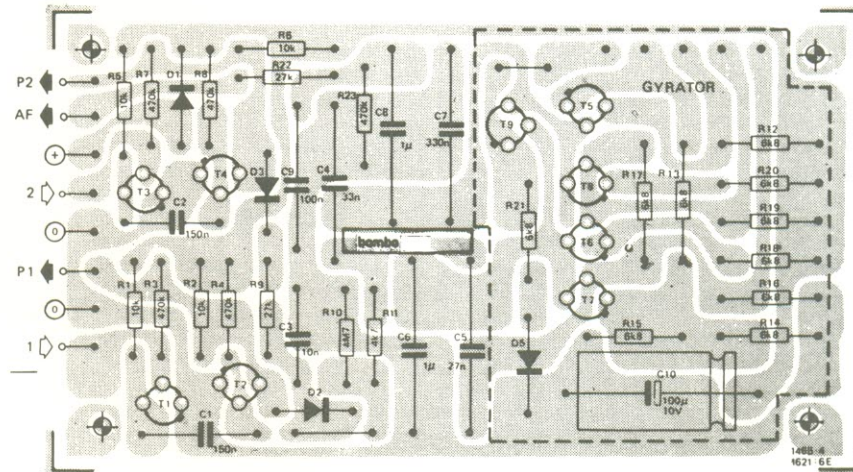


TABELA 2

Componentes comuns para as figuras 3 e 4*

Resistores
R1, R2, R5, R6- 10 k
R3, R4, R7, R8- 470 k
R12...R21- 6,8 k
Todos os valores em ohms

Capacitores
C10-100 μ F/10 V

Semicondutores
D1...D5- DUS
T1...T4- TUN
T5, T7, T9- BC107, BC108, BC109
T6, T8- BC179, BC178, BC177

Diversos
Placa n° 1465A

*os componentes específicos estão na tabela 3 (b...i).

4c

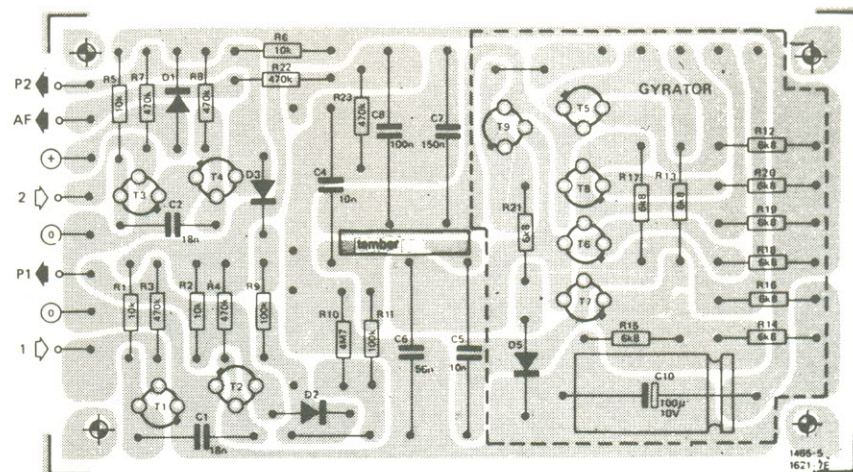
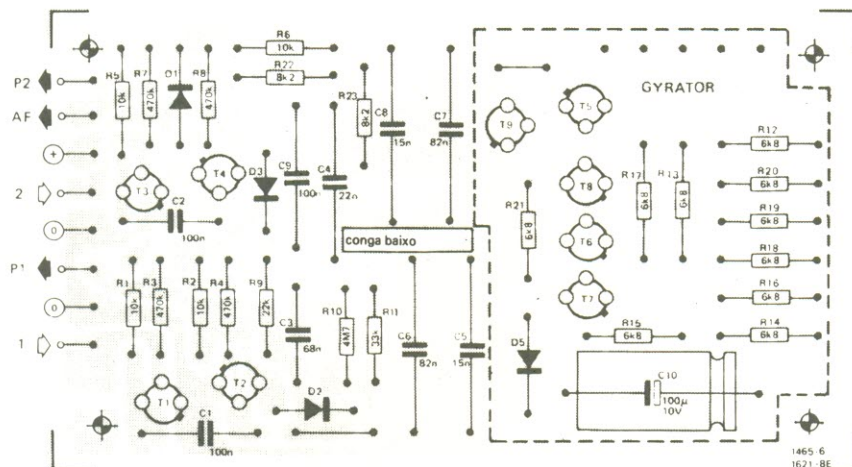
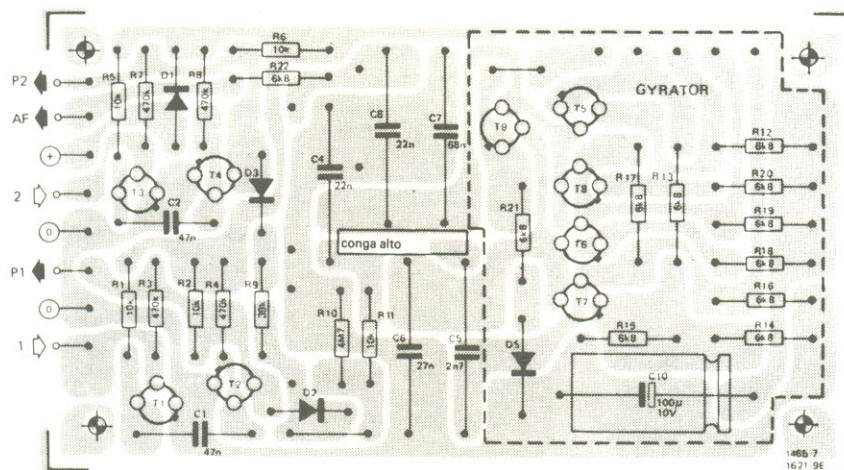


figura 4 — Placa impressa do gyrator (a) e distribuição dos componentes para todos os instrumentos presentes na tabela 3 (b...i).

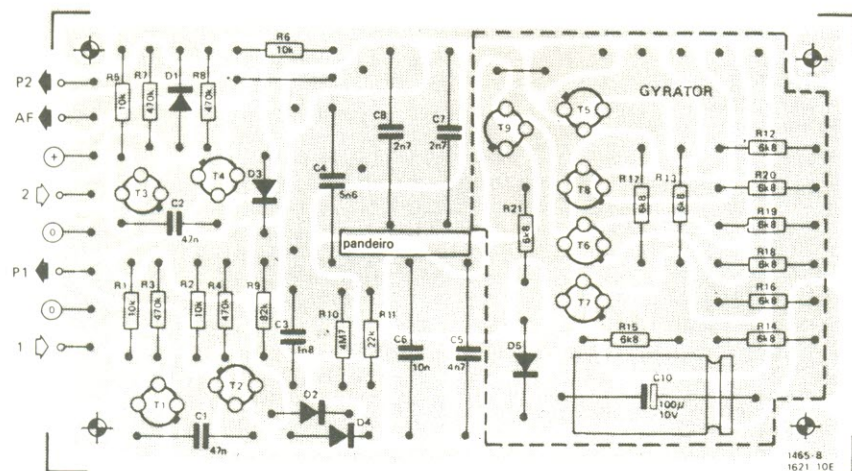
4d



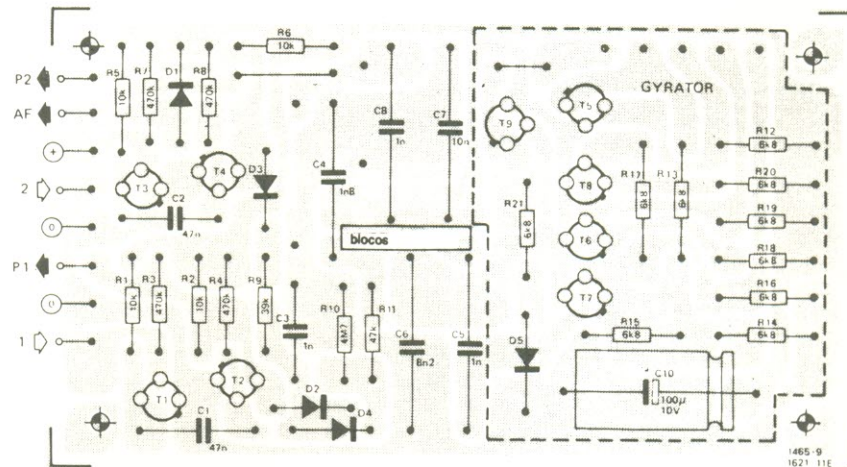
4e



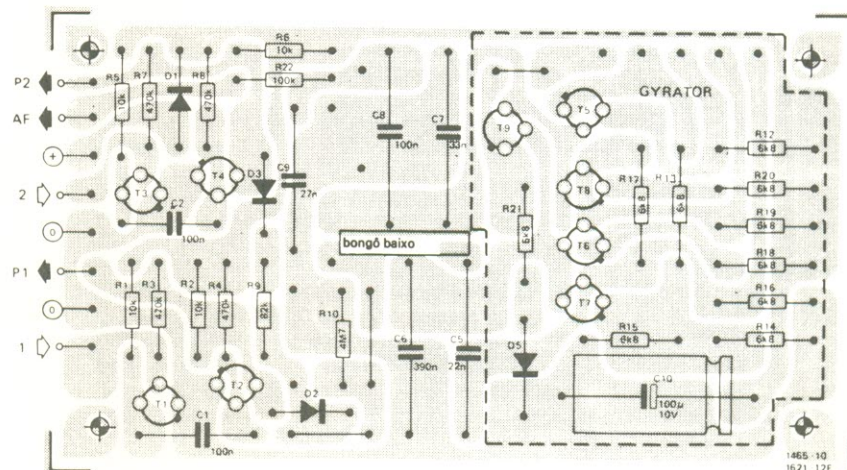
4f



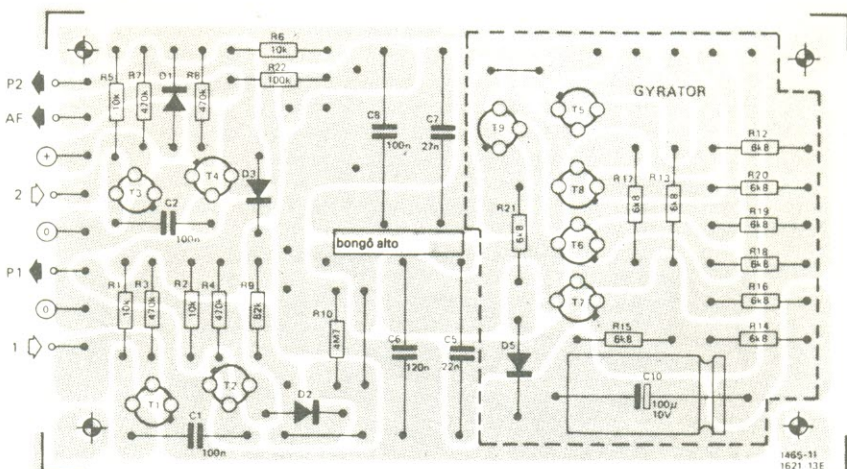
4g



4h



4i



res dos componentes destinados às placas dos pratos e das maracas são fornecidos nas tabelas 4 e 5, enquanto os do tambor de corda aparecem na tabela 6. Para simular os pincéis, acrescenta-se o resistor Rx ao circuito; para montá-lo na placa, a conexão entre R64 e C25 deve ser "aérea", para que ele possa ser instalado entre essa junção e a ligação original com T18 (veja a figura 7d).

O bombo automático

A figura 8 ilustra o circuito do gerador de pulsos destinado ao bombo automático. Note que ele foi projetado com base em outro integrado CMOS, desta vez um 4011, que contém quatro portas NE de duas entradas. As primeiras duas portas (N1 e N2) formam um multivibrador astável, cujos pulsos de saídas são invertidos e "quadrados" por T1. A rede C4/R5 diferencia

TABELA 5 — Componentes específicos para pratos, maracas e pincéis

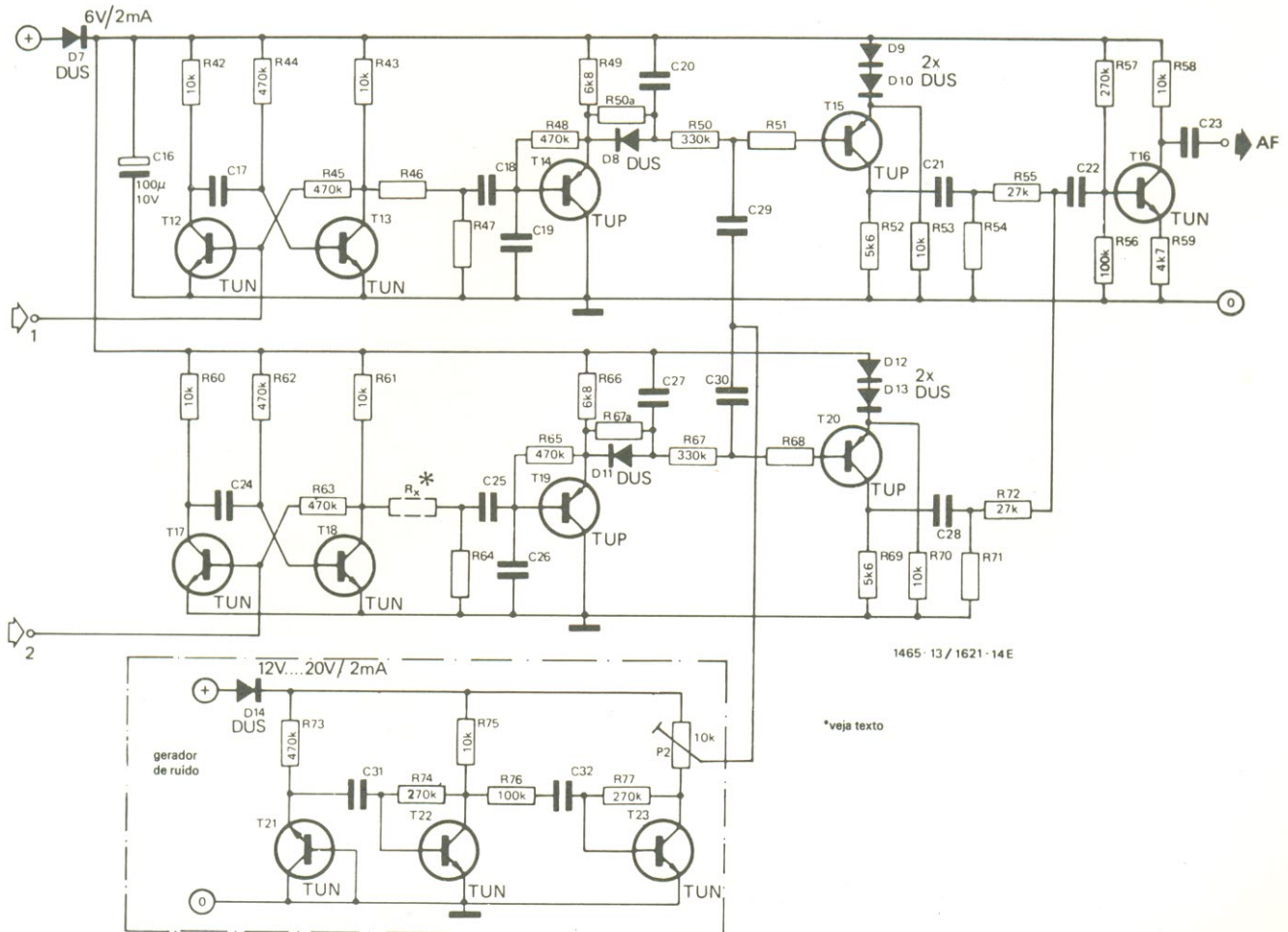
	pratos	maracas	pincéis
R43,R61	10 k	10 k	2k7
R46	27 k	10 k	180 k
R47,R64	820 k	220 k	820 k
R50a,R67a	10 M	10 M	—
R51,R68	220 k	270 k	220 k
R54	100 k	8k2	10 k
R62	470 k	470 k	270 k
R71	100 k	8k2	100 k
R _x	—	—	180 k
C17	150 n	100 n	100 n
C18	68 n	120 n	39 n
C19,C26	12 n	100 p	47 n
C20,C27	100 n	12 n	x
C21	4n7	680 p	680 p
C22	68 n	470 p	390 p
C23	4n7	470 p	390 p
C24	150 n	100 n	1 μ
C25	68 n	120 n	180 n
C28	4n7	680 p	100 p
C29,C30	100 p	680 p	100 p
C31,C32	10 n	10 n	2n7
D8,D11	DUS	DUS	—

x = omitido
 — = ponte de fio

mini-
percussão

figura 5 — Circuito de ruído para os pratos, os pincéis e as maracas. A tabela 5 traz os valores dos componentes não identificados.

5



6

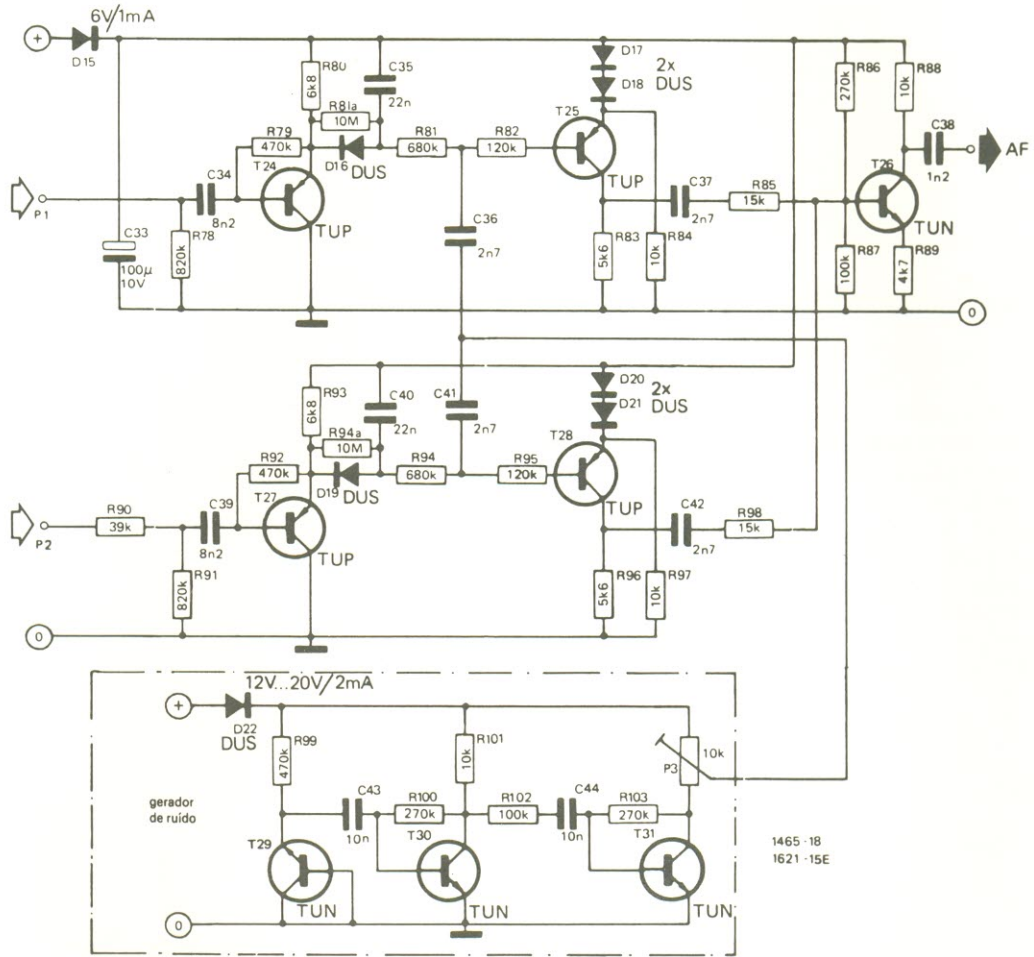


figura 6 — Circuito de ruído para o tambor de corda, sem os monoestáveis de entrada.

esses pulsos e D2 grampeia a saída, permitindo a passagem apenas dos pulsos positivos. Tais pulsos aparecem no catodo de D3 e servem para acionar qualquer instrumento apresentado — embora em nosso sistema ele seja usado para disparar somente o bombo. O tempo desse instrumento pode ser ajustado, por meio de P1, entre 40 e 240 batidas por minuto.

Queremos comentar, de passagem, que o circuito da figura 3 (o *gyrator*) pode também ser aproveitado como um metrônomo eletrônico, com algumas pequenas alterações. Basta reduzir R3 para 15 k, R4 para 1 k e R5 para 4,7 k, enquanto C4 é aumentado para 100 nF e D3 é substituído por um resistor de 47 ohms. Nessas condições, o circuito é capaz de excitar diretamente um pequeno alto-falante e pode ser utilizado co-

mo uma unidade portátil, alimentada a bateria, já que seu consumo é bastante reduzido.

Voltando ao tema principal, e claro que o bombo automático também emprega um sensor por toque, para não fugir à filosofia do projeto. Assim, N3 e N4 estão conectadas como um biestável do tipo *set-reset*; para acionar esse biestável toca-se o ponto de "partida" e para fazê-lo voltar à condição original, o ponto de "parada". Na condição de *reset* (ou parada), a saída de N3 mantém altas as entradas de N2, via D1, imobilizando assim o astável. Na outra condição a saída de N3 assume o nível 0, polarizando inversamente o diodo D1 e permitindo a operação do astável.

O circuito foi concebido de forma a produzir seu primeiro pulso logo que o botão de partida é tocado, mesmo em tempos

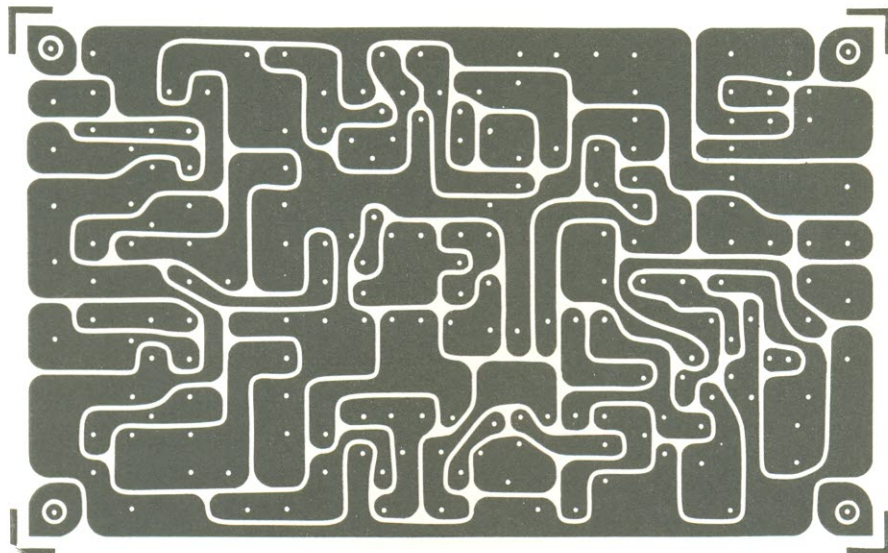
reduzidos; do mesmo modo, ele é imediatamente desativado pelo botão de parada. A figura 9 fornece a placa completa do gerador de pulsos e a tabela 7 sua lista de componentes.

O sistema de rufo

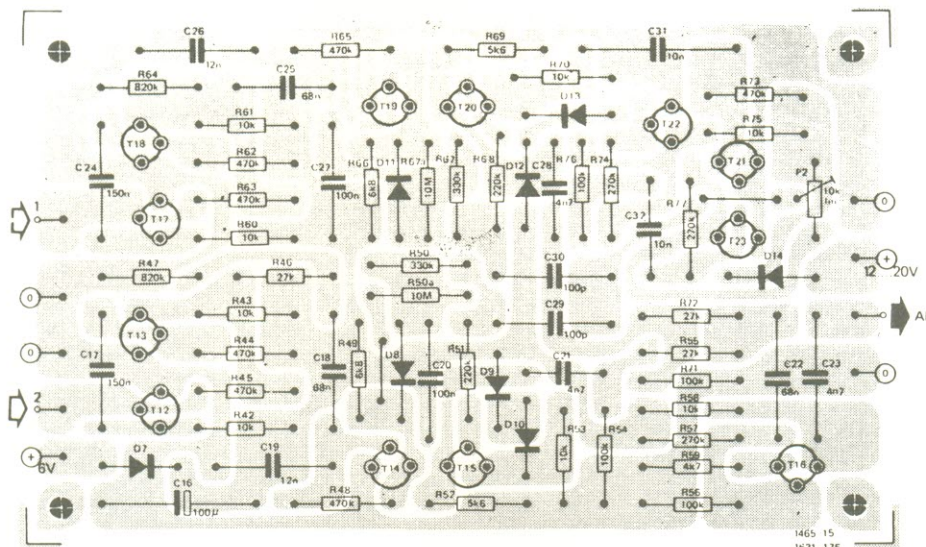
Ele aparece por inteiro na figura 10 e, como se pode perceber, tem uma operação bastante semelhante à do bombo automático. Os inversores I1 e I2 formam um multivibrador astável, enquanto I3 atua reforçando a saída e melhorando a forma de onda do mesmo. Os demais inversores do 4049 (14...16) compõem o sensor de toque do sistema; como são três canais idênticos, apenas um deles servirá de exemplo na descrição.

Sempre que o contato de toque permanece inativo, a entra-

7a



7b



7c

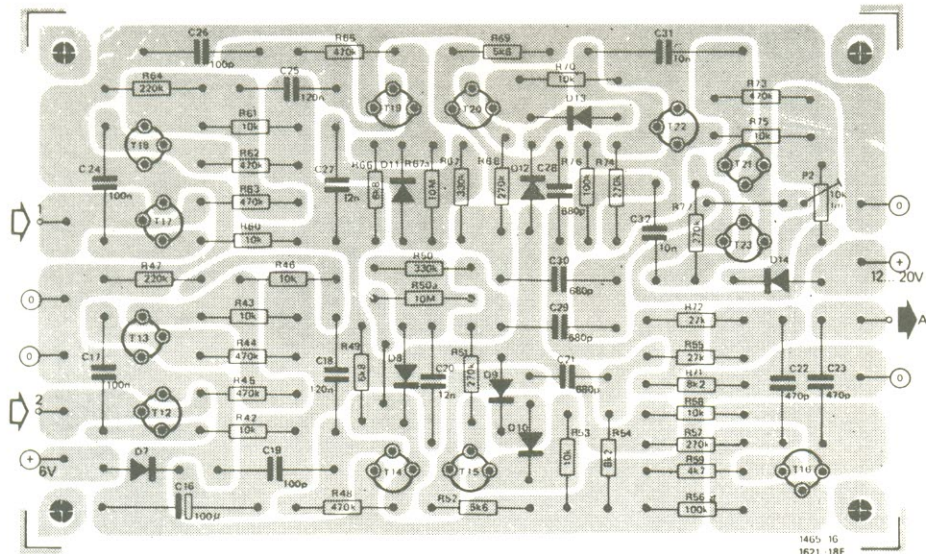


TABELA 4

Componentes comuns para as figuras 5 e 7*

Resistores
R42, R53, R58, R60, R70, R75-10 k
R44, R45, R48, R63, R65, R73-470 k
R49, R66-6,8 k
R50, R67-330 k
R52, R69-5,6 k
R55, 572-27k
R56, R76-100k
R74, R77-270 k
R59- 4,7 k
P2- trimpot de 10 k
Todos os valores em ohms

Capacitores
C16-100 µF/10 V

Semicondutores
T12, T13, T16, T17, T18, T21, T22, T23- TUN
T14, T15, T19-TUP
D7, D9, D10, D12, D13, D14- DUS

Diversos
Placa nº 1465C

*os componentes específicos estão na tabela 5

figura 7 — Placa do circuito de ruído (a) e disposição de componentes para pratos, maracas, pincéis e tambor, respectivamente (b...e).

7d

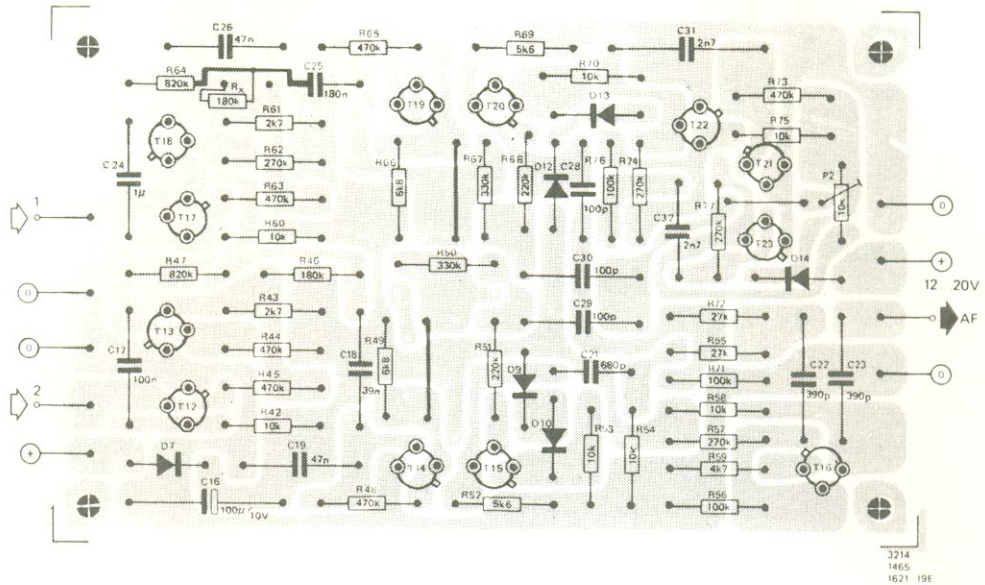


TABELA 6

Componentes para as figuras 6 e 7e

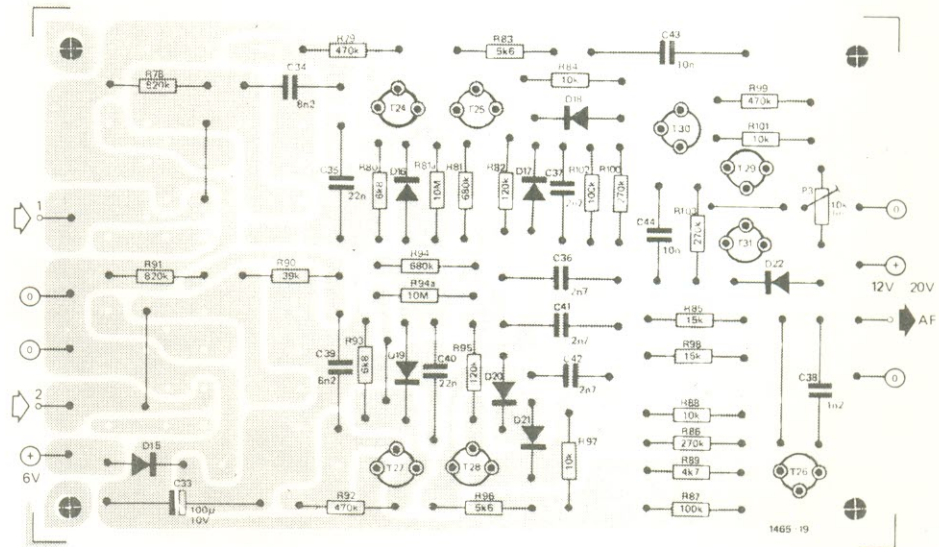
- Resistores**
 R78, R91-820 k
 R79, R92, R99-470 k
 R80, R93-6,8 k
 R81, R94-680 k
 R82, R95-100 k
 R83, R96-5,6 k
 R84, R88, R97, R101- 10k
 R85, R98-15 k
 R86- 4,7 M
 R87, R102-100 k
 R89- 4,7 k
 R90- 39 k
 R100, R103-270 k
 P3- trimpot de 10 k
 Todos os valores em ohms

- Capacitores**
 C33-100 μF/10 V
 C34, C39- 8,2 nF
 C35, C40- 22 nF
 C36, C37, C41, C42- 2,7 nF
 C38- 1,2 nF
 C43, C44- 10 nF

- Semincondutores**
 D15, D16, D17, D18, D19, D20, D21, D22- DUS
 T24, T25, T27, T28- TUP
 T26, T29, T30, T31- TUN

- Diversos**
 Placa nº 1465C

7e



da de I4 é mantida em 0 via R4; sua saída, portanto, é alta nessa condição. O capacitor C4 é carregado através de R3 e há um fluxo de corrente pela base de T2, por meio de D2 e R12. O transistor chega então à saturação, impedindo a passagem do sinal de rufo que é entregue por D6.

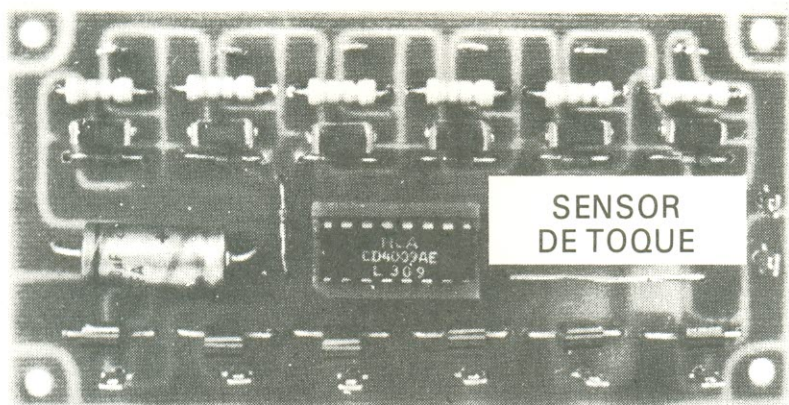
Uma vez tocado o contato, a saída de I4 é comutada a 60 Hz entre 0 e 1, fazendo C4 descarregar rapidamente via D14 em direção ao estágio de saída do inversor. T2 agora pode ser comutado pelo astável e o sinal de rufo surge em seu coletor. Daí ele vai para o diferenciador e grampeador formado por C8,

R13, D10 e D11, a exemplo do gerador de pulsos do bombo.

Um ponto importante a observar neste circuito refere-se à sua alimentação: caso seja utilizada uma fonte estabilizada do tipo lento, que seja demorada para entrar em regime normal de operação, o astável poderá simplesmente "travar", com as duas entradas mantidas em 0 por R1 e R2, devido ao acoplamento insuficiente por C2 e C3. Esse efeito pode ser neutralizado pelo acréscimo de três componentes, que aparecem em linha tracejada na figura 10, colocados em série com a alimentação (a tensão do zener deve ser de 4,5 V, aproximadamente). A

placa correspondente ao sistema de rufo pode ser encontrada na figura 11 e seus componentes, na tabela 8.

No próximo número: concluindo a série, dicas de como combinar e interligar os vários instrumentos do sistema de percussão; de quebra, um prático pré-misturador para o conjunto.



8

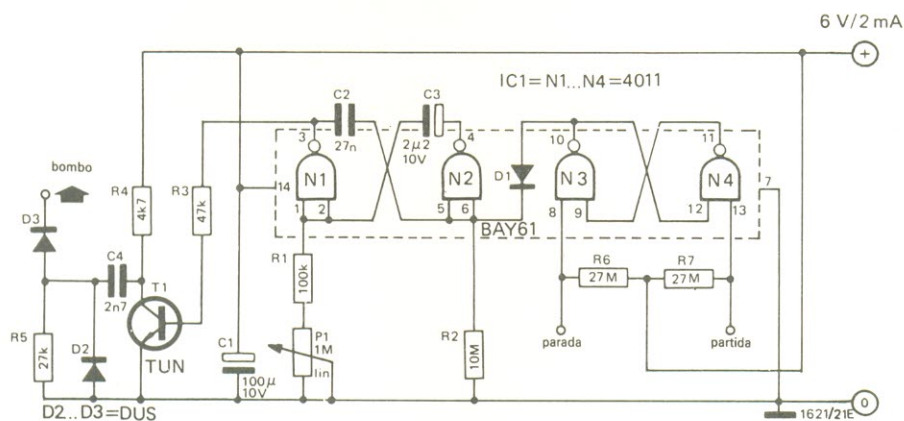


figura 8 — Gerador de pulsos para o bombo automático.

TABELA 7

Componentes para as figuras 8 e 9

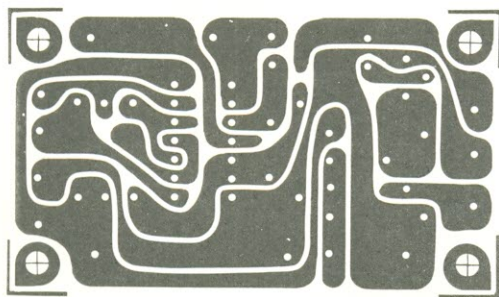
Resistores
 R1- 100 k
 R2- 10 M
 R3- 47 k
 R4- 4,7 k
 R5- 27 k
 R6, R7- 27 M ou 10 M
 P1- pot. linear de 1 M
 Todos os valores em ohms

Capacitores
 C1-100 μ F/10 V
 C2- 27 nF
 C3-2,2 μ F/10 V
 C4-2,7 nF

Semicondutores
 IC- 4011
 T1- TUN
 D1- BAY61, BA220
 D2, D3- DUS

Diversos
 Placa nº 1621C

9a



9b

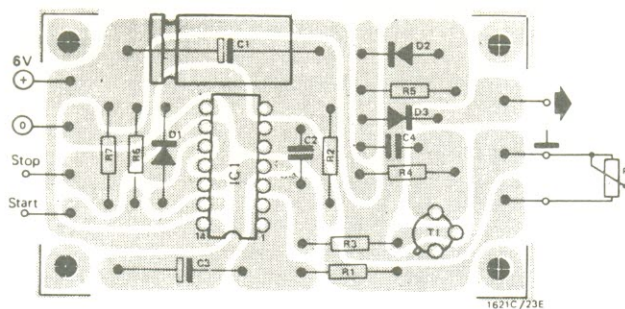


figura 9 — Traçado do cobre e distribuição dos componentes para a placa do gerador de pulsos.

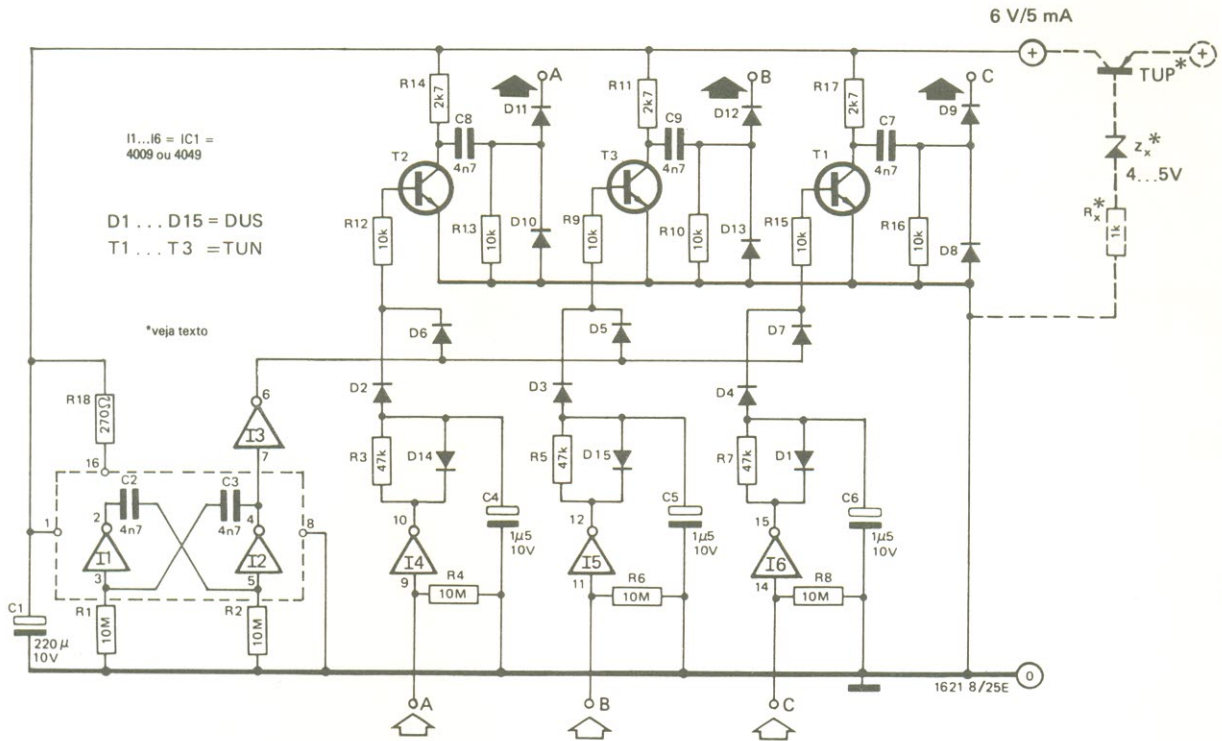


figura 10 – Esquema do circuito de rufo com três canais.

TABELA 8

Componentes para as figuras 10 e 11

resistores
 R1, R2, R4, R6, R8- 10M
 R3, R5, R7-47 k
 R9, R10, R12, R13, R15, R16- 10 k
 R11, R14, R17- 2,7 k
 R18- 270
 Todos os valores em ohms

Capacitores
 C1-220 μ F/10 V
 C2, C3, C7, C8, C9- 4,7 nF
 C4, C5, C6- 1,5 μ F/10 V (2,2 μ F/10 V)

Semicondutores
 IC-4009 ou 4049
 T1...T3- TUN
 D1...D15- DUS
 Zx- zener (veja texto)

Diversos
 Placa n^o 1621B

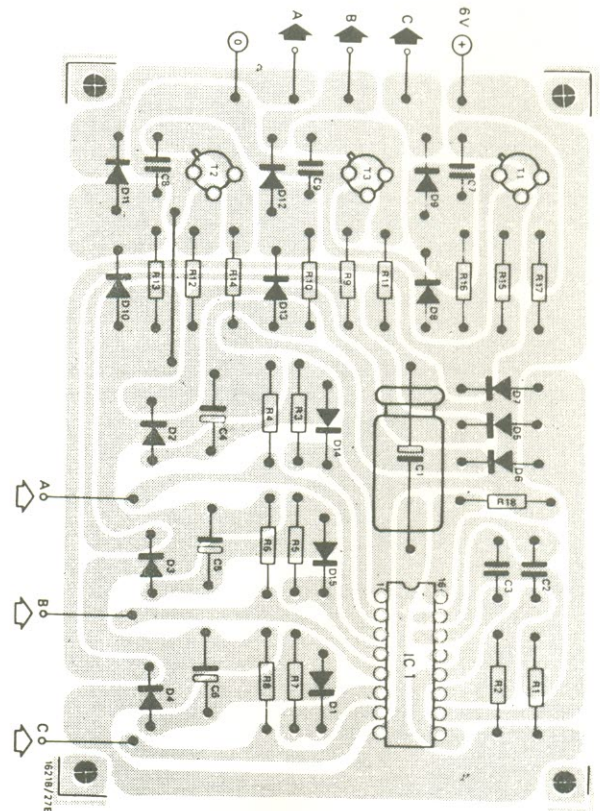
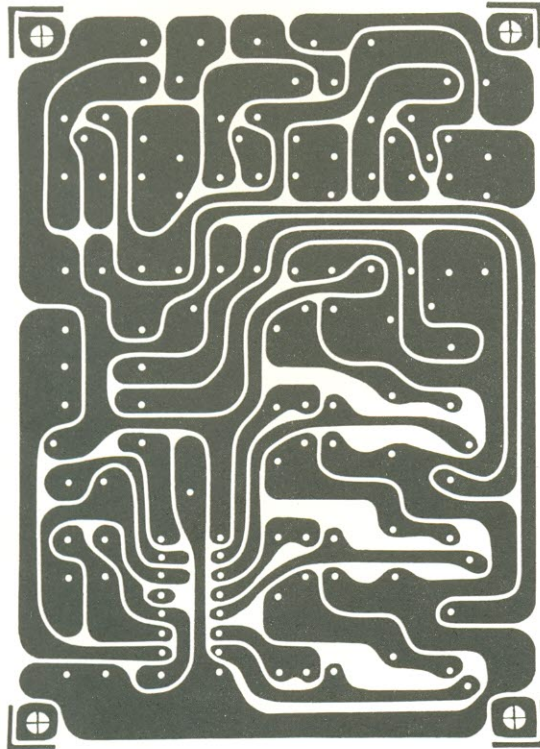


figura 11 – Placa impressa do sistema de rufo.

A distorção, seja em equipamentos de som comerciais ou montados por conta própria, nem sempre é perfeitamente conhecida. Dados insuficientes ou inexistentes e condições de teste distantes da realidade são as causas mais corriqueiras do problema. Mas ele pode ser facilmente resolvido através deste instrumento de medida, que é outro excelente acessório para o Gerador de Funções Elektor.

Distorcímetero de áudio

Os prês e amplificadores de potência, em áudio, sempre produzem algum nível de distorção, que pode ser classificada em três tipos principais:

— **Distorção linear:** definida como qualquer diferença em relação a uma curva de resposta amplitude-freqüência perfeitamente plana. Na prática, um amplificador com resposta plana dentro de 1 dB, entre 20 Hz e 20 kHz, exibe menos distorção linear que outro com a mesma característica, mas cuja resposta abrange apenas de 100 Hz a 8 kHz.

— **Distorção por intermodulação:** ocorre quando duas ou mais freqüências são aplicadas simultaneamente ao amplificador, produzindo componentes de soma e diferença.

— **Distorção harmônica:** é a distorção "visível", ou seja, quando a entrada é uma senóide e a saída apresenta "algo mais", indubitavelmente. Nesse exemplo simples, pode-se demonstrar que o sinal de saída é composto pela senóide original (possivelmente amplificada) juntamente com vários sobretons ou harmônicas. A razão entre os componentes indesejáveis e o sinal global de saída fornece então a porcentagem de distorção. É esse justamente o tipo de medição que pode ser efetuado com o circuito aqui proposto.

Considerações de projeto

Uma porcentagem de 0,01% em distorção significa que a fre-

qüência fundamental, no sinal de saída, é virtualmente 10 mil vezes maior que a distorção. Assim sendo, se for preciso medir essa distorção, a fundamental deverá ser atenuada mais de 10 mil vezes — o equivalente a 80 dB! Ao mesmo tempo, o primeiro sobretom (ou segunda harmônica) deve permanecer inalterada, o que pede um filtro com um corte bastante brusco. Além disso, o trabalho normal em baixas freqüências exige que a distorção possa ser medida pelo menos na faixa compreendida entre 100 Hz e 10 kHz; o filtro do distorcímetero, portanto, deve permitir ser sintonizado ao longo dessa faixa.

Os amplificadores transistorizados de potência produzem frequentemente picos de ruído quando o sinal passa pelos pontos nulos, além dos componentes normais de distorção. Tais picos podem ter uma duração igual ou menor que 10 μ s, denunciando a presença de freqüências superiores a 100 kHz. Uma vez suprimida a freqüência fundamental, o resultado da distorção aparece como na figura 1; os picos, nesse exemplo, têm uma amplitude equivalente a 1% da saída total (a fundamental era de 1 kHz e a calibração, de 0,5% por divisão). Assim sendo, para medir picos desse tipo, o distorcímetero deve deixar passar sem qualquer atenuação as altas freqüências envolvidas. Uma faixa de passagem de 500 kHz, portanto, é uma característica mais que natural em nosso filtro.

Para se realizar medidas de distorção de acordo com as nor-

mas DIN, deve-se determinar o valor RMS dos produtos indesejáveis — correspondente à sua contribuição média de potência. Isto iria exigir um instrumento do tipo integrador; mas como o ouvido humano responde à amplitude e não à potência dos sinais, é mais lógico adotar um detector de níveis de pico — que, normalmente, fornece um resultado totalmente diferente (ou seja, mais próximo do real).

Temos um exemplo típico na figura 2, que reúne duas medições feitas em condições idênticas: a entrada X do osciloscópio acoplada ao gerador senoidal (freqüência de 1 kHz) e a Y ligada à saída do circuito medidor de distorção, com o aparelho calibrado em 0,5% por divisão. A figura 2a mostra os produtos da distorção em um amplificador de potência de boa qualidade, no qual as medições RMS e de pico forneceram o mesmo resultado: 0,18% de distorção.

Já a figura 2b apresenta o resultado da distorção de um amplificador semelhante, mas que além dos componentes esperados de distorção contém ainda picos bastante agudos. Em consequência, os dois métodos de medição forneceram resultados bem diferentes: enquanto o medidor RMS indicou uma distorção de 0,21% (0,03% a mais que no caso anterior), o medidor de pico, por sua vez, acusou uma distorção de nada menos que 0,95% — um acréscimo de 0,75%! Este último valor é uma indicação mais precisa do aumento subjetivo sofrido pela distorção; está claro, então, que qualquer instrumento uni-

1

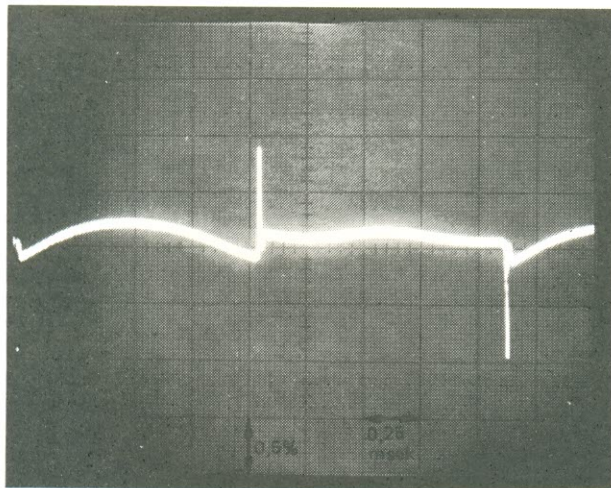
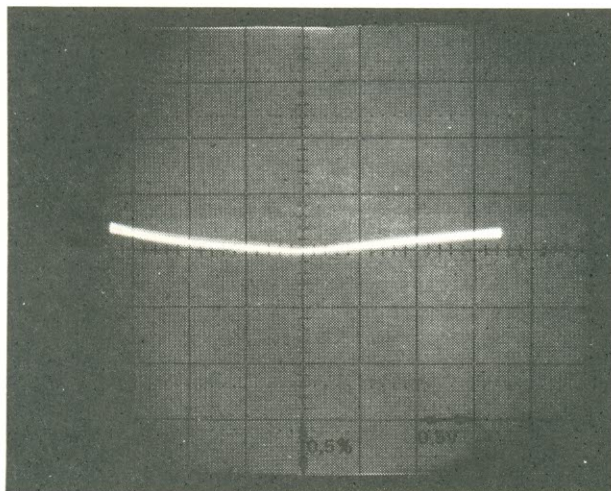


figura 1 — Produto da distorção em um amplificador de potência a transistor, representado com a fundamental suprimida. A amplitude dos picos corresponde a 1% da fundamental.

2

A



B

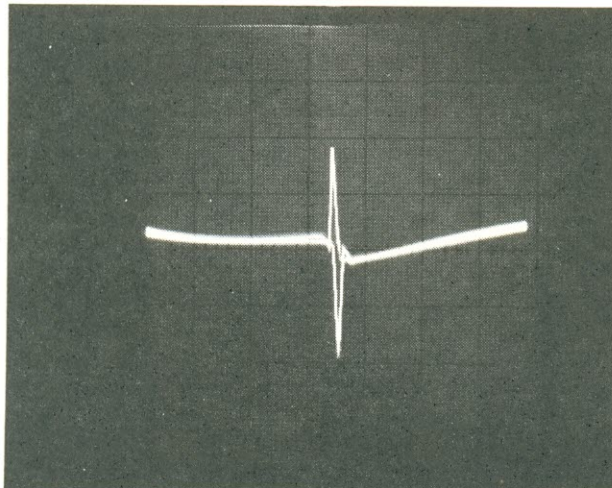


figura 2 — Contribuição dos picos para a porcentagem de distorção, segundo as normas DIN: 0,18% (a) e 0,21% (b).

versal deve ser capaz de efetuar as duas modalidades de medição.

Por fim, as medidas não devem ser afetadas pelo ruído (que até poderia ser identificado no osciloscópio, mas iria fatalmente provocar falsas leituras no milivoltímetro). Assim sendo, o projeto deve obrigatoriamente incluir filtros de ruído, que possam ser inseridos ou retirados do sistema.

A concepção do filtro

A modalidade de filtro rejeita-faixa escolhida não é das mais comuns. Considerando que quando dois sinais com a mesma frequência, amplitude e fase são aplicados à entrada de um bom amplificador diferencial a saída é nula (ou seja, os sinais de entrada são "bloqueados"), pode-se admitir que a figura 3 representa um tipo de filtro de rejeição. Note que o sinal de entrada passa primeiramente por um divisor de fase, cujas saídas são iguais e opostas em sinal; um dos sinais de saída, mais especificamente aquele que fica 180° defasado do sinal de entrada, é aplicado diretamente a uma das entradas do amplificador diferencial.

A outra saída do divisor (que está em fase com a entrada) é entregue a um defasador — um estágio que, dependendo da frequência, impõe ao sinal uma rotação de fase entre 0° e 360°. No caso de uma única frequência (F_0), esse deslocamento será precisamente de 180°. A saída do defasador vai então ser acoplada com a outra entrada do amplificador diferencial. Assim, sempre que o sinal exibir uma frequência exatamente igual a F_0 — que será girada em 180° o sinal sofrerá uma rejeição total. Qualquer outra frequência, no entanto, será sempre diferente de zero.

Como passo final, resta proporcionar o corte brusco pedido, por meio de uma realimentação negativa global. A grande vantagem desta implementação reside em dispensar ajustes, ao mesmo tempo em que pode ser sintonizada ao longo de toda a faixa de operação, utilizando apenas um potenciômetro esté-

0; e o que é melhor, a precisão de trilhagem das duas metas desse potenciômetro não tem a mínima importância.

O circuito do distorcímetro

O filtro principal do medidor pode ser visto na figura 4. Os transistores T1 e T2 formam o divisor de fase; o sinal em fase com a entrada aparece sobre R5, fazendo com que o circuito exiba uma forte realimentação negativa interna, como a de um seguidor de emissor (só que bem mais intensa neste caso). O sinal em antifase surge então sobre o resistor R4. Esse arranjo tem um comportamento bem melhor que o de qualquer circuito de um só transistor, sendo aproveitado em outros pontos importantes do distorcímetro.

Quanto ao defasador, foi implementado em torno dos transistores T3...T6. Ele consiste, na verdade, de dois defasadores simples em cascata, cada um dos quais impondo uma rotação entre 0 e 180°. A frequência à qual corresponde uma rotação total de 180°, precisamente, é F_0 — a qual pode ser ajustada por intermédio de P2a e P2b, com ajuste fino por P3. Os capacitores C2 e C3 devem possuir baixos coeficientes térmicos (em

outras palavras, devem ter uma elevada estabilidade térmica).

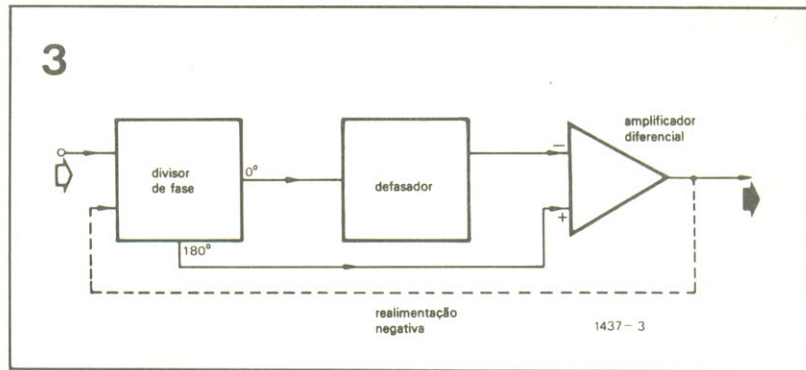
A chave dupla S1 permite a calibração do sistema, em associação com P1. Com essa chave aberta, a defasagem é nula em todas as frequências; a ação do filtro é inibida e a sensibilidade de entrada pode então ser ajustada corretamente. O estágio com T9...T13 compõe o amplificador diferencial.

As impedâncias do circuito foram mantidas em níveis redu-

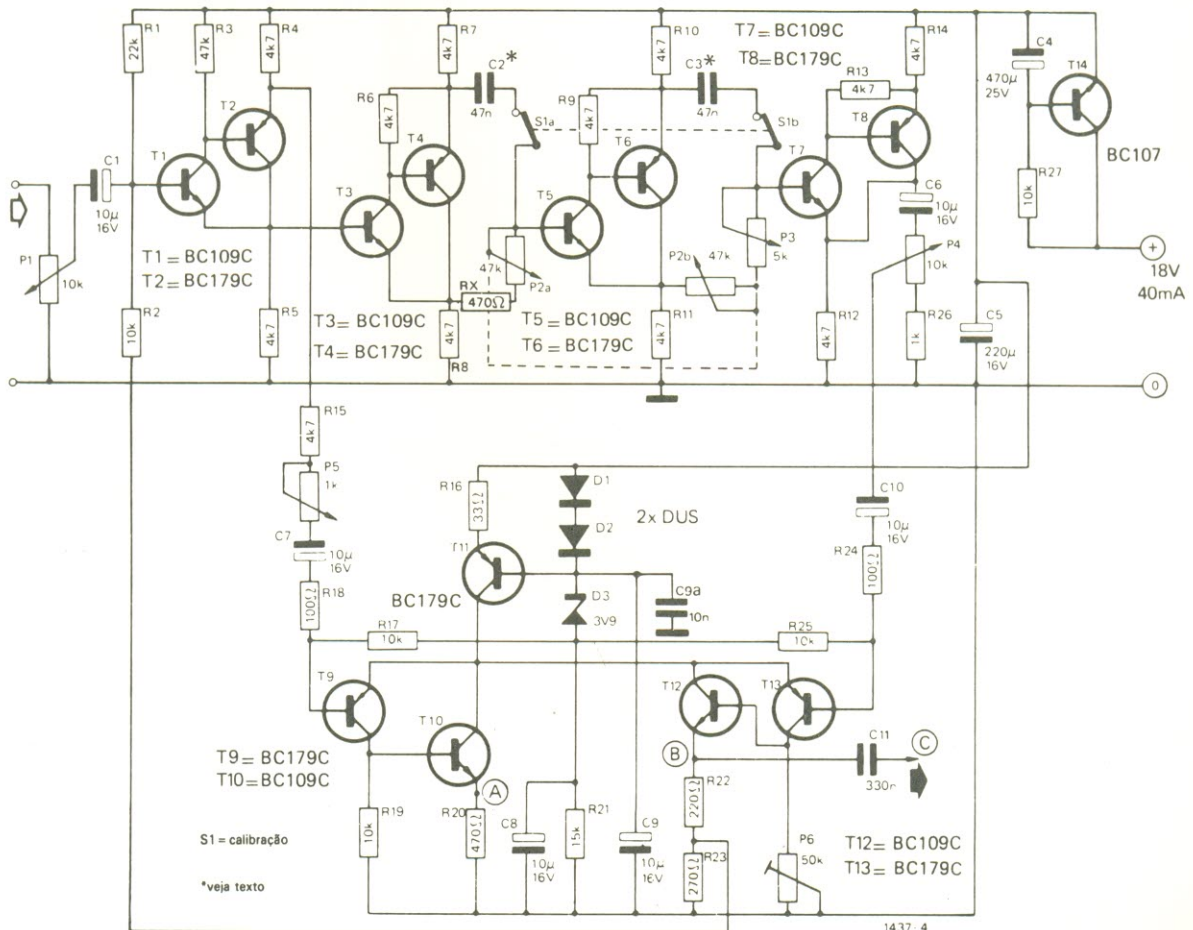
distorcímetro de áudio

figura 3 — Diagrama de blocos do filtro supressor de áudio fundamental usado no distorcímetro.

figura 4 — Esquema do filtro principal: P1 e S1 permitem a calibração da sensibilidade; P2 e P3, os ajustes grosso e fino da frequência de rejeição, respectivamente; P4 e P5, os ajustes grosso e fino da máxima rejeição.



4



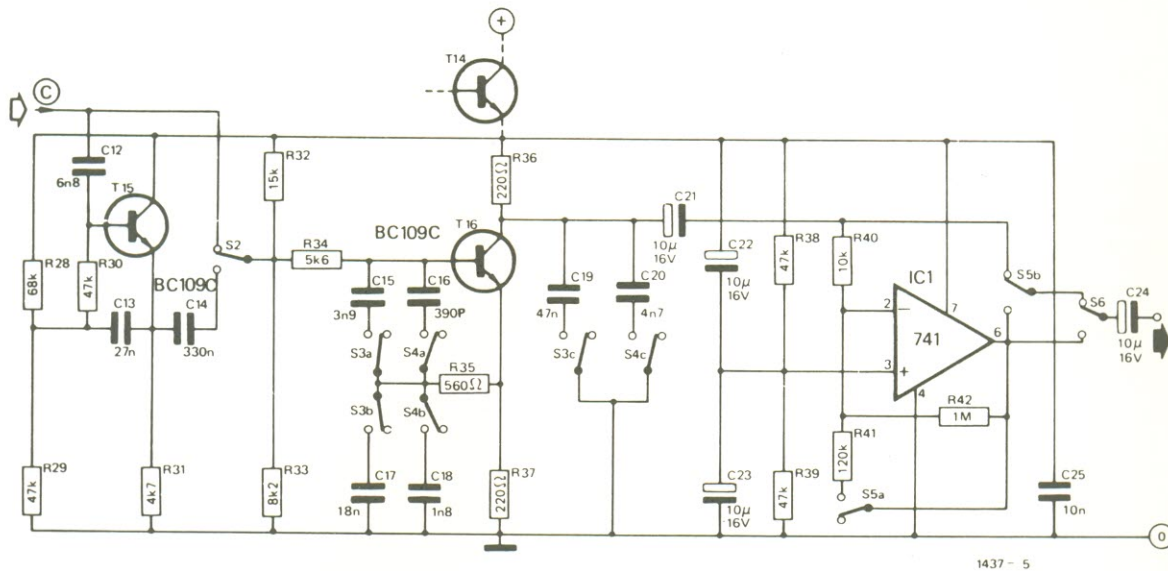
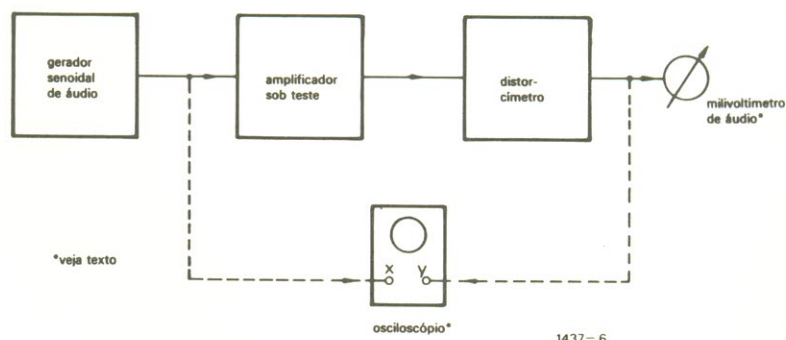


figura 5 — Esquema dos filtros de ruído e do amplificador x10/x100.

figura 6 — Diagrama básico das ligações necessárias para a medida da distorção.



Lista de componentes (figuras 4 e 5)

Resistores
 R1- 22 k
 R2, R17, R19, R25, R27, R40- 10 k
 R3, R29, R30, R38, R39- 47 k
 R4...R15, R31- 4,7 k
 R16- 33
 R18, R24- 100
 R20- 470
 R21, R32- 15 k
 R22, R36, R37- 220
 R23-270
 R26- 1 k
 R28- 68 k
 R33- 8,2 k
 R34- 5,6 k
 R35- 560
 R41- 120 k
 R42- 1 M
 Todos os valores em ohms

zidos, a fim de obter dele um bom comportamento em altas frequências. O sinal invertido proveniente do divisor de fase atinge a entrada não inversora do amplificador diferencial através de R15 e P5. A saída do defasador é tomada de P4 e aplicada à entrada inversora do mesmo. Esses dois sinais devem exibir amplitudes exatamente iguais em F_o , para que ocorra o cancelamento mútuo; esse fator pode ser ajustado através de P4 e P5, que são os controles grosso e fino, respectivamente.

O trimpot P6, por fim, consiste em um controle para o ajuste do equilíbrio CC do amplificador diferencial, já que isto depende das características individuais dos transistores. Basta atuar so-

bre ele até que o nível CC dos pontos A e B seja o mesmo (cerca de 4 volts); este é o único ajuste necessário em todo o sistema do distorcímetro. A realimentação negativa global anteriormente citada está sendo aplicada via R22, R23 e R2.

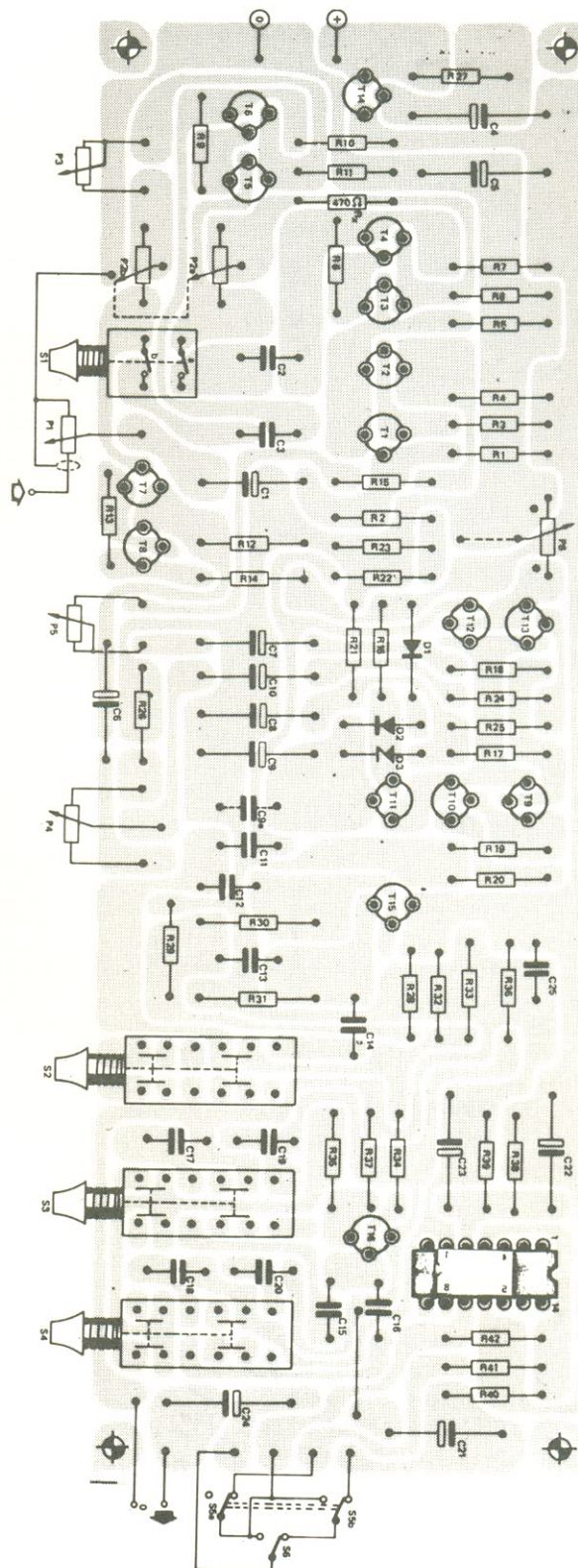
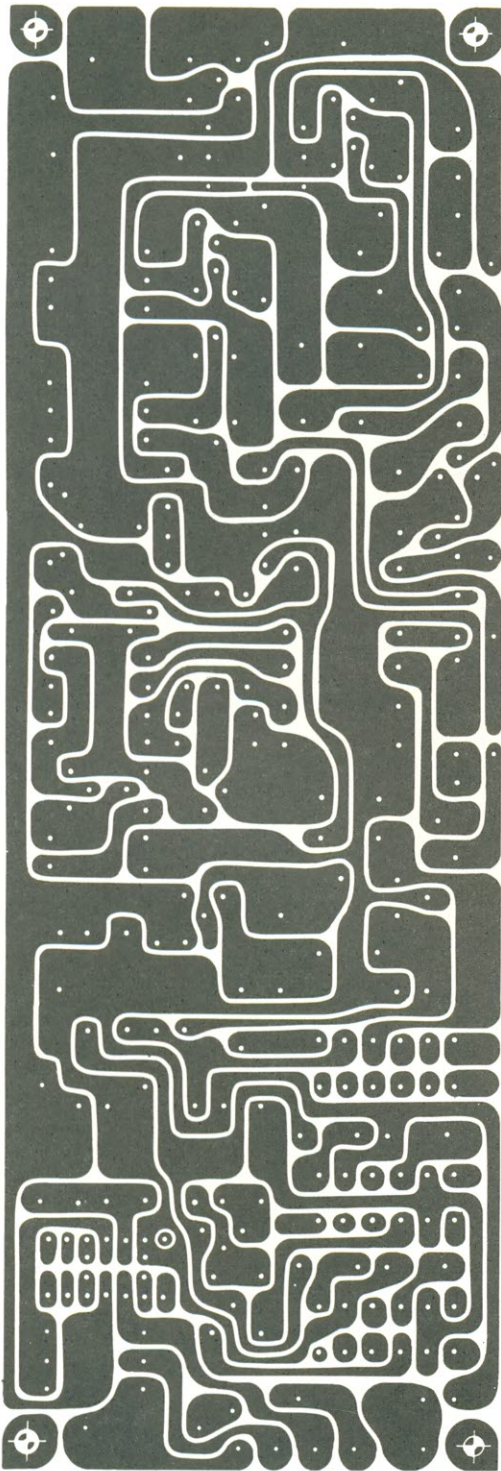
Os filtros de ruído

O esquema desses estágios auxiliares pode ser visto na figura 5. São filtros ativos, contendo malhas RC na entrada, na saída e em suas vias de realimentação — cuja atenuação supera os 12 dB/oitava. O filtro contra ronco baseia-se em T15 e pode ser inserido no circuito

por meio de S2; seu corte tem início ao redor de 250 Hz e sua resposta ultrapassa 20 dB em 50 Hz.

Quanto ao filtro genérico de ruído, é formado por T16 e pode ser inserido através de S3 ou S4, com corte em 20 ou 200 kHz, respectivamente. É bom ter em mente que esse filtro também suprime quase que totalmente os picos de ruído.

A figura 5 inclui ainda um amplificador de tensão (IC1), que amplia 10 ou 100 vezes o sinal de saída, permitindo assim que um multímetro comum indique, em sua deflexão total, uma distorção de 10% ou 1%. Esse amplificador pode ser sumariamente eliminado por meio de S6 (quando o ganho de saída é unitário); se estiver inserido no cir-



distorcímetro
de áudio

Potenciômetros
P1, P4- 10 k,
lineares
P2- 2 x 47 k,
estéreo, log
P3- 5 k,
linear
P5- 1 k, linear
P6- trimpot
de 50 k, linear
Todos os
valores em ohms

Capacitores
C1, C6...C10,
C21...C24-
10 μ F/16 V
C2, C3, C19-47 nF
C4-470 μ F/2,5 V
C5-220 μ F/16 V
C11, C14-330 nF
C12- 6,8 nF
C13- 27 nF
C15- 3,9 nF
C16- 390 pF
C17- 18 nF
C18- 1,8 nF
C20- 4,7 nF
C25- 10 nF

Semicondutores
T1, T3, T5, T7,
T10, T12, T15,
T16- BC109C
T2, T4, T6, T8,
T9, T11, T13-
BC179C
T14- BC107
IC1- 741

Chaves*
S1- 2 pólos,
tipo NF
S2, S6- 1 pólo,
inversoras
S3, S4-3 pólos,
tipo NA
S5- 2 pólos,
inversora

*S1...S4 são
para montagem
em circuito
impresso (veja
a fig. 7)

Diversos
Placa nº 1437
Fonte de
alimentação
Cabinhos
blindados
Caixa metálica

figura 7 — Traçado
e disposição dos
componentes para
a placa do dis-
torcímetro de áu-
dio, em tamanho
natural.

cuito, a opção entre x10 e x100 será feita por S5.

A desvantagem desse estágio é que com o ganho de 100 ele provoca uma atenuação rápida já em 20 kHz, fazendo com que a contribuição dos picos de ruído para a distorção seja quase totalmente perdida.

Como utilizar o distorcímetero

As medições devem ser efetuadas mediante a implementação da figura 6. O gerador senoidal pode ser qualquer modelo que cubra a faixa de áudio e exiba baixa distorção (tal como o gerador Elektor, publicado no nº4). O instrumento de medida, na saída, tanto pode ser um multímetro comum como algo mais sofisticado (um milivoltímetro de áudio, por exemplo). O osciloscópio é opcional, mas pode ajudar bastante nas medições e observações.

O procedimento de medida é dos mais simples. Deve-se primeiramente posicionar S1 em "calibração" e retirar todos os filtros do sistema, assim como o amplificador final. Ajusta-se então P1 até que a leitura do instrumento seja de 1 V, que equivale a uma distorção de 100%. Fazendo S1 voltar à posição "medição", calibra-se agora P2 e P4 alternadamente, até se obter a mínima leitura possível. A chave S5 pode ser posicionada em x10 ou x100, como desejado, para que seja obtida a melhor deflexão. Assim que o ajuste através de P2 e P4 se tornar muito crítico, pode-se prosseguir com o ajuste fino, por meio de P3 e P5.

Uma vez encontrada a mínima saída, o valor de distorção pode ser lido diretamente no instrumento de medida adotado — do qual vai depender a maneira de se efetuar essa leitura. Caso ele seja um típico multímetro, é possível ler a distorção harmônica normal com razoável precisão. Mas lembre-se que na posição "x100" de S5 (correspondente a uma distorção de 1% no fundo de escala) não está incluída a contribuição dos picos de ruído, além de não haver garantias sobre a precisão

do instrumento em altas frequências.

Melhores resultados poderão ser obtidos com a utilização de um bom milivoltímetro CA (também chamado de milivoltímetro de áudio). Nesse caso, o amplificador final deve ser retirado do circuito através de S6, a fim de evitar seu efeito de atenuação. Estes dois métodos têm a desvantagem, porém, da integração por parte dos instrumentos, que tem o efeito de fornecer o valor RMS da distorção.

O osciloscópio pode então ser usado para se observar a amplitude total dos produtos da distorção. Sua conexão é feita como na figura 6: o sinal vindo do gerador senoidal é aplicada em sua entrada horizontal, enquanto a entrada vertical recebe o sinal que deixa o distorcímetero (com ganho unitário!). O traço resultante será algo semelhante ao que se vê na figura 2. Agora pode-se ajustar o nível de 100%, durante a calibração, em 3 V pico a pico; se a tela apresentar um valor de 3 mV, por exemplo, a distorção será equivalente a 0,1%. O traço torna-se mais legível pela utilização dos filtros de ruído, embora se deva levar em conta sua interferência sobre os picos de alta frequência.

O melhor instrumento para o nosso caso, na verdade, seria um milivoltímetro CA que pudesse ser comutado para operar tanto em RMS como em picos de sinal. Atenção, porém, com os modelos que empregam detectores de pico mas possuem uma escala calibrada em 0,707 do valor de pico — os quais medem apenas o nível RMS das senóides puras e, portanto, da distorção. O medidor que necessitamos aqui deve utilizar algum tipo de detector por lei quadrática — que permite ler a distorção segundo as normas DIN ou sob a forma de porcentagem.

Na figura 7, para concluir, temos a placa de circuito impresso projetada para o distorcímetero. Ela não oferece grande dificuldade, com exceção talvez das chaves S1...S4; caso não sejam facilmente encontráveis em nosso mercado, nada impede que outros tipos tomem seu lugar, mesmo que não possam

ser soldados diretamente na placa. Observe também o integrado IC1, cuja posição na placa previu suas três modalidades de encapsulamento: DIP plástico de 8 pinos, DIP de 14 pinos ou cápsula metálica circular de 8 pinos. Ao fazer as interligações do distorcímetero com os demais circuitos e instrumentos, não despreze um bom cabo blindado, especialmente se o equipamento sob teste for um pré-amplificador. ■

Anatomia do laser

1ª parte

Reinaldo Leite
Cebrat Tecnologia Ltda.

Esta série vem saciar a sede daqueles que procuram detalhes técnicos e práticos sobre a tecnologia do laser e nunca os encontraram nos artigos até hoje publicados — os quais, voltados para detalhes teóricos, raramente o encaram como a utilíssima ferramenta que realmente é. Por essa razão, não vamos nos prender a considerações matemáticas e físicas, mas simplesmente mostrar como são e o que podem fazer os lasers

A família dos lasers compõe-se de vários tipos: de hélio-neon, iônicos, a semiconductor, a vapor de metais, a corante (também chamados de *dye lasers*), de rubi, de neodímio-YAG, de neodímio-ítrio, a iodo e a CO₂. Outros tipos, como os lasers químicos e a flúor, por exemplo, vêm sendo constantemente pesquisados; mas as categorias principais atualmente em uso são estas, por enquanto.

Vamos começar nossa série de artigos por uma das classes mais representativas do laser, com maior número de aplicações: a dos lasers iônicos. Entre eles, os mais comuns são os de argônio, bastante utilizado em medicina, criptônio (também adotado na área médica) e xenônio. Outros gases também podem ser estimulados a produzir o efeito laser, mas devido à orientação de nossos artigos nos limitaremos a abordar somente os mais utilizados na prática.

Pelo nome percebe-se que os lasers iônicos empregam gases ionizados por descargas elétricas como elemento gerador. São, basicamente, sistemas de 4 níveis — que, por sua vez, constituem os processos de excitação envolvidos na produção do laser. A excitação propriamente dita é um processo resultante de duas colisões: a primeira ioniza o átomo, enquanto a segunda provê a excitação necessária. A densidade de corrente requerida nessa excitação é da ordem de 1000 A/cm² — o que torna o laser de argônio um dispositivo realmente “quente”. De fato, para cada watt de energia luminosa gerado, o tubo de argônio dissipa cerca de 1,5 kW

sob a forma de calor, atingindo temperaturas bastante elevadas; conseqüentemente, exige sistemas de refrigeração eficiente, além de dispositivos óticos e mecânicos altamente estáveis, independentes das variações de temperatura.

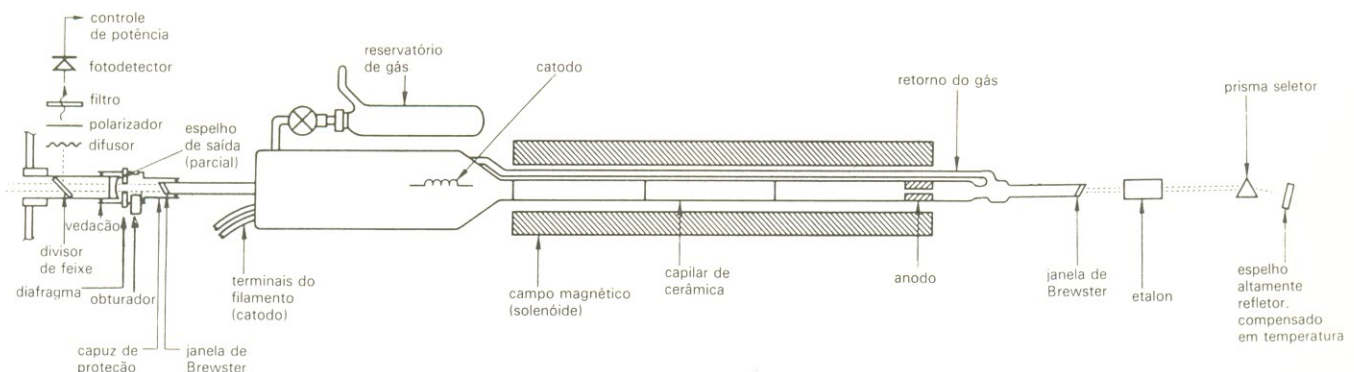
Estrutura do laser

Vamos então descrever os detalhes construtivos desse laser, necessários para que ele suporte tais condições de operação. Temos, em primeiro lugar, o tubo onde é gerado o feixe, cujos componentes básicos são:

— o **filamento**, também chamado de **catodo**, que é aquecido para maximizar o fluxo de corrente elétrica exigida na excitação e ionização do gás. Normalmente, o filamento é alimentado por uma fonte de baixa tensão e correntes elevadas; os valores mais comuns giram em torno de 4 V e 25 A, respectivamente.

— a parte central do tubo, conhecida como **capilar**, responsável pelo confinamento da descarga elétrica, chamada de **plasma**. Ele deve ser capaz de suportar temperaturas muito altas, da ordem de até

Tubo do laser em corte, onde se pode ver todos os seus elementos.



1000°C; seu diâmetro é de aproximadamente 5 mm.

— o **anodo**, como em uma válvula diodo, desempenha a função de elemento captador de elétrons. Fica posicionado logo depois do capilar e antes da janela de saída, a fim de evitar que as descargas a alcancem e venham a deteriorá-la.

— o **tubo de retorno**, necessário para que o movimento de íons em direção ao catodo tenha um caminho para voltar ao anodo e também para manter estável a descarga através do gás. Em geral, no percurso desse tubo de retorno inclui-se um sistema de filtragem, a fim de reter resíduos que eventualmente sejam emitidos pelo catodo, ou deslocados do capilar.

— as duas **janelas**, que ficam nas extremidades do tubo e cumprem duas funções: primeiro, prover um trajeto eficiente para o feixe de laser alcançar os espelhos, sem sofrer atenuação alguma. E também para polarizar esse feixe, uma decorrência básica da necessidade das janelas estarem inclinadas segundo um ângulo ideal de transmissão de luz — o qual é conhecido pelo nome de **ângulo de Brewster** e tem aproximadamente 60°. As janelas devem ser fundidas ao tubo por algum processo de selagem que não envolva adesivos, para que estes não se desprendam no futuro e causem a contaminação do gás contido no tubo.

Diretamente associados ao tubo existem mais dois elementos: o reservatório de gás, que armazena argônio sob alta pressão para ser injetado no tubo e assim estabelecer a pressão correta de funcionamento do laser; e a válvula solenóide,

de, cuja função é deixar passar quantidades precisas de gás do reservatório para o tubo.

Ao redor do tubo capilar do laser existe uma janela de refrigeração, ou seja, um segundo tubo envolvendo o primeiro, por onde circula água para manter dentro de limites aceitáveis a temperatura do sistema. A pressão de água necessária para preservar essa temperatura é de 40 libras/pol² e sua vazão chega a 12 galões/min; a temperatura de entrada da água no sistema não deve exceder os 27°C.

Para melhorar o desempenho do tubo de laser, utiliza-se um campo magnético ao redor do mesmo, com a finalidade de confinar o plasma e assim evitar que ele tenha contato com as paredes internas do capilar. Isto melhora a concentração da descarga elétrica e evita que o choque dos íons com essas paredes venha a reduzir o desempenho do tubo e elevar o desgaste do capilar. O campo magnético também é refrigerado a água e deve ser controlado para que gere campos ideais para cada tipo de gás utilizado como elemento gerador do laser.

Outra parte importante do equipamento é a cavidade ressonante, formada por elementos externos ao tubo, também responsáveis pela geração do laser. Os principais componentes dessa cavidade são os espelhos, que devem ser posicionados com precisão nas extremidades do tubo e manter tal posição com a maior exatidão possível.

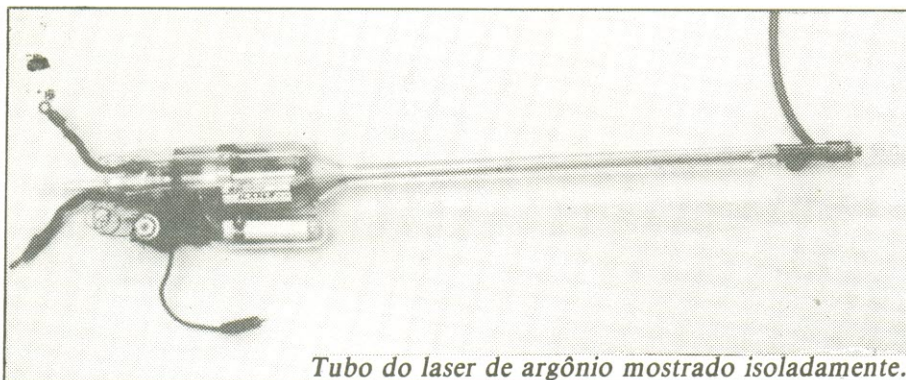
Os espelhos não são iguais; o traseiro é plano, ao passo que o frontal, também chamado de espelho de saída, é geralmente esférico,

com ângulos de curvatura variando entre 1 e 3 m, de acordo com a extensão total da cavidade ressonante. O espelho frontal é parcialmente transparente e o traseiro, altamente refletor; ambos ficam montados em suportes que permitem ajustes de inclinação horizontal e vertical, com a finalidade de se obter um alinhamento perfeito entre eles. A cavidade ressonante deve ter dimensões bastante estáveis, sendo por isso fabricada com materiais específicos, com baixíssimos coeficientes de dilatação e alta estabilidade contra vibrações.

Entre as janelas de saída e os espelhos do tubo costuma haver um intervalo, conhecido como **espaço intra-catival**, que pode ser usado para a inclusão de acessórios. Entre eles, podemos citar: o etalon, um dispositivo ótico cujo objetivo é estabilizar o comprimento de onda emitido pelo laser, por meio da compensação das pequenas dilatações que ocorrem na gravidade; o *Q-switch*, com a finalidade de interromper a realimentação ótica pelo tubo e, com isso, fazer com que o laser seja emitido apenas em momentos determinados; e/ou um prisma, cuja característica é separar comprimentos de onda contidos no feixe de laser, permitindo sintonizá-lo em faixas bem específicas. O espaço intra-cavital também pode ser ocupado por sistemas de purificação do ar, a fim de evitar que haja acúmulo de poeira sobre as janelas e os espelhos, que poderia reduzir a potência de emissão do laser.

A fonte de alimentação

Para que o laser possa trabalhar corretamente, ele exige uma fonte com determinadas características. Em primeiro lugar, ela deve permitir um fácil controle pela intensidade de saída do laser e também um comando manual da corrente que circula pelo plasma. As tensões fornecidas situam-se entre 200 e 250 V e as correntes, entre 0 e 40 A. A potência emitida pelo laser, aliás, é diretamente proporcional à corrente que circula por ele, embora a estabilidade do feixe não de-



Tubo do laser de argônio mostrado isoladamente.

penda muito da estabilidade dessa corrente.

As fontes para laser consomem potências da ordem de 15 kW, podendo chegar até 45 kW, nos sistemas de maior potência. A rede deve ser trifásica, de 220 ou 440 V, com um consumo de 30 a 60 A por fase. As fontes também são refrigeradas a água, dadas as grandes potências envolvidas. A regulação é feita, em geral, por um banco de até 50 ou 60 transistores de potência; como o calor dissipado por eles é considerável, surgiu a necessidade da refrigeração a água.

A fonte contém ainda vários dispositivos de proteção para o laser. Ela o desliga automaticamente, por exemplo, nos casos em que o fornecimento de água é interrompido; e também quando a tempera-

tura da água atinge um valor limite, ou as tensões da rede tornam-se muito altas ou muito baixas; ou, ainda, quando falta tensão em uma das fases e quando qualquer elo do sistema de monitoração do laser detecta alguma anormalidade.

Na fonte vamos encontrar também os circuitos de partida do laser, com características igualmente especiais. Ela provê a tensão e a corrente necessárias para acender o filamento, aguarda um tempo para que ele aqueça, para depois gerar um pulso de alta tensão, da ordem de 7 kV, e assim dar início à ionização do gás. No início dessa operação, o laser deve ser operado em baixas corrente, a fim de atingir a estabilidade térmica. Esse período toma cerca de 20 minutos; uma vez

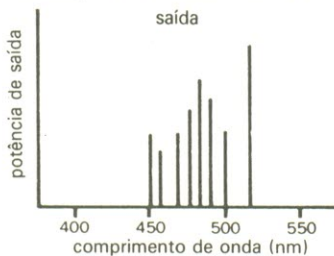
alcançada a estabilidade térmica, o laser pode ser operado à plena potência, sem maiores problemas. Uma última obrigação dessa fonte é controlar o campo magnético, para que ele apresente a intensidade adequada a cada comprimento de onda emitido.

As implicações da potência

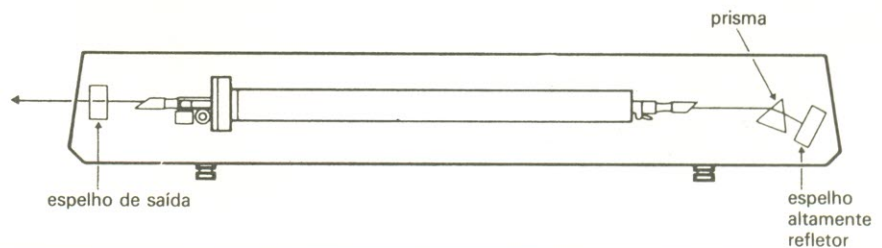
Os lasers podem ser encontrados nas mais variadas potências. No caso dos lasers iônicos, essa gama vai de 10 mW a 20 W, como limite prático. Os tipos de baixa potência são normalmente refrigerados a ar, embora existam alguns de 5 W, por exemplo, que empregam esse tipo de refrigeração. A potência do laser depende principalmente da

Modalidades de operação do laser.

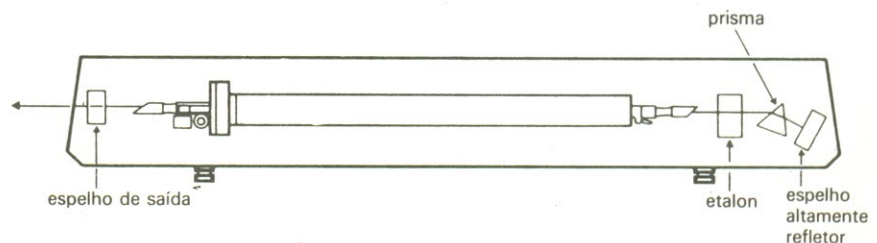
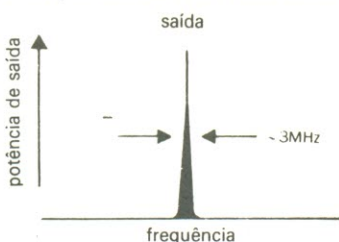
OPERAÇÃO EM BANDA LARGA



OPERAÇÃO EM LINHA ÚNICA



OPERAÇÃO EM UMA SÓ FREQUÊNCIA



extensão do tubo: naqueles de maior comprimento existem sistemas de estabilização da dilatação e precisão do posicionamento de componentes bem mais requintados — o que limita a potência do laser, atualmente, a uns 20 W, na prática. Os tubos com essa potência chegam a medir 2 metros de comprimento.

A potência dos tubos de laser está relacionada ainda com o comprimento de onda emitido. Nas especificações dos fabricantes, a potência nominal indicada corresponde à soma das potências individuais emitidas em cada comprimento de onda. Como exemplo, podemos observar que um tubo com potência nominal de 2 W

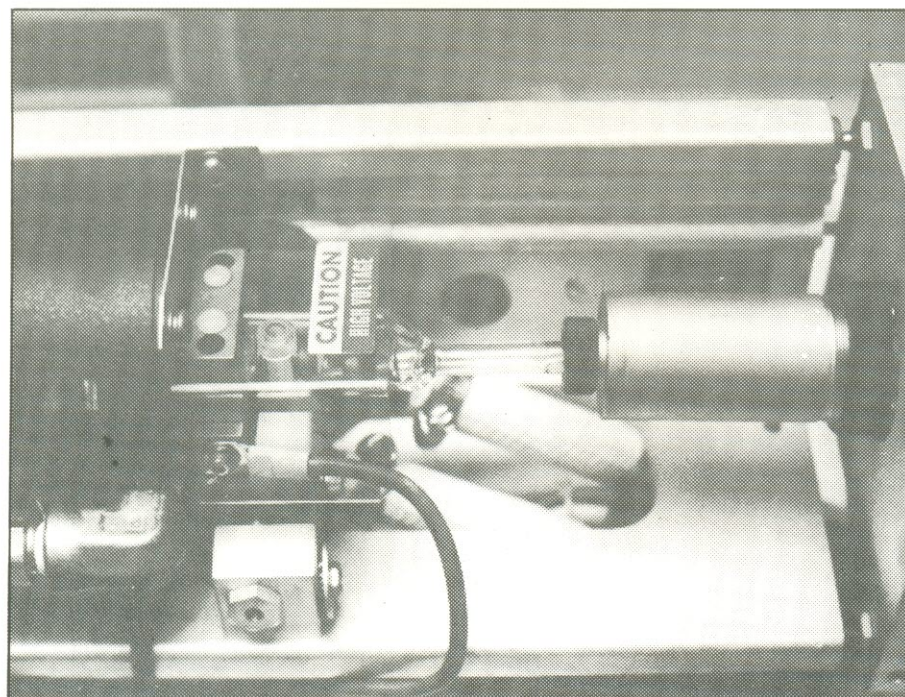
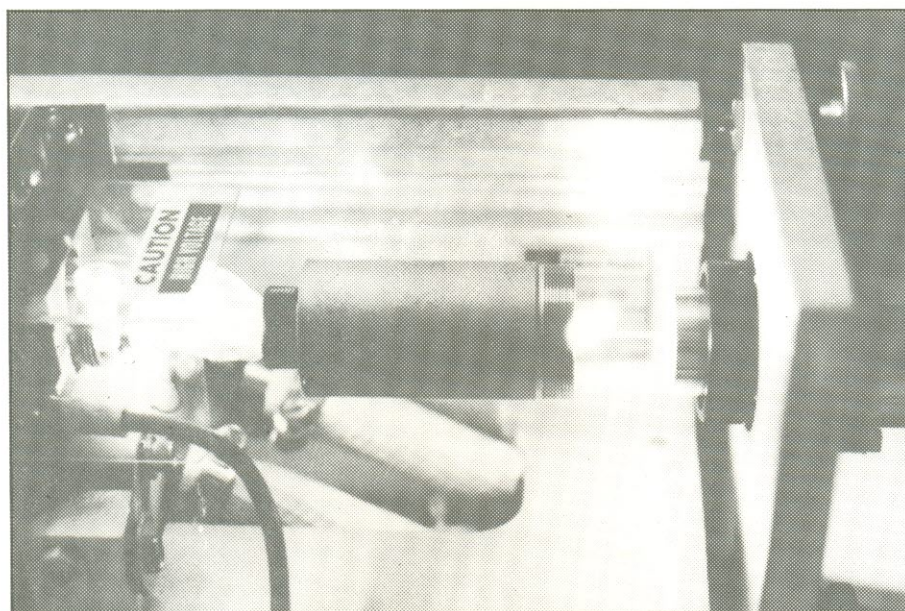
refere-se a todos os comprimentos de onda emitidos, de um extremo a outro de seu espectro. No caso de um tubo de argônio, esse espectro compreende de 457 a 514 nm, cobrindo toda a extensão entre o azul e o verde. Mas os tubos de argônio chegam a emitir também na região do lilás, além de liberar potências pequenas na faixa do ultravioleta.

Para efeito de comparação, podemos citar que um tubo de 12 W, por exemplo, emite apenas 1,5 W na faixa de ultravioleta (entre 351 e 363 nm) com o uso de ótica especial. Mas se trabalhar com um prisma seletor de comprimento de onda, ele poderá liberar potências bem determinadas em cada um deles. Exemplificando, ainda com o tubo de 12 W, ele vai emitir 0,8 W no comprimento de onda de 528 nm; 5,2 W no de 514 nm; 1 W no de 501 nm; 1,75 W em 493 nm; 4,7 W em 488 nm; 0,55 W em 472 nm; e 0,6 em 474 nm.

Podemos observar que o laser emite 4,7 W em 488 nm e 5,2 W em 514 nm — que são as raiais mais fortes do argônio. É evidente que tais proporções podem ser aproximadas para modelos de outras potências. Um laser de argônio de 3 W, digamos, terá também potências proporcionais; já um laser de criptônio, trabalhando no mesmo comprimento de onda do argônio, não atinge os 12 W, devido ao seu rendimento mais baixo.

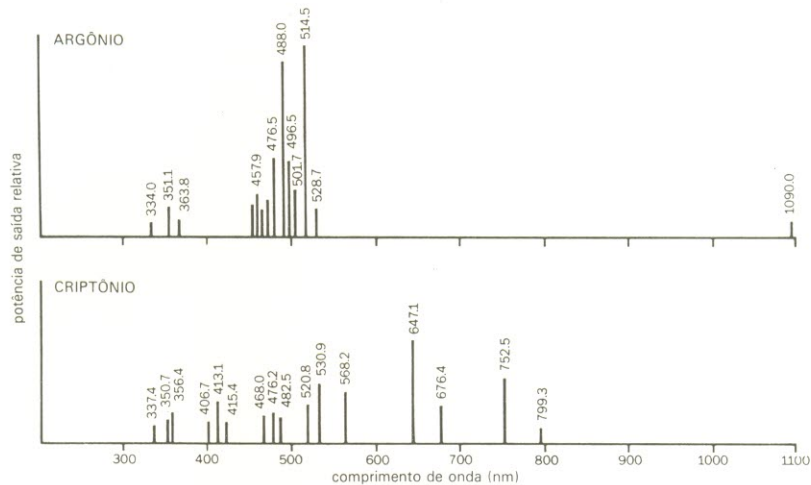
Conclui-se então que um laser de criptônio, atuando no mesmo comprimento de onda de um similar de argônio, com potência de 12 W, vai entregar em operação *multiline* (ou seja, cobrindo todas as linhas, de 647 a 676 nm) cerca de 4,6 W. Mas é preciso ressaltar também que houve um salto no espectro: enquanto o argônio trabalha dentro dos comprimentos que vão, no seu rendimento máximo, do verde ao azul, com grandes perdas de potência no extremo do lilás e no ultravioleta, o criptônio tem seu rendimento máximo nas proximidades do vermelho — embora possa cobrir todo o espectro, desde o ultravioleta até o vermelho.

Falando em termos práticos, verifica-se que na faixa entre 337 e



Detalhe do anodo do laser: na foto superior, com o capuz recuado, em operação; na foto inferior, desligado, com o capuz protetor em seu lugar.

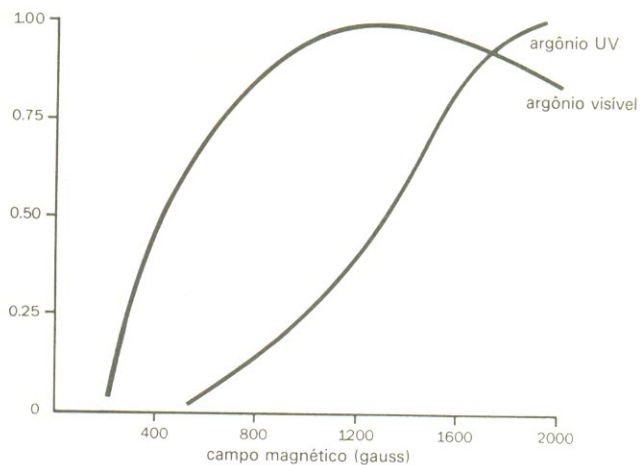
Espectro de emissão dos lasers de argônio e criptônio.



Vista completa, por cima, da cabeça de um laser de argônio.



Potência de saída do laser em função da intensidade do campo magnético.



356 nm o laser de criptônio pode entregar em torno de 1,1 W (dentro do ultravioleta). Já na faixa de 406 a 422 nm, quase no ultravioleta, mas invadindo um pouco o violeta, ele é capaz de liberar 1,3 W. Dentro da gama do azul, entre 460 e 530 nm, pode entregar 2,5 W e passando do verde para o amarelo avermelhado (entre 520 e 568 nm), libera potências de 3,6 W. No vermelho, como já vimos, o mesmo tubo entregaria 4,6 W e ultrapassando essa área, entre 752 e 799 nm, poderia entregar até 1,6 W.

Vê-se, portanto, que embora o laser de criptônio seja um modelo muito versátil, por cobrir todo o espectro visível e até o extremo do ultravioleta, ele apresenta um rendimento bem mais reduzido, com o mesmo consumo de potência do argônio. Basta retomar o exemplo anterior, em que um laser de argônio de 12 W consome a mesma potência de outro de criptônio com apenas 4,6 W na faixa do vermelho. Além disso, também é verdade que o laser de criptônio não cobre toda essa faixa do espectro de uma só vez, ou seja, todos os comprimentos de onda simultaneamente. É preciso fazer a substituição da parte ótica, incluindo os espelhos, para cada comprimento de onda. E se um laser de criptônio trabalhasse em *multiline*, teria um rendimento demasiadamente baixo, uma vez que cada comprimento de onda exige pressões do gás e densidade de campo específicas. Vemos, portanto, que se um laser exibe vantagem na potência, o outro é vantajoso no espectro mais amplo.

O laser de xenônio, por fim, consegue reproduzir simultaneamente todos os comprimentos de onda de seu espectro. Com isso, ele é capaz de emitir um feixe de cor branca, que depois poderá ser dividido através de prismas. Muito embora tenha essa vantagem, o laser de xenônio é muito pouco utilizado, já que seu funcionamento em emissão contínua é muito crítico — ao contrário dos tipos de argônio e criptônio, que trabalham em emissão constante com grande facilidade.

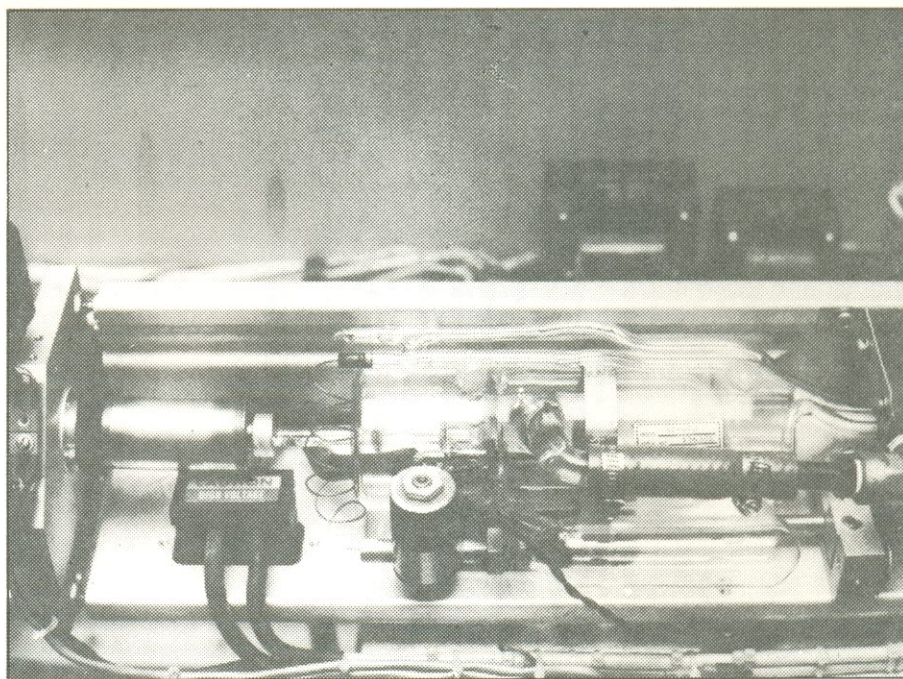
A vida útil do laser

O laser, como as demais máquinas, não é perfeita. Ele exibe um período útil de vida que depende das condições de uso e do desgaste de seus componentes internos. O principal componente sujeito a desgaste é o filamento, que se esgota com o tempo, como nas válvulas. A pressão do gás também tende, com o passar do tempo, a assumir valores críticos. Isto se explica pelas quantidades cada vez maiores de gás que devem ser introduzidas no tubo, através do reservatório e do solenóide, à medida que vai ocorrendo o desgaste desse gás; com isso, a pressão interna vai se afastando progressivamente da ideal, provocando perda de potência.

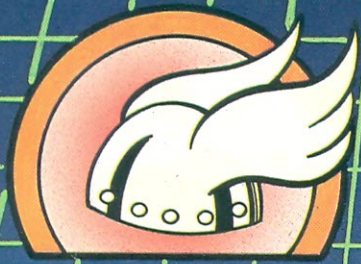
Outro componente responsável pela queda de potência no tubo são as janelas de saída. Uma vez que o laser de argônio emite comprimentos de onda dentro da faixa do ultravioleta, ele atua internamente (mesmo se filtrado pela ótica externa), atacando a sílica fundida das janelas, que vai se tornando opaca, reduzindo a transmissão de luz aos

espelhos. Como consequência, a realimentação é reduzida, assim como a potência; a partir de um certo ponto crítico, essa queda junto com a diminuição da emissão do catodo, fará com que o tubo deixe de emitir ou, dependendo da aplicação, reduzirá a potência ao ponto de impedir sua utilização.

Como qualquer máquina, o laser também exige manutenção, que é crítica, especializada e criteriosa, requerendo ferramentas e equipamentos próprios. Sem falar na literatura técnica específica, que é fornecida somente pelos fabricantes às equipes treinadas diretamente na fábrica. Tanto a operação como a manutenção de lasers pedem alguns cuidados pessoais, tal como a utilização de óculos protetores, já que pelas elevadas intensidades luminosas qualquer exposição acidental, mesmo por feixes refletidos, podem causar lesões na retina e até mesmo cegueira total. A exposição ao laser só deve ser permitida em potências bem reduzidas, que não causem danos à visão ou à pele. As classificações de tais potências são normalizadas mundialmente por órgãos de saúde e proteção de cada país.



Outro detalhe do sistema, mostrando o reservatório de gás (o pequeno tubo na parte inferior), a válvula solenóide (no centro, em forma de cilindro) e a base do espelho frontal (à esquerda).



TURBO THOR



SOM EM ALTA FIDELIDADE

NOVIK para você montar

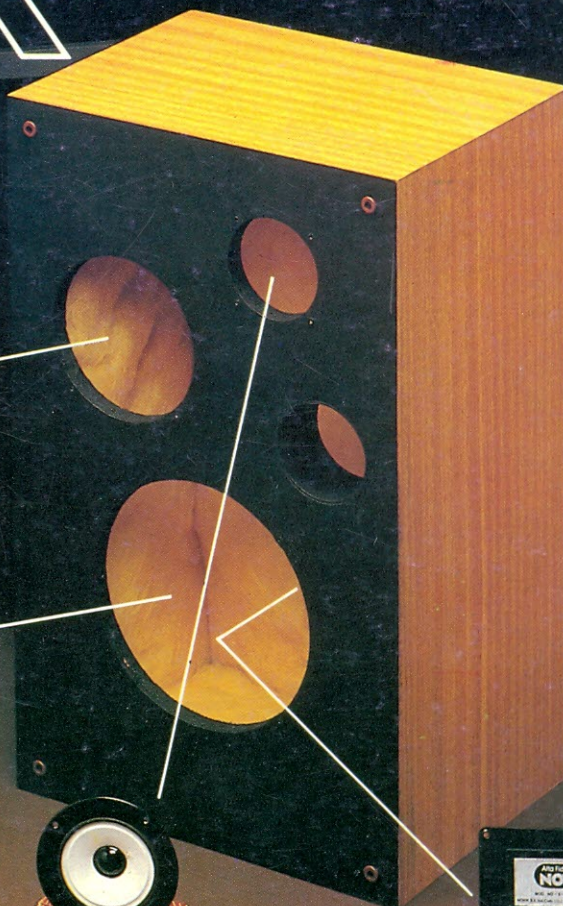
MIDRANGES

Nas frequências médias, localiza-se a parte nobre do espectro musical, como por exemplo a voz humana. As frequências são reproduzidas em alta-fidelidade, sem distorções ou desequilíbrios.



WOOFERS

Alta compliance. Soberba resposta dos transientes pelo seu bom projetado sistema magnético. Perfeito funcionamento em todos os níveis.



DIVISORES DE FREQUÊNCIA

Fabricados em duas versões: 2 ou 3 canais mods.: ND2BR e ND3BR. Com perfeita regulagem, dispensam o ajuste manual. O máximo em qualidade.



TWEETERS

De ampla dispersão angular. Agudos claros e suaves que se estendem além da faixa audível.



“Os graves da Suspensão Acústica e a eficiência do Bass-Reflex”

SISTEMAS D.O.S.

DUTO ÓTIMAMENTE SINTONIZADO

Calculado por computador e aferido por instrumentos dos laboratórios e por técnicos em som da NOVIK

GRÁTIS!!

7 VALIOSOS PROJETOS DE 6" A 15" E DE 40 A 150W

Solicite no revendedor NOVIK ou escreva p/Cx. Postal 7483 - S. Paulo 1000.

A MAIOR POTÊNCIA EM ALTO-FALANTE

alto-falantes
NOVIK

