

nº 14  
setembro  
1987

# elektor

Cz\$ 120,00

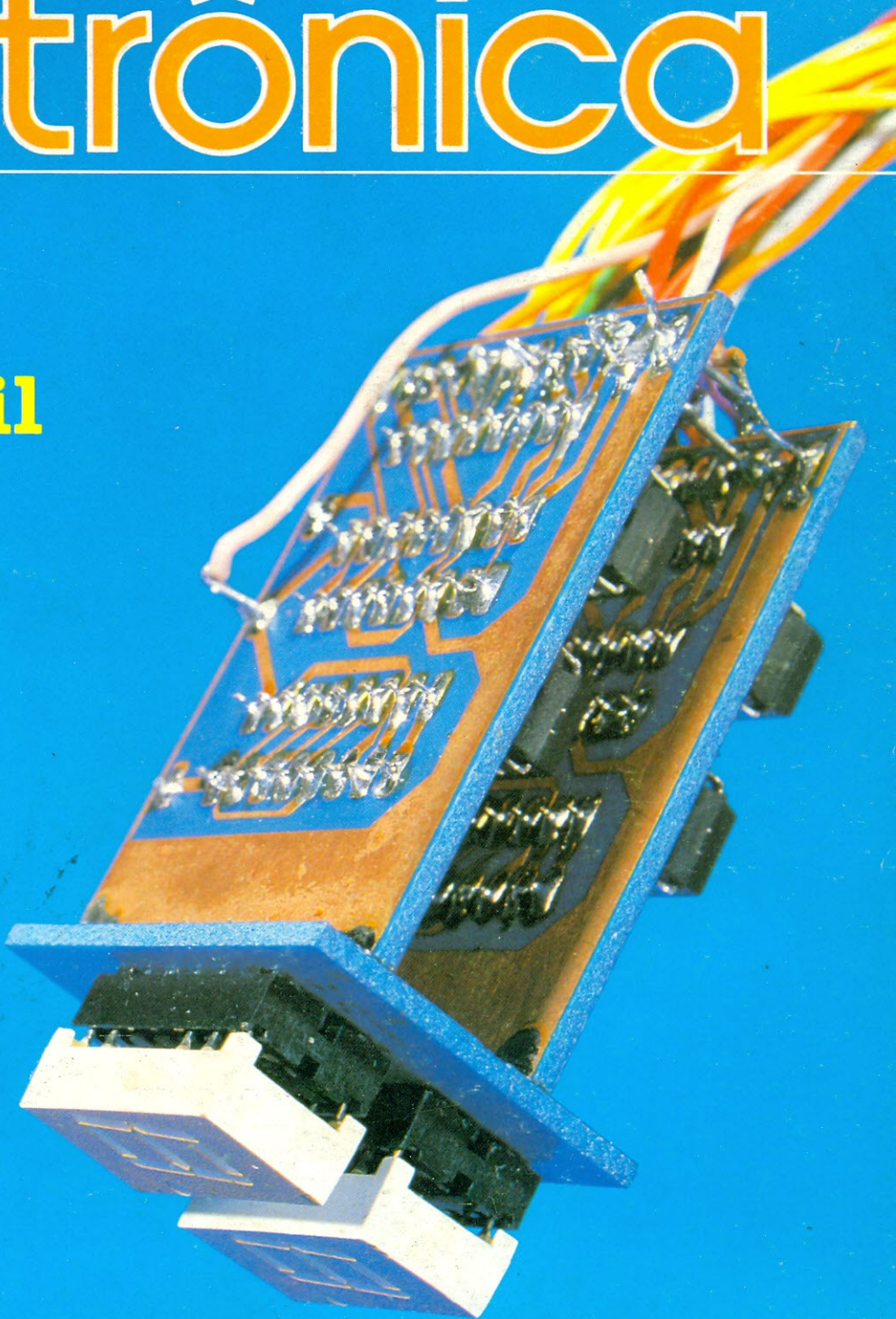
# eletrônica

**Um versátil  
contador  
universal**

**Limitador  
dinâmico  
de ruído**

**O computador  
humano**

**Análise lógica  
no osciloscópio**



# ATS



APHOLO PLUS/COLOR  
12", tela antireflexiva



THOR  
compatível com PC-XT\*,  
640 Kbytes



PHEGASUS  
compatível com PC-XT\*,  
portátil, 640 Kbytes,  
com impressora.

ATS Tecnologia  
Indústria e Comércio Ltda.

Alameda dos Jurupis, 896  
CEP 04088 - Fone: 241-9833  
Telex: 1138571 APLS  
Indianópolis - São Paulo - SP.



\*PC-XT é marca registrada da IBM.

## INFORMAÇÃO/SERVIÇOS

<i>Serviço de placas</i> .....	37
<i>Selektor</i> .....	59
<i>Correio</i> .....	66
<i>Mini-anúncios</i> .....	67

## TECNOLOGIA

<i>RMN na medicina</i> .....	15
O princípio básico da ressonância magnética nuclear e sua utilização na tomografia do corpo humano	
<i>O computador humano</i> .....	23
Tudo o que foi possível saber, até agora, sobre a organização de nosso cérebro e como isso pode contribuir para o desenvolvimento dos computadores de 5ª geração	
<i>Microprocessadores de 16 bits – conclusão</i> .....	44
Esta terceira e última parte da série aborda as várias modalidades de interrupção e o conceito de memória virtual	

## MONTAGENS

<i>Contador universal de 2 dígitos</i> .....	9
Um circuito ampliável que aceita qualquer tipo de visor, faz contagem normal ou regressiva, dispõe de memória e é capaz de prefixar seu ponto de partida	
<i>Converta seu osciloscópio em um analisador lógico</i> .....	18
Primeira parte de uma série que permite montar um instrumento semi-profissional para circuitos digitais a partir de um simples osciloscópio traço único	
<i>Um limitador dinâmico de ruído</i> .....	27
Versão individualizada do circuito DNL já visto no "maquiador de áudio" (nº 6), agora acompanhada de toda a sua teoria de operação	
<i>Sensor indutivo com múltiplas aplicações</i> .....	34
Atuando magneticamente, esse dispositivo é fácil de montar e permite desenvolver uma série de interessantes aparelhos	
<i>Idéias</i> .....	64
Silenciador para FM e Gerador de clock bidirecional	

## APLICAÇÕES PRÁTICAS

<i>Bancos de resistores impressos</i> .....	41
A solução definitiva para todos os que precisam de resistências com baixos valores e dissipação elevada	
<i>Amplificadores PWM em áudio</i> .....	53
Aplicação da modulação por largura de pulso na reprodução do som, com direito a um experimento prático	



*Todos aqueles que trabalham ou "mexem" com instrumentação foram privilegiados nesta edição, pois nada menos que três montagens têm relação com a área: o contador universal, que pode ser adaptado aos mais variados aparelhos de medição; o analisador lógico, para substituir os caríssimos modelos comerciais; e o sensor indutivo, que pode se mostrar útil tanto em instrumentos como em experiências de Física. Uma possível aplicação do contador, aliás, é sugerida na seção Idéias deste mesmo número. Na parte informativa selecionamos dois temas "quentes", que estão na ordem do dia: a ressonância magnética nuclear na obtenção de imagens do interior do corpo humano e a operação do cérebro comparada ao processamento paralelo dos novos computadores. Em Selektor, por fim, temos a esperada conclusão da matéria especial sobre o sistema DAT de gravação magnética.*

### Ano II, Número 14, Setembro/87

#### Direitos de reprodução para o Brasil:

Publitrion Publicações Técnicas Ltda.  
Al. dos Jurupis, 896 — 4º andar  
CEP 04088 — S. Paulo — (011) 240-6660 — 531-2314

**Diretor responsável:** Engº Antonio J. Neves Rosa

**Diretora executiva:** Helena Orlinski

**Editor:** Juliano Barsali

**Arte:** Carlos Alberto de Camargo  
Francisco Reinaldo Borges  
Lúcia Helena Corrêa Pedrozo  
Giuseppina Peppina Giuseppa Scarponi

**Laboratório:** José Divino dos Santos

**Comercial:** Lilian Rose Grunwald (gerente)  
Eduardo Correa dos Santos

**Assinaturas:** Marli Mantovani e Maria Anita de Lima

**Editor-chefe da  
edição internacional:** Len Seymour

**Editor assistente:** J. Buiting

**Diretor técnico e  
coordenação internacional:** K. S. M. Walraven

**Secretaria editorial  
internacional:** G.W.P. Linden, M. Pardo

#### Edições em outros países:

**Elektor Sarl**, Bailleul, França  
**Elektor Verlag, GmbH**, Aachen, Alemanha Ocidental  
**Elektor EPE**, Atenas, Grécia  
**Elektor Electronics PVT Ltd.**, Bombaim, Índia  
**Ferreira & Bento Ltda.**, Lisboa, Portugal  
**Elektuur B.V.**, Beek, Holanda  
**Ingelek S.A.**, Madri, Espanha  
**Kedhorn Holdings PTY Ltd.**, Wahroonga, Austrália  
**Electronic Press AB**, Danderyd, Suécia  
**Elektor Electronics**, Herts, Grã-Bretanha

Proibida a reprodução total ou parcial,  
mesmo citando-se a procedência,  
dos artigos assinados, fotografias,  
projetos e circuitos impressos publicados em Elektor.

Printed in Brasil  
Copyright: 1986 Uitgeversmaatschappij  
Elektuur B. V. (Beek, NL)  
1986 Publitrion Publicações  
Técnicas Ltda. (São Paulo, Brasil)

Composição **GAZETA MERCANTIL**

Fotólito 

Impressão **DCI** Indústria Gráfica S.A.

Distribuição  **FERNANDO CHINGLIA DISTRIBUIDORA S.A.**

#### Valores de resistência e capacidade

Sempre que possível, evitamos nos valores de resistência e capacidade o uso de casas decimais e um grande número de zeros. Para facilitar a leitura empregam-se os seguintes prefixos:

p (pico-) =  $10^{-12}$   
n (nano-) =  $10^{-9}$   
 $\mu$  (micro-) =  $10^{-6}$   
m (mili) =  $10^{-3}$   
k (kilo) =  $10^3$   
M (mega-) =  $10^6$   
G (giga-) =  $10^9$

#### Exemplos

2,7 k  $\Omega$  = 2700  $\Omega$   
3,3 M  $\Omega$  = 3 300 000  $\Omega$

Todos os resistores utilizados são de carvão, 1/4 W de dissipação e 5% de tolerância, exceto indicação em contrário.

#### Capacitores

47 pF = 0,000 000 000 047 F;  
10 nF = 0,01  $\mu$ F =  $10^{-8}$  F = 10 000 pF.

Todos os capacitores, exceto os eletrolíticos e os de tântalo, são previstos para uma tensão mínima de funcionamento de 60 V em corrente contínua. Como regra prática, pode-se considerar que a tensão de serviço de um capacitor deve ser igual a pelo menos o dobro da tensão de alimentação do circuito onde está inserido.

#### Tensões indicadas

Os valores de tensões contínuas indicados nos circuitos foram medidos com voltímetros de 20 k  $\Omega/V$ , a não ser que haja indicação em contrário.

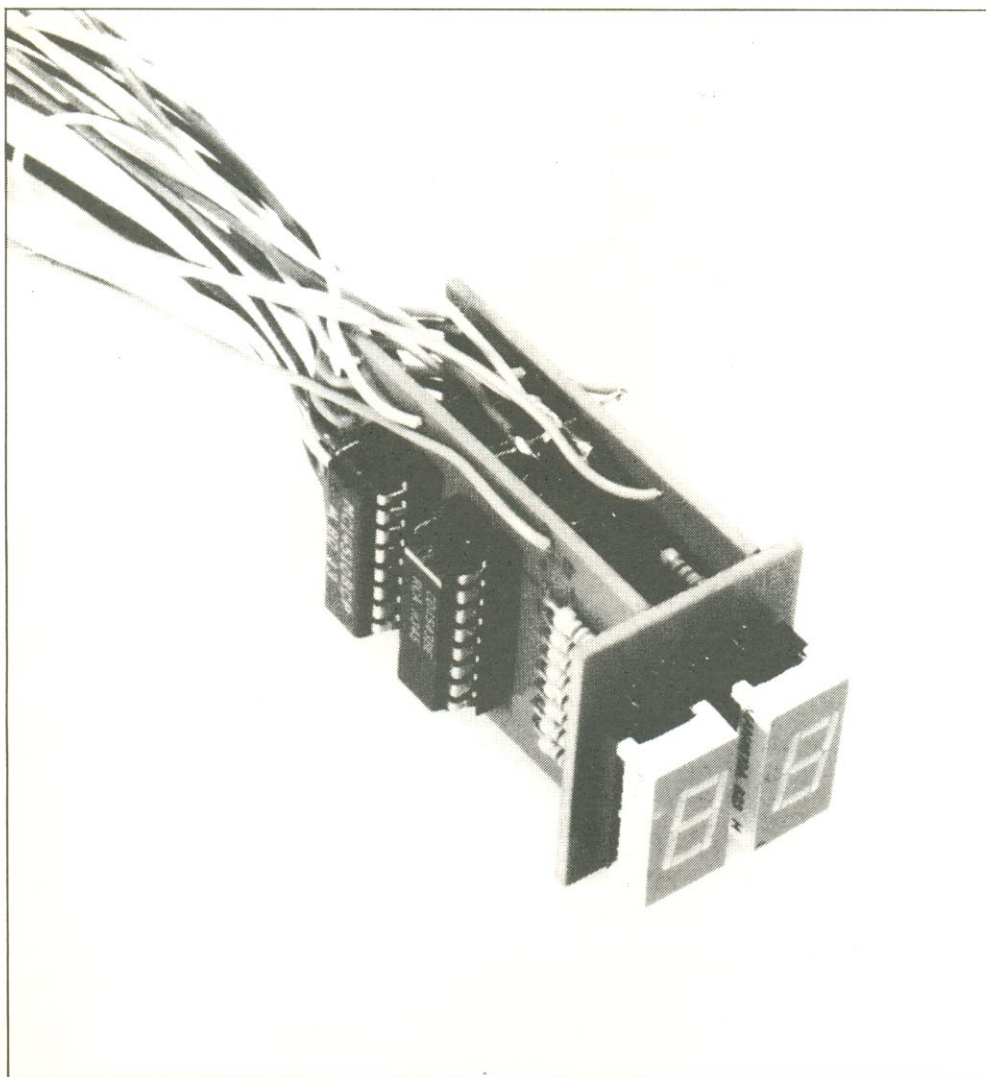
#### Utilização de U e não de V

Geralmente faremos uso do símbolo internacional "U" para indicar tensões, em vez da letra "V", que é facilmente confundida com a abreviatura da unidade "Volt". Por exemplo, escrevemos  $U_b = 10$  V.

Direitos autorais: Todos os desenhos, fotografias, projetos de qualquer espécie e, principalmente, os desenhos dos circuitos impressos publicados em cada número de Elektor estão sob a proteção de Direitos Autorais e não podem ser total ou parcialmente reproduzidos por qualquer meio ou imitados sem a permissão prévia por escrito da empresa editora da revista.

Alguns dos circuitos, dispositivos, componentes, etc., descritos nesta revista, podem estar sob a proteção de patentes: a empresa editora não aceita qualquer responsabilidade decorrente de não indicação explícita dessa proteção.

Os circuitos e esquemas publicados em Elektor só podem ser realizados desde que se tenha em vista uma utilização privada ou científica sem fins lucrativos.



contagem  
normal ou  
regressiva,  
LEDs ou  
LCDs, anodo  
ou catodo  
comum...

Um contador versátil, que sirva para quase todos os circuitos e possa ser adaptado a qualquer tipo de visor numérico; que conte para a frente ou para trás; que armazene o valor da contagem e predetermine sua posição; e, por fim, que seja relativamente simples de montar e usar. Impossível? Nem tanto, como prova esta sugestão de contador universal.

## Contador universal de 2 dígitos

O esquema da figura 1 não mostra nada de extraordinário; de fato, parece a estrutura comum de uma unidade de contagem, composta por um decodificador (IC1), um contador (IC2) e um visor de 7 segmentos (LD1). Na verdade, as grandes surpresas estão incluídas nos próprios ICs, que dispõem de mais recursos que os contado-

res e decodificadores convencionais.

Vamos começar por IC2, que é um contador BCD do tipo síncrono, com atuação bidirecional e conteúdo pré-selecionável. Os ICs que fazem contagem BCD (decimal codificado em binário) contêm, geralmente, quatro biestáveis e algumas portas para compor a lógica

interna necessária. Nos modelos de operação assíncrona, cada biestável muda de estado de acordo com as mudanças do *clock* em sua entrada; em outras palavras, cada biestável é acionado pelo anterior. A operação é síncrona, por outro lado, quando o nível de saída de um determinado biestável muda sob o comando de um nível alto

1

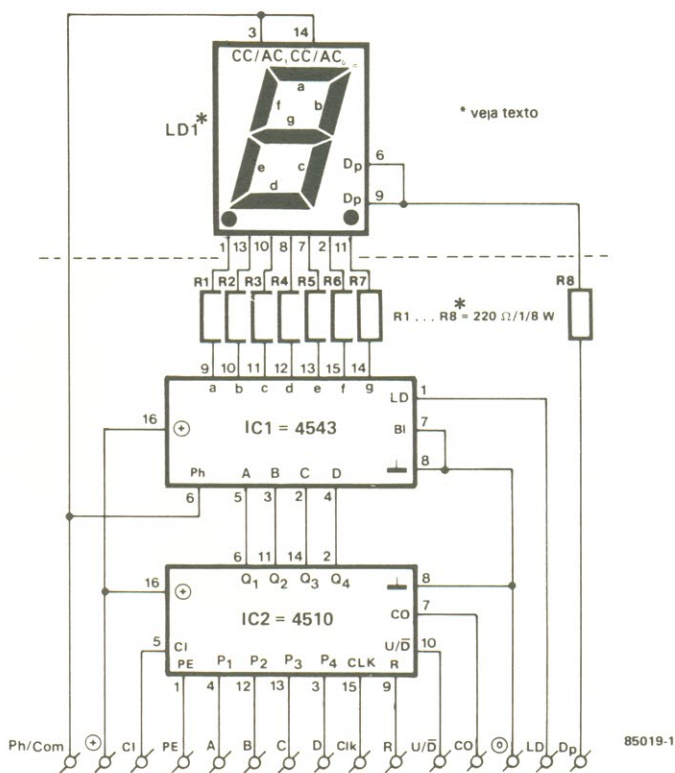


figura 1 – A unidade básica de contagem é formada por três elementos, apenas: um contador BCD síncrono bidirecional, um decodificador/excitador de BCD para 7 segmentos com retenção de conteúdo e um visor de LEDs (que pode ser substituído por outros tipos).

2

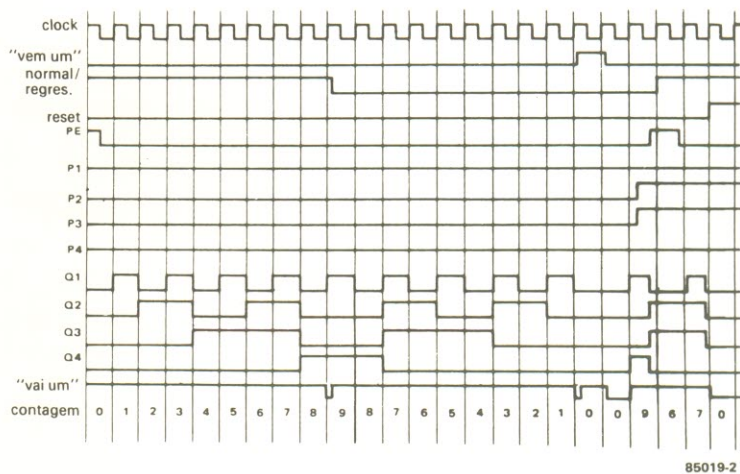


figura 2 – A operação do CI contador pode ser melhor compreendida com o auxílio deste diagrama de tempos.

no biestável anterior e de um novo pulso *clock*, aplicado simultaneamente à entrada correspondente de todos os biestáveis.

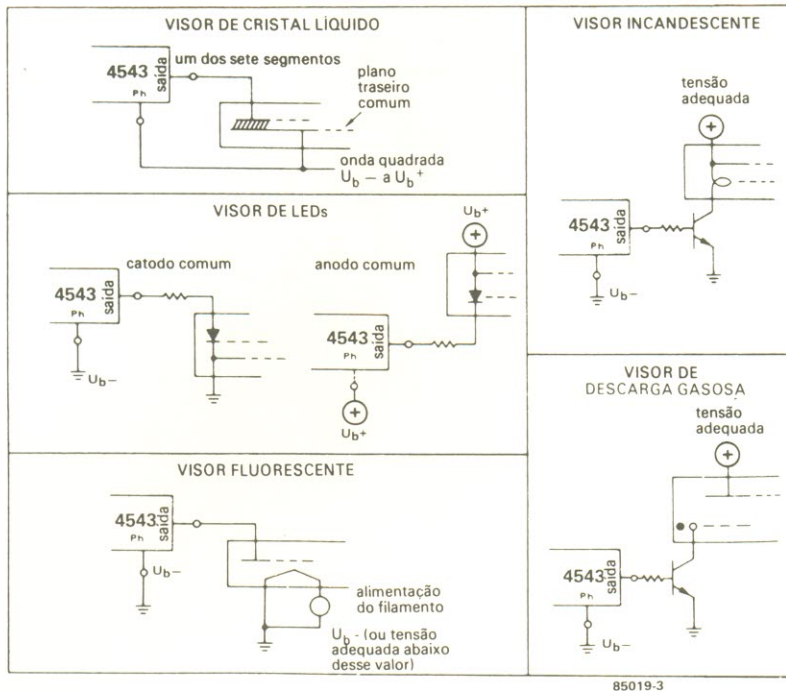
Com esse recurso, o resultado não precisa ser esperado até que o *clock* chegue ao último de uma extensa série de biestáveis. Assim, por exemplo, num contador de 8 estágios operando de modo assíncrono, 32 biestáveis devem ser ativados em seqüência, antes que o resultado seja fornecido; na modalidade

síncrona, ao contrário, o resultado é conhecido de imediato.

Em nosso caso, portanto, são necessários 7 terminais básicos: dois para a alimentação ( $U_b$ , entre 3 e 18 V), quatro para as saídas dos biestáveis ( $Q1...Q4$ ) e um para a entrada de *clock*, que é ligada internamente em paralelo com todos os biestáveis. Além desses, é preciso ter, obviamente, um terminal de *reset* e outro para o comando  $U/\bar{D}$ , que determina se o contador deve contar progressiva

ou regressivamente. É necessário dispor ainda das entradas  $P1...P4$ , que efetuam a pré-seleção (ou "preset") da posição do contador — na qual o bit de menor valor corresponde a  $P1$  (e a  $Q1$ , na seqüência). A pré-seleção é habilitada sempre que a entrada PE assume o nível lógico 1, independentemente do sinal de *clock*; essa fase da operação é, portanto, assíncrona.

Os dois terminais remanescentes de IC2 são os de trans-



contador universal de 2 dígitos

figura 3 — Ligações com todos os tipos de visor existentes. No caso dos de cristal líquido, o ponto decimal deve ser ligado através de uma porta OU exclusivo (cujas entradas vão ligadas a Ph e Dp e a saída, à Dp).

Tabela 1

- R — reset
- CI — entrada de transporte
- CO — saída de transporte
- PL — carregamento paralelo
- $U/\bar{D}$  — normal/regressiva
- Clk — clock
- PE — habilitação de pulsos
- Dp — ponto decimal
- Ph/Com — anodo comum / catodo comum
- LD — inibição da retenção

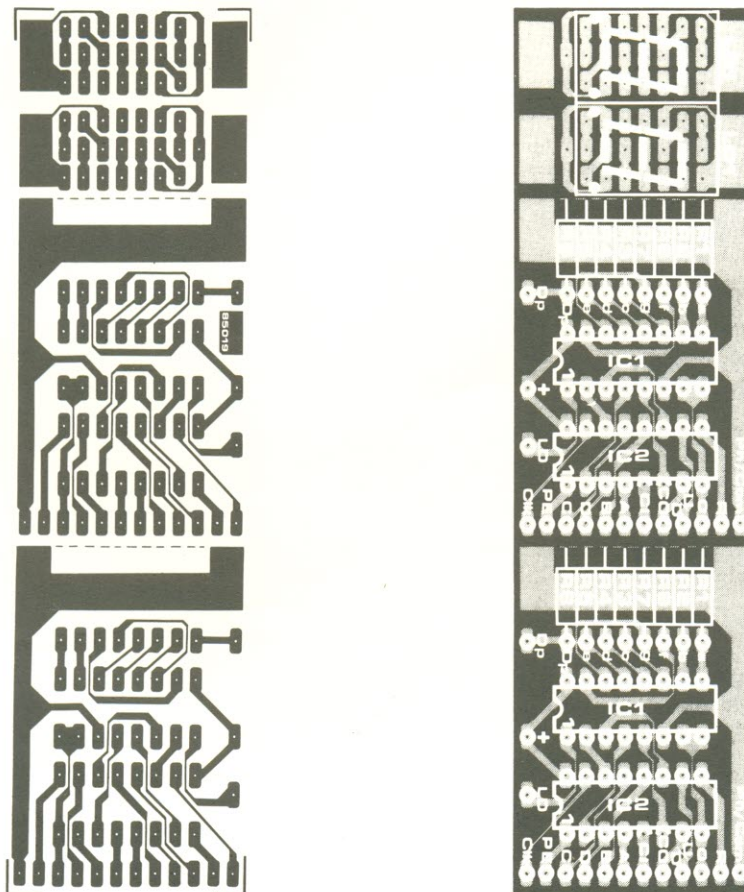
Lista de componentes

Resistores  
 R1...R8-220-1/8 W  
 Valores em ohms

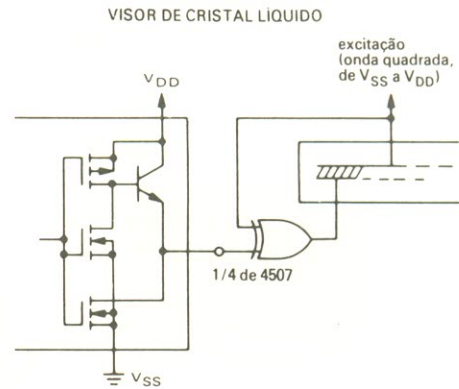
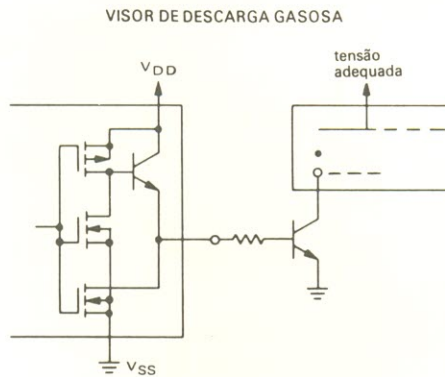
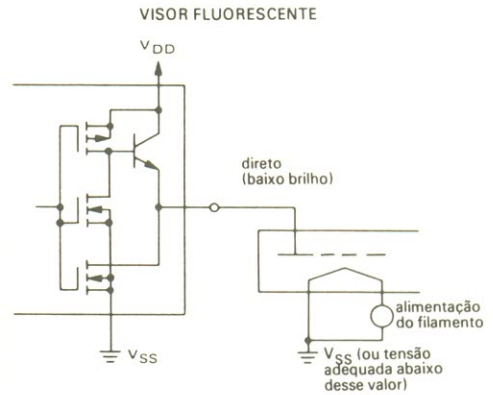
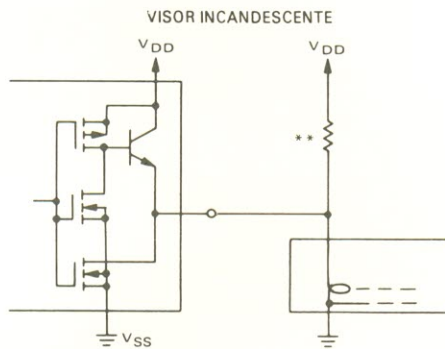
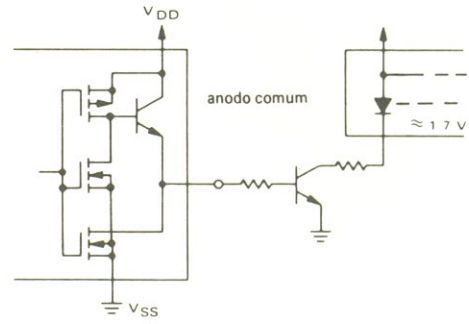
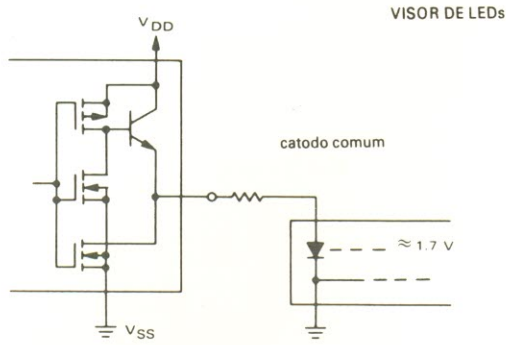
Semicondutores  
 LD1-MAN4410A (verde); MAN4610A (laranja); MAN4910A (vermelho); MAN4810A (amarelo)  
 ou equivalentes  
 IC1 — 4543B (ou 4511; veja texto)  
 IC2 — 4510B

Diversos  
 Placa nº 85019

figura 4 — A placa de circuito impresso pode abrigar dois módulos de contagem. Ela deve ser cortada em dois pontos, indicados pelas linhas tracejadas.



5



\*\* recomenda-se utilizar um resistor de pré-aquecimento para o filamento, a fim de reduzir o choque térmico e elevar a resistência efetiva "a frio".

a excitação direta dos LCDs não é aconselhável, sob pena de reduzir sua vida útil.

TABELA DA VERDADE

entradas				saídas							
LE	B1	LT	D C B A	a	b	c	d	e	f	g	visor
X	X	0	X X X X	1	1	1	1	1	1	1	8
X	0	1	X X X X	0	0	0	0	0	0	0	apag.
0	1	1	0 0 0 0	1	1	1	1	1	0	0	0
0	1	1	0 0 0 1	0	1	1	0	0	0	0	1
0	1	1	0 0 1 0	1	1	0	1	1	0	1	2
0	1	1	0 0 1 1	0	1	1	1	0	0	1	3
0	1	1	0 1 0 0	0	1	1	0	0	1	1	4
0	1	1	0 1 0 1	1	0	1	1	0	1	1	5
0	1	1	0 1 1 0	0	0	1	1	1	1	1	6
0	1	1	0 1 1 1	1	1	1	0	0	0	0	7
0	1	1	1 0 0 0	1	1	1	1	1	1	1	8
0	1	1	1 0 0 1	1	1	0	0	1	1	1	9
0	1	1	1 0 1 0	0	0	0	0	0	0	0	apagado
0	1	1	1 0 1 1	0	0	0	0	0	0	0	apagado
0	1	1	1 1 0 0	0	0	0	0	0	0	0	apagado
0	1	1	1 1 0 1	0	0	0	0	0	0	0	apagado
0	1	1	1 1 1 0	0	0	0	0	0	0	0	apagado
0	1	1	1 1 1 1	0	0	0	0	0	0	0	apagado
1	1	1	X X X X	-	-	-	-	-	-	-	-

X = indiferente  
 \* = depende do código BCD previamente aplicado, quando LE = 0

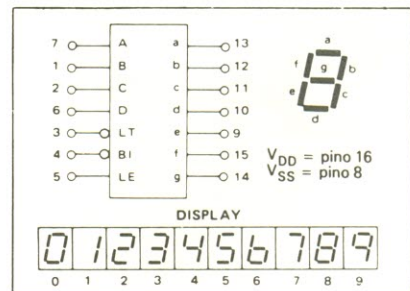


figura 5 — Dados para se adaptar o circuito ao decodificador 4511, em caso de falta do 4543.



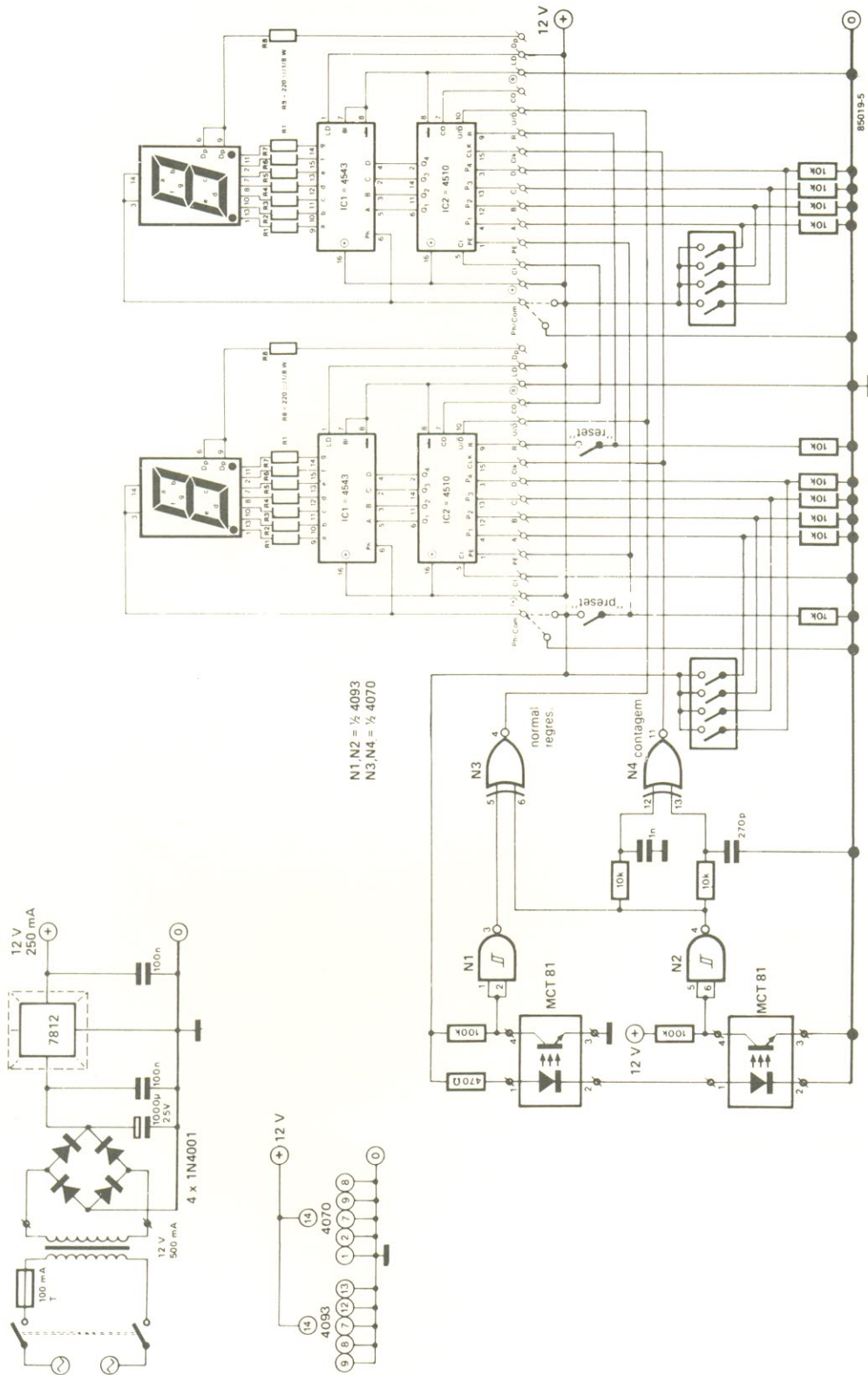


figura 6 – Exemplo de utilização prática do contador universal; no caso, em um tacômetro bidirecional dotado de fotodetectores.

porte: CI (*carry in* ou "vem um") e CO (*carry out* ou "vai um"). Eles fazem do circuito da figura 1 um verdadeiro módulo de contagem, já que permitem ligar vários em cascata, de acordo com o número de dígitos requerido. Para isso, basta acoplar o terminal CO de um módulo ao CI do seguinte.

O outro integrado é um decodificador BCD-7 segmentos, dotado de excitadores e retenção de conteúdo (ou "latch", se preferirem). Uma olhada em sua pinagem nos permite identificar de imediato alguns terminais: sete são saídas para os segmentos do visor, quatro são entradas para a informação BCD e dois, para a alimentação de 3 a 18 V (isto se forem usados CMOS de sufixo "B", que aceitam até 18 V). Mas os terminais realmente interessantes, em IC1, são Ph, Bl, e LD.

O pino LD fica, normalmente, em "1"; quando vai para o "0", os dados BCD da entrada são estocados no CI e o conteúdo dessa memória é depois passado aos pinos a...g. O pino Bl, por sua vez, fica em "0" no estado normal; assim que passa para "1", os pinos a...g são zerados, apagando o visor (essas saídas também vão para "0" quando nos terminais de entrada é aplicado um número superior a 9, em código BCD). Quanto ao terminal Ph, sua função pode ser melhor compreendida observando-se a figura 3, que mostra as ligações com os diversos tipos disponíveis de visor. A versão básica do contador foi projetada para os visores de LEDs porque, além de serem os mais baratos, são os mais facilmente encontrados.

## Montagem e adaptações

Na figura 4 temos um conjunto de placas impressas para dois módulos de contagem (formando, portanto, um contador de dois dígitos). Observe, porém, que se apenas um módulo for suficiente, bastará eliminar as partes desnecessárias do desenho; e para ampliações apela-se para os terminais CI e CO já vistos. Depois de cortadas nos pontos adequados, as placas devem ser montadas em forma de um "T" duplo, como se vê

na capa desta edição. As unidades dos CIs formam um ângulo reto como a dos visores e tanto a conexão elétrica como a rigidez mecânica são dadas pelos resistores R1...R8, que vão soldados diretamente à fileira central de ilhas, na placa dos visores. Além disso, os planos de terra das placas devem ser interligados, o que torna obrigatório um corte absolutamente reto nessas extremidades.


Repare também que a maior parte dos terminais de ligação foi disposta ao longo de uma das extremidades menores das placas (com exceção de Dp, + e LD, que ficaram no lado maior). Isto visa permitir o alinhamento dos módulos, quando vários deles forem ligados em cascata.

Se o contador for utilizado com visores de LEDs, o que é o mais provável, será preciso estar atento com a corrente exigida pelos mesmos. Isto porque IC1 é capaz de fornecer até 10 mA para cada segmento e vários modelos de *display* existentes no mercado pedem correntes maiores. Aqueles relacionados na lista de componentes estão dentro das especificações, mas caso algum outro tipo seja utilizado, a fim de adaptar o circuito à realidade de nosso mercado, será conveniente incluir estágios excitadores como os da figura 3 (nos exemplos de visores incandescentes ou por descarga gasosa, mais especificamente). Na época da redação deste artigo, localizamos o MAN4610A na região da Santa Ifigênia, em São Paulo. Qualquer que seja o visor utilizado, porém, certifique-se se é anodo ou catodo comum e ligue o terminal Ph/Com com a polaridade adequada.

Assim como os visores podem ser substituídos por outros modelos mais acessíveis do mercado nacional, o mesmo pode ser feito com o decodificador, caso esteja "desaparecido" na época da montagem do contador. O substituto que encontramos não é um equivalente direto do 4543, exigindo por isso algumas alterações no traçado das placas e na função dos terminais. Trata-se do 4511, que também pode ser ligado ao 4510 e também aceita diversos tipos de visor; como é impossível

transcrever aqui todos os seus parâmetros, fizemos na figura 5 uma pequena compilação de suas características (informações mais detalhadas devem ser procuradas no manual de um dos vários fabricantes desse integrado).

## Aplicações

Uma das inúmeras utilidades do contador pode ser vista na figura 6, que retrata um tacômetro com fotodetectores. Outra é sugerida neste mesmo número, na seção Idéias; dê uma espiada no "Gerador de *clock* bidirecional" para saber... 

Uma equipe de médicos e cientistas ingleses, trabalhando com ressonância magnética nuclear, obteve imagens de vasos sanguíneos com apenas 2 mm de diâmetro — nunca antes conseguidas por qualquer técnica não invasiva.

Essa mesma equipe desenvolveu ainda procedimentos para se medir com precisão diversos fluxos sanguíneos, abrindo caminho para a detecção sem dor de doenças cardiovasculares ocultas, antes que se tornem irreversíveis ou de cura difícil

# RMN na medicina

Donald Longmore  
Consultor de Fisiologia Clínica  
Hospital Nacional do Coração, Londres

O fenômeno da ressonância magnética nuclear (RMN) foi descoberto em 1946, graças ao trabalho paralelo de dois cientistas que trabalhavam nos EUA — os professores Bloch e Purcell, que receberam um prêmio Nobel em conjunto pelo trabalho. Desde então, as técnicas da RMN têm sido utilizadas rotineiramente como ferramentas de análise na química.

Como consequência natural, elas passaram a ser empregadas também no estudo da bioquímica dos corpos vivos e hoje já prometem substituir os raios X na tomografia computadorizada. De fato, a ressonância magnética demonstrou ser mais promissora que qualquer outra técnica não invasiva até hoje testada ou vislumbrada. Sua principal aplicação tem sido a produção de imagens de partes antes inacessíveis de corpos doentes ou saudáveis.

Embora seja um poderoso instrumento de diagnóstico, a RMN apresenta um potencial ainda maior na medicina preventiva, pelo fato de ser segura, indolor e permitir a utilização em pessoas saudáveis (ao contrário da tomografia por raios X). Isto adquire uma importância ainda maior quando se sabe que cerca de metade das mortes no mundo ocidental são provocadas pelo bloqueio de artérias por ateromas e um terço pelo câncer. É bastante oportuno, portanto, o uso da ressonância magnética na prevenção dessas doenças. Mas para fazer isto de modo eficiente era necessário, antes de mais nada, desenvol-

ver técnicas para se medir o trabalho do coração e o fluxo sanguíneo.

## Em busca da precisão dimensional

O Hospital Nacional do Coração, de Londres, já tem a possibilidade de medir ambos com grande exatidão. Em primeiro lugar, porém, a equipe de pesquisadores procurou demonstrar a precisão dimensional dessa técnica, utilizando modelos estáticos denominados "fantasmas", concebidos para simular as câmaras cardíacas. O resultado dos experimentos realizados com os "fantasmas" mostrou ser possível medir acuradamente o volume de cavidades com o mesmo tamanho e formato dessas câmaras.

Mas para estudar o coração, que tem movimentos rápidos, foi preciso projetar e testar um sistema que disparasse todo o processo de medição. Dessa forma, foram confeccionados os chamados "fantasmas dinâmicos", com a finalidade de pulsar artificialmente corações e vasos sanguíneos. A capacidade da RMN em congelar movimentos foi então comprovada com um dispositivo conhecido por "duplicador de pulsos", capaz de inflar um balão, em várias velocidades, dentro do coração de um cadáver, mediante volumes variáveis de fluido — simulando assim suas contrações e expansões.

A simulação dos movimentos cardíacos, nesse caso, foi disparada por um eletrocardiograma (ou ECG). O experimento testou tanto o processo de disparo

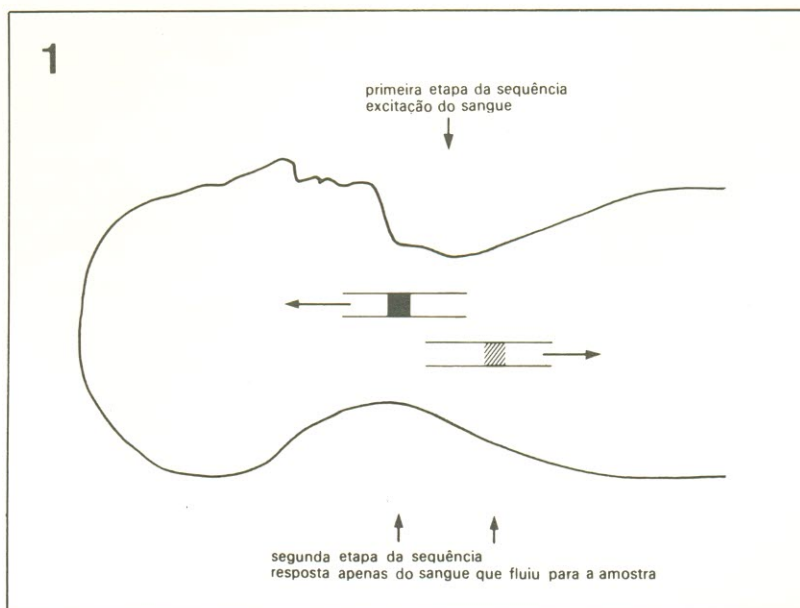


figura 1 — Ilustração da 1ª técnica para se medir o fluxo sanguíneo, conhecida por "tempo de percurso" ou "a favor da corrente". A sequência spin-eco é executada em duas etapas: primeiramente, o pulso que altera a precessão dos núcleos para 90° é aplicado a uma "fatia" do corpo, para depois se aplicar outro pulso, alterando a precessão em 180°, a uma outra "fatia" situada a favor da corrente sanguínea, em relação à primeira. Desse modo, o sinal de retorno do corpo provém apenas do material que fluiu entre as duas fatias e nunca do material estacionário.

2

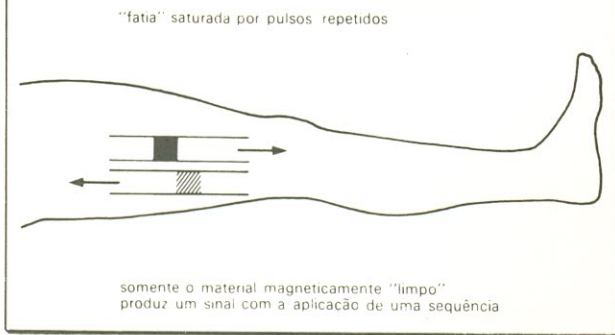


figura 2 — Na técnica de saturação, uma “fatia” é saturada magneticamente por um pulso que altera a precessão para  $90^\circ$ . Num pulso subsequente, apenas o sangue que fluiu para aquela fatia fornece um sinal, já que somente materiais magneticamente “limpos” podem fazê-lo. A intensidade do sinal aumenta com o tempo, até que o sangue em movimento tenha substituído completamente o sangue saturado; a taxa desse aumento reflete a velocidade do fluxo sanguíneo, enquanto o máximo sinal atingido tem relação direta com o diâmetro dos vasos sanguíneos.

figura 3 — Uma sequência spin-eco é utilizada na técnica de mapeamento de fase. Após a aplicação de um pulso de radiofrequência, que altera a precessão para  $90^\circ$ , envia-se um gradiente magnético em forma de transiente, alterando a fase do material excitado em um nível que depende de sua distância em relação à “fatia” selecionada. Aplicado um novo pulso, com a fase alterada em  $180^\circ$ , outro gradiente magnético encarrega-se de restaurar a fase original; o sangue que nesse meio tempo sofreu um deslocamento, retém uma fase proporcional à velocidade de seu fluxo. O esquema mostra a mudança de fase do sangue provocada pelo gradiente de campo.

por esse equipamento como as medições de volume feitas em objetos móveis. Ele demonstrou também quão precisas poderiam ser essas medições em corações vivos. O passo seguinte consistiu em comprovar a técnica nos seres humanos; para isso, comparou-se as saídas dos dois ventrículos durante alguns minutos, que devem ser idênticas em corações saudáveis.

A técnica básica para se obter o volume envolveu a medição das áreas de “fatias” adjacentes com espessura conhecida, para depois somá-las e assim encontrar o volume de sangue contido em cada uma delas. Todas as medições de volume das cavidades cardíacas apresentaram uma precisão de 2%, incluindo aquelas que forneceram espessuras de paredes inacessíveis aos raios X. Apesar de o coração se contrair e expandir com grande rapidez, a técnica de disparo — usando a onda R, que é a primeira e mais proeminente do eletrocardiograma — combinada com vários retardos, antes de se aplicar a sequência da RMN, permitiu “capturar” os momentos de mínimo e máximo do coração, assim como todos os estágios intermediários.

Usando o disparo por ECG, descobriu-se então que pelo menos no laboratório era possível calcular com grande precisão o volume das câmaras cardíacas. Em seguida, para demonstrar o valor clínico da técnica em seres humanos, foram realizadas medições de volume em inúmeros corações, doentes e sadios, visando principalmente os ventrículos cheios ou contraídos. Mais de 256 batidas de cada um foram monitoradas para se obter os dados necessários.

Não havendo vazamento de válvulas cardíacas, nem comunicações anormais entre câmaras, os dois lados do coração devem bombear a mesma quantidade de sangue. Qualquer discrepância nas leituras será certamente causada por defeitos, tais como válvulas vazando ou orifícios entre as câmaras cardíacas. Nesse campo, a ressonância magnética mostrou-se mais precisa que a medicina nuclear, o ultra-som e o cateterismo cardíaco. Existe também mais de um método de se medir o fluxo sanguíneo pela RMN; mas antes de descrevê-los, é preciso dar uma passada pelo seu princípio de operação.

## Como funciona a RMN

Como sabemos, em todo átomo as partículas neutras e positivamente carregadas (nêutrons e prótons, respectivamente) formam o núcleo, enquanto as negativamente carregadas (os elétrons) orbitam em torno dele com velocidades próximas à da luz e a distâncias relativamente grandes. As partículas que compoem o núcleo, além disso, giram em torno de seu próprio eixo  $10^{18}$  vezes por minuto, em média; a esse movimento dá-se o nome, em Física, de “spin”.

Ora, os “spins” naturais de prótons e nêutrons estão sempre em oposição; assim sendo, em certos átomos onde eles não se equilibram mutuamente há uma carga líquida positiva — a qual, embora de nível bem reduzido, fica girando em alta velocidade e se comporta como uma minúscula barra magnetizada, capaz de alinhar-se automaticamente com um campo magnético. Diferentemente das agulhas de bússola, que se alinham de modo invariável na direção norte-sul, os núcleos atômicos ficam alinhados com uma predominância mínima daqueles que giram no sentido “correto” sobre os que giram no sentido “errado”. Para se ter uma idéia, em um campo magnético de 0,495 tesla, essa predominância é de apenas seis em um milhão.

Os núcleos mais utilizados na formação de imagens por RMN são os de hidrogênio. Neles os prótons, além de girarem alinhados com o campo magnético,

exibem uma precessão semelhante ao movimento de um pião pouco antes de cair. Isto é feito com um ângulo de precessão de  $54^\circ$  e a 22 070 700 Hz. Esse sistema pode receber energia sob a forma de ondas eletromagnéticas da região de radiofrequência, cujo componente magnético inclina o momento magnético do núcleo em  $90^\circ$ . Daí resulta um sinal de radiofrequência, também de 22 070 700 Hz, que pode ser captado por um detector.

A taxa de precessão tem relação direta com a intensidade do campo magnético, o que tem efeitos benéficos e nocivos. Como desvantagem, por exemplo, faz com que o sinal fornecido pelo núcleo desapareça rapidamente, devido às melhores propriedades magnéticas de algumas substâncias, fazendo com que a precessão de certos prótons seja mais rápida que a de outros e, assim, com que a coerência do sinal seja perdida. Por outro lado, a resolução espacial é obtida usando-se justamente essa relação entre a taxa de precessão e o campo magnético; para isso, acrescenta-se gradientes magnéticos por cima, por baixo, perpendiculares e ao longo do campo, de modo que os núcleos emitindo uma frequência específica estejam sempre num determinado ponto do corpo sob exame.

## Medindo o fluxo sanguíneo

Existem três técnicas distintas para se medir o fluxo do sangue. A primeira delas é conhecida como “tempo de percurso” ou “a favor da corrente” (figura 1) e consiste em submeter uma fina “fatia” do paciente (como na tomografia comum) à primeira metade de uma sequência; a outra metade é então aplicada a uma segunda “fatia”, situada um pouco além da primeira. Somente o material que chega à segunda fatia e que foi preparado pela primeira etapa da sequência pode ser observado. Variando os retardos de tempo e as distâncias entre as fatias escolhidas, obtém-se a velocidade do fluxo sanguíneo.

A segunda técnica baseia-se na saturação magnética de uma tênue fatia do corpo, aplicando-

Ihe pulsos aleatórios; nenhuma imagem pode ser obtida dessa área, devido ao caos magnético resultante. Um sinal de RMN aplicado a ela, depois de um intervalo adequado, será sensível apenas ao material magneticamente "limpo" que fluiu para lá durante esse período. Como resultado, o nível de sinal, a qualquer momento, tem relação com a quantidade de sangue (ou qualquer outro fluido) que se dirigiu para aquele ponto.

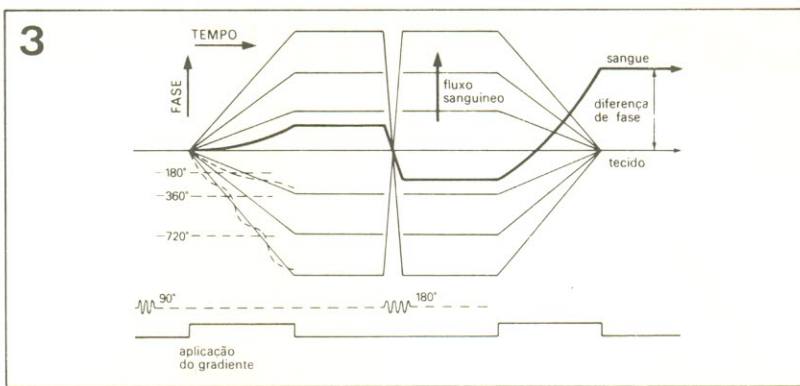
O experimento pode ser repetido com retardos variados, produzindo um gráfico relacionando a intensidade do sinal com o fluxo. A curva resultante exibe uma inclinação que se transforma num patamar; o grau de inclinação depende da rapidez do fluxo, ao passo que a altura desse patamar traduz o diâmetro dos vasos sanguíneos.

A terceira e mais precisa técnica de se medir o fluxo do sangue produz imagens pelo método tradicional, aplicando porém ao corpo um transiente magnético, durante um certo período, para depois inverter a precessão dos núcleos mudando a fase do pulso em 180° e por fim reaplicar um novo gradiente magnético. O material estacionário da amostra sofre uma alteração de fase num sentido, relacionada com o gradiente magnético, durante a primeira aplicação do pulso, e no sentido oposto na segunda aplicação; dessa forma, as mudanças de fase nesse material cancelam-se completamente.

O sangue em movimento, contudo, desloca-se para uma área de fase diferente durante as duas etapas da sequência e as defasagens nele detectadas resultam proporcionais à velocidade de seu fluxo — o que pode ser medido com uma elevada resolução espacial.

## Possibilidades e previsões

É bem verdade que, até agora, não foi possível medir o fluxo sanguíneo em detalhes na maioria dos vasos saudáveis, embora certas veias superficiais possam ser estudadas pelo efeito doppler ultra-sônico. Felizmente, existe um método de se validar a técnica de fluxo inter-



namente, a partir dos estudos de volume descritos anteriormente. Verificações cruzadas podem ser feitas com base em comparações entre a saída do ventrículo direito e o fluxo da artéria pulmonar e entre a saída do ventrículo esquerdo e o fluxo da aorta. Essa mesma técnica já passou a ser aplicada em vasos menores. Experimentalmente, é até mesmo possível, algumas vezes, medir o fluxo naquelas artérias coronárias que estão sempre em movimento e são difíceis de localizar.

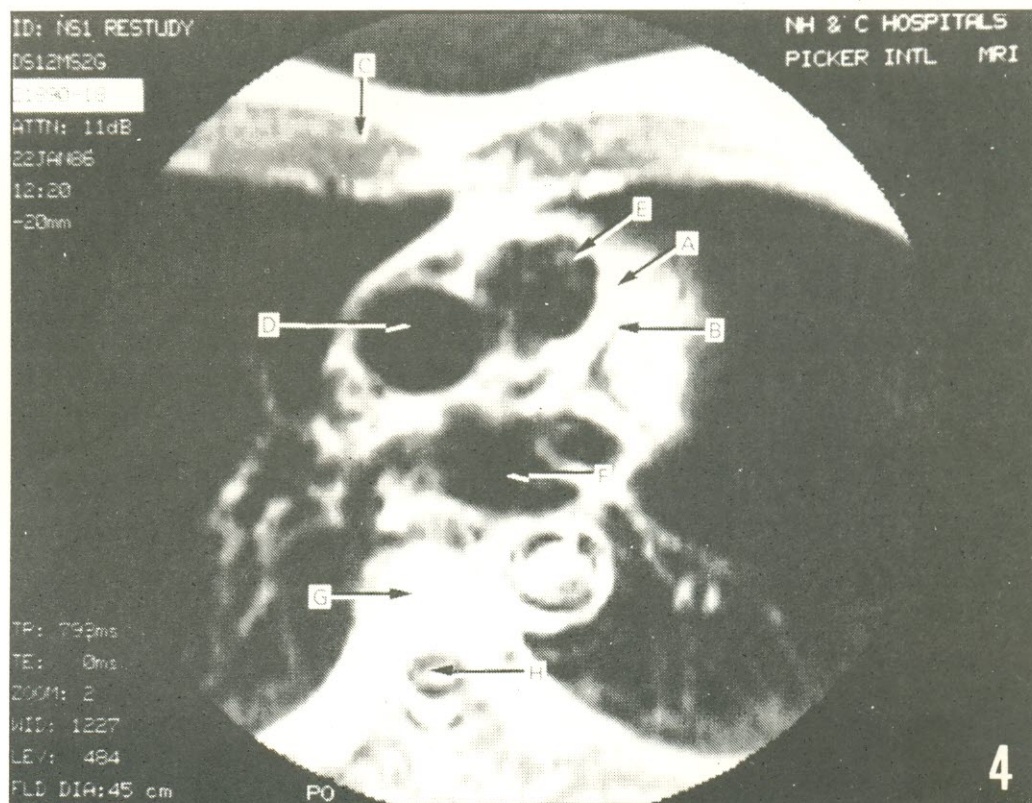
O poder de diagnóstico agora disponível, de se medir o funcionamento do coração e o fluxo sanguíneo, juntamente com a capacidade de se detectar turbulências nesse fluxo, nos leva a crer que se tornou possível entender a história natural das

doenças vasculares oclusivas e estudar seu desenvolvimento durante a vida das pessoas. Muito mais importante, porém, é que essa técnica nos permite monitorar a eficiência de remédios que poderão ser usados no controle dessas doenças — tais como prostaciclina e inibidores mitóticos ou combinações de ambos.

Ela promete fornecer um meio rápido de determinar se substâncias terapêuticas estão realmente fazendo parar ou regredir uma doença. E graças a essas descobertas essenciais, parece certo que uma nova geração de tomógrafos por RMN, mais baratos e simples de usar, dará uma inestimável contribuição ao combate e erradicação das doenças vasculares. ■

RMN na medicina

figura 4 — Esta imagem obtida através da ressonância magnética nuclear mostra uma "fatia" de 0,5 cm na extremidade superior do coração (A). Pode ser considerada histórica porque pela primeira vez foi possível observar, por uma técnica não invasiva, detalhes da coronária esquerda (B) e suas ramificações, algumas com apenas 2 mm de diâmetro. Isto significa que é possível, agora, verificar essas pequenas artérias e medir o fluxo do sangue em seu interior, para fins de diagnóstico ou previsão de doenças cardíacas. Entre outros detalhes perfeitamente visíveis, estão as veias e artérias mamárias (C), que em certas operações do coração são ligadas às coronárias, a fim de compensar bloqueios. Na tomografia aparecem ainda os tratos ventriculares da saída (D,E), o átrio esquerdo (F), a coluna vertebral (G) e a medula espinhal (H).



# Converta seu osciloscópio em um analisador lógico

## 1ª parte

O processo de análise e comparação de sinais digitais não é nada fácil sem o auxílio do equipamento correto. Infelizmente, ele costuma estar bem além das possibilidades dos hobistas e pequenos laboratórios que lidam com microprocessadores e computadores. Uma boa solução de compromisso, então, é transformar um osciloscópio comum em analisador lógico, através de um circuito adequado

Aqueles que trabalham regularmente com circuitos lógicos, e com microprocessadores em particular, sabem que um osciloscópio é essencial na obtenção de informações confiáveis. Entretanto, os circuitos mais complexos exigem bem mais que um ou dois canais oferecidos por um osciloscópio mediano. De fato, um microprocessador com 8 linhas de dados e 16 de endereçamento iria precisar de todo um banco de osciloscópio, pois o processo de manu-

tenção desses circuitos requer a monitoração de todas as linhas simultaneamente. Além disso, os CIs processadores operam com bytes, cada deles contendo 8 bits de informação em paralelo (sem falar, por enquanto, nos modelos de 16 e 32 bits).

Seria relativamente simples projetar um chaveador de canais para osciloscópio, de modo que ele pudesse exibir oito linhas ao mesmo tempo na tela. Isto seria inútil, porém, já que a contínua variação dos dados,

em altas velocidades, faria com que a informação se perdesse em alguns microssegundos. É preciso dispor, portanto, de uma memória na qual a série de sinais digitais possa ser estocada, antes de ser enviada para a tela do osciloscópio.

Precisamos saber, ainda, que informação o computador deve registrar nas entradas de dados. Se, digamos, apenas 20 bytes cabem na memória, ao passo que o programa inteiro é composto por mais de mil deles, lo-

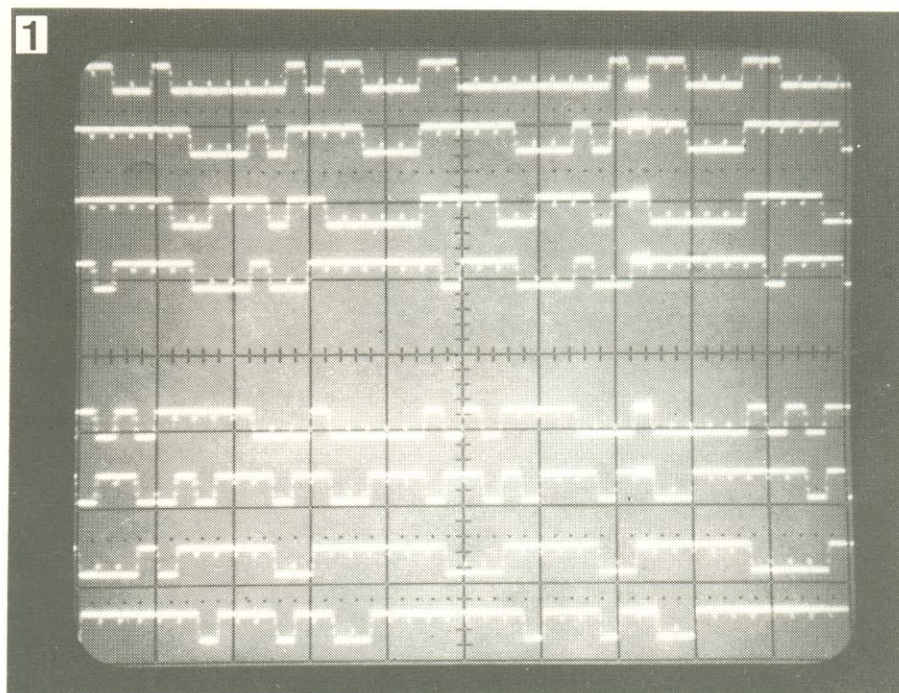


figura 1 — Uma visão ampliada de dados armazenados na memória RAM. Os pequenos pontos sobre os traços indicam o nível lógico presente nos respectivos locais e não devem ser confundidos com o cursor.

calizar os bytes visados resulta pior do que procurar uma agulha no palheiro — a não ser que exista um dispositivo para nos ajudar na tarefa. Os fabricantes de instrumentos perceberam todos esses problemas há muito tempo e criaram o analisador lógico.

Esse aparelho pode ser considerado uma combinação de osciloscópio, testador digital e memória. Infelizmente, qualquer modelo custa uma pequena fortuna e, muitas vezes, possui muito mais recursos do que o necessário em pequenas aplicações. Uma boa alternativa, mais modesta, materializou-se com este projeto Elektor — um comutador de traços que pode ser acoplado a qualquer osciloscópio. Mas embora menos complexo que as versões comerciais, o circuito não é exatamente simples e barato; não deixa de ser, porém, mais acessível que elas, em todos os sentidos.

Devido a essa relativa complexidade, preferimos dedicar esta primeira parte à análise de diagramas de blocos e do princípio de operação do instrumento, deixando circuitos e a exploração de suas possibilidades para o próximo número. Para começar, vamos nos deter um pouco no pequeno diagrama da figura 2, que reúne os principais requisitos já vistos de um analisador lógico.

Antes de mais nada, é preciso dispor de alguma área de memória, a fim de armazenar uma certa quantidade de informação paralela, organizada de 8 em 8 bits (algumas centenas de bytes, por exemplo). Em segundo lugar, o circuito deve ser informado sobre o momento exato de começar a registrar os dados; para isso são utilizados, basicamente, um estágio de disparo e um contador. A memória armazena dados continuamente, motivo pelo qual é necessário predeterminar uma palavra de 8 bits na unidade de disparo. Assim que tal palavra é reconhecida no sinal de entrada, a unidade de disparo gera um pulso, que por sua vez ativa o contador, encarregado de produzir um sinal de "parada" após um determinado período de tempo. Uma vez decorrido esse período, os dados contidos na me-

mória podem ser exibidos na tela de um osciloscópio.

Isto requer, obviamente, um dispositivo de controle que processe os sinais lógicos, de modo que todos os bytes possam ser lidos de maneira bem visível. Falando em leitura, ela se torna bem mais simples com o auxílio de um cursor — um dispositivo que se desloca ao longo da tela e indica sempre os 8 bits pertencentes a cada byte, na ordem em que são introduzidos no circuito. Mas é claro que a figura 2 fornece apenas uma pálida idéia do que realmente é o Analisador Elektor; muitos outros estágios estão envolvidos, como veremos em seguida.

## A segunda etapa

Na figura 3 temos um diagrama de blocos mais elaborado, que nos permite discutir seriamente o princípio de operação de nosso analisador. Inicialmente, os biestáveis FF1 e FF2 estão em *reset*, apresentando um nível lógico baixo em suas saídas Q. Um oscilador de *clock*, combinado com um divisor pré-ajustável, produz os pulsos de *clock* para o contador A, de 8 bits, cuja saída fornece o código de endereçamento a uma RAM de 256 x 8 bits. Os sinais digitais que devem passar pela amostragem (DO...D7), são gravados nessa memória na frequência de *clock*, por intermédio de um circuito-trava de 8 bits.

Após o 255º pulso, o contador sofre um *reset*, recomeça a contar a partir do zero e a memória é novamente preenchida com os dados de entrada. Por outro lado, sempre que um pulso de disparo é gerado, FF1 muda de estado, ativando assim o contador B. O estado inicial desse contador pode ser predeterminado através da chave "modalidade de disparo". Na posição de pós-disparo, sua condição inicial será nula, enquanto nas de disparo central e pré-disparo ela será equivalente a 126 e 255, respectivamente. Em outras palavras, o posicionamento dessa chave vai determinar se o conteúdo final da RAM será composto por dados armazenados após, antes e depois ou antes que o pulso de disparo seja gerado.

Assim sendo, dependendo da condição inicial do contador B, um certo número de pulsos de *clock* será necessário para "preenche-lo" e produzir um pulso de transporte. O sinal de "vai um" emitido por ele vai então ativar FF2, evitando a gravação de mais dados na memória.

A título de exemplo, toda vez que a chave de disparo estiver na posição "pós-disparo", a gravação dos dados de entrada irá prosseguir por mais 256 ciclos de *clock*, antes que a operação esteja concluída. Ou seja, todos os 255 bytes de dados introduzidos após o pulso de disparo ter sido gerado são guardados na memória. Já na posi-

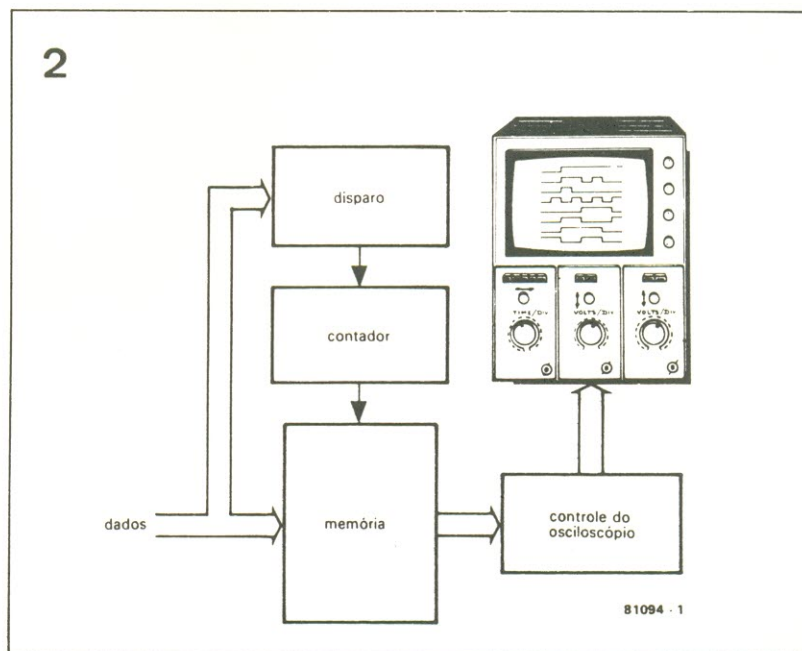


figura 2 — Diagrama de blocos bastante simplificado do analisador lógico, mostrando a relação existente entre memória, disparo, clock e controle de osciloscópio.

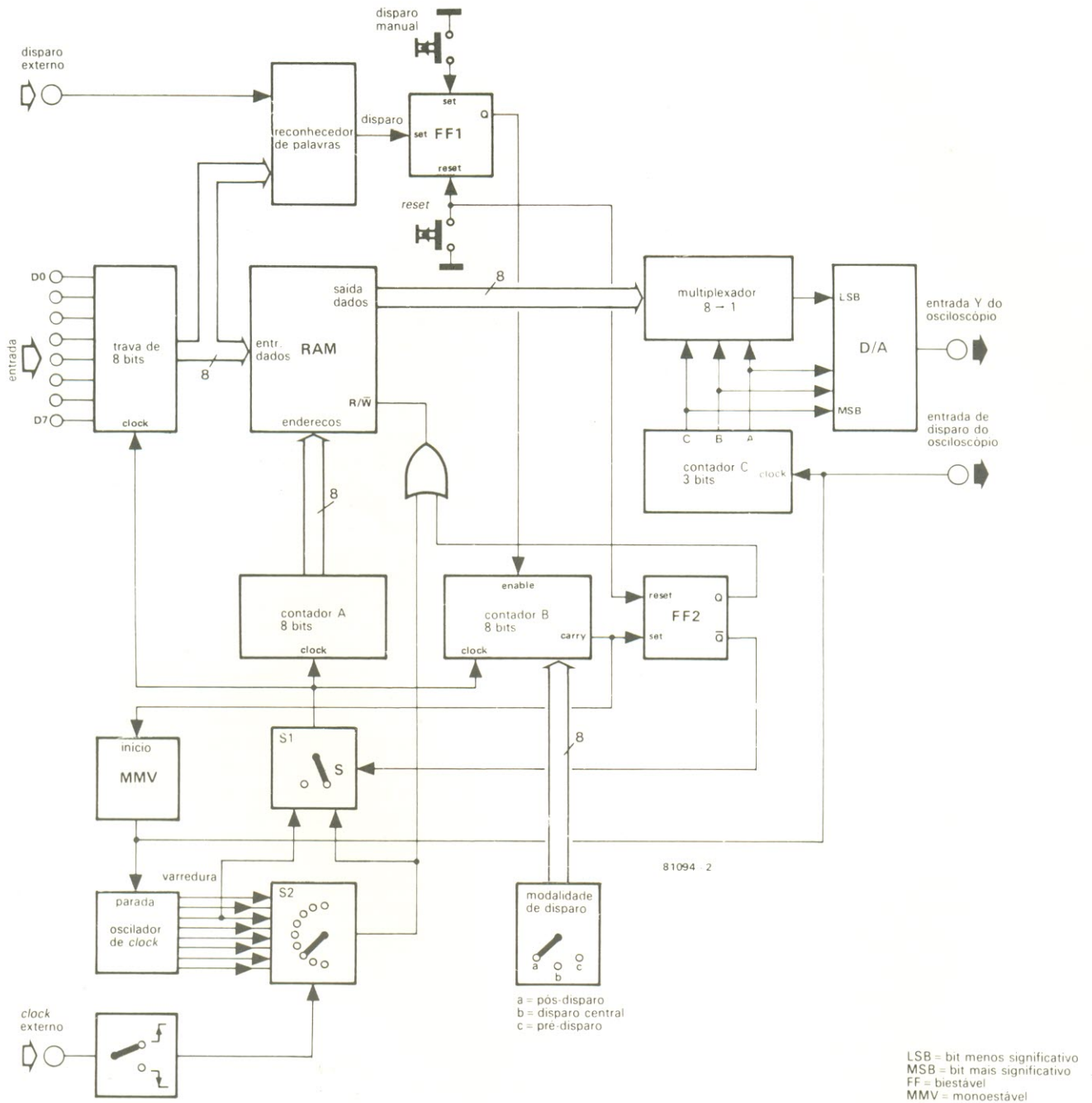


figura 3 — Diagrama de blocos elaborado, apresentando os vários estágios com mais detalhes.

ção "disparo central" são armazenados os 126 bytes anteriores e os 129 posteriores ao mesmo; e na de "pré-disparo", a memória armazena os 255 bytes que antecederem o pulso de disparo. Esse recurso é de grande utilidade, como veremos oportunamente, compensando de longe os poucos componentes que exige.

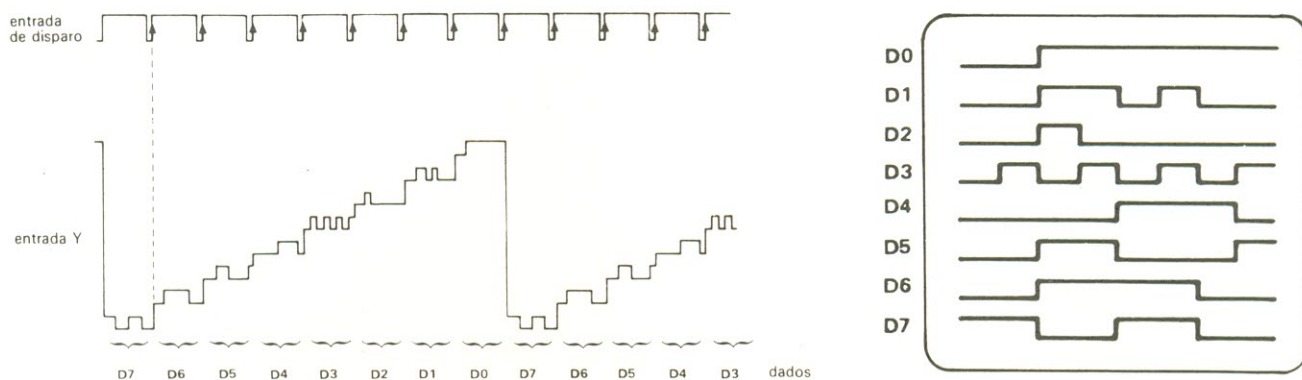
Aproveitando o assunto, convém fazer uma pequena análise sobre as origens dos pulsos de disparo, já que o circuito prevê

três métodos diferentes para gerá-lo. O primeiro deles, e talvez o mais simples, se dá através de um sinal de disparo externo; é o caso em que algum ponto do circuito sob teste pode ser utilizado para fornecer pulsos nos momentos desejados.

O segundo método "extraí" pulsos de disparo dos próprios dados de entrada — o que é um pouco mais complicado, como era de se esperar. E o último

adota uma combinação dos dois primeiros. Essas duas últimas opções pedem o chamado "reconhecedor de palavras", cujo nome já diz tudo: trata-se de um circuito capaz de reconhecer uma palavra predeterminada de 10 bits, quando (ou se) a mesma ocorrer na informação de entrada. Como todos os dados aplicados ao circuito devem passar antes pela traba de 8 bits, é coisa simples produzir um pulso de disparo sempre que o conteúdo da mesma for





equivalente à palavra predeterminada no reconhecedor.

Voltando a falar da memória, a esta altura o conteúdo da RAM deve ser lido e apresentado pelo osciloscópio, de forma legível. Quando FF2 foi ativado, ele também acionou a chave S2, fazendo com que todo o sistema fosse comutado de uma frequência de *clock* predeterminada para uma frequência fixa de varredura. Para isso, o monoestável MMV é pulsado a cada sinal de "vai um" produzido pelo contador B, assegurando que o oscilador de *clock* permaneça inibido durante o período do MMV, a fim de preparar a base de tempo do osciloscópio para um novo disparo de linha.

Passado esse período, o contador C é incrementado em um passo, ao mesmo tempo em que um sinal de disparo é enviado ao osciloscópio. Surge então uma linha na tela, cuja posição vertical é determinada pelo estado do contador C. As saídas desse contador de 3 bits controlam um conversor D/A, que fica diretamente ligado à entrada do osciloscópio.

Após o pulso de disparo, o contador A continua avançando e os dados agora guardados na RAM são mandados a um multiplexador. Desde que o conteúdo do contador C não seja alterado, o multiplexador vai passar adiante um único bit de cada byte por vez, em direção à entrada LSB do conversor D/A. Dessa maneira, todos os 256 bits de dados de uma única linha de entrada são transferidos para o conversor e depois apre-

sentados na tela. Com os níveis lógicos altos, a tensão na entrada Y do osciloscópio é ligeiramente aumentada, enquanto para os níveis baixos ela permanece inalterada, sempre de acordo com o conteúdo do contador C. Essa sequência permite, assim, que uma linha completa de dados apareça da tela do aparelho.

Resta saber como é definida a altura das várias linhas na tela. Bem, caso o conteúdo do contador C seja "000", a tensão na saída do conversor D/A é nula; como resultado, uma linha é traçada na parte inferior da mesma. O multiplexador encarrega-se, nesse caso, de acoplar a linha de dados D7, na RAM, ao conversor D/A, durante o período em que essa linha deve ser lida.

Produzidos os 256 pulsos de *clock* regulamentares, toda a informação contida na linha D7 terá sido lida; o contador B vai produzir então o sinal de "vai um", disparando o MMV. Ao fim de mais esse período, o conteúdo do contador C será incrementado em mais um passo, enquanto o osciloscópio recebe um disparo. A linha traçada na tela será então um pouco mais elevada que a primeira, já que o contador C aplica ao conversor D/A o sinal "001". Como antes, o multiplexador vai acoplar uma saída de dados da RAM ao conversor, desta vez a linha D6. Toda a informação existente nessa linha poderá assim ser exibida na tela, num traço ligeiramente superior ao primeiro.

Esse processo se repete até que haja oito traços na tela, correspondendo às 8 linhas de dados da memória — o que representa, na verdade, a capacidade total da mesma (8 linhas de 256 bits cada uma). Uma vez completado um ciclo inteiro de leitura, ele é retomado do início e repetido indefinidamente.

A figura 4 nos mostra os níveis de tensão que são enviados à tela, por intermédio do conversor D/A. O sinal representado na parte superior é o disparo, que aparece a cada linha que deve ser traçada. A forma de onda na entrada Y, portanto, é composto por uma "escada" de tensões, onde cada "degrau" corresponde a uma linha de 256 bits da memória. A ilustração da parte inferior representa a tela resultante no osciloscópio, cada linha equivalente a um degrau da entrada Y. Note, porém, que neste exemplo aparece somente uma pequena parcela dos dados; a capacidade total é realmente de 256 bits por linha.

É o que tínhamos a dizer sobre o corpo principal do analisador lógico. Vejamos agora os estágios auxiliares, ainda em diagramas de blocos, que foram acrescentados para melhor proveito do usuário.

## O cursor e sua utilidade

Embora a tela possa conter os 256 bits de cada linha apresentada, na prática é informação demais para ser observada de uma só vez, especialmente nos reduzidos TRCs dos osciloscó-

figura 4 — Forma pela qual é possível obter oito traços a partir do conteúdo da memória RAM.

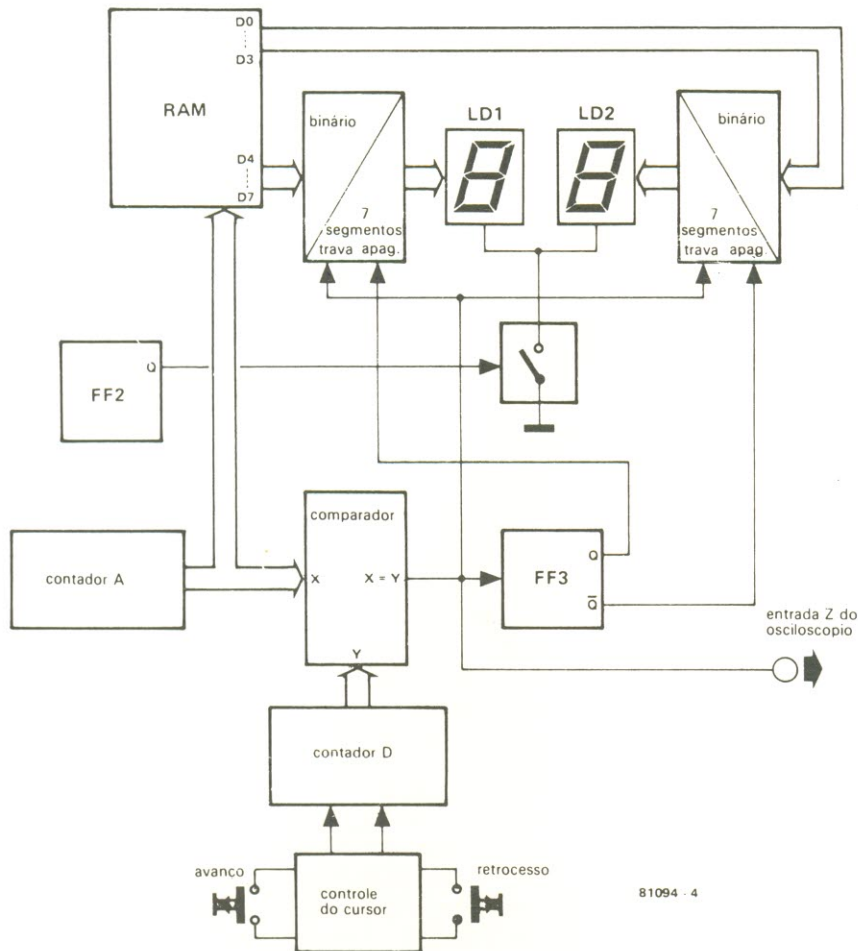


figura 5 — Diagrama de blocos referente ao controle de cursor, incluindo os dois visores de leitura hexadecimal. As seções "RAM", "FF2" e "contador A" são as mesmas já representadas na figura 2.

pios. Mesmo aqueles que não sofrem de miopia teriam dificuldades em localizar um byte específico no meio de tantos bits. Por esse motivo o Analisador Elektor inclui um recurso muito útil: o cursor, que está representado na figura 5.

Ele atua simultaneamente como selecionador e indicador hexadecimal do byte visado. Consiste, basicamente, em um par de visores de LEDs — cada um deles ligado, através de um *buffer*/conversor para 7 segmentos, a 4 das 8 linhas de saída para dados da RAM. A informação aparece nos visores sob a forma hexadecimal, sendo que no primeiro ela corresponde às linhas D4...D7 e no segundo, às linhas D0...D3. Sempre que os dados estão sendo introduzidos na memória, os visores são desligados pela saída Q de FF2, que nessa condição permanece em "0", e só voltam a indicar algo assim que

a informação começa a surgir na tela.

O selecionador propriamente dito é formado pelo controle do cursor, pelo contador D e por um comparador de 8 bits. A posição do cursor pode ser controlada à vontade por meio do contador D, que por sua vez é comandado pelos botões de avanço e retrocesso. O comparador analisa o conteúdo do contador D em relação ao do contador A (que fornece o código de endereçamento da RAM, como estão lembrados); logo que ambos forem iguais, ele vai produzir um pulso, que será aplicado ao eixo Z do osciloscópio, gerando um ponto em cada linha da tela.

O pulso de saída do comparador é usado, ainda, para reter as oito linhas de dados do endereço visado no interior dos conversores para 7 segmentos, permitindo assim que os dados se-

jam exibidos no formato hexadecimal. Caso o osciloscópio disponível não possua uma entrada Z, o cursor vai aparecer como um "dente" nas linhas de dados, mediante um pequeno artifício.

A cada sequência de 256 pulsos de *clock* os conteúdos dos contadores A e D vão ser iguais, e o comparador sempre irá responder com um pulso de saída. Mas a saída desse estágio é utilizada também para alterar os visores, numa forma mais simples de multiplexação, a fim de manter dentro de limites aceitáveis a corrente que passa por eles.

Obtém-se, dessa forma, um sistema bem mais apropriado para se observar os dados recolhidos. Uma coluna vertical de 8 pontos aparece na tela, um para cada linha de dados, formando o cursor; enquanto isso, o byte indicado por ele é identificado em código hexadecimal nos visores. É tarefa simples, então, deslocar esse cursor para a esquerda ou direita, na tela, com o auxílio dos dois botões, até que o byte em questão seja localizado.

## No próximo número...

Vamos encerrando por aqui nosso primeiro contato com o Analisador Elektor. Como se pode ver, os diagramas de blocos ajudaram bastante nesta descrição básica de operação, permitindo que o esquema elétrico do aparelho, na segunda parte, seja percorrido com algum conhecimento dos vários estágios e da interação entre eles.

Talvez seja conveniente reafirmar que este projeto, dada a sua complexidade, não é exatamente adequado para principiantes em montagens (embora vá dispor de sugestões para todas as placas impressas necessárias). Além disso, como todo analisador lógico deve trabalhar em frequências relativamente elevadas, deve-se tomar todo o cuidado possível em sua confecção. Os montadores familiarizados com microprocessadores não encontrarão grandes dificuldades com o circuito; para os demais iremos fornecer uma série de dicas práticas de implementação e uso do instrumento. Até lá.

O cérebro humano é um triunfo de miniaturização, o mais admirável computador existente. O fato de processar apenas cerca de 100 instruções por segundo (contra as 500 mil de um microcomputador), torna ainda mais espantosa a velocidade com que realizamos complexas operações, como a visão e a fala, por exemplo. Pois graças às pesquisas que envolvem os "micro-CIs" de nosso córtex cerebral, o princípio do processamento paralelo (base dos chamados computadores de 5ª geração) poderá ser melhor compreendido e aperfeiçoado

# O computador humano

Dr. Kevan Martin  
Unidade de Neurofarmacologia Anatômica do Conselho Britânico de Pesquisa Médica  
Departamento de Farmacologia  
Universidade de Oxford

Os computadores já fazem parte de nosso cotidiano. Eles atualizam o estoque e a contabilidade em caixas de supermercados, permitem saques nos bancos 24 horas, calculam e imprimem nossas contas de serviços públicos e estão substituindo até mesmo as máquinas de escrever, para, entre outras coisas, podermos escrever artigos como este. Eles lidam com a aritmética mais complexa com uma precisão e rapidez que nenhum ser humano é capaz de acompanhar. E o ritmo com que proliferaram, ocupando praticamente todas as atividades humanas, pode ser considerado um tributo à sua flexibilidade de operação; sem dúvida, os CIs de silício, que ainda formam a base dos modernos computadores, conseguiram fazer uma revolução em seus 30 anos de existência.

Mas em toda nossa admiração pela maravilha da eletrônica costumamos esquecer que o mais poderoso dos computadores existentes não tem por base o silício e sim o carbono. Cada um de nós, de fato, é dono de um desses computadores, que nos pertence de nascença e é capaz de operar ininterruptamente por 70 anos ou mais. Claro que estamos falando do cérebro humano.

Ao contrário dos integrados de silício, nosso cérebro vem evoluindo há milhões de anos e, talvez pelo fato de estar sempre conosco, esquecemos quão po-

deroso ele pode ser. Só as recentes tentativas de simular o comportamento humano através de computadores revelaram como são complexas certas tarefas que realizamos naturalmente, com a maior facilidade. E a rapidez com que desempenhamos algumas das tarefas mais complexas parece quase um milagre, se considerarmos que um microcomputador pode processar em torno de meio milhão de instruções por segundo, ao passo que uma célula nervosa comum não passa de 100 instruções por segundo.

## Processamento visual

Uma das tarefas mais sofisticadas que realizamos habitualmente é, fora de dúvida, a percepção visual, alvo de grandes pesquisas nos últimos 25 anos. Já sabemos, por exemplo, que a informação visual é processada principalmente em uma área do cérebro denominada córtex cerebral. Nos primatas, humanos incluídos, essa área é tão desenvolvida a ponto de cobrir o restante do cérebro e, com suas conexões, formar cerca de 80% do volume do mesmo.

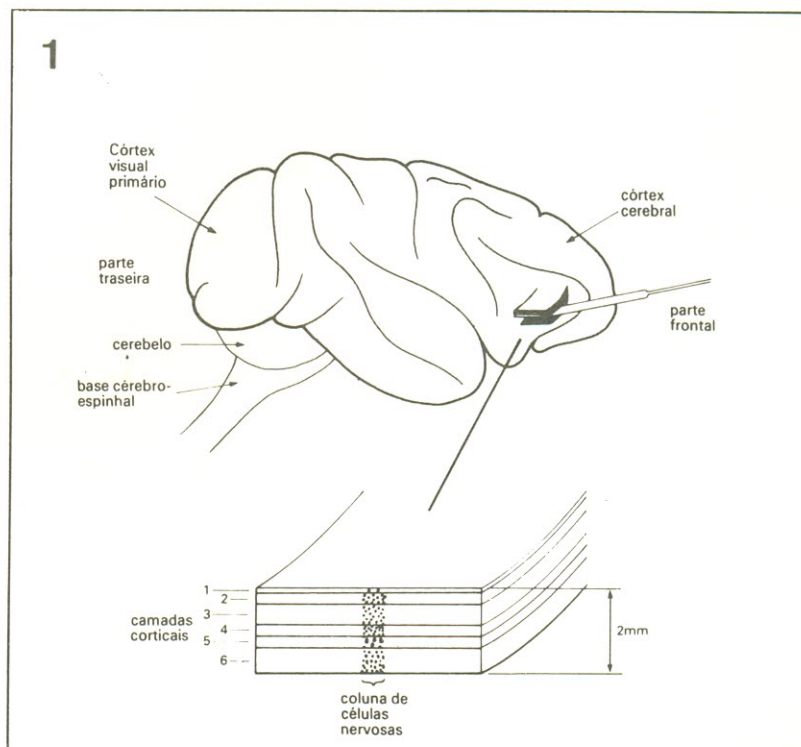


figura 1 — Cérebro de um macaco visto de lado. Note que o córtex cerebral recobre todas as regiões, com exceção do cerebelo e da base cérebro-espinhal. Grande parte do córtex fica "embudido" em grandes dobras e, se uma fatia do mesmo for dissecada das conexões fibrosas inferiores, será possível examinar sua estrutura laminada. A largura de uma coluna de células com propriedades funcionais semelhantes varia de 0,05 a 0,5 mm, de acordo com essas propriedades.

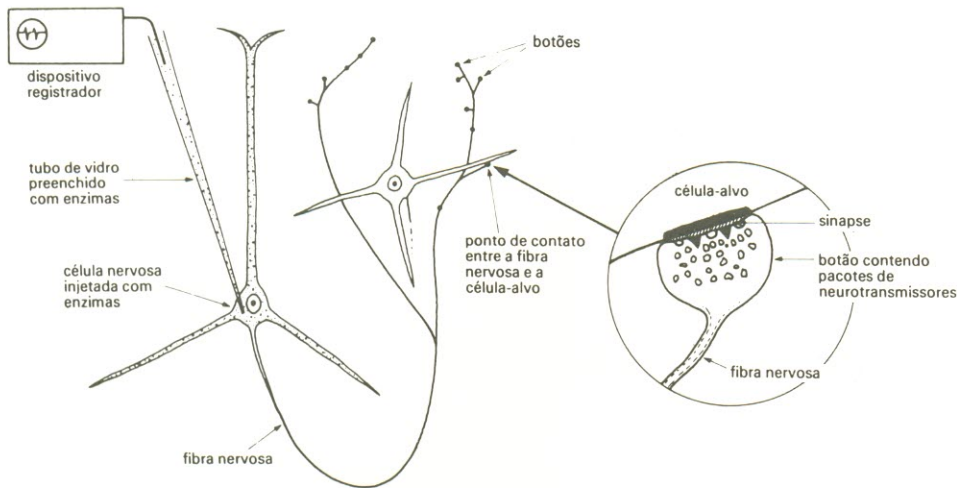


figura 2 — Representação esquemática de técnicas experimentais usadas para se revelar os circuitos corticais. A atividade elétrica das células pode ser registrada por meio do tubo de vidro, também utilizado para injetar enzimas. Estas permanecem somente no interior da célula injetada e preenchem todos os processos da mesma. O ponto de contato entre duas células nervosas, a sinapse, aparece como se vê no detalhe ampliado, quanto observado no microscópio eletrônico. Todos os botões realizam contatos sinápticos como esse. Somente uma das muitas células-alvo está aqui ilustrada.

O córtex é composto por uma cama de células nervosas com 2 mm de espessura e cerca de 0,14 m<sup>2</sup> de área. Constitui a maior parte da massa cinzenta do cérebro, enquanto as fibras nervosas que interligam diferentes áreas do mesmo dão origem à massa branca. Nos seres humanos, a camada cortical precisa ser dobrada inúmeras vezes para caber no interior do crânio; daí a superfície altamente irregular do cérebro humano. Apesar de seu volume de apenas 1,5 litro, nenhum computador existente é páreo para seu poder de processamento.

As áreas primárias de processamento visual, no córtex cerebral, estão localizadas na parte traseira do cérebro, mas a posição das várias outras áreas que indubitavelmente existem nos seres humanos ainda precisa ser descoberta. Em outros primatas, tais como os macacos, essas áreas secundárias já foram mapeadas — levando à conclusão de que 40 a 50% de seu córtex cerebral desempenha processamento visual. Mas essa porcentagem deixa de ser surpreendente quando paramos para considerar o quanto dependemos de nossos olhos para sobreviver.

O primeiro estágio do processamento visual acontece no olho, onde os receptores da retina realizam uma amostragem do mundo visível e transmitem a informação ao córtex visual, através de uma estrutura intermediária denominada tálamo.

Cada receptor da retina “enxerga” uma pequena parcela desse mundo visível, definindo as diferenças de contraste. Em muitos vertebrados (incluindo nós mesmos), a retina contém uma combinação de receptores, todos eles seletivamente sensíveis à luz de diferentes comprimentos de onda. A informação fornecida por eles é empregada na interpretação das cores.

Se praticamente qualquer estímulo visual é capaz de ativar os receptores da retina, por outro lado as células nervosas do córtex são muito mais seletivas em sua resposta. Estudos exaustivos realizados pelos professores David Hubel e Torsten Wiesel, cientistas ganhadores do prêmio Nobel de Medicina, demonstraram que a maior parte das células é seletiva em relação à orientação, formato, tamanho e direção de movimento do estímulo visual. Células com “preferências” semelhantes ficam agrupadas em colunas que ocupam toda a espessura do córtex. Está claro que esse tipo de organização funcional deve refletir uma organização correspondente dos circuitos corticais, nas camadas inferiores.

Contudo, qualquer análise a esse nível não é capaz de nos dizer muita coisa sobre como o córtex é confeccionado e programado — não mais do que podemos aprender a respeito de um computador pela simples exploração de sua capacidade de processar palavras. Mas da mesma forma que os circuitos e

a lógica do computador determinam suas possibilidades, nossa compreensão de como o córtex visual executa suas tarefas vai depender do que pudermos descobrir sobre o conteúdo da “caixa preta” cortical. Diversos grupos de pesquisa já iniciaram programas de longo prazo para analisar as bases estruturais das funções corticais.

## A estrutura celular

Um dos principais problemas enfrentados por essas equipes é o imenso número de componentes envolvido. Cada milímetro quadrado do córtex abriga cerca de 100 mil células nervosas. Nos primatas, só o córtex visual primário contém, provavelmente, em torno de 320 milhões de células. Como se isso não fosse suficiente, existem muitos tipos diferentes de células nervosas, além de o córtex ser dividido em seis camadas básicas, contendo diferentes densidades de cada tipo.

Por outro lado, parece haver um importante princípio simplificador no “projeto” do córtex: é um sistema modular. Isto significa que, ao menos em seu nível mais básico, certos padrões estruturais são repetidos inúmeras vezes, produzindo o efeito de juntar vários “micro-CIs” do mesmo tipo. A partir da expansão maciça dos hemisférios cerebrais, observada através do estudo de fósseis, pode-se concluir que o micro-CI cortical foi um sucesso, demonstrando eficiência e flexibilidade suficientes para aceitar todas as novas tarefas de processamento que foram sendo incorporadas durante a evolução.

Nosso principal objetivo, então, é descobrir a estrutura desses integrados corticais e como funcionam. O meio de fazê-lo envolve uma combinação de várias técnicas diferentes, todas atuando nos limites de nosso conhecimento presente. Duas estratégias específicas estão sendo adotadas para revelar como as células nervosas se interligam para formar os circuitos: uma delas consiste em observar sua formação, elemento por elemento; pelo estudo do desenvolvimento das conexões nervosas durante os primeiros

tempos de vida; a outra resume-se a tomar o circuito adulto, já completo, e selecionar um elemento (uma célula nervosa, por exemplo), a fim de desvender sua atuação e posição no circuito.

O trabalho experimental necessário nas duas estratégias é semelhante. Primeiramente registra-se a atividade de uma única célula nervosa de um animal, situada no córtex visual, utilizando um tubo de vidro microscópico preenchido como uma solução salina contendo a enzima peroxidase, feita a partir do rábano. Uma vez gravadas as propriedades fisiológicas da célula, a enzima é injetada na mesma e a preenche inteiramente. Embora descrita dessa forma pareça ser uma operação simples, na prática as dificuldades envolvidas são enormes, pois a célula tem um diâmetro de 20 micra e o tubo de vidro, de apenas 0,5 micron. Todo esse esforço, no entanto, foi recompensado por informações bastante detalhadas sobre as conexões feitas por células isoladas — o que dificilmente poderia ser obtido de alguma outra forma.

O primeiro ponto examinado no circuito foi o sinal enviado ao córtex pelo tálamo. Cada célula nervosa do tálamo faz ligação com o córtex por meio de uma única fibra e as várias fibras percorrem o espaço entre ambos em grupos conhecidos como "massa branca". A nossa equipe registrou dados dessas fibras no ponto em que chegam ao córtex e preencheu-as com a peroxidase.

Assim que a fibra vinda de um nervo do tálamo adentra o córtex, ela se divide em inúmeras ramificações dotadas de pequenos nós, conhecidos como "botões". Estes são os pontos de conexão entre as fibras nervosas e as células do córtex. As ligações são feitas por uma estrutura denominada "sinapse", uma especialização da membrana dos botões que só pode ser observada por intermédio de microscópios eletrônicos. O próprio botão contém vários "pacotes" de elementos químicos chamados de "neurotransmissores" e que são o meio de comunicação entre células, ao

passo que os impulsos elétricos são os sinais enviados através das fibras nervosas, a partir do corpo das células. Assim que um sinal elétrico alcança um botão, o neurotransmissor é liberado e cruza a sinapse.

A natureza do neurotransmissor tem um papel crítico na determinação do que deve ocorrer daí em diante — já que alguns neurotransmissores ativam (ou "excitam") suas células-alvo, enquanto outros atuam no sentido de impedir a geração de impulsos, "inibindo" suas células-alvo. Dessa forma, temos não só que descobrir quais as conexões feitas entre os diferentes tipos de células nervosas, mas também que modalidades de neurotransmissor elas contêm. Isto é feito com o auxílio das poderosas técnicas da imunologia, através de anticorpos capazes de reconhecer compostos neuroquímicos específicos; além disso, diversos anticorpos podem ser utilizados para se testar que tipo de neurotransmissor é usado em cada célula nervosa.

### Ramificações extensivas

Sabe-se, hoje em dia, que as fibras nervosas provenientes do tálamo excitam suas respectivas células-alvo. Até pouco tempo atrás, porém, pensava-se que somente um número reduzido de células nervosas permanecia em contato com cada fibra do tálamo. As pesquisas demonstraram que a ramificação dessas fibras é bem mais ampla do que se supunha e que até 5 mil células podem ser contactadas pelos "ramos" de uma única fibra do tálamo. Em contrapartida, sabemos que cada fibra contribui com poucas sinapses para cada célula, ao passo que cada célula nervosa do córtex recebe pelo menos 3000 sinapses.

Acredita-se que essa contribuição seja não só anatomicamente, como também funcionalmente pequena. A atividade de cada sinapse produz apenas uma reduzida variação de potencial na célula à qual está conectada; e como cada célula exige que um determinado limiar seja atingido, antes de produzir um impulso elétrico, é preciso que a atividade de centenas de sinapses seja somada, antes

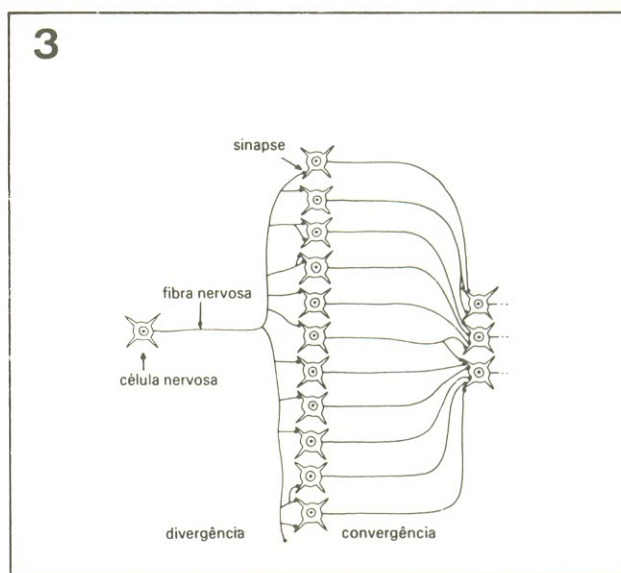


figura 3 — O córtex baseia-se nos princípios de divergência e convergência. Uma célula nervosa diverge para entrar em contato com inúmeras outras e cada uma delas, em contrapartida, recebe uma entrada convergente de várias outras células nervosas.

que cada célula envie um sinal elétrico através da fibra nervosa. Essa é uma observação muito importante, pois nos fornece uma primeira idéia de como o córtex deve estar operando.

O elevado grau de excitação convergente necessária para que uma só célula seja ativada difere bastante dos sistemas de computação que usamos como termo de comparação. Ao contrário dos computadores, que são organizados de um modo excessivamente hierárquico, o córtex parece trabalhar mais como uma sociedade democrática. De fato, somente quando um número suficiente de células "concorda" com a ocorrência de um evento é que atua em conjunto para produzir um impulso elétrico nas células para as quais converge. Essa estrutura de circuito contrasta vivamente com a encontrada nos primeiros estágios do processamento visual, onde a conexão entre células nervosas é muito mais segura, por existir menor convergência e divergência.

Tais experimentos indicam que o princípio pelo qual o córtex foi projetado faz com que cada célula nervosa se comunique com inúmeras outras e, por sua vez, receba informações de um grande número de células. E existem várias boas razões para a existência dessa estrutura.

Um dos grandes problemas com que o cérebro precisa lidar refere-se ao tempo de transmissão ao longo das fibras nervosas e através das junções sinápticas, que é extremamente lento. Se esses tempos fossem

transpostos para um computador, o tempo de processamento para a leitura de uma única linha de texto seria simplesmente intolerável. E a situação só é piorada pelo fato de que a maioria dos problemas com que o córtex tem que lidar são bastante complexos — já que, como sabemos, o tempo de processamento aumenta proporcionalmente à complexidade do problema. No entanto, somos capazes de resolver as “tarefas” mais complexas com uma considerável rapidez.

## O processamento paralelo

O aparente paradoxo de soluções rápidas fornecidas por circuitos lentos pode ser explicado por uma técnica conhecida por “processamento paralelo”. Ela consiste em uma forma de dividir uma tarefa complexa em várias sub-tarefas que podem ser efetuadas simultaneamente, ao invés de sequencialmente. Como resultado óbvio, o tempo global de processamento é reduzido.

Podemos creditar ao elevado grau de divergência existente entre cada célula nervosa e o córtex e entre células do próprio córtex toda a base estrutural que viabiliza o processamento paralelo. Desse modo, as severas limitações de velocidade de cada célula nervosa são contornadas fazendo-se várias delas trabalhar ao mesmo tempo, no mesmo problema.

Essa estrutura peculiar dos circuitos cerebrais, em que para cada célula convergem sinais de várias outras, tem ainda uma série de implicações funcionais importantes. Isto porque muitas dessas células, particularmente em superfícies sensoriais, como a pele ou a retina, são espontaneamente ativas. Esse fato poderia ser uma fonte de confusões, caso todo impulso nervoso que chegasse ao córtex fosse interpretado como indicação de algo sentido ou visto; em termos práticos, estaríamos vivendo num mundo de ilusões, durante a maior parte do tempo.

Mas o “projeto” do córtex garante que essas atividades aleatórias sejam filtradas, pois somente a ação simultânea de centenas de células é capaz de produzir um impulso elétrico na

célula ou células para as quais todas convergem. Como a atividade simultânea em todas essas células é muito improvável através da ação espontânea, aleatória, apenas eventos “reais” acionam um grande número de células nervosas ao mesmo tempo.

Contudo, mesmo na visão normal, por exemplo, o córtex é obrigado a criar ilusões, a fim de compensar algumas limitações inerentes ao sistema. Exemplificando, o campo visual de cada olho inclui um ponto cego que corresponde à região da retina em que o nervo ótico deixa o olho. No entanto, não temos consciência de que há essa lacuna em nosso campo de visão, porque o cérebro é capaz de preenchê-la.

Um “preenchimento” semelhante pode ocorrer também no tempo. Isto é perfeitamente demonstrado nos cinemas, onde 24 quadros imóveis são apresentados a cada segundo e o que percebemos é uma movimentação contínua, sem saltos. Tais ilusões de continuidade em nossa prática visual são claramente preferíveis a uma visão incompleta e descontinuada do mundo. De fato, grande parte do que o córtex realiza, como um todo, talvez seja nos fornecer a visão mais completa possível do mundo que nos cerca. É algo como escolher a melhor possibilidade, quando não há informação suficiente à disposição — o que, infelizmente, nem sempre é a mais correta.

## Um ordenamento rígido

Um fator crucial em nossa interpretação visual reside no fato de que os circuitos do córtex devem ser ativados pelos estímulos de uma forma bastante ordenada no espaço e no tempo. Caso esse requisito essencial não possa ser satisfeito, o cérebro não tem condições de interpretar adequadamente o estímulo. Uma ilustração simples do fato é a experiência, muito comum, de “ver estrelas” depois de se receber uma pancada na parte posterior da cabeça: o estímulo mecânico ativa diretamente um grande número de neurônios corticais e temos a impressão de enxergar pontos móveis de luz, chamados de

“fosfenos”. Essa experiência, no entanto, não corresponde a qualquer percepção visual normal, já que a pancada na cabeça não ativa os circuitos do córtex no padrão apropriado.

Somente pelo conhecimento dos circuitos e da função dos módulos corticais é que seremos capazes de entender o tipo de processamento efetuado pelo córtex. No momento, estamos ainda lidando com aspectos elementares dessa parte de nosso cérebro; mesmo superados esses primeiros problemas, muitas questões de vulto vão permanecer — tais como a utilização de nossa memória no processamento cortical, para a resolução de certos problemas (o reconhecimento, por exemplo), de que forma é possível concentrar nossa atenção em ocupações específicas, ignorando outros estímulos, além de compreender porque ficamos “conscientes”.

Resolver tais problemas ainda é uma das tarefas mais formidáveis da pesquisa biológica, mas o ritmo do avanço e o desenvolvimento de novas formas de se desvendar os segredos do micro-CIs corticais convertem essa área em uma das mais promissoras da atual tecnologia. Grande parte do trabalho aqui descrito foi realizado em colaboração com vários membros e associados da Unidade de Farmacologia Anatômica, ligada ao Conselho Britânico de Pesquisas Médica, cuja contribuição agradeço. ■

O grande problema dos gravadores em geral, e dos cassetes em particular, é o ruído característico da fita.

Como nem todos possuem um sistema eficiente para minimizá-lo, este circuito DNL projetado pela Philips vem a calhar.

Além de ser relativamente barato e empregar componentes "normais", não exige alterações no equipamento e pode ser usado com fitas já gravadas, pois só afeta a reprodução

# Um limitador dinâmico de ruído

O sistema batizado de "DNL" (*dynamic noise limiter* ou limitador dinâmico de ruído) foi concebido para reduzir ou eliminar chiados de alta frequência durante as pausas e passagens mais suaves de uma gravação. Ao mesmo tempo, nas passagens de nível mais alto (quase na modulação máxima) ele fica inoperante — já que nessas o ruído da fita é encoberto pelo próprio sinal de áudio. O resultado global desse processo é um aumento aparente da faixa dinâmica.

O diagrama de blocos do circuito está representado na figura 1. O estágio amplificador de entrada (A) é usado para "casar" a impedância do circuito com a do gravador; daí é envia-

do a dois canais paralelos. O canal superior consiste de um filtro passa-altas (B), um amplificador (D) e dois atenuadores, sendo um variável (E) e outro fixo (G). O canal de baixo, por sua vez, é composto por uma rede defasadora (o filtro passatudo C) e um atenuador pré-ajustável ou fixo (F). O estágio de saída simplesmente realiza a soma dos sinais liberados pelos dois canais.

Esse diagrama nos permite descrever em poucas palavras o princípio de operação do limitador. Para começar, a saída do filtro C (V1) é idêntica ao sinal original, exceto por uma defasagem adicional; não há diferenças audíveis entre ambos. Por outro lado, a saída do filtro

passa-altas B (V2) contém apenas a porção de alta frequência do sinal original. Como os sinais V1 e V2 estão em antifase para todas as frequências, se eles forem somados a parte dos agudos será cancelada; o resultado final é equivalente a um filtro passa-baixas.

Na ocorrência de altos níveis de entrada, o atenuador variável (E) entra em operação, reduzindo assim a contribuição de V2 no sinal de saída. Conseqüentemente, o conteúdo de alta frequência de V1 deixa de ser eliminado, passando sem atenuações para a saída.

Caso você deseje uma descrição mais exata, do ponto de vista matemático, vamos contentá-lo (mas se não fizer di-

para  
qualquer  
gravador  
de fita

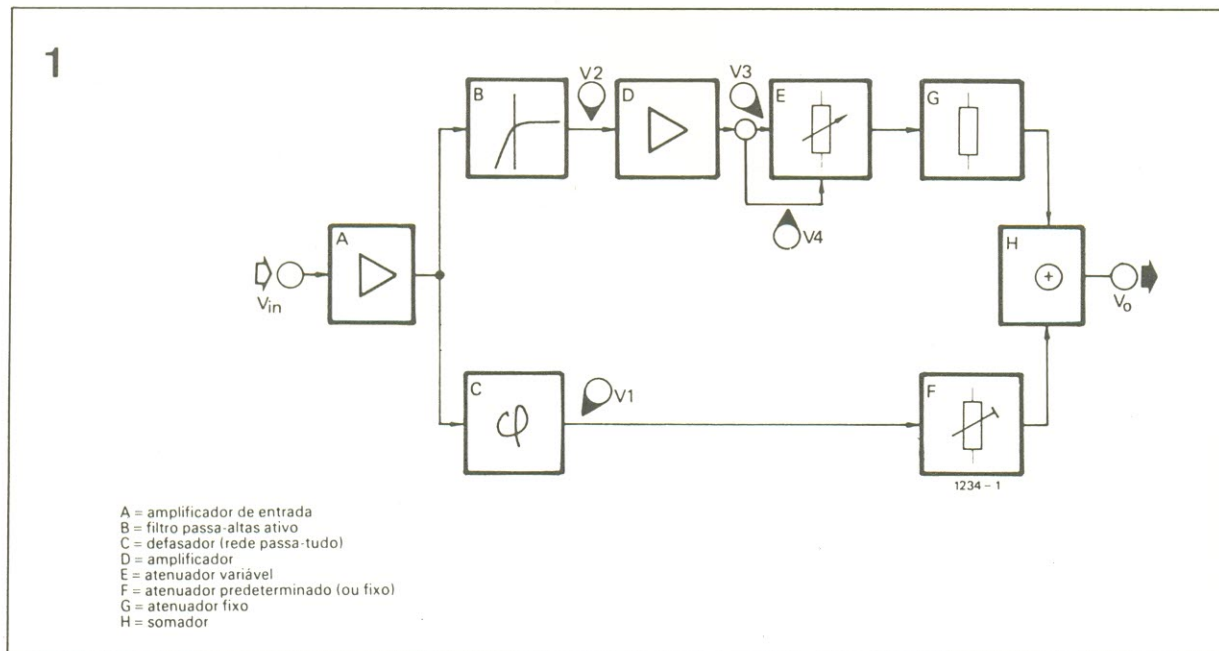


figura 1 — Diagrama de blocos da unidade DNL (Dynamic Noise Limiter).

ferença para você, pode pular este parágrafo). As funções de transferência dos filtros passa-altas e passa-tudo são as seguintes:

PASSA-ALTAS

$$H_h(p) = \frac{(pT)^3}{(1 + pT)(p^2T^2 + pT + 1)}$$

que é uma resposta Butterworth de terceira ordem.

PASSA-TUDO

$$H_a(p) = \frac{1 - pT}{1 + pT}$$

Sempre que o nível de entrada é elevado, o atenuador variável suprime o sinal de saída do filtro passa-altas e a saída do DNL resulta igual à do filtro passa-tudo: resposta plana em amplitude. Mas em níveis reduzidos, porém, o atenuador variável ajusta-se de modo que a atenuação total no amplificador D e nos atenuadores E e G seja equivalente à atenuação fixa em F. Nesse caso, a função global de transferência do DNL é a soma das duas outras:

$$H_t(p) = H_h(p) + H_a(p) = \frac{1}{(1 + pT)(p^2T^2 + pT + 1)}$$

ou seja, um filtro Butterworth de 3ª ordem, do tipo passa-baixas.

Resumindo tudo rapidamente: na ausência de sinais de alta frequência de alguma utilidade, o limitador vai operar como um filtro passa-baixas de corte brusco (18 dB/oitava), reduzindo assim o ruído da fita. Em

figura 2 — Desenpenho do limitador. Como se pode ver pelo gráfico, ele atua como um filtro passa-baixas enquanto o componente de alta frequência do sinal permanece em nível baixo. Tão logo esse componente se torna significativo, o DNL deixa de atuar (área plana da resposta).

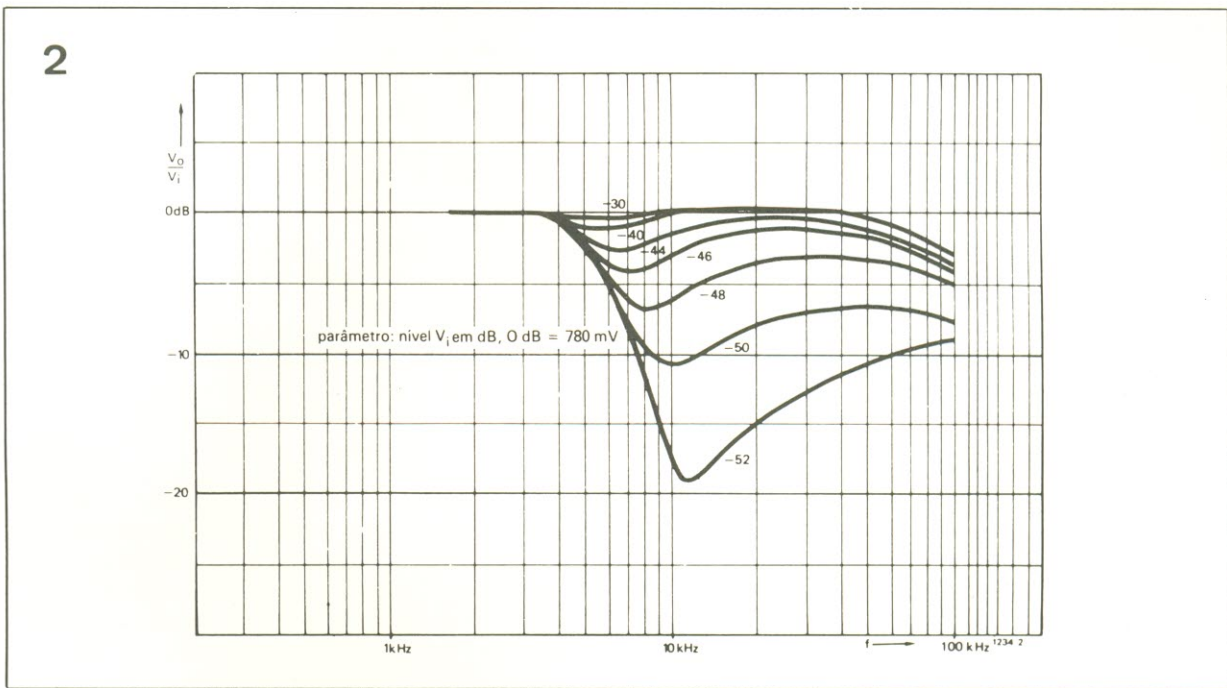
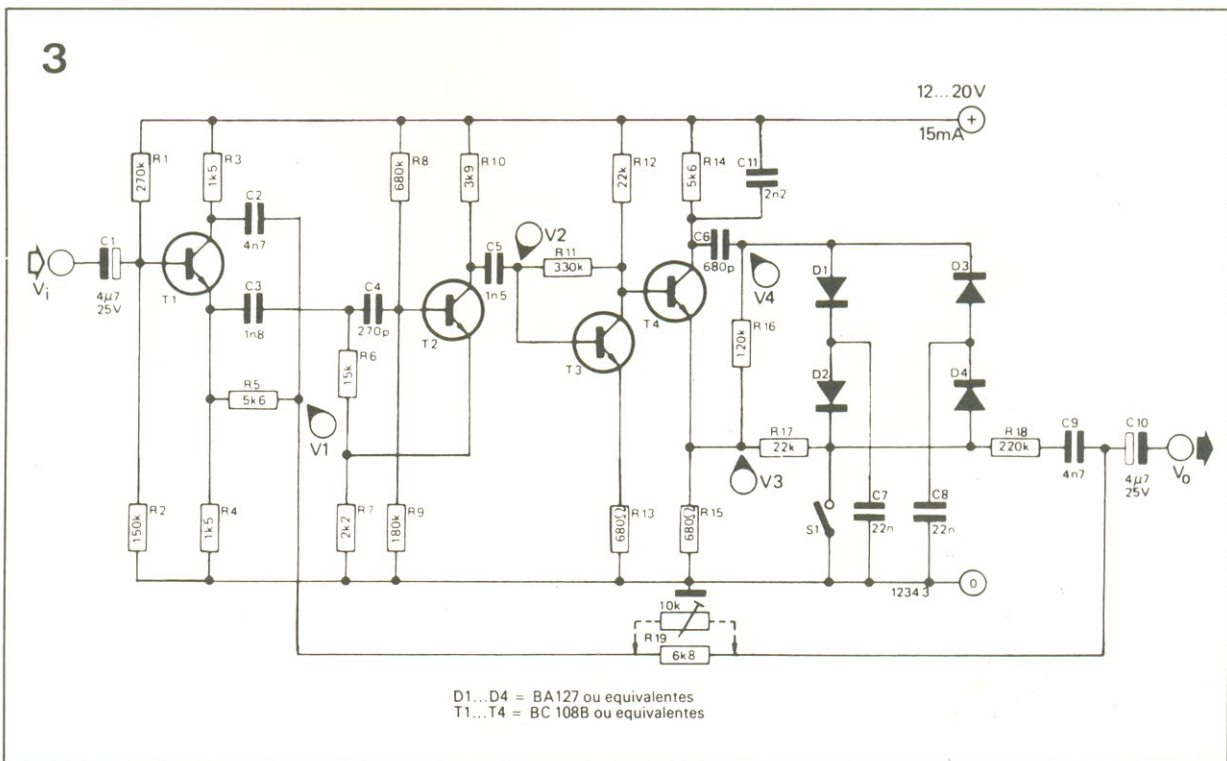


figura 3 — Circuito completo do limitador dinâmico de ruído (na versão mono; para gravadores estéreo serão necessários dois deles).





contrapartida, caso o sinal de entrada tenha um conteúdo significativo de agudos, a ação do filtro torna-se progressivamente mais fraca, até o nível em que desaparece completamente. Tudo isso pode ser constatado pelos gráficos da figura 2.

No projeto em questão, foi preciso determinar valores para três variáveis independentes:

— A frequência de limiar do filtro: se ela for muito elevada, haverá pouca ou nenhuma redução audível de ruído; mas se for baixa demais, os efeitos da modulação do ruído se farão sentir em passagens onde predominam os graves (como os solos de piano, por exemplo). Assim sendo, o valor de compromisso, em nosso caso, é de 5,5 kHz.

— O nível crítico de sinal em que o sistema começa a se tornar inoperante. A escolha depende do nível nominal na entrada do DNL e da relação sinal/ruído da fonte de programa. O valor selecionado aqui é de 2mV, aproximadamente, correspondendo a -52 dB em relação a um nível nominal de 780 mV.

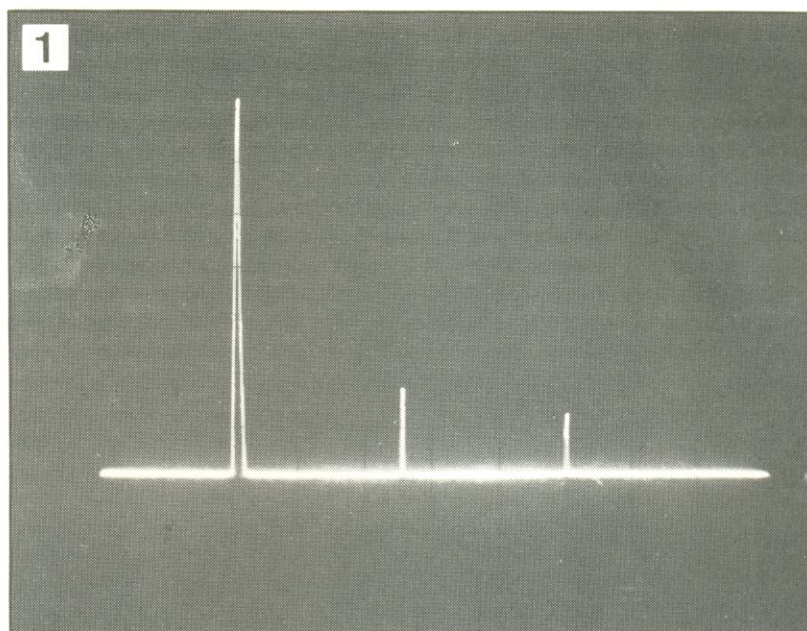
— A constante de tempo de ataque do atenuador variável. Um ataque muito lento poderá provocar deterioração da resposta a transientes, mas se for rápido em excesso causará distorção nos agudos, principalmente na região crítica onde o sistema começa a se tornar inoperante. Desse modo, o valor escolhido é 0,1 ms, aproximadamente.

## O circuito do DNL

O circuito completo do limitador pode ser visto na figura 3. Comparado ao diagrama de blocos da figura 1, ele pode ser analisado da seguinte forma:

— T1 é o estágio de entrada (bloco A), com uma impedância de entrada em torno de 75 k. Ao mesmo tempo, T1 com a rede C2/R5 atua como um filtro passa-tudo (bloco C), cuja constante de tempo é  $C2 \times R5 = 27 \mu s$ , aproximadamente.

— R19 é o atenuador pré-ajustável (ou fixo), correspondendo ao bloco F; o resistor fixo de 6,8 k é adequado à maioria das aplicações. Caso seja prefe-



limitador dinâmico de ruído

foto 1 — Distorção harmônica no DNL; o sinal de teste é de 5 kHz, 500 mV e a distorção resultou inferior a -54 dB (0,2%).

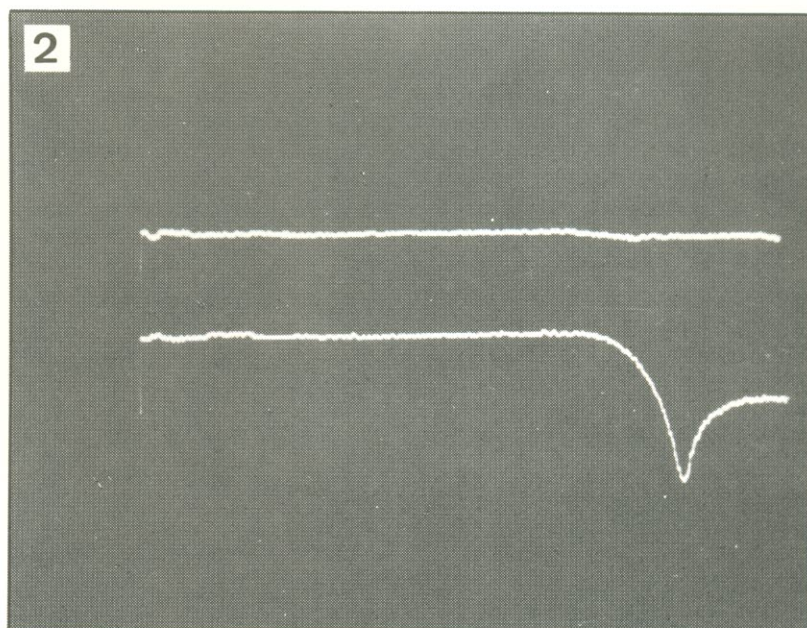


foto 2 — Resposta em frequência para um nível de 25 mV na entrada (traço superior) e também para 2,5 mV (traço inferior). O "vale" situa-se a 11 kHz, aproximadamente, com 25 dB de profundidade.

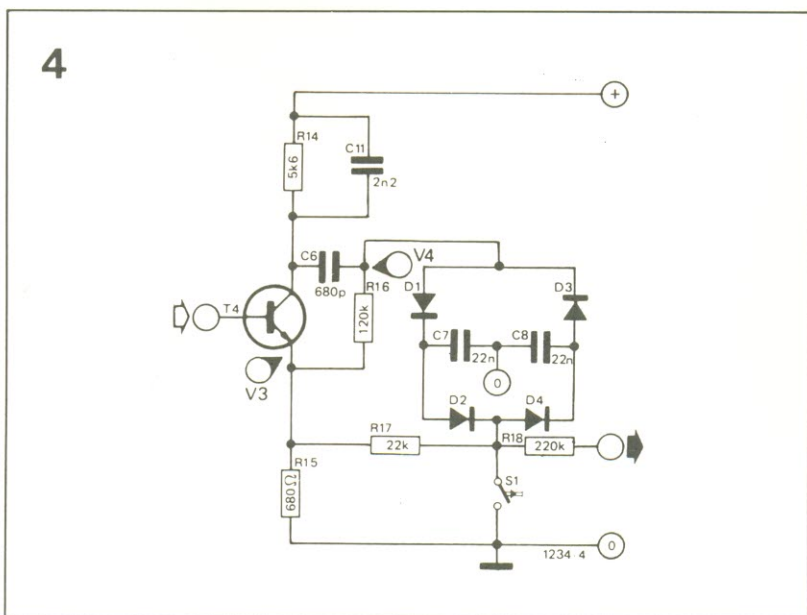


figura 4 — Análise do atenuador variável em separado, a fim de melhor compreender sua atuação.

rida a opção de um trimpot de 10 k, pode-se ajustá-lo reproduzindo uma fita sem modulação; a melhor posição de R19 será então a que permitir o mínimo de chiado no alto-falante.

— O filtro passa-altas ativo (bloco B) é composto por T2, C3, R6, C4, R8//R9//R<sub>in</sub>(T2) e pelo laço de realimentação sobre R7. Trata-se de um filtro de 2ª ordem, cujo terceiro elemento consiste em C5 e R10 + R<sub>in</sub>(T3). As constantes de tem-

po foram selecionadas de modo a se obter a frequência requerida de limiar (5,5 kHz). Quanto aos valores práticos dos componentes, eles diferem ligeiramente dos teóricos para compensar um certo nível de carregamento mútuo dos circuitos.

— Parte da amplificação do sinal (bloco D) já é efetuada na próprio filtro passa-altas, por T2; o transistor T3 forma a segunda metade desse amplificador.

— O estágio que compreende desde T4 até R18 corresponde ao atenuador variável (bloco E), que será discutido com mais detalhes logo adiante.

— O atenuador fixo (bloco G) é formado simplesmente por R17 + R18.

— O somador (bloco H) é a junção de C9 — R19 — C10.

## O atenuador variável

Essa importante etapa do circuito foi representada em sepa-

5

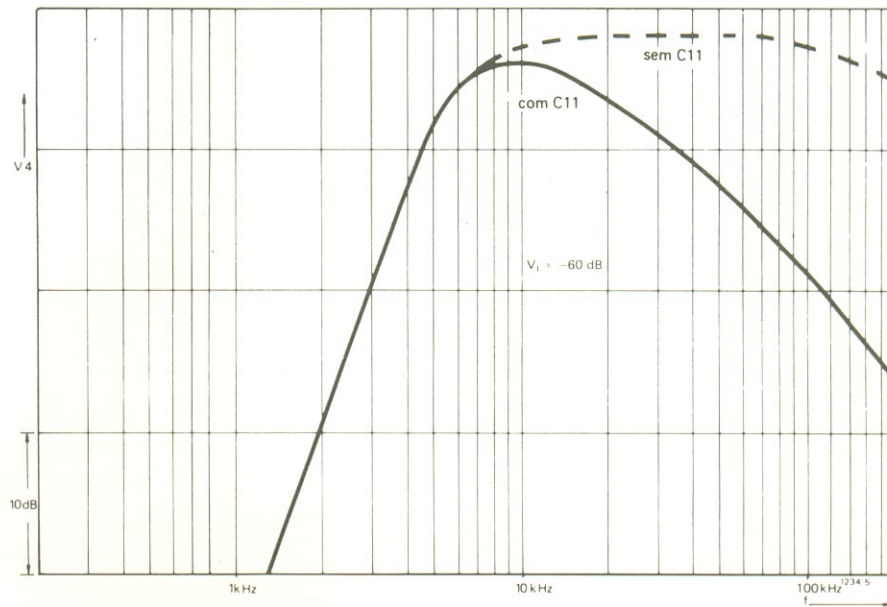


figura 5 — A tensão de controle  $V_4$  em função da frequência, a um nível fixo de entrada, demonstrando a influência do capacitor C11.

6

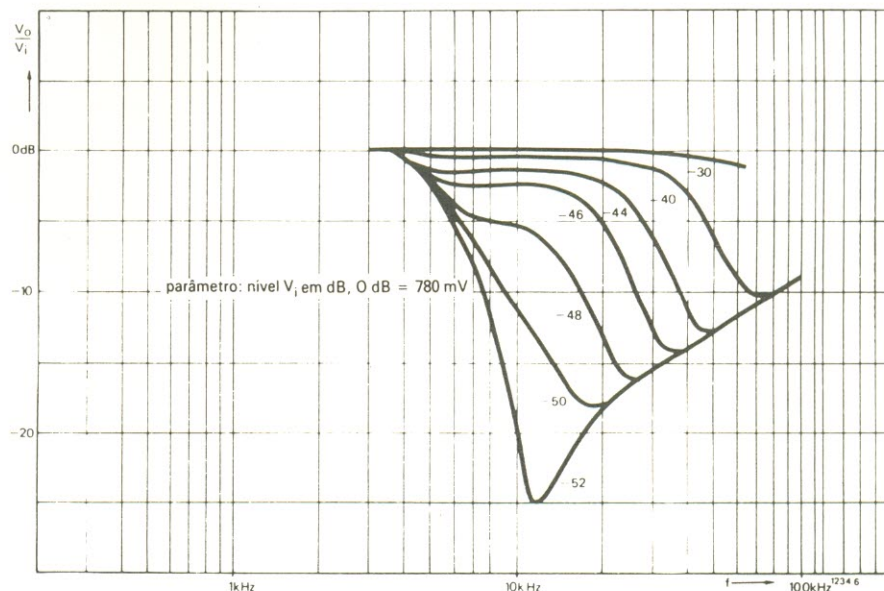


figura 6 — Desempenho do sistema DNL aqui descrito, isto é, incluindo o capacitor C11.

rado na figura 4. O sinal de entrada é logo amplificado por T4 e entregue a um outro filtro passa-altas (C6, R16), a fim de se obter a necessária tensão de controle (V4) para o atenuador variável. O capacitor C11, juntamente com R14, proporciona uma atenuação em alta frequência, num ponto de limiar ligeiramente superior; como resultado, o atenuador torna-se cada vez menos atuante, à medida que aumenta a frequência de entrada, com o decréscimo dessa tensão de controle (figura 5).

Em contrapartida, o DNL como um todo aumenta sua influência nas frequências mais elevadas, já que um componente maior da área dos agudos será subtraído do sinal principal, no ponto somador. Esse efeito pode ser constatado comparando-se as características da figura 6 com as que já vimos na figura 2: enquanto estas demonstram o comportamento do circuito sem o capacitor C11, aquelas são o resultado do limi-

tador mais "completo", incluindo C11.

O atenuador propriamente dito é constituído por D1... D4, R17, C7 e C8. O sinal de alta frequência que chega ao estágio (V3) é aplicado a R17; em seguida, uma versão amplificada e filtrada desse mesmo sinal é enviada (em antifase) à junção de D1 com D3: surge então a tensão de controle V4.

Na ausência de sinais na entrada, os capacitores-tanque C7 e C8 serão carregados através de R16/D1 e R17/D4, respectivamente, atingindo quase o potencial de emissor de T4. O capacitor C6 também será carregado, até que a junção C6/R16 atinja esse potencial.

Vamos agora considerar, de saída, a situação em que o nível do sinal na entrada é tão baixo que, mesmo depois de amplificado por T4, não é capaz de produzir uma tensão de controle elevada o suficiente para polarizar D1 ou D3 diretamente. É óbvio que, nesse caso, o sinal de entrada V3 também será in-

suficiente para polarizar D2 ou D4 de forma direta (pois V3 é cerca de 1/8 de V4 e esta já não é suficiente para polarizar os diodos). Nessa condição, o sinal de cancelamento é passado adiante sem qualquer outra atenuação: o DNL encontra-se então em seu estado mais ativo.

Consideramos agora a situação em que o sinal de entrada se encontra no nível mais elevado — algo em torno de 500 mV, digamos. O valor de pico da tensão de controle pode atingir cerca de 5,8 V, nesse caso, fazendo com que C7 e C8 sejam carregados mais de 5 V acima ou abaixo de seu potencial original — se isto fosse possível. Como D2 e D4 estão ligados em série entre os dois capacitores, a diferença de tensão entre eles não poderá jamais ultrapassar 1,4 V — ou seja, duas quedas de potencial em diodos.

Assim, D2 e D4 estão diretamente polarizados, dando origem a um eficiente curto-circuito para sinais de áudio. Nessa situação, R17 e C7/C8

limitador  
dinâmico  
de ruído

#### Lista de componentes

Resistores  
R1- 270 k  
R2- 150 k  
R3,R4- 1,5 k  
R5,R14-5,6 k  
R6- 15 k  
R7- 2,2 k  
R8- 680 k  
R9- 180 k  
R10- 3,9 k  
R11-330 k  
R12,R17-22 k  
R13,R15-680  
R16- 120 k  
R18- 220 k  
R19- 6,8 k ou  
trimpot 10 k  
(veja texto)  
P1-trimpot de  
100 ou 220 k  
(veja texto)  
Todos os  
valores em ohms

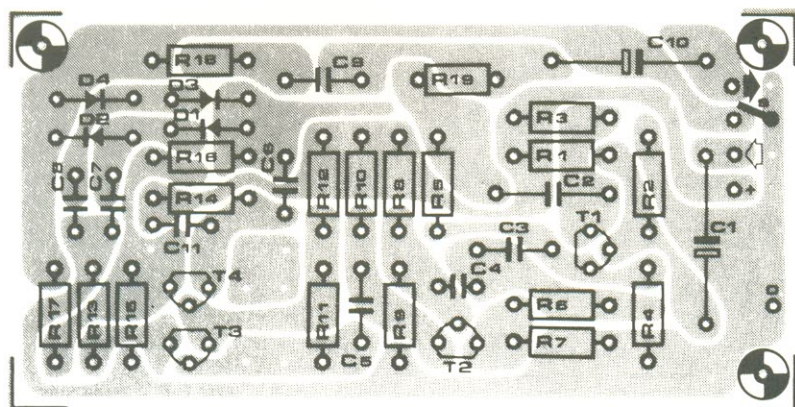
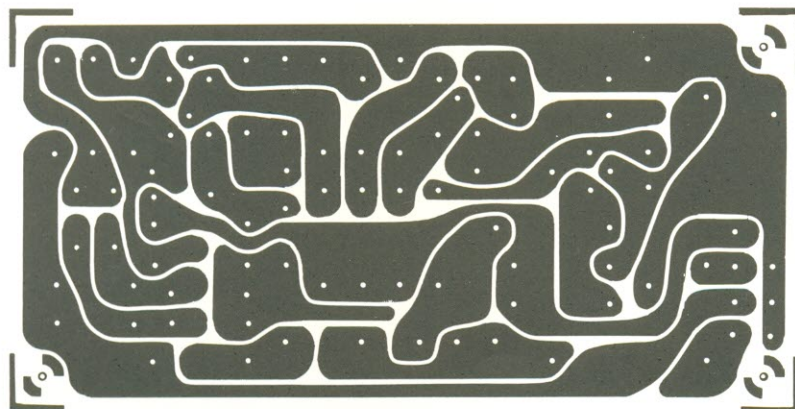
Capacitores  
C1,C10-  
4,7  $\mu$ F/25 V  
C2,C9- 4,7 nF  
C3- 1,8 nF  
C4- 270 pF  
C5-1,5 nF  
C6- 680 pF  
C7,C8-22 nF  
C11- 2,2 nF

Semicondutores  
T1...T4-BC108B  
ou equivalentes  
D1...D4-BA127  
ou equivalentes

Diversos  
S1- 1 pólo,  
2 posições  
(mono) ou  
2 pólos,  
2 posições  
(estéreo)  
Placa nº 1234

figura 7 — Traçado do cobre e disposição dos componentes na placa do limitador (escala 1:1).

7



constituem um filtro passa-baixas com uma frequência de limiar de aproximadamente 300 Hz — proporcionando uma atenuação igual ou superior a 20 acima de 5,5 kHz. O DNL, contudo, está inoperante: não há praticamente cancelamento de altas frequências.

É possível estimar o efeito atenuador entre os dois extremos observando a figura 2. E os resultados de alguns cálculos rápidos, baseados nessas curvas e no ganho ou perda estimados nos diversos estágios, estão relacionados na tabela 1. Esta última, especificamente, pode nos fornecer uma série de informações interessantes.

Vamos analisá-la, primeiramente, da esquerda para direita: a tensão de entrada do DNL ( $V_{in}$ ) é dada em decibéis, sabendo que o dB equivale a 780 mV; o nível de entrada em milivolts pode ser então calculado, e a partir daí é possível estimar a tensão de entrada do atenuador ( $V_3$ ). Este, por sua vez, pode fornecer o valor de pico da tensão de controle ( $V_4$ ).

Começando agora pela direita,  $V_o/V_{in}$  é dada em decibéis, para os vários níveis de  $V_{in}$ ; daí pode-se obter o valor de  $V_o$ . A diferença entre as tensões de saída e entrada é equivalente ao nível de cancelamento de agudos vindo do atenuador variá-

vel. Uma estimativa da atenuação fixa provocada por R18 fornece o nível de sinal na junção D2/D4:  $\alpha V_3$ ; conhecido o valor de  $V_3$ , pode-se determinar o fator de atenuação  $\alpha$ .

Ficou mais óbvio, agora, que o primeiro dos casos extremos analisados há pouco — o de sinal bastante reduzido — corresponde à condição em que o sinal exibe níveis iguais ou inferiores a 2 mV. Nesses casos, a tensão de controle resulta igual ou menor que 460 mV, causando o bloqueio dos diodos e deixando o atenuador quase inativo ( $0,9 \leq \alpha < 1$ ). O segundo dos casos extremos — aquele do sinal elevado — diz respeito a níveis iguais ou maiores que 25 mV: os diodos ficam próximos da saturação e o fator de atenuação atinge praticamente o limite teórico de 0,05, determinado pela rede passa-baixas R17, C7/C8.

Por fim, selecionando um valor intermediário, a título de exemplo suplementar: com um nível de entrada de 3,1 mV, o valor de pico da tensão de controle será de aproximadamente 720 mV. Os diodos estarão portanto no limiar da condução e o

figura 8 — Uma simples fonte que pode ser utilizada no DNL, caso não se tenha como obter alimentação do próprio equipamento.

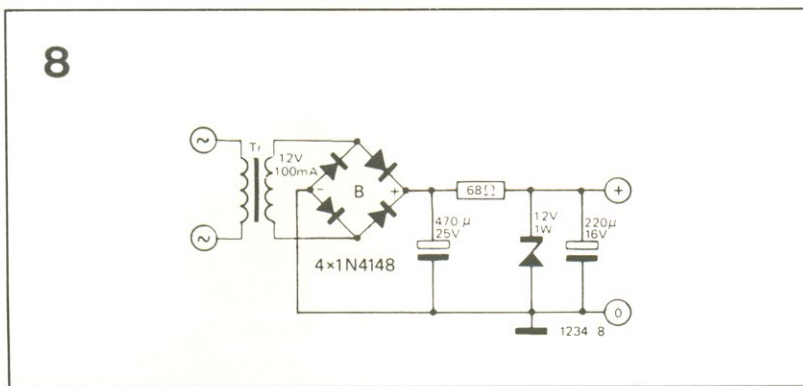


figura 9 — Duas possíveis implementações para o atenuador de entrada. Em (a), temos uma redução da impedância de entrada e em (b), uma elevação da mesma.

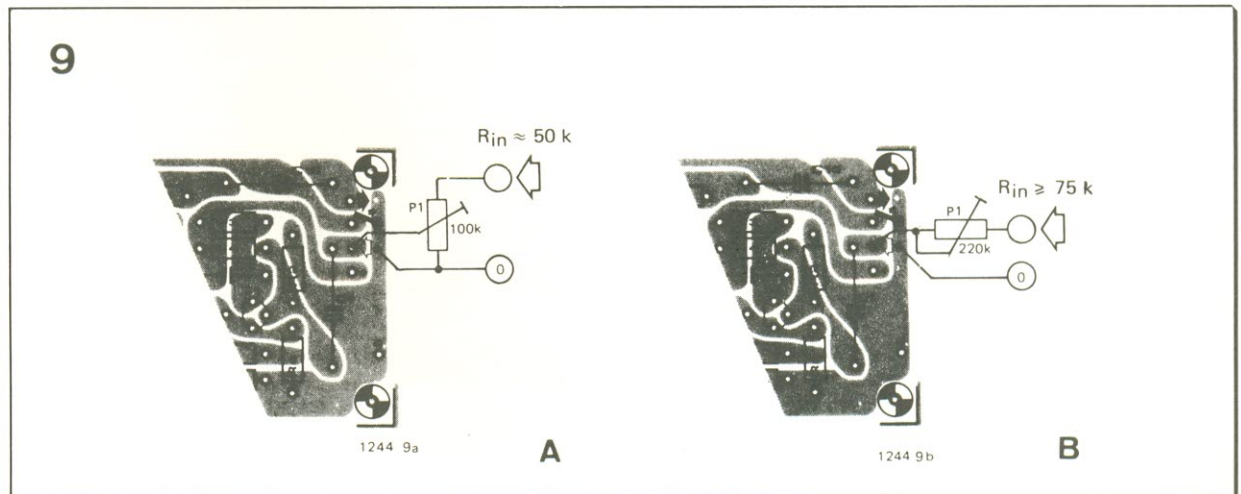


TABELA 1

$V_{in}$ (dB)	$V_{in}$ (mV)	$V_3$ (mV)	$V_4$ , pico (mV)	$\alpha$	$\alpha \cdot V_3$ (mV)	$V_{in} - V_o$ (mV)	$V_o$ (mV)	$V_o/V_{in}$ (dB)
-40	7.8	156	1800	0.11	17	0.8	7.0	- 1.0
-48	3.1	62	720	0.53	33	1.6	1.5	- 6.5
-50	2.5	50	580	0.72	36	1.8	0.7	-11
-52	2.0	40	460	0.90	36	1.8	0.2	-19

tabela 1 — Atuação estimada do atenuador variável, obtida a partir das curvas de desempenho da figura 2.

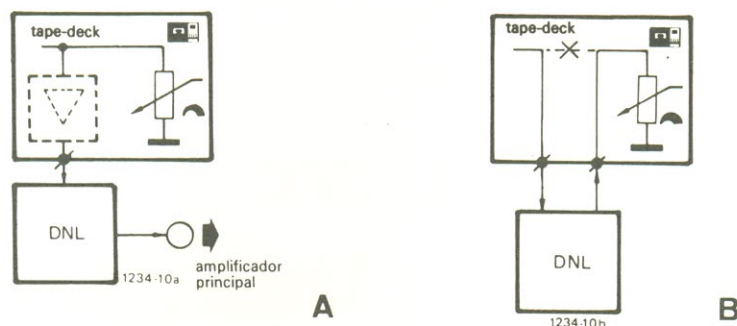


figura 10 — O limitador pode ser acoplado entre o tape-deck e o amplificador principal (a), ou incluído no interior do próprio gravador (b).

fator de atenuação estará em torno de 0,53.

Um último detalhe importante, antes de encerrar esta análise: o fato de que a tensão de controle V4 pode atingir 5,8 V ou mais não significa que a diferença de potencial sobre D1 ou D3 possa alcançar esse valor, nem que a tensão em C7 ou C8 possa sofrer tal variação. Os capacitores C7 e C8 são mais de 30 vezes maiores que C6 e, portanto, o efeito de uma grande excursão na tensão de controle será um menor “bombeamento de cargas” de C8 para C7, seguido por um fluxo de cargas de volta para C8, por intermédio de D2 e D4. Esse fluxo é o que mantém D2 e D4 conduzindo. O DNL pode ser totalmente desativado fechando-se a chave S1.

## Montagem e ajustes

O traçado impresso e a disposição de componentes sobre a placa aparecem na figura 7. A fonte de alimentação do sistema poderá ser relativamente simples, bastando uma tensão entre 12 e 20 V e uma corrente de 15 mA, obtidas do próprio equipamento de áudio. Caso isto não seja possível, por uma razão ou outra, uma simples fonte como a da figura 8 será mais que suficiente.

Para que o limitador opere corretamente, é essencial que impedância de carga “vista” por ele seja superior a 20 k  $\Omega$ , o que não deve criar problemas com a aparelhagem mais recente. Ainda mais importante, porém, é que o DNL receba os sinais no nível correto. Como se vê na tabela 1, o nível de ruído

na entrada deve ser de 2...3 mV; se o ruído estiver com níveis menores, o circuito não deixará de operar, mas tenderá a reduzir mais que o necessário, no sinal de áudio, os agudos de nível mais baixo. Por outro lado, se o ruído estiver presente com valores muito elevados, o DNL simplesmente não vai funcionar!

A relação sinal/ruído do gravador cassete mediano é de 46...48 dB; o nível de ruído ideal (2...3 mV) corresponde então a um nível nominal de sinal de 500 mV, aproximadamente. Caso a saída do gravador seja superior a esse valor, é conveniente acrescentar um atenuador na entrada do DNL. Uma solução das mais simples consiste em acrescentar um trimpot de 100 k, como se vê na figura 9a; ou então um trimpot 220 k em série, como na figura 9b.

Caso ainda persista alguma dúvida sobre como ajustar corretamente o nível de entrada, basta obedecer o seguinte procedimento:

- abrir a chave S1;
- ligar um voltímetro CC (com sensibilidade de 10...50 k $\Omega$ /V), comutado para a menor escala, entre a junção de D1-D2-C7) e a de D3-D4-C8; a leitura deve ser nula;
- reproduzir no gravador uma fita virgem ou apagada; o ruído da mesma pode fazer o voltímetro apresentar uma leitura ligeiramente maior;
- ajustar o nível de entrada do limitador, através de P1, até que a leitura apenas “ameace” sair de 0 V.

Nesse ponto o nível de entrada pode ser considerado ajustado e o instrumento já não é mais

necessário. O DNL deve então operar satisfatoriamente. Mas se no lugar de R19 for empregado um trimpot, ele também vai exigir calibração:

- com S1 aberta, reproduzir uma fita em branco;
- ajustar R19 até se obter o mínimo ruído na saída.

A partir do que foi exposto, deve ter ficado claro que o sinal aplicado ao DNL deve estar sempre com um nível fixo — isto é, precisa vir diretamente do amplificador de reprodução, antes dos controles de volume e tonalidade. Boa parte dos gravadores cassete mais recentes dispõe de uma saída dessas (os *tape-decks*, principalmente); caso contrário, o sinal pode ser obtido na extremidade superior do potenciômetro de volume, conforme está ilustrado na figura 10. ◀

Para se medir qualquer coisa eletronicamente, é preciso dispor de algum tipo de conversor — entre os quais o de indução, pouco utilizado na prática. Este projeto vem demonstrar que um conversor indutivo é capaz de fornecer circuitos de medida fáceis de montar, simples de calibrar e com uma infinidade de aplicações práticas

# Sensor indutivo com múltiplas aplicações

Creio que deveríamos estar todos lembrados do velho princípio da indução, ao qual fomos inevitavelmente apresentados por algum professor do curso técnico, do cursinho ou da faculdade. Em todo caso, vamos repassar rapidamente a teoria, para que nosso sensor por indução possa ser melhor compreendido.

Segundo o princípio universalmente aceito, quando uma corrente flui por um condutor surge um campo magnético em torno do mesmo. Se o tal condutor for enrolado de modo a assumir o formato de uma bobina, teremos a soma do campo magnético das várias espiras, formando um campo relativamente homogêneo no núcleo dessa bobina. Como resultado,

obtemos um tipo de eletroímã, com os pólos positivo e negativo, bastante semelhante a um ímã permanente.

Exprimindo esse fenômeno matematicamente, podemos calcular a indutância da bobina:

$$L = \mu_0 \cdot \mu_r \cdot N^2 \cdot D/l.$$

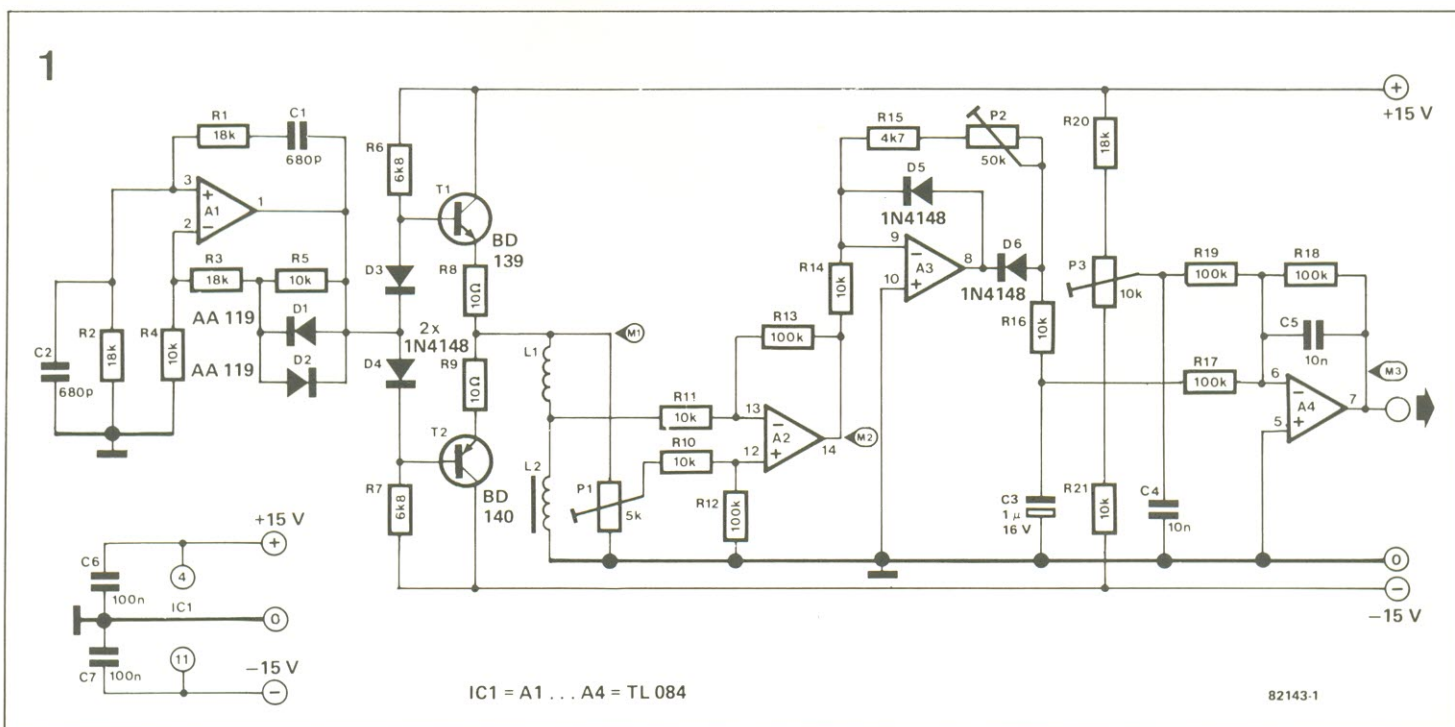
Portanto, além do número de espiras (N) e das dimensões físicas da bobina (D/l), a indutância L depende ainda da permeabilidade relativa do material que compõe o núcleo ( $\mu_r$ ).

Para os fins práticos que nos interessam, podemos concluir que se um núcleo de ferro ocupar totalmente o espaço interno da bobina, vamos ter a máxima indução possível. De fato, se comparada com uma bobina

sem núcleo, essa indução será cerca de 6 mil vezes maior. Claro que no circuito em vista esse valor máximo jamais será atingido, simplesmente porque o núcleo metálico não pode ser completamente retirado do interior da bobina — detalhe que veremos mais adiante, neste mesmo artigo.

Como todos já devem ter percebido, o princípio do sensor indutivo baseia-se no fato de que a indutância da bobina varia conforme o espaço tomado pelo núcleo metálico. Explorando esse princípio, temos a possibilidade de tornar o deslocamento físico proporcional a um sinal elétrico; nada mais simples, ou quase. Quanto aos resultados práticos, o sensor chega a surpreender: o protótipo original

figura 1 — Esquema completo do sensor indutivo, incluindo os pontos de calibração pela tensão. Basta um voltímetro digital ou mesmo analógico para completar o instrumento.



apresentou uma precisão de  $\pm 0,01$  mm, com deslocamentos de vários centímetros — embora tenhamos constatado que a precisão depende também do formato da bobina.

A maneira de combinar o conversor magnético com o circuito é outro assunto que deixamos para daqui a pouco. Vejamos, por enquanto, o circuito propriamente dito, para saber como as leituras são obtidas.

## O circuito

Observem a figura 1. Um oscilador por ponte de Wien, juntamente com um estabilizador de amplitude (A1), produz um sinal senoidal com uma frequência de 13 kHz, aproximadamente. Essa senóide é então aplicada a uma ponte de Wheatstone, por intermédio de um estágio de potência composto principalmente por T1 e T2. A ponte de Wheatstone é formada pelos dois resistores parciais de P1 e por duas bobinas idênticas, uma das quais é a própria bobina do sensor.

A fórmula que nos permite obter uma ponte equilibrada é a seguinte:

$$X_{L1}/X_{L2} = R_{pa}/R_{pb}$$

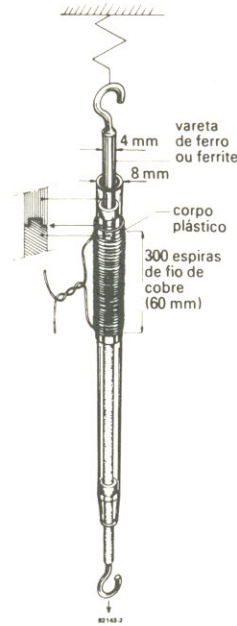
O operacional A2 atua como um amplificador diferencial, cujas entradas devem receber níveis CA idênticos para que a tensão na saída seja praticamente nula. Como já explicamos, a indutância da bobina varia de acordo com a posição do núcleo em seu interior, que em nosso caso é uma vareta de ferro ou ferrite. Deslocando-se essa vareta, a ponte é desequilibrada e as tensões aplicadas ao amplificador diferencial deixam de ser iguais.

Como consequência, quanto mais a vareta é introduzida na bobina, tanto maior resulta a tensão CA na saída de A2. O sinal que deixa A2 é então retificado e amplificado, ficando pronto para ser aplicado a um voltímetro analógico ou digital.

## A bobina

O circuito descrito adapta-se a qualquer tipo de bobina. Os testes com o protótipo demonstraram, porém, que um modelo

2



sensor  
indutivo

figura 2 — O protótipo usava o corpo plástico de uma simples caneta esferográfica como fôrma para a bobina, na qual era inserida uma vareta de ferro ou ferrite com 4 mm de diâmetro.

3



figura 3 — Aplicação típica do sensor: uma balança dinamométrica.

4

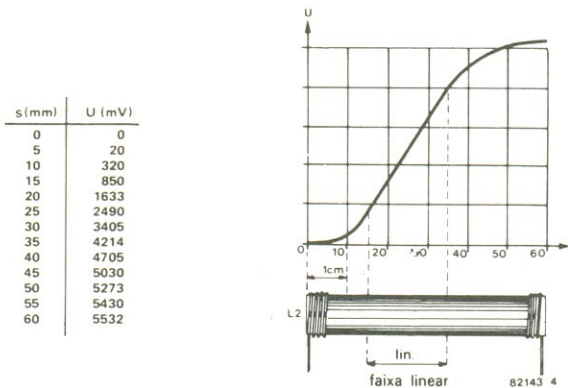


figura 4 — A relação entre o deslocamento da vareta e a tensão deve ser representada em forma de gráfico, para cada caso, a fim de se obter uma calibração perfeita.

semelhante ao da figura 2 produzia os melhores resultados. Assim sendo, para simplificar as coisas baseamos todos os nossos cálculos e o procedimento de ajuste nesse tipo específico de bobina — que de resto é uma das mais simples que se poderia desejar.

Ela consiste de um corpo plástico com aproximadamente 8 mm de diâmetro; na prática, serviu perfeitamente o corpo de uma caneta esferográfica comum. Essa “fôrma” deve receber 300 espiras de fio de cobre esmaltado com uma bitola de 0,2...0,3 mm, cobrindo uma extensão de 6 cm (tenha sempre em mente que espiras em menor número poderão sobrecarregar o estágio de potência formado por T1/T2).

Dois bobinas idênticas devem ser confeccionadas, dando origem ao par L1/L2 do circuito da figura 1. Se forem construídas estritamente de acordo com as regras fornecidas, cada uma terá uma indução em torno de 95  $\mu$ H. Uma delas servirá como medidor de deslocamento, devendo receber uma fina vareta de ferro ou ferrite, mais longa que a fôrma plástica; no protótipo, a vareta apresentava 13 cm de extensão e 4 mm de diâmetro.

É óbvio que inúmeros outros tipos de indutores podem ser construídos, sempre de acordo com a necessidade e conveniência; como as aplicações práticas são muitas, porém, deixamos essas pesquisas a cargo dos montadores. A figura 3 mostra uma aplicação típica do sensor sugerido, onde ele atua como balança ou dinamômetro.

## A calibração

O ajuste correto do circuito pede uma curva de indução como a da figura 4, que deve ser levantada para cada sensor montado. Antes de mais nada, contudo, o circuito precisa ser calibrado em seu estado quiescente — ou seja, com a vareta totalmente extraída da bobina. Verifique se o oscilador está operando corretamente (fornecendo uma senóide de 13 kHz); para isso, basta medir a tensão

CA no ponto M1 indicado no esquema. Se tudo estiver OK, o voltímetro deverá fornecer uma leitura de 1 V RMS, em média.

A etapa seguinte consiste em ligar o voltímetro ao ponto M2 do circuito, para que P1 possa ser ajustado até que A2 forneça a mínima saída possível (nosso protótipo apresentou uma leitura de 0,074 V RMS nesse ponto). Pode-se, então, acoplar o voltímetro à saída do circuito (ponto M3), agora comutado para as faixas CC.

Antes de prosseguir, porém, é preciso arranjar lápis, régua e papel quadriculado (ou milimetrado, de preferência), para levantar uma curva como a da figura 4. Isto também é uma tarefa simples: basta introduzir a vareta aos poucos — 1 mm por vez, digamos — e anotar os valores resultantes de tensão. Uma vez montado o gráfico a partir dos valores encontrados, pode-se perceber que a relação entre o deslocamento da vareta e o nível de tensão na saída só é linear numa determinada faixa. De posse de todas essas informações, você poderá então calibrar o sensor com precisão.

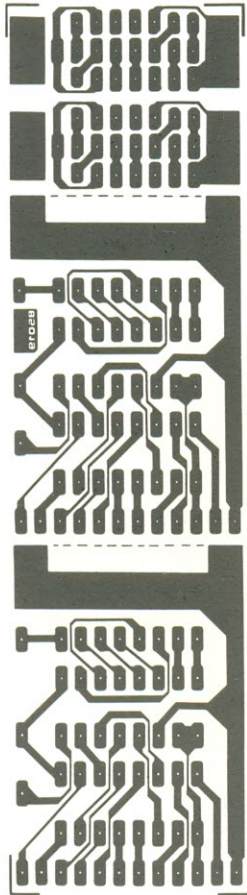
Introduza então a vareta até atingir o limiar da faixa linear e anote a tensão resultante na saída. Em seguida, empurre a vareta para dentro por mais 1 cm, exatamente, e ajuste P2 até obter uma leitura que seja precisamente 1 V maior. Por fim, faça a vareta voltar novamente ao limiar da faixa linear, ajustando P3 para conseguir uma leitura de 0 V. Com isso estará encerrado o processo de calibração, pois o objetivo é obter uma relação linear de 1 V/cm.

## As aplicações

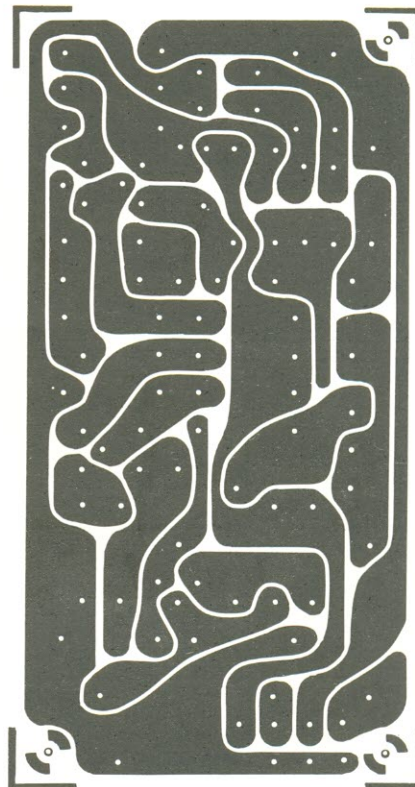
O circuito descrito, como dissemos, é um ponto de partida para os mais diferentes projetos. Instrumentos de medida bastante variados podem ser concebidos a partir dessa idéia básica, desde um simples calibrador de pneus até sismógrafos, passando por balanças, indicadores de espessura ou nível e até máquinas didáticas para escolas.

Qualquer que seja a aplicação, no entanto, há um fato que não foi citado e que deve ser levado em conta: assegure-se sempre de que o campo magnético não esteja saturando a vareta metálica. Detalhes à parte, alertamos que qualquer alteração nas especificações das bobinas vai exigir, naturalmente, modificações adequadas no circuito eletrônico — embora os princípios básicos expostos permaneçam inalterados. ■

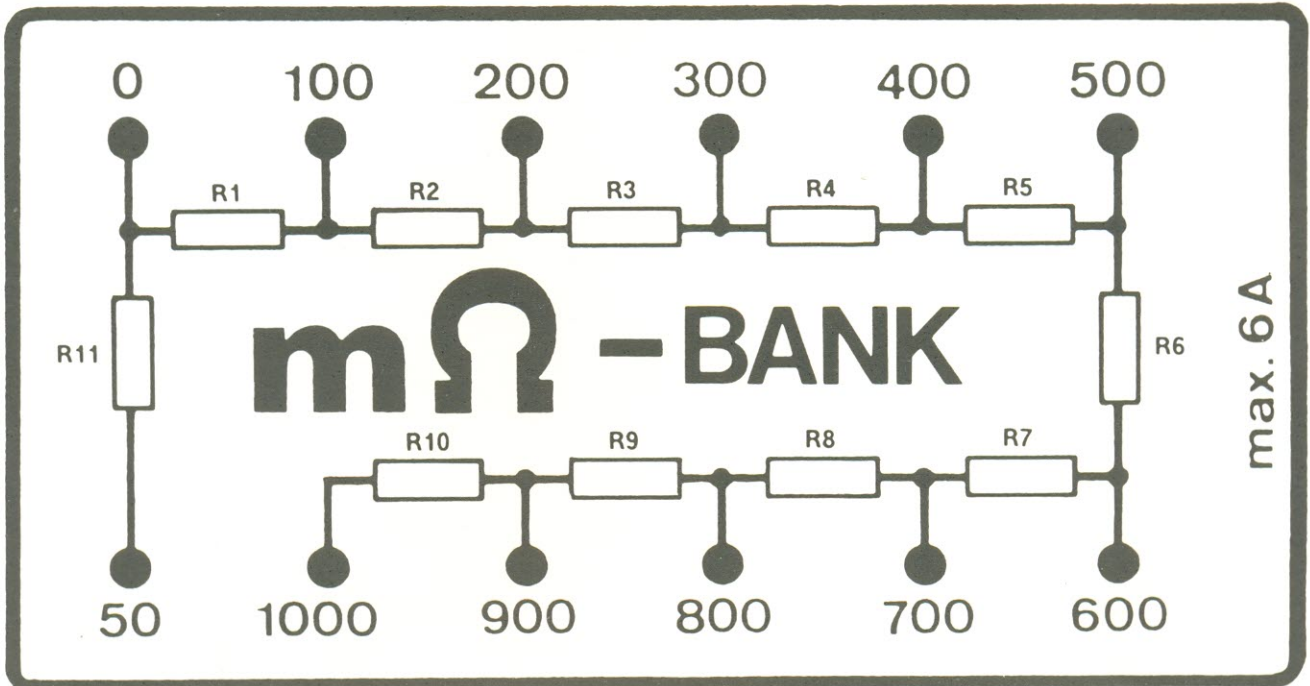




contador  
universal  
de 2 dígitos



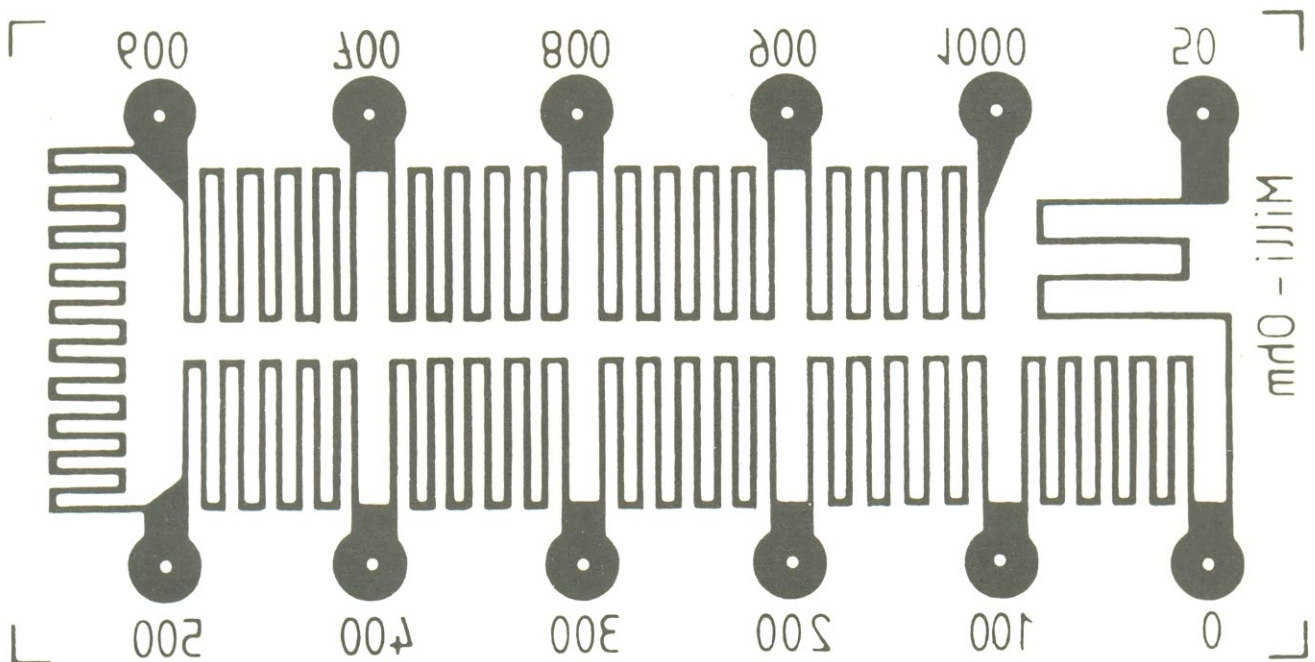
limitador  
dinâmico  
de ruído



R1...R10 = 100mΩ/R11 = 50mΩ

87007-3

resistores impressos



# Bancos de resistores...

Uma excelente alternativa aos suspeitos resistores de carbono ou fio para o teste, projeto e ajuste de fontes de alimentação, amplificadores de áudio e outros equipamentos — ou seja, sempre que houver necessidade de baixos valores e alta potência, com precisão

## ...impressos!

Já aconteceu de você ter que "mexer" com circuitos cujo funcionamento ou calibração dependia, em grande escala, de um resistor de potência com menos de 0,5 ohm? Pela minha experiência, essas coisas geralmente começam com a seleção de peças "quase boas" na sucata e terminam em um grande desapontamento, quando se descobre que o valor necessário só é alcançado com uma "gambiarra" de resistores, das mais variadas potências, valores e tolerâncias. Quando o circuito resolve finalmente funcionar, permanece a cruel dúvida: qual o valor exato de resistência pedido por ele?

É só medir com o ohmímetro, diz você? Não é tão fácil assim, pois a maioria desses instrumentos não mede resistências inferiores a 5 ohms (ou, pelo menos, não com a tolerância que desejaríamos). A situação toda fica ainda mais complicada e irritante, se depois de todo o trabalho, o resistor calculado simplesmente não existe na potência que desejamos.

No entanto, é tarefa relativamente simples confeccionar bancos de resistores de baixo valor, dissipação elevada e precisão suficiente para quase todos os casos, utilizando a resistência natural das trilhas de circuito impresso, com a largura e o comprimento adequados. As placas existentes no mercado possuem, em geral, uma camada cobreada de 35  $\mu\text{m}$ , cuja tolerância é de  $\pm 5 \mu\text{m}$ . Assim sendo, a resistência de uma trilha pode ser calculada, uma vez que saibamos a resistividade do cobre eletrolítico: 0,0178  $\Omega/\text{mm}^2/\text{m}$ .

Sendo um bom condutor, o cobre permite fabricar resistores com "bitolas" reduzidas, e ao mesmo tempo, dissipação elevada — já que a superfície geral

das trilhas é grande, comparada com sua espessura. Além disso, o uso de placas de epóxi garante uma razoável convecção do calor.

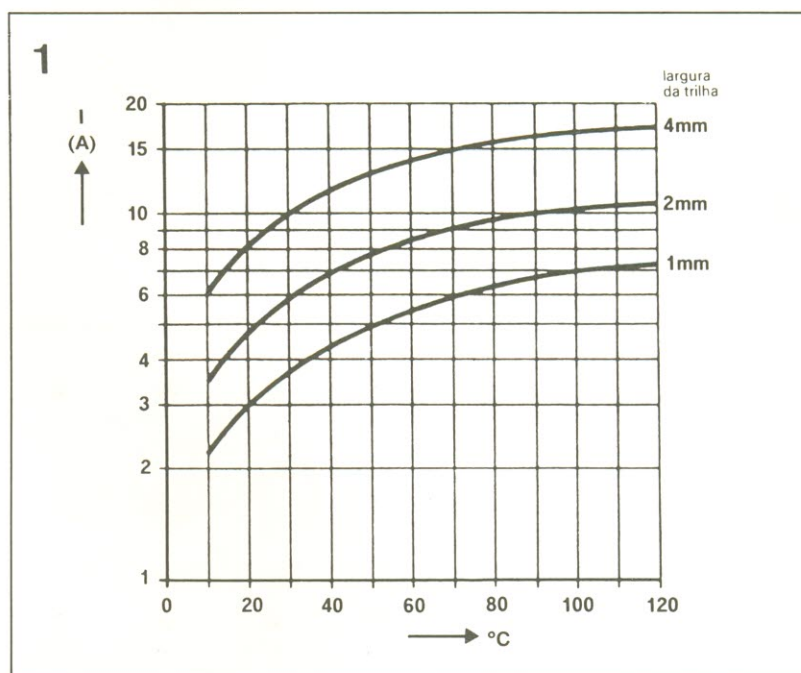
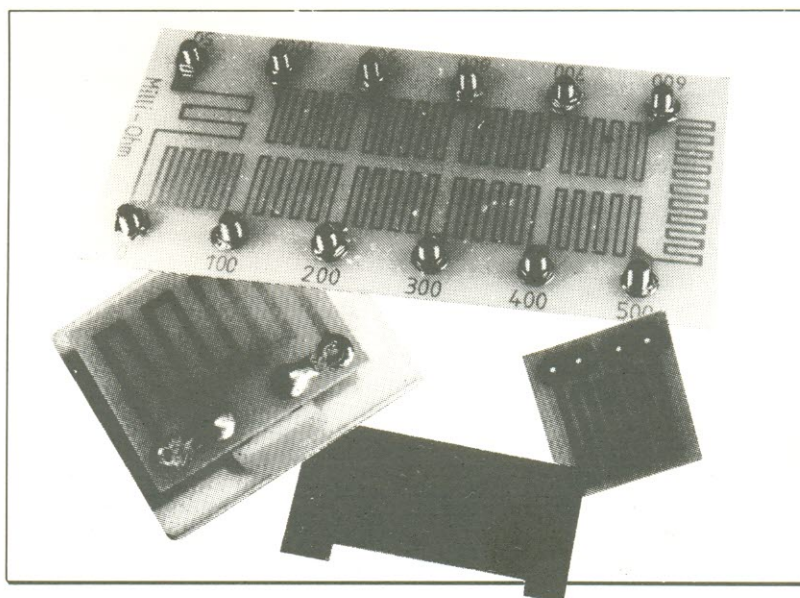


figura 1 — Correlação entre resistência e extensão de pista, usando 4 larguras de pista como parâmetro.



2

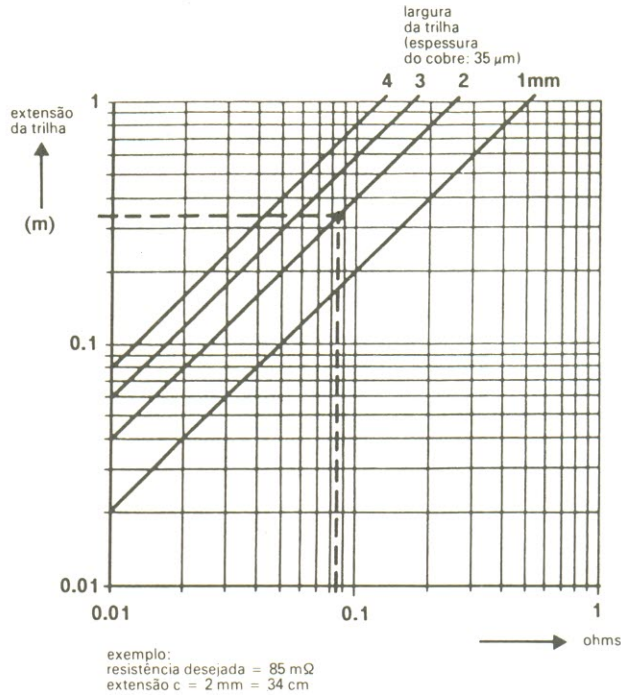


figura 2 — Elevação da temperatura nas trilhas em função da corrente, plotada para 3 larguras de trilha.

3

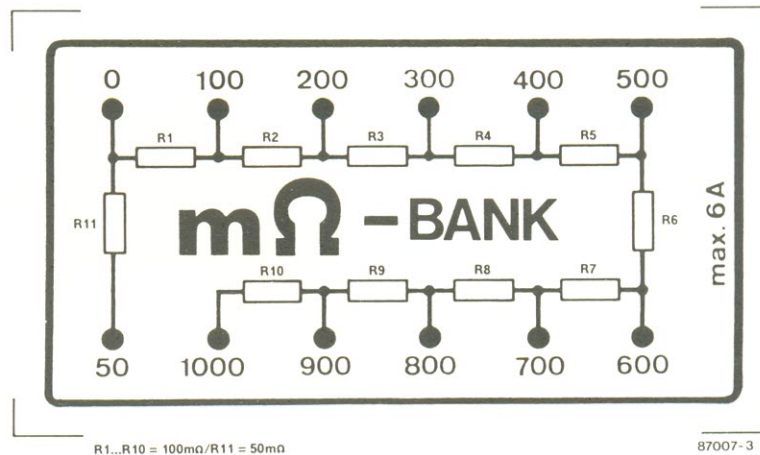


figura 3 — Sugestão de painel para o banco de resistores.

### Resistores impressos

Por outro lado, a boa condutividade do material exige trilhas relativamente longas para se obter a resistência desejada. Assim, para economizar espaço nas placas, as trilhas podem seguir traçados sinuosos, como veremos em seguida. Os gráficos da figura 1 demonstram a relação existente entre a extensão das trilhas e sua resistência para quatro larguras diferentes. As curvas foram levantadas a partir da fórmula:

$$R = \rho L / A \quad \text{ou} \quad L = RA / \rho$$

onde R é a resistência, em ohms; L é o comprimento da trilha, em metros; A é a área seccional da trilha (espessura x largura), em mm<sup>2</sup>; e ρ é a resistividade do cobre eletrolítico, que equivale a 0,0178 Ω/mm<sup>2</sup>/m.

Como ponto de partida dos cálculos, é conveniente que a largura das trilhas não seja inferior a 1 mm, para que as inevitáveis irregularidades provocadas pela corrosão não comprometam a tolerância ou a dissipação.

E para assegurar uma ótima distribuição de calor pela placa, o espaço isolante entre pistas deve ser equivalente, pelo menos, à largura das mesmas.

Não se pode esquecer, por fim, que quando os resistores impressos percorrem trajetos sinuosos, é preciso levar em conta a extensão das pistas nos cantos ou curvas. Embora seja realmente difícil estabelecer a resistência efetiva nesses pontos, sempre é possível fazer

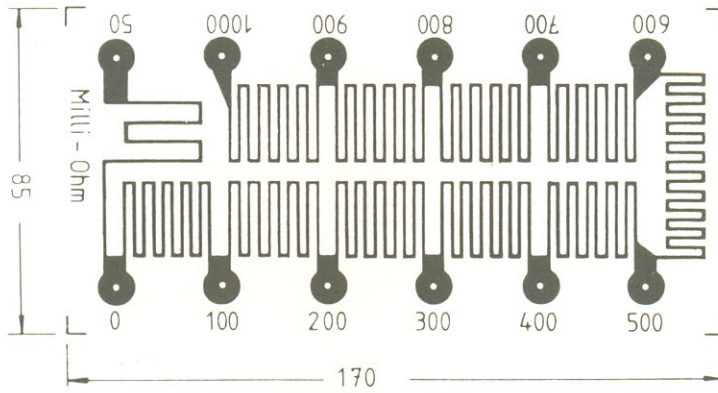


figura 4 — Lado cobreado da placa impressa para o banco de miliohms (ilustrado com uma redução de 50%, aproximadamente).

aproximações decentes para a maioria das aplicações práticas.

As curvas da figura 2 nos permitem observar a relação entre a corrente que atravessa uma trilha e a consequente elevação de temperatura. A escolha entre as larguras de 1, 2 ou 4 mm pode ser feita depois que tenham sido determinadas a máxima elevação permissível de temperatura, a temperatura ambiente e a natureza da corrente (isto é, pulsada ou contínua).

Para evitar que as trilhas descolem da base isolante, a temperatura da placa não deve exceder 80...100°C. Os resistores impressos poderão suportar sobrecargas ocasionais de corrente, desde que elas fiquem bem abaixo do ponto de carbonização do cobre e sejam momentâneas. Felizmente, a corrente de pico permitida pelos resistores impressos costuma ser bem mais alta que a máxima corrente em regime contínuo.

A estabilidade desse tipo de resistor poderá ser garantida se ele for mantido frio, reduzindo o efeito de seu coeficiente de temperatura (cerca de 0,4%/°C). Um exemplo prático: se a largura for de 2 mm e  $I = 8A$ ,  $t_R = t_a + 50^\circ C$  e a tolerância, de 20%. Vê-se, portanto, que os resistores impressos podem ser confeccionados sob medida, inclusive sob a forma de unidades encaixáveis entre si, formando um sistema de testes bastante flexível.

### Casos práticos

A calibração "fina" desses resistores também é possível, es-

pecialmente para as ocasiões em que se exige uma grande precisão ou a corrente deve ser ajustada acuradamente. Nesses casos, basta prever trilhas mais longas que o necessário e "calibrar" o sistema através de pequenas pontes de fio, soldadas numa estrutura em laço no centro de cada trilha. A conexão em série de trilhas curtas não é recomendável, já que as junções entre trilhas dão origem a desuniformidades da área seccional, prejudicando o nível máximo de corrente.

O banco de resistores mostrado como exemplo nas figuras 3 e 4 pode se revelar uma inestimável ferramenta em experimentos que exigem resistores de potência entre 50 mΩ e 1Ω. Como se vê, ele é composto por 10 resistores de 100 mΩ ligados em série, além de um único de 50 mΩ. Veja que todas as junções possuem derivações e o acréscimo da etapa de menor valor permite formar resistores com incrementos mais precisos.

A comunicação dessas derivações com o "exterior" é feita com ilhas de bom tamanho e bornes reforçados de 4 mm, que possibilitem fazer as conexões por meio de plugues banana e fios de bitola adequada (todos de boa qualidade, a fim de minimizar as resistências de contato). O uso de chaves seletoras foi considerado impróprio devido aos problemas de contato que fatalmente iriam surgir, mais cedo ou mais tarde. Os bornes são, portanto, a melhor opção, desde que sejam fixados diretamente no circuito impres-

so (veja foto) e tenham seus corpos e porcas cuidadosamente soldados às ilhas.

A face oposta da placa impressa terminada pode servir perfeitamente como painel frontal do banco de resistores, cuja caixa deve incluir uma ventoinha para resfriar as trilhas, sempre que estas precisem transportar correntes elevadas por períodos prolongados. Não custa nada acrescentar, ainda, um fusível de ação rápida, para evitar a queima das pistas com grandes transientes de corrente.

**Nota da redação brasileira:** no caso específico das placas do mercado nacional, seria aconselhável fazer antes um par de testes com amostras de vários tipos e procedências, a fim de determinar um modelo "nosso" de resistor impresso. Pode-se, desse modo, saber a dissipação e a isolamento permitidas pela fenolite e pela fibra de vidro fabricadas aqui, além de estipular com mais precisão a espessura da camada de cobre. ■

Concluindo a série, veremos análises e comparações rápidas dos mecanismos de interrupção e das expansões possíveis nos processadores 8086, 68000, 16000, 9900 e Z8000. Aproveitaremos também para conhecer o conceito de memória virtual, introduzido pela geração de 16 bits

# Microprocessadores de 16 bits

## 3ª parte

A idéia básica por trás do processo de "interrupção", em sistemas computadorizados, é que quando um programa está sendo executado ele tenha que ser interrompido a qualquer momento, de forma que o processador possa efetuar alguma outra tarefa mais urgente. Concluída a tarefa, o computador

está livre para prosseguir com o programa original, a partir do ponto em que ocorreu a interrupção. Um bom exemplo é o dos computadores de xadrez, que "pensam" enquanto seu oponente está jogando; ao fazer sua jogada, porém, os cálculos precisam ser interrompidos, para que possam anunciar a nova

posição da peça escolhida e só então continuar "pensando" nos movimentos seguintes.

Como é óbvio, diferentes fontes de interrupção vão exigir rotinas diferentes e quanto mais cedo o computador souber qual das rotinas obedecer, melhor. Por esse motivo, todos os processadores de 16 bits oferecem

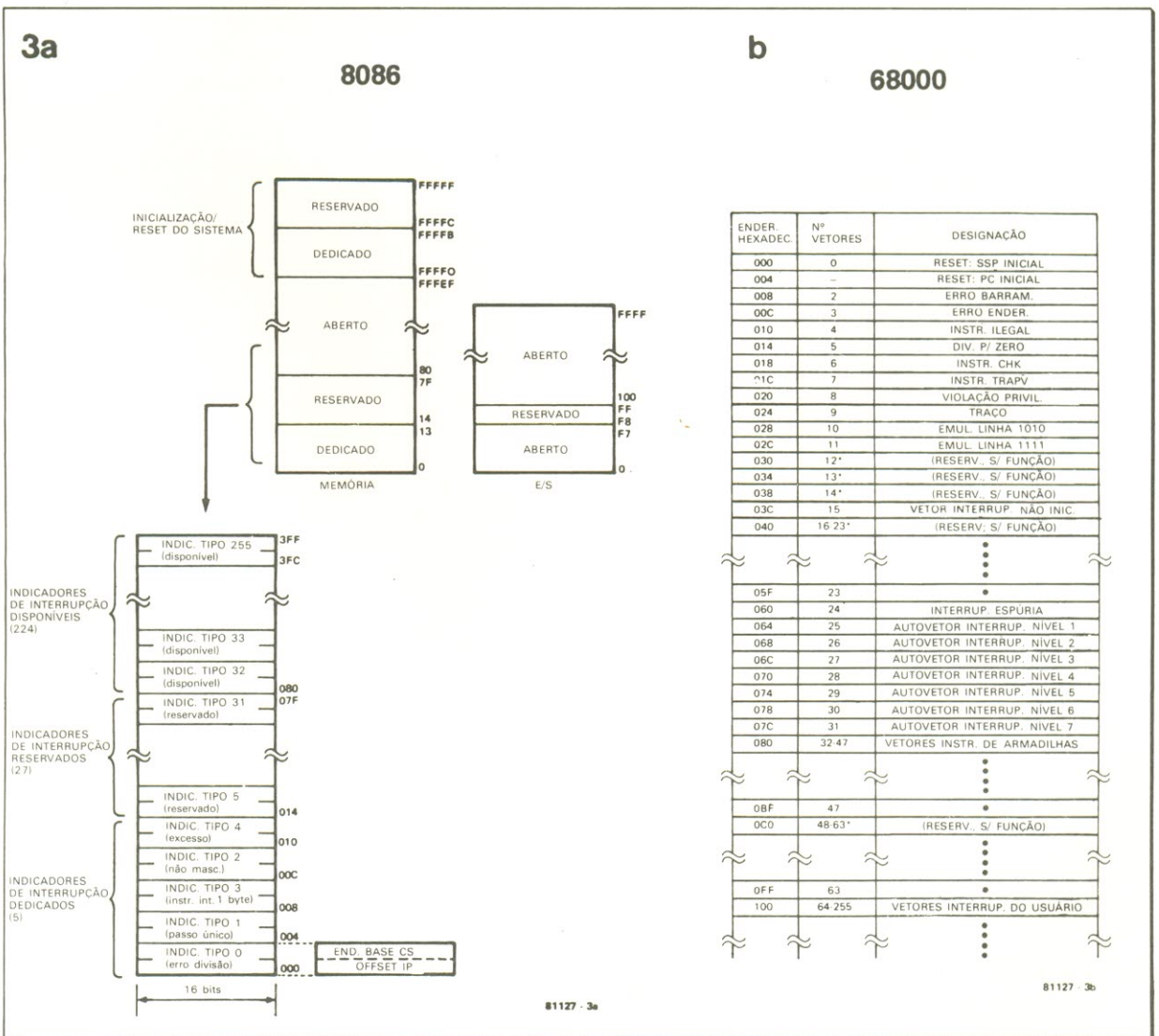


figura 3 - Todos os processadores exigem alguma área de RAM dedicada. Entre outras coisas, eles "esperam" encontrar ali o endereço inicial das rotinas de interrupção (os "vetores de interrupção"). Ao se utilizar o 16000 (3c) e o Z8001 (3e), essa área de RAM pode ser alojada em qualquer ponto da memória, à vontade; os demais processadores requerem a RAM dedicada no extremo inferior e/ou superior da memória.

o recurso da "interrupção vetorizada" — ou seja, a fonte de interrupções indica uma posição em uma tabela de endereços, contendo o endereço inicial da rotina de interrupção desejada.

Essa tabela deve estar localizada em algum ponto da memória. Como se pode ver pela figura 3, a maioria dos processadores reserva para isso uma grande área do endereço 00000 em diante; alguns até precisam de uma pequena área nos últimos endereços da memória. O Z8000 é uma exceção: sua tabela indicadora (ou "área de status de programa") pode ser alojada em qualquer ponto da memória. O

NS 16000, por sua vez, proporciona até uma tabela de vetores de interrupção e armadilhas de localização livre.

É também extremamente útil saber quão urgentes são os vários pedidos específicos de interrupção, em relação ao programa que está sendo rodado no momento. Isto ocasionou uma distinção entre dois tipos de interrupção.

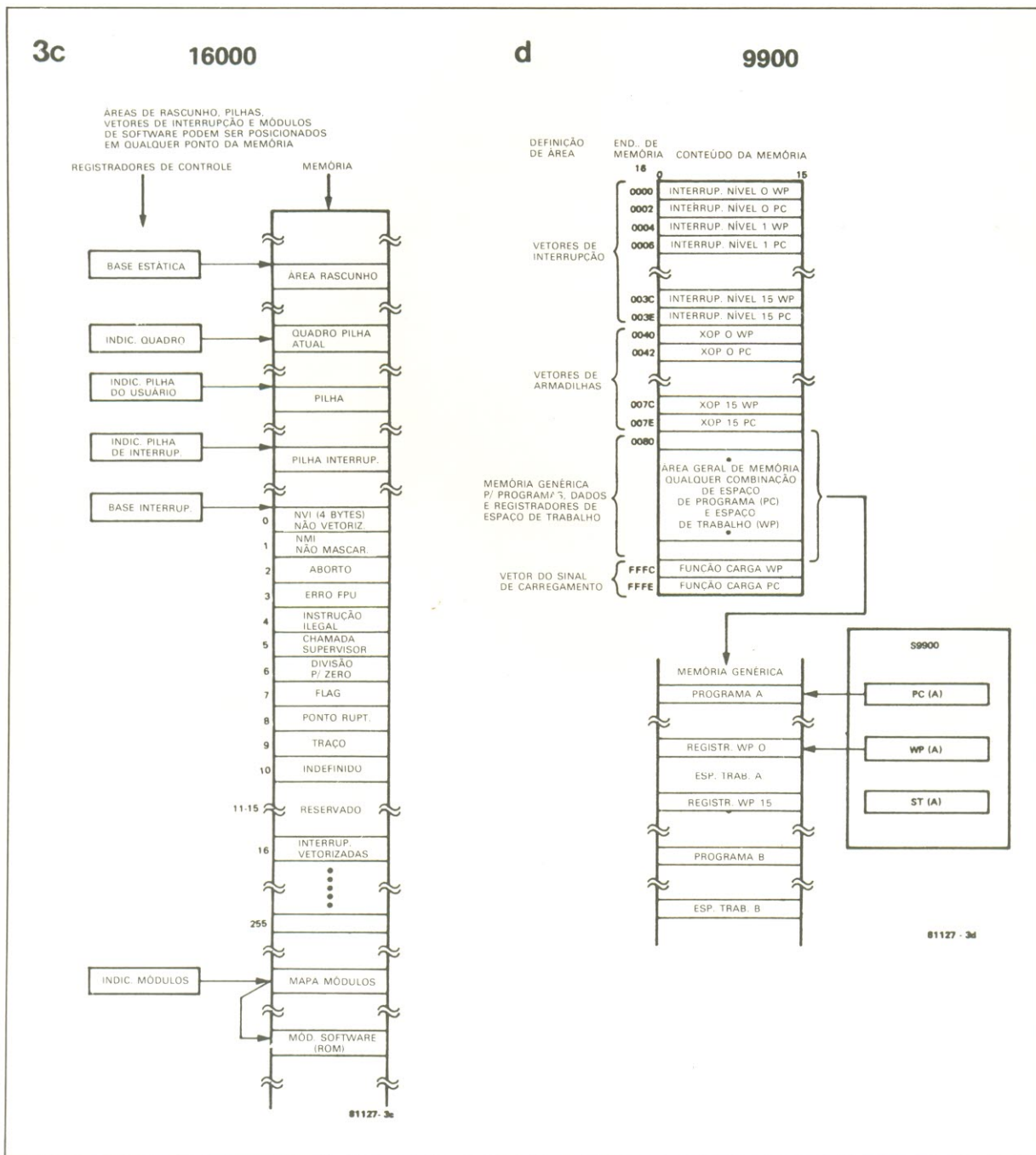
— **interrupções não mascaráveis:** quando ocorrem, a rotina correspondente deve ser executada sem demora. Um exemplo básico seria a interrupção de falha de alimentação, caso em que a máquina deve to-

mar medidas de emergência o mais rápido possível.

— **interrupções com codificação de prioridade:** o pedido de interrupção vem acompanhado de um código que indica seu grau de urgência. Caso demonstre ser mais importante que a tarefa executada pelo computador, o pedido é aceito; caso contrário, é ignorado. Em termos gerais, todas as interrupções são codificadas por prioridade, com exceção da não mascarável (*non-maskable*, em inglês).

Pode-se fazer uma distinção subsequente da seguinte forma:

micro—  
processadores  
de 16 bits



— **interrupções normais:** são geradas por algum dispositivo externo, como explicado há pouco;

— **armadilhas ("traps") de software:** entram em cena sempre que acontece algo "estranho" durante a execução normal de um programa — excesso de cálculo, por exemplo. Em certos processadores, elas também podem ser deliberadamente "chamadas" por uma instrução normal do programa; de fato, o 8086 oferece a possibilidade de se iniciar **todas** as rotinas

de interrupção (mesmo as originadas de *hardware*) fornecendo uma instrução adequada.

## As expansões dos sistemas

Conforme dissemos no início da série, os sistemas baseados em microprocessadores tendem sempre a crescer; a figura 4, em seus desdobramentos, dá uma idéia do que isto significa na prática... Mas, embora extensa, a lista não está completa, pois vários outros CIs de apoio já fo-

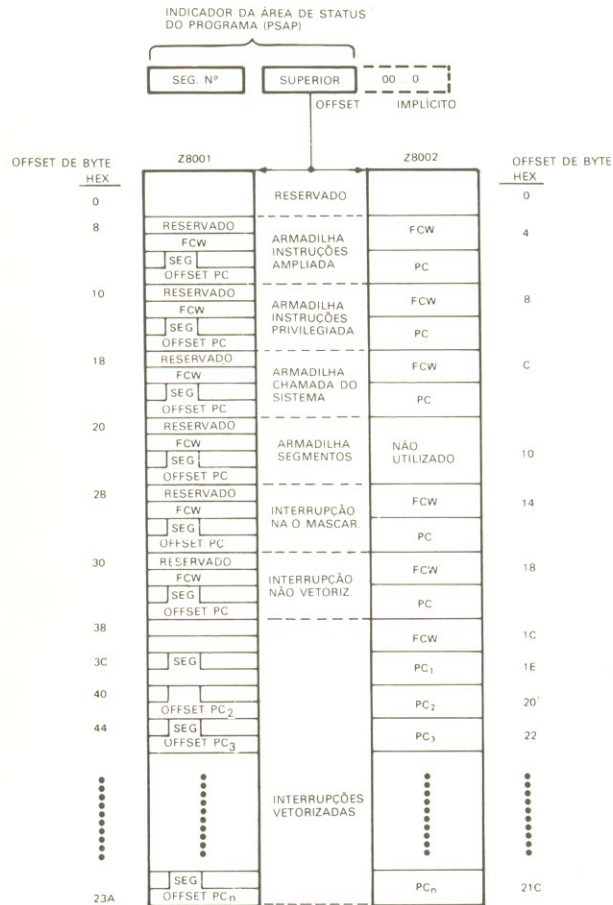
ram anunciados. Por outro lado, algumas expansões aqui mostradas podem não ser necessárias (ou mesmo desejáveis) em certas aplicações. Assim, por exemplo, embora tenhamos "demultiplexado" os barramentos de dados e endereços, é um procedimento normalmente desnecessário.

É preciso ter em mente, além disso, que alguns dos CIs de apoio são verdadeiros microprocessadores, embora do tipo secundário (chamados de *slaves*, em inglês). Na figura 4a, por

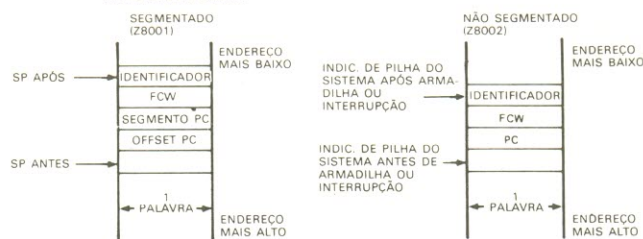
3e

### Z8000

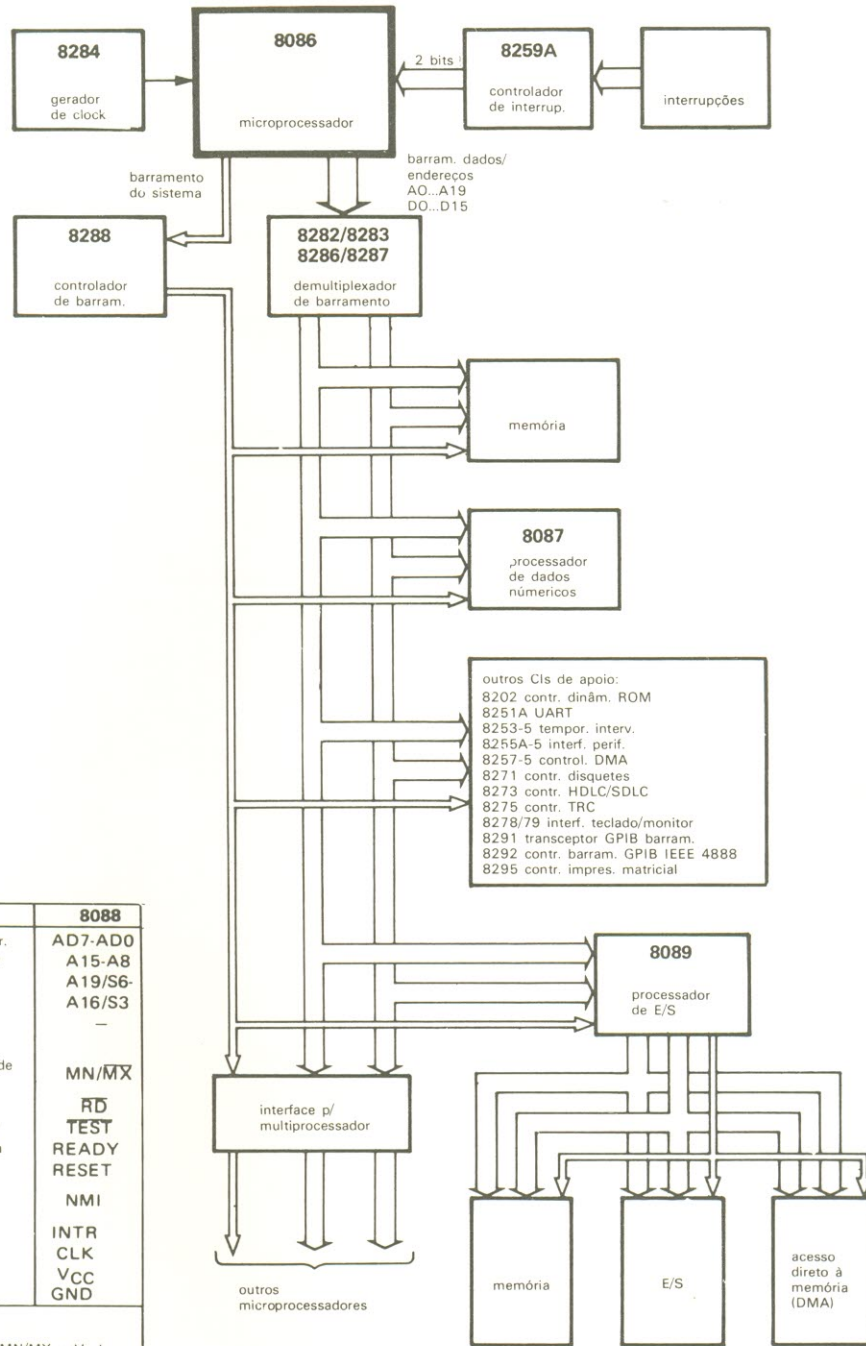
O STATUS DE PROGRAMA E A PILHA DO SISTEMA PODEM SER POSICIONADOS EM QUALQUER PONTO DA MEMÓRIA



FORMATO DO STATUS DE PROGRAMAS PRESERVADOS NA PILHA DO SISTEMA:







SINAIS COMUNS

8086	FUNÇÃO	8088
AD15-AD0 — A19/S6- A16/S3 BHE/S7	barram. dados/ender. barram. endereços status endereços	AD7-AD0 A15-A8 A19/S6- A16/S3
MN/MX	controle modalidade mínimo/máximo	MN/MX
R <sub>D</sub>	contr. leitura	R <sub>D</sub>
TEST	controle teste espera	TEST
READY	contr. estado espera	READY
RESET	reset sistema	RESET
NMI	requis. interrup. não mascarável	NMI
INTR	requis. interrup.	INTR
CLK	clock sistema	CLK
V <sub>CC</sub>	+ 5 V	V <sub>CC</sub>
GND	terra	GND

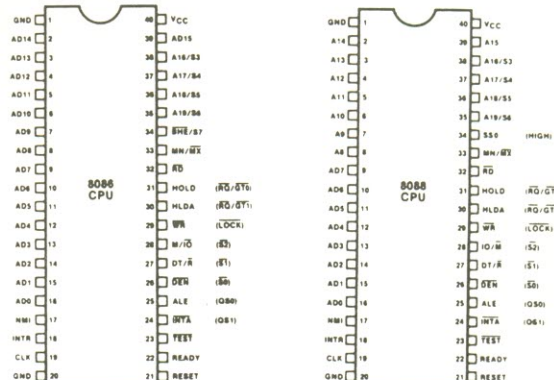
SINAIS DA MODALIDADE MÍNIMA (MN/MX = V<sub>CC</sub>)

HOLD	requis. retenção	HOLD
HLDA	reconhec. retenção	HLDA
WR	controle escrita	WR
M/ $\overline{IO}$	contr. E/S memória	IO/ $\overline{M}$
DT/ $\overline{R}$	transm./recep. dados	DT/ $\overline{R}$
$\overline{DEN}$	habilit. dados	$\overline{DEN}$
ALE	habilit. trava endereços	ALE
$\overline{INTA}$	reconhec. interrup.	$\overline{INTA}$
—	status S0	SS0

SINAIS DA MODALIDADE MÁXIMA (MN/MX = terra)

$\overline{RD}/\overline{GT1}, 0$	controle acesso requis./entr. barram.	$\overline{RD}/\overline{GT1}, 0$
$\overline{LOCK}$	contr. trava priorid. barram.	$\overline{LOCK}$
S2-S0	status ciclo barramento	S2-S0
QS1, QS0	status fila instruções	QS1, QS0

PINAGENS



81127 - 4a

figura 4a — O 8086 e o 8088 são membros do que a Intel chama de "família iAPX-86". Ela inclui vários processadores "secundários", que são CIs de apoio com base em microprocessadores, capazes de executar tarefas que o próprio processador não pode — ao menos não tão facilmente. Exemplos típicos são o "processador numérico de dados" e o "processador de E/S". O 8086 pode operar nas modalidades "mínima" e "máxima"; na primeira o próprio processador controla o barramento, enquanto na segunda é preciso dispor de um controlador de barramento. A modalidade máxima destina-se a grandes sistemas, onde se exige um controle mais amplo dos barramentos.

figura 4b — O 68000 também pertence a uma grande família, da qual alguns outros membros também são "inteligentes" — tais como os CIs de apoio denominados "unidade de gerenciamento de memória" e "controlador de E/S". Existe ainda um grande número de CIs "normais" de apoio. Como vantagem adicional para muitos usuários em potencial, a Motorola garantiu que todos os periféricos e CIs de apoio do 68000 possam ser usados com o 68000 — normalmente aos pares. Vale a pena observar ainda que o 68000 é um dos poucos processadores de 16 bits a possuir barramentos separados para dados e endereços.

exemplo, o processador E/S 8089 é um derivado da família do 8080.

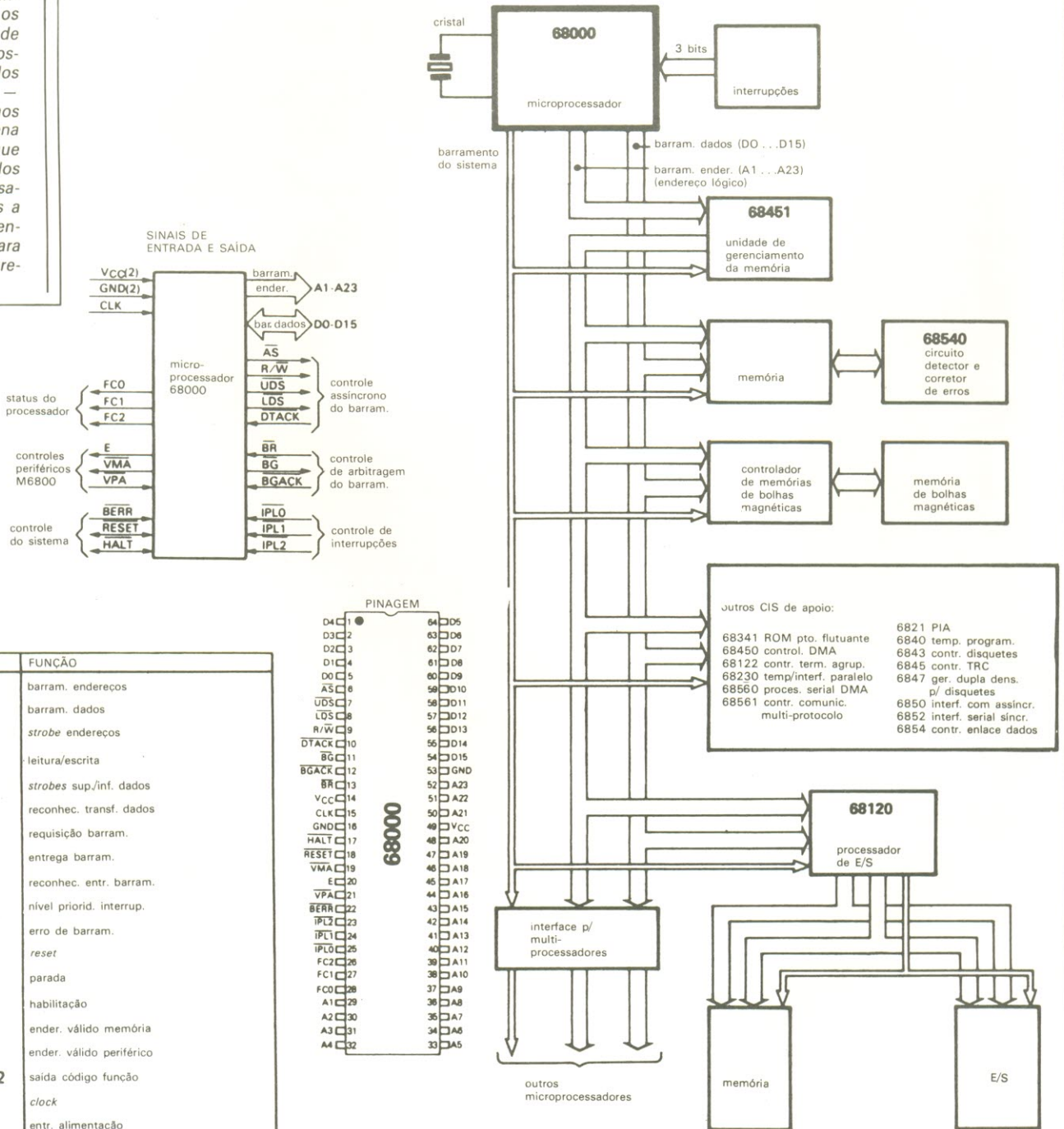
O mesmo se aplica à "unidade de gerenciamento da memória", que aparece nas figuras 4b, 4c e 4e. Aqui, aliás, um novo conceito é simultaneamente introduzido: o da "memória virtual", em oposição à memória real. É claro que quando os processadores são capazes de operar com 48 ou até 64 megabytes

de memória, dificilmente seria viável manter toda essa área em memórias RAM; por esse motivo, é bastante comum a prática de se ter uma área de RAM muito menor e guardar os dados que não estão sendo utilizados em disquetes ou qualquer outro tipo de armazenamento de "baixo custo". À medida que forem sendo requisitados, então, seções inteiras de programas ou dados serão trazidas do disco e

estocadas na RAM, onde o processador poderá utilizá-las.

Para evitar que o processador (e também o programador!) seja sobrecarregado com esse trabalho, costuma-se adotar uma unidade separada para o "gerenciamento da memória" (MMU ou *memory management unit*). Ela observa o "endereço lógico" liberado pelo processador e confere se aquela seção específica está

4b



PINO	FUNÇÃO
A1-A23	barram. endereços
D0-D15	barram. dados
AS	strobe endereços
R/W	leitura/escrita
UDS, LDS	strokes sup./inf. dados
DTACK	reconhec. transf. dados
BR	requisição barram.
BG	entrega barram.
BGACK	reconhec. entr. barram.
IPL0...2	nível priorid. interrup.
BERR	erro de barram.
RESET	reset
HALT	parada
E	habilitação
VMA	ender. válido memória
VPA	ender. válido periférico
FC0,FC1,FC2	saída código função
CLK	clock
VCC	entr. alimentação
GND	terra

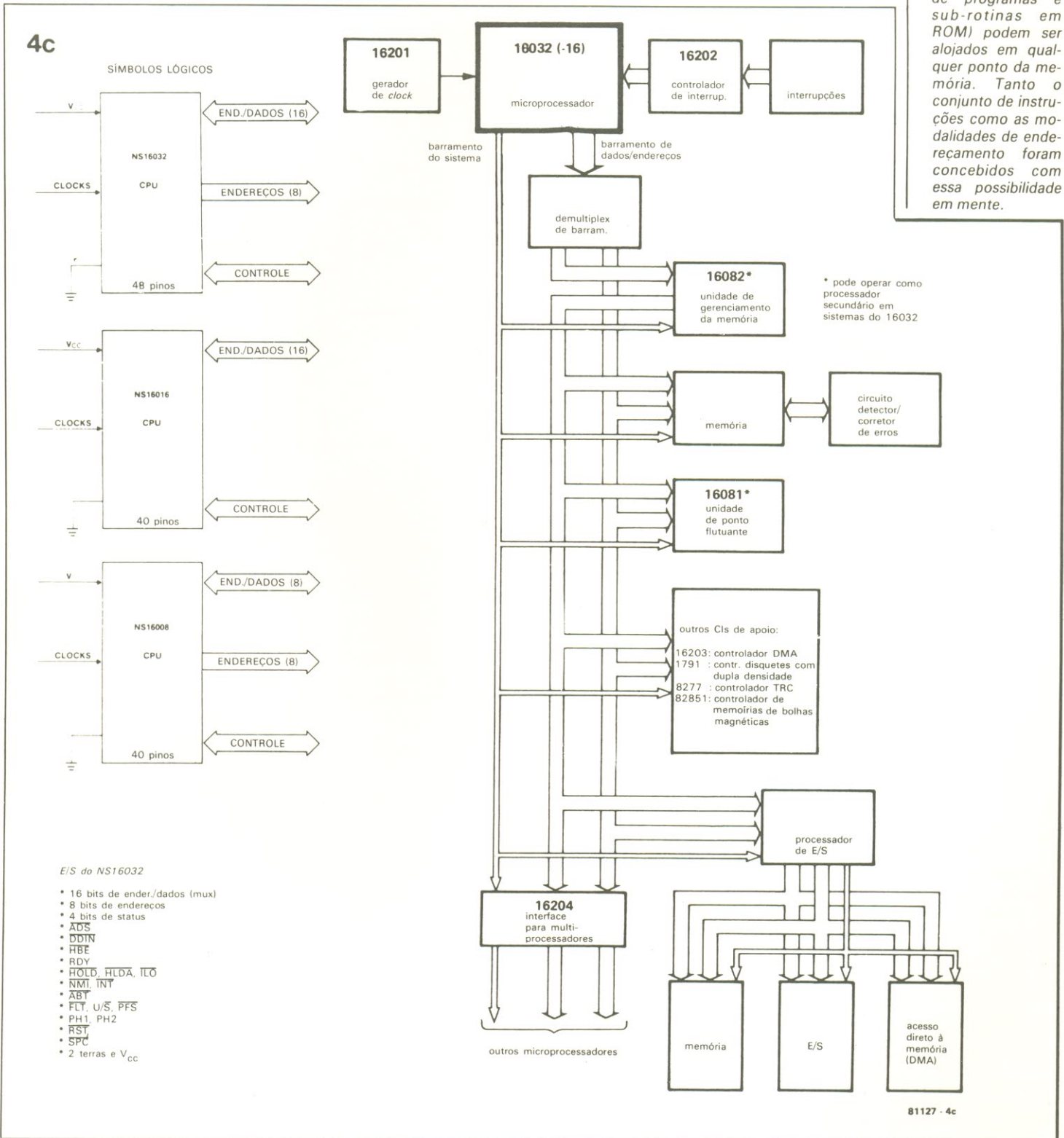
realmente armazenada na RAM. Em caso afirmativo, a MMU simplesmente coloca o endereço correto da RAM (o "endereço físico") no barramento; senão, envia um sinal de alerta ao processador ("pare com tudo!"), para depois abrir espaço na RAM (estocando em disco parte ou a totalidade de seu conteúdo), carregar no RAM a seção correta existente

no disquete e, por fim, avisar o processador central que o programa original pode ser retomado.

Para que esse tipo de estrutura funcione adequadamente, o processador principal deve ser imobilizado em tempo, sem perder ou modificar os dados em que estiver trabalhando. É onde o recurso do "aborto" faz sentir

sua utilidade; de fato, segundo a própria Zilog, ao introduzir seus processadores Z8003 e Z8004, "o mecanismo do aborto permite a interrupção de instruções ou acessos a dados que não se encontram na memória principal. Genericamente falando, quando o par Z8003/4 tenta ter acesso a uma parte inexistente da memória, a tentativa é automaticamente abortada".

figura 4c — Como vários outros processadores de 16 bits, a "família" 16000 inclui diversos CIs de apoio inteligentes. Um dos pontos fortes dessa família, que não aparece à primeira vista no diagrama de blocos: a facilidade com que os "módulos de software" (seções de programas e sub-rotinas em ROM) podem ser alojados em qualquer ponto da memória. Tanto o conjunto de instruções como as modalidades de endereçamento foram concebidos com essa possibilidade em mente.



Outras características assumem importância ao se expandir um sistema, tais como o acesso direto à memória (DMA) e a operação multiprocessador, entre outras. Entretanto, como todos os processadores aqui abordados oferecem essas opções de uma forma ou de outra, não há muito sentido em aprofundar mais o assunto. O mesmo pode ser dito do "apoio de software", já que todos os microprocessadores dispõem de literatura abundante sobre pro-

gramas, rotinas em *assembly*, e assim por diante.

## Concluindo...

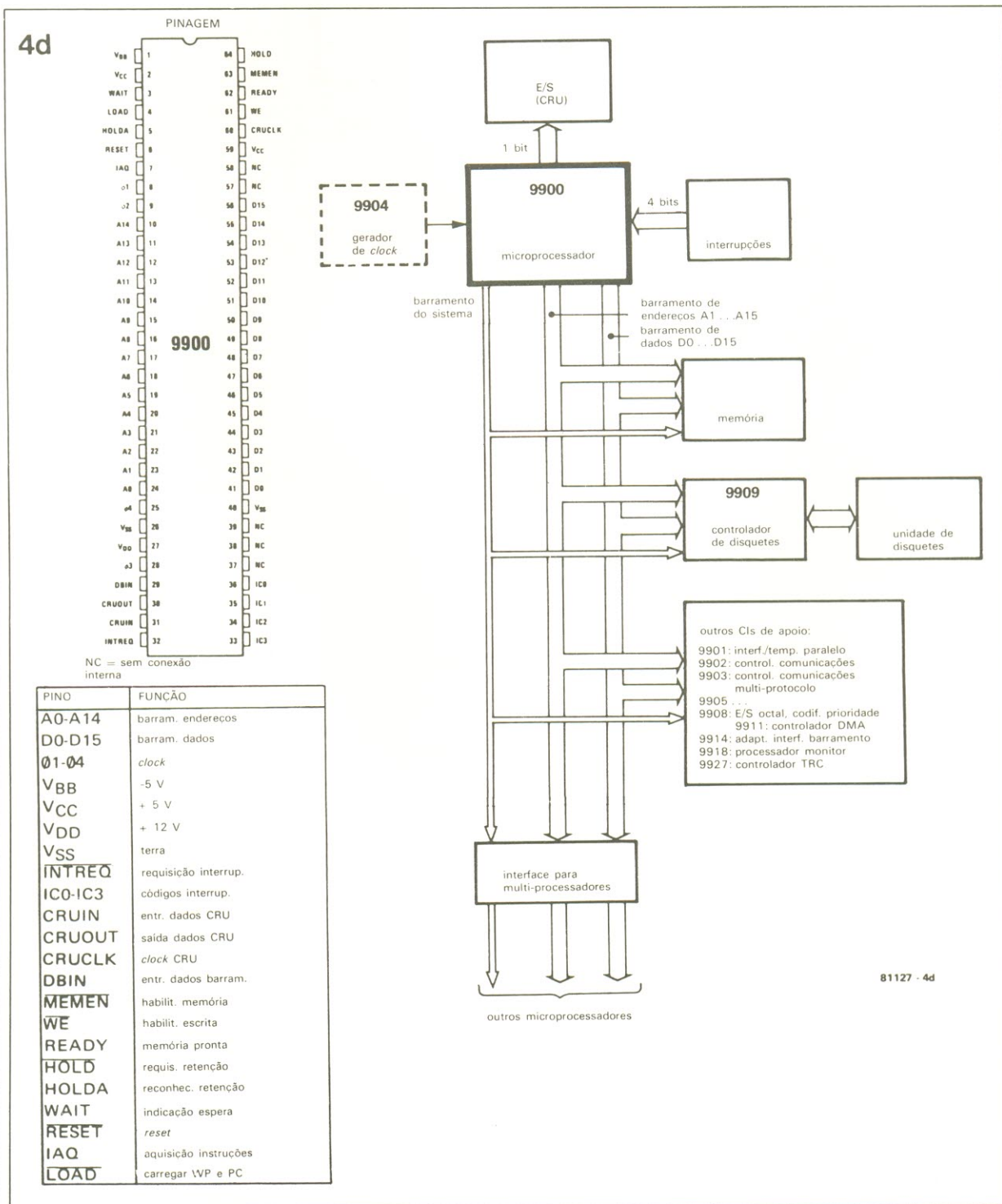
Vamos encerrar repetindo o que afirmamos no início: cada um dos cinco processadores tem seus pontos fortes e fracos, mas é capaz de realizar praticamente qualquer serviço. Ou como foi colocado por um especialista da área: "Mesmo se houver o 'melhor' microprocessador, vários outros fatores —

tais como sua própria habilidade e atitude, o *software* disponível, etc. — poderão reduzir qualquer vantagem adicional a nada".

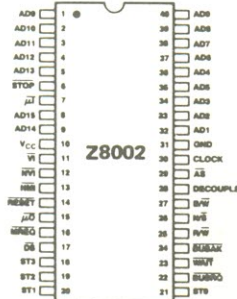
No entanto, aqueles que já têm prática nos microprocessadores de 8 bits e pretendem começar a "mexer" com os de 16 bits, podem precisar de alguns subsídios adicionais, ainda não discutidos nesta série, para fazer uma escolha:

— **Preço e disponibilidade:** quem trabalha com eletrônica

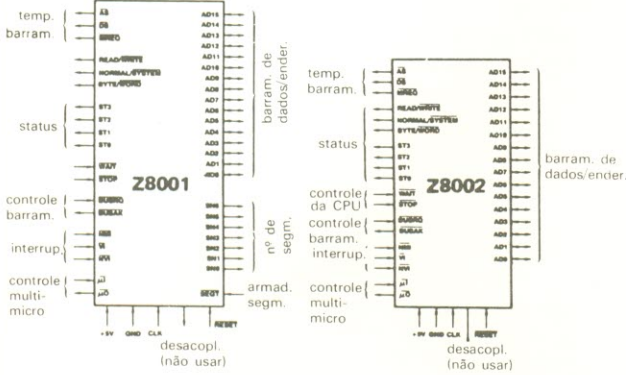
figura 4d — Este tipo de diagrama de blocos não fornece uma visão completa da família 9900. A Texas não só oferece uma extensa gama de CIs de apoio, como também uma série completa de microprocessadores derivados do modelo básico (o 9900). Assim, pode-se encontrar CIs com ou sem RAM e/ou ROM embutidas; com vários tipos de entrada e saída de dados; e para as mais variadas aplicações. Segundo palavras do próprio fabricante, "a família 9900 é um sistema compatível de microprocessadores, microcomputadores, módulos para microcomputador e mini-computadores".



PINAGENS



SÍMBOLOS LÓGICOS



PINO	FUNÇÃO
AD <sub>0</sub> -AD <sub>15</sub>	endereços/dados
AS	strobe endereços
BUSAK	reconhec. barram.
BUSRQ	requisição barram.
OS	strobe dados
MREQ	requisição memória
MI	entrada multimicro
MO	saída multimicro
NMI	interrup. não mascar.
NVI	interrup. não vetoriz.
CLK	clock sistema
RESET	reset
R/W	escrita/leitura
SN <sub>0</sub> -SN <sub>6</sub>	nº segmento
SEGT	armad. segmentação
ST <sub>0</sub> -ST <sub>3</sub>	status
STOP	parada
VI	interrup. vetoriz.
WAIT	espera
B/W	refer. byte/palavra
N/S	modalid. normal/sistema

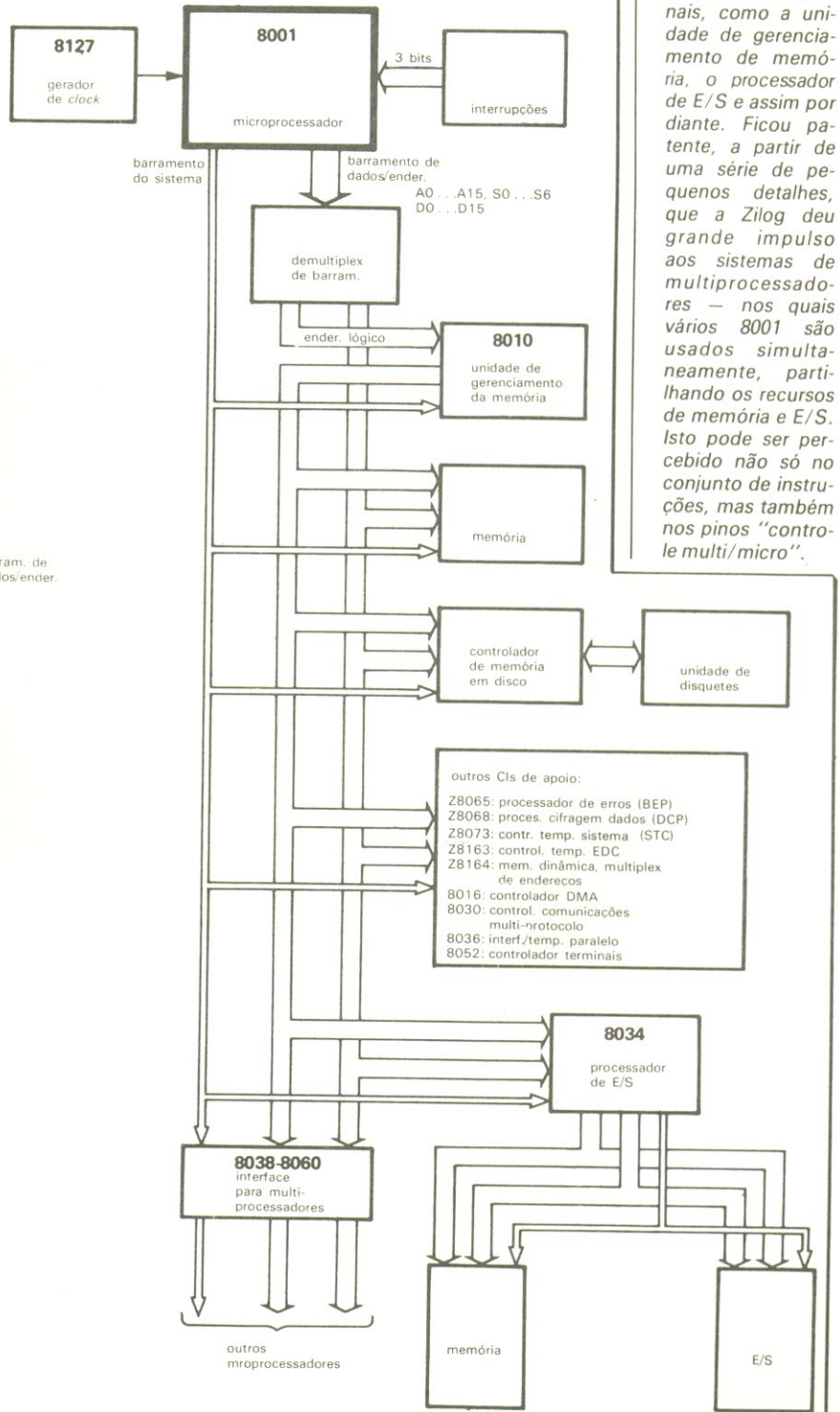


figura 4e - O Z8001 também possui vários "irmãos", "irmãs" e "primos". As versões 8002, 8003 e 8004 são alternativas ao próprio processador; existem, além disso, os periféricos tradicionais, como a unidade de gerenciamento de memória, o processador de E/S e assim por diante. Ficou patente, a partir de uma série de pequenos detalhes, que a Zilog deu grande impulso aos sistemas de multiprocessadores - nos quais vários 8001 são usados simultaneamente, compartilhando os recursos de memória e E/S. Isto pode ser percebido não só no conjunto de instruções, mas também nos pinos "controle multi/micro".

sabe que, no Brasil, esses dois fatores variam muito de acordo com a época, fonte de importação, número de peças adquiridas, entre outras coisas. De qualquer modo, a previsão é que devem “pegar” por aqui os modelos de 16 bits dos mesmos fabricantes cujos processadores de 8 bits já fizeram sucesso — ou seja, o 68000, o Z8000 e o 8086.

— **Um bom conjunto de instruções em linguagem de máquina** : isto é mais importante, para muitos amadores, do que um *assembler* poderoso. Tudo bem, mas o que significa um “bom” conjunto de instruções? Depende, até certo ponto, com o que cada hobista de informática está acostumado a lidar. Além disso, um ponto importante a observar é a diferença entre o que realmente fazem os processadores e o que seus fabricantes afirmam.

A Motorola, por exemplo, salienta o fato de que produziu um conjunto de “poderosas instruções, voltadas para aplicação geral”, de modo que o programador “é obrigado a se lembrar de menos detalhes ao escrever programas” — o que é verdade, mas até certo ponto. A Zilog, por seu lado, alega ter preparado um dos conjuntos de instruções mais completos do mercado — também verdadeiro, até certo ponto. No entanto, se nos embrenharmos um pouco pelos mnemônicos, observando atentamente os bits que formam as instruções, poderemos chegar a resultados surpreendentes.

Tomemos as instruções de deslocamento como exemplo. A Motorola apresenta quatro delas para o 68000 (deslocamento aritmético para a esquerda ou direita e deslocamento lógico para a esquerda ou direita), ao passo que a Zilog oferece nada menos que seis no Z8000 (deslocamento dinâmico aritmético ou lógico, deslocamento para a esquerda aritmético ou lógico e deslocamento para a direita aritmético ou lógico). A Motorola, porém, ressalta que a mesma instrução é empregada tanto para os deslocamentos “dinâmicos” como “estáticos” e quanto menos instruções, melhor. Em tempo: o termo “dinâmico” significa que o número

de posições pelo qual os dados devem ser deslocados está contido em um registrador; e “estático”, que esse número faz parte da própria instrução.

O que se pode deduzir desse pequeno confronto? Que os dois processadores utilizam uma única instrução básica para todas as operações de deslocamento! Ou seja, dois bits fazem a distinção entre byte, palavra ou palavra dupla e um bit determina se o deslocamento é lógico ou aritmético. O 68000 usa um bit para distinguir entre os deslocamentos à esquerda ou à direita; o Z8000 faz essa distinção empregando um número positivo ou negativo — limitando sua faixa de deslocamento dinâmico a 32 posições, contra 64 posições oferecidas pela Motorola. Em contrapartida, o Z8000 adota um bit para diferenciar entre os deslocamentos dinâmico e estático, proporcionando uma gama mais ampla para este último (até 32 posições, contra 8 da Motorola). E agora, qual dos dois processadores é o “melhor”?

Para complicar um pouco mais as coisas, alguns fabricantes diferenciam instruções que outros consideram as mesmas, só que com modalidades de endereçamento diferentes. A título de exemplo, na lista das modalidades de endereçamento de Z8000 (figura 2e, na 2ª parte), está flagrantemente ausente o “registrador indireto com incremento ou decremento”; por outro lado, o conjunto de instruções inclui “carregamento”, “carregamento e decremento”, “carregamento, decremento e repetição” e assim por diante.

Em suma, quando se vai ao fundo das coisas, percebe-se que todos esses processadores são muito semelhantes em inúmeros aspectos. São porém, bem mais poderosos que os modelos de 8 bits; a troca de uma geração pela outra não significa apenas um aumento de “bitola”. Qualquer escolha entre eles deve se basear, portanto, bem mais no gosto pessoal e em segundo plano, na aplicação pretendida. O 9900, por exemplo, tem um charme todo próprio, mas poderia ser melhor com alguns registradores de aplicação geral na CPU (para

acelerar os cálculos) e um conjunto de instruções mais abrangente. O 68000, o 16000 e o Z8000 são bastantes similares em capacidade e na estrutura geral, sendo difícil colocar algum deles em primeiro lugar. O 8086, por sua vez, em certos detalhes está muito próximo da estrutura de 8 bits — o que pode ser uma vantagem ou não, dependendo do ponto de vista.

## Bibliografia

### 8086/8088

— *The 8086 Family User's Manual* (Intel 1979)

— Relatório sobre o *benchmark* de microprocessadores de 16 bits (Intel 1980)

### MC68000

— Forum sobre microcomputadores (Motorola 1980)

— Sumário de referências sobre o MC68000 (Motorola)

— Informações ao usuário fornecidas pela Motorola (MC68000), Thomson-CSF (EF68000), Hitachi (HD68000) e Rockwell (R68000)

— Reimpressões de artigos sobre o MC68000 (Motorola 1980)

### NS16000

— Resumo sobre a família NS16000 (National 1980)

— Palestra de marketing técnico sobre o NS16000 (National 1980)

### TMS9900

— Projeto de sistemas com a família TMS9900 (Texas 1978)

— Manuais e informações de produto fornecidas pela Texas (TMS9900), AMI (S9900) e ITT (ITT9900)

— Artigos técnicos sobre microprocessadores de 16 bits (AMI 1979)

### Z8000


— Manual de programação do Z8001 e Z8002 (SGS/ATES 1980)

— Manual da família AM Z8000 (AMD 1980)

— *Z8000 Technical Manual* (Zilog 1980)

— Manual de programação *assembly* do Z8000 (Zilog 1980)

— Manuais e notas de aplicação fornecidas pela Zilog (Z8000) e AMD (AM Z8000)

— *Programming the Z8000* (Sybex 1980) 

Embora o conceito do amplificador classe D (modulado por largura de pulso) seja conhecido desde os anos 40, só recentemente essa técnica começou a ser seriamente explorada, tendo os japoneses como pioneiros. Ela parece ter um futuro promissor no áudio digital, beneficiada por CIs avançados e FETs de potência. Veremos aqui, então, os princípios básicos desses circuitos, concluindo com um projeto experimental

# Amplificadores PWM em áudio

O grande problema com os amplificadores de áudio convencionais, particularmente quando são solicitados a fornecer níveis elevados de potência, reside em sua ineficiência. Esse problema é consequência direta do fato de operarem linearmente, ou seja, a tensão de saída equivale, em qualquer momento, à de entrada multiplicada por uma constante — que é o ganho de tensão do amplificador.

Como a tensão de saída de qualquer amplificador desse tipo deve ser obtida a partir da alimentação, por intermédio dos transistores de potência, conclui-se que a diferença entre as tensões de saída e alimentação deve ser suportada por um desses transistores. O resultado é um belo desperdício de energia, dissipada em forma de calor sobre o estágio final.

De fato, os transistores de saída, em um amplificador linear, podem ser comparados a

resistores variáveis cuja resistência é constantemente ajustada pela tensão de entrada; desse modo, a tensão aplicada à carga do amplificador resulta sempre igual ao produto da tensão de entrada pelo ganho de tensão. Usando um exemplo bastante simples, vamos supor que um amplificador esteja fornecendo uma tensão equivalente à metade da alimentação para uma carga  $R$ . Nesse caso, a resistência efetiva do transistor de saída é também  $R$ , dissipando então a mesma potência da carga; isto representa uma eficiência de apenas 50%.

A maior eficiência que se pode esperar de um amplificador classe B convencional é obtida quando a tensão de pico na saída (desprezadas as perdas devidas às tensões de saturação dos transistores) equivale à tensão de alimentação — ou seja, sem quedas de tensão sobre os transistores, durante os picos de sinal. No caso de uma entra-

da senoidal, a eficiência atingida nesse nível gira em torno de 70%. Na prática, porém, o amplificador dificilmente alcança a máxima saída e o rendimento médio é bem inferior.

Claro está que a eficiência dos amplificadores tradicionais, portanto, fica limitada pelo uso dos transistores de saída como “reostatos” que regulam a tensão aplicada à carga. E a única forma de evitar tal desperdício consiste em operar os transistores finais como chaves comutadoras. Em outras palavras, os transistores trabalham ou fortemente saturados, com uma baixíssima queda de tensão, ou completamente cortados, com uma passagem de corrente bastante reduzida; nas duas condições a dissipação sobre eles é mínima.

## Princípios básicos

Mas como converter uma simples operação liga-desliga

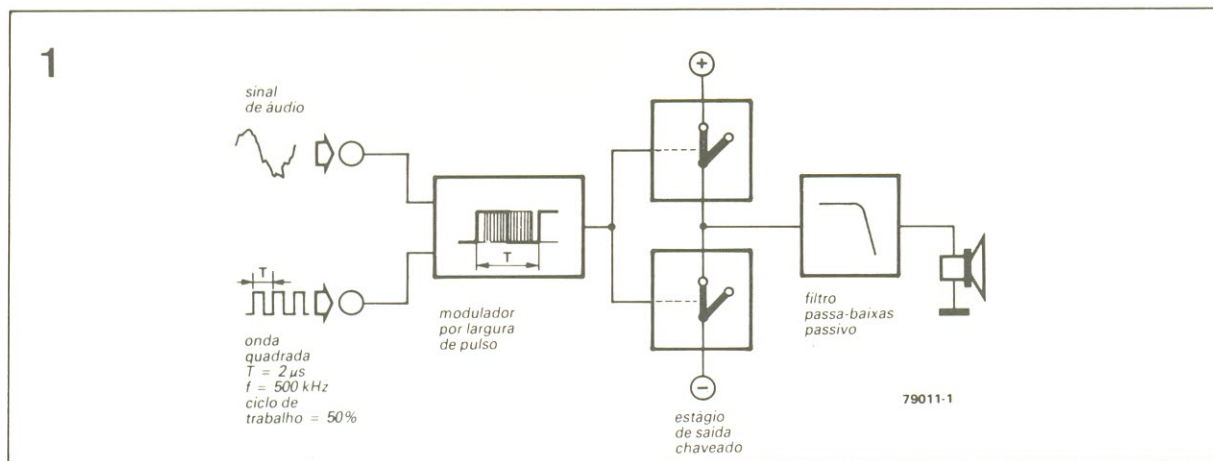


figura 1 — Diagrama de blocos simplificado de um amplificador modulado por largura de pulso, mostrando seus estágios principais.

em formas de onda analógicas, continuamente variáveis? Vamos observar o circuito da figura 1, no qual os transistores de saída foram representados como chaves. Se essas chaves forem abertas e fechadas alternadamente, a saída ficará ora ligada à linha positiva, ora à linha negativa da alimentação. Se cada chave ficar fechada durante o mesmo espaço de tempo, a tensão média de saída será nula, já que as "metades" positiva e negativa se equivalem.

Mas caso a chave superior fique fechada por períodos mais longos que a inferior (isto é, com um ciclo de trabalho superior a 50%), a tensão média na

saída passa a ser positiva. Em caso contrário (com ciclos de trabalho inferiores a 50%), aquela tensão média é negativa. Considerando que um dos transistores está sempre no auge da saturação, enquanto o outro se encontra cortado, nunca ocorre grande dissipação de potência nesses transistores.

São esses, portanto, os princípios básicos de um amplificador PWM (*pulse-width modulation* ou modulação por largura de pulso). Os transistores do estágio final chaveiam a carga alternadamente para as linhas positiva e negativa, a um ritmo muito maior que a frequência de áudio mais elevada.

O sinal de áudio aplicado à entrada é então usado para controlar o ciclo de trabalho da forma de onda comutadora, de modo que a tensão média de saída seja proporcional a ele próprio. Esse princípio está ilustrado na figura 2, onde 23 ciclos consecutivos do sinal comutador foram representados um sob o outro. A modulação do ciclo de trabalho, como se pode ver claramente, corresponde a uma senoide.

Para obter o áudio amplificado e isento de sinais de comutação, basta interpor um filtro passa-baixas da saída para a carga. Para minimizar as perdas nesse filtro é preciso, obviamente, empregar uma rede LC passiva, contendo elementos de alta qualidade.

## Amplificadores classe D em blocos

Analisamos, até agora, apenas duas seções de um amplificador PWM: o estágio comutador de saída e o filtro passa-baixas. Na verdade, a etapa mais importante desses amplificadores é o modulador por largura de pulso, que converte o áudio de entrada em uma onda quadrada com ciclo de trabalho variável. Não é uma tarefa tão complexa quanto pode parecer à primeira vista; os estágios de um modulador desses são bastante corriqueiros, que muitos identificarão de saída. Vamos passar então para um diagrama de blocos mais elaborado, como o da figura 3.

O primeiro passo consiste em produzir uma onda quadrada simétrica, ou seja, com um ciclo de trabalho de 50%, e na frequência de comutação. Esse sinal é enviado, em seguida, a um integrador, que gera uma onda triangular com a mesma frequência. Somando o sinal triangular com o de áudio, vamos ter um resultado que é entregue a um detector de passagem pelo zero (que não passa de um comparador analógico de tensão com uma das entradas ligada à terra).

Caso o sinal de entrada seja nulo, a onda entregue ao comparador é simplesmente a triangular pura, cujos pontos de passagem pelo zero ocorrem exata-

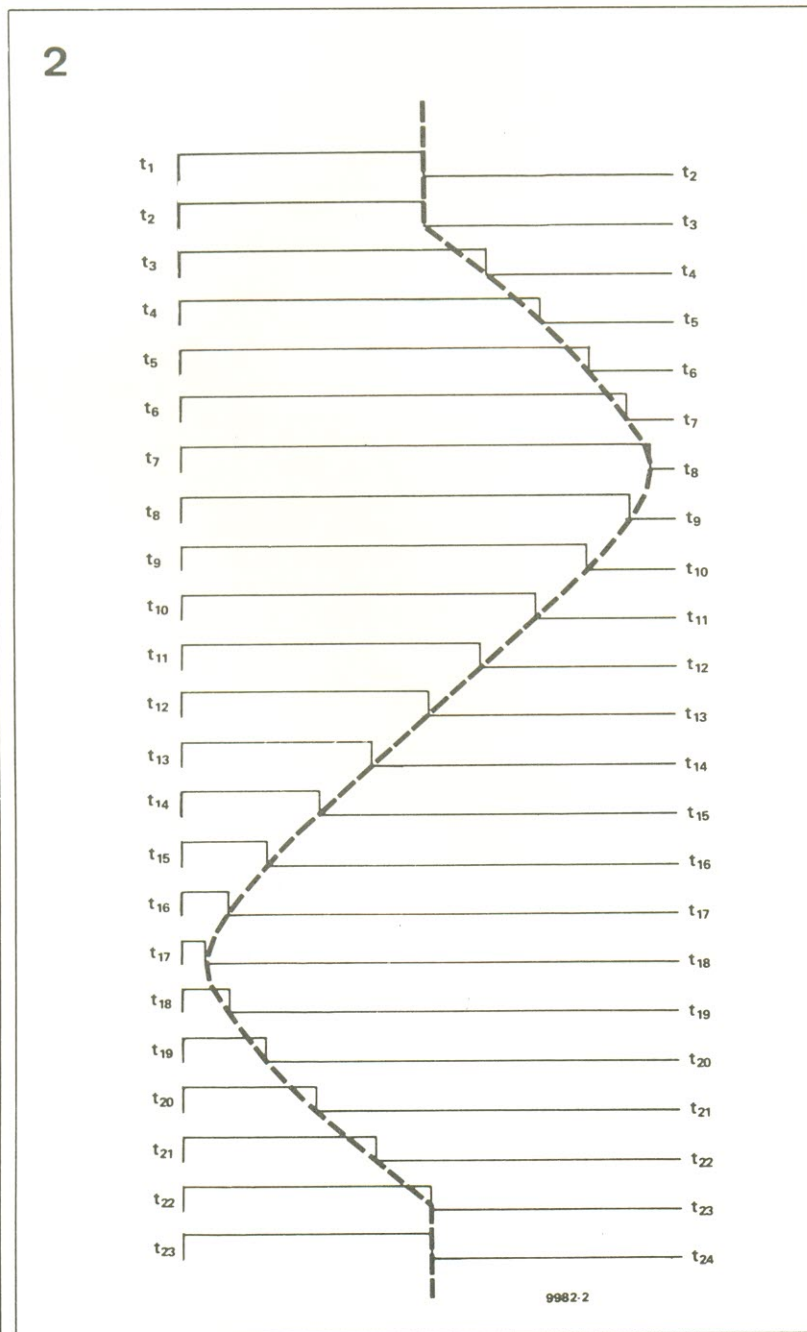


figura 2 — Ilustração de como varia o ciclo de trabalho da onda quadrada, de acordo com a amplitude do sinal analógico de entrada. O diagrama deve ser "lido" de cima para baixo, uma linha por vez — o que permite observar com clareza a conversão da amplitude em tempo (ou seja, em duração de pulsos).



3

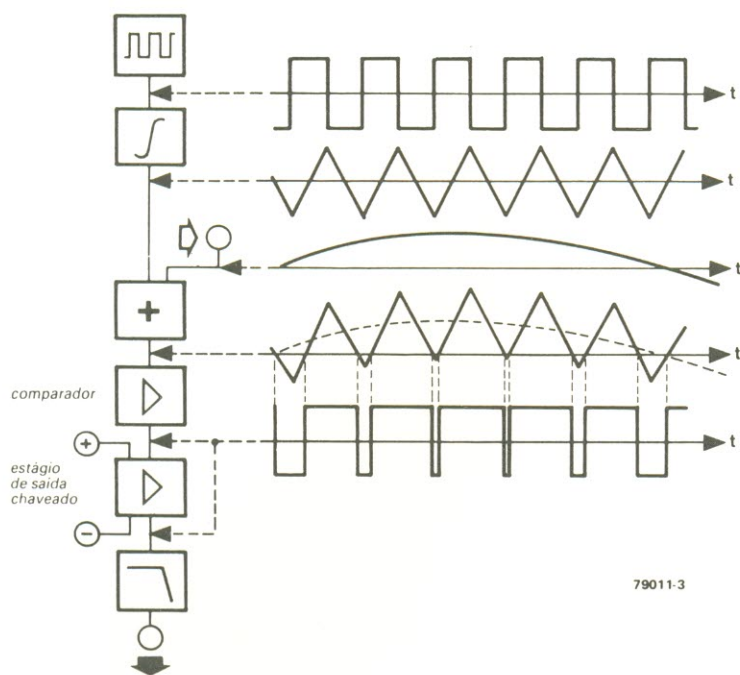
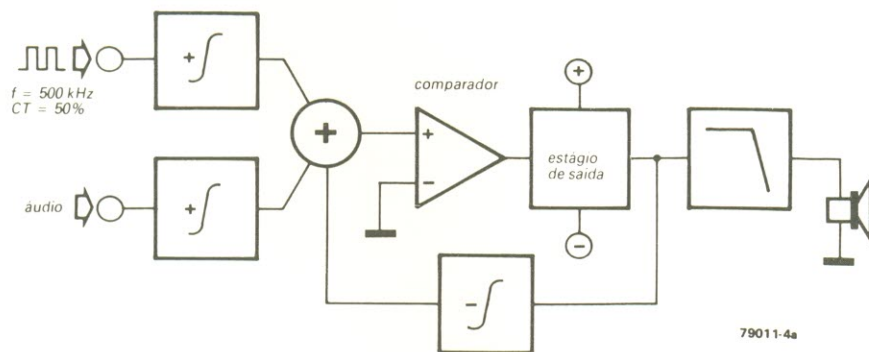
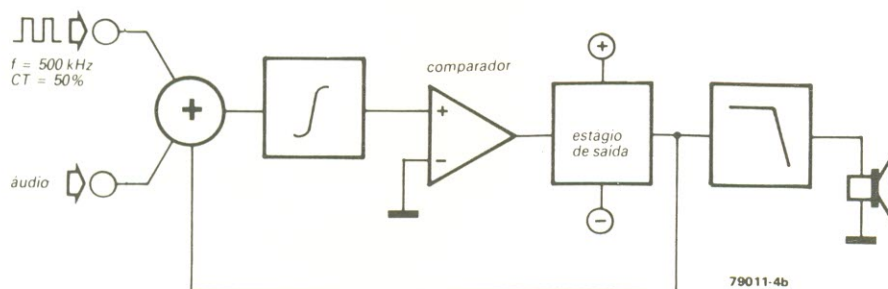


figura 3 – Diagrama de pulsos, que ilustra a operação do modulador.

4A



B



C

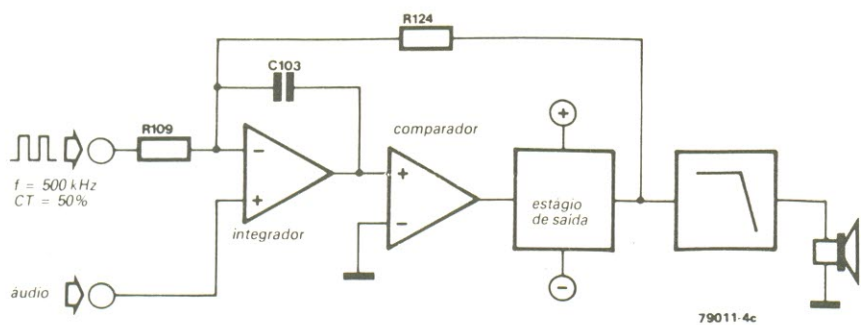


figura 4 – Empregando realimentação a partir do estágio chaveado de saída, é possível reduzir a distorção do amplificador a níveis aceitáveis em alta fidelidade.

5

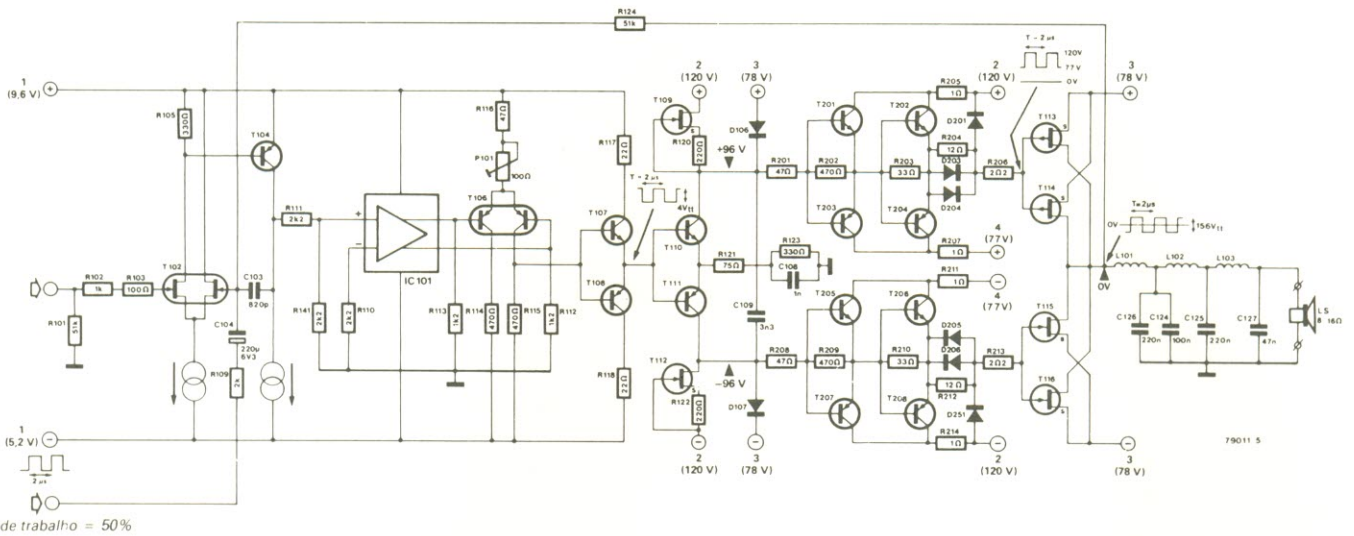


figura 5 — Esquema simplificado de um amplificador PWM comercial.

6

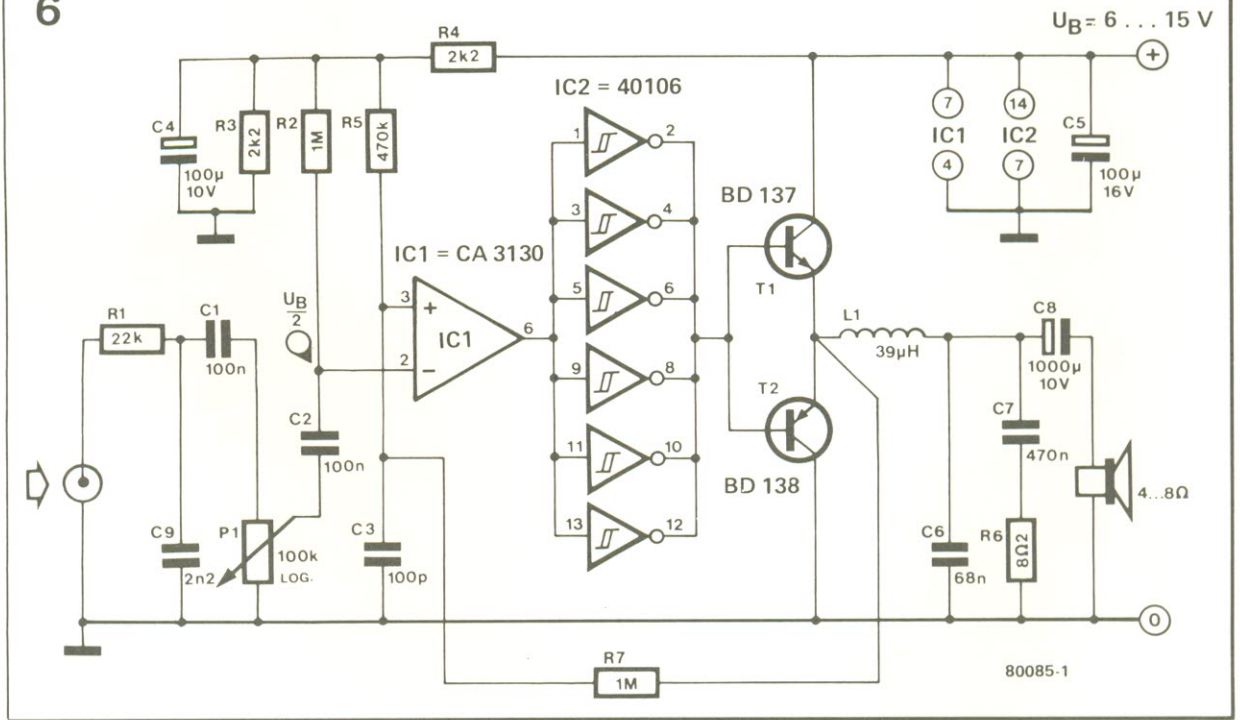


figura 6 — Amplificador experimental auto-oscilante, capaz de entregar 3 W em 4 ohms.

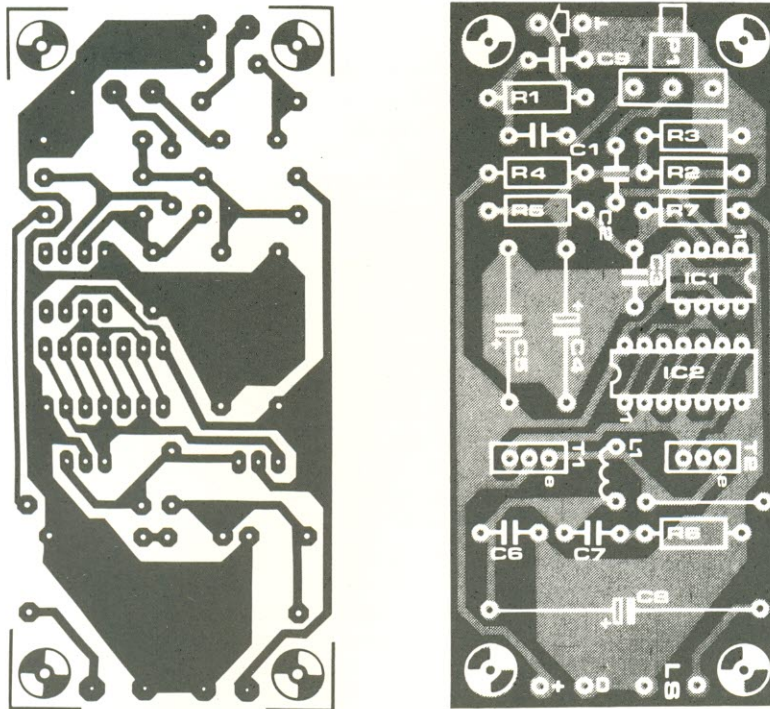
mente no centro de cada inclinação; o comparador libera então uma onda quadrada com 50% de ciclo de trabalho. Mas se o sinal de áudio tende, num certo momento, para o lado positivo, a onda triangular também é deslocada para cima, passando mais tempo acima do que embaixo do eixo horizontal; como resultado, o ciclo de trabalho na saída do comparador aumenta. Se ocorrer o contrário, o comparador irá responder com um ciclo de trabalho menor. A saída desse estágio, em

conclusão, é um trem de pulsos com ciclo de trabalho proporcional ao nível do sinal de entrada, usado no controle da etapa comutada final.

O grau de distorção dessa estrutura tão simples vai depender da linearidade da onda triangular, assim como da precisão do comparador de tensão, já que o sistema opera em malha aberta — ou seja, sem realimentação negativa. Não é muito difícil, contudo, confeccionar integradores lineares e comparadores precisos, minimizando assim a

distorção nos amplificadores PWM. Acrescentando-se também a realimentação negativa, a distorção pode baixar até os níveis de alta fidelidade.

Como se sabe, o recurso da alimentação negativa envolve tomar parte do sinal de saída do amplificador, invertê-lo e somá-lo com o sinal de entrada. Qualquer diferença existente entre ambos (como a própria distorção, por exemplo) dá origem a um sinal de erro que é reaplicado ao circuito de modo a corrigir o problema.



Pode parecer lógico, em um amplificador PWM, que o sinal de realimentação seja retirado da saída do filtro passa-baixas. Entretanto, como esse filtro é projetado mais para apresentar baixa perda de energia do que a máxima rejeição da frequência de comutação, ele libera uma forma de onda com mais transientes do que seria desejável. É claro que isto não produz nenhum efeito audível, já que a frequência de comutação é bastante elevada, além de ser filtrada pela inércia mecânica do alto-falante. De qualquer modo, porém, o sinal de saída não é considerado suficientemente "limpo" para ser usado como sinal de realimentação. Por esse motivo, esse sinal é tomado antes do filtro de saída e reaplicado na entrada através de um preciso integrador inversor.

Para que a realimentação seja somada a um sinal semelhante, o áudio de entrada também deve passar por um integrador, num arranjo igual ao da figura 4a. Vê-se que são necessários nada menos que três integradores, sendo um para o sinal de realimentação, outro para o próprio sinal de áudio e um terceiro para converter a onda

quadrada em triangular. Por medida de economia, pode-se utilizar um único integrador, colocado depois do ponto somador, como na figura 4b. Aperfeiçoando um pouco mais essa alternativa, a exemplo da figura 4c, obtém-se o diagrama simplificado de um amplificador prático, que chegou a ser comercializado pela Sony há alguns anos.

### Da teoria à prática

Esse amplificador teve seu esquema básico reproduzido na figura 5. Ele não inclui alguns acessórios e refinamentos do aparelho original, tais como a fonte de alimentação, que também é chaveada (a 20 kHz), o sistema limitador de corrente e os circuitos de proteção contra sobrecarga térmica e contra níveis CC. Foram omitidos também, para maior clareza, o oscilador de 500 kHz e o estágio adaptador de entrada.

O integrador da figura 4c corresponde a T102/T104, ambos ligados como fontes constantes de corrente. A onda quadrada produzida pelo oscilador é aplicada via R109 e C103 é o capacitor de integração. O compara-

dor é formado por 4 amplificadores diferenciais ligados em cascata, três deles incluídos em IC101 e o quarto fornecido pelo transistor duplo T106. A saída desse estágio recebe um "reforço" através do par complementar T107/T108.

Eis como acontece a comutação do estágio final: as correntes de coletor do par complementar T110/T111 são mantidas estáveis por T109 e T112, respectivamente. Isto significa que os seguidores de emissor complementares ligados em cascata (T201...T204 e T205...T208), responsáveis pelo controle dos V-FETs de potência na saída, também são controlados em corrente.

Para garantir um chaveamento rápido dos transistores finais, os excitadores devem ser capazes de fornecer um nível bastante generoso de corrente, a fim de carregar e descarregar as capacitâncias de entrada dos FETs. Isto explica o grande número de transistores usado no estágio final.

As malhas formadas por L101...L103 e C124...C127 compõem o filtro passa-baixas, instalado entre os transistores de saída e a carga. Variações na

#### Lista de componentes

**Resistores**  
R1- 22 k  
R2, R7- 1 M  
R3, R4- 2,2 k  
R5- 470 k  
R6- 8,2  
P1- pot. log.  
de 100 k  
Todos os valores em ohms

**Capacitores**  
C1, C2- 100 nF  
C3- 100 pF  
C4- 100µF/10 V  
C5- 100µF/16 V  
C6- 68 nF  
C7- 470 nF  
C8- 1000µF/10V  
C9- 2,2 nF

**Semicondutores**  
IC1- CA3130  
IC2- 40106  
T1- BD137  
T2- BD138

**Diversos**  
L1- 39µH  
Placa impressa  
Alto-falante  
4...8 ohms

figura 7 — Placa impressa sugerida para o amplificador PWM experimental.

impedância do alto-falante tem pouco efeito sobre a operação do filtro.

## Teste você mesmo

Os amplificadores PWM, portanto, têm boas possibilidades de sucesso, ao menos como etapa de transição entre os circuitos totalmente analógicos e totalmente digitais. Existe também a chance de montar versões simplificadas de tais amplificadores, empregando componentes comuns, com a finalidade de testar a modulação por largura de pulso ou mesmo usá-las na amplificação de média fidelidade.

O circuito completo de uma dessas versões aparece na figura 6. Trata-se de um amplificador do tipo auto-oscilante, no qual o gerador de onda quadrada, o modulador por largura de pulso e o estágio de saída foram concentrados numa só etapa. Observe ainda que os transistores de saída são bipolares, de tipos fáceis de encontrar.

O sinal de entrada é aplicado primeiramente ao operacional IC1, que atua como comparador. Em seguida, temos um conjunto de 6 disparadores Schmitt em paralelo, que servem tanto para "quadrar" devidamente a onda, como para fornecer corrente de excitação suficiente para o estágio de saída, composto por um par BD137/BD138. Não é o ideal, mas consegue ser razoavelmente rápido para essa aplicação.

O amplificador todo oscila e gera uma onda quadrada, pois uma das entradas do comparador IC1 está acoplada à saída através de uma rede RC e ambas foram polarizadas à metade da alimentação, usando-se divisores de tensão. Sempre que a saída do comparador é baixa e os emissores de T1/T2 estão altos, o capacitor C3 passa a ser carregado por meio de R7, com a conseqüente subida da tensão na entrada não inversora. Caso ela suba além do nível apresentado pela entrada inversora, a saída de IC1 passa de baixa para

alta, enquanto os emissores de T1/T2 sofrem o processo inverso.

Como resultado, C3 é agora descarregado via R7, a tensão na entrada não inversora vai abaixo do nível existente na outra entrada e a saída do comparador volta ao estado baixo. Temos, assim, uma onda quadrada, cuja frequência é determinada pela malha R7/C3; com os valores fornecidos, obtém-se uma oscilação de 700 kHz.

Agora que já temos o oscilador, resta saber como modular o sinal por largura de pulso. O nível da entrada inversora de IC1, que é usado o tempo todo como referência, não permanece constante; na verdade, seu nível é continuamente determinado pelo sinal de áudio. E o ponto em que a saída do comparador muda de estado é definido pela amplitude desse mesmo sinal. Em suma, a largura das ondas quadradas varia constantemente, modulada pelo sinal de áudio.

Na saída do amplificador temos ainda a filtragem necessária, que elimina os "resíduos" de 700 kHz. Como nos amplificadores profissionais, adotou-se uma rede LC e outra RC, constituídas por L1/C6 e C7/R6. Como se pode notar, só é fornecido o valor de indutância da bobina; mas como esse valor é reduzido, basta apelar para as regras básicas de enrolamento de indutores para confeccioná-la. Atenção apenas para a bitola do fio de cobre, que deve ser suficiente para suportar toda a corrente do sinal de áudio.

Com uma carga de 8 ohms e alimentação de 12 V, o amplificador produziu cerca de 1,6 W na saída. Com 4 ohms foi possível obter até 3 W, sem que os transistores finais precisassem ser resfriados. A distorção harmônica provou ser surpreendentemente baixa para um projeto experimental: menos de 0,32% no total, entre 20 Hz e 20 kHz.

Na figura 7 podemos ver a placa sugerida para o projeto, capaz de alojar todos os componentes, com exceção da fonte e do alto-falante. Como o próprio circuito, é barata e fácil de confeccionar; ambos compensam o investimento, oferecendo uma

ótima oportunidade para todos os que desejam travar um contato maior com o áudio "semi-digital".



## Anatomia da gravação digital do áudio

2ª parte

Os japoneses deram mais um passo em direção à total digitalização do áudio com o lançamento do sistema DAT. Para concluir o tema iniciado na edição anterior, vamos ver como funciona esse equipamento de gravação magnética e seus recursos operacionais.

### 2. O EQUIPAMENTO DAT

#### • Quais as características de um gravador DAT?

A exemplo dos gravadores de videocassetes, ele emprega um cilindro rotativo com varredura helicoidal. Assim, as duas cabeças giram a 2000 rpm, enquanto a velocidade da fita é de apenas 8,15 mm/s — dando origem a uma velocidade relativa, tanto na gravação como na reprodução, de 3,133 m/s. O ângulo de enrolamento da fita em torno do cilindro é de 90° (menor que o dos VCRs, portanto); essa ampla área de contato permite que a velocidade da fita seja bastante acelerada na procura automática de programas — cerca de 200 vezes maior que a normal (figura 5).

#### • Como é feita uma gravação pelo novo sistema?

A figura 6 mostra resumidamente o que acontece na fita DAT. Veja que, como nos gravadores de vídeo, o sinal é registrado de forma helicoidal. Duas cabeças (A e B) montadas no cilindro rotativo gravam o sinal alternadamente, mas com ângulos de azimute contrários (+20° e -20°), eliminando qualquer possibilidade de falhas por interferência entre trilhas adjacentes. O sinal é gravado no formato digital (veja a pri-

meira parte), em trilhas de apenas 13,6 micra de largura — ou seja, cerca de 1/5 do diâmetro de um fio de cabelo. o sistema tem precisão suficiente para fazer com que as cabeças percorram essas trilhas microscópicas sem problemas. A tabela que acompanha a figura 6 relaciona as outras dimensões envolvidas na gravação.

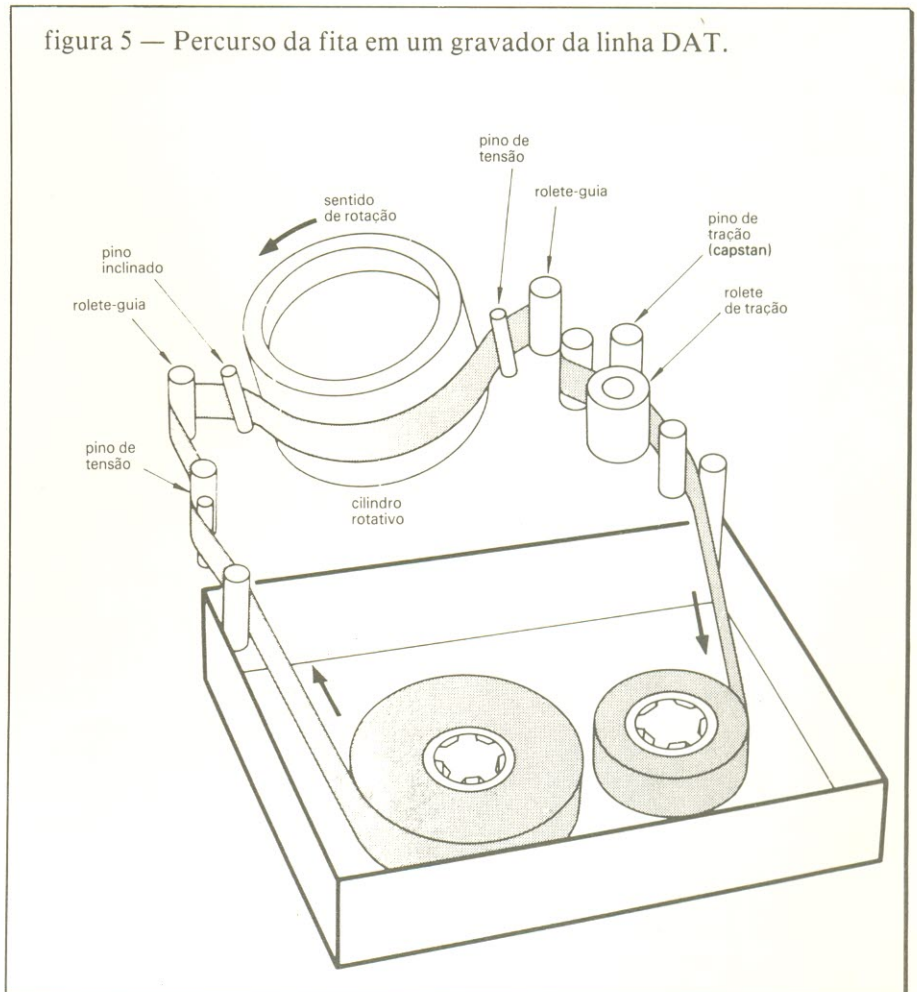
#### • Que tipos de sinal podem ser gravados pelo equipamento DAT?

— Antes de mais nada, sinais musicais codificados em PCM (veja a primeira parte);

— Em segundo lugar, os sinais de sub-código — que é a denominação comum de todos os dados informativos e de controle que o gravador precisa na reprodução, principalmente para proporcionar os vários recursos operacionais nele incluídos;

— E, por fim, os sinais ATF, cujo nome já diz tudo: *Automatic Track Finding* ou posicionamento automático de trilhas. A figura 7 reproduz o percurso da fita dentro do gravador, agora de forma mais elaborada; na figura 8 temos todas as informações sobre a distribuição de áreas aos vários tipos de sinal que podem ser gravados em uma fita DAT.

figura 5 — Percurso da fita em um gravador da linha DAT.



## • O que vem a ser um sub-código?

Como já dissemos, é um sinal suplementar incluído para proporcionar uma série de recursos ao usuário, tal como numeração de faixas musicais, tempo de gravação ou identificação de faixas, por exemplo. Embora os discos compactos a laser também disponham de sinais similares de controle, a capacidade das fitas DAT é 4 vezes maior; além disso, os sub-códigos foram concebidos prevendo-se mais recursos de operação nos futuros equipamentos na linha DAT. A figura 9 representa as atribuições de espaço nas áreas reservadas aos sinais PCM e de sub-código.

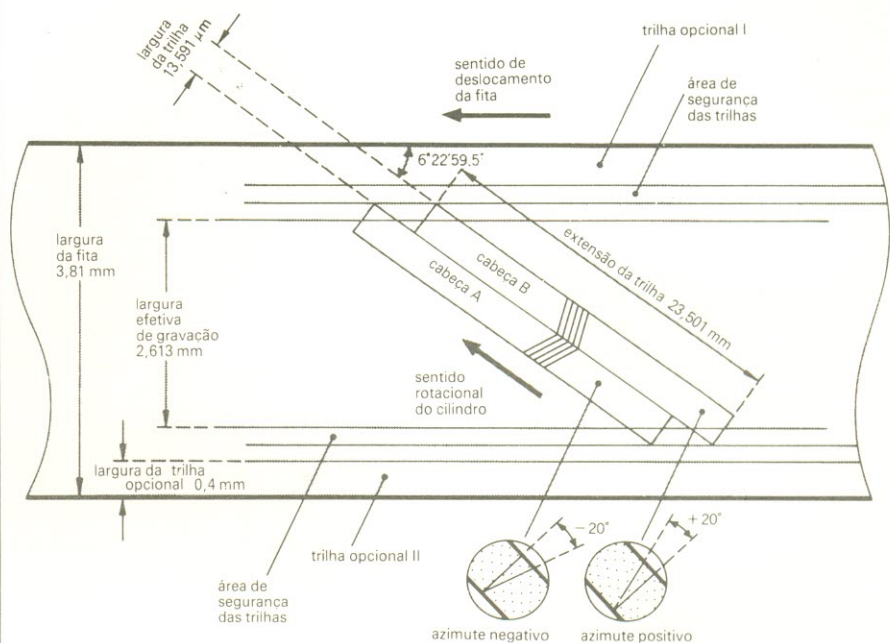
## • Explique melhor o recurso do ATF.

Vimos que essa sigla significa “posicionamento automático de trilhas”. Sempre que uma máquina com cilindro rotativo, como um VCR ou um DAT, é posta para reproduzir os sinais gravados, deve-se providenciar para que as cabeças leiam acuradamente as trilhas gravadas. Nas gravações, os aparelhos DAT registram automaticamente o sinal ATF no início e no fim do áudio; por detectar discrepâncias de trilhagem, o sistema ATF dispensa então a cabeça de controle (existente em certos gravadores de vídeo) e o conhecido botão de *tracking*.

## • Por quê os gravadores DAT não exigem cabeças apagadoras?

Nos gravadores convencionais, ao se registrar um novo sinal em fitas já gravadas, os dados existentes precisam ser antes eliminados por uma cabeça separada de apagamento. Na versão DAT não há necessidade dessa cabeça adicional, graças a um sistema especial de gravação que usa diferenças de azimute, dispensa faixas de segurança entre trilhas e adota uma frequência de 1,568 MHz. Com isso, os sinais já gravados são apagados sobrepondo-se a eles os novos sinais.

figura 6 — Formato típico de gravação nas fitas DAT.



modalidade	trilha normal		trilha ampliada
	velocidade normal	dupla velocidade	
parâmetro			
largura da fita	3,81 mm		3,81 mm
velocidade da fita	8,150 mm/s	4,075 mm/s	12,225 mm/s
passo das trilhas	13,591 µm		20,41 µm
ângulo de trilha	6°22'59,5''		6°23'29,4''
extensão das trilhas	23,501 mm		23,471 mm
azimute das cabeças	±20°		
largura efetiva de gravação	2,613 mm		
largura das trilhas opcionais	0,4 mm		

## • De que maneira atua a correção de erros no DAT?

Sempre podem ocorrer casos em que parte do sinal registrado na fita é perdido, normalmente devido a arranhões ou grãos de poeira na superfície da mesma. Mesmo nesses casos, a função corretora de erros incorporada ao equipamento DAT é capaz de compensar as passagens faltantes, tanto pelo aproveitamento das áreas adjacentes como pela

utilização de dados pré-gravados, especialmente para esse objetivo. Além disso, os novos gravadores foram projetados de modo a continuar reproduzindo com perfeição, mesmo com uma das cabeças avariada. Eis porque os dois cabeçotes trabalham “entrelaçando” os sinais: esse método reduz o impacto sônico provocado pela ausência de informações na fita, através do partilhamento de dados na gravação.

• **O que significam as siglas “start ID”, “skip ID” e “TOC”?**

— O *start ID* serve para identificar o início de uma faixa musical e pode ser registrado na área de sub-códigos, permitindo a seleção automática de músicas;

— Quanto ao segundo (*skip ID*), tem a função de permitir a reprodução evitando automaticamente passagens indesejáveis, tal como narrações ou comerciais, por exemplo; como o primeiro, também pode ser gravado na área de sub-códigos;

— *TOC* quer dizer, literalmente, “relação de conteúdo”; ela pode conter informações gerais, tal como o número de faixas gravadas na fita, a duração de uma música e o tempo de início de cada faixa.

ção do espaço em branco entre as faixas, na ocasião da gravação (fornecido por todas as marcas).

— “Função de Renumeração”, que recompõe automaticamente a ordem numérica, caso tenha sido desordenada na edição (Aiwa, Sony, Sharp e JVC).

— “Função de Procura do Final”, incluída para permitir que o início da porção ainda não gravada da fita pudesse ser localizada de forma automática, com apenas um toque (Aiwa, Technics, Sony e JVC).

— “Função de Corte de Narrações”, que pula automaticamente as passagens indesejáveis (Aiwa, Sony e JVC).

— “Função de Procura Normal/Reversa”, que é acionada por uma tecla especial, sempre que a de *play*, *stop* ou *pause* estiver tam-

bém operando. Ela ativa o avanço ou retrocesso rápido a partir da faixa que estiver sendo reproduzida, até atingir a faixa seguinte (ou anterior). Qualquer música pode ser localizada dessa forma, bastando acionar a tecla especial quantas vezes forem necessárias (fornecida por todas as marcas; a Aiwa deu-lhe o nome de “Função de Salto Normal/Reversa”, enquanto a Sony preferiu chamá-la de “Sensor Automático de Faixas”).

• **E quanto às funções de “ensaio” e “introdução”?**

A primeira serve para confirmar a exatidão do posicionamento da fita, pela reprodução repetida da área referente ao *start ID*. A outra (chama-

### 3. OPERACIONALIDADE

• **Fale os recursos operacionais dos gravadores DAT.**

Eles funcionam, de modo geral, quase como os modelos analógicos convencionais. A grande diferença, porém, está nas inúmeras possibilidades de operação e automação introduzidas pelos circuitos digitais. Eis um resumo de algumas já conhecidas:

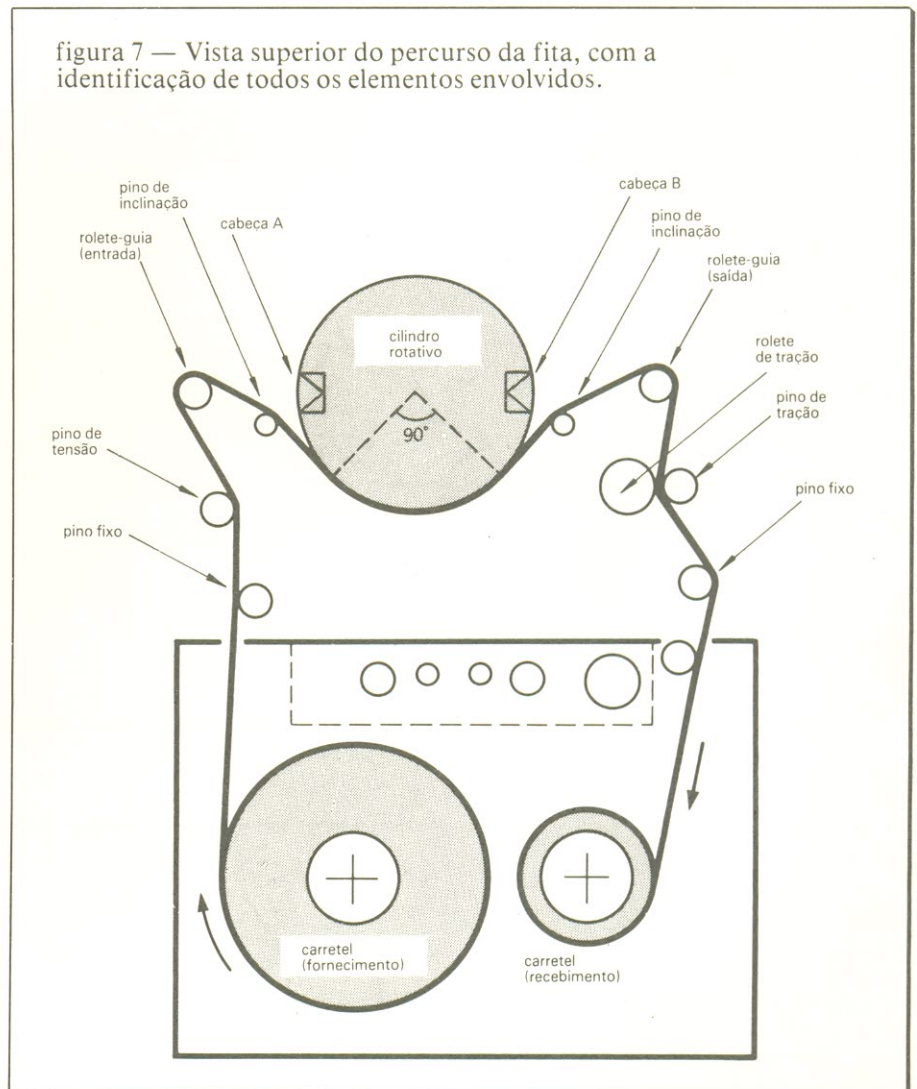
1) A procura de faixas em alta velocidade, que chega a ser 200 vezes mais rápida que a normal (nos gravadores convencionais essa velocidade é apenas 10 vezes maior);

2) Como nos toca-discos a laser, é possível localizar com exatidão o início de cada faixa, desde que a área de sub-códigos receba os dados necessários;

3) Um recurso específico dos DATs é a seleção direta de programas, que varia ligeiramente de um fabricante para outro; vejamos algumas versões do mesmo, com a marca respectiva entre parênteses;

— “Função Automática de Gravação do Número da Música”, que permite registrar a numeração das faixas e o sinal *start ID* pela detec-

figura 7 — Vista superior do percurso da fita, com a identificação de todos os elementos envolvidos.



da de *Intro Scan*, em inglês) faz com que somente 8 ou 10 segundos do início de cada faixa sejam reproduzidos, também de forma automática.

• **O que pode ser apresentado nos visores do equipamento DAT?**

Pode-se dizer que praticamente tudo o que é exibido pelos toca-discos a laser, tal como número da faixa,

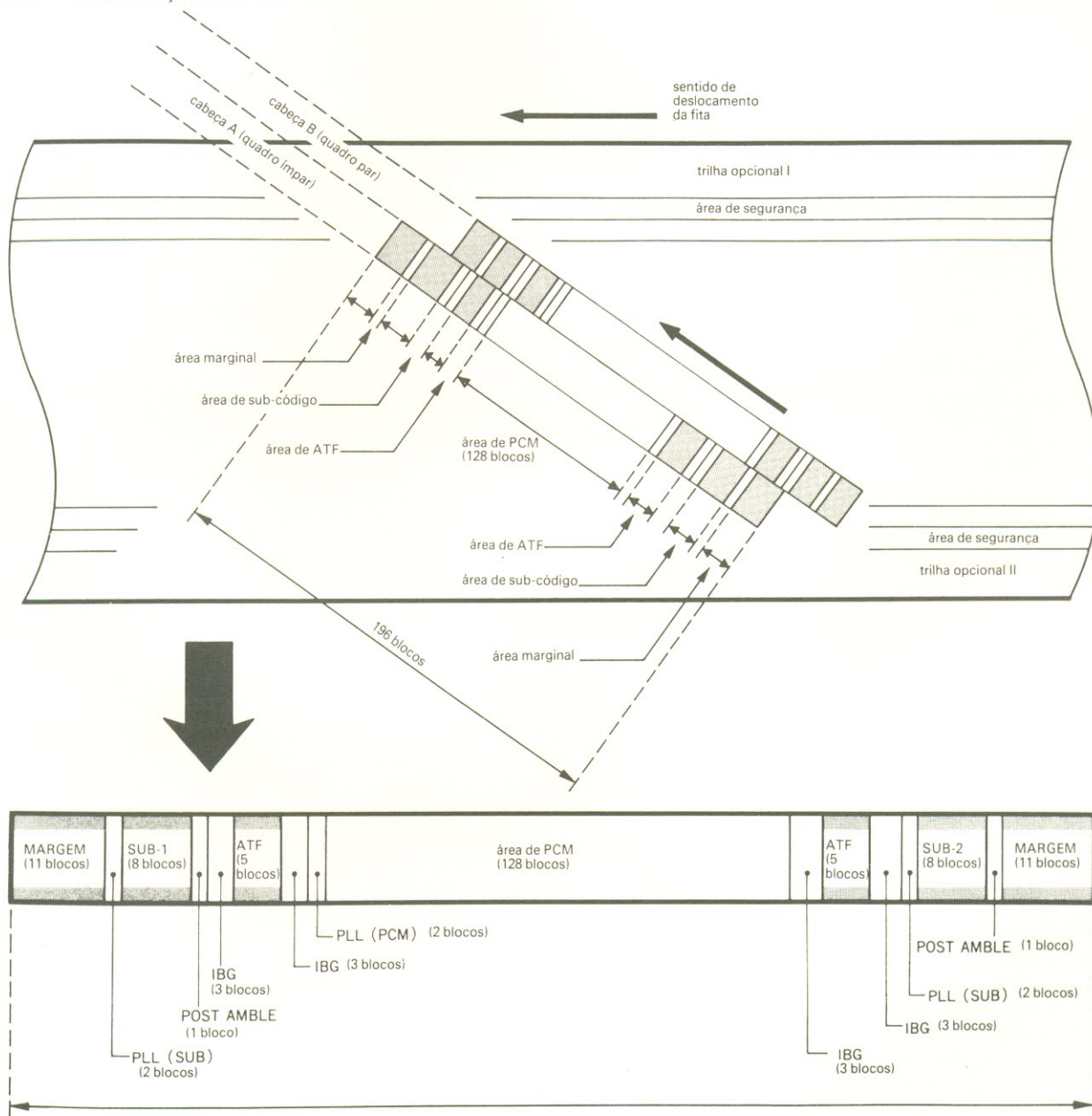
tempo total, tempo de cada música e assim por diante.

• **Que tipo de gravações pode-se fazer com os DATs?**

Virtualmente qualquer modalidade de som pode ser gravada e/ou reproduzida com perfeição; o máximo desempenho, no entanto, acontece quando se grava de fontes com ampla faixa dinâmica, a exemplo dos

discos a laser ou do som PCM, modalidade B, de transmissão via satélite. Mas a reprodução de discos, analógicos ou digitais, e fitas convencionais também dá excelentes resultados. E se utilizados juntamente com microfones e misturadores de boa qualidade, permitem gravações ao vivo equivalentes às profissionais do tipo digital.

figura 8 — Distribuição de áreas nas trilhas da fita DAT.





• **Qual a razão de terem sido incluídos terminais de E/S nas máquinas DAT?**

Esses terminais possibilitam a entrada e saída direta de sinais digitalizados, evitando a fase analógica. Dessa forma, pode-se copiar fitas domésticas sob o formato digital, interligando dois gravadores DAT. Ou, então, gravar diretamente sinais transmitidos via satélite (som PCM da modalidade B ou modalidade A). Mas eles serão úteis, ainda, num futuro próximo — quando poderão ser acoplados a sistemas de áudio totalmente digitais.

• **Esse recurso viabiliza então a cópia digital dos discos a laser?**

É verdade que alguns toca-discos a laser vêm equipados com um terminal de saída digital, mas mesmo assim a cópia é impossível, já que a frequência de amostragem dos DATs difere da dos CDs (44,1 kHz). Por outro lado, nada impede a gravação analógica pelas vias normais de saída; não é tão perfeita quanto a digital, mas ainda garante uma boa qualidade.

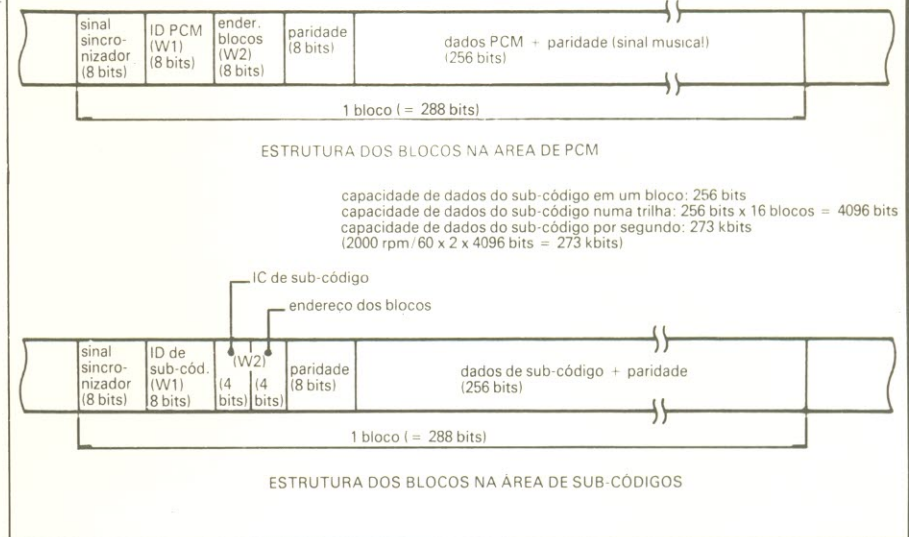
• **E quanto à cópia digital de fitas DAT pré-gravadas, que empregam a mesma frequência de amostragem dos CDs?**

Também não é possível, devido às características de projeto do equipamento; como os discos, elas devem passar pela fase analógica para serem duplicadas.

• **Sabemos da existência do sistema CBS Copycode. Fale sobre ele.**

Trata-se de um sistema de “filtragem”, que incorpora um sinal específico no software dos gravadores; quando reconhecido por um circuito dotado de um CI anti-cópias, provoca a interrupção da gravação. Um método alternativo gera distorções na reprodução da música copiada.

figura 9 — Alocação de espaço nas áreas de sinais PCM e de sub-código.



• **O que podemos esperar dessa tecnologia para o futuro?**

Bem, em primeiro lugar, a total compatibilidade com os sistemas de transmissão via satélite e com os processos de gravação em 4 canais. Outra coisa bastante previsível é a produção dos aparelhos DAT em várias versões — tal como toca-fitas para automóveis, modelos portáteis tipo walkman e tipos especiais exclusivamente para gravações ao vivo. Por fim, nada obriga a tecnologia DAT a permanecer confinada ao áudio; de fato, graças à sua elevada capacidade de armazenagem e ao excelente desempenho de gravação, espera-se utilizá-la na reprodução de imagens “congeladas”, registradas por câmeras específicas, e também como memória externa para computadores. Para se ter uma idéia, enquanto uma fita DAT de 120 minutos é capaz de estocar 1,2 gigabytes, a CD-ROM retém apenas 540 megabytes e o disquete de 3,5” não passa de 1 MB.

Fonte: revista JEI — suplemento especial de junho 1987.

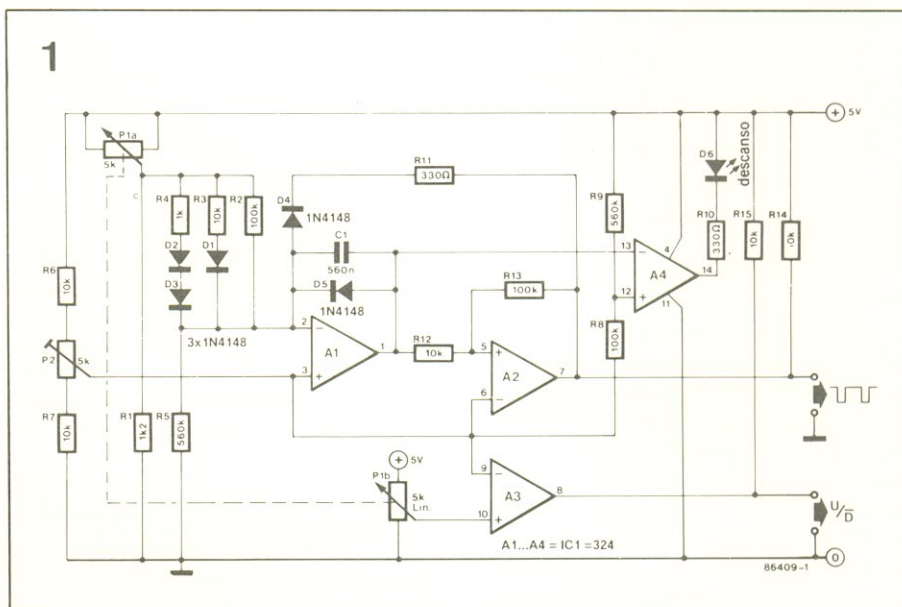
## Gerador de clock bidirecional

com monocontrole

Ao contrário de outros circuitos do mesmo gênero, este projeto fornece uma indicação de contagem normal/regressiva, além do tradicional sinal retangular, que se estende por uma ampla faixa de frequências (de 0 Hz a vários kHz). Ademais, tanto o sinal de saída como o comando do sentido de contagem são controlados por um único potenciômetro: se este for posicionado a meio curso, nada acontecerá; girando-o no sentido horário, a saída  $U/\bar{D}$  (up/down) assumirá um nível lógico alto e a frequência do sinal irá aumentar progressivamente. O mesmo vale para P1 girado no sentido anti-horário, só que  $U/\bar{D}$  estará em um nível baixo.

Os operacionais A1 e A2 constituem, em conjunto, um gerador dente-de-serra/onda quadrada. O flanco de descida da tensão dente-de-serra exibe uma duração fixa de 200  $\mu$ s, aproximadamente, definida pela corrente que atravessa D4. O período do flanco de subida, porém, depende da tensão presente no cursor de P1: se ele for deslocado em qualquer dos dois sentidos, a tensão sobre R1 vai subir e fazer com que uma pequena corrente comece a fluir por R2.

Essa corrente (e portanto a frequência de saída) é proporcional à posição assumida pelo cursor de P1 — embora isto seja válido somente ao longo de uma faixa limitada de frequências. Mas assim que a tensão sobre R2 excede cerca de 0,6 V, D1 passa a conduzir, acoplando R3 em paralelo com R2; D2 e D3 fazem o mesmo com R4 em 1,2 V, aproximadamente. Esse artifício faz com que a frequência do oscilador seja uma função exponencial da tensão, ajustada por P1, assegurando assim uma gama considerável de frequências para o oscilador A1/A2.

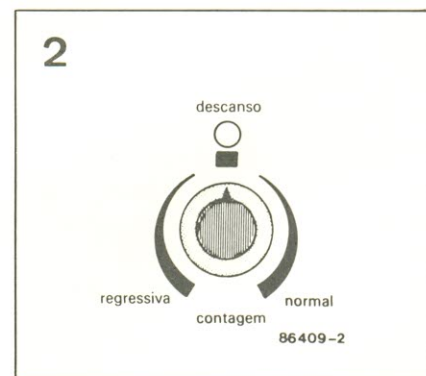


Quanto a P2, seu cursor deve ser posicionado de modo a ficar com uma tensão ligeiramente superior ao de P1, quando este estiver a meio curso. Essa condição é assinalada pelo LED de descanso, que pode ser instalado logo acima de P1, como se vê na figura 2.

Juntamente com um ou mais módulos contadores universais — como o que é tema de capa desta edição — este gerador de *clock* pode tornar-se um prático substituto das conhecidas chaves BCD tipo "thumbwheel", pois o valor determinado pelo potenciômetro estará presente nas saídas Q1...Q4 de IC2 e poderá ser lido nos visores de 7 segmentos. As duas saídas do gerador vão ligadas aos pontos respectivos dos módulos ( $U/\bar{D}$  e entrada de *clock*), como está explicado no próprio artigo do contador.

É preciso, porém, observar as diferenças de alimentação entre os dois circuitos. No caso do contador em questão, bastará manter todas

as tensões do gerador de *clock* em +5 V, como assinalado, com exceção do pino de alimentação do LM324, de R14 e R15, que podem ser conectados aos +12 V dos módulos de contagem. O consumo de corrente do circuito sugerido é bastante modesto, não ultrapassando 10 mA.



## Silenciador para FM

é o fim do chiado

Embora apresentem menos ruído que os receptores de AM, na presença de sinal, os de FM reproduzem um chiado incômodo nos intervalos, quando não estão recebendo sinal modulado. Para combater esse problema, os receptores mais sofisticados costumam dispor de um estágio silenciador, que "emudece" automaticamente o amplificador de saída quando não há recepção de sinais. A partir de agora, no entanto, mesmo os receptores mais baratos podem contar com um recurso semelhante, mediante o acréscimo de um circuito bastante simples, usando apenas 6 transistores.

E para mantê-lo simples, o projeto baseia-se num princípio testado e aprovado exaustivamente na prática: o de controlar o silenciador com um sinal dependente da portadora. A tensão de controle necessária está disponível em praticamente todos os receptores de FM; na ausência de uma portadora na entrada, essa tensão diminui e aciona o silenciador, que por sua vez interrompe o percurso do áudio.

Um bom circuito de "squelch", como também é chamado, deve reagir rapidamente e não produzir qualquer ruído de comutação — que são requisitos conflitantes, já que o chaveamento rápido do sinal de áudio fatalmente produz os "cliques" característicos nos alto-falantes. Mas um chaveamento lento, por outro lado, provoca perda de informação ao ligar e introdução de ruído ao desligar; um silenciador razoável, portanto, é uma solução de compromisso, do qual é preciso aceitar algum ruído de comutação.

Os transistores T1...T3 formam um amplificador diferencial que atua como comparador, a fim de proporcionar uma tensão de limiar ajustável. Na ausência de tensão sobre a entrada de controle, T2 conduz independentemente da posição de P1, que é o controle da sensibilidade de squelch. Ao mesmo tempo, o grupo T3...T5 fica bloqueado, impedindo que T5 deixe passar o sinal de

áudio presente na entrada AF1. O transistor T6 está conduzindo, porém, permitindo que qualquer sinal presente em AF2 seja aplicado à saída AF — tal como, por exemplo, música de fita proveniente de um gravador cassete. Note, contudo, que os resistores R9 e R10 devem ter o mesmo valor, para garantir uma operação bem balanceada.

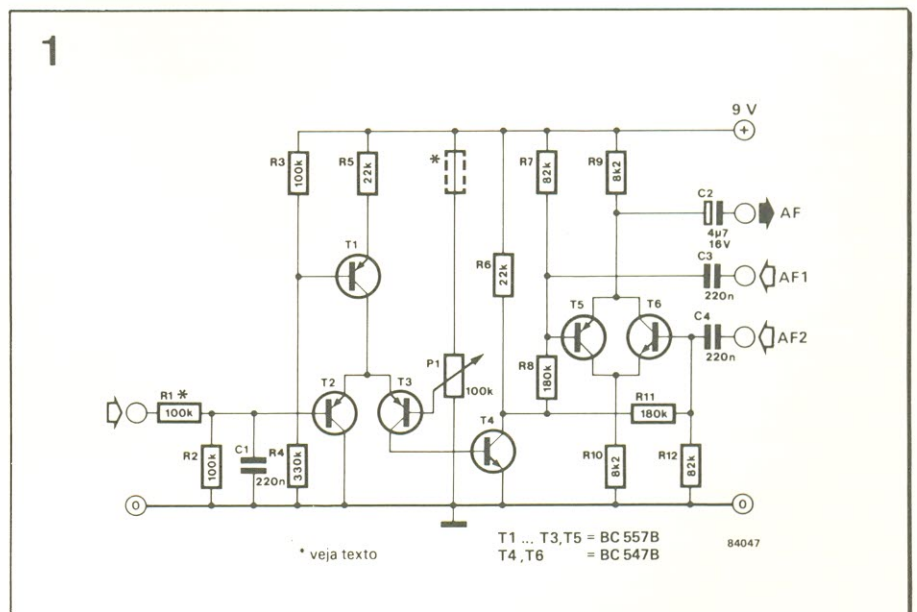
Assim que surge um sinal na entrada de controle, suficientemente elevado para tornar a tensão na base de T2 maior que o nível da sensibilidade de squelch imposto por P1, esse transistor é cortado. Os transistores T3...T5 passam então a conduzir, acoplando o sinal de áudio do receptor (através de AF1) à saída AF; simultaneamente, T6 vai para o corte, impedindo que o sinal em AF2 chegue à saída AF.

O sinal presente em AF1 deve ser a saída de áudio do receptor ou sintonizador. No caso dos receptores, o melhor é dessoldar a linha de entrada do controle de volume e ligá-la a essa entrada; a saída AF do silenciador vai então ligada ao terminal livre do controle de volume.

O ponto de onde deve ser tomado o sinal para a entrada de controle vai

depender do tipo de receptor envolvido. Caso ele possua um indicador de intensidade de campo (no caso de transceptores) ou um controle automático de ganho, o sinal de controle pode ser obtido desses estágios. Caso contrário, muitos dos CIs amplificadores atuais fornecem uma tensão dependente da portadora: os tipos TBA120, TBA120S, SO 41P e TCA 420, por exemplo, no pino 8; e o CA3089E/CA3189E no pino 13. Nos rádios confeccionados com elementos discretos, o sinal poderá ser conseguido nos pontos adequados de seus estágios discriminadores ou limitadores.

A sensibilidade de squelch pode ser ajustada ao longo de uma extensa faixa de tensões de controle (0,2...15 V), o que torna o circuito ideal para inúmeras aplicações. Se for necessária uma sensibilidade maior que 200 mV, bastará adotar um valor menor para R1 e incluir um resistor de valor equivalente em série com P1 (assinalado com linha tracejada no esquema). O consumo de corrente do silenciador não ultrapassa 3 mA, o que não deve criar dificuldades de alimentação, mesmo em rádios a pilha.



Esta seção é o canal de comunicação entre Elektor e seus leitores. Aqui são sanadas as dúvidas, resolvidas as eventuais dificuldades e comentadas as sugestões que recebemos por carta — sempre, é claro, dentro das possibilidades de espaço disponível e visando o interesse geral. Envie a correspondência diretamente ao nosso endereço, usando a identificação “Correio Elektor” no envelope.

## DÚVIDAS

Sendo um novato em eletrônica, ainda sem muita experiência, montei o distribuidor de vídeo que foi publicado na revista, que eu mesmo confeccionei, e que apresentou excelentes resultados. Tenho um videocassete NV-G9 National, cuja saída de áudio é mono. Essa saída foi acoplada, sem necessidade de ajustes, a um equalizador estéreo de 5 barras, já com amplificador incorporado, e duas caixas acústicas. Resultou numa melhora de som, mas este ainda é mono.

Vi na revista Elektor, edição especial de férias (nº 6), o circuito do Maquiador de Áudio. Desejo saber o seguinte:

— O circuito apresentado poderá ser acoplado ao videocassete citado e ao amplificador, que também poderá ser um receptor SHC 2100 da CCE ?

— Será necessário, para o uso proposto (simular estéreo para um videocassete mono), montar as 3 placas citadas no artigo ?

— Será necessário algum ajuste especial, tendo em vista a característica de saída de áudio do videocassete (...)?

— As placas daqueles circuitos estão disponíveis? Não me sinto capaz de executá-las.

Augusto Antonio de Almeida  
Contagem — MG

Como está citado no próprio artigo do “Maquiador”, Augusto, essa montagem pretende ser a mais universal possível, aceitando sinais de áudio de praticamente qualquer equipamento, inclusive videocassetes. Para isso utiliza como entrada um pré-amplificador de sensibilidade variável (referente à primeira placa). Assim, acreditamos que no seu caso sejam suficientes duas das três placas sugeridas, com o pré servindo de “interface” entre seu gravador de vídeo e o simulador estéreo. Quanto ao terceiro circuito, pode ser acrescentado opcionalmente para reduzir o chiado de fitas de vídeo já bastante usadas (como muitas que alugamos nas locadoras...). Ele é composto por um sistema estéreo de filtros DNL, específicos para essa função (veja um artigo mais detalhado sobre os sistemas DNL nesta edição). Para conseguir as placas, que estão sendo comercializadas normalmente, ligue para a loja Filcristil de São Paulo (o telefone aparece no final de cada edição Elektor).

Somos uma microempresa especializada na instalação de antenas individuais e coletivas. Dentro de nossa cidade, felizmente, gozamos de prestígio entre nossos clientes. Como leitores assíduos de sua revista, sentimo-nos então com liberdade para escrever-lhes.

Trata-se da publicação dos meses de maio e junho/87, que se referiam à instalação de sistemas para recepção de sinais via satélite. Tais artigos, embora de uma forma geral esclarecedores do princípio de funcionamento, não nos provê com os subsídios técnicos necessários aos nossos objetivos futuros: a construção e instalação de nossos próprios sistemas. Isto posto, viemos solicitar-lhes mais dados sobre o assunto, em termos de construção das peças, localização dos satélites (inclusive internacionais) e instalação.

CATV-SATS/C  
Nova Friburgo — RJ

Bem, em primeiro lugar, gostaríamos de esclarecer que nossa função aqui é editar uma publicação de eletrônica, divulgando novidades da

área, aprofundando assuntos técnicos e sugerindo montagens úteis. Nossa intenção, ao publicar a matéria sobre a recepção de TV via satélite (tanto a parte internacional como a nacional), era primeiramente tornar o assunto conhecido pelo maior número de pessoas, incluindo dados que, em condições normais, elas só ficariam sabendo se resolvessem adquirir um sistema desses.

Reconhecemos que, enquanto a parte teórica dos artigos quase esgotou o tema, a prática não foi até onde muitos teriam gostado que fosse. Sem falar das antenas parabólicas, que precisam ser adquiridas já prontas, haveria a possibilidade de sugerir a montagem de um receptor doméstico de sinais. Isto, porém, esbarra na realidade de nosso mercado — em outras palavras, componentes de RF inexistentes por aqui e caríssimos de se importar, além de ajustes que poucos teriam condições de realizar, devido ao instrumental necessário.

Por esse ponto de vista, então, as matérias tiveram dois objetivos principais: levar aos leitores toda a teoria básica da área e dar-lhes subsídios para escolher melhor um sistema de recepção via satélite. Nosso trabalho, porém, dirige-se exclusivamente a pessoas, para que tenham mais informações e possam executar suas próprias montagens. As empresas de pequeno ou grande porte podem ter acesso a outras fontes de consulta, em outro nível e com outros objetivos.

## PAPEL x PREÇO

Infelizmente, estou escrevendo-lhes para lançar aqui o meu protesto contra algumas mudanças nessa conceituada revista. A primeira é com relação à mudança do papel com que era feita a revista; é fácil de perceber que este é um papel bem mais comum, menos agradável ao manuseio. Sei que o preço do papel aumentou, porém não me importo em pagar um pouco mais caro para que voltemos a ter a Elektor com o papel anterior.

A segunda mudança, no entanto, para mim é a mais grave: tem relação com o tipo das letras, que passou a ser maior, mas o espaço entre as linhas continuou o mesmo; após a leitura de uma página, isto começa a deixar a vista muito cansada. O tipo antigo era bem mais agradável para a leitura. No mais a revista está de parabéns.

Anderson B. Delphino  
Ribeirão Preto — SP

Compro sempre em banca essa preciosa revista e tenho a sugerir e perguntar:

— Por que não reduzir a qualidade do papel da revista, aumentar sua tiragem e seu material publicitário, reduzindo em 30 a 40% seu preço em banca?

— Artigos sobre os 23 anos da fita cassete, sua situação e evolução (gostaríamos de uma matéria sobre o sistema DAT) (...);

— Por quê o layout Elektor da edição original é mais moderno que o tradicional, adotado na edição brasileira?

Lione Vieira Queiroga  
Brasília-DF

*E agora, como é que ficamos? Será melhor um papel de mais qualidade com preço maior ou tentar reduzir o preço às custas do papel de impressão? A nosso ver, nem uma coisa nem outra. Para voltarmos a usar o papel couchê, o preço de capa da Elektor teria que ser não um "pouco", mas "muito" maior; e um papel inferior seria inevitavelmente mais transparente ou mais amarelado, prejudicando o visual da revista. O que queremos dizer, em suma, é que a escolha do novo papel não foi aleatória, e sim o melhor compromisso entre legibilidade, custo e aparência.*

*Quanto ao tipo das letras, Anderson, foi mudado devido à moderni-*

*zação da empresa de fotocomposição que utilizamos, a qual passou a adotar máquinas de outro modelo. Mas observe que a partir desta edição o espaçamento entre linhas ficou um pouco maior, facilitando bastante a leitura. No que se refere ao layout da Elektor, Lione, temos a liberdade de utilizar aquele que preferirmos, entre os vários adotados ao longo dos 13 anos da edição inglesa. Optamos, então, por aquele vigente em 1984/85 e resolvemos não alterá-lo quando em 1986 as várias edições européias mudaram o visual. Outra decisão que não foi aleatória: na Europa ele vinha sendo usado há alguns anos e talvez tivesse "cansado" os leitores; aqui, porém, ele é ainda recente, além de o considerarmos muito versátil. Lembre-se, por fim, que o conceito de "moderno" é muito relativo.*

## mini anúncios

**A revista Elektor está aceitando pequenos anúncios para publicação gratuita. Eles devem ser enviados diretamente ao nosso endereço, com a identificação "Mini-anúncios" no envelope, respeitando as seguintes condições:**

- Publicaremos apenas um anúncio por mês de cada leitor;
- Os textos devem ser breves e concisos, de preferência datilografados, trazendo nome e endereço completos;
- Somente pessoas físicas poderão anunciar, tratando de compra, troca ou venda de material e equipamentos eletro-eletrônicos e publicações, contatos entre leitores e confecção artesanal de circuitos e placas impressas;
- A revista apenas veiculará os anúncios, não se responsabilizando pelos eventuais contatos e transações entre leitores;
- Os anúncios serão publicados de acordo com o espaço mensal disponível.

Compro programas utilitários para o TK 2000 e gostaria de manter contato com programadores em Basic — Edison Pera; caixa postal 5055, Anápolis, GO, CEP 77100.

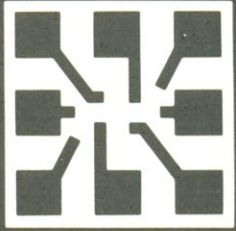
Monto amplificadores para instrumentos musicais, pré-amplificadores, mixers e equalizadores; forneço kits, placas de circuito impresso ou projeto completo. Vendo 5 transformadores, cada um com 3 secundários isolados entre si, sendo dois para 5 V/6,75 A e um para 5 V/13,5 A — Luiz Carlos B. Gouvêa; R. Sta. Amélia, 50/707/bl.2, Rio de Janeiro, RJ, CEP 20260.

Vendo (ou troco por micro Apple ou compatível) multímetro digital Engro modelo MD820. Vendo placa semi-montada de micro Apple com 48 k e várias peças para eletrônica — Daltro Coutinho; R. Pe. Anchieta, 890, Videira, SC, CEP 89560.

Vendo transverter para 40 metros (PY), para ser usado com rádio faixa do cidadão (PX) — Flávio Favero; Al. Dois nº 1, Sta. Bárbara D'Oeste, SP, Cx. Postal 142, CEP 13450, fone (0194) 63-2236.

Elektor — Av. Ipiranga, 1100, 9º andar  
CEP 01040 — São Paulo — SP

# Productronica 87



7.<sup>a</sup> Feira  
Internacional  
para Produtos  
de Eletrônica

Munique  
10-14 de novembro  
1987  
Recinto de Feiras

**Setor A**  
Fabricação de Componentes

**Setor B**  
Produção de Circuitos Integrados e Placas de Circuitos impressos

**Setor C**  
Produção de Módulos e de Aparelhos

**Setor D**  
Eletrônica para Automação e Controle de qualidade

## Informações:

Câmara de Comércio e  
Indústria Brasil-Alemanha  
Av. Rio Branco, 123 - s/708-11  
20048 Rio de Janeiro - RJ  
Tel.: (021) 224-2123  
Tx.: (021) 30589  
Caba Br.

Productronica 87 - Favor enviar informações mais detalhadas  
 Feira  
 Congresso  
Endereço: \_\_\_\_\_

MESSE MÜNCHEN  
INTERNATIONAL



ME-34

Fotolito  
**MIANI**  
S/C-LTDA.

Serviço especializado para  
**CIRCUITOS IMPRESSOS.**

**EXECUTAMOS:**

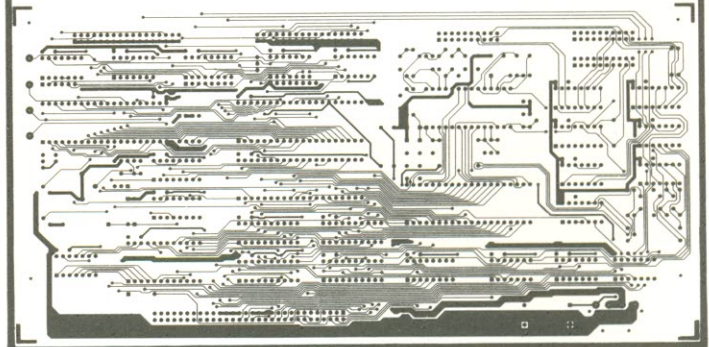
REDUÇÕES, AMPLIAÇÕES, CONTATOS, DESENVOLVIMENTO,  
FOTOLITO DIRETO DA PLACA FACE SIMPLES E DUPLA FACE.

**PRAZO DE ENTREGA:**

DE 24 À 36 HORAS.

**\*\* PARA MAIORES INFORMAÇÕES CONSULTE NOSSOS TÉCNICOS.**

RUA MOTTA PAES, 213 - V. IPOJUCA - LAPA - S.P.  
TELS.: 872-7561 - 263-4166 [TRONCO CHAVE]



**MEGABRÁS**

**ENGENHARIA  
DE  
LABORATÓRIO**

**LANÇAMENTO!**

**À VENDA  
NAS MELHORES  
CASAS DO RAMO**



Todos os  
produtos MEGABRÁS  
levam Certificado de  
Garantia para 2 anos.

**FREQÜENCÍMETROS  
DIGITAIS**

FD 725-250 MHz  
FD 726 CT-250 MHz

Com cristal envelhecido e  
acondicionado em câmara térmica com  
controle proporcional de temperatura.  
Saída padrão de 4 MHz.

**MEGABRÁS - INDÚSTRIA ELETRÔNICA LTDA.**  
Rua Baldomero Carqueja, 333 - CEP 05780  
Fone: (011) 511-9888 - São Paulo - SP



# Pegasus<sup>xt</sup>

## O computador que escreve...

Agora existe um PC-XT que além de possuir todas as vantagens dos PC-XT, soluciona todos seus problemas de uma forma compacta, veja:

- No mesmo gabinete você dispõe;
  - Um monitor Monocromático 9"
  - 3 Leitores de Disco (dois Floppy mais um Hard)
  - CPU com 640 KBYTES
  - Color Graphics e Multi I/O
  - 5 Slots livres para suas expansões, e de quebra,
  - Uma impressora gráfica de 80 colunas, 100 CPS.
- O Pegasus ainda permite ligar outros monitores e/ou impressora externos. Transportável para qualquer lugar, o Pegasus, possui como acessórios:
- Um carrinho industrial ou uso médico
  - Uma "Case"
  - Sacola de nylon
  - No Break.

Acoplado a uma interface o Pegasus vira um PC-TELEX, pois sua impressora trabalha com formulário contínuo, papel ofício e rolo de telex.

Não importa o uso para o qual se destina.

**O Pegasus é um puro sangue que vence qualquer páreo...**

**Pegasus, mais um produto com a qualidade ATS.**



ATS Tecnologia  
Indústria e Comércio Ltda.  
Alameda dos Jurupis, 896  
CEP 04088 - Fone: 241-9833  
Telex: 1138571 APLS  
Indianópolis - São Paulo - SP.

# SOM EM ALTA FIDELIDADE

## NOVIK para você montar

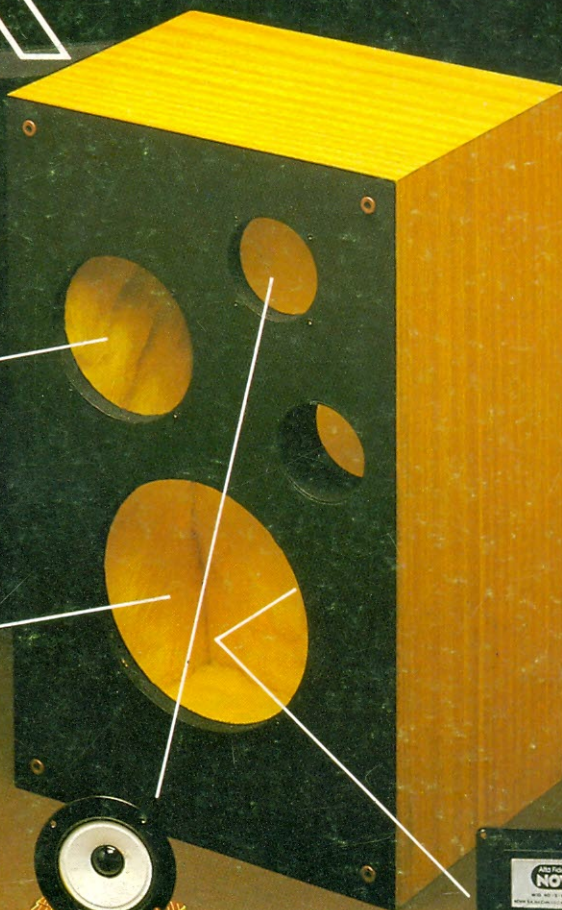
### MIDRANGES

Nas frequências médias, localiza-se a parte nobre do espectro musical, como por exemplo a voz humana. As frequências são reproduzidas em alta-fidelidade, sem distorções ou desequilíbrios.



### WOOFERS

Alta compliância. Soberba resposta dos transientes pelo seu bom projetado sistema magnético. Perfeito funcionamento em todos os níveis.



### DIVISORES DE FREQUÊNCIA

Fabricados em duas versões: 2 ou 3 canais mods.: ND2BR e ND3BR. Com perfeita regulagem, dispensam o ajuste manual. O máximo em qualidade.



### TWEETERS

De ampla dispersão angular. Agudos claros e suaves que se estendem além da faixa audível.



“Os graves da Suspensão Acústica e a eficiência do Bass-Reflex”

## SISTEMAS D.O.S.

DUTO ÓTIMAMENTE SINTONIZADO

Calculado por computador e aferido por instrumentos dos laboratórios e por técnicos em som da NOVIK

# GRÁTIS!!

7 VALIOSOS PROJETOS DE 6" A 15" E DE 40 A 150W

Solicite no revendedor NOVIK ou escreva p/Cx. Postal 7483 - S. Paulo 1000.

A MAIOR POTÊNCIA EM ALTO-FALANTE

alto-falantes  
**NOVIK**

