

Nº 1
Julho
1986

elektor

(Cz\$ 25,00)

eletrônica

PARA MANAUS, B. VISTA, MACAPÁ, R. BRANCO, SANTARÉM e ALTAMIRA (VIA AÉREA) Cz\$ 29,00



construa ...

- ... expansão de EPROMs
- ... áudio-misturador panorâmico
- ... ponte de medida RLC
- ... gravador de cassetes digital
- ... verificador digital múltiplo
- ... capacitômetro digital
- ... fotômetro de flash
- ... interface p/ máquina de escrever eletrônica

conheça ...

- ... compatibilização entre famílias lógicas
- ... lógica de arranjo programável
- ... proteção de circuitos com varistor

Frederick

**Qualidade Assegurada
Economia Calculada**

HEXTYRENO*

COMPLHEX*

FILTRHEX*

PROPHEX*

POLYHEX*

Qualidade não tem preço

Quando sua Engenharia alterna por Componentes Profissionais está zelando por uma Qualidade Superior em seus produtos, minimizando possíveis gastos causados por rejeito em seu Controle de Qualidade e intervenções durante o período de garantia.

Os Componentes HEXX são construídos dentro dos padrões internacionais PPM* e AQL**, exigidos pelas melhores indústrias eletrônicas em todo o mundo.

Viabilidade de produção em até 30 dias.

*PPM — Possibilidade de rejeito 1:1.000.000

**AQL — Em conformância com a norma MIL STD 105D

*HEXTYRENO, COMPLHEX, FILTRHEX, PROPHEX e POLYHEX são marcas registradas da Hexx Industrial S.A. © 1985



HEXX INDUSTRIAL S.A.
Componentes Profissionais

Rua dos Araújo, 50 — Tijuca
Rio de Janeiro — CEP 20521
Tel.: 284-7427 — TLX. 35578 HEXXBR

EDITORIAL

Com esta edição estamos iniciando no Brasil e no continente americano a publicação da mais ilustre revista técnica eletrônica internacional — ELEKTOR.

Nascida na Holanda há 25 anos expandiu-se pelo mundo e agora em plena maturidade chega à América, através do Brasil, com toda a soberania de 300.000 exemplares editados e vendidos mensalmente em 8 países, ostentando todos os sintomas do indiscutível sucesso: ela é, sem dúvida, a revista de eletrônica mais lida, mais comentada e também, o que é ainda mais significativo, mais copiada. . .

A edição brasileira foi cercada de todos os cuidados necessários para que a caçula da família internacional ELEKTOR se torne uma linda e sadia mestiça unindo a exatidão da técnica europeia ao jeito gostoso e bem brasileiro de explicar as coisas. Tivemos o máximo cuidado para que tudo pertinente às normas, mercado e costumes sofresse a inevitável tropicalização, sem contudo fugir do texto original.

Com tudo isso e muito carinho na seleção dos temas abordados estamos oferecendo ao leitor uma agradável e instrutiva viagem pelo fascinante mundo da Eletrônica, uma viagem com todo luxo e requinte da tradição europeia e o avanço minuto a minuto da tecnologia mundial.

A contagem regressiva acabou, a rota foi estabelecida e o lançamento foi feito. Visando as eventuais correções de trajeto o nosso "Centro de Controle" convoca você para colaborar na observação, análise e avaliação dos resultados.

O seleto clube ELEKTOR, onde já ingressaram os holandeses, ingleses, franceses, alemães, espanhóis, portugueses, gregos e indianos, espera por você.

SEJA BEM-VINDO!

elektor
eletrônica

Elektor — edição brasileira

Ano I, Número 1

Direitos de reprodução para o Brasil:

Publitrion Publicações Técnicas Ltda.

Av. Ipiranga 1100, 9º andar,

CEP 01040 São Paulo, fone: (011) 229-8688

Diretor responsável: Engº Antonio J. Neves Rosa

Diretor Executivo: Élio Mendes de Oliveira

Redator — chefe da

edição internacional: Paul Holmes

Redação internacional: E. Krempelsauer,
H. Baggen, A. Dahmen, R. Day, I. Gombos,
P. Kersenmakers, R. Krings, P. von den Linden,
G. McLoughlin, D. Mayer, G. Raedersdorf,
J. van Rooij, G. Scheil, L. Seymour,
T. Wijffels.

Laboratório: K. Walraven, J. Barendrecht,
G. Dam, K. Diedrich, G. Nachbar, A. Nachtman,
A. Sevriens, J. Steeman, P. Theunissen

Printed in Brasil

Copyright: 1986 Uitgeversmaatschappij
Elektuur B. V. (Beek, NL)

1986 Publitrion Publicações
Técnicas Ltda. (São Paulo, Brasil)

Proibida a reprodução total ou parcial,
mesmo citando-se a procedência,
dos artigos assinados, fotografias,
projetos e círculos impressos publicados em
Elektor.

Direitos de reprodução:

Elektuur B. V., 6190 AB Beek(L), Holanda
Elektor Verlag GmbH, 5133 Gangelt, R.F.
de Alemanha

Glentop Publishers Ltd. London EN5 1ED,
Inglaterra

Elektor Sarl BP 53; 59270 Bailleul, França
Elektor, Karaisaki 14, Voula, Atenas, Grécia

Elektor Electronics PVT Ltd., 3 Chunam Lane,
Bombaim, União Indiana

Ediciones Ingelek S.A., Pza Republica del
Ecuador, 2, 1º A y B, 28016 Madrid, Espanha

Elektor, Rua D. Estefânia, 32 — 1º, 1000
Lisboa, Portugal

Composição

GAZETA MERCANTIL

Impressão

DCI Indústria Gráfica S.A.

Distribuição



Abril Cultural S/A

Valores de resistência e capacidade

Sempre que é possível evitamos nos valores de
resistência e capacidade o uso de casas
decimais e um grande número de zeros.

Para facilitar a leitura empregam-se os
seguintes prefixos:

p (pico-) = 10^{-12}
n (nano-) = 10^{-9}
 μ (micro-) = 10^{-6}
m (mili) = 10^{-3}
K (kilo) = 10^3
M (mega-) = 10^6
G (giga-) = 10^9

Exemplos

Resistores:

2,7 k Ω = 2700 Ω

3,3 M Ω = 3 300 000 Ω

Todos os resistores utilizados são de filme de
carvão, 1/4 W de potência de dissipação e 5%
de tolerância, exceto a indicação contrária.

Capacitores

4,7 pF = 0,000 000 000 004 7 F;

10 n = 0,01 μ F = 10^{-8} F = 10 000 pF.

Todos os capacitores exceto os eletrolíticos
e os de tântalo são previstos para uma tensão
mínima de funcionamento de 60 V em corrente
contínua. Como regra prática pode-se
considerar que a tensão de serviço de um
capacitor deve ser igual a pelo menos duas
vezes o valor da tensão de alimentação do
circuito onde ele está inserido.

Tensões indicadas

Os valores de tensões contínuas indicados
nos circuitos foram medidos com um voltímetro
de 20 k Ω /V, a não ser que haja indicação em
contrário.

Utilização de U e não de V

Geralmente faremos uso do símbolo
internacional "U" para indicar uma tensão em
vez da letra "V" que é facilmente confundível
com a abreviatura da unidade "Volt".

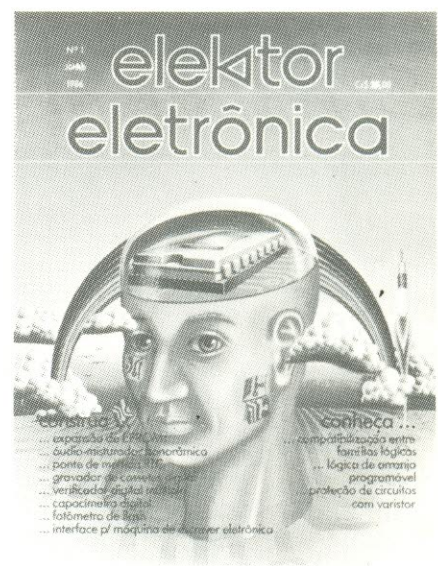
Por exemplo escrevemos $U_b = 10$ V
e não $V_b = 10$ V.

Direitos autorais: Todos os desenhos, fotografias, projetos
de qualquer espécie e, principalmente, os desenhos dos
circuitos impressos publicados em cada número de Elektor
estão sob a proteção de Direitos Autorais e não podem
ser total ou parcialmente reproduzidos por qualquer meio
ou imitados sem a permissão prévia por escrito da em-
presa editora da revista.

Alguns dos circuitos, dispositivos, componentes, etc.,
descritos nesta revista, podem estar sob a proteção de
patentes: a empresa editora não aceita qualquer respon-
sabilidade decorrente de não indicação explícita dessa
proteção.

Os circuitos e esquemas publicados em Elektor só podem
ser realizados desde que se tenha em vista uma utilização
privada ou científica sem fins lucrativos.

Teletipo	6
Selektor	8
O que tem realizado o CPqD da Telebrás	
Expansão de EPROMs	10
Uma maneira simples de expandir a capacidade de memória do seu computador	
Ponte de medida RLC	13
Um aparelho de medida universal para resistência, capacidade e indutância. É de fácil construção, barato e de precisão que pode chegar até 1% se usarmos componentes de boa qualidade.	
Áudio-Misturador panorâmico	20
Um misturador de quatro canais que permite posicionar um som ou um instrumento em qualquer ponto da imagem do estéreo.	
Compatibilização entre famílias lógicas	21
Neste artigo explica-se como usar simultaneamente num mesmo projeto circuitos integrados de tecnologia CMOS e TTL.	
Mais vida ao ferro de soldar	26
Um circuito atual e de acordo com as modernas tendências de economia de energia que lhe permitirá a durabilidade do seu ferro de soldar.	
Capacímetro digital	29
Um medidor de custo pouco elevado que lhe permitirá a verificação daqueles condensadores que andam pela sua bancada há tanto tempo, desde "varicaps" até eletrolíticos de grande capacidade.	
Lógica de arranjo programável	36
Uma tecnologia bastante recente e que merece ser melhor conhecida por todo aqueles que se dedicam à eletrônica.	
Fotômetro de flash	44
Sendo essencialmente um medidor de intensidade luminosa, este aparelho destina-se a auxiliar todos os fotógrafos amadores e profissionais proporcionando-lhes a possibilidade de determinarem o valor mais correto de iluminação para cada caso.	
Interface para máquina de escrever eletrônica	50
Esta interface conecta a saída do computador com a máquina de escrever eletrônica transformando-a em uma impressora de alta qualidade e baixo custo.	
Gravador de cassetes digital	55
As fitas cassetes são muitas vezes utilizadas para o armazenamento de programas de computador. Infelizmente a qualidade de interface entre o computador e o gravador de cassetes deixa muito a desejar. O circuito apresentado introduz uma melhoria significativa na qualidade de transferência de dados sem por outro lado, afetar as características de áudio do gravador de cassetes.	
Proteção de circuitos com varistor	61
Os resistores dependentes da tensão, não são utilizados pelos constructores de circuitos eletrônicos. No entanto, devido as suas características, são os elementos ideais para proteger os circuitos eletrônicos e os semicondutores contra sobretensões.	
Verificador digital múltiplo	64
Um circuito simples com uma grande diversidade de usos. As suas pequenas dimensões tornam-o particularmente útil, em especial como verificador lógico para níveis TTL, verificador de tensões, detector de impulsos de clock e, devido à sua indicação acústica, basta-lhe apenas ter bom ouvido.	
Livros	66
Mercado	67



Nossa capa, apesar de fugir de nossos padrões previstos para esta revista (normalmente colocaremos uma foto de um aparelho/projeto em destaque), serve como perfeita ilustração de nossos propósitos. O ser humano de hoje, enfrentando as melindrosas pistas de circuito impresso da vida moderna, tem muitas dificuldades em acertar o rumo, especialmente, porque o arco-íris da esperança não aparece facilmente no nosso céu poluído. Para não perder totalmente a orientação e, o que é ainda mais importante, progredir constantemente, conta ele com valioso auxílio de diversos manuais que ensinam como domesticar este bicho de sete cabeças que responde ao apelido de Alta Tecnologia. E a nossa revista se propõe justamente a isso; ser seu manual, seu guia incansável e engenhoso ajudante no eterno rodeio da vida, onde o lema reinante é sempre o mesmo: ou você domina o bicho ou o bicho domina você.

Icotron prevê crescer 10 a 15% em 1986

Apesar do novo pacote econômico, a Icotron S.A. Ind. de Componentes Eletrônicos não está com receio do impacto ocorrido no setor de comercialização de componentes eletrônicos e espera, no atual exercício (iniciado em outubro de 1985), crescer de 10 a 15% comparativamente a 1985.

Como revelou em uma entrevista à Imprensa, o diretor-superintendente da companhia, Imre Essoe "o ano de 1985 — quando a Icotron voltou a operar a plena capacidade depois de haver uma ociosidade de 28% no exercício anterior — pôde ser considerado atípico, o que justifica o crescimento da empresa, que evoluiu 46% em termos reais, com base numa inflação estimada em 241%".

De fato, naquele período as receitas líquidas chegaram à casa dos Cz\$ 243,4 milhões comparativamente com o valor de apenas Cz\$ 48,8 milhões obtido em 1984.

E, para o atual exercício, as estimativas da empresa são de obter uma receita total de Cz\$ 627 milhões, mantendo a plenitude de sua atual capacidade instalada.

A Icotron tem sede em Gravataí, RS, pertence ao Grupo Siemens e possui 75% de suas receitas provenientes da produção e comercialização de capacitores.

INATEL e CETUC assinam acordo

O INATEL - Instituto Nacional de Telecomunicações de Santa Rita do Sapucaí, MG, e a PUC-Pontifícia Universidade Católica do Rio de Janeiro, através de seu Centro de Estudos em Telecomunicações (CETUC), assinaram um importante convênio de "colaboração pedagógica e científica", instrumento que integra as duas mais tradicionais entidades do setor de ensino e pesquisa em telecomunicações do País.

Com base no documento assinado entre ambas as entidades, o INATEL e o CETUC deverão desenvolver, conjuntamente, atividades que até então vinham realizando isoladamente, e já estão ultimando os preparativos para dar início a duas pesquisas cujos resultados se aplicam no aperfeiçoamento de cálculos de rádio enlaces (sistemas de comunicações), o que deverá ter início ainda neste semestre.

Engetrônica fabricará o computador de tiro

A Engetrônica, uma empresa do grupo Engesa, está negociando com a Liton italiana a transferência de tecnologia para a produção de um computador de tiro para o jato militar de combate AMX, que a Embraer produzirá a partir do

próximo ano com a Aeroitalia e a Aermachi italianas.

O computador de tiro permite acerto de 100% no disparo de foguetes, mísseis e tiros de metralhadoras que farão parte de equipamento do AMX.

O grande teste oficial do jato começará nos próximos dias na base aérea de Santa Cruz, no Rio de Janeiro, onde os pilotos colocam em prova não somente as habilidades do AMX, mas também o seu armamento.

Mentat investe em robôs

Seguindo a tendência mundial a Mentat investe, só neste ano, 6 milhões de cruzados para desenvolvimento de projeto de robôs multiprocessados.

A inspiração para este tipo de investimento ocorreu na Conferência de Robótica e Automação (abril passado, São Francisco, Califórnia), onde Hermann Rohrer, coordenador de tecnologia da Mentat, viu os robôs industriais dotados de sensores ligados em sistema on-line com o processamento paralelo de até 80 processadores.

Com o desenvolvimento de um controle integrado, a empresa espera ganhar a experiência necessária para criar um robô flexível facilmente adaptável ao ambiente destinado e mais inteligente na interferência com os equipamentos periféricos.

Opto Eletrônica fabricará o scanner nacional

Enquanto alguns fabricantes nacionais, como a ITAUTEC, tentam obter facilidades junto ao Governo para a importação de scanners e módulos óticos — como o canhão a laser — e a própria ABAC trabalha arduamente nesse sentido, embora aparentemente sem resultados positivos, uma empresa acaba de assinar um convênio com a FINEP-Financiadora de Estudos e Projetos, para obter recursos e desenvolver um projeto-piloto da primeira máquina nacional registradora de leitura ótica para o código de barras.

Trata-se da Opto Eletrônica, empresa de São Carlos, SP, que já está planejando vender suas primeiras unidades comerciais até o final deste ano, incorporando a tecnologia desenvolvida pelo Instituto de Física e Química da UFSCar-Universidade Federal de São Carlos.

O convênio assinado entre a Opto e FINEP, estimado em Cz\$ 8,3 milhões, faz parte do ADTEN-Projeto de Apoio ao Desenvolvimento Tecnológico da Empresa Nacional, sendo que a empresa deverá produzir, além dos scanners, outros produtos como espelhos dicróicos para laser, filtros óticos, prismas e lentes de precisão para uso na Medicina e Odontologia.

Segundo cálculos da própria FINEP a fabricação desses equipamentos, atualmente importados,

elektor teletipo elektor teletipo elektor teletipo elektor

permitirá uma economia de US\$ 10 milhões anuais para o País, que está colocando em prática um amplo programa de automação comercial.

Microtec desenvolve chip nacional

Com um investimento inicial de US\$ 150 mil, somente na montagem do laboratório, a Microtec está desenvolvendo chips personalizados para sua linha de computadores (PC — 2001, XT — 2002, PC — PAQ) que permitirá à empresa uma diminuição de 40% nos custos de produção, relativos aos componentes eletrônicos.

O projeto está sendo desenvolvido em conjunto com a Elebra, que firmou em novembro passado um contrato com a Microtec no valor de 7500 ORTNs. Em agosto é esperada a primeira remessa dos Mic-2, um gate array controlador de interface para o processador central, que irá integrar as funções de aproximadamente 40 chips. A montagem do Mic-2 está a cargo da LSI Logic, uma empresa californiana com grande experiência na área.

Como próximo passo a Microtec pretende desenvolver um projeto de um gate array controlador de disco flexível, o Mic-3, desta vez em colaboração com a Itaucom.

Os novos chips permitirão à Microtec otimizar sua linha de montagem devido a diminuição da área de circuitos impressos, que facilitará a confecção dos microcomputadores e a sua posterior manutenção.

A partir de 1987, a empresa espera atender também a demanda do mercado local, destinando a ele 3 mil unidades de sua produção inicial.

CPqD produz chip para telefonia

Os técnicos do CPqD — Centro de Pesquisa e Desenvolvimento da TELEBRÁS, localizado em Campinas, SP, anunciaram, no último dia 23 de abril, uma importante conquista, mostrada em especial ao ministro das Comunicações, Antônio Carlos Magalhães, e à Imprensa.

Trata-se do primeiro chip projetado no País e destinado a atender um amplo segmento de mercado na área de telemática, já sendo utilizado pela indústria nacional fabricante de telefones de teclado, onde o componente encontra uma de suas primeiras aplicações.

Projetado de forma a servir como um teclado decádico para o chamado telefone brasileiro 2560T uma versão mais moderna do telefone de teclados já comercializado no País, este novo chip acrescenta uma série de vantagens e maior confiabilidade ao aparelho receptor

e garantirá substancial redução no número de placas e componentes para os fabricantes nacionais de telefones.

As principais inovações, para o usuário, são a possibilidade de discagem de mais de 22 dígitos (o que viabiliza a utilização do aparelho para consultas a bancos de dados e instituições financeiras que já informatizaram seus serviços) e a memorização da discagem. Mas o assinante, ao tentar uma conversação, se encontrar o outro terminal ocupado também poderá desligar seu aparelho e aguardar que a chamada se complete automaticamente.

Por outro lado, com este novo circuito integrado do CPqD será possível obter uma economia de tempo da ordem de 1 s por chamada, um dado de grande importância para os técnicos das empresas de telecomunicações por redundar em um alívio na medição do tráfego de ligações.

O mercado estimado para o telefone modelo 2560T, dotado com o novo chip, deverá ir, segundo dados da TELEBRÁS, à casa das 500.000 unidades apenas neste ano de 1986, calculando-se ainda um mercado potencial total de pelo menos 1 milhão de aparelhos a curto prazo.

Entretanto, segundo o CPqD, também será grande a utilização do chip brasileiro nas mesas de PABX, onde ele servirá para dotar de mais confiabilidade e qualidade a operação da interligação de ramais. Seu circuito impresso mede apenas 2,9

mm x 2,7 mm, sendo encapsulado através da indústria nacional.

KMP lança antenas profissionais

A partir de julho deste ano a KMP — Cabos Especiais e Sistemas Ltda, fabricante de cabos coaxiais, cabos irradiantes para radiocomunicação, conectores e acessórios para cabos, passará a produzir antenas profissionais para comunicação.

Com isso, a empresa estará em condições de fornecer sistemas irradiantes de comunicação terrestre em microondas completos, para uso em telecomunicações, transmissão de dados e radiotelevisão.

A KMP, empresa que no Brasil tem 60% de participação da Kbalmetal (Alemanha) e 40% da Pirelli S.A. Cia Industrial Brasileira, fabrica esses sistemas em três outros países, Alemanha, França e Estados Unidos.

As antenas serão confeccionadas em quatro versões, com 6, 8, 10 e 12 pés de diâmetro e potência de 2 a 11 GHz. O primeiro modelo, que a partir de julho estará à venda, é de 6 pés, os outros só entrarão no mercado no fim de 1986.

A produção será destinada exclusivamente ao mercado interno com a expectativa de colocação de oitocentos sistemas completos por ano.

elektor teletipo elektor teletipo elektor teletipo elektor

INPE implementa o "Projeto BRESEX"

O INPE – Instituto de Pesquisas Espaciais, de São José dos Campos, SP, deverá, dentro em breve, dar início ao chamado "Projeto BRESEX", envolvendo a construção de uma câmera de observação da Terra para a obtenção de imagens do território nacional para fins científicos, a qual está prevista para entrar em órbita no final de 1988, graças a um acordo estabelecido (em novembro de 1985) com o Space Shuttle (o ônibus espacial norte-americano) e o Grupo de Trabalho dos pesquisadores envolvidos no vôo da Missão de Observação da Terra.

As reuniões nos EUA foram consideradas bastante proveitosas pelos pesquisadores do INPE que participaram das negociações, Marcus A. Siqueira, Amauri Montes, Ícaro Vitorello e Ronald Ranvaud. E, de acordo com o Instituto, "foram estabelecidas as necessidades de integração do BRESEX a bordo do ônibus espacial com relação aos outros experimentos do vôo, sendo que as discussões entre especialistas das duas partes culminaram com a aceitação irrestrita, por parte da NASA, dos objetivos propostos pelo INPE para o experimento, caracterizando-se assim a sua total viabilidade técnica".

O que é o BRESEX?

Bresex significa, ao pé da letra, Brazilian Remote Sensing Experiment. Ele já está com seu cronograma traçado para 1986 e, no início da redação do primeiro documento formal de integração, no Goddard Space Flight Center, dos EUA, também já haviam sido analisadas as questões relativas à câmera de observação pretendida pelo Brasil, antes e depois do vôo, bem como todos os detalhes da cooperação científica entre os cientistas do INPE e daquela instituição. Também já foi acertada a continuidade das negociações com a empresa ITEK, quanto à escolha dos fornecedores das partes ótica e

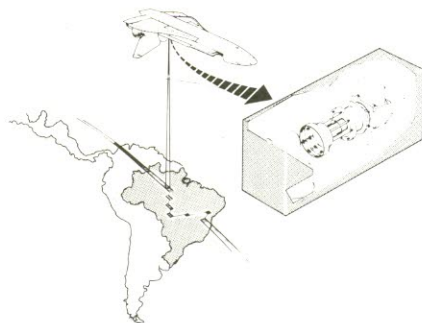
mecânicas dos instrumentos do BRESEX.

O projeto

A referida câmera multiespacial de observação da Terra, já mencionada, será construída nas instalações do prédio de Sistemas Sensores do INPE. Mas ela não apenas servirá para integrar o ônibus espacial como também um satélite de sensoriamento remoto que o Brasil pretende lançar no início da próxima década.

Mas o mais interessante é que o programa BRESEX contará com a participação de um tripulante brasileiro, não propriamente um astronauta mas um especialista em carga útil, que ficará encarregado de monitorar e operar o equipamento em órbita.

Experimento brasileiro de sensoriamento remoto (BRESEX).



Características técnicas:

- resolução de 20 m p/ a altura de vôo de 300 km;
- largura da faixa imageada no solo = 41 km;
- sistema ótico: telescópio f/35 – 195 mm;
- resolução radiométrica < 1%;
- detector de rede linear tipo CCD, c/ 2.048 fotodetectores;
- bandas espectrais: banda 1 (470 – 530 mm), banda 2 (630 – 680 mm) e banda 3 (830 – 910 mm);
- visada lateral; 15° com relação ao nadir, por meio de um espelho plano.

Outro fator extremamente importante é que o vôo do Space

Shuttle apresentará uma inovação: pela primeira vez permitirá a operação conjunta da câmera de observação da Terra e mais um radar, o SIRC, que detectará informações em microondas.

"Com equipamento de concepção e desenvolvimento predominantemente nacionais", segundo acrescenta ainda o INPE, "o BRESEX irá promover a tomada de dados no território brasileiro, com objetivos científicos e tecnológicos de grande valor para a continuidade das pesquisas tecnológicas e de sensoriamento remoto no País, em áreas como da geologia, recursos naturais e agrônômicos, oceanográficos e do meio ambiente".

As instalações do INPE para o BRESEX

Para implementar não apenas o BRESEX mas, também, outros programas que venham a exigir a instalação de ambientes especiais com elevado grau de limpeza, o Instituto de Pesquisas Espaciais resolveu construir, já em meados do ano passado, o prédio de Sistemas Sensores, com verdadeiras salas limpas para permitir a integração das várias partes que compõem os sistemas.

De início o prédio foi projetado com vistas a atender ao programa denominado MECB – Missão Espacial Completa Brasileira (ver *Jornal Microeletrônica* nº 8, pg. 11), que prevê o projeto, construção, integração, testes, lançamento e operação em órbita – tudo no Brasil – de nada menos do que 4 satélites de aplicação.

E, por enquanto, ele está comportando o desenvolvimento dos seguintes projetos:

- câmara de sensoriamento remoto, projeto ligado à segunda parte da MECB, que é a construção de 2 satélites de sensoriamento remoto;
- projeto Sensor Solar, que fará parte do sistema de aquisição de atitude dos satélites brasileiros; e
- desenvolvimento de sistemas imageadores infravermelhos que, embora não diretamente ligados à MECB, terão aplicações futuras na área espacial.

O que tem realizado o CPqD da TELEBRÁS

Para que o leitor se familiarize um pouco mais com o CPqD-Centro de Pesquisa e Desenvolvimento da TELEBRÁS, de Campinas, SP, reproduzimos aqui alguns pontos da maior relevância dentro de sua linha de atuação.

Estratégia de P & D da TELEBRÁS

Inicialmente cabe mencionar que existe uma política de P&D do STB-Sistema Brasileiro de Telecomunicações, que tem suas bases em orientações emanadas de níveis superiores, como:

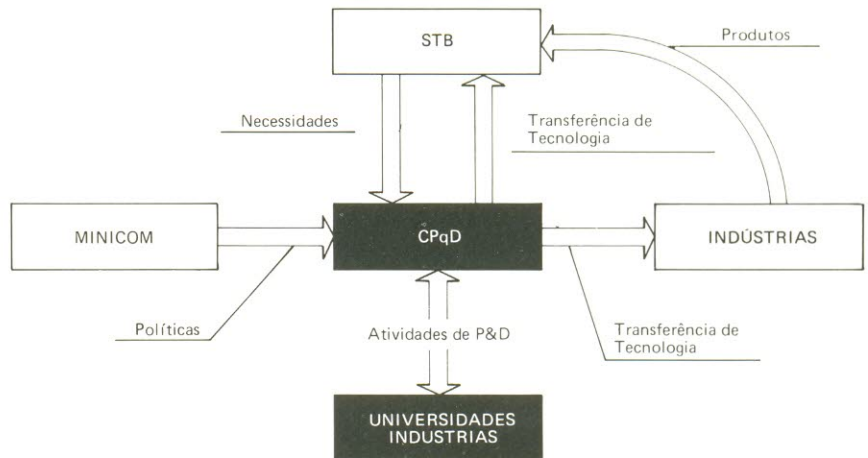
- diretrizes setoriais do Governo federal;
- política industrial do setor; e
- política empresarial do Sistema TELEBRÁS.

Dentro desse contexto há toda uma estratégia de P&D praticada pela TELEBRÁS desde a década de 70 e que culminou, no 2º semestre de 1976, com a criação do CPqD, encarregado não só de estabelecer um plano racional e integrado de P&D como de implantar uma infra-estrutura e capacitação interna de P&D e de adotar um modelo operacional com a participação de universidades, indústrias e empresas operadoras do STB.

Hoje, com atribuições de coordenação de atividades descentralizadas e de execução interna, o Centro de Pesquisa e Desenvolvimento da TELEBRÁS já desenvolve atividades como pesquisas básicas e aplicadas; validação de especificações/desenvolvimento de protótipos/apoio tecnológico; desenvolvimento de produtos; produção e implantação, passando a ter uma atuação mais propriamente voltada para o desenvolvimento (e não de pesquisas).

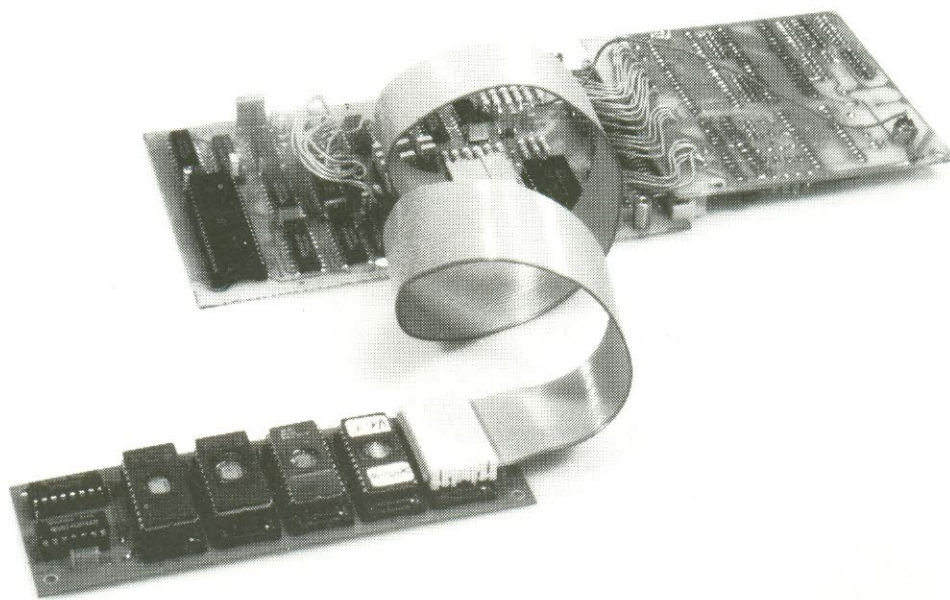
Programas e projetos do CPqD

As atividades de P&D do CPqD estão organizadas em "Programas" e, estes, em "Projetos". E os principais programas são os seguintes:



Esquema genérico de como opera o CPqD da TELEBRÁS.

- de comutação eletrônica, com o objetivo de colocar em operação comercial uma família de equipamentos de comutação telefônica (Sistema TRÓPICO R) com controle a programa armazenado do tipo temporal (CPA-T) totalmente desenvolvida e produzida no Brasil. As primeiras centrais desse tipo foram instaladas pela TELEBRÁSÍLIA (no Lago Sul, em Brasília) e pela TELESP (em Campinas, no bairro de Cambuí) em dezembro de 1984;
- de transmissão digital, com vários projetos como os; MCP-30, MCP-60, MCP-120 e MCP-480 (mux digitais para 30,60, 120 e 480 canais, respectivamente); MDT-101-B (mux digital para textos e dados até 300 bits/s; os concentradores de tráfego CD-2400A, 2400N, 2400L/T e 2400S; o CETEX, uma central de trânsito/assinantes para texto até 9.600 bps; os rádios digitais RAD1-234 e 834, de 2 e 8 GHz; e o terminal de linha e repetidores para sinais a 2 Mbits/s modelo MCP-30;
- da comunicação ótica, abrangendo projetos de lasers, fibras óticas, equipamentos repetidores e terminais para essa finalidade (ELO-34);
- de comunicações de dados e textos, com o desenvolvimento e fabricação da central REXPAC, de comutação de pacotes de pequeno porte; do concentrador PAD REXPAC, com 4 entradas assíncronas (de 50 bauds a 1.200; do conversor REXPAC 1x1; do testador REXPAC de protocolo X.25; da central COMPAC de comutação de pacotes de grande porte; do concentrador COMPAC; do Centro de supervisão e controle de rede de pacotes (COMPAC); e do analisador de dados;
- de comunicações por satélite, com diversos projetos nas áreas de estações terrestres, equipamentos de acesso múltiplo por divisão de tempo (AMDT) e antenas;
- de componentes e materiais; um programa com os objetivos amplos de: realizar pesquisas sobre componentes e materiais, visando sua aplicação em telecomunicações; realizar projetos e desenvolvimentos de componentes dedicados (sobre isso ver uma notícia na seção *Elektor Teletipo*); colaborar para o desenvolvimento da infra-estrutura científico-tecnológica-industrial do País nas áreas de componentes e insumos. São projetos deste Programa os de circuitos híbridos a filme espesso, de circuitos híbridos a filme fino, de circuitos integrados dedicados e de materiais de grau eletrônico;
- de estudos e desenvolvimento de redes externas, constituídas pelas interligações físicas dos assinantes e de centrais telefônicas, telex e outros serviços; e
- de tecnologia de produto, tão necessária no desenvolvimento de novos equipamentos e sistemas.



Quatro EPROMs numa mesma gama de endereços

O usuário de um microcomputador descobre, à medida que o tempo passa, as coisas mais surpreendentes. E uma delas é que a memória não é a mesma como antigamente; leia-se, não é tão ampla como parecia no momento da compra do aparelho. A memória, obviamente, não encolheu, mas os programas tornaram-se com o tempo mais complexos, refletindo diretamente no espaço ocupado por eles. Este artigo apresenta um circuito que expande a memória no que diz respeito às EPROMs. Trata-se de uma simples "comutação programável" que é adequada para todas as EPROMs das famílias 25xx e 27xx.

Expansão de Eproms

Todos os usuários de computadores sabem que não é possível introduzir dados numa EPROM, mas que esta deve ser programada convenientemente. Contudo, o que é que impede que se introduzam dados numa gama de endereços na qual a EPROM está situada?

Afinal de contas, não se vai estragar nada. Na pior das hipóteses o programa pára. Com o presente circuito podem-se "escrever" intencionalmente dados numa gama de endereços da EPROM; o que não afetará de forma alguma a EPROM, mas a lógica de decodificação do circuito apreciará a informação e nesta base selecionará uma das quatro EPROMs.

Aquela EPROM permanece ativa até que uma outra seja selecionada por uma nova

"palavra" de dados que seja "escrita" na gama dos endereços da EPROM.

Trata-se de uma primorosa solução, facilmente programável, para um problema bastante freqüente.

O circuito

Dos cinco suportes que se vêem na *Figura 1* (EPROM 1...4) quatro são usados como EPROMs adicionais, enquanto que o quinto recebe um conector DIL ao qual tenham sido ligados os fios necessários.

O outro extremo de cabo é também provido de um conector DIL, o qual é introduzido no suporte da EPROM original (no computador), esta já retirada e "aproveitada" num dos suportes EPROM 1...4.

O circuito está contido numa placa de circuito impresso, a qual, com poucas exceções, liga conjuntamente os pinos idênticos dos suportes. As ligações que se vêem entre parênteses referem-se às EPROMs de 24 pinos, todas as outras às EPROMs de 28 pinos. As exceções são:

- os terminais \overline{OE} ("output enable" — inibição de saída) dos suportes das EPROMs 1...4 são ligados à lógica de seleção, a qual garante que apenas a EPROM selecionada esteja ativada.

- os pinos 20 e 22 do suporte principal são ligados a uma ponte de ligação (o pino 20 é também ligado aos pinos 20 dos outros suportes); quando são usadas EPROMs 25xx A deve ser ligado a C;

- se forem usadas EPROMs

de 24 pinos deve ser instalada a ponte VCC 24. Para as EPROMs de 28 pinos, a ponte VCC 28; no primeiro caso pode ser eliminado C2; no segundo, C3.

A lógica de seleção consiste em dois biestáveis (flip-flops), FF1 e FF2, e um decodificador binário duplo de 2 linhas IC2. O seu funcionamento torna-se claro analisando-se a Figura 2.

Durante o tempo T1 o computador escreve dados na zona da memória RAM; a escrita de impulsos NWDS (Negative Write Data Strobe" — varrimento de dados em escrita negativa) não afeta a lógica de seleção.

Note-se que estes impulsos em alguns computadores podem ser simbolizados por R/W, WR, ou outros.

Durante o tempo T2 o computador ativará a EPROM, agora multiplicada por quatro. O decodificador 2 é então limpo ("clear") através do decodificador 1: uma das saídas 2Y0...2Y3 passa ao nível lógico zero e isto faz com que uma das EPROMs seja selecionada — dependendo do estado de saída dos biestáveis.

As entradas dos biestáveis são ligadas às linhas do barramento de dados D0 e D1. Durante o tempo T3 o computador é instruído para escrever

byte		D1	D0	EPROM
hex	dec.			
0	0	0	0	1
1	1	0	1	2
2	2	1	0	3
3	3	1	1	4
4	4	0	0	1
5	5	0	1	2
6	6	1	0	3
7	7	1	1	4
8	8	0	0	1
9	9	0	1	2
A	10	1	0	3
B	11	1	1	4
C	12	0	0	1
D	13	0	1	2
E	14	1	0	3
F	15	1	1	4

Tabela 1 — Relação entre a EPROM ativada e o comando de programação respectivo.

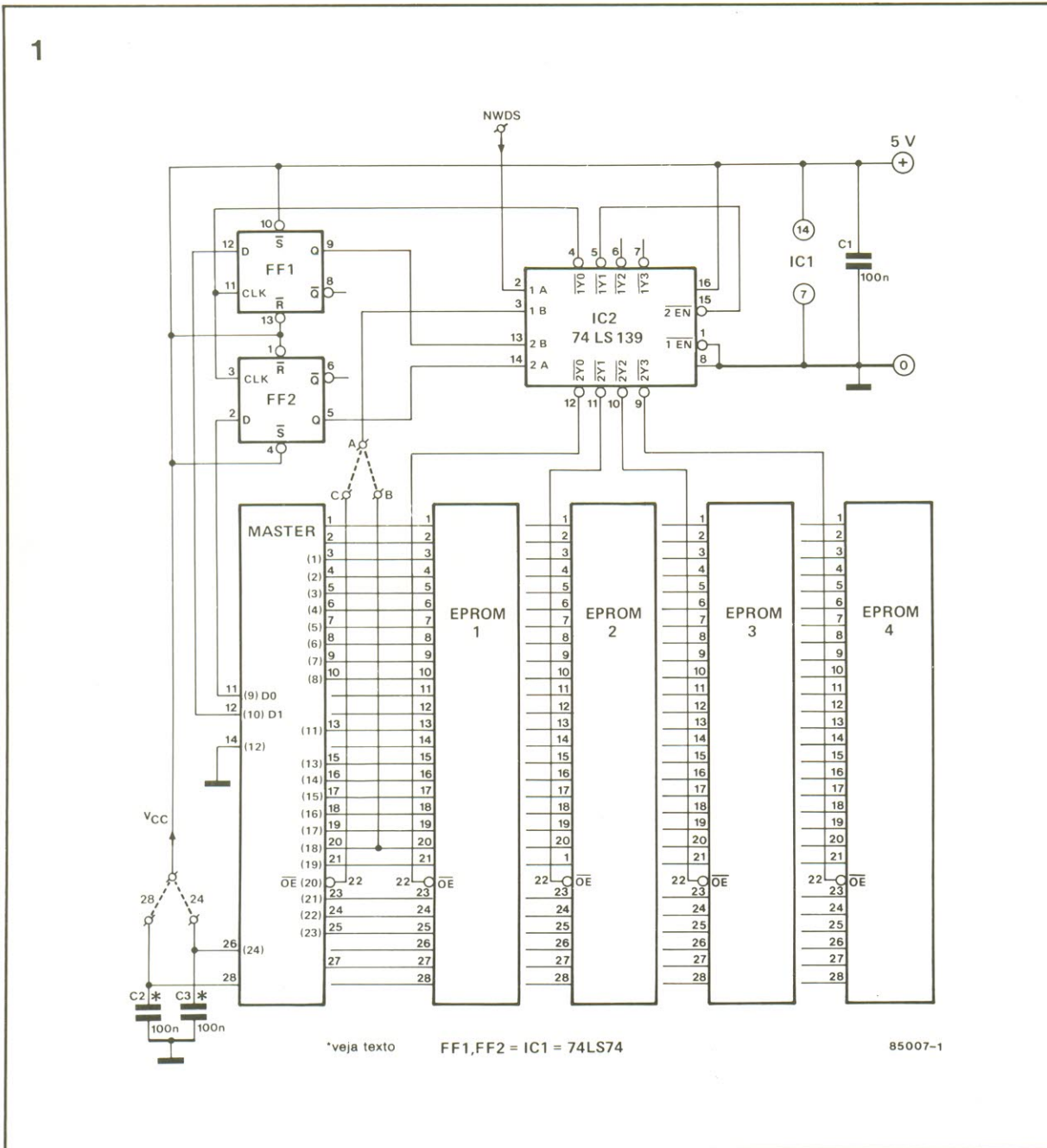


Figura 1 — O circuito é bastante claro; com exceção de algumas linhas, todos os pinos idênticos das EPROMs estão interligados.

2

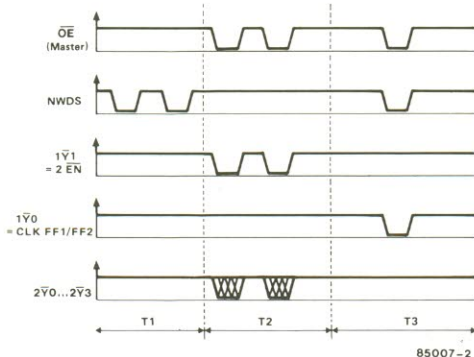


Figura 2 — Este diagrama temporal clarifica o funcionamento da lógica de seleção.

na gama da EPROM. Isto pode, por exemplo, ser feito através de um comando "POKE".

As linhas NWDS e OE primeiro passam ao nível lógico "0" e depois ao nível "1", outra vez. Enquanto esta saída está ligada às entradas de clock (CLK) dos biestáveis a informação na linha apro-

priada do barramento dos dados passa para o biestável respectivo na transição positiva do impulso em 1Y0.

A Tabela 1 dá a relação entre o byte no barramento de dados (hexadecimal), o nível lógico nas linhas do barramento de dados D0 e D1, e a próxima EPROM a ser ativada.

Lista de componentes

- C1, C2 ou C3 = 100 nF (*)
- IC1 = 74LS74
- IC2 = 74LS139
- Placa de circuito impresso 85 007
- 5 suportes de 24 ou de 28 pinos, conforme for necessário (ver texto).
- 2 conectores DIL de 24 ou de 28 pinos, conforme seja necessário, com contatos de mola
- Cabo paralelo, de 24 ou de 28 condutores, conforme for necessário
- (*) apenas são precisos dois, na totalidade (ver texto).

3

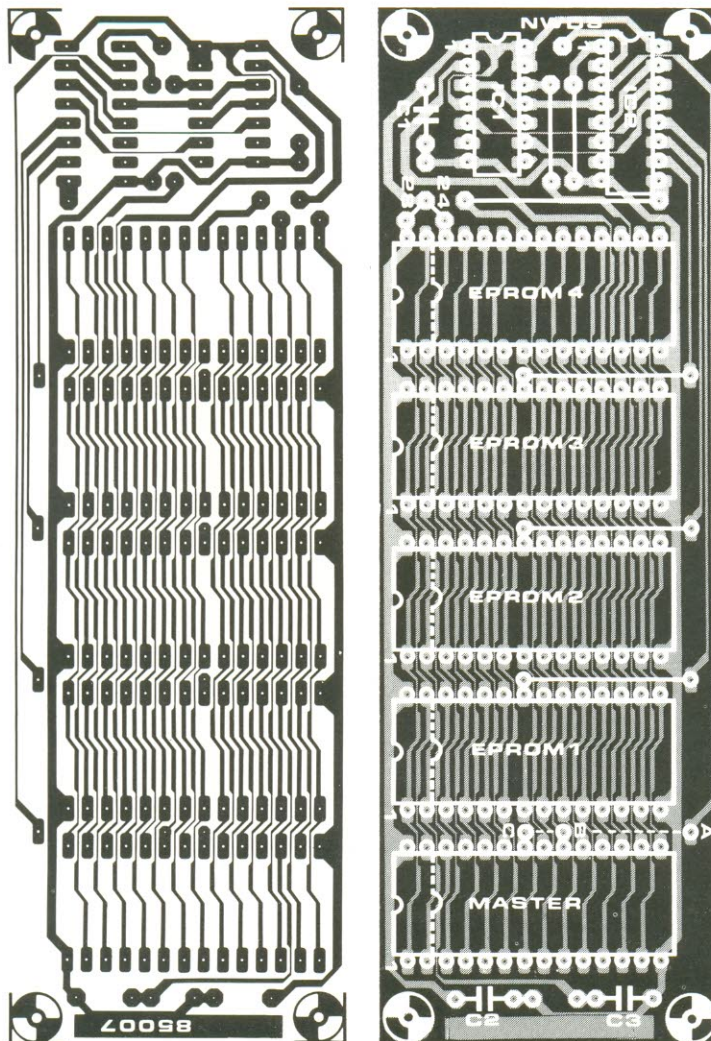


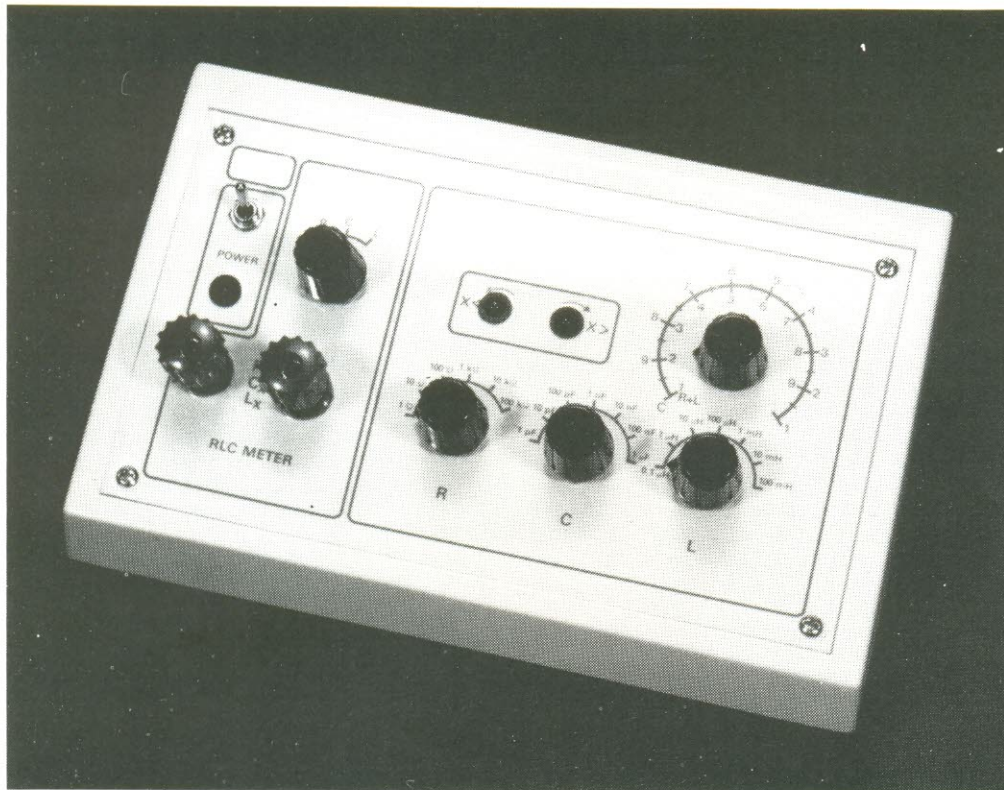
Figura 3 — Circuito impresso do seletor da EPROMs.

Além das pontes de ligação já mencionadas são necessárias mais seis, como se mostra no circuito impresso de Figura 3. Não é, portanto, necessário dizer-se mais nada acerca da construção do seletor, além do que a tensão de alimentação é retirada do computador através do cabo de ligação.

É evidente, a partir da natureza do circuito, que se por exemplo a EPROM original é do tipo 2732 as EPROMs adicionais devem ser do mesmo tipo.

Aplicações típicas

- Carregamento de um extenso sistema de operação a partir das EPROMs, em vez do disco flexível, na memória RAM. Isto pode ser feito muito rapidamente, após o que o sistema de operação já não corre perigo de ser perdido acidentalmente. É necessário escrever um programa convenientemente adequado ao seu computador, o que pressupõe uma certa familiaridade com a programação.
- Quatro bancos de programas de utilidade em vez de um, ou até quatro linguagens de programação podem estar permanentemente carregados na memória principal do computador.
- Alteração dos caracteres presentes numa tabela VDU (Video Display Unity — unidade indicadora de vídeo) ou no gerador de caracteres de um computador.
- Permuta entre várias disposições de teclados. A permuta é efetuada por pressão de um botão, o qual liga OE à massa e à operação simultânea de uma tecla de carácter. O impulso de varrimento (strobe pulse) negativo é ligado a NWDS, e D0 e D1 às linhas em causa.
- Pode-se ter acesso instantâneo a diversos jogos através de instruções curtas em vez de carregá-los de um cassette.



Apresentada neste artigo, a ponte de medida RLC estaria com certeza no topo da lista dos equipamentos destinados a laboratório. Ela é um instrumento simples, uma versão de multímetro que pode medir os valores de indutores, resistores e capacitores com uma precisão bastante razoável. Se acrescentarmos, ainda, que a construção de uma ponte de medida RLC além de ser fácil é também barata, defrontamo-nos com uma oportunidade boa demais para ser perdida.

Ponte de medida RLC

Se você quiser medir capacitores com um alto grau de precisão, o capacímetro é a escolha lógica; para indutores, será melhor um medidor de auto-indutâncias; e para os resistores um ohmímetro de precisão.

No caso de você não dispor do dinheiro para estes três instrumentos de teste ou não ter necessidade de uma precisão absoluta, então esta ponte de medida RLC é o instrumento ideal.

A disposição

Todas as pontes de medida RLC seguem mais ou menos o mesmo formato, aparecendo as diferenças apenas no modo como o projeto é implementado. A base para a construção da nossa ponte de

medida RLC, e o diagrama de blocos é mostrada na *Figura 1* e a disposição é verdadeiramente muito simples.

Um oscilador introduz um sinal específico numa ponte de impedâncias. Um ramo da ponte consiste no resistor, indutor ou capacitor (Z_x) a ser medido e numa impedância de referência (Z_{ref}).

O outro ramo é constituído por um resistor fixo (R) e um potenciômetro (P). As tensões nas junções de cada ramo são detectadas e introduzidas num comparador que excita dois LEDs. Se as tensões nas junções são diferentes, só um dos LEDs acende.

Quando a ponte está equilibrada por meio do potenciômetro ambos os LEDs acendem. O valor do resistor indutor ou capacitor em ensaio pode ser determinada pelo

valor de Z_{ref} (conhecido) e pela posição de P.

A única coisa, então, que é necessária é um certo número de resistores, indutores e capacitores comutáveis para Z_{ref} e uma escala conveniente para o potenciômetro. Isto nos leva ao...

Esquema elétrico

O esquema elétrico é mostrado na *Figura 2*. Trataremos de cada seção separadamente, deixando a ponte para o fim, pois necessita de comentários mais pormenorizados.

Os detectores são os IC1/D1 e IC2/D2 e os componentes associados a cada um deles. As entradas para os detectores (entradas não inversoras dos amplificadores operacionais) são ligadas às

para a rápida identificação de resistores, bobinas e capacitores desconhecidos

Tabela 1

faixas de medida

	R	L	C
1	1...10 Ω	0.1...1 μH	1...10 pF
2	10...100 Ω	1...10 μH	10...100 pF
3	100 Ω...1 kΩ	10...100 μH	100 pF...1 nF
4	1...10 kΩ	100 μH...1 mH	1...10 nF
5	10...100 kΩ	1...10 mH	10...100 nF
6	100 kΩ...1 MΩ	10...100 mH	100 nF...1 μF
7		100 mH...1 H	1...10 μF

Tabela 1 — esca-
las de medida.

junções de R11/R12 e S4/R_x. Uma observação pormenorizada mostra que estas são também as junções de cada ramo da ponte.

Os sinais de saída dos detectores são introduzidos no amplificador operacional IC3, que serve como comparador e excita os LEDs D3 e D4 através dos transistores T4 e T5.

A fonte de alimentação pode ser vista no canto supe-

rior direito do esquema. Esta tem a disposição normal e não precisa de mais comentários.

Ao lado da fonte de alimentação está o oscilador, que se baseia em T1, T2 e T3 e é um pouco mais complicado; a razão é que o oscilador deve fornecer uma boa potência, de modo a ser capaz de suportar a baixa impedância das cargas em algumas das faixas. Pela mesma razão tem-se de montar um dissipador (em forma de estrela) no transistor de potência T3.

A frequência de oscilação é de cerca de 18 kHz. Teria sido útil uma frequência mais alta para medir valores baixos de indutância e de capacitância, mas isso provocaria uma carga inaceitável para o oscilador quando se medissem grandes capacitores.

Pela mesma ordem de idéias uma frequência mais baixa teria vantagens na medição de grandes indutâncias e capacitâncias, mas o oscilador estaria praticamente em curto-circuito ao medir indutores pequenos.

A frequência de 18 kHz traz um compromisso razoável. Agora vamos analisar tudo o que se deixou na seção média do esquema: o conjunto da ponte.

O ramo "fixo" da ponte encontra-se no lado esquerdo. A resistência do diagrama de blocos R é formada por R10 e R11 em série e o potenciômetro P é constituído por R12 e P1.

No outro ramo da ponte vemos dois pontos de ligação para o resistor, indutor ou capacitor a serem testados (R_x, L_x e C_x-Z_x da Figura 1).

A impedância da referência, Z_{ref}, é quase uma seção separada por isso. Nós pretendemos medir os resistores, indutores e capacitores e por isso precisamos de um certo número de exemplos de referência de cada tipo de componente.

O número de cada tipo necessário depende do número de escalas de medida desejados. Nós fomos até onde pudemos com este projeto, dando-lhe sete escalas de medida e usamos os componentes mais precisos que pudemos encontrar.

A ponte de medida funcionará do mesmo modo se os componentes de referência tiverem uma grande tolerância, mas não será tão precisa.

O tipo de componentes a ser medido escolhe-se com S4. A escala de medida desejada escolhe-se usando S1, S2 ou S3. A faixa de medida obtida em cada caso é indicada na Tabela 1.

Enquanto estamos no assunto das escalas de medida há um ponto para o qual chamamos a atenção. Três dos componentes de referência, L7, C1 e R7, estão marcados com um asterisco na Figura 2 e por uma boa razão.

O indutor de maior valor, L7, pode ser difícil de encontrar, principalmente com a precisão indicada, mas isso não é necessariamente um problema. A utilização de um de maior tolerância apenas torna esta escala de medida menos precisa.

A dificuldade com C1 e R7 é bastante diferente. Em ambas as escalas de medida a capacitância e a resistência das pistas da placa de circuito impresso têm um efeito muito maior.

O problema pode ser resolvido para C1 usando um capacitor ajustável e ajustando-o para dar exatamente o valor da capacitância necessária entre o pólo comum de S2 e o contato número 2 de S4 (voltaremos a este assunto no fim do artigo).

O resistor de maior valor, R7, com um valor de 10 MOhms não faz parte da maior parte das séries de 1%; por isso poderá ser omitido na lista dos componentes, deixando-nos com a escala de medida mais alta de até 1 MOhms.

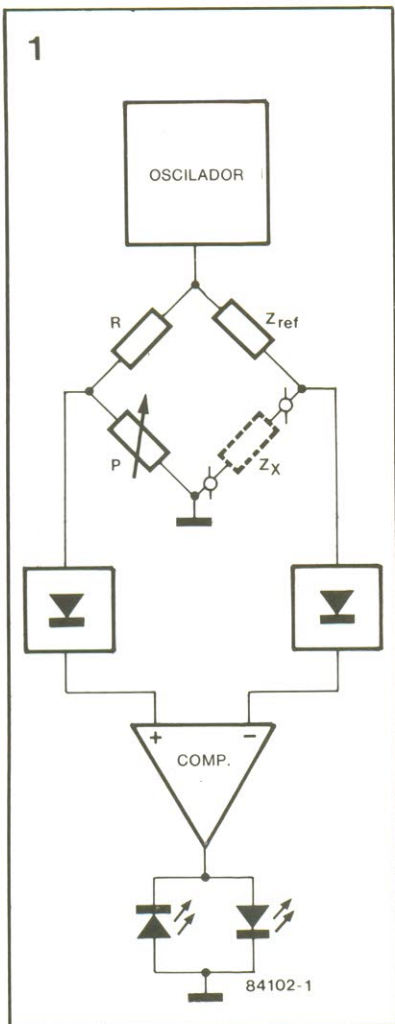
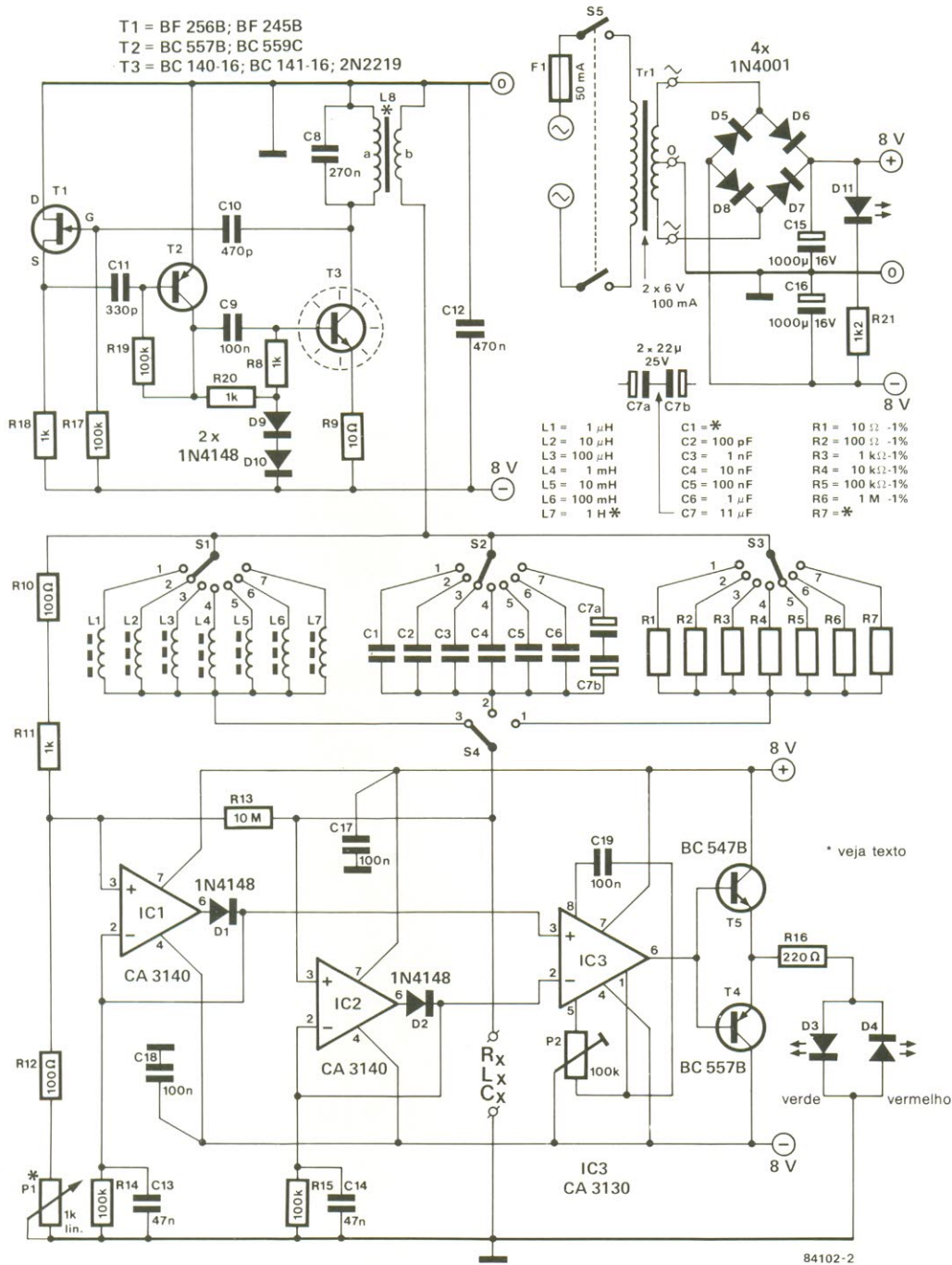


Figura 1 — Este diagrama de blocos mostra as partes principais da ponte de medida RLC: um oscilador, um conjunto de ponte, dois detectores e um comparador. Os LEDs indicam quando a ponte está equilibrada.

Lista de compo-
nentes

Resistores:

R1 = 10 Ω 1%
R2, R10, R12 = 100 Ω 1%
R3, R11 = 1 k Ω 1%
R4 = 10 k Ω 1%
R5 = 100 k Ω 1%
R6 = 1 M Ω 1%
R7 = *

R8, R18, R20 = 1 k Ω
R9 = 10 Ω
R13 = 10 M Ω
R14, R15, R17, R19 = 100 k Ω
R16 = 220 Ω
R21 = 1,2 k Ω

P1 =

potenciômetro linear de 1 k Ω 5% de grafite ou fio
P2 = trimpot de 100 k Ω

Capacitores

C1 = *
C2 = 100 pF 5% (ou 1%)
C3 = 1 nF, 5% 8ou 1%)
C4 = 10 nF, 5% (ou 1%)
C5 = 100 nF, 5% (ou 1%)
C6 = 1 μ F, 5% (ou 1%)
C7a, C7b = 22 μ F/25 V, 5% (ou 1%)
C8 = 270 nF
C9, C17, C19 = 100 nF
C10 = 470 pF
C11 = 330 pF
C12 = 470 nF
C13, C14 = 47nF
C15, C16 = 1000 μ F/16 V

Transistores:

T1 = BF256B, BF245B
T2 = BC557B, BC559C
T3 = BC140-16, BC141-16, 2N2219
T4 = BC557B
T5 = BC547B

Figura 2 — O esquema elétrico.

Construção

Com exceção das peças já mencionadas, os componentes para a ponte de medida RLC não constituirão qualquer problema. Um dos indutores L8, terá de ser construído. Na lista de componentes são dados os pormenores.

Na Figura 3 mostra-se a

placa de circuito impresso para esta ponte de medida RLC. Todos os componentes, com exceção de transformador de alimentação e do interruptor, podem ser montados diretamente na placa.

A fotografia da Figura 4 mostra como fica a placa acabada. A ponte de medida pode ser montada em qual-

quer tipo de caixa, mas só é lógico montar a placa de circuito impresso diretamente atrás (ou por baixo) do painel frontal.

Cinco pontos no lado do cobre da placa, no meio de cada um dos símbolos de S1... S4 e P1, indicam o centro das chaves rotativas e do potenciômetro. Desta ma-

Indutores:

L1 = 1 μ H
L2 = 10 μ H
L3 = 100 μ H
L4 = 1 mH
L5 = 10 mH
L6 = 100 mH
L7 = 1 H
L8a, L8b = 50 +
10 espiras de fio
de cobre esmal-
tado de 0,25 mm
num núcleo de
ferrite de 18 x 11
mm (A1 = 250) ou
27 + 5 espiras de
fio de 0,25 mm
num núcleo de
ferrite de furo du-
plo de 14 x 14 x 8
mm (com furos
de 3,5 mm de
diâmetro)

Semicondutores:

a) diodos:
D1, D2, D9, D10 =
1N4148
D3 = LED verde
D4, D11 = LEDs
vermelhos
D5...D8 =
1N4001

**Circuitos integra-
dos:**

IC1, IC2 =
CA3140
IC3 = CA3130

Diversos:

F1 = fusível, 50
mA
S1...S3 =
comutador rota-
tivo de 10 posi-
ções, 1 circuito
S4 = comutador
rotativo de 3 po-
sições 3 circuito
S5 = interruptor
de setor duplo
Tr1 =
transformador de
alimentação 2 x 6
V / 100 mA
1 dissipador para
caixa tipo TO39
para T3
4 knobs para
chave com marca
indicadora
(S1...S4)
1 knob para po-
tenciômetro com
ponteiro indica-
dor (P1)
1 caixa com di-
mensões (míni-
mas) de 190 (lar-
gura) X 104 (pro-
fundidade in-
terna) X 62 (altura
atrás) a 33 (altura
à frente)
* ver texto

Figura 3 — Quase todos os componentes para a ponte de medida RLC são montados nesta placa de circuito impresso. A placa é usada também como guia para fazer os furos no painel frontal.

neira a placa pode ser considerada como guia para a furação do painel frontal. Tem de se arranjar lugar para a montagem dos LEDs, interruptor de alimentação e bornes de entrada, é claro; mas as suas posições não são realmente críticas.

Para entrar na caixa que nós utilizamos os cantos da placa de circuito impresso tiveram de ser limados. O transformador de alimentação foi fixado ao painel traseiro.

Há alguns pequenos mas importantes pontos a levar em conta no que diz respeito à construção:

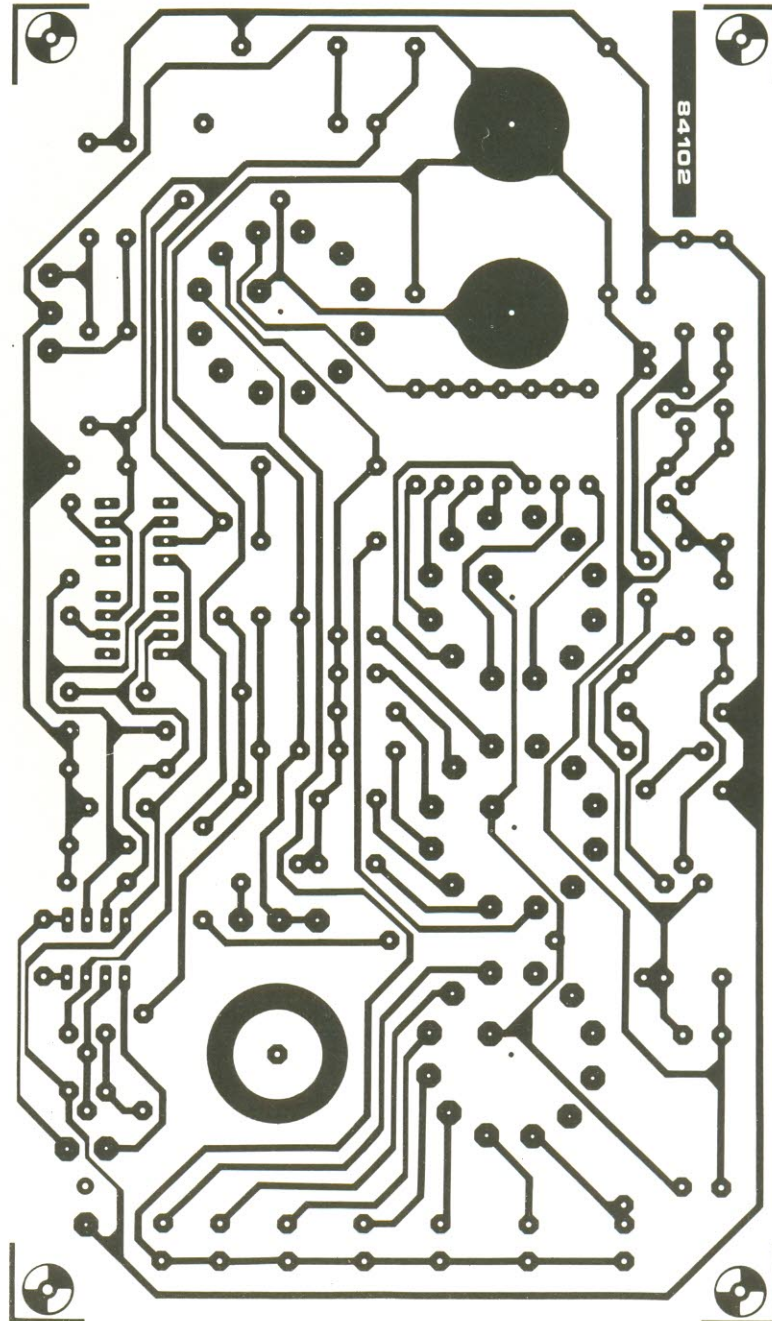
- Alguns dos componentes, tais como L6, L7 e L8, podem parecer demasiado altos para se instalarem entre a placa de circuito impresso e o painel frontal. Se na verdade não couberem eles podem ser montados do outro lado da placa.

- Há dois métodos de montar as chaves rotativas e o potenciômetro na placa. Os guias

podem ser soldados diretamente à placa e isso também ajuda a mantê-la solidamente em posição. Como alternativa monte as chaves e o potenciômetro no painel frontal e use fios para fazer as respectivas ligações.

- Faça as ligações, principalmente dos bornes de entrada, tão curtas quanto possível. Se os conectores de entrada tenderem a danificar a placa, pode-se fazer um par de furos na placa através dos quais os bornes sairão.

3



- O interruptor de alimentação é montado diretamente no painel frontal. Acima do LED D11 na placa de circuito impresso há um pequeno furo. Os fios de alimentação para o interruptor passam por esse furo.

- Também há um furo por baixo de P2 na placa. Este é usado para calibrar o trimpot depois de a placa ter sido montada.

Utilização da ponte de medida

Antes da ponte de medida poder ser utilizada, tem de se estabelecer escalas convenientes para as chaves rotativas e para o potenciômetro. Para isso observemos a Figura 5, que mostra uma configuração possível do painel frontal.

Para P1 é necessária uma escala dupla, uma vez que para os capacitores as gra-

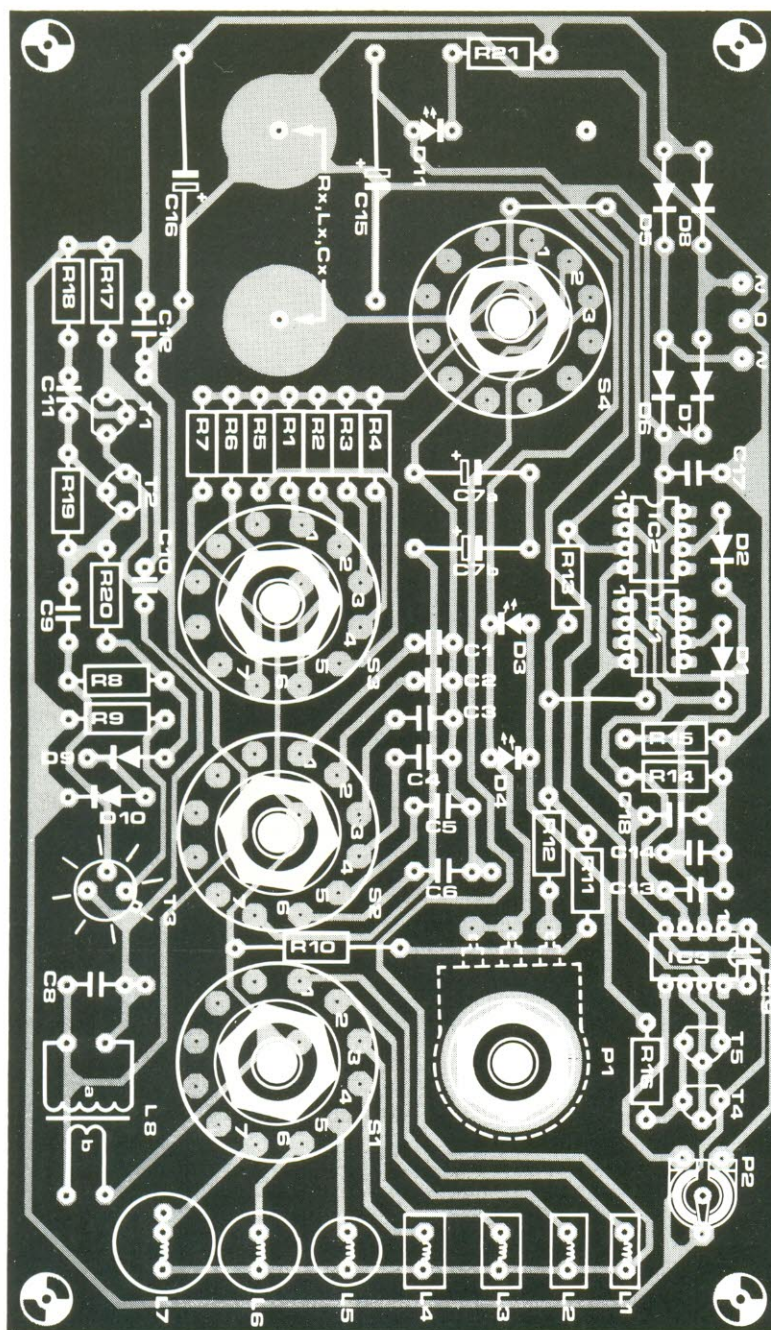
duações são no sentido inverso das que se usam para os resistores e as bobinas.

As graduações para P1 são lineares na maior parte das escalas, só se desviando em algumas mais altas. Voltaremos a este ponto quando tratarmos da calibração.

Usar a ponte de medida RLC é muito fácil:

- Ligue o componente a ser medido aos bornes de entrada, com os fios o mais curtos possível.
- Geralmente ter-se-á uma

ponte de medida
RLC



4

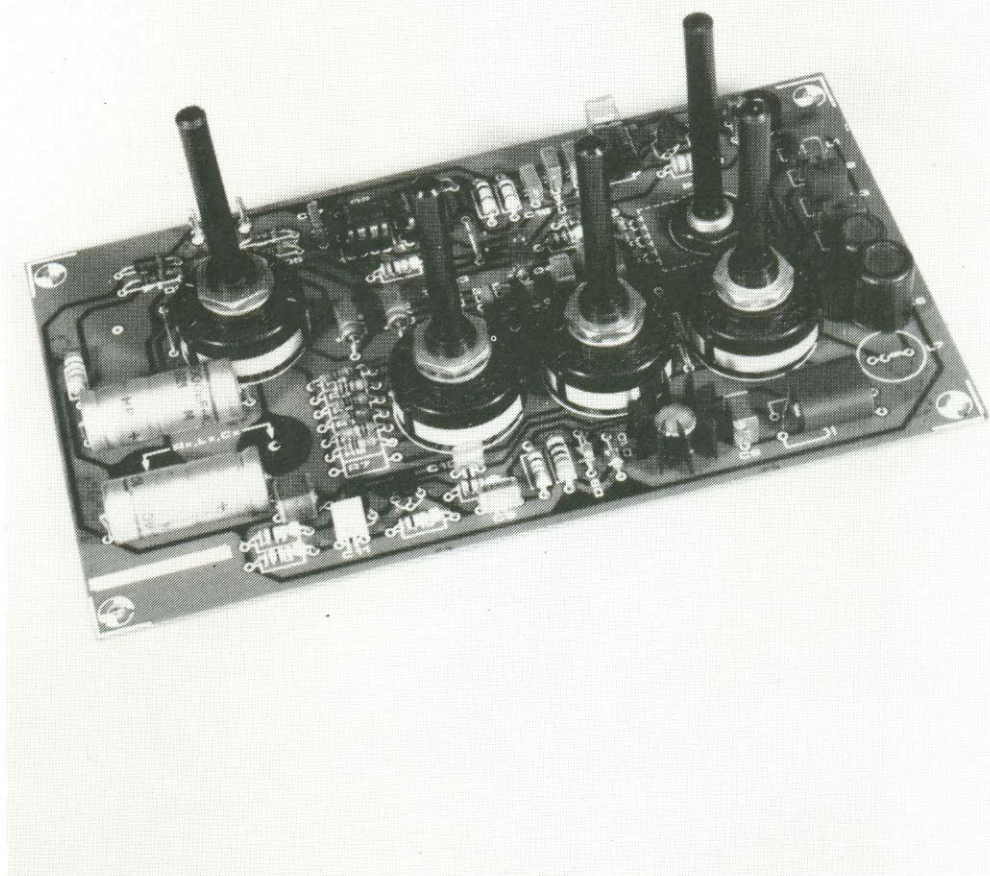


Figura 4 — Esta fotografia mostra claramente como os vários componentes são montados na placa de circuito impresso.

idéia aproximada do valor do componente, de modo que se poderá selecionar a escala de medida conveniente com a chave correspondente, S1, S2 ou S3.

- O potenciômetro P1 é então rodado até que ambos os LEDs (D3 e D4) acendam.

- Se isso não acontecer, a escala de medida não está correta e terá que se proceder às tentativas com as outras escalas até que se encontre uma em que os dois LEDs acendam quando se rodar P1.

- Com ambos os LEDs acesos leia simplesmente o valor para o qual P1 está apontando e multiplique-o pelo valor indicado na escala de medida selecionada. O resultado é o valor do componente que se mediu.

Calibração

A calibração do circuito é uma questão de ajuste da compensação de IC3, que é muito simples. Curto-circuite os pinos 2 e 3 de IC3 um com o outro e rode o trimpot P2 até que os LEDs D3 e D4 fiquem ambos apagados.

Antes de começar com os procedimentos de calibração das escalas efetivas há uma coisa que queremos destacar. Se se usarem os componentes de referência de grande precisão (R1... R6, L1... L7, C1... C7), pode-se conseguir um rigor de 1%.

Então, a calibração também deve ser feita com componentes de 1%. Se se utiliza-

rem componentes normalizados (5% de tolerância) para a calibração, a ponte de medida será menos precisa, embora ainda seja suficiente para a maior parte das finalidades.

Nas faixas "normais" (em breve ficará claro quais são) não há verdadeira necessidade de calibração e pode-se usar a escala indicada na Figura 5.

Para verificar esta escala para cada faixa pode-se ligar, nos cones de entrada, um componente cujo valor é conhecido e então, ajustando P1 de modo a que ambos os LEDs de teste acendam, o ponteiro deve indicar o valor correto.

Três faixas podem ser consideradas como "problemáti-

cas”, são elas: a escala de medida 6 de resistores (100 k...1 M), a escala 1 de capacitores (1...10 p) e também a 1 dos indutores (0,1...1 μ H).

Se estas escalas de medida não forem usadas, não há problema. Se se pretender inclui-las, no entanto, terá de se fazer uma graduação separada para cada faixa, uma vez que as graduações já não serão lineares.

Na escala 6 de resistores é indicada uma resistência infinita não no fim da escala mas antes, a cerca de 3/4 da escala completa. O mesmo se aplica para o “Ø” na escala 1

de capacitores, enquanto que o “Ø” na gama 1 de indutores corresponde a cerca de 1/4 do deslocamento a partir do início, em vez da posição esperada.

Será necessário um grande número de componentes dentro destas faixas para marcar as graduações das escalas de P1. Coloque cada valor de componente nos bornes de teste (entrada) e marque a correspondente posição na escala. Desta maneira se podem fazer as três escalas.

Já dissemos que poderá haver um problema com C1.

Capacitâncias espúrias ou parasitas provocadas pelas pistas da placa de circuito impresso podem fazer com que o valor se desvie dos esperados 10 pF.

A maneira de contornar este problema é usar um capacitor fixo de 6,8 pF com um capacitor ajustável de 3 pF em paralelo com ele.

Ligue um capacitor de precisão de 10 pF para a calibração aos bornes de entrada e ajuste o capacitor ajustável até que os 10 pF correspondam exatamente ao início (posição mais à esquerda) da escala de P1. ■

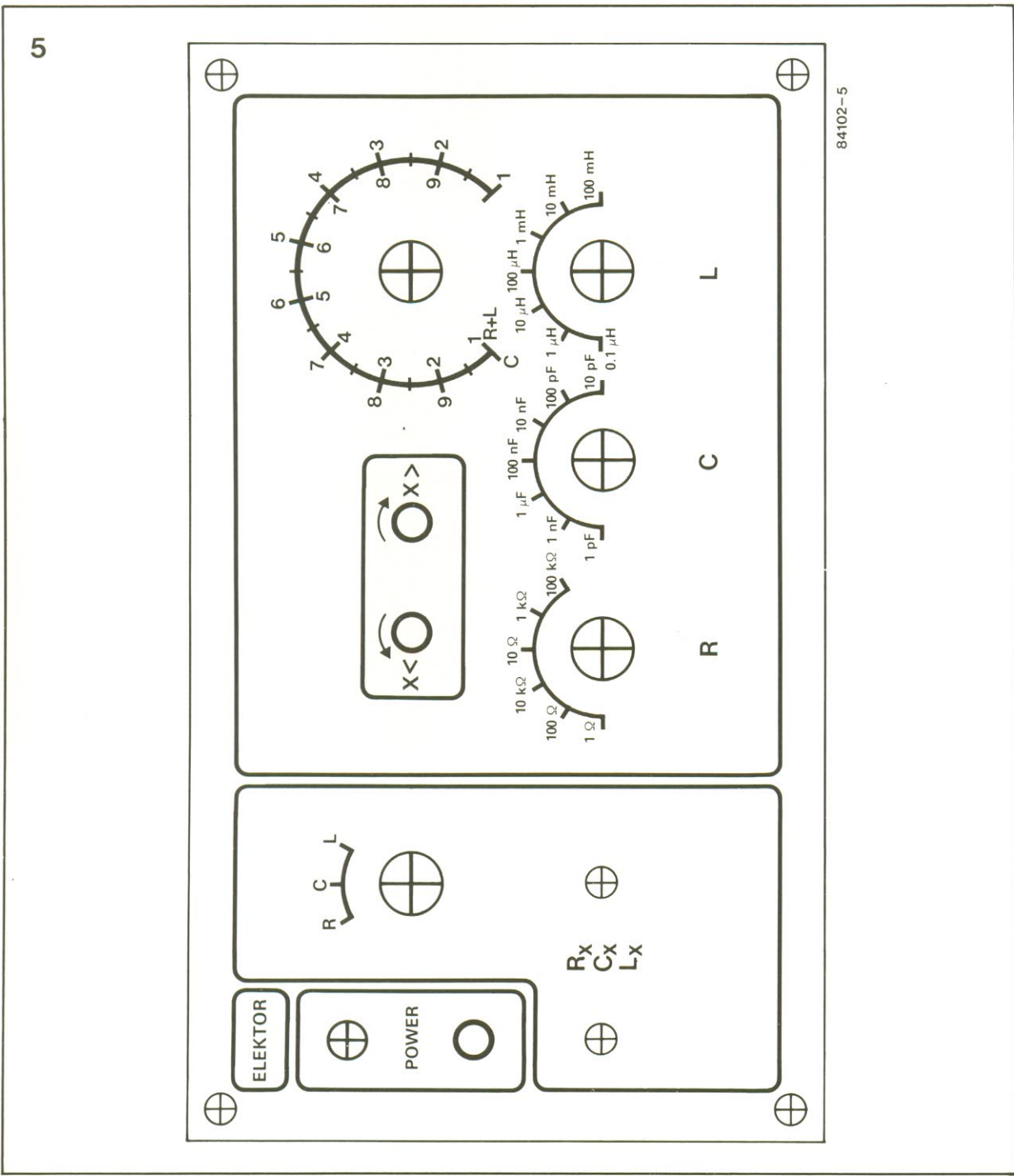


Figura 5 — Aqui vemos uma configuração possível para o painel frontal da ponte de medida. O texto do artigo dá mais informações sobre a escala usada para o potenciômetro P1.

J. Wallaert

Um dos campos da eletrônica que exerce forte fascínio sobre os amadores é sem dúvida nenhuma o áudio. Este sucesso se deve principalmente ao fato de que os resultados de longas horas dedicadas ao projeto e à execução podem ser logo ouvidos e apreciados. A área de áudio que abrange desde o rádio mais simples até o sintetizador polifônico, é um hobby extremamente popular, e para todos os entusiastas da área dedicamos este artigo, no qual apresentamos um misturador simples mas com uma característica espetacular: a possibilidade de colocar um som em qualquer lugar que se pretenda dentro do espectro do estéreo.

Áudio - Misturador panorâmico

Um misturador de quatro canais e comando de balanço numa só unidade

Para a maior parte dos fãs do áudio qualquer investimento, seja em dinheiro seja em tempo gasto, é justificável quando se trata da qualidade do som nas gravações caseiras. Infelizmente porém, não existe grande disponibilidade de recursos especiais, que possam dar a uma gravação alguma característica marcante.

A Figura 1 mostra um circuito com dupla função: ele mistura os sinais que se apresentam nas suas entradas (nossa ilustração tem quatro entradas, mas pode ser menos ou mais) e ao mesmo tempo permite colocar cada um dos sinais de entrada num "lugar" particular dentro do som total. Isso significa simplesmente que há um comando de balanço individual para cada entrada.

Quatro entradas, duas saídas

Cada um dos quatro canais de entrada para o circuito pode ser considerado separadamente, pois na prática cada

um deles é independente dos outros. Dependendo das necessidades de cada um pode-se aumentar ou diminuir o número dos canais usados, duplicando ou retirando a seção correspondente.

A entrada 1 vai-nos servir como exemplo para todos os canais. A componente de corrente continua do sinal que se apresenta nesta entrada é removida pelo capacitor eletrolítico C1. O sinal passa então pelo potenciômetro logarítmico P5, onde se ajusta o volume.

Tanto o IC1 como IC2 são ligados como amplificadores inversores, cujo ganho em malha fechada para uma dada entrada é determinado pela relação entre o cursor de P5 e a entrada inversora (massa virtual) do amplificador operacional (se ignorarmos a impedância equivalente de P1 e da fonte sonora).

Rodando o cursor de P1 do extremo esquerdo para o extremo direito varia-se o ganho de IC1 de dois para um, ao mesmo tempo que o ganho de IC2 passa de um para dois.

Isso significa que IC1 tem um ganho elevado quando IC2 apresenta ganho baixo e vice-versa; assim, o sinal de entrada é dividido entre os canais de saída esquerdo e direito numa relação que depende da posição do cursor de P1.

A relação de transferência (saída/entrada) de cada canal vai de zero a dois. Quando o cursor de P1 está na sua posição média o ganho de cada amplificador operacional é o mesmo; o sinal de entrada divide-se igualmente entre o canal esquerdo e direito.

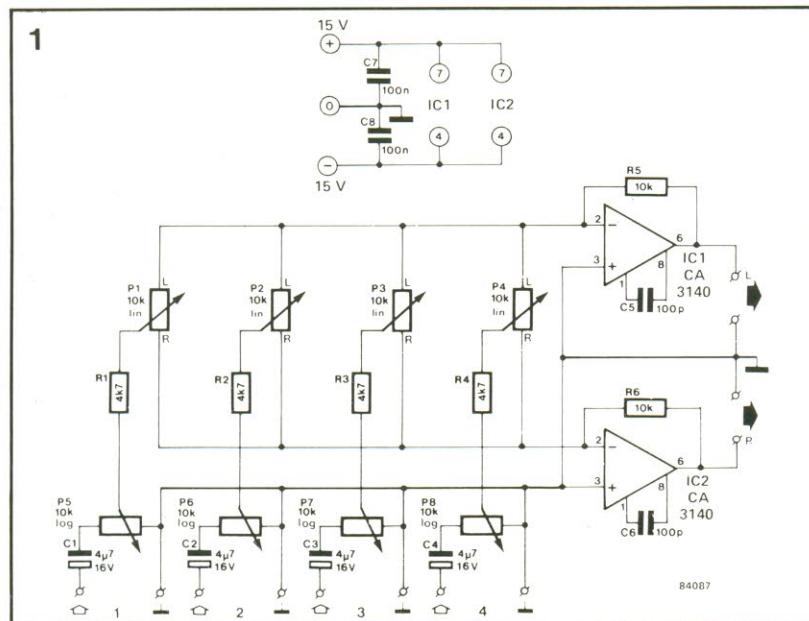
O cursor de P1 determina, então, a localização do sinal relativa aos canais esquerdo e direito. Todos os outros canais funcionam da mesma maneira. A impedância de entrada depende da posição dos cursores dos potenciômetros P5...P8; a impedância de saída depende dos amplificadores operacionais (cerca de 60Ω com os CA3140).

O nível máximo da entrada é de cerca $7,5 V_{pp}$. A construção do circuito é muito simples e ele é tão pequeno que provavelmente poderia ser incorporado em qualquer outro equipamento.

O consumo de corrente dependerá do número de canais usados, sendo que o circuito apresentado aqui consome cerca de 5 mA. Os amplificadores operacionais indicados dão um rendimento razoável, mas pode-se melhorá-lo selecionando outros de baixo ruído.

O circuito tornar-se-á mais atraente ao usuário quando se aproveitar na sua construção potenciômetros deslizantes para P1...P4 e P5...P8, o que possibilitará uma visualização muito fácil do posicionamento de cada canal em relação a todos os outros e do volume exato do som.

Figura 1 — Este circuito permite misturar um certo número de sinais, sendo dada a cada um uma posição específica na imagem estéreo. Cada um dos sinais pode vir de uma fonte diferente mas que deve ser mono. Com efeito, este misturador é uma alternativa para as versões mais complexas em que se usa um defasamento para ajustar a posição de um sinal.



A ligação dos circuitos digitais dentro da mesma família lógica raramente causa problemas desde que se tenha em devida consideração os problemas resultantes de "fan-out" e de capacitâncias, parasitas nas linhas e nas entradas dos circuitos. Tal não acontece quando se tenta usar as diferentes famílias lógicas, TTL ("standard", LS e ALS) e CMOS. Há grande tendência no uso de integrados de diferentes famílias à medida que as combinações possíveis são cada vez maiores e as famílias lógicas são continuamente expandidas. A nova família de alta velocidade CMOS (HCMOS) recentemente introduzida no mercado causa ainda mais problemas no que diz respeito à compatibilidade entre as duas variantes de circuitos lógicos existentes. Talvez se resolvam muitos destes problemas se simplesmente respondermos à pergunta: "Até onde o componente digital é digital?"

Compatibilização entre famílias lógicas

A popularidade dos circuitos digitais é muito fácil de compreender. O que pode ser mais simples do que um sistema em que há somente dois valores, "1" ou "0"? Decerto isto permite que se projetem facilmente os circuitos e detectem os erros, mas ainda há algumas outras considerações a levar em conta.

Enquanto os elementos utilizados num circuito se mantiverem "na família", usando-se somente TTL ou CMOS por exemplo, os fabricantes já resolveram o problema de se ligarem as portas lógicas entre si. Os níveis lógicos são bem definidos e as correntes de entrada e saída são virtualmente as mesmas.

Contudo, a combinação de diferentes famílias lógicas é outra estória. Então, a lei das probabilidades entra em jogo e faz com que aconteça tudo aquilo que parece ser impossível de acontecer num projeto de eletrônica que reúna várias destas famílias num mesmo circuito.

No entanto, com um pouco de determinação mesmo essas situações podem ser ultrapassadas (pelo menos temporariamente).

Comparação entre as famílias

Claro que há algumas vantagens em existirem diferentes famílias lógicas. É mais fácil, por exemplo, combinar velocidade com economia.

O aparecimento de diferentes famílias lógicas é largamente fundamentado na tentativa de se conseguir tempos de comutação cada vez mais rápidos e consumos mais baixos.

No espaço deste artigo não podemos analisar todas as famílias lógicas o que, de qualquer modo, seria excessivo, dado que estamos apenas interessados na análise dos elementos lógicos que já existem no mercado ou que estão para aparecer em breve.

Na Tabela 1 mostra-se re-

sumidamente quais as famílias lógicas abordadas e algumas das suas características mais notáveis. Estas informações devem ser tomadas apenas como indicação e não como valores exatos.

O único objetivo desta tabela é permitir uma comparação geral, pois os valores podem variar de circuito para circuito e de fabricante para fabricante (para obter informações precisas há que se consultar os catálogos dos fabricantes).

Na Figura 1 pode-se ver a definição dos níveis de tensão

era tudo muito fácil quando só havia o TTL

Tabela 1

séries	TTL			CMOS		
	7400	74LS	74ALS	4000	74HC	74HCT
tensão de alimentação	5 V	5 V	5 V	3...18 V	2...6 V	5 V
dissipação por porta	10 mW	2 mW	1 mW	2.5 nW	2.5 nW	2.5 nW
tempo de atraso de porta	10 ns	9.5 ns	4 ns	40 ns	9 ns	9 ns

1

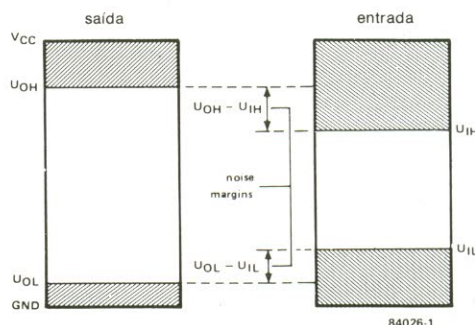


Figura 1 — Definição dos níveis lógicos como níveis de tensão fixos.

Tabela 2

	TTL	LSTTL	ALSTTL	CMOS	HCTMOS	HCMOS	
VCC	5 V ± 5%	5 V ± 5%	5 V ± 5%	3...18 V 5 V	5V ± 10%	2...6 V 5V ± 10%	3 V
U _{IH} — tensão de entrada em nível "1"	2.0 V	2.0 V	2.0 V	3.5 V	2.0 V	3.15 V	2.1 V
U _{IL} — tensão de entrada em nível "0"	0.8 V	0.8 V	0.8 V	1.5 V	0.8 V	1.1 V	0.6 V
U _{OH} — tensão de saída em nível "1"	2.4 V	2.7 V	2.7 V	4.5 V	3.7 V	3.7 V	2.2 V
U _{OL} — tensão de saída em nível "0"	0.5 V	0.5 V	0.4 V	0.4 V	0.4 V	0.4 V	0.4 V
I _{IL} — corrente de entrada em nível "0"	-1.6 mA	-0.36 mA	-0.2 mA	0.005 μA			
I _{IH} — corrente de entrada em nível "1"	40 μA	20 μA	20 μA	0.005 μA			
I _{OL} — corrente de saída em nível "0"	16 mA	8 mA	4 mA	0.4 mA	4 mA	4 mA	4 mA
I _{OH} — corrente de saída em nível "1"	-400 μA	-400 μA	-400 μA	-0.4 mA	-4 mA	-4 mA	-4 mA

2

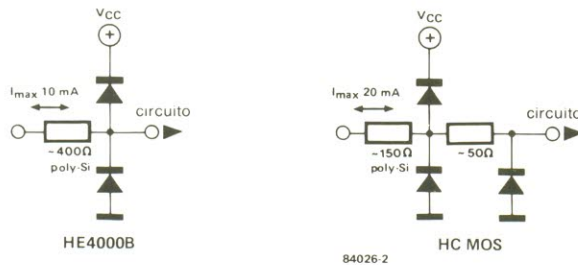


Figura 2 — Circuitos de proteção da entrada para os HCMOS e CMOS.

dos valores lógicos "1" e "0". U_{OH} deve ser sempre maior que U_{IH} e U_{OI} sempre menor que U_{IL} de modo que o circuito possa funcionar nas piores condições (pior caso).

Na Tabela 2 pode-se ler um resumo das tensões necessárias para as diferentes famílias. Os níveis CMOS são somente dados relativamente a 5 V porque nos interessa assegurar a compatibilidade com a família TTL.

Possibilidade de combinação

Em primeiro lugar veremos que famílias podem ser ligadas baseadas meramente nos níveis de entrada e saída. É de se notar que a ligação de elementos dentro do grupo TTL não causa qualquer tipo de problemas.

Inclusive consegue-se melhorar a margem de ruído num dos casos; tal acontece se utilizarmos LS ou ALS em vez de TTL.

A ligação de um componente TTL a um HCTMOS não apresenta, também, qualquer problema uma vez que esta versão do CMOS é compatível com o TTL. Além disso o usuário nem sequer precisa saber que está trabalhando com CMOS, dado que as portas lógicas se apresentam como dispositivos LSTTL extremamente eficientes.

A tolerância da tensão de alimentação com HCTMOS é maior do que em TTL (10% em vez de 5%), o que significa simplesmente que a fonte de alimentação TTL pode ser usada para a HCMOS mas o contrário já não é provável.

Já não é tão fácil ligar o CMOS ao TTL. U_{OH} no TTL é

3

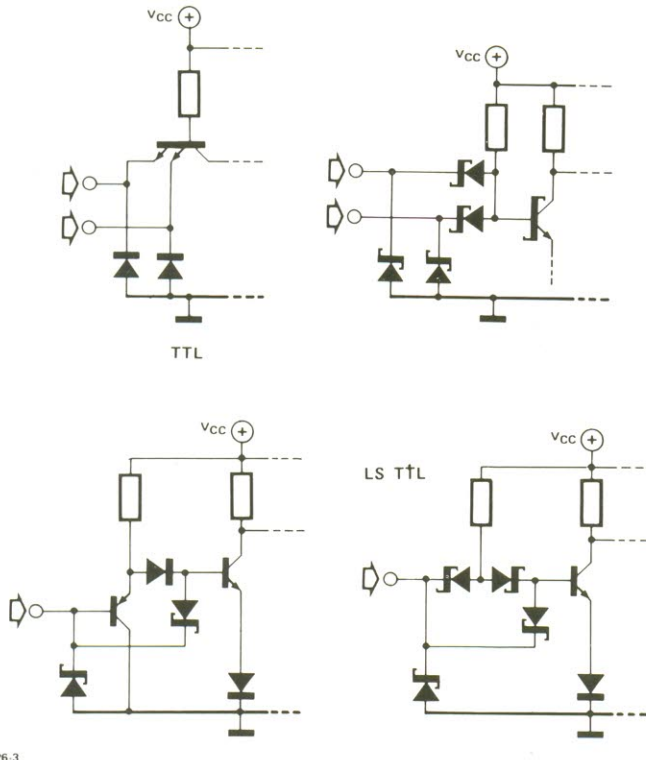


Figura 3 — Várias configurações de entradas (LS)TTL. Se a entrada estiver a "0%" fluirá através dela uma corrente relativamente grande (a corrente absorvida).

menor que U_{IH} no CMOS, com uma tensão de alimentação de 5 V. Isso significa que um valor lógico "1" numa saída TTL não é interpretado como tal por uma entrada CMOS.

O mesmo se aplica se quiser ligar HCMOS e TTL com uma tensão de alimentação de 5 V. Neste caso U_{IH} (para HCMOS) toma um valor mínimo de 3,15 V, o que é demasiado elevado para o TTL.

Contudo não está tudo perdido, uma vez que a tensão de alimentação da família HCMOS pode situar-se entre 2 e 6 V. Se a seção HCMOS de um circuito estiver trabalhando com uma fonte de 3 V então U_{IH} vale 2,1 V (70% de 3 V).

Neste caso o TTL fornece um nível "1" com uma margem de 0,3 V. Contudo, pode acontecer que a saída na TTL seja maior que a alimentação do HCMOS. Neste caso a corrente que atravessa o resistor de 150 Ohms e o diodo de proteção da entrada é limitada pela resistência do coletor no circuito de saída da porta TTL.

Enquanto a corrente de entrada não exceder 20 mA nada de grave acontecerá. O valor lógico 0, neste caso, significa três coisas: U_{IL} é no máximo 0,6 V (20% de 3 V), enquanto U_{OL} para o TTL é 0,5 V, o que deixa uma margem de 0,1 V.

Felizmente não é problemática a ligação do CMOS ou HCMOS ao TTL, desde que a tensão de alimentação seja 5 V. Os níveis de entrada para os TTL não têm que ser muito precisos; U_{IL} é relativamente alto e U_{IH} suficientemente baixo.

Os níveis de tensão de saída dos CMOS são, pois, utilizáveis pelas entradas TTL, mas é preciso ter cuidado e assegurar que a família CMOS possa suportar as correntes de entrada relativamente elevadas da família TTL.

Isto aplica-se particularmente quando se liga um CMOS a um TTL, tema abordado no capítulo sobre "fan-out". Se tivermos um CMOS trabalhando com uma tensão de alimentação maior, então é necessário obviamente utilizar um circuito de adaptação de níveis nas ligações entre CMOS e TTL ou HCMOS.

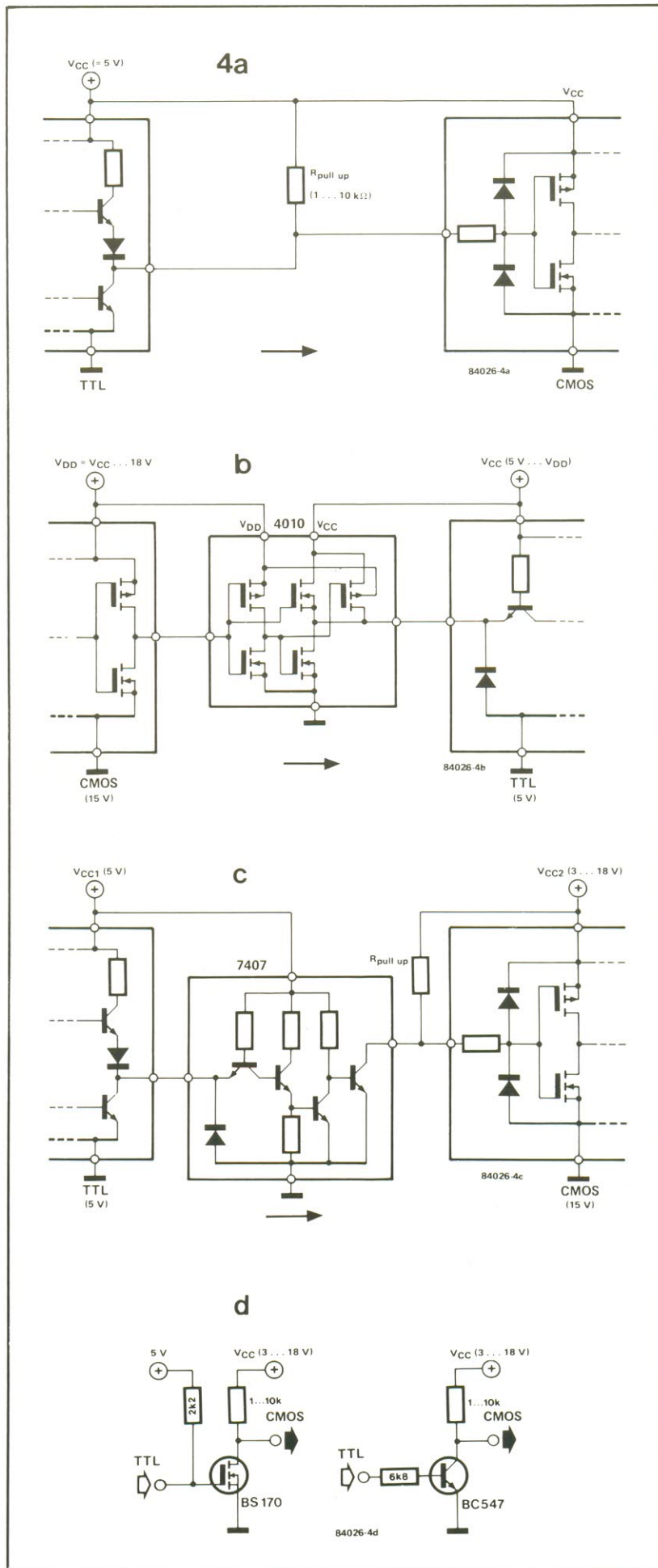


Figura 4 — Diferentes circuitos adaptadores:
a) de TTL para CMOS (ambos de 5 V);
b) de CMOS (por exemplo a 15 V) para TTL (5V);
c) de TTL (5V) para CMOS (a 15 V);
d) duas versões discretas de 4c.

"Fan-out"

No que diz respeito à corrente de entrada há que se fazer uma distinção entre TTL e CMOS. A entrada de uma porta lógica TTL consiste num transistor (multiemissor) cuja base está ligada a V_{CC} através de um resistor, como se pode ver pela *Figura 3*.

Conseqüentemente, uma entrada flutuante (no ar) será sempre vista como um valor lógico "1". A saída tomará um valor lógico "0" se a entrada for ligada à massa, obtendo-se na entrada uma corrente que é absorvida pelo circuito.

Esta corrente vale 1,6 mA para os circuitos TTL "standard", 0,4 mA para os LSTTL e 0,2 mA nos ALSTTL. Estes valores estão também presentes na *Tabela 2*.

A saída da porta lógica que esteja ligada a uma entrada deste tipo tem que ser capaz de fornecer esta corrente. Obviamente a saída TTL não tem qualquer problema em lidar com ela, dado que foi desenhada para isso mas o mesmo já não se passa com a família CMOS.

Neste não se esperam grandes correntes na saída. A única corrente que flui é a de carga da capacitância de entrada (e sem ser esta só a corrente de fuga) cujo valor é de alguns nA.

Como regra geral o "fan-out", mesmo entre famílias diferentes, pode ser calculado dividindo a corrente máxima de saída pela corrente de entrada. Estas correntes são definidas para ambos os valores lógicos (veja de novo a *Tabela 2*).

Devido ao desenho da entrada na família TTL, I_{IL} é consideravelmente maior que I_{IH} . Em conseqüência desta falta de simetria é necessário calcular o "fan-out" para ambos os valores lógicos, sendo tomado como valor limite o menor dos dois.

Pode-se calcular facilmente os "fan-outs" para as diferentes combinações possíveis se utilizarmos as informações que constam na *Tabela 2*.

Na *Tabela 3* mostra-se um resumo dos resultados. Só se indica o "fan-out" para as combinações em que os níveis lógicos se adaptam diretamente uns aos outros, como se vê na *Tabela 4*.

Devido à sua grande corrente absorvida a família TTL pode ser sobrecarregada sem perigo. Em regra o "fan-out" das portas lógicas TTL é baixo. Nem mesmo a família CMOS agüenta uma corrente absorvida de 1,6 mA.

Como resultado, não é possível ligar diretamente o CMOS ao TTL, apesar de os níveis de tensão serem semelhantes. Contudo, existem no mercado circuitos integrados CMOS com saídas adaptadoras ("buffer") que agüentam uma corrente de 1,6 mA.

Aliás, podem-se ligar várias saídas CMOS em paralelo até atingir o valor necessário de I_{IL} . Para maiores detalhes é conveniente consultar as informações técnicas dos fabricantes.

Há menos problemas em excitar um LSTTL ou ALSTTL devido ao fato de a sua corrente absorvida ser menor. Os CMOS também podem ex-

citar diretamente os LSTTL e ALSTTL.

As exigências das entradas de todas as famílias CMOS são tão modestas que o "fan-out" é teoricamente muito elevado (na ordem dos milhares). Na prática, a capacitância de entrada e as capacitâncias nos fios de ligação impõem limitações.

Se se pretende atingir a frequência máxima especificada pelo fabricante (geralmente dada para $C_L=10, 50$ ou 100 pF) então o "fan-out" é definido dividindo C_L pela impedância de entrada. Em regra pode-se tomar 10 pF como um valor normal para uma capacitância da entrada.

Claro que, é bom recordar, a capacitância de entrada depende muito da tecnologia usada; os circuitos integrados CMOS fabricados com porta de metal têm maior capacitância de entrada que os fabricados com porta de silício.

Não se deve esquecer, também, que os fios de ligação e as pistas no circuito impresso apresentam valores de capacitância consideráveis. Em todos estes casos cabe ao utilizador estabelecer um valor para o tempo de atraso e a partir daí obter o "fan-out".

Circuitos adaptadores

Para que seja possível ligar um TTL ("standard", LS e ALS) a circuitos CMOS e HCMOS alimentados por fontes de 5 V é necessário fazer com que o nível "1" seja compatível com o valor requerido pelos CMOS (pelo menos 3,5 V).

Isto consegue-se simplesmente usando um resistor de "pull-up" (resistor de ligação a V_{CC} ; "pull-down": resistor de ligação a GND), como mostra a *Figura 4*.

Um resistor de pequeno valor resulta em maior rapidez de comutação, uma vez que as capacitâncias parasitas são carregadas muito rapidamente. O valor mínimo para o resistor é determinado pela carga máxima suportada pela saída.

Teoricamente o número de entradas excitadas por uma saída destas também teria de ser considerado, mas se são entradas MOS, com correntes

Tabela 3.

1) Com adaptadores 74 e 74LS o "fan-out" é três vezes maior.

2) Os circuitos integrados 74HC e 74HCT, com saídas excitadoras de linhas de dados ("bus drivers"), têm um fan-out uma vez e meia maior.

3) Normalmente os CMOS não conseguem lidar com a corrente absorvida pelos TTLs normais, mas isto depende do tipo e do fabricante.

4) Teoricamente infinita, mas na prática limitada pelo tempo de atraso máximo possível.

5) A ligação direta não é possível por causa de diferentes níveis lógicos.

6) Só pode ser interligado se a parte HCMOS trabalhar com uma tensão de alimentação de 3 V.

Tabela 3

para de	TTL	LS TTL	ALS TTL	HCT MOS	HC MOS	CMOS
TTL (1)	H ₁₀ L ₁₀	H ₂₀ L ₄₀	H ₂₀ L ₂₀			
LS TTL (1)	H ₁₀ L ₅	H ₂₀ L ₂₀	H ₂₀ L ₄₀			
ALS TTL	H ₁₀ L _{2.5}	H ₂₀ L ₁₀	H ₂₀ L ₂₀			
HCT MOS (2)	H ₁₀₀ L _{2.5}	H ₂₀₀ L ₁₀	H ₂₀₀ L ₂₀			
HC MOS (2) (5 V)	H ₁₀₀ L _{2.5}	H ₂₀₀ L ₁₀	H ₂₀₀ L ₂₀			
CMOS (3) (5 V)		H ₂₀ L ₁	H ₄₀ L ₂			

de entrada muito baixas, então o seu efeito pode ser desprezível.

O menor valor do resistor de "pull-up" é definido por:

$$R(\text{min.}) = [V_{CC}(\text{min.}) - U_{OH}] / [I_{OL} - \Sigma I_{IL}]$$

O segundo termo do denominador, a somatória das correntes de entrada, pode ser desprezado caso se trate de entradas CMOS.

Existe também um valor máximo permitido para o resistor de "pull-up". Devido às correntes de fuga nas saídas (se por exemplo, várias saídas de coletor aberto são ligadas) e nas entradas há uma queda de tensão no resistor de "pull-up" no nível lógico "1".

Uma vez que a tensão de saída nunca pode ser inferior a U_{IH} , o valor máximo da resistor de "pull-up" é definido por:

$$R(\text{max.}) = [V_{CC}(\text{min.}) - U_{OH}] / [\Sigma I_{OH} + \Sigma I_{IH}]$$

Também aqui o segundo termo do denominador pode ser ignorado caso se trate de entradas MOS.

O que tudo isso quer dizer é, de fato, que o resistor de "pull-up" deve ter um valor entre 1 e 10 kOhms. As fórmulas já indicadas podem ser aplicadas às saídas do coletor aberto quer elas excitem ou não as entradas dos CMOS ou HCTMOS.

A situação é ligeiramente diferente se um dos circuitos trabalhar a uma tensão de alimentação diferente, o que também implica em níveis lógicos diferentes.

Um simples adaptador ("buffer") 4009, 4010, 4049 ou 4050 pode ser usado para adaptar de "high" para "low" (alto para baixo), por exemplo de 15 V CMOS para 5 V TTL. Cada circuito integrado tem 6 adaptadores ("buffers"), sendo que nos casos do 4009 e do 4049 eles são também inversores.

Estes adaptadores, que podem adaptar até duas entradas TTL ou nove entradas LSTTL, podem também ser usados, por exemplo, para excitar um TTL "standard" com sinais provenientes de CMOS.

Tabela 4

para de	TTL	HCT MOS	HC MOS (5 V)	CMOS (5 V)	CMOS (>5 V)
TTL	●	●	2) ○	■	■
HCT MOS	●	●	●	●	3) ■
HC MOS (5 V)	●	●	●	●	■
CMOS (5 V)	1) ○	●	●	●	■
CMOS (>5 V)	■	3) ■	■	■	●

E finalmente a última combinação possível: de TTL a 5 V para CMOS a uma tensão superior ou HCMOS a 6 V. Este caso também é imediato se estivermos trabalhando com saídas de coletores abertos.

Em alguns casos a tensão U_{CE} dos transistores é superior a V_{CC} . Exemplos disso são os circuitos integrados 7406 e 7407 com saídas em coletor aberto de 30 V e os 7416 e 7417 com 15 V.

O valor do resistor de "pull-up" deve ser cuidadosamente escolhido de tal modo que a corrente de "sink" não se torne muito grande.

O "fan-out" dos adaptadores 74 acima indicados é três vezes superior ao "fan-out standard", de modo que não é de prever que os resistores de "pull-up" sejam muito baixos.

A desvantagem disso é que resistores de "pull-up" desnecessariamente pequenos permitem uma corrente muito maior obtendo-se em contrapartida um aumento pouco significativo da velocidade.

É claro que se pode sempre criar um estágio adaptador intermediário com componentes discretos para ligar TTLs a CMOS, usando um transistor e dois resistores.

Isto cria, na realidade, uma saída em coletor aberto. Dois esquemas possíveis são apresentados na Figura 4d, tendo o primeiro a vantagem de ser mais rápido a comutar.

Finalmente

Não é boa idéia deixar entradas TTL não usadas flutuantes, apesar de normalmente reagirem como se estivessem no estado 1.

Se, por exemplo, um certo

circuito integrado LSTTL como uma entrada flutuante for substituído pelo seu equivalente HCTMOS, tal entrada causará problemas. A alta impedância de entrada fará com que o nível lógico não esteja definido e o circuito não funcionará corretamente.

A conclusão disso é que se devem sempre ligar as entradas não usadas a um nível lógico; para TTL usar um resistor de "pull-up" (1 a 10 k Ohms) ligado a V_{CC} ou ligar a uma entrada usada (as entradas LS podem ser ligadas diretamente a +5 V).

Para todas as versões de CMOS ligar as entradas não usadas a V_{CC} , massa ou uma entrada usada.

É virtualmente impossível obter uma lista de todas as ligações possíveis entre várias famílias lógicas de diferentes fabricantes, que especificam diferentes condições de teste para as suas portas lógicas.

Contudo, não foi essa a nossa intenção e acreditamos que este resumo das possibilidades apresentadas deverá pelo menos esclarecer o entusiasta acerca do que se pode fazer hoje com o material disponível na atualidade.

compatibilização entre famílias lógicas

Tabela 4.

1) Os níveis lógicos são corretos, mas é preciso levar em conta a corrente absorvida. São necessários adaptadores.

2) Possível desde que a seção HCMOS seja alimentada com 3 V.

3) Não é possível a não ser com circuitos adaptadores extras.

ECL — Emitter Coupled Logic, lógica rápida não saturada.

TTL (série 7400) — Lógica Transistor Transistor; circuitos com transistores na saturação. Mais lenta que a ECL.

HTTL (série 74H) — TTL de alta velocidade.

LTTL (série 74) — TTL de baixa potência.

STTL (série 74S) — TTL Schottky.

O uso de diodos Schottky impede que os transistores sejam levados a uma saturação profunda. Faz com que a velocidade de comutação aumente.

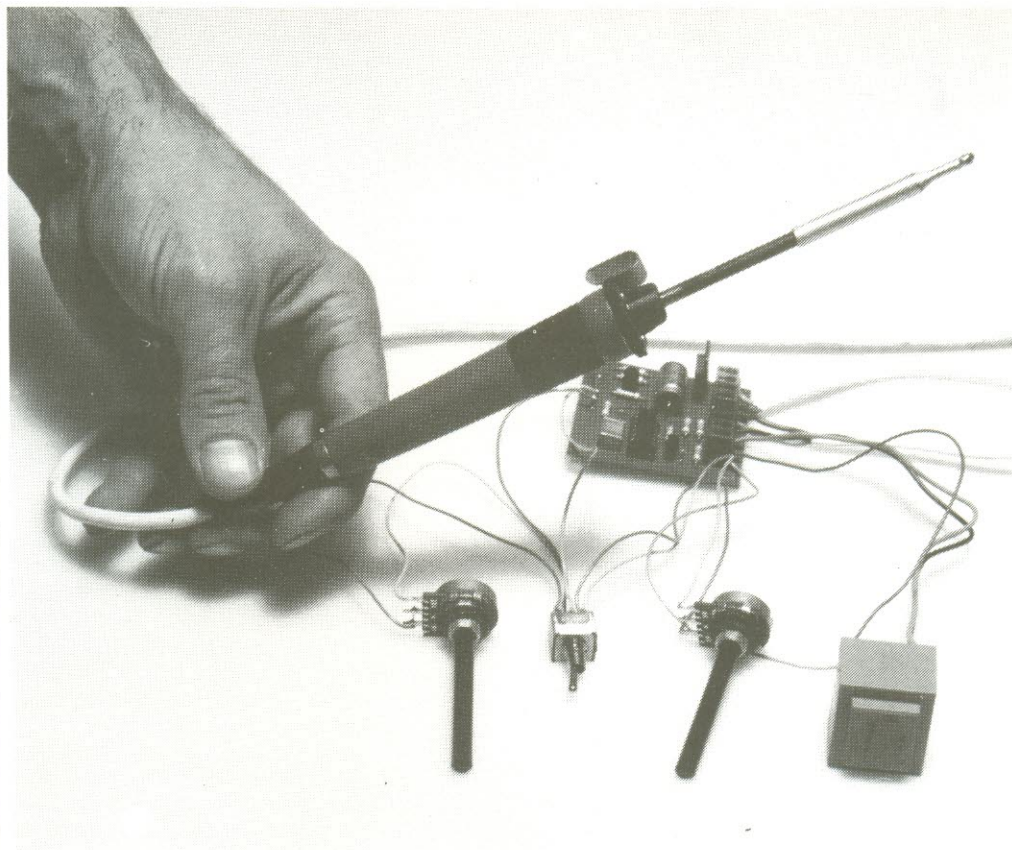
LSTTL (série 74LS) — TTL Schottky de baixa potência.

ALSTTL (série 74ALS) — TTL Schottky avançada e de baixa potência.

CMOS (série 4000) Semicondutores complementares de óxido metálico; família lógica bastante lenta mas muito econômica.

HCMOS (série 74HC) — CMOS de alta velocidade; CMOS com os tempos de comutação da LSTTL.

HCTMOS (série 74HCT) — CMOS de alta velocidade compatível com os TTL, de baixo consumo.



com este
circuito
simples e
barato

Aumentar a vida útil da ponta de um ferro de soldar é algo extremamente interessante para os hobistas e aficionados em eletrônica, o que pode ser obtido aquecendo-se o ferro totalmente apenas quando ele está sendo de fato utilizado. Portanto, é necessário reduzir a potência que é fornecida ao ferro durante os períodos que ele estiver em descanso, no seu suporte, o que se obtém utilizando-se apenas metade de cada ciclo da rede durante o período de descanso.

Mais vida ao ferro de soldar

Como é possível aquecer-se o ferro soldar somente durante os meios ciclos de tensão da rede?, hão de nos perguntar alguns leitores. E isso é bastante simples de ser conseguido: basta ligar um diodo específico em série com um dos condutores de alimentação, como mostra, por exemplo, a *Figura 1*.

Já a *Figura 2* exibe o circuito elétrico dessa alternativa sugerida, cabendo esclarecer, contudo, que quando o ferro está suspenso no descanso o interruptor de mola abre e o diodo deixa passar só metade de cada ciclo da

tensão de rede. Que é exatamente o que se deseja.

Quando se retira o ferro para utilização a força da mola obriga o interruptor se fechar, através de uma tira de alumínio. O diodo é, então, curto-circuitado e a tensão máxima da rede permanece aplicada uma vez mais ao ferro.

Além disso, um fusível ligado em série com o diodo encarrega-se de protegê-lo do aumento momentâneo da corrente, que é provocado pelo fechamento do interruptor. E, finalmente, uma lâmpada de neon dá a indicação

dos momentos em que estiver sendo fornecida apenas meia potência ao ferro de solda.

Esse tipo de solução, com seu respectivo circuito e desempenho, já existe há uns 20 anos e apresenta a vantagem de poder ser utilizada em qualquer ferro. Hoje em dia, entretanto, já se emprega um sistema de controle de pulsos ao invés da solução por meia onda.

Com o controle de pulsos o ferro de soldar é aquecido apenas em 50%... 90% do tempo em que está ligado à rede, estando a relação entre os impulsos de controle (Q) e o tempo apresentados esquematicamente na *Figura 3*. A parte superior da figura mostra os impulsos Q, que interrompem o elemento de aquecimento; a seguir, a tensão através do capacitor temporizador C2; e, finalmente, é exibida a parte da tensão da rede efetivamente usada no aquecimento.

Descrição do circuito

O circuito do regulador do ferro de soldar (*Figura 4*) não é muito complexo, e sua descrição, baseada na *Figura 3*, é a seguinte: a tensão de rede, U_B , está presente nos terminais B; o circuito fecha-se

através do elemento de aquecimento A e do interruptor de rede Tri1; e a tensão de alimentação para os circuitos de controle é derivada de um pequeno transformador, Tr1, mais um retificador (diodo D) e um capacitor de filtragem C1, sendo seu valor igual a cerca de 11 V.

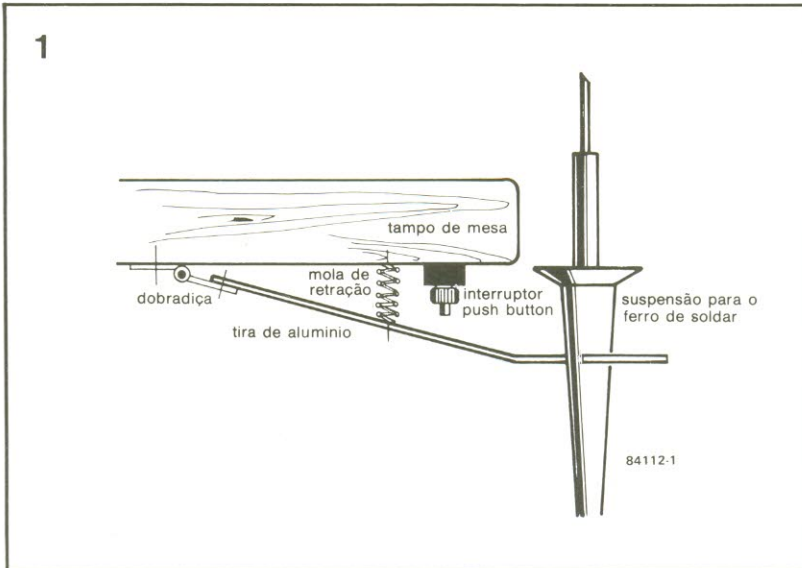
Os impulsos temporizados são obtidos da seguinte maneira: primeiramente a tensão da rede é reduzida para cerca de 10 V (eficazes) pelo divisor de tensão R1/R2. Esta tensão é então, aplicada através do resistor limitador de corrente R3 à base do transistor T1. Esse transistor conduz durante os meios ciclos positivos da tensão aplicada, o que faz com que a tensão existente na entrada CLK de FF1 seja anulada.

Durante os meios ciclos negativos o diodo D1 conduz, T1 é cortado e a tensão na entrada CLK de FF1 volta a ser alta. Tudo isso acontece sob a frequência de 60 Hz.

O biestável é ajustado (\bar{Q} com valor lógico zero) na transição positiva do sinal temporizado. O capacitor C2 descarrega, então, através de R5 e D3. O impulso de clock, volta a armar FF1, de modo que a saída \bar{Q} assume o valor lógico um; o nível na entrada D mantém-se em zero. O capacitor é então carregado através de P1 ou P2 e R5.

A Figura 3 mostra que a carga é completada antes que a transição positiva seguinte chegue à entrada CLK. Esta transição ativa o biestável outra vez, de maneira que \bar{Q} volta a ter o valor lógico zero. O tempo de carga depende do ajuste de P1 ou P2: a constante de tempo tem um valor mínimo de 6,7 ms ($R5C2$) e máximo de 417 ms ($(R5 + P1)C2$ ou $(R5 + P2)C2$). Isso significa que \bar{Q} pode ser interrompido a frequências de 60...2,4 Hz, resultando no fornecimento da potência de aquecimento durante 50% e 95% do tempo.

Se os potenciômetros estiverem equipados com interruptores de fim de curso é possível haver potência de aquecimento durante todo o tempo. Em nossa opinião, entretanto, tais interruptores não são necessariamente uma coisa boa, pois embora as conseqüentes perdas du-

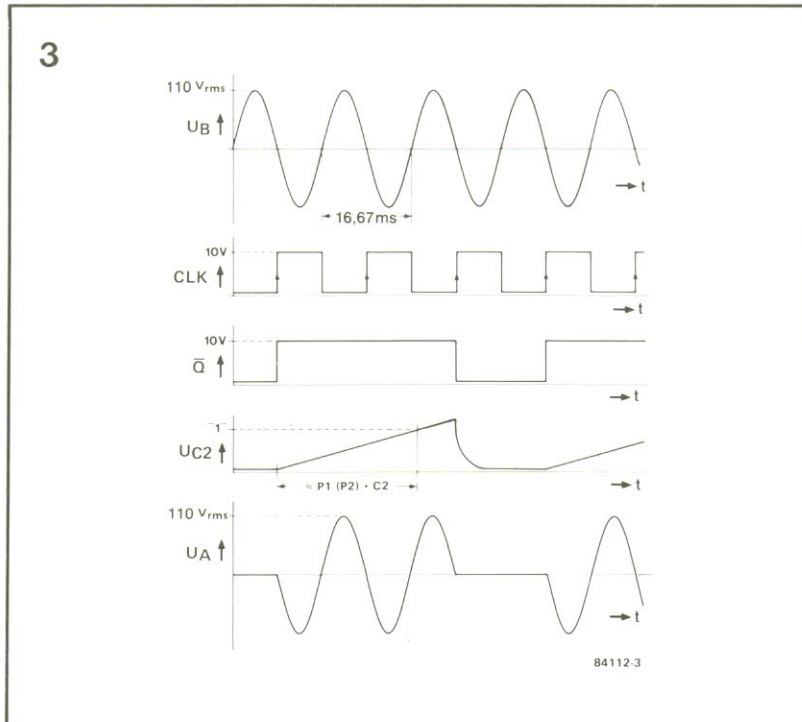
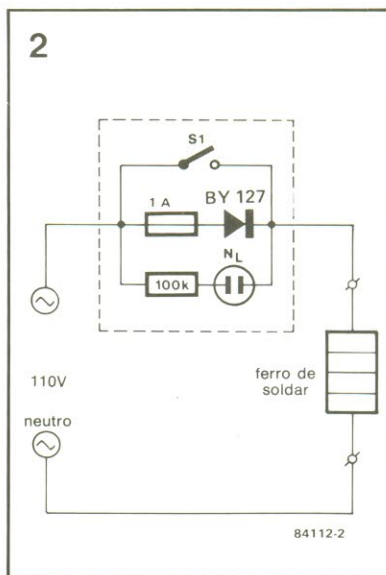


rante a utilização sejam "negligenciáveis" elas não o são durante os períodos de descanso.

Os dois potenciômetros permitem o ajuste da potência de aquecimento durante os períodos de descanso e de utilização, respectivamente.

O interruptor S1 — que pode ter a disposição mostrada na Figura 1 — seleciona qualquer dos dois estados. O sinal de saída \bar{Q} de FF1 dispara o triac Tri1 através do transistor T2, e o triac liga e desliga o ferro de solda.

Quando T2 conduz, o LED D4 acende de tal forma que o piscar desse diodo representa uma medida da potência que está sendo fornecida



Figuras 1 e 2 — A velha solução para os problemas de sobreaquecimento das pontas de ferro de solda. 1) Disposição mecânica. 2) Ligações elétricas.

Figura 3 — Diagramas das formas de onda associadas com a solução moderna para o problema de sobreaquecimento das pontas dos ferros de solda.

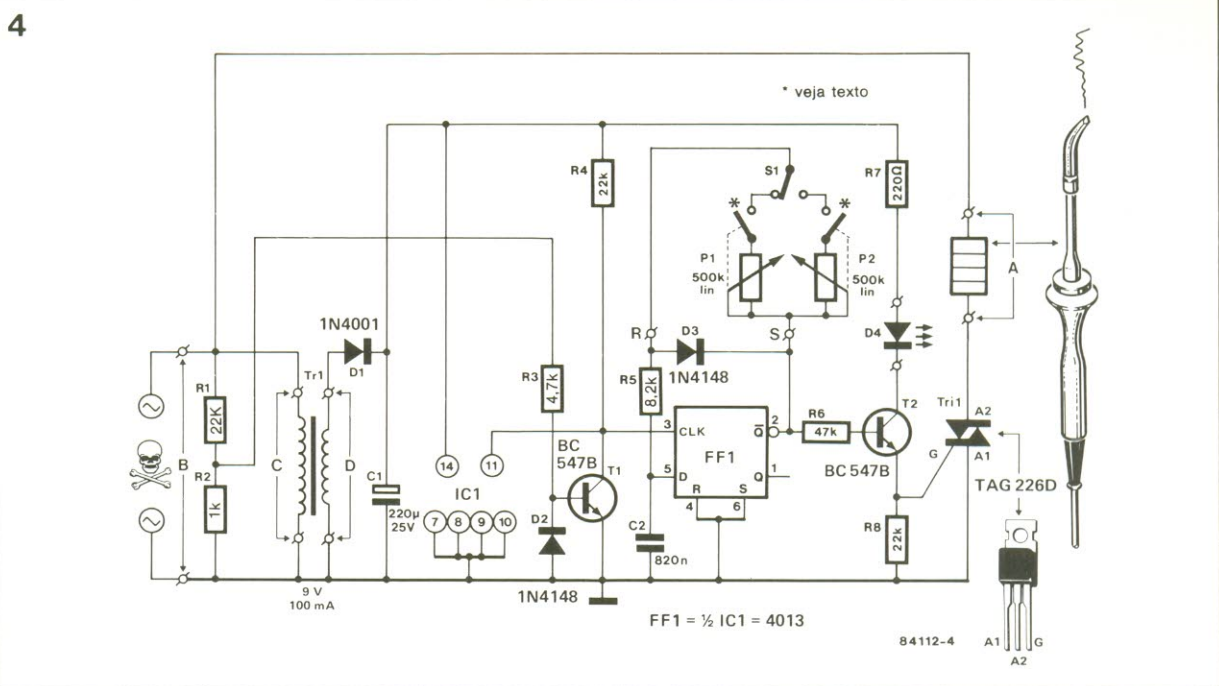


Figura 4 — Esquema elétrico do circuito.

Figura 5 — Circuito impresso e disposição dos componentes.

Lista dos componentes

- Resistores:
 R1=22k Ω
 R2=1k Ω
 R3=4,7k Ω
 R4, R8=22k Ω
 R5=8,2k Ω
 R6=47k Ω
 R7 = 220 Ω

- P1, P2 = 500 k Ω
 potenciômetro linear (caso se deseje, com interruptor de fim de curso — ver o texto)

- Capacitores:
 C1 = 220 µF/25V
 C2 = 820 nF

- Semicondutores:
 D1 = 1N4001
 D2, D3 = 1N4148
 D4 = LED

- T1, T2 = BC 547B
 Tri1 = TIC 146-226-4
 C1 = 4013

- Outros: S1 = interruptor de 1 circuito, 2 posições, se necessário do tipo de pressão (normalmente aberto)

- Tr1 = transformador de alimentação, com 9 V/100 mA no secundário

- 2 placas de terminais, de quatro pólos, para circuito impresso

- Placa de circuito impresso 84112

ao ferro. Piscar rápido significa potência média elevada, enquanto que um piscar lento indica uma potência média baixa.

Construção

No circuito impresso os terminais A... D foram preparados de tal forma que se lhes podem soldar dois terminais de 4 vias do tipo de aperto por parafuso: os quatro conjuntos de fios de ligação podem ser convenientemente fixados a eles.

O triac é do tipo completamente isolado, o que significa que nenhum de seus terminais é ligado à caixa. O circuito está preparado para utilização com ferros de soldar de 110 V de 15 até 1.500 W.

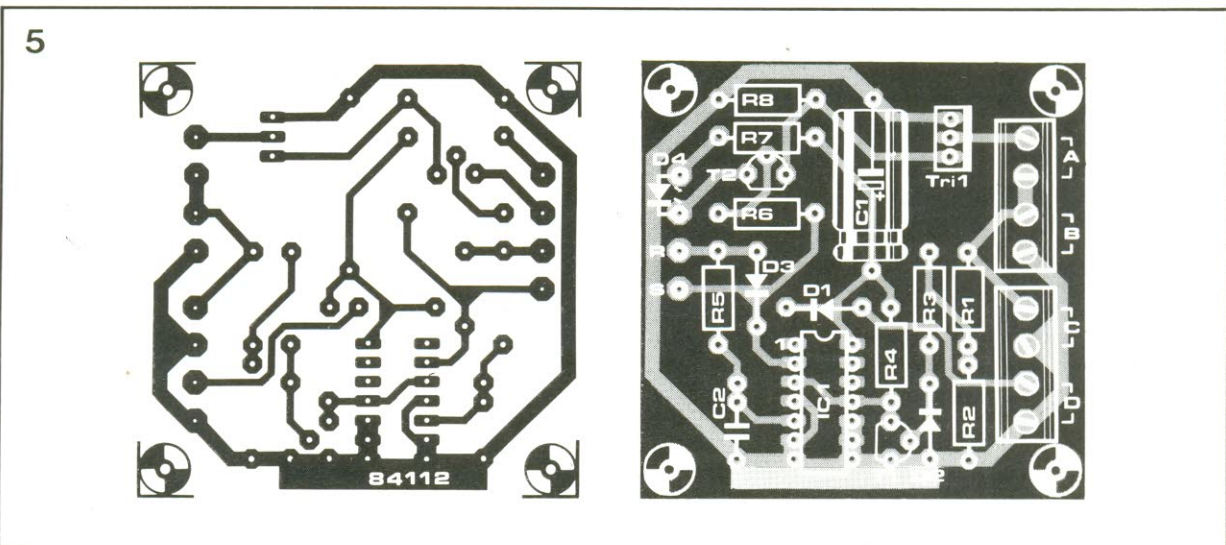
É evidente que se pode, no lugar de triac isolado, usar outro não isolado, desde que ele tenha como especificações mínimas 300 V/6... 8A. Com este circuito é possível, ainda, controlar outros elementos de aquecimento resistivos, como por exemplo os aquecedores de imersão. Contudo, se optar-se por utilizar o circuito para o controle de elementos de aquecimento combinados com uma ventoinha, tais como secadores de cabelo ou aquecedores com ventilação forçada, é necessário ligar um resistor em série de 220 Ohms a um capacitor de 47 nF/400 V, entre os terminais A1 e A2 do triac (ou MT1 e MT2).

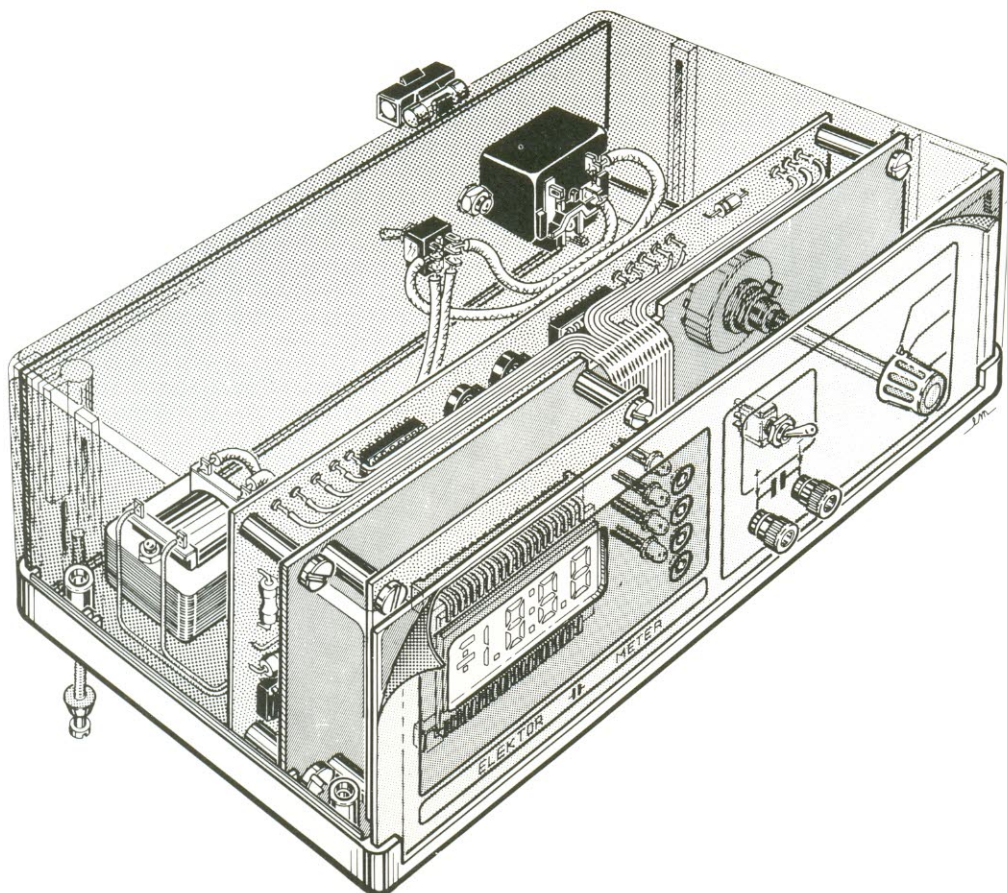
Não é necessária nenhuma calibração, apenas o ajuste

de um potenciômetro para a potência desejada durante os períodos de repouso e outro para a potência desejada durante a utilização:

Inevitavelmente deve-se encontrar um compromisso entre os dois requisitos, já que por um lado a potência durante os períodos de repouso não deve ser tão baixa que demore demasiado ao ferro retomar a sua temperatura normal depois de retirado, e, por outro, não deve ser tão alta que a ponta do ferro fique excessivamente quente durante os períodos de repouso.

Como já foi salientado, o interruptor S1 pode ser colocado como está mostrado na Figura 1.





As duas placas do circuito impresso localizam-se neste suporte de alumínio. Depois de terem sido interligadas, a placa de medida é ligada ao painel frontal. A montagem resultante pode então encaixar-se convenientemente nas ranhuras existentes para isso.

Capacímetro digital

Os capacitores são, sobretudo, usados como elementos de bloqueio, filtragem ou de desacoplamento, e ainda como componentes na determinação de frequências em aplicações de engenharia de RF (alta frequência) AF (audiofrequência).

Se forem usados em filtros devem ter valores tão próximos quanto possível dos calculados. Isso, normalmente, implica na utilização de capa-

citores de elevada estabilidade, mas o seu valor exato pode, obviamente, ser determinado por alguns instrumentos de medida e é aqui que o nosso capacitímetro digital mostra a sua utilidade!

Ele permitirá que o leitor determine o valor exato dos capacitores, de maneira fácil e conveniente. O capacitímetro digital também servirá, evidentemente, para indicar quando um capacitor sus-

peito deverá ou não ser substituído.

O capacitímetro é um instrumento de precisão com um indicador ("display") de cristal líquido de $3\frac{1}{2}$ dígitos, que permite a medida de capacitâncias de 0,1 pF a 20 mF em seis escalas de diferentes alcances.

Medição de capacitâncias

Nos primeiros tempos de eletrônica os valores dos capacitores e indutores eram determinados por medidas de impedância em circuitos em ponte.

Tais pontes de medida, além de um oscilador, uma fonte de alimentação e um amplificador de medida sensível, continham também capacitores e indutores de referência bastante precisos e, portanto, dispendiosos.

Além disso não era fácil manusear corretamente estas pontes: contudo, não se pode por em dúvida a sua superio-

...para descobrir os tais "farads" esquivos!

- Alcances de fim de escala: 200 pF; 20 nF; 2 μ F; 200 μ F; 2000 μ F; 20 mF.
- Precisão: 1% (se calibrado com um capacitor de referência de 1%). 10...15% no campo de medida de 20 mF.
- Leitura indicada num indicador de cristal líquido de $3\frac{1}{2}$ dígitos (LCD).
- A corrente de fuga do capacitor não afeta a leitura.
- Medidas de capacitâncias inferiores a 1 pF.
- Medidas de capacitâncias de varicaps (diodos de capacitância variável).
- Tempo de medição não superior a 1 s.
- Medição à frequência nominal de acordo com as especificações dos fabricantes (exceto na escala de 20 mF).
- Pode ser usado com pontas de prova (exceto na escala de 200 pF).

1

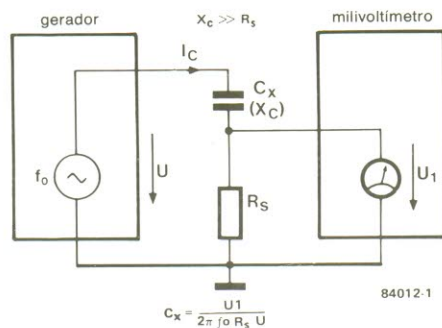


Figura 1 — Ilustração de como se pode determinar o valor de uma capacitância através da medição de uma tensão. Por exemplo, se $U = 3\text{ V}$, $f_0 = 1\text{ kHz}$, $R_S = 100\text{ Ohms}$ e U_1 (medido) = 3 mV , $C_X = 1,6\text{ nF}$.

2

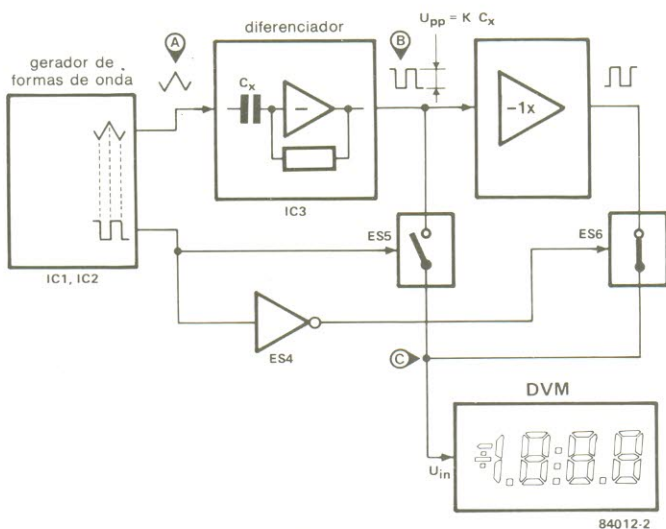


Figura 2 — Circuito de medição com forma análoga ao da Figura 1, com a adição de um retificador seletivo de fase e um voltímetro digital.

3

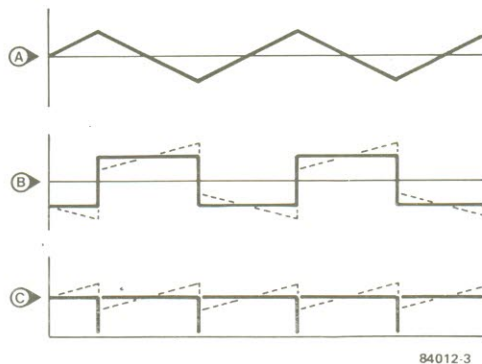


Figura 3 — A tensão triangular A é produzida no gerador de formas de onda. Depois de ter sido diferenciada por C_X resulta a tensão retangular B, que pode ter uma componente sobreposta (a tracejado) causada por correntes de fuga. A tensão retificada C já não apresenta, praticamente, esta componente de fuga induzida, que é na sua maior parte removida pelos circuitos de retificação.

ridade. Por exemplo: elas possibilitam a rápida determinação de outros fatores além do valor em si, tal como o fator Q e as perdas inerentes, que são igualmente importantes para o cálculo da impedância de um circuito.

Estes fatores, no entanto, não têm normalmente grande importância para o usuário normal.

Simple e fáceis de manuseio, os capacitômetros digitais necessitam que se insira o capacitor de valor desconhecido, C_X , num circuito oscilador. A frequência do sinal resultante é medida com um contador de frequência ou um voltímetro (depois da conversão numa tensão proporcional).

Uma escala apropriadamente calibrada nestes instrumentos possibilita a leitura direta do capacitor. Um método diferente de medida está ilustrado na Figura 1.

O objetivo deste método é que a capacitância desconhecida, C_X , depois da diferenciação do sinal da entrada (por C_X/R_S), seja determinada através da medição de uma tensão. Fazendo o valor de R_S muito menor que a impedância X_C , o valor de C_X pode ser calculado a partir de:

$$C_X = U_1 / (2 \pi f_0 R_S U)$$

em que π , f_0 , R_S e U são constantes conhecidas, pelo que apenas o valor da tensão de medida U tem de ser introduzido.

O leitor não gostará, com certeza, de recorrer à utilização de uma caneta, papel e uma calculadora de bolso, sempre que quiser medir um capacitor, mas sim ler diretamente o valor da sua capacitância. O diagrama da Figura 1 é, portanto, ampliado ao da Figura 2.

A onda triangular de saída do gerador é transmitida a C_X , que foi ligado num circuito diferenciador. A saída deste circuito é uma onda quadrada, cuja amplitude é proporcional ao valor de C_X (tal como U_1 na Figura 1).

Esse sinal é retificado num retificador seletivo de fase síncrono: o nível da tensão resultante é medido por um voltímetro digital.

O retificador seletivo de

fase funciona da seguinte forma: a onda quadrada de saída do diferenciador é aplicada ao interruptor eletrônico ES5, em fase com a saída retangular do gerador, e ao interruptor eletrônico ES6, em oposição de fase com essa mesma saída.

Os interruptores estão sincronizados com a onda triangular, sendo que apenas passa a transição positiva das ondas quadradas. As duas ondas quadradas resultantes são adicionadas originando uma tensão contínua.

A relação entre as ondas está ilustrada na Figura 3. Os picos nas ondas retangular (em tracejado) são causados pela corrente de fuga através de C_X . Esta corrente, devido à saída triangular do gerador, não afeta a medição.

Em primeiro lugar ela desa-

parece em grande parte na construção do nível médio (Figura 3B) e, em segundo lugar, não é aceita pelo retificador seletivo de fase, porque está defasada de 90° em relação à corrente triangular. Num circuito ideal, o sinal triangular sobreposto à tensão contínua (Figura 3C) não aparece.

Diagrama do circuito

O gerador de formas de onda é construído com base em dois "Ampops": um "Schmitt trigger" (IC1) e um integrador (IC2). Quando a saída do integrador atinge o nível superior de disparo do "Schmitt trigger" a sua entrada é invertida.

O nível de saída de IC2 decresce então, até que o nível inferior de disparo do

"Schmitt trigger" seja atingido. Desta forma IC1 produz um sinal retangular e IC2 um triangular. A tensão de saída de IC2 é o sinal de teste para C_X e está ligada à entrada inversora do diferenciador IC3.

A saída do diferenciador é, portanto, uma tensão retangular, cuja amplitude é proporcional ao valor de C_X . O retificador seletivo de fase consiste nos interruptores eletrônicos ES5 e ES6, que obtêm os seus sinais "direto" de IC3 e "invertido" de IC4.

O sinal de controle para os interruptores é tirado de IC1 e fornecido diretamente para ES5 e invertido (por ES4) para ES6. Os sinais de saída de ES5 e ES6 são adicionados e conduzidos para o voltímetro digital através de R20 (ver Figura 5).

O filtro passa-baixo for-

capacímetro digital

$$f_{a...c} = \frac{R_2}{4R_1C_6(P_2 + R_B)}$$

$$f_{d,e} = \frac{R_3}{4R_1R_7C_6}$$

$$f_f = \frac{R_3}{4R_1R_7(C_4 + C_5 + C_6)}$$

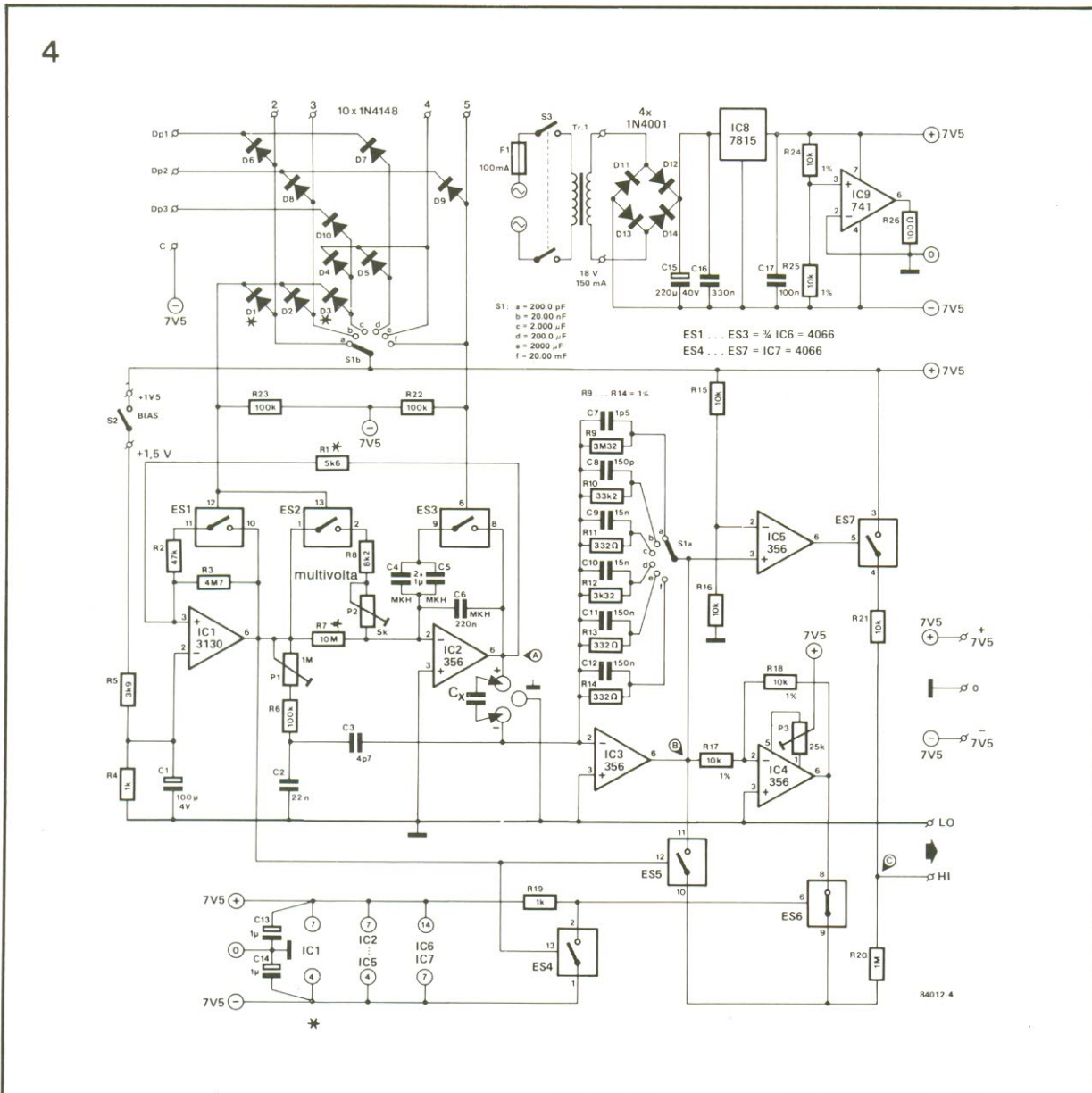


Figura 4 — Esquema do circuito do módulo de medição, onde o gerador de formas de onda consiste em IC1 e IC2, o diferenciador em C_X e IC3, e o retificador seletivo de fase em ES4, ES5, ES6 e IC4. O comutador S1 e os interruptores ES1...ES3 selecionam a escala de medida. O interruptor S2 permite a obtenção de uma tensão de polarização nas terminais de teste de C_X . IC5 e ES7, juntos, formam um detector de sobrecarga.

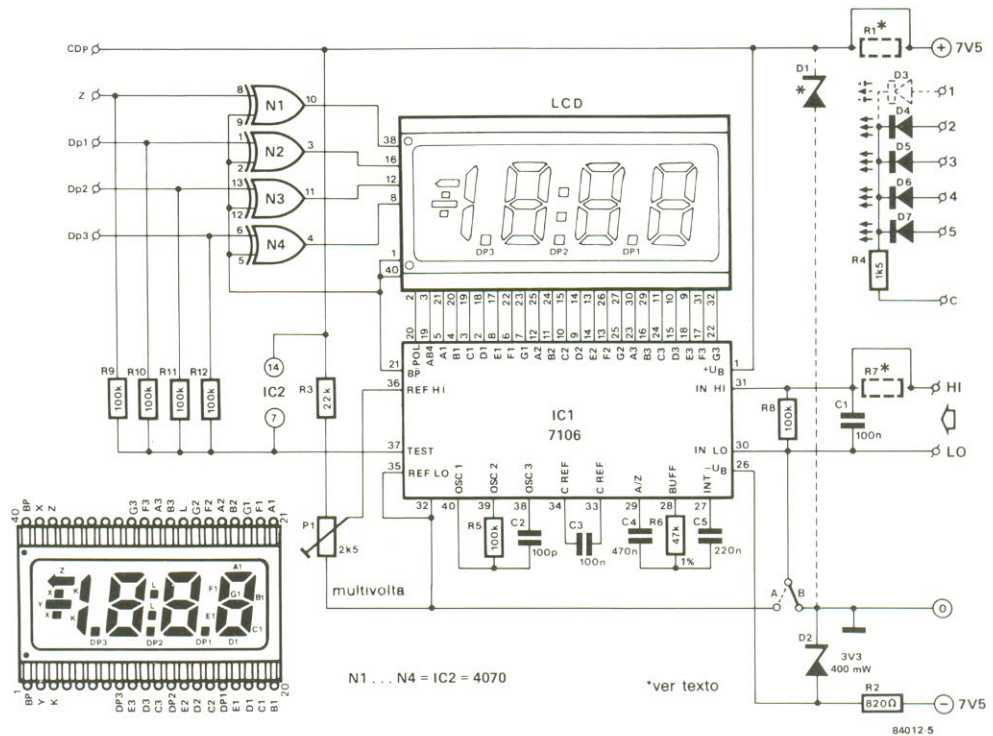


Figura 5 — Voltímetro digital constituído por IC1 e por um indicador de cristal líquido (LCD). Este circuito pode ser usado independentemente, como aparelho de medida.

Módulo de medição:

- P1: ajuste de zero no campo de medida "a"
- P2: calibração dos campos "a", "b" e "c"
- P3: ajuste de zero, nos campos "b" ... "f"

Módulo de display:

- P1: calibração do valor de referência

mado por P1, R6 e C2 origina um pequeno sinal triangular a partir da onda quadrada de saída de IC1, o qual é aplicado à entrada de IC3 através de C3. Como o sinal de teste está em oposição de fase com esta tensão, a inevitável capacitância parasita nos terminais de teste desaparece pura e simplesmente.

Na prática isto significa: ajustar P1 com os terminais de teste em aberto de tal forma que o módulo de medição indique "0". Se se seleccionar o campo de medida errado, IC5 liga o interruptor ES7 num determinado nível de entrada.

Quando isso acontece, uma tensão contínua elevada é aplicada ao módulo de medição através de R21 e o indicador apresenta sobrecarga. Quando o valor de C_x é demasiado elevado para o campo de medida seleccionado, IC3 deixa de funcionar como diferenciador, passando a funcionar como comparador para o sinal triangular na sua entrada.

Como consequência surge um sinal retangular na saída de IC3 defasado de 90° em re-

lação ao sinal que surgiria em condições corretas. Nesta situação o retificador não terá o sinal na sua saída e o módulo apresenta o valor "0".

Mais algumas notas acerca dos campos de medida e dos sinais de teste: o comutador S1 é o seletor de campos de medida. Para capacitores entre 0 e 2 μF , a amplitude do sinal triangular é de cerca de 1,8 V_{pp} a uma frequência próxima de 1.000 Hz.

Os interruptores ES1 e ES2 encontram-se então fechados. Isso permite a medição de todos capacitores não eletrolíticos em três campos de medida, sendo as condições de teste de acordo com as especificações dos fabricantes.

Há também três campos de medida disponíveis para a medição dos capacitores eletrolíticos. Estas medições são efetuadas a frequência e tensão inferiores ($f = 100$ Hz, e $U_1 = 18$ mV_{pp}) e também de acordo com as condições de teste dos fabricantes. No campo "f" a frequência é reduzida a 10 Hz (ES3 fechado), pois a corrente a 100 Hz será cerca de 72 mA, que é demasiado para o "Ampop". Como

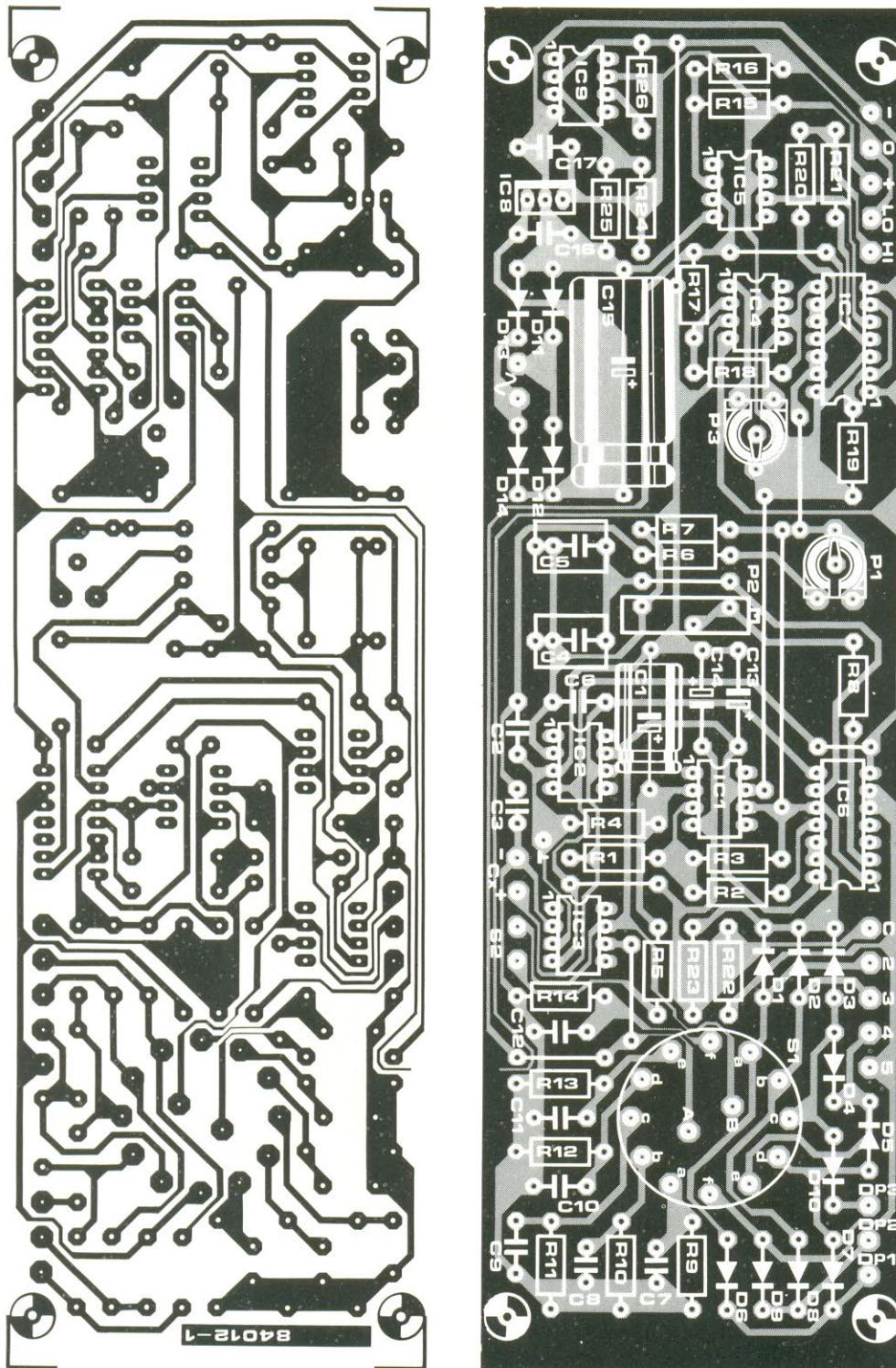
consequência a precisão neste campo de medida é de apenas 10...15%.

Felizmente isso não é assim tão grave, porque neste campo o valor exato dos capacitores eletrolíticos não é normalmente muito importante. Se for necessário medir o valor de um capacitador eletrolítico no campo "c", o interruptor S2 aumenta o sinal de teste de cerca de 1,5 V para assegurar que a tensão de teste neste campo seja sempre positiva.

Nos outros campos a tensão negativa é muito pequena (cerca de 9 mV_{pp}), e não causa problemas. No módulo de display, representado pela Figura 5, o ponto decimal é comutado por S1b e pela matriz de diodos associada, e o campo seleccionado é indicado pelos LEDs D3...D7.

Construção

Antes de tudo monte todos os resistores até R11, inclusive, e todos os capacitores até o C9, inclusive, sobre a placa de medida apresentada na Figura 6. Para C10 e R12 é preferível usar pinos para fa-



Módulo de medição — lista de componentes

Resistores:

R1 = 5,6 k Ω
 R2 = 47 k Ω
 R3 = 4,7 M Ω
 R4, R19 = 1 k Ω
 R5 = 3,9 k Ω
 R6, R22, R23 = 100 k Ω
 R7 = 10 M Ω
 R8 = 8,2 k Ω
 R9 = 3,3 M Ω , 1%
 R10 = 33 k Ω , 1%
 R11, R13, R14 = 330 Ω , 1%
 R12 = 3,3 k Ω , 1%
 R15, R16, R21 = 10 k Ω
 R17, R18, R24, R25 = 10 k Ω , 1%
 R20 = 1 M Ω
 R26 = 100 Ω
 P1 = 1 M Ω trim-pot miniatura
 P2 = 5 k Ω trim-pot multivolta
 P3 = 25 k Ω trim-pot miniatura

Capacitores:

C1 = 100 μ F/4 V
 C2 = 22 nF
 C3 = 4,7 pF
 C4, C5 = 1 μ F
 C6 = 220 nF
 C7 = 1,5 pF
 C8 = 150 pF
 C9, C10 = 15 nF
 C11, C12 = 150 nF
 C13, C14 = 1 μ F/16 V
 C15 = 220 μ F/40 V
 C16 = 330 nF
 C17 = 100 nF
 Capacitor de 10 nF + 1% (para a calibração)

Semicondutores:

a) diodos
 D1...D10 = 1N4148
 D11...D14 = 1N4001
 b) circuitos integrados:
 IC1 = CA3130E
 IC2...IC5 = LF356N
 IC6, IC7 = 4066
 IC8 = 7815
 IC9 = 741

cilitar o processo de calibração.

Em seguida, coloque devidamente todos os componentes (colocar as pontes em vez de R1 e R7) na placa de módulo de medição mostrada na Figura 7. O indicador e os LEDs devem ser instalados do

lado das pistas: solde os LEDs de forma que fiquem a uma altura superior à do indicador LCD.

Não solde os diodos D1 e D3, que não são necessários neste caso. Por último, coloque a ponte de ligação B. A ponte de ligação A não é utili-

zada bem como a entrada Z.

É aconselhável que C15 e IC8 sejam montados do lado das pistas, principalmente no caso do eixo da chave rotativa que seleciona os campos de medida ser curto.

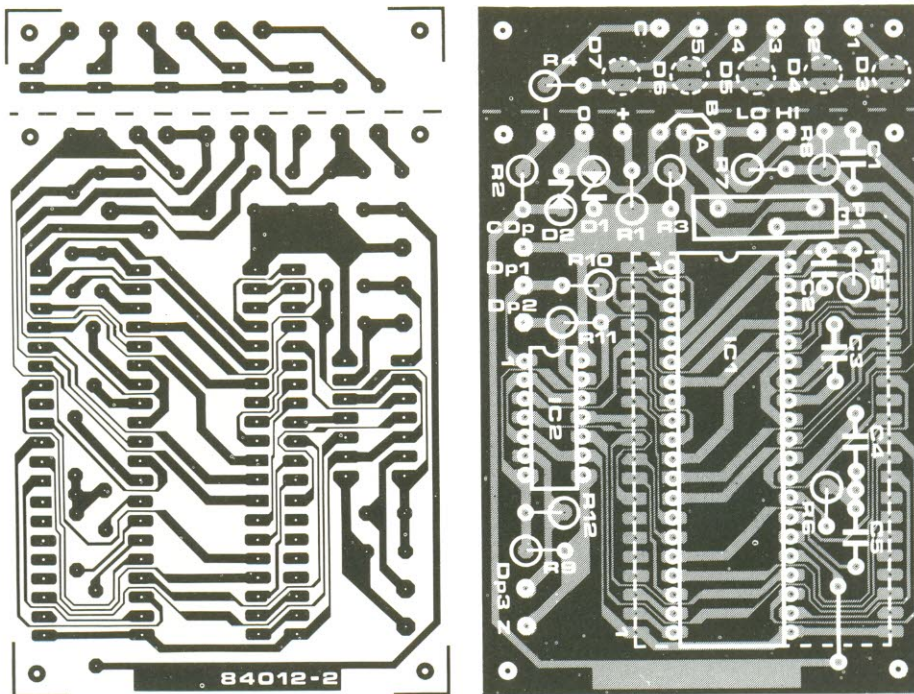
Recomendamos também que se ligue um diodo tipo

Figura 6 — Disposição dos componentes e desenho do circuito impresso para o circuito principal. A chave de escalas de medida é soldada diretamente na placa de modo a reduzir as capacitâncias parasitas.

7

Diversos:
 S1 = chave rotativa de dois circuitos, seis posições
 S2 = interruptor miniatura de alavanca
 S3 = interruptor de alimentação
 Tr1 = transformador de alimentação, secundário: 18 V/150 mA
 F1 = fusível de 100 mA, ação retardada
 Placa de circuito impresso 84012-1

Figura 7 — Disposição dos componentes e o desenho do circuito impresso do módulo de medição. O indicador e os LEDs são montados no lado das pistas. Os diodos D1 e D3 não são necessários neste caso.



Módulos de display — lista de componentes

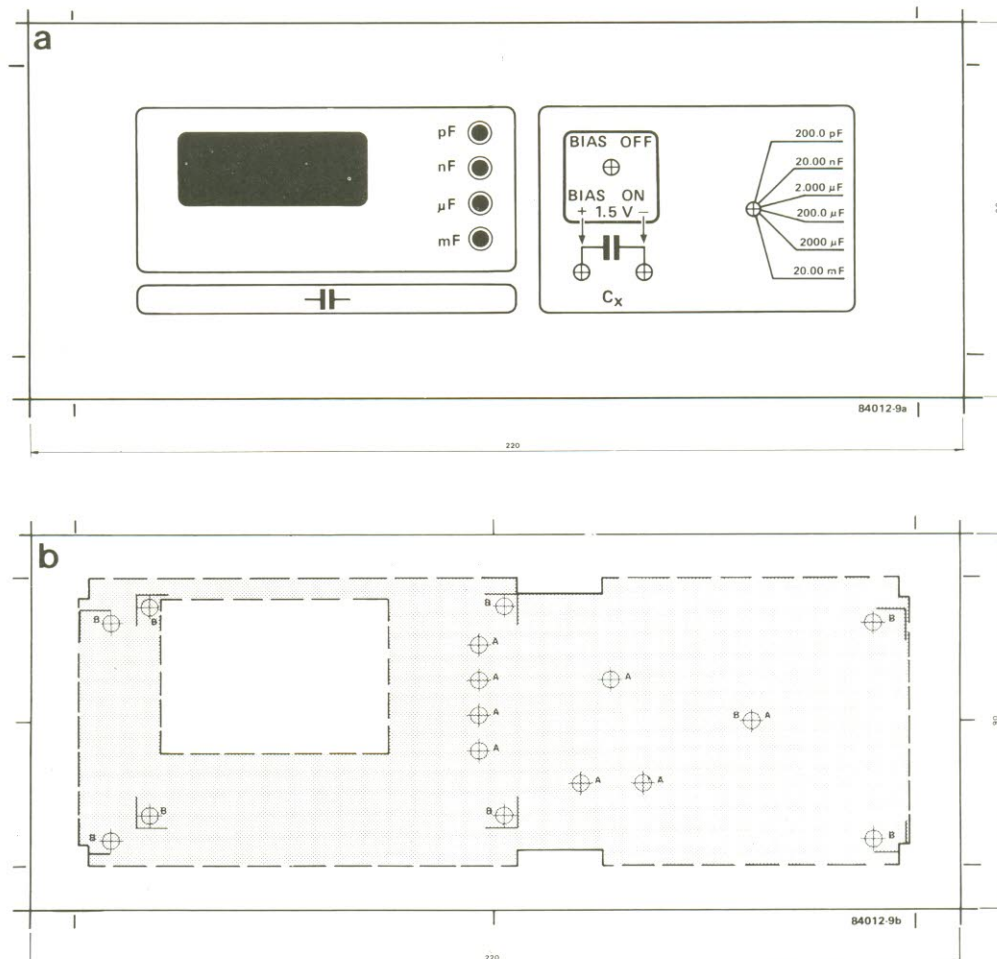
Resistores:
 R1, R7 = substituídas por pontes de ligação
 R2 = 820 Ω
 R3 = 22 kΩ
 R4 = 1,5 kΩ
 R5, R8...R12 = 100 kΩ
 R6 = 47 kΩ
 P1 = 2,5 kΩ trim-pot multivolta

Capacitores:
 C1, C3 = 100 nF
 C2 = 100 pF
 C4 = 470 nF
 C5 = 220 nF

Semicondutores:
 a) DIODOS:
 D1, D3 = não são usados
 D2 = diodo Zener 3,3 V/0,4 W
 D4...D7 = LED
 b) circuitos integrados
 IC1 = ICL7106
 IC2 = 4070
 LCD = indicador de cristal líquido de três dígitos e meio,
 Placa de circuito impresso 84012-2

Figura 8 — Suporte de alumínio e painel frontal. É possível utilizar um suporte diferente (ou até nenhum) se a caixa descrita nas listas de componentes não for usada.

8



IN4148 em série com cada um dos LEDs D4 a D7, para evitar possíveis falhas no funcionamento de ES1...ES3 devido às correntes de fuga dos citados LEDs.

A construção mecânica é efetuada mais facilmente se for seguido o esboço da *Figura 8*. Utilizamos uma caixa na qual o suporte de alumínio pode ser inserido facilmente depois da calibração.

Ambas as placas do circuito impresso são montadas neste suporte: a placa do display na frente e a do módulo de medição atrás. Este método assegura também a blindagem entre os dois circuitos.

Os terminais com marcas idênticas nas duas placas devem ser interligados com fios de comprimentos curtos. Mas mantenha os terminais "1", "CD_p" e "Z" livres na placa do módulo de display.

Os terminais de ligação de C_x devem ser ligados à placa do módulo de medição por cabo duplo blindado. A blindagem deste deverá ser soldada APENAS ao terminal de massa comum (⊥) junto dos pinos para C_x.

Finalmente, chegou o momento de ligar S2 à placa de display e os terminais de massa do painel frontal e do suporte à massa. Monte em seguida o transformador, o interruptor de alimentação, o suporte de fusível e o respectivo fusível na caixa. Afaste o transformador tanto quanto possível da placa de display.

Calibração

Em primeiro lugar coloque a chave de escalas de medida, S1, na posição "f" e ajuste P3 de forma que o indicador registre zero. Em seguida coloque S1 em "a" e ajuste P1, na placa de medida, até obter, de novo, zero no indicador.

Desligue a alimentação do capacitômetro digital e solde um resistor de 330 kOhms de elevada estabilidade (1%) na posição R12, e um capacitor de 150 pF na posição C10 (ambos na placa do módulo de medição).

A seguir ligue um capacitor de 1,5 μF (não eletrolítico) aos terminais C_x. Coloque S1 em "d", ligue a alimentação e

anote o valor indicado. Depois coloque S1 em "c" e ajuste P2 de forma que o display apresente o mesmo valor que acabou de anotar.

A posição do ponto decimal é, por enquanto, irrelevante. Retire o resistor de 330 kOhms e o capacitor de 150 pF e solde um resistor de 3,3 kOhms e um capacitor de 15 nF nos seus lugares.

Finalmente, ligue um capacitor de 10 nF (1% de tolerância) aos terminais C_x, coloque S1 na posição "b" e ajuste P1 na placa do módulo de medição, de tal forma que este registre exatamente 10,00 nF.

Se o capacitor de 10 nF utilizado tiver uma tolerância maior, os resultados das medições também terão tolerâncias maiores. A calibração fica, então, completada. Todos os componentes deverão agora ser soldados no seu lugar.

Aplicações

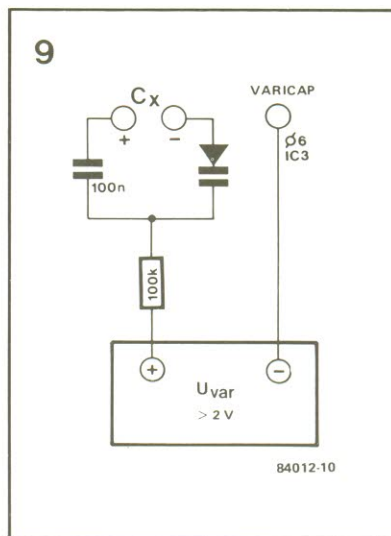
O capacitômetro digital pode também ser usado como circuito adaptador para um voltmetro digital: o módulo de display, não é então necessário. O resistor R20 deverá ser de 100 kOhms em vez de 1 MOhm e um potenciômetro de 1 MOhm deverá ser ligado entre os terminais HI e LO.

O sinal de saída será então obtido no cursor de potenciômetro. O novo potenciômetro será usado em vez de P1 para a calibração do circuito. Há apenas um obstáculo, de importância secundária: o ponto decimal não aparece na posição correta! Portanto, não se esqueça disso!

É também possível usar o capacitômetro digital na medição de varicaps (diodos de capacitância variável); no entanto será necessário utilizar uma fonte de tensão variável. Um esquema para esta aplicação está representado na *Figura 9*.

A capacitância indicada é proporcional à tensão aplicada, o que torna possível determinar a característica do diodo. Deve ser tomada a precaução de não se aplicar uma tensão inferior a 2 V, senão o diodo pode conduzir.

Como o pino 6 de IC3 está ligado ao pólo de S1a, será, evidentemente, possível ligar um fio daí até um terminal de



capacitômetro digital

Figura 9 — O circuito de teste para a determinação da característica de varicaps.

varicap, que ficará montado no painel frontal.

Podem acontecer ocasionalmente que, quando estamos medindo a capacitância de um capacitor com S1 regulado para um campo de medida acima do valor dessa capacitância o display apresente valores estranhos. Esse inconveniente pode ser remediado através da ligação de um resistor de 100 Ohms entre o pino de IC2 e o terminal + C_x.

Importante

Antes de ligar qualquer capacitor (especialmente eletrolítico) aos terminais C_x, certifique-se de que ele está completamente descarregado, ligando-lhe um resistor em paralelo! Não use pontas de prova na escala de medida inferior ("a")!

Resumindo...

...algumas características relevantes do capacitômetro digital:

- Todas as capacitâncias são medidas à frequência correta.
- As correntes de fuga têm uma influência desprezível nos resultados das medições.
- Os efeitos das capacitâncias dos fios condutores foram reduzidos de tal modo que podem ser medidos valores de capacitância inferiores a 1 pF.
- Depois de ter sido ligado o capacitor a testar, o valor da sua capacitância aparece em menos de um segundo: o que se mantém válido para valores acima de 1000 μF!

Até pouco tempo atrás as ROMs programáveis (memória apenas de leitura) eram muito procuradas como peças de construção lógica, que, conforme a necessidade, poderiam assumir o papel de um operador booleano ou de um codificador complexo. Mas assim que foi lançada a PAL ("Programable Array Logic" — lógica de arranjo programável), logo se constatou que ela representa uma alternativa melhor, mais flexível e, além do mais, mais barata do que a PROM usual (ROM programável) bipolar. Não confundir a PAL (Lógica de Arranjo Programável) com a PLA (Arranjo Lógico Programável) e muito menos com o sistema de televisão em cores conhecido pelo mesmo nome: PAL.

Lógica de arranjo programável

flexibilidade e alta velocidade a preço (relativamente) baixo.

Um dispositivo PAL é basicamente uma matriz com os mesmos arranjos lógicos que as PROMs e as PLAs. Mas, enquanto as PROMs usam arranjos AND ("E") fixos e arranjos OR ("OU") programáveis, e as PLAs usam arranjos AND programáveis e arranjos OR programáveis, a PAL utiliza os arranjos ADN programáveis e os OR fixos.

Em todos esses três tipos de dispositivos as saídas dos arranjos AND estão aplicadas aos arranjos OR.

As PLAs permitem maior flexibilidade para a execução de funções lógicas, uma vez que garantem um controle completo sobre todas as saídas e entradas. Infelizmente são muito caras, difíceis de compreender e além do mais requerem programadores especiais.

As PROMs, por outro lado, são fáceis de programar, de preços razoáveis e disponíveis com variadas dimensões.

As PALs combinam baixo custo e fácil programação das PROMs com muita flexibilidade das PLAs.

Apesar da densidade sempre crescente dos integrados LSI e dos VLSI, os projetistas necessitam ainda de integrados "normais" para estabelecerem as ligações entre CPU, RAM, EPROM, PIA, PIO e outras seções de um computador.

Quando os circuitos são muito complicados é evidente que os integrados "normais" não são muito flexíveis. Uma vez que a única solução é usar grande quantidade destes integrados, os projetistas tentaram usar, durante alguns anos, muitas vezes com êxito, as PROMs bipolares como malhas pseudológicas.

Um programador de PROMs consegue que uma matriz vazia seja codificada com um registro lógico complicado em segundos, resultando em combinações de entrada e de saída que podem ser convertidas em álgebra de Boole.

Um exemplo disso é o Mos-trador de Vídeo Analítico, (que mostraremos em futuro artigo), no qual uma PROM codifica a informação de cor (RGB) *Figura 1*. As PROMs são também especialmente adequadas para serem usadas como descodificadores de endereços.

A utilidade da PROM é prejudicada contudo, em termos binários, pelo número muito limitado de combinações possíveis de entrada e de saída. Por exemplo, se um circuito com dez entradas e oito saídas se destina a dar trinta funções de saída, poderá ser um grande desperdício usar uma PROM de 1 k X 8, porque, de todas as combinações possíveis das 1.024 entradas e 256 saídas, apenas 13 seriam utilizadas.

É evidente que um dos aspectos mais positivos de uma PROM é que, para um dado número de entradas, ela permite todas as combinações possíveis, mas há a desvantagem de o grande número de variáveis de entrada ser bastante limitado.

Tecnologia da ligação fusível

Muitos leitores devem se lembrar das matrizes de diodos dos anos 60: cada cruzamento de uma matriz era como se fosse um fusível, o qual tinha que se fundir para

eliminar uma função OR na linha em causa.

Posteriormente vieram as PROMs, que tinham a facilidade de ligar as variáveis de entrada numa matriz AND *Figura 2a*. Cada variável de entrada é ligada a todas as outras variáveis de entrada. Em linguagem de computadores, as variáveis de entrada (coluna do lado esquerdo) são os endereços, e as variáveis de saída (coluna do lado direito) são os dados.

A estrutura interna de um dispositivo PAL com quatro entradas e quatro saídas é mostrada na *Figura 3*. A única diferença visível relativamente à *Figura 2b* é que aqui a matriz AND é programada, enquanto que a matriz OR está fixa.

Uma observação mais atenta da *Figura 3* mostra que uma ligação fusível intacta pode corresponder a um nível lógico alto ou baixo.

Os dispositivos PAL estão disponíveis em muitas formas diferentes:

- número de entradas — 8, 10, 12, 14, 16, 18 ou 20;
- número de saídas — 2, 4, 6, 8 ou 10;
- saídas adaptadas — realimentação para as entradas possíveis;
- entradas e saídas programáveis; e
- funções aritméticas.

Além do mais, convém considerar que os dispositivos PAL podem ser atuados com um programa PROM normal.

Uma PAL para cada aplicação

A *tabela 1* constitui um certo número de dispositivos PAL cujos símbolos lógicos

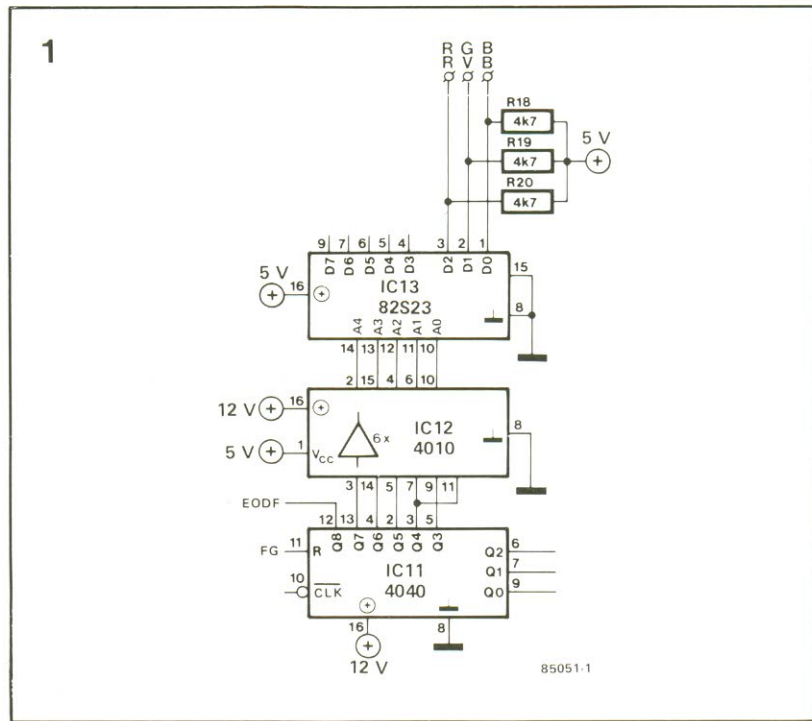
PAL é uma marca registrada da Monolithic Memories (EUA)

*matriz = arranjo CPU (UCP) = unidade central de processamento
RAM = memória de acesso aleatório
EPROM = memória programável apagável, apenas de leitura
PIA = adaptador periférico de interface
PIO = entrada/saída paralela*

são apresentados na *Figura 5*. O número de identificação desses dispositivos define também as suas operações lógicas; ele consiste no termo PAL seguido pelo número de entradas do arranjo, o tipo de saída (*ver abaixo*), o número de saída, a velocidade e/ou potência, a gama de temperaturas e o tipo de encapsulamento.

Os tipos de saída são:

- H — ativo alto;
- L — ativo baixo;
- C — complementação, isto é, ativo em ambos os níveis lógicos;
- R — registrado, isto é, o nível lógico pode ser retido com um bistável e reintroduzido na matriz AND programável;
- X — OR exclusivo registrado; e
- A — aritmética registrada.

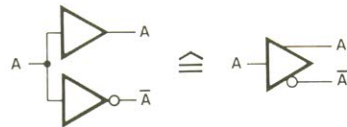


lógica de arranjo programável

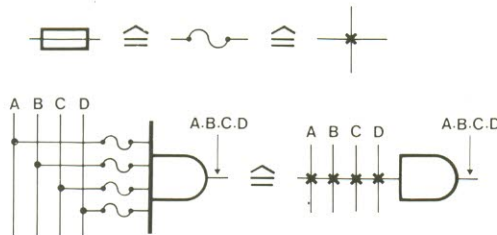
Figura 1 — Ilustra-se aqui o uso de uma PROM bipolar para a codificação de um sinal RGB.

Símbolos lógicos

É usado neste artigo um certo número de símbolos lógicos, os quais não são aceitos nem pelo Instituto Britânico de Normalização, nem pelo Instituto Americano de Normas Nacionais, ou pela Comissão Eletrotécnica Internacional. E nem tampouco normalizados na indústria de eletrônica. Nem por isso, entretanto, eles deixaram de ser informalmente adotados por muitos fabricantes de integrados, porque mostram uma relação clara entre a disposição do circuito e o diagrama lógico.



Um sinal de entrada é sempre aplicado a dois adaptadores, o que permite que o sinal não invertido, bem como o sinal invertido, estejam disponíveis nas respectivas saídas. Para simplificar isto, os dois adaptadores na simbologia PAL são representados como um único adaptador com duas saídas, como se mostra acima.

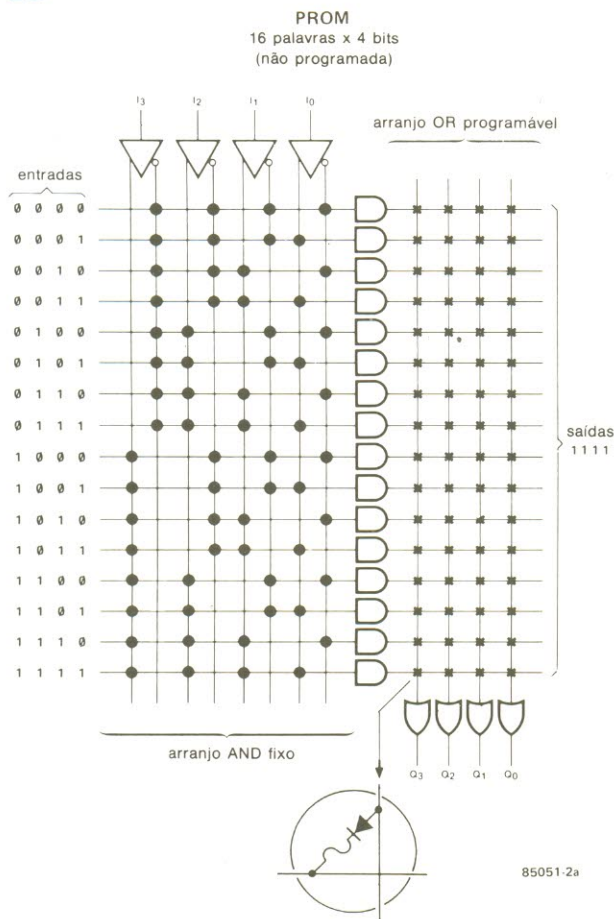


As portas lógicas e as suas inúmeras entradas sob a forma de matriz são também representadas por cruzes nos cruzamentos das linhas relevantes.



Desde que todas as ligações fusíveis de uma porta estejam intactas, não são apresentadas separadamente, mas, em vez disso, desenha-se uma cruz no próprio símbolo da porta. A saída de uma determinada porta está sempre no nível lógico baixo.

2a



b

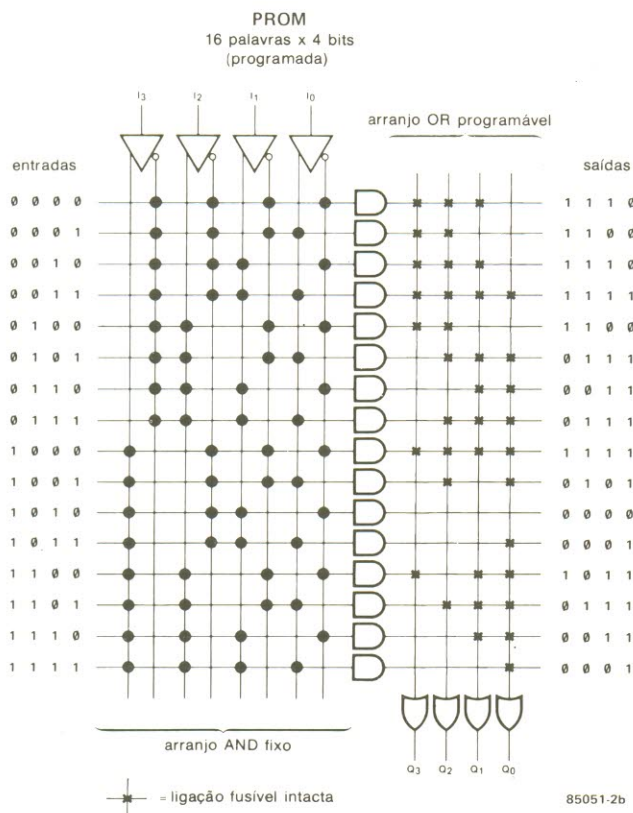


Figura 2a — Uma PROM consiste num arranjo AND fixo e num arranjo OR programável. Quando todas as ligações fusíveis estão intactas todas as saídas estão no nível lógico alto. Figura 2b — Quando se funde uma ligação fusível, a saída correspondente fica no nível lógico baixo. As entradas são os endereços e as saídas são os dados.

A Figura 4a mostra a estrutura simplificada de uma PAL do tipo L com uma entrada e a saída correspondente.

A Figura 4b apresenta uma estrutura simplificada, na qual a saída é reintroduzida num ponto da matriz onde é convertida numa entrada. Essa facilidade é de interesse no projeto de um registro de deslocamento ou de um anel de dados.

Quando o inversor de saída é comutado para alta impedância, a linha de saída pode ser usada como uma entrada.

A saída de uma PAL tipo R na Figura 4c é adaptada por um biestável e reaplicada à matriz. A realimentação permite que a PAL recorde o estado anterior, podendo alterar a sua função baseada nesse estado.

A saída Q do biestável pode ser ligada ao pino de saída através da habilitação ("enable") do inversor de três estados, ativo baixo. Este inversor pode ser comutado para alta impedância através de uma linha comum a todas as saídas.

A Figura 4d mostra como a soma dos produtos é aplicada à função "OR" na entrada do biestável tipo D. Esta função é de interesse na operação MEMORIZAÇÃO ("HOLD") dos contadores.

As funções aritméticas são executadas através de realimentação controlada ao dispositivo XOR, como se mostra na Figura 4e. Este conjunto torna possível as combinações $I + Q$, $I + \bar{Q}$, $I + Q$ e $\bar{I} + \bar{Q}$, que são aplicadas à matriz.

Este arranjo permite uma forte redução (cerca de 12 para 1) no número de componentes quando comparado com os circuitos lógicos padrão.

Primeiros passos

A Figura 6 ilustra um exemplo de uma programação simples: em (a) vê-se o circuito que se pretende substituir por um dispositivo PAL virgem escolhido como se descreve abaixo; e (c) é a PAL programada.

Quando são invertidos mais do que metade dos sinais de saída o dispositivo mais indicado é uma PAL tipo

Tabela 1

Tipo de PAL	entradas (I)	saídas (Q)	I/O programáveis	registros	funções
10H8	10	8			AND-OR
12H6	12	6			AND-OR
14H4	14	4			AND-OR
16H2	16	2			AND-OR
10L8	10	8			AND-OR-INVERT
12L6	12	6			AND-OR-INVERT
14L4	14	4			AND-OR-INVERT
16L2	16	2			AND-OR-INVERT
16C1	16	1			AND-OR/AND-OR-INVERT
16L8	10	8	6		AND-OR-INVERT
16R8	8	8			AND-OR-INVERT-REGISTER
16R6	8	8	2	6	AND-OR-INVERT-REGISTER
16R4	8	8	4	4	AND-OR-INVERT-REGISTER
16X4	8	8	4	4	AND-OR-INVERT-XOR-REGISTER
16A4	8	8	4	4	AND-CARRY-OR-XOR-INVERT-REGISTER

L. Para obter 10 entradas e 6 saídas a escolha deve cair no tipo 10L8, mas a Figura 5 mostra que nesse tipo nenhuma das portas NOR—TEM MAIS do que 2 entradas. Uma visão mais atenta da Figura 5 mostra que o tipo 12L6 tem 2 portas NOR, cada uma com 4 entradas.

Uma vez que uma das saídas da Figura 6a, Q5, é uma combinação de 3 sinais, o tipo 12L6 é adequado para aquilo que pretendemos. As saídas na Figura 6a podem ser definidas de acordo com as leis de De Morgan, como se segue:

$$\begin{aligned}
 Q1 &= \overline{I1} & \hat{=} \quad \overline{Q1} &= I1 \\
 Q2 &= \overline{I1} \cdot I2 & \hat{=} \quad \overline{Q2} &= I1 + I2 \\
 Q3 &= \overline{I1} + I3 & \hat{=} \quad \overline{Q3} &= \overline{I1} \cdot I3 \\
 Q4 &= \overline{I3} \cdot I4 & \hat{=} \quad \overline{Q4} &= I3 + I4 \\
 Q5 &= \overline{I3} \cdot I5 \cdot I6 + I7 + I8 \cdot I9 \\
 &\hat{=} \quad \overline{Q5} &= \overline{I3} \cdot \overline{I5} \cdot \overline{I6} + I7 + I8 \cdot I9 \\
 Q6 &= \overline{I8} \cdot I9 + I3 \cdot I7 \cdot I9 \cdot I10 \\
 &\hat{=} \quad \overline{Q6} &= \overline{I8} \cdot \overline{I9} + I3 \cdot I7 \cdot I9 \cdot I10
 \end{aligned}$$

Como está estabelecido, a PAL tipo 12L6, mostrada na Figura 6b, tem todas as suas ligações fusíveis intactas. Para assegurar que $Q1 = \overline{I1}$ e $\overline{Q1} = I1$, as três entradas não utilizadas da porta NOR N1 na Figura 6c devem estar no nível lógico "0": as ligações fusíveis nas linhas 9, 10 e 11 permanecem, portanto, intactas.

Na linha 8 apenas se mantém a ligação com a linha 2; todas as outras ligações são quebradas.

A saída Q2 combina I1 e I2. Mas, porque é inversora, o resultado é $\overline{Q2} = I1 + I2$. Apenas as ligações que ligam as entradas da porta NOR N2 às colunas 1 e 2 são retidas: isto é, a saída inversora de I1 e I2.

Para Q3, só a linha de entrada da porta AND N3, à qual as saídas não inversoras de I1 e I3 estão ligadas, é necessária.

A codificação de Q4, Q5 e Q6 é deixada à própria iniciativa do leitor, já que é bom praticar! De qualquer forma, os resultados finais podem ser vistos na figura 6c.

Um outro exemplo diz respeito à substituição por uma PAL das funções lógicas apresentadas na Figura 7a. Como se pode perceber esta figura se refere a um inversor, uma porta AND, OR, NOR e XOR e uma porta NAND com três saídas.

Isto dá um total de 12 en-

tradadas e 6 saídas que estão ativas no nível alto. Com base nos símbolos lógicos da Figura 5 vê-se facilmente que é necessária uma 12H6. Quando aquele tipo é programado convenientemente, resultará a configuração fusível da Figura 7b.

Programação

A tensão de programação deve ser $11,5 \text{ V} \pm 0,5 \text{ V}$, enquanto que os impulsos de programação devem ter uma

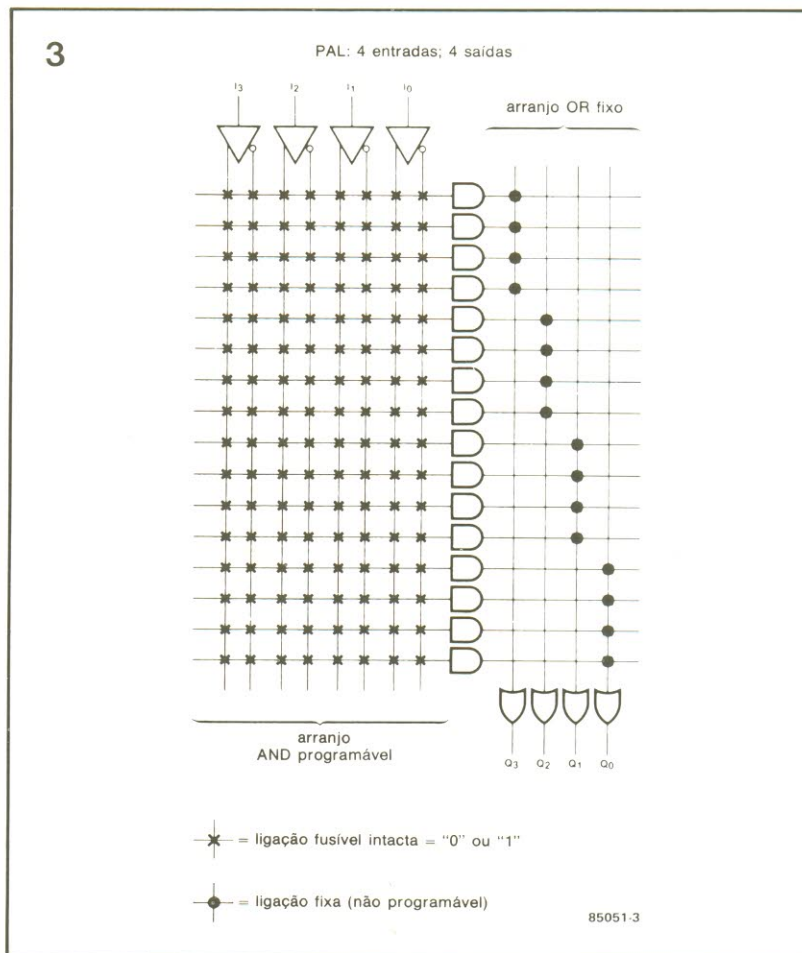


Figura 3 — Em contraste com uma PROM, uma PAL consiste num arranjo AND programável e num arranjo OR fixo.

4

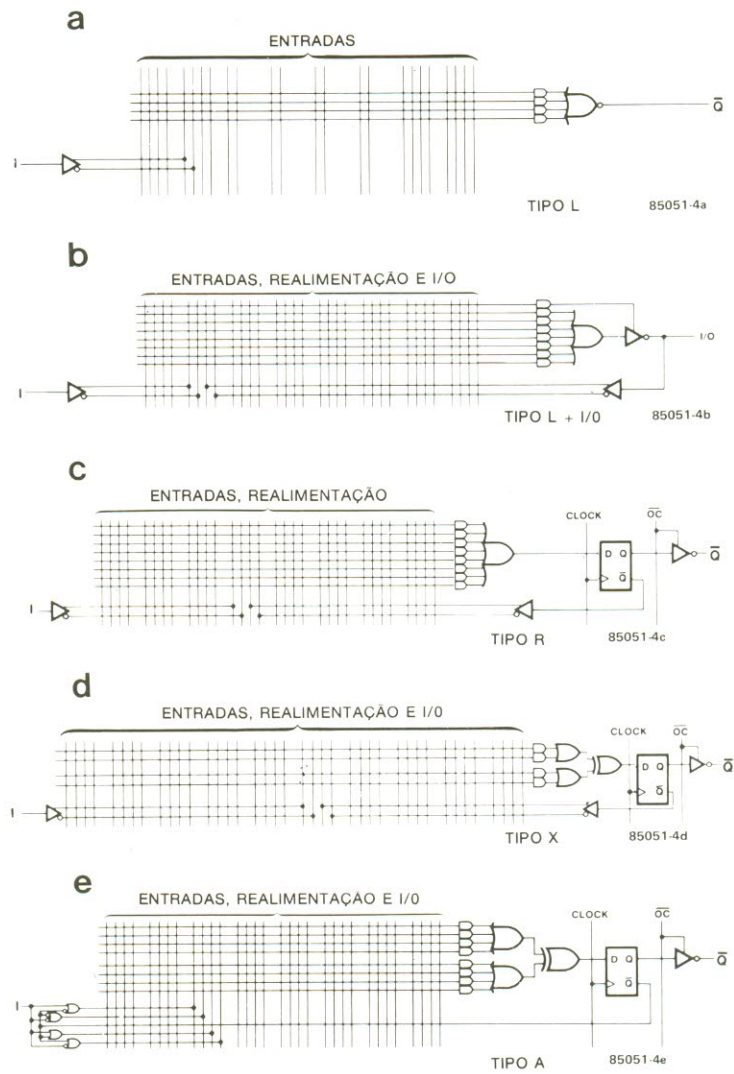


Figura 4 — Ilustram-se aqui os cinco tipos diferentes de PAL; apenas se mostra uma entrada e uma saída, por questão de simplicidade.

5

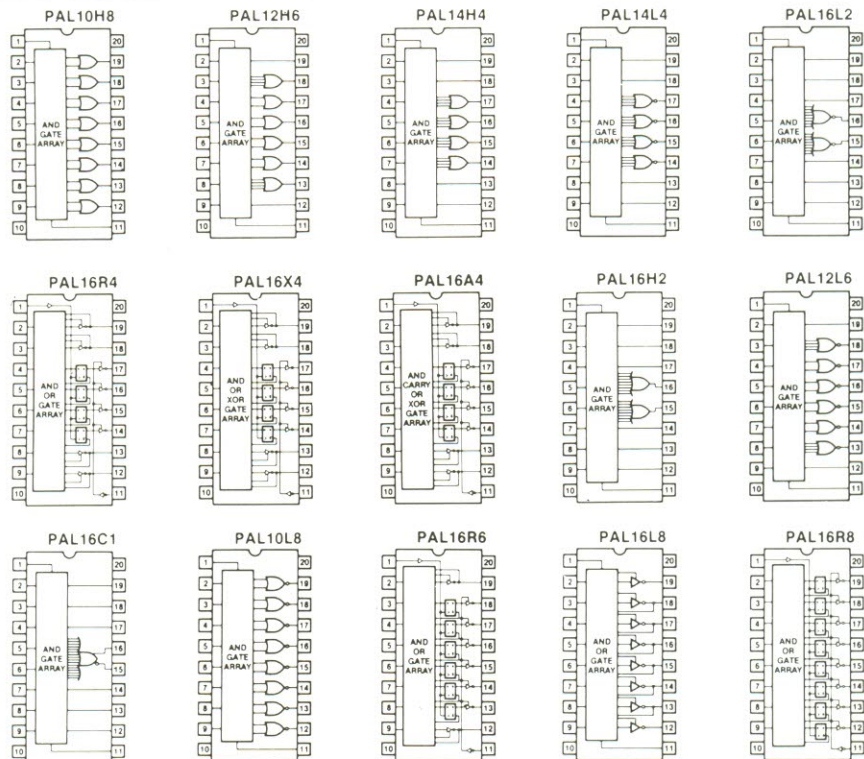


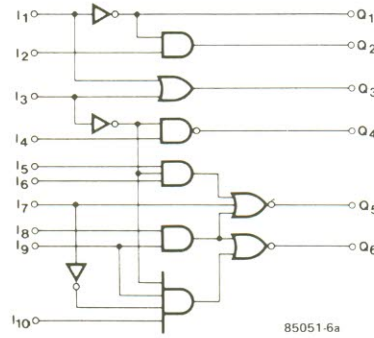
Figura 5 — Símbolos lógicos dos quinze tipos correntes de PAL.

largura de 10...50 μ s. Para tornar possível que as ligações fusíveis sejam arranjadas por ordem, a matriz foi dividida em dois grupos: um para as ligações nas linhas 0...31, e o outro para as linhas 32...63.

Nas colunas 1...31 da matriz a seleção faz-se com a ajuda dos sinais A0...A2 e 00...03. As ligações ao integrado dependem de estar sendo endereçado ou o primeiro ou o segundo grupo de linhas.

As Tabelas 2 e 3 mostram como deve ocorrer o endereçamento, enquanto que a Figura 8 apresenta as ligações para ambos os grupos.

6a



lógica de arranjo programável

Figura 6a — Um circuito lógico que pode ser substituído por um dispositivo PAL.

6b

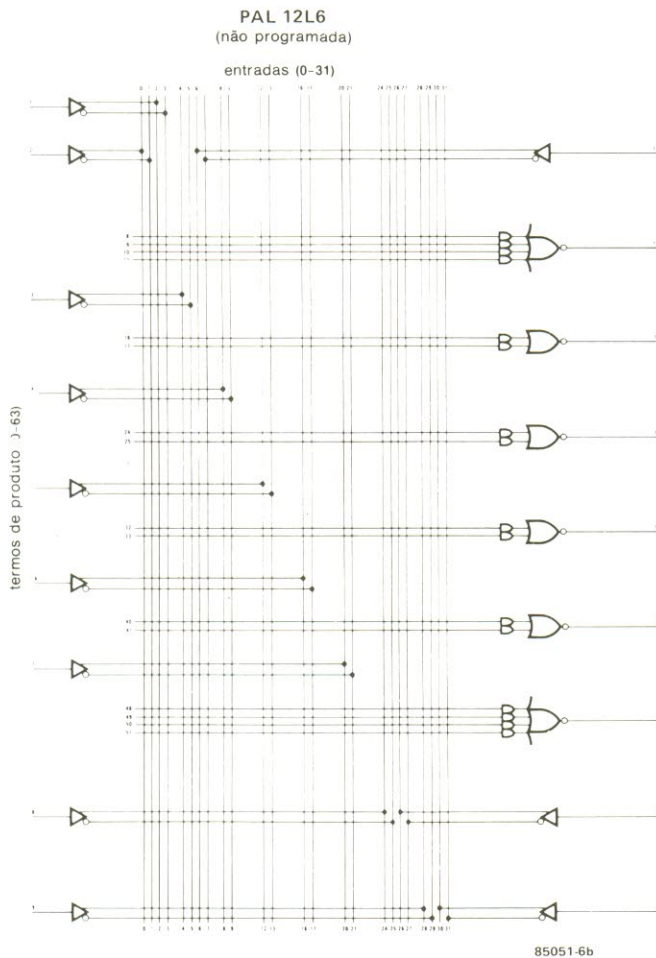


Figura 6b — Diagrama lógico de uma PAL virgem, tipo 12L6, adequado para substituir o circuito da Figura 6a.

A Figura 9 apresenta o diagrama temporal mostrando também a programação e tensões de verificação. Pode acontecer que de vez em quando algumas ligações se recusem a fundir; neste caso é necessário voltar ao programa após a verificação.

Você terá que desenhar

uma matriz como se mostra nas Figuras 6b e 7b (mas, evidentemente, a que convém para seu uso particular) e convertê-la num código que seja aceitável pelo programador.

Isto significa que os endereços e os dados devem ser convertidos na forma hexade-

cimal. Há programas especiais próprios para esse efeito: como o PALASM ("PAL Assembler"), escrito em FORTRAN IV, que traduz a equação lógica por uma configuração fusível PAL, e concebido pela Monolithic Memories.

O catálogo PAL publicado

6c

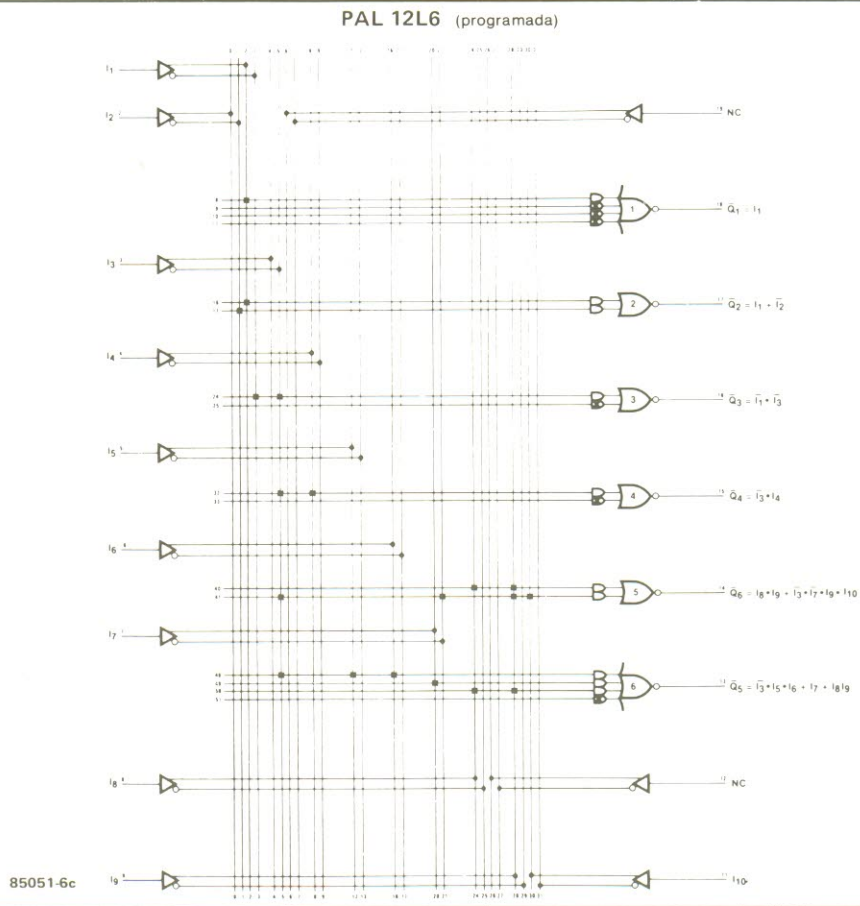


Figura 6c — Configuração fusível da 12L6 após ter sido programada de acordo com os requisitos da Figura 6a.

7a

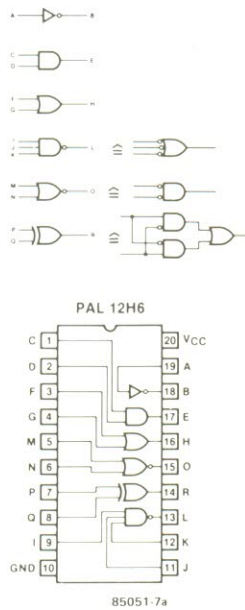


Figura 7a — Outro exemplo de um dispositivo PAL substituindo um certo número de funções lógicas normais.
Figura 7b — Configuração fusível de 12H6 após ter sido programada de acordo com os requisitos da Figura 7a.

b

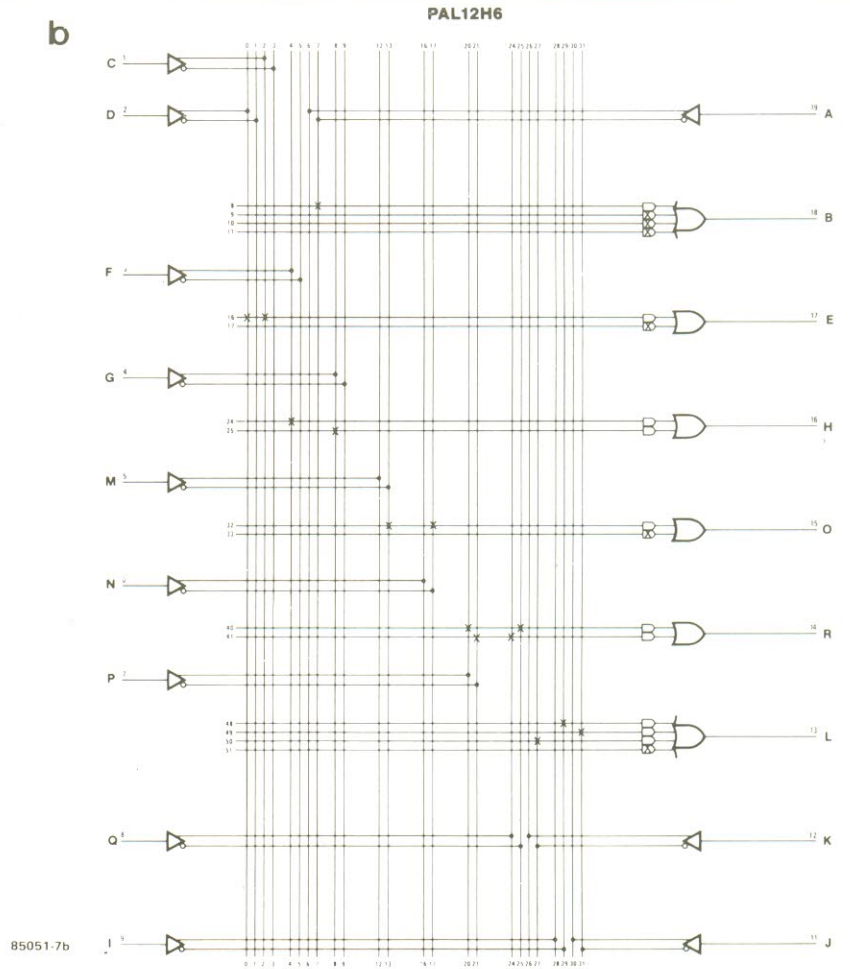


Tabela 2

número da linha de entrada	identificação dos pinos								
	I ₇	I ₆	I ₅	I ₄	I ₃	I ₂	I ₁	I ₀	L/R
0	HH	HH	HH	HH	HH	HH	HH	L	R
1	HH	HH	HH	HH	HH	HH	HH	H	R
2	HH	HH	HH	HH	HH	HH	HH	L	HH
3	HH	HH	HH	HH	HH	HH	HH	H	HH
4	HH	HH	HH	HH	HH	HH	L	HH	R
5	HH	HH	HH	HH	HH	HH	H	HH	R
6	HH	HH	HH	HH	HH	HH	L	HH	HH
7	HH	HH	HH	HH	HH	HH	H	HH	HH
8	HH	HH	HH	HH	HH	L	HH	HH	R
9	HH	HH	HH	HH	HH	H	HH	HH	R
10	HH	HH	HH	HH	HH	L	HH	HH	HH
11	HH	HH	HH	HH	HH	H	HH	HH	HH
12	HH	HH	HH	HH	L	HH	HH	HH	R
13	HH	HH	HH	HH	H	HH	HH	HH	R
14	HH	HH	HH	HH	L	HH	HH	HH	HH
15	HH	HH	HH	HH	H	HH	HH	HH	HH
16	HH	HH	HH	L	HH	HH	HH	HH	R
17	HH	HH	HH	H	HH	HH	HH	HH	R
18	HH	HH	HH	L	HH	HH	HH	HH	HH
19	HH	HH	HH	H	HH	HH	HH	HH	HH
20	HH	HH	L	HH	HH	HH	HH	HH	R
21	HH	HH	H	HH	HH	HH	HH	HH	R
22	HH	HH	L	HH	HH	HH	HH	HH	HH
23	HH	HH	H	HH	HH	HH	HH	HH	HH
24	HH	L	HH	HH	HH	HH	HH	HH	R
25	H	L	HH	HH	HH	HH	HH	HH	R
26	HH	L	HH	HH	HH	HH	HH	HH	HH
27	HH	H	HH	HH	HH	HH	HH	HH	HH
28	L	HH	HH	HH	HH	HH	HH	HH	R
29	H	HH	HH	HH	HH	HH	HH	HH	R
30	L	HH	HH	HH	HH	HH	HH	HH	HH
31	H	HH	HH	HH	HH	HH	HH	HH	HH

pela National Semiconductor apresenta tabelas de programação para as quinze PALs produzidas pela National. O Manual PAL publicado pela Monolithic Memories é também muito recomendável. Em resumo, quanto mais se debruçar sobre as PALs melhor o leitor as dominará!

lógica de arranjo programável

Bibliografia:

Manual PAL
 Monolithic Memories Ltd.
 Monolithic House, 1 Queens Road, Farnborough, Hants GU14 6DJ

Manual de características PAL
 National Semiconductor Ltd.

Tabela 3

número da linha do produto	identificação dos pinos						
	O ₃	O ₂	O ₁	O ₀	A ₂	A ₁	A ₀
0,32	R	R	R	VPH	R	R	R
1,33	R	R	R	VPH	R	R	HH
2,34	R	R	R	VPH	R	HH	R
3,35	R	R	R	VPH	R	HH	HH
4,36	R	R	R	VPH	HH	R	R
5,37	R	R	R	VPH	HH	R	HH
6,38	R	R	R	VPH	HH	HH	R
7,39	R	R	R	VPH	HH	HH	HH
8,40	R	R	VPH	R	R	R	R
9,41	R	R	VPH	R	R	R	HH
10,42	R	R	VPH	R	R	HH	R
11,43	R	R	VPH	R	R	HH	HH
12,44	R	R	VPH	R	HH	R	R
13,45	R	R	VPH	R	HH	R	HH
14,46	R	R	VPH	R	HH	HH	R
15,47	R	R	VPH	R	HH	HH	HH
16,48	R	VPH	R	R	R	R	R
17,49	R	VPH	R	R	R	R	HH
18,50	R	VPH	R	R	R	HH	R
19,51	R	VPH	R	R	R	HH	HH
20,52	R	VPH	R	R	HH	R	R
21,53	R	VPH	R	R	HH	R	HH
22,54	R	VPH	R	R	HH	HH	R
23,55	R	VPH	R	R	HH	HH	HH
24,56	VPH	R	R	R	R	R	R
25,57	VPH	R	R	R	R	R	HH
26,58	VPH	R	R	R	R	HH	R
27,59	VPH	R	R	R	R	HH	HH
28,60	VPH	R	R	R	HH	R	R
29,61	VPH	R	R	R	HH	R	HH
30,62	VPH	R	R	R	HH	HH	R
31,63	VPH	R	R	R	HH	HH	HH

L = tensão de entrada de nível baixo (low-level V_{IL})
 H = tensão de entrada de nível alto (high-level, V_{IH})
 HH = tensão de programa de nível alto (V_{IHH})
 R = 10 kOhms para 5,0 V
 VPH = impulso de programação

8

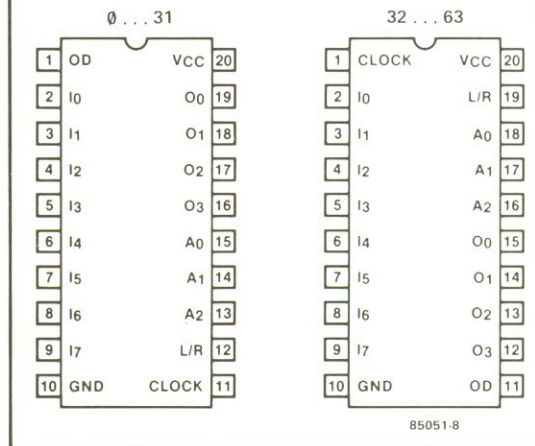


Figura 8 — Durante a programação de um dispositivo PAL as ligações dependem do grupo de linhas que estão sendo programadas.

9

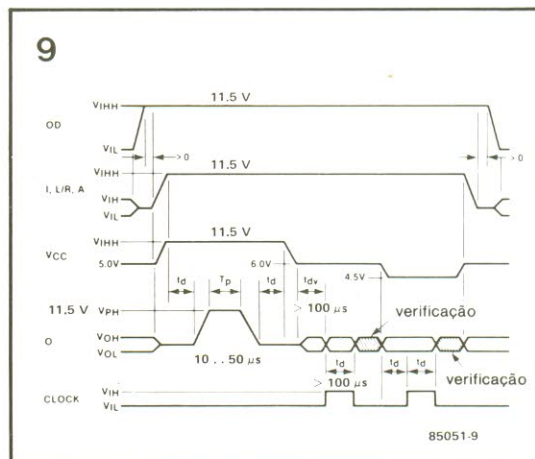


Figura 9 — Diagrama temporal completo com tensões de teste (verificação).

Se você for um fotógrafo profissional ou um "artista" amador este artigo, em que apresentamos um fotômetro para flash, é de suma importância. Apesar de que hoje em dia as unidades de flash já virem equipadas convenientemente para fornecer a quantidade correta de luz, os resultados finais serão apreciáveis somente quando fotografamos em circunstâncias padrão (leia-se, com uma única fonte luminosa). Mas onde, já se viu um fotógrafo criativo, que não cede aos encantos de múltiplas fontes luminosas (diversas unidades de flash e/ou luz normal)? E para enfrentar estas situações temos a escolha entre a verdadeira maratona de cálculos aritméticos e o fotômetro. O nosso projeto apresenta um medidor, que além de baixo custo oferece uma grande versatilidade que o faz sobressair-se dos outros encontrados no mercado.

Fotômetro para flash

mede a luz num... relâmpago

As câmeras modernas e as unidades de flash contêm, atualmente, uma quantidade considerável de componentes eletrônicos, para assegurar a correta iluminação das fotografias.

Poderá, portanto, parecer totalmente desnecessário dispor-se de um medidor de luz separado, o que não é verdade. Não é apenas para os efeitos especiais que um fotógrafo tem de fazer algo mais do que fixar o flash e apertar o botão. Fotografias tiradas desta forma apresentam frequentemente uma aparência muito dura. Pode-se, evidentemente, apontar o flash para uma superfície refletora, mas apenas se ela for acessível e adequada.

Uma idéia melhor é usar mais do que uma unidade de flash (não dispendiosa) para produzir uma iluminação muito mais natural. Para isso a câmera deve, obviamente, ser preparada corretamente.

Neste tipo de situação um flash controlado por computador poderá ficar confuso, pois não é a única fonte de luz e tem também de ser ajustado para a posição da câmera.

Neste caso é preferível uma câmera com medição de flash TTL (que mede a luz através da lente enquanto está sendo tirada a fotografia), mas ela é utilizada apenas com unidades de flash (dispendiosas) adaptadas à câmera. A melhor solução é utilizar um medidor de flash.

Primeiro testa-se o flash para verificar qual a abertura que deverá ser selecionada e, depois, tira-se a respectiva fotografia.

Quando nos propomos a projetar um medidor de flash é normal que pretendamos que ele seja mais barato que as unidades à venda; no entanto, decidimos ainda que ele deverá ser também mais versátil.

Muitos dos medidores disponíveis têm um tempo de medida fixo e operam sobre o princípio de que se o relâmpago ocorre dentro deste tempo a maioria da luz será medida.

Se o tempo de sincronização do flash da câmera é maior que o do medidor, o efeito da luz (ambiente) extra será desprezado. O projeto aqui proposto tem um tempo de medida que pode ser ajustado para o mesmo valor da câmera. Podem também ser tomadas medidas da luz normal, obtendo-se o valor da abertura como resultado 1,4...22 em meias divisões. Esse valor deve ser selecionado na câmera.

Este instrumento é ainda equipado com um sistema de interrupção automático e proporciona a possibilidade de adição de várias medidas (para exposições múltiplas, por exemplo).

Circuito

A alimentação do circuito, ilustrada na *Figura 1*, é fornecida por uma bateria de 9 V. O circuito automático de interrupção de alimentação garante, tanto quanto possível, uma duração razoável da bateria.

Por pressão de S4, C12 descarrega-se através de D5

e, ao mesmo tempo, o transistor Darlington T5 conduz, ligando o pólo negativo da bateria ao circuito.

Passados cerca de 40 segundos o capacitor C12 estará suficientemente descarregado formando o corte de T5. Pressionando - S4 executa-se também uma outra função, que provoca a descarga de C7 e de qualquer um dos outros quatro capacitores (C8...C11) que estejam em paralelo com ele.

Estes capacitores desempenham um papel essencial neste circuito. Em primeiro lugar convertem a fotocorrente proveniente de D3 numa tensão analógica que, tal como ele, é diretamente proporcional à intensidade da luz presente. Eles devem também armazenar o valor medido com perdas tão pequenas quanto possível. Mais tarde voltaremos a este ponto no decorrer do artigo.

A luz é medida por um fotodiodo BPW 21 (D3) que tem a sensibilidade correta para os nossos objetivos. A sua fotocorrente é conduzida para a massa por T3 quando D3 está no seu estado de repouso.

Durante o tempo de medida o transistor T3 estará em corte e, por conseguinte, C7 e alguns dos outros quatro capacitores, dependendo dos estados dos interruptores S5...S8, serão carregados.

Neste circuito o MOSFET T2 é usado como um diodo para limitar a fotocorrente quando não for feita qualquer medição. A sua pequeníssima corrente inversa tende, também, a evitar a descarga dos capacitores.

A seqüência de medida pode ser iniciada de três formas.

A primeira faz uso do interruptor S1 e é a mais simples. A(s) unidade(s) de flash pode(m) ser ligada(s) à entrada SYNC.

A pressão do interruptor leva o flip-flop N3/N4 à estabilização. Isso provoca o corte do transistor T3 pelo qual a fotocorrente flui para a malha dos capacitores. Simultaneamente o flash é disparado através da ligação SYNC e o conector IC2 é iniciado pela libertação da sua entrada de "reset".

O oscilador N2/R6/C2 fornece um sinal de clock para permitir ao contador funcionar para um certo período de tempo de acordo com a posição da chave S2.

Depois de decorrido esse intervalo de tempo a saída do

4040, apropriada, passará para o nível "alto". Então, o flip-flop volta ao estado inicial, a fotocorrente é novamente conduzida para a massa por T3 e o contador pára.

O medidor pode agora ser reiniciado pressionando-se S4. Se isso não for feito pode-se realizar uma segunda medição, sendo o resultado total a soma das duas.

O segundo método de disparar o medidor é por acionamento do botão na unidade do "flash" para fazer um relâmpago de teste. Isto é detectado por D1 e o flip-flop é atuado através de N1.

O circuito constituído por R1, R2, C1 e T1 assegura que o flip-flop apenas será atuado por variações súbitas na intensidade luminosa. Como resultado este método é adequado somente para medi-

ções de relâmpagos e não para as da luz normal.

A terceira forma de disparar o circuito é por acionamento do botão de disparo do obturador na câmara. Tanto o próprio flash (como no método anterior) como o interruptor de disparo do obturador na câmara (se esta estiver ligada a SYNC) acionam o medidor.

O filme na câmara ficará, obviamente, exposto simultaneamente, podendo então, a fotografia ficar sub ou sobreexposta devido ao ajuste incorreto da máquina.

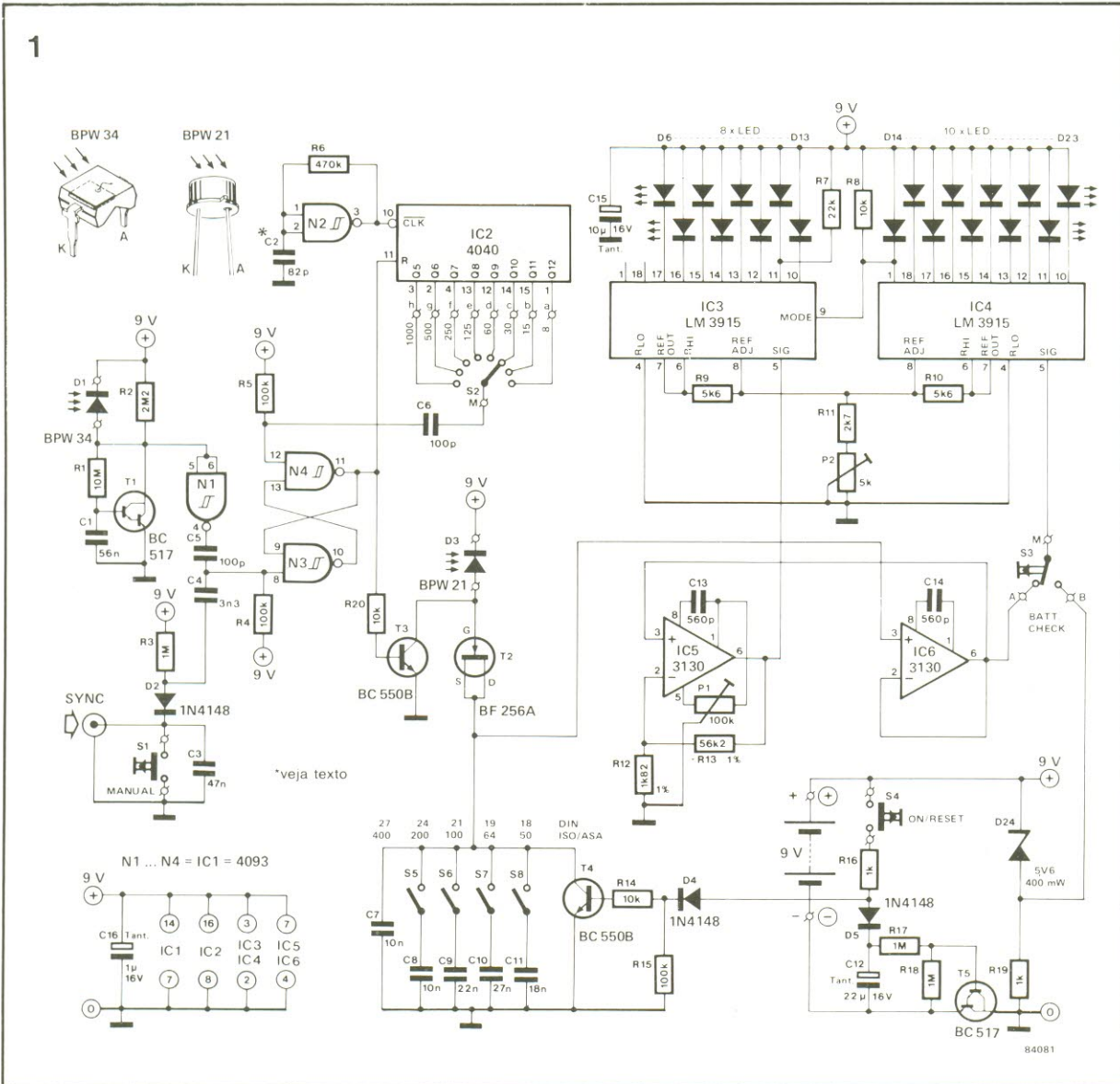
Seja qual for o método usado a fotocorrente é agora guardada sob a forma de uma tensão pela malha de capacitores. Tem de ser encontrada uma maneira de apresentar a leitura, idealmente numa escala logarítmica, tal como a usada de abertura na câmara.

fotômetro para flash

Lista de componentes

- Resistores:**
R1 = 10 M Ω
R2 = 2,2 M Ω
R3, R17, R18 = 1 M Ω
R4, R5, R15 = 100 k Ω
R6 = 560 k Ω
R7 = 22 k Ω
R8, R14, R20 = 10 k Ω
R9, R10 = 5,6 k Ω
R11 = 2,7 k Ω
R12 = 1,82 k Ω 1%
R13 = 56,2 k Ω, 1%
R16, R19 = 1 k Ω
P1 = 100 k Ω
P2 = 5 k Ω trimpot miniatura

Figura 1 — O circuito do medidor de flash, tal como mostra este diagrama, é fácil de compreender. Todos os componentes devem encontrar-se com facilidade, exceto, talvez, os fotodiodos. Outros tipos de fotodetectores de alta velocidade (para D3) e de infravermelhos também (para D1) provavelmente funcionarão no circuito, mas alguns dos outros componentes devem ser alterados.



Capacitores:

- C1 = 56 nF
- C2 = 82 pF
- C3 = 47 nF
- C4 = 3,3 nF
- C5, C6 = 100 pF
- C7, C8 = 10 nF poliéster
- C9 = 22 nF poliéster
- C10 = 27 nF poliéster
- C11 = 18 nF poliéster
- C12 = 22 μF/16 V Ta
- C13, C14 = 560 pF
- C15 = 10 μF/16 V Ta
- C16 = 1 μF/16 V Ta

Semicondutores:

- a) diodos
- D1 = BPW 34
- D2, D4, D5 = 1N4148
- D3 = BPW 21
- D6...D23 = LED, retangular
- D24 = diodo Zener de 5V6/400 mW

b) transistores

- T1, T5 = BC 517
- T2 = ~~BC 550B~~ BF-256A

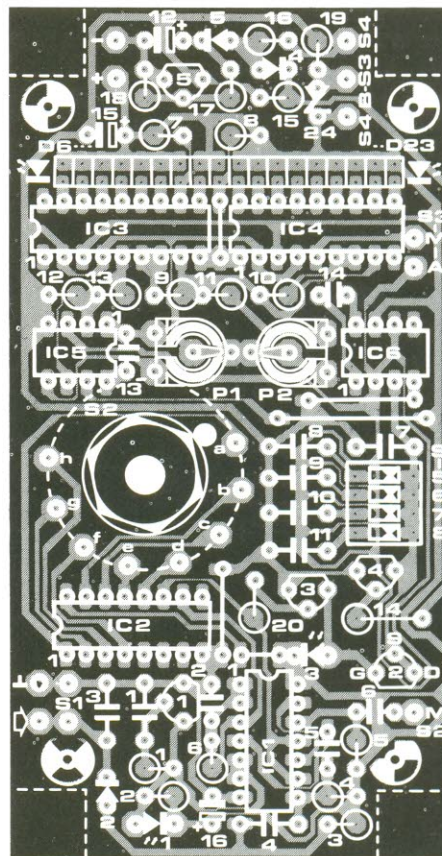
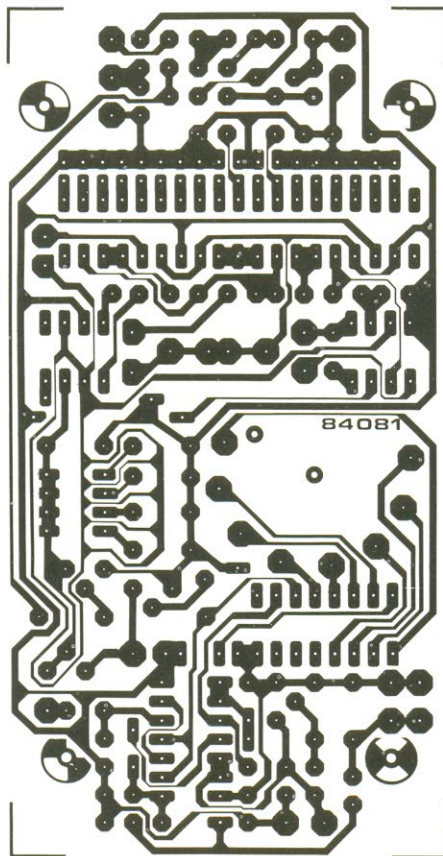
c) circuitos integrados

- IC1 = 4093
- IC2 = 4040
- IC3, IC4 = LM 3915
- IC5, IC6 = 3130

Interruptores:

- S1, S4 = interruptor de pressão
- S2 = comutador rotativo unipolar, 10 posições
- S3 = interruptor de pressão unipolar com comutação
- S5...S8 = interruptor DIL de 4 circuitos

Figura 2 — De acordo com o tipo de caixa usada para o circuito pode ser necessário cortar os quatro cantos da placa do circuito impresso, para deixar folgas durante a montagem.



A tensão do capacitor é "isolada" por meio de um seguidor de tensão (IC6). Isto é essencial para manter o valor medido, a carga no capacitor, o mais constante possível.

A leitura de saída é dada com a ajuda do par de CIs LM3915. Trata-se de excitadores de LEDs com uma pequena diferença, que consiste no fato de produzirem uma escala logarítmica que cresce por saltos de 3 dB e que podem ser usados para gráficos de barras ou de pontos.

Neste caso usaremos o modo de representação por pontos, pois apenas queremos indicar uma abertura de cada vez. Um efeito secundário, de acendimento de um único LED de cada vez, é devido a que o consumo da corrente é mantido baixo.

A tensão do capacitor, "isolada", é tirada do pino 6 de IC6 e transmitida à entrada de sinal de IC4 (pino 5). Este CI compara a entrada com um valor de referência imposto

por P2 para determinar qual o LED que deve ser aceso.

Nas saídas de IC4 temos um total de 10 LEDs, com o que a amplitude alcança 30 dB. Este valor não é suficiente para os nossos propósitos, sendo ele aumentado amplificando-se a tensão de IC4 (com IC5) e transmitindo-a para a entrada de sinal de IC3.

A diferença entre a tensão de saída e a da entrada que dá amplitude de 30 dB é de 31,6, que é o fator pelo qual o sinal deve ser amplificado antes de ser transmitido a IC3.

Deste modo IC3 acenderá os seus LEDs para indicar um valor na parte de menor valor na escala, enquanto IC4 tomará conta dos 30 dB de maior valor da escala. O ganho de IC5 é fixado por meio de dois resistores de 1%, R12 e R13.

Duas das saídas de IC3 não estão ligadas a quaisquer LEDs. O número total de LEDs é, assim, de 18, dando

um alcance de 54 dB. Cada salto de 3 dB corresponde a meia divisão, pelo que o medidor pode ser calibrado de f1,4 (D6) a f22 (D22).

Se o medidor receber luz em demasia o LED D23 acenderá, atuando como indicador de sobrecarga. Quando a intensidade luminosa for demasiado pequena nenhum dos LEDs acenderá.

A mudança de tensão de referência permite ajustar a escala para qualquer alcance que o utilizador escolher, pelo que se pode varrer de f2 a f32 ou de f2.8 a f45, por exemplo.

Os valores de C7...C11, que são usados para estabelecer a sensibilidade para satisfazer necessidades ou preferências pessoais.

Através de S3 é possibilitada a verificação da bateria. Quando ela estiver boa deve ser feito um teste inicial para ver qual o LED que acende (obviamente, a medida que for ficando fraca acendem outros LEDs). Este será depen-

dente da tensão de referência estabelecida com P2.

Construção

Como já sugerimos, as perdas por fuga nos capacitores C7...C11 devem ser reduzidas tanto quanto possível. Isto explica o uso dos capacitores tipo poliéster.

O projeto da placa do circuito impresso incorpora também algumas precauções a este respeito. As junções de C8...C11 com S5...S8 são rodeadas por pistas que têm um potencial idêntico (ligadas à saída no seguidor de tensão).

Apesar disto existe ainda, no caso de placas feitas em casa, o perigo de que o próprio material possa permitir alguma fuga. O mesmo problema pode surgir com o verniz pulverizado sobre a placa.

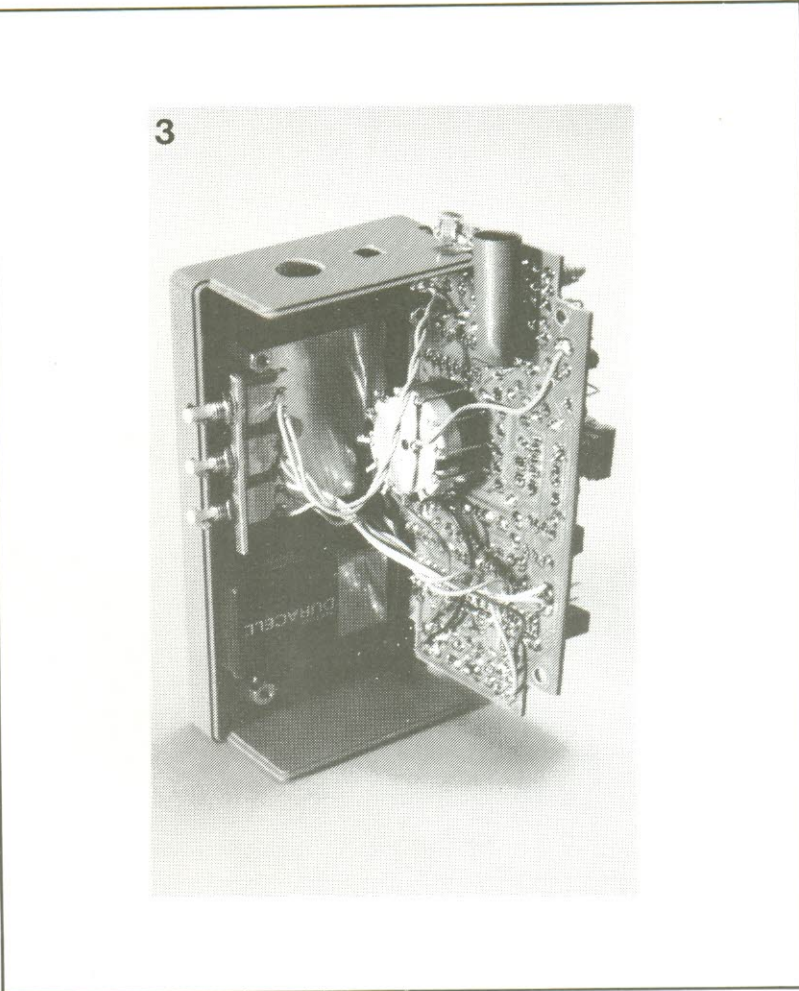
É, contudo, aconselhável usar um verniz adequado (altamente isolante), como proteção contra a umidade. Existem dois pontos a assinalar a respeito da construção deste circuito. O comutador rotativo S2 deve ser fixado à placa por meio da porca existente no seu eixo.

Os pontos "a"... "h" são ligados aos pontos 1...8, respectivamente, no comutador. Se se usar um comutador unipolar com 12 posições os quatro contatos restantes são deixados em aberto.

O pólo comum do comutador é ligado ao ponto marcado com "M" junto a T2 (veja a seção de calibragem). A regulação da velocidade do filme é levada a cabo com os interruptores DIL S5...S8, que são escolhidos para reduzir a quantidade de ligações em capacitores C7...C11.

Estes interruptores projetam-se significativamente acima da placa do circuito impresso para surgir ao nível de exterior da caixa utilizada. Isto é conseguido usando-se um suporte "wire wrap" de oito pinos ou um número adequado de suportes normais de CI de oito pinos.

Deve ser arranjada uma caixa adequada para o circuito e em seguida fixar-se tudo nela. Para o nosso protótipo utilizamos uma de 65 x 40



x 120 mm, mas se você possuir outra caixa adequada não hesite em usá-la.

A placa deve ser montada em separadores, deixando espaço por baixo para a bateria e parte de S2. Os botões de pressão S1, S3 e S4 são fixados também por baixo da

placa, mas montados num suporte de alumínio na parte lateral da caixa.

Este suporte pode ser fixado à caixa por meio de um rebite. Se o suporte de SYNC for para ser fixado, pode-se montá-lo junto e em paralelo com S1.

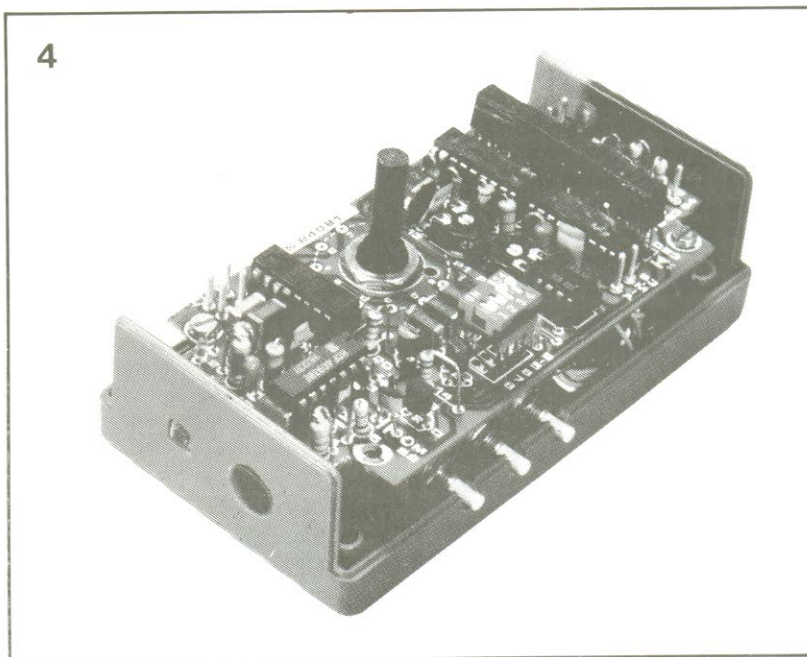


Figura 3 — A placa do circuito impresso deve ser montada sobre separadores para deixar espaço para a bateria, os botões de pressão e o corpo de S2.

Figura 4 — Vista do lado de componentes da placa do circuito impresso mostra como devem ser montados os interruptores DIL num suporte de "wire wrap" para que terminem ao mesmo nível do topo da caixa. Uma alternativa é usar alguns suportes normais de CI de oito pinos.

5



Figura 5 — É bastante fácil usar o medidor depois de terminado, devido à forma como tudo é conduzido. Se possível devem ser utilizados LEDs retangulares em vez de circulares, pois eles melhoraram a aparência final.

6

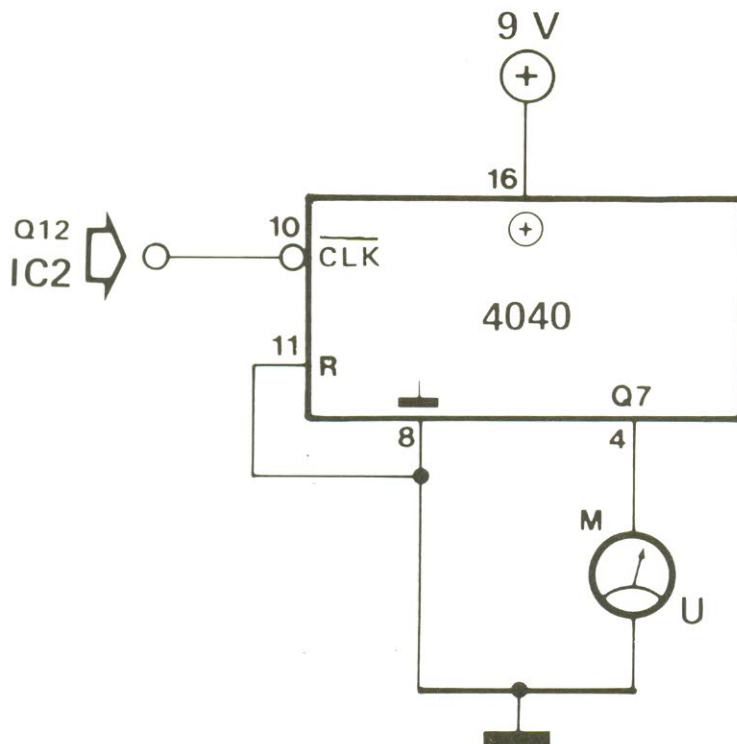


Figura 6 — O oscilador é regulado com a ajuda deste circuito. Quando corretamente ligado ao fotômetro de flash este 4040 origina a deflexão do multímetro oito segundos depois de o medidor ter iniciado o seu funcionamento (se a frequência do oscilador estiver correta).

Os fotodiodos fixam-se de um dos lados menores da caixa, D1 é fixado simplesmente por detrás de um furo adequado, mas D3 tem de ser provido com um tubo isolante de cerca de 15 mm de comprimento e 8 mm de diâmetro.

Este tubo, que pode ser visto na foto da Figura 3, deverá idealmente, ser preto, faremos da sua finalidade na próxima seção. Agora deverá ser preparada a cobertura da caixa fazendo-se-lhe três orifícios.

A foto da Figura 5 mostra o resultado final e a necessidade de algum cuidado e atenção quando se trata do corte dos orifícios para o comutador rotativo S2, para os interruptores DIL S5...S8 e para os LEDs D6...D23, para se obter um bom desempenho.

Calibração

Para funcionar corretamente o medidor tem de ser calibrado, começando com a compensação do "offset" do IC5. Pressionando o interruptor S4 com a unidade para 40 s ele desligará automaticamente passado este tempo.

Por conseqüência, este bo-

84081-6

tão tem de ser pressionado repetidamente. Curto-circuite temporariamente à massa a entrada não inversora de IC6 (pino 3) e meça a tensão no pino de IC5.

Rode P1 até que seja medido um valor de algumas dezenas de milivolts e, a seguir, compense-o até que seja reduzido a zero Volts, sem ultrapassar este valor. Volte a ligar o pino 3 de IC6.

Você deve agora ajustar o oscilador para que o tempo de medida seja o mesmo que o tempo de ação do obturador na câmera. Embora o oscilador seja construído com os componentes fixos, as diferenças nas limiaries de comutação para o "Schmitt trigger", especificados pelos vários fabricantes, podem significar incorreções na frequência.

Neste caso um osciloscópio é bastante útil, pois a frequência medida no pino 10 de IC2 será de 32 kHz (o que dá um período de 31 μs). Jogando com o resistor R6 encontrar-se-á este valor.

Para quem não tem acesso a um osciloscópio existe um outro método de verificar esta frequência. O tempo de medida de maior duração é de 1/8 s, o que é um pouco rápido demais para ser verificado com um relógio de pulso. A alternativa é usar o circuito apresentado na *Figura 6*, com a entrada de clock 4040 ligada ao pino 1 (Q12). Pode-se então ligar um multímetro ao pino 4 do CI de teste.

De acordo com o fabricante do CI esta saída pode ser denominada Q6 (se a numeração for Q0...Q11) ou Q7 (quando as saídas forem numeradas de Q1 a Q12). O pólo comum de S2 tem de ser temporariamente desligado para que o IC2 mantenha a contagem e não seja feito "Reset".

O contador IC2 é iniciado pressionando-se S1; 8 segundos depois o multímetro deverá defletir. Se ele demorar mais tempo o valor de R6 deverá ser reduzido, e se o tempo for curto o valor do resistor deverá ser aumentado.

Não se esqueça de voltar a ligar o pólo comum de S2 após ter a frequência correta. A última calibração envolve a sensibilidade do medidor. Antes que ela seja propriamente

efetuada é essencial que a luz seja medida do ângulo correto.

Um BPW 21 sem qualquer proteção mede a incidência da luz dentro de uma faixa de cerca de 180°, pelo que o valor medido será superior ao de intensidade da luz presente, que afeta a exposição de uma fotografia.

Este problema é solucionado montando o fotodiodo afastado da face lateral da caixa, na extremidade de uma tubagem curta (preferencialmente de metal preto).

O medidor de luz na câmera é utilizado para estabelecer um valor de referência. Aponte a câmera e o medidor de "flash" para o mesmo objeto, na mesma posição, e em seguida acione S1 e ajuste P2 até que a leitura dada pelo medidor seja a mesma dada pela câmera.

Se P2 não tiver um valor suficiente para que isto seja conseguido, os valores de C7...C11 devem ser alterados. Para se aumentar a leitura de saída (tornando o instrumento mais sensível) os valores destes capacitores devem ser reduzidos. Quaisquer que sejam os valores que eles tenham assegure-se de que as suas diferenças se mantenham.

O ajuste da velocidade do filme deve ser o mesmo, quer no medidor, quer na câmera. Este ajuste é feito com os interruptores DIL S5...S8, em que a sensibilidade é reduzida fechando-se mais interruptores.

Para o 27 DIN os quatro interruptores estão todos abertos; para o 24 DIN está fechado S5; para o 21 DIN, S5 e S6 estão fechados. Em 19 DIN são S5, S6 e S7, que estão fechados; e finalmente para 18 DIN estão todos fechados. Na *Tabela 1* são dados os valores correspondentes em ASA e ISO.

Durante a calibração pode ocorrer, especialmente para as sensibilidades superiores, que a leitura de saída do medidor flutue o que é devido a fugas em C7...C11. Para remediar essa situação retire o pino 3 de IC6 de seu soquete, remova as soldagens de todas as conexões na placa de circuito impresso até este ponto e as refaça "no ar" diretamente para o pino 3. Use,

Tabela 1

DIN	ASA	ISO	interrup. fechados
18	50	50°	S5...S8
19	64	64°	S5...S7
21	100	100°	S5, S6
24	200	200°	S5
27	400	400°	nenhum

para isso, fios *curtos* isolados. O outro lado dos interruptores DIL, S5...S8, e os terminais correspondentes de C8...C11 devem ter as soldagens também removidas da placa e refeitas "no ar" com fios *curtos* isolados.

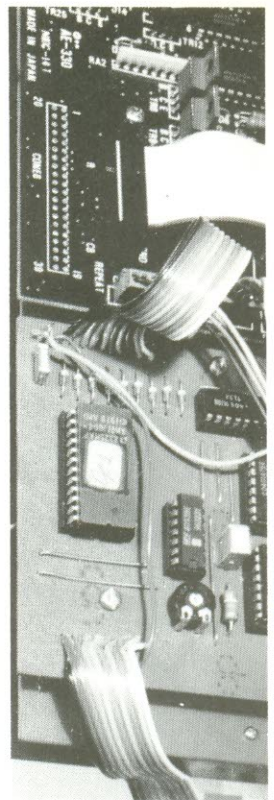
Se a placa for de fabricação caseira pulverize-a com um verniz plástico e deixe-a secar antes de tentar de novo. Para reduzir as fugas tanto quanto possível, pode ser necessário experimentar várias possibilidades, mas é um esforço compensador.

Finalmente, no que diz respeito ao uso do medidor, tome sempre as medições da posição da câmera. Este é o único processo de saber a quantidade de luz que ilumina o filme. ■

Tabela 1 — Estas são as diferentes velocidades do filme que podem ser selecionadas através dos interruptores DIL.

Cedo ou tarde todos os usuários de microcomputadores acabam sentindo a necessidade de uma impressora. Vão às lojas olham os preços, comparam com sua conta bancária e... caro demais! Neste artigo pretendemos mostrar uma alternativa de baixo custo para estes usuários: uma máquina de escrever eletrônica e uma interface que a liga ao micro. A máquina pode ser usada como se fosse uma impressora de alta qualidade, sem sofrer modificações significativas em seu circuito.

Interface para máquinas de escrever eletrônicas



uma forma barata de obter uma impressora de alta qualidade

As máquinas de escrever eletrônicas possuem um teclado matricial controlado por software. Bastará, então, fazer uma conexão desde a saída da matriz e situar-se nela o código dos símbolos que desejamos imprimir, de tal forma que a máquina os reconheça.

A maioria das máquinas eletrônicas não é preparada para sua conexão a um microcomputador, apresentando, todavia, uma relação qualidade/preço bastante boa, de modo que qualquer entusiasta, com escassos recursos financeiros, poderá utilizá-la como impressora de margarida em seu sistema, dispondo ou não de uma impressora ponto-a-ponto.

O problema inicial é a interface, o que é de fácil solução. Propomos o projeto de uma

interface Centronics, suficientemente versátil e que pode ser facilmente modificada e adaptada às máquinas que não aceitem este modelo.

Como simular a codificação matricial

Como mostra a *Figura 1*, o teclado está disposto segundo uma matriz de 8 x 9 linhas que o processador da máquina “varre” com um impulso positivo de 2 ms.

Quando acionamos uma tecla o impulso, aplicado a uma das linhas de entrada da matriz (colunas Y0...Y8), aparece numa das de saída (linhas A0...A7) indicando assim ao processador a tecla acionada.

Nossa idéia consiste em situar o código correspondente

ao caracter que queremos imprimir nas linhas de saída (A). Para conseguir isso devemos combinar o código ASCII adequado com o de entrada gerado pelo processador, para obter um endereço da EPROM que contenha exatamente o mesmo dado que se teria nas linhas A0...A7 se o caracter fosse introduzido acionando uma das teclas. Isto significa que o teclado não precisa ser modificado e pode ser utilizado normalmente.

A *Tabela 2* exemplifica o procedimento que devemos seguir (neste caso para o caracter ASCII “P”), ao qual voltaremos mais tarde.

Examinemos agora o esquema do circuito da *Figura 2*. Dos poucos circuitos integrados necessários o mais importante é o IC1 (uma EPROM 2716), cuja saída de dados está conectada às linhas A0...A7 da matriz. Os diodos D1...D8 permitem que o teclado possa ser utilizado como interface conectada. As linhas de endereço A4...A10 recebem o código ASCII (7 bits do caracter que o computador vai mandar imprimir através de sua saída (D0...D6)). As linhas de endereço A0...A3 recebem o código gerado pelo IC8, codi-

Tabela 1

Matriz									EPROM				
Y7	Y6	Y5	Y4	Y3	Y2	Y1	Y0	A3	A2	A1	A0		
0	0	0	0	0	0	0	1	1	1	1	1	F	
↓	↓	↓	↓	↓	↓	↓	↓	1	1	1	0	E	
						1	0	1	1	0	1	D	
						↓	↓	1	1	0	0	C	
				1	0	0	1	1	0	1	1	B	
		1	0	↓	↓	↓	↓	1	0	1	0	A	
	0	1	0	↓	↓	↓	↓	1	0	0	1	9	
	1	0	0	0	0	0	0	1	0	0	0	8	
	A7	A6	A5	A4	A3	A2	A1	A0					

Tabela 1 — Exemplo de como codificar as oito linhas de endereço menos significativas da EPROM IC1.

ficador BCD de 10 para 4 linhas, que é equivalente ao BCD do código da entrada da matriz (Y0...Y7), invertido mediante N5...N12 de tal modo que o 40147 possa aceitá-lo. Esta conversão está demonstrada na Tabela 1. No lado esquerdo temos a configuração das linhas da matriz com o impulso positivo ("1") efetuando seu bloqueio; no lado direito está o código obtido na saída de C18 em lógica negativa. Quer dizer: o "1" significa 0 V e, o "0", + 5 V.

O exemplo para o caracter "p" está na Tabela 2. A tecla correspondente é o número 29, que ao ser acionado une Y5 e A4. O código BCD, que se obtém então quando o processador varre a linha Y5, é A4EX.

Deste modo o endereço da EPROM que contém o dado correspondente ao caracter ASCII "p" está formado pelos códigos 50HEX ("p" em ASCII) e A4EX. Os dados devem ser programados de tal modo que a linha A4 da matriz seja ativada, o que significa

Tabela 2

EPROM IC1: endereços								EPROM IC1: dado											
A10	A9	A8	A7	A6	A5	A4	A3	A2	A1	A0	D7	D6	D5	D4	D3	D2	D1	D0	
(0)	1	0	1	0	0	0	0	1	0	1	0	0	0	0	1	0	0	0	0
código ASCII 50Hex ('P')								Y2 (0AHex)				linha A4 de matriz é ativa							

10HEX. Os códigos hexadecimais que ativam cada uma das linhas A0...A7 são mostrados na Tabela 3. Como se pode notar, dos 8 bits somente um de cada vez é 1.

A segunda memória EPROM (IC2) é necessária para as seguintes funções específicas: Shift, segundo teclado (KBII) e retorno do carro (CR). A linha Shift A é ativada sempre que uma saída em código ASCII do processador corresponder ao "segundo" caracter de uma tecla. A KBII somente poderá ser ativada quando estiver em YB, devido à presença de N3. Este sinal dá acesso a alguns

caracteres especiais, sobre os quais o leitor poderá encontrar maiores informações nos manuais das máquinas elétricas do tipo Margarida.

Tabela 3

A0 : 01
A1 : 02
A2 : 04
A3 : 08
A4 : 10
A5 : 20
A6 : 40
A7 : 80

Tabela 2 — Exemplo de como é endereçada a EPROM para um código ASCII determinado (neste caso "p"). O endereço é 50HEX e o dado é 10HEX.

Tabela 3 — Estas são as únicas saídas possíveis da matriz, já que de cada vez pode ser ativada somente uma linha.

1

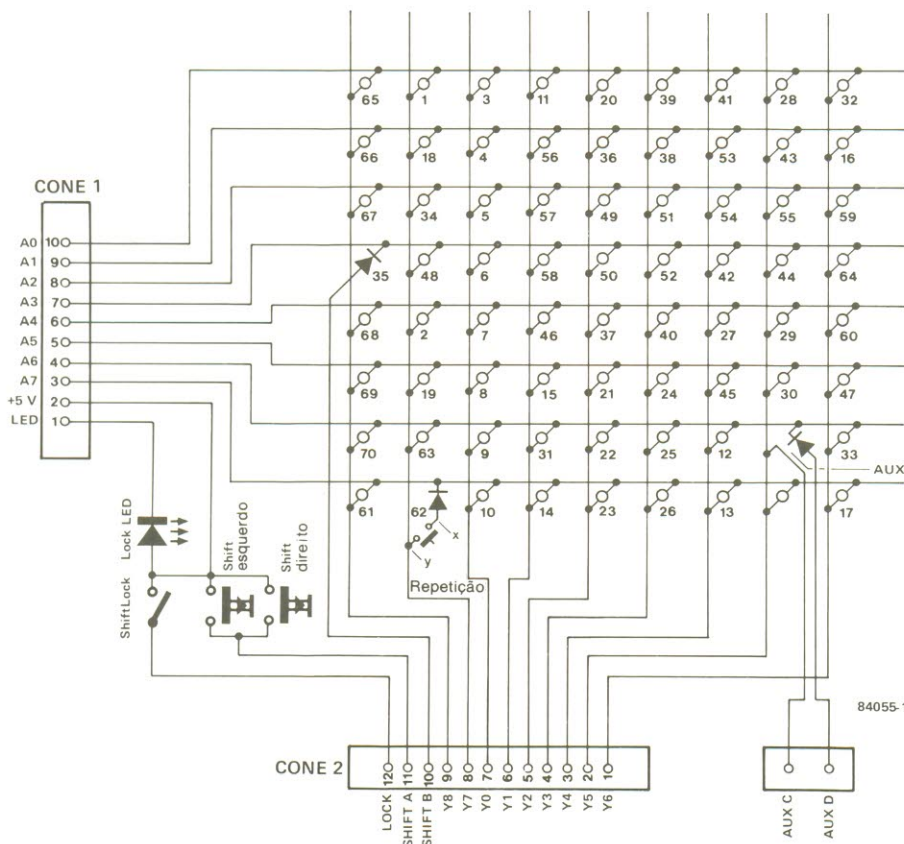
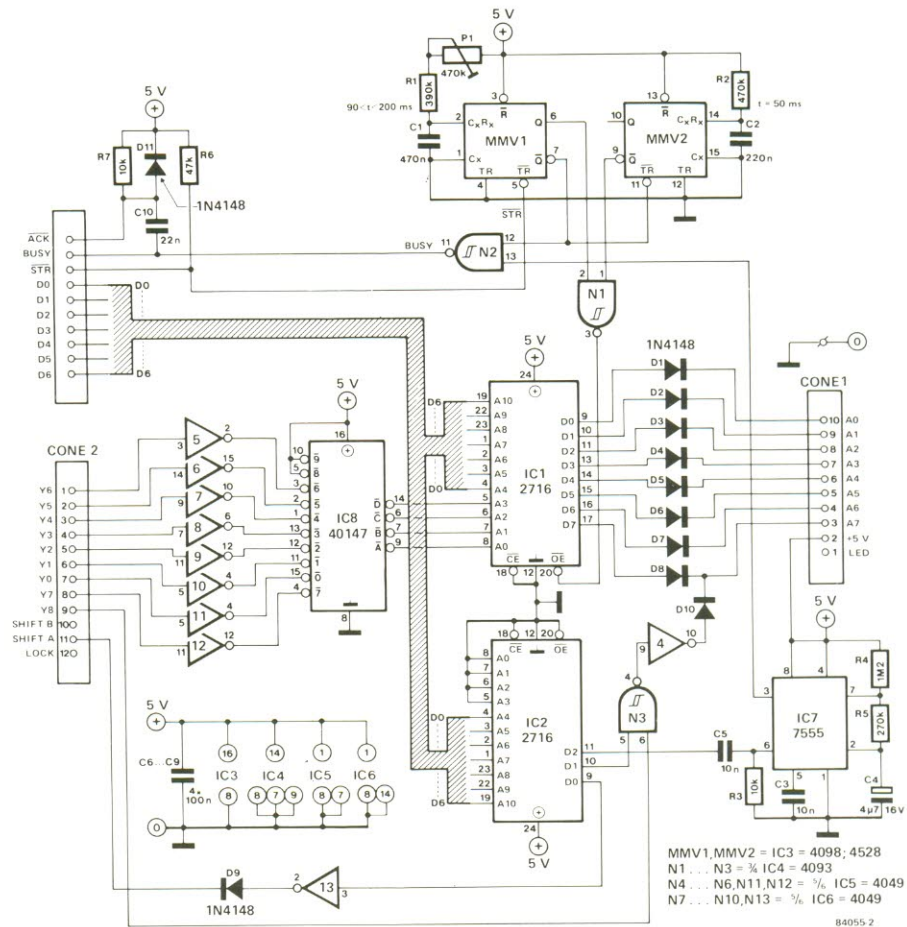


Figura 1 — A matriz do teclado está ligada à placa de circuito impresso principal da máquina de escrever mediante dois conectores: o CONE 2, no qual temos o impulso e que bloqueia as colunas da matriz para detectar a pulsão de uma tecla, e o CONE 1, no qual aplicamos um código que simula a atuação da tecla correspondente ao caracter que desejamos imprimir. Esses dois conectores são facilmente localizáveis na placa de circuito impresso da máquina de escrever.

Figura 2 — A interface centronics está conectada em paralelo com teclado e simula a atuação de uma tecla aplicando, numa das linhas de saída da matriz (A0...A7), o impulso que aparece numa das entradas (Y0...Y8). O ajuste de P1 deve ser realizado de tal modo que a velocidade de impressão seja a mais elevada possível, porém sem que a máquina "engula" alguns caracteres. Para evitar possíveis interferências conecte as linhas D0...D6 à terra, através de resistores de 10 kOhms. Deste modo a interface estará desconectada quando não houver nenhum sinal.



Cronologia dos sinais

Com o sinal de CR devemos começar a analisar a cronologia dos sinais. Começamos dando um pequeno passo para trás, até situarmos no instante em que os dados aparecem na saída do computador. Quando o dado é válido, o processador dá um impulso negativo de seleção (Strobe) que dispara o monoestável MMV1. O impulso de saída (ajustado mediante P1) dura uns 100 ms. Ativa-se, então, a linha de BUSY (ocupado) através de N2, impedindo que o microprocessador envie um dado novo à interface Centronics.

A velocidade de impressão resultante é de aproximadamente 9 caracteres/s. Simultaneamente, MMV2 produz um impulso de 50 ms, que atravessa a validação (\overline{OE}) do IC1 de tal forma que os códigos

para Shift, KBI1 e CR gerados pelo IC2 aparecem uma fração de segundo antes que os produzidos pelo IC1.

O impulso de CR constitui um problema particular, porque durante o retorno do carro para o começo da linha (a máquina de escrever não é bidirecional como uma impressora de verdade) não se pode nem escrever nem receber nenhum caracter. Esta é a razão pela qual o sinal de CR controla um terço do monoestável, que ativa a linha de BUSY durante o retorno do carro.

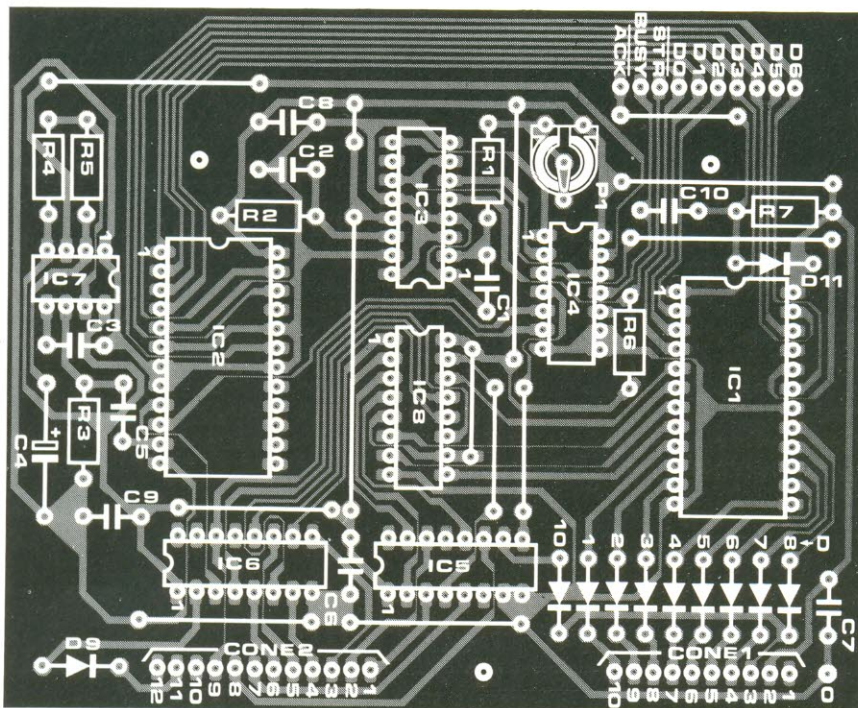
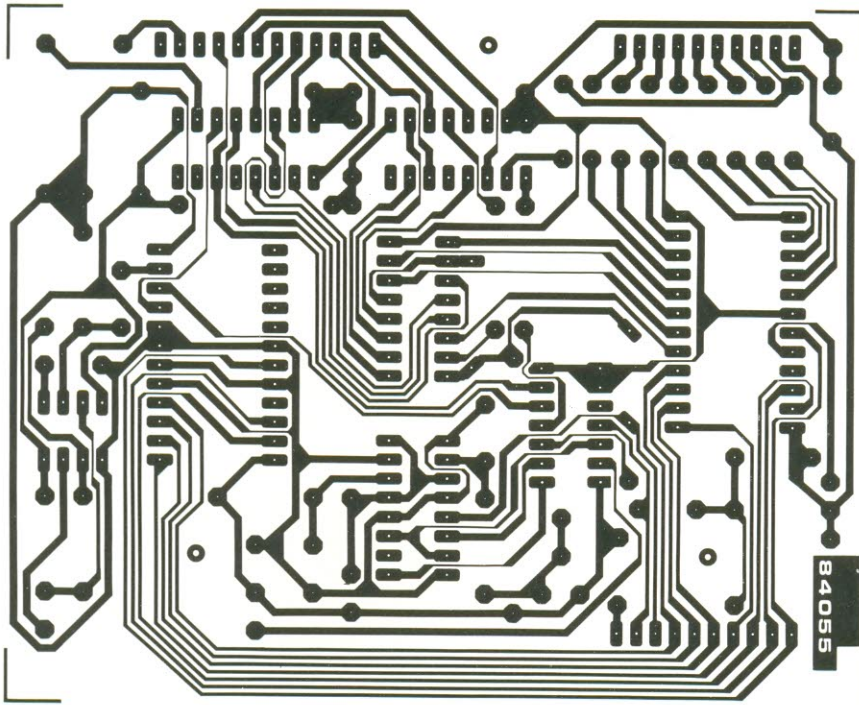
O capacitor C4, situado na base de tempos do IC7, é carregado mais ou menos dependendo do tempo transcorrido entre dois impulsos de CR, de tal maneira que a duração do retorno do carro é proporcional ao número dos caracteres impressos na linha que termina com o código

$\Phi DHEX$. A máquina eletrônica de escrever efetua automaticamente o avanço do papel (LF = $\Phi AHEX$) após cada retorno do carro. Os computadores geralmente geram um $\Phi DHEX$ (CR) seguido de uma $\Phi AHEX$ (LF), que dão dois espaços entre linhas em vez de um, a menos que se suprima o código $\Phi AHEX$ da EPROM IC1, como se tem feito, para evitar ter-se de fazer isso no computador. Por não queremos perder a função LF, designamos para ele o código $\Phi FHEX$ (CTL-O).

A rede RC formada por R7 e C10 é empregada para converter o sinal de BUSY (ativo no nível lógico alto) em um ACK.

Construção e acoplamento

Se nos basearmos na palca de circuito impresso mos-



Lista de
componentes

Resistores:
R1 = 390 kOhms
R2 = 470 kOhms
R3, R7 = 10
kOhms
R4 = 1,2 MOhms
R5 = 270 kOhms
R6 = 47 kOhms
P1 = trimpot de
470 kOhms

Capacitores:
C1 = 470 nF
C2 = 220 nF
C3, C5 = 10 nF
C4 = 4,7 μ F/16 V
C6...C9 = 100
nF
C10 = 22 nF

Semicondutores:
D1...D11 =
1N4148
IC1, IC2 =
EPROM 2716
IC3 = 4098, 4528
IC4 = 4093
IC5, IC6 = 4049
IC7 = 555
IC8 = 40147

Opcionais:
Conectores de
2,5 mm. Um par
(macho-fêmea) de
10 pinos e outro
de 12, como por
exemplo os Mo-
lex 5267-10a,
5264-10, 5267-
12a e 5264-12

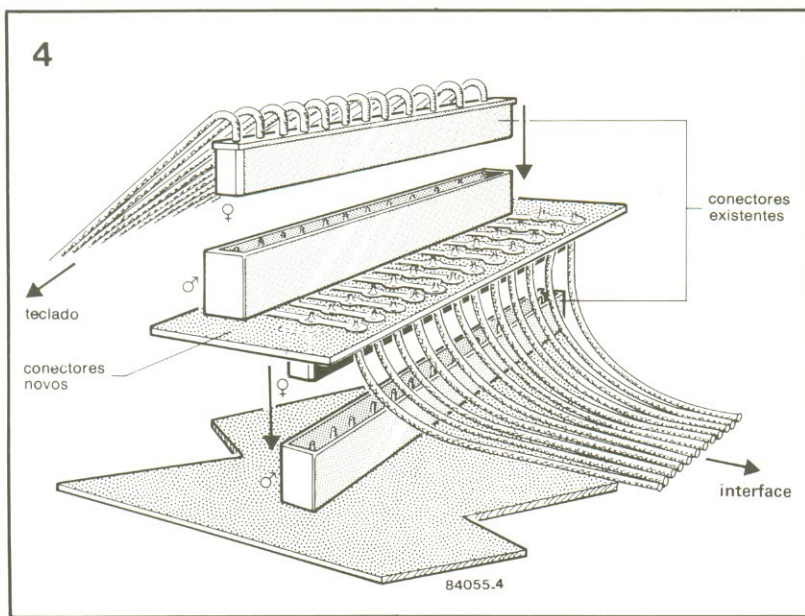
trada na *Figura 3*, a construção será simples. Recomendamos começar por realizar os jumpers para nos prevenirmos quanto a possíveis esquecimentos. As EPROMs devem ser montadas em so-

quetes de boa qualidade, porque se terá de manipular estes circuitos integrados várias vezes até que a codificação seja totalmente satisfatória.

Para realizar a conexão da interface à máquina precisa-

mos de dois pares de conectores (macho e fêmea) de 10 e 12 pinos (*Figura 4*). Seu emprego não é imprescindível porque se pode simplesmente soldar os cabos aos pontos adequados da placa

Figura 4 — A conexão à interface centronics pode ser simplificada fazendo uso dos mesmos conectores que a máquina emprega para os CONE 1 e CONE 2. Os novos conectores estão montados no retângulo da placa de circuito impresso no qual vai também o cabo da interface. Uma montagem deve ser realizada com conectores de 10 pinos (CONE 1) e outra com os conectores de 12 pinos (CONE 2).



de circuito impresso marcados como CONE 1 e CONE 2. O tipo de conexão para a entrada deixamos ao gosto do leitor, porque ela deverá ser modificada quando for necessário.

A tensão de alimentação da interface pode ser tomada da própria máquina de escrever (pino 2 do CONE 1 = + 5 V). A conexão da matriz é efetuada entre o ponto "0", junto a C7 no circuito da Figura 3, e o

GND situado junto ao CONE 6 (conector de alimentação). O consumo da corrente da interface é de 150 mA, valor que a fonte de alimentação pode proporcionar sem problemas.

Programação das EPROMs

Intencionalmente deixamos para o final o tema da programação das EPROMs. Certamente o conteúdo desse capítulo poderá parecer ilógico, mas isso se deve à distribuição das teclas e de sua posição na matriz (Figura 5).

Na EPROM IC2 empregamos somente 1/6 da memória, de tal forma que as quatro primeiras linhas de endereço ficam sem utilização. A tabela correspondente ao conteúdo da EPROM IC1 está organizada conforme a progressão do códigos ASCII (que não estão indicados). Ambas as memórias podem ser programadas pelo usuário que dispõe de um programador de EPROMs, ou serem adquiridas no comércio.

Por último mencionamos ainda a existência dos seguintes comandos, reconhecidos e executados pela máquina: CTL-K (ØBHEX) = VT, CTL-H (Ø8hex9 = BS, DEL(7FHEX) = apagado e CTL-O (ØFHEX) = LF, substituindo a habitual CTL-J.

Tabela 5

C000: 01	C100: 01	D200: 01	D300: 01	D400: 00	D500: 00	D600: 01	D700: 01
D010: 01	D110: 01	D210: 00	D310: 01	D410: 00	D510: 00	D610: 01	D710: 01
D020: 01	D120: 01	D220: 00	D320: 01	D420: 00	D520: 00	D620: 01	D720: 01
D030: 01	D130: 01	D230: 02	D330: 01	D430: 00	D530: 00	D630: 01	D730: 01
D040: 01	D140: 01	D240: 00	D340: 01	D440: 00	D540: 00	D640: 01	D740: 01
D050: 01	D150: 01	D250: 00	D350: 01	D450: 00	D550: 00	D650: 01	D750: 01
D060: 01	D160: 01	D260: 00	D360: 01	D460: 00	D560: 00	D660: 01	D760: 01
D070: 01	D170: 01	D270: 00	D370: 01	D470: 00	D570: 00	D670: 01	D770: 01
D080: 01	D180: 01	D280: 00	D380: 01	D480: 00	D580: 00	D680: 01	D780: 01
D090: 01	D190: 01	D290: 00	D390: 01	D490: 00	D590: 00	D690: 01	D790: 01
D0A0: 01	D1A0: 01	D2A0: 00	D3A0: 00	D4A0: 00	D5A0: 00	D6A0: 01	D7A0: 01
D0B0: 01	D1B0: 01	D2B0: 00	D3B0: 01	D4B0: 00	D5B0: 01	D6B0: 01	D7B0: 00
D0C0: 01	D1C0: 01	D2C0: 01	D3C0: 02	D4C0: 00	D5C0: 01	D6C0: 01	D7C0: 02
D0D0: 05	D1D0: 01	D2D0: 01	D3D0: 01	D4D0: 00	D5D0: 01	D6D0: 01	D7D0: 01
D0E0: 01	D1E0: 01	D2E0: 01	D3E0: 02	D4E0: 00	D5E0: 00	D6E0: 01	D7E0: 00
D0F0: 01	D1F0: 01	D2F0: 00	D3F0: 00	D4F0: 00	D5F0: 01	D6F0: 01	D7F0: 01

5

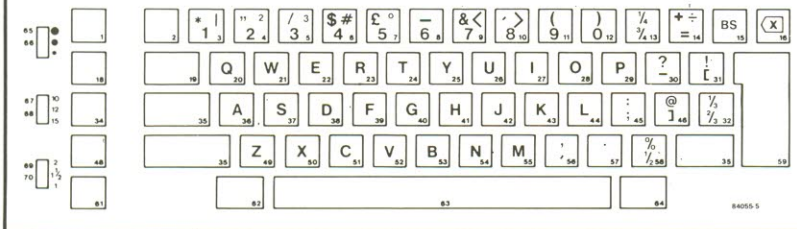
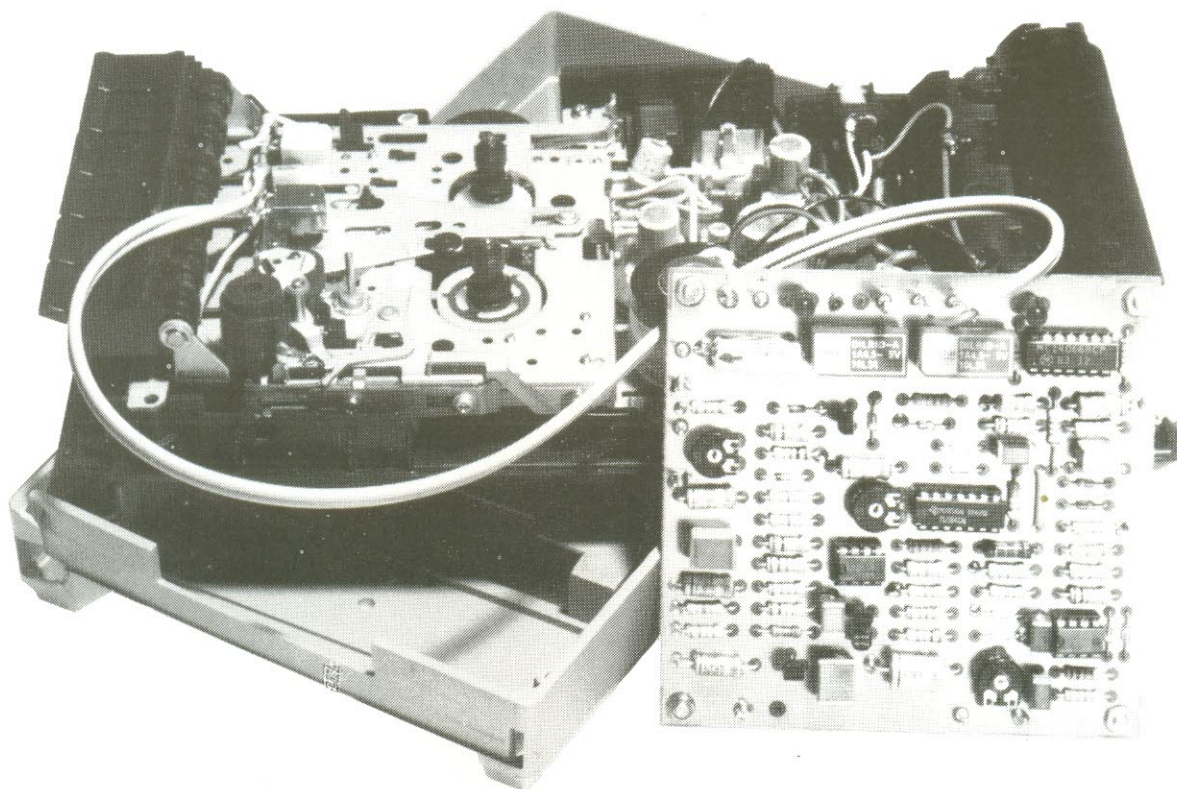


Tabela 4

chave no.	endereço	dado	45	38B	20	7	35F	10	51	43C	04	24	54C	20
31	21E	40	9	3CF	40	8	36F	20	38	44C	02	26	55C	80
4	22F	02	14	3DE	80	9	37F	40	22	45D	40	52	56C	08
6	23F	08	10	3EF	80	10	38F	80	39	46C	01	21	57D	20
6	24F	08	30	3FA	20	11	39E	01	40	47C	10	50	58D	08
58	25E	08		5EF	10		08E	20	41	48B	01	25	59C	40
9	26F	40	46	40E	10		208	40	27	49B	10	49	5AD	04
10	27F	80	7	608	40				42	4AB	08			
11	28E	01	4	0F9	20	31	5BE	40	43	4BA	02			
12	29B	40		0D9	04	46	5DE	10	44	4CA	08			
3	2AF	01		0B9	10	3	7CF	01	55	4DA	04			
14	2BE	80		7F9	02	13	7BB	80	54	4EB	04			
56	2CE	02	12	30B	40	13	7DB	80	28	4FA	01			
30	2DA	20	3	31F	01	32	7E9	01	29	50A	10			
57	2EE	04	4	32F	02	32	5C9	01	20	51D	01			
5	2FF	04	5	33F	04	36	41D	02	23	52D	80			
45	3AB	20	6	34F	08	53	42B	02	37	53D	10			



O método mais barato de armazenar informações para uso de computadores caseiros é, sem dúvida nenhuma, o cassete. O baixo custo faz com que ele se torne muito popular; por outro lado, a pouca segurança na transferência de dados não deixa de ser um obstáculo sério para seu uso ilimitado.

O circuito que apresentamos aqui pode ser de grande ajuda porque converte um gravador normal num digital, melhorando a capacidade de transferência de dados sem detrimento da parte de áudio.

Gravador de cassetes digital

A maioria dos computadores caseiros possui uma interface para o gravador, que obedece normalmente a uma regra simples: quanto mais barato e simples for o computador pior é a transferência de dados para o gravador.

Isto, obviamente, só se torna evidente quando se lê um programa recém gravado e se descobre que nem tudo está como devia. Porque é que isso acontece? Pode ser feita alguma coisa para que isto seja evitado?

Na maioria dos computadores é levado um sinal à interface que, na realidade, não é adequado para um gravador de áudio. A amplitude do

sinal é normalmente limitada para impedir as sobrecargas do gravador, enquanto que é escolhida uma velocidade de transferência que, de acordo com os fabricantes de computadores, é segura.

Em outras palavras, o computador é adaptado ao gravador sem maiores preocupações sobre o fato de ele ter sido concebido com uma finalidade diferente.

Nós procuramos resolver o problema em sentido oposto, adaptando o gravador ao computador. São adicionados um amplificador de reprodução e um de gravação, que melhoram a transferência de dados a tal ponto que podem

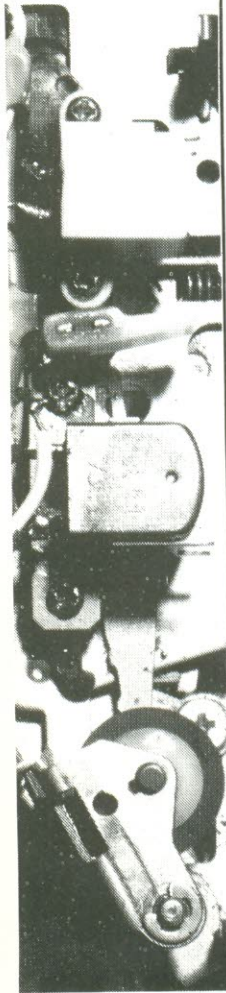
ser usadas velocidades de transferência de 4.800 bauds.

Lembrando-se que na maioria dos casos, se não na totalidade dos computadores caseiros, esta velocidade não pode exceder um número com três algarismos, perceber-se-á a considerável melhoria que o nosso circuito oferece.

Gravação: analógica e digital

A gravação (analógica) de sinais de áudio em fita magnética requer circuitos especiais para assegurar que o sinal gravado seja uma repro-

assegura a permanência de seus bits na fita



dução fiel do original. Afinal de contas, os sistemas Dolby e DBX não surgiram por acaso!

Uma das considerações importantes de projeto é, por exemplo, evitar a saturação da fita magnética (senão existiria distorção).

Um impulso quadrado, como o gerado pela maioria dos computadores, consiste num elevado número de sinais senoidais. Sendo o amplificador de gravação/reprodução de um gravador otimizado para sinais de áudio, ele suprimirá alguns dos elementos constituintes de tal impulso.

Como resultado, o sinal gravado não será quadrado. Uma deformação adicional deste impulso ocorre durante a leitura, e temos ainda o ruído da fita e...

A conseqüência de tudo isso é o disparador de Schmitt (Schmit trigger), que normalmente se encontra nos estágios da entrada da interface, não exibir um impulso propriamente dito, mas vários, distorcidos.

O processo de gravação num gravador digital é muito mais simples: a fita magnética é levada à saturação. Este é,

sem nenhuma dúvida, o melhor método de gravação de dados em fita, particularmente se ela for magnetizada positivamente durante os sinais de nível lógico "alto" e negativamente durante os de nível lógico "baixo".

Antes de analisarmos o diagrama do circuito daremos uma nova "dica" sobre o gravador de cassetes: ele necessita apenas de uma modificação. É necessário cortar o cabo blindado que liga à cabeça do gravador e inserir o amplificador de reprodução/gravação entre os terminais cortados, tal como mostra a Figura 2.

O amplificador de áudio de gravação/reprodução não sofre alteração, pelo que o gravador pode ser totalmente utilizado em operações de áudio normais.

O circuito

O amplificador de gravação/reprodução, consiste em duas unidades funcionais separadas pela unidade de comutação (ver Figura 1). O amplificador de reprodução é construído em duas partes, das quais voltaremos a falar na descrição do circuito. Na

Figura 1 apresentam-se ainda os LEDs indicadores na gravação e reprodução.

Amplificador de gravação

Admitiremos que ES1 e ES2 (ver Figura 2) estão fechados e que os contatos Re1 e Re2 estão abertos, o que se justificará mais à frente, no item "Comutação".

Os impulsos provenientes do computador são aplicados a P1 e, a partir do seu cursor, à entrada inversora do Ampop IC1 através de R1 e C1. Os diodos D1 e D2 limitam o sinal a $\pm 0,7$ V.

O ganho de IC1 é fixado, aproximadamente, em 100 pelo divisor de tensão R2/R3. Os diodos D3 e D4 ligados em paralelo, com sentidos opostos, na malha de realimentação, limitam a saída do Ampop a $\pm 0,7$ V.

Mais ou menos? poderá você perguntar. É certo que a tensão de alimentação é de apenas +12 V? Certo, mas a entrada não inversora de IC1 não liga ao potencial da massa mas sim a +6 V, devido ao divisor de tensão R12/R13.

O sinal de saída IC1 está, assim, sobreposto a +6 V. Este arranjo é também usado em outras partes do circuito. A Figura 3 mostra como um sinal senoidal (FSK) é convertido por este método: a frequência mantém-se inalterada, mas a forma do sinal torna-se retangular.

Pode-se perfeitamente concluir que se consegue isso para um sinal senoidal; um impulso distorcido tenderá completamente para a sua forma original após ter sofrido um tratamento semelhante.

Tomamos como exemplo um sinal FSK porque é o que mostra o funcionamento do circuito com maior clareza. Geralmente, com computadores que têm saída FSK, o nosso gravador digital não é necessário, mas, como mostra este exemplo, nunca se sabe...

A saída retangular de IC1 é novamente invertida por A1 e aumentada para o nível máximo possível de 12 Vpp (sinal 4, Figura 3).

A saída de A1 é dividida: uma parte é aplicada ao terminal "A", da cabeça do gra-

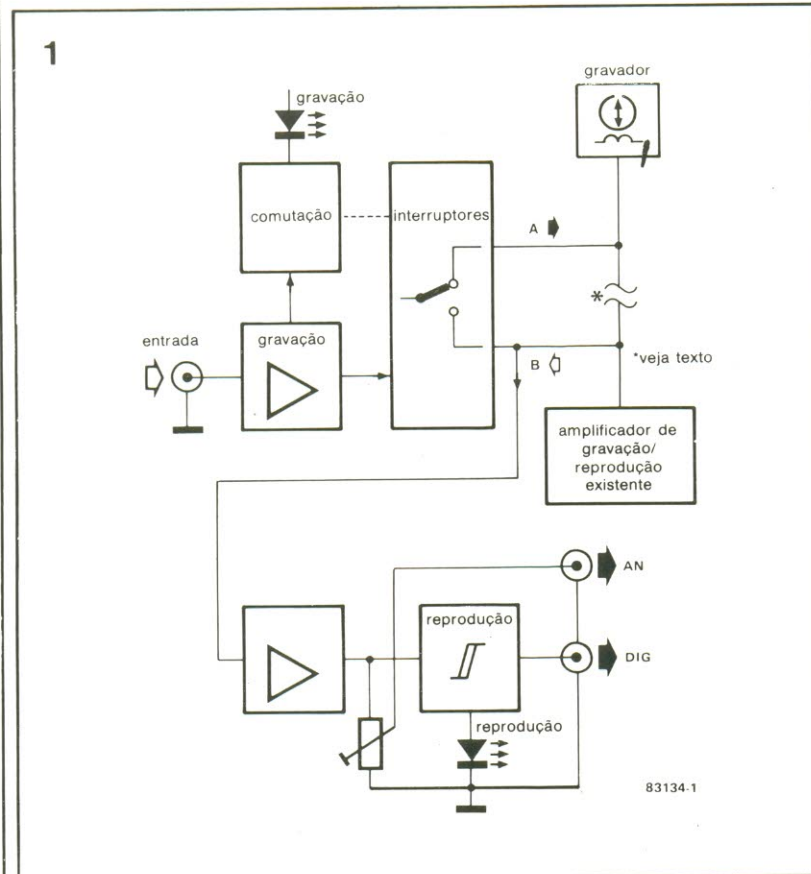


Figura 1 — A única modificação no gravador é no cabo que liga à cabeça de gravação / reprodução. O amplificador existente mantém-se inalterado e totalmente disponível para o funcionamento com áudio.

vador, através de R32 e ES1; uma segunda é novamente invertida por A2 e depois entregue ao terminal de massa "C" da cabeça do gravador, por meio de R33 e ES2. O sinal na cabeça do gravador é, por consequência, a diferença nas saídas dos Ampops, A1 e A2: note que a cabeça não está ligada à massa.

Este método não só poupa alguns capacitores de acoplamento (que poderiam distorcer ligeiramente o sinal) mas, o que é muito importante, a magnetização da fita para o nível lógico "baixo" é oposta à do nível lógico "alto".

Comutação

Uma terceira parte da saída de A1 é aplicada ao circuito de comutação eletrônico através de C3. Este circuito consiste nos interruptores eletrônicos ES1 e ES2, relês Re1 e

Re2, diodos D7 e D8 e alguns resistores e capacitores.

A entrada não inversora do comparador A3 está a um nível de cerca de +6 V, obtido pelo divisor de tensão R12/R13. Sem sinal aplicado, a entrada inversora está a cerca de +4,4 V, aplicados pelo divisor de tensão R30/R31.

A saída de A3 está, assim, a +12 V e os relês Re1 e Re2 são atuados. A tensão da entrada inversora também está aplicada nas entradas dos interruptores eletrônicos ES1 e ES2, mas não é suficiente para atuá-los; é necessária uma tensão próxima da de alimentação para se conseguir isso.

Resumindo: em condições de ausência de sinal, ES1 e ES2 estão abertos e os contatos de Re1 e Re2 fechados. O circuito está, então, na situação de reprodução.

Quando chega um sinal do computador a saída de A1 é

aplicada às entradas de controle de ES1 e ES2 e à entrada inversora de A3 através de C3 e D7. A saída de A3 diminui, Re1 e Re2 abrem e ES1 e ES2 fecham.

O circuito está, então, na situação de gravação. O capacitor C4 vai carregando enquanto houver sinal proveniente do computador. Como a corrente de entrada de A3, ES1 e ES2 é muito pequena, a carga em C4 é suficiente para manter os circuitos de comutação no mesmo estado, mesmo durante os intervalos entre os impulsos.

Quando o sinal do computador cessa, C4 descarrega através de R10 e o circuito regressa à situação de reprodução.

Amplificador de reprodução

Na situação de reprodução, Re2 liga o terminal correspondente da cabeça do gra-

gravador de casetes digital

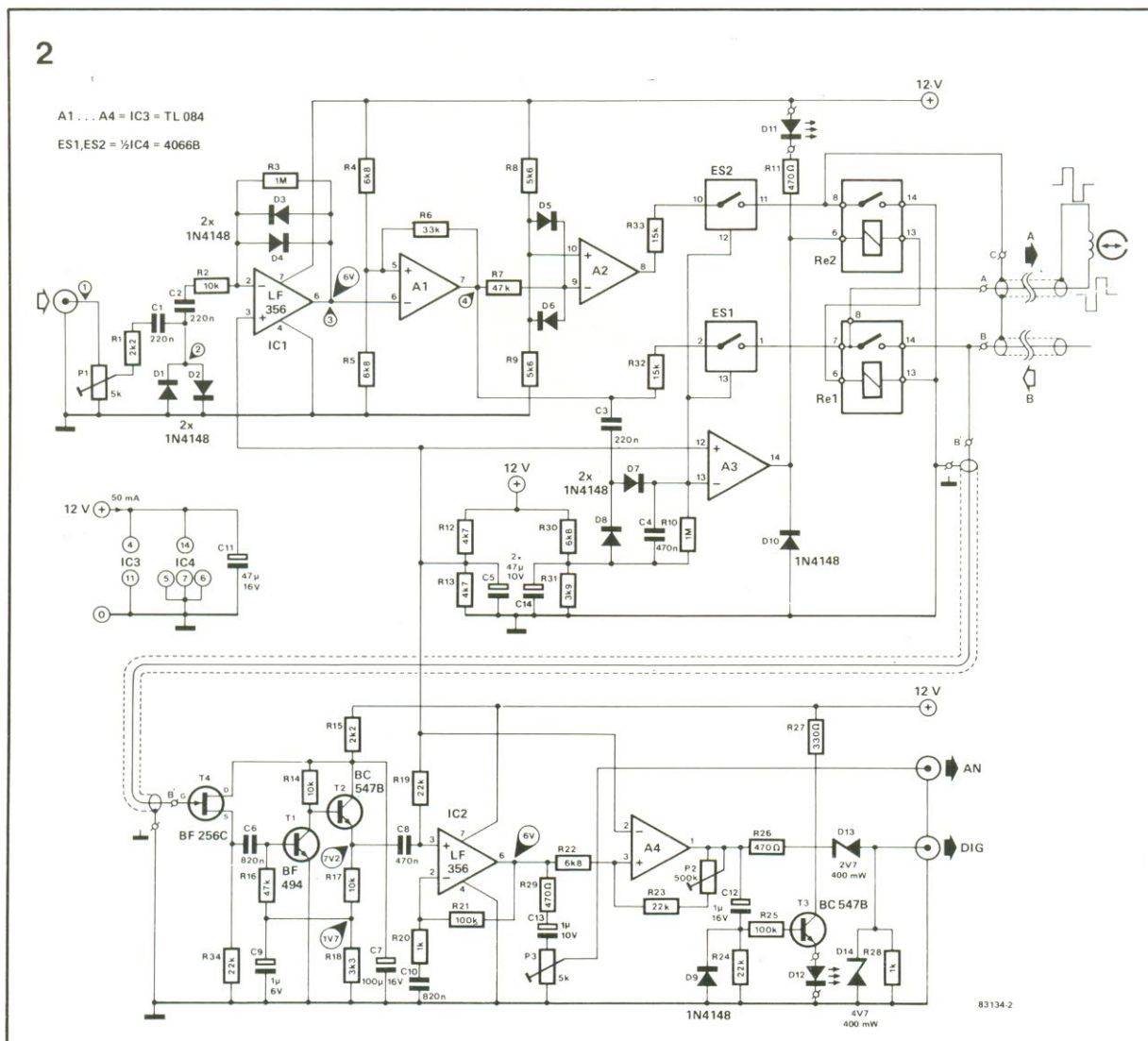
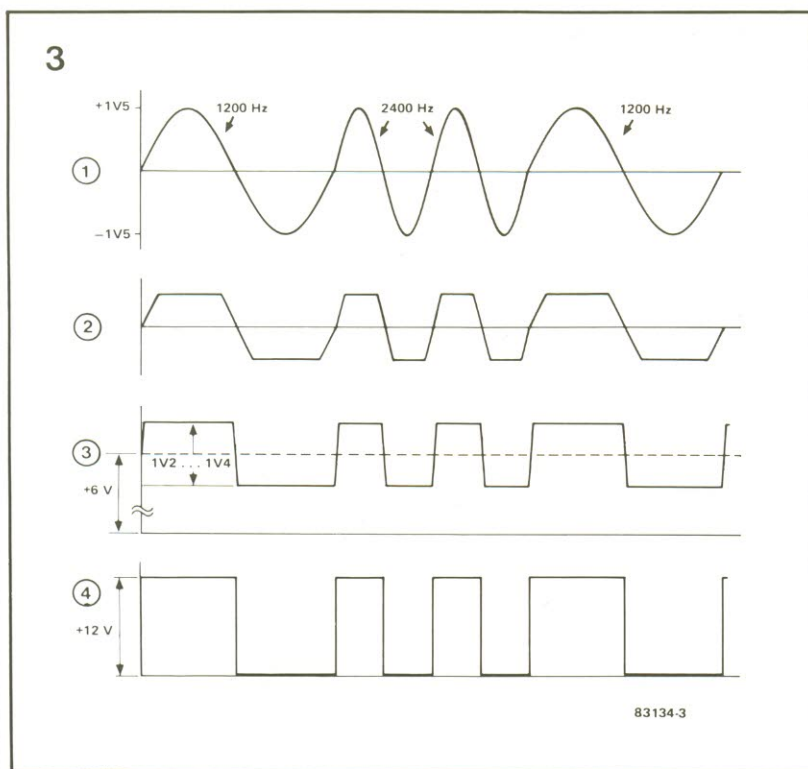


Figura 2 — O nosso circuito pode ser dividido em três partes: um amplificador de gravação, um de reprodução e um circuito de comutação que separa os dois amplificadores.

Figura 3 — As várias fases de conversão do sinal são perfeitamente visíveis nestes diagramas. O funcionamento do circuito pode ser verificado com o auxílio desta figura e de um osciloscópio.



vador ao terra (\emptyset V). O sinal da fita está ligado por Re1 à porta ("gate") do FET T4.

Este pequeno amplificador de sinal é seguido por um segundo, consistindo em T1 e T2, e por um terceiro, formado por IC2. Para assegurar o máximo sinal na saída do

IC2 a sua entrada é aumentada para cerca de 6 V, tirados do divisor de tensão R12/R13.

O ganho total dos três estágios é de aproximadamente 80 dB, dos quais metade é atribuído por IC2. Este valor é amplo para muitos computa-

dores e, por isso, a saída de IC2 está acessível no terminal "AN". O nível de saída pode ser ajustado aos requisitos de entrada do computador através de P3.

Para as situações em que é necessário um ganho mais elevado utiliza-se um quarto amplificador disponível: A4. O ganho deste amplificador pode ser estabelecido entre 17 e 37 dB, através de P2.

Como A4 é levado à saturação, a sua saída é virtualmente idêntica ao sinal 4 na Figura 3. A saída é adaptada para o nível lógico TTL pelo divisor de tensão R26/D13/D14 e encontra-se acessível no terminal "DIC".

Notas suplementares

Para evitar confusão foram omitidos até aqui alguns aspectos do circuito. Para começar: o LED D11. Este acende quando a saída de A3 está no nível "baixo", isto é, durante a situação de gravação.

É possível que continue a acender ligeiramente durante a situação de reprodução se achar isto perturbador a única solução será substituir D11 por LED de pior qualidade (dando menos luminosidade).

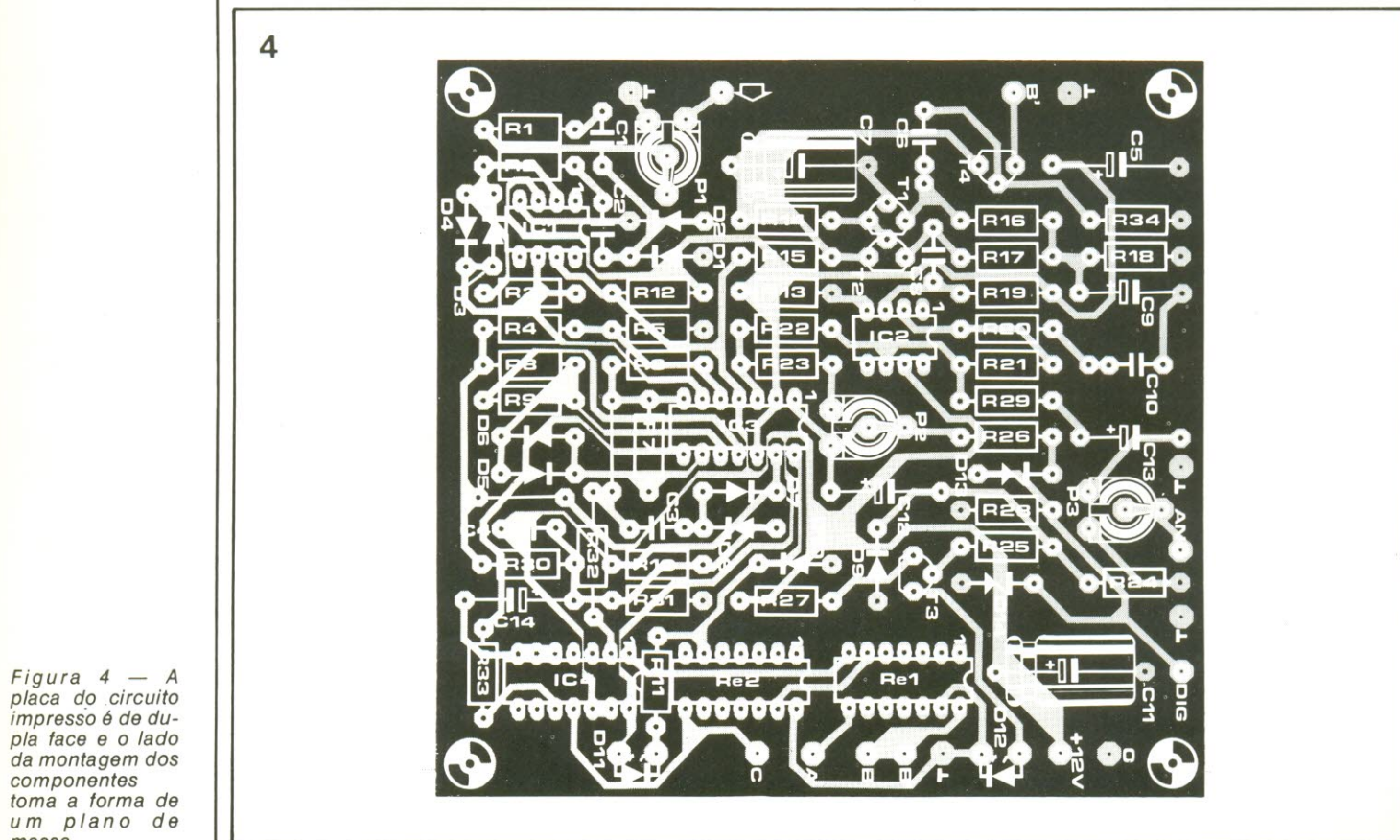
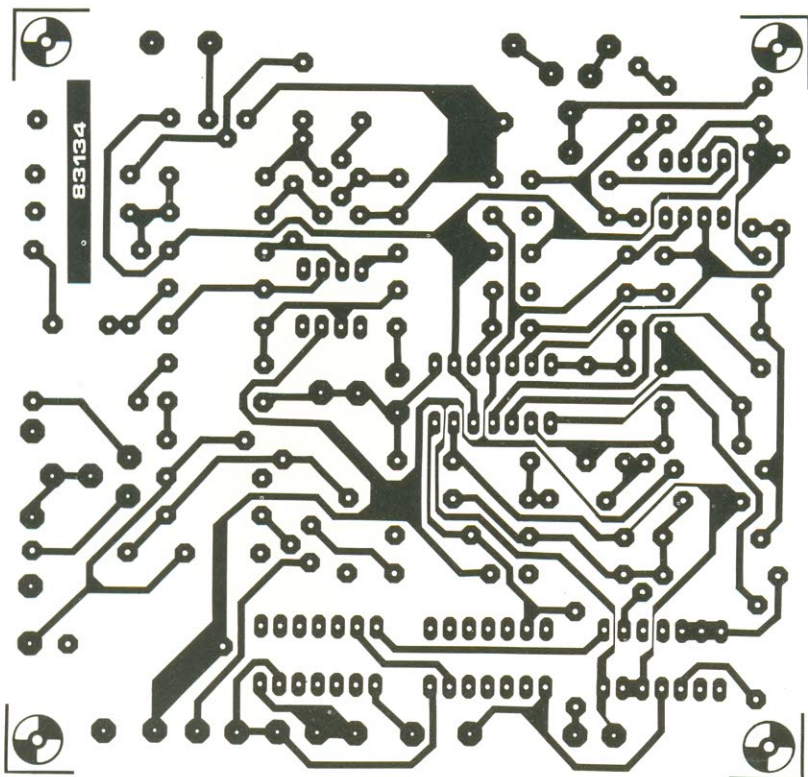
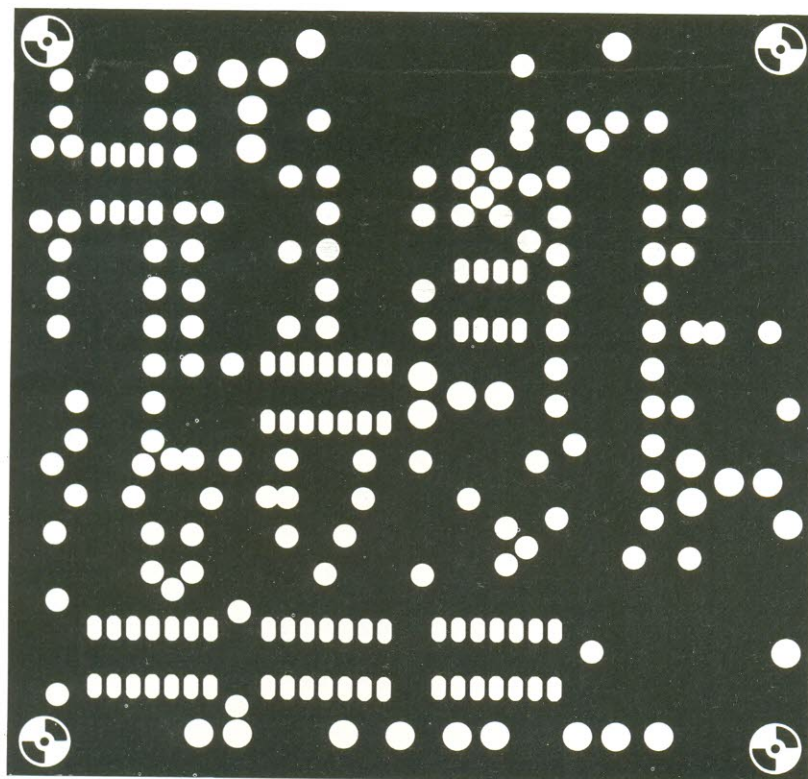


Figura 4 — A placa do circuito impresso é de dupla face e o lado da montagem dos componentes toma a forma de um plano de massa.



Lista de compo-
nentes

Resistores:
R1, R15 = 2,2 k
Ohms
R2, R14, R17 = 10
k Ohms
R3, R10 = 1 M
Ohms
R4, R5, R22, R30
= 6,8 k Ohms
R6 = 33 k Ohms
R7 = 47 k Ohms
R8, R9 = 5,6 k
Ohms
R11, R26, R29 =
470 Ohms
R12, R13 = 4,7 k
Ohms
R16 = 47 ou 47,5
k Ohms, filme
metálico, 1%
R18 = 3,3 k Ohms
R19, R23, R24,
R34 = 22 k Ohms
R20, R28 = 1 k
Ohms
R21, R25 = 100 k
Ohms
R27 = 300 Ohms
R31 = 3,9 k
Ohms
R32, R33 = 15 k
Ohms
P1, P3 = 5k Ohms
trimpot
P2 = 500 k Ohms
trimpot

Capacitores:
C1, C2, C3 = 220
nF
C4, C8 = 470 nF
C5, C14 = 47
 μ F/10 V eletrolí-
ticos
C6, C10 = 820 nF
C7 = 100 μ F/16
V eletrolítico
C9 = 1 μ F/16 V
eletrolítico
C11 = 47 μ F/16
V eletrolítico
C12, C13 = 1
 μ F/10 V
eletrolíticos

Semicondutores:

a) diodos:
D1...D10 =
1N4148
D11, D12 = LED
D13 = diodo Zener
2V7, 400 mW
D14 = diodo Zener
4V7, 400 mW
b) transistores
T1 = BF 494
T2, T3 = BC 547B
T4 = BF 256C

c) circuitos inte-
grados

IC3 = LF 356
IC3 = TL 084

IC4 = 4066B

Diversos:
Re1, Re2 = relés
DIL (4,5...5,0
V/1 A)

Placa de circuito
impresso 83134

Em seguida, existe o LED D12. Este acende durante a situação de reprodução. O capacitor C12 mantém T3 em condução de tal forma que ele não comuta entre "on" e "off" seguindo o sinal de entrada. O resistor R25 impede que o

circuito indicador afete o sinal de saída.

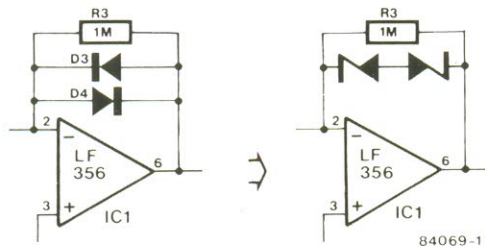
Finalmente, há o diodo D10. Este componente aparece localizado numa posição algo estranha, mas uma observação atenta do circuito mostrará que ele funciona

como diodo de proteção para os relés Re1 e Re2.

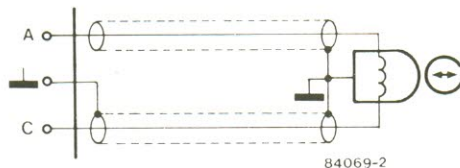
Construção e calibração

Atenção: Neste projeto usamos a placa de circuito impresso tipo dupla face em-

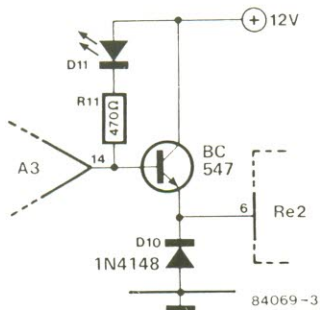
5



6



7



bora o uso seja normal (como se fosse de uma face).

A montagem na placa de circuito impresso não deverá apresentar quaisquer dificuldades: a Figura 4 e a lista dos componentes fornecem toda a informação necessária. É preciso, contudo, observar que os dois pontos "B" devem ser ligados por intermédio de um cabo blindado curto.

A razão para isso é que durante a operação de reprodução o sinal proveniente da cabeça do gravador é muito pequeno (lembra-se do ganho de 80 dB).

Pela mesma razão o cabo blindado entre "A" e a cabeça deve ser tão curto quanto possível. Em contraste com os circuitos de áudio, não existe aqui qualquer ponto de massa central, pelo que as massas de ambos os lados do cabo devem ser ligados entre si.

A montagem do circuito é bastante simples. As posições corretas de P1... P3 estão dependentes do tipo de com-

putador e da velocidade de transferência de dados. Se se partir da sua posição central e verificar-se que os níveis de tensão contínuos apresentados no diagrama do circuito estão corretos (sem sinal aplicado), rapidamente se tornam evidentes as posições corretas.

Sugestões: grave uma região de memória não muito pequena da fita com um valor hexadecimal fixo e programe um "loop". É possível então, com o auxílio de um osciloscópio, observar a conversão do sinal (com atenção para a Figura 3) em vários pontos de teste.

Durante a operação de gravação corra simplesmente a fita com este valor hexadecimal fixo. Não é necessário pressionar a tecla de gravação ("record") durante as operações de gravação para apagar qualquer material já presente na fita, pois o sinal agora fornecido à cabeça do gravador é consideravelmente mais intenso que qualquer gravação anterior.

O consumo de corrente do circuito é de cerca de 50 mA, sendo, portanto, possível extraí-la da fonte de alimentação existente, do gravador.

Algumas Indicações práticas

Em alguns computadores a histerese dos estágios de entrada é tão grande que os dados para gravar não passam corretamente para a cabeça do gravador. Isso pode ser combatido aumentando-se o

valor de R6 para 82 kΩ o que diminui a histerese.

Além disso é aconselhável o uso dos resistores de precisão elevada (1%) para R4/R5 e R12/R13 para fazer a histerese diminuída tão simétrica quanto possível.

Também é possível encurtar a histerese substituindo-se D3 e D4 por dois diodos Zener em série, de 2,7 V e 3,3 V (Figura 5).

A corrente na cabeça de gravação, que é determinada pelos valores de R32 e R33, é perfeitamente adequada para a maior parte dos gravadores normais. No entanto existem exceções a esta regra que se manifestam na magnetização incompleta de alguns tipos de fita (verifique num gravador "normal" até onde se desvia o ponteiro do medidor quando reproduz a fita em questão).

Se suspeitar de magnetização incompleta, a corrente pode ser aumentada reduzindo os valores dos dois resistores até que o sinal gravado deixe de aumentar a sua amplitude.

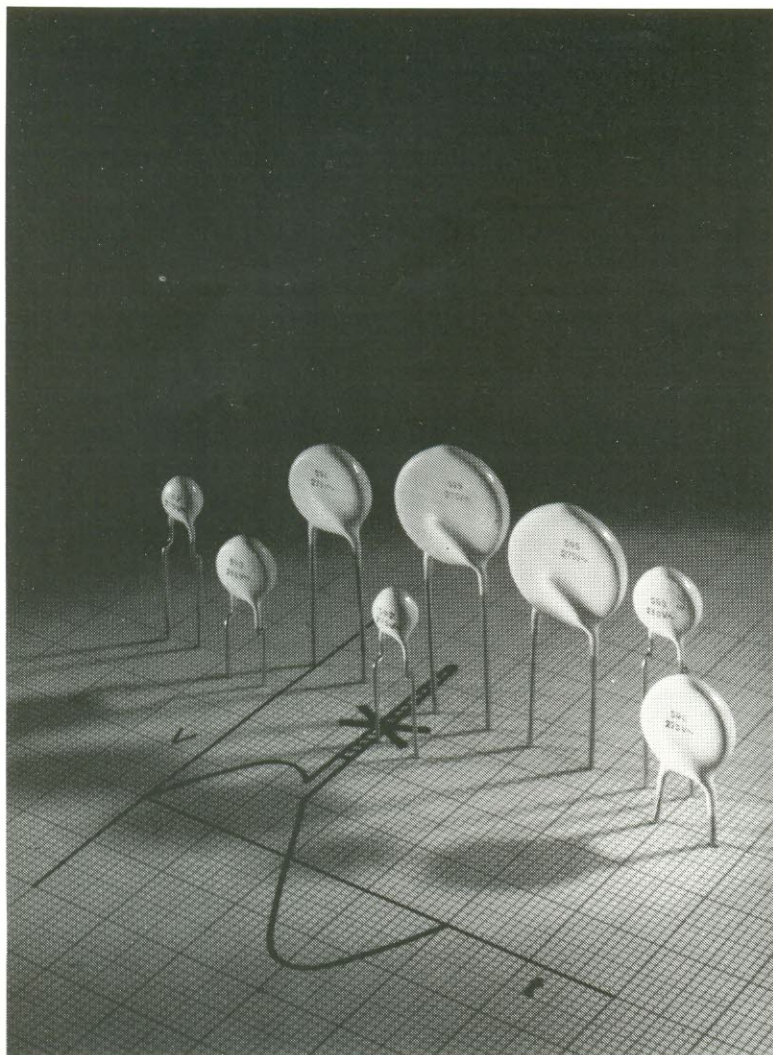
É preferível optar por um valor ligeiramente inferior do que por um valor ligeiramente superior, embora seja importante que os dois sejam iguais.

Dependendo do tipo de cabeça de gravação/reprodução usada no gravador, pode acontecer que o ganho do amplificador de reprodução seja masiadamente elevado.

Isto se pode visualizar através do LED 12, que acenderá continuamente. O ganho pode ser reduzido diminuindo-se o valor de R21 para 10 kΩ. Um capacitor de 470 pF em paralelo, com R21, também ajuda a reduzir as altas frequências que podem atrapalhar o funcionamento correto.

É recomendável a ligação da cabeça à placa de circuito impresso através de cabo blindado, como mostra a Figura 6.

No caso de se usar outros tipos de relés do que os indicados na lista de componentes pode acontecer de eles não comutarem satisfatoriamente (para atração por um lado e para libertação por outro). Esta falha pode ser emendada adicionando-se um seguidor de emissor como mostra a Figura 7. ■



Não é muito difundido nos círculos de amadores de eletrônica o uso de varistores, que representam uma verdadeira proteção para os circuitos e semicondutores contra sobretensões. É uma pena, porque os resistores dependentes da tensão (ou VDR, como também são chamados estes

componentes) têm características eminentemente protetoras. Este artigo se encarrega de tornar o varistor mais familiar para nossos leitores, apresentando o funcionamento, características e diversas aplicações deste útil componente.

Proteção de circuitos por varistor

Os varistores, convencionalmente classificados como resistores não lineares, são constituídos por carboneto de silício, óxido de titânio ou óxido de zinco. Alguns grânulos destes materiais são depositados por precipitação a

altas temperaturas num suporte cerâmico vitrificado.

A *Figura 1a* mostra uma das mais importantes características do resistor VDR, que é a relação resistência/tensão. Facilmente podemos

perceber que esta relação é simétrica, isto é, não depende da tensão. Isso torna os varistores eminentemente adequados para aplicações em corrente alternada onde não podem ser usados diodos de proteção.

O funcionamento de um VDR é melhor compreendido considerando-o como dois diodos ZENER ligados anodo com anodo. Abaixo de uma certa tensão a corrente é baixa porque a resistência é alta. Quando a tensão sobe a resistência diminui e a corrente aumenta exponencialmente como demonstra a *Figura 1b*.

A relação entre a tensão (U) e a corrente (I) de um varistor pode ser expressa por $U = CI^\beta$, onde U é dada em Volts, I em Ampères e C e β são os constantes do material resistivo. Os valores práticos para C variam entre 14 e alguns milhares, e os valores para β são dados na *Tabela 1*.

Quando representamos a relação entre a tensão e a corrente num gráfico usando a escala logarítmica dupla, a característica U/I forma uma linha reta com inclinação B . Ela vai fugir da linha reta somente nos casos de corrente muito pequena.

Para poder usar um determinado tipo de varistor não é necessário conhecer sua característica, mas conhecer alguns dados como:

- 1) o nível de tensão no "joelho", isto é, a tensão em que o varistor começa a operar. A nitidez do joelho varia com o material usado; por exemplo. Os varistores de titânio têm uma tensão de joelho relativamente baixa (cerca de 2,7 V); os de óxido de zinco têm um joelho mais claramente definido que os de carboneto de silício. A tensão de joelho é dada para uma determinada corrente, que depende do valor do VDR;
- 2) β : essa constante (ver *Figura 2*) é menor para os varistores de óxido de zinco, o que significa que mesmo um pequeno aumento de tensão causa enorme aumento de corrente;
- 3) a máxima corrente de pico ou o máximo impulso de energia que pode ser dis-

...uma
proteção
para os
semicondutores

sipado: este parâmetro é de extrema importância para os circuitos de proteção;

- 4) a carga contínua, que é relevante para as aplicações do varistor nos circuitos reguladores ou com uma frequência de impulsos muito elevada.

Aplicações

Geralmente usa-se os varistores para suprimir os impulsos de ruído de alta energia tais como descargas elétricas, ou os impulsos gerados ao desligar um circuito indutivo. Essa interrupção pode

ser feita mediante um interruptor, um fusível, ou um semicondutor.

Se este semicondutor é um tiristor (também chamado retificador controlado de silício), você não deverá ter problemas deste gênero, porque este componente só desliga no ponto em que a tensão

Figura 1 — (a) A resistência de um varistor (resistor dependente da tensão) depende da tensão aplicada. (b) A corrente aumenta exponencialmente quando a tensão é elevada.

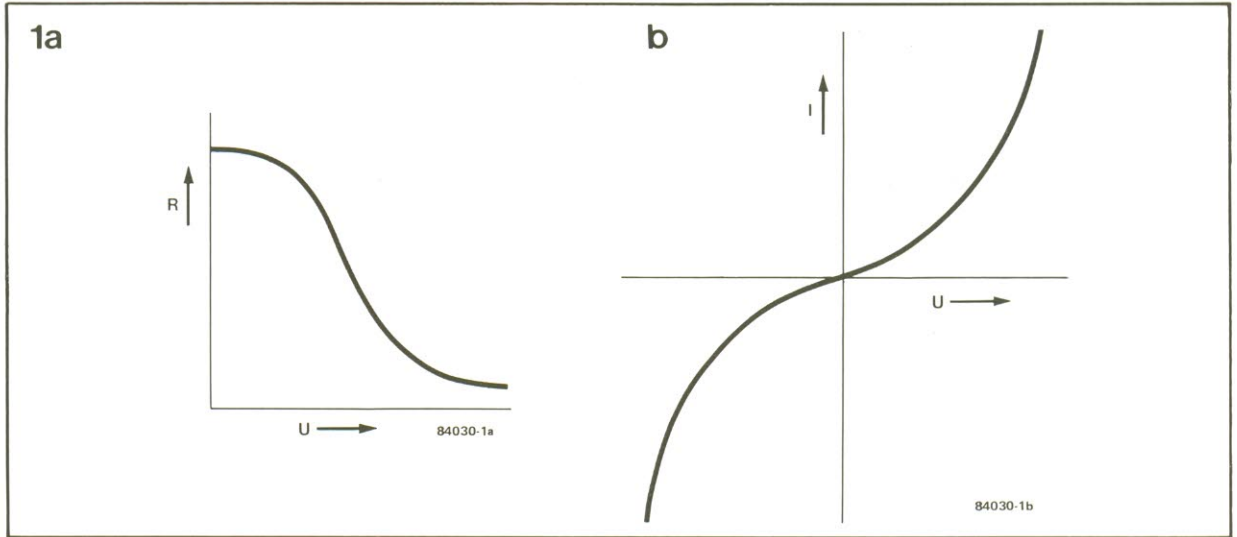
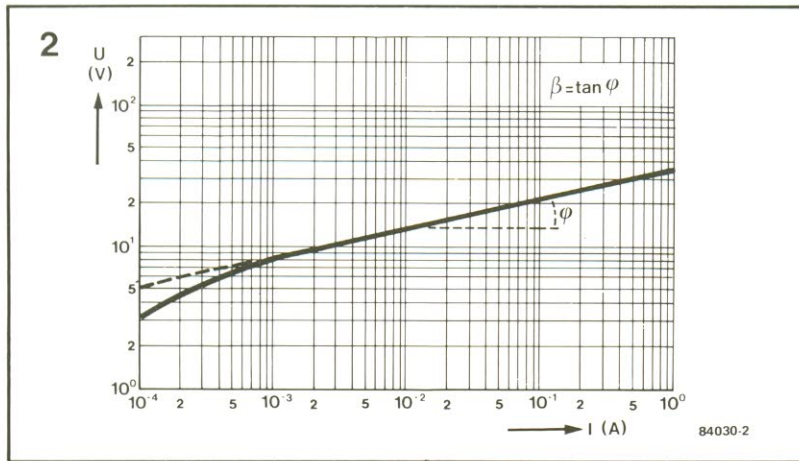


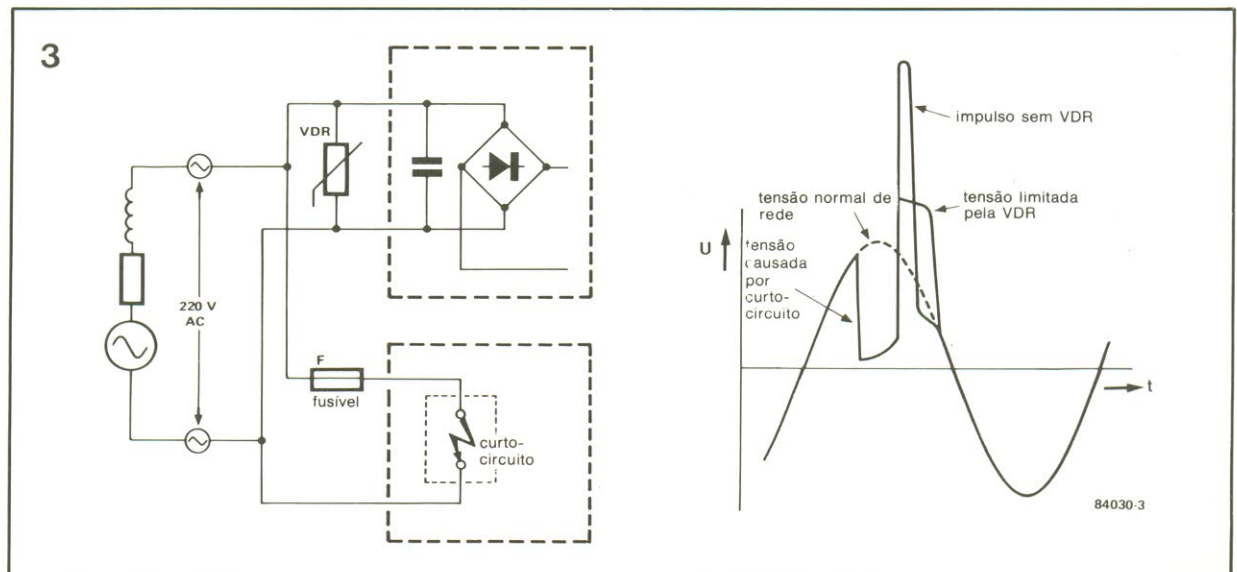
Figura 2 — A representação gráfica da tensão



passa do zero, de forma que nenhuma força contraeletromotriz é induzida. Isso, contudo foge um pouco da verdade, porque assim que a corrente desce abaixo de valor de manutenção (a corrente necessária para manter o tiristor na condução), ocorre a comutação. O valor de manutenção não é zero e normalmente gera-se uma pequena f.c.e.m.

Na maior parte dos casos a energia magnética $1/2LI^2$ é dissipada num diodo e na parte resistiva da bobina (I é a

Figura 3 — Mecanismo de geração de impulsos de ruído na tensão da rede. Quando um fusível corta a alimentação de um dispositivo causa uma subida momentânea na tensão da rede. Outros equipamentos, se não protegidos, podem ser danificados por este impulso.



corrente no momento de corte e L a indutância total do circuito). Frequentemente, contudo, encontramos casos onde um triac controla a bobina em corrente alternada, o que impossibilita o uso de um diodo. Nosso varistor assume então o papel de único e exclusivo salvador, solucionando totalmente a situação apresentada.

A Figura 4 mostra um circuito típico de proteção de um triac usando um varistor. Na posição 1 o varistor é ligado diretamente nos terminais da carga indutiva e ataca o ruído na sua fonte. Note que a auto-indução das ligações ao triac, em combinação com a capacitância parasita do triac quando ele está em corte, forma um circuito em série onde podem ocorrer oscilações.

Difícilmente podemos prever e calcular as consequências disso porque o VDR tem um circuito equivalente bastante complicado levando-se em conta sua capacitância e a auto-indução parasita.

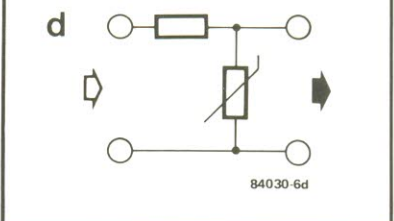
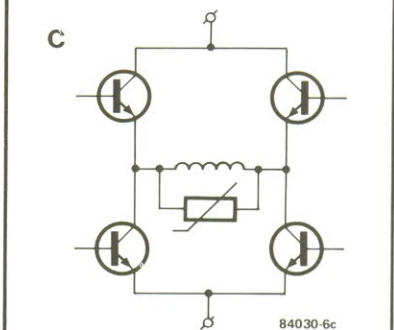
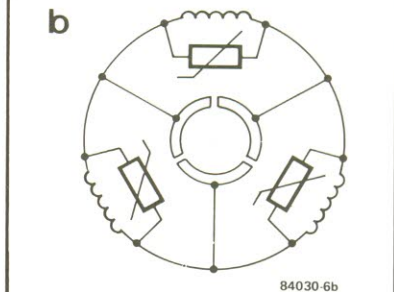
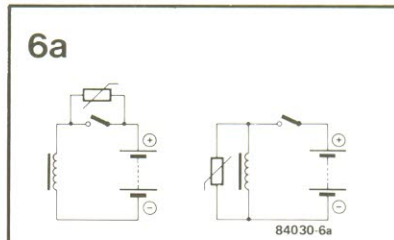
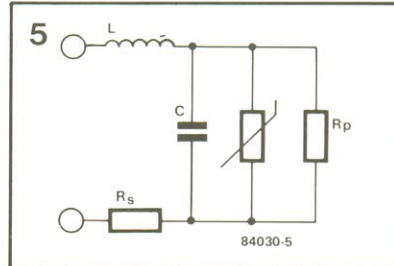
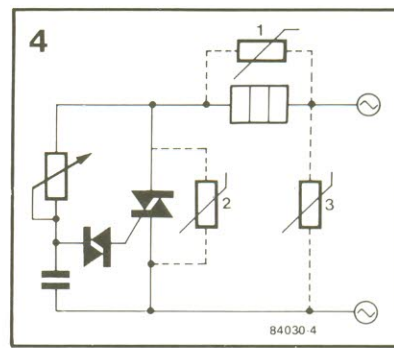
Ligando o varistor diretamente aos terminais do triac, o que é demonstrado na posição 2 da Figura 4, enfrentamos a situação onde por um lado o próprio triac é melhor protegido mas, por outro, a supressão do ruído poderá ser ligeiramente inferior à que se consegue com o primeiro método. No caso de se escolher o primeiro método, aconselhamos colocar mais um varistor na posição 3, que suprimirá qualquer ruído que possa entrar no circuito pela alimentação da rede.

A Figura 6 apresenta alguns casos de aplicação do varistor, onde *a*, *b* e *c* são destinados à proteção contra sobretensões ou fugas de tensão. A aplicação *d* é diferente, pois com ela obtém-se

uma regulação de tensão similar à que pode ser realizada com o diodo Zener. Uma característica especial do varistor é que não é necessário levar em conta a polaridade da tensão de entrada. Chamamos, porém, atenção para o fato de que um varistor num circuito regulador dissipa uma considerável quantidade de calor. Em princípio é possível converter uma tensão de entrada senoidal numa tensão de saída retangular.

Quando você precisar escolher um VDR para uma aplicação específica terá que examinar os seguintes pontos:

- 1) a tensão de pico que o componente protegido por varistor pode suportar sem se danificar, sendo que o nível da tensão de joelho do VDR deve ser inferior a esta tensão de pico;
- 2) a tensão máxima, U_p , através do VDR, em condições normais (em aplicações em corrente alternada: $U_p = 1,41 U$) como regra, a corrente através do VDR a esta tensão deverá ser inferior a 1 mA;
- 3) a corrente máxima em regime transitório;
- 4) a potência dissipada no VDR durante um impulso de ruído (com o VDR ligado aos terminais do indutor é sempre menor que $1/2LI^2$);
- 5) a dissipação média, especialmente quando a frequência de impulsos é elevada ou quando a tensão de joelho não é muito mais alta que a tensão de funcionamento normal.



proteção de circuitos por varistor

Figura 4 — Proteção de um triac num relê eletrônico: VDR1 suprime o ruído na origem e VDR3 suprime ruídos gerados externamente. Como alternativa, VDR2 poderá ser ligado através do próprio triac.

Figura 5 — Diagrama representativo de um VDR com a auto-indução (incluindo a dos terminais) L , a capacitância parasita C , o resistor série R_s e o resistor paralelo R_p

Figura 6 — MAIS ALGUMAS APLICAÇÕES DE UM VARISTOR: *a*, proteção de contatos, análoga à proteção de um triac; *b*, proteção do coletor num motor CC; *c*, proteção de um circuito em ponte com carga indutiva; *d*, regulação de tensão (corte dos picos).

Tabela 1

Composto	β	Faixa de tensão	Aplicação
óxido de zinco (ZnO)	0,025	50 ... 500 V	supressão de ruídos da alta energia
carbeto de silício (SiC)	0,3	5 V ... 25 KV	carga continua (em circuitos reguladores de tensão)
óxido titânio (TiO ₂)	0,25	2,7 ... 70 V	proteção de equipamento de baixa tensão

Tabela 1 — Comparação dos vários tipos de varistores.

A utilidade de qualquer tipo de equipamento de teste é indiscutível, mas na maioria dos casos o incômodo de seu uso (por roubarem muito espaço no lugar de trabalho) é a queixa mais comum dos que lidam com a eletrônica. Nosso projeto mostra uma solução deste problema, apresentando um dispositivo que contém basicamente uma ponta-de-prova lógica, um detector de impulsos de clock e um detector simples de nível de tensão. O resultado do teste é audível através do uso de um pequeno alto-falante, ou fone, que dispensa qualquer tipo de indicador visual.

Verificador digital múltiplo

- verificador lógico para níveis TTL
- verificador da tensão de alimentação
- detector de sinais de clock
- indicação acústica

O verificador múltiplo é um circuito extremamente simples com um grande conjunto de vantagens, sendo o seu baixo custo a menor delas. O circuito consiste basicamente em pouco mais do que três circuitos integrados e um alto-falante ou fone.

Contudo, sua simplicidade não impede o leitor, de ser capaz de ler quatro parâmetros diferentes em qualquer ponto de um circuito a testar:

1. tensões abaixo de 0,8 V, in-

terpretadas como nível lógico "0";

2. tensões entre 1,8 V e 5 V, indicadas como nível lógico "1";

3. pontos de teste em circuito aberto ou com níveis lógicos indefinidos (por exemplo, uma saída "Tri-state"); e

4. existência de sinais de clock ou seqüências de impulsos.

Todas estas condições são indicadas por diferentes sinais acústicos.

A existência de um nível ló-

gico "0" é anunciada por um som grave enquanto que ao nível "1" é associado um som agudo. Com um nível indefinido ou circuito aberto, o alto-falante (ou fone) mantém-se silencioso.

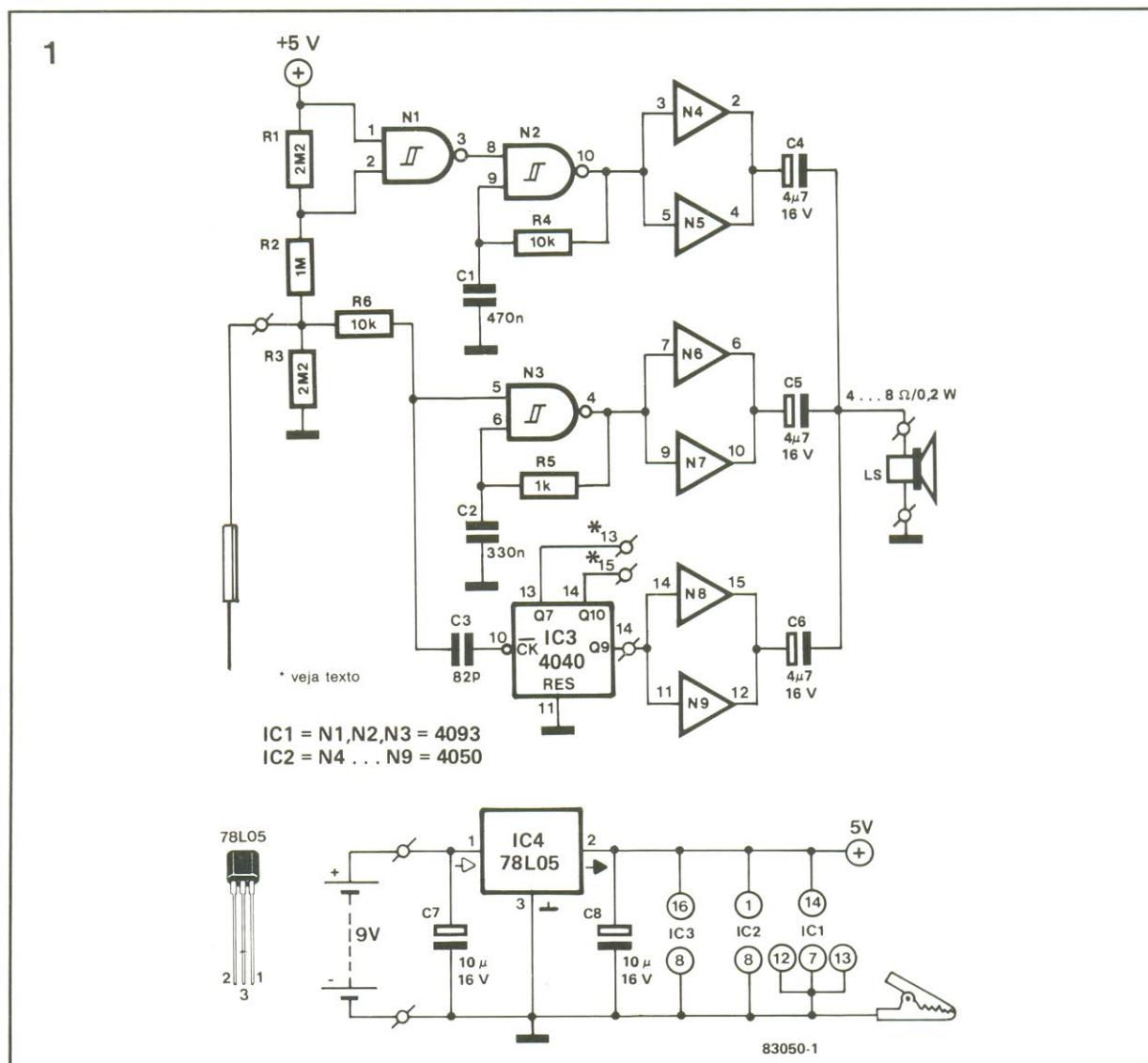
Se é detectado um sinal pulsante, caso dos sinais de clock, o verificador produz um sinal de áudio que oscila entre o som grave e agudo ao ritmo da frequência do sinal detectado.

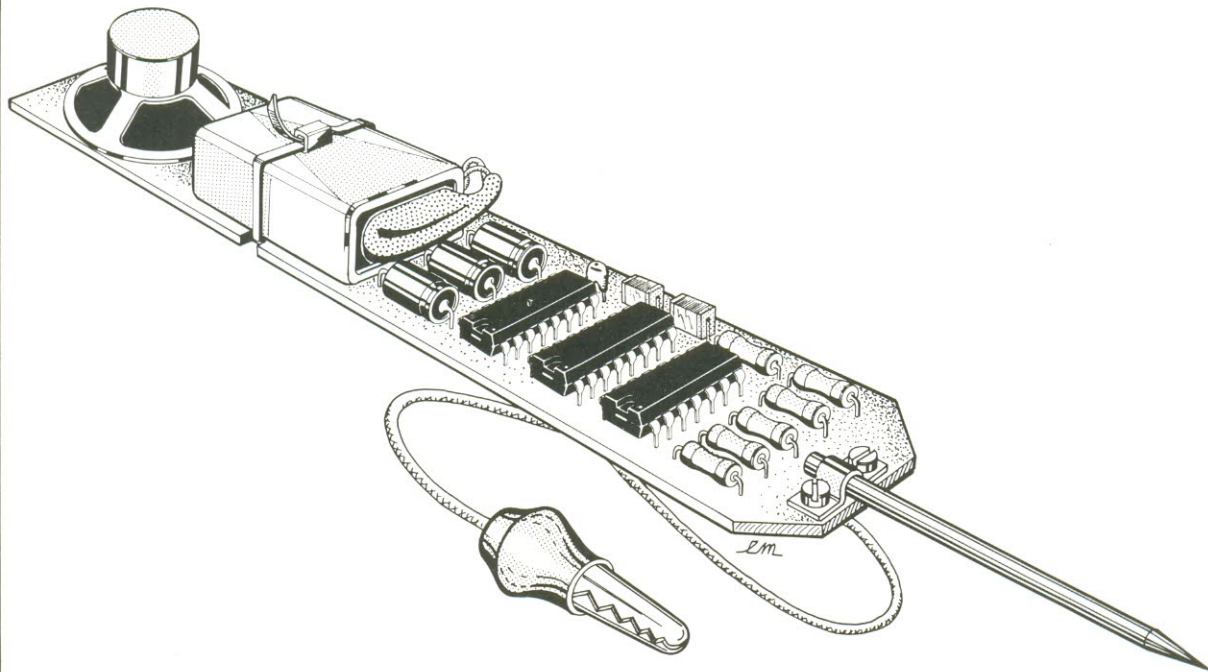
Estes quatro sinais acústicos possibilitam indicações

IC1 = N1, N2, N3 = 4093
IC2 = N4...N9 = 4050

IC1 = N1,N2,N3 = 4093
IC2 = N4...N9 = 4050

Figura 1 — O circuito do verificador múltiplo contém poucos componentes além dos três circuitos integrados. O circuito é constituído basicamente por dois osciladores, N2 e N3, e por um contador, IC3.





83050-2

Figura 2 — Este desenho ilustra como pode ser construído o verificador. Neste caso, quanto menor for ele melhor.

claras, rápidas e fáceis no caso da detenção de avarias.

O desenho do circuito

A simplicidade do verificador é claramente ilustrada no desenho da Figura 1. Dois osciladores, as portas lógicas ("gates") N2 e N3 e o contador IC3 formam a base do circuito.

A ponta-de-prova é ligada ao ponto de união entre R2 e R3. Se ela tocar num ponto do circuito de teste em que esteja presente 0 V, o resistor R3 será curto-circuitado. Isso fará com que caia o nível de tensão no ponto de união de R1 com R2.

A saída da porta N1 subirá para o nível "1" ativando o oscilador formado pela porta N2. Se a ponta-de-prova for, entretanto, ligada a 5 V, o oscilador formado por N3 será ativado.

O aparecimento de impulsos de alta frequência na ponta-de-prova não afetará nenhum dos osciladores, mas eles alcançarão o contador (IC3) através de C3.

Ao dividir a frequência dos impulsos o contador converte altas frequências em sons audíveis. O fator de divisão de IC3 pode ser selecionado fa-

zendo a saída no pino 13 (divisão por 128), pino 14 (divisão por 512) ou no pino 15 (divisão por 1024).

Apesar de não ser mostrado na Figura 1 é possível implementar esta escolha através de um circuito comutador de três posições.

As frequências dos osciladores N2 e N3 são determinadas pelos valores escolhidos para as constantes de tempo dadas por C1/R4 e C2/R5. Se se alterar qualquer destes valores altera-se obviamente a frequência de oscilação.

importante: para que seja mais fácil distinguir a diferença entre os dois sons as frequências destes devem estar o mais afastadas possível uma da outra.

As saídas dos adaptadores ("buffer") N4...N9 estão ligadas em paralelo para alimentarem o alto-falante miniatura. Os três capacitores eletrolíticos C4, C5 e C6 são incluídos para proteger o alto-falante dos níveis de corrente contínua (coisa que ele realmente não apreciaria!).

Não esqueça de ligar à massa as entradas da porta N10 (não usada).

A fonte de alimentação

Caso se torne necessário, o verificador pode retirar a sua alimentação diretamente do circuito que está sendo testado. Essa não é, contudo, a melhor solução, sendo preferível torná-lo independente, equipando-o com a sua própria fonte de energia. E isso não apresenta qualquer tipo de problema.

Dado que a tensão de alimentação requerida é de 5 V será necessário empregar um regulador de tensão mesmo que se usem pilhas. O integrado regulador de tensão 78L05 serve perfeitamente para este fim.

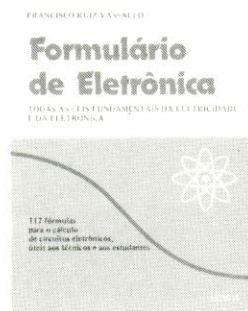
Há uma ligeira desvantagem ao usar-se o regulador. Sem ele o circuito apresenta um consumo de apenas 0,3 mA, que sobe para 2,4 mA quando se emprega o regulador.

O circuito completo, incluindo o alto-falante miniatura (ou fone), pode ser montado em qualquer caixa que convenha para o efeito — quanto menor melhor, porque quanto mais fácil de manejar for, mais útil se tornará! ■

Estudo da eletrônica

Hemus Editora Ltda.
Rua da Glória, 312 — Liberdade
01510 — São Paulo — SP

A Hemus Editora lançou, muito recentemente, dois novos livros: — *Formulário de Eletrônica*, de autoria de Francisco Ruiz Vassalo e traduzido por César Pontes, com 117 fórmulas para o cálculo de circuitos eletrônicos. Visando facilitar o estudo em todos os seus graus e níveis técnicos, o volume cita as leis fundamentais da eletricidade e do eletromagnetismo, incluindo também uma definição abreviada da fórmula tratada, que permitem, ao leitor, a revisão dos conceitos teóricos apresentados.



— *Matemática para Eletrônica*, de Victor F. Veley e John J. Dulin. Dirigido a leitores que necessitem aplicar princípios eletrônicos básicos na solução de problemas práticos do setor, este guia é bastante abrangente no que se refere aos circuitos eletrônicos e de corrente alternada, fornecendo, ainda, capítulos específicos sobre as aplicações da lei de Ohm, os parâmetros de projetos de sistemas de radar e as unidades e símbolos normalmente utilizados na área.

Princípios da eletromecânica

Editora Edgar Blücher Ltda.
R. Pedrosa Alvarenga, 1.245 — V. Clementino
04531 — São Paulo — SP

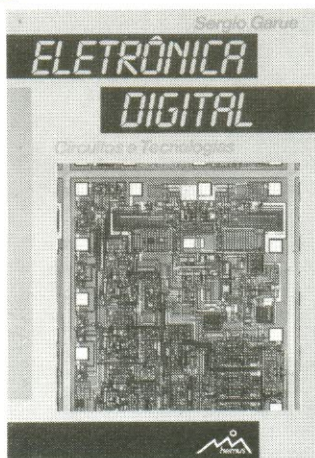
Abordando temas como transformadores/reatores, sistemas eletromecânicos, relações eletromecânicas, relações de energia, geradores e motores síncronos polifásicos, geradores e motores assíncronos e motores e geradores de tensão contínua, o livro *Eletromecânica*, de Aurio Gilberto Falcone, foi recentemente lançado pela Edgar Blücher, em 2 volumes.

Procurando preencher a lacuna existente na área de obras técnicas em língua portuguesa, os dois volumes são dirigidos principalmente aos iniciantes e futuros profissionais de engenharia elétrica.

Eletrônica Digital

Hemus Editora Ltda.
Rua da Glória, 312 — Liberdade
01510 — São Paulo — SP

Propondo-se a apresentar, ao estudante, os aspectos fundamentais da eletrônica digital, ele serve também como uma excelente ferramenta de apoio aos profissionais da área, enfatizando a análise dos circuitos e as tecnologias das estruturas integradas mais comuns, recordando, ainda (em seus 3 primeiros capítulos), temas fundamentais da teoria das redes combinatórias e seqüenciais.



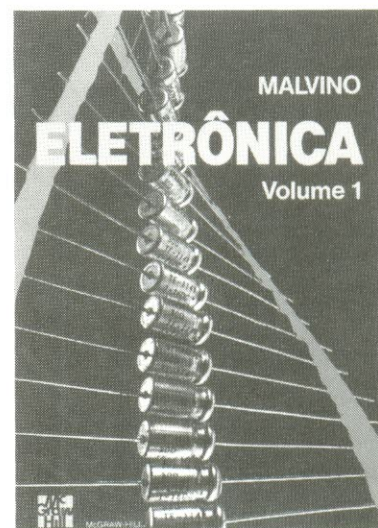
Abordando temas como álgebra booleana, redes seqüenciais, características elétricas, circuitos bipolares, circuitos MOS e tecno-

logias, o livro *Eletrônica Digital-Circuitos e Tecnologias LSI e VLSI*, recém-editado pela Hemus Editora, tem 299 páginas, foi escrito por Sérgio Garue, com tradução de Norberto de Paula Lima.

Eletrônica

Editora McGraw-Hill
do Brasil Ltda.
R. Tabapuã, 1.105 — Itaim
04533 — São Paulo — SP

Apresentado nos volumes 1 e 2, o livro *Eletrônica*, de Albert Paul Malvino e traduzido por Aracy M. Costa, abrange todos os assuntos dentro das disciplinas de eletrônica básica ou dispositivos eletrônicos, a nível tanto técnico como acadêmico.



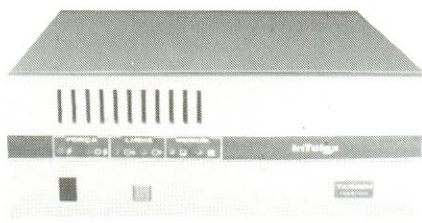
A obra ainda traz uma discussão sobre a elaboração de cada circuito bem como uma análise criteriosa dos problemas que podem ser encontrados, com a apresentação das diversas soluções possíveis, visando a estabilidade de cada circuito, a independência dos parâmetros dos dispositivos, o custo e a análise das eventuais causas dos problemas que surgem quando o circuito apresenta algum defeito.

Além de trazer uma parte teórica bastante completa, o livro é bastante prático, ensinando também a utilização do BASIC para a solução de problemas básicos de eletrônica.

Concentrador de telex para micros

A Tandem Tecnologia Eletrônica Ltda. está anunciando o lançamento do concentrador telex InTelex para microcomputadores compatíveis com os IBM PC e Apple, capaz de transmitir e receber informações diretamente, substituindo com vantagens em termos de custo e funcionalidade o já tradicional telex.

A transmissão e recepção do te-



lex é feita automaticamente pelo InTelex liberando os micros para processarem outras tarefas ou editar novas mensagens.

O sistema oferece grandes facilidades nos casos de uso de mala di-

reta, transmissão de telex a hora programada e discagem abreviada (caso o chamado esteja ocupado o equipamento realiza a chamada automaticamente) e aceita a interconexão de até 3 micros ao concentrador, compartilhando o uso da linha telex, o que permite que os diversos departamentos de uma empresa possam acessar o telex a partir do seus micros.

*Tandem Tecnologia Eletrônica Ltda.
Rua Tuim, 868
04514 - São Paulo - SP*

Monitoração de sinais telegráficos

Conhecida fabricante de equipamentos fonotelegráficos, repetidor terminal de vídeo (RTV), circuitos impressos e fônica por multiplexação por divisão de tempo (FMDT/8 canais), a Toyama Eletrônica Ltda. também produz um modelo de desmagnetizador de fitas (DFM-01.81) e o Telegraph Distortion Measuring Set - TDMS 984.

O TDMS 984, em especial, mostrado na foto, é um equipamento portátil projetado para monitorizar sinais telegráficos e digitais de baixa velocidade na faixa de 20 a 339 bauds, e que permite a seleção de bytes de 7 a 13. Com ele os pontos de transmissão são mostrados como pontos luminosos na tela do tubo de raios catódicos, onde existe uma escala graduada para auxiliar nas medidas de distorção, a velocidade de

transmissão é indicada num visor de 5 dígitos; e é gerado um erro inferior a 0,4% para a distorção e menor do que 0,1% para a velocidade.

São as seguintes as suas características técnicas principais: alimentação de 110/220 V \pm 20% (50/60 Hz); Shunt de corrente dupla ou simples com impedância de 100 kOhms, entrada mínima de \pm 3 V e máxima de \pm 100 V; séries de cor-

rente dupla ou simples, com impedância de 33 Ohms, entrada mínima de \pm 5 mA e máxima de \pm 100 mA; e nível lógico de impedância de 400 Ohms.

*Toyama Eletrônica Ltda.
R. Suzana, 748 - Jdim. Independência
03223 - São Paulo - SP*



Linha de produtos da PROLOGO

A PROLOGO S/A Produtos Eletrônicos, empresa pública subsidiária da IMBEL - Indústria de Material Bélico do Brasil, atua no mercado de equipamentos militares e na fabricação e comercialização de dispositivos criptotécnicos, destinados à proteção das comunicações.

Especificamente dentro da linha de criptografia ela produz os aparelhos modelo CV-1, CD-1, AS-2T, CF-1, LP-1 e CP-1.

O CV-1 (VOX-832 T) é um embalhador de sons que impede totalmente o entendimento da mensagem durante seu tráfego pelos meios telefônicos. O CD-1, de baixo custo, torna os sons ininteligíveis durante o seu caminho pelos meios de comunicação, porém sem alterar a velocidade do fluxo de dados. O AS-2T é um equipamento complementar que, sem atrapalhar o fluxo normal de informações não confidenciais por telex, torna invioláveis as mensagens sigilosas.

O modelo CF-1 consiste num editor de textos/criptografador especializado, imune aos operadores

dos meios de comunicação. O LP-1 é uma leitora/perfuradora de fita de papel (complementa o CF-1); e, por fim, o CP-1 representa um cifrador portátil de textos de alto nível de segurança e baixo custo, que elimina a necessidade de qualquer outro método manual e permite minimizar a vulnerabilidade e interceptação.

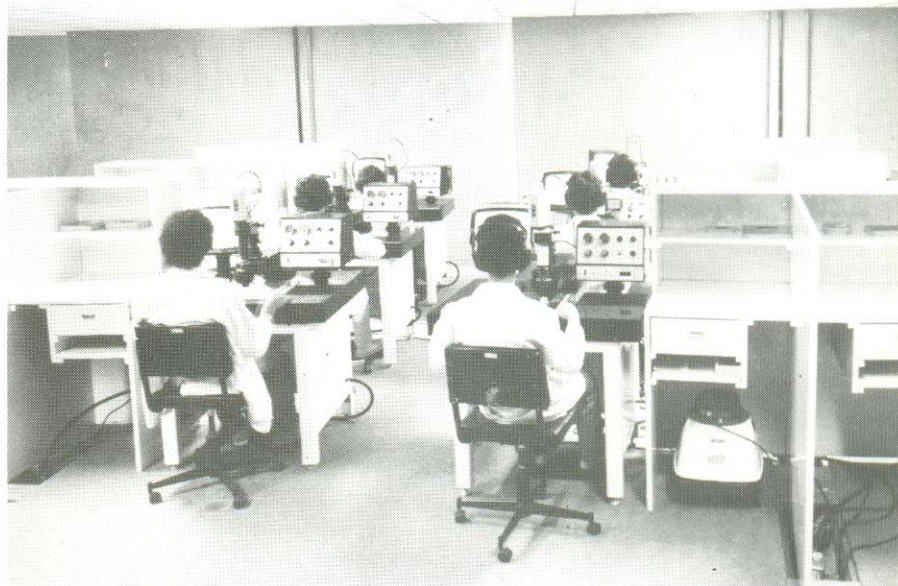
*PROLOGO S/A Produtos Eletrônicos
SIA - Trecho 3 - Quadra 2 - Lotes
1200/1260
71200 - Brasília - DF*

Furadeira turbinada para circuitos impressos

A Schause S.A., de Curitiba, PR, já está comercializando a sua novíssima furadeira para circuitos impressos (modelo FCI-70), um equipamento dotado de turbina de ar comprimido e com 70.000 rpm, o que garante um grau absoluto de precisão nos furos.

Inicialmente concebida para uso da própria empresa, a FCI-70 é dotada de um sistema de transferência de imagem através de circuito fechado de TV, que permite ao operador ver o pequeno furo ampliado na tela cerca de 22 vezes e acertá-lo com exatidão micrométrica, o que seria simplesmente impossível manualmente.

Segundo informou o diretor técnico da empresa, Donald Schause, "esta furadeira turbinada veio preencher um claro na fabricação de placas de circuitos impressos no Brasil, com sua aceitação tendo superado as nossas expectativas".



Com efeito, os fabricantes nacionais de circuitos impressos antes da FCI-70, só contavam com a importação de maquinários estrangeiros ou, num segundo caso, com a compra de equipamentos nacionais, que

ainda não oferecia modelo turbinado a ar.

*Schause S.A. Ind. Mecânica e Eletrônica
BR 116, km 399 – Trevo Tarumã
80000 – Curitiba – PR.*

Siemens apresenta novidades no mercado

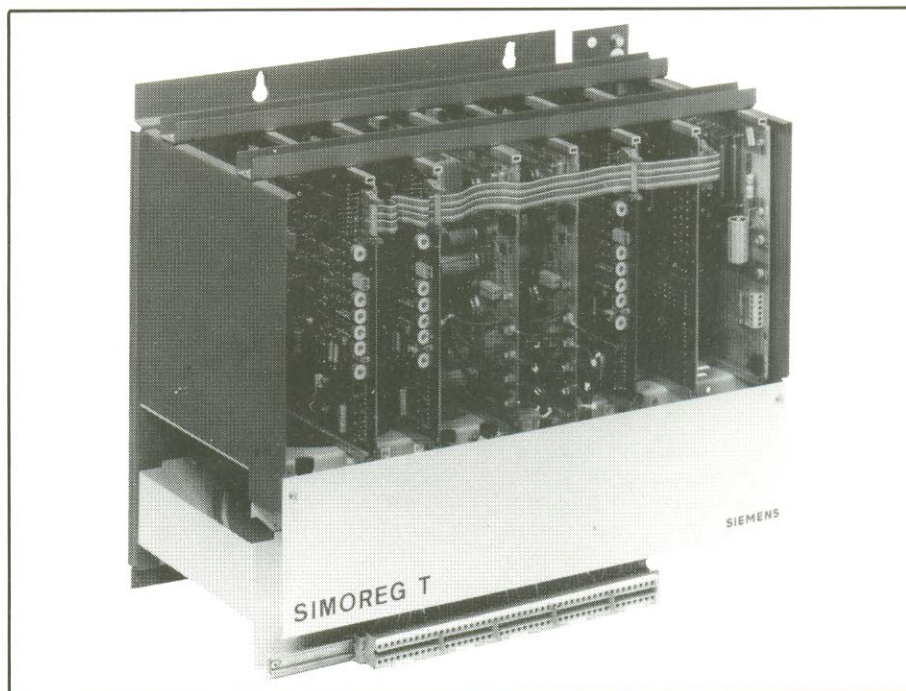
Durante a recente 16ª Feira da Mecânica Nacional a Siemens S.A. apresentou uma série de novos produtos: como o Simoreg T, o Centro de Controle de Motores (execução fixa), a botoeira de comando 3SBO6, a chave seccionadora 5TH e os seccionadores-fusíveis 3NP42.

Na área de produtos seriados de baixa tensão, segundo informou a empresa, os lançamentos reafirmam a preocupação da Siemens com a segurança do ser humano que opera equipamentos de manobras industriais ou prediais (caso específico das chaves seccionadoras tetrapolares 5TH até 125 A e dos seccionadores-fusíveis 3NP42 até 250 A, além da botoeira 3SBO6). E, por outro lado, com o novo Centro de Controle de Motores a empresa oferece uma linha CCM realmente flexível e de opções econômicas.

Já o conversor trifásico transistorizado Simoreg T, destinado para acionamentos reguláveis de alta

precisão, apresenta elevado rendimento e evita o desperdício de energia.

Siemens S.A.
Av. Mutinga, 3.650
05110 – São Paulo – SP



A U D I O F L E X



DEUS CRIOU O SOM. VÊ SE NÃO ESTRAGA.

Se você quer ter sossego na escolha de cabos para áudio, em eletrônica ou informática, exija Audioflex.

Audioflex é usado na interligação, a nível de áudio, de informações dentro ou fora dos equipamentos.

Tem excelentes características elétricas, porque sua qualidade é controlada em toda linha de produção, e é feito com o cuidado que seu som merece.

Audioflex para você desfrutar o que Deus criou.

kmp

Cabos Especiais e Sistemas Ltda.

BR 116/km 25 - Cx. Postal 146 - 06800 - Embu, SP - Tel.: 011/494-2433 Pabx - Telex 011/33234 KMPL - BR - Telegramas Pirelcable

FILCRIL

O universo da eletrônica às suas ordens!

Componentes eletrônicos - circuitos integrados, diodos, transistores, circuitos impressos, resistores, capacitores, EPROMs, soquetes e conectores.

Instrumentos - osciloscópios, multímetros, ohmímetros, capacitímetros, freqüencímetros, fontes de alimentação.

Informática - microcomputadores, periféricos, suprimentos, software.

Diversos - alto-falantes, jogos eletrônicos, cartuchos.



*Esperamos por você
em nossos endereços:*

São Paulo
Rua Santa Ifigênia, 480
Tel.: (011) 220-3833

Rio de Janeiro
Rua República do Líbano, 7
Tel.: (021) 224-3399

