

# TELEVISORES

**TELEFUNKEN**

**ESQUEMAS  
ELETRICOS**

**E.L.T. EDITORA DE LIVROS TECNICOS LTDA**

# TELEFUNKEN

## ESQUEMAS ELETRICOS

DIREITOS RESERVADOS

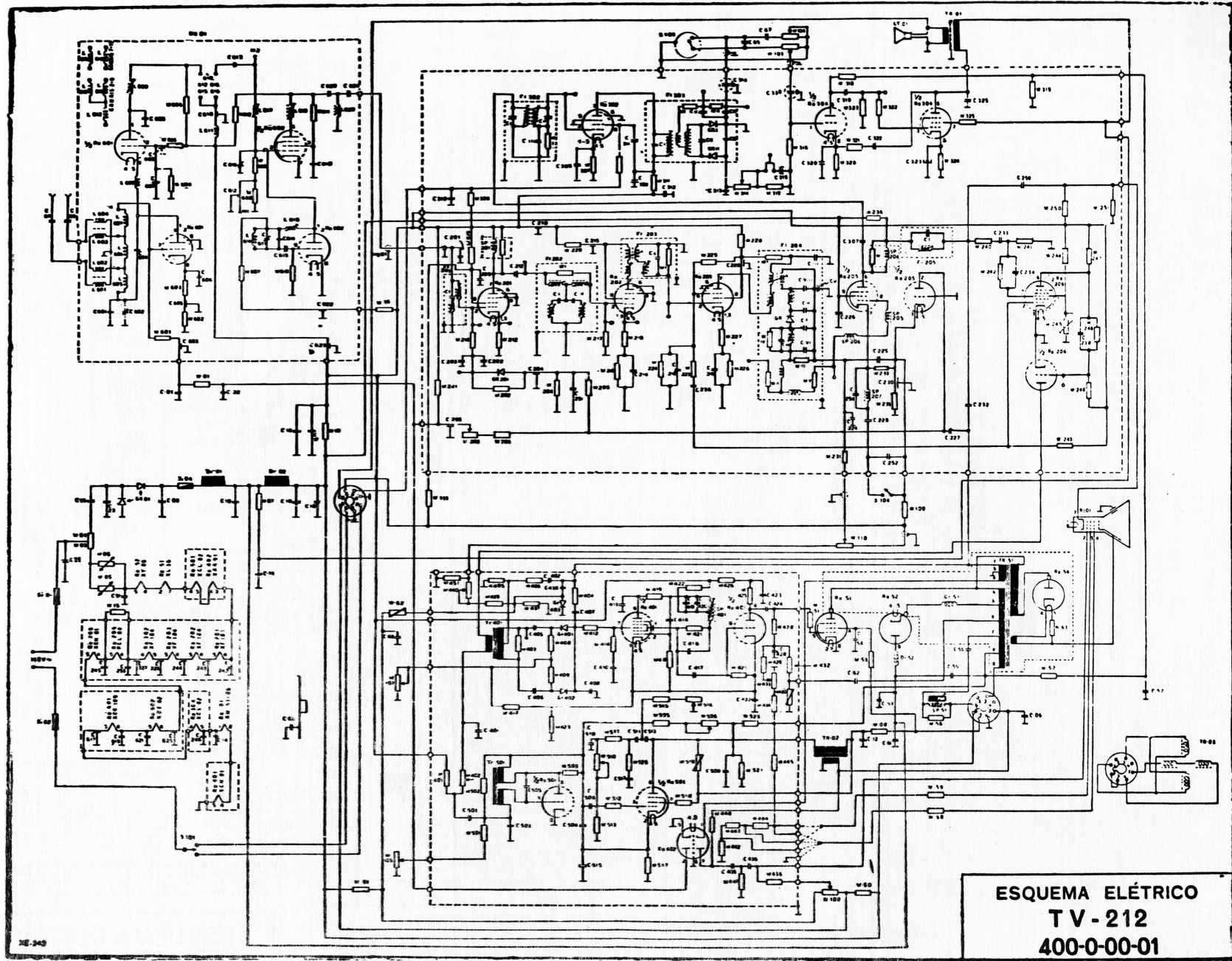
PROIBIDA A REPRODUÇÃO TOTAL OU PARCIAL SEM AUTORIZAÇÃO  
DOS EDITORES



**EDITORA DE LIVROS TÉCNICOS LTDA.**

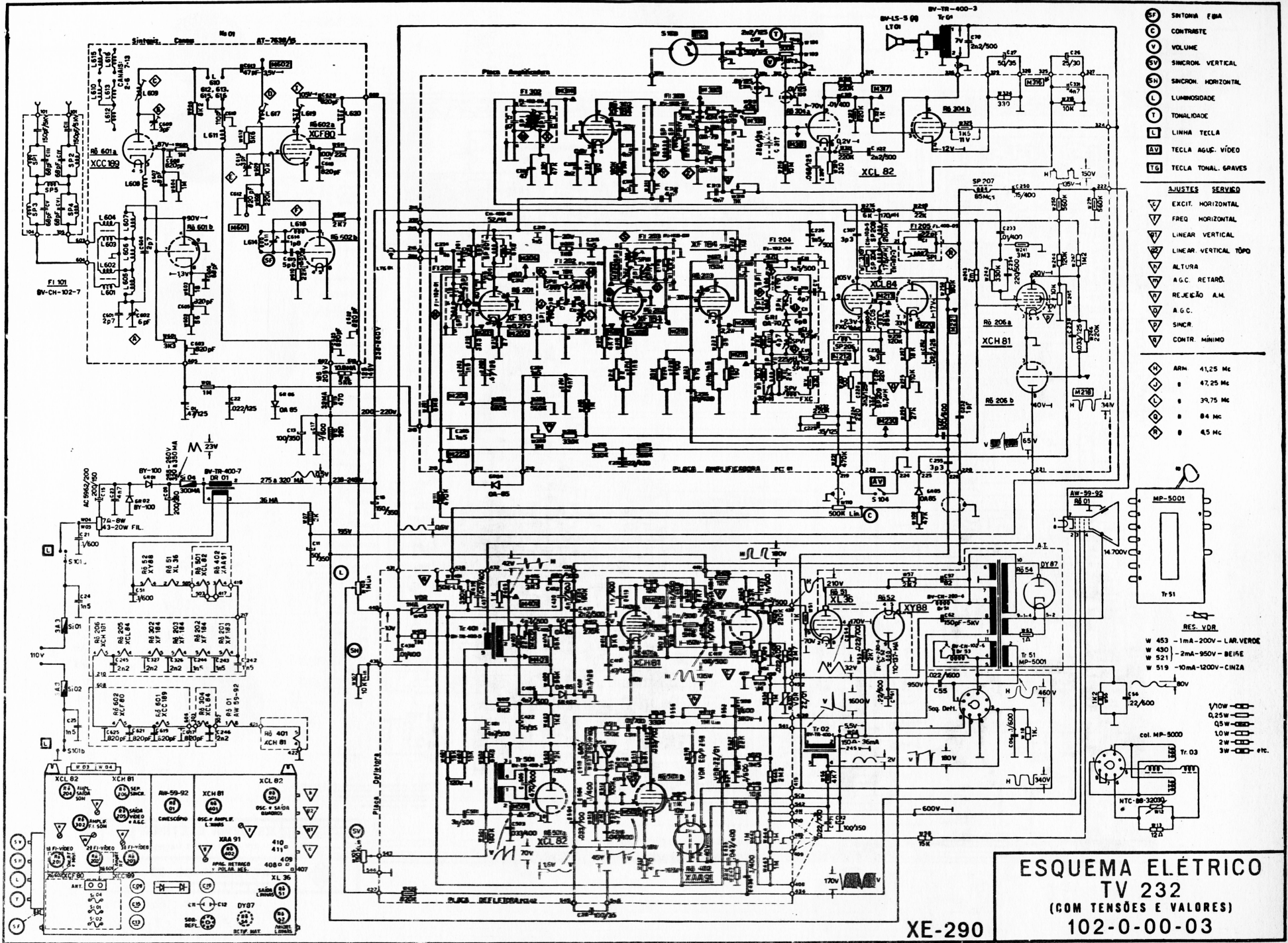
Rua Cesário Alvim, 215 - Tel.: 292-1467 - CEP-03054 - São Paulo





**ESQUEMA ELÉTRICO**  
**TV - 212**  
**400-0-00-01**





- (S) SINTONIA F.M.A.
- (C) CONTRASTE
- (V) VOLUME
- (SV) SINCRON. VERTICAL
- (SH) SINCRON. HORIZONTAL
- (L) LUMINOSIDADE
- (T) TONALIDADE
- (L) LINHA TELA
- (AV) TECLA AGUÇ. VÍDEO
- (TG) TECLA TONAL. GRAVES

- AJUSTES SERVIÇO**
- ▲ EXCIT. HORIZONTAL
  - ▼ FREQ. HORIZONTAL
  - ▲ LINEAR. VERTICAL
  - ▼ LINEAR. VERTICAL TOPO
  - ▲ ALTURA
  - ▼ A.G.C. RETARD.
  - ▲ REJEIÇÃO A.M.
  - ▼ A.G.C.
  - ▲ SINCR.
  - ▼ CONTR. MÍNIMO

- ◇ ARM 41,25 Mc
- ◇ I 47,25 Mc
- ◇ II 39,75 Mc
- ◇ III 84 Mc
- ◇ IV 45 Mc

**RES. VDR**  
 W 453 - 1mA-200V - LAR. VERDE  
 W 450 - 2mA-950V - BEIJE  
 W 521 - 10mA-1200V - CINZA

1/10W  
 0,25W  
 0,5W  
 1,0W  
 2W  
 3W  
 etc.

**ESQUEMA ELÉTRICO**  
**TV 232**  
 (COM TENSÕES E VALORES)  
**102-0-00-03**

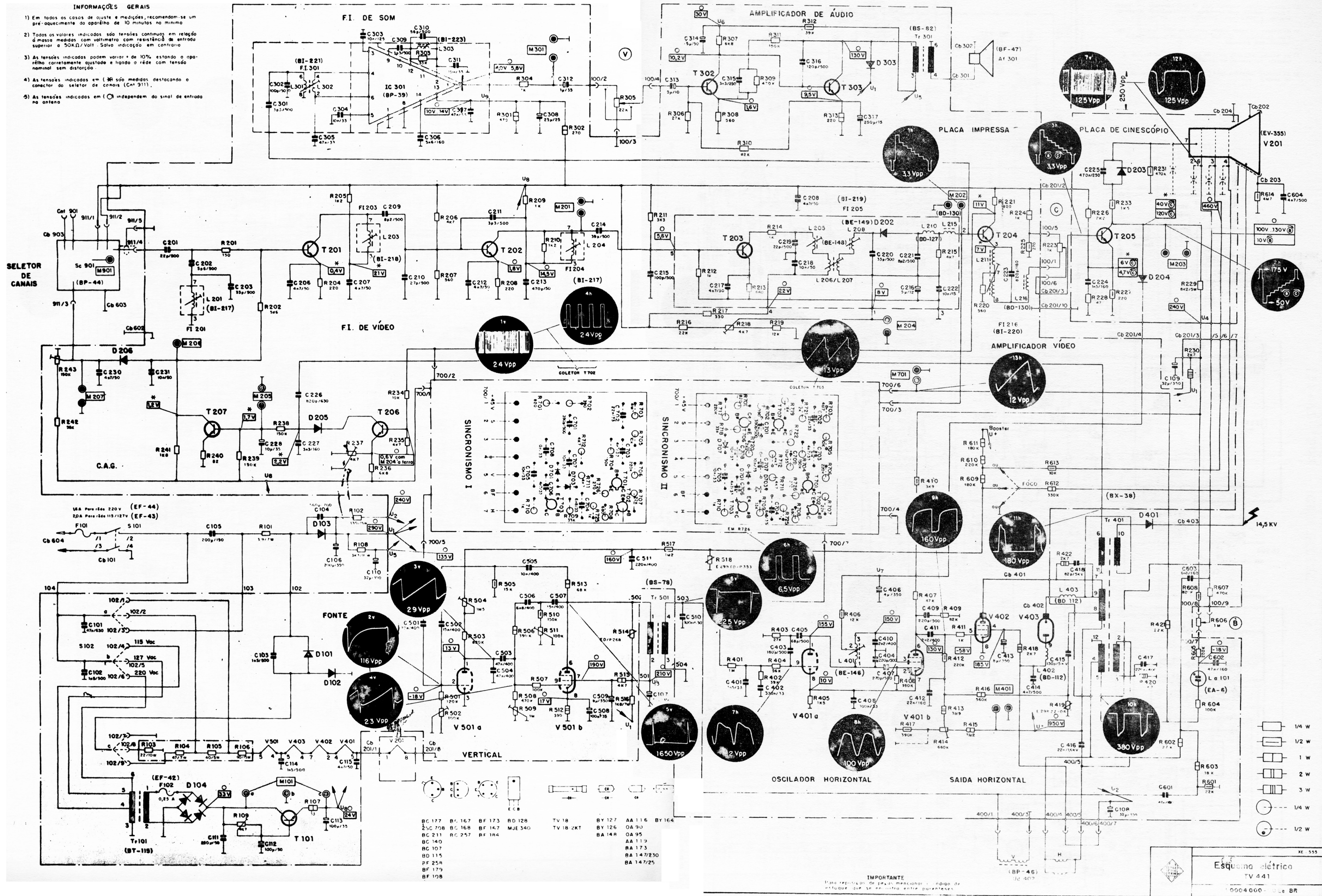
**XE-290**



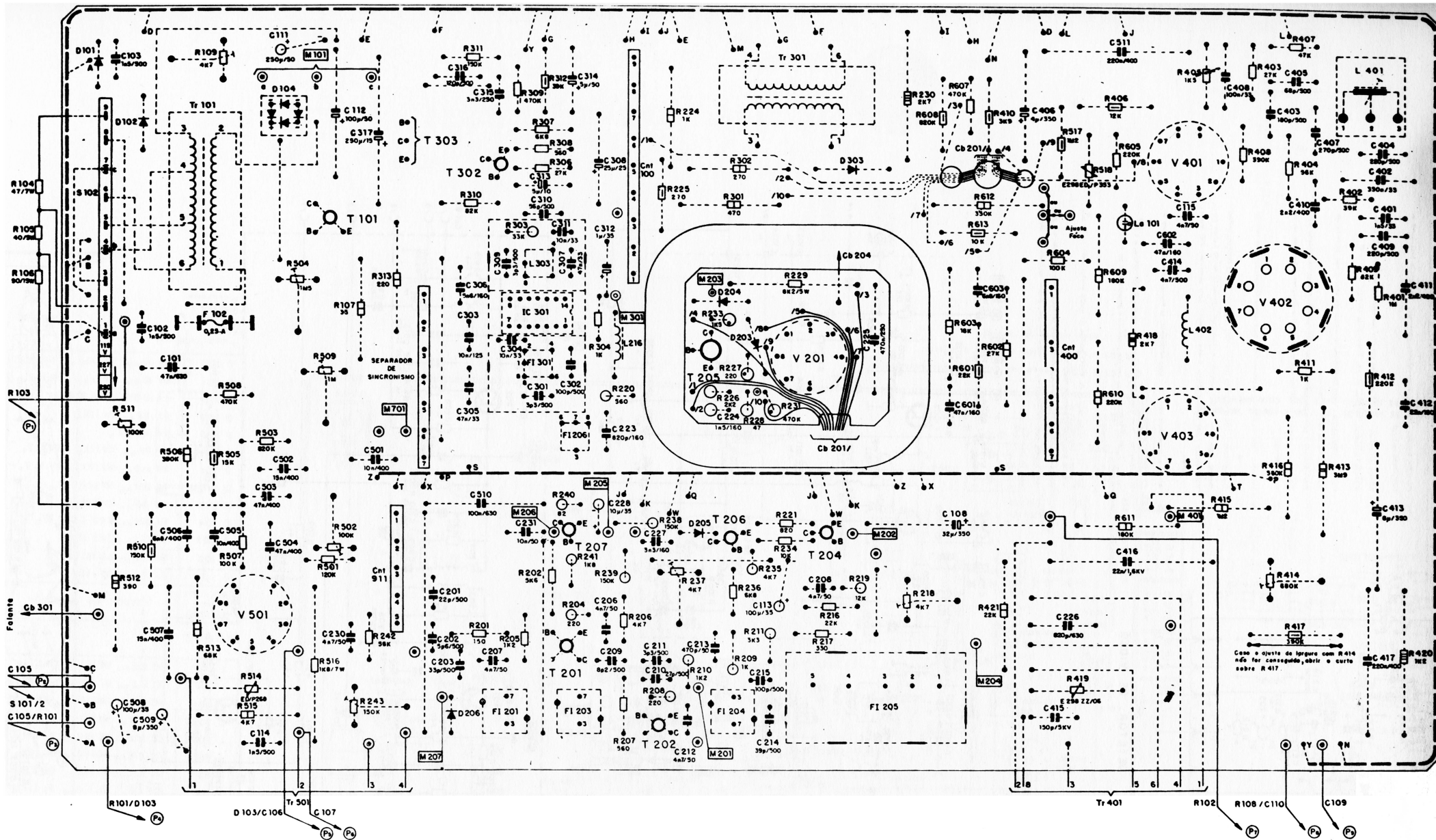


**INFORMAÇÕES GERAIS**

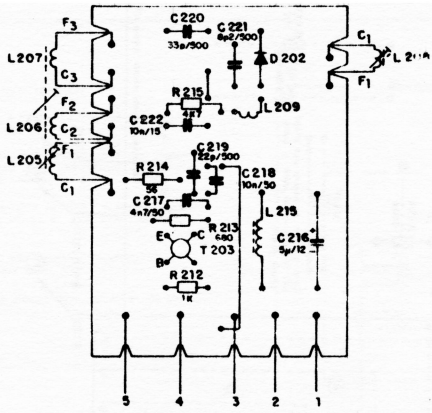
- 1) Em todos os casos de ajuste e medições, recomendar-se um pré-aquecimento do aparelho de 10 minutos no mínimo.
- 2) Todos os valores indicados são tensões contínuas em relação à massa medida com voltímetro com resistência de entrada superior a 50KΩ/Volt. Salvo indicação em contrário.
- 3) As tensões indicadas podem variar ± 10% estando o aparelho corretamente ajustado e ligado a rede com tensão nominal sem distorção.
- 4) As tensões indicadas em (\*) são medidas destacando o conector do seletor de canais (Ct 911).
- 5) As tensões indicadas em (○) independem do sinal de entrada na antena.







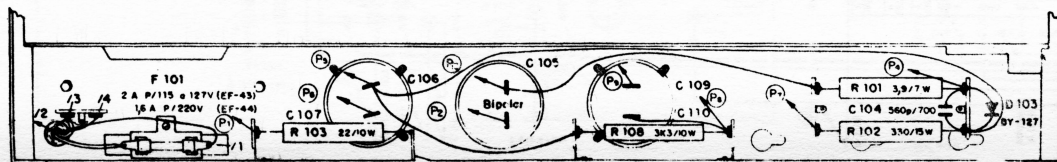
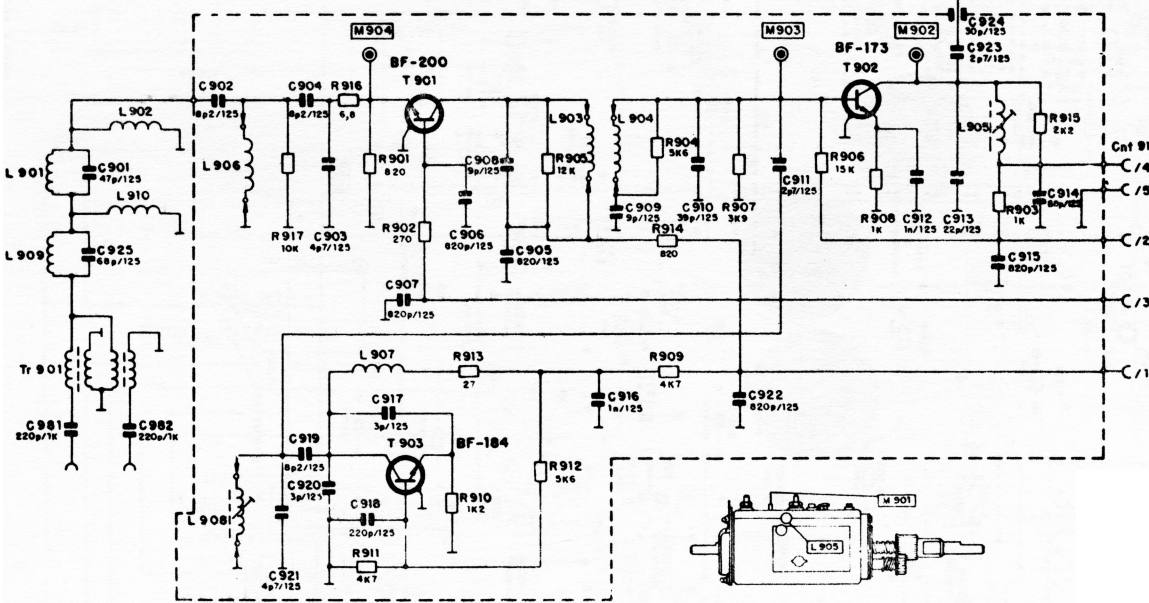
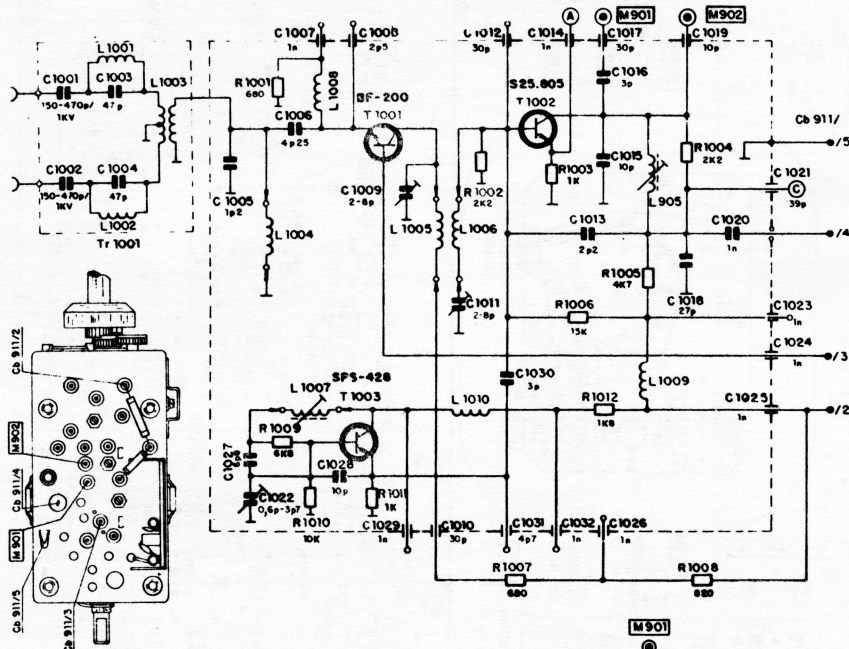
TELEFUNKEN - mod. TV-441



DETECTOR DE VIDEO

TELEFUNKEN UNIVERSAL

- 1 - Controles frontais: brilho, ligar-volume, contraste, frequência horizontal e frequência vertical.
  - 2 - Ajustes adicionais: devem ser feitos somente por técnicos autorizados: Frequência horizontal, largura, altura, linearidade vertical e CAG-RI.
  - 3 - Frequência horizontal: caso necessário, se o controle frontal não permitir um ajuste dentro da faixa do percurso.  
Procedimento: com o controle horizontal da comando frontal na posição média, ajustar a bobina L 401 até que a imagem fixe conforme é ilustrado nas seguintes figuras de uso.
  - 3a - Largura: caso necessário, se houver falta ou excesso de varredura no sentido horizontal.  
Procedimento: com o aparelho sincronizado, captando alguma estação, brilho mínimo, ligar entre M 401 bobinas e classificar um voltmetro de 30 kOhms por Volt, escala 1500 Volts e ajustar R 414 (largura) para obter-se 950 Volts (± 90 V).
  - 3b - Altura e linearidade vertical: caso necessário, se houver falta ou excesso de varredura no sentido vertical.  
Procedimento: com o aparelho sincronizado, ajustar R 504 (altura) e R 509 (linearidade) até obter-se uma imagem simétrica e proporcional ao tamanho da tela do cinescópio.
  - 3c - CAG-RI: o ajuste através de R 243 poderá ser usado exclusivamente na ocasião de uma recalibragem do aparelho.
- As Oficinas Autorizadas de nossa Assistência Técnica, bem como as que podem assumir responsabilidade por uma calibragem, podem solicitar as instruções de calibragem.













INFORMAÇÕES SOBRE AJUSTES.

a) Os ajustes devem ser efetuados somente pelas técnicas autorizadas, com tensão de rede regulada para uma das tensões nominais (115V, 127V ou 220V), sendo necessário um pré-aquecimento de pelo menos 10 minutos.

I) Ajuste da fonte de 24V:

A tensão contínua U<sub>g</sub> deve estar dentro da faixa de 24V ± 10%. O ajuste deverá ser efetuado atuando na R 109, quando for substituído o transistor da fonte (T 101) ou algum componente relacionado com fonte de 24V.

II) Ajuste da frequência livre horizontal:

Este ajuste é recomendado por ocasião da substituição da válvula V 401 (PCF 80) ou de algum componente relacionado com oscilador horizontal.

Procedimento:

- Curto-circuitar M 701 a massa.
- Ajustar L 401 até que a imagem "fique de pé" (o apagamento horizontal aparece como uma barra preta vertical).
- Retirar o curto sobre M 701 fixando imagem.

III) Ajuste da frequência livre vertical:

Este ajuste é recomendado por ocasião da substituição da válvula V 501 (PCL 85) ou de algum componente relacionado com oscilador vertical.

Procedimento:

- Ajustar R 509 até que o apagamento vertical (barra preta horizontal) fique perdido no meio da tela.
- Em seguida girar R 509 lentamente, no sentido da imagem correr para cima até se obter ótimo entrelaçamento (o ângulo de giro é aproximadamente 60°).

IV) Largura:

Caso necessário, se houver falta ou excesso de varredura no sentido horizontal.

Procedimento:

- Com horizontal sincronizado, captando alguma estação, diminuir a brilho até o mínimo.
- Ligar entre M 401 (booster) e massa um voltmetro de 20 KOhm por Volt ou mais na escala acima de 1.500 V.
- Ajustar R 414 para obter-se 950 V ± 90 V no voltmetro.

V) Altura e linearidade vertical:

Caso necessário, se houver falta ou excesso de varredura no sentido vertical.

Procedimento:

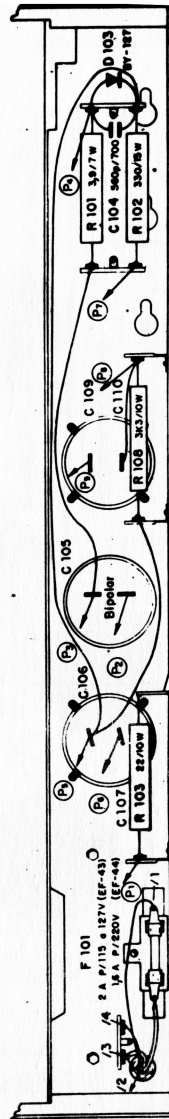
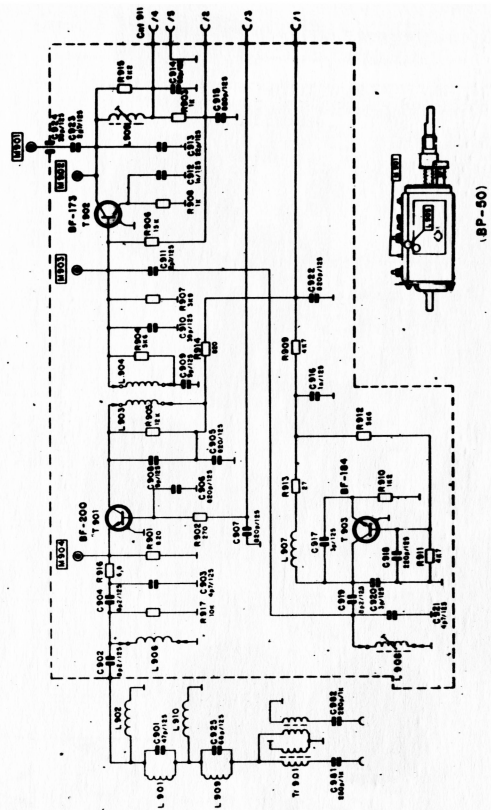
- Com vertical sincronizado, captando alguma estação, ajustar R 504 (altura) e R 509 e/ou R 511 (dois controles de linearidade) até se obter uma imagem simétrica e proporcional ao tamanho da tela do cinescópio.

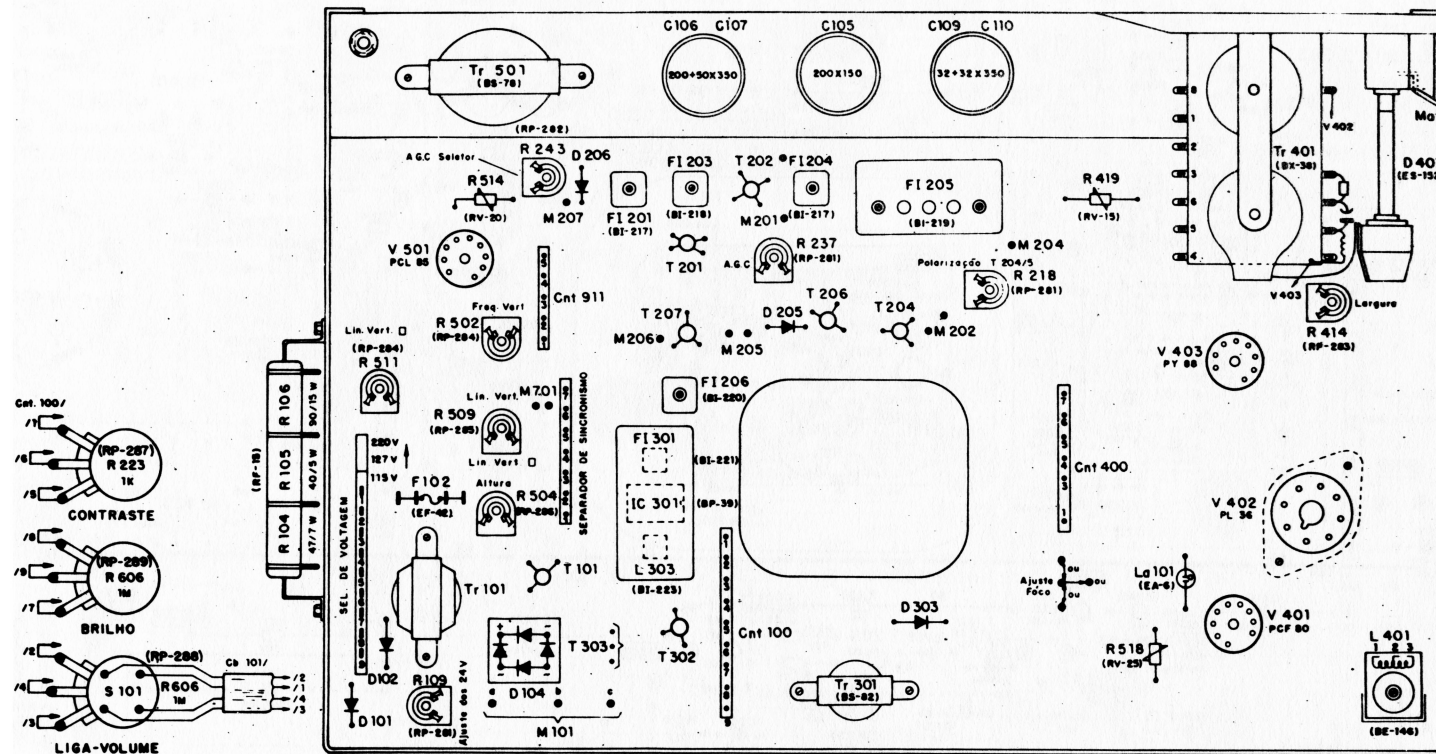
VI) CAG FI e CAG RF:

O ajuste de CAG FI é feito atuando sobre R 248 e R 237.

O ajuste de CAG RF é feito atuando sobre R 243. Estes ajustes deverão ser efetuados somente por ocasião da recalibragem do aparelho.

As oficinas autorizadas, bem como as que podem assumir responsabilidade para uma recalibragem podem solicitar as instruções para este fim.





□ R 509 e R 511 devem ser ajustados alternadamente.  
 R 509 atua na região superior e inferior.  
 R 511 atua na região central.

● PONTO DE MEDIÇÃO LADO DO CIRCUITO IMPRESSO  
 ○ PONTO DE MEDIÇÃO LADO DOS COMPONENTES

### TRANSISTORES

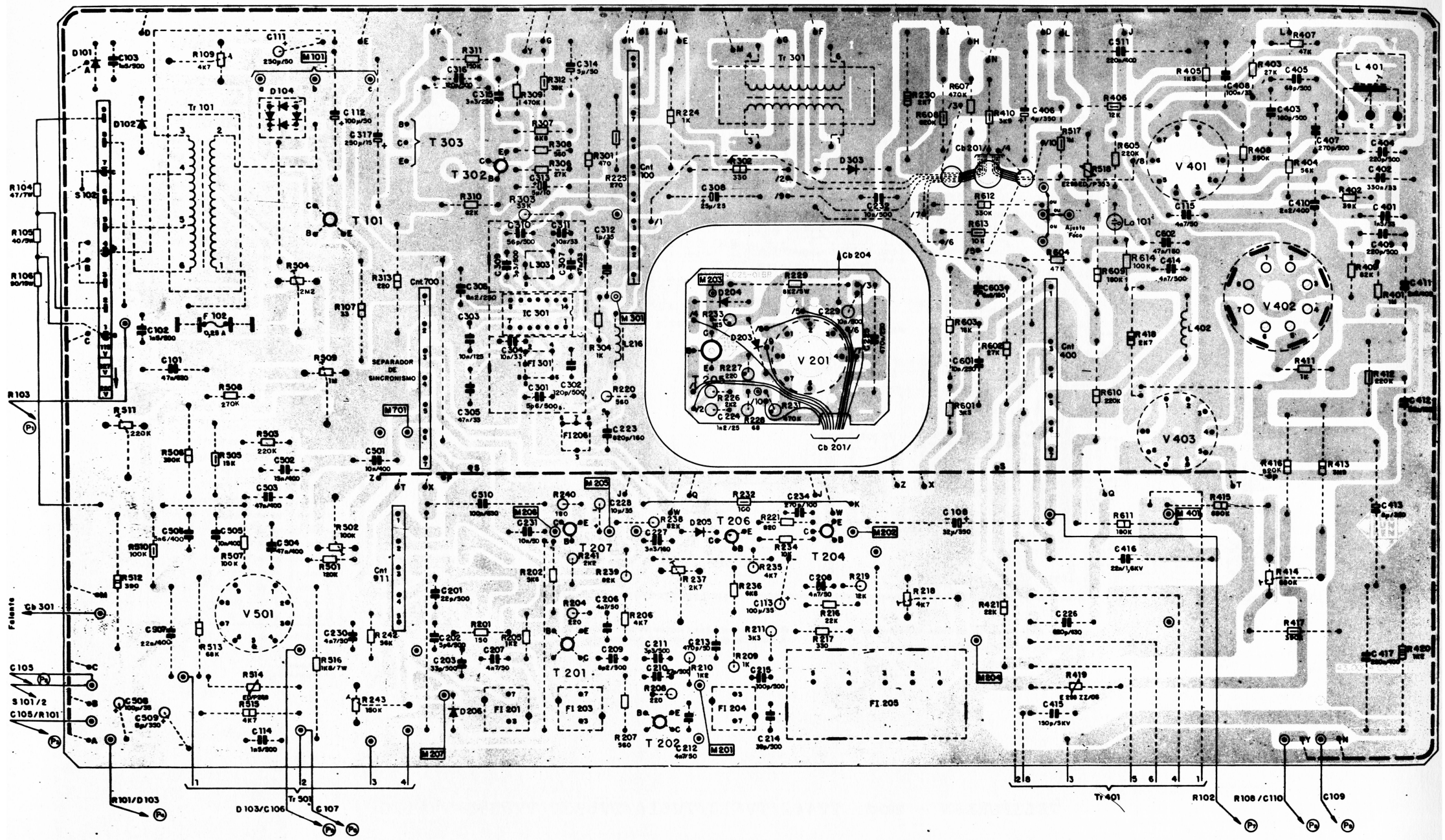
POSIÇÃO NO ESQUEMA	USADOS NA POSIÇÃO
T 101	BC 140 <sup>00</sup> BC 140 <sup>*</sup>
T 201	BF 167 <sup>**</sup> BF 167 <sup>00</sup> BF 167 <sup>*</sup>
T 202	BF 184 <sup>**</sup> BF 184 <sup>00</sup> BF 184 <sup>*</sup>
T 203	BF 173 <sup>**</sup> BF 173 <sup>00</sup> BF 173 <sup>*</sup>
T 204	BC 107 <sup>**</sup> BC 167 <sup>00</sup> BC 237 <sup>*</sup>
T 205	BD 115 <sup>**</sup> BF 179 <sup>00</sup> BF 179 <sup>*</sup>
T 206	BC 107 <sup>**</sup> BC 167 <sup>00</sup> BC 237 <sup>*</sup>
T 207	BC 108 <sup>**</sup> BC 168 <sup>00</sup> BC 168 <sup>*</sup>
T 302	BC 108 <sup>**</sup> BC 168 <sup>00</sup> BC 168 <sup>*</sup>
T 303	BD 128 <sup>**</sup> MJE 340 <sup>000</sup>
T 701	BC 107B <sup>**</sup> BC 167B <sup>00</sup> BC 237 <sup>*</sup>
T 702	BC 177 <sup>**</sup> BC 257 <sup>00</sup> BC 320 <sup>000</sup>
T 703	BC 107 <sup>**</sup> BC 167 <sup>00</sup> BC 237 <sup>*</sup>
T 706	/ / / / / / / /
T 707	/ / / / / / / /

### DIODOS

POSIÇÃO NO ESQUEMA	USADOS NA POSIÇÃO
D 101	BY 126 <sup>**</sup> BY 112 <sup>*</sup>
D 102	BY 126 <sup>**</sup> BY 112 <sup>*</sup>
D 103	BY 127 <sup>**</sup> ESK 1/10 <sup>Δ</sup>
D 104	BY 164 <sup>**</sup> B 60 C 800 SI <sup>*</sup>
D 202	OA 90 <sup>**</sup> AA 116 <sup>00</sup>
D 203	BY 126 <sup>**</sup> BA 147/230 <sup>*</sup>
D 204	BA 148 <sup>**</sup> BA 133 <sup>00</sup> BA 173 <sup>*</sup>
D 205	OA 95 <sup>**</sup> AA 117 <sup>00</sup> AA 113 <sup>*</sup>
D 206	BA 147/25 <sup>*</sup>
D 303	BY 126 <sup>**</sup> BY 112 <sup>*</sup>
D 401	TV 18 2KT <sup>**</sup> TV 18 S <sup>00</sup>
D 701	OA 95 <sup>**</sup> AA 117 <sup>00</sup> AA 113 <sup>*</sup>
D 702	/ / / / / / / /
D 703	/ / / / / / / /

\* AEG-Telefunken  
 \*\* Sbraps  
 00 Ictron  
 000 Motorola  
 Δ Semicron





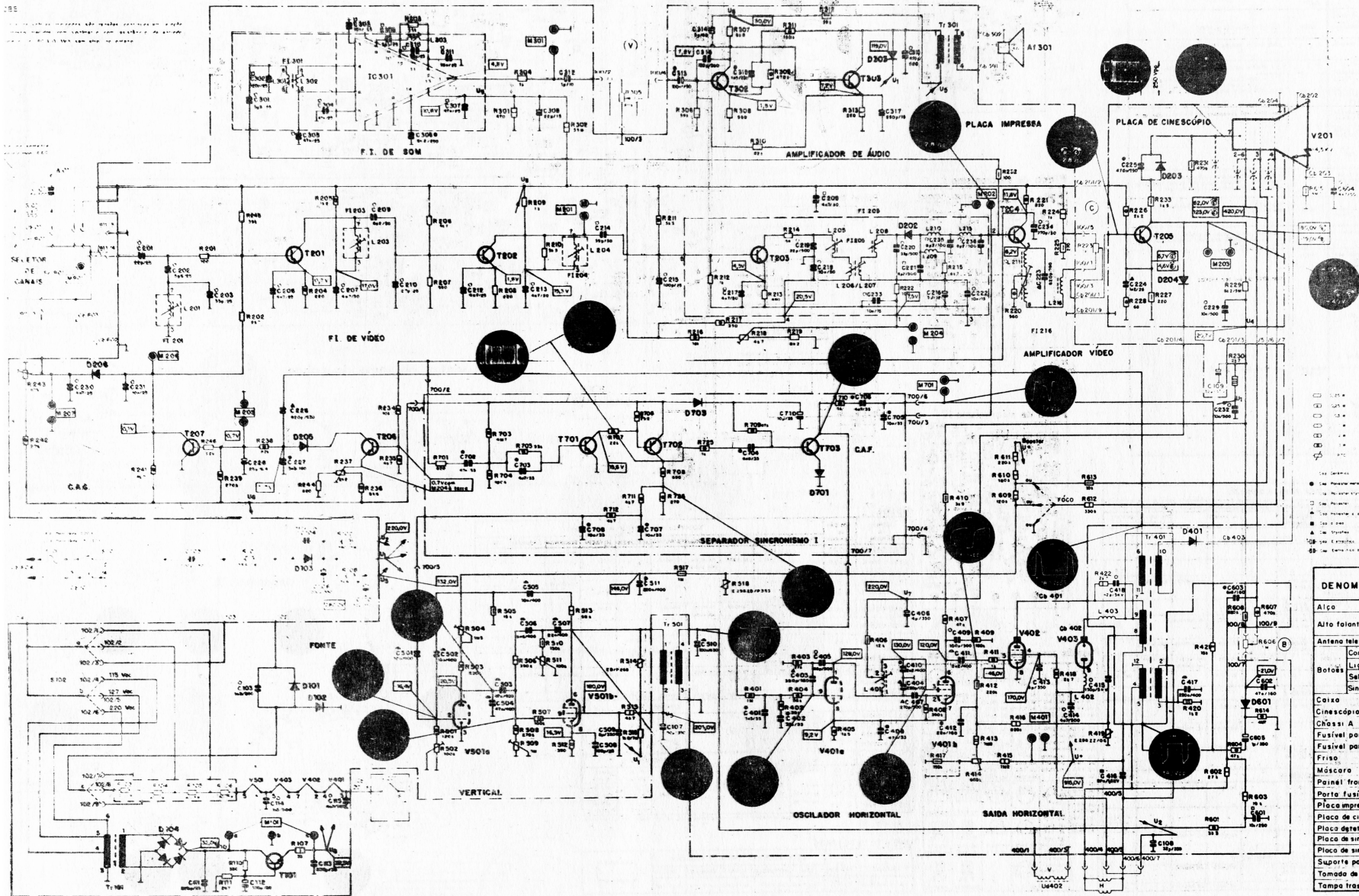
TELEFUNKEN - mod. TV441/TV613/TV614/TV590U/TV599U/TV612U



# TELEFUNKEN

## TV BeP mod. 442/615

9482 003701



### CÓDIGOS

ESQUEMA	ESTOQUE
FI 201	5353-011563
FI 203	5353-011566
FI 204	5353-011563
FI 206	5353-003130
FI 301	5353-003128
L 205	5331-003150
L 206	5331-003150
L 207	5331-003150
L 208	5331-003144
L 209	5351-003342
L 210	5311-003115
L 215	5350-003183
L 216	5350-003183
L 303	5331-003190
L 401	5350-011585
L 402	5354-003191
L 403	5354-003191
R 218	5135-001513
R 223	5151-018258
R 237	5135-013429
R 237	5135-017388
R 243	5135-013434
R 305	5151-003447
R 414	5135-001515
R 419	5171-001140
R 502	5135-020918
R 504	5135-020929
R 509	5135-020928
R 511	5135-016453
R 514	5171-001141
R 518	5171-001142
R 606	5151-018259
S 101	4613-018257
Sc 901	7231-003323
Sc 901	7231-003324
Sc 901	7231-003570
Tr 101	5021-002336
Tr 301	5064-002323
Tr 501	5061-002325
Tr 501	5061-002328
Ud 402	5414-004236
V 401	5651-003564
V 402	5653-003566
V 403	5651-003565
V 501	5651-007114

DENOMINAÇÃO	MODELOS	
	442	615
Alça	6341-021186	
Alto falante	7702-016385	7701-018260
Alto falante	7702-016386	7701-018261
Antena telescópica	7611-002342	
Contr. bril. vol.	6302-014399	6302-014399
Botões	6302-008146	6302-008146
Seletor canais	6302-008146	6302-008146
Sintonia fina	6302-008157	6302-008157
Carro	6003-016247	6001-018240
Cinescópico	5671-003168	5671-003168
Câssi A	6124-018403	6124-018403
Fusível para 115V	4811-007019	4811-007919
Fusível para 220V	4811-007020	4811-007020
Friso		6062-018246
Máscara	6103-016253	
Panel frontal	6331-016257	6131-018244
Porta fusíveis	4891-017609	4891-017609
Placa impressa conj.	6123-020928	6123-020928
Placa de cinescópico	6123-017644	6123-017644
Placa detetora de vídeo	5353-011567	5353-011567
Placa de sincronismo I	6123-017645	6123-017645
Placa de sincronismo II	6123-018403	6123-018403
Suporte potênc.	6182-016233	6063-013385
Tomada de antena	4331-006601	4331-006601
Tampa frassete	6111-016262	6111-018332







**Informações Gerais:**

Tensão base de rede 117V c. a.  
 Recomenda-se uso de Voltímetro Eletrônico.  
 Os valores das tensões, indicações em vermelho, entendem-se sem sinal na entrada. Os valores com sinal de entrada são devidamente marcados.

Obs.: (\*) indica que os valores de medição obtidos na posição certa do regulador horiz. podem variar dentro dos valores indicados.  
 (e) indica que os valores de medição obtidos, em tensão com sinal de estação.

Os valores de medição indicados em vermelho devem ser medidos com voltímetro eletrônico. Curvas através do Osciloscópio: O número e a letra que constam em cima da curva, tem indicação referente dentro do esquema, marcando assim o ponto em que se consegue essa curva. A letra "V" diz velocidade para vertical. A indicação "H" diz velocidade para horizontal. A indicação "100Vpp" diz 100 Volts de pico a pico. Polaridade: subindo no sentido vertical o valor é mais positivo ou menos negativo.

Os reguladores externos constam com finalidade e tem contorno.

Os reguladores internos não tem contorno e adiante devem ser manejados por técnicos autorizados.

Fora dos resistores e condensadores, os componentes tem arrotados código junto com o código da fábrica, o último entre parênteses. Deve-se usar o código esquema num caso de troca de peças em garantia, enquanto se usa código de fábrica em casos de pedido de peças para reposição.

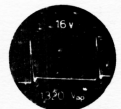
Código na indicação dos valores: O resistor - com indicação 47 10W é um resistor de 47 Ohms com potência de 10W. Para os resistores até - 3W, consulte a relação abaixo.  
 O condensador com indicação 4k7p/500, é um condensador com 4,700pF para 500V.

3 indica ponto de calibração 3

- 1/4W
- 1/2W
- 1W
- 2W
- 3W



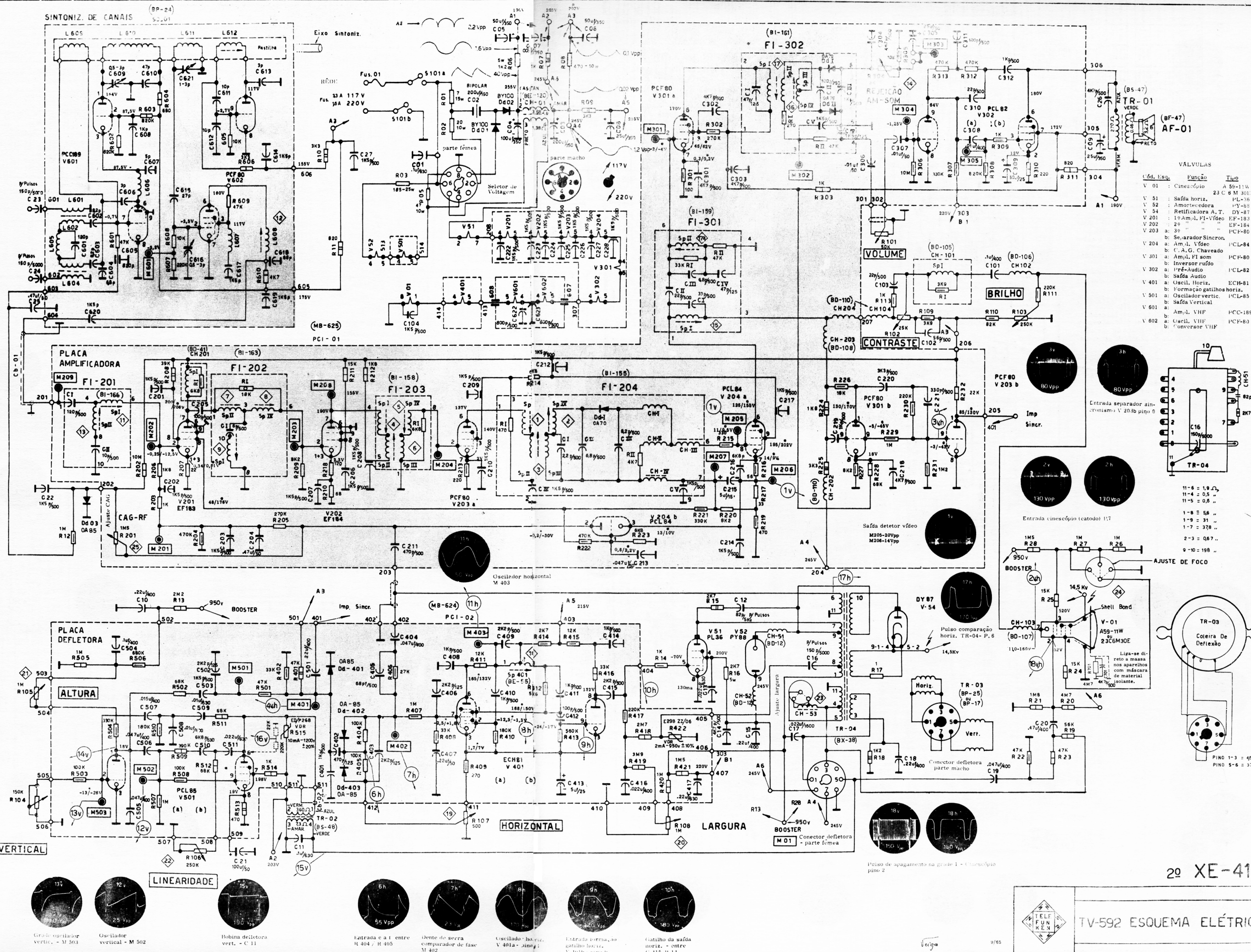
Sinal de separador de sincronismo - M 401



Placa safta vertical V 301 - pino 6  
 X: Hc. medido através do divisor 220K - 22K = 120 Vpp

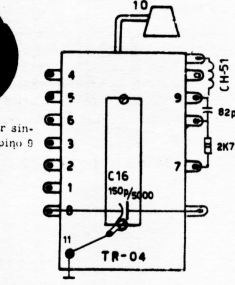


Placa oscilador vertical V 301 - pino 5

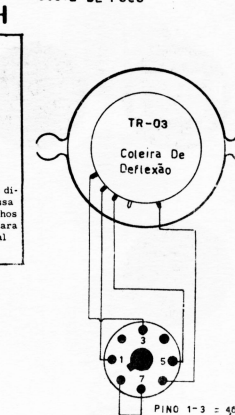


**VALVULAS**

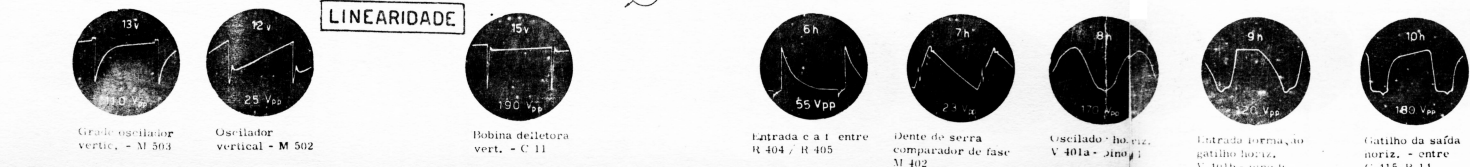
Cód. Esq.	Função	Tipo
V 01	Cinescópio	A 59-11W
V 51	Saída horiz.	23 C 8 M 301
V 52	Amortecedora	1L-16
V 54	Retificadora A.T.	DY-87
V 201	1º Ampl. FI-Video	EF-183
V 202	2º " " " " "	EF-184
V 203	3º " " " " "	PCF-80
V 204	a. Separador Sincron. b. Ampl. VÍdeo	1CL-84
V 301	a. Ampl. FI som b. Inversor ruído	PCF-80
V 302	a. Pré-Audio b. Safta Audio	1CL-82
V 401	a. Oscil. Horiz. b. Formação gatilhos horiz.	ECH-81
V 501	a. Oscilador vertic. b. Safta Vertical	1CL-85
V 601	a. Ampl. VHF b. Safta VHF	1CC-189
V 602	a. Oscil. VHF b. Conversor VHF	1CC-80



- 11-8 = 1,8 ..
- 11-4 = 0,5 ..
- 11-5 = 0,8 ..
- 1-8 = 5,6 ..
- 1-9 = 31 ..
- 1-7 = 378 ..
- 2-3 = 0,67 ..
- 9-10 = 198 ..



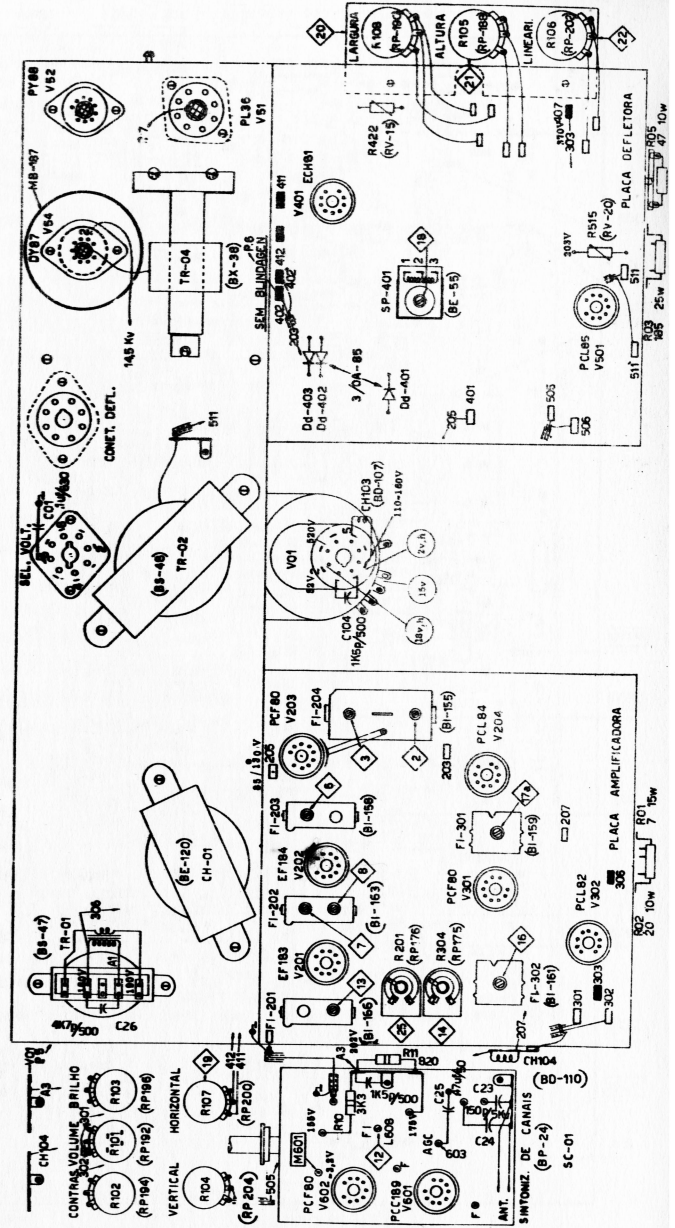
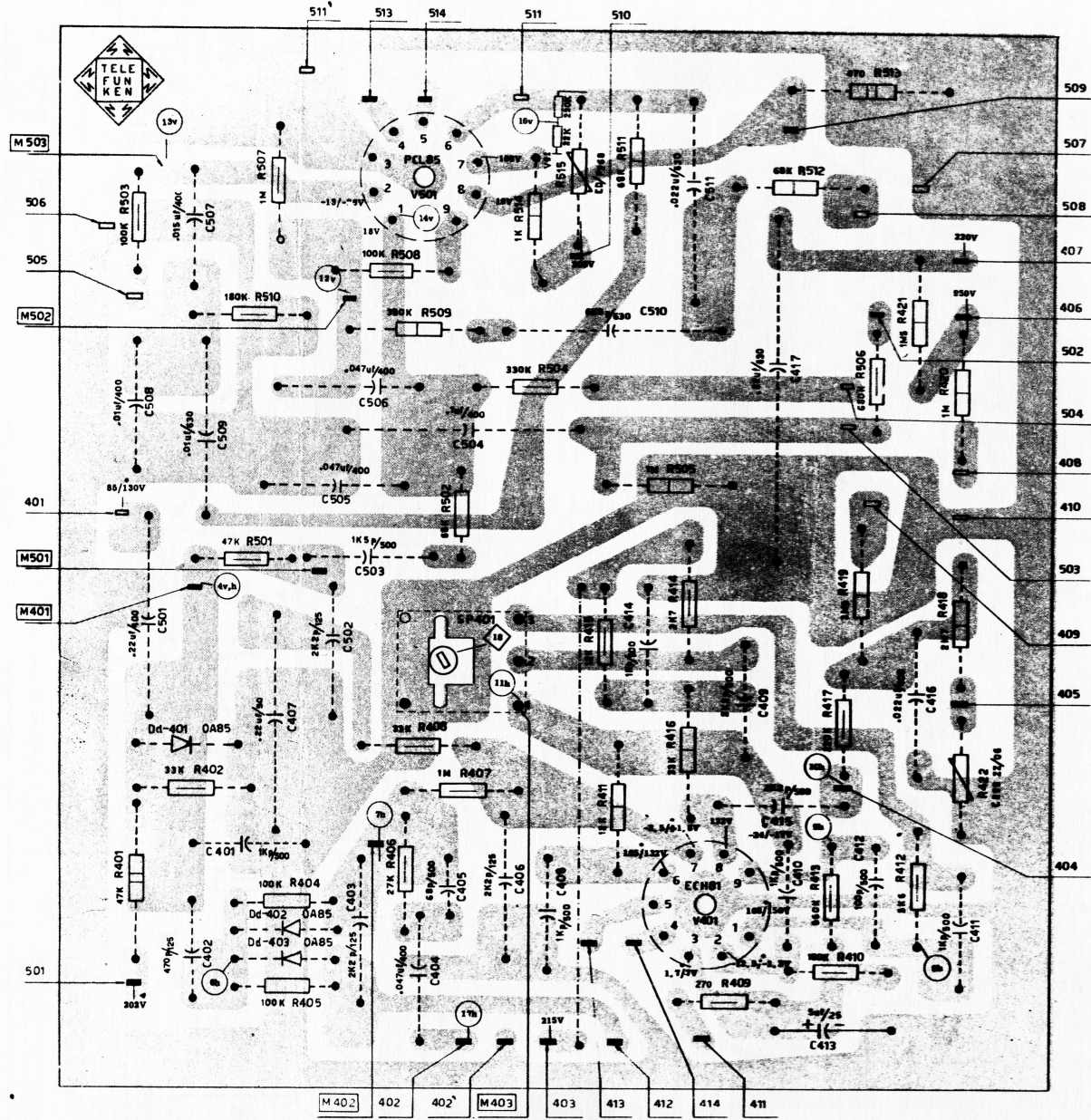
PINO 1-3 = 45V  
 PINO 5-6 = 37V

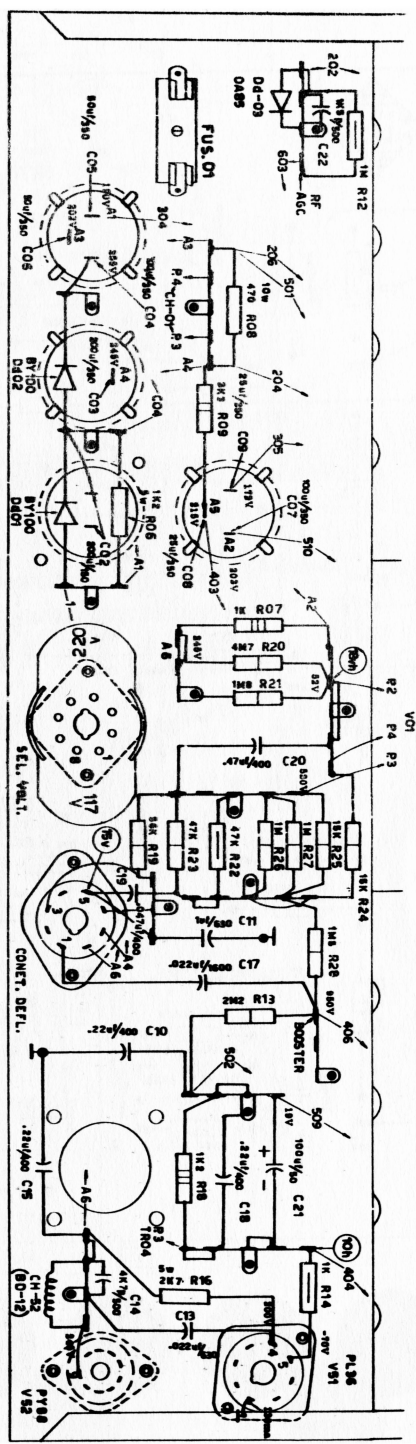
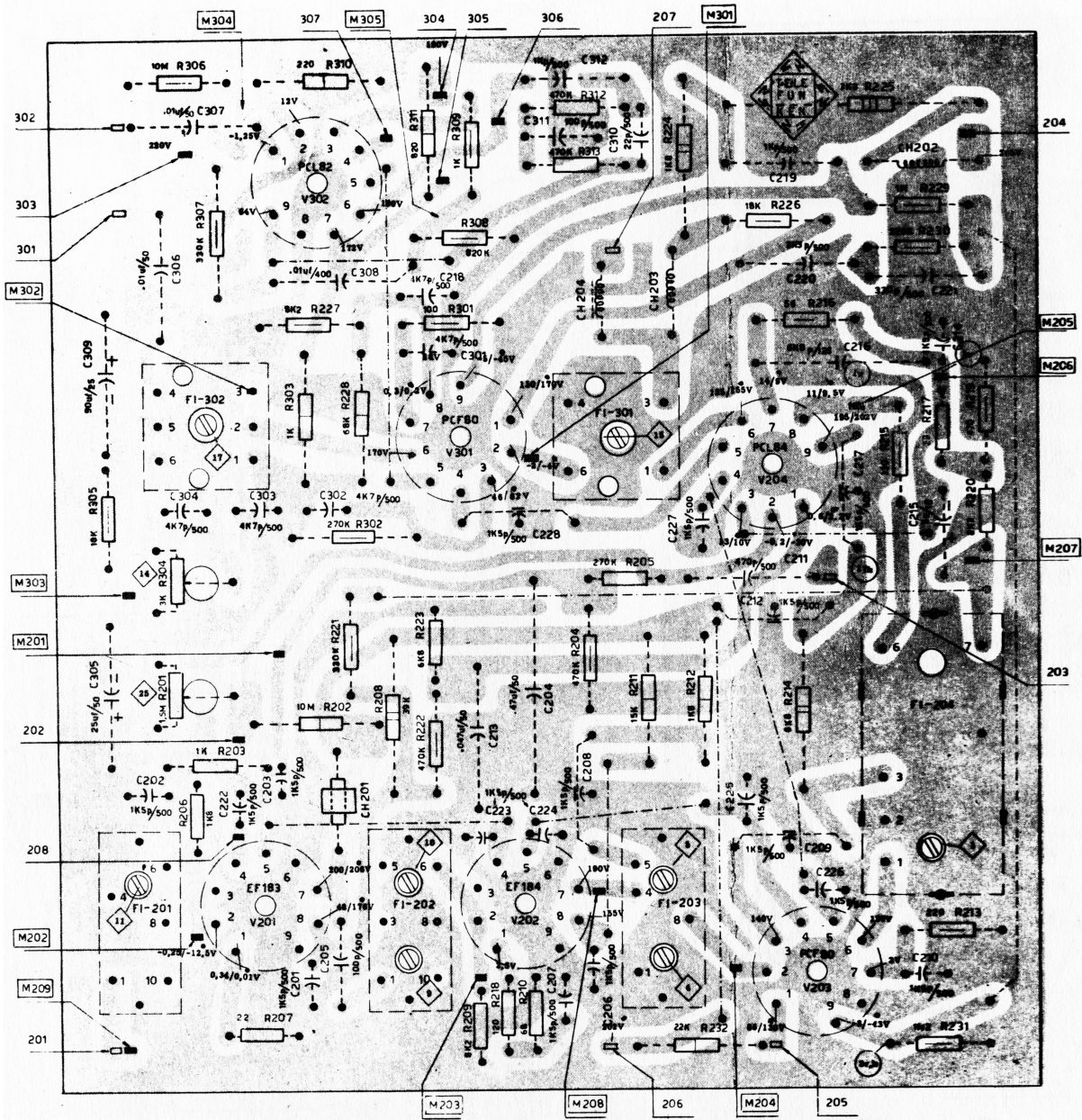


Grãde oscilador vertic. - M 503  
 Oscilador vertical - M 502  
 Bobina defletora vert. - C 11  
 Entrada e a 1 entre R 404 / R 405  
 Dente de serra comparador de fase M 402  
 Oscilador horiz. V 401a - pino 1  
 Entrada forma de gatilho horiz. V 401b - pino 2  
 Catodo da safta horiz. - entre C 415 R 14





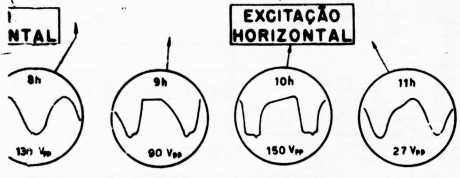
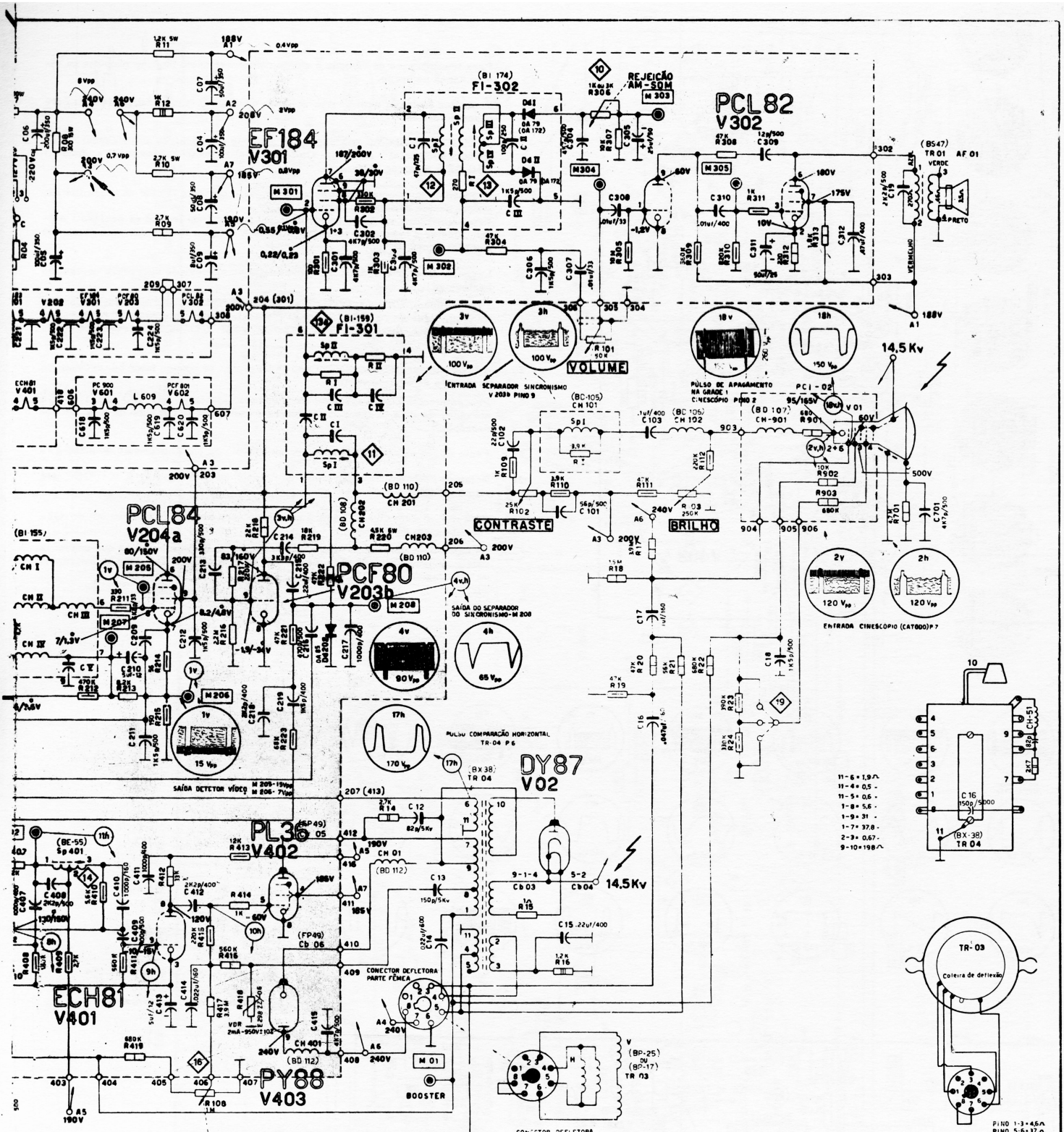




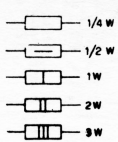
Terminal Lado do Circuito Impresso

Terminal Lado dos Componentes



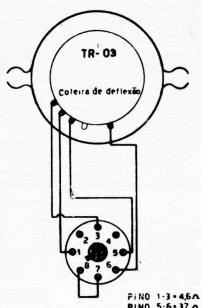
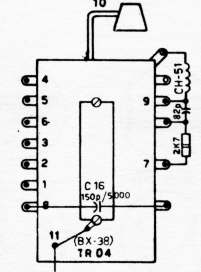


LADOR HORIZONTAL H-8  
 ENTRADA FORMADO GATILHO HORIZONTAL V-401B PÍNO-9  
 GATILHO DE SAÍDA HORIZONTAL ENTRADA C-412/R-414  
 OSCILADOR HORIZONTAL M-402



3 INDICA PONTO DE CALIBRAÇÃO 3

- 11-6-15A
- 11-4-05
- 11-5-06
- 1-8-56
- 1-9-31
- 1-7-37B
- 2-3-067
- 9-10-198A



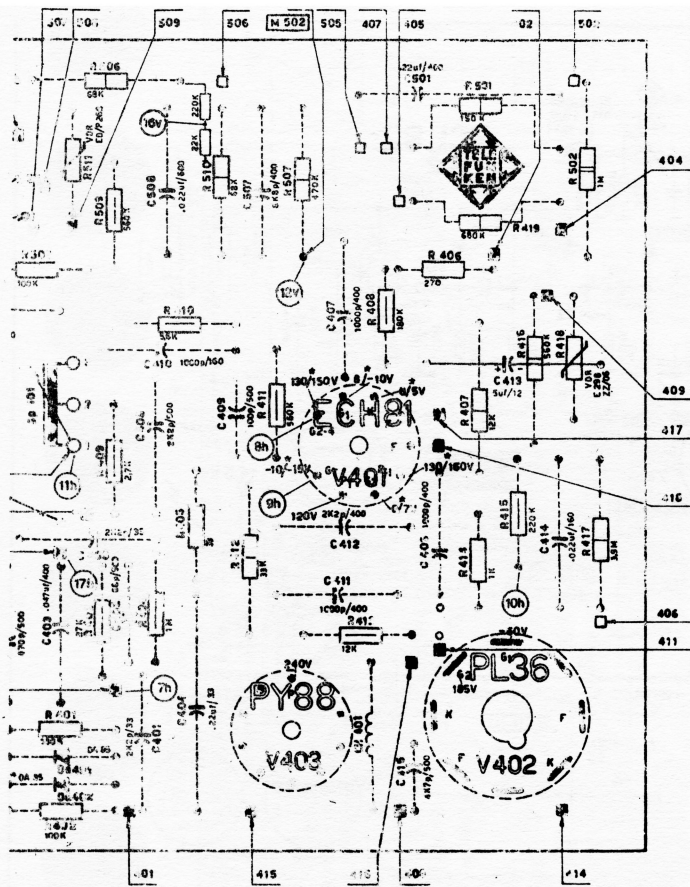
XE-444



593 ESQUEMA ELÉTRICO

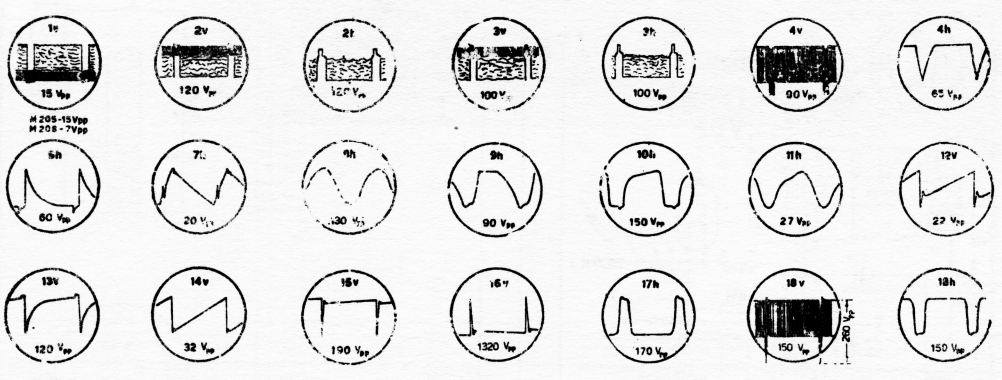
DES. 306-0-00-01

MCC 15 J 67

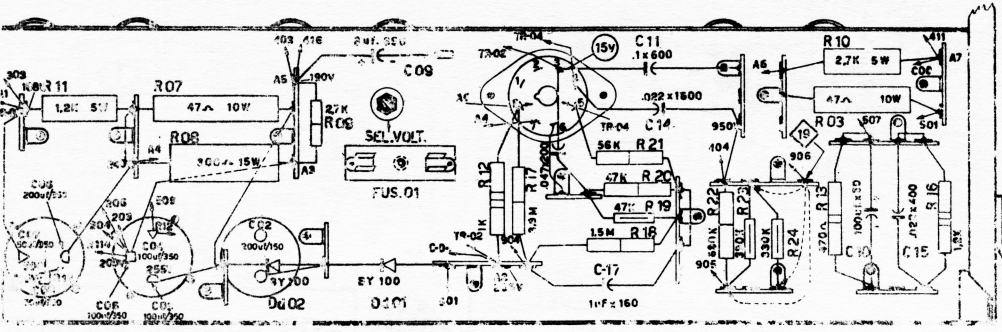


- 1 - Para identificação de códigos e sinais constantes nesta página, consulte as informações no verso.
- 2 - Controles frontais: brilho, liga-volume, contraste, frequência horizontal e frequência vertical.
- 3 - Ajustes adicionais: (devem ser feitos somente por técnicos autorizados): Frequência horizontal - largura - altura vertical - linearidade vertical - foco - CAG RF - rejeição AM-Som.
- 3a - Frequência horizontal: Caso necessário, se o controle frontal não permitir um acerto dentro da faixa do percurso.  
Procedimento: Com o controle horizontal do comando frontal na posição média, ajustar a bobina SP 401 até que a imagem fique conforme é ilustrado nas instruções de uso.
- 3b - Largura: Caso necessário, se houver falta ou excesso de varredura no sentido horizontal.  
Procedimento: Com o aparelho sincronizado, captando alguma estação, brilho mínimo, ligar entre M 01 (Booster) e chassis um voltímetro de 20 Kohms por Volts ou mais, faixa 1000 Volts e ajustar R 108 para obter-se 850 Volts ( $\pm 30V$ ).
- 3c - Altura e linearidade vertical: Caso necessário, se houver falta ou excesso de varredura no sentido vertical.  
Procedimento: Com o aparelho sincronizado, ajustar R 103 e R 103 até obter-se uma imagem simétrica e proporcional ao tamanho da tela do cinecópio.
- 3d - Foco: Usado na ocasião na troca do cinecópio ou envelhecimento do mesmo.
- 3e - Rejeição AM-Som: No caso de haver "ronco" no som, ajustar R 306 até eliminar o mesmo.
- 3f - CAG RF R 205: Poderá ser usado exclusivamente na ocasião de uma recalibragem do aparelho.

As Oficinas Autorizadas de Assistência Técnica, bem como as que podem assumir responsabilidade para uma recalibragem, podem solicitar as instruções de calibragem.



- TERMINAL LADO DO CIRCUITO INTERNO
- TERMINAL LADO DOS COMPONENTES



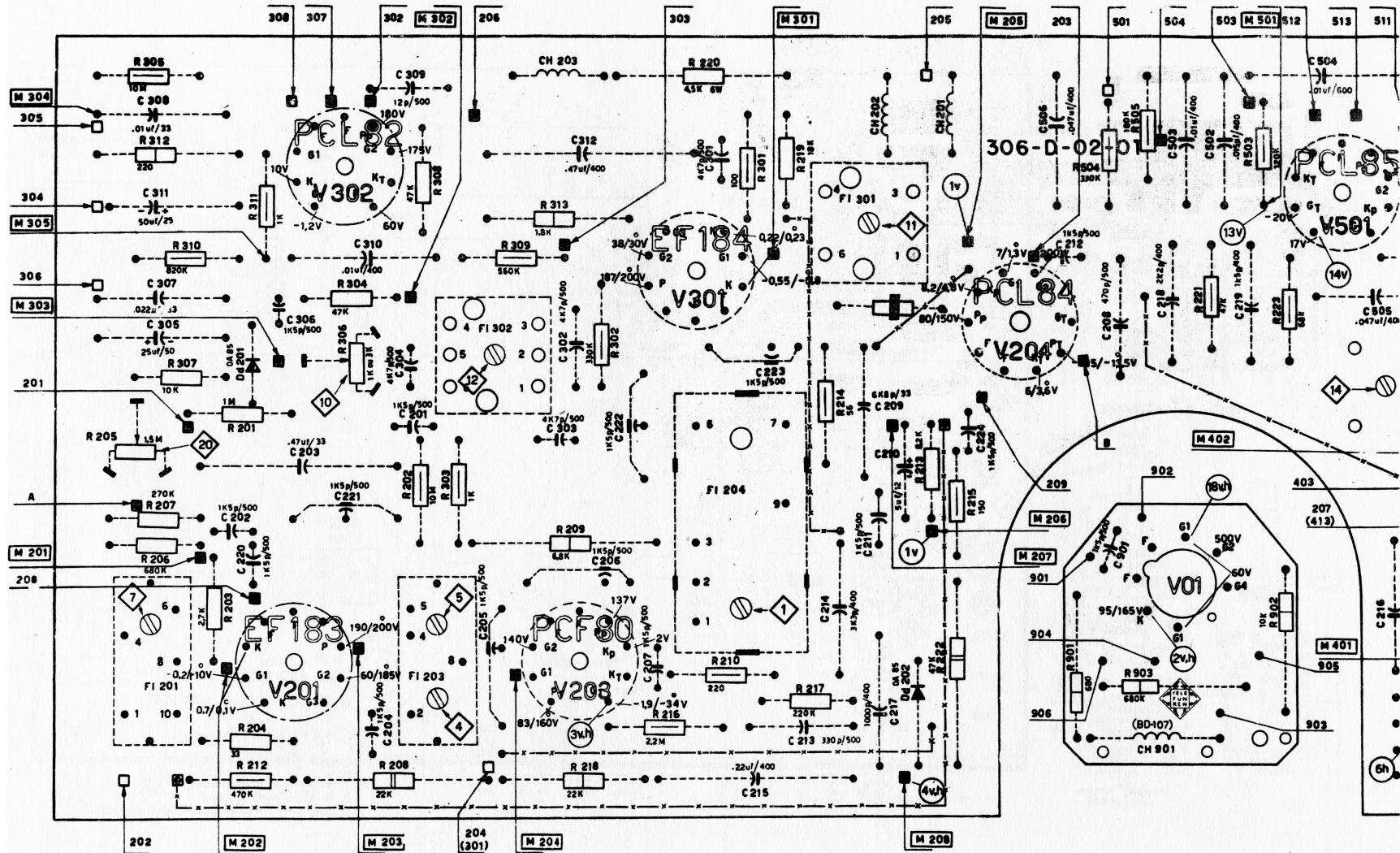
NE-44

592

RECEBIDO EM 1959

CIVIL TR. 1959

DES. 306-0-100-01

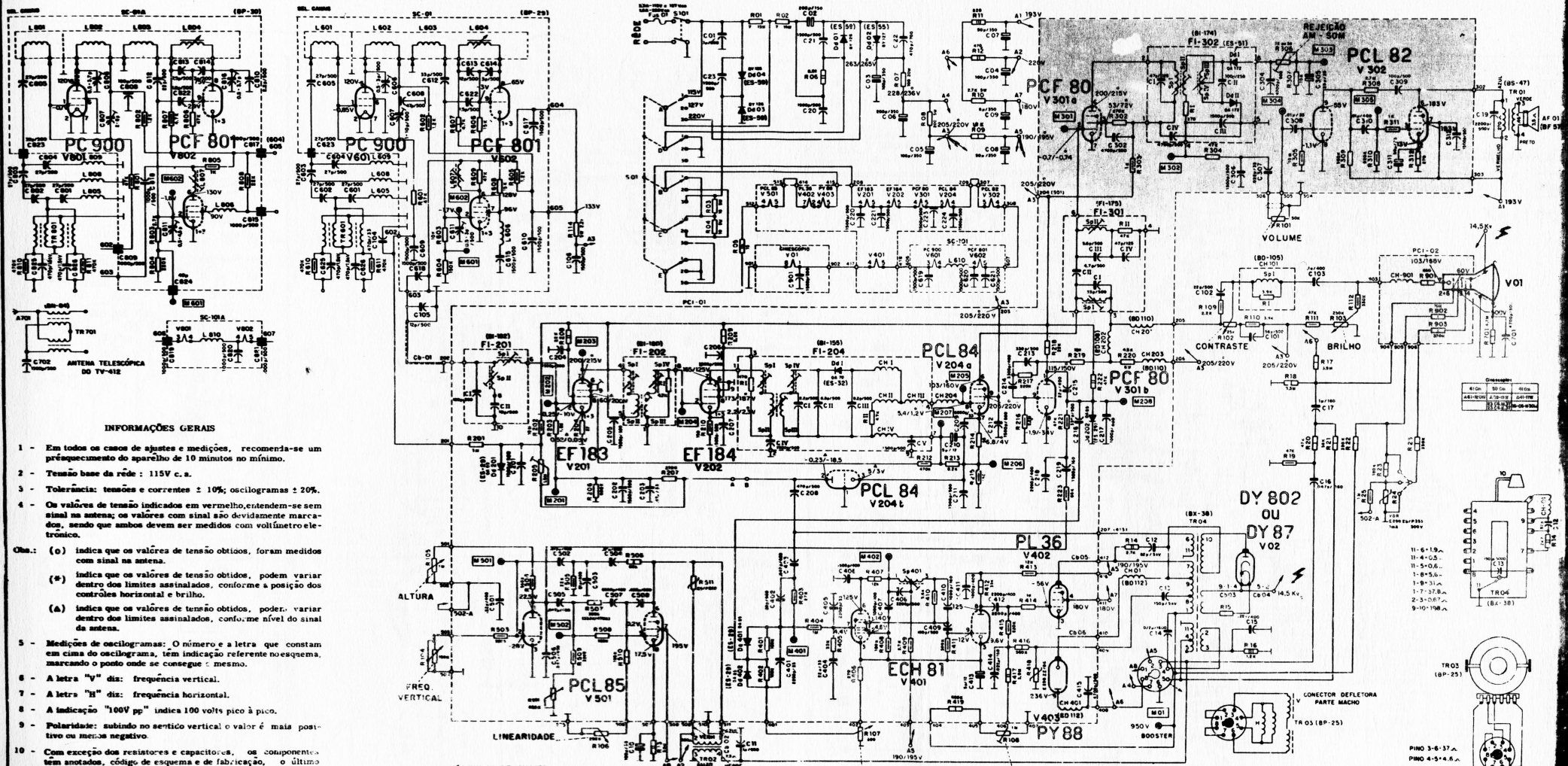












**INFORMAÇÕES GERAIS**

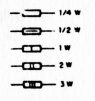
- 1 - Em todos os casos de ajustes e medições, recomenda-se um préaquecimento do aparelho de 10 minutos no mínimo.
  - 2 - Tensão base da rede : 115V c. a.
  - 3 - Tolerância: tensões e correntes ± 10%; oscilogramas ± 20%.
  - 4 - Os valores de tensão indicados em vermelho, entendem-se sem sinal na antena; os valores com sinal são devidamente marcados, sendo que ambos devem ser medidos com voltímetro eletrônico.
- Obs.: (o) indica que os valores de tensão obtidos, foram medidos com sinal na antena.  
 (\*) indica que os valores de tensão obtidos, podem variar dentro dos limites assinalados, conforme a posição dos controles horizontal e brilho.  
 (A) indica que os valores de tensão obtidos, podem variar dentro dos limites assinalados, conforme nível do sinal da antena.
- 5 - Medições de oscilogramas: O número e a letra que constam em cima do oscilograma, tem indicação referente ao esquema, marcando o ponto onde se consegue o mesmo.
  - 6 - A letra "V" diz: frequência vertical.
  - 7 - A letra "H" diz: frequência horizontal.
  - 8 - A indicação "100V pp" indica 100 volts pico a pico.
  - 9 - Polaridade: subindo no sentido vertical o valor é mais positivo ou indica negativo.
  - 10 - Com exceção dos resistores e capacitores, os componentes têm anotados, código de esquema e de fabricação, o último entre parêntesis.
  - 11 - Deve-se usar o código de esquema no caso de substituição de peças em garantia e código de fabricação no caso de pedidos de componentes para reposição sem garantia.
  - 12 - Código de indicação de valores:  
 O resistor com indicação "47 10W", identifica um resistor de 47 OHMS com dissipação de 10 WATS.  
 V 361 a: Amplificador vídeo  
 C. A. G. chaveado  
 V 361 b: Amplificador FI-son  
 Separador de sincronismo  
 P. e - audio  
 Saída áudio  
 V 401: Oscilador horizontal  
 Formação gatilho horizontal  
 V 402: Saída horizontal  
 V 403: Amortecedor  
 V 501: Oscilador vertical  
 Saída vertical
  - 13 - Para resistores até 3W, consulte a relação ao lado
  - 14 - O capacitor com indicação 4K7/500, identifica um capacitor de 4.700 pF para 500 VOLTS.

**VÁLVULAS DO CHASSI**

Cód. Esq.	Função	Tipo
V 01	Conexão	DY-812
V 02	Retificadora A.T.	EF-183
V 201	1º Amplificador FI-vídeo	EF-184
V 202	2º	PCL-94
V 204 a:	Amplificador vídeo	PCF-80
b:	C. A. G. chaveado	PCF-80
V 361 a:	Amplificador FI-son	PCF-80
b:	Separador de sincronismo	PCF-80
V 302	P. e - audio	PCL-82
V 401	Saída áudio	ECH-81
V 401	Oscilador horizontal	ECH-81
V 402	Formação gatilho horizontal	PL-36
V 402	Saída horizontal	PV-88
V 403	Amortecedor	PV-88
V 501	Oscilador vertical	PCL-85
V 501	Saída vertical	PCL-85

**VÁLVULAS DOS SELETORES**

V 501	Amplificador VHF	PC-900
V 502	Oscilador VHF	PC-901
V 501	Amplificador VHF	PC-900
V 502	Oscilador VHF	PCV-801
	Conversor	VHF



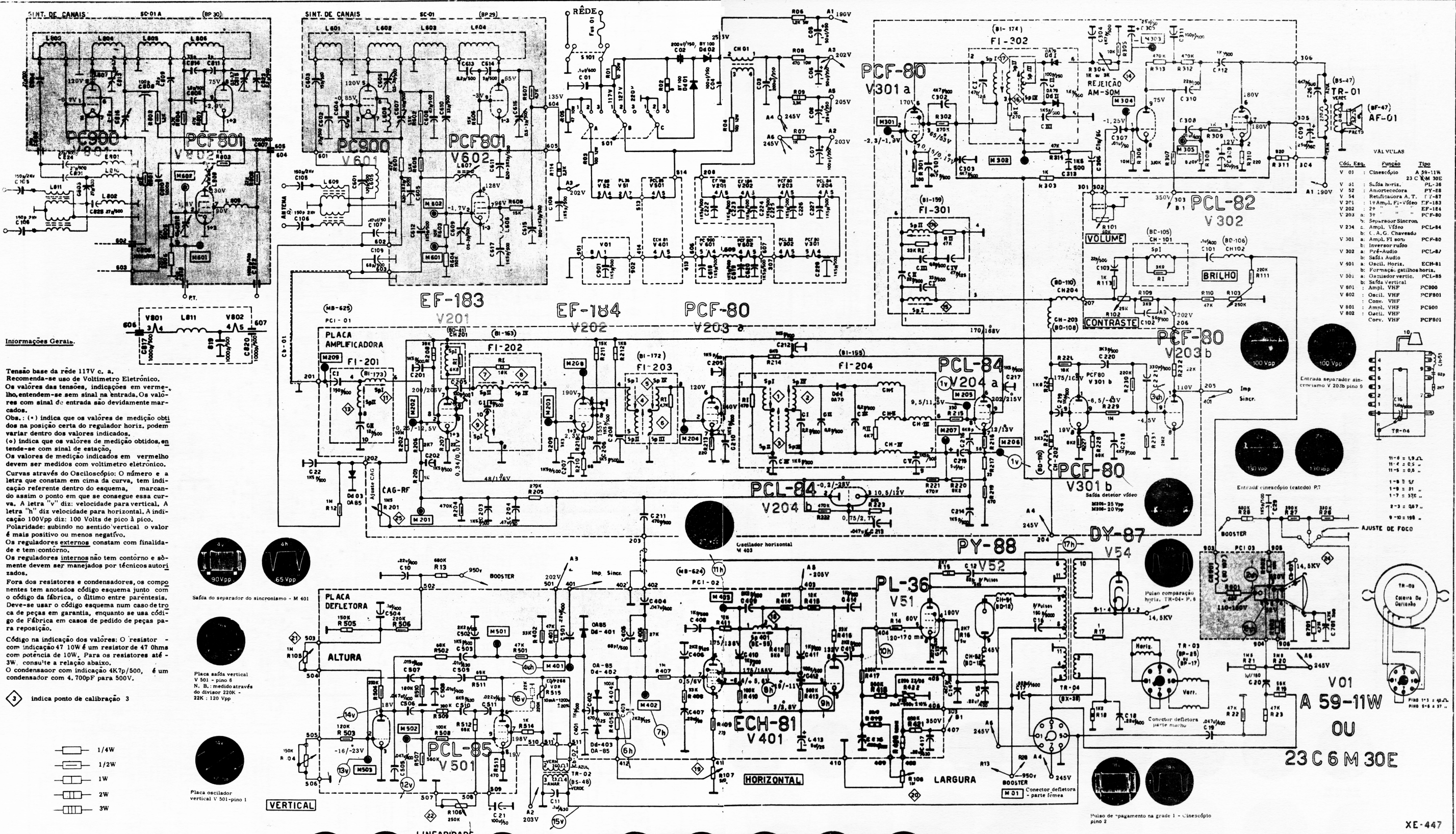
**IMPORTANTE**  
 PARA REPOSIÇÃO DE PEÇAS MENCIONAR O CÓDIGO DE ESTUDE QUE SE ENCONTRA ENTRE PARENTESES

TV-593-8/TV-412  
**ESQUEMA ELÉTRICO**  
 TV-595/TV-597 TV-598/TV-611  
 DES. 326-0-00-01









**Informações Gerais.**

Tensão base da rede 117V c. a. Recomenda-se uso de Voltímetro Eletrônico. Os valores das tensões, indicações em vermelho, entendem-se sem sinal na entrada. Os valores com sinal de entrada são devidamente marcados.

Obs.: (+) indica que os valores de medição obtidos na posição certa do regulador horiz. podem variar dentro dos valores indicados. (-) indica que os valores de medição obtidos, em tensão, com sinal de estação. Os valores de medição indicados em vermelho devem ser medidos com voltímetro eletrônico.

Curvas através do Osciloscópio: O número e a letra que constam em cima da curva, tem indicação referente dentro do esquema, marcando assim o ponto em que se consegue essa curva. A letra "v" diz: velocidade para vertical. A letra "h" diz: velocidade para horizontal. A indicação 100Vpp diz: 100 Volts de pico à pico. Polaridade: subindo no sentido vertical o valor é mais positivo ou menos negativo. Os reguladores externos constam com finalização e tem contorno.

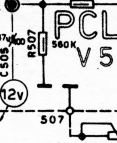
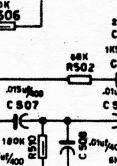
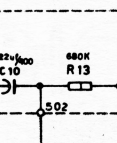
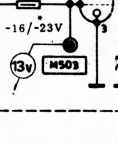
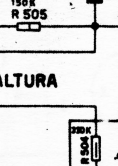
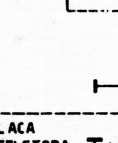
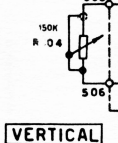
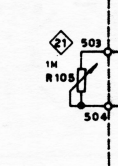
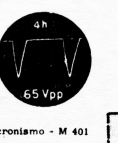
Os reguladores internos não tem contorno e admente devem ser maneados por técnicos autorizados.

Fora dos resistores e condensadores, os componentes tem anotados código esquema junto com o código da fábrica, o último entre parêntesis. Deve-se usar o código esquema num caso de troca de peças em garantia, enquanto se usa o código de fábrica em casos de pedido de peças para reposição.

Código na indicação dos valores: O resistor - com indicação 47 10W é um resistor de 47 Ohms com potência de 10W. Para os resistores até 3W, consulte a relação abaixo. O condensador com indicação 4K7p/500, é um condensador com 4,700pF para 500V.

3 indica ponto de calibração 3

- 1/4W
- 1/2W
- 1W
- 2W
- 3W



VALVULAS

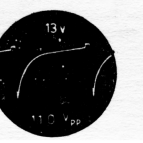
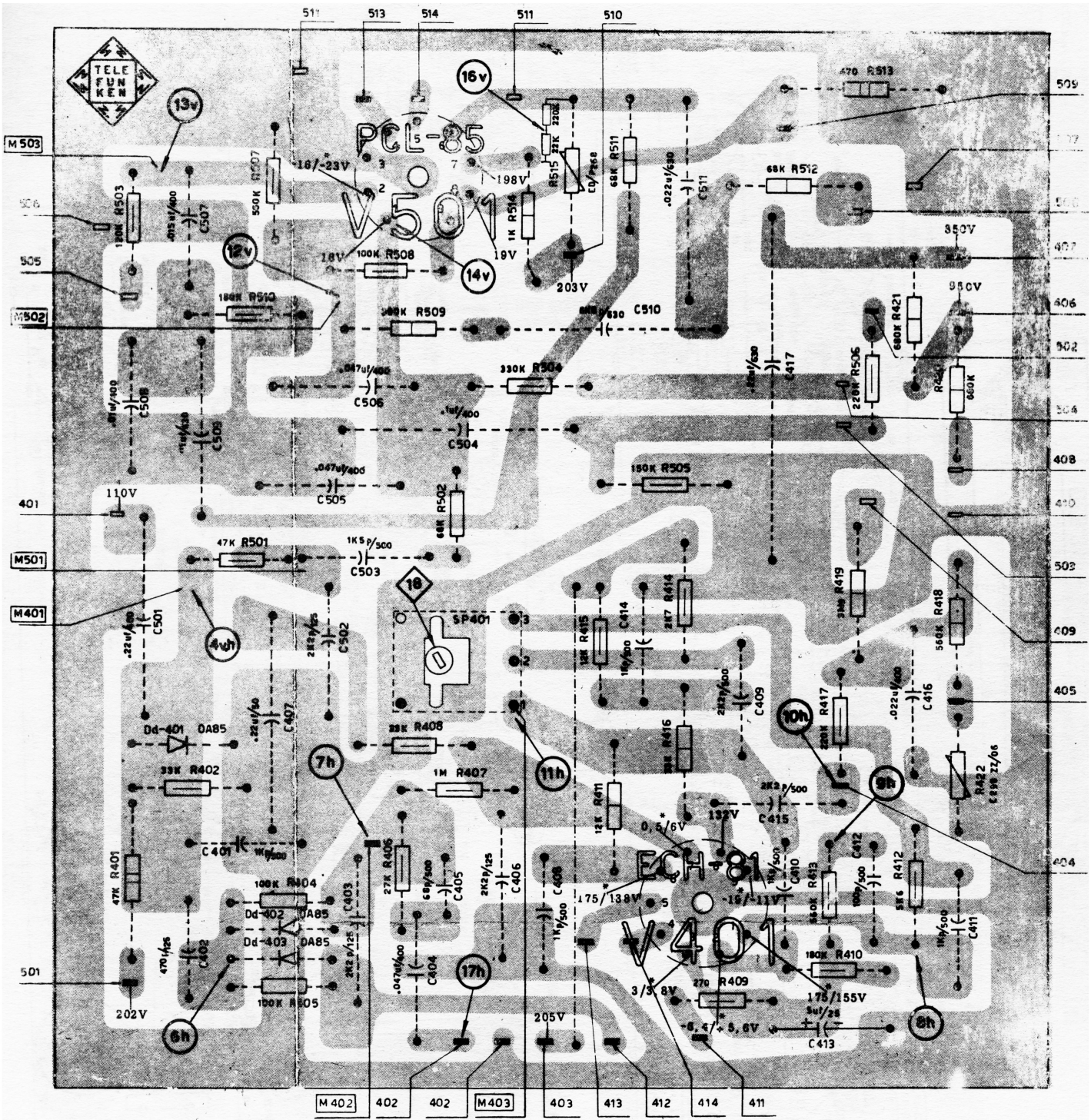
Cód. Esq.	Função	Tipo
V 01	Cinescópio	A 59-11W 23 C 6 M 30E
V 31	Saída horiz.	PL-36
V 32	Amortecedor	PY-88
V 34	Redutora A.T.	TR-02
V 201	1º Ampl. FI - VÍDEO	PCF-80
V 202	2º	PCF-80
V 203	3º	PCF-80
V 204	4º	PCF-80
V 234	Ampl. Vídeo	PCL-84
V 301	Ampl. FI son.	PCF-80
V 302	Inversor áudio	PCF-80
V 401	Oscil. Horiz.	ECH-81
V 402	Formação gatilho horiz.	PL-36
V 501	Oscilador vertic.	PCL-85
V 502	Saída Vertical	PCF-80
V 503	Oscil. VHF	PCF801
V 504	Conv. VHF	PCF80
V 505	Ampl. VHF	PCF80
V 506	Oscil. VHF	PCF801
V 507	Conv. VHF	PCF801

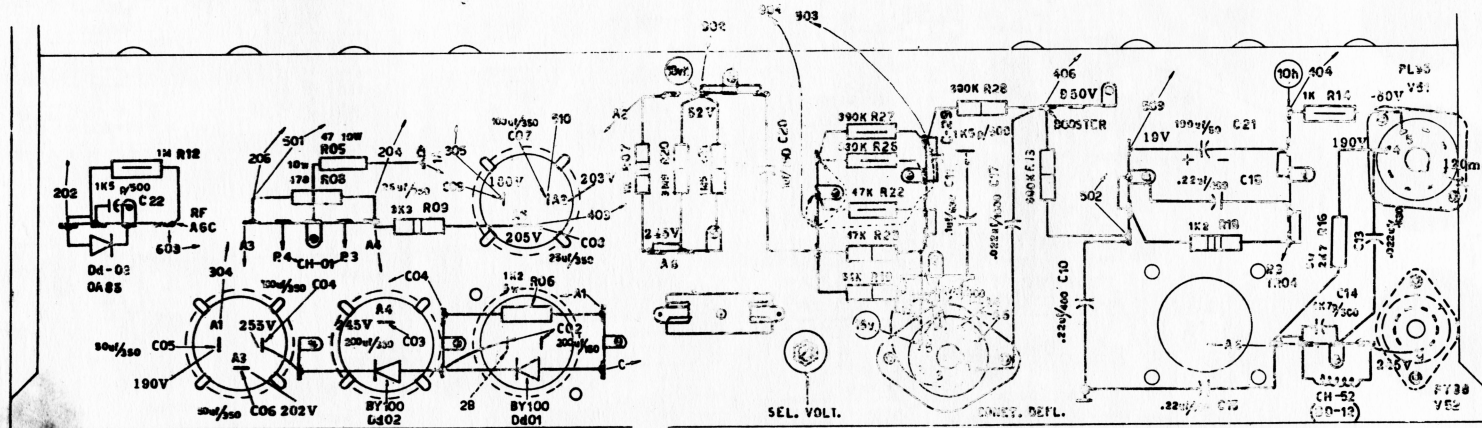
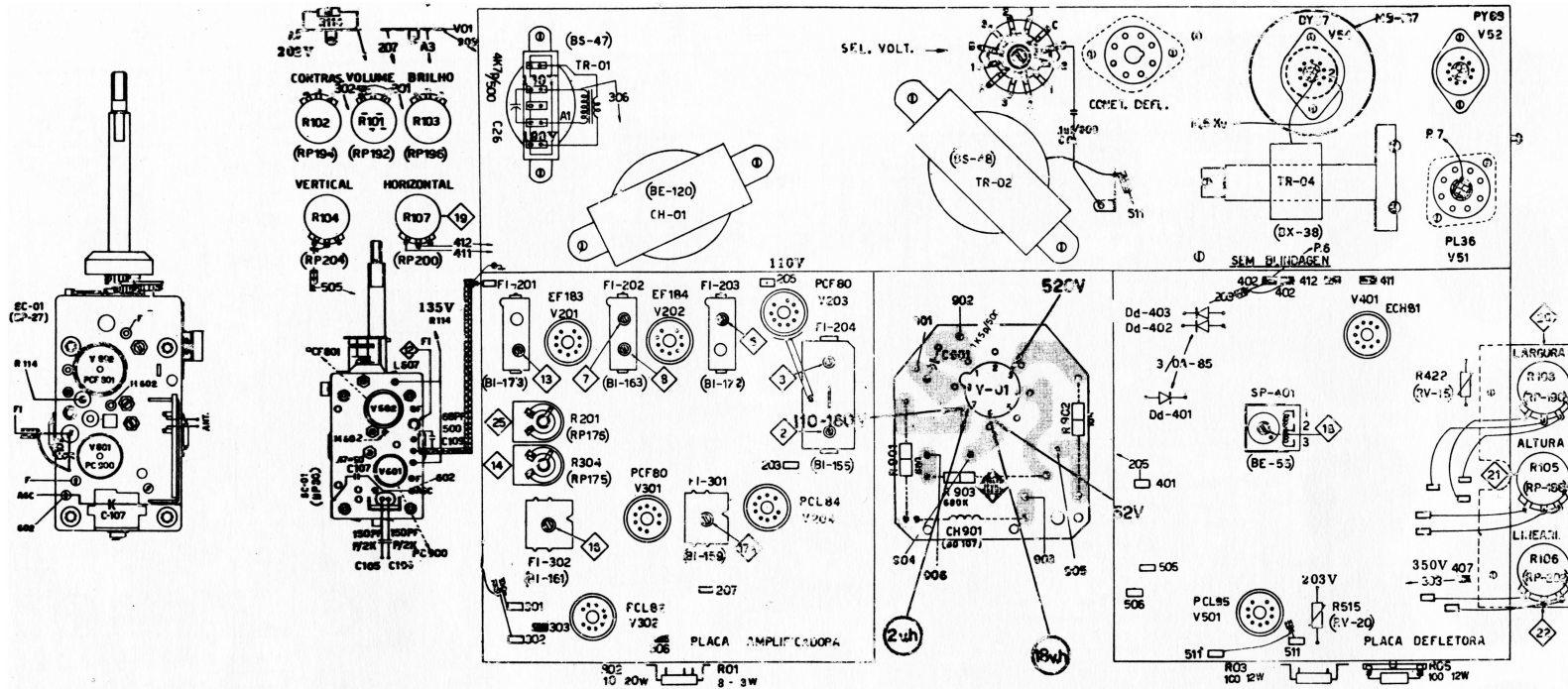
**TELEFUNKEN — TV-594**

**TV-594 ESQUEMA ELÉTRICO**  
DES.314-0-00-01

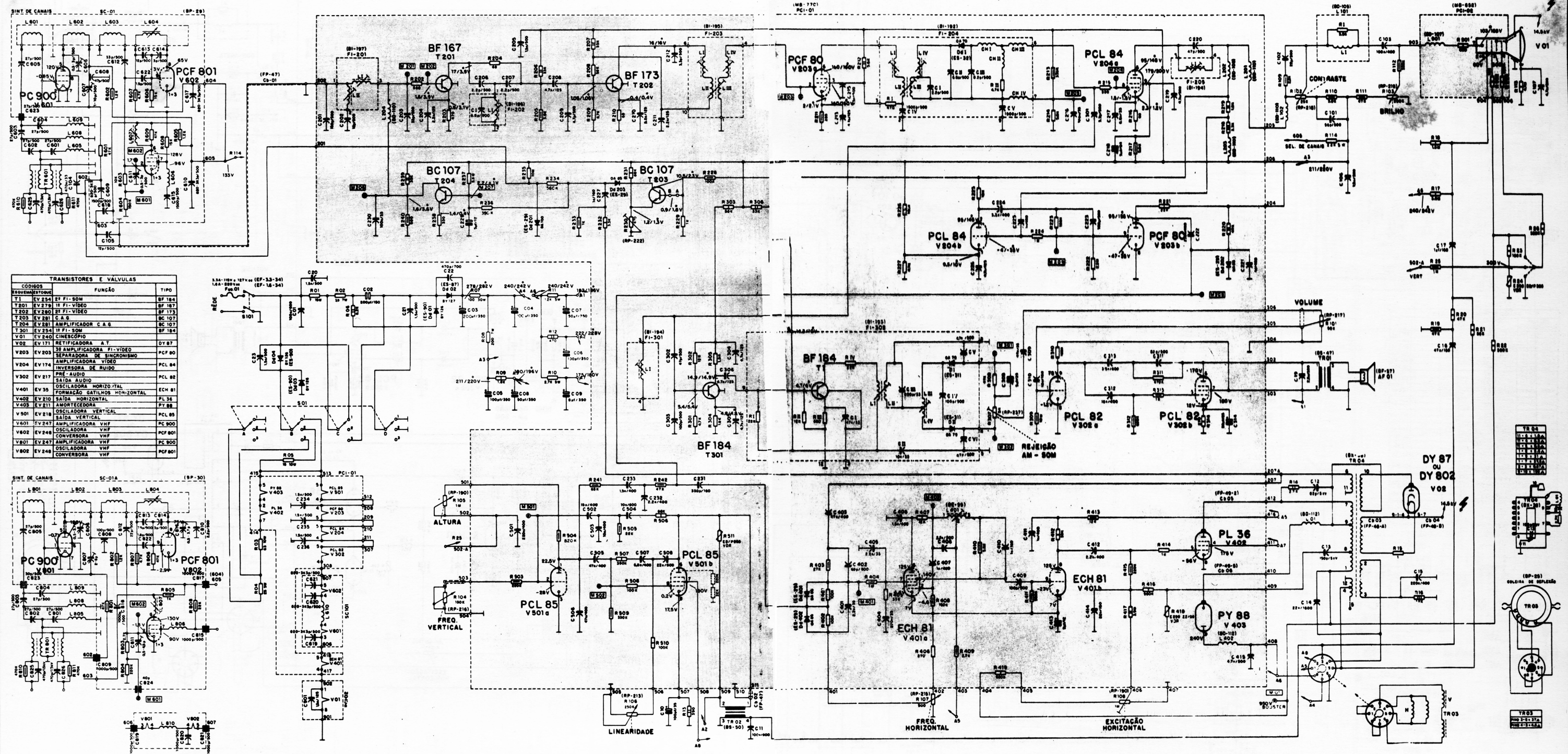












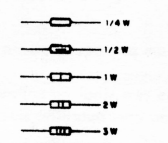
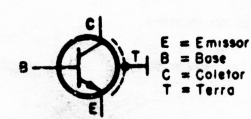
**TRANSISTORES E VALVULAS**

CÓDIGO	FUNÇÃO	TIPO
T1	EV 254 ET FI - SOM	BF 184
T201	EV 219 FI - VIDEO	BF 167
T202	EV 280 ET FI - VIDEO	BF 173
T203	EV 281 C.A.S	BC 107
T204	EV 281 AMPLIFICADOR C.A.S	BC 107
L 301	EV 254 FI - SOM	BF 184
V01	EV 240 CINESCÓPIO	
V02	EV 171 RETIFICADORA A.T	DY 87
V203	EV 203 SEPARADORA FI-VIDEO	PCF 80
V204	EV 174 AMPLIFICADORA VIDEO	PCL 84
V302	EV 217 PRE-AUDIO	PCL 82
V401	EV 35 OSCILADORA HORIZONTAL	ECH 81
V402	EV 102 SAÍDA HORIZONTAL	PL 36
V403	EV 211 AMORTECEDORA	PY 88
V 501	EV 218 OSCILADORA VERTICAL	PCL 85
V601	EV 247 AMPLIFICADORA VHF	PC 800
V602	EV 248 CONVERSORA VHF	PCF 801
V801	EV 247 AMPLIFICADORA VHF	PC 800
V802	EV 248 CONVERSORA VHF	PCF 801

**INFORMAÇÕES GERAIS**

**TELEFUNKEN - TV-596/610**

- 1) Em todos os casos de ajustes e medições, recomendam-se um pré-aquecimento do aparelho de 10 minutos no mínimo.
  - 2) Os valores de tensão indicados em vermelho, entendem-se sem sinal na antena. Os valores indicados (o), entendem-se com sinal. Os valores indicados nos circuitos vertical e horizontal são com aparelho sincronizado.
- Obs: As medidas acima, foram feitas com voltímetro eletrônico, com tolerância de  $\pm 10\%$ .
- 3) Deve-se usar o código de esquema no caso de substituição de peças em garantia e código de estoque no caso de pedidos de componentes para reposição.
  - 4) Todas as tensões são medidas em relação à massa (50 k $\Omega$  V)



TV - 596 / 610 XE-491

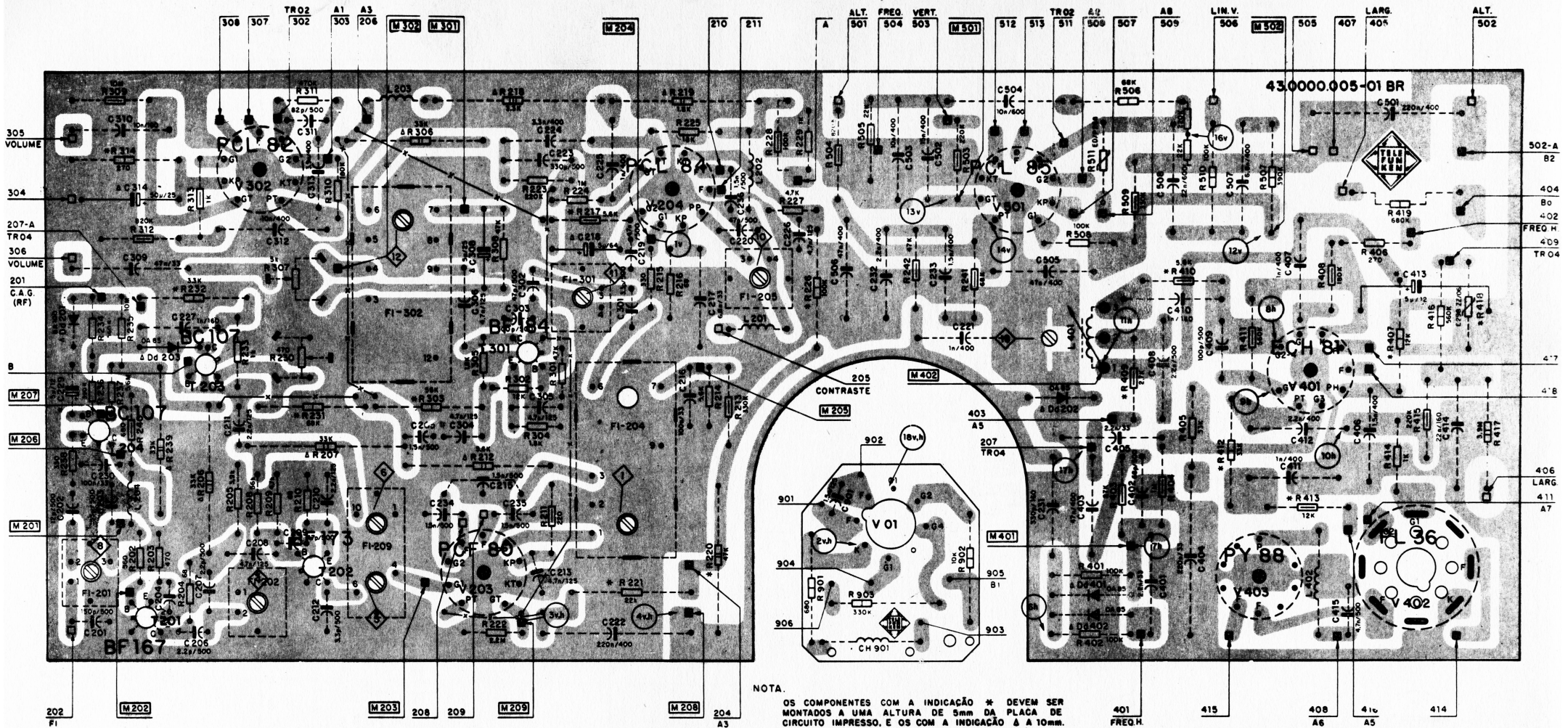
**ESQUEMA ELÉTRICO**

DES. 43.0000.000.00 Ee

11-71







NOTA.  
OS COMPONENTES COM A INDICAÇÃO \* DEVEREM SER MONTADOS A UMA ALTURA DE 5mm DA PLACA DE CIRCUITO IMPRESSO. E OS COM A INDICAÇÃO Δ A 10mm.

- 1) Para identificação de códigos e sinais constantes nesta página, consulte as informações no verso.
  - 2) Contrôles frontais: brilho, liga volume, contraste, frequência horizontal e frequência vertical.
  - 3) Ajustes adicionais:
    - a) Podem ser ajustados pelo cliente: altura e linearidade vertical.
    - b) Devem ser ajustados somente por técnicos: frequência horizontal - largura - foco - CAG RF - rejeição AM-SOM.
  - 3a) Frequência horizontal: caso necessário, se o controle frontal não permitir um acerto dentro da faixa do percurso.  
Procedimento: com o controle horizontal frontal na posição média ajustar a bobina SP 401  $\diamond 16$  até que a imagem sincronize ao girar o seletor de canais.
  - 3b) Foco: ajusta-se na ocasião da troca do cinescópio ou envelhecimento do mesmo  $\diamond 17$
  - 3c) Rejeição AM-SOM: no caso de haver "ronco" no som, reduzir a perturbação ao mínimo, ajustando R 307  $\diamond 15$
  - 3d) CAG RF  $\diamond 14$ : deverá ser ajustado exclusivamente na ocasião de uma recalibragem do aparelho.  
Obs: Para maiores esclarecimentos, solicitem as instruções de calibragem junto à nossa Assistência Técnica.
  - 3e) Oscilogramas: tolerâncias  $\pm 20\%$
- O número, identifica a localização no circuito.  
A letra indica a frequência horizontal ou vertical.

TELEFUNKEN  
TV-596/610

TELEFUNKEN  
TV-596/610

### Identificações dos núcleos:

- |                                 |                                  |
|---------------------------------|----------------------------------|
| $\diamond 1$ LI de FI 204       | $\diamond 8$ LI de FI 201        |
| $\diamond 2$ LIV .. FI 204      | $\diamond 9$ LII .. FI 201       |
| $\diamond 3$ LII/LIII de FI 204 | $\diamond 10$ LI .. FI 205       |
| $\diamond 4$ LI de FI 202       | $\diamond 11$ LI .. FI 301       |
| $\diamond 5$ LI .. FI 203       | $\diamond 12$ LI/LII de FI 302   |
| $\diamond 6$ LIV .. FI 203      | $\diamond 13$ LIII/LIV .. FI 302 |
| $\diamond 7$ LII/LIII de FI 203 |                                  |

### TABELA DE TENSÕES SEM SINAL NA ANTENA

A1	+182V
A2	+222V
A3	+211 V
A4-A6	+240V
A5	+190V
A7	+175 V
Ba	+950V
B1	+500V
B2	+250V