



disprosoft sempre um grande programa

- JOGOS ANIMADOS
- JOGOS INTELIGENTES
- PROGRAMAS COMERCIAIS
- PROGRAMAS EDUCATIVOS
- PROGRAMAS UTILITÁRIOS

TROPIC INFORMÁTICA LTDA.
 C.G.C. 55.479.570/0001-06
 CAIXA POSTAL 16441 - S.P.
 CEP 02599
 Indústria Brasileira



JOGOS ANIMADOS



JOGOS ANIMADOS

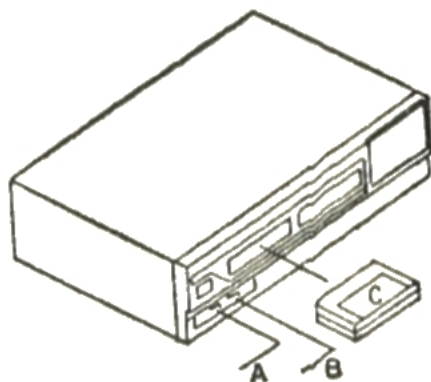


COMO INSERIR O CARTUCHO DISPROSOFT NO SEU MICRO

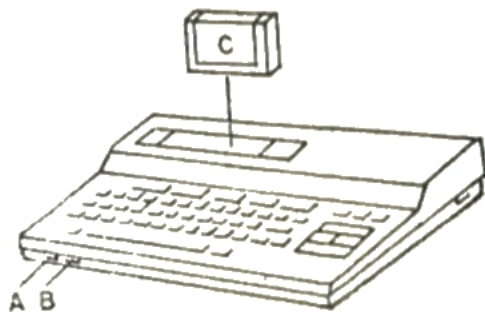
- 1 - Certifique-se de que o micro esteja desligado.
- 2 - Insira o cartucho no slot do micro, pressionando-o firmemente. Repare que ele só encaixa em uma posição (com a etiqueta para frente no Hotbit ou para cima no Expert).
- 3 - Ligue novamente o micro e divirta-se.

NOTA: Nunca retire ou insira o cartucho com o micro ligado

Expert



Hotbit



INSTRUÇÕES PARA COLOCAÇÃO DO
CARTUCHO DISPROSOFT NO SEU MICRO.

- 1 - Certifique-se que o seu micro esteja desligado.
- 2 - Insira o cartucho DISPROSOFT conforme desenho, tomando cuidado com a posição deste cartucho só encaixa em uma posição).
- 3 - Para inserir o cartucho, pressione-o firmemente contra o micro, até sentir o encaixe.
- 4 - Ligue novamente o micro e aguarde alguns segundos, até que surja na tela o início do programa.
- 5 - Verifique no manual se é possível utilizar joystick e encaixe-os conforme desenho.
- 6 - Nunca retire o cartucho com o micro ligado.

LEGENDA:

- A - JOYSTICK ESQUERDO
- B - JOYSTICK DIREITO
- C - CARTUCHO DISPROSOFT

disprosoft

SEMPRE UM GRANDE PROGRAMA! NEJ86

• STEP-UP •

COMO JOGAR:

1. O herói que aparecerá na tela deverá subir o prédio até o telhado, desviando dos vários obstáculos, tais como: monstros, ratos, morcegos, barras de ferro e teias de aranha.
2. Assim que ele alcançar o topo, um OVNI sobrevoará o prédio. Pule na nave quando ela parar acima de você.
3. Para escapar dos inimigos, você poderá formar uma barreira de autodefesa ou pular sobre os obstáculos.

4. Para obter a barreira de auto-defesa, pressione tiro quando estiver na escada. Você ficará vermelho e poderá passar por todos os obstáculos. Mas cuidado! A barreira funciona apenas por pouco tempo, e além disso, você gastará uma boa parte da sua força.
5. Você poderá saltar, usando a tecla de tiro em qualquer lugar, menos nas escadas.
6. Você perderá uma vida quando colidir com um obstáculo ou quando acabar a sua força.
7. O jogo acabará quando você perder três vidas.
8. Alcançando 10.000 pontos, você ganhará uma vida extra.

PONTUAÇÃO:

Cada vez que você alcançar um novo andar, você ganhará 250 pontos. Ao ser salvo pelo OVNI, a sua força restante será somada ao placar.

OPÇÕES DE CONTROLE:

Você poderá usar joystick ou teclado. Optando pelo teclado, você usará as teclas cursoras para movimentar-se na direção desejada e a barra do espaço como tiro (pular ou ativar barreira de auto-defesa).