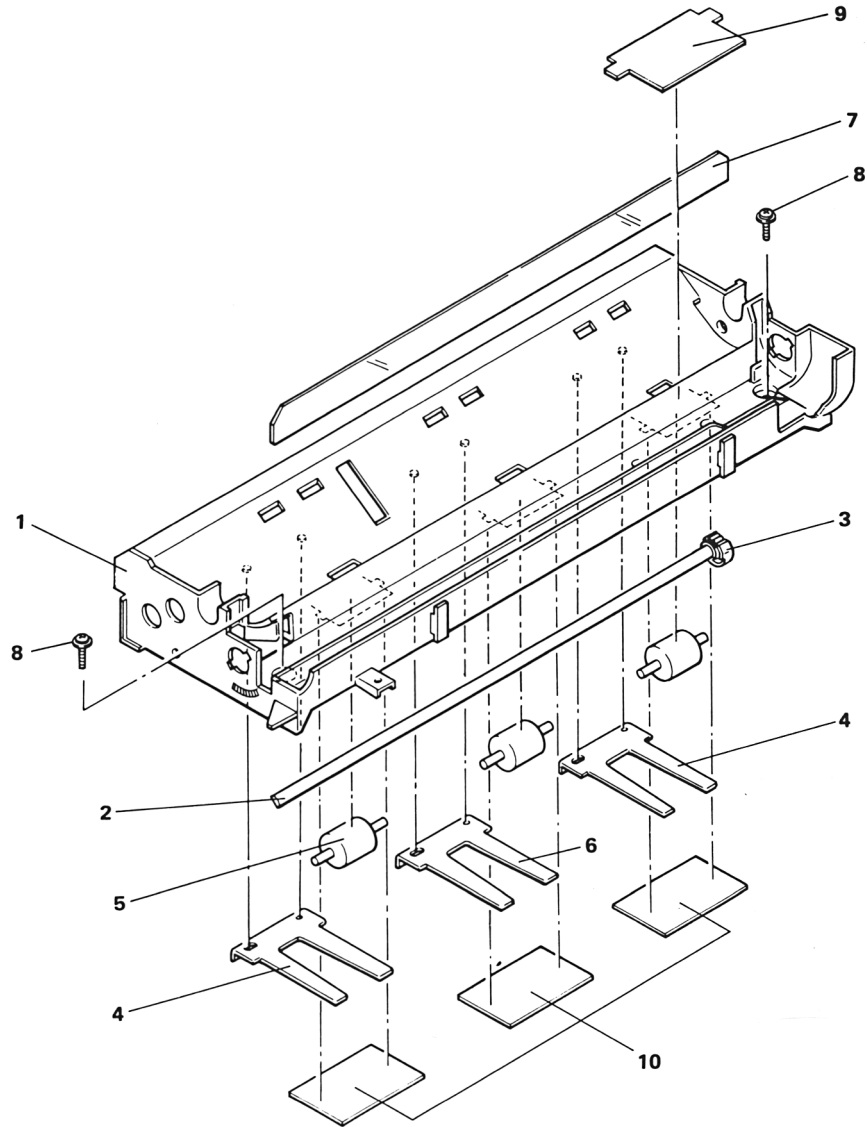


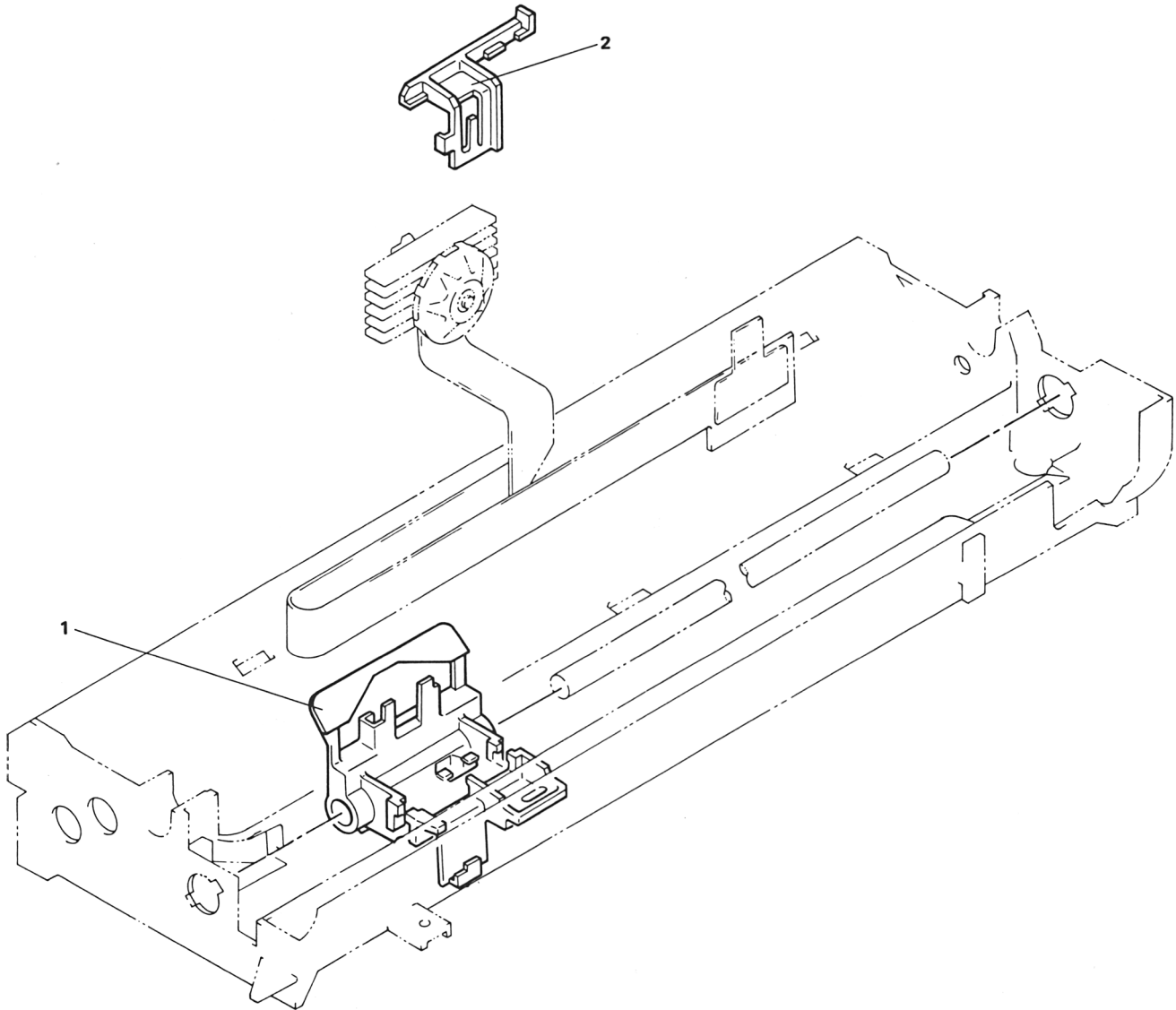


Rahmen Mechanik



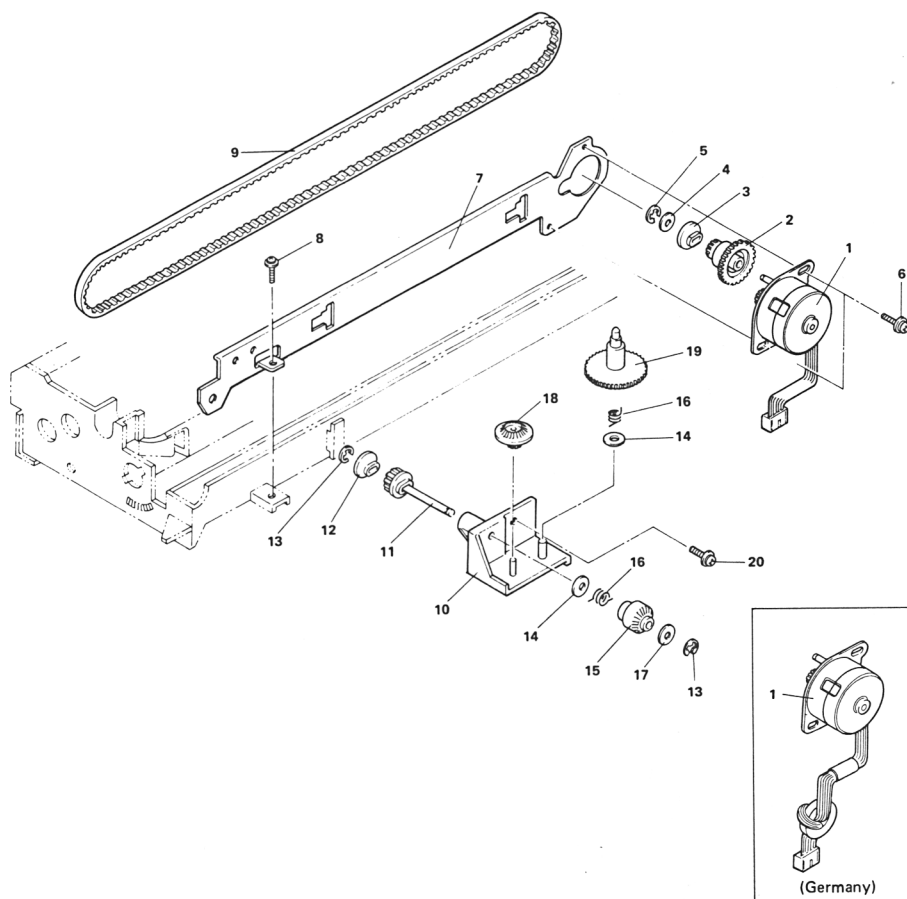
Best.-Nr.	Bezeichnung	Description	Teile-Nr.	Zeichn. Pos.
29 227 00-501	Rahmen komplett	Frame assembly	U 23000002	(1 ~ 6)
29 229 00-429	Rahmen	Frame	U 23001002	1
29 234 00-4181	Papierlöser Stange	Paper release shaft	U 23003001	2
29 235 00-4217	Papierlöser Getriebe	Paper release gear	U 23004000	3
	Rollenfeder	Roller holding spring	U 23005001	4
29 236 00-4186	Papiertransportrolle	Paper feed roller unit	U 22077001	5
	Rollenfeder	Roller holding spring A	U 23165001	6
29 237 00-429	Papierhalter	Paper holding film	U 23002000	7
	Schraube	Screw for frame	533527001	8
29 219 00-429	Abdeckung für DIP-Schalter	DIP switch cover A	U 23176000	9
	Abdeckung	Paper feed roller holding film	U 23217001	10

Andruckschlitten



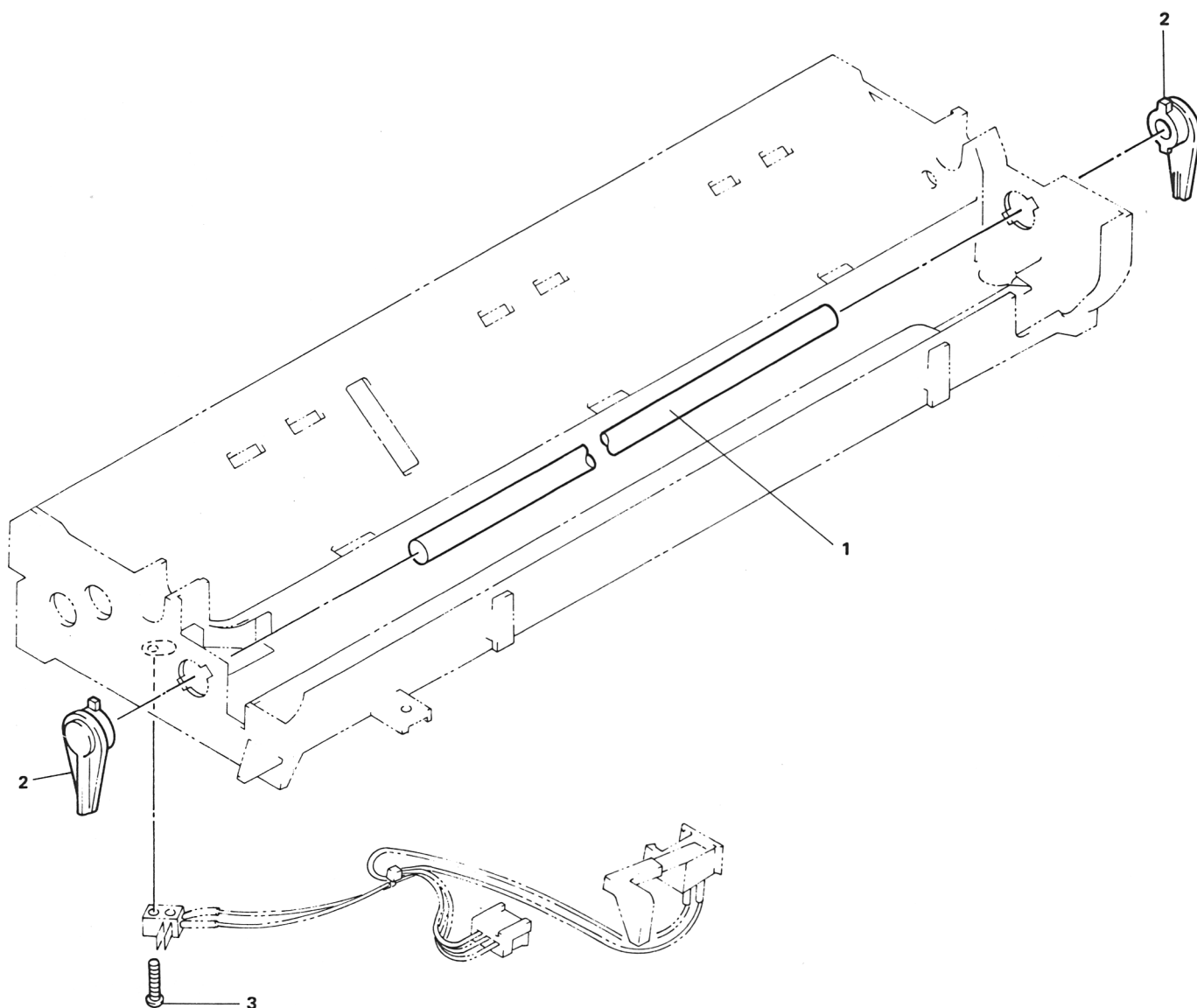
Best.-Nr.	Bezeichnung	Description	Teile-Nr.	Zeichn. Pos.
29 243 00-429	Andruckschlitten	Carriage	U 23006000	1
29 244 00-429	Druckplatte für Antriebsriemen	Pressure plate	U 23007001	2

Antriebseinheit für Druckkopf



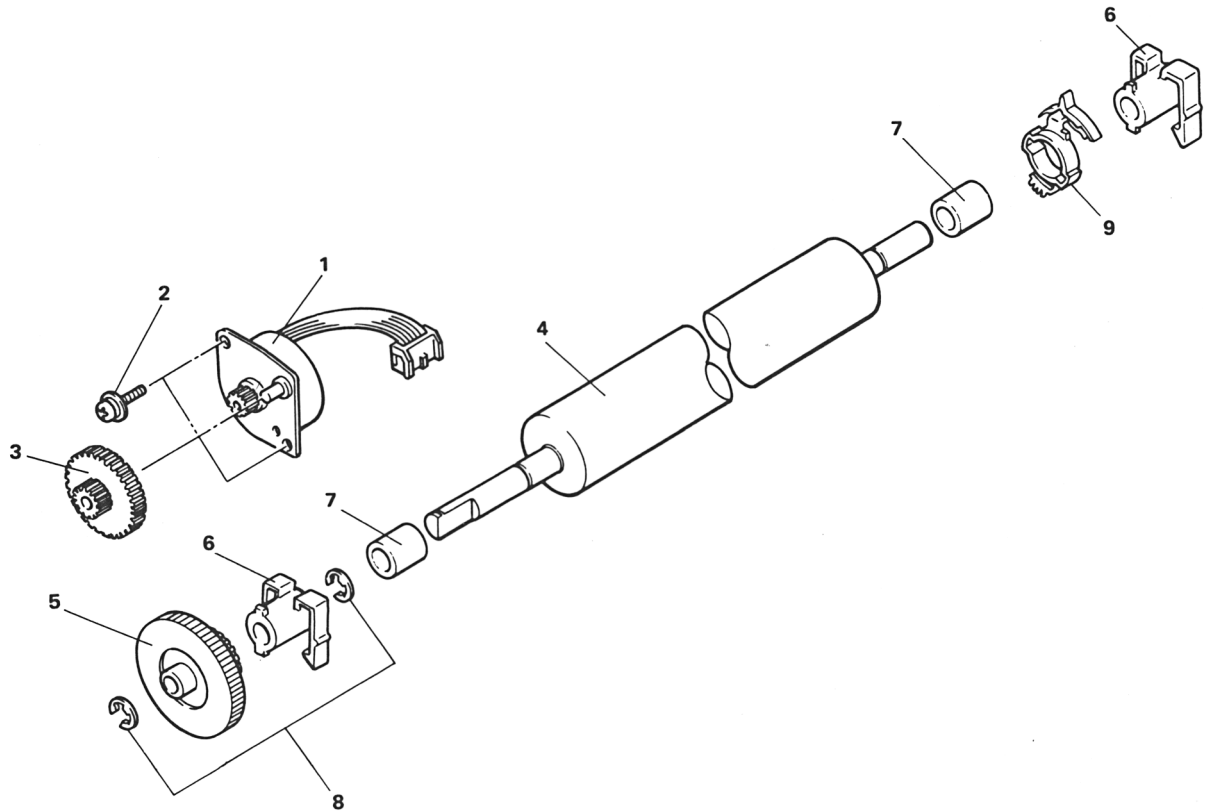
Best.-Nr.	Bezeichnung	Description	Teile-Nr.	Zeichn. Pos.
29 247 00-501	Motor Druckkopfantrieb kompl.	CR motor assembly	U 23236001	(1-5)
29 248 00-328	Motor Druckkopfantrieb	CR motor unit	Z 20460001	1
	Antriebsritzel	Carriage drive pulley	U 23015000	2
	Antriebsscheibe für Zahnriemen	Carriage I pulley flange	U 04130000	3
	Unterlegscheibe	Washer for carriage I pulley flange	025040133	4
	Sicherungsring	Snap ring for carriage I pulley flange	048030345	5
	Schraube	Screw for CR motor	533527001	6
	Befestigungsplatte	Flame plate	U 23016001	7
	Schraube	Screw for flame plate	533527001	8
29 249 00-4152	Zahnriemen	T-Belt MM 310-3.2	U 23017001	9
29 250 00-501	Getriebe für Farbbandantrieb kpl.	I pulley unit assembly	U 23018001	(10-20)
	Halter	I pulley holder unit	U 23019001	10
	Antriebswelle	Carriage idle pulley	U 23022001	11
	Antriebsscheibe	Carriage I pulley flange	U 04130000	12
	Sicherungsring	Snap ring for I pulley shaft	048040345	13
	Unterlegscheibe	Washer for I pulley shaft	510061001	14
	Zahnrad	Ribbon feed clutch gear	U 23024000	15
	Feder	Spring clutch 5	U 23025001	16
	Unterlegscheibe	Washer for I pulley shaft	025050135	17
	Zahnrad	Ribbon idle gear	U 23026000	18
	Antriebsscheibe	Ribbon drive gear	U 23027001	19
	Schraube	Screw for I pulley unit	533527001	20

Rahmen-Zubehör



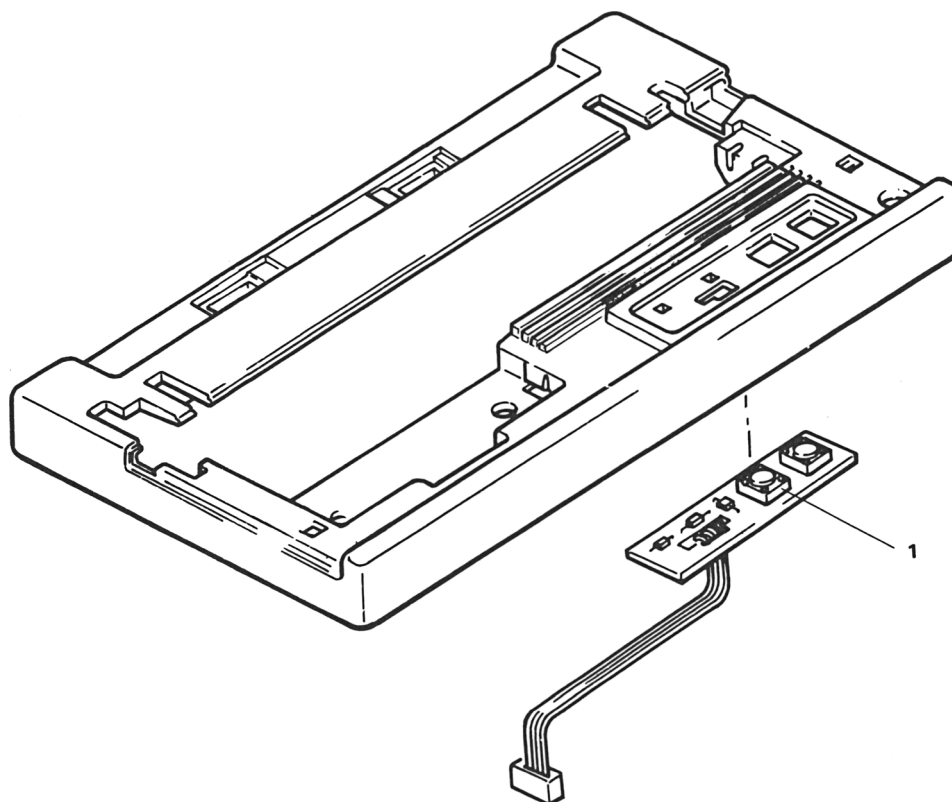
Best.-Nr.	Bezeichnung	Description	Teile-Nr.	Zeichn. Pos.
29 245 00-418	Führungswelle	Guide bar	U 23009001	1
29 246 00-429	Halterung für Führungswelle	Head-platten gap adjustment cam	U 23010001	2
	Schraube	Screw for leaf switch	037281213	3

Papiertransport-Mechanik



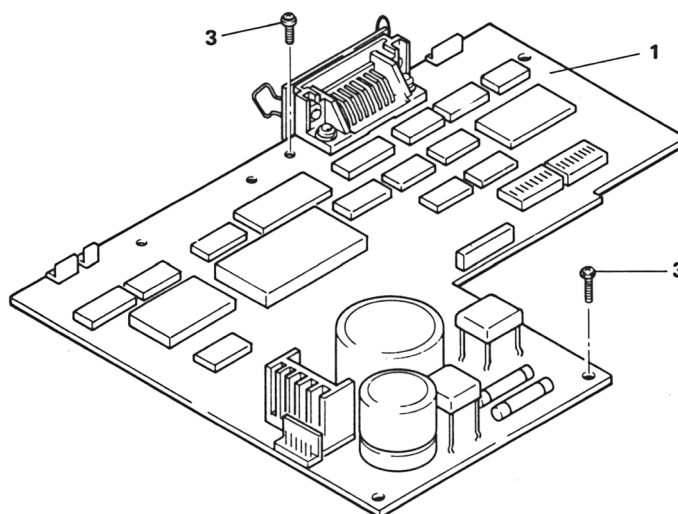
Best.-Nr.	Bezeichnung	Description	Teile-Nr.	Zeichn. Pos.
29 251 00-501	Motor Zeilenvorschub kpl.	LF motor unit	Z 20276001	1
	Schraube	Screw	U 20545001	2
	Zahnrad	LF Idle gear 216	U 23028000	3
29 252 00-501	Gummiwalze kpl.	Platen assembly	U 23029001	(4 ~ 9)
29 253 00-429	Gummiwalze	Platen	U 23030001	4
	Walzenknopf	Platen knob	U 23032001	5
	Walzenführung	Platen shaft bearing	U 23154000	6
	Abstandsbuchse	Platen shaft collar	U 23033001	7
	Sicherungsring	Snap ring	048060345	8
	Papierlöserhebel	Release lever	U 23034001	9

Schalterplatine



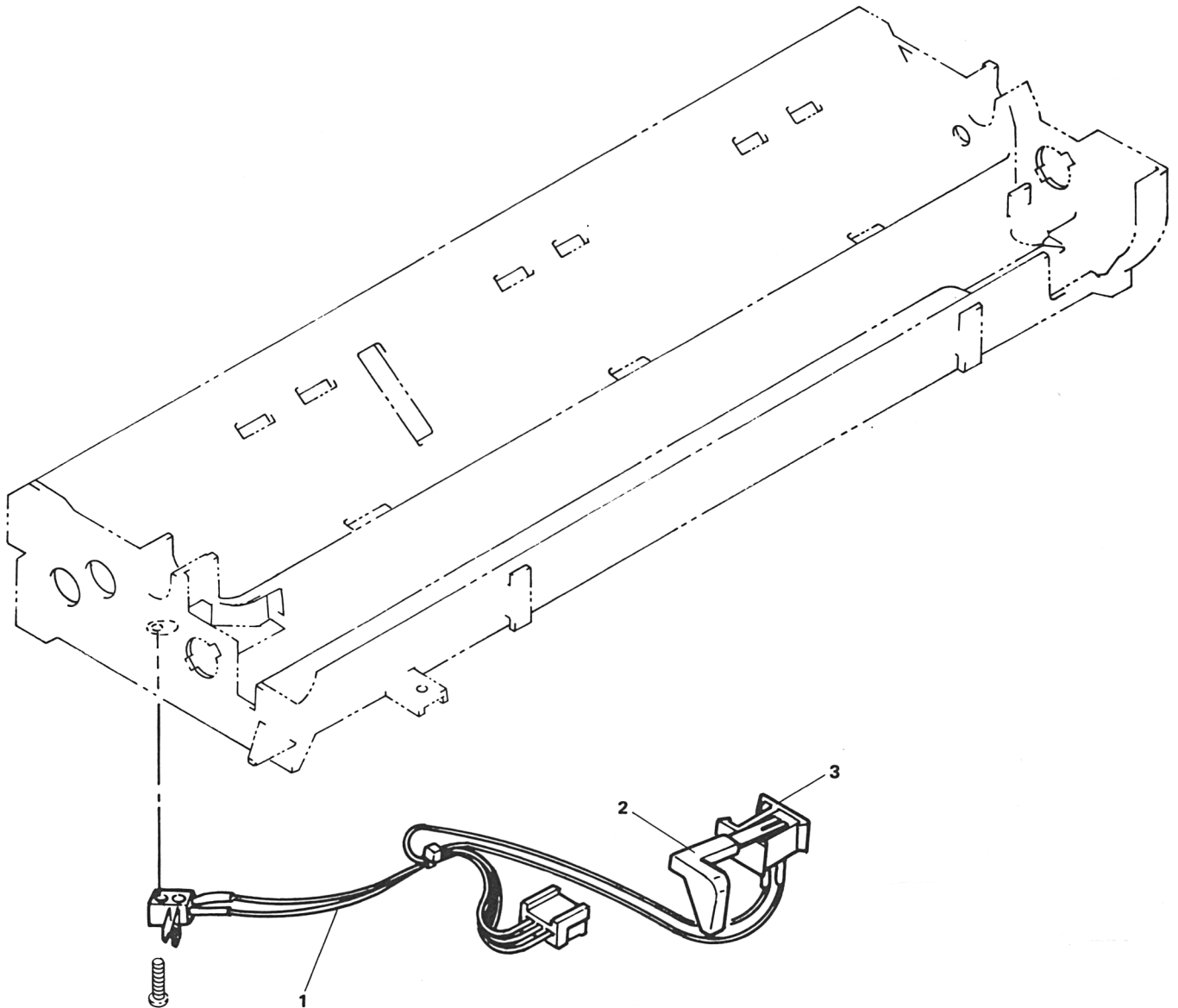
Best.-Nr.	Bezeichnung	Description	Teile-Nr.	Zeichn. Pos.
29 254 00-502	Schalterplatine kpl.	Switch panel assembly	U 32252001	1

Hauptplatine komplett



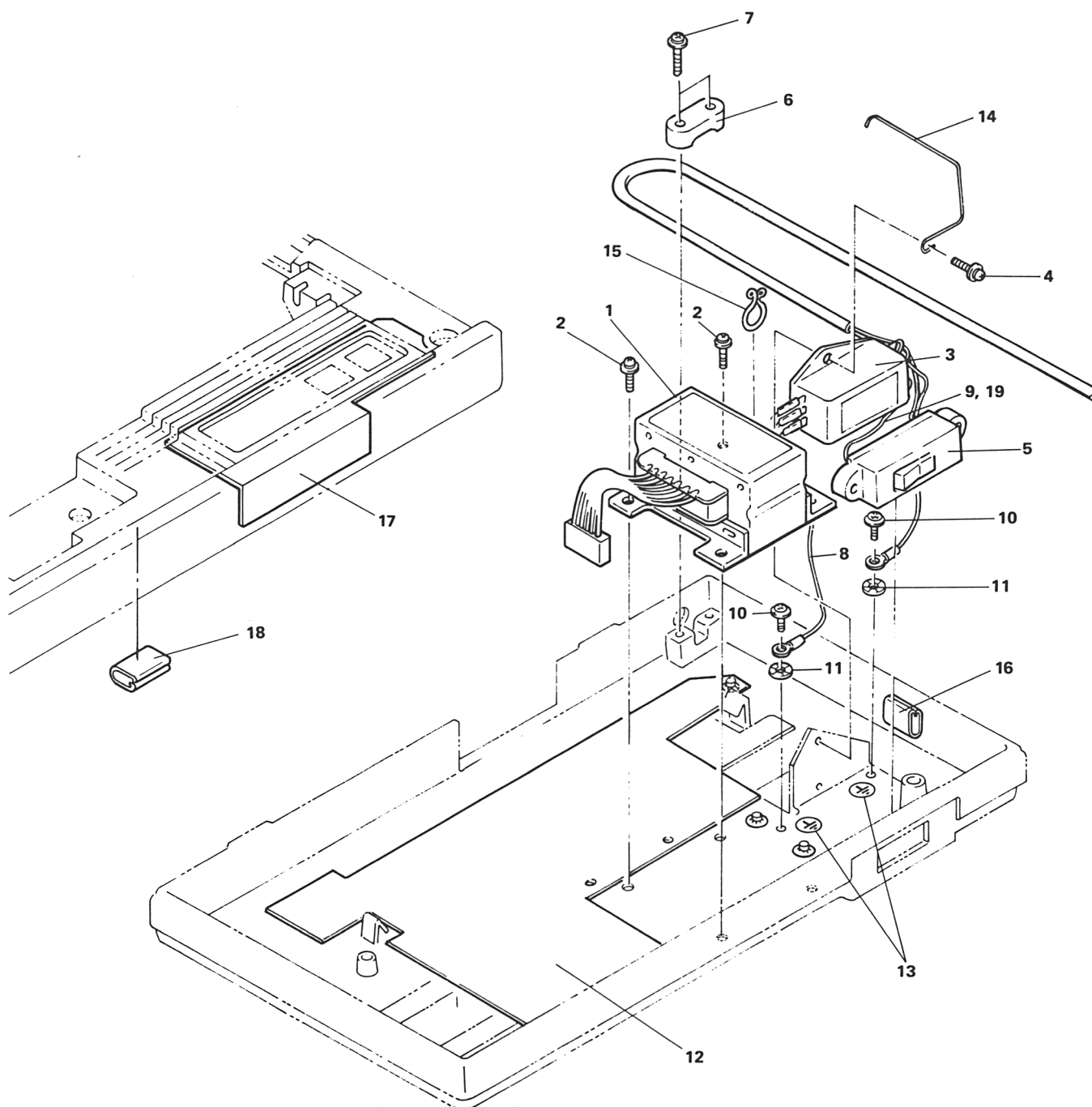
Best.-Nr.	Bezeichnung	Description	Teile-Nr.	Zeichn. Pos.
29 255 00-502	Hauptplatine kpl.	Logic control circuit board ass'y (CDCC)	U 23413001	1
	Schraube	Screw for circuit board	U 03292001	3

Schalter

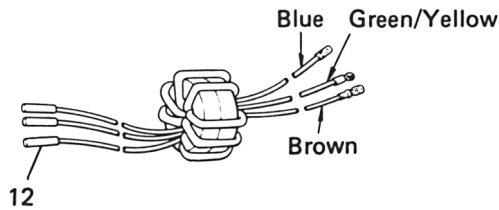
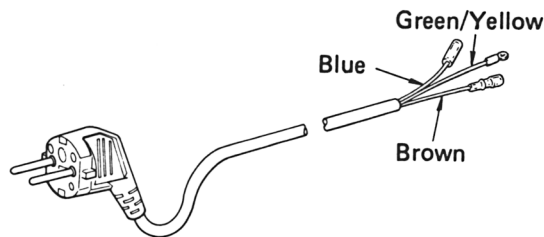


Best.-Nr.	Bezeichnung	Description	Teile-Nr.	Zeichn. Pos.
29 256 00-327	Schalter (Papierende, Endschalter) kpl. Anschlußkabel	Paper empty/home position harness assembly	U 32242001	(1 ~ 3)
	Hebel für Papierende	Paper empty/home position harness	U 32162001	1
	Schalter (Papierende) kpl.	Paper empty/switch actuator unit	U 23011001	2
		Paper empty switch holder	U 23013000	3

Netzteil (AC)

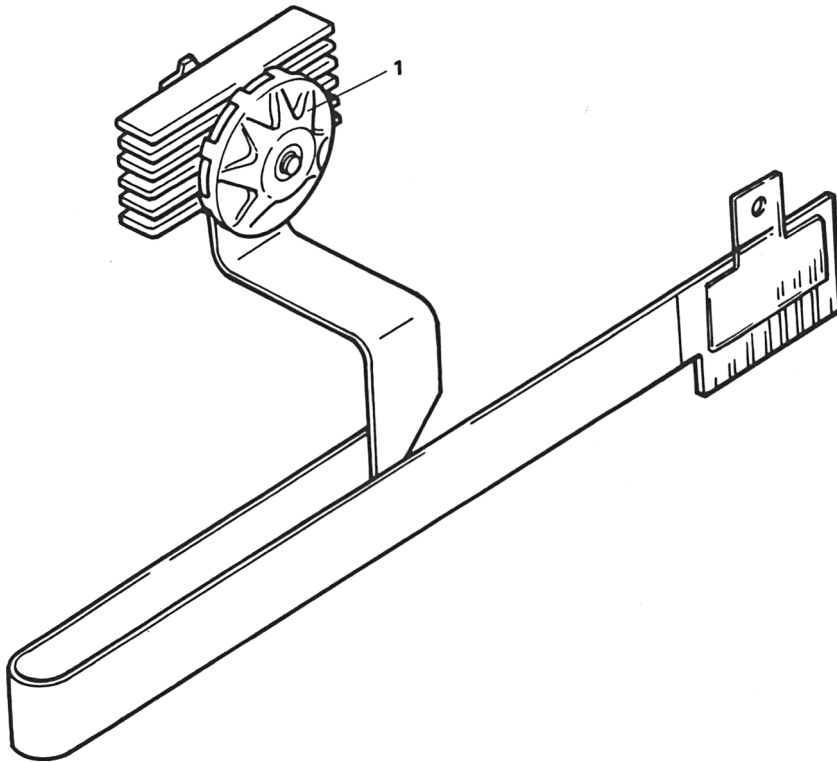


Best.-Nr.	Bezeichnung	Description	Teile-Nr.	Zeichn. Pos.
29 257 00-3243	Transformator	Transformer unit	U 32291001	1
	Schraube	Screw	519475002	2
29 258 00-3251	Störspannungsfilter	Noise filter	U 32151001	3
	Schraube	Screw for noise filter	U 03292001	4
29 259 00-3272	Netzschalter	Protector switch	U 32160001	5
	Kabelhalter	Cord holder 2	571969000	6
	Schraube	Screw for cord holder	U 23057001	7
	Massekabel	Frame ground wire assembly	U 23211001	8
	Kabel	SW-NF wire assembly	U 23210001	9
	Schraube	Screw for ground wire	519475002	10
	Zahnscheibe	Tooth washer for ground wire	550719002	11
	Abschirmblech	Insulating sheet B	U 23129000	12
	Typenschild	Earth mark	U 23206001	13
29 260 00-4161	Feder	Electrostatic wire A	U 23175000	14
	Clip	Curlyclip (Europe, Australia)	U 23207000	15
	Isolierung	Shellclip (Germany)	U 30286001	16



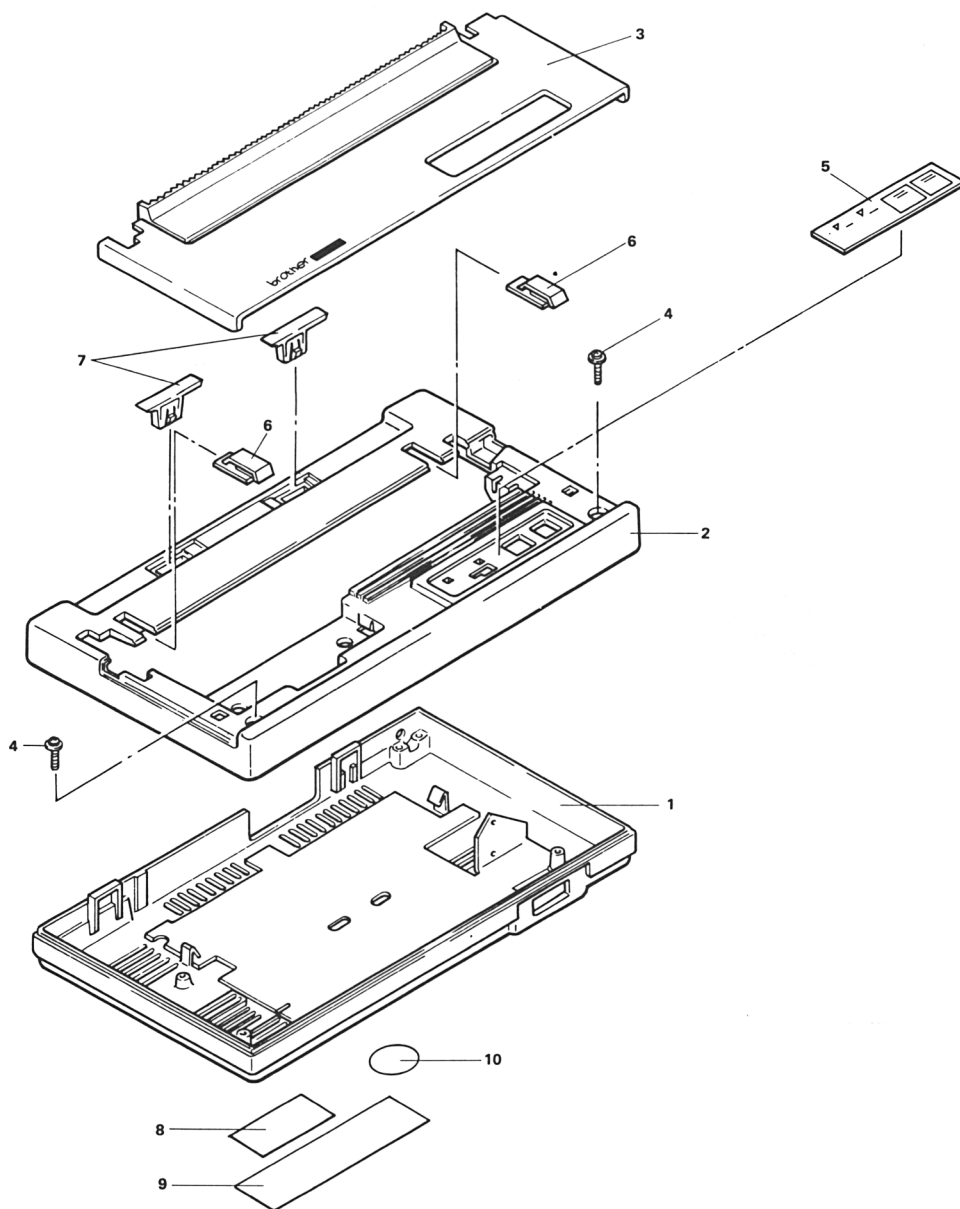
Best.-Nr.	Bezeichnung	Description	Teile-Nr.	Zeichn. Pos.
29 261-3411	Netzanschlußkabel	Power supply cord 220 V VDE (except Switzerland, Denmark, Germany)	U 32294001	1
29 262-3251	Ferritkern komplett	Ferrite core ass'y (Germany only)	U 32517001	2
	Aderendhülsen	Connector	U 32509001	3

Druckkopf komplett

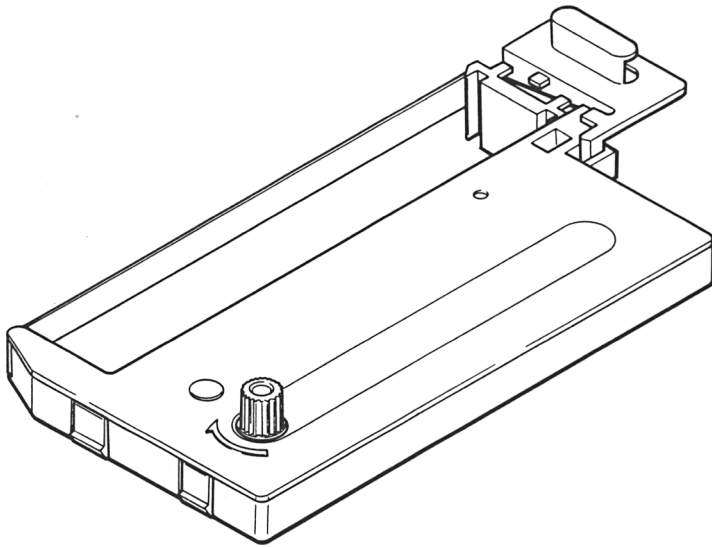


Best.-Nr.	Bezeichnung	Description	Teile-Nr.	Zeichn. Pos.
29 263 00-501	Druckkopf komplett	Print head assembly	U 23324001	1

Gehäuseteile

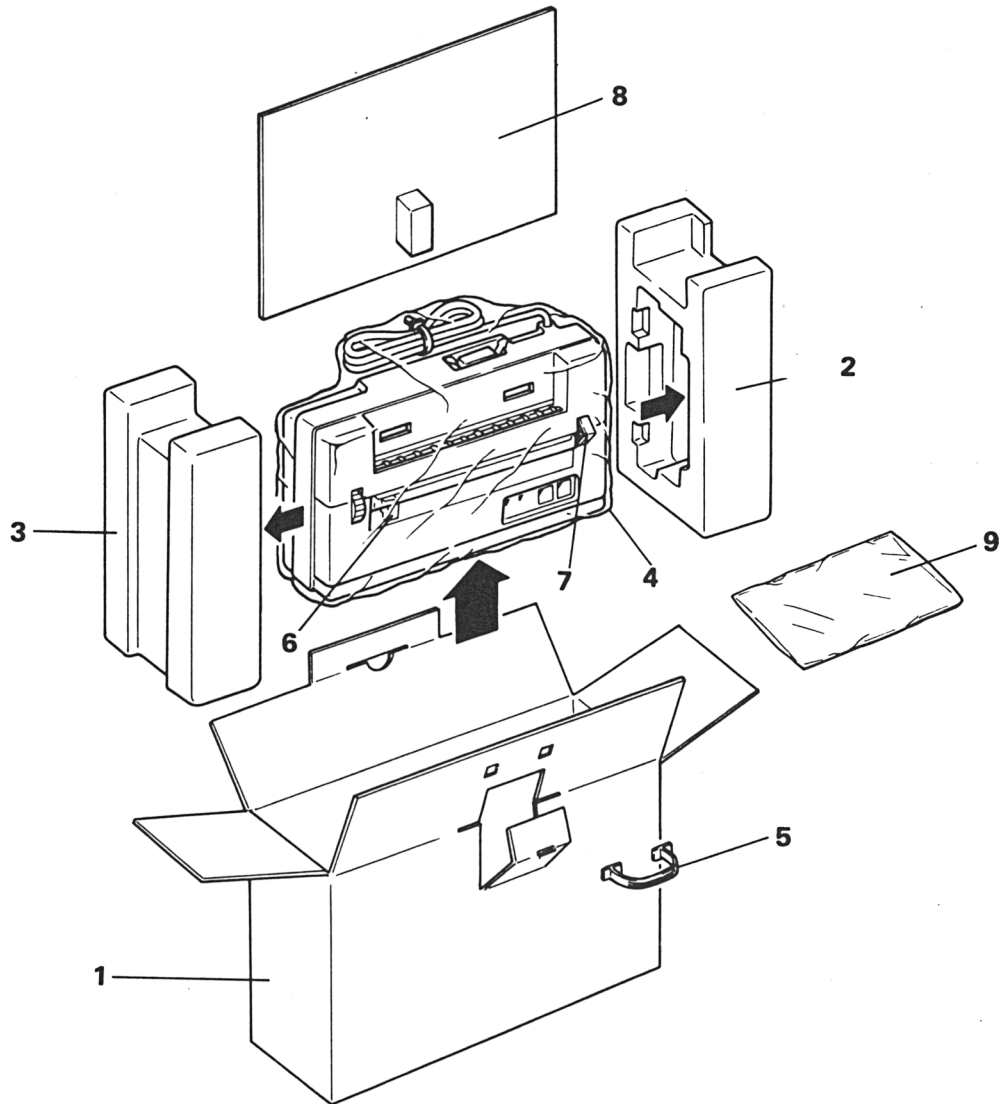


Best.-Nr.	Bezeichnung	Description	Teile-Nr.	Zeichn. Pos.
29 264-424	Gehäuse Unterteil	Bottom cover assembly	U 23107002	1
29 265-424	Gehäuse Oberteil	Body cover	U 23113001	2
29 266-424	Abdeckung	Top cover assembly	U 23114001	3
	Schraube	× pan head set screw, 3 × 12 DB	533655001	4
29 267-433	Schalterabdeckung	Switch panel plate	U 23117001	5
	Abdeckung	Masking cover	U 23082003	6
	Abdeckung	Slot cover	U 23131002	7
	Typenschild	Rating plate	U 23139001	8
	Typenschild	FTZ label (Germany only)	U 23212001	

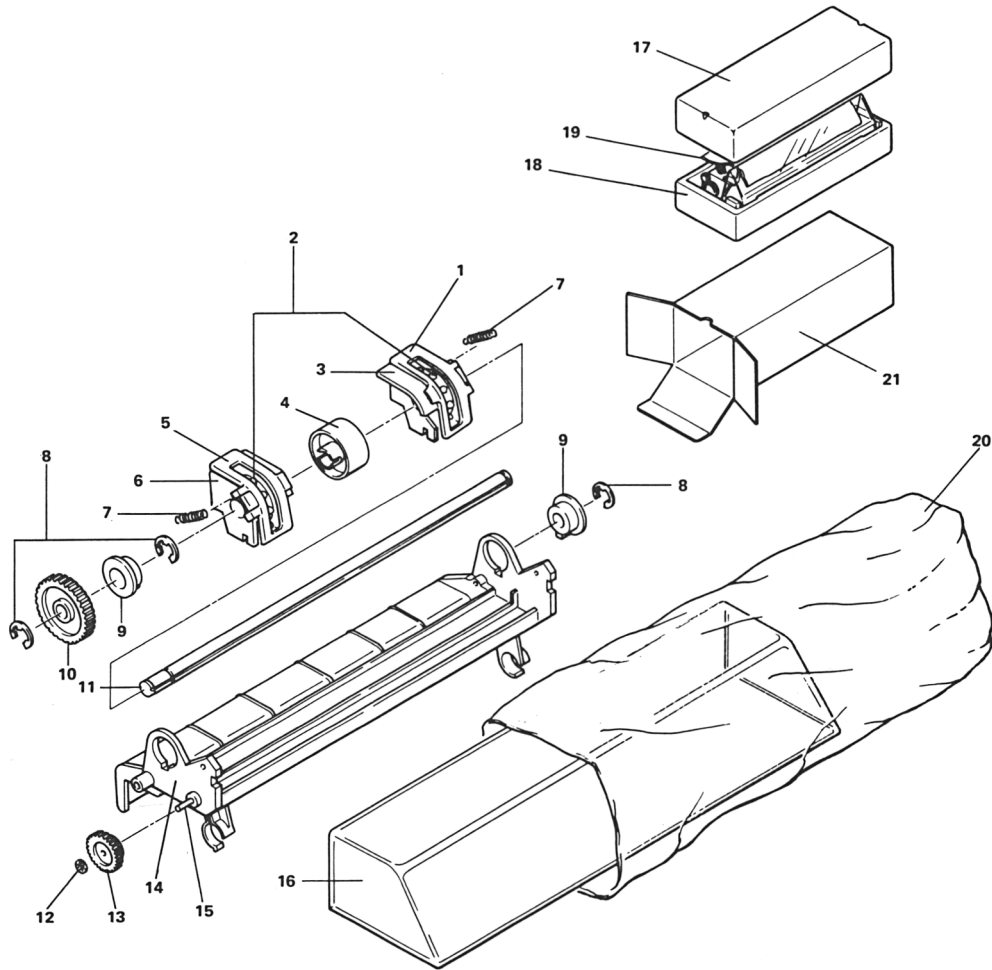


Best.-Nr.	Bezeichnung	Description	Teile-Nr.	Zeichn. Pos.
28 294 00-927	Farbbandkassette	Ribbon cassette assembly	U 23149001	1
29 268 00-728	Benutzer-Handbuch	Instruction manual	596504001	2

Verpackungsmaterial



Best.-Nr.	Bezeichnung	Description	Teile-Nr.	Zeichn. Pos.
29 269 00-212	Fk NLQ 401	Carton	562906001	1
29 270 00-213	Styropor rechts	Styrofoam (r)	562891000	2
29 271 00-213	Styropor links	Styrofoam (l)	562892000	3
	Folienbeutel	Polyvinyl bag for body (450 × 350)	262317000	4
29 272 00-214	Griff für Karton	Handle for carton	562721001	5
	Transportsicherung	Head holder HP	U 64031001	6
	Transportsicherung	Release lever holder D	U 64033000	7
	Transportsicherung	Bottom cover holder D	U 64038000	8
	Folienbeutel (Benutzerhandbuch)	Polyvinyl bag for instruction manual	U 04292000	9



Best.-Nr.	Bezeichnung	Description	Teile-Nr.	Zeichn. Pos.
	Traktorführung kpl.	Pin feed unit assembly A	U 23120004	(1-16)
29 273 00-429	Traktorführung rechts	Tractor door r	U 23075001	1
	Stachelwalze	Tractor pin wheel	U 23072001	2
	Rahmen rechts	Tractor frame r	U 23074001	3
	Papierrolle	Paper wheel	U 23076001	4
29 274 00-429	Traktorführung links	Tractor door l	U 23071001	5
	Rahmen links	Tractor frame l	U 23070001	6
	Feder	Extension spring	U 23079001	7
	Sicherungsring	Snap ring E 5	048050346	8
	Führung	Bearing	U 23068001	9
	Zahnrad	Tractor drive gear	U 23066001	10
	Welle	Tractor drive shaft	U 23067001	11
	Mutter	Push nut	U 23065001	12
	Zahnrad	Tractor idle gear	U 23064001	13
29 275 00-429	Rahmen	Pin feed frame	U 23062004	14
	Bolzen	Tractor idle gear shaft	U 23063001	15
29 276 00-4221	Abdeckhaube	Clear cover	U 23110001	16
29 277 00-213	Styropor oben	Pin feed pad	U 64011000	17
29 278 00-213	Styropor unten	Pin feed pad	U 64012000	18
	Folienbeutel	Polyvinyl bag (500 × 300)	U 64017000	19
	Folienbeutel	Polyvinyl bag (220 × 600)	561636000	20
29 279 00-212	Fk Traktorführung	for clear cover PF carton	U 64005001	21

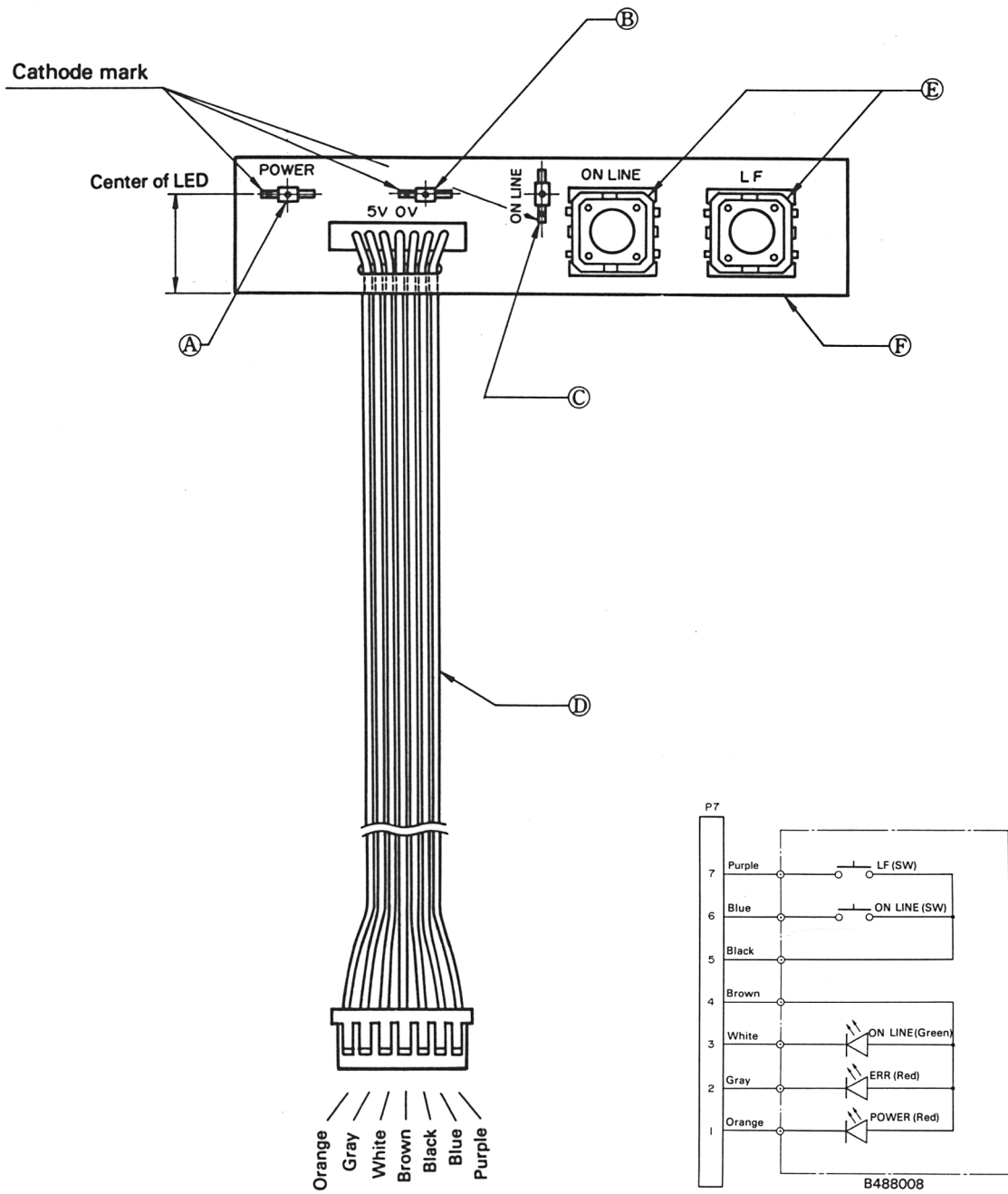
Hauptplatine / Main P.C.B.

Best.-Nr.	Bezeichnung	Description	Teile-Nr.	Zeichn. Pos.
IC's				
	Platine unbestückt	P.C.B. 488013	U 32257001	A
29 284-302	IC μ P	MOSLSi μ PD7810 o. μ PD 7811	U 32258001	# B3
29 285-302	IC TMS 1025	MOSLSiTMS 1025 o. M 50780	U 32259001	# B2, B8
29 286-302	IC ROM	PROMO 71 # 1 o. MBM 27128	U 31724001	# A4
29 287-302	IC	TR Array TO 62308 o. TD 62308	U 32444000	# A1, A8, D3, D4
29 288-302	IC	BiPiC74LS374 o. SN74LS374	091100374	# B4
26 122-302	IC	BiPiC74LS74 o. SN74LS74	091100074	# B6
29 290-302	IC	BiPiC74LS02 o. SN74LS02	091100002	# C6
29 291-302	IC	BiPiC7414 o. SN7414	091000014	# A7
29 292-302	IC	PiPiC74LS05 o. SN74LS05	091100005	# C1
29 293-302	IC	BiPiC7406 o. SN7406	091000006	# B5
29 294-302	IC	BiPiC74LS04 o. SN74LS04	091100004	# C5
26 353-302	IC	BiPiC74LS373 o. SN74LS373	091100373	# A5
29 296-302	IC	BiPiC7404 o. SN7404	091000004	# A6
Widerstände / Resistors				
29 297-3219	Widerstands Matrix	R Array J103 \times 8	U 31275000	RA2, 6, 11, 14
29 298-3219	Widerstands Matrix	R Array J472 \times 6	U 31273000	RA1, 7
29 299-3219	Widerstands Matrix	R Array J103 \times 4	576237000	RA3, 12
29 300-3219	Widerstands Matrix	R Array J472 \times 4	U 31272000	RA9, 10, 15
29 301-3219	Widerstands Matrix	R Array J472 \times 8	U 31274000	RA8
29 302-319	Metalloxyd-Widerst. 442 Ω 1%	GR-A14KF4420	U 32262000	R28
29 303-319	Metalloxyd-Widerst. 499 Ω 1%	GR-A14KF4990	U 32263000	R27
	Widerstand 1K2	DR-A14YJ122R25	090122120	R24, 25, 26, 35, 36
	Widerstand 1K	DR-A14YJ102R25	090102120	R7, 9, 31, 32
	Widerstand 68 Ω	DR-A14YJ680R25	090680120	R1, 30
	Widerstand 10K	DR-A14YJ103R25	090103120	R2, 6, 8, 10, 11
	Widerstand 100 Ω	DR-A14YJ101R25	090101120	R3, 23, 41
	Widerstand 4K7	DR-A14YJ472R25	090472120	R17, 33, 45
	Widerstand 3K3	DR-A14YJ332R25	090332120	R13
	Widerstand 270 Ω	DR-A14YJ271R25	090271120	R14, 18, 19
	Widerstand 2K2	DR-A14YJ222R25	090222120	R38, 43
	Widerstand 3K9 $\frac{1}{2}$ W	DR-A12YJ392R50	090392320	R29
	Widerstand 4K7 $\frac{1}{2}$ W	DR-A12YJ472R50	090472320	R12
	Widerstand 3K3 $\frac{1}{2}$ W	DR-A12YJ332R50	090332320	R16
29 304 00-318	Widerstand 100 1W	GR-A1YJ101F	U 32264000	R4
29 050 00-318	Widerstand 1K5 2W	GR-A2YJ152F	U 32030000	R42
	Widerstand 22K	DR-A14YJ223R25	090223120	R20
Kondensatoren / Capacitors				
	Elko 22 μ F / 10V	E-Capacitor 10B220F	U 32033000	C30, 39
	Elko 47 μ F / 50V	E-Capacitor 50B47-1F	U 32031000	C1, 20
	Elko 470 μ F / 10V	E-Capacitor 10B470F	U 32032000	C2, 14, 23, 26, 35
	Elko 470 μ F / 16V	E-Capacitor 16B470F	U 32037000	C2, 14, 23, 26, 35
	Elko 0,33 μ F / 50V	E-Capacitor 50B33-2F	U 32036000	C34
29 306-307	Elko 3300 μ F / 35V	E-Capacitor 35B332	U 32034000	C36

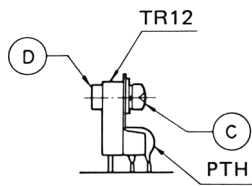
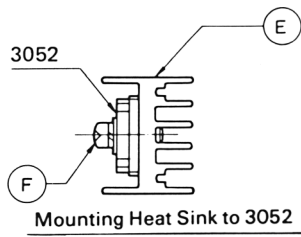
Hauptplatine / Main P.C.B.

Best.-Nr.	Bezeichnung	Description	Teile-Nr.	Zeichn. Pos.
29 307 00-307	Elko 4700 μ F / 16V Kondensator 100 μ F	E-Capacitor 16B472 C-Capacitor 50B104F	U32265000 U 30773000	C37 C7, 13, 22, 24, 25, 31, 32
	Kondensator 1 μ F Kondensator 390pF	C-Capacitor 50B102FL C-Capacitor 50B391FL	U 32266000 U 32267000	C17, 18, 28 C15, 16, 19, 29, 38
Transistoren / Transistors				
29 308 00-302	Spannungsregler 5V	VLTRREG3052V	U32268001	3052
29 309 00-301	Transistor N 4215	SiTRUN4215	U 32059000	TR1
29 310 00-301	Transistor N 4116	SiTRUN4116	U 32057000	TR2, 7
29 311 00-301	Transistor N 4214	SiTRUN4214	U 32058000	TR9
29 312 00-301	Transistor N 4216	SiTRUN4216	U 32060000	TR6
29 313 00-301	Transistor 2SB951	SiTR2SB951	575525000	TR12
29 314 00-301	Transistor 2SB795	SiTR2SB795	U 30807000	TR10
29 315 00-301	Transistor 2SD986	SiTR2SD986	U 32475000	TR13
Dioden / Diodes				
29 316 00-3041	Diode D1 V20	SiDD1V20	538237000	D3, 7
29 317 00-3041	Diode 1S2076	SiD1S2076	341786000	D4, 6
29 318 00-3041	Diode S2K49	SiDS2K20F	U 32044000	D9
06 227 00-3044	Z-Diode 12V 12BZ	ZDRD12FB2F o. ZPO 12	U 32045000	ZD 1, 2
02 442 00-3044	Z-Diode 20V 20JSB1	ZDRD20JSB1 o. ZPD RO	U 32269000	ZD3
14 813 50-3044	Z-Diode 4,7V 4,7JSB3	ZDRD4.7JSB3 o. ZPD 4.7	U 32046000	ZD4
29 319 00-305	Gleichrichter 52VB	SiBRS2VB10F	U 32048000	DB1
29 320 00-305	Gleichrichter S4VB	SiBRS4VB10F	U 32270000	DB2
Verschiedenes / Miscellaneous				
	Sicherung M 1,6 A	G Fuse S1.6A Midget	U 32271001	F1
	Sicherung M 2,5 A	G Fuse S2.5A Midget	U32049001	F2
	Sicherungshalter	F Clip # 2	125606001	B
29 321 00-3259	Quarz-Oszillator	Ceramic Oscillator KMFC1037T	U 50643000	X1 & C8
29 322 00-3218	PTC	Posistor 222-60	U 32063000	PTH
	Schraube	Pan-head screw with washer 3 x 100 A	538281001	C
	Mutter	Nut 1,3 mm	021300105	D
	Kühlkörper	Heat sink OSH2425	U 32272001	E
	Schraube	Pan-head screw with washer 3 x 100 A	538281001	F
	Steckverbindung	Connector 57LE40360	U 32274001	J1
	Schraube	Pan-head screw with washer 3 x 80	U 22700001	G
	Steckverbindung	Connector # 171825-6	538274000	P3,4
	Steckverbindung	Connector # 171825-3	538271000	P9
	Steckverbindung	Connector # 171825-7	538275000	P7
	Steckverbindung	Connector # B6P-VH	U 32273001	P8
29 323 00-327	DIP-Schalter	DIPSWA6B-8102	U 31260000	SW2
	Steckverbindung	Connector HBLB11S-1J	U 32043001	J6
06 045 50-3327	IC-Sockel 28pol.	IC Socket 28P	U 15926000	SKT1

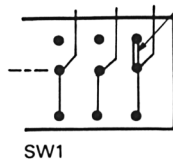
Schalterplatine



Best.-Nr.	Bezeichnung	Description	Teile-Nr.	Zeichn. Pos.
29 280 00-	Leuchtdiode (rot)	LED L No. 1201 (red)	U 32146001	(A), (B)
29 281 00-	Leuchtdiode (grün)	LED L No. 1301 (green)	U 32255001	(C)
	Anschlußkabel	Switch wire assembly BR	U 32254001	(D)
29 282 00-	Schalter	Switch B 3 F-4000	U 32145001	(E)
	Platine	P.C.B. 488008	U 32253001	(F)
	Isolierung	Insulation tube 6 × 230	U 23218001	(G)



● Short-circuit DIP SW1 No. 8 to GND with a tin-plated copper wire.



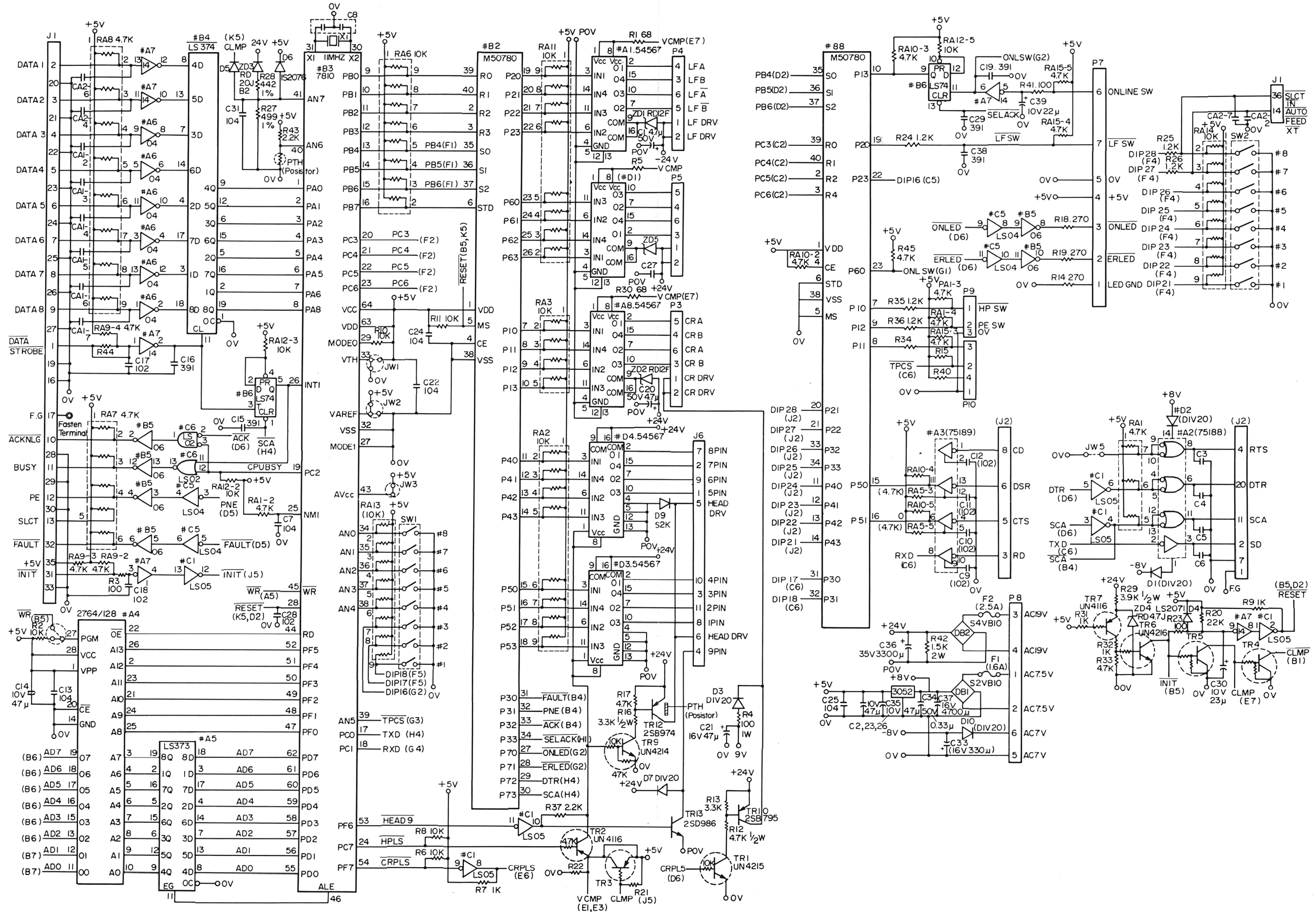
DIP SW 2

No.	Switching	ON (Low:0) OFF (High:1)		Setting at shipment
		Internally Fixed	External	
8. SLCT IN Exchange		Internally Fixed	External	ON
7. CR Code Function Exchange		PRINT+LF	PRINT only	OFF
6. Not used		—	—	ON
5. 1 inch skip perforation		Valid	Invalid	OFF
4. "0" Lettering Selection		0	Ø	OFF
3.	See National Character Set Table			OFF
2.				OFF
1. Form Length		11 inch	12 inch	ON

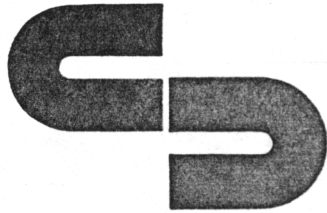
National Character Set Table

3.	1	1	0	0
2.	1	0	1	0
	U.S.A.	England	Germany	France

Schaltbild



Note: C3-6, 9-12, 33, D1-2, 10, RA5, 13, SW1, J2 and #A2-A3 are provided for Parallel & Serial dual interface.



Schneider Rundfunkwerke GmbH & Co Türkheim/Unterallding

Schneider Rundfunkwerke GmbH & Co · D-8939 Türkheim 1

Silvastraße 1
Postfach 120

Fernruf (0 82 45) 51-0
Fernschreiber 05 39 128

ERSATZTEILLISTE

GUELTIG AB 30.10.85

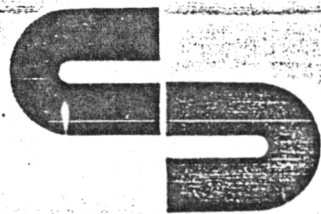
2728500-72400 DRUCKER NLQ 401

BLATT 1

BEST-NUMMER	ARTIKELBEZEICHNUNG		ZEICH PREIS	
			POS.	O.MST
2922700-501	RAHMEN KPL.	U23000002		41,90
2922900-429	RAHMEN	U23001002	1	12,80
2923400-4181	PAPIERLOESER STANGE	U23003001	2	3,85
2923500-4217	PAPIERLOESER GETRIEBE	U23004000	3	0,50
2976200-4186	PAPIERTRANSPORTROLLE	U22077001	5	1,20
2923700-429	PAPIERHALTER	U23002000	7	0,95
2921900-429	ABDECKUNG FUER DIP-SCHALTER	U23176000	9	0,75
2976300-429	ANDRUCKSCHLITTEN	U23006000	3-1	3,90
2976400-429	DRUCKPLATTE FUER ANTRIEBSRIEMEN	U23007001	3-2	0,60
2976500-501	MOTOR DRUCKKOPFANTRIEB KPL.	U23236001		85,60
2976600-3282	MOTOR DRUCKKOPFANTRIEB	Z20460001	4-1	79,50
2976700-4152	ZAHNRIEMEN	U23017001	4-9	12,70
2976800-501	GETRIEBE FUER FARBBANDANTRIEB KPL.	U23018001		14,30
2976900-418	FUEHRUNGSWELLE	U23009001	5-1	9,20
2977000-429	HALTERUNG FUER FUEHRUNGSWELLE	U23010001	5-2	0,60
2977100-501	MOTOR ZEILENVORSCHUB KPL.	Z20276001	6-1	57,80
2925200-501	GUMMIWALZE KPL.	U23029001		55,50
2925300-429	GUMMIWALZE	U23030001	6-4	39,00
2925400-502	SCHALTERPLATINE KPL.	U32252001	7-1	26,70
2925500-502	HAUPTPLATINE KPL.	U23413001	7-2	518,20
2925600-327	SCHALTER (PAPIERENDE)			12,20
2925700-3243	TRANSFORMATOR	U32291001	10-1	73,30
2925800-3251	STOERSPANNUNGSFILTER	U32151001	10-3	47,50
2925900-3272	NETZSCHALTER	U32160001	10-5	9,60
2926000-4161	FEDER	U23175000	10-14	0,80
2926100-3411	NETZANSCHLUSSKABEL	U32294001		11,50
2926200-3251	FERRITKERN KPL.	U32517001		12,60
2926300-501	DRUCKKOPF KPL.	U23324001	11-1	57,90
2926400-424	GEHAEUSE-UNTERTEIL	U23107002	12-1	49,10
2926500-424	GEHAEUSE-OBERTEIL	U23113001	12-2	31,00
2926600-424	ABDECKUNG	U23114001	12-3	28,80
2926700-433	SCHALTERABDECKUNG	U23117001	12-5	9,20
2926800-72800	BENUTZER-HANDBUCH NLQ 401	596504001		14,80
2926900-212	FK NLQ 401	562906001	14-1	10,50

Banken · Banque
Dresdner Bank Augsburg, Konto 0 106 609 200, BLZ 720 800 01 · Sparkasse Mindelheim, Konto 3 004, BLZ 731 517 50 · Hypobank Türkheim, Konto 2 720 107 506, BLZ 731 219 47
Postcheckamt München, Konto 202 03-809, BLZ 700 100 80

Alle Geschäfte unterliegen unseren Verkaufsbedingungen
All business transactions are subject to our terms of selling · Toutes les transactions se basent sur nos conditions de vente



Schneider Rundfunkwerke
GmbH & Co
Türkheim/Unterallgäu

Schneider Rundfunkwerke GmbH & Co · D-8939 Türkheim 1

Silvastraße 1
Postfach 120

Fernruf (08245) 51-0
Fernschreiber 05 39 128

ERSATZTEILLISTE

GUELTIG AB 30.08.85

2817400-92400 DRUCKER NLQ 401

BLATT 2

BEST-NUMMER	ARTIKELBEZEICHNUNG		ZEICH PREIS	
			POS.	0.MST
2927000-213	STYROPOR RECHTS	562891000	14-2	2,50
2927100-213	STYROPOR LINKS	562892000	14-3	2,50
2927200-214	GRIFF FUER KARTON	562721001	14-5	0,80
2927300-429	TRAKTORFUEHRUNG RECHTS	U23075001	15-1	6,20
2927400-429	TRAKTORFUEHRUNG LINKS	U23071001	15-5	6,20
2927500-429	RAHMEN	U23062004	15-14	
2927600-4221	ABDECKHAUBE	U23110001	15-16	
2927900-212	FK TRAKTORFUEHRUNG	U64005001	15-21	
2927700-213	STYROPOR OBEN	U64011000	15-17	
2927800-213	STYROPOR UNTEN	U64012000	15-18	
2928400-302	IC UP M0SLSI UP07810	U32258001	B3	
2928500-302	IC TMS 1025	U32259001	B2,8	
2928600-302	IC ROM PROMO 71	U31724001	A4	
2928700-302	IC TR ARRAY TO 62308	U32444000	A1,8	
2928800-302	IC BIPIC74LS374	091100374	B4	5,70
2612200-302	IC SN 74 LS 74 AN	091100074	B6	1,60
2929000-302	IC SN 74LS02	091100002	C6	2,40
2929100-302	IC SN7417	091000014	A7	2,70
2929200-302	IC SN74LS05	091100005	C1	2,40
1524100-302	IC 7406 N	091000006	B5	1,60
2929400-302	IC SN74LS04	091100004	C5	2,10
2635300-302	IC HD 74 LS 373	091100373	A5	7,40
2929600-302	IC SN7404	091000004	A6	2,40
2929700-3219	WIDERSTANDS MATRIX R ARRAY J103X8	U31275000		3,60
2929800-3219	WIDERSTANDS MATRIX R ARRAY J472X6	U31273000	R1,7	3,10
2929900-3219	WIDERSTANDS MATRIX R ARRAY J103X4	576237000	R3,12	2,40
2930000-3219	WIDERSTANDS MATRIX R ARRAY J472X4	U31272000	R9,10	2,40
2930100-3219	WIDERSTANDS MATRIX R ARRAY J472X8	U31274000	R8	3,60
2930200-319	METALLOXYD-WIDERST.442 OHM 1%	U32262000	R28	1,50
2930300-319	METALLOXYD-WIDERST.499 OHM 1%	U32263000	R27	1,50
2930400-318	WIDERSTAND 100 1W	U32264000	R4	1,20
2930500-318	WIDERSTAND 1K52W	U32030000	R42	1,50
2930600-307	ELKO 3300 UF/35V	U32034000	C36	7,20
2930700-307	ELKO 4700 UF/16V	U32265000	C37	8,40

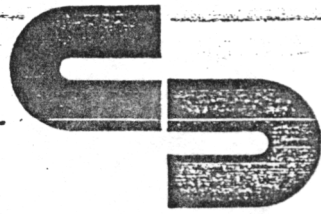
Banken · Banque
Dresdner Bank Augsburg, Konto 0106 609 200, BLZ 720 800 01 · Sparkasse Mindelheim, Konto 3 004, BLZ 731 517 50 · Hypobank Türkheim, Konto 2 720 107 506, BLZ 731 219 47
Postscheckamt München, Konto 202 03-809, BLZ 700 100 80

Alle Geschäfte unterliegen unseren Verkaufsbedingungen · Toutes les transactions se basent sur nos conditions de vente
All business transactions are subject to our terms of selling

Kommanditgesellschaft

Responsible for the content of this advertisement: Schneider Rundfunkwerke GmbH & Co

Printed in Germany



Schneider Rundfunkwerke
GmbH & Co
Türkheim/Unterallgäu

Schneider Rundfunkwerke GmbH & Co · D-8939 Türkheim 1

Silvastraße 1
Postfach 120

Fernruf (08245) 51-0
Fernschreiber 0539128

ERSATZTEILLISTE

GUELTIG AB 30.08.85

2817400-92400 DRUCKER NLQ 401

BLATT 3

BEST-NUMMER	ARTIKELBEZEICHNUNG		ZEICH PREIS	
			POS.	0. MST
2930300-302	SPANNUNGSREGLER 5V	U32268001	3052	6,60
2930900-301	TRANS N 4215	U32059000	1	2,40
2931000-301	TRANS N 4116	U32057000	2,7	2,40
2931100-301	TRANS N 4214	U3205800	9	2,50
2931200-301	TRANS N 4216	U32060000	6	5,10
2931300-301	TRANS 2 SB 951	575525000	12	6,30
2931400-301	TRANS 2 SB 795	U30807000	10	6,90
2931500-301	TRANS 2 SD 986	U3247500	13	5,60
2931600-3041	DIODE D1 V20	538237000	3,7	2,50
2931700-30410	DIODE 2S 2076	341786000	4,6	1,50
2931800-3041	DIODE S2K 49	U32044000	9	8,70
0622700-3044	ZENERDIODE ZPD 12	U32045000	1,2	0,50
0244200-3044	ZENERDIODE ZPD 20	U32269000	3	0,30
1481300-3044	ZENERDIODE ZPD 4,7	U32046000	4	1,00
2931900-305	GLEICHRICHTER 52VB	U32048000	1	8,40
2932000-305	GLEICHRICHTER S4VB	U32270000	2	9,30
2932100-3259	QUARZ-OSZILLATOR	U50643000		14,50
2932200-3218	PTC	U32063000		14,50
2932300-327	DIP-SCHALTER	U31260000	SW2	8,70
0604500-3327	IC-FASSUNG 28-POL RM 2,5 DIL B 28P-10U	U1592600		1,60
2928000-3045	LEUCHTDIODE (ROT)	U32146001		1,80
2928100-3045	LEUCHTDIODE (GRUEN)	U32255001		1,80
2928200-327	SCHALTER	U32145001		1,70

PREISAENDERUNGEN VORBEHALTEN

Banken · Banque

Dresdner Bank Augsburg, Konto 0106609200, BLZ 72080001
Postscheckamt München, Konto 20203-809, BLZ 70010080

Sparkasse Mindelheim, Konto 3004, BLZ 73151750

Hypobank Türkheim, Konto 2720107506, BLZ 73121947

Alle Geschäfte unterliegen unseren Verkaufsbedingungen

All business transactions are subject to our terms of selling · Toutes les transactions se basent sur nos conditions de vente

Kommanditgesellschaft