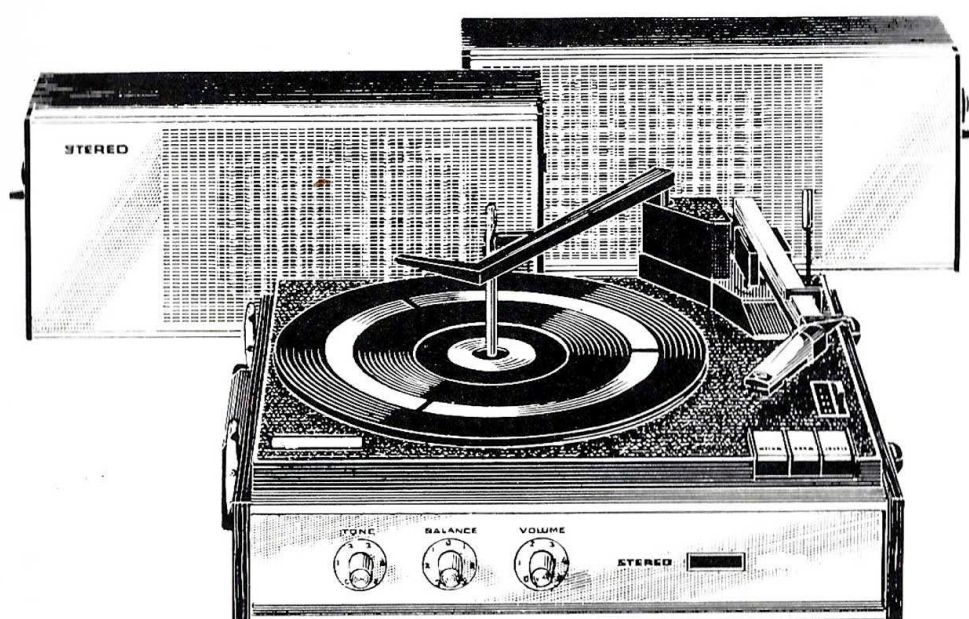


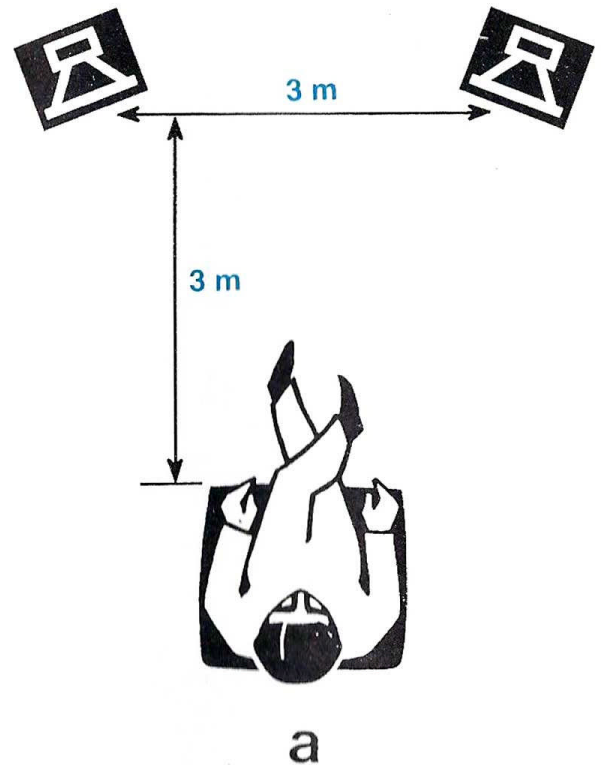
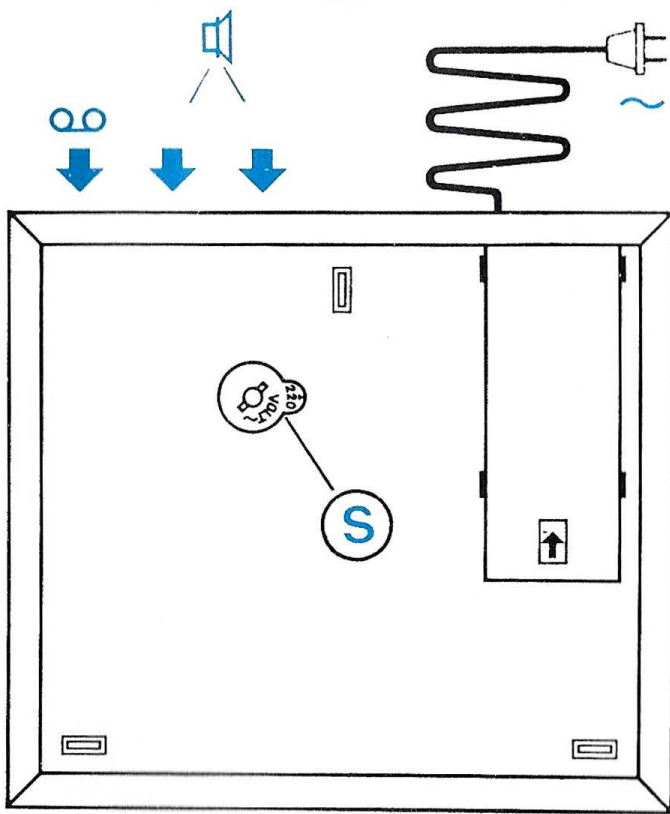
**Bedienungsanleitung
Gebruiksaanwijzing
Directions for use
Mode d'emploi
Instrucciones de manejo
Istruzioni per l'uso**



PHILIPS

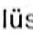


GF 447



VORBEREITUNGEN

Nachprüfen, ob die Spannungsangabe auf dem Spannungswähler (durch die Öffnung in der Bodenplatte sichtbar) mit der Netzspannung übereinstimmt. Wenn das nicht der Fall ist, drehen Sie den Spannungswähler mit einer Münze so, daß die gewünschte Spannung sichtbar ist.


Das Netzkabel aus dem Aufbewahrungsfach an der Unterseite des Sockels herausnehmen und das Fach wieder schließen. Die runden Stecker (aus den Deckeln) werden in die Lautsprecheranschlüsse  gesteckt.

Die Anordnung der Lautsprecher für Stereo-Wiedergabe ersehen Sie aus Abb. a.

Den Tonkopf aus der Verpackung nehmen und auf den Tonarm schieben.

Den Netzstecker in die Steckdose stecken.

TONBANDGERÄT


Das Gerät ist mit einer Anschlußbuchse  für ein Tonbandgerät versehen.

Wenn ein Tonbandgerät angeschlossen ist können Sie von dem Electrophon aufnehmen.

INSTALLATIE

Controleer of het getal op de spanningskiezer (afleesbaar door de opening in de onderzijde van het apparaat) overeenkomt met de plaatselijke netspanning. Als dit niet zo is kunt u de instelling wijzigen door met een muntstuk de spanningskiezer te draaien tot de gewenste spanning afleesbaar is.

Neem het netsnoer uit de opbergruimte aan de onderzijde van het voetstuk.

Breng het schuifje weer aan. Steek de ronde stekkers in de luidsprekeraansluitingen gemerkt .

Voor de opstelling van de luidsprekers bij stereo weergave zie fig. a.

Haal de opneemkop uit de verpakking en schuif deze op de opnemerarm.

Steek de netsteker in het stopcontact.

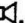
BANDRECORDER

Het apparaat is voorzien van een extra aansluiting  voor een bandrecorder.

Indien een bandrecorder op deze bus is aangesloten kunt u rechtstreeks van de electrogrammfoon opnemen.

INSTALLATION

Check whether the number on the voltage adapter (visible through an opening at the bottom of the base) corresponds to the local mains voltage. If it does not, then turn the voltage adapter with a coin so that the correct voltage is visible.

Withdraw the mains cable from the storage compartment on the bottom of the base, and replace the sliding section. Connect the round plugs of the loudspeakers to the sockets marked .

For setting up the loudspeakers for stereo reproduction see fig. a.

Remove the packing from the pick-up head and fit the head to the arm.

Connect the apparatus to the mains.

TAPE RECORDER


The apparatus is equipped with a special socket  for connecting a tape recorder.

If a tape recorder is connected to this socket you can record directly from the record reproducer.

INSTALACION

Cerciórese de que el número del adaptador de tensión (visible a través del orificio existente en la parte inferior de la base) corresponde a la tensión de red local. En caso que así no sea, gire el conmutador con una moneda, en forma que la tensión deseada sea visible.

Sacar el cordón de red del compartimiento existente debajo de la base.


Dejar cerrado el compartimiento. Introducir las clavijas redondas en las conexiones para altavoz indicada por .

Para la disposición de los altavoces consúltese la fig. a.

Desembalar la cabeza fonocaptora y encajarla en el brazo.

Insertar la clavija de red en un enchufe mural.


MAGNETÓFONO

El aparato está equipado de un enchufe especial  para conectar un magnetófono.

Cuando un magnetófono es conectado es posible hacer registros de discos.

INSTALLATION

Vérifier que le nombre indiqué par l'adaptateur de tension (lisible à travers une fenêtre pratiquée dans le fond du socle) correspond à la tension locale du secteur. S'il n'en est pas ainsi, vous pourrez modifier le réglage en tournant l'adaptateur, à l'aide d'une pièce de monnaie, de façon que le chiffre désiré soit visible.

Sortir le cordon secteur du compartiment prévu en bas du socle. Remettre la coulisse en place. Introduire les fiches rondes (situées dans les couvercles) dans les prises .

Pour la disposition des haut-parleurs en cas de la reproduction stéréophonique voir la figure A.

Déballer la tête de pick-up et la placer sur le bras.

Introduire la fiche secteur dans la prise de courant.

MAGNETOPHONE

L'appareil est muni d'une prise  pour connecter un magnétophone.

Si un magnétophone est connecté à cette prise vous pouvez enregistrer des disques.

INSTALLAZIONE

Controllate che il numero indicato sul commutatore (visibile attraverso un'apertura posta nella parte inferiore della base d'appoggio) corrisponda alla tensione di rete locale. Se non fosse il caso, si prega di girare il commutatore di tensione con una moneta, di modo che si veda il numero giusto della tensione.

Prendere dallo scomparto, sotto la base d'appoggio, il filo di collegamento alla tensione di rete. Tutti e due gli altoparlanti devono essere connessi alle prese, contrassegnate .

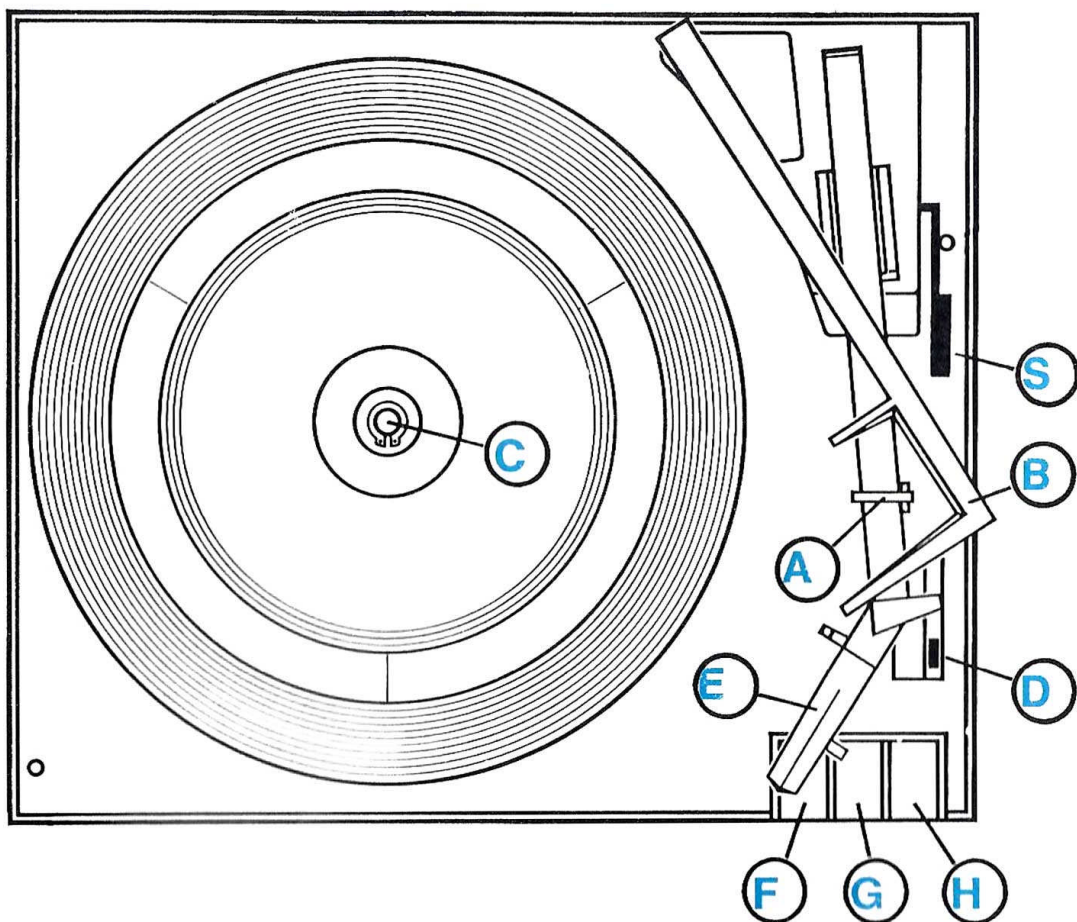
Per la disposizione degli altoparlanti vedere fig. a.

Togliere dal suo imballaggio la testina ed inserirla nel braccio del giradischi.

Inserire la spina di rete alla presa di corrente.

REGISTRATORE

L'apparecchio è fornito di un attacco per registratore. Collegando un registratore si potrà incidere direttamente dalla fonovaligia.

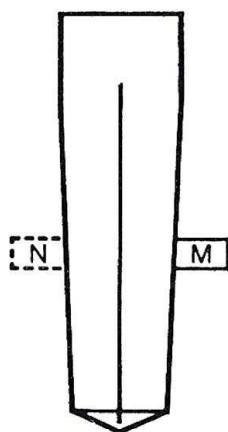
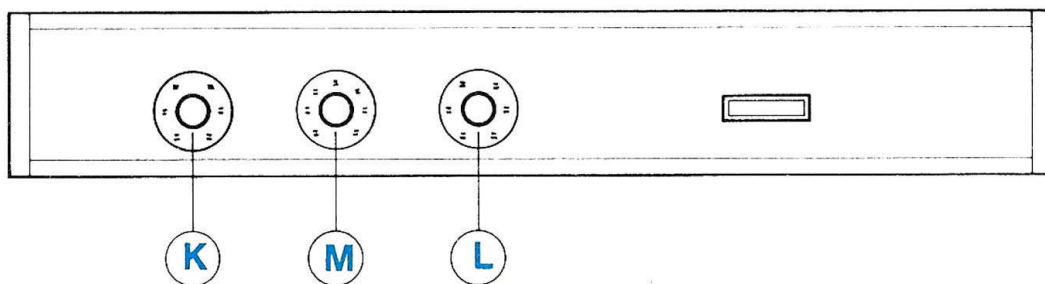


VERWENDUNG ALS PLATTENWECHSLER

1. Tonarmsicherung an der Tonarmstütze **A** nach rechts legen.
 2. Den Lifthebel **S** nach unten schwenken.
 3. Plattenandrücker **B** zur Mitte des Plattentellers führen, im Drehpunkt anheben und nach rechts schwenken.
 4. Lange Wechslerachse in das Mittelloch **C** einsetzen und drehen, bis sie einrastet. Bei Platten für 45 UpM und großem Mittelloch ist der Wechselautomat EG 7029 zu verwenden.
 5. Erforderliche Drehzahl wählen (**D**) und richtige Nadel (**E**) einstellen: **M** bei Langspielplatten Mono und Stereo, **N** bei Platten für 78 UpM.
 6. 7 bis 10 Platten gleicher Umdrehungszahl auf die lange Wechslerachse stecken. Platten mit unterschiedlichem Durchmesser pyramidenförmig stapeln.
 7. Plattenandrücker **B** über den Plattenstapel schwenken.
 8. Automatik-Taste **G** drücken.
 9. Lautstärke einstellen **L**.
 10. Klangfarbe einstellen **K**.
 11. Die Stereobalance mit Regler **M** einstellen.
 12. Nach Abspielen der letzten Platte erfolgt die Abschaltung automatisch.
 13. Stop während des Abspielens: Stop-Taste **F** drücken.
 14. Abheben des Plattenstapels senkrecht von der langen Wechslerachse, die nicht herausgenommen werden muß.
- N. B. Nach Beendigung des Spielens Plattenstapel nicht auf der langen Wechslerachse liegen lassen, um Verziehen der Schallplatten zu vermeiden!

VERWENDUNG ALS PLATTENSPIELER

1. Tonarmsicherung an der Tonarmstütze **A** nach rechts legen.
2. Den Lifthebel **S** nach oben schwenken.
3. Lange Wechslerachse entfernen und kurze Spielerachse einsetzen. Bei Platten für 45 UpM und großem Mittelloch Bobby verwenden.
4. Plattenandrücker **B** in der unteren Lage nach hinten schwenken.
5. Erforderliche Drehzahl wählen (**D**) und richtige Nadel (**E**) einstellen: **M** bei Langspielplatten Mono und Stereo, **N** bei Platten für 78 UpM.
6. Platte auf den Teller auflegen.
7. Manual-Taste **H** drücken.
8. Den Tonarm über die gewünschte Plattenstelle bringen und den Lifthebel **S** langsam nach unten schwenken. Das Gerät schaltet sich nach dieser Platte wieder automatisch aus.
9. Lautstärke einstellen **L**.
10. Klangfarbe einstellen **K**.
11. Die Stereobalance mit Regler **M** einstellen.
12. Stop während des Abspielens: Stop-Taste **F** drücken.



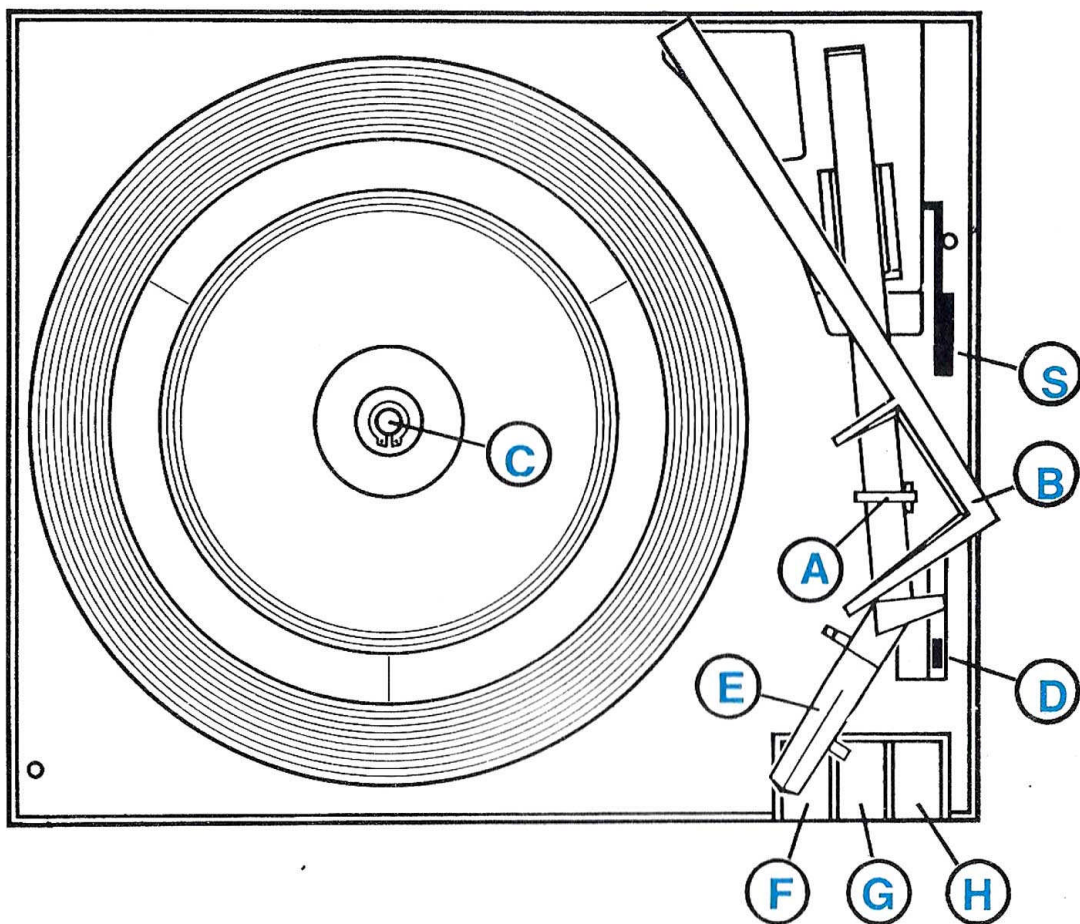
Stereo-Mono
M: 16-33-45
N: 78

GEBRUIK ALS WISSELAAR

1. Draai het haakje **A** dat om de opnemerarm zit weg
 2. De armlift **S** naar beneden duwen.
 3. Draai de plaataandrukker **B** naar het midden van de draaitafel, trek hem bij de as omhoog en draai hem naar rechts.
 4. Plaats de lange platenspil in het middengat **C** en draai hem tot een klik wordt gehoord. Voor 45-toeren platen met groot middengat speciale platenspil EG 7029 gebruiken.
 5. Kies de juiste snelheid (**D**) en naald (**E**): **M** voor microgroefplaten (mono en stereo) **N** voor 78-toeren platen.
 6. Leg 7 à 10 platen geschikt voor dezelfde snelheid op de nok van de platenspil. Platen met verschillende diameter pyramidegewijs stapelen.
 7. Draai de plaataandrukker **B** boven de platen.
 8. Druk de AUT-toets **G** in.
 9. Regel de geluidsterkte **L**.
 10. Klankkleur regelen **K**.
 11. Stel de stereo-balans in met knop **M**.
 12. Het apparaat wordt automatisch uitgeschakeld na het spelen van de laatste plaat.
 13. Het afspelen wordt onmiddellijk onderbroken door de stoptoets **F** in te drukken.
 14. De platen kunnen in horizontale stand van de draaitafel worden afgelicht, de wisselspindel hoeft niet te worden verwijderd.
- NB. Laat bij beëindiging van het spelen geen platen op de spindel liggen ten einde kromtrekken van de platen te voorkomen.

GEBRUIK ALS SPELER

1. Draai het haakje **A** dat om de opnemerarm zit weg
2. De armlift **S** naar boven duwen.
3. Plaats de korte platenspil in het middengat **C** van de draaitafel. Voor 45-toeren platen met groot middengat het meegeleverde opvulschuifje gebruiken.
4. Draai de plaataandrukker **B** naar het midden van de draaitafel en daarna in zijn laagste stand naar achteren.
5. Kies de juiste snelheid (**D**) en naald (**E**): **M** voor microgroefplaten (mono en stereo) **N** voor 78-toeren platen.
6. Leg de plaat op de draaitafel.
7. Druk de MAN-toets **H** in.
8. De opnemerarm boven de gewenste plaats op de plaat brengen en de hevel **S** langzaam naar beneden duwen. Het apparaat schakelt aan het einde van deze plaat weer automatisch uit.
9. Regel de geluidsterkte **L**.
10. Klankkleur regelen **K**.
11. Stel de stereo-balans in met knop **M**.
12. Het afspelen wordt onmiddellijk onderbroken door de stoptoets **F** in te drukken.

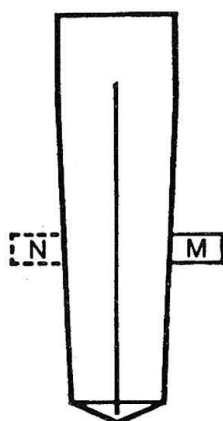
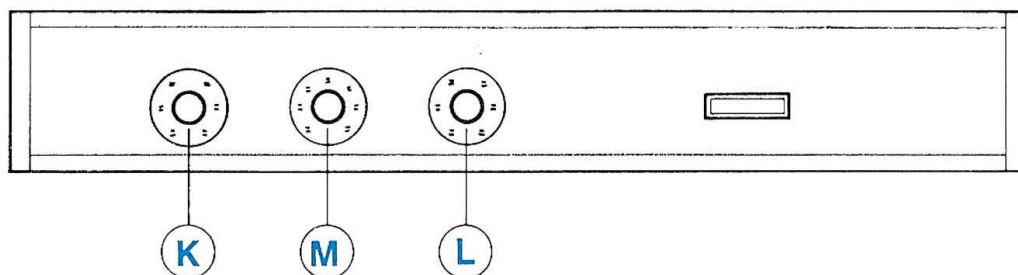


USE AS CHANGER

1. Unclip the small hook **A** which holds the pick-up arm.
 2. Move lifting lever **S** downwards.
 3. Turn the loading arm **B** over the centre of the turntable, lift it at the pillar and turn it to the right.
 4. Place the changing spindle in the centre hole **C**, turn it until a click is heard. For 45 r.p.m. records with large centre hole use spindle EG 7029.
 5. Select the correct record-speed (**D**) and needle (**E**): **M** for microgroove records (mono and stereo) **N** for 78 r.p.m. records.
 6. Stack 7 to 10 records of the same speed upon the changing spindle. Records of differing diameter should be stacked pyramid fashion.
 7. Turn the loading arm **B** over the stack of records.
 8. Press the AUT-button **G**.
 9. Adjust the sound volume **L**.
 10. Adjust the tone **K**.
 11. Adjust stereo-balance with knob **M**.
 12. The apparatus is switched-off automatically after the last record has been played.
 13. To stop immediately during reproduction press the stop button **F**.
 14. To remove records just lift them horizontally the spindle may be left in place.
- N. B. Never leave records stacked on the changing spindle when the changer is switched-off, or they will become warped.

USE AS PLAYER

1. Unclip the small hook **A** which holds the pick-up arm.
2. Move lifting lever **S** upwards.
3. Place the short spindle in the centre hole **C**. For 45 r.p.m. records with large centre hole use the adapter.
4. Turn the loading arm **B** over the centre of the turntable, keep it at its lowest position and turn it backwards.
5. Select the correct record-speed (**D**) and needle (**E**): **M** for microgroove records (mono and stereo) **N** for 78 r.p.m. records.
6. Place the record upon the turntable.
7. Press the MAN button **H**.
8. Locate the pick-up arm above the desired section of the record and move lever **S** slowly downwards. After the record has been played the apparatus switches off automatically.
9. Adjust the sound volume **L**.
10. Adjust the tone **K**.
11. Adjust stereo-balance with knob **M**.
12. To stop immediately during reproduction press the stop button **F**.



Stereo-Mono

M: 16-33-45

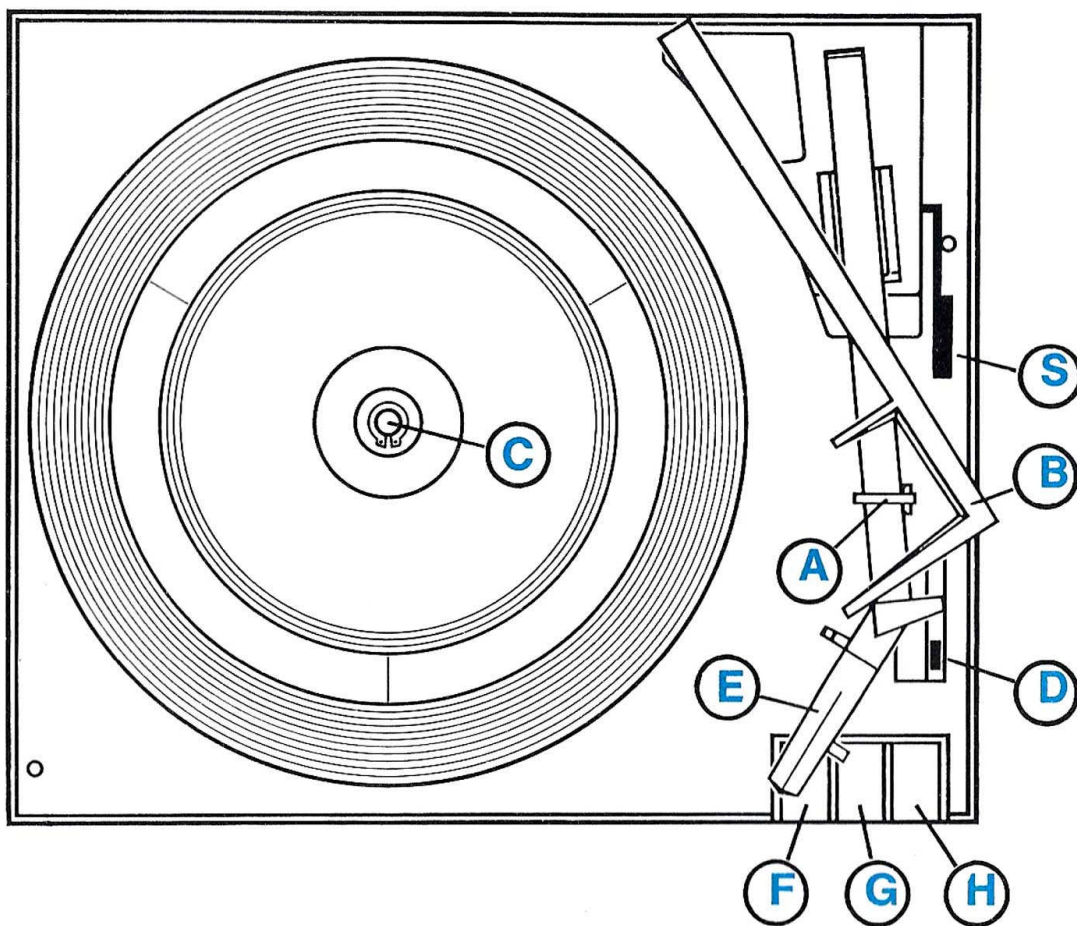
N: 78

UTILISATION EN CHANGEUR

1. Dégager le petit crochet **A** qui immobilise le bras de pick-up.
 2. Mener le levier **S** vers le bas.
 3. Amener le presse-disques **B** au centre du plateau, le lever au maximum, et le tourner à droite.
 4. Placer la bronche «changeur» dans le trou central **C**, et le tourner jusqu'à l'encliquetage. Pour les disques 45 tr/mn utiliser l'axe EG 7029.
 5. Choisir la vitesse (**D**) et la pointe de lecture (**E**) appropriées: **M** pour disques microsillons (mono et stéréo), **N** pour les disques 78 tr/mn.
 6. Empiler 7 à 10 disques correspondants à une même vitesse sur l'axe. Empiler en pyramide décroissante de bas en haut les disques de diamètres différents.
 7. Amener le presse-disques **B** sur la pile de disques.
 8. Appuyer sur le bouton automatique **G**.
 9. Régler le volume **L**.
 10. Régler la tonalité **K**.
 11. Ajuster la balance stéréo à l'aide du bouton **M**.
 12. L'appareil est mis automatiquement de hors service après que le dernier disque a été joué.
 13. Pour arrêter immédiatement au cours d'une reproduction appuyer sur la touche STOP **F**.
 14. Pour retirer les disques, il suffit de les lever verticalement, l'axe pouvant rester en place.
- N. B. Ne jamais laisser des disques empilés sur l'axe lorsque l'appareil n'est pas utilisé, pour éviter qu'ils se déforment.

UTILISATION EN JOUEUR SIMPLE

1. Dégager le petit crochet **A** qui immobilise le bras de pick-up.
2. Mener le levier **S** vers le haut.
3. Placer l'axe court dans le trou central **C**. Pour les disques 45 tr/mn à gros trou central utiliser l'adaptateur.
4. Amener le presse-disque **B** au centre du plateau, le maintenir à sa position basse, et le tourner vers l'arrière.
5. Choisir la vitesse (**D**) et la pointe de lecture (**E**) appropriées: **M** pour disques microsillons (mono et stéréo), **N** pour les disques 78 tr/mn.
6. Placer le disque sur le plateau.
7. Appuyer sur la touche MAN **H**.
8. Mener le bras pick-up au passage du disque désiré et diriger le levier **S** vers le bas. Ce disque étant passé, l'appareil s'arrête encore automatiquement.
9. Régler le volume **L**.
10. Régler la tonalité **K**.
11. Ajuster la balance stéréo à l'aide du bouton **M**.
12. Pour arrêter immédiatement au cours d'une reproduction appuyer sur la touche STOP **F**.

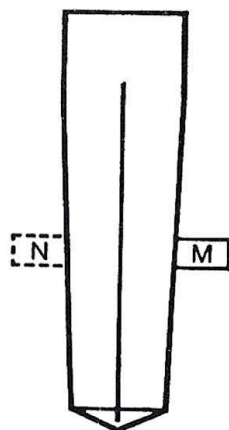
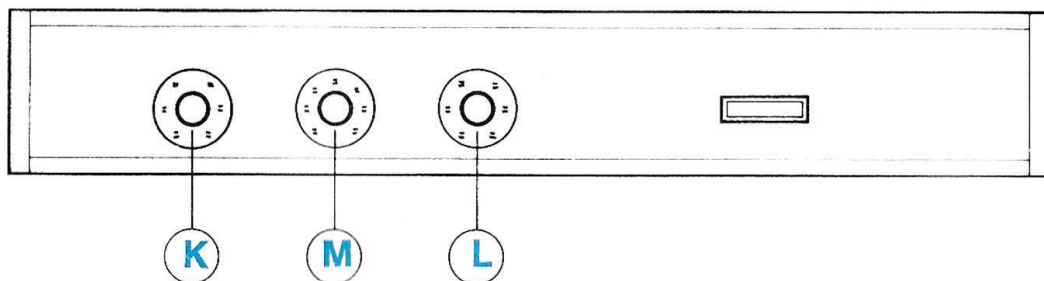


COMO CAMBIADISCOS

1. Aparte el pequeño gancho **A** que sujeta el brazo fonocaptor.
 2. Favor mover la palanca **S** hacia abajo.
 3. Gire el brazo prensadiscos **B** hacia el centro del plato giratorio, levántelo de la columna y gírelo hacia la derecha.
 4. Coloque el eje de cambio en el orificio central **C**, y gírelo hasta oír un clic. Para los discos de 45 r.p.m. con gran orificio central use el eje EG 7029.
 5. Seleccione la velocidad correcta del disco (**D**) y la aguja (**E**): **M** para microsurdos (mono y stereo) y **N** para 78 r.p.m.
 6. Inserte de 7 a 10 discos de la misma velocidad en el eje de cambio. Si son de diferentes diámetros, conviene ordenarlos en forma de pirámide.
 7. Gire el brazo prensadiscos **B** hasta colocarlo sobre la pila de discos.
 8. Oprima la tecla de AUT **G**.
 9. Ajustar el volumen sonoro **L**.
 10. Ajustar el tono **K**.
 - 11: Ajuste el equilibrio estereofónico con el botón **M**.
 12. El aparato se desconecta automáticamente al terminar de tocar el último disco.
 13. Para parar inmediatamente durante la audición oprima la tecla de parada **F**.
 14. Para retirar los discos basta alzarlos horizontalmente, pudiéndose dejar el eje en su sitio.
- Nota. Nunca deben dejarse los discos apilados en el eje de cambio cuando el tocadiscos esté desconectado, a fin de impedir que se alabeen.

COMO TOCADISCOS

1. Aparte el pequeño gancho **A** que sujeta el brazo fonocaptor.
2. Favor mover la palanca **S** hacia arriba.
3. Coloque el eje corto en el orificio central **C**. Para los discos den 45 r.p.m. con gran orificio central use el adaptador
4. Gire el brazo prensadiscos **B** hacia el centro del plato giratorio, manténgalo en su posición más baja y gírelo hacia atrás.
5. Seleccione la velocidad correcta del disco (**D**) y la aguja (**E**): **M** para microsurdos (mono y stereo) y **N** para 78 r.p.m.
6. Ponga un disco en el plato giratorio.
7. Oprimir la tecla de MAN **H**.
8. Favor colocar el brazo fonocaptor sobre la sección del disco deseada y mover la palanca **S** lentamente hacia abajo. El aparato se desconecta automáticamente cuando se ha terminado de tocar este disco.
9. Ajustar el volumen sonoro **L**.
10. Ajustar el tono **K**.
11. Ajuste el equilibrio estereofónico con el botón **M**.
12. Para parar inmediatamente durante la audición oprima la tecla de parada **F**.



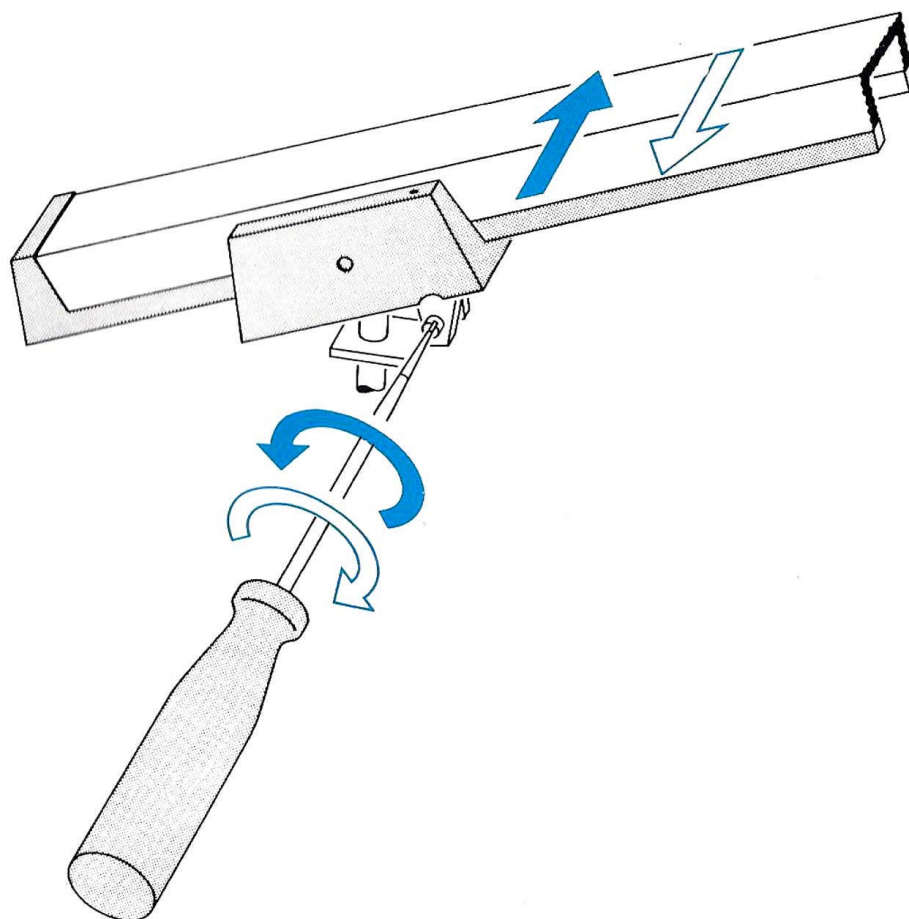
Stereo-Mono
M: 16-33-45
N: 78

USO COME CAMBIADISCHI AUTOMATICO

1. Sollevare girando verso l'esterno il dispositivo di fermo **A** che blocca in posizione di riposo il braccio.
 2. La leva **S** da spostare verso sotto.
 3. Girare il premidischi **B** sopra il centro del piatto, sollevarlo e girarlo a destra.
 4. Inserire il perno porta dischi nel foro di centro. **C** gararlo fino a quando di ode uno scatto. Per i dischi a 45 giri a foro grande usare la torretta EG 7029.
 5. Scegliere la giusta velocità di rotazione dei dischi (**D**) e la puntina adatta (**E**): **M** per i dischi microsolco (mono e stero) **N** per dischi 78 giri.
 6. Accatastare sul perno porta dischi da 7 a 10 dischi della stessa velocità. Dischi di diverso diametro devono essere accatasati a piramide.
 7. Girare il premidischi **B** sopra la catasta dei dischi.
 8. Abbassare il pulsante d'avviamento automatico **G**.
 9. Regolare il volumen **L**.
 10. Regolare il tono **K**.
 11. Regolare il bilanciamento-stereo con la manopola **M**.
 12. L'apparecchio si fermerà automaticamente dopo aver riprodotto l'ultimo disco.
 13. Per fermare immediatamente l'apparecchio durante la riproduzione premere il pulsante d'arresto. **F**.
 14. Per togliere i dischi sollevarli orizzontalmente l'asta porta dischi deve restare nella sua sede.
- N. B. Non lasciare mai dischi accatasati sul perno apposito quando il cambiadischi è fermo, si eviterà così di deformarli.

USO COME GIRADISCHI

1. Sollevare girando verso l'esterno il dispositivo di fermo **A** che blocca in posizione di riposo il braccio.
2. La leva **S** da spostare verso sopra.
3. Inserire il perno corto nel foro di centro **C**. Per i dischi a 45 giri a foro grande usare l'addattore.
4. Girare il premidischi **B** sopra il centro del piatto, tenerlo per la base e girarlo verso l'esterno.
5. Scegliere la giusta velocità di rotazione dei dischi (**D**) e la puntina adatta (**E**): **M** per i dischi microsolco (mono e stero) **N** per dischi 78 giri.
6. Appoggiare il disco sopra il piatto.
7. Premete il tasto di MAN **H**.
8. Portare il braccio fonocaptore sul punto desiderato del disco e spostare lentamente la leva **S** verso sotto. Dopo questo disco l'apparecchio si staccherà ancora automaticamente.
9. Regolare il volumen **L**.
10. Regolare il tono **K**.
11. Regolare il bilanciamento-stereo con la manopola **M**.
12. Per fermare immediatamente l'apparecchio durante la riproduzione premere il pulsante d'arresto. **F**.



EINSTELLUNG TONARM

Bei automatischem Betrieb muß die Nadel in die Einlaufrille der Platte kommen. Ist dies nicht der Fall, so drehen Sie die Stellschraube nach rechts, um den Tonarm zur Plattenmitte hin zu justieren, oder nach links für die entgegengesetzte Einstellung.

INSTELLING OPNEMERARM

Bij automatische bediening behoort de naald in de inloopgroef van de plaat te komen. Is dit niet het geval, de instelschroef rechtson draaien, om de opnemerarm naar het midden van de draaitafel toe te bewegen of linksom voor de tegengestelde beweging.

ADJUSTING PICK-UP ARM

In the case of automatic operation the needle must come to rest in the run-in groove of the record. If it does not, the adjusting screw must be turned clockwise so as to move the arm towards the turntable, or anti-clockwise, so as to move it in opposite direction.

REGLAGE DU BRAS DE PICK-UP

Lorsqu l'appareil est utilisé en changer automatique, le mécanisme doit amener l'aiguille dans le sillon d'entrée du disque. S'il n'en est pas ainsi, tourner la vis de réglage vers la droite pour déplacer le bras vers le centre du plateau. Pour le déplacer en sens inverse, tourner la vis vers la gauche.

AJUSTE DEL BRAZO FONOCAPTOR

Con el funcionamiento automático, la aguja debe posarse en la parte inicial del surco del disco. En el caso que no sea así, girar el tornillo de ajuste a la derecha para mover el brazo fonocaptor hacia el centro del disco o a la izquierda para apartarlo de dicho centro.

REGOLAZIONE DEL BRACCIO PICK-UP

Nel funzionamento automatico la punta del pick-up deve cadere perfettamente sul solco iniziale del disco. Se ciò non accade, girare la vite di regolazione verso destra per portare il braccio verso il piatto rotante e verso sinistra per portarlo nel senso opposto.





Fabricado en Holanda. Funciona perfectamente tanto en manual como