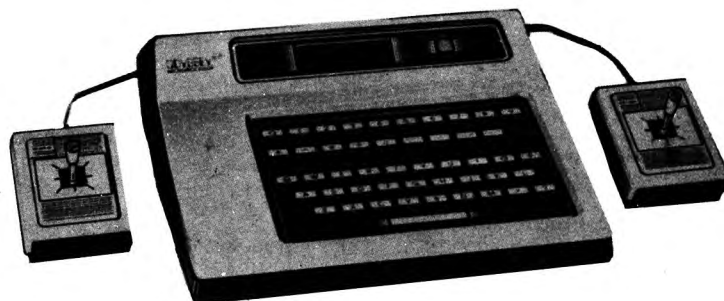


Service
Service
Service



VÍDEO GAME ODYSSEY

Service Manual

Manual de Serviço

DADOS TÉCNICOS:

Saída de RF	: VHF canal 3 ou 4.
Impedância de antena	: 75Ω
Unidade de comutação de antena/Game	: Entrada 75Ω, saída 300Ω
Tensão de rede (via adaptador AC)	: 110V~
Tensão de alimentação	: 5 V.C.C./650 mA
Circuitos integrados (excluído cartucho)	: 18 x
Transistores	: 2 x
Diodos	: 1 x
Ponte retificadora	: 1 x

ATENÇÃO:

Normalmente o Vídeo Game ODYSSEY é entregue pela fábrica, para operar no canal 3.

Se uma emissora de TV na região estiver transmitindo no canal 3, o ODYSSEY deverá ser comutado para operar no canal 4, a fim de evitar interferências, e isto poderá ser efetuado como segue:

- Remova a tampa inferior do aparelho.
- Localizado ao lado do painel de circuito impresso, está fixada a caixa metálica do modulador de RF.
- Comute a chave deslizante da posição 3 para canal 4.
- Recoloque a tampa inferior.

AJUSTES

ATENÇÃO: Estes ajustes somente devem ser efetuados quando absolutamente necessários.

1º) Ajuste do "Clock" 7.151.222 Hz:

Aplique um **contador de frequência** de alta impedância ao pino 3 do CI 401 no painel PAL-M switch e ajuste o trimmer C006 para a frequência de $7.151.222 \pm 20$ Hz.

2º) Ajuste do "Clock" (Microprocessador):

Aplique um osciloscópio (sonda de alta impedância) ao pino 2 do CI007 e ajuste S002 para máxima amplitude e simetria.

Note Bem: Este ajuste deve ser feito somente após o ajuste do "Clock" 7.151.222 Hz (Item 1º).

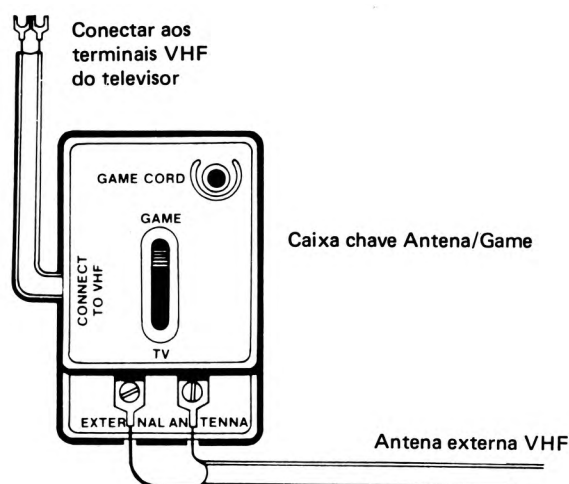
3º) Ajuste de nível de vídeo:

Ajuste o potenciômetro R004, até obter uma imagem com o melhor contraste possível.

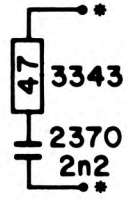
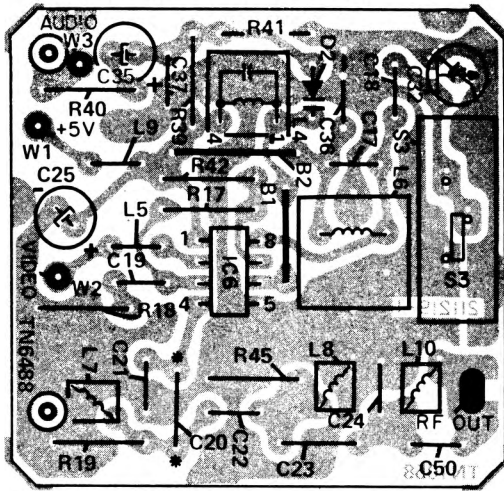
CUIDADO! EM NUNHUMA CIRCUNSTÂNCIA TENDE EFETUAR AJUSTES NOS OSCILADORES LOCALIZADOS NO INTERIOR DA UNIDADE MODULADORA DE R.F.. ESTES AJUSTES SÃO RIGOROSAMENTE EFETUADOS NA FÁBRICA, DENTRO DAS NORMAS OFICIAIS RTMA PAL-M.

- Não remova ou insira cartuchos antes de desligar o aparelho.
 - Deslize os cartuchos na abertura do aparelho. **Não use força.**
 - Conserve o aparelho, cartuchos e controles de jogo afastados de locais de alta temperatura.
 - Evite aplicar objetos ponteados no teclado impresso. Não use lápis, canetas ou outros objetos ponteados.
 - Sempre deixe o botão liga-desliga na posição **desligado** quando não estiver em uso o aparelho.
 - Desligue sempre o aparelho cada vez que terminar de usá-lo. Então remova da tomada de força o transformador adaptador A.C.
- Nota:** Se o mesmo padrão de jogo permanecer na tela do TV por mais de 6-8 horas continuamente, o padrão do jogo poderá ficar permanentemente impresso na tela do TV.

IMPORTANTE: AO MANUSEAR OS C.I.s POSIÇÕES: 001/005/007/009 RESPECTIVAMENTE: COLOUR ENCODER-DISPLAY DRIVER – MICROPROCESSADOR E MEMÓRIA RAM, DEVE-SE TOMAR TODO CUIDADO QUE SE RECOMENDA AOS CIRCUITOS INTEGRADOS DA TÉCNICA MOS.

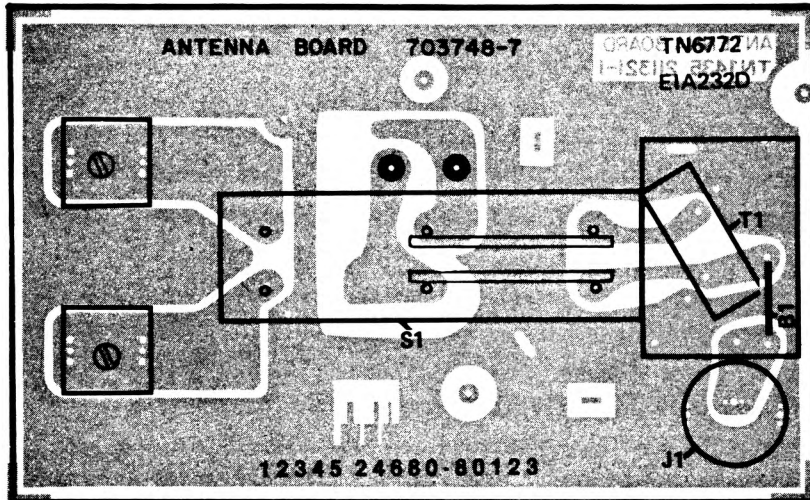


PAINEL MODULADOR DE R.F

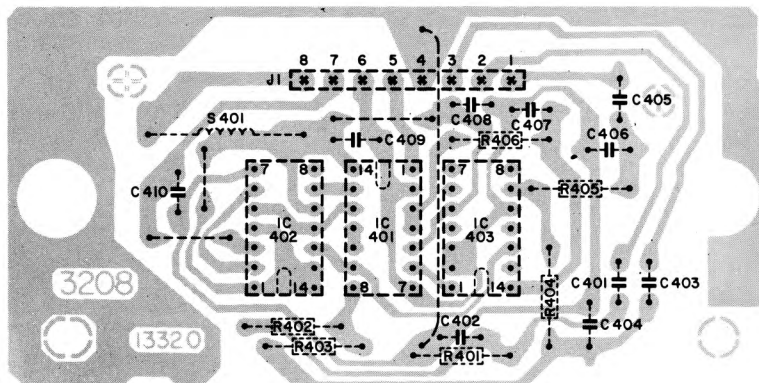


EM PARALELO COM C20

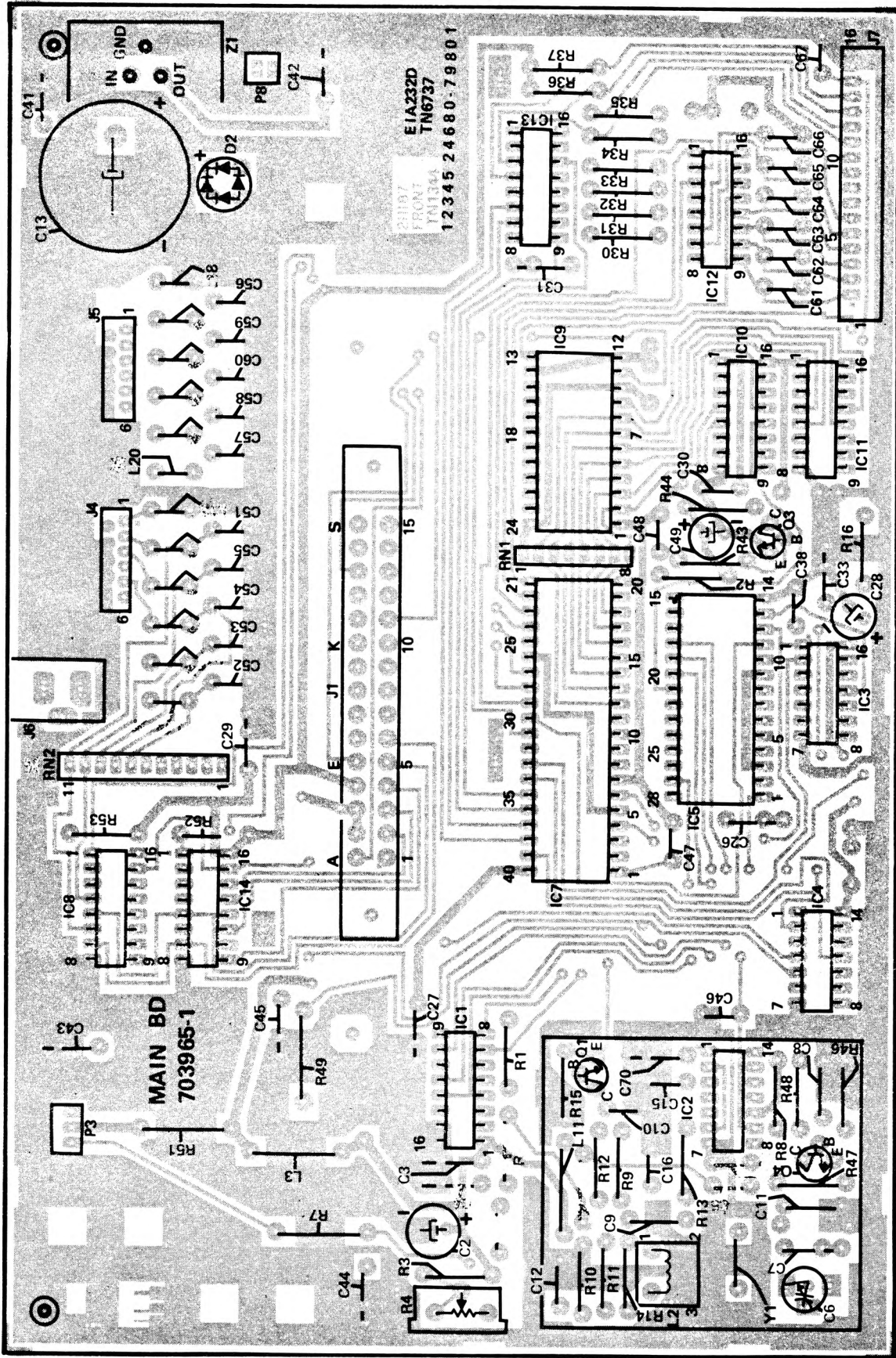
PAINEL DA CAIXA ANTENA / GAME



U402 PAINEL CHAVE PAL-M

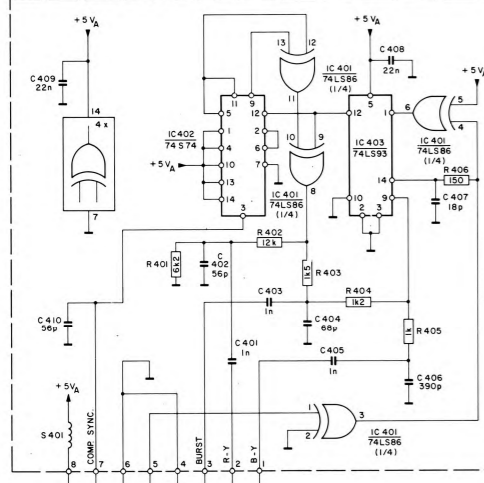


PAINEL PRINCIPAL (VISTO DE CIMA)

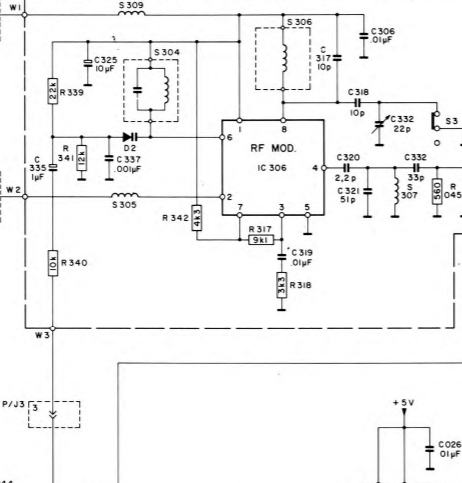


TS-5-D 5401	S003 - D002 - S011	TS004	S002 - D2 - S305-S309 - S304	S306	S307	S308 - S310	007 - 024	008	014 - 003	056 - 049	009-010-011-012	013
IC	015 - 401 - 402	401-403-401-002-401	021 - 002	024	003 - 024 - 306	005	0051 - 052	008	056 - 049	057-058-059	061-062-063	067
C	409	401 - 404	003 - 407	011 - 043 - 006 - 007	337	320 - 332	350	028	033	055	060	064-065-066
C	702	402 - 013 - 405	406	008 - 044 - 009	325	319 - 321 - 306	026 - 324	028	027	055	060	064-065-066
C	042	401 - 402 - 002 - 408	015	007 - 047 - 010 - 341	009 - 342	038 - 317-046-318	332	045	101	055	060	064-065-066
R		402	004	047 - 010 - 341	009 - 342	038 - 317-046-318	332	045	101	055	060	064-065-066
R	401	403	405	051 - 046	014 - 339 - 048 - 015	318				054 - 018 (10k)	044	030-031-032 033 - 034-035
R		003 - 404 - 008	001 - 013	049 - 340 - 311-012	317					057 (7k)	055	036-037-016

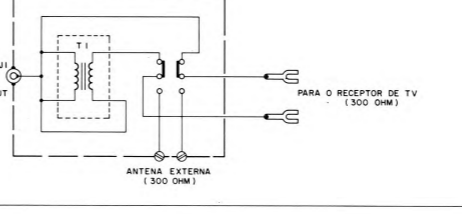
U002 - PAL-M SWITCH PANEL ASSY



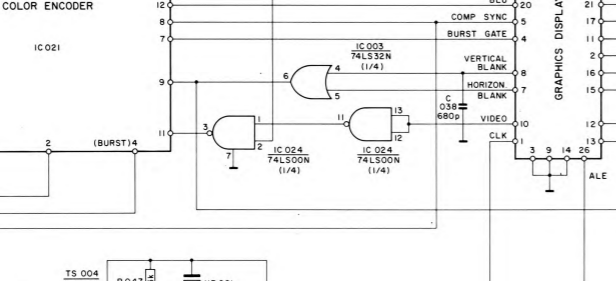
U004 - RF MODULATOR



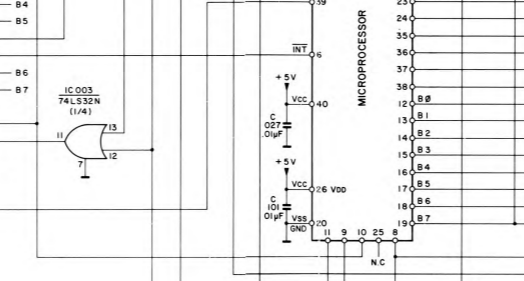
U104 - ANTENA BOX ASSY



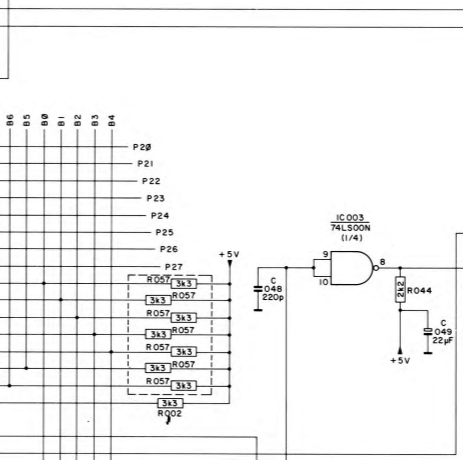
COLOR ENCODER



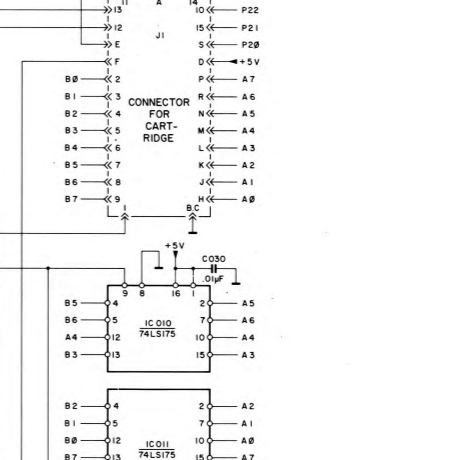
GRAPHICS DISPLAY



MICROPROCESSOR



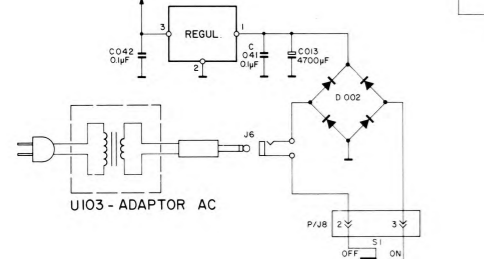
CONNECTOR FOR CART-RIDGE



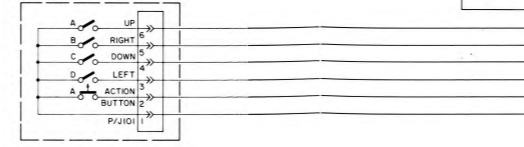
KEYBOARD



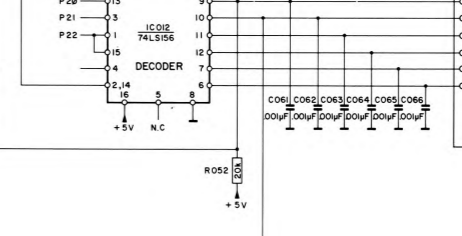
U103 - ADAPTOR AC



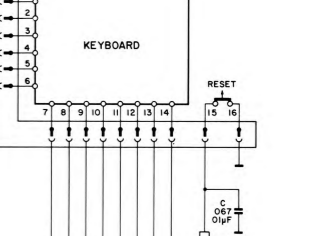
HAND CONTROL



DECODER



ENCODER



LISTA DE PEÇAS ELÉTRICAS

PAINEL PRINCIPAL

S-002	Bobina 5.37 MHz	4806 156 27079
S-03/11	Bobina 12 μ H	4806 158 17028
D-002	Ponte retificadora	4806.130 37132
TS-01	Transistor 232N2	4806 130 47150
IC-02	Dual D-Type Trig. F.F. - 74LS74N	4806 209 87113
IC-03	Quad. 2-IN Pos. OR Gate - 74LS32N	4806 209 87114
TS-04	Transistor 2N5770	4806 130 47174
IC-05	Graphics Display - 8244	4806 130 37187
IC-07	Microprocessador - 8048	4806 209 87102
IC-08	Hex Bus Driver - 74LS365 N	4806 209 87115
IC-09	RAM - 6810	4806 209 87104
IC-10/11	Quad. Pos. Edge F.F. - 74LS175	4806 209 87116
IC-12	Decod./Demultiplexer - 74LS156	4806 209 87117
IC-13	Bin. Prior. Encoder - 74LS148	4806 209 87118
IC-14	Hex Bus Driver - 74LS365N	4806 209 87115
IC-15	Regulator 5 V.	4806 209 87097
IC-21	Colour Encoder	4806 209 87098
IC-24	Quad.2 IN NAND GATE - 74LS00N	4806 209 87119

C-01	Cristal 7.151.222 MHz	4806 242 77009
C-02	Cap. Elco 47 μ F - 16V	4806 124 27244
C-03...	Cap. Cer. 10N - 250 V	4806 120 17055
C-06	Cap. Trimmer 22pF	4806 125 57015
C-07	Cap. Cer. 10pF - 500V	4806 120 17158
C-08	Cap. Cer. 91pF - 500V	4806 120 17177
C-009	Cap. Cer. 150pF - 500V	4806 120 17178
C-012	Cap. Cer. 100N - 100V	4806 120 17179
C-013	Cap. Elco 4700 μ F - 25V	4806 124 27269
C-015	Cap. Cer. 680pF-500V	4806 120 17002
C-016	Cap. Cer. 1N - 500V	4806 120 17181
C-028	Cap. Elco 1 μ F - 50V	4806 124 27266
C-044	Cap. Cer. 3,3N - 500V	4806 120 17182
C-046	Cap. Cer. 47pF - 500V	4806 120 17183
C-047...	Cap. Cer. 1N - 500V	4806 120 17073
C-048	Cap. Cer. 220pF - 500V	4806 120 17045
C-049	Cap. Elco 22 μ F - 10V	4806 124 27216

R-01	Res. Met. 470 Ω - 0,33W	4806 110 67037
R-002	Res. Met. 3,3K - 0,33W	4806 110 97069
R-003	Res. Met. 1,2K - 0,33W	4806 110 97065
R-004	Trim. Pot. 1,5K - Lin	4806 101 17039
R-007	Res. Carb. 1K - 0,5W	4806 110 57029
R-08	Res. Met. 430 Ω - 0,33W	4806 110 67037
R-09	Res. Met. 100 Ω - 0,33W	4806 110 67001
R-010	Res. Met. 3,6K - 0,33W	4806 110 67090
R-012	Res. Met. 27 Ω - 0,33W	4806 116 57046
R-013	Res. Met. 200 Ω - 0,33W	4806 110 67117
R-018	Placa Res. 20K - 10X	4806 212 87001
R-020...	Res. Met. 20K - 0,33W	4806 110 67075
R-046	Res. Met. 75 Ω - 0,33W	4806 110 67120
R-048	Res. Met. 1,6K - 0,33W	4806 110 67115
R-049	Res. Carb. 33K - 0,5W	4806 110 57058
R-051	Res. Carb. 1 Ω - 0,5W	4806 110 57011
R-057	Placa Res. 3,3K - 7x	4806 212 87002

PAINEL CHAVE PAL-M

S401	Bobina	4806 158 17018
IC401	Quad.2-IN Excl. OR Gate - 74LS86	4806 209 87120
IC402	74LS93 (1a. série)	4806 209 87121
IC402	Dual D-Type Trig. F.F. - 74LS86	4806 209 87113
IC403	4-Bit Binari Counter - 74LS93	4806 209 87121
C401..	Cap. cer. 1N - 500V	4806 120 17073
C402	Cap. cer. 56pF - 250V	4806 120 17156
C404	Cap. cer. 68pF - 250V	4806 120 17184
C406	Cap. cer. 390pF-250V	4806 120 17076
C407	Cap. cer. 18pF-250V	4806 120 17087
R401	Res. Met. 6,2K - 0,33W	4806 110 67102
R402	Res. Met. 12K - 0,33W	4806 110 67008
R404	Res. Met. 1,2K - 0,33W	4806 110 97065

DIVERSOS

Conj. Modulador de R.F.	4806 210 47011
Conector p/Cartucho J1-3	4806 265 47003
Plug Jack p/Adaptador AC J6-4	4806 264 37013
Soquete 40 pinos p/IC7	4806 255 47034
Soquete 28 pinos p/IC5	4806 255 47033
Fecho Trava (Fix. Moldura)	4806 492 67254
Fecho Trava (Fix. Logotipo)	4806 492 67255
Chave de Rede SK-1	4806 276 17021
Pé	4806 462 47039
Parafuso N8x13	4806 502 37049