

PENSE BEM[®]

MANUAL DE INSTRUÇÕES

47.1.794
'46

1242

Pense bem: manual de instruções. Manaus, AM:
Tectoy, 1988. 20p.

Induído nesta embalagem:

- 1 jogo PENSE BEM
- 1 livro de atividades número 1
- 1 manual de instruções

Luciano Vieira
Historiador
(55-11) 6567-7200
luciano.3do@ig.com.br

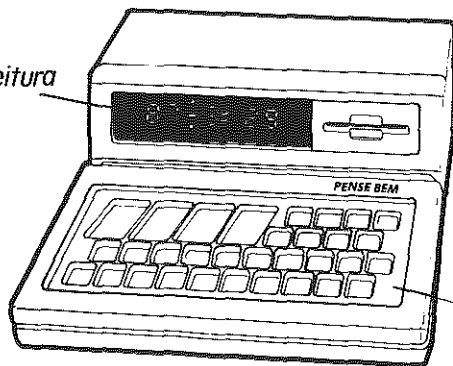
Outros livros de atividades poderão ser adquiridos separadamente.

PENSE BEM

O PENSE BEM é um jogo eletrônico, que combina métodos tradicionais de aprendizado com a mais alta tecnologia computadorizada.

O PENSE BEM ensina: as operações matemáticas, notas musicais, lógica matemática e muito mais. É uma introdução ao uso do computador. Este moderno método utiliza efeitos sonoros que reproduzem as notas musicais, e um super visor digital que mostra todas as operações realizadas e os resultados.

Visor digital de fácil leitura



Teclado com 32 teclas

Como cuidar do seu PENSE BEM.

Sempre...

- 1... mantenha-o limpo.*
- 2... mantenha-o longe do alcance direto da luz solar e outras fontes de calor.*
- 3... retire as pilhas, quando não for usar o PENSE BEM por mais de um dia.*
- 4... limpe o teclado usando apenas um pano levemente umedecido com água.*

Nunca...

- 1... deixe-o cair.*
- 2... use solventes químicos, nem álcool para limpar.*
- 3... utilizar pilhas com indícios de vazamento.*

Como instalar as pilhas.

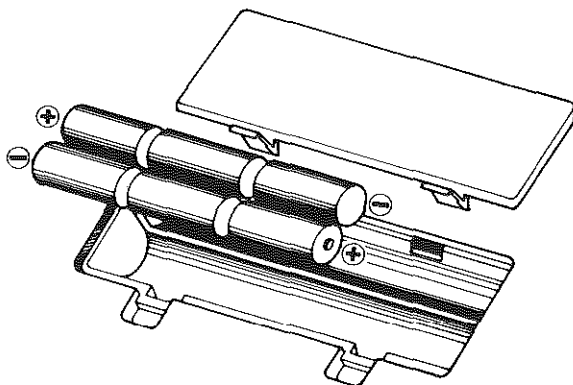
O compartimento das pilhas localiza-se na parte inferior do PENSE BEM.

- 1. Retire a tampa protetora.*
- 2. Coloque seis pilhas tamanho médio como ilustrado.*
- 3. Recoloque a tampa protetora.*

Para maior durabilidade, recomendamos o uso de pilhas alcalinas.

Cuidados especiais:

- 1. Não utilizar pilhas novas com pilhas velhas.*
- 2. Não colocar as pilhas com polaridades invertidas.*



O que acontece quando as pilhas estiverem gastas?

- 1. O PENSE BEM não ligará.*
- 2. O PENSE BEM funcionará estranhamente fazendo barulhos esquisitos e parte do visor digital enfraquecerá.*
- 3. As notas musicais ficarão muito baixas.*

Usando o adaptador CA (eliminador de pilhas).

Quando você desejar, poderá utilizar um adaptador CA para economizar as pilhas.

Você pode utilizar um adaptador 9V-300mA.

O adaptador deverá ser ligado à rede elétrica de sua residência e conectado ao PENSE BEM no local apropriado (parte traseira, lado direito).

Desligamento automático.

Você não precisa preocupar-se em desligá-lo, após o uso.

Caso o PENSE BEM não seja utilizado por um período de 3 (três) minutos, ele se desligará automaticamente.

Este importante recurso permite que as pilhas durem por muito mais tempo.

Como ligar o seu PENSE BEM.

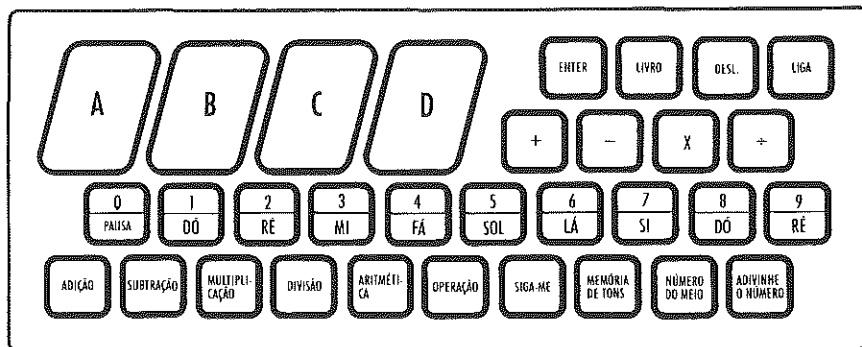
Uma vez as pilhas instaladas, você pode começar a jogar com o PENSE BEM, bastando simplesmente pressionar a tecla "liga" (localizada no teclado).

Agora você já está pronto para selecionar o primeiro jogo.

A tecla "liga" também pode ser utilizada para trocar de um determinado jogo para outro (veremos esta função mais adiante).

O teclado.

O PENSE BEM possui 32 teclas diferentes. Estas teclas são utilizadas para você se comunicar com o "computador" que está dentro do PENSE BEM. Algumas teclas (como as dos números) tem duas diferentes funções, para diferentes atividades. As 32 teclas estão divididas em 5 grupos. Veja só:



Teclas de ação.

Estas 4 teclas estão localizadas na parte superior direita do teclado.

A tecla "liga" liga o PENSE BEM, e deixa-o preparado para que você escolha um dos jogos. É também a tecla que você deverá utilizar quando desejar mudar de um jogo para outro.

A tecla "DESL." desliga o PENSE BEM. Caso o aparelho não for utilizado por 3 minutos, ele desligará sozinho automaticamente.

A tecla "livro" deve ser pressionada quando você for selecionar o jogo do livro de atividades. Falaremos mais desta tecla adiante.

Após você escolher uma resposta, para qualquer uma das perguntas em qualquer jogo, pressione a tecla "enter", assim o PENSE BEM entenderá que você já escolheu uma resposta.

Ao pressionar a tecla "enter", você não mais poderá mudar a resposta. A tecla "enter" também pode ser usada para que o PENSE BEM execute as músicas ou notas musicais que você criou no jogo "memória de tons", que veremos adiante.



Teclas de operações matemáticas.

Este grupo de 4 teclas (+, —, X, ÷) deve ser usado quando você estiver no jogo "operação", para indicar uma das seguintes operações: adição, subtração, multiplicação e divisão.



Teclas numéricas e musicais.

Existem 10 teclas de números, do 0 ao 9. Este grupo de teclas deve ser usado para responder as questões matemáticas e outras perguntas que requerem números como resposta.

As teclas musicais são usadas nos módulos de jogos "siga-me" e "memória de tons", onde cada tecla numérica corresponde a uma nota musical ou pausa. As notas musicais variam desde a nota Dó até a nota Ré.



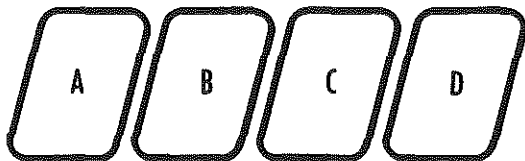
As teclas de jogos

Na parte inferior do teclado localizam-se as 10 teclas de jogos. Você seleciona o jogo desejado pressionando uma dessas teclas.



As teclas coloridas

As 4 teclas coloridas são usadas para responder as questões de múltipla escolha, quando forem utilizados os livros de atividades.



Pontuação

Todos os jogos, menos “siga-me” e “memória de tons”, tem um placar que indica os pontos atingidos pelo jogador ao fim da brincadeira. Em todo jogo o máximo é de 100 pontos.

O sistema de pontuação funciona da seguinte forma:

- Adivinhe o número

Neste jogo, cada jogador terá 10 chances para achar a resposta correta. Para cada tentativa errada será descontado 10 pontos.

- Livro de atividades

Cada livro de atividades possui 150 questões divididas em 5 programas de 30 questões cada um, e mais 30 questões de revisão ao final. Os pontos aparecerão no visor digital após cada grupo de 30 questões.

O jogador tem 3 chances para responder corretamente cada questão. A cada resposta incorreta será descontado 1 ponto. O PENSE BEM premiará o jogador em 10 pontos caso todas as questões forem respondidas corretamente na primeira tentativa.

- Todos os outros jogos

Para todos os outros jogos, exceto "siga-me" e "memória de tons" nos quais não existe pontuação, o PENSE BEM informará os pontos após cada grupo de 10 questões respondidas. O jogador tem 3 chances para responder cada questão corretamente. Para cada resposta certa na primeira tentativa é conferido 10 pontos como prêmio. Se a resposta certa for dada na segunda tentativa será conferido 06 pontos. O jogador receberá 02 pontos se a resposta correta for dada na terceira tentativa.

O PENSE BEM tem 4 diferentes graus musicais para saudá-lo, dependendo da pontuação alcançada. Os 4 graus correspondem a tabela abaixo:

Grau 1 = 76 a 100 pontos

Grau 2 = 51 a 75 pontos

Grau 3 = 26 a 50 pontos

Grau 4 = 0 a 25 pontos

O PENSE BEM tocará automaticamente a música apropriada para cada grau de pontuação. Ao placar mais alto corresponderá a música mais alegre para estimular ainda mais o jogador.

Para usar o PENSE BEM

- 1. Assegure-se de que as pilhas estejam colocadas devidamente ou que o adaptador CA esteja ligado na tomada da rede elétrica.*
- 2. Pressione a tecla "liga". O PENSE BEM tocará uma saudação e no visor digital um asterisco piscará.*
- 3. Pressione a tecla correspondente ao jogo desejado. O PENSE BEM tocará a música de jogos e no visor digital aparecerá a primeira questão.*
- 4. Comece a jogar.*

Obs.: Pressionando uma tecla que não tenha função para uma determinada atividade, o PENSE BEM tocará um som de que a tecla está errada.

As teclas de jogos

Cada uma das 10 teclas de jogos localizadas na parte inferior do teclado representa um jogo diferente. As seções seguintes deste manual mostrarão em detalhes como usar cada um dos jogos. Leia as instruções antes de começar, para tirar proveito do seu PENSE BEM.

Os jogos matemáticos



Cada um destes jogos é uma atividade de aprendizado matemático. Aprende-se adição, subtração, multiplicação e divisão brincando.

No jogo "aritmética" o PENSE BEM escolherá ao acaso uma das 4 operações.

O PENSE BEM automaticamente escolherá as 10 questões que serão apresentadas uma a uma. O jogador terá 3 chances para responder corretamente cada uma das perguntas. O PENSE BEM avisará através de sons se a resposta está certa ou errada. Após 3 respostas erradas para a mesma questão o PENSE BEM indicará a resposta correta antes de mostrar uma nova questão. Após responder as 10 questões a pontuação alcançada aparecerá no visor digital.

Para usar os jogos matemáticos siga estes passos:

1. Ligue o PENSE BEM.
2. Pressione uma das teclas "Adição", "Subtração", "Multiplicação", "Divisão", "Aritmética", conforme o jogo selecionado.
3. A primeira questão aparecerá no visor.
4. Responda a questão, um número de cada vez pressionando as teclas (de 0 a 9) no teclado.
5. Pressione a tecla "enter", para entrar sua resposta.
6. O PENSE BEM tocará uma saudação se a resposta estiver correta e passará para uma nova questão.
7. Se sua resposta estiver incorreta, o PENSE BEM tocará um aviso, e repetirá a mesma pergunta. Você tem 3 chances para responder corretamente, após a terceira tentativa errada aparecerá no visor a resposta correta.
8. Após todas as 10 questões terem sido respondidas a sua pontuação aparecerá no visor.
9. Para selecionar outro jogo, pressione primeiro a tecla "liga" e depois a tecla do jogo desejado.

“Operação”



O PENSE BEM mostrará no visor uma questão matemática, (adição, subtração, multiplicação ou divisão), um asterisco ficará piscando, no local onde deve ser indicada qual operação está sendo realizada ($+$, $-$, \times , \div). Pressione uma das teclas de operação que responda a questão.

Obs: Neste jogo não é necessário pressionar a tecla “enter”. Uma seleção feita ao acaso de 10 questões matemáticas aparecerá no visor uma a uma. O PENSE BEM avisa através de sons se a resposta está certa ou errada. O jogador tem 3 chances para responder corretamente cada uma das questões, depois do terceiro erro o PENSE BEM indicará a resposta certa. Após as 10 questões terem sido respondidas aparecerá no visor a pontuação alcançada.

Para jogar “Operação” siga os passos abaixo:

1. Ligue o PENSE BEM.
2. Pressione a tecla “Operação”.
3. A primeira questão aparecerá no visor.
4. Pressione uma das 4 teclas de operações para responder adequadamente a questão ($+$, $-$, \times , \div).
5. O PENSE BEM tocará uma saudação se a resposta estiver correta e passará para uma nova questão.
6. Se a resposta estiver incorreta o PENSE BEM tocará um aviso e repetirá a mesma questão. Você tem 3 chances para responder corretamente.
7. Após as 10 questões terem sido respondidas sua pontuação aparecerá no visor.
8. Para selecionar outro jogo, pressione primeiro a tecla “liga” e depois a tecla do jogo desejado.

“Siga-me”



Este jogo é uma atividade de reconhecimento de notas musicais. O PENSE BEM tocará notas musicais e o jogador tentará repeti-las na mesma seqüência, pressionando as teclas com as notas musicais (Dó até Ré).

Obs: Use as mesmas teclas com números (1 a 9) para representar as notas musicais. A tecla 0 representa pausa.

A seqüência de notas musicais começa com uma única nota indo até o máximo de 15 notas. Toda vez que o jogador repetir a seqüência certa, esta será acrescida em uma nota.

Para jogar “Siga-me”, siga os passos abaixo:

- 1. Ligue o PENSE BEM.*
- 2. Pressione a tecla “Siga-me”.*
- 3. O PENSE BEM tocará a primeira nota e o número correspondente aparecerá no visor.*
- 4. Pressione a nota musical para continuar a seqüência (deve ser o mesmo número que apareceu no visor).*
- 5. Se você pressionou a nota certa, o PENSE BEM repetirá essa mesma nota e acrescentará mais uma para você seguir.*
- 6. Se você pressionou a nota errada, o PENSE BEM tocará um aviso e repetirá a seqüência novamente para que você tente seguir.*
- 7. Após você ter conseguido repetir toda a seqüência de 15 notas, o PENSE BEM tocará uma saudação. Depois um asterisco ficará piscando no visor permitindo que você escolha um outro jogo.*

“Memória de ton.



Este jogo permite que você crie a sua própria seqüência musical de até 31 notas. O PENSE BEM gravará na memória e tocará a sua criação. O jogador deverá utilizar as teclas de números para reproduzir as notas musicais (Dó até Ré). A tecla 0 representa a pausa, é utilizada para dar um intervalo entre as notas. Pressionando a tecla “enter”, o PENSE BEM repetirá toda a seqüência todas as vezes que você desejar. Para gravar uma nova seqüência, simplesmente pressione uma série nova de notas.

Para divertir-se com “Memória de tons” siga esses passos:

- 1. Ligue o PENSE BEM.*
- 2. Pressione a tecla “Memória de tons”.*
- 3. Entre com a sua criação, usando as teclas de notas (Dó até Ré + Pausa).*
- 4. Pressione a tecla “enter” para ouvir a sua criação, todas as vezes que você desejar.*
- 5. Para selecionar outro jogo, pressione primeiro a tecla “liga” e depois a tecla do jogo desejado*

“Número do meio”



O PENSE BEM deixará no visor digital um espaço vazio entre dois números. O jogador deverá colocar neste espaço vazio o número correspondente à média entre esses dois números, ou seja, o número do meio. O PENSE BEM escolherá automaticamente um grupo de 10 questões, que serão colocadas uma a uma no visor digital.

O PENSE BEM avisará através de sons se a resposta está certa ou errada. O jogador tem 3 chances para indicar a resposta correta, antes que o PENSE BEM o faça automaticamente.

Após as 10 questões terem sido respondidas, a pontuação alcançada aparecerá no visor digital.

Para jogar “Número do meio” siga esses passos:

1. Ligue o PENSE BEM.
2. Pressione a tecla “Número do meio”.
3. A primeira questão aparecerá no visor.
4. Entre com a resposta, pressionando um número por vez, no teclado de números (0 a 9).
5. Pressione a tecla “enter” para confirmar a sua resposta.
6. O PENSE BEM tocará uma saudação se a resposta estiver correta e uma nova questão aparecerá no visor.
7. Se a resposta estiver errada, o PENSE BEM tocará um aviso e repetirá a mesma questão. Você tem 3 chances para responder corretamente antes que o PENSE BEM o faça.
8. Após as 10 questões terem sido respondidas, a pontuação alcançada aparecerá no visor.
9. Para selecionar outro jogo, pressione a tecla “liga” e depois a tecla que corresponde ao outro jogo.

“Adivinhe o número”



O objetivo deste jogo é adivinhar um número secreto entre 0 e 99 que o PENSE BEM escolheu. O jogador tem 10 chances para achá-lo. Toda vez que você pressionar um número o PENSE BEM indicará entre quais números está a sua tentativa.

Após 10 tentativas incorretas o PENSE BEM indicará qual era o número secreto.

Para jogar “Adivinhe o número” siga os passos abaixo:

1. Ligue o PENSE BEM.
2. Pressione a tecla “Adivinhe o número”.
3. Indique a sua opção, pressionando um número por vez no teclado (de 0 a 9).
4. Caso você adivinhe qual é o número secreto em 10 tentativas ou menos, o PENSE BEM tocará uma saudação e mostrará a sua pontuação.
5. Toda vez que você indicar um número, ajudará a localizar o número secreto, pois sempre será descartada uma porção de números. Caso você não acerte em 10 tentativas, o PENSE BEM informará qual é o número secreto.
6. Para selecionar outro jogo, pressione a tecla “liga” e depois a tecla que corresponde ao outro jogo.

“Livro de atividades”

O livro de atividades número 1 que acompanha o PENSE BEM tem exercícios de múltipla escolha para crianças com idade entre 6 e 12 anos. O livro de atividades tem um total de 150 atividades diferentes, divididas em 5 programas de 30 questões cada um. Cada programa tem um grau de dificuldade crescente. Ao final de cada livro de atividades existe um programa de revisão com 30 questões (retiradas ao acaso das 150 questões).

Os programas estão divididos como segue abaixo:

<i>Programa</i>	<i>Questões do número</i>
<i>1</i>	<i>1 - 30</i>
<i>2</i>	<i>31 - 60</i>
<i>3</i>	<i>61 - 90</i>
<i>4</i>	<i>91 - 120</i>
<i>5</i>	<i>121 - 150</i>
<i>6</i>	<i>30 questões de revisão</i>

Os outros livros de atividades são encontrados separadamente. Cada livro é destinado para crianças de uma faixa etária determinada. Verifique na capa de cada livro de atividades a que faixa etária ele corresponde.

Para usar o livro de atividades número 1 siga esses passos:

- 1. Ligue o PENSE BEM.*
- 2. Pressione a tecla "livro".*
- 3. Abra o livro de atividades no programa desejado.*
- 4. Pressione o número do livro de atividades, no caso (01) e depois o número do programa desejado (1 ao 6). Depois pressione a tecla "enter".*

Obs: É necessário digitar um número de 3 dígitos para que o PENSE BEM saiba exatamente qual é o livro que está sendo usado bem como o programa. Para selecionar o livro de atividades número 1, programa número 1, pressione 011 e depois a tecla "enter".
- 5. O número da questão aparecerá automaticamente no visor digital. Pressione uma das teclas coloridas que corresponde à resposta correta, para cada uma das questões.*
- 6. O PENSE BEM tocará uma saudação se a resposta estiver correta, passando para a seguinte.*
- 7. Se a resposta estiver errada, o PENSE BEM tocará um aviso, e repetirá a mesma questão. Você deve tentar outra vez.*
- 8. Após responder as 30 questões o PENSE BEM mostrará no visor digital a pontuação alcançada.*
- 9. Para continuar no livro de atividades em outro programa digite o número de 3 dígitos apropriado, para que o PENSE BEM saiba qual programa você está selecionando. Por exemplo: você deseja jogar no programa 2 do livro de atividades 01, pressione 012 e depois a tecla "enter".*
- 10. Para selecionar outro jogo, pressione a tecla "liga" e depois a tecla do jogo desejado.*

TEC TOY

Produzido na Zona Franca de Manaus
Tec Toy Indústria de Brinquedos S.A.
Estrada Torquato Tapajós, 5408
Bairro Flores - Manaus AM - Cep. 69048-660

C.A.C. Centro de Atendimento ao Consumidor
AV. Ermano Marchetti, 576 - CEP 05038
São Paulo - SP - Tel.: (011) 261-5797