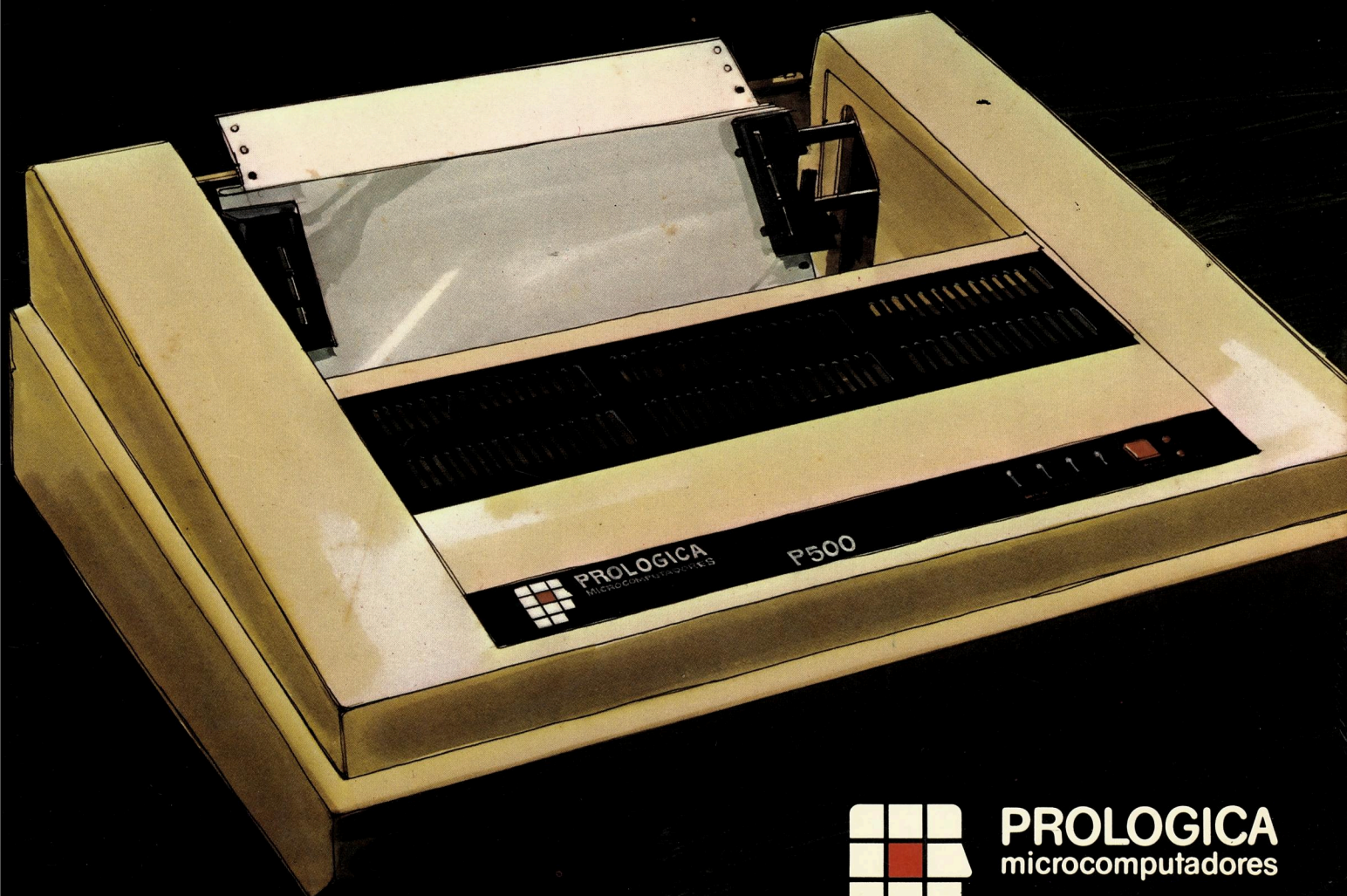


IMPRESSORA

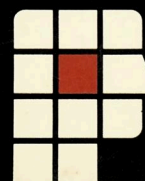
P 500

Manual de Operação



PROLOGICA
MICROCOMPUTADORES

P500



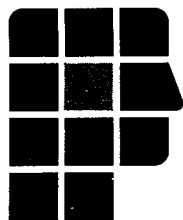
PROLOGICA
microcomputadores

Manual do Usuário P 500



SIMPRO microcomputadores
Assistência Téc. Autorizada
Av. Pres. Vargas, 435 - 3º andar
Tels: 221-5793 e 224-0156
Telex 2133358 SMPS - BR

1ª Edição 1983



PROLOGICA
microcomputadores

Prológica Indústria e Comércio de Microcomputadores Ltda.
Av. Eng. Luiz Carlos Berrini, 1168
CEP 04571 São Paulo - SP - Brasil

Copyright © 1983: Prológica Indústria e Comércio de Microcomputadores Ltda.

1ª Edição

Todos os direitos reservados. Não é permitida a reprodução, mesmo que parcial, dessa obra, quaisquer que forem os meios empregados (eletrônicos, mecânicos, fotográficos ou quaisquer outros), sem a devida autorização por escrito da Prológica — Indústria e Comércio de Microcomputadores Ltda.

Impresso no Brasil.

Índice

Apresentação	7
Características Gerais	9
Instruções de Instalação	9
Instruções de Operação	
Troca de Formulário	10
Fita Impressora	11
Formulário	12
Teclado	13
Impressora em Diagnóstico	14
Sinalizações	14
Dip-Switches	15
Comandos	16
Desempenho do Produto	16
Detalhe de Comunicação	18
Condições Ambientais	20
Manutenção	22
Anexos	
Caracteres Disponíveis	23
Caracteres Especiais	24
Código de Caracteres de Escrita da Impressora	25
Caracteres Gráficos	26
Diagnósticos	
Diagnóstico Rotativo de Caracteres Disponíveis	27
Diagnóstico do Produto	28
Diagnóstico de Configuração dos Dip-Switches	29

Apresentação:

A impressora P 500 é ideal para os possuidores de computadores pessoais, devido ao seu tamanho reduzido e baixo custo.

É a impressora que possui a melhor relação custo/benefício dentre aquelas impressoras de sua categoria.

Ela foi especialmente projetada para o CP 500 e o CP 300, pois possui todos os caracteres especiais e gráficos destes microcomputadores, mas é compatível com a maioria dos micros existentes.

A sua impressora P 500 é ideal quer para uso pessoal, quer para uso profissional, pois é uma impressora matricial, com velocidade de 100 cps, bidirecional, com percurso minimizado por lógica, imprimindo 80 caracteres por linha no modo normal, podendo ainda imprimir 40, 70 ou 140 caracteres por linha.

I - Características Gerais:

A impressora Prológica P 500 é matricial 9x9 e 6x12 (caracteres gráficos), com velocidade de 100 cps, bidirecional, com percurso minimizado por lógica, dotada de comunicação paralela (normal de linha), ou comunicação serial (opcional).

Está capacitada a imprimir os caracteres ASCII, além dos caracteres gráficos e especiais do CP 500, bem como letras acentuadas, e também **Ç, ç, ò, â**.

Os comandos de impressão estão disponíveis em memória EPROM de 12 K.bytes.

A lógica da impressora P 500 é comandada por um microprocessador Z 80A de 4MHz. Este microprocessador controla a montagem das linhas a serem impressas, bem como a impressão das mesmas. A P 500 possui uma capacidade de memória RAM de 2K bytes sendo 300 bytes de área de trabalho e 1748 bytes de buffer de recepção.

A impressora P 500 possui uma interface paralela do tipo "Centronics" e uma interface serial padrão RS 232C que é opcional.

O firmware da P 500 contém a lógica da impressão pelo melhor caminho, dispondo ainda de auto diagnóstico.

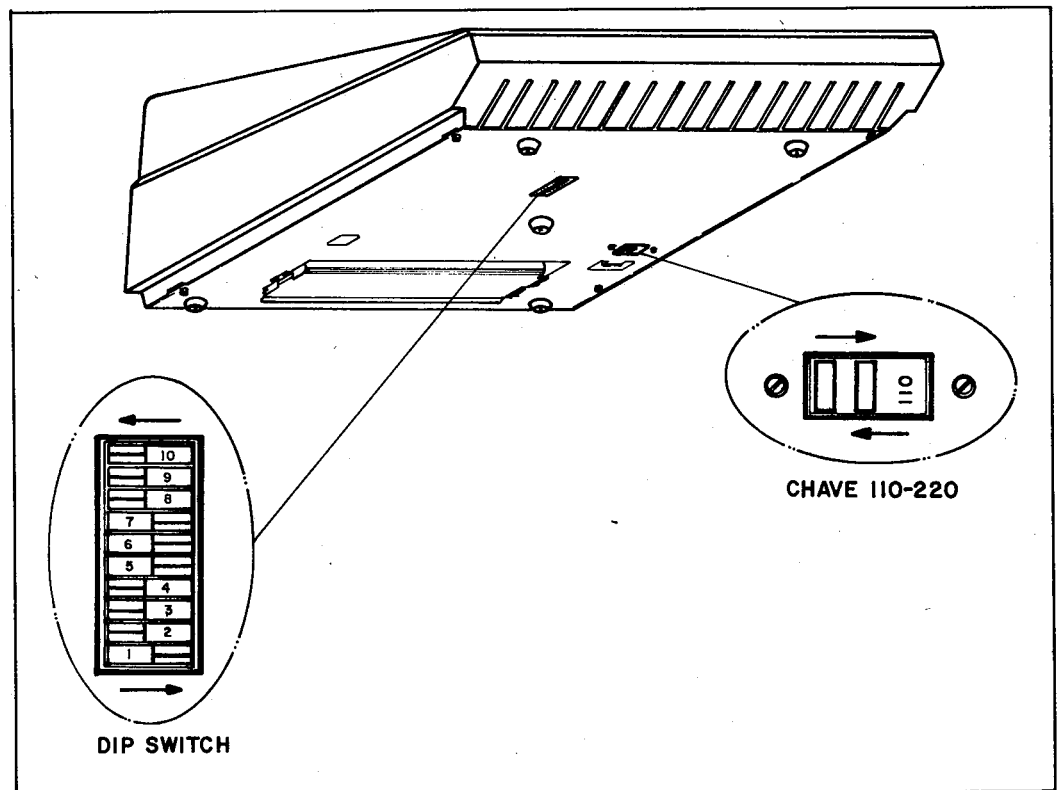
A impressora possui 9 agulhas alinhadas verticalmente, e o carro de impressão que movimenta a Cabeça Impressora é acionado por um motor passo a passo.

A distância entre o carro e o anteparo de impressão (platen), é fixa e vem ajustada da fábrica, podendo ser utilizadas 1, 2 ou 3 vias de papel.

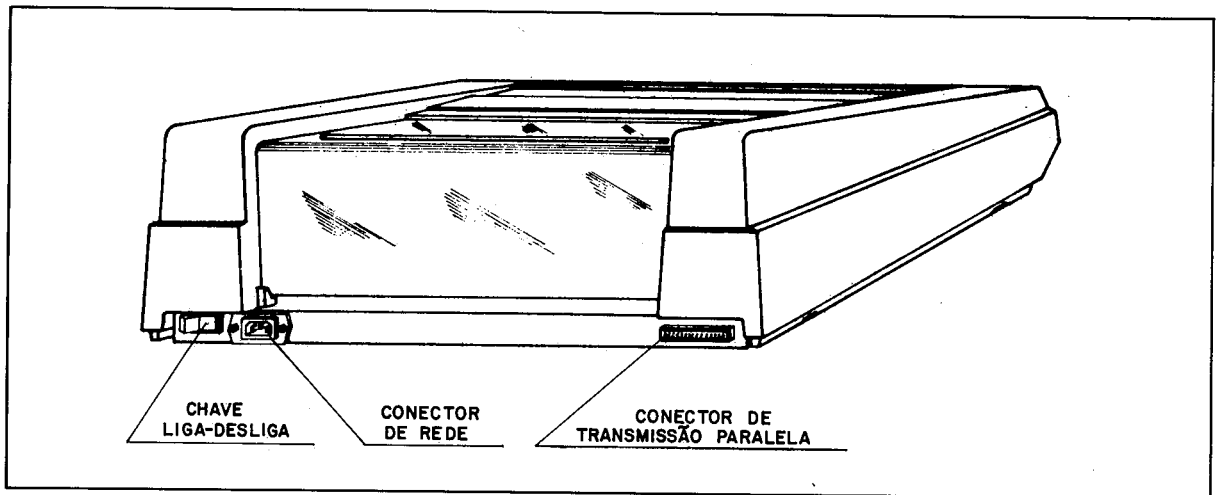
A utilização de um número de vias não especificado, implicará numa redução de vida da fita e a da cabeça impressora, além de uma má qualidade de impressão.

Instruções de Instalação:

Verifique antes de conectar a sua impressora P 500 se a chave 110V-220V situada na parte inferior da impressora está posicionada corretamente, de acordo com a rede de alimentação:



Os cabos que acompanham a impressora deverão ser conectados nos lugares indicados abaixo.

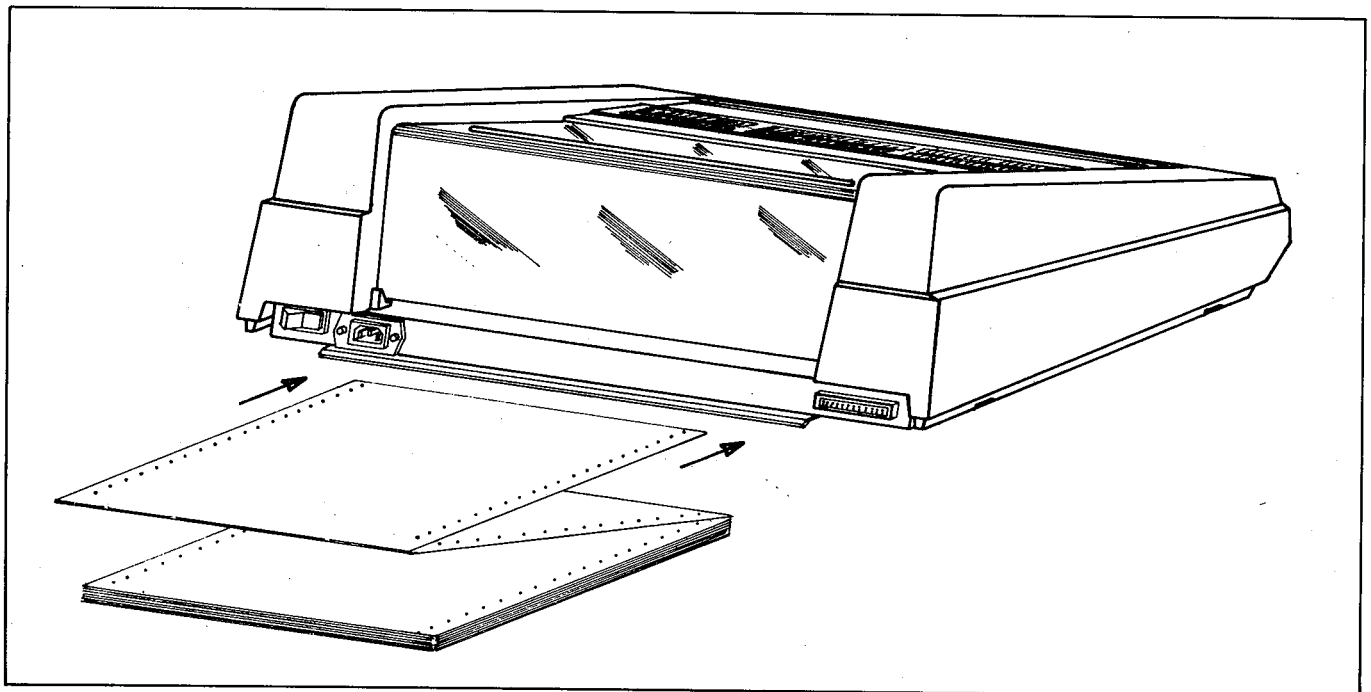


Para efetuar-se a conexão com o CP 500, proceda conforme seu manual de operação.
A ligação com outros microcomputadores deverá obedecer o manual de operação desses equipamentos.
Para a conexão com o CP 300, deve-se utilizar a interface para impressora.

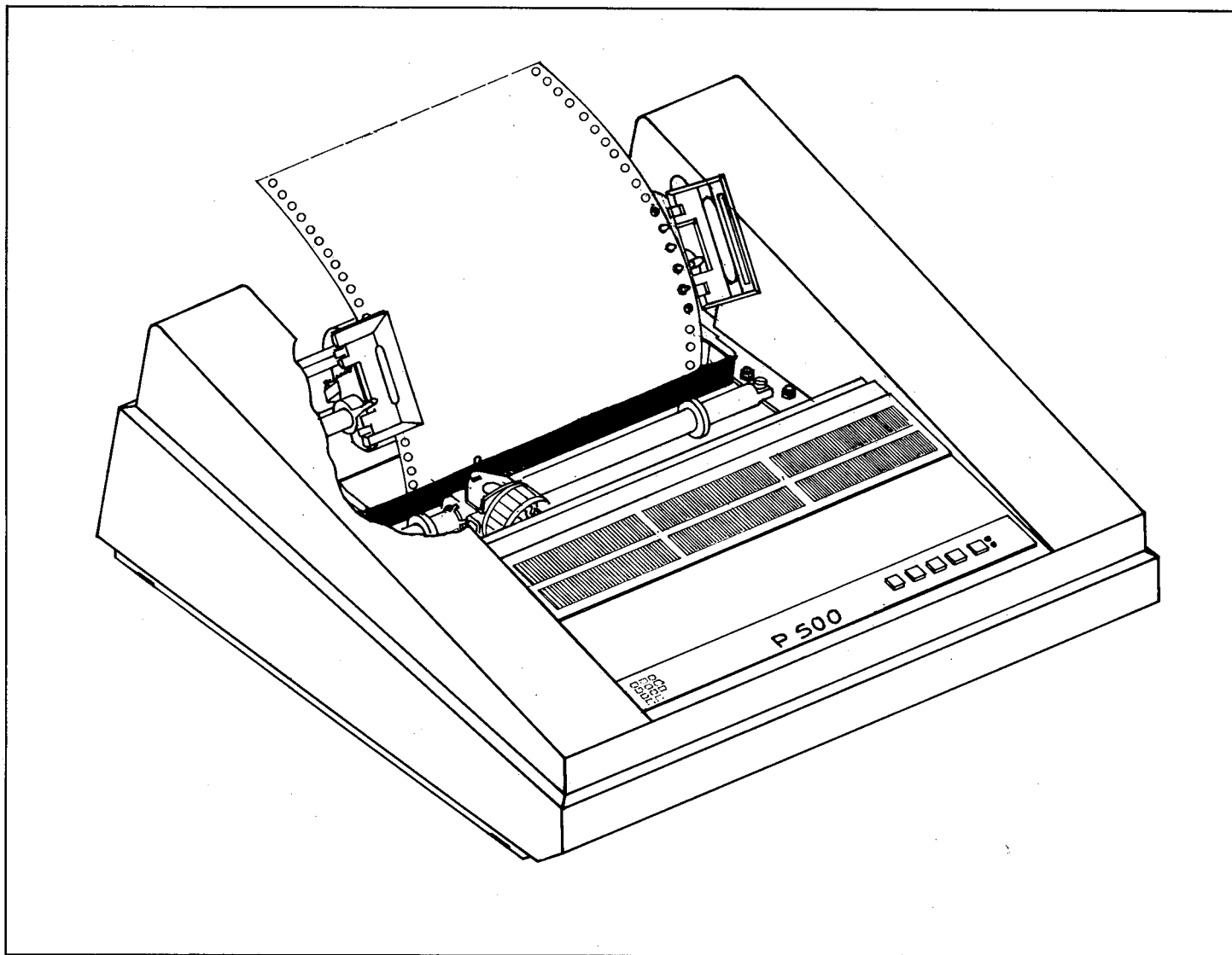
Instruções de Operação:

Troca de formulário:

- A colocação e acerto de formulário na P 500 é uma operação simples e rápida.
- A introdução do formulário deve ser feita com a tampa acrílica removida.
- O conjunto de tracionamento de formulários contínuos deve ser aberto.
- O formulário deve ser inserido pela fresta inferior traseira com as duas mãos, empurrando-o até sair pelo Platen (anteparo de impressão).
- As remalinas do formulário devem ser ajustadas aos pinos dos tracionadores e estes fechados.



Em seguida, recoloca-se a tampa acrílica, sendo que o formulário deverá ser passado através da fresta existente no mesmo.



Fita Impressora:

O cartucho que contém a fita impressora é posicionado atrás do Platen (anteparo de impressão), sendo a fita posicionada na frente do nariz da cabeça impressora.

A fita é de cor única (preto) com 12,7 mm de largura e 0,10 mm de espessura. A tinta deve ser compatível com óleos lubrificantes para prevenir coagulação ou precipitação, e também deverá ser não secativa.

A vida média da fita depende em essencial da utilização da cabeça, estando ao redor de 4 milhões de caracteres de 9 agulhas.

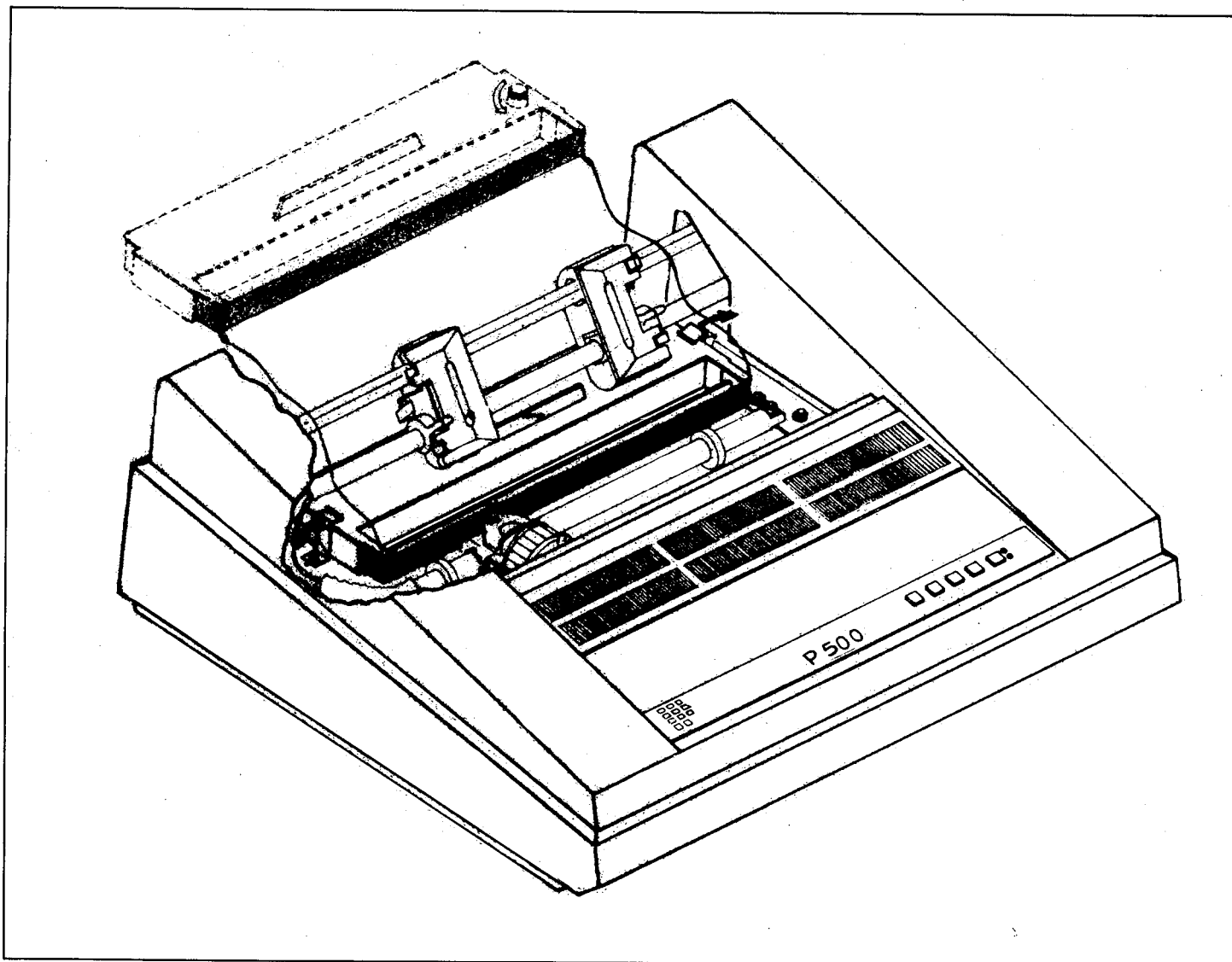
Troca de Fita Impressora:

Esta operação deve ser feita com a impressora desligada.

Remova a tampa acrílica da impressora e solte as garras que prendem a fita.

Remova a fita antiga e substitua pela nova. A fita será encaixada e depois presa nas laterais pelas garras.

As garras somente deverão ser movidas lateralmente. (Use os polegares).



Formulário:

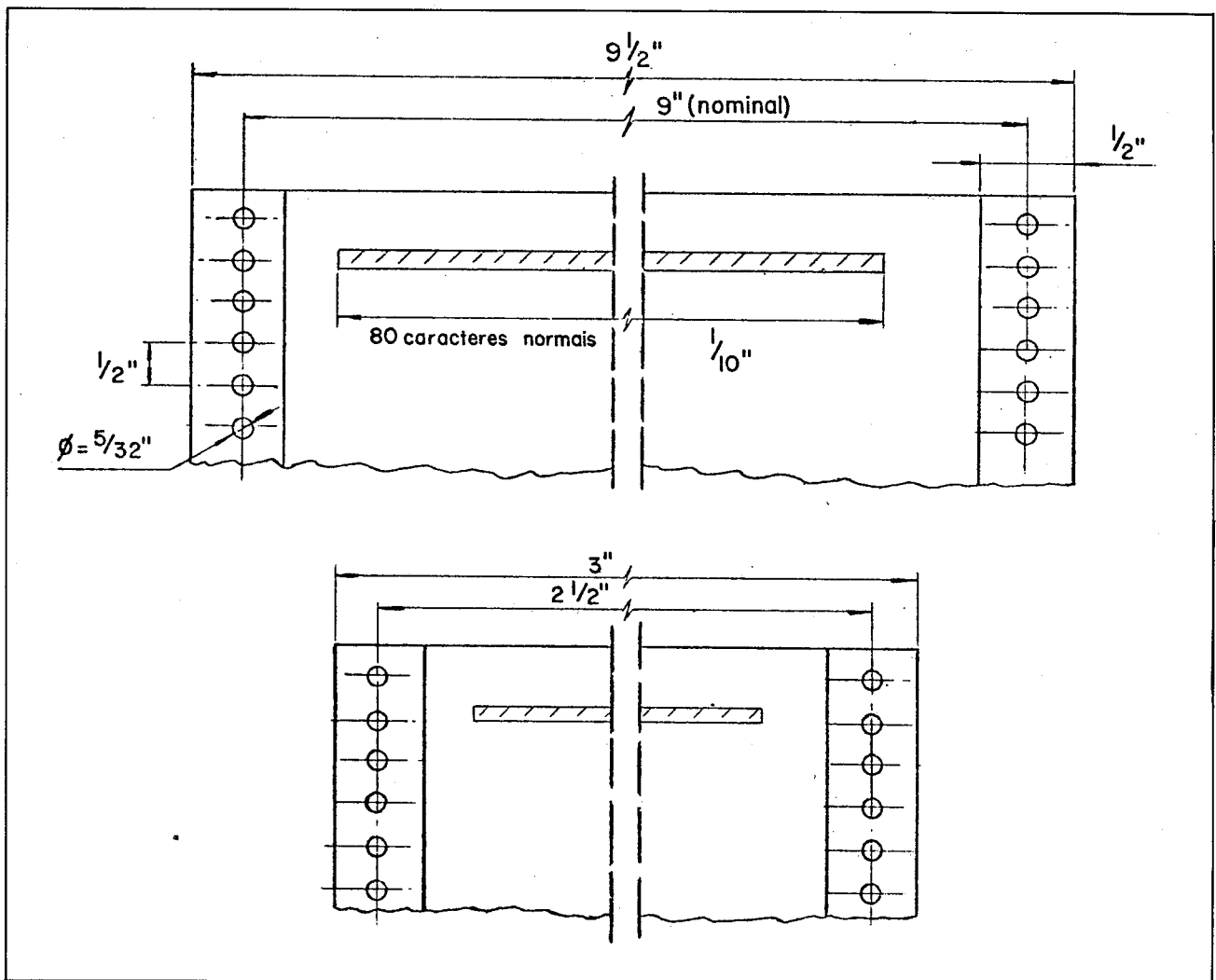
A impressora P 500 foi desenvolvida para aceitar formulários contínuos de diversas larguras, reguláveis através do posicionamento dos pinos tracionadores presos por hastes de fixação.

Combinações Típicas de Papel:

- 1 via: Min. 50g/Máx. 180g
- 2 vias: 1 via: Min. 50g/Máx. 100g
2 via: Min. 30g/Máx. 180g
- 3 vias: 1 via: Min. 50g/Máx. 75g
2 via: Min. 30g/Máx. 63g
3 via: Min. 30g/Máx. 100g

OBS:

- 1 - Em todas as combinações estão incluídos os carbonos.
- 2 - O peso máximo de composição é de 260g.

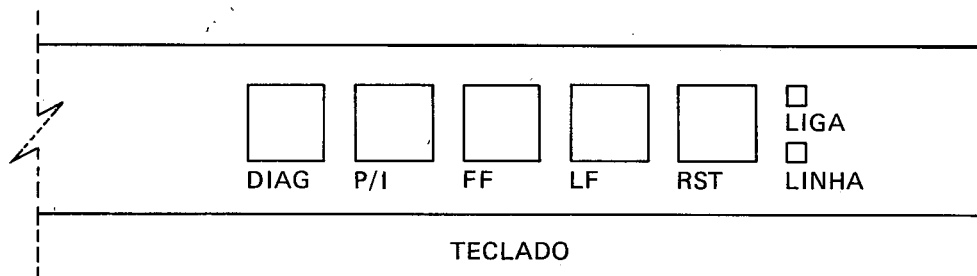


A largura máxima do formulário é de 9 1/2" e a largura mínima é de 3", como pode ser visto na figura acima

O papel é sobreposto a um Platen que atua como anteparo das agulhas e o avanço se processa pelo movimento dos pinos tracionadores.

O fim do papel é detectado por um sistema automático que inibe a impressão.

Teclado:



TECLA RST — reinicializa o sistema. Faz com que todos os buffer's sejam zerados e a programação do Firmware retorne ao início.

TECLA P/I — se em "linha" age como tecla pausa, levando a impressora para o estado de "espera", interrompendo a impressão e a transmissão através de ACK (ou DTR quando seria opcional). Neste estado o Led de sinalização de linha está apagado.

— se em "espera" age como tecla "imprime", leva a impressora para linha, ficando apta à impressão e recepção de dados. Neste estado o led de sinalização de linha está aceso.

TECLA LF — aceita somente no estado de "espera", após "Tecla Pausa" (P/I). Realiza salto de linha (1/6" ou 1/8"). Se a tecla for continuamente pressionada o avanço de folha é disparado.

TECLA FF — aceita somente no estado de "espera" após "Tecla Pausa" (P/I). Faz com que o formulário avance 66 linhas.

EX: O papel é posicionado na 1ª linha do formulário e em seguida pressionada a tecla Reset. Com esta operação se for pressionada a tecla FF o formulário se posicionará 66 linhas adiante, ou seja na 1ª linha da próxima folha.

TECLA D — se pressionada com a tecla RST (ou na inicialização) realiza "Diagnóstico" rotativo do jogo de caracteres.

— se pressionada no estado de espera (após Tecla Pausa) faz com que o formulário avance 1/60" a cada toque, permitindo um ajuste "fino".

Impressora em Diagnóstico:

(SELF TEST)

DIAGNÓSTICO 1: Rotativo de caracteres disponíveis.

A tecla D sendo pressionada logo após a máquina ser ligada ou "reseteada", faz com que ela imprima o conjunto de todos os caracteres disponíveis em sua tabela de formatação. Se a tecla P/I for pressionada (entrando em Pausa), a impressão pára. Apertada a tecla P/I novamente, ela retorna ao Diagnóstico. Este diagnóstico somente é interrompido se pressionada a tecla RST.

OBS: Este diagnóstico é impresso de acordo com os "Dip Switches" (estrapes) de números 4 e 5 ou seja, em um dos 4 tipos de caracteres disponíveis: comprimido, comprimido-expandido, normal ou normal-expandido.

DIAGNÓSTICO 2: Diagnóstico do Produto.

Pressionando ao mesmo tempo as teclas "RST", "LF", "D" e liberando as teclas "LF" e "D" logo após ter liberado a tecla "RST", a máquina imprime uma série de símbolos para teste de agulhas; duas linhas de caracter "H" normal expandido; um conjunto de linhas de caracter "E" normal, que servem para testes de alinhamento e espaçamento horizontal e vertical. Em seguida, a máquina imprime o Teste de tabulação, com blocos de caracter "H" comprimido expandido; (passa agora a utilizar espaçamento das linhas de 1/8") o Teste de espaçamento, com linhas pontilhadas, espaçadas de 1", e blocos de caracter "S" comprimido; e finalmente, um conjunto de caracteres disponíveis no modo normal.

Se a tecla "P/I" for pressionada, a impressão pára (entra em Pausa). Sendo novamente pressionada a tecla "P/I", a máquina sai da "Pausa" e retorna ao Diagnóstico 2. Ao final do Diagnóstico 2, a máquina inicia o Diagnóstico 1, executando este Diagnóstico conforme a descrição anterior.

DIAGNÓSTICO 3: Status (configuração dos Dip Switches).

Pressionando simultaneamente as teclas "RST", "FF" e "D", e liberando as teclas "FF" e "D", logo após ter liberado a tecla "RST", a máquina imprime o modo de operação:

a — A quantidade de memória RAM disponível (2K bytes).

b — Os caracteres disponíveis, nos seguintes modos: normal, comprimido, comprimido-expandido, normal-expandido.

c — Definição do tamanho de folha padrão: 11" (comprimento do Formulário).

d — Situação de chaves estado (Dip — Switches).

A tecla "P/I", caso pressionada, para a impressão colocando a máquina em Pausa. Sendo novamente pressionada, a tecla "P/I" retira a máquina de "Pausa", retomando à impressão do Diagnóstico 3.

Ao final deste Diagnóstico 3, a máquina retorna para o estado on-line.

Sinalizações

Led "P/I":

Ficará aceso sempre que a impressora estiver obedecendo um comando de linha.

Alarme Sonoro:

Impressora em linha

Tocará intermitentemente quando for detectada falta de formulário, até se pressionar a tecla "P/I", entrando automaticamente na rotina Pausa; apaga o Led "P/I", aceita comandos das teclas "LF", "FF" e "D" (avanço de papel 1/60"); aceita novamente a tecla "P/I" (imprime, repetindo no fim da linha toda rotina de sinalização de fim de folha, caso persista a falta de formulário.

Impressora em Diagnóstico:

Tocará intermitentemente até que se pressione a tecla "P/I" (Pausa), quando detectada a falta de papel. Após pressionada a tecla "P/I", a impressora aceitará comandos das teclas "LF", "FF" e "D" (avanço de papel de 1/60").

Sinalização Especial:

Erro de teste de RAM:

Pisca o Led "P/I" e toca o alarme sonoro, até que a máquina seja desligada.

Dip-Switch (Estrapes) de Seleção:

Os dip-switches estão localizados na parte inferior da impressora, conforme figura da página 9

"Dip-Switch de seleção:

- | | |
|-----------------|--|
| DSW1 – Chave 1 | seleciona estado para Salto do Picote:
ON-Ativo
OFF-Inibido |
| DSW1 – Chave 4 | seleciona estado para compressão de Caráter:
ON-Ativo
OFF-Inibido |
| DSW1 – Chave 5 | seleciona estado para expansão do caráter:
ON-Ativo
OFF-Inibido |
| DSW1 – Chave 6 | seleciona dimensão do LINE FEED:
ON-1/8"
OFF-1/6" |
| DSW1 – Chave 7 | seleciona estado para LINE FEED AUTOMÁTICO:
ON-Inibido
OFF-Ativo |
| DSW1 – Chave 8 | seleciona estado ativo do ACKNOWLEDGE:
ON-ACK (Low)
OFF-STB (High) |
| DSW1 – Chave 9 | seleciona estado ativo do BUSY:
ON-BUSY (High)
OFF-BUSY (Low) |
| DSW1 – Chave 10 | seleciona estado ativo do STROBE:
ON-STB (Low)
OFF-STB (High) |

OBS: As chaves de n.º 2 e 3 do Dip-switch (DSW1) estão reservadas para futuras expansões.

Cuidados:

Quando houver comando de "compressão" de caracteres no meio de uma linha, haverá a superposição de caracteres.

Quando operada no modo gráfico é recomendável a utilização não contínua a fim de se evitar o superaquecimento da cabeça impressora.

Comandos:

Os seguintes comandos são recebidos pela impressora e interpretados conforme a descrição:

COMANDO:	CÓDIGO: (HEX)	CÓDIGO: (DECIMAL)	DESCRIÇÃO:
BELL	07H	7	Atua alarme sonoro
LF	0AH	10	Salto de linha
FF	0CH	12	Salto de página
CR	0DH	13	Retorno do carro
SO	0EH	14	Expande caracter, se recebido após o comando ESC (1BH ou 27 decimal).
SI	0FH	15	Retorna do expandido, se recebido após o comando ESC (1BH ou 27 decimal).
DC2	12H	18	Modo gráfico ponto a ponto.
DC3	13H	19	Caracter comprimido (18.5 cpi) se recebido após ESC (1BH).
DC4	14H	20	Caracter comprimido 18.5 cpi (aceita somente após ESC).
ESC	1BH	27	Inicia protocolo para mudanças das características de impressão (conforme visto em descrições de comandos anteriores).
FS	1CH	28	Line Feed 1/6", se recebido após ESC (1BH).
GS	1DH	29	Line Feed 1/8", se recebido após ESC (1BH).
RS	1EH	30	Sai do modo gráfico ponto a ponto.

Desempenho do Produto:

Impressão

Capacidade: Bidirecional

Matriz. 9 colunas x 9 linhas

6 colunas x 12 linhas (caracteres gráficos)

Tamanho do Caracter:

Normal	1/10" (80 caract./linha)
Normal/Expandido	1/5" (40 caract./linha)
Comprimido	1/17,5" (140 caract./linha)
Comprimido/expandido	1/8,75" (70 caract./linha)

Velocidade: 100 cps

Avanço do Papel:

Espaçamento Vertical: 1/6" e 1/8"
1/12" (caract. gráficos)

Tempo de avanço linha a linha

1/6" 59m seg.

1/8" 44m seg.

1/12" 30m seg.

Velocidade contínua: 2,8"

Linhas por página: 66 linhas por página

Velocidade do Carro:

5,3"/s (modo comprimido)

9,3"/s (modo normal)

Percurso minimizado por lógica:

ELETRÔNICA

Consumo em funcionamento: 60W

Tensão de alimentação: 115V ou 220V CA

Frequência de rede: 60 Hz

Alimentação da cabeça impressora: 40 V DC

3A por agulha

Alimentação do motor de avanço por papel:

40V DC 1,0 A por fase.

Alimentação da lógica: 5V DC

Frequência da CPU: 4MHz

Capacidade de memória RAM: 2 K bytes, sendo 300 bytes de área de trabalho, e 1748 bytes de Buffer de Recepção.

Capacidade de memória Eprom: 12 K Bytes

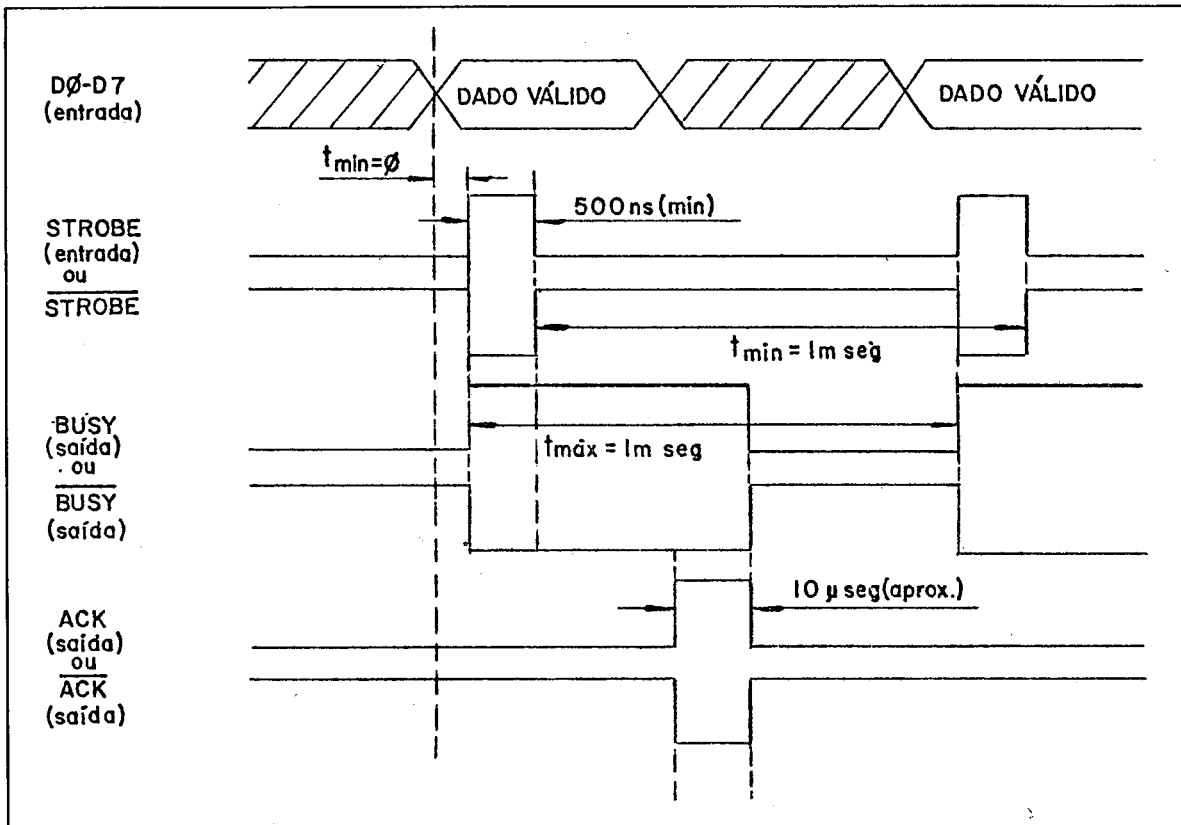
Alimentação do motor do carro de impressão:

40V DC 0,6A por fase.

Detalhes de Comunicação:

Interface Paralela:

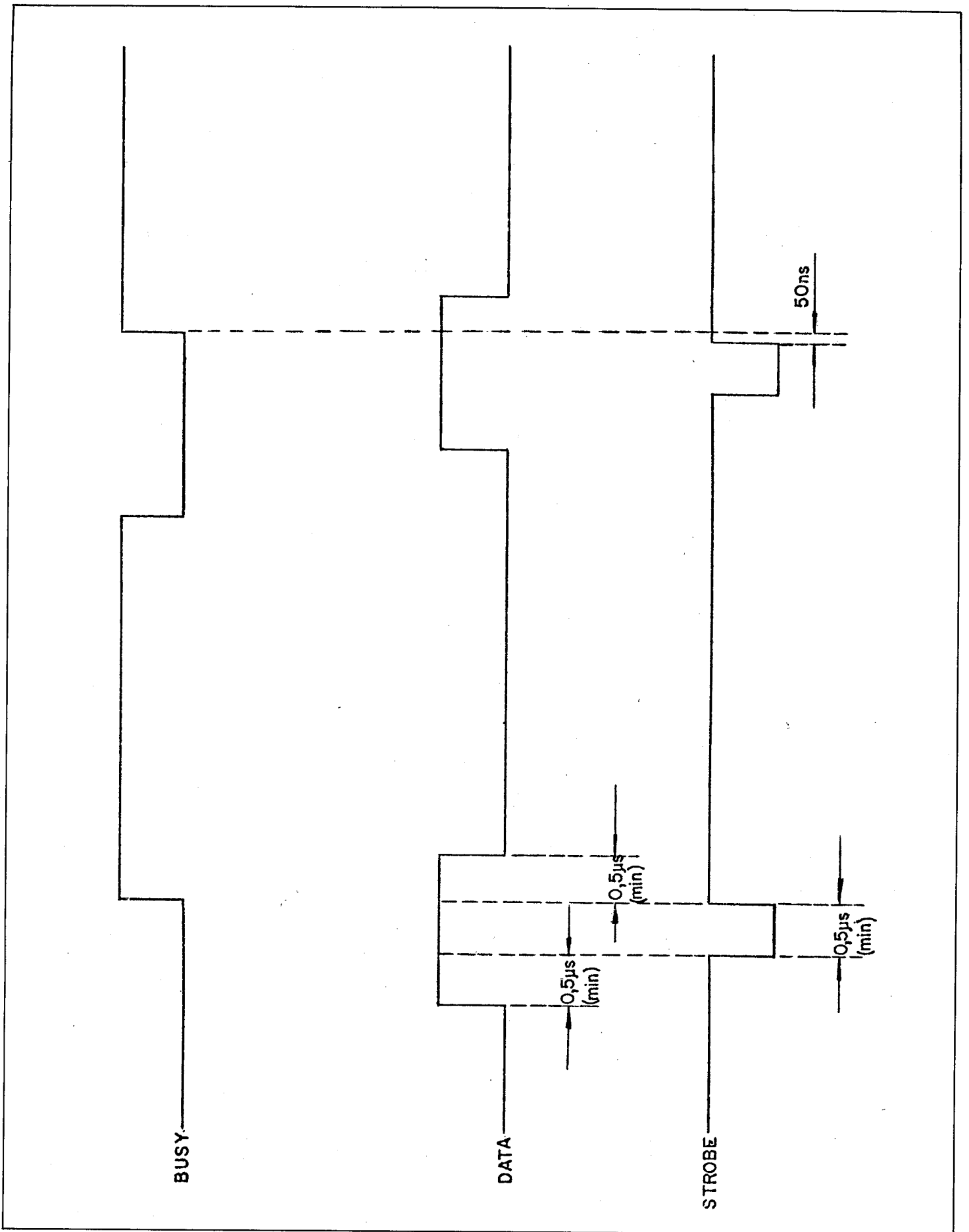
Sinais da Interface Paralela:
Sequência de Transmissão:



Descrição do Conector:

Pinos	Sinal	Sentido	Descrição
1	STROBE	Entrada	Armazena os dados existentes nas entradas DO - D7. Seleccionável se ativo "High" ou "Low".
3	DATA BIT 0	ENTRADA	Dado a ser impresso.
5	DATA BIT 1		
7	DATA BIT 2		
9	DATA BIT 3		
11	DATA BIT 4		
13	DATA BIT 5		
15	DATA BIT 6		
17	DATA BIT 7		
19	ACK ou \overline{ACK}	Saída	Informa no sistema que o dado foi lido. Seleccionável se ativo em "High" ou "Low".
21	BUSY ou \overline{BUSY}	Saída	Informa nos sistemas que está livre para receber novo dado. Seleccionável se ativo em "High" ou "Low".

pinos: 23; 2, 4, 6 até 24 e 34 são linhas de retorno de GND.



Pinagem da Interface Paralela

SINAL	FUNÇÃO	PINO
STROBE	Comando de transferência de dados do computador para a IMPRESSORA	1
DADOS 0 DADOS 7	Barra para transferência de dados do computador para IMPRESSORA (BITS 0 a 7)	3, 5, 7, 9, 11, 13, 15, 17.
BUSY	Sinal da IMPRESSORA para o computador. Estando alto indica que a IMPRESSORA está ocupada.	21
TERRA		2, 4, 6, 8, 10, 12, 14, 16, 18, 20, 22, 24, 27, 31, 33, 34.

Condições Ambientais:

Rede de Alimentação:

- Frequência 60 Hz
- Tolerância + 1% - 2%
- Taxa de Mudança 1,5 Hz/s máx.

Varição de voltagem RMS% +10%, - 15%

- Modulação 1% máx.
- Harmônicas (total) 20% máx.
- Qualquer harmônica 10% máx.
- Fator de desvio 25% máx.
- Componente DC 1% máx.

Transientes:

- 1/2 ciclo ou maior: 130% do RMS nominal caindo para 120% em, 50 ms e 110% em 3 seg.
- Menor que 1/2 ciclo: (maior que 100 ms) 212% do RMS nominal.
- Impulsos de ambas polaridades (100 ms ou menos): Máx. desvio de voltagem de RFI (10 KHz ou mais) r 566% do RMS nominal.

Eletricidade Estática:

Descarga de 15 Kv de capacitor de 500 pf através de 50 ohms.

Radiação:

Campos magnéticos 0,0005 tesla.

RFI de fontes externas 1,0 volt/metro (20 Hz até 10 G Hz).

Condições Atmosféricas:

Operando:

- Temperatura do bulbo seco: 0° a 40° C
- Temperatura do bulbo úmido: 26° C máx.
- Umidade Relativa: 20% à 85%
- Choque Térmico: mínimo de 1 minuto p/ cada 1° C
- Pressão Barométrica: 508 mmHg à 812,8 mmHg
- Altitude: 3 Km (10.000 pés) do nível do mar.

Não Operando Longo Período:

- Temperatura do bulbo seco: - 40° C a 50° C
- Temperatura do bulbo úmido: 30° C máx.
- Umidade Relativa: 90% máx.
- Altitude: 3 Km (10.000 pés) do nível do mar.

Não Operando Curto Período e Transporte:

- Temperatura do bulbo seco: - 40° C a 70° C
- Umidade Relativa: 95% máx.
- Temperatura do bulbo úmido: 40° C máx.
- Altitude: 15 Km (49.000 pés) do nível do mar.

Esforço Mecânico:

Não Operando - Choque Mecânico:

- Aceleração de pico: 5g
- Duração: 5 à 50 ms
- Forma de onda: 1/2 seno
- Aplicação de força: 3 eixos ortogonais.

Operação - Vibração:

- Frequência: 5 à 500 Hz
- Aceleração de pico: 0,1 g
- Aplicação de força: 3 eixos ortogonais

Não Operando - Embalado - Vibração:

- Frequência: 5 à 500 Hz
- Aceleração de pico: 1,5 g
- Aplicação de forças: 3 eixos ortogonais.

Ruído Acústico:

- Pico de ruído: 70 db "A" não contínuo.

Peso: (em Kg)

- Peso da máquina: 11 Kg

Dimensões: (em mm)

- Largura: 486
- Altura: 175
- Profundidade: 410

Manutenção:

A manutenção preventiva está programada para ser realizada a cada 2 anos.

Esta operação envolve particularmente a limpeza do sistema posicionador tracionador de papel e o nariz da cabeça impressora com álcool isopropílico para remoção de restos de papel ou outros materiais estranhos. O tempo desta manutenção preventiva está estimado em 30 minutos.

Anexos

Caracteres Disponíveis:

CÓDIGO (HEX)	CARACTER	CÓDIGO (HEX)	CARACTER	CÓDIGO (HEX)	CARACTER	CÓDIGO (HEX)	CARACTER
20		39	9	52	R	6B	k
21	!	3A	:	53	S	6C	l
22	"	3B	;	54	T	6D	m
23	#	3C	<	55	U	6E	n
24	\$	3D	=	56	V	6F	o
25	%	3E	>	57	W	70	p
26	&	3F	?	58	X	71	q
27	/	40	@	59	Y	72	r
28	(41	A	5A	Z	73	s
29)	42	B	5B	[74	t
2A	*	43	C	5C	\	75	u
2B	+	44	D	5D]	76	v
2C	,	45	E	5E	^	77	w
2D	-	46	F	5F	_	78	x
2E	.	47	G	60	`	79	y
2F	/	48	H	61	a	7A	z
30	0	49	I	62	b	7B	{
31	1	4A	J	63	c	7C	:
32	2	4B	K	64	d	7D	}
33	3	4C	L	65	e	7E	~
34	4	4D	M	66	f	7F	±
35	5	4E	N	67	g		
36	6	4F	O	68	h		
37	7	50	P	69	i		
38	8	51	Q	6A	j		

Caracteres especiais:

CÓDIGO (HEX)	CARACTER	CÓDIGO (HEX)	CARACTER
C0	α Α	D0	É
C1	β Β	D1	é €
C2	μ Ε	D2	Ê
C3	Ω	D3	ê
C4	ϖ	D4	Γ
C5	α	D5	í
C6	Ç	D6	Ó
C7	ç	D7	ó
C8	Ã	D8	Ô
C9	á	D9	ô
CA	À	DA	Õ
CB	à	DB	õ
CC	Ä	DC	Ú
CD	â	DD	ú ð
CE	Ä	DE	Û
CF	ã	DF	ü

Código dos Caracteres de Escrita da Impressora (HEX):

QUATRO BITS MAIS SIGNIFICATIVOS

	2	3	4	5	6	7	C	D
0	␣ (espaço)	∅	@	P	\ (a. grave)	p		É
1	!	1	A	Q	a	q		é
2	"	2	B	R	b	r		Ê
3	#	3	C	S	c	s		ê
4	\$	4	D	T	d	t		í
5	%	5	E	U	e	u		í
6	&	6	F	V	f	v	Ç	Ó
7	/ (a. agudo)	7	G	W	g	w	ç	ó
8	(8	H	X	h	x	Ã	Ô
9)	9	I	Y	i	y	á	ô
A	*	:	J	Z	j	z	À	Õ
B	+	;	K	[k	{	à	õ
C	,	<	L	\	l	:	Ã	Û
D	-	=	M]	m	}	â	ú
E	.	>	N	(a. circ.)	n	~ (til)	Ä	U
F	/	?	O	-	o	±	~	ü

Caracteres Gráficos:

