

CAD MSX (3D)

MANUAL DO USUARIO  
VERSAO 2.1-ABR/89

Acompanha Disquete 5 1/4"

 ecotau projetos  
arquitetura e software ltda

**IMPORTANTE:**

\*\*\*\*\*

Para você começar a criar novos desenhos, ou a exercitar a digitação exemplificada neste Manual, deverá, antes de mais nada, copiar o CAD-MSI (001) para o

## CONSIDERAÇÕES PRELIMINARES

O CAD-MSX é um programa que simula a visão real de figuras sólidas com base nos dados referentes às suas dimensões, nos do observador da figura (distância, altura, alinhamento), além dos dados referentes à rotação da figura em torno de um ponto pré-determinado.

Essa simulação pode ser considerada como "real" uma vez que se trata de um sistema fundamentalmente matemático, que a partir do ângulo de visão do olho humano, combina fórmulas de ótica e geometria analítica, a fim de transportar para a tela as proporções exatas. No modo "PERSPECTIVA ISOMÉTRICA" o sistema simplesmente considera como zero o ângulo de abertura de visão, fazendo com que o ponto de fuga se desloque teoricamente até o infinito, e dessa forma as linhas que não pertençam ao plano da tela passem a ser paralelas e não convergentes, e dessa forma a visão da figura na tela continua a ter a mesma dimensão inicial, independentemente da distância do observador.

Você pode imprimir todos os desenhos a qualquer momento da execução do programa através da tecla <ESC>, utilizando uma impressora matricial compatível com o MSX (As ilustrações desse manual foram impressas através do CAD-MSX, juntamente com uma impressora Grafix-MTA assim como também uma ELGIN LADY 80).

Com o CAD-MSX você também tem a possibilidade de obter simulações HOLOGRÁFICAS (tridimensionais), utilizando-se duas perspectivas impressas com a ajuda de um binóculo comum, uma vez que a percepção tridimensional (de profundidade) do olho humano é baseada na união das duas imagens geradas em cada uma das retinas do globo ocular. (Veremos isso detalhadamente no final desse Manual).

De início é importante ressaltar que os requisitos necessários para que se possa iniciar a utilização do CAD-MSX são as dimensões da figura, as coordenadas espaciais de cada vértice ou qualquer ponto definido da figura, e a definição das linhas que unem os pontos entre si.

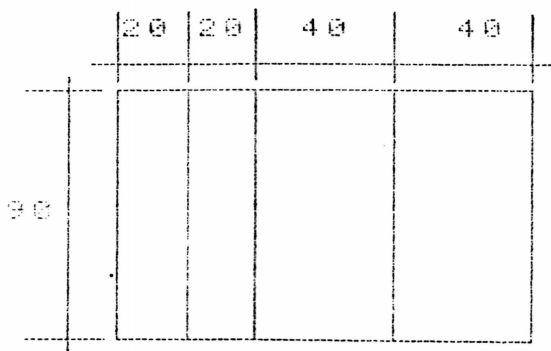
O roteiro a seguir mostra um exemplo prático de utilização para que se tenha uma boa noção do funcionamento do sistema CAD-MSX.

EXEMPLO DE OPERAÇÃO

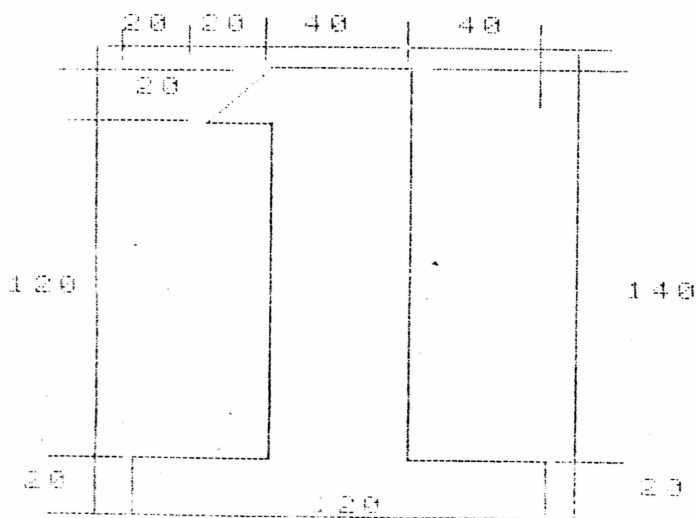
=====

Temos como exemplo para processamento uma figura sólida com o formato de um algarismo "1" estilizado, com as seguintes dimensões:

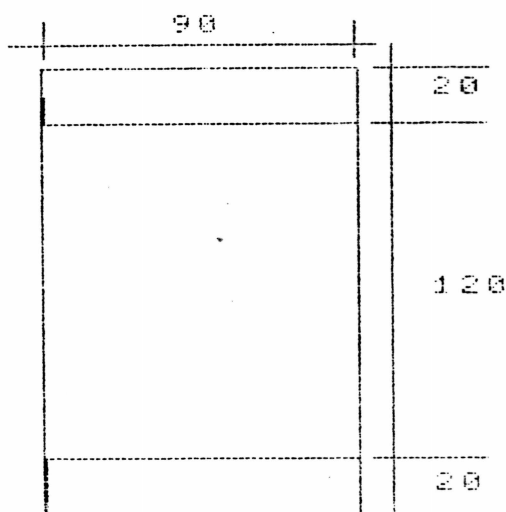
PLANTA:



ELEVAÇÃO FRONTAL (A):

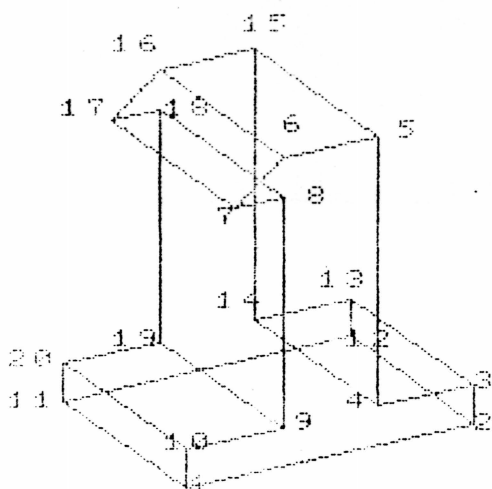


### ELEVAÇÃO LATERAL (B):

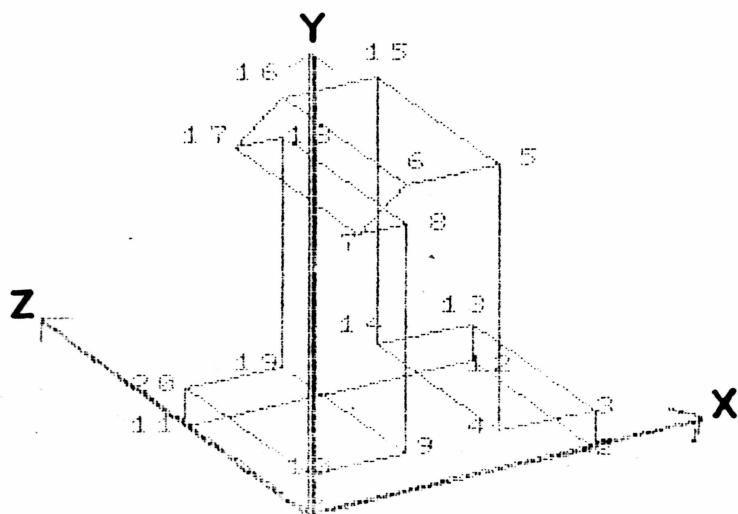


Essas medidas são fictícias e tanto poderiam ser metros, centímetros, decímetros, etc. O importante é atentar p/ o fato de que o CAD-MSX não aceita medidas fracionadas, por isso nas situações em que se tenha medidas em metros e centímetros, por exemplo, é necessário que se convertam todas a centímetros. (Naturalmente que a mesma unidade métrica deve ser utilizada para os dados adicionais da figura e do observador).

A partir disso definimos a numeração dos pontos da figura. Nesse exemplo numeramos de 1 a 10 os pontos da face frontal da figura, e de 11 a 20 os da face posterior:



A partir disso você deve "encaixar" a figura dentro de um sistema tri-ortogonal (eixos X, Y e Z), de forma que o canto esquerdo da figura coincida com a origem do sistema (ponto: 0, 0, 0). A coordenada X passa a ser então a distância na horizontal do plano da tela, Y a distância vertical no mesmo plano, e Z a distância no sentido perpendicular ao mesmo (profundidade).

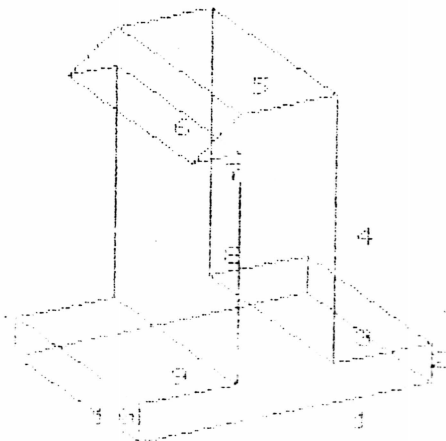


Em seguida deverá relacionar as coordenadas de todos os pontos da figura obtendo esses dados:

P 1	x: 0	y: 0	z: 0
P 2	x: 120	y: 0	z: 0
P 3	x: 120	y: 20	z: 0
P 4	x: 80	y: 20	z: 0
P 5	x: 80	y: 160	z: 0
P 6	x: 40	y: 160	z: 0
P 7	x: 20	y: 140	z: 0
P 8	x: 40	y: 140	z: 0
P 9	x: 40	y: 20	z: 0
P 10	x: 0	y: 20	z: 0
P 11	x: 0	y: 0	z: 90
P 12	x: 120	y: 0	z: 90
P 13	x: 120	y: 20	z: 90
P 14	x: 80	y: 20	z: 90
P 15	x: 80	y: 160	z: 90
P 16	x: 40	y: 160	z: 90
P 17	x: 20	y: 140	z: 90
P 18	x: 40	y: 140	z: 90
P 19	x: 40	y: 20	z: 90
P 20	x: 0	y: 20	z: 90

A seguir numeramos as linhas que ligam os pontos da figura entre si.

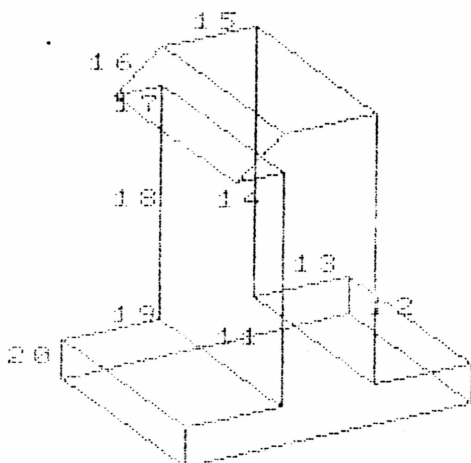
Por uma questão de facilidade de sequência denominamos linha 1 (L1) a que liga o ponto 1 ao ponto 2; Chamamos de linha 2 (L2) a que liga o ponto 2 ao ponto 3 e assim sucessivamente até fecharmos a face frontal da figura:



Anotamos esses dados para posterior processamento:

L 1 :	P 1	-	P 2
L 2 :	P 2	-	P 3
L 3 :	P 3	-	P 4
L 4 :	P 4	-	P 5
L 5 :	P 5	-	P 6
L 6 :	P 6	-	P 7
L 7 :	P 7	-	P 8
L 8 :	P 8	-	P 9
L 9 :	P 9	-	P 10
L 10 :	P 10	-	P 1

Da mesma forma numeramos as linhas da face posterior, de 11 a 20:

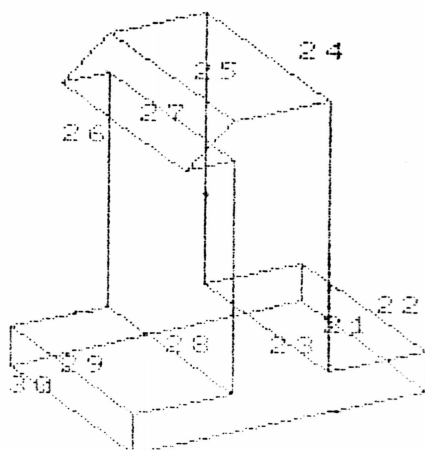


Obtemos mais esses dados:

L 11 :	P 11	-	P 12
L 12 :	P 12	-	P 13
L 13 :	P 13	-	P 14
L 14 :	P 14	-	P 15
L 15 :	P 15	-	P 16
L 16 :	P 16	-	P 17
L 17 :	P 17	-	P 18
L 18 :	P 18	-	P 19
L 19 :	P 19	-	P 20
L 20 :	P 20	-	P 11



Ficam faltando ainda as linhas transversais da figura, aquelas que ligam os pontos da frente aos pontos correspondentes, do fundo. Assim temos as linhas transversais que numeramos de L21 a L30.



L 21 :	P 2	-	P 12
L 22 :	P 3	-	P 13
L 23 :	P 4	-	P 14
L 24 :	P 5	-	P 15
L 25 :	P 6	-	P 16
L 26 :	P 7	-	P 17
L 27 :	P 8	-	P 18
L 28 :	P 9	-	P 19
L 29 :	P 10	-	P 20
L 30 :	P 11	-	P 11

Note bem que até agora estamos na fase de coleta da dados, requisito indispensável para, então, iniciarmos o processamento do sistema.

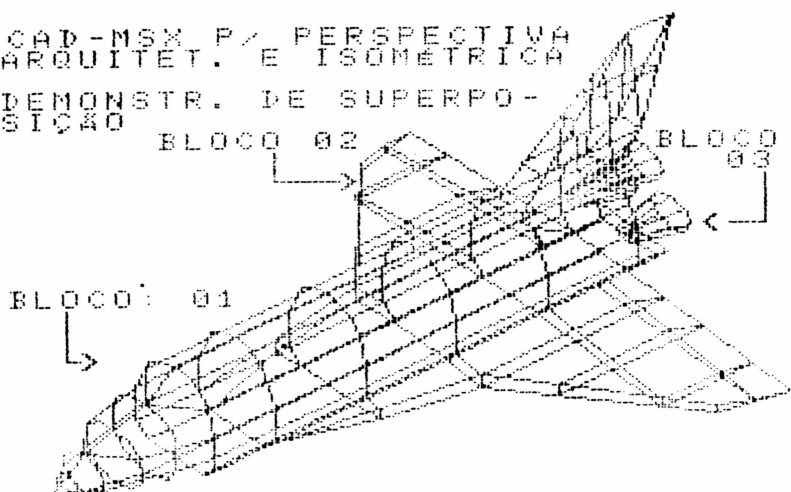
#### INICIANDO O PROCESSAMENTO

A partir disso, passamos a operar, propriamente dito o CAD-MSX.

No Menu Inicial temos 4 opções: Executar demonstração, Atualização do Manual, Instruções p/ Cópia de Trabalho e Carregar o CAD-MSX. A primeira opção executa uma sequência de telas e desenhos armazenados no disquete, demonstrando algumas modalidades de desenhos como os de um bloco único ou com vários blocos superpostos (num dos exemplos temos o desenho da espaçonave, constituído por 3 blocos: o corpo da nave, as asas laterais, e os foguetes propulsores):

CAD-MSX P/ PERSPECTIVA  
ARQUITET. E ISOMÉTRICA

DEMONSTR. DE SUPERPO-  
SIÇÃO



Cada bloco é o conjunto de, no máximo, 200 pontos e 250 linhas. O desenho que possua mais pontos e linhas do que esse limite inicial, deverá ser subdividido em outros menores (blocos) e, embora cada um dos blocos seja processado individualmente como se fosse um desenho independente, os diversos blocos do desenho terão sempre o mesmo referencial p/ as coordenadas e os mesmos dados do observador.

A terceira opção mostra as instruções necessárias para se copiar o sistema CAD-MSX em um novo disquete. Isso se deve ao fato do disquete original estar totalmente ocupado com os arquivos de demonstração. Desse modo para iniciar seus próprios arquivos deverá utilizar o comando <COPCAD> (com o sistema operacional carregado), que transferirá para o novo disquete os programas componentes do sistema CAD-MSX.

A opção 4 carrega o CAD-MSX p/ operação.

Carregado o CAD-MSX, se quiser alterar o padrão inicial das cores para iniciar a operação deverá digitar <6> no Menu Principal para selecioná-las. Vale lembrar que a rotina ESC (de impressão) aceita apenas algumas das cores do MSX: as de Nº 8 a 15.

A respeito do MENU PRINCIPAL (M.P.) é importante ressaltar que, por se tratar de um instrumento de controle sobre quase todas as operações do programa, o mesmo pode ser acessado a qualquer instante através da BARRA DE ESPAÇO (B.E.).

Note que o canto inferior direito do M.P. indica o modo atual da perspectiva (arquitetônica). Por enquanto é esse tipo de desenho que vamos utilizar.

MENU PRINCIPAL	
[1]	DADOS DO DESENHO/TELA GRÁFICA
[2]	ALTERAR DADOS/POSIÇÃO DO DESENHO
[3]	CARREGAR DESENHO (DADOS/TELAS)
[4]	SEQUENCIA/SUPERPOSIÇÃO
[5]	LISTAR DADOS/PONTOS/LINHAS
[6]	ALTERAR CORES
[7]	SALVAR DESENHO (DADOS)
[8]	ZERAR PONTOS/LINHAS
[9]	TEXTO

PERSP  
ARC

Para iniciar a introdução de dados digitamos <1> (Dados do desenho/Tela Gráfica) no M.P. Como ainda não há desenho na memória, o CAD-MSX nos informará que temos de digitar <RETURN> p/ iniciarmos um novo desenho.

Devemos dar um nome ao desenho, com 5 dígitos (sem extensão): Chamaremos DEM01 e o bloco: 01 (só usaremos o primeiro bloco, uma vez que o desenho contém poucas linhas e pontos):

DESENHO: dem01	BLOCO: 01
----------------	-----------

DIGITE:	
[1]	P/ MENU DE DADOS E TELA GRÁFICA
[3]	P/ TELA DE MASCARA

Digitando (D), será carregado o menu de DADOS DO DESENHO, cujos valores estarão todos zerados:

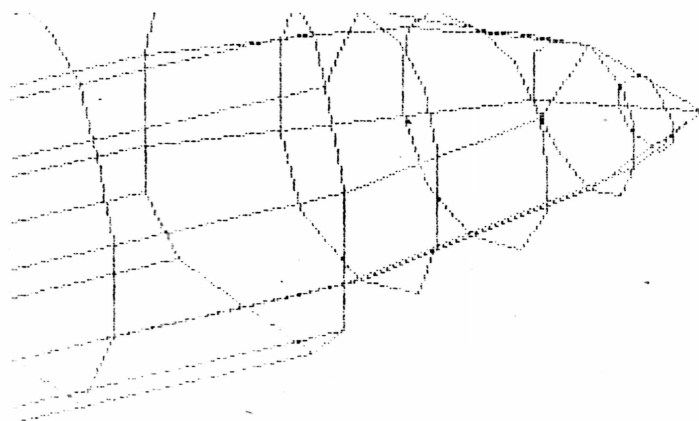
DADOS DO DESENHO : dem01 BLOCO : 01

```
[1] LARGURA DO OBJETO: 0
[2] OCUPAÇÃO DA TELA: 0 %
[3] DISTANCIA DO OBSERVADOR: 0
[4] CENTRO DO OBSERVADOR: 0
[5] PONTO DE ROTAÇÃO:
    X= 0
    Y= 0
    Z= 0
    [A] PERSP. →  ARQ
[6] ROTAÇÃO HORIZ. (graus): 0
[7] ROTAÇÃO VERTICAL (graus): 0
[8] ALTURA DO OBSERVADOR: 0
[9] DESLOC. VERTICAL: +0
```

```
[ T ] P/ TELA GRAFICA
[ BARRA ] P/ SALVAR DADOS DO DESENHO
[ M ] P/ RETORNAR AO MENU PRINC.
```

Digitamos (1) para informar a largura do objeto. No nosso exemplo temos 120, conforme demonstra a elevação frontal, à pag. 2.

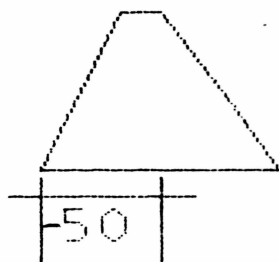
Digitando (2), o programa solicita a ocupação da tela. Esse dado indica a proporção da largura do objeto em relação à tela, se o mesmo estivesse à distância zero do observador. Os valores aceitáveis pelo CAD-MSX para esse item vão de 0 % a 32000 %. (A utilização de porcentagens superiores a 100 % funciona como um "close" na figura observada, e pode ser usada na perspectiva para se ampliarem detalhes de difícil visualização). Como exemplo disso, veja um detalhe do nariz da espaçonave do disquete de demonstração, utilizando-se uma porcentagem de ocupação da tela superior a 1000 %:



Retornando ao nosso exemplo de processamento, vamos digitar a porcentagem de Ocupação da Tela = 100.

Digitando agora o <3>, temos de informar a distância do observador em relação ao objeto. Iniciaremos com distância = zero, o que corresponde a colocarmos o objeto bem em frente ao observador.

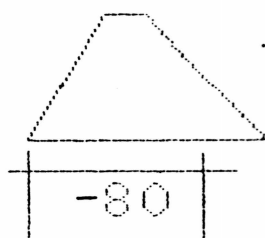
Digitamos <4> e o programa solicita o Centro do Observador. Esse valor funciona mais ou menos como uma "mira" do observador, é a distância do ponto mirado pelo observador até a extremidade esquerda do objeto. Veja o exemplo:



OBSERVADOR :



CENTRO DO OBSERVADOR : -50



OBSERVADOR :



CENTRO DO OBSERVADOR : -80

Naturalmente, que se o observador mira bem o centro do objeto, a medida "Centro do Observador" será a metade da largura do objeto. Aplicando esse caso ao nosso exemplo, digitamos, então, -60 para Centro do Observador.

Quanto ao item 5 (Ponto de Rotação) não vamos nos preocupar por enquanto. Os itens 6 e 7 também introduziremos posteriormente.

No item 8 introduziremos a altura do observador. Essa medida indica a altura em que se encontra o observador em relação ao plano X,Z (o "chão" da figura).

Se o observador estiver mirando o centro da figura, significa que a altura do observador será a metade da altura do objeto. No nosso caso iremos usar 60 para altura do observador. Quanto ao item "D" do Menu de Dados (DESLOCAMENTO VERTICAL), ele será especialmente útil na utilização de desenhos isométricos para melhor enquadramento da figura na tela, uma vez que essa modalidade não possui o item "Altura do Observador". O "Deslocamento Vertical" simplesmente adiciona ou diminui o valor indicado no Menu, a todas as coordenadas Y do desenho original (é como se deslocássemos verticalmente a figura na tela).

Depois de definidos todos esses dados iniciais, digitamos, então, (T) para entrarmos na Tela Gráfica e informarmos todos os Pontos e Linhas.

A letra "P" no canto superior esquerdo pede o número do ponto a ser introduzido. (digitamos 1 e RETURN). Em seguida é solicitada a coordenada X do ponto P1. (digitamos 0 e RETURN, 0 também p/ Y e 0 p/ Z, conforme os valores da nossa tabela já definida na pag. )

Depois de processado esse ponto na Tela Gráfica, você percebe que o programa já solicita o próximo ponto (P2), e devemos digitar suas coordenadas, da mesma forma: (120 e Return, 0 e Return, 0 e Return).

E se digitarmos um DADO ERRADO ? é simples ! Experimente digitar 1200 p/ a coordenada X do ponto P3 ao invés de 120. Pressione então a tecla F6 e as coordenadas voltam a ficar em branco. Você pode, então, digitá-las novamente.

Quanto aos pontos que não estão aparecendo na tela ainda, não se preocupe, pois pode ser que a proporção de ocupação da tela esteja muito elevada e que parte dos pontos estejam localizados fora da tela.

Note que, apesar do programa sempre pedir automaticamente o ponto sequencial, não é necessário que os pontos sejam introduzidos obrigatoriamente na sequência numérica. Você pode perfeitamente, depois de introduzir o ponto P3, introduzir, por exemplo o ponto P15. Digite a tecla F1 mais o número 15 e digite as coordenadas do ponto P15 (x=80, y=160 e z=90). Dessa forma, através da tecla F1 você pode reiniciar a introdução das coordenadas a partir de qualquer ponto da figura.

Se você digitar um ponto que já tenha sido introduzido, o visor mostrará as coordenadas já existentes, para evitar que você digite um ponto em duplicidade.

Dessa forma, introduza todas as coordenadas dos pontos P1 a P20 do nosso exemplo.

Temos agora as LINHAS para introduzirmos, com procedimentos similares aos da introdução de pontos.

Iniciamos digitando a Tecla F4 e temos um "L" no canto superior esquerdo, solicitando o número da linha. Digitamos "1" e Return p/ a primeira linha a introduzir. O ponto "P" que é solicitado em seguida é o primeiro ponto da extremidade da Linha L1. De acordo com a tabela que temos à pag. 6, a linha L1 é a que liga o ponto 1 ao ponto 2, portanto digitamos "1" e Return, e em seguida "2" e Return.

Note que em seguida a linha L1 foi traçada na parte inferior da tela, e o programa passa a solicitar a linha L2. Digite então, 2 e RETURN, 3 e RETURN. Se digitar um dado errado, como por exemplo, introduzir P10 e P2 na linha L10, ao invés de P10 e P1, digite F8 para cancelar a linha na Tela Gráfica e F9 para anular os valores introduzidos e digite em seguida os valores corretos. Continue introduzindo os valores da tabela da pág. 6 e 7, até a linha L30.

Você percebeu que a tecla F8 apaga a linha indicada no visor. Digite F4 para visualizar a linha F3, por exemplo (P3 - P4). Se digitar F8 a linha será apagada da Tela Gráfica. Digitando F3 a linha é novamente traçada. Esse comando pode ser usado em situações em que se queira "esconder" algumas linhas na tela, sem que os dados das referidas linhas sejam eliminadas da memória do programa (pois embora não apareçam na tela, o visor continua mostrando os dados referentes às linhas). Para eliminar definitivamente da memória uma linha ou um ponto teríamos de utilizar o item <8> do Menu Principal (Zerar Pontos/Linhas).

Resumindo, a operação das teclas de Função durante a introdução de dados na Tela Gráfica são:

F1 - Inicia a introdução de Pontos.

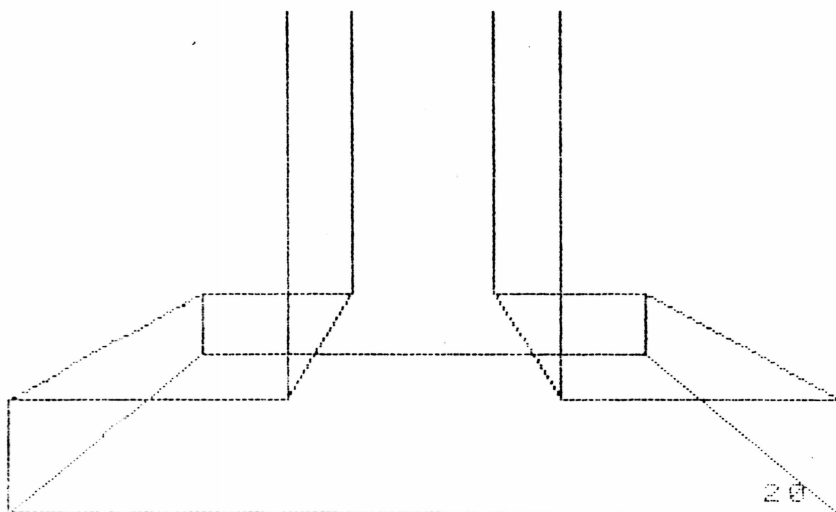
F6 - Corrige as coordenadas do Ponto indicado no visor

F3 - Traça a linha indicada no visor

F8 - Apaga na Tela, a linha indicada no visor

F4 - Inicia introdução de dados das  
Linhas  
F9 - Corrige os dados da linha indicada  
no visor

Bem, depois de introduzidas todas as linhas a tela  
deverá mostrar um desenho assim:



Isso significa que utilizamos uma taxa de ocupação da  
tela muito elevada (100%), pois fazendo a largura do objeto  
ocupar toda a largura da tela, a parte superior dele ficou fora  
dela.

Vamos corrigir isso então:

Pressione a B.E. para retornarmos ao Menu de Dados do  
desenho.

O Menu de Dados solicita novamente a Barra de Espaço  
para salvar os DADOS do desenho. Digitamos a B.E. e o Programa  
questiona se desejamos alterar o nome atual do desenho (DEM01,  
bloco 01). Digitamos "N" e depois de salvo o arquivo digitamos  
"M" p/ retornar ao Menu Principal.

Já que nossa intenção é alterar a posição atual do  
desenho devemos digitar <2> no Menu Principal, informando o nome  
do desenho a alterar (DEM01 bloco 01).

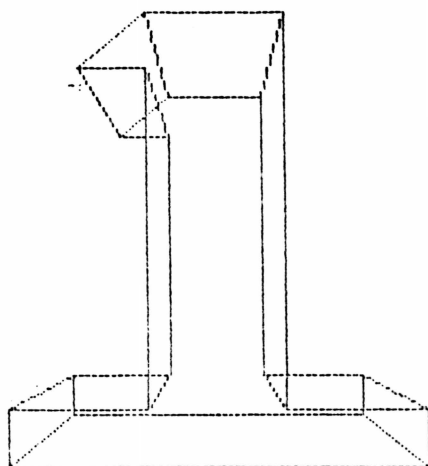
De volta ao Menu de Dados, temos de alterar o item 2  
(Ocupação da Tela) para enquadrarmos melhor o desenho na tela.  
Alteramos, então a taxa de ocupação para 50%



Atente para o detalhe que os dados do desenho e do observador só podem ser modificados a partir do item 2 do Menu Principal. Se for acessado a partir de outro item qualquer não permitirá alterações.

Sem mais alterações a promover, no momento, digitamos <9> para execução do novo desenho. O nome do desenho NÃO será alterado (digite <N>)

Automaticamente os pontos serão recalculados e locados na Tela Gráfica, (você pode notar um indicador no canto inferior direito indicando cada ponto que está sendo recalculado) e o desenho é executado, em seguida, na sua nova posição, agora totalmente enquadrado na Tela:



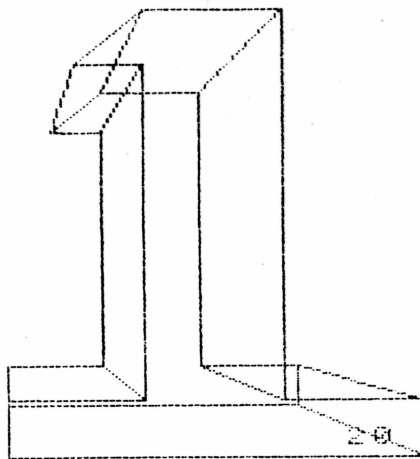
20

Digite <\$> p/ salvar essa Tela Gráfica antes de retornar ao Menu de Dados através da B.E. (Como o nome desse arquivo de desenho é DEM01.01, a TELA será arquivada automaticamente como DEM01.S01)

Pressionamos novamente a B.E. para salvar o novo desenho (sem alterar o nome, para que seja arquivado em substituição ao anterior). Para prosseguirmos em nosso teste, vamos alterar o Centro do Observador.

Digitamos <4> e informamos que o novo Centro do Observador é zero. (significa que o observador estará mirando, agora, a extremidade esquerda da figura).

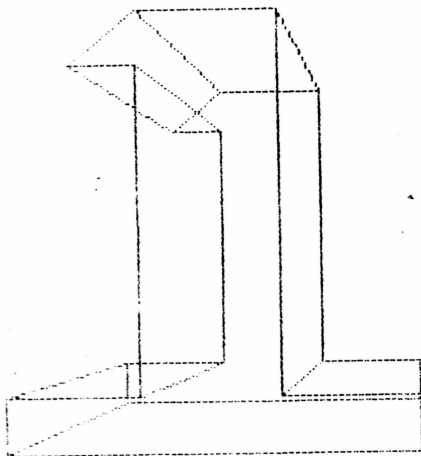
Digite <9>, altere o nome do desenho para DEM02 bloco 01, e o novo desenho começa a ser formado na Tela Gráfica. Perceba que é exatamente a mesma figura do arquivo DEM01.01, porém deslocado para a direita:



Vamos deslocá-la agora para a esquerda. Pressionando a B.E. após a execução do desenho voltamos ao Menu de Dados. Não pressionaremos novamente a B.E. porque não vamos salvar este desenho. Vamos simplesmente recalculá-lo sem precisarmos sair do Menu de Dados.

Digitamos <4> novamente e informamos o Centro do observador igual a-120, ou seja, o observador estará mirando a extremidade direita da figura.

Digitamos <9> outra vez, sem alterar o nome do desenho, e a figura será recalculada, só que deslocada para a esquerda:

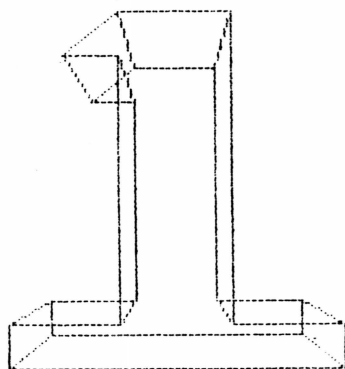


Também não salvaremos esse desenho, permanecendo ainda no Menu de Dados.

Certo de que você já compreendeu o funcionamento do Centro do Observador, vamos testar as alterações da distância do observador.

Use novamente o item <4> do Menu e introduza -60 para Centro do Observador, voltando à posição original da figura. Digite agora <3>, alterando a distância do observador para 50.

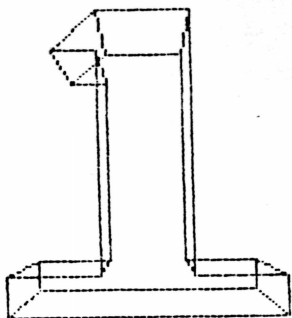
Digite o <9> para executar o novo desenho (sem alterar o nome), e, depois de traçado, você percebe que a perspectiva da figura se mostra menor na tela, pois estamos utilizando o modo arquitetônico, o que faz com que a figura fique menor à medida que se afasta do observador:



Digite novamente <\$> p/ salvar esta Tela e depois retorne ao Menu de Dados através da B.E.

Voltando ao Menu de Dados, pressionamos a B. de Espaço para salvarmos esse novo desenho, informando "N" para alteração do nome (DEM02.01).

Tendo salvo, o programa retorna ao Menu de Dados, e digitamos <3> para nova alteração. Desta vez daremos 100 para a distância do observador, e teremos uma figura ainda mais afastada: (altere o nome do novo desenho p/ DEM03 bloco 01)



Digite <\$> antes de retornar ao Menu de Dados, e novamente digite a B.E. p/ salvar o arquivo de DADOS com o nome de DEM03, bloco 01. Repita esses procedimentos para distância igual a: 200 (salvando como DEM04, bloco 01) e depois para distância igual a: 400 (salvando como DEM05, bloco 01).

Com esses cinco desenhos arquivados (DEM01.01 DEM02.01 DEM03.01 DEM04.01 e DEM05.01) vamos experimentar o comando para execução em sequência.

Digite o <4> do Menu Principal (Executar Sequência) e <2> do Sub-Menu p/ sequência/superposição de desenhos. O programa solicitará o nome do primeiro desenho da sequência (informe: DEM01) e o primeiro bloco desse desenho ( informe: 01).

Em seguida terá de informar se há mais algum bloco neste desenho (informe: Não, pois todos esses 5 desenhos que arquivamos, DEM01 a DEM05 possuem apenas um bloco cada um).

Uma vez que não há mais blocos neste desenho, o programa perguntará se há mais algum desenho. (Informe "Sim", e em seguida o nome: DEM02, bloco 01).

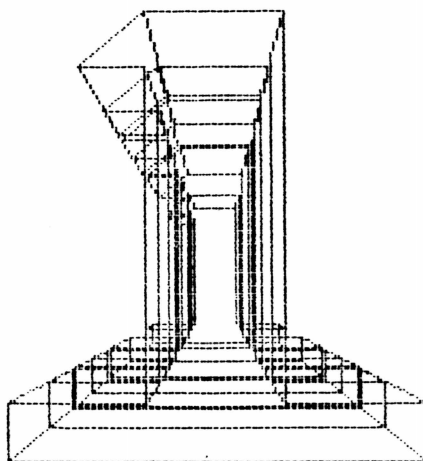
Prossiga com este procedimento até o último desenho da sequência: DEM05, bloco 01, informando em seguida que não há mais desenhos.

A próxima pergunta é se a sequência é COM ou SEM SUPERPOSIÇÃO. A execução sem superposição implica em que a Tela será limpa após a execução de cada um dos desenhos da sequência. Para obtermos um efeito especial solicitaremos a sequência COM superposição.

Em seguida a questão é se deve haver PAUSA entre os desenhos. Digitamos <N>, para que a sequência seja desenvolvida sem interrupção entre um arquivo e outro.

Depois disso o CAD-MSX questiona se a sequência é repetitiva ou não (caso informe "Sim", após o último desenho o programa volta novamente ao início, e assim repetitivamente).

da Tela Final a ser gravada, resultante da sequência determinada. Dê o nome de TESTE bloco S01 (Todas as Telas arquivadas tem nomes de blocos c/ 3 dígitos, sendo sempre o primeiro deles a letra "S"). Após isso a sequência é executada e o resultado é um efeito "zoom" devido ao afastamento da figura:



Se quiser salvar a imagem final digite (F) (a Tela será gravada com o nome de TESTE.S01). Para testar o comando "SEQUÊNCIA DE TELAS" digite (4) no M.P. e (1) no Sub-Menu, informando que a 1ª Tela é DEM01.S01, a 2ª é DEM02.S01, a 3ª: DEM03.S01, a 4ª: DEM04.S01 e a 5ª: DEM05.S01. Digite (N) p/ pausa e (S) p/ seq. repetitiva e terá um efeito interessante de Animação da figura.

#### CÓPIA NA IMPRESSORA

-----

O CAD-MSX fornece 4 opções para cópia impressa.

A primeira é a cópia acionada pela tecla ESC, no sentido horizontal e em tamanho pequeno ou 40 colunas (7 x 11 cm). A qualquer instante da execução do sistema (inclusive nas telas de texto) você pode congelar a imagem com a tecla STOP e copiar a tela através da tecla ESC. Essa rotina efetua cópia bi-cromática da tela, sendo que as linhas impressas serão as traçadas com as cores de nº 8 a 15 da tabela do MSX. (cores de nº 1 a 7 não são copiadas nessa rotina)

Outra opção, que também efetua cópia bi-cromática é através da tecla "TAB", pressionando-a quando estiver na TELA GRAFICA. Essa cópia é de tamanho grande (16 x 27 cm) e no sentido VERTICAL.

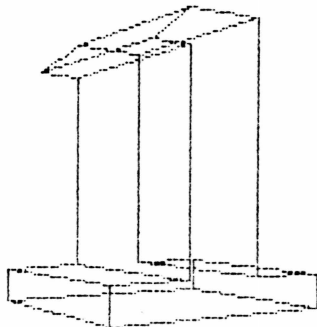
(exclamação) e "" (aspas), que também só funcionam para a Tela Gráfica, fornecem cópias horizontais de tamanho médio (14 x 21 cm). Essas duas rotinas são poli-cromáticas, ou seja, copiam as cores em diferentes tonalidades (como na figura da capa do manual), sendo que a tecla "!" copia nas tonalidades inversas da tela, e a tecla "" nas mesmas tonalidades da tela.

As cores das linhas, fundo e borda dos desenhos podem ser alterados através da tecla <6> do Menu Principal.

### ROTAÇÕES HORIZONTAIS E VERTICAIS

=====

Para experimentar uma rotação horizontal pressione <2> no Menu Principal, e no Menu de DADOS altere a Ocupação da Tela para 60%, o Centro do Observador para zero, a distância do observador para 100 e, através do item 5, introduza o ponto x: 0, y: 0, e z: 45 para o centro de rotação. Em seguida, chame o item 6 e informe uma rotação de 30 graus (horizontal). Digitando o <9> e alterando o nome para DEM06, bloco 01 temos o novo desenho recalculado com uma pequena rotação de 30 graus no sentido anti-horário:



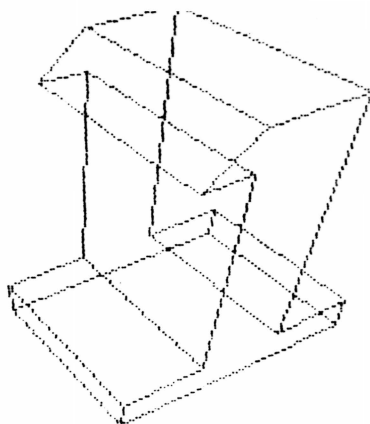
20

Salve os dados da figura com o nome de DEM06, bloco 01 digitando a B.E. no Menu de Dados.

Vamos agora acrescentar uma rotação vertical (no plano perpendicular ao plano da tela) simultaneamente:

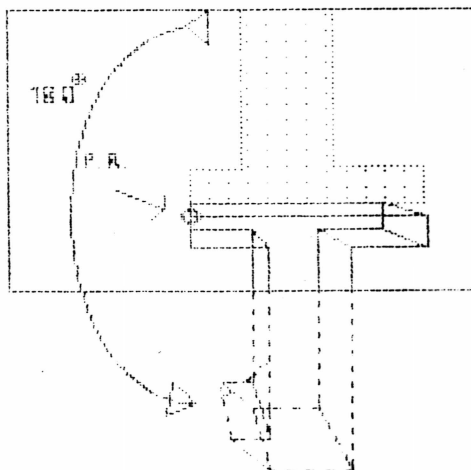
Utilizando o item 7 do Menu de Dados, informamos 45 graus para a rotação vertical.

Depois de digitar o <9> (e alterar o nome p/ DEM07 bloco 01) temos a seguinte figura, rotacionada em 30 graus na horizontal e 45 graus na vertical, em relação à figura inicial:



20

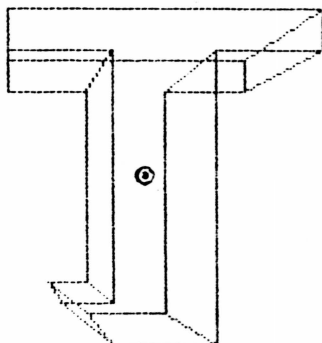
Salve com o nome de DEM07 bloco 01 e, repetindo os procedimentos a partir do item 2 do Menu Principal, altere 7 do Menu de Dados para 180 graus, e isso é suficiente para "botarmos tudo de pernas para o ar". Só que, ao digitar o <9> a figura praticamente "sumiu" para baixo da tela. A razão disso é simples: uma vez que o ponto de rotação utilizado foi o 0, 0, 45 (na parte inferior da figura), ao se dar a rotação de 180 graus a figura se movimentou dessa forma:



Para evitarmos esse tipo de problema é conveniente, sempre que aplicarmos rotações a uma figura, determinarmos aproximadamente o CENTRO GEOMÉTRICO da figura.

como ponto de rotação.

Aplicando isso ao nosso exemplo digitamos <5> no Menu de Dados e informamos x: 60, y: 80 e z: 45, digitando <9> em seguida. A nossa figura invertida estará agora totalmente enquadrada na tela:



2 01

É preciso lembrar que, quando a figura estiver à distância zero do observador, NÃO DEVERA SER ROTACIONADA, pois nessa situação alguns pontos da figura passarão a estar a uma distância negativa em relação ao observador (atrás do observador), e isso produzirá imagens deformadas na tela. Nesse caso a solução seria utilizar um ponto de rotação localizado na extremidade esquerda e frontal da figura, de forma que nenhum dos pontos ultrapasse o plano do observador, ou então, utilize sempre uma distância do observador aproximadamente igual à profundidade do objeto.

#### PERSPECTIVAS ISOMÉTRICAS

=====

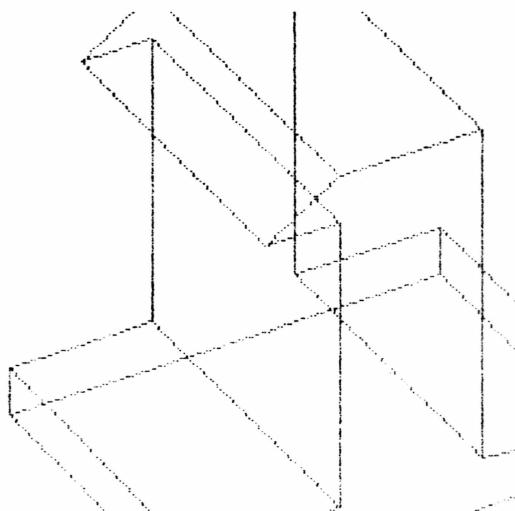
Até agora trabalhamos com perspectivas arquitetônicas, e passaremos agora às isométricas:

Através do item <3> do Menu Principal carregue o desenho DEM07 bloco 01 e vamos transformá-lo em isométrico.



Menu de Dados vá diretamente ao item <A>, sem modificar nenhum dos outros parâmetros, por enquanto. Digite <9>.

Ao ser recalculado, você perceberá que o desenho ultrapassou os limites da tela, ou seja, parece que o desenho "cresceu":



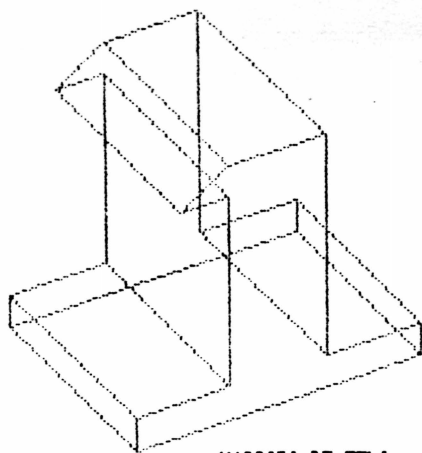
Note que o CAD-MSX possui uma sofisticada rotina de traçado que independe de os pontos de ligação estarem ou não dentro do limite da tela.

A explicação para esse "extravasamento" é simples: na perspectiva arquitetônica do desenho DEM07 bloco 01 tínhamos uma distância do observador igual a 100, e nessa modalidade de perspectiva, que simula a visão real, quanto mais longe do observador está o objeto, menor a sua imagem se apresenta.

Por isso, com uma distância de 100 para o observador, a imagem se enquadra inteiramente na tela, ao passo que no desenho isométrico, a figura se dimensiona como se estivesse a distância ZERO. Essa é a razão por que o Menu de Dados, no modo Isométrico, NEM MESMO APRESENTA O ITEM 3 (distância do observador).

Dessa forma, só há uma maneira de diminuirmos a dimensão do desenho isométrico na tela: REDUZINDO A PORCENTAGEM DE OCUPAÇÃO DA TELA.

É isso que faremos, então: Introduza 40% para a Ocupação da Tela, no Menu de Dados, digitando <9> outra vez, e, dessa forma, o desenho estará enquadrado:



### MASCARA DE TELA

=====

A Máscara de Tela é na verdade um Editor Gráfico Auxiliar que se superpõe aos desenhos gerados na tela gráfica do CAD-MSX, e que é utilizado para se efetuar o acabamento final no desenho, através de um cursor que se movimenta na tela através das setas, criando linhas, círculos ou elipses complementares, apagando linhas ocultas, preenchendo espaços com cores, produzindo texturas, etc.

Tem-se acesso à Máscara de Tela digitando <M> após o carregamento de um desenho através do item 3 ou 4 do Menu Principal.

Um pequeno cursor aparecerá no centro da tela, sendo que a cor indicada na borda é a cor atual das linhas a serem traçadas pelo cursor.

As teclas disponíveis para a execução da máscara são as seguintes:

< C > muda a Cor do traço

< D > permite o Deslocamento do cursor ponto a ponto através das setas

< R > Risca através do deslocamento do cursor

< S > Salta o cursor de 12 em 12 pontos, usando as setas. (o salto do cursor pode ser regulado de 1 a 9 pontos digitando 'S' e em seguida o número desejado)

< A > Apaga o ponto localizado no centro do cursor

< Q > Apaga o espaço interior do Quadro localizado no cursor

< X > Marca um ponto 'x' que pode ser usado como extremidade de uma linha (traçado com o 'L') ou de um retângulo (traçado com o 'B' ou 'F') ou centro de uma elipse/círculo (traçado com o 'E')

< L > Traça uma Linha a partir de um ponto marcado com o 'x'

< K > Apaga a linha traçada da maneira acima descrita

< B > Traça um retângulo (Box) ligando o ponto atual do cursor a um ponto marcado anteriormente com o 'x'

< F > Traça um retângulo idêntico ao anterior, porém cheio interiormente (Full)

< V > Abre um retângulo Vazio na posição do descrito anteriormente

< P > Preenche com a cor indicada na borda da tela

< E > Traça uma Elipse com o centro no ponto marcado pelo 'x' e com raio horizontal e vertical determinados pelos respectivos deslocamentos do cursor nos eixos X e Y a partir do ponto 'x'. Naturalmente, se o deslocamento horizontal for igual ao vertical (pressionando dois cursores adjacentes simultaneamente), será traçado um círculo

< W > Apaga a elipse (ou círculo) traçados da maneira descrita anteriormente

< \$ > Salva a máscara no disquete com o nome do desenho que foi executado anteriormente (acrescentando o "S" ao nome de bloco). A gravação é instantânea, pois a rotina de arquivamento da tela é em BINARIO.

Lembre-se que na Máscara de Tela essa é a única opção para gravação do desenho no disco. Na tela gráfica normal, sem o carregamento da Máscara, existem sempre 2 opções para arquivar um desenho: na forma de TELA GRAFICA (através da tecla '\$') e na forma de arquivo de DADOS numéricos (coordenadas, linhas, distâncias, ângulos, etc.) através da Barra de Espaço.

Ambos os arquivos são importantes, pois o arq. de DADOS é necessário p/ se processar alterações na figura (item 2 do Menu Principal), e o arquivo de TELA proporciona extrema rapidez de exibição no vídeo, podendo se utilizar o comando de Sequência de Telas inclusive para simular animação (como na demonstração incluída no disquete original), operando numa velocidade média de 20 telas por minuto. Você pode diferenciar os dois tipos de arquivos no diretório através da extensão: O arquivo de TELA possui 3 dígitos na extensão (o primeiro é sempre a letra 'S'). Por ex: o desenho DEM01 bloco 01, terá o arquivo de DADOS como DEM01.01, e o arquivo de TELA como DEM01.S01.

< @ > Abandona a Tela de Máscara e retorna ao Menu Principal

< ESC > Executa cópia gráfica horizontal bicromática de tamanho pequeno (Essa rotina é executável na Grafix-MTA, Elgin Lady 80 ou outra similar)

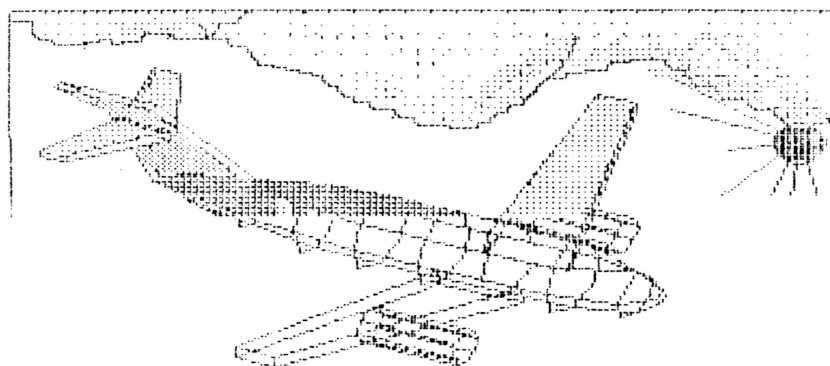
< TAB > Executa cópia gráfica vertical bicromática de tamanho grande (Essa rotina é executável na Grafix MTA, Elgin Lady 80 ou outra similar)

< ! > Executa cópia gráfica horizontal policromática de tamanho médio (tonalidades invertidas às da tela) (Essa rotina não é executável na Grafix MTA)

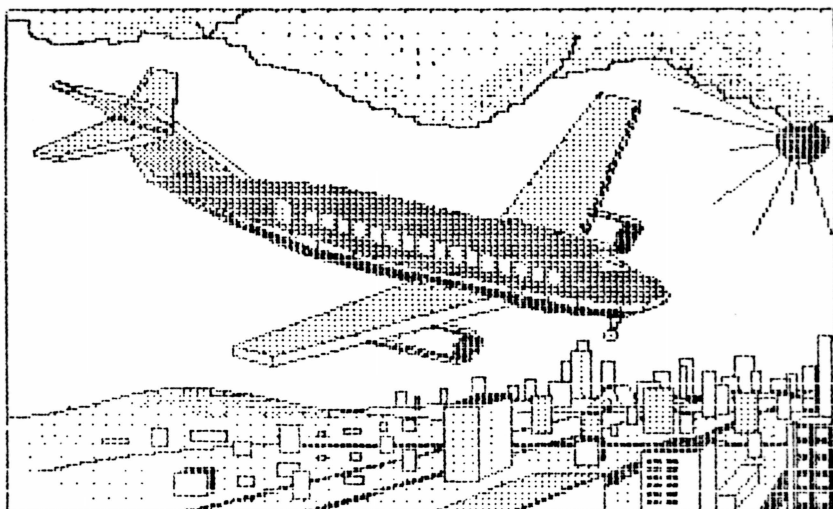
< \* > Executa cópia gráfica horizontal policromática de tamanho médio (nas tonalidades da tela) (Essa rotina não é executável na Grafix MTA)

< [ > ou < ] > Traça ou apaga a moldura da Tela.

< + > ou < - > Altera a cor do cursor (Uma função bem útil para que o cursor não apareça na gravação da Tela)



CAI-MSX DEMONSTRAÇÃO: AERONAVE  
UTILIZAÇÃO DE MÁSCARA DE TELA  
E TEXTURAS



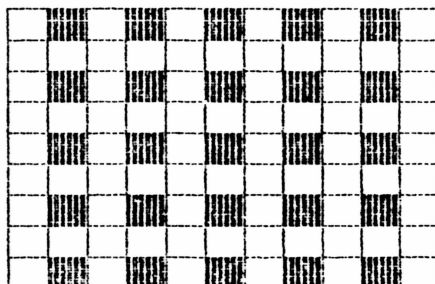
#### TEXTURAS ATRAVÉS DO CURSOR:

=====

É possível obtermos texturas com o cursor sobre o desenho utilizando a tecla <S> conjugada à tecla <R> com um número de 1 a 9 intercalado entre ela (ou seja: o cursor Risca os pontos Saltando um certo número de espaços entre eles).

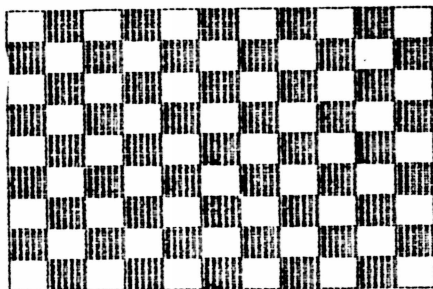
Exemplos: Digitando "S 2 R" temos essa textura:

#### DETALHE AMPLIADO:



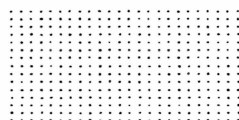
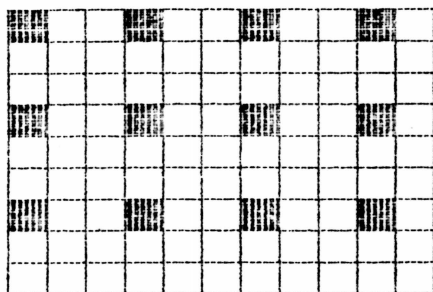
Se intercalarmos a mesma textura a partir da 2ª linha teremos:

DETALHE AMPLIADO:



Digitando "S 3 R" teremos:

DETALHE AMPLIADO:



e assim por diante.

Não se esqueça que para o cursor voltar a se deslocar de ponto em ponto é necessário digitar <D> (Deslocamento).

## TEXTOS

=====

Cada um dos desenhos pode ser conjugado a um Texto, digitandó-se <T> a partir do Menu Principal. Deverão ser informadas, então, a coluna e a linha onde se iniciará o mesmo.

Os espaços em branco do texto deverão ser digitados com a barra de espaço, devendo se evitar o deslocamento do cursor com as setas, durante a programação do texto. Ao final do mesmo digite <RETURN>.

## FIGURAS HOLOGRAFICAS

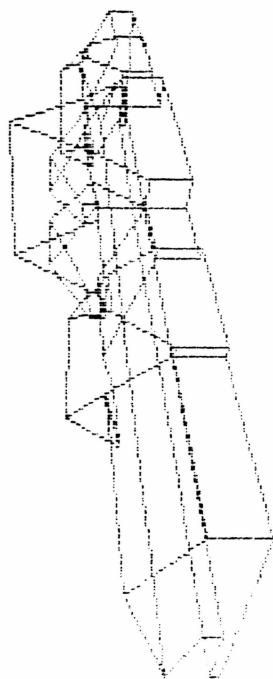
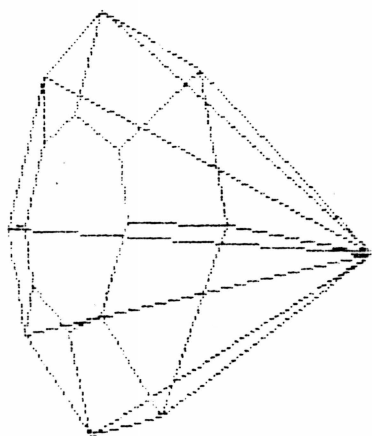
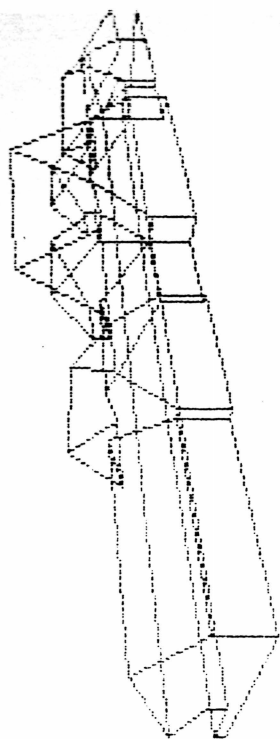
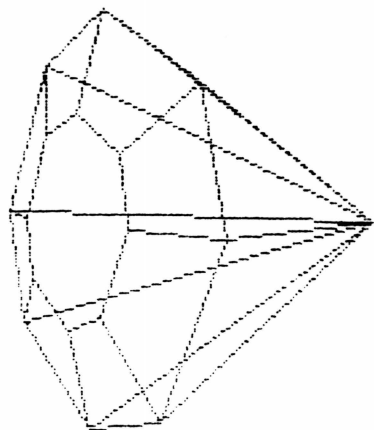
=====

Como dissemos no início, o CAD-MSX pode simular volumes espaciais (tridimensionais). O princípio da percepção tridimensional dos olhos humanos é simples: Cada um dos olhos recebe uma imagem ligeiramente deslocada em relação ao outro. As mesmas são unidas no cérebro proporcionando a sensação de distância e volume das figuras.

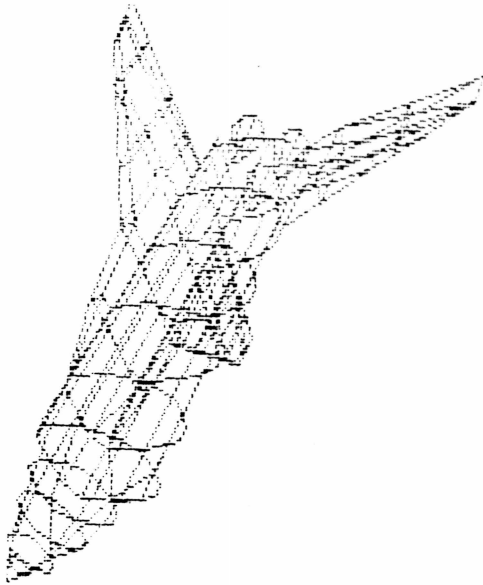
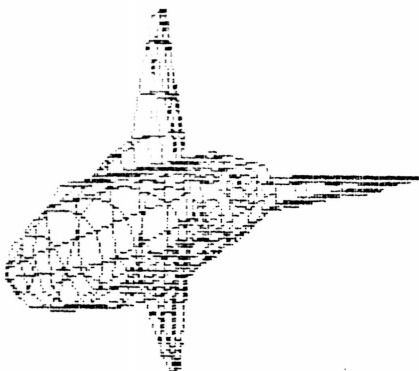
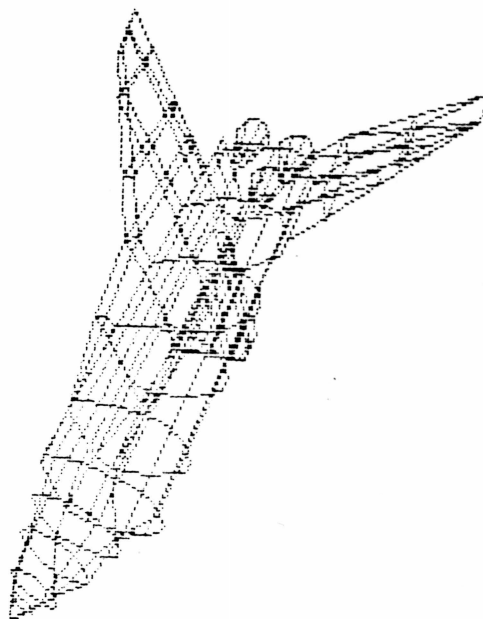
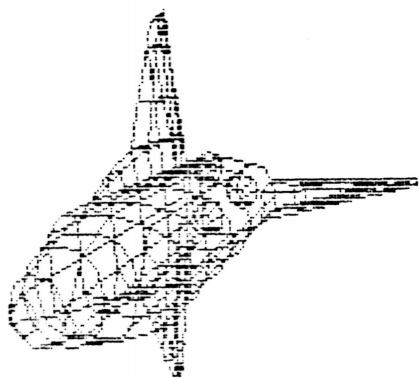
O CAD-MSX simula isso, desde que utilizemos duas perspectivas ARQUITETÔNICAS com um pequeno deslocamento do observador. Para unirmos as duas imagens utilizamos um estereoscópio ou um binóculo comum. Para maior nitidez é preferível fazer as cópias no tamanho médio ou grande, e o binóculo na posição normal. No caso de se utilizar cópias pequenas (como nesse Manual) o binóculo deve ser usado na posição inversa.

Para obtermos esses pares de imagens usaremos uma regra geral: faremos a distância do observador igual à metade da largura do objeto, e o deslocamento do centro do observador entre uma imagem e outra aproximadamente igual a 5% da largura do objeto. Tome cuidado para não inverter a posição dos dois desenhos (esquerdo e direito).

Observe esses pares de exemplo, usando um binóculo pelo inverso. Vá afastando o binóculo até que as duas imagens se unam, e terá a nítida sensação do volume dos sólidos no espaço:







Quaisquer informações técnicas adicionais poderão ser obtidas pelo endereço:

CALÉU PROJETOS - ARQUITETURA E SOFTWARE LTDA  
Rua Adulcino José Jordão 71, Shangrilá - B  
CEP 86070 - Londrina-PR  
CGC: 79.995.569/0001-94

Telefones: (após 19:00 h)  
(0432) 21-1704 - Eng. Civil Erval Marcos de Mello  
(0432) 26-7287 - Arquiteto Elcio Roberto de Mello

Em qualquer contato é indispensável a menção do número de série, impresso na etiqueta do disquete.

Os profissionais da Caléu Projetos criaram e desenvolveram este software, sendo a eles assegurada, portanto, a tutela dos direitos relativos ao mesmo, conforme o Art. 3º da Lei 73646 de 18/12/87 (Lei de Informática), regulamentada pelo Decreto nº 96.036 de 12/05/88, tendo sido já solicitado o seu cadastramento junto à Secretaria Especial de Informática.

A violação de tais direitos, conforme o artigo 35 da referida Lei, é crime, cuja penalidade se constitui de detenção de 6 meses a 2 anos e multa.

#### LEMBRETES:

=====

1- As cópias poli-cromáticas (tamanho médio) não são executadas na GRAFIX-MTA. A GRAFIX executa apenas 2 tipos de cópia: a de tamanho pequeno (tecla ESC) e a de tamanho grande (tecla TAB). Somente a ELGIN LADY 80 ou outras impressoras com recursos gráficos mais sofisticados é que executam os 4 tipos de rotina de impressão.

2- No comando de Sequência/Superposição de Desenhos (item 4 do M.P., item 2 do Sub-Menu) você pode utilizar uma Tela Gráfica como FUNDO para superposição dos arquivos de desenhos, recurso bastante útil nas montagens de animações (como na demonstração da aeronave, onde utilizamos a paisagem urbana como fundo em cada quadro, superpondo a aeronave, recalculada em diferentes ângulos, utilizando também a Máscara de Tela para se apagarem os traços da paisagem que ficaram ocultos pelo avião). Para melhor exemplificar, tente criar uma figura em que a espaçonave fique superposta à cidade: Digite <4> no Menu Princ., <2> p/ sequência de arq. de DADOS e digite <5> ao ser questionado se deseja usar alguma Tela Gráfica como Fundo. Em seguida dê o nome da Tela: (o desenho da cidade está arquivado como: FUNDO, bloco SCR). A seguir o Programa pede a sequência de arquivos: (a espaçonave está arquivada como NASA1, primeiro bloco: 01, segundo bloco: 02 e terceiro bloco: 03). Depois de informar que a seq. é COM superposição, SEM pausa e NAO é repetitiva, invente um nome para a Tela Final que será gerada por essas superposições.

3- Quanto ao limite máximo de nomes de arquivos e extensões, você poderá definir até 20 nomes para arquivos, com até 99 blocos cada. No caso de utilizar o comando de Sequência de Telas, a sequência máxima é de 100 telas, sendo possível utilizar vários disquetes intercalados, pois cada vez que o sistema não localizar um arquivo da sequência, uma mensagem será exibida na parte inferior do vídeo, aguardando a introdução de outro disco.

4- As teclas de função F1, F6, F3, F8, F4 e F9 descritas às pag. 13 e 14, que controlam a introdução de pontos e linhas não são disponíveis apenas na criação do desenho, mas também depois de carregado um desenho na memória. Como exemplo, carregue um desenho qualquer através do item <3> do Menu Principal. Pressione a Barra de Espaço p/ retornar ao M.P. e digite <1> (Dados/Tela Gráfica). Ao acessar o Menu de Dados do desenho, logo em seguida, digite <T> para ir à Tela Gráfica, onde o número do Ponto será solicitado imediatamente. Digite <1> (ponto 1 ou outro qualquer), e, em seguida, <RETURN> duas vezes consecutivas. Assim o desenho será inteiramente executado na Tela e as Teclas de controle de Pontos e Linhas ficarão disponíveis, para quaisquer alterações que desejar efetuar.

