

CÓD. 326

MOTORADIO

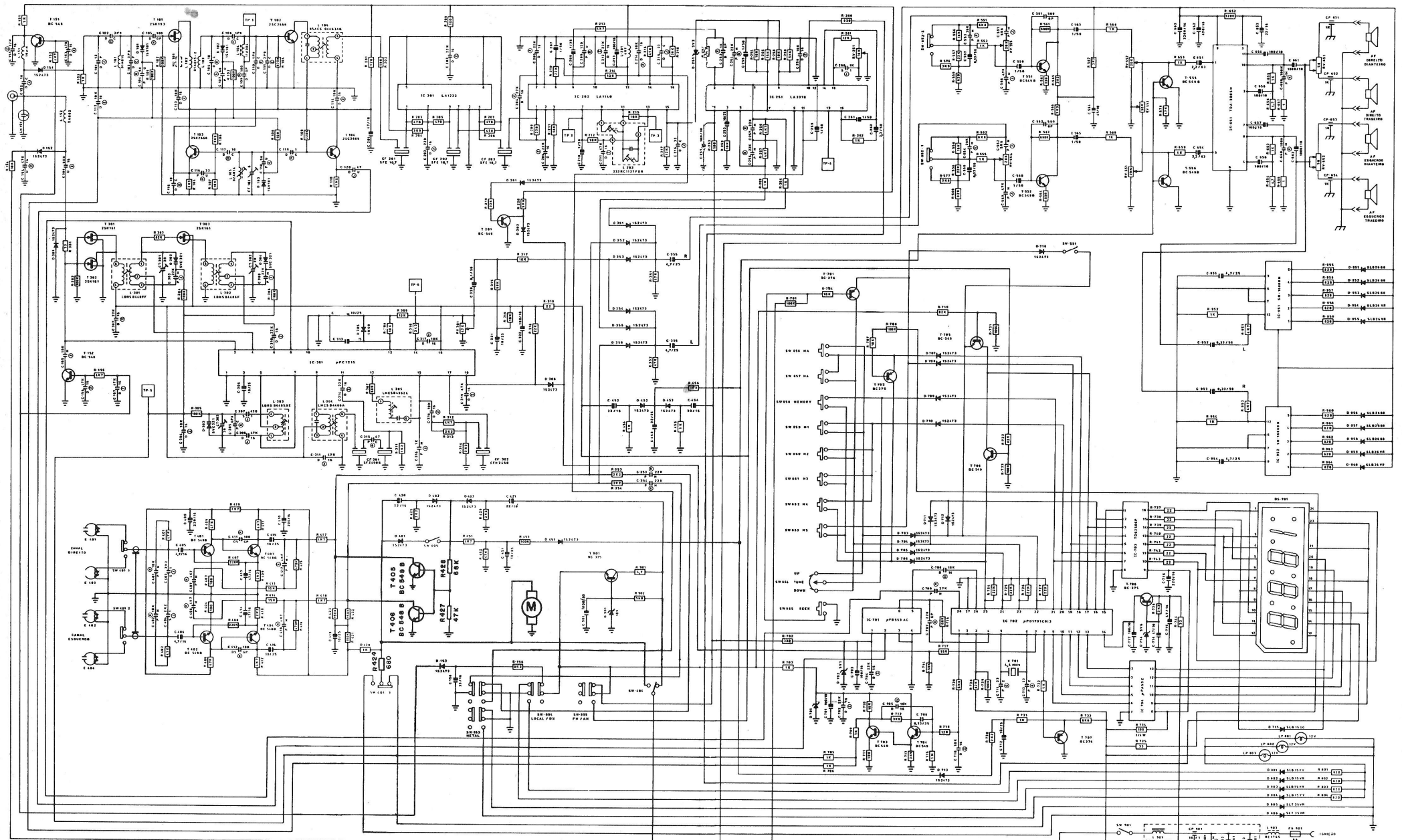
TRADIÇÃO

EM SONORIDADE

DIAGRAMAS ESQUEMÁTICOS VOL.5

eltec

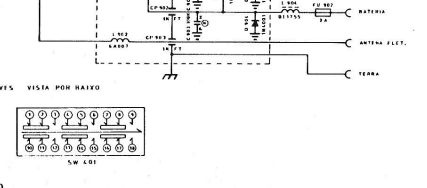
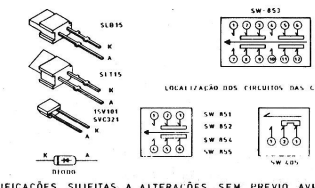
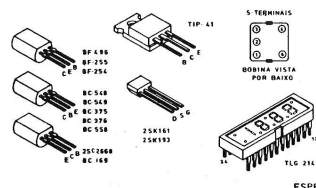
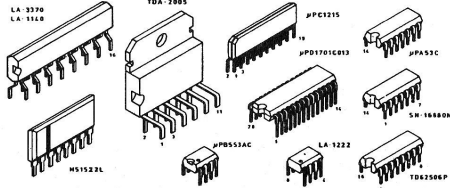
ACE - M23 - TOCA FITAS REVERSE



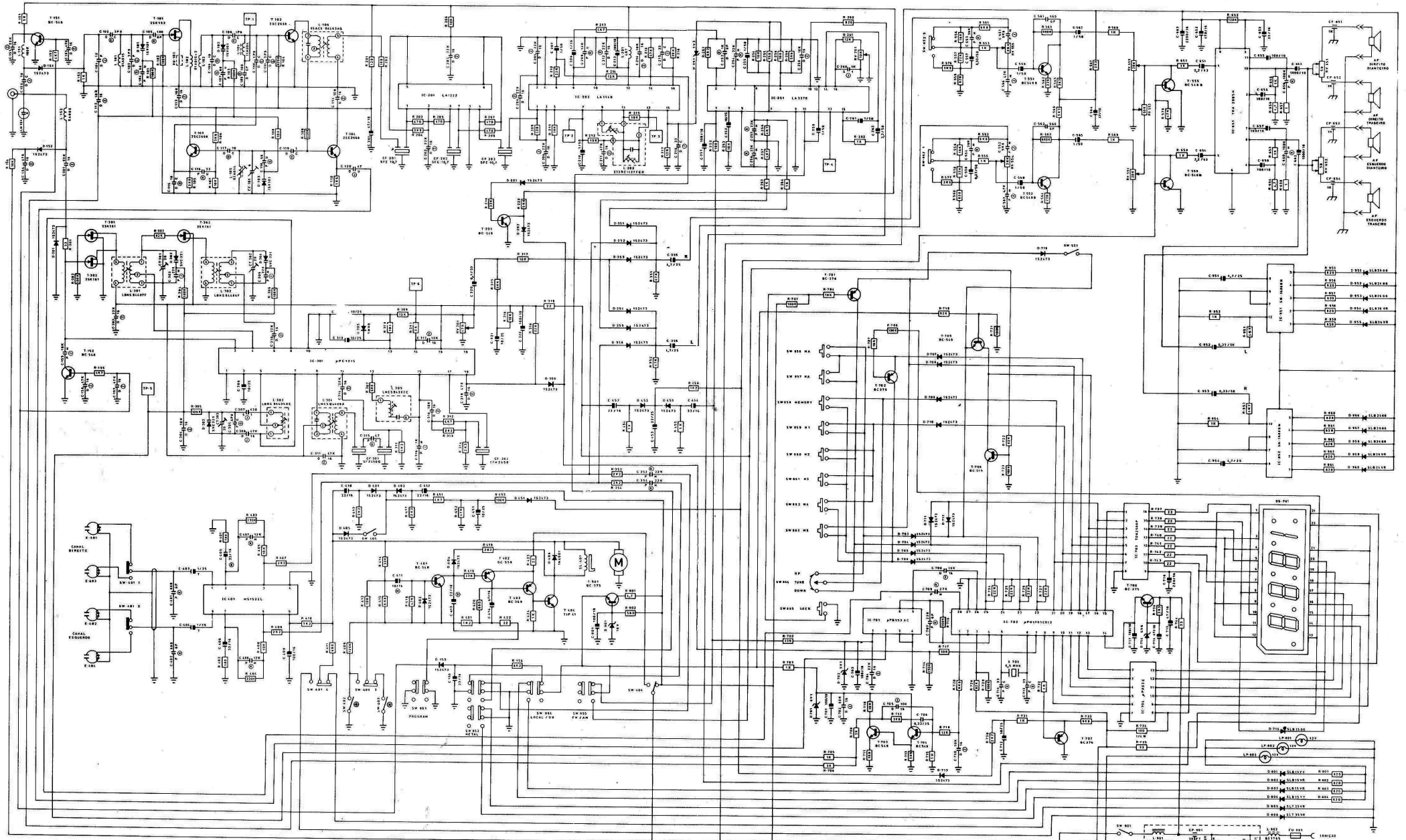
- FH 850 MHz A 1050 MHz
- AM 550 MHz A 1020 MHz
- TODOS OS RESISTORES EM OHMS (R. 1000)
- SEM INDICAÇÃO 1/8 TOL. 5%.
- ELETROLÍTICOS EM µFV.
- COMPONENTES AJUSTÁVEIS.
- TENSÕES MEDIDAS SEM SINAL COM VOLT ELÉTRONICO.
- TENSÕES INDICADAS (I) MEDIDAS EM AVANÇO RÁPIDO.

CAPACITORES	
	CERAMICO DISCO
	CERAMICO PLATE
	MPO
	MFB
	STYROFLEX (100V)
	POLÍESTER METALIZADO
	SFD
	TÂNTALO
	ELETROLÍTICO

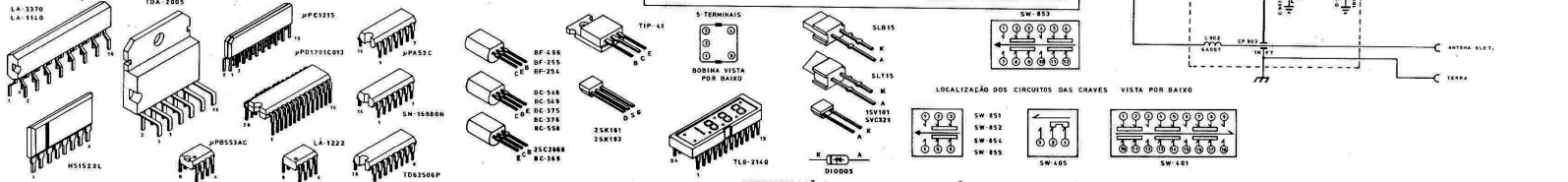
TOLERÂNCIA	
	± 0,25%
	± 1%
	± 5%
	± 10%
	± 20%
	± 80-20%



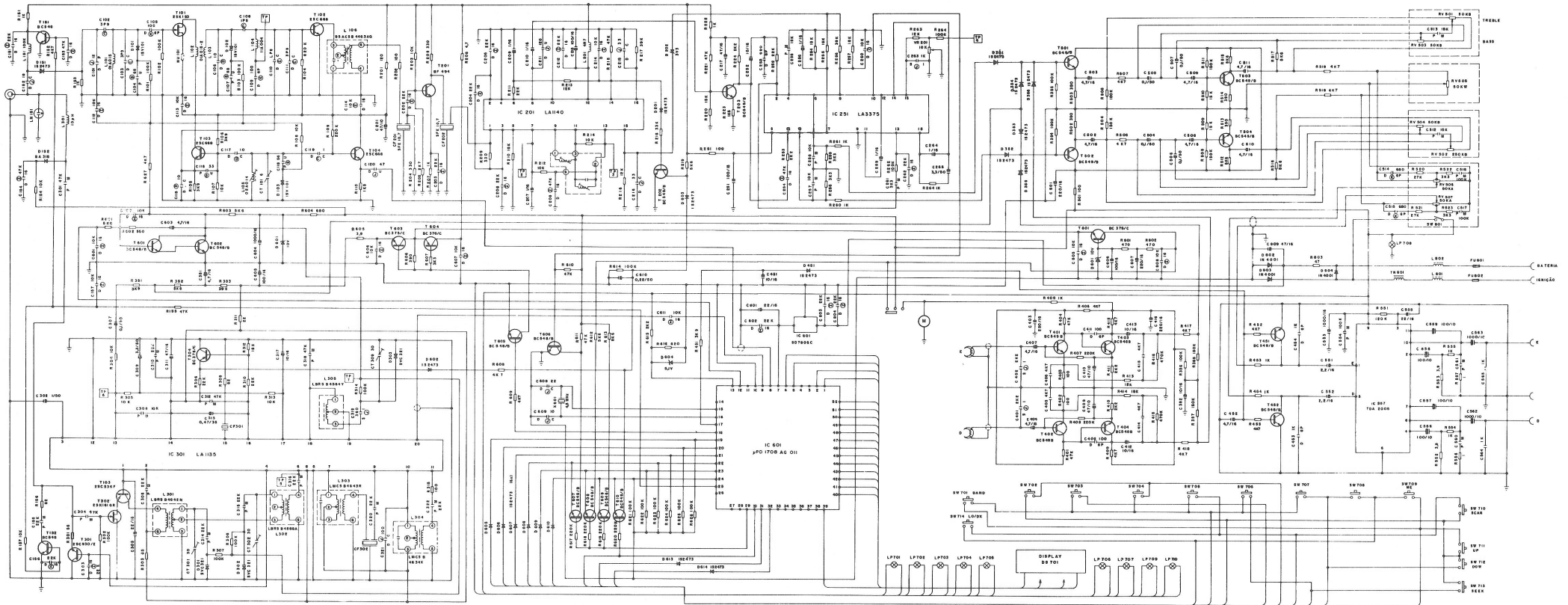
ESPECIFICAÇÕES SUJEITAS A ALTERAÇÕES SEM PREGUIHA AVISO



- FM 82 MHz A 105.9 MHz
 - AM 520 kHz A 1020 kHz
- | CAPACITORES | |
|-------------|---------------------|
| □ | CERAMICO PLATE |
| ○ | CERAMICO DISCO |
| □ | NPO |
| ○ | NP0 |
| □ | STYDIPLEX (100V) |
| ○ | POLESTER METALIZADO |
| □ | TANTALO |
| ○ | ELETROLITICO |
- | TOLERANCIA | |
|------------|----------|
| ⊕ | ± 0,25% |
| ⊙ | ± 0,5% |
| ⊕ | ± 1% |
| ⊙ | ± 5% |
| ⊕ | ± 10% |
| ⊙ | ± 20% |
| ⊕ | ± 50-20% |
- TODOS OS RESISTORES EM OHMS (K=1000) SEM INDICAÇÃO 1/8 TOL. 5%.
 - ELETROLITICOS EM µF.V.
 - COMPONENTES AJUSTAVEIS.
 - TENSÕES MEDIDAS SEM SINAL COM VOLTI ELETRONICO.
 - TENSÕES INDICADAS (1) MEDIDAS EM AVANÇO RAPIDO.



ESPECIFICAÇÕES SUJEITAS A ALTERAÇÕES SEM PREVIO AVISO.



- RC 375
 RC 376
 RC 378
 RC 380
 RC 382
 RC 384
 RC 386
 RC 388
 RC 390
 RC 392
 RC 394
 RC 396
 RC 398
 RC 400
 RC 402
 RC 404
 RC 406
 RC 408
 RC 410
 RC 412
 RC 414
 RC 416
 RC 418
 RC 420
 RC 422
 RC 424
 RC 426
 RC 428
 RC 430
 RC 432
 RC 434
 RC 436
 RC 438
 RC 440
 RC 442
 RC 444
 RC 446
 RC 448
 RC 450
 RC 452
 RC 454
 RC 456
 RC 458
 RC 460
 RC 462
 RC 464
 RC 466
 RC 468
 RC 470
 RC 472
 RC 474
 RC 476
 RC 478
 RC 480
 RC 482
 RC 484
 RC 486
 RC 488
 RC 490
 RC 492
 RC 494
 RC 496
 RC 498
 RC 500
- 28C536
 28C660
 28C880
 28C900
- 28K181
 28K193
- BF 494
 28K181
 28K193
- SEMICONDUTORES VISTO POR BAIXO

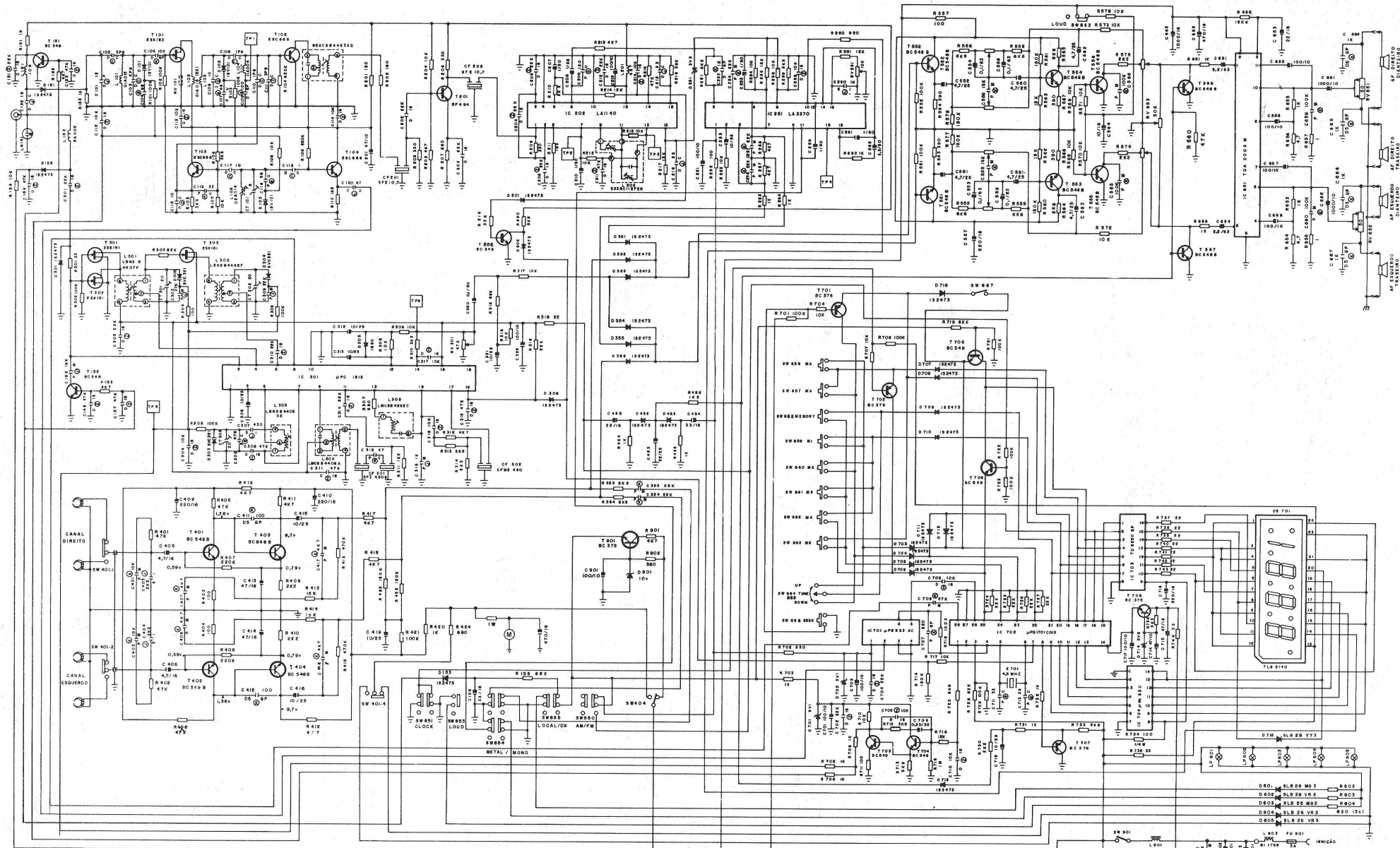
BOBINAS VISTA POR BAIXO

- CAPACITORES
- CERÂMICO PLATE
 - CERÂMICO DISCO
 - NP0
 - N750
 - GP
 - STYROPLEX ODGVI
 - POLIESTER METAL.
 - GFO
 - ELETROLÍTICO

- TOLERÂNCIAS
- ± 0,25 pf
 - ± 10,0 pf
 - ± 2 %
 - ± 5 %
 - ± 10 %
 - ± 20 %
 - ± 80-20%

-CAPACITORES EM pf (x1.000)
 -RESISTORES EM OHMS (x1.000)
 SEM INDICAÇÃO 1/8 TOL. 5%
 -ELETROLÍTICOS EM µF/V

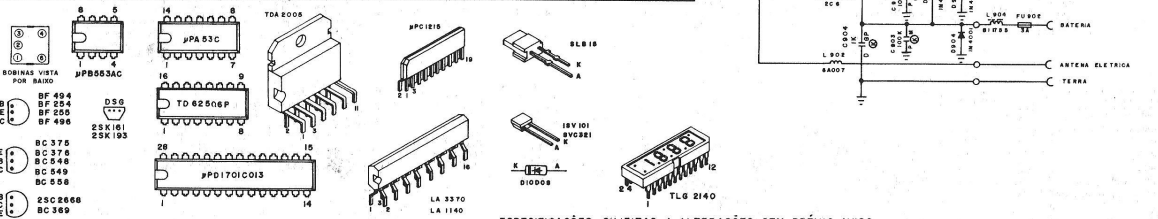
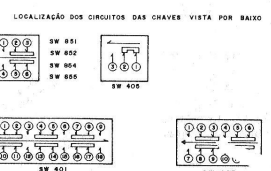
ESPECIFICAÇÕES SUJEITAS A ALTERAÇÕES SEM PRÉVIO AVISO.



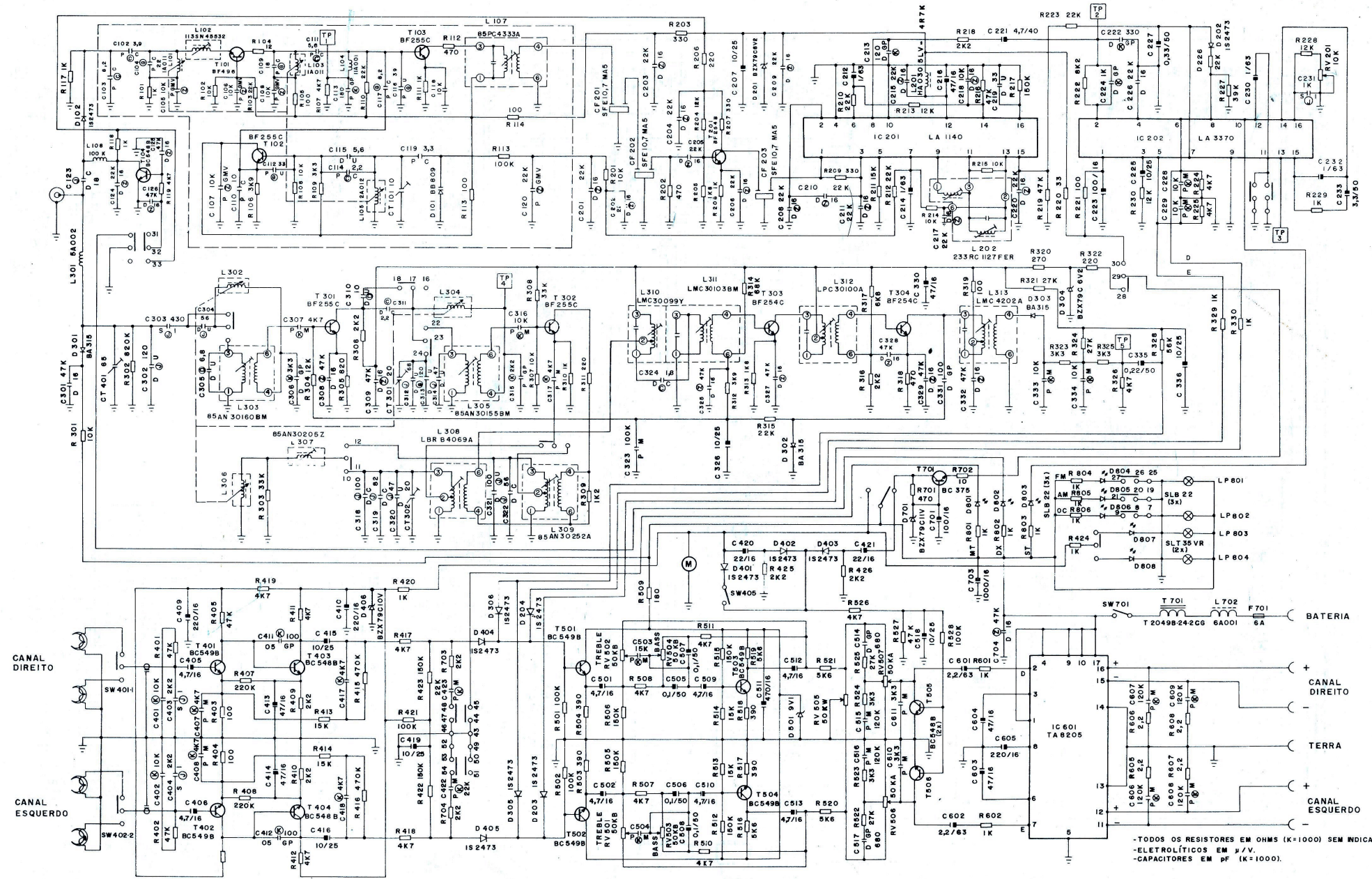
- FM 87,9 MHz A 107,9 MHz
- AM 530 KHz A 1620 KHz
- CAPACITORES EM pF (X 1.000)
- TODOS OS RESISTORES EM OHMS (X 1.000) SEM INDICAÇÃO (SEM TOL. 5 %)
- ELETROLÍTICOS EM µV.
- * COMPONENTES AJUSTÁVEIS
- TENSÕES MEDIDAS SEM SINAL COM VOLT. ELETROLÍTICO
- TENSÕES INDICADAS EM MEDIDAS EM AVANÇO BARRIDO

CAPACITORES	
□	CERÂMICO PLATE
○	CERÂMICO DISCO
⊖	N.P.O.
⊕	STYROLLEX (100%)
⊖	STYROLLEX (50%)
⊕	TANTALO
⊖	ELETROLÍTICO

TOLERÂNCIA	
⊕	± 0,5 %
⊖	± 1 %
⊕	± 5 %
⊖	± 10 %
⊕	± 20 %
⊖	± 50-20%



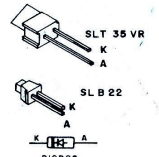
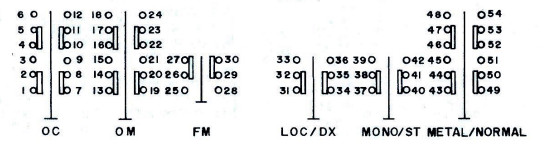
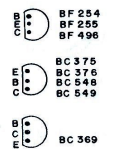
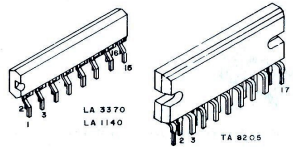
ESPECIFICAÇÕES SUJEITAS A ALTERAÇÕES SEM PRÉVIO AVISO.



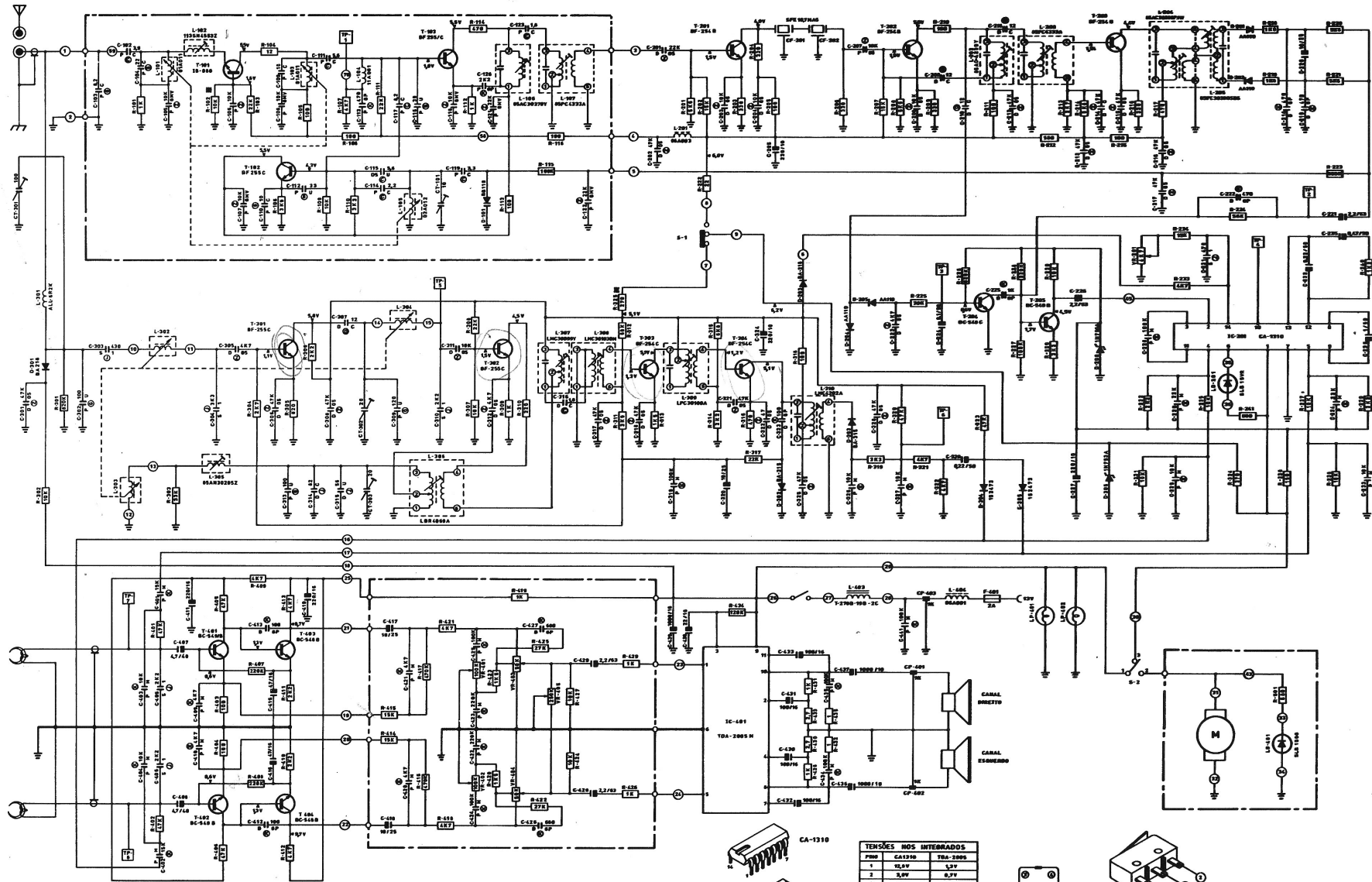
- TODOS OS RESISTORES EM OHMS (K=1000) SEM INDICAÇÃO 1/8W TOL. 5%
 - ELETROLÍTICOS EM µV.
 - CAPACITORES EM pF (K=1000).

- CAPACITORES**
- ☐ CERÂMICO PLATE
 - ☐ CERÂMICO DISCO
 - ☐ NPO
 - ☐ N750
 - ☐ OP
 - ☐ STYROFLEX (100W)
 - ☐ POLIESTER METALIZADO
 - ☐ PFO
 - ☐ TANTALO
 - ☐ ELETROLÍTICO

- TOLERÂNCIA**
- ⊕ ± 0,25%
 - ⊕ ± 0,5%
 - ⊕ ± 1%
 - ⊕ ± 2%
 - ⊕ ± 5%
 - ⊕ ± 10%
 - ⊕ ± 20%
 - ⊕ ± 50-20%



ESPECIFICAÇÕES SUJEITAS A ALTERAÇÕES SEM PRÉVIO AVISO

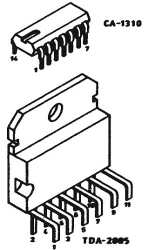
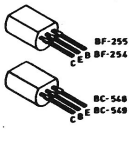


FM 86,5 MHz A 108MHz
 AM 525 KHz A 1630 KHz

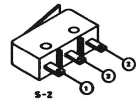
- TODOS OS RESISTORES EM OHMS (K 1000) SEM INDICAÇÃO 1/8 W TOL. 5%.
- ELETROLITICOS EM µF/V.
- COMPONENTES AJUSTÁVEIS.
- TENSÕES MEDIDAS SEM SINAL COM VOLT. ELETRÔNICO.

- CAPACITORES**
- CERAMICO PLATE
 - CERAMICO DISCO
 - NPO
 - N750
 - 60V
 - 60V (50)
 - STYFOFLEX (100V)
 - POLIESTER METALIZADO

- TOLERÂNCIA**
- ± 0,25 pF
 - ± 0,5 pF
 - ± 2 %
 - ± 5 %
 - ± 10 %
 - ± 20 %
 - ± 00-20 %



PINO	CA-1310	TDA-2005
1	15,0V	5,0V
2	5,0V	0,0V
3	0,0V	7,0V
4	5,0V	0,0V
5	0,0V	1,0V
6	15,0V	0,0V
7	0,0V	12,0V
8	2,0V	0,0V
9	2,0V	12,0V
10	1,0V	0,0V
11	2,0V	12,0V
12	2,0V	0,0V
13	2,0V	0,0V
14	2,0V	0,0V

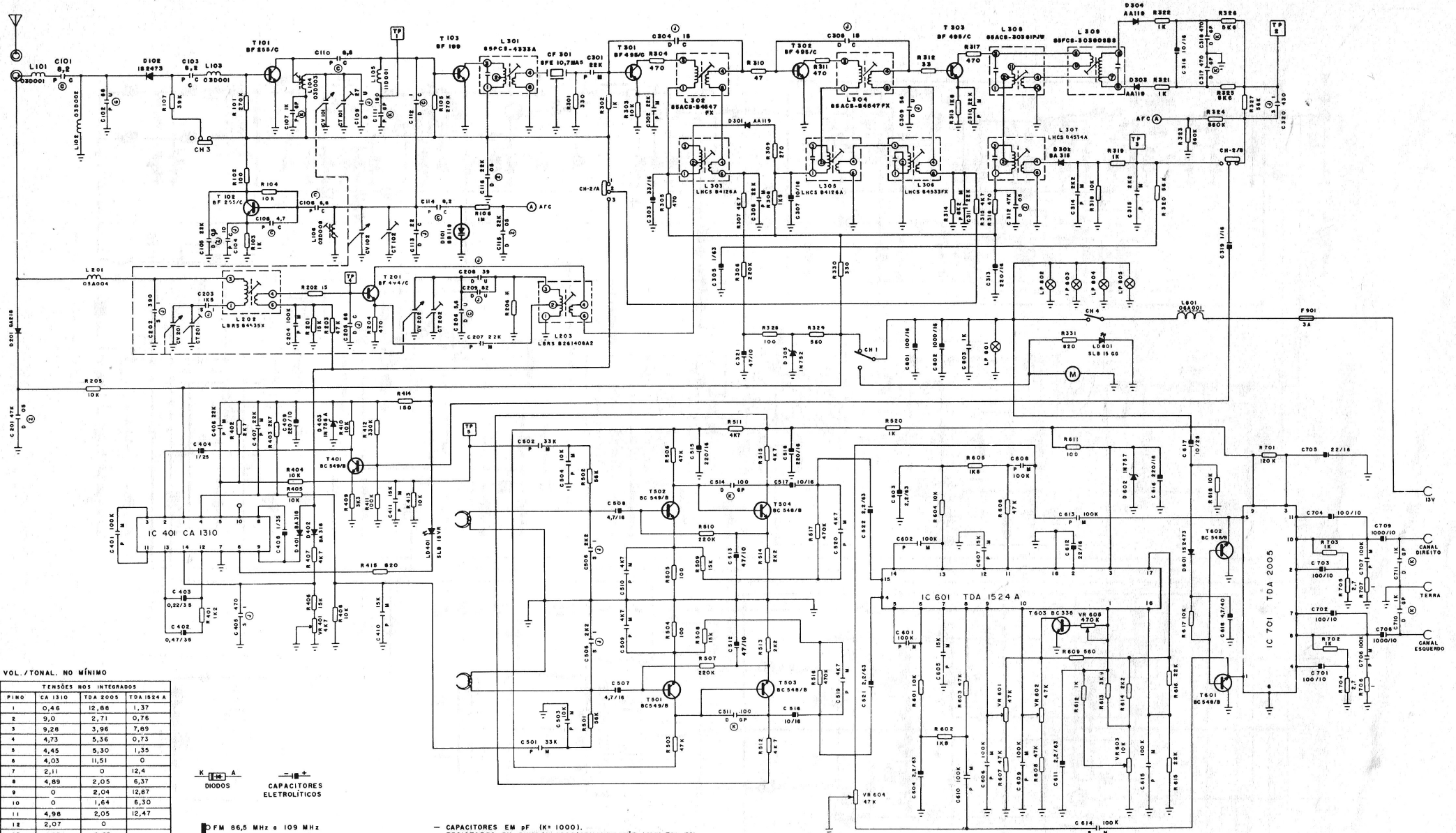


CAPACITORES ELETROLITICO

DIODOS

ESPECIFICAÇÕES SUJEITAS A ALTERAÇÕES SEM PREVIO AVISO.

ACS - M25 - AUTO RÁDIO E TOCA FITAS ESTÉREO AUTO STOP



VOL. / TONAL. NO MÍNIMO

PINO	TENSÕES NOS INTEGRADOS		
	CA 1310	TDA 2005	TDA 1524 A
1	0,46	12,88	1,37
2	9,0	2,71	0,76
3	9,28	3,96	7,89
4	4,73	5,36	0,73
8	4,45	9,30	1,35
9	4,03	11,51	0
7	2,11	0	12,4
9	4,89	2,05	6,37
10	0	2,04	12,87
10	0	1,64	6,30
11	4,98	2,05	12,47
12	2,07	0	
13	4,03	2,05	
14	4,3	3,37	
15	4,68		
16	1,93		
17	3,80		
18	0		

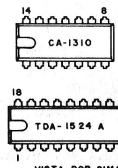
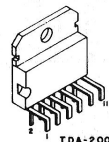
DIODOS
 CAPACITORES ELETROLÍTICOS

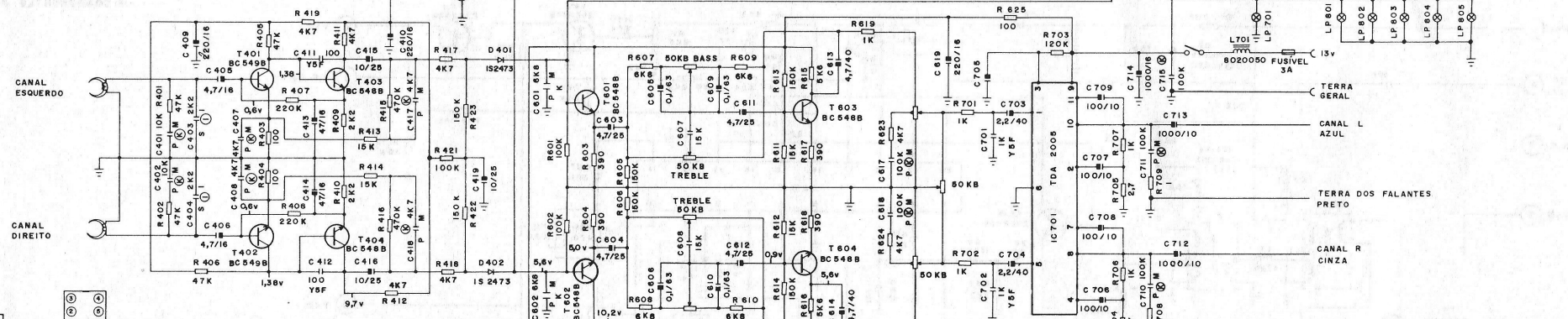
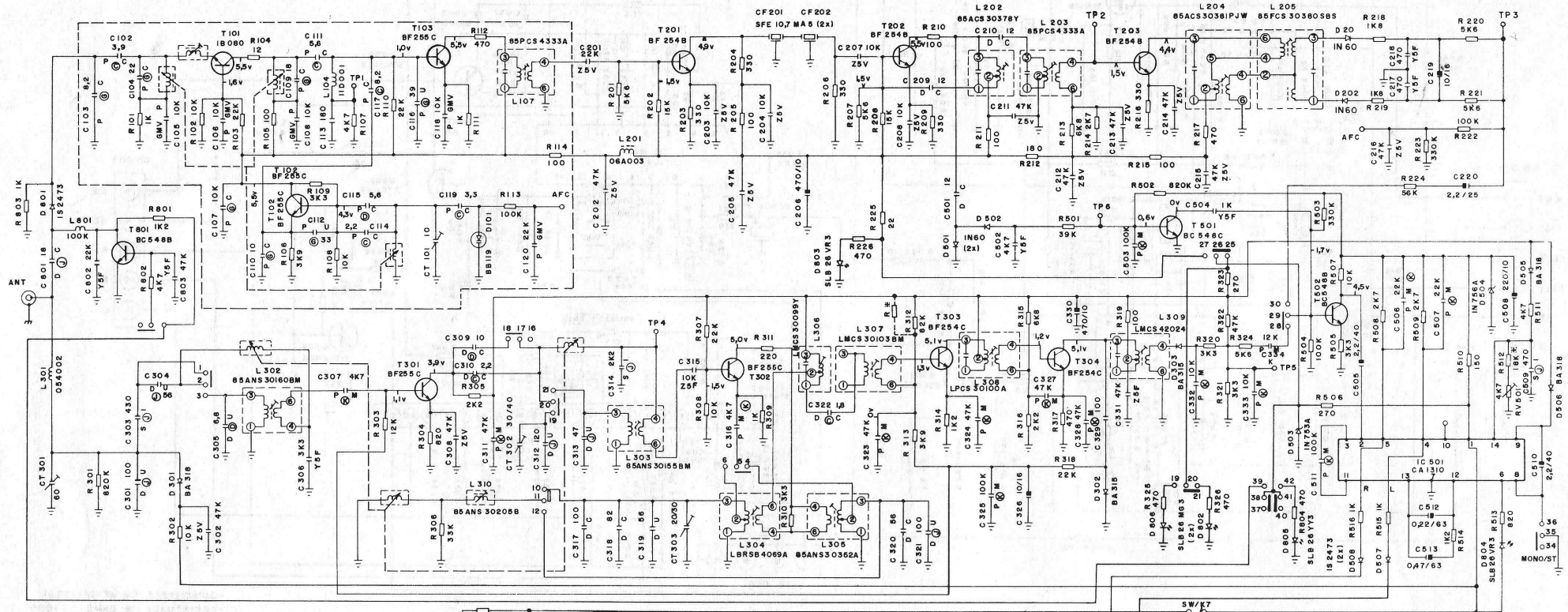
FM 86,5 MHz a 109 MHz
 AM 525 KHz a 1630 KHz

- CAPACITORES EM pF (K=1000).
- RESISTORES EM OHMS (K=1000) SEM INDICAÇÃO 1/8W TOL. 5%.
- ELETROLÍTICOS EM µF/V.
- * COMPONENTES AJUSTÁVEIS.
- TENSÕES MEDIDAS COM MULTIMETER DIGITAL LEADER LDM-852.

CAPACITORES		TOLERÂNCIA	
	CERÂMICO PLATE		± 0,25 pF
	CERÂMICO DISCO		± 2 %
	N70		± 5 %
	N750		± 10 %
	STYROPLEX (100V)		± 20 %
	POLÍESTER METALIZADO		± 80-20%
	BBV		

FREQUÊNCIA CENTRAL DOS FILTROS CERÂMICOS	
	PRETO 10,64 MHz ± 30 KHz
	AZUL 10,67 MHz ± 30 KHz
	VERMELHO 10,70 MHz ± 30 KHz
	LARANJA 10,73 MHz ± 30 KHz
	BRANCO 10,76 MHz ± 30 KHz



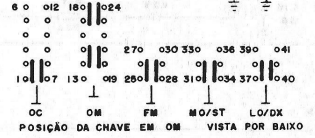
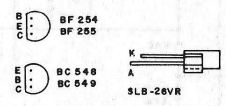
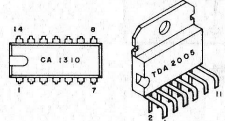


TENSÕES NOS INTEGRADOS

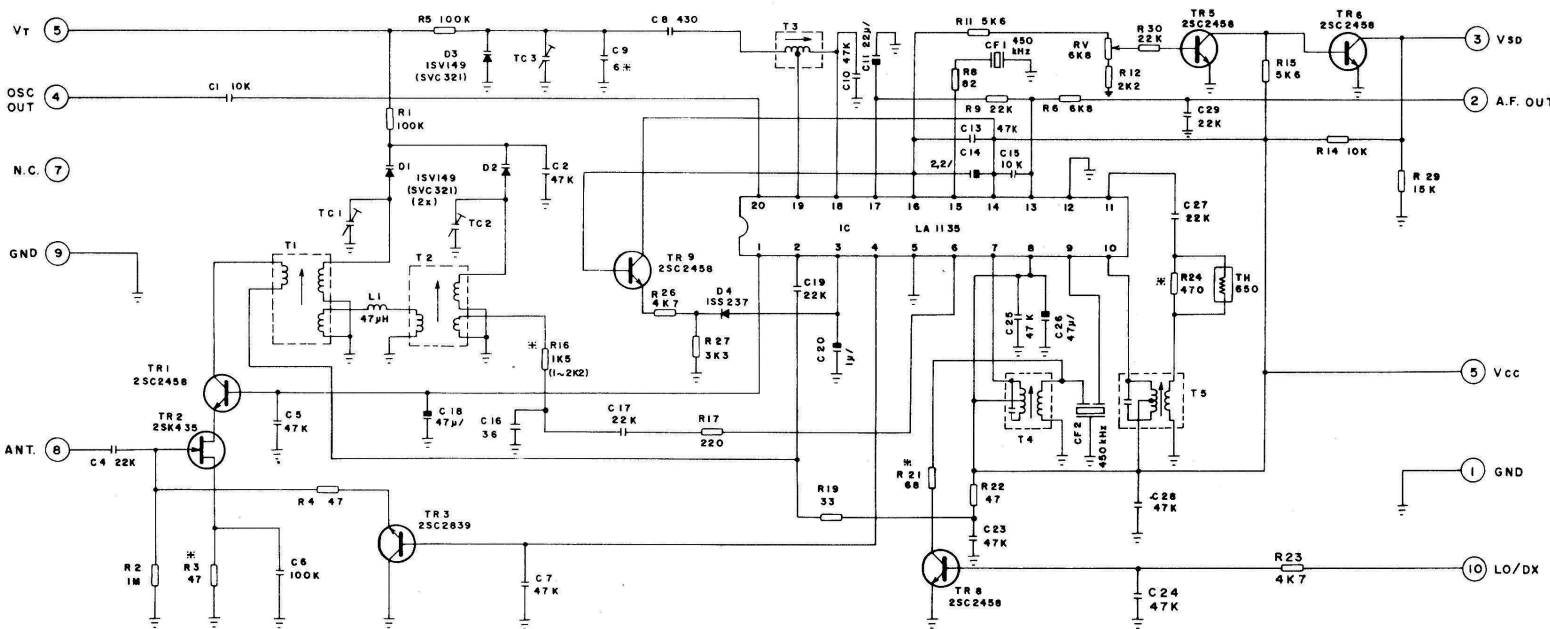
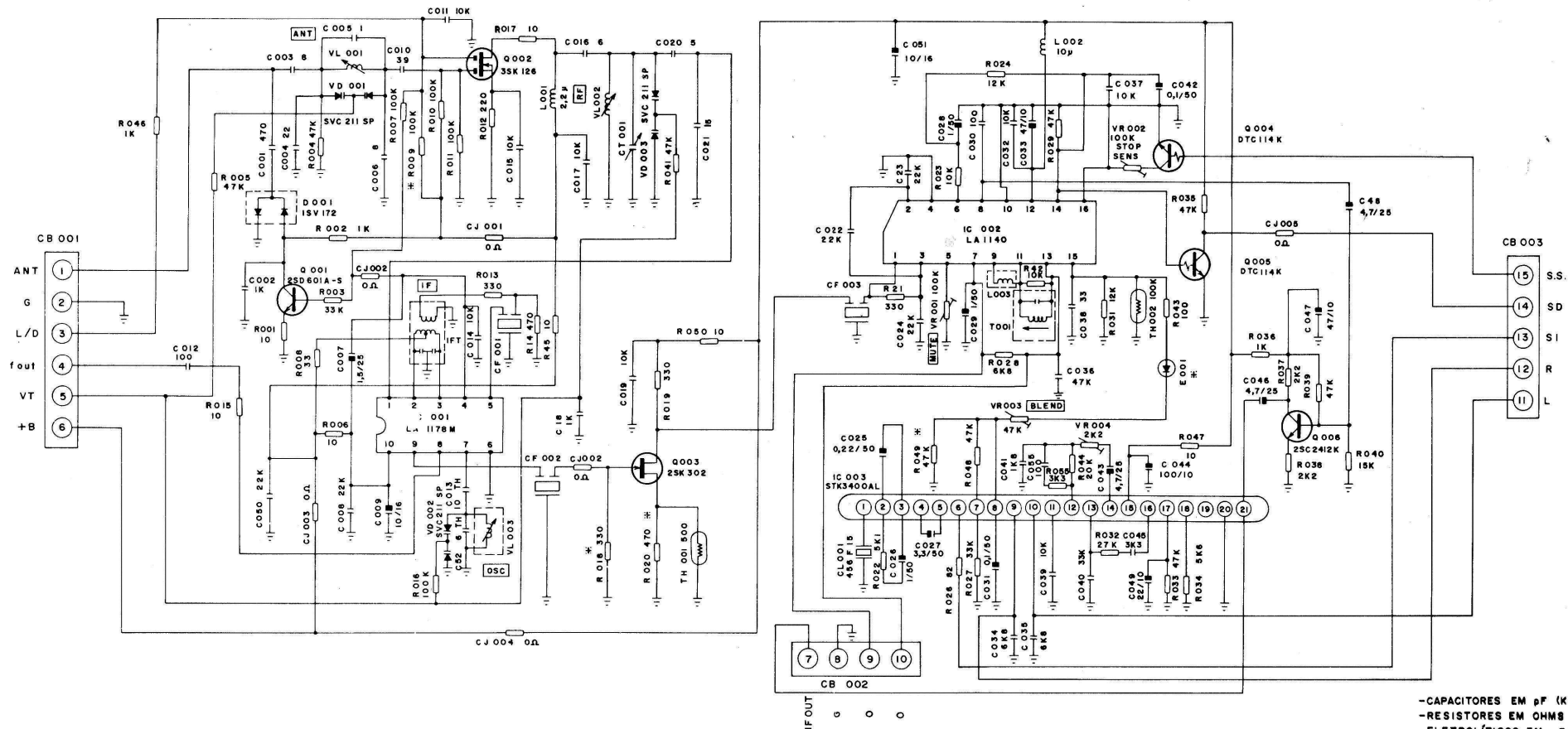
PINO	CA 1310	TDA 2005
1	12,0V	13,7V
2	3,0V	0,7V
3	8,0V	7,9V
4	6,1V	0,7V
5	6,1V	1,3V
6	13,0V	0V
7	0V	12,6V
8	8,4V	8,5V
9	8,4V	13,0V
10	1,8V	6,5V
11	2,4V	12,6V
12	2,4V	12,6V
13	8,4V	12,6V
14	3,1V	

- ROBINHAS VISTA POR BAIXO**
- CERAMICO PLATE
 - CERAMICO DISCO MPO
 - CERAMICO DISCO N790
 - STYROFLEX
 - POLIESTER METALIZADO
 - ELETTROLITICOS
- TOLERANCIAS**
- ⊖ ± 0,25pF
 - ⊖ ± 0,5 pF
 - ⊖ ± 5 %
 - ⊖ ± 10 %
 - ⊖ ± 20 %
 - ⊖ ± 40 - 20 %

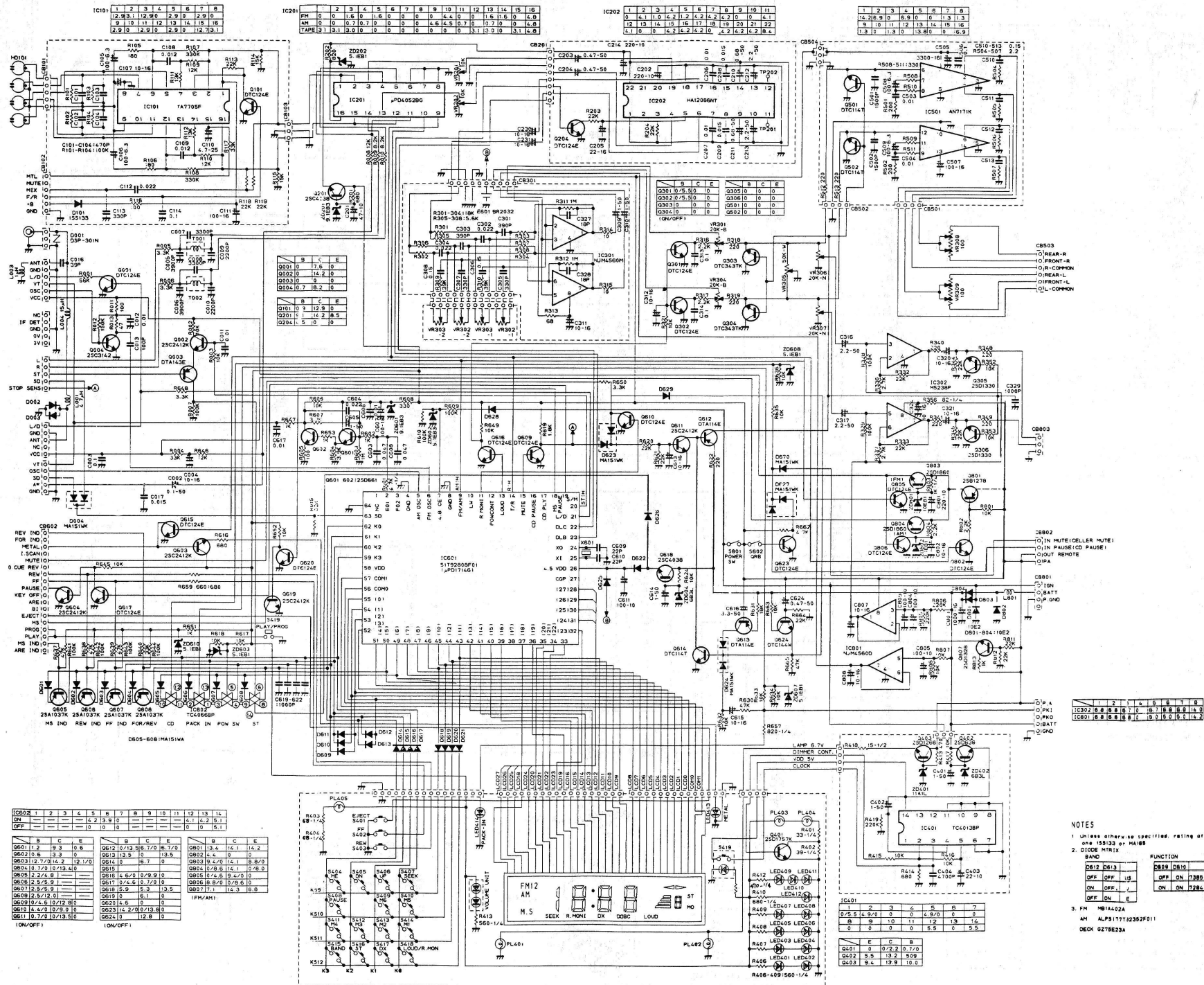
- FM 87,5 MHz a 108,5 MHz.
- OM 525 KHz a 1630 KHz.
- 49 a 59 MHz a 6,3 MHz.
- CAPACITORES EM pF (K= 1000).
- RESISTORES EM OHMS (K= 1000) SEM INDICAÇÃO 1/8W, 0,5W.
- ELETTROLITICOS EM pF/V.
- * COMPONENTES AJUSTÁVEIS.
- TENSÕES MEDIDAS COM VOLT. ELET.



ALQ - M21 - TOCA FITAS



-CAPACITORES EM pF (K=1000).
 -RESISTORES EM OHMS (K=1000).
 -ELETROLÍTICOS EM µF/V.
 -* COMPONENTES AJUSTÁVEIS.



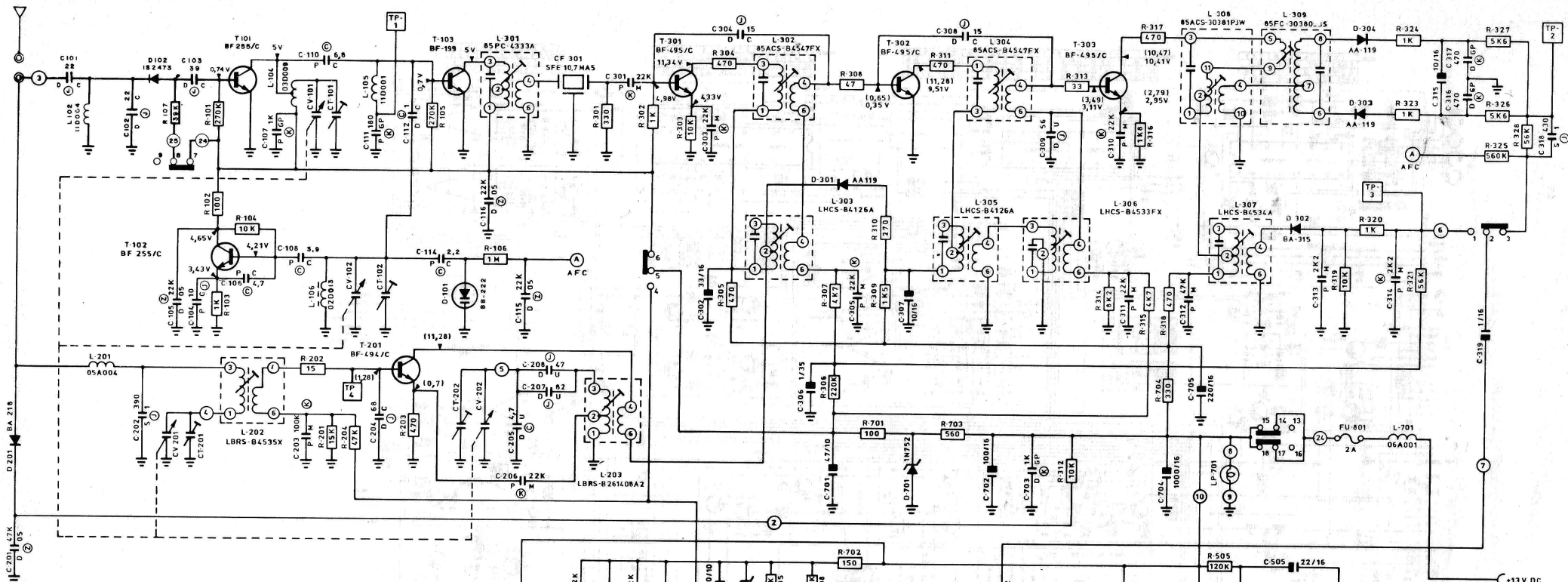
NOTES

1. Unless otherwise specified, rating of diodes one 150V30 or MA188
2. DIODE MATRIX

BAND	FUNCTION	DIODE
D12 D813	DIODE	DIODE
OFF OFF 18	OFF ON 1888	DIODE
ON OFF 4	ON ON 1288	DIODE
OFF ON 6		

3. FM M21A02A
ALP517712392F01
DECK 0278629A

ARS - M23 - AUTO RÁDIO ESTÉREO



FM 86,5 MHz a 109 MHz

OM 525 KHz a 1630 KHz

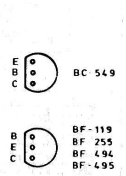


- CAPACITORES EM pF (K=1000).
- RESISTORES EM OHMS (K=1000) SEM INDICAÇÃO 1/8W TOL. 5%.
- ELETROLÍTICOS EM µF/V.
- # COMPONENTES AJUSTÁVEIS.
- TENSÕES MEDIDAS COM VOLT. ELETRÔNICO EM FM.
- TENSÕES ENTRE PARENTESES MEDIDOS EM AM.

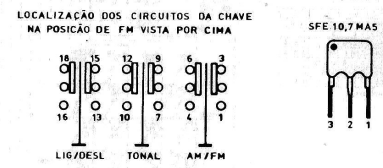
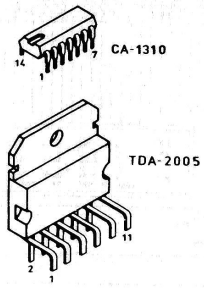
TENSÕES NOS INTEGRADOS		
PINO	CA-1310	TDA-2005
01	13,0 V	1,3 V
02	2,5 V	0,7 V
03	3,8 V	0,9 V
04	6,1 V	0,7 V
05	6,1 V	1,3 V
06	11,7 V	0 V
07	0 V	12,6 V
08	2,0 V	6,5 V
09	2,0 V	13,0 V
10	1,6 V	6,5 V
11	2,0 V	12,6 V
12	2,0 V	
13	2,0 V	
14	3,3 V	

CAPACITORES	
	CERAMICO PLATE
	CERAMICO DISCO NPO
	CERAMICO DISCO N750
	CERAMICO DISCO GP
	CERAMICO DISCO 25V
	STYROFLEX
	POLIESTER METALIZADO

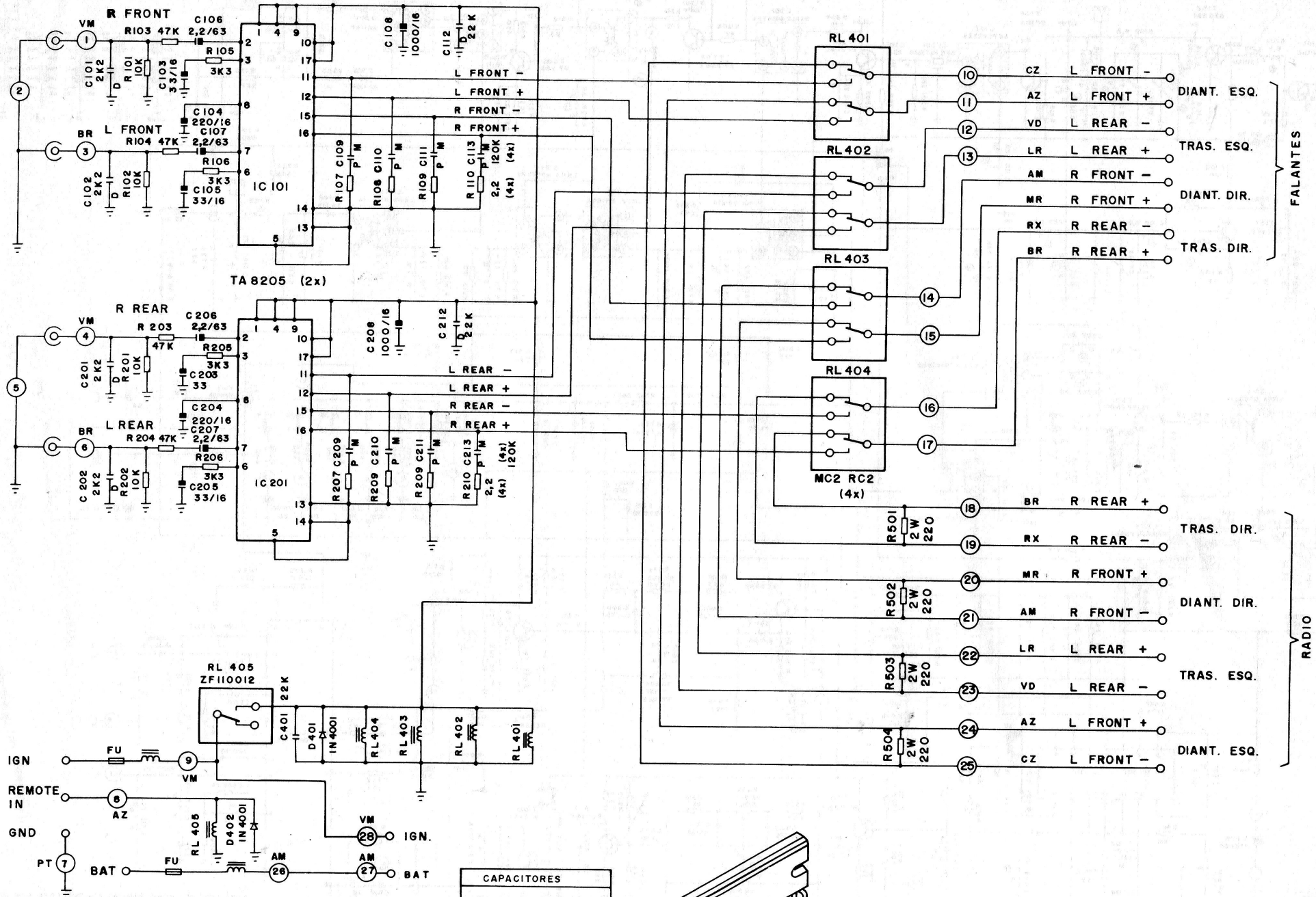
TOLERÂNCIAS	
C	= 0,25 pF
D	= 0,5 pF
G	= 2 %
L	= 5 %
M	= 10 %
N	= 20 %
Z	= 80-20 %



BOBINAS VISTA POR BAIXO

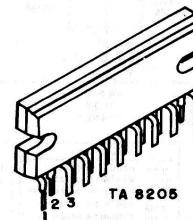


ESPECIFICAÇÕES SUJEITAS A ALTERAÇÕES SEM PREVIO AVISO

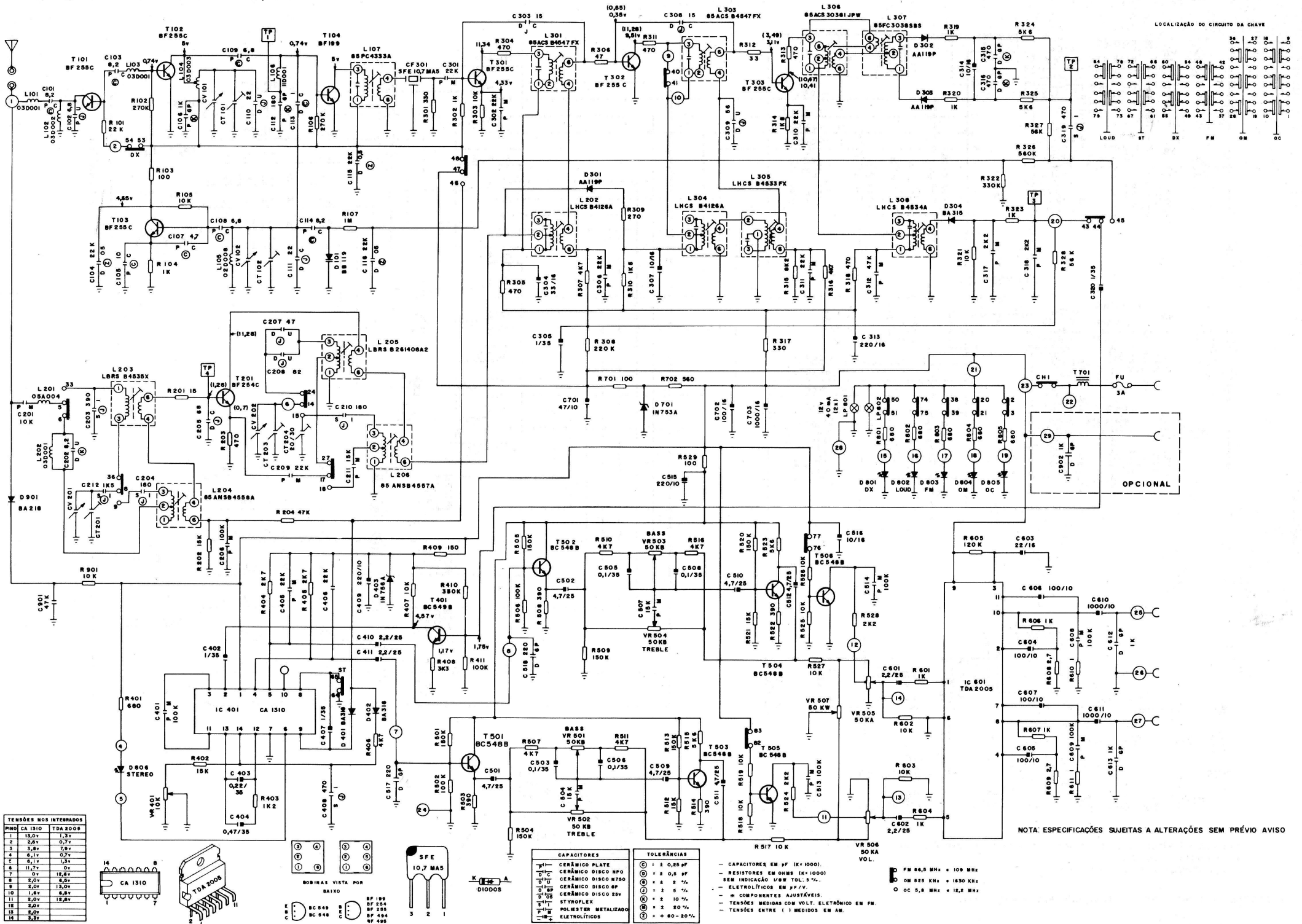


-TODOS OS RESISTORES EM OHMS (K=1000) SEM INDICAÇÃO 1/8W TOL. 5%.
 -ELETROLÍTICOS EM µ/V.
 -CAPACITORES EM pF (K=1000).

ESPECIFICAÇÕES SUJEITAS A ALTERAÇÕES SEM PRÉVIO AVISO



MA - 8031 AUTO RÁDIO 3 FAIXAS

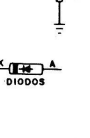
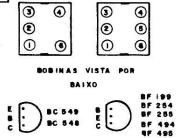
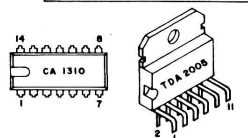


LOCALIZAÇÃO DO CIRCUITO DA CHAVE

OPCIONAL

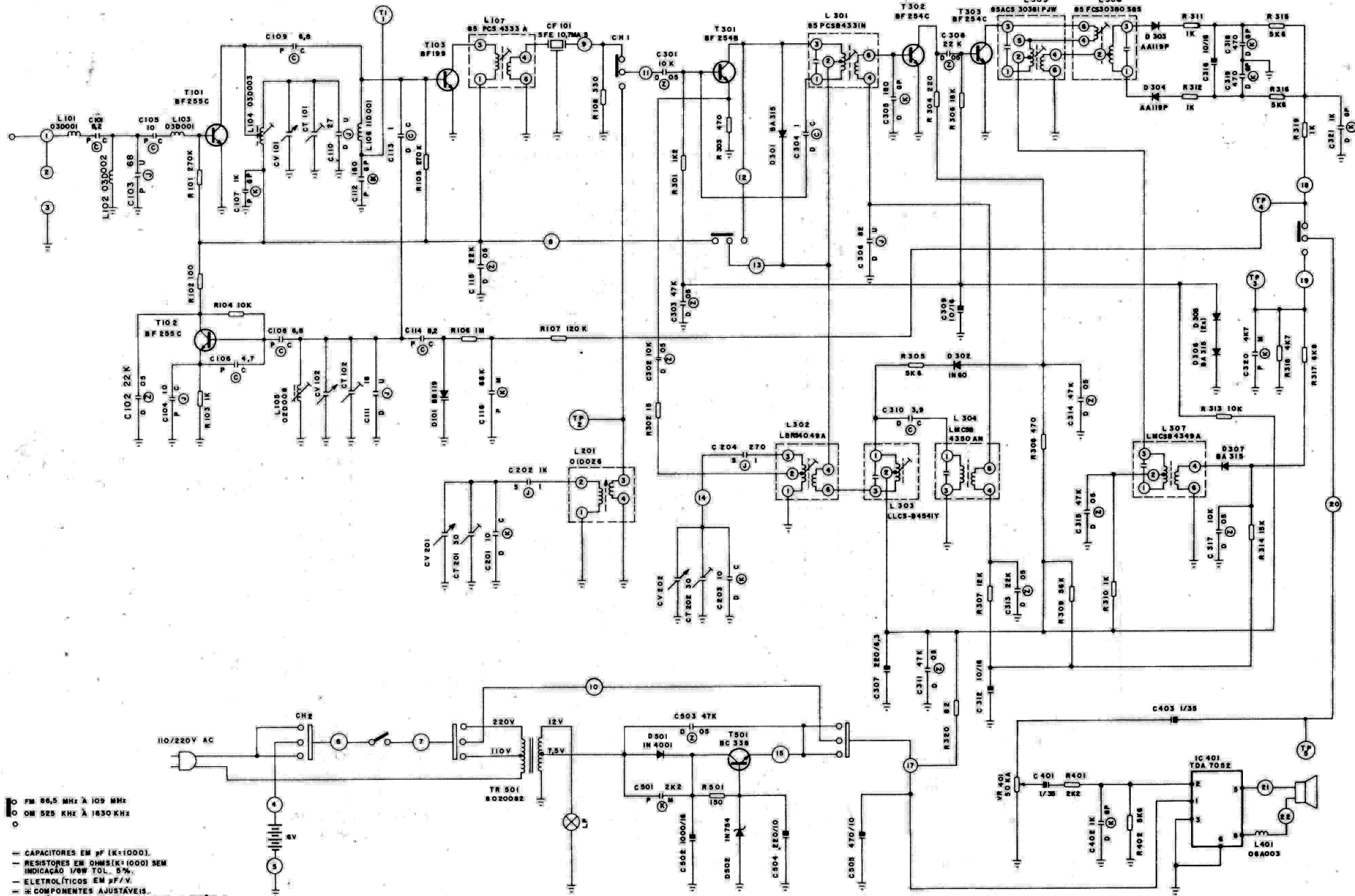
NOTA: ESPECIFICAÇÕES SUJEITAS A ALTERAÇÕES SEM PRÉVIO AVISO

PINO	CA 1310	TDA 2008
1	15,0V	1,5V
2	2,8V	0,7V
3	5,8V	7,9V
4	8,1V	0,7V
5	6,1V	1,3V
6	11,2V	0V
7	0V	18,8V
8	2,0V	8,8V
9	2,0V	13,0V
10	1,8V	8,8V
11	2,0V	18,8V
12	2,0V	0V
13	2,0V	0V
14	3,3V	0V



CAPACITORES	TOLERÂNCIAS
CERÂMICO PLATE	⊙ = ± 0,25 %
CERÂMICO DISCO NPO	⊙ = ± 0,5 %
CERÂMICO DISCO N750	⊙ = ± 2 %
CERÂMICO DISCO NPV	⊙ = ± 5 %
CERÂMICO DISCO 25V	⊙ = ± 10 %
STYROFLEX	⊙ = ± 20 %
POLÍESTER METALIZADO	⊙ = + 80 - 20 %
ELETRÓLITICOS	

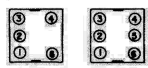
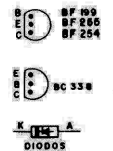
- CAPACITORES EM pF (x1.000)
- RESISTORES EM OHMS (x1.000)
- SEM INDICAÇÃO 1/4W TOL. 5%
- ELETROLÍTICOS EM μF
- * COMPONENTES AJUSTÁVEIS
- TENSÕES MEDIDAS COM VOLT. ELETRÔNICO EM FM
- TENSÕES ENTRE () MEDIDAS EM AM



○ FM 86,5 MHz à 109 MHz
 ○ OM 525 KHz à 1630 KHz
 ○

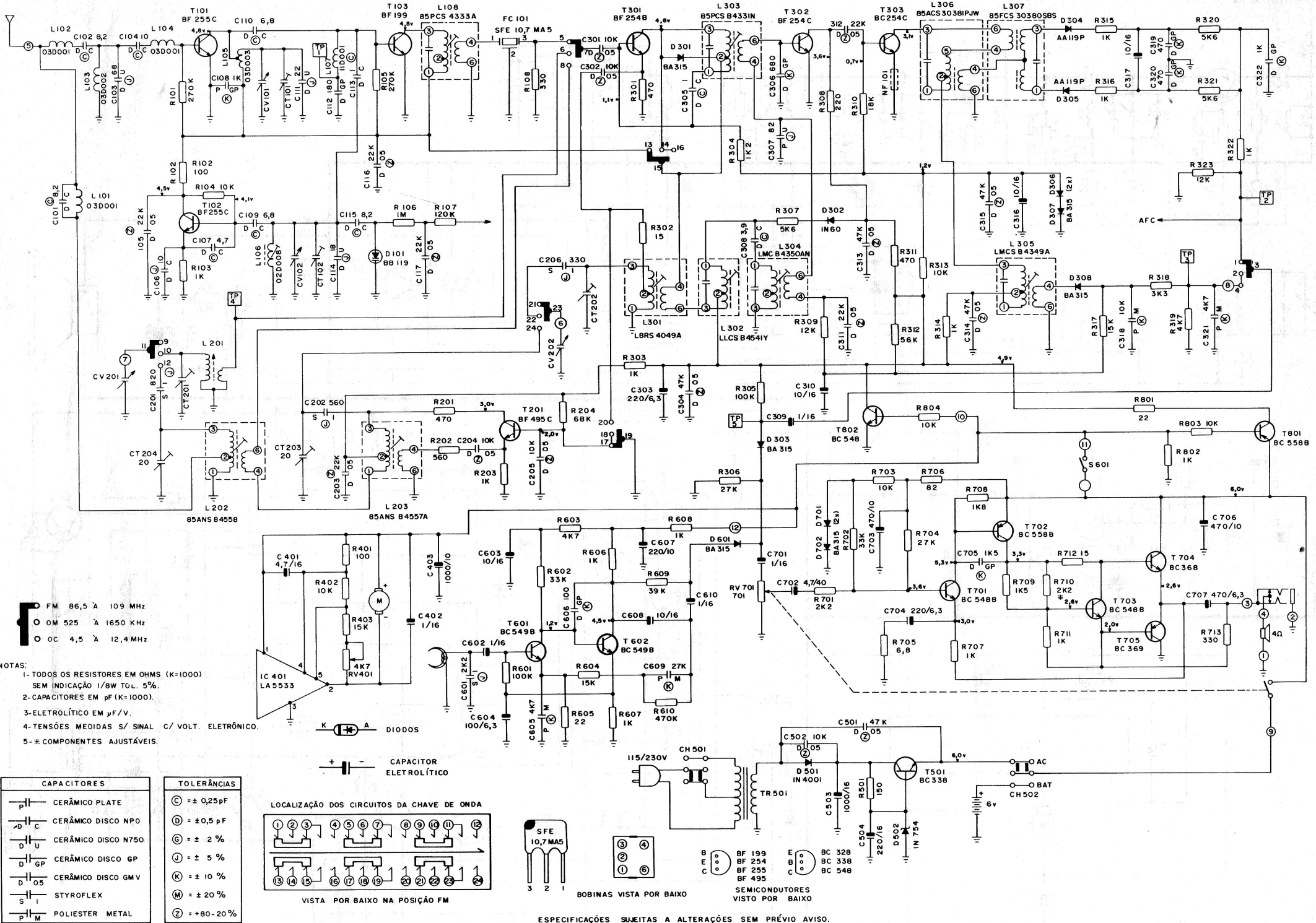
= CAPACITORES EM pF (K=1000).
 - RESISTORES EM OHMS (K=1000) SEM INDICAÇÃO 1/8W TOL. 5%.
 - ELETROLÍTICOS EM µF/V.
 - * COMPONENTES AJUSTÁVEIS.
 - TENSÕES MEDIDA S/ SINAL C/ VOLT. ELÉTRÔNICO.

CAPACITORES	TOLERÂNCIA
	± 0,25 pF
	± 0,5 pF
	± 2 %
	± 5 %
	± 10 %
	± 20 %
	± 80-20%



BOBINAS VISTA POR BAIXO



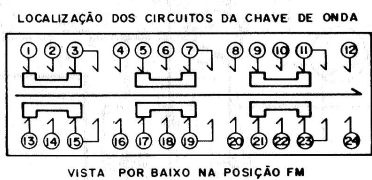


- FM 86,5 A 109 MHz
- OM 525 A 1650 KHz
- OC 4,5 A 12,4 MHz

- NOTAS:
- 1- TODOS OS RESISTORES EM OHMS (K=1000) SEM INDICAÇÃO 1/8W TOL. 5%.
 - 2- CAPACITORES EM pF (K=1000).
 - 3- ELETROLÍTICO EM µF/V.
 - 4- TENSÕES MEDIDAS S/ SINAL C/ VOLT. ELETRÔNICO.
 - 5- * COMPONENTES AJUSTÁVEIS.

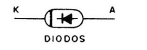
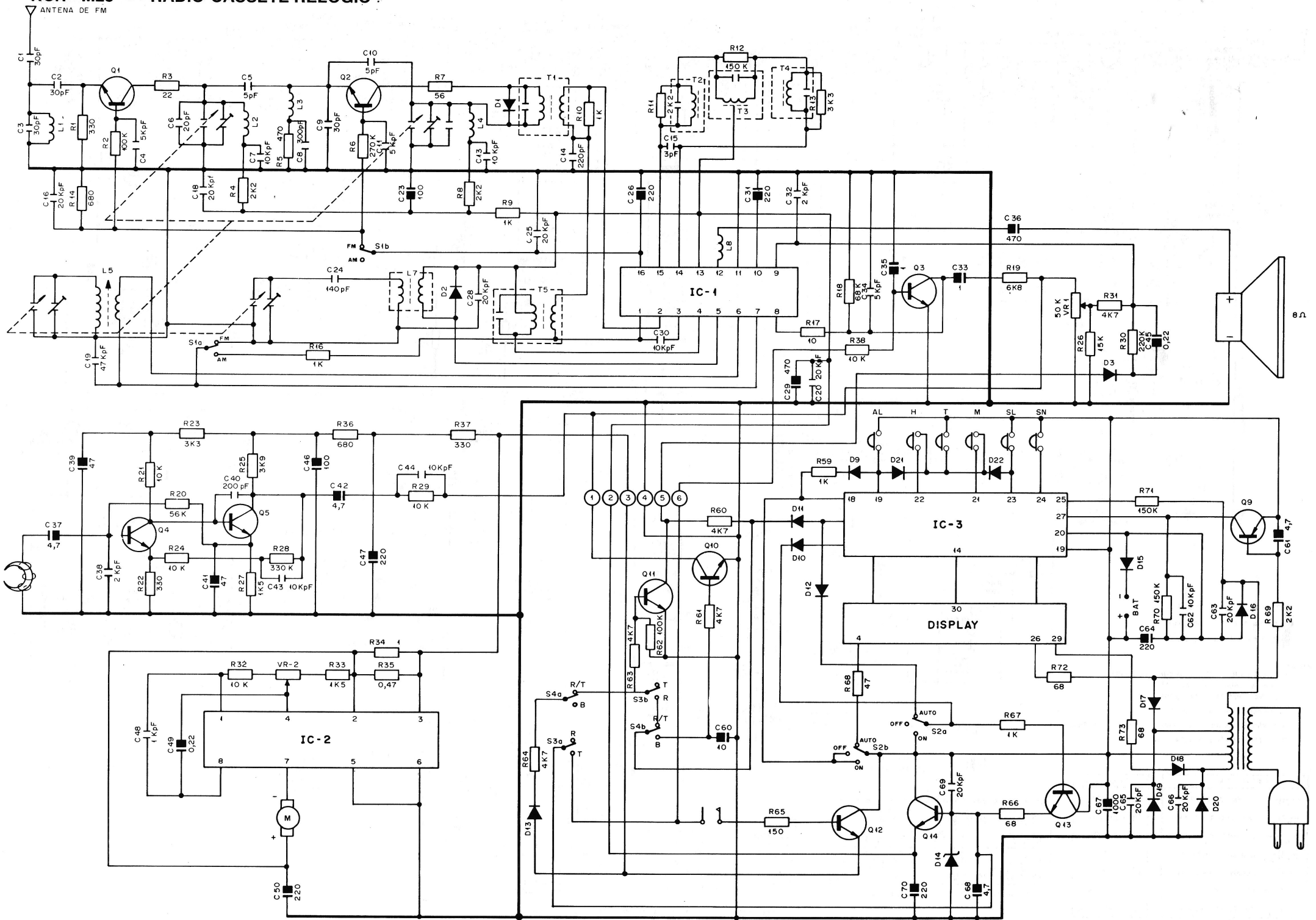
CAPACITORES	
	CERÂMICO PLATE
	CERÂMICO DISCO NPO
	CERÂMICO DISCO N750
	CERÂMICO DISCO GP
	CERÂMICO DISCO GMV
	STYROFLEX
	POLIESTER METAL

TOLERÂNCIAS	
C	± 0,25 pF
D	± 0,5 pF
G	± 2 %
J	± 5 %
K	± 10 %
M	± 20 %
Z	+80 - 20 %



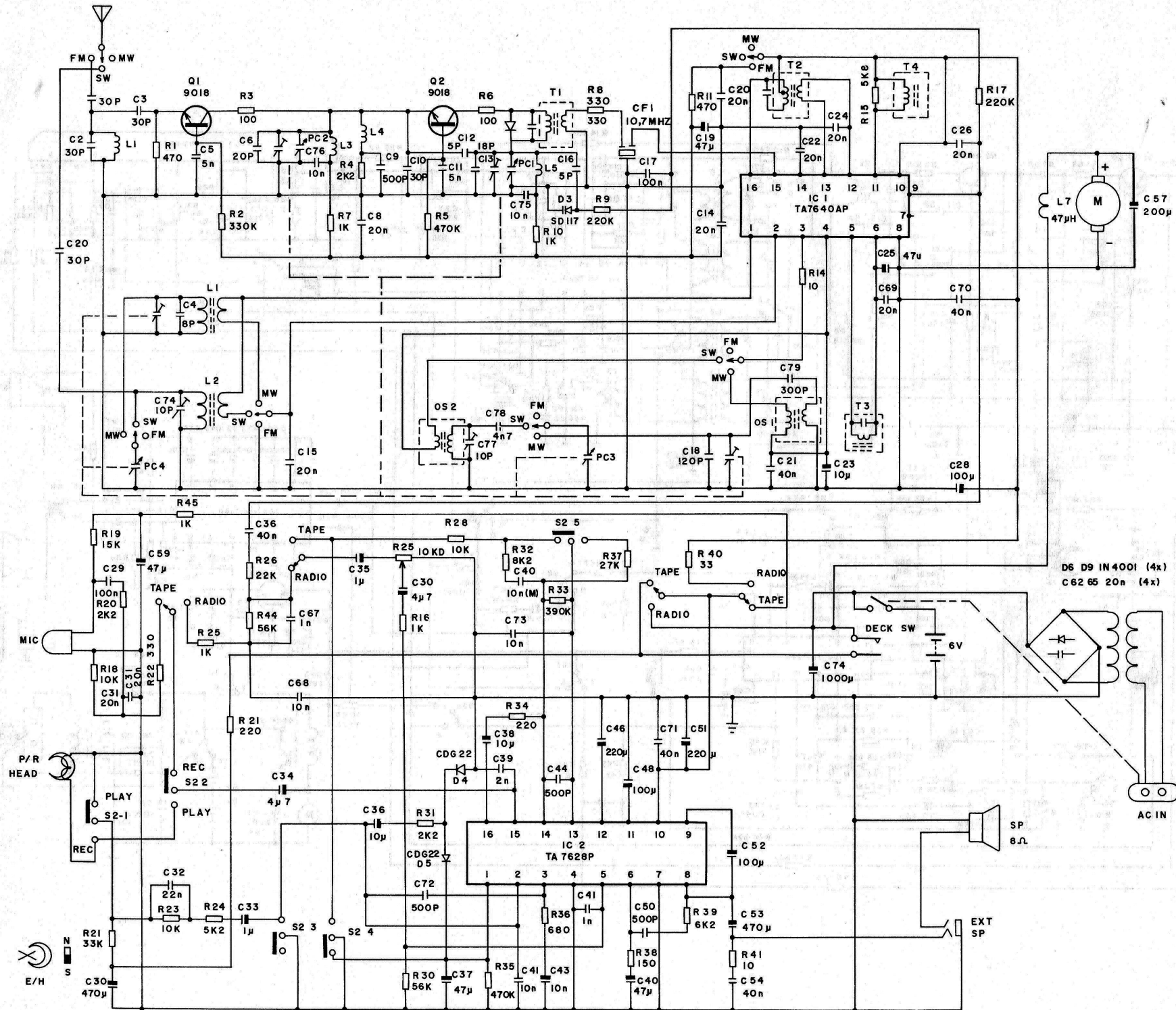
ESPECIFICAÇÕES SUJEITAS A ALTERAÇÕES SEM PRÉVIO AVISO.

RCR - M23 - RÁDIO CASSETE RELOGIO .

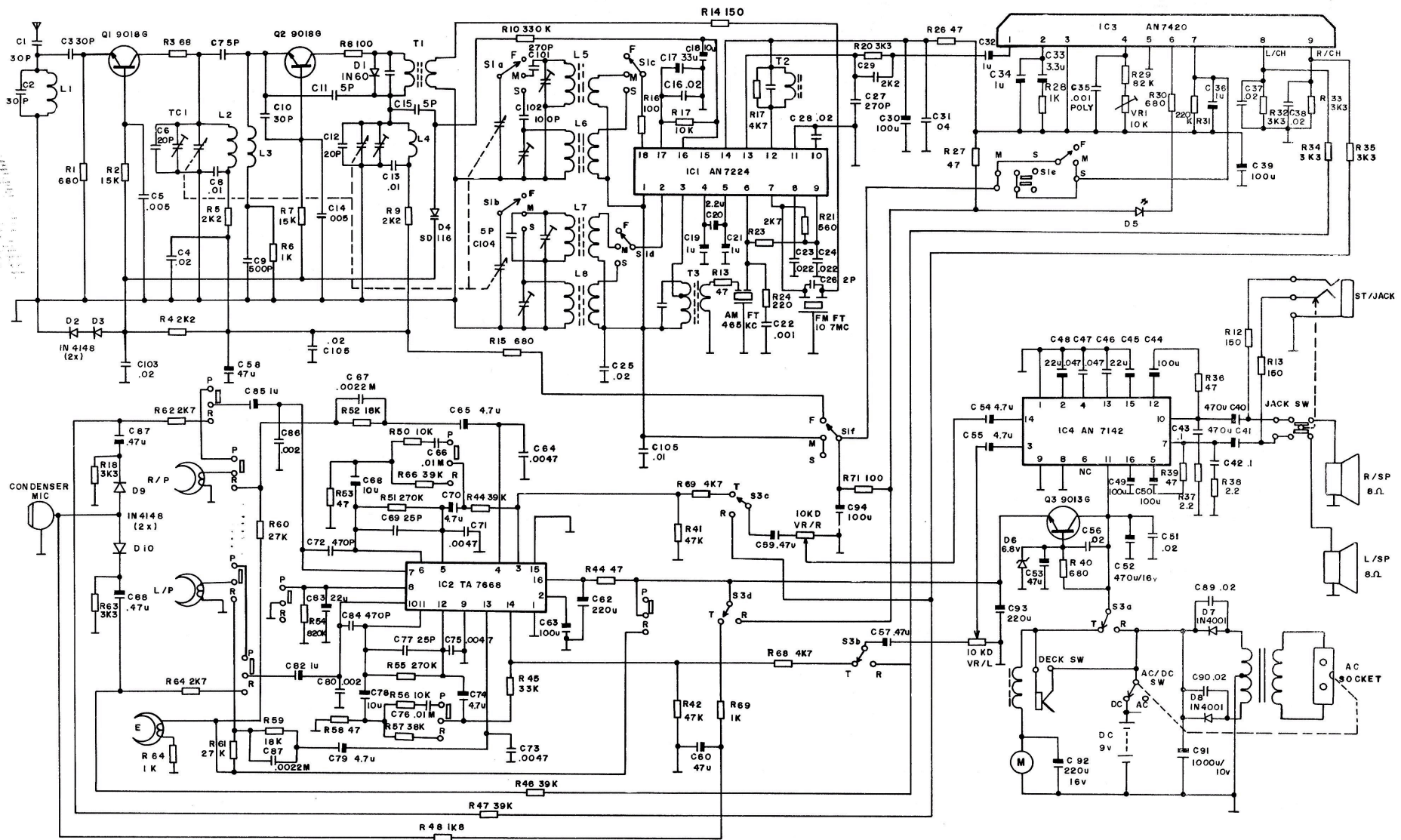


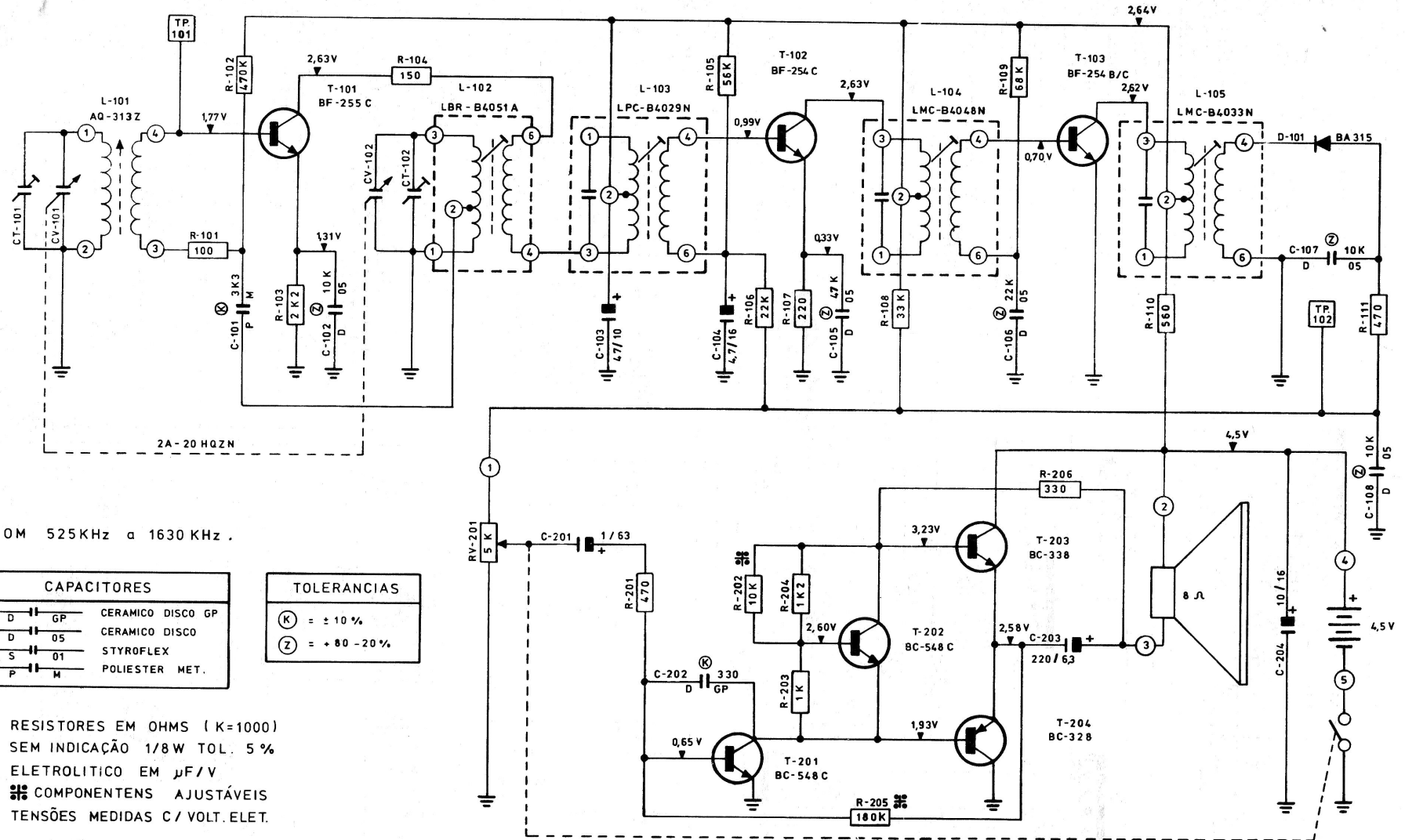
- TODOS OS RESISTORES EM OHMS (K = 1.000).
 - ELETROLÍTICOS EM μ F.

- CAPACITORES EM pF (K = 1.000).
 - 20 -



RGS - M31 - RÁDIO GRAVADOR ESTÉREO



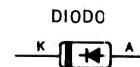
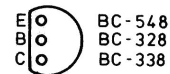
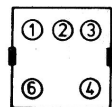
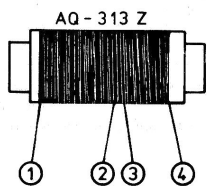


• OM 525KHz a 1630 KHz .

CAPACITORES		
D	GP	CERAMICO DISCO GP
D	05	CERAMICO DISCO
S	01	STYROFLEX
P	M	POLIESTER MET.

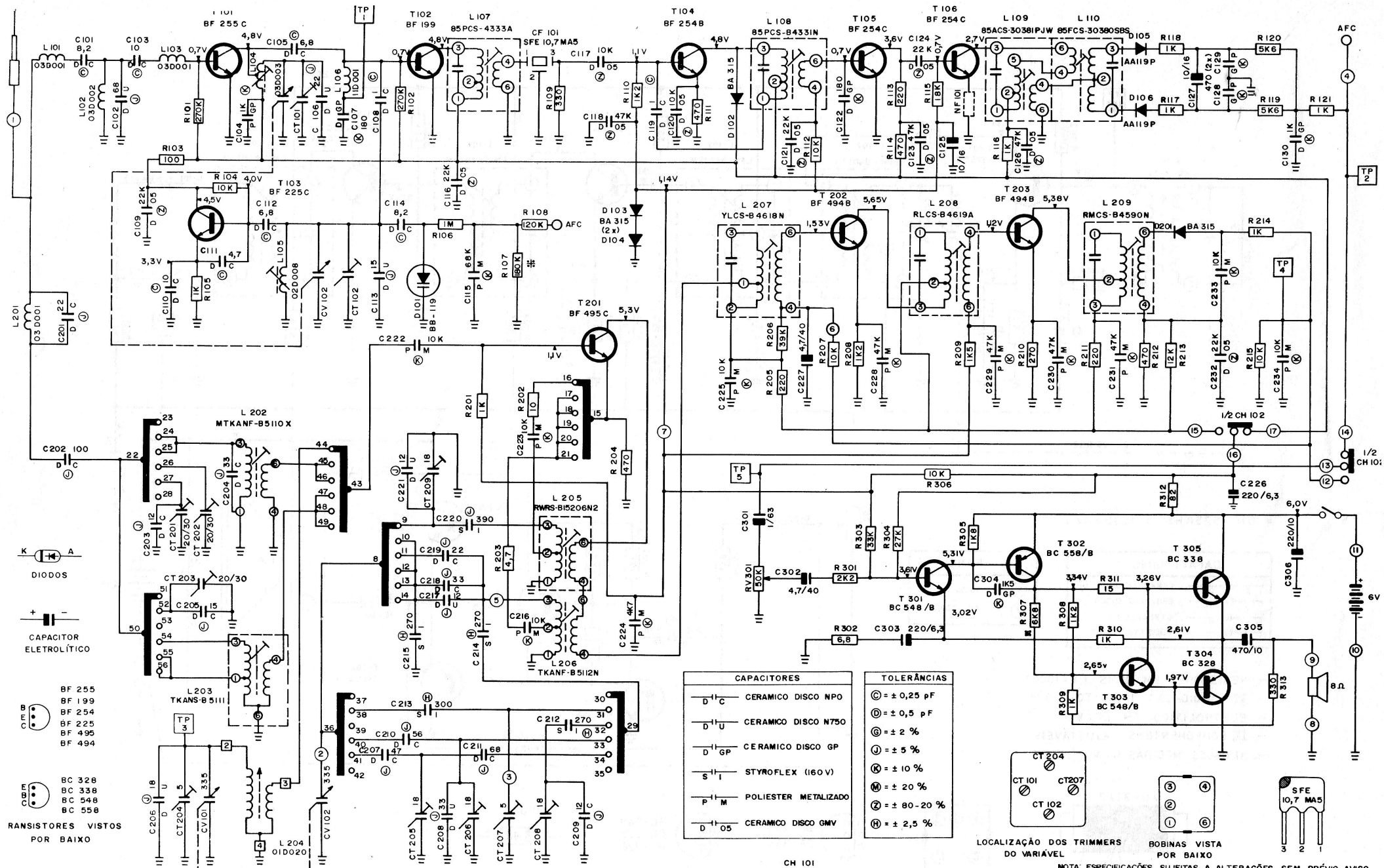
TOLERANCIAS	
(K)	= ± 10 %
(Z)	= + 80 - 20 %

- RESISTORES EM OHMS (K=1000)
- SEM INDICAÇÃO 1/8W TOL. 5%
- ELETROLITICO EM µF/V
- COMPONENTENS AJUSTÁVEIS
- TENSÕES MEDIDAS C/ VOLT. ELET.



COMPONENTES VISTOS POR BAIXO
ESPECIFICAÇÕES SUJEITAS A ALTERAÇÕES SEM PREVIO AVISO

RPF - M71 - RÁDIO PORTATIL 7 FAIXAS SÓ PILHAS



- DIODOS
- CAPACITOR ELETROLÍTICO
- BF 255
BF 199
BF 254
BF 225
BF 495
BF 494
- BC 328
BC 338
BC 548
BC 558
- RANSTORES VISTOS POR BAIXO

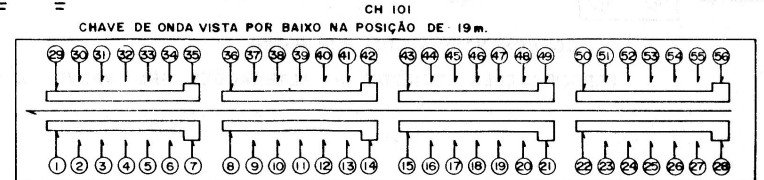
- FM 86 MHz A 109 MHz
- 0M 525 KHz A 1630 KHz
- 62m 4,69 MHz A 5,15 MHz
- 49m 5,88 MHz A 6,30 MHz
- 31m 9,40 MHz A 9,95 MHz
- 25m 11,58 MHz A 12,10 MHz
- 19m 14,96 MHz A 15,45 MHz

- TODOS OS RESISTORES EM OHMS (K=1000)
- S/ INDICAÇÃO I/BW TOL. 5%
- CAPACITORES EM pF (K=1000).
- ELETROLITICOS EM µF/V.
- ⚡ INDICA COMPONENTES AJUSTÁVEIS.
- TENSÕES MEDIDAS S/ SINAL C/ VOLT. ELET.

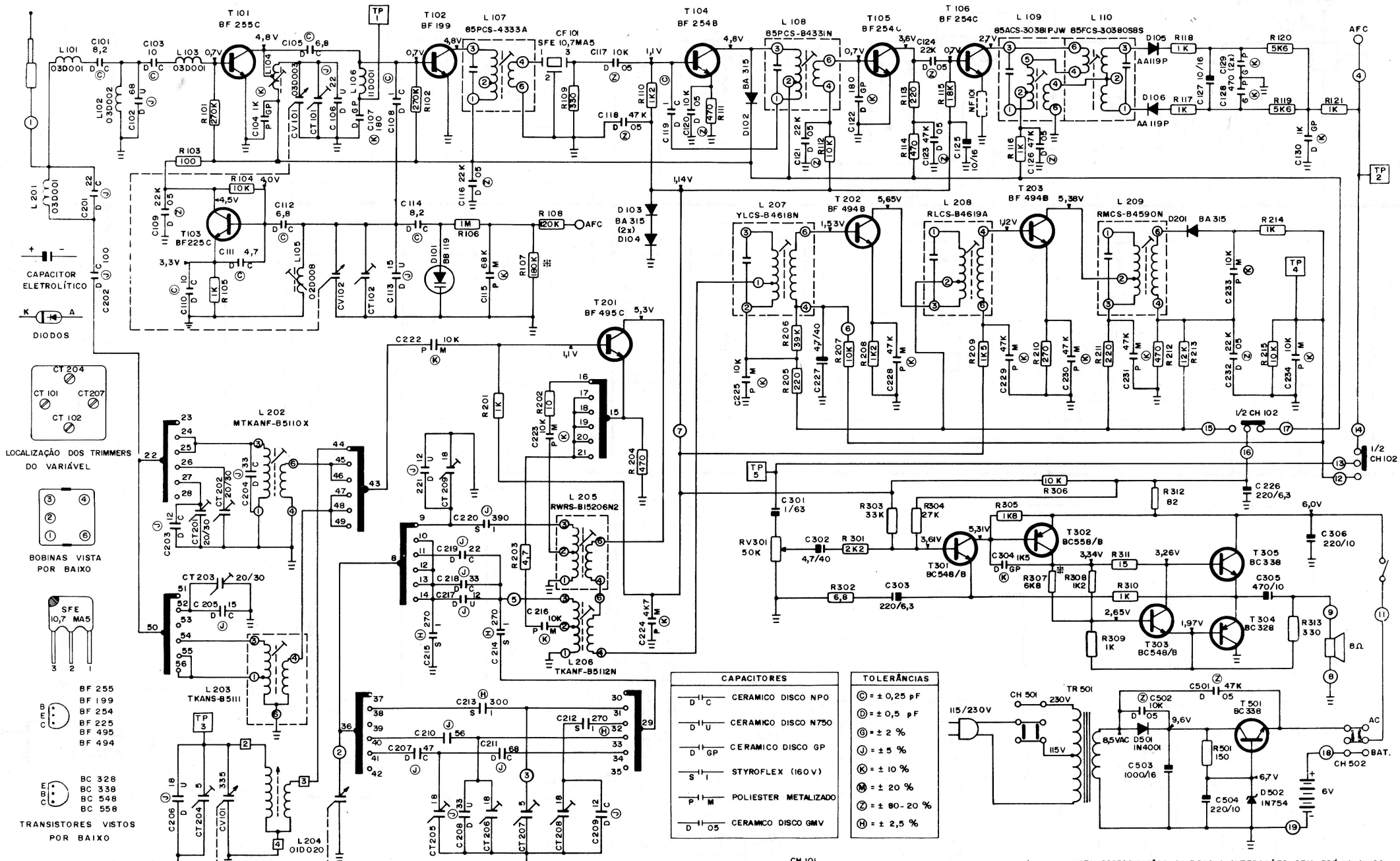
CAPACITORES		TOLERÂNCIAS	
	CERAMICO DISCO NPO	⊕ = ± 0,25 pF	⊙ = ± 5 %
	CERAMICO DISCO N750	⊖ = ± 0,5 pF	⊚ = ± 20 %
	CERAMICO DISCO GP	⊗ = ± 2 %	⊛ = ± 80-20 %
	STYROFLEX (160 V)	⊙ = ± 10 %	⊚ = ± 2,5 %
	POLIESTER METALIZADO		
	CERAMICO DISCO GMV		

LOCALIZAÇÃO DOS TRIMMERS DO VARIÁVEL

BOBINAS VISTA POR BAIXO



NOTA: ESPECIFICAÇÕES SUJEITAS A ALTERAÇÕES SEM PRÉVIO AVISO.

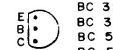
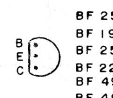
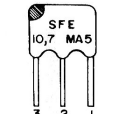


CAPACITOR ELETROLÍTICO
DIODOS

LOCALIZAÇÃO DOS TRIMMERS DO VARIÁVEL



BOBINAS VISTA POR BAIXO

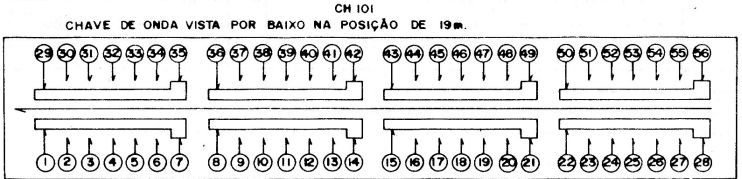


TRANSISTORES VISTOS POR BAIXO

- FM 86 MHz A 109 MHz
- OM 525 KHz A 1630 KHz
- 62m 4,69MHz A 5,15 MHz
- 49m 5,88MHz A 6,30 MHz
- 31m 9,40MHz A 9,95 MHz
- 25m 11,58MHz A 12,10 MHz
- 19m 14,96MHz A 15,45 MHz

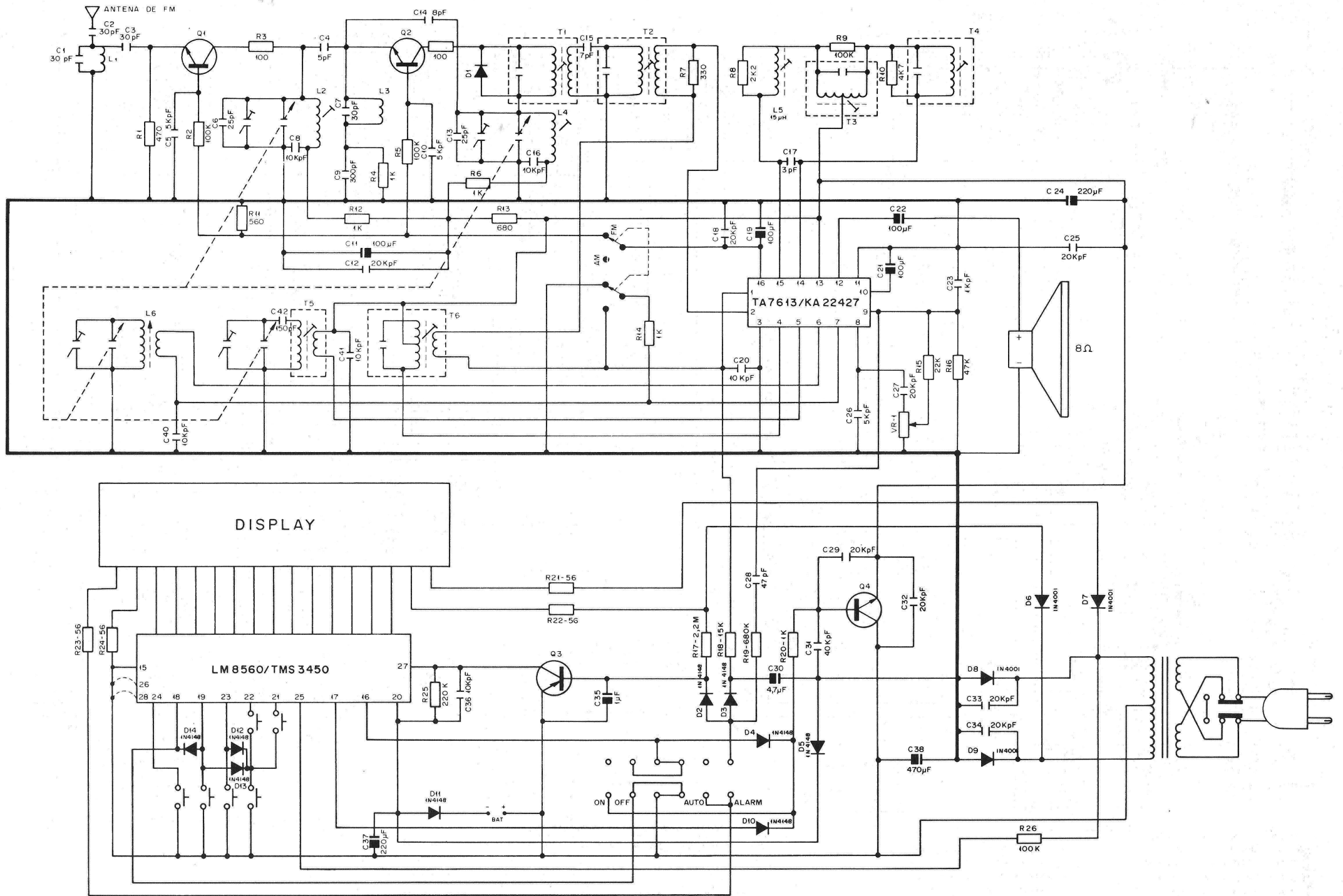
- TODOS OS RESISTORES EM OHMS (K=1000) S/ INDICAÇÃO 1/8W TOL. 5%.
- CAPACITORES EM pF (K=1000).
- ELETROLÍTICOS EM µF/V.
- # INDICA COMPONENTES AJUSTÁVEIS.
- TENSÕES MEDIDAS S/ SINAL C/ VOLT. ELET.

CAPACITORES		TOLERÂNCIAS	
D-C	CERAMICO DISCO NPO	⊕	± 0,25 pF
D-U	CERAMICO DISCO N750	⊙	± 0,5 pF
D-GP	CERAMICO DISCO GP	⊖	± 2 %
S-I	STYROFLEX (160V)	⊕	± 5 %
P-M	POLIESTER METALIZADO	⊙	± 10 %
D-O5	CERAMICO DISCO GMV	⊖	± 20 %
		⊕	± 80-20 %
		⊖	± 2,5 %

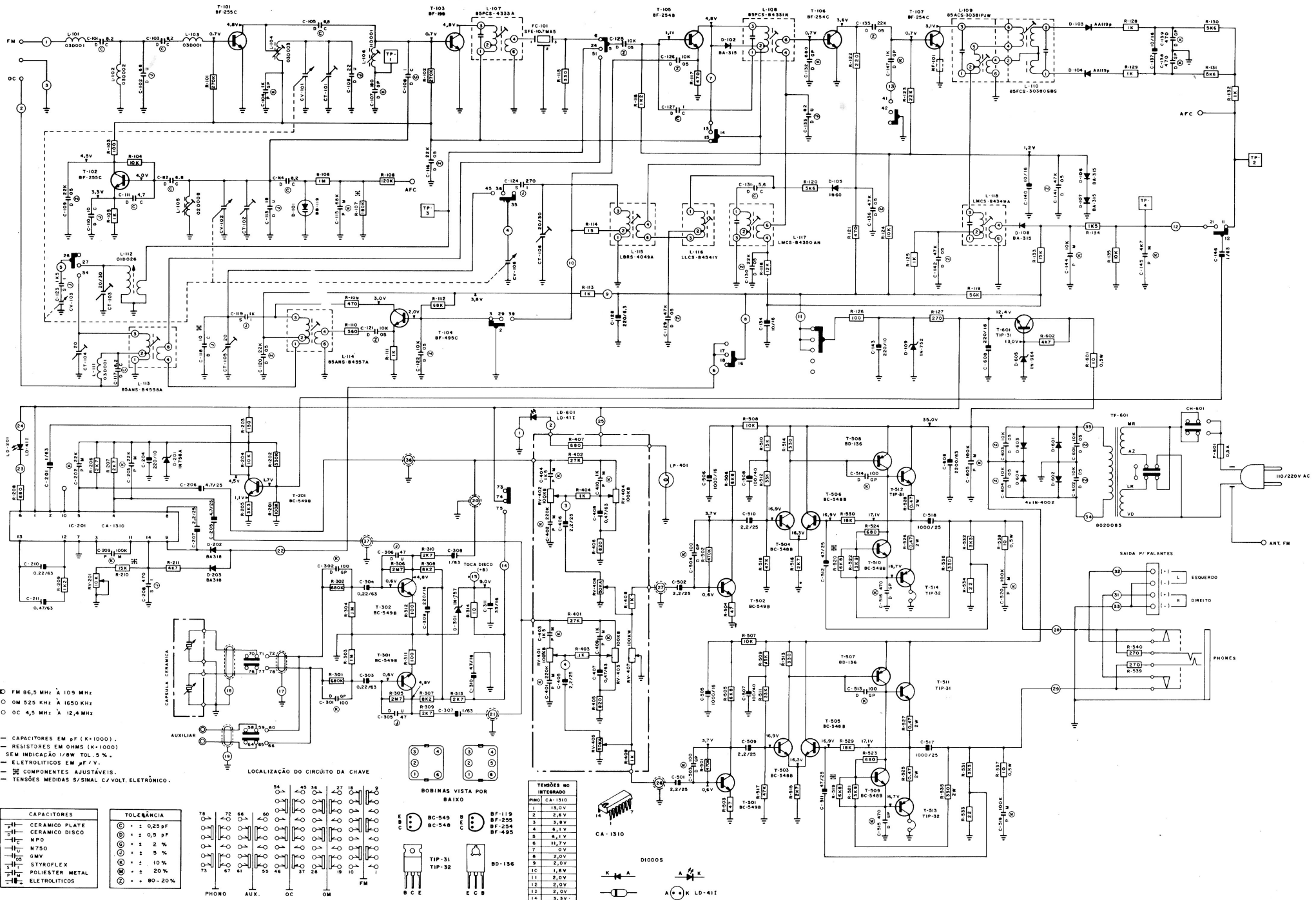


NOTA: ESPECIFICAÇÕES SUJEITAS A ALTERAÇÕES SEM PRÉVIO AVISO.

RR - M25 - RÁDIO RELÓGIO



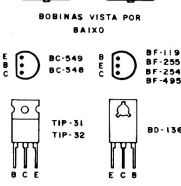
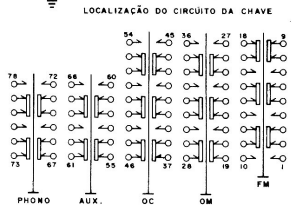
- TODOS OS RESISTORES EM OHMS (K = 1000).
 - ELETROLÍTICOS EM μ F.
 - CAPACITORES EM pF (K = 1000).



- FM 86,5 MHz à 109 MHz
- OM 525 KHz à 1650 KHz
- OC 4,5 MHz à 12,4 MHz

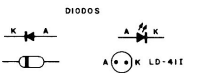
- CAPACITORES EM pF (x1000).
- RESISTORES EM OHMS (x1000) SEM INDICAÇÃO I/10W TOL. 5%.
- ELETROLÍTICOS EM µF/V.
- COMPONENTES AJUSTÁVEIS.
- TENSÕES MEDIDAS S/SINAL C/VOLT. ELETRÔNICO.

CAPACITORES		TOLERÂNCIA	
	CERÂMICO PLATE	⊙ ⊙ ⊙	± 0,25 pF
	CERÂMICO DISCO	⊙ ⊙	± 0,5 pF
	NPO	⊙ ⊙ ⊙ ⊙	± 2%
	N750	⊙ ⊙ ⊙ ⊙ ⊙	± 5%
	GMV	⊙ ⊙ ⊙ ⊙ ⊙ ⊙	± 10%
	STYROFLEX	⊙ ⊙ ⊙ ⊙ ⊙ ⊙ ⊙	± 20%
	POLYESTER METAL	⊙ ⊙ ⊙ ⊙ ⊙ ⊙ ⊙ ⊙	± 20%
	ELETROLÍTICOS	⊙ ⊙ ⊙ ⊙ ⊙ ⊙ ⊙ ⊙ ⊙	± 80-20%



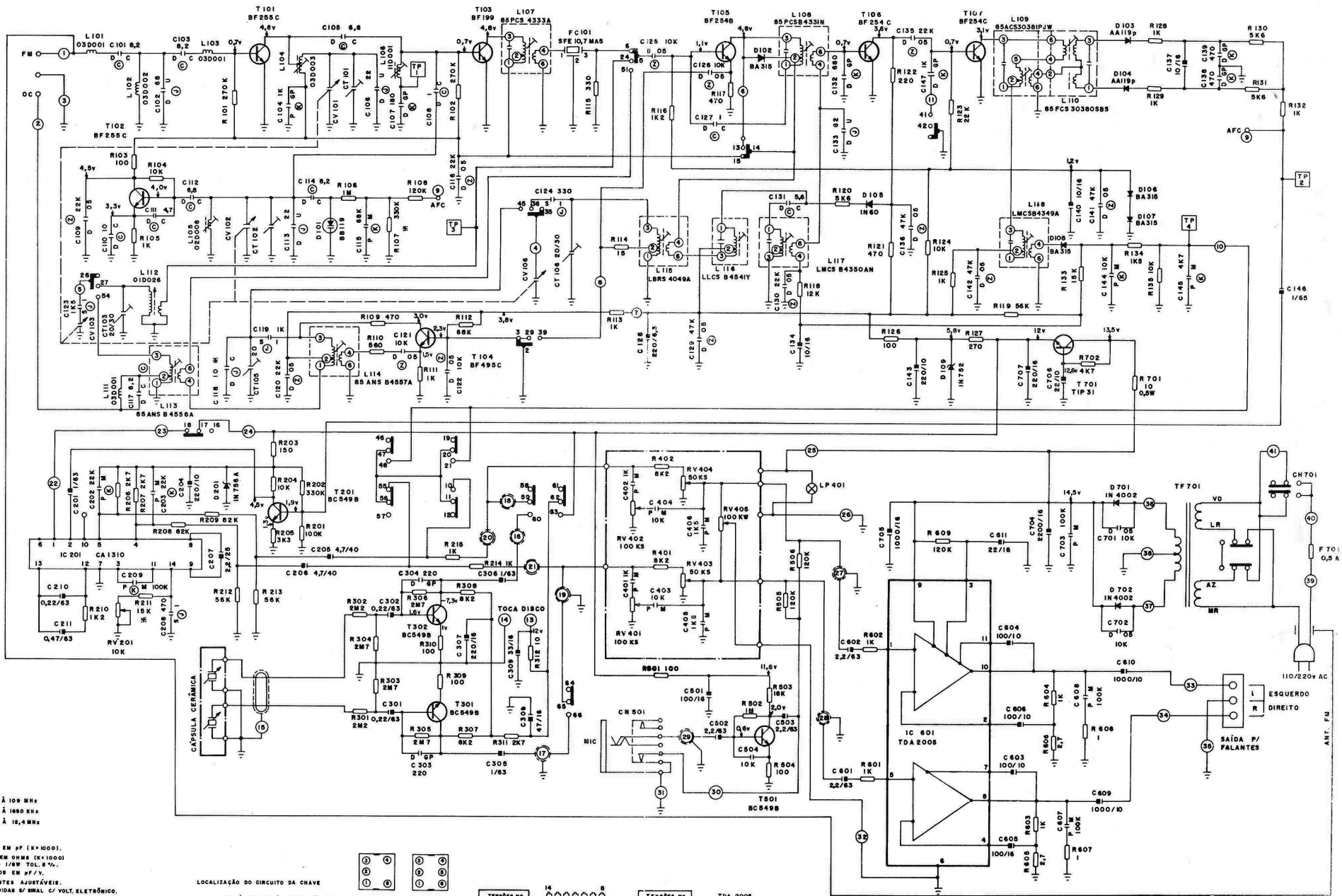
TEMÕES NO INTERNO

NO	CA-1310
1	13,0V
2	2,8V
3	3,8V
4	6,1V
5	6,1V
6	11,7V
7	0,0V
8	2,0V
9	2,0V
10	1,8V
11	2,0V
12	2,0V
13	2,0V
14	3,3V



ESPECIFICAÇÕES SUJEITAS A ALTERAÇÕES SEM PREVIO AVISO.

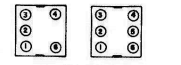
RTD - M32 - RÁDIO TOCA DISCOS



P FM 88,5 MHz à 109 MHz
 O OM 525 KHz à 1600 KHz
 OC 4,5 MHz à 12,4 MHz

- CAPACITORES EM pF (x1000)
- RESISTORES EM OHMS (x1000) SEM INDICAÇÃO 1/5W TOL. 5%
- ELETROLÍTICOS EM pF/V
- M COMPONENTES HAVITÁVEIS
- TENSÕES MEDIDAS 25MMAL C/VOLT. ELETRÔNICO

LOCALIZAÇÃO DO CIRCUITO DA CHAVE



BOBINAS VISTA POR BAIXO

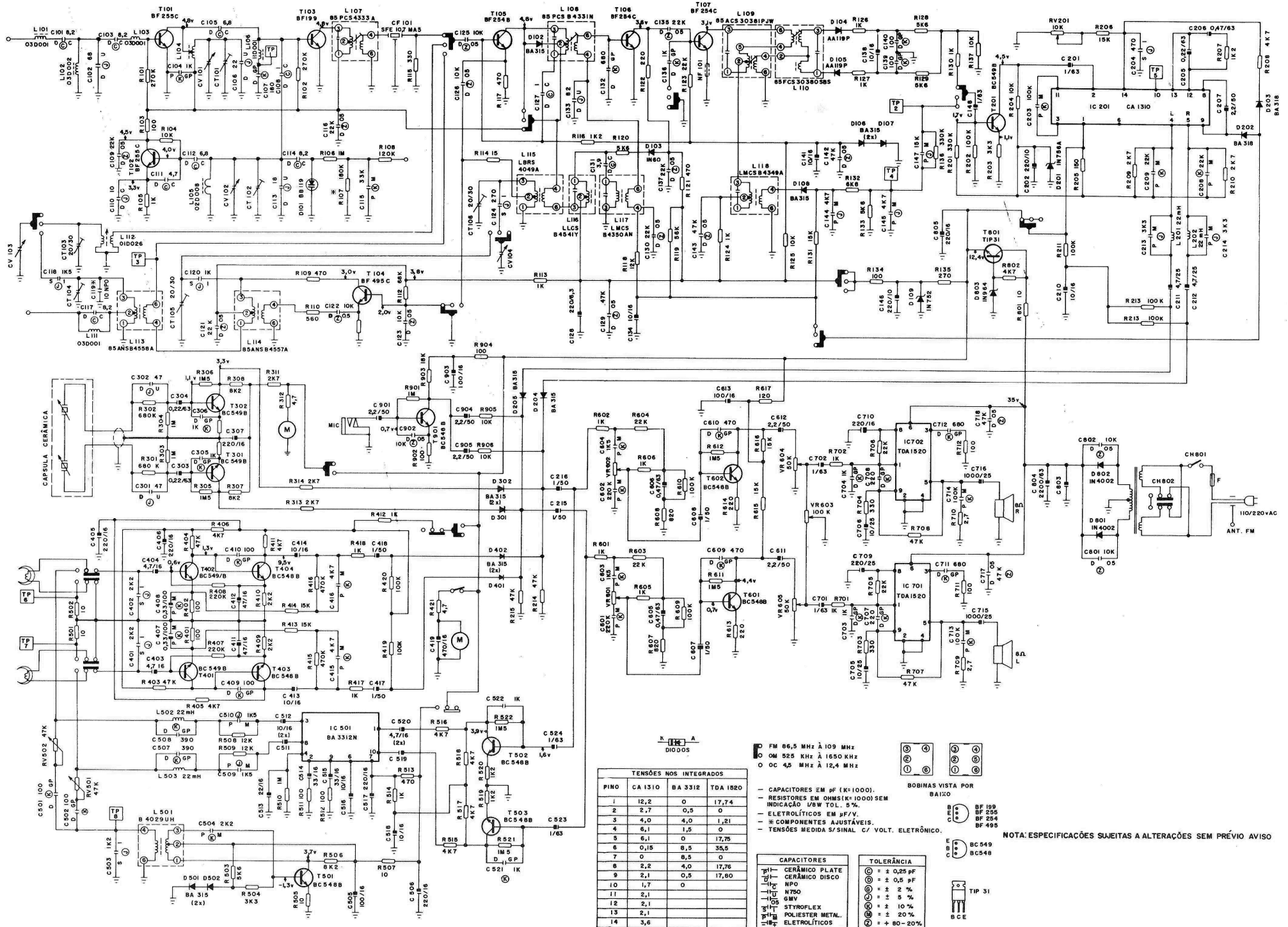
TENSÃO NO INTERMODO	PMO CA 1310
1	12V
2	2,3V
3	4,4V
4	0,9V
5	5,9V
6	0,18V
7	0,7V
8	2,5V
9	2,2V
10	1,8V
11	0,2V
12	2,2V
13	2,2V
14	3,8V

TDA-2005

TENSÃO NO INTERMODO	PMO TDA 2005
1	1,3V
2	0,7V
3	4,4V
4	0,7V
5	1,8V
6	0,7V
7	0,7V
8	1,4V
9	7,5V
10	14,8V
11	2,2V
12	2,2V
13	1,4V

CAPACITORES	TOLERÂNCIA
☉	CERÂMICO PLATE
⊖	CERÂMICO DISCO
⊕	MFO
⊖	STYROFLEX
⊖	POLÍESTER METAL.
⊖	ELETROLÍTICOS

NOTA: ESPECIFICAÇÕES SUJEITAS A ALTERAÇÕES SEM PRÉVIO AVISO



TENSÕES NOS INTEGRADOS

PINO	CA 1310	BA 3312	TDA 1520
1	12,2	0	17,74
2	2,7	0,5	0
3	4,0	4,0	1,21
4	5,1	1,5	0
5	5,1	0	17,75
6	0,15	8,5	35,5
7	0	8,5	0
8	2,2	4,0	17,76
9	2,1	0,5	17,80
10	1,7	0	0
11	2,1	0	0
12	2,1	0	0
13	2,1	0	0
14	3,6	0	0

- ◻ FM 86,5 MHz à 109 MHz
- ◻ OM 525 KHz à 1650 KHz
- ◻ OC 45 MHz à 12,4 MHz

- ◻ CAPACITORES EM pF (K=1000)
- ◻ RESISTORES EM OHMS (K=1000) SEM INDICAÇÃO L/W/TOL. 5%
- ◻ ELETROLÍTICOS EM pF/V.
- ◻ COMPONENTES AUSTÁVEIS.
- ◻ TENSÕES MEDIDA S/SINAL C/7 VOLT. ELETTRÔNICO.

- BOBINAS VISTA POR BAIXO**
- ◻ BF 159
 - ◻ BF 205
 - ◻ BF 254
 - ◻ BF 495
 - ◻ BC 549
 - ◻ BC 548
 - ◻ TIP 31
 - ◻ BCE
- CAPACITORES**
- ◻ CERÂMICO PLATE
 - ◻ CERÂMICO DISCO
 - ◻ NPO
 - ◻ W70
 - ◻ SBY
 - ◻ STYROFLEX
 - ◻ POLIESTER METAL.
 - ◻ ELETROLÍTICOS
- TOLERÂNCIA**
- ◻ ± 0,25 pF
 - ◻ ± 0,5 pF
 - ◻ ± 2 %
 - ◻ ± 5 %
 - ◻ ± 10 %
 - ◻ ± 20 %
 - ◻ ± +80 -20%

NOTA: ESPECIFICAÇÕES SUJEITAS A ALTERAÇÕES SEM PRÉVIO AVISO

ÍNDICE

ACE - M22 - TOCA FITAS REVERSE	3	RCF - M21 RÁDIO CABECEIRA COM FM	17
ACE - M23 - TOCA FITAS REVERSE	4	RBF - M21 - RÁDIO PARA BIKE	18
ACE - M23GM - TOCA FITAS REVERSE	5	RCP - M31 - RÁDIO CASSETE PLAYER	19
ACE - M27 - TOCA FITAS REVERSE	6	RCR - M23 - RÁDIO CASSETE RELOGIO	20
ACE - M29 - TOCA FITAS REVERSE	7	RGP - M31 - RÁDIO GRAVADOR PORTATIL	21
ACR - M37/36 - TOCA FITAS REVERSE	8	RGS - M31 - RÁDIO GRAVADOR ESTÉREO	22
ACS - M23 - AUTO RÁDIO E TOCA FITAS ESTÉREO AUTO STOP	9	RP - M11A - RÁDIO PORTATIL	23
ACS - M25 - AUTO RÁDIO E TOCA FITAS ESTÉREO AUTO STOP	10	RPF - M71 - RÁDIO PORTATIL 7 FAIXAS SÓ PILHAS	24
ACS - M38/37 - AUTO RÁDIO E TOCA FITAS ESTÉREO AUTO STOP	11	RPF - M71/AC/C/FM	25
ALQ - M21 - TOCA FITAS	12	RR - M25 - RÁDIO RELÓGIO	26
ALD - M21/21GM - TOCA FITAS	13	RTD - M31 - RÁDIO TOCA DISCOS	27
ARS - M23 - AUTO RÁDIO ESTÉREO	14	RTD - M32 - RÁDIO TOCA DISCOS	28
CCD - COMPACT DISC LASER PARA AUTO	15	SMC - M31 - STÉREO MUSIC CENTER	29
MA - 8031 AUTO RÁDIO 3 FAIXAS	16		

ELTEC EDITORA DE LIVROS TÉCNICOS LTDA.
RUA DR. COSTA VALENTE, 33 - BRÁS
CEP 03052 - SÃO PAULO - SP.
FONES (011) 948-5255 - FAX (011) 264-3197

ESTE MANUAL É IMPRESSO NO BRASIL, PELA ELTEC EDITORA,
COM A AUTORIZAÇÃO DA MOTORADIO S/A.

TODOS OS DIREITOS RESERVADOS. Nenhuma parte desta edição
pode ser utilizada ou reproduzida, por qualquer meio ou forma, seja
mecânico ou eletrônico, fotocópia, gravação, etc., nem apropriada ou
estocada em sistema de banco de dados, sem expressa autorização do
editor e do fabricante.