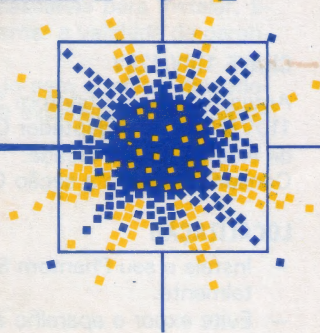


# PHANTOM System



## Manual de Instruções

 **gradiente**

## RECOMENDAÇÕES IMPORTANTES

### CHAVE 110V/220V

Antes de ligar o Phantom System à tomada da rede elétrica, certifique-se de que a chave 110V/220V do Adaptador CA esteja colocada na posição correspondente à voltagem da rede elétrica da sua cidade.

Consulte também a seção CONEXÕES, na página 3.

### LOCALIZAÇÃO

- Instale o seu Phantom System sobre uma superfície plana, firme e bem nivelada horizontalmente.
- Evite expor o aparelho à luz solar direta.
- Mantenha-o em local ventilado, distante de fontes de irradiação de calor, como aquecedores.
- Não exponha o aparelho à chuva ou à umidade.
- Evite a entrada de objetos ou líquidos no Phantom System. Caso isso ocorra, desligue-o imediatamente da tomada e leve-o a um posto de serviços autorizados Gradiente.
- Não coloque outros aparelhos ou objetos sobre o Phantom System.

### TRANSPORTE

- Guarde o material de embalagem do seu Phantom System para protegê-lo em caso de transporte.
- Retire o cartucho de jogo do console antes de transportá-lo.

### CABO DE FORÇA

- Nunca puxe o cabo de força do Phantom System para desligá-lo da tomada. Puxe-o pelo adaptador.
- Não coloque móveis ou objetos pesados sobre o cabo de força.

### LIMPEZA

- Limpe o console, os módulos de controle e a Laser Gun com um pano macio, levemente umedecido em água. Em hipótese alguma use álcool, thinner, benzina ou qualquer outro solvente químico.

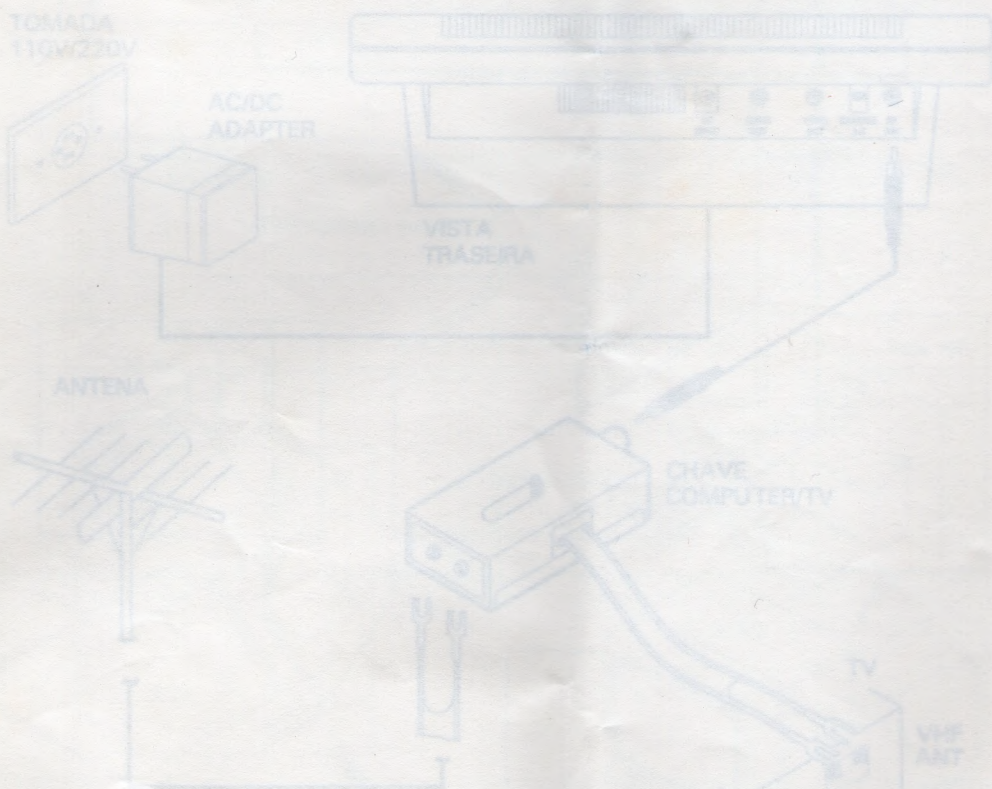
## Atenção!

Nas páginas seguintes você encontrará todas as informações necessárias para instalar, ligar, utilizar, cuidar adequadamente e, o que é muito importante, manter a validade da garantia do seu Phantom System.

Aconselhamos, portanto, que resista à tentação natural de utilizá-lo sem a leitura cuidadosa e completa de cada seção deste manual, por mais que já tenha experiência com outros produtos similares.

### Televisor com Terminais de Antena Comuns (2 Parafusos)

DIAGRAMA 1



Este é o tipo de terminal de entrada de antena encontrado nos televisores Phantom System. Se você possui seu Phantom System a um televisor desse tipo, faça o seguinte:

## ÍNDICE

COMO LIGAR O PHANTOM SYSTEM AO SEU TELEVISOR	3
COMO INTERLIGAR OS COMPONENTES DO PHANTOM SYSTEM	7
OPERAÇÃO	8
UTILIZAÇÃO DA LASER GUN	10
PROBLEMAS E SOLUÇÕES	11
ASSISTÊNCIA TÉCNICA AUTORIZADA	13

INFORMAÇÕES IMPORTANTES

Nas páginas seguintes você encontrará todas as informações necessárias para instalar, utilizar, operar adequadamente e o que é muito importante, manter a validade de garantia do seu Phantom System. Aconselhamos, portanto, que realize a instalação natural de utilizá-lo sem a leitura cuidadosa e completa de cada seção deste manual, por mais que já tenha experiência com outros produtos similares.

Este manual contém informações importantes para a instalação, operação e manutenção de seu Phantom System. Leia-o cuidadosamente antes de instalar, operar ou fazer qualquer manutenção no equipamento.

CONTÉUDO

- 1. Introdução
- 2. Como ligar o Phantom System ao seu televisor
- 3. Como interligar os componentes do Phantom System
- 4. Operação
- 5. Utilização da Laser Gun
- 6. Problemas e soluções
- 7. Assistência técnica autorizada

TRANSPORTE

Quando o transportar de qualquer um dos módulos do seu Phantom System, use o suporte de transporte fornecido para esse fim. Não use o suporte de transporte para qualquer outro propósito.

CARGO DE FORÇA

Nunca carregue o peso de carga do Phantom System para qualquer outro suporte de transporte. Não carregue o peso de carga do Phantom System para qualquer outro propósito.

LIMPEZA

Limpe o controle de qualidade de controle e a Laser Gun com um pano macio, levemente umedecido em água morna. Não use álcool, acetona ou qualquer outro solvente orgânico.

ÍNDICE

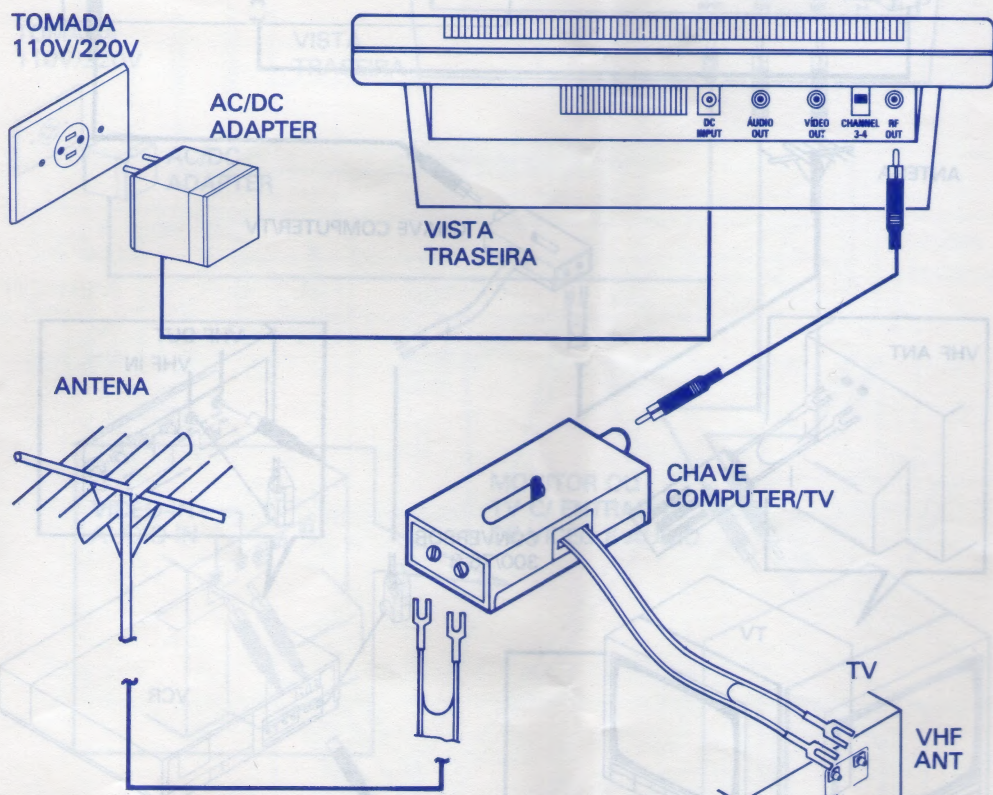
13	ASSISTÊNCIA TÉCNICA AUTORIZADA
11	PROBLEMAS E SOLUÇÕES
10	UTILIZAÇÃO DA LASER GUN
8	OPERAÇÃO
7	COMO INTERLIGAR OS COMPONENTES DO PHANTOM SYSTEM
3	COMO LIGAR O PHANTOM SYSTEM AO SEU TELEVISOR

## COMO LIGAR O PHANTOM SYSTEM AO SEU TELEVISOR

Primeiramente, compare os terminais de entrada de antena (ou áudio e vídeo) do seu televisor (ou monitor de TV) com aqueles mostrados nos diagramas de conexões 1 e 3 para saber qual o que se aplica ao seu caso.

### Televisor com Terminais de Antena Comuns (2 Parafusos)

DIAGRAMA 1



Este é o tipo de terminal de entrada de antena encontrado na maioria dos televisores.

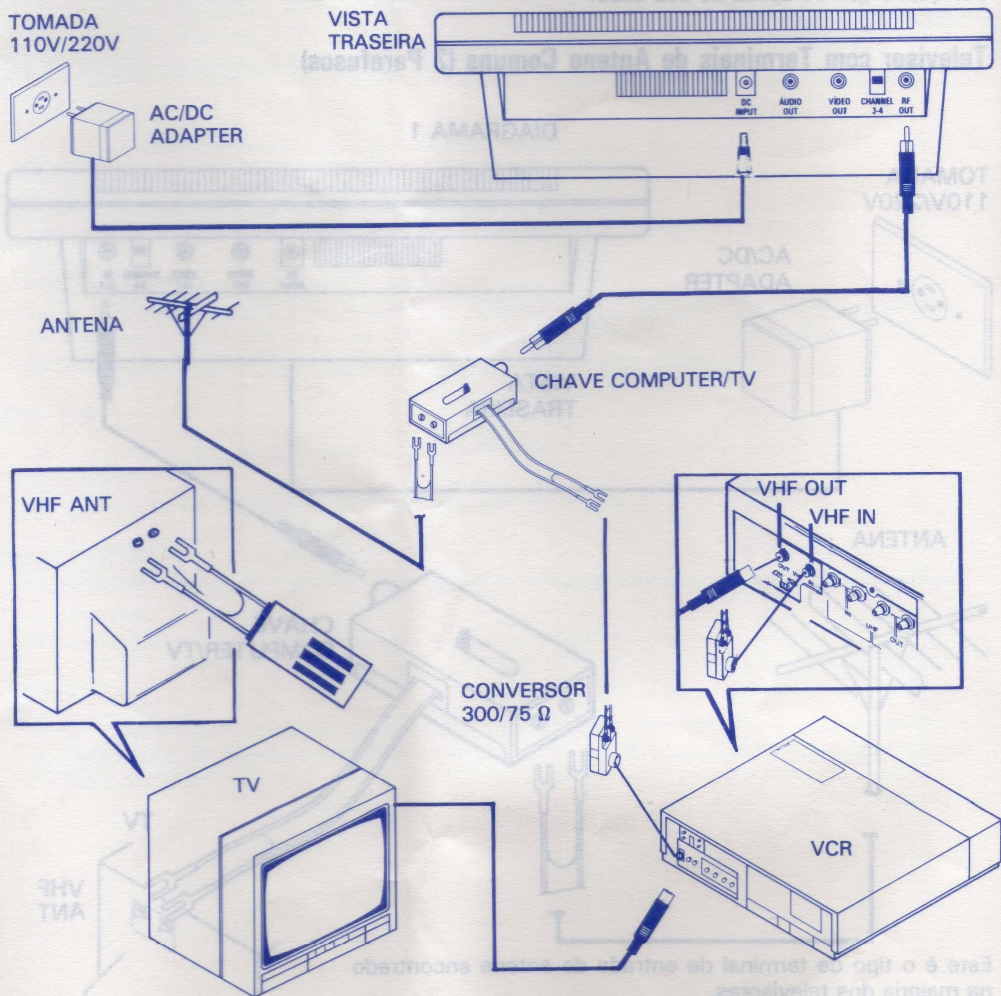
Para ligar seu Phantom system a um televisor desse tipo, faça o seguinte:

- Desligue a antena do televisor e ligue-a à entrada "Connect to Antenna" da chave Computer/TV;
- Em seguida, ligue a saída "Connect to TV VHF" da chave COMPUTER/TV à entrada de antena VHF do televisor;
- Finalmente, interligue, com o cabo RCA fornecido, a tomada "Computer" da chave COMPUTER/TV à tomada "RF Out" do console do Phantom System.

## Conexões com Gravador Vídeo-Cassete e Televisor

Ainda dentro da situação descrita acima, se já houver um gravador vídeo-cassete ligado à sua TV, siga as instruções abaixo para ligar o seu Phantom System ao sistema.

DIAGRAMA 2

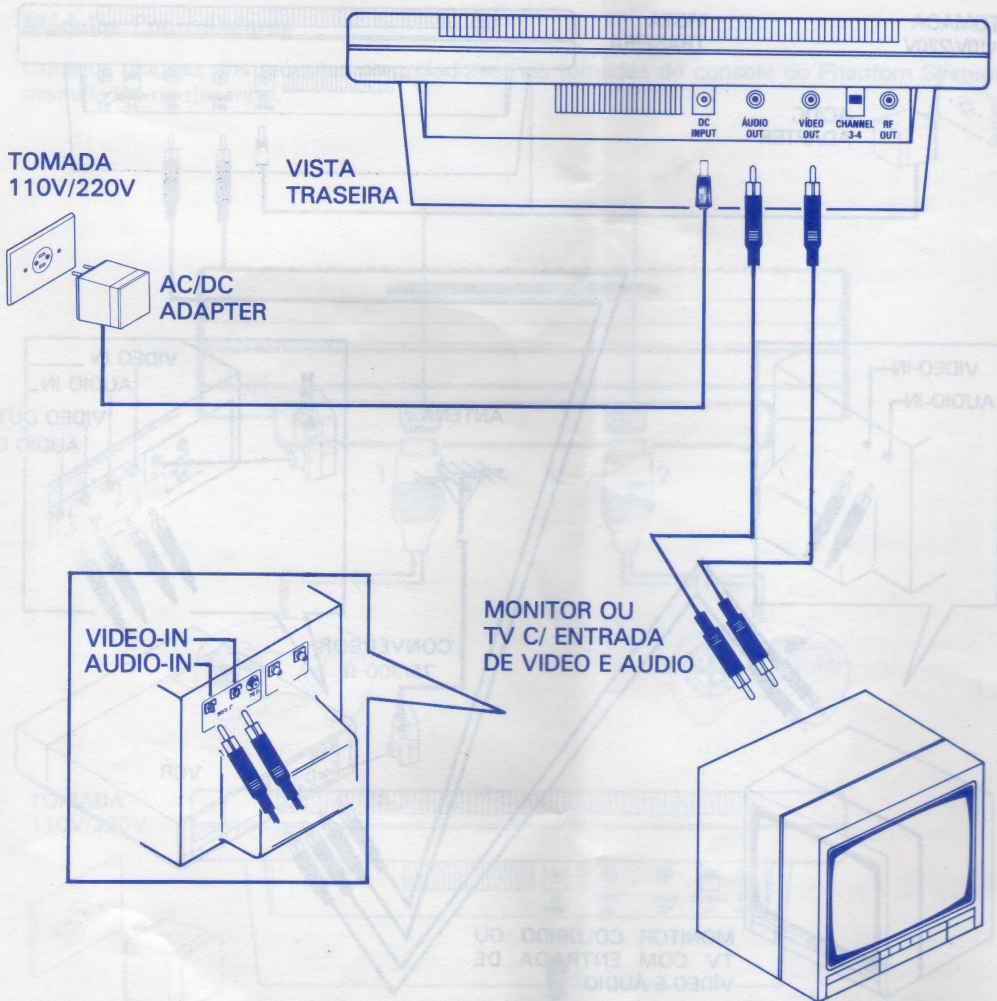


### Atenção:

- Nas condições acima, a tecla VCR/TV do gravador vídeo-cassete deverá ficar na posição "TV" ou, alternativamente, o vídeo-cassete deverá ficar desligado a fim de não provocar interferência sobre a imagem;
- Da mesma forma, quando você desejar assistir televisão o Phantom System deverá ser desligado;
- Se você desejar gravar as imagens do Phantom System, ligue o vídeo-cassete e coloque-o em modo de gravação. Embora apareçam interferências na tela do jogo, a gravação das imagens sairá limpa, sem interferências.

## TV com Entradas de Áudio e Vídeo (Monitor)

DIAGRAMA 3



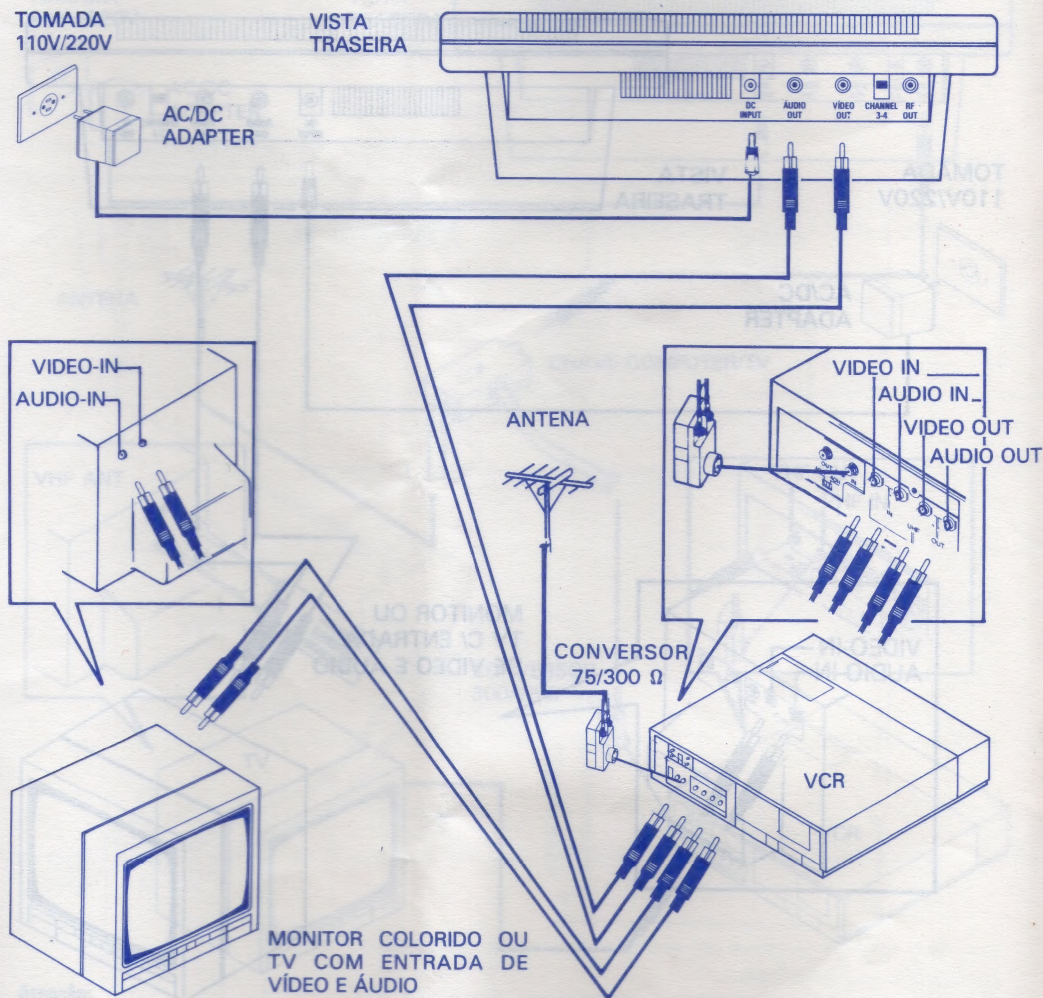
Para facilitar a ligação de gravadores vídeo-cassete, computadores e vídeo-games, alguns televisores (chamados monitores de TV) possuem entradas especiais de áudio e vídeo. Se o seu televisor for desse tipo, a ligação do Phantom System deverá ser feita da seguinte maneira:

- Através do cabo de áudio/vídeo fornecido, ligue as saídas de áudio e vídeo do console do Phantom System às entradas de áudio e vídeo do monitor de TV. Neste caso, não será necessária a ligação da chave COMPUTER/TV.

## Conexões com Gravador Video-Cassete e Monitor

Se já houver um gravador vídeo-cassete ligado às entradas de áudio e vídeo do seu monitor, faça as conexões Phantom System + Vídeo-Cassete + TV conforme o diagrama abaixo:

DIAGRAMA 4



### Atenção:

Nas condições acima, você poderá gravar as imagens do jogo em vídeo-cassete.

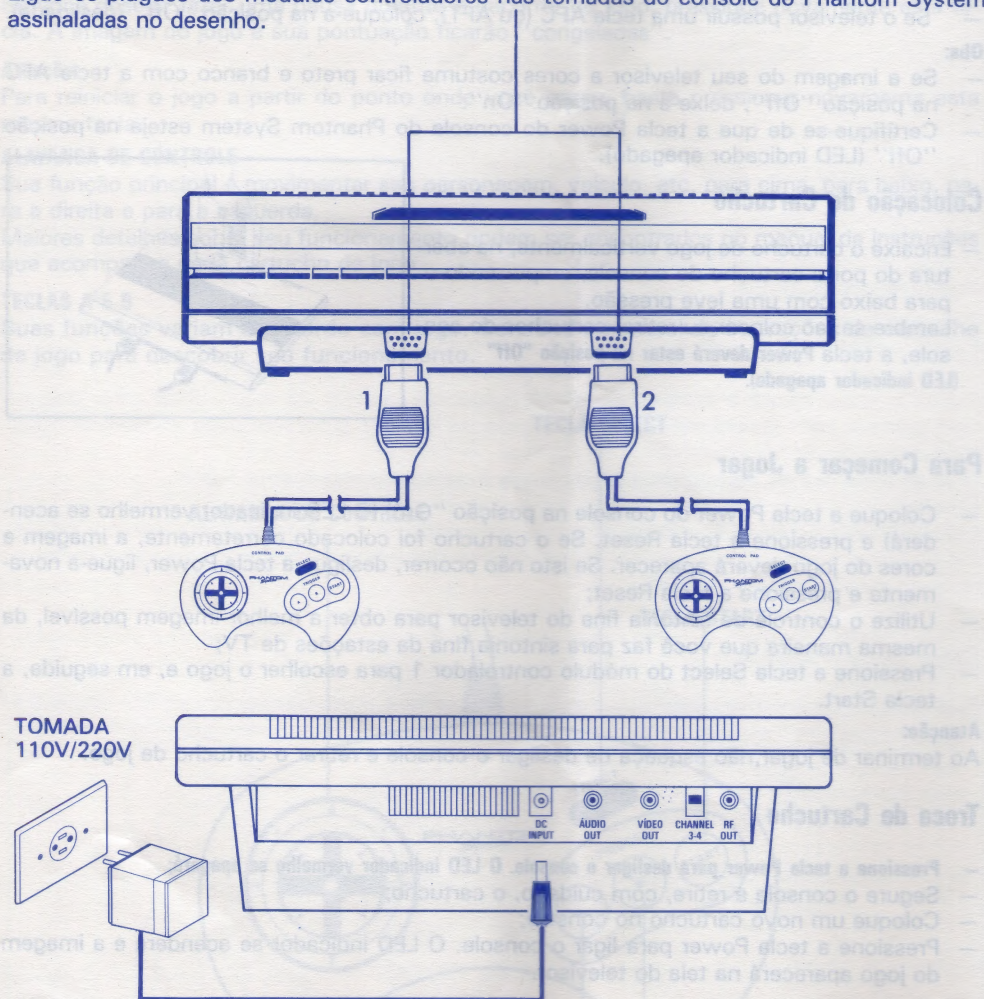
- Se o seu gravador vídeo-cassete tiver chave seletora Vídeo/Tuner, coloque-a na posição "Vídeo" ao utilizar o Phantom System;
- Caso o seu vídeo-cassete não possua a chave Vídeo/Tuner, será necessário desconectar o plugue RCA da tomada "Vídeo In" do vídeo-cassete para tornar possível sua utilização como tuner de TV. Para a reprodução de fitas gravadas, isto não será necessário.



# COMO INTERLIGAR OS COMPONENTES DO PHANTOM SYSTEM

## Módulos Controladores

Ligue os plugues dos módulos controladores nas tomadas do console do Phantom System assinaladas no desenho.



TOMADA  
110V/220V

## Adaptador CA

Conecte o plugue do adaptador CA na tomada "DC Input" do console do Phantom System.  
**Atenção:** Ajuste a chave 110V/220V do adaptador na posição correspondente a voltagem da rede elétrica da sua cidade.

## OPERAÇÃO

### Preparação do Televisor

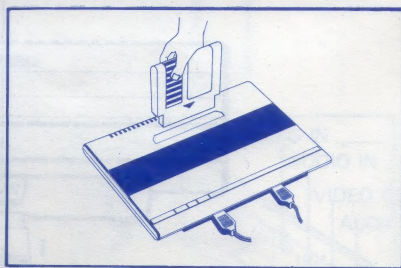
- Coloque o televisor no canal 3 (ou 4, se o 3 estiver ocupado por emissora);
- Da mesma forma, coloque a chave Channel 3-4 do Console do Phantom System na posição correspondente ao canal não utilizado em sua cidade;
- Se o console do Phantom System estiver ligado à televisão através da chave COMPUTER/TV, coloque-a na posição "Computer";
- Se o televisor possuir uma tecla AFC (ou AFT), coloque-a na posição "Off" (desligada).

#### Obs:

- Se a imagem do seu televisor a cores costuma ficar preto e branco com a tecla AFC na posição "Off", deixe-a na posição "On";
- Certifique-se de que a tecla Power do console do Phantom System esteja na posição "Off" (LED indicador apagado).

### Colocação do Cartucho

- Encaixe o cartucho de jogo verticalmente, na abertura do porta-cartucho do console, empurrando-o para baixo com uma leve pressão.
- Lembre-se: ao colocar ou retirar cartuchos do console, a tecla Power deverá estar na posição "Off" (LED indicador apagado).



### Para Começar a Jogar

- Coloque a tecla Power do console na posição "On" (O LED indicador vermelho se acenderá) e pressione a tecla Reset. Se o cartucho foi colocado corretamente, a imagem a cores do jogo deverá aparecer. Se isto não ocorrer, desligue a tecla Power, ligue-a novamente e pressione a tecla Reset;
- Utilize o controle de sintonia fina do televisor para obter a melhor imagem possível, da mesma maneira que você faz para sintonia fina das estações de TV;
- Pressione a tecla Power Select do módulo controlador 1 para escolher o jogo e, em seguida, a tecla Start.

#### Atenção:

Ao terminar de jogar, não esqueça de desligar o console e retirar o cartucho de jogo.

### Troca de Cartucho

- **Pressione a tecla Power para desligar o console. O LED indicador vermelho se apagará;**
- Segure o console e retire, com cuidado, o cartucho;
- Coloque um novo cartucho no console;
- Pressione a tecla Power para ligar o console. O LED indicador se acenderá e a imagem do jogo aparecerá na tela do televisor.

### Como Voltar a Assistir Televisão

Terminado o jogo e desejando assistir televisão, coloque a chave COMPUTER/TV na posição "TV".

## Como Utilizar os Módulos de Controle

O módulo controlador ligado à tomada 1 é o que comanda as funções Select e Start. É, portanto, o módulo que deve ser utilizado nos jogos para um único jogador.

### TECLA SELECT

Utilize esta tecla para escolher a opção de jogo desejada, conforme o "menu" mostrado na tela no início do jogo.

### TECLA START

Pressione a tecla Start para dar início ao jogo.

Se você desejar fazer uma pausa durante o decorrer do jogo, pressione novamente esta tecla. A imagem do jogo e sua pontuação ficarão "congeladas".

### Atenção:

Para reiniciar o jogo a partir do ponto onde você parou, basta pressionar novamente esta mesma tecla.

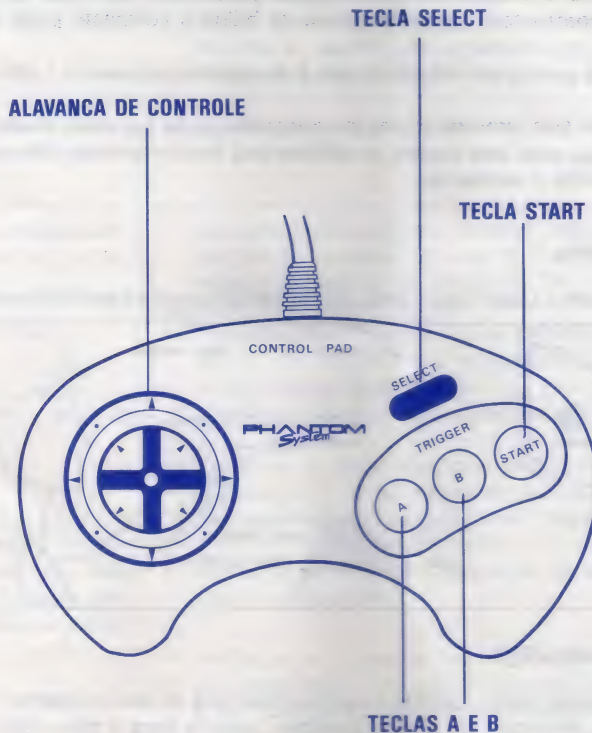
### ALAVANCA DE CONTROLE

Sua função principal é movimentar seu personagem, veículo, etc, para cima, para baixo, para a direita e para a esquerda.

Maiores detalhes sobre seu funcionamento podem ser encontrados no manual de instruções que acompanha cada cartucho de jogo.

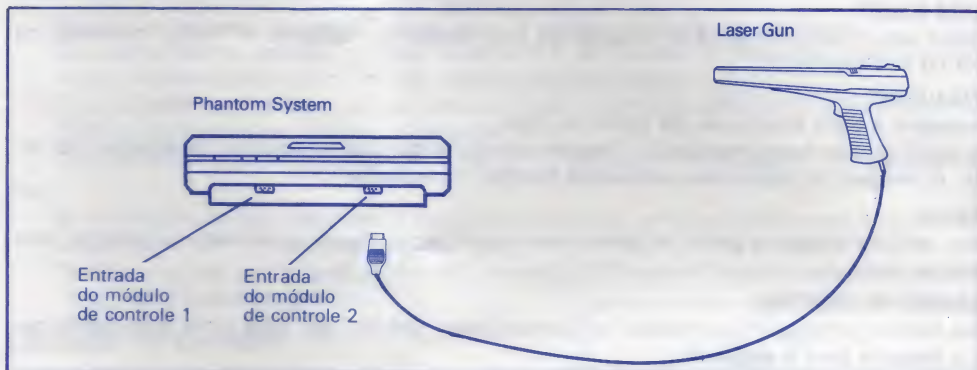
### TECLAS A E B

Suas funções variam de acordo com jogo. Consulte o manual de instruções do cartucho de jogo para descobrir seu funcionamento.



## UTILIZAÇÃO DA LASER GUN

### Como Ligar a Laser Gun LG-8 (opcional) ao Console do Phantom



Conforme mostra a figura acima, ligue o conector da Laser Gun à tomada situada no lado direito do painel frontal.

### Como utilizar a Laser Gun

Primeiramente, ajuste a imagem do seu televisor ou monitor de modo obter uma imagem com brilho e bem contrastada. A insuficiência de brilho e contraste pode inviabilizar o uso da pistola.

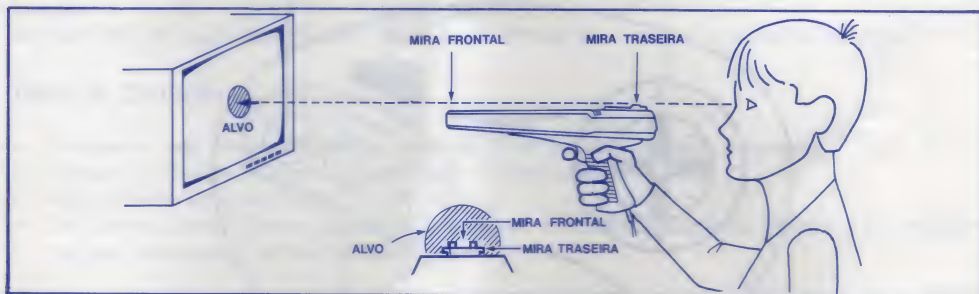
O alcance do tiro da pistola em relação à tela é de aproximadamente 1,80m.

#### Atenção:

Evite utilizar a Laser Gun em ambientes com incidência de luz solar direta sobre a tela da TV ou sobre a pistola, pois isso poderá prejudicar seu funcionamento. Nesse caso, feche as cortinas para escurecer o ambiente.

### Como Fazer Pontaria

Para fazer pontaria com a Laser Gun, o alvo, a mira frontal e a mira traseira devem ficar alinhados.



### Como Selecionar um Jogo

Para selecionar um jogo, basta apontar a pistola para fora da tela e apertar o gatilho. Quanto a seta ficar alinhada com o jogo desejado, aponte para a tela e atire.

## PROBLEMAS E SUAS SOLUÇÕES

Se você tiver algum problema durante a operação do Phantom System, consulte a tabela abaixo para tentar solucioná-los.

Problema	Solução
A imagem do jogo não aparece, embora a tela esteja acesa.	<ul style="list-style-type: none"><li>• Verifique se a tecla Power do console Phantom está ligada.</li><li>• Verifique se o adaptador AC/DC está ligado na tomada, ajustado na voltagem correta e ligado à tomada DC Input do Phantom.</li><li>• Verifique se o console e a antena estão corretamente ligados à chave Computer/TV (se utilizada) e se esta chave está ligada ao televisor. Consulte o diagrama de conexões da página 3.</li><li>• Certifique-se de que o cartucho esteja colocado corretamente no console. Experimente pressionar a tecla Reset ou ligar e desligar a tecla Power do console Phantom.</li><li>• Verifique se a chave Channel 3/4 do console e o seletor de canais da TV estão sintonizados no canal correto, isto é, aquele não ocupado por uma emissora de TV em sua cidade.</li></ul>
A imagem do jogo está rolando ou tem linhas ou barras sobre a mesma.	<ul style="list-style-type: none"><li>• Ajuste os controles de estabilidade horizontal ou vertical da sua TV.</li></ul>
A imagem está boa mas o som está distorcido ou com zumbido.	<ul style="list-style-type: none"><li>• Se a interferência for no canal 3, coloque a chave Channel 3/4 do console no canal 4, fazendo o mesmo com relação ao seletor de canais da TV.</li><li>• Experimente desligar o fio da antena da chave Computer/TV. Se isto resolver o problema, será preciso ligá-lo novamente para assistir TV. Isso pode ocorrer caso a emissora esteja muito próxima da sua casa.</li><li>• Verifique se você não ligou ao mesmo tempo a chave Computer/TV e os cabos de áudio e vídeo. Consulte os diagramas de conexões das páginas 3 e 5.</li></ul>
Quando o Phantom não está sendo utilizado, a imagem normal da TV não é sintonizada.	<ul style="list-style-type: none"><li>• Verifique se você não esqueceu de desligar a tecla Power do Phantom.</li><li>• Verifique se a antena está corretamente ligada à chave Computer/TV (se utilizada) e se a chave está ligada à TV. Consulte o diagrama de conexão da página 3.</li></ul>

Problema	Solução
	<ul style="list-style-type: none"><li>• Se as medidas acima não derem resultado, desligue a chave Computer/TV da televisão e ligue a antena diretamente à televisão. Para utilizar novamente o Phantom, será necessário religar a chave Computer/TV.</li></ul>
A imagem do jogo aparece, mas sem nitidez, sem cor ou com chuveisco.	<ul style="list-style-type: none"><li>• Verifique se o console Phantom e a antena estão bem ligados à chave Computer/TV e se a chave está ligada à TV. Consulte o diagrama de conexões da página 3.</li><li>• Ajuste os controles de sintonia fina e contraste da TV.</li><li>• Se sua TV tem controle AFC ou AFT, desligue-o e use o ajuste fino para obter melhor imagem. Se a cor desaparecer, ligue novamente o AFT.</li><li>• Experimente afastar o Phantom da TV.</li><li>• Experimente desligar a antena da chave Computer/TV (se utilizada). Para assistir televisão novamente, será necessário religar a chave.</li></ul>
A qualidade da imagem é boa mas não há som.	<ul style="list-style-type: none"><li>• Verifique o controle de volume.</li><li>• Ajuste a sintonia fina da TV.</li><li>• Em alguns jogos, o som aparece somente depois que a tecla Start é pressionada.</li></ul>
A imagem pisca ou está distorcida.	<ul style="list-style-type: none"><li>• Experimente apertar a tecla Reset. Se isso não der resultado, desligue a tecla Power do console, retire o cartucho e coloque-o novamente. Ligue a tecla Power e pressione a tecla Reset.</li></ul>
A imagem aparece "cortada" na tela do televisor.	<ul style="list-style-type: none"><li>• O controle de largura e/ou altura do televisor deverá ser regulado por um técnico competente.</li></ul>

Persistindo o problema após tentadas as ações corretivas acima, leve o Phantom System ao Posto de Serviço Autorizado Gradiente que lhe seja mais conveniente.

## ASSISTÊNCIA TÉCNICA AUTORIZADA

O seu Phantom System conta com assistência técnica e postos autorizados, em todo o território nacional.

A esses postos autorizados a Gradiente oferece amplo suporte de treinamento de pessoal técnico, manuais completos de serviços e peças originais de reposição.

Por isso, recomendamos que qualquer reparo que o seu aparelho necessite sempre seja efetuado nesses locais, mesmo após o término do período de garantia.

O endereço e o telefone dos postos autorizados estão relacionados em anexo. Quaisquer dúvidas ou problemas referentes a assistência técnica devem ser encaminhados à Gradiente Assistência Técnica, Caixa Postal n.º 30.318, São Paulo (SP).

Também em anexo se encontra o Certificado de Garantia.

Durante o período de garantia, todos os serviços são inteiramente gratuitos (material e mão-de-obra), respeitadas as condições expressas no Certificado. Havendo despesas decorrentes de transportes e embalagem, elas serão cobradas.

A Gradiente não se responsabiliza pelos consertos ou alterações efetuados por técnicos ou pessoas não autorizadas.

BRUNO KIPPERMAN  
QUANAM 30 / MARACÓIS AV. COLÍGUA  
JARDIM SÃO CARLOS  
01201-100 - SÃO PAULO - SP

Gradiente®

ASSISTÊNCIA TÉCNICA AUTORIZADA - SERVIÇOS DE MANUTENÇÃO

PROBLEMAS E SUAS SOLUÇÕES

1. O aparelho não funciona quando ligado. Verificar se a tomada está funcionando e se o fusível não queimou.

2. O aparelho não funciona quando ligado. Verificar se a tomada está funcionando e se o fusível não queimou.

3. O aparelho não funciona quando ligado. Verificar se a tomada está funcionando e se o fusível não queimou.

4. O aparelho não funciona quando ligado. Verificar se a tomada está funcionando e se o fusível não queimou.

5. O aparelho não funciona quando ligado. Verificar se a tomada está funcionando e se o fusível não queimou.

6. O aparelho não funciona quando ligado. Verificar se a tomada está funcionando e se o fusível não queimou.

7. O aparelho não funciona quando ligado. Verificar se a tomada está funcionando e se o fusível não queimou.

8. O aparelho não funciona quando ligado. Verificar se a tomada está funcionando e se o fusível não queimou.

9. O aparelho não funciona quando ligado. Verificar se a tomada está funcionando e se o fusível não queimou.

10. O aparelho não funciona quando ligado. Verificar se a tomada está funcionando e se o fusível não queimou.

CAIXA POSTAL 30.318  
PRODUZIDO NA ZONA FRANCA DE MANAUS  
IMPRESSO NO BRASIL  
06-3169-001-010 901-03270-010

