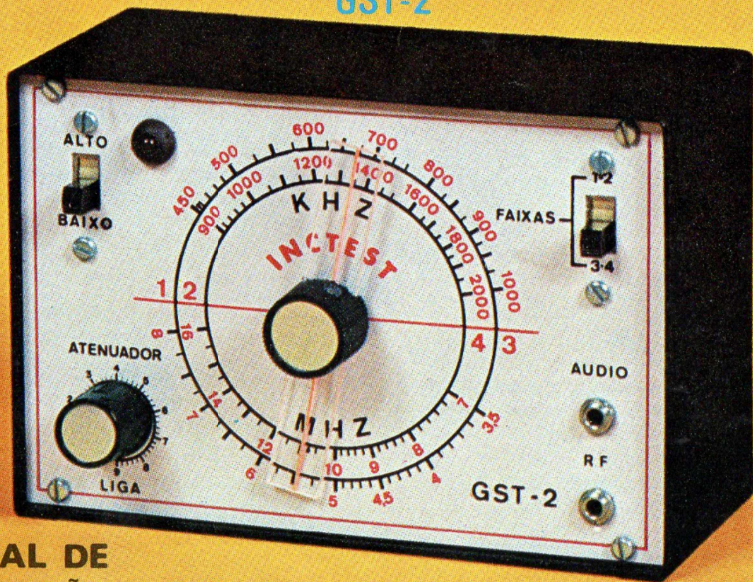


GERADOR E INJETOR DE SINAIS GST-2



**MANUAL DE
UTILIZAÇÃO**

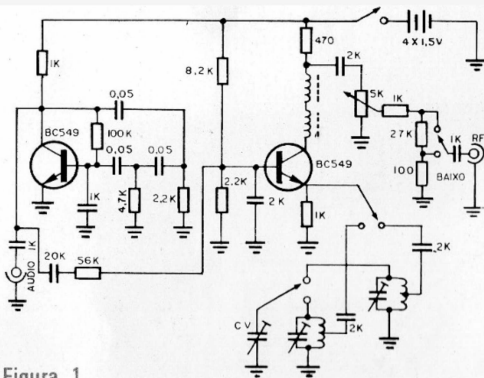


Figura 1

CARACTERÍSTICAS

Faixas de freqüência: 1 - 420 kHz à 1 MHz (fundamental)

2 - 840 kHz à 2 MHz (harmônica)

3 - 3,4 MHz à 8 MHz (fundamental)

4 - 6,8 MHz à 16 MHz (harmônica)

Modulação: 400 Hz, interna, com 40% de profundidade.

Atenuador: Duplo. O primeiro para atenuação contínua, e o segundo com ação desmultiplicadora de 250 vezes.

Injetor de sinais: Fornece 2 v (pico à pico) de 400 Hz de onda senoidal pura.

Alimentação: 4 pilhas de 1,5 V tipo lapiseira.

O gerador e injetor de sinais GST-2 mesmo sendo de tamanho reduzido possui características que lhe garantem um desempenho comparável aos instrumentos de maior tamanho e conseqüentemente de maior custo. Pela análise dessas características pode-se facilmente comprovar o que afirmamos.

O circuito completo do gerador de sinais GST-2, é mostrado na figura 1. Por este circuito podemos analisar seu funcionamento, dividindo-o em duas partes.

- Gerador de RF (TR-1)
- Gerador de áudio (modulador) (TR-2).

O gerador de RF é do tipo Hartley, onde, as duas bobinas, em conjunto com o capacitor variável, determinam a faixa de freqüências de operação. O gerador de áudio é do tipo rotação de fase, onde os valores dos resistores de base do transistor e os capacitores determinam a freqüência de operação. O importante a observar neste circuito é que a forma de onda obtida é senoidal, ideal portanto para as provas principais a que se destina normalmente este tipo de instrumento.

Garantia

6 meses.

(não é válida quando o aparelho sofrer quedas ou manuseio indevido)

APLICAÇÕES

Os geradores de sinais são instrumentos de grande utilidade em oficinas de reparação de equipamentos eletrônicos, e também para estudantes, hobistas, etc. Dentre as principais utilidades para este instrumento, podemos citar as seguintes:

- a) Ajuste e verificação de funcionamento de rádios de AM, rádios de FM, sintonizadores, e conversores.
- b) Como injetor de sinais em geral para reparação de equipamentos que possuam etapas de RF e áudio.
- c) Prova de equipamentos de áudio tais como amplificadores, pré-amplificadores, misturadores.
- d) Verificação do canal de cor em televisores.

GERADOR DE SINAIS

1. Ajuste de Rádio Receptores

São empregados vários métodos e sistemas de calibração de receptores de rádio. Entretanto, só explicaremos, num breve resumo, algumas regras e princípios mais importantes que permitam a realização segura e efi-

ciente desta operação. Isso é necessário dada a impossibilidade de abordarmos todos os tipos de receptores que existem os quais podem ser dotados de recursos diferentes dos modelos tradicionais.

Um receptor de rádio é normalmente composto das seguintes etapas:

1. Circuito de sintonia ou entrada de RF.
2. Oscilador de sintonia e misturador
3. Detector
4. Amplificador de FI
5. Pré-amplificador de áudio.
6. Etapa de saída de áudio.
7. Fonte de alimentação.

O ajuste de um receptor de rádio, visa colocar em condições de funcionamento ideal as etapas osciladora e misturadora, assim como as etapas amplificadoras de FI.

O ajuste tem início realizando a conexão do gerador de sinais à entrada do receptor de modo que seus sinais possam ser aplicados ao mesmo. A aplicação deste sinal pode ser feita de diversas maneiras.

Uma delas consiste na ligação à antena da garra de saída do gerador, intercalando-se entre os dois, um capacitor de 100 pF à 500pF.

Se o receptor for do tipo de diversas faixas, os ajustes iniciais devem ser feitos com o mesmo, na faixa de ondas médias, sintonizado para uma frequência em que não exista nenhuma estação transmitindo.

Em seguida, coloca-se o atenuador na posição de máxima intensidade de sinal, e ajuste o receptor para o máximo de volume.

Coloca-se então o gerador de sinais para operar na frequência intermediária do receptor, ou seja, 455kHz. Uma vez sintonizado o sinal do gerador, reduz-se a intensidade do sinal no atenuador até que o mesmo torne-se bem fraco, quase imperceptível no receptor.

A próxima operação consiste em se ajustar os trimmers ou os núcleos dos transformadores de FI de modo a obter-se o máximo de intensidade de sinal no alto-falante do rádio. Esta operação, deve ser feita com uma chave não-metálica de modo a não haver influência da mesma no circuito.

A operação deve ser repetida, reduzindo-se sempre que necessário a intensidade do sinal do gerador para se obter com isso o ponto de funcionamento em máxima sensibilidade.

Uma vez ajustadas as etapas de FI, proce-

de-se ao ajuste do oscilador local. O procedimento é o seguinte:

Fecha-se o variável do receptor e ajusta-se o gerador para produzir um sinal correspondente ao início da faixa (550 kHz). Ajusta-se então o núcleo da bobina osciladora de modo que o sinal possa ser ouvido no alto-falante. Abre-se o variável e ajusta-se o gerador de sinais para produzir um sinal correspondente ao final da faixa (1600 kHz). Ajuste-se então o trimmer da bobina osciladora para que o sinal seja ouvido no alto-falante.

O circuito de antena deve ser ajustado normalmente sintonizando-se o receptor e o gerador de sinais nas frequências de 600 kHz e de 1 400 kHz.

Para o ajuste das faixas de ondas curtas, o procedimento é o mesmo sintonizando-se o gerador para os seus extremos. Neste caso não é necessário recalibrar as etapas de FI.

No caso de alguns receptores de rádio em que não haja terminal de antena acessível, pode-se acoplar o sinal do gerador ao mesmo, enrolando-se umas 3 ou 4 voltas de fio comum em torno do rádio, formando-se deste modo uma bobina, cujos extremos serão ligados às garras de saída do gerador.

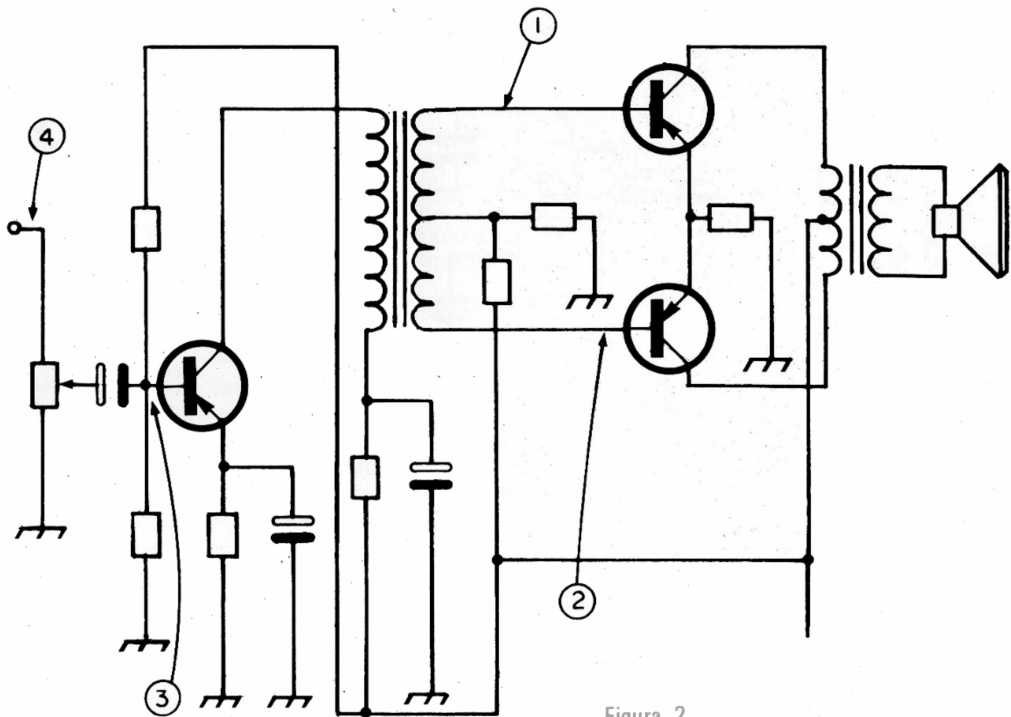


Figura 2

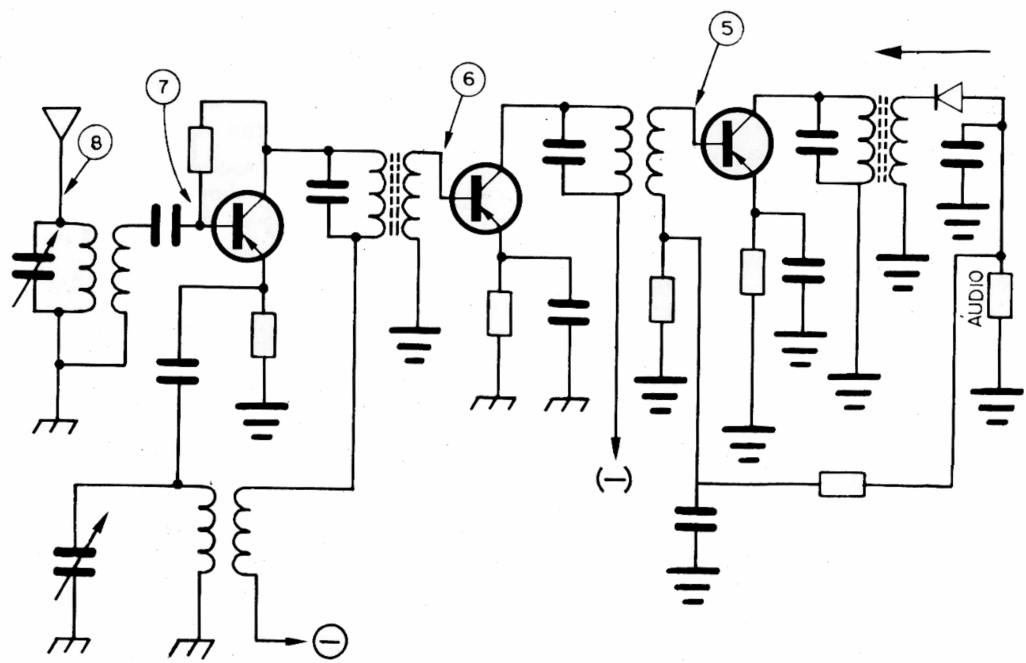


Figura 3

INJETOR DE SINAIS

De posse do GST-2, o técnico ou principiante tem em suas mãos um excelente injetor de sinais tanto de áudio como de RF.

Para pesquisar as falhas num aparelho de rádio defeituoso, deve-se proceder da seguinte maneira:

a) Parte de áudio do receptor

Tomemos por exemplo o estágio de áudio um aparelho de rádio transistorizado convencional, conforme figura 2.

1) Injetar sinais na base dos transistores utilizando a saída áudio do GST2 (ponto 1 e 2). Caso o estágio de saída esteja em ordem, o sinal de áudio deverá aparecer no alto falante. Se um dos transistores estiver com defeito, haverá diferença de nível no sinal de saída quando o mesmo for aplicado nos pontos 1 e 2.

2) Constatando-se que este estágio está em ordem, aplicar sinais na base do transistor DRIVER (ponto 3).

Sempre que o estágio sob teste estiver em ordem, o sinal aplicado na base do transistor deverá aparecer no alto-falante.

OBS: Quando o sinal aplicado na base do transistor não aparecer no alto-falante, isto indica que o estágio não está funcionando, devemos tomar toda a atenção com os componentes deste estágio, para localizar qual deles está defeituoso.

Até o potenciômetro de volume, o sinal injetado deverá ser de ÁUDIO; daí para frente devemos utilizar sinais de RF.

b) Parte de RF do receptor (utilizar a saída RF do GST2), sintonizar em 455KHz Faixa 1 e aplicar sinais nas bases dos transistores em sentido do detetor para o conversor figura 3. O sinal deverá ser ouvido no alto-falante não ocorrendo o estágio deverá ser analisado com vistas a um provável defeito.

Verificação da etapa de cor de televisores

Sintonize o gerador de sinais em 3,58MHz (faixa 3-4) ligando as garras à saída de RF.

Aplique o sinal do gerador na entrada do amplificador de crominâncias do televisor a cores em prova. Se ele estiver em funcionamento correto observa-se a tela do mesmo efeitos luminosos especiais coloridos denominados "confetes".