

MANUAL DE
MANUTENÇÃO

IMPRESSORA
EMILIA PS

The logo for RIMA, featuring the word "RIMA" in a bold, stylized, sans-serif font. The letters are black and have a slightly irregular, blocky appearance. The 'R' is particularly prominent, with a thick vertical stem and a curved top. The 'I' is a simple vertical bar, the 'M' has a thick vertical stem and a curved top, and the 'A' is a simple horizontal bar with a vertical stem.

IMPRESSORAS S.A.

S U M Á R I O

1 - DESCRIÇÃO GERAL

1.1 - Introdução.....	1-1
1.2 - Descrição do Produto.....	1-1
1.3 - Especificações Técnicas.....	1-3
A - Desempenho.....	1-3
B - Características de Impressão.....	1-4
C - Controle Eletrônico.....	1-6
D - Interface Paralela.....	1-6
E - Interface Serial.....	1-7
F - Painel de Operação.....	1-8
G - Formulário de Impressão.....	1-8
H - Fita Tintada.....	1-9
I - Alimentação.....	1-9
J - Dimensões.....	1-10
K - Condições Ambientais.....	1-10
L - Confiabilidade.....	1-10

2 - INSTALAÇÃO

2.1 - Desembalagem.....	2-1
2.2 - Inspeção Visual.....	2-1
2.3 - Configuração da Impressora.....	2-1
2.4 - Conexão à Rede.....	2-6
2.5 - Colocação da Fita Tintada.....	2-7
2.6 - Colocação do Formulário.....	2-8
2.7 - Conexão do Cabo de Interface à Impressora.....	2-9
2.7.1 - Interface Serial.....	2-10
2.7.2 - Interface Paralela.....	2-11
2.8 - Ligar a Impressora.....	2-12
2.9 - Controles e Indicadores do Painel de Operação...	2-13

2.9.1	Botões.....	2-13
2.9.2	Funções Compostas.....	2-16
2.9.3	Sinais Luminosos Indicativos.....	2-18

3 - TEORIA DE OPERAÇÃO

3.1	- Descrição Geral.....	3-1
3.2	- Diagrama de Blocos.....	3-1
3.3	- Mecanismo.....	3-3
3.3.1	- Sistema de Impressão.....	3-3
3.3.2	- Sistema de Tracionamento da Flta.....	3-4
3.3.3	- Sistema de Tracionamento do Formulário...3-5	
3.3.4	- Sensores.....	3-5
3.4	- Interface.....	3-6
3.4.1	- Interface Paralela.....	3-6
	A - Descrição dos Sinais.....	3-7
	B - Carta de Tempos.....	3-8
	C - Conector.....	3-11
3.4.2	- Interface Serial.....	3-11
	A - Descrição dos Sinais.....	3-12
	B - Taxa de Transferência.....	3-13
	C - Conector.....	3-14
3.5	- Painel Operador.....	3-15
3.5.1	- Descrição Mecânica/Elétrica.....	3-15
3.6	- Placa Eletrônica.....	3-16
3.6.1	- Descrição.....	3-16
3.6.2	- Localização dos Conectores.....	3-17
3.6.3	- Conexão de Interface.....	3-23
3.6.4	- Localização de Fusíveis.....	3-23

3.6.5 - Descrição de Funcionamento.....	3-24
A - Circuitos Eletrônicos Lógicos.....	3-24
A1 - CPU.....	3-24
A2 - Memória EPROM.....	3-29
A3 - Memória RAM.....	3-30
A4 - Controles, Interfaces e Lógica Auxiliar.....	3-32

4 - MANUTENÇÃO

4.1 - Introdução.....	4-1
4.2 - Equipamentos e Ferramentas Recomendadas.....	4-1
4.3 - Manutenção Preventiva.....	4-2
4.3.1 - Inspeção Visual.....	4-2
4.3.2 - Procedimentos de Limpeza.....	4-2
4.3.3 - Verificação da Qualidade de Impressão....	4-3
4.4 - Manutenção Corretiva.....	4-3
4.4.1 - Procedimentos e Verificação de Ajustes...4-3	
A - Correia do Motor do Carro de Impressão.....	4-3
B - Distância Cabeça/Anteparo.....	4-4
4.5 - Procedimentos de Substituição de Módulos.....	4-5
4.5.1 - Carcaça.....	4-5
A - Substituição da Cobertura.....	4-5
B - Substituição da Base.....	4-6
4.5.2 - Mecanismo.....	4-6
A - Substituição da Cabeça de Impressão..	4-6
B - Substituição dos Fios de Nylon.....	4-7
C - Substituição das Polias de Traciona- mento da Fita.....	4-7

D - Substituição do Painel Operador.....	4-8
E - Substituição da Correia de Tracionamento do Carro.....	4-8
F - Substituição do Motor do Carro.....	4-9
G - Substituição do Motor do Papel.....	4-10
H - Substituição do Carro de Impressão..	4-10
I - Substituição dos Tratores do Papel..	4-11
J - Substituição dos Sensores.....	4-12
4.5.3 - Eletrônica.....	4-12
A - Substituição da Placa Eletrônica....	4-13
4.5.4 - Fonte.....	4-13
A - Substituição do Transformador.....	4-13
4.7 - Diagnóstico de Defeitos.....	4-13

NÍVEL DE REVISÃO:

- A. (JUN/89) - Carlos Akio Mizushima.
- B. (OUT/90) - Carlos Akio Mizushima.
- C. (MAR/91) - Carlos Akio Mizushima.

1 - DESCRIÇÃO GERAL

1.1 - INTRODUÇÃO

Este manual contém as informações que descrevem os procedimentos para instalação da impressora, especificações técnicas de interface e temporização. Descreve também limpeza, substituição de partes e peças e descrição de funcionamento da placa eletrônica. O funcionamento das partes mecânicas, quando não descritos em capítulo específico, estarão explicados junto com a parte eletrônica.

1.2 - DESCRIÇÃO DO PRODUTO

EMILIA PS E18090

Impressora serial, com tecnologia por matriz de pontos 9x7 em Qualidades Dados, 18x60 em Qualidade Carta, com 132 colunas de impressão a 10 caracteres por polegada, capacidade gráfica BIT IMAGE (densidades compatíveis IBM-PC), com interface de comunicação paralela padrão CENTRONICS ou DATAPRODUCTS e serial padrão RS-232C com ou sem protocolo X-ON/X-OFF.

As impressoras EMILIA PS são compostas pelos seguintes conjuntos:

- FONTE DE ALIMENTAÇÃO
- MECANISMO (peças mecânicas e eletromecânicas)
- PAINEL DE OPERAÇÃO
- CIRCUITOS ELETRÔNICOS LÓGICOS, ANALÓGICOS E INTERFACES
- FIRMWARE

O firmware compõem a inteligência da impressora, interpretando os comandos recebidos pelo sistema e tomando as decisões necessárias para o perfeito funcionamento da máquina.

Os comandos recebidos pelo firmware, ou provenientes deste, são convenientemente processados pelos circuitos lógicos e analógicos, para comunicação com a interface do sistema e/ou acionamento das partes eletromecânicas da impressora, respectivamente.

A fonte de alimentação fornece a energia aos diversos circuitos da impressora, mantendo-os a níveis adequados de tensão.

O painel de operação, situado na parte superior esquerda da impressora, dispõe de botões e indicadores luminosos permitindo a realização das operações básicas. Abaixo está representado um diagrama de blocos da impressora mostrando as interligações entre seus conjuntos básicos.

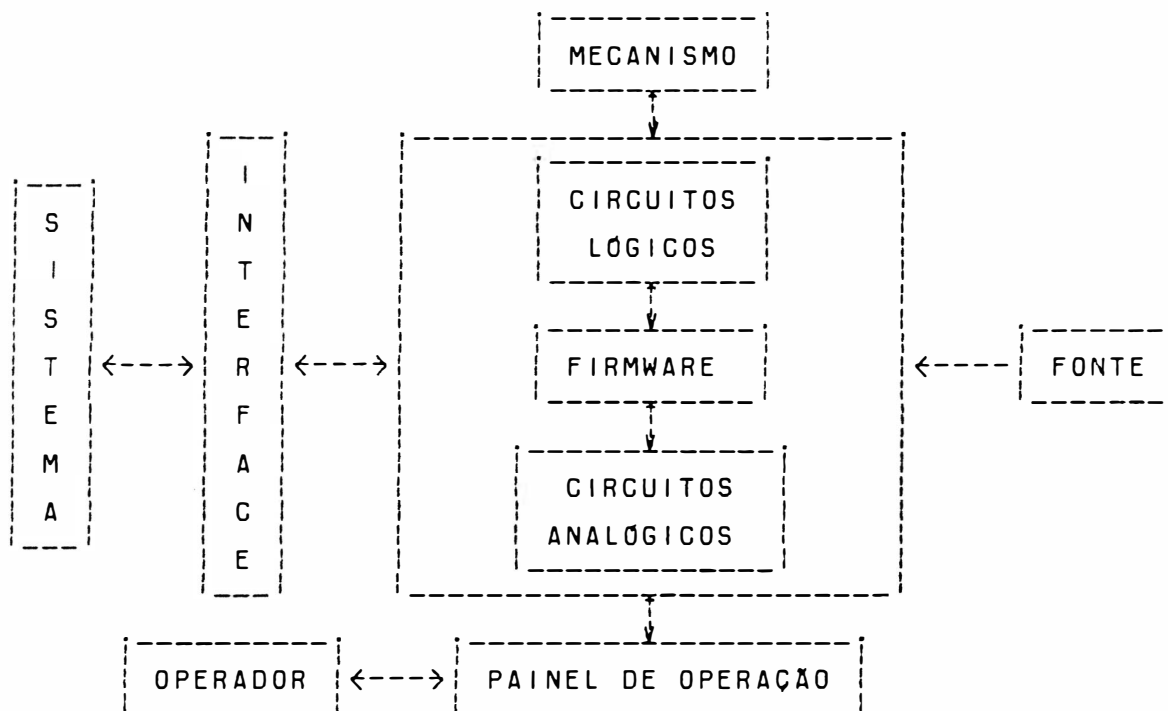


FIGURA 1.1 - DIAGRAMA DE BLOCOS E18090 PS

1.3 - ESPECIFICAÇÕES TÉCNICAS

Esta seção contém as especificações técnicas das impressoras E18090 PS.

A - DESEMPENHO

Velocidade de Impressão (CPS)

. Dados (10 CPP)	300
. Carta (10 CPP)	75

Caracteres por linha Linhas por minuto (a 6 LPP e 10 CPP)

20	458
40	304
60	227
80	181
100	151
120	129
132	119

Caracteres por polegada (CPP) Número máximo de colunas

5,0	66
5,5	73
6,2	82
7,1	94
8,3	110
10,0	132
11,1	146
12,5	165
14,3	188
16,6	220
20,0	264

Velocidade de Tracionamento do Papel 5 PPS

Modo de Impressão	bidirecional com procura lógica (percurso minimi- zado)
Caracteres em QC	Elite Elebra

B - CARACTERÍSTICAS DE IMPRESSÃO

Matriz de Pontos

. Qualidade Dados (QD)	9X7
. Qualidade Dados Itálico	9X7
. Qualidade Carta (QC)	18X60
. Fonte Alternativa de Caracteres	16X50
. Caracteres Semigráficos	12X12

Densidade Horizontal de Im- pressão, seleção por softwa re:

. Normal	10 CPP
. Expandido	5 CPP
. Condensado	11,1/12,5/14,3 16,7 e 20 CPP
. Expandido do Condensado (associação do expandido com o condensado)	5,5/6,25/7,1 e 8,3 CPP
. Qualidade Carta	10 CPP

Densidade de Impressão Ver-
tical, seleção por software

6/8/10,3 LPP e ou-
tras densidades

Espaçamento Vertical
seleção por software

n/72 até n/216

Comprimento da Linha

13,2 polegadas

Tabulação Horizontal

Até 12 posições

selecionáveis por software

Tabulação Vertical

Até 16 posições
selecionáveis por software

Geradores de Caracteres

Modo Elebra/Epson

- Abicomp Completo (Internacional e Brasil/Portugal)
- Brasc II
- Brasil
- Itálico
- Semigráficos IBM-I

Modo IBM

- Semigráficos IBM-I
- Semigráficos IBM-II

Fonte de Caracteres

- Própria (Qualidade Dados)
- Elite (Qualidade Carta)
- Programável (Fonte Alternativa de Caracteres)
- Itálico (Gerador Itálico)

Capacidade Gráfica

Bit Image, endereçamento de agulhas

Veloc. de Impressão Gráfica

16,6 polegadas por segundo

Resolução Gráfica:

Horizontal:

- . Simplex 60 PPP
- . Dupla 120 PPP
- . Tripla 120 PPP (VIRTUAL)
- . Quádrupla 240 PPP
- . Plotter Graphics 72 PPP

. CRT Graphics I	80 PPP
. CRT Graphics II	90 PPP
Vertical:	n/72 até n/216

C - CONTROLE ELETRÔNICO

Características Eletrônicas:

. Buffer de Impressão	8 Kbytes
. Back Space Lógico	Acentuação lógica de caracteres pa- drão Elebra
. Proteção Automática	Std

. Controle Lógico

Realizado por microprocessador 8085, proporcionando excelente performance e confiabilidade necessárias para o correto funcionamento.

. Outras Características:

Microprocessador	8085AH-2
Memória EPROM	27256
Memória RAM	5565
Interface Paralela e Con- trole do Mecanismo	8155H-2 e MCE84010
Interface Serial	8251A

D - INTERFACE PARALELA

Padrão	Centronics ou Dataproducts
Transmissão	Paralela 8 bits
Taxa de Transferência	2 Kbytes/seg

Cabo de Interface	Distância máxima recomendada - 3 m
Conector da Impressora	Tipo Amphenol de 36 pinos fêmea
Sinais de Controle	Strobe Acknowledge/Demand Busy Paper End Select Fault Init

E - INTERFACE SERIAL

Padrão	RS-232C
Norma	CCITT-V.24
Transmissão	Assíncrona
Modo de Transmissão	Full Duplex
Velocidade de Transferência	75/110/300/600 1200/2400/4800 e 9600 BPS ou Clock Externo
Protocolo de Comunicação	X-ON/X-OFF ou sem protocolo
Paridade	Par, Impar ou sem Paridade
Estrutura do Caracter	1 Bit Start 7 Bits de Dados 1 Bit de Paridade 1 Bit de Stop ou

Cabo de Interface	1 Bit de Start 8 Bits de Dados 1 Bit de Stop Distância máxima recomendada - 15 m
Conector da Impressora	DB-25 de 25 pinos fêmea

F - PAINEL DE OPERAÇÃO

Painel Frontal:

. Indicadores Luminosos	PRONTA FALHA CARTA LINHA
. Botões	QUAL. CARTA LINHA ALIM./LINHA (ali- mentação de linha) ALIM./FORM. (ali- mentação de formu- lário) PAUSA/TESTE
. Funções Compostas	Topo de Formulário Micro Line Feed Micro Line Feed Re- verso Teste Duty-Cycle Teste Diagnóstico

G - FORMULÁRIO DE IMPRESSÃO

Tracionamento	Trator ou Fricção
---------------	-------------------

Alimentação

Por Baixo ou Pela
Frente

Número de Vias

1+5

Largura Máxima

15 polegadas

Número de Cópias	Gramatura (g/m ²)	
	Mínima	Máxima
1	50	120
1 + 3	50	75
Carbono (g/m ²)	--	27
1 + 5	--	50
Carbono (g/m ²)	--	27

TABELA 1.1 - GRAMATURA DO PAPEL

H - FITA TINTADA

Cartucho

CAR 1001

Cor

Preta

Disposição

Contínua

Durabilidade

3 Milhões de Ca-
racteres

I - ALIMENTAÇÃO

Fonte de Alimentação

Linear Série

Voltagem

110/127/200/220 V

Potência Consumida

230 VA

Frequência

60 Hz \pm 1 Hz

J - DIMENSÕES

Altura	160 mm
Largura	600 mm
Profundidade	375 mm
Peso	14 kg

K - CONDIÇÕES AMBIENTAIS

Operação:

. Temperatura	10 ⁰ C a 40 ⁰ C	
. Umidade Relativa	10% a 90%	(não condensado)

Armazenamento:

. 3 meses exposto a 5 ⁰ C (41 ⁰ F)	
. 3 meses exposto a 45 ⁰ C (113 ⁰ F) e 95% U.R.	
. Troca de temperatura : 25 ⁰ C/hora	

Em Trânsito:

. 1 semana exposto a -35 ⁰ C	
. 1 semana exposto a 65 ⁰ C e 20% U.R.	
. Troca de temperatura : 25 ⁰ C/hora	

L - CONFIABILIDADE

Tempo Médio entre Falhas (MTBF*)	2000 horas
Tempo Médio de Reparo (MTTR**)	30 minutos
Ciclo de Operação	30%

OBS.:

* MTBF = Mean Time Between Failures

** MTTR = Mean Time To Repair

2 - INSTALAÇÃO

Este capítulo descreve os procedimentos de instalação, controles e comandos de software da E18090 PS.

2.1 - DESEMBALAGEM

- Abra a embalagem;
- Retire a impressora da embalagem de papelão;
- Remova os berços laterais;
- Coloque-a sobre uma mesa apropriada e retire a proteção plástica certificando-se que exista um vão livre mínimo de 0,25 m. ao redor da impressora (não é necessário ventilação externa).

IMPORTANTE: Guarde a embalagem para que possa ser utilizada para transportar a impressora.

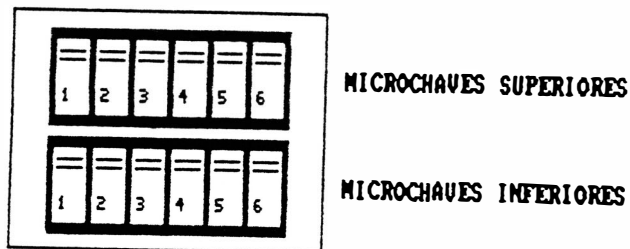
2.2 - INSPEÇÃO VISUAL

Após desembalar a impressora, verifique o seu estado, observando os aspectos de integridade física do produto e existência do respectivo Guia do Usuário.

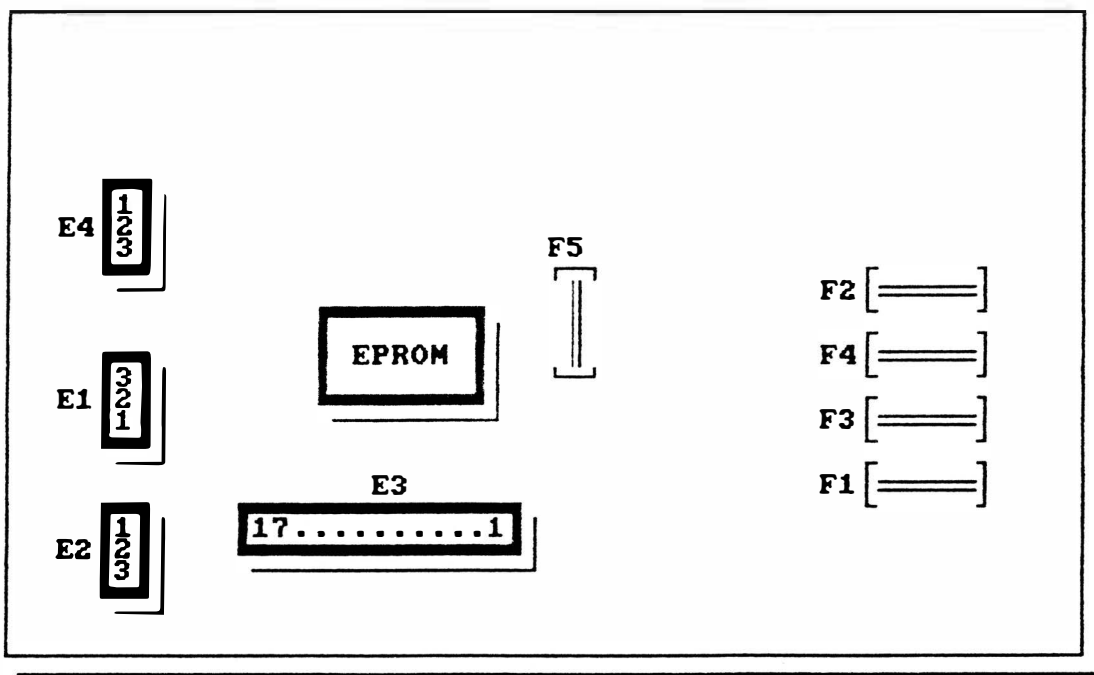
2.3 - CONFIGURAÇÃO DA IMPRESSORA

Antes de instalar a impressora, verifique a configuração dos 17 pares de pinos do conjunto E3. Os 17 pares de pinos possuem as seguintes distribuições: do par 1 ao par 5 o acesso é interno, conforme mostra figura adiante, devendo portanto para qualquer alteração retirar a cobertura. Para os demais o acesso é externo, através de duas microchaves de seis posições cada, localizados na parte traseira da impressora, junto ao conector de interface. Chamare-

mos as duas microchaves de : microchaves superiores e microchaves inferiores.



CONFIGURACAO DAS MICROCHAVES EXTERNAS



ESTRAPES DA PLACA EMILIA PS II

ATENÇÃO: A LEITURA DAS MICROCHAVES É EXECUTADA AO LIGAR A IMPRESSORA.

. CONJUNTO E1

Seleciona o tipo de interface utilizada. Posição 1-2 seleciona interface serial e posição 2-3 seleciona interface paralela.

. CONJUNTO E2

Utilizado somente na interface serial. Destina-se a taxa de recepção pela interface serial. Na posição 2-3 o sincronismo é feito por sinal interno e obedecerá as velocidades conforme seleção de E3#1, E3#2, E3#3 e E3#4. Na posição 1-2 o sincronismo é feito por sinal externo.

. CONJUNTO E3

. Pares 1, 2, 3 e 4

Possui funções múltiplas. Para interface serial selecionará a taxa de transferencia e para interface paralela selecionará : polaridade do strobe, padrão Centronics ou Dataproducts e paper instruction ativo ou desativo.

E3 #1 #2 #3 #4

I	I	I	I	SERIAL / BAUD RATE =	75 BPS
I	I	I	N	SERIAL / BAUD RATE =	110 BPS
I	I	N	I	SERIAL / BAUD RATE =	300 BPS
I	I	N	N	SERIAL / BAUD RATE =	600 BPS
I	N	I	I	SERIAL / BAUD RATE =	1200 BPS
I	N	I	N	SERIAL / BAUD RATE =	2400 BPS
I	N	N	I	SERIAL / BAUD RATE =	4800 BPS
I	N	N	N	SERIAL / BAUD RATE =	9600 BPS
N	I	I	I	PAR / STR POS / DATAPRO / P.I.	ATIVO
N	I	I	N	PAR / STR POS / DATAPRO / P.I.	DESAT
N	I	N	I	PAR / STR POS / CENTRON / P.I.	ATIVO
N	I	N	N	PAR / STR POS / CENTRON / P.I.	DESAT
N	N	I	I	PAR / STR NEG / DATAPRO / P.I.	ATIVO
N	N	I	N	PAR / STR NEG / DATAPRO / P.I.	DESAT
N	N	N	I	PAR / STR NEG / CENTRON / P.I.	ATIVO
N	N	N	N	PAR / STR NEG / CENTRON / P.I.	DESAT

I = ESTRAPE INSTALADO

N = ESTRAPE NÃO INSTALADO

PAR = PARALELA

STR POS = STROBE POSITIVO
 STR NEG = STROBE NEGATIVO
 DATAPRO = DATAPRODUCTS
 CENTRON = CENTRONICS
 P.I. ATIVO = PAPER INSTRUCTION ATIVO
 P.I. DESAT = PAPER INSTRUCTION DESATIVO

. Par 5

Determina se a impressão será gerenciada (par 5 instalado) ou livre (par 5 não instalado). Na impressão gerenciada, a impressora aguarda a recepção de caracteres de controle para realizar a impressão dos dados presentes no "buffer". Na impressão livre, esta ocorre sem aguardar comandos.

. Microchaves 1, 2 e 3 (MICROCHAVES SUPERIORES)

Seleciona o modo de operação conforme descrição a seguir.

Nº 1	Nº 2	Nº 3	Modo de Operação
C	C	C	IBM-I
B	C	C	IBM-II
C	B	C	EPSON IBM-I
B	B	C	EPSON ITÁLICO
C	C	B	ABICOMP BRASIL-PORTUGAL
B	C	B	ABICOMP INTERNACIONAL
C	B	B	BRASC II
B	B	B	BRASIL

C = POSIÇÃO PARA CIMA

B = POSIÇÃO PARA BAIXO

Microchaves 4, 5 e 6 (MICROCHAVES SUPERIORES)

.Seleciona densidade de impressão horizontal/qualidade de impressão, conforme descrição a seguir.

Nº 4	Nº 5	Nº 6	Modo de Operação
C	C	C	Qualidade Dados 10,0 CPP
B	C	C	Qualidade Dados 11,1 CPP
C	B	C	Qualidade Dados 16,7 CPP
B	B	C	Qualidade Dados 20,0 CPP
X	X	B	Qualidade Carta

C = POSIÇÃO PARA CIMA

B = POSIÇÃO PARA BAIXO

X = NÃO UTILIZADO

. Microchave 1 (MICROCHAVES INFERIORES)

Determina a densidade vertical de impressão. Quando a microchave estiver na posição para cima, selecionará 6 LPP e quando estiver na posição para baixo selecionará 8 LPP.

. Microchave 2 (MICROCHAVES INFERIORES)

Somente para interface serial. Quando a microchave estiver na posição para baixo, a comunicação computador/impressora se dá com o emprego do protocolo XON/XOFF. Quando a microchave estiver na posição para cima, a comunicação é sem protocolo.

. Microchave 3 (MICROCHAVES INFERIORES)

Controla o modo como a impressora trata a recepção de um comando de retorno de carro. Os computadores compatíveis com IBM-PC adicionam automaticamente um comando de alimentação de linha ao comando de retorno de carro antes de enviar a instrução à impressora. Para estes, a microchave deveria estar na posição para cima (CR = CR).

Outros equipamentos (como os compatíveis com TRS-80) não incluem a instrução de mudança de linha ao enviarem à impressora o comando de fim de linha de impressão. Por isso, é necessário que a impressora o faça. Essa situação se estabelece quando a microchave está na posição para baixo (CR=CR+LF).

. Microchave 4 e 5 (MICROCHAVES INFERIORES)

Seleciona o tamanho da palavra conforme descrição a seguir.

Nº 4	Nº 5	Tamanho da palavra
X	C	8 bits sem paridade
C	B	7 bits / par
B	B	7 bits / ímpar

C = POSIÇÃO PARA CIMA

B = POSIÇÃO PARA BAIXO

X = NÃO UTILIZADO

. Microchave 6 (MICROCHAVES INFERIORES)

Seleciona o modo de emulação EMBRA/EPSON ou IBM PROPRINTER. Se a microchave estiver na posição para cima selecionará modo EMBRA/EPSON e na posição para baixo selecionará modo IBM PROPRINTER.

Obs.: É importante ressaltar que a EMILIA PS assume as características impostas pelos estrapes e microchaves somente ao ser ligada. Os estrapes e microchaves cujas configurações podem ser mudadas por software, também são reconhecidas quando a máquina recebe um comando ESC @ pela linha.

. CONJUNTO E4

Seleciona o padrão para a interface paralela. Na posição 2-3 seleciona Centronics e na posição 1-2 Dataproducts.

2.4 - CONEXÃO À REDE

- Verifique se a voltagem da rede corresponde à da impressora, indicada na etiqueta do cabo de alimentação, e conecte o cabo à rede elétrica.

- Se a voltagem da rede não corresponde à tensão indicada na etiqueta, é necessário alterar a voltagem da impressora conforme as instruções a seguir:
 - . Localize na parte traseira esquerda da impressora a chave de seleção de tensões.
 - . Gire a chave seletora, para a voltagem desejada, utilizando uma chave de fenda.
 - . As voltagens da chave seletora estão divididas em 2 grupos de cores:
 - (110 e 127 volts: cor amarela - fusível de 2A lento)
 - (200 e 220 volts: cor laranja - fusível de 1A lento)

Obs.: Sempre que mudar a voltagem (mudança de uma cor para outra), você precisará trocar o fusível de proteção, localizado na parte traseira inferior da impressora.

2.5 - COLOCAÇÃO DA FITA TINTADA

- Levante a tampa anti-ruído, colocando-a na posição de apoio vertical.
- Desloque manualmente o carro de impressão até a posição central do mecanismo (com a impressora desligada).
- Afaste a cabeça de impressão através da alavanca avanço da cabeça localizada na parte esquerda interna.
- Coloque a fita tintada entre a cabeça de impressão e a lâmina protetor de formulário.
- Encaixe o cartucho sobre os pinos localizados so-

bre o carro de impressão. Certifique-se que a fita está bem encaixada, girando o botão da parte superior do cartucho, esticando a fita.

OBS.: Para retirar a fita, quando for necessária a substituição, siga os procedimentos anteriores na ordem inversa observando que a fita está presa através de suas ranhuras laterais por duas garras de pressão existentes no carro de impressão.

2.6 - COLOCAÇÃO DO FORMULÁRIO

- Abra a tampa anti-ruído da impressora e as placas de pressão dos tratores.
- Afaste a cabeça de impressão movimentando a alavanca avanço da cabeça.
- Introduza o papel por baixo ou pela frente até que o topo da primeira página apareça no anteparo de impressão.
- Destrave os tratores levantando suas travas de fixação, liberando-os de forma a se movimentarem livremente ao longo do eixo de seu suporte.
- Posicione o trator esquerdo na extremidade esquerda do mecanismo de modo que com o movimento do papel, este não enrosque na tampa anti-ruído; e posicione o trator direito de acordo com a largura do formulário, fazendo com que o papel fique esticado à frente do anteparo.
- O transporte pode ser realizado de duas formas distintas: tração por meio de tratores dentados e fricção utilizando roletes de atrito permitindo a impressão de folhas avulsas. Os furos das remali-

nas dos formulários contínuos devem se encaixar perfeitamente nos pinos dos tratores dentados e no caso de folhas avulsas sem remalinas, as bordas do papel devem ser apenas colocadas sobre os roletes de atrito e presas pela placa de pressão.

- Observe se a gramatura do papel está dentro dos limites estabelecidos na tabela 1.1 da página 1.9.
- Com o papel devidamente posicionado, feche as placas de pressão sem soltá-las bruscamente, volte a travar os tratores em seu eixo.
- Posicione a alavanca avanço da cabeça na posição de modo que seja mantida a melhor qualidade de impressão.
- Finalmente abaixe a tampa anti-ruído.

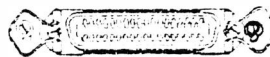
2.7 - CONEXÃO DO CABO DE INTERFACE À IMPRESSORA

Para conectar a impressora ao sistema:

- Observe a configuração do conector da interface da impressora, localizado na parte traseira direita, descrita a seguir:



Soquete serial



Soquete paralelo

2.7.1 - INTERFACE SERIAL

Conector tipo DB-25 de 25 pinos padrão RS-232C, fêmea.

Pino	Sinal
1	TERRA CHASSI
2	TX DATA
3	RX DATA
4	RTS
5	CTS
6	DSR
7	TERRA LÓGICO
17	RXCL
18	- 12 V
20	DTR
21	+ 12 V

TABELA 2.1 - SINAIS DA INTERFACE SERIAL

2.7.2 - INTERFACE PARALELA

Conector tipo Amphenol de 36 pinos, padrão Centronics/Dataproducts, fêmea.

Pino	Sinal	Terra
1	STROBE	19
2	D1	20
3	D2	21
4	D3	22
5	D4	23
6	D5	24
7	D6	25
8	D7	26
9	D8	27
10	ACK/DEMAND	
11	BUSY	
12	P.E.	
13	SELECT	
15	P.I.	
16	TERRA LÓGICO	
17	TERRA CHASSIS	
18	+ 5 V (50mA)	
31	INIT	
32	FAULT	
14	NÃO CONECTADO	

TABELA 2.2 - SINAIS DA INTERFACE PARALELA

- Encaixe o cabo de interface do sistema ao conector da EMILIA PS.

ATENÇÃO: NUNCA CONECTE OS CABOS DAS INTERFACES COM A IMPRESSORA LIGADA.

2.8 - LIGAR A IMPRESSORA

- Ligue a impressora
- Verifique se os indicadores luminosos do painel de operação (LINHA e PRONTA) estão acesos.
Caso o indicador PRONTA pisca numa frequência alta, proceda como descrito no item FALHA da página 2-14.

OBS.: O período transitório pelo qual a máquina passa ao ser ligada, executando tarefas internas que consiste em preparar o hardware e o software para o funcionamento normal, envolve:

- Definição do modo de operação dos circuitos temporizadores e dos circuitos das interfaces serial ou paralela;
- Preparação dos circuitos acionadores dos motores do carro e do papel e dos acionadores dos indicadores do painel operador;
- Verificação da integridade da memória de controle;
- Leitura e interpretação dos estrapes;
- Preparação das variáveis de controle do software;
- Posicionamento do carro na primeira coluna de impressão;
- Sinalização de início de operação nas interfaces.

Durante a execução desses itens, o software pode encontrar falhas de funcionamento, condição de interrupção de execução, indo ao estado FALHA (led PRONTA pisca) ; caso contrário, a máquina passa ao estado LINHA.

2.9 - CONTROLES E INDICADORES DO PAINEL DE OPERAÇÃO

Essa seção contém a descrição dos controles e indicadores eletrônicos da E18090 PS.

O objetivo deste item é fornecer ao usuário informações a fim de que ele se familiarize com todos os controles e indicadores disponíveis na impressora.

O painel operador é constituído de 5 botões e 4 indicadores luminosos.

2.9.1 - BOTÕES

Apresentamos a seguir a função de cada botão e de cada indicador luminoso do painel operador.

QUAL. CARTA Este botão permite selecionar o modo qualidade carta. A condição inicial é a definida pela microchave superior n^o6. Sempre que a impressora estiver selecionada em Qualidade Carta, o indicador led correspondente estará aceso. Quando em Qualidade Dados o led estará apagado. Ao pressionarmos o botão a qualidade de impressão somente mudará se não tiver dados no buffer.

LINHA Esse botão, ao ser pressionado, faz com que o indicador LINHA se apague avisando que a impressora está no estado LOCAL. Nesta condição, a cabeça de impressão retorna à extremidade esquerda do mecanismo, todos os botões operam normalmente e perde-se o conteúdo do buffer. Pressionando-se outra vez o botão LINHA/LOCAL, o indicador LINHA se reacende e a máquina está de novo pronta para imprimir.

Obs.: Existindo algum dado no buffer, inibem-se os botões ALIM./LINHA e ALIM./FORM.

ALIM.
LINHA Pressionando-se este botão, o papel avança uma linha. Mantendo-se o botão pressionado, o papel avança continuamente, linha a linha.

ALIM.
FORM. Pressionado, faz com que a impressora avance até a primeira linha da próxima folha. Se não mudar as condições iniciais ("default"), a Emilia PS vai adotar que a primeira linha é a que estava quando foi ligada e que a folha mede 11 polegadas. Porém, essas condições podem ser reprogramadas e o deslocamento se dará de acordo com a nova programação.

PAUSA
TESTE Quando a impressora está no estado LINHA, ao se apertar este botão, a impressora entra em pausa, isto é, o indicador PAUSA acende e a cabeça de impressão se imobiliza assim que terminar a linha em curso. Os dados presentes no buffer são mantidos, além disso, enquanto couber, este buffer continua recebendo dados do computador até o seu completo enchimento. Ao se pressionar novamente o botão PAUSA/TESTE, a impressão é retomada do ponto em que parou sem perda de dados e o indicador PAUSA apaga. No caso de se estar no estado LOCAL, ao se pressionar o botão PAUSA/TESTE a impressora passará a imprimir todo o seu conjunto de caracteres, encabeçado pela identificação da impressora e pela configuração de funções em uso. O teste conclui-se automaticamente ao ser completada

uma página de 11 polegadas ou ser interrompido pressionando-se novamente o botão.

A sequência abaixo mostra como é lida a configuração dos estrapes E3.

8 7 6 5 / 4 3 2 1 / 16 15 14 13 / 12 11 10 9
1ª díg. 2ª díg. 3ª díg. 4ª díg.

```
*E1 8090* Nivel F, configurador: BF00
0123456789; <=>?@ABCDEFGHIJKLMN0PQRSTUVWXYZ[
23456789; <=>?@ABCDEFGHIJKLMN0PQRSTUVWXYZ[\]
456789; <=>?@ABCDEFGHIJKLMN0PQRSTUVWXYZ[\]^_
6789; <=>?@ABCDEFGHIJKLMN0PQRSTUVWXYZ[\]^_`a
89; <=>?@ABCDEFGHIJKLMN0PQRSTUVWXYZ[\]^_`abc
; <=>?@ABCDEFGHIJKLMN0PQRSTUVWXYZ[\]^_`abcde
<=>?@ABCDEFGHIJKLMN0PQRSTUVWXYZ[\]^_`abcdefg
```

Observe que no teste essa configuração é impressa em hexadecimal.

Por exemplo para a configuração abaixo temos:

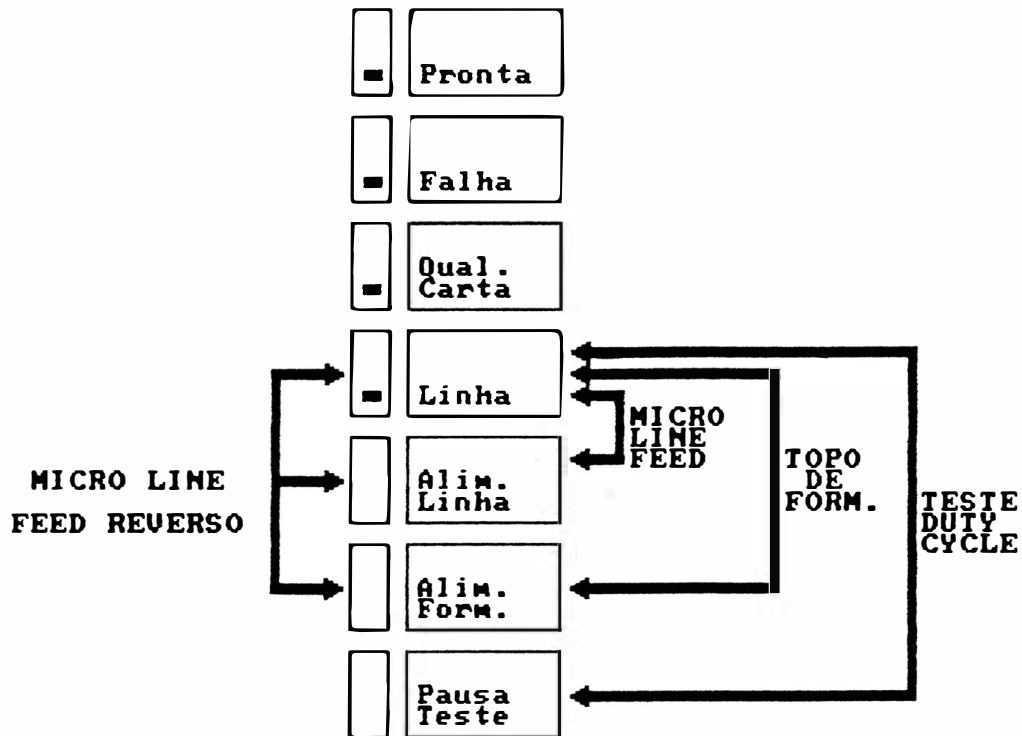
(BF00)

1 0 1 1 / 1 1 1 1 / 0 0 0 0 / 0 0 0 0

0 que significa que os estrapes 16, 15, 14, 13, 12, 11, 10, 9 e 7 de E3 estão ligados (0) e os estrapes 8, 6, 5, 4, 3, 2 e 1 estão desligados (1).

Os 17 estrapes do conjunto E3 possuem as seguintes características: E3#1 ao E3#5 é de acesso interno, para alterar a configuração é necessário retirar a cobertura; E3#6 ao E3#11 é de acesso externo, estão ligados a microchave superior situados na parte traseira ao lado do conector de interface. E3#12 ao E3#17 é de acesso externo, estão ligados a microchave inferior situados na parte traseira ao lado do conector de interface. Para as microchaves a posição para cima é ligado (0) e para posição para baixo é desligado (1).

2.9.2 - FUNÇÕES COMPOSTAS



. Teste Duty-Cycle

A máquina estando em LINHA, pressione o botão LINHA/LOCAL, e o mantenha assim; aperte PAUSA/TESTE e os solte. A EMILIA PS entrará em um regime de impressão de blocos de caracteres separados por espaços e em linhas alternadas. A máquina imprimirá blocos de caracteres em períodos de 18 minutos, intercalados por períodos de inatividade, também de 42 minutos. Durante as fases de pausa, os indicadores LINHA e FALHA permanecem piscando. Este teste não pára automaticamente, para isto pressione o botão LINHA/LOCAL.

. Micro Line-Feed

Para realizar o avanço milimétrico do papel (ajuste fino), mantenha pressionado o botão LINHA/LOCAL e simultaneamente, o botão ALIM./LINHA. Após o ajuste, libere o botão ALIM./LINHA e depois o botão LINHA/LOCAL.

. Micro Line Feed Reverso

O micro line feed reverso é realizado pressionando o botão LINHA/LOCAL e simultaneamente, os botões ALIM./LINHA e ALIM./FORM. Após o ajuste, libere os botões ALIM./FORM., ALIM./LINHA e finalmente libere o botão LINHA/LOCAL.

. Topo de Formulário

Para se programar um novo topo do formulário, ou seja, a primeira linha de cada página, deve-se primeiro colocar o papel na posição desejada, usando-se a tecla ALIM./LINHA. Se necessário, use o ajuste fino. Pressione o botão LINHA/LOCAL e o mantenha assim; pressione e libere o botão ALIM./FORM. e finalmente libere o LINHA/LOCAL.

. Teste Diagnóstico

Ao ligarmos a impressora com o botão LINHA apertado, a impressora imprimirá o cabeçalho *E1 8090 *Modo Diagnóstico e ficará aguardando caracteres para serem impressos, todos os caracteres serão impressos em códigos hexadecimal.

Os códigos são impressos em formato de fácil visualização, com densidade de 10 caracteres por polegadas, 80 caracteres por linha, 60 linhas impressas por página de 11 polegadas de comprimento. Há 4 blocos verticais que

são: Campo de Endereço, Campo Hexadecimal, Campo Hexadecimal e Campo ASCII.

* Campo de Endereço - Contem a contagem em hexadecimal do número de caracteres recebidos desde o início do texto. Esta contagem esta limitada a 4 dígitos, abrangendo a faixa 0000 Hex a FFFF Hex, que compreende de 65536 caracteres e ocupa as colunas de 1 a 4.

* Campo Hexadecimal - Indica a configuração dos bits dos caracteres recebidos em formato hexadecimal. Está dividido em dois blocos com oito caracteres cada, ocupando as colunas de 7 a 29 e de 33 a 55.

* Campo ASCII - Mostra o significado dos caracteres recebidos conforme o código ASCII, isto é, de 00 Hex a 7F Hex. Os caracteres de controle são representados com o símbolo "." (2E), bem como os caracteres que não possuem representação no código ASCII. Estes caracteres tem seu código listado normalmente no campo hexadecimal. No caso de interface paralela com 7 bits, e obedecendo ao sinal "Paper Instruction", o campo ASCII representará com "#" (23H) os casos de comando válido e com "\$" (29H) para comando inválido. Este campo mostra os caracteres igualmente em dois blocos de oito caracteres e ocupa as colunas 59 a 66 e 67 a 75.

2.9.3 - SINAIS LUMINOSOS INDICATIVOS

. PRONTA

Quando aceso, indica que a impressora está ligada, pronta para operar. Quando piscando, indica a ocorrência de falha de hardware; deve-se então, desligar a máquina e ligá-la novamente, verificando se não se trata de uma falha recuperável. Persistindo a indicação, deve-se desligá-la.

. FALHA

Quando os leds LINHA e PRONTA acesos e led FALHA piscando, informa a ocorrência de fim de papel. Quando os leds PRONTA, FALHA e LINHA estiverem acesos indica que a impressora está no estado PAUSA.

. QUALIDADE CARTA

Quando aceso, informa que a impressora está no modo Qualidade Carta.

. LINHA

Quando aceso indica que a impressora encontra-se no estado de LINHA. Se apagado informa que a impressora se encontra no estado LOCAL.

3 - TEORIA DE OPERAÇÃO

3.1 - DESCRIÇÃO GERAL

Este capítulo descreve detalhadamente o funcionamento e a teoria de operação da impressora EMILIA PS, a nível funcional do mecanismo e a nível de controle eletrônico e componentes da placa eletrônica.

3.2 - DIAGRAMA DE BLOCOS

A impressora EMILIA PS possui uma placa eletrônica que reúne toda a parte de controle, memórias, circuitos de potência e regulação necessários ao funcionamento da impressora. A conexão da placa eletrônica às diversas partes do mecanismo é feita através de conectores.

Funcionalmente, a placa eletrônica pode ser subdividida em 2 grupos:

- Circuitos Eletrônicos Lógicos
- Circuitos Eletrônicos Analógicos

Todos os circuitos das placas serão identificados no decorrer deste capítulo.

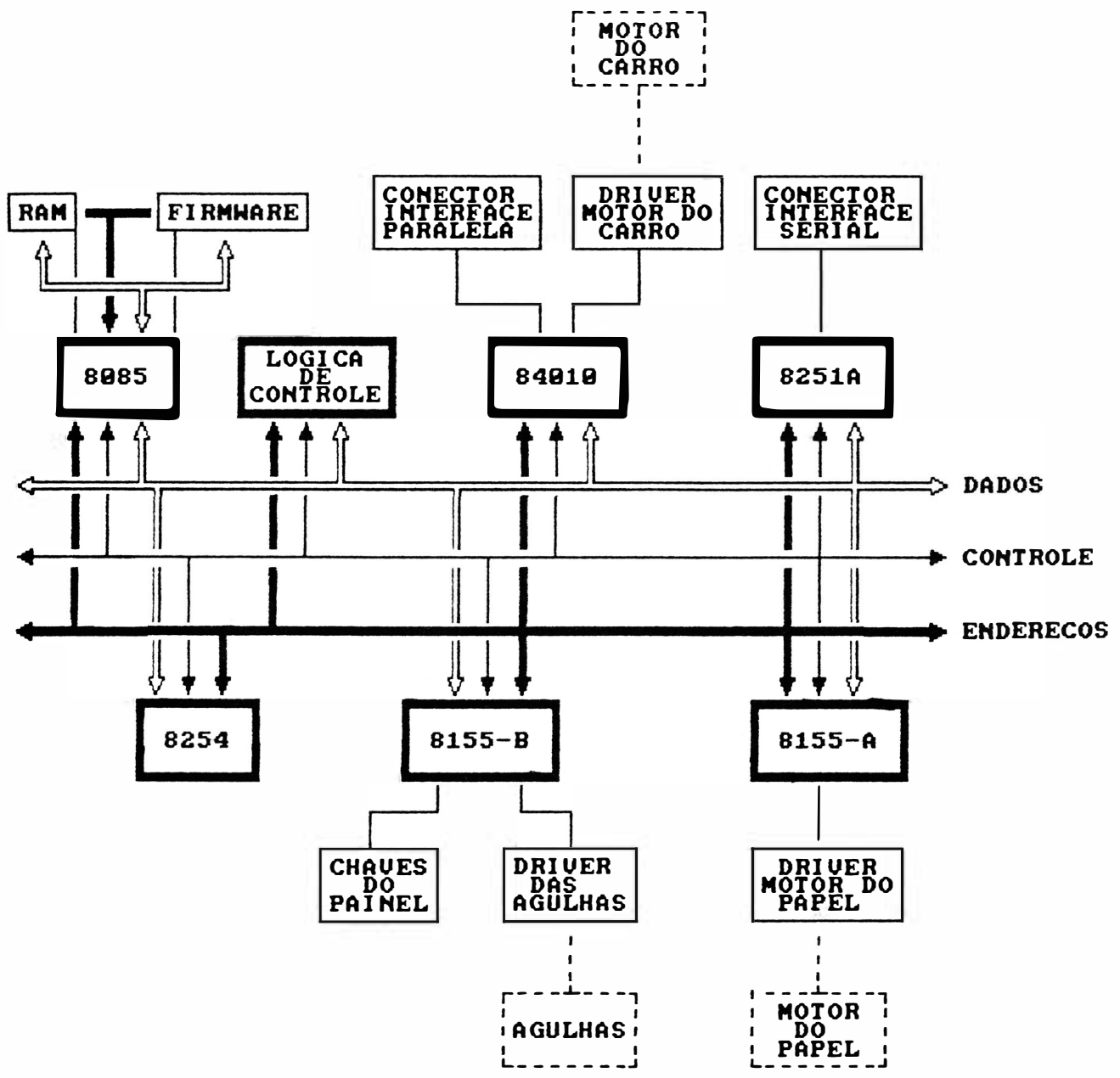


FIGURA 3.1 - DIAGRAMA DE BLOCOS FUNCIONAL

3.3 - MECANISMO

O mecanismo da EMILIA PS é um módulo impressor eletromecânico, de 13,2 polegadas que utiliza para a impressão (escrita), a tecnologia de matriz de pontos. O mecanismo consiste de um conjunto mecânico contendo os seguintes grupos funcionais:

- Sistema de impressão constituído do conjunto de acionamento do carro, cabeça de impressão e de tracionamento da fita tintada.
- Sistema de tracionamento do formulário.
- Sensores.

3.3.1 - SISTEMA DE IMPRESSÃO

O sistema de impressão da impressora EMILIA PS é constituído por uma cabeça de impressão de 9 agulhas que se aloja sobre o carro de impressão, o qual é movido através de uma correia dentada que por sua vez é fixada na parte inferior do carro de impressão; essa correia é presa no eixo do motor do carro à esquerda do mecanismo e em uma polia lisa na outra extremidade do mecanismo.

O movimento do carro é controlado por microprocessador e a corrente necessária para o movimento do motor é fornecida pelo circuito de acionamento do motor do carro.

3.3.2 - SISTEMA DE TRACIONAMENTO DA FITA

O sistema de tracionamento da fita é composto de duas polias situadas no carro de impressão. As polias giram em sentidos contrários em torno de seu eixo comum que gira em um só sentido graças às catracas das polias. Estas polias estão envoltas por fios de nylon com as extremidades presas nas laterais do mecanismo. Isto faz com que ora girem em um sentido e ora para o outro, dependendo do sentido de movimento do carro. A fita é presa no mesmo eixo das polias e portanto esta fita é enrolada sempre em um só sentido através do movimento do carro de impressão.

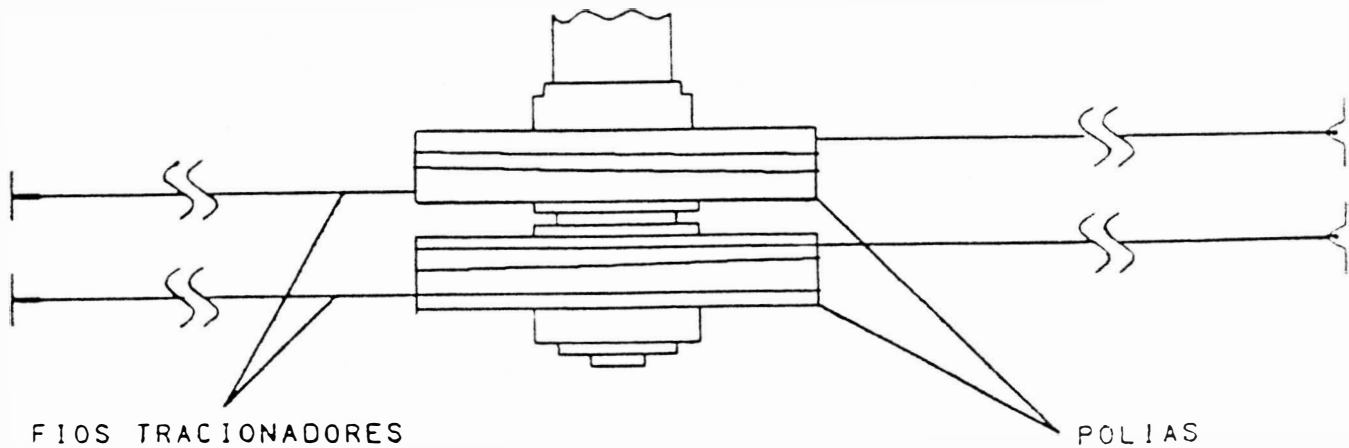


FIGURA 3.2 - SISTEMA DE TRACIONAMENTO DA FITA

3.3.3 - SISTEMA DE TRACIONAMENTO DO FORMULÁRIO

A movimentação de formulário é realizada através do motor de passo localizado na parte esquerda do mecanismo, que transfere o movimento ao eixo de tracionamento dos tratores por intermédio de engrenagens.

Com a movimentação do eixo trator, ocorre a movimentação dos tratores que realizarão o tracionamento do papel.

3.3.4 - SENSORES

O mecanismo da EMILIA PS possui 2 sensores de monitoramento de impressão.

- Sensor de Início de Linha: sensor óptico situado à esquerda do mecanismo. Este sensor indica a presença do carro de impressão na extremidade esquerda dos eixos. Esta situação é necessária para que a CPU controle a posição do carro.
- Sensor Fim de Papel: é uma chave eletromecânica que é acionada pelo papel para indicar a sua presença; na falta deste, ela sinaliza a CPU levando a impressora para a condição de fim de papel, piscando o indicador FALHA.

3.4 - INTERFACE

A impressora EMÍLIA PS possui em sua placa eletrônica sinais de interface paralela que irão para o conector Amphenol 36 pinos ou sinais de interface serial que irão para o conector DB-25 pinos. Estes sinais da interface é que são responsáveis pela comunicação da impressora com os sistemas.

3.4.1 - INTERFACE PARALELA

A interface de comunicação paralela usa o padrão Centronics com conector Amphenol de 36 pinos fêmea. Ela é constituída de 8 linhas de dados, linhas de status, uma linha de strobe e uma linha de Acknowledge/Demand. A transferência de dados entre o sistema e a impressora é feita da seguinte maneira:

- . O computador coloca as informações na linha de dados e envia um pulso de Strobe informando a impressora que os dados estão "estabilizados/validados". Ao receber o pulso de strobe, a impressora deve enviar um pulso de Acknowledge (ou sinal Demand) informando ao computador que recebeu, em seu buffer, o dado colocado na linha, podendo continuar a transmissão.
- . Quando a impressora estiver com o seu buffer de recepção cheio, ela não enviará o pulso de Acknowledge (ou Demand) e o computador cessará de enviar dados até que a impressora volte a condição de poder continuar a receber dados.
- . A taxa de transferência é de 2 Kbytes/seg.

A - DESCRIÇÃO DOS SINAIS

Plno

- 1 - Strobe: Pulso negativo $\bar{}$ no padrão Centronics e positivo $\bar{}$ no padrão Dataproducts, que inicia a transferência de dados para a impressora.
- 2
a
9 - D0 a D7: gerados pelo computador e enviados para a impressora. O dado D8 pode ser ignorado caso se escolha trabalhar com 7 bits
- 10 - Acknowledge/Demand: o pulso negativo ACK (Acknowledge) indica o final da transferência de um dado no padrão Centronics; o nível Demand indica ao sistema a disponibilidade da impressora receber outros caracteres no padrão Dataproducts.
- 11 - Busy: informa ao sistema, quando em nível alto, que a impressora está inapta a receber dados temporariamente; isto ocorre durante a rotina de inicialização, durante o tratamento de um dado e quando a impressora está no estado local. Só é utilizado no padrão Centronics.
- 12 - Paper End: sinal ativo em nível alto indicando fim de papel.
- 13 - Select: indica quando a impressora está ou não no estado linha.

- 16 - Terra de Sinal
- 17 - Terra de Proteção (chassi)
- 18 - +5 V (50 mA)
- 31 - INIT: Pulso negativo usado para recolocar a impressora no estado de início.
- 32 - Fault: indica a ocorrência de falha, sinal ativo em nível baixo.

B - CARTA DE TEMPOS

Na figura a seguir temos as cartas de tempos da interface paralela (Centronics e Dataproducts). Abaixo estão representados os tempos mostrados na figura, bem como os tempos mínimo, típico ou máximo.

Interface tipo Centronics:

- T qvsl - Dados estáveis antes da descida do pulso STROBE.(mínimo 65ns).
- T slqx - Dados mantidos após a descida do pulso STROBE.(mínimo 175ns).
- T slsh - Duração do pulso STROBE.(mínimo 220ns)
- T slbh - Ativação do BUSY após o início do pulso STROBE.(máximo 85ns).
- T shal - STROBE inativo para ACKNOWLEDGE.(mínimo 0,6ms e típico 1ms).
- T alah - Duração do pulso ACKNOWLEDGE.(típico 5,6us).
- T albl - BUSY baixo após o início do ACKNOWLEDGE.(máximo 40ns).

T blsl - Início do pulso STROBE após BUSY baixo.(mínimo 0ns).

T ilih - Duração do pulso de INIT.(mínimo 3us).

T ilbh - BUSY alto após INIT baixo.(máximo 0,5ms).

T ohbl - BUSY baixo após SELECT alto.(máximo 1ms).

T ilol - SELECT baixo após o início do pulso de INIT.(máximo 0,6us).

T prep - Início de operação.(máximo 1,8s).

Interface tipo Dataproducts

T qvsh - Dados estáveis antes da subida do pulso STROBE.(mínimo 70ns).

T shqx - Dados mantidos após a subida do pulso STROBE.(mínimo 175ns).

T shsl - Duração do pulso STROBE.(mínimo 220ns).

T shdl - DEMAND baixo após o início do pulso STROBE.(máximo 85ns).

T sl dh - STROBE inativo para DEMAND alto.(mínimo 0,6ms e típico 1ms).

T dhsh - Início do pulso STROBE após DEMAND alto.(mínimo 0ns).

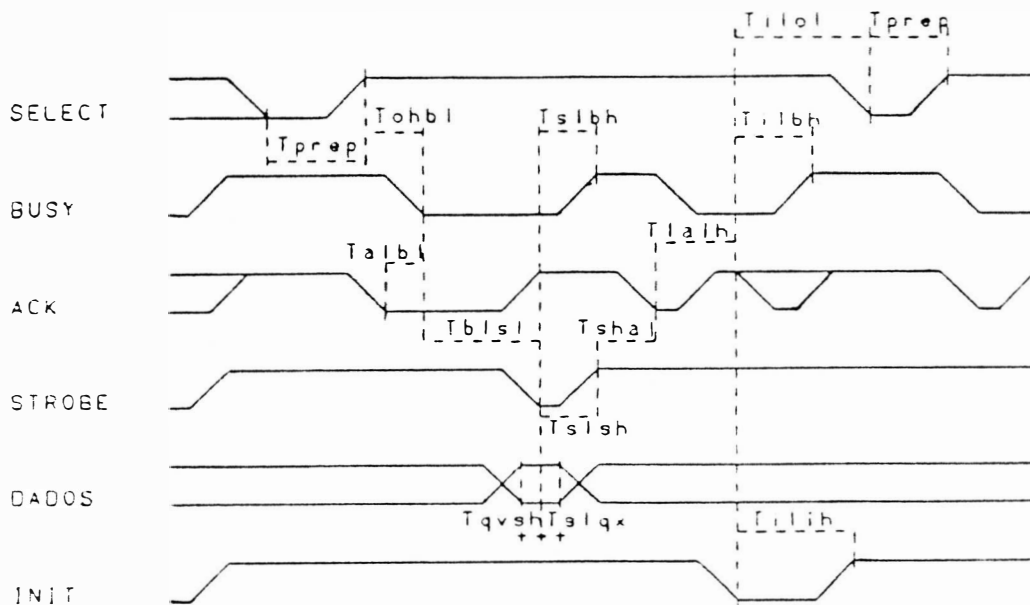
T pvsh - PI estável antes da subida do STROBE.(mínimo 50ns).

T shpx - PI mantido após a subida do STROBE.

T ohdh - DEMAND alto após SELECT alto.(máximo 1ms).

T prep - Início de operação.(máximo 1,8s).

CENTRONICS



DAIAPRODUCTS

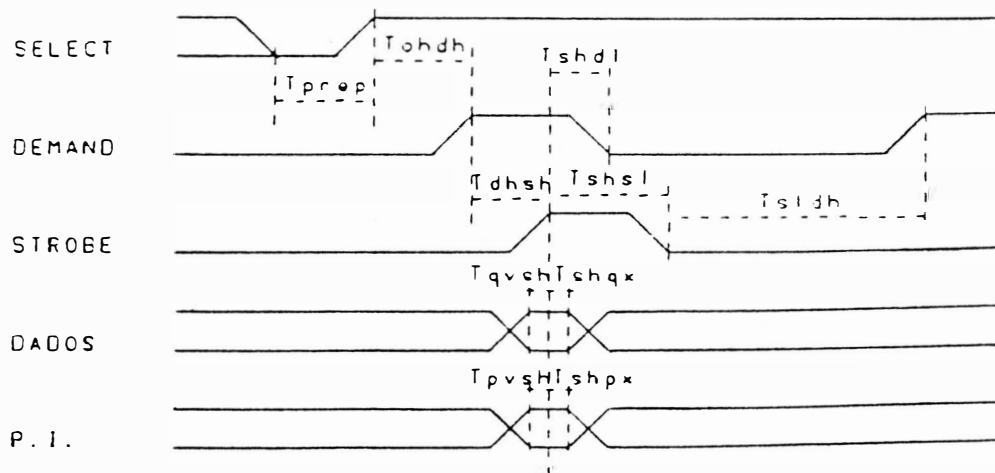


FIGURA 3.3 - CARTA DOS TEMPOS DA INTERFACE PARALELA

C - CONECTOR

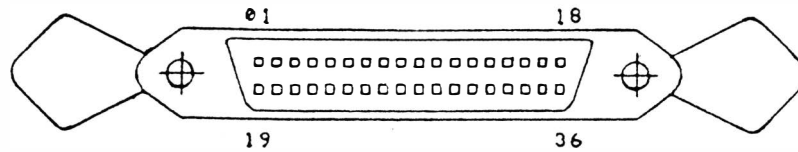


FIGURA 3.4 - CONECTOR DA INTERFACE PARALELA

3.4.2 - INTERFACE SERIAL

A interface de comunicação serial usa o padrão RS-232C (norma CCITT-V24) com conector DB-25 de 25 pinos fêmea, transmissão assíncrona, full duplex.

Ela é constituída de uma linha de recepção de dados, uma linha de transmissão de protocolo, uma linha de solicitação para a transmissão de dados, uma linha de sinalização para transmissão do sistema para a impressora, uma linha de sinalização de modem pronto, uma linha de sinalização de terminal pronto e linhas de alimentação/terra.

A transferência de dados entre o sistema e a impressora é feito das seguintes maneiras:

. Sem protocolo

A impressora estando desocupada, abaixa o sinal RTS e espera a chegada de um Start Bit pelo RX Data. Quando este chega, a EMILIA PS recebe os dados serialmente com ou sem paridade (utilizando o oitavo bit de dado) e depois um Stop Bit. Em seguida a impressora recebe o segundo dado e assim por diante até o enchimento do buffer; quando isto ocorre, a máquina levanta o sinal RTS, fazendo com que o sistema não mande mais

dados. Este estado permanece assim até a liberação do buffer, daí ocorre outra baixa do RTS, e assim em um processo cíclico.

. Com protocolo

A transmissão ocorre de forma parecida com a sem protocolo. A diferença é que na sem protocolo a impressora é monitorada pelo sistema através do RTS e com protocolo, é monitorada pelo TX Data da impressora, onde o sistema recebe os sinais XON/XOFF. XON libera a transmissão e XOFF a inibe.

A - DESCRIÇÃO DOS SINAIS

Os sinais na interface serial possuem dois estados (binários), onde há a seguinte correspondência:

- Nível lógico "0" (SPACE): tensão entre +3 V e +15 V para os sinais recebidos pela impressora e tensão entre +5 V e +12 V para os sinais gerados por ela.
- Nível lógico "1" (MARK): tensão entre -3 V e -15 V para os sinais recebidos pela impressora e tensão entre -5 V e -12 V para os sinais gerados por ela.

Os sinais são inativos quando em MARK.

Pino

- 1 - Terra de Chassi
- 2 - TX DATA: dados gerados pela impressora, quando transmite informações ao computador, como no caso dos protocolos de comunicação.

- 3 - RX DATA: Entrada serial de dados na impressora.
- 4 - RTS: quando ativo (SPACE), indica que a impressora tem ainda capacidade de receber dados. Vai ao estado de MARK quando a memória de dados é preenchida, no caso de comunicação sem protocolo.
- 5 - CTS: Usado para habilitar a transmissão de dados pela impressora, devendo para isso estar ativo (SPACE). Inibe a transmissão se estiver inativo (MARK).
- 6 - DSR: Indica quando ativo (SPACE), que o canal de comunicação está apto a receber caracteres transmitidos pela impressora. Inibe a transmissão se estiver inativo (MARK).
- 7 - Terra de sinal
- 17 - RXCK: Sinal recebido pela impressora para gerar taxas de transferência de dados com base nele.
- 18 - -12 V.
- 20 - DTR: Usado para habilitar a transmissão de dados pelo sistema.
- 21 - +12 V.

B - TAXA DE TRANSFERÊNCIA

Na transmissão serial, pode-se escolher a velocidade da transferência de dados através do conjunto de estrapes E3#1,

E3#2 , E3#3 e E3#4 e o estrape E2 na posição 2-3 (sincronismo com clock interno).

Os tres pares de pinos correspondem às diferentes velocidades de transmissão, conforme a tabela 3.1.

Se o estrape E2 estiver ligado na posição 1-2, o sincronismo será externo.

Na tabela 3.1, a taxa em bits por segundo, é obtida instalando o estrape no par de pinos indicado.

TABELA 3.1 - TAXA DE TRANSFERÊNCIA

E3 #1	#2	#3	#4	Taxa (BPS)	
I	I	I	I	75	
I	I	I	N	110	
I	I	N	I	300	I=ESTRAPE INSTALADO
I	I	N	N	600	
I	N	I	I	1200	N=ESTRAPE NÃO INSTALADO
I	N	I	N	2400	
I	N	N	I	4800	
I	N	N	N	9600	

C - CONECTOR

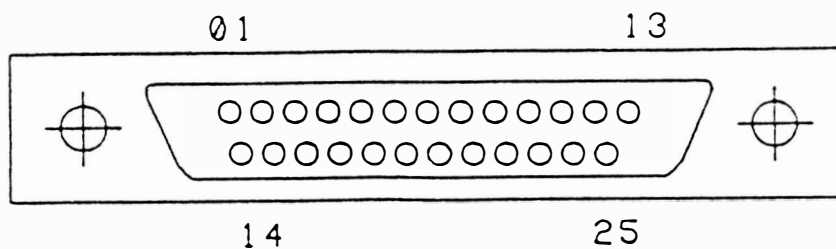


FIGURA 3.5 - CONECTOR DA INTERFACE SERIAL

3.5 - PAINEL OPERADOR

3.5.1 - DESCRIÇÃO MECÂNICA/ELETRICA

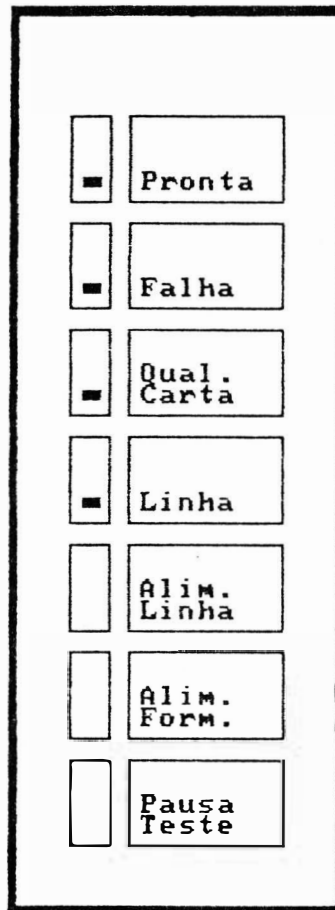


FIGURA 3.6 - PAINEL OPERADOR

O Painel Operador da EMILIA PS é composto dos seguintes itens:

- . 5 botões
- . 4 led's
- . 1 cabo conector fêmea
- . PCI

3.6 - PLACA ELETRÔNICA

3.6.1 - DESCRIÇÃO

As impressoras EMÍLIA PS possuem uma placa eletrônica que reúne toda parte de controle, memórias, circuitos de potência e regulação necessários para o seu funcionamento.

Observação:

As placas eletrônicas incorporam também, os diodos e reguladores de tensão da fonte de alimentação, os conectores das interfaces e estrapes de configuração. As conexões das placas eletrônicas às diversas partes do mecanismo e ao transformador são feitas através de conectores (CN-XX).

Todos os circuitos da placa são identificados nos diagramas ao decorrer deste manual. Na maioria dos casos, a descrição do tipo e nome do circuito integrado é apresentado no próprio diagrama necessitando apenas consultar um manual específico, no caso de se desejar obter maiores detalhes do componente. Os sinais que interligam cada integrado são identificados com nomes correspondentes às suas funções (ALIMCA: Alimentação do Carro; ALIMPA: Alimentação de Papel) bem como sua origem e destinos. A descrição do barramento de dados/endereços é apresentada de forma simplificada, de modo a facilitar o lay-out e apresentação do diagrama.

Nas seções subsequentes são apresentados detalhadamente o funcionamento de cada integrado e sua função na placa eletrônica. Após cada descrição é apresentado um diagrama-

ma simplificado, retirado do diagrama anterior, para facilitar a visualização do funcionamento.

3.6.2 - LOCALIZAÇÃO DOS CONECTORES

A figura 3.8 a seguir mostra a localização dos conectores da placa eletrônica EMÍLIA PS II seguida de suas descrições funcionais.

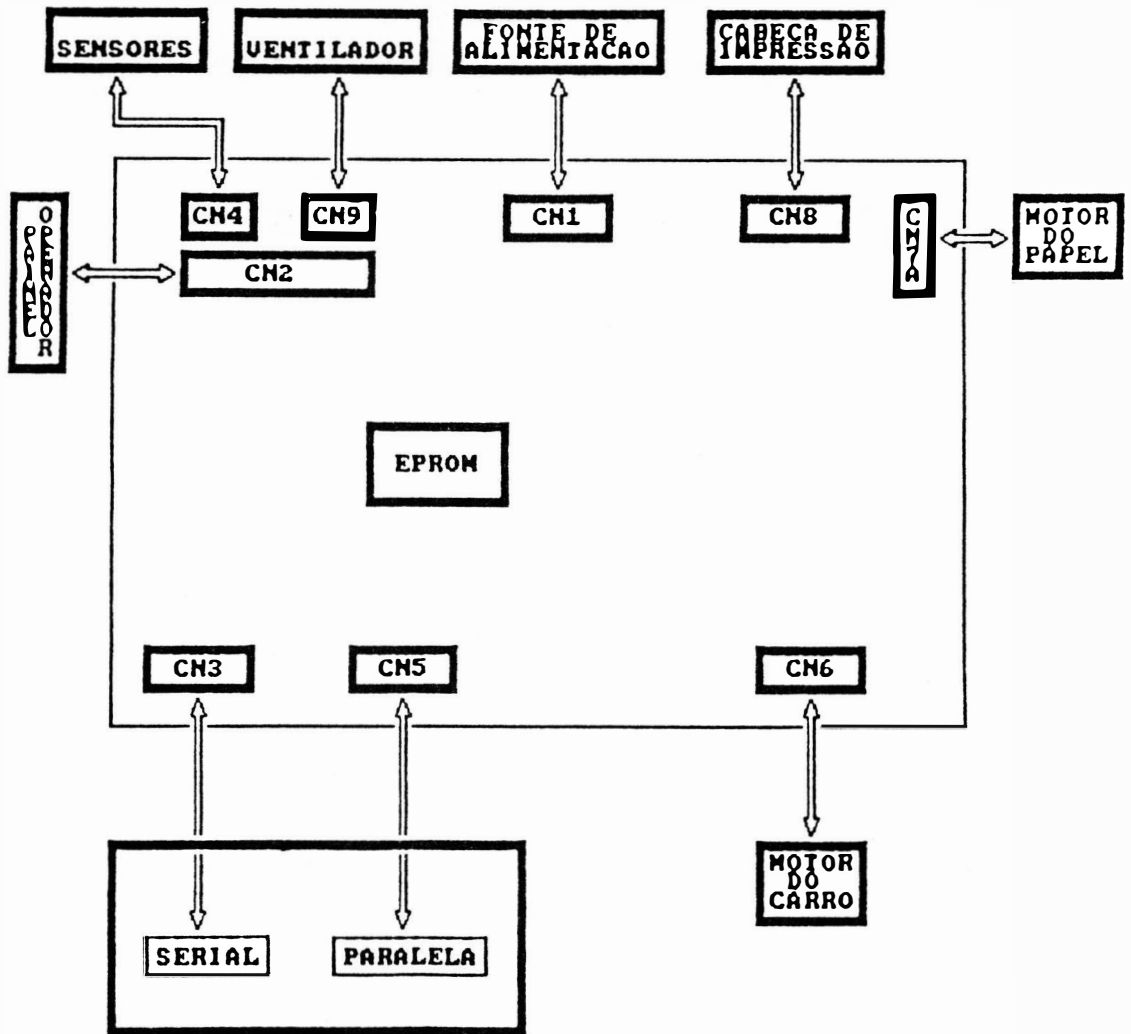


FIGURA 3.8 - CONECTORES DA PLACA ELETRÔNICA EMÍLIA PS II

A seguir é dada a descrição da pinagem dos conectores da placa eletrônica EMILIA PS II.

DENOMINAÇÃO: CN1

TIPO: AMP 1-480706-0

FUNÇÃO: FONTE DE ALIMENTAÇÃO

Pino	Sinal	Descrição
1	+VM	5 Volts não Regul
2	9,4 Vac	5 Volts não Regul
3	9,4 Vac	5 Volts não Regul
4	34,9 Vac	36 Volts não Reg.
5	34,9 Vac	36 Volts não Reg.
6	36 VNR	36 Volts não Reg.
7	GND	Terra Lógico
8	GND	Terra Lógico
9	GND	Terra Lógico

DENOMINAÇÃO: CN2

TIPO: DU PONT 65039-025

FUNÇÃO: PAINEL OPERADOR

Pino	Sinal	Descrição
1	+5 V	+5 Volts DC
2	Linha	Botão de Linha
3	Alim./Linha	Botão Alim./Linha
4	Não Utilizado	Polarização
5	Teste/Pausa	Botão Teste/Pausa
6	Pronta	Indicador Pronta
7	Linha	Indicador Linha
8	Falha	Indicador Falha
9	Alim./Form.	Botão Alim./Form.
10	GND	Terra Lógico
11	Carta	Botão Carta
12	Carta	Indicador Carta

DENOMINAÇÃO: CN3

TIPO: DB-25

FUNÇÃO: INTERFACE SERIAL

Pino	Sinal	Descrição
1	DTR	Data Term. Ready
2	TXD	Transmitter Data
3	RXD	Receiver Data
4	RTS	Request to Send
5	CTS	Clear to Send
6	DSR	Data Set Ready
7	Não Utilizado	Polarização
8	RXCLK	Clock
9	GND	Terra Lógico
10	+12 V	+12 Volts DC
11	-12 V	-12 Volts DC

DENOMINAÇÃO: CN4

TIPO: DU PONT 65039-028

FUNÇÃO: SENSOR DE CANTO E DO PAPEL

Pino	Sinal	Descrição
1	SC	Coletor Fototran.
2	A	Anodo Led
3	K	Catodo Led
4	E	Emissor Fototran.
5	SP	Chave Sensor Papel
6	GND	Terra Lógico
7	SETEMP	Sensor de Temper.
8	GND	Terra Lógico
9	Não Utilizado	Polarização

DENOMINAÇÃO: CN5

TIPO: AMPHENOL 36 PINOS

FUNÇÃO: INTERFACE PARALELA

Pino	Sinal	Descrição
1	Strobe	Strobe
2	D1	Data 1
3	D2	Data 2
4	D3	Data 3
5	D4	Data 4
6	D5	Data 5
7	D6	Data 6
8	D7	Data 7
9	D8	Data 8
10	ACK/DEMAND	Acknowledge/Demand
11	GND ACK/DEMAND	GND ACK/DEMAND
12	Fault	Falha
13	Select	Sinal ON LINE
14	GND	Terra Lógico
15	Busy	Ocupado
16	PE	Fim de Papel
17	PI	Paper Instruction
18	+5 V	+5 Volts DC
19	Init	Inicialização
20	Não Utilizado	Polarização

DENOMINAÇÃO: CN6

TIPO: DU PONT 65039-030

FUNÇÃO: MOTOR DO CARRO

Pino	Sinal	Descrição
1	CAR 1	Fase CAR 1
2	CAR 2	Fase CAR 2
3	CAR 3	Fase CAR 3
4	CAR 4	Fase CAR 4
5	+36 V	+36 Volts
6	+36 V	+36 Volts
7	Não Utilizado	Polarização

DENOMINAÇÃO: CN7

TIPO: DU PONT 65039-039

FUNÇÃO: MOTOR DO PAPEL

Pino	Sinal	Descrição
1	Não Utilizado	Polarização
2	ALIMPA	Alimentação Papel
3	ALIMPA	Alimentação Papel
4	PAP 4	Fase PAP 4
5	PAP 1	Fase PAP 1
6	PAP 2	Fase PAP 2
7	PAP 3	Fase PAP 3

DENOMINAÇÃO: CN8

TIPO: DU PONT 65043-027

FUNÇÃO: CABEÇA DE IMPRESSÃO

Pino	Sinal	Descrição
1	L8	Agulha 8
2	L2	Agulha 2
3	L4	Agulha 4
4	L6	Agulha 6
5	L7	Agulha 7
6	L5	Agulha 5
7	L3	Agulha 3
8	L1	Agulha 1
9	L9	Agulha 9
10	Não Utilizado	Polarização
11	Não Utilizado	Polarização
12	+36 V	+36 Volts
13	+36 V	+36 Volts
14	+36 V	+36 Volts
15	+36 V	+36 Volts
16	+36 V	+36 Volts
17	+36 V	+36 Volts
18	+36 V	+36 Volts
19	+36 V	+36 Volts
20	+36 V	+36 Volts

DENOMINAÇÃO: CN9

TIPO: DU PONT 65039-035

FUNÇÃO: VENTILADOR

Pino	Sinal	Descrição
1	GND	Terra Lógico
2	+36 V	+36 Volts

3.6.3 - CONEXÃO DE INTERFACE

A conexão externa (Impressora-Sistema) é realizado pelos conectores CN3 ou CN5, interface serial ou paralela respectivamente. A descrição dos pinos e sinais correspondentes foram apresentados no item 3.4.

3.6.4 - LOCALIZAÇÃO DE FUSÍVEIS

Na figura a seguir é mostrado, além dos estrapes, os fusíveis:

F1 : fusível de proteção do motor do carro (3,0A x 250V Rápido).

F2 : fusível de proteção do motor do papel (1,0A x 250V Lento).

F3 : fusível de proteção da cabeça de impressão (3A x 250V Rápido).

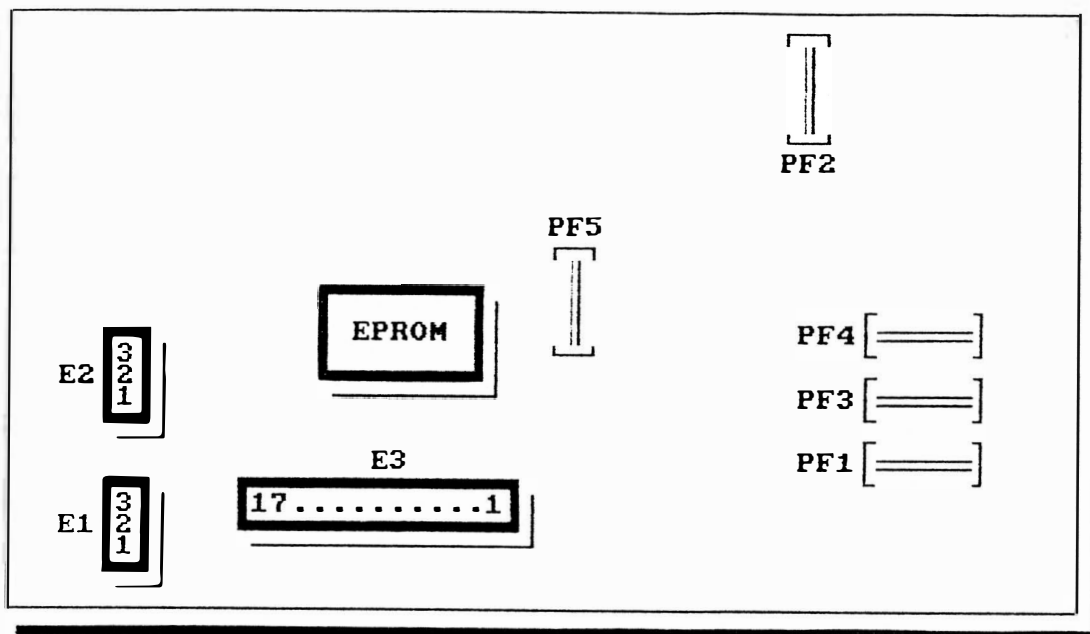
F4 : fusível de proteção da cabeça de impressão (3A x 250V Rápido).

F5 : fusível de proteção da fonte de +5 Volts (1,5A x 250V Lento).

Há na parte traseira direita da impressora um fusível de proteção na entrada da alimentação AC, cujo valor depende da tensão selecionada:

110 ou 127 VAC : fusível de vidro 20x5 2Ax250V Lento.

200 ou 220 VAC : fusível de vidro 20x5 1Ax250V Lento.



PLACA EMILIA PS

3.6.6 - DESCRIÇÃO DO FUNCIONAMENTO

A - CIRCUITOS ELETRONICOS LÓGICOS

Os circuitos lógicos são responsáveis pelo controle e acionamento de todos os módulos constituintes da impressora e podem ser subdivididos em:

A1 - CPU:

Constituída por um microprocessador 8085 de 8 bits, que controla o mecanismo e o interfaceamento com o sistema.

Os sinais da CPU subdividem-se em:

- Barramento de endereços/dados
- Interrupções
- Controle
- Clock
- Reset

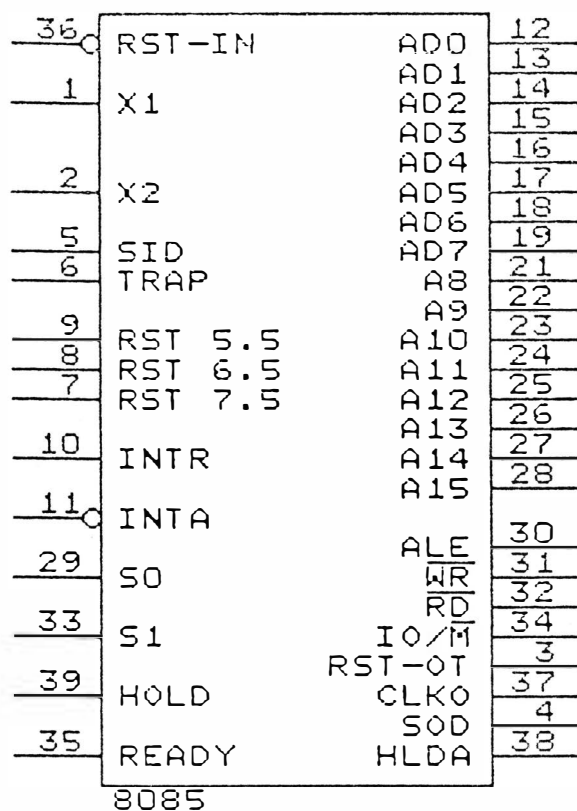


FIGURA 3.12 - PINAGEM DO 8085

A seguir são descritos os sinais:

ADD - AD7
(entrada/
saída, tri
state)

Endereços/Dados multiplexados. Os 8 bits menos significativos de endereçamento de memória (ou de I/O) aparecem no bus durante o primeiro ciclo de clock de um ciclo de máquina. Os dados aparecerão no bus de dados durante o segundo e o terceiro ciclo de clock.

A8 - A15 (saída tri state)	São os 8 bits de endereçamento mais significativos. Juntamente com ADO a AD7 constituem o barramento de endereços.
ALE (saída)	Address Latch Enable: Este sinal ocorre durante o primeiro ciclo de clock de um ciclo de máquina e habilita os bits de endereçamento.
\overline{RD} (saída tri state)	Read Control: Um nível baixo em \overline{RD} indica que a memória selecionada ou o I/O está para ser lido e que o data bus está disponível para transferir os dados.
\overline{WR} (saída tri state)	Write Control: Um nível baixo em \overline{WR} indica que o dado no data bus está para ser escrito na memória selecionada ou I/O.
READY (entrada)	Se este sinal estiver alto durante um ciclo de leitura ou escrita, indica que a memória ou periférico está pronto para enviar ou receber dados. Se estiver em nível baixo, a CPU esperará um número inteiro de ciclos de clock para o Ready ir a nível alto antes de completar o ciclo de leitura ou escrita.
HOLD	Se este sinal estiver em nível alto, indica que outra CPU ou controlador necessita utilizar o bus de Dados/Endereço. Este sinal é mantido aterrado.

HOLDA	Hold Acknowledge: Indica que a CPU recebeu requisição de Hold e que ele abandonará o bus no próximo ciclo de clock. HLDA vai para nível baixo após a requisição de Hold ser removida. Como o Hold é mantido aterrado, HLDA permanece com o sinal em nível baixo.
INTR (entrada)	Interrupt Request: É utilizado para requisição de interrupção.
\overline{INTA} (saída)	Interrupt Acknowledge: É utilizado no lugar do RD durante o ciclo de instrução após um INTR ser aceito. Este sinal indica o recebimento pela CPU de uma requisição de interrupção (INTR).
RST X,5	Restart Interrupts: Estas interrupções tem o mesmo tratamento do INTR, a exceção de que causam um Restart interno para serem automaticamente inseridas. No RST 5,5 tem-se ligado o estrape E1 o qual selecionará interface paralela ou serial. No RST 6,5 tem-se ligado o sinal TEMP02, fazendo com que o microprocessador execute a rotina de movimentação do motor do carro. No RST 7,5 está ligado o sinal TEMP01N; esta interrupção tratará o acionamento das agulhas da cabeça de impressão através do sinal proveniente do timer 8254

(U6). A ordem de atendimento é a seguinte:

RST 7,5: Prioridade 2

RST 6,5: Prioridade 3

RST 5,5: Prioridade 4

TRAP
(entrada)

Este sinal, quando na transição nível baixo para alto, provoca interrupção não mascarável e de mais alta prioridade. Esta interrupção é provocada pelo circuito de proteção através do sinal CA0, pino 6 do 8085 (U1), caso haja algum problema de hardware ou software na placa. Ao ser ativado o sinal CA0, automaticamente serão desligados os circuitos de potência e motores de passo. A CPU entrará em estado de HALT.

RESET IN
(entrada)

Zera o contador de programa e "reseta" os habilitadores de interrupção, HOLDA e flip-flops. Todas as linhas de controle, dados e endereços vão à tri-state. Os flags também são "resetados". Este sinal é gerado ao ligar a impressora.

RESET OUT
(saída)

Este sinal indica que a CPU está sendo "resetada" e é utilizada como RESET dos circuitos periféricos: 8155 (U5 e U8), 8251 (U7), 8254 (U6) e 84010 (U2).

X1, X2
(entrada)

Sinais de clock provenientes do cristal XT1 que fornece à GPU a frequência de 9,8304 MHz.

CLK (saída)	Clock fornecido pela CPU aos circuitos integrados da impressora como: 8251, 8254 e 84010.
SID (entrada)	Serial Input Data Line: Este sinal é utilizado apenas para verificar o sinal Paper Instruction, proveniente da interface paralela através de U9.
SOD (saída)	Serial Output Data Line: Este sinal é resetado (nível baixo) quando do recebimento de instrução SIM no firmware e é utilizado para acionar a nona agulha da cabeça de impressão.
VCC	+ 5 Volts
VSS	Terra

A2 - MEMÓRIA EPROM

Constituído de um CI 27256 (32Kx8) para memória de programa (firmware da impressora + tabela do gerador de caracteres + variáveis de cálculo).

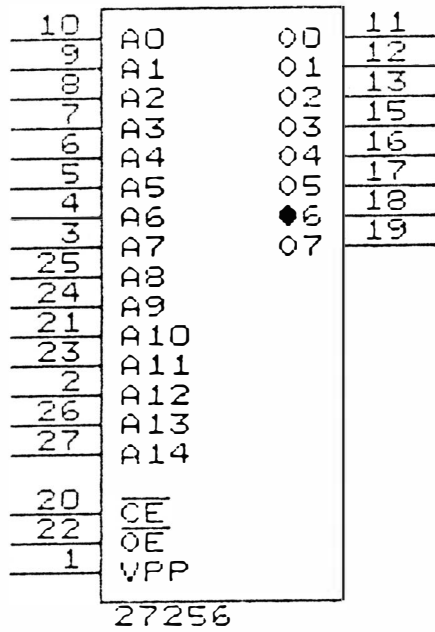


FIGURA 3.13 - PINAGEM DO CI 27256

A3 - MEMÓRIA RAM

Composta por um CI 5565 (8Kx8) para memória de dados (área de buffer + área de rascunho). Para a memória RAM há ainda mais 512 bytes provindos de dois CI's 8155.

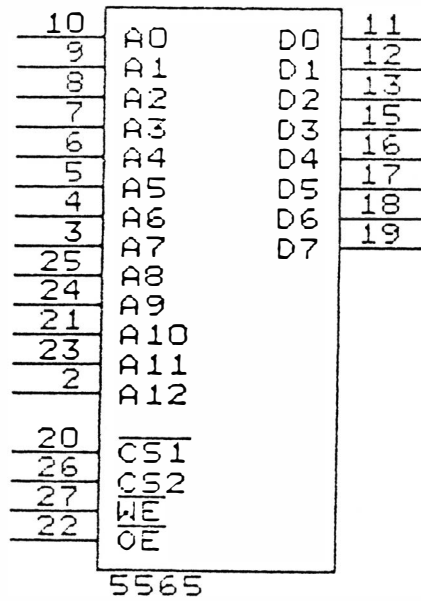


FIGURA 3.14 - PINAGEM DO 5565

Obs.: O endereçamento das memórias e I/Os é definido através do decodificador 74LS138 que será visto adiante.

Os endereços são dados a seguir:

EPR0M 27256 (U3)

0000H a 7FFFH

RAM 5565 (U4)

C000H a FFFFH

Os endereços para os ports são os seguintes:

P8155 (U5)

8000H a 87FFH

P8155 (U8)

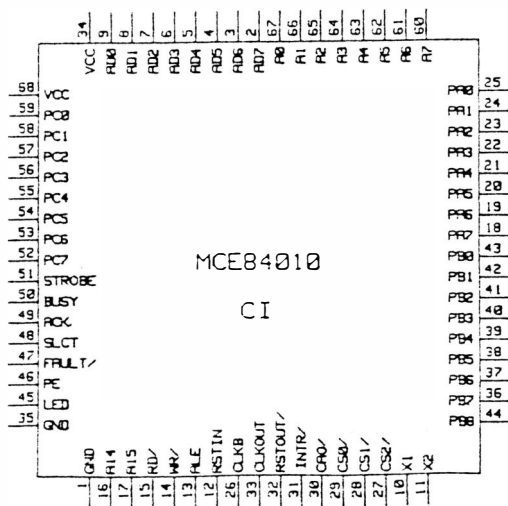
8800H a 8FFFH

A4 - CONTROLES, INTERFACE E LÓGICA AUXILIAR

MCE84010 Elebra Microeletrônica

Constituído por um circuito integrado de tecnologia CMOS tipo Gate Array com 68 pinos, encapsulamento LCC (Leaded Chip Carrier) desenvolvido pela Elebra Informática e produzido pela Elebra Microeletrônica, funciona como um periférico com diversas funções programáveis, apresentando as seguintes características:

- Porta de entrada de 8 bits para leitura de chaves
- Porta de saída de 8 ou 9 bits (programável)
- Oscilador a cristal com saída de clock para o microprocessador
- Temporizador de cão de guarda
- Demultiplexador
- Decodificador Interno
- Sinais da Interface Paralela



- Decodificador: O decodificador utilizado na impressora é o 74LS138 (U12) e é designado para seleccionar os I/O's.

- Interface Com o Mecanismo: Pode ser dividida em dois itens: Sensor fim de papel e sensor início de linha.

O sensor fim de papel é uma chave que possui uma alavanca, situada no lado esquerdo do mecanismo, na parte inferior do anteparo de impressão. Com o papel presente na máquina, a alavanca da chave é mantida fechada, pois o papel ao passar entre o anteparo de impressão e o guia do papel, pressiona a alavanca no sentido do movimento do papel, ou seja, para cima. Quando o formulário termina, a chave se abre, a impressão é interrompida e acende o led FALHA. A chave é ligada ao sinal PE do CI 84010.

O sensor início de linha é formado por uma chave óptica, localizada na extremidade esquerda do mecanismo. Ao lado esquerdo do carro de impressão existe uma lâmina que, ao ligar a impressora, penetra no sensor indicando que a cabeça de impressão localiza-se sobre a primeira coluna de impressão. Este sensor está ligado ao bit 3 do port A (U8).

- Interface Com o Operador: A leitura dos comandos do painel operador é feita pelo port A do U8:

LINHA: bit 5 (U8) - recebe o sinal do botão que seleciona posição Linha.

LINE FEED: bit 7 (U8) - sinal do botão que executa avanço de linha (LF).

FORM FEED: bit 6 (U8) - sinal do botão que executa alimentação de formulário (FF).

TESTE: bit 8 (U8) - sinal do botão que executa auto-teste.

Qualidade de Impressão: bit 4 (U8) - sinal do botão que muda a qualidade de impressão.

- Interface Paralela: Formada pelo CI 84010 e circuitos associados, cuja função básica é executar a comunicação entre impressora e o sistema central. O U2 recebe dados na forma paralela e os transfere para a CPU, que analisa o tipo de dado recebido (texto ou comando).

OBS.: As figuras a seguir representam somente a parte em questão, ou seja, mostram os CI's envolvidos no circuito, em estudo.

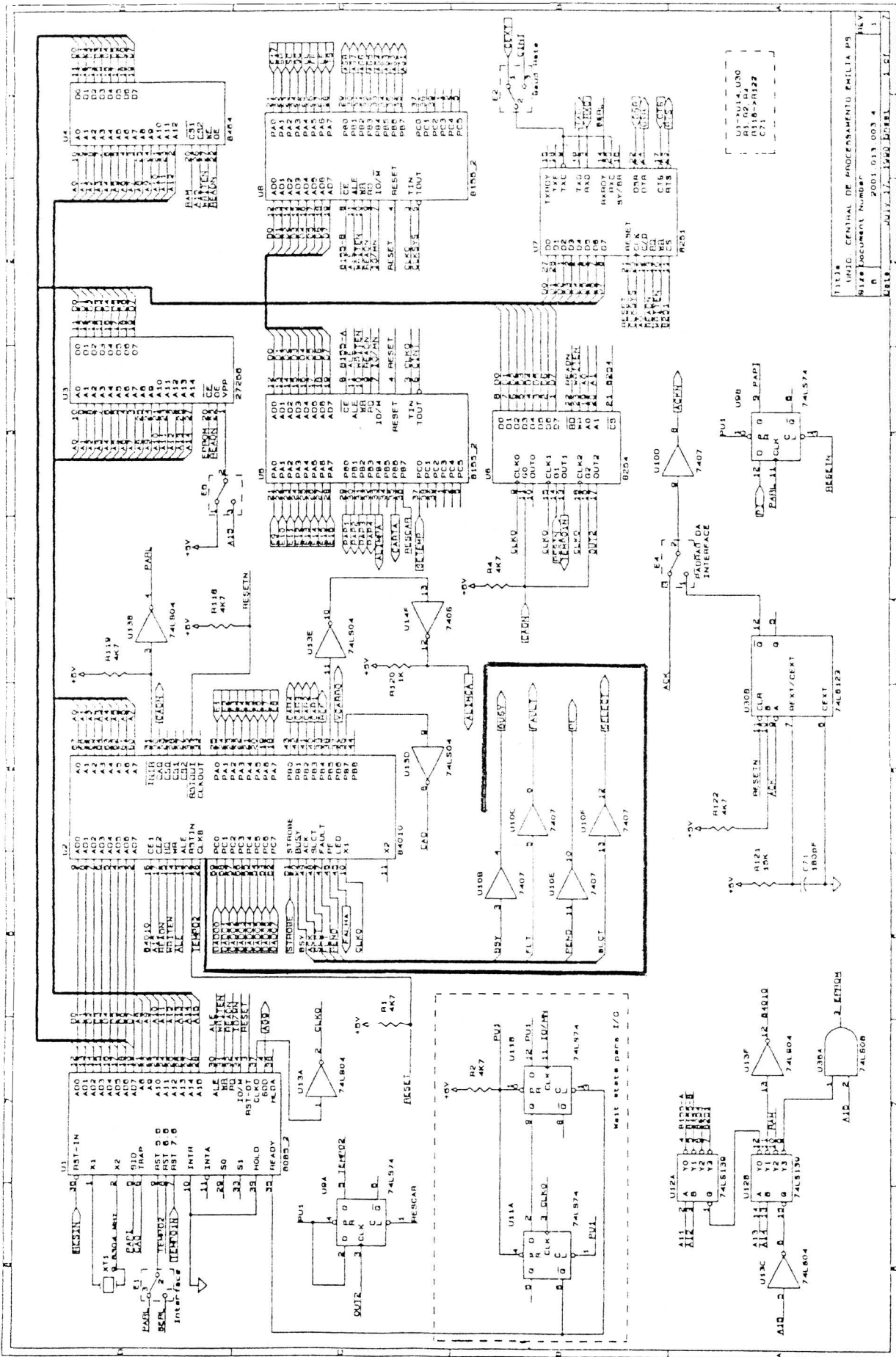


FIGURA 3.15 - INTERFACE PARALELA

- Ports paralelos 8155 (U5/U8).

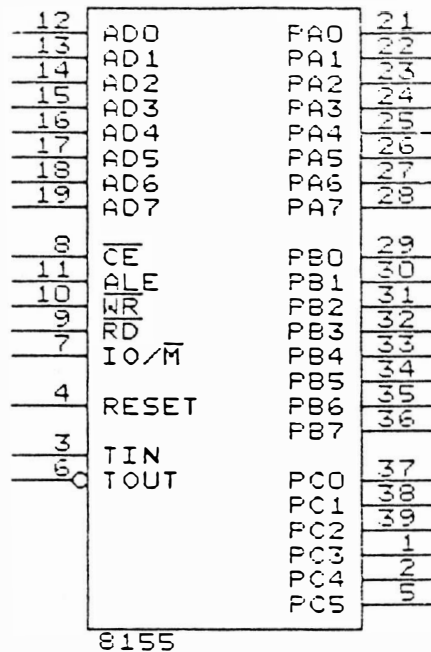


FIGURA 3.16 - PINAGEM DO 8155

Abaixo estão descritos seus sinais:

AD0 - AD7

Saída de dados com buffer tri-state cuja função é transferir os dados vindos da interface para a CPU, através da seleção do 8155 proveniente do decodificador 74LS138 (pinos 14/15) que tem na sua entrada os bits A11, A12, A13, A14 e A15 como endereçamento.

PA0 - PA7

O port A de U5 é utilizado para o microprocessador fazer a leitura da microchave superior (posições 4 a 6) e da microchave inferior (posições 1 a 5), situadas na parte traseira ao lado do conector de inter-

face.

O port A de U8 faz: interface com o operador através da leitura dos comandos do painel operador, interface com o mecanismo através do sensor fim de papel e sensor início de linha e também é utilizado para o microprocessador fazer a leitura da microchave inferior posição 6.

PB0 - PB7

O Port B de U5 realiza através do software a geração das fases do motor do papel e o sinal ALIMPA que será ativado toda vez que houver necessidade de movimentação do papel.

O port B de U8 informa a configuração das agulhas superiores (agulhas 1 a 8) da cabeça de impressão.

PC0 - PC5

Estes ports não são utilizados tanto para o U5 como para o U8.

\overline{RD}

Controle de leitura. Este sinal, quando em nível baixo em conjunto com CS (chip select) ativo, habilita o 8155 a enviar dados/status de um dos ports selecionados a CPU.

\overline{WR}

Controle de escrita. Quando em nível baixo e com CS ativo, habilita a CPU a enviar dados a memória RAM do 8155 se IO/\overline{M} for zero ou programar os ports do 8155 se IO/\overline{M} for 1.

ALE Address Latch Enable: habilita
 latch de endereço.

RESET Pulso do 8085 para "inicializar" o
 8155. O nível alto "reseta" o CI e
 "inicializa" os ports I/O's.

TIMER IN Entrada de clock para o contador de
 14 bits.

TIMER OUT Saída de clock gerando uma onda
 quadrada. Para o U5 este pino é
 utilizado para gerar o baud rate.
 A velocidade será conforme configu-
 ração de E3#1, E3#2 e E3#3 e E3#4
 descritos no item 3.4.2.
 Para o U8 este pino é utilizado
 para gerar clock para o 8251 (U7).

- Interface Serial: constituída pelo
CI 8251A (U7) "Universal Synchro-
nous/Asynchronous Receiver/Trans-
mitter" e demais componentes asso-
ciados. Tem como função executar a
comunicação entre a impressora e o
sistema central. A seguir é mostra-
da a pinagem do 8251A, descrição
dos sinais e o diagrama desta
interface.

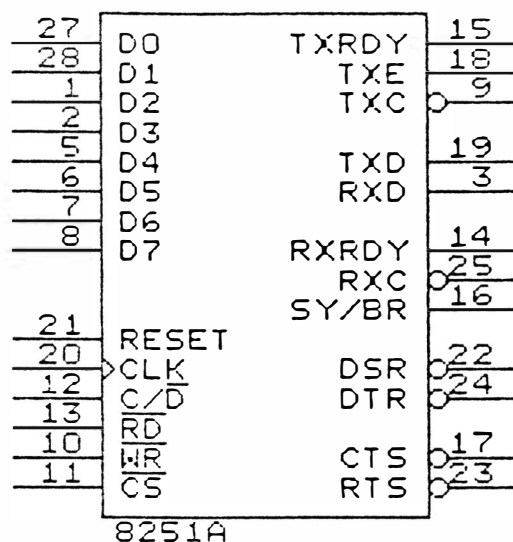


FIGURA 3.17 - PINAGEM DO 8251A

D0 A D7

Data Bus Buffer: 8 bits, bidirecional, tri-state; é utilizado como interface entre o 8251 e o bus de dados da CPU. Os dados são transmitidos ou recebidos pela CPU durante a instrução OUT ou IN, respectivamente. Além disso, por esse bus são transferidas ainda palavras de comando/controlado e Status para a programação da USART.

\overline{TXC}

Transmitter Clock: Sinal de temporização programável que controla a taxa de transmissão dos caracteres.

\overline{RXC}

Receiver Clock: Sinal de temporização programável que controla a taxa de recepção de caracteres.

CLK	Clock: Utilizado para gerar a temporização interna do integrado. O sinal de clock é obtido diretamente da CPU.
C/ \bar{D}	Control/Data: Sinal, que em conjunto com o $\bar{W}\bar{R}$ e $\bar{R}\bar{D}$, informa ao 8251A que os bits presentes no bus de dados são bits de dados (caracteres), palavra de controle ou Status. Este é fornecido pelo bit AD do bus de endereços da CPU.
$\bar{R}\bar{D}$	Read Data Command: Sinal proveniente da CPU (U1 pino 32), que quando em nível zero, informa ao 8251A que está lendo dados ou Status na USART.
$\bar{W}\bar{R}$	Write: Sinal proveniente da CPU (U1 pino 31), que quando em nível zero, informa ao 8251A que a CPU está enviando palavras de controle a USART e protocolos de comunicação ao sistema.
RXRDY	Receiver Ready: Sinal de saída que indica que o 8251A contém um caractere pronto a ser enviado a CPU. Este sinal vai para o pino 9 do U1 (caso o estribo E1 esteja ligado na posição 1-2 e que gerará a interrupção 5,5 após a recepção de um caractere.
\bar{CS}	Chip Select: Sinal que quando em nível zero, habilita a operação do 8251A. Este sinal vem do pino 12 do

U12 que é um decodificador.

TXD

Transmitter Data: Os dados paralelos enviados pela CPU ao buffer do bus de dados, são arranjados em série, compostos com os demais bits característicos de comunicação (start/stop) e a seguir transmitidos pelo terminal TXD com o timing fornecido pelo TXC. A transmissão é iniciada somente se o CTS estiver em "zero". O sinal vai para o pino 12 do 1488 (U16) que converte o sinal TTL para nível RS232-C ($\pm 12V$).

DTR

Data Terminal Ready: Sinal programado pela CPU e enviado à interface, utilizado para informar ao sistema, quando em zero, que a impressora está em Linha e pronta para receber dados. Este sinal é enviado ao pino 9 do 1488 (U16). Estando em nível 1, indica que a impressora não pode receber dados.

DSR

Data Set Ready: Sinal proveniente da interface da impressora, utilizado normalmente para testar a condição do terminal ou sistema. O DSR é reconhecido pela CPU através da operação de leitura de Status. Utilizando protocolos de comunicação, o 8251A só transmite dados se este sinal estiver em nível alto.

CTS

Clear To Send: Sinal proveniente do sistema que, quando em nível zero,

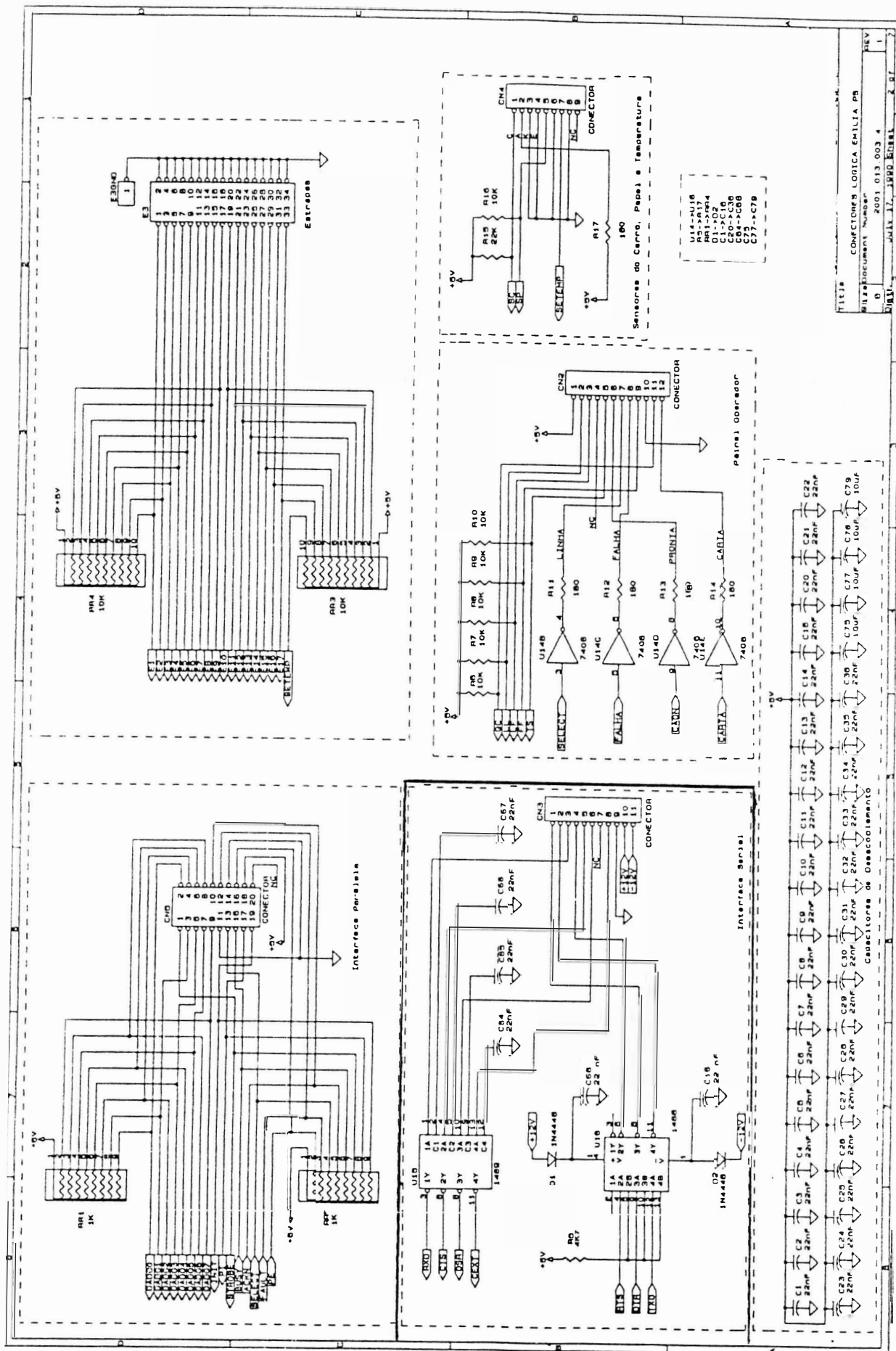
habilita o 8251A a transmitir dados serials para o sistema. Este sinal é utilizado para informar à impressora se o sistema está apto a receber dados. Se o CTS estiver em nível 1, não ocorrerá transmissão.

RTS Request to send: sinal programável pela CPU para informar ao sistema que a impressora está pronta para receber dados quando em zero. Quando em nível 1 informa que a impressora não pode receber dados por estar com o buffer cheio, sem papel ou em Falha.

RXD Receiver Data: Terminal de recepção de dados serials para posterior arranjo, retirado dos bits característicos de comunicação e transferência para o buffer do bus de dados.

RESET Quando surgir um sinal alto nesta entrada, será provocada a transição do 8251A para o estado inoperante. Este estado será mantido até que lhe seja enviado nova palavra de controle. O pulso de Reset é gerado pela CPU (saída Resout pino 3). Após a programação, o 8251A interpreta todas as palavras vindas da CPU como comando ou dados, de acordo com o sinal C/\bar{D} ligado ao bit 0 de endereços (AD) e o \bar{CS} . Estando a máquina em Linha, a cada caracter recebido, o sinal RXRDY vai a nível

lógico 1, fazendo com que seja adicionada uma interrupção de Linha. A CPU vai então à rotina de comunicação e lê Status e dados do 8251A. Na transmissão, o Status do sinal DSR é verificado e a transmissão da CPU para a USART se inicia. Após a transmissão de cada caracter, a CPU lê o Status do 8251A para verificar se o caracter foi ou não enviado. Caso tenha sido enviado, a CPU envia um byte de comando e habilita a transmissão de um novo caracter, caso seja necessário.



TITULO: CONECTORES LÓGICA EMILIA P8
 Nº de Projeto: 2001 013 003 4
 Nº de Documento: 0
 Data: 17. 10. 1990 EMBL 2 21

FIGURA 3.18 - INTERFACE SERIAL

- Circuito de Acionamento do Motor do Carro de Impressão: A geração das fases para movimentação do carro é realizada pelo C184010 (U2), fases CAR 1, CAR 2, CAR 3 e CAR 4.

Essas fases são aplicadas ao U33 e U34. Esse é um componente 75461, que tem a função de liberar as fases para o transistor de chaveamento (T13, T14, T15 e T16), a cada pulso de OUT2 (vindo do timer2 do 8254 para controle do carro).

Se houver qualquer problema na impressora o sinal CA0 será ativado e será acionado o circuito de proteção automática o qual levará a impressora ao estado de falha. Os integrados LM339, diodos, capacitores e resistores do circuito do motor do carro monitoram a corrente nas bobinas do motor do carro, quando estas são acionadas.

No caso de estar ocorrendo aceleração ou frenagem do motor, este precisa de mais corrente para realizar o movimento no tempo necessário. Então, a CPU libera o sinal REF (REF=1).

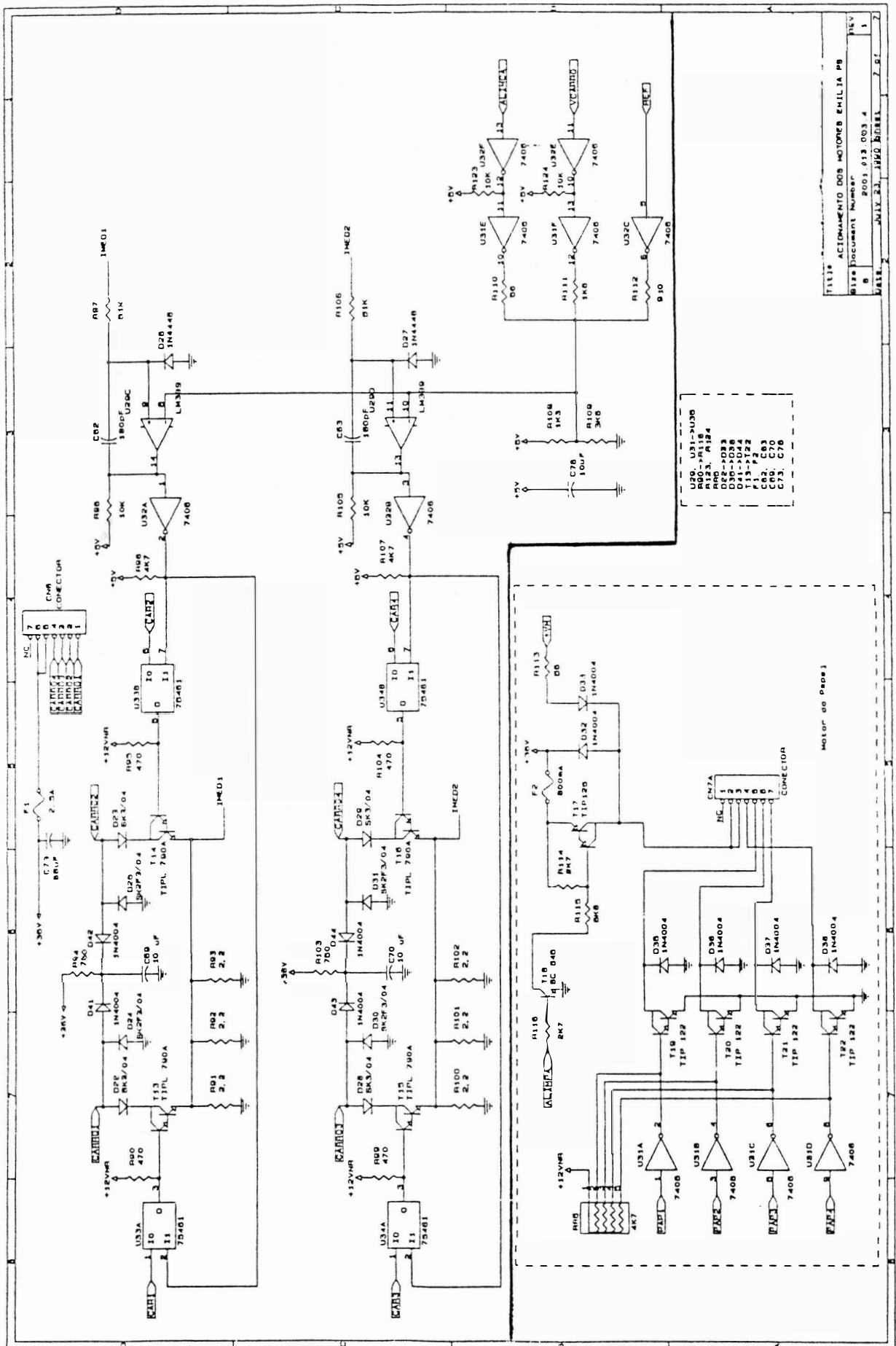
Quando é necessário movimentar o carro para realizar a impressão, a CPU através do C184010 (U2) liga o sinal ALIMCA, dependendo do caso, gera ou não REF, programa os valores de contagem no 8254 timer 2 de acordo com a máxima densidade de

impressão e, então, coloca a configuração das fases CAR 1, CAR 2, CAR 3 e CAR 4 na entrada do U33 e U34 (75461).

Ao ocorrer o pulso do timer 2, OUT2, a configuração passa para os transistores de chaveamento e o motor passa a se deslocar. Ao ocorrer mudança no sentido, a CPU inverte as fases, fazendo com que o motor vire no sentido oposto.

O motor de passo necessita de 10 passos para deslocar o carro de uma coluna (1/10"), em densidade de 10 caracteres por polegada (10 CPP).

Os diodos D22, D23, D28 e D29 realizam a proteção dos transistores contra correntes do motor na mudança das fases. Após o término de impressão, o sinal ALIMCA é desligado.



TITULO: ACIONAMENTO DOS MOTORES EMILIA PB
 NOME DO DOCUMENTO: 000.013.003.4
 DATA: JULY 23, 1980 BUREAU 7 P. 1

FIGURA 3.19 - CIRCUITO CARRO DE IMPRESSÃO

- Circuito de Acionamento do Motor do Papel: A geração das fases do motor é realizada pelo 8155A (U5), fases PAP 1, PAP 2, PAP 3 e PAP 4, para os circuitos de acionamento. Esse CI também gera o sinal de liberação de alimentação para as bobinas ALIMPA.

Em estado de repouso ALIMPA=0, portanto T18 e T17 não conduzem e o motor fica alimentado com +VM (5 Volts não regulado) pelo diodo D33 e resistor R113, porém sem fases aplicadas aos transistores de chaveamento.

Quando é necessário o movimento do papel, ALIMPA (nível 1), T18 e T17 conduzem, logo temos a alimentação de +36 V nas bobinas do motor. Então são geradas as fases no 8155A (U5) e fornecidas aos transistores de chaveamento, os quais provocam o deslocamento do papel.

Para um deslocamento de 1/6 de polegada são necessários 24 passos do motor de papel.

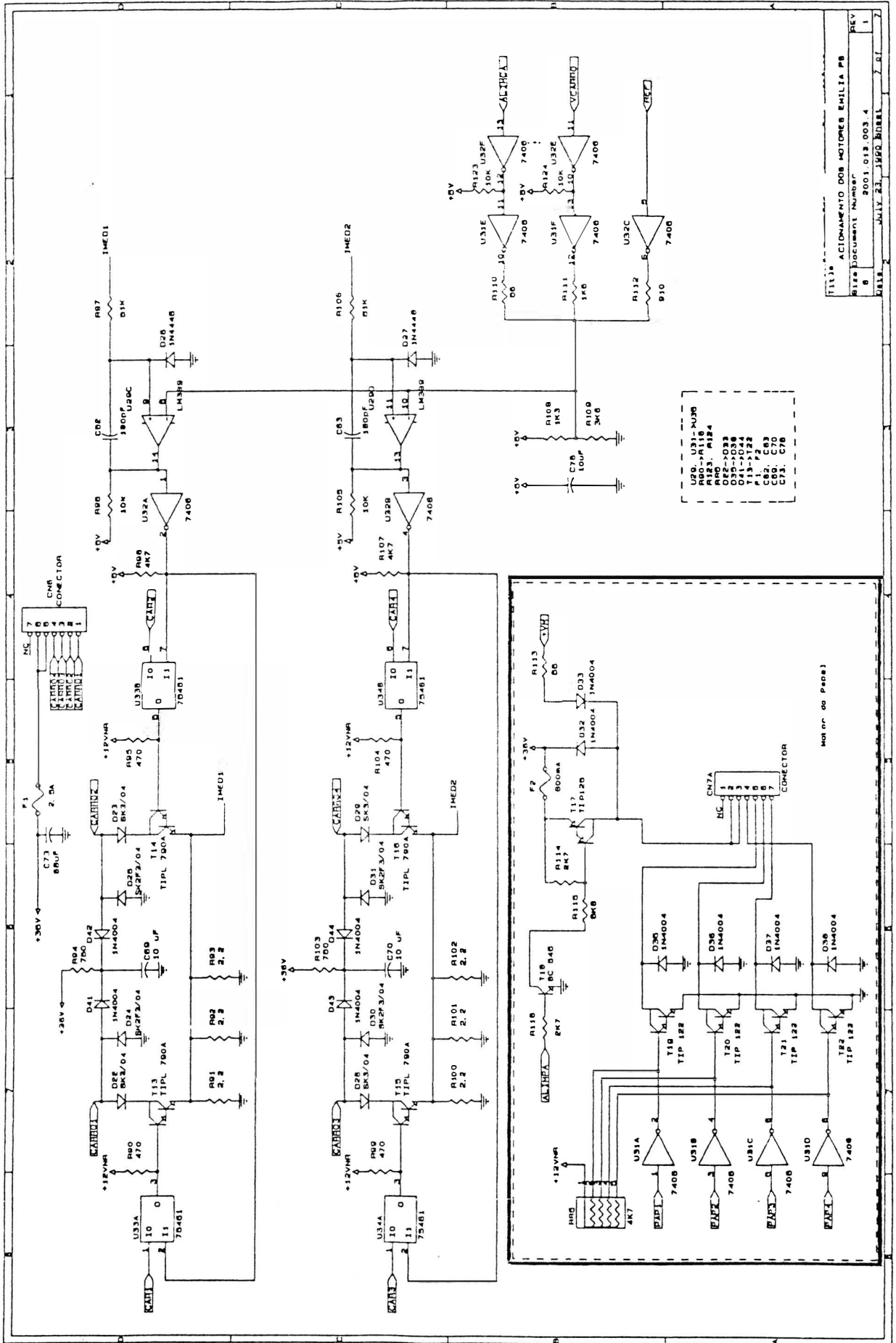


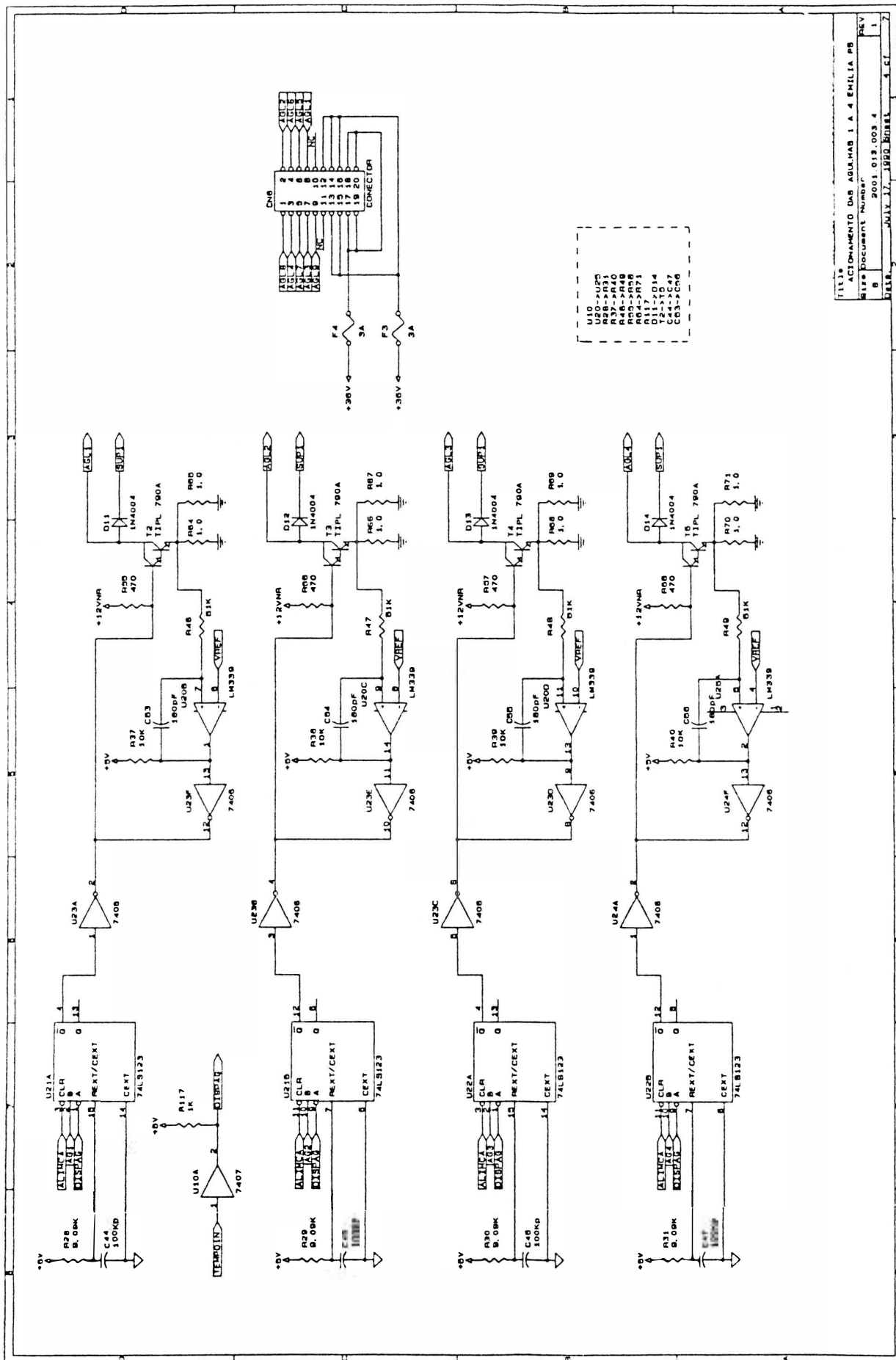
FIGURA 3.20 - CIRCUITO MOTOR DO PAPEL

- Circuito de Acionamento das Agulhas de Impressão: O acionamento das agulhas é feito, através do 74LS123 (U21, U22, U27, U28 e U30), ao receber um clock pelo sinal TEMPO 1N vindo do controle de acionamento das agulhas (timer 8254).

A liberação de corrente para as bobinas da cabeça é realizada pelos transistores de chaveamento (T2, T3, T4, T5, T6, T7, T8, T9 e T10). Os CIs LM339 são responsáveis pela monitoração da corrente que passa pelas bobinas na cabeça de impressão, de acordo com uma referência. Quando a corrente em uma determinada bobina ultrapassa o valor de referência, temos um nível um na saída do LM339 e conseqüentemente o desligamento da bobina.

Para executar a impressão de um caracter, a CPU programa o timer 1 do 8254 com os pulsos necessários para a geração da confirmação das agulhas, de acordo com a densidade de impressão. Ao ocorrer o primeiro pulso TEMPO 1N a configuração das agulhas passará para os inversores e, em seguida para os transistores de acionamento. Quando o nível de corrente na bobina é suficiente para prover o impacto da agulha no papel, o circuito é automaticamente desligado pelo LM339. O processo prossegue até acabar a impressão pendente. Em

espaços em branco ou espaços entre caracteres, as agulhas não são acionadas. O circuito formado pelos transistores TIP142 (T11 e T12) e componentes associados é o responsável pela supressão de corrente nas bobinas da cabeça de impressão. Quando a tensão nas bobinas aumenta acima de 36 volts, os diodos 1N4004 (no coletor dos transistores de chaveamento) passam a conduzir e os transistores TIP142 passam a conduzir, passando a suportar a corrente excedente nas bobinas da cabeça de impressão e a dissipar a energia excedente. Sua função é proteger as bobinas da cabeça e diminuir o aquecimento dos circuitos drivers.



TITULO: ACIONAMENTO DAS AGULHAS I A 4 EMILIA PB
 NOME DO DOCUMENTO: 2001.012.003.4
 DATA: 17/07/1990
 REV: 1
 FOLHA: 1 DE 1

FIGURA 3.21 - CIRCUITO DE ACIONAMENTO DAS AGULHAS

- Fonte de Alimentação: A fonte de alimentação provê à placa eletrônica e ao mecanismo a corrente necessária para o perfeito funcionamento da impressora. O conjunto fonte de alimentação é constituído pelos seguintes itens:

- Transformador 110/127/200/220 - 60 Hz
- Capacitores de Filtro
- Chave Seletora de Tensão
- Porta-Fusível
- Fusível de 2A lento (110/127 V) ou 1A lento (200/220 V).

Todo o conjunto é conectado à placa eletrônica através do conector CN1, fornecendo as tensões não reguladas aos circuitos de acionamento e reguladores de tensão.

A impressora recebe tensão AC de alimentação CA de 3 pinos. A seguir a tensão proveniente da rede é interrompida pela chave CH01. Após isso, passa pelo fusível e, então, é levada à chave de seleção de tensões. Esta, de acordo com a tensão selecionada, conecta a entrada do transformador correspondente.

A seleção da tensão de entrada no transformador é feita pela chave de seleção utilizando-se uma chave de fenda. A tensão fase-neutro ou a fase selecionada, aplicada ao primário do transformador TR, é reduzida aos valores adequados de tensão e corrente necessários.

O terra de proteção proveniente da rede via cabo CA (fio preto), é levado a um ponto , e posteriormente, distribuído ao transformador, capacitores e à placa eletrônica através do pino 9 do conector CN1.

O capacitor Cx é utilizado para eliminar ruídos na entrada do trafo.

O fusível localizado na entrada do transformador provê proteção contra sobretensões ou sobrecorrentes, tanto na entrada como na placa eletrônica, em caso de curto-circuito.

Os capacitores atuam como filtro para as fontes não reguladas, reduzindo o "ripple", gerado pela retificação, ao mínimo admissível.

Finalmente, a fonte de alimentação pode operar com tensão de rede de 110/127/200/220 volts e fornece as seguintes tensões à placa eletrônica e motores de passo:

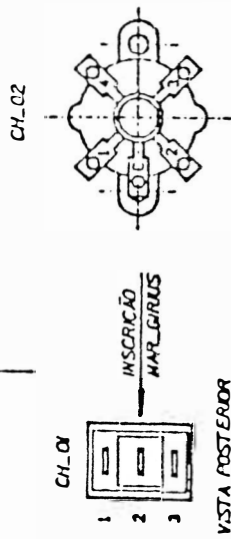
Conector CN1 : Pino	Descrição
1	+VM (+5 VNR)
2	9,4 VAC
3	9,4 VAC
4	34,9 VAC
5	34,9 VAC
6	36 Volts
7	GND
8	GND
9	GND

Tolerância a tensão de entrada $\pm 10\%$

Tolerância de frequência: ± 1 Hz

Potência consumida (máxima): 230 VA

CASO	SABE	DEBAC
4	PRETO	VERDE
5	VERMELHO	PRETO
C	BRANCO	BRANCO



FORNTE DE ALIMENTAÇÃO

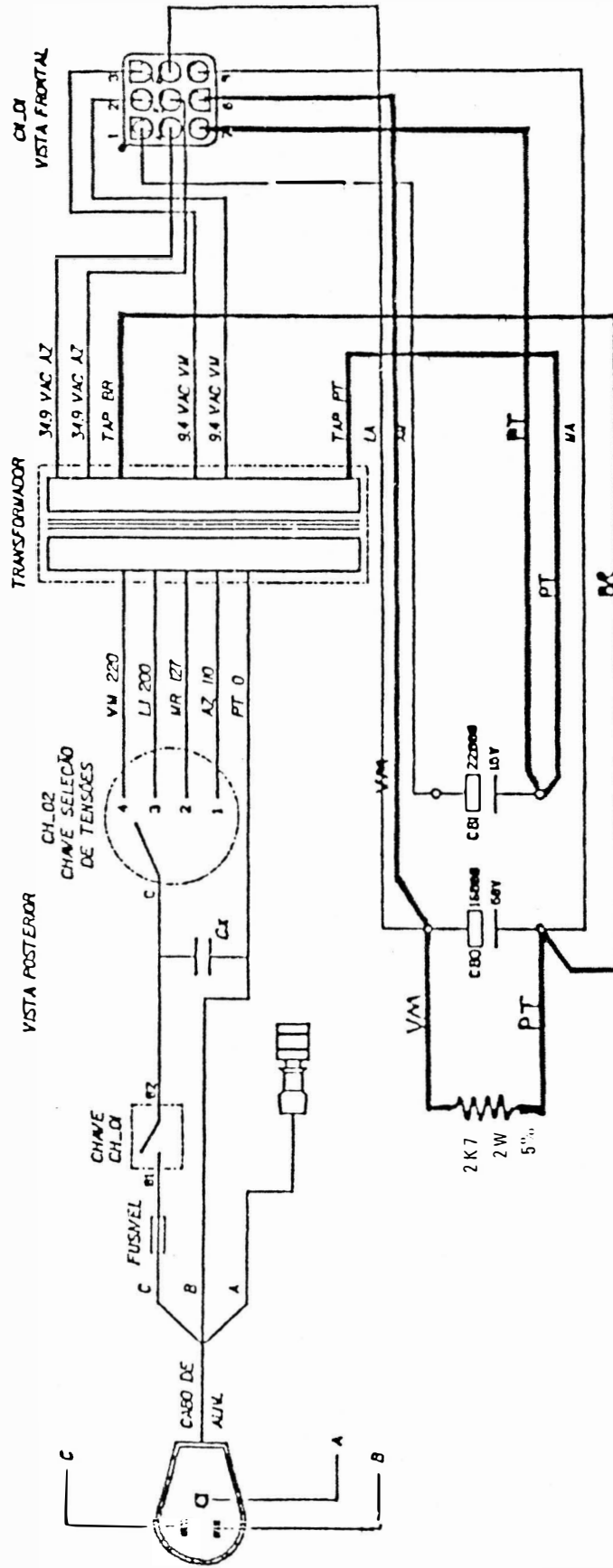


FIGURA 3.22 - CONJUNTO TRANSFORMADOR

A fonte de alimentação da impressora EMÍLIA PS é uma fonte linear. Os diodos D7, D8, D9 e D10 fazem a retificação da tensão senoidal vindas do secundário do transformador. Após a tensão ser retificada, entrará nos reguladores de tensão U18 e U19, passando pelos capacitores de filtro C36 e C39. Na saída do U37 e U40 teremos as tensões estabilizadas +12 V e -12 V. A tensão +12 VNR (não regulados) fornece a alimentação necessária para as bases dos transistores de acionamento das bobinas da cabeça de impressão.

O sinal RESIN que está ligado ao inversor 7406 (U32), serve para chavear os +12 VNR para evitar o disparo de agulhas ao ligar a impressora.

A tensão +5 V é fornecida pela saída do LM 323 (U17) que alimenta todos os circuitos integrados da placa.

O sinal +VM é a tensão de +5 Volts não regulados fornece a alimentação para as bases dos transistores de acionamento do motor do carro.

O fusível F5 funciona como proteção contra sobrecorrente enquanto que o SCR D40 funciona como proteção contra sobretensão para os +5 V que alimentam a placa.

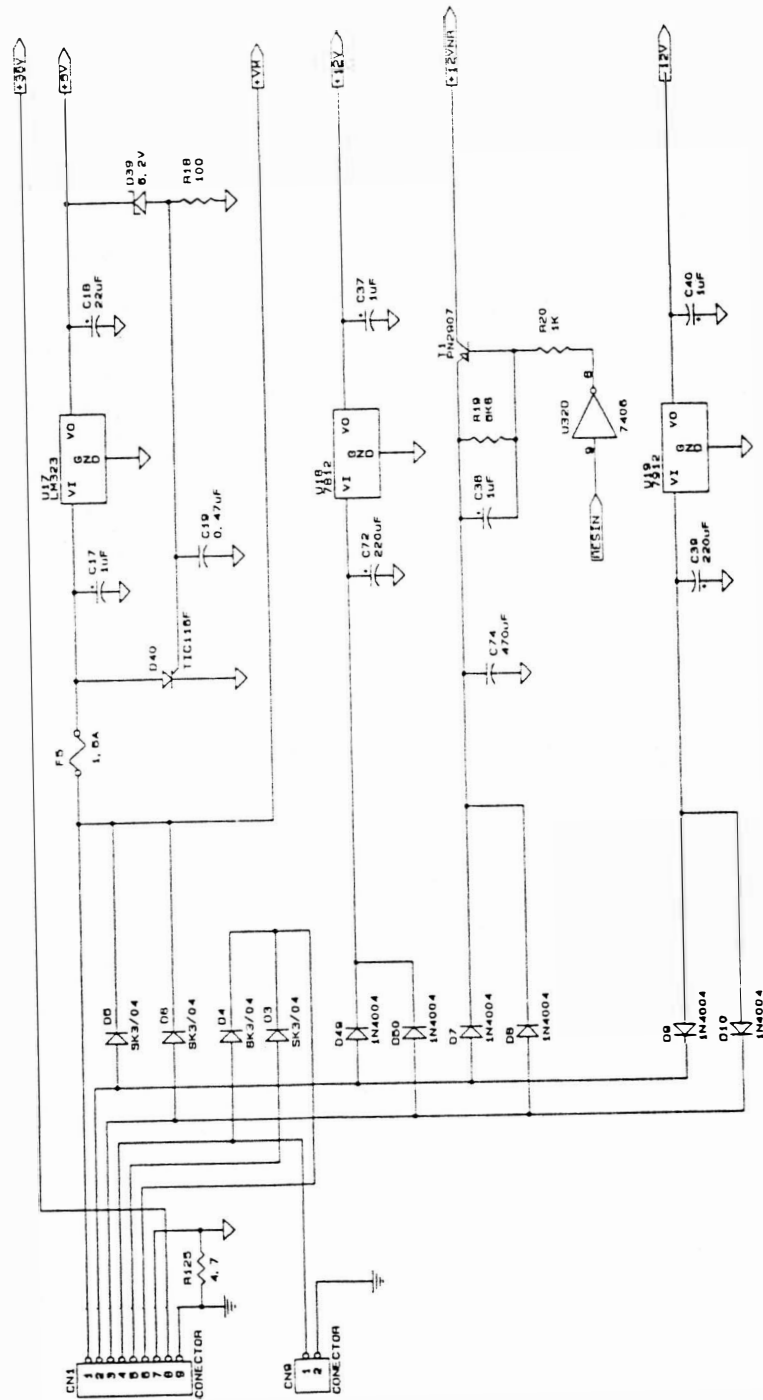
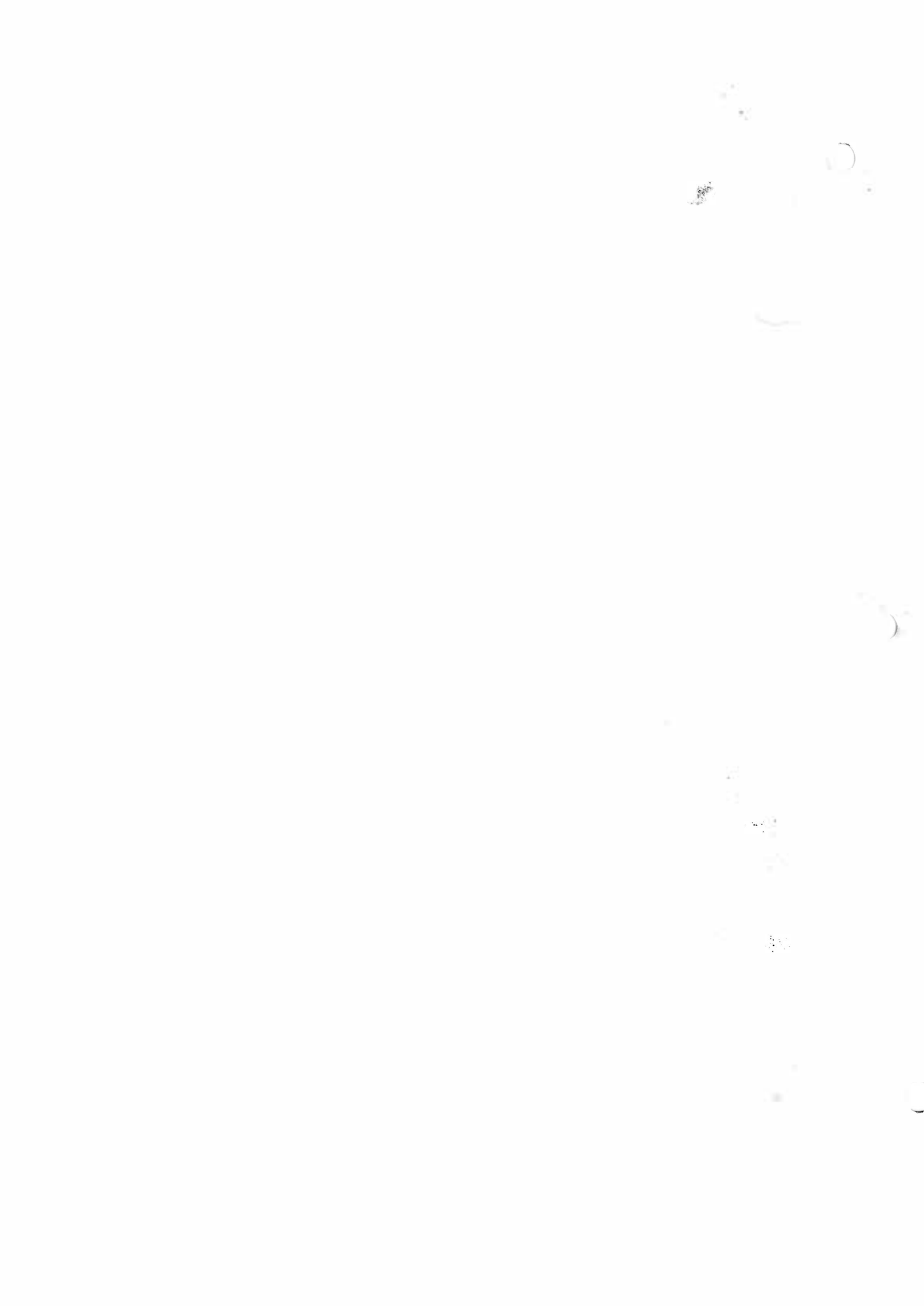


FIGURA 3.23 - CIRCUITO ELÉTRICO DA FONTE



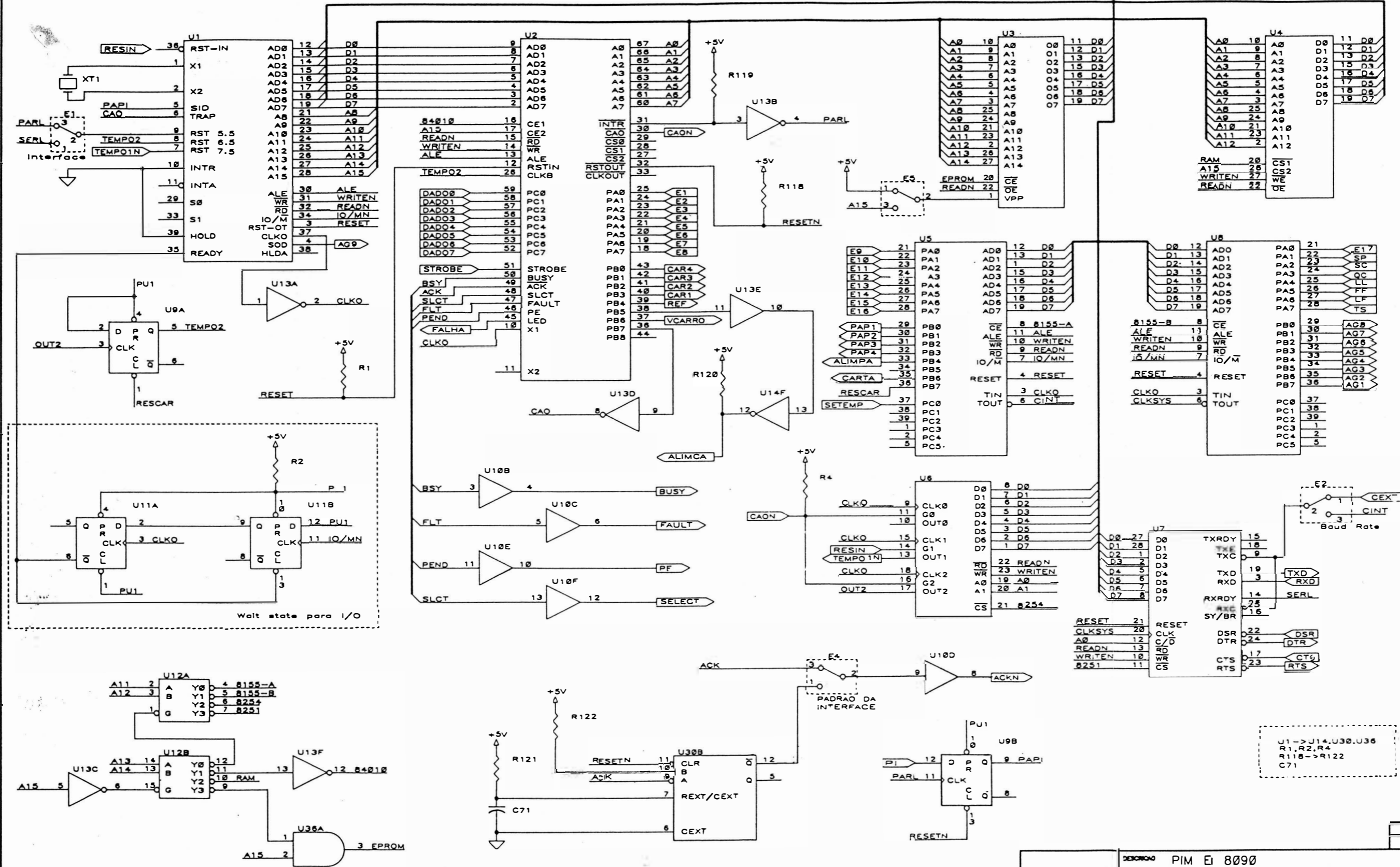
HISTÓRICO DE EVOLUÇÃO				
REV.	NOME	DESCRIÇÃO	DATA	COMPROVADO
AB1	RD 067	EMISSÃO INICIAL	09/04/91	RICARDO

1

2

3

4



ELEBRA		DESCRIÇÃO PIM EI 8090		COD. 2001.013.003.4	
PROJETO EI 8090		DATA 19/3/91		TAB.	
RESP. TIKAMITSU		DATA 19/3/91		EMIS. 01	
APROV. GUERRA		DATA 19/3/91		CLASSE DA DOCUMENTAÇÃO A B C	
CONTROLE		DOC. 107		EXC. S/E	
				FOLHA 1/7	

A

B

C

D

A

B

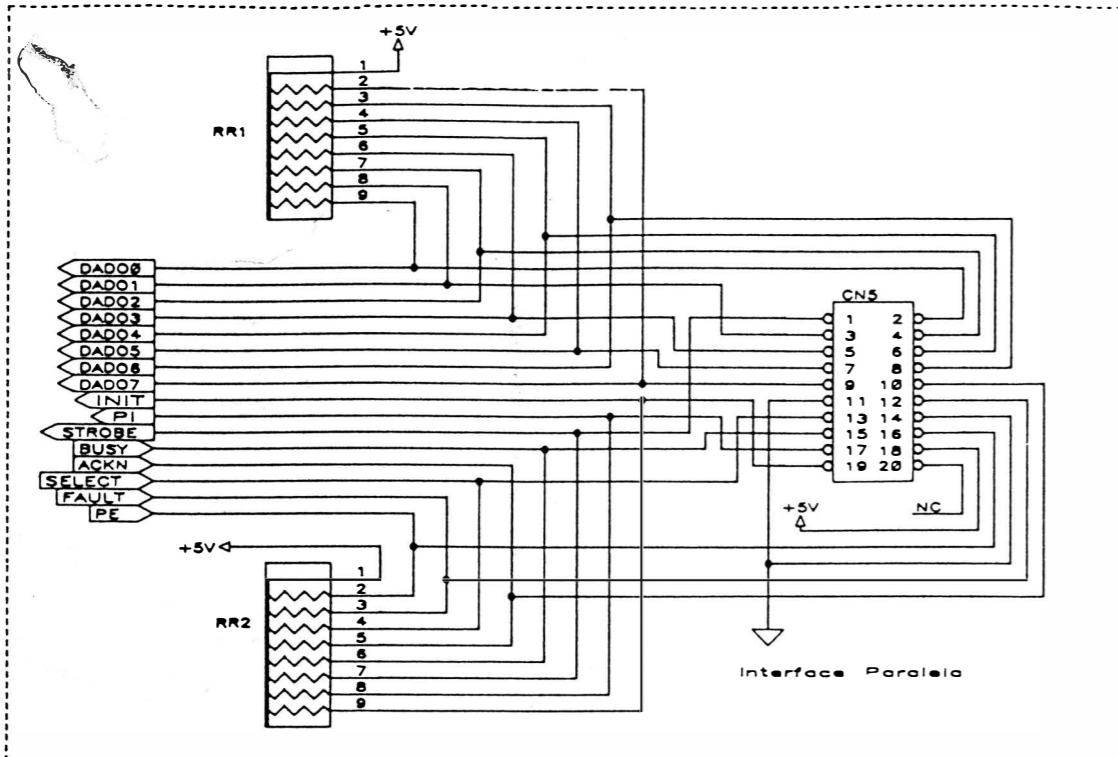
C

D

HISTÓRICO DE EVOLUÇÃO				
REV.	MAE	DESCRIÇÃO	DATA	COMPROVADO
A01	RD 067	EMISSÃO INICIAL	09/04/91	RICARDO

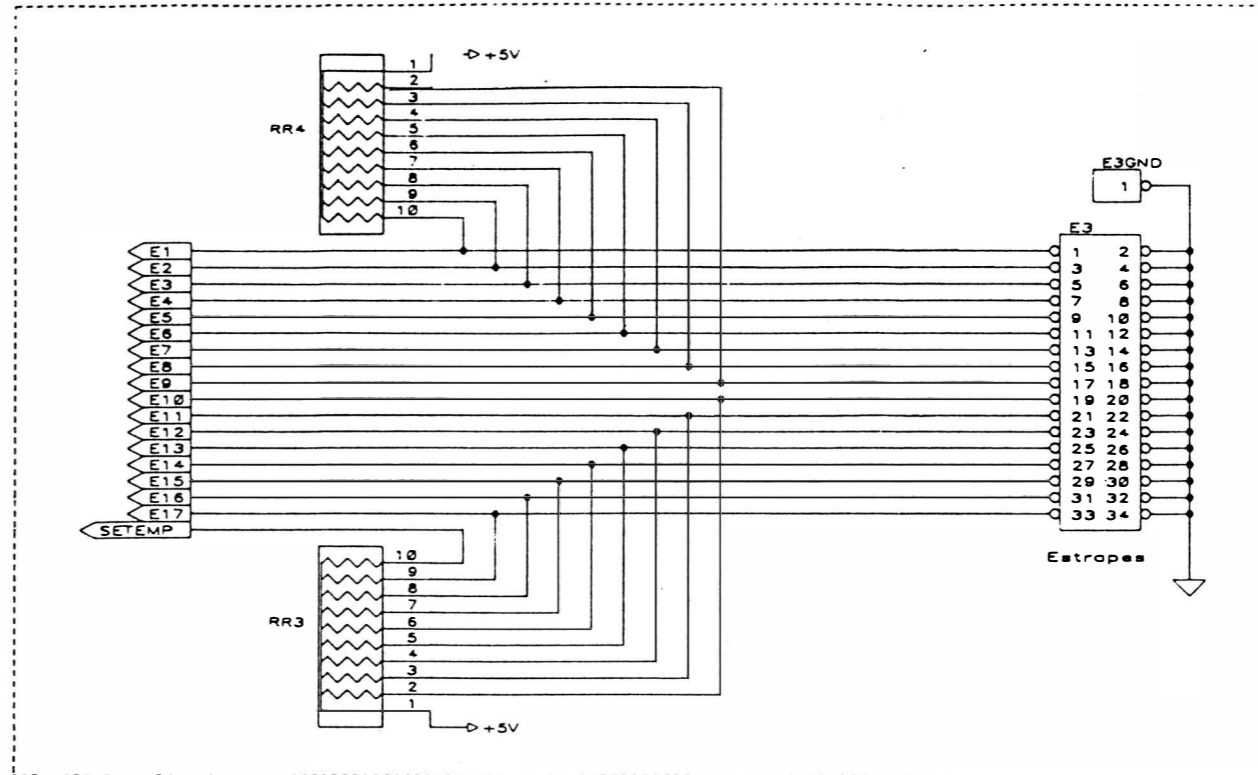
1

1



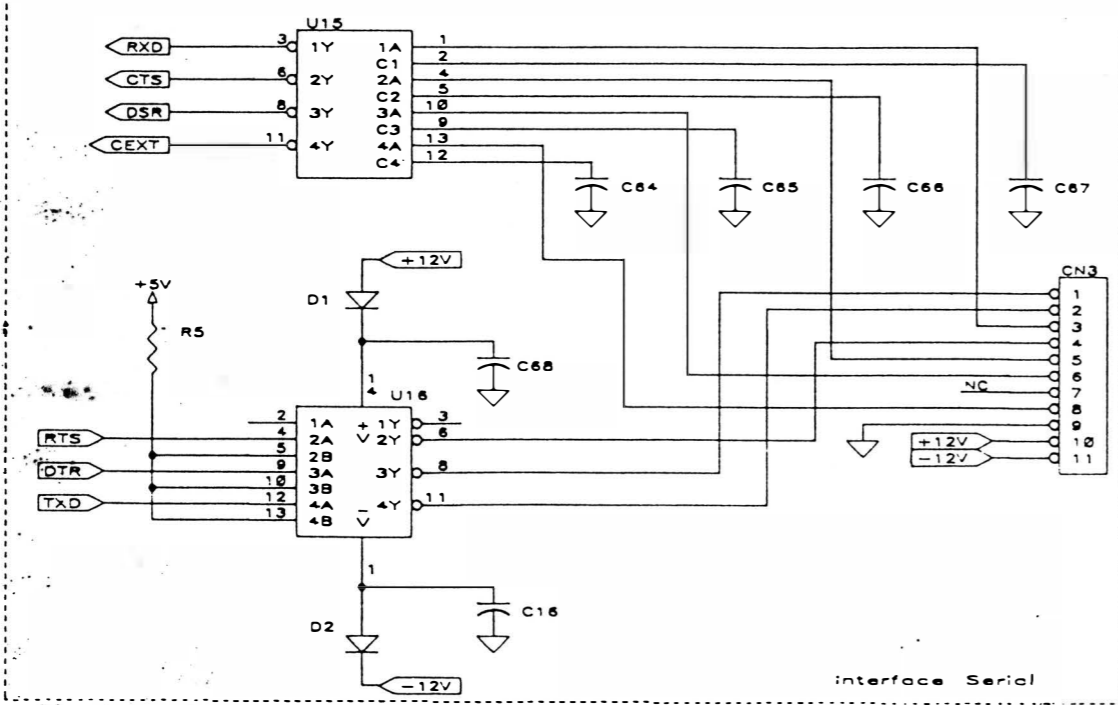
2

2



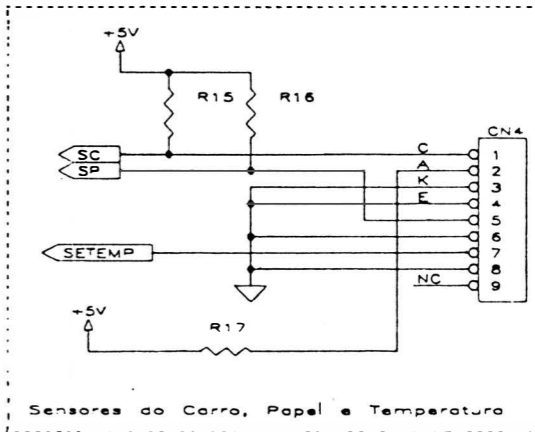
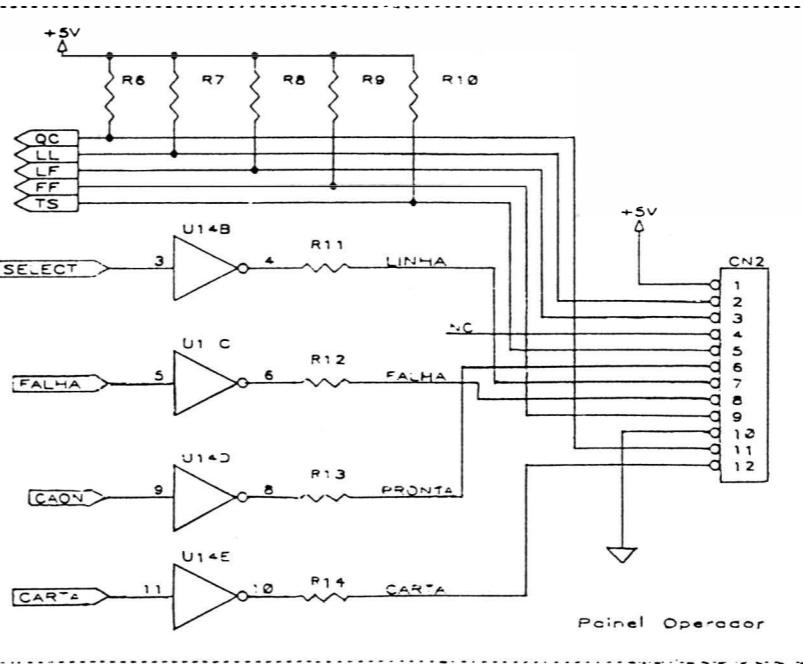
3

3

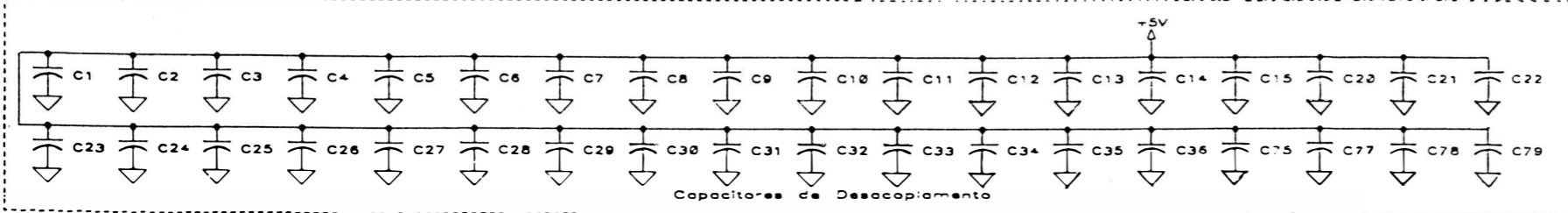


4

4



- U14 - U16
- R5 - R17
- RR1 - RR4
- D1 - D2
- C1 - C16
- C20 - C36
- C64 - C68
- C75
- C77 - C79



ELEBRA	DESCRIÇÃO	PIM EI 8090			
	PROJETO	EI 8090		DOC. 2001.013.003.4	
	RECIP.	TIKAMITSU	DATA 19/3/91	TAB.	
	APROV.	GUERRA	DATA 19/3/91	EDIC. 01	
CONTROLE				CLASSE DA REQUISIÇÃO	
				X B C	
				DOC. 197	S/E
					POLHA 2/7

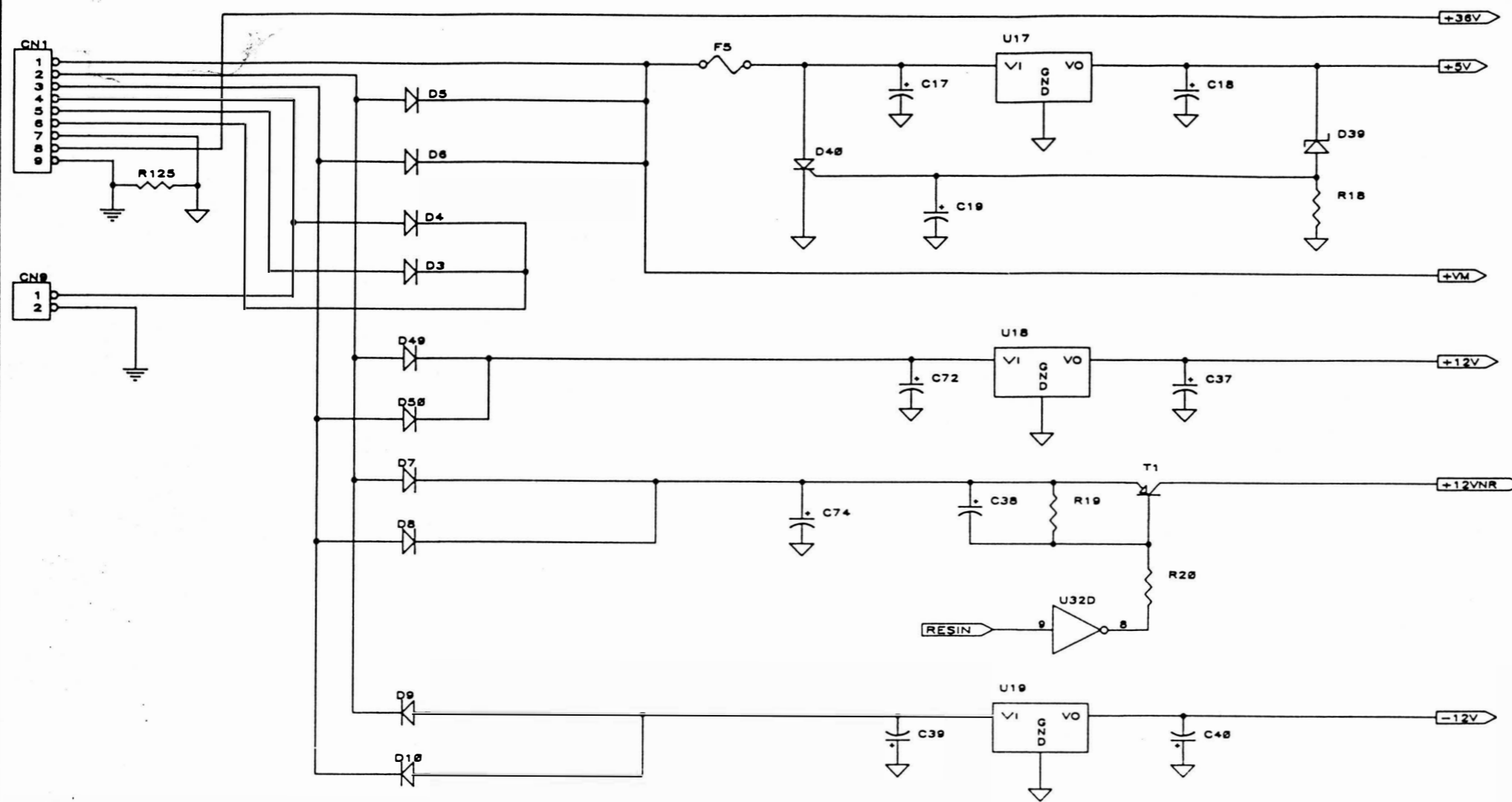
A

B

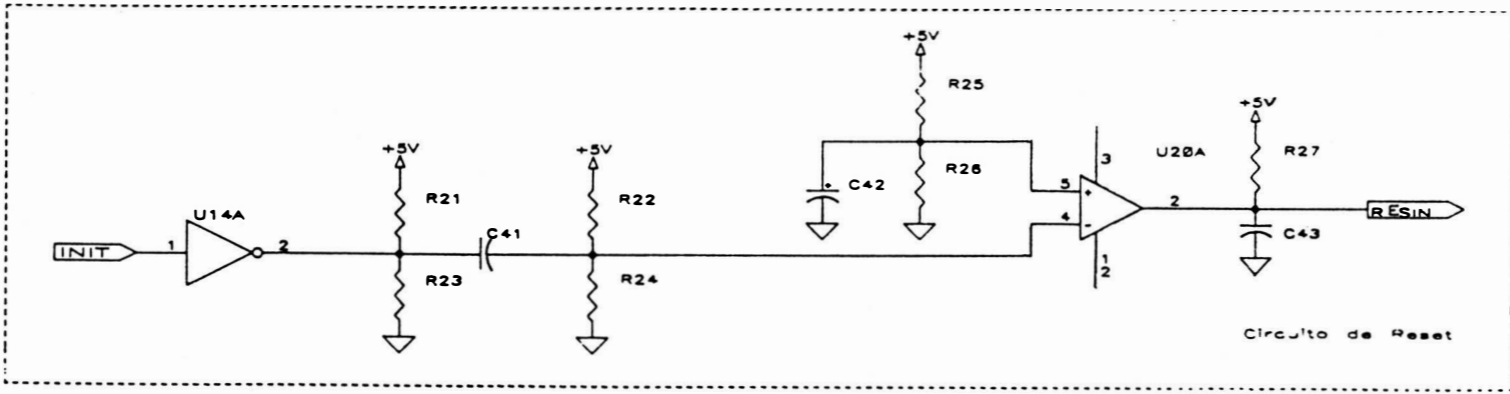
C

D

SISTEMA DE ENLACE				
REV.	CHG	DESIGNADO	DATA	COMPROBADO
481	RD 067	EMISSAO INICIAL	09/04/91	RICARDO

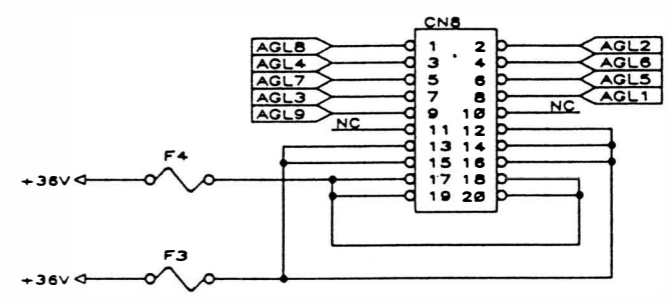
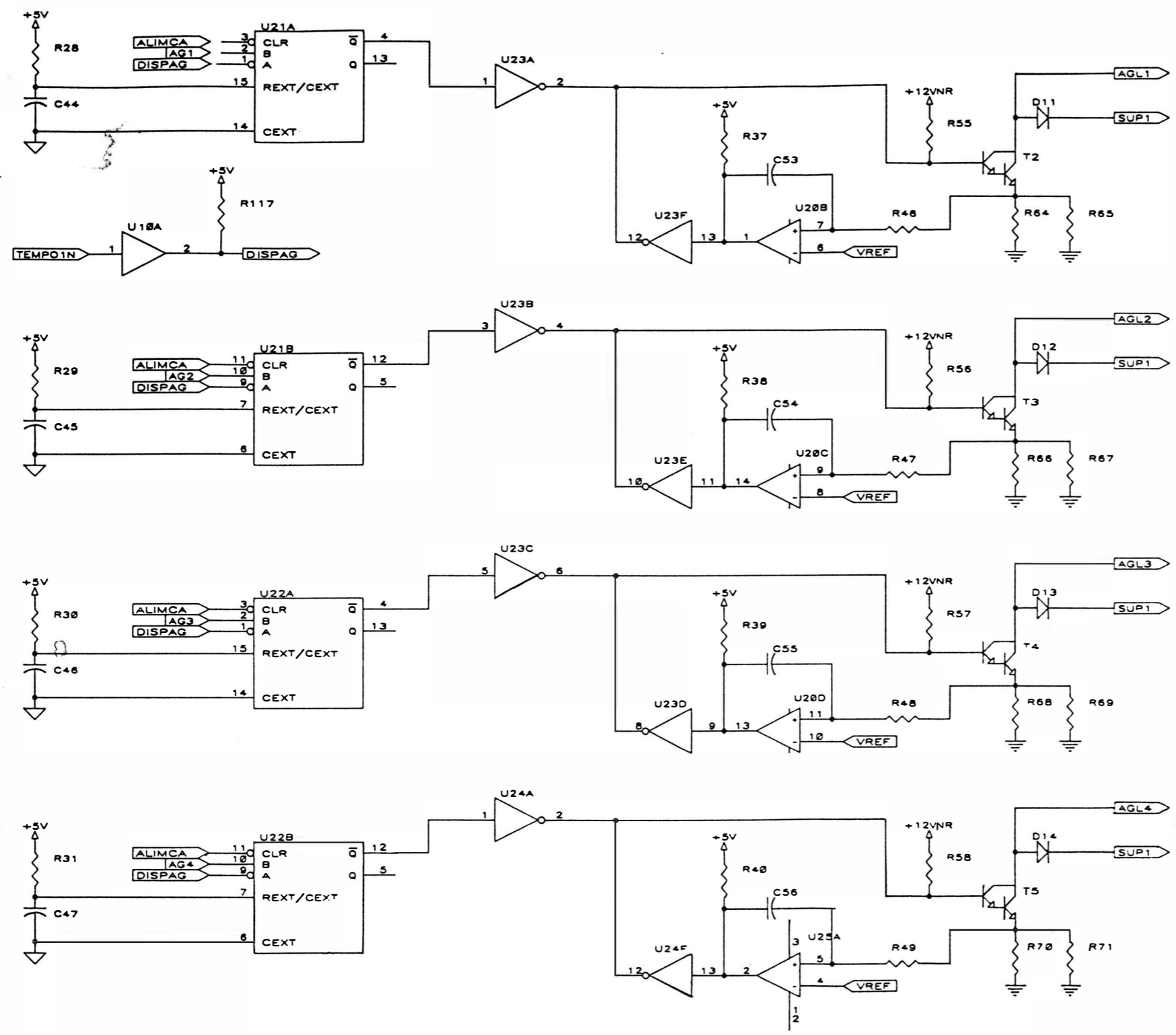


U14
 U17 -> U20, U32
 R18 -> R27, R125
 D3 -> D10, D30, D40, D49, D50
 T1
 C17 -> C18
 C37 -> C43, C72, C74
 F5



ELEBRA	PROJETO	PIM EI 8090	DOC.	2001.013.003.4				
	REP.	TIKAMITSU	DATA	19/3/91	TAB.			
	APROV.	GUERRA	DATA	19/3/91	CLASSE DA DOCUMENTAÇÃO			
	CONTOZ				A	B	C	
			DOC.	187	ESC.	S/E	FOLHA	3/7

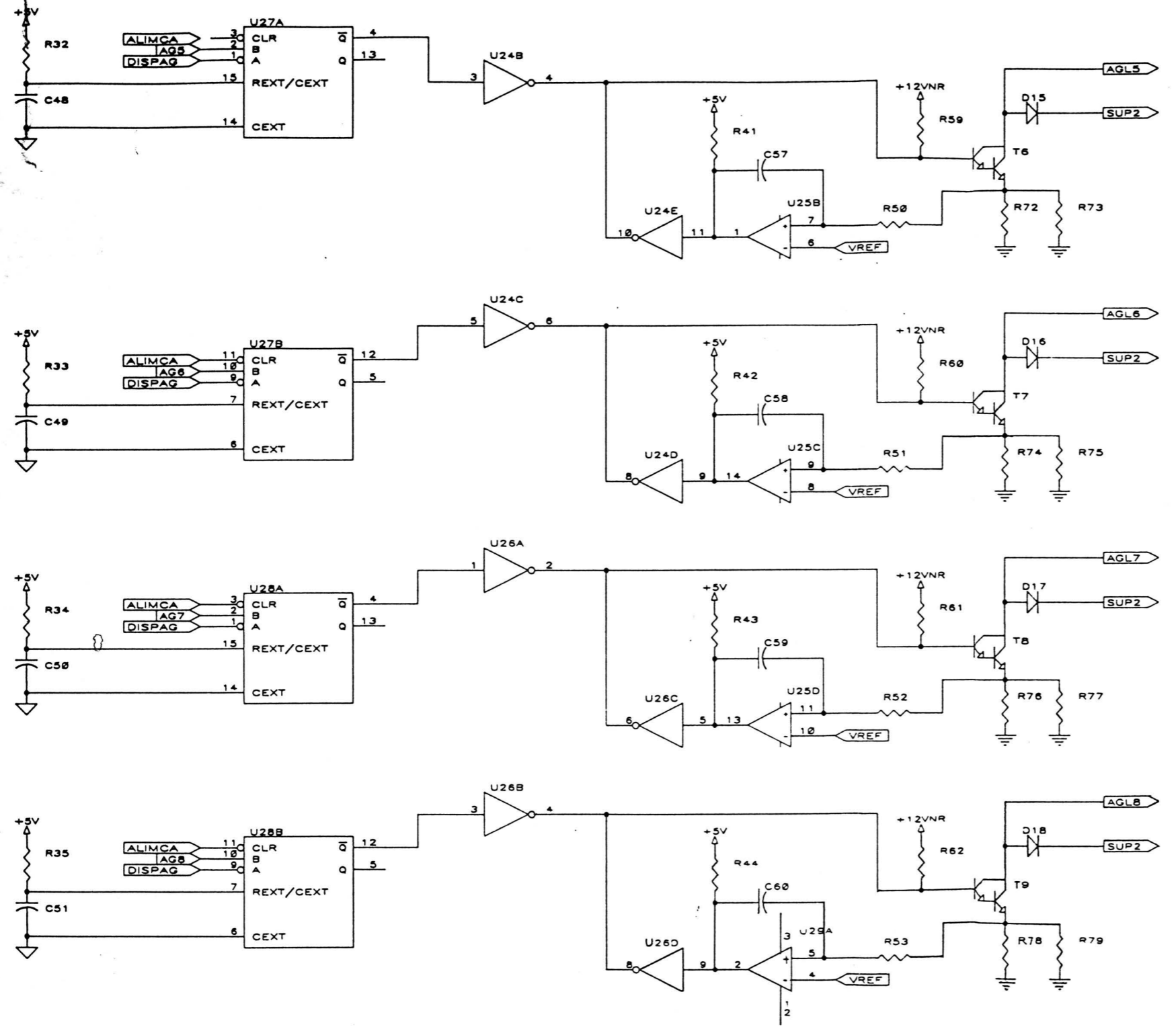
HISTÓRICO DE EVOLUÇÃO				
REV.	QUE	DESCRIÇÃO	DATA	CONFERIDO
01	RD 067	EMISSÃO INICIAL	09/04/91	RICARDO



- U10
- U20 -> U25
- R28 -> R31
- R37 -> R40
- R46 -> R49
- R55 -> R58
- R64 -> R71
- R117
- D11 -> D14
- T2 -> T5
- C44 -> C47
- C53 -> C56
- F3, F4

ELEBRA	DESCRIÇÃO PIM EI 8090		COD. 2001.013.003.4									
	PROJETO EI 8090		TAB.									
	RESP. TIKAMITSU	DATA 19/3/91	EAS. 01									
	APROV. GUERRA	DATA 19/3/91	DOC. 107	<table border="1"> <tr> <th colspan="3">CLASSE DA DOCUMENTAÇÃO</th> </tr> <tr> <td>X</td> <td>B</td> <td>C</td> </tr> <tr> <td>ESC. S/E</td> <td colspan="2">FOLHA 4/7</td> </tr> </table>	CLASSE DA DOCUMENTAÇÃO			X	B	C	ESC. S/E	FOLHA 4/7
CLASSE DA DOCUMENTAÇÃO												
X	B	C										
ESC. S/E	FOLHA 4/7											

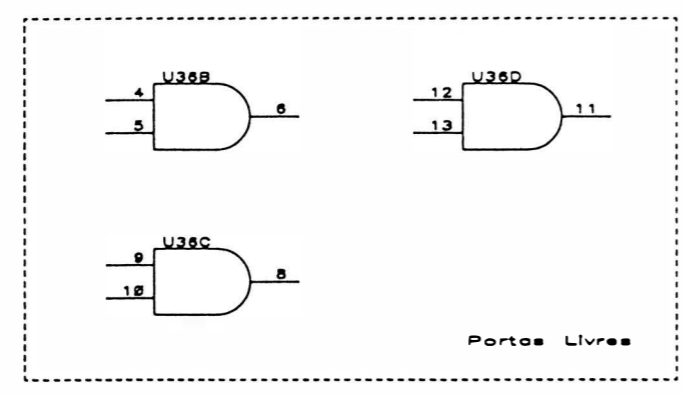
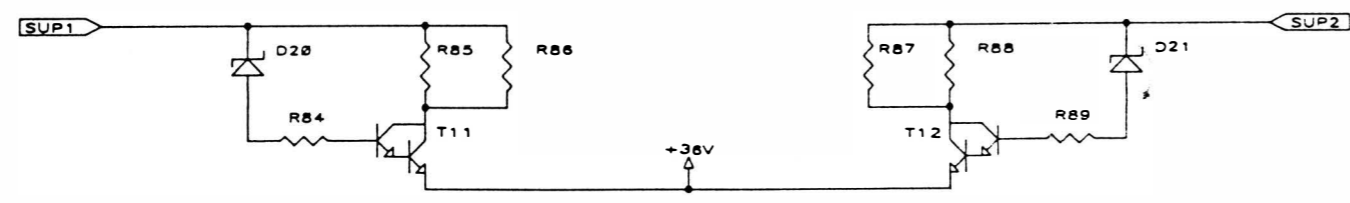
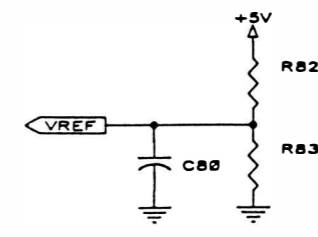
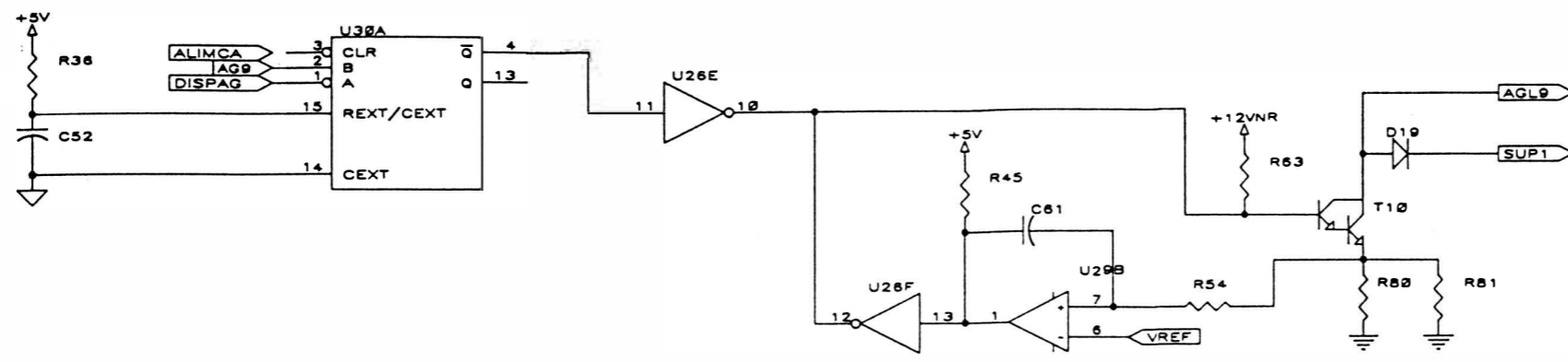
HISTÓRICO DE EMISSÃO				
REV.	RNE	DESCRIÇÃO	DATA	COMPROVADO
AB1	RD 067	EMISSÃO INICIAL	09/04/91	RICARDO



U24 -> U29
 R32 -> R35
 R41 -> R44
 R50 -> R53
 R59 -> R62
 R72 -> R79
 D15 -> D18
 T6 -> T9
 C48 -> C51
 C57 -> C60

ELEBRA	DESCRIÇÃO PIM EI 8090											
	PROJETO EI 8090	COD. 2001.013.003.4										
	RESP. TIKAMITSU	DATA 19/3/91	TAB.									
	APROV. GUERRA	DATA 19/3/91	DAL. 01									
		DOC. 107	<table border="1"> <tr> <th colspan="3">CLASSE DA DOCUMENTAÇÃO</th> </tr> <tr> <td>X</td> <td>B</td> <td>C</td> </tr> <tr> <td>ENC. S/E</td> <td colspan="2">FOLHA 5/7</td> </tr> </table>	CLASSE DA DOCUMENTAÇÃO			X	B	C	ENC. S/E	FOLHA 5/7	
CLASSE DA DOCUMENTAÇÃO												
X	B	C										
ENC. S/E	FOLHA 5/7											

HISTÓRICO DE REVISÃO				
REV.	RNE	DESCRIÇÃO	DATA	ELABORADO
AB1	RD 067	EMISSÃO INICIAL	09/04/91	RICARDO



- U26, U29 -> U31
- U36
- R36, R45
- R54, R63
- R80 -> R89
- D19 -> D21
- T10 -> T12
- C52, C61, C80

ELEBRA	REVISÃO PIM EI 8090		COD. 2001.013.003.4	
	PROJETO EI 8090		TÍT.	
	RESP. TIKAMITSU	DATA 19/3/91	CLASSE DA DOCUMENTAÇÃO	
	APROV. GUERRA	DATA 19/3/91	01	X B E
		DOC. 107	S/E	6/7

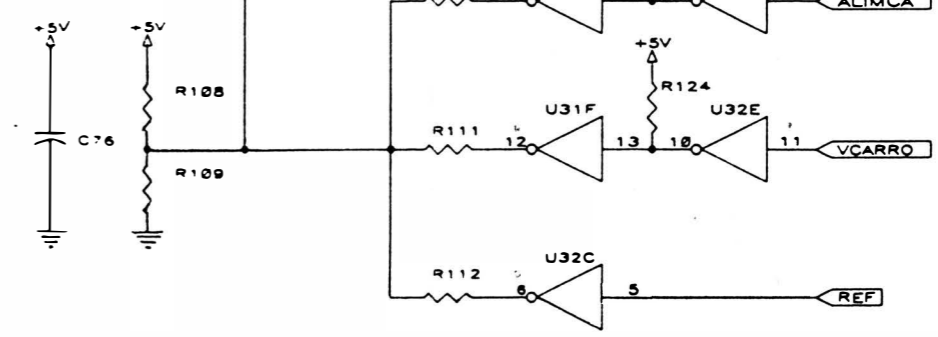
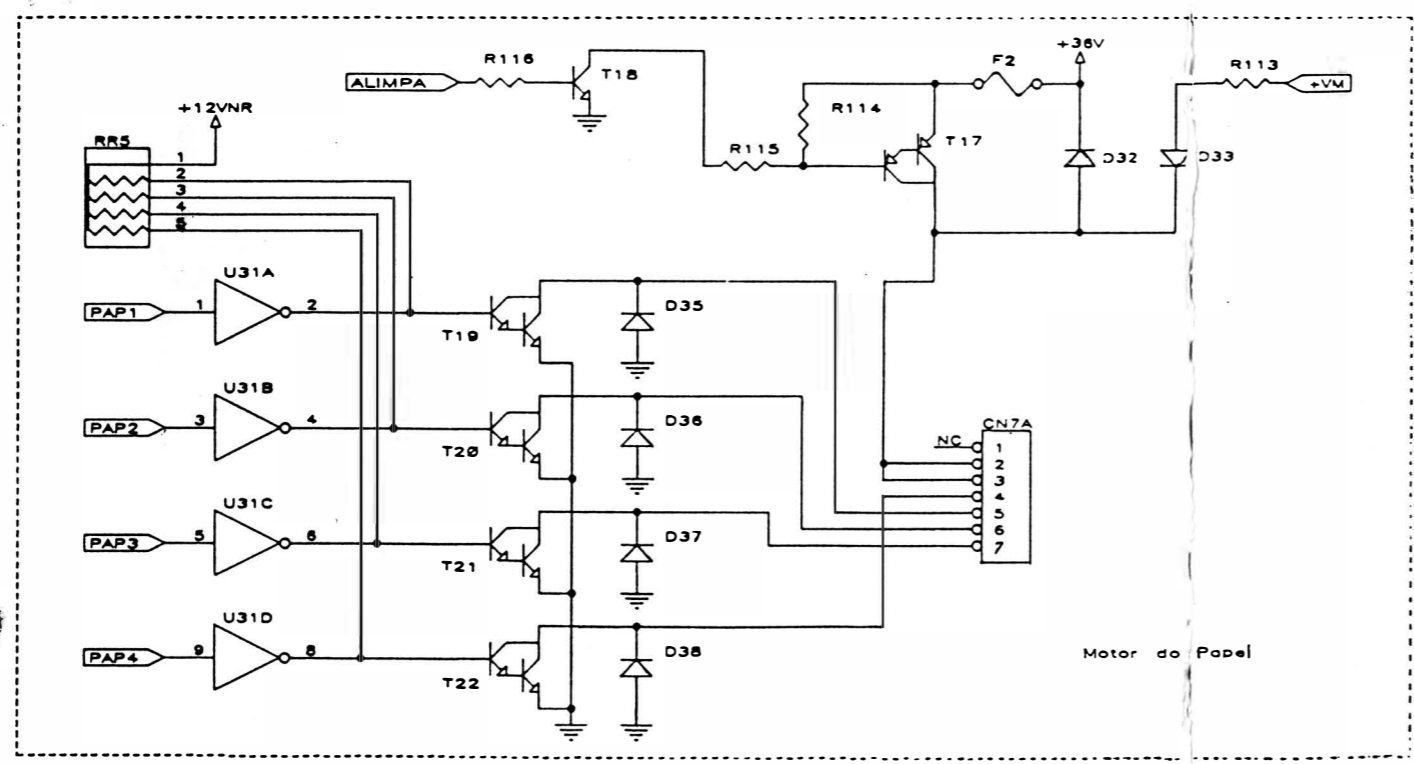
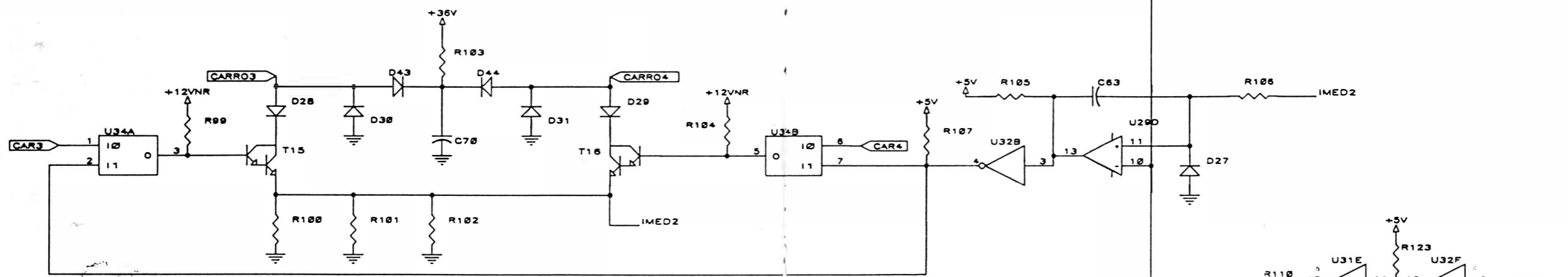
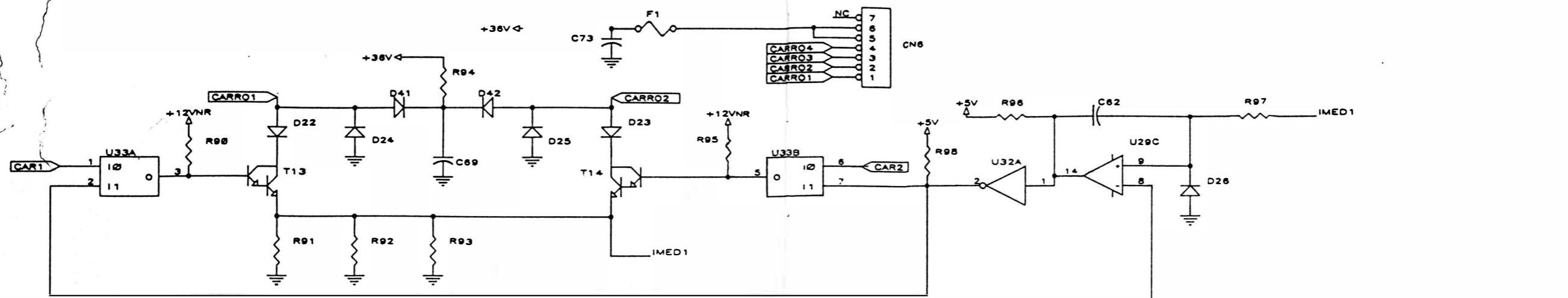
A

B

C

D

HISTÓRICO DE EVOLUÇÃO				
REV.	RAZ	DESCRIÇÃO	DATA	CONFERIDO
A01	RD 067	EMISSAO INICIAL	09/04/91	RICARDO



- U29, U31 -> U35
- R90 -> R116
- R123, R124
- RR5
- D22 -> D33
- D35 -> D38
- D41 -> D44
- T13 -> T22
- F1, F2
- C62, C63
- C69, C70
- C73, C76

1

2

3

4

1

2

3

4

ELEBRA	DESCRIÇÃO	PIM EI 8090		
	PROJETO	EI 8090		
	RESP.	TIKAMITSU	DATA	19/3/91
	PROV.	GUERRA	DATA	19/3/91
CONTROL	DOC.	2001.013.003.4	TAB.	
	DM.S.	01	CLASSE DA DOCUMENTAÇÃO	
	DOC.	107	ESC.	S/E
			FOLHA	7/7

A

B

C

D

4 - MANUTENÇÃO

4.1 - INTRODUÇÃO

Este capítulo descreve as operações de manutenção que devem ser executadas nas impressoras EMILIA PS. Descreve também as operações de ajuste, substituição e cuidados a serem executados pela equipe de manutenção. Estas operações devem ser realizadas com a impressora desligada.

4.2 - EQUIPAMENTOS E FERRAMENTAS RECOMENDADAS

ITEM	DESCRIÇÃO
1	Multímetro Portátil
2	Osciloscópio 50 MHz - duplo traço
3	Chave Allen 2 mm.
4	Chave Allen 2,5 mm.
5	Chave Allen 3 mm.
6	Chave Allen 3 mm em L.
7	Chave Phillips nº 1
8	Chave Phillips nº 2
9	Chave de Fenda 3
10	Chave de Fenda 4,5
11	Chave Canhão 07
12	Chave Canhão 10
13	Chave Fixa 10
14	Alicate para Anel Elástico
15	Cálibre de Lâminas
16	Alicate de bico

4.3 - MANUTENÇÃO PREVENTIVA

A manutenção preventiva consiste na limpeza periódica da impressora e observação da qualidade de impressão para determinação do desgaste da fita e/ou cabeça de impressão.

4.3.1 - INSPEÇÃO VISUAL

É indicado fazer uma inspeção visual na impressora nos intervalos periódicos de utilização especificados. Verifique se a impressora se encontra com muita poeira/remalima de papel na sua parte interna. Se estiver, proceda a limpeza da impressora de acordo com o ítem 4.3.2 .

4.3.2 - PROCEDIMENTOS DE LIMPEZA

Na limpeza observe os seguintes cuidados:

- Remova os resíduos de papel e tinta, utilizando um aspirador com ponta não metálica. (A cada 48 horas de uso).
- Limpe os eixos do mecanismo de impressão com um pano levemente embebido em álcool isopropílico e os lubrifique com óleo SAE-10 não detergente a cada 200 horas de uso;
- Escove a parte frontal da cabeça de impressão (pontas das agulhas), onde, quando em uso, permanece em atrito com a fita tintada acumulando resíduos. Use uma esco-

va macia e realize este procedimento a cada 360 horas de uso. Para a retirada da cabeça de impressão siga o procedimento descrito no item de substituição de módulos neste manual.

4.3.3 - VERIFICAÇÃO DA QUALIDADE DE IMPRESSÃO

A qualidade de impressão deve ser sempre observada, conforme a frequência de utilização da impressora. Caso a qualidade de impressão não corresponda à desejada, observe os seguintes itens:

- Verifique se há desgaste excessivo da fita tintada. Se isto ocorrer, troque-a seguindo os procedimentos descritos no item 2.5.
- Se, no entanto, a fita tintada estiver em bom estado, verifique o tracionador da fita do carro de impressão. Caso haja necessidade de trocá-lo, siga os procedimentos descritos na seção 4.5.2-C.

4.4 - MANUTENÇÃO CORRETIVA

4.4.1 - PROCEDIMENTOS E VERIFICAÇÃO DE AJUSTES

A - CORREIA DO MOTOR DO CARRO DE IMPRESSÃO

Para realizar o ajuste da correia de tracionamento do grupo motor do carro, siga o procedimento descrito abaixo:

- Desligue a impressora:

- Retire a cobertura como descrito no item 4.5.1-A;
- Levar o carro de impressão manualmente para a extremidade esquerda do mecanismo.
- Soltar o parafuso de ajuste do grupo polia lisa.
- Com a polia solta, empurre-a para a extremidade direita e ao mesmo tempo verifique se a tensão da correia não está frouxa nem esticada demais.
- Reaperte o parafuso de ajuste do grupo polia lisa e recoloque a cobertura.

B - DISTÂNCIA CABEÇA/ANTEPARO

Proceda da seguinte forma:

- Retire a fita tintada, coloque a alavanca avanço da cabeça para frente, de modo que a cabeça fique o mais próximo do anteparo;
- Verifique inicialmente o paralelismo entre a cabeça de impressão e o anteparo em três pontos diferentes, ou seja, extremidade direita, extremidade esquerda e o centro do mecanismo, utilizando uma lâmina de ajuste passa-não-passa. Se não estiver paralelo, retire a cobertura e faça a regulagem soltando os dois parafusos do anteparo. Ajuste da melhor forma possível o paralelismo colocando o anteparo mais

próximo da cabeça de impressão, reaperte firmemente sem causar danos mecânicos:

- Ajuste a distância entre a cabeça e o anteparo entre 0,05 mm e 0,10 mm, com o protetor de formulário montado, de tal forma que a lâmina 0,05 mm passe e a de 0,10 mm não passe;
- Aperte os dois parafusos fixando a cabeça ao carro de impressão;
- Reinstale a cobertura e a tampa anti-ruído.

4.5 - PROCEDIMENTOS DE SUBSTITUIÇÃO DE MÓDULOS

Esta seção contém as informações necessárias para a manutenção da impressora através de procedimentos para a substituição de seus módulos.

4.5.1 - CARÇAÇA

A - SUBSTITUIÇÃO DA COBERTURA

Para soltar/substituir a cobertura, é necessário seguir o procedimento abaixo:

- Solte os dois parafusos de fixação na parte interna frontal da cobertura;
- Solte os dois parafusos de fixação localizados externamente à cobertura, na parte traseira;
- Retire a cobertura;
- O painel operador ficará preso à base;
- Caso seja necessário trocar a tampa anti-ruído, solte-a das articulações

direita e esquerda da cobertura;

- Para a troca do visor acrílico, basta retirar os parafusos que o prende na tampa.

B - SUBSTITUIÇÃO DA BASE

- Retire a cobertura como descrito no item anterior;
- Solte todos os cabos de conexão da placa eletrônica.
- Retire a placa eletrônica, ventilador e o conector de interface;
- Solte o suporte do painel operador.
- Solte os capacitores, o transformador, o suporte da chave de seleção de tensões e a chave liga/desliga.
- Desaloje o flat cable da cabeça da posição de encaixe da base.
- Retire o mecanismo soltando os dois parafusos que o fixam a base.
- Monte procedendo na ordem inversa com a nova base.

4.5.2 - MECANISMO

A - SUBSTITUIÇÃO DA CABEÇA DE IMPRESSÃO

Para efetuarmos a substituição da cabeça de impressão devemos seguir os seguintes passos:

- Levante a tampa anti-ruído com a máquina desligada e retire o cartucho da fita;

- Retire a cabeça de impressão soltando os dois parafusos que a fixam no carro;
- Coloque a chapa (maior) de apoio inferior no carro de impressão na região de fixação da cabeça;
- Coloque as duas chapas (menores) de apoio superior sobre a base da cabeça, posicionando-as sobre os respectivos furos de fixação;
- Aperte os dois parafusos de fixação da cabeça ao carro de impressão, fazendo o ajuste conforme descrito no item 4.4.1-B.

B - SUBSTITUIÇÃO DOS FIOS DE NYLON

- Retire a cobertura, como descrito no item 4.5.1 - A;
- Retire os fios de nylon soltando suas presilhas no lado direito do mecanismo
- Passe os fios novos pelos orifícios no lado esquerdo do mecanismo, dê duas voltas nas polias antes de encaixar as presilhas notando que na polia de cima essas voltas deverão ser dadas no sentido horário e a de baixo no anti-horário (visto de cima da máquina);
- Proceda na ordem inversa para a montagem.

C - SUBSTITUIÇÃO DAS POLIAS DE TRAC. DA FITA

- Retire a cobertura como descrito no item 4.5.1-A;
- Retire a fita tintada;

- Retire os fios de nylon descritos no item 4.5.2-B;
- Retire o anel elástico localizado no extremo superior do eixo das polias, utilizando o alicate de anel elástico;
- Retire o conjunto eixo/polias por baixo do carro de impressão;
- Com a saída do eixo a mola e o pino (que penetra na fenda da fita tintada) ficam soltos na parte superior do carro;
- Ao se colocar um novo eixo e polias, segure este conjunto por baixo, insira a mola na ponta superior do eixo e o pino na fenda desta ponta, pressionando assim a mola, só então conecte o anel elástico em sua ranhura, que deverá reter todo o conjunto sob pressão da mola;
- Proceda na ordem inversa para a montagem;

D - SUBSTITUIÇÃO DO PAINEL OPERADOR

- Retire a cobertura como descrito no item A;
- Desconecte CN2 da placa eletrônica;
- Desencaixe a capa do painel operador;
- Solte os três parafusos que prendem o painel ao suporte do painel;
- Proceda na ordem inversa para a montagem.

E - SUBSTITUIÇÃO DA CORREIA DE TRAC. CARRO

- Retire a cobertura;

- Retire o cartucho da fita tintada;
- Coloque o carro na extremidade direita, puxe com o dedo a parte superior da correia para fora da polia dentada, simultaneamente movimente o carro para a esquerda até a correia se soltar da polia dentada;
- Solte todas as conexões da placa eletrônica exceto as conexões da interface e o ventilador;
- Desconecte o terra de chassi do motor de papel e do ventilador;
- Retire o mecanismo soltando os dois parafusos que fixam o mecanismo a base;
- Solte os dois parafusos que fixam a plaqueta e retire a correia;
- Encaixe a nova correia no carro e prenda-a com a plaqueta (observe que a posição correta da correia, é com a parte dentada voltada para dentro);
- Proceda na ordem inversa para a montagem;

F - SUBSTITUIÇÃO DO MOTOR DO CARRO

- Retire a cobertura;
- Retire o cartucho de fita tintada;
- Coloque o carro de impressão na extremidade direita, puxe com o dedo a parte superior da correia para fora da polia dentada, simultaneamente movimente o carro para a esquerda até a correia se soltar da polia;
- Solte todas as conexões da placa

eletrônica exceto as conexões da interface e ventilador;

- Desconecte o terra de chassi do motor de papel e do ventilador;
- Retire o mecanismo soltando os dois parafusos que fixam o mecanismo a base;
- Solte os dois parafusos que fixam o motor do carro e retire o motor do carro;
- Proceda de forma inversa para a montagem;

G - SUBSTITUIÇÃO DO MOTOR DO PAPEL

- Retire a cobertura;
- Retire o suporte do painel operador;
- Desconecte o cabo do motor (CN7) da placa eletrônica;
- Retire os dois parafusos laterais de fixação do motor;
- Troque o motor do papel e proceda na ordem inversa para a montagem.

H - SUBSTITUIÇÃO DO CARRO DE IMPRESSÃO

- Retire a cobertura;
- Retire o cartucho da fita tintada;
- Solte os dois cordões de nylon;
- Coloque o carro na extremidade direita, puxe com o dedo a parte superior da correia para fora da polia dentada, simultaneamente movimente o carro para a esquerda até

- a correia se soltar polia dentada;
- Solte o parafuso direito de fixação do anteparo;
 - Retire a chapa de bloqueio direito dos eixos;
 - Retire cuidadosamente os eixos do lado direito da base;
 - Retire as buchas dos eixos, o suporte direito dos eixos, os espaçadores anterior e posterior;
 - Retire o carro de impressão;
 - Proceda na ordem inversa para a montagem;

I - SUBSTITUIÇÃO DOS TRATORES DO PAPEL

- Retire a cobertura;
- Solte a manopla de movimentação do papel, retirando o pino de fixação que a prende na barra quadrada;
- Solte o parafuso de fixação do eixo cilíndrico suporte dos tratores;
- Retire o anel de retenção situado na barra de comando (quadrada) no seu lado direito;
- Retire a bucha de nylon na barra quadrada;
- Solte a barra de comando, puxando-a para cima;
- Solte os tratores pela extremidade direita da barra de comando e do eixo suporte, soltando suas travas de fixação;
- Coloque os novos tratores no eixo

suporte, de forma que os pinos de fixação do papel fiquem voltados para o centro da barra;

- Coloque as buchas de nylon na barra quadrada;
- Encaixe a barra na posição adequada e fixe-a com o anel de retenção;
- Proceda na ordem inversa para a montagem;

J - SUBSTITUIÇÃO DOS SENSORES

- Retire a cobertura;
- Solte os dois parafusos que fixam o sensor de canto situado na parte esquerda do mecanismo;
- Solte o sensor de papel situado atrás do mecanismo e desconecte CN4 da placa eletrônica;
- Monte inversamente com os sensores novos;

4.5.3 - ELETRÔNICA

Notando-se mal funcionamento nos motores ou nas agulhas, verifique o estado dos fusíveis internos à impressora cujas descrições estão no item 3.6.5 deste manual.

Retire a cobertura como descrito no item 4.6.1-A para qualquer substituição descrita a seguir:

A - SUBSTITUIÇÃO DA PLACA EMÍLIA PS

- Desligue a impressora e retire a cobertura;
- Solte todas as conexões da placa eletrônica;
- Solte as três travas que prendem a placa e puxando-a para cima retire a placa;
- Substitua a placa eletrônica e encaixe a nova placa à base da impressora;
- Conecte todos os cabos à placa, observando cuidadosamente a posição dos conectores de acordo com a descrição dada no item 3.6.3 deste manual.

4.5.4 - FONTE

A - SUBSTITUIÇÃO DO TRANSFORMADOR

- Retire a cobertura;
- Desconecte CN1 da placa eletrônica;
- Solte os quatro parafusos que fixam o transformador à base;
- Observe atentamente as conexões do transformador e desfaça suas ligações com a chave de seleção de tensões, chave liga/desliga e com o conector da placa;
- Proceda de modo inverso para montagem.

4.7 - DIAGNÓSTICO DE DEFEITOS

Este capítulo descreve os procedimentos a serem

seguidos em caso da ocorrência de anomalias.

- A impressora não liga

- . Verificar se a tensão da rede é adequada;
- . Verificar o estado do fusível da fonte de alimentação;
- . Verificar as ligações do botão LIGA/DESLIGA. Cuidado, pois um dos polos desta chave está diretamente conectado à rede;
- . Verificar se o cabo de alimentação está bem conectado à rede.

- A impressora falha ao ligar (led PRONTA apagado)

- . Verificar se o código das EPROM's é o correto;
- . Verificar a correta posição de todos os estrapes na placa;
- . Verificar o posicionamento dos conectores da máquina;
- . Verificar a integridade dos sensores de canto e do papel;
- . Verificar o perfeito estado de todos os fusíveis internos à máquina;
- . Verificar se a tensão da rede não oscila além dos limites de operação;
- . Se a falha ocorrer durante a impressão, verifique a configuração do cabo de comunicação;
- . Verifique se o carro de impressão está travado com a máquina desligada.

- Led FALHA pisca

- . Verificar se há papel na impressora;
- . Verificar se o papel está fechando a chave do sensor de fim de papel;
- . Verificar o funcionamento elétrico e mecânico do sensor fim de papel.

- Não ocorre a impressão com a impressora em LINHA

- . Verifique se a máquina está no estado PAUSA;
- . Verifique a configuração dos estrapes;
- . Verifique se o estado do cabo da interface está correto.

- Impressão Defeituosa

Verificar se a tensão da rede está dentro dos limites de operação bem como a seleção da tensão na impressora EMILIA PS;

O carro de impressão não pode estar com movimento difícil com a máquina desligada, isto pode ser causado pela fita tintada estar defeituosa ou sujeira nos eixos;

Distância Cabeça/Anteparo incorreta tanto por regulagem do carro de impressão ou pela chave alavanca avanço da cabeça;

- . Verificar o posicionamento correto do conector das agulhas;
- . Verificar a tensão das correias.



ANEXO



CONFIGURAÇÕES EMILIA PS PLACA ECXX

Microchaves externas

A Emilia PS possui 12 microchaves externas, que permitem alterar algumas funções básicas. Para mudar a posição das microchaves, a impressora deve estar desligada. As microchaves podem ser acionadas com a ponta de uma caneta ou objeto similar, sem necessidade de abrir o equipamento. **Elas estão ligadas quando se encontram deslocadas para cima, e desligadas quando para baixo.**

As 12 microchaves estão agrupadas em duas fileiras de seis: uma superior e outra inferior. As seis microchaves da fileira superior controlam a qualidade de impressão e o acionamento dos geradores de caracteres disponíveis. As diferentes configurações das microchaves 1, 2, 3, fileira superior, determinam o gerador a ser usado pela impressora.

Gerador	Microchaves		
	1	2	3
IBM-I	ON	ON	ON
IBM-II	OFF	ON	ON
Epson IBM-I	ON	OFF	ON
Epson Itálico	OFF	OFF	ON
Abicomp Brasil/Port.	ON	ON	OFF
Abicomp Internac.	OFF	ON	OFF
BRASCII	ON	OFF	OFF
Brasil	OFF	OFF	OFF

Tabela 1

As microchaves da fileira superior 4, 5 e 6, dependendo da combinação de seus estados, determinam se a impressão é em Qualidade Carta ou Qualidade Dados e, neste caso, a densidade horizontal dos caracteres, que pode ser definida na faixa de 10 até 20 caracteres por polegada.

Qualidade	Microchaves		
	4	5	6
10,0 cpp	ON	ON	ON
12,5 cpp	OFF	ON	ON
16,7 cpp	ON	OFF	ON
20,0 cpp	OFF	OFF	ON
Carta	OFF	OFF	OFF

Tabela 2

Das microchaves da fileira inferior, a nº 1 determina o espaçamento vertical. Desligada(OFF), ele é de 8 linhas por polegada; com a microchave ligada(ON) o espaçamento é de 6 linhas por polegada. A microchave 2 faz a seleção de protocolo na interface serial, estabelecendo comunicação(XON/XOFF), quando desligada, e comunicação sem protocolo, quando ligada. A microchave 3 define se a impressora,

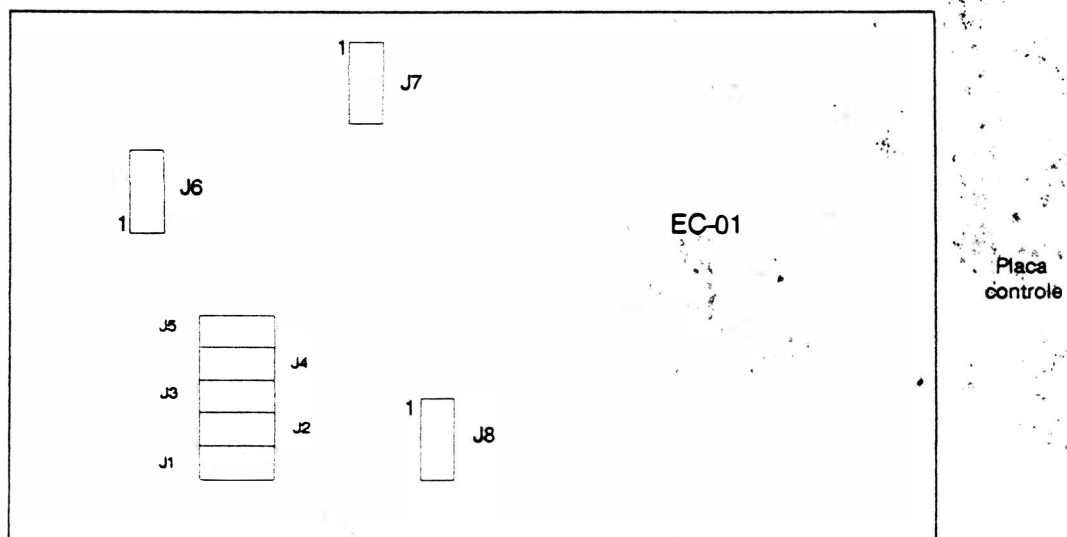
ao receber o comando de retorno de carro(CR), adiciona ou não um avanço de linha(LF). Na condição ON, o avanço de linha não é acrescentado(CR = CR); o que ocorre na condição OFF, (CR = CR + LF). As microchaves 4 e 5 determinam o tamanho do bloco de dados e sua paridade. A microchave 6 determina o modo de impressão semigráficos da Emilia PS. Ligado, o modo selecionado é o unidirecional. Com a microchave desligada, seleciona-se o modo bidirecional.

Microchaves Condição	1	2	3	4	5	6
				Tamanho em bits	Paridade	
OFF	8 lpp	XON/OFF	CR = CR + LF	-	-	Bidirecional
ON	6 lpp	Sem protocolo	CR = CR	-	-	Unidirecional
ON/ON	-	-	-	8	Sem	-
ON/OFF	-	-	-	7	Par	-
OFF/OFF	-	-	-	7	Impar	-

Tabela 3

Configurações dos estrapes

Os conjuntos de estrapes da Emilia PS estão dispostos na placa da impressora como a figura abaixo. Sua configuração depende das necessidades do usuário. Certos conjuntos já saem de fábrica configurados de acordo com tais necessidades e outros podem sofrer modificações de acordo com as circunstâncias de trabalho.



J1: Define o tipo de interface de comunicação entre computador e impressora. Seleciona a interface serial quando o estrape está instalado e a interface paralela quando não instalado.

J2 a J4: Tem funções distintas quando a interface de comunicação é paralela e funções conjugadas quando ela é serial.

Interface paralela

Se o estrape J1 estiver selecionado para interface paralela, os estrapes J2, J3 e J4 tem a seguinte função:

- **J2:** Controla a polaridade do pulso strobe da impressora, que deve ser compatível com a do equipamento que vai trabalhar com a Emilia PS. Define-se um pulso positivo quando o estrape está instalado. Na condição não instalado, é definido um pulso negativo, que é a especificação da maioria dos computadores. Consulte o manual do computador para determinar a sua polaridade. A impressora não executará a impressão se houver diferença de polaridade entre os dois.

- **J3:** Controla a comunicação entre a impressora e o computador. Se o estrape estiver instalado, seleciona o padrão Dataproducts, que consiste em: quando o buffer de impressão se descarrega, a Emilia PS envia ao computador o sinal de que ela pode retomar a transmissão de dados (sinal Demand, pino 10 do conector). Quando não instalado, o estrape seleciona o padrão Centronics, ou seja, o sinal de liberação do buffer (pino 10 do conector) é o pulso acknowledge (ACK - pulso negativo).

- **J4:** Quando instalado, a impressora trata o sinal Paper instruction (transmitido pelo pino 15 do conector). Quando não instalado, a impressora ignora este sinal.

J7: Seleciona o tipo de EPROM. Na posição 1-2 27 256 e na posição 2-3 27 512

J8: Seleciona o padrão de interface paralela. Na posição 2-3 seleciona Centronics e na posição 1-2 Dataproducts.

Interface Serial

Se o estrape J1 estiver selecionado para serial, os jumpers J2, J3 e J4 controlam a taxa de transferência entre o computador e a Emilia PS. A tabela 4 especifica as diferentes velocidades de transmissão, de acordo com as oito possíveis configurações dos 3 estrapes. Atente para que a taxa de transmissão não pode ser fixada pelo usuário, sendo determinada pelas características do computador ligado à impressora. Portanto, para configurar adequadamente esses estrapes, deve-se consultar o manual do equipamento.

Obs.: Na tabela 4, "I" indica estrape instalado e "N", estrape não instalado. As taxas de transmissão são dadas em bits por segundo.

Taxa	J2	J3	J4
9600	N	N	N
4800	N	N	I
2400	N	I	N
1200	N	I	I
600	I	N	N
300	I	N	I
110	I	I	N
75	I	I	I

Tabela 4

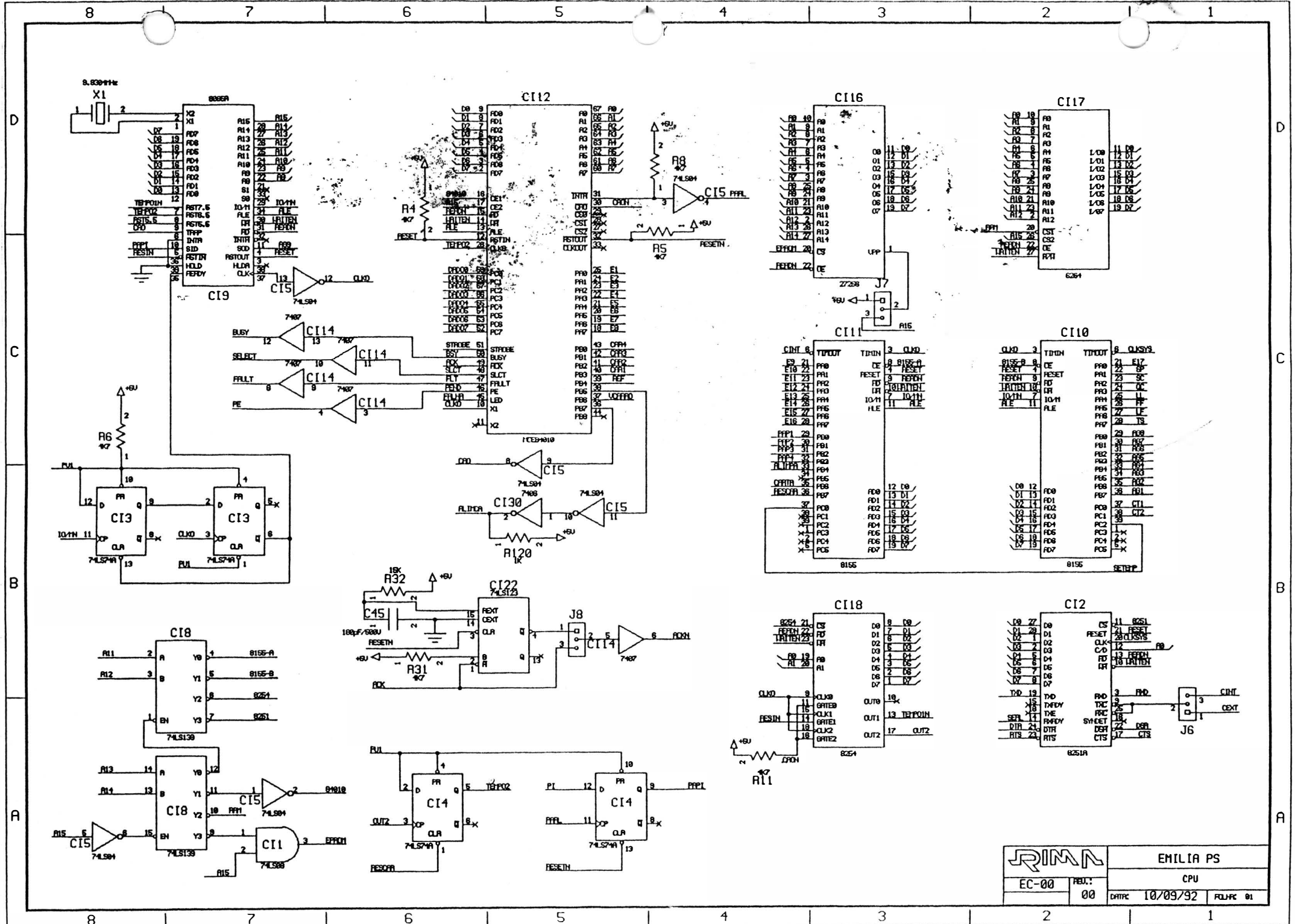
J5: Determina o modo de operação da Emilia PS. Seleciona o modo IBM quando o estrape está instalado e o modo Epson quando não instalado.

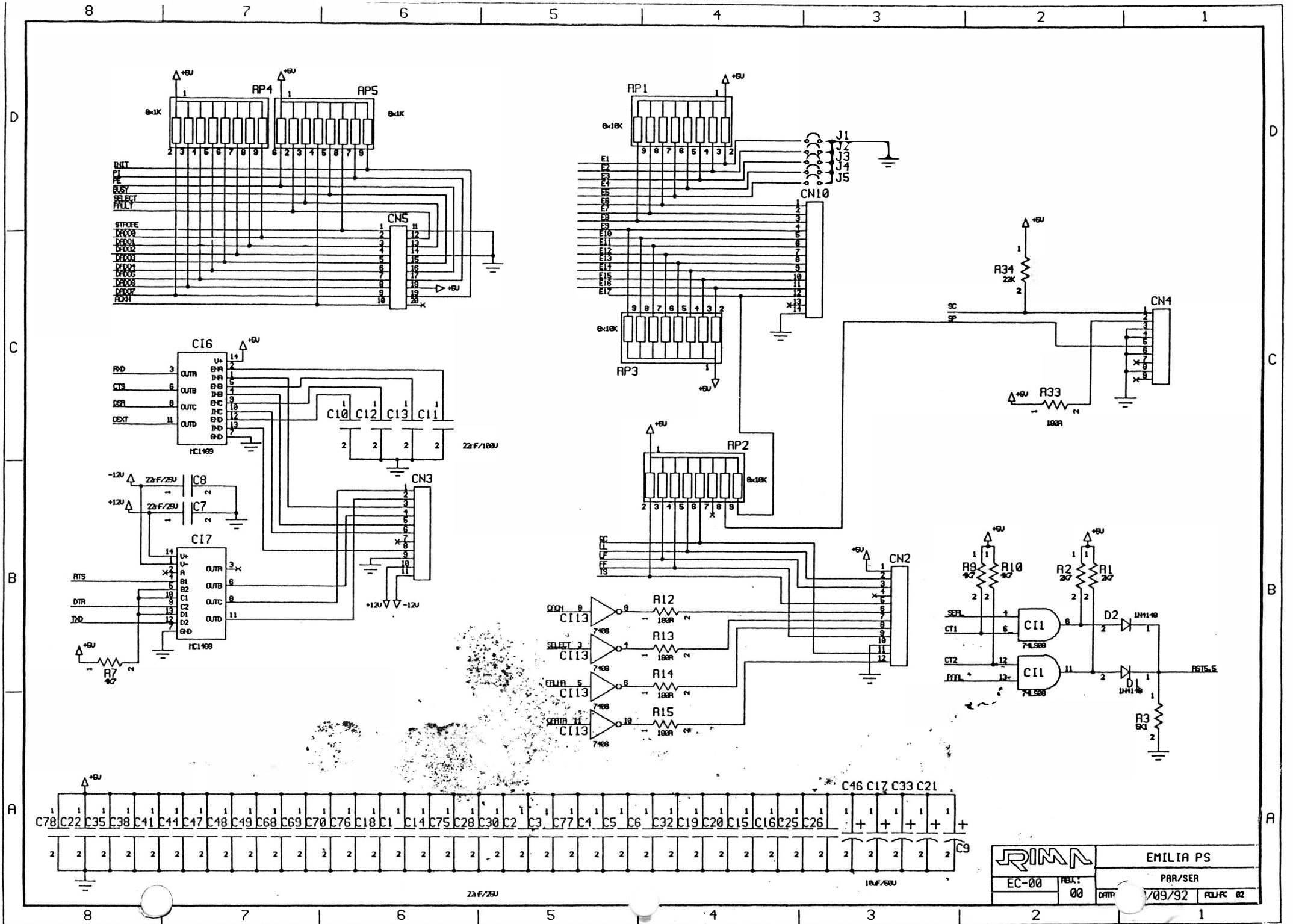
J6: Na interface serial, este conjunto controla a taxa de transferência de dados do computador para a impressora. Quando o estrape está na posição 2-3, a taxa de transferência é estabelecida pela impressora, ou seja, através do que foi selecionado nos estrapes J2, J3 e J4. Na posição 1-2, a impressora é controlada exclusivamente pelo computador.



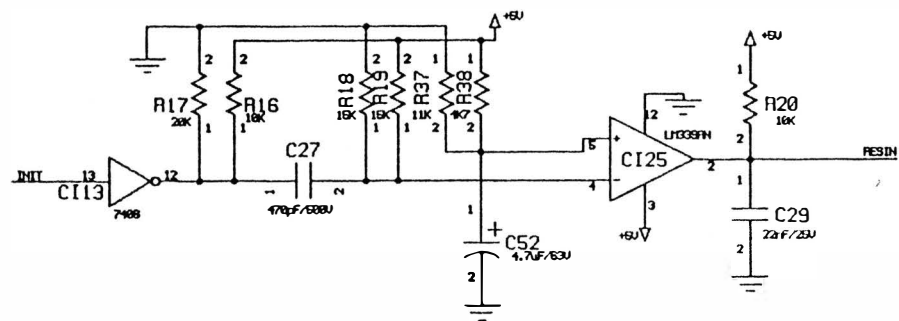
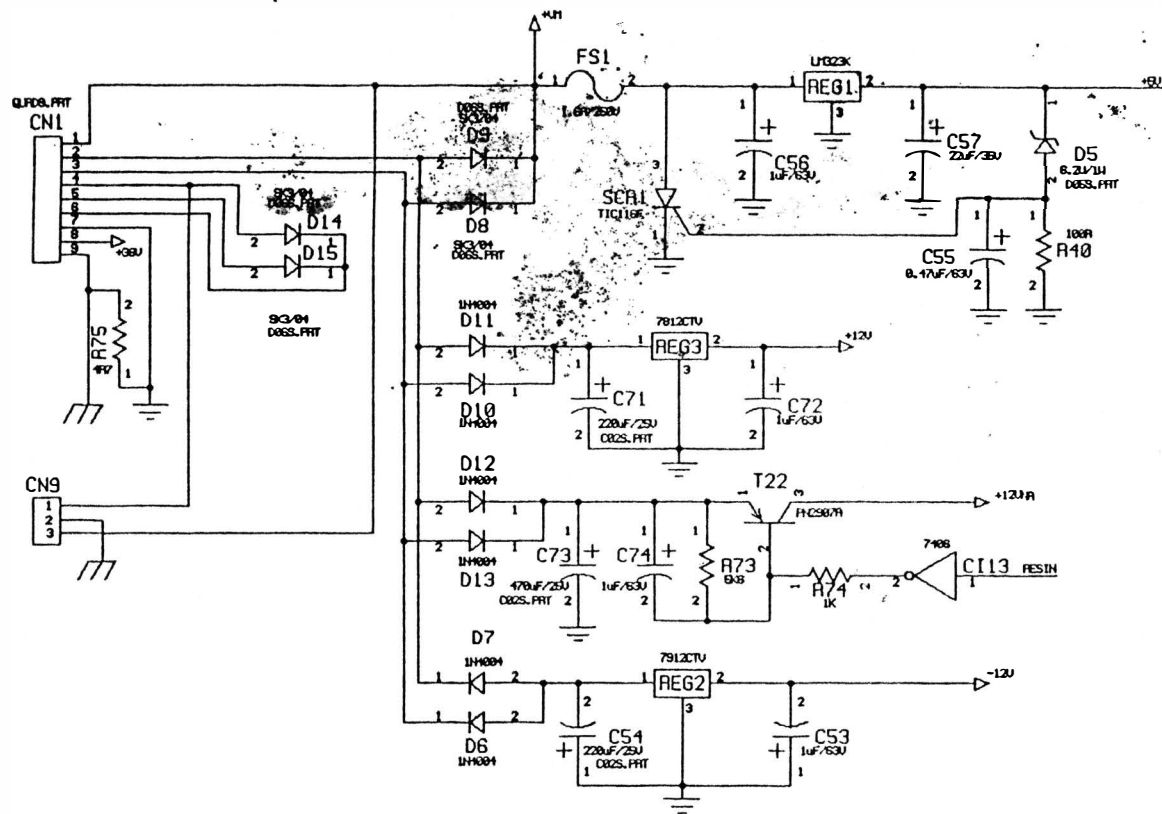
EMILIA PS - Versão RIMA



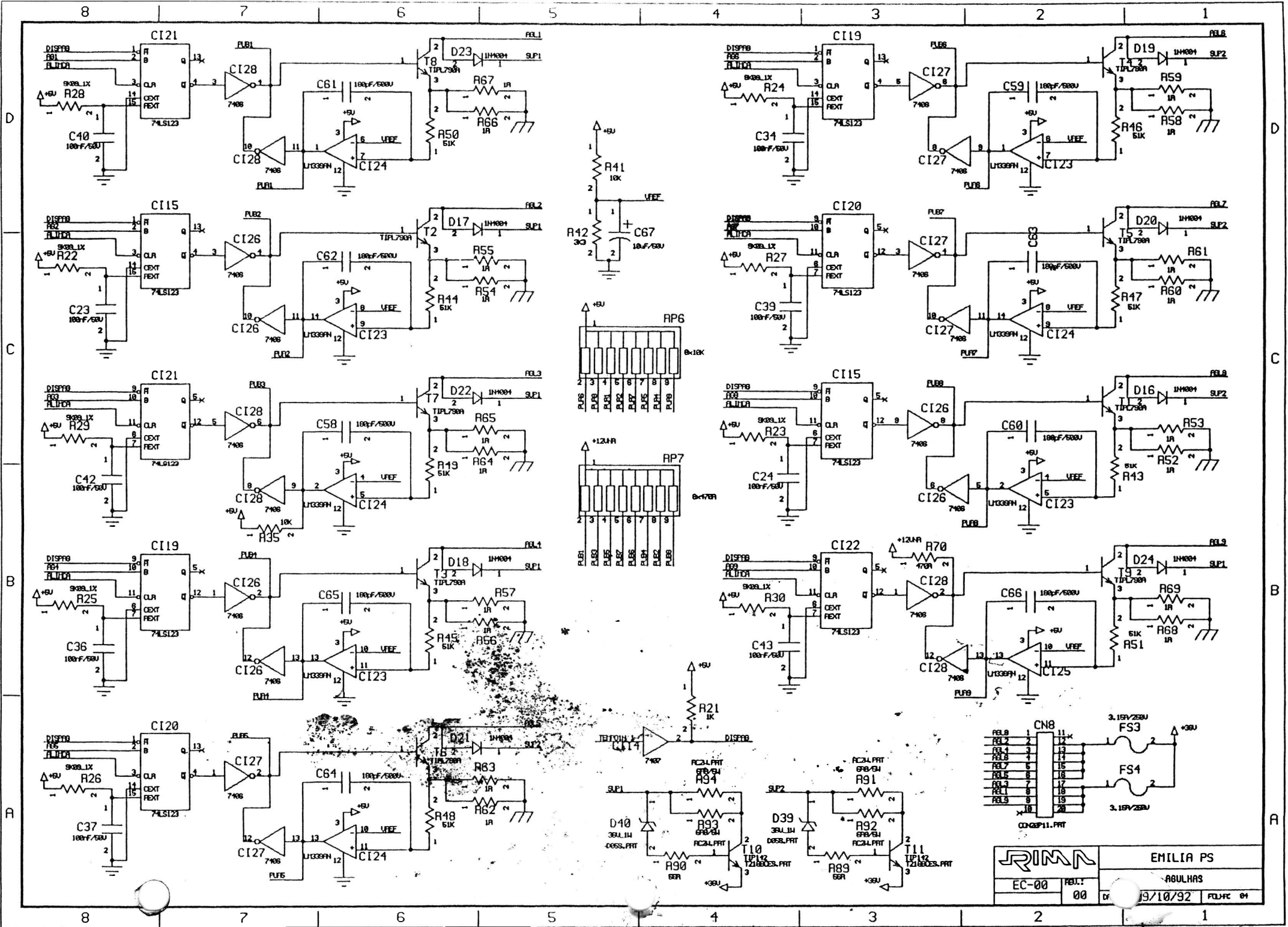




RINN		EMILIA PS	
EC-00	REV: 00	PAR/SER	
	DATA	V/09/92	FLUR 02



		EMILIA PS	
		FONTE	
EC-00	REV.: 00	DATE:	10/09/92
			RELUCE 83



RIMA		EMILIA PS	
EC-00	REV. 00	-R8ULH8S	
		19/10/92	FDL/FC 04

