

**MANUAL DE  
MANUTENÇÃO**

**IMPRESSORA  
EMILIA PLUS**

---

The logo for RIMA, featuring the word "RIMA" in a bold, stylized, sans-serif font. The letters are black and have a slightly irregular, blocky appearance.

**IMPRESSORAS S.A.**

---



# SUMÁRIO

## 1 - ESPECIFICAÇÕES TÉCNICAS

|                                    |      |
|------------------------------------|------|
| Introdução .....                   | I-1  |
| Descrição do Produto .....         | I-1  |
| Especificações Técnicas .....      | I-3  |
| Desempenho .....                   | I-3  |
| Características de Impressão ..... | I-3  |
| Controle Eletrônico .....          | I-6  |
| Interface Paralela.....            | I-6  |
| Interface Serial .....             | I-6  |
| Painel de Operação .....           | I-7  |
| Formulário de Impressão .....      | I-8  |
| Fita Tintada .....                 | I-8  |
| Alimentação .....                  | I-9  |
| Dimensões .....                    | I-9  |
| Condições Ambientais .....         | I-9  |
| Confiabilidade .....               | I-9  |
| Opcionais .....                    | I-10 |

## 2 - INSTALAÇÃO

|   |      |
|---|------|
| Desembalagem .....                              | II-1 |
| Inspeção Visual .....                           | II-1 |
| Configuração da Impressora .....                | II-1 |
| Conexão à Rede .....                            | II-5 |
| Colocação da Fita Tintada .....                 | II-5 |
| Colocação do Formulário .....                   | II-6 |
| Conexão do Cabo de Interface à Impressora ..... | II-7 |
| Interface Serial .....                          | II-7 |
| Interface Paralela.....                         | II-8 |

|   |       |
|---|-------|
| Ligar a Impressora .....                            | II-9  |
| Controles e Indicadores do Painel de Operação ..... | II-9  |
| Botões .....  | II-10 |
| Funções Compostas .....                             | II-12 |
| Sinais Luminosos Indicativos .....                  | II-14 |

### 3 - TEORIA DE OPERAÇÃO

|  |        |
|--|--------|
| Descrição Geral .....                        | III-1  |
| Diagrama de Blocos .....                     | III-1  |
| Mecanismo .....                              | III-3  |
| Sistema de Impressão .....                   | III-3  |
| Sistema de Tracionamento da Fita .....       | III-4  |
| Sistema de Tracionamento do Formulário ..... | III-4  |
| Sensores .....                               | III-5  |
| Interface .....                              | III-5  |
| Interface Paralela .....                     | III-5  |
| Descrição dos Sinais .....                   | III-7  |
| Carta de Tempos .....                        | III-8  |
| Interface Serial .....                       | III-10 |
| Descrição dos Sinais .....                   | III-11 |
| Taxa de Transferência .....                  | III-12 |
| Placa Eletrônica .....                       | III-13 |
| Descrição .....                              | III-13 |
| Localização dos Conectores .....             | III-14 |
| Conexão da Interface .....                   | III-22 |
| Localização de Fusíveis .....                | III-22 |
| Placa Módulo Serial .....                    | III-23 |
| Config. Poll Select .....                    | III-24 |
| Config. STX/ETX .....                        | III-25 |
| Config. XON/XOFF .....                       | III-25 |
| Config. Sem Protocolo .....                  | III-26 |



|   |        |
|---|--------|
| Descrição de Funcionamento .....              | III-27 |
| Circuitos Eletrônicos Lógicos .....           | III-27 |
| CPU e Controle .....                          | III-27 |
| Memória EPROM .....                           | III-30 |
| Memória RAM .....                             | III-30 |
| Controles, Interfaces e Lógica Auxiliar ..... | III-31 |

## 4 - MANUTENÇÃO

|  |      |
|--|------|
| Introdução .....                                   | IV-1 |
| Equipamentos e Ferramentas Recomendadas .....      | IV-1 |
| Manutenção Preventiva .....                        | IV-2 |
| Inspeção Visual .....                              | IV-2 |
| Procedimentos de Limpeza .....                     | IV-2 |
| Verificação da Qualidade de Impressão .....        | IV-2 |
| Manutenção Corretiva .....                         | IV-3 |
| Procedimentos e Verificação de Ajustes .....       | IV-3 |
| Correia do Motor do Carro de Impressão .....       | IV-3 |
| Distância Cabeça/Anteparo .....                    | IV-3 |
| Procedimentos de Substituição de Módulos .....     | IV-4 |
| Carcaça .....                                      | IV-4 |
| Substituição da Cobertura .....                    | IV-4 |
| Substituição da Base .....                         | IV-4 |
| Mecanismo .....                                    | IV-5 |
| Substituição da Cabeça de Impressão .....          | IV-5 |
| Substituição dos Fios de Nylon .....               | IV-5 |
| Substituição das Polias de Tracion. da Fita .....  | IV-5 |
| Substituição do Painel Operador .....              | IV-6 |
| Substituição da Correia de Tracion. do Carro ..... | IV-6 |
| Substituição do Motor do Carro .....               | IV-7 |
| Substituição do Motor do Papel .....               | IV-7 |
| Substituição do Carro de Impressão .....           | IV-8 |
| Substituição dos Tratores do Papel .....           | IV-8 |
| Substituição dos Sensores .....                    | IV-9 |

|  |       |
|--|-------|
| Eletrônica .....                       | IV-9  |
| Substituição da Placa Eletrônica ..... | IV-9  |
| Substituição do Módulo Serial .....    | IV-10 |
| Fonte .....                            | IV-10 |
| Substituição do Conjunto Trafo .....   | IV-10 |
| Diagnóstico de Defeitos .....          | IV-10 |

# **CAPÍTULO I**

## **ESPECIFICAÇÕES TÉCNICAS**

---

---



## **INTRODUÇÃO**

Este manual contém as informações que descrevem as especificações técnicas do produto, de interface e descrição geral de comandos.

## **DESCRIÇÃO DO PRODUTO**

### **EMILIA PLUS EI8040**

Impressora serial, com tecnologia por matriz de pontos 9x7 em Qualidade Dados, 18x60 em Qualidade Carta, com 132 colunas de impressão a 10 caracteres por polegada, capacidade gráfica BIT IMAGE (densidades compatíveis IBM-PC), com interface de comunicação paralela padrão CENTRONICS e serial (através de Módulo Serial) padrão RS-232C com ou sem protocolo (protocolos XON/XOFF, STX/ETX e POLL SELECT) .As impressoras EMILIA PLUS são compostas pelos seguintes conjuntos :

**FONTE DE ALIMENTAÇÃO**

**MECANISMO**

**PAINEL DE OPERAÇÃO**

**CIRCUITOS ELETRÔNICOS LÓGICOS, ANALÓGICOS E INTERFACES**

**FIRMWARE**

O firmware compõem a inteligência da impressora, interpretando os comandos recebidos pelo sistema e tomando as decisões necessárias para o perfeito funcionamento da máquina.

Os comandos recebidos pelo firmware, ou provenientes deste, são convenientemente processados pelos circuitos lógicos e analógicos, para comunicação com a interface do sistema e/ou acionamento das partes eletromecânicas da impressora, respectivamente. A fonte de alimentação fornece a energia aos diversos circuitos da impressora, mantendo-os a níveis adequados de tensão.

O painel de operação, situado na parte superior esquerda da impressora, dispõe de botões e indicadores luminosos permitindo a realização das operações básicas. Como opcional, a impressora apresenta entrada para Cartucho de Fontes Alternativas (na parte lateral direita da impressora), contendo 3 fontes em cada cartucho.

A figura 1.1 mostra um diagrama de blocos da impressora mostrando as interligações entre seus conjuntos básicos.

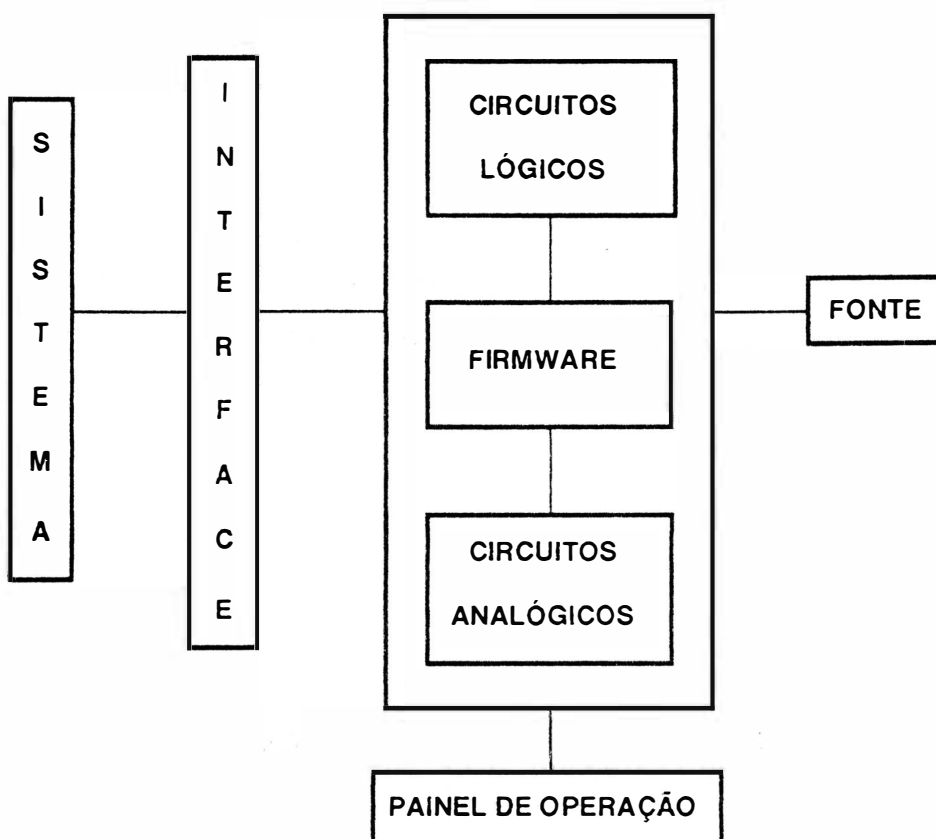


FIGURA 1.1 - DIAGRAMA DE BLOCOS EMILIA PLUS

## 1 - ESPECIFICAÇÕES TÉCNICAS

Esta seção contém as especificações técnicas das impressoras EI8040.

### DESEMPENHO

|                                      |               |
|--------------------------------------|---------------|
| <b>Velocidade de impressão (CPS)</b> | <b>EI8040</b> |
| Qualidade Dados (10 CPP)             | 250           |

| <b>Caracteres por linha</b><br>(a 6 LPP e 10 CPP) | <b>Linhas por minuto</b><br><b>EI8040</b> |
|---|---|
| 20  | 370                                       |
| 40  | 228                                       |
| 60  | 165                                       |
| 80  | 130                                       |
| 100   | 106                                       |
| 120   | 90  |
| 132   | 82  |

#### Técnica de Impressão

Bidirecional com procura lógica padrão e percurso minimizado

#### Deslocamento do Carro e do Papel

Simultâneo otimizado

|   |          |
|---|----------|
| Velocidade de Tracionamento do Papel    | 5 PPS    |
| Velocidade de Impressão em modo gráfico | 16,6 PPS |

### CARACTERÍSTICAS DE IMPRESSÃO

#### Matriz de pontos

|                              |       |
|------------------------------|-------|
| Qualidade Dados              | 9x7   |
| Qualidade Carta              | 18x60 |
| Cartucho e Fonte Alternativa | 16x60 |

**Densidade de impressão**

**Horizontal**

|                        |                                 |
|------------------------|---------------------------------|
| Normal                 | 10 CPP                          |
| Comprimido             | 11.1, 12.5, 14.3, 16.7 e 20 CPP |
| Expandido              | 5CPP                            |
| Expansão da compressão | 5.5, 6.25, 7.1 e 8.3 CPP        |
| Enfatizado             | 10 CPP                          |

**Vertical**

6, 8 ou 10,3 LPP e outras densidades programadas

**Espaçamento de linha**

selecionável por software  
n/72 ou n/216

**Caracteres por polegada**

**nº máximo de colunas**

|      |     |
|------|-----|
| 5,0  | 66  |
| 5,5  | 73  |
| 6,25 | 82  |
| 7,1  | 94  |
| 8,3  | 109 |
| 10,0 | 132 |
| 11,1 | 146 |
| 12,5 | 165 |
| 14,3 | 188 |
| 16,7 | 220 |
| 20,0 | 264 |

**Comprimento de linha impressa**

13,2 polegadas

**Tabulação horizontal**

Até 12 posições selecionáveis por software

**Tabulação vertical**

Até 16 posições selecionáveis por software

**Alimentação de Formulário**

Por baixo ou pela frente

**Comprimento de formulário**

Selecionável por software 1 a 127 linhas ou 1 a 22 polegadas



**Conjunto de Caracteres**

ABICOMP INTERNAC.  
ABICOMP BRASIL/PORTUGAL  
BRASCII  
BRASIL  
EPSON ITÁLICO  
IBM-PC I  
IBM-PC II

**Buffer de impressão**

8 KBytes

**Capacidade Gráfica**

Bit Image, endereçamento de agulhas segundo o padrão EPSON

**Resolução Gráfica**

| Densidade Horizontal: | Pontos Por Poleg.(PPP) |
|-----------------------|------------------------|
| Simplex               | 60                     |
| Dupla                 | 120                    |
| Quádrupla             | 240                    |
| Plotter graphics      | 72                     |
| CRT Graphics I        | 80                     |
| CRT Graphics II       | 90                     |

## CONTROLE ELETRÔNICO

Realizado por microcontrolador 8031. Possui também "Custom Chip" proporcionando grande desempenho e confiabilidade necessários para o correto funcionamento da impressora.

### CARACTERÍSTICAS

|                    |       |
|--------------------|-------|
| Microprocessador   | 8031  |
| Memória EPROM      | 27256 |
| Memória RAM        | 6264  |
| Interface paralela | 84010 |
| Interface serial   | 8031  |
| Controle mecanismo | 84010 |

### INTERFACE PARALELA

|                              |   |
|------------------------------|---|
| Padrão                       | Centronics  |
| Transmissão                  | Paralela 8/7 bits   |
| Taxa de Transferência        | 1 Kbyte/s   |
| Cabo de Interface            |   |
| Distância máxima recomendada | 3 m   |
| Conector na Impressora       | Amphenol 36 pinos fêmea                                       |
| Sinais de Controle           | Strobe<br>Acknowledge<br>Busy<br>Paper End<br>Select<br>Fault |

### INTERFACE SERIAL

|                             |   |
|-----------------------------|---|
| Padrão                      | RS-232C   |
| Norma                       | CCITT-V.24  |
| Transmissão                 | Assíncrona  |
| Modo de Transmissão         | Full Duplex   |
| Velocidade de Transferência | 75/ 110/ 300/ 600/ 1200/2400/ 4800<br>e 9600 BPS ou Clock Externo |
| Protocolo de Comunicação    | XON/XOFF<br>STX/ETX<br>Poll Select<br>ou Sem Protocolo            |

|                               |  |
|-------------------------------|--|
| <b>Paridade</b>               | Par, Impar ou Sem Paridade   |
| <b>Estrutura do Caractere</b> | 1 Bit Start<br>7 Bits de Dados<br>1 Bit de Paridade<br>1 Bit de Stop<br>ou<br>1 Bit de Start<br>8 Bits de Dados<br>1 Bit de Stop |
| <b>Cabo de Interface</b>      |  |
| Distância máxima recomendada  | 15 m   |
| <b>Conector na Impressora</b> | DB-25 de 25 pinos fêmea  |

## PAINEL DE OPERAÇÃO

|                                 |  |
|---------------------------------|--|
| <b>Painel Frontal</b>           |  |
| <b>Botões</b>                   | PAUSA/TESTE<br>ALIM. LINHA<br>ALIM. FORMULÁRIO<br>LINHA/LOCAL<br>QUALIDADE CARTA   |
| <b>Funções Compostas</b>        | Topo de Formulário<br>Avanço Milimétrico<br>Retrocesso Milimétrico<br>Seleção de Fonte<br>Teste Duty-Cicle<br>Modo Diagnóstico |
| <b>Indicadores Luminosos</b>    | PRONTA<br>FALHA<br>QUALIDADE CARTA<br>LINHA  |
| <b>Painel Traseiro Esquerdo</b> | Chave Liga/Desliga<br>Fusível da Fonte<br>Cabo de Força<br>Seleção de Tensão   |

**Painel Traseiro Direito**

|                                  |                                |
|----------------------------------|--------------------------------|
| Conector Amphenol 36 pinos fêmea | Interface Paralela             |
| * Conector DB-25 25 pinos fêmea  | Interface Serial               |
| Microchaves de configuração      | 12 divididas em dois conjuntos |

\* Obs.: Somente no modelo Dual

**FORMULÁRIO DE IMPRESSÃO**

|                |                          |
|----------------|--------------------------|
| Tracionamento  | Trator ou Fricção        |
| Alimentação    | Por baixo ou pela frente |
| Número de vias | Até 5 (1+4)              |
| Largura máxima | 15 polegadas             |
| Largura mínima | 3 polegadas              |

**Gramatura**

| Número de Cópias      | Gramatura (g/m <sup>2</sup> ) |                |
|-----------------------|-------------------------------|----------------|
|                       | Mínima                        | Máximo         |
| 1                     | 55                            | 88             |
| 1+2<br>Carbono        | --<br>--                      | 75<br>27       |
| 1+3<br>1+4<br>Carbono | 50<br>--<br>--                | 63<br>35<br>27 |

**TABELA DE GRAMATURA DO PAPEL**

**FITA TINTADA**

|              |                         |
|--------------|-------------------------|
| Cartucho     | CAR 1001                |
| Cor          | Preta                   |
| Disposição   | Contínua                |
| Durabilidade | 3 Milhões de Caracteres |

## FONTE DE ALIMENTAÇÃO

|                      |                   |
|----------------------|-------------------|
| Fonte de Alimentação | Linear Série      |
| Voltagem (VAC)       | 110/127/200/220 V |
| Potência Consumida   | 230 VA            |
| Frequência           | 60 Hz $\pm$ 1 Hz  |

## DIMENSÕES

|              |        |
|--------------|--------|
| Altura       | 160 mm |
| Largura      | 600 mm |
| Profundidade | 375 mm |
| Peso         | 14 Kg  |

## CARACTERÍSTICAS AMBIENTAIS

### Operação:

|                  |                            |
|------------------|----------------------------|
| Temperatura      | 10 °C a 40 °C              |
| Umidade Relativa | 10% a 90% (não condensado) |

### Armazenamento:

3 meses exposto a 5 °C (41 °F)  
 3 meses exposto a 45 °C (113 °F) e 95% U.R.  
 Variação de temperatura: 25 °C/hora

### Em Trânsito:

1 semana exposto a -35 °C  
 1 semana exposto a 65 °C e 20% U.R.  
 Variação de temperatura: 25 °C/hora

## CONFIABILIDADE

|                                  |            |
|----------------------------------|------------|
| Tempo médio entre falhas (MTBF*) | 2000 horas |
| Tempo médio de reparo (MTTR**)   | 30 minutos |

### OBS.:

- \* MTBF = Mean Time Between Failures
- \*\* MTTR = Mean Time To Repair

## OPCIONAIS

### Cartucho de Fontes Alternativas

#### Cartucho 1 - Complementar

Elite Bold  
Elite Slanted  
Elite Bold Slanted

#### Cartucho 3 - Fantasia

Old English  
Sólido  
Sombra

#### Cartucho 5 - Relatório

Titan  
Elite 10  
Elite Versalete

#### Cartucho 7 - Escritório

Square  
Square Elongated  
Square Elongated Bold

#### Cartucho 9 - Documentação

Century  
Century Versalete  
Matemáticos

#### Cartucho 2 - Apresentações

Premium Corpo 10  
Premium Bold Corpo 10  
Century Corpo 10

#### Cartucho 4 - Carta

Script  
Premium  
Premim Bold

#### Cartucho 6 - Correspondência

Courier  
Courier Bold  
Courier Slanted

#### Cartucho 8 - Planilha

Premium Elongated 10  
Premium Versalete  
Square Versalete

#### Cartucho 10 - OCR

OCR-A  
OCR-B  
Premium

# CAPÍTULO II

**INSTALAÇÃO**





## 2 - INSTALAÇÃO

Este capítulo descreve os procedimentos de instalação e controles da impressora EI 8040.

### DESEMBALAGEM

Abra a embalagem;

Retire a impressora da embalagem de papelão;

Remova os berços laterais;

Coloque-a sobre uma mesa apropriada e retire a proteção plástica certificando-se que exista um vão livre mínimo de 0,25 m ao redor da impressora (não é necessário ventilação externa).

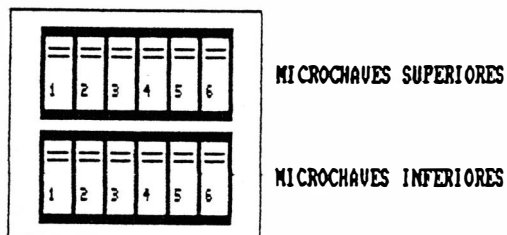
**IMPORTANTE** : Guarde a embalagem para que possa ser utilizada para transportar a impressora.

### INSPEÇÃO VISUAL

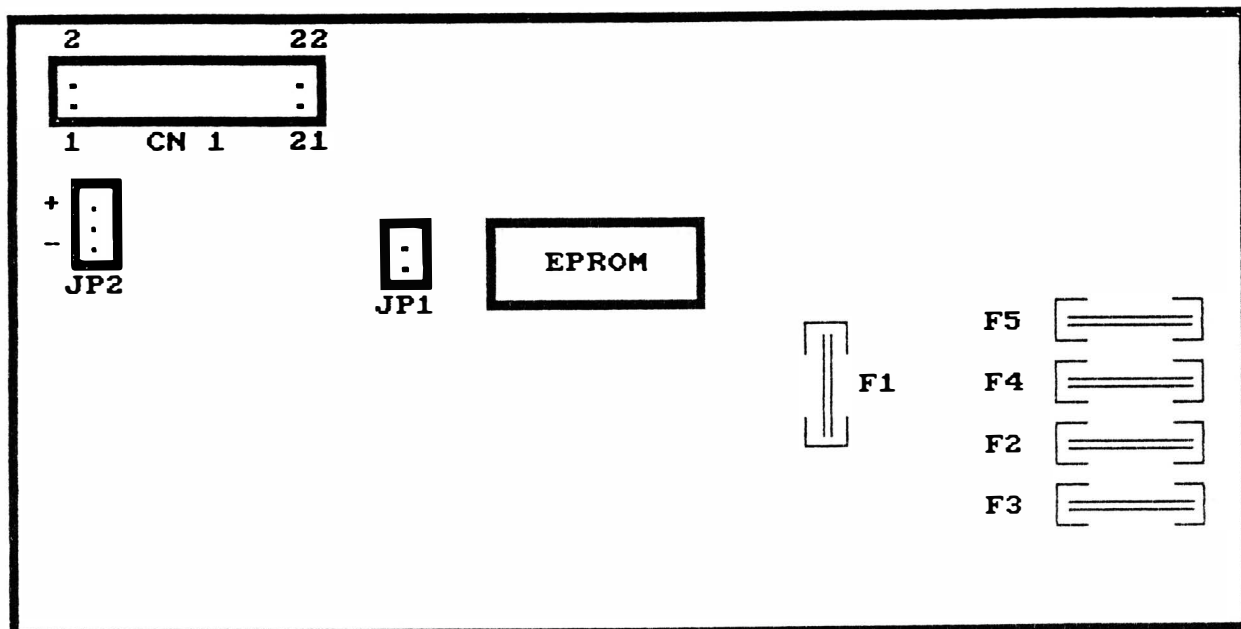
Após desembalar a impressora, verifique o seu estado, observando os aspectos de integridade física do produto e existência do respectivo Guia do Usuário.

### CONFIGURAÇÃO DA IMPRESSORA

A configuração é realizada através de duas fileiras com seis microchaves de duas posições cada, localizadas na parte traseira da impressora, junto ao conector de interface. Chamaremos estes conjuntos de: microchaves superiores e microchaves inferiores.



CONFIGURACAO DAS MICROCHAVES EXTERNAS



PLACA ELETRONICA EI 8040

**ATENÇÃO :** A LEITURA DAS MICROCHAVES É EXECUTADA AO LIGAR A IMPRESSORA

**CONJUNTO JP1**

Este conjunto é de uso reservado, devendo estar sempre desligado.

**CONJUNTO JP2**

Seleciona a polaridade do strobe. Quando o estrape conecta o pino -, seleciona-se o strobe negativo. Quando o estrape conecta o pino +, seleciona-se o strobe positivo.

**Microchaves 1 a 4 (SUPERIOR)**

São utilizadas para definir o tipo de interface a ser utilizada conforme tabela a seguir:

| Nº 1 | Nº 2 | Nº 3 | Nº 4 | TIPO               |
|------|------|------|------|--------------------|
| C    | B    | C    | B    | Interface Paralela |
| B    | C    | B    | C    | Interface Serial   |

C = Posição para cima (ON)

B = Posição para baixo (OFF)

**Microchave 5 (SUPERIOR)**

Não é utilizada.

**Microchave 6 (SUPERIOR)**

Controla o modo de operação da impressora. Quando a microchave estiver na posição para cima (ON) a impressora estará no modo de operação EMBRA/EPSON, quando a microchave estiver na posição para baixo (OFF), a impressora estará no modo de operação IBM-PC.

**Microchaves 1 e 2 (INFERIOR)**

Selecionam a densidade de impressão horizontal conforme a seguir:

| Nº 1 | Nº 2 | Densidade Horizontal |
|------|------|----------------------|
| C    | C    | 10,0 CPP             |
| B    | C    | 12,5 CPP             |
| C    | B    | 16,7 CPP             |
| B    | B    | 20,0 CPP             |

**Microchaves 3, 4 e 5 (INFERIOR)**

Selecionam os geradores de caracteres conforme descrição a seguir:

| Nº 3 | Nº 4 | Nº 5 | Gerador de Caracteres   |
|------|------|------|-------------------------|
| C    | C    | C    | IBM-I                   |
| B    | C    | C    | IBM-II                  |
| C    | B    | C    | EPSON IBM-I             |
| B    | B    | C    | EPSON ITÁLICO           |
| C    | C    | B    | ABICOMP BRASIL/PORTUGAL |
| B    | C    | B    | ABICOMP INTERNACIONAL   |
| C    | B    | B    | BRASCII                 |
| B    | B    | B    | BRASIL                  |

C = Posição para cima (ON)

B = Posição para baixo (OFF)

**Microchave 6 (INFERIOR)**

Determina a densidade vertical de impressão. Quando a microchave estiver na posição para cima (ON), selecionará 6 LPP e quando estiver na posição para baixo (OFF) selecionará 8 LPP.

**OBS.** Os jumpers internos e estrapes do módulo serial estão descritos no capítulo 3 deste manual.

---

## CONEXÃO A REDE

Verifique se a voltagem da rede corresponde a da impressora, indicada na etiqueta do cabo de alimentação, e conecte o cabo a rede elétrica.

Se a voltagem da rede não corresponde a tensão indicada na etiqueta, é necessário alterar a voltagem da impressora conforme as instruções a seguir:

Localize na parte traseira esquerda da impressora a chave de seleção de tensões.

Gire a chave seletora, para a voltagem desejada, utilizando uma chave de fenda.

As voltagens da chave seletora estão divididas em 2 grupos de cores:

(110 e 127 Volts: cor amarela - fusível de 2A lento)

(200 e 220 Volts: cor laranja - fusível de 1A lento).

**Obs.:** Sempre que mudar a voltagem (mudança de uma cor para outra), você precisará trocar o fusível de proteção, localizado na parte traseira inferior da impressora.

## COLOCAÇÃO DA FITA TINTADA

Levante a tampa anti-ruído, colocando-a na posição de apoio vertical.

Desloque manualmente o carro de impressão até a posição central do mecanismo (com a impressora desligada).

Afaste a cabeça de impressão através da alavanca avanço da cabeça localizada na parte esquerda interna.

Coloque a fita tintada entre a cabeça de impressão e a lâmina protetor de formulário.

Encaixe o cartucho sobre os pinos localizados sobre o carro de impressão. Certifique-se que a fita esta bem encaixada, girando o botão da parte superior do cartucho, esticando a fita.

**Obs.:** Para retirar a fita, quando for necessária a substituição, siga os procedimentos anteriores na ordem inversa, observando que a fita está presa através de suas ranhuras laterais por duas garras de pressão existentes no carro de impressão.

## COLOCAÇÃO DO FORMULÁRIO

Abra a tampa anti-ruído da impressora e as placas de pressão dos tratores.

Afaste a cabeça de impressão movimentando a alavanca avanço da cabeça.

Introduza o papel por baixo ou pela frente até que o topo da primeira página apareça no anteparo de impressão.

Destrave os tratores levantando suas travas de fixação, liberando-os de forma a se movimentarem livremente ao longo do eixo de seu suporte.

Posicione o trator esquerdo na extremidade esquerda do mecanismo de modo que com o movimento do papel, este não enrosque na tampa anti-ruído; e posicione o trator direito de acordo com a largura do formulário, fazendo com que o papel fique esticado a frente do anteparo.

O transporte pode ser realizado de duas formas distintas: tração por meio de tratores dentados e fricção utilizando roletes de atrito permitindo a impressão de folhas avulsas. Os furos das remalinas dos formulários contínuos devem se encaixar perfeitamente nos pinos dos tratores dentados e no caso de folhas avulsas sem remalinas, as bordas do papel devem ser apenas colocadas sobre os roletes de atrito e presas pela placa de pressão.

Observe se a gramatura do papel está dentro dos limites estabelecidos na tabela 1.1 da página 1.9.

Com o papel devidamente posicionado, feche as placas de pressão sem soltá-las bruscamente, volte a travar os tratores em seu eixo.

Posicione a alavanca avanço da cabeça na posição de modo que seja mantida a melhor qualidade de impressão.

Finalmente abaixe a tampa anti-ruído.

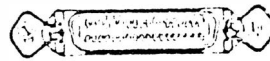
## CONEXÃO DO CABO DE INTERFACE A IMPRESSORA

Para conectar a impressora ao sistema:

Observe a configuração do conector da interface da impressora, localizado na parte traseira direita, descrita a seguir:



*Soquete serial*



*Soquete paralelo*

## INTERFACE SERIAL

Conector tipo DB-25 de 25 pinos padrão RS-232C, fêmea.

| Pino | Sinal        |
|------|--------------|
| 1    | TERRA CHASSI |
| 2    | TX DATA      |
| 3    | RX DATA      |
| 4    | RTS          |
| 5    | CTS          |
| 6    | DSR          |
| 7    | TERRA LÓGICO |
| 17   | RXCL         |
| 18   | - 12 V       |
| 20   | DTR          |
| 21   | + 12 V       |

TABELA 2.1 - SINAIS DA INTERFACE SERIAL

## INTERFACE PARALELA

Conector tipo Amphenol de 36 pinos, padrão Centronics, fêmea.

| Pino | Sinal         | Terra |
|------|---------------|-------|
| 1    | STROBE        | 19    |
| 2    | D1            | 20    |
| 3    | D2            | 21    |
| 4    | D3            | 22    |
| 5    | D4            | 23    |
| 6    | D5            | 24    |
| 7    | D6            | 25    |
| 8    | D7            | 26    |
| 9    | D8            | 27    |
| 10   | ACKNOWLEDGE   |       |
| 11   | BUSY          |       |
| 12   | PAPER END     |       |
| 13   | SELECT/ONLINE |       |
| 14   | NÃO UTILIZADO |       |
| 16   | TERRA LÓGICO  |       |
| 17   | TERRA CHASSIS |       |
| 18   | + 5V (50 mA)  |       |
| 32   | FAULT         |       |

TABELA 2.2 - SINAIS DA INTERFACE PARALELA

Encaixe o cabo de interface do sistema ao conector da EMILIA PLUS.

**ATENÇÃO: NUNCA CONECTE OS CABOS DAS INTERFACES COM A IMPRESSORA LIGADA.**



## LIGAR A IMPRESSORA

Ao ligar a impressora verifique se os indicadores luminosos do painel de operação ( LINHA e PRONTA) estão acesos. Caso o indicador FALHA acenda, proceda como descrito no item FALHA da página II - 14.

OBS : O período transitório pelo qual a máquina passa ao ser ligada, executando tarefas internas que consistem em preparar o hardware e o software para o funcionamento normal, envolve :

Definição do modo de operação dos circuitos temporizadores e dos circuitos das interfaces serial e paralela;

Preparação dos circuitos acionadores dos motores do carro e do papel e dos acionadores dos indicadores do painel operador;

Verificação da integridade da memória de controle;

Leitura e interpretação dos estrapes;

Preparação das variáveis de controle do software;

Posicionamento do carro na primeira coluna de impressão;

Sinalização de início de operação nas interfaces.

Durante a execução desses itens, o software pode encontrar falhas de funcionamento, condição de interrupção de execução, indo ao estado FALHA; caso contrário, a máquina passa ao estado LINHA.

## CONTROLES E INDICADORES DO PAINEL DE OPERAÇÃO

Essa seção contém a descrição dos controles e indicadores eletrônicos da impressora EI 8040.

O objetivo deste item é fornecer ao usuário informações a fim de que ele se familiarize com todos os controles e indicadores disponíveis na impressora.

O painel operador é constituído de 5 botões e 4 indicadores luminosos.

## BOTÕES

Apresentamos a seguir a função de cada botão e de cada indicador luminoso do painel operador.

### QUALIDADE CARTA

Este botão permite selecionar o modo qualidade carta. A condição inicial da impressora é Qualidade Dados. Quando a impressão esta em Qualidade Dados (QD) o indicador (QC) fica apagado. Pressionando-se uma vez o botão Qualidade Carta, ativa-se a Qualidade Carta (QC) e o indicador correspondente se acende. Pressionando-se novamente o botão volta-se a Qualidade Dados.

### PAUSA /TESTE

Quando a impressora está no estado LINHA, ao se apertar este botão, a impressora entra em pausa, isto é, o indicador PAUSA acende e a cabeça de impressão se imobiliza assim que terminar a linha em curso. Os dados presentes no buffer são mantidos, além disso, enquanto couber, este buffer continua recebendo dados do computador até o seu completo enchimento. Ao se pressionar novamente o botão PAUSA/TESTE, a impressão é retomada do ponto em que parou sem perda de dados e o indicador PAUSA apaga. No caso de se estar no estado LOCAL, ao se pressionar o botão PAUSA/TESTE a impressora passará a imprimir todo o seu conjunto de caracteres. O teste conclui-se automaticamente.

A sequencia abaixo mostra como é lida a configuração dos estrapes e microchaves.

Se a impressora for paralela, teremos dois dígitos, (D1 D2).

A correspondência entre os bits dos dígitos e as microchaves é descrita à seguir:

| DÍGITO | BITS  |       |       |       |
|--------|-------|-------|-------|-------|
|        | 1º    | 2º    | 3º    | 4º    |
| D1     | 0     | #6sup | #1inf | #2inf |
| D2     | #3inf | #4inf | #5inf | #6inf |

Observe que no teste essa configuração é impressa em hexadecimal.

Por exemplo para a configuração abaixo temos:

0 A = 0000      1010  
       D1        D2

O que significa que as microchaves #6sup, #1inf, #2inf, #4inf e #6inf estão ligados (0) e as microchaves #3inf e #5inf estão desligados(1).

Se a impressora for dual, teremos seis dígitos, (D1D2D3D4D5D6). Os dois primeiros dígitos D1 e D2 tem a mesma descrição da impressora paralela, conforme descritos anteriormente. Os outros quatro dígitos são como descrição a seguir:

| DÍGITO | BITS |      |      |     |
|--------|------|------|------|-----|
|        | 1º   | 2º   | 3º   | 4º  |
| D3     | #J8  | #J7  | #J6  | #J5 |
| D4     | #J4  | #J3  | #J2  | #J1 |
| D5     | #J16 | #J15 | #J14 | #13 |
| D6     | #J12 | #J11 | #J10 | #J9 |

### ALIMENTAÇÃO DE LINHA

Pressionando-se este botão, o papel avança uma linha. Mantendo-se o botão pressionado, o papel avança continuamente, linha a linha.

### ALIMENTAÇÃO DE FORMULÁRIO

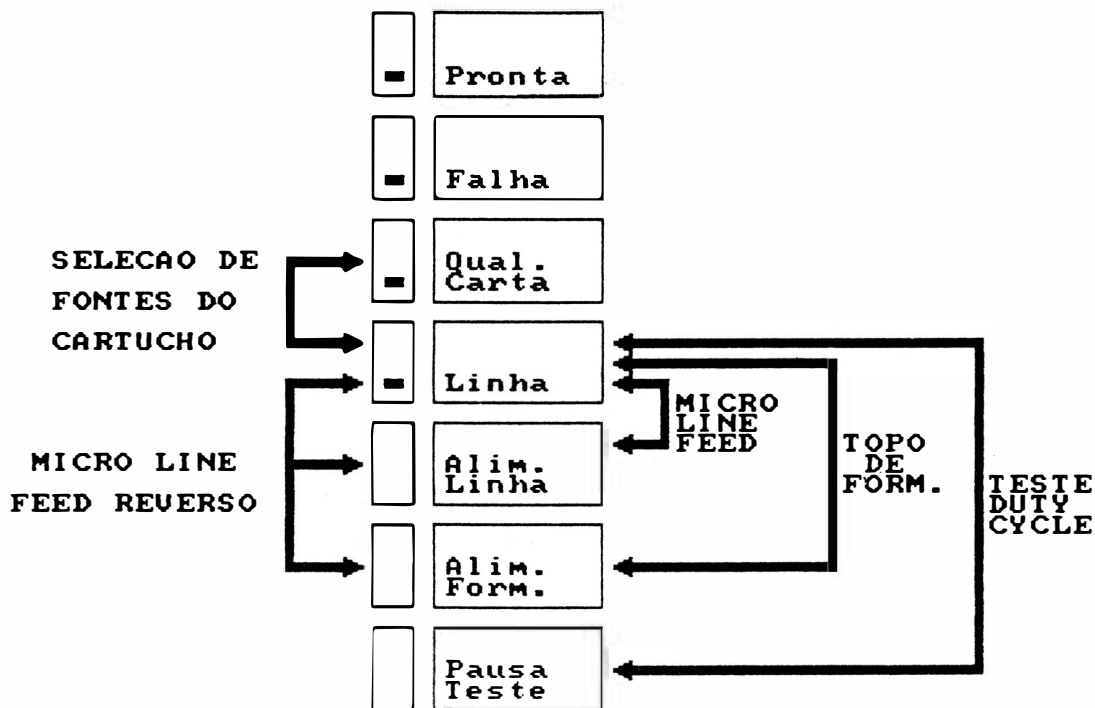
Pressionado, faz com que a impressora avance até a primeira linha da próxima folha. Se as condições iniciais ("default") não mudarem, a E18040 vai adotar que a primeira linha é a que estava quando foi ligada e que a folha mede 11 polegadas. Porém, essas condições podem ser reprogramadas e o deslocamento se dará de acordo com a nova programação.

### LINHA

Este botão, ao ser pressionado, faz com que o indicador LINHA se apague avisando que a impressora está no estado LOCAL. Nesta condição, a cabeça de impressão retorna à extremidade esquerda do mecanismo, todos os botões operam normalmente e perde-se o conteúdo do buffer. Pressionando-se outra vez o botão LINHA/LOCAL, o indicador LINHA se reacende e a máquina está de novo pronta para imprimir.

Obs : Existindo algum dado no buffer, inibem-se os botões ALIM./LINHA e ALIM./FORM.

## FUNÇÕES COMPOSTAS



### Teste Duty-Cycle

A máquina estando em LINHA, pressione o botão LINHA/LOCAL, e o mantenha assim: aperte PAUSA/TESTE e o solte. A E1 8040 entrará em regime de impressão de blocos de caracteres separados por espaços e em linhas alternadas. A máquina imprimirá blocos de caracteres continuamente. Os botões do painel operador ficam todos desativados, com exceção do LINHA/LOCAL, que pode ser acionado para interromper o teste, levando a impressora ao estado de LINHA. A falta de ocorrência do papel interrompe o teste, que será retomado quando o papel for recolocado e o botão ALIMENTAÇÃO DE FORMULÁRIO apertado.

### Micro Line-Feed

Para realizar o avanço milimétrico do papel (ajuste fino), mantenha pressionado o botão LINHA/LOCAL e simultaneamente, o botão ALIM./LINHA. Após o ajuste, libere o botão ALIM./LINHA e depois o botão LINHA/LOCAL.

### Micro Line-Feed Reverso

O micro line-feed reverso é realizado pressionando o botão LINHA/LOCAL e simultaneamente, os botões ALIM./LINHA e ALIM./FORM. Após o ajuste, libere os botões ALIM./FORM., ALIM./LINHA e finalmente libere o botão LINHA/LOCAL.

### Topo de Formulário

Para se programar um novo topo de formulário, ou seja, a primeira linha de cada página, deve-se primeiro colocar o papel na posição desejada, usando-se o botão ALIM./LINHA. Se necessário, use o ajuste fino (Micro Line-feed). Pressione o botão LINHA/LOCAL e o mantenha assim; pressione e libere o botão ALIM./FORM. e finalmente libere o LINHA/LOCAL.

### Teste Diagnóstico

Ao ligarmos a impressora com o botão LINHA apertado, a impressora imprimirá o cabeçalho *\* EI 8040 \* Modo Diagnóstico* e ficará aguardando caracteres para serem impressos, todos os caracteres serão impressos em código hexadecimal. Os códigos são impressos em formato de fácil visualização, com densidade de 10 caracteres por polegada, 80 caracteres por linha, 60 linhas impressas por página de 11 polegadas de comprimento. Há 4 blocos verticais que são : Campo de Endereço, Campo Hexadecimal, Campo Hexadecimal e Campo ASCII.

\* **Campo de Endereço** - Contém a contagem em hexadecimal do número de caracteres recebidos desde o início do texto. Esta contagem está limitada a 4 dígitos, abrangendo a faixa 0000 Hex a FFFF Hex, que compreende de 65536 caracteres e ocupa as colunas de 1 a 4.

\* **Campo Hexadecimal** - Indica a configuração dos bits dos caracteres recebidos em formato hexadecimal. Está dividido em dois blocos com oito caracteres cada, ocupando as colunas de 7 a 29 e de 33 a 55.

\* **Campo ASCII** - Mostra o significado dos caracteres recebidos conforme o código ASCII, isto é, de 00 Hex a 7F Hex. Os caracteres de controle são representados com o símbolo "." (2E), bem como os caracteres que não possuem representação no código ASCII. Estes caracteres tem seu código listado normalmente no campo hexadecimal. Este campo mostra os caracteres igualmente em dois blocos de oito caracteres e ocupa as colunas 59 a 66 e 67 a 75.

## Seleção de Fontes de Cartucho

A seleção de uma das três fontes do cartucho instalado é realizada pressionando-se o botão LINHA/LOCAL e simultaneamente, o botão QUAL. CARTA. Com isso o led LINHA ficará piscando, indicando que a impressora está aguardando a programação de qual fonte deve carregar. A escolha das fontes é realizada pressionando-se o botão PAUSA/TESTE, a cada vez que pressiona-se o botão troca-se ciclicamente entre, fonte residente da impressora e fontes 1, 2 e 3 do cartucho instalado. A indicação de qual fonte está selecionada, realiza-se pelos leds CARTA e FALHA, conforme tabela abaixo :

| CARTA | FALHA | Fonte selecionada   |
|-------|-------|---------------------|
| APAG. | APAG. | Fonte residente     |
| ACESO | APAG. | Fonte 1 do Cartucho |
| APAG. | ACESO | Fonte 2 do Cartucho |
| ACESO | ACESO | Fonte 3 do Cartucho |

Para que a seleção seja aceita pela impressora, basta pressionar, após a escolha da fonte desejada, o botão LINHA/LOCAL novamente.

## SINAIS LUMINOSOS INDICATIVOS

### CARTA

Quando aceso, informa que a impressora está no modo Qualidade Carta. Também é utilizado para seleção de fonte do Cartucho de Fontes, ver item seleção de fontes.

### FALHA

Quando os leds LINHA e PRONTA acesos e o led FALHA piscando, informa a ocorrência de fim de papel. Quando todos os leds estiverem acesos indica que a impressora está no estado PAUSA. Se estiver aceso sozinho indica a ocorrência de falha de hardware; deve-se então, desligar a máquina e ligá-la novamente, verificando se não se trata de uma falha recuperável.

Persisitindo a indicação, deve-se desliga-la.

Também é utilizado para seleção de fonte do Cartucho de Fontes, ver item seleção de fontes.

## **LINHA**

Quando aceso indica que a impressora encontra-se no estado de LINHA. Se apagado informa que a impressora se encontra no estado LOCAL.

Caso o led esteja piscando, indica que a impressora está no modo de seleção de fontes do Cartucho de Fontes.

## **PRONTA**

Quando aceso, indica que a impressora está ligada, pronta para operar.





# **CAPÍTULO III**

**TEORIA DE OPERAÇÃO**

---

---



### 3 - TEORIA DE OPERAÇÃO

Este capítulo descreve detalhadamente o funcionamento e a teoria de operação da impressora EI 8040, a nível funcional do mecanismo e a nível de controle eletrônico da placa eletrônica.

#### DIAGRAMA DE BLOCOS

A impressora EI 8040 possui uma placa eletrônica que reúne toda a parte de controle, memórias, circuito de potência e regulação necessários ao funcionamento da impressora. A conexão da placa eletrônica às diversas partes do mecanismo é feita através de conectores.

Funcionalmente, a placa eletrônica pode ser subdividida em 2 grupos :

Circuitos Eletrônicos Lógicos

Circuitos Eletrônicos Analógicos

Todos os circuitos das placas serão identificados no decorrer deste capítulo.

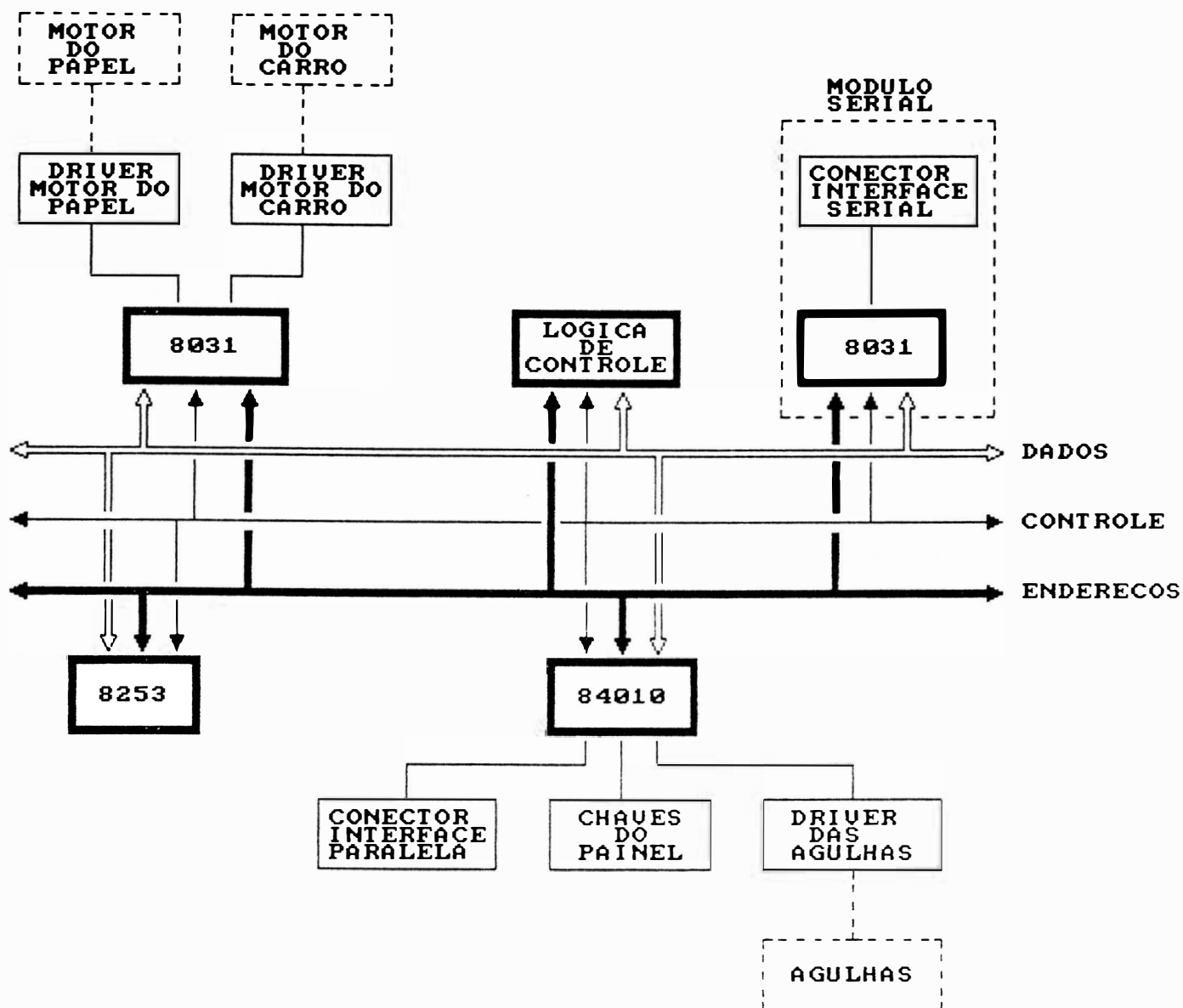


FIGURA 3.1 - DIAGRAMA DE BLOCOS FUNCIONAL

## MECANISMO

O mecanismo da impressora EI 8040 é um módulo impressor eletromecânico, de 13,2 polegadas que utiliza para a impressão (escrita), a tecnologia de matriz de pontos. O mecanismo consiste de um conjunto mecânico contendo os seguintes grupos funcionais:

Sistema de impressão constituído do conjunto de acionamento do carro, cabeça de impressão e de tracionamento da fita tintada.

Sistema de tracionamento do formulário.

Sensores

## SISTEMA DE IMPRESSÃO

O sistema de impressão da impressora EI 8040 é constituído por uma cabeça de impressão de 9 agulhas que se aloja sobre o carro de impressão, o qual é movido através de uma correia dentada que por sua vez é fixada na parte inferior do carro de impressão; essa correia é presa no eixo do motor do carro à esquerda do mecanismo e em uma polia lisa na outra extremidade do mecanismo.

O movimento do carro é controlado por um microprocessador e a corrente necessária para o movimento do motor é fornecida pelo circuito de acionamento do motor do carro.

## SISTEMA DE TRACIONAMENTO DA FITA

O sistema de tracionamento da fita é composto de duas polias situadas no carro de impressão. As polias giram em sentidos contrários em torno de seu eixo comum que gira em um só sentido graças às catracas das polias. Estas polias estão envoltas por fios de nylon com as extremidades presas nas laterais do mecanismo. Isto faz com que ora girem em um sentido e ora para o outro, dependendo do sentido de movimento do carro. A fita é presa no mesmo eixo das polias e portanto esta fita é enrolada sempre em um só sentido através do movimento do carro de impressão.

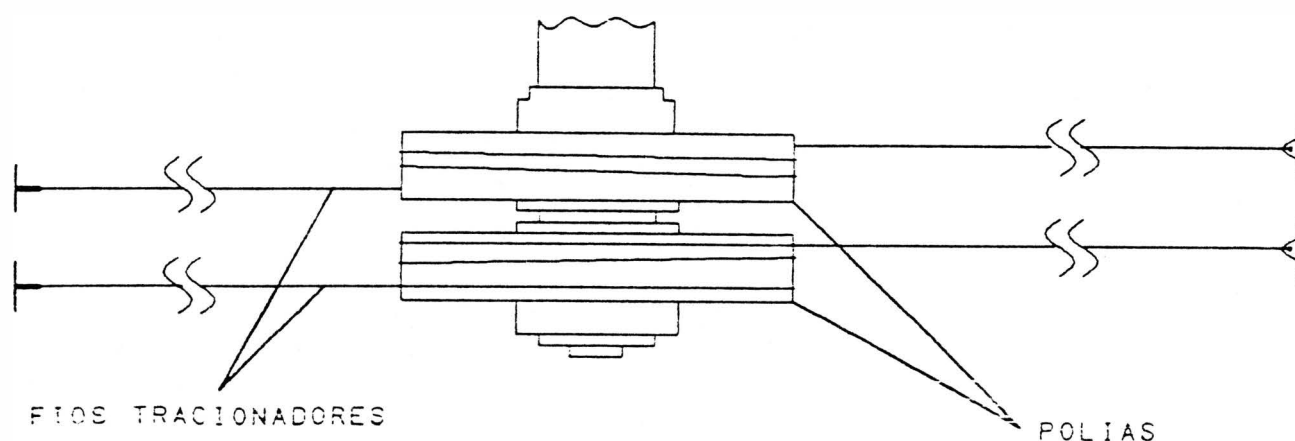


FIGURA 3.2 - SISTEMA DE TRACIONAMENTO DA FITA

## SISTEMA DE TRACIONAMENTO DO FORMULÁRIO

A movimentação de formulário é realizada através do motor de passo localizado na parte esquerda do mecanismo, que transfere o movimento ao eixo de tracionamento dos tratores por intermédio de engrenagens. Com a movimentação do eixo trator, ocorre a movimentação dos tratores que realizarão o tracionamento do papel.

## SENSORES

O mecanismo da EI 8040 possui 2 sensores de monitoramento de impressão.

**Sensor de Início de Linhas :** sensor ótico situado à esquerda do mecanismo. Este sensor indica a presença do carro de impressão na extremidade esquerda dos eixos. Esta situação é necessária para que a CPU controle a posição do carro.

**Sensor de Fim de Papel :** é uma chave eletromecânica que é acionada pelo papel para indicar a sua presença; na falta deste, ela sinaliza a CPU levando a impressora para a condição de pausa e acendendo o indicador FALHA juntamente com o PRONTA e LINHA.

## INTERFACE

A impressora EI 8040 possui em sua placa eletrônica sinais de interface paralela que irão para o conector Amphenol 36 pinos e sinais de interface serial que irão para o conector DB-25 (25 pinos). Estes sinais de interface é que são responsáveis pela comunicação da impressora com os sistemas.

### INTERFACE PARALELA

A interface de comunicação paralela usa o padrão Centronics com conector Amphenol de 36 pinos fêmea.

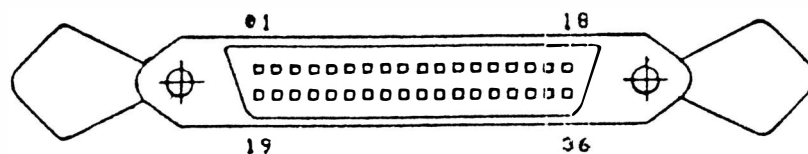


FIGURA 3.3 - CONECTOR DA INTERFACE PARALELA

Ela é constituída de 8 linhas de dados, linhas de status, uma linha de strobe e uma linha de Acknowledge.

| PINO | SINAL         | TERRA |
|------|---------------|-------|
| 1    | STROBE        | 19    |
| 2    | D1            | 20    |
| 3    | D2            | 21    |
| 4    | D3            | 22    |
| 5    | D4            | 23    |
| 6    | D5            | 24    |
| 7    | D6            | 25    |
| 8    | D7            | 26    |
| 9    | D8            | 27    |
| 10   | ACKNOWLEDGE   |       |
| 11   | BUSY          |       |
| 12   | P.E.          |       |
| 13   | SELECT        |       |
| 14   | NÃO CONECTADO |       |
| 16   | TERRA LÓGICO  |       |
| 17   | TERRA CHASSIS |       |
| 18   | + 5V (50 mA)  |       |
| 32   | FAULT         |       |

TABELA 3.1 - SINAIS DA INTERFACE PARALELA

A transferência de dados entre o sistema e a impressora é feita da seguinte maneira :

O computador coloca as informações na linha de dados e envia um pulso de Strobe informando a impressora que os dados estão "estabilizados/validados". Ao receber o pulso de Strobe, a impressora deve enviar um pulso de Acknowledge , informando ao computador que recebeu, em seu buffer, o dado colocado na linha, podendo continuar a transmissão.

Quando a impressora estiver com o seu buffer de recepção cheio, ela não enviará o pulso de Acknowledge e o computador cessará de enviar dados até que a impressora volte a condição de poder continuar a receber dados. A taxa de transferência é de 1 Kbytes/seg.



## DESCRIÇÃO DOS SINAIS

### Pino

#### 1 - Strobe

Pulso negativo ou positivo no padrão Centronics, que inicia a transferência de dados para a impressora.

#### 2 a 9 - D0 a D8

Gerados pelo computador e enviados para a impressora. O dado D8 pode ser ignorado caso se escolha trabalhar com 7 bits.

#### 10 - Acknowledge

O pulso negativo ACK (Acknowledge) indica o final de transferência de um dado no padrão Centronics.

#### 11 - Busy

Informa ao sistema, quando em nível alto, que a impressora está inapta a receber dados temporariamente; isto ocorre durante a rotina de inicialização, durante o tratamento de um dado e quando a impressora está no estado local. Só é utilizado no padrão Centronics.

#### 12 - Paper End

Sinal ativo em nível alto indicando fim de papel.

#### 13 - Select

Indica quando a impressora está ou não no estado de linha.

#### 16 - Terra de Sinal

#### 17 - Terra de Proteção (Chassis)

#### 18 - +5 V (50 mA)

#### 32 - Fault

Indica a ocorrência de falha, sinal ativo em nível baixo.

## CARTA DE TEMPOS

Na figura a seguir temos as cartas de tempos da interface paralela Centronics.

Abaixo estão representados os tempos mostrados na figura, bem como os tempos mínimos, típicos e máximos.

Interface padrão Centronics

**t DOSL** - Dados estáveis antes da descida do pulso STROBE (mínimo 0 seg).

**t DOSH** - Dados devem estar válidos após a subida do STROBE (mínimo 40 ns).

**t SLSH** - Duração do pulso STROBE (mínimo 100 ns).

**t SHBH** - BUSY alto após STROBE alto (máximo 41 ns).

**t SHBL** - BUSY baixo após STROBE alto (mínimo de 150 us).

**t ALAH** - Duração do pulso ACKNOWLEDGE (mínimo 1 us).

**t BLAL** - ACK baixo após BUSY baixo (máximo 27 ns).

**t OHBL** - BUSY baixo após SELECT alto (máximo 2 ms).

**t PREP** - Início de operação (máximo 4 seg).

**t AHSL** - STROBE baixo após ACK alto (mínimo 0 ns).

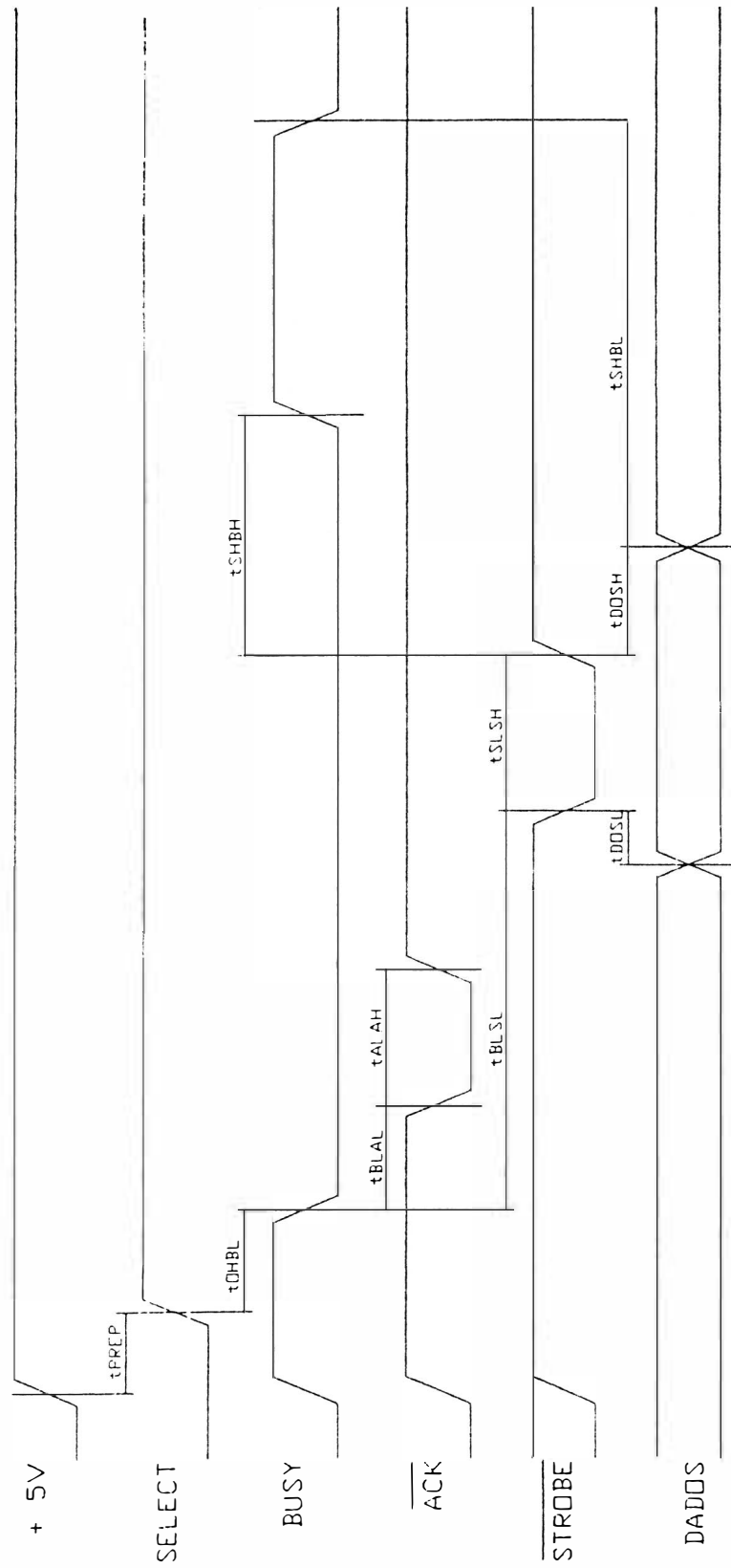


FIGURA 3.4 - CARTA DOS TEMPOS DA INTERFACE PARALELA

## INTERFACE SERIAL

A interface de comunicação serial usa o padrão RS-232C (norma CCITT-V.24) com conector DB-25 de 25 pinos fêmea, transmissão assíncrona, full duplex.

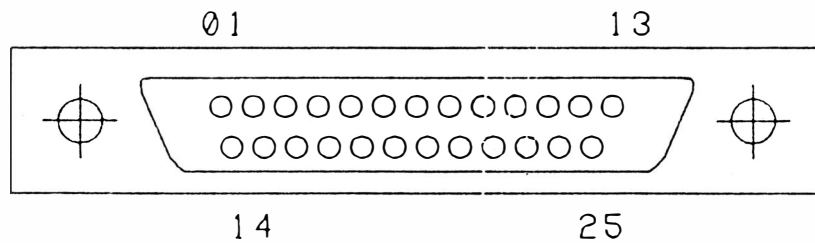


FIGURA 3.5 - CONECTOR DA INTERFACE SERIAL

Ela é constituída de uma linha de recepção de dados, uma linha de transmissão de protocolo, uma linha de solicitação para a transimissão de dados, uma linha de sinalização para a transmissão do sistema para a impressora, uma linha de sinalização de modem pronto, uma linha de sinalização de terminal pronto e linhas de alimentação/terra.

| PINO | SINAL         |
|------|---------------|
| 1    | TERRA CHASSIS |
| 2    | TX DATA       |
| 3    | RX DATA       |
| 4    | RTS           |
| 5    | CTS           |
| 6    | DSR           |
| 7    | TERRA LÓGICO  |
| 17   | RXCL          |
| 18   | - 12 V        |
| 20   | DTR           |
| 21   | + 12 V        |

TABELA 3.2 - SINAIS DA INTERFACE SERIAL

A transferência de dados entre o sistema e a impressora é feita das seguintes maneiras:

### **Sem Protocolo**

A impressora estando desocupada, abaixa o sinal RTS e espera a chegada de um Start Bit pelo RX Data. Quando este chega, a EI 8040 recebe os dados serialmente com ou sem paridade (utilizando o oitavo bit de dado) e depois um Stop Bit. Em seguida a impressora recebe o segundo dado e assim por diante até o enchimento do buffer; quando isto ocorre, a máquina levanta o sinal RTS, fazendo com que o sistema não mande mais dados. Este estado permanece assim até a liberação do buffer, daí ocorre outra baixa do RTS, e assim em um processo cíclico.

### **Com Protocolo**

A transmissão ocorre de forma parecida com a sem protocolo. A diferença é que na sem protocolo a impressora é monitorada pelo sistema através do RTS e com protocolo XON/XOFF, é monitorada pelo TX Data da impressora, onde o sistema recebe os sinais XON/XOFF. XON libera a transmissão e XOFF a inibe.

A impressora EI 8040 possibilita ainda operar com protocolo STX/ETX ou POLL SELECT.

## **DESCRIÇÃO DOS SINAIS**

Os sinais na interface serial possuem dois estados (binários), onde há a seguinte correspondência:

### **Nível Lógico "0" (SPACE)**

Tensão entre +3 V e +15 V para os sinais recebidos pela impressora e tensão entre +5 V e +12 V para os sinais gerados por ela.

### **Nível Lógico "1" (MARK)**

Tensão entre -3 V e -15 V para os sinais recebidos pela impressora e tensão entre -5 V e -12 V para os sinais gerados por ela.

Os sinais são inativos quando em MARK.

### **Pino**

#### **1 - Terra Chassis**

#### **2 - TX Data**

Dados gerados pela impressora quando transmite informações ao computador, como no caso dos protocolos de comunicação.

### 3 - RX Data

Entrada serial de dados na impressora.

### 4 - RTS

Quando ativo (SPACE), indica que a impressora tem ainda capacidade de receber dados. Irá para inativo (MARK), quando a memória de dados é preenchida, no caso de comunicação sem protocolo.

### 5 - CTS

Usado para habilitar a transmissão de dados pela impressora, devendo para isso estar ativo (SPACE). Inibe a transmissão se estiver inativo (MARK).

### 6 - DSR

Indica quando ativo (SPACE), que o canal de comunicação está apto a receber caracteres transmitidos pela impressora. Inibe a transmissão se estiver inativo (MARK).

### 7 - Terra de Sinal

### 17 - RXCK

Sinal recebido pela impressora para gerar taxas de transferência de dados com base nele.

### 18 - -12 V

### 20 - DTR

Usado para habilitar a transferência de dados pelo sistema.

### 21 - +12 V

## TAXA DE TRANSFERÊNCIA

Na transmissão serial, pode-se escolher a velocidade de transferência de dados. As diferentes velocidades de transmissão podem ser :

| Taxa (BPS) |
|------------|
| 75         |
| 110        |
| 300        |
| 600        |
| 1200       |
| 2400       |
| 4800       |
| 9600       |

## DESCRIÇÃO DA PLACA ELETRÔNICA

As impressoras EI 8040 possuem uma placa eletrônica que reúne toda parte de controle, memórias, circuitos de potência e regulação necessários para o seu funcionamento.

### Observação :

As placas eletrônicas incorporam também, os diodos e reguladores de tensão da fonte de alimentação, os conectores das interfaces e estrapes de configuração. As conexões das placas eletrônicas às diversas partes do mecanismo e ao transformador são feitas através de conectores (CN-XX).

Todos os circuitos da placa são identificados nos diagramas ao decorrer deste manual.

Na maioria dos casos, a descrição do tipo e nome do circuito integrado é apresentado no próprio diagrama necessitando apenas consultar um manual específico, no caso de se desejar obter maiores detalhes do componente.

Os sinais que interligam cada integrado são identificados com nomes correspondentes as suas funções, (ALIMCA: Alimentação do Carro), (ALIMPA: Alimentação do Papel) bem como sua origem e destinos. A descrição do barramento de dados/endereços é apresentada de forma simplificada, de modo a facilitar o lay out e apresentação do diagrama.

Nas seções subsequentes são apresentados detalhadamente o funcionamento de cada integrado e sua função na placa eletrônica. Após cada descrição é apresentado um diagrama simplificado, retirado do diagrama anterior, para facilitar a visualização do funcionamento.

## LOCALIZAÇÃO DOS CONECTORES

A figura 3.6 a seguir mostra a localização dos conectores da placa eletrônica EI 8040.

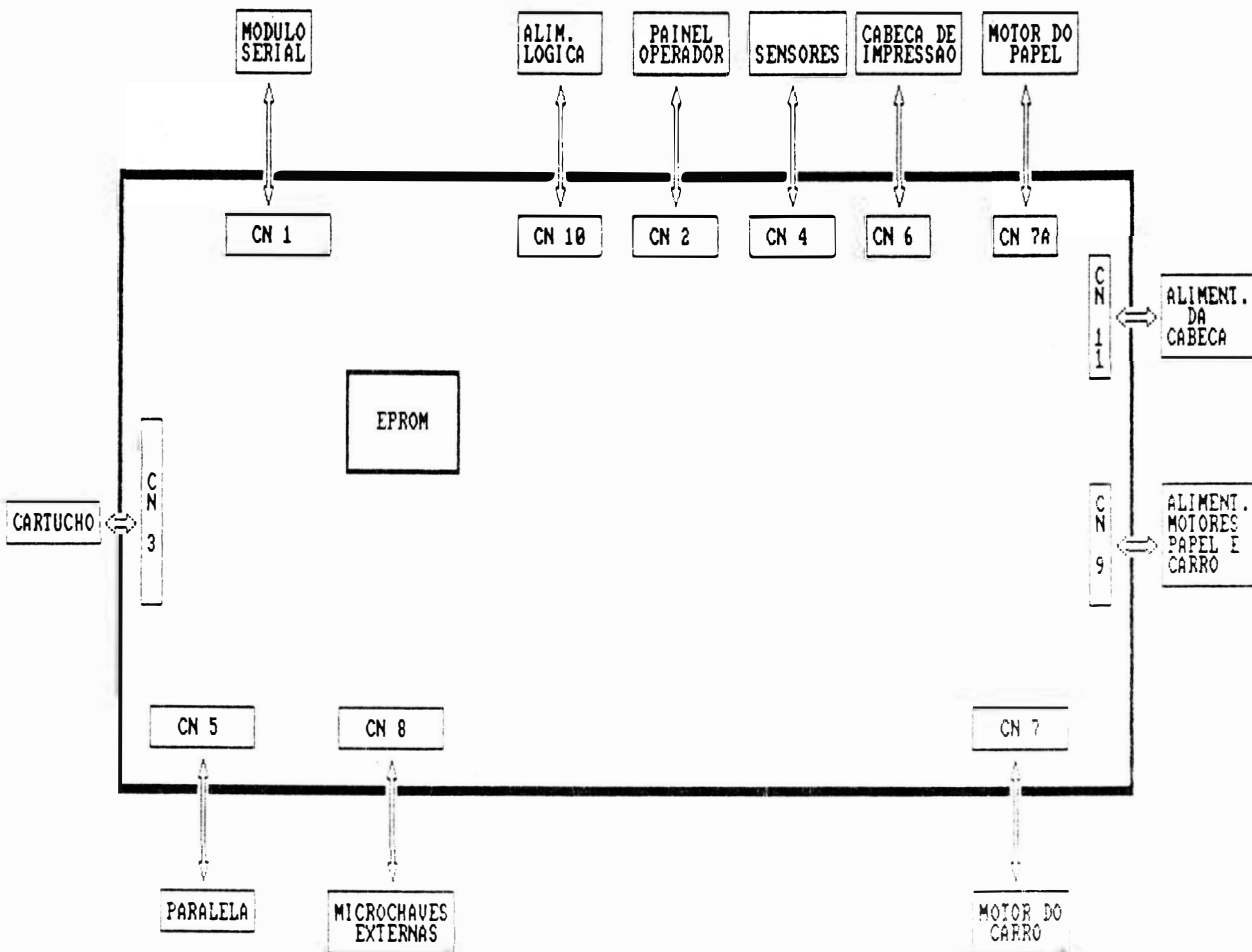


FIGURA 3.6 - CONECTORES DA PLACA ELETRÔNICA EI 8040



A seguir é dada a descrição da pinagem dos conectores da placa eletrônica EMILIA PLUS.

**DENOMINAÇÃO:** CN1

**TIPO:** CONECTOR M 2X11

**FUNÇÃO:** MÓDULO SERIAL

| Pino | Sinal   | Descrição           |
|------|---------|---------------------|
| 1    | STROBE  | Strobe              |
| 2    | STBPRL  | Strobe Paralelo     |
| 3    | D1      | Data 1              |
| 4    | PRL     | Paralelo            |
| 5    | D2      | Data 2              |
| 6    | SER     | Serial              |
| 7    | D3      | Data 3              |
| 8    | BUSY S  | Busy Serial         |
| 9    | D4      | Data 4              |
| 10   | FAULT D | Fault Reforçado     |
| 11   | D5      | Data 5              |
| 12   | NC      | Não Conectado       |
| 13   | NC      | Não Conectado       |
| 14   | SLCT D  | Select Reforçado    |
| 15   | D6      | Data 6              |
| 16   | VCC     | + 5 Volts           |
| 17   | D7      | Data 7              |
| 18   | VCC     | + 5 Volts           |
| 19   | D8      | Data 8              |
| 20   | GND     | Terra Lógico        |
| 21   | PE D    | Fim Papel Reforçado |
| 22   | GND     | Terra Lógico        |

**DENOMINAÇÃO:**CN2

**TIPO:**DU PONT 65039-025

**FUNÇÃO:**PAINEL OPERADOR

| Pino | Sinal         | Descrição         |
|------|---------------|-------------------|
| 1    | + 5 V         | + 5 Volts         |
| 2    | LINLOC        | Botão de Linha    |
| 3    | LIFEED        | Botão Alim./Linha |
| 4    | Não Utilizado | Polarização       |
| 5    | PAUSA         | Botão PAUSA/TESTE |
| 6    | PRONTA        | Indicador PRONTA  |
| 7    | LEDLILOC      | Indicador LINHA   |
| 8    | LEDFALHA      | Indicador FALHA   |
| 9    | FOFEED        | Botão Alim./Form. |
| 10   | GND           | Terra Lógico      |
| 11   | FONTES        | Botão CARTA       |
| 12   | LEDCARTA      | Indicador CARTA   |

**DENOMINAÇÃO:CN3****TIPO:CONECTOR BRP M2X15 90****FUNÇÃO:CARTUCHO DA FONTE**

| Pino | Sinal | Descrição     |
|------|-------|---------------|
| 1    | A7    | Address 7     |
| 2    | D0    | Data 0        |
| 3    | A6    | Address 6     |
| 4    | D1    | Data 1        |
| 5    | A5    | Address 5     |
| 6    | D2    | Data 2        |
| 7    | A4    | Address 4     |
| 8    | D3    | Data 3        |
| 9    | A3    | Address 3     |
| 10   | D4    | Data 4        |
| 11   | A2    | Address 2     |
| 12   | D5    | Data 5        |
| 13   | A1    | Address 1     |
| 14   | D6    | Data 6        |
| 15   | A0    | Address 0     |
| 16   | D7    | Data 7        |
| 17   | A8    | Address 8     |
| 18   | EXP   | Habilitação   |
| 19   | A9    | Address 9     |
| 20   | RD    | READ          |
| 21   | A10   | Address 10    |
| 22   | WR    | WRITE         |
| 23   | A11   | Address 11    |
| 24   | NC    | Não Conectado |
| 25   | A12   | Address 12    |
| 26   | GND   | Terra Lógico  |
| 27   | A13   | Address 13    |
| 28   | GND   | Terra Lógico  |
| 29   | VCC   | + 5 Volts     |
| 30   | VCC   | + 5 Volts     |

**DENOMINAÇÃO:** CN4

**TIPO:** DU PONT 65039-028

**FUNÇÃO:** SENSOR DE CANTO E DO PAPEL

| Pino | Sinal         | Descrição          |
|------|---------------|--------------------|
| 1    | SCANTO        | Sensor de Canto    |
| 2    | VCC           | + 5 Volts          |
| 3    | GND           | Terra Lógico       |
| 4    | GND           | Terra Lógico       |
| 5    | SPAPEL        | Chave Sensor Papel |
| 6    | GND           | Terra Lógico       |
| 7    | VCC           | + 5 Volts          |
| 8    | GND           | Terra Lógico       |
| 9    | Não Utilizado | Polarização        |

**DENOMINAÇÃO:** CN5

**TIPO:** AMPHENOL 36 PINOS

**FUNÇÃO:** INTERFACE PARALELA

| Pino | Sinal   | Descrição           |
|------|---------|---------------------|
| 1    | STROBE  | Strobe              |
| 2    | D1      | Data 1              |
| 3    | D2      | Data 2              |
| 4    | D3      | Data 3              |
| 5    | D4      | Data 4              |
| 6    | D5      | Data 5              |
| 7    | D6      | Data 6              |
| 8    | D7      | Data 7              |
| 9    | D8      | Data 8              |
| 10   | ACK     | Acknowledge         |
| 11   | GND     | Terra Lógico        |
| 12   | FAULT D | Fault Reforçado     |
| 13   | SLCT D  | Select Reforçado    |
| 14   | GND     | Terra Lógico        |
| 15   | BUSY P  | Busy Paralelo       |
| 16   | PE D    | Fim Papel Reforçado |
| 17   | NC      | Não Conectado       |
| 18   | VCC     | + 5 Volts           |
| 19   | NC      | Não Conectado       |
| 20   | NC      | Não Conectado       |

DENOMINAÇÃO: CN6

TIPO: DU PONT 65043-027

FUNÇÃO: CABEÇA DE IMPRESSÃO

| Pino | Sinal    | Descrição         |
|------|----------|-------------------|
| 1    | L7       | Agulha 7          |
| 2    | SENSTEMP | Sensor de Temper. |
| 3    | GND      | Terra Lógico      |
| 4    | L3       | Agulha 3          |
| 5    | L5       | Agulha 5          |
| 6    | L1       | Agulha 1          |
| 7    | +24 V    | +24 Volts         |
| 8    | -24 V    | +24 Volts         |
| 9    | L9       | Agulha 9          |
| 10   | +24 V    | +24 Volts         |
| 11   | L8       | Agulha 8          |
| 12   | L4       | Agulha 4          |
| 13   | L2       | Agulha 2          |
| 14   | L6       | Agulha 6          |

DENOMINAÇÃO: CN7

TIPO: DU PONT 65039-039

FUNÇÃO: MOTOR DO CARRO

| Pino | Sinal | Descrição     |
|------|-------|---------------|
| 1    | F2/   | Fase F2/      |
| 2    | F2    | Fase F2       |
| 3    | F1/   | Fase F1/      |
| 4    | F1    | Fase F1       |
| 5    | NC    | Não Conectado |
| 6    | +38 V | +38 Volts     |
| 7    | NC    | Não Conectado |
| 8    | +38 V | +38 Volts     |
| 9    | NC    | Não Conectado |

**DENOMINAÇÃO:** CN7A

**TIPO:** DU PONT 65039-039

**FUNÇÃO:** MOTOR DO PAPEL

| Pino | Sinal  | Descrição         |
|------|--------|-------------------|
| 1    | NC     | Não Conectado     |
| 2    | ALIMPA | Alimentação Papel |
| 3    | ALIMPA | Alimentação Papel |
| 4    | PAP 4L | Fase PAP 4L       |
| 5    | PAP 1L | Fase PAP 1L       |
| 6    | PAP 2L | Fase PAP 2L       |
| 7    | PAP 3L | Fase PAP 3L       |

**DENOMINAÇÃO:** CN8

**TIPO:** DU PONT 65037-027

**FUNÇÃO:** MICROCHAVES

| Pino | Sinal  | Descrição      |
|------|--------|----------------|
| 1    | BUSY P | Busy Paralela  |
| 2    | BUSY S | Busy Serial    |
| 3    | PRL    | Paralela       |
| 4    | SER    | Serial         |
| 5    | BUSY D | Busy Reforçado |
| 6    | STP#2  | Superior N° 6  |
| 7    | STP#3  | Inferior N° 1  |
| 8    | STP#4  | Inferior N° 2  |
| 9    | STP#5  | Inferior N° 3  |
| 10   | STP#6  | Inferior N° 4  |
| 11   | STP#7  | Inferior N° 5  |
| 12   | STP#8  | Inferior N° 6  |
| 13   | NC     | Não Conectado  |
| 14   | GND    | Terra Lógico   |

**DENOMINAÇÃO:** CN9**TIPO:** CONECTOR BRP M 1X5**FUNÇÃO:** ALIMENTAÇÃO DOS MOTORES

| Pino | Sinal | Descrição    |
|------|-------|--------------|
| 1    | +38 V | +38 Volts    |
| 2    | +38 V | +38 Volts    |
| 3    | +38 V | +38 Volts    |
| 4    | +38 V | +38 Volts    |
| 5    | GND   | Terra Lógico |

**DENOMINAÇÃO:** CN10**TIPO:** CONECTOR BRP M 1X6**FUNÇÃO:** FONTE DE +5 VOLTS

| Pino | Sinal | Descrição        |
|------|-------|------------------|
| 1    | +9 V  | +9 Volts         |
| 2    | +9 V  | +9 Volts         |
| 3    | +9 V  | +9 Volts         |
| 4    | 5 VNR | 5 Volts Não Reg. |
| 5    | GND   | Terra Lógico     |
| 6    | NC    | Não Conectado    |

**DENOMINAÇÃO:** CN11**TIPO:** CONECTOR BRP M 1X3**FUNÇÃO:** ALIMENTAÇÃO DA CABEÇA

| Pino | Sinal | Descrição    |
|------|-------|--------------|
| 1    | +24 V | +24 Volts    |
| 2    | GND   | Terra Lógico |
| 3    | +24 V | +24 Volts    |

## CONEXÃO DA INTERFACE

A conexão externa (Impressora-Sistema) é realizada pelo conector CN-5, interface paralela . A descrição dos sinais correspondentes foram apresentados no item interface.

## LOCALIZAÇÃO DOS FUSÍVEIS

Na figura 3.7 são mostrados os fusíveis:

F1 : fusível de proteção da fonte de +5 Volts (2,5 A x 250 V Lento).

F2 : fusível de proteção do motor do carro (1,25 A x 250 V Rápido).

F3 : fusível de proteção do motor do carro (1,25 A x 250 V Rápido).

F4 : fusível de proteção do motor do papel (800 mA x 250 V Lento).

F5 : fusível de proteção da cabeça de impressão (2 A x 250 V Lento)

Há na parte traseira direita da impressora um fusível de proteção na entrada da alimentação AC, cujo valor depende da tensão seleccionada:

110 ou 127 VAC : fusível de 2A x 250V Lento.

200 ou 220 VAC : fusível de 1A x 250V Lento.

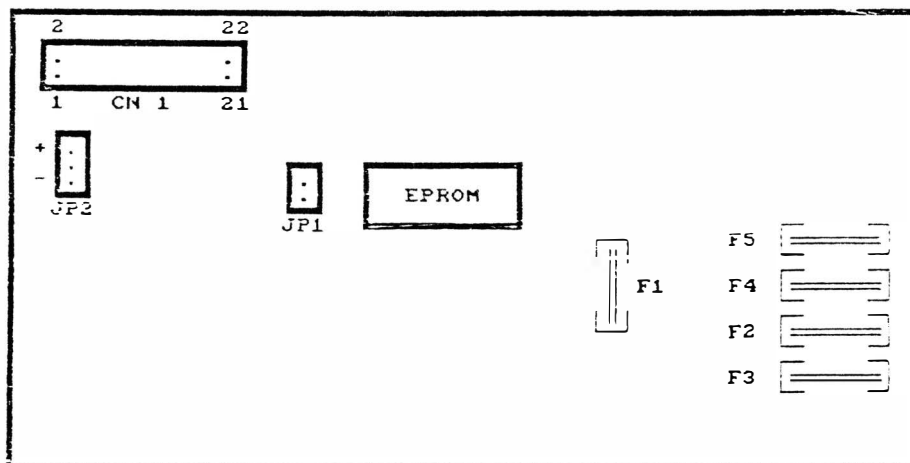


FIGURA 3.7 - FUSÍVEIS DA PLACA EI 8040



## PLACA MÓDULO SERIAL

Há dois tipos de impressoras EI8040, os quais são: EI8040 P e EI8040 D. As impressoras EI8040 P possuem somente a interface paralela, enquanto que as impressoras EI8040 D possuem duas interfaces, que são paralela e serial.

Na impressora EI8040 D existe a placa módulo serial que é responsável pelo funcionamento da impressora no modo serial.

A figura 3.8 ilustra a placa módulo serial das impressoras EI8040 D.

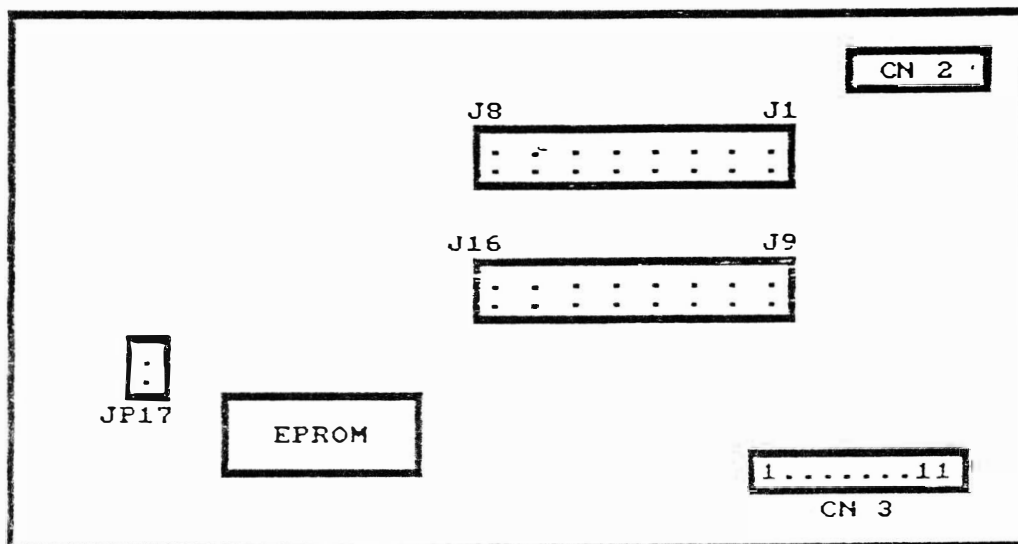


FIGURA 3.8 - PLACA MÓDULO SERIAL

Segue a descrição geral dos estrapes.

| PARES | DESCRIÇÃO                                 |
|-------|---|
| J1    | Protocolo                                 |
| J2    | Protocolo                                 |
| J3    | Baud Rate                                 |
| J4    | Baud Rate                                 |
| J5    | Baud Rate/Bit 4 do 1º endereço            |
| J6    | Paridade/Bit 3 do 1º endereço             |
| J7    | Paridade/Bit 2 do 1º endereço             |
| J8    | Bit 1 do 1º endereço/Envia Can/Segura Ack |
| J9    | Bit 0 do 1º endereço                      |
| J10   | Bit 0 do 2º endereço                      |
| J11   | Bit 1 do 2º endereço                      |
| J12   | Bit 2 do 2º endereço                      |
| J13   | Bit 3 do 2º endereço                      |

TABELA 1 - PROTOCOLOS

| J1 | J2 | PROTOCOLOS    |
|----|----|---------------|
| I  | I  | POLL SELECT   |
| I  | N  | STX/ETX       |
| N  | I  | XON/XOFF      |
| N  | N  | SEM PROTOCOLO |

CONFIGURAÇÃO PARA PROTOCOLO POLL SELECT

| PARES | DESCRIÇÃO                        |
|-------|----------------------------------|
| J1    | Instalado                        |
| J2    | Instalado                        |
| J3    | Baud Rate (vide tabela 2)        |
| J4    | Baud Rate (vide tabela 2)        |
| J5    | Bit 4 do 1 <sup>º</sup> endereço |
| J6    | Bit 3 do 1 <sup>º</sup> endereço |
| J7    | Bit 2 do 1 <sup>º</sup> endereço |
| J8    | Bit 1 do 1 <sup>º</sup> endereço |
| J9    | Bit 0 do 1 <sup>º</sup> endereço |
| J10   | Bit 0 do 2 <sup>º</sup> endereço |
| J11   | Bit 1 do 2 <sup>º</sup> endereço |
| J12   | Bit 2 do 2 <sup>º</sup> endereço |
| J13   | Bit 3 do 2 <sup>º</sup> endereço |

TABELA 2 - BAUD RATE (POLL SELECT)

| J3 | J4 | BAUD RATE (BPS) |
|----|----|-----------------|
| I  | I  | 9600            |
| I  | N  | 4800            |
| N  | I  | 2400            |
| N  | N  | 1200            |

OBS.: Configurada sempre com 7 bits e paridade par.

**CONFIGURAÇÃO PARA PROTOCOLO STX/ETX**

| PARES | DESCRIÇÃO                                       |
|-------|---|
| J1    | Instalado                                       |
| J2    | Não Instalado                                   |
| J3    | Baud Rate (vide tabela 4)                       |
| J4    | Baud Rate (vide tabela 4)                       |
| J5    | Baud Rate (vide tabela 4)                       |
| J6    | Não Utilizado                                   |
| J7    | Não utilizado                                   |
| J8    | Envia CAN-Instalado<br>Segura ACK-Não Instalado |
| J9    | Não Utilizado                                   |
| J10   | Não Utilizado                                   |
| J11   | Não Utilizado                                   |
| J12   | Não Utilizado                                   |
| J13   | Não Utilizado                                   |

Obs. Sempre com 7 bits e impar.

**CONFIGURAÇÃO PARA PROTOCOLO XON/XOFF**

| PARES | DESCRIÇÃO                 |
|-------|---------------------------|
| J1    | Não Instalado             |
| J2    | Instalado                 |
| J3    | Baud Rate (vide tabela 4) |
| J4    | Baud Rate (vide tabela 4) |
| J5    | Baud Rate (vide tabela 4) |
| J6    | Paridade (vide tabela 3)  |
| J7    | Paridade (vide tabela 3)  |
| J8    | Não Utilizado             |
| J9    | Não Utilizado             |
| J10   | Não Utilizado             |
| J11   | Não Utilizado             |
| J12   | Não Utilizado             |
| J13   | Não Utilizado             |

TABELA 3 - PARIDADE

| PARES | DESCRIÇÃO  |
|-------|--|
| J6    | Sem Paridade-Não Instalado<br>Com Paridade-Instalado |
| J7    | Impar-Instalado<br>Par Não Instalado                 |

### CONFIGURAÇÃO SEM PROTOCOLO

| PARES | DESCRIÇÃO                 |
|-------|---------------------------|
| J1    | Não Instalado             |
| J2    | Não Instalado             |
| J3    | Baud Rate (vide tabela 4) |
| J4    | Baud Rate (vide tabela 4) |
| J5    | Baud Rate (vide tabela 4) |
| J6    | Paridade (vide tabela 3)  |
| J7    | Paridade (vide tabela 3)  |
| J8    | Não Utilizado             |
| J9    | Não Utilizado             |
| J10   | Não Utilizado             |
| J11   | Não Utilizado             |
| J12   | Não Utilizado             |
| J13   | Não Utilizado             |

TABELA 4 - BAUD RATE

| J3 | J4 | J5 | BAUD RATE (BPS) |
|----|----|----|-----------------|
| I  | I  | I  | 9600            |
| N  | I  | I  | 4800            |
| I  | N  | I  | 2400            |
| N  | N  | I  | 1200            |
| I  | I  | N  | 600             |
| N  | I  | N  | 300             |
| I  | N  | N  | 110             |
| N  | N  | N  | 75              |

---

---

## FUNCIONAMENTO DOS CIRCUITOS ELETRÔNICOS

### CPU E CONTROLE

É o módulo de controle da placa e de toda a impressora. É constituído da CPU 8031-A INTEL MICROCONTROLADOR (U3).

Constituída por uma Unidade Central de Processamento de 8 bits da Intel, contida em um encapsulamento único de tecnologia LSI, com memória interna de 128 bytes, operações com bits, dois timers de 16 bits e outras funções adicionais, proporciona ótima performance no controle de todos os módulos constituintes da impressora e proporciona grande flexibilidade de configuração de software.

Os sinais da CPU são subdivididos nos seguintes grupos:

- 1 - Barramento de dados/endereços
- 2 - Controle
- 3 - Interrupções
- 4 - I/O
- 5 - Reset
- 6 - Clock
- 7 - Outros

#### 1 - P0.0 - P0.7 . Pinos 32 a 39

Sinais: D0-D7 / A0-A7

Barramento de dados: D0-D7

É utilizado como comunicação entre a CPU, memórias (RAM e EPROM) e o MCE84010 para transferência de dados.

Barramento de endereços: A0-A7

Oito bits menos significativos do barramento de endereços.

#### P2.0-P2.7: Pinos 21 a 28

Sinais: A8-A15

Barramento de endereços: A8-A15

Juntamente com os sinais AD0-AD7 constituem barramento de endereços tri-state, para acessar qualquer memória ou MCE84010 com a qual deva existir a transferência de comandos de/ou para a CPU.

#### 2 - P3.7: Pino 17

Sinal: RD

Read: sinal que, quando em nível baixo, habilita a leitura de dados na memória RAM ou o periférico selecionado (MCE84010) e faz com que os dados lidos sejam colocados no barramento de dados AD0 a AD7 (P0.1 a P0.7).

**P3.6 : Pino 16**

Sinal: WR

Write: sinal que, quando em nível baixo habilita a gravação de dados na memória RAM ou o envio de comandos ao dispositivo periférico (MCE84010).

**PSEN : Pino 29**

Sinal: PSEN

Sinal ativo em 0, que habilita a leitura da memória do programa (EPROM).

**ALE : Pino 30**

Sinal: ALE (Address Latch Enable)

Sinal que habilita a demultiplexação do barramento de endereços/dados. Esse sinal habilita os bits AD0-AD7 de endereçamento, através dos latches internos do MCE84010.

**3 - P3.2 : Pino 12**

Sinal: INT 0

Interrupção gerada pelo sinal CAO ou pelo sinal INTAGP.

**P3.3: Pino 13**

Sinal: INT 1

Interrupção gerada pelo sinal INTCR ou pelo sinal CMNIC.

**4 - P1.0-P1.7 : Pinos 1 a 8**

Sinais: B1 a B8

Neste port paralelo estão ligados as 4 fases do motor do Papel (PAP 1L, PAP 2L, PAP 3L e PAP 4L) . 2 fases do motor do Carro (CAR 1, CAR 2), V REF e I0.

**P3.0 : Pino 10**

Sinal: I1

Port paralelo P3.0 onde esta ligado o sinal I1.

**P3.1 : Pino 11**

Sinal: SCANTO

No pino 11 está ligado o sinal SCANTO, que é o sinal sensor de canto.

**P3.4 : Pino 14**

Sinal: SPAPEL

No pino 14 está ligado o sinal SPAPEL, que é o sinal sensor de papel.

**P3.5 : Pino 15**

Sinal: ALIMPA

Pulso gerado para alimentar o papel e, em condição de repouso, mantém fonte alta nos motores.

**5 - RESET : Pino 9**

Sinal: RESET

Sinal recebido pelo circuito reset do sistema. Um sinal alto nesta entrada, inicializa todas as funções programáveis na sua condição pré-determinada .

**6 - XTAL1 : Pino 19**

Este pino está aterrado.

**XTAL2 : Pino 18**

Sinal: XTAL2

Clock da CPU recebido através do clock gerado pelo MCE84010.

**7 - VCC +5V : Pino 40**

**GND : Pino 20**

## MEMÓRIA EPROM

A memória EPROM é constituída por um integrado 27256 e contém o firmware da impressora, além das tabelas dos geradores de caracteres e variáveis de cálculo, totalizando 32 Kbytes.

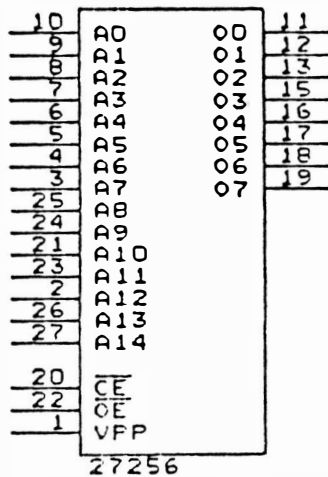


FIGURA 3.9 - PINAGEM DO CI 27256

## MEMÓRIA RAM

A memória RAM é constituída por um integrado 6264 (8K X 8) totalizando 8 Kbytes e é utilizada como buffer de recepção de dados.

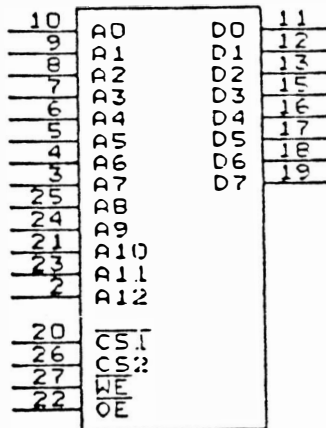


FIGURA 3.10 - PINAGEM DO CI 6264



## CONTROLES, INTERFACE E LÓGICA AUXILIAR

### MCE84010 Elebra Microeletrônica

Constituído por um circuito integrado de tecnologia CMOS tipo Gate Array, com 68 pinos, encapsulamento LCC(Leaded Chip Carrier) desenvolvido pela Elebra Informática e produzido pela Elebra Microeletrônica. Compatível com o microcontrolador 8031, funciona como um periférico com diversas funções programáveis, apresentando as seguintes características:

Porta de entrada de 8 bits para leitura de chaves.

Porta de saída de 8 ou 9 bits (programável).

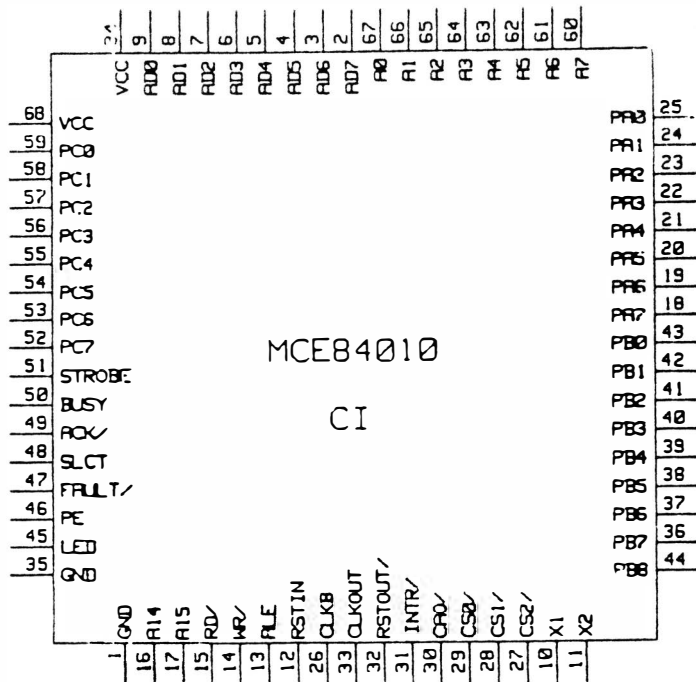
Oscilador a cristal com saída de clock para o microcontrolador (12 MHz).

Temporizador de cão de guarda.

Demultiplexador.

Decodificador interno.

Sinais de handshake.



## Descrição dos Sinais:

### BARRAMENTO DE ENDEREÇOS/DADOS

#### AD0-AD7

Barramento de dados/endereços multiplexado, tri-state.

#### A0-A7

Barramento de endereços demultiplexados.

### CONTROLE

#### ALE

Habilitador do registro de endereço (Address Latch Enable). Este sinal de controle registra os endereços do barramento de dados/endereço (AD0-7) e fornece-os no barramento de endereço (A0-7) quando em nível 1.

#### WR

Controle de escrita. Sinal ativo em nível baixo.

#### RD

Controle de leitura. Sinal ativo em nível baixo.

### HANDSHAKE

#### STB

Strobe. Sinal responsável pelo dados estabilizados na linha.

#### BUSY

Sinal que indica que a porta de interface paralela registrou um dado através do pulso de strobe.

#### ACK

Acknowledge. Pulso negativo que indica que a porta de interface paralela está apta a receber mais um dado.

#### SELECT/ON LINE

Sinal de saída genérico. Usado para indicar que a interface paralela está ativada, isto é, em condições de operação.

**FAULT**

Sinal de saída genérico. Usado para indicar que a interface paralela está em falha, isto é com problemas de operação.

**PE (PAPER END)**

Sinal de saída genérico. Usado para indicar que a interface paralela está sem papel.

**LED**

Sinal de saída genérico. Usado para indicar situação de interface em linha ou local através de um indicador luminoso.

**PORTS****PA0-PA7: PORT A**

Porta de entrada de uso geral de 8 bits.

**PB0-PB8: PORT B**

Neste port paralelo estão ligados os sinais das agulhas.

**PC0-PC7: PORT C**

Porta de entrada de 8 bits, sua condição "default" é funcionar como entrada dos 8 bits de dados da interface paralela sincronizada com o sinal STB (strobe), pode ainda ser programada como um port de entrada de 8 bits de uso geral.

**INTERRUPÇÕES****INTR (INTERRUPÇÃO)**

Sinal de saída que é usado para interromper a CPU quando existe um dado na interface paralela, é desativado quando da leitura do PORT C. Ativo em 1.

**RESTIN (RESET IN)**

Pulso para inicializar o sistema. Um sinal alto nesta entrada inicializa todas as funções programáveis na sua condição pré determinada (default).

**RSTOUT (RESET OUT)**

Saída invertida do sinal reset.

## CLOCK

### X1, X2

Entradas do oscilador à cristal. O cristal pode ser conectado entre estes dois pontos. A frequência gerada é igual ao valor do cristal conectado e será a frequência de operação.

### CKOUT (CLOCK OUT)

Sinal digital do oscilador à cristal, que pode ser usada como saída de clock para o sistema. O período fornecido é igual ao período da entrada X1 e X2.

## OUTROS

### CAO

Sinal de saída do contador interno normalmente utilizado para a indicação de falha no software da CPU. Este contador é recarregado com uma instrução de escrita e pode ser programado para contar intervalos variados de tempo. O sinal é ativado em 0. Pode ser utilizado como geração de sinais de clock alternativos.

### VDD

Fonte 5V.

### VSS

Terra lógico.

## CIRCUITO DE ACIONAMENTO DO MOTOR DO CARRO DE IMPRESSÃO

A geração das fases para movimentação do carro é realizada pelo CI8031 (U13), fases CAR 1 e CAR 2. As fases CAR 1 e CAR 2 passa pelo CI 74LS175 (U15) e obtêm-se as 4 fases do motor do carro que são F1, F1/, F2 e F2/. As fases F1, F1/, F2 e F2/ são aplicadas ao componente U22 e indo para os transistores de chaveamento Q27, Q28, Q29 e Q30 a cada pulso de CLKCAR (vindo do timer 1 do 8253 para controle do carro).

Se houver qualquer problema na impressora o sinal CAO será ativado e será acionado o circuito de proteção automática o qual levará a impressora para o estado de Falha.

Os integrados LM339, diodos, capacitores e resistores do circuito do motor do carro monitoram a corrente nas bobinas do motor do carro, quando estas são acionadas.

No caso de estar ocorrendo aceleração ou frenagem do motor, este precisa de mais corrente para realizar o movimento no tempo necessário. Então, a CPU libera o sinal REF (REF=1).

Quando é necessário movimentar o carro para realizar a impressão, o sinal ALIMCA é ativado, dependendo do caso, gera ou não REF, programa os valores de contagem no 8253 timer 1 de acordo com a máxima densidade de impressão e, então, coloca a configuração das fases F1, F1/, F2 e F2/ na entrada de U22.

Ao ocorrer o pulso do timer 1, CLK1, a configuração passa para os transistores de chaveamento e o motor passa a se deslocar. Ao ocorrer mudança no sentido, a CPU inverte as fases, fazendo com que o motor vire no sentido oposto.

O motor de passo necessita de 10 passos para deslocar o carro de uma coluna (1/10"), em densidade de 10 caracteres por polegada (10 CPP).

Os diodos D43, D46, D47 e D50 realizam a proteção dos transistores contra correntes do motor na mudança das fases. Após o término de impressão, o sinal ALIMCA é desligado.

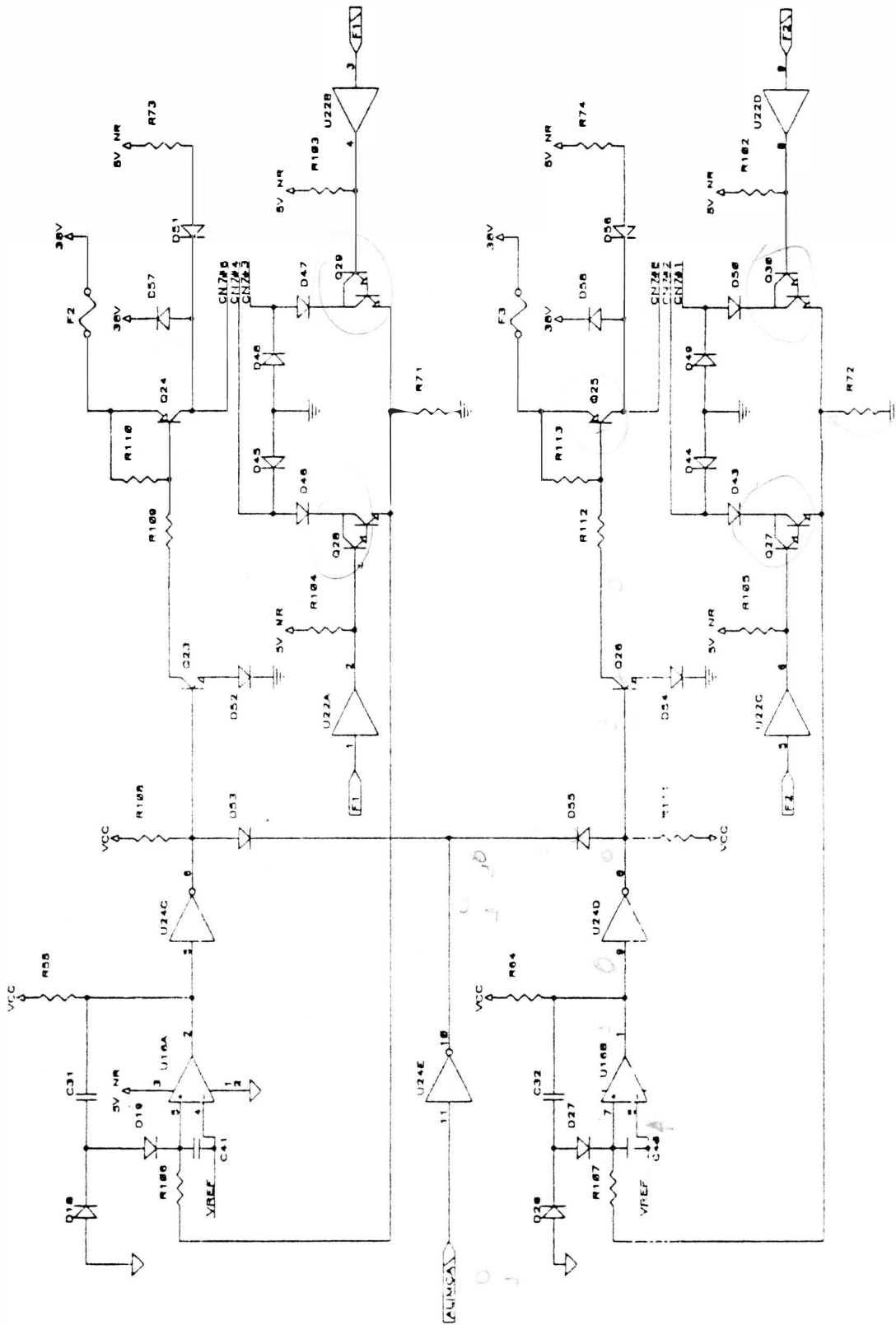


FIGURA 3.11 - CIRCUITO CARRO DE IMPRESSÃO

## CIRCUITO DE ACIONAMENTO DO MOTOR DO PAPEL

A geração das fases do motor é realizada pelo 8031 (U13), fases PAP 1L, PAP 2L, PAP 3L e PAP 4L, para os circuitos de acionamento. Esse CI também gera o sinal de liberação de alimentação para as bobinas ALIMPA.

Em estado de repouso ALIMPA=0, portanto Q18 e Q17 não conduzem, o motor fica alimentado com 5V NR (5 Volts não regulados) pelo diodo D25 e resistor R47, porém sem fases aplicadas aos transistores de chaveamento.

Os diodos D3, D4, D15 e D16 fazem a supressão da corrente armazenada.

Quando é necessário o movimento do papel, ALIMPA (nível 1), Q18 e Q17 conduzem, logo temos a alimentação de +38 V nas bobinas do motor. Então são geradas as fases no 8031 (U3) e fornecidas aos transistores de chaveamento Q4, Q5, Q10 e Q11, os quais provocam o deslocamento do papel.

Para um deslocamento de 1/6 de polegada são necessários 24 passos do motor de papel.

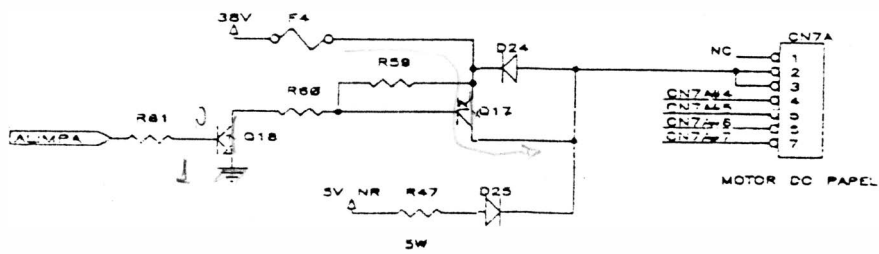
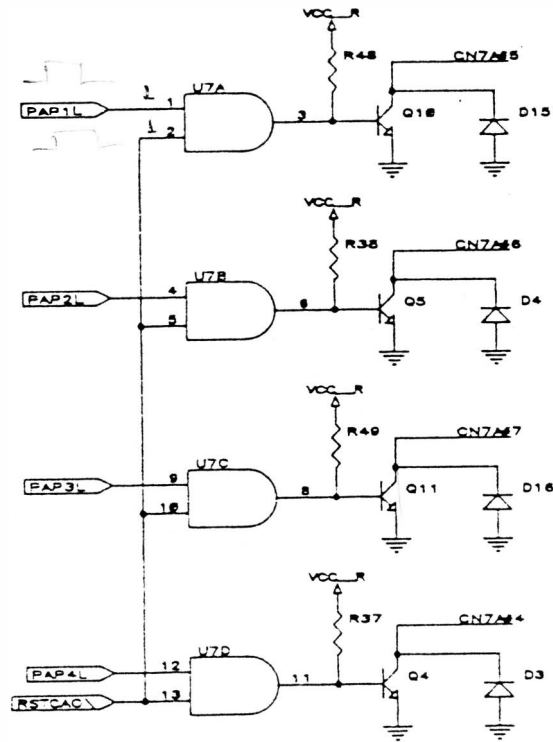


FIGURA 3.12 - CIRCUITO MOTOR DO PAPEL



## CIRCUITO DE ACIONAMENTO DAS AGULHAS DE IMPRESSÃO

O circuito de acionamento das agulhas é ativado pelo sinal LPAG.

O acionamento das agulhas é feito pelo sinal LPAG ao receber um clock pelo sinal CLKAGP, vindo do controle de acionamento (timer 8253). O sinal LPAG associado aos resistores, transistores, diodos e LM339 faz o controle da largura de pulso para as bobinas da cabeça.

A liberação de corrente para as bobinas da cabeça é realizada pelos transistores de chaveamento (Q7, Q8, Q9, Q13, Q14, Q15, Q19, Q20 e Q21). O CI LM339 é responsável pela monitoração da corrente que passa pelas bobinas da cabeça de impressão de acordo com uma referência. Quando a tensão na entrada de U16 ultrapassa o valor de referência VZNR, teremos um nível zero na saída do LM339 e conseqüentemente o desligamento da bobina.

Para executar a impressão de um caracter, a CPU programa o timer do 8253 com os pulsos necessários para a geração da confirmação das agulhas, de acordo com a densidade de impressão. Ao ocorrer o primeiro pulso CLKAGP a configuração das agulhas passará para os transistores e, em seguida para os transistores de acionamento. Quando o nível de corrente na bobina é suficiente para prover o impacto da agulha no papel, o circuito é automaticamente desligado pelo LM339. O processo prossegue até acabar a impressão pendente. Em espaços em branco ou espaços entre caracteres, as agulhas não são acionadas.

Os zeners D11, D20 e D28, os diodos D11, D12, D13, D14, D20, D21, D22, D23, D29, D30 e D31 tem a função de aumentar a velocidade de supressão de corrente nas bobinas da cabeça de impressão.

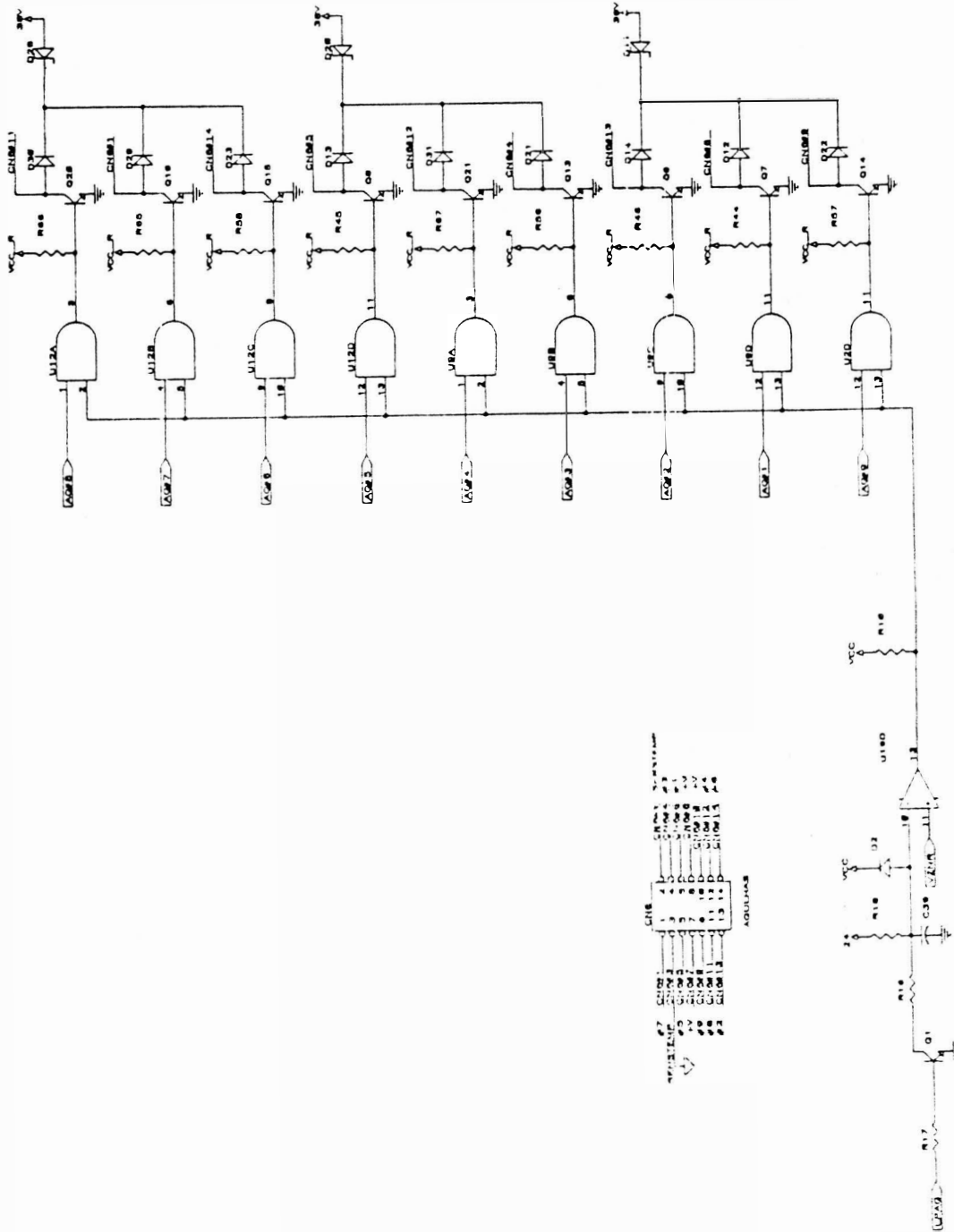


FIGURA 3.13 - CIRCUITO DE ACIONAMENTO DAS AGULHAS

## CIRCUITO DO MÓDULO SERIAL

Constituído pelo CI 8031 (U1) e demais componentes associados, tem como função executar a comunicação entre a impressora e o sistema central.

Além da 8031, a interface serial dispõe ainda de um driver EIA/TTL, constituído do integrado 1489 (U12) e um driver TTL/EIA, constituído pelo integrado 1488 (U11), para compatibilizar níveis lógicos na transferência de informações entre interface e o 8031.

Os CIs U9 (74LS279) e U10 (74LS00) constituem o circuito da lógica de strobe paralela e serial. Este circuito faz a identificação da procedencia de dados.

Os CIs U6 e U7 (74LS156) e U5 (74LS151) tem a função de realizar a leitura dos estrapes J1 a J16 e a leitura do status da interface paralela através do sinal SMUX, o qual esta ligado ao pino 12 do 8031.

O componente 74LS373 (U8) envia dados do módulo serial para a placa principal via conector CN1.

## FONTE DE ALIMENTAÇÃO

A fonte de alimentação prove à placa eletrônica e ao mecanismo a corrente necessária para o perfeito funcionamento da impressora. O conjunto fonte de alimentação é constituído pelos seguintes itens:

Transformador 110/127/200/220

Frequência de 60 Hz

Capacitores de Filtro

Chave Seletora de Tensão

Porta-Fusível

Fusível de 2A lento (110/127 V) ou 1A lento (200/220 V).

Todo o conjunto é conectado à placa eletrônica através do conector CN9, CN10 e CN11, fornecendo as tensões não reguladas aos circuitos de acionamento e reguladores de tensão.

A impressora recebe tensão AC de alimentação através de um cabo de 3 pinos. A seguir a tensão proveniente da rede é interrompida pela chave 01. Após isso, passa pelo fusível e, então, é levada à chave de seleção de tensões. Esta, de acordo com a tensão selecionada, conecta a entrada do transformador correspondente.

A seleção da tensão de entrada no transformador é realizada pela chave de seleção utilizando-se uma chave de fenda. A tensão fase-neutro ou a fase selecionada, aplicada ao primário do transformador TR, é reduzida aos valores adequados de tensão e corrente necessários.

O terra de proteção proveniente da rede via cabo de força (fio preto) é distribuído ao transformador, capacitores e à placa eletrônica através do pino 5 de CN9 e pino 5 de CN10.

O capacitor Cx é utilizado para eliminar ruídos na entrada do trafo.

O fusível localizado na entrada do transformador prove proteção contra sobretensões ou sobrecorrentes, tanto na entrada, como na placa eletrônica, em caso de curto-circuito.

Os capacitores atuam como filtro para as fontes não reguladas, reduzindo o "ripple", ao mínimo admissível.

Finalmente, a fonte de alimentação pode operar com tensão de rede de 110/127/200/220 volts e fornece as seguintes tensões à placa eletrônica e motores de passo:

Conector CN9 :

| Pino | Descrição |
|------|-----------|
| 1    | 38 V      |
| 2    | 38 V      |
| 3    | 38 V      |
| 4    | 38 V      |
| 5    | GND       |

Conector CN10 :

| Pino | Descrição |
|------|-----------|
| 1    | 9 V       |
| 2    | 9 V       |
| 3    | 9 V       |
| 4    | 5 VNR     |
| 5    | GND       |
| 6    | NC        |

Conector CN11 :

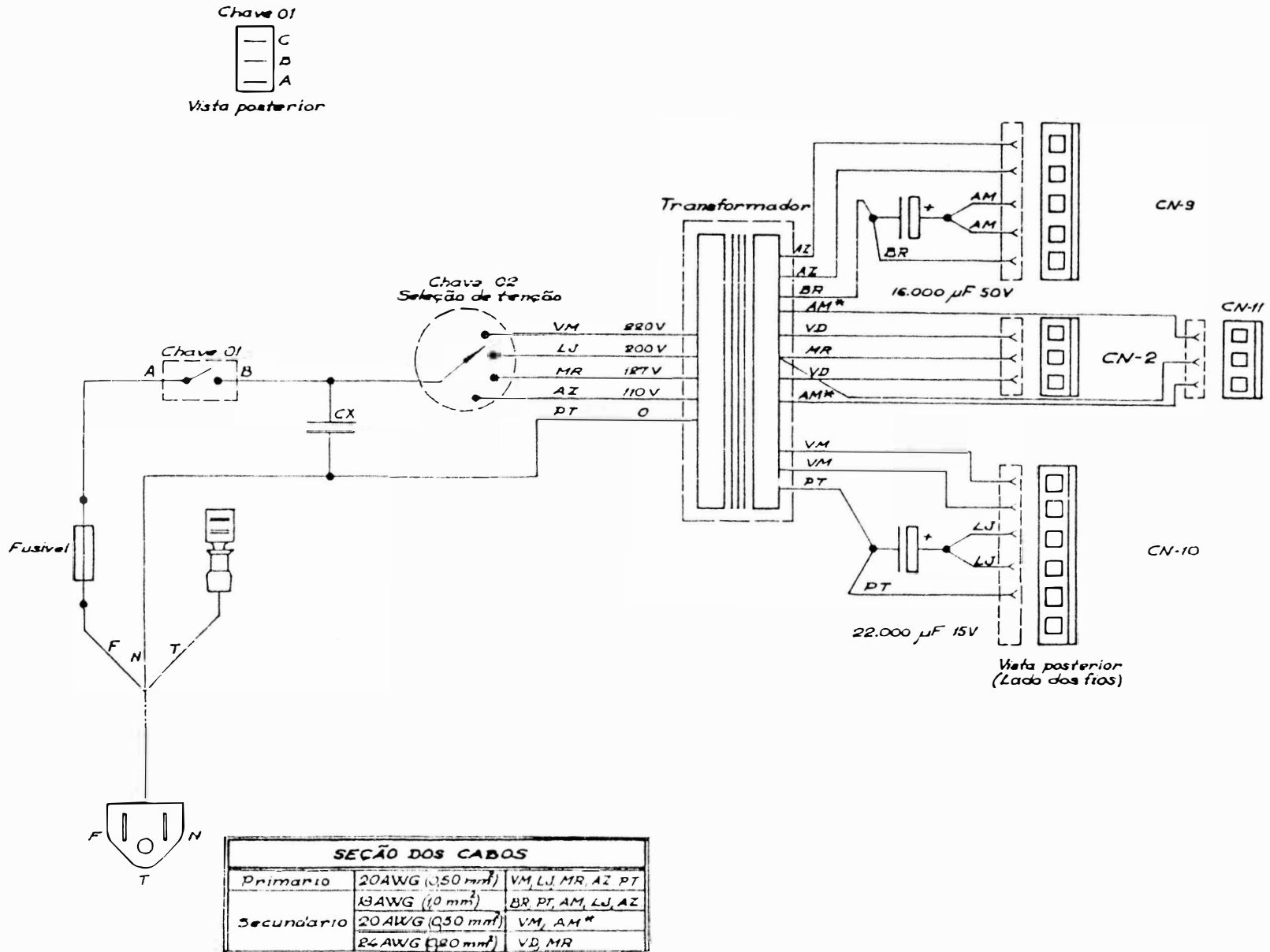
| Pino | Descrição |
|------|-----------|
| 1    | 24 V      |
| 2    | GND       |
| 3    | 24 V      |

Tolerância a tensão de entrada:  $\pm 10\%$

Tolerância de frequência:  $\pm 1$  Hz

Potência consumida (máxima): 230 VA

FIGURA 3.14 - CONJUNTO TRANSFORMADOR



A fonte de alimentação da impressora EMILIA PLUS é uma fonte linear.

Os diodos D9 e D10 fazem a retificação da tensão senoidal vindas do secundário do transformador. Após a tensão ser retificada, entrará no regulador de tensão U26, passando pelo capacitor de filtro C35, obtendo assim os +5 V.

Na saída do U13 e U14 temos as tensões estabilizadas +12 V e -12 V.

A tensão VCCR fornece a alimentação necessária para as bases dos transistores de acionamento das bobinas da cabeça de impressão.

O sinal VCCR que está ligado aos CIs U2, U9 e U12 serve para evitar o disparo de agulhas ao desligar a impressora.

A tensão +5 V é fornecida pela saída do LM 323 (U17) que alimenta todos os circuitos integrados da placa.

O sinal 5VNR é a tensão de +5 Volts não regulados. Este sinal fornece a alimentação para as bases dos transistores de acionamento do motor do carro (Q27, Q28, Q29 e Q30).

O fusível F5 funciona como proteção contra sobrecorrente enquanto que o SCR Q12 funciona como proteção contra sobretensão para os +5 V que alimentam a placa.





A

B

D

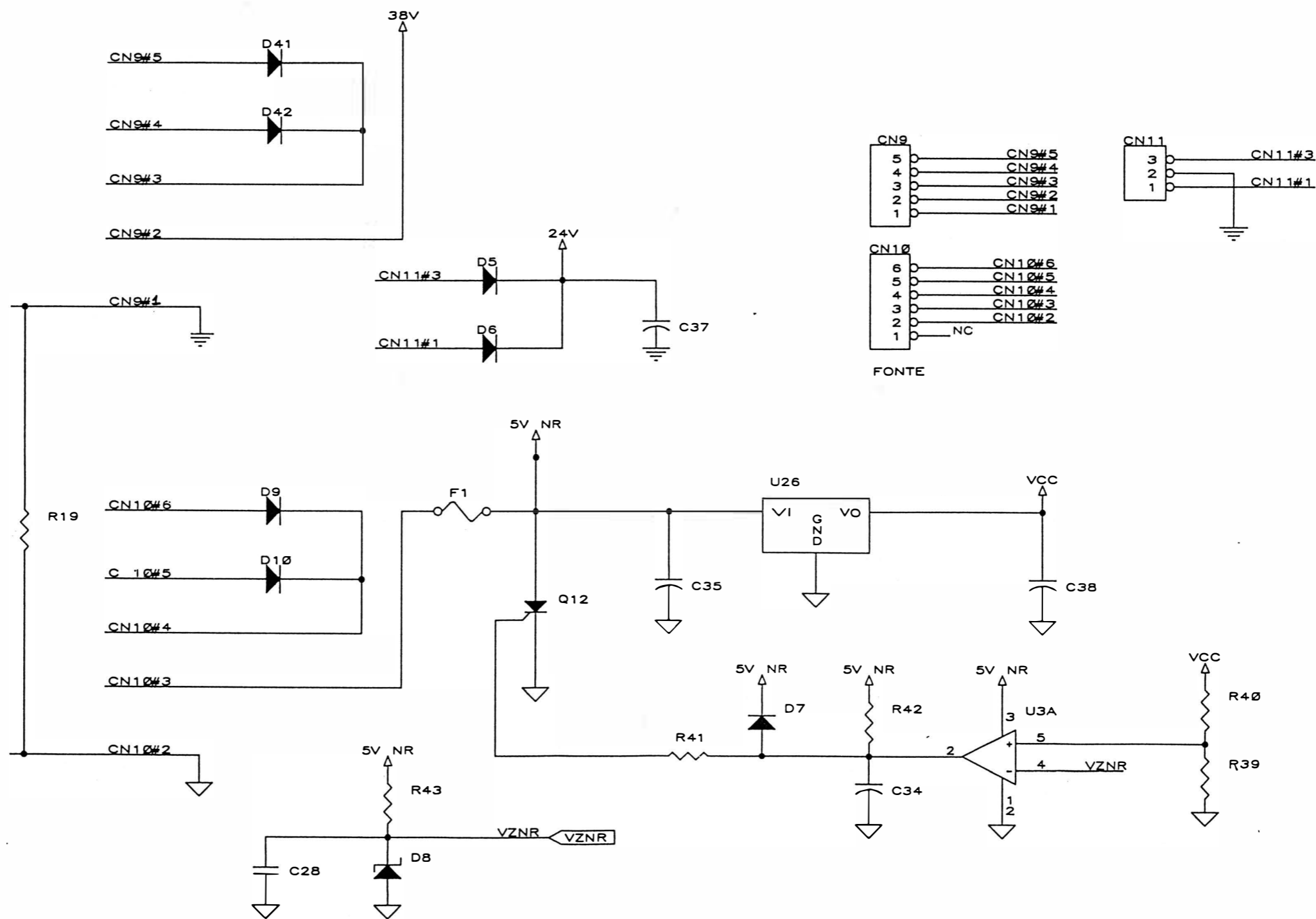
| HISTÓRICO DE EVOLUÇÃO |        |                 |          |              |
|-----------------------|--------|-----------------|----------|--------------|
| REV.                  | MAE    | DESCRIÇÃO       | DATA     | APROVADO     |
| A 01                  | RD-089 | Emissão inicial | 15/10/91 | [assinatura] |

1

2

3

4



|          |           |              |             |                        |
|----------|-----------|--------------|-------------|------------------------|
| ELEBRA   | DESCRIÇÃO |              | PIM EI 8040 |                        |
|          | PROJETO   | EI 8040      | COD.        | 2001.502.003.7         |
|          | RESP.     | [assinatura] | DATA        | 13/08/91               |
|          | APROV.    | [assinatura] | DATA        | 15/08/91               |
| CONTROLE | 0700      | FM.S.        | 01          | CLASSE DA DOCUMENTAÇÃO |
|          |           | DOC.         | 107         | ESC. B C               |
|          |           |              |             | FOLHA 1/5              |

A

B

C

D

1

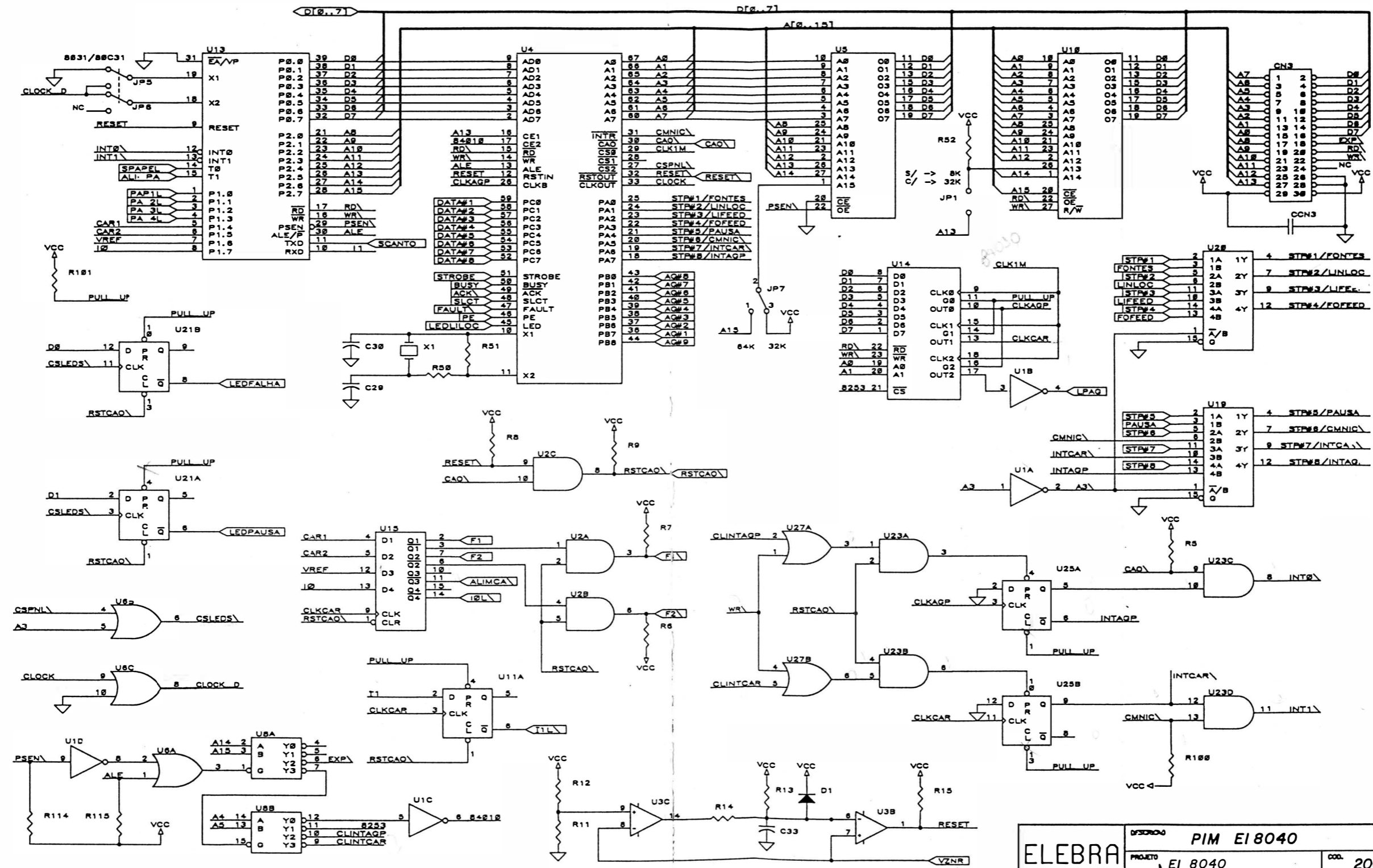
2

3

4

ARQUIVO

| HISTÓRICO DE EVOLUÇÃO |        |                 |          |              |
|-----------------------|--------|-----------------|----------|--------------|
| REV.                  | MAE    | DESCRIÇÃO       | DATA     | APROVADO     |
| A01                   | RD-089 | Emissão inicial | 15/10/91 | [Assinatura] |



1

2

3

4

|        |                      |               |                                |          |
|--------|----------------------|---------------|--------------------------------|----------|
| ELEBRA | DESCRICO PIM EI 8040 |               | COD. 2001.502.003.7            |          |
|        | PROJETO EI 8040      | DATA 13/08/91 | TAB.                           |          |
|        | RESP. [Assinatura]   | DATA 15/08/91 | CLASSE DA DOCUMENTAÇÃO (A) B C |          |
|        | APROV. [Assinatura]  | DATA 15/08/91 | DOC. 107                       | ESC. 2/5 |

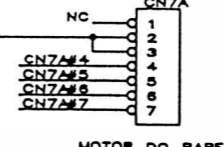
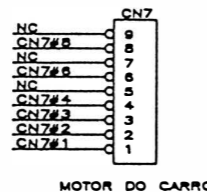
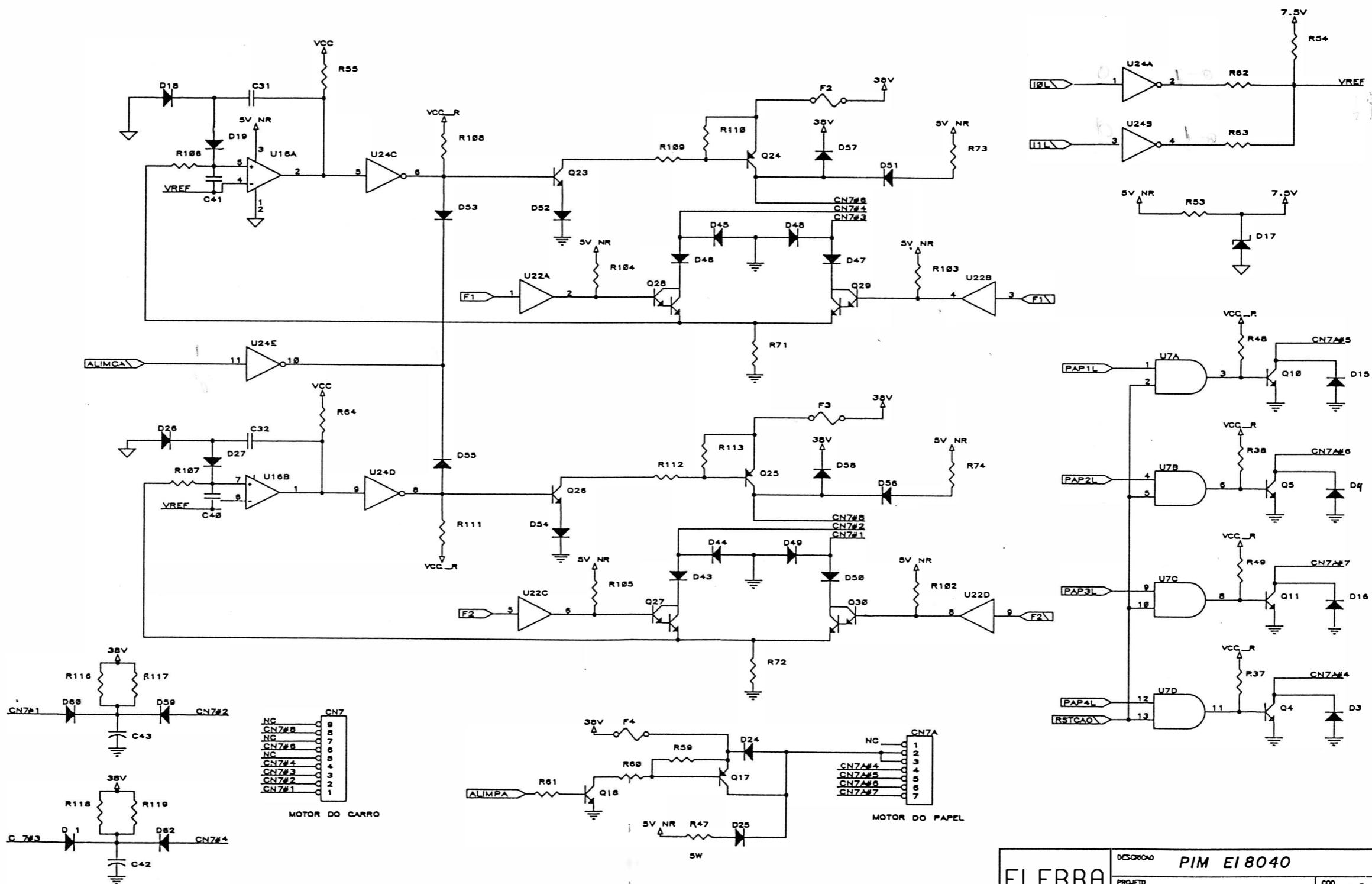
A

B

C

D

| HISTÓRICO DE EVOLUÇÃO |        |                 |          |          |
|-----------------------|--------|-----------------|----------|----------|
| REV.                  | MAE    | DESCRIÇÃO       | DATA     | CONTENDO |
| A 01                  | RJ-089 | Emissão inicial | 15/10/91 | 10       |



|          |           |       |             |                        |
|----------|-----------|-------|-------------|------------------------|
| ELEBRA   | DESCRIÇÃO |       | PIM EI 8040 |                        |
|          | PROJETO   |       | EI 8040     |                        |
|          | RESP.     | DATA  | COO.        | 2001. 502. 003. 7      |
|          | APROV.    | DATA  | TAB.        |                        |
| CONTROLE |           | EMIS. | 01          | CLASSE DA DOCUMENTAÇÃO |
|          |           | DOC.  | 107         | (A) B C                |
|          |           |       |             | ESC. FOLHA             |
|          |           |       |             | 3/5                    |

A

B

C

D

1

2

3

4

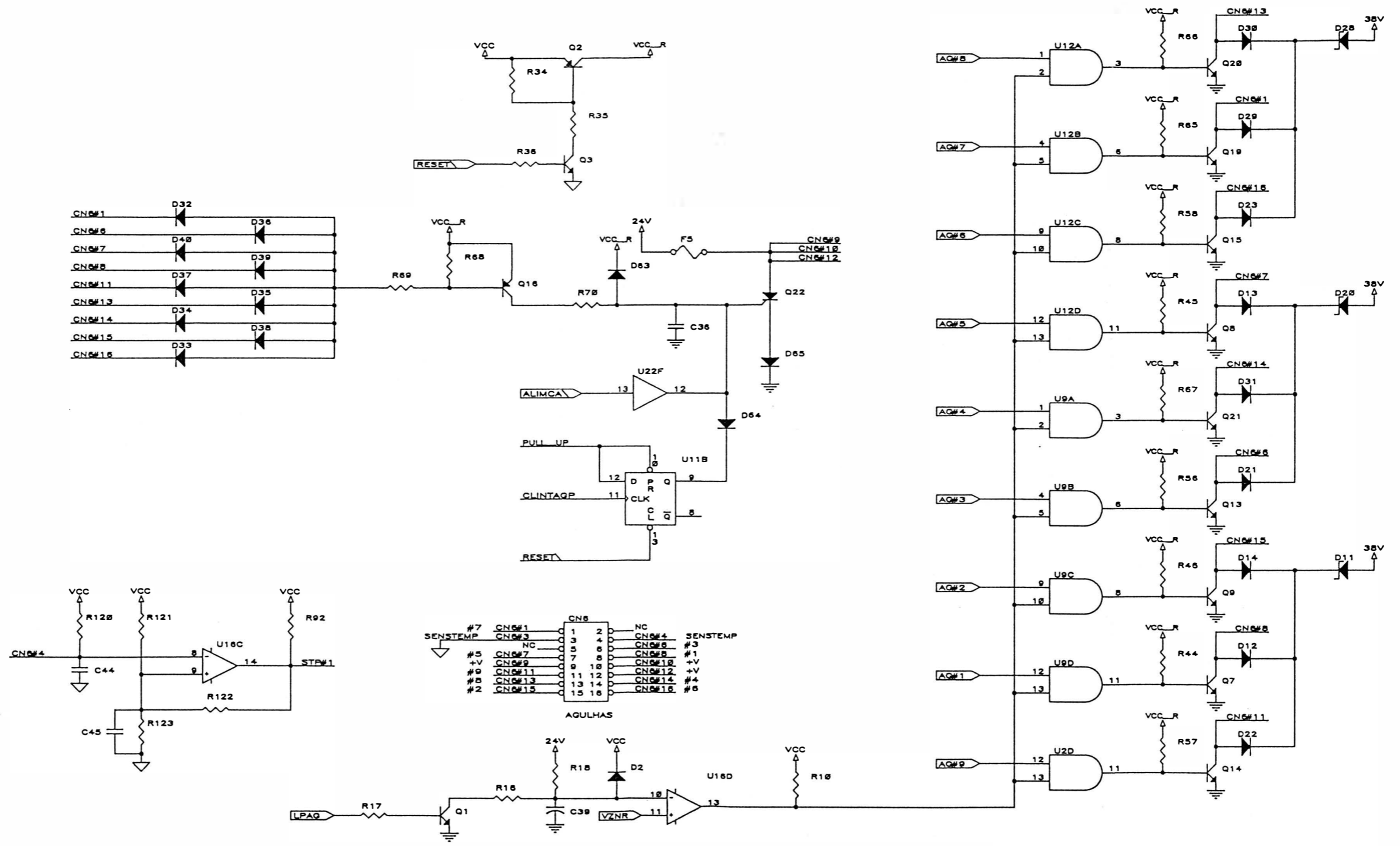
1

2

3

4

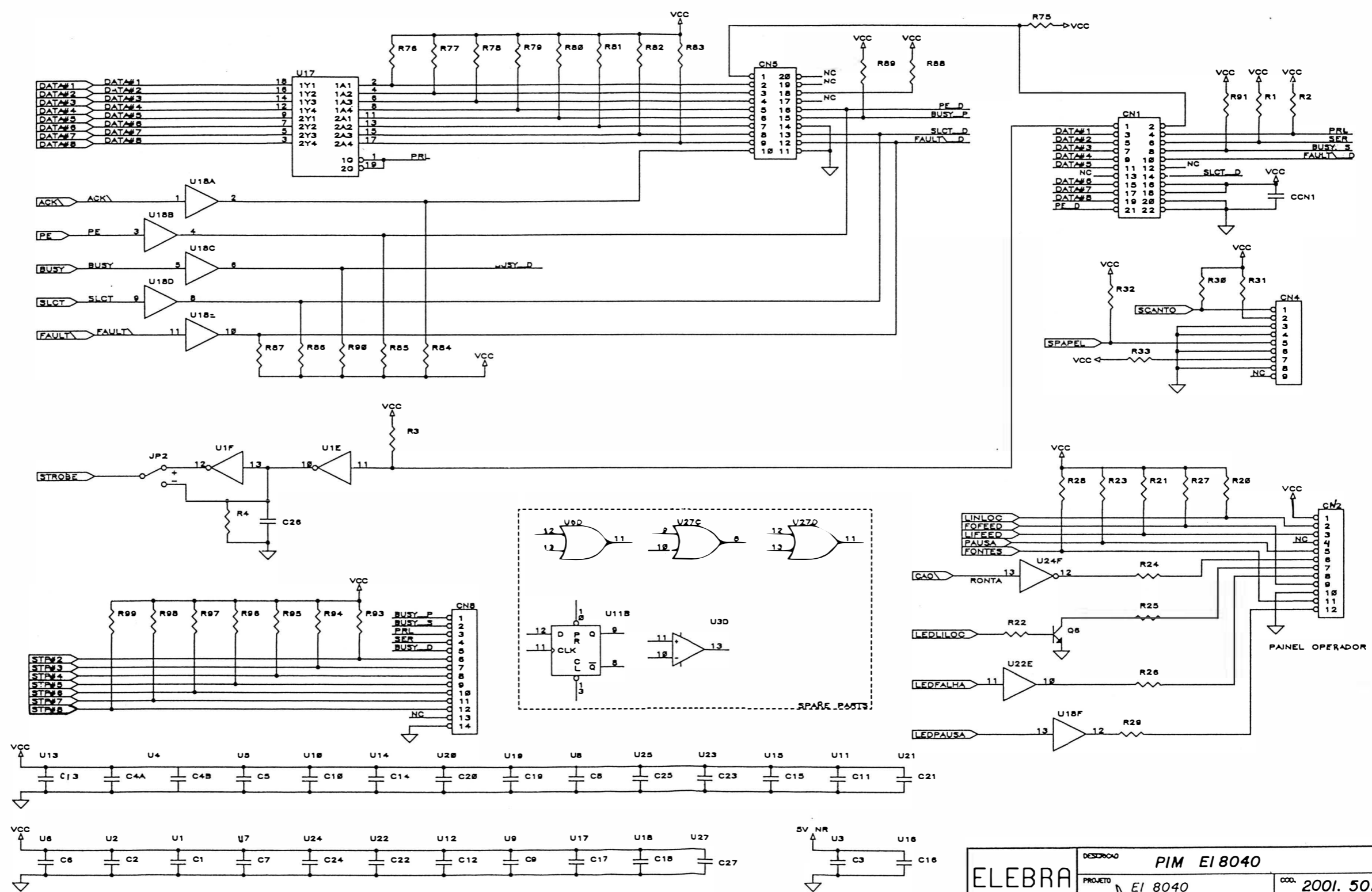
| HISTÓRICO DE EVOLUÇÃO |        |                 |          |              |
|-----------------------|--------|-----------------|----------|--------------|
| REV.                  | MAE    | DESCRIÇÃO       | DATA     | APROVADO     |
| A01                   | RD-089 | Emissão inicial | 15/10/91 | [assinatura] |



| Pin | Label | Pin | Label |
|-----|-------|-----|-------|
| 1   | CNS1  | 2   | NC    |
| 3   | CNS3  | 4   | CNS4  |
| 5   | NC    | 6   | CNS5  |
| 7   | CNS7  | 8   | CNS8  |
| 9   | NC    | 10  | CNS9  |
| 11  | CNS11 | 12  | CNS12 |
| 13  | CNS13 | 14  | CNS14 |
| 15  | CNS15 | 16  | CNS16 |

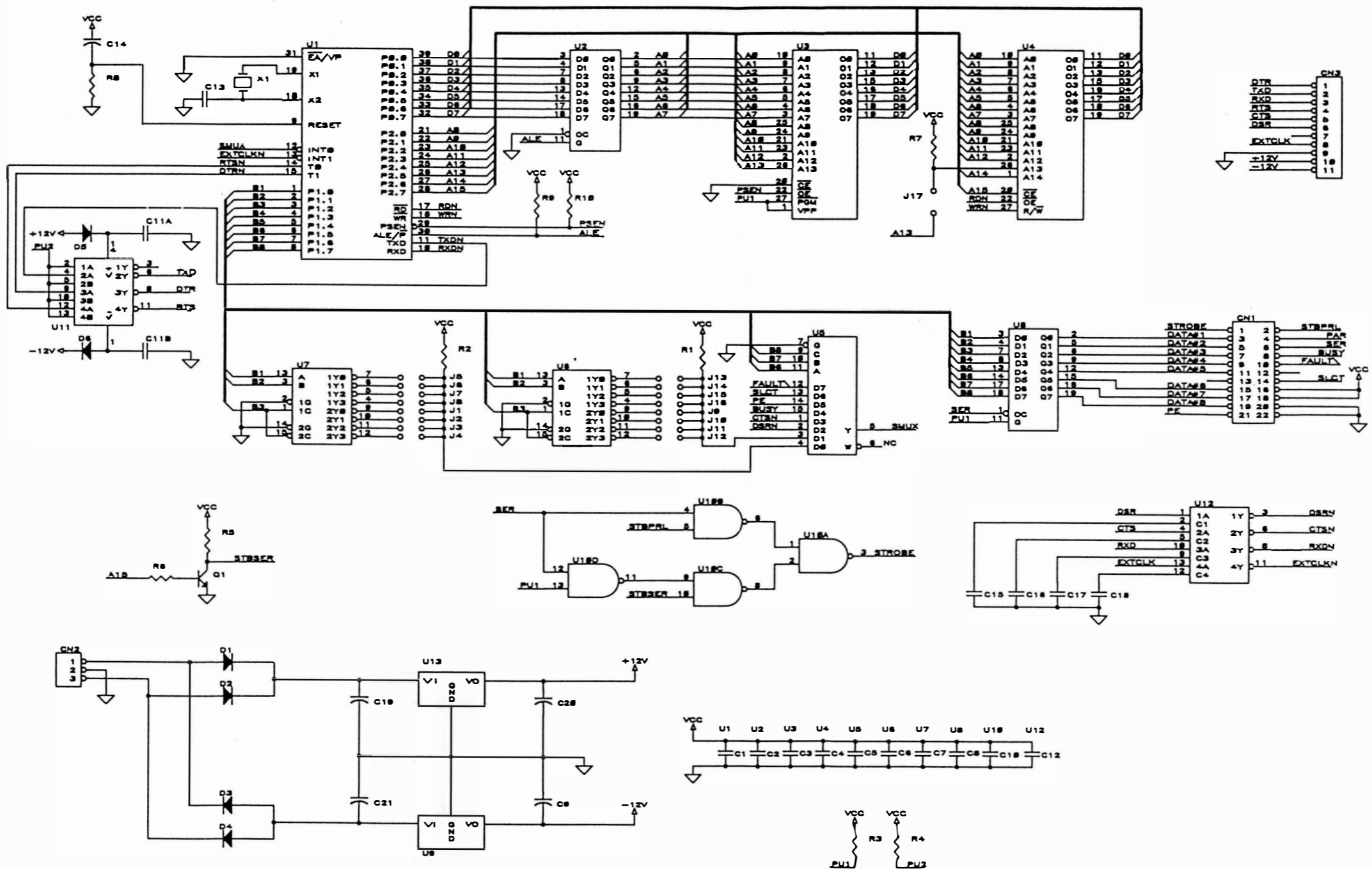
|        |              |                        |                     |
|--------|--------------|------------------------|---------------------|
| ELEBRA | DESCRIÇÃO    | PIM EI 8040            |                     |
|        | PROJETO      | EI 8040                | COO. 2001.502.003.7 |
|        | RESP.        | [assinatura]           | TAB.                |
|        | DATA         | 13/08/91               | EMIS. 01            |
| APROV. | [assinatura] | DATA                   | 15/08/91            |
| DOC.   | 107          | CLASSE DA DOCUMENTAÇÃO | (A) B C             |
|        |              | ESC.                   | FOLHA 4/5           |

| HISTÓRICO DE EVOLUÇÃO |        |                 |          |              |
|-----------------------|--------|-----------------|----------|--------------|
| REV.                  | MAE    | DESCRIÇÃO       | DATA     | APROVADO     |
| A01                   | RD-089 | Emissão inicial | 15/10/91 | [assinatura] |



|          |           |              |                        |                   |
|----------|-----------|--------------|------------------------|-------------------|
| ELEBRA   | DESCRIÇÃO | PIM EI 8040  |                        | ARQUIVO           |
|          | PROJETO   | EI 8040      | COO.                   | 2001. 502. 003. 7 |
| CONTROLE | RESP.     | [assinatura] | DATA                   | 13/08/91          |
|          | APROV.    | [assinatura] | DATA                   | 15/08/91          |
| 07       | EMIS.     | 01           | CLASSE DA DOCUMENTAÇÃO | (A) B C           |
|          | DOC.      | 107          | ESC.                   | FOLHA 5/5         |

| HISTÓRICO DE EVOLUÇÃO |        |                 |          |           |
|-----------------------|--------|-----------------|----------|-----------|
| REV.                  | RAE    | DESCRIÇÃO       | DATA     | CONTENIDO |
| A01                   | RD 108 | Emissão inicial | 23/03/92 |           |



1

2

3

4

1

2

3

4

|          |           |         |                           |                        |
|----------|-----------|---------|---------------------------|------------------------|
| ELEBRA   | DESCRIÇÃO |         | PIM MÓDULO SERIAL EI 8040 |                        |
|          | PROJETO   | EI 8040 | COD.                      | 2001.518.002.2         |
|          | RESP.     | DÓRIA   | DATA                      | 20/03/92               |
|          | APROV.    | MANUEL  | DATA                      | 20/03/92               |
| CONTROLE | 07210     | EMIS.   | 01                        | CLASSE DA DOCUMENTAÇÃO |
|          |           | DOC.    | 107                       | ESC. POLHA 1/1         |

ARQUIVO

# CAPÍTULO IV

**MANUTENÇÃO**

---

---





---

## 4 - MANUTENÇÃO

### INTRODUÇÃO

Este capítulo descreve as operações de manutenção que devem ser executadas nas impressoras EMILIA PLUS.

Descreve também as operações de ajuste, substituição e cuidados a serem executados pela equipe de manutenção. Estas operações devem ser realizadas com a impressora desligada.

### EQUIPAMENTOS E FERRAMENTAS RECOMENDADAS

| ITEM | DESCRIÇÃO                       |
|------|---------------------------------|
| 1    | Multímetro Portátil             |
| 2    | Osciloscópio 50 MHz duplo traço |
| 3    | Chave Allen 2 mm                |
| 4    | Chave Allen 2,5 mm              |
| 5    | Chave Allen 3 mm                |
| 6    | Chave Phillips nº1              |
| 7    | Chave Phillips nº2              |
| 8    | Chave de Fenda 3                |
| 9    | Chave de Fenda 4,5              |
| 10   | Chave Canhão 7                  |
| 11   | Chave Canhão 10                 |
| 12   | Chave Fixa 10                   |
| 13   | Alicate para Anel Elástico      |
| 14   | Cálibre de Lâminas              |
| 15   | Alicate de bico                 |

## MANUTENÇÃO PREVENTIVA

A manutenção preventiva consiste na limpeza periódica da impressora e observação da qualidade de impressão para determinação do desgaste da fita e/ou cabeça de impressão.

## INSPEÇÃO VISUAL

É indicado fazer uma inspeção visual na impressora nos intervalos periódicos de utilização especificados. Verifique se a impressora se encontra com muita poeira/remalima de papel na sua parte interna. Se estiver, proceda a limpeza da impressora de acordo com o item a seguir.

## PROCEDIMENTOS DE LIMPEZA

Na limpeza observe os seguintes cuidados:

Remova os resíduos de papel e tinta, utilizando um aspirador com ponta não metálica. (A cada 48 horas de uso).

Limpe os eixos do mecanismo de impressão com um pano levemente embebido em álcool isopropílico e os lubrifique com óleo SAE-10 não detergente a cada 200 horas de uso, (caso não se encontre o óleo SAE-10, pode-se utilizar o óleo SINGER de máquina de costura);

Escove a parte frontal da cabeça de impressão (pontas das agulhas), onde, quando em uso, permanece em atrito com a fita tintada acumulando resíduos. Use uma escova macia e realize este procedimento a cada 360 horas de uso. Para a retirada da cabeça de impressão siga o procedimento descrito no item de substituição de módulos neste manual.

## VERIFICAÇÃO DA QUALIDADE DE IMPRESSÃO

A qualidade de impressão deve ser sempre observada, conforme a frequência de utilização da impressora. Caso a qualidade de impressão não corresponda a desejada, observe os seguintes itens:

Verifique se há desgaste excessivo da fita tintada. Se isto ocorrer, troque-a, seguindo os procedimentos descritos no item colocação da fita do capítulo 2.

Se, no entanto, a fita tintada estiver em bom estado, verifique o tracionador da fita do carro de impressão. Caso haja necessidade de trocá-lo, siga os procedimentos descritos na seção manutenção corretiva.

## MANUTENÇÃO CORRETIVA

### PROCEDIMENTOS E VERIFICAÇÃO DE AJUSTES

#### CORREIA DO MOTOR DO CARRO DE IMPRESSÃO

Para realizar o ajuste da correia de tracionamento do grupo motor do carro, siga o procedimento descrito abaixo:

1. Desligue a impressora;
2. Retire a cobertura como descrito no item substituição da cobertura;
3. Levar o carro de impressão manualmente para a extremidade esquerda do mecanismo;
4. Soltar o parafuso de ajuste do grupo polia lisa:
5. Com a polia solta, empurre-a para a extremidade direita e ao mesmo tempo verifique se a tensão da correia não está frouxa nem esticada demais;
6. Reaperte o parafuso de ajuste do grupo polia lisa e recoloque a cobertura:

#### DISTÂNCIA CABEÇA/ANTEPARO

Proceda da seguinte forma:

1. Retire a fita tintada, coloque a alavanca avanço da cabeça para frente, de modo que a cabeça fique o mais próximo do anteparo.
2. Verifique inicialmente o paralelismo entre a cabeça de impressão e o anteparo em três pontos diferentes, ou seja, extremidade direita, extremidade esquerda e o centro do mecanismo, utilizando um calibre de lâminas. Se não estiver paralelo, retire a cobertura e faça a regulagem soltando os dois parafusos do anteparo.
3. Ajuste da melhor forma possível o paralelismo colocando o anteparo mais próximo da cabeça de impressão. reaperte firmemente sem causar danos mecânicos.
4. Ajuste a distância entre a cabeça e o anteparo entre 0,20 mm e 0,25 mm, com o protetor de formulário montado, de tal forma que a lâmina 0,20 mm passe e a de 0,25 mm não passe.
5. Aperte os dois parafusos fixando a cabeça ao carro de impressão;
6. Reinstale a cobertura e a tampa anti-ruído.

## PROCEDIMENTOS DE SUBSTITUIÇÃO DE MÓDULOS

Esta seção contém as informações necessárias para a manutenção da impressora através de procedimentos para a substituição de seus módulos.

### CARCAÇA

#### SUBSTITUIÇÃO DA COBERTURA

Para soltar/substituir a cobertura, é necessário seguir o procedimento abaixo:

1. Solte os dois parafusos de fixação na parte interna frontal da cobertura;
2. Solte os dois parafusos de fixação localizados externamente a cobertura, na parte traseira;
3. Retire a cobertura, o painel operador ficará preso a base;
4. Para trocar a tampa anti-ruído, retire-a colocando-a na posição vertical e puxando-a para cima a seguir.
5. A troca do visor acrílico, é feita retirando-se os parafusos que o prende na tampa.

#### SUBSTITUIÇÃO DA BASE

1. Retire a cobertura como descrito no item anterior;
2. Solte todos os cabos de conexão das placas eletrônicas;
3. Retire as placas eletrônicas e o conector de interface;
4. Solte o suporte do painel operador;
5. Solte os capacitores, o transformador, o suporte da chave de seleção de tensões e a chave liga/desliga;
6. Retire o guia do cartucho e a tampa articulada;
7. Desaloje o flat cable da cabeça e o guia de acetato que o protege da posição de encaixe da base;
8. Retire o mecanismo soltando os dois parafusos que o fixam a base;
9. Monte procedendo na ordem inversa com a nova base.

## **MECANISMO**

### **SUBSTITUIÇÃO DA CABEÇA DE IMPRESSÃO**

Para efetuarmos a substituição da cabeça de impressão devemos seguir os seguintes passos:

1. Levante a tampa anti-ruído com a máquina desligada e retire o cartucho da fita;
2. Retire a cabeça de impressão soltando os dois parafusos que a fixam no carro;
3. Aperte os dois parafusos de fixação da cabeça ao carro de impressão, fazendo o ajuste conforme descrito no item procedimento e verificação de ajustes.

### **SUBSTITUIÇÃO DOS FIOS DE NYLON**

1. Retire a cobertura, como descrito no item substituição da cobertura;
2. Retire os fios de nylon soltando suas presilhas no lado direito do mecanismo;
3. Passe os fios novos pelos orifícios no lado esquerdo do mecanismo;
4. Dê duas voltas nas polias antes de encaixar as presilhas notando que na polia de cima essas voltas deverão ser dadas no sentido horário e a de baixo no anti-horário (visto de cima da máquina):

### **SUBSTITUIÇÃO KIT DE TRACIONAMENTO DA FITA**

1. Retire a cobertura como descrito no item substituição da cobertura;
2. Retire a fita tintada;
3. Retire os fios de nylon descritos no item substituição dos fios de nylon;
4. Solte os dois parafusos de fixação do mecanismo
5. Retire o anel elástico localizado no extremo inferior do eixo das polias, utilizando o alicate de anel elástico
6. Retire o eixo por cima do carro de impressão;
7. Proceda na ordem inversa para a montagem;

### **SUBSTITUIÇÃO DO PAINEL OPERADOR**

1. Retire a cobertura como descrito anteriormente;
2. Desconecte o conector CN2 da placa eletrônica;
3. Desencaixe a capa do painel operador;
4. Solte os dois parafusos que prendem o painel ao suporte do painel;
5. Proceda na ordem inversa para a montagem.

### **SUBSTITUIÇÃO DA CORREIA DE TRACIONAMENTO CARRO**

1. Retire a cobertura;
2. Retire o cartucho da fita tintada;
3. Coloque o carro na extremidade direita, puxe com o dedo a parte superior da correia para fora da polia dentada, simultaneamente movimente o carro para a esquerda até a correia se soltar da polia dentada;
4. Solte todas as conexões da placa eletrônica exceto as conexões da interface;
5. Desconecte o terra de chassi do motor de papel;
6. Retire o mecanismo soltando os dois parafusos que fixam o mecanismo à base;
7. Solte os dois parafusos que fixam a plaqueta e retire a correia;
8. Encaixe a nova correia no carro e prenda-a com a plaqueta (observe que a posição correta da correia, é com a parte dentada voltada para dentro);
9. Proceda na ordem inversa para a montagem:

---

**SUBSTITUIÇÃO DO MOTOR DO CARRO**

1. Retire a cobertura;
2. Retire o cartucho de fita tintada;
3. Coloque o carro de impressão na extremidade direita, puxe com o dedo a parte superior da correia para fora da polia dentada. simultaneamente movimente o carro para a esquerda até a correia se soltar da polia;
4. Solte todas as conexões da placa eletrônica exceto as conexões da interface;
5. Desconecte o terra de chassi do motor de papel;
6. Retire o mecanismo soltando os dois parafusos que fixam o mecanismo a base;
7. Solte os dois parafusos que fixam o motor do carro e retire o motor do carro;
8. Proceda de forma inversa para a montagem;

**SUBSTITUIÇÃO DO MOTOR DO PAPEL**

1. Retire a cobertura.
2. Retire o suporte do painel operador.
3. Desconecte o cabo do motor (CN7A) da placa eletrônica.
4. Retire os dois parafusos laterais de fixação do motor;
5. Troque o motor do papel e proceda na ordem inversa para a montagem.

## **SUBSTITUIÇÃO DO CARRO DE IMPRESSÃO**

1. Retire a cobertura;
2. Retire o cartucho da fita tintada;
3. Solte os dois cordões de nylon;
4. Coloque o carro na extremidade direita, puxe com o dedo a parte superior da correia para fora da polia dentada, simultaneamente movimente o carro para a esquerda até a correia se soltar da polia dentada;
5. Solte o parafuso direito de fixação do anteparo;
6. Retire a chapa de bloqueio direito dos eixos;
7. Retire cuidadosamente os eixos do lado direito da base;
8. Retire as buchas dos eixos, o suporte direito dos eixos, os espaçadores anterior e posterior;
9. Retire o carro de impressão;
10. Proceda na ordem inversa para a montagem;

## **SUBSTITUIÇÃO DOS TRATORES DO PAPEL**

1. Retire a cobertura;
2. Solte a manopla de movimentação do papel, retirando o pino de fixação que a prende na barra quadrada;
3. Solte o parafuso de fixação do eixo cilíndrico suporte dos tratores;
4. Retire o anel de retenção situado na barra de comando (quadrada) no seu lado direito;
5. Retire a bucha de nylon na barra quadrada;
6. Solte a barra de comando, puxando-a para cima;
7. Solte os tratores pela extremidade direita da barra de comando e do eixo suporte, soltando suas travas de fixação;
8. Coloque os novos tratores no eixo suporte, de forma que os pinos de fixação do papel fiquem voltados para o centro da barra;



9. Coloque as buchas de nylon na barra quadrada;
10. Encaixe a barra na posição adequada e fixe-a com o anel de retenção;
11. Proceda na ordem inversa para a montagem;

### **SUBSTITUIÇÃO DOS SENSORES**

1. Retire a cobertura;
2. Solte os dois parafusos que fixam o sensor de canto situado na parte esquerda do mecanismo;
3. Solte o sensor de papel situado atrás do mecanismo e desconecte CN4 da placa eletrônica;
4. Proceda na ordem inversa para a montagem;

### **ELETRÔNICA**

Notando mal funcionamento nos motores ou nas agulhas, verifique o estado dos fusíveis internos a impressora cujas descrições estão capítulo 3 deste manual.  
Retire a cobertura para qualquer substituição descrita a seguir:

### **SUBSTITUIÇÃO DA PLACA PRINCIPAL EMÍLIA PLUS**

1. Desligue a impressora e retire a cobertura.
2. Retire a placa do módulo de comunicação serial:
3. Solte todas as conexões da placa eletrônica:
4. Solte as três travas que prendem a placa e puxando-a para cima, retire a placa:
5. Substitua a placa eletrônica e encaixe a nova placa a base da impressora:
6. Conecte todos os cabos a placa, observando cuidadosamente a posição dos conectores de acordo com a descrição dada no capítulo 3 deste manual;
7. Transfira os espaçadores do módulo serial de uma placa principal para a outra e recoloque a placa do módulo.

## **SUBSTITUIÇÃO DA PLACA DO MÓDULO SERIAL**

1. Desconecte os conectores CN2 e CN3 da placa;
2. Solte as duas travas que fixam o módulo à placa principal;
3. Com cuidado puxe a placa para cima, liberando o conector CN1, cujos pinos estão sob a placa;
4. Coloque a nova placa tomando cuidado para encaixar corretamente o conector CN1.

## **FONTE**

### **SUBSTITUIÇÃO DO CONJUNTO TRANSFORMADOR MONTADO**

1. Retire a cobertura;
2. Desconecte CN9, CN10 e CN11 da placa eletrônica;
3. Solte os quatro parafusos que fixam o transformador a base;
4. Observe atentamente as conexões do conjunto e desfaça suas ligações com os capacitores eletrolíticos da fonte;
5. Proceda de modo inverso para montagem.

## **DIAGNÓSTICO DE DEFEITOS**

Este capítulo descreve os procedimentos a serem seguidos em caso da ocorrência de anomalias.

### **- A impressora não liga.**

1. Verificar se a tensão da rede é adequada;
2. Verificar o estado do fusível da fonte de alimentação;
3. Verificar as ligações do botão LIGA/DESLIGA. Cuidado, pois um dos pólos desta chave está diretamente conectado a rede;
4. Verificar se o cabo de alimentação está bem conectado a rede;

**- A impressora entra em falha ao ligar (led PRONTA apagado):**

1. Verificar se o código das EPROM's é o correto;
2. Verificar a correta posição de todos os estrapes da placa;
3. Verificar o posicionamento dos conectores da máquina;
4. Verificar a integridade dos sensores de canto e do papel;
5. Verificar o perfeito estado de todos os fusíveis internos à máquina;
6. Verificar se a tensão da rede não oscila além dos limites de operação;
7. Se a falha ocorrer durante a impressão, verifique a configuração do cabo de comunicação;
8. Verifique se o carro de impressão está travado com a máquina desligada.

**- Led FALHA pisca**

1. Verificar se há papel na impressora;
2. Verificar se o papel está fechando a chave do sensor de fim de papel;
3. Verificar o funcionamento elétrico e mecânico do sensor fim de papel;

**- Não ocorre a impressão com a impressora em LINHA**

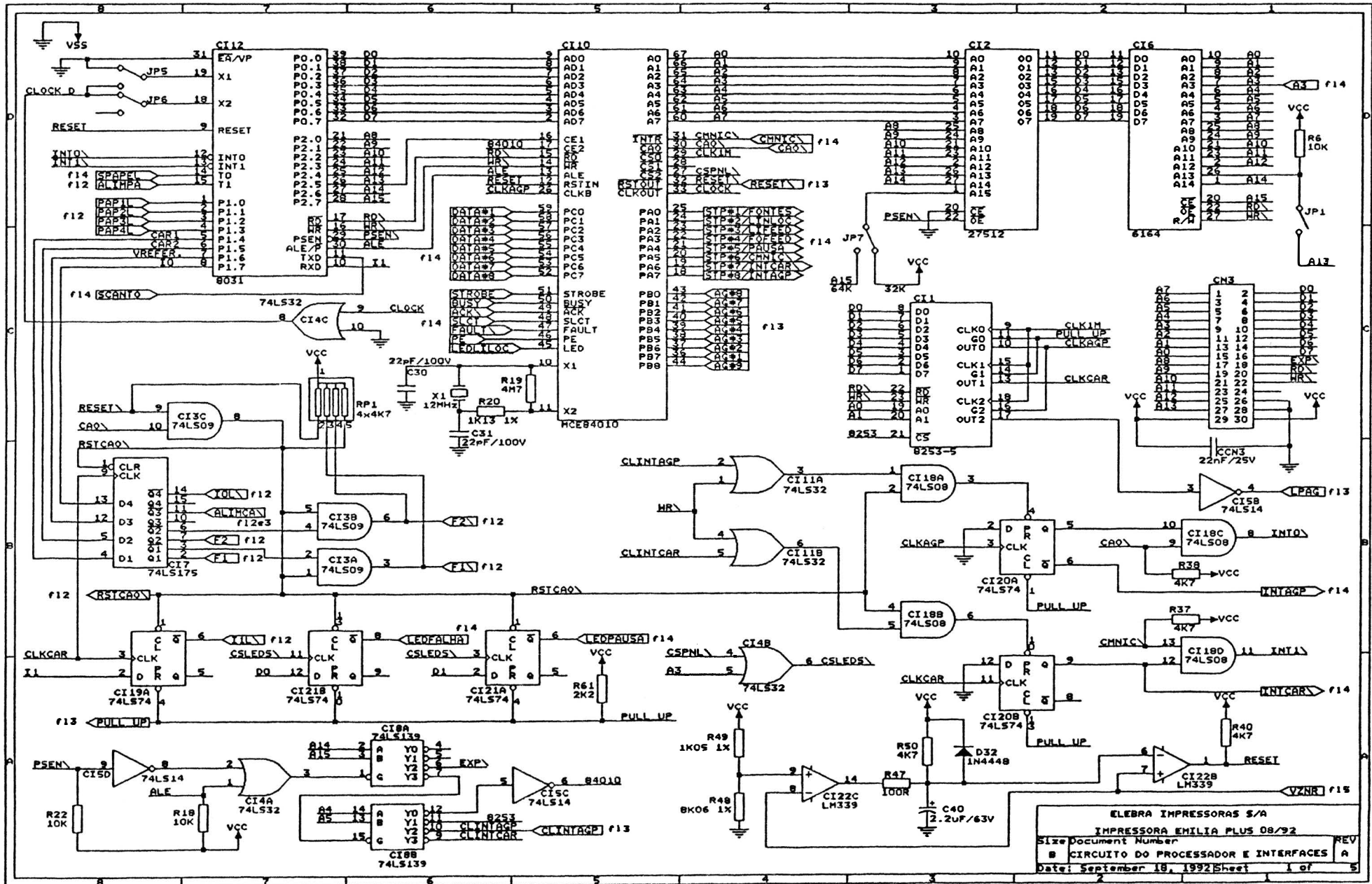
1. Verifique se a máquina está no estado PAUSA;
2. Verifique a configuração dos estrapes;
3. Verifique se o estado do cabo da interface está correto;
4. Verifique se a temperatura da cabeça não está excessivamente alta (a máquina entra em pausa);

**- Impressão Defeituosa**

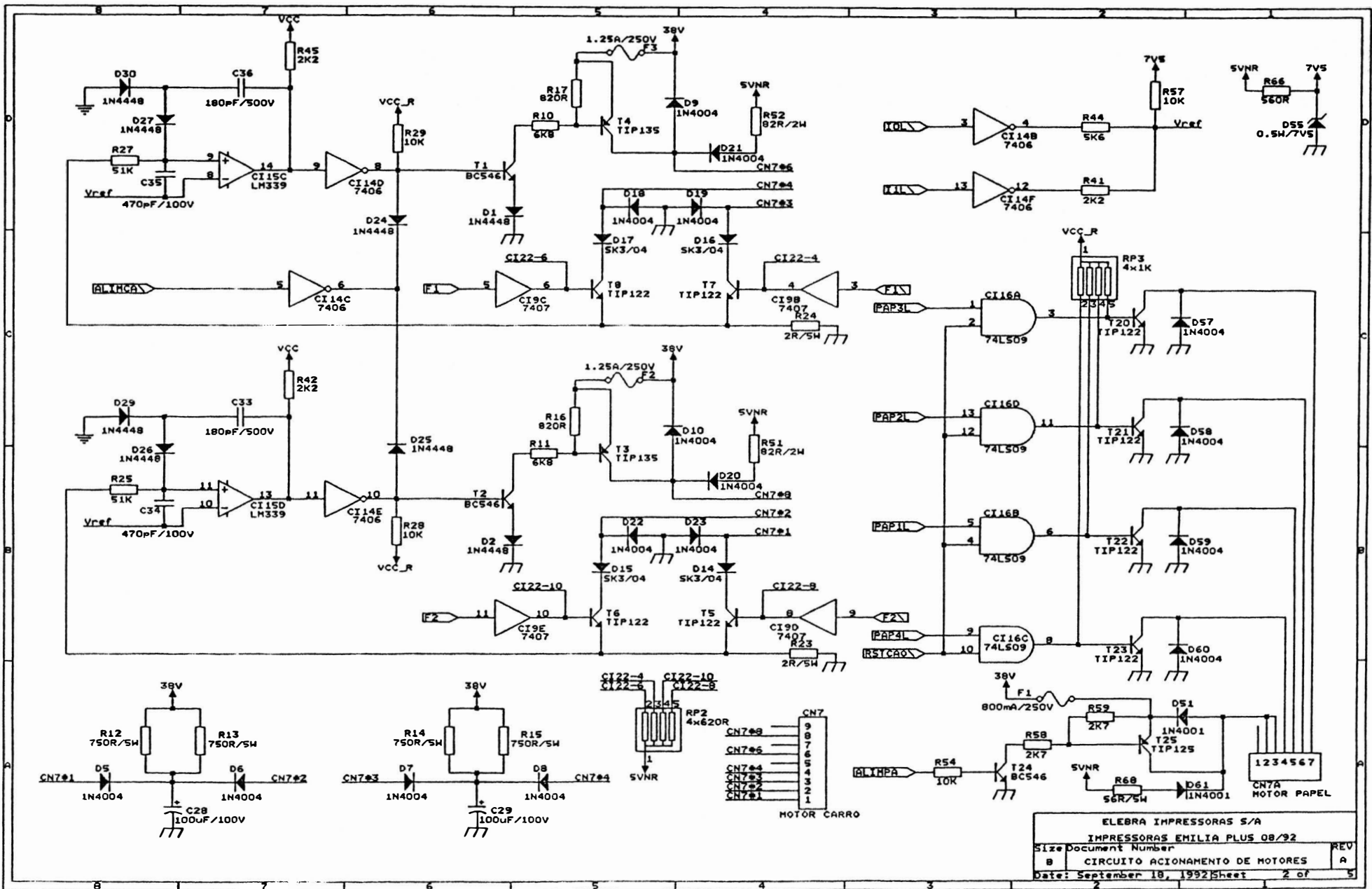
1. Verificar se a tensão da rede está dentro dos limites de operação bem como a seleção da tensão na impressora EMILIA PLUS;
2. O carro de impressão não pode estar com movimento difícil com a máquina desligada, isto pode ser causado pela fita tintada estar defeituosa ou sujeira nos eixos;
3. Distância Cabeça/Anteparo incorreta tanto por regulagem do carro de impressão ou pela chave alavanca avanço da cabeça;
4. Verificar o posicionamento correto do conector das agulhas;
5. Verificar a tensão das correias.

# **EMILIA PLUS - Versão RIMA**



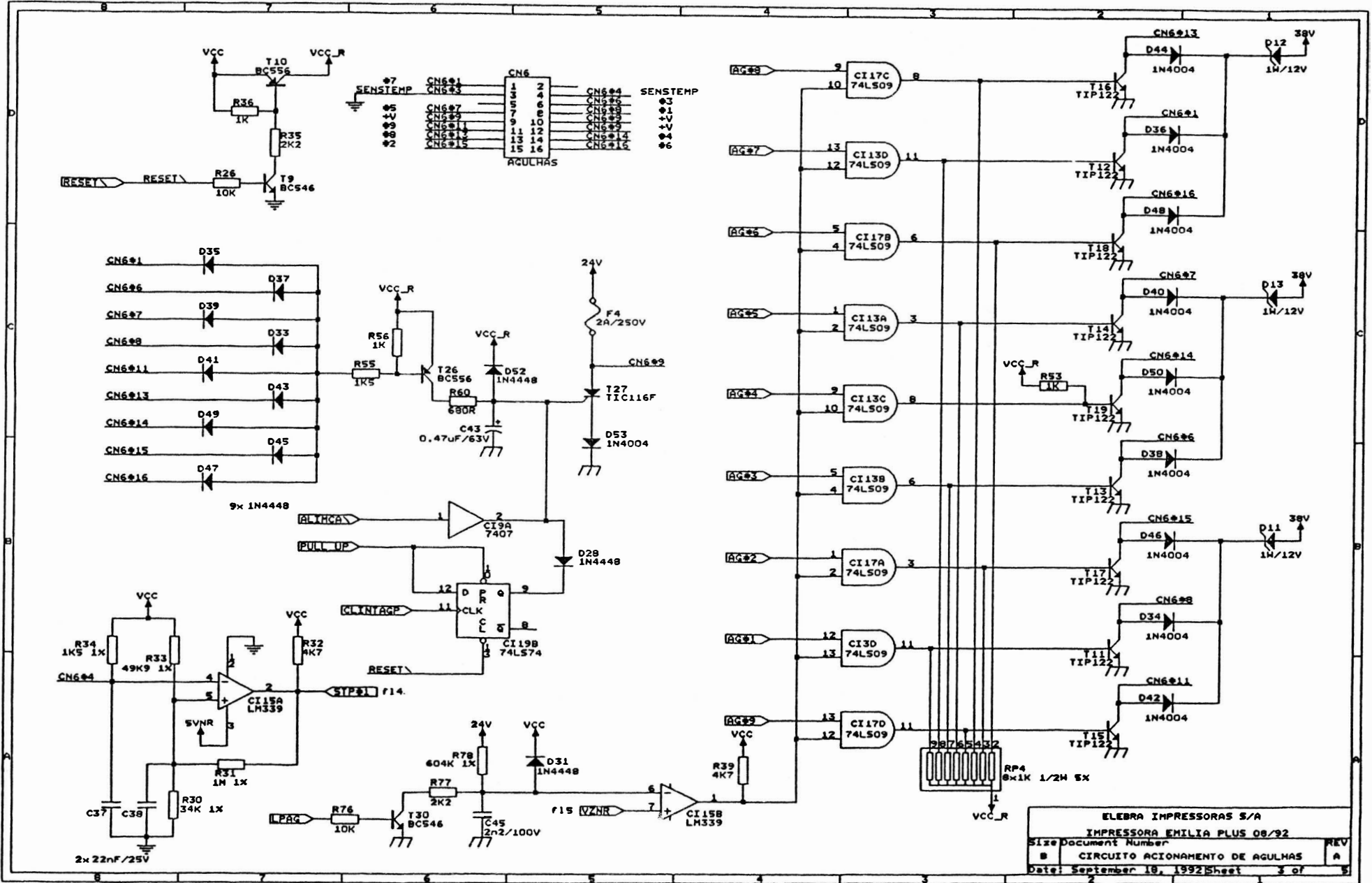


ELEBRA IMPRESSORAS S/A  
 IMPRESSORA EMILIA PLUS 08/92  
 Size Document Number  
 B CIRCUITO DO PROCESSADOR E INTERFACES A  
 Date: September 18, 1992 Sheet 1 of 5

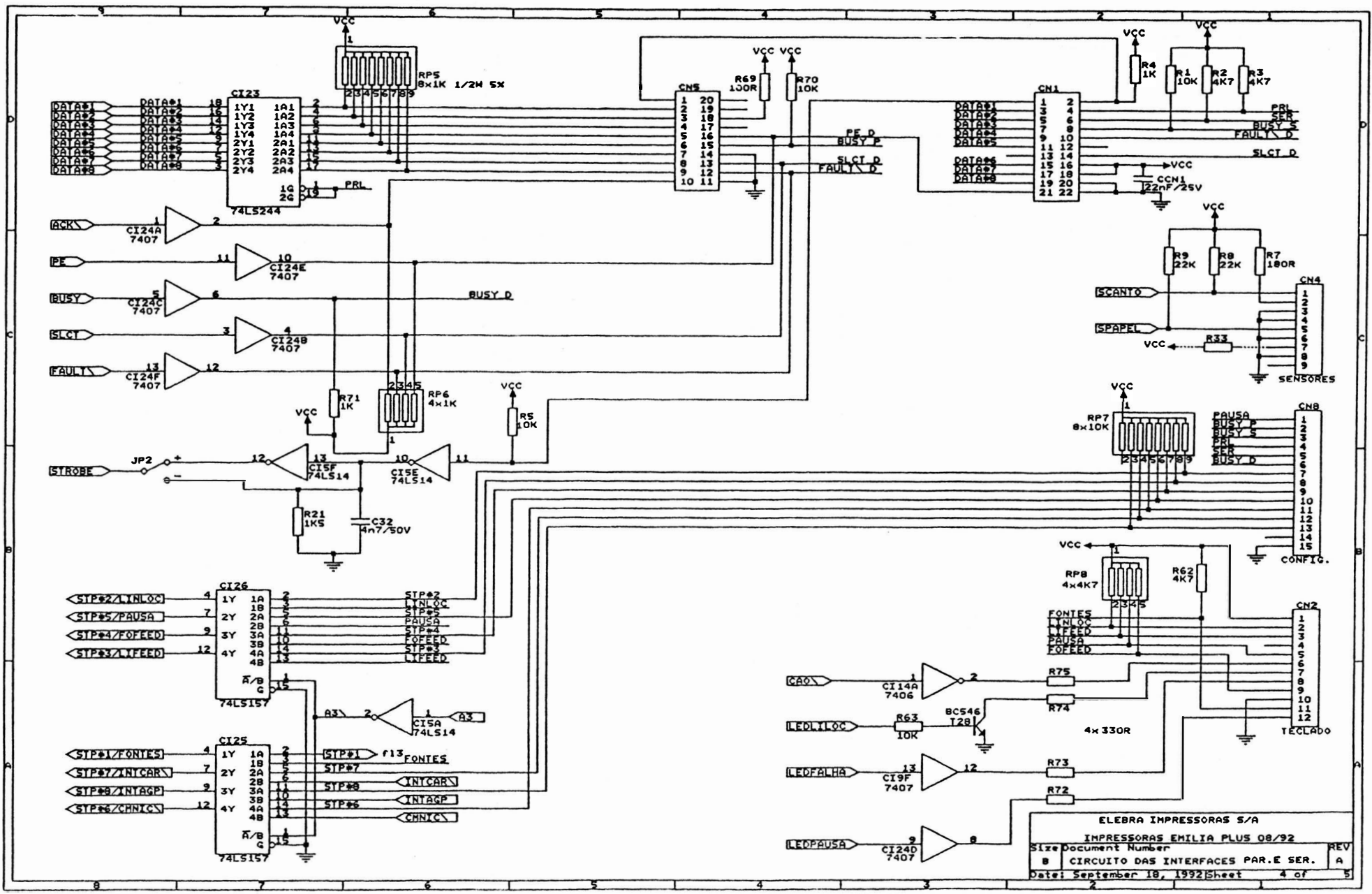


ELEBRA IMPRESSORAS S/A  
 IMPRESSORAS EMILIA PLUS 08/92  
 Size Document Number REV  
 B CIRCUITO ACIONAMENTO DE MOTORES A  
 Date: September 18, 1992 Sheet 2 of 5

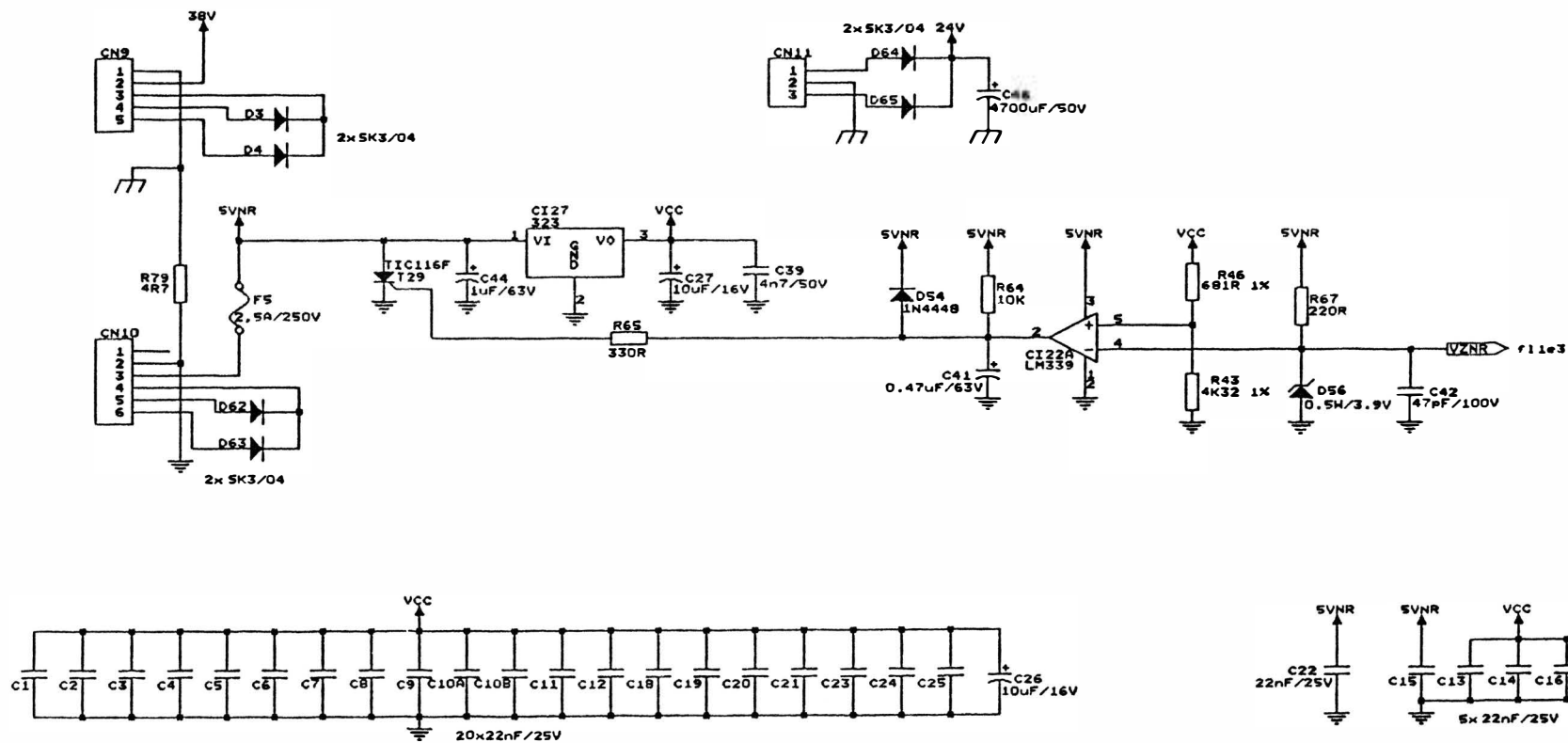


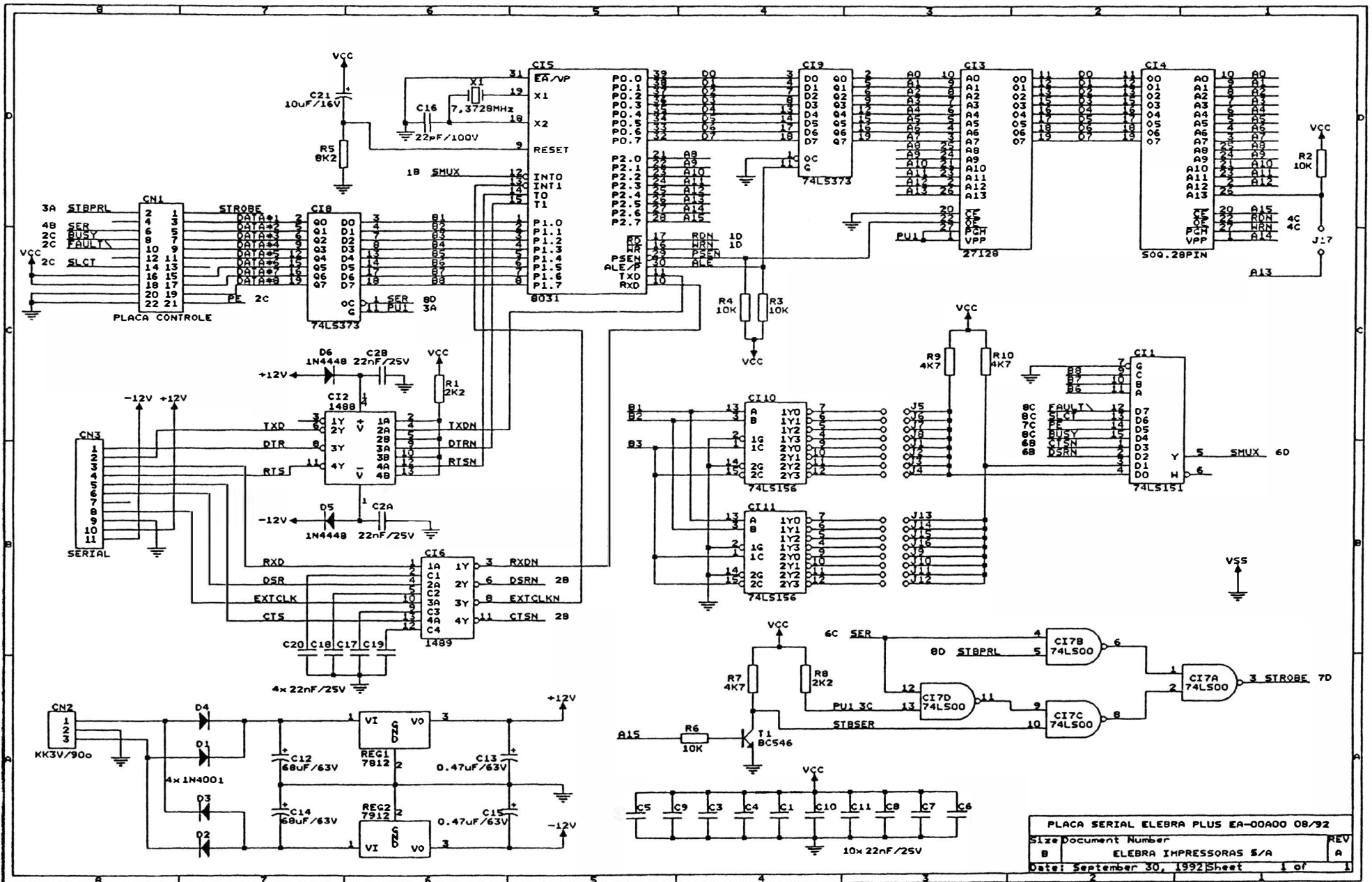


ELEBRA IMPRESSORAS S/A  
 IMPRESSORA EMILIA PLUS 08/92  
 Size Document Number REV  
 B CIRCUITO ACIONAMENTO DE AGULHAS A  
 Date: September 18, 1992 Sheet 3 of 5



ELEBRA IMPRESSORAS S/A  
 IMPRESSORAS EMILIA PLUS 08/92  
 Size Document Number  
 B CIRCUITO DAS INTERFACES PAR.E SER. REV A  
 Date: September 18, 1992 Sheet 4 of 5





PLACA SERIAL ELEBRA PLUS EA-00A00 08/92  
 Size Document Number REV  
 B ELEBRA IMPRESSORAS S/A A  
 Date: September 30, 1992 Sheet 1 of 1

# ANEXO



# CONFIGURAÇÕES EMILIA PLUS PLACA EB00

## Microchaves Externas

A Emilia Plus possui 12 microchaves externas, que permitem alterar algumas funções básicas. Para mudar a posição das microchaves, a impressora deve estar desligada. As microchaves podem ser acionadas com a ponta de uma caneta ou objeto similar, sem necessidade de abrir o equipamento. **Elas estão ligadas quando se encontram deslocadas para cima, e desligadas quando para baixo.**

As 12 microchaves estão agrupadas em duas fileiras de 6: uma superior e outra inferior. As microchaves 1, 2, 3 e 4 superiores selecionam o tipo de Interface de comunicação da seguinte forma:

| interface | CH1 | CH2 | CH3 | CH4 |
|-----------|-----|-----|-----|-----|
| Paralela  | ON  | OFF | ON  | OFF |
| Serial    | OFF | ON  | OFF | ON  |

Tabela 1

**Atenção:** Qualquer outra configuração destas microchaves pode acarretar mau funcionamento da impressora.

**A microchave 5 superior deve sempre permanecer desligada.**

A microchave 6 superior determina o modo de operação da Emilia Plus. Ligada, o modo selecionado é o Elebra/Epson e com a chave desligada, seleciona-se o modo IBM-Proprinter.

Na fileira inferior as microchaves 1 e 2 determinam a densidade horizontal dos caracteres, que pode ser definida na faixa de 10 até 20 caracteres por polegada.

| Densidade Horizontal | Microchaves |     |
|----------------------|-------------|-----|
|                      | 1           | 2   |
| 10,0 CPP             | ON          | ON  |
| 12,5 CPP             | OFF         | ON  |
| 16,7 CPP             | ON          | OFF |
| 20,0 CPP             | OFF         | OFF |

Tabela 2

As microchaves 3,4 e 5 inferiores controlam o acionamento dos geradores de caracteres disponíveis. As diferentes configurações das microchaves são mostradas na Tabela 3:

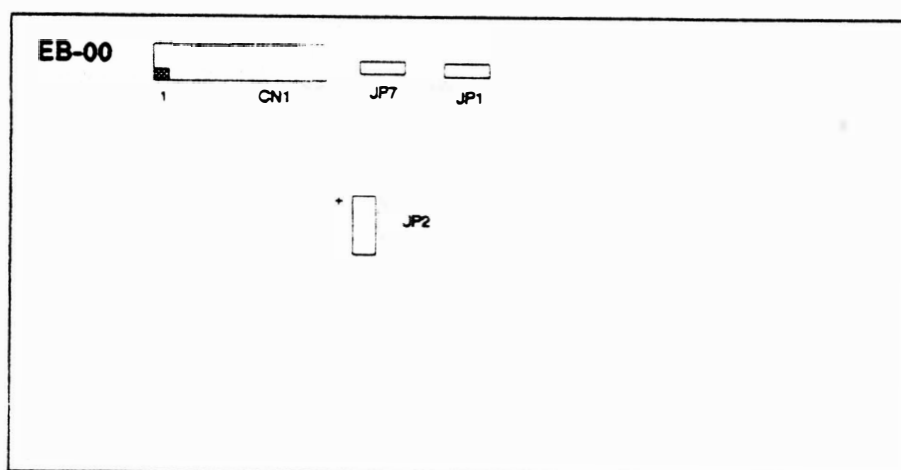
| Gerador              | Microchaves |     |     |
|----------------------|-------------|-----|-----|
|                      | 3           | 4   | 5   |
| IBM-I                | ON          | ON  | ON  |
| IBM-II               | OFF         | ON  | ON  |
| EPSON IBM-I          | ON          | OFF | ON  |
| EPSON Itálico        | OFF         | OFF | ON  |
| Abicomp Brasil/Port. | ON          | ON  | OFF |
| Abicomp Internac.    | OFF         | ON  | OFF |
| BRASCI               | ON          | OFF | OFF |
| Brasil               | OFF         | OFF | OFF |

Tabela 3

A microchave 6 inferior determina o espaçamento vertical, quando desligada, ele é de 8 linhas por polegada e de 6 linhas por polegada com a microchave ligada.

## Configurações dos estrapes

Os conjuntos de estrapes da Emilia Plus estão dispostos na placa da impressora como mostra a figura abaixo, tanto para o modelo paralela quanto para o modelo dual, porém este último possui o módulo de interface serial o qual apresenta conjuntos de estrapes que configuram esta interface.



Placa de Controle

**Conjunto JP1:** Este conjunto é de uso reservado, devendo estar sempre desligado.

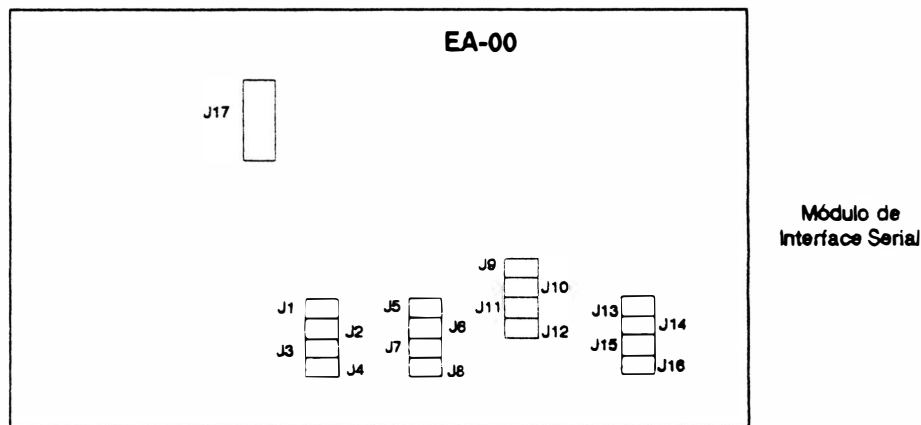
**Conjunto JP2:** Este conjunto, possui 3 pinos, define a polaridade do sinal strobe aceito pela interface da impressora. Quando o pino central do conjunto estiver ligado ao pino "-" a polaridade será negativa (especificação da maioria dos microcomputadores). Quando o pino central estiver conectado ao pino "+" a polaridade será positiva. Consulte o manual do micro para determinar a sua polaridade e configure novamente o conjunto JP2, se necessário. A diferença de polaridade entre os dois impede a impressão.



**Conjunto JP7:** Este conjunto define o tipo de EPROM utilizada. Estrape instalado pino central e pino lado CN1 EPROM 27 256. Estrape instalado pino central e pino lado JP1 EPROM 27 512.

**Conjunto CN1:** Este conjunto destina-se à conexão do módulo interface serial nas impressoras modelo dual. Nas impressoras modelo interface paralela, por não possuírem este módulo, devem ter os pinos 1 e 2 deste conjunto sempre ligados.

### Módulo de Interface Serial



**Pares J1 e J2:** Estes pares determinam se a comunicação computador/Impressora se dá com protocolo ou não e qual protocolo utilizado. Na tabela a seguir, "I" indica estrape instalado, e "N", estrape não instalado.

| Protocolos    | Pares |    |
|---------------|-------|----|
|               | J1    | J2 |
| Poll Select   | I     | I  |
| STX/ETX       | I     | N  |
| XON/XOFF      | N     | I  |
| Sem Protocolo | N     | N  |

Tabela 4

Os pares J3 a J13 tem funções distintas dependendo do protocolo configurado nos pares J1 e J2.

### Sem Protocolo

**Pares J3, J4 e J5:** Estes pares controlam a taxa de transferência de informações entre o computador e a Emilia Plus. A tabela 5 especifica as diferentes velocidades de transmissão.

| Taxa | J3 | J4 | J5 |
|------|----|----|----|
| 9600 | I  | I  | I  |
| 4800 | N  | I  | I  |
| 2400 | I  | N  | I  |
| 1200 | N  | N  | I  |
| 600  | I  | I  | N  |
| 300  | N  | I  | N  |
| 110  | I  | N  | N  |
| 75   | N  | N  | N  |

Tabela 5

**Par J6:** Determina se a impressora identifica ou não a paridade dos dados recebidos.

**Estrape instalado:** são interpretados como dados apenas os primeiros sete bits de cada byte; o oitavo é considerado como bit de paridade.

**Estrape não instalado:** os oito bits de cada byte recebido pela impressora são interpretados como dados.

**Par J7:** Relacionado com o par J6, especifica-se a paridade é par ou ímpar, para isto o J6 deve estar ligado como descrito anteriormente. Com o estrape instalado a paridade é ímpar e o estrape não instalado paridade par.

**Obs.:** Os pares J8 a J16 não são utilizados quando a comunicação impressora/computador é feita sem protocolo.

## Protocolo XON/XOFF

As configurações dos pares J3 a J7 seguem a mesma descrição para a comunicação sem o protocolo, porém deve-se verificar que os pares J1 e J2 estejam corretamente configurados de acordo com a tabela 4.

## Protocolo STX/ETX

**Pares J3, J4 e J5:** Estes pares controlam a taxa de transferência e suas configurações são descritas na tabela 5.

**Par J8:** Este par define os dois tipos de tratamento para a resposta da impressora quando o buffer está cheio.

**Estrape instalado:** a impressora envia o caracter CAN

**Estrape não instalado:** a impressora mantém a resposta ACK pendente até que no máximo sejam liberados 256 bytes do buffer de impressão.

**Obs.:** Os pares J6 e J7 e J9 a J16 não são utilizados quando o protocolo STX/ETX é selecionado.

## Protocolo Poll Select

**Pares J3 e J4:** Controlam a taxa de transferência de informações.

| Taxa | J3 | J4 |
|------|----|----|
| 9600 | I  | I  |
| 4800 | I  | N  |
| 2400 | N  | I  |
| 1200 | N  | N  |

Tabela 6

**Pares J5, J6, J7, J8 e J9:** Estes pares especificam o primeiro endereço da impressora, onde:

Par

J5 - bit 4 do 1º endereço

J6 - bit 3 do 1º endereço

J7 - bit 2 do 1º endereço

J8 - bit 1 do 1º endereço

J9 - bit 0 do 1º endereço

**Pares J10, J11, J12 e J13** Estes pares especificam o segundo endereço da impressora, onde

Par

J10 - bit 0 do 2º endereço

J11 - bit 1 do 2º endereço

J12 - bit 2 do 2º endereço

J13 - bit 3 do 2º endereço

**Obs.:** Quando selecionado o protocolo Poll Select a impressora estará configurada com 7 bits e paridade par sempre.

**Par J17:** este par define o tipo de RAM instalada, se instalado ou não. Quando estiver utilizando a RAM 62 64(8K) não instalar o estrape e utilizando a RAM 62 256(32K) instale o estrape

