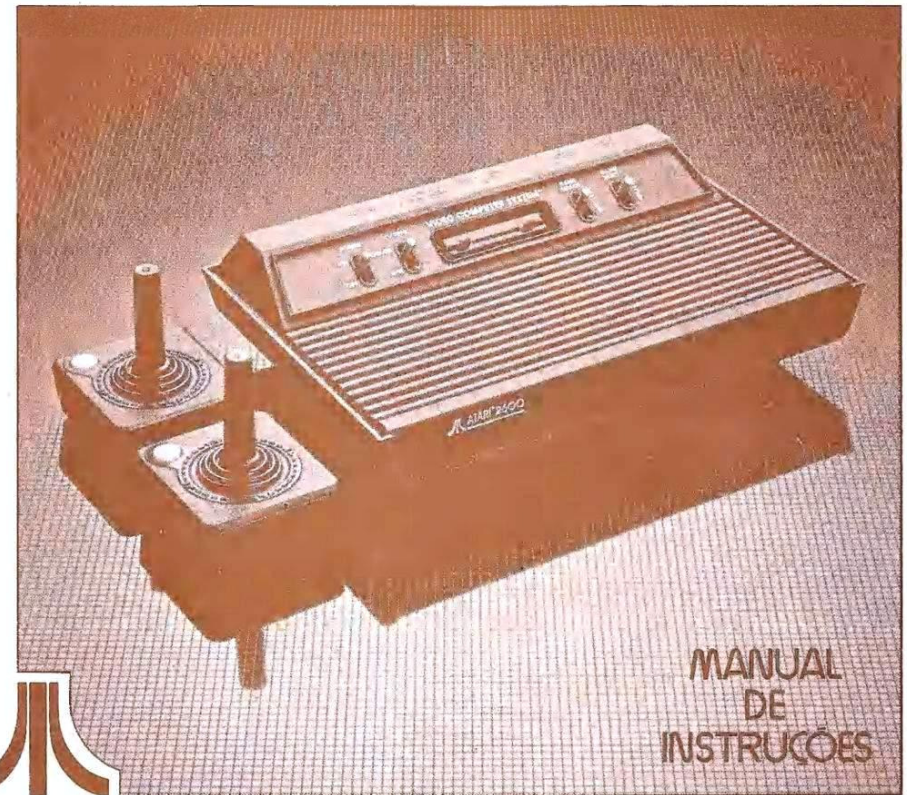


ATARI[®] 2600[™]

VIDEO COMPUTER SYSTEM[™]



MANUAL
DE
INSTRUÇÕES



ATARI[®]  A Warner Communications Company

© COPYRIGHT 1982 ATARI, INC. TODOS OS DIREITOS RESERVADOS

POLYVOX

INDÚSTRIA BRASILEIRA - G. AMAZÔNIA S.A.
AV. AÇAI, 875 - D.1. - MANAUS - AM.
C.G.C. 04.209.912/0001-29.
06-1899-001



ATARI[®]

 A Warner Communications Company

POLYVOX

ÍNDICE

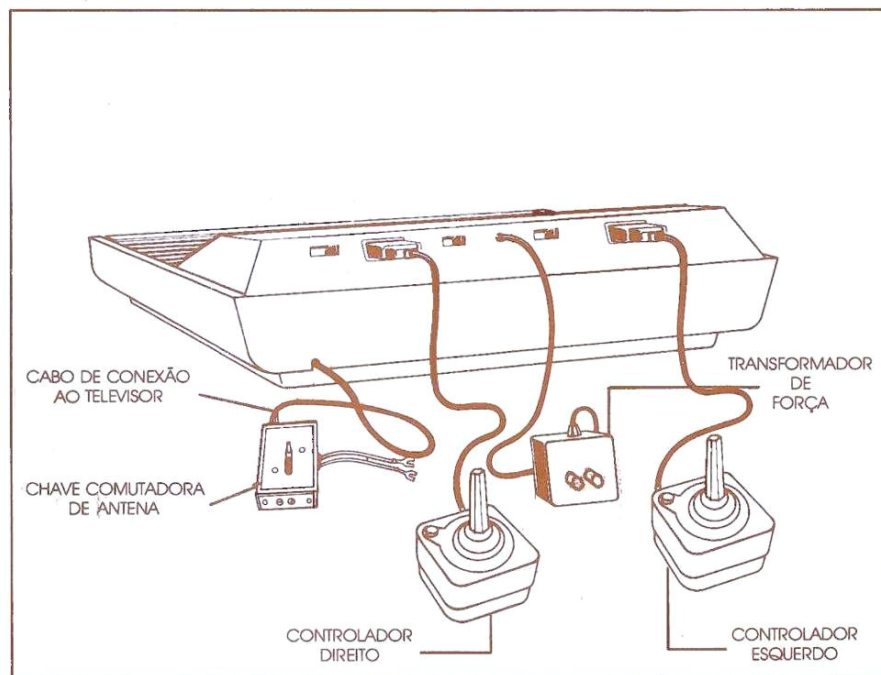
Conexões.....	pág.3
Controles e funções.....	pág.4
Operação.....	pág.6
Manutenção.....	pág.7
Problemas e suas soluções.....	pág.8

CONTEÚDO DA EMBALAGEM

Após retirar seu ATARI® 2600 Video Computer System™ da embalagem, você deverá encontrar os seguintes componentes e manuais:

- 1 console ATARI 2600 Video Computer System
- 2 controladores (Joysticks)
- 1 transformador de força
- 1 chave comutadora de antena
- 1 manual de instruções do console
- 1 manual do cartucho-programa (Game Program™)

DIAGRAMA DE CONEXÕES



PROBLEMAS E SUAS SOLUÇÕES

A maioria dos problemas que podem ser encontrados ao utilizar seu ATARI 2600 Video Computer System têm solução simples e rápida. Ao encontrar qualquer dificuldade, verifique os sintomas e prováveis soluções na tabela abaixo:

SINTOMA	CAUSA PROVÁVEL E SOLUÇÃO
Sem imagem no televisor	<ul style="list-style-type: none"> • A chave POWER (1) do console está desligada. Coloque-a em "ON". • O cartucho-programa não está bem colocado ou foi inserido com a chave POWER (1) do console na posição "ON". Coloque a chave na posição "OFF" passando-a, em seguida, de volta à posição "ON". • O fio da antena ou o transformador de força (15) não estão ligados corretamente. Verifique todas as conexões. • Interferência no canal de televisão. Verifique a chave CHANNEL (6) do console e o seletor de canais do televisor. Ver pg. 5, "OPERAÇÃO - C - Ajustes de Imagem e Som".
Imagem instável e sem definição	<ul style="list-style-type: none"> • A chave TV TYPE (2) não está na posição correta. Certifique-se de que esta chave esteja na posição "COLOR" para televisores a cores ou "B-W" se o televisor for preto-e-branco. • Interferência no canal da televisão. Verifique a seleção de canais no console e no televisor. Ver pg. 5, "OPERAÇÃO - C - Ajustes de Imagem e Som". • O fio da antena não está corretamente ligado ao seu televisor.
O controlador esquerdo (ou direito) não funciona corretamente	<ul style="list-style-type: none"> • Verifique se o controlador (14) está firmemente conectado à tomada do console. • Passe o controlador com problema para a tomada do outro controlador. Se o problema persistir, o controlador está com defeito e deve ser levado a um Posto de Assistência Técnica Autorizada.

Persistindo o problema após tentadas as soluções acima, leve o seu ATARI 2600 Video Computer System ao Posto de Assistência Técnica Autorizada que lhe seja mais conveniente. Consulte a lista destes postos, em anexo.

- Ajuste, a seu gosto, os controles de brilho, matiz, saturação e volume do seu televisor. Mantenha reduzido o controle de contraste.

Obs.: Se o seu televisor tiver um controle automático de sintonia fina, desligue-o e faça o ajuste manual até a obtenção da imagem desejada. Opostamente, se o seu televisor receber imagens a cores somente quando o ajuste automático de sintonia fina está ligado, mantenha-o assim ajustado.

D - INÍCIO DO JOGO

Inserido o cartucho-programa e feitos os ajustes de imagem e som, você já pode começar a jogar:

- Pressione para baixo a chave GAME RESET (5) do seu console. O jogo terá início. Consulte o manual de instruções do cartucho-programa quanto aos detalhes do jogo escolhido. Terminado o jogo, a imagem perde definição ou muda de cor. Para recomençar o jogo, pressione novamente para baixo a chave GAME RESET (5). (Em alguns jogos, o jogo pode ser reiniciado pressionando-se o botão vermelho do controlador.);
- Se o jogo contido no cartucho-programa admitir variações, pressione para baixo a chave GAME SELECT (4) e a seguir, a chave GAME RESET (5). Consulte o manual de instruções do cartucho-programa para obter informações sobre as variações;
- A operação dos controladores (14) varia conforme o cartucho-programa utilizado. Consulte o manual do cartucho;
- Para trocar de cartucho, coloque a chave POWER (1) na posição "OFF", retire o cartucho e substitua-o por outro. Volte a chave POWER (1) para a posição "ON".

E - PROGRAMAÇÃO NORMAL DE TV

- Coloque a chave POWER (1) do console na posição "OFF";
- Desligue o transformador de força (15) da tomada;
- Coloque a chave comutadora de antena (13) na posição "TV".

MANUTENÇÃO

Para prolongar a vida útil do seu ATARI 2600 Video Computer System e reduzir ao mínimo a necessidade de assistência técnica, siga criteriosamente as seguintes recomendações:

- Coloque a chave POWER (1) do console na posição "OFF" sempre que for colocar ou retirar um cartucho-programa;
- Não force o cartucho-programa dentro do compartimento do console (3);
- Evite derramar líquidos sobre os cartuchos-programa ou sobre o seu compartimento no console (3);
- Não suspenda o console ou os controladores (14) por seus fios de conexão;
- Tome cuidado para não derrubar o console, os controladores (14) ou os cartuchos-programa;
- Não exponha o console, os controladores (14) ou os cartuchos-programa ao calor excessivo;
- Desligue o seu ATARI (chave POWER - 1 em "OFF") quando ele não estiver em uso. Retire o transformador de força (15) da tomada;
- A utilização de um transformador de força que não aquele projetado para uso com seu ATARI 2600 Video Computer System poderá danificar os componentes eletrônicos do sistema;
- Durante os jogos, reduza o contraste do seu televisor;
- Limpe as partes externas com um pano macio, levemente umedecido.

CONEXÕES

É muito fácil ligar o console do seu ATARI 2600 Video Computer System ao seu televisor:

I - Ligação do Chave Comutadora de Antena

- Desligue os fios da antena dos terminais VHF do seu televisor e ligue-os aos terminais CONNECT TO ANTENNA (2) da chave comutadora (13);
- Ligue os terminais CONNECT TO TV VHF da chave comutadora (13) aos terminais VHF do seu televisor;
- Ligue o cabo de conexão ao televisor (12) que sai da parte inferior direita do console, à entrada GAME da chave comutadora (13)

L - Ligação dos Controladores (Joysticks)

- Ligue o plugue do controlador (14) esquerdo à tomada LEFT CONTROLLER (8), do console;
- Ligue o plugue do controlador direito à tomada RIGHT CONTROLLER (7), do console.

Atenção: O formato dos plugues dos controladores impede que sejam ligados às tomadas LEFT CONTROLLER e RIGHT CONTROLLER de forma incorreta. Se o plugue não se encaixar na tomada, não tente forçá-lo para dentro. Inverta o plugue e tente encaixá-lo novamente na tomada.

Obs.: Para jogar sozinho, contra o computador, utilize o controlador (14) ligado à tomada LEFT CONTROLLER (8) do console. Alguns jogos ATARI são projetados para apenas um jogador, devendo ser jogados com a unidade de controle ligada a esta tomada.

I - Ligação do Transformador de Força

- Ligue o cabo do transformador de força (15) à POWER (11) do console.
Atenção: A chave POWER (1) do console deverá estar na posição "OFF" (desligado);
- Ligue o transformador de força (15) a uma tomada de 120V C.A. (de 110 a 130V).
Atenção: Não deve ser ligado a tomadas de 220V.

CONTROLES E FUNÇÕES

1 Chave POWER (Força)

- Posição "ON": Coloque-a nesta posição para ligar seu ATARI 2600 Video Computer System;
- Posição "OFF": Nesta posição, seu ATARI está desligado.

2 Chave TV TYPE (Tipo de TV)

- Posição "COLOR": Para utilizar seu ATARI com televisores a cores;
- Posição "B-W": Para utilizar seu ATARI com televisores preto-e-branco.

3 Compartimento do Cartucho-Programa

4 Chave GAME SELECT (Seleção de Jogos)

Em alguns jogos, é utilizada para a seleção de uma das variações oferecidas, bastando que seja pressionada para baixo. Consulte o manual de instruções do cartucho-programa.

5 Chave GAME RESET (Início do Jogo)

Pressione-a para baixo para dar início ao jogo. Esta chave serve também para se voltar ao início durante o decorrer de um jogo. Consulte o manual de instruções do cartucho-programa para obter maiores detalhes.

6 Chave CHANNEL 2-3 (Canal 2-3)

Seleciona entre os canais 2 e 3 do seu televisor para a utilização do seu ATARI. Ver pág. 5, "OPERAÇÃO - C-Ajuste de Imagem e Som".

7 Tomada RIGHT CONTROLLER (Controlador Direito)

Ver pág. 3, "CONEXÕES - Ligação dos Controladores (Joysticks)".

8 Tomada LEFT CONTROLLER (Controlador Esquerdo)

Ver pág. 3, "CONEXÕES - Ligação dos Controladores (Joysticks)".

9 10 Chaves DIFFICULTY (Seletores de Grau de Dificuldade)

Selecionam, em alguns jogos, o grau de dificuldade, sendo uma para o jogador que utiliza o controlador (14) esquerdo e a outra para o jogador da direita. Nos jogos em dupla, as chaves DIFFICULTY podem ser utilizadas para equilibrar as chances de vencer de jogadores com diferentes níveis de habilidade. Geralmente, a posição "A" oferece maior dificuldade que a posição "B". Consulte o manual de instruções do cartucho-programa.

11 Entrada POWER (Força)

Para a ligação do seu ATARI à tomada de força através do transformador (15) fornecido. Ver pág. 3, "CONEXÕES - Ligação do Transformador de Força".

12 Cabo de Conexão ao Televisor

Ver pág. 3, "CONEXÕES - Ligação da Chave Comutadora de Antena".

13 Chave Comutadora de Antena

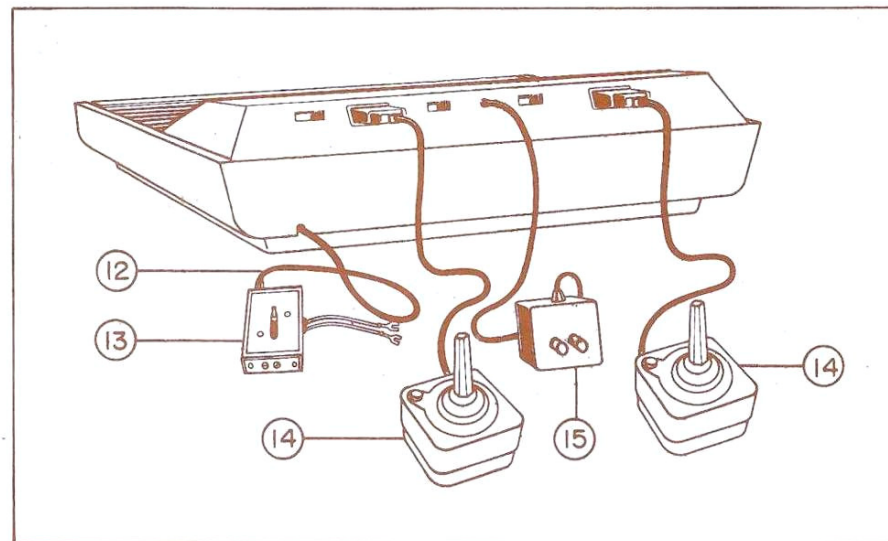
Ver pág. 3, "CONEXÕES - Ligação da Chave Comutadora de Antena".

14 Controlador (Joystick)

Controla a ação de todos os videogames ATARI. Ver pág. 3, "CONEXÕES - Ligação dos Controladores (Joysticks)".

15 Transformador de Força

Ver pág. 3, "CONEXÕES - Ligação do Transformador de Força".



OPERAÇÃO

Atenção: Certifique-se de que a chave POWER (1) do console do seu ATARI 2600 Video Computer System esteja na posição "OFF" (desligado).

A - CHAVE COMUTADORA DE ANTENA

- Coloque a chave comutadora de antena (13) na posição "GAME".

B - COLOCAÇÃO DO CARTUCHO-PROGRAMA NO CONSOLE

- Coloque um cartucho-programa no compartimento de cartuchos (3) do console ATARI. Segure o cartucho-programa de forma que o fitulo do jogo fique de frente para você, em posição de leitura. Não tente colocá-lo no compartimento com o fitulo de cabeça para baixo. Empurre o cartucho cuidadosamente para dentro do compartimento, de modo que fique firmemente colocado. NÃO HÁ NECESSIDADE DE FORÇAR A ENTRADA DO CARTUCHO.

C - AJUSTES DE IMAGEM E SOM

- Inserido o cartucho-programa, coloque a chave POWER (1) do console na posição "ON" (ligado) e sintonize seu televisor no canal 2 ou 3 (naquele em que não houver emissora transmitindo);
- Reduza o contraste do televisor;
- Coloque a chave TV TYPE (2) na posição "COLOR" ou "B-W", conforme seu televisor seja a cores ou preto-e-branco;
- Coloque a chave CHANNEL (6) do console ATARI no mesmo canal sintonizado no televisor (2 ou 3);
- Pressione para baixo a chave GAME RESET (5) do console ATARI. A imagem do jogo aparecerá na tela do televisor;
- Se a imagem ou o som apresentarem interferência, passe o seletor de canais do televisor para outro canal (do canal 2 para o canal 3), passando a chave CHANNEL (6) do console para o canal correspondente.

Importante: Se a imagem não aparecer, o que pode ocorrer se você inserir o cartucho-programa com a chave POWER (1) do console na posição "ON", coloque esta chave na posição "OFF" e, em seguida, novamente em "ON".

