

INDICE GERAL

PREFACIO.....	PG 1
CAPITULO 1.....	PG 1
1.1 Descrição geral da interface de comunicação assíncrona (ICA).....	pg 1
CAPITULO 2.....	PG 2
2.1 Seleção do BAUD RATE.....	PG 4
2.2 Descrição geral dos "jumpers".....	PG 6
2.2.1 Configuração dos "jumpers".....	PG 7
2.2.2 Configuração usual.....	PG 7
2.2.3 Configuração para BAUD RATE externo.....	PG 8
2.2.4 Configuração especial(modos VIDEO TEXTO).....	PG 8
2.3 Configuração do conector DB fêmea de 25 pinos.....	PG 9
2.3.1 Configuração dos sinais no cartão.....	PG 9
2.3.2 Configuração de fábrica.....	PG 11
2.3.3 Alterando a ICA para funcionamento como um DTE.....	PG 11
CAPITULO 3.....	PG 11
3.1 Os registradores do ACIA.....	PG 11
3.1.1 O registrador de comando do ACIA.....	PG 11
3.1.2 O registrador de estado do ACIA.....	PG 11
CAPITULO 4.....	PG 11
4.1 Modo serial.....	PG 11
4.1.1 Entrada dos dados através do ACIA.....	PG 11
4.1.2 Saída de dados através do ACIA.....	PG 11
4.1.3 Alterando os parâmetros.....	PG 11
4.1.3.1 Alterando o registrador de comando.....	PG 11
4.1.3.2 Alterando o número de caracteres por linha.....	PG 11
4.2 Modo terminal.....	PG 11
4.2.1 Ativando o modo não-terminal.....	PG 11
4.2.2 Ativando o modo terminal.....	PG 11
4.2.2.1 Comandos do teclado.....	PG 11
4.2.2.1.1 Comando FULL-DUPLEX.....	PG 11
4.2.2.1.2 Comando HALF-DUPLEX.....	PG 11
4.2.2.1.3 Comando BREAK.....	PG 11
4.2.2.1.4 Comando de SAÍDA.....	PG 11
4.2.3 Comandos de equipamentos externos.....	PG 11

4.2.3.1	Modo REMOTO.....	Pg 2
4.2.3.2	Modo TERMINAL.....	Pg 3
4.2.4	Parâmetros alteráveis do software.....	Pg 3
4.2.4.1	Trocando o formato dos dados seriais.....	Pg 3
4.2.4.2	Conversão para minúsculas.....	Pg 3
4.2.4.3	Saída para o vídeo do micro ENGENHO.....	Pg 3

## PREFACIO

Este novo acessório permite interfacear o seu micro ENGENHO a uma gama de periféricos tais como terminais de vídeo, impressoras seriais, modems e até mesmo a outros computadores.

Com este cartão você tem tudo para fazer o interfaceamento com equipamentos seriais assíncronos, com exceção do cabo que deve ser projetado de acordo com o periférico em questão.

O padrão elétrico de interfaceamento utilizado pela ICA é o RS-232-C.

## CAPITULO 1

## 1.1 DESCRIÇÃO GERAL DA INTERFACE DE COMUNICAÇÃO ASSÍNCRONA (ICA)

Esta nova interface serial é compatível com a Interface Serial Assíncrona, modelo 7710 da CCS. Possui, também, características adicionais que permitem comunicação com o Sistema Videotexto.

Para descrever rapidamente algumas das qualidades desta nova interface, apresentamos a relação abaixo:

- Utiliza o LSI MC6850, chamado ACIA (Adaptador de Interface de Comunicação Assíncrona), que realiza toda a tarefa de serialização e paralelização dos dados.

- Possibilidade de trabalhar nas taxas 19200, 9600, 4800, 2400, 1200, 600, 300, 150, 110, 75 baud e também em 1200 e 75 baud para conexão com o Videotexto.

- Possui uma linha de saída com função 'request to send' (RTS).

- Possui uma linha de entrada com função 'clear to send' (CTS).

- Possui uma linha de entrada com função 'data carrier detect' (DCD).

- Permite a utilização da linha de interrupção (IRQ), presente na via do micro ENGENHO, para recepção ou transmissão.

- Possui uma EPROM 2716 que abriga dois programas. Um para operação serial normal (MODO SERIAL) e outro para emulação de terminal (MODO TERMINAL).

- Comunicação em 'half-duplex' ou em 'full-duplex'.

- Parâmetros referentes a número de bits de dados, paridade e número de 'stop bits' selecionáveis por software.



## 2.1 SELEÇÃO DO BAUD RATE

No cartão de comunicação existem dois conjuntos de quatro chaves, chamados de DPS1 e DPS2, que possibilitam a seleção do baud rate desejado.

Veja na tabela 1 a disposição destas chaves para perfazer a configuração desejada.

TABELA 1

```

-----
!      !!      ! ON      19200 baud
!oooo!oooo! OFF
-----
DPS1  DPS2

```

```

-----
!      !!      o! ON      9600 baud
!oooo!ooo  ! OFF
-----
DPS1  DPS2

```

```

-----
!      !!      oo! ON      4800 baud
!oooo!oo  ! OFF
-----
DPS1  DPS2

```

```

-----
!      !!      ooo! ON      2400 baud
!oooo!o   ! OFF
-----
DPS1  DPS2

```

```

-----
!      !oooo! ON      1200 baud
!oooo!!    ! OFF
-----
DPS1  DPS2

```

```
-----
!  o!!oooo! ON      600 baud
!ooo !!    ! OFF
-----
DPS1  DPS2
```

```
-----
!  oo!!oooo! ON      300 baud
!oo  !!    ! OFF
-----
DPS1  DPS2
```

```
-----
!  ooo!!oooo! ON      150 baud
!o   !!    ! OFF
-----
DPS1  DPS2
```

```
-----
!o o !!oo o! ON      110 baud
! o o!!  o ! OFF
-----
DPS1  DPS2
```

```
-----
!oooo!!oooo! ON      75 baud
!    !!    ! OFF
-----
DPS1  DPS2
```

## 2.2 DESCRIÇÃO GERAL DOS 'JUMPERS'

Nesta seção, faremos uma breve descrição funcional dos 'jumpers' configuráveis, presentes na ICA. Para isto, veja a tabela 2.

TABELA 2

	J2	permite selecionar 'clock' interno, externo ou modo Videotexto.
	J3	permite selecionar 'clock' interno ou externo.
	J4	seleciona o programa MODO SERIAL ou então o programa MODO TERMINAL.
→	J8	quando conectado, permite que pedidos de interrupção gerados pela ICA entrem na linha IRQ da via do micro ENGENHO.
→	J9	quando conectado, permite a utilização de mais 1Kbyte de EPROM para colocação de rotinas de 'driver' desenvolvidas pelo usuário.



### 2.2.1 CONFIGURAÇÃO DOS 'JUMPERS'

Mantenha em todas as configurações o 'jumper' J8 conectado e o J9 desconectado. Para o 'jumper' J4 existem duas configurações possíveis:

J4 So-o oT      Seleciona o MODO SERIAL

ou

J4 So o-oT      Seleciona o MODO TERMINAL

### 2.2.2 CONFIGURAÇÃO USUAL

Esta configuração possibilita utilizar o mesmo baud rate selecionado pelos DPS1 e DPS2, tanto para a recepção como para a transmissão.

VTo

o oE      J2  
!  
No

oE

o              J3  
!  
oN

### 2.2.3 CONFIGURAÇÃO PARA BAUD RATE EXTERNO

No caso de se usar o baud rate externo, o posicionamento dos jumpers é o seguinte:

UTo

o-oE J2

No

oE

!

o J3

oN

### 2.2.4 CONFIGURAÇÃO ESPECIAL (MODO VIDEOTEXTO)

Para o caso especial de recepção em 1200 bauds e transmissão a 75 bauds (ex. Videotexto) o posicionamento dos jumpers é a seguinte:

DPS1 e DPS2 configurado para 75 baud

UTo

!

o oE J2

No

oE

o J3

!

oN

### 2.3 CONFIGURAÇÃO DO CONECTOR DB FEMEA DE 25 PINOS

Descrição dos sinais presentes no conector de 25 pinos:

PINO	DESCRIÇÃO
1	Terra de proteção
2	Entrada de dados
3	Saída de dados
4	Entrada para CTS
5	Saída para pedido de envio (RTS)
6	"Pull-up" de +12V
7	Terra do sistema
8	Mesmo que o pino 6
20	Entrada para detecção de portadora (DCD)
24	Entrada para o clock externo
25	+12V

Obs.1: Para habilitar a transmissão de dados, é necessário que o pino 4 (CTS) e o pino 20 (DCD) estejam conectados a um sinal de +12V.

Obs.2: Caso haja necessidade de se alterar a configuração dos pinos do conector, veja o item "CONFIGURAÇÃO DOS SINAIS NO CARTÃO", onde é apresentada a correspondência entre as linhas presentes no conector de 25 pinos e os sinais presentes na terminação do cartão.

#### 2.3.1 CONFIGURAÇÃO DOS SINAIS NO CARTÃO

Inicialmente, vamos mostrar a convenção utilizada para a designação dos sinais no cartão. Observe a terminação do cabo do conector. Nesta terminação existem 20 furos no impresso mas somente 12 estão sendo utilizados.

Para descrever os sinais presentes na terminação do cartão, a convenção é a seguinte: observe o número "1" presente à direita da primeira fileira de 10 pinos; observe, também, o número "2" abaixo do número "1". A partir deste ponto podemos numerar os furos de forma que os números ímpares sejam os da fila superior e os de numeração par se situem na fila inferior. Desta forma, o fio marrom está colocado no furo número 1, o fio vermelho no furo 2, o fio alaranjado no furo 3, o amarelo no 4 e assim por diante.

## Descrição dos furos da terminação:

FURO	DESCRIÇÃO
1	Conectado ao terra via um resistor de 100 OHMS
2	Terra do sistema
3	Entrada dos dados
4	Entrada do clock externo
5	Não utilizado
6	Não utilizado
7	Ligado ao +12V via um resistor de 470 OHMS
8	Entrada para o sinal CTS (Clear To Send)
9	Ligado ao furo 7
10	Entrada para o sinal DCD (Data Carrier Detect)
11	Não utilizado
12	Saída do sinal RTS (Request To Send)
13	Terra do sistema
14	Saída dos dados
15	Não utilizado
16	Ligado ao +12V via um resistor de 10 OHMS
17,18,19,20	Não utilizados

## 2.3.2 CONFIGURAÇÃO DE FABRICA

Para tornar mais visível o posicionamento dos 'furos' do cartão com os respectivos pinos no conector DB de 25 pinos, mostramos a tabela abaixo:

TABELA 2 (CONFIGURAÇÃO PARA DCE)

NÚMERO DO FURO	COR DO FIO	PINO NO CONECTOR DB
1.....	marrom.....	1
2.....	vermelho.....	7
3.....	alaranjado.....	2
4.....	amarelo.....	24
7.....	verde.....	6
8.....	azul.....	4
9.....	violeta.....	8
10.....	cinza.....	20
11.....	branco.....	15
12.....	preto.....	5
14.....	marrom.....	3
16.....	vermelho.....	25

ATENÇÃO: É importante mencionar que a configuração acima torna a INTERFACE DE COMUNICAÇÃO um dispositivo DCE (Equipamento de Comunicação de Dados). Se você desejar conectar a ICA diretamente a um modem, é necessário que a sua interface esteja configurada para funcionar como um dispositivo DTE (Equipamento Terminal de Dados). Para perfazer esta configuração é necessário a utilização de um adaptador ou então, trocar o posicionamento dos pinos no conector DB 25. Se for necessária a configuração para DTE e a sua opção for alterar a posição dos pinos do conector, veja o ítem "ALTERANDO A ICA PARA FUNCIONAMENTO COMO UM DTE".

### 2.3.3 ALTERANDO A ICA PARA FUNCIONAMENTO COMO UM DTE

Para alterar o posicionamento dos pinos do conector DB 25, siga o seguinte procedimento:

-Consiga um alicate de bico, uma chave de fenda e um pedaço de clips que possa ser inserido nos buracos do conector.

-Para cada pino, introduza o clips até sentir a trava. Neste ponto, com o auxílio do alicate de bico, empurre levemente o clips até que você sinta que o pino destravou.

-Feita a operação descrita acima com todos os pinos, com a chave de fenda, retire os dois parafusos que fecham o conector.

-Com o conector aberto, certifique-se de que todos os pinos estejam destravados. No caso de haver pinos travados, siga o procedimento já explicado. Nunca tente arrancar o pino, puxando o fio no qual está conectado, pois esta operação pode danificar o seu cabo.

-O próximo passo será posicionar os pinos no conector. Para configurá-lo como dispositivo DTE siga a tabela abaixo:

TABELA 3 (CONFIGURAÇÃO PARA DTE)

FURO NA TERMINAÇÃO	COR DO FIO	PINO NO CONECTOR
1.....	marrom.....	1
2.....	vermelho.....	7
3.....	alaranjado.....	3
4.....	amarelo.....	15
7.....	verde.....	20
8.....	azul.....	5
9.....	violeta.....	18
10.....	cinza.....	8
11.....	branco.....	24
12.....	preto.....	4
14.....	marrom.....	2
16.....	vermelho.....	25

## 2.4 INSTALANDO A ICA EM SEU MICRO ENGENHO 2

### 2.4.1 REMOVENDO A TAMPA DA UNIDADE DE PROCESSAMENTO

Antes de mais nada, esteja certo de que o micro ENGENHO está desligado da rede de energia elétrica. A seguir, retire os quatro parafusos da tampa da UNIDADE DE PROCESSAMENTO com o auxílio de uma chave de fenda. Cumprida esta etapa, remova a tampa e coloque-a em lugar seguro de arranhões.

### 2.4.2 LOCALIZANDO OS CONECTORES DE EXPANSÃO

Com o micro ENGENHO 2 aberto, de acordo com as instruções anteriores, olhe para seu canto esquerdo traseiro. Nessa região, você encontrará uma série de conectores cuja finalidade é possibilitar a ligação do micro ENGENHO a acessórios, periféricos, expansões, etc. Observe que estes conectores estão numerados de 1 a 7. O cartão pode ser acoplado em qualquer um desses conectores. Nós escolhemos o conector número 2 para facilitar os exemplos futuros.

### 2.4.3 CONECTANDO O CARTÃO

Segurando firmemente o cartão, evitando tocar em seus contatos dourados ou em seus componentes eletrônicos, encaixe-o no conector 2.

### 2.4.4 RECOLOCANDO A TAMPA DA UNIDADE DE PROCESSAMENTO

Após efetuar a ligação do cartão, recoloque a tampa da UNIDADE DE PROCESSAMENTO, reaperte os quatro parafusos e finalmente ligue o micro ENGENHO 2 à rede de energia elétrica. Faça tudo isso com bastante cuidado e continue a leitura deste manual a fim de inteirar-se de outras informações.

## 2.5 INSTALANDO A ICA NO MICRO ENGENHO MODELO I

### 2.5.1 ABRINDO O MICRO ENGENHO

Desligue o micro ENGENHO da rede de energia elétrica, retire todos os cabos (rede, vídeo e gravador) e vire-o com a base para cima. Remova os quatro parafusos que possuem arruelas e que fixam a base ao gabinete. Retorne, cuidadosamente, o computador à posição normal e retire o gabinete (cuidando para não esticar o cabo do teclado) colocando-o na posição vertical ao lado do chassi.

### 2.5.2 CONECTANDO A ICA

Estando o microENGENHO aberto, de acordo com as instruções anteriores, olhe para a sua parte posterior direita. Nessa região você encontrará uma série de conectores (slots), que constitui a Placa Expansora de Periféricos. Aqui cabe uma explicação: a SPECTRUM fabrica duas versões para a Placa Expansora de Periféricos, uma com quatro conectores e outra com seis conectores. Por isso, observe atentamente esse detalhe para ver qual 'o seu caso e só então prossiga na instalação.

Coloque agora, a ICA no conector 2 de acordo com as seguintes instruções: segurando firmemente a ICA na posição vertical, evitando tocar em seus componentes ou em seus contatos dourados, comprima-o contra o conector 2.

### 2.5.3 FECHANDO O MICRO ENGENHO

Agora que a ICA está devidamente instalada, recoloque o gabinete cuidando para que o cabo do teclado fique adequadamente disposto em seu interior. Repita com muito cuidado a operação de colocar a base virada para cima e introduza os quatro parafusos com suas respectivas arruelas.



## CAPITULO 3

## 3 CONHECENDO OS REGISTRADORES DO ACIA

## 3.1 OS REGISTRADORES DO ACIA

O micro ENGENHO dedica 16 posições de memória para cada conector para periféricos (SLOT) de entrada/saída. Além desses 16 endereços, cada conector possui 256 endereços dedicados para o programa do cartão. Os endereços para entrada/saída são localizados em %COXY, onde  $X=8+N$ , e N=0 número do SLOT (de 1 a 7), e Y=0 endereço específico (de \$1 a \$F).

Para o nosso caso específico,

%COX0 (WRITE) = registrador de comando do ACIA

%COX0 (READ ) = registrador de estado do ACIA

%COX1 (WRITE) = registrador de transmissão do ACIA

%COX1 (READ ) = registrador de recepção do ACIA

## 3.1.1 O REGISTRADOR DE COMANDO DO ACIA

A operação do ACIA é controlada por um byte de comando escrito no registrador de comando. Os comandos estão definidos na TABELA 4.

Note que o gerador de 'baud rate' da ICA gera um 'clock' de 16 vezes o 'baud rate' especificado pelos DIP-SWITCHES 1 e 2. Por essa razão os bits 1 e 0 devem ser posicionados para 01, exceto quando a ACIA está sendo 'resetada'.

TABELA 4

REGISTRADOR DE COMANDO DO ACIA  
BITS:7654 3210

xxxx xx00	o clock é 1x o baud rate
xxxx xx01	o clock é 16x o baud rate
xxxx xx11	o clock é 64x o baud rate
xxxx xx11	'Reset' Mestre do ACIA
xxx0 00xx	7 bits + paridade par + 2 'stop bits'
xxx0 01xx	7 bits + paridade ímpar + 2 'stop bits'
xxx0 10xx	7 bits + paridade par + 1 'stop bit'
xxx0 11xx	7 bits + paridade ímpar + 1 'stop bit'
xxx1 00xx	8 bits + sem paridade + 2 'stop bits'
xxx1 01xx	8 bits + sem paridade + 1 'stop bit'
xxx1 10xx	8 bits + paridade par + 1 'stop bit'
xxx1 11xx	8 bits + paridade ímpar + 1 'stop bit'
x00x xxxx	posiciona CTS da linha RS-232-C desabilita interrupções na transmissão
x01x xxxx	posiciona CTS da linha RS-232-C habilita interrupções na transmissão
x10x xxxx	'limpa' o CTS da linha RS-232-C desabilita interrupções na transmissão
x11x xxxx	posiciona CTS da linha RS-232-C envia 'break' linha de transmissão (+12V) desabilita interrupções na transmissão
0xxx xxxx	desabilita interrupções na recepção
ixxx xxxx	habilita interrupções na recepção numa das seguintes condições: - o registrador de recepção estiver com dado pronto - sobreposição de dados no registrador de recepção

PG 20

-sinal DTR estiver inativo

### 3.1.2 O REGISTRADOR DE ESTADO DO ACIA

Os bits de estado, quando em "1", significam:

TABELA 5  
O REGISTRADOR DE ESTADO DO ACIA

- Bit 0 dado recebido está pronto para leitura
- Bit 1 o registrador de transmissão pode aceitar dado.
  
- Bit 2 DTR da linha RS-232-C 'alto'. Se a interrupção, na recepção, estiver habilitada ocasionará um pedido de interrupção (IRQ)
- Bit 3 RTS da linha RS-232-C 'alto'. Nesta condição o bit 1 é inibido
- Bit 4 dado recebido foi impropriamente montado. Isto pode indicar um erro de sincronização, falta de transmissão ou uma condição de 'break'
- Bit 5 um ou mais caracteres recebidos, mas não lidos, do registrador de recepção antes do recebimento dos caracteres subsequentes
- Bit 6 erro de paridade no dado recebido
  
- Bit 7 geração de um pedido de interrupção do ACIA na recepção ou transmissão

## CAPITULO 4

### 4 MODOS DE OPERAÇÃO DA ICA

Existem dois modos de operação para a ICA:

- MODO SERIAL
- MODO TERMINAL

que estão descritos adiante.

#### 4.1 MODO SERIAL

Como já descrito no capítulo de configuração, o jumper J4 permite seleccionar o programa de 'driver' no MODO SERIAL usual.

##### 4.1.1 ENTRADA DOS DADOS ATRAVES DA ICA

Para passar o controle da entrada dos dados para a interface de comunicação, execute o comando:

IN#n (a partir do BASIC)  
ou

n ctrl K (a partir do Monitor)

onde n=número do SLOT onde a ICA está instalada.

Os comandos mencionados acima fazem o seu micro ENGENHO utilizar o programa de entrada da ICA para todas as operações de entrada de dados subseqüentes. Sob a primeira entrada, o ACIA será inicializado.

##### 4.1.2 SAIDA DE DADOS ATRAVES DA ICA

Para causar a saída dos dados através da ICA, execute o comando:

PR#n (a partir do BASIC)  
ou

n ctrl P (a partir do Monitor)

Todas as saídas subseqüentes serão roteadas através do programa da ICA.

#### 4.1.3 ALTERANDO OS PARAMETROS

Há dois parâmetros no programa do Modo Serial que podem ser alterados após um comando IN#n ou PR#n ter sido executado.

##### 4.1.3.1 ALTERANDO O REGISTRADOR DE COMANDO

O valor assumido para o registrador de comando para controlar a operação do ACIA é \$11, que especifica 8 bits de dado, 2 'stop' bits, sem paridade e sem interrupção. Você pode alterar este modo de operação, atualizando o valor do registrador de comando como lhe convier. Faça isto, escrevendo o novo valor na posição  $-16256+16*n$  ( $\$C080+n0$ ), através de um comando POKE, onde n é o número do slot. Lembre-se que qualquer comando IN#n ou PR#n subsequente fará com que retorne o valor padrão \$11.

##### 4.1.3.2 ALTERANDO O NÚMERO DE CARACTERES POR LINHA

O MODO SERIAL automaticamente envia um caracter CR (carriage return) seguido de um caracter LF (line feed) após ter enviado 255 caracteres. Se você desejar alterar o número de caracteres por linha, execute um POKE do valor desejado na posição  $1528 + n$  ( $\$5F8 + n$ ), onde n é o número do slot. Certifique-se que o valor seja maior que 0 e menor ou igual a 255.

## 4.2 MODO TERMINAL

Este modo é selecionado configurando o jumper J4. Permite que o seu micro ENGENHO funcione como um simples terminal de vídeo quando conectado a um modem ou a um computador. No MODO TERMINAL, este software suporta tanto o modo HALF como FULL-DUPLEX e o sinal BREAK. O usuário pode chavear de um modo NAO-TERMINAL para o MODO TERMINAL com poucos comandos digitados do teclado do micro ENGENHO ou de um equipamento externo.

Nesta configuração, existem dois modos de operação: o MODO TERMINAL e o MODO NAO-TERMINAL.

Dentro do MODO NAO-TERMINAL, este software permite que seu micro ENGENHO seja interfaceado com periféricos, tal como impressoras e terminais de vídeo. A entrada de dados de seu micro ENGENHO pode ser tomada através da ICA em lugar do teclado e sua saída pode ser enviada tanto através da ICA como pelo vídeo.

### 4.2.1 ATIVANDO O MODO NAO-TERMINAL

No MODO NAO-TERMINAL, a ICA se comporta como uma interface serial usual. O comando BASIC

PR#n (onde n é igual ao número do slot)

faz com que toda saída seja através da ICA e para o vídeo do micro ENGENHO. Você pode cancelar o efeito do PR#n executando

PR#0

Se você deseja receber entrada pela ICA e não pelo teclado do micro ENGENHO, você deve executar o comando BASIC

IN#n

O teclado do micro ENGENHO, agora estará virtualmente "morto". O micro ENGENHO somente responderá a poucos caracteres recebidos do teclado: RESET, control C e control A. Visto que o teclado responde somente a estes caracteres, você deve executar um comando PR# antes de um comando IN# se você deseja ter a entrada e saída através da ICA.

#### 4.2.2 ATIVANDO O MODO TERMINAL

Após os comandos PR# e IN#, o micro ENGENHO ainda funciona como um computador, isto é, o seu "cérebro" ainda está conectado. No MODO TERMINAL, o micro ENGENHO simula um terminal de computador, e o seu cérebro é desconectado. O MODO TERMINAL pode ser ativado e desativado por um número de comandos, vindo do teclado do ou enviado de um equipamento externo.

##### 4.2.2.1 COMANDOS DO TECLADO

Os comandos de terminal, aceitos pelo teclado, são sempre prefixados por um control A. Eles podem ser usados somente após um comando IN#n, onde n é igual ao número do slot da ICA e são somente estes comandos, RESET e control C executados do teclado que são reconhecido pelo micro ENGENHO após a execução do IN#.

###### 4.2.2.1.1 COMANDO FULL-DUPLEX (CONTROL A CONTROL F)

O comando full-duplex permite que seu micro ENGENHO opere como um terminal full-duplex. No modo full duplex, quando um caracter é digitado do teclado, este é enviado para o equipamento externo que está em comunicação. A menos que o equipamento externo envie de volta (ecoe), o caracter não aparecerá no vídeo. O modo full-duplex com eco é freqüentemente preferido, pois existe uma confirmação do caracter. Contudo, isto requer que o equipamento receptor tenha a capacidade de ecoar o caracter. Para habilitar o modo full-duplex, digite control A seguido de um control F.

###### 4.2.2.1.2 COMANDO HALF-DUPLEX (CONTROL A CONTROL H)

O comando half-duplex permite que seu micro ENGENHO simule um terminal half-duplex. No modo half-duplex, o caracter digitado do teclado é enviado tanto para o vídeo como para o equipamento externo. Assim o usuário vê exatamente o que foi digitado. Se você usar o modo half-duplex juntamente com um equipamento receptor projetado para full-duplex, todo caracter na tela será duplicado, pois o equipamento receptor



ecoará os caracteres recebidos. Para habilitar o modo half-duplex, digite um control A seguido por um control H.

#### 4.2.2.1.3 COMANDO BREAK (CONTROL A CONTROL S)

Muitos terminais em sistemas 'time-sharing' têm uma tecla própria de BREAK, porém o micro ENGENHO não possui.

Este comando permite o micro ENGENHO a enviar um sinal de BREAK, assim simulando o efeito de pressionar a tecla BREAK. Isto é necessário somente quando a comunicação é com um equipamento externo que requeira o sinal BREAK. Para ligar o sinal BREAK digite control A seguido por um control S. Para desligar este sinal, pressione qualquer tecla diferente de control e shift.

#### 4.2.2.1.4 COMANDO DE SAÍDA (CONTROL A CONTROL X)

Para sair do MODO TERMINAL, digite control A seguido de um control X. Uma barra reversa (ã) aparecerá no vídeo. Se um comando PR# estava ativo, ele não será alterado. A entrada, porém, será agora tomada do teclado do micro ENGENHO.

RESET e control C também retornam o micro ENGENHO para o seu estado normal de operação. Neste caso, qualquer programa em execução será terminado. Após o RESET, PR# e IN# são posicionados para seu valores usuais, PR#0 e IN#0.

### 4.2.3 COMANDOS DE EQUIPAMENTOS EXTERNOS

#### 4.2.3.1 MODO REMOTO (CONTROL R)

Quando o micro ENGENHO está operando no MODO TERMINAL, um equipamento externo pode conectar e desconectar seu cérebro. Se o microENGENHO receber um control R enquanto no MODO TERMINAL, poderá ser operado no modo Remoto para o equipamento externo. Qualquer entrada vindo do equipamento externo irá para o cérebro do micro ENGENHO, para a interpretação. Assim o equipamento externo poderá controlar o micro ENGENHO como se as instruções estivessem sendo digitadas de seu teclado. Se o comando PR#n está ativo (onde n é o número do slot da ICA) o micro ENGENHO ecoará o que receber para o equipamento externo.

#### 4.2.3.2 MODO TERMINAL (CONTROL T)

Após a execução de um control R, um control T, retorna o micro ENGENHO para o MODO TERMINAL. Este feito cancela o comando MODO REMOTO e reinstala o micro ENGENHO como um terminal half-duplex ou full-duplex. Se a ICA tinha sido acessado por um comando IN#n, e o MODO TERMINAL ainda não havia sido invocado, um control T enviado por um equipamento externo torna o seu micro ENGENHO em um terminal half-duplex.

#### 4.2.4 PARAMETROS ALTERAVEIS DO SOFTWARE

Alguns dos parâmetros do software (por exemplo, o formato dos dados seriais) podem ser trocados por comandos POKE do BASIC ou por comandos do monitor. Para alterar algum parâmetro, você deve primeiro inicializar a ICA utilizando um comando IN#n ou PR#n ou seus equivalentes do monitor, n control K ou n control P. Qualquer subsequente comando IN#n ou PR#n ou seus equivalentes do monitor, reinicializam a ICA, fazendo o retorno dos parâmetros para os valores padrões assumidos pela ICA. Note que este software não suporta o parâmetro para caracteres-por-linha ou linhas-por-página.

##### 4.2.4.1 TROCANDO O FORMATO DOS DADOS SERIAIS

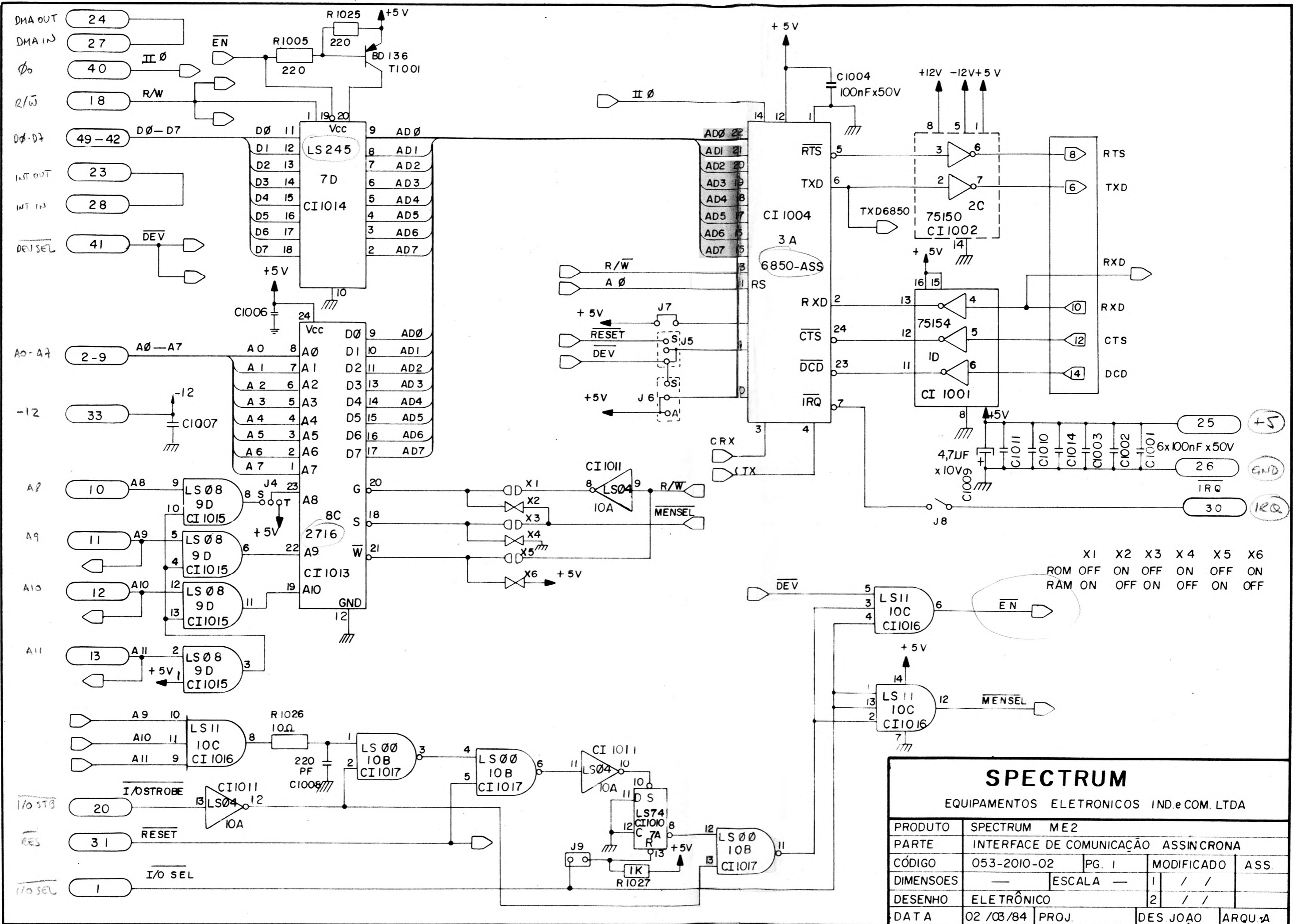
No monitor, o byte de controle do ACIA está disponível na posição  $2040 + n$  ( $\$7F8 + n$ ), onde n é o número do slot. Este byte é colocado no registrador de comando em toda entrada do teclado, com exceção dos comandos control A. O formato dos dados seriais (tipo de paridade, número de 'stop' bits e o número de bits por dado) podem ser alterados alterando o byte de controle do ACIA.

##### 4.2.4.2 CONVERSÃO PARA MINÚSCULAS

A ICA converte para maiúsculos os caracteres recebidos do equipamento externo. Para cancelar esta característica, coloque zero na posição  $1784 + n$  ( $\$6F8 + n$ ). Se você carregar esta posição com \$A0, então os caracteres minúsculos serão mostrados como maiúsculos e os maiúsculos em caracteres de vídeo reverso.

##### 4.2.4.3 SAÍDA PARA O VÍDEO DO micro ENGENHO

A saída da ICA irá para o vídeo do micro ENGENHO se o bit 7 da posição  $\$6F8 + n$  estiver em zero.

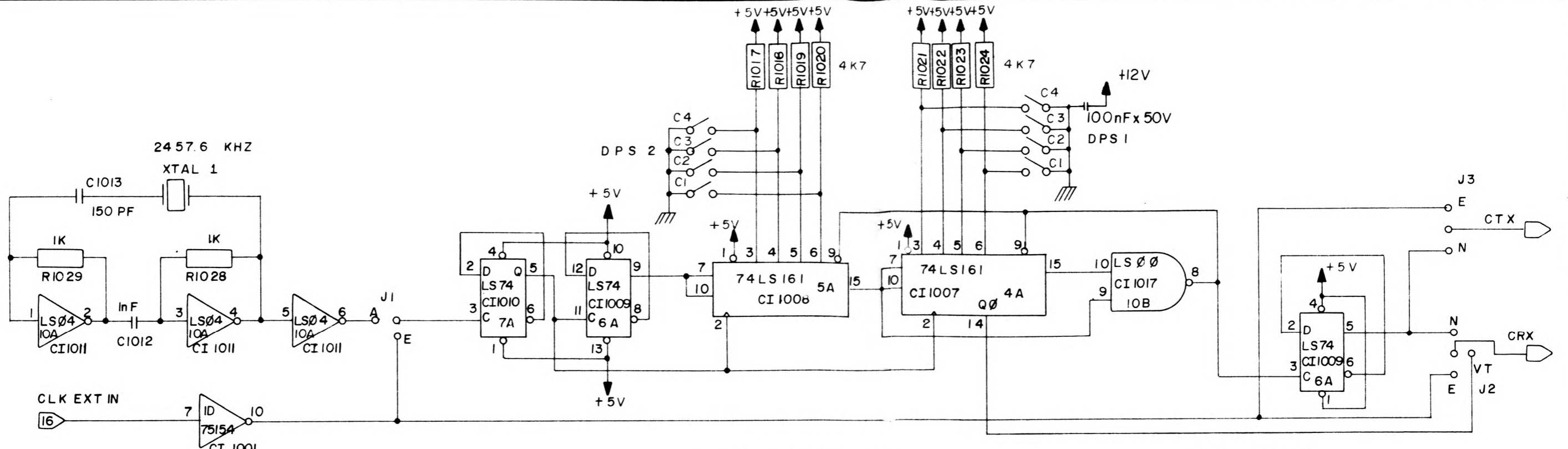


X1 X2 X3 X4 X5 X6  
 ROM OFF ON OFF ON OFF ON  
 RAM ON OFF ON OFF ON OFF

### SPECTRUM

EQUIPAMENTOS ELETRONICOS IND.e.COM. LTDA

PRODUTO	SPECTRUM ME2			
PARTE	INTERFACE DE COMUNICAÇÃO ASSINCRONA			
CÓDIGO	053-2010-02	PG. 1	MODIFICADO	ASS.
DIMENSOES	—	ESCALA —	1	/ /
DESENHO	ELETRÔNICO		2	/ /
DATA	02 / 03 / 84	PROJ.	DES. JOÃO	ARQU. A



OBS. NÃO UTILIZAR OS ENDEREÇOS DE \$C800 A \$C8FF NO PROGRAMA DE DRIVER, POIS QUANDO SE ENDEREÇAR ESTA AREA, SERA VISTO O PROGRAMA QUE ESTA NA AREA DO I/O SEL

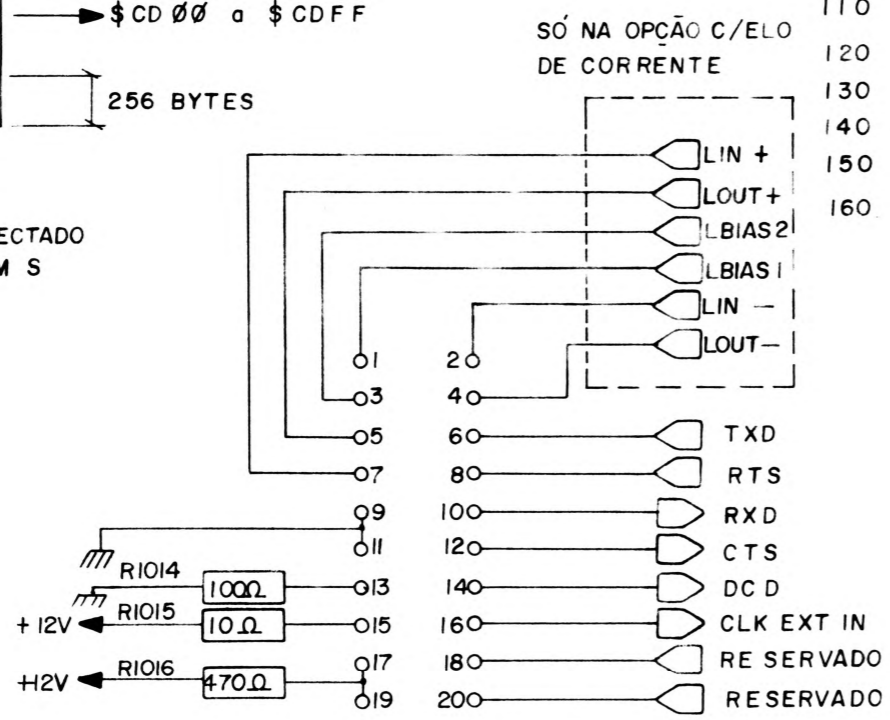
PG.

I/O SEL	Endereço
\$00	\$C900 a \$C9FF
\$01	\$CA00 a \$CAFF
\$02	\$CB00 a \$CBFF
\$03	\$CC00 a \$CCFF
\$04	\$CD00 a \$CDFF
\$05	NÃO USADO
\$06	NÃO USADO
\$07	NÃO USADO

256 BYTES

EPROM 2716

OBS. J9 DEVE SER CONECTADO  
 J4 DEVE ESTAR EM S



MODO SERIAL OU MODO MODEM			
INTERFACE	CONECTOR	RS	232
10	1		AA
20	7		AB
30	2		BA
40	24		DA
50			
60			
70	6		CC
80	4		CA
90	8		CF
100	20		CD
110	15		
120	5		CB
130			
140	3		BB
150			
160	25		

MODO TERMINAL			
INTERFACE	CONECTOR	RS	232
10	1		AA
20	7		AB
30	3		BB
40	15		DB
50			
60			
70	20		CD
80	5		CB
90	18		
100	8		CF
110	24		
120	4		
130			
140	2		BA
150			
160	25		

SPECTRUM				
EQUIPAMENTOS ELETRÔNICOS IND. e COM. LTDA				
PRODUTO	SPECTRUM ME2			
PA T E	INTERFACE COMUNICAÇÃO ASSÍNCRONA			
CÓDIGO	053-2010-02	PG.2	MODIFICADO	ASS
DIMENSÕES	ESCALA	1	/	/
DESENHO	ELETRÔNICO		2	/
DATA	02/03/83	PROJ.	DES JOAO	ARQU.