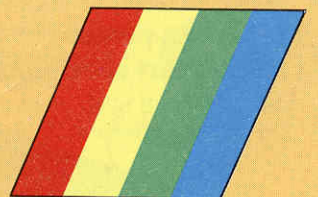


sinclair

**Istruzioni
per trasformare
il vostro
Spectrum 16 o 48K
in
Spectrum +**



ZX Spectrum Expansion System

L'alternativa della Sinclair ai floppy disc

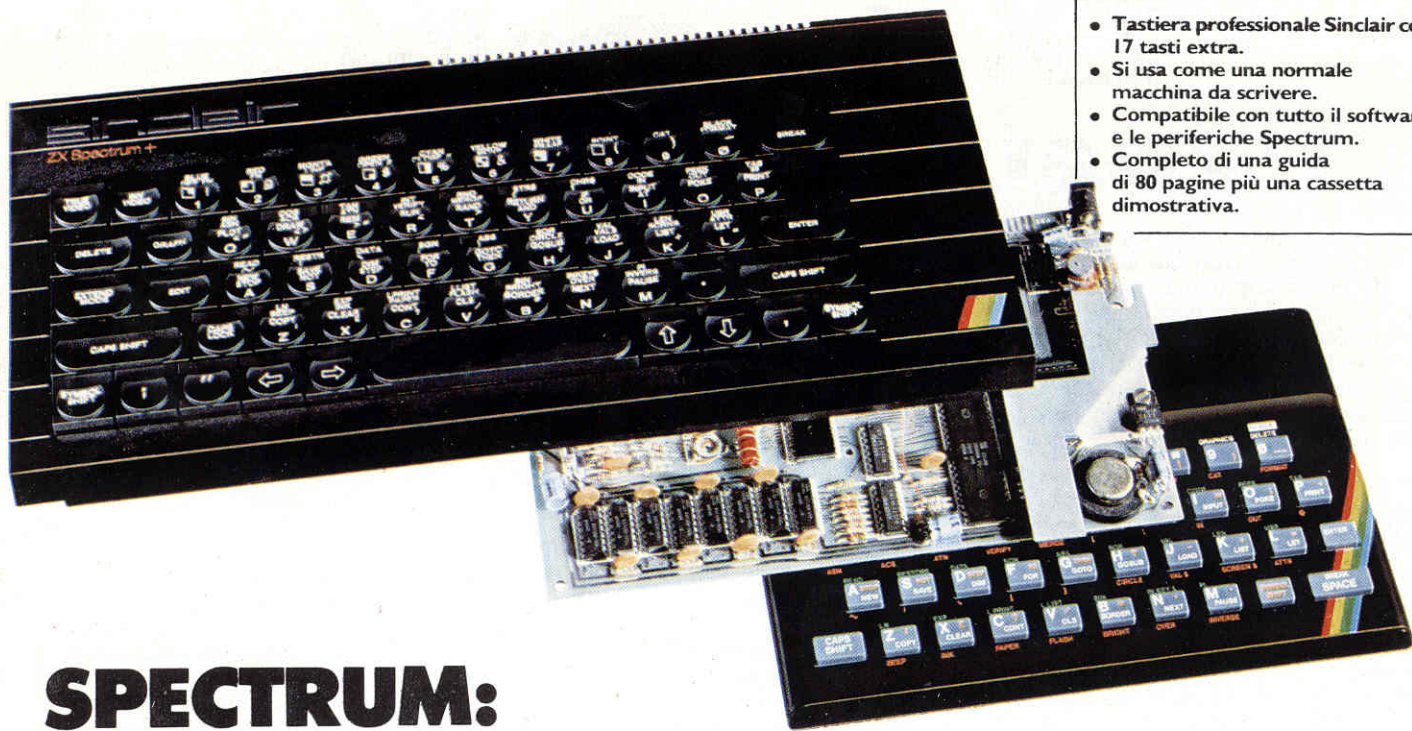
Lo ZX Spectrum Expansion System contiene:

- **Uno ZX Microdrive** - Che amplia la possibilità dello ZX Spectrum in quei settori, come quelli della didattica e delle piccole applicazioni gestionali, dove è necessaria una veloce ricerca delle informazioni memorizzate su un supporto magnetico.
- **Una ZX Interface 1** - Indispensabile per il collegamento dello ZX Microdrive. Incorpora una interfaccia RS 232 e un sistema di collegamento in rete locale.
- **Quattro cartucce Microdrive contenenti un programma di:**
 - Word processor «Tasword Secondo»
 - Masterfile filing system
 - Inventore di giochi
 - Le formiche giganti
- Un programma dimostrativo del Microdrive
- Documentazione per il collegamento, il funzionamento e altre descrizioni tecniche.
- Cavi di collegamento allo ZX NET che può collegare fino a 64 computer ZX Spectrum o QL.



REBIT
COMPUTER
A DIVISION OF G.B.C.

In vendita presso
i rivenditori specializzati



- Tastiera professionale Sinclair con 17 tasti extra.
- Si usa come una normale macchina da scrivere.
- Compatibile con tutto il software e le periferiche Spectrum.
- Completo di una guida di 80 pagine più una cassetta dimostrativa.

SPECTRUM: CON IL KIT DIVENTA PLUS

Proprio così: da oggi puoi vestire a nuovo il tuo Sinclair con questo superkit che ti offre, tra l'altro, una maxitastiera con 17 funzioni in più e la space bar, il reset automatico per non dover più intervenire sull'alimentazione e una speciale cassetta-guida che ti permetterà ...

Più bello dello Spectrum c'è solo Spectrum. Anzi, c'è Spectrum + - si dice Plus, all'inglese - il nuovissimo alter ego del Sinclair. Una nuova macchina? No, semplicemente un abito di lusso, o una carrozzeria fuoriserie se si preferisce, appositamente studiata per mettere ulteriormente in risalto le già notevoli doti del 48 K, rendendolo particolarmente idoneo ad applicazioni un po' speciali come il word processing e la redazione di programmi particolarmente estesi. È dunque giunta l'ora di gettar via o di svendere il fido Spectrum che si è goduto fino a oggi per sostituirlo subito con la versione Plus?

Absolutamente no: qualsiasi 48 K può essere trasformato nel giro di pochi minuti in un perfetto Spectrum + anche se di elettronica si sa poco o nulla. Poche saldature, e il gioco è fatto: e se non ci si fida troppo delle proprie ... virtù saldatricie, si può anche delegare il lavoro a chi se ne intende andando sul sicuro per un modico supplemento di spesa.

Con le dettagliatissime istruzioni accluse, però, sbagliare è virtualmente impossibile, e anche un bambino un po' sveglio dovrebbe poter portare in fondo a pieni voti l'operazione upgrading.

IL PIU' DEL PLUS

Già - si potrebbe dire a questo punto - ma non tutti gli Spectrum sono 48 K. Che fare con gli altri? Semplice: espanderli. E proprio per venire incontro alle esigenze di chi possiede un 16 K è prevista una versione speciale del kit che, oltre alla tastiera e all'accessoria necessaria per il Plus, comprende anche un'espansione di memoria tale da quantizzare qualsiasi Spectrum.

Cuore dello Spectrum + è la maxitastiera innestata sul nuovo case in dotazione al kit. Il look è quello del QL e così pure, si può

dire, la filosofia che ne ha governato la progettazione funzionale, e la disposizione dei tasti rispecchia la classica QWERTY "computerizzata", quella cioè che si trova su quasi tutti i personal più grandi.

Quali le differenze rispetto alla vecchia tastiera gommacea?

Diverse: la prima, è più sostanziale, sta appunto nel fatto che questa è di solito materiale plastico e i tasti sono del tipo meccanico tradizionale. Il contatto e l'effetto relativo sono assicurati al primo tocco: così, si può procedere spediti e senza ripensamenti durante il word processing o la copiatura dei listati più lunghi, aiutati in questo anche dai due supporti retrattili che consentono, all'occorrenza, di disporre la macchina a leggio.

E QUEL NASTRO TI GUIDERÀ'

La nuova maxitastiera comprende 58 tasti diversi, 17 in più di quella originaria. L'aumento è dovuto, tra l'altro, all'introduzione di tasti specifici per i segni d'interpunzione, di una grande e comoda barra spaziatrice e, last but not least, di comandi di shift separati per i caratteri grafici e per i modi estesi. E un reset rapido consentirà infine di togliere di mezzo all'istante un programma indesiderato o erroneo senza dover andare a mettere le mani sull'alimentazione.

Qualche novità anche tra le vecchie conoscenze: l'Enter diviene un comodo tasto triplo e il Caps Shift una coppia di tasti doppi posta, per la massima comodità, ai due lati della tastiera. Anche il Break, ora indipendente dallo Space, diviene un tasto doppio posto in alto a destra.

Qualche aficionado dello Spectrum vecchia maniera, ormai assuefatto alla tastiera

tradizionale, potrebbe temere di non trovarsi a suo completo agio con la nuova, oppure di non saperne sfruttare fino in fondo le possibilità. Niente paura, a complemento del kit c'è un opuscolo di oltre 80 pagine dove tutto è spiegato per filo e per segno: in appendice, è perfino riportato un glossarietto dei più importanti termini del BASIC a beneficio dei meno esperti. Ma soprattutto c'è la cassetta-guida, che da sola illustra dal vivo tutte le nuove meraviglie. Il neoproprietario del Plus sarà insomma chiamato a toccare con mano tutte le funzioni disponibili, non solo con simpatici esercizi ma anche con tre veri arcade games inediti nei quali il corretto impiego e la familiarità con la tastiera saranno conditio sine qua non per poter vincere.

AL LAVORO!

In definitiva lo Spectrum +, che naturalmente è in grado di interconnettersi con tutte le periferiche disponibili - Interface 1 e 2 e Microdrives -, offre un'alternativa stilisticamente e tecnologicamente competitiva con tutti i migliori personal del mercato attuale. E in più, è bene non dimenticarlo, tutto il software originale della Sinclair sarà d'ora

in poi pensato soprattutto per il Plus.

Qualcuno nutre ancora dei dubbi sulla semplicità pratica dell'upgrading dalla versione normale alla Plus? Sinceramente pensiamo di no. E in ogni caso, vogliamo entrare nei particolari dell'operazione non solo per fugare le ultime perplessità, ma soprattutto perché sia possibile realizzare concretamente quanto a portata di mano si trovino tutti i vantaggi sin qui dettagliati.

Si deve comunque tener presente che, anche nella remota eventualità che sorgessero dei problemi di un certo rilievo durante il lavoro, resta sempre la possibilità di impacchettare il "morticino" e spedirlo a un Centro di assistenza specializzato sempre a disposizione per completare il lavoro in vostra vece, rimediando magari qualche piccolo pasticcio, per un modico sovrapprezzo: l'indirizzo viene naturalmente fornito con il kit.

Prima di rimbocarsi le maniche e mettersi all'opera, sarà opportuno organizzarsi perché tutto possa filar liscio fin dal primo momento. Innanzitutto, gli attrezzi. È necessaria solamente un'utensileria assai ridotta: serve soprattutto un cacciavite con lama a croce (Philips) di piccole dimensioni.

Occorre poi un saldatore, anche se non lo si utilizzerà più di tanto. Se ci si dedica già alla sperimentazione elettronica, il saldatore che già si ha sul banco di lavoro andrà benis-

simo, diversamente ce se ne procurerà uno da 15-25 W: anche qualcosa in più se il ferro prescelto sarà dotato di controllo termostatico.

COSA C'È DENTRO

Altra premessa importantissima, la scelta del luogo dove mettersi a lavorare. Se già non si dispone di un angolo destinato alle cose dell'elettronica, si ricercherà un piano ben illuminato, perfettamente sgombro e sul quale, se necessario, si possano lasciare i ... lavori in corso se per qualche ragione si dovesse interrompere il montaggio del kit, senza che nessuno intrometta mani indiscrete o interferisca altrimenti. Fondamentale è che le parti fisicamente più piccole non possano andar disperse, e che i circuiti interni dello Spectrum, che verranno messi a nudo durante le operazioni di riassetto, non possano in alcun modo subire traumi meccanici o venire altrimenti contaminati da sporcizia o spruzzi di sostanze liquide. È bene non dimenticare che, proprio durante questa fase, lo Spectrum è fuori garanzia e che pertanto chi rompe adesso paga ...

E poiché anche l'occhio vuole giustamente la sua parte, sarà consigliabile evitare di

Figura 1, 2 e 3 - L'unico componente da aggiungere alla basetta dello Spectrum +, che naturalmente è in grado di interconnettersi con tutte le periferiche disponibili - Interface 1 e 2 e Microdrives -, offre un'alternativa stilisticamente e tecnologicamente competitiva con tutti i migliori personal del mercato attuale. E in più, è bene non dimenticarlo, tutto il software originale della Sinclair sarà d'ora

Figura 1, 2 e 3 - L'unico componente da aggiungere alla basetta dello Spectrum + è una semplice resistenza da 22 kohm. Il suo posizionamento, però, varia da modello a modello. Per la versione 1, peraltro non molto diffusa in Italia, la si dovrà applicare direttamente sul lato rame dello stampato secondo le indicazioni date. Per le restanti versioni la si collegherà in parallelo a un resistore R68 già esistente saldandola direttamente ai terminali.

Il pulsante di reset dovrà essere collegato in parallelo al condensatore C27. Tale componente, nella versione 1, si trova sotto il dissipatore termico del regolatore di tensione annesso all'alimentatore. Tale aletta metallica dovrà perciò essere rimossa, come indica il testo, prima di procedere alle operazioni di installazione del pulsante. Ciò non risulta invece necessario per le altre due versioni: il C27 si trova nella posizione indicata dalla freccia.

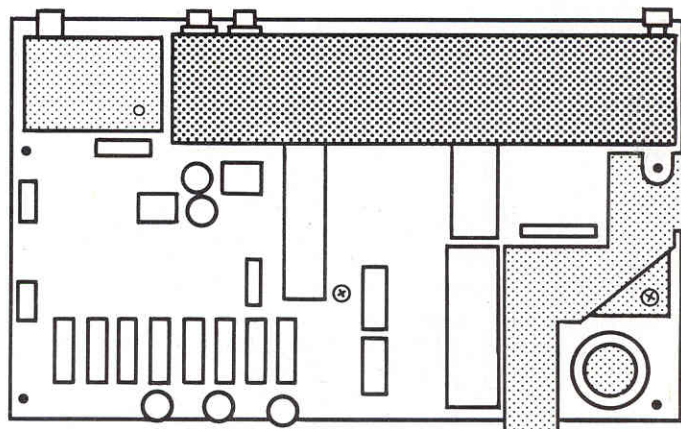


Figura 1A

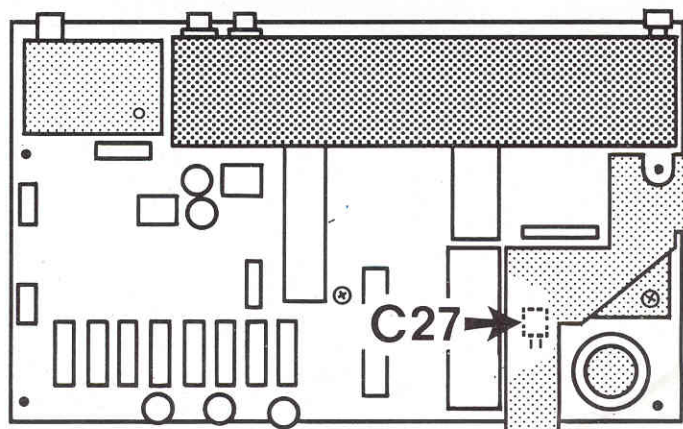
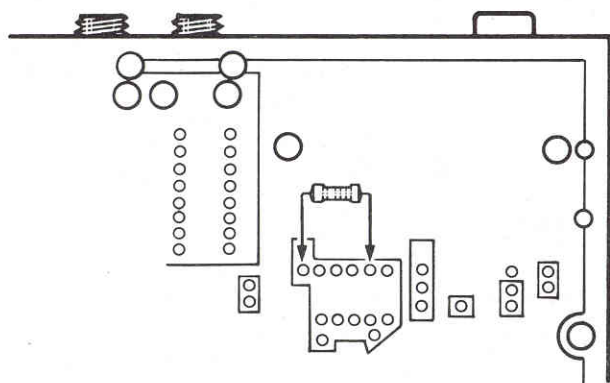


Figura 1B

graffiare o sciupare altrimenti gli elementi stampati del mobile, prevedendo un piano di appoggio morbido per queste parti.

L'estemporaneo banco di lavoro è a posto?

Se la risposta è affermativa, si può procedere con una seconda, non meno importante fase preparatoria: il censimento delle varie parti contenute nel superkit Plus. C'è forse pericolo che ne manchi qualcuna? No, naturalmente: ma una presa di confidenza preliminare con i vari componenti in gioco sarà molto utile per utilizzarli propriamente e a colpo sicuro al momento opportuno.

Ecco allora che cosa verrà alla luce aprendo la confezione:

- 1 tastiera speciale Plus completamente montata;
- 1 resistore da 22 K Ω (rosso-rosso-arancio-oro);
- 1 valva inferiore del mobile;
- 4 piedini in gomma;
- 1 interruttore con fili di collegamento pre-saldati;
- 1 dissipatore termico;
- 3 cuscinetti di schiuma grigia;
- 2 viti a testa rotonda, lunghe 6,5 mm;
- 1 vite svasata lunga 13 mm;
- 7 viti a testa rotonda lunghe 8 mm;
- 2 supporti a leggio;

- 2 molle in plastica;
- 1 manuale per l'utente dello Spectrum +;
- 1 cassetta-guida;
- 1 opuscolo con le istruzioni per il montaggio.

Nel kit è infine compresa anche una targhetta autoadesiva bianca su cui si ritrascrive il numero impresso sul sigillo di garanzia dello Spectrum originale. Tale etichetta, applicata sul fondello del nuovo mobile, consentirà di non perdere il diritto alla garanzia residua, che riacquista la sua validità dal momento in cui il Plus comincia a funzionare regolarmente.

1 COME SMONTARE LO SPECTRUM

Preso la necessaria confidenza col contenuto del kit, si potrà passare senza indugio al montaggio.

Di seguito si illustrano, passo per passo, i vari momenti dell'assemblaggio.

Capovolgete lo Spectrum. Localizzate e svitate le cinque viti che tengono unite le due parti.

Girate nuovamente il computer nella sua

posizione normale e sollevate attentamente il coperchio.

Potrete vedere due sottili piattine che collegano tra loro il semiguscio superiore e quello inferiore. Queste si infilano in due prese nere situate sul circuito stampato nella metà inferiore del mobiletto: estraetele delicatamente ed appoggiate la parte superiore del mobiletto in altro luogo.

Il circuito stampato è formato da una sola vite, situata al centro della scheda e a circa un terzo del lato posteriore. Smontate questa vite ed il circuito stampato potrà essere sollevato. Mettete da parte il fondello.

Versione 1 Versione 2 Versione 3

Dovrete ora cercare il numero di serie del vostro Spectrum, che risulta impresso sul circuito stampato. Di solito, si trova lungo il lato frontale della scheda, ma nei primi modelli era applicato posteriormente.

Se il vostro Spectrum è una "Versione 1" oppure una "Versione 2", dovrete cambiare il dissipatore termico esistente con quello contenuto nel kit (vedi Passo 2). Per la "Versione 3" e successive, non sono necessarie modifiche, in quanto il dissipatore termico è situato in una posizione diversa (sul retro della scheda) in questo caso, potrete saltare al Passo 3.

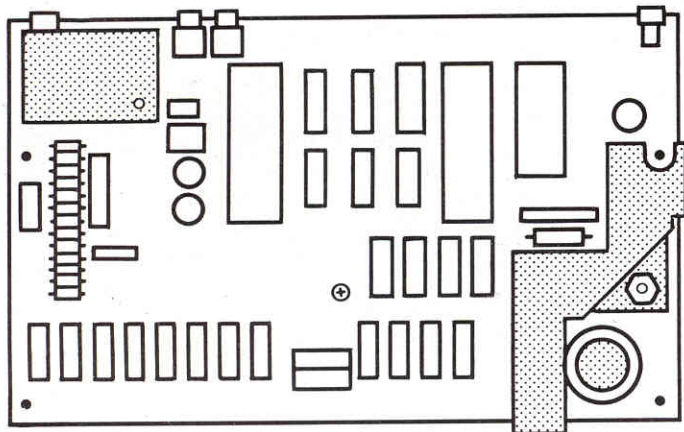


Figura 2A

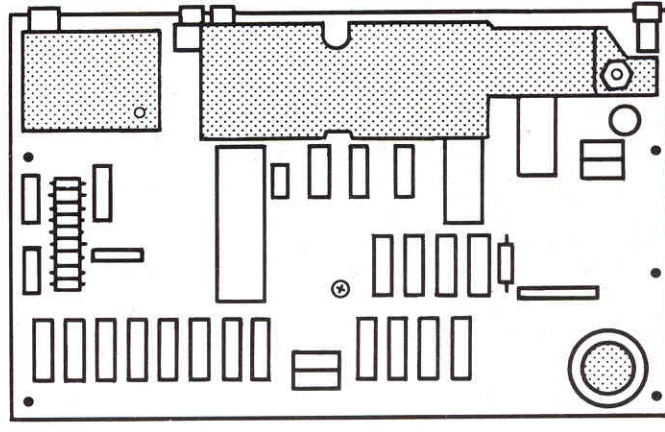


Figura 3A

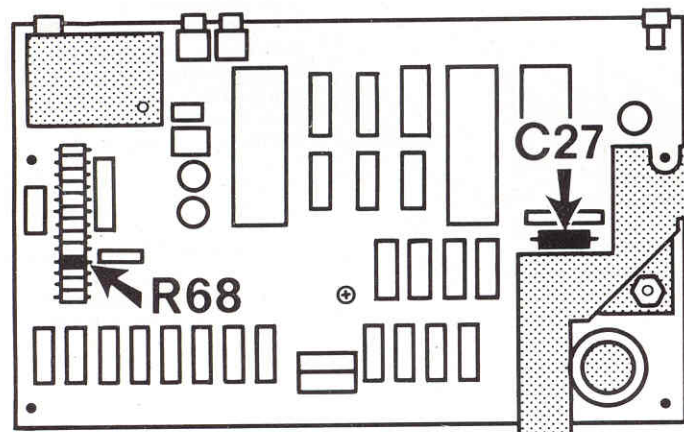


Figura 2B

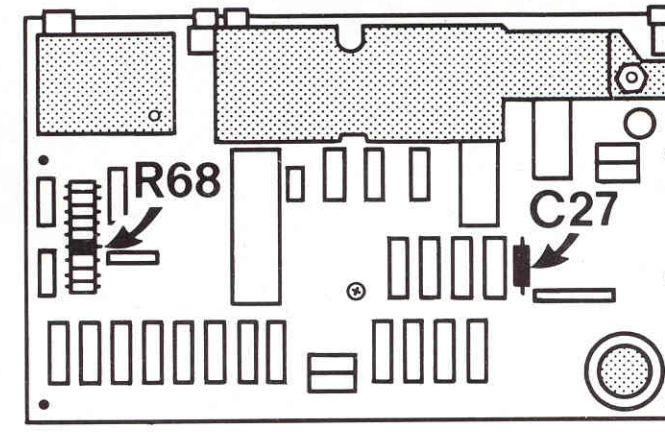


Figura 3B

2**SOSTITUZIONE
DEL DISSIPATORE TERMICO
(SOLO PER LA VERSIONE UNO
E DUE)**

Il dissipatore termico si trova nell'angolo inferiore a destra della scheda, ed è bloccato dalla vite di fissaggio del regolatore di tensione.

Per sostituirlo, è sufficiente allentare questa vite, facendo attenzione a non smarrire il dado e la rondella, smontando poi con attenzione il dissipatore termico.

Dovrà ora essere montato il nuovo dissipatore termico, a meno che l'apparecchio non sia una "Versione 1", nel qual caso dovrete montare prima l'interruttore di reset, passando direttamente al Passo 3. Se fosse presente un isolatore trinagonale di carta inserito tra il dissipatore e la scheda, ricordate di sostituirlo: non tutte le macchine lo hanno, quindi niente paura se non riuscirete a trovarlo.

Stringete il dado di bloccaggio del regola-

tore, senza piegarne eccessivamente i terminali.

3**MONTAGGIO
DELL'INTERRUTTORE
DI RESET**

L'interruttore di reset viene fornito con i suoi due fili già saldati. Tutto ciò che occorre fare è collegare l'altra estremità di questi fili al circuito stampato dello Spectrum. L'interruttore sarà sempre collegato ai capi del condensatore C27, ma la posizione di quest'ultimo varia a seconda della versione, e i modelli più recenti hanno già un punto dello stampato, predisposto per collegare questo interruttore.

Saldate dunque attentamente le estremità nude dei fili dell'interruttore di Reset ai terminali dello stesso C27, oppure alle piazzole previste sul circuito stampato.

È importante non lasciar cadere spruzzi di colofonia sul circuito stampato. Se le piste

del circuito stampato vengono cortocircuitate dalla lega saldante, infatti, il computer potrebbe non funzionare più correttamente.

Versione 1 Versione 2 Versione 3

4**IL COLLAUDO
DELLA TASTIERA**

È giunto il momento di collaudare il computer. Appoggiate il circuito stampato sul piano di lavoro, che deve essere di materiale isolante, per evitare cortocircuiti. Se non siete certi che la superficie sulla quale state lavorando sia isolante, interponete dei fogli di giornale.

Il circuito stampato deve essere posizionato in modo da guardare il lato componenti.

Prendete la tastiera Spectrum + e disponetela sul suo margine di fronte al circuito stampato, in modo che i tasti siano rivolti

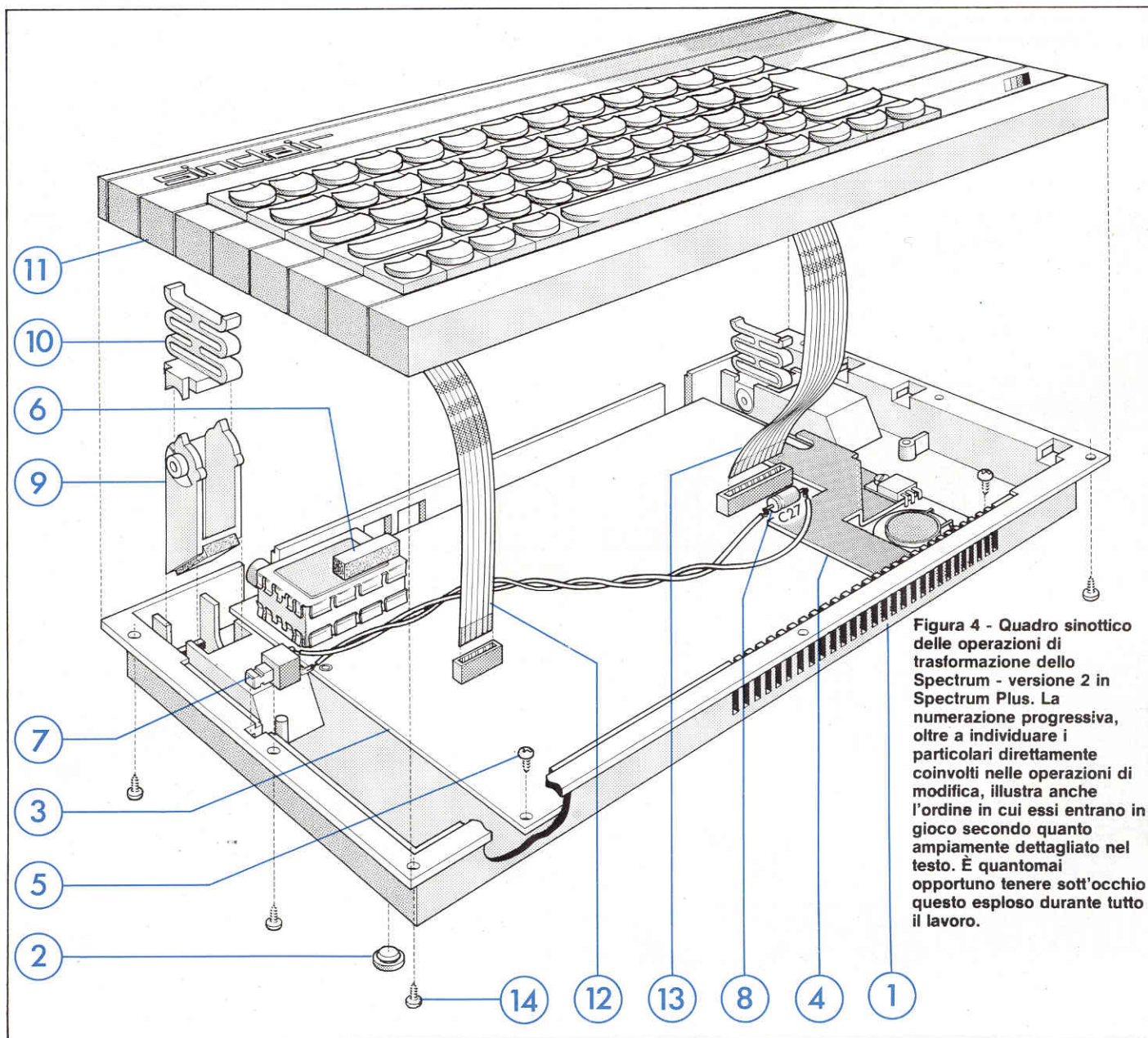


Figura 4 - Quadro sinottico delle operazioni di trasformazione dello Spectrum - versione 2 in Spectrum Plus. La numerazione progressiva, oltre a individuare i particolari direttamente coinvolti nelle operazioni di modifica, illustra anche l'ordine in cui essi entrano in gioco secondo quanto ampiamente dettagliato nel testo. È quantomai opportuno tenere sott'occhio questo esploso durante tutto il lavoro.

verso di voi e la griglia di ventilazione verso l'alto.

Inserite ora i due cavi a piattina provenienti dalla tastiera, nella presa sulla scheda, nello stesso modo in cui erano collegate le piattine originali.

Osservate che una delle piattine ha 5 conduttori e va collegata alla presa di sinistra, mentre l'altra, ad otto conduttori, va alla presa di destra. Con il coperchio del mobiletto disposto in modo corretto, ciascuna piattina dovrebbe trovarsi esattamente allineata con la propria presa.

Cavo a piattina
Tastiera
Base

Per motivi di chiarezza, non è mostrata la tastiera.

Collegate il computer a un televisore e alimentatelo nel modo consueto.

Provate tutti i tasti, particolarmente STOP: se non appare sullo schermo la parola STOP, dovrete saltare al Passo 6.

5

COLLEGAMENTO DELLA RESISTENZA DA 22 K Ω

Scollegate il computer dall'alimentatore e dal televisore, sfilate le piattine della tastiera e localizzate il componente R68 sul circuito stampato. La posizione di questo componente cambia a seconda della versione per cercarlo si potranno usare gli schemi che mostrano i collegamenti dell'interruttore di reset. Saldare la resistenza ai capi di quella già montata, facendo la massima attenzione a evitare spruzzi di colofonia o cortocircuiti.

Le macchine della Versione 1 non prevedono la R68. Se possedete una di queste, dovrete collegare la resistenza sulla faccia inferiore della scheda. Lo schema mostra i punti di connessione. Collegate la resistenza in modo che risulti più aderente possibile alla faccia inferiore della scheda.

Ricollegate ora la tastiera e il circuito stampato, date corrente e provate nuova-

mente tutti i tasti. Quando funzioneranno regolarmente, potrete scollegare l'alimentatore e il televisore.

Estraete con precauzione i cavi a piattina dalle relative prese e metteteli da parte sia la tastiera che il circuito stampato.

6

MONTAGGIO DELLA PARTE INFERIORE DEL MOBILETTO

Appoggiate il fondello sul piano di lavoro, con il lato posteriore rivolto verso di voi. Premete a fare girare i quattro piedini di gomma (prima la testa conica) nei grandi fori rotondi sul fondo del mobiletto. Girate il fondello nella posizione normale, con la griglia rivolta verso di voi e appoggiate al suo interno il circuito stampato. Le prese dovranno essere allineate con le rispettive forature sul lato del mobiletto, mentre la scheda dovrà essere appoggiata sulle sporgenze di supporto che fuoriescono dal fondo. Le due viti di fissaggio (da 6,5 mm a testa

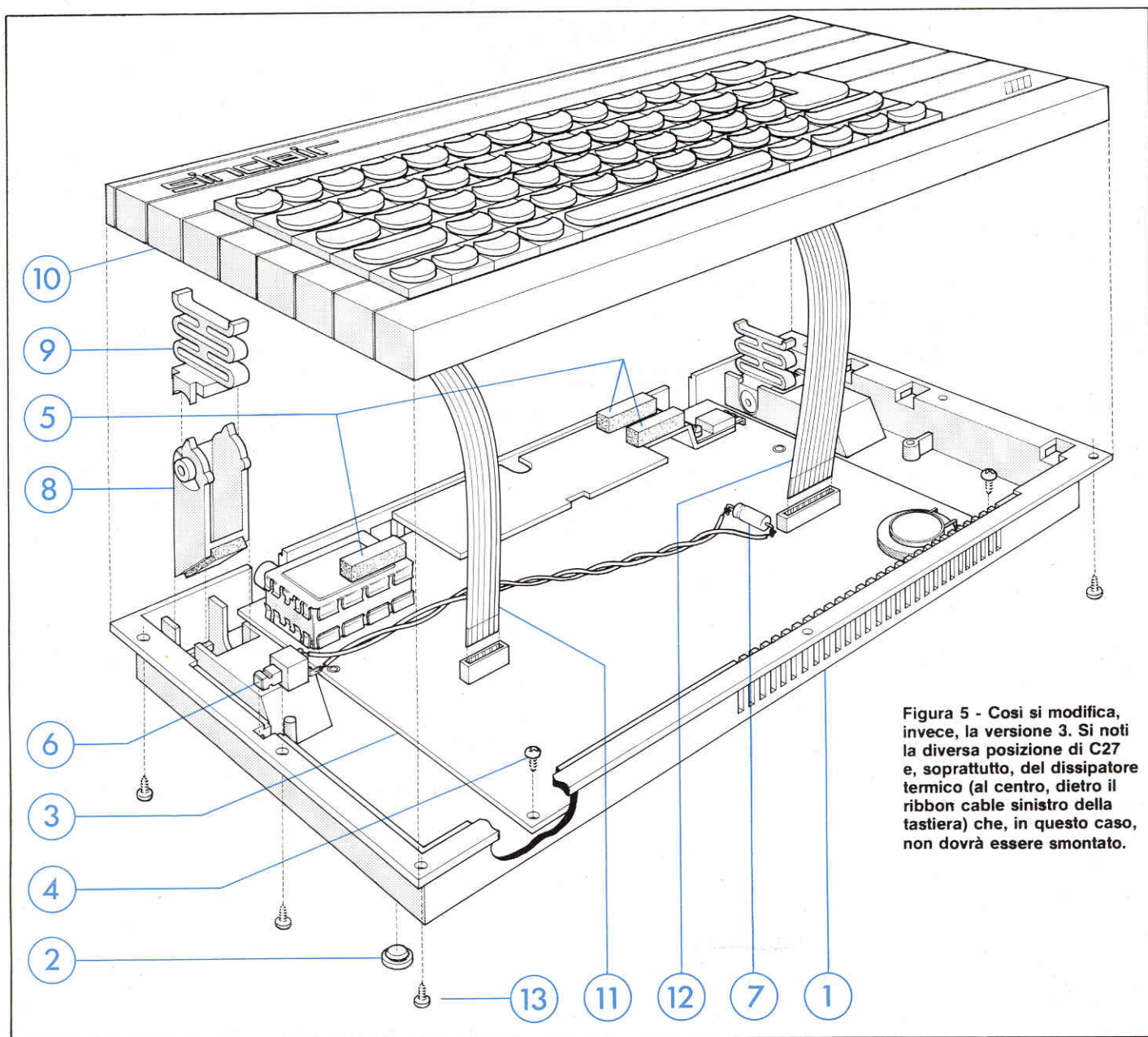


Figura 5 - Così si modifica, invece, la versione 3. Si noti la diversa posizione di C27 e, soprattutto, del dissipatore termico (al centro, dietro il ribbon cable sinistro della tastiera) che, in questo caso, non dovrà essere smontato.



Il superkit al gran completo: dall'alto in basso, si scorgono i due semigusci, la cassetta-guida, lo user-manual e i particolari meccanici tra i quali, in basso, il nuovo dissipatore termico e il pulsante di reset.

tonda) dovranno essere avvitate nelle sporgenze degli angoli anteriori.

L'interruttore di reset dovrà essere semplicemente forzato nell'alloggiamento previsto sul fianco sinistro del mobiletto.

Accertatevi di non pinzare qualche filo dietro al montante di appoggio.

I tre cuscinetti di gommapiuma grigia devono essere applicati al circuito stampato in modo da proteggere i connettori a piattina dallo sfregamento. Uno di essi dovrà essere sempre fatto aderire alla parte superiore del modulatore.

Sulla Versione 3 e successive, gli altri due cuscinetti dovranno essere montati sul dissipatore termico, come illustrato nello schizzo sottostante.

Se possedete la Versione 1 con 48 K di RAM incorporati, la memoria addizionale verrà situata su una scheda extra situata dietro alla scheda principale, nella stessa posizione in cui si trova il dissipatore termico nella versione successiva. In questo caso, i due cuscinetti dovranno essere applicati alla scheda RAM, nella posizione illustrata. Non è necessario applicare questi cuscinetti alle Versioni 2, essendo sufficiente quello sovrastante il modulatore.

Le gambe ripiegabili verranno montate inserendole nelle apposite fessure praticate sul fondo del mobiletto. Le molle in plastica stampata vanno semplicemente appoggiate sopra i perni delle gambe. Non preoccupatevi se il tutto sembra poco stabile: il montaggio verrà irrigidito quando verrà disposto il coperchio del mobiletto.

Inserite nuovamente i cavi a piattina della tastiera posizionando il coperchio sulla parte inferiore del mobiletto. Accertatevi che le piattine della tastiera e i fili dell'interruttore di reset non vengano pinzati tra le due metà del mobiletto.

I cavi a piattina non devono mai essere piegati, in quanto potrebbero risultare danneggiati i conduttori stampati con influenza sul funzionamento del computer. Ciò avviene, per esempio, se la piattina di sinistra viene fatta appoggiare sopra il modulatore quando viene montato lo Spectrum 48 K (non lo Spectrum +): il cavo verrebbe pinzato tra il modulatore e la parte superiore del mobiletto quando le due parti vengono avvitate assieme.

Il computer può ora essere sottoposto all'ultimo collaudo e, se tutto va bene, la parte superiore potrà essere unita, mediante le viti, alla parte inferiore. Per questo scopo vengono usate le viti rimanenti. Le sette viti a testa tonda da 8 mm andranno situate intorno alla parte a sbalzo del coperchio; l'ultima vite rimanente dovrebbe essere quella svastata lunga 13 mm. Questa andrà nel fondo del mobiletto, sul fianco vicino allo slot di espansione.

Il vostro Spectrum + è ora completo: non resta, manuale alla mano, che andare alla scoperta delle sue meraviglie ...

SE QUALCOSA NON VA ...

... spesso basta poco per rimediare da soli. Ecco una rapida casistica dei contrattempi più comuni, con le relative diagnosi.

Problema	Risposta
Nessuno dei tasti funziona.	Controllate se i cavi a piattina sono ben collegati.
Il tasto STOP non funziona.	Verificate se R68 è correttamente inserita (controllate il passo 5).
Appaiono sullo schermo figure casuali invece del messaggio di copyright.	Controllare se l'interruttore di reset è correttamente montato e non è in cortocircuito.
Il computer funziona per un poco e poi si inceppa.	Avete smontato il dissipatore termico per la modifica? è stato sostituito? controllate se la vite del regolatore è ben stretta.
La scheda non si adatta al fondo del mobiletto.	Controllare il numero di serie e modificate, se necessario, il dissipatore termico.
Le gambe di appoggio sono ancora lente quando il coperchio del mobiletto è chiuso.	Controllate se le molle sono inserite correttamente.
Le gambe sono rigide o bloccate.	Controllate che le gambe e le molle siano state montate correttamente.

REBIT
COMPUTER

A DIVISION OF G.B.C.