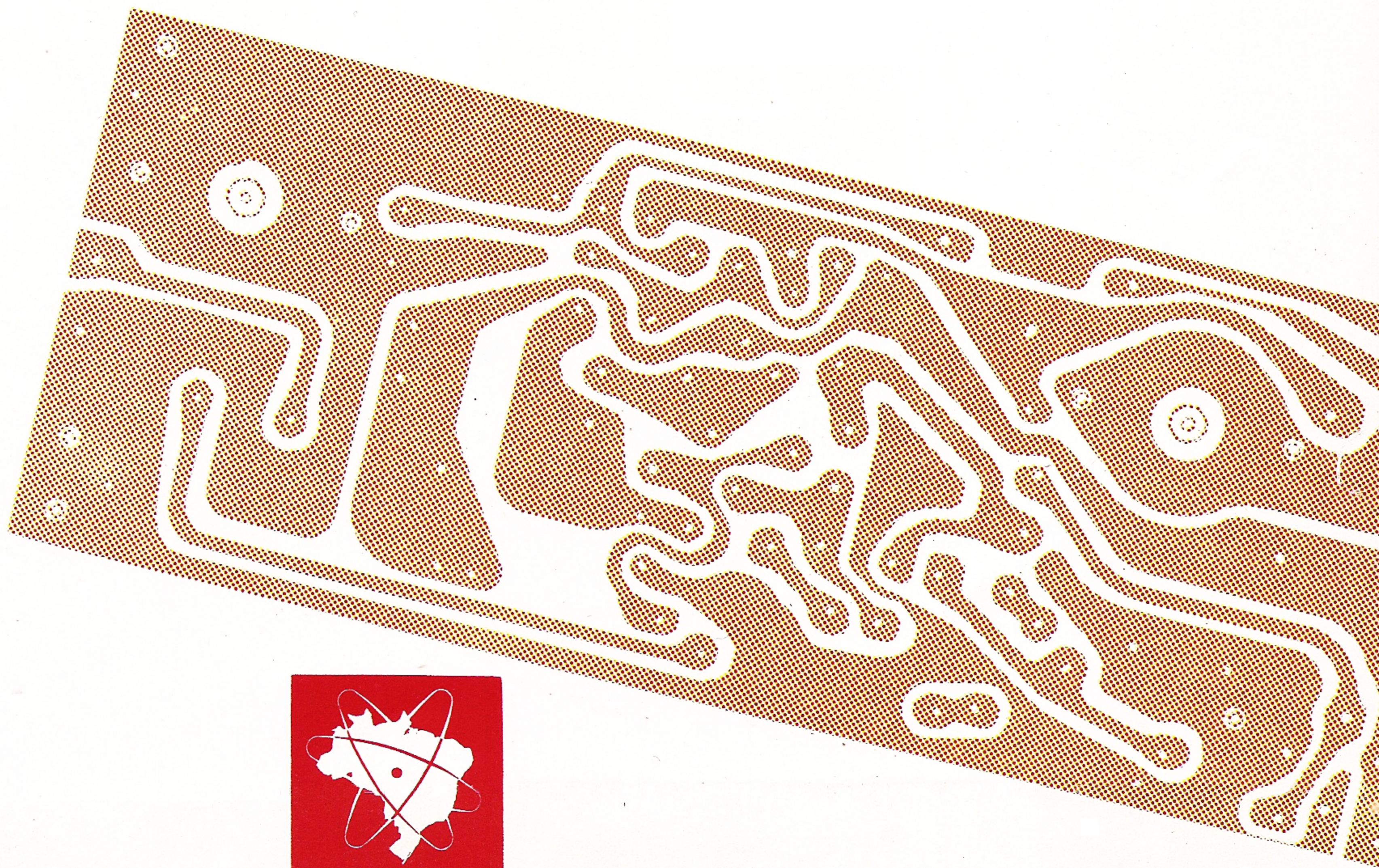




manual
de
instruções

M-1

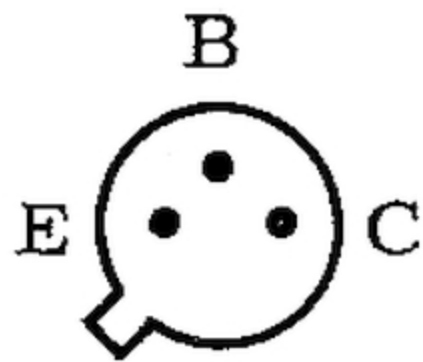
AMPLIFICADOR DE 2,5W
TRANSISTORIZADO



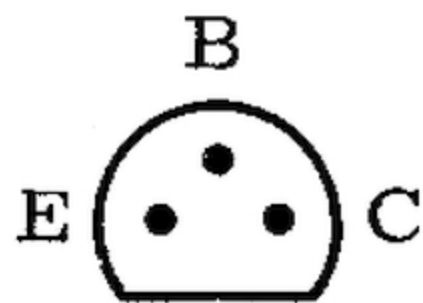
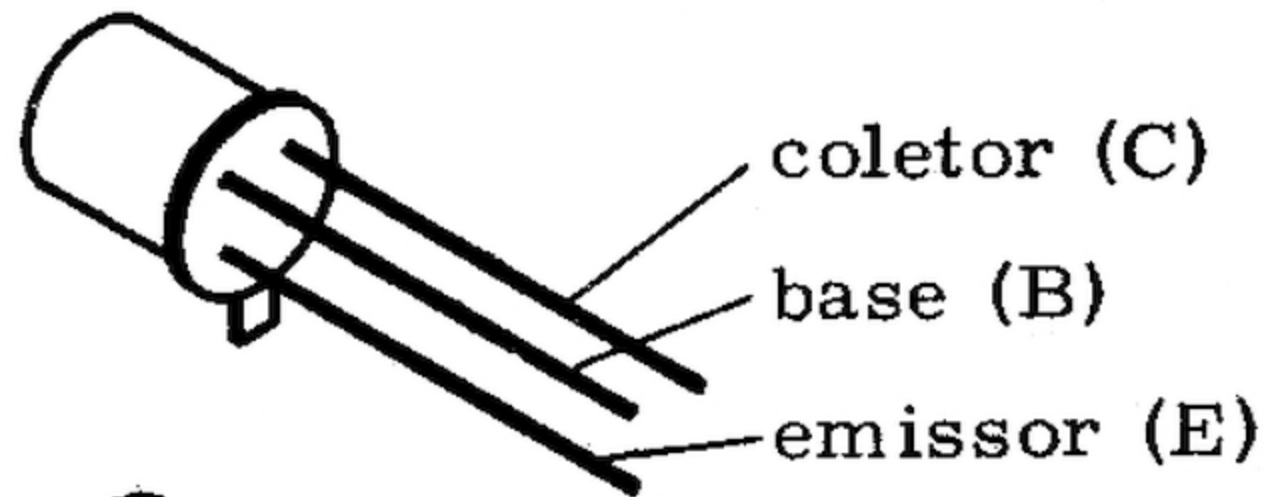
IBRAPE

ATENÇÃO

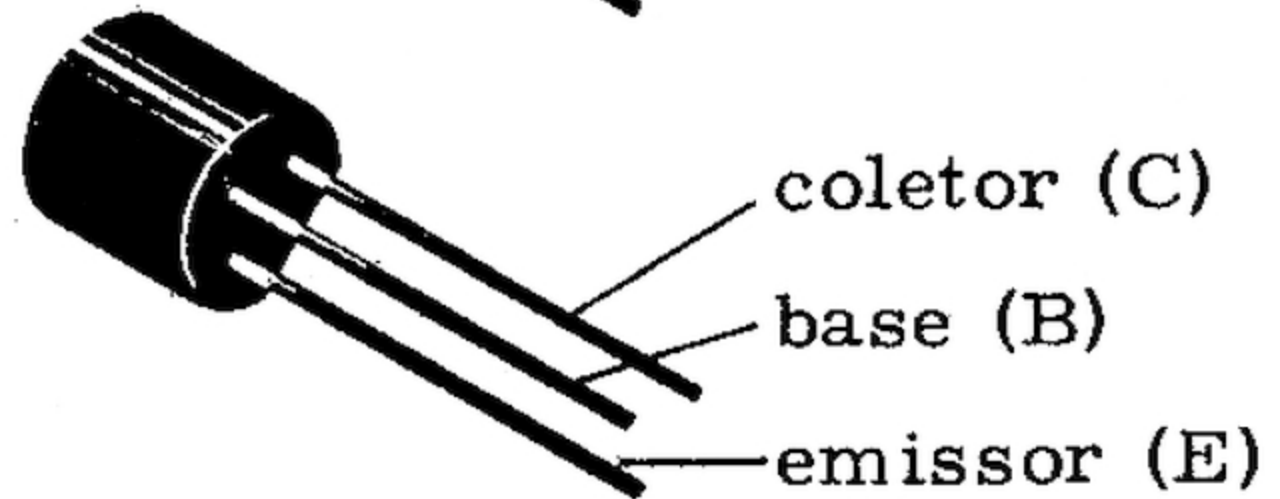
Nêste conjunto, os transistores BC108 foram substituídos pelos seus equivalentes plásticos BC238, de idênticas características elétricas.

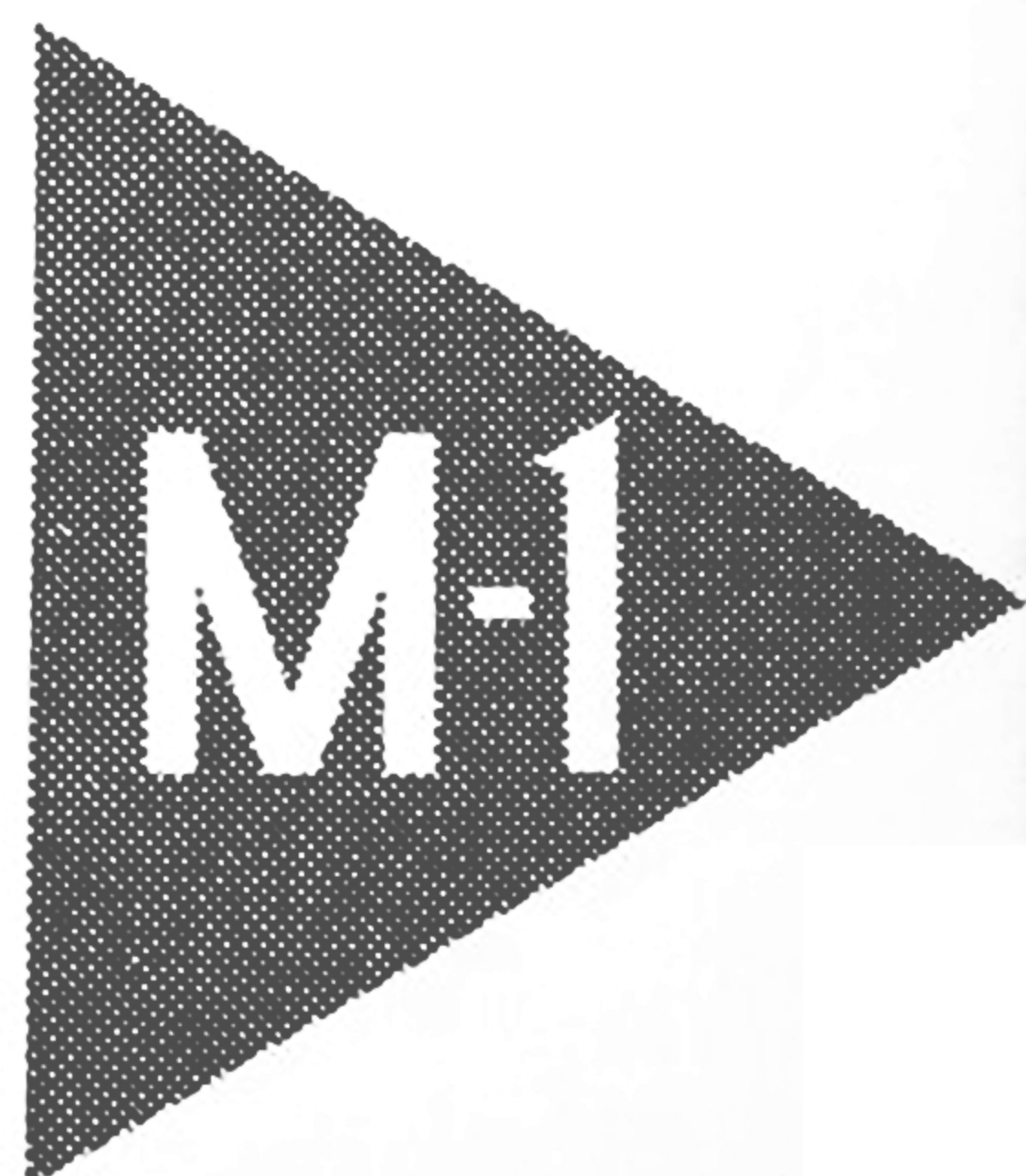


BC108



BC238





LISTA DE MATERIAL

I - Incluído no Conjunto M-1 (os componentes desta lista podem ser eventualmente substituídos por outros, equivalentes, sem prejuízo da montagem nem do desempenho final).

Capacitores

C1	47nF	160V	Poliester
C2, C6	1nF	500V	Cerâmico "Pin-up"
C3	33pF	500V	Cerâmico Tubular
C4	125 μ F	16V	Eletrolítico
C5	2,5 μ F	64V	Eletrolítico
C7	1000 μ F	10V	Eletrolítico
C8	640 μ F	16V	Eletrolítico
C9	640 μ F	16V	Eletrolítico

Semicondutores

D1, D2	BYX10	Diodo Si
T1, T2	BC108	Transistor NPN Si
T3	AC128	Transistor PNP Ge
T4	AC187	Transistor NPN Ge
T5	AC188	Transistor PNP Ge

Resistores (todos com 1/2 Watt de dissipação)

R1	2M Ω Log.	potenciômetro (volume)
R2	1M Ω Lin.	potenciômetro com interruptor (tonalidade)
R3, R4	220K Ω	vermelho, vermelho, amarelo
R5, R12	330K Ω	laranja, laranja, amarelo
R6	39K Ω	laranja, branco, laranja
R7	390 Ω	laranja, branco, marron
R8	560 Ω	verde, azul, marron
R9	2,7K Ω	vermelho, violeta, vermelho
R10	500K Ω Lin.	potenciômetro de ajuste, semi-fixo ("trimpot")
R11	12K Ω	marron, vermelho, laranja
R13	22 Ω	vermelho, vermelho, prêto
R14	50 Ω	NTC verde, prêto, prêto
R15	330 Ω ou 470 Ω	laranja, laranja, marron ou amarelo, violeta, marron
R16	2,2K Ω	vermelho, vermelho, vermelho

Diversos

- 1 placa de fiação impressa
- 1 painel frontal de alumínio gravado
- 1 dissipador de calor, de alumínio
- 2 aletas de refrigeração
- 2 espaçadores
- 9 terminais para conexões externas
- 1 terminal para ligação à massa
- 2 parafusos 3mm x 35mm
- 2 parafusos 3mm x 15mm
- 1 parafuso 3mm x 6mm
- 5 porcas de 3mm
- 5 arruelas dentadas retentoras
- 2 botões de controle ("Knobs")
- 2 arruelas de feltro
- 50cm. espaguete vermelho, verde e preto
- 100cm. solda especial (baixo ponto de fusão)
- 1 manual de instruções

AC188 SUBST AC128

II - Não incluído no Conjunto M-1 (consulte seu revendedor).

Transformador de alimentação* (não será necessário no caso de alimentação exclusivamente através de pilhas):

Primário: de acordo com a tensão da rede local

Secundário: 7,2 + 7,2V, 500mA

Alto-falante* (de ímã permanente):

3,2 Ω - 4W ou 8 Ω - 2W (demais especificações de acordo com a aplicação em vista)

Toca-discos* (com cápsula fonocaptora cerâmica ou de cristal):

A tensão de alimentação do motor deverá ser adequada ao sistema de alimentação escolhido para o amplificador (ver instruções correspondentes).

* Da qualidade destes componentes depende, em grande parte, o desempenho final. Quanto ao toca-discos, recomendamos a utilização do "FRANKLIN", modelo TD2002 (motor de 9V, CC).

TABELA I

ESPECIFICAÇÕES		
Impedância de carga	3,2Ω	8Ω
Potência (P_{max})	2,5W	1,3W
Consumo ($P = P_{max}$)	450mA	195mA
Consumo sem sinal	25mA	14mA
Distorção ($P = P_{max}$)	8,2%	9,6%
Potência normal (P_{nor})	2W	1W
Distorção ($P = P_{nor}$)	1,2%	0,6%
Sensibilidade	190mV	170mV
Impedância de entrada	500KΩ	500KΩ
Faixa de passagem	40Hz a 16kHz	

O conjunto de componentes M-1 contém tôdas as peças necessárias à montagem de um amplificador para baixas frequências (áudio-frequências: de 40 Hz a 16 kHz). As características de funcionamento apresentadas na tabela I (ver página 4), mostram que o aparelho obtido a partir dêste conjunto está perfeitamente de acôrdo com as especificações estabelecidas para os modernos áudio-amplificadores de boa qualidade.

Os valôres constantes dessa tabela de características são o resultado das medições efetuadas em vários protótipos montados e testados em nosso laboratório. A elaboração do projeto, a disposição dos componentes e ligações e a construção mecânica final, tiveram todos os seus detalhes minuciosamente estudados para permitir, até mesmo ao montador menos experiente, a reprodução exata dos protótipos de laboratório, desde que fielmente obedecidas as instruções dêste manual. Além das excelentes características de desempenho e da simplicidade de construção, o conjunto M-1 proporciona ao montador a máxima economia de espaço, componentes e mão de obra.

DESCRIÇÃO DO CIRCUITO

Apenas cinco transistores, dois de Silício Planar e três de Germânio, compõem o amplificador cujo diagrama esquemático pode ser visto na figura 1. O estágio de saída opera em classe B, empregando um par de transistores complementares NPN - PNP: AC187/AC188 (T_4 e T_5), na configuração conhecida como "circuito contrafase ("push-pull") complementar simétrico". Para estabilizar o funcionamento do estágio frente a variações de temperatura, foi colocado entre as bases dos transistores de saída o conjunto formado pelos resistores em paralelo R_{13} e R_{14} , sendo R_{14} um termistor (NTC - "Negative Temperature Coefficient"). A carga (alto-falante) é ligada diretamente à saída do estágio final, através do capacitor C_7 . Eliminam-se, desta forma, tôdas as deficiências normalmente introduzidas pelo transformador de saída, sem o recurso a alto-falantes de impedância elevada. Êste estágio final está diretamente acoplado ao excitador, constituído pelo transistor PNP de Germânio AC128 (T_3), que opera em classe A, na configuração emissor comum. Dois estágios pré-amplificadores dispostos em cascata precedem o estágio excitador. Em cada um dêles é utilizado um transistor BC108, NPN, de Silício (T_1 e T_2). No circuito de entrada de T_1 encon-

tram-se os contrôles de tonalidade e de volume. O acoplamento direto (CC) entre todos os estágios garante a ausência de desvios de fase e proporciona, além da economia de componentes (capacitores e transformadores de acoplamento), uma ampla faixa de resposta e um baixo nível de distorção.

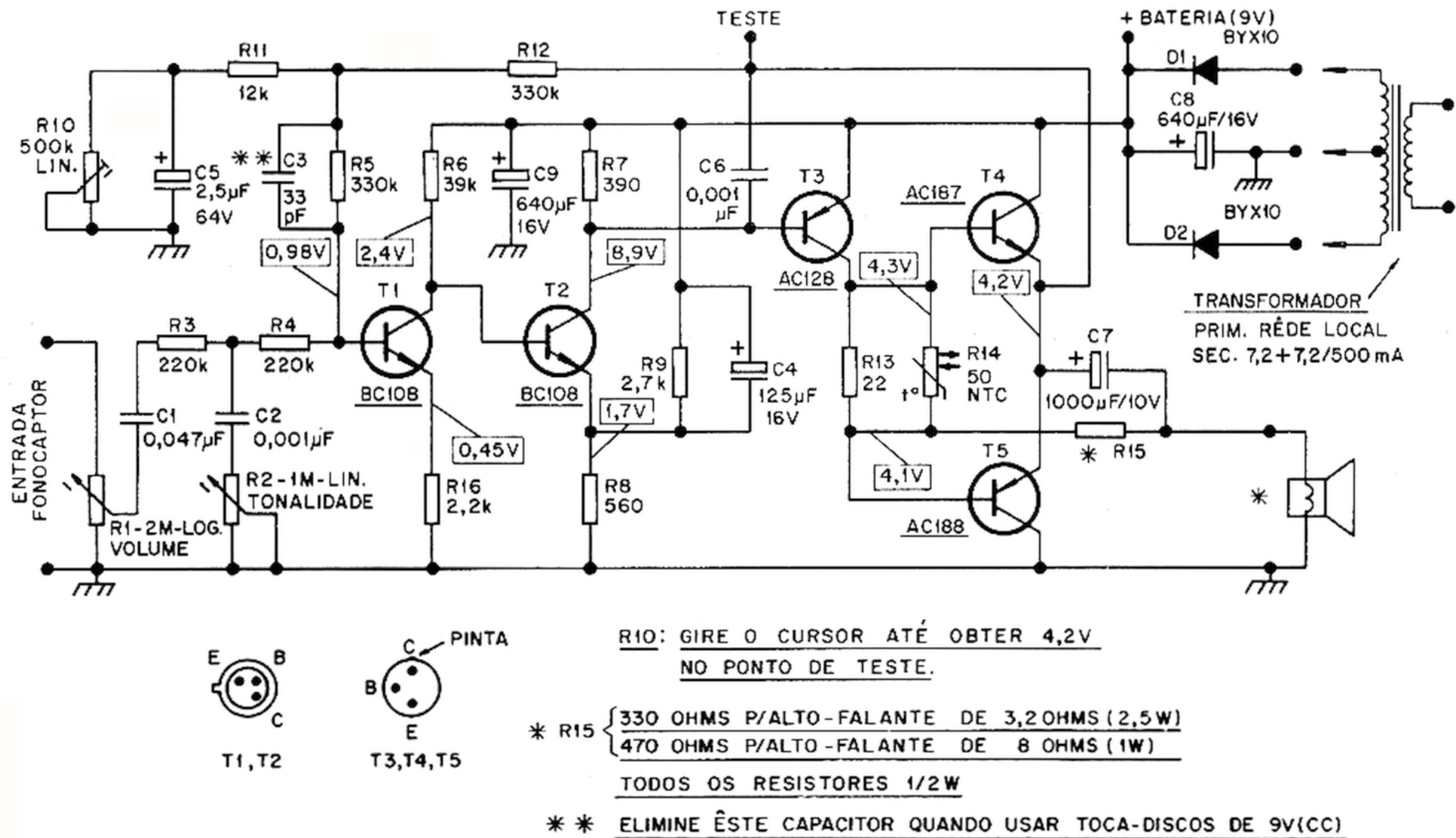


Figura 1 - Diagrama esquemático do amplificador.

Entre os emissores de T_4 e T_5 e a base de T_1 , existe um elo de realimentação negativa que abrange todo o amplificador, contribuindo para reduzir a distorção e estabilizar o funcionamento do circuito. Da rêde que compõe êsse elo de realimentação, faz parte o potenciômetro ajustável R_{10} , destinado a fixar o ponto de trabalho do estágio de saída.

O amplificador é alimentado por corrente contínua, com a tensão de 9 V. Esta tensão tanto pode ser obtida de um conjunto de seis pilhas comuns de lanterna (1,5 V) ligadas em série, como de uma fonte retificadora ligada à rêde elétrica domiciliar. Neste último caso bastará acrescentar o transformador de alimentação apropriado (ver lista de materiais), pois os diodos retificadores (D_1 e D_2) e o capacitor de filtro (C_8) já estão incluídos no conjunto.

Quando o aparelho fôr alimentado através de pilhas, a carga (alto-falante) deverá ter impedância de 8 ohms, para limitar o consumo e prolongar a vida útil das pilhas. A potência de saída máxima será então da ordem de 1 W.

A alimentação através da rede elétrica (mediante o emprego da fonte retificadora já mencionada) permitirá o uso de alto-falante de 3,2 ohms, o que possibilita a obtenção de 2,5 W de potência de saída.

O resistor R_{15} , assinalado no diagrama, deve ser escolhido de acordo com a impedância do alto-falante utilizado (ver observação junto ao esquema).

INSTRUÇÕES GERAIS

A disposição física e mecânica das partes permite montagem rápida e isenta de enganos. O emprego das modernas técnicas de fiação impressa facilita e acelera o processo de montagem e garante a sua exatidão. As ferramentas necessárias se reduzem a: ferro de soldar, alicates e chave de fenda.

Leia atentamente as instruções antes de começar a montagem. Identifique perfeitamente cada um dos componentes mencionados, de modo a poder reconhecê-los quando chegar o momento de colocá-los no circuito. Identifique o valor de cada resistor (consulte a lista de materiais e observe as cores correspondentes a cada valor). Confira os componentes do conjunto com os mencionados na lista de materiais.

Siga rigorosamente as instruções e efetue as operações indicadas, na ordem estabelecida.

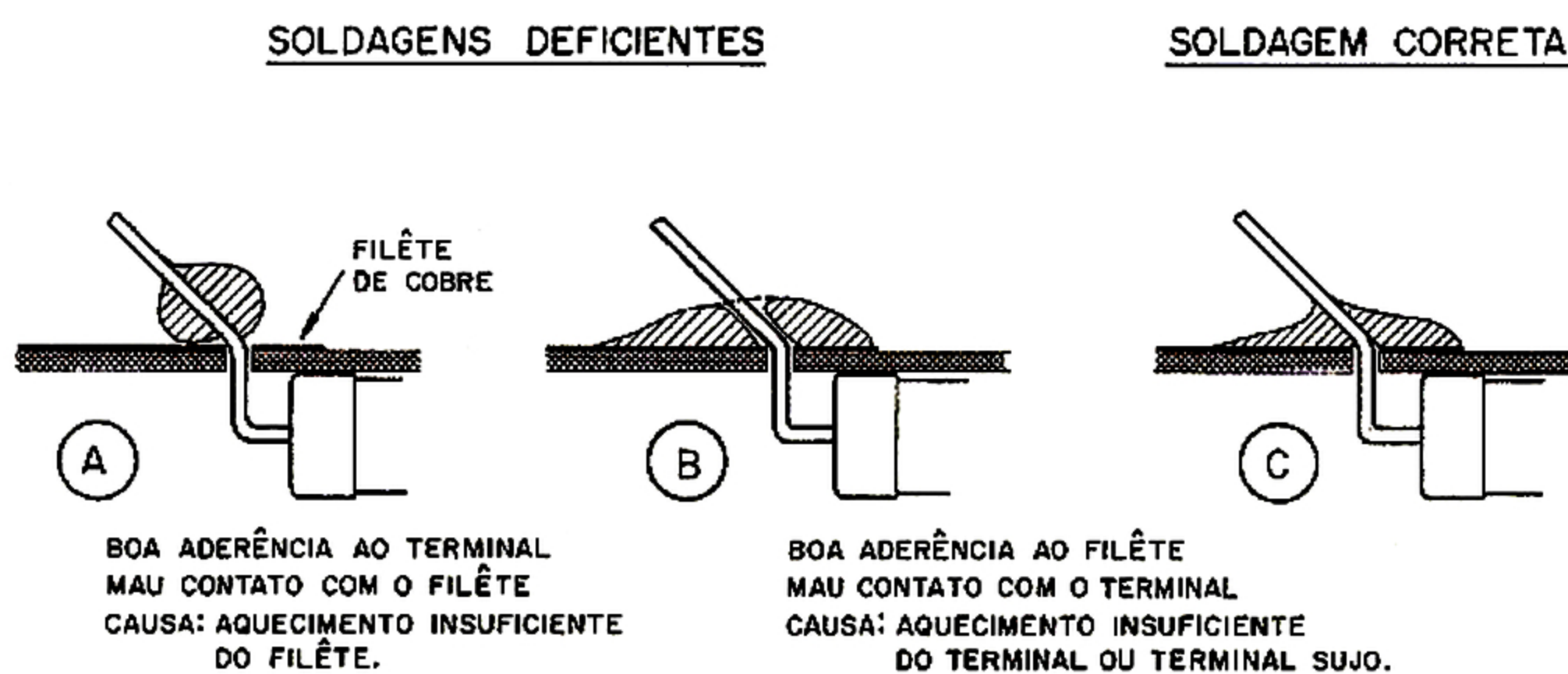


Figura 2

As soldagens deverão ser executadas com a máxima rapidez e empregando a mínima quantidade de calor: a estritamente necessária para propiciar uma conexão perfeita. A solda deve derreter completamente, envolvendo a conexão e fazendo contato elétrico perfeito com o terminal do componente e o filete de cobre da fiação impressa (ver figura 2). A dissipação máxima do ferro de soldar não deverá ultrapassar 50 W.

Para proteger os componentes contra aquecimento excessivo, é conveniente aplicar, durante a soldagem, um dissipador de calor (alicate, garra jacaré etc.) ao terminal do componente, entre o corpo deste e o ponto de solda. O dissipador deve ser mantido firmemente apertado contra o terminal. Esta precaução é particularmente indispensável no caso dos transistores. Mantenha perfeitamente limpas as partes a serem soldadas e a ponta do ferro de soldar. Encoste a ponta do ferro à conexão (ver figura 3) e mantenha-a em posição até que a solda aplicada à junta (e não à ponta do ferro de soldar) derreta e envolva a conexão. Retire primeiro a solda e depois o ferro de soldar, **TENDO O CUIDADO DE NÃO ABALAR A CONEXÃO** antes que a solda solidifique completamente. Espere até que a conexão esfrie e então puxe levemente o terminal soldado para certificar-se de que a soldagem está firme. Se estas recomendações forem seguidas, cada soldagem não levará mais do que cinco segundos.

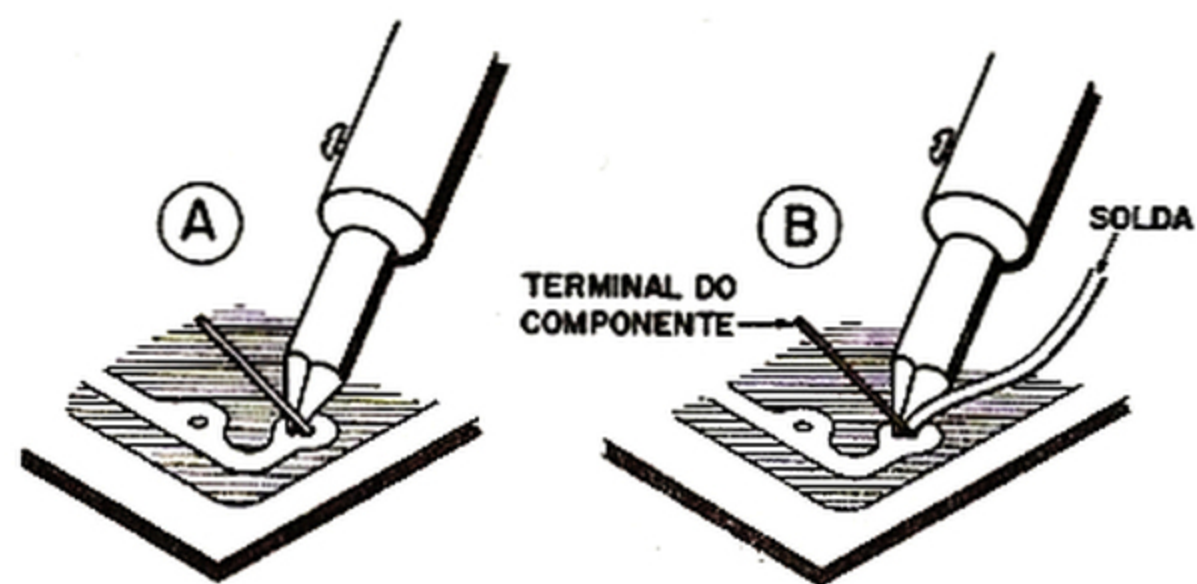


Figura 3 - Maneira de efetuar uma soldagem à fiação impressa.

MONTAGEM DOS COMPONENTES NA PLACA DE FIAÇÃO IMPRESSA

A posição de cada componente está indicada, mediante o símbolo correspondente, na face isolante da placa. Consulte também a figura 4, que mostra a disposição correta de todas as peças. Todos os componentes devem ser colocados sobre a face isolante. Os terminais devem atravessar os respectivos orifícios, fazendo contato com a parte cobreada na face oposta. Antes de colocar cada componente, verifique a distância existente entre os furos nos quais deverão ser inseridos os seus terminais, e dobre estes no comprimento adequado (ver figura 5). Após a soldagem, corte a parte restante (ponta) do terminal do componente, rente à solda (ver figura 6). Execute as operações na seguinte ordem:

- 1 - Coloque e solde (um de cada vez) os nove terminais destinados às ligações externas: dois para a entrada de áudio; dois para ligação ao alto-falante (saída); três para a ligação do transformador de alimentação (estes poderão ser dispensados no caso de alimentação exclusivamente a pilhas); um para ligação do pólo positivo da linha de alimentação (" + 9 V"), e um para o ponto de teste. Estes nove terminais devem ser inseridos nos respectivos orifícios mediante pressão moderada (ver figura 7). Cuidado para não rachar a placa da fiação impressa!

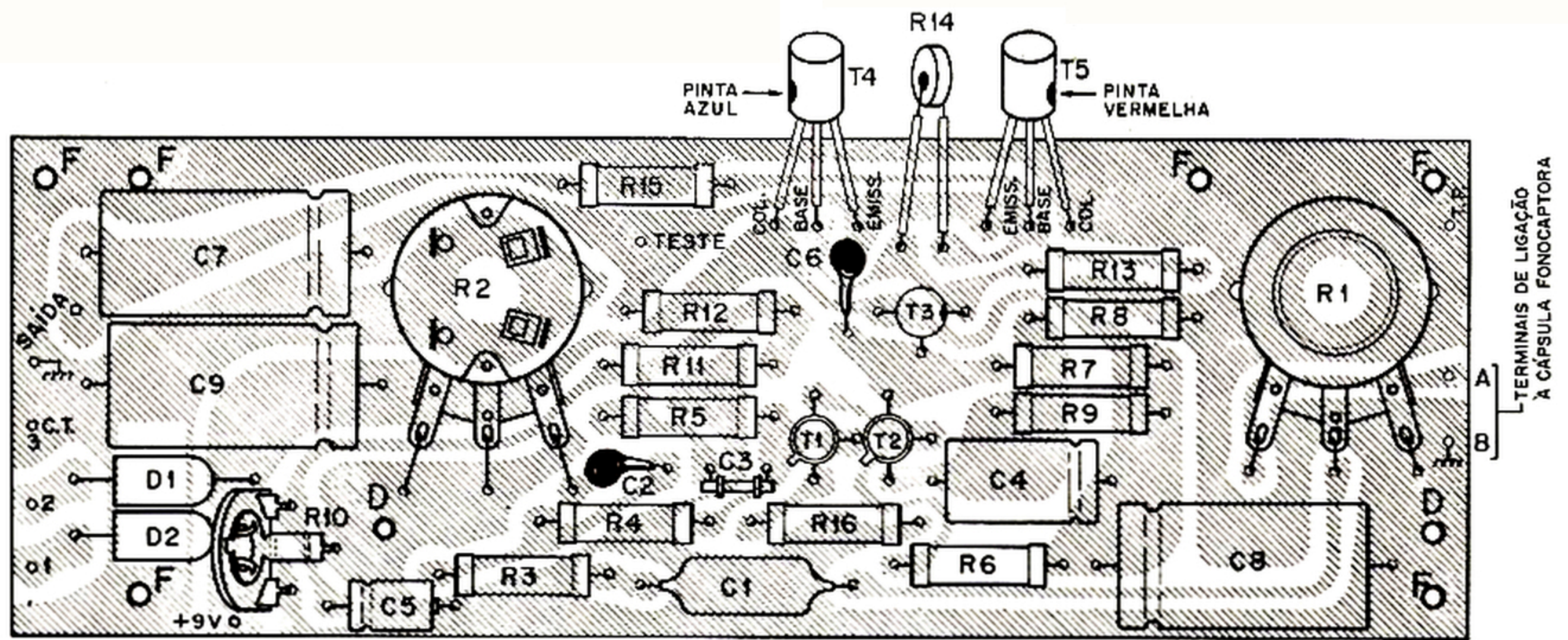


Figura 4 - Placa impressa, vista pelo lado isolante, mostrando a disposição dos componentes.

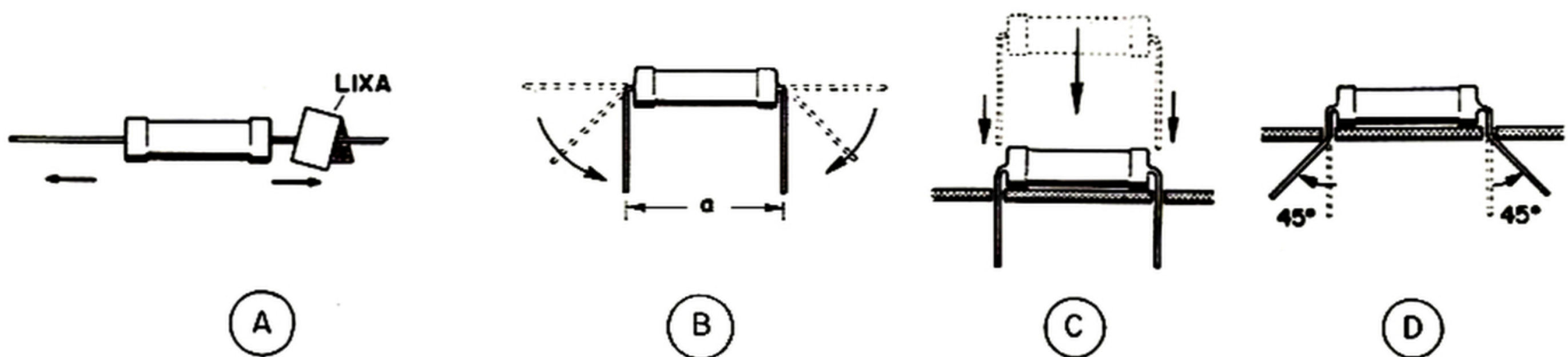


Figura 5 - Preparação, montagem e fixação mecânica de componentes numa placa de fiação impressa.

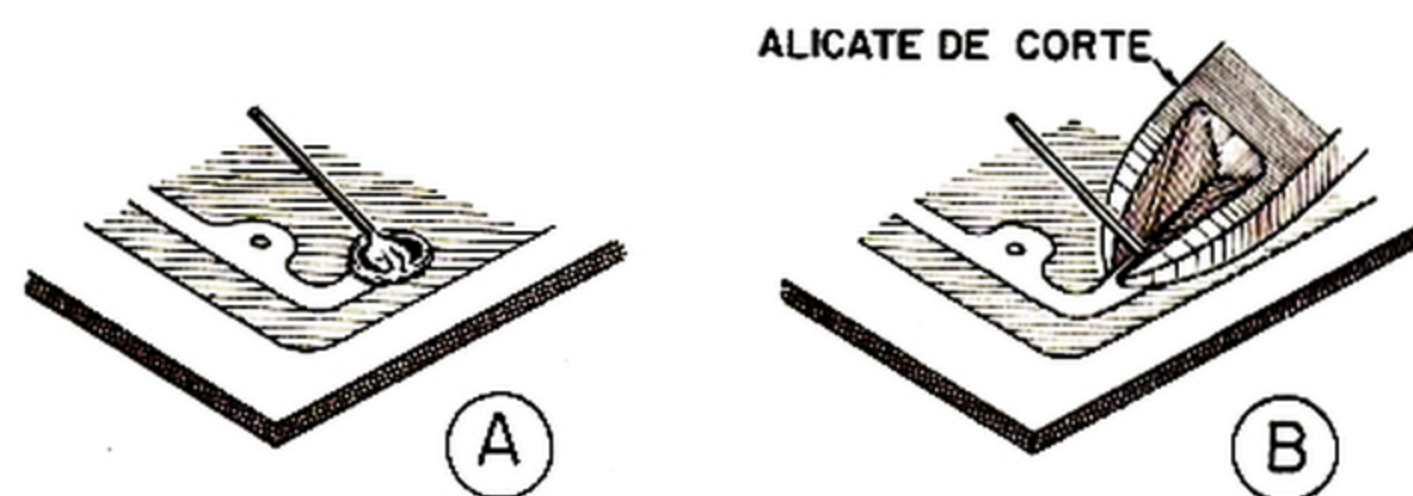


Figura 6 - Corte do excesso do terminal após a soldagem.



Figura 7 - Colocação dos terminais destinados às conexões externas.

- 2 - Coloque e solde, nos lugares correspondentes, os três capacitores cerâmicos: C_3 , de 33 pF; C_2 e C_6 , de 1 nF. Convém deixar um pequeno espaço (aproximadamente 2 mm) entre o corpo do capacitor C_3 e a face da chapa isolante.
- 3 - Coloque e solde, em seus respectivos lugares, os doze resistores de 1/2 watt. Observe, antes, com bastante atenção, o valor de cada resistor, que deve corresponder ao impresso na placa da fiação. Os que não estiverem familiarizados com o código de cores deverão consultar a lista de materiais. Ao lado do valor de cada resistor, encontrarão as cores correspondentes. Não esquecer que o valor de R_{15} depende da impedância do alto-falante: 330 ohms para alto-falante de 3,2 ohms e 470 ohms para alto-falante de 8 ohms.

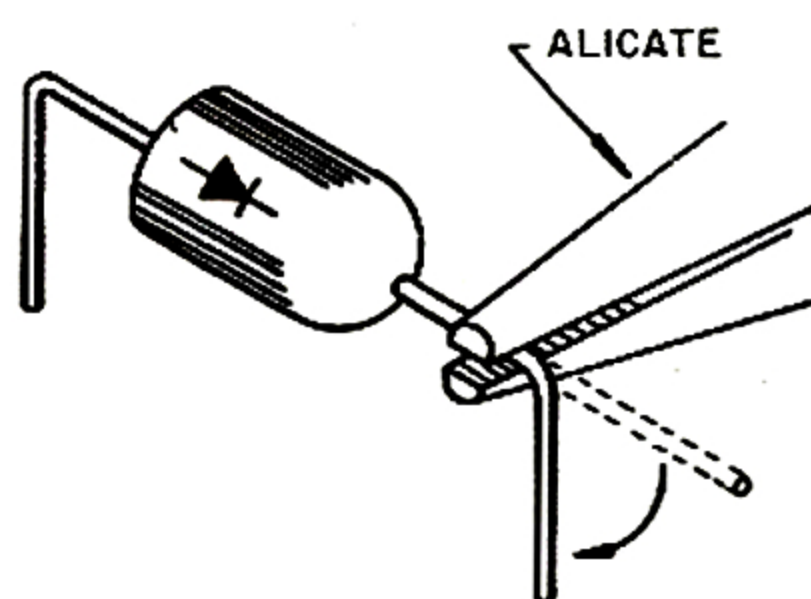


Figura 8

- 4 - Coloque na posição correta os diodos D_1 e D_2 (BYX10). A orientação do símbolo impresso no corpo do diodo deve coincidir com a do símbolo existente na face isolante da placa da fiação. Dobre os terminais no tamanho necessário (veja a distância entre os orifícios). Para dobrar, segure o terminal com um alicate entre o corpo do diodo e o ponto da dobra (ver figura 8). Ao soldar, mantenha o alicate firmemente apertado nessa posição, para dissipar o calor. (Omita esta etapa se quiser alimentar o amplificador somente através de pilhas).
- 5 - Endireite, lixe e dobre no comprimento adequado (veja a distância entre os orifícios existentes na placa da fiação) os terminais do capacitor de poliéster C_1 (47 nF). Coloque o capacitor no lugar e solde os terminais.
- 6 - Serre os eixos dos potenciômetros, caso necessário, no tamanho adequado à instalação final, que depende do tipo de gabinete a ser usado (ver figuras 9 e 21).
- 7 - Fixe e solde, a cada um dos terminais dos potenciômetros, um pedaço de fio de cobre nu estanhado, nº 18, com aproximadamente 2 cm de comprimento.
- 8 - Coloque e fixe os potenciômetros nos respectivos lugares. Consulte a figura 10. Cuidado para não inverter as posições.

- 9 - Introduza as pontas dos fios (já soldados aos terminais) nos orifícios correspondentes da placa de fiação e solde-os à parte cobreada, cortando depois o excesso.
- 10 - Coloque os capacitores eletrolíticos C_4 , C_5 , C_7 , C_8 e C_9 e solde os respectivos terminais nos pontos correspondentes. Muita atenção aos valores e à polaridade.
- 11 - Coloque e solde os terminais do potenciômetro ajustável R_{10} . A furação indica a disposição dos terminais.
- 12 - Ajuste o cursor de R_{10} , deixando-o na posição central. Este ajuste prévio é provisório e indispensável. Sem êle o aparelho poderá danificar-se ao ser ligado pela primeira vez.
- 13 - Coloque os transistores T_1 e T_2 (BC108 ou BC109). Observe os desenhos existentes junto ao diagrama esquemático (figura 1), que mostram os transistores (vistos por baixo), e preste atenção à posição correta dos terminais (orientese também pela figura 11). Solde-os nos pontos correspondentes da fiação impressa. Não aqueça demasiadamente os terminais. Deixe uma distância de um centímetro entre a beirada inferior do invólucro (carcaça) dos transistores e a chapa impressa.

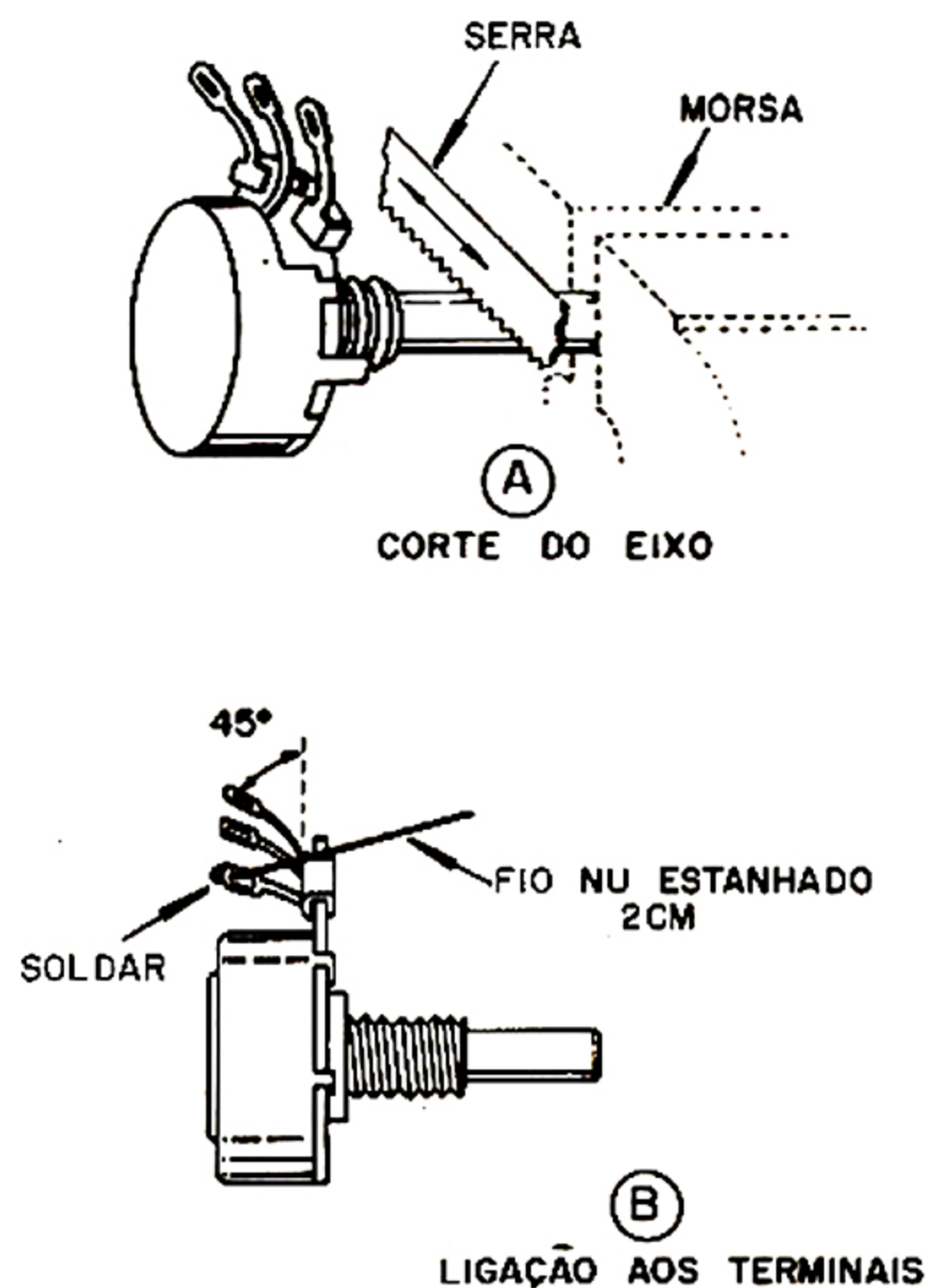


Figura 9

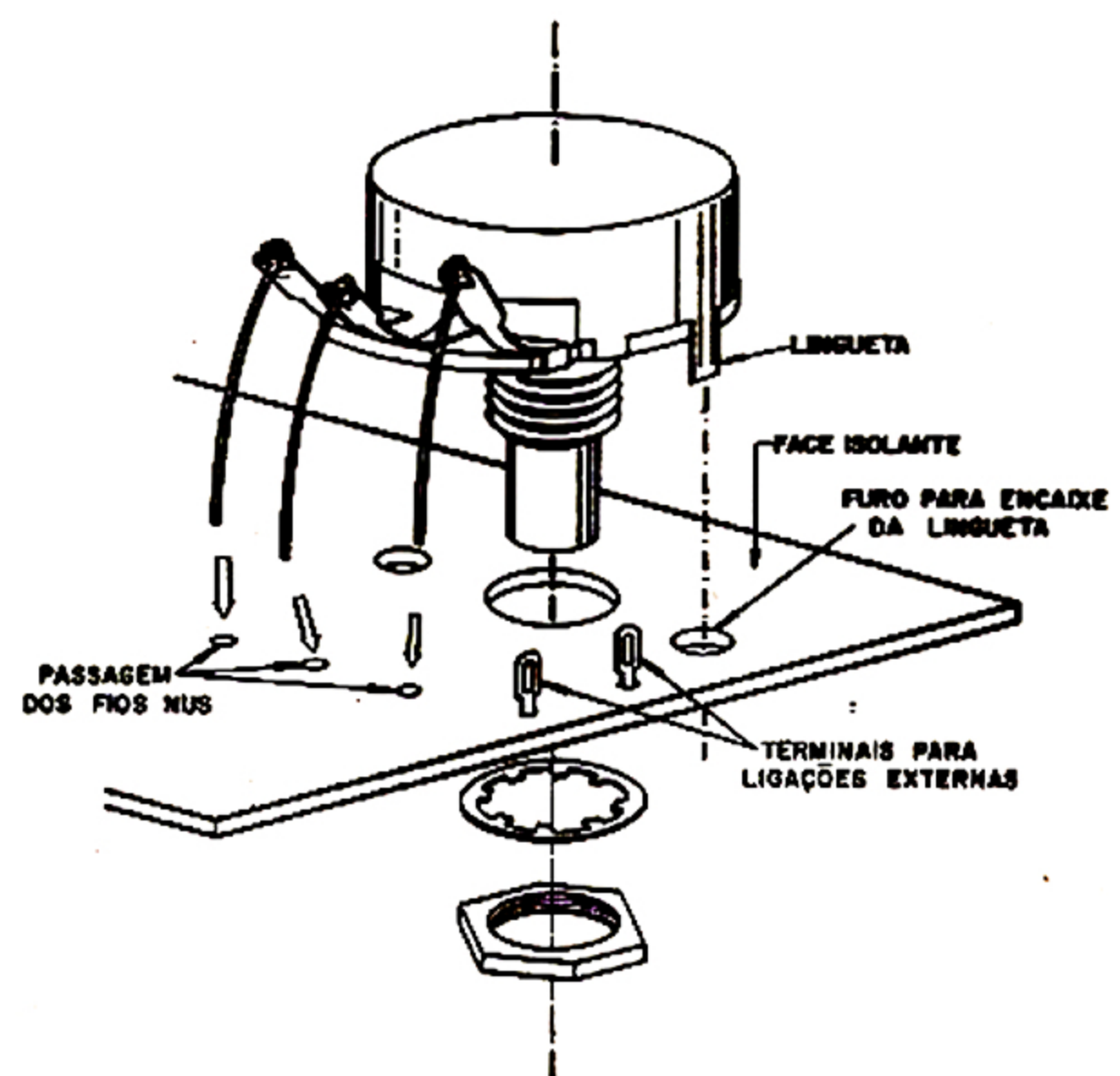


Figura 10

14 - Proceda de maneira idêntica para colocar e soldar o transistor T_3 (AC128). A distância entre a parte superior do invólucro de T_3 e a chapa não deve ser superior a 16 mm.

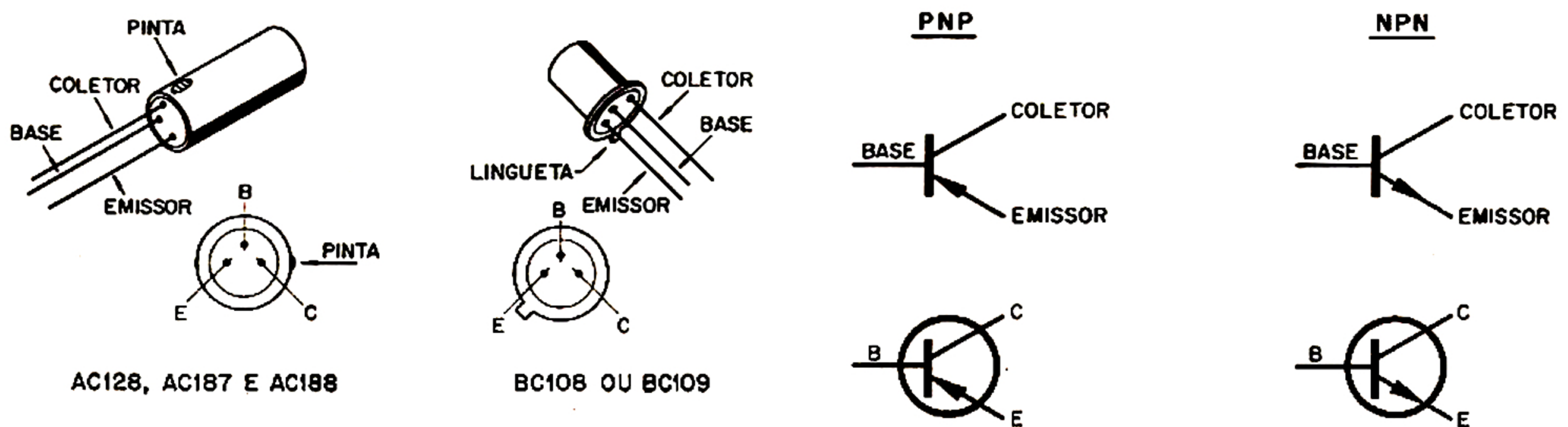


Figura 11 - Identificação dos transistores e disposição dos terminais.

15 - Isole os terminais dos transistores T_4 e T_5 (AC187/AC188), colocando em cada um desses terminais um pedaço de "espaguete" plástico com 3 cm de comprimento. Use "espaguete" VERMELHO para o terminal de COLETOR, VERDE para o terminal de BASE e PRÊTO para o de EMISSOR. Isto facilitará a posterior identificação de cada um deles. Atenção para os desenhos (junto ao diagrama) que mostram a disposição dos terminais e para a pinta colorida que identifica o terminal de COLETOR (essa pinta é azul no transistor AC187 e vermelha no AC188).

16 - Coloque em cada transistor uma aleta de refrigeração. Consulte a figura 12. Antes de introduzir o transistor na aleta passe graxa de silicone no seu invólucro (à falta de graxa de silicone use vaselina comum). O transistor deve ser introduzido até que a sua beirada inferior coincida com a da aleta de refrigeração.

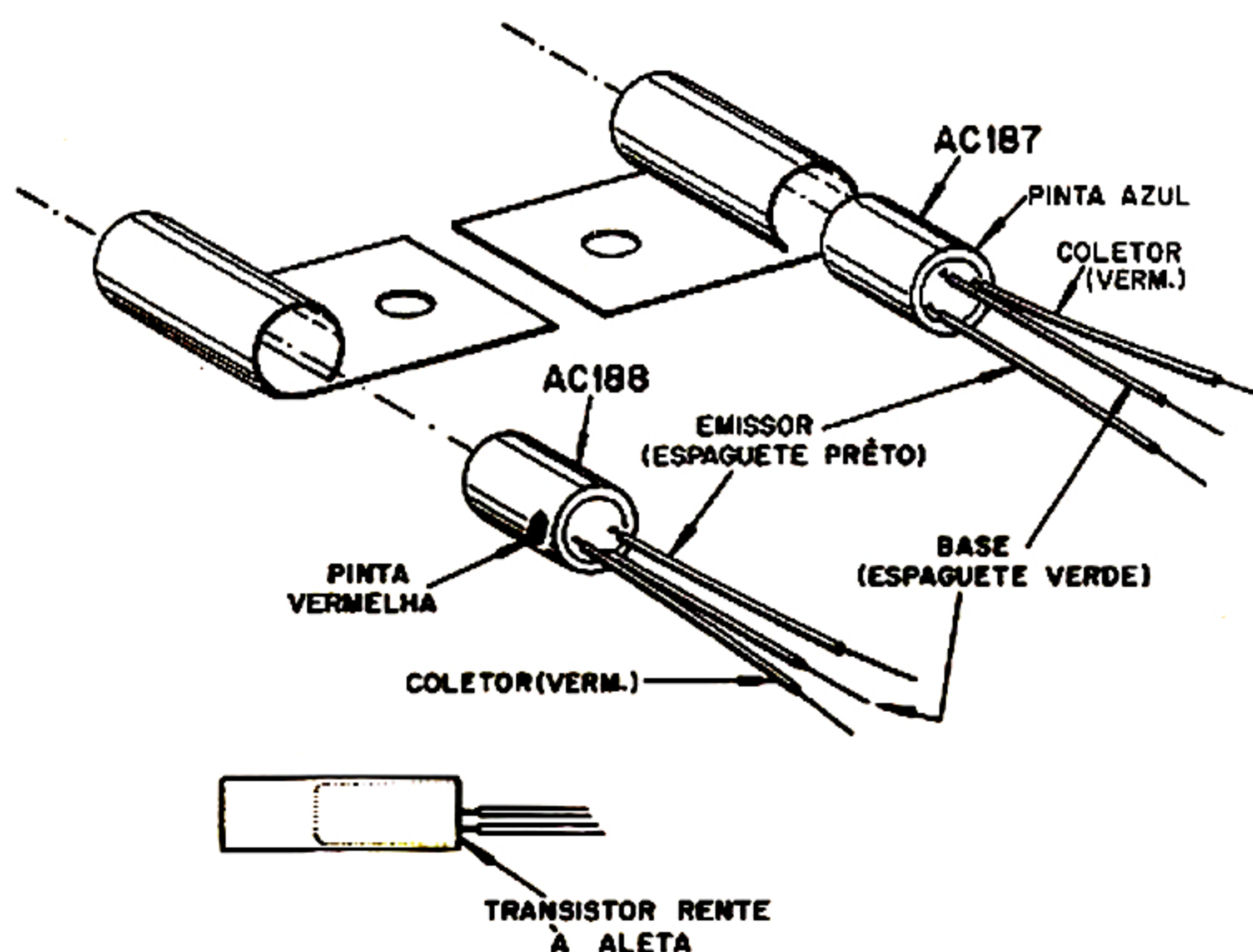


Figura 12 - Colocação das aletas de refrigeração nos transistores. Obedeça às posições ilustradas.

- 17 - Fixe as aletas no dissipador térmico (chapa de alumínio), mediante parafuso (de 6mm) e porca (a porca deve ficar do mesmo lado que as aletas). Consulte a figura 13 e coloque os transistores na posição correta.

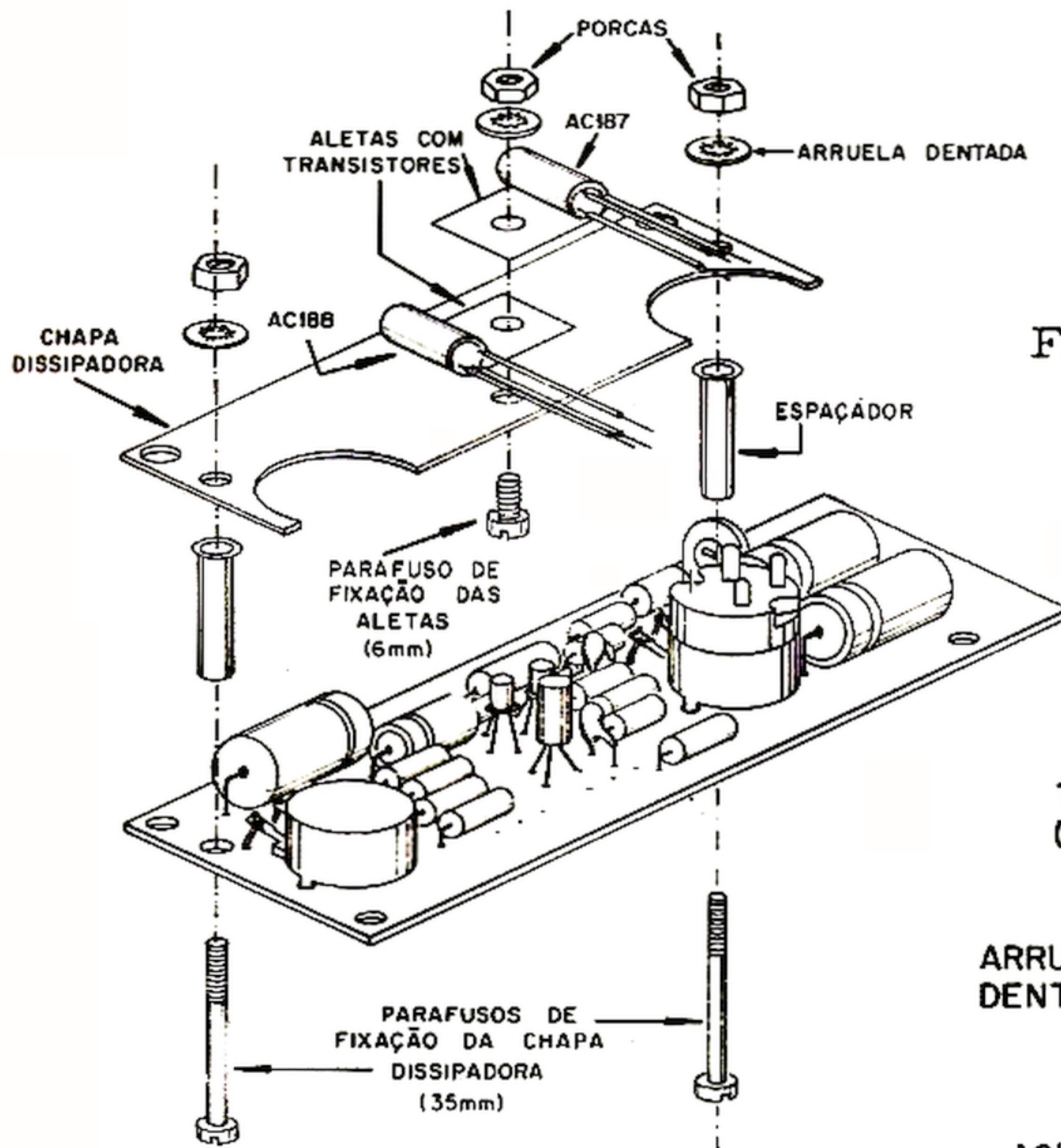


Figura 13 - Montagem das aletas e do dissipador de calor.

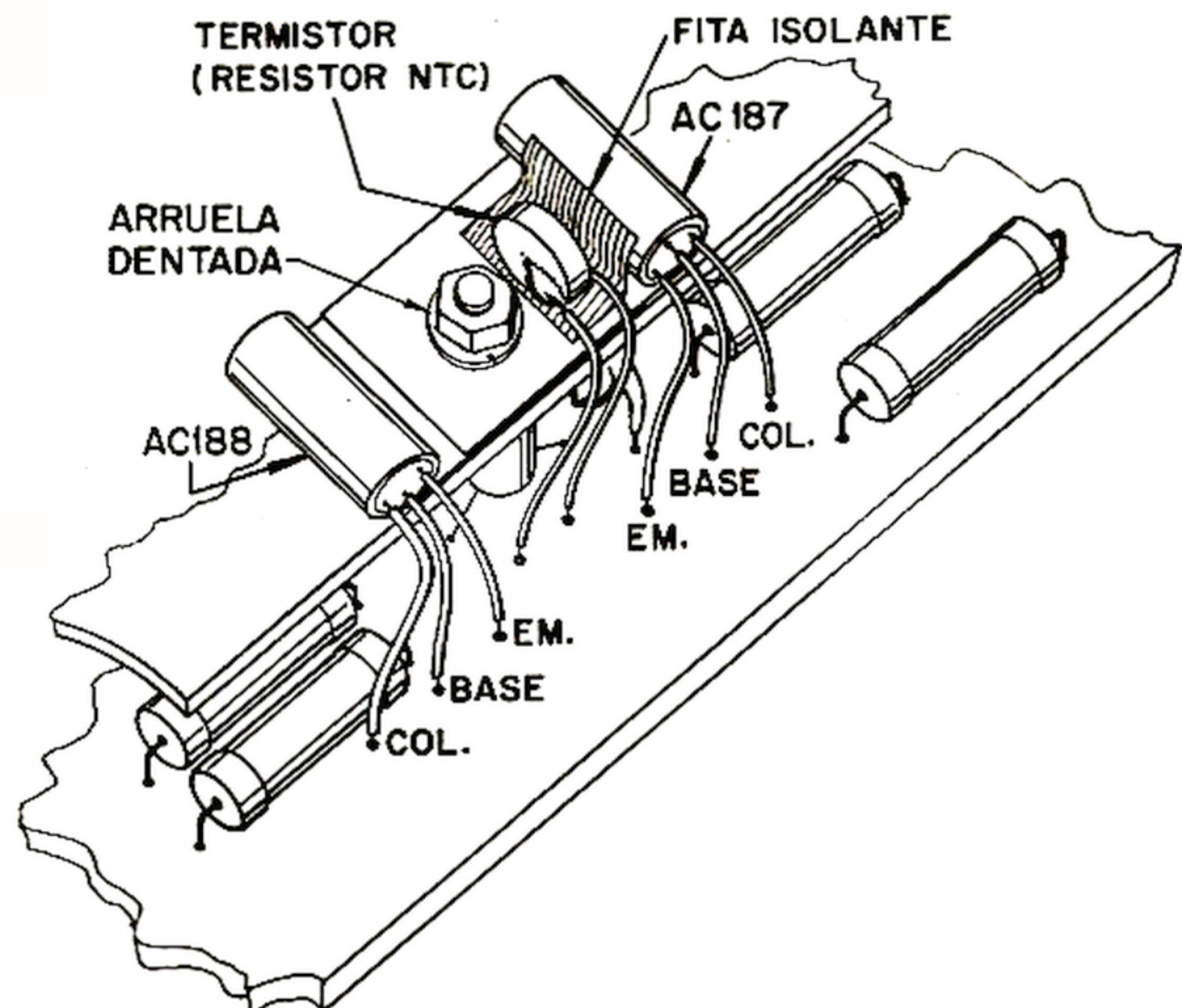


Figura 14 - Detalhe da montagem do resistor NTC (termistor).

- 18 - Aplique fita isolante no local destinado ao termistor (NTC). Consulte o detalhe da figura 14.
- 19 - Fixe o dissipador na chapa de fiação impressa, utilizando os parafusos de 35mm, as porcas e os espaçadores (tubos niquelados). Oriente-se pela figura 13.
- 20 - Introduza os terminais dos transistores T_4 e T_5 nos respectivos orifícios da chapa impressa e solde-os aos pontos correspondentes, sem aquecê-los demasiadamente.

- 21 - Isole os terminais do NTC mediante pedaços de "espaguete" de 3 cm de comprimento. Introduza os terminais nos orifícios correspondentes e solde.

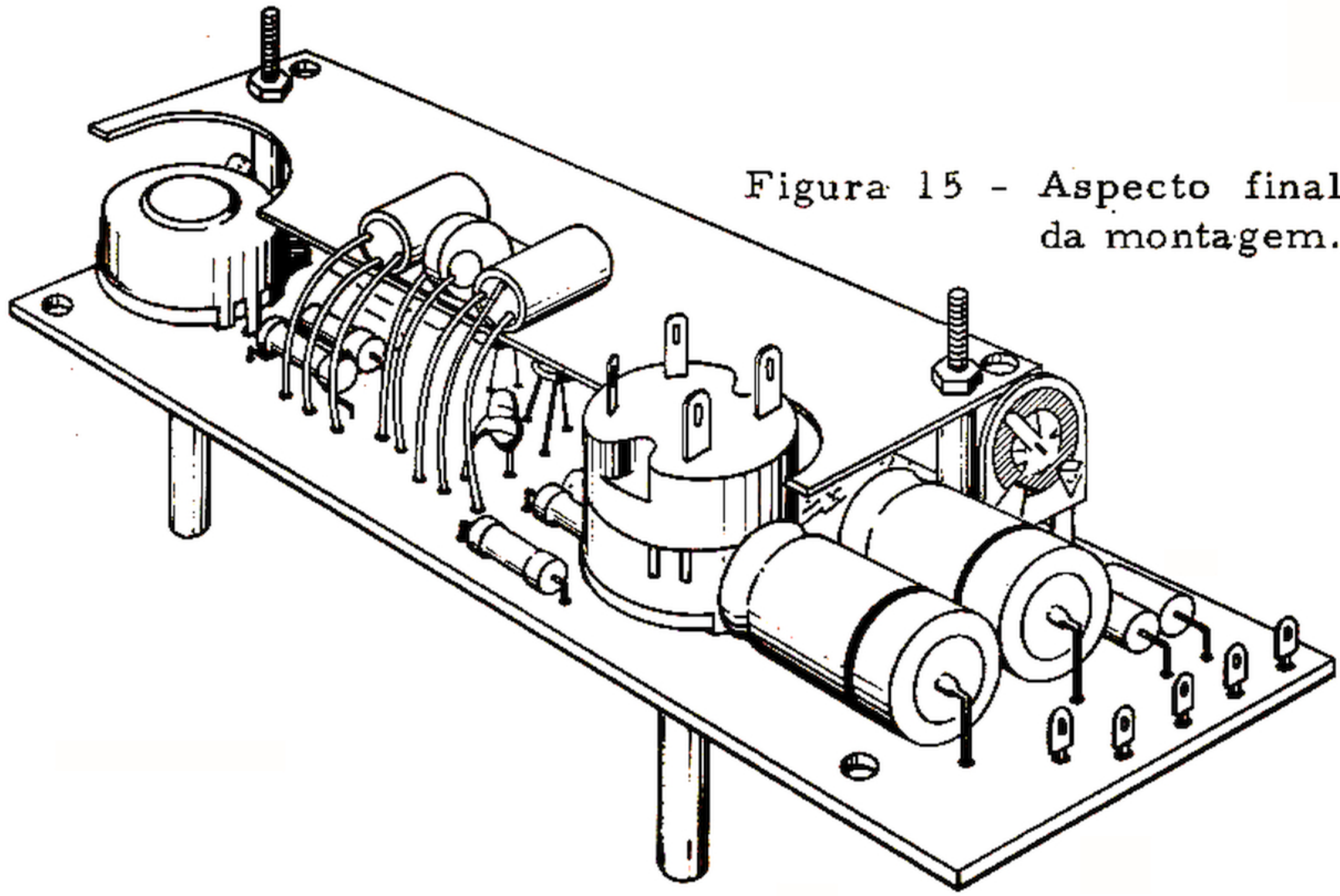


Figura 15 - Aspecto final da montagem.

- 22 - Encoste o corpo do termistor à fita isolante previamente aplicada sobre as aletas de refrigeração (ver item 18). Cuidado para que não haja contato elétrico do corpo do termistor com nenhuma das partes metálicas adjacentes. Para melhorar a transferência de calor, aplique graxa de silicone (ou vaselina) à fita isolante.
- 23 - Confira o aspecto final da montagem com o apresentado na figura 15.

LIGAÇÕES EXTERNAS

- A - ENTRADA:** Ligue a fonte de sinal (cápsula fonocaptora cerâmica ou de cristal) aos terminais de entrada do amplificador. Use fio blindado. O condutor central deve ser ligado ao terminal assinalado com a letra "A" na figura 4. A malha de blindagem será ligada ao terminal "B". Cuidado para que a malha de blindagem não faça contato com nenhuma outra parte metálica do aparelho.
- B - SAÍDA:** Ligue o alto-falante (de 3,2 ohms ou de 8 ohms) aos terminais de saída (ver figura 16). Use fio duplo, paralelo, nº 18.

C - ALIMENTAÇÃO: A tensão de alimentação (+9 V) poderá ser obtida de um conjunto de seis pilhas comuns de lanterna (1,5 V), ligadas em série, ou de uma fonte retificadora ligada à rede elétrica domiciliar. Neste último caso o montador deverá adquirir o transformador adequado: primário de acordo com a tensão da rede local e secundário (com tomada central) capaz de fornecer 7,2 V + 7,2 V, sob 500 mA. As ligações dependerão do sistema de alimentação escolhido pelo montador e vão descritas abaixo. Siga as instruções correspondentes ao seu caso. Faça ligações curtas e use fio flexível, nº 18, com capa de seda ou plástico.

I - Alimentação exclusivamente através de pilhas. (guie-se pelo esquema ilustrado na figura 16).

- 1 - Remova, caso tenham sido montados, os dois diodos retificadores BYX10 (D₁ e D₂).

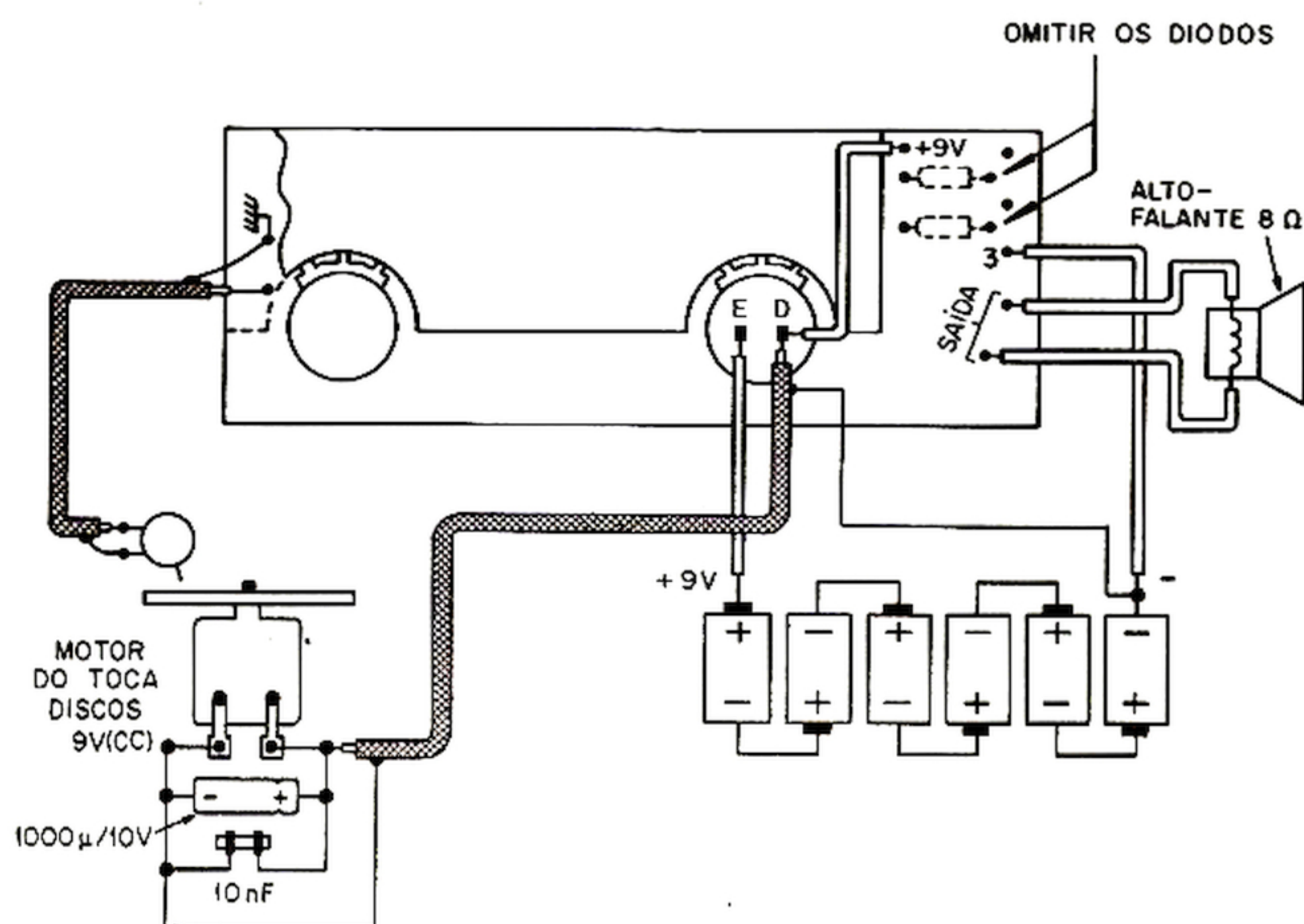


Figura 16 - Ligações externas

- 2 - Utilize um porta-pilhas ou faça um compartimento para a instalação das pilhas. Deverá acomodar seis pilhas, dispostas de maneira a ficarem ligadas em série. Não coloque as pilhas enquanto não terminar tôdas as ligações.
- 3 - Ligue um pedaço de fio entre o pólo positivo do conjunto de pilhas e um dos terminais (indicado com a letra "E",

na figura 16) da chave interruptora conjugada ao potenciômetro R_2 (contrôle de tonalidade). O comprimento do fio dependerá da posição final do compartimento das pilhas.

- 4 - Ligue o outro terminal (indicado com a letra "D") da chave interruptora ao terminal "+9 V" da placa impressa.
- 5 - Ligue o pólo negativo do conjunto de pilhas ao terminal "3" da placa de fiação impressa.
- 6 - Ligue o motor (que deverá ser de 9 V, CC) de acôrdo com a figura 16: terminal negativo, ao pólo negativo do conjunto de pilhas; terminal positivo, ao terminal "D" da chave interruptora. Use cabo blindado e isolado (cabo de microfone). A malha de blindagem deve ser usada para a ligação do pólo negativo.
- 7 - Ligue entre os terminais do motor os dois capacitores vistos na figura 16: um eletrolítico de $1.000\mu\text{F} \times 10\text{V}$ e um cerâmico tubular de 10nF . Faça ligações tão curtas quanto possível.
- 8 - Retire do circuito o capacitor cerâmico de 33pF (C_3).

II - Alimentação exclusivamente através da rêde elétrica domiciliar. (orienta-se pela figura 17).

- 1 - Coloque o transformador o mais distante possível dos terminais de ENTRADA do amplificador (de preferência junto aos terminais "1", "2" e "3").
- 2 - Coloque junto ao transformador (do lado dos terminais do enrolamento primário), uma ponte de três terminais.

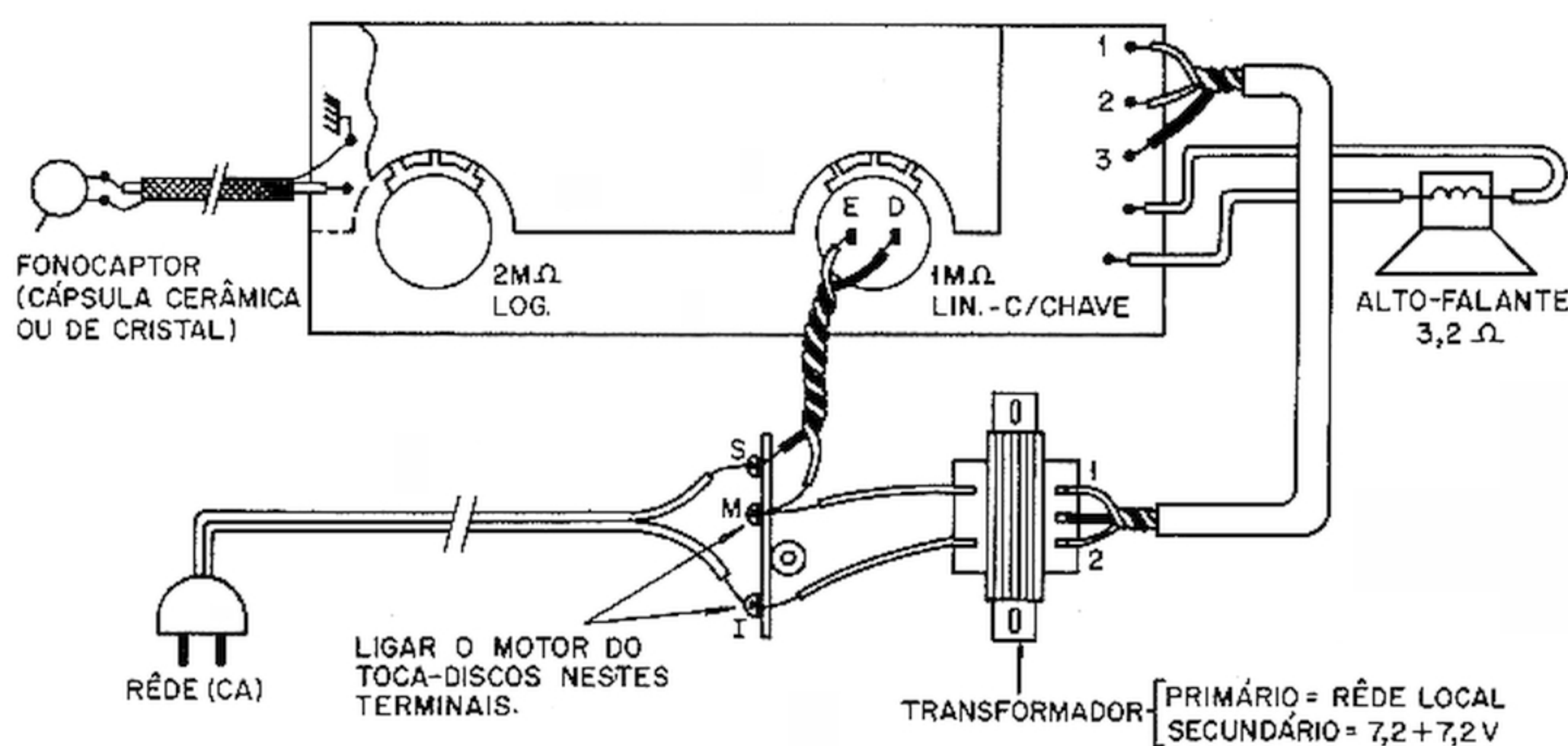


Figura 17 - Ligações externas

- 3 - Torça juntos os dois fios do enrolamento primário e ligue-os aos terminais assinalados "I" e "M" na figura 17. Não solde ainda estas conexões.

- 4 - Ligue dois pedaços de fio aos terminais "S" e "M" (solde somente este último). Torça juntos esses dois fios, ligue e solde as pontas livres aos terminais da chave interruptora conjugada ao potenciômetro R_2 (contrôle de tonalidade). Disponha esses fios de modo a mantê-los afastados dos circuitos de entrada de áudio.
- 5 - Ligue as pontas de um cabo paralelo nº 18 aos terminais "S" e "I", soldando as conexões. Na outra extremidade do cabo paralelo, coloque uma tomada macho para ligação à rede.
- 6 - Torça juntos os três fios do secundário.
- 7 - Ligue e solde o fio correspondente à tomada central do enrolamento ao terminal "3" da placa da fiação.
- 8 - Ligue e solde os dois fios restantes (extremos do secundário): um ao terminal "1" e o outro ao terminal "2".
- 9 - O motor será ligado aos terminais "M" e "I" da ponte de três terminais. Escolha o motor de acordo com a tensão e a frequência da rede de corrente alternada de sua localidade. Torça juntos os dois fios de ligação do motor e mantenha-os afastados dos circuitos de entrada.

III - Alimentação "pilha-rede". (orienta-se pela figura 18).

- 1 - Coloque e fixe, num local conveniente (longe dos circuitos de entrada de áudio), uma chave comutadora de dois pólos, duas posições, de preferência do tipo deslizante (tipo "H").

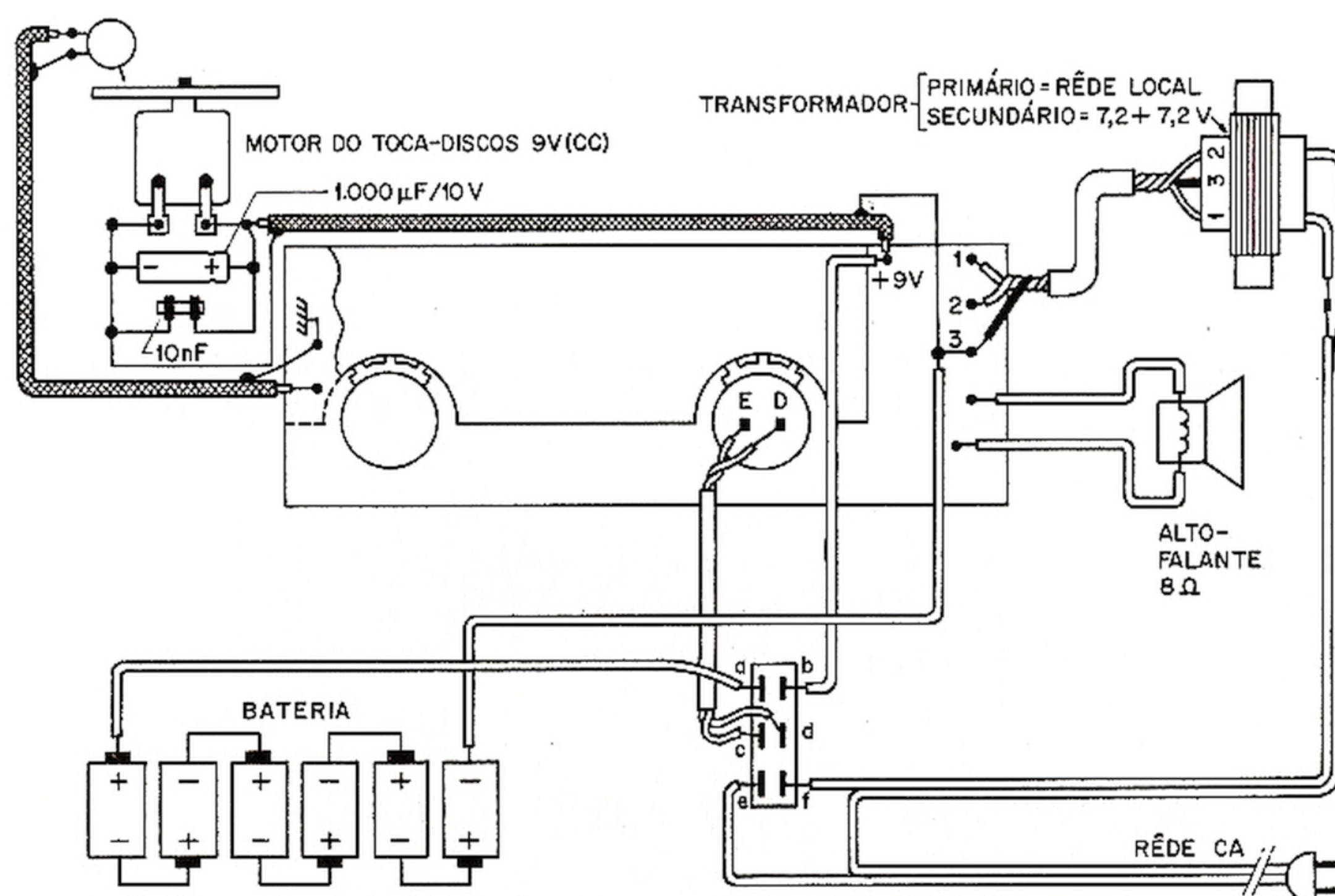


Figura 18 - Ligações externas

- 2 - Instale o transformador e o compartimento destinado a acomodar as pilhas, de acordo com as instruções já apresentadas (ver itens 1 da parte "II" e 2 da parte "I").
- 3 - Ligue os fios do secundário do transformador de alimentação conforme indicado nos itens 6, 7 e 8 da parte "II". Deixe sem soldar a ligação do fio central ao terminal "3".
- 4 - Ligue os fios do primário ao cabo de alimentação (cabo duplo, paralelo, nº 18).
- 5 - Para fazer as ligações à chave comutadora "pilha-rêde" (chave de 2 pólos, 2 posições), oriente-se pelas letras colocadas ao lado de cada terminal da chave, na figura 18.
- 6 - Leve o cabo de alimentação até a chave "pilha-rêde", tendo o cuidado de não aproximá-lo dos circuitos de entrada de áudio.
- 7 - Corte um dos fios do cabo de alimentação, junto à chave "pilha-rêde", descasque as pontas e solde uma ao terminal "e" e a outra ao terminal "f".
- 8 - Ligue os terminais "c" e "d" da chave "pilha-rêde" aos terminais da chave interruptora conjugada ao potenciômetro R_2 (contrôle de tonalidade), através de dois pedaços de fio previamente torcidos juntos.
- 9 - Ligue o pólo positivo do conjunto de pilhas ao terminal "a".
- 10 - Ligue um pedaço de fio entre o terminal "b" da chave pilha-rêde e o terminal "+9 V" do amplificador. Não solde ainda a conexão ao terminal "+9 V".
- 11 - Ligue o terminal positivo do motor (use motor de 9 V, CC) ao terminal "+9 V" do amplificador. Use cabo blindado e isolado (cabo de microfone). Solde a conexão.
- 12 - Ligue o terminal negativo do conjunto de pilhas ao terminal "3" do amplificador. Não solde ainda.
- 13 - Ligue o terminal negativo do motor ao terminal "3". Use a malha de blindagem do cabo mencionado em 11. Solde a conexão.
- 14 - Efetue as operações indicadas nos itens 7 e 8 da parte I.

AJUSTE E VERIFICAÇÃO DE FUNCIONAMENTO

- 1 - Reveja primeiro toda a montagem e certifique-se de que tudo está correto.

- 2 - Verifique se não existem pontas de terminais dos componentes ou porções exageradas de solda colocando em curto-circuito algumas partes da fiação impressa.
- 3 - Certifique-se de que o alto-falante adequado está corretamente ligado aos terminais de saída. Nunca opere o amplificador sem carga (alto-falante) nem ponha em "curto" os terminais de saída.
- 4 - Verifique se não falta nenhum componente e se a disposição mecânica de todas as partes está correta.
- 5 - Ligue o terminal "TESTE" ao pólo positivo de um voltímetro CC e o terminal "3" ao pólo negativo.
- 6 - Ajuste o instrumento (voltímetro) na escala de 10 (ou 15) volts.
- 7 - Feche completamente o controle de volume do amplificador, girando o eixo do potenciômetro R_1 no sentido anti-horário (contrário ao do movimento dos ponteiros do relógio).
- 8 - Ligue o amplificador e, com o auxílio de uma chave de fenda, ajuste imediatamente o potenciômetro miniatura R_{10} até que a leitura no voltímetro seja 4,2 volts. Efetuado este ajuste, o amplificador está pronto para funcionar.
- 9 - Se o amplificador estiver sendo alimentado pela rãde, meça também a tensão existente entre os terminais "+9 V" e "3". O seu valor deverá estar entre 9 e 10 volts.
- 10 - Ligue o sinal de entrada e deixe o amplificador funcionar normalmente, verificando o seu desempenho.
- 11 - Caso ocorra qualquer anormalidade, desligue o aparelho e proceda a uma rigorosa inspecção da montagem, verificando cuidadosamente:
 - a) a colocação dos transistores, a disposição dos seus terminais e ligações
 - b) o valor e a colocação de cada capacitor e a polaridade dos eletrolíticos
 - c) o valor e a colocação de cada resistor
 - d) a polaridade dos diodos retificadores
 - e) a condição das soldas (contatos defeituosos ou abertos, soldas "frias" ou "cristalizadas", etc)
 - f) a existência de curto-circuito entre partes da fiação impressa
 - g) as ligações externas (enganos, curtos, contatos abertos ou invertidos)

- 12 - Corrija os erros eventualmente encontrados e repita a operação indicada no item 10.
- 13 - Constatada a correção da montagem, meça tôdas as tensões indicadas no diagrama (nos pontos correspondentes, utilizando um voltímetro eletrônico). Discrepâncias superiores a 20% (entre o valor constante do diagrama e o encontrado no circuito) indicarão a possibilidade de defeitos no estágio em foco.
- 14 - Verifique cada uma das partes do estágio suspeito, até localizar o componente defeituoso.

ATENÇÃO: Nunca efetue soldagens nem retire componentes com o amplificador ligado.

INSTALAÇÃO FINAL

O amplificador M-1 e os aparelhos a êle associados podem ser instalados num gabinete metálico ou de madeira. A escolha do gabinete e da disposição interna das partes deverá obedecer às seguintes exigências:

- a) - O motor e o transformador de alimentação devem ficar afastados da entrada do amplificador.
- b) - Os fios que conduzem corrente alternada não podem ser dispostos junto aos estágios de entrada nem aos fios que conduzem sinal de áudio de baixo-nível.

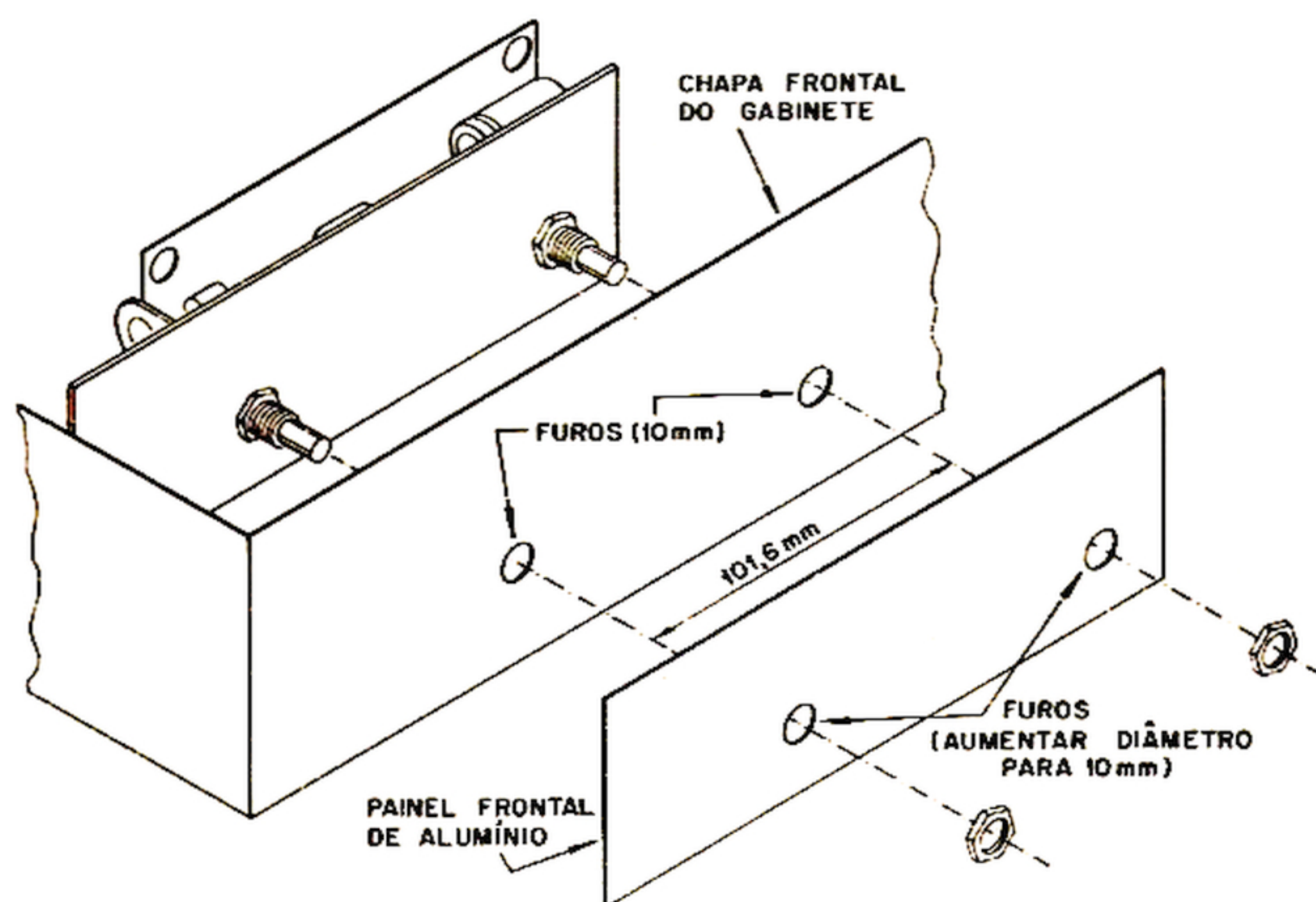


Figura 19 - Instalação do amplificador (gabinete metálico).

A - Instalação em gabinete metálico

- 1 - Determinada a localização do amplificador, abra dois orifícios de 10mm de diâmetro, com os centros distanciados de 101,6mm (ver figura 19).
- 2 - Coloque o amplificador no gabinete de modo que os eixos e as buchas rosqueadas dos potenciômetros passem através dos orifícios mencionados no item 1.

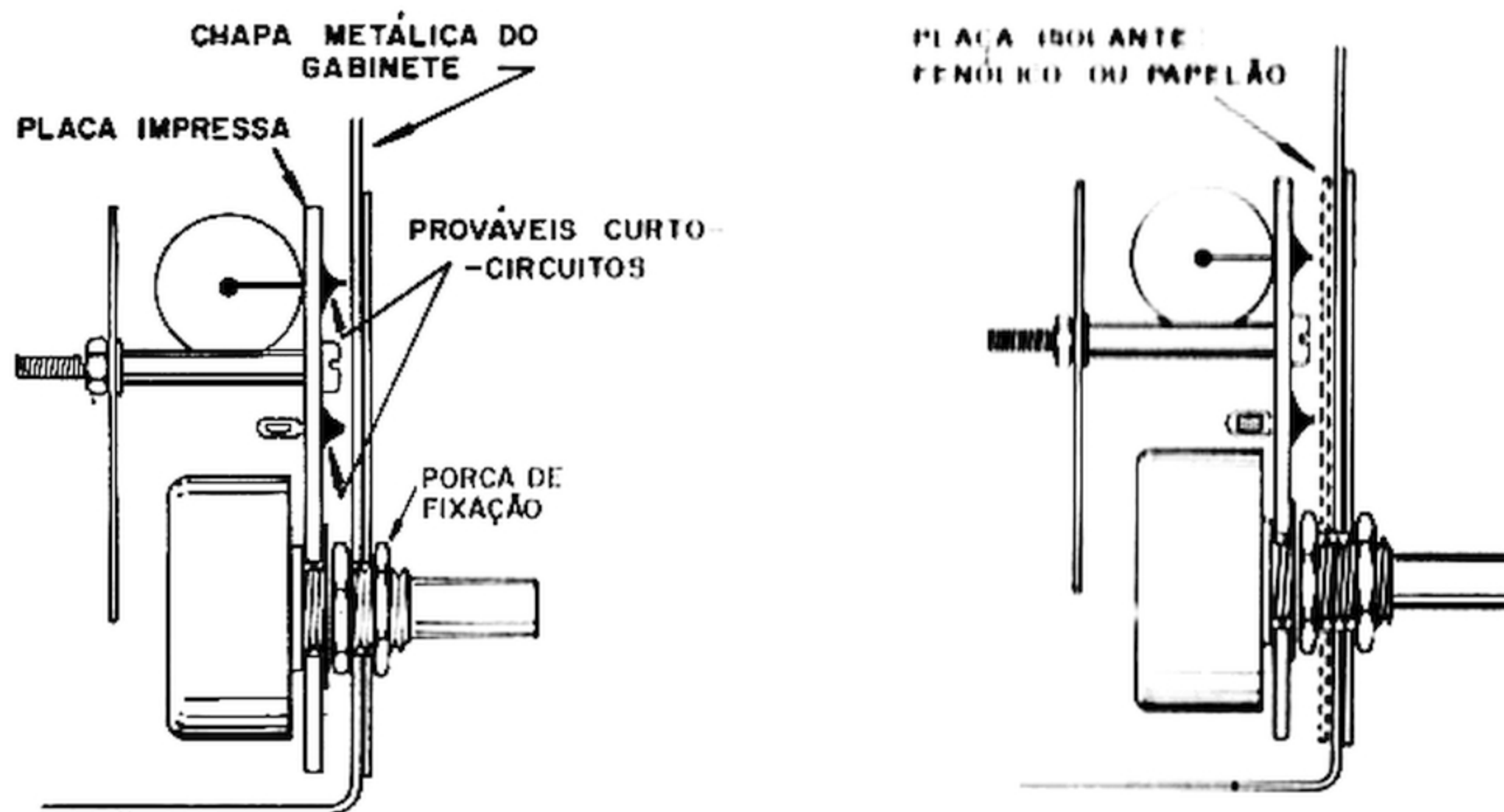


Figura 20

- 3 - Adapte, pela parte externa, o painel frontal de alumínio e fixe todo o conjunto mediante duas porcas atarrachadas às buchas dos potenciômetros (utilize porcas retiradas de potenciômetros fora de uso).
- 4 - Verifique a distância entre a chapa de fiação impressa e a parte frontal do gabinete metálico. Nenhuma parte metálica do circuito impresso deve ficar a menos de 3mm da chapa do gabinete (ver figura 20).
- 5 - As buchas dos potenciômetros e as porcas de fixação devem fazer contato elétrico perfeito com o gabinete. Se este for pintado, raspe a pintura ao redor dos orifícios destinados à introdução dos eixos dos potenciômetros.

B - Instalação em gabinete de madeira

As figuras 21, 22, 23 e 24 indicam três maneiras diferentes de proceder à instalação e fixação do amplificador em gabinete de madeira.

- 1 - Coloque o painel frontal de alumínio sobre a face do gabinete (na posição escolhida) e marque a localização dos furos.
- 2 - Faça a furação e instale o amplificador orientando-se pela figura correspondente.
- 3 - Ligue o painel frontal ao ponto "T. P." do circuito impresso, mediante fio flexível nº 18, com capa de plástico ou sêda.

4 - Nenhum parafuso de fixação deverá ficar a menos de 3mm da fiação impressa (utilize parafusos de tamanho adequado, de acôrdo com a espessura da madeira).

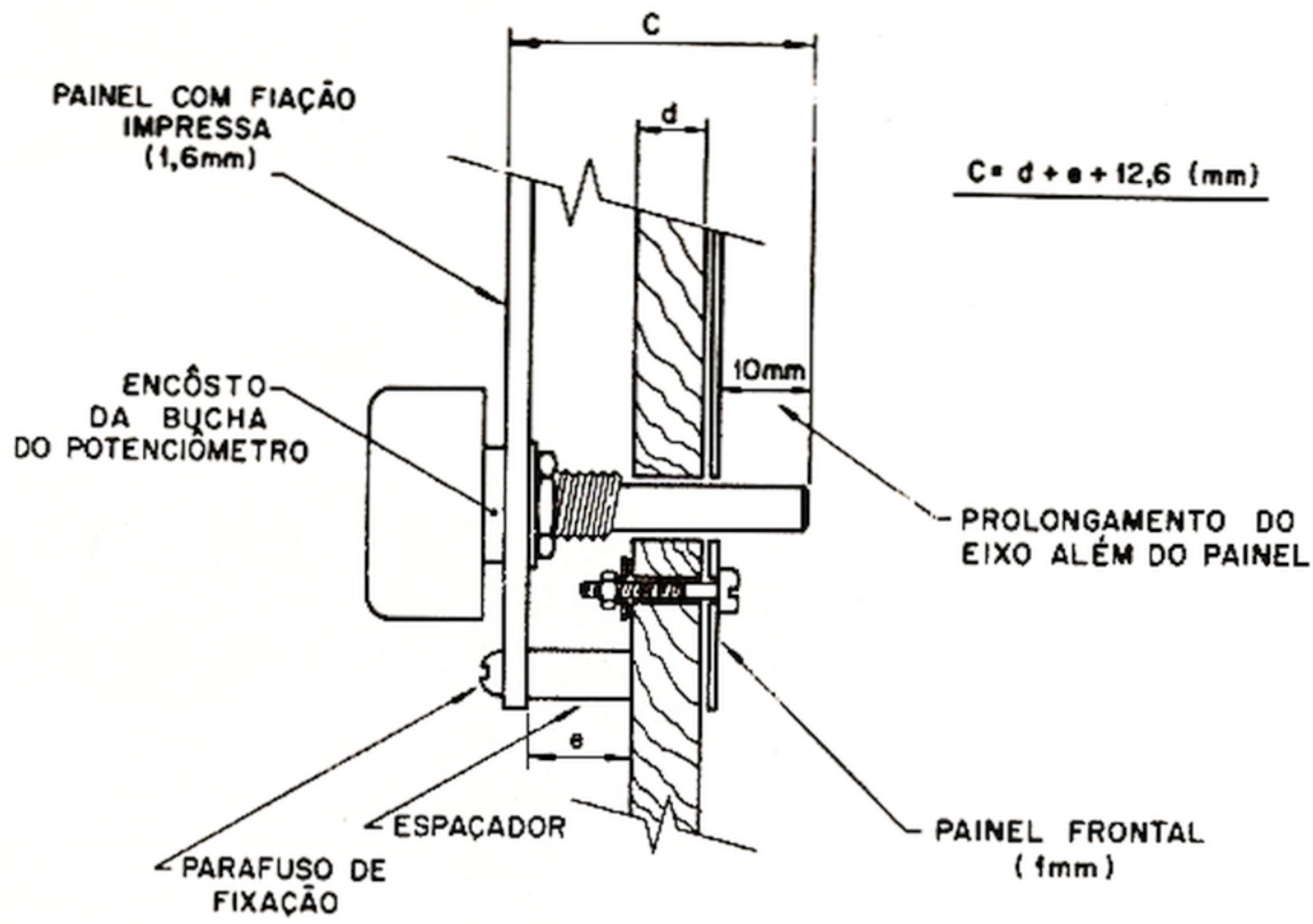


Figura 21 - Determinação do comprimento do eixo do potenciômetro.

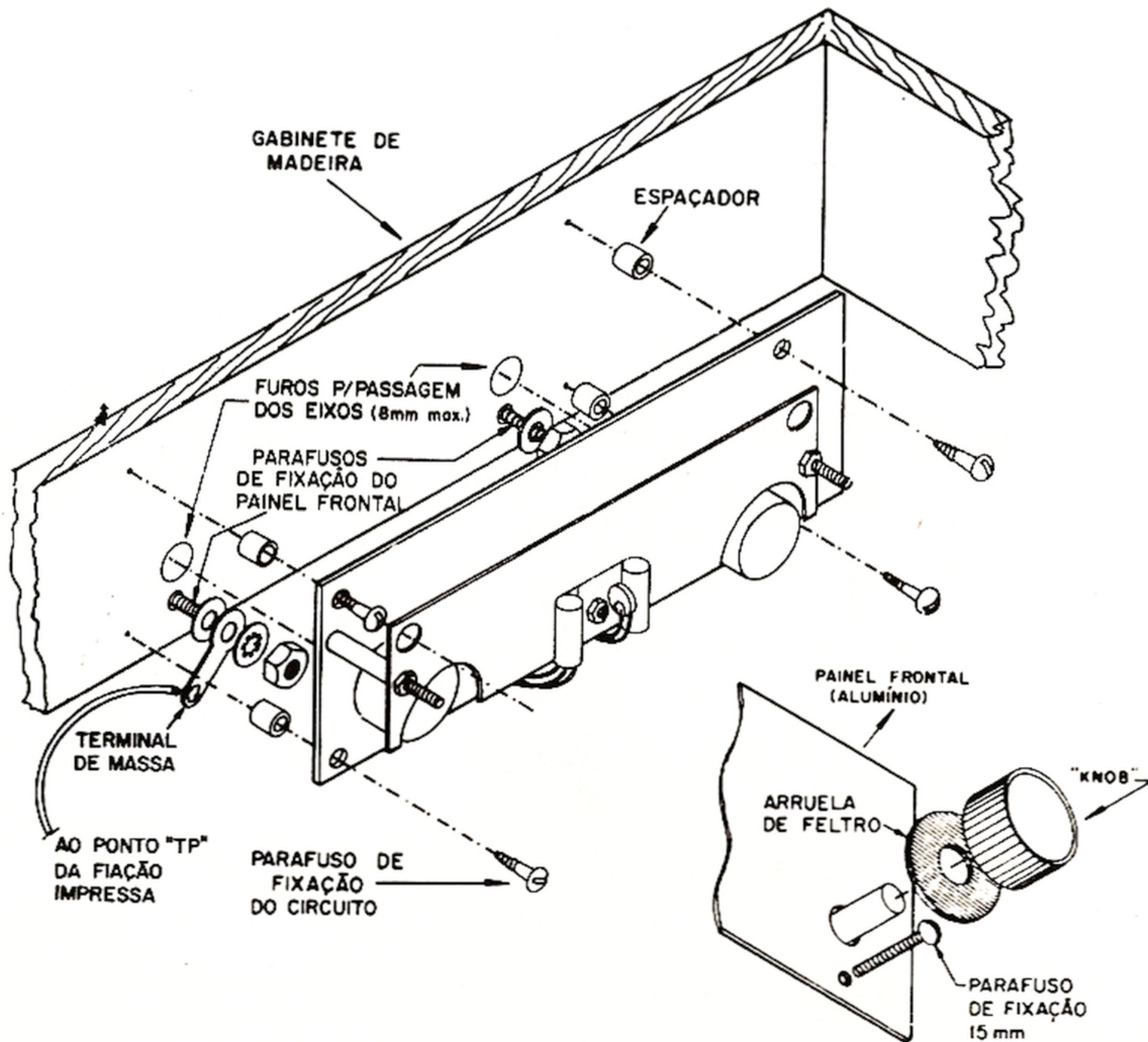
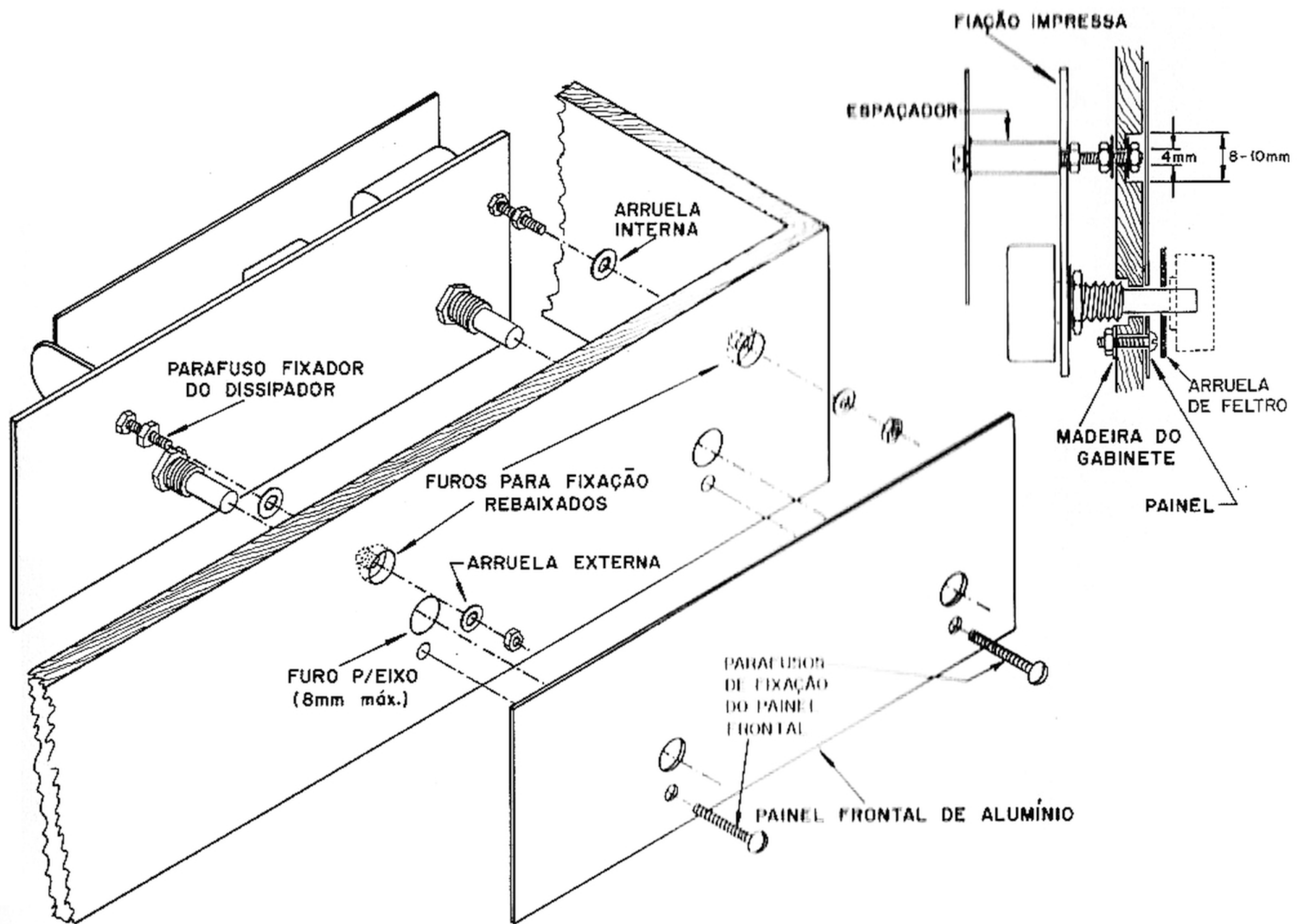
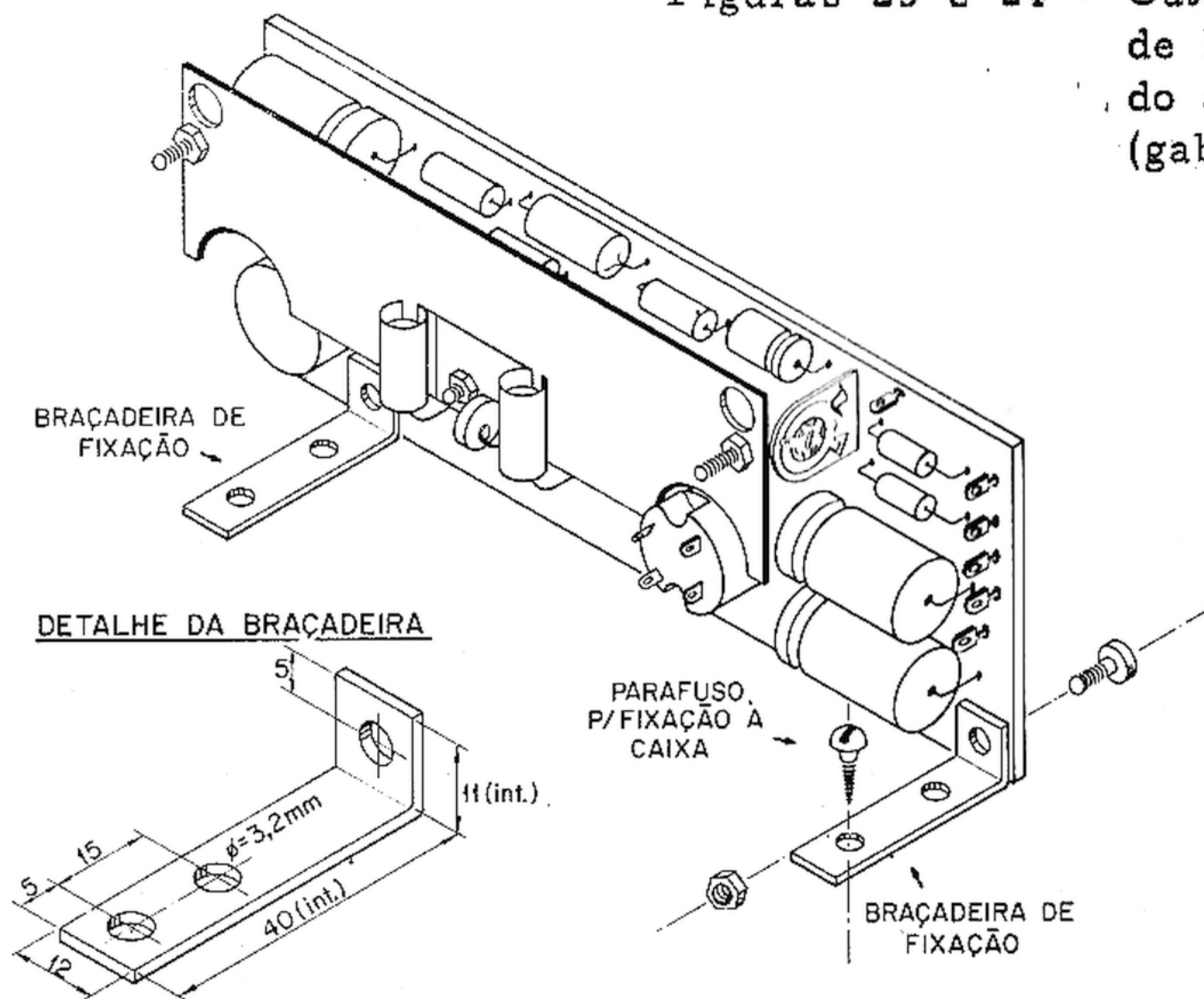


Figura 22 - Instalação do amplificador (gabinete de madeira).



Figuras 23 e 24 - Outros processos de instalação do amplificador (gabinete de madeira)



OBSERVAÇÃO

Tratando-se de um amplificador no qual o acoplamento entre estágios é direto (CC), a aplicação de tensões indevidas a qualquer ponto do circuito pode provocar a destruição de todos os transistores. A ocorrência de ligações erradas ou abertas, bem como de "curtos" entre os terminais de qualquer componente ou entre partes da fiação, pode acarretar o aparecimento de tensões capazes de danificar parcial ou totalmente o aparelho. A IBRAPE não se responsabiliza pelos danos decorrentes de inépcia ou descuido na montagem do conjunto M-1, nem pela substituição das partes eventualmente danificadas, pois todos os componentes do conjunto foram previamente testados.

