

manual de
instruções
amplificador de 1,7W

M-302

„Miniwatt“

manual de instruções amplificador de 1,7W **M-302** com circuito integrado

O M-302 é um amplificador de 1,7 W que pode funcionar com pilhas ou ligado à rede. Com êle é possível construir intercomunicadores, "porteiros eletrônicos", amplificadores para eletrolas e gravadores; sonorizar elevadores ou salas-de-espera; utilizá-lo como unidade de áudio em equipamentos de telecomunicações, etc...

A alma deste amplificador é o TCA760A (ou TCA160B), um moderno Circuito Integrado de alto ganho e estabilidade, que dispensa qualquer ajuste após a montagem. É só ligar e ouvir. Este conjunto contém todas as peças necessárias à montagem da fonte de alimentação e do amplificador com seus controles de volume e tonalidade. Dependendo da aplicação, V. só vai precisar adquirir transformador, alto-falante (s), caixa e "knobs" para completar o aparelho a seu gosto.

Agora, mãos à obra. Mas, antes de iniciar a montagem, leia com atenção as instruções para evitar erros e desilusões. Boa sorte.

Especificações

Tensão de alimentação	9 V.C.C. (c/pilhas)	110/115-127-220 V _{CA} (rede)
Impedância de carga		8 Ω
Potência de saída a 1 kHz (d = 10%)		1,0 W (pilhas) 1,7 W (rede)
Consumo de corrente (a P _O = 1,0 W, d = 10% e alim. pilhas)		175 mA
Consumo de corrente (a P _O = 1,7 W, d = 10% e alim. pela rede)		235 mA
Consumo de corrente (sem sinal)		9 mA
Impedância de entrada		15 kΩ
Sensibilidade (a P _O = 50 mW)		2 mV
Resposta em frequência (-3 dB)		80 Hz a 30 kHz

Descrição do circuito

A figura 1 mostra as "entranhas" do circuito integrado TCA760A, constituído por 11 transistores, 5 diodos, 15 resistores e 1 capacitor.

TR1 e TR2 formam um amplificador diferencial; o sinal de entrada é aplicado à base de TR1 (pino 6), enquanto que a realimentação negativa da saída (pino 13) é aplicada à base de TR2, através do resistor R15.

TR10 e TR11 formam o estágio de saída complementar.

TR8 e TR7, ligados em configuração Darlington a TR10 e TR11, respectivamente, aumentam o ganho de corrente destes últimos, permitindo reduzir a corrente de repouso dos transistores "driver" TR5 e TR6. TR3 e TR4 são estágios intermediários de amplificação.

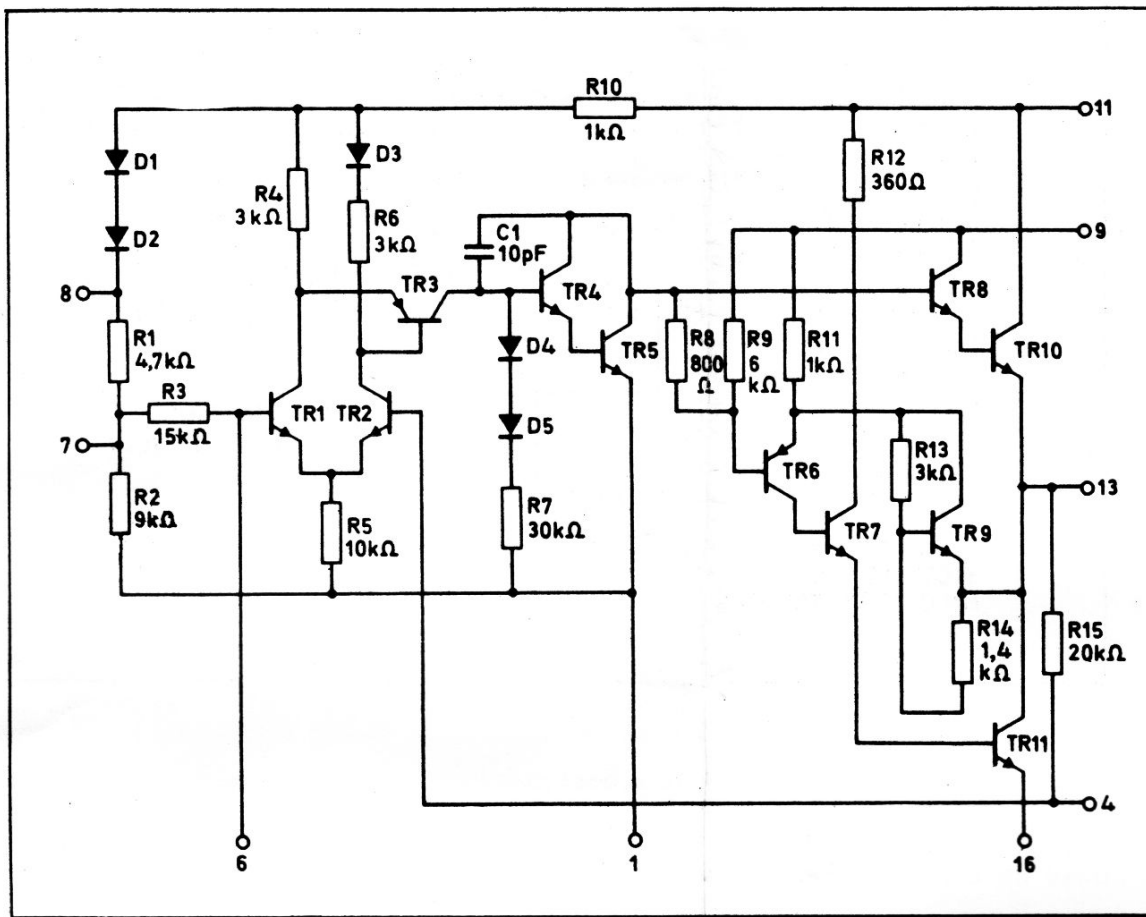


Figura 1

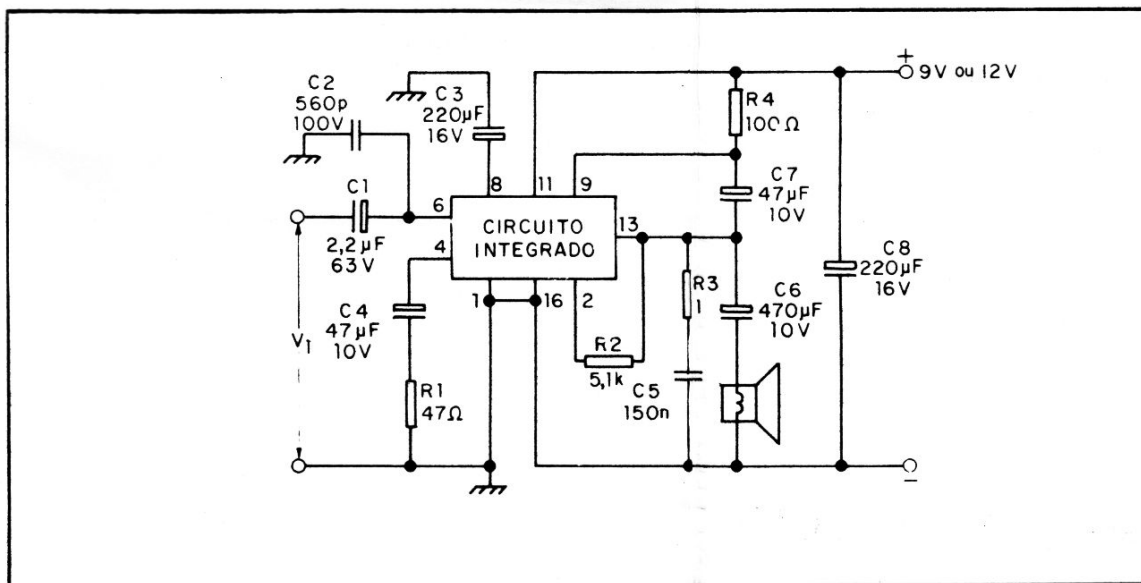


Figura 2

A figura 2 apresenta o circuito do amplificador, onde os componentes desempenham as seguintes funções:

- C1 - isola a entrada de tensões contínuas.
- C2 - estabelece o limite superior da faixa de resposta de frequência.
- C3 - desacopla o transistor de entrada, contido no circuito integrado.
- R1 - determina o grau de realimentação do sinal de áudio.
- C4 - estabelece o limite inferior da faixa de resposta de frequências.
- C5/R3 - suprimem as frequências espúrias.
- C6 - acopla o alto-falante à saída.

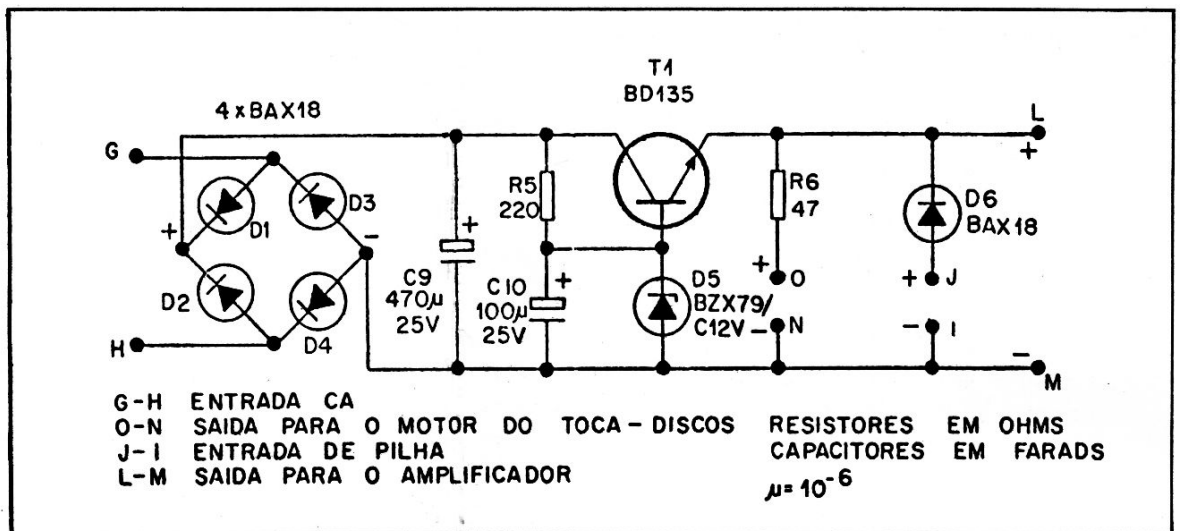


Figura 3

C7 - proporciona realimentação positiva para aumentar a excitação do estágio de saída

C8 - filtra e desacopla a alimentação

R2 - ajusta a corrente quiescente do TCA160B a um valor fixo; não é necessário para o TCA760A.

R4 - realiza a polarização de TR8.

O circuito da fonte de alimentação por c.a. é apresentado na figura 3.

D1, D2, D3 e D4 constituem uma ponte retificadora para a tensão alternada de 13,5 V fornecida pelo transformador.

C9 e C10 filtram a ondulação (componente alternada da tensão retificada).

D5 é o diodo Zener de referência, que determina o valor da tensão de saída.

R5 é o resistor de polarização do diodo Zener.

T1 é o transistor regulador da tensão de saída.

R6 reduz a tensão entre os pontos N e O da placa impressa para o valor máximo de 9 V. (essa tensão destina-se à alimentação do motor da eletrola portátil).

D6 efetua a comutação automática rede/pilha.

Lista de material - Confira o material recebido com a relação abaixo:

a) Amplificador

Circuito Integrado

TCA760A ou TCA160B

Capacitores

C1 - 2,2 μ F, 63 V eletrolítico

C2 - 560 pF, 100 V, cerâmico "plate"

C3, C8 - 220 μ F, 16 V, eletrolíticos

C4, C7 - 47 μ F, 10 V, eletrolíticos

C5 - 150 nF, 250 V, poliéster metalizado (marrom, verde, amarelo, branco, vermelho).

C6 - 470 μ F, 10 V, eletrolítico

C11 - 10 nF, 250 V, poliéster metalizado (marrom, preto, laranja, branco, vermelho).

Resistores

R1 - 47 Ω , 1/4 W, 5% (amarelo, violeta, preto, ouro).

R2 - 5,1 k Ω 1/4 W, 5% (verde, marrom, vermelho, ouro).

(necessário apenas quando o circuito integrado for o TCA160B).

R3 - 1 Ω , 1/4 W, 5% (marrom, preto, ouro, ouro).

R4 - 100 Ω , 1/4 W, 5% (marrom, preto, marrom, ouro).

R7 - 470 k Ω , 1/4 W, 5% (amarelo, violeta, amarelo, ouro).

Potenciômetros

R8 - logarítmico, 47 k Ω , com chave bipolar.

R9 - logarítmico, 470 k Ω , sem chave.

Placa de fiação impressa

b) Fonte de alimentação

Transistor

T1 - BD135

Diodos

D1, D2, D3, D4, D6 - BAX18, 1N4001 ou TD4001

D5 - BZX79/C12 V

Capacitores

C9 - 470 μ F, 25 V, eletrolítico

C10 - 100 μ F, 25 V, eletrolítico

Nota: A tensão de trabalho dos capacitores eletrolíticos poderá eventualmente, ser maior que a indicada na lista de material.

Resistores

R5 - 220 Ω , 1/4 W, 5% (vermelho, vermelho, marrom, ouro).

R6 - 47 Ω , 1/4 W, 5% (amarelo, violeta, preto, ouro).

Placa de fiação impressa

c) Diversos

Solda especial, manual de instruções, cabinhos de interligações, etc..

Material não Fornecido neste conjunto

Transformador de alimentação conforme especificações da folha anexa.

Cabo de alimentação com plugue.

Suporte para 6 pilhas de lanterna.

Materiais diversos, relacionados no capítulo de sugestões de aplicação.

Instruções de montagem

Leia, com atenção, as instruções antes de iniciar a montagem. Confira os componentes, identificando-os pela lista de material.

Cuidados especiais quanto a soldagem

- a) **ATENÇÃO:** a presença de tensões elétricas na ponta do soldador provocará a destruição do circuito integrado. Verifique se a ponta do ferro de soldar está completamente isolada da rede elétrica (utilize um provador neon em série com a ponta do soldador). Em caso de dúvida, desligue o soldador (retirando o plugue da tomada) no momento de efetuar qualquer soldagem aos terminais do circuito integrado.
- b) Utilize soldador de ponta fina, com dissipação inferior a 50 W. Não aqueça demasiadamente os pontos de solda.
- c) Nunca empregue "fluxo" (pasta) ao soldar. Utilize sempre a solda especial fornecida no conjunto, em quantidade suficiente para uma boa soldagem.
- d) Não retire o verniz incolor ou a máscara de proteção verde, existentes na face cobreada da placa impressa. O verniz evita a oxidação do cobre e facilita a soldagem, enquanto a máscara protege a área toda e impede o espelhamento excessivo da solda.
- e) Mantenha sempre limpas as partes a serem soldadas, assim como a ponta do soldador.
- f) Execute as soldagens com rapidez, utilizando a quantidade de calor estritamente necessária. A ponta do soldador deve ser aplicada à junção do terminal do componente com o filete de cobre da placa impressa. Mantenha a ponta nessa posição até que a solda aplicada ao ponto de junção derreta e envolva a conexão. Use pouca solda (apenas o suficiente para uma boa união).
- g) Retire primeiramente a solda e, logo a seguir, o soldador.
- h) Não mova os terminais antes que a conexão esfrie e a solda solidifique por completo.

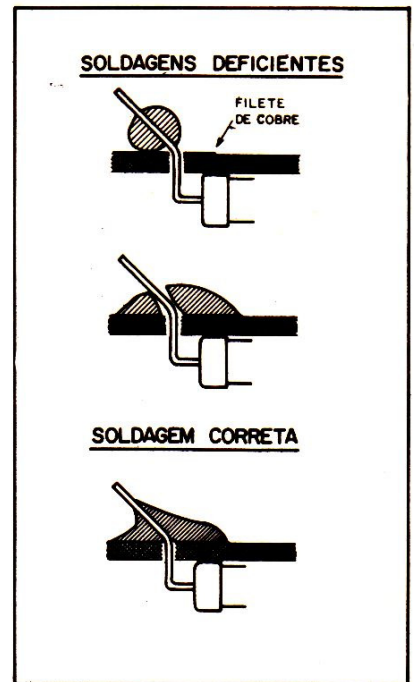
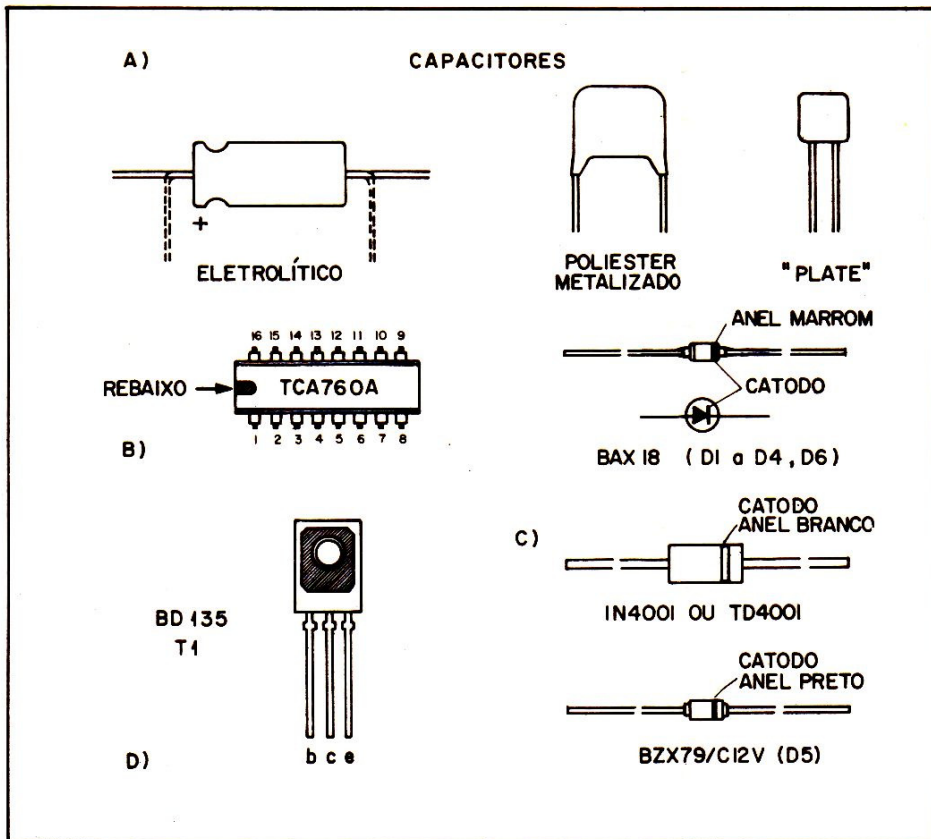


Figura 5

Figura 4

Montagem dos componentes nas placas impressas

As placas de fiação impressa tem a indicação da posição correta de todos os componentes (figuras 6,7). Esses componentes ficarão dispostos sobre a face isolante das placas e seus terminais, atravessando os respectivos orifícios, serão soldados aos filetes de cobre existentes na face oposta. Antes de inserí-los, limpe e dobre os terminais dos resistores, capacitores eletrolíticos e diodos, na distância exata dos orifícios de montagem. Após a soldagem de cada componente, corte os terminais rente à solda, usando alicate de corte; evite forçar para não desprender os filetes de cobre.

Montagem do amplificador

1. Coloque e solde os 4 resistores, R1, R2, R3 e R4. Consulte a lista de material para a identificação dos valores. No intercomunicador e no porteiro eletrônico R1 será substituído, conforme descrição no ítem b1 do capítulo "Aplicações".
2. Coloque e solde o capacitor "plate" C2; deixe cerca de 2 mm entre o corpo do componente e a placa de fiação impressa.
3. Coloque e solde o capacitor de poliéster metalizado C5; deixe um pequeno espaço (1 a 4 mm) entre o corpo do componente e a placa de fiação impressa.
4. Coloque e solde os 6 capacitores eletrolíticos C1, C3, C4, C6, C7 e C8. Preste atenção à polaridade: o pequeno rebaixo existente junto a uma das extremidades do corpo do capacitor indica o terminal positivo (+).
5. Coloque e solde o circuito integrado: proceda da seguinte maneira:
 - a) Obedecendo à indicação existente na placa impressa, para a localização do rebaixo do circuito integrado, introduza os terminais deste, nos orifícios correspondente: ao efetuar esta operação, proceda com cuidado, a fim de evitar a deformação dos terminais;
 - b) Pressione levemente o circuito integrado, até que a parte mais estreita dos terminais esteja totalmente introduzida nos orifícios da placa impressa;
 - c) Solde rapidamente os terminais, para evitar sobreaquecimento, seguindo a ordem: 1 - 9 - 4 - 16 - 8 - 13 - 6 - 2 - 11. Siga a identificação dos terminais pela figura 4.

Montagem da fonte de alimentação

6. Coloque e solde os resistores R5 e R6. Consulte a lista de material
 7. Coloque e solde os diodos D1, D2, D3, D4, D5 e D6, nas posições indicadas na placa impressa.
Nos BAX18 a identificação do catodo (K) é feita por meio de um anel marrom (na placa de fiação impressa, esse diodo é representado pelo símbolo; veja também a figura 4C). No BZX79 - C12 (D5), a identificação é feita por um anel preto.
 8. Coloque e solde os capacitores eletrolíticos C9 e C10, prestando atenção à polaridade: o rebaixo indica o terminal positivo.
 9. Coloque e solde o transistor T1 (Fig. 4D). O terminal central deve ser dobrado para o lado oposto àquele em que se acha a face metálica do componente, antes da inserção nos orifícios. No desenho da placa de fiação impressa (fig.7), essa face está indicada por um traço mais grosso.
 10. Ligações ao transformador de força.
 - a) redes - 110/115 VCA
 - primário: ligue o fio preto ao azul e o fio marrom ao verde. Cada um desses conjuntos será, posteriormente, ligado a um dos polos da rede. Veja aplicações.
 - secundário: ligue o fio branco ao terminal H e o fio vermelho ao terminal G.
 - b) redes - 127 VCA
 - primário: proceda como no item a).
 - secundário: ligue o fio branco ao terminal H e o fio amarelo ao terminal G.
 - c) redes - 220 VCA
 - primário: ligue o fio marrom ao fio azul; os fios preto e verde serão, posteriormente, ligados à rede.
 - secundário: ligue o fio branco ao terminal H e o fio vermelho ao terminal G.
- Isole as pontas dos fios não utilizados do transformador.
11. Ligue o suporte de pilhas aos orifícios I-J, observando, a polaridade correta. Caso não pretenda alimentar o aparelho com pilhas, deixe estes orifícios sem ligação.

Verificação final

12. Verifique a posição de cada componente nas duas placas de fiação impressa, comparando-as com as figuras 6 e 7.

Teste Opcional (para quem dispuser de multímetro)

Teste a fonte de alimentação em primeiro lugar, pois ela será utilizada como acessório no teste do amplificador.

Figura 6

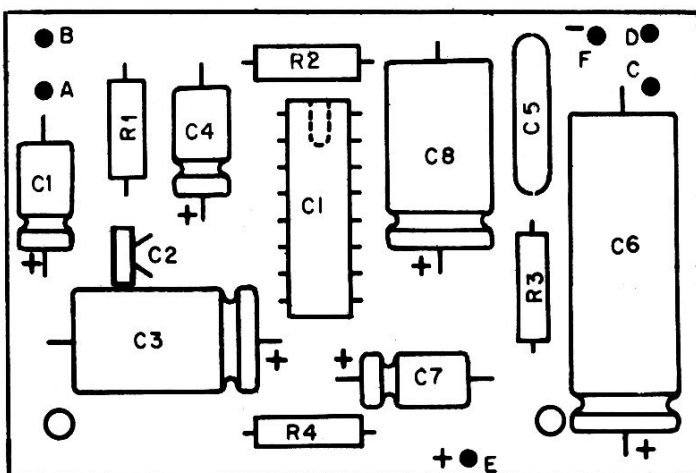
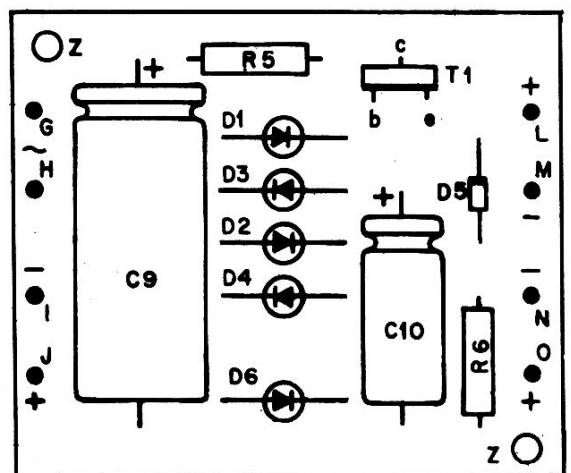


Figura 7



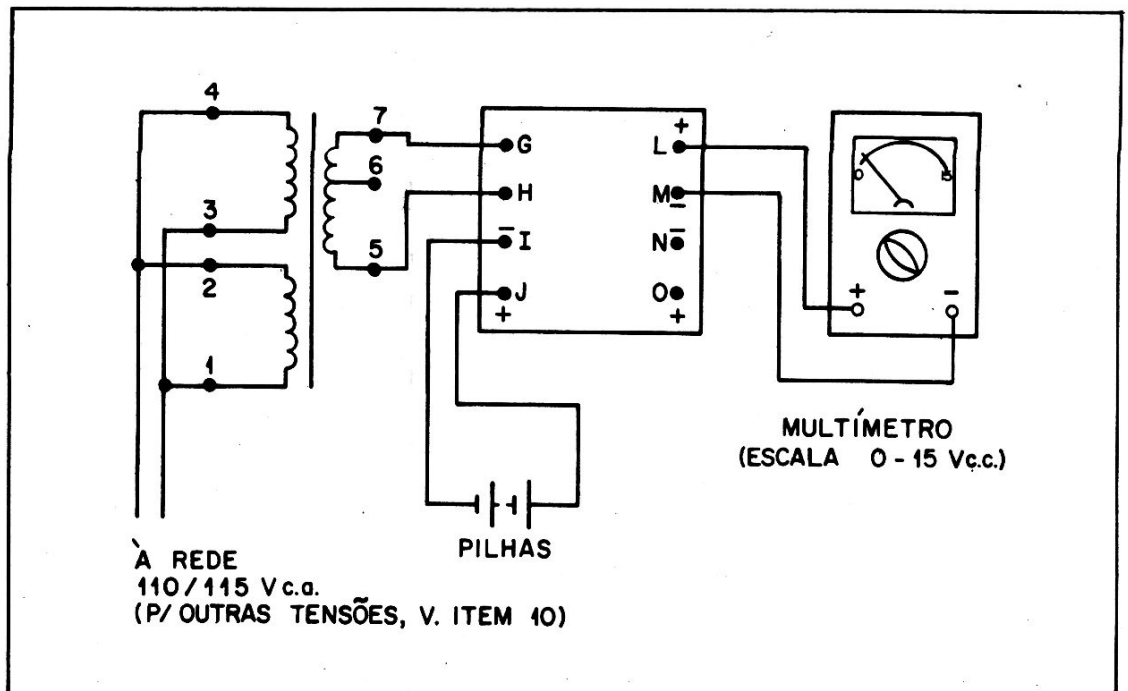


Figura 8

Guiando-se pela figura 8, faça as seguintes operações:

a) FONTE DE ALIMENTAÇÃO

13. Coloque as pilhas no suporte (verifique a polaridade)
14. Ajuste o multímetro para a escala de tensões contínuas de 0-15 V ou mais, e ligue as pontas de prova aos terminais L e M (observe a polaridade correta). O ponteiro do instrumento deve indicar aproximadamente 9 V.
15. Ligue o primário do transformador à rede de CA (conforme item 10). O instrumento passará a indicar aproximadamente 12 V. Ao desligar o primário do transformador, a leitura deve cair para os 9 V, da tensão fornecida pela bateria.
16. Ao terminar a verificação, tire as pilhas, e desligue o primário do transformador.

Observações

Tratando-se de um amplificador com circuito integrado, a aplicação de tensões indevidas a qualquer ponto do circuito pode provocar a destruição imediata daquele componente. A ocorrência de ligações erradas ou abertas, bem como de "curtos" entre os terminais de qualquer componente ou entre partes de fiação, pode acarretar o aparecimento de tensões capazes de danificar parcial ou totalmente o aparelho.

A IBRAPE não se responsabiliza pelos danos decorrentes de inépcia ou descuido na montagem do conjunto M-302, nem pela substituição das partes eventualmente danificadas em consequência disso, pois, todos os componentes do conjunto foram previamente testados.

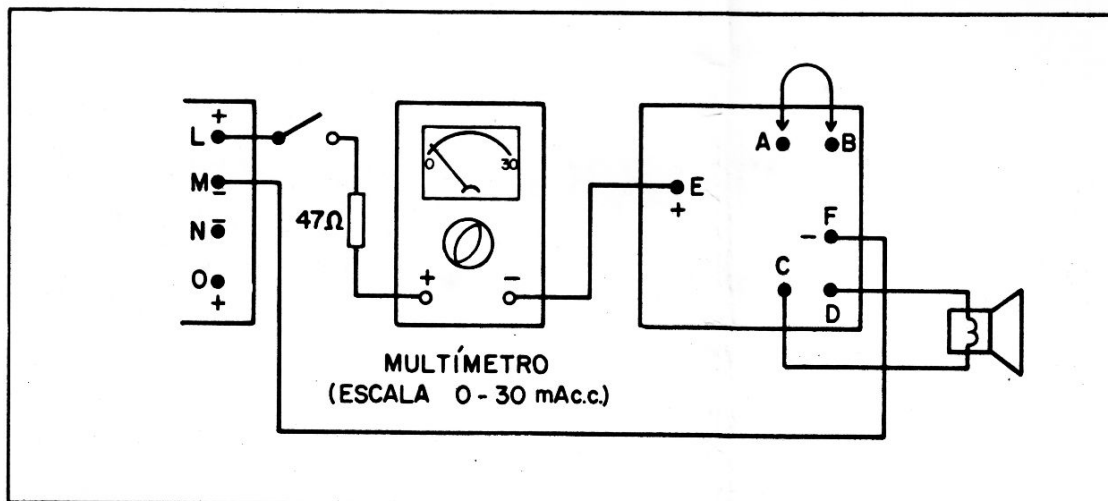


Figura 9

b) AMPLIFICADOR

Guiando-se pela figura 9, faça as seguintes operações:

17. Solde um pedaço de fio de cobre nú (2-3 cm) entre os orifícios A e B da placa, interligando-os.
18. Ligue um alto-falante de $8\ \Omega$ aos orifícios C e D, por meio de 2 cabinhos isolados.
19. Ligue o orifício M da fonte ao orifício F do amplificador, por meio de um cabinho isolado.
20. Interligue os orifícios L da fonte de alimentação e E do amplificador através de um conjunto formado por um cabinho isolado, um resistor de $47\ \Omega$, um interruptor e o multímetro (ajustado para a escala de 0-30 mA). Deixe o interruptor aberto.
21. Ligue o primário do transformador à rede de CA (conforme item 10).
22. Feche o interruptor, e observe a indicação do instrumento; depois de 10 segundos, a corrente não deve exceder 10 miliampères.
23. Se a corrente for superior a 10 mA, desligue imediatamente o interruptor e verifique a montagem.
24. Estando tudo certo, retire a ligação entre os orifícios A e B, assim como as interligações entre as duas placas de fiação impressa.

É proibida a reprodução, no todo ou em parte, do texto ou dos desenhos deste manual, sem a autorização da Ibrape - Indústria Brasileira de Produtos Eletrônicos e Elétricos S.A.

