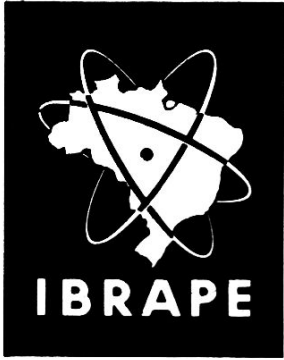


manual de
instruções
amplificador de 1W

M-301

„Miniwatt“



manual de instruções

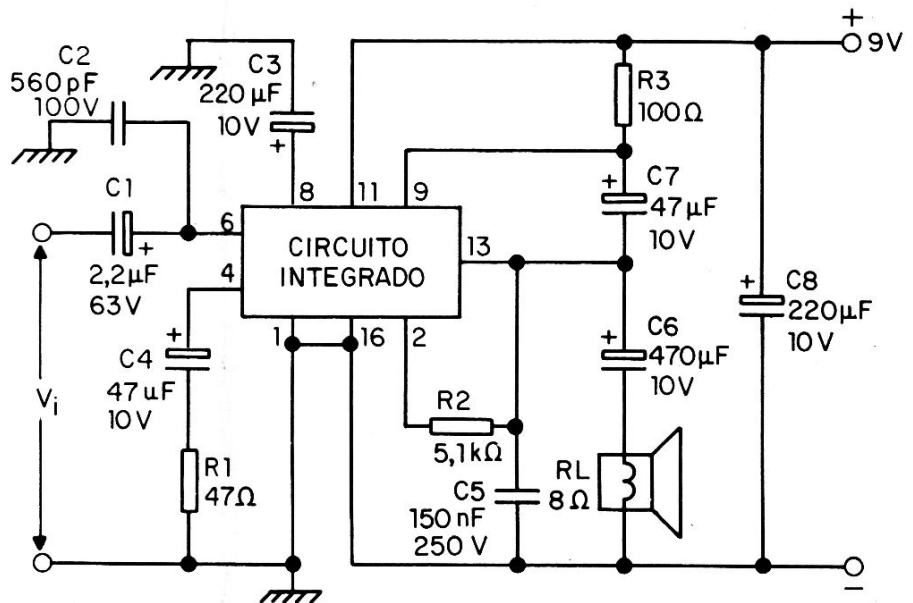
amplificador de 1 W com circuito integrado

M-301

O conjunto de componentes M-301 contém todo o material necessário à montagem de um amplificador de áudiofrequência capaz de proporcionar uma potência de saída de 1 W sobre uma carga de $8\ \Omega$. O emprego de circuito integrado permite montagem extremamente compacta, simples e robusta, dispensando qualquer tipo de ajuste para o funcionamento.

Especificações	
Tensão de alimentação	9 V
Impedância de carga	$8\ \Omega$
Potência de saída a 1 kHz ($d = 10\%$)	1,1 W
Consumo de corrente ($\hat{a}\ P_o = 1,1\ W$)	180 mA
Consumo de corrente (sem sinal)	13 mA
Impedância de entrada	$15\ k\ \Omega$
Sensibilidade ($\hat{a}\ P_o = 50\ mW$)	2 mV
Resposta em frequência ($-3\ dB$)	65 Hz a 110 kHz

Figura 1



Circuito

O circuito esquemático do amplificador está ilustrado na figura 1. Na realidade, a maior parte do amplificador está contida no circuito integrado, composto de onze transistores, cinco diodos e onze resistores.

Lista de material

Os componentes aqui relacionados poderão, eventualmente, ser substituídos por outros equivalentes, sem qualquer prejuízo para a montagem ou o desempenho final.

- Circuito Integrado

TCA760 ou TCA160 B

- Capacitores (veja Figura 2):

C1 - 2,2 μ F/63 V Eletrolítico
C2 - 560 pF/100 V Cerâmico "Plate"
C3 - 220 μ F/10 V Eletrolítico
C4 - 47 μ F/10 V Eletrolítico
C5 - 150 nF/250 V Poliéster metalizado
C6 - 470 μ F/10 V Eletrolítico
C7 - 47 μ F/10 V Eletrolítico
C8 - 220 μ F/10 V Eletrolítico

- Resistores (todos com dissipação de 1/4 W):

R1 - 47 Ω , 5 ou 10% amarelo/violeta/preto/ouro ou prata
R2* - 5,1 k Ω , 5% verde/marrom/vermelho/ouro
R3 - 100 Ω , 5 ou 10% marrom/preto/marrom/ouro ou prata

* Utilizado quando se usa o TCA160 B

- Diversos

Placa de fiação impressa, solda especial, manual de instruções.

- Material não fornecido neste conjunto

Cabinhos flexíveis preto, amarelo e vermelho, alto-falante, potenciômetro.

Instruções de montagem

Leia com atenção as instruções antes de iniciar a montagem. Confira os componentes, identificando-os pela lista de material.

Cuidados especiais quanto à montagem

- 1 - ATENÇÃO: a presença de tensões elétricas na ponta do soldador provocará a destruição do circuito integrado. Verifique se a ponta do ferro de soldar está completamente isolada da rede elétrica (utilize um provador neon em série com a ponta do soldador). Em caso de dúvida, desligue o soldador (retirando o plugue da tomada) no momento de efetuar qualquer soldagem aos terminais do circuito integrado.
- 2 - Utilize soldador de ponta fina, com dissipação inferior a 50 W. Não aqueça desnecessariamente os pontos de solda.
- 3 - Nunca empregue "fluxo" (pasta) ao soldar. Utilize sempre a solda especial fornecida no conjunto, em quantidade suficiente para uma boa soldagem.

- 4 - Não retire o verniz incolor ou a máscara de proteção verde, existentes na face cobreada da placa impressa. O verniz evita a oxidação do cobre e facilita a soldagem, enquanto a máscara protege a área toda e impede o espalhamento desnecessário da solda.
- 5 - Mantenha sempre limpas as partes a serem soldadas, assim como a ponta do soldador.
- 6 - Execute as soldagens com rapidez, utilizando a quantidade de calor estritamente necessária. A ponta do soldador deve ser aplicada à junção do terminal do componente com o filete de cobre da placa impressa. Mantenha a ponta nessa posição até que a solda aplicada ao ponto de junção (não à ponta do soldador) derreta e envolva a conexão. Use pouca solda (apenas a necessária).
- 7 - Retire primeiramente a solda e, logo a seguir, o soldador.
- 8 - Não mova os terminais antes que a conexão esfrie e a solda solidifique por completo.

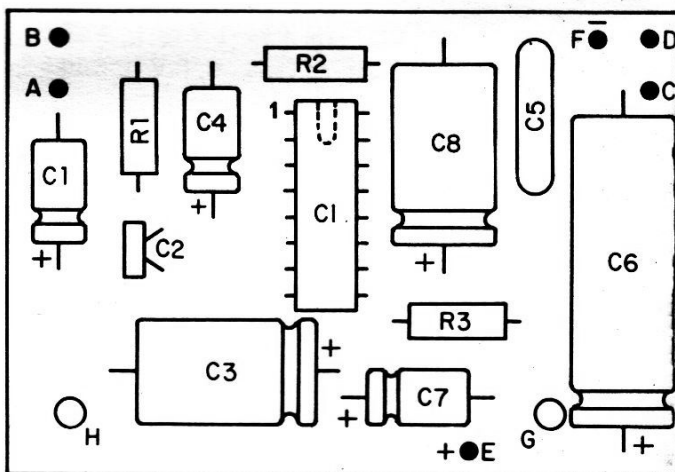
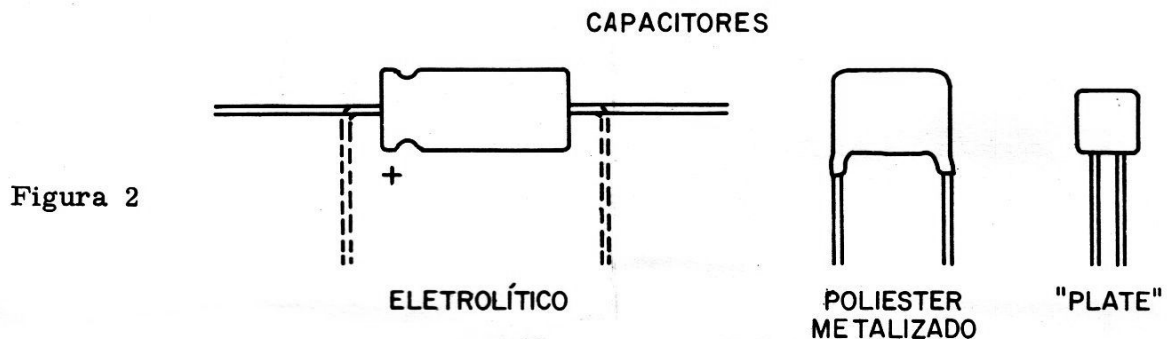


Figura 3

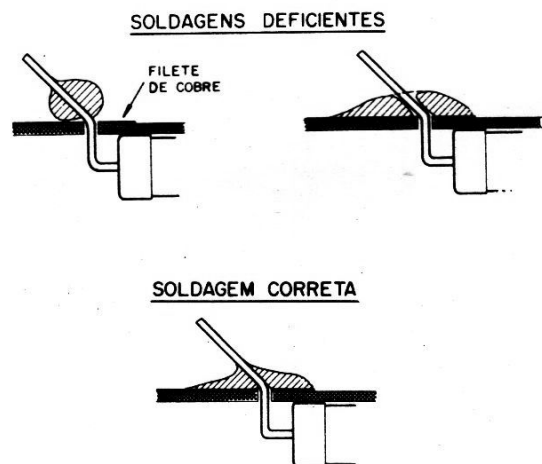


Figura 4

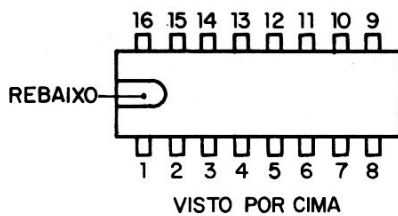
Montagem dos componentes na placa impressa

A figura 3 representa a face isolante da placa de fiação impressa, onde se acha indicada a posição de todos os componentes. Os terminais destes atravessam os respectivos orifícios, da face isolante para a face contendo os filetes de cobre, onde serão soldados (Fig. 4). Antes de inserí-los, limpe e dobre os terminais dos resistores e capacitores eletrolíticos na distância exata dos orifícios de montagem (Fig. 2).

Após a soldagem de cada componente corte os terminais rente à solda usando alicate de corte; evite forçar para não desprender os filetes de cobre.

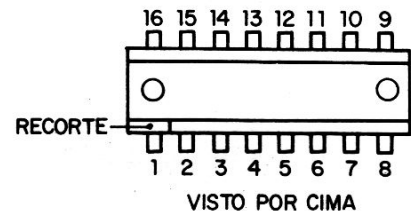
Efetue as operações na seguinte ordem

- 1 - Coloque e solde os 3 resistores R1, R2 e R3. Consulte a lista de material para a identificação dos valores.
- 2 - Corte quatro pedaços de cabinhos coloridos (dois pretos, um amarelo e um vermelho) de comprimentos suficientes para permitir a entreligação da placa impressa com a fonte de alimentação (preto e vermelho) e com o alto-falante (preto e amarelo). Remova a isolação de ambas as extremidades (cerca de 5mm) de cada cabinho. Solde um cabinho preto ao orifício F (ligação ao polo negativo da fonte), o outro ao orifício D, o cabinho amarelo ao orifício C e o vermelho ao orifício E.
- 3 - Coloque e solde o capacitor "plate" C2; deixe cerca de 2 mm entre o corpo do componente e a placa de fiação impressa.
- 4 - Coloque e solde o capacitor de poliéster metalizado C5; deixe um pequeno espaço (1 a 4mm) entre o corpo do componente e a placa de fiação impressa.
- 5 - Coloque e solde os 6 capacitores eletrolíticos C1, C3, C4, C6, C7 e C8. Preste atenção à polaridade; o pequeno rebaixo existente junto a uma das extremidades do corpo do capacitor indica o terminal positivo (+).



(A)

Figura 5



(B)

- 6 - Coloque e solde o circuito integrado, procedendo da seguinte maneira:
 - a) Verifique a disposição dos terminais pela Figura 5; a identificação pode ser por um rebaixo (A) ou um recorte (B).
 - b) Obedecendo à indicação existente na placa impressa, para a localização correta do terminal nº 1 do circuito integrado, introduza os terminais deste nos orifícios correspondentes; ao efetuar esta operação, proceda com cuidado, a fim de evitar a deformação dos terminais;
 - c) Pressione levemente o circuito integrado, até que a parte mais estreita dos terminais esteja totalmente introduzida nos orifícios da placa impressa;
 - d) Solde rapidamente os terminais, para evitar sobreaquecimento, seguindo a ordem: 1 - 9 - 4 - 16 - 8 - 13 - 6 - 2 - 11.
- 7 - Verifique, cuidadosamente, a posição correta de cada componente e cabinho. Encontrando tudo em ordem, o aparelho está pronto para funcionar.

Teste (opcional)

Caso disponha do material necessário e deseje realizar um teste de funcionamento, proceda como descrito a seguir.

Material necessário

Fonte de alimentação (9 V CC), miliamperímetro CC, chave interruptora; resistor de 47 Ω , 1 W.

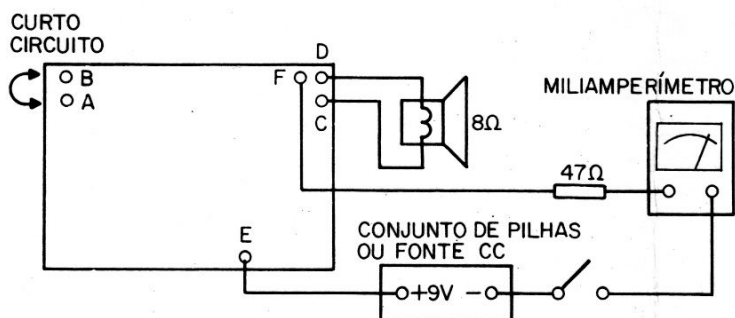


Figura 6

Faça as ligações, de acordo com a Figura 6:

- 1 - Solde um pedaço de fio de cobre nu (2 - 3 cm) entre os orifícios A e B da placa, interligando-os.
- 2 - Ligue um alto-falante de 8 Ω aos fios de saída (preto e amarelo).
- 3 - Ligue o fio vermelho ao polo positivo da fonte de alimentação.
- 4 - Ligue o polo negativo da fonte de alimentação ao fio preto, através do conjunto formado pelo interruptor, pelo miliamperímetro e pelo resistor de 47 Ω , ligados em série. O interruptor deve estar aberto.
- 5 - Feche o interruptor. Decorridos cerca de 10 segundos, observe a indicação do miliamperímetro. A corrente indicada não deve exceder os 15 miliamperes.
- 6 - Se a corrente for superior a 15 mA, desligue imediatamente o interruptor e verifique toda a montagem.
- 7 - Retire o miliamperímetro, o resistor e o interruptor e desfaça a ligação entre os orifícios A e B.

Instalação e ligações externas

- 1 - Ligue uma cápsula fonocaptora de alta impedância (de cerâmica ou de cristal) à entrada (orifícios A e B), como ilustra a Figura 7. Ligue o condutor interno do cabo blindado a um resistor RX, em série com uma das extremidades de um potenciômetro logarítmico de 470 k Ω ou 1 M Ω . Ligue o terminal do outro extremo do potenciômetro ao orifício B e, à malha metálica externa do cabo blindado. Finalmente, ligue o cursor (terminal central) do potenciômetro ao orifício A da placa de fiação impressa (Figura 7). Se, ao invés da cápsula, for empregada uma fonte de sinal de baixa impedância (4 Ω a 16 Ω) elimine o resistor RX e substitua o potenciômetro por outro, também logarítmico, de 10 k Ω ou 20 k Ω .

