

manual
de instruções

pré-amplificadores



M

-201

M

-202

série hi-fi

série hi-fi
IBRAPE

**PRÉ-AMPLIFICATEURS
DE ÁUDIO**

M-201



M-202

**série hi-fi
IBRAPE**

É proibida a reprodução, no todo ou em parte, do texto ou desenhos deste manual sem a autorização expressa da

IBRAPE - Ind. Bras. de Produtos Eletrônicos e Elétricos S.A

ÍNDICE

	pág.
APRESENTAÇÃO	
PRE-AMPLIFICADORES DE ÁUDIO	4
ESPECIFICAÇÕES	6
DESCRIÇÃO DO CIRCUITO M-201 (1 CANAL)	7
DETALHES DO M-202 (“STEREO”).....	8
MONTAGEM	9
INSTRUÇÕES GERAIS.....	9
A - MONTAGEM DO MODULO M-201 (MONOFÔNICO).....	12
Lista de Material.....	12
Posicionamento dos Componentes.....	14
B - MONTAGEM DO MODULO M-202 (“STEREO”).....	28
Lista de Material.....	28
Posicionamento dos Componentes.....	29
C - REVISÃO DE MONTAGEM E VERIFICAÇÃO DE FUNCIONAMENTO M-201/M-202	37
LIGAÇÕES EXTERNAS	38
A) Alimentação e Saída.....	38
B) Entradas.....	39
C) Instalação.....	40
D) Observações	40

M-201

M-202

PRÉ-AMPLIFICADORES DE ÁUDIO

O conjunto de componentes M-201, para sistemas monofônicos, e sua versão estereofônica M-202 (2 canais) incluem tôdas as peças para a montagem de pré-amplificadores de áudio-frequências (baixas frequências) de alta qualidade.

Pré-amplificadores são aparelhos que recebem o sinal das fontes de material de programa (toca-discos, gravadores, sintonizadores de AM/FM etc.) e, através de ampliações sucessivas e circuitos de controle, fornecem o sinal, em nível adequado, aos amplificadores de potência.

Possuindo diversas tomadas de entrada e uma de saída para gravadores, os conjuntos M-201/M-202 dispõem também de:

1 - Chave Seletora

Sua função principal é ligar ao circuito uma das várias entradas e proporcionar uma impedância correta às fontes de material de programa. Uma chave auxiliar, conjugada à chave seletora, liga, na posição de entrada para cápsulas fonocaptoras magnéticas, um circuito que efetua uma compensação segundo a curva I. E. C. (antiga R. I. A. A.), predominantemente utilizada nas gravações atuais.

2 - Contrôles

a) de tonalidade

Dois controles independentes (graves e agudos), integrados em um circuito tipo "Baxandall", permitem modificar a resposta em frequência do amplificador ("tonalidade") ao gosto do ouvinte.

b) de volume

Sua função é ajustar o nível de excitação que será entregue ao amplificador de potência e, portanto, o volume de som.

Contrôles exclusivos do M-202:

c) de equilíbrio

O amplificador estereofônico é formado por dois amplificadores monofônicos, operando um em cada canal de som (direito e esquerdo), com os controles em tandem.

Para permitir a variação entre os volumes dos canais, o M-202 foi dotado de um potenciômetro duplo em tandem, com tomada central, que mantém o volume de um dos amplificadores enquanto atenua o do outro e vice-versa. Dessa maneira pode-se obter aquela variação sem introduzir perdas de ganho, conforme ocorre em alguns aparelhos convencionais.

d) de separação

Efetua uma superposição ajustável dos sinais do canal direito e do canal esquerdo, alterando o efeito estereofônico e possibilitando a operação dos 2 canais do M-202 com fontes de material de programa monofônicas.

Na elaboração dos projetos, a disposição dos componentes, as interconexões e a construção mecânica tiveram seus detalhes minuciosamente estudados para permitir, até mesmo ao montador menos experiente, a reprodução dos protótipos de laboratório, desde que fielmente obedecidas as instruções deste manual.

As características de funcionamento, apresentadas na tabela I (veja página 6), mostram que os aparelhos obtidos a partir destes conjuntos estão perfeitamente condizentes com as especificações estabelecidas para modernos pré-amplificadores de qualidade.

Os conjuntos M-201 (monofônico) e M-202 (estereofônico) podem ser acoplados a qualquer amplificador de potência (mono ou "stereo", respectivamente) com impedância de entrada igual ou superior a $100\text{k}\Omega$ e tensões de excitação inferiores a 1 V.

TABELA I - ESPECIFICAÇÕES M-201/M-202 1)

Alimentação	[Tensão nominal	20 V
		Tensões opcionais 2)	12 a 45 V
		Corrente média 3)	3,5 mA
Contrôle de Graves (20 Hz)	[Refôrço	17 dB
		Atenuação	21 dB
Contrôle de Agudos (20 kHz)	[Refôrço	16 dB
		Atenuação	20 dB
Impedância de carga (valor mínimo)			100 k Ω
Máxima tensão de saída			2 V
Máxima tensão de saída p/gravador			10 mV
Distorção (p/350 mV de saída)			0,15 %

Entrada	Impedância de entrada	Máxima tensão de entrada	Sensibilidade	Relação sinal/ruído
			(p/350 mV de saída)	
cápsula magnética	50 k Ω	6 mV	3,5 mV	60 dB
cápsula de cristal/cerâmica	1,5 M Ω	500 mV	260 mV	63 dB
auxiliar sint. AM/FM	470 k Ω	1500 mV	660 mV	68 dB
gravador de fita (cassete)	470 k Ω	300 mV	50 mV	68 dB

1) Resultado de medições efetuadas em protótipos alimentados com fonte regulada à tensão nominal.

2) Consulte a tabela de R₃₅, na figura 1.

3) Para o M-202: 7 mA.

DESCRIÇÃO DO CIRCUITO M-201 (1 CANAL)

Os transistores T_1 e T_2 (veja figura 1, no fim deste manual), diretamente acoplados, compõem o estágio de amplificação/equalização, responsável pelo ganho do pré-amplificador e pela compensação da curva de resposta, para cápsulas magnéticas.

A rede atenuadora R_1-R_2 , R_3-R_4 , R_5-R_6 destina-se a oferecer uma correta impedância na entrada e ao mesmo tempo fornecer um sinal com amplitude adequada a T_1 .

Na 1ª posição de S (cápsulas magnéticas) o circuito apresenta sensibilidade máxima (3,5 mV) e proporciona uma correção de amplitude, segundo a curva I. E. C. Nesta condição, a realimentação negativa, entre o coletor de T_2 e o emissor de T_1 , selecionada por S-II, é feita através de C_5-R_{17} e $R_{18}-C_6$. (Realimentação seletiva).

Na 2ª posição de S (fonocaptadores de cristal ou cerâmica) a sensibilidade do circuito é de 260 mV e a chave S-II, conjugada com S-I, seleciona uma realimentação não seletiva ($R_{19}-C_4$), cuja finalidade é reduzir a distorção harmônica.

A entrada auxiliar (J_2 : sintonizadores de AM/FM), ligada na 3ª posição de S, apresenta sensibilidade de 660 mV. Este valor é determinado pelo divisor de tensão R_3-R_4 e pelo elo de realimentação $C_8-R_{20}-C_4$, ligado por S-II.

Finalmente na 4ª posição de S, a entrada para gravadores (conector DIN J_3) apresenta uma sensibilidade de 50 mV e a realimentação, comutada por S-II, é igual à da 2ª posição. O mesmo conector (J_3) permite também a saída, para gravadores, do sinal de quaisquer fontes de material de programa anteriormente enumeradas.

O elo de realimentação (CC), composto pelos resistores R_{16} e R_{22} , desacoplado por C_7 , tem a finalidade de estabilizar o ponto de operação dos transistores T_1 e T_2 .

A segunda parte do esquema mostra o circuito de controle de tonalidade "Baxandall". O sinal vindo do coletor de T_2 é aplicado ao potenciômetro R_{24} (volume) e deste é levado, através de um filtro eliminador de RF ($R_{26}-C_{10}-R_{25}$) e do transistor T_3 , seguidor de emissor, aos filtros seletivos do circuito "Baxandall". Dêstes, é aplicado à base de T_4 que entrega o sinal à saída L. Um elo de realimentação, via C_{16} , completa o circuito do controle de tonalidade. O maior refôrço de graves ocorrerá quando o cursor de R_{39} estiver junto a R_{38} e a maior atenuação quando junto a R_{40} . Da mesma maneira, para o controle de agudos R_{43} , teremos máximo refôrço junto a C_{17} e máxima atenuação junto a C_{20} .

As partes sombreadas do circuito indicam os componentes montados nas placas de fiação impressa e na régua de terminais, que compõem as unidades chamadas, neste manual, de sub-montagens.

DETALHES DO M-202 ("STEREO")

A figura 2 (no fim deste manual) mostra os detalhes de interligações do módulo pré-amplificador estereofônico M-202.

Foram omitidos todos os componentes das placas de fiação impressa "principal" e "auxiliar" e da "régua de terminais" que constituem as sub-montagens. Tais sub-montagens são correspondentemente idênticas para cada canal e seus diagramas esquemáticos encontram-se na figura 1. (Consulte também a descrição do circuito M-201, que expõe detalhadamente o funcionamento de cada uma delas). As ligações entre as sub-montagens são em parte diferentes e, por essa razão, são mostradas na figura 2.

Adotaremos a mesma nomenclatura dos componentes do canal esquerdo (superior, no esquema da figura 2) para designar os componentes, eletronicamente correspondentes, do canal direito (inferior, no esquema). Assim, por exemplo, à tomada RCA J_1 do canal esquerdo corresponde a tomada RCA J_1 do canal direito; ao resistor R_3 do canal esquerdo corresponde o R_3 do canal direito etc. Os conectores DIN J_3 e J_4 e o potenciômetro R_{44} são comuns a ambos os canais.

Como se observa na figura 2, os conectores tipo DIN possuem ligações padronizadas que são as seguintes para o J_3 :

- pino 1 - saída do canal direito (sinal ao gravador)
- pino 4 - saída do canal esquerdo (sinal ao gravador)
- pino 3 - entrada do canal direito (sinal do gravador)
- pino 5 - entrada do canal esquerdo (sinal do gravador)
- pino 2 - ligação de massa.

Para o conector DIN J_4 (opcional) devem ser observadas as seguintes ligações:

- pino 3 - entrada do canal direito (sinal de fonocaptadores)
- pino 5 - entrada do canal esquerdo (sinal de fonocaptadores)
- pino 2 - ligação de massa.

O pino 1 vai ligado ao pino 5, prevendo a possível utilização de toca-discos antigos, monofônicos, cuja saída era feita pelo pino 1.

São componentes exclusivos do M-202: o potenciômetro R_{45} (duplo em tandem), destinado ao controle do equilíbrio entre os canais, bem como o potenciômetro R_{44} , que constitui o controle de separação.

Finalmente resta observar os acoplamentos mecânicos (em tandem), indicados em ponto e traço na figura 2, entre as diversas seções da chave seletora e os potenciômetros de cada canal.

MONTAGEM

Os componentes do módulo M-201 (e de cada um dos canais do M-202) serão montados sobre duas placas de fiação impressa, denominadas "principal" (92x76 mm) e "auxiliar" (80x12mm), e sobre uma régua de 8 terminais e 2 suportes (ponte).

Antes de iniciar a montagem, leia atentamente as instruções gerais. Em seguida efetue as operações de 1 a 46 para a montagem do pré-amplificador monofônico (M-201) ou de 47 a 78 para a montagem do estereofônico (M-202).

INSTRUÇÕES GERAIS

Leia com atenção todo este manual antes de iniciar a montagem. Identifique perfeitamente cada um dos componentes do conjunto e verifique os respectivos valores (consulte a lista de material e ob-

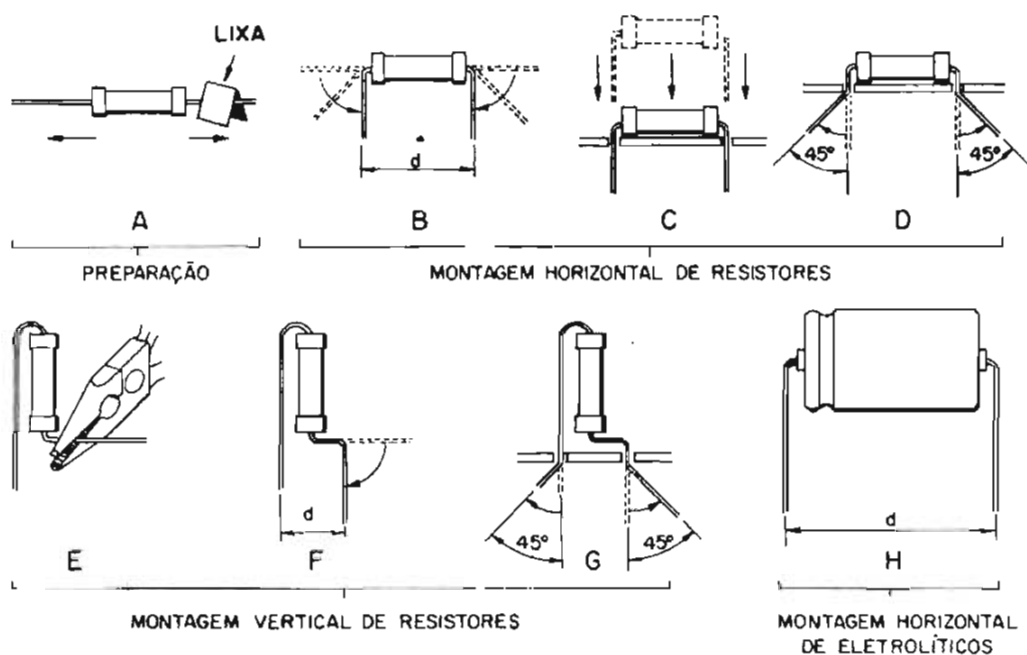


Figura 3 - Preparação, montagem e fixação mecânica de componentes numa placa de fiação impressa

serve as cores correspondentes a cada valor, quando existentes). Confira os componentes com os mencionados na lista de material.

Siga rigorosamente as instruções e efetue as operações indicadas, na ordem estabelecida.

Todos os componentes das placas de fiação impressa serão colocados sobre suas faces isolantes. Antes de colocá-los, verifique a

posição que deverão ocupar (horizontal ou vertical) bem como a distância (d) entre os furos nos quais serão inseridos. (Veja as figuras 3-B, 3-F e 3-H). Endireite, lixe e dobre os terminais na distância adequada utilizando, se necessário, um alicate de bico entre o corpo do componente e o ponto da dobra (figura 3-E). Dobre parcialmente os terminais a fim de garantir a fixação mecânica (figuras 3-D e 3-G); solde e corte o excesso conforme indicado nas etapas B e D da figura 5.



Figura 4 - Detalhes da ligação e soldagem a terminais

Para a fixação de resistores e fios a terminais do tipo "orelha" (pontes, potenciômetros, terminais da placa de fiação impressa etc.), forme um gancho na ponta descascada do fio e introduza no orifício do terminal, conforme ilustra a figura 4.

Ao efetuar as operações de soldagem utilize soldador de PONTA FINA, com dissipação inferior a 50 W, e somente a solda especial fornecida no conjunto.

Atenção: Nunca empregue fluxo ("pasta") ao soldar.

Mantenha perfeitamente limpas as partes a serem soldadas (não é necessário retirar o verniz da face cobreada da placa pois este facilita a soldagem e evita oxidação). A ponta do ferro de soldar, previamente estanhada, deve ser limpa com um trapo antes de cada soldagem. Coloque um pouco de solda na ponta do ferro. Isso facilita a transferência de calor, aumentando a rapidez da soldagem. Encoste-a na conexão (veja figuras 4 e 5) e mantenha-a nesta posição até que a

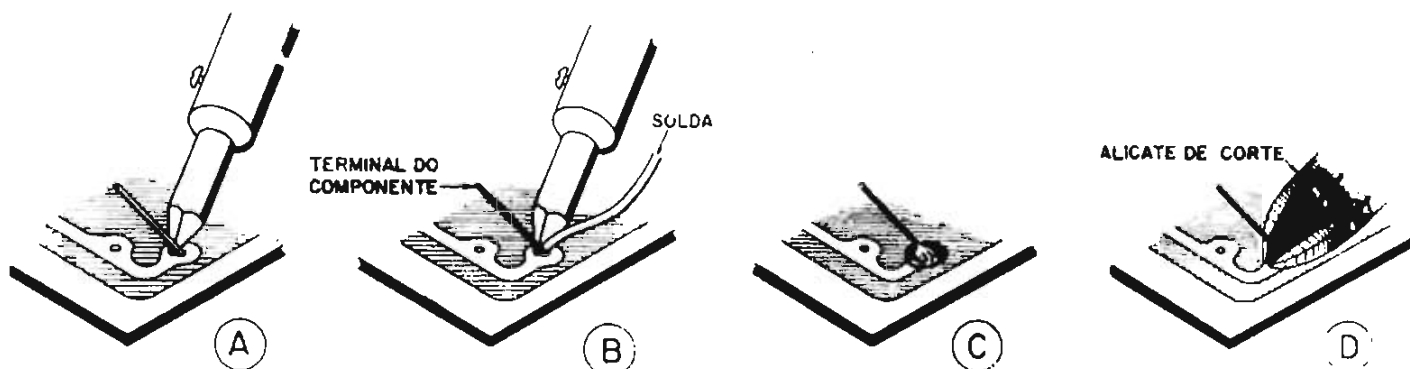


Figura 5 - Diversas fases na soldagem de um componente à placa de fiação impressa

solda aplicada ao ponto a ser soldado (e não à ponta do ferro de soldar) derreta e envolva a conexão.

Use apenas a quantidade de solda necessária e evite aquecer desnecessariamente a placa de fiação impressa. Retire primeiro a solda e depois o ferro. Não mova os terminais até que a solda solidifique completamente. Puxe levemente o terminal para certificar-se de que a soldagem está firme. Corte fora o excesso, com alicate de corte (figura 5-D), sempre em seguida a cada soldagem.

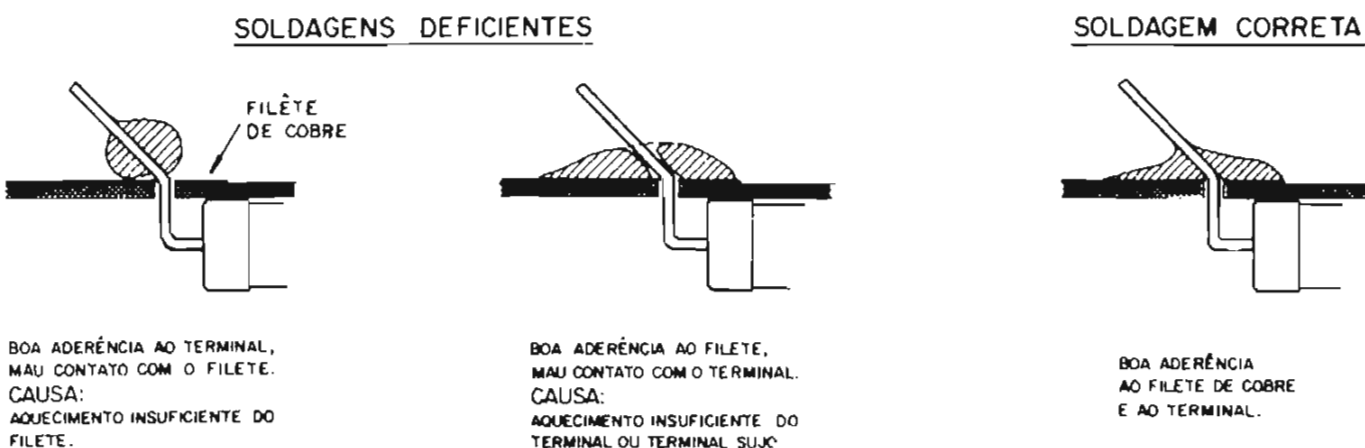


Figura 6 - Defeitos mais comuns e execução correta de soldagem à placa impressa

Seguindo-se estas recomendações, cada soldagem não levará mais do que cinco segundos, propiciando conexões corretas e mecanicamente sólidas (figuras 4 e 6)

No caso de soldagem de transistores deve-se tomar precauções especiais, utilizando um alicate de bico, como dissipador de calor, no terminal do transistor, conforme é visto na figura 7-B.

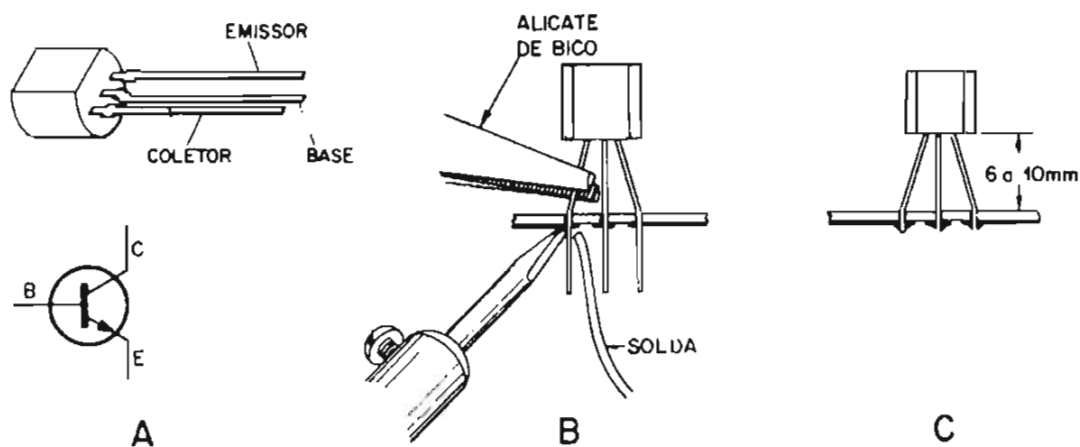


Figura 7 - Identificação dos terminais e montagem dos transistores

A - MONTAGEM DO MÓDULO M-201 (MONOFÔNICO)

Lista de Material

I - Material incluído no conjunto M-201

(Os componentes desta lista podem ser eventualmente substituídos por outros, equivalentes, sem prejuízo do desempenho final do aparelho).

- Transistores (NPN Si)

T₁, T₂, T₃, T₄ - BC548

- Resistores (todos de 1/4 W)

R ₁ , R ₈	1,5 M Ω , 10%	marrom/verde/verde/prata
R ₂ , R ₇	47 k Ω , 10%	amarelo/violeta/laranja/prata
R ₃ , R ₅ , R ₃₇	470 k Ω , 10%	amarelo/violeta/amarelo/prata
R ₄ , R ₆ , R ₃₂	39 k Ω , 10%	laranja/branco/laranja/prata
R ₉ , R ₁₀ , R ₂₂ , R ₃₅ *	1,5 k Ω , 5%	marrom/verde/vermelho/ouro
R ₁₁ , R ₂₀	68 k Ω , 10%	azul/cinza/laranja/prata
R ₁₂ , R ₃₀	470 Ω , 10%	amarelo/violeta/marrom/prata
R ₁₃ , R ₂₈	220 k Ω , 10%	vermelho/vermelho/amarelo/prata
R ₁₄	1,2 k Ω , 10%	marrom/vermelho/vermelho/prata
R ₁₅ , R ₂₅ , R ₂₆ , R ₄₀ , R ₄₂	10 k Ω , 10%	marrom/prêto/laranja/prata
R ₁₆ , R ₂₇	150 k Ω , 5%	marrom/verde/amarelo/ouro
R ₁₇	82 k Ω , 10%	cinza/vermelho/laranja/prata
R ₁₈	2,2 k Ω , 10%	vermelho/vermelho/vermelho/prata
R ₁₉	180 k Ω , 10%	marrom/cinza/amarelo/prata
R ₂₁	15 k Ω , 5%	marrom/verde/laranja/ouro
R ₂₃	820 k Ω , 5%	cinza/vermelho/amarelo/ouro
R ₂₉ , R ₃₆	4,7 k Ω , 10%	amarelo/violeta/vermelho/prata
R ₃₁	330 k Ω , 10%	laranja/laranja/amarelo/prata
R ₃₃ , R ₃₈	6,8 k Ω , 10%	azul/cinza/vermelho/prata
R ₃₄	560 Ω , 10%	verde/azul/marrom/prata
R ₄₁	27 k Ω , 10%	vermelho/violeta/laranja/prata

Capacitores

C ₁	220 pF	100 V	cerâmico	"plate"
C ₂	2,2 μ F	63 V	eletrolítico	
C ₃	2,2 μ F	25 V	eletrolítico	
C ₄ , C ₁₃	47 μ F	10 V	eletrolítico	
C ₅	3,9 nF	100 V	cerâmico	plate
C ₆	1 nF	100 V	cerâmico	plate
C ₇	2,2 μ F	10 V	eletrolítico	
C ₈ , C ₁₁ , C ₁₆ , C ₂₁	10 μ F	25 V	eletrolítico	

* Para tensão de alimentação de 20 V.

C ₉	100 nF	250 V	poliéster metalizado	marrom/prêto/amarelo/ branco/vermelho
C ₁₀	150 pF	100 V	cerâmico "plate"	
C ₁₂ , C ₁₅	100 µF	25 V	eletrolítico	
C ₁₄	33 pF	100 V	cerâmico plate	
C ₁₇ , C ₂₀	2,2 nF	100 V	cerâmico plate	
C ₁₈ , C ₁₉	33 nF	250 V	poliéster metalizado	laranja/laranja/laranja/ branco/vermelho

- Potenciômetros

R ₂₄	47 kΩ	logarítmico, com chave (volume)
R ₃₉	100 kΩ	linear sem chave (graves)
R ₄₃	47 kΩ	linear sem chave (agudos)

- Chave rotativa

S (S-I e S-II) chave rotativa ("chave de onda") 2 x 4

- Diversos

- 1 Placa de fiação impressa 92 x 76 mm (placa principal)
- 1 Placa de fiação impressa 80 x 12 mm (placa auxiliar)
- 1 Régua de 8 terminais e 2 suportes de fixação
- 1 Metro de solda especial (baixo ponto de fusão)
- 4 Terminais para fiação impressa
- 1 Jôgo de fios coloridos e cabinhos blindados
- 1 Rolinho de fio nu, de cobre, estanhado

II - Material não incluído no conjunto M-201 (consulte seu fornecedor)

- 2 Tomadas fêmeas simples, tipo RCA
- 2 Conectores DIN (5 polos, 180°), sendo 1 opcional
- 1 Chassi adequado. Parafusos, porcas, espaçadores etc.

OBSERVAÇÕES: (Veja também Ligações Externas)

- 1 - Alimentação - Tensão CC de 20 V, para o resistor R₃₅ de 1,5 kΩ fornecido no conjunto. Para outras tensões consulte a tabela junto ao esquema, na figura 1.
- 2 - Amplificador de potência - Deverá ter sensibilidade de 1 V ou melhor. (Impedância de entrada 100 kΩ ou maior). Recomendamos os amplificadores de potência montados com os conjuntos de componentes da série "hi-fi Miniwatt".
- 3 - Fontes de material de programa - Poderão ser: toca-discos, sintonizadores de AM/FM, gravadores de fita etc.

Posicionamento dos Componentes (M-201)

Na montagem do pré-amplificador monofônico M-201, observe a sequência aqui indicada:

a) Placa de fiação impressa principal

A posição dos componentes está indicada, mediante os símbolos correspondentes, na face isolante da placa. A figura 8 mostra a disposição correta das peças. Efetue as operações na seguinte ordem:

- 1 - Coloque e solde os 14 terminais da placa principal nos orifícios indicados com as letras de A até N. Use pressão moderada para inserir os terminais, evitando rachar a placa de fiação impressa. (Veja figura 9).

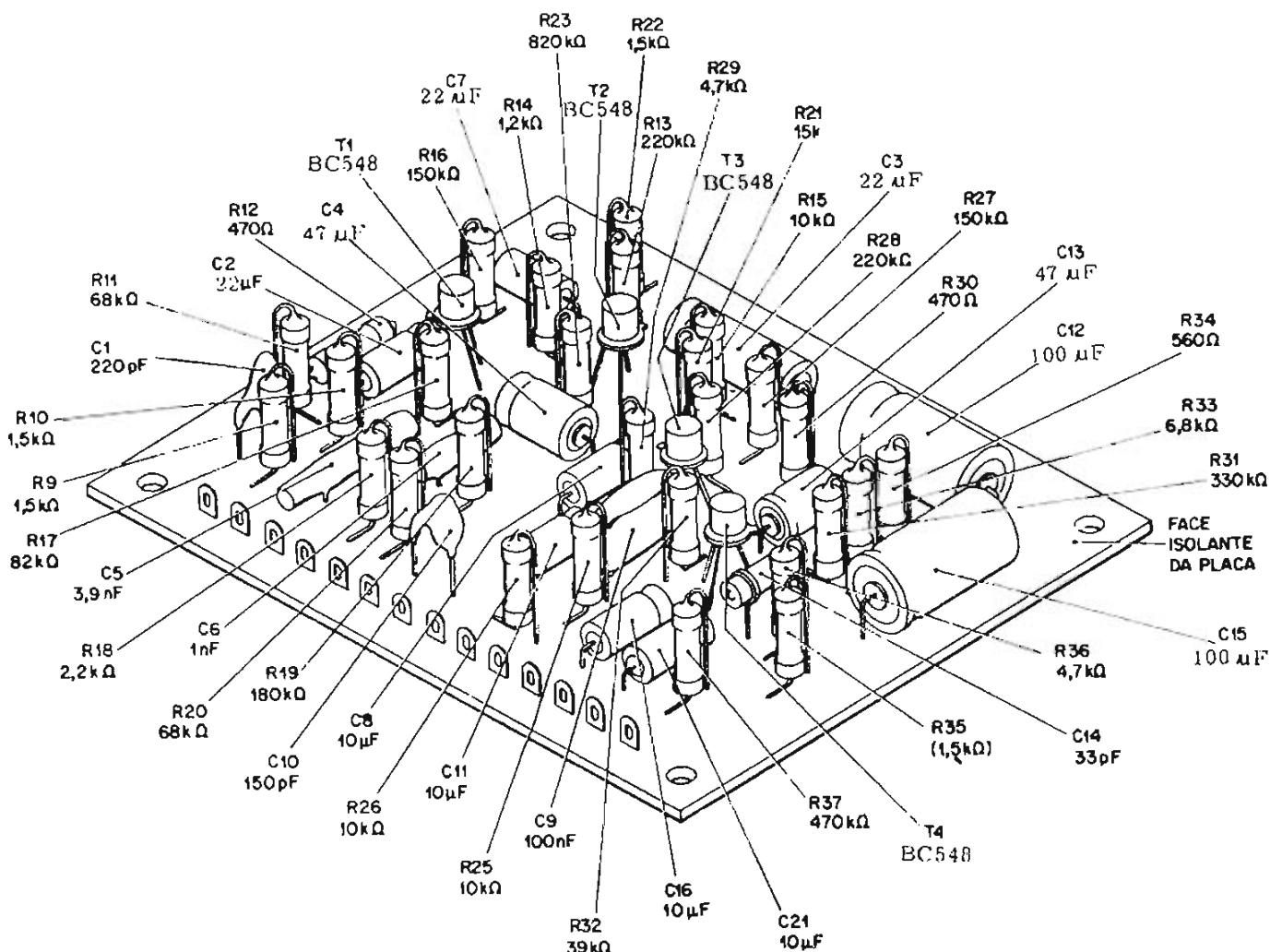


Figura 8 - Vista de conjunto da placa de fiação impressa principal montada

- 2 - Coloque e solde, nos lugares correspondentes, em montagem horizontal, os onze capacitores eletrolíticos. Êstes deverão ser montados com os corpos encostados à face isolante da placa de fiação impressa. Muita atenção aos valôres e à polaridade. (Note o estreitamento no corpo do capacitor, que identifica o terminal positivo).
- 3 - Coloque e solde, em seus respectivos lugares, os capacitores cerâmicos plate C_1 , C_5 , C_6 , C_{10} , C_{14} , deixando um espaçamento de 2 a 5 mm entre o corpo do capacitor e a placa de fiação, na posição indicada na figura 8. Insira os terminais do capacitor de poliéster metalizado C_9 (marrom/prêto/amarelo/branco/vermelho), soldando-os em seguida. As côres são consideradas a partir do lado oposto ao dos terminais. Observe que não é preciso dobrar os terminais destes componentes antes da inserção nos respectivos orifícios.

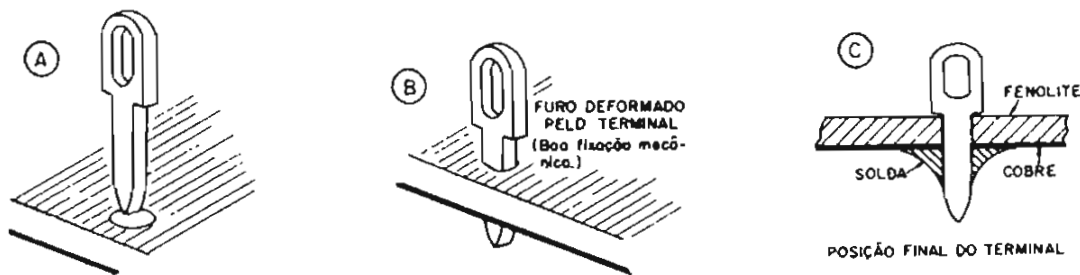


Figura 9 - Modo correto de inserir e soldar os terminais na placa de fiação impressa principal

- 4 - Coloque nas posições corretas e solde os 28 resistores da placa principal. Lembre-se que todos os resistores deverão ser montados em posição vertical (figuras 3-F e 3-G), excetuando-se R_{12} (470Ω) que é montado horizontalmente (figura 3-D). Consulte a lista de material para identificação das côres, bem como a figura 8 para o posicionamento.
- 5 - Coloque os 4 transistores T_1 , T_2 , T_3 e T_4 (BC-548) nos lugares correspondentes, prestando atenção à posição correta dos terminais. Oriente-se pelas figuras 7 e 8.

Deixe uma folga de 6 a 10 mm entre o corpo de cada transistor e a placa. Solde os terminais à fiação impressa, cuidando para não aquecê-los demasiadamente. (Veja as instruções gerais).

b) Placa auxiliar

Obedeça à seguinte ordem, orientando-se pelas indicações impressas na placa:

- 6 - Coloque os resistores R_{38} ($6,8\text{k}\Omega$), R_{40} ($10\text{k}\Omega$), R_{41} ($27\text{k}\Omega$) e R_{42} ($10\text{k}\Omega$), em montagem horizontal (figura 3-D), junto a placa e solde-os.
- 7 - Coloque e solde os capacitores de poliéster metalizado C_{18} e C_{19} (laranja/laranja/laranja/branco/vermelho), bem como os cerâmicos plate C_{17} e C_{20} em seus respectivos lugares. O aspecto da placa auxiliar, após estas operações, é mostrado na figura 10. (Note que nessa figura a placa está colocada de modo a permitir melhor visualização dos componentes).

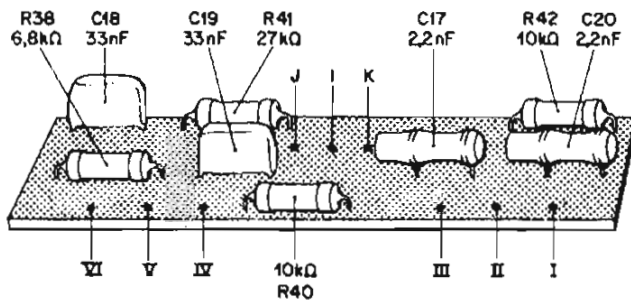


Figura 10 - Vista de conjunto da placa de fixação auxiliar montada

c) Régua de terminais

A figura 11 mostra os detalhes da montagem dos resistores na régua de terminais (ponte). Como se observa, os pontos de ligação foram numerados de 1 a 10, servindo o 2 e o 9 para fixação. Execute as operações seguintes, utilizando sempre os orifícios inferiores (ilhoes) dos terminais:

- 8 - Dobre os terminais de R_6 ($39\text{k}\Omega$) e insira-os nos orifícios inferiores dos terminais 6 e 8 da ponte, conforme mostra a figura 11.

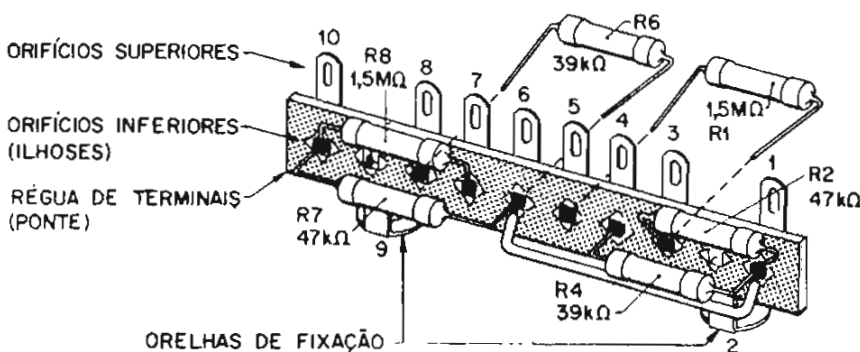


Figura 11 - Montagem dos resistores na régua de terminais

Solde somente o terminal 8, deixando 3 mm de distância entre o corpo do resistor e a ponte.

- 9 - Proceda de modo idêntico com R_1 ($1,5 M\Omega$) usando os terminais 3 e 5 da ponte. Solde somente o terminal 5.
- 10 - Dobre os lides de R_8 ($1,5 M\Omega$) e introduza-os nos terminais 7 e 10 pelo lado oposto às "orelhas" de fixação ao chassi. Solde no ponto 7, deixando 5 mm entre o componente e a ponte isolada.
- 11 - Dobre os lides de R_7 ($47 k\Omega$) e encaixe-os nos terminais 10 e 6, deixando uma distância de 3 mm entre o corpo de R_7 e a ponte, e mantendo o componente na posição ilustrada na figura 11. Solde o terminal 10.
- 12 - Insira os lides de R_2 ($47 k\Omega$) nos terminais 1 e 3, soldando somente o terminal 3. Deixe 5 mm entre a ponte e o corpo do resistor.
- 13 - Introduza os lides de R_4 ($39 k\Omega$) nos terminais 1 e 4, soldando somente este último ponto.
- 14 - Finalmente, interligue os terminais 1 e 6 por meio de 5 cm de fio prêto, descascado 1 cm em cada extremidade (passe por baixo de R_4) e solde ambos os pontos.
Note que, terminada esta operação, todos os orifícios superiores dos terminais estão desocupados para facilitar sua posterior ligação (figura 11).

d) Montagem dos conectores de entrada e saída (chapa trazeira)

A figura 12 mostra o esquema de furação que sugerimos para a confecção do suporte dos conectores, que é usualmente a chapa trazeira do chassi onde são alojados os módulos.

- 15 - Fixe, por meio de parafusos e porcas, as duas tomadas tipo RCA, a régua de terminais, bem como o conector DIN (J_3) que se des-

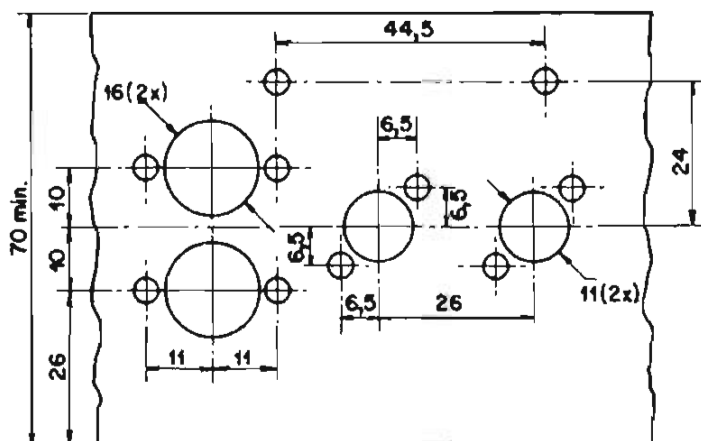


Figura 12 - Esquema de furação da "chapa trazeira" para aparelhos monofônicos (Dimensões em mm)

tina às conexões para gravador. (Oriente-se pela figura 13).

- 16 - No caso de se utilizar um segundo conector DIN (J_4 : opcional) para ligação de toca-discos, este também deverá ser fixado no local previsto.

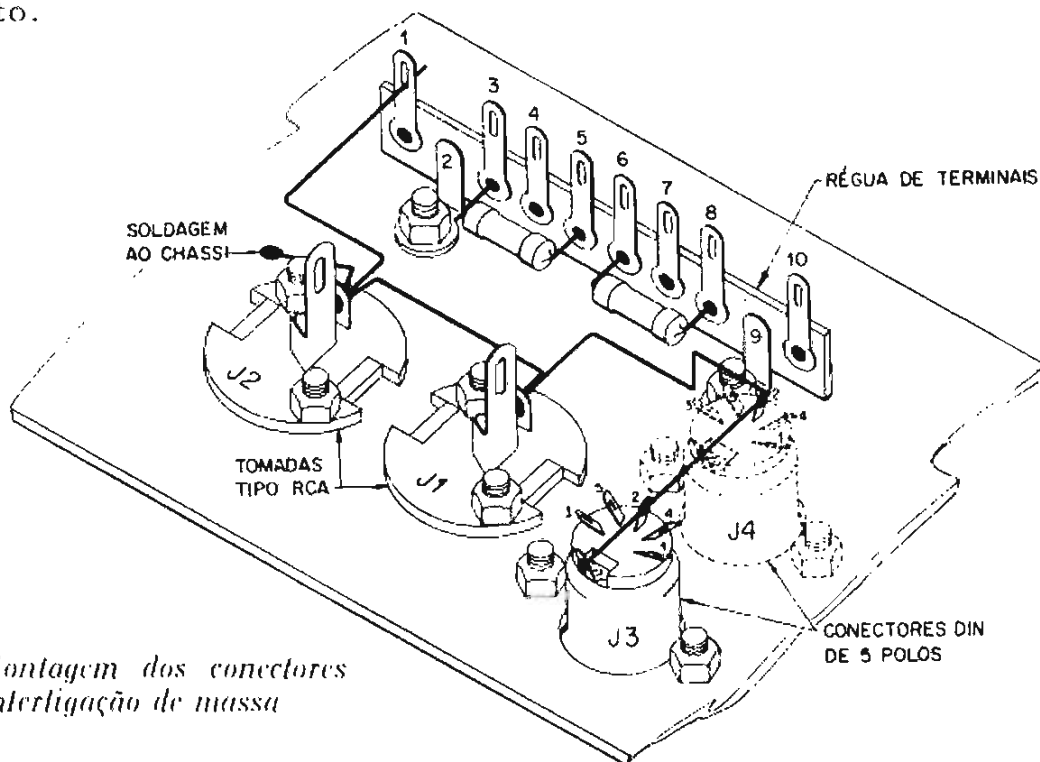


Figura 13 - Montagem dos conectores no suporte e interligação de massa

- 17 - Interligue por meio de fio nu, (15 cm) os terminais nº 2 e os de massa dos conectores DIN, as duas linguetas de massa das tomadas RCA, o terminal 1 (orifício superior) da régua de terminais, e o próprio chassis. (Raspe e lixe a região de soldagem ao chassis). Solde todos os pontos, com exceção do terminal 1 (figura 13).
- 18 - Se for usado o conector DIN opcional J_4 , ligue os terminais 1, 5 e 3 deste conector ao terminal central ("vivo") da tomada RCA adjacente (J_1). Use 5 cm de fio vermelho com as extremidades preparadas (descascadas 1 cm). Solde somente os terminais do conector DIN. Oriente-se pela figura 14.
- 19 - Ligue o terminal 1 e 4 da tomada de gravador (J_3) ao terminal 10 da ponte e solde ambos os pontos. (Utilize o orifício superior do terminal 10, e 8 cm de fio verde com as extremidades já preparadas).
- 20 - Introduza um dos fios de R_5 (470 k Ω) nos terminais 3 e 5 do conector DIN (J_3). Ligue o outro ao terminal 8 da ponte. Solde somente os terminais do conector DIN.
- 21 - Com 4 cm de fio vermelho preparado, ligue o terminal nº 5 da ponte ao terminal central da tomada RCA J_1 (entrada para fonocaptadores). Solde apenas este último ponto.

- 22 - Coloque o resistor R_3 ($470\text{k}\Omega$) entre o terminal 4 da ponte e o terminal central da tomada (RCA) J_2 (entrada auxiliar), soldando sòmente êste último ponto. O aspecto da chapa trazeira após essa operação está ilustrado na figura 14.

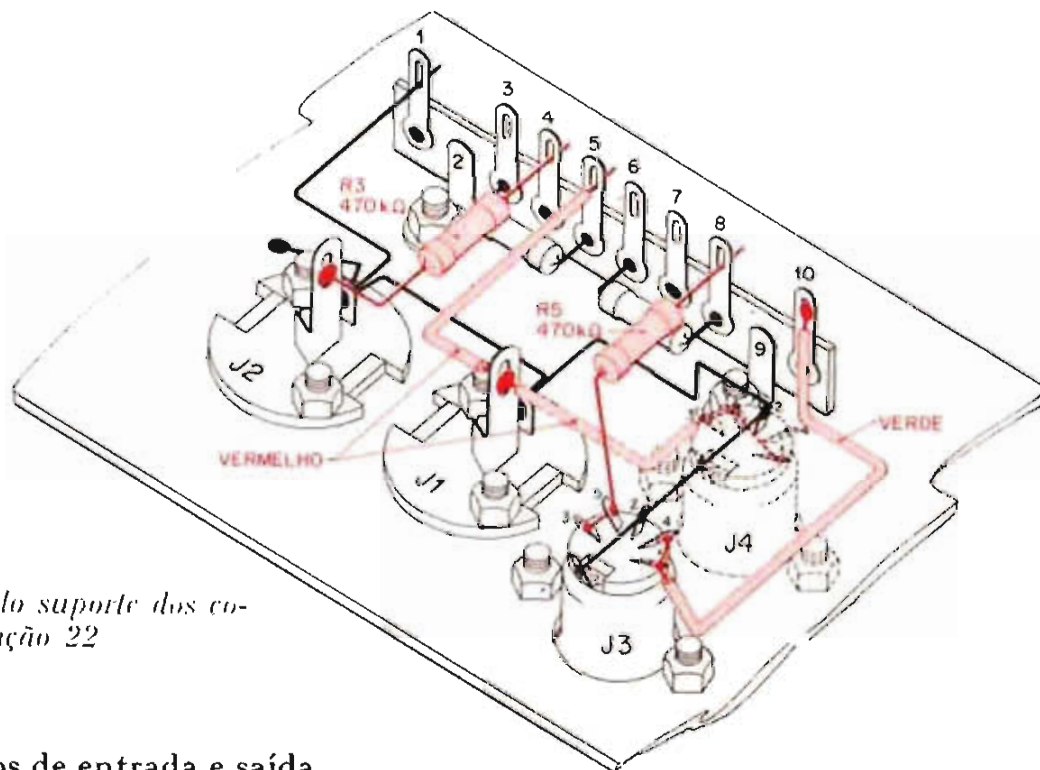


Figura 11 - Aspecto do suporte dos conectores após a operação 22

e) Conexão dos cabos de entrada e saída

As ligações, entre a régua de terminais e a chave seletora S, serão feitas por meio do cabinho blindado de 4 condutores (blindado quádruplo) e do cabinho blindado simples, fornecidos com o conjunto de componentes.

O comprimento dos fios dependerá, em muito, da disposição adotada e das dimensões do chassi. As medidas dadas a seguir são valores médios (encontrados em nossos protótipos), que poderão ser convenientemente alterados para melhor acomodação do módulo.

- 23 - Corte um pedaço de 65 cm do cabinho blindado quádruplo e retire a isolação numa extensão de 5 cm. Desfaça a malha num comprimento de 4 cm a partir da extremidade. Torça os fios da malha formando um condutor. Descasque 1 cm da ponta de cada um dos 4 condutores internos.
- 24 - Corte um pedaço de 65 cm do cabinho blindado simples. Retire 3 cm da capa isolante. Desfaça 2,5 cm da malha e remova 1 cm da isolação do condutor central.
- 25 - Retire também 2 cm da isolação de um pedaço de fio prêto com 60 cm de comprimento.

26 - Orientando-se pela figura 15, solde os condutores à régua de terminais (orifícios superiores), obedecendo a tabela II:

Tabela II - Ligações à régua de terminais

Operação	Terminal nº	Côr do fio	Cabo
I	3	branco	blindado quádruplo
II	4	verde	
III	5	vermelho	
IV	8	prêto	
V	1 (não solde ainda)	(blindagem)	
VI	7	(condutor central)	blindado simples
VII	6	(blindagem)	simples
VIII	1	prêto	(fio simples)

Deve-se evitar que fiapos das malhas de blindagem causem curto-circuitos entre terminais ou componentes.

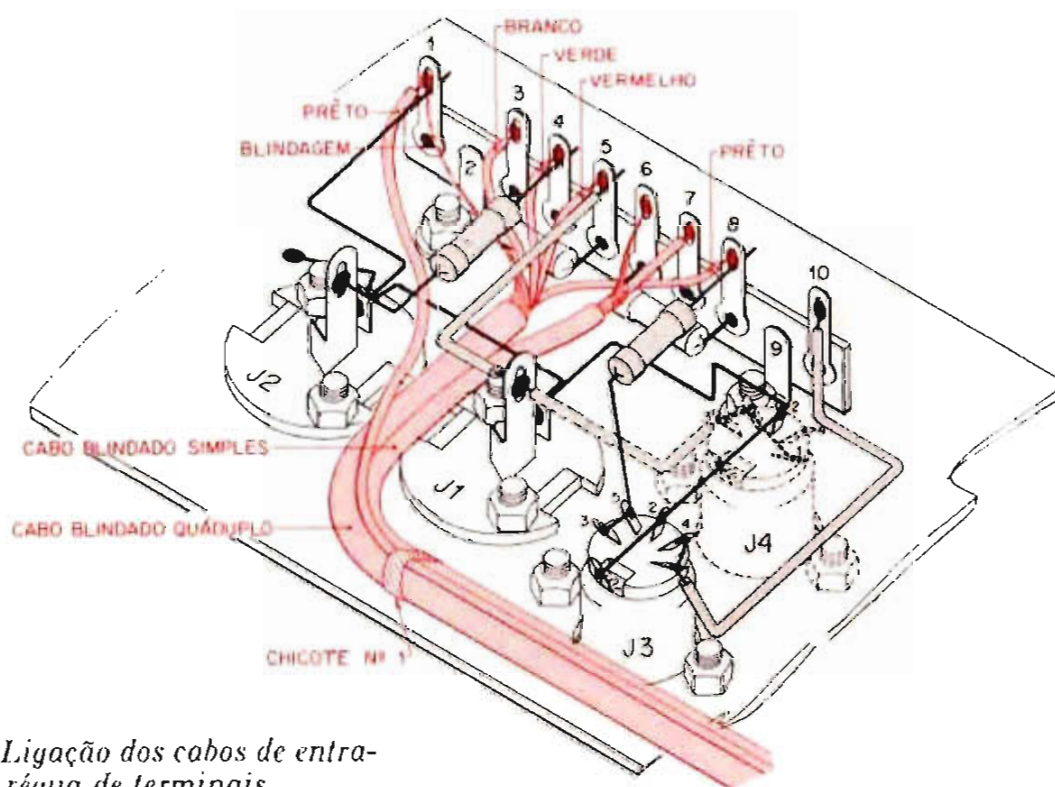


Figura 15 - Ligação dos cabos de entrada e saída à régua de terminais

30 - Corte 6 pedaços de fio nu com 2 cm cada um. Solde-os nos terminais dos potenciômetros de graves e agudos, conforme ilustra a figura 17.

31 - Introduza e solde as extremidades livres dos pedaços de fio nos orifícios da placa de fiação impressa auxiliar, montada na etapa "b", do seguinte modo:

I, II, III - potenciômetro de $47\text{k}\Omega$ (agudos)

IV, V, VI - potenciômetro de $100\text{k}\Omega$ (graves)

A figura 17 mostra o aspecto da montagem após essa operação.

Observe que os fios são inseridos na placa pela face isolante e soldados à fiação impressa.

g) Conexões à placa principal

Efetue as seguintes operações:

32 - Retire 0,5 cm da isolação das extremidades de todos os fios fornecidos no conjunto de componentes. Retire também 2 cm da capa plástica do cabinho blindado simples, que restou da operação 24; separe a malha e descasque 1 cm da isolação do condutor central.

33 - Solde os condutores aos terminais da placa de fiação impressa principal, obedecendo a tabela III. Oriente-se pela figura 18. Em seguida a cada soldagem, corte os fios no comprimento indicado na tabela e prepare novamente as extremidades das sobras que forem novamente utilizadas (cabinho blindado, marrom, laranja e branco).

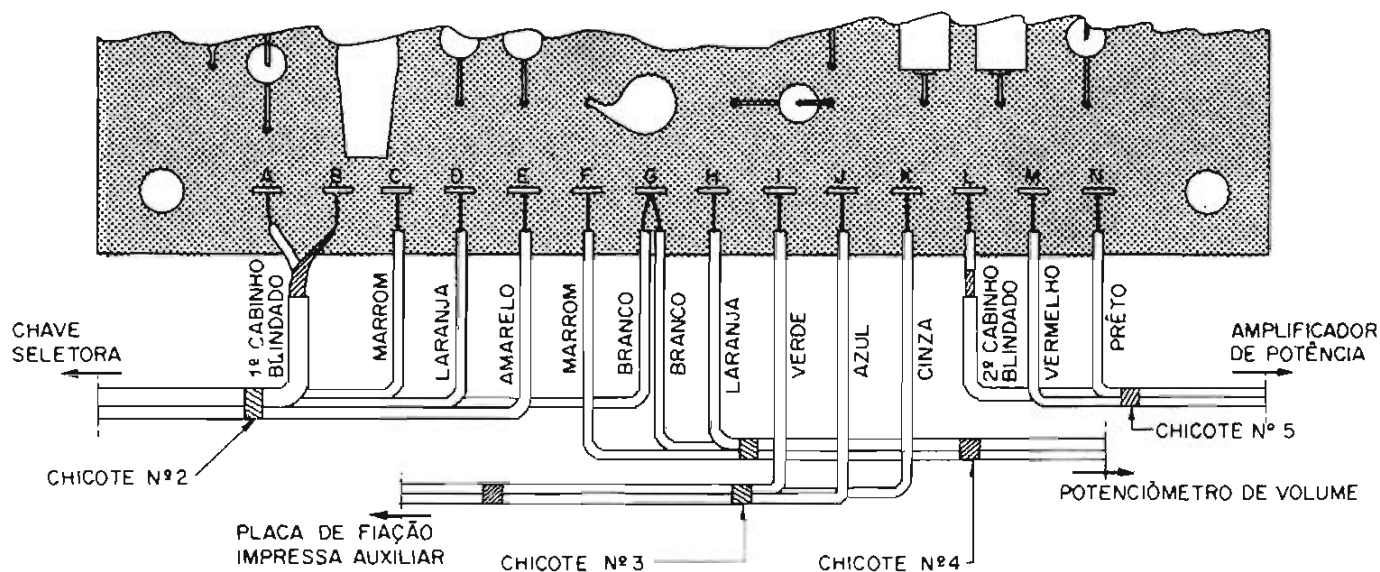


Figura 18 - Ligação dos fios à placa de fiação impressa principal

Tabela III - Ligações aos terminais da placa principal

Terminal	Côr do fio	Comprimento do fio	Chicote n°
A	(central do 1º cabinho blindado)	} 25 cm	2
B	(blindagem do 1º cabinho)		
C	marrom	25 cm	
D	laranja	25 cm	
E	amarelo	30 cm	
G	branco (não solde ainda)	30 cm	
F	marrom	30 cm	4
G	branco	25 cm	
H	laranja	30 cm	
I	verde	20 cm	3
J	azul	20 cm	
K	cinza	20 cm	
L	(central do 2º cabinho blindado)	25 cm	5
M	vermelho	45 cm	
N	prêto	45 cm	

Nesta fase de preparação, os fios deverão estar perpendiculares à linha de terminais.

- 34 - Orientando-se pela figura 18, dobre, para esquerda do painel visto de frente, o cabinho blindado ligado aos terminais A e B (1º cabinho da placa) e os fios marrom, laranja, amarelo e um dos brancos (ligados aos terminais C, D, E e G). Estas dobras deverão formar ângulos retos a 1,5 cm da borda dianteira do painel de fiação impressa.
- 35 - Com uma tira de fita isolante reúna êstes condutores, do modo indicado na figura 18, constituindo o chicote n° 2, que deverá ser posicionado em sentido à chave seletora.
- 36 - Dobre para a direita o cabinho blindado ligado ao terminal L (2º cabinho da placa). A malha dêste não será ligada ao painel e por-

tanto deve ser isolada com um pedaço de fita isolante plástica (figura 19). Dobre também para a direita os fios vermelho e preto, ligados aos terminais M e N.

Reúna-os com um pedaço de fita. Tais condutores constituem o chicote nº 5 (alimentação e saída para o amplificador de potência), que será objeto de detalhes no item referente às Ligações Externas.

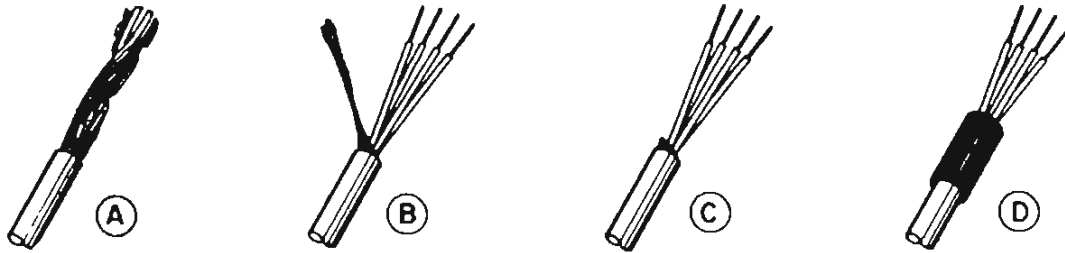


Figura 19 - Acabamento das extremidades dos cabinhos blindados

- 37 - Dobre os fios marrom, branco e laranja, ligados aos terminais F, G e H, da maneira ilustrada na figura 18 e reúna-os com uma tira de fita isolante, constituindo o chicote nº 4. Posicione-os em sentido ao potenciômetro de volume. (Veja também a figura 22).
- 38 - Finalmente reúna, com uma tira de fita, os fios verde, azul e cinza (chicote nº 3), ligados aos terminais I, J e K da placa principal e posicione-os em sentido à placa auxiliar, montada anteriormente sobre os potenciômetros de tonalidade.

O aspecto da fiação, após essa operação, está mostrado na figura 18.

h) Conexões aos controles e à chave S (chapa dianteira)

Prossiga nesta sequência:

- 39 - Posicione os cabos blindados de entrada e saída de sinal (chicote nº 1), provenientes da régua de terminais, da maneira ilustrada na figura 20 e separe o fio preto. (Veja também figura 22).
Corte os cabos junto à chave seletora, deixando um excesso de 3 a 4 cm. O fio preto, separado do chicote nº 1, será ligado numa tampa adiante e portanto não deve ser cortado.
- 40 - Retire a isolação do cabinho blindado quádruplo numa extensão de 5 cm. Desfaça a blindagem na mesma extensão; separe os condutores internos e descasque 1 cm do extremo de cada um.

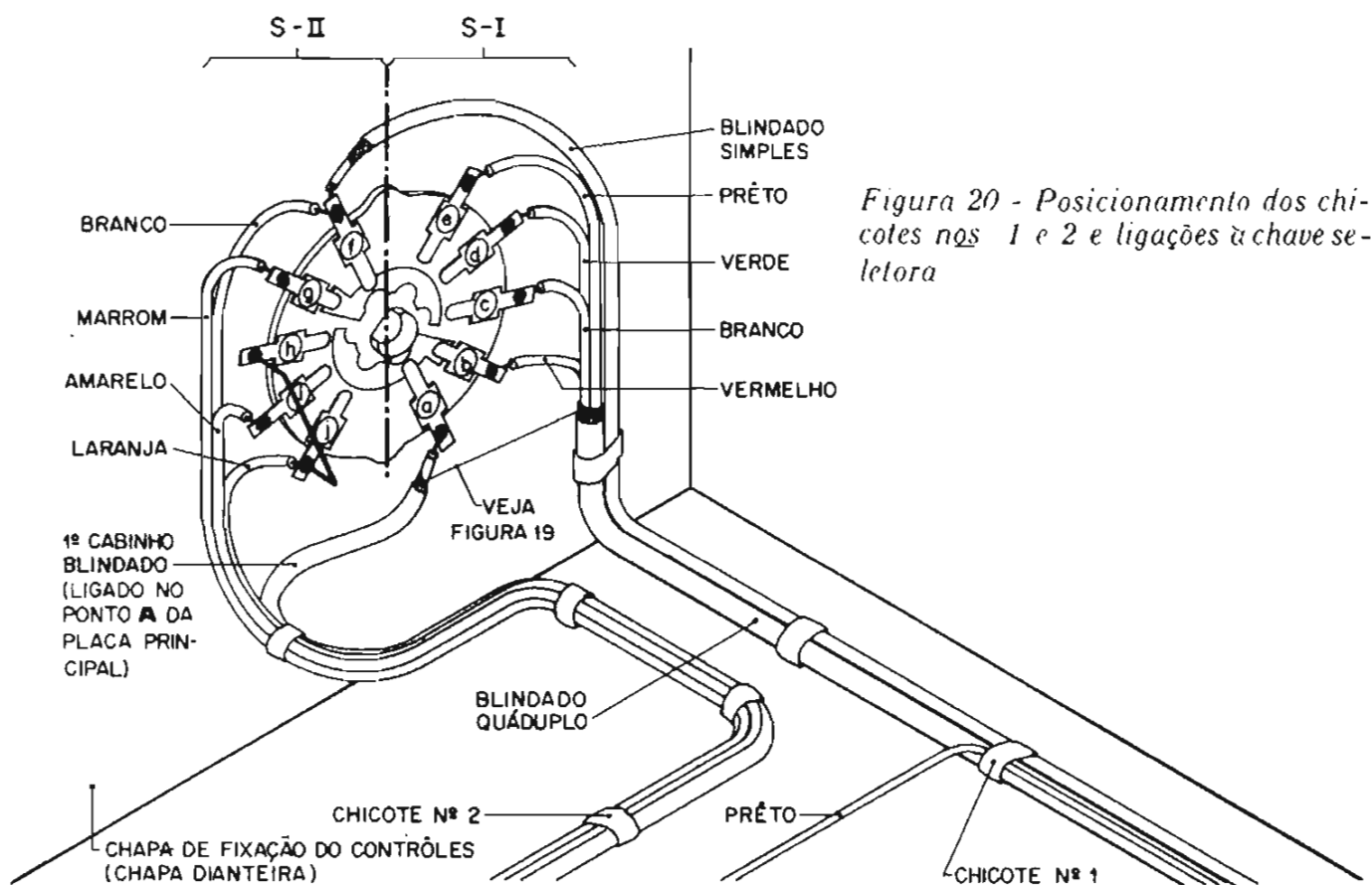
Corte fora o excesso da blindagem e cole uma tira de fita isolante em tórno do fio, para evitar eventuais curto-circuitos entre os fios da malha e o condutor central (figura 19).

- 41 - Retire 2 cm da capa plástica do cabinho blindado simples do chicote n.º 1 e desfaça a malha, isolando-a como na etapa anterior. Descasque 1 cm da isolação do condutor interno.
- 42 - Solde os condutores aos terminais da chave seletora, orientando-se pela figura 20 e pela tabela abaixo:

Tabela IV - Ligações do chicote n.º 1

Componente		Terminal	Côr do fio	Cabo
chave seletora S	secção S-I	b	vermelho	blindado quádruplo
		c	branco	
		d	verde	
		e	prêto	
secção S-II	f (não solde ainda)	(condutor central)	blindado simples	

- 43 - Fixe os cabos blindados na posição indicada na figura 20, por meio de tiras de fita isolante colocadas de 5 em 5 cm.



- 44 - Posicione os chicotes n^os. 2, 3 e 4, provenientes da placa principal, de maneira que os diversos condutores fiquem próximos aos respectivos terminais de ligação. Corte os excessos dos fios, deixando sempre uma folga de 3 a 4 cm.
- 45 - Descasque as pontas (1 cm) de todos os fios (e do 1^o cabinho blindado) dêesses chicotes e solde os condutores à chave seletora, placa auxiliar, e potenciômetro R₂₄ de acôrdio com a tabela V e figuras 20 e 21.

Tabela V - Ligações dos chicotes nos 2, 3 e 4

Componente		Opera- ção	Terminal	Côr do fio	Chicote n ^o
chave seletora S	secção S-II (fig. 20)	I	g	marrom	2
		II	j (h)	laranja	
		III	i	amarelo	
		IV	f	branco	
	secção S-I (fig. 20)	V	a	(central do 1 ^o ca- binho blindado)	
placa auxiliar (montada nos contrô- les de tonalidade) (fig. 21)	VI	K	cinza	3	
	VII	I	verde		
	VIII	J	azul		
contrôle de volume R ₂₄ (fig. 21)	IX	P	marrom	4	
	X	Q	laranja		
	XI	R	branco		

Corte a malha excedente do cabinho blindado e isole-a conforme indicado na figura 19.

- 46 - Ligue o fio prêto proveniente do terminal n^o 1 da régua de terminais ao terminal B da placa principal, soldando-o em seguida.

A figura 22 fornece uma indicação geral do posicionamento das placas e chicotes de interligação da versão monofônica.

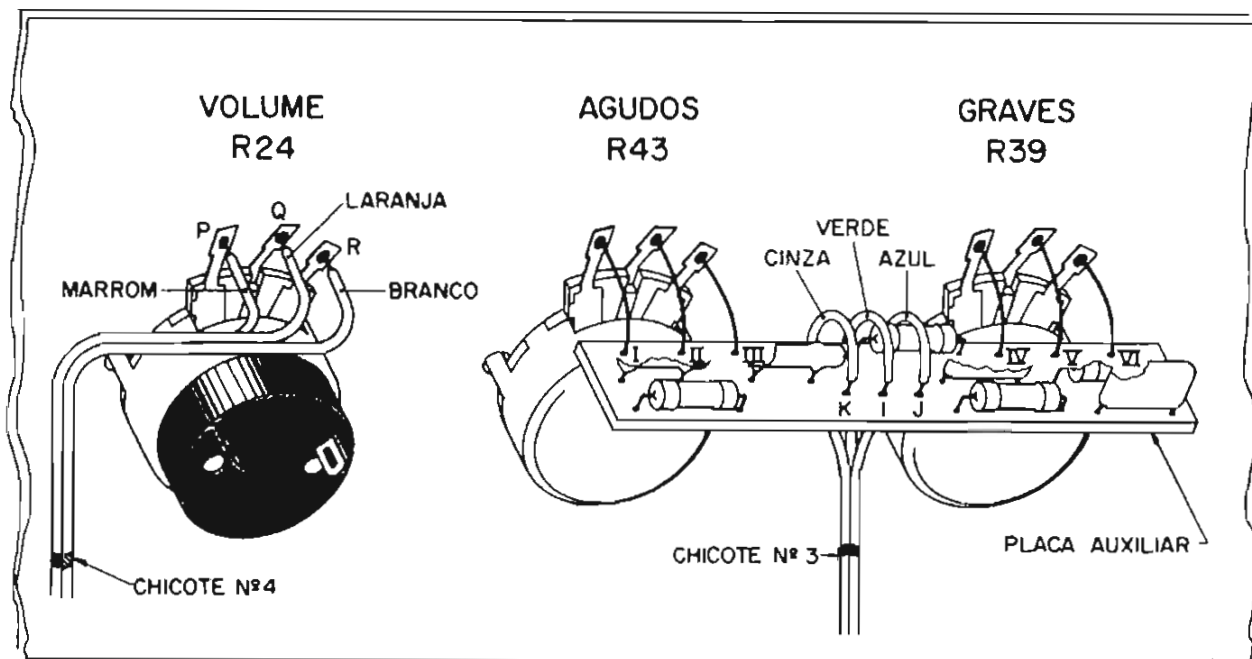


Figura 21 - Posicionamento dos chicotes nos 3 e 4 e ligações à placa auxiliar

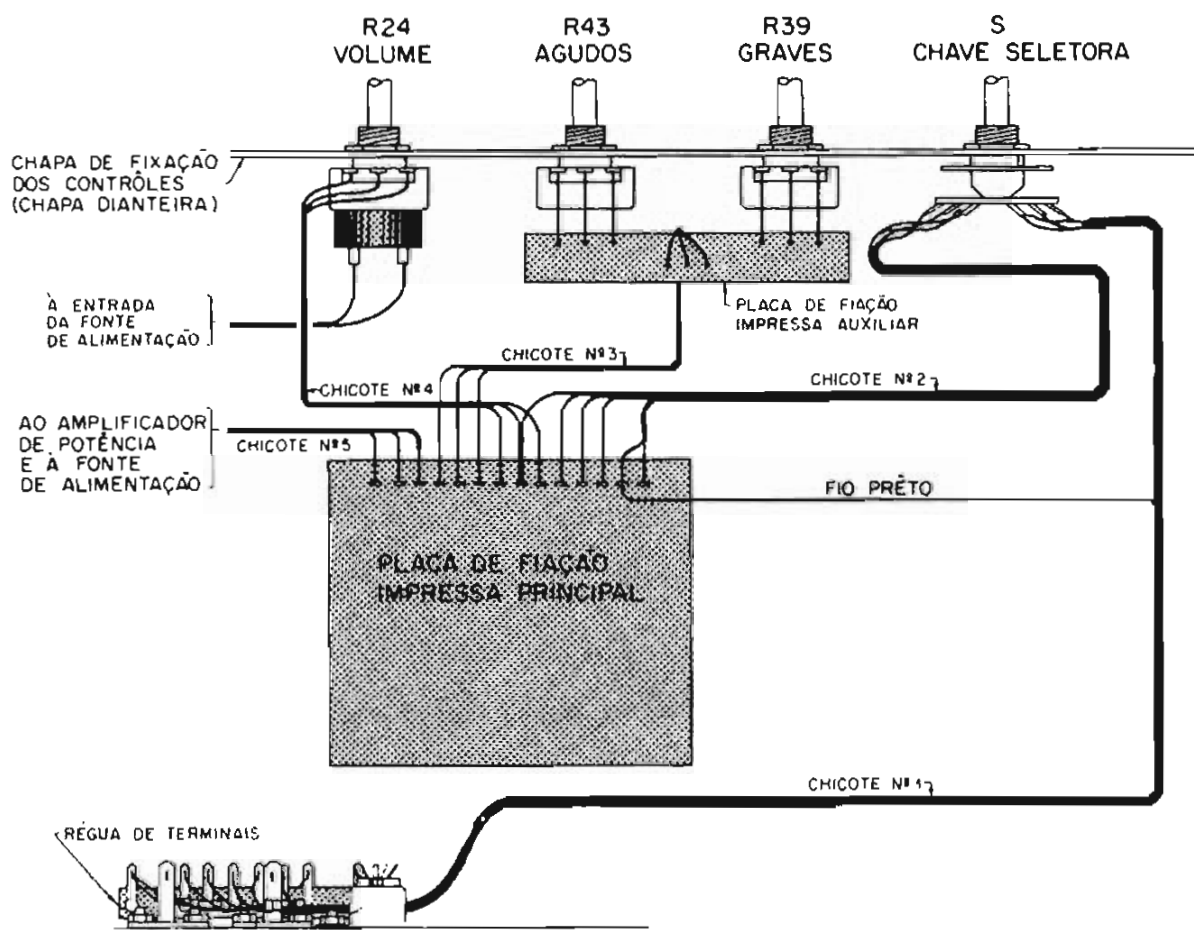


Figura 22 - Vista de conjunto do M-201, mostrando as sub-montagens, os controles e os chicotes de interligação

B - MONTAGEM DO MÓDULO M-202 ("STEREO")

Lista de Material

I - Material incluído no conjunto M-202

(Os componentes desta lista podem ser eventualmente substituídos por outros equivalentes, sem prejuízo do desempenho final do aparelho).

- Transistores
 - Resistores
 - Capacitores
 - Potenciômetros
- } Os mesmos componentes do conjunto M-201, em quantidade duplicada. (Veja lista de material do M-201).

R₂₄ 47 k Ω + 47 k Ω logarítmico, em tandem, com chave (volume)
R₃₉ 100 k Ω + 100 k Ω linear, em tandem, sem chave (graves)
R₄₃ 47 k Ω + 47 k Ω linear, em tandem, sem chave (agudos)
R₄₄ 100 k Ω logarítmico, sem chave (separação)
R₄₅ 220 k Ω + 220 k Ω linear, com derivações a 50%, em tandem (equilíbrio)

- Chave rotativa

S - Chave rotativa 4 x 4

- Diversos

2 Placas de fiação impressa 92 x 76 mm (placas principais)
2 Placas de fiação impressa 80 x 12 mm (placas auxiliares)
2 Réguas de 8 terminais e 2 suportes de fixação
28 Terminais para placa de fiação impressa
1 Jôgo de fios coloridos e cabinhos blindados
1 Rolinho de fio nu e de solda especial

II - Material não incluído no conjunto M-202 (consulte seu fornecedor)

2 Tomadas fêmeas duplas, tipo RCA
2 Conectores DIN (5 polos, 180°), sendo 1 opcional
1 Chassi adequado. Parafusos, porcas, espaçadores etc.

OBSERVAÇÕES: (Veja também Ligações Externas)

- 1 - Alimentação - Tensão CC de 20 V (para o resistor R₃₅ de 1,5 k Ω fornecido no conjunto). Para outras tensões consulte a tabela na figura 1.
- 2 - Amplificadores de potência - São necessários dois, um para cada canal, com sensibilidade de 1 V ou melhor. (Impedância de entrada 100 k Ω ou maior). Recomendamos os amplificadores de potência montados com os conjuntos de componentes da série "hi-fi Miniwatt".
- 3 - Fontes de material de programa - Poderão ser: toca-discos, sintonizadores AM/FM, gravadores de fita, estereofônicos ou monofônicos.

Posicionamento dos Componentes (M-202)

As sub-montagens dos pré-amplificadores M-201 e M-202 são idênticas. Por esta razão utilizaremos algumas etapas da montagem do M-201.

i) Contrução das sub-montagens

Leia atentamente as instruções gerais e em seguida efetue as operações nesta ordem:

- 47 - Monte uma das placas de fiação impressa principal, seguindo rigorosamente as operações do item "a" n^os. 1, 2, 3, 4 e 5. Identifique-a como placa de fiação impressa do canal direito.
- 48 - Repita as operações do item "a" n^os. 1 a 5 (inclusive) para a outra placa de fiação impressa principal, identificando-a como a do canal esquerdo.
- 49 - Seguindo as operações do item "b" n^os. 6 e 7, monte uma das placas de fiação impressa auxiliar e identifique-a como a do canal direito.
- 50 - Repita as operações indicadas no item "b" n^os. 6 e 7, para a montagem da outra placa de fiação impressa auxiliar, a do canal esquerdo.
- 51 - Monte uma das régua de terminais, a do canal direito, seguindo rigorosamente as operações do item "c" n^os. 8, 9, 10, 11, 12, 13 e 14.
- 52 - Repita as operações do item "c" n^os. 8 a 14 (inclusive) para a régua de terminais do canal esquerdo.

j) Montagem dos conectores de entrada e saída (chapa trazeira)

Para o aparelho estereofônico, recomendamos a confecção do suporte dos conectores segundo o esquema de furação da figura 23. Prossiga na seguinte sequência:

- 53 - Fixe, por meio de parafusos e porcas, as duas tomadas duplas tipo RCA, as duas régua de terminais, bem como o conector DIN J₃, que se destina às conexões para gravador. (Oriente-se pela figura 24). No caso de se utilizar um segundo conector DIN (J₄: opcional), para ligação de toca-discos, este também deverá ser fixado no local previsto.
- 54 - Orientando-se pela figura 24, interligue por meio de fio nu (25 cm)

Figura 23 - Esquema de posição da "chapa trazeira" para aparelhos estéreo-fônicos (Dimensões em mm)

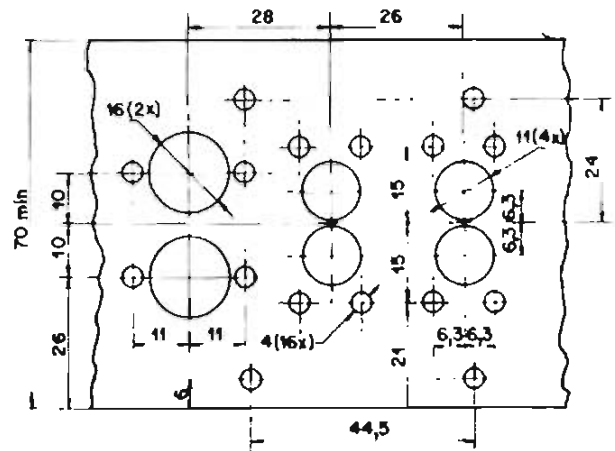
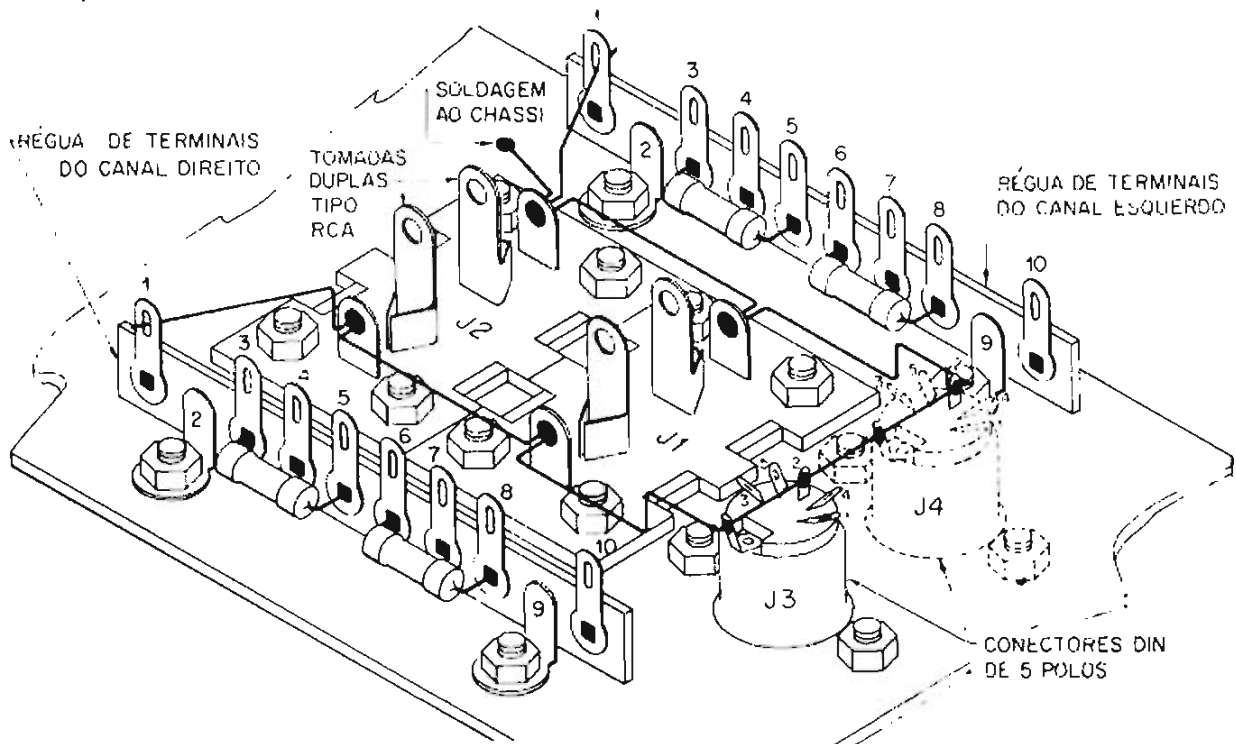


Figura 24 - Montagem dos conectores no suporte e interligações de massa



o terminal nº 1 da régua de terminais do canal direito (inferior, na figura 24), as duas linguetas de massa das tomadas RCA (inferiores), os terminais nº 2 e os de massa dos conectores DIN, as duas linguetas de massa das tomadas RCA (superiores), o terminal nº 1 da régua de terminais do canal esquerdo (superior, na figura 24) e o próprio chassi. (Raspe e lixe a região de soldagem ao chassi). Solde todos os pontos com exceção dos terminais nº 1 das régua. (Figura 24).

- 55 - Se fôr usado o conector DIN opcional J₄, ligue os terminais 3 e 5 deste conector, respectivamente, ao terminal central inferior (canal direito) e ao terminal central superior (canal esquerdo) da tomada RCA adjacente (J₁). Use 5 cm de fio vermelho com as extremidades preparadas (1 cm de isolação retirada). Interligue os terminais 1 e 5 do conector. Solde somente os terminais deste último. Oriente-se pela figura 25.

- 56 - Ligue o terminal 1 da tomada de gravador (J_3) ao terminal 10 da ponte do canal direito (inferior, na figura 24), por meio de 6 cm de fio verde, com as extremidades já preparadas. Em seguida ligue o terminal 4 de J_3 ao terminal 10 da ponte do canal esquerdo (superior, na figura 24). Utilize 8 cm de fio verde preparado. Solde os 4 pontos.
- 57 - Introduza um dos lides de R_5 ($470\text{ k}\Omega$) no terminal 3 do conector DIN (J_3). Ligue o outro ao terminal 8 da ponte inferior (canal direito). Proceda da mesma maneira com o resistor R_5 ($470\text{ k}\Omega$) do canal esquerdo, utilizando o terminal 5 do conector DIN (J_3) e o terminal 8 da ponte superior (canal esquerdo). Solde somente os terminais do conector DIN.
- 58 - Com 2 pedaços (4 cm) de fio vermelho, preparados, ligue os terminais nº 5, das pontes superior e inferior, respectivamente, aos terminais centrais superior e inferior da tomada RCA J_1 . Solde apenas estes últimos pontos.
- 59 - Coloque o resistor R_3 ($470\text{ k}\Omega$) entre o terminal 4 da ponte superior e o terminal central superior da tomada (RCA) J_2 . Proceda da maneira análoga com o outro resistor R_3 ($470\text{ k}\Omega$), ligando-o entre o terminal 4 da ponte inferior e o terminal central inferior da tomada (RCA) J_2 . Solde somente os terminais de J_2 .
O aspecto da chapa trazeira após essa operação está ilustrado na figura 25.

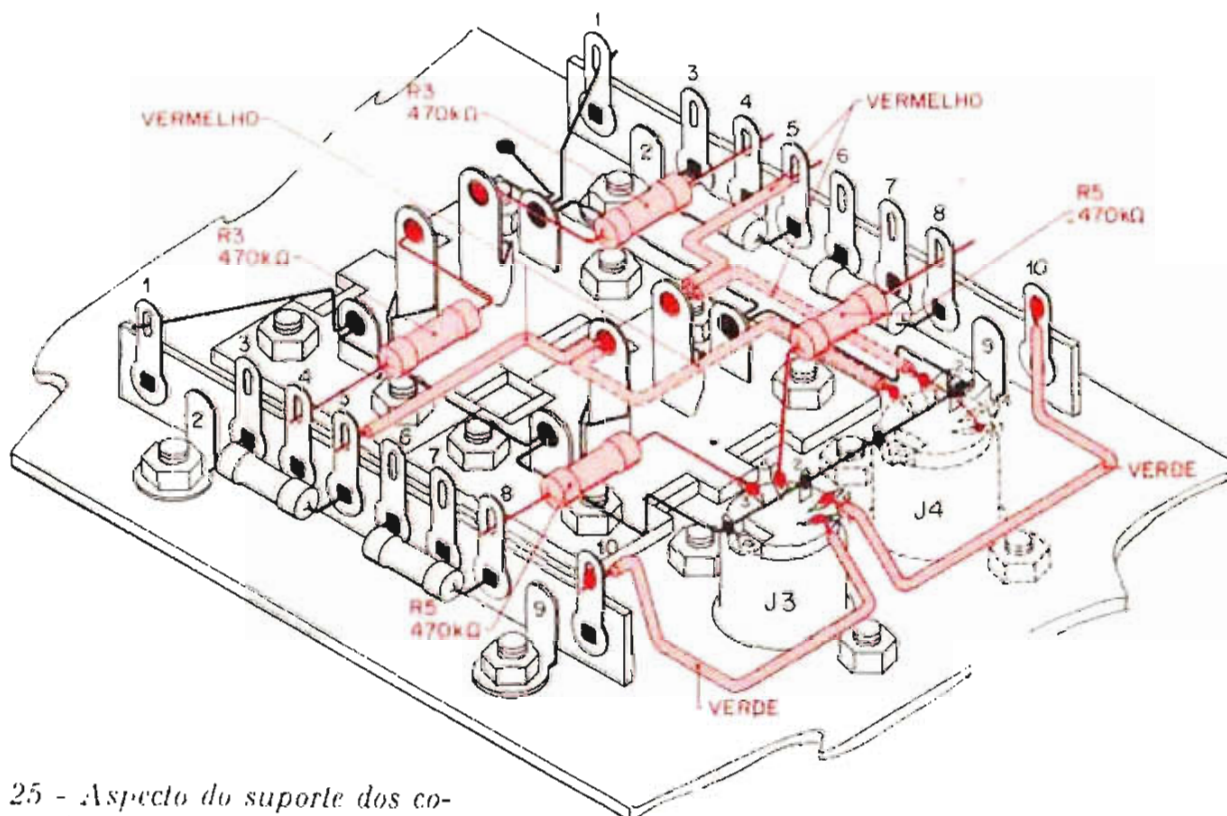


Figura 25 - Aspecto do suporte dos conectores após a operação 59

k) Conexões dos cabos de entrada e saída

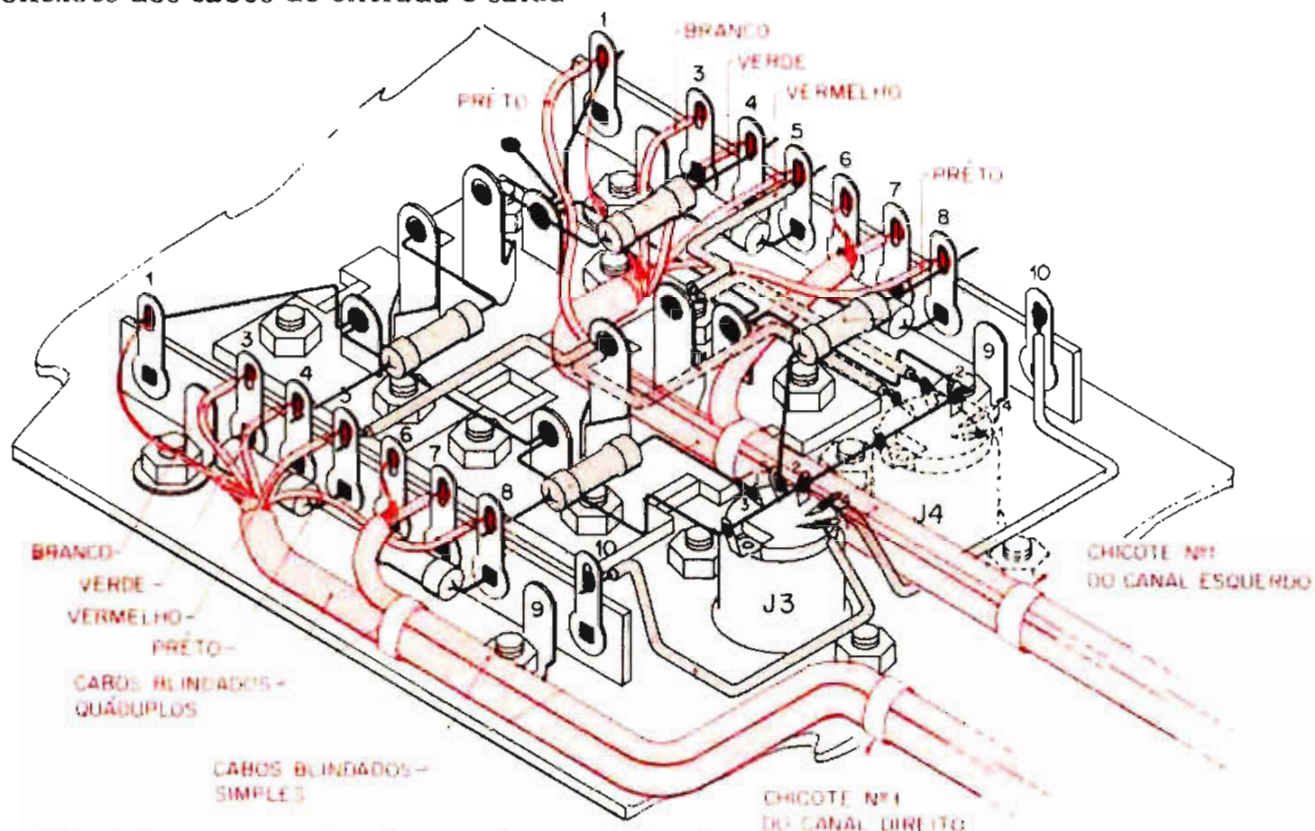


Figura 26 - Ligação dos cabos de entrada e saída à régua de terminais

Prossiga na sequência seguinte. (Oriente-se pela figura 26):

- 60 - Efetue as operações do item "e" nºs. 23, 24, 25 e 26 para a régua de terminais superior (canal esquerdo).
- 61 - Prossiga com a etapa 27. Este chicote deve ser marcado como "chicote nº 1 do canal esquerdo".
- 62 - Repita as operações do item "e" nºs. 23, 24 e 26 para a régua de terminais inferior (canal direito). Note que não é efetuada a operação 25. Omita a operação VIII da tabela II.
- 63 - Junte os dois cabos blindados nas proximidades dos conectores DIN, da mesma maneira feita anteriormente. Marque o chicote assim constituído como "chicote nº 1 do canal direito".
A figura 26 detalha essa operação.

l) Pré-montagem dos controles e chave

A figura 27 mostra a posição dos furos na chapa de fixação dos controles e chave (chapa dianteira). Prossiga da seguinte maneira:

- 64 - Fixe na chapa os controles de separação (R_{44}), equilíbrio (R_{45}), volume (R_{24}), agudos (R_{43}), graves (R_{39}) e a chave seletora (S).

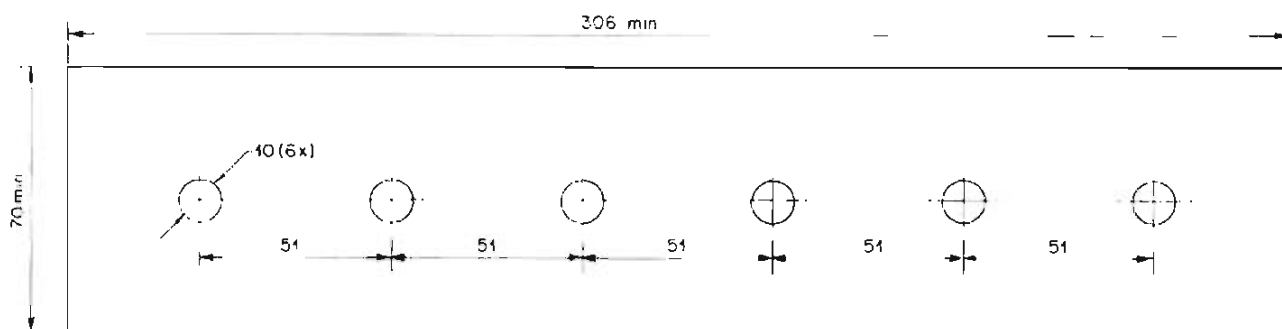


Figura 27 - Esquema de furação da "chapa dianteira" para aparelhos estereofônicos (Dimensões em mm)

Oriente-se pela figura 28. Note nessa figura que os potenciômetros duplos e a chave seletora estão destacados. As partes, desses componentes, próximas a chapa dianteira (superiores, na figura) pertencem ao canal direito; conseqüentemente as partes afastadas (inferiores, na figura) pertencem ao canal esquerdo.

- 65 - prossiga com as operações 29, 30 e 31 para o canal direito. (Veja a figura 28).
 - 66 - Repita essas três operações para o canal esquerdo.
 - 67 - Orientando-se pela figura 28, prepare e solde 3 pedaços de fio cinza, com 8 cm de comprimento, ao terminal U do controle de equilíbrio do canal direito (superior na figura 28). Solde as extremidades livres à derivação central (terminal V) do controle de equilíbrio (canal direito), ao terminal Z do controle de separação e ao terminal Q do controle de volume (canal direito).
 - 68 - Repita a mesma operação com outros 3 pedaços de fio amarelo, de mesmo comprimento, ligando uma das extremidades de cada fio ao terminal S do controle de equilíbrio do canal esquerdo. Solde as extremidades livres ao terminal V do mesmo controle, ao terminal X do controle de separação e ao terminal Q do controle de volume (canal esquerdo). Oriente-se pela figura 28.
 - 69 - Com um pedaço de fio marrom, com 4 cm de comprimento, interligue os pontos P do controle de volume dos canais esquerdo e direito (não solde ainda).
 - 70 - Interligue, no canal direito, o ponto P (volume) ao ponto S (equilíbrio), com 7 cm de fio azul. Solde apenas o ponto S.
 - 71 - Ligue o ponto P do controle de volume (canal esquerdo) ao U do controle de equilíbrio (canal esquerdo), com 5 cm de fio azul. Solde apenas este último ponto.
- A figura 28 mostra o aspecto final após essa operação.

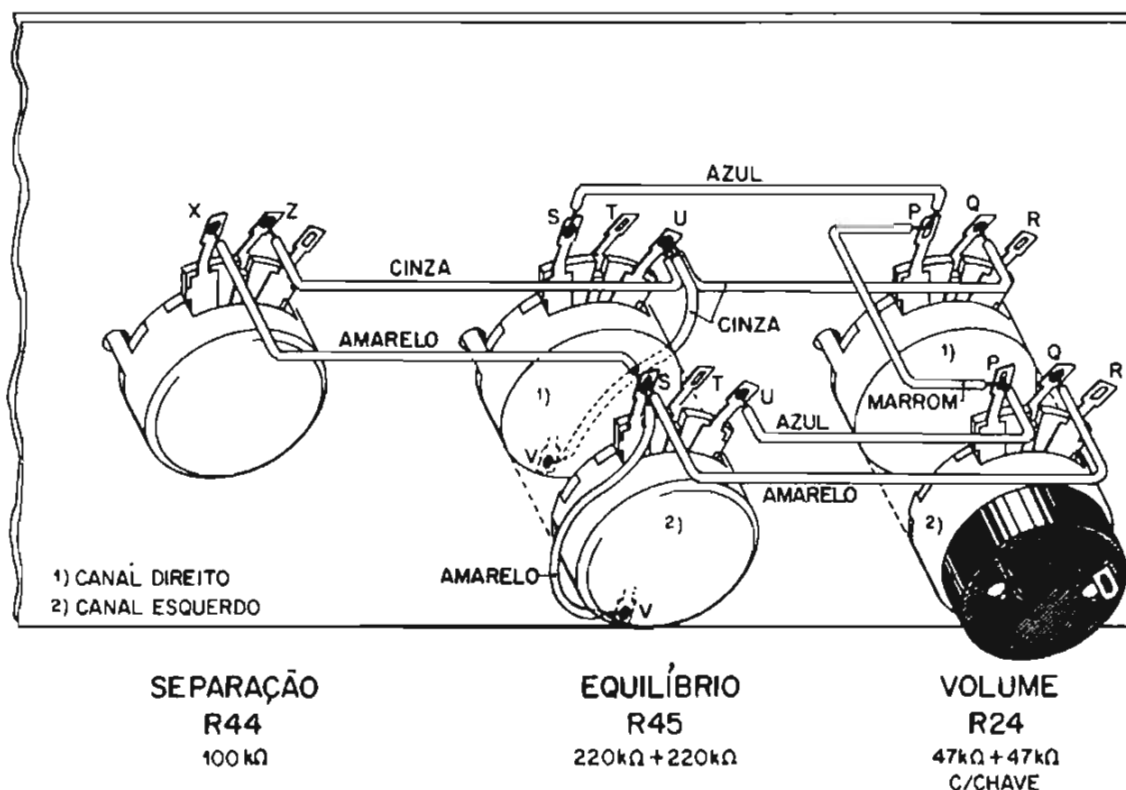


Figura 28 - Montagem dos controles na "chapa dianteira"

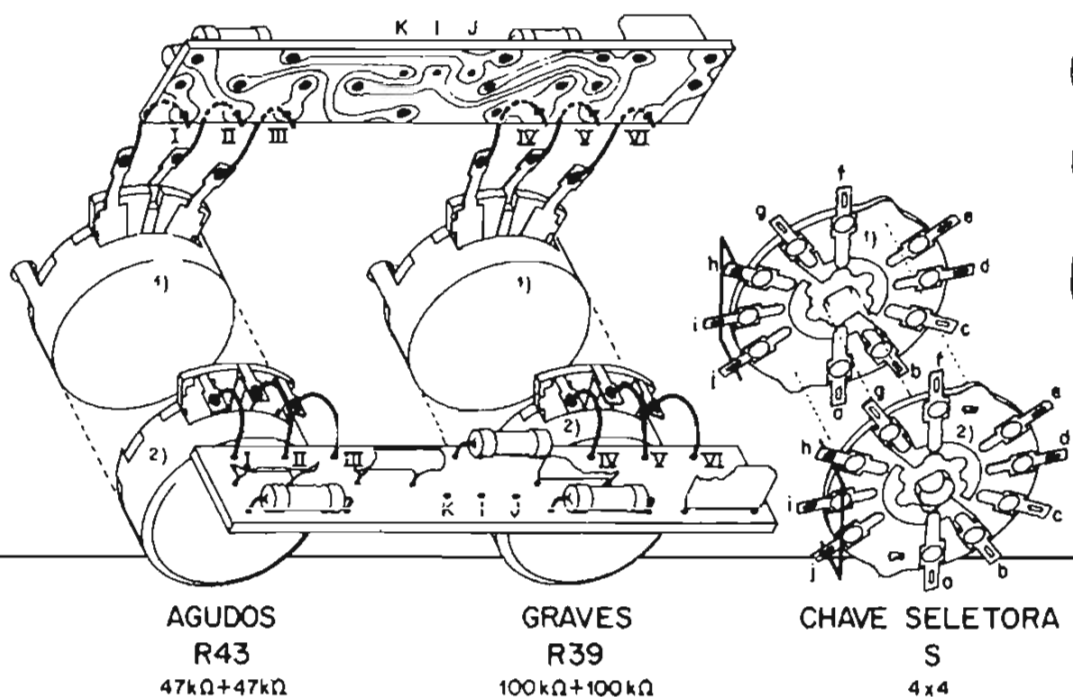
m) Conexões às placas principais

72 - Efetue as operações do item "g" n.ºs. 32, 33, 34, 35, 36, 37 e 38 para a placa de fiação impressa principal do canal esquerdo, impondo-se as seguintes observações (orientar-se pelas figuras 19 e 29):

- 1) Os chicotes constituídos devem ser marcados com "canal esquerdo" para diferenciá-los dos que serão confeccionados adiante. Assim, por exemplo, teremos "chicote n.º 2 do canal esquerdo", "chicote n.º 3 do canal esquerdo" etc.
- 2) Tais chicotes devem ser posicionados em sentido aos componentes respectivos ou seja àqueles da parte inferior no esquema da figura 28.

73 - Repita as operações do item "g" n.ºs. 32, 33, 34, 35, 36, 37 e 38 para a placa de fiação impressa principal do canal direito, impondo-se as seguintes observações:

- 1) Os chicotes constituídos devem ser marcados com "canal direito".
- 2) Tais chicotes devem ser posicionados em sentido aos componentes do canal direito (parte superior no esquema da figura 28). Oriente-se pela figura 29.



n) **Conexões aos controles e à chave S (chapa dianteira)**

- 74 - Efetue as ligações do "chicote nº 1 do canal direito", seguindo as operações do item "h" nºs. 39, 40, 41, 42 e 43. Utilize a pastilha do canal direito da chave seletora (veja figura 28). Note que este chicote não possui o fio preto.
- 75 - Repita as operações do item "h" nºs. 39, 40, 41, 42 e 43 para o "chicote nº 1 do canal esquerdo".
- 76 - Efetue as operações nºs. 44 e 45 para os chicotes nºs. 2, 3 e 4 do canal direito posicionando-os próximos aos terminais dos controles do canal direito (superior na figura 28). Omita a operação X da tabela V.
 O fio laranja do chicote nº 4 (tabela V) deve ser ligado ao terminal T do controle de equilíbrio (canal direito) e não ao Q do controle de volume.
- 77 - Repita as operações nºs. 44 e 45 para os chicotes nºs. 2, 3 e 4 do canal esquerdo posicionando-os próximos aos terminais dos controles do canal esquerdo (inferior na figura 28) e omitindo novamente a operação X da tabela V. Da mesma maneira que na etapa anterior, ligue o fio laranja do chicote nº 4 ao terminal T do controle de equilíbrio (canal esquerdo).

78 - Prossiga com a operação 46 (para o chicote nº 1 do canal esquerdo). Finalmente com um pedaço de fio preto de 15cm de comprimento, interligue o ponto B da placa principal do canal direito com o ponto B da placa principal do canal esquerdo. Solde-os.

A figura 29 fornece uma indicação geral do posicionamento das placas e chicotes de interligação.

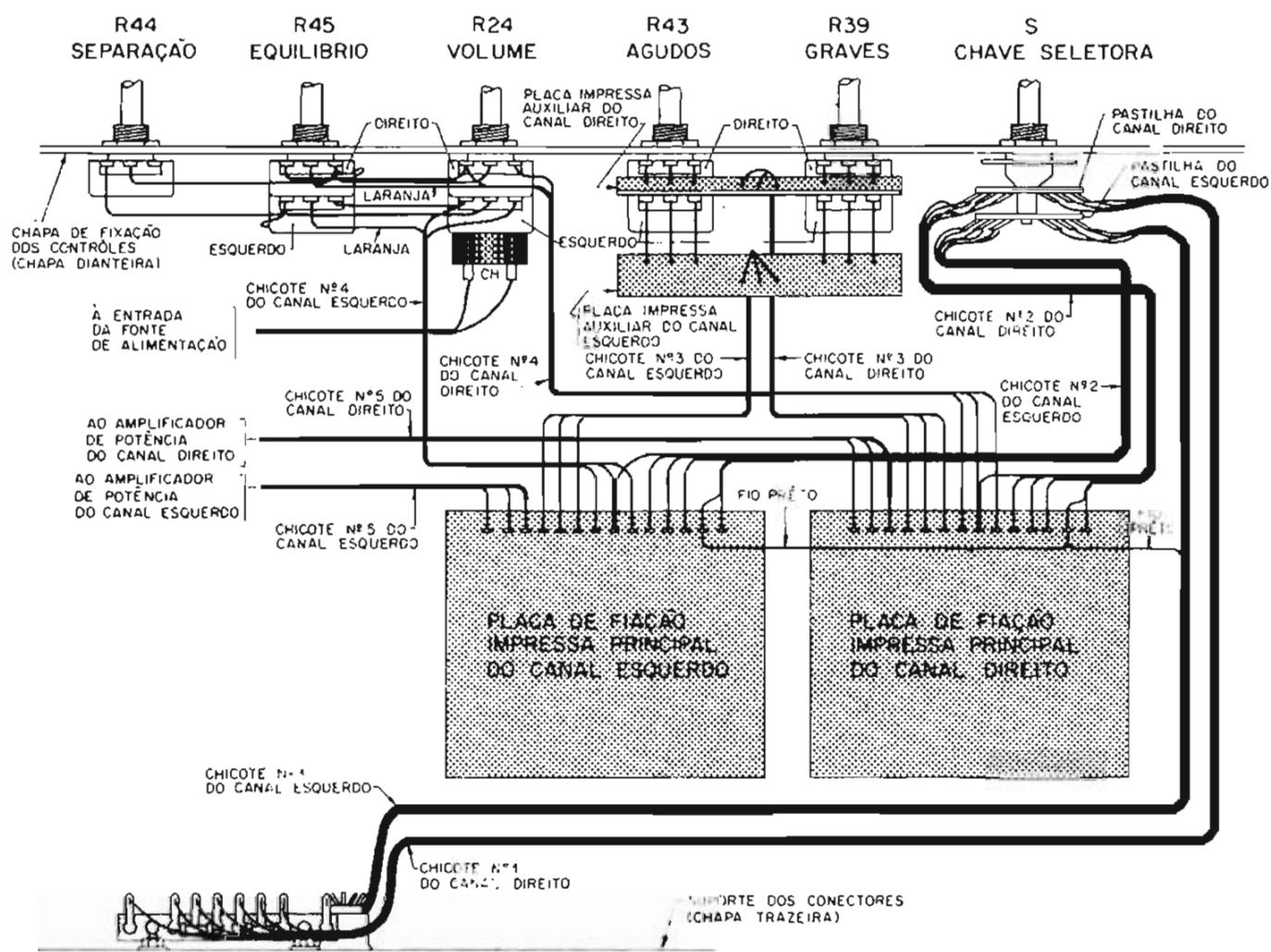


Figura 29 - Vista de conjunto do M-202, mostrando as sub-montagens, os controles e os chicotes de interligação

C - REVISÃO DE MONTAGEM E VERIFICAÇÃO DE FUNCIONAMENTO M-201/M-202

Reveja tãda a montagem do pré-amplificador monofônico (ou a de cada canal do estereofônico), verificando:

- Se os componentes da placa de fiação impressa principal estão na posição assinalada na figura 8.
(Confira a polaridade dos capacitores eletrolíticos e a posição dos transistores pelas indicações da figura).
- Se a posição dos componentes da placa de fiação impressa auxiliar coincide com a da figura 10.
- Se todos os resistores da ponte de terminais estão corretamente posicionados (figura 11).

Verifique também:

- Se as soldas estão bem feitas, de maneira a não colocar em curto-circuito partes da fiação impressa (solda entre filetes).
- Se os cabos blindados e os fios coloridos estão corretamente ligados.
- Se não existe fiapos da malha dos cabos blindados em contato com os condutores centrais.

A verificação de funcionamento deve ser feita com o pré-amplificador ligado ao amplificador de potência e à sua fonte de alimentação. (Veja Ligações Externas). É importante verificar o desempenho do pré-amplificador em tãdas suas entradas. Caso ocorra alguma anormalidade, proceda uma rigorosa revisão, utilizando o esquema da figura 1 e as diversas figuras que detalham as operações de montagem.

Constatada a correção do posicionamento de todos os componentes, meça as tensões indicadas na figura 1 utilizando, preferivelmente, um voltímetro eletrônico (as tensões referem-se à alimentação de 20 V).

Discrepâncias superiores a 20% (entre o valor constante do diagrama e o encontrado no aparelho) indicarão a possibilidade de defeitos no estágio em foco. Verifique cada uma das partes do estágio, até localizar o componente danificado. Desligue então o pré-amplificador e proceda a substituição.

ATENÇÃO: Nunca efetue soldagem nem retire componentes com o aparelho ligado.

LIGAÇÕES EXTERNAS M-201/M-202

A) Alimentação e Saída

A alimentação do pré-amplificador e a saída deste para o amplificador de potência são feitas através do chicote nº 5, constituído pelo cabinho blindado simples e os fios vermelho e preto, ligados respectivamente aos terminais M, N e L da placa de fiação impressa principal.

A figura 30 mostra o esquema das ligações entre o pré-amplificador M-201, o amplificador de potência e a fonte de alimentação.

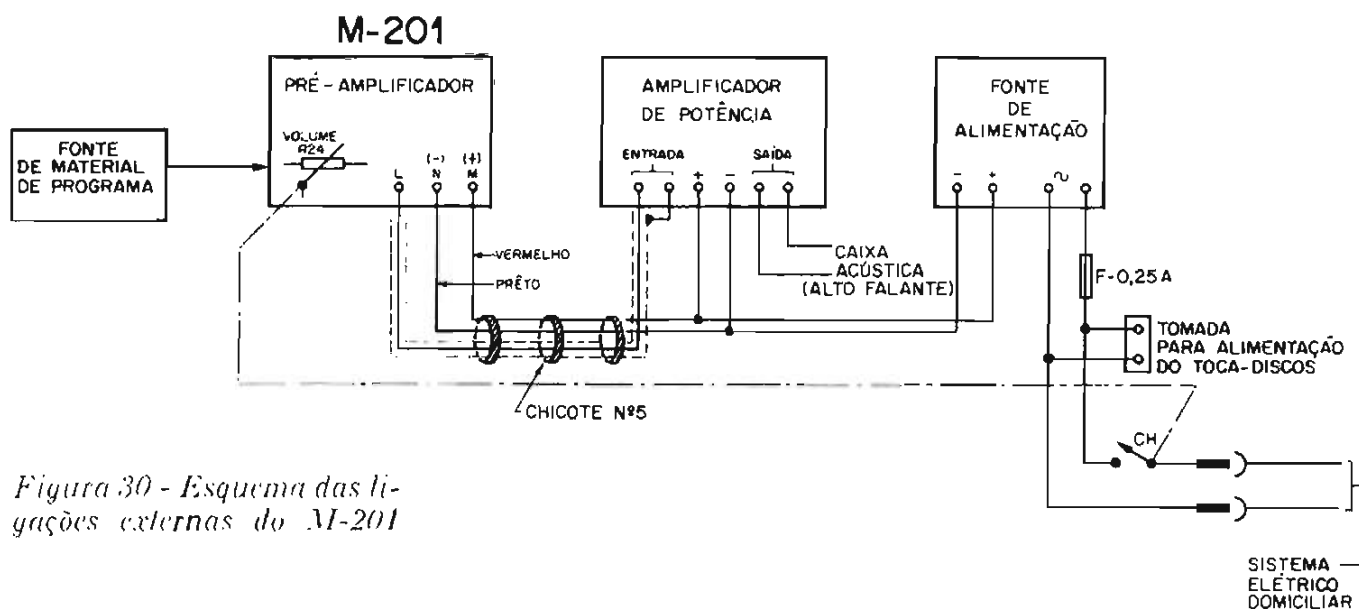


Figura 30 - Esquema das ligações externas do M-201

O M-201 pode ser acoplado a qualquer tipo de amplificador de potência que possua uma impedância de entrada superior a $100\text{ k}\Omega$ e tensão de excitação inferior a 1 V , como, por exemplo, os módulos amplificadores montados com os conjuntos de componentes da série "hi-fi Miniwatt". A alimentação pode ser retirada da fonte do amplificador de potência. Se a tensão fôr de 20 V (como se verifica no conjunto M-110, por exemplo), nenhuma alteração será necessária no circuito.

Para outras tensões é necessário utilizar R_{35} com o valor indicado na tabela, junto ao esquema, na figura 1.

Para o M-202 as ligações deverão ser as da figura 31, valendo as mesmas considerações quanto aos amplificadores de potência e a fonte de alimentação.

É importante observar que a malha do fio blindado de saída deve ser ligada somente ao amplificador de potência, em qualquer um dos casos.

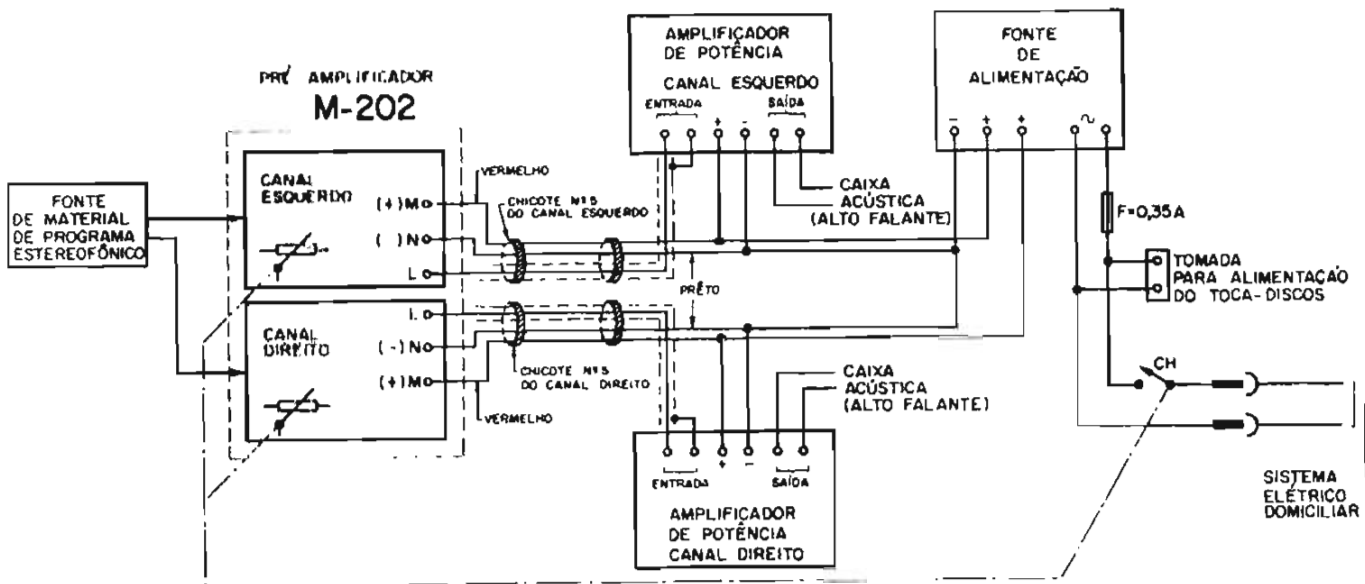


Figura 31 - Esquema das ligações externas do M-202

B) Entradas

O pré-amplificador dispõe das seguintes tomadas:

J1 (J4) - Entrada para cápsulas fonocaptoras

Poderão ser utilizadas quaisquer tipos de cápsulas: magnética, cristal ou cerâmica. A tensão deve ser de 6 mV, no máximo, para a primeira (magnética) e 500 mV, no máximo, para as últimas.

Para cápsulas com saída superior (certos tipos de cápsulas magnéticas proporcionam saída de 10-12 mV) deve-se intercalar, no ponto assinalado com X (próximo de J₁, nas figuras 1 e 2), um resistor de 100 kΩ, 10%, 1/4 W.

J2 - Entrada auxiliar

Nesta entrada poderão ser ligados sintonizadores de AM (Amplitude Modulada) ou FM (Frequência Modulada) com saída entre 660 mV e 1500 mV.

J3 - Entrada e saída para gravadores.

Aos pinos 3 e 5 do conector J₃ poderá ser ligado o sinal proveniente de gravadores de fita, Mini-Cassetes etc. A tensão deverá ser no máximo 300 mV.

O mesmo conector J₃ proporciona, através dos pinos 1 e 4, sinal que poderá ser ligado àqueles aparelhos para gravação.- A tensão fornecida é da ordem de 10 mV.

Consulte a descrição do M-202 (estereofônico) com respeito a ligação dos pinos do conector.

C) Instalação

Uma sugestão para a instalação dos módulos M-201/M-202, utilizando um chassi convencional, é apresentada na figura 32. O uso de espaçadores permite uma instalação simples e segura da placa de fiação impressa principal.

Note que todos componentes do pré-amplificador ficam blindados pelo próprio chassi e pela tampa inferior.

No caso de uma outra distribuição, deve-se observar este detalhe, colocando, se necessário, uma blindagem (uma caixa metálica, por exemplo).

Em todos os casos, entretanto, é importante que a chapa dianteira onde são fixados os controles, o suporte de fixação dos conectores e a blindagem geral do pré-amplificador (caixa metálica, chassi etc.) estejam elètricamente interligados.

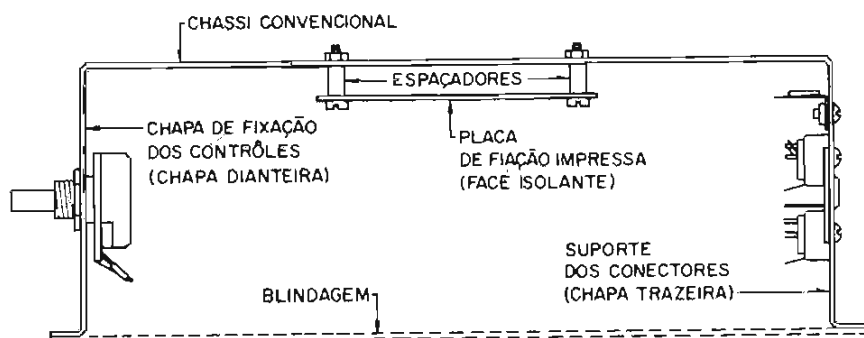


Figura 32 - Instalação do módulo pré-amplificador em um chassi convencional

D) Observações

Tratando-se de um amplificador de alto ganho, com estágios de baixo nível de tensão, deve-se evitar que os componentes dos circuitos de entrada (elètricamente ligados à base de T_1) fiquem localizados próximos a fontes de zumbido, tais como o transformador de alimentação e fios de ligação à rede domiciliar.

Convém frizar, finalmente, que ligações erradas, bem como "curtos" ainda que momentâneos, podem danificar parcial ou totalmente o aparelho. A IBRAPE não se responsabiliza pelos danos decorrentes da inépcia ou descuido na montagem do conjunto, nem pela substituição das partes eventualmente danificadas, pois todos os componentes foram previamente testados.

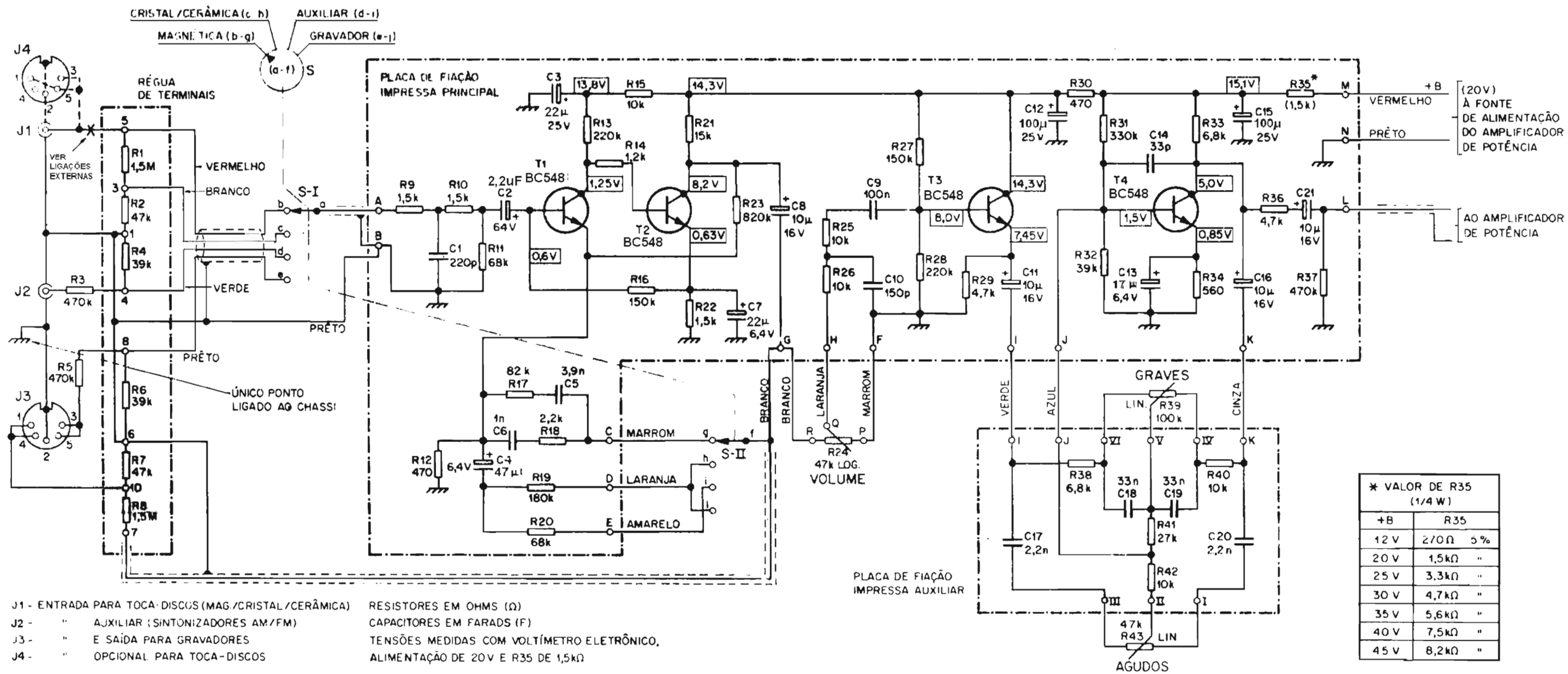


Figura 1 - Diagrama esquemático do M-201

$k = 10^3$
 $\mu = 10^{-6}$
 $n = 10^{-9}$
 $p = 10^{-12}$



- J1 J1 - ENTRADA PARA TOCA-DISCOS (MAG./CRISTAL/CERÂMICA)
- J2 J2 - " AUXILIAR (SINTONIZADORES AM/FM)
- J3 - " E SAÍDA PARA GRAVADORES
- J4 - " OPCIONAL PARA TOCA-DISCOS

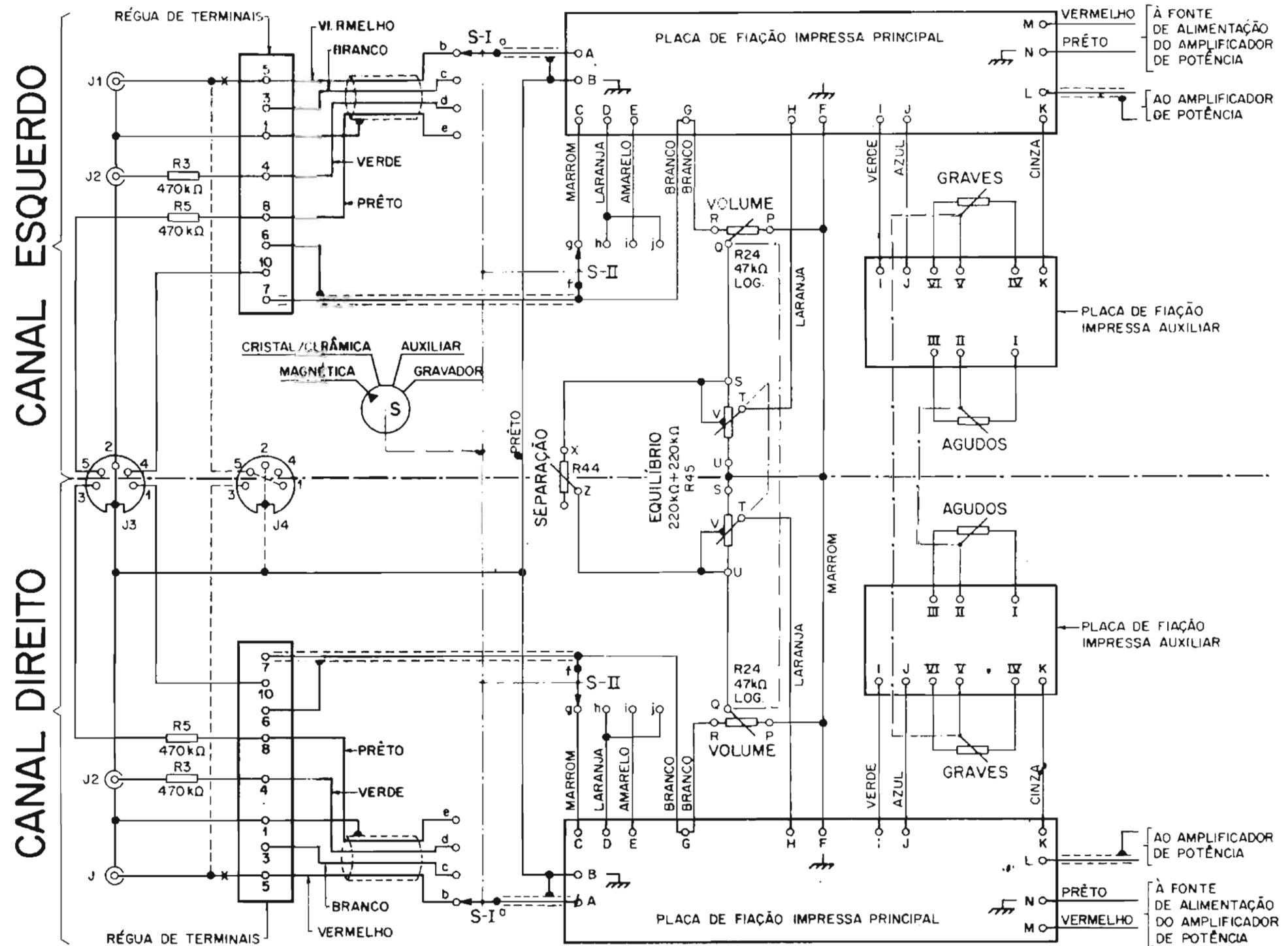


Figura 2 - Detalhes do circuito do M-202



IBRAPE