

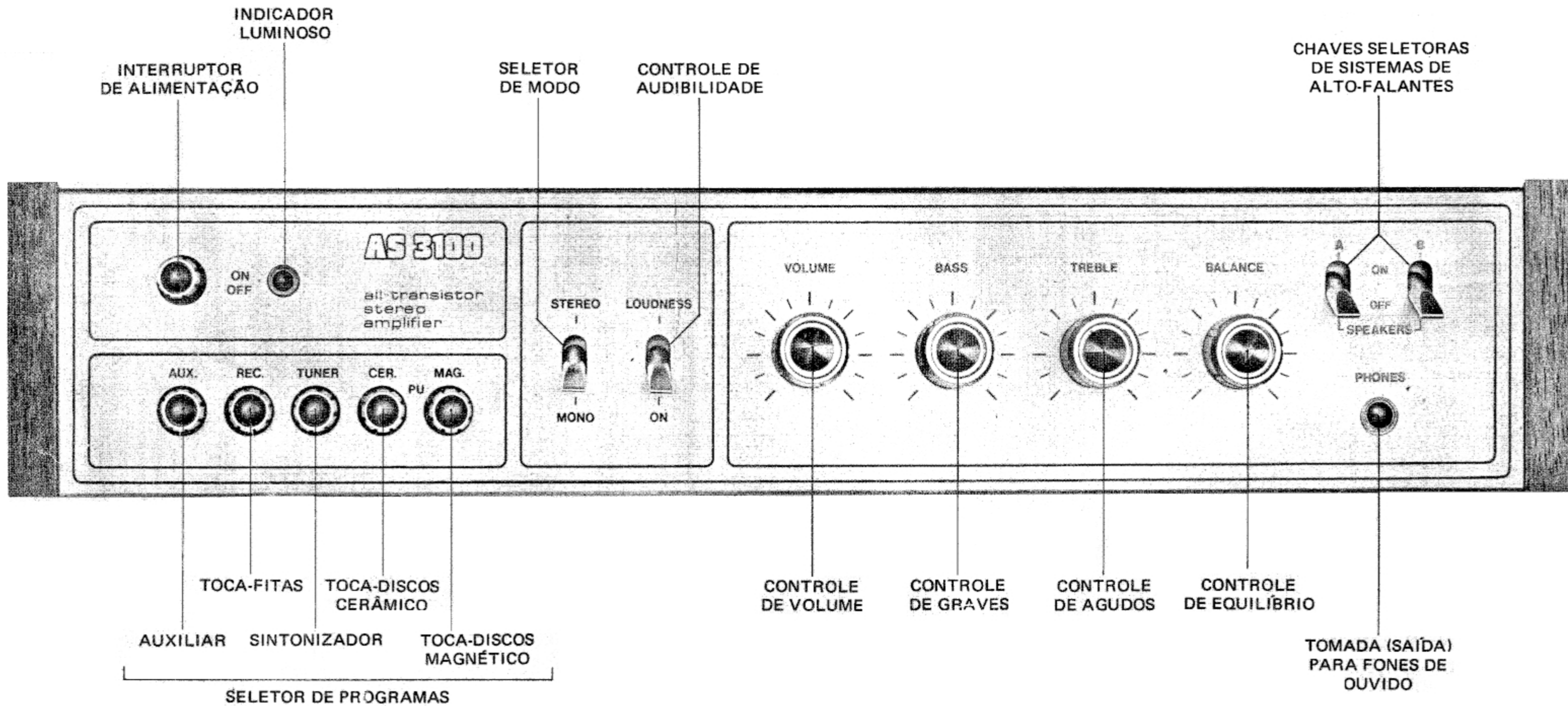
MANUAL  
DE MONTAGEM

# AS 3100

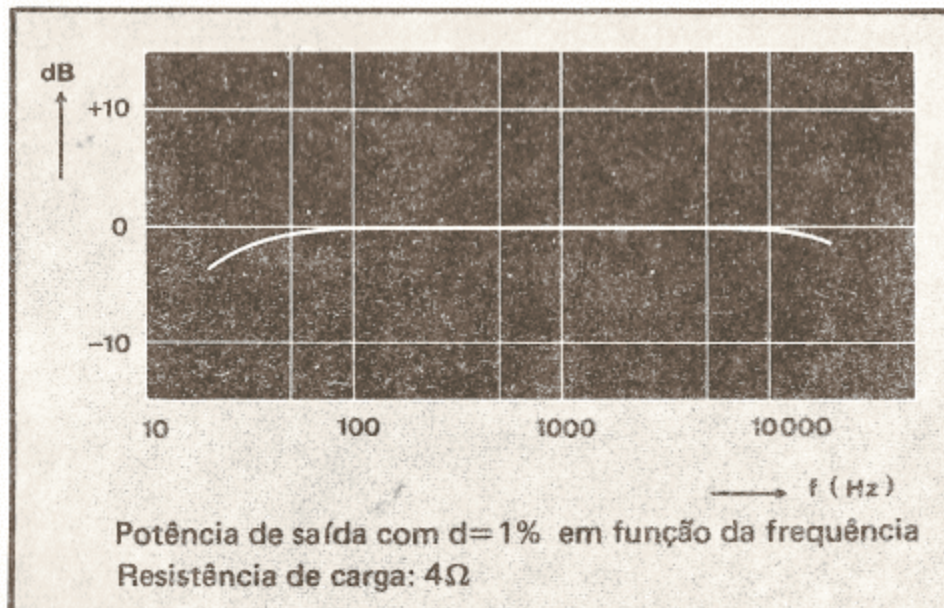
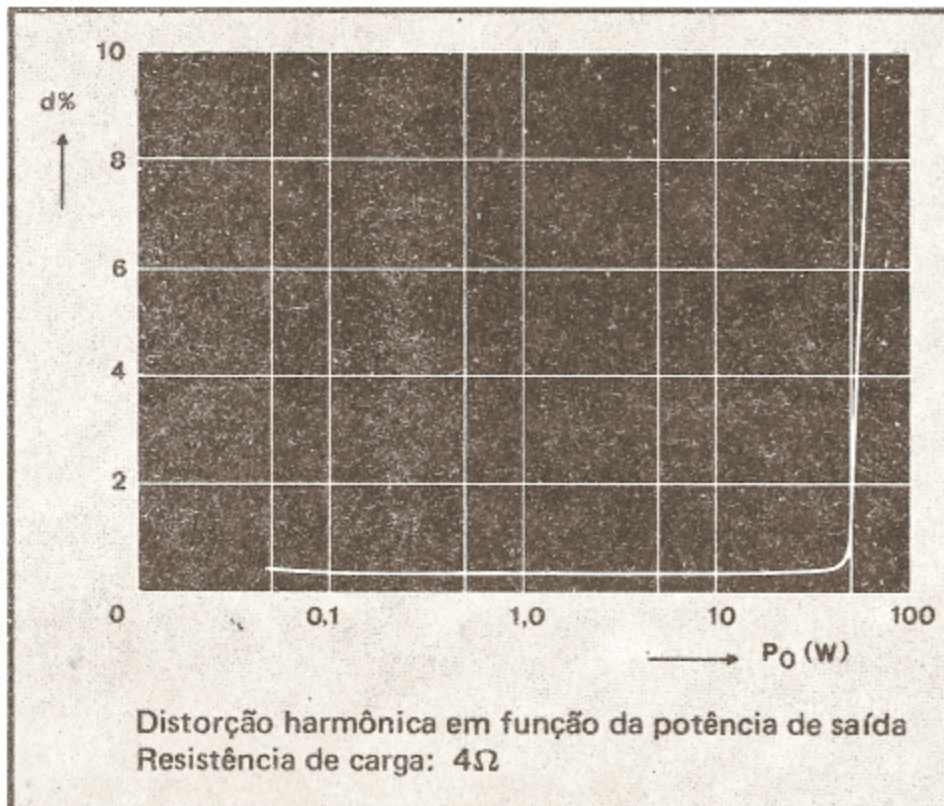
AMPLIFICADOR  
ESTEREOFÔNICO  
DE 150 WATTS.



IBRAPE



# FICHA TÉCNICA



## AMPLIFICADOR DE SAÍDA

Impedância de carga	4 Ω ou 8 Ω
Potência de saída senoidal	
alto-falantes de 4Ω	50 W por canal
alto-falantes de 8Ω	33 W por canal
Potência de saída musical	
alto-falantes de 4Ω	75 W por canal
alto-falantes de 8Ω	50 W por canal
Distorção Harmônica	1%
Faixa de potência ± 1,5 dB à distorção harmônica de 1%	
alto falantes de 4Ω	35 a 20000 Hz
alto-falantes de 8Ω	30 a 22000 Hz
Resposta em frequência ± 1,5 dB	32 a 40000 Hz
Relação S/R, ref. 50W	
P.U. magnético	52 dB
P.U. cerâmico	80 dB
Fator de amortecimento	
alto-falantes de 4Ω	12
alto-falantes de 8Ω	24
Saída para fones	100 mW
Diafonia (separação entre canais)	1000 Hz   10 kHz
P.U. magnético	50 dB   35 dB
P.U. cerâmico	50 dB   45 dB

## PRÉ-AMPLIFICADOR

Atuação dos controles:	
Graves: (a 50 Hz)	atenuação 21 dB reforço 16 dB
Agudos: (a 10 kHz)	atenuação 13 dB reforço 13 dB

“Loudness”: reforço de 9 dB em 50 Hz e 10 kHz.

### Sensibilidade e impedâncias das entradas:

P.U. magnético	4,5 mV/47 kΩ
P.U. cerâmico	200mV/360 kΩ
Gravador magnético	370mV/640 kΩ
Sintonizador	480mV/880 kΩ
Auxiliar	440mV/740 kΩ
(Valores medidos na posição “HI” da chave seletora de nível/impedância do gravador)	

### Saídas e impedâncias para gravador:

Nível alto	160mV/170 kΩ
Nível baixo	0,4mV/470 Ω

## CARACTERÍSTICAS GERAIS

Peso: 6 kg  
 Dimensões: 41 x 9 x 30 cm  
 Alimentação: 115 – 127 – 220 – 240 V c.a.  
 Consumo à potência máxima: 235 W

# ANTES DE COMEÇAR A MONTAR...

É natural que V. esteja entusiasmado com o kit que acaba de adquirir e queira iniciar imediatamente a sua montagem. A experiência indica, entretanto, que alguns minutos de paciência, no início, economizam horas de "quebra-cabeças" durante a montagem e evitam frustração no final.

Leia as Instruções Preliminares antes de mais nada !

## INSTRUÇÕES PRELIMINARES

- **Não espalhe todos os componentes sobre a mesa**, pois, a identificação e localização de cada componente fica mais difícil. Além disso, como a maioria é miniaturizada, V. poderá perder alguns deles. E basta que falte um simples resistor para que o aparelho não funcione no final, ou que se danifiquem alguns transistores.
- **Um pacote de cada vez.** Para facilitar o seu trabalho, e garantir montagem seqüencial sem problemas, todos os componentes foram agrupados em 7 pacotes, cada um correspondendo a um módulo ou grupo de componentes do aparelho e cada um acompanhado de sua própria lista de materiais. Somente abra o pacote seguinte após o término da montagem do módulo anterior.
- **V. sabe usar ferro de soldar?** Se nunca soldou antes, recomendamos treinar um pouco, seguindo as instruções desta página, utilizando para isso a pequena placa de fiação impressa e o fio nu, incluídos no pacote n.º 1, especialmente para este fim.  
Assim, quando for soldar os componentes nas placas impressas do AS3100, V. já será um "profissional" na matéria.  
Lembre-se: o bom desempenho de qualquer aparelho eletrônico depende muito da qualidade da soldagem! Soldas mal feitas causam mau contato e falhas intermitentes, difíceis de localizar.  
Se V. já tem prática de soldagem, e já montou outros aparelhos eletrônicos, pule para a página 4.

## SOLDAGEM

A fim de evitar a oxidação dos filetes condutores das placas de fiação impressa, a sua superfície é protegida por uma camada de verniz, que também serve como fluxo para facilitar a soldagem. Isto evita a necessidade de qualquer preparação, antes da soldagem. Este verniz não deve ser removido.

Utilize sempre, um soldador de ponta fina, com potência inferior a 50W. Sua ponteira deve permanecer sempre limpa e estanhada. Não aqueça desnecessariamente os pontos de solda.

Este kit vem acompanhado de solda especial; nunca use outro tipo de solda.

A solda não adere à superfícies gordurosas ou oxidadas, portanto, mantenha perfeitamente limpas as partes a serem soldadas. A quantidade correta de solda é aquela que proporciona uma boa junção, sem espalhar-se demais, sem obstruir os orifícios adjacentes e sem formar curto-circuito entre filetes próximos.

## PRATIQUE ANTES

Siga atentamente as instruções abaixo:

- a) Forre a mesa onde vai trabalhar, para não arranhá-la ou danificá-la.
- b) Abra o pacote n.º 1, da fonte de alimentação. Retire apenas a placa impressa n.º 4306 050 04541, a solda (que se assemelha com um pedaço de fio grosso e mole) e o fio nú estanhado. Deste último, você deve reservar 8 a 10 cm para a montagem da fonte de alimentação e dos amplificadores de potência. O restante pode ser cortado e usado para praticar.
- c) Introduza um pedaço de fio nu em um dos orifícios da placa, de modo que sobressaia uma parte (5mm ou mais) pela face que contém as partes cobreadas.
- d) Encoste a ponta do soldador simultaneamente no fio (que na prática será o terminal do componente) e no filete cobreado da placa de fiação impressa (figura 1).
- e) Logo a seguir, encoste a solda no fio e no filete simultaneamente (figura 2). Se a solda formar uma "bolinha" ou não fundir imediatamente, o soldador estará fornecendo pouco calor e disto poderá resultar uma solda "fria". (Fig. 5A).  
Observe-se que a solda deverá "cobrir" tanto o fio como o filete cobreado, a fim de garantir um bom contato elétrico; o tempo necessário para isto é da ordem de 3 segundos. A rapidez de execução virá com a prática.
- f) Retire agora o fio de solda e logo a seguir o soldador, deixando esfriar a junção, sem movê-la durante 5 segundos (figura 3). Quando sua superfície perder o brilho, a solda terá solidificado.
- g) Corte o excesso do fio terminal com um alicate de corte diagonal (figura 4).  
Note que o lado cobreado da placa está dividido em duas partes, uma completamente cobreada e a outra contendo alguns pontos com cobre. Na parte totalmente cobreada é importante que se dê atenção ao tempo

de soldagem, pois, devido à grande área de cobre, o ferro de soldar deve permanecer por um tempo maior em contato com a placa e o fio terminal, evitando a realização de soldas "frias". Na outra parte, a soldagem deve ser feita rapidamente, para evitar o descolamento dos filetes.

Se acidentalmente a solda formar um curto-circuito entre dois filetes adjacentes, deve-se aquecê-la com o soldador e, enquanto ainda fundida, passar rapidamente uma escova de metal ou pano, a fim de remover o excesso.

Quando a distância entre dois furos de um mesmo filete cobreado for inferior a 0,5 cm, a operação de soldagem deverá ser iniciada somente após terem sido inseridos os fios ou terminais correspondentes a ambos os furos. Do contrário, a solda em fusão poderá obstruir o furo vazio.

Quando tiver ocorrido isto, aquece-se a solda próxima do furo até sua fusão. A seguir, deve-se introduzir rapidamente um palito ou alfinete. Isto deve ser feito a partir da face cobreada da placa impressa.

Na figura 5 estão esquematizados os dois defeitos mais comuns nas soldagens feitas em placas impressas, assim como uma soldagem bem feita.

A figura 6 mostra como proceder para soldar um cabinho (composto de grande número de fios finos) a um terminal.

— Inicialmente descasque a ponta do cabinho, numa extensão de 0,5 a 1 cm (figura 6A).

— Torça os fios finos do cabinho, para formar uma ponta fina.

— Introduza a ponta no orifício do terminal, dobrando-a para manter o cabinho no lugar.

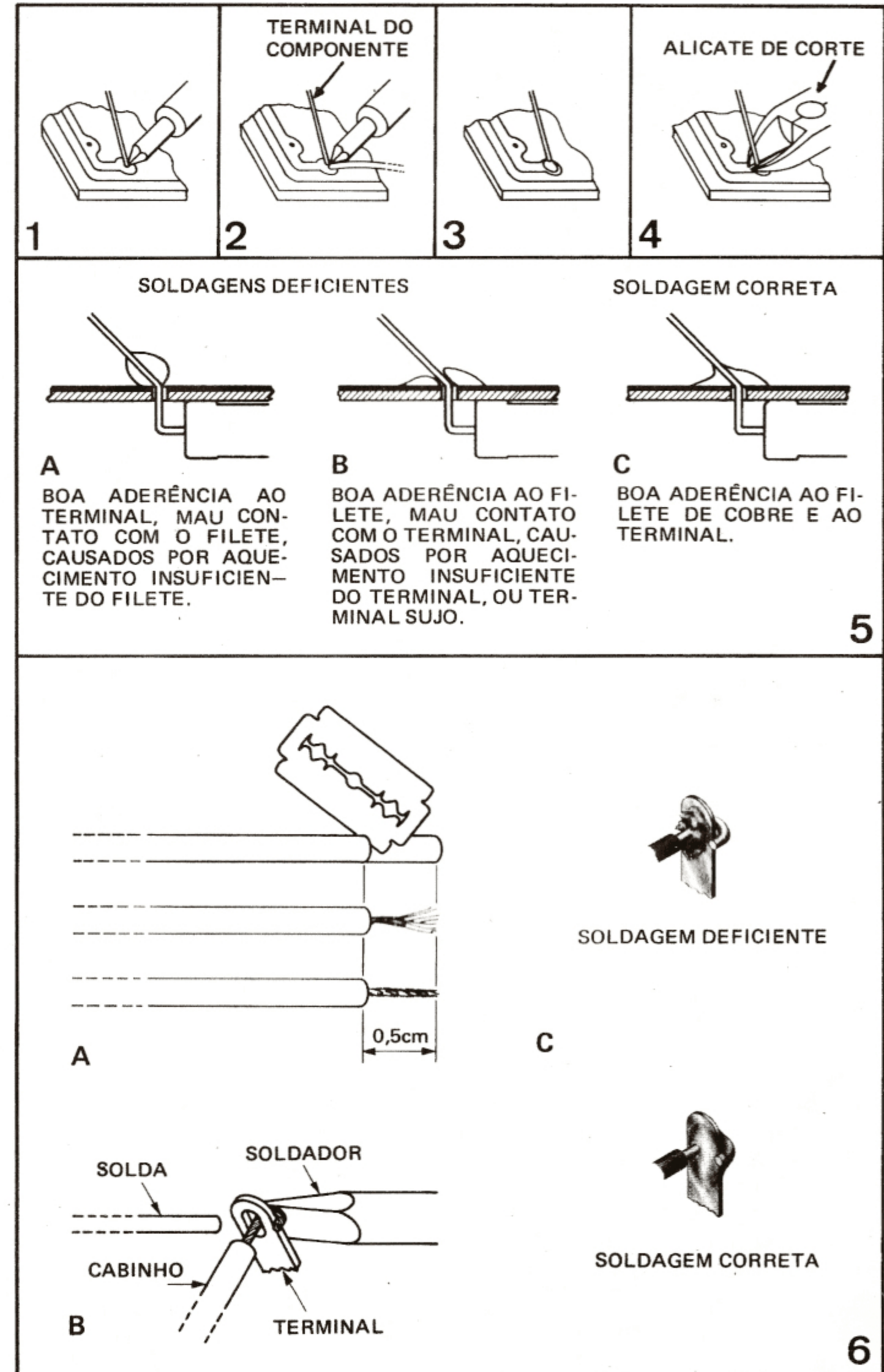
— Solde (figura 6B). Nesta operação, a solda deve aderir, tanto ao condutor (cabinho) quanto ao terminal. A figura 6C mostra uma soldagem deficiente, comparada a uma soldagem correta, de um fio a um terminal.

A soldagem dos cabinhos a orifícios da placa de fiação impressa é facilitada se V. proceder a uma estanhagem preliminar: depois de torcidos os fios do cabinho, aqueça a ponta do fio com o soldador e encoste a solda, até que esta se espalhe uniformemente ao longo da ponta descascada.

## COLOCAÇÃO DOS COMPONENTES NA PLACA IMPRESSA

Antes de colocar qualquer componente, verifique o estado de seus terminais estanhados, que devem estar limpos e brilhantes. Terminais oxidados não "pegam" solda.

Todos os componentes serão montados sobre a face não cobreada da placa impressa; seus terminais atravessam os orifícios desta e são soldados aos filetes de cobre na face oposta. As placas impressas trazem, no lado não cobreado, as posições corretas para a montagem dos componentes.



# MONTAGEM

Assinale cada operação realizada com um "X" no quadrado existente à esquerda do número correspondente. Nas tabelas de componentes, assinale cada linha à medida que for montando.

## MÓDULO DA FONTE DE ALIMENTAÇÃO

- 1 – Retire a placa impressa n.º 4306 108 02081 do pacote n.º 1 (Fonte de Alimentação). Os componentes serão colocados nas posições impressas em branco na face sem cobre da placa, conforme indica a figura 7.
  - 2 – Corte um pedaço de aproximadamente 2 cm de fio nu e dobre suas extremidades conforme a figura 8. Coloque as pontas nos dois orifícios situados entre as posições de D303 e D304. Solde e corte o excesso.
  - 3 – Introduza os 6 terminais metálicos especiais para circuito impresso, forçando-os com o alicate até o encosto, o que deforma ligeiramente os orifícios e promove boa fixação mecânica (veja figura 9). Esses terminais são colocados:
    - 2 nos orifícios indicados pelo símbolo  $\text{///}$  (terra)
    - 2 nos orifícios indicados por  $\oplus B$
    - 2 nos orifícios CA, situados acima e abaixo do capacitor C303.
 Solde esses terminais em sequência. Nestas soldagens, assim como nas demais soldagens da fonte de alimentação, devido à maior área de cobre da placa impressa, é necessário manter a ponta do soldador em contato com as partes a serem soldadas durante um tempo maior, a fim de obter o aquecimento necessário.
  - 4 – Coloque os 8 diodos retificadores, D302, D303, D304, D305, D306, D307, D308 e D309 (BY126), orientando-se pela figura 10.
- ATENÇÃO:** Não inverta nenhum dos diodos, que devem ser todos colocados exatamente como indica o desenho da placa impressa. Solde um por vez, cortando os terminais à medida que for soldando.
- 5 – Coloque e solde o capacitor de poliéster metalizado C303, de 100nF (marrom, preto, amarelo, branco, vermelho). Oriente-se, para isso, pela figura 11.
  - 6 – Coloque e solde os capacitores eletrolíticos C301 e C302 (2500 $\mu$ F, 70V). Estes componentes encaixam-se exatamente na posição correta.
  - 7 – Verifique a posição de cada componente e corrija eventuais erros de montagem.

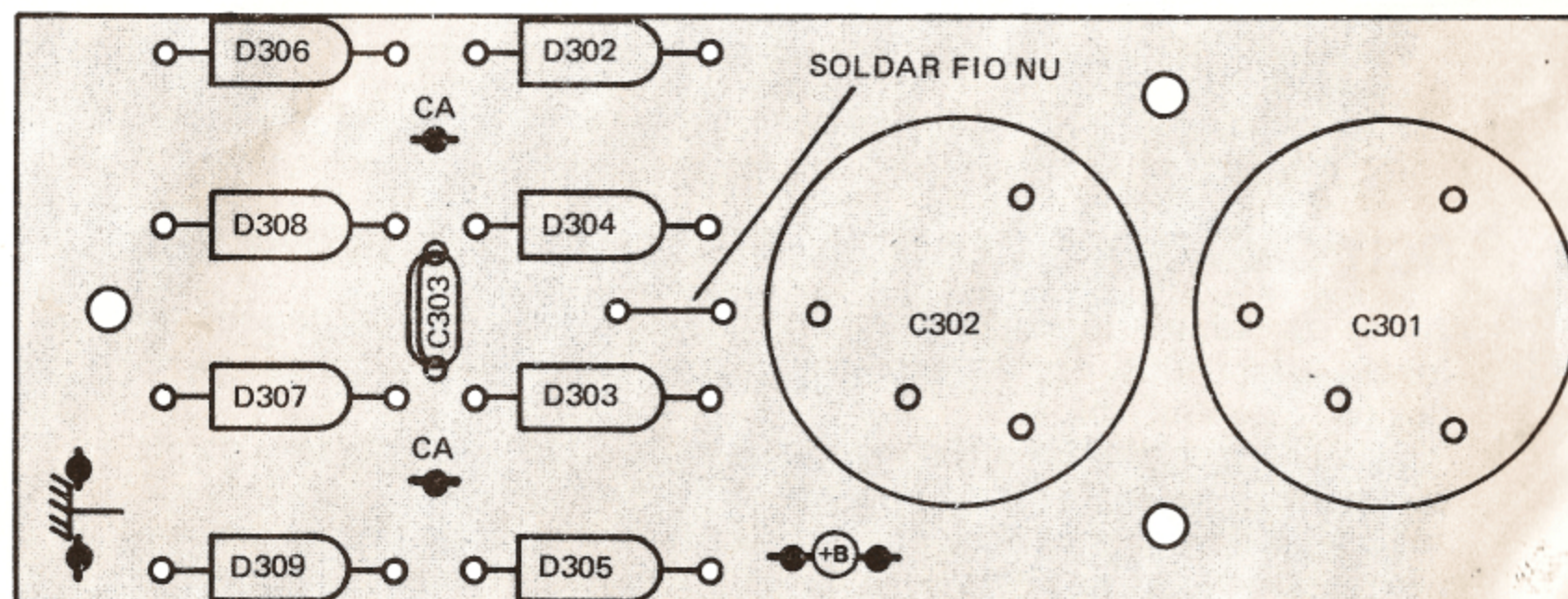
## MÓDULO DO AMPLIFICADOR

- 8 – Abra o pacote n.º 2 e retire a placa impressa n.º 4306 050 04571. A posição dos componentes está impressa do lado não cobreado, (figura 12). Apenas o dissipador e os transistores de potência não estão assinalados.
- 9 – Introduza os 7 terminais metálicos especiais para circuito impresso nos orifícios A, B, C, D, E, F e G da placa (conforme figura 9). Solde.
- 10 – Corte um pedaço de fio nu, com 2,5 cm de comprimento e proceda conforme figura 8, introduzindo-o nos orifícios situados entre as posições de R9 e C4. Solde e corte o excesso.
- 11 – Coloque os resistores R7, R5, R2, R1, guiando-se pela figura 13. Identifique o valor de cada resistor pela tabela abaixo, cuja sequência destina-se a facilitar a localização na placa de fiação impressa.

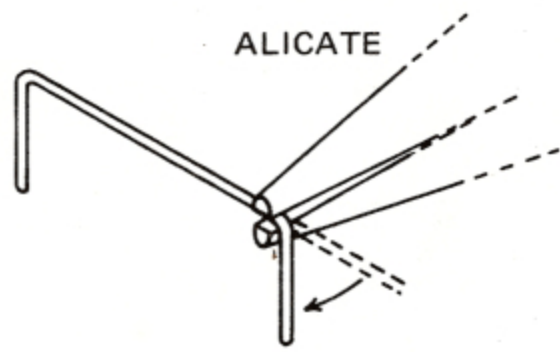
Posição	1.º anel	2.º anel	3.º anel	4.º anel	Valor
<input type="checkbox"/> R7	marrom	preto	laranja	ouro	10k $\Omega$
<input type="checkbox"/> R5	vermelho	vermelho	amarelo	ouro	220k $\Omega$
<input type="checkbox"/> R2	marrom	verde	laranja	ouro	15k $\Omega$
<input type="checkbox"/> R1	marrom	verde	verde	prata	1,5M $\Omega$

Solde em sequência. Corte os excessos de fio.

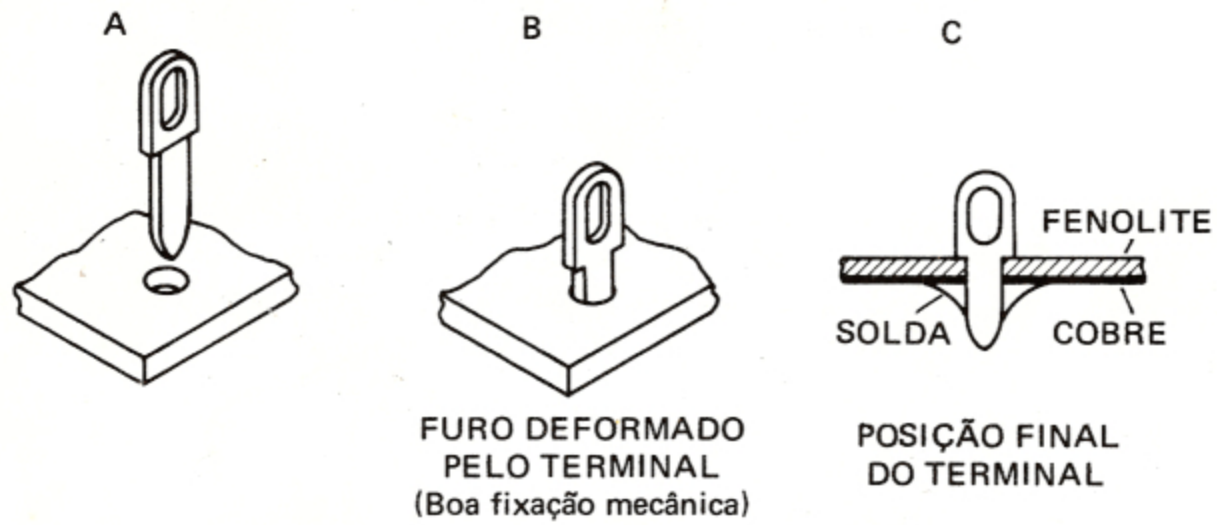
7



8



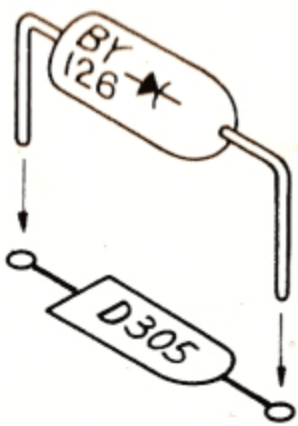
9



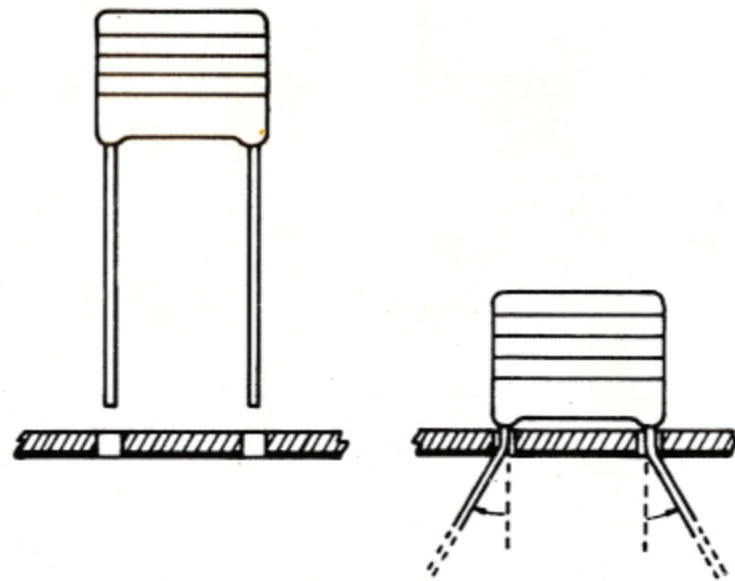
FURO DEFORMADO PELO TERMINAL (Boa fixação mecânica)

POSICÃO FINAL DO TERMINAL

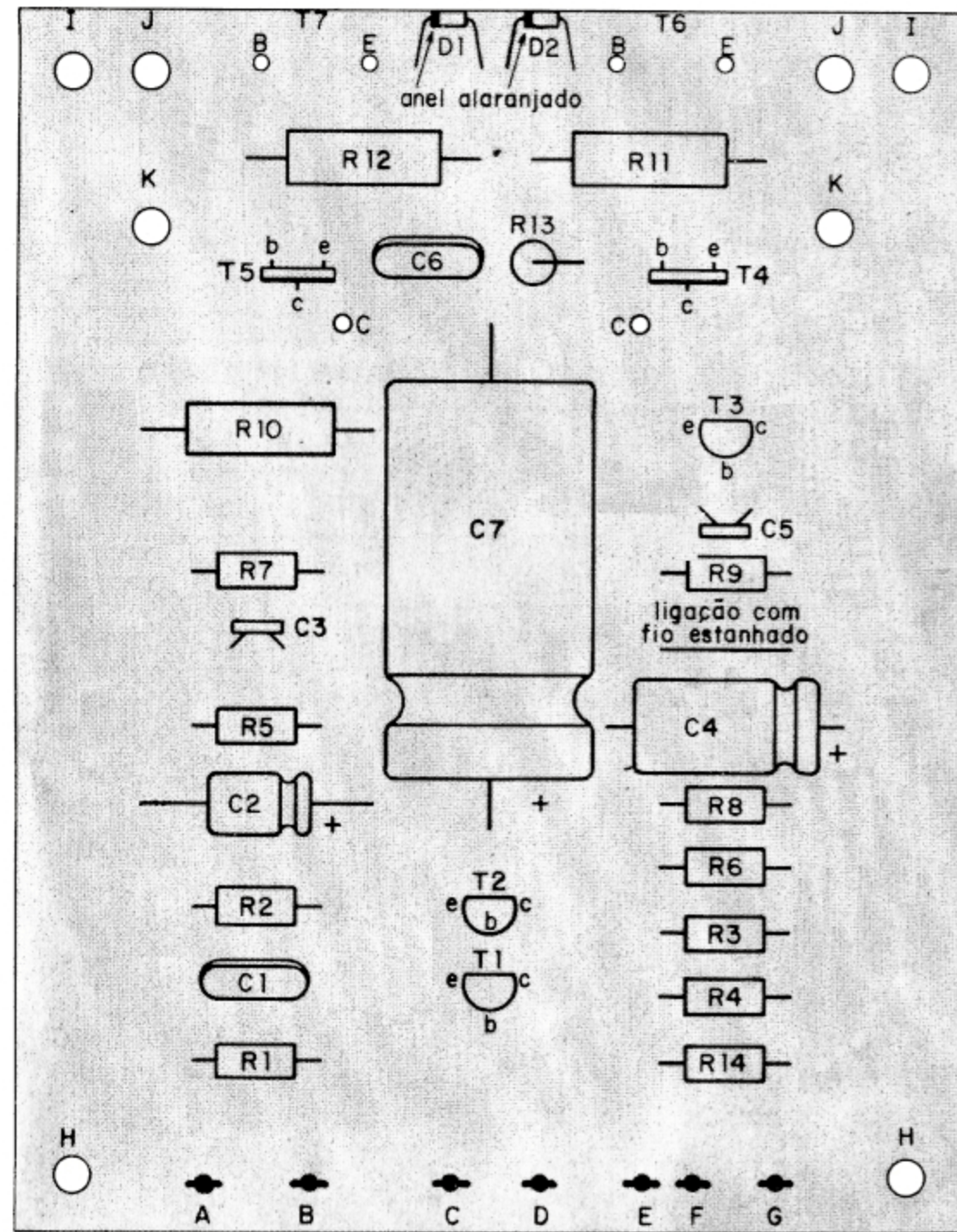
10



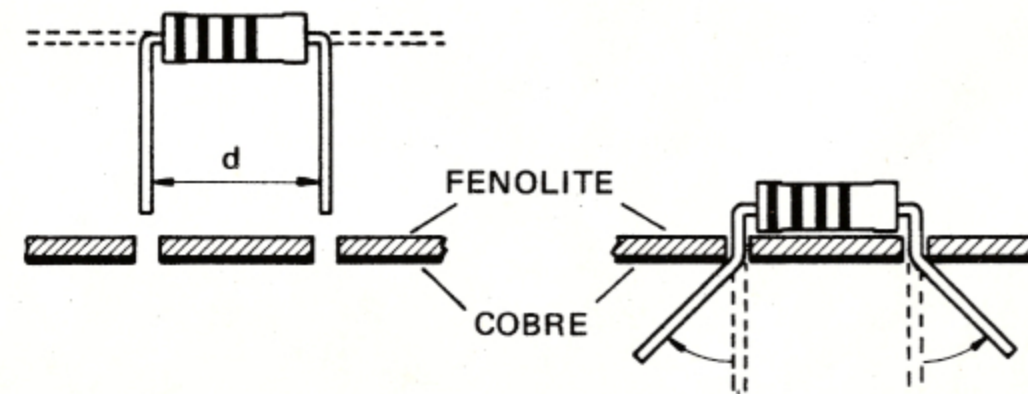
11



12



13



- 12 – Coloque o restante dos resistores de 0,50 W:  
Note que R10 é de tamanho maior que os demais.

	Posição	1.º anel	2.º anel	3.º anel	4.º anel	Valor
12	R9	verde	azul	vermelho	ouro	5,6kΩ
12	R8	azul	cinza	preto	ouro	68Ω
12	R6	azul	cinza	marrom	ouro	680Ω
12	R3	amarelo	violeta	laranja	ouro	47kΩ
12	R4	marrom	cinza	amarelo	ouro	180kΩ
12	R14	marrom	preto	vermelho	ouro	1kΩ
12	R10	vermelho	vermelho	vermelho	ouro	2,2kΩ

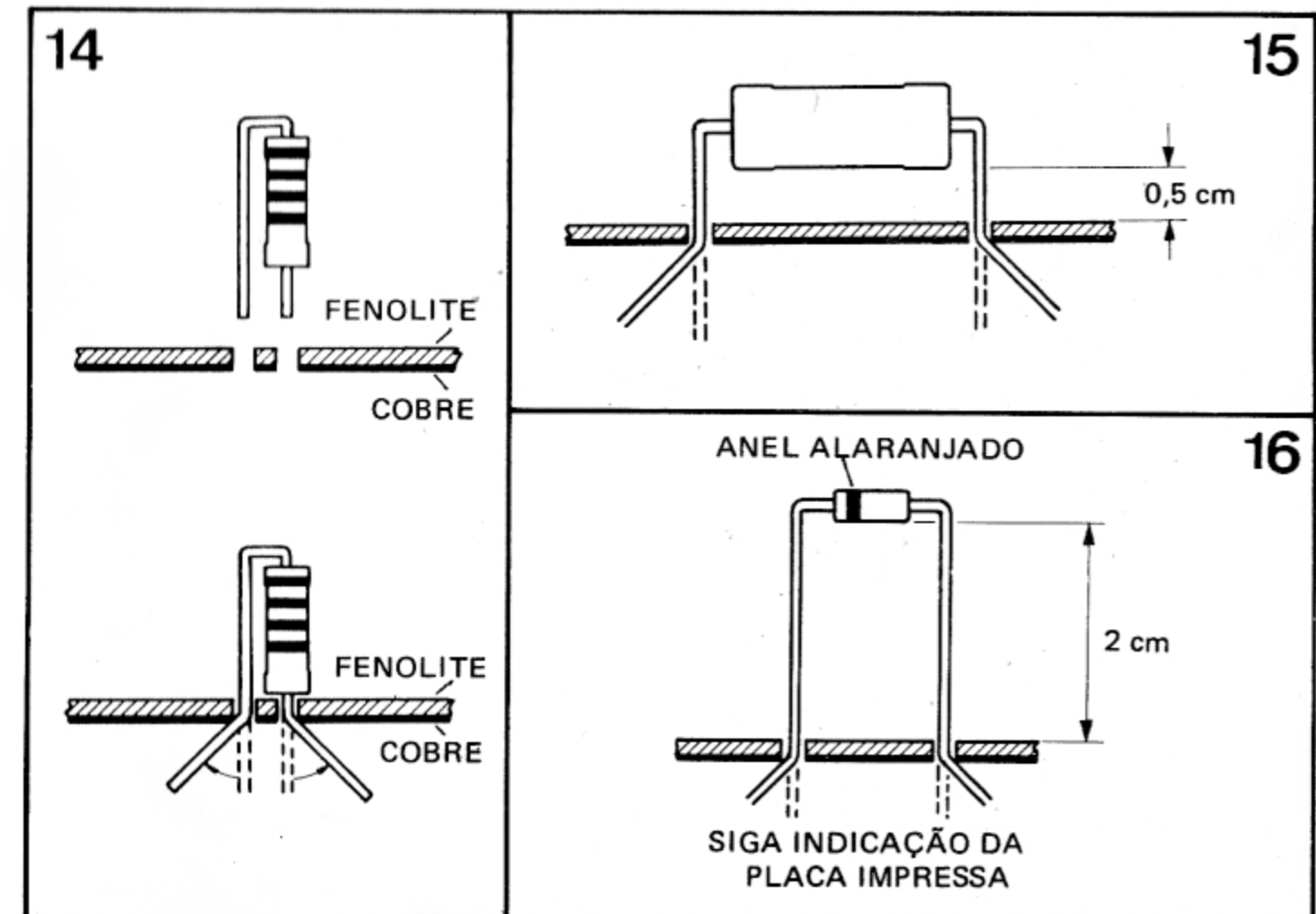
Solde em sequência e corte os excessos de fio.

	Posição	Valor	Tensão
18	C2	47μF	63V
18	C4	100μF	40V
18	C7	2200μF	40V

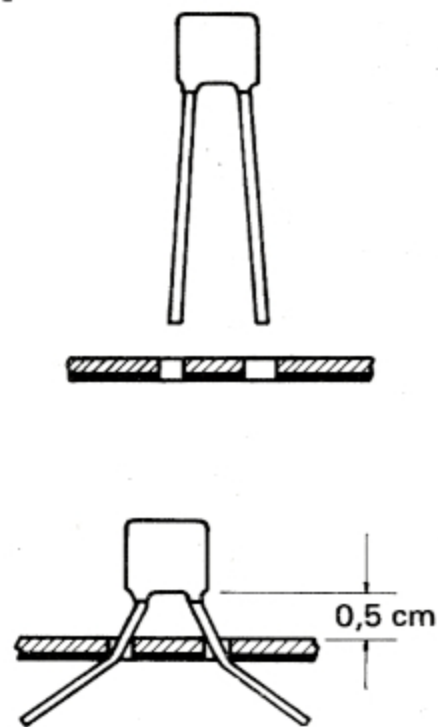
Corte os excessos de fios.

- 19 – Coloque e solde os transistores T1, T2 (BC546 - ponto amarelo), T3 (BC556 - ponto verde), guiando-se pela figura 19. Observe a posição correta dos terminais nos orifícios da placa impressa.
- 20 – Coloque e solde os transistores T4 (BC639 - ponto azul) e T5 (BC640 - ponto vermelho), guiando-se pela figura 20. O símbolo destes transistores na placa impressa é diferente dos outros transistores, pois a disposição de seus terminais é outra. Muita atenção durante a montagem.
- 21 – Monte os transistores de saída T6 e T7 no dissipador, guiando-se pela figura 21. Primeiramente, encaixe as buchas isolantes nos orifícios dos dissipadores. A seguir, passe graxa de silicone na base dos transistores.

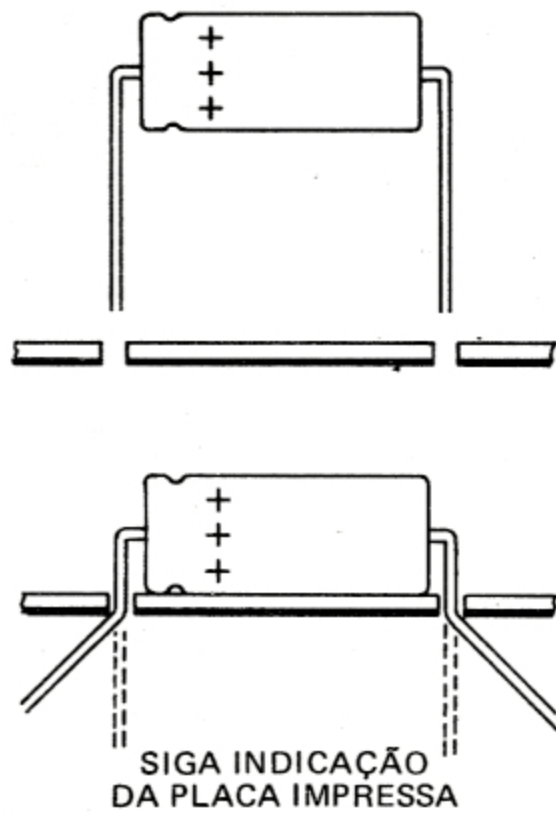
- 13 – Coloque e solde o resistor R13, de 10Ω (marrom, preto, preto, ouro) montando-o em posição vertical conforme indica a figura 14.
- 14 – Coloque e solde os resistores de fio R11 e R12, de 0,47Ω (marcação OR47 10% 5W), deixando um espaço de aproximadamente 0,5cm entre seus corpos e a placa de fiação impressa (figura 15).
- 15 – Coloque e solde os diodos D1 e D2 (BA315) obedecendo a polaridade indicada (anel alaranjado numa das extremidades do corpo coincidindo com a indicação na placa impressa) e deixando um espaço de 2cm ou mais entre o componente e a superfície da placa (figura 16).
- 16 – Coloque e solde os capacitores cerâmicos "plate", C3 e C5, figura 17.
- C3 = 470pF (corpo ocre, faixa amarela, marcação n47)
- C5 = 56pF (corpo cinza, faixa violeta, marcação 56p)
- 17 – Coloque e solde os capacitores de poliéster metalizado C1 e C6, de 100nF (marrom, preto, amarelo, branco, vermelho), guiando-se pela figura 11.
- 18 – Coloque e solde os capacitores eletrolíticos C2, C4 e C7 (figura 18) obedecendo a polaridade indicada na placa de fiação impressa.



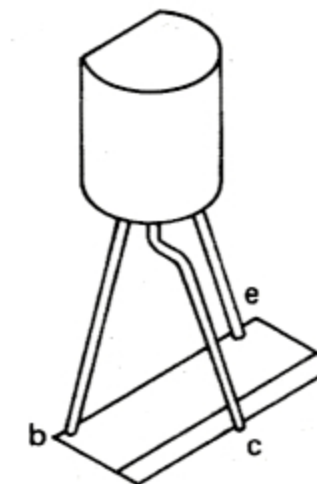
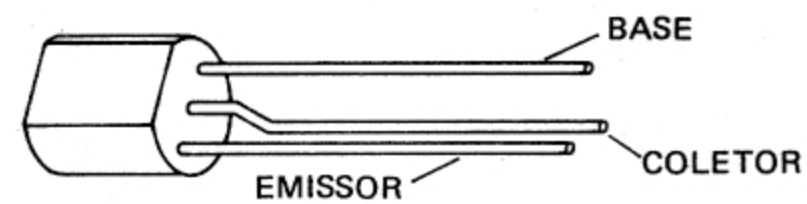
17



18



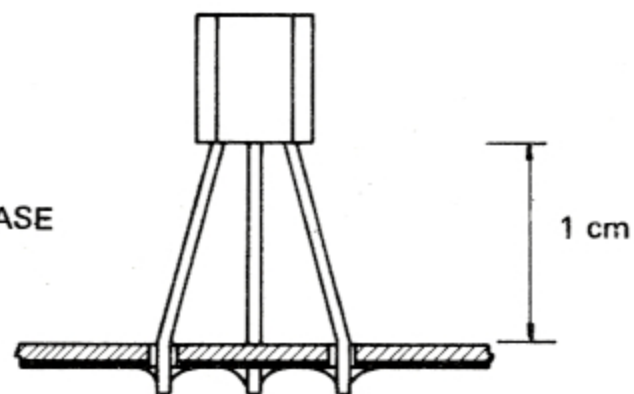
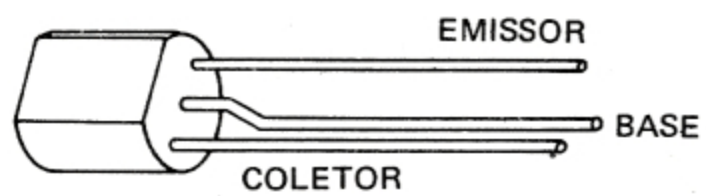
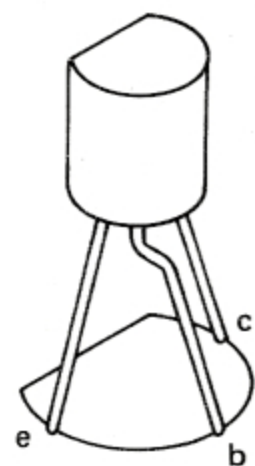
20



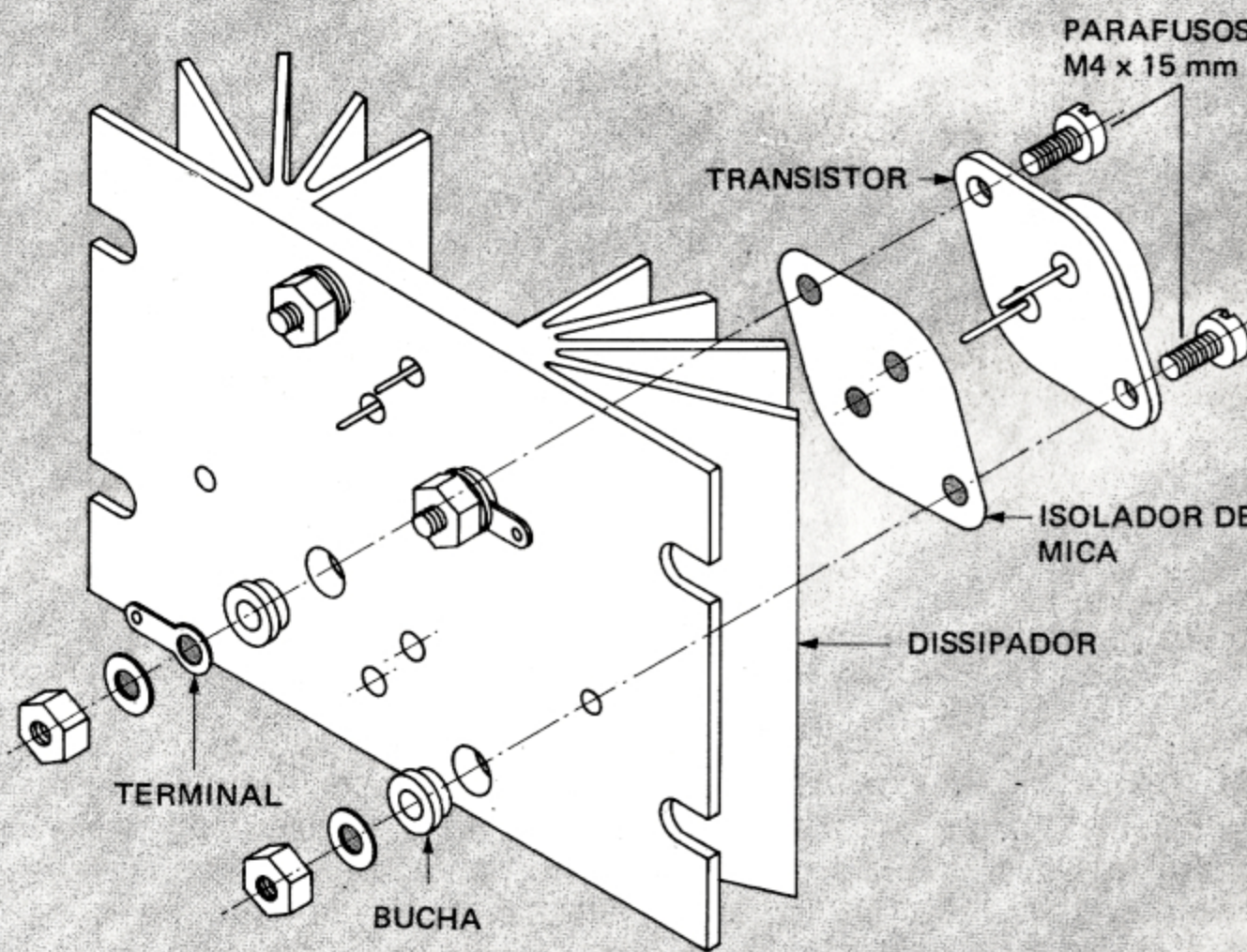
SOLDADOR

SOLDA

PLACA DE CIRCUITO IMPRESSO



19



21

Como toda a graxa necessária vem acondicionada num único invólucro, use apenas a quantidade mínima necessária, para que não venha a faltar. Coloque os isoladores de mica e passe graxa de silicone na sua face exposta. Introduza os parafusos nos orifícios do conjunto transistor/isolador. Só então, coloque os transistores, encaixando os parafusos nas buchas isolantes. Os transistores somente podem ser encaixados numa única posição.

Finalmente, coloque os terminais, as arruelas e as porcas (verifique se os isoladores de mica não estão parcialmente sobrepostos, o que reduziria a área de contato e a eficiência da transferência de calor). Aperte bem as porcas, para assegurar perfeito contato elétrico entre os transistores e os terminais e boa transferência de calor ao dissipador. Dobre os terminais, afastando-os do dissipador, para facilitar soldagens posteriores.

Obs.: No desenho da figura 21, T6 é representado após a montagem e T7 em "vista explodida".

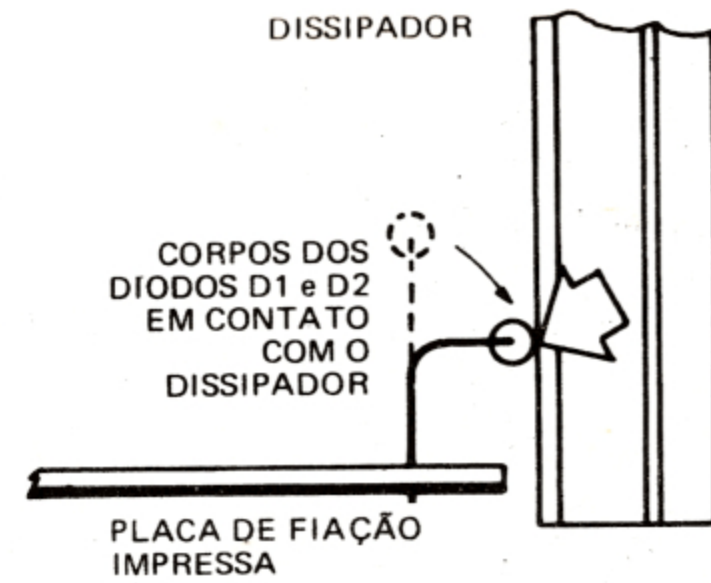
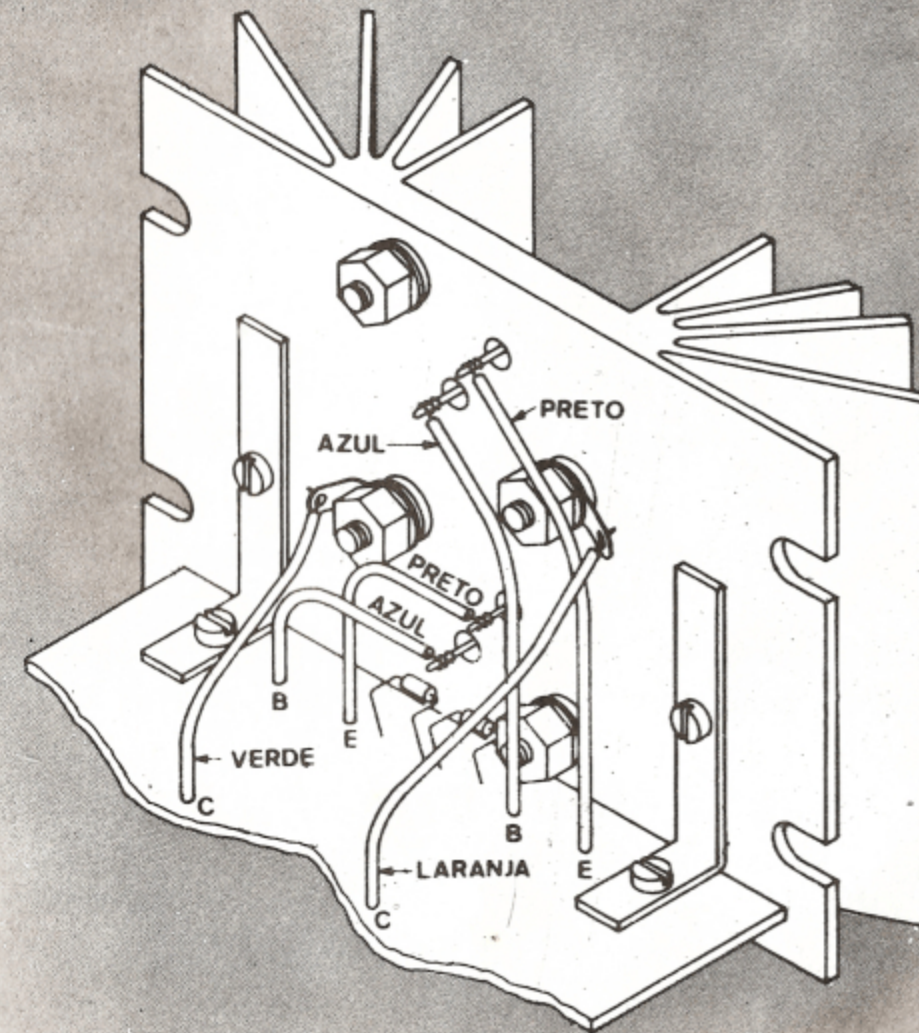
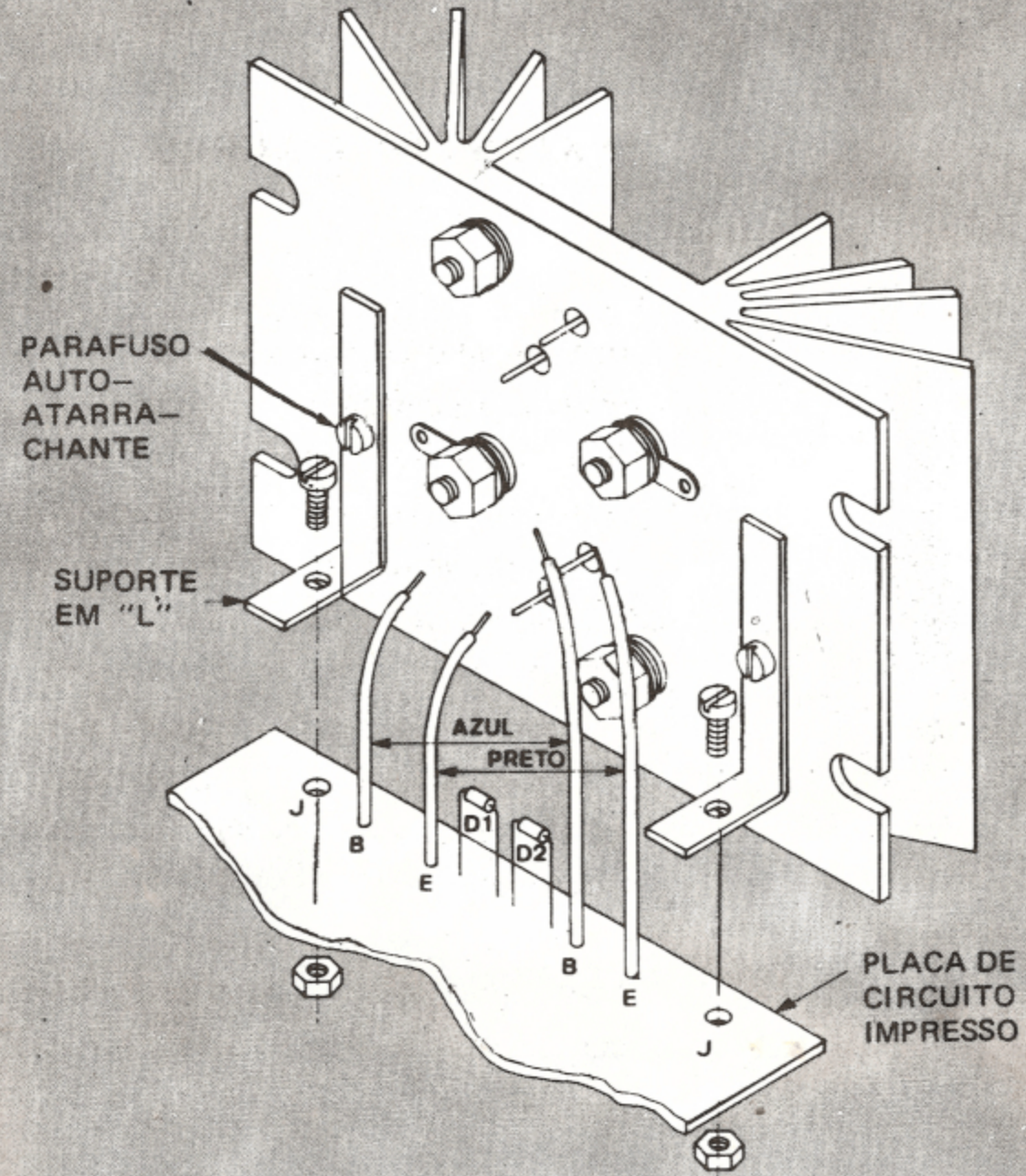
- 22 — Prepare 6 pedaços de cabinho isolado, das cores azul, verde, laranja e preto, com os comprimentos indicados na tabela abaixo. Retire a isolação, numa extensão de cerca de 0,5cm, em ambas as extremidades. Guiando-se pela tabela, solde-os à placa impressa.

Cor	Comprimento	Orifício da placa (figura 12)
<input type="checkbox"/> verde	6 cm	orifício C, próximo a T5
<input type="checkbox"/> laranja	6 cm	orifício C, próximo a T4
<input type="checkbox"/> azul	4 cm	orifício B, correspondente a T7
<input type="checkbox"/> azul	6 cm	orifício B, correspondente a T6
<input type="checkbox"/> preto	4 cm	orifício E, correspondente a T7
<input type="checkbox"/> preto	7 cm	orifício E, correspondente a T6

- 23 — Guiando-se pela figura 22, fixe o dissipador, já com os transistores de saída montados, à placa de fiação impressa, mediante dois suportes "L". Estes suportes são fixados primeiramente ao dissipador, por meio de parafusos auto-atarrachantes. Aperte estes parafusos, para formar as roscas nos orifícios do dissipador e, a seguir, afrouxe-os ligeiramente. Prenda os suportes aos orifícios J da placa de fiação impressa, por meio de dois parafusos e porcas. Finalmente, aperte outra vez os parafusos auto-atarrachantes.

- 24 — Solde os cabinhos, descritos na operação 22, aos terminais dos transistores de saída (montados sobre dissipador), guiando-se para isso pela figura 23.
- 25 — Desloque os corpos dos diodos D1 e D2 até que fiquem firmemente encostados na superfície do dissipador (fig. 24). Preste atenção para que o fio terminal direito de D2 não toque no parafuso ou na porca de fixação do transistor T6.
- 26 — Confira a posição de cada componente montado e verifique se estão todos colocados. Corrija eventuais erros de montagem. Verifique ainda:
- Se todas as soldas estão bem feitas (retoque as que estiverem duvidosas).
  - Se não existem terminais de componentes com porções exageradas de solda, colocando em curto-circuito partes da fiação impressa ("pontes" de solda entre filetes).
  - Se as ligações nos transistores de saída T6 e T7 estão bem soldadas.
  - Se os isoladores de mica estão colocados entre cada transistor de saída e o dissipador térmico e se os dois isoladores de mica não estão sobrepostos.
  - Se os parafusos que fixam os transistores de potência e os terminais de ligação dos coletores estão convenientemente apertados.
  - Se o terminal de D2 não está encostando no parafuso de fixação do transistor T7.
- Corrija as eventuais falhas.

A DESCRIÇÃO ACIMA REFERE-SE A UM DOS MÓDULOS AMPLIFICADORES DE POTÊNCIA. REPITA TODAS AS OPERAÇÕES PARA O SEGUNDO MÓDULO (PACOTE N.º 3).



## MÓDULO DO PRÉ AMPLIFICADOR

- 27 – Abra o pacote n.º 4 (Pré-amplificador). Devido ao tamanho, a placa impressa deste módulo está acondicionada à parte, juntamente com as laterais de madeira da caixa. O lado não cobreado indica a posição dos componentes (figura 25).
- 28 – Coloque três pedaços de fio nu, interligando os orifícios situados entre as posições de R113 e C205 e entre C205 e R301. Solde e corte os excessos de terminais.
- 29 – Siga as instruções das figuras 9 e 25 para colocar os 36 terminais metálicos especiais para circuito impresso nos orifícios M1, J106, J105, J104, J103, J102, J101, J201, J202, J203, J204, J205, J206, M2, A2, B2, (+B), D2, G2, A1, B1, (+B), D1, G1, 1, 2, 3, 5, 7, 8, 9, 10, 11, 12, 14, 15. Note que existem dois orifícios (+B); ambos receberão terminais. Comece pelo lado esquerdo da placa, vista na posição da figura 25. Solde.
- 30 – Coloque os 9 terminais restantes: nos orifícios 2 e 5, localizados no retângulo tracejado identificado com CH3; 1, 2, 3, 4, 5, 6, localizados no retângulo tracejado identificado com CH4 (veja figura 26); (Lp) (situado ao lado do retângulo identificado por CH3). Solde.
- 31 – Coloque os resistores R101, R108, R106, R103, R105, R104, R107, R109, R110, R111, R119 e R120. Estes resistores são de tamanho menor que os demais e seus corpos devem ficar apoiados à placa impressa. Faça a montagem de acordo com a figura 13 e obedecendo a sequência da tabela abaixo para facilitar a localização.

Posição	1.º anel	2.º anel	3.º anel	4.º anel	Valor
<input type="checkbox"/> R101	marrom	preto	amarelo	ouro	100kΩ
<input type="checkbox"/> R108	marrom	preto	amarelo	ouro	100kΩ
<input type="checkbox"/> R106	laranja	laranja	laranja	ouro	33kΩ
<input type="checkbox"/> R103	marrom	preto	amarelo	ouro	100kΩ
<input type="checkbox"/> R105	vermelho	violeta	vermelho	ouro	2,7kΩ
<input type="checkbox"/> R104	amarelo	violeta	marrom	ouro	470Ω
<input type="checkbox"/> R107	vermelho	violeta	amarelo	ouro	270kΩ
<input type="checkbox"/> R109	marrom	verde	laranja	ouro	15kΩ

<input type="checkbox"/> R110	azul	cinza	vermelho	ouro	6,8kΩ
<input type="checkbox"/> R111	marrom	preto	vermelho	ouro	1kΩ
<input type="checkbox"/> R119	vermelho	violeta	laranja	ouro	27kΩ
<input type="checkbox"/> R120	vermelho	vermelho	amarelo	ouro	220kΩ

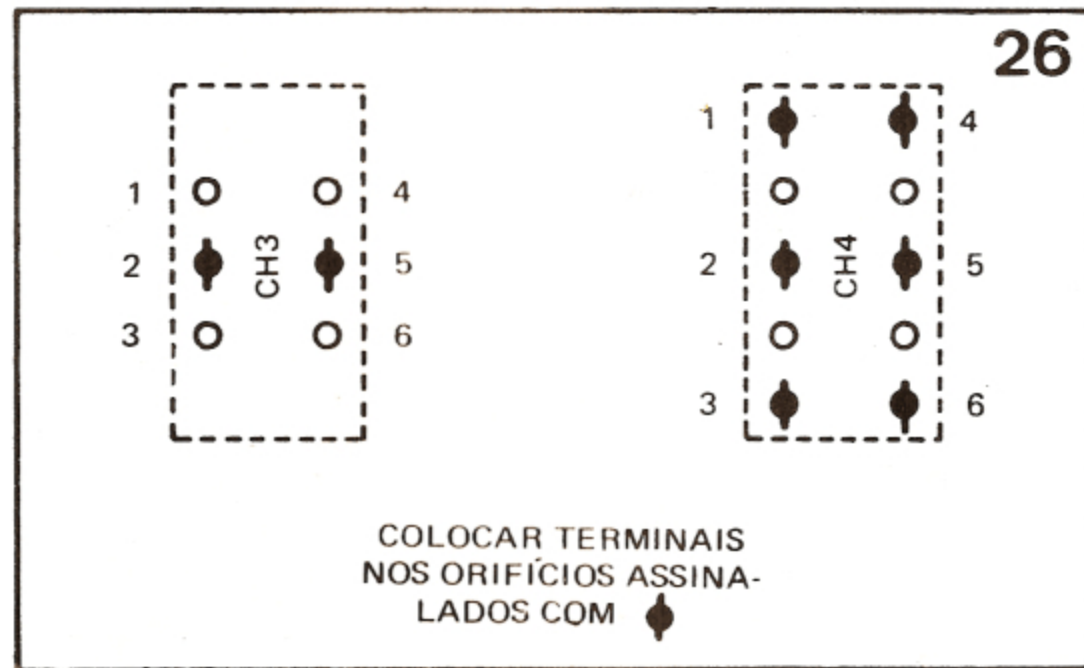
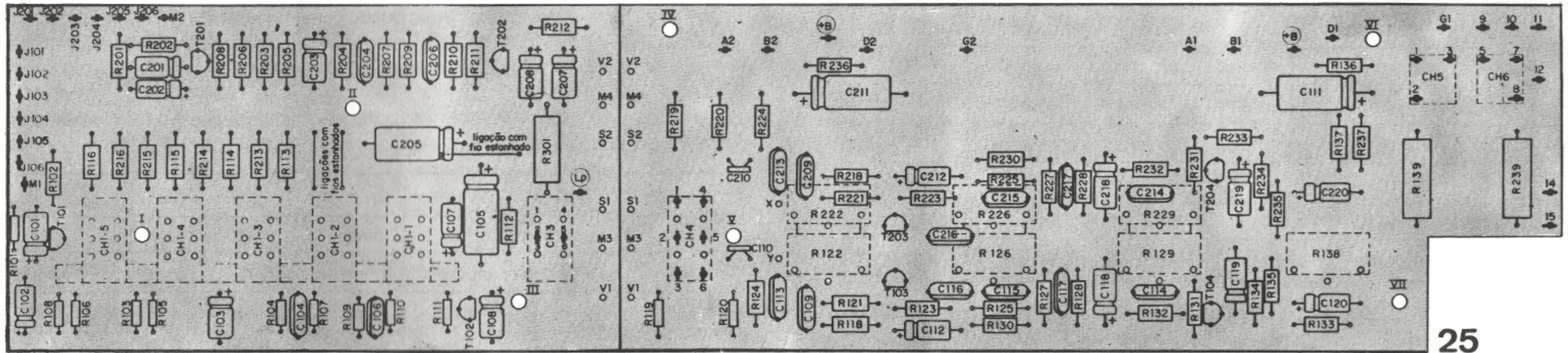
Solde e corte os excessos de terminais.

- 32 – Coloque os demais resistores, na sequência indicada abaixo.

Posição	1.º anel	2.º anel	3.º anel	4.º anel	Valor
<input type="checkbox"/> R102	vermelho	violeta	vermelho	ouro	2,7kΩ
<input type="checkbox"/> R116	vermelho	vermelho	amarelo	ouro	220kΩ
<input type="checkbox"/> R216	vermelho	vermelho	amarelo	ouro	220kΩ
<input type="checkbox"/> R215	amarelo	violeta	amarelo	ouro	470kΩ
<input type="checkbox"/> R115	amarelo	violeta	amarelo	ouro	470kΩ
<input type="checkbox"/> R214	laranja	laranja	amarelo	ouro	330kΩ
<input type="checkbox"/> R114	laranja	laranja	amarelo	ouro	330kΩ
<input type="checkbox"/> R213	verde	azul	amarelo	ouro	560kΩ
<input type="checkbox"/> R113	verde	azul	amarelo	ouro	560kΩ
<input type="checkbox"/> R112	marrom	preto	vermelho	ouro	1kΩ

Solde e corte os excessos de terminais.

<input type="checkbox"/> R201	marrom	preto	amarelo	ouro	100kΩ
<input type="checkbox"/> R202	vermelho	violeta	vermelho	ouro	2,7kΩ
<input type="checkbox"/> R208	marrom	preto	amarelo	ouro	100kΩ
<input type="checkbox"/> R206	laranja	laranja	laranja	ouro	33kΩ
<input type="checkbox"/> R203	marrom	preto	amarelo	ouro	100kΩ
<input type="checkbox"/> R205	vermelho	violeta	vermelho	ouro	2,7kΩ



<input type="checkbox"/>	R204	amarelo	violeta	marrom	ouro	470Ω
<input type="checkbox"/>	R207	vermelho	violeta	amarelo	ouro	270kΩ
<input type="checkbox"/>	R209	marrom	verde	laranja	ouro	15kΩ
<input type="checkbox"/>	R210	azul	cinza	vermelho	ouro	6,8kΩ
<input type="checkbox"/>	R211	marrom	preto	vermelho	ouro	1kΩ
<input type="checkbox"/>	R212	marrom	preto	vermelho	ouro	1kΩ

Solde e corte os excessos de terminais.

<input type="checkbox"/>	R124	amarelo	violeta	laranja	ouro	47kΩ
<input type="checkbox"/>	R118	marrom	cinza	verde	prata	1,8MΩ
<input type="checkbox"/>	R121	verde	azul	vermelho	ouro	5,6kΩ
<input type="checkbox"/>	R123	amarelo	violeta	vermelho	ouro	4,7kΩ
<input type="checkbox"/>	R125	azul	cinza	vermelho	ouro	6,8kΩ
<input type="checkbox"/>	R130	azul	cinza	vermelho	ouro	6,8kΩ
<input type="checkbox"/>	R127	marrom	vermelho	laranja	ouro	12kΩ
<input type="checkbox"/>	R128	vermelho	vermelho	vermelho	ouro	2,2kΩ
<input type="checkbox"/>	R132	laranja	branco	laranja	ouro	39kΩ
<input type="checkbox"/>	R131	laranja	laranja	amarelo	ouro	330kΩ
<input type="checkbox"/>	R134	marrom	vermelho	vermelho	ouro	1,2kΩ
<input type="checkbox"/>	R135	verde	azul	marrom	ouro	560Ω
<input type="checkbox"/>	R133	verde	azul	vermelho	ouro	5,6kΩ

Solde e corte os excessos de terminais.

<input type="checkbox"/>	R219	vermelho	violeta	laranja	ouro	27k $\Omega$
<input type="checkbox"/>	R220	vermelho	vermelho	amarelo	ouro	220k $\Omega$
<input type="checkbox"/>	R224	amarelo	violeta	laranja	ouro	47k $\Omega$
<input type="checkbox"/>	R236	marrom	vermelho	laranja	ouro	12k $\Omega$
<input type="checkbox"/>	R218	marrom	cinza	verde	prata	1,8M $\Omega$
<input type="checkbox"/>	R221	verde	azul	vermelho	ouro	5,6k $\Omega$
<input type="checkbox"/>	R223	amarelo	violeta	vermelho	ouro	4,7k $\Omega$
<input type="checkbox"/>	R230	azul	cinza	vermelho	ouro	6,8k $\Omega$
<input type="checkbox"/>	R225	azul	cinza	vermelho	ouro	6,8k $\Omega$
<input type="checkbox"/>	R227	marrom	vermelho	laranja	ouro	12k $\Omega$
<input type="checkbox"/>	R228	vermelho	vermelho	vermelho	ouro	2,2k $\Omega$
<input type="checkbox"/>	R232	laranja	branco	laranja	ouro	39k $\Omega$
<input type="checkbox"/>	R231	laranja	laranja	amarelo	ouro	330k $\Omega$
<input type="checkbox"/>	R233	verde	azul	vermelho	ouro	5,6k $\Omega$
<input type="checkbox"/>	R234	marrom	vermelho	vermelho	ouro	1,2k $\Omega$
<input type="checkbox"/>	R235	verde	azul	marrom	ouro	560 $\Omega$
<input type="checkbox"/>	R136	marrom	vermelho	laranja	ouro	12k $\Omega$
<input type="checkbox"/>	R137	verde	azul	marrom	ouro	560 $\Omega$
<input type="checkbox"/>	R237	verde	azul	marrom	ouro	560 $\Omega$
<input type="checkbox"/>	*R301	verde	azul	vermelho	ouro	5,6k $\Omega$

Solde e corte os excessos de terminais.

\*R301 é de tamanho maior que os demais resistores.

- 33 – Coloque e solde os dois resistores de fio R139, R239, de 220 $\Omega$ , 5W (220R 10% 5W). Deixe uma distância de 5 a 6mm entre os corpos destes resistores e a placa de fiação impressa (figura 15).

- 34 – Coloque e solde os capacitores cerâmicos plate C110 e C210, de 47pF (corpo cinza, faixa violeta, marcação 47p) orientando-se pela figura 17. Estes capacitores estão situados à direita do retângulo tracejado identificado com CH4.
- 35 – Coloque os capacitores de poliéster metalizado, guiando-se pela figura 11 e pelas tabelas abaixo.

Posição	1a. faixa	2a. faixa	3a. faixa	4a. faixa	5a. faixa	Valor	
<input type="checkbox"/>	C104	marrom	verde	laranja	branco	vermelho	15nF
<input type="checkbox"/>	C106	amarelo	violeta	vermelho	branco	azul	4,7nF
<input type="checkbox"/>	C113	azul	cinza	vermelho	branco	azul	6,8nF
<input type="checkbox"/>	C109	marrom	preto	amarelo	branco	vermelho	100nF
<input type="checkbox"/>	C116	laranja	laranja	laranja	branco	vermelho	33nF
<input type="checkbox"/>	C115	laranja	laranja	laranja	branco	vermelho	33nF
<input type="checkbox"/>	C117	amarelo	violeta	vermelho	branco	azul	4,7nF
<input type="checkbox"/>	C114	amarelo	violeta	vermelho	branco	azul	4,7nF

Solde e corte os excessos de terminais.

<input type="checkbox"/>	C204	marrom	verde	laranja	branco	vermelho	15nF
<input type="checkbox"/>	C206	amarelo	violeta	vermelho	branco	azul	4,7nF
<input type="checkbox"/>	C213	azul	cinza	vermelho	branco	azul	6,8nF
<input type="checkbox"/>	C209	marrom	preto	amarelo	branco	vermelho	100nF
<input type="checkbox"/>	C216	laranja	laranja	laranja	branco	vermelho	33nF
<input type="checkbox"/>	C215	laranja	laranja	laranja	branco	vermelho	33nF
<input type="checkbox"/>	C217	amarelo	violeta	vermelho	branco	azul	4,7nF
<input type="checkbox"/>	C214	amarelo	violeta	vermelho	branco	azul	4,7nF

Solde e corte os excessos de terminais.

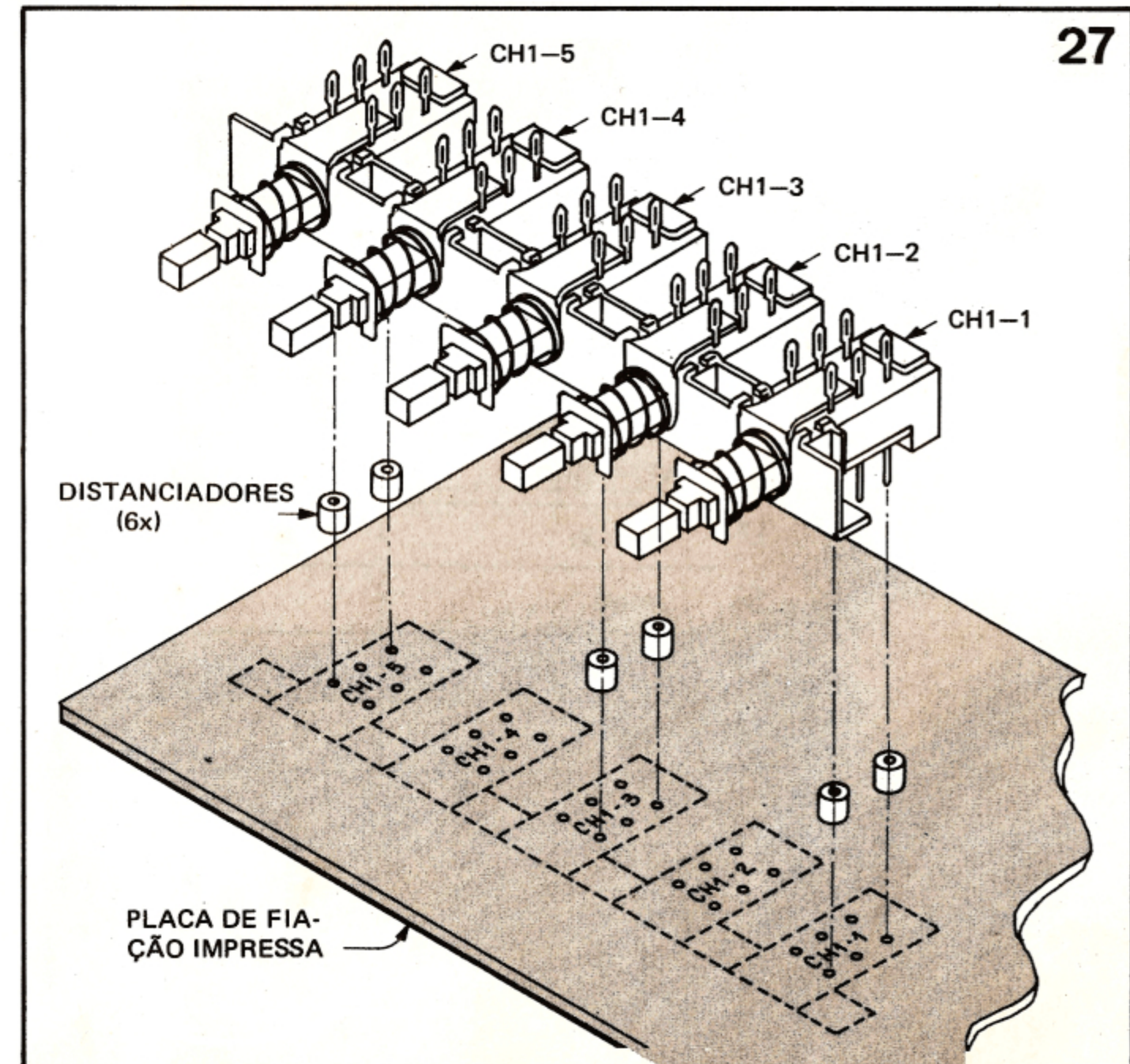
- 36 – Coloque os capacitores eletrolíticos, guiando-se pela figura 18 e obedecendo as polaridades indicadas na placa impressa.

Posição	Valor	Tensão	
<input type="checkbox"/> C102	10 $\mu$ F	25V	Solde e corte os excessos de terminais
<input type="checkbox"/> C103	47 $\mu$ F	10V	
<input type="checkbox"/> C108	47 $\mu$ F	10V	
<input type="checkbox"/> C112	4,7 $\mu$ F	63V	
<input type="checkbox"/> C118	2,2 $\mu$ F	63V	
<input type="checkbox"/> C119	47 $\mu$ F	10V	
<input type="checkbox"/> C120	4,7 $\mu$ F	63V	

<input type="checkbox"/> C101	2,2 $\mu$ F	63V	Solde e corte os excessos de terminais
<input type="checkbox"/> C107	2,2 $\mu$ F	63V	
<input type="checkbox"/> C105	100 $\mu$ F	25V	
<input type="checkbox"/> C212	4,7 $\mu$ F	63V	
<input type="checkbox"/> C218	2,2 $\mu$ F	63V	
<input type="checkbox"/> C219	47 $\mu$ F	10V	
<input type="checkbox"/> C220	4,7 $\mu$ F	63V	

<input type="checkbox"/> C202	10 $\mu$ F	25V	Solde e corte os excessos de terminais
<input type="checkbox"/> C201	2,2 $\mu$ F	63V	
<input type="checkbox"/> C203	47 $\mu$ F	10V	
<input type="checkbox"/> C205	100 $\mu$ F	25V	
<input type="checkbox"/> C208	47 $\mu$ F	10V	
<input type="checkbox"/> C207	2,2 $\mu$ F	63V	
<input type="checkbox"/> C211	100 $\mu$ F	25V	
<input type="checkbox"/> C111	100 $\mu$ F	25V	

- 37 – Coloque e solde os transistores T101, T102, T201, T202 (BC549B, identificados com um ponto preto, ou sem ponto de identificação). Oriente-se pela figura 19.
- 38 – Coloque e solde os transistores T103, T104, T203, T204 (BC548B, identificados por um ponto branco). Oriente-se pela figura 19.
- 39 – A botoneira CH1-1 a CH1-5 possui na parte superior, terminais para a ligação de fios e na inferior, pinos para inserção em placas de fiação impressa. Orientando-se pela figura 27, coloque os 6 distanciadores plásticos nos pinos e encaixe o conjunto nos orifícios da placa impressa. Os pinos devem sobressair do lado cobreado. Caso isso não ocorra, comprima a chave contra a placa. Verifique se o conjunto está bem alinhado, corrija eventuais desvios e só então solde todos os pinos.



- 40 – Coloque os 4 potenciômetros, encaixando seus terminais completamente na placa impressa (figuras 28 e 29). Os terminais centrais devem ser endireitados com o alicate, a fim de facilitar sua introdução nos orifícios da placa. Não solde ainda.
- 41 – Retire as porcas e arruelas de pressão de todos os potenciômetros. Passe os 4 eixos pelos orifícios da régua metálica (figura 29) até que as linguetas laterais de cada potenciômetro se encaixem nos respectivos orifícios da régua.
- 42 – Verifique se os eixos dos potenciômetros estão bem alinhados e coloque as arruelas de pressão e as porcas, sem apertar. Finalmente, solde os terminais na placa impressa e a seguir aperte bem as porcas.
- 43 – Prepare dois pedaços de cabinho preto com 6cm de comprimento, retirando a isolação por 0,5cm em cada extremidade. Introduza uma das extremidades de cada cabinho nos orifícios X e Y da placa impressa. Solde essas ligações. A seguir, solde as outras extremidades desses cabinhos aos terminais livres mais próximos existentes na parte superior de R122/R222. Baseie-se na figura 6.
- 44 – Abra o pacote n.º 7. Corte 6 pedaços de cabinhos, com 6,5cm de comprimento cada um, nas cores branca, amarela, verde, azul, laranja e vermelha. Retire a isolação (0,5cm) das extremidades.
- 45 – Solde esses cabinhos aos terminais correspondentes a CH5 e CH6, do lado direito da placa impressa. Siga a tabela:

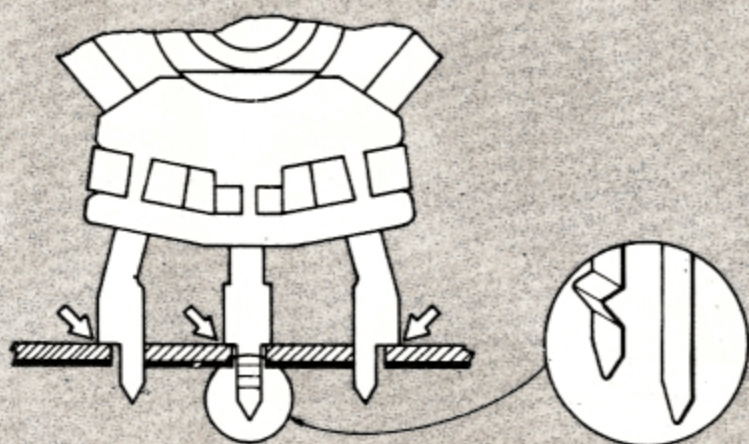
Cor do cabinho	n.º do terminal
<input type="checkbox"/> amarelo	8
<input type="checkbox"/> vermelho	2
<input type="checkbox"/> branco	7
<input type="checkbox"/> verde	5
<input type="checkbox"/> laranja	3
<input type="checkbox"/> azul	1

- 46 – Corte 6 pedaços de cabinho:
  - 2 pretos      3 cm
  - 2 amarelos    4cm
  - 2 verdes      5cm
 Retire a isolação de suas extremidades (0,5cm). Solde esses cabinhos aos terminais da placa impressa, identificados pelo retângulo CH4:

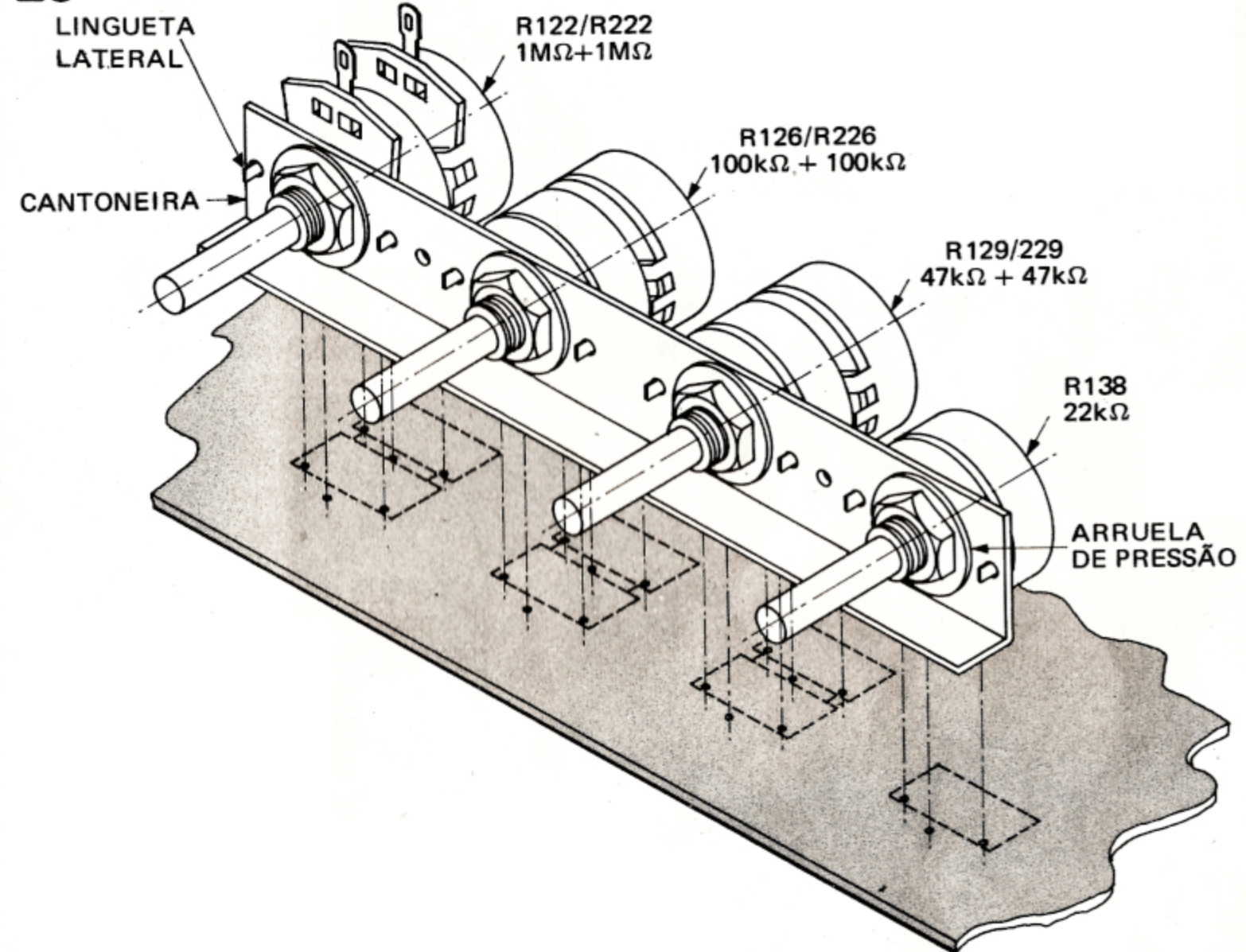
Cores	Terminais
<input type="checkbox"/> pretos	3 e 6
<input type="checkbox"/> amarelos	2 e 5
<input type="checkbox"/> verdes	1 e 4

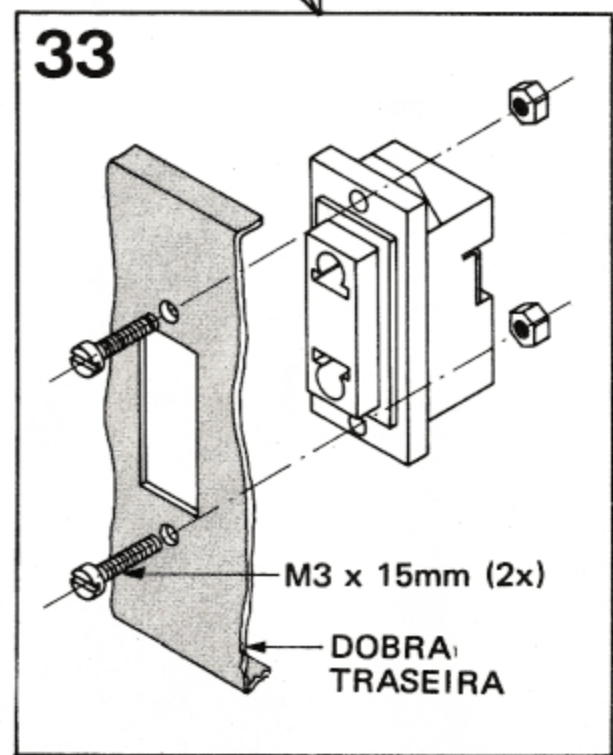
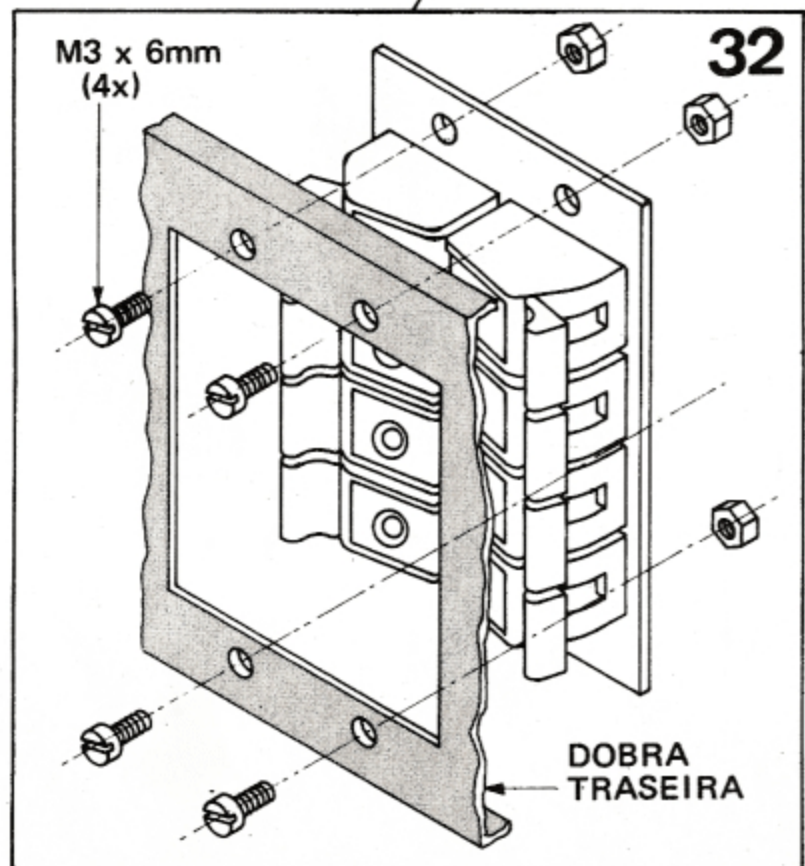
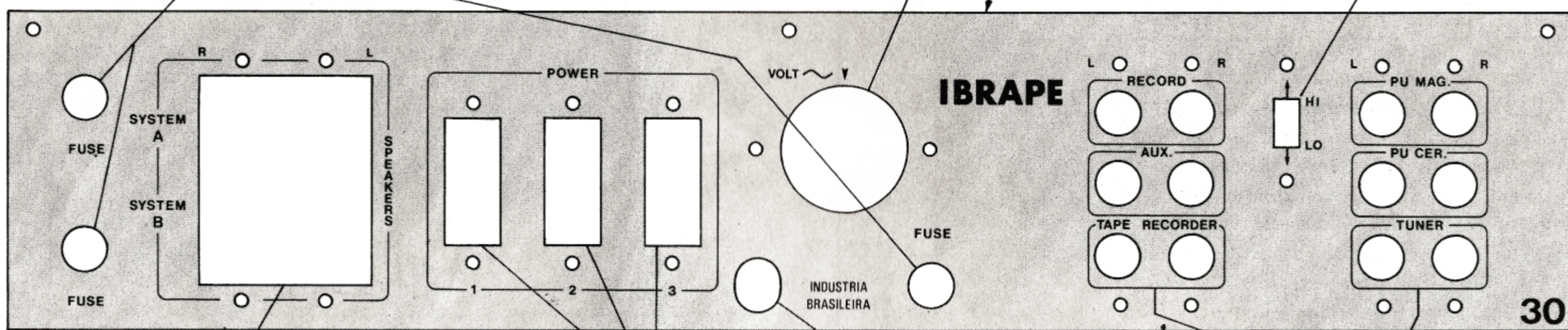
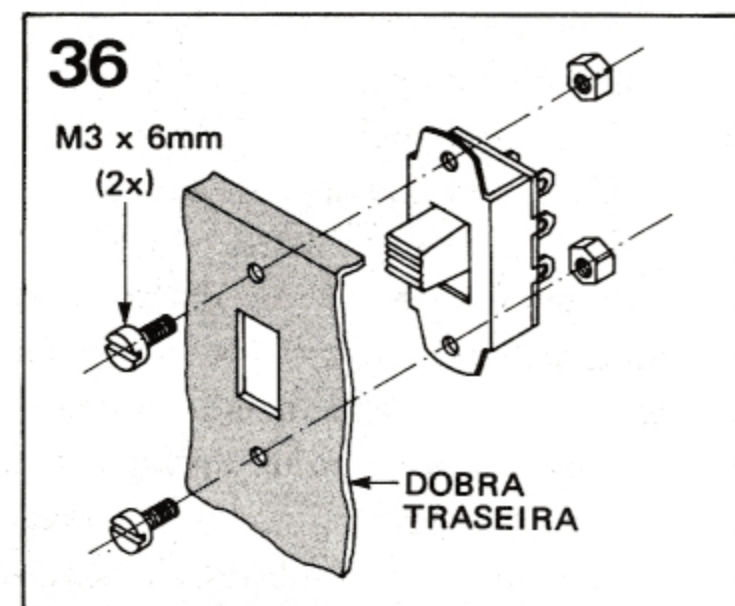
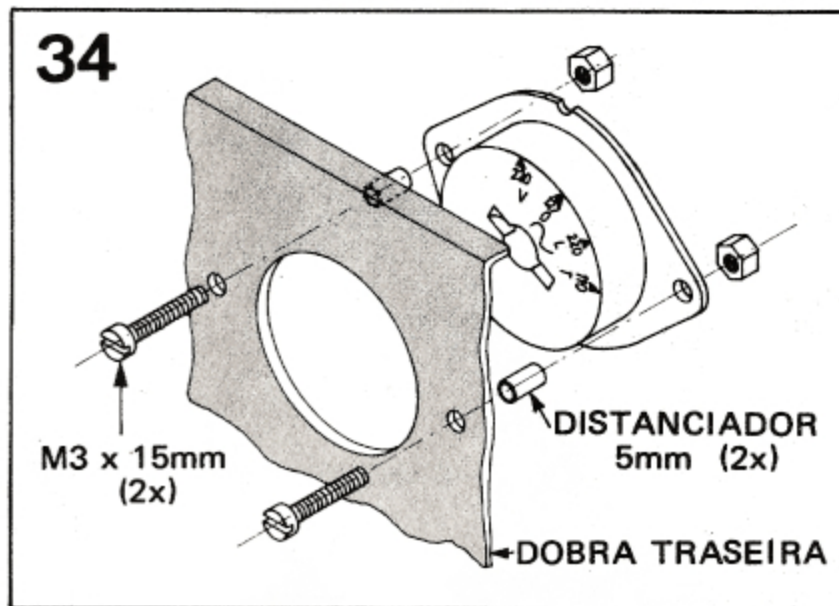
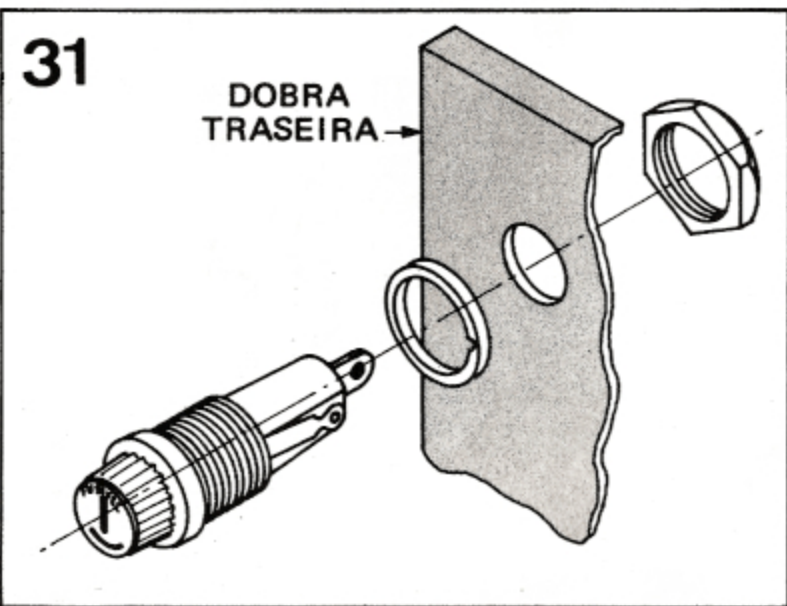
- 47 – Corte 2 pedaços de cabinho verde, com 4cm de comprimento cada um. Retire a isolação de suas extremidades; solde-os aos terminais 2 e 5 do retângulo CH3 da placa impressa.
- 48 – Confira a posição de cada componente montado e verifique se estão todos nos respectivos lugares. Corrija eventuais erros de montagem. Verifique também:
  - a) Se todas as soldas estão bem feitas (retoque as que estiverem duvidosas).
  - b) Se não existem terminais de componentes com porções exageradas de solda, colocando em curto-circuito partes da fiação impressa (“pontes” de solda entre filetes).
  - c) Se não há contato entre os terminais dos componentes localizados próximo a CH1-1/CH1-5, com as partes metálicas desta. Corrija qualquer falha de montagem.

28

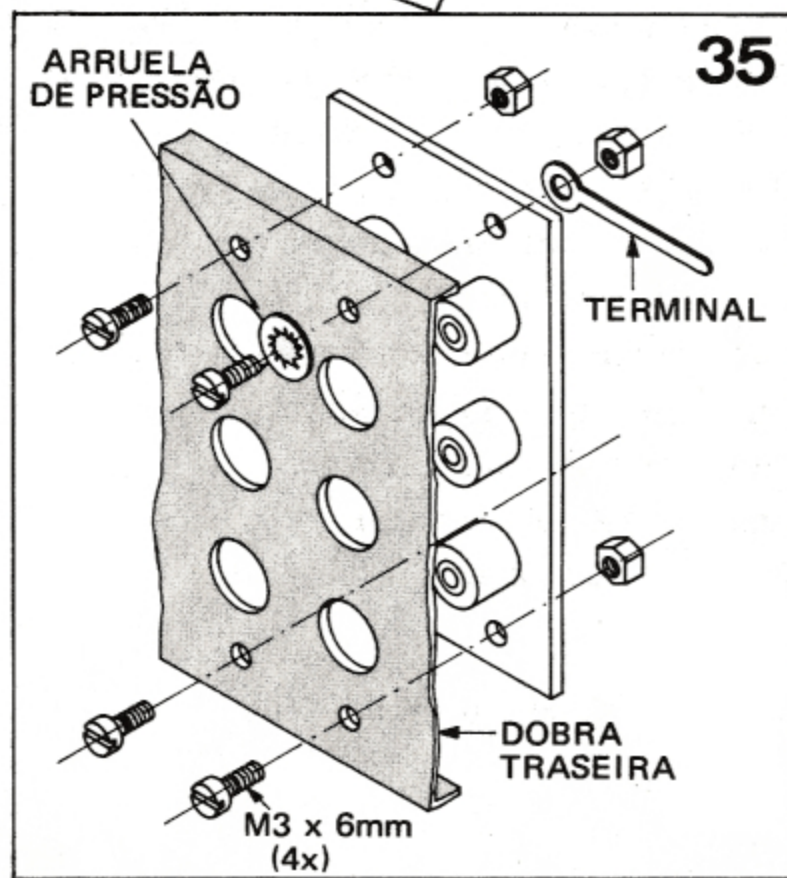


29





ESTE ORIFÍCIO PERMANECE TEMPORARIAMENTE LIVRE



## MONTAGEM FINAL

O transformador de alimentação vem montado no seu lugar definitivo no chassi. O mesmo acontece com a blindagem em "L", as laterais metálicas e o painel dianteiro (este último, apenas encaixado). Isto foi feito para facilitar a embalagem e tornar mais seguro o transporte. Para possibilitar a montagem final e a execução das ligações internas é necessário retirar estas cinco peças. Guarde cuidadosamente os respectivos parafusos de fixação (M4 x 10mm com porcas para o transformador e auto-arrachantes para o restante).

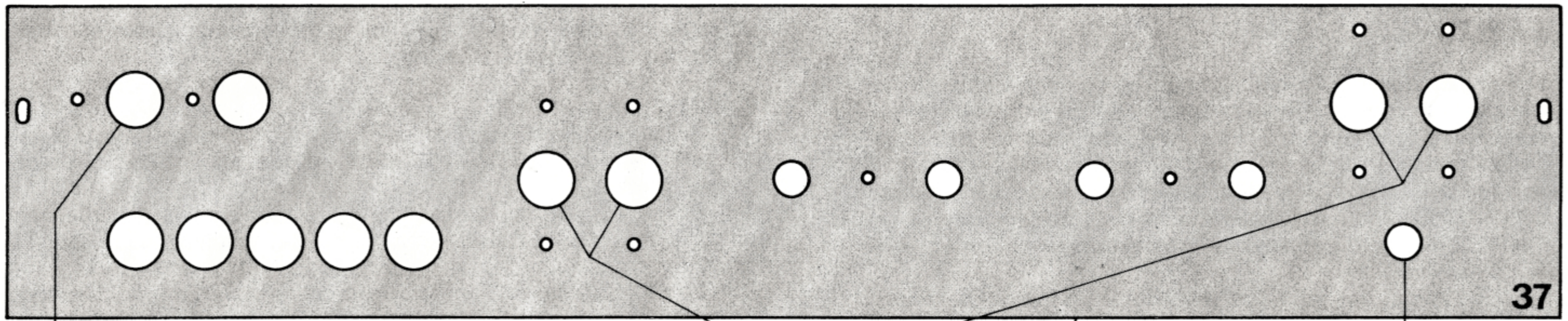
O transformador possui um sinal que identifica o lado mais próximo à dobra traseira do chassi e que permitirá recolocá-lo, mais tarde, na posição correta.

### Colocação dos componentes na dobra traseira do chassi (figura 30)

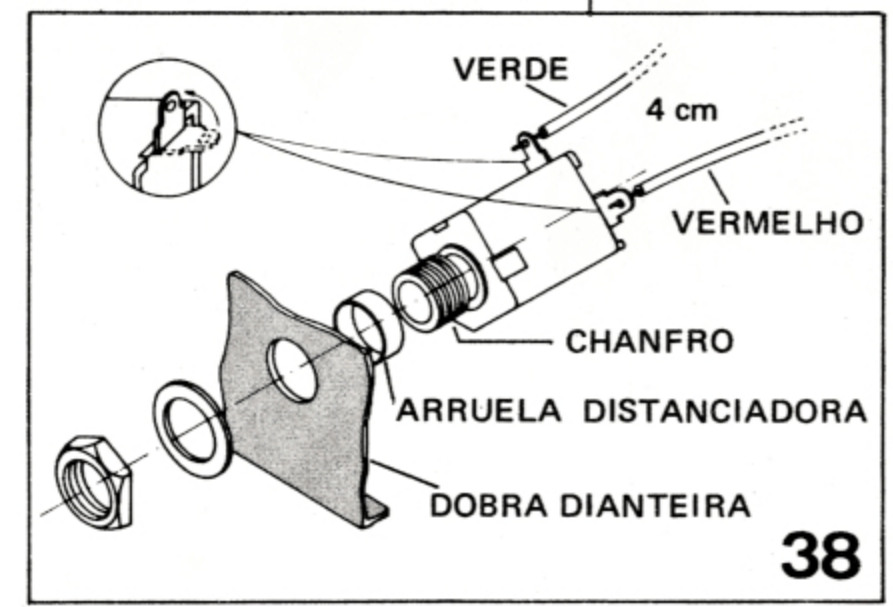
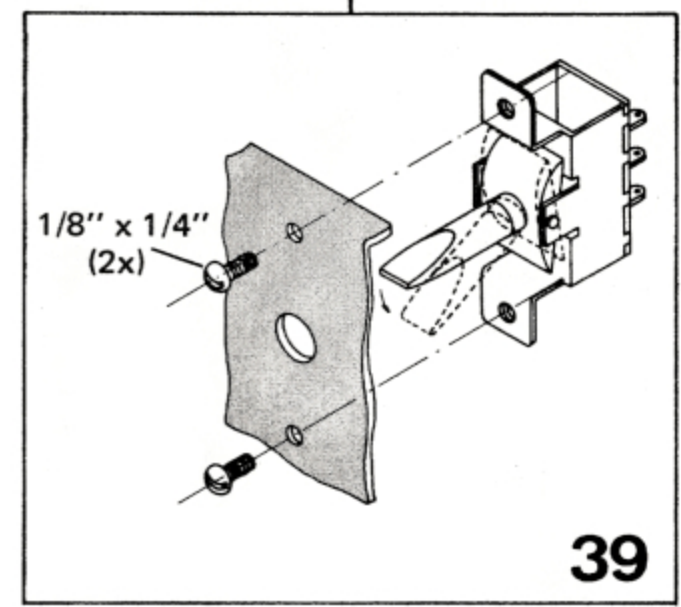
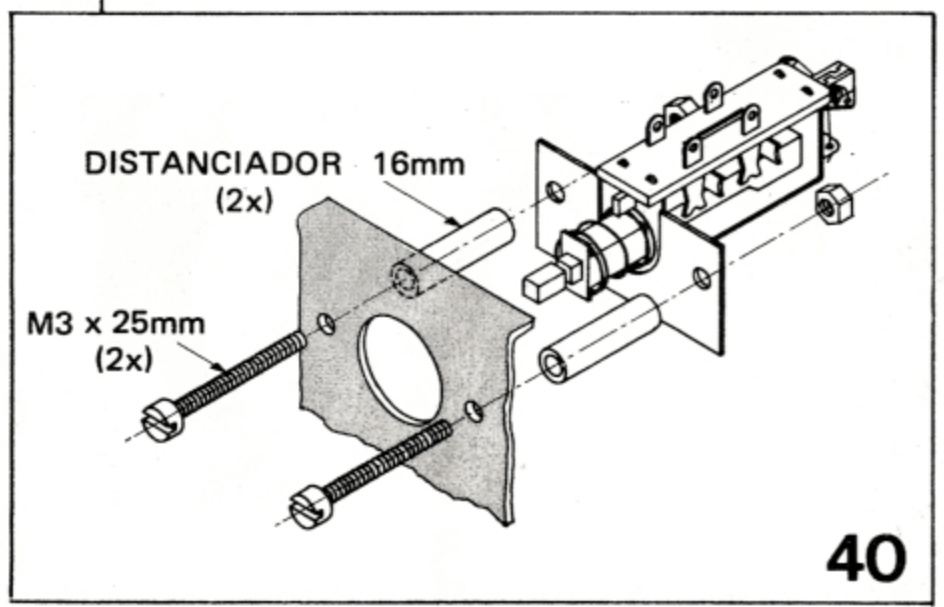
- 49 — Abra o pacote n.º 5
- 50 — Coloque os três porta-fusíveis (figura 31) nos furos correspondentes do chassi (figura 30). Cada um destes possui um terminal central e um terminal lateral. Nos dois porta-fusíveis situados junto à parte lateral do chassi, esse terminal deve ficar na posição indicada pela figura 31. O terceiro porta-fusível, deve ser montado para que o terminal lateral fique virado para cima.
- 51 — Utilizando 4 parafusos M3 x 6mm e respectivas porcas, fixe o conjunto de 8 bornes para alto-falante (figura 32). Na parte superior devem ficar dois bornes vermelhos.
- 52 — Fixe as 3 tomadas de alimentação, com parafusos M3 x 15mm e respectivas porcas. (figura 33).
- 53 — Coloque o comutador de tensões, utilizando 2 parafusos M3 x 15mm, 2 distanciadores de 5mm e 2 porcas (figura 34).
- 54 — Coloque as duas plaquetas com 6 tomadas RCA cada uma, utilizando parafusos M3 x 6mm e porcas (figura 35). No parafuso superior mais próximo à parte lateral do chassi, coloque também uma arruela de pressão na parte externa do chassi, sob a cabeça do parafuso e um terminal para ligação terra, sob a porca de fixação.
- 55 — Fixe a chave inversora deslizante, por meio de 2 parafusos M3 x 6mm e respectivas porcas (figura 36). Permanece sem uso um dos orifícios da dobra traseira, onde será posteriormente colocado o cabo de rede.

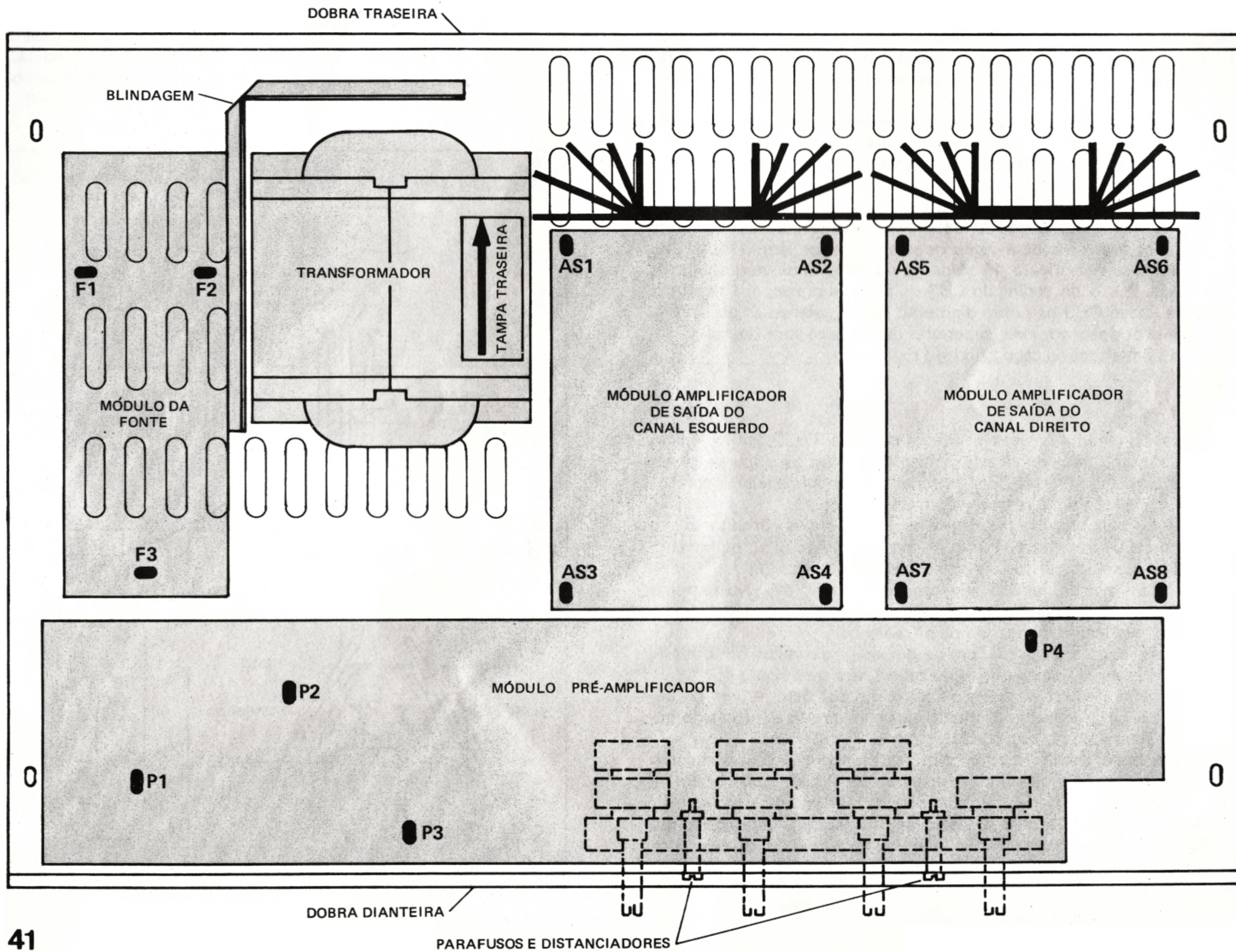
### Colocação da placa do pré-amplificador e dos componentes da dobra dianteira do chassi (figuras 37 e 41)

- 56 — Abra o pacote n.º 6
- 57 — Prepare a tomada para fones de ouvido, dobrando os seus terminais para fora (figura 38). O terminal situado no ângulo chanfrado, não será utilizado.
- 58 — Corte dois pedaços de cabinho, de cores vermelha e verde, com 4 cm de comprimento. Retire a isolação nas 2 extremidades, por cerca de 0,5 cm.
- 59 — Solde estes cabinhos aos terminais da tomada para fones, seguindo a figura 38.
- 60 — Coloque a tomada para fones no orifício correspondente da dobra dianteira (figura 38), orientando para baixo o terminal livre.
- 61 — Introduza, em cada um dos orifícios do fundo do gabinete, identificados por P1, P2, P3 e P4 (figura 41), um parafuso M3 x 18mm. A cabeça do parafuso deve ficar do lado externo do chassi.
- 62 — Em cada parafuso, encaixe um distanciador de 11,5mm, "mordendo-o" de leve com o alicate de corte, apenas o suficiente para que fique preso ao parafuso.
- 63 — Encaixe a placa de fiação do pré-amplificador nestes 4 parafusos, introduzindo primeiramente os eixos dos potenciômetros e as hastes de CH1-1 a CH1-5 nos respectivos orifícios da dobra dianteira.
- 64 — Coloque os 2 parafusos M3 x 25mm, distanciadores de 15mm e porcas, para fixar a cantoneira dos potenciômetros à dobra dianteira. As cabeças destes parafusos devem ficar do lado externo (figura 41). Aperte estas porcas.
- 65 — Coloque as porcas nos parafusos de fixação da placa do pré-amplificador (P1, P2, P3, P4), apertando, porém, sem aplicar força excessiva para não danificar a placa de fenolite.
- 66 — Solde os cabinhos da tomada de fones: o vermelho ao terminal 14 e o verde ao terminal 15 da placa impressa.
- 67 — Fixe as 4 chaves de alavanca por meio dos parafusos de 1/8" x 1/4". Observe a posição destas chaves, que devem estar colocadas de forma que o movimento de suas alavancas se dê para baixo (figura 39).
- 68 — Coloque o interruptor de alimentação, mediante 2 parafusos M3 x 25mm, distanciadores de 16mm e porcas (Figura 40)



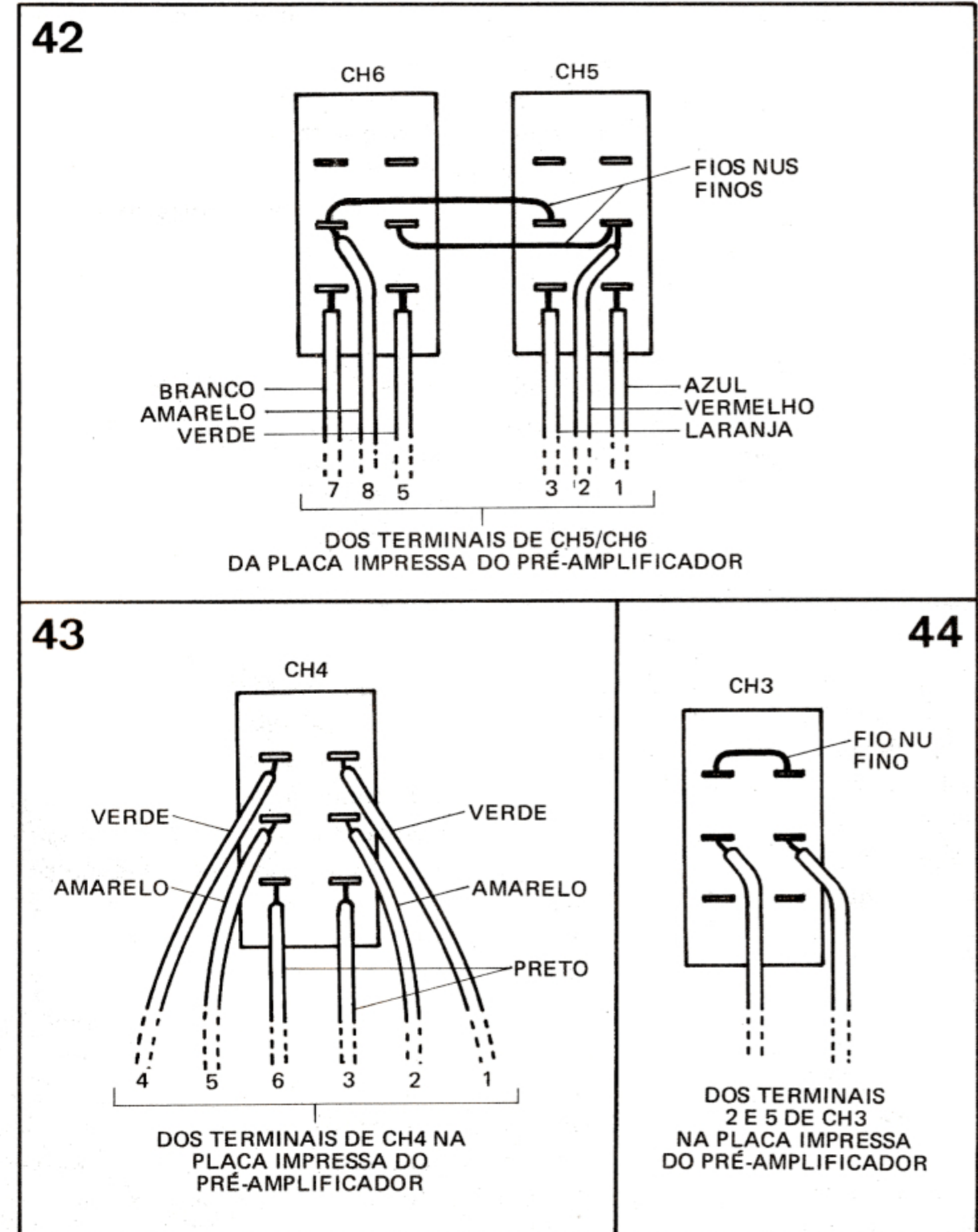
DOBRA DIANTEIRA

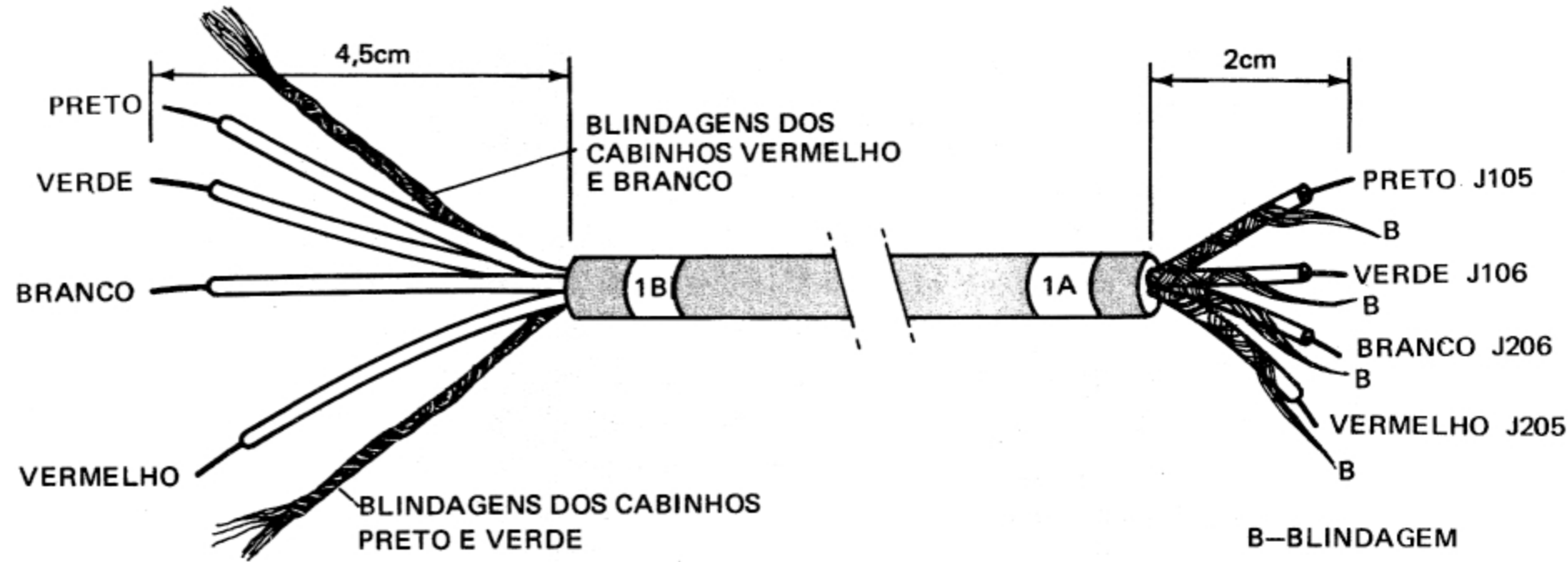




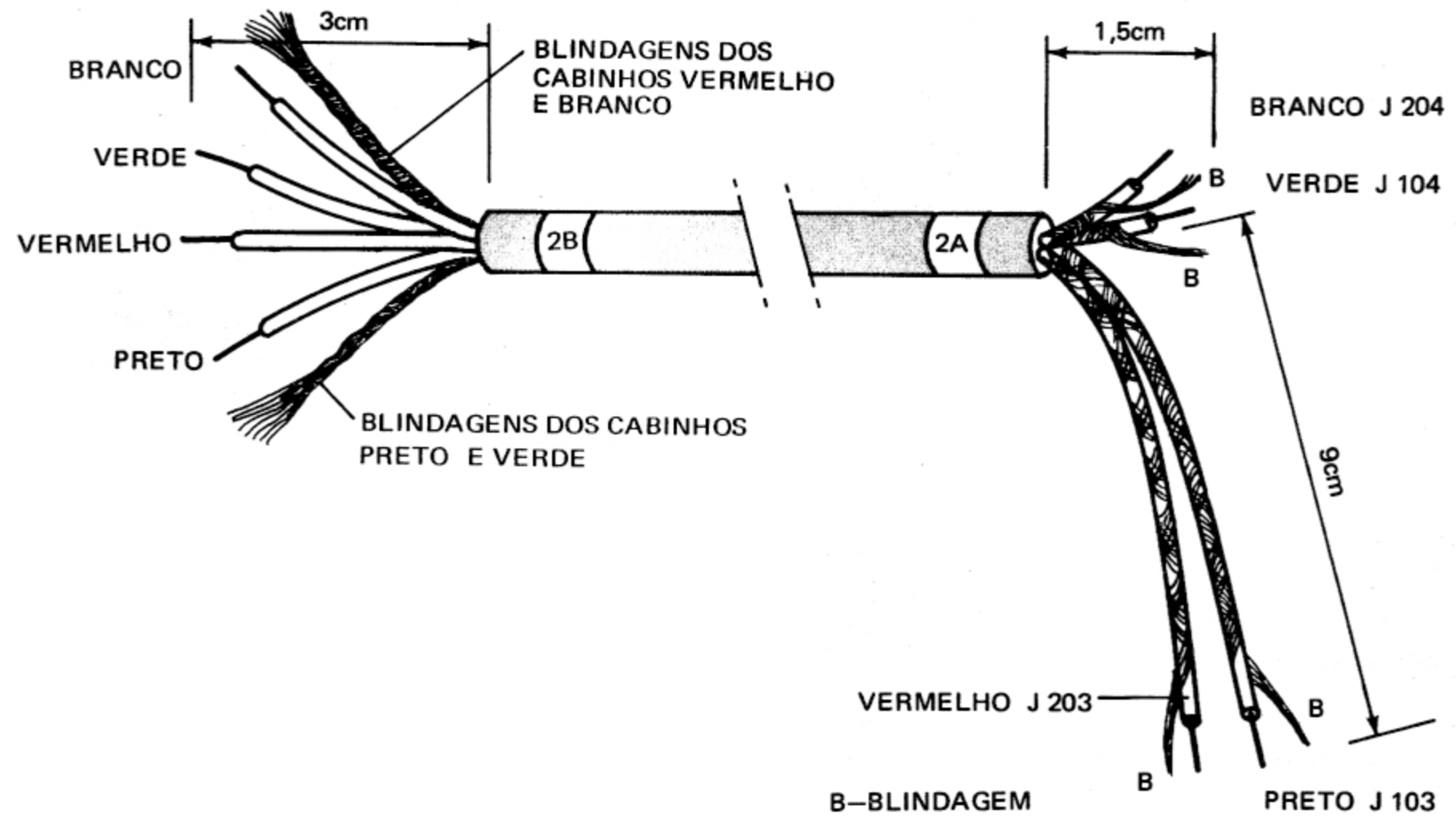
- 69 – Guiando-se pela figura 42, solde os 6 cabinhos dos terminais 1, 2, 3, 5, 7 e 8 da placa de fiação impressa (identificados por CH5 e CH6) aos respectivos terminais destas chaves, montadas na dobra dianteira do chassi.
- 70 – Corte 2 pedaços de fio nu, de 3cm de comprimento. Solde-os aos terminais de CH5/CH6, conforme indicação da figura 42. Cuide para que os fios não entrem em contato com outros terminais das chaves.
- 71 – Guiando-se pela figura 43 solde os cabinhos pretos, amarelos e verdes dos terminais 1, 2, 3, 4, 5 e 6 (correspondentes a CH4 na placa de fiação impressa) aos terminais da chave na dobra dianteira. Comece pelos cabinhos pretos, solde a seguir os amarelos e por último, os verdes.
- 72 – Guiando-se pela figura 44 solde os dois cabinhos verdes, ligados aos terminais 2 e 5 do retângulo CH3 da placa impressa, aos terminais centrais da chave CH3 na dobra dianteira. Ainda guiando-se pela figura 44, interligue os dois terminais superiores dessa chave com fio nu.
- 73 – Corte 3 pedaços de cabo blindado quádruplo:  
Cabo 1 – 29,5cm  
Cabo 2 – 31,5 cm  
Cabo 3 – 33cm
- 74 – Meça 2cm numa das extremidades do cabo 1 (29,5cm) e 4,5cm na outra extremidade, removendo a isolação plástica externa nessas extensões. Identifique esses dois extremos, colando papeletas com os números 1A, do lado onde removeu 2cm e 1B, do outro.
- 75 – Desfaça as malhas de blindagem de cada um dos condutores que compõem o cabo, por cerca de 1cm no extremo 1A. No outro extremo (1B) desfaça as malhas por toda a extensão da parte exposta.
- 76 – Torça as malhas, individualmente, no extremo 1A. No extremo 1B junte as malhas dos condutores preto e verde e também as dos condutores branco e vermelho, formando dois "rabichos".
- 77 – Remova a isolação por 0,5cm de ambos os extremos de todos os condutores do cabo. O aspecto final do cabo 1 será o da figura 45.
- 78 – Meça 9cm num dos extremos do cabo 2, (31,5cm) e 3cm no outro. Remova a isolação externa. Identifique com os n.ºs 2A (do lado onde removeu 9cm) e 2B do outro lado.
- 79 – No extremo 2A corte os condutores branco e verde assim como suas respectivas malhas de blindagem, para que fiquem com 1,5cm de comprimento.
- 80 – Desfaça as malhas de blindagem de cada um dos condutores que compõem o cabo por cerca de 1cm do lado 2A; do lado 2B do cabo, desfaça as malhas por toda a extensão da parte exposta.

- 81 – Torça as malhas, individualmente no lado 2A e junte, duas a duas, as malhas dos condutores preto/verde e branco/vermelho no lado 2B.
- 82 – Remova a isolação por 0,5cm em ambos os extremos de todos os condutores do cabo. O aspecto final do cabo 2 será o da figura 46.





CABO 1  
 COMPRIMENTO TOTAL DO CABO  
 ANTES DA RETIRADA  
 DA BLINDAGEM EXTERNA:  
 29,5 cm



CABO 2  
 COMPRIMENTO TOTAL DO CABO  
 ANTES DA RETIRADA  
 DA BLINDAGEM EXTERNA:  
 31,5 cm

- 83 – Proceda de modo semelhante com o cabo 3 (33 cm), removendo a capa externa por 2 cm em cada extremo e identificando por 3A e 3B.
- 84 – No extremo 3A, desfaça as malhas por 1cm; no extremo 3B, desfaça por toda a extensão da parte exposta.
- 85 – Torça as malhas individualmente do lado 3A e duas a duas (preto/verde e branco/vermelho) do lado 3B.
- 86 – Remova a isolação (por 0,5cm) nos dois extremos de todos os condutores do cabo. O aspecto final do cabo 3 será o da figura 47.
- 87 – Reuna os cabos 1, 2 e 3, de maneira que as extremidades 1B, 2B e 3B estejam todas do mesmo lado. Torça entre si as malhas de blindagem correspondentes aos condutores preto e verde dos três cabos nas suas extremidades 1B, 2B e 3B e solde-as. Faça o mesmo com as blindagens dos condutores vermelho e branco dos três cabos, nessas mesmas extremidades.
- 88 – Guiando-se pela figura 48, solde as extremidades dos condutores componentes e das respectivas blindagens dos cabos 2, 1 e 3 aos terminais das 12 tomadas RCA da dobra traseira. Os condutores isolados devem ser soldados ao terminal central da tomada e, a respectiva malha de blindagem, ao terminal lateral da mesma tomada. Obedeça a sequência abaixo:

#### A – Cabo 2

condutor verde	a	J104	}	conjunto de tomadas à esquerda
condutor branco	a	J204		
condutor preto	a	J103	}	conjunto de tomadas à direita
condutor vermelho	a	J203		

#### B – Cabo 1

condutor preto	a	J105	}	conjunto de tomadas à esquerda
condutor vermelho	a	J205		
condutor verde	a	J106		
condutor branco	a	J206		

#### C – Cabo 3

condutor verde	a	J102	}	conjunto de tomadas à direita
condutor branco	a	J202		
condutor preto	a	J101		
condutor vermelho	a	J201		

- 89 – Solde os 2 resistores de  $470\Omega$  (amarelo, violeta, marrom, ouro) entre os terminais centrais de J101 e J201 e os terminais inferiores da chave inversora. Solde também um pedaço de fio nu entre os terminais centrais dessa chave e o terminal lateral de J101 (figura 48).
- 90 – Dobre o terminal de terra de modo que fique em contato com o terminal lateral de J106 e solde (figura 48).
- 91 – Corte dois pedaços de 4cm de espaguete (diâmetro de 2,6mm). Introduza cada um dos pedaços nas malhas de blindagem dos cabos 1, 2 e 3, que foram unidas na operação 87.
- 92 – Solde os condutores e as blindagens aos terminais de entrada da placa de fiação impressa no módulo pré-amplificador conforme indica a tabela abaixo:

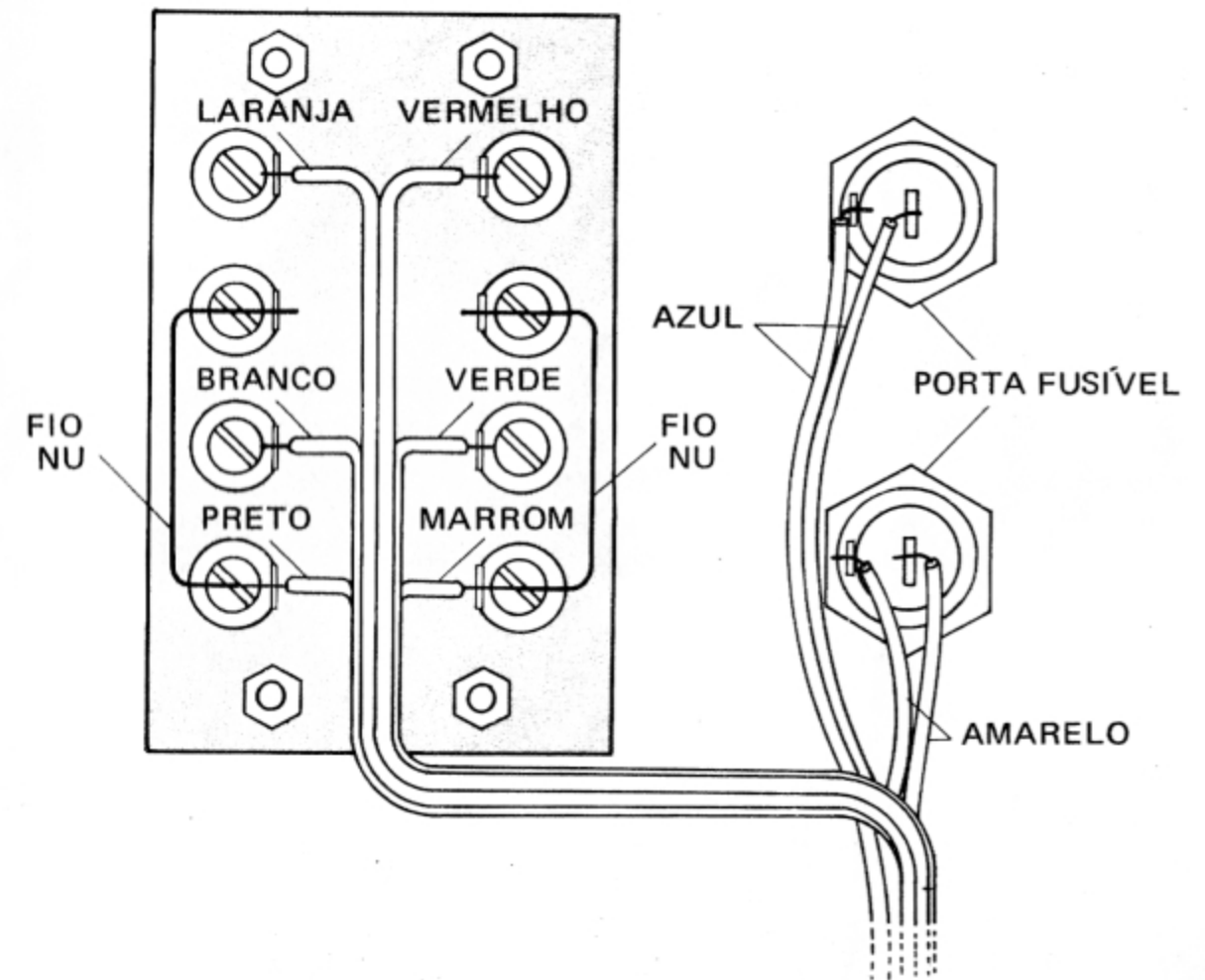
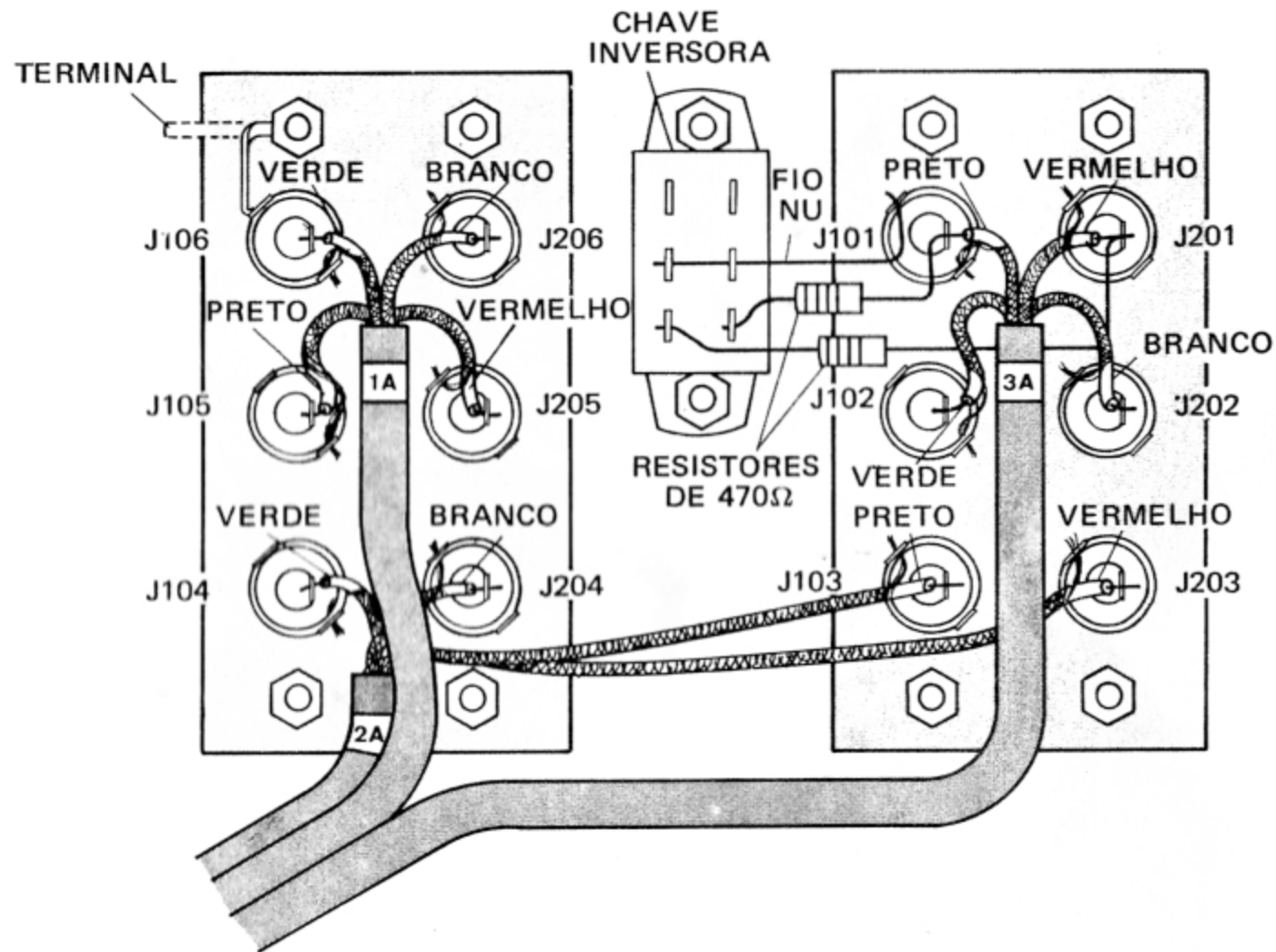
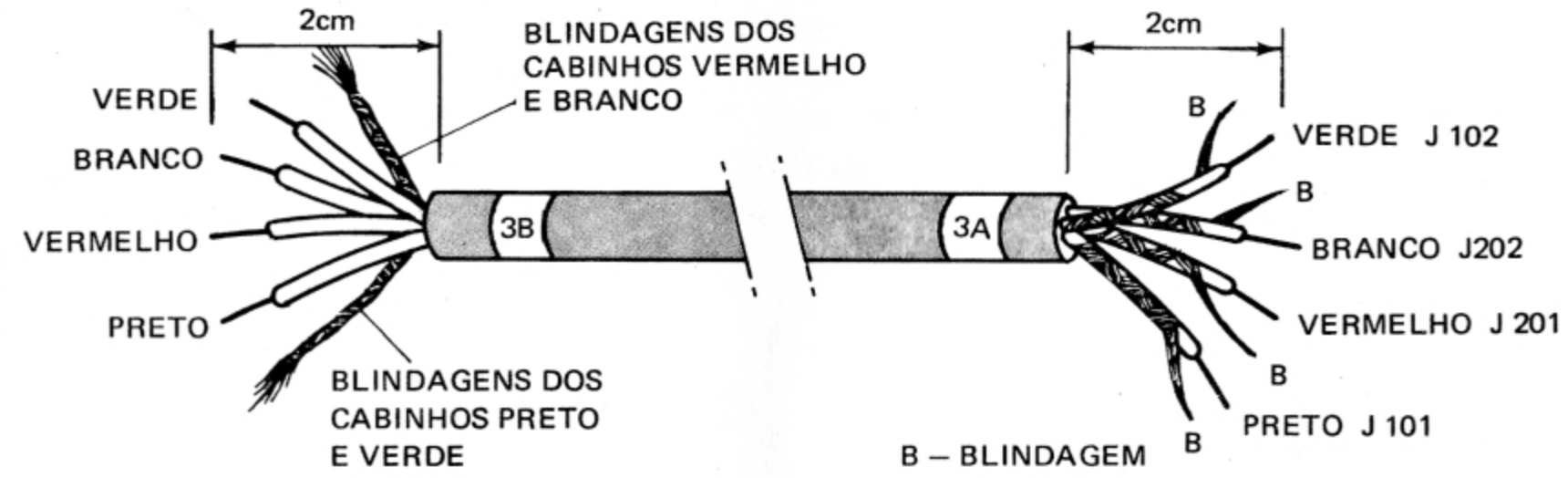
cor do condutor	Cabo 1	Cabo 2	Cabo 3	Blindagem
verde	J106	J104	J102	M1
preto	J105	J103	J101	
branco	J206	J204	J202	M2
vermelho	J205	J203	J201	

- 93 – Acomode os três cabos na parte lateral do chassi, fixando-os entre si, com braçadeiras.
- 94 – Solde dois pedaços de fio nu, de 4,5cm de comprimento, entre os terminais dos bornes de alto-falantes, indicados pela figura 49.
- 95 – Corte 10 pedaços de cabinhos isolados:
 

Cor	Comprimento
verde	32 cm
branco	33 cm
azul	34 cm
azul	34 cm
amarelo	41 cm
amarelo	41 cm
preto	35 cm
marrom	42 cm
vermelho	36 cm
laranja	37 cm

 Retire a isolação (0,5cm) nas duas extremidades de cada cabinho.

CABO 3  
 COMPRIMENTO TOTAL DO CABO  
 ANTES DA RETIRADA  
 DA BLINDAGEM EXTERNA:  
 33 cm



96 – Guiando-se pela figura 49, solde as extremidades dos cabinhos preparados na operação anterior aos terminais dos bornes de alto-falantes e dos fusíveis laterais do chassi.

97 – Torça os cabinhos entre si e disponha o cabo assim formado junto à parte lateral do chassi, soldando a seguir as extremidades de seus componentes aos terminais de saída da placa impressa do pré-amplificador:

cor do cabinho	terminal
branco	12
verde	11
laranja	10
vermelho	9
amarelo	G2
azul	G1

Esse cabo possui mais 4 condutores (azul, amarelo, preto e marrom), cuja ligação será feita posteriormente.

98 – Descasque 1,5cm da isolação na extremidade dos dois condutores paralelos do cabo de rede. Coloque o passa-fio a aproximadamente 6cm da extremidade da parte isolada. Aperte bem com um alicate as duas partes do passa-fio, e, a seguir, introduza no orifício ainda livre da dobra traseira do chassi (figura 50), de forma que as extremidades descascadas fiquem no interior do chassi.

99 – Corte os seguintes cabinhos:

cor do cabinho	comprimento
branco	15 cm
laranja	20 cm
marrom (1)	5 cm
marrom	8 cm
marrom (1)	10 cm
preto	15 cm
verde	10 cm

Retire a isolação nas extremidades, por aproximadamente 0,5cm exceto dos dois cabinhos marrons identificados por (1). Nestes, numa das extremidades a isolação deve ser removida por 1,5cm, enquanto na outra deve ser removida por 0,5cm.

100 – Corte o cabinho paralelo no comprimento de 32cm; retire a isolação por 0,5cm nas duas extremidades.

101 – Corte 4 pedaços de fio nu:

- 2 com 9cm de comprimento
- 1 com 4cm de comprimento
- 1 com 3cm de comprimento

102 – Guiando-se pela figura 51 faça as ligações de força. Essa figura identifica os terminais do seletor de tensões, onde serão feitas as seguintes ligações:

Terminal	Cabinho	Obs.:
1	—	sem ligação
2	branco 15cm	—
	nu 4cm	ligado também ao 7
3	laranja 20cm	—
4	marrom 8cm	—
5	preto 15cm	—
	marrom 5cm	—
6	—	sem ligação
7	nu 4cm	ligado também ao 2
8	nu 3cm	ligado também ao 10
9	verde 10cm	—
10	nu 3cm	ligado também ao 8
	1 dos condutores do cabinho paralelo.	—

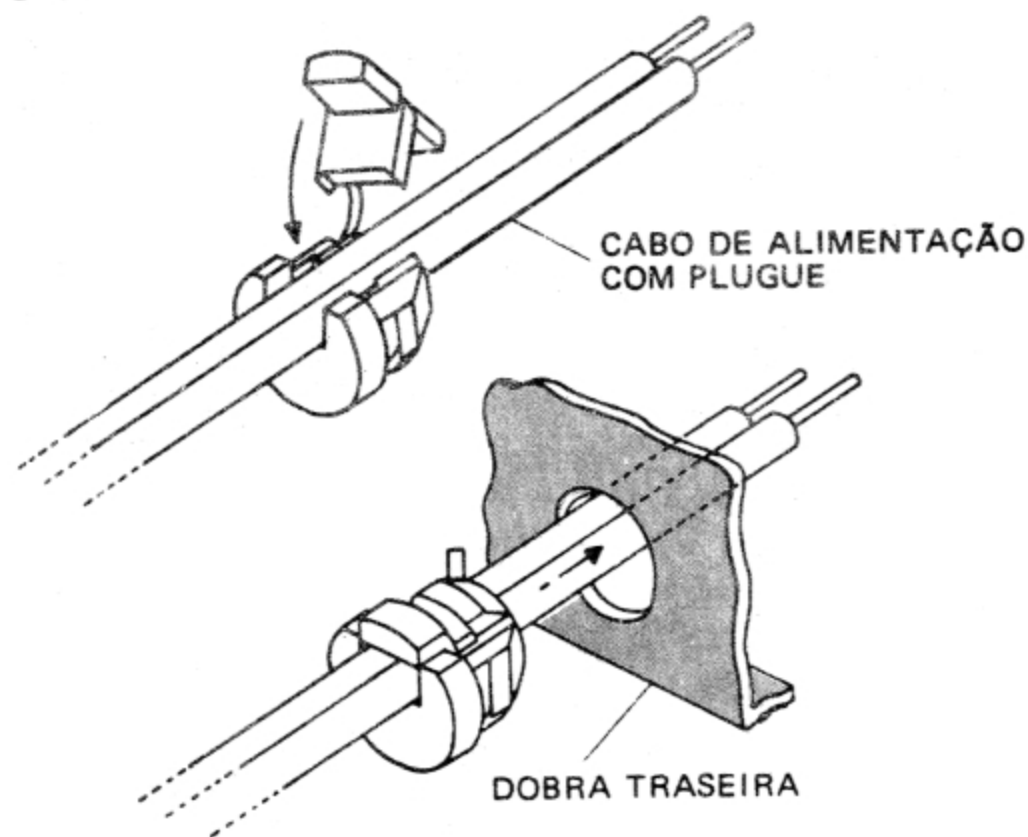
103 – Faça o restante das ligações da figura 51.

104 – Corte 6 pedaços de cabinhos isolados, das cores e dos comprimentos indicados na tabela abaixo:

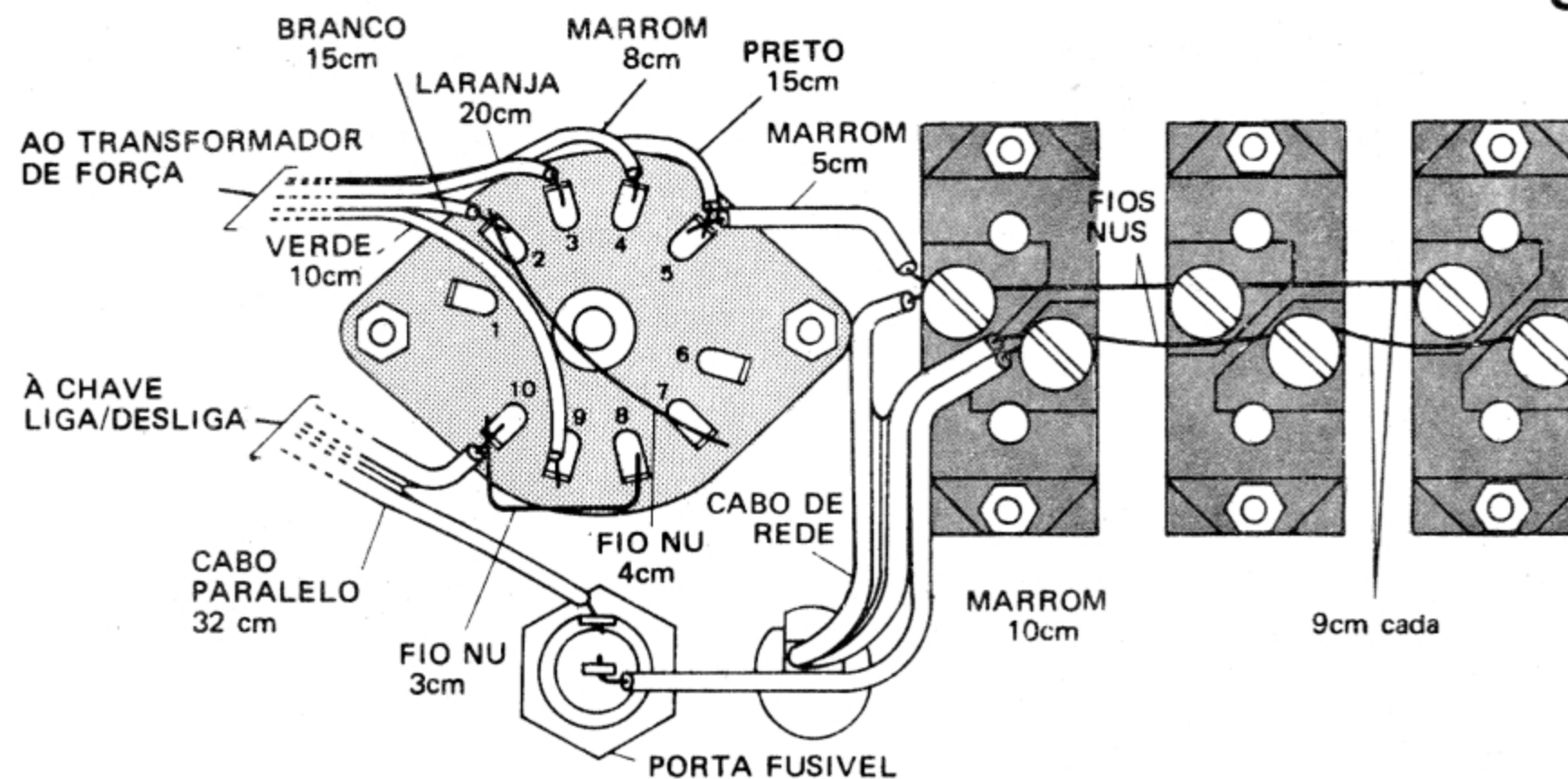
Cor	Comprimento
preto	33 cm
preto	22 cm
marrom	29 cm
marrom	19 cm
vermelho	35 cm
vermelho	23 cm
azul	13 cm
azul	13 cm

Remova a isolação nos dois extremos de cada cabinho (0,5cm).

50



51



- 105 – Solde os cabinhos preparados na operação anterior aos terminais do módulo da fonte de alimentação:

cores	terminais
pretos	
marrons	
vermelhos	⊕B
azuis	CA

Os dois cabinhos pretos devem ser soldados num único terminal e os dois marrons, no outro terminal.

- 106 – Torça entre si os cabinhos pretos, marrons e vermelhos. Os cabinhos azuis devem ser torcidos, porém separadamente dos restantes.

- 107 – Coloque três parafusos, respectivamente, nos orifícios F1, F2 e F3, de modo que a cabeça esteja na parte exterior do chassi. Encaixe distanciadores de 11,5mm em todos eles e prenda-os apertando levemente com o alicate de corte (consulte a figura 41).

- ☒ 108 – Coloque o módulo da fonte de alimentação nos parafusos e fixe com as porcas. Não aperte estas últimas em demasia, para evitar danos à placa impressa.

- ☒ 109 – Disponha os cabinhos pretos, marrons e vermelhos da fonte paralelamente à borda da placa impressa do pré-amplificador, a cerca de 3cm de distância da mesma.

- ☒ 110 – Ligue os dois cabinhos vermelhos do cabo ligado à fonte aos dois terminais identificados por ⊕B, na placa do pré-amplificador. Ao terminal ⊕B situado entre B2 e D2, ligue também um pedaço de cabinho vermelho, com 19cm de comprimento.

Solde essas ligações.

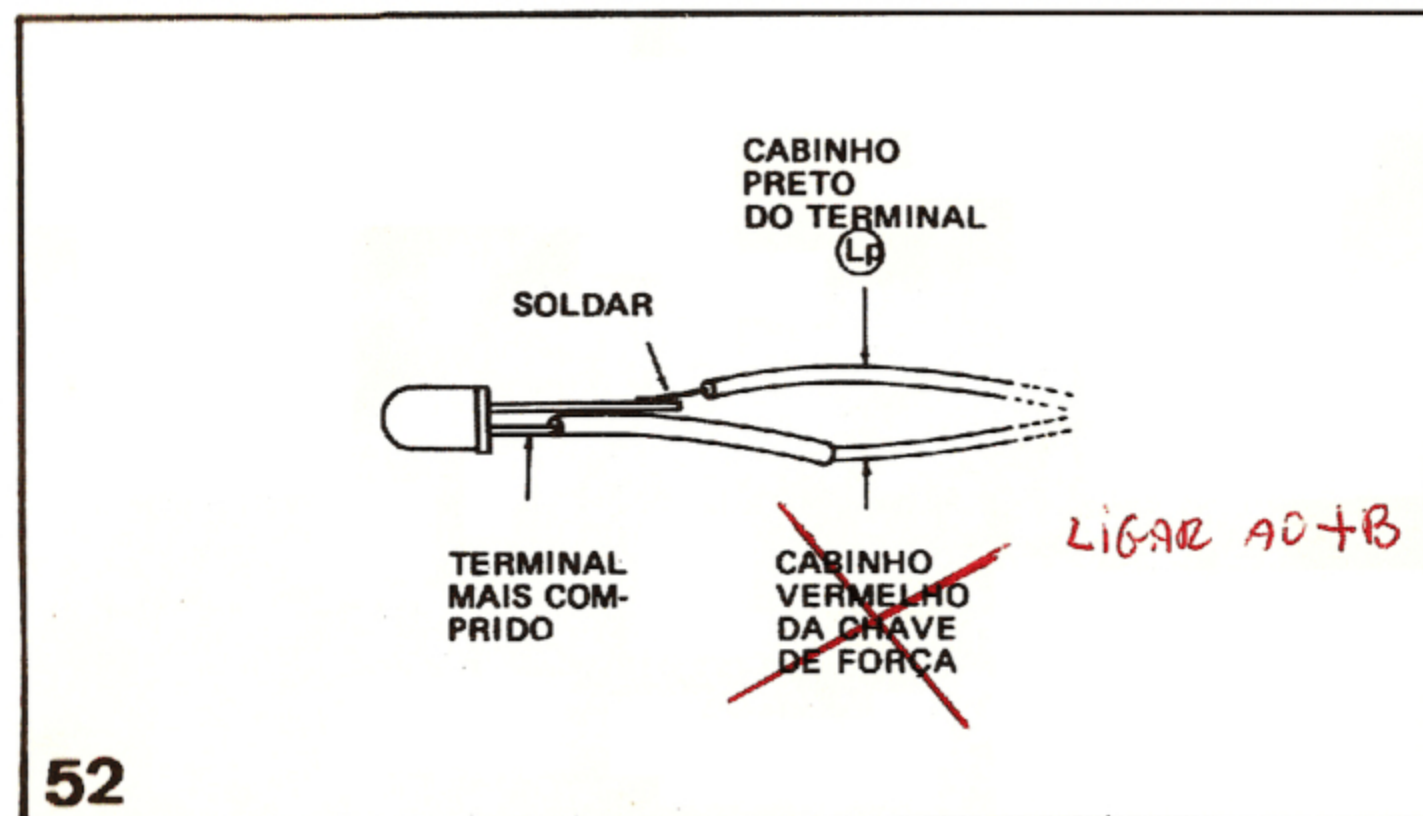
A extremidade livre do cabinho vermelho será ligada mais tarde.

- 111 – Coloque quatro parafusos, respectivamente, nos orifícios AS1, AS2, AS3 e AS4 do chassi (figura 41), de modo que a cabeça esteja na parte externa do chassi. Encaixe distanciadores de 11,5mm em todos eles e prenda-os, apertando levemente com o alicate de corte.

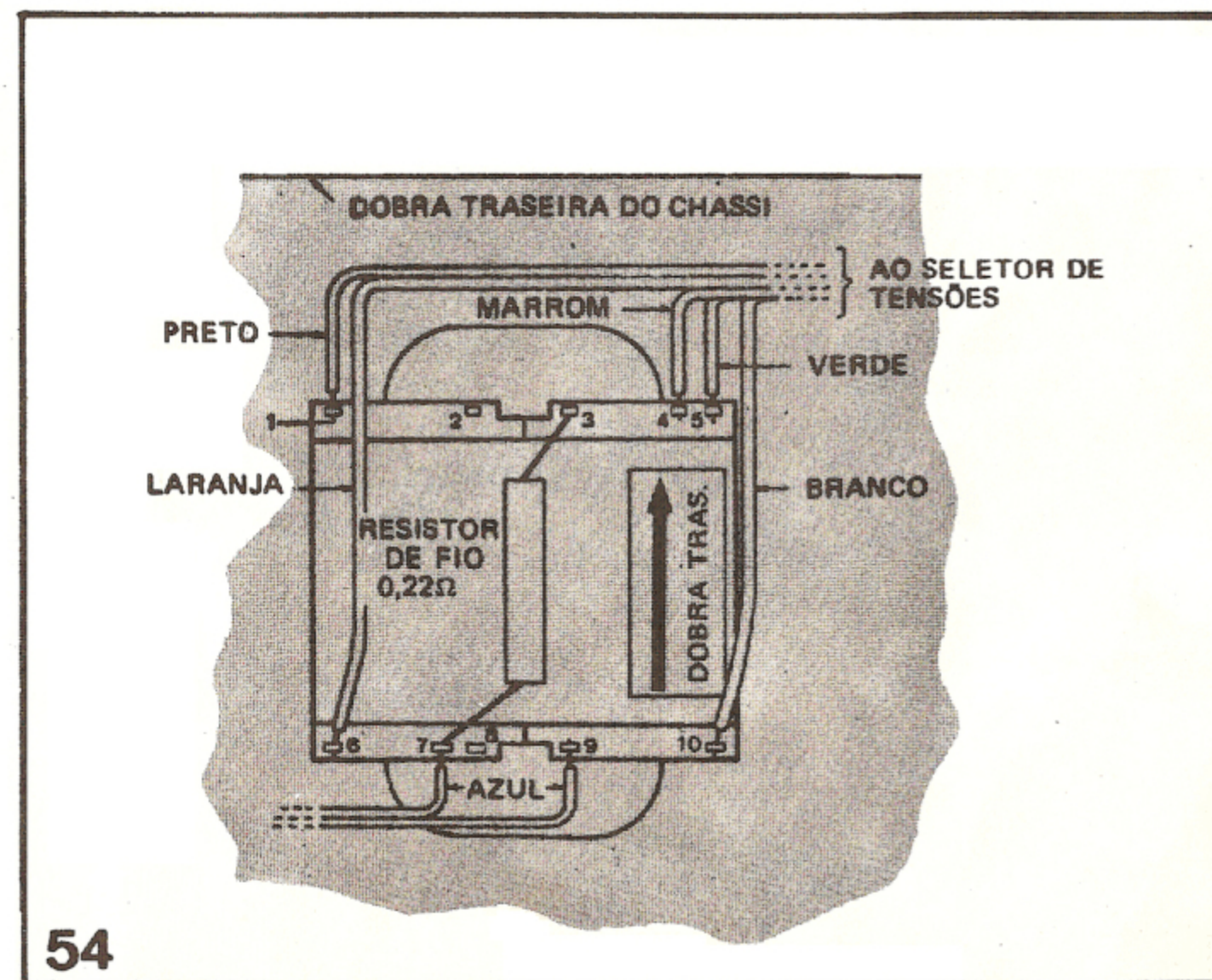
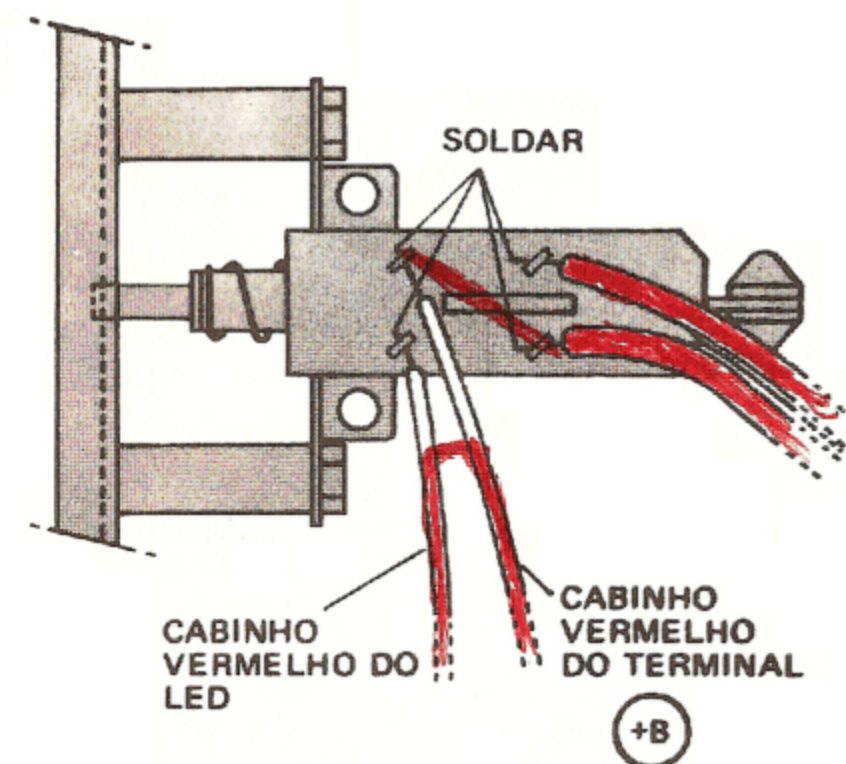
- 112 — Coloque um dos módulos amplificadores de potência nos parafusos e fixe com as porcas. Observe as posições dos dissipadores, que devem ficar próximos à dobra traseira do chassi. O módulo deve ficar sobre o cabo que provém da fonte de alimentação; os cabinhos preto e marrom mais curtos devem sobressair através do vão existente entre as placas do pré-amplificador e do módulo de saída. Pelo mesmo vão devem sobressair os condutores amarelo e marrom do cabo ligado aos terminais de alto-falantes e porta-fusíveis. Prenda o módulo de saída com 4 porcas, sem apertar demasiadamente. Este módulo corresponderá ao canal esquerdo.
- 113 — Ligue os seguintes cabinhos:
- amarelo** (do porta-fusível) ao terminal G do módulo de saída do canal esquerdo. Solde.
  - marrom** (mais curto, da fonte) ao terminal C do módulo de saída do canal esquerdo. Solde.
  - marrom** (do terminal de alto-falante) ao terminal F do módulo de saída do canal esquerdo. Não solde ainda.
  - preto** (mais curto, da fonte) ao terminal E do módulo de saída do canal esquerdo. Não solde ainda.
- 114 — Ligue um capacitor de poliéster metalizado de 10nF (marrom, preto, laranja, branco, vermelho), entre os terminais D e E do módulo de saída do canal esquerdo, deixando cerca de 0,5cm entre o corpo deste e os terminais. Solde apenas ao terminal E.
- 115 — Ligue um resistor de 47Ω (amarelo, violeta, preto, outo) entre os terminais D (do módulo de saída esquerdo) e D2 (do módulo pré-amplificador). Este resistor somente será usado para o teste final e depois substituído por um pedaço de cabinho. Solde em ambos os terminais.
- 116 — Solde um pedaço de cabinho azul (2,5cm de comprimento, com isolação removida em ambos os extremos por 0,5cm) entre os terminais A (do módulo de saída esquerdo) e A2 (do módulo pré-amplificador).
- 117 — Solde um pedaço de cabinho preto (2,5cm de comprimento, com isolação removida em ambos os extremos por 0,5cm entre os terminais B (do módulo de saída esquerdo) e B2 (do módulo pré-amplificador).
- 118 — Monte no chassi o outro módulo de saída, repetindo as operações 111 (para os orifícios AS5, AS6, AS7 e AS8 do chassi, figura 41) e 112. Neste caso, devem sobressair entre os módulos pré-amplificador e de saída, os cabinhos preto e marrom mais compridos da fonte e os cabinhos azul e preto do terminal de alto-falante e do fusível. Coloque e aperte as porcas. Este é o módulo de saída do canal direito.
- 119 — Ligue os seguintes cabinhos:
- azul** (do porta-fusível) ao terminal G do módulo de saída do canal direito. Solde.
  - marrom** (mais comprido, da fonte) ao terminal C do módulo de saída do canal direito. Solde.
  - preto** (do terminal de alto-falante) ao terminal F do módulo de saída do canal direito. Não solde ainda.
  - preto** (mais comprido, da fonte) ao terminal E do módulo de saída do canal direito. Não solde ainda.
- 120 — Ligue um capacitor de poliéster metalizado de 10nF entre os terminais D e E do módulo de saída do canal direito. Solde apenas o terminal E.
- 121 — Ligue um resistor de 47Ω entre os terminais D (do módulo de saída do canal direito) e D1 (do módulo pré-amplificador). Solde em ambos os terminais.
- 122 — Solde um cabinho azul de 2,5cm entre os terminais A (do módulo de saída do canal direito) e A1 (do módulo pré-amplificador).
- 123 — Solde um cabinho preto, de 2,5cm entre os terminais B (do módulo de saída do canal direito) e B1 (do módulo pré-amplificador).
- 124 — Solde um pedaço de cabinho marrom de 12cm entre os terminais F dos dois módulos de saída.
- 125 — Corte um pedaço de cabinho preto com 12cm de comprimento. Remova a isolação por 0,5cm em ambos os extremos.
- 126 — Solde, uma das extremidades desse cabinho ao terminal (Lp) da placa do pré-amplificador.
- 127 — Introduza o outro extremo deste cabinho preto num pedaço de espaguete plástico (3cm), deixando a ponta do cabinho livre. Solde essa ponta ao terminal mais curto do diodo foto-emissor (LED). Depois de soldado, cubra a solda e o terminal do diodo com o espaguete (figura 52).
- 128 — Corte um pedaço de cabinho vermelho, com 12cm de comprimento, removendo a isolação em ambas as extremidades por 0,5cm. Solde uma das pontas ao terminal livre do diodo LED e isole com um pedaço de espaguete.
- 129 — Solde:
- ~~— a outra extremidade do cabinho vermelho descrito na operação anterior, a um dos terminais da chave de força (figura 53).~~
  - ~~— a extremidade ainda livre do cabinho vermelho que foi descrito na operação 110, ao outro terminal da chave de força.~~

- ☒ 130 – Solde os extremos livres do cabinho paralelo (do seletor de tensão) aos dois terminais livres da chave de força (figura 53).
- ☒ 131 – Guiando-se pela figura 54, coloque o transformador de força, cuidando para que fique na posição correta. Utilize na fixação, os 4 parafusos M4 x 10mm e respectivas porcas que retirou e guardou antes da montagem final. Aperte bem as porcas.
- ☒ 132 – Coloque a blindagem em "L", por meio de 2 parafusos auto-atarrachantes, sem contudo apertar estes últimos completamente.
- ☒ 133 – Coloque o cabinho paralelo soldado entre o seletor de tensões e a chave de força entre o corpo do transformador e a blindagem, junto à parte superior desta. Desloque a blindagem até fixar o cabinho e aperte os parafusos auto-atarrachantes de fixação.
- ☒ 134 – Guiando-se pela figura 54 solde os cabinhos do seletor de tensões aos terminais do transformador:

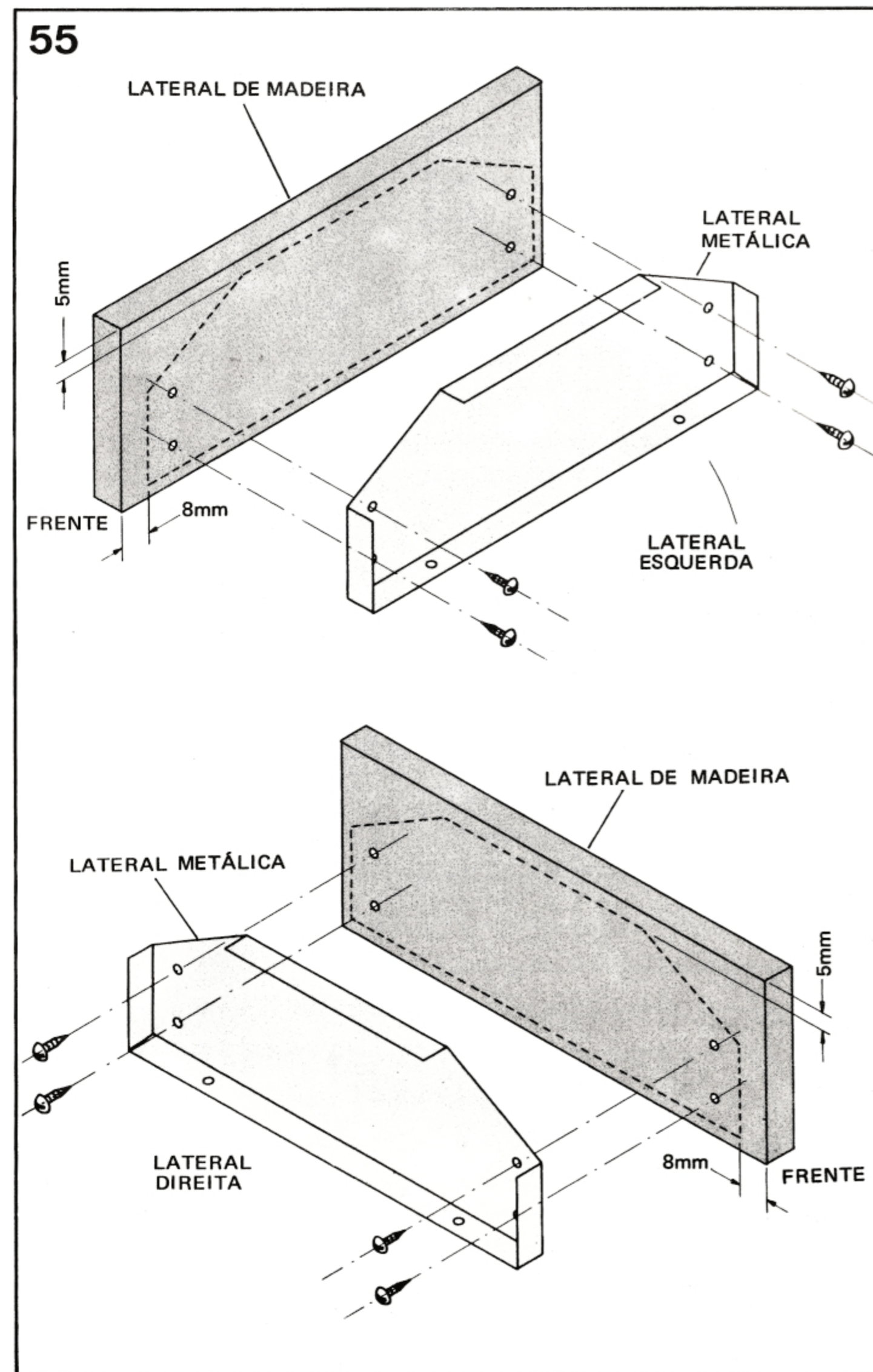
cor do cabinho	terminal do transformador
preto	1
marrom	4
verde	5
laranja	6
branco	10



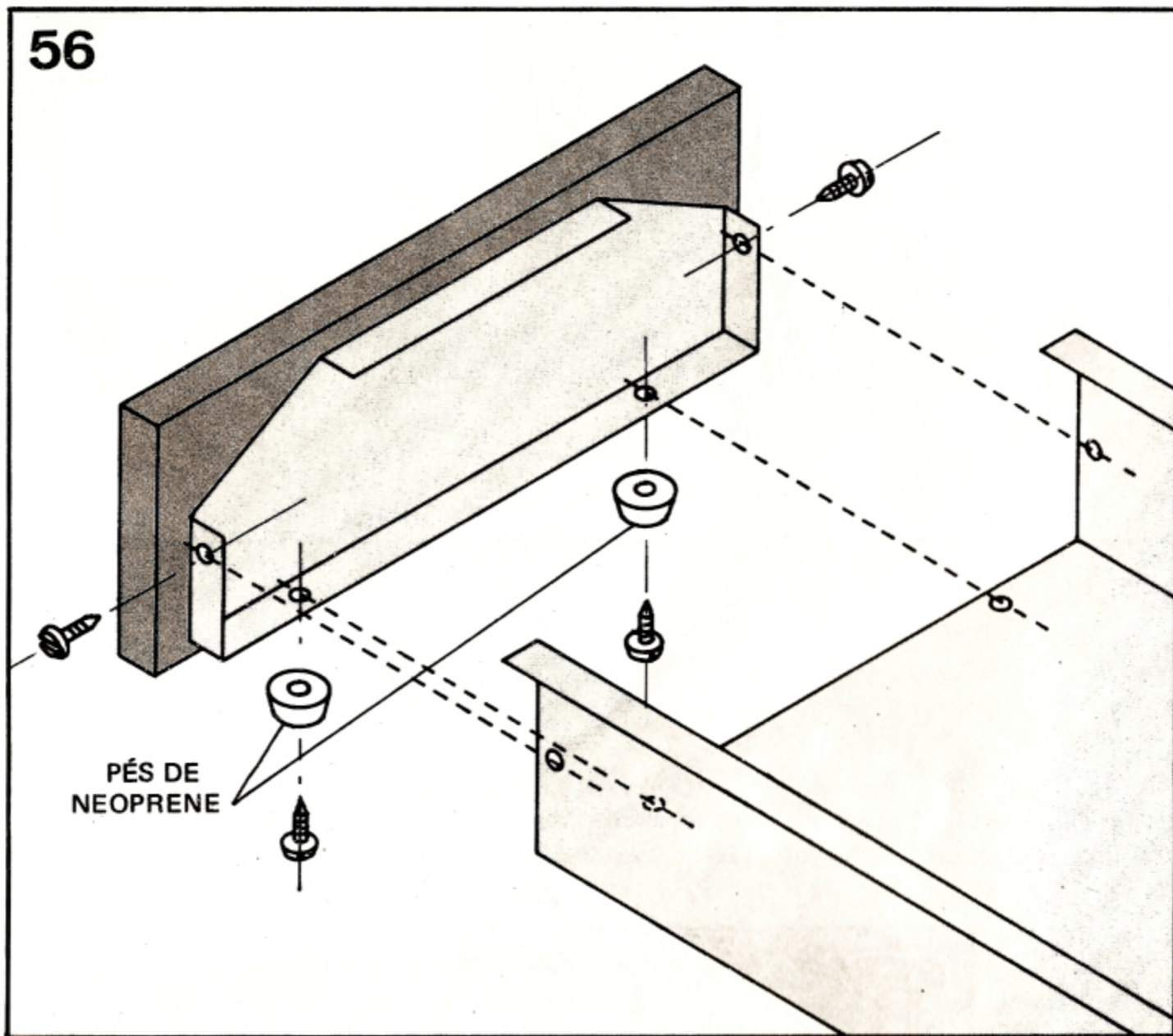
53



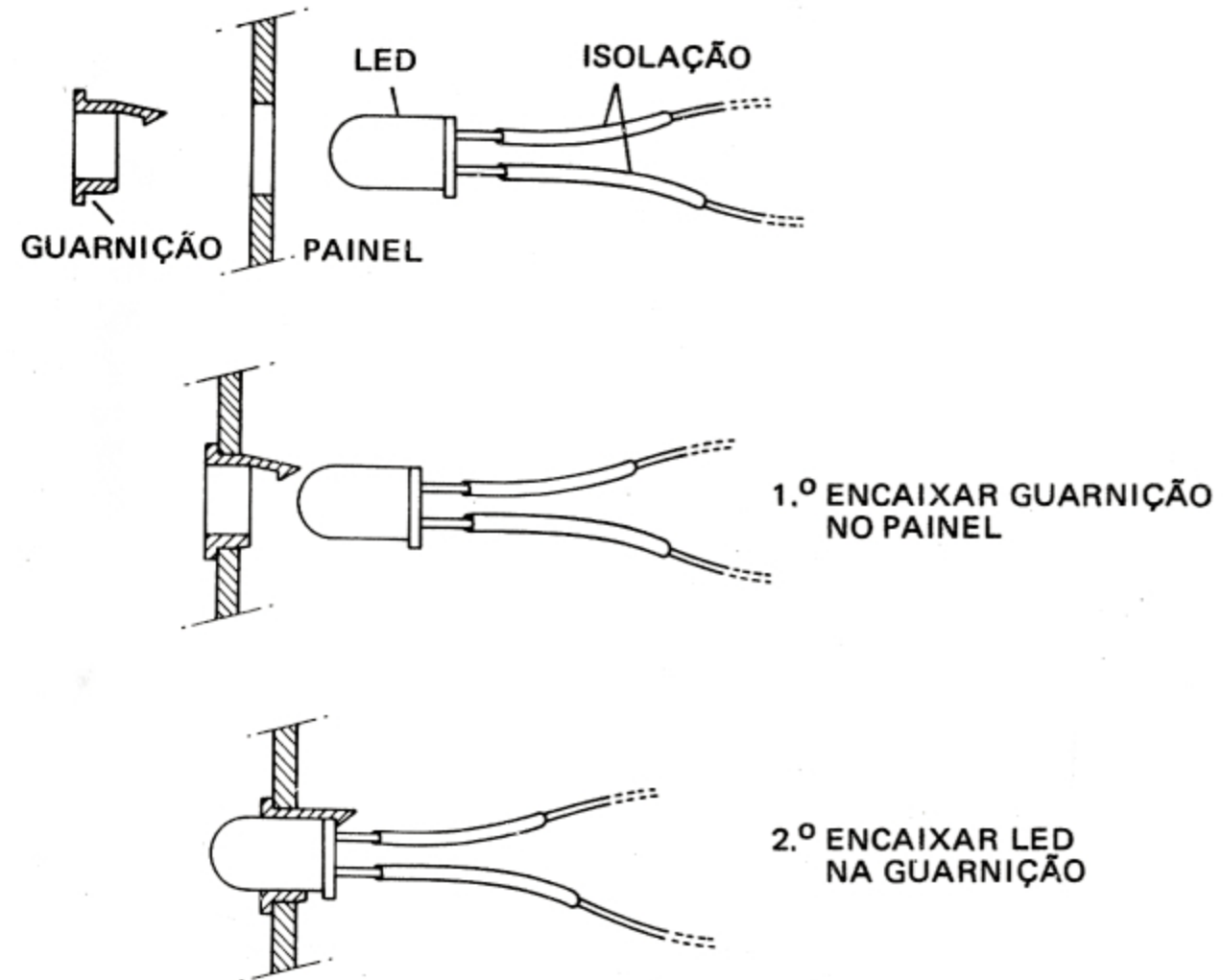
- 135 – Coloque o resistor de fio R 302 ( $0,22\Omega$  , 10W marcação OR22 10% 10W) entre os terminais 3 e 7 do transformador de força. Solde somente ao terminal 3.
- 136 – Solde os dois cabinhos azuis provenientes dos terminais “CA” do módulo da fonte de alimentação, aos terminais 7 e 9 do transformador de força. Solde o outro extremo de R 302.
- 137 – Guiando-se pela figura 55, parafuse as laterais metálicas do chassi, retiradas antes da operação 49, às laterais de madeira; use para cada uma, 4 parafusos auto-atarrachantes. É importante obedecer as distâncias assinaladas na figura, para assegurar a melhor estética do aparelho montado. Para assegurar um bom acabamento da caixa, convém “pontear” com um instrumento pontiagudo (canivete) o local exato onde será colocado cada parafuso. Aperte bem estes parafusos.
- 138 – Parafuse cada um dos conjuntos formados na operação anterior ao chassi, por meio de 4 parafusos auto-atarrachantes: 1 na dobra frontal, 1 na dobra traseira e 2 no fundo. Antes de colocar estes dois últimos, encaixe os pés de neoprene (veja figura 56).
- 139 – Coloque o painel dianteiro: primeiramente, encaixe os furos do painel nas alavancas das chaves, depois, incline levemente para encaixar a parte superior e, finalmente, encaixe a parte inferior. Prenda na parte inferior, por intermédio de três parafusos auto-atarrachantes (figura 57).
- 140 – Encaixe o LED e respectivo suporte no orifício correspondente do painel dianteiro (figura 58).
- 141 – Coloque as 6 teclas, 1 da chave de força e 5 da chave seletora. O encaixe é por pressão.
- 142 – Coloque os botões dos controles de volume, graves, agudos e equilíbrio. Gire o eixo de cada um dos potenciômetros totalmente no sentido contrário ao dos ponteiros dos relógios. Coloque o botão sobre o eixo e faça a linha de referência do botão coincidir exatamente com o último traço à esquerda da escala. Deixando uma distância de 1 a 2 mm entre o botão e o painel dianteiro, aperte os parafusos de fixação.
- 143 – Encaixe os fusíveis: um, de 3A (ou de 1,6A para rede de 220V), no porta-fusíveis existente junto ao seletor de tensões e dois de 5A nos porta-fusíveis localizados próximos às tomadas de alto-falantes, figura 59.



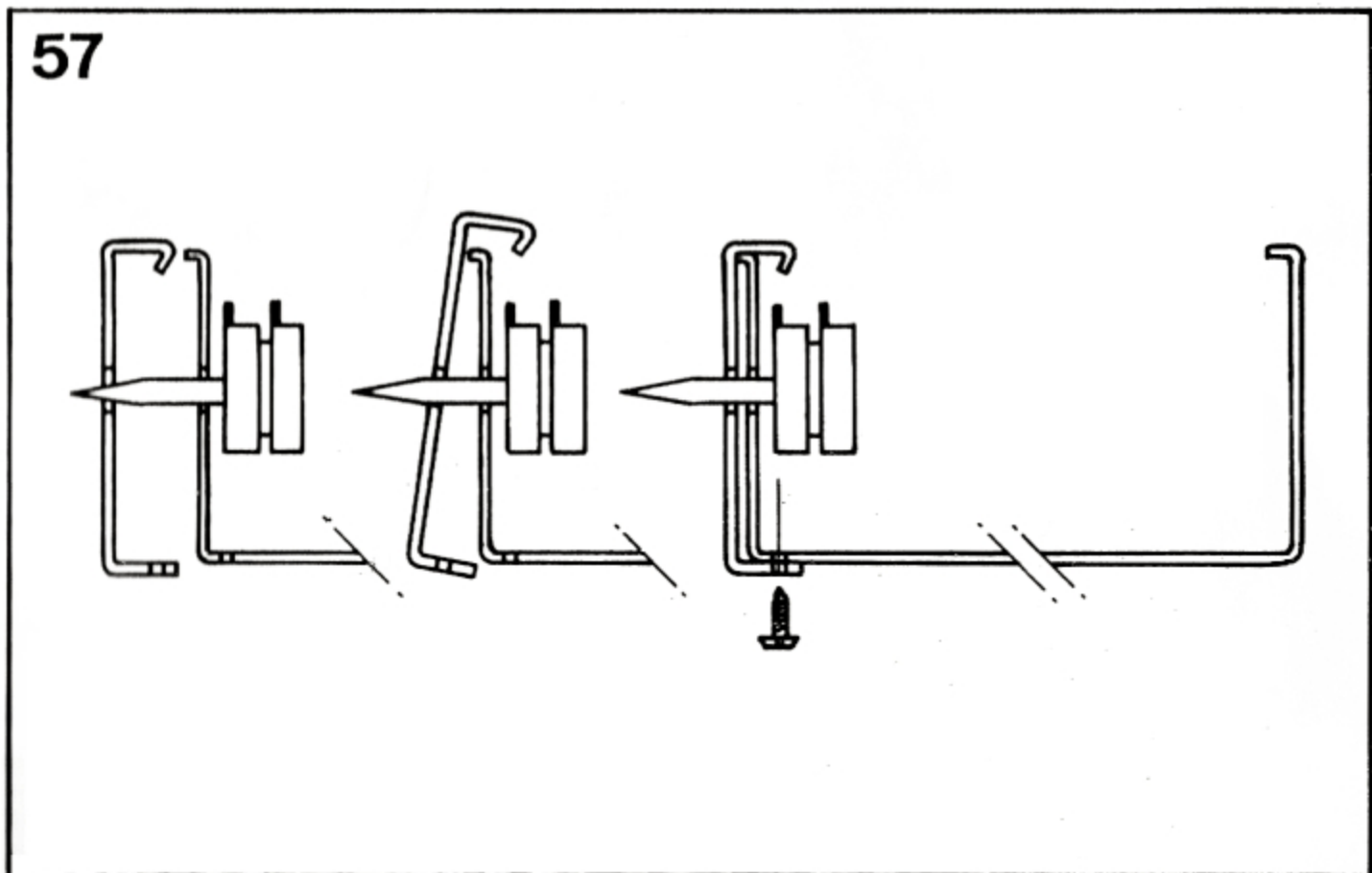
56



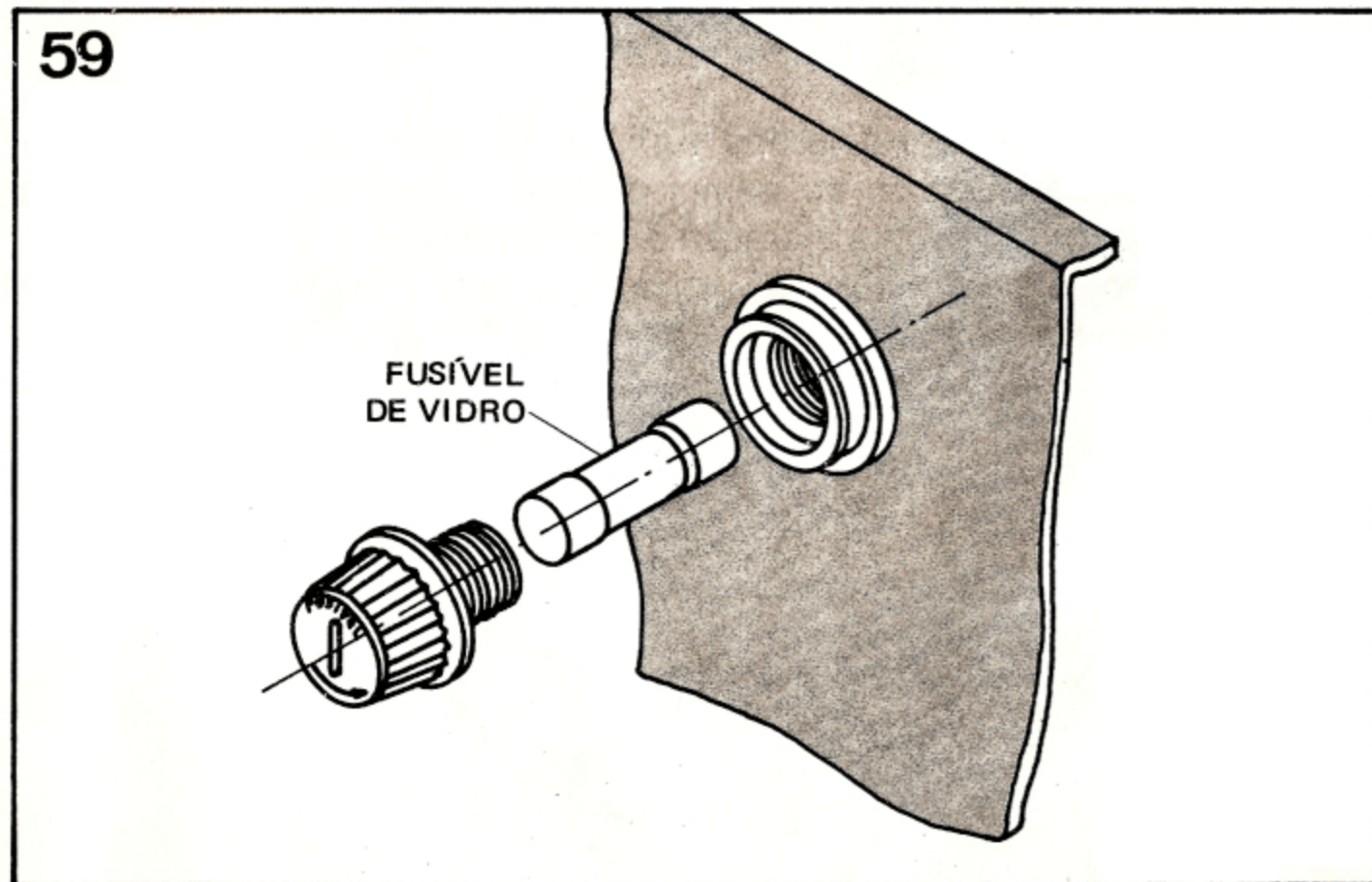
58



57



59



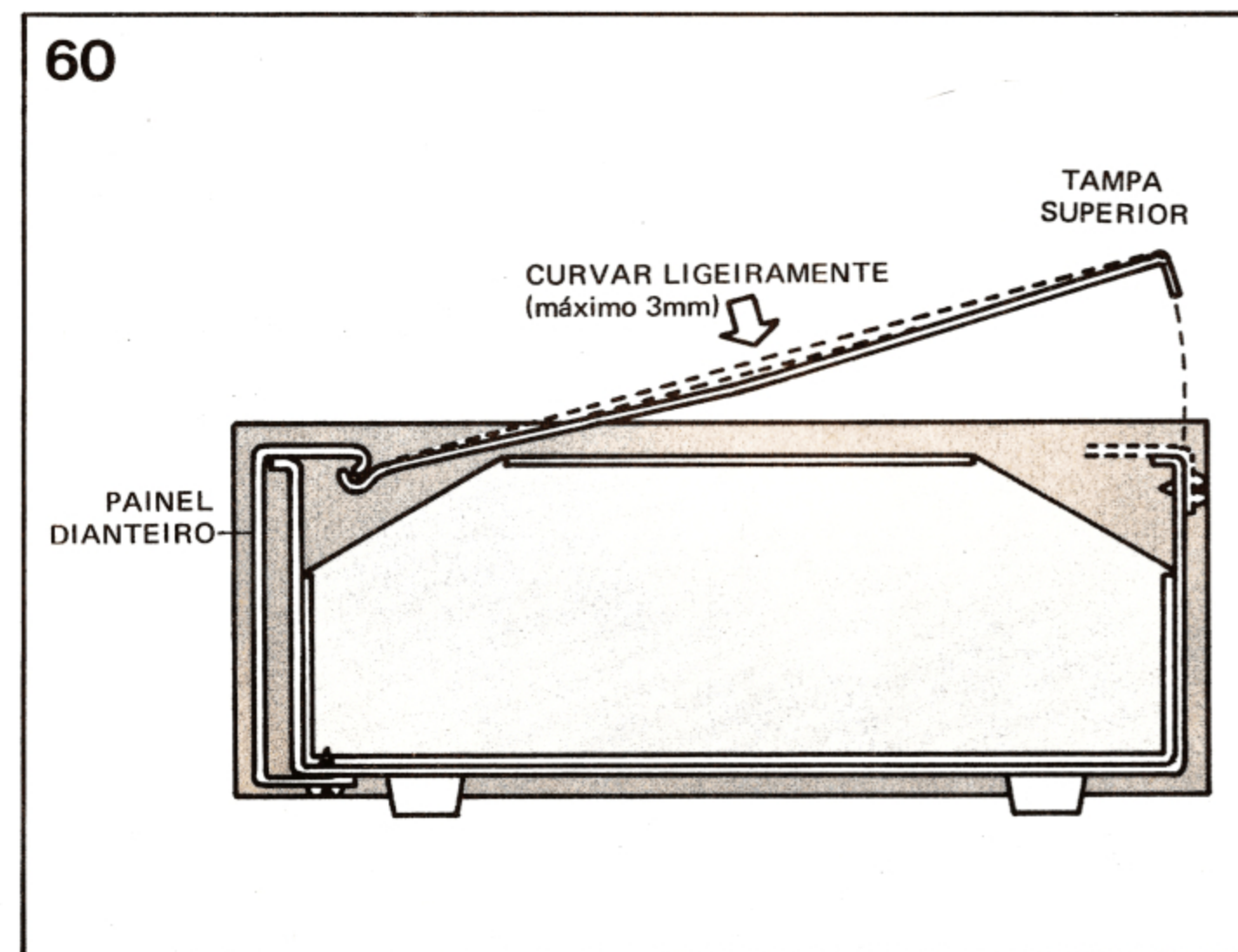
### Teste Final

Antes de ligar o aparelho à tomada, faça uma cuidadosa verificação de todas as ligações.

- 144 – Ajuste o seletor de tensões ao valor correto da tensão de alimentação de sua residência (110, 127, 220 ou 240V).
- 145 – Ajuste o controle de volume para posição mínima (totalmente no sentido contrário ao do movimento dos ponteiros dos relógios) e o controle de equilíbrio (“balance”) na posição média.
- 146 – Coloque as duas chaves de controle dos alto-falantes na posição “off”.
- 147 – Ligue o plugue à tomada de força.
- 148 – Ligue a chave de força, comprimindo o respectivo botão.
- 149 – Observe atentamente os resistores de  $47\Omega$ ,  $1/4W$ , soldados aos terminais D1 e D2, durante cerca de 15 a 30 segundos. Verifique separadamente (pelo toque) se um destes resistores se aquece demasiadamente.
- 150 – Caso isso aconteça, desligue imediatamente o aparelho e revise todas as ligações; retire o(s) módulo(s) de saída onde se verifica o aquecimento e repita as observações descritas na verificação da montagem, ítem 26 e 48.
- 151 – Corrija os erros de montagem e repita as etapas 148 e 149.
- 152 – Se tudo estiver em ordem, desligue o aparelho, retire os resistores de  $47\Omega$ , substituindo-os por pedaços de cabinho vermelho com 2,5cm de comprimento.

### Fechamento do Gabinete

- 153 – Curve ligeiramente a tampa superior, (figura 60) para que fique firmemente apoiada, tanto ao painel dianteiro como às cantoneiras laterais superiores. Isso evita a vibração dessa tampa.
- 154 – Guiando-se pela figura 60, encaixe a tampa na dobra do painel dianteiro, feche a tampa e fixe, com 3 parafusos auto-atarrachantes à dobra traseira do gabinete.



# DESCRIÇÃO DO CIRCUITO

O AS-3100 compõe-se de quatro módulos: um pré-amplificador estereofônico, dois amplificadores de potência e uma fonte de alimentação.

## A – Módulo Pré-amplificador

Incluindo todos os comandos acessíveis no painel dianteiro, compõe-se do seletor de programa, pré-amplificador equalizador e estágio dos controles de volume, tonalidade e equilíbrio (balanço). Possui dois canais idênticos. O seletor de programas emprega um sistema de botoneira, que permite escolher, alternadamente, 5 fontes de programas.

As tomadas apropriadas na parte posterior do aparelho, permitem a gravação de todos esses programas através de gravador mono - ou estereofônico, de alta ou baixa impedância de entrada. Uma chave seletora ajusta o valor adequado a essa impedância.

O Pré-amplificador equalizador é formado pelos transistores T101, T102 no canal direito e T201, T202 no canal esquerdo (todos BC 549B). Funciona somente quando está sendo usado fonocaptor magnético, com saída de aproximadamente 5mV (a 1kHz).

Sua curva de resposta segue a curva RIAA.

Consiste, basicamente, de dois estágios transistorizados, com acoplamento direto. A polarização do primeiro estágio é feita através de R108 (R208), que proporciona perfeita estabilização ao sistema. A equalização (curva RIAA) é realizada através de um elo de realimentação entre o coletor do segundo e o emissor do primeiro estágios. Esse elo é formado por R107, R109, C104 e C106 (R207, R209, C204 e C206).

T103 (T203), um BC548B, constitui um estágio seguidor de emissor, proporcionando alta impedância de entrada e baixa impedância de saída. Resulta assim, que a operação dos controles de tonalidade independe da posição do controle de volume.

Os controles de tonalidade são por realimentação; os potenciômetros de graves e agudos estão inseridos no elo de realimentação entre coletor e base do transistor T104 (T204), um BC 549B.

Este sistema permite manter baixa impedância de saída e proporciona uma atuação largamente independente dos controles de graves e agudos.

O potenciômetro do controle de volume possui uma derivação, através da qual é realizado o controle de audibilidade (loudness), comandado através de CH4. Esta, quando ligada, ocasiona um reforço, tanto dos graves como dos agudos, nas posições de baixo volume.

## B – Módulos de potência

O amplificador é formado por dois módulos idênticos, cujos componentes, no diagrama esquemático, estão identificados por "D" ou "E" (direito ou esquerdo). Os módulos de potência compõem-se de estágio de entrada, estágio excitador e estágio de saída.

O estágio de entrada (diferencial) é formado pelos transistores T1 e T2 (BC546) e apresenta elevada impedância de entrada. R3 em conjunto com C2 desacoplam os estágios de entrada dos restantes, além de proporcionarem filtragem adicional da tensão de alimentação. C3 corta as frequências elevadas, a fim de evitar uma eventual penetração de sinais de RF nesta parte do circuito.

O estágio excitador é composto pelos transistores T3 (BC556) e pelo par complementar T4/T5 (BC639/BC640).

O estágio de saída, que opera em classe B, é do tipo "quase complementar", com dois transistores idênticos, T6 e T7 (2N5303). A estabilização térmica destes transistores é realizada por D1 e D2 (BA315). R9, R8 e C4 proporcionam a realimentação negativa, alargando a faixa de resposta em frequência, para 32 Hz a 40kHz.

## C – A fonte de alimentação

Fornece uma tensão contínua de 50V, à corrente de 3,2A. O retificador em ponte utiliza dois diodos BY126 em cada ramo. A filtragem da corrente retificada é realizada pelos capacitores eletrolíticos C301 e C302, de 2500 $\mu$ F, 70V. Um diodo fotoemissor "LED" funciona como "piloto" indicador.

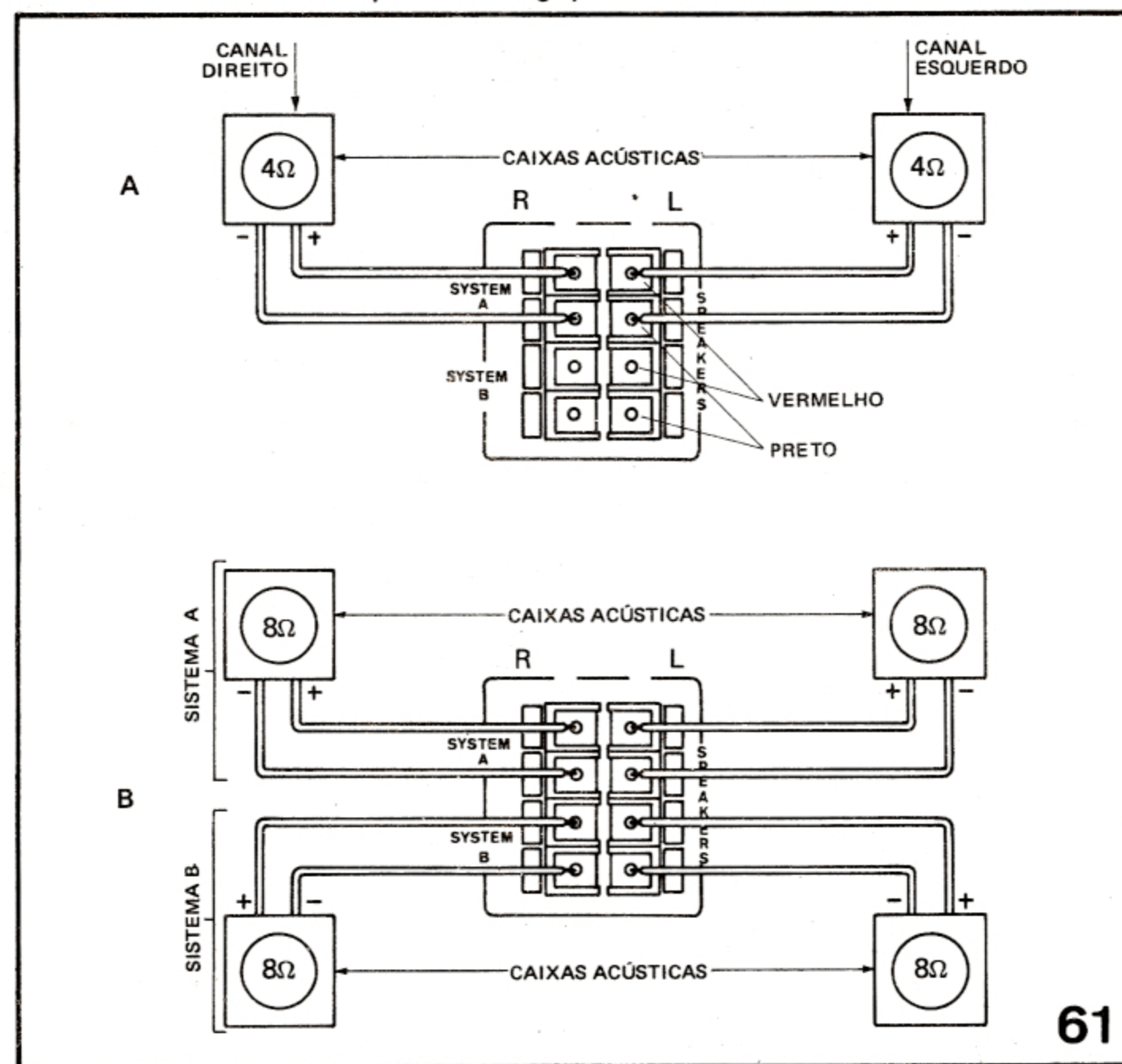
# INSTALAÇÃO

## CAIXAS ACÚSTICAS

Ligue as caixas acústicas aos bornes "speakers". Existem 8 bornes, 4 vermelhos e 4 pretos, que permitem a ligação de 2 sistemas de caixas acústicas (caixas de som). Se V. pretende usar um único sistema faça a ligação conforme a figura 61A, usando, neste caso, 2 caixas com impedância de 4 ohms ( $4\Omega$ ) ou mais. Cada caixa deverá suportar, no mínimo, 50W. Caso pretenda usar dois sistemas, a ligação a ser feita é a da figura 61B. Neste caso, **devem ser obrigatoriamente usadas caixas com impedância de 8 ohms ou mais**, sob pena de causar danos sérios aos transistores dos estágios de potência.

Se V. pretende começar com duas caixas e mais tarde ampliar para quatro, use caixa de 8 ohms. V. terá inicialmente uma potência um pouco menor, mas não terá de trocar, mais tarde, as caixas.

Não use fios muito finos para essas ligações.



61

### Atenção à polaridade

As caixas acústicas devem ser todas ligadas com a "fase" (polaridade) correta. Todas as boas caixas acústicas vêm com seus terminais identificados (ou possuem fios de ligação de cores diferentes, ou ainda, fio de ligação com tomada polarizada. É preciso cuidar para que **todas** as caixas estejam ligadas de maneira idêntica aos bornes de alto-falantes do amplificador AS3100.

## FONTES DE PROGRAMA

Todas as tomadas para fontes de programa são do tipo "RCA". Caso algum dos aparelhos que V. utiliza como fontes de programa tenha outro tipo de tomada, utilize cabos adaptadores, disponíveis no comércio especializado numa grande variedade de combinações de plugues.

### Toca-discos

Ligue o seu toca-discos às tomadas PU MAG ou PU CER, de acordo com o tipo de cápsula (magnética ou cerâmica). A alimentação deste toca-discos pode ser retirada de uma das tomadas POWER, na parte traseira do amplificador. Coloque a chave HI-LO na posição HI.

**Importante:** a tensão de alimentação disponível nas tomadas POWER será sempre igual à da rede de energia elétrica, independentemente da posição do seletor de tensão.

### Toca-fitas (tape-deck)

A saída deste aparelho deve ser ligada às tomadas TAPE RECORDER. A alimentação pode ser feita através das tomadas POWER. Coloque a chave HI-LO na posição HI.

### Sintonizador AM/FM (tuner)

Utilize para esta fonte de sinal, as tomadas TUNER. A alimentação é feita pela terceira tomada POWER. Coloque a chave HI-LO na posição HI.

### Outras fontes

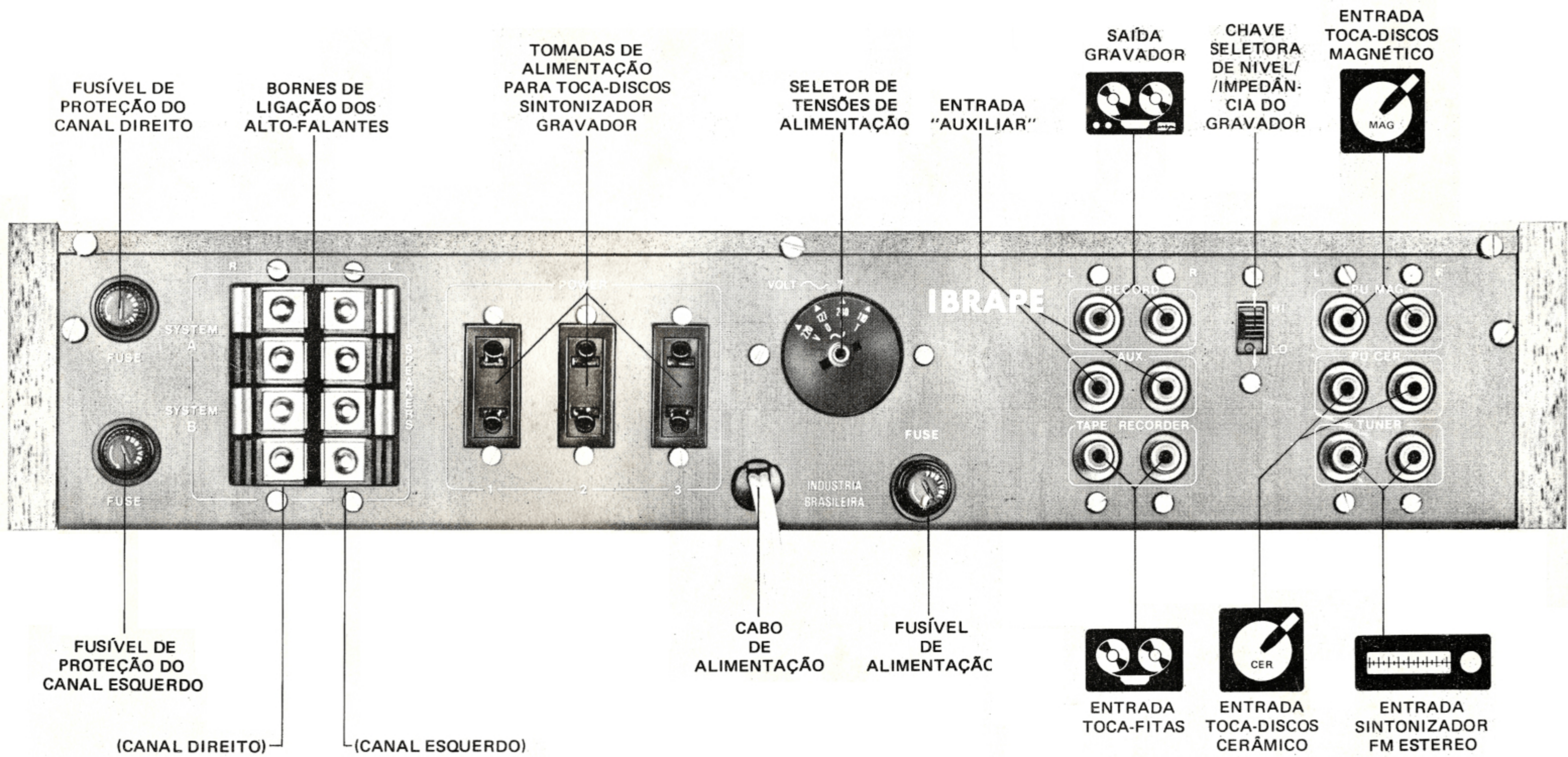
Para esse caso, existem as tomadas "AUX".

### Gravação estereofônica em fita magnética

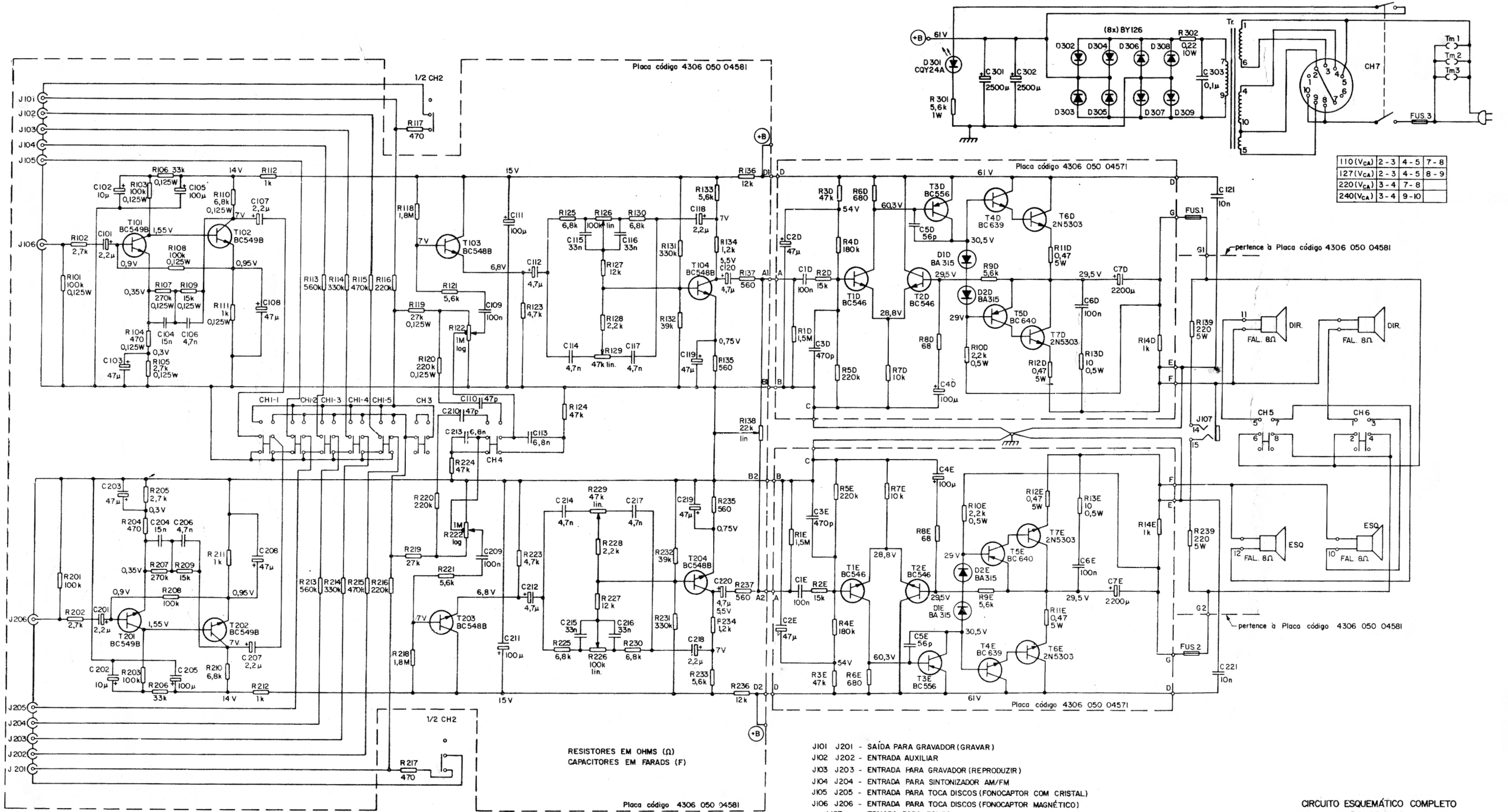
Ligue a entrada do gravador magnético estereofônico nas tomadas RECORD. Observe a sensibilidade do seu gravador, ajustando a posição da chave (HI-LO) de acordo com a característica sensibilidade/impedância. Mantenha a chave "MODE" na posição "STEREO".

### Gravação monofônica em fita magnética

Desejando gravar um programa estereofônico com um gravador monofônico, ligue a entrada do mesmo à tomada R ou L do par identificado por RECORD; coloque a chave "MODE" (do painel dianteiro) na posição MONO. Ajuste a posição da chave HI-LO de acordo com a característica do seu gravador.



**IBRAPE ELETRÔNICA LTDA.**  
 CAIXA POSTAL 7383 – CEP 01000 – SP



110(Vca)	2-3	4-5	7-8
127(Vca)	2-3	4-5	8-9
220(Vca)	3-4	7-8	
240(Vca)	3-4	9-10	

AS TENSÕES INDICADAS FORAM MEDIDAS COM VOLTÍMETRO ELETRÔNICO SEM APLICAÇÃO DE SINAL NO AMPLIFICADOR E COM A TENSÃO DA REDE DE 115V (ca) APLICADOS EM POSIÇÃO DA MUDANÇA DE VOLTAGEM DE 110V (ca)

RESISTORES EM OHMS (Ω)  
CAPACITORES EM FARADS (F)

- J101 J201 - SAÍDA PARA GRAVADOR (GRAVAR)
- J102 J202 - ENTRADA AUXILIAR
- J103 J203 - ENTRADA PARA GRAVADOR (REPRODUZIR)
- J104 J204 - ENTRADA PARA SINTONIZADOR AM/FM
- J105 J205 - ENTRADA PARA TOCA DISCOS (FONOCAPTOR COM CRISTAL)
- J106 J206 - ENTRADA PARA TOCA DISCOS (FONOCAPTOR MAGNÉTICO)
- J107 - TOMADA PARA FONES

OBS.- RESISTORES SEM DISSIPACÃO INDICADA SÃO DE 0,25 W  
- T1D DEVE FORMAR PAR CASADO COM T2D E T1E COM T2E  
PODENDO SER CADA PAR BC546A OU BC546B

CIRCUITO ESQUEMÁTICO COMPLETO DO AS 3100

