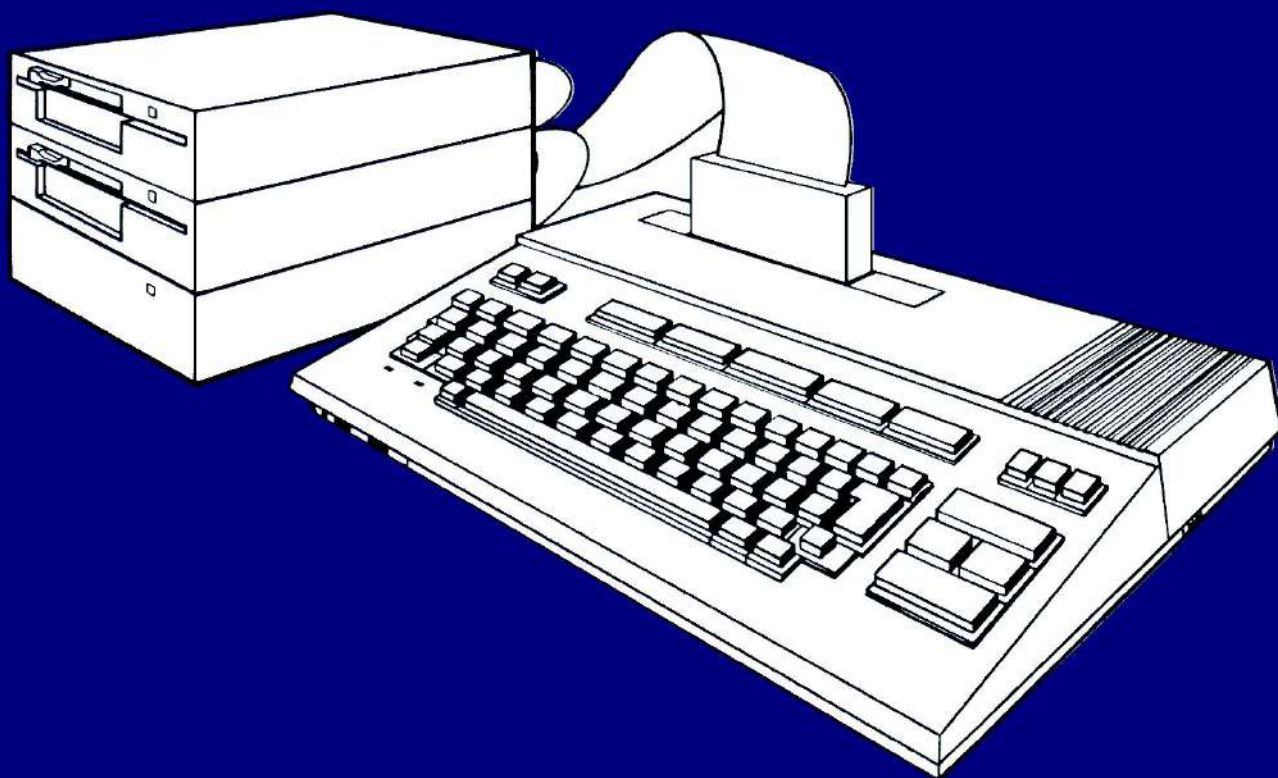


DISK DRIVE DS/DD HB-6000



HOTBIT
HB-6000

MSX

APRESENTAÇÃO

A **EPCOM/SHARP** apresenta o novo periférico **HB-6000**, que deve ser utilizado no microcomputador **HOTBIT**, ampliando sua linha e facilitando ainda mais a sua utilização profissional.

Projetado para ser conectado no Dual Disk-Drive Controller, **HB-3600**, como unidade de disco. O **HB-6000** contém um Disk-Drive 5 1/4", dupla face, slim, montado em uma caixa metálica de alta resistência e durabilidade.

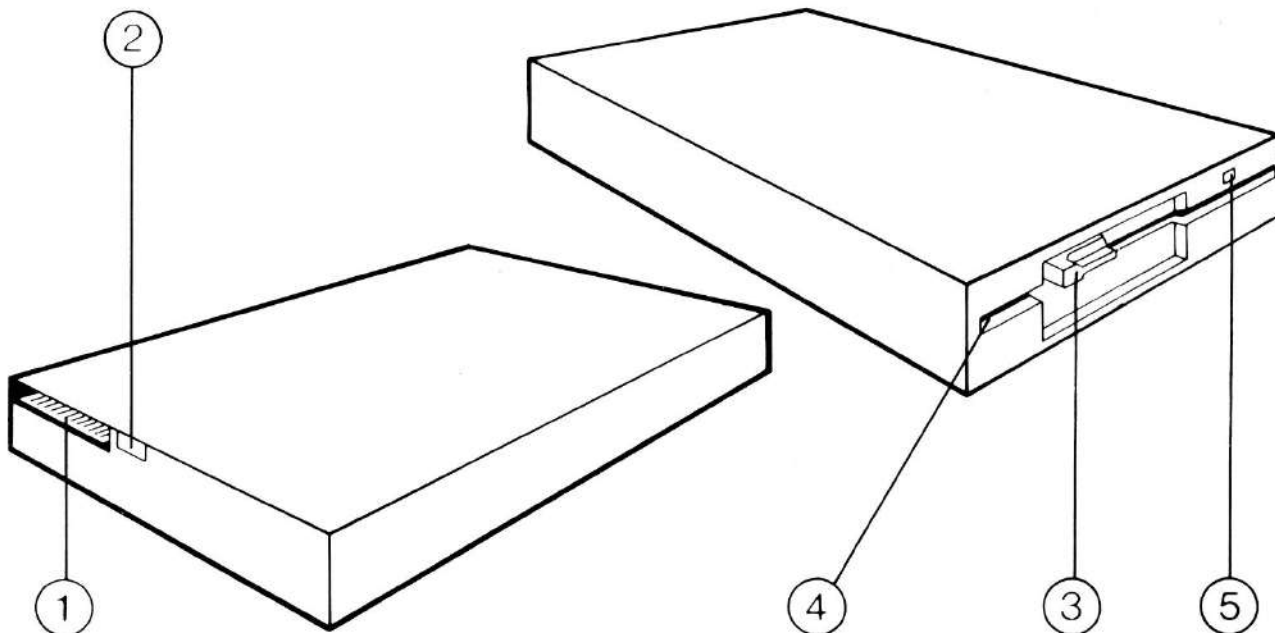
Recomendamos a leitura atenta deste manual para perfeita instalação e funcionamento e colocamos nosso **NUCLEO DE APOIO AO USUÁRIO (FONE: 211-9461)** ao seu dispor para maiores esclarecimentos.

INSTRUÇÕES DE USO

- Equipamentos Necessários:

- . Microcomputador **HOTBIT**
- . Dual Disk Drive Controller **HB-3600**
- . Monitor de vídeo ou TV.

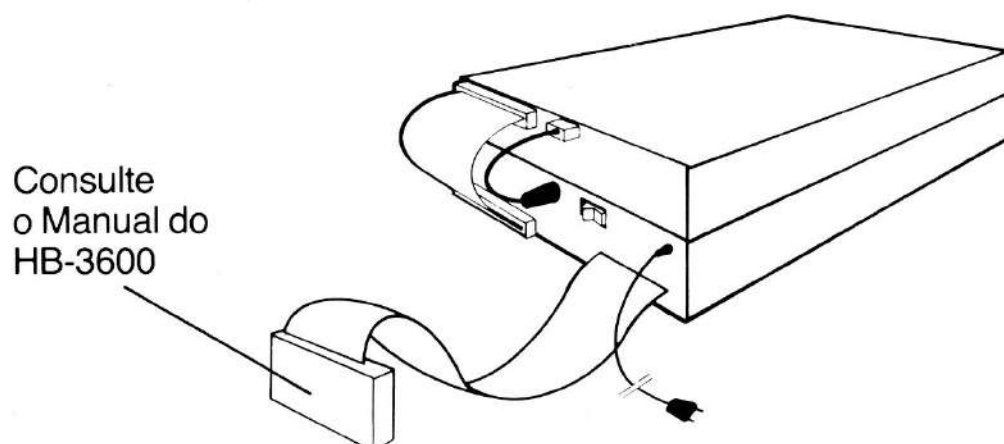
- Identificação dos Controles



- 1 - Conector de sinal
 - 2 - Conector de alimentação
 - 3 - Alavanca do Painel Frontal
 - 4 - Abertura para disquete
 - 5 - LED (Indicador de funcionamento do acionador para leitura ou gravação)
-

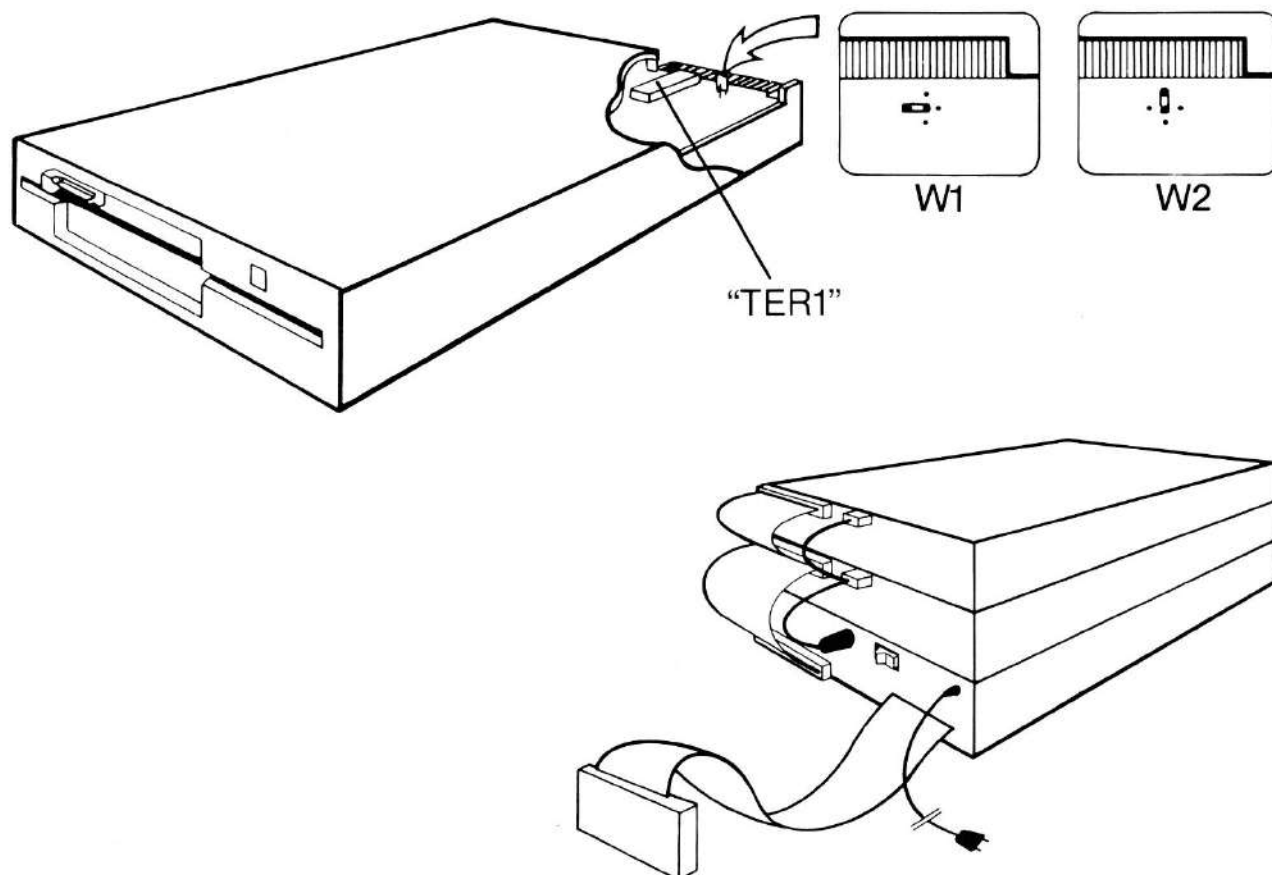
INSTALAÇÃO

Conforme figura abaixo:



No caso de utilizar mais de uma unidade proceder da seguinte forma:

- Retirar a tampa da 2.^a unidade, retirando os parafusos laterais;
- Retirar o jumper de W1 e colocar em W2;
- Retirar o resistor de terminação "TER1";
- Recolocar a tampa;
- Instalar os cabos do Kit 2.^a unidade conforme figuras a seguir.



NOTA: Nunca retire o disquete quando o acionador estiver em funcionamento (LED ACESO).

GARANTIA

A **EPCOM** Equipamentos Eletrônicos da Amazônia Ltda., assegura como fabricante ao comprador-consumidor, o produto aqui identificado, nos limites fixados neste certificado, garantia contra qualquer defeito de material ou de fabricação, no prazo de 90 dias, contados a partir da data de emissão da Nota Fiscal de Venda.

A **EPCOM** responsabiliza-se pelo reparo ou substituição de peças e/ou componentes de sua fabricação, desde que, seus técnicos credenciados constatem as falhas, em condições normais de uso.

Caso o produto sofra danos provocados por acidentes, agentes da natureza, sinais de violação de seu selo de garantia, ajustes ou consertos por pessoas não autorizadas, uso em desacordo com o Manual de Instruções, bem como defeitos oriundos de caso fortuito ou força maior, a presente garantia torna-se sem efeito.

A **EPCOM** Equipamentos Eletrônicos da Amazônia Ltda., se responsabiliza na prestação de serviços gratuitos ou remunerados exclusivamente nas localidades que mantenham oficinas autorizadas.

As despesas e riscos de transportes do produto para as oficinas autorizadas são de responsabilidade do comprador-consumidor.

A presente garantia tem validade, se preenchida, sem rasuras e junto a Nota Fiscal de Venda.

1 Para se utilizar das condições da "GARANTIA", basta você apresentar nas oficinas da SHARP, ou nas autorizadas, este carnê, o manual de instruções e a Nota Fiscal de venda.

CUPOM DE GARANTIA

Destaque este cupom e apresente-o junto com a Nota Fiscal ao Serviço Autorizado SHARP, para atendimentos técnicos durante o 1.º trimestre a partir da data de compra do aparelho.

Comprador: _____

Endereço: _____ CEP: _____

Tel.: _____ Cidade: _____ Est.: _____

Assinatura do proprietário: _____

MODELO/SÉRIE N°	NOTA FISCAL N°	DATA	REVENDEDOR
	Nome da Autorizada		
	OS N°	Data de atendimento	Carimbo e assinatura

NÚCLEO DE APOIO AO USUÁRIO _____

O **NÚCLEO DE APOIO AO USUÁRIO** é um serviço da **SHARP**, que fornece suporte, atendimento e esclarecimentos quanto às dúvidas de Software e Hardware a seus clientes, usuários do microcomputador **HOTBIT**.

Salientamos que para maiores esclarecimentos, o telefone do **NÚCLEO DE APOIO AO USUÁRIO** é (011) 211-9461, onde se encontra à sua disposição, uma equipe técnica que terá o maior prazer em conversar com você.

ESPECIFICAÇÕES TÉCNICAS

- Tensão de alimentação: 12 VDC - 0,8A
5 VDC - 0,7A
- Peso: 1.8 kg
- Dimensões: 210x148x45mm
- Velocidade de rotação: 300RPM
- Taxa de transferência: 500 Bits/segundo
- Conector de sinal: Tipo Card Edge 34 vias
- Conector de Alimentação: Tipo Hylok 4 pinos
- Técnica de gravação: MFM
- Densidade de trilhas: 48 TPI
- Trilhas por superfície: 40
- Tipo de atuador: Band Stepper
- Tempo de acesso:
 - Máximo: 249 ms
 - Médio: 93 ms
 - Mínimo para uma trilha: 6 ms
- Estabilização: 15 ms
- Capacidade: Não formatada
 - Por disco: 500 K bytes
 - Por superfície: 250 K bytes
 - Por trilha: 6,25 K bytes
- Capacidade: Formatada (9 setores)
 - Por disco: 360 K bytes
 - Por Superfície: 180 K bytes
 - Por trilha: 4,5 K bytes
- Confiabilidade:
 - Tempo médio entre falhas (MTBF) 12.000 horas
 - Tempo médio de reparo (MTTR) 30 minutos
 - Manutenção preventiva não necessita
 - Erros recuperáveis (soft) 1 em 10^9 bits lidos
 - Erros irrecuperáveis (hard) 1 em 10^{12} bits lidos
 - Erros de Seek 1 a cada 10^6 Seeks
- Condições do Meio Ambiente:
 - Em operação: Temperatura: 4,4° a 46°, 1°C
 - Umidade relativa: 20 a 80%
 - Não operação: Temperatura: -40°C a 62°C
 - Umidade relativa: 0 a 95%



EQUIPAMENTOS ELETRÔNICOS LTDA.
RUA JOSÉ CARLOS DE MACEDO SOARES, S/Nº
BLOCO B - PAVILHÃO 4 - TABOÃO DA SERRA/SP
CGC: 54.647.938/0001-27 - INDÚSTRIA BRASILEIRA
