

FM BAND: 87.5MHz - 108.1MHz  
 UVARCAP TP4: 1,5V±0,5V - 6,5V±1V  
 CAL CT01: MAX JTP3 ON 92.1MHz  
 AM BAND: 530KHz - 1520KHz  
 UVARCAP JTP4: 1,0V±0,5V - 7,0V±0,5V  
 CAL L 104: MAX JTP3 ON 1400KHz  
 CAL L 104: MAX JTP3 ON 800KHz

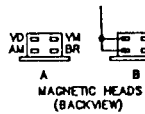
NOTAS:

- CAPACITORES ELETROLITICOS EM µF/V.
- CAPACITORES PLASTICOS EM nF.
- CAPACITORES CERAMICOS EM pF
- RESISTORES EM OHMS.
- BOBINAS 7mm VISTAS POR BAIXO

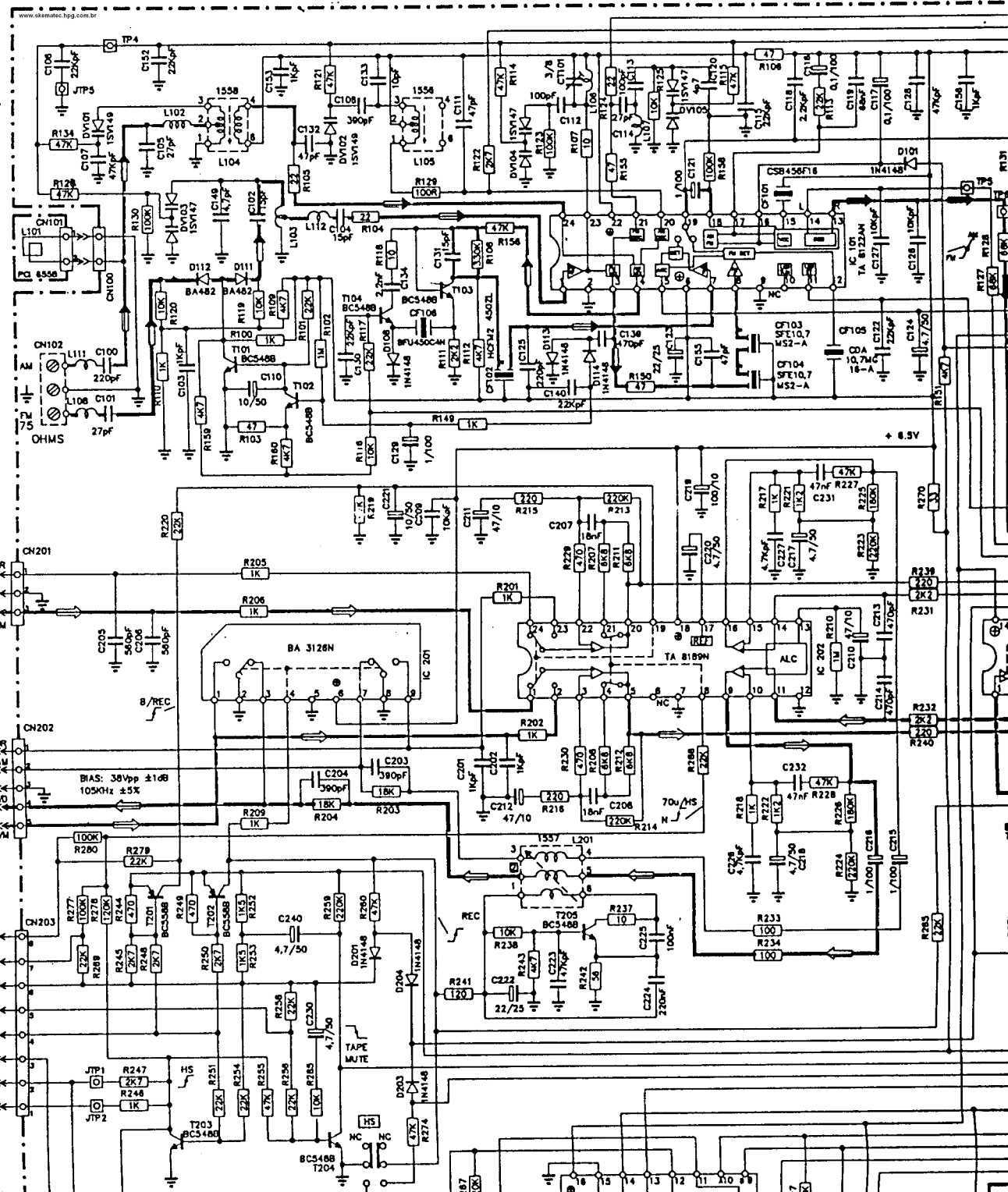
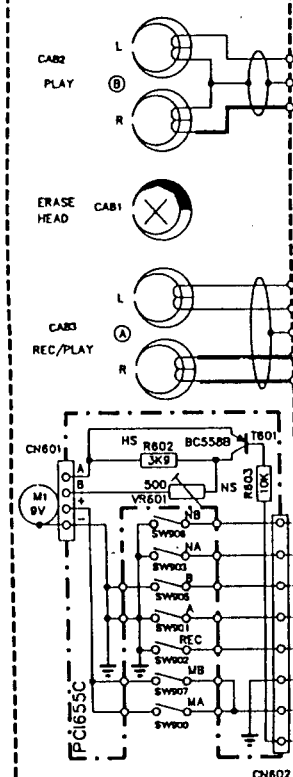
- CIRCUITO IMPRESSO

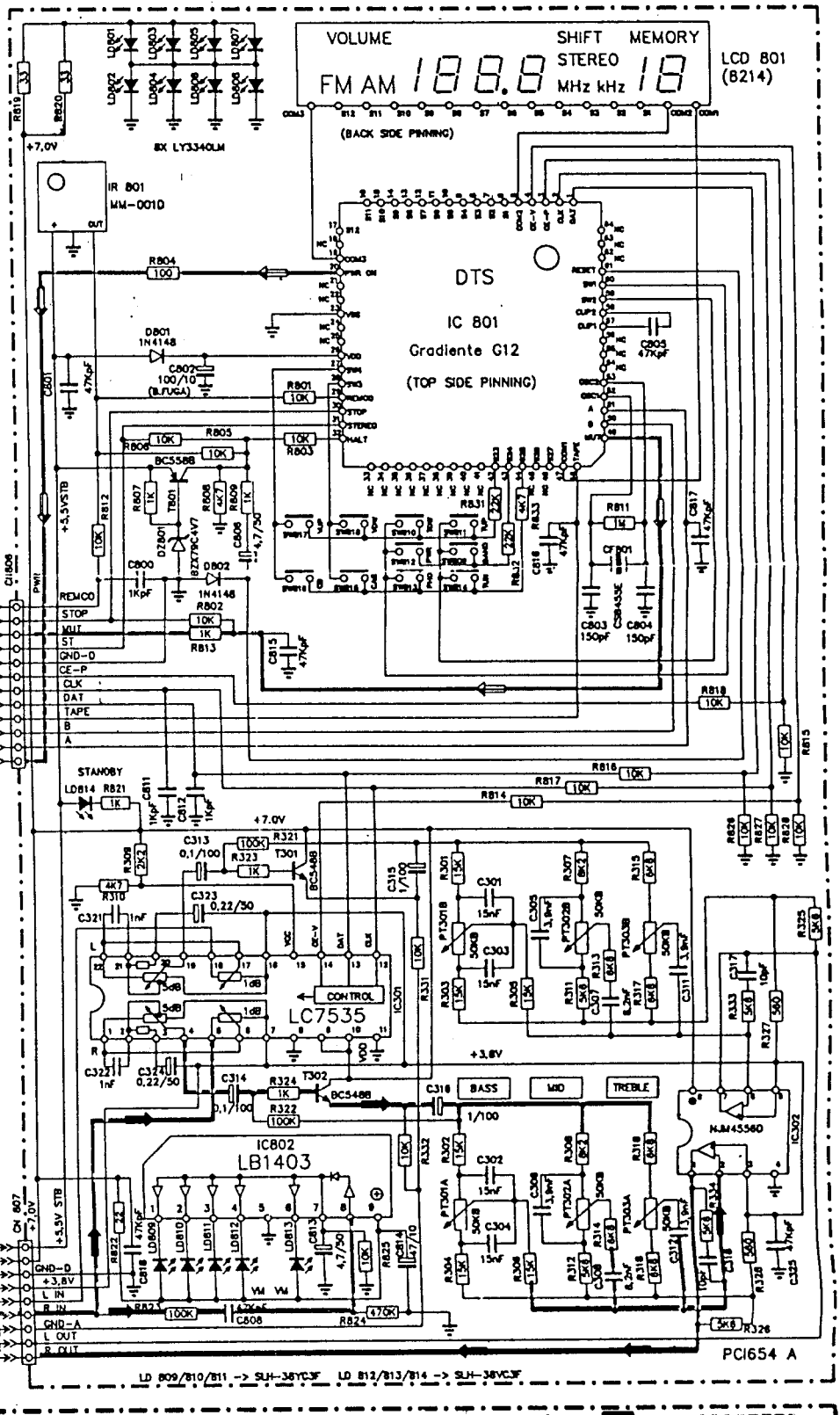
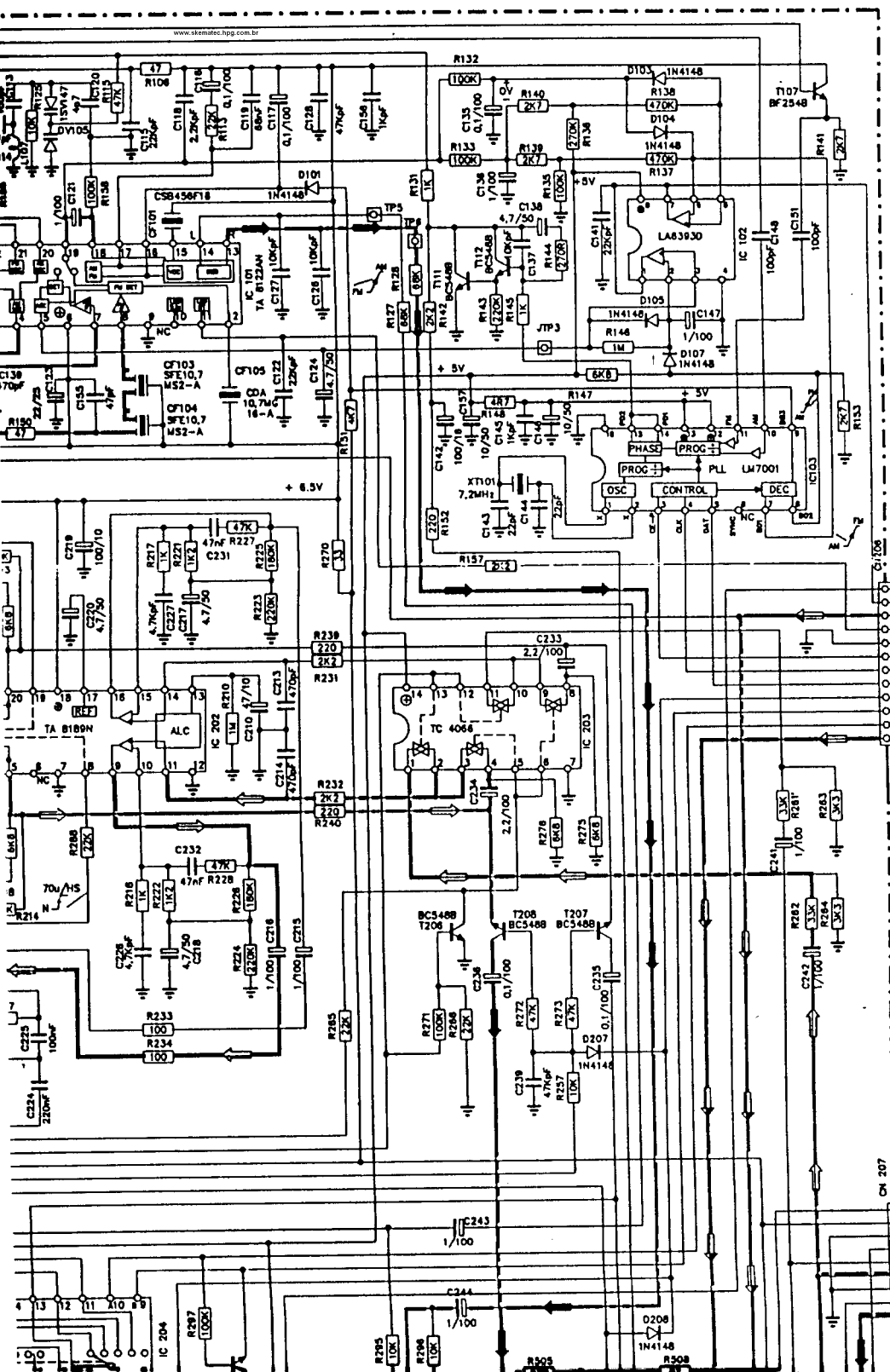
L101-L102-L103  
 L106-L107-L108-L111-L112

IC204	PIN 10	PIN 8	PIN 5	CD - ON
PHONO	L	L	L	H
TUNER	H	L	L	L
CAS	L	H	H	H
CD	H	H	L	H
AUX	L	H	L	H



MFC 001 TN-21ZSW-1297





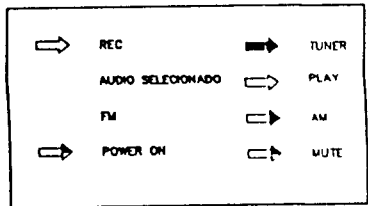
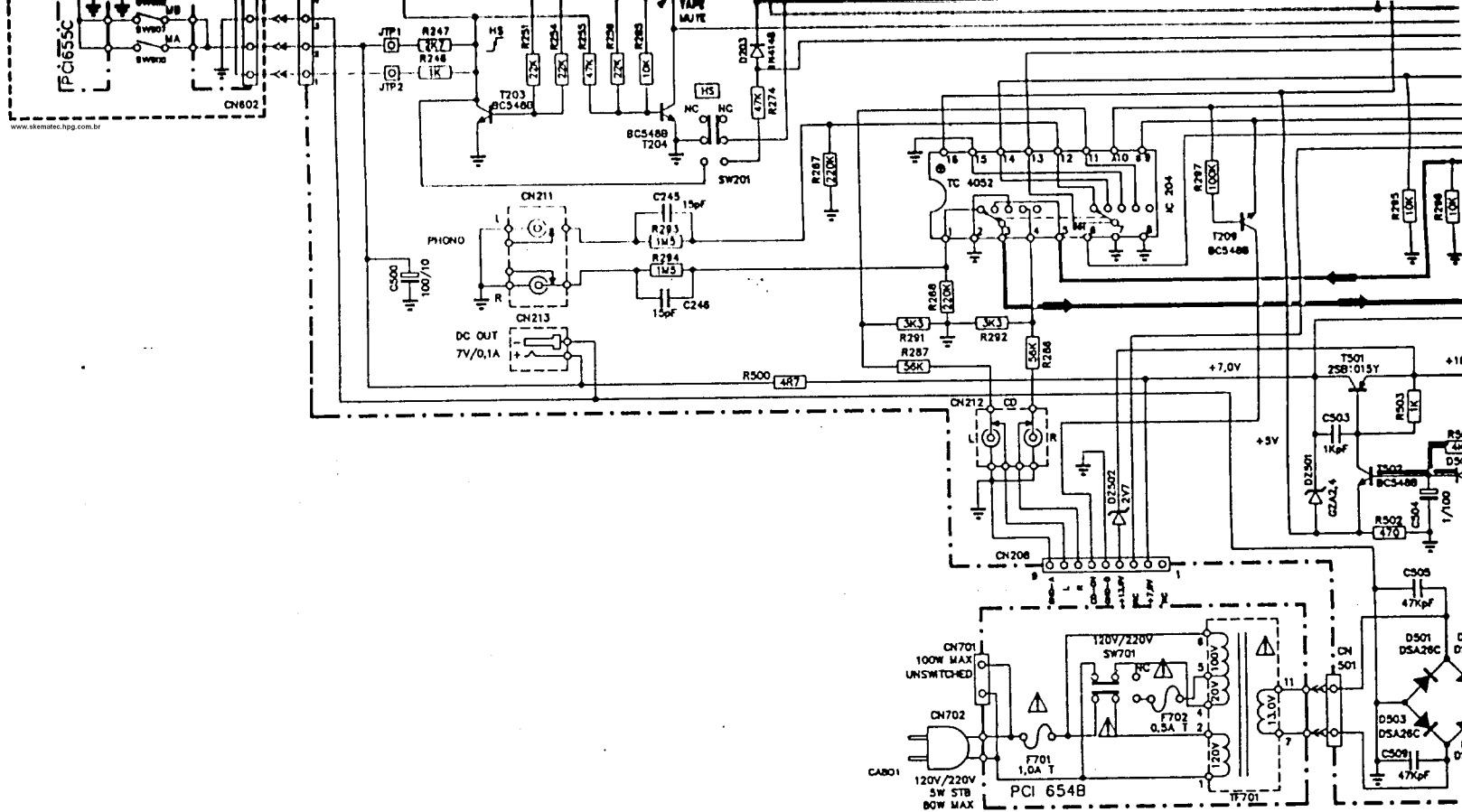
VOLUME SHIFT MEMORY  
FM AM 188.8 MHz kHz 18  
LCD 801 (B214)

DTS  
IC 801  
Gradiente G12  
(TOP SIDE PINNING)

CONTROL  
IC 802  
LB1403

PC1654 A

LD 809/810/811 -> SLH-36VCF LD 812/813/814 -> SLH-36VCF



COMPONENTES DE SEGURANCA  
UTILIZAR SOMENTE COMPONENTES ORIGINAIS

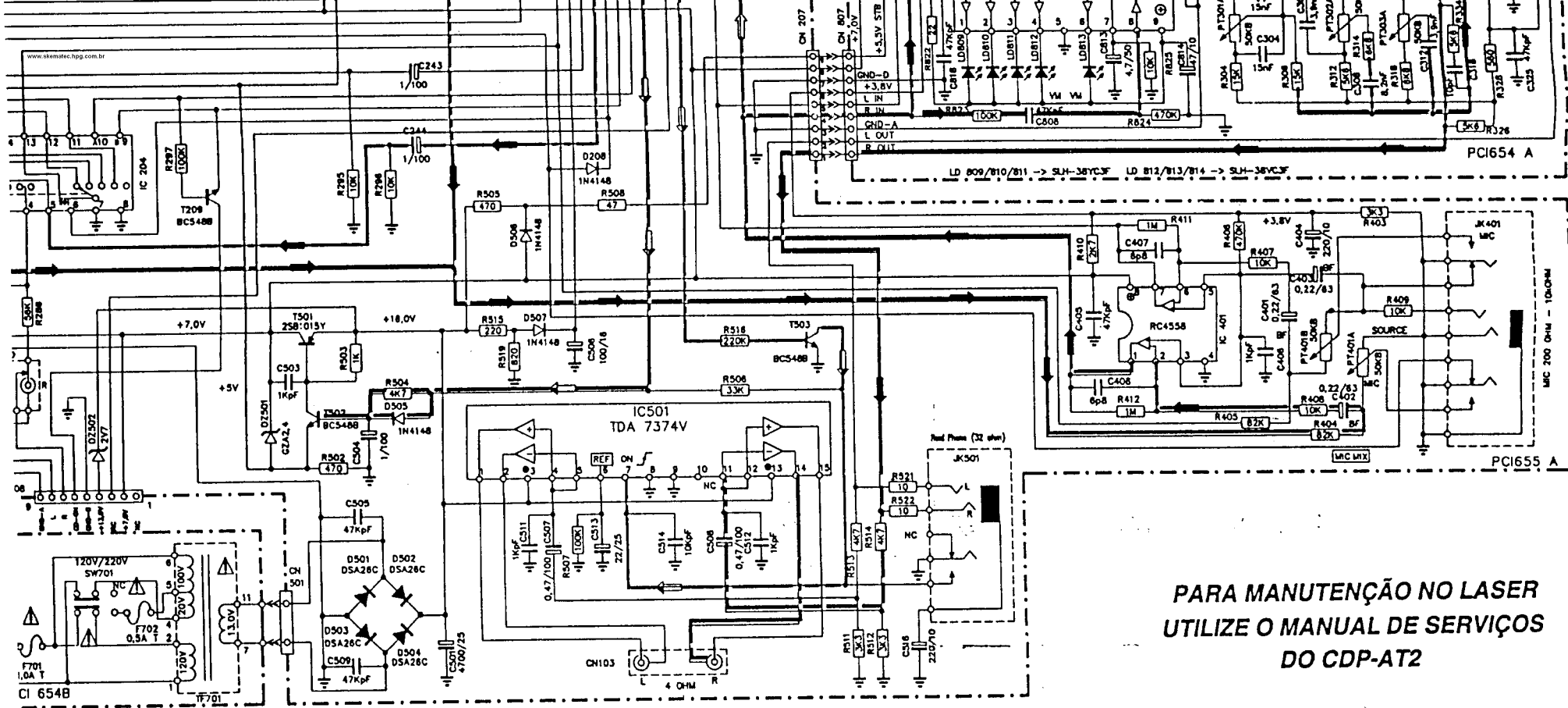
NOTAS:  
TODOS OS RESISTORES SAO INDICADOS EM "OHM" (K=103 ,M=106).  
TODOS OS CAPACITORES SAO INDICADOS EM uF (P=10-12)  
TODAS A TENSÕES INDICADAS SAO MEDIDAS NAS SEGUINTE CONDICOES:  
1. VOLTIMETRO ELETRONICO COM Ri=10 MOHM.  
2. TODAS AS TENSÕES TEM TOLERANCIA DE 10%  
3. REDE ELETRICA DE 110/220 V 60HZ.  
ESTE E UM ESQUEMA BASICO SUJEITO A MODIFICACOES POSTERIORES.

IC101 TA8122AN		
PINO	TENSÃO EM AM	TENSÃO EM FM
1	0	0,9
2	0	0
3	5,5	4,7
4	2,3	2,2
5	0	0,4
6	6,4	6,1
7	6,3	6,1
8	6,4	6,1
9	0	0
10	0	0,1
11	5,3	5,3
12	5,8	5,3
13	1,1	1,1
14	1,1	1,1
15	5,8	5,4
16	6,4	5,2
17	6,1	5,2
18	0,5	0,5
19	1,4	1,2
20	6,2	5,8
21	6,1	5,6
22	6,2	5,8
23	6,2	5,6
24	6,2	5,8

IC103 LM 7001		
PINO	TENSÃO EM AM	TENSÃO EM FM
1	0,9	0,9
2	1,6	1,6
3	0	0
4	0	0
5	0	0
6	0	0
7	0	1,2
8	0,1	1,2
9	6,9	0,3
10	1,8	0
11	0	2,7
12	4,5	4,5
13	4,5	4,5
14	1,2	1,2
15	1,2	1,2
16	0	0

IC301 LC7535	
PINO	TENSÃO
1	4,2
2	4,2
3	4,1
4	4,2
5	4,2
6	4,2
7	4,2
8	0
9	7,4
10	7,4
11	0
12	0
13	0
14	0
15	5,0
16	4,2
17	4,2
18	4,2
19	4,2
20	4,2
21	4,2
22	4,2

IC202 TA8189N					
PINO	PLAY A	PLAY B	REC LINE	DUBBING	HI-SPEED
1	0	0	0		
2	0	0	0		
3	1,2	1,2	1,2		
4	1,3	1,3	1,3		
5	1,3	1,3	1,3		
6	NC	NC	NC		
7	0	0	0		
8	0	0	4,5	2,5	4,5
9	2,3	2,3	2,3		
10	1,2	1,2	1,2		
11	0	0	0		
12	0	0	0		
13	0,9	0,9	0,9		
14	0	0	0		
15	1,3	1,3	1,2		
16	2,3	2,3	2,3		
17	1,4	1,4	1,4		
18	6,3	6,4	6,3		
19	0	5,1	5,0		
20	1,3	1,3	1,3		
21	1,3	1,3	1,3		
22	1,2	1,2	1,2		
23	0	0	0		
24	0	0	0		



PARA MANUTENÇÃO NO LASER  
UTILIZE O MANUAL DE SERVIÇOS  
DO CDP-AT2

AT B	REC LINE	DUBBING	HI-SPEED
0	0		
0	0		
1,2	1,2		
1,3	1,3		
1,3	1,3		
MC	MC		
0	0		
0	4,5	2,5	4,8
2,3	2,5		
1,2	1,2		
0	0		
0	0		
0,8	0,8		
0	0		
1,3	1,2		
2,3	2,3		
1,4	1,4		
6,4	6,5		
5,1	5,0		
1,3	1,3		
1,3	1,3		
1,2	1,2		
0	0		
0	0		

PINO	TENSAO EM AM	TENSAO EM FM
1	0	0
2	0	0,8
3	0	0,3
4	0	0
5	0,6	1,2
6	0	1,2
7	0	0
8	4,7	4,7

PINO	VOLTA
1	8,0
2	8,0
3	8,0
4	8,0
5	0
6	8,0
7	0
8	0
9	7,3

FUNCAO	PINO 8	PINO 9	PINO 10
PHONO	0	0	0
TUNER	0	0	5,2
CD	0	5,2	5,2
TAPE	5,2	5,2	0

PINO	VOLTA
3	18,3
6	0,7
7	4,1
13	18,3

PINO	VOLTA
1	4,4
2	4,2
3	4,2
4	0
5	4,2
6	4,2
7	4,3
8	7,4

ON	OFF
5,3	5,2

MUTE OFF	MUTE ON
0,2	0,8

FUNCAO	PINO 8	PINO 13
PLAY A	0,5	0,1
PLAY B	0,4	0,1
REC LINE	0	4,8
DUBBING	5,2	0,2
HI-SPEED	5,2	0,2

POWER ON	POWER OFF
5,2	0,1

PINO	PLAY A	REC
4	0,5	6,9

FUNCAO	T201 COLETOR	T202 COLETOR	T203 COLETOR	T204 COLETOR	T208/T207 BASE
PLAY A	0	0,4	0	2,8	1,8
PLAY B	7,4	0,4	0	2,6	1,8
REC LINE	7,4	7,3	0	0,7	0,4
DUBBING	7,4	7,3	0	2,6	1,8
HI-SPEED	7,4	7,3	6,8	0	0

PINO	VOLTA
1	4,3
2	4,2
3	4,0
4	0
5	4,0
6	4,2
7	4,3
8	7,4