



esquemas de TELEVISORES



VOLUME
5

E.C.E. — EDITORA DE CIRCUITOS ELETRÔNICOS

Esquemas
de
Televisores

DIREITOS RESERVADOS

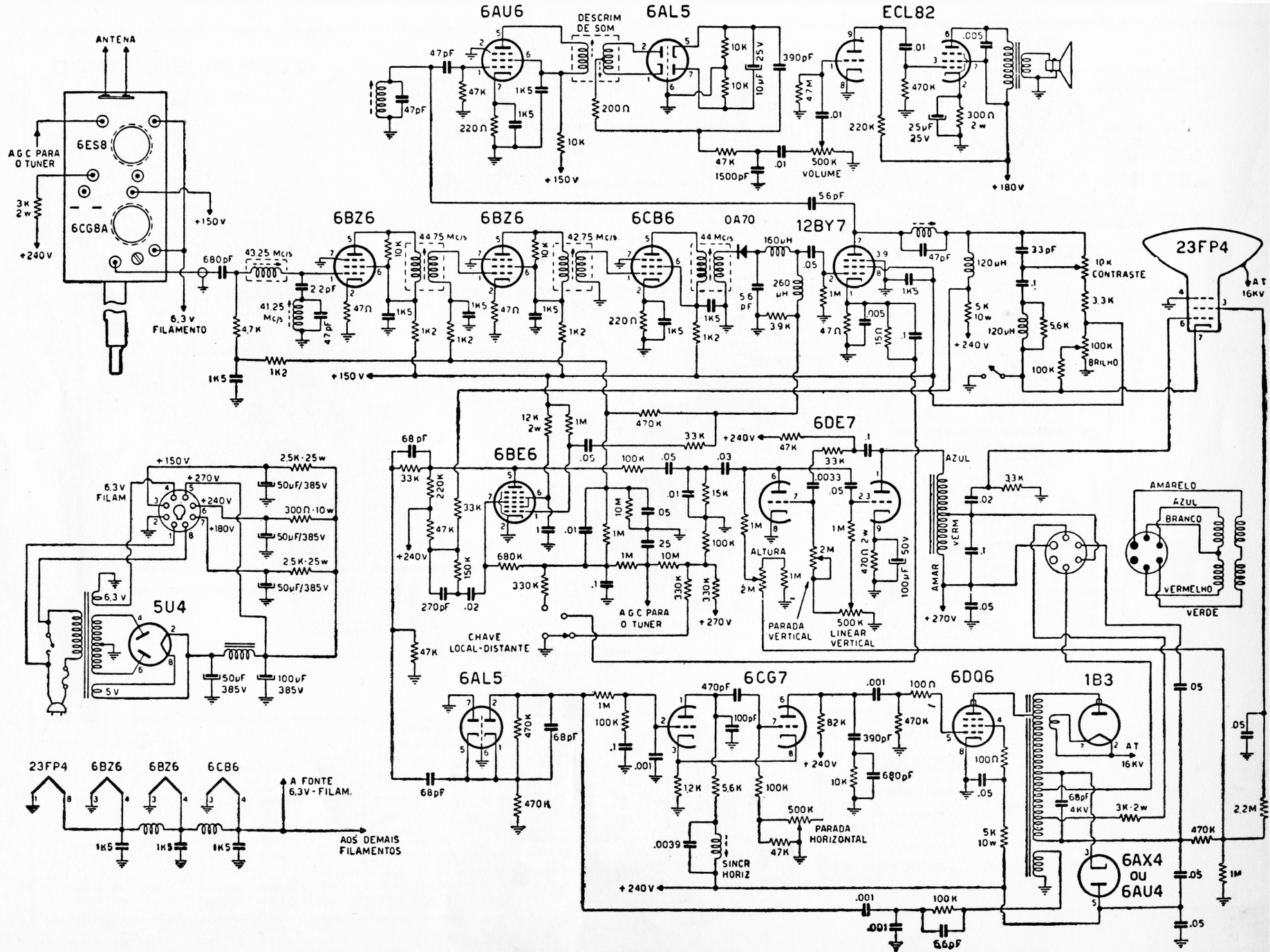
Proibida a reprodução total ou parcial sem autorização dos editores

E.C.E. - EDITORA DE CIRCUITOS ELETRÔNICOS

ÍNDICE

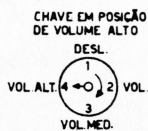
VOLUME 5

MARCA	MODÉLO	PÁGINA
Altec	1966	7
Admiral	Contrôle Remoto	9
Admiral	Magnata G-6	11
Admiral	11 A 2	13
Admiral	15 E 1	15
Admiral	20 A 7	17
Bandeirante	5921	19
Centenário	1968	21
Comodoro	Alcance Extra	23
Dick Color	Renascença	25
Dear Son	23 - 114	27
Eletrovisão	565	29
Empire	5721	31
Empire	9650	33
E r l a	23-114 - Luxo	35
E r l a	ST-23-114	37
General Electric	Polegar	39
Hotpoint	HTM-15-23-I	41
Hotpoint	HTM-19-23-A	43
Kyuden	TYA - 65	45
Manchester	1965	47
Manchester	67/23	49
Motorola	TS - 584	51
Palmar	14P67	53
Parliament	Senior	55
Philco	G - 4710	57
Philco	TV-3108	59
Philips	23-TR-310-A/N	61
Philips	21-TR-115-A2	63
Philips	23-CR-316-A	65
R C A	1968	67
Red Wave	23 - 114	69
S c o p	Apolo	71
Shepard	23-114 - M-67	73
S o n y	5 - 303 - E	75
Stromberg-Carlson	21-N-75	77
Syller	Loredan	79
Teleoto	68 c/sild	81
Tonbras	21 - 110	83
Tonbras	23 - N - 95	85
V o z z o	V-95-23	87
Widevision	1960/61	89

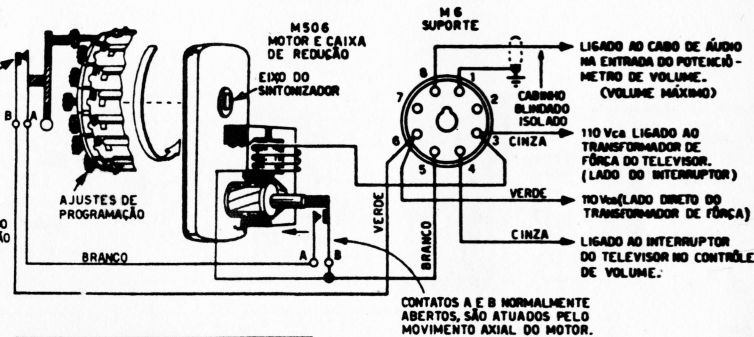
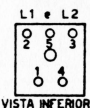


CONTRÔLE REMOTO

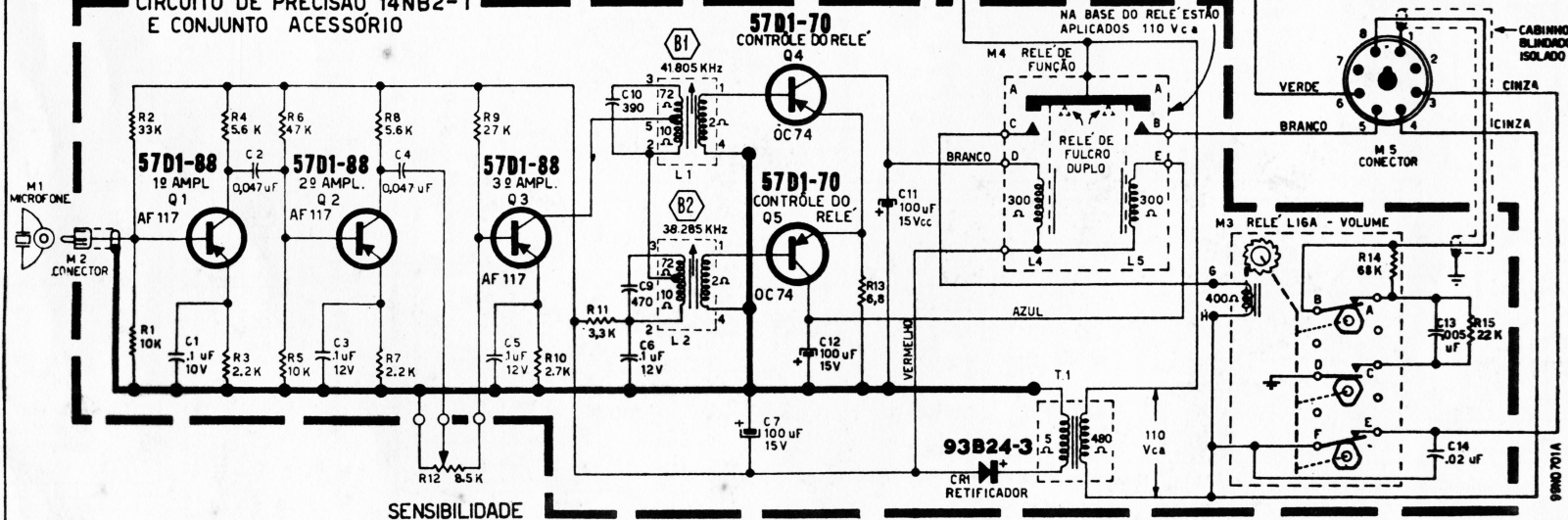
MODELO 5 e 9



INTERRUPTOR DE PROGRAMAÇÃO NORMALMENTE ABERTO-FECHADO PELOS AJUSTES DE PROGRAMAÇÃO



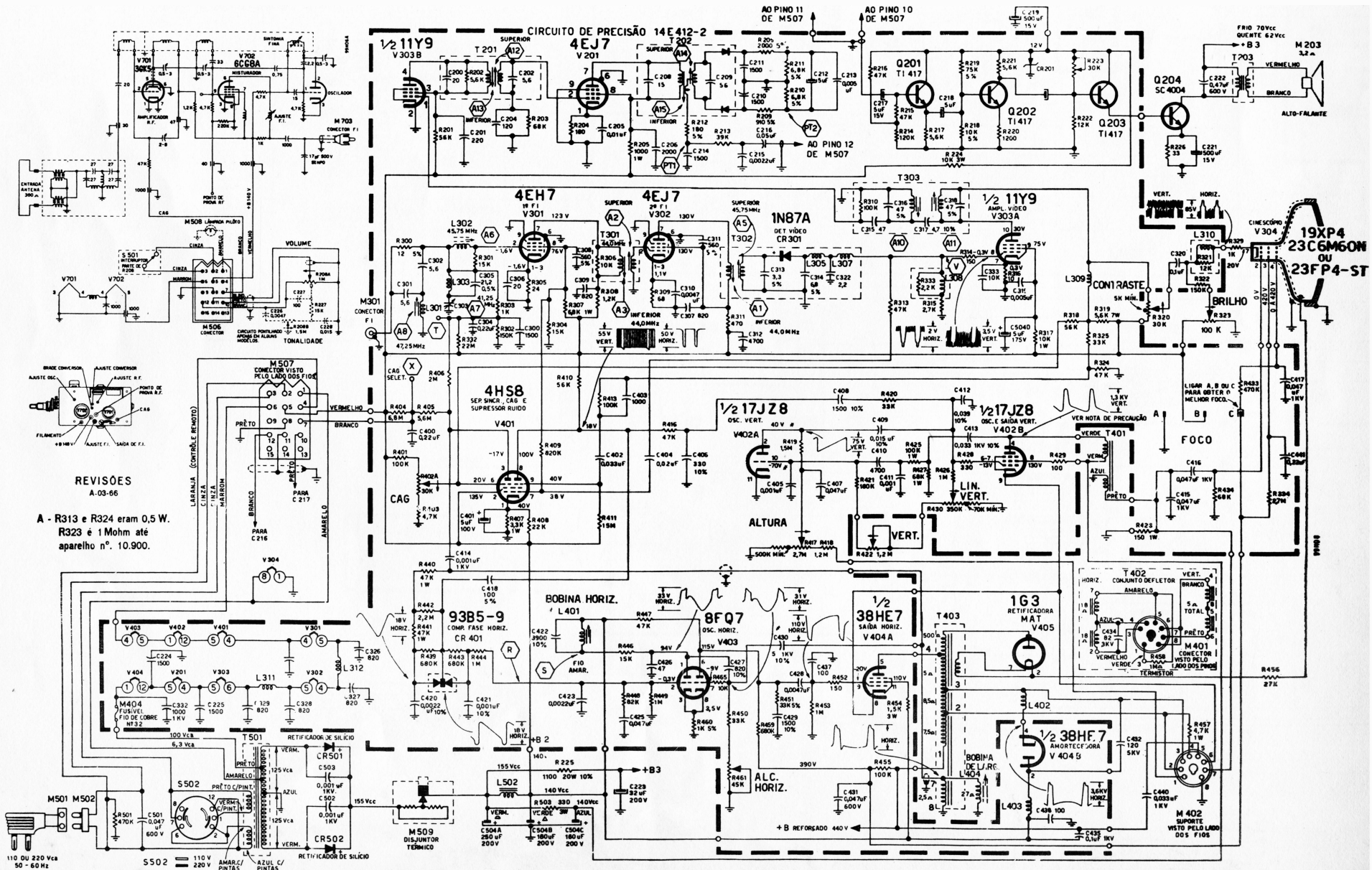
CIRCUITO DE PRECISÃO 14NB2-1 E CONJUNTO ACESSÓRIO



LISTA DE MATERIAL

REFERÊNCIA	SÍMBOLO	DESCRIÇÃO	REFERÊNCIA	SÍMBOLO	DESCRIÇÃO	REFERÊNCIA	SÍMBOLO	DESCRIÇÃO
14NB2-1		CHAPA CIRCUITO IMPRESSO. 5E9	60B38-222	R3, R7	RESISTÊNCIA 2,2 K OHM 0,5 W 10%	67NB47-1	C7, C11, C12	CAPACITOR ELETROLÍTICO 100 uF 15 Vcc
15NC2-1		SUPORTE 5E9	60B38-223	R15	RESISTÊNCIA 2,2 K OHM 0,5 W 10%	69C248-1	L1, L2	BOBINA DE SAÍDA
15NC3-1		ADAPTADOR 5E9	60B38-272	R10	RESISTÊNCIA 2,7 K OHM 0,5 W 10%	75NC20-159	R12	POTENCIÔMETRO 0,5 K OHM LINEAR
29NA1-1		ESPAÇADOR PLÁSTICO	60B38-273	R9	RESISTÊNCIA 2,7 K OHM 0,5 W 10%	76N2-1		UNIDADE DE MÃO 2 TECLAS
			60B38-332	R11	RESISTÊNCIA 3,3 K OHM 0,5 W 10%	78B102-2	M1	MICROFONE ULTRASSOM
			60B38-333	R2	RESISTÊNCIA 3,3 K OHM 0,5 W 10%	80NC74-10	T1	TRANSFORMADOR DE FORÇA
			60B38-473	R6	RESISTÊNCIA 4,7 K OHM 0,5 W 10%	83C33-1	M4	RELE' DE FUNÇÃO
			60B38-562	R4, R8	RESISTÊNCIA 5,6 K OHM 0,5 W 10%	83C34-2	M3	RELE' LIGA - VOLUME
			60B38-683	R14	RESISTÊNCIA 6,8 K OHM 0,5 W 10%	86NA-1	M2	PINO CONECTOR
32NA487-1		BASE ISOLANTE DO RELE' DE FUNÇÃO	65D10-137	C14	CAPACITOR CERÂMICO 0,02 uF 500V20% GP	88NA-1	M2	BRACADEIRA CONECTORA
5701-70	Q4, Q5	TRANSISTOR DE SAÍDA OC 74	65N80-104	C1, C3, C5, C6	CAPACITOR POLIÉSTER 0,1 uF 33V20%	88NA-3	M2	CONECTOR DE MICROFONE
5701-88	Q1, Q2, Q3	TRANSISTOR AMPLIF. AF 117	65N80-391	C10	CAPACITOR POLIÉSTER 390 PF 125V 5%	91B61-1	M506	MOTOR SON-R
			65N80-471	C9	CAPACITOR POLIÉSTER 470 PF 125V 5%	93B24-3	CR1	RETIFICADOR SELÊNIO
60B28-69	R13	RESISTÊNCIA 6,8 OHM 0,5 W 10%	65N80-502	C13	CAPACITOR POLIÉSTER 5.000 PF 33V 10%	87NB44-1-20U-3	M6	SUPORTE OCTAL
60B38-103	R1, R5	RESISTÊNCIA 10 K OHM 0,5 W 10%	65N80-473	C2, C4	CAPACITOR POLIÉSTER 0,047 uF 33V 20%	88B23-5	M5	CONECTOR OCTAL

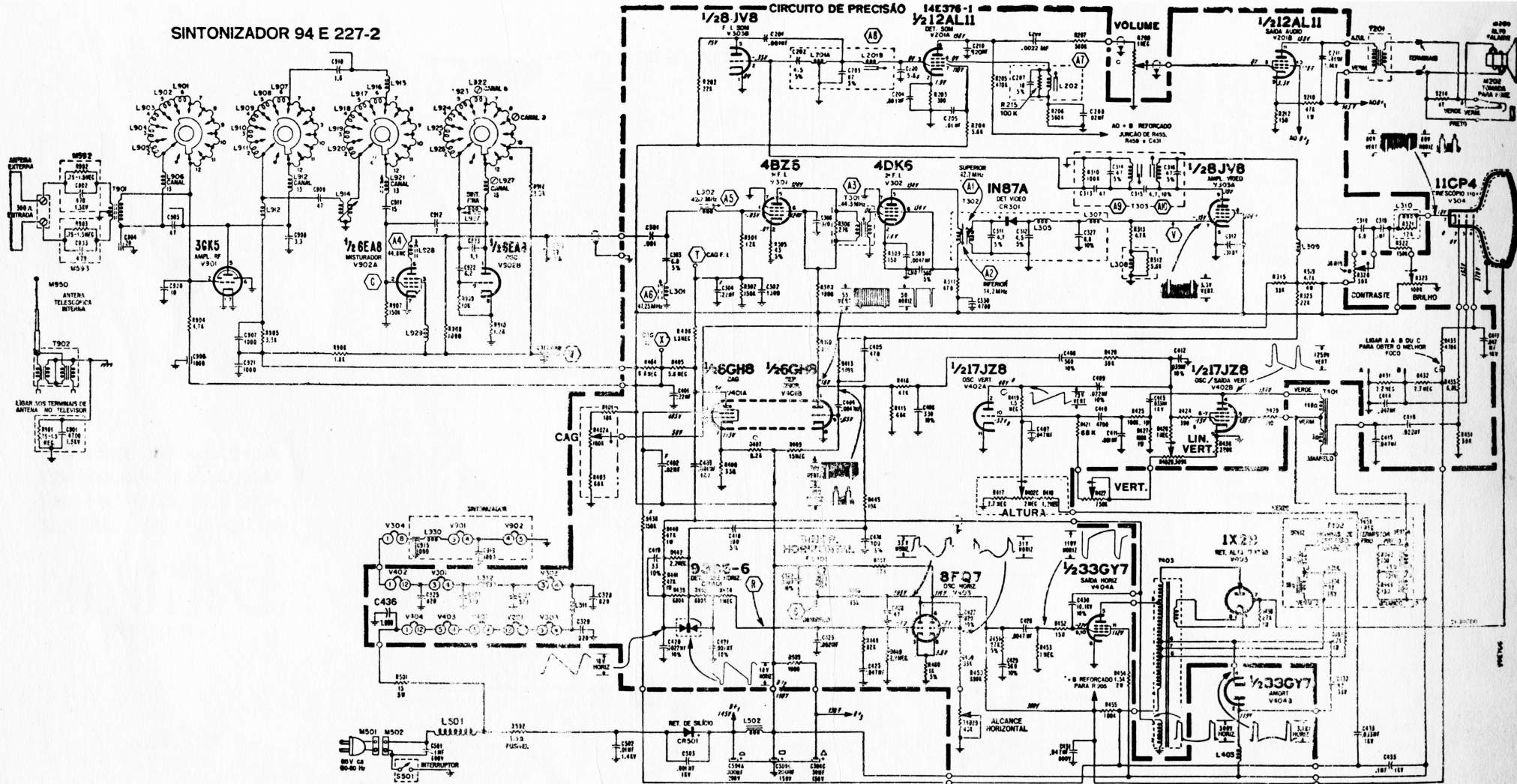
ADMIRAL 5E9 CONTRÔLE REMOTO



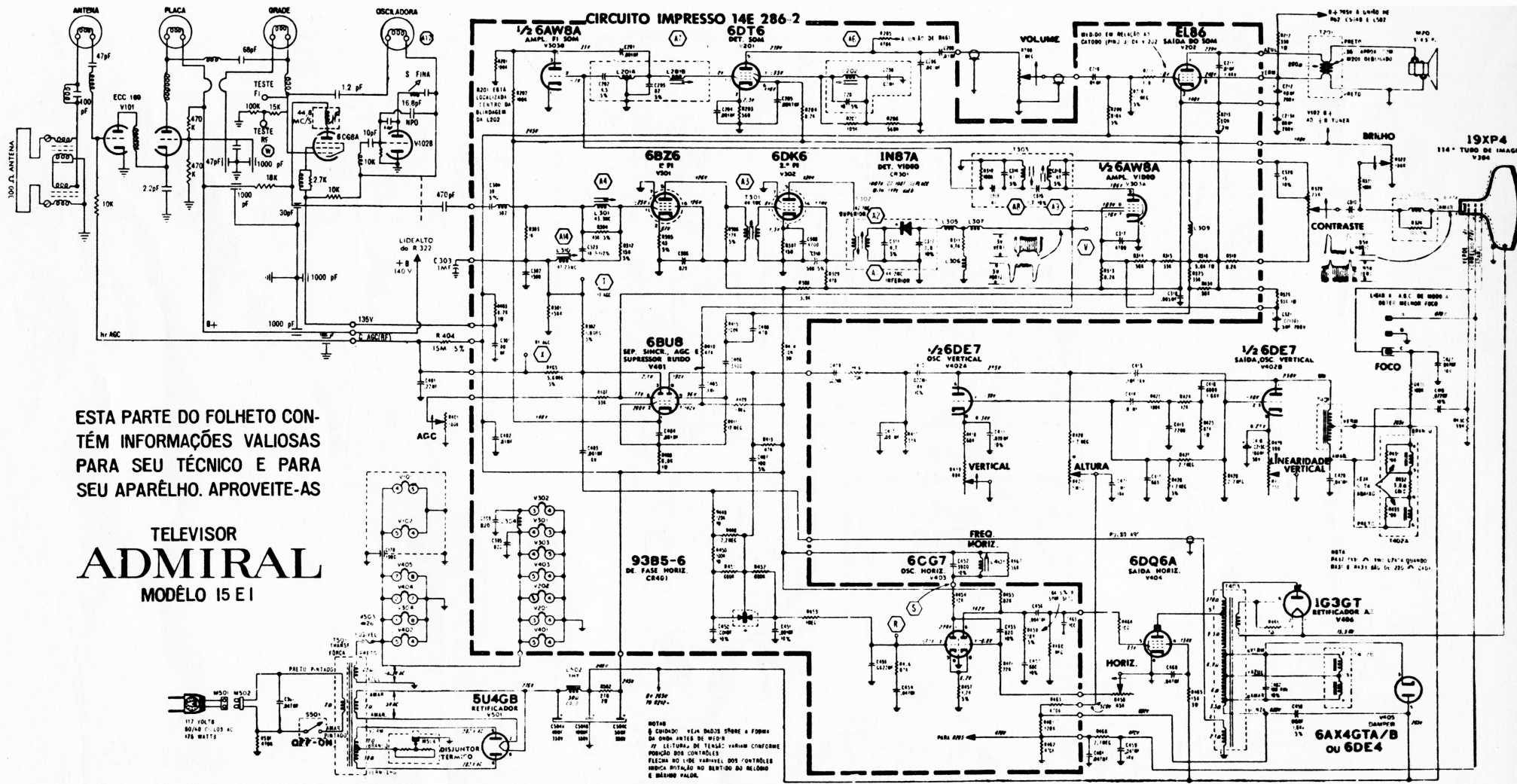
11

ADMIRAL Magnata

SINTONIZADOR 94 E 227-2



ADMIRAL 11A2



ESTA PARTE DO FOLHETO CON-TÉM INFORMAÇÕES VALIOSAS PARA SEU TÉCNICO E PARA SEU APARÉLHO. APROVEITE-AS

TELEVISOR ADMIRAL MÓDELO 15 E 1

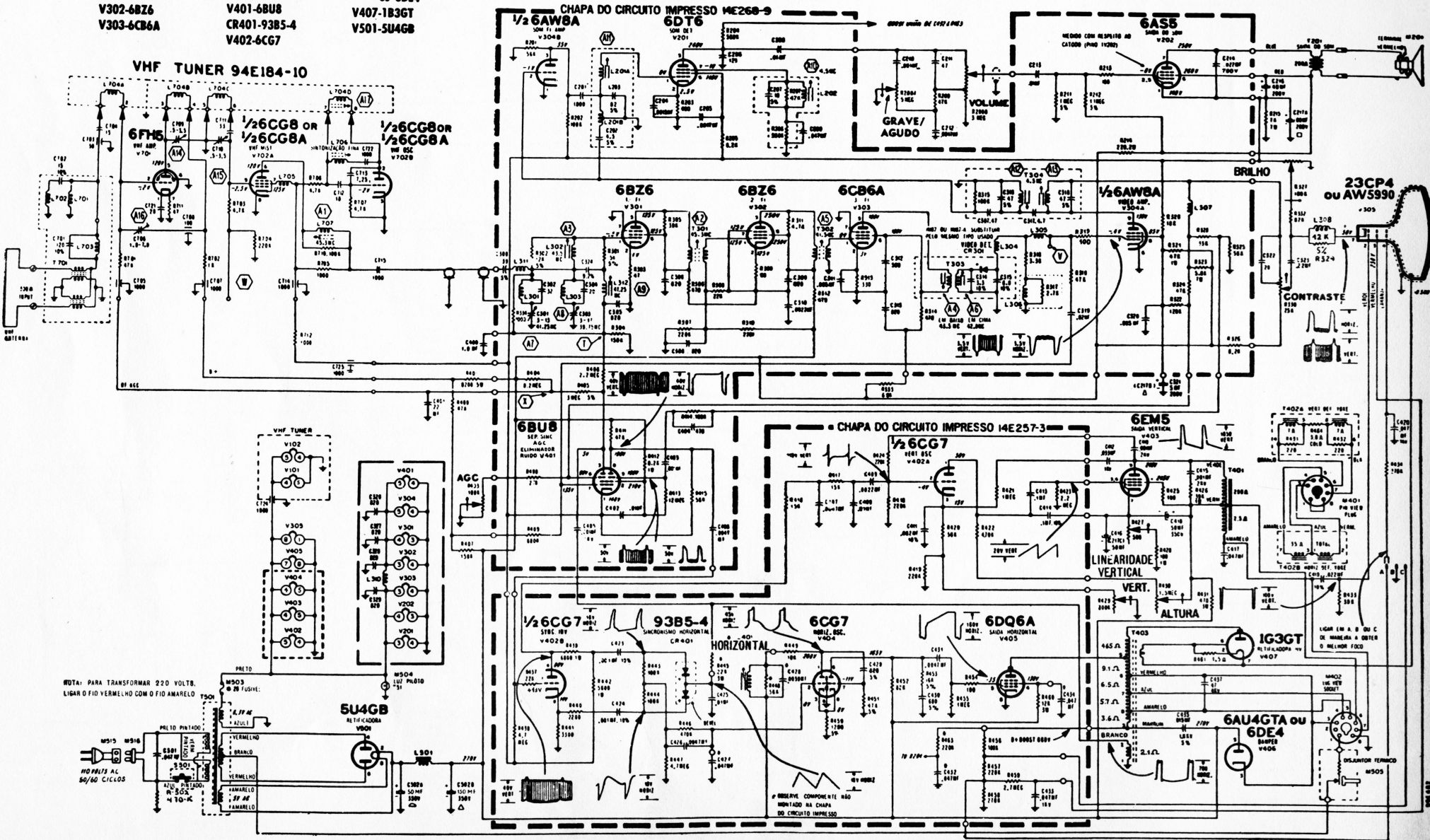
ADMIRAL 15E1

VÁLVULAS COMPLEMENTARES

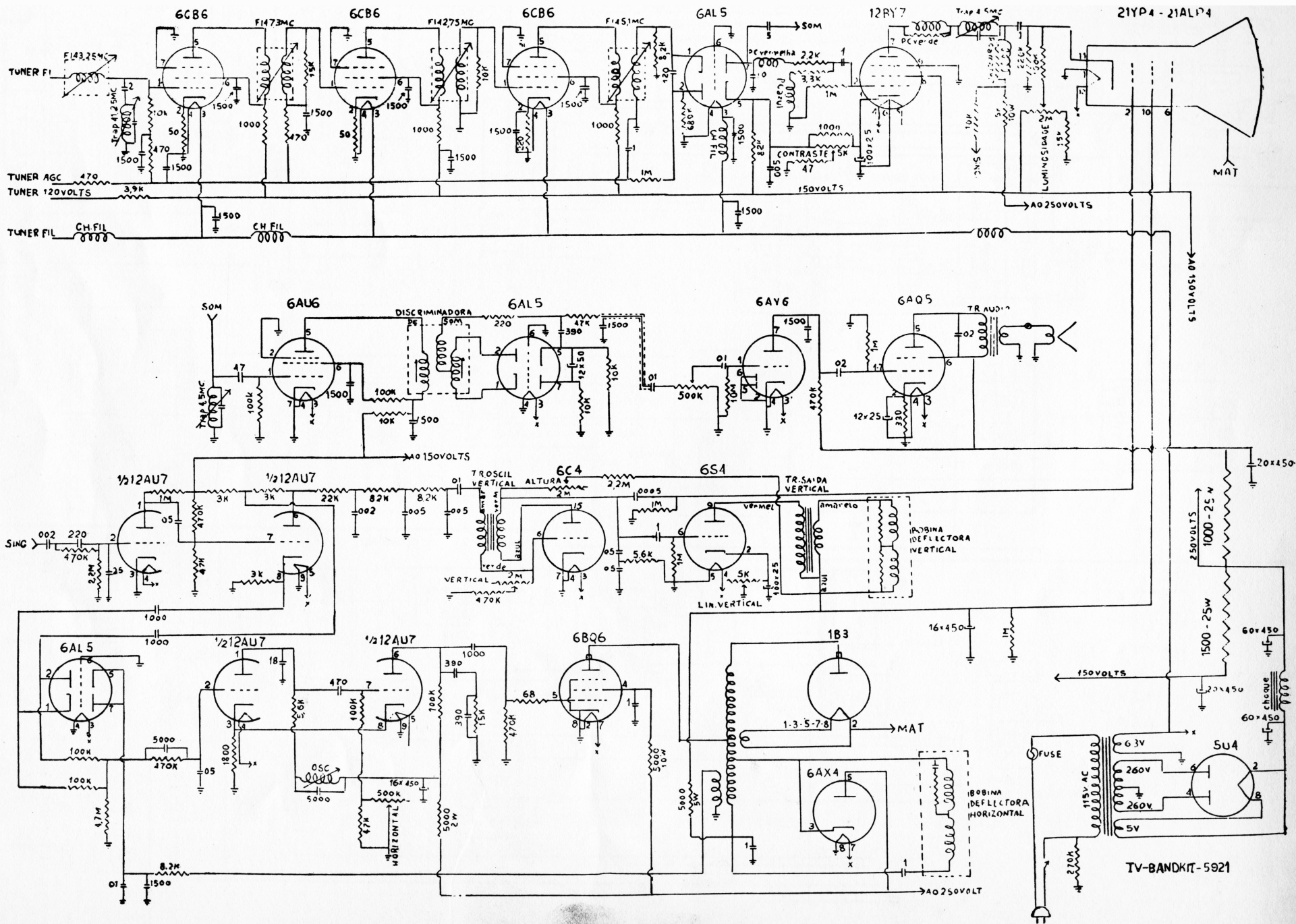
- | | | |
|--------------|---------------------|---------------------|
| V101-ECC-189 | CR301-1N87 ou 1N87A | V403-6EM5 |
| V102-6CG8A | (Diodo de Cristal) | V404-6CG7 |
| V201-6DT6 | V304-6AW8A | V405-6DQ6A |
| V202-6AS5 | V305-AW-5990 | V406-6AU4GT ou 6DE4 |
| V301-6BZ6 | V401-6BU8 | V407-1B3GT |
| V302-6BZ6 | CR401-93B5-4 | V501-5U4GB |
| V303-6CB6A | V402-6CG7 | |

Fabricação sob licença da Admiral Corporation, por
telespring s.a.
 Indústria Eletrônica
 Rua Comendador Correa, 131 - Pôrto Alegre - RGS.
 Brasil - Endereço telegr. fonográfico "Telespring"
 Caixa Postal, 2359

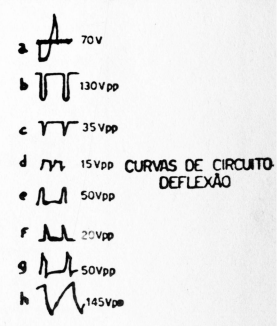
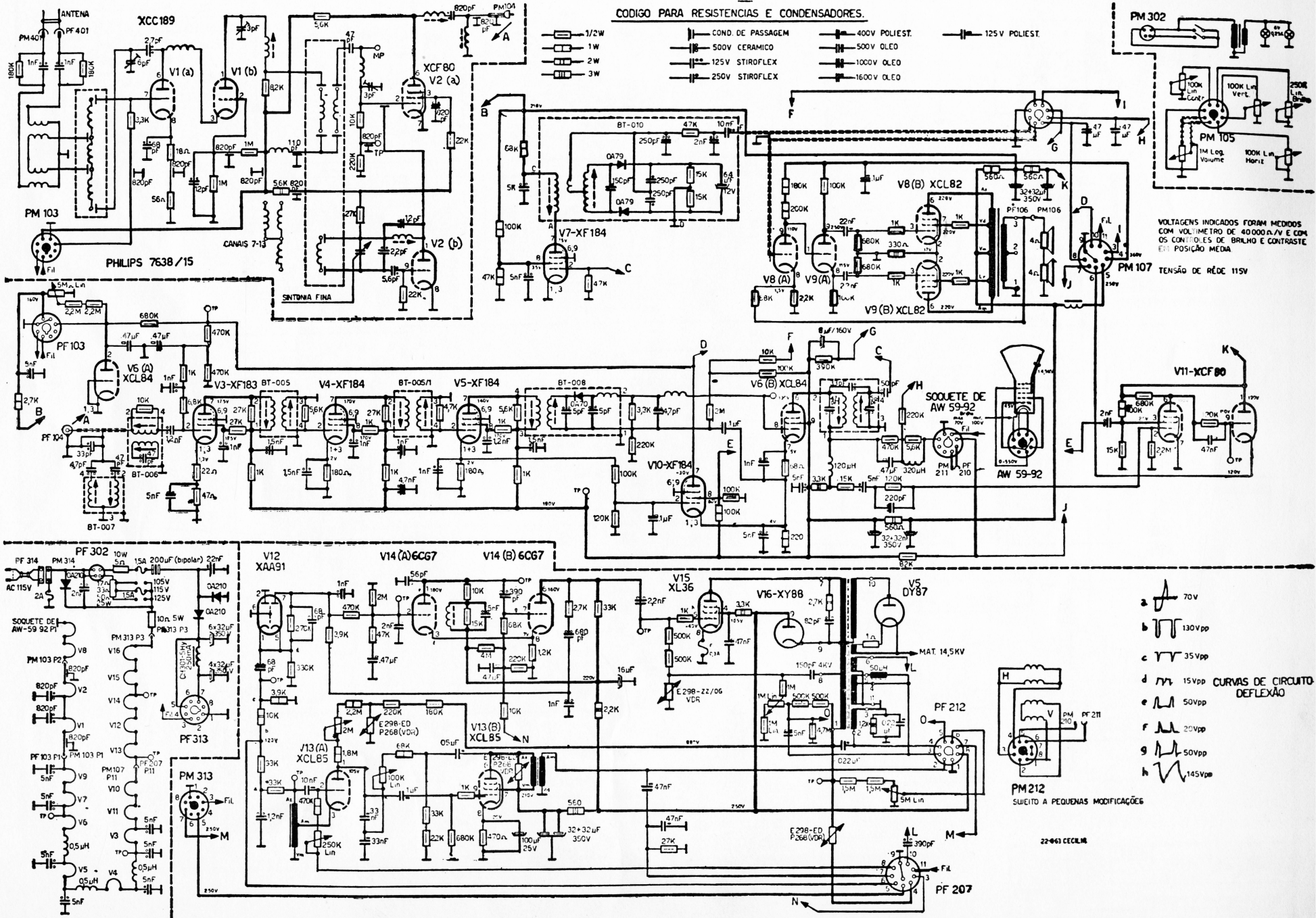
TELEVISOR Admiral

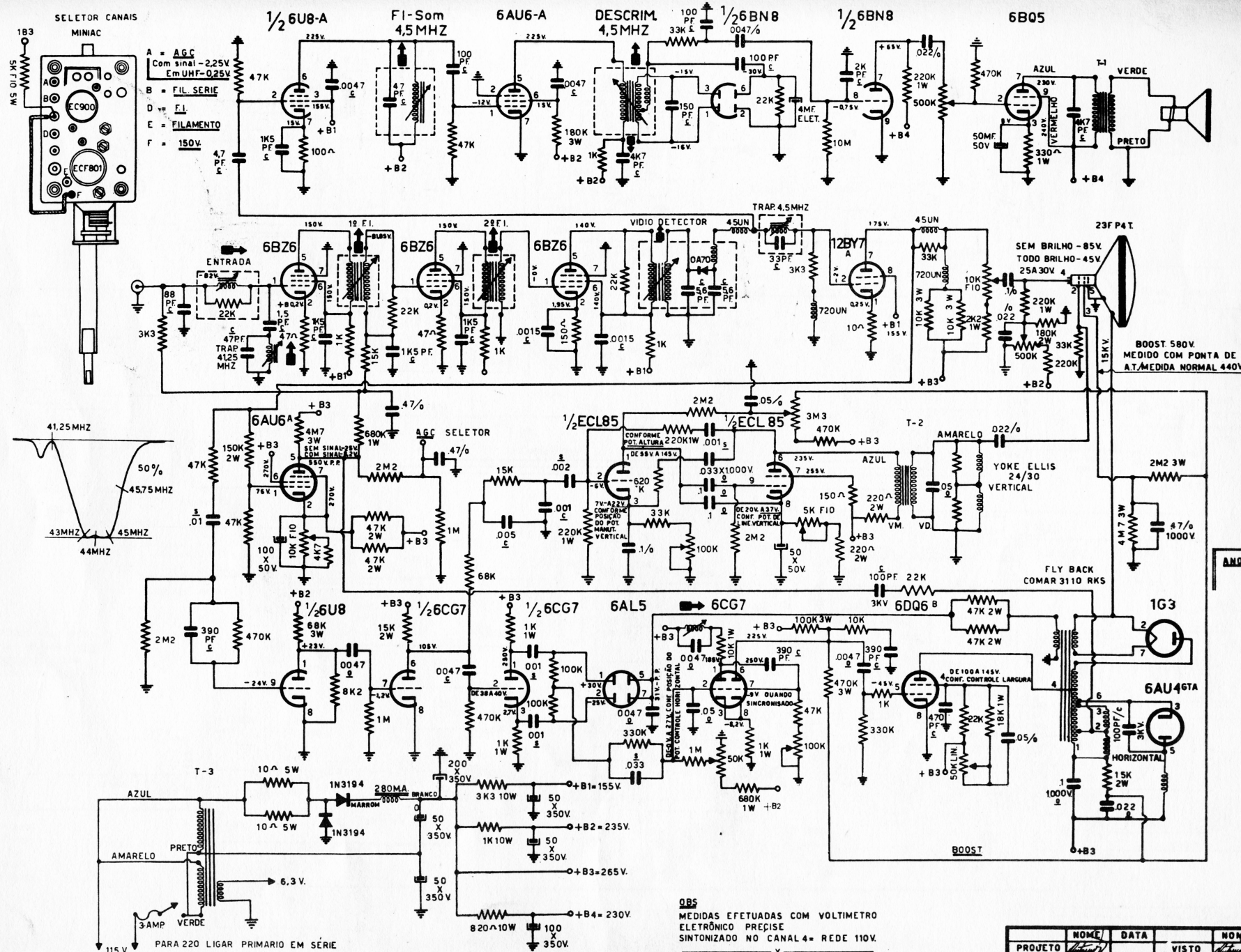


NOTA: PARA TRANSFORMAR 220 VOLTS.
 LIGAR O FIO VERMELHO COM O FIO AMARELO.



BANDEIRANTE 5921



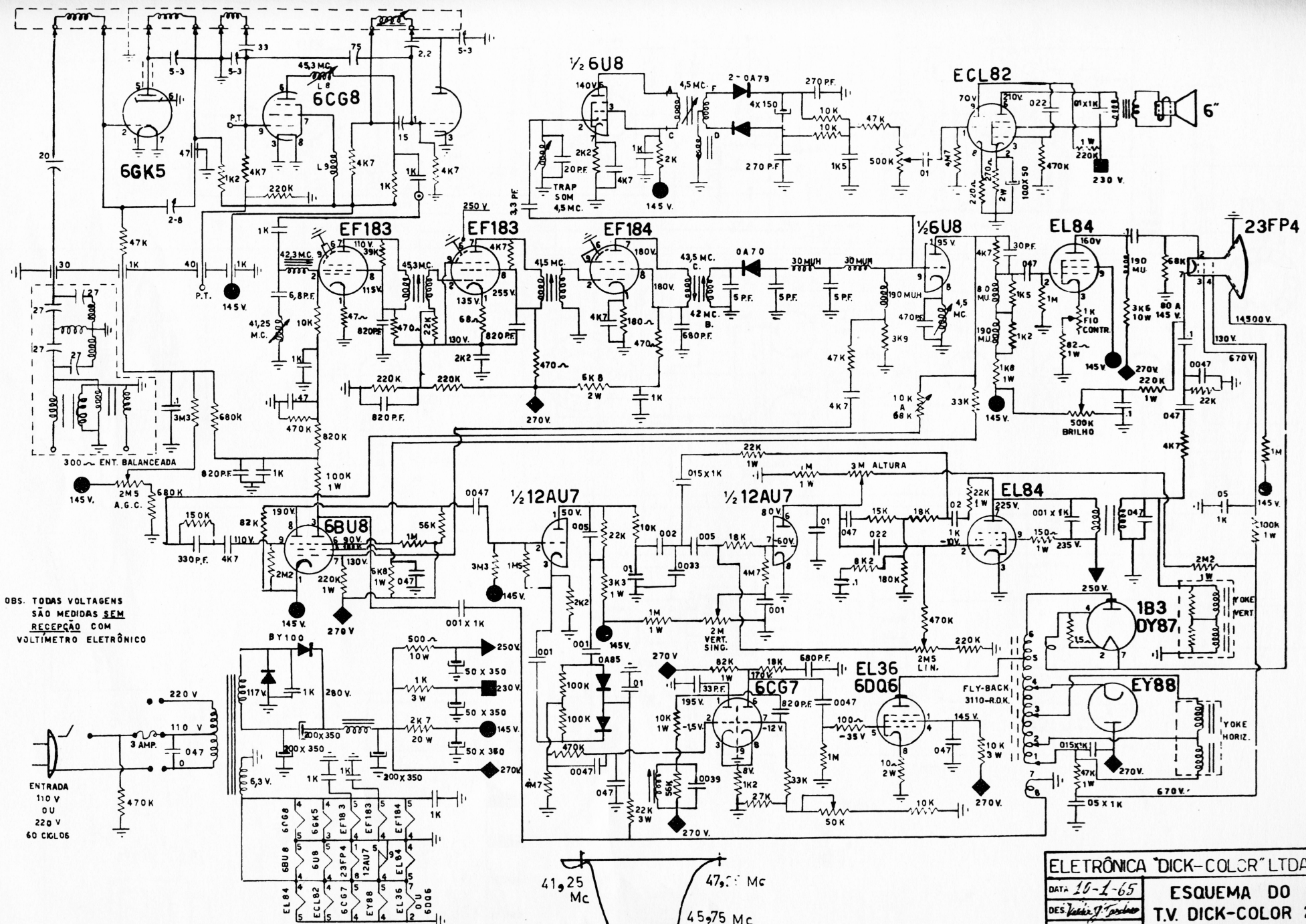


ANOTAÇÕES

Q85
 MEDIDAS EFETUADAS COM VOLTIMETRO
 ELETRÔNICO PRECISE
 SINTONIZADO NO CANAL 4- REDE 110V.

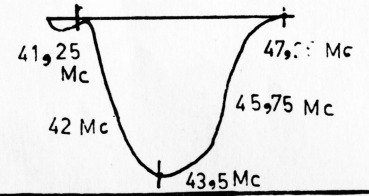
TODAS RESISTENCIAS SEM MARCAÇÃO
 LOCAL SÃO DE 1/2W
 C = CERÂMICA
 S = STIROFLEX
 O = OLEO

PROJETO	NOME	DATA	VISTO	NOME	DATA
DESENHO			APROVADO		
TV Comodoro					
23	114	ALCANCE EXTRA			MODELO M68-N

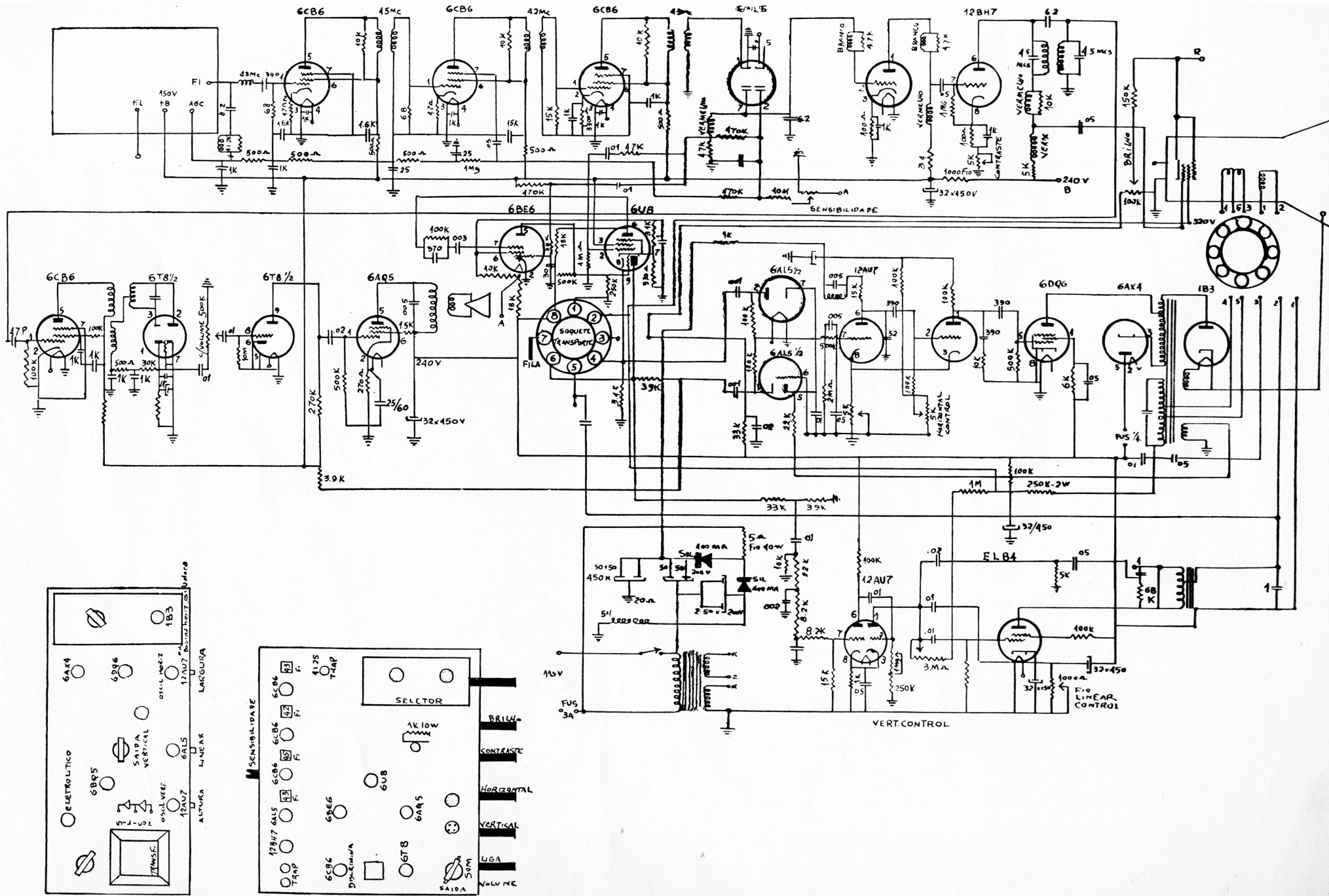


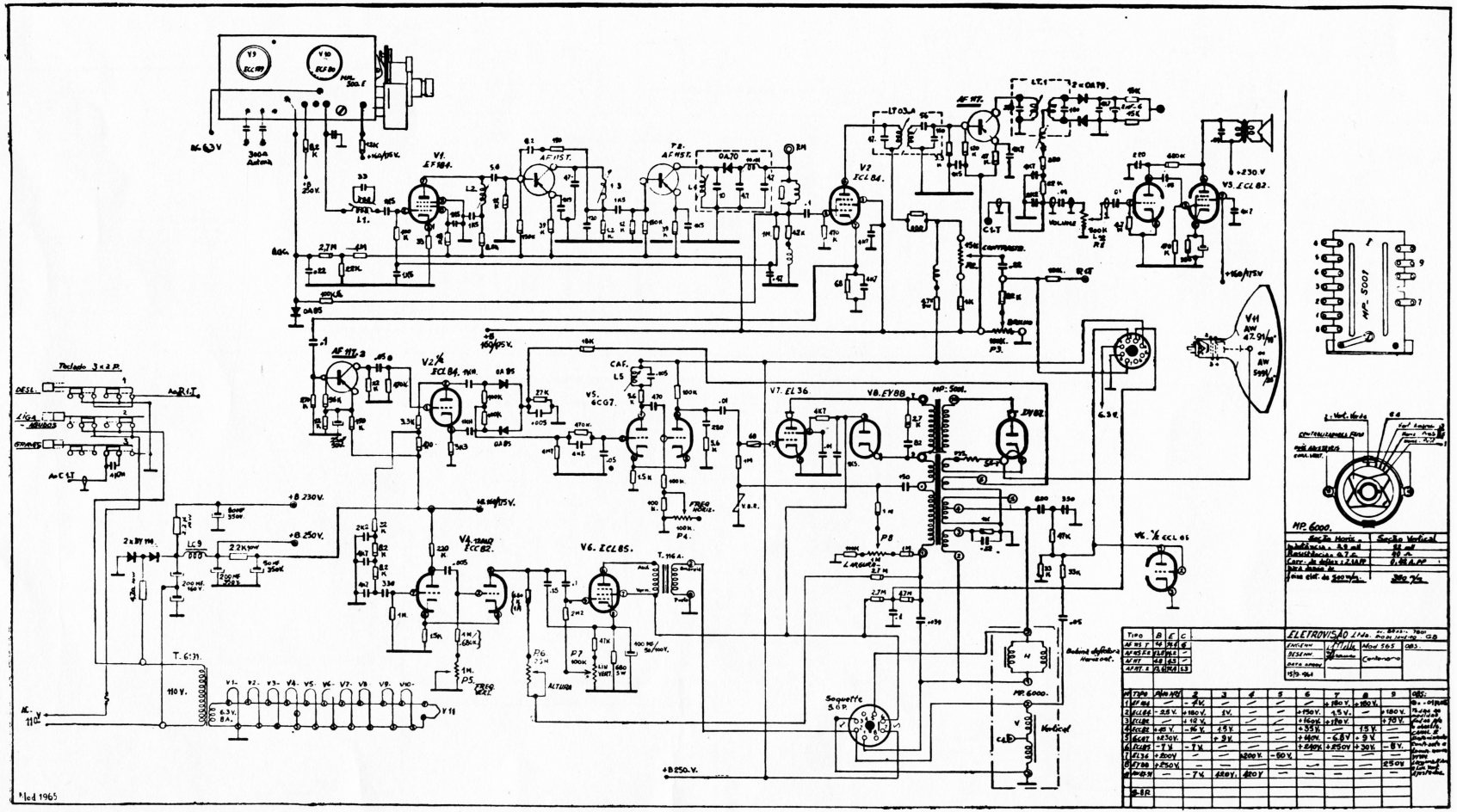
OBS. TODAS VOLTAGENS SÃO MEDIDAS SEM RECEPTÃO COM VOLTÍMETRO ELETRÔNICO

ENTRADA
110 V
0 V
220 V
60 CÍCLOS



ELETRÔNICA "DICK-COLOR" LTDA
 DATA 10-1-65
 DES. Valdir J. ...
 APROV. J. ...
 Nº 0021
 ESQUEMA DO T.V. DICK-COLOR 23" MOD. RENASCENÇA II Série 65

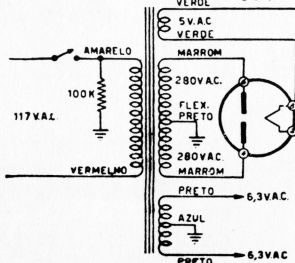
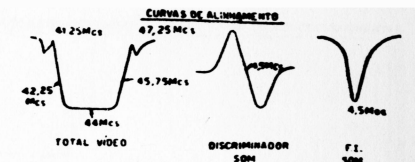
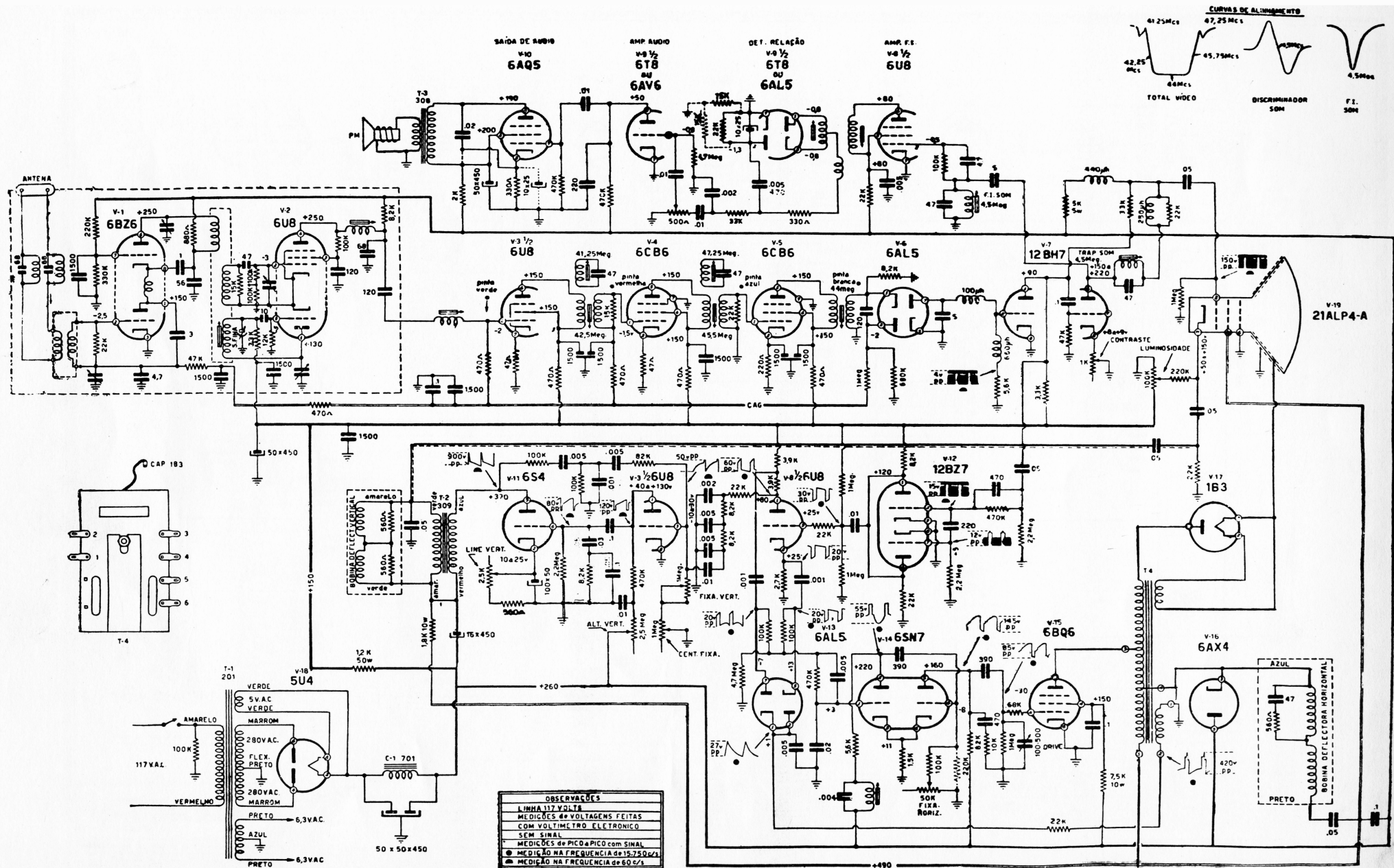


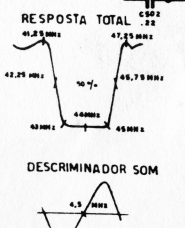
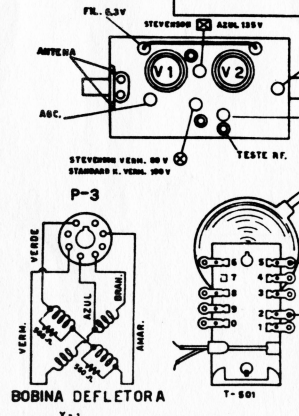
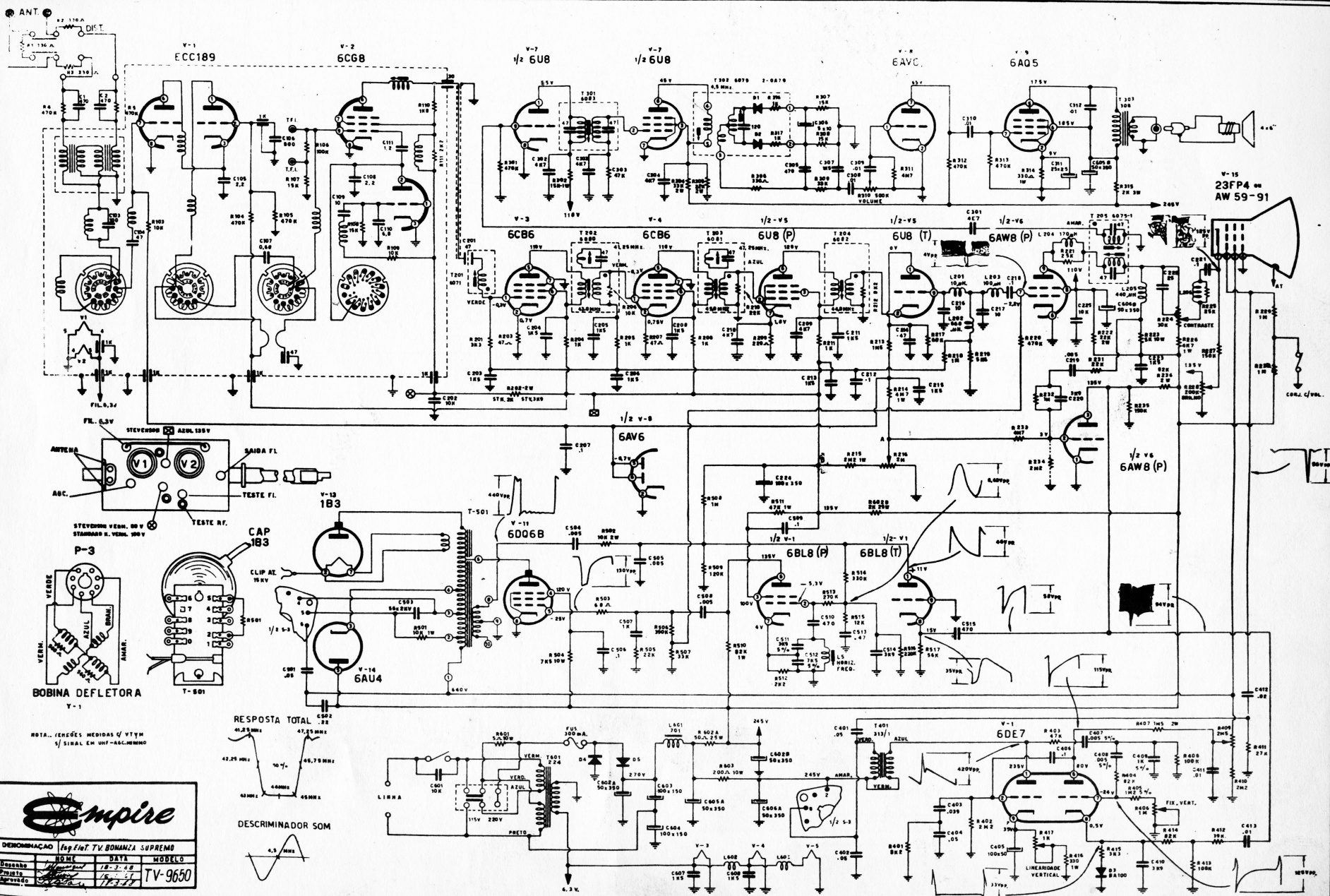


14d 1965

TIPO	D	C	E	F	G	H	I	J	K	L	M	N	O	P	Q	R	S	T	U	V	W	X	Y	Z
1P20	1P20	1P20	1P20	1P20	1P20	1P20	1P20	1P20	1P20	1P20	1P20	1P20	1P20	1P20	1P20	1P20	1P20	1P20	1P20	1P20	1P20	1P20	1P20	1P20
1P20	1P20	1P20	1P20	1P20	1P20	1P20	1P20	1P20	1P20	1P20	1P20	1P20	1P20	1P20	1P20	1P20	1P20	1P20	1P20	1P20	1P20	1P20	1P20	1P20
1P20	1P20	1P20	1P20	1P20	1P20	1P20	1P20	1P20	1P20	1P20	1P20	1P20	1P20	1P20	1P20	1P20	1P20	1P20	1P20	1P20	1P20	1P20	1P20	1P20
1P20	1P20	1P20	1P20	1P20	1P20	1P20	1P20	1P20	1P20	1P20	1P20	1P20	1P20	1P20	1P20	1P20	1P20	1P20	1P20	1P20	1P20	1P20	1P20	1P20

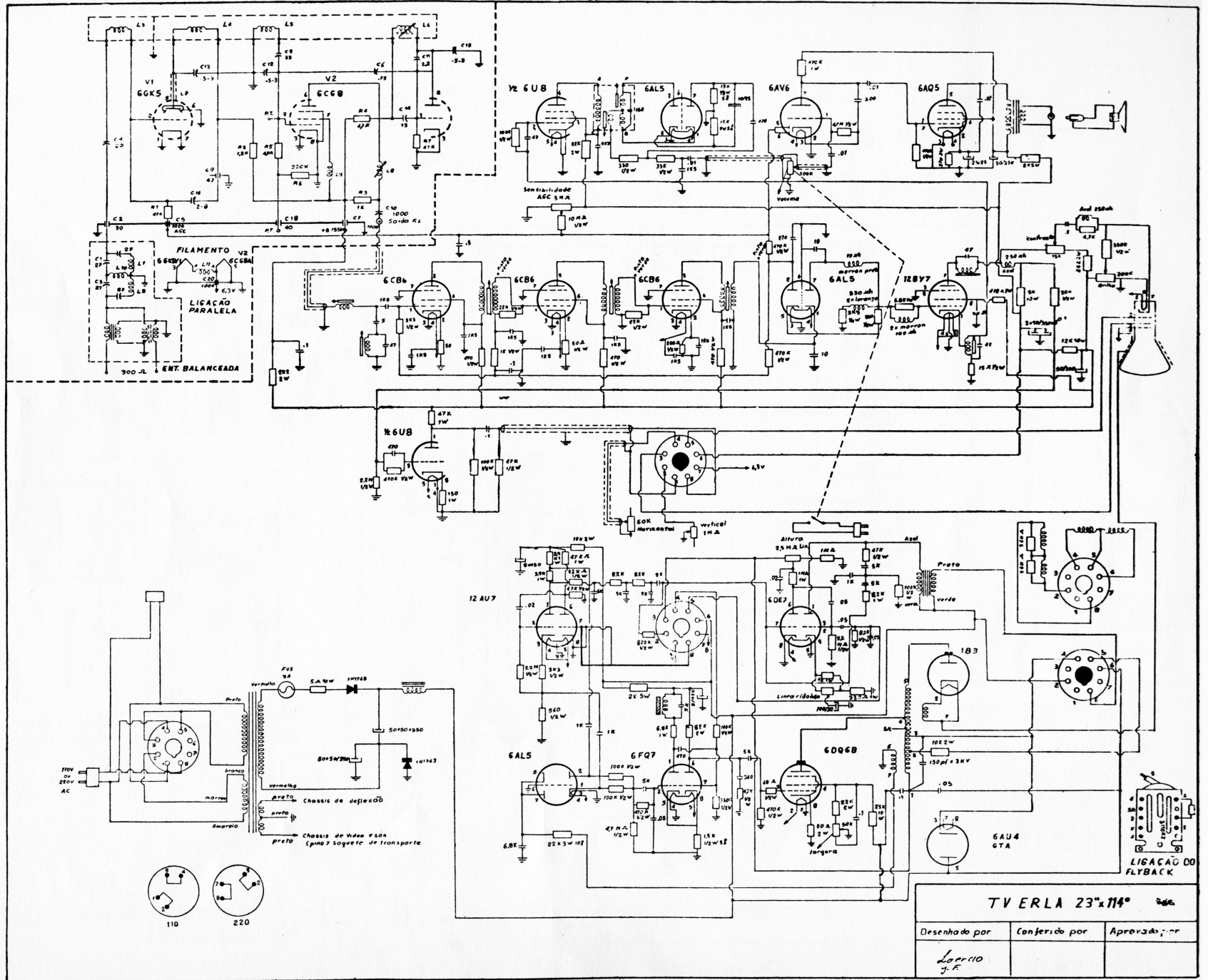
TUBOS: V1 - 6X4, V2 - 6X4, V3 - 6X4, V4 - 6X4, V5 - 6X4, V6 - 6X4, V7 - 6X4, V8 - 6X4, V9 - 6X4, V10 - 6X4, V11 - 6X4, V12 - 6X4, V13 - 6X4, V14 - 6X4.
 CAPACITORES: V1 - 0,001, V2 - 0,001, V3 - 0,001, V4 - 0,001, V5 - 0,001, V6 - 0,001, V7 - 0,001, V8 - 0,001, V9 - 0,001, V10 - 0,001, V11 - 0,001, V12 - 0,001, V13 - 0,001, V14 - 0,001.
 RESISTORES: V1 - 10K, V2 - 10K, V3 - 10K, V4 - 10K, V5 - 10K, V6 - 10K, V7 - 10K, V8 - 10K, V9 - 10K, V10 - 10K, V11 - 10K, V12 - 10K, V13 - 10K, V14 - 10K.

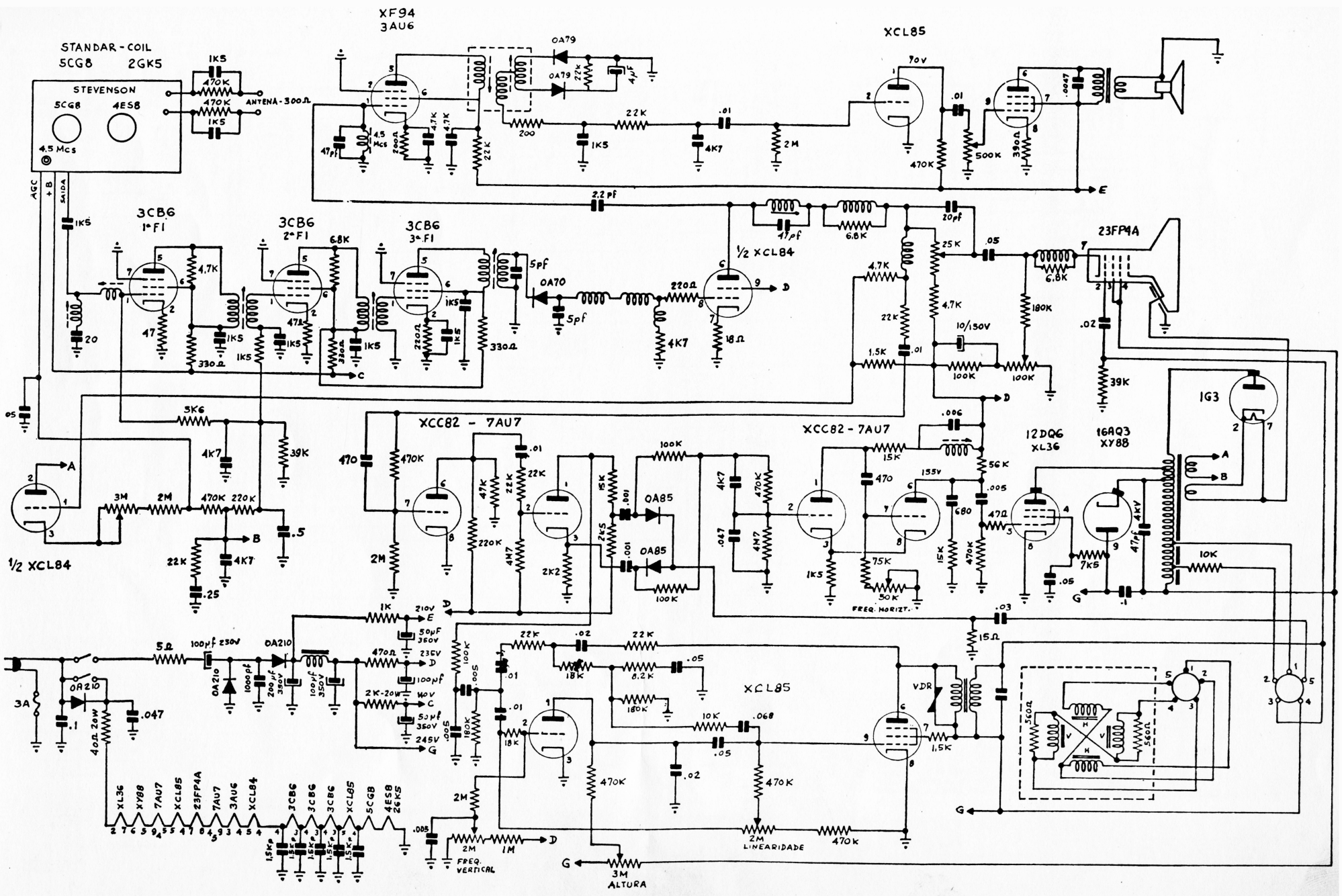




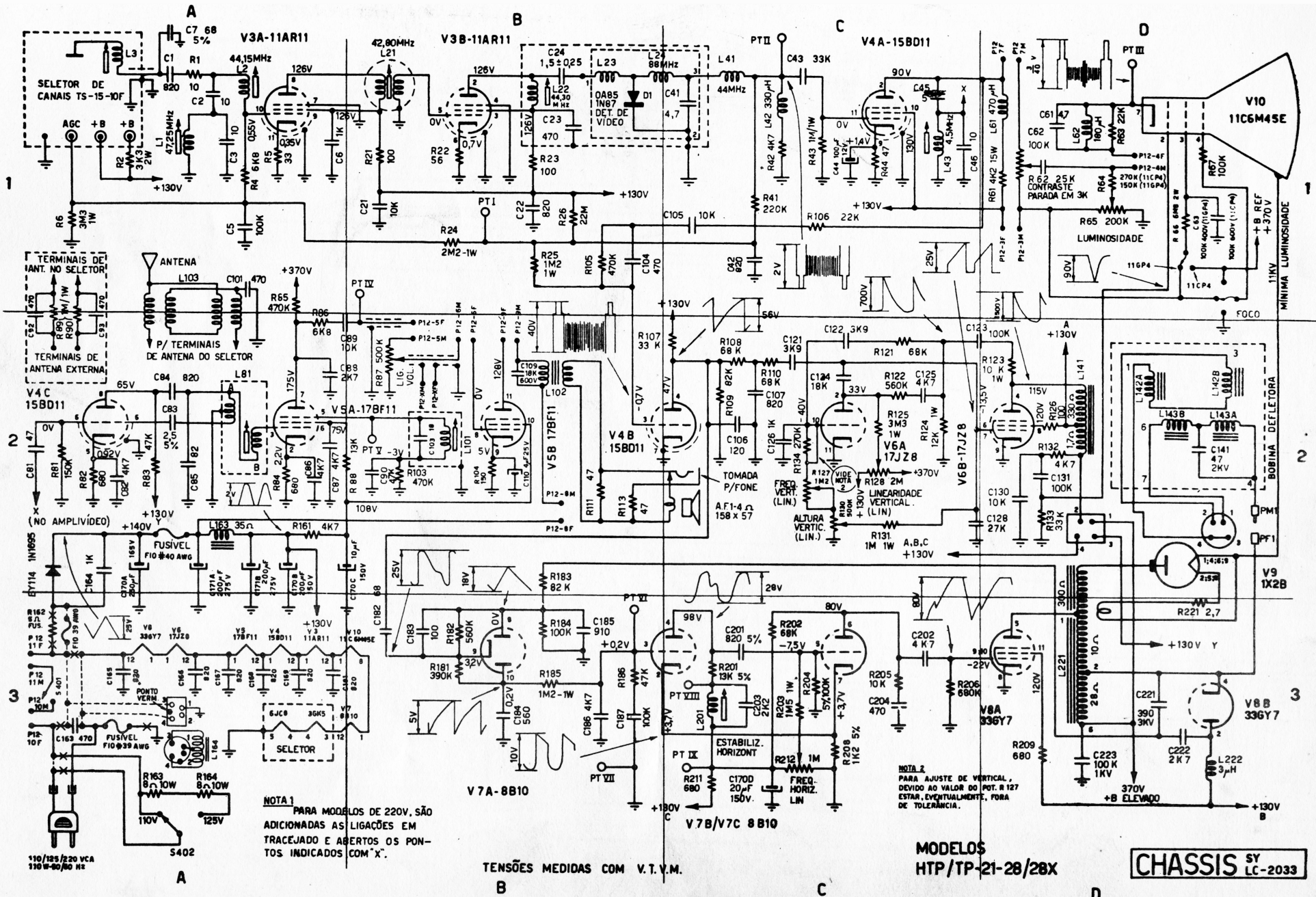
NOTA: LENCURAS MEDIDAS Q' VTYP
1/2 SINAL EM UNF-ASC. MMHMM

Empire			
DESCRIÇÃO	Tag Elet. TV. BOMANZA SUPREMO		
Nome	DATA	MODELO	
Projeto	18-3-68		TV-9650
Aprovado	19/3/68		





ERLA ST — 23 — 114



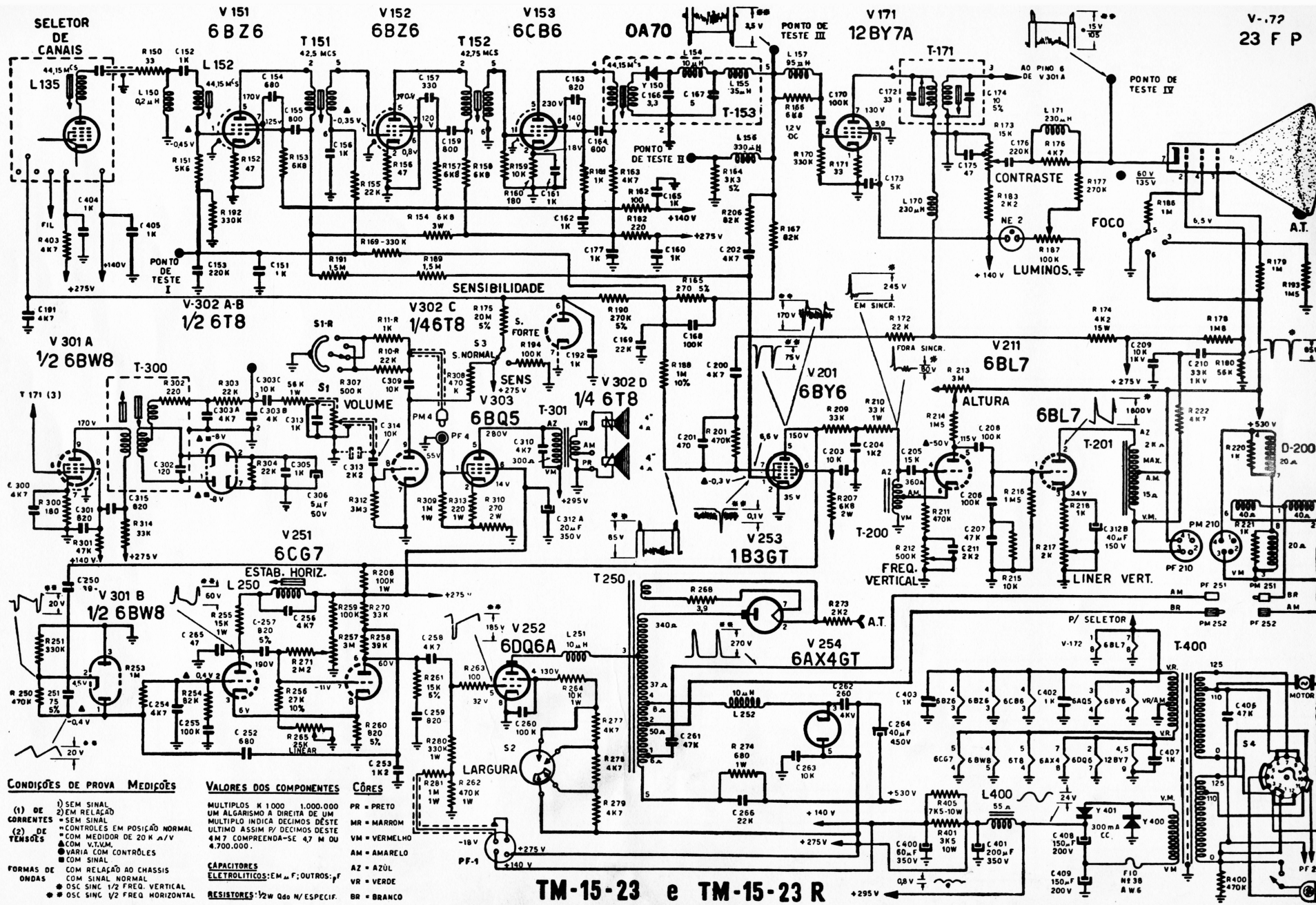
NOTA 1
 PARA MODELOS DE 220V, SÃO
 ADICIONADAS AS LIGAÇÕES EM
 TRACEJADO E ABERTOS OS PON-
 TOS INDICADOS COM "X".

NOTA 2
 PARA AJUSTE DE VERTICAL,
 DEVIDO AO VALOR DO POT. R 127
 ESTAR, EVENTUALMENTE, FORA
 DE TOLERÂNCIA.

TENSÕES MEDIDAS COM V.T.V.M.

GENERAL ELECTRIC TP 21/28-U

CHASSIS SY LC-2033



CONDIÇÕES DE PROVA MEDIÇÕES

- (1) DE SEM SINAL
- (2) DE EM RELAÇÃO
- (3) DE SEM SINAL
- (4) DE CONTROLES EM POSIÇÃO NORMAL
- (5) DE COM MEDIDOR DE 20 K A/V
- (6) DE COM V.T.V.M.
- (7) DE VARIA COM CONTROLES
- (8) DE COM SINAL
- (9) DE COM RELAÇÃO AO CHASSIS
- (10) DE COM SINAL NORMAL
- (11) DE OSC SINC 1/2 FREQ. VERTICAL
- (12) DE OSC SINC 1/2 FREQ. HORIZONTAL

VALORES DOS COMPONENTES

MULTIPLoS K 1.000 1.000.000
 UM ALGARISMO A DIREITA DE UM
 MULTIPLO INDICA DECIMOS DESTA
 ÚLTIMO ASSIM P/ DECIMOS DESTA
 4M7 COMPREENDA-SE 47 M OU
 4.700.000.

CAPACITORES
 ELETROLITICOS: EM μ F; OUTROS: F

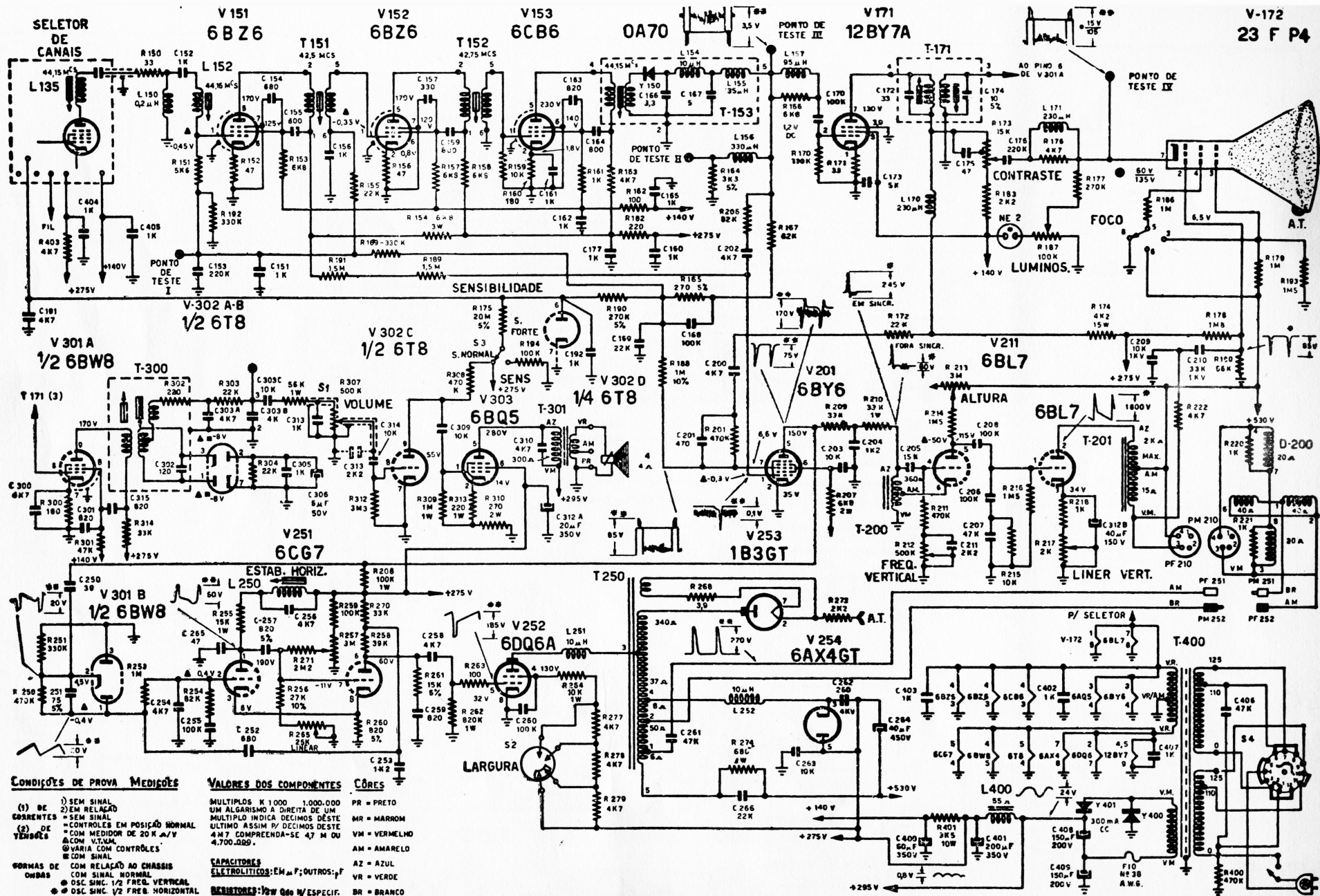
RESISTORES: 1/2 W Qdo N/ ESPECIF.

CORES

PR = PRETO
 MR = MARRON
 VM = VERMELHO
 AM = AMARELO
 AZ = AZUL
 VR = VERDE
 BR = BRANCO

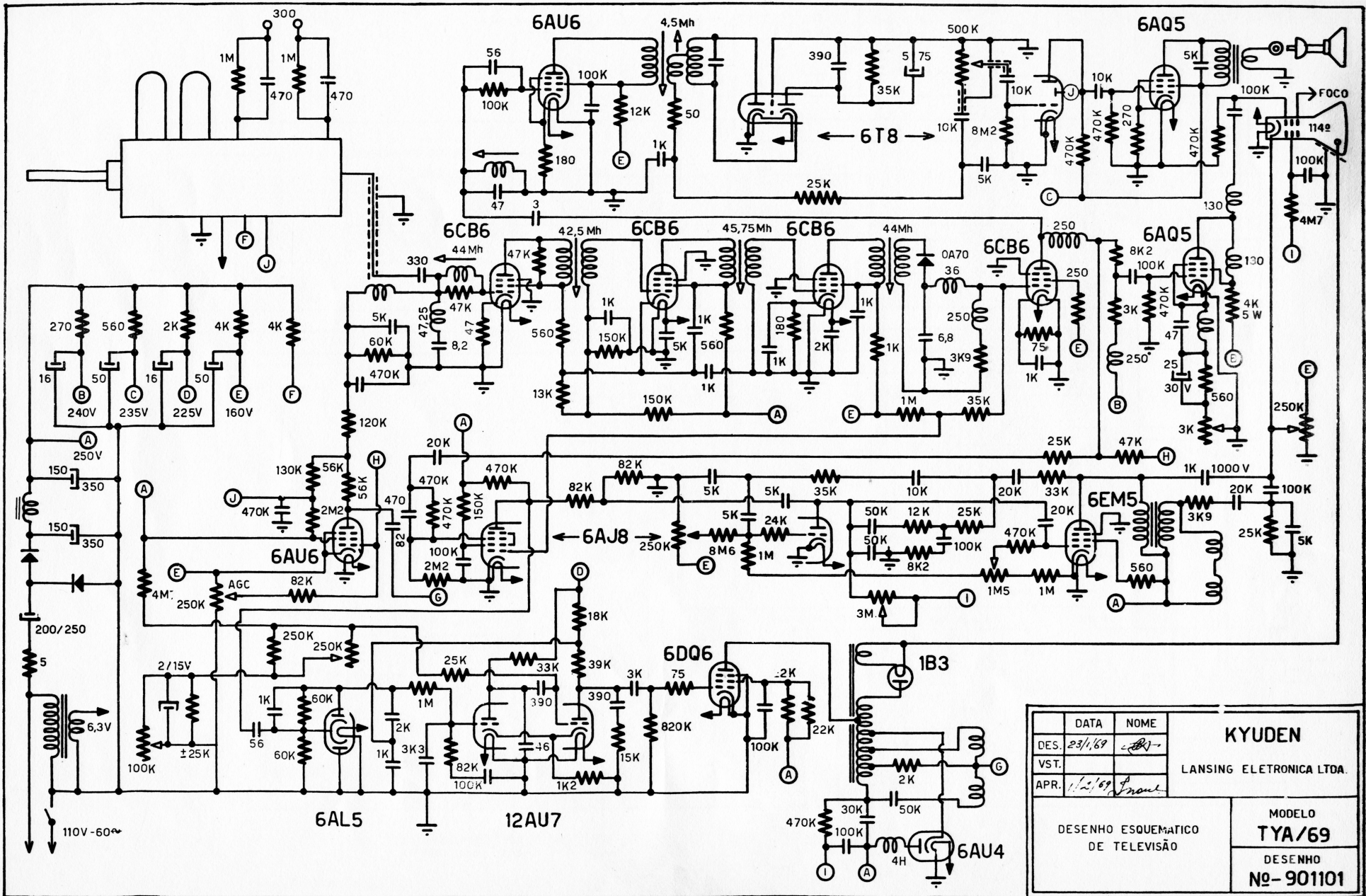
TM-15-23 e TM-15-23 R

HOTPOINT H/TM 15-23-I

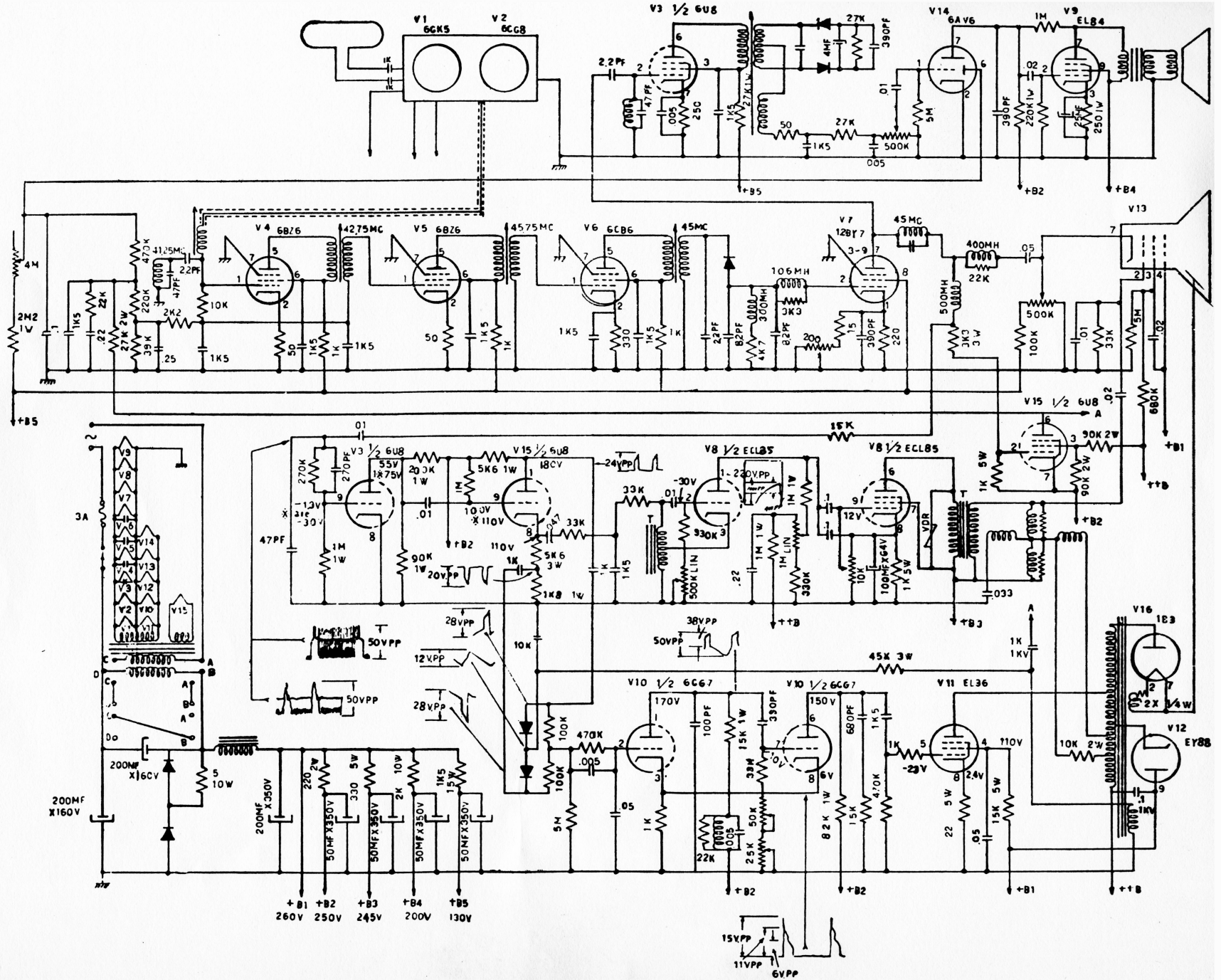


HOTPOINT HTM — 19 — 23 A

57



DATA		NOME	
DES.	23/1/69	<i>[Signature]</i>	
VST.			
APR.	11/2/69	<i>[Signature]</i>	
KYUDEN			
LANSING ELETRONICA LTDA.			
DESENHO ESQUEMATICO DE TELEVISÃO		MODELO	
		TYA/69	
		DESENHO	
		Nº- 901101	

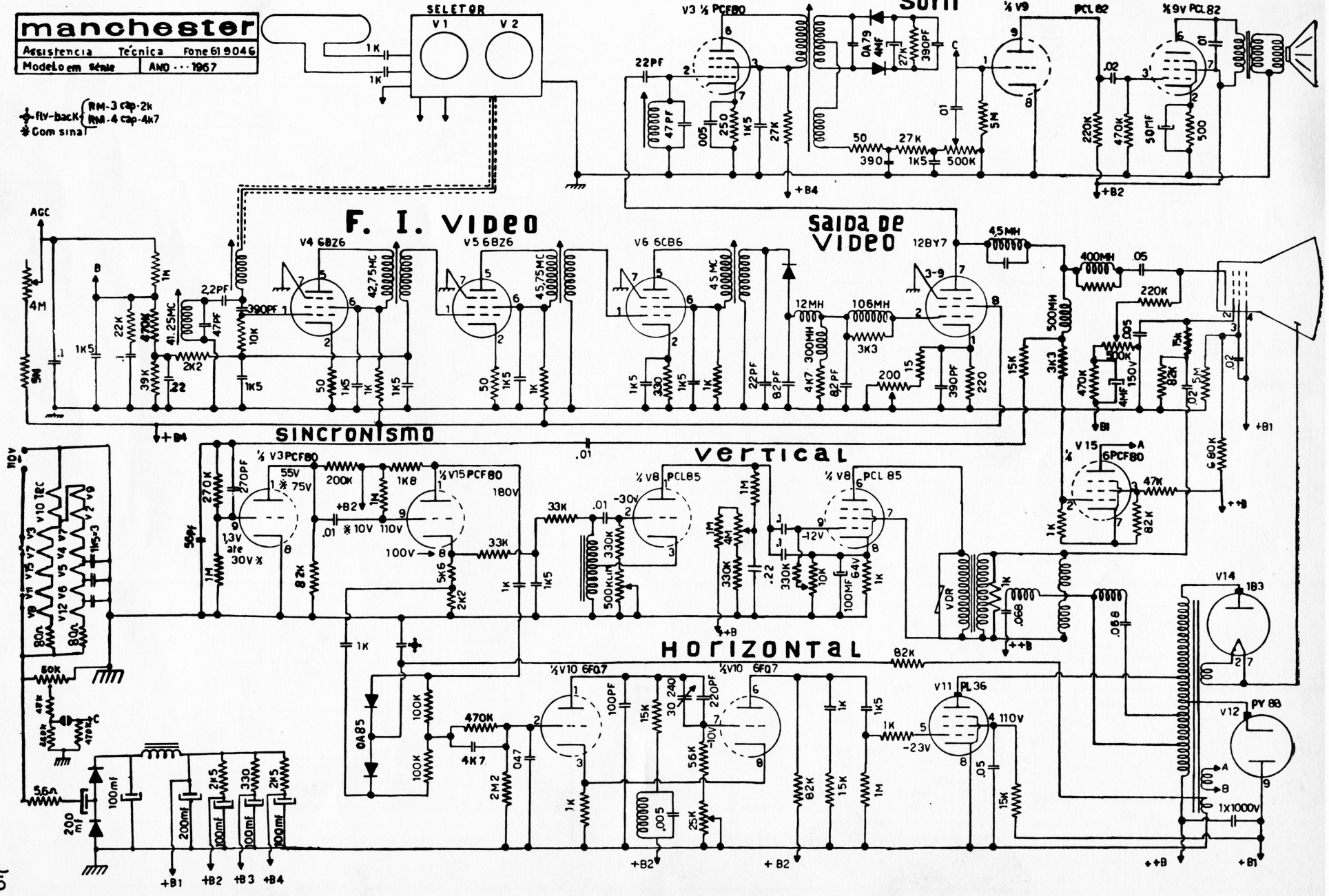


MANCHESTER 1965

manchester

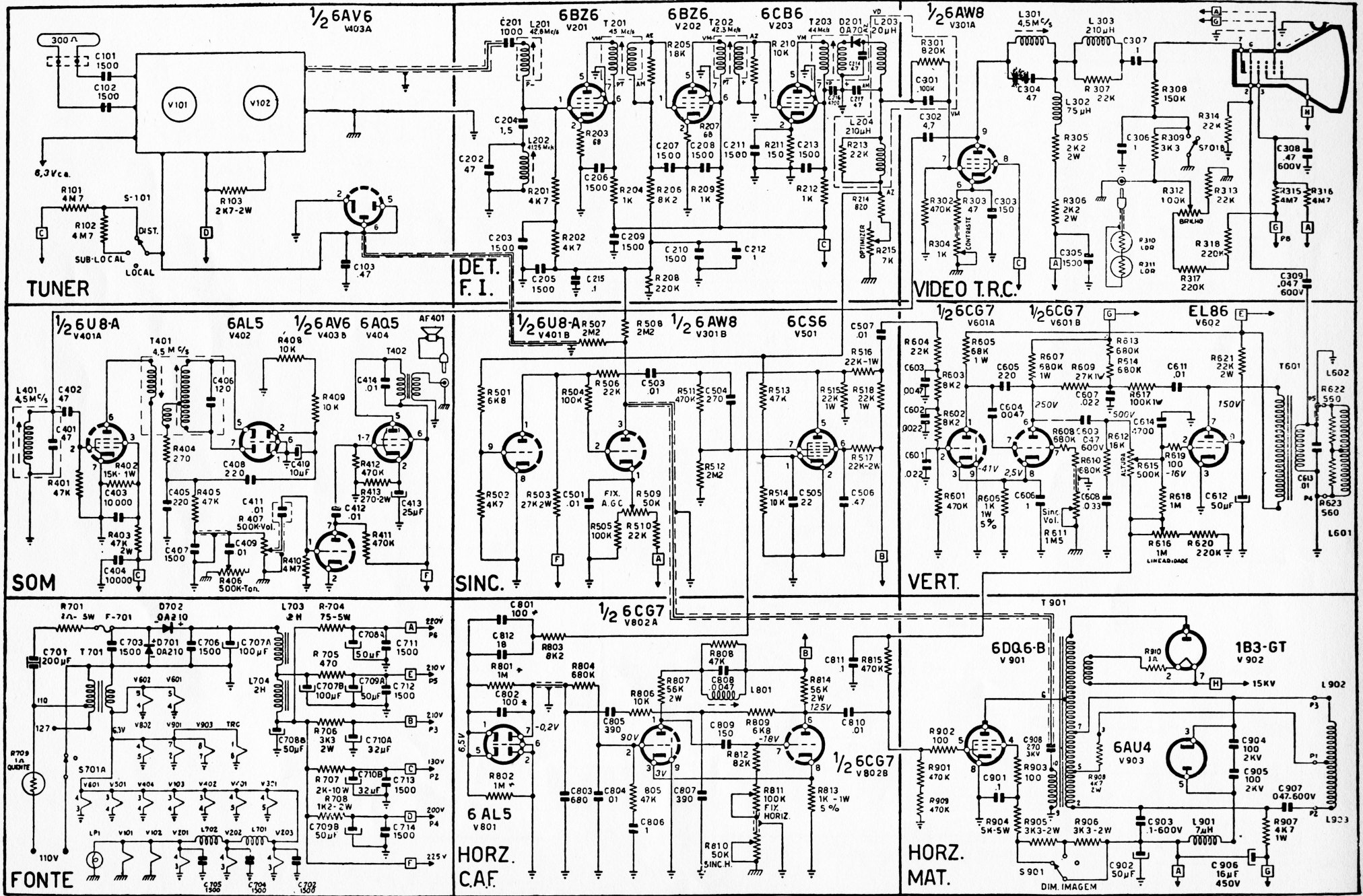
Assistencia Técnica Fone 61 9046
 Modelo em série AMO ... 1967

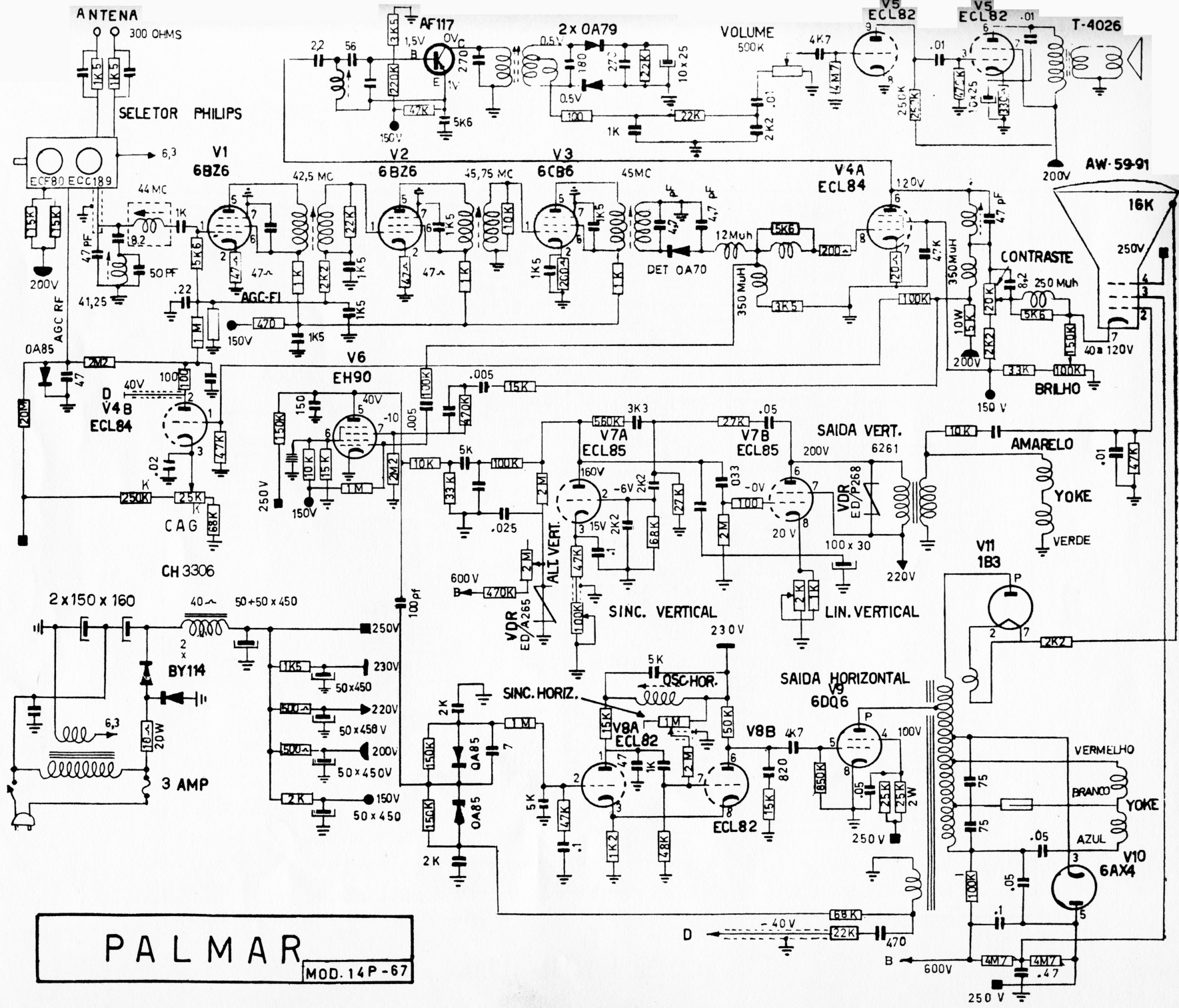
- ♦ fly-back RM-3 cap-2k
- ♦ Com sinal RM-4 cap-4k7



64

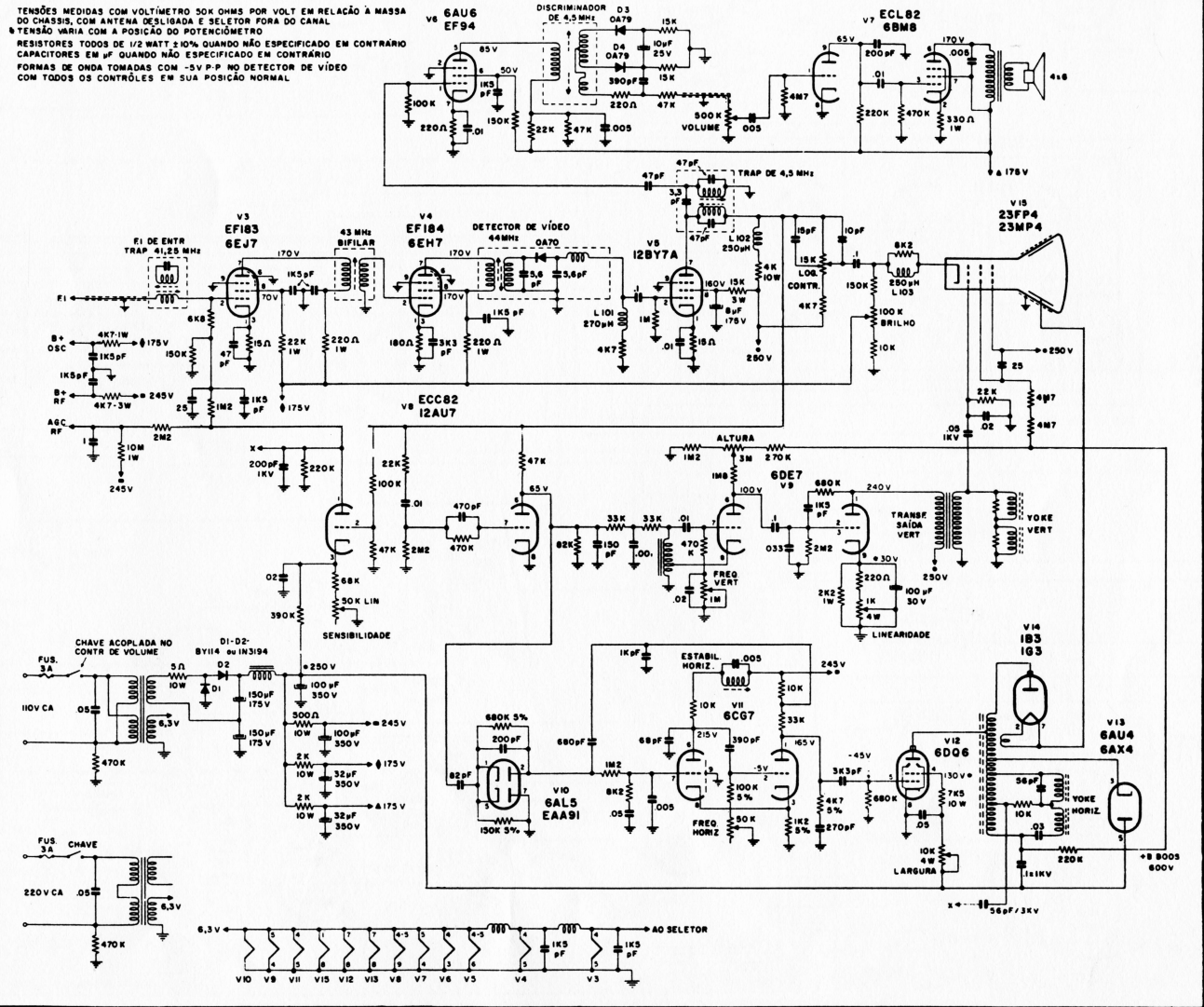
MANCHESTER 68/23"



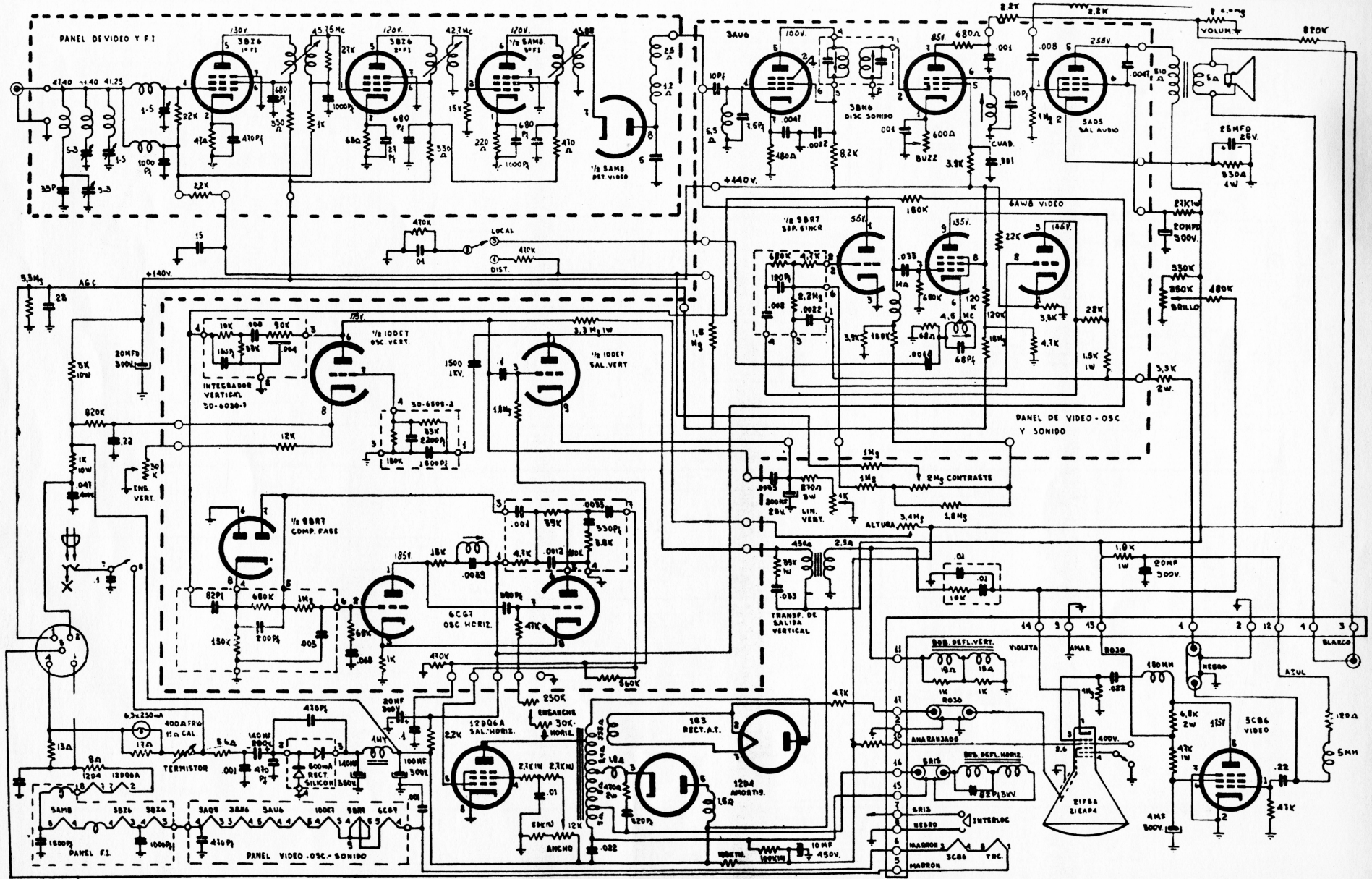


PALMAR
MOD. 14 P-67

TENSÕES MEDIDAS COM VOLTÍMETRO 50K OHMS POR VOLT EM RELAÇÃO À MASSA DO CHASSIS, COM ANTERA DESLIGADA E SELETOR FORA DO CANAL
 TENSÃO VARIA COM A POSIÇÃO DO POTENCIÔMETRO
 RESISTORES TODOS DE 1/2 WATT 210% QUANDO NÃO ESPECIFICADO EM CONTRÁRIO
 CAPACITORES EM µF QUANDO NÃO ESPECIFICADO EM CONTRÁRIO
 FORMAS DE ONDA TOMADAS COM -5V P.P. NO DETECTOR DE VIDEO COM TODOS OS CONTRÔLES EM SUA POSIÇÃO NORMAL

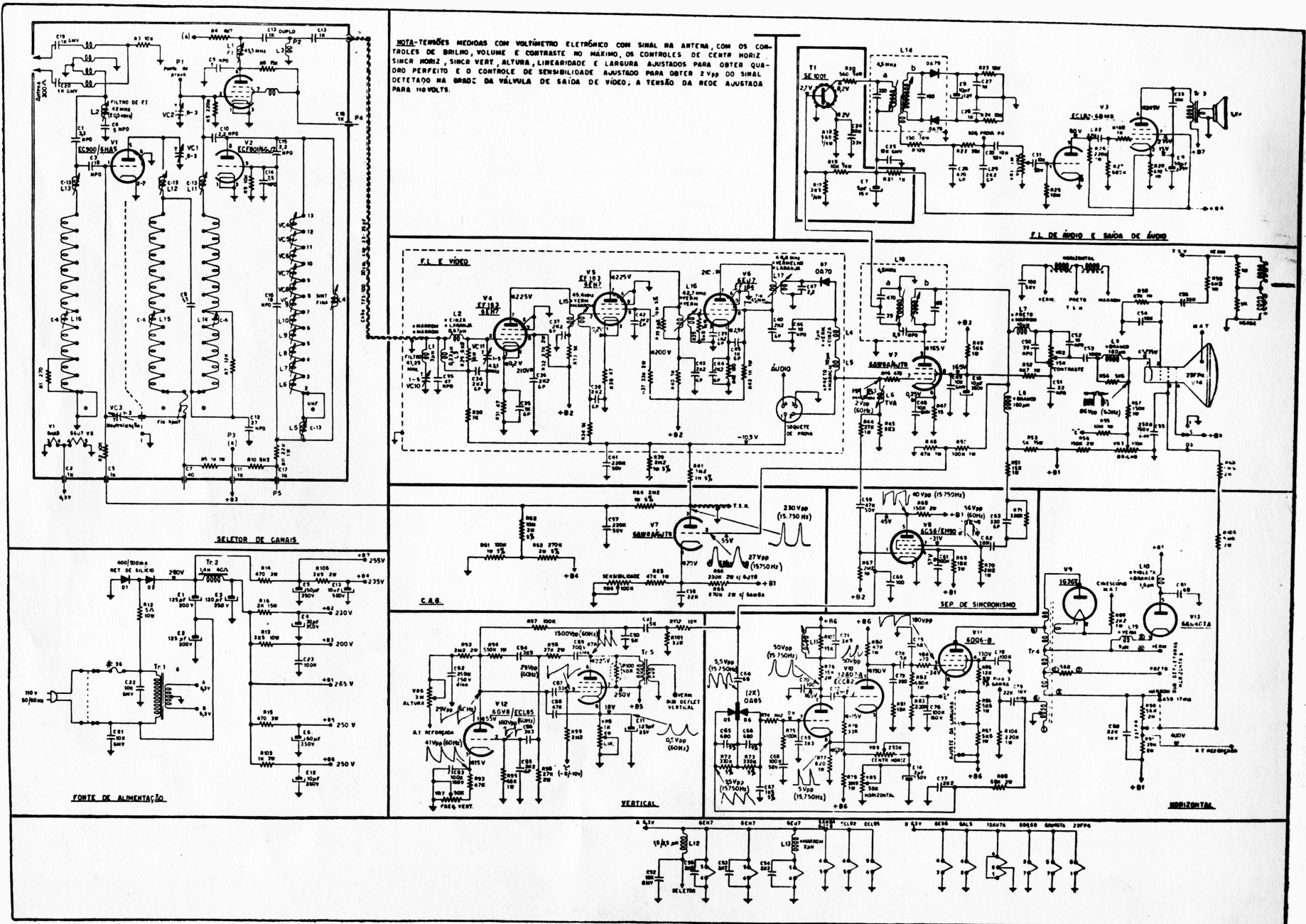


PARLIAMENT SENIOR

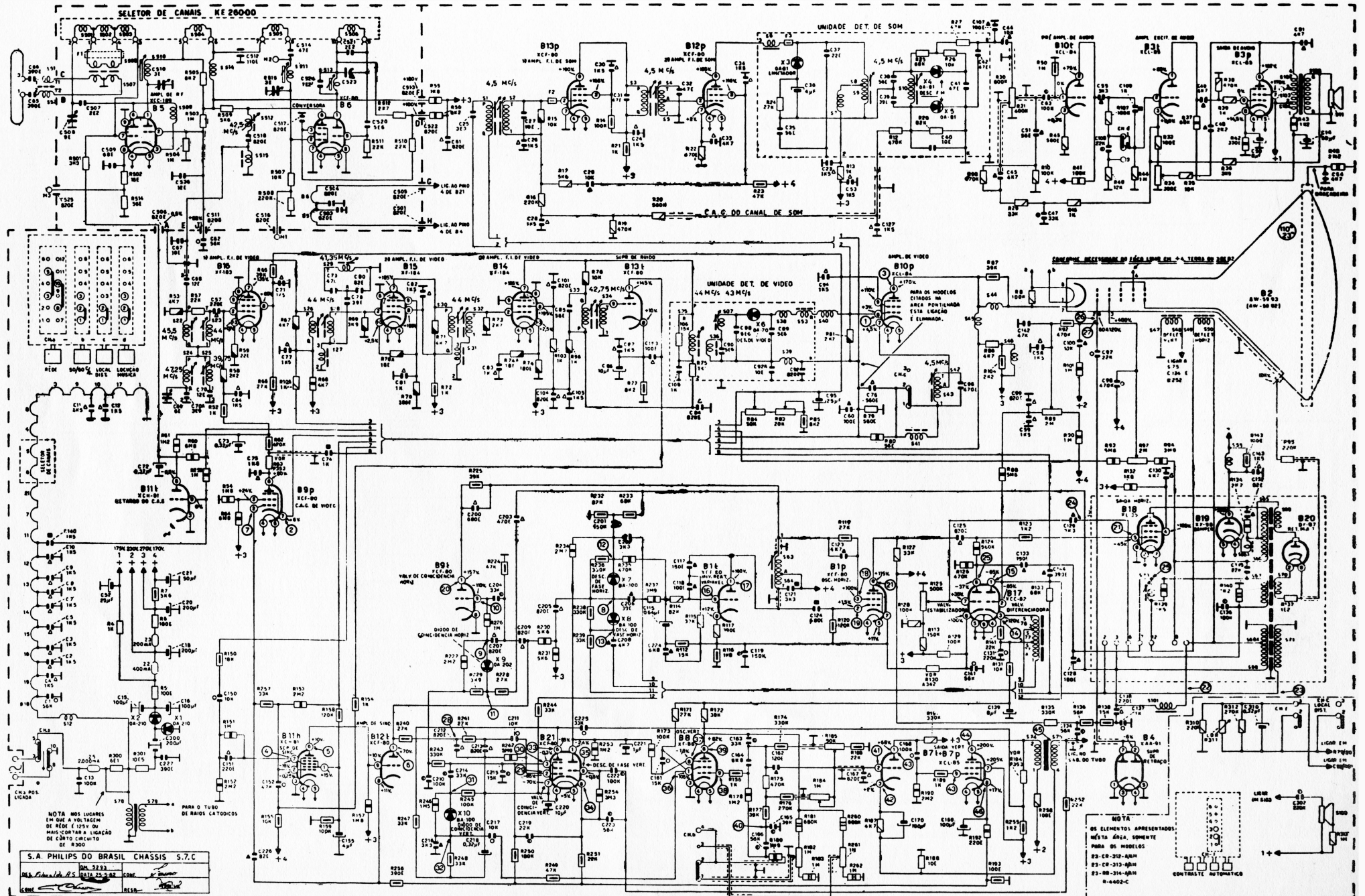


PHILCO CHASIS 9L38

DIBUJO: ANGEL E. LOPEZ



NOTA-TEMPOES MEDIDAS COM VOLTMETRO ELETRONICO COM SINAL NA ANTENA, COM OS CONTROLES DE BRILHO, VOLUME E CONTRASTE NO MAXIMO, OS CONTROLES DE CORTA HORIZ, SINCER HORIZ, SINCER VERT, ALTURA, LINEARIDADE E LARGURA AJUSTADOS PARA OBTOR QUADRO PERFEITO E O CONTROLE DE SEMELHANÇA AJUSTADO PARA OBTOR 2Vpp DO SINAL DETECTADO NA SAÍDA DA VÁLVULA DE SAÍDA DE VIDEO; A TENSÃO DA REDE AJUSTADA PARA 110VOLTS.

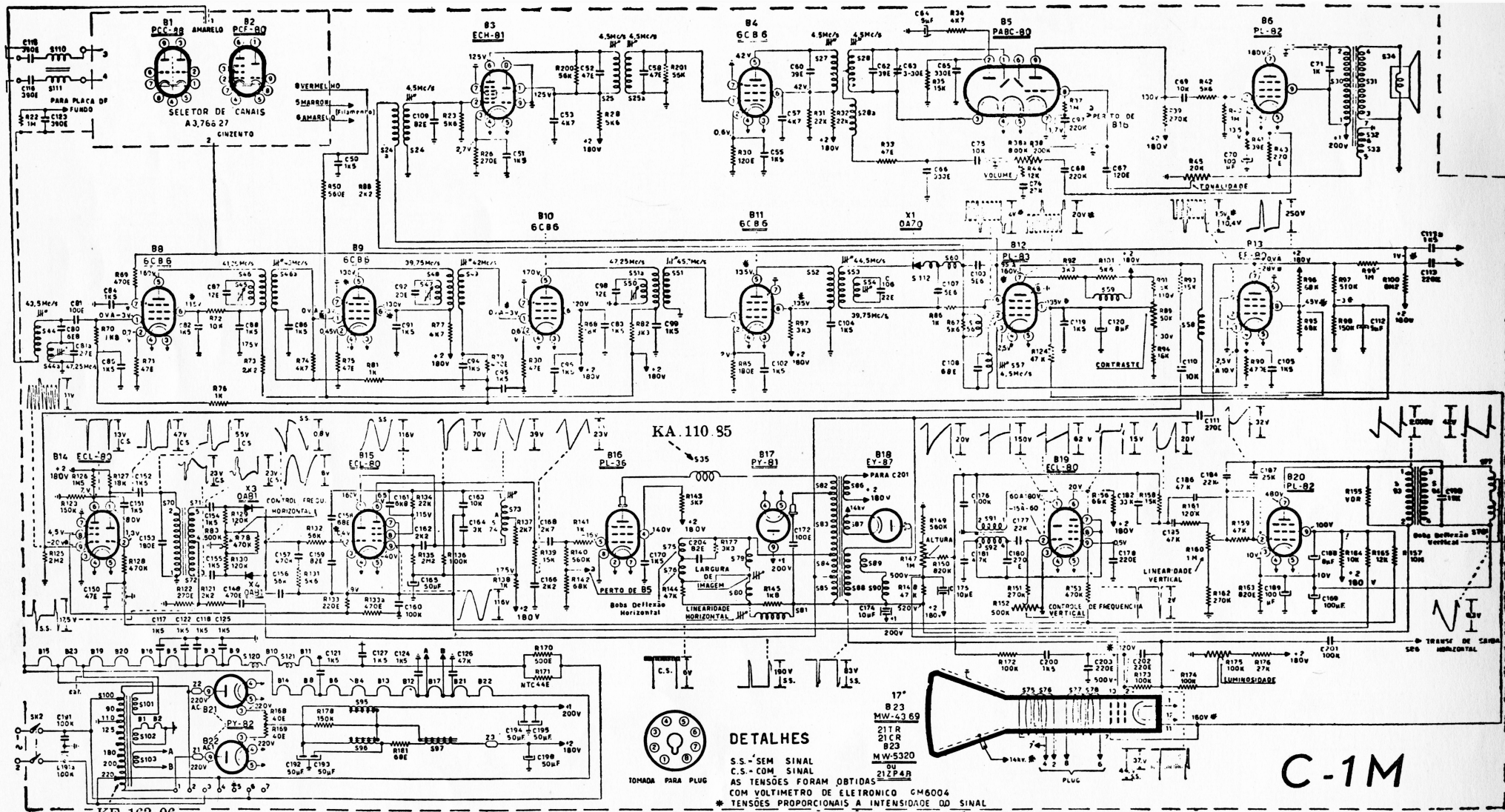


PHILIPS 23 TR 310 A/N

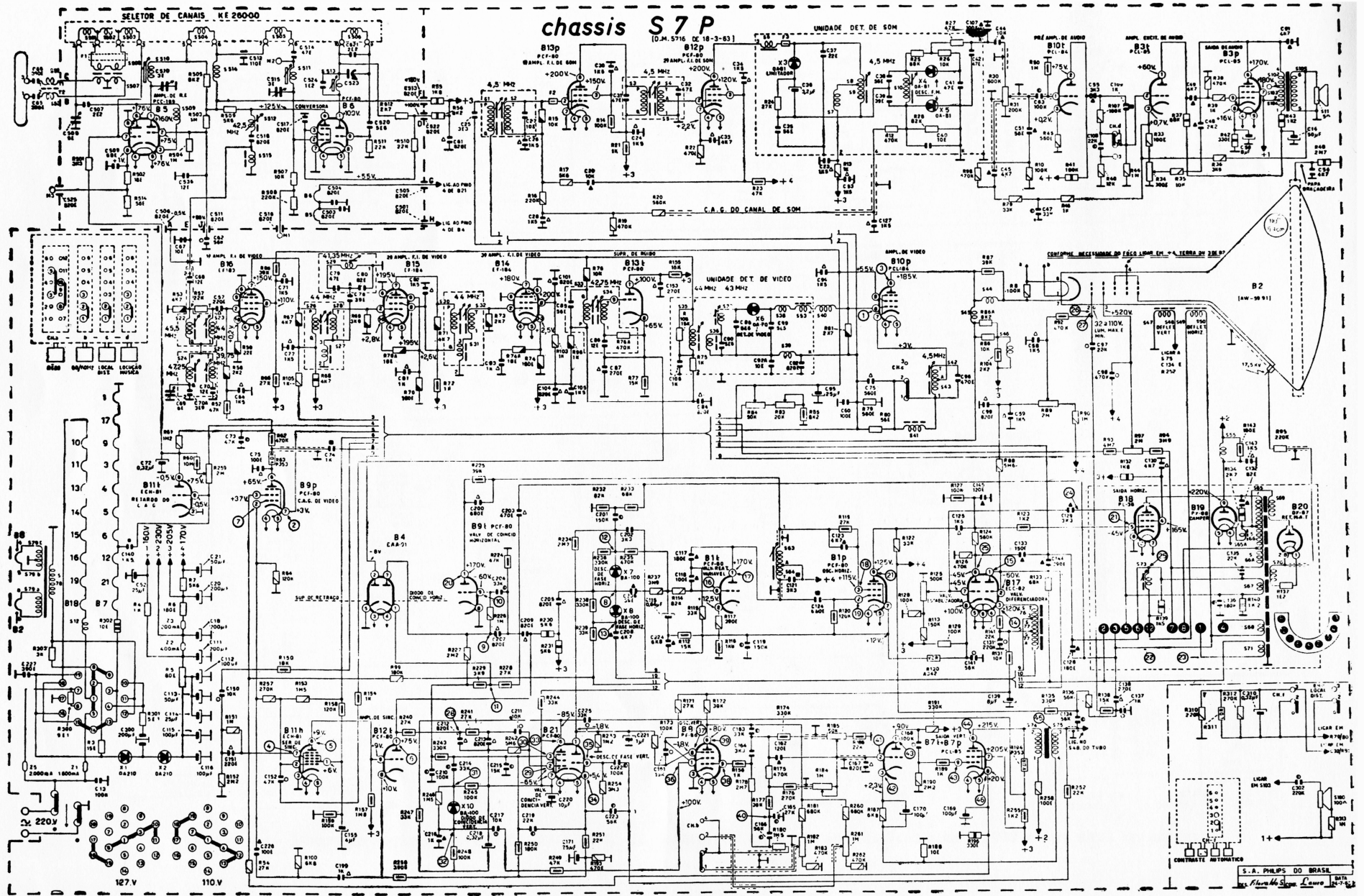
NOTA
DE ELEMENTOS APRESENTADOS
NESTA ÁREA, SOMENTE
PARA OS MODELOS

B3-CR-310-AMH	1
B3-CR-310-AMH	2
B3-NO-310-AMH	3
B3-NO-310-AMH	4
B3-NO-310-AMH	5
B3-NO-310-AMH	6
B3-NO-310-AMH	7
B3-NO-310-AMH	8
B3-NO-310-AMH	9
B3-NO-310-AMH	10
B3-NO-310-AMH	11
B3-NO-310-AMH	12
B3-NO-310-AMH	13
B3-NO-310-AMH	14
B3-NO-310-AMH	15
B3-NO-310-AMH	16
B3-NO-310-AMH	17
B3-NO-310-AMH	18
B3-NO-310-AMH	19
B3-NO-310-AMH	20
B3-NO-310-AMH	21
B3-NO-310-AMH	22
B3-NO-310-AMH	23
B3-NO-310-AMH	24
B3-NO-310-AMH	25
B3-NO-310-AMH	26
B3-NO-310-AMH	27
B3-NO-310-AMH	28
B3-NO-310-AMH	29
B3-NO-310-AMH	30
B3-NO-310-AMH	31
B3-NO-310-AMH	32
B3-NO-310-AMH	33
B3-NO-310-AMH	34
B3-NO-310-AMH	35
B3-NO-310-AMH	36
B3-NO-310-AMH	37
B3-NO-310-AMH	38
B3-NO-310-AMH	39
B3-NO-310-AMH	40
B3-NO-310-AMH	41
B3-NO-310-AMH	42
B3-NO-310-AMH	43
B3-NO-310-AMH	44
B3-NO-310-AMH	45
B3-NO-310-AMH	46
B3-NO-310-AMH	47
B3-NO-310-AMH	48
B3-NO-310-AMH	49
B3-NO-310-AMH	50

CONTRASTE AUTOMÁTICO



PHILIPS 21-TR-115 A2



chassis S7P
 (D.M. 5716 DE 18-3-83)

PHILIPS 23-CR-316-A

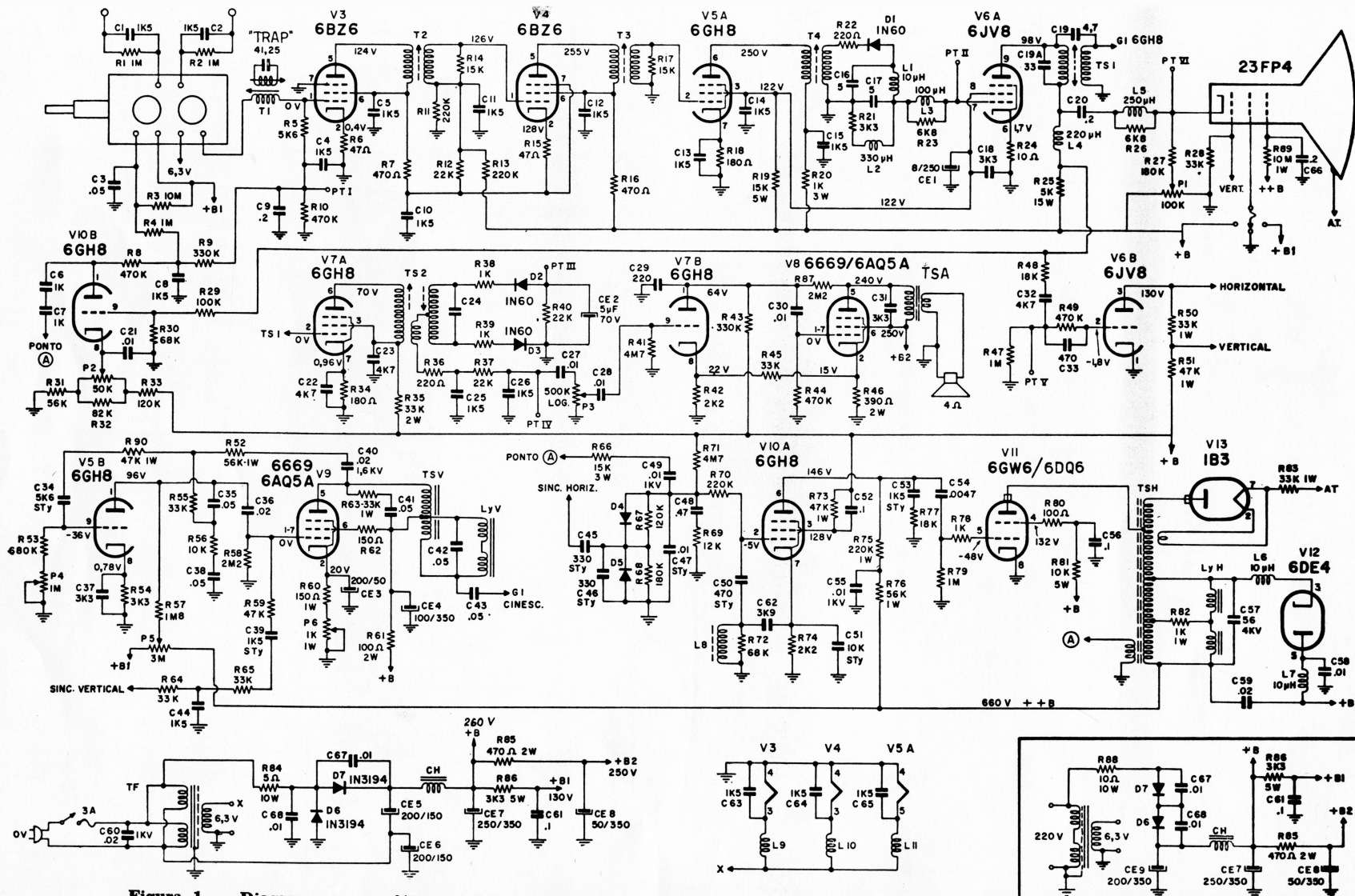
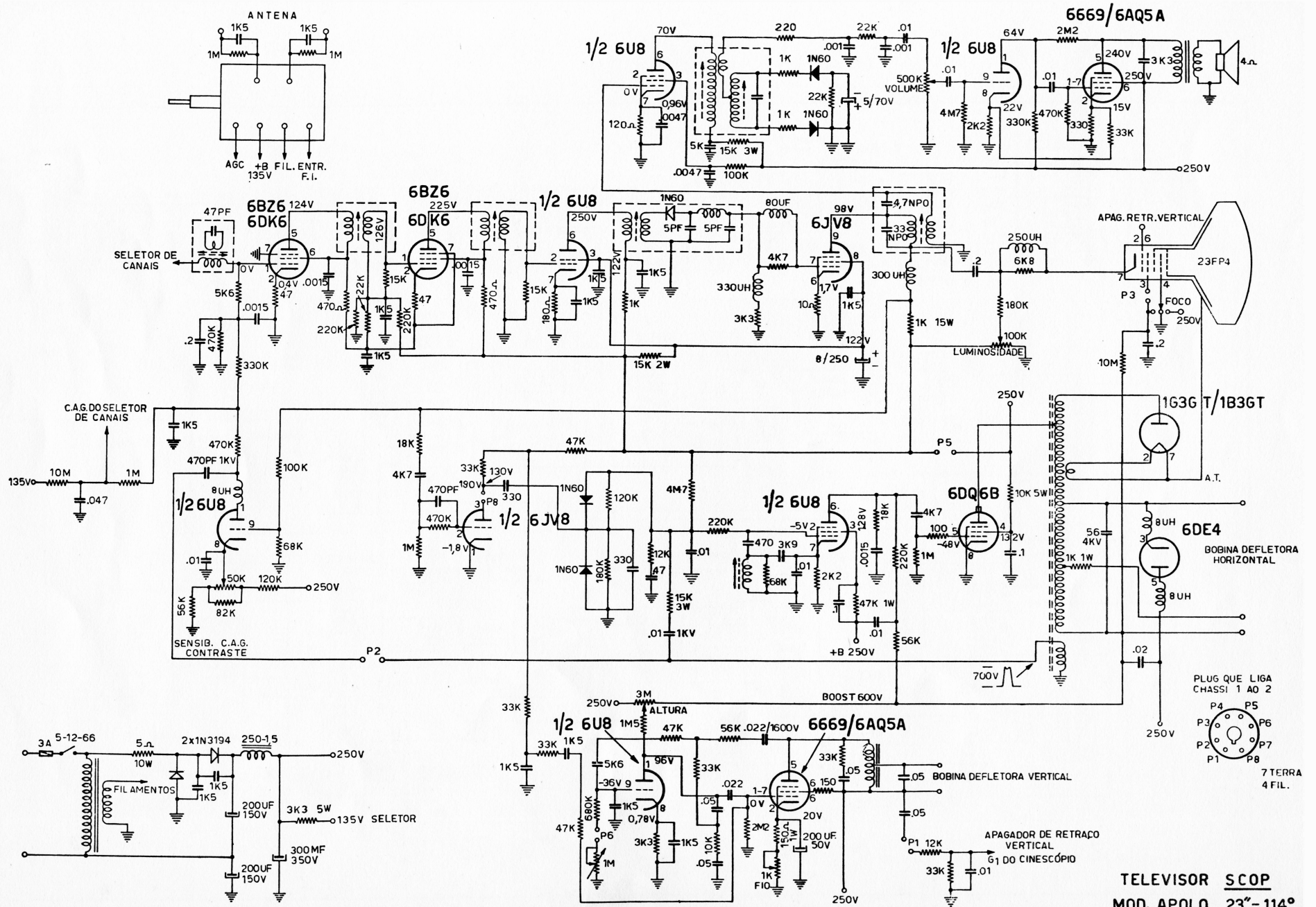
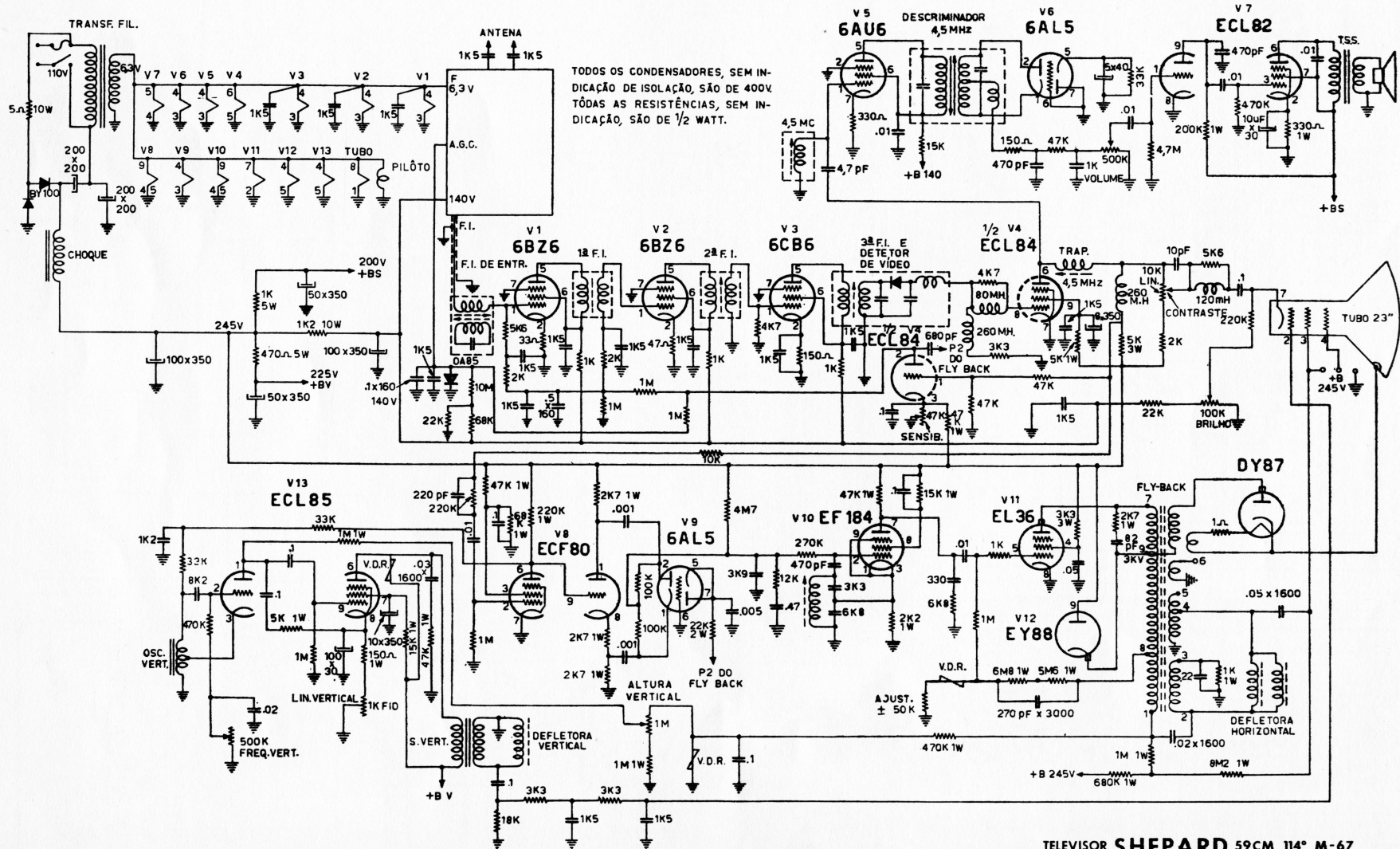


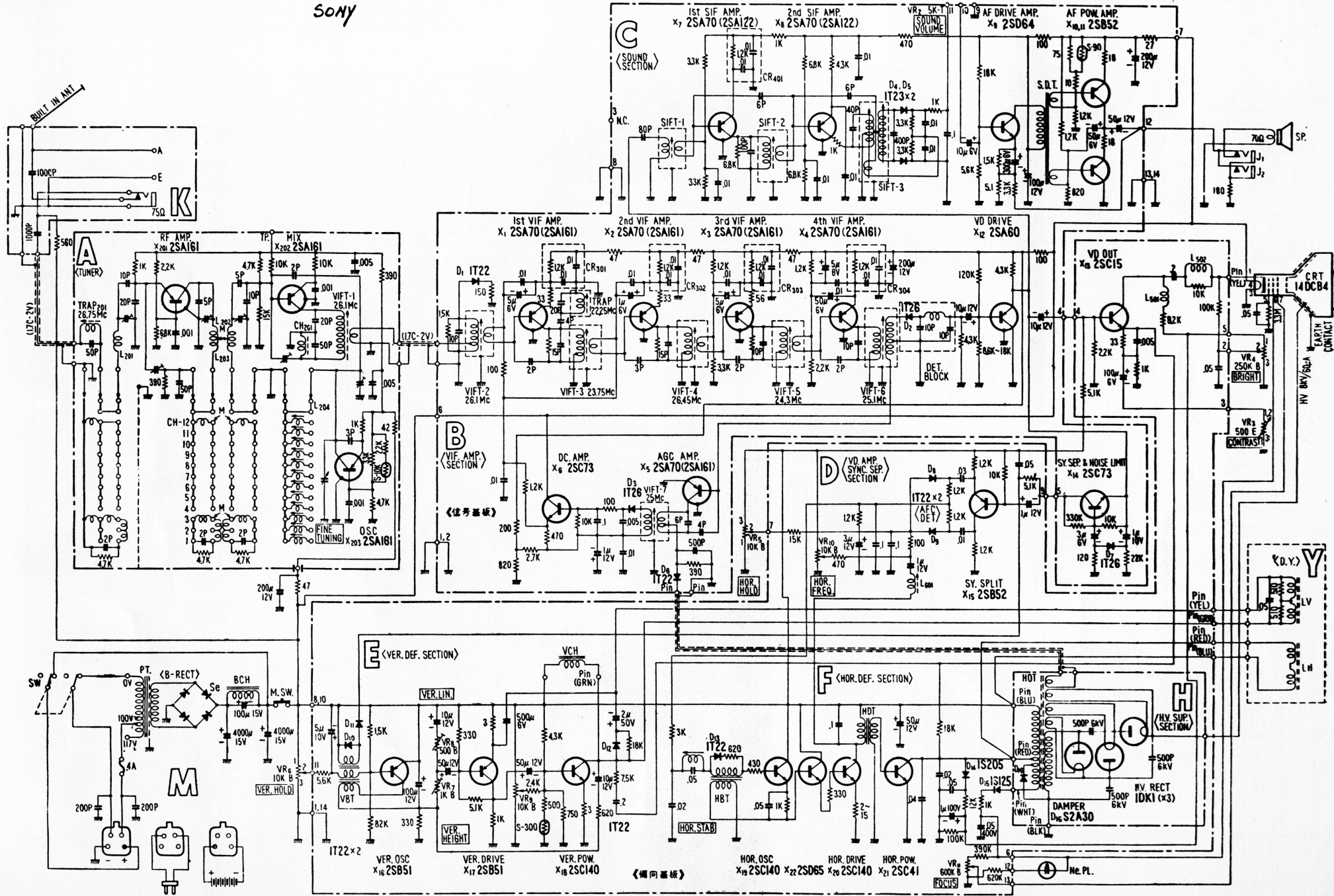
Figura 1 — Diagrama esquemático do TV RCA 1968. As tensões indicadas foram medidas com VTVM e sem sinal na antena.



TELEVISOR SCOP
MOD. APOLO 23"-114°



SONY



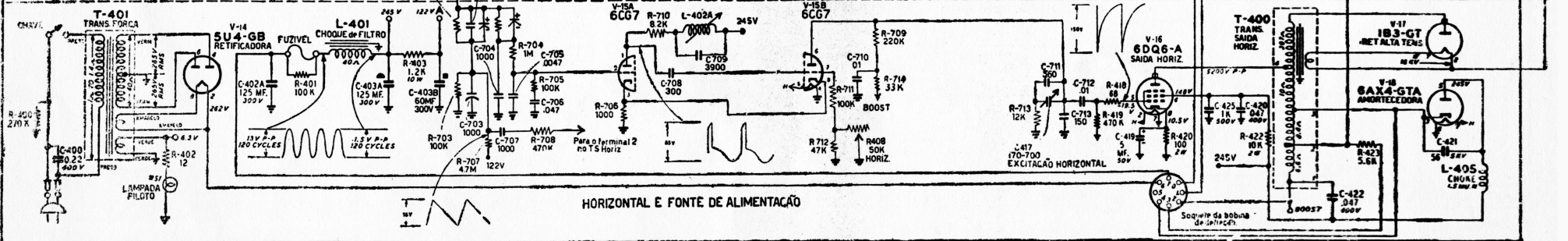
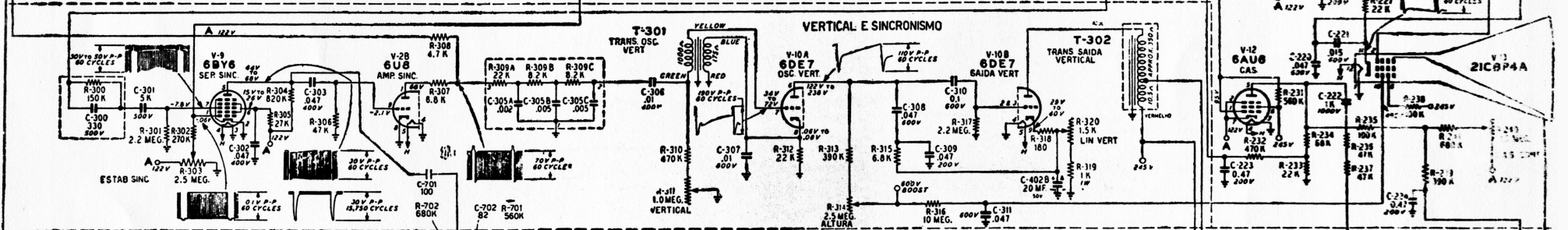
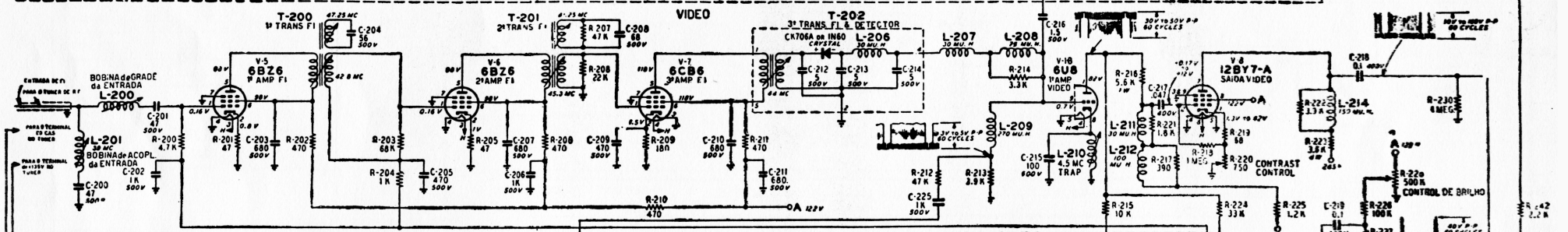
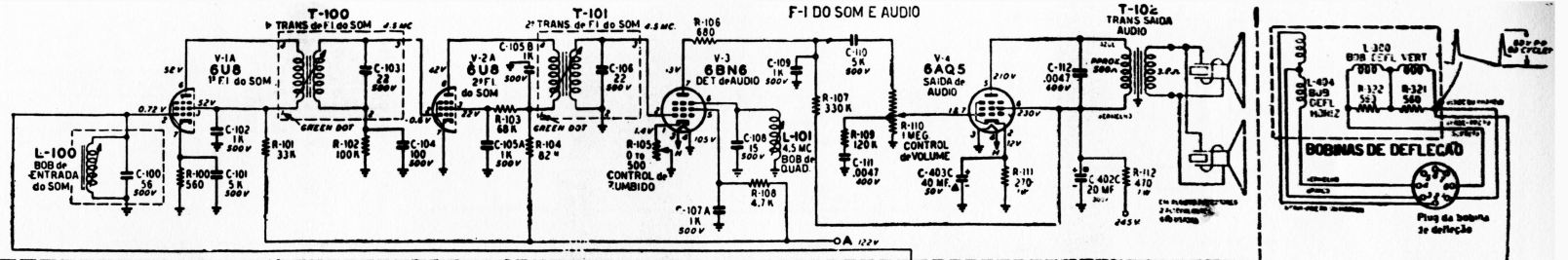
SONY 5-303 E

TODOS OS VALORES DE CAPACIDADE BAIXO DE 10 EM MF E EM CIMA DE 1.0 EM MMF EXCETO OUTRA INDICAÇÃO

VALORES DE RESISTENCIAS DAS BOBINAS BAIXO DE 10 OHM NÃO SÃO INDICADOS

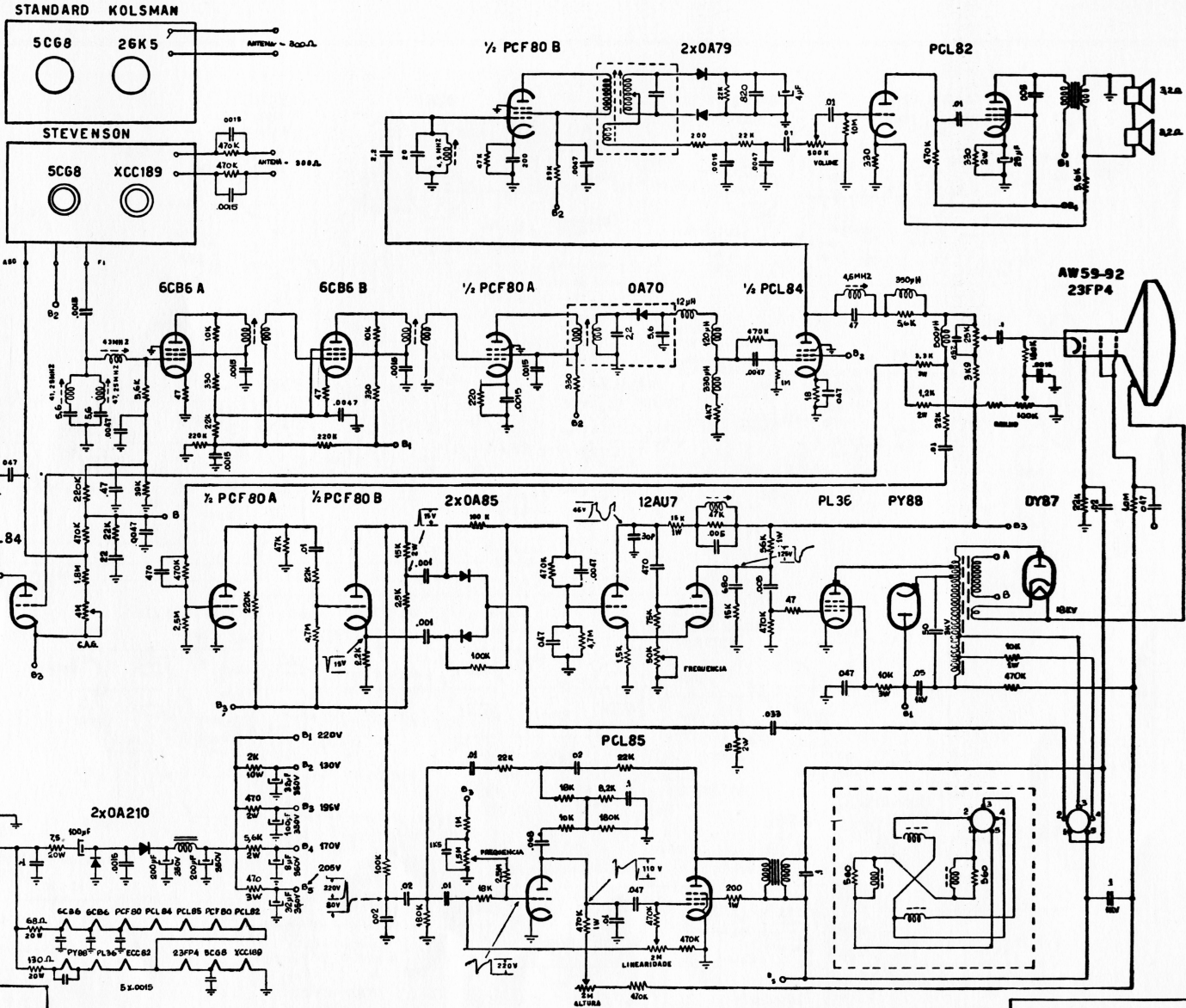
TODOS OS VALORES DE RESISTENCIAS EM OHMS E 1/2 WATT EXCETO OUTRA INDICAÇÃO

8-1000

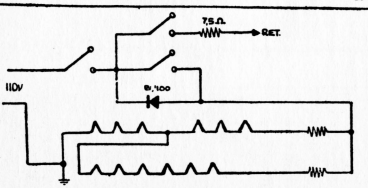


MEÇADÒ COM MEETER 20.000Ω x 1v
 ANTENA EM CURTO REDE DE 110 V
 CONTROLES - BRILHO E CONTRASTE NO
 MÁXIMO

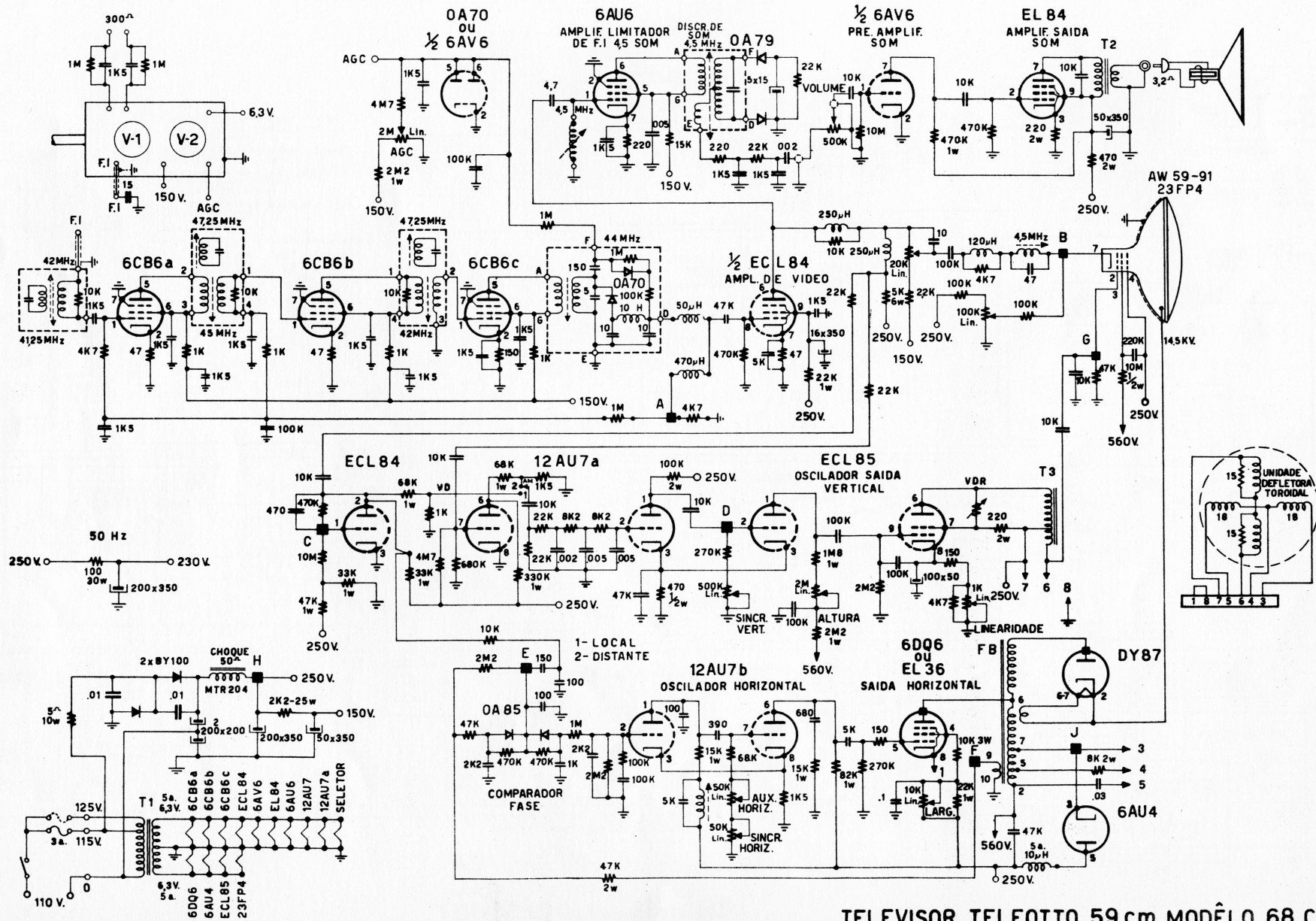
6CB6 A	PINOS	1	2	5	6	7		
	VOLTAGEN	2,5	0,2	110	110			
6CB6 B	PINOS	1	2	5	6	7		
	VOLTAGEN	110	120	235	235	120		
PCF80A	PINOS	1	2	3	6	7	8	9
	VOLTAGEN	31	163	163	1,8	-		
PCL84	PINOS	1	2	3	6	7	8	9
	VOLTAGEN	250	235	160	0,1	0,1	150	
PCL85	PINOS	1	2	3	6	7	8	9
	VOLTAGEN	90	5,3	200	230			
PCF80B	PINOS	1	2	3	6	7	8	9
	VOLTAGEN	75	85	68	0,9	20	15	
PCL82	PINOS	1	2	3	6	7	8	9
	VOLTAGEN	0,5	18	235	180			
PY88	PINOS				K			9
	VOLTAGEN				300			240
PL36	PINOS				4	5		8
	VOLTAGEN				110	28		
ECC82	PINOS	1	2	3	6	7	8	
	VOLTAGEN	135	14	10	158	0,1	10	
23FP4	PINOS		2	3	4	6	7	
	VOLTAGEN		400	600			70	



CHAVE STAND-BY



PROJECCIONISTA	
RECIBIDA	
PROJECCIONISTA	<i>[Signature]</i>
ESQUEMA DO RECEPTOR DE TV SYLLER	
LOREDAN	
Nº	



TELEVISOR TELEOTTO 59 cm MODELO 68 C/SILD

