

CÓD. 104

GRUNDIG

**ESQUEMÁRIOS DE
APARELHOS DE SOM**

eltec[®]

EDITORA DE LIVROS TÉCNICOS LTDA.

MODELOS QUE CONSTAM NESTE MANUAL

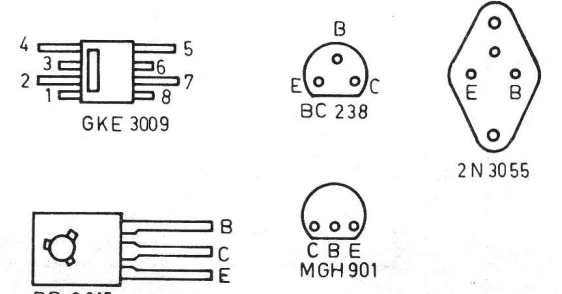
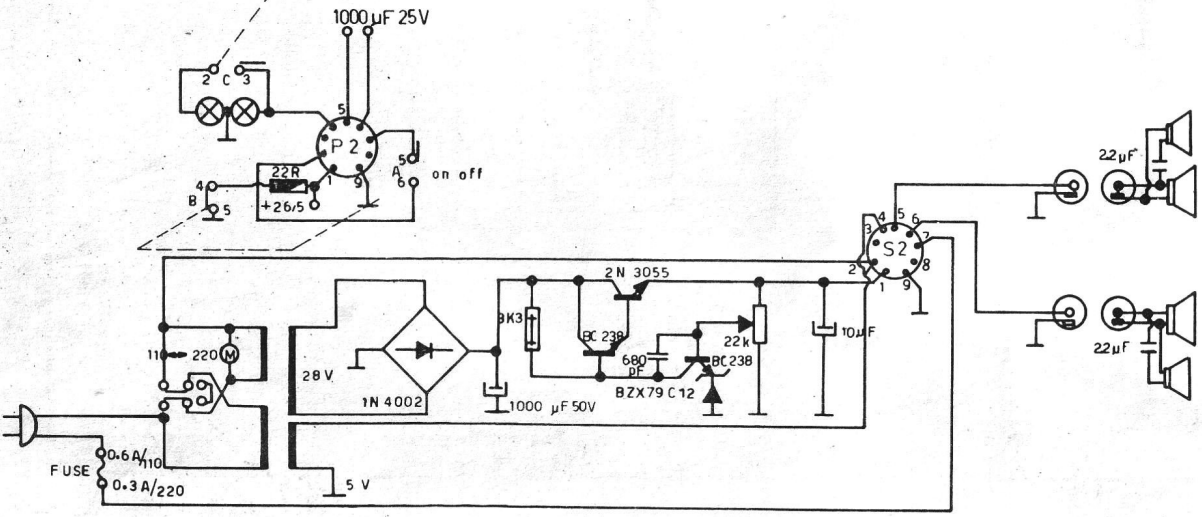
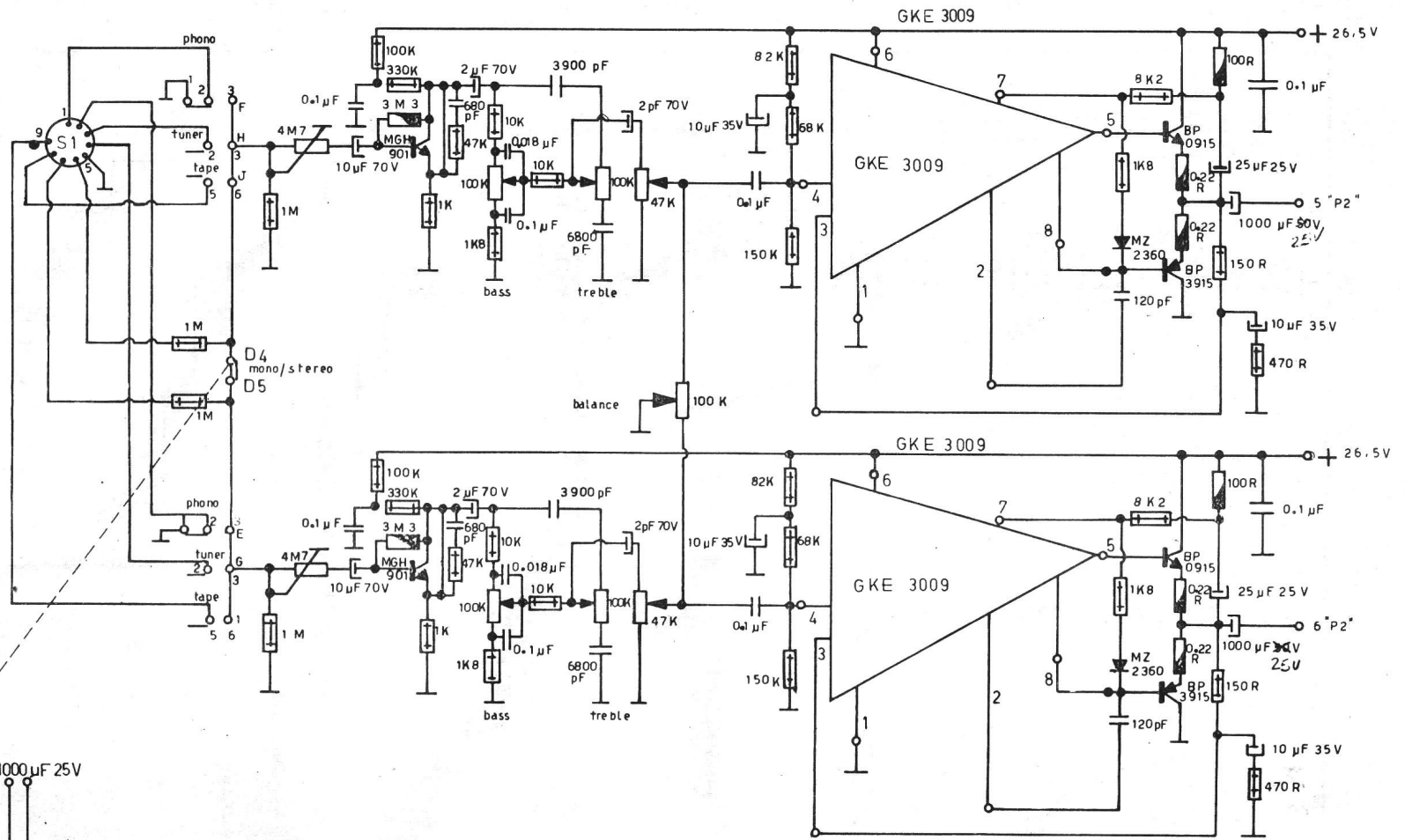
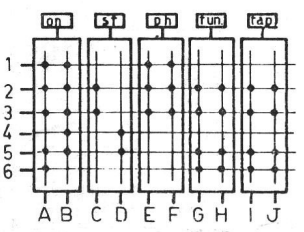
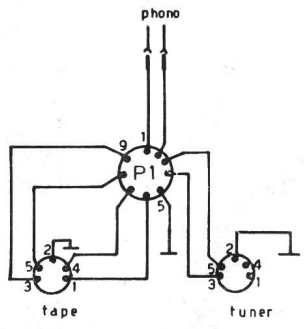
STUDIO	-	65
STUDIO	-	101
ST	-	85
ST	-	111
ST	-	95
ESQUEMA		95
S V	-	500
ST	-	95B
ST	-	195/79
MODELO		211
ST	-	295
STR	-	720
STR	-	720
ST	-	211B
ST	-	211
ST	-	505
RTV	-	605
ST	-	515
ST	-	135
R	-	615
MODELO		715
RPC	-	3000
R	-	520
R	-	620
RPC	-	2001
M B	-	111
M B	-	31
ST	-	12
ST	-	43
ST	-	200
STR	-	321
ST	-	343

CORDÃO DO ADIAL ST-715
PLANTA P/COLOCAÇÃO DO TOCA-DISCOS

DIREITOS RESERVADOS
PROIBIDA A REPRODUÇÃO TOTAL OU PARCIAL SEM AUTORIZAÇÃO DOS EDITORES

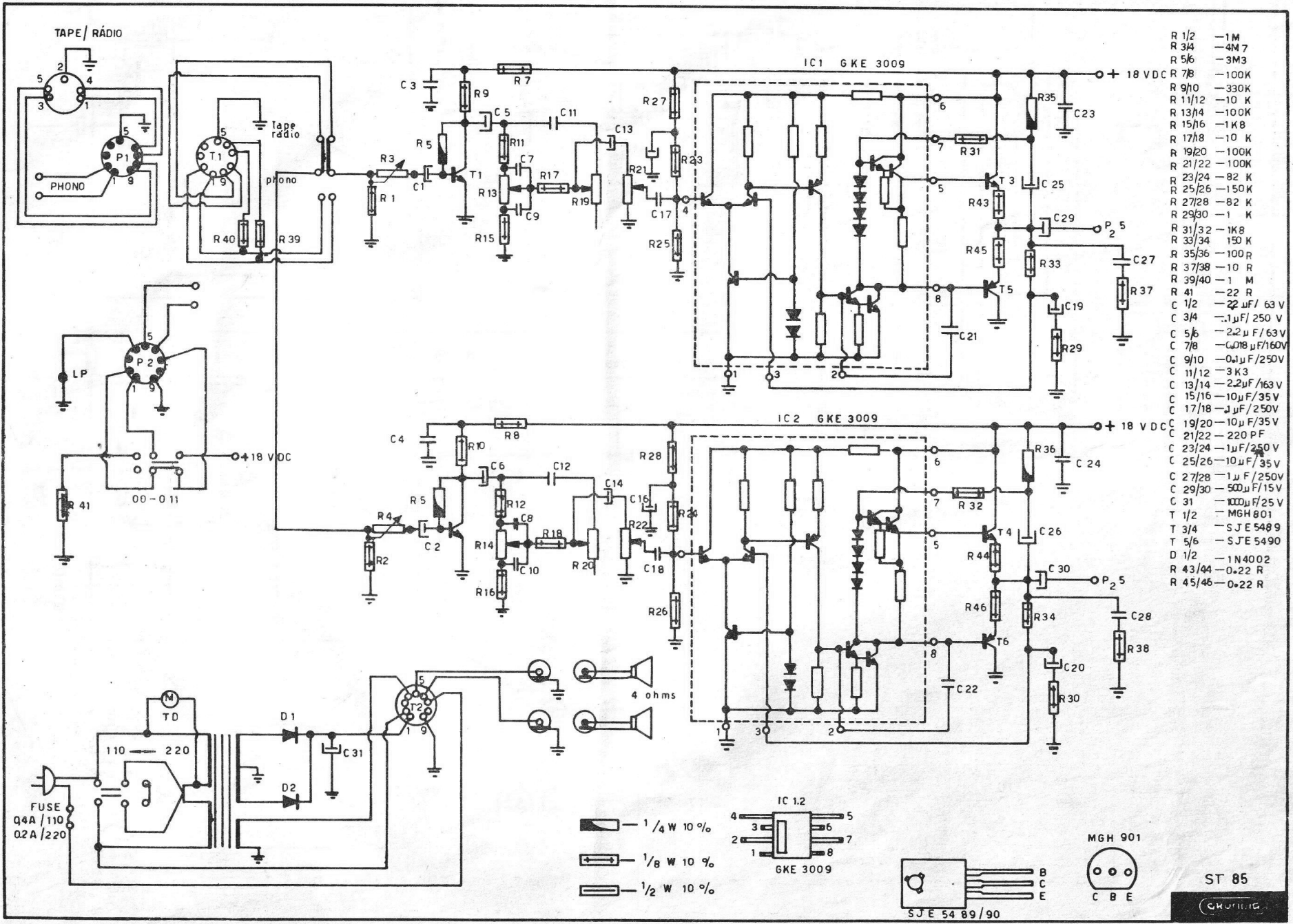
eltec[®]

EDITORA DE LIVROS TÉCNICOS LTDA.
RUA DR. COSTA VALENTE, 33 - FONE 92-4730 - CEP 03052 - BRÁS - SP



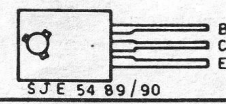
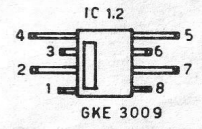
- GKE 3009
- BP 0915
- BP 3915
- 1/4 w 10%
- 1/8 w 10%

ST 111



R 1/2	-1M
R 3/4	-4M 7
R 5/6	-3M3
R 7/8	-100K
R 9/10	-330K
R 11/12	-10 K
R 13/14	-100K
R 15/16	-1K 8
R 17/18	-10 K
R 19/20	-100K
R 21/22	-100K
R 23/24	-82 K
R 25/26	-150K
R 27/28	-82 K
R 29/30	-1 K
R 31/32	-1K 8
R 33/34	150 K
R 35/36	-100P
R 37/38	-10 R
R 39/40	-1 M
R 41	-22 R
C 1/2	-22 µF / 63 V
C 3/4	-1µF / 250 V
C 5/6	-2.2 µ F / 63 V
C 7/8	-400 µ F / 160 V
C 9/10	-0.1 µ F / 250 V
C 11/12	-3 K3
C 13/14	-2.2 µ F / 163 V
C 15/16	-10 µ F / 35 V
C 17/18	-1 µ F / 250 V
C 19/20	-10 µ F / 35 V
C 21/22	-220 P F
C 23/24	-1 µ F / 250 V
C 25/26	-10 µ F / 35 V
C 27/28	-1 µ F / 250 V
C 29/30	-500 µ F / 15 V
G 31	-1000 µ F / 25 V
T 1/2	-MGH 801
T 3/4	-SJE 5489
T 5/6	-SJE 5490
D 1/2	-1N4002
R 43/44	-0.22 R
R 45/46	-0.22 R

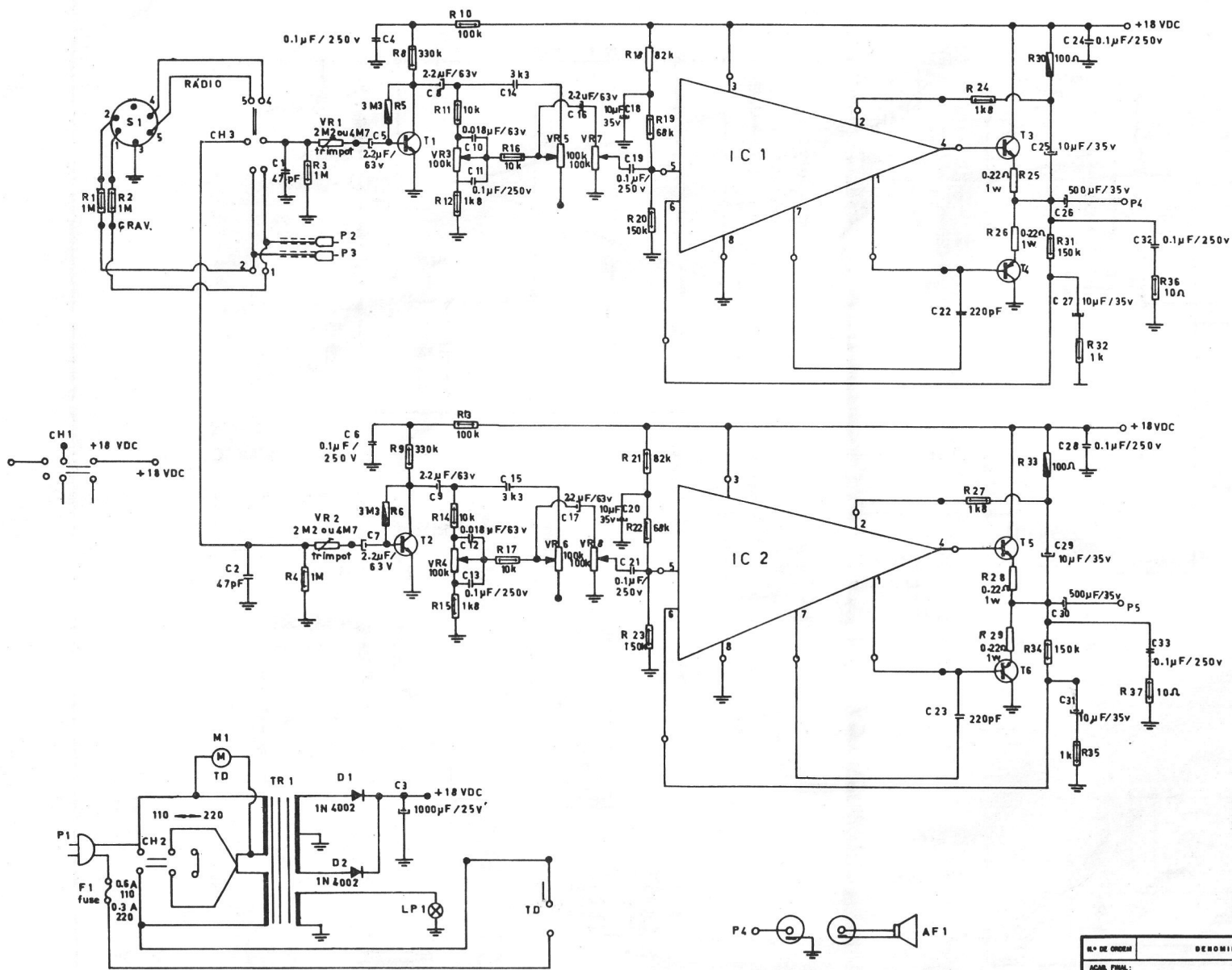
- 1/4 W 10 %
- 1/8 W 10 %
- 1/2 W 10 %



MGH 901



ST 85



- 1/4 W 10%
- 1/8 W 10%
- 1/2 W 10%

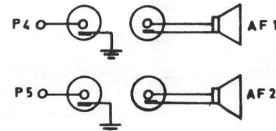
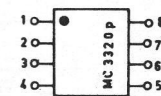
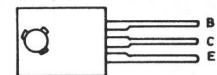
PE 107, T1, T2



BC 237; T1, T2



T3, T5 < BD 361/BD 362 / BD 135/BD 136 > T4, T6



N.º DE ORDEM	DE NOMINAÇÃO	QUANT.	CODIGO	MATERIAL	OBSERVAÇÕES
ACAB. FINAL:	LIVRADO PARA PRODUÇÃO:		MOBILTA		
PROJETO					USADO EM
DESENHO	<i>[Signature]</i>	29-4-77	GRUNDIG	Indústria PanEletrônica Brasileira S.A.	95
VISTO	<i>[Signature]</i>	29-4-77			CÓPIA N.º
ESCALA	TÍTULO:	EM SUBSTITUIÇÃO DE: 27-C		SUBSTITUÍDO POR:	
	ESQUEMA_95			REL. N.º A 2_0075	

RESISTENCIAS

- 1-2 -10 LIN. TRIMPOT
- 5-6 -30K
- 7-8 -100K
- 9-10 -330K
- 11-12 -1M
- 13-14 -47K
- 15-16 -10K
- 17-18 -100K LIN. POT.
- 19-20 -110
- 21-22 -10K
- 23-24 -100K LIN. POT.
- 25-26 -47K LIN. POT.
- 27-28 -82K
- 29-30 -68K
- 31-32 -150K
- 33-34 -0.22M
- 35-36 -470K
- 37-38 -150K
- 39-40 -100K
- 41-42 -8K2
- 43 -100K LIN. POT.
- 44 -22K LIN. TRIMPOT

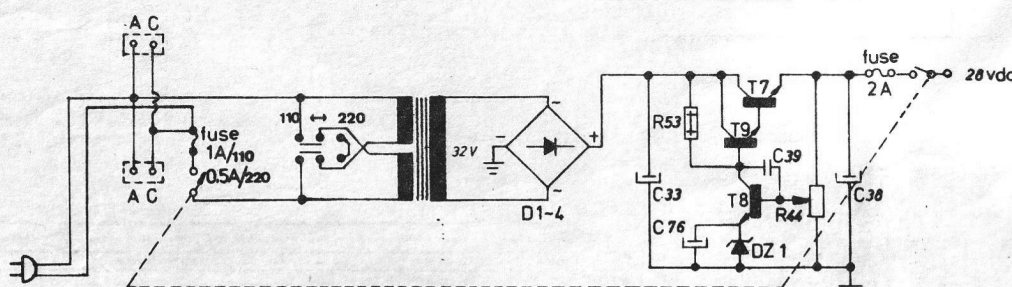
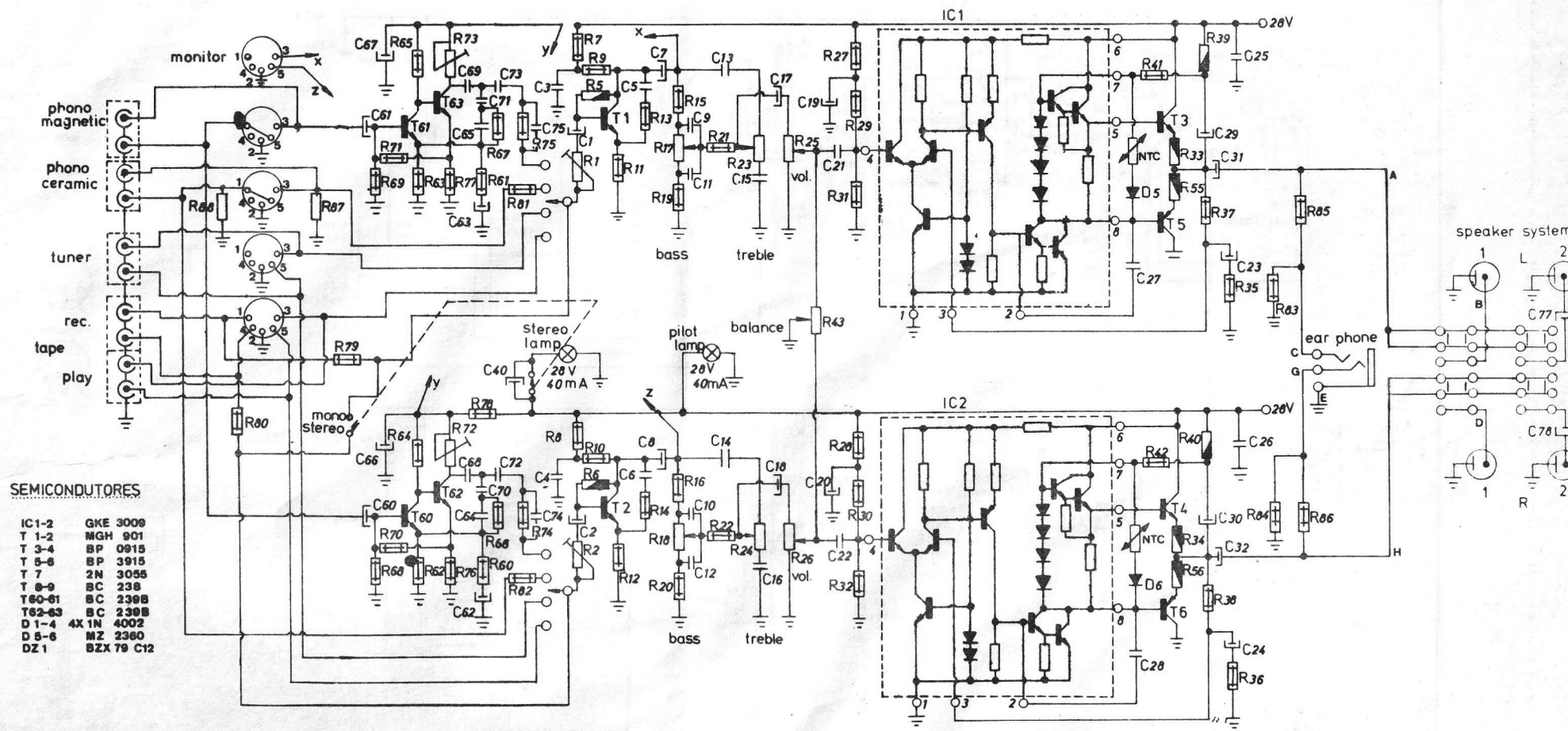
- 53 -313
- 55-56 -0.22M
- NTC-1 5-1K (125-22K)
- 60-61 -115
- 62-63 -10K
- 64-65 -330K
- 68-69 -100K
- 69-69 -330K
- 70-71 -270K
- 72-73 -10K LIN. TRIMPOT
- 74-75 -1M
- 76-77 -212
- 78 -1M
- 79-80 -1M
- 81-82 -680K
- 83-84 -220K
- 85-86 -150K
- 87-88 -1M

SEMICONDUCTORES

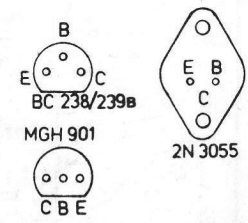
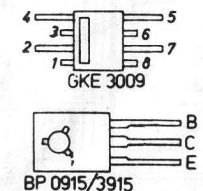
- | | |
|--------|------------|
| IC1-2 | GKE 3009 |
| T 1-2 | MGH 901 |
| T 3-4 | BP 0915 |
| T 5-6 | BP 3915 |
| T 7 | 2N 3055 |
| T 8-9 | BC 238 |
| T60-61 | BC 238B |
| T62-63 | BC 238B |
| D 1-4 | 4X 1N 4002 |
| D 5-6 | MZ 2360 |
| DZ 1 | BZX 79 C12 |

CONDENSADORES

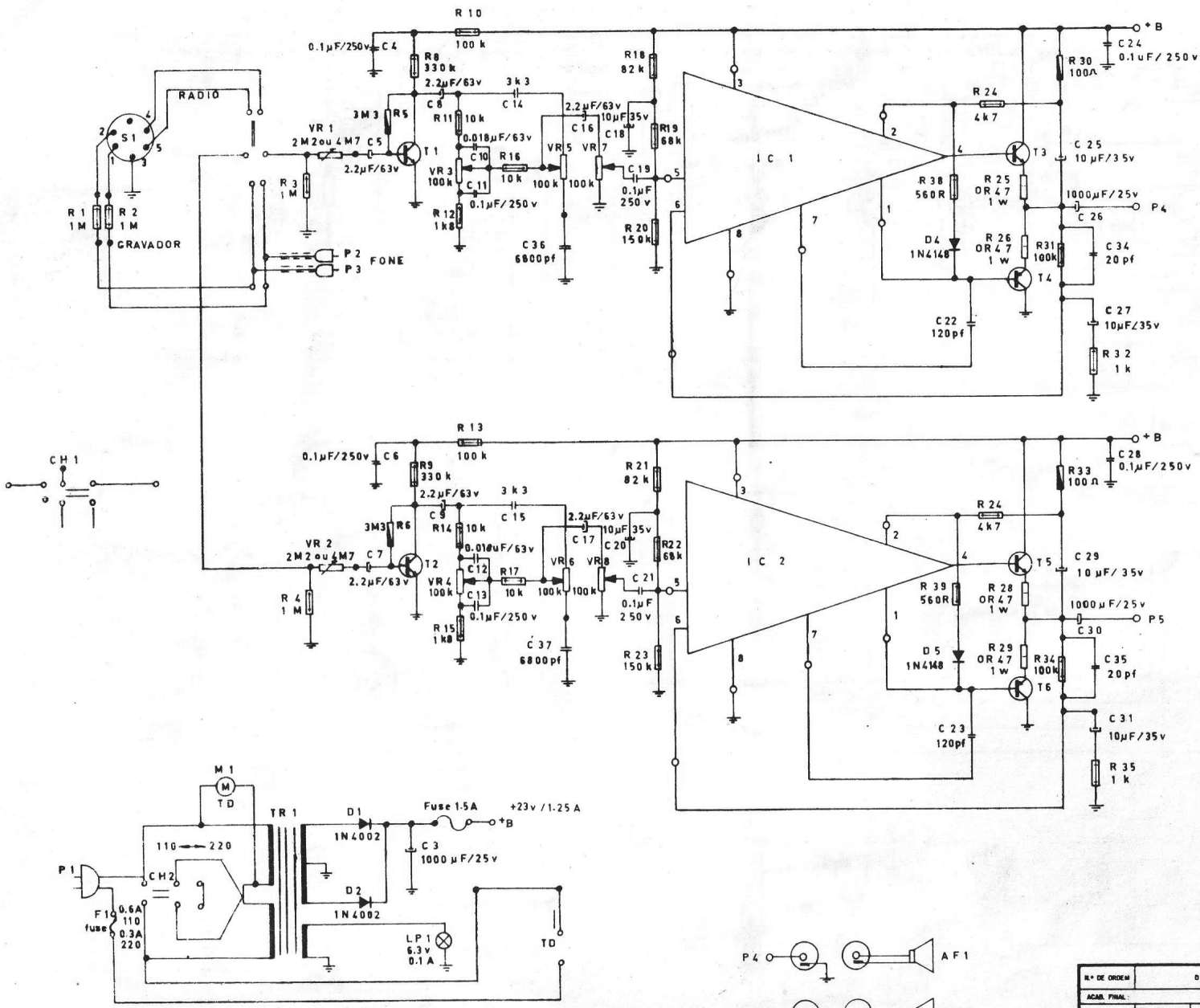
- 1-2 -2µf 70V
- 3-4 -0.1µf
- 5-6 -680µf
- 7-8 -2µf 70V
- 9-10 -0.01µf
- 11-12 -0.1µf
- 13-14 -3300µf
- 15-16 -6800µf
- 17-18 -2µf 70V
- 19-20 -10µf 35V
- 21-22 -0.1µf
- 23-24 -10µf 35V
- 25-26 -0.1µf
- 27-28 -120µf
- 29-30 -25µf 25V
- 31-32 -1000µf 25V
- 33 -1000µf 50V
- 36 -100µf 50V
- 39 -680µf
- 40 -10µf 35V
- 41-42 -2µf 70V
- 60-61 -10µf 35V
- 62-63 -10µf 35V
- 64-65 -680µf
- 66-67 -100µf 25V
- 68-69 -0.15µf
- 70-71 -3300µf
- 72-73 -0.047µf
- 74-75 -75µf
- 76 -50µf 50V
- 77-78 -1000µf 25V



- 1/4 W 10%
- 1/8 W 10%
- 5.5 W 5%



SV-500
GRUNDIG
 No 36-C



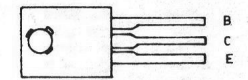
- 1w 5%
- 1/2 w 5%
- 1/4 w 5%
- 1/8 w 5%



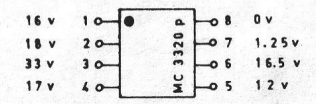
T1, T2 BC 549B/BC 547B



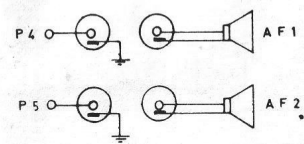
T3, T5 < BD 435 - BD 436 > T4, T6
BP 5193 - BP 5190



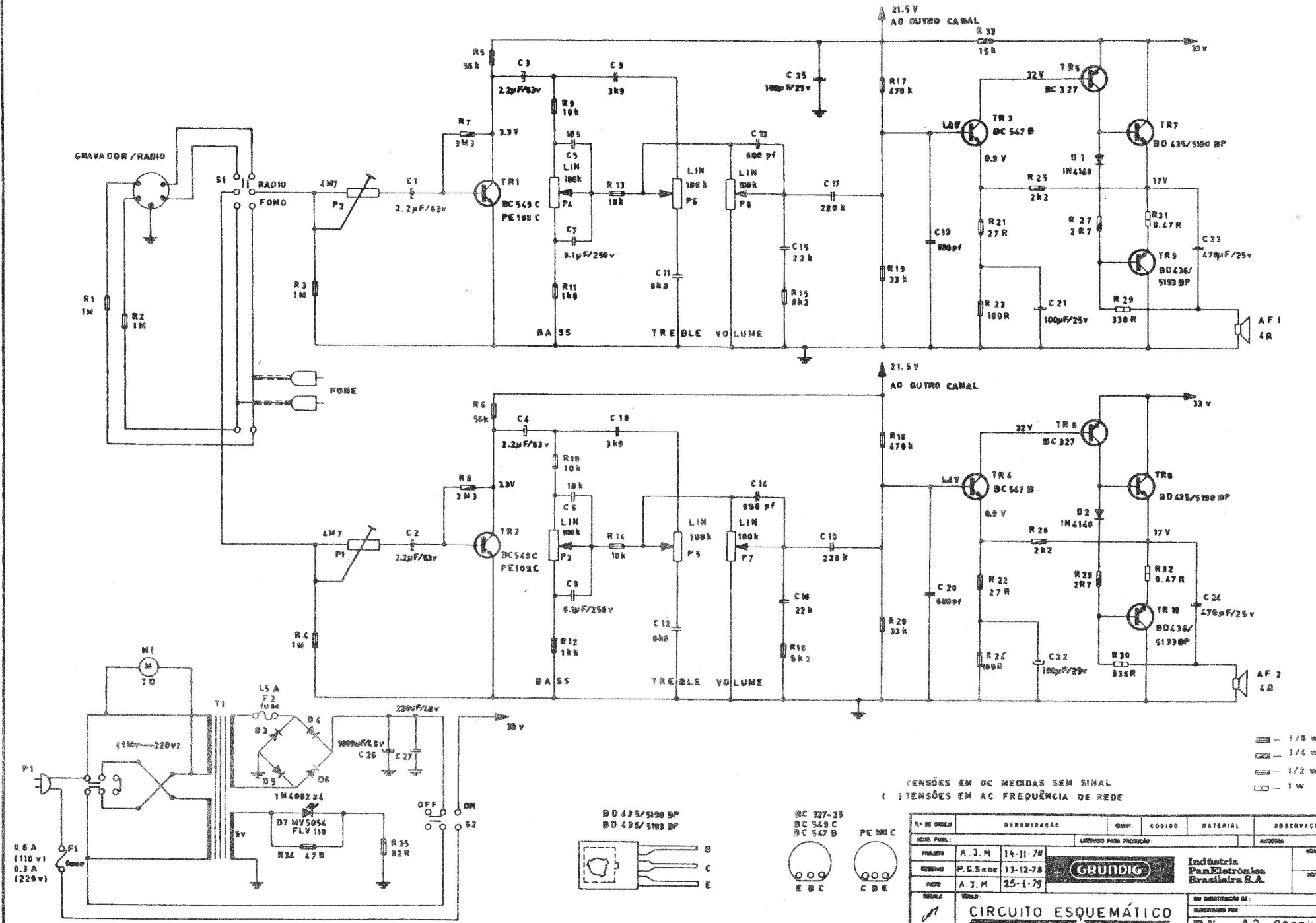
IC 1, IC 2



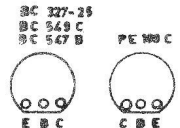
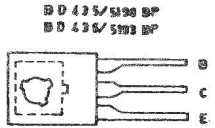
AS TENSÕES FORAM TOMADAS EM CONTÍNUA SEM SINAL E COM VOLTÍMETRO 20 KA/V



Nº DE ORDEM	DENOMINAÇÃO	QUANT.	CODIGO	MATERIAL	OBSERVAÇÃO
ACAB. FINAL	LIBERADO PARA PRODUÇÃO:		AMOSTRA		
PROJETO	A. J. M.				
DESENHO	P. G. Sene	1-9-77	GRUNDIG		Indústria PanEletrônica Brasileira S.A.
VISTO		20-9-77			
ESCALA	TÍTULO	EM SUBSTITUIÇÃO DE:		DES. Nº	
	CIRCUITO ESQUEMÁTICO	SUBSTITUIÇÃO POR:		A2.0121	
	DO ST 95-B				

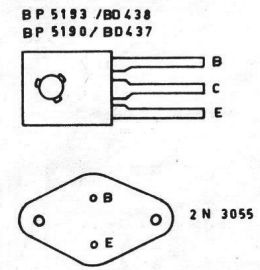
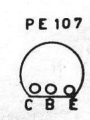
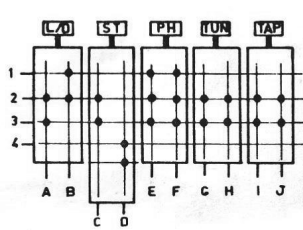
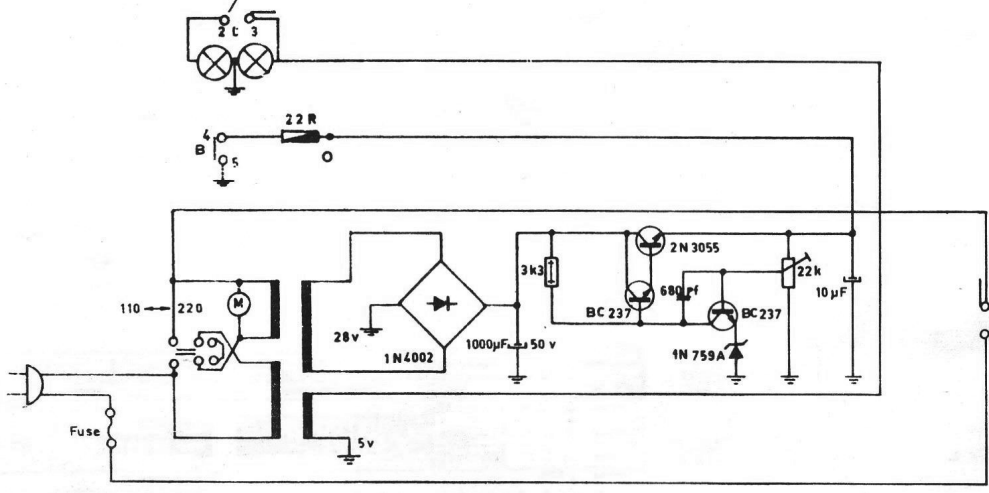
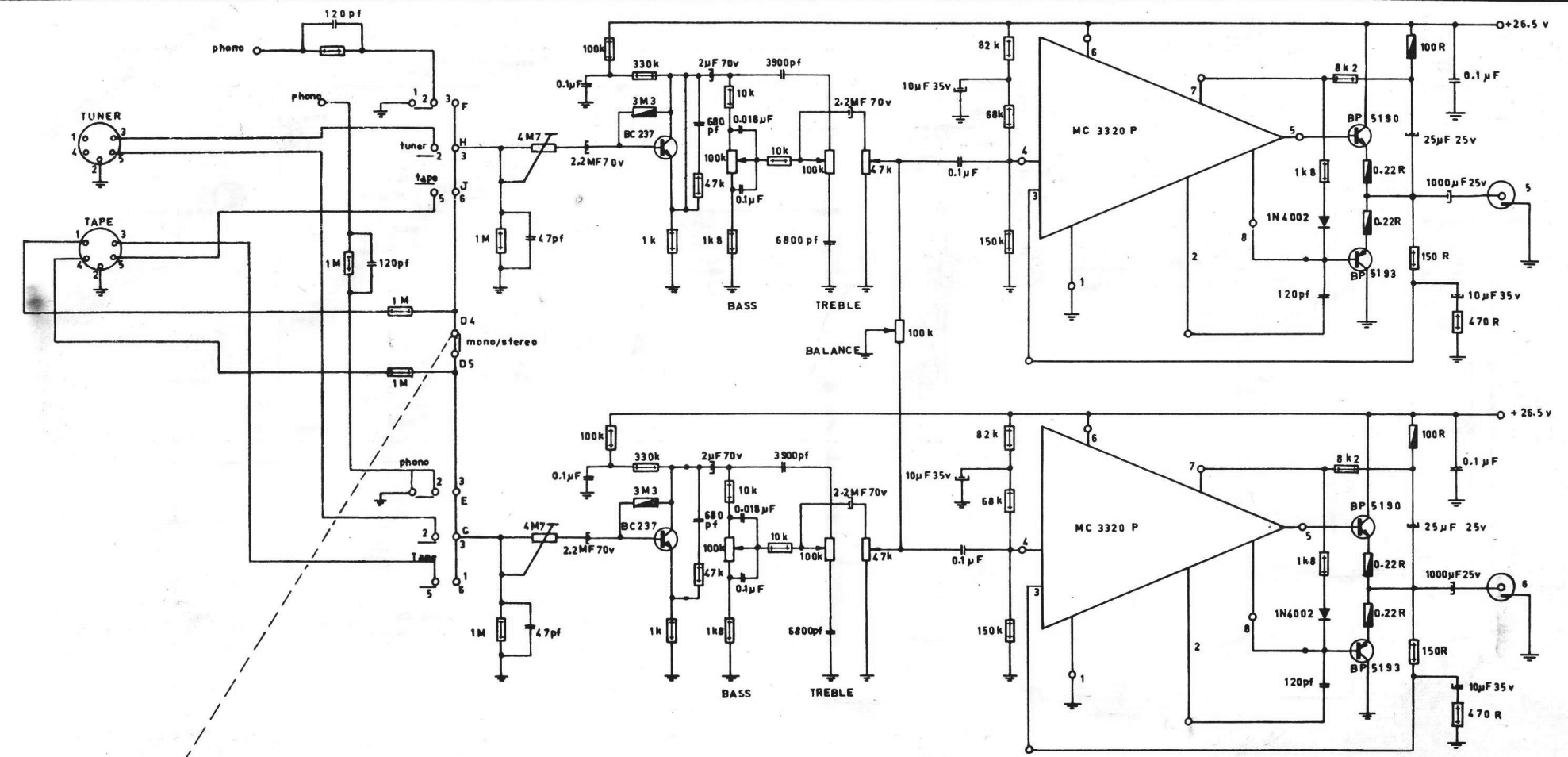


0,6 A (110 v)
0,3 A (220 v)



TENSÕES EM DC MEDIDAS SEM SINAL
() TENSÕES EM AC FREQUÊNCIA DE REDE

N.º DE ENROL.	DESCRIÇÃO	QUNT.	CÓDIGO	MATERIAL	OBSERVAÇÃO
ADQ. PROJ.	LIGANDO PARA PRODUÇÃO				
PROJETO	A. J. M.	14-11-79			
REVISÃO	P. C. Senz	13-12-78	GRUNDIG		
DATA	A. J. M.	25-1-79	Indústria PanEletrônica Brasileira S.A.		
TÍTULO	CIRCUITO ESQUEMÁTICO DO ST 195/79				NO SUBSTITUIÇÃO DE: _____
					NO. S.º A2-0380/A

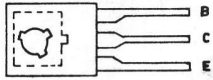


1/4 w 10 %
 1/8 w 10 %

N.º DE ORDEM	DENOMINAÇÃO	QUANT.	CÓDIGO	MATERIAL	OBSERVAÇÕES
ACAB. FINAL:	LIBERADO PARA PRODUÇÃO:			AMOSTRA	
PROJETO	<i>Handwritten signature</i>		GRUNDIG	Indústria Pan Eletrônica Brasileira S.A.	USADO EM 211
DESENHO	<i>Handwritten signature</i>	11.5.77			CÓPIA N.º
VISTO					
ESCALA	TÍTULO:	EM SUBSTITUIÇÃO DE:			
<i>Handwritten mark</i>	CIRCUITO ESQUEMÁTICO-211	SUBSTITUÍDO POR:			
		DES. N.º			A2-0080

BD 435/5190 BP
BD 436/5193 BP

BC 327-25
BC 549 C
BC 547 B PE 109 C

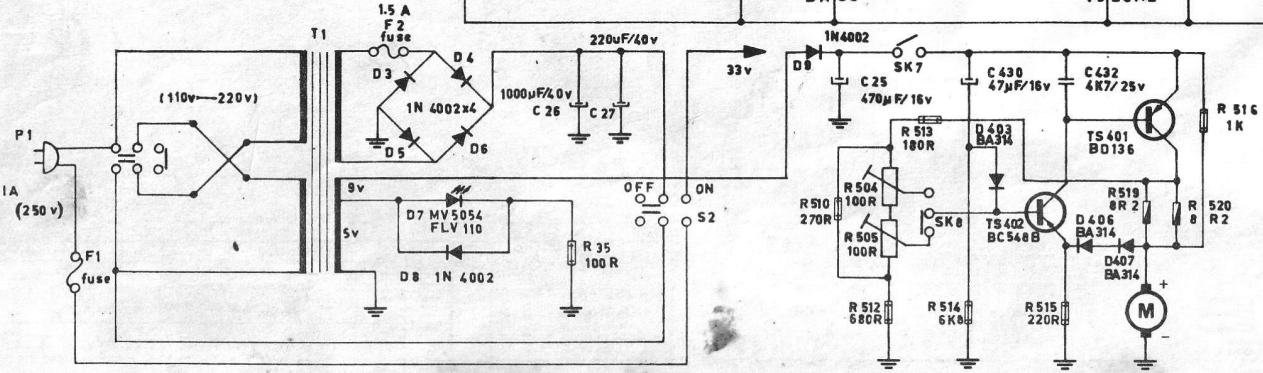
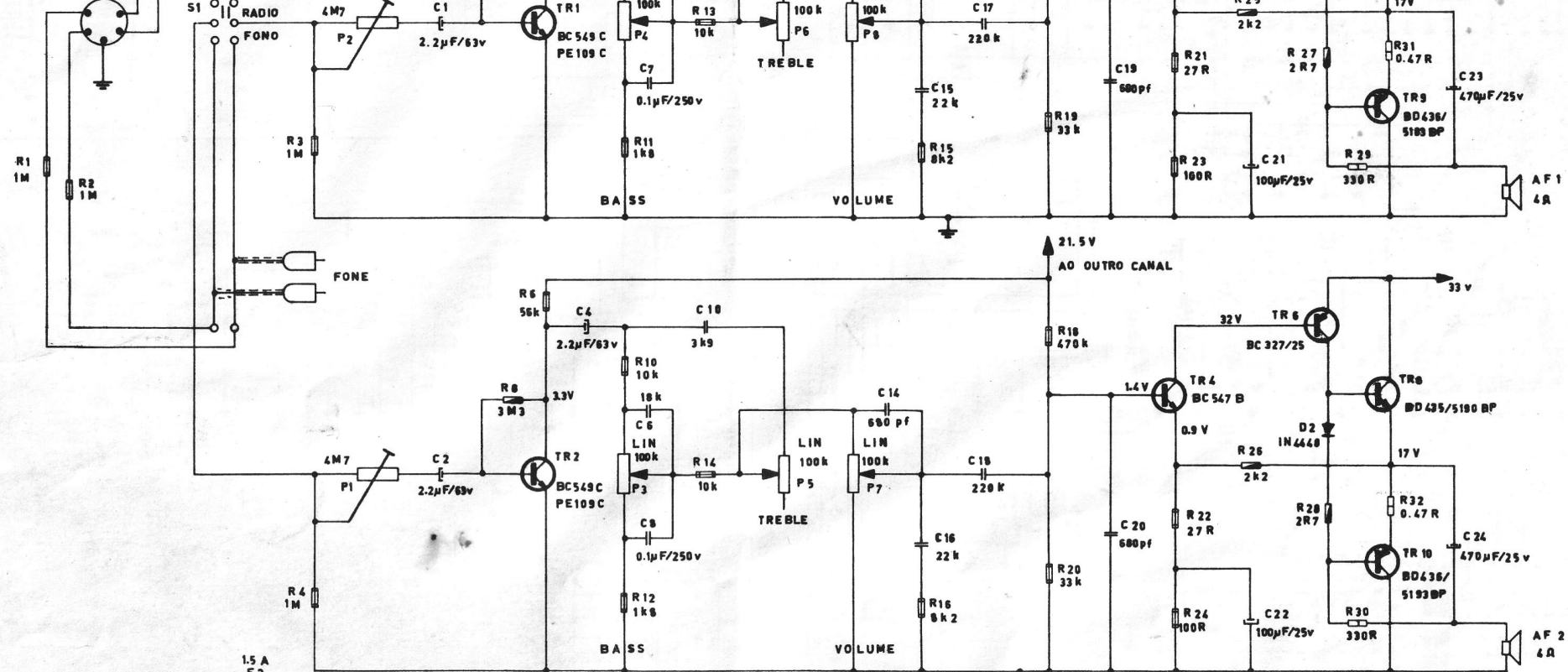


GRAVADOR/RADIO

RADIO

FONO

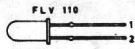
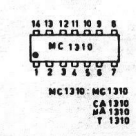
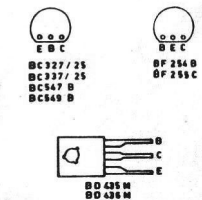
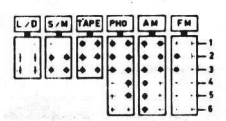
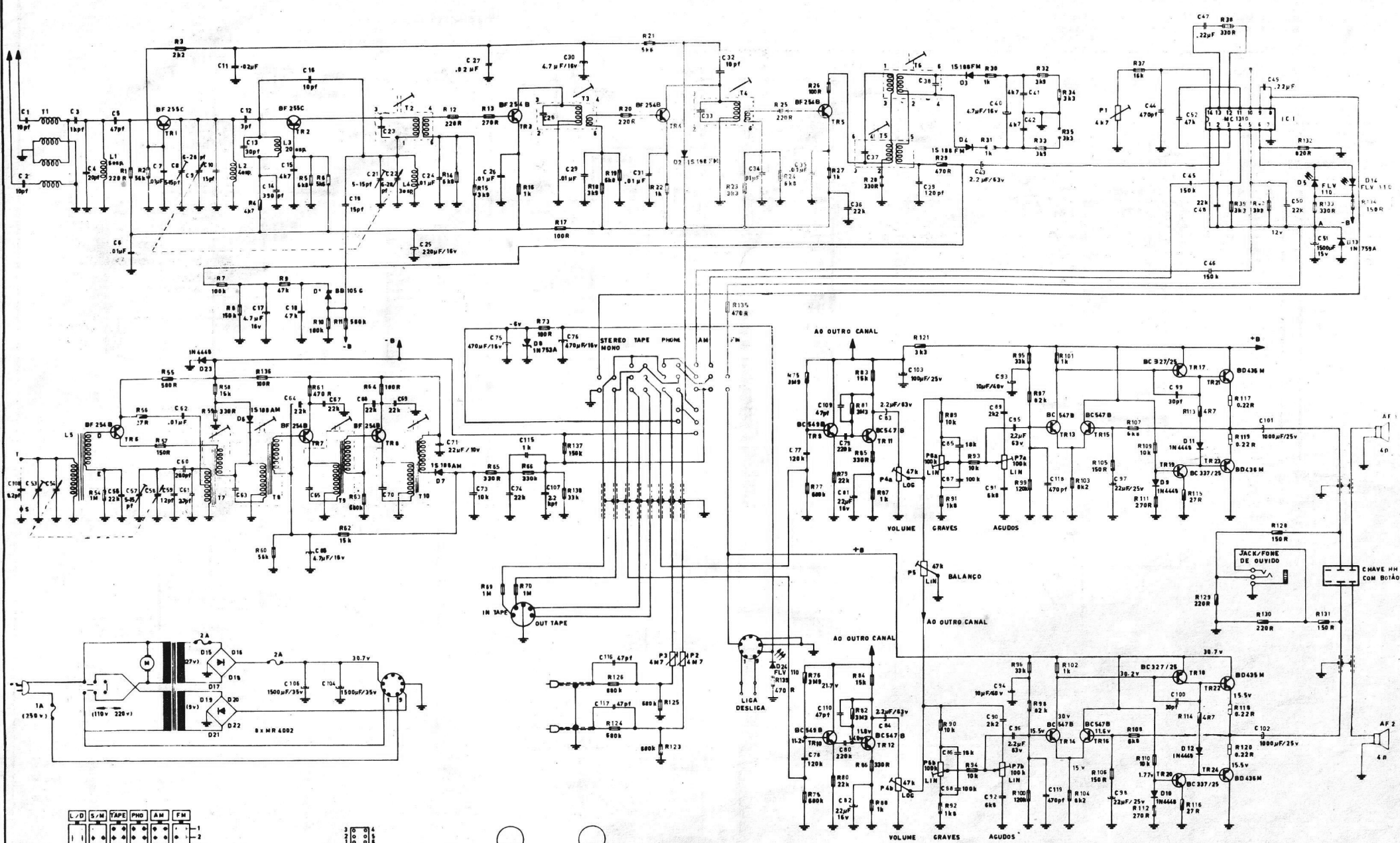
FONE



TENSÕES EM DC MEDIDAS SEM SINAL
() TENSÕES EM AC FREQUÊNCIA DE REDE

- 1/8 w
- 1/4 w
- 1/2 w
- 1 w

N.º DE ORDEM	DENOMINAÇÃO	QUANT.	CODIGO	MATERIAL	OBSERVAÇÕES		
MODIFICADO EM 05-12-79		LIBERADO PARA PRODUÇÃO:		AMOSTRA			
PROJETO	A. J. M.	14-11-78	GRUNDIG Indústria PanEletrônica Brasileira S.A.				
DESENHO	P. C. Sene	13-12-78				USADO EM	295
VISTO	A. J. M.	25-1-79				CÓPIA N.º	
ESCALA	TÍTULO:		EM SUBSTITUIÇÃO DE: A2-0380/A				
CIRCUITO ESQUEMÁTICO			SUBSTITUÍDO POR:				
DO ST 295			DES. N.º A2-0482				

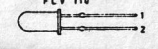
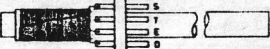
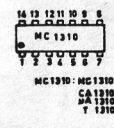
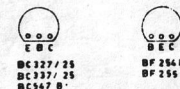
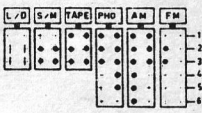
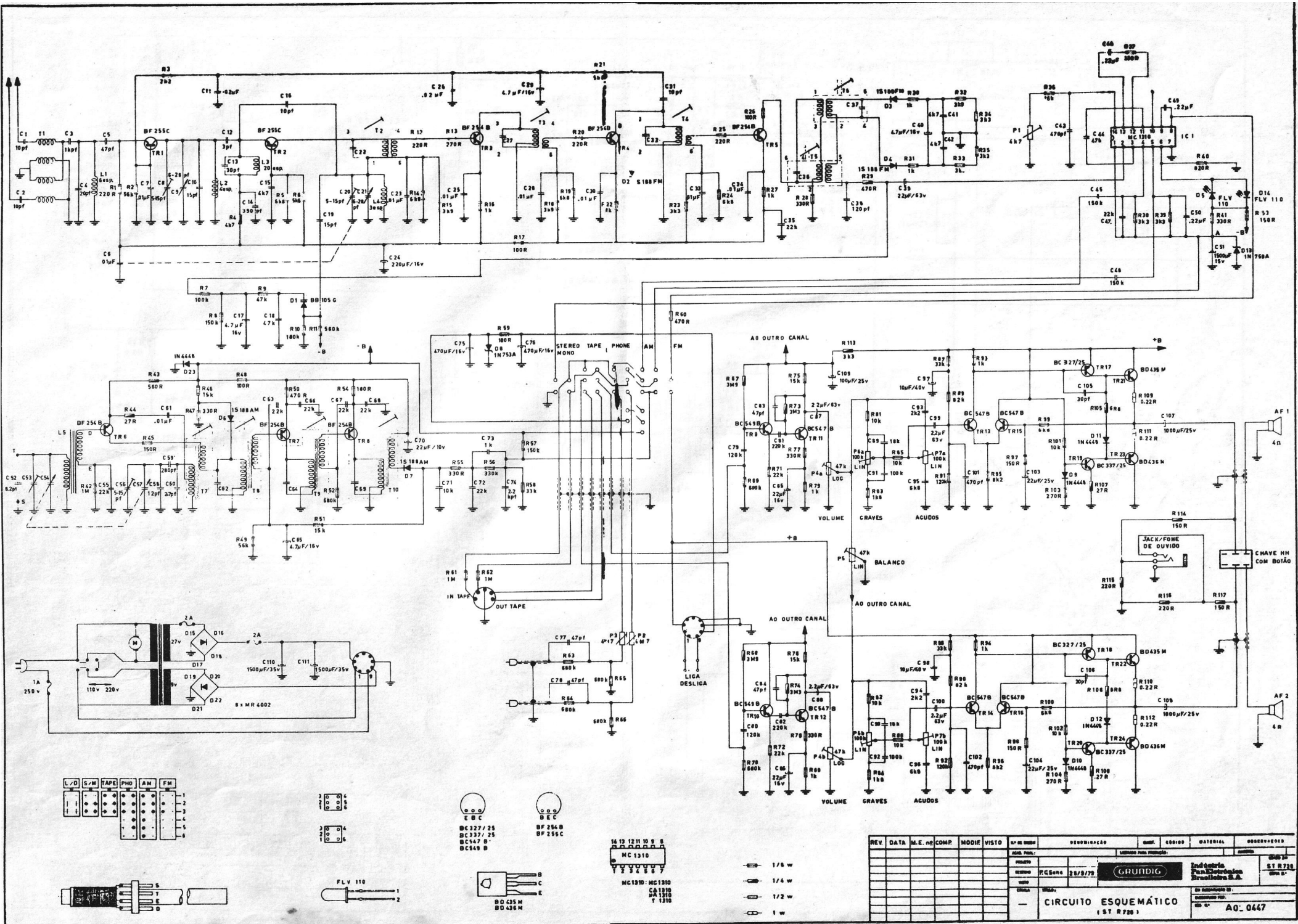


- ⊖ 1/8 w
- ⊖ 1/4 w
- ⊖ 1/2 w
- ⊖ 1 w

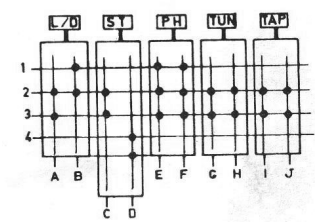
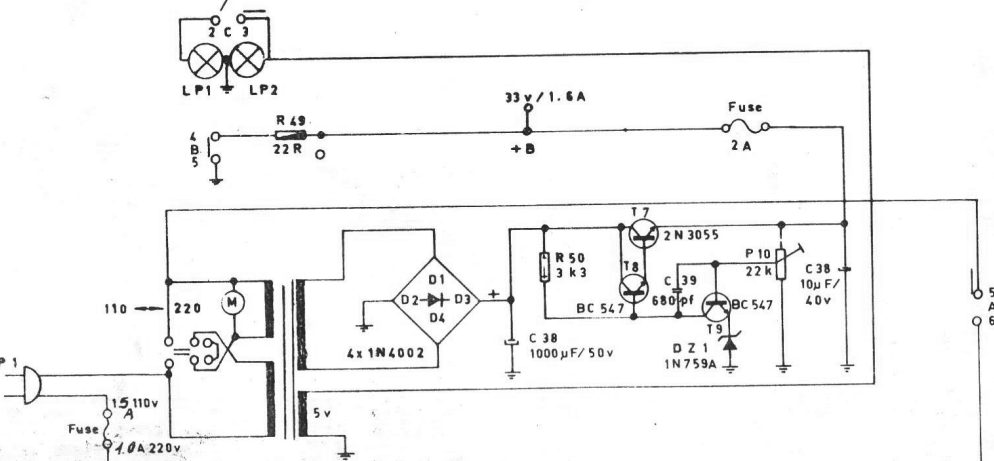
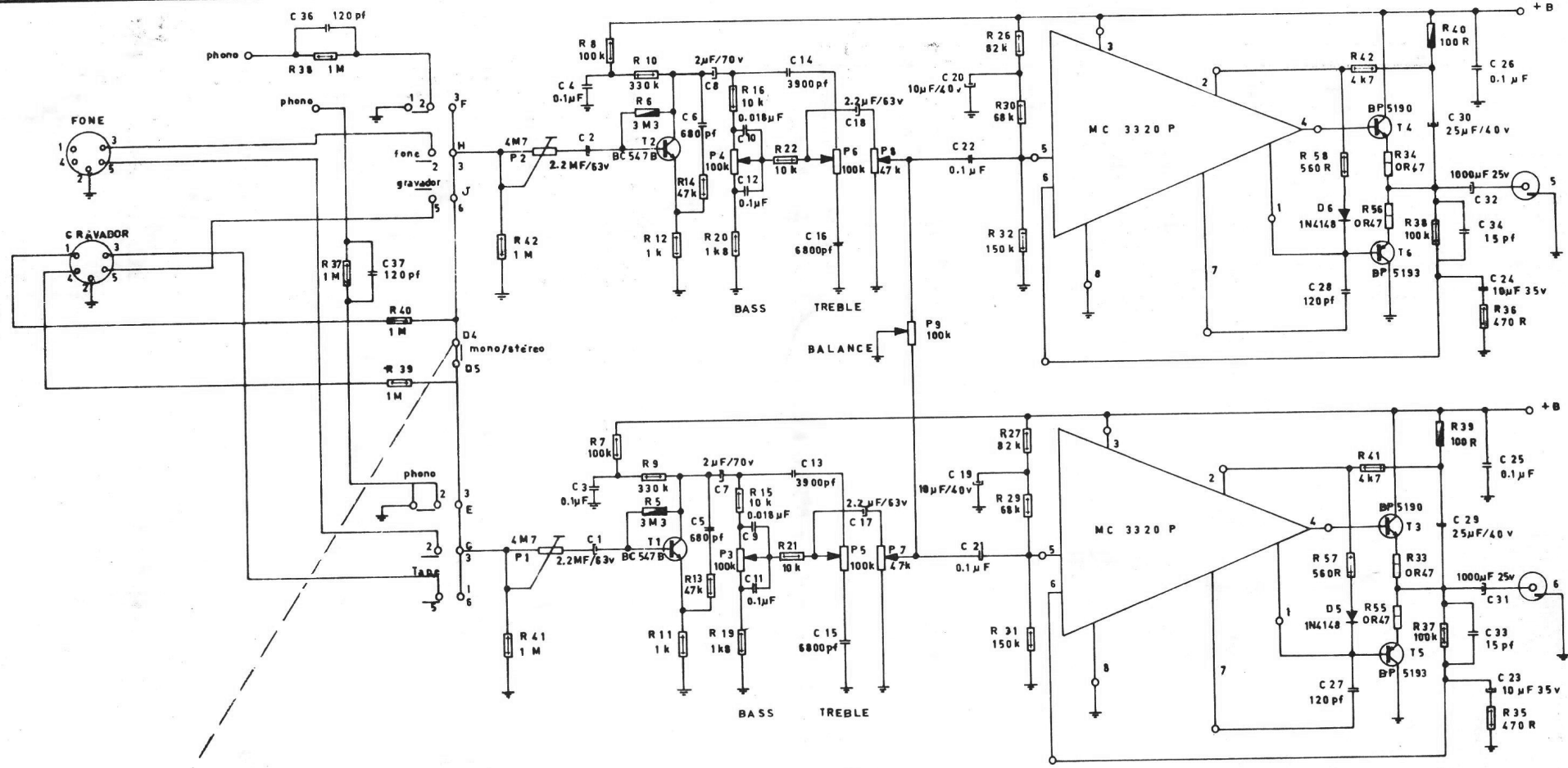
TENSÕES EM DC MEDIDAS SEM SINAL
TENSÕES EM AC FREQUÊNCIA DE REDE

REV	DATA	M.E. nº	COMP.	MODIF	VISTO	AL. DE ORDEM	RECHACIADO	QUANT.	CODIGO	MATERIAL	OPERADOR
A	28/11/79	CE133	RIBB-D24	ACRESC							
B	5-3-80	CE181	MFCEB1	MFCEB1							

PROJETO	ELABORADO	28/9/78	GRUNDIG	Indústria Pan-Eletrônica Brasileira S.A.
CIRCUITO ESQUEMÁTICO				ST R728
(ST R728, LITOG. ANTIOXI)				A1_0447/E



REV.	DATA	M.E.	COMP.	MODIF.	VISTO	SP. DE PROJ.	DESCRIÇÃO	QTD.	QTD. US.	MATERIAL	OBSERVAÇÕES														
							<table border="1"> <tr> <td>PROJETO</td> <td>REVISÃO</td> <td>PCSENA</td> <td>21/8/79</td> <td colspan="2"> </td> <td>Indústria Pan-Elétrica Brasileira S.A.</td> </tr> <tr> <td colspan="7">CIRCUITO ESQUEMÁTICO (ST R 201)</td> </tr> </table>	PROJETO	REVISÃO	PCSENA	21/8/79			Indústria Pan-Elétrica Brasileira S.A.	CIRCUITO ESQUEMÁTICO (ST R 201)										
PROJETO	REVISÃO	PCSENA	21/8/79			Indústria Pan-Elétrica Brasileira S.A.																			
CIRCUITO ESQUEMÁTICO (ST R 201)																									
											SI R 201														
											A0-0447														

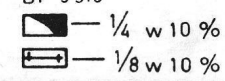
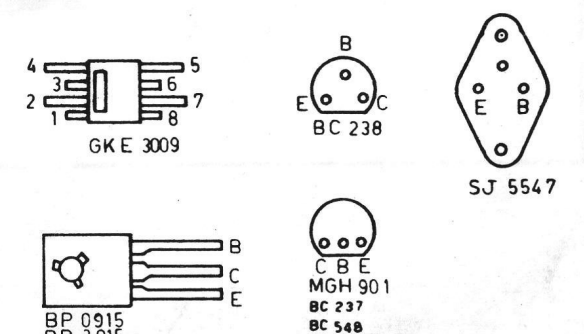
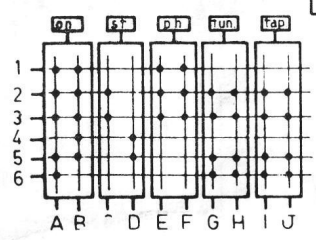
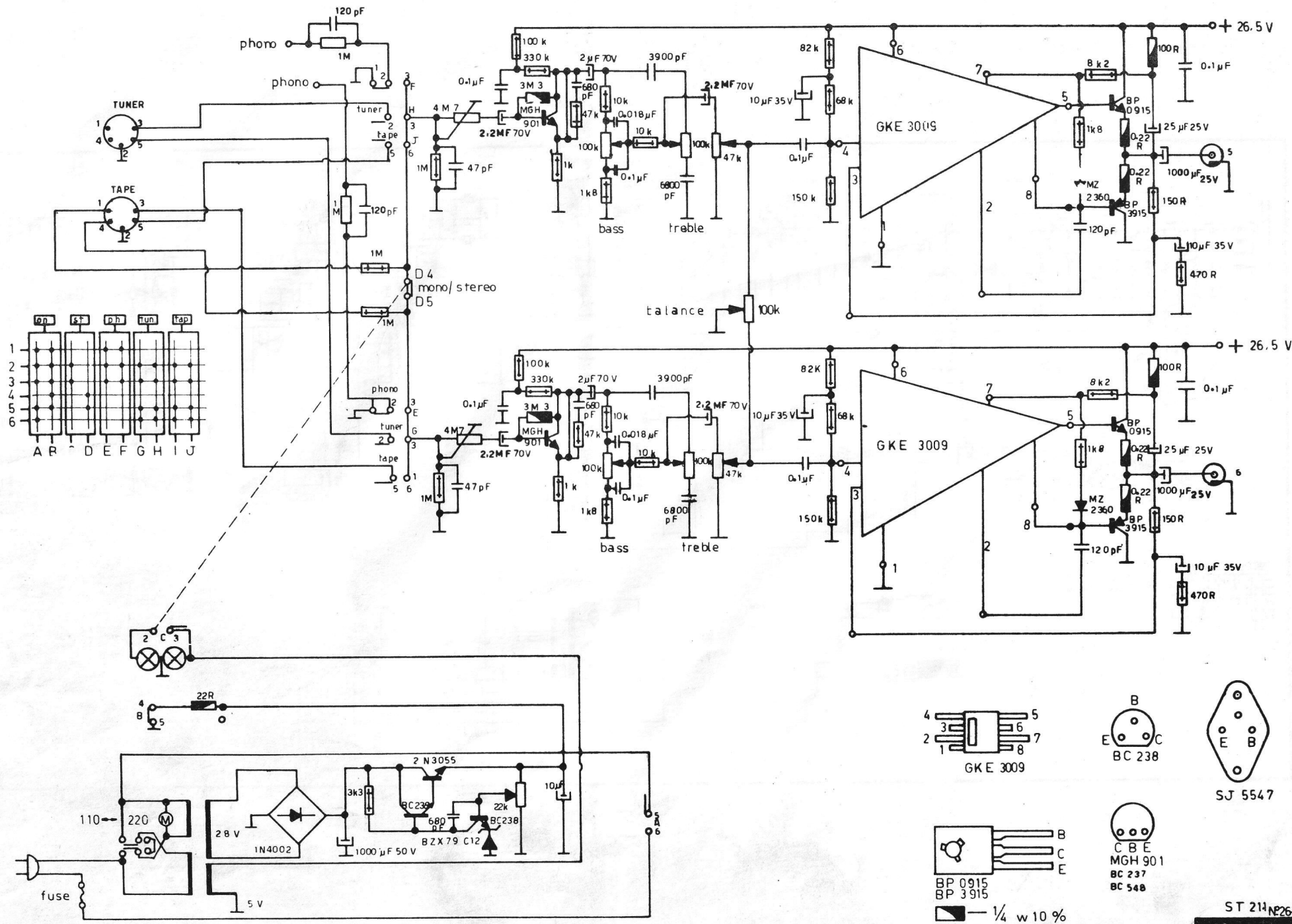


BP 5193 / BD 438
BP 5190 / BD 437

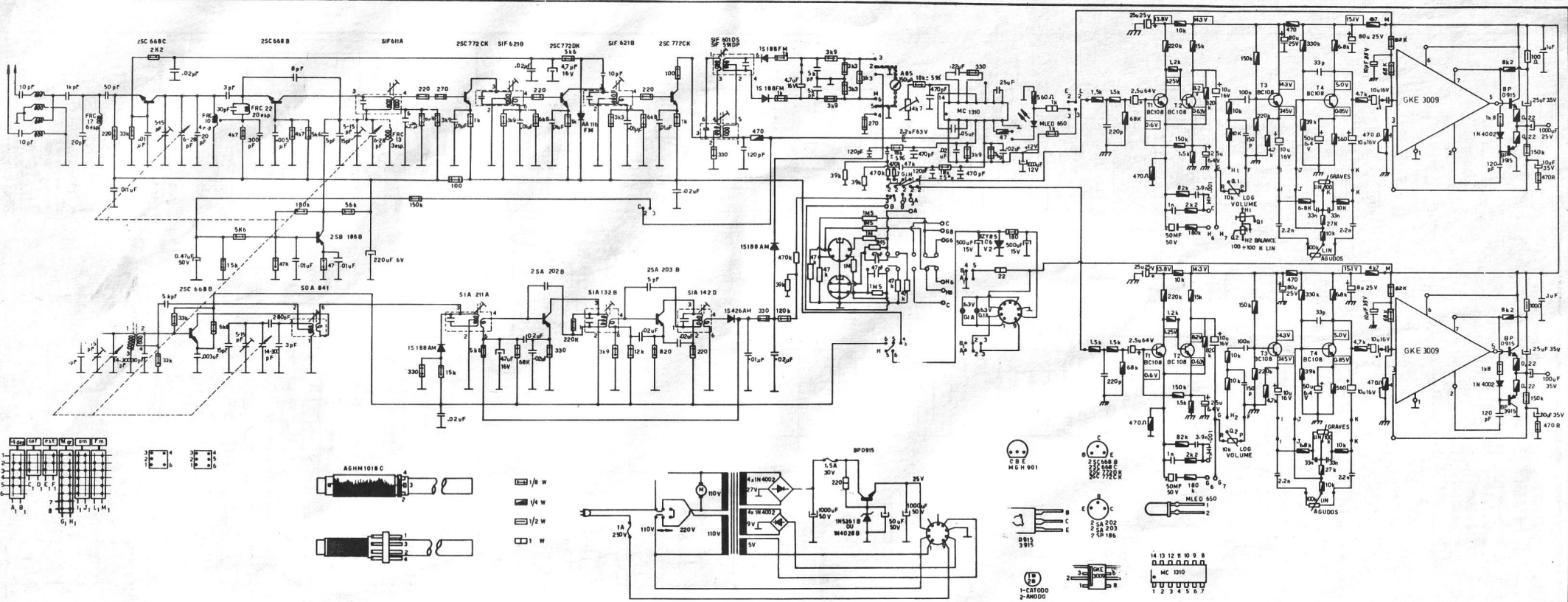
AS TENSÕES FORAM TOMADAS EM CONTÍNUA SEM SINAL E COM VOLTÍMETRO 20 KR/V

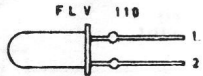
- 1w 5%
- 1/4 w 5%
- 1/8 w 5%

N.º DE ORDEM	DENOMINAÇÃO	QUANT.	CODIGO	MATERIAL	OBSERVAÇÕES
ACAB. FINAL	LIBERADO PARA PRODUÇÃO:			AMOBITA	
PROJETO	P.G.Sene 1-9-1977			GRUNDIG	Indústria PanEletrônica Brasileira S.A.
DESENHO	19-9-77				
VISTO				EM SUBSTITUIÇÃO DE: A2-0080	CÓPIA N.º
ESCALA	TÍTULO			SUBSTITUÍDO POR:	DES. N.º
	CIRCUITO ESQUEMÁTICO DO ST 211-B				A2-0120

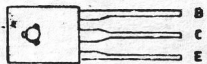


ST 214 N26-C
FRUIT

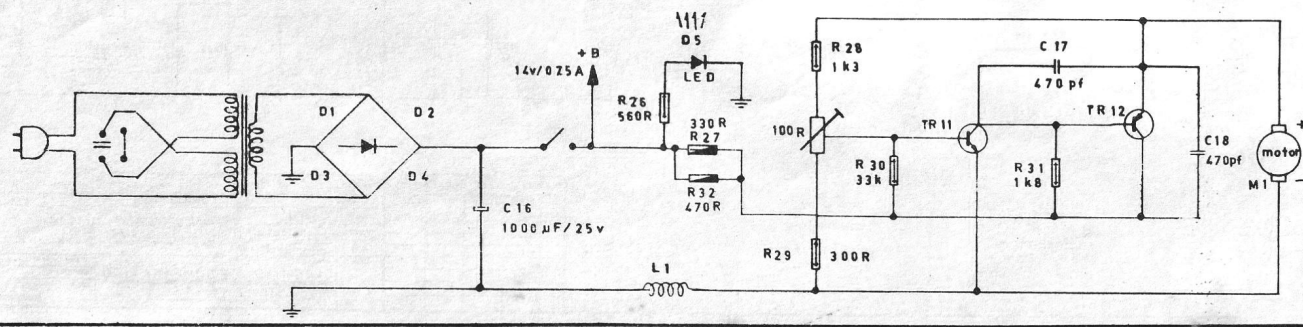
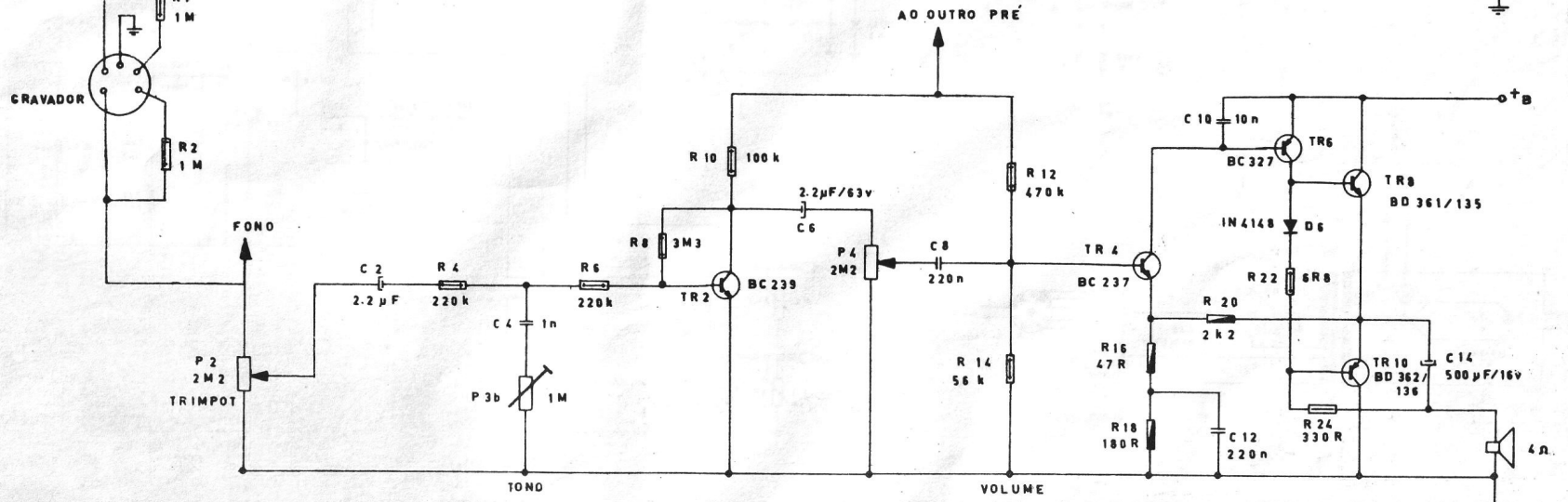
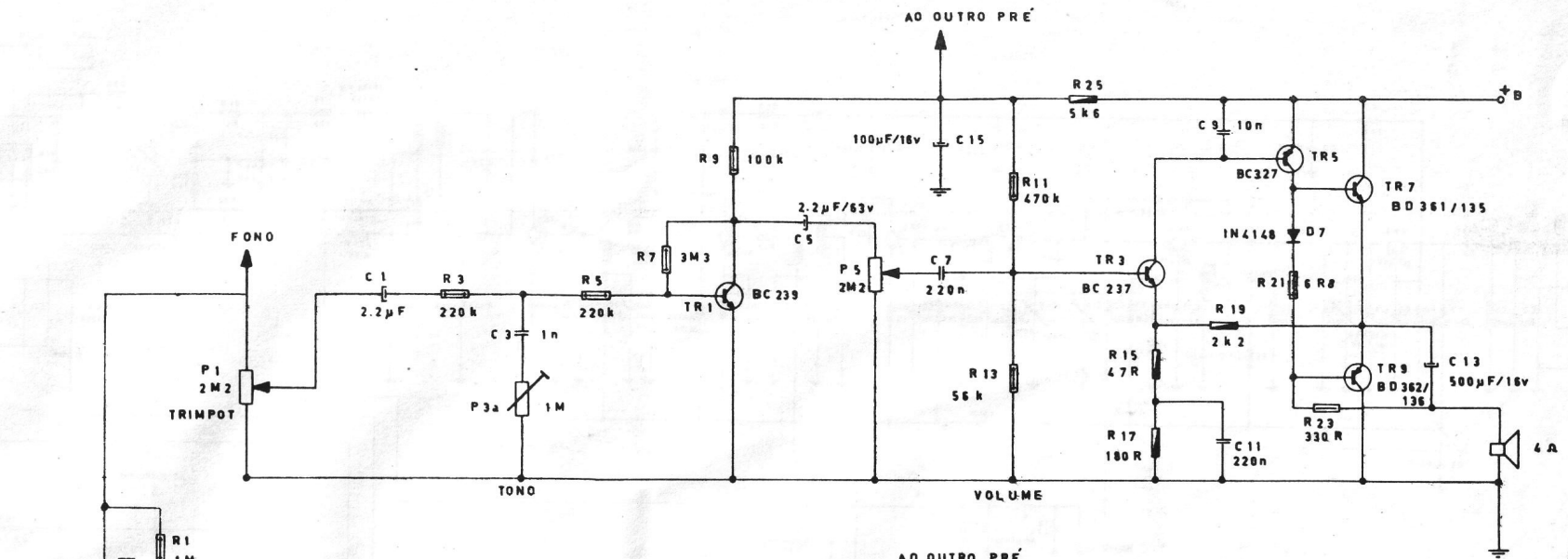




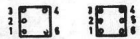
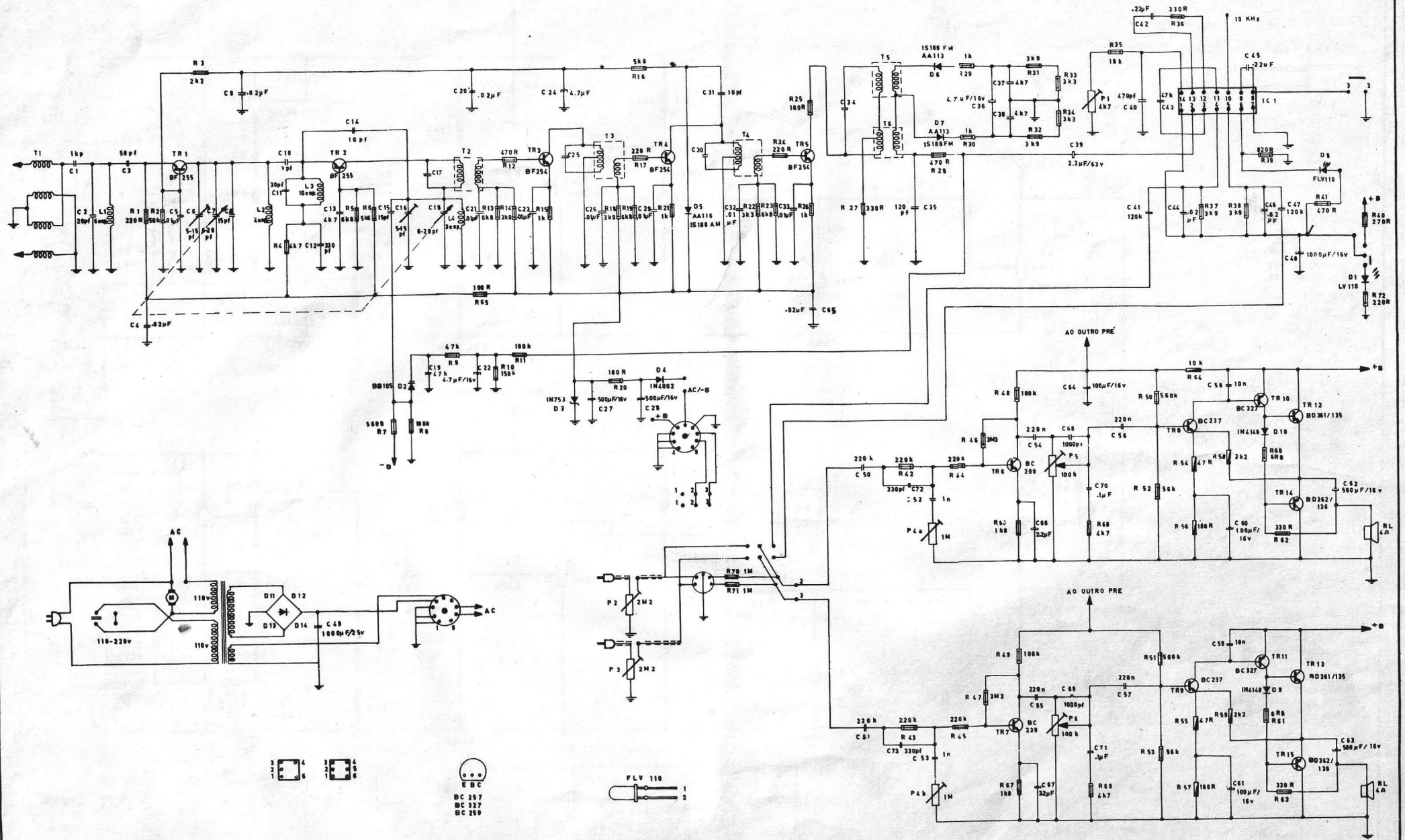
- 1/8 w
- 1/4 w
- 1/2 w
- 1 w



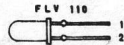
- BD 361
- BD 362
- BD 135
- BD 136



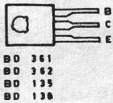
N.º DE ORDEM	DENOMINAÇÃO	QUANT.	CÓDIGO	MATERIAL	OBSERVAÇÕES
ACAB. FINAL:	LIBERADO PARA PRODUÇÃO:		AMOSTRA		
PROJETO					USADO EM
DESENHO	P.C. Sene 8-12-77	GRUNDIG		Indústria PanEletrônica Brasileira S.A.	ST 135 COPA II.º
VISTO					
ESCALA	TÍTULO: CIRCUITO ESQUEMÁTICO			EM SUBSTITUIÇÃO DE:	
	DO ST 135			SUBSTITUIÇÃO POR:	
				DETA. N.º A 2_0 299/A	



BC 257
BC 327
BC 259

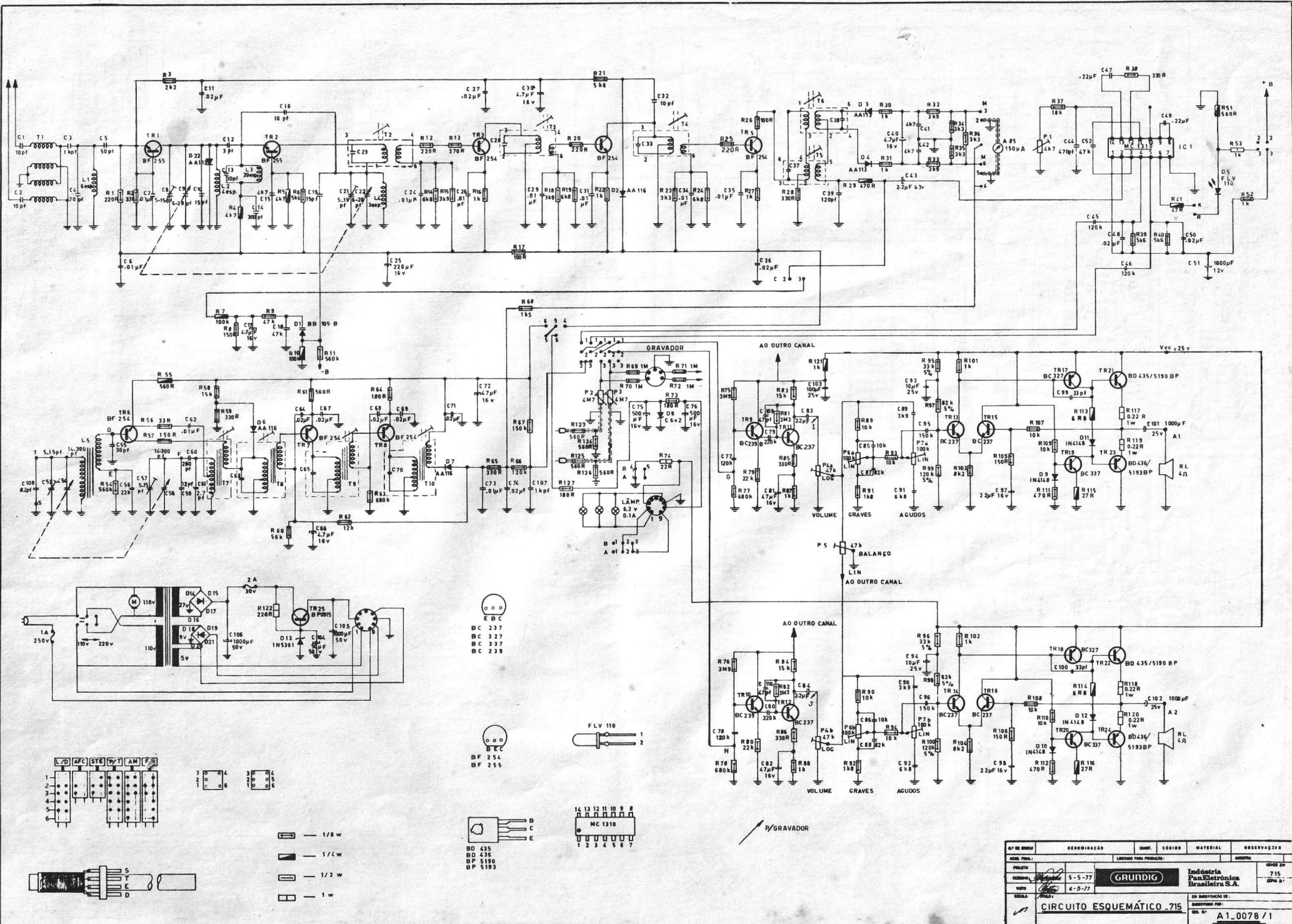


— 1/8 W
— 1/4 W
— 1/2 W
— 1 W



BF 254
BF 255

REV.	DATA	COMP.	MODIF.	VISTO	Nº DE ORDEM	DENOMINACAO	QUANT.	CODIGO	MATERIAL	OBSERVAÇÃO
A	31-5-78	R70e71								
H	11		AC-B							
PROJETO: A. J. N. REVISAO: P. C. Sene 9-2-78 VOTO: 13-2-78 DESLHA:						LISTADO PARA PRODUÇÃO		GRUNDIG Indústria Pan-Elétrica Brasileira S.A.		R 615 Q10 01
CIRCUITO ESQUEMÁTICO DO R 615						Nº DE IDENTIFICAÇÃO DO COMPONENTE:		Nº DE IDENTIFICAÇÃO DO MATERIAL:		A1-0306/A

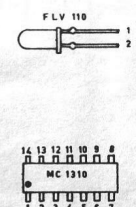


- ○ ○ ○
E B C
- BC 237
- BC 327
- BC 337
- BC 239

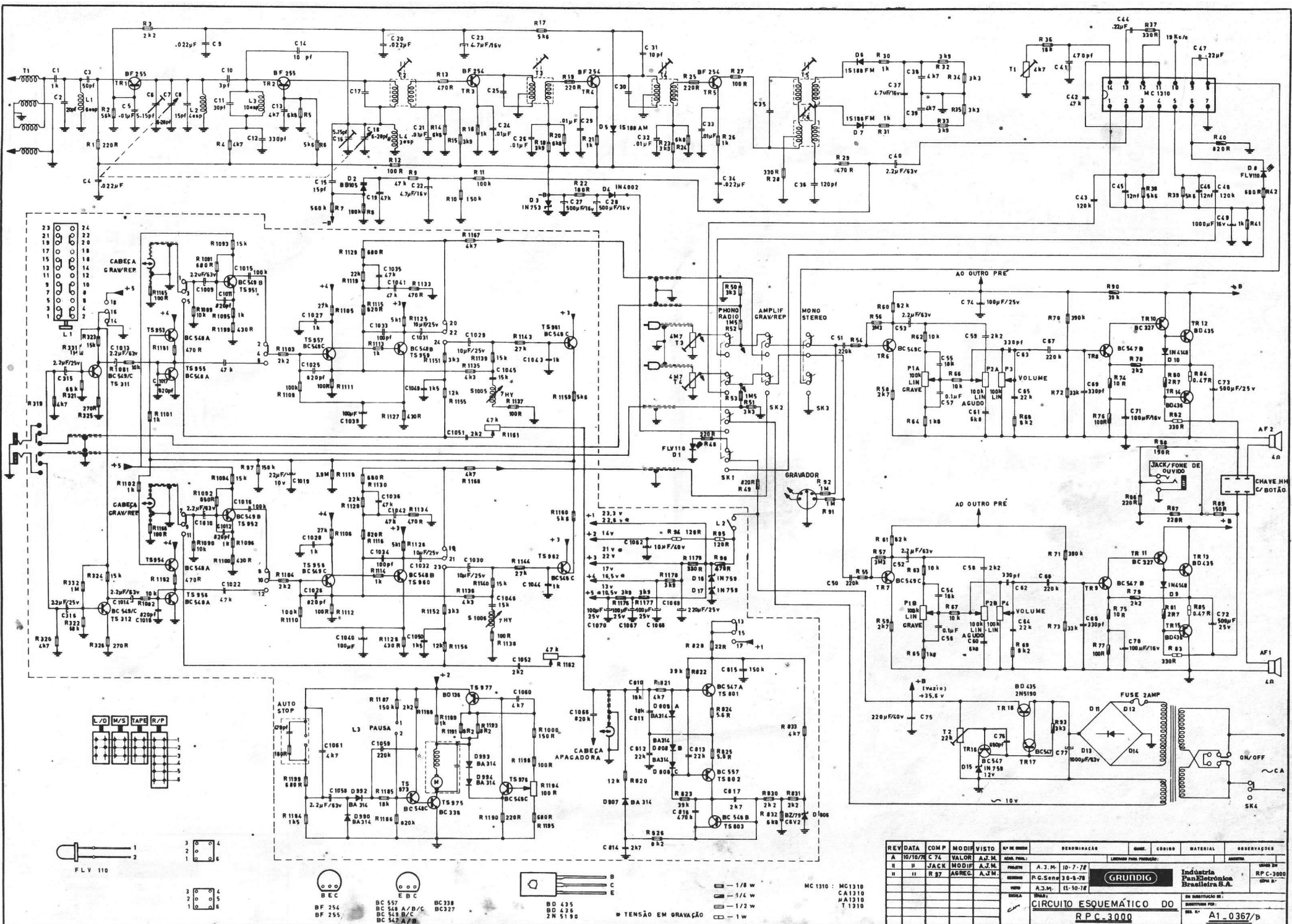
- ○ ○ ○
E B C
- BF 254
- BF 255

- BD 435
- BD 436
- BD 5190
- BP 5193

- 1/8 W
- 1/4 W
- 1/2 W
- 1 W

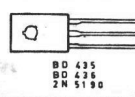
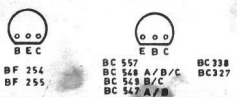
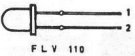


Nº DE ORDEM	DESIGNAÇÃO	QUNT.	CÓDIGO	MATERIAL	OBSERVAÇÕES
PROJETO	5-5-77				
CONSTRUÇÃO	6-5-77				
LIVRO PARA PRODUÇÃO			ASSINATURA		
GRUNDIG			Indústria Pan Eletrônica Brasileira S.A.		
			715		
			004 A		
CIRCUITO ESQUEMÁTICO 715					
A1_0078 / 1					



REV	DATA	COMP	MODIF	VISTO	AV-DE	DESCRIÇÃO	QUANT.	CODIGO	MATERIAL	OBSERVAÇÕES
A	10/10/78	C 74	VALOR	A.J.M.						
B		JACK	MODIF	A.J.M.						
B		R 87	AGREC	A.J.M.						

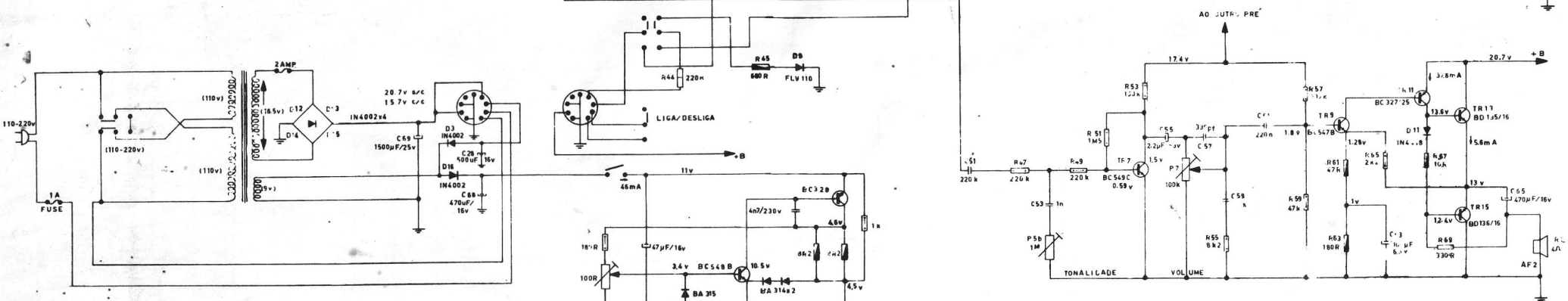
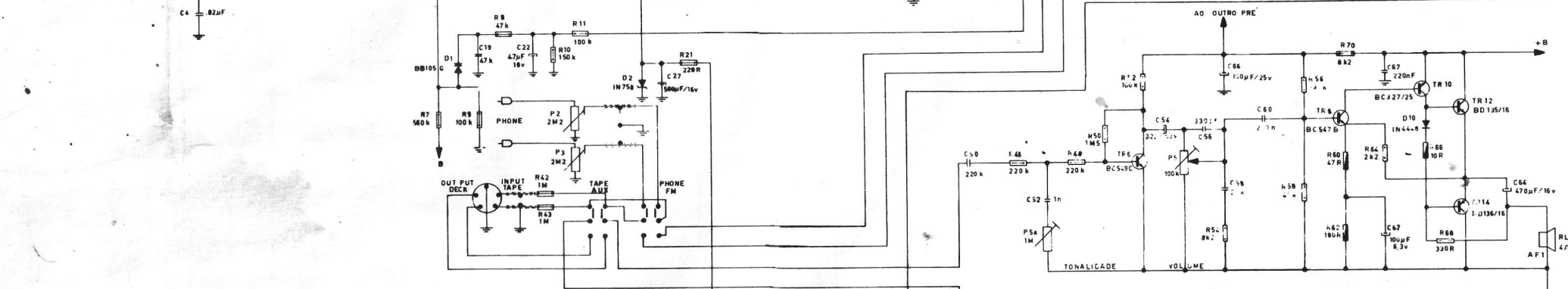
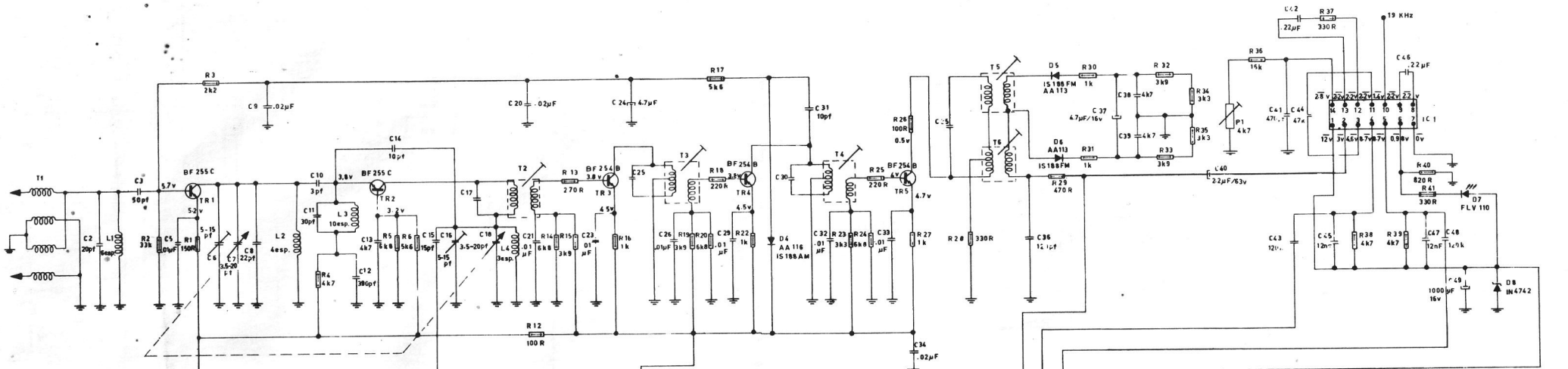
INDÚSTRIA PAULISTA DE ELETRÔNICA BRASILEIRA S.A.	RP C-3000
CIRCUITO ESQUEMÁTICO DO	REC. N.º
RPC-3000	A1_0367/B



- BD 435
- BD 436
- BD 437
- BD 438
- BD 439
- BD 440
- BD 441
- BD 442
- BD 443
- BD 444
- BD 445
- BD 446
- BD 447
- BD 448
- BD 449
- BD 450
- BD 451
- BD 452
- BD 453
- BD 454
- BD 455
- BD 456
- BD 457
- BD 458
- BD 459
- BD 460
- BD 461
- BD 462
- BD 463
- BD 464
- BD 465
- BD 466
- BD 467
- BD 468
- BD 469
- BD 470
- BD 471
- BD 472
- BD 473
- BD 474
- BD 475
- BD 476
- BD 477
- BD 478
- BD 479
- BD 480
- BD 481
- BD 482
- BD 483
- BD 484
- BD 485
- BD 486
- BD 487
- BD 488
- BD 489
- BD 490
- BD 491
- BD 492
- BD 493
- BD 494
- BD 495
- BD 496
- BD 497
- BD 498
- BD 499
- BD 500

W TENSÃO EM GRAVAÇÃO

MC 1310 : MC1310
CA1310
JA1310
T-1310



Component List:

- BE C: BF 254 B, BF 255 C
- EC C: BC 327/25, BC 338, BC 547 B, BC 548 B, BC 549 C
- DE C: BD 135/16, BD 136/16
- MC 1310: MC 1310, CA 1310, MA 1310, T 1310

Power Ratings:

- 1/8 W
- 1/4 W
- 1/2 W
- 1 W

Notes:

TENSÃO EM STEREO INDICAÇÃO (-)

REV. DATA COMP. MODIF. VISTO

A 24-5-80 R4407 POS.

B 80 C284 D3 POS.

PROJETO: []

DESENHO: PG. 284 5-2-80

VISTO: []

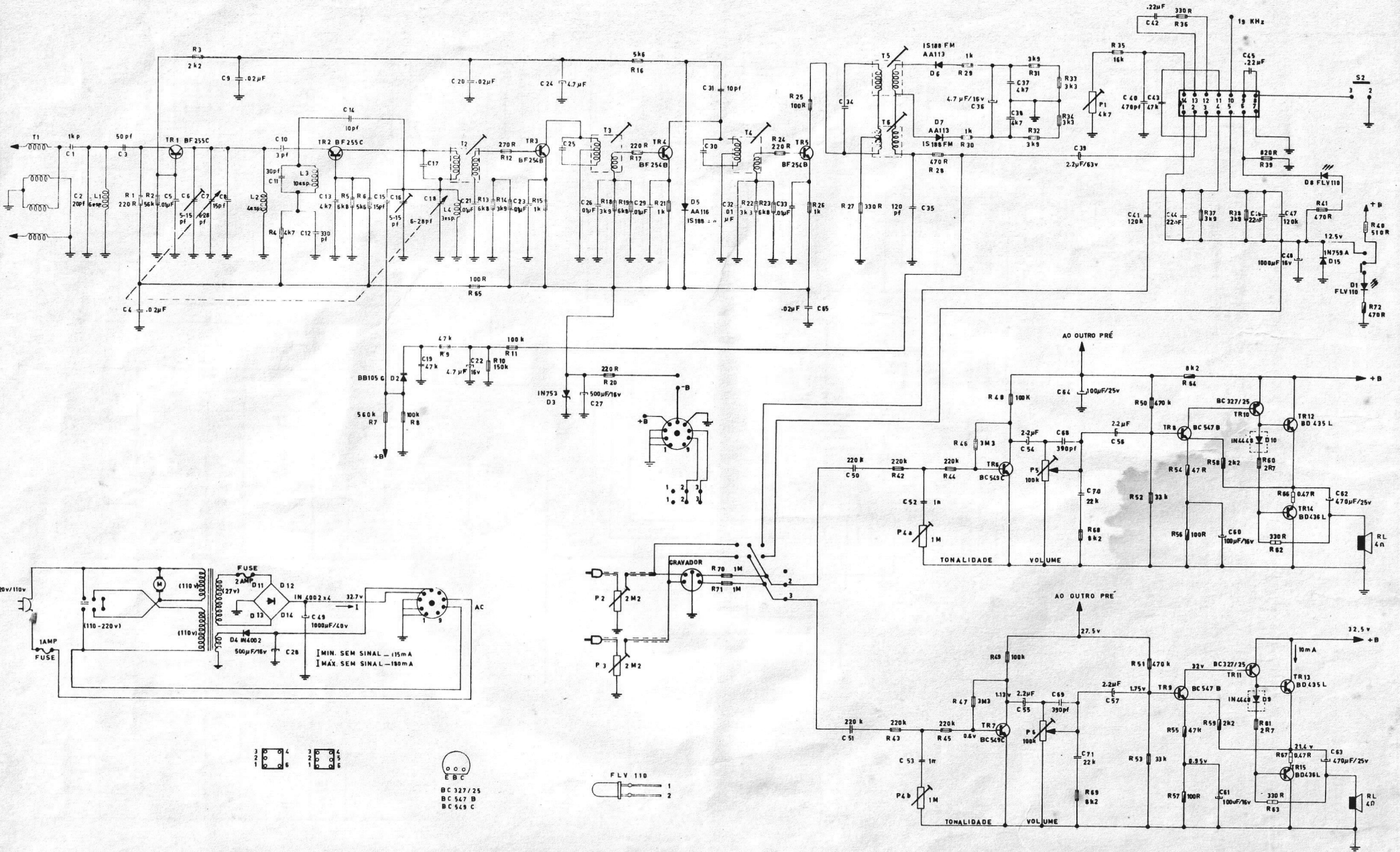
ESCALA: []

INDUSTRIA PAULISTANA DE ELETRÔNICA BRASILEIRA S.A.

CIRCUITO ESQUEMÁTICO R 520

EM SUBSTITUIÇÃO DE: AT-05237

REVISÃO: A1_0523



- BC 327/25
- BC 547 B
- BC 549 C

- BD 435 L
- BD 436 L

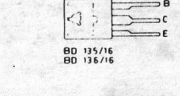
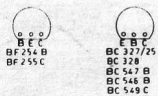
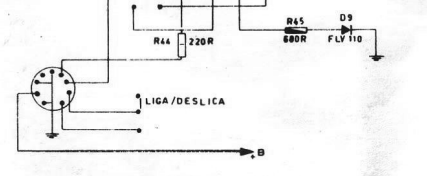
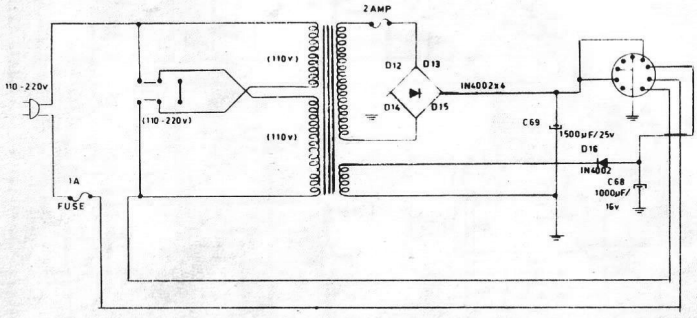
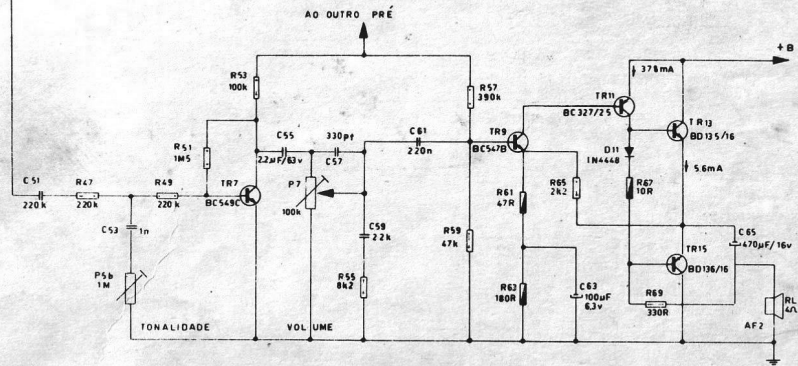
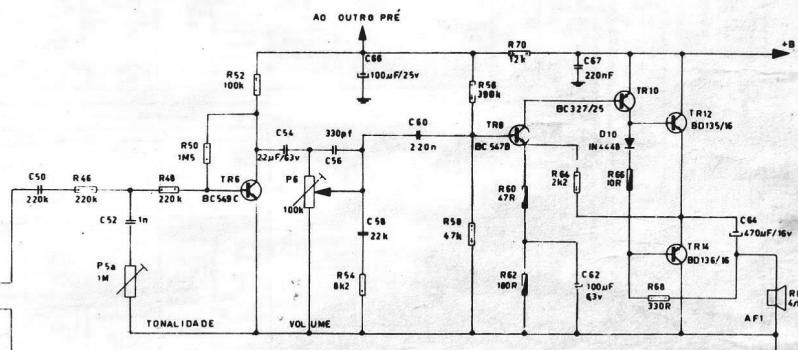
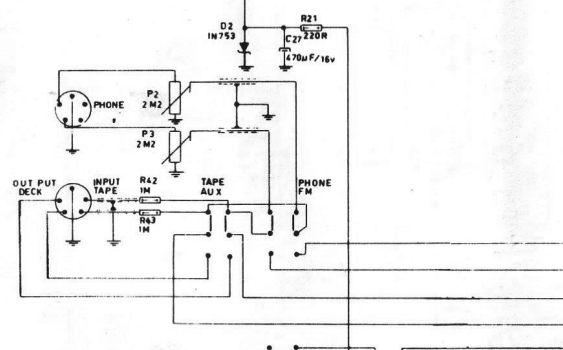
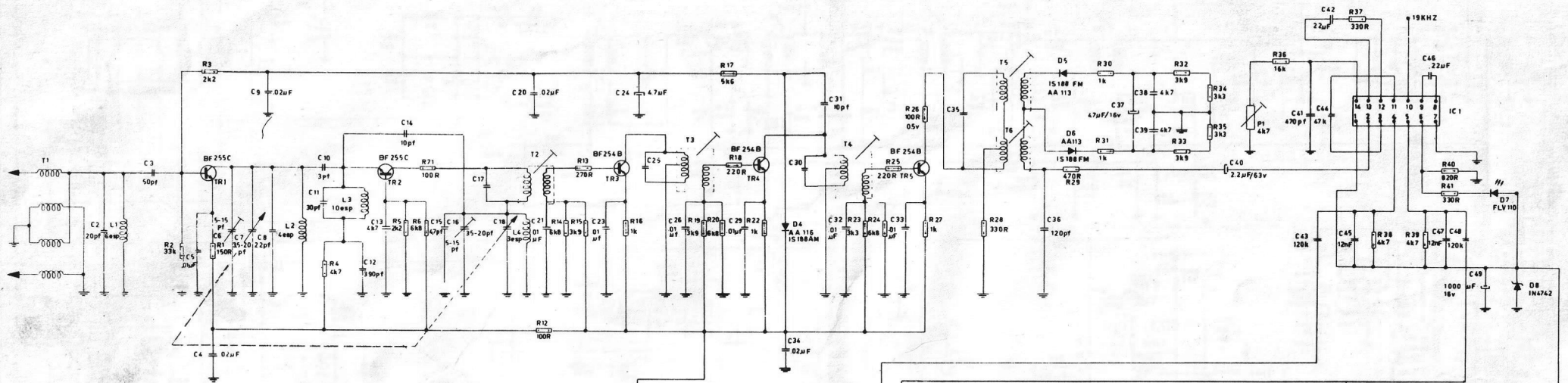
- BF 254 B
- BF 255 C

- MC 1310
- CA 1310
- MA 1310
- T 1310

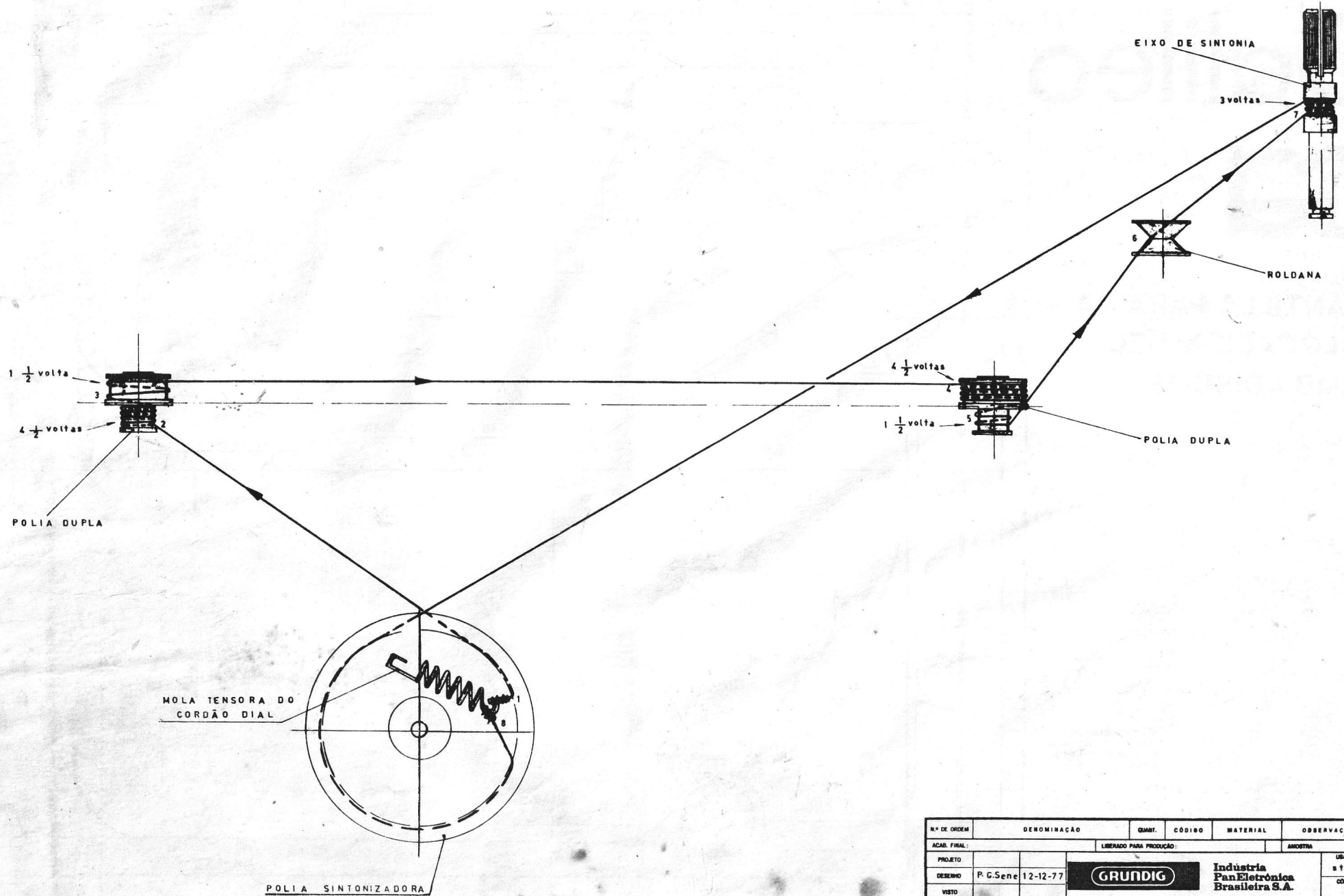
- — 1/8 w
- — 1/4 w
- — 1/2 w
- — 1 w

TENSÕES EM DC MEDIDAS SEM SINAL
I TENSÕES EM AC FREQUÊNCIA DE REDE

REV	DATA	M.E. nº	COMP.	MODIF.	VISTO	Nº DE ORDEM	RESENHAÇÃO	QUNT.	CÓDIGO	MATERIAL	OBSERVAÇÕES
A											
							LIVRO PARA PROMOÇÃO				
							PROJETO				
							ESQUEMA		P.C. Sone 3-9-79		
							NOME		INDUSTRIA PAN-ELETRONICA BRASILEIRA S.A.		
							SÍMBOLO		EM SUBSTITUIÇÃO Nº: A1-0439		
							CIRCUITO ESQUEMÁTICO		R 620		
							SOL. Nº		A1_0439A		



GRUNDIG		Indústria Pan-América Brasileira Ltda.		Título	
Material		Substitua		Rev. M. E. n.º Data Projeto	
Acab. final		Substituído por		Desenho / n.º 26/480	
Tolerância		Usado em		Visão	
Escala		Cod.		Dis. n.º A1-0596	

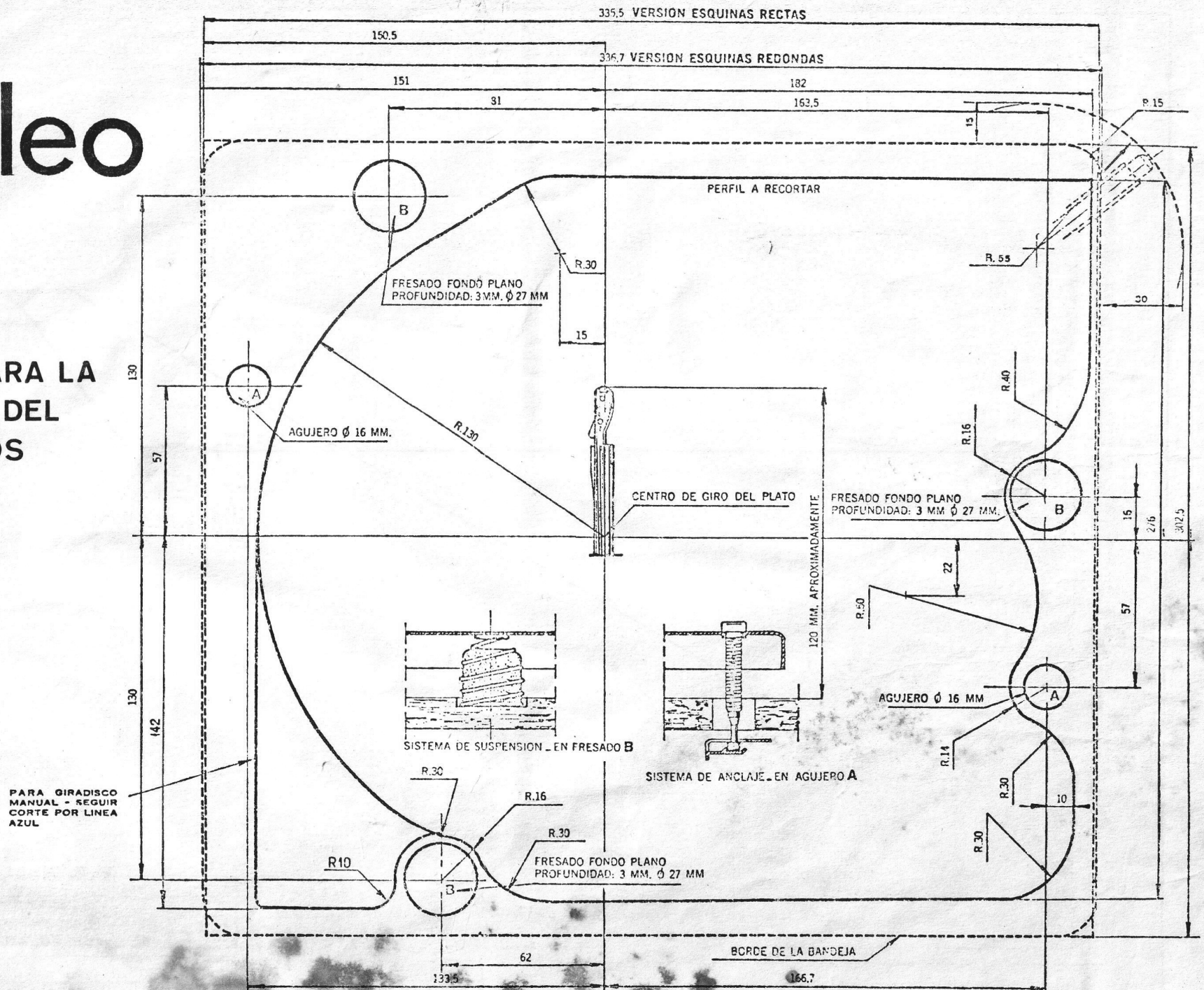


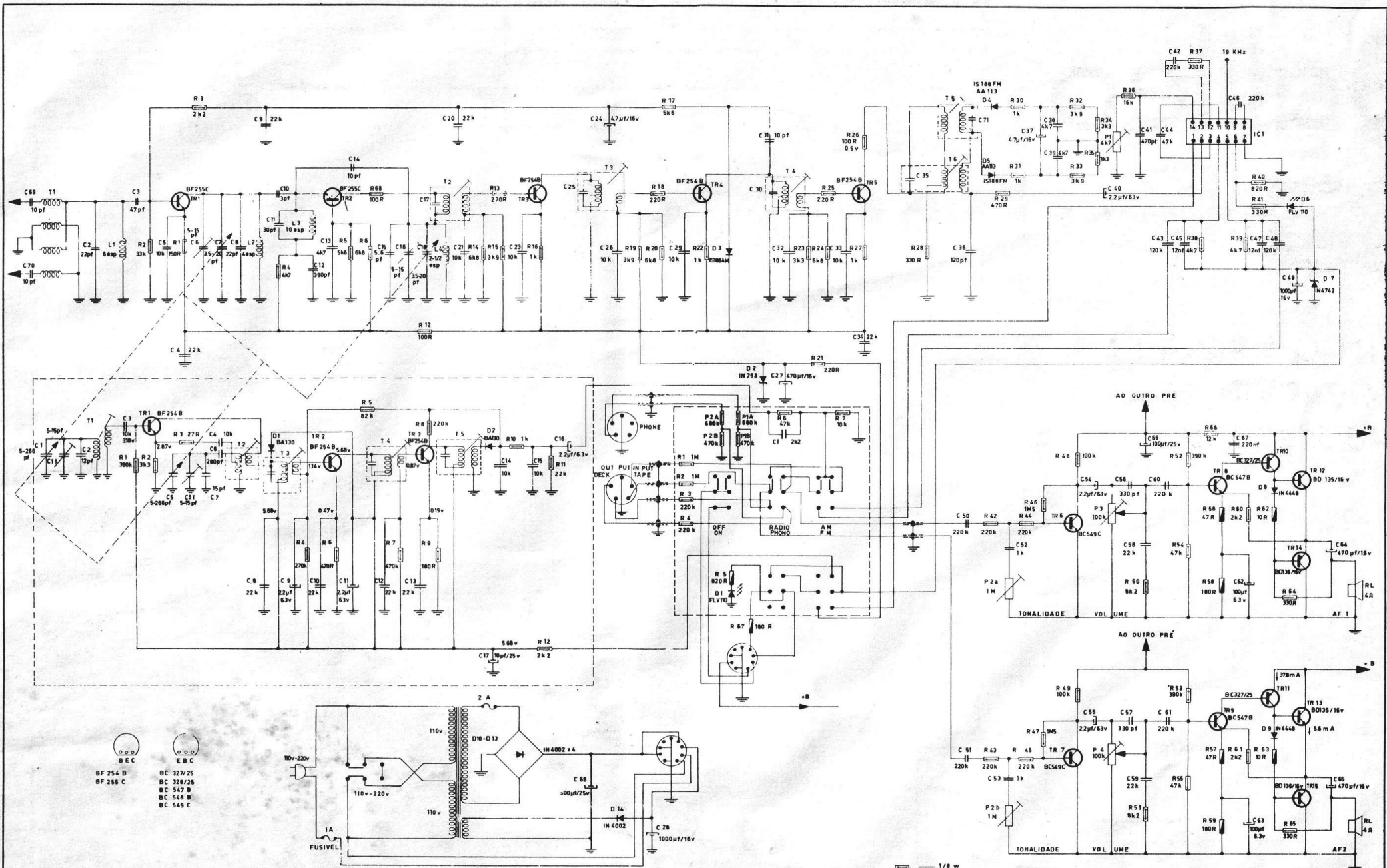
N.º DE ORDEM	DENOMINAÇÃO	QUNT.	CÓDIGO	MATERIAL	OBSERVAÇÕES
ACAB. FINAL:	LIBERADO PARA PRODUÇÃO:			AUTORIA:	
PROJETO	P. G. Sene 12-12-77	GRUNDIG		Indústria PanEletrônica Brasileira S.A.	USADO EM n.º 715
VISTO					CÓPIA N.º
ESCALA	TÍTULO: PERCURSO DO CORDÃO DIAL (ESQUEMA)			EM SUBSTITUIÇÃO DE: SUBSTITUIDO POR: DES. N.º A 2-0 301	

Galileo

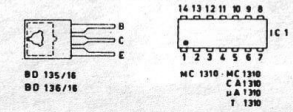


PLANTILLA PARA LA COLOCACION DEL CAMBIADISCOS



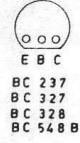
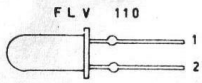


- BF 254 B
- BF 255 C
- BC 327/25
- BC 328/25
- BC 547 B
- BC 548 B
- BC 549 C



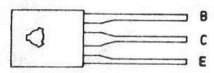
- 1/8 w
- 1/4 w
- 1/2 w

GRUNDIG		Indústria Para Equipamentos Eletrônicos Ltda.		Título	
CIRCUITO ESQUEMÁTICO				MB 31	
Material	Substituído a	Rev	M. E. L.	Data	Projeto
Acab. final		3	4	4	Desenho
Tolerância	Substituído por				Visão
Escala					Des. n.º A1-0664/4
Usado em	M. 31	Col.			

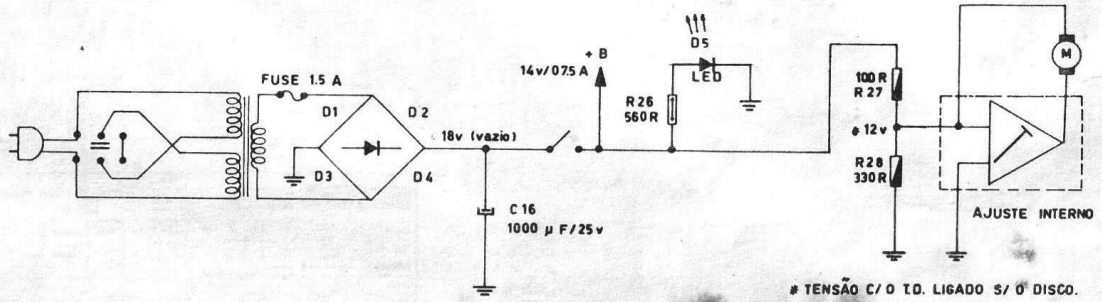
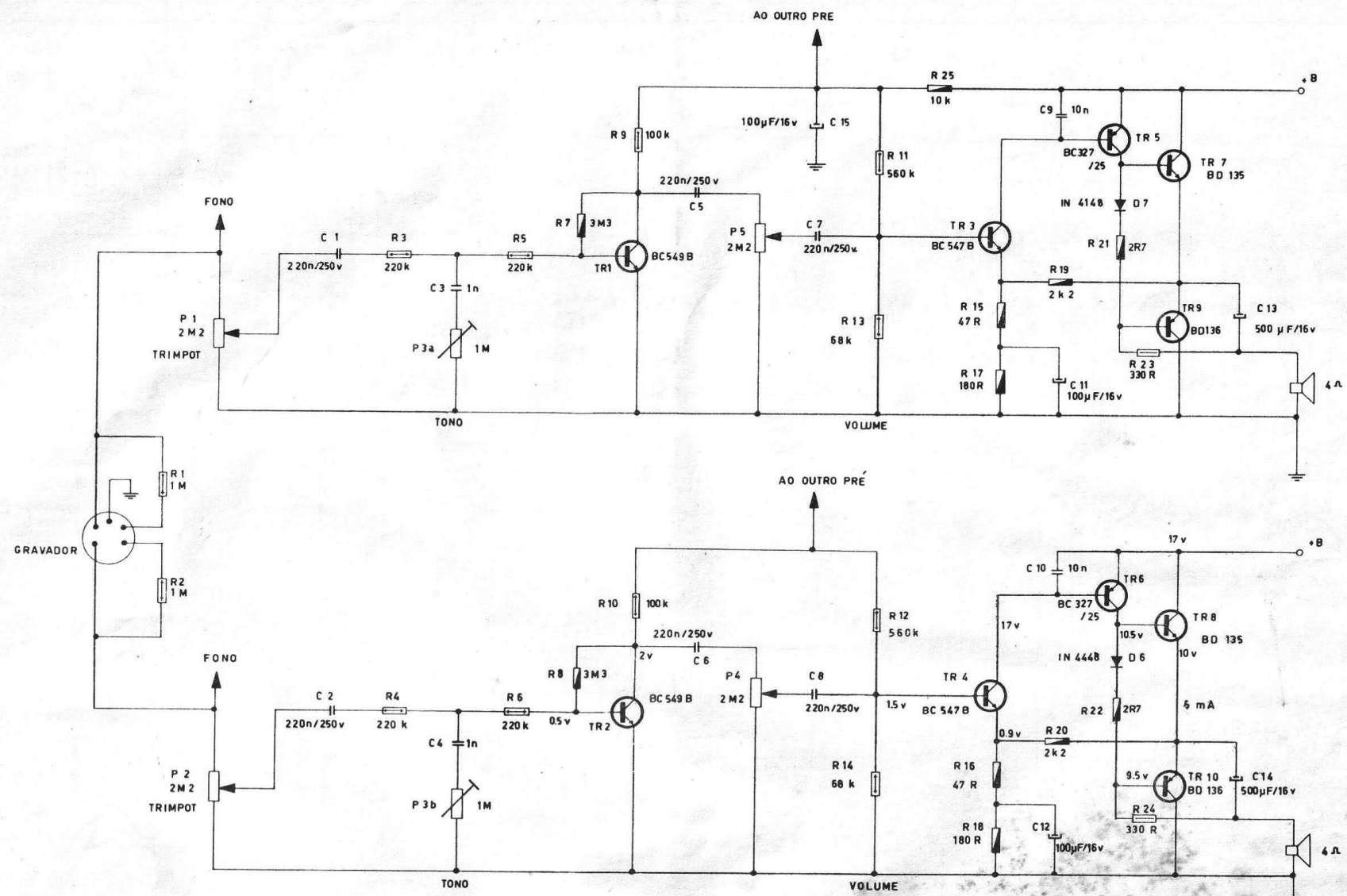


- BC 237
- BC 327
- BC 328
- BC 548 B

- 1/8 w
- 1/4 w
- 1/2 w
- 1 w



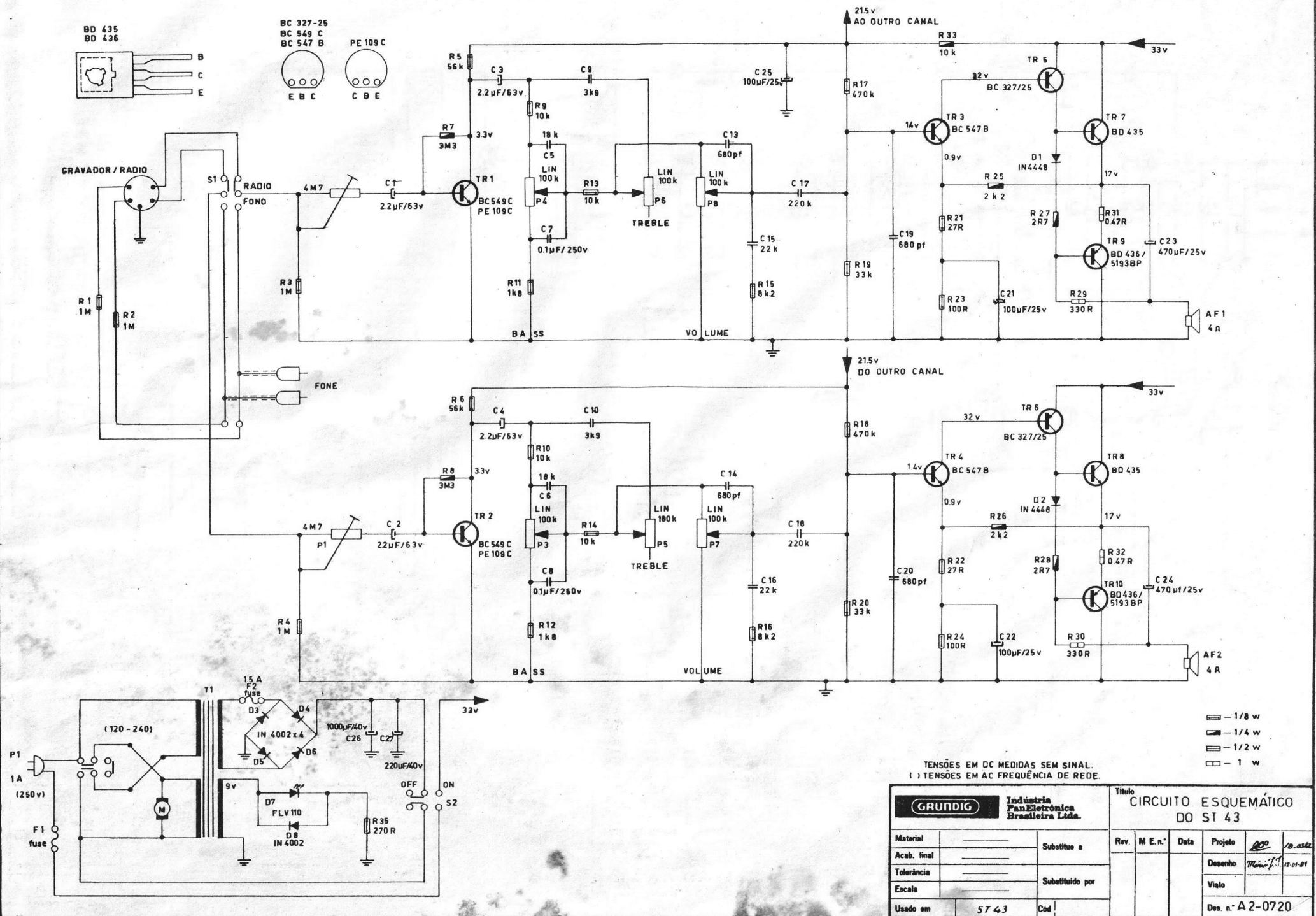
- BD 361
- BD 362
- BD 135 - 16
- BD 136 - 16



TENSÕES C/ A REDE EM 115v
AMPLIFICADOR S/ SINAL.

* TENSÃO C/ O T.D. LIGADO S/ O DISCO.

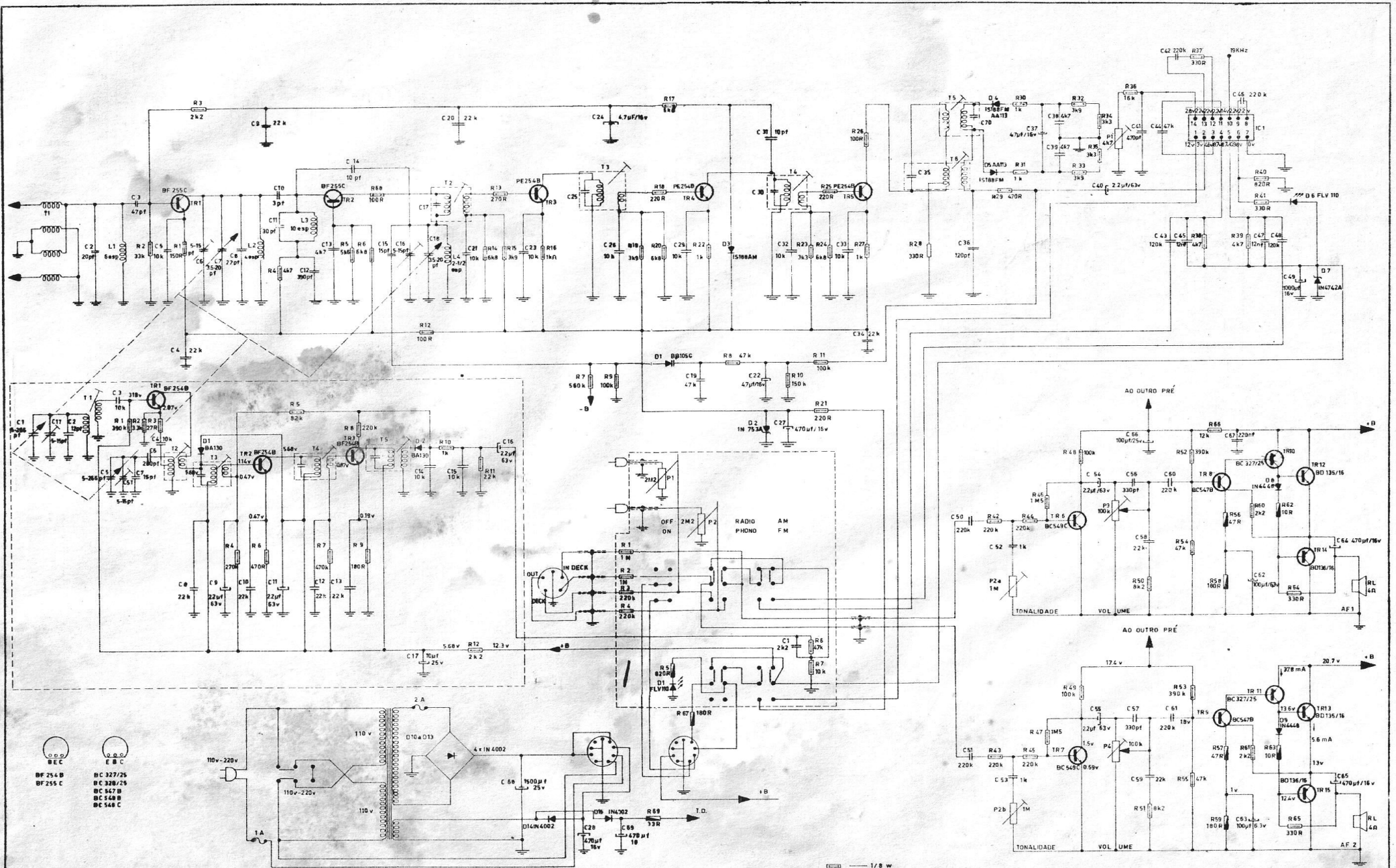
GRUNDIG		Indústria PanEletrônica Brasileira Ltda.		Título CIRCUITO ESQUEMÁTICO ST 12	
Material	_____	Substitua	Rev.	M. E. n.º	Data
Acab. final	_____	Substituído por			Projeto
Tolerância	_____				Desenho
Escala	_____				Visto
Usado em	ST 12	Cód.			Des. n.º A2-0677



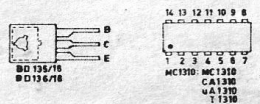
TENSÕES EM DC MEDIDAS SEM SINAL.
() TENSÕES EM AC FREQUÊNCIA DE REDE.

- ▬ - 1/8 w
- ▬ - 1/4 w
- ▬ - 1/2 w
- ▬ - 1 w

GRUNDIG		Indústria PanEletrônica Brasileira Ltda.		Título CIRCUITO ESQUEMÁTICO DO ST 43			
Material	_____	Substitua	_____	Rev.	M. E. n.º	Data	Projeto
Acab. final	_____	Substituído por	_____				<i>12-01-81</i>
Tolerância	_____						Desenho
Escala	_____						Viato
Usado em	5743	Cód.	_____				Des. n.º A 2-0720



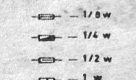
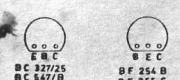
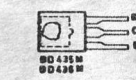
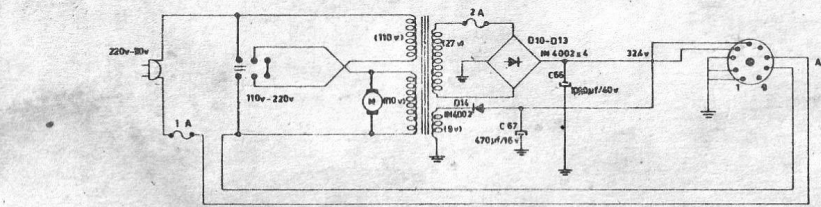
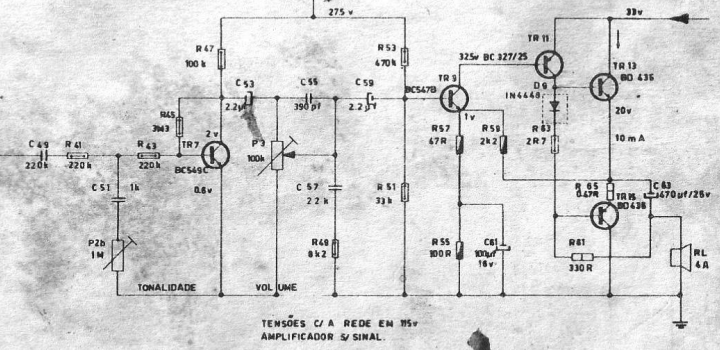
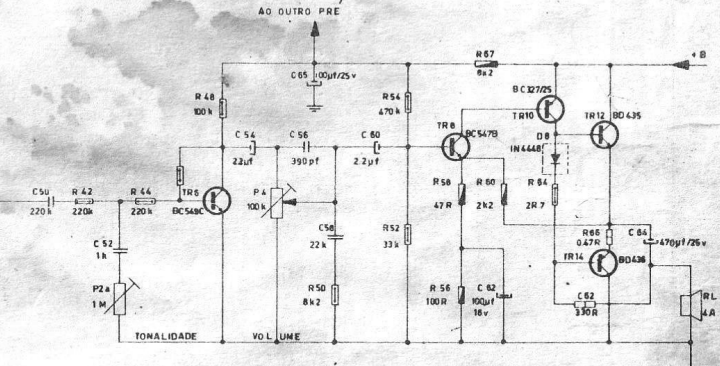
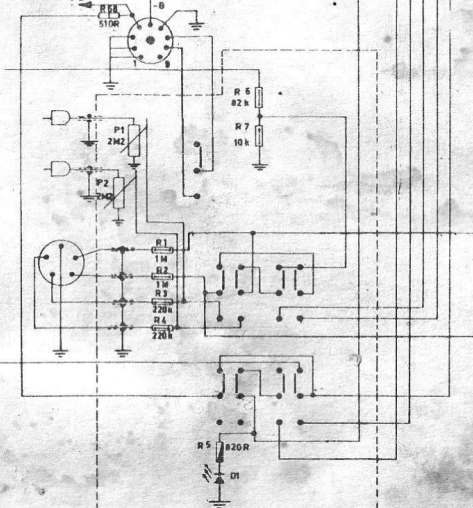
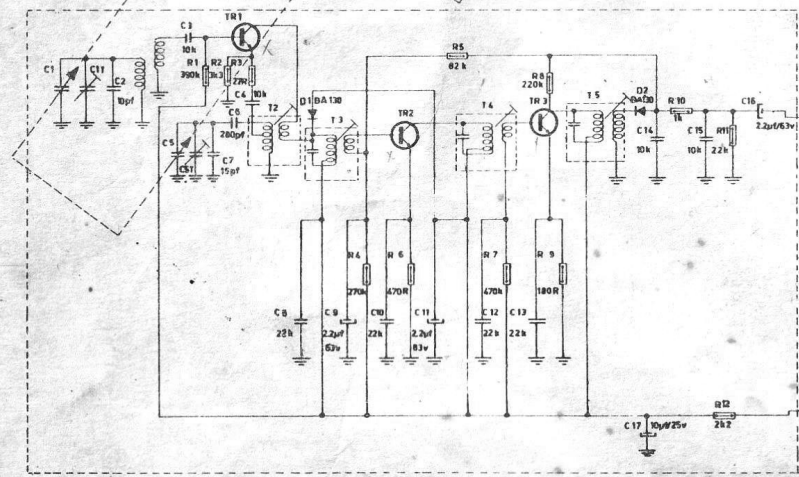
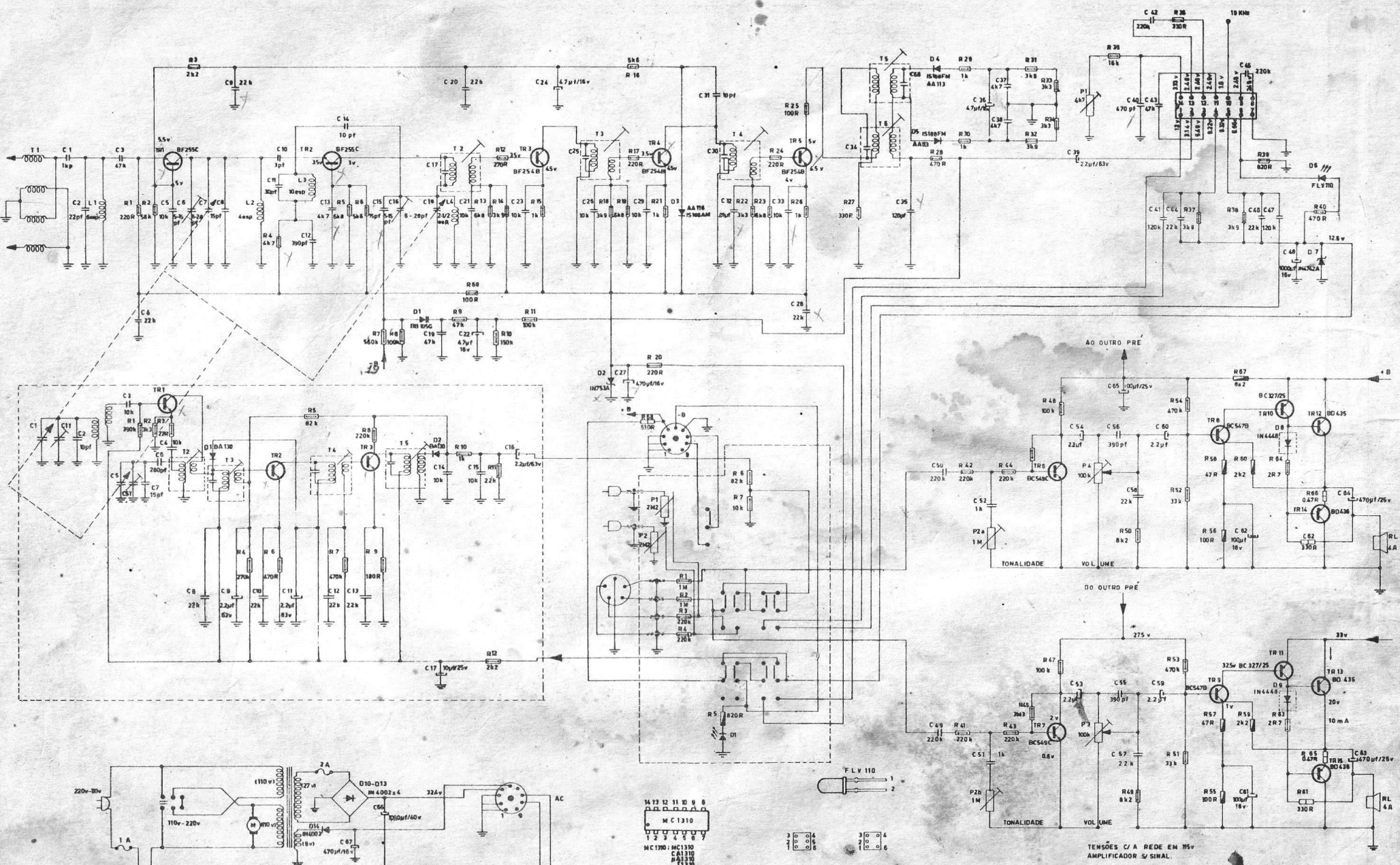
- BF 254 B
- BF 255 C
- BC 327/25
- BC 308/25
- BC 547 B
- BC 568 B
- BC 548 C



- 1/8 w
- 1/4 w
- 1/2 w

TENSÃO EM STEREO INDICAÇÃO (-)

GRUNDIG		Indústria Pan-Eletrônica Brasileira Ltda.		CIRCUITO ESQUEMÁTICO STR 321	
Material	Substituto a	Rev	M.E.N.	Data	Projeto
Acab. final	Substituto por	A	55	5	20.08.77
Tolerância					Desenho
Escala					Valor
Usado em					Doc. n.º A1-0665/L



GRUNDIG		Indústria Para Equipamentos Remotores Ltda.		Título			
				CIRCUITO ESQUEMÁTICO			
				SI 343			
Material		Substituído por		Rev.	M.E.A.	Data	Projeto
Acab. final							
Tolerância		Substituído por					
Escala							
Usado em	57 343	CM					Doc. n.º A1-0675