



TELEVISORES

**esquemas
elétricos**

RADIOS

RADIOFONES

eltec[®]

EDITORA DE LIVROS TÉCNICOS LTDA.

DIREITOS RESERVADOS

Proibida a reprodução total ou parcial sem autorização dos editores

eltec[®]

EDITORA DE LIVROS TÉCNICOS LTDA.
RUA DR. COSTA VALENTE, 33 - FONE 92-4730 - CEP 03052 - BRÁS - SP

TELEVISORES

TUNER AMARAL E CAMPOS 40B6.0

23" AW 59-90 110°
23" FP 4 114°
23" MP 4 114°

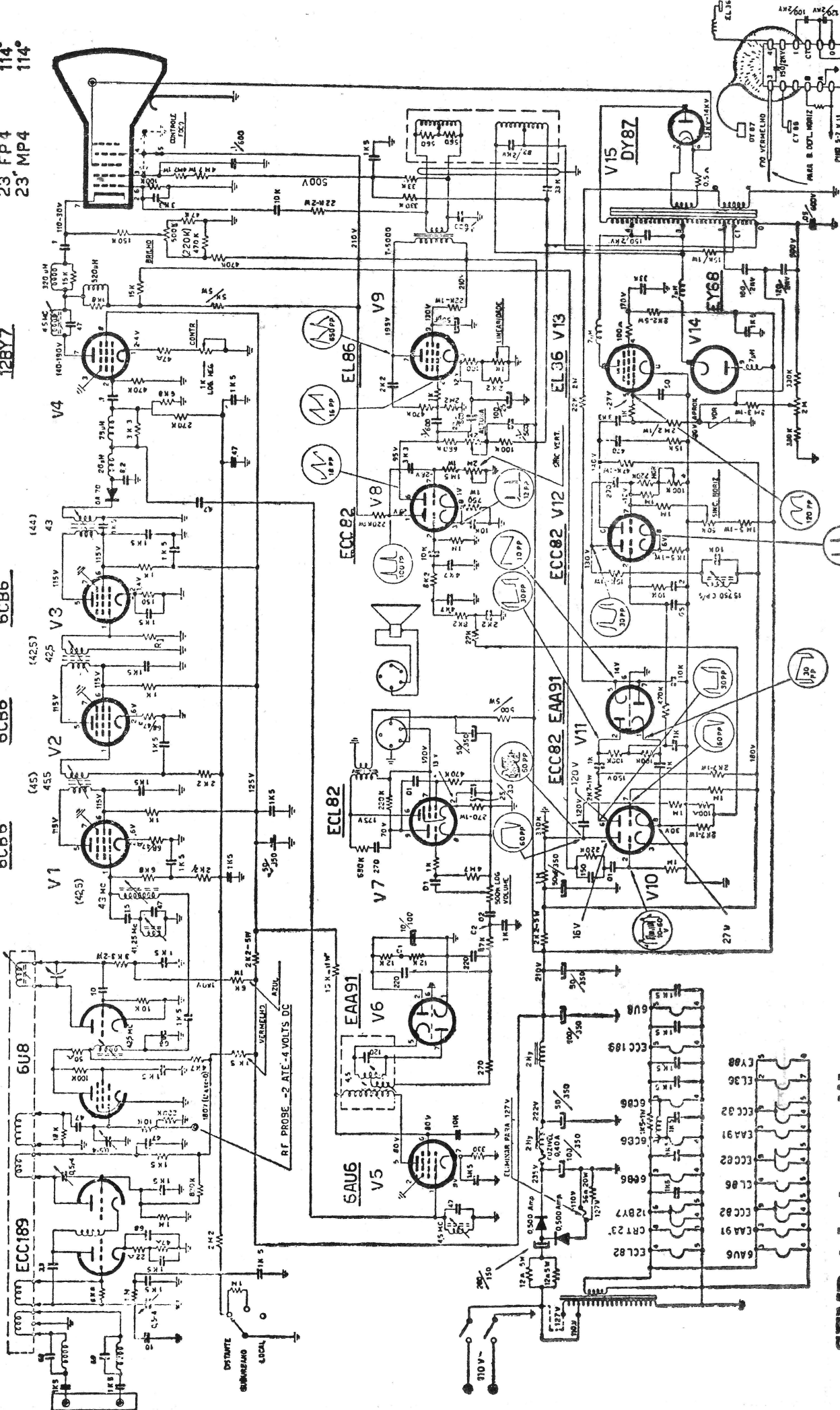
6CB6

6CB6

6CB6

6CB6

12BY7



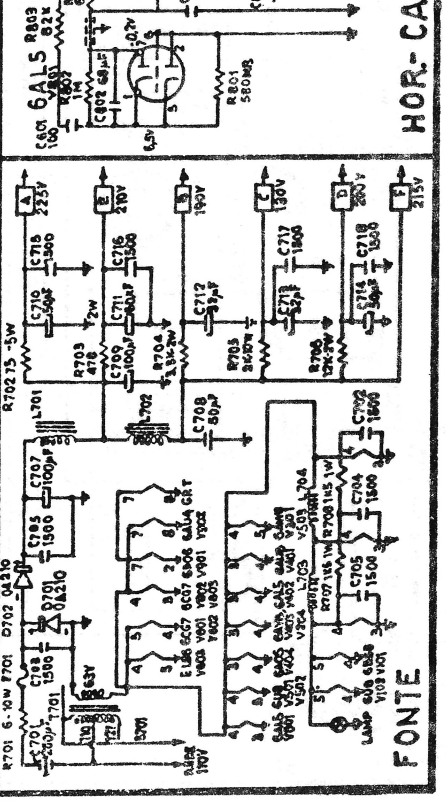
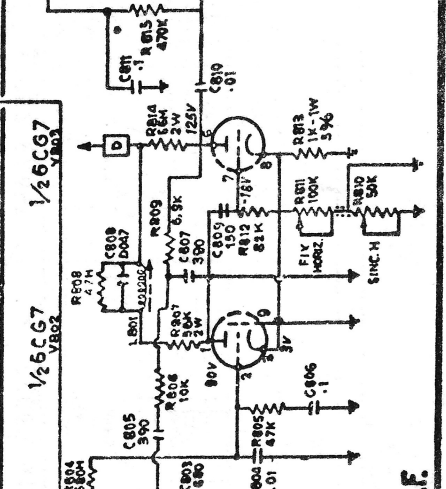
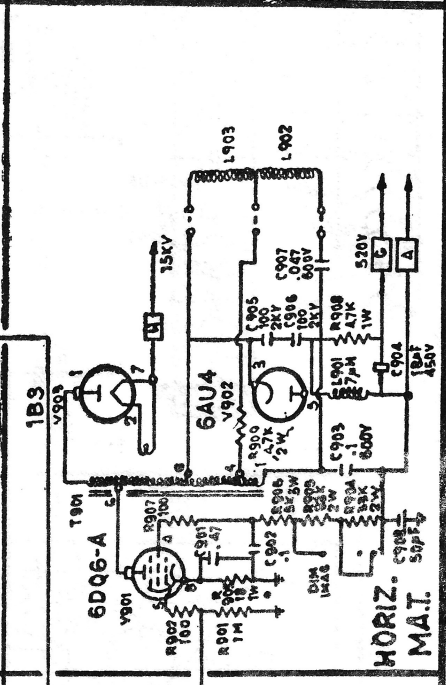
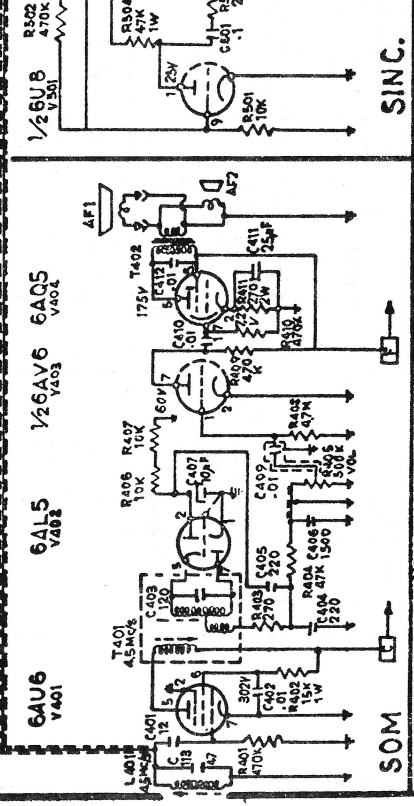
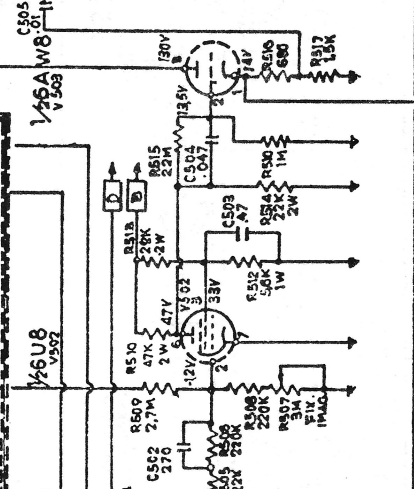
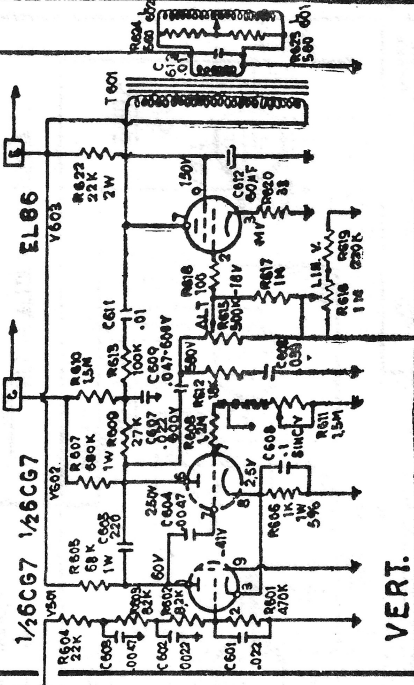
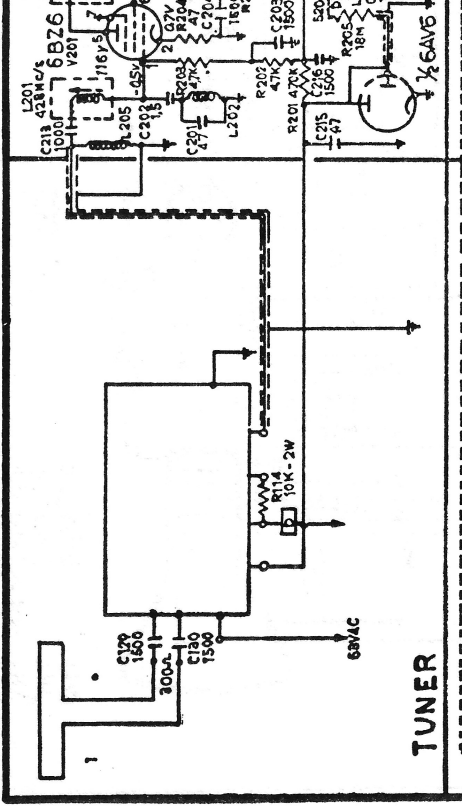
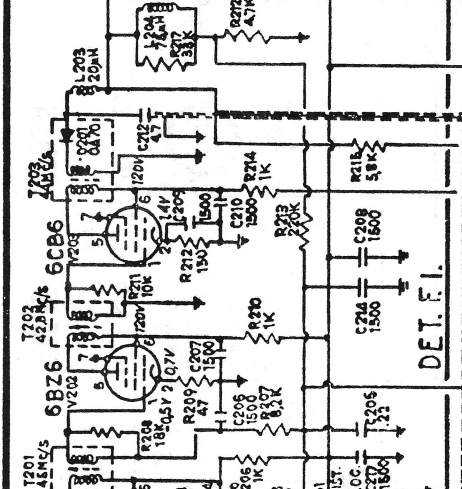
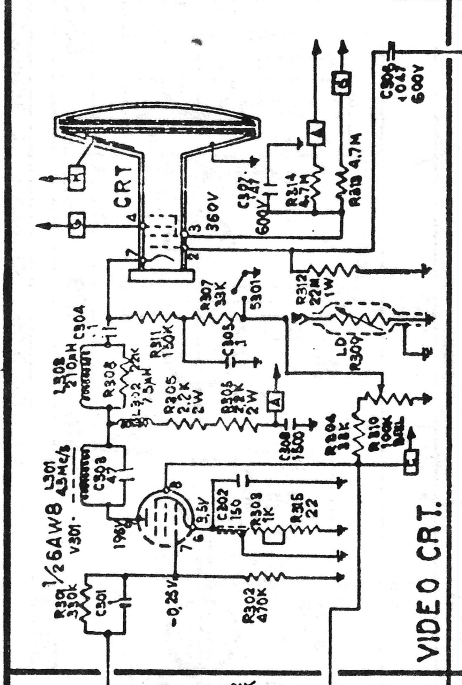
SEMP, televisor modelo 23" PA

PARA APARELHOS EM QUE SÃO USADOS (TUNERS) SINTONIZADORES STANDARD COIL FICA VALIDA A CALIBRAÇÃO INDICADA ENTRE PA-RENTESIS - A CALIBRAÇÃO DA FI DO TUNER 'E' INDICADA NO ESQUEMA ANEXO

TUNER STANDARD COIL - R1=15K
A. C. CAMPOS - R1=4K7

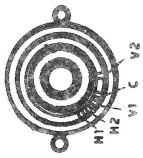
ESQUEMA ELETRICO
MOD. 23" PA
F. 9254

EM	DATA	ADDRESS
		150-171-183-184-185-186-187-188-189-190-191-192-193-194-195-196-197-198-199-200-201-202-203-204-205-206-207-208-209-210-211-212-213-214-215-216-217-218-219-220-221-222-223-224-225-226-227-228-229-230-231-232-233-234-235-236-237-238-239-240-241-242-243-244-245-246-247-248-249-250-251-252-253-254-255-256-257-258-259-260-261-262-263-264-265-266-267-268-269-270-271-272-273-274-275-276-277-278-279-280-281-282-283-284-285-286-287-288-289-290-291-292-293-294-295-296-297-298-299-300-301-302-303-304-305-306-307-308-309-310-311-312-313-314-315-316-317-318-319-320-321-322-323-324-325-326-327-328-329-330-331-332-333-334-335-336-337-338-339-340-341-342-343-344-345-346-347-348-349-350-351-352-353-354-355-356-357-358-359-360-361-362-363-364-365-366-367-368-369-370-371-372-373-374-375-376-377-378-379-380-381-382-383-384-385-386-387-388-389-390-391-392-393-394-395-396-397-398-399-400-401-402-403-404-405-406-407-408-409-410-411-412-413-414-415-416-417-418-419-420-421-422-423-424-425-426-427-428-429-430-431-432-433-434-435-436-437-438-439-440-441-442-443-444-445-446-447-448-449-450-451-452-453-454-455-456-457-458-459-460-461-462-463-464-465-466-467-468-469-470-471-472-473-474-475-476-477-478-479-480-481-482-483-484-485-486-487-488-489-490-491-492-493-494-495-496-497-498-499-500-501-502-503-504-505-506-507-508-509-510-511-512-513-514-515-516-517-518-519-520-521-522-523-524-525-526-527-528-529-530-531-532-533-534-535-536-537-538-539-540-541-542-543-544-545-546-547-548-549-550-551-552-553-554-555-556-557-558-559-560-561-562-563-564-565-566-567-568-569-570-571-572-573-574-575-576-577-578-579-580-581-582-583-584-585-586-587-588-589-590-591-592-593-594-595-596-597-598-599-600-601-602-603-604-605-606-607-608-609-610-611-612-613-614-615-616-617-618-619-620-621-622-623-624-625-626-627-628-629-630-631-632-633-634-635-636-637-638-639-640-641-642-643-644-645-646-647-648-649-650-651-652-653-654-655-656-657-658-659-660-661-662-663-664-665-666-667-668-669-670-671-672-673-674-675-676-677-678-679-680-681-682-683-684-685-686-687-688-689-690-691-692-693-694-695-696-697-698-699-700-701-702-703-704-705-706-707-708-709-710-711-712-713-714-715-716-717-718-719-720-721-722-723-724-725-726-727-728-729-730-731-732-733-734-735-736-737-738-739-740-741-742-743-744-745-746-747-748-749-750-751-752-753-754-755-756-757-758-759-760-761-762-763-764-765-766-767-768-769-770-771-772-773-774-775-776-777-778-779-780-781-782-783-784-785-786-787-788-789-790-791-792-793-794-795-796-797-798-799-800-801-802-803-804-805-806-807-808-809-810-811-812-813-814-815-816-817-818-819-820-821-822-823-824-825-826-827-828-829-830-831-832-833-834-835-836-837-838-839-840-841-842-843-844-845-846-847-848-849-850-851-852-853-854-855-856-857-858-859-860-861-862-863-864-865-866-867-868-869-870-871-872-873-874-875-876-877-878-879-880-881-882-883-884-885-886-887-888-889-890-891-892-893-894-895-896-897-898-899-900-901-902-903-904-905-906-907-908-909-910-911-912-913-914-915-916-917-918-919-920-921-922-923-924-925-926-927-928-929-930-931-932-933-934-935-936-937-938-939-940-941-942-943-944-945-946-947-948-949-950-951-952-953-954-955-956-957-958-959-960-961-962-963-964-965-966-967-968-969-970-971-972-973-974-975-976-977-978-979-980-981-982-983-984-985-986-987-988-989-990-991-992-993-994-995-996-997-998-999-1000

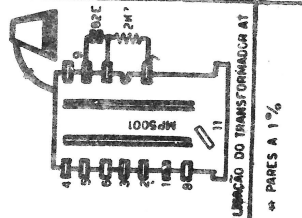


SEMP - Mod. TV 9300

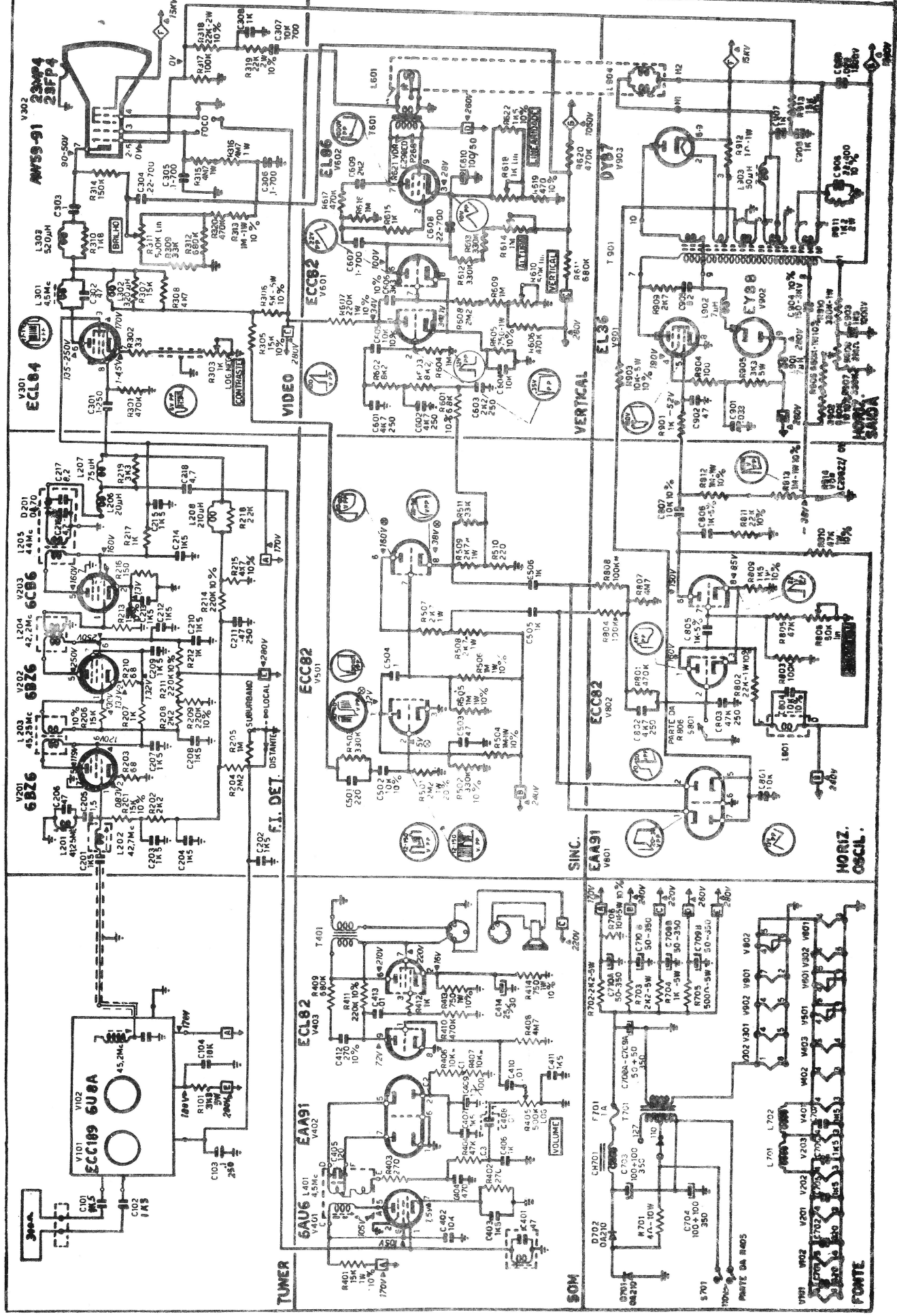
- A MEDIÇÕES DE TENSÃO
- B 170V AC CONSTANTE
- C CHAVE DE SEMELHANÇA NA POSIÇÃO LOCAL
- D LARGURA PARA 15kV SEM BRILHO
- E CONTRASTE MÍNIMO BRILHO
- F MEDIÇÕES EM CANAL SEM SINAL
- G MEDIÇÕES COM SINAL SINCRO-NIZADO
- H COM ALTO FALARTE LIGADO



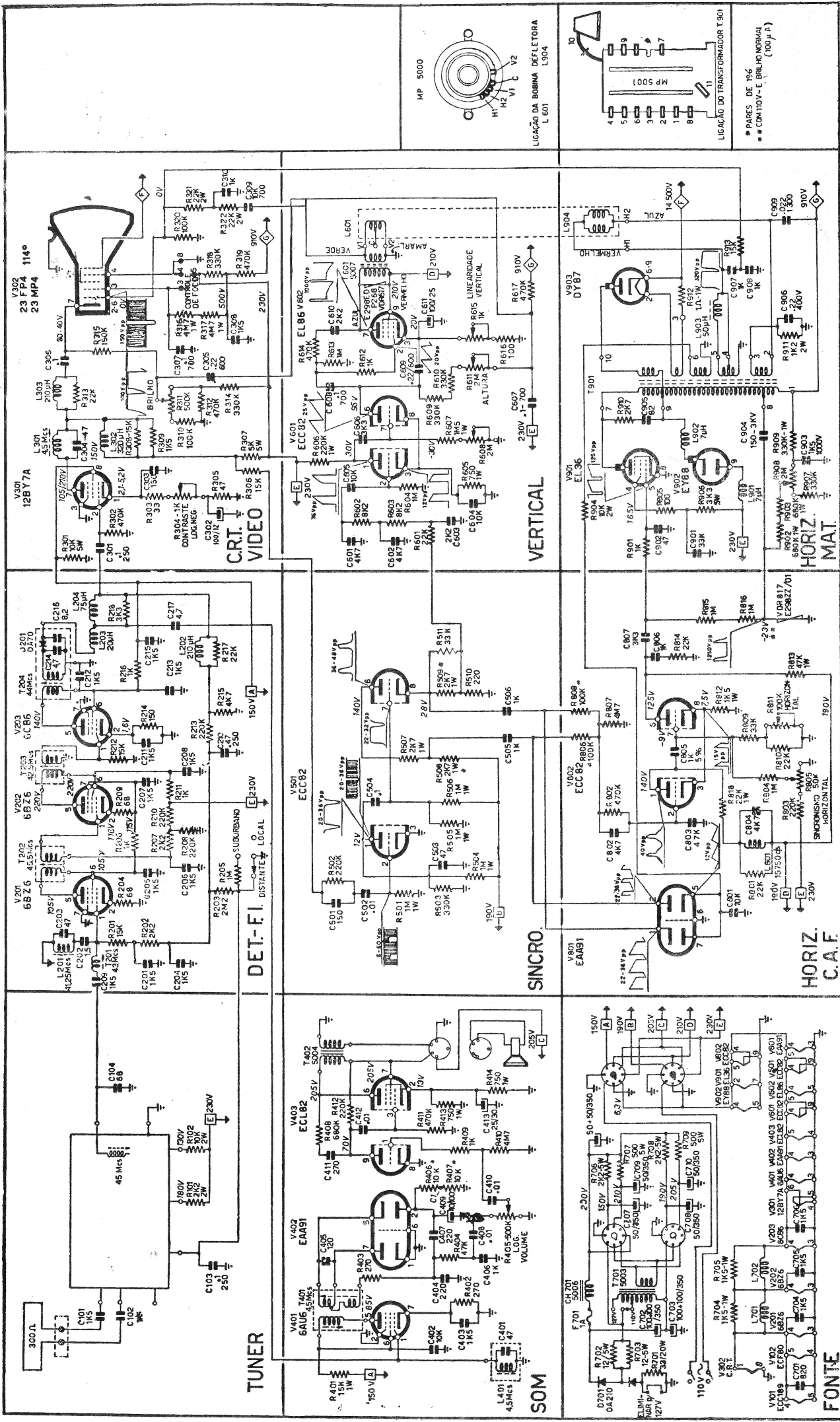
LIGAÇÃO DA BOBINA DEFLTORA L801



LIGAÇÃO DO TRANSFORMADOR AT
→ PARES A 1%

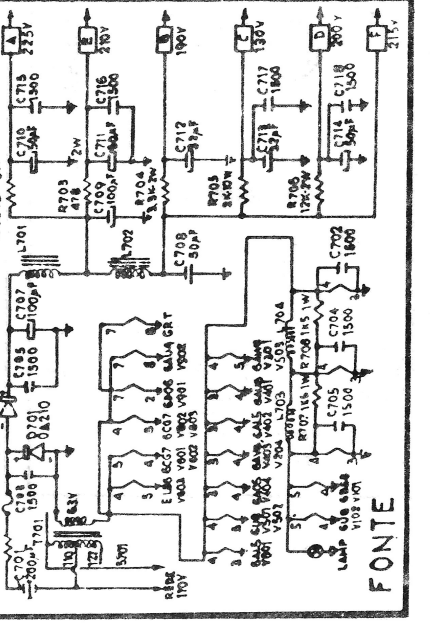
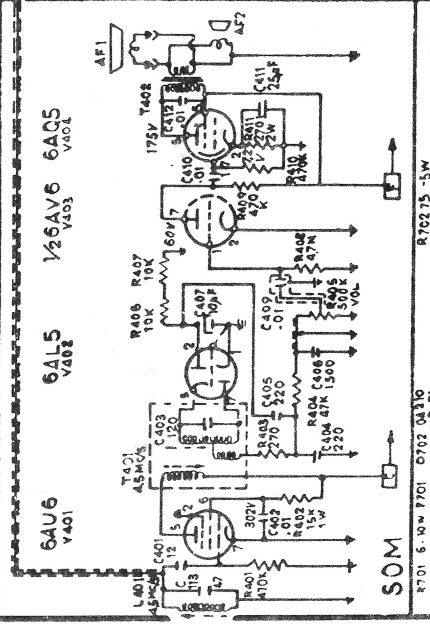
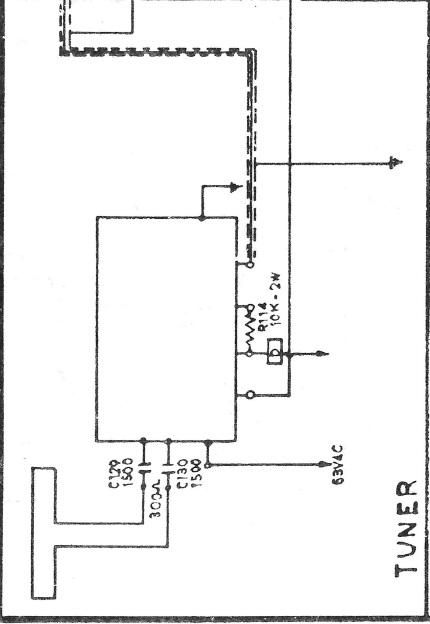
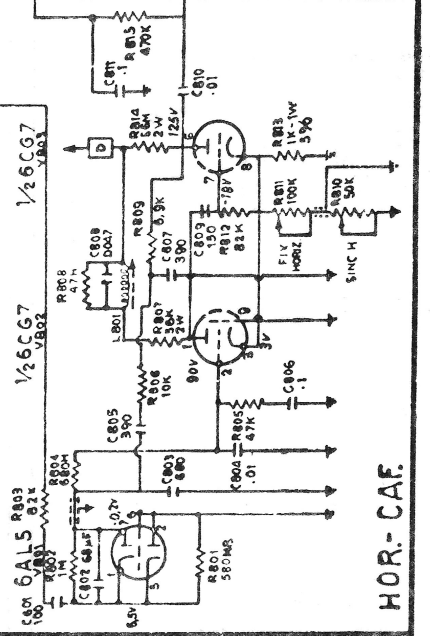
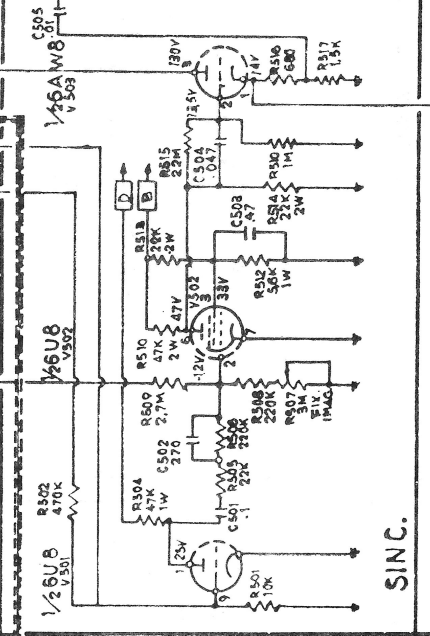
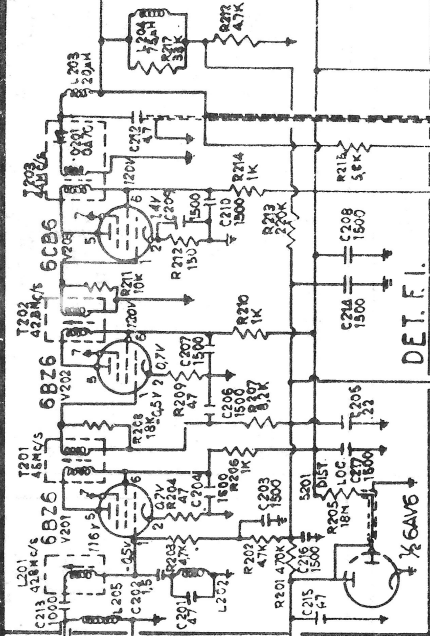
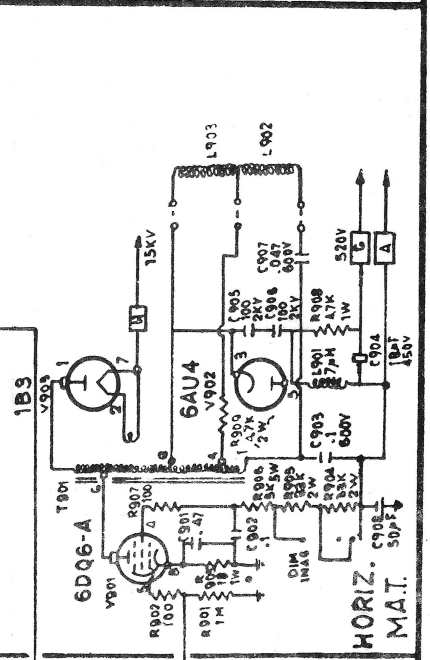
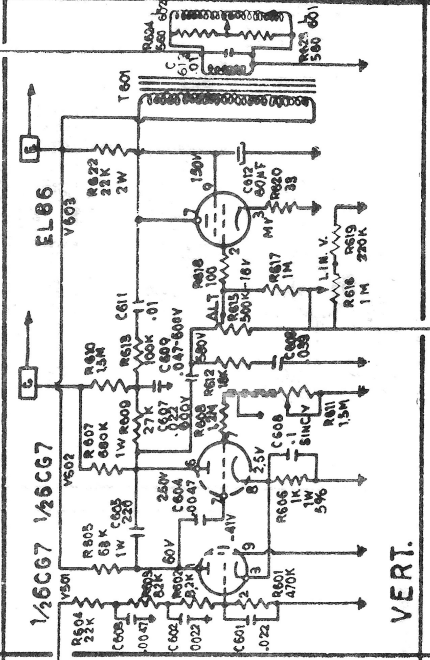
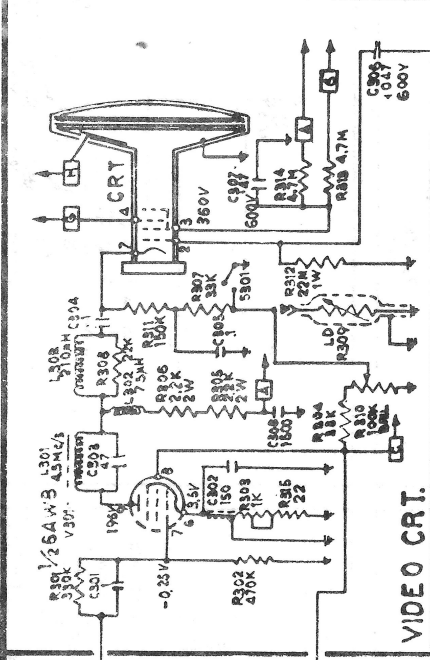


SEMP - Modelo 230X

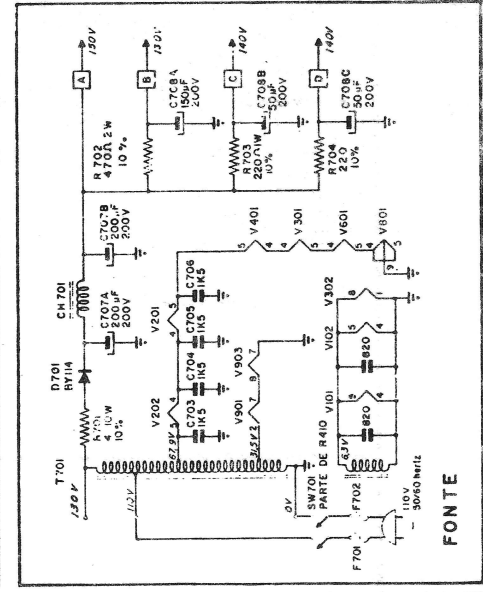
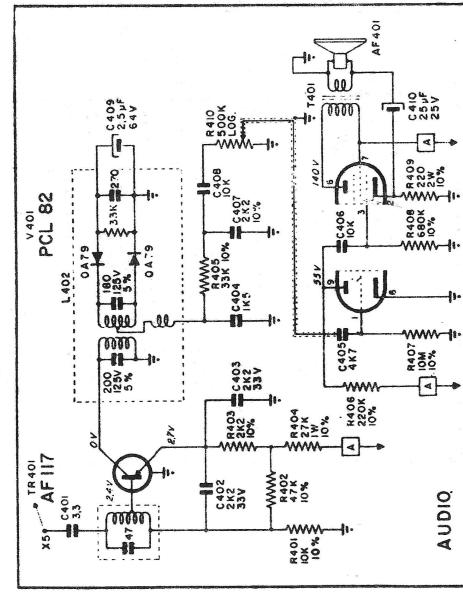
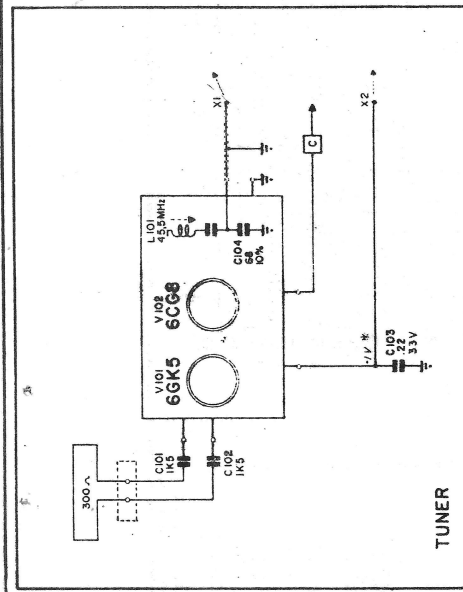
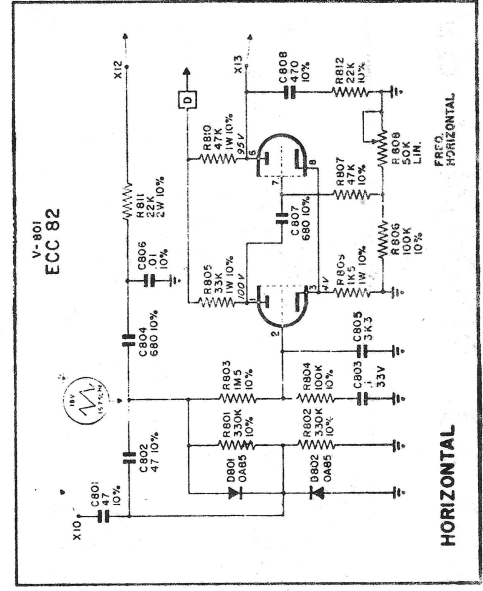
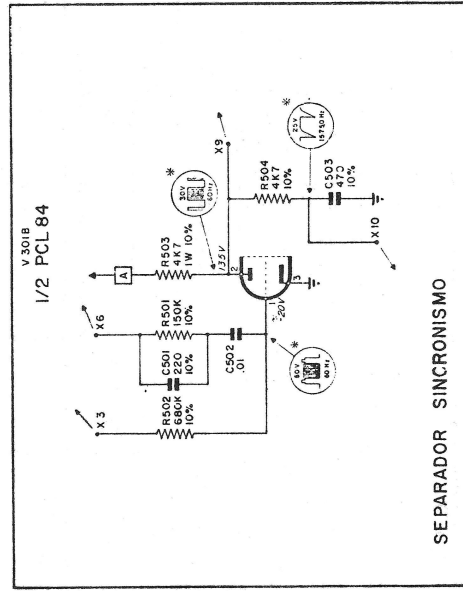
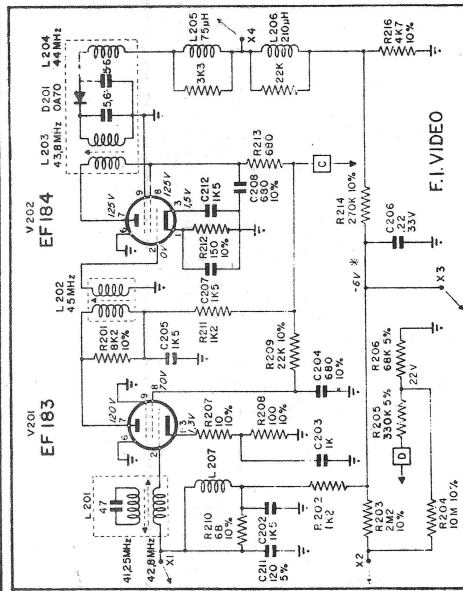
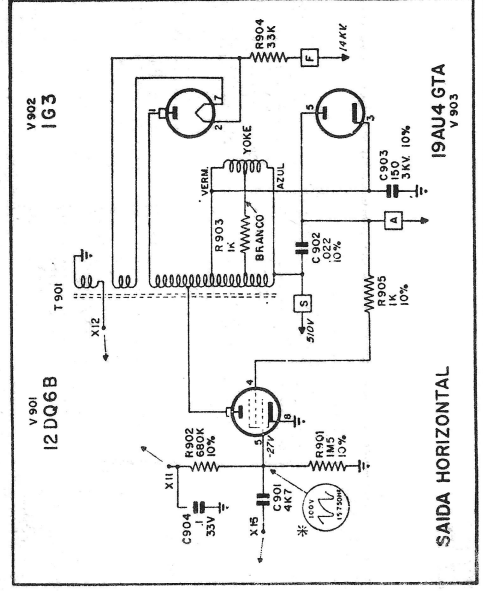
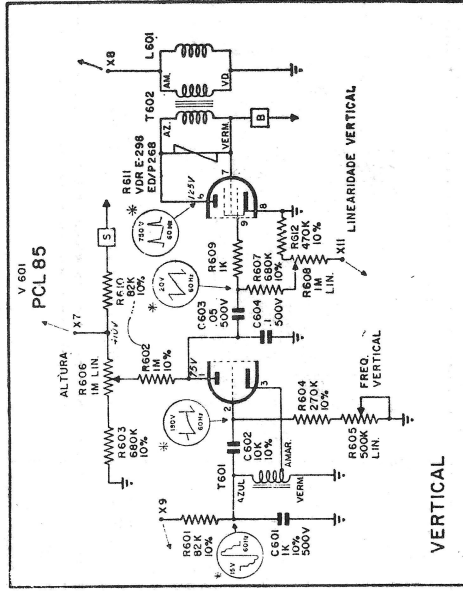
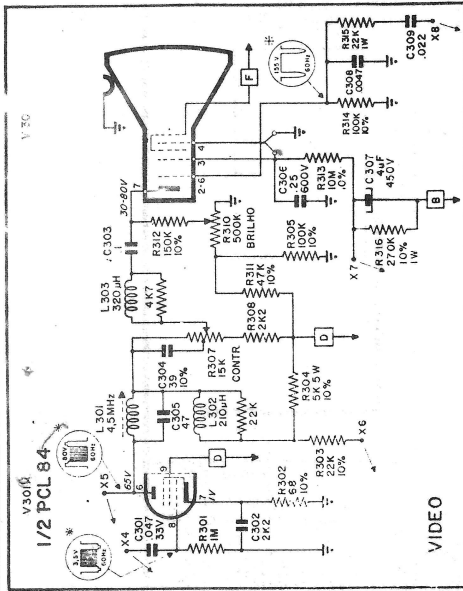


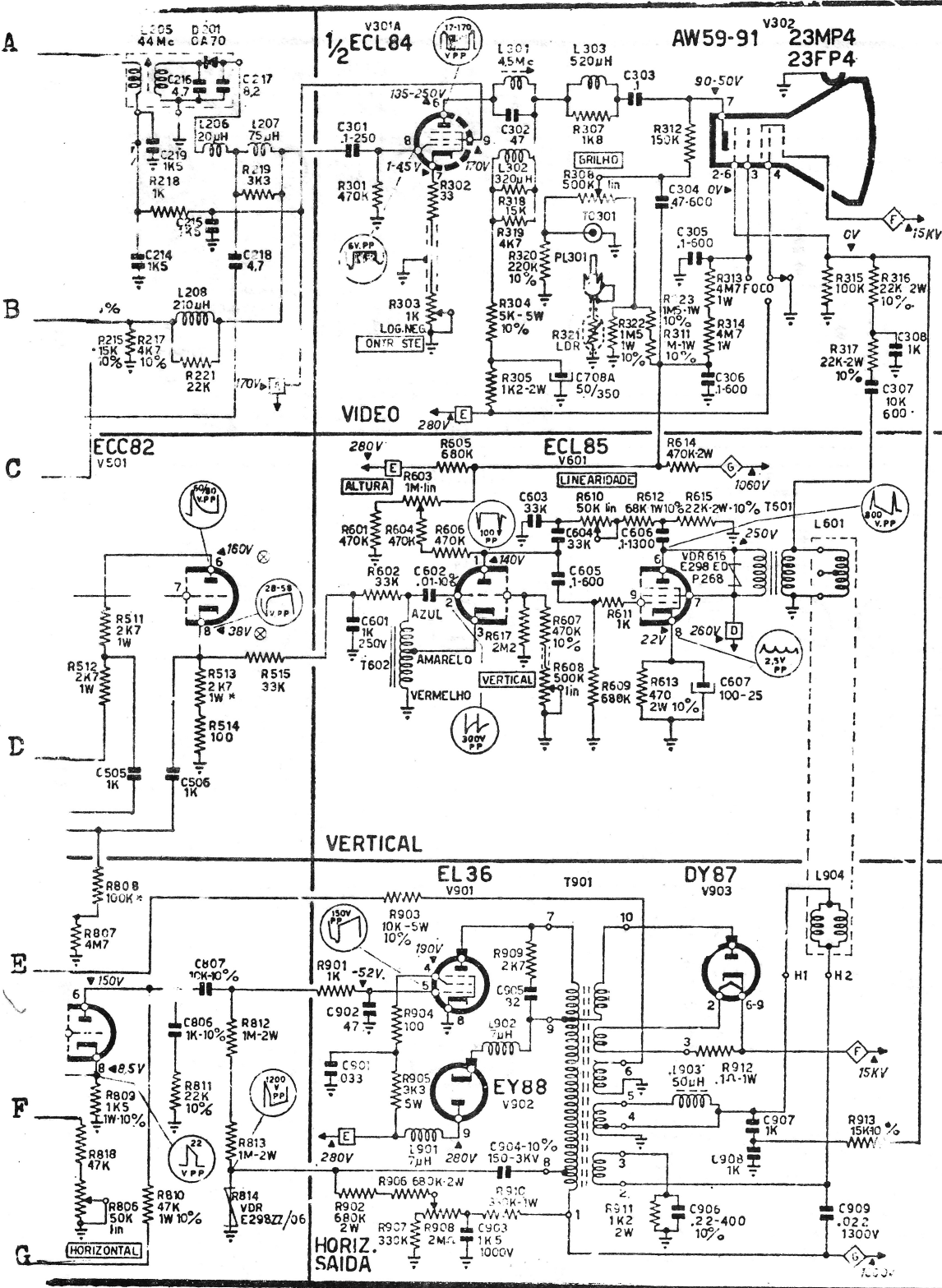
SEMP - Modelo TV 23 LBG

SY	DATA	NOTAS/NOTAS
		1.20V 220V 50Hz
		2.00V 220V 50Hz
		3.00V 220V 50Hz
		4.00V 220V 50Hz
		5.00V 220V 50Hz
		6.00V 220V 50Hz
		7.00V 220V 50Hz
		8.00V 220V 50Hz
		9.00V 220V 50Hz
		10.00V 220V 50Hz
		11.00V 220V 50Hz
		12.00V 220V 50Hz
		13.00V 220V 50Hz
		14.00V 220V 50Hz
		15.00V 220V 50Hz
		16.00V 220V 50Hz
		17.00V 220V 50Hz
		18.00V 220V 50Hz
		19.00V 220V 50Hz
		20.00V 220V 50Hz
		21.00V 220V 50Hz
		22.00V 220V 50Hz
		23.00V 220V 50Hz
		24.00V 220V 50Hz
		25.00V 220V 50Hz
		26.00V 220V 50Hz
		27.00V 220V 50Hz
		28.00V 220V 50Hz
		29.00V 220V 50Hz
		30.00V 220V 50Hz
		31.00V 220V 50Hz
		32.00V 220V 50Hz
		33.00V 220V 50Hz
		34.00V 220V 50Hz
		35.00V 220V 50Hz
		36.00V 220V 50Hz
		37.00V 220V 50Hz
		38.00V 220V 50Hz
		39.00V 220V 50Hz
		40.00V 220V 50Hz
		41.00V 220V 50Hz
		42.00V 220V 50Hz
		43.00V 220V 50Hz
		44.00V 220V 50Hz
		45.00V 220V 50Hz
		46.00V 220V 50Hz
		47.00V 220V 50Hz
		48.00V 220V 50Hz
		49.00V 220V 50Hz
		50.00V 220V 50Hz

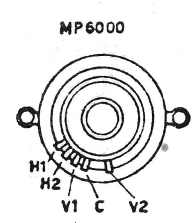


SEMP - Modelo TV-9300 - S

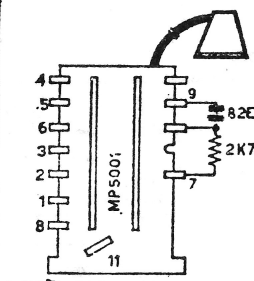




- MEDICÕES DE TENSÃO**
- ① 110V AC CONSTANTE
 - ② CHAVE DE SENSIBILIDADE NA POSIÇÃO SUBBÁSICO
 - ③ LARGURA PARA 15KV SEM BRILHO
 - ④ CONTRASTE MÍNIMO BRILHO MÍNIMO
 - ⑤ MEDICÕES EM CANAL SEM SINAL
 - ⑥ MEDICÕES COM SINAL SINCRONIZADO ⊗
 - ⑦ COM ALTO FALANTE LIGADO



LIGAÇÃO DA BOBINA DEFLETORA L 601

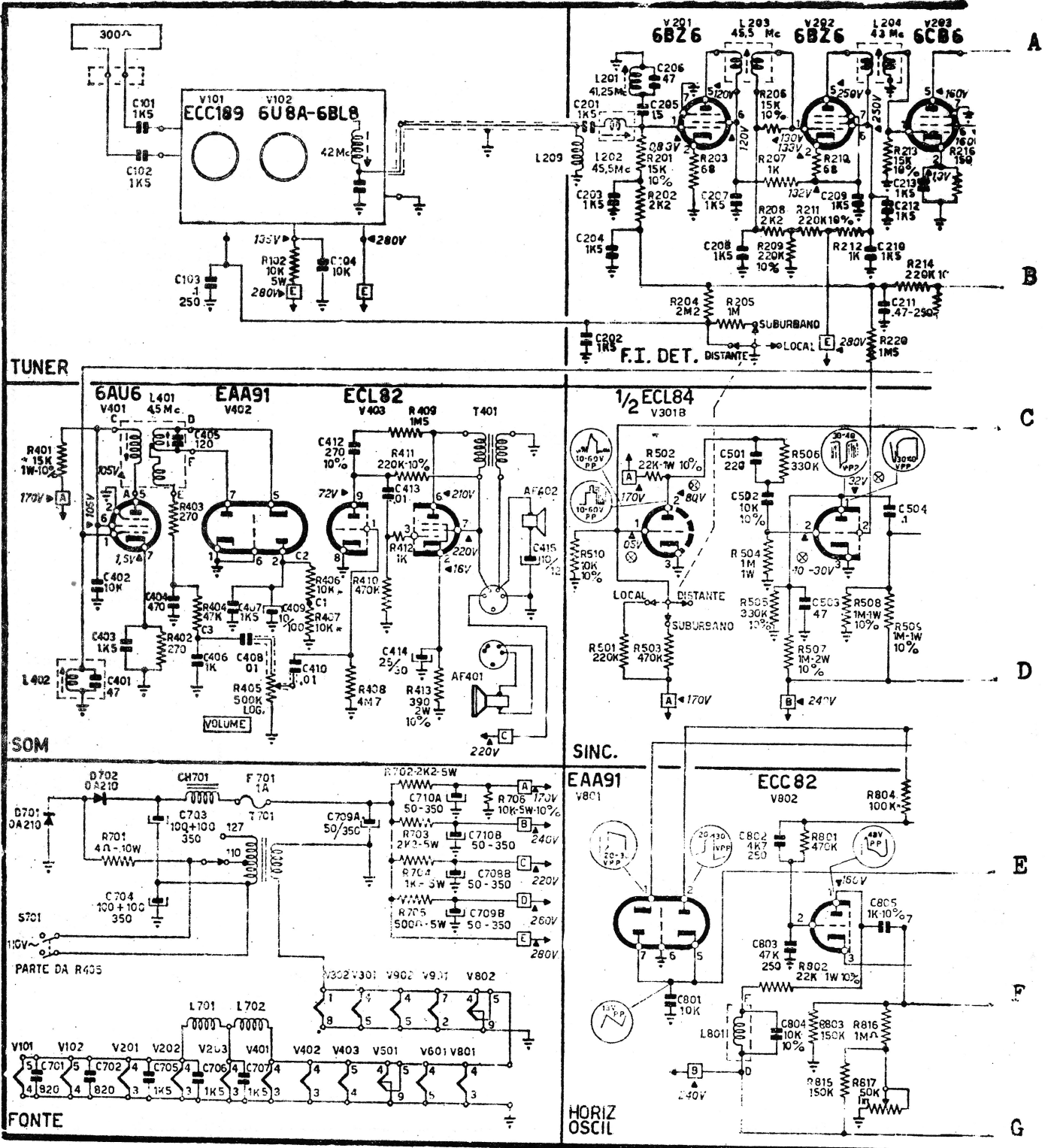


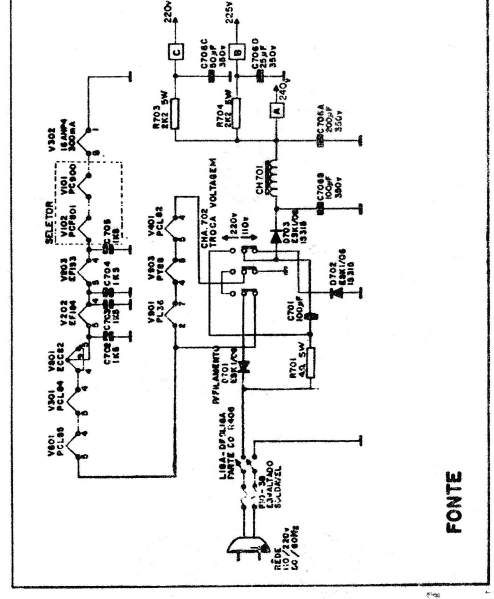
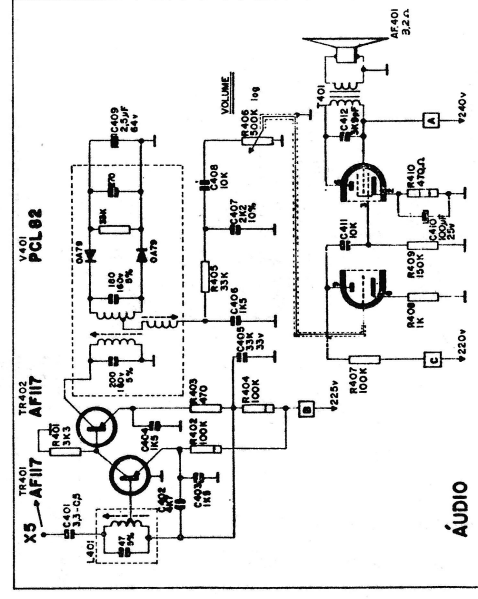
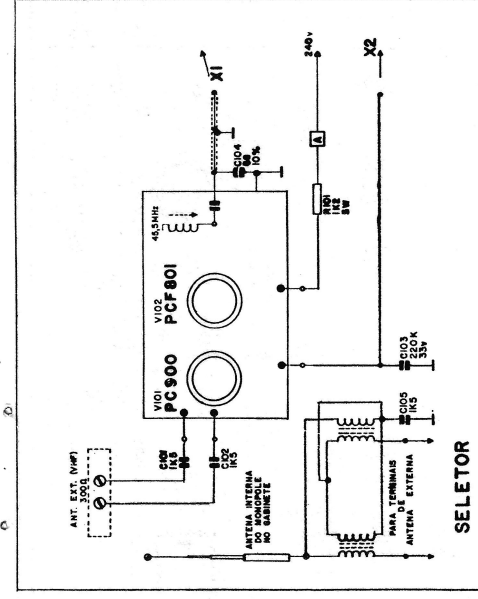
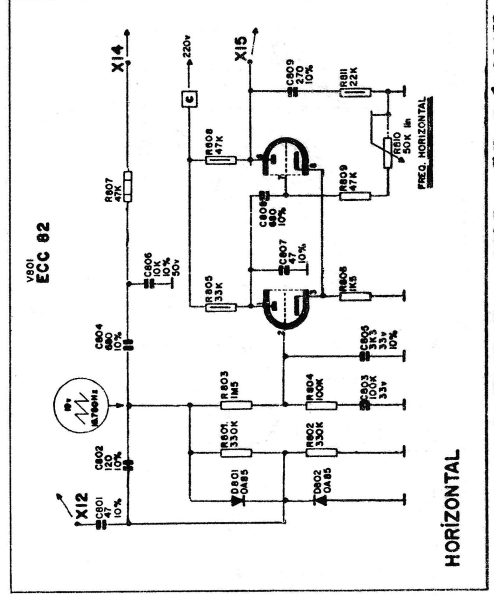
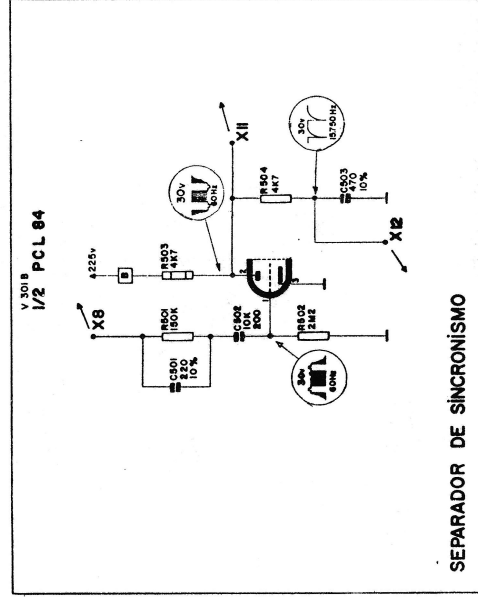
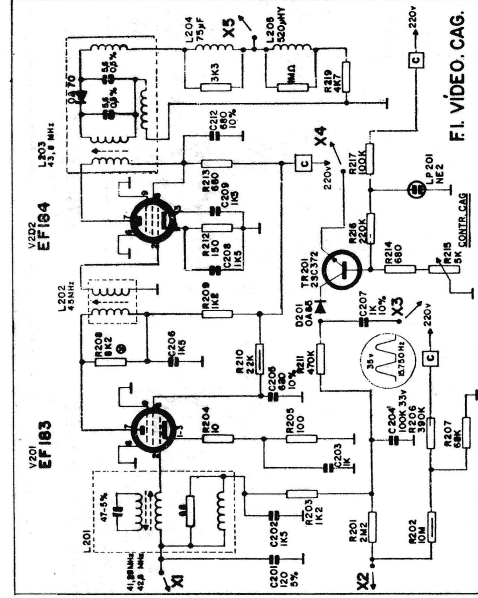
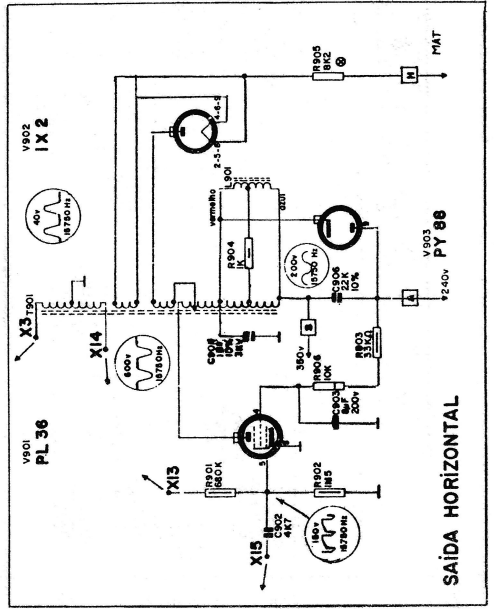
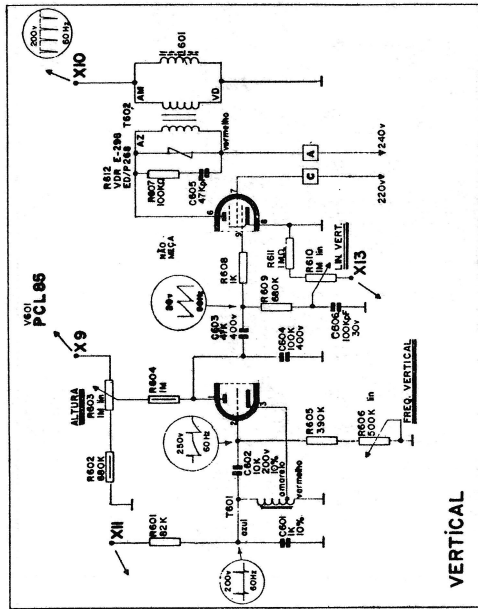
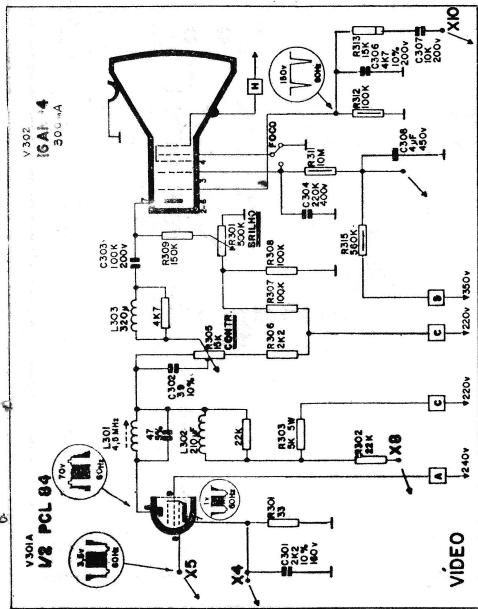
LIGAÇÃO DO TRANSFORMADOR AT

* PARES A 1%

TÍTULO
ESQUEMA ELÉTRICO
TV-9300Y

PROJ	DES	APR	AA-0263
18/11/53	18/11/53	18/11/53	





CONDICÕES DE MEDIÇÃS
 MEDIÇÃS EM CANAL SEM SINA
 1- REDE 110 VOLT'S A.C
 2- BRILHO MEDIO (IC/LA)
 3- ALTA TENSÃO 1 KV (SEM
 BRILHO)

4- ALTURA E LINEARIDADE NORMAL
 5- VOLTAJE DO IMPULSO 1-1
 DE 110 V

MEDIÇÃS COM SINAL

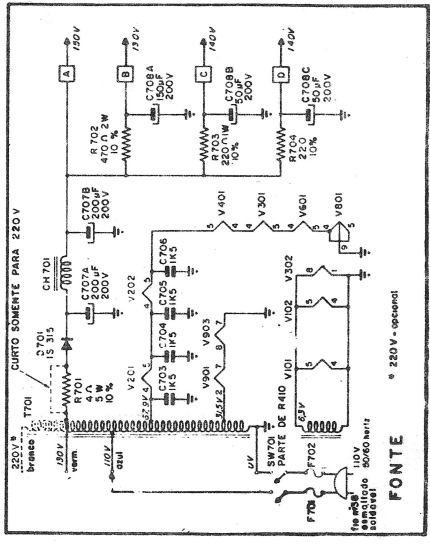
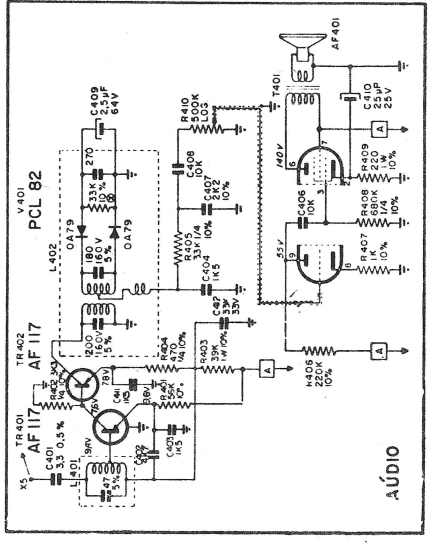
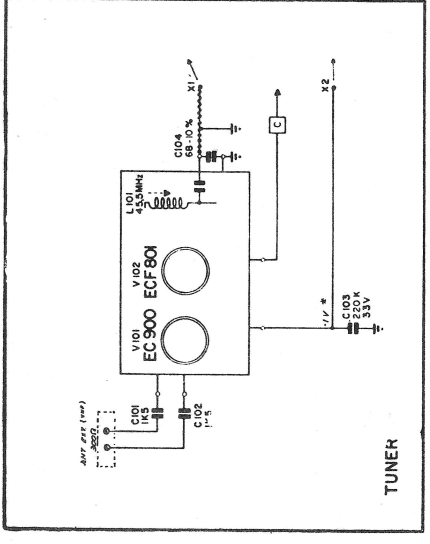
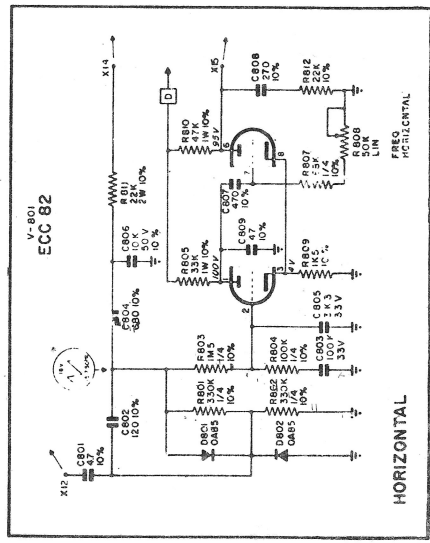
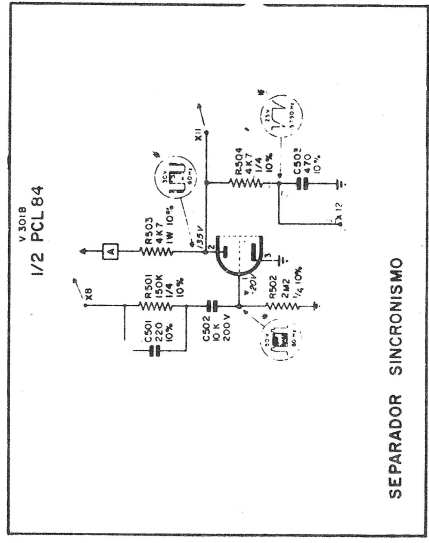
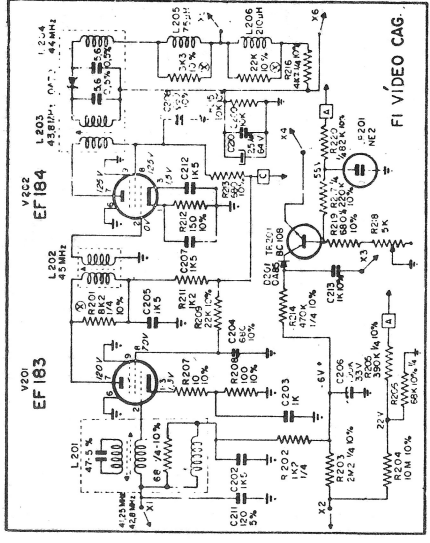
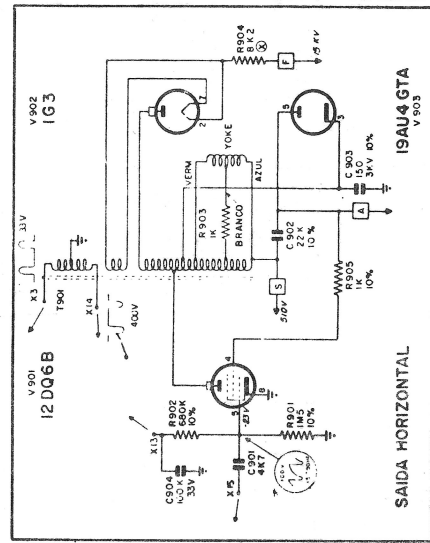
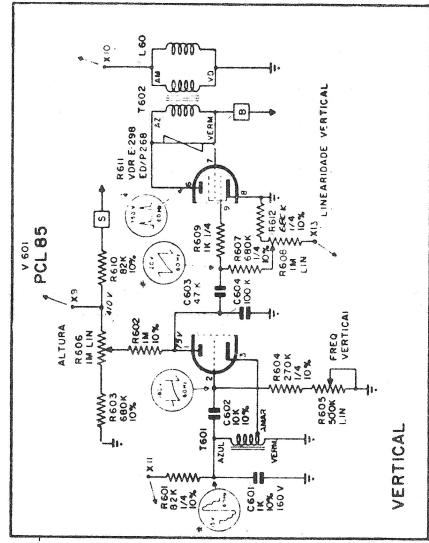
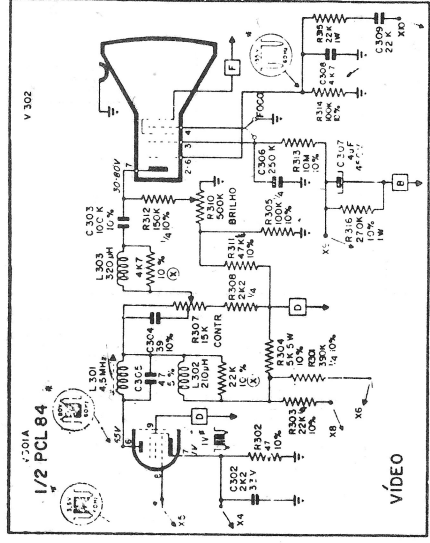
- 1- CONDIÇÕES ACHA
- 2- SINAL APROXIMADAMENTE
 10 V (P)
- 3- CONTRASTE MÁXIMO
- 4- TENSÕES DAS FORMAS DE
 DA PICO A PICO

OBS

- 1- COMPONENTES SEM INDICAÇÃO
 DE TOLERÂNCIA: 20%
- 2- CAPACITORES SEM INDICAÇÃO
 DE TENSÃO 500 600 V
- 3- RESISTORES SEM INDICAÇÃO DE
 DISSIPACÃO 1/2 WATT
- 4- CIRCUIOS USADOS: 1-1-1
 23 F.A.L

DATA	PROJETISTA	A.P.R.O.K
DESE	ESPANOLA	MAX
PROJ	ESPANOLA	IV

ESQUEMA ELÉTRICO
 ESPANOLA MAX
 ESPANOLA IV
 F-80/6



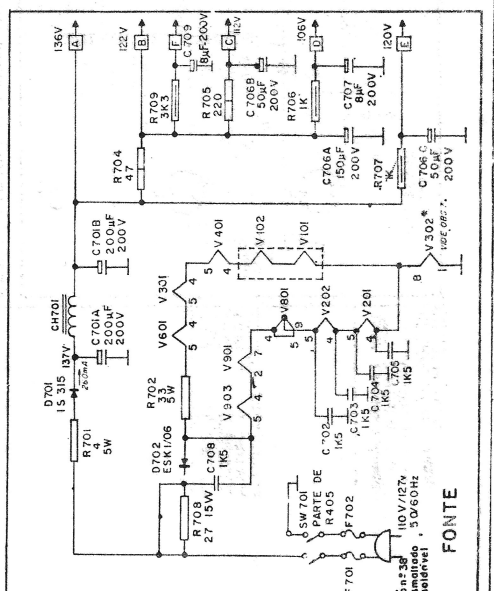
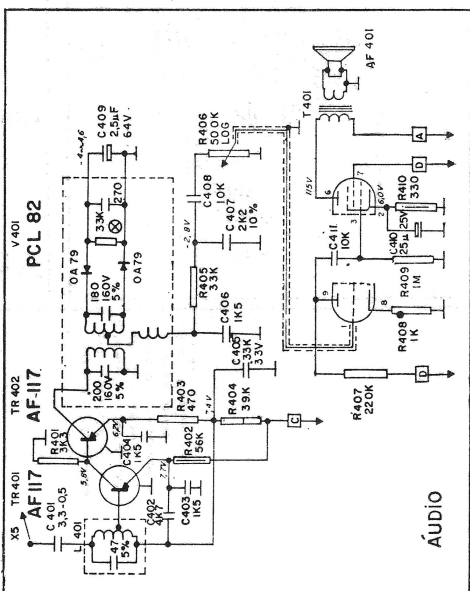
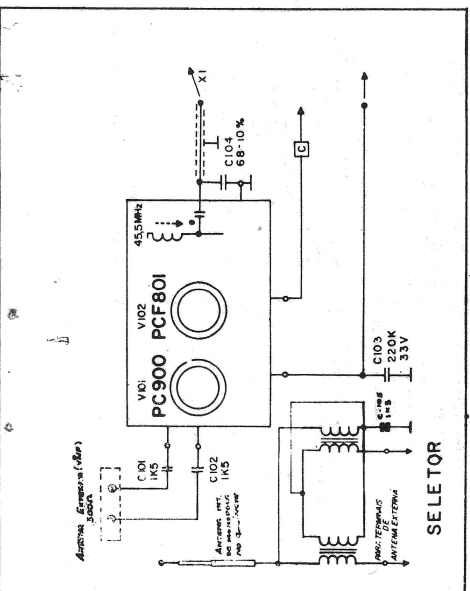
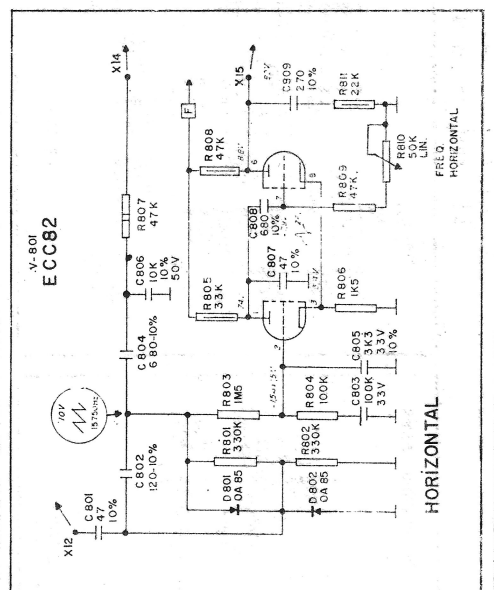
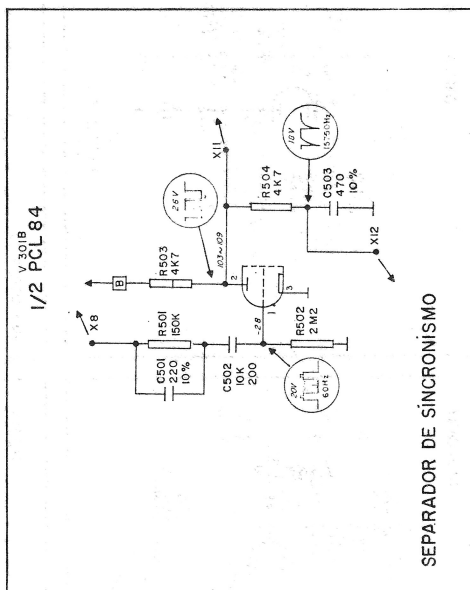
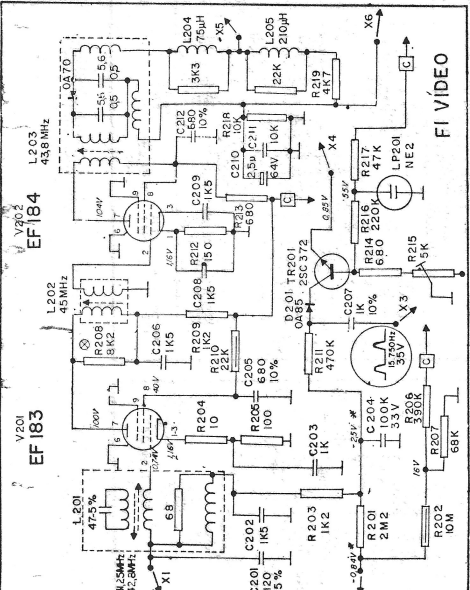
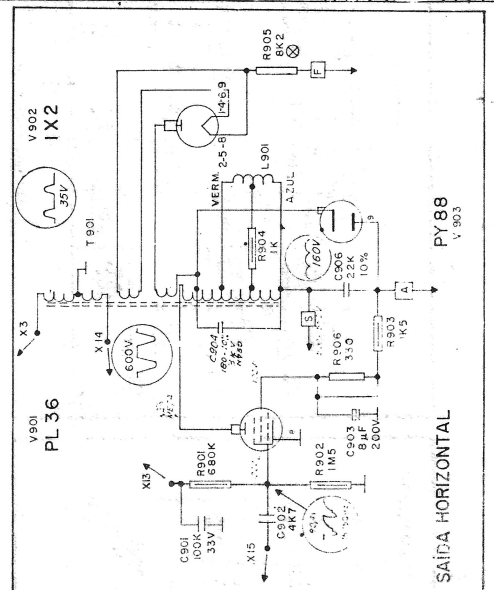
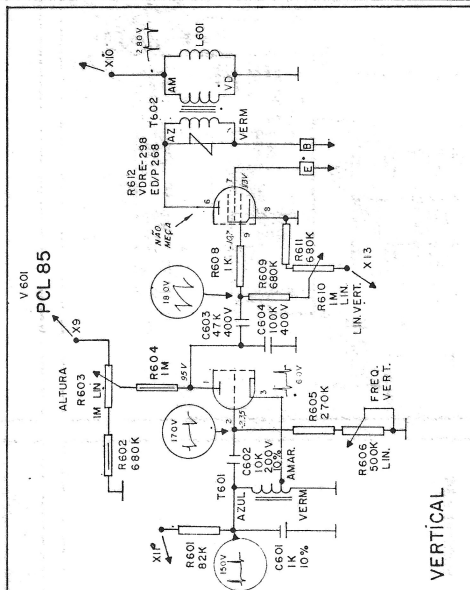
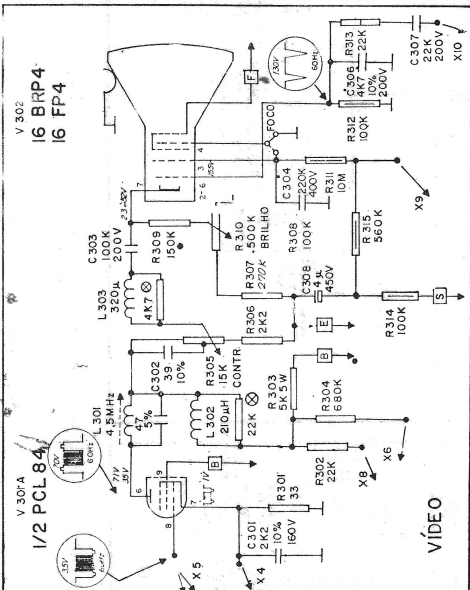
CONDIÇÕES DE MEDIÇÃS
 MEDIÇÃS EM CAVALE SEM SINAL
 1- REDE 110 VOLT C.A.
 2- VOLTÍMETRO COM IMPEDÂNCIA DE 11 M Ω .
 3- ALTURA LINEARIDADE NORMALIS
 4- BRILHO MÈDIO (100.4.4)

MEDIÇÃS COM SINAL
 1- CONDIÇÃES ACIMA
 2- SINAL APROXIMADAMENTE 10V
 3- CONTRASTE MÁXIMO
 4- TENSÕES PICO A PICO

OBS:
 1- CAPACITORES SEM INDICAÇÃO DE TOLERÂNCIA: $\pm 20\%$
 2- CAPACITORES SEM INDICAÇÃO DE TENSÃO: 500-600V
 3- RESISTORES SEM INDICAÇÃO TOLERÂNCIA: $\pm 10\%$
 4- DISSIPACÃO DOS RESISTORES:
 1/4 W
 1/2 W
 1W
 2W
 3W

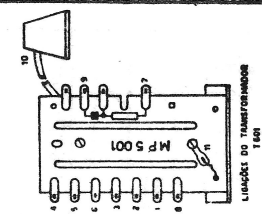
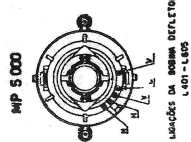
5- \otimes NÃO INDUTIVO
 6- PARA REDE DE 120VOLT REMOVER OS CURTOS NOS RESISTORES R708 & R906
 7- PARA CÍRCULO DE 300mA O CIRCUITO DE FILAMENTO SERÁ

DATA	PROJETISTA	APROV.
ESQUEMA ELÉTRICO	SP-16	MA X
DES.	PROJ.	APROV.
12/22/52	12/22/52	12/22/52
F.60/9		

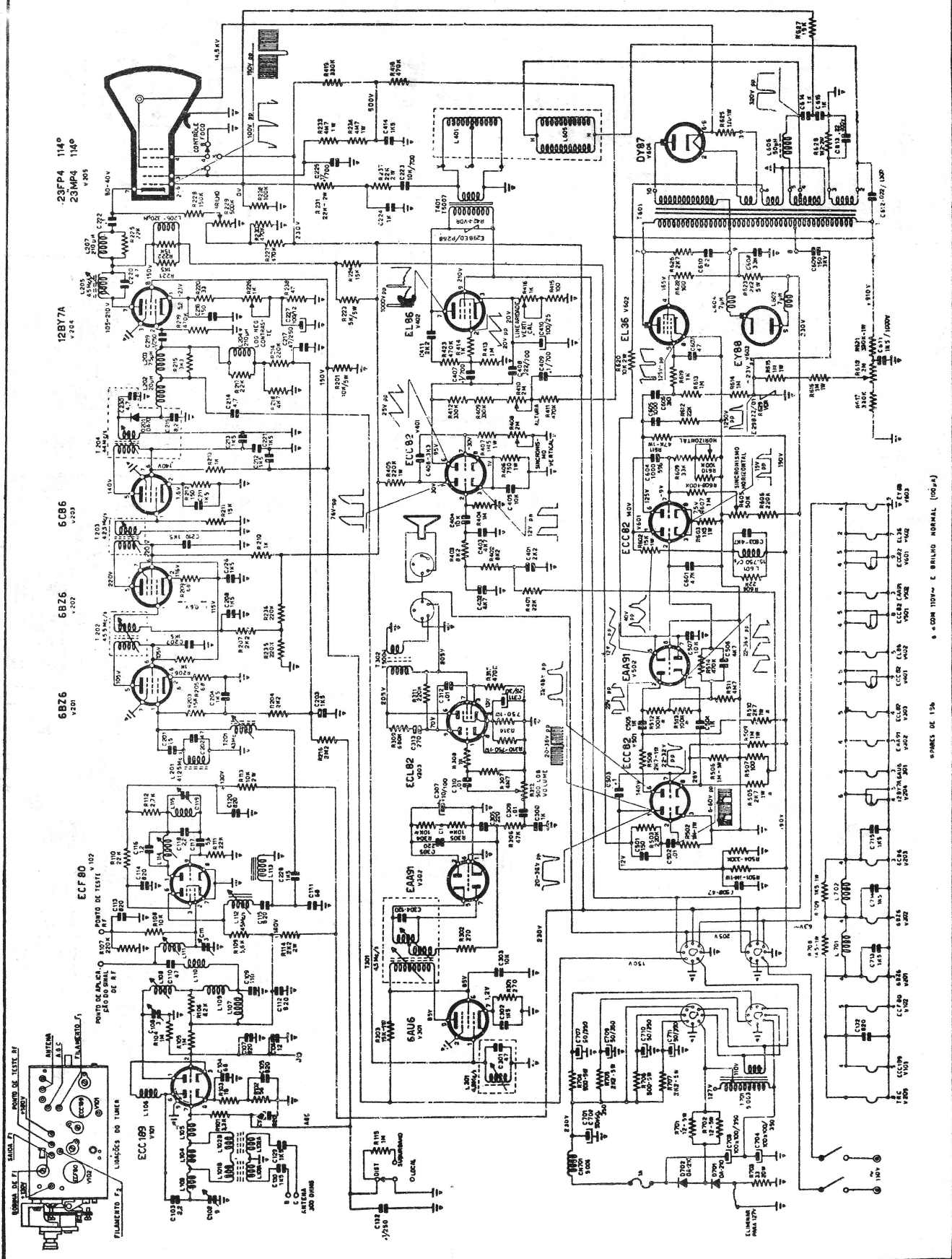


S E M P - mod. SP-16 - MAX

ALTERAÇÕES
 R-608 - 22 K
 R-603 - 22 K - 1 W
 R-607 - 220
 R-227 330 Ω

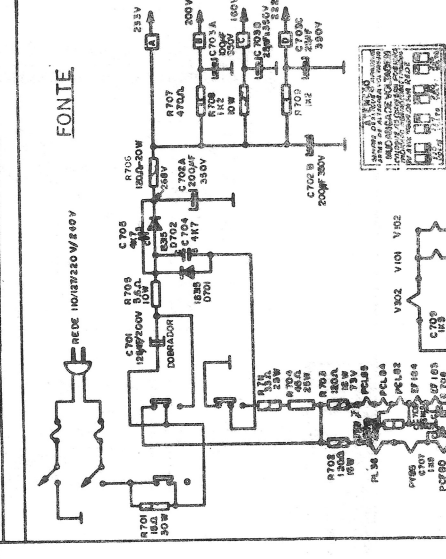
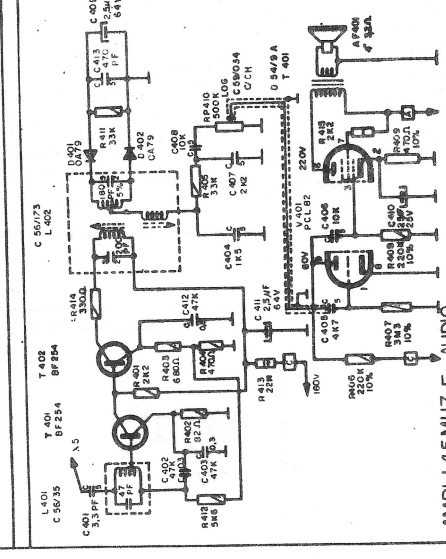
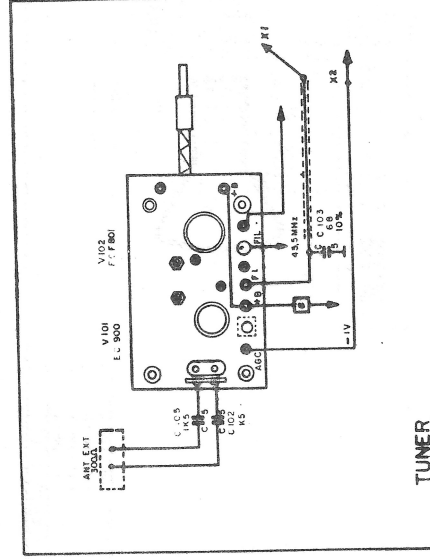
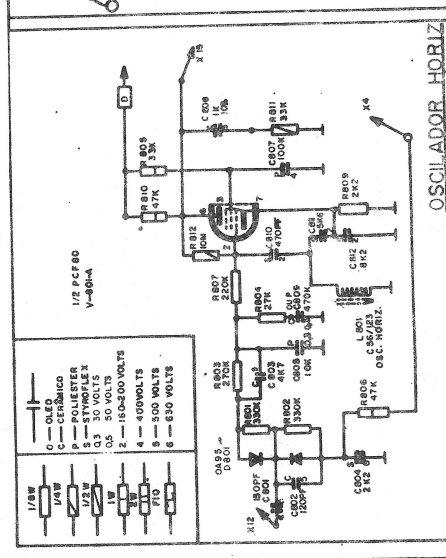
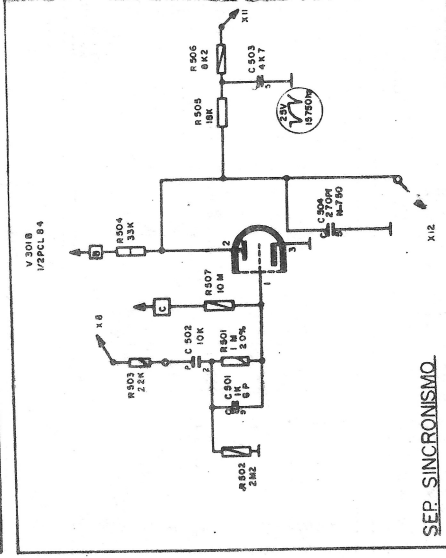
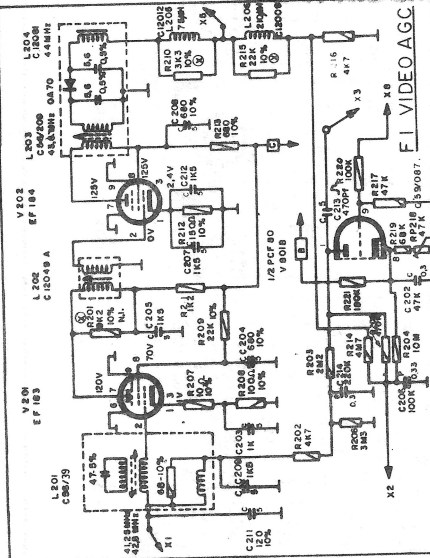
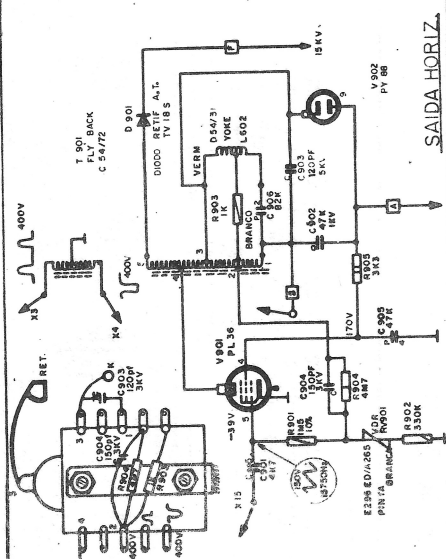
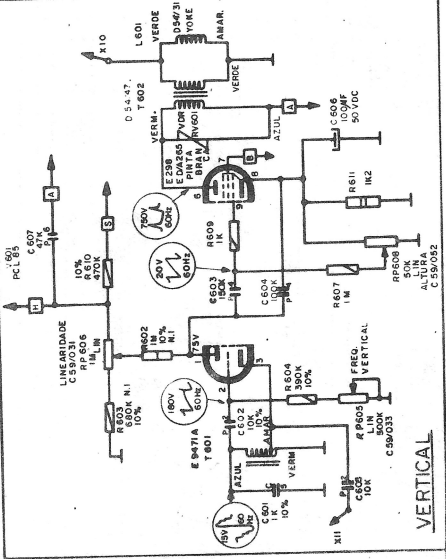
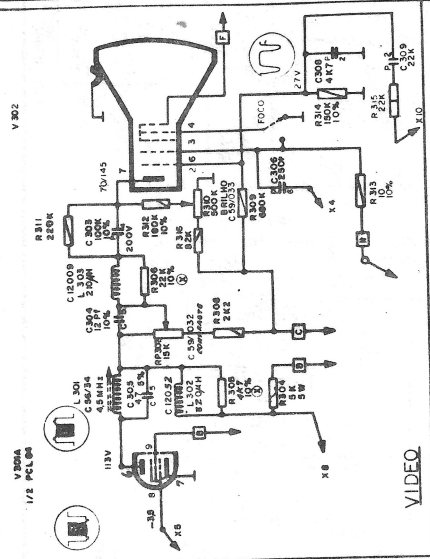


TIPOLO
ESQUEMA ELÉTRICO
 TV-23 - LB-E
 SEMP - TELEVISOR MP ALP-9 907



8 - COM 100V - 1 BRILHO NORMAL (100%)

SEMP - MOD. TV23 - LB-E

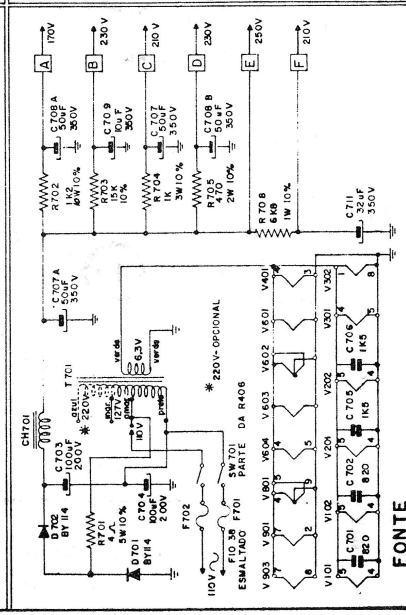
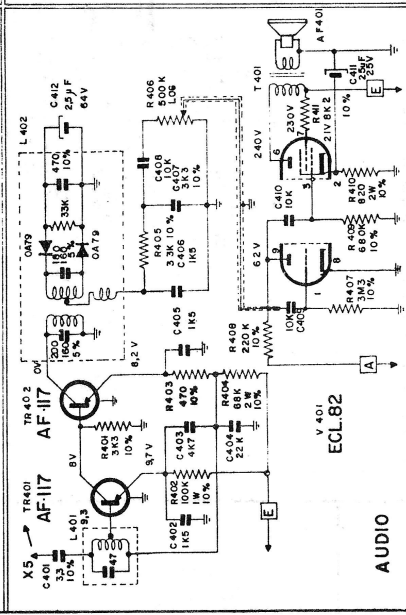
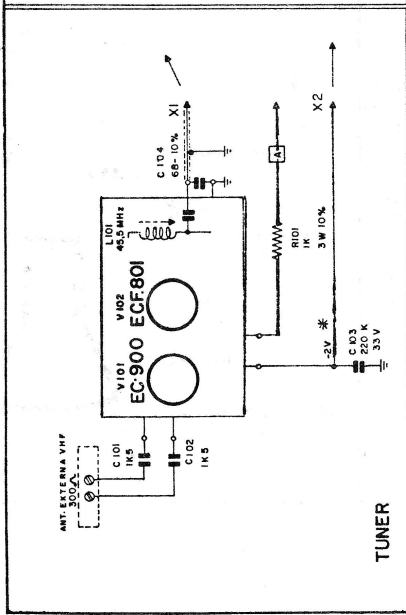
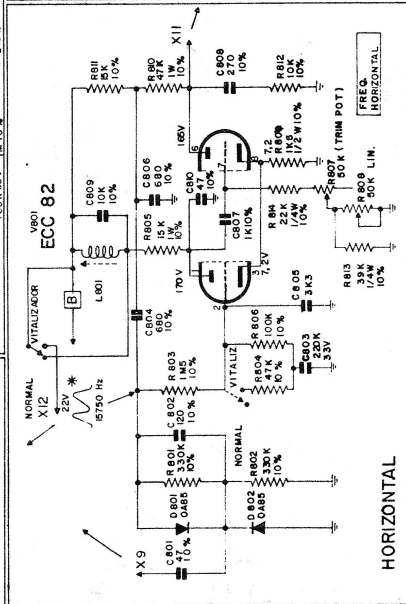
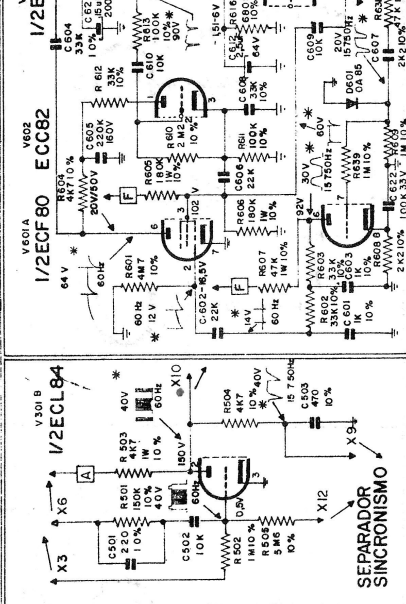
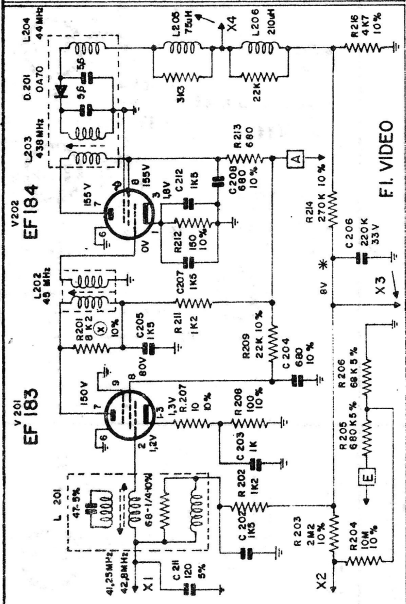
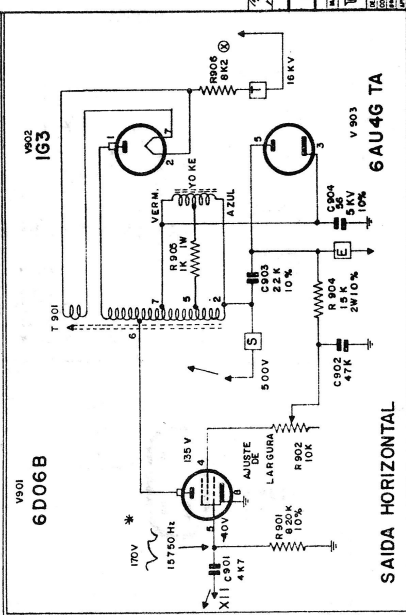
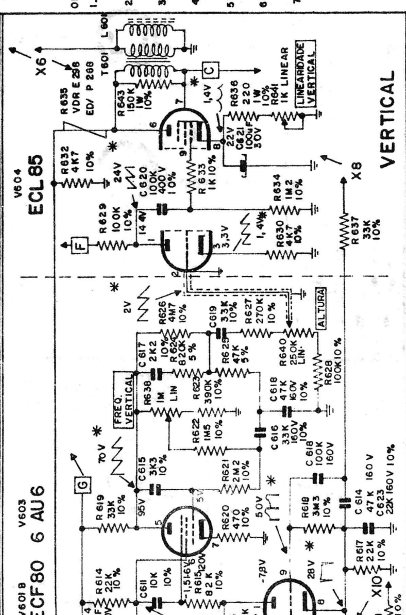
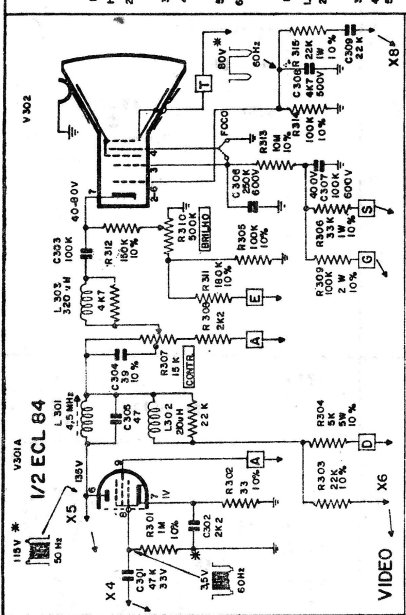


CONDIÇÕES DE MEDIÇÃO
 MEDIDAS EM CANAL SEM SINAL
 1- REDE 110 VOLTS A.C.
 2- CHAVE DE SENSIBILIDADE EM POSIÇÃO NORMAL
 3- BRILHO MÉDIO (100%)
 4- LARGURA PARA 18 KY (BRILHO MÍNIMO)
 5- ALTURA E LINDEIRA NORMAIS
 6- VOLTMETRO COM IMPEDÂNCIA DE 11 M.Ω.

MEDIDAS COM SINAL
 1- CONDIÇÕES ACIMA
 2- SINAL DO CANAL 9 (APROXIMA- DAMENTE 10mV)
 3- CONTRASTE MÁXIMO.
 4- TEMPERATURAS NORMAIS
 5- CHAVE DE AGRUPAMENTO NORMAL.

OBS.
 1- CAPACITORES SEM INDICAÇÕES DE TOLERÂNCIAS 20%.
 2- CAPACITORES SEM INDICAÇÕES DE TEMPO 30000 VAC.
 3- RESISTORES SEM INDICAÇÕES DE TOLERÂNCIA 20%.
 4- RESISTORES SEM INDICAÇÕES DE DISSIPACÃO 1/2 W.
 5- TENSÃO USADO TIPO 25 FPA
 6- TERÇOS COM ASTERISCO SÃO MEDIDAS COM SINAL
 7- Ⓢ M.Ω. INDUTIVO.

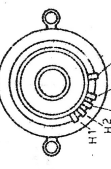
ALV MAX 8 II
 REVISOR: [Assinatura]
 DATA: [Assinatura]
 ELABORADO POR: [Assinatura]
 REVISADO POR: [Assinatura]
 F-501



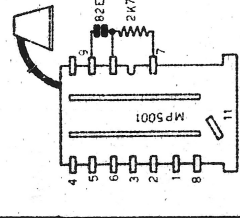
S E M P - M O D . M A X e I I

- ① MEDIÇÕES DE TENSÃO
- ② TÍPOV AC CONSTANTE
- ③ CHAVE DE SENSIBILIDADE
- ④ POSIÇÃO SUBIRRABANO
- ⑤ LARGURA PARA 15KV SEM
- ⑥ BRILHO
- ⑦ CONTRASTE MÍNIMO BRILHO
- ⑧ MÍNIMO
- ⑨ MEDIÇÕES EM CANAL SEM
- ⑩ SINAL
- ⑪ MEDIÇÕES COM SINAL SINCRO-
- ⑫ NIZADO
- ⑬ COM ALTO FALANTE LIGADO

MP 6000

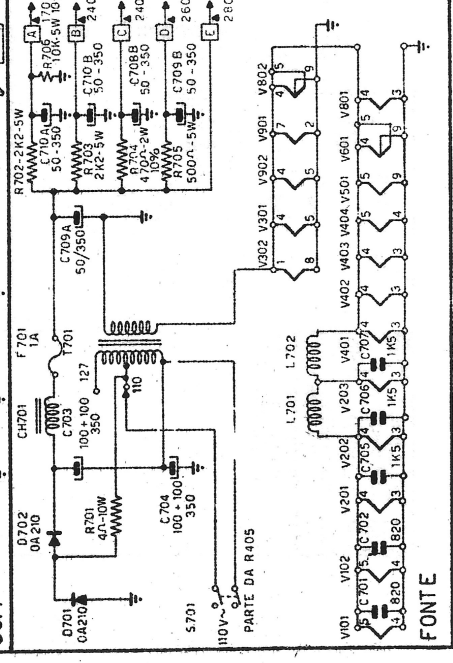
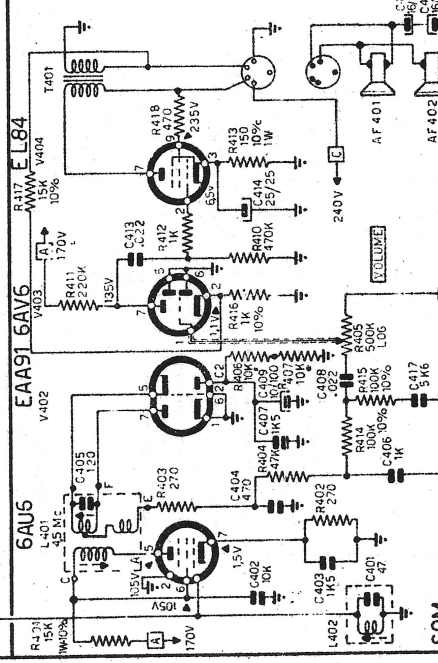
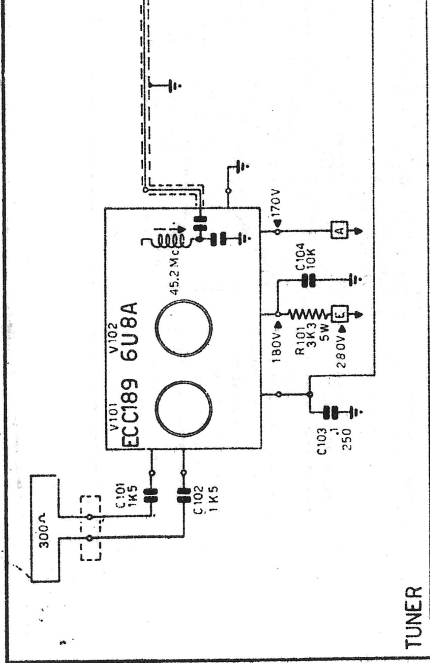
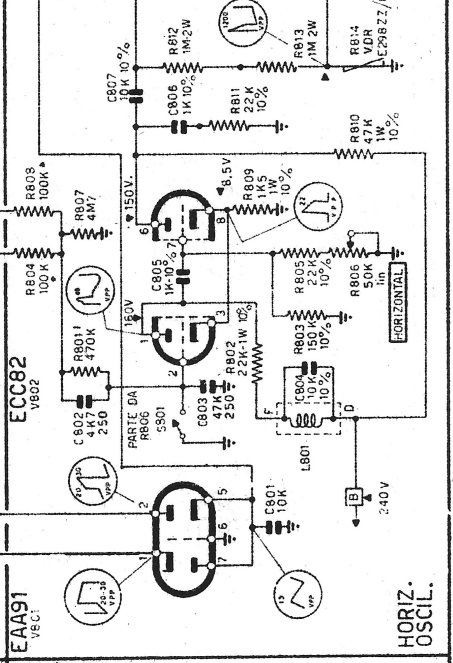
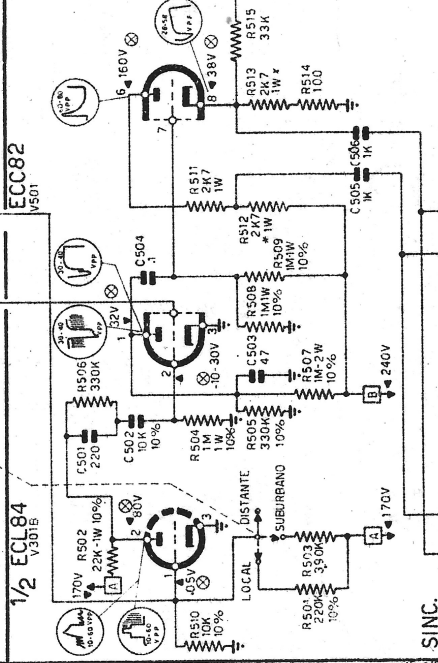
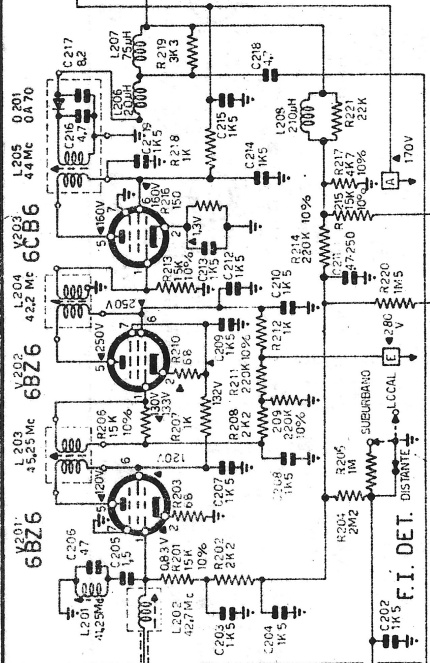
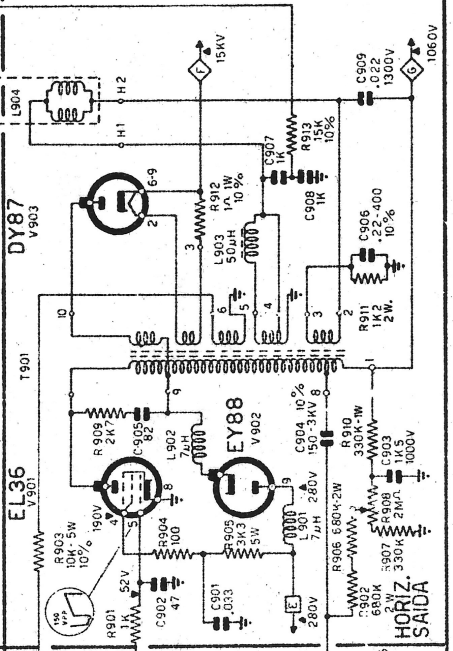
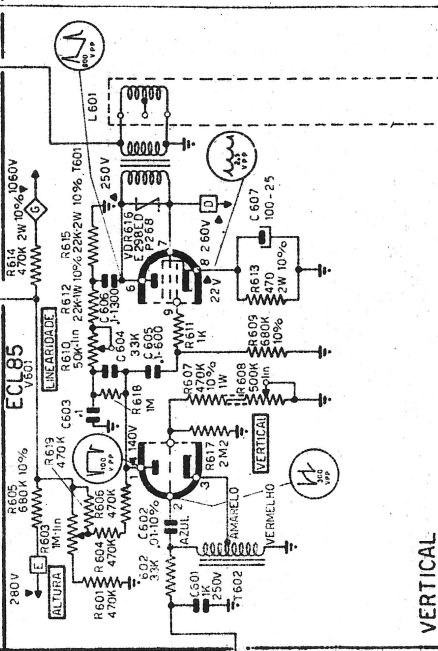
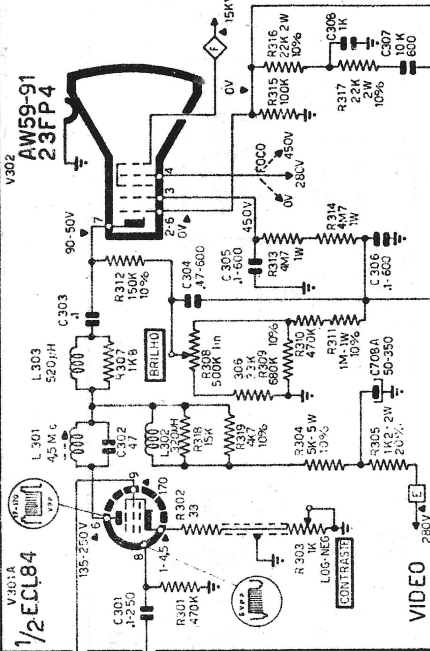


LIGAÇÃO DA BOBINA DEFLTORA
L. 601

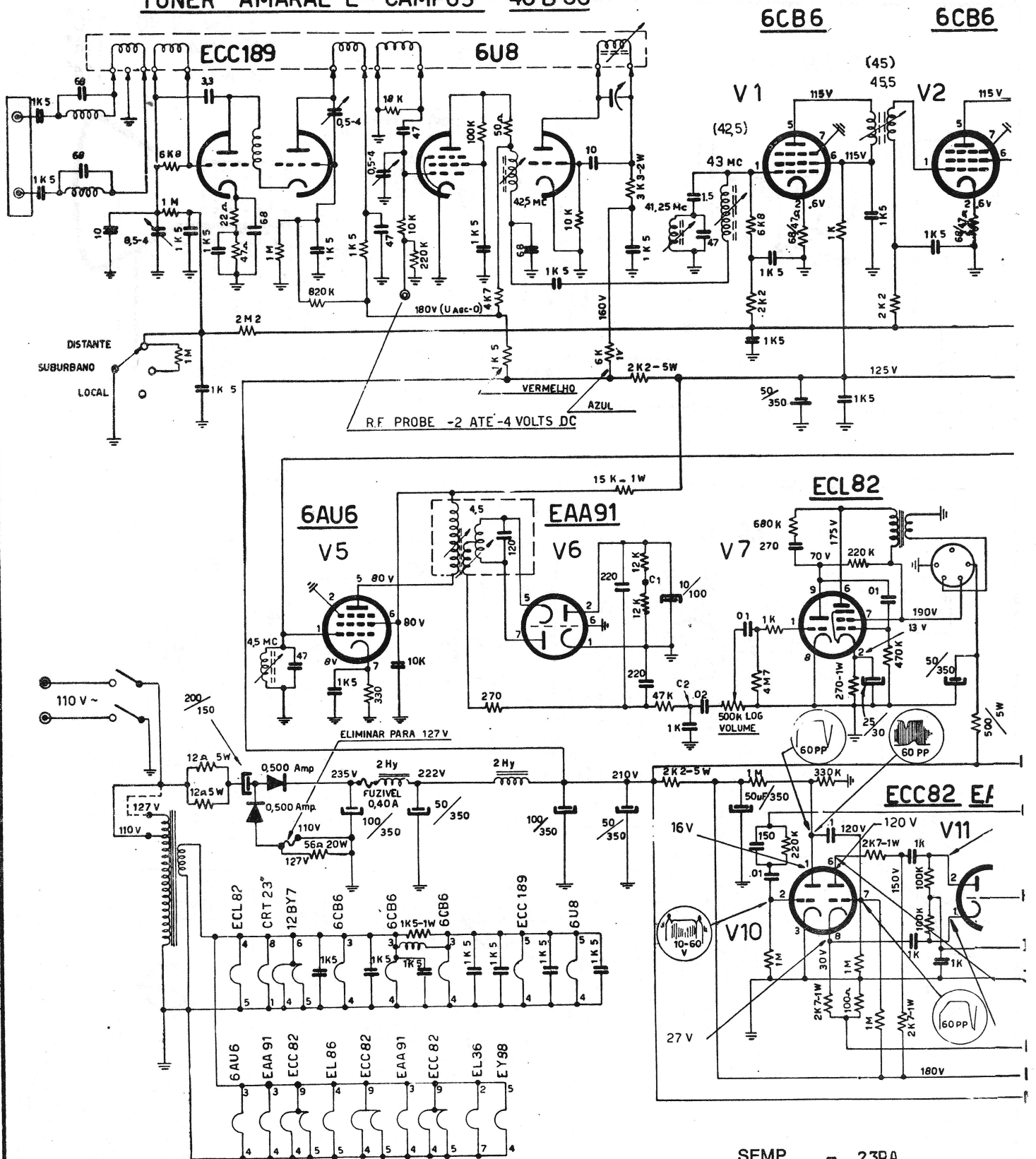


LIGAÇÃO DO TRANSFORMADOR AT
* PARES A 1%

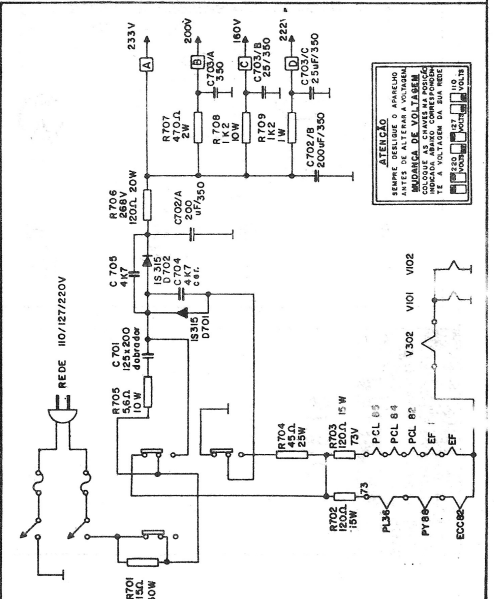
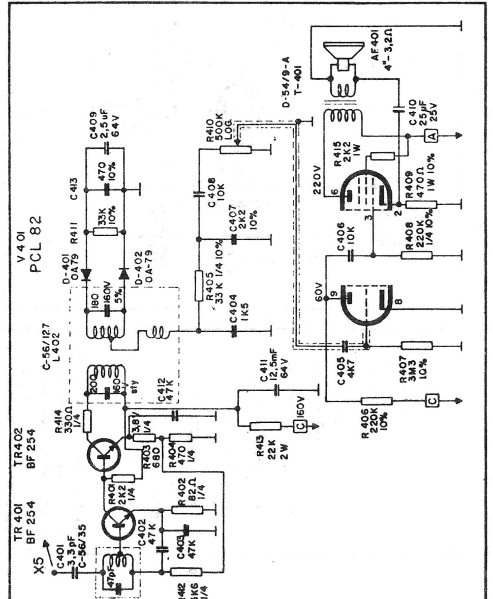
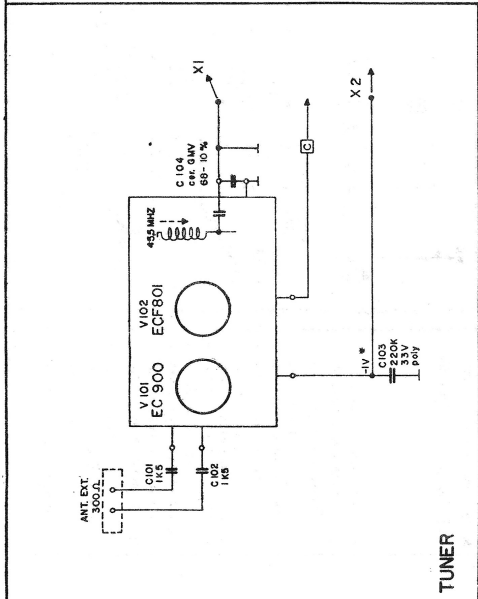
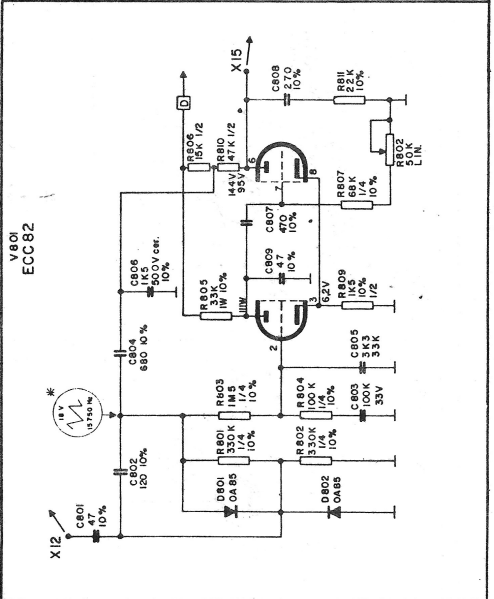
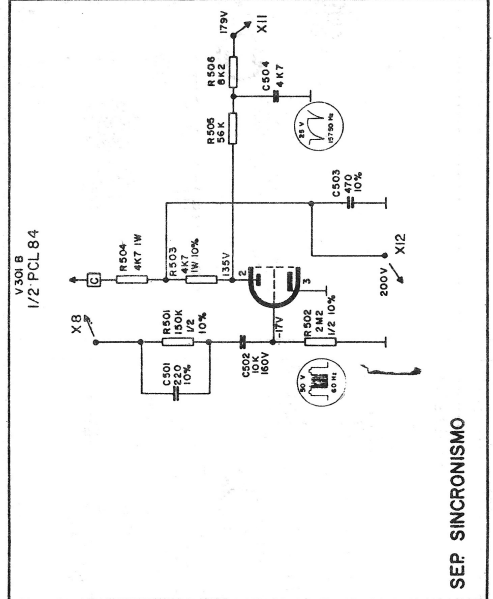
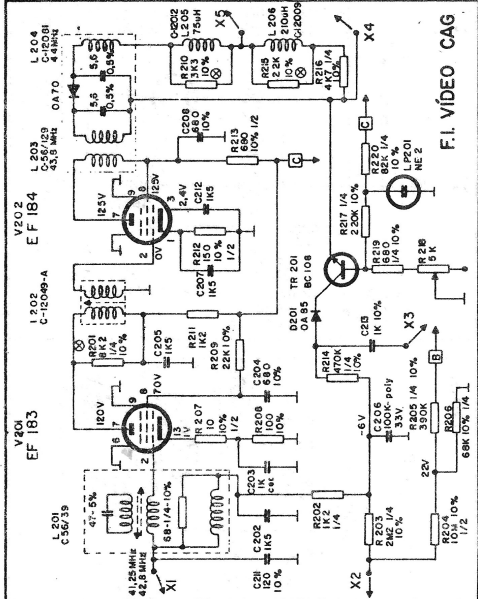
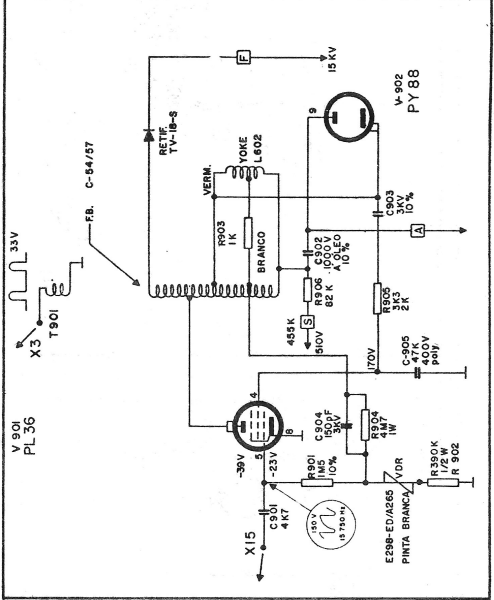
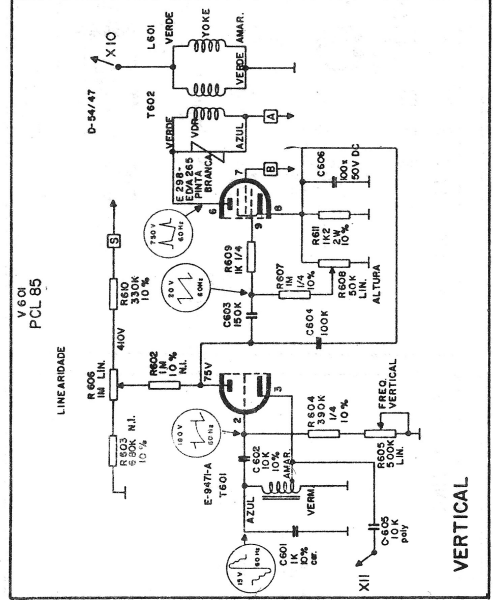
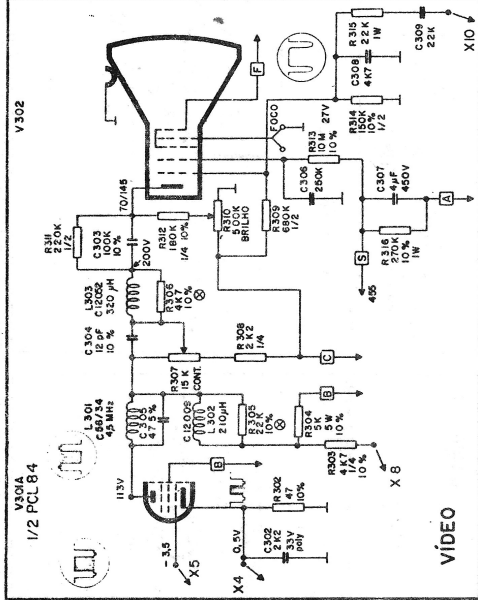
TÍTULO		ESQUEMA ELÉTRICO	
CONTEÚDO		TV 959 OF CONSOLA	
APROVADO	ELABORADO	DATA	F - 10727



TUNER AMARAL E CAMPOS 40B60



PARA APARELHOS EM QUE SÃO USADOS (TUNERS STANDART COIL FICA VALIDA A CALIBRAÇÃO INDI-RÊNTEISIS A CALIBRAÇÃO DA F.I DO TUNER E INDICADA N

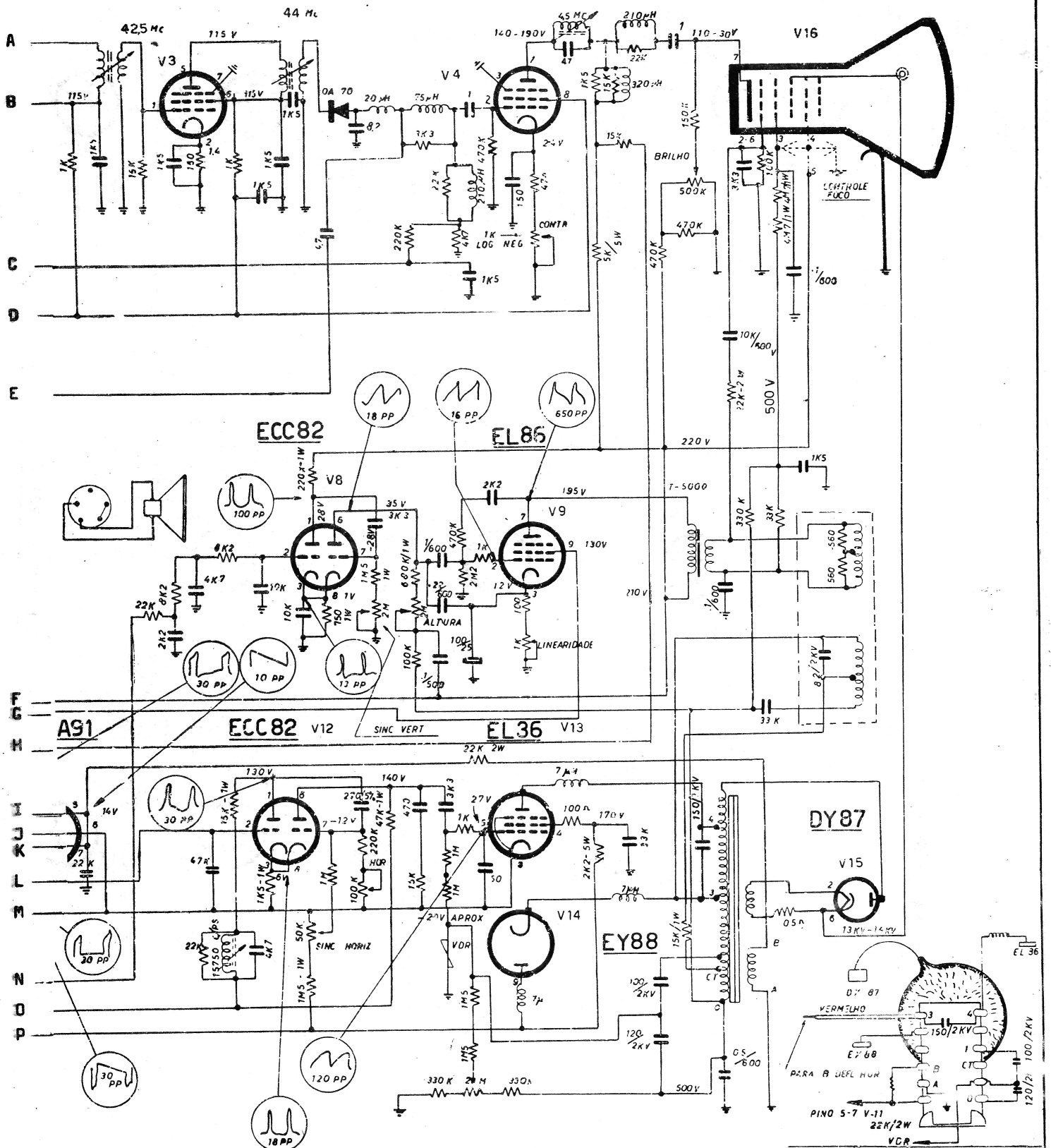


ALERTAZÃO
 SEMPRE UTILIZAR O TIPO DE TUBOS E COMPONENTES INDICADOS NESTE ESQUEMA. A UTILIZAÇÃO DE OUTROS TIPOS DE TUBOS E COMPONENTES PODEMOS CAUSAR DANOS ÀS PARTES DO APARELHO.

23° AW 59-90 110°
 23° FP 4 114°
 23° MP4 114°

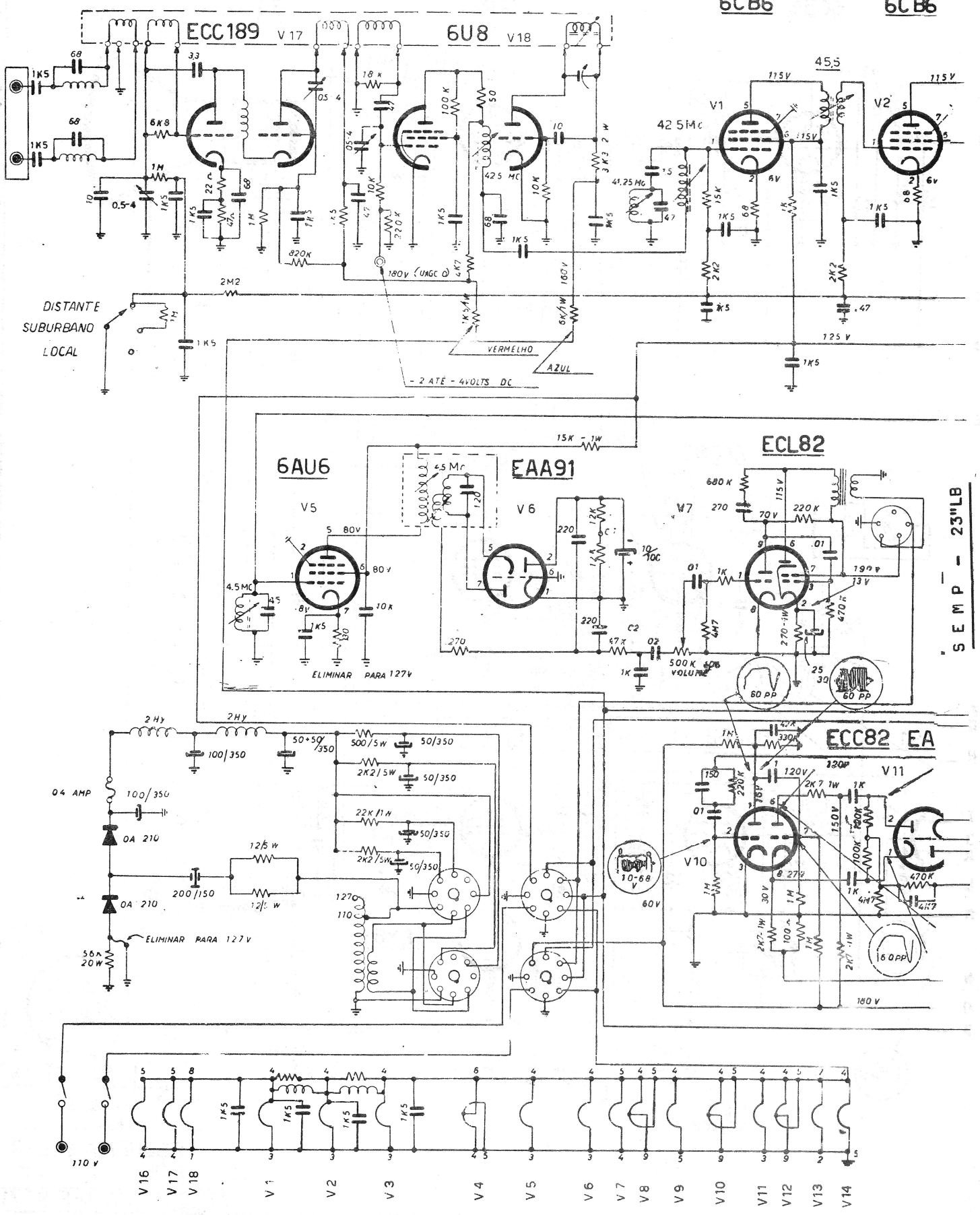
6CB6

12BY7



TÍTULO
ESQUEMA ELETR.
 MOD. 20° LB
 83 DE: RyLeon DATA: 82/5/61 Nº: F-9271

TUNER AMARAL E CAMPOS 40 B140



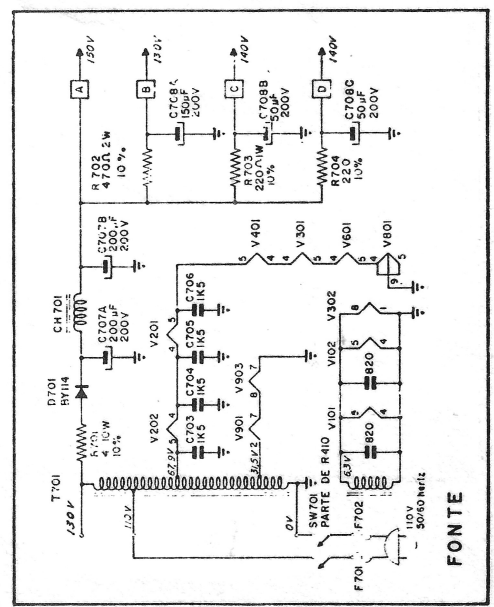
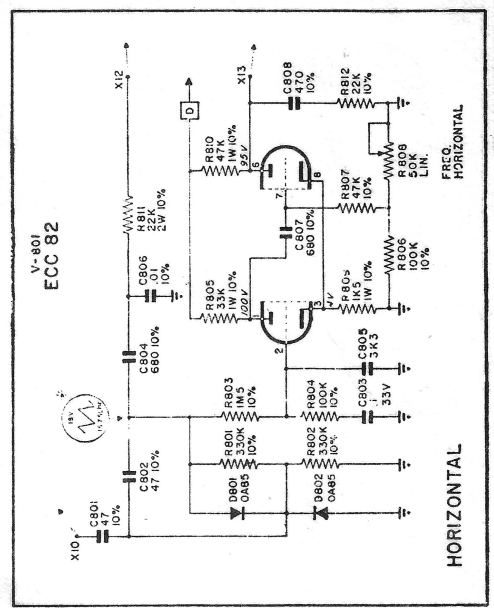
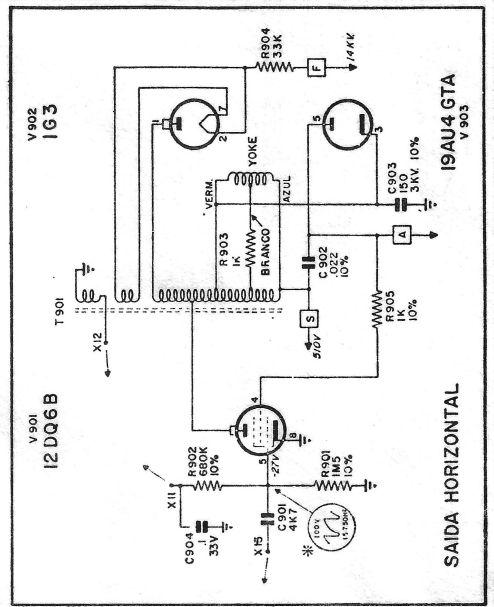
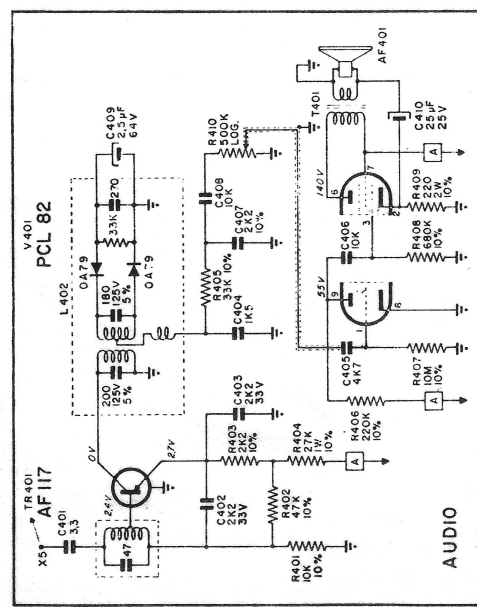
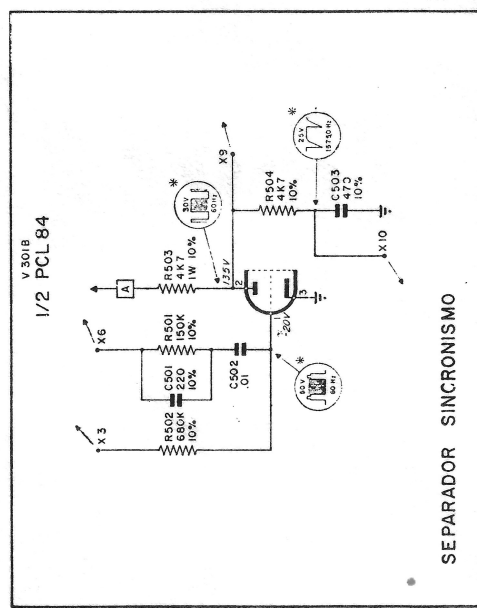
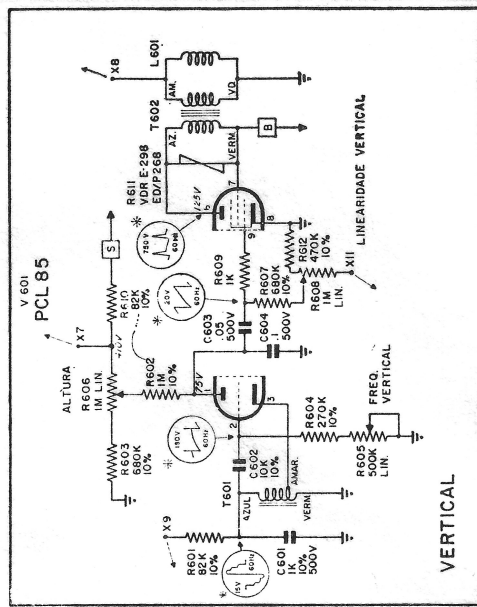
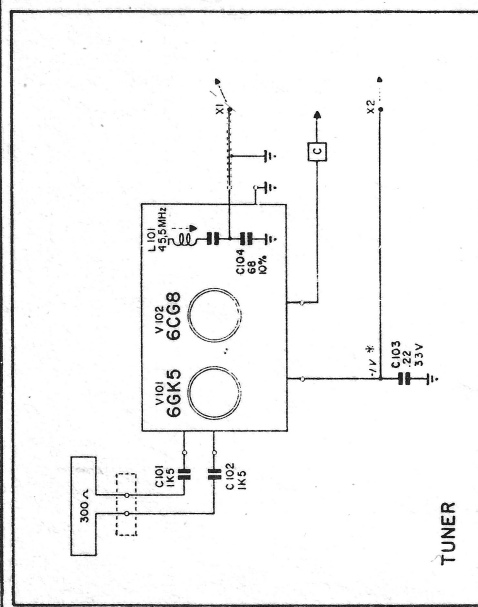
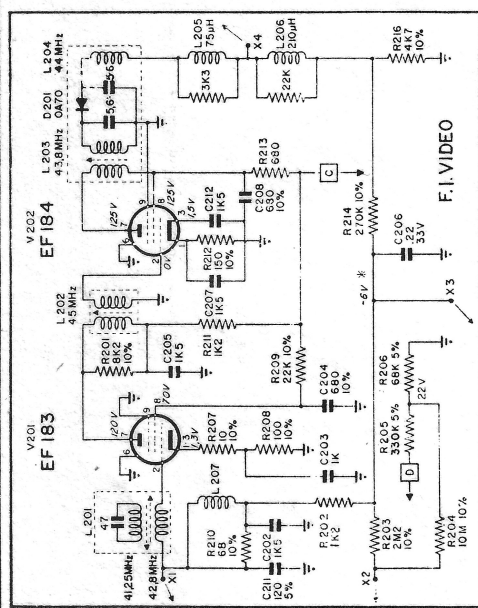
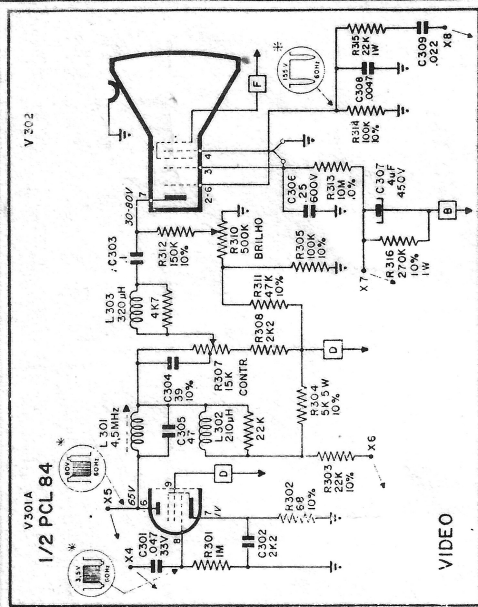
S E M P - 23"LB

CONDIÇÕES DE MEDIDAS
MEDIDAS EM CANAL SEM SINAL:
 1- REDE 110 VOLTS A.C.
 2- BRILHO MÉDIO (100µA)
 3- ALTA TENSÃO 14 KV (SEM BRILHO)
 4- ALTURA E LINEARIDADE NORMAIS
 5- VOLTÍMETRO COM IMPEDÂNCIA DE 11 MΩ

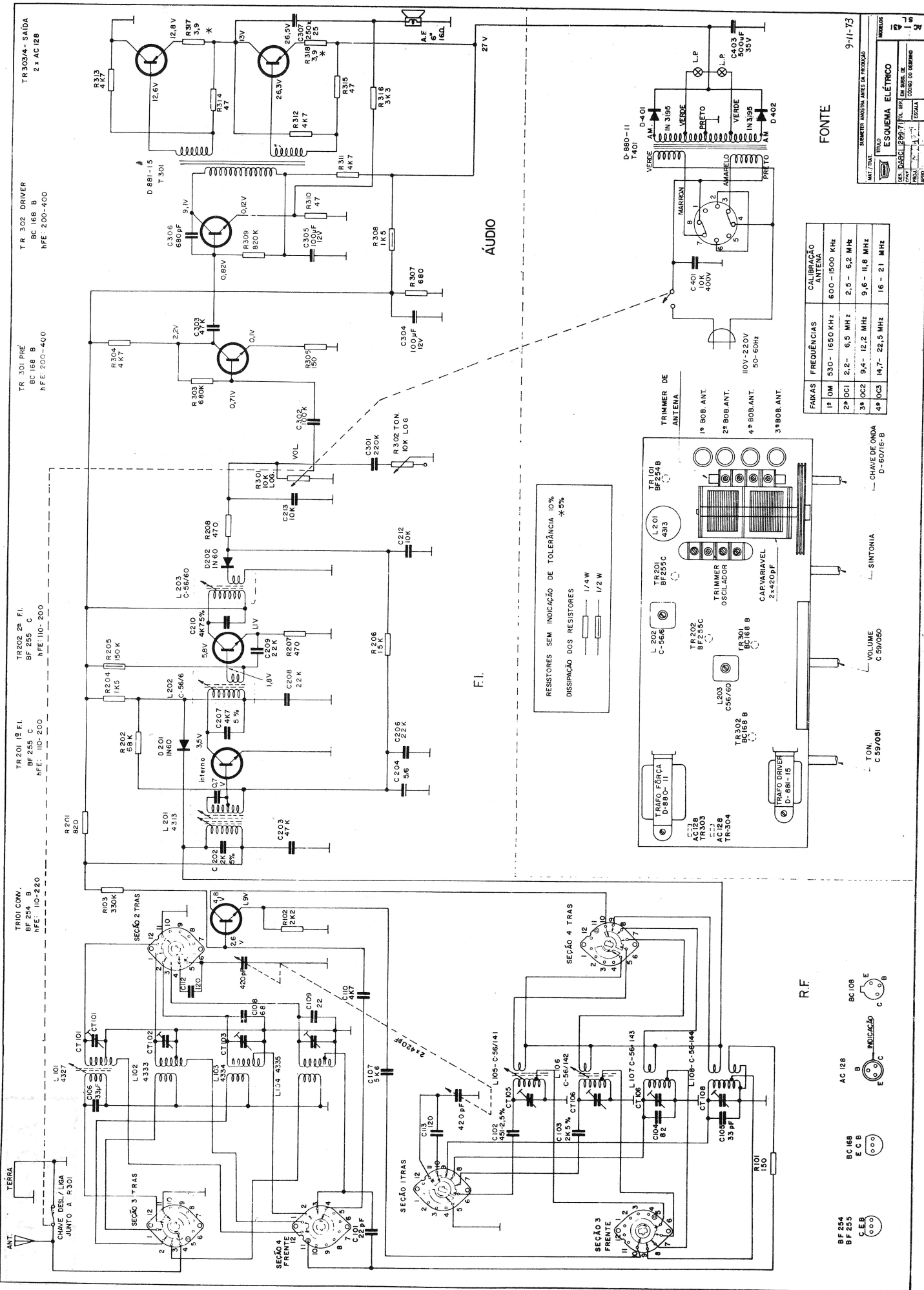
MEDIDAS COM SINAL:
 1- CONDIÇÕES ACIMA 10 mV
 2- SINAL (APROXIMADAMENTE 10 mV)
 3- CONTRASTE MÁXIMO
 4- TENSÕES DAS FORMAS DE ONDA DA PICO À PICO

OBS.:
 1- COMPONENTES SEM INDICAÇÃO DE TOLERÂNCIA 20%
 2- CAPACITORES SEM INDICAÇÃO DE TENSÃO 500-600 V.
 3- RESISTORES SEM INDICAÇÃO DE DISSIPACÃO 1/2 WATT.
 4- CINESCÓPIO USADO AW 59-17 W OU 23 FMT
 5- TENSÕES COM ASTERISCO SÃO MEDIDAS COM SINAL

ESQUEMA ELÉTRICO
 59 ME 2
 PROJ. L. OMANI (23-11-66)
 COM. 4.2.7/74
 APROV. 4.2.7/74
 F-11553



RADIOS



FONTE

FAIXAS	FREQUÊNCIAS	CALIBRAÇÃO ANTENA
1ª OM	530-1650 KHz	600-1500 KHz
2ª OC1	2,2- 6,5 MHz	2,5 - 6,2 MHz
3ª OC2	9,4- 12,2 MHz	9,6 - 11,8 MHz
4ª OC3	14,7- 22,5 MHz	16 - 21 MHz

RESISTORES SEM INDICAÇÃO DE TOLERÂNCIA 10% *5%

DISP. 1/4 W 1/2 W

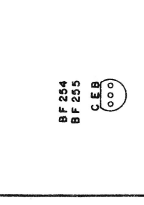
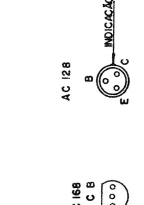
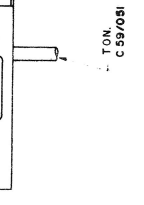
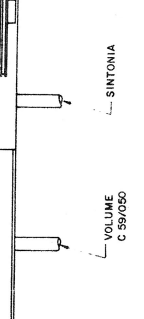
TRIMMER DE ANTENA

1ª BOB. ANT.

2ª BOB. ANT.

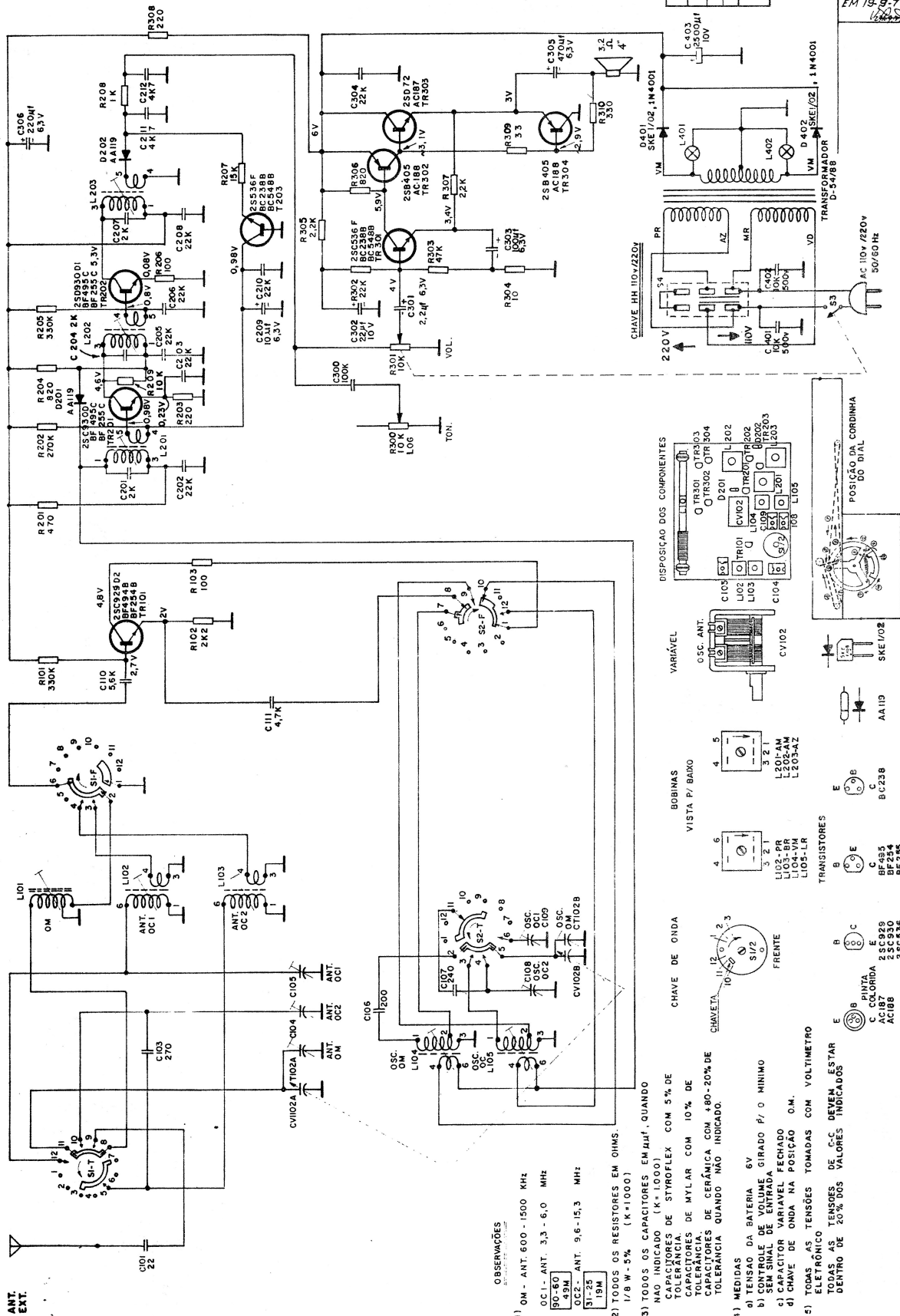
4ª BOB. ANT.

3ª BOB. ANT.

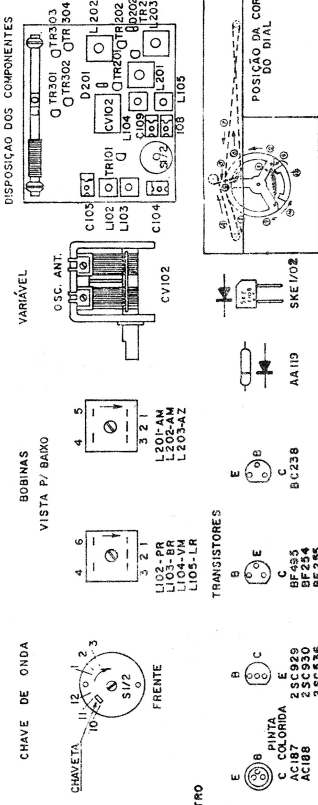


AC-242

SÉRIE 77

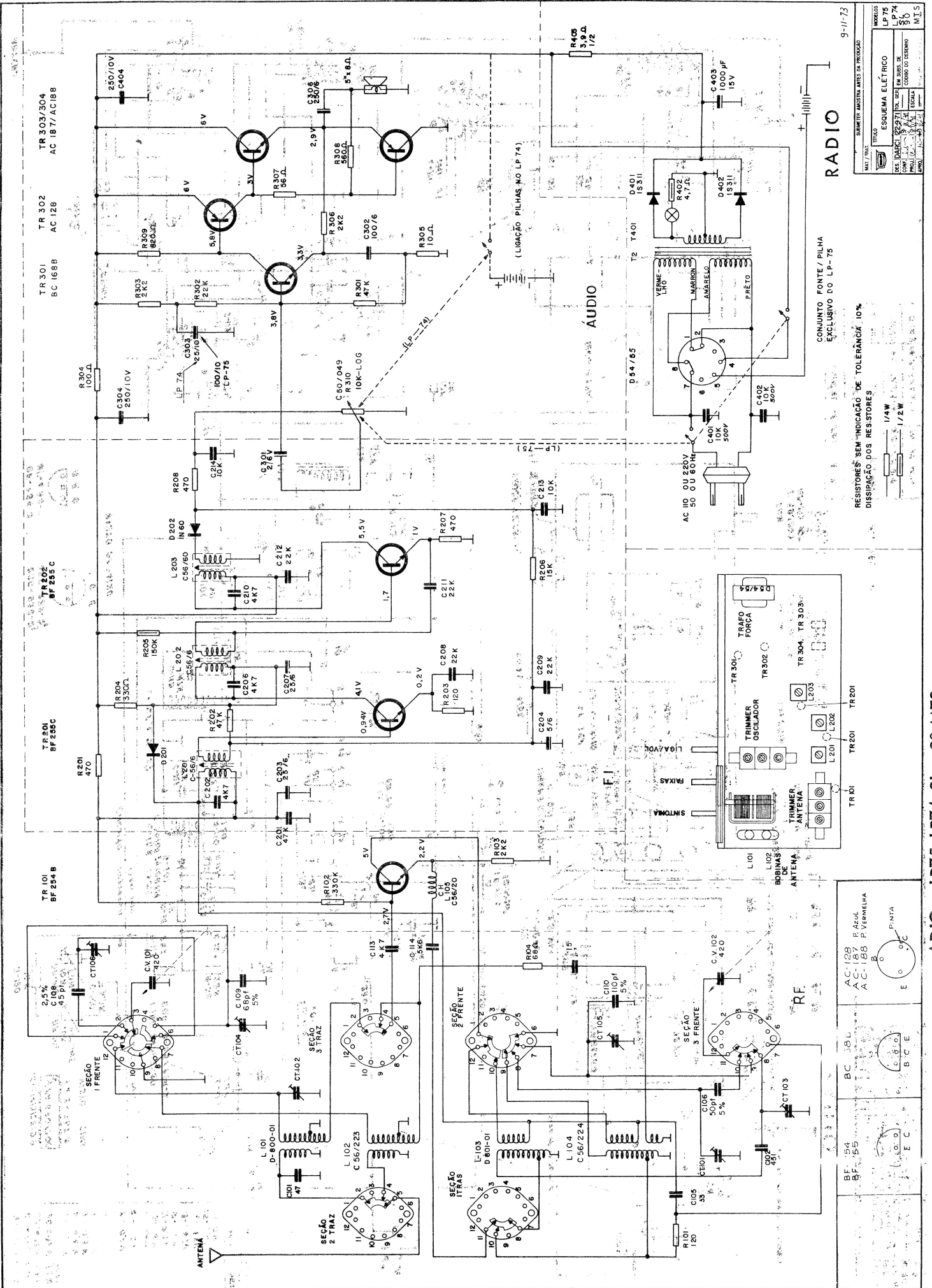


- OBSERVAÇÕES**
- 1) OM - ANT. 600 - 1500 KHZ
OC1 - ANT. 3,3 - 6,0 Mhz
90-60 49M
OC2 - ANT. 9,6 - 15,3 Mhz
31-25 19M
 - 2) TODOS OS RESISTORES EM OHMS.
1/8 W - 5% (K=1000)
 - 3) TODOS OS CAPACITORES EM μF, QUANDO NÃO INDICADO (K=10000)
TOLERÂNCIA DE STYROFLEX COM 5% DE TOLERÂNCIA
CAPACITORES DE MYLAR COM 10% DE TOLERÂNCIA.
CAPACITORES DE CERÂMICA COM +80-20% DE TOLERÂNCIA QUANDO NÃO INDICADO.
 - 4) MEDIDAS
a) TENSÃO DA BATERIA 6V
b) CONTROLE DE VOLUME GIRADO P/ O MÍNIMO
c) SEM SINAL DE ENTRADA
d) CAPACITOR VARIÁVEL FECHADO
e) CHAVE DE ONDA NA POSIÇÃO O.M.
5) TODAS AS TENSÕES TOMADAS COM VOLTÍMETRO ELÉTRÔNICO
TODAS AS TENSÕES DE C-C DEVEM ESTAR DENTRO DE 20% DOS VALORES INDICADOS



COBERTURA DE FAXAS	
OM	530 - 1650 KHZ
OC1	3,0 - 6,5 Mhz (90-60-49M)
OC2	9,2-15,8 Mhz (31-25-19M)
F1-AM	455 KHZ

REVISOR: **ESQUEMA ELETRICO**
 EM 19-9-77
 F-99/012



9-11-73

PROJ.:	ESQUEMA ELÉTRICO
REV.:	LP-75
DATA:	10/07/73
COM.:	EM 3005 DE
PROJ.:	ESQUEMA ELÉTRICO
REV.:	LP-75
DATA:	10/07/73
COM.:	EM 3005 DE

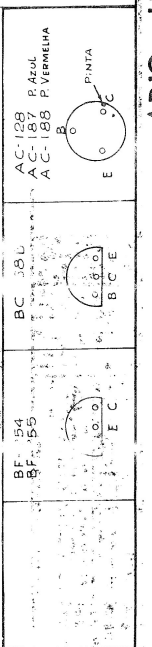
RADIO

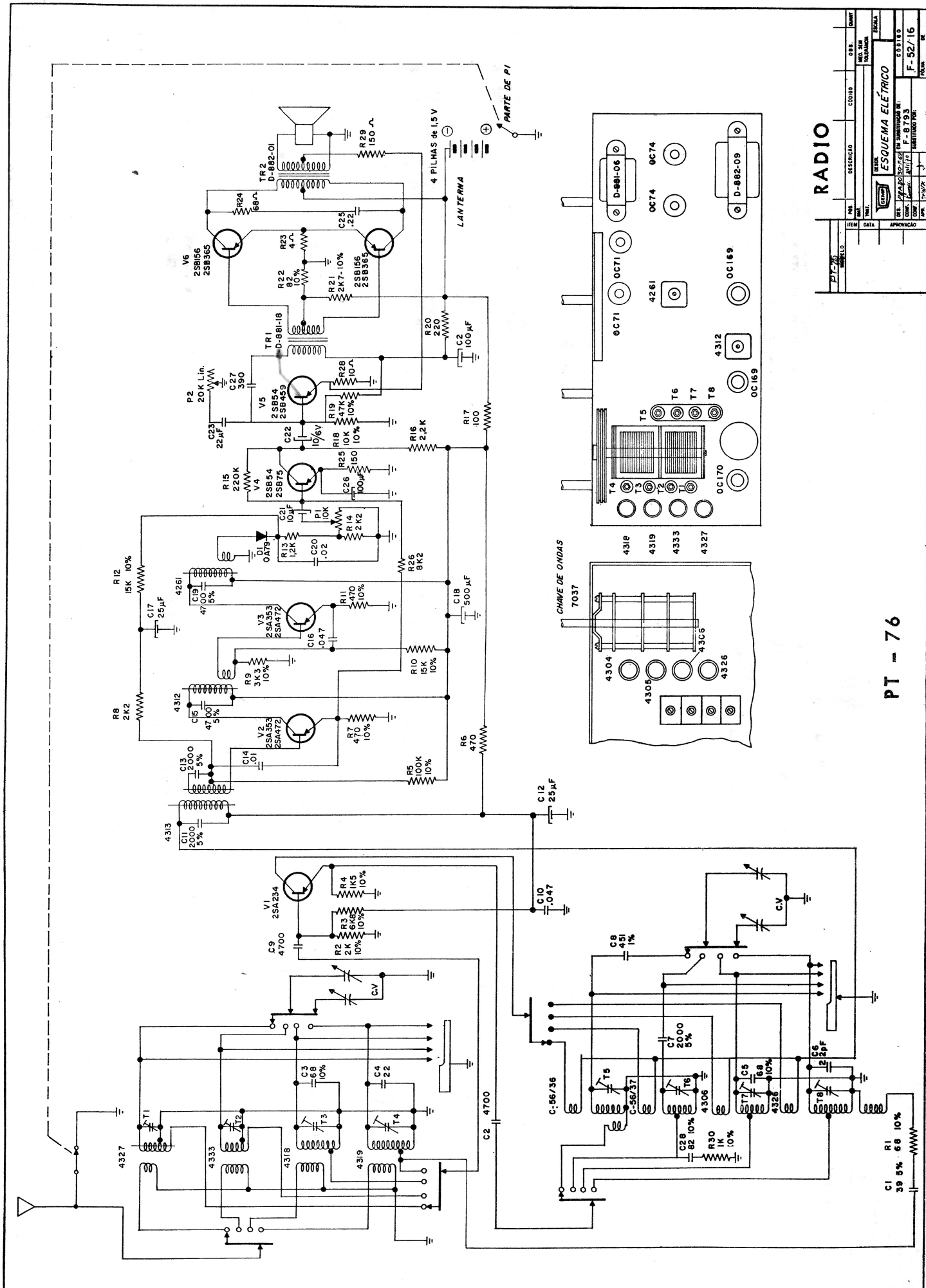
CONJUNTO FONTE/PILHA EXCLUSIVO DO LP-75

RESISTORES SEM INDICAÇÃO DE TOLERÂNCIA 10%
DISPOSIÇÃO DOS RESISTORES



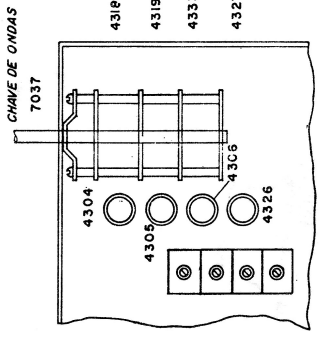
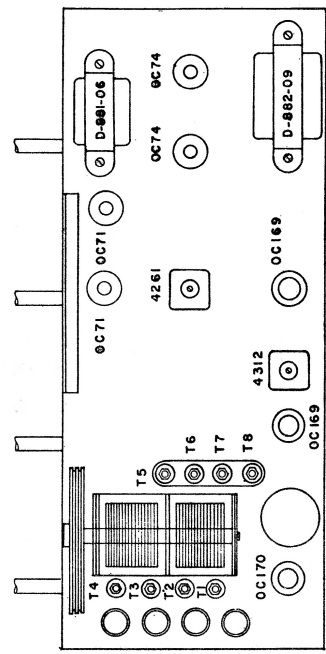
ADIO - LP75-LP74-SL - 90 MTS

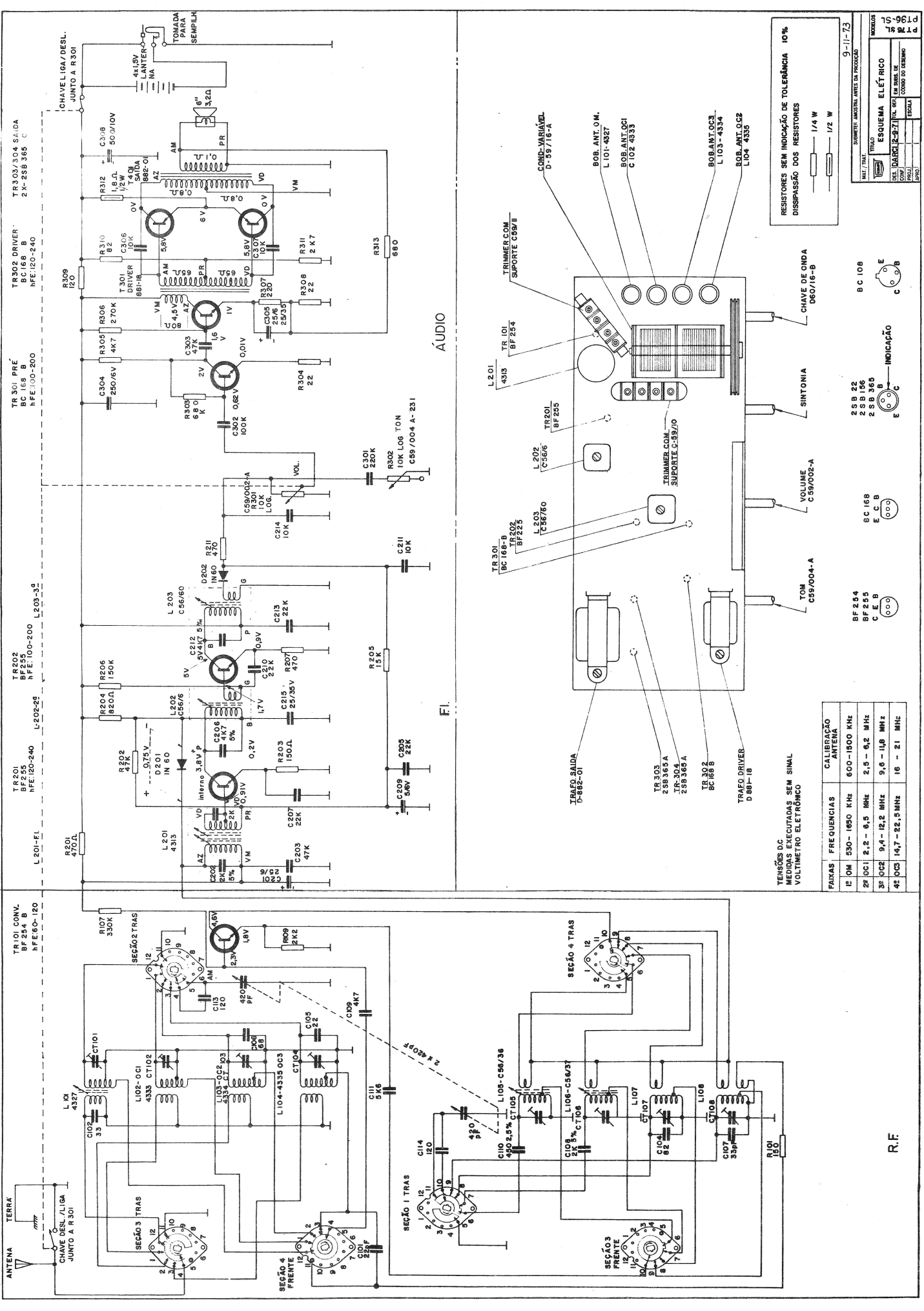




RADIO

PROYECTO	DESIGNADO	CODIGO	O.B.I.	COMANT
FECHA	ELABORADO	REVISADO	REVISADO	REVISADO
ESQUEMA ELÉCTRICO				
C.C. 110 V. 60 Hz. 1000 VA. 1000 VA. 1000 VA.				
F-52/16				





TR 301 CONV.
BF 254 B
NFE 100-120

TR 302 DRIVER
BC 168 B
NFE 100-240

TR 303 PRÉ
BC 168 B
NFE 100-200

TR 304 SAÍDA
2X-258 365 C

TR 201
NFE 100-240

TR 202
NFE 100-200

TR 101
NFE 100-240

TR 101
NFE 100-240

TR 102
NFE 100-200

TR 103
NFE 100-240

TENSÕES DC
MEDIDAS EXECUTADAS SEM SINAL
VOLTMETRO ELETRÔNICO

FAIXAS	FREQUÊNCIAS	CALIBRAÇÃO ANTENA
1	OM - 530 - 1650 KHZ	600 - 1500 KHZ
2	OC1 2,2 - 6,5 MHZ	2,5 - 6,2 MHZ
3	OC2 9,4 - 12,2 MHZ	9,6 - 11,8 MHZ
4	OC3 14,7 - 22,5 MHZ	16 - 21 MHZ

RESISTORES SEM INDICAÇÃO DE TOLERÂNCIA 10%
DISSIPADO DOS RESISTORES

1/4 W
1/2 W

9-11-73

9-11-73

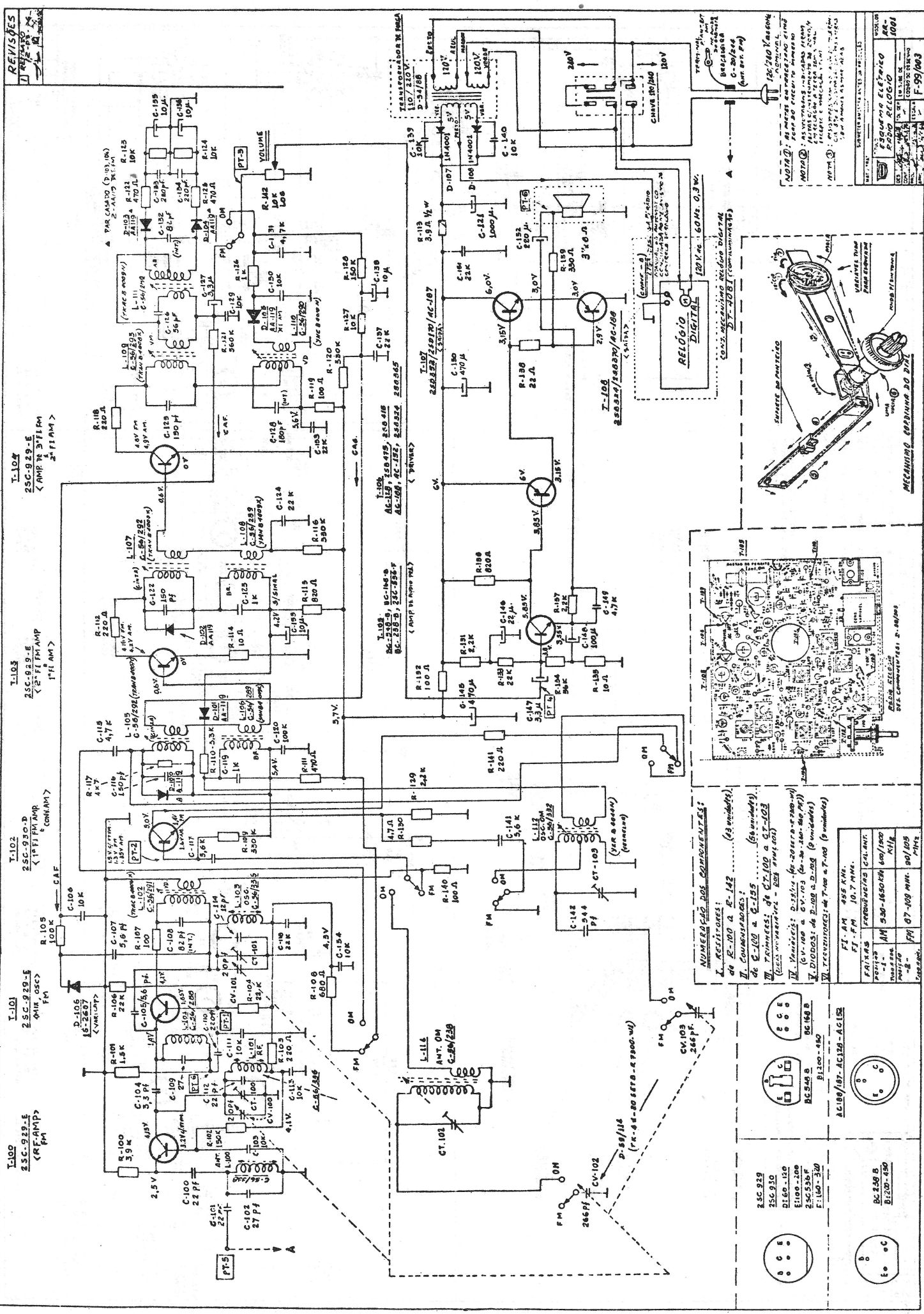
ESQUEMA ELÉTRICO

MODELO

PT 96S

ÁUDIO

R.F.



REVISÕES

T-100	2SC-929-E	(RF-AMP)
T-101	2SC-929-E	(FM AMP)
T-102	2SC-930-B	(1 st FI FM AMP)
T-103	2SC-929-E	(2 nd FI FM AMP)
T-104	2SC-929-E	(AMP DE 3 rd FI AM)

NUMERAÇÃO DOS COMPONENTES:

I. RESISTORES:
 de R-100 a R-142 (ver unidades).

II. CONDENSADORES:
 de C-100 a C-155 (ver unidades).

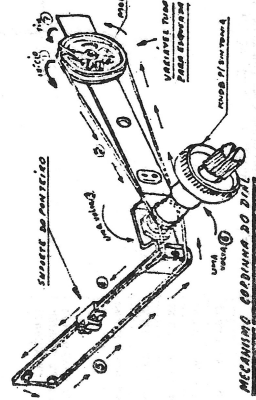
III. TRIMMERS: de T-100 a T-103 (ver unidades - RES. IMPEDIDA).

IV. VARIÁVEIS: de V-100 a V-103 (ver unidades).

V. DIODOS: de D-100 a D-108 (ver unidades).

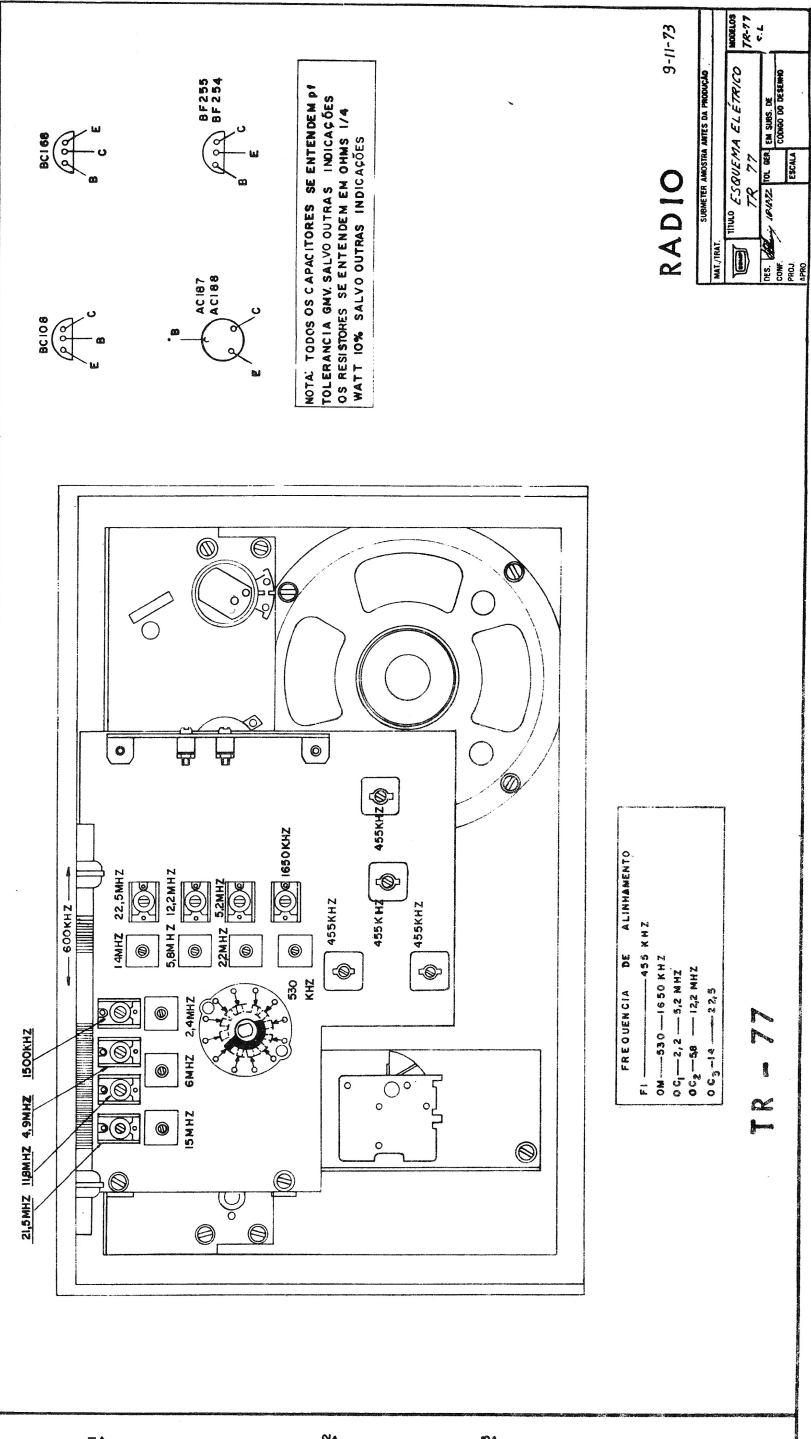
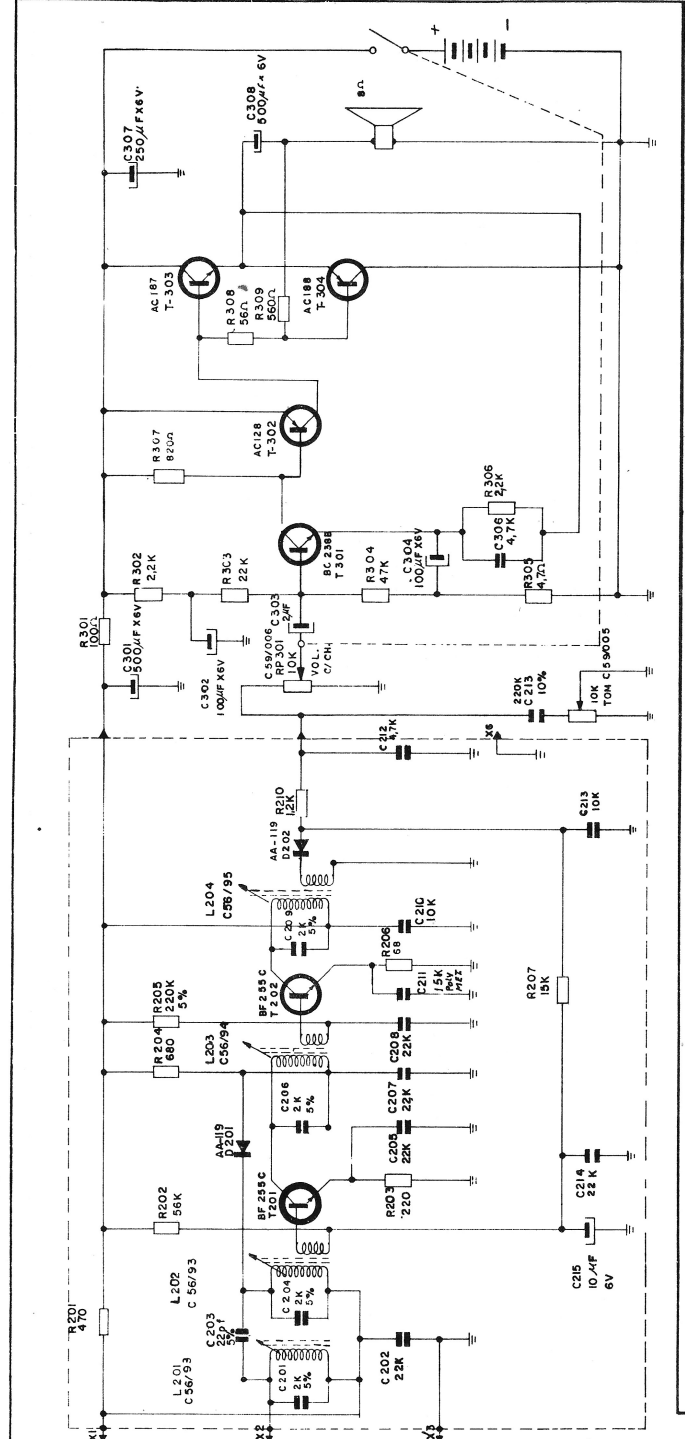
VI. TRANSISTORES: de T-100 a T-109 (ver unidades).

2SC 929	FI AM 455 KHz
2SC 930	FI FM 10.7 MHz
D160-150	TRANSISTOR CALANT.
E100-200	200V 50-1650VA 60/100
2SC-555E	NTF
F-100-30	FM 87-100 MHz 100/100
	MHz
	Exatidão:
B-130 B	AL100/107-AC150-AC150
D120-450	



RADIO RELOGIO 1001

ESQUEMA ELETRICO
 RADIO RELOGIO
 1001
 F-99/1003



FREQUENCIA DE ALINHAMENTO

F1	455 KHZ
OM	1650 KHZ
OC1	5.2 MHz
OC2	12.2 MHz
OC3	2.2 MHz

TR - 77

RADIO 9-11-73

INDUSTRIA NACIONAL DE PRODUTOS ELÉTRICOS

TÍTULO: ESQUEMA ELÉTRICO

TR-77

ESCALA: 1:1

PROJ.:

CONF.:

REV.:

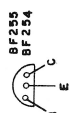
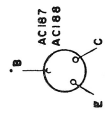
FECHA:

PROD.:

EST.:

IND.:

NOTA: TODOS OS CAPACITORES SE ENTENDEM P/ TOLERANCIA 0MV, SALVO OUTRAS INDICAÇÕES OS RESISTORES SE ENTENDEM EM OHMS 1/4 WATT 10% SALVO OUTRAS INDICAÇÕES



C-401a 40B ESTMO FORA DO CIRCUITO IMPRESSO

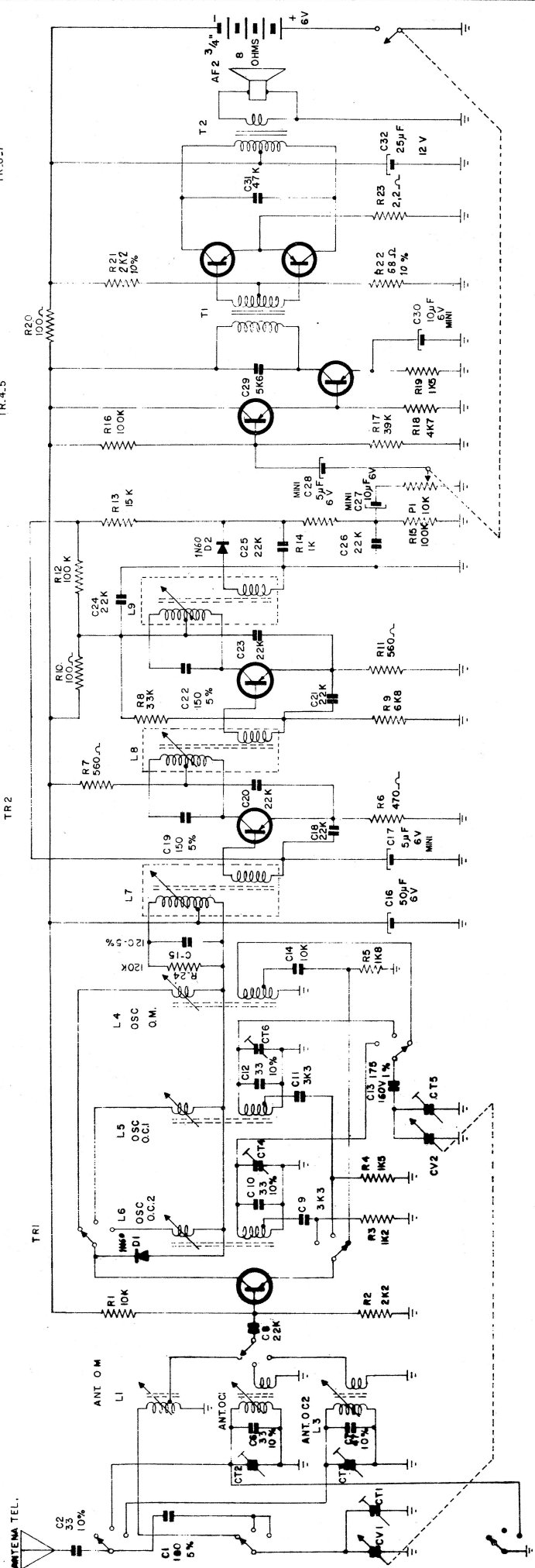
AF 15
2SA234 A

AF 117
2SA353 C

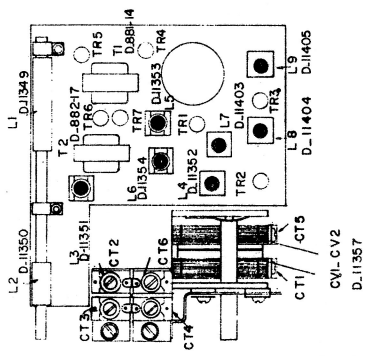
AF 117
2SA353 A

2SB 75
TR.4.5

2SB 156
TR.6.7



C17 - C27 - C28 - C30
CAPACITORES ELE-
TROLÍTICOS MINIA-
TURA.



NOTA
TODOS OS VALORES DE CAPACITORES MENOR QUE 1
SE ENTENDEM AF. OS MAIORES PF TOLERÂNCIA 5%
SALVO OUTRAS INDICAÇÕES.
TODOS OS VALORES DE RESISTORES SE ENTENDEM
1/4W 10% SALVO OUTRAS INDICAÇÕES.

RADIO

TR-33

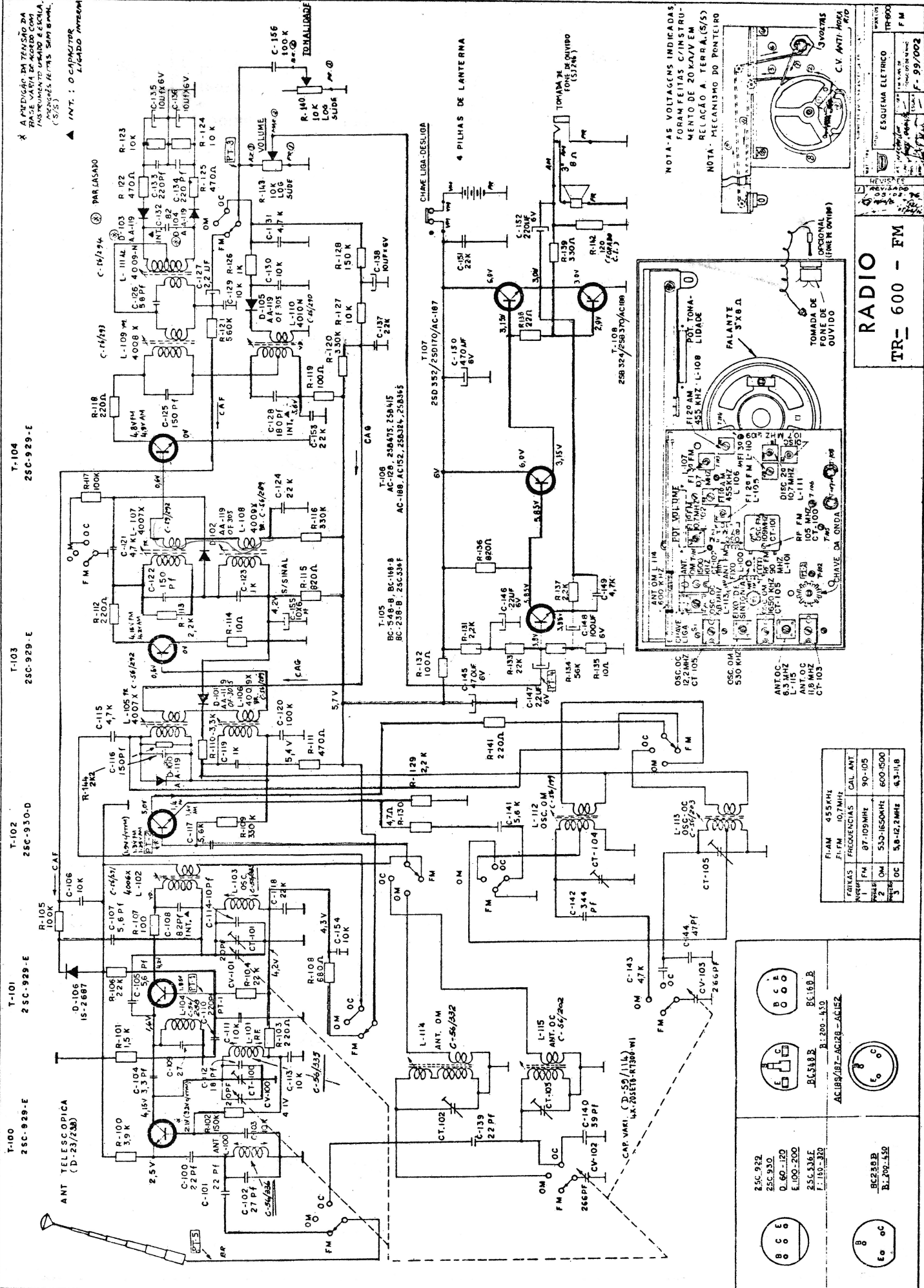
Redesenhado e
validado em
02.06.1980

PROJ.:	REV.:	ESCALA:
TR-33	01	1:1

ESQUEMA ELÉTRICO

TR-33

ESCALA: F-1416

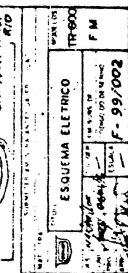


* A MEDIÇÃO DA TENSÃO DA ALIMENTAÇÃO DEVE SER FEITA COM O INSTRUMENTO CORRETO E ESCOLTA ADEQUADA (S.S.)

▲ INT.: O CAPACITOR LIGADO INTERM.

NOTA: AS VOLTAGENS INDICADAS FORAM FEITAS C/ INSTRUMENTO DE 20 KΩ/V EM RELAÇÃO A TERRA (S/S)

NOTA: MECANISMO DO PONTEIRO



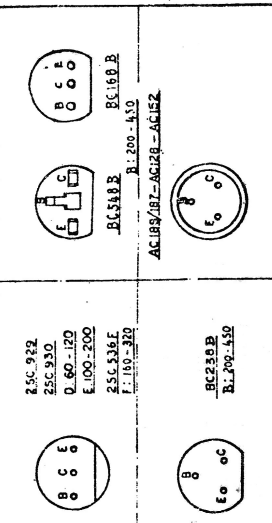
RADIO

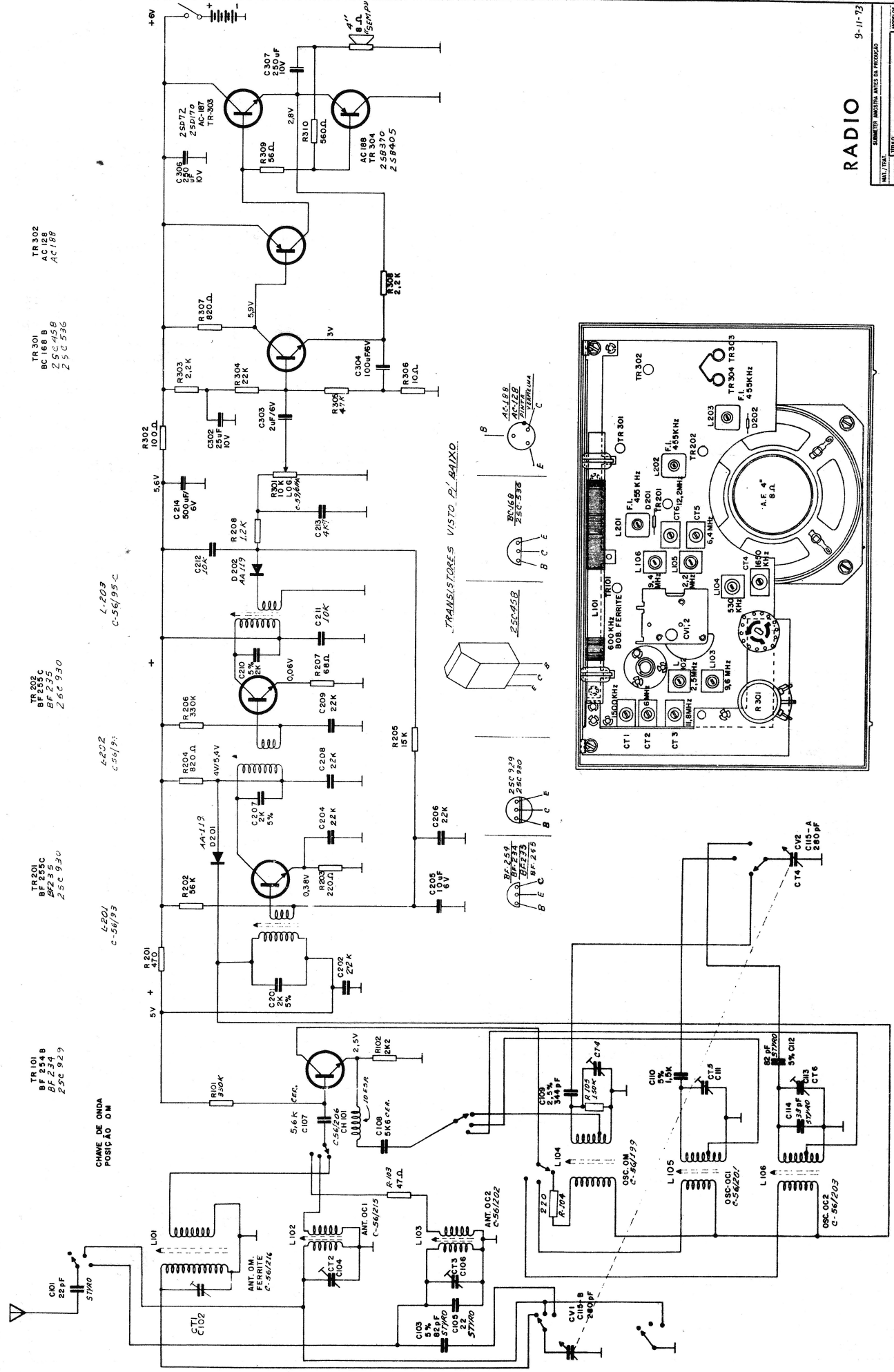
TR-600 - FM

ESQUEMA ELETRICO
TR-600
FM

F. 99/002

FREQS	F.M	F.M	ANT.
1	FM	87-109 MHz	90-105
2	OC	530-1650 kHz	600-1600
3	OC	5.8-12.2 MHz	6.3-11.8





TR 302
BC 168 B
AC 128
AC 188

TR 301
BC 168 B
2.5C 45B
2.5C 536

TR 202
BF 255 C
BF 255 C
2.5C 930

TR 201
BF 255 C
BF 255 C
2.5C 930

TR 101
BF 254 B
BF 254 B
2.5C 929

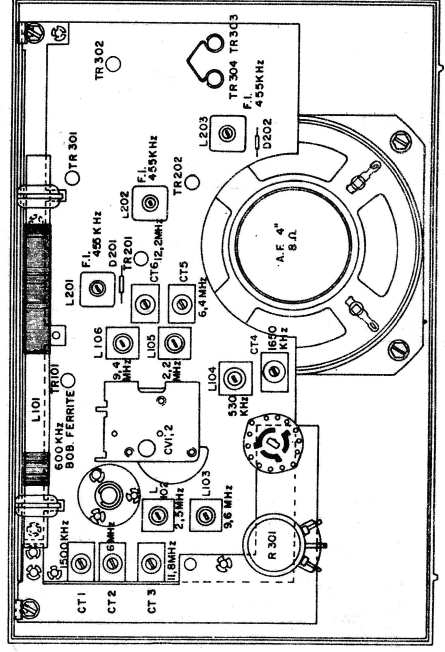
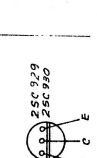
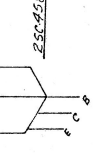
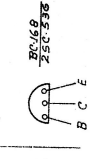
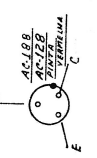
L-203
C-56/95-C

L-202
C-56/93

L-201
C-56/93

CHAVE DE ONDA
POSICAO OM

TRANSISTORES VISTO P. BAIXO

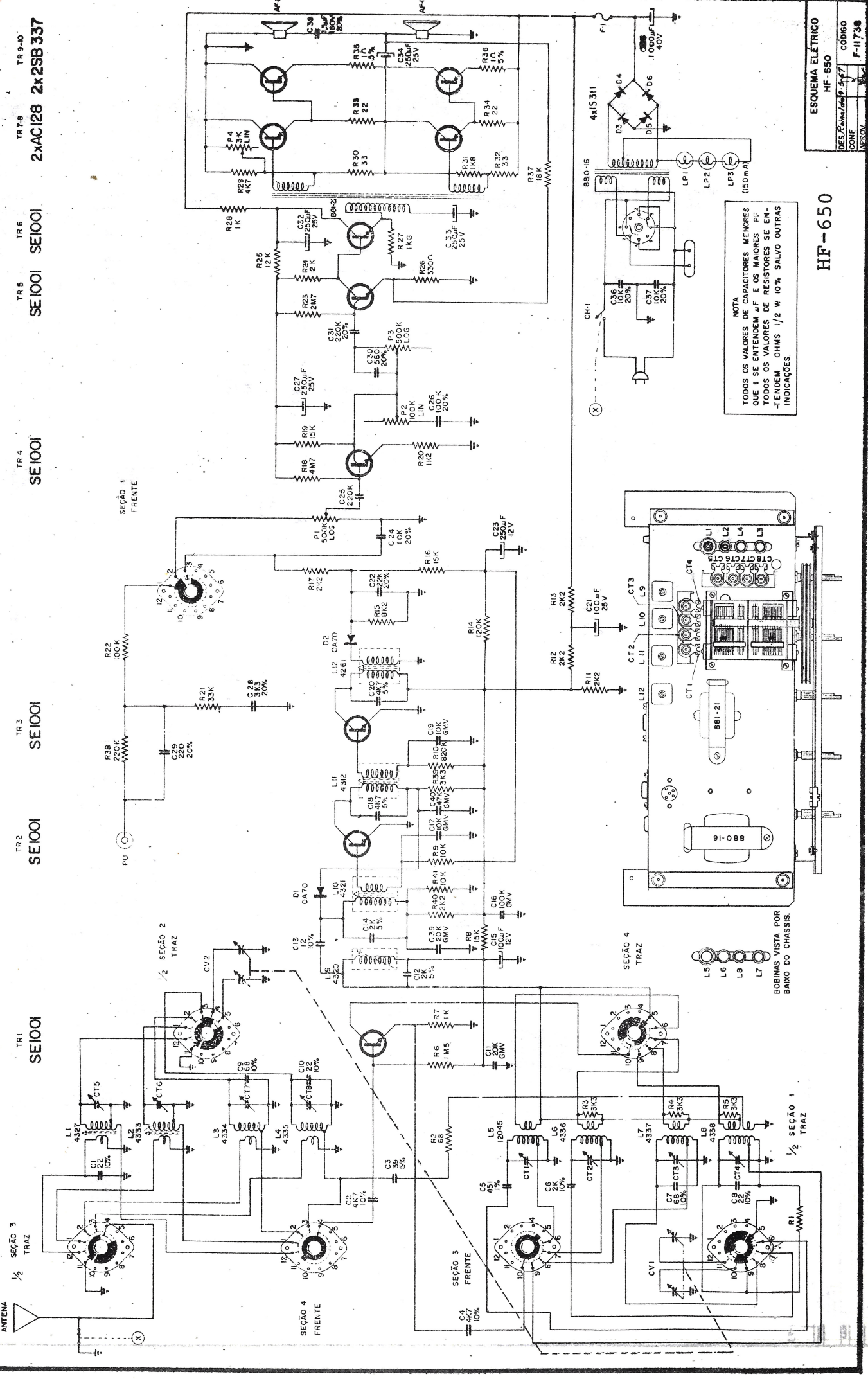


TR - 850 SL

RADIO

9-11-73

SOMENTE MOSTRA ANTES DA PRODUÇÃO	
MODELO	ESQUEMA ELETRICO
TR	850
PROJ.	ESCALA
PROJ.	ESCALA
PROJ.	ESCALA



NOTA
 TODOS OS VALORES DE CAPACITORES MENORES
 QUE 10 SE ENTENDEM AF E OS MAIORES PF
 TODOS OS VALORES DE RESISTORES SE EN-
 TENDEM OHMS 1/2 W 10% SALVO OUTRAS
 INDICAÇÕES.

HF-650

ESQUEMA ELÉTRICO	
HF-650	CÓDIGO
DES. P. 11738	F-11738
CONF. ARSOV.	

SEÇÃO 1
FRONT

SEÇÃO 2
BACK

SEÇÃO 3
FRONT

SEÇÃO 4
BACK

TR1 SE1001

TR2 SE1001

TR3 SE1001

TR4 SE1001

TR5 SE1001

TR6 SE1001

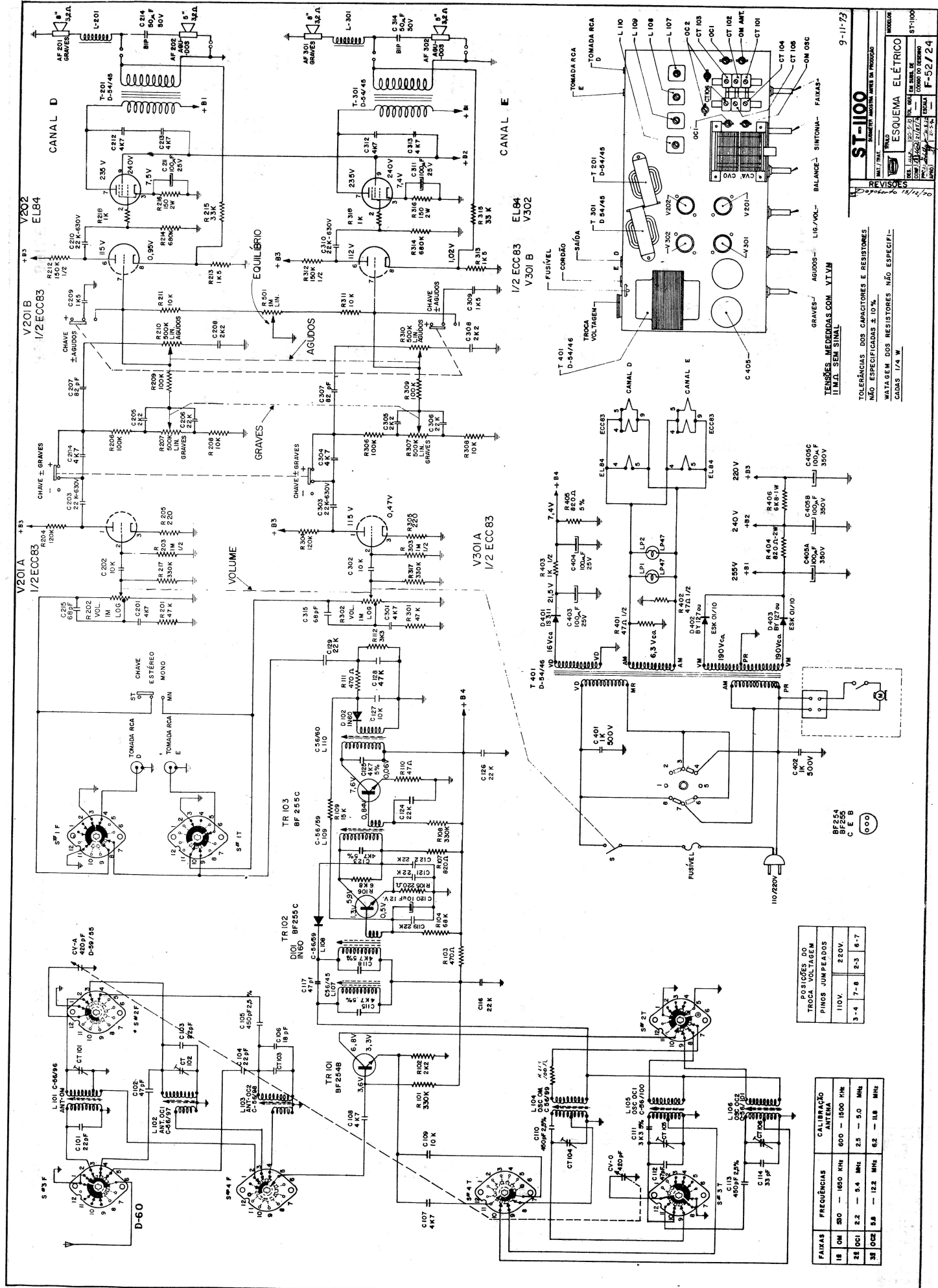
TR7-8 TR7-8

2xAC128 2x2SB337

TR9-10 TR9-10

HF - 650 RADIO VITROLA

BOBINAS VISTA POR BAIXO DO CHASSIS



9-11-73

ST-1100
 REVISÃO: 01
 ELABORADO: J. S. M. S.
 DATA: 10-1-73
 F-52724

ESQUEMA ELÉTRICO
 TOLERÂNCIAS DOS CAPACITORES E RESISTORES
 NÃO ESPECIFICADAS ± 10%
 METAEM DOS RESISTORES NÃO ESPECIFICADAS 1/4 W

POSTIÇOS DO TROCA VOLTAGEM

PIÇOS JUMP/PEAOS	110V.	220V.
3-4	7-8	2-3
6-7		

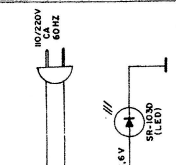
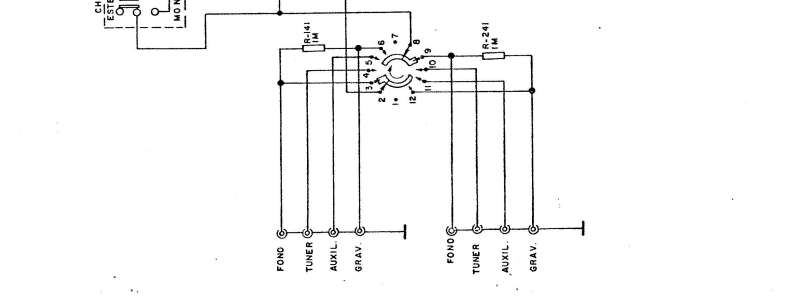
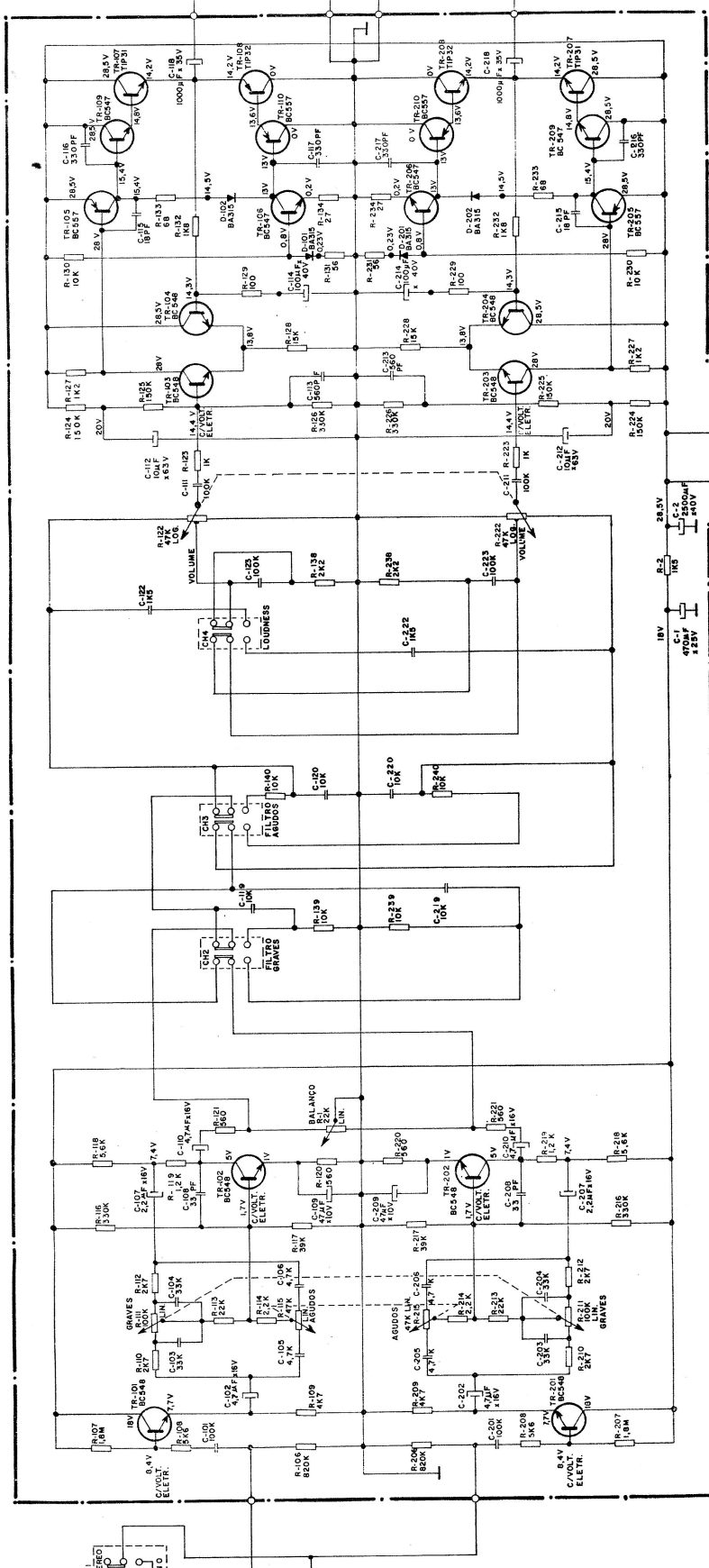
FAIXAS

FREQUÊNCIAS	600 - 1500 HK	600 - 1500 HK	2.5 - 5.0 MHz	62 - 118 MHz
1B	ON	50	2.2	5.4
2E	DCI	2.2	5.4	11.2
3I	OC2	5.4	11.2	62 - 118

ELETROLA - ST - 1100

CAIXA ACUSTICA S-100

CAIXA ACUSTICA S-100



MOD-1100N

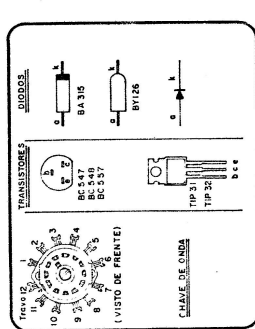
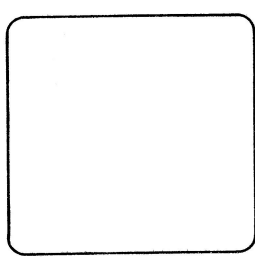
ESQUEMA ELÉTRICO

NO. 100

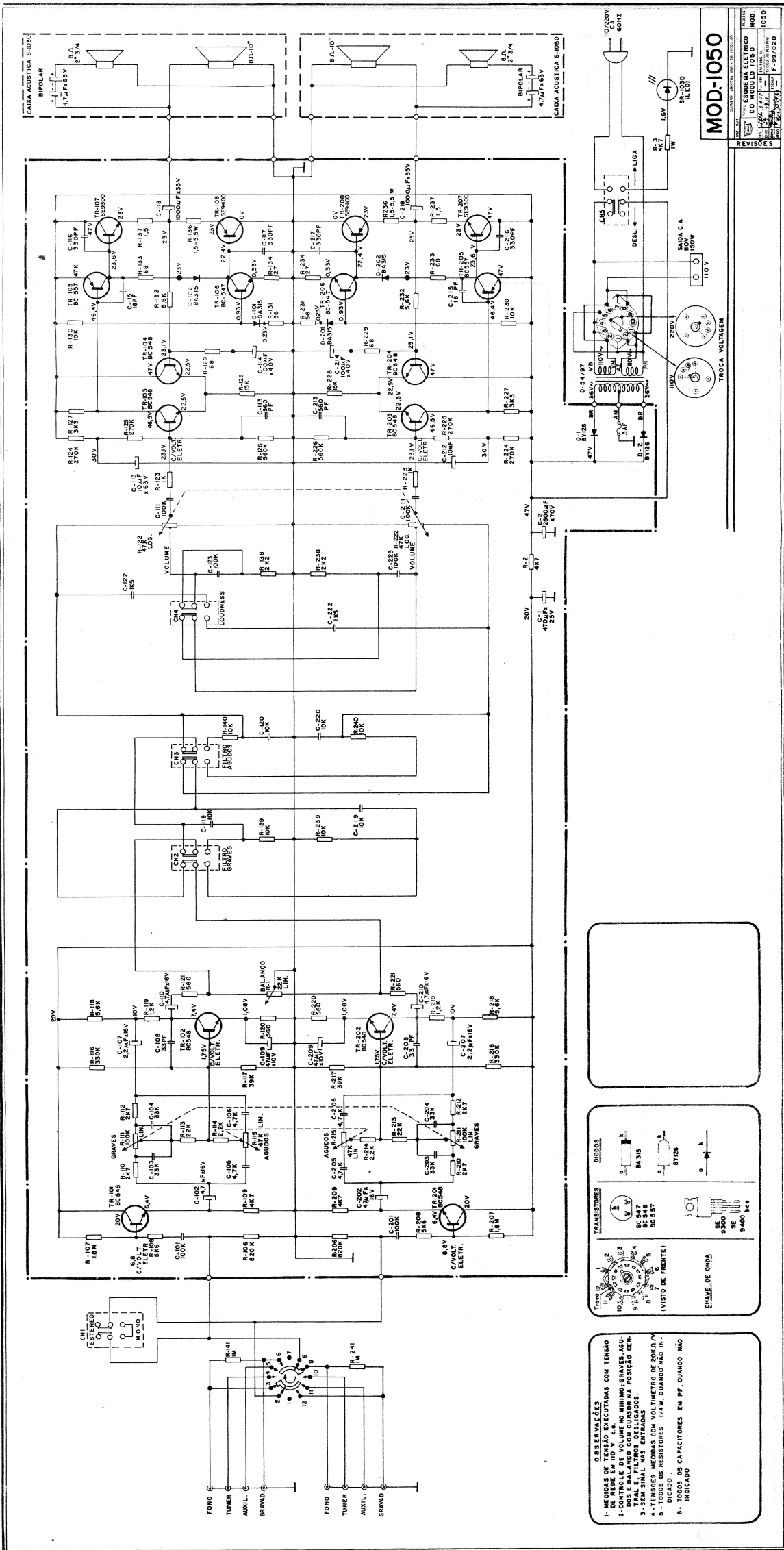
REV. 1/77

F-59/016

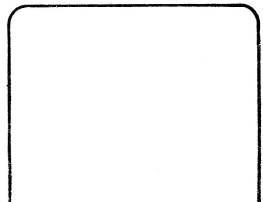
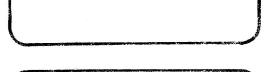
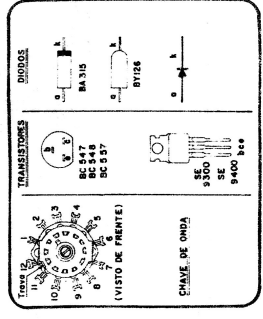
REVISÕES



- TRANSISTORES**
- TR-101, TR-102, TR-103, TR-104, TR-105, TR-106, TR-107, TR-108, TR-109, TR-110, TR-111, TR-112
- DIODOS**
- D-54/98-A
- RESISTORES**
- R-1, R-2, R-3, R-4, R-5, R-6, R-7, R-8, R-9, R-10, R-11, R-12, R-13, R-14, R-15, R-16, R-17, R-18, R-19, R-20, R-21, R-22, R-23, R-24, R-25, R-26, R-27, R-28, R-29, R-30, R-31, R-32, R-33, R-34, R-35, R-36, R-37, R-38, R-39, R-40, R-41, R-42, R-43, R-44, R-45, R-46, R-47, R-48, R-49, R-50, R-51, R-52, R-53, R-54, R-55, R-56, R-57, R-58, R-59, R-60, R-61, R-62, R-63, R-64, R-65, R-66, R-67, R-68, R-69, R-70, R-71, R-72, R-73, R-74, R-75, R-76, R-77, R-78, R-79, R-80, R-81, R-82, R-83, R-84, R-85, R-86, R-87, R-88, R-89, R-90, R-91, R-92, R-93, R-94, R-95, R-96, R-97, R-98, R-99, R-100, R-101, R-102, R-103, R-104, R-105, R-106, R-107, R-108, R-109, R-110, R-111, R-112, R-113, R-114, R-115, R-116, R-117, R-118, R-119, R-120, R-121, R-122, R-123, R-124, R-125, R-126, R-127, R-128, R-129, R-130, R-131, R-132, R-133, R-134, R-135, R-136, R-137, R-138, R-139, R-140, R-141, R-142, R-143, R-144, R-145, R-146, R-147, R-148, R-149, R-150, R-151, R-152, R-153, R-154, R-155, R-156, R-157, R-158, R-159, R-160, R-161, R-162, R-163, R-164, R-165, R-166, R-167, R-168, R-169, R-170, R-171, R-172, R-173, R-174, R-175, R-176, R-177, R-178, R-179, R-180, R-181, R-182, R-183, R-184, R-185, R-186, R-187, R-188, R-189, R-190, R-191, R-192, R-193, R-194, R-195, R-196, R-197, R-198, R-199, R-200, R-201, R-202, R-203, R-204, R-205, R-206, R-207, R-208, R-209, R-210, R-211, R-212, R-213, R-214, R-215, R-216, R-217, R-218, R-219, R-220, R-221, R-222, R-223, R-224, R-225, R-226, R-227, R-228, R-229, R-230, R-231, R-232, R-233, R-234, R-235, R-236, R-237, R-238, R-239, R-240, R-241, R-242, R-243, R-244
- CONDENSADORES**
- C-1, C-2, C-3, C-4, C-5, C-6, C-7, C-8, C-9, C-10, C-11, C-12, C-13, C-14, C-15, C-16, C-17, C-18, C-19, C-20, C-21, C-22, C-23, C-24, C-25, C-26, C-27, C-28, C-29, C-30, C-31, C-32, C-33, C-34, C-35, C-36, C-37, C-38, C-39, C-40, C-41, C-42, C-43, C-44, C-45, C-46, C-47, C-48, C-49, C-50, C-51, C-52, C-53, C-54, C-55, C-56, C-57, C-58, C-59, C-60, C-61, C-62, C-63, C-64, C-65, C-66, C-67, C-68, C-69, C-70, C-71, C-72, C-73, C-74, C-75, C-76, C-77, C-78, C-79, C-80, C-81, C-82, C-83, C-84, C-85, C-86, C-87, C-88, C-89, C-90, C-91, C-92, C-93, C-94, C-95, C-96, C-97, C-98, C-99, C-100, C-101, C-102, C-103, C-104, C-105, C-106, C-107, C-108, C-109, C-110, C-111, C-112, C-113, C-114, C-115, C-116, C-117, C-118, C-119, C-120, C-121, C-122, C-123, C-124, C-125, C-126, C-127, C-128, C-129, C-130, C-131, C-132, C-133, C-134, C-135, C-136, C-137, C-138, C-139, C-140, C-141, C-142, C-143, C-144, C-145, C-146, C-147, C-148, C-149, C-150, C-151, C-152, C-153, C-154, C-155, C-156, C-157, C-158, C-159, C-160, C-161, C-162, C-163, C-164, C-165, C-166, C-167, C-168, C-169, C-170, C-171, C-172, C-173, C-174, C-175, C-176, C-177, C-178, C-179, C-180, C-181, C-182, C-183, C-184, C-185, C-186, C-187, C-188, C-189, C-190, C-191, C-192, C-193, C-194, C-195, C-196, C-197, C-198, C-199, C-200, C-201, C-202, C-203, C-204, C-205, C-206, C-207, C-208, C-209, C-210, C-211, C-212, C-213, C-214, C-215, C-216, C-217, C-218, C-219, C-220, C-221, C-222, C-223, C-224, C-225, C-226, C-227, C-228, C-229, C-230, C-231, C-232, C-233, C-234, C-235, C-236, C-237, C-238, C-239, C-240, C-241, C-242, C-243, C-244
- CHAVE DE ONDA**
- CH-1, CH-2, CH-3, CH-4, CH-5, CH-6, CH-7, CH-8, CH-9, CH-10, CH-11, CH-12, CH-13, CH-14, CH-15, CH-16, CH-17, CH-18, CH-19, CH-20, CH-21, CH-22, CH-23, CH-24, CH-25, CH-26, CH-27, CH-28, CH-29, CH-30, CH-31, CH-32, CH-33, CH-34, CH-35, CH-36, CH-37, CH-38, CH-39, CH-40, CH-41, CH-42, CH-43, CH-44, CH-45, CH-46, CH-47, CH-48, CH-49, CH-50, CH-51, CH-52, CH-53, CH-54, CH-55, CH-56, CH-57, CH-58, CH-59, CH-60, CH-61, CH-62, CH-63, CH-64, CH-65, CH-66, CH-67, CH-68, CH-69, CH-70, CH-71, CH-72, CH-73, CH-74, CH-75, CH-76, CH-77, CH-78, CH-79, CH-80, CH-81, CH-82, CH-83, CH-84, CH-85, CH-86, CH-87, CH-88, CH-89, CH-90, CH-91, CH-92, CH-93, CH-94, CH-95, CH-96, CH-97, CH-98, CH-99, CH-100, CH-101, CH-102, CH-103, CH-104, CH-105, CH-106, CH-107, CH-108, CH-109, CH-110, CH-111, CH-112, CH-113, CH-114, CH-115, CH-116, CH-117, CH-118, CH-119, CH-120, CH-121, CH-122, CH-123, CH-124, CH-125, CH-126, CH-127, CH-128, CH-129, CH-130, CH-131, CH-132, CH-133, CH-134, CH-135, CH-136, CH-137, CH-138, CH-139, CH-140, CH-141, CH-142, CH-143, CH-144, CH-145, CH-146, CH-147, CH-148, CH-149, CH-150, CH-151, CH-152, CH-153, CH-154, CH-155, CH-156, CH-157, CH-158, CH-159, CH-160, CH-161, CH-162, CH-163, CH-164, CH-165, CH-166, CH-167, CH-168, CH-169, CH-170, CH-171, CH-172, CH-173, CH-174, CH-175, CH-176, CH-177, CH-178, CH-179, CH-180, CH-181, CH-182, CH-183, CH-184, CH-185, CH-186, CH-187, CH-188, CH-189, CH-190, CH-191, CH-192, CH-193, CH-194, CH-195, CH-196, CH-197, CH-198, CH-199, CH-200, CH-201, CH-202, CH-203, CH-204, CH-205, CH-206, CH-207, CH-208, CH-209, CH-210, CH-211, CH-212, CH-213, CH-214, CH-215, CH-216, CH-217, CH-218, CH-219, CH-220, CH-221, CH-222, CH-223, CH-224, CH-225, CH-226, CH-227, CH-228, CH-229, CH-230, CH-231, CH-232, CH-233, CH-234, CH-235, CH-236, CH-237, CH-238, CH-239, CH-240, CH-241, CH-242, CH-243, CH-244
- NOTAS**
- 1- MEDIDAS EM TENSÃO EXECUTADAS COM TENSÃO
 - 2- CONTROLE DE VOLUME NO MÍNIMO, GRAVES, AGUDOS E BALANÇO COM CURSOR NA POSIÇÃO CENTRAL.
 - 3- SEM SINAL NAS ENTRADAS.
 - 4- TENSÕES MEDIDAS COM VOLTMETRO DE 20KΩ/V D.C.C.O.
 - 5- TODOS OS RESISTORES 1/4W QUANDO NÃO INDICADO.
 - 6- INDICADO.



- OBSERVAÇÕES**
- 1 - MENSURE OS TENSORES PRECISADAS COM TENHO DE MEDIR EM 110 V.
 - 2 - CONTROLE DE VOLUME NO MINIMO, GRAVES, AGUDOS E BALANÇO COM CURSOR NA POSICAO CENTRAL.
 - 3 - SEM SINAL NAS ENTRADAS.
 - 4 - TENSOES MEDIDAS COM VOLTIMETRO DE 20K.O.M.
 - 5 - TODOS OS RESISTORES 1/4W, QUANDO NAO INDICADO.
 - 6 - TODOS OS CAPACITORES EM PF, QUANDO NAO INDICADO.



MOD-1050

ESQUEMA ELETRICO DO MODULO 1050

REVISOR: []

PROJ. []

DATA []

F. 99/020

CANHA ACUSTICA S-1050

BIPOLAR

47MUF63V

8.O.

2.7A

9.L

2.7A

CANHA ACUSTICA S-1050

BIPOLAR

47MUF63V

8.O.

2.7A

