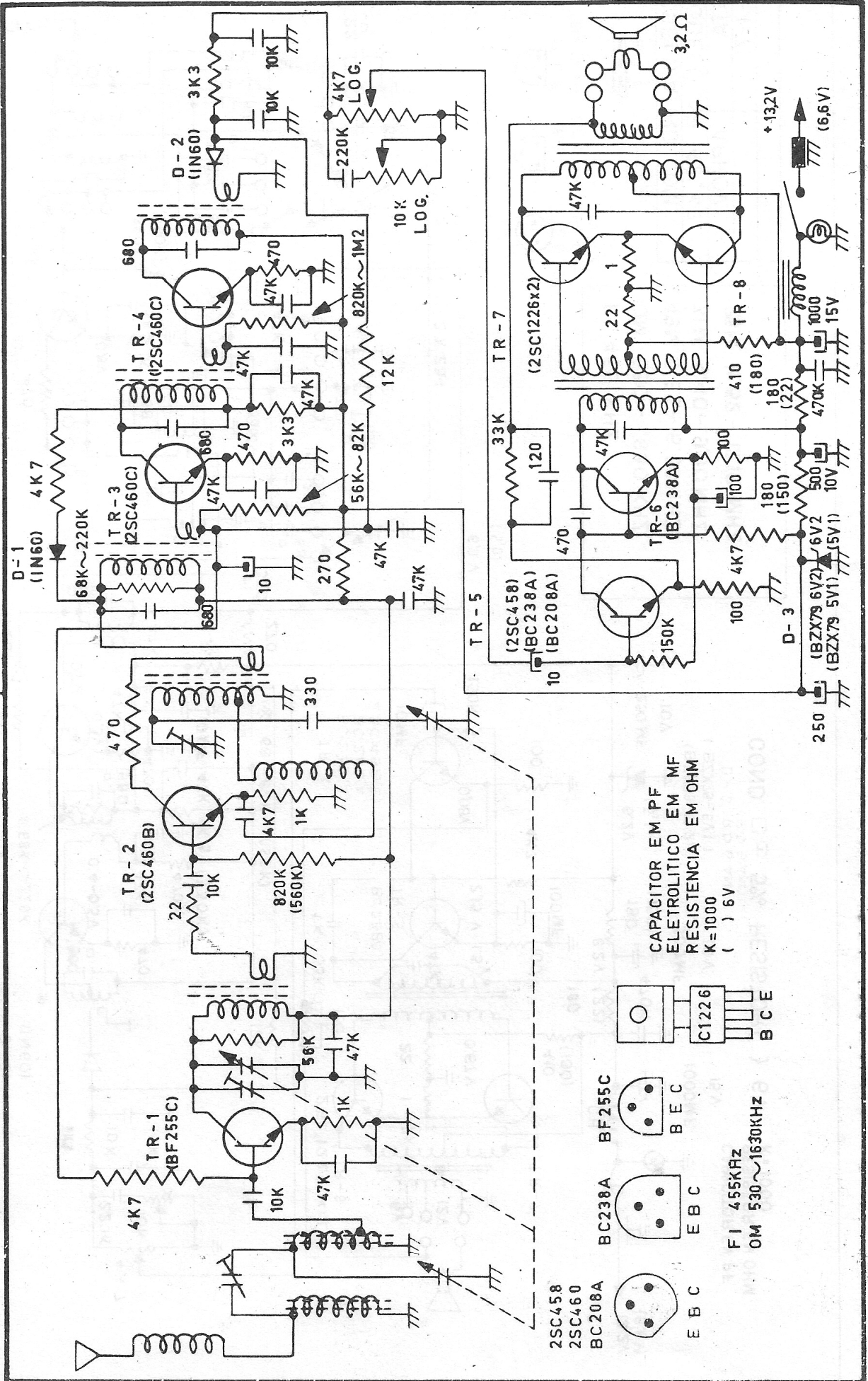


CÓD. 70

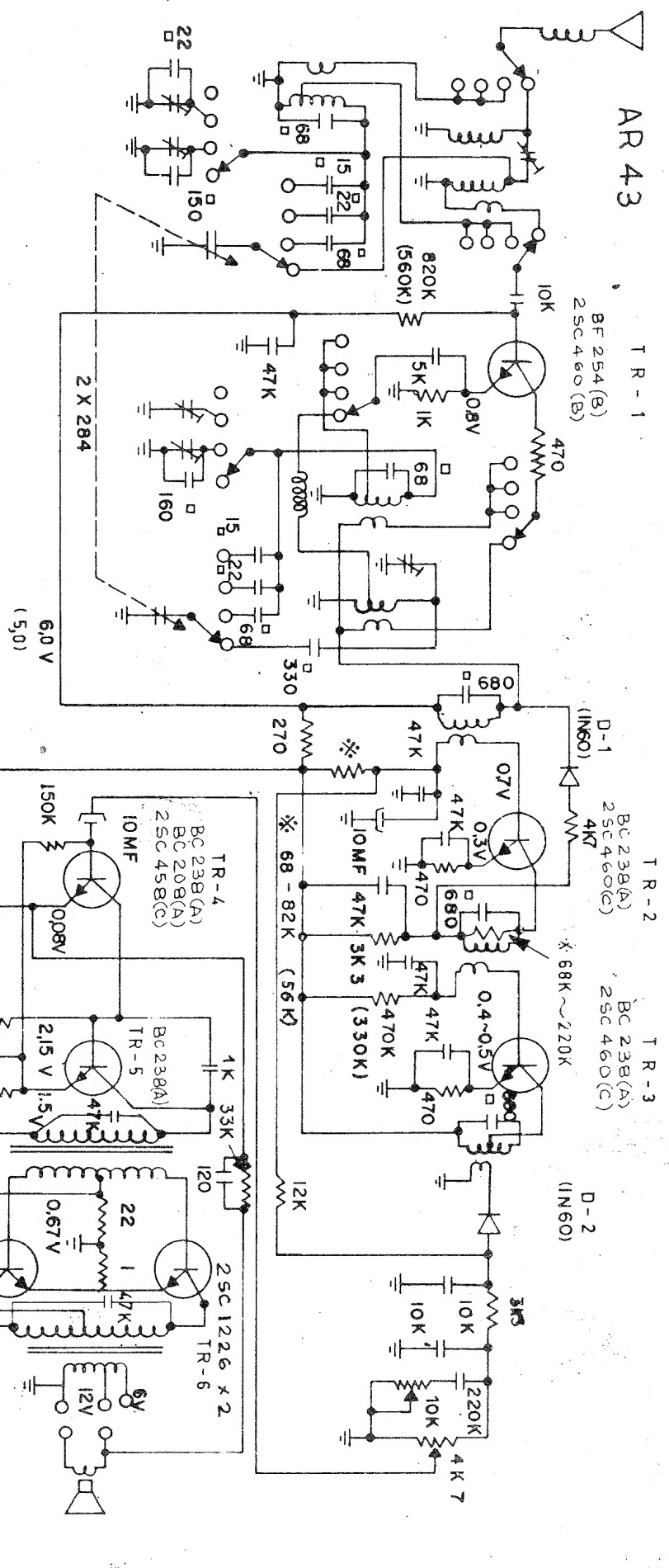
esquemas elétricos

NISSEI NISSEI

eltec[®]



AR 43



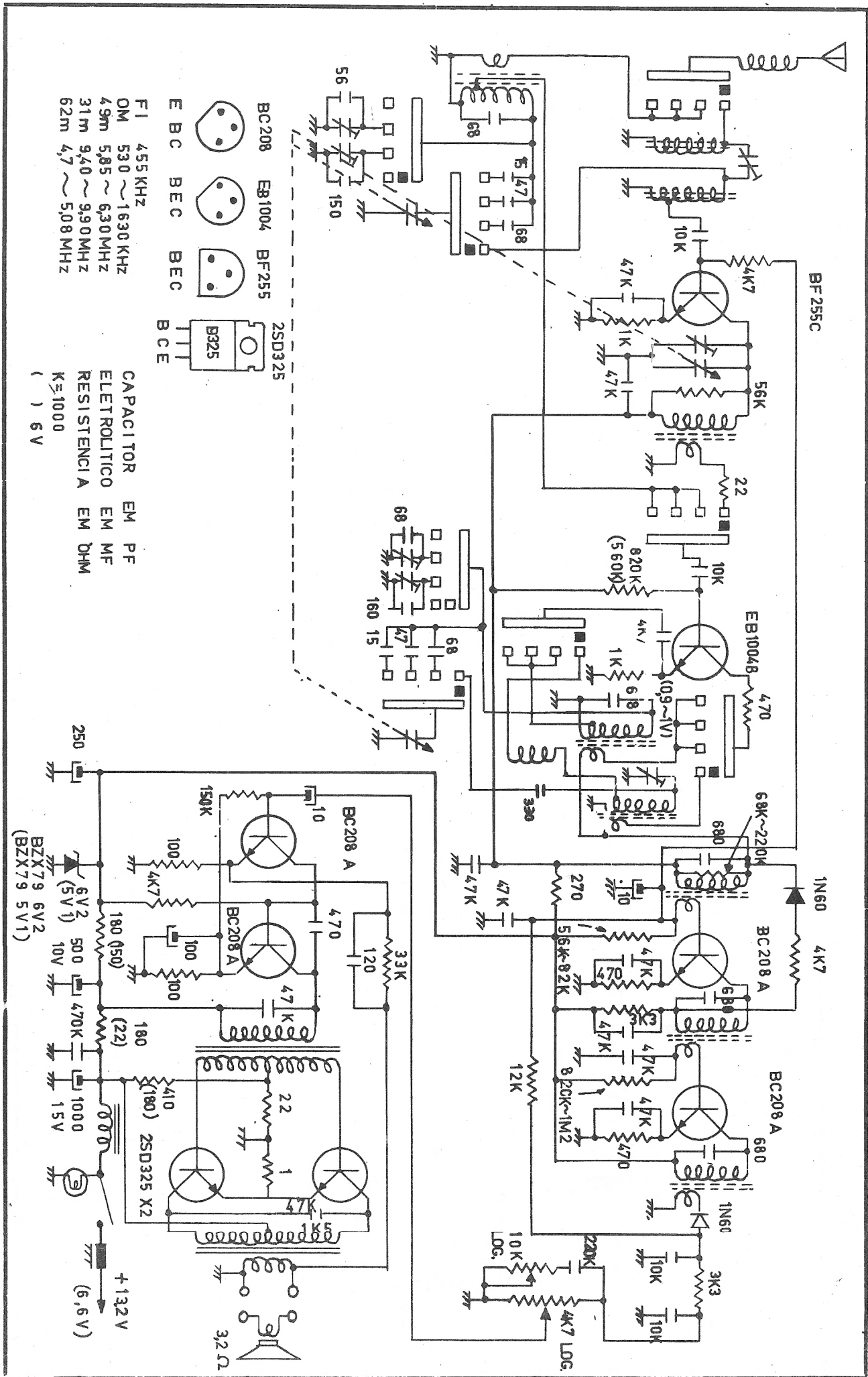
BC E 25C 1226
 BC 238(A)
 BC 208(A)
 BC 458(C)
 BC 238(A)
 BC 208(A)
 BC 460(B)

NISSEI S.A. IND. COM.	
MODELO AR 42.43	
DATA	APROV.
10-1-71	

F.I. 455 KHZ
OM. 530 ~ 1630 KHZ
49M. 5.85 ~ 6.30MHZ
31M. 9.40 ~ 9.90MHZ
25M. 11.52 ~ 12.10 MHZ

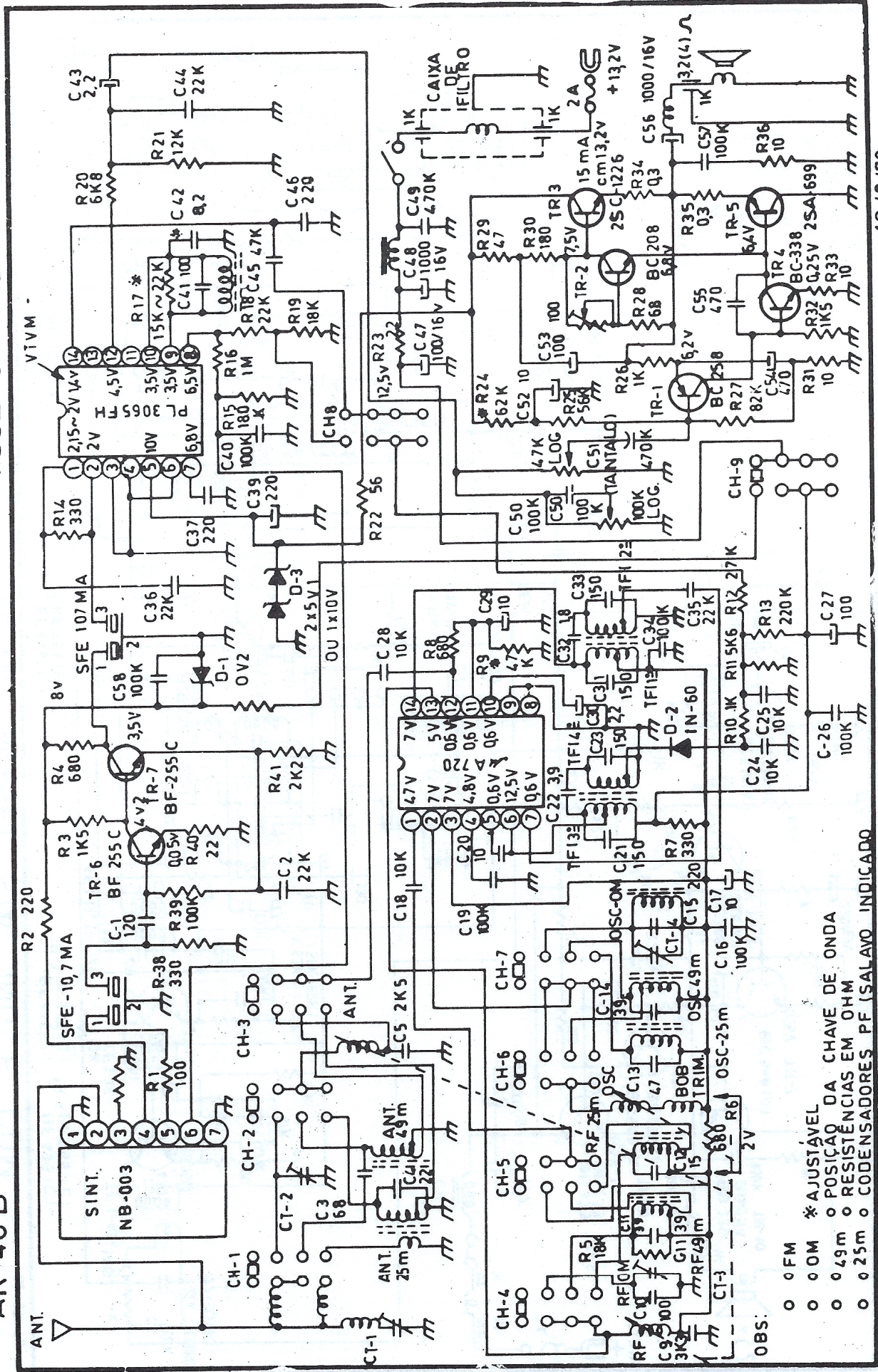
TR-4 BC 238(A)
 BC 208(A)
 25C 458(C)
 10MF
 150K
 100
 4K7
 0.08V
 TR-5 BC 238(A)
 2.15 V
 47K
 100
 100MF
 1.5V
 180
 8.2V
 180
 470K
 500MF
 10V.
 1000MF
 15V
 CH
 TR-6 25C 1226 x 2
 0.67V
 22
 1
 47K
 12V
 6V
 TR-7 25C 1226 x 2
 6V
 12V
 3
 13.2V
 (6.6V)

COND. \square \pm 5% RESISTOR () 6V
 CAPACITOR EM PF
 RESISTOR EM OHM
 K=1000

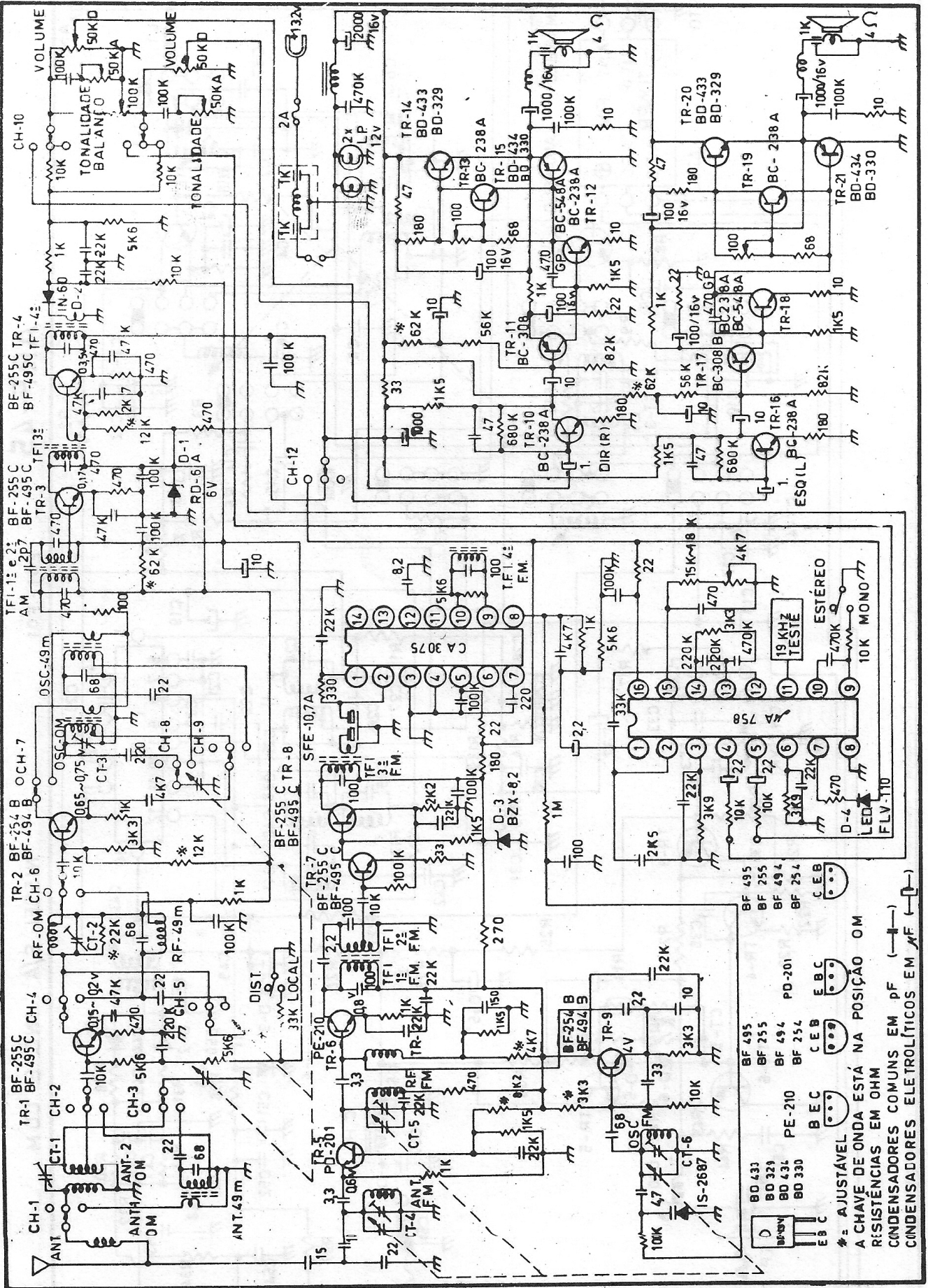


AR-46 B

NISSEI S/A IND. E COM.



- OBS:
- o o FM
 - o o OM * AJUSTÁVEL
 - o o 49m o POSIÇÃO DA CHAVE DE ONDA
 - o o 25m o RESISTÊNCIAS EM OHM
 - o o 25m o CODENSADORES PF (SALVO INDICADO)

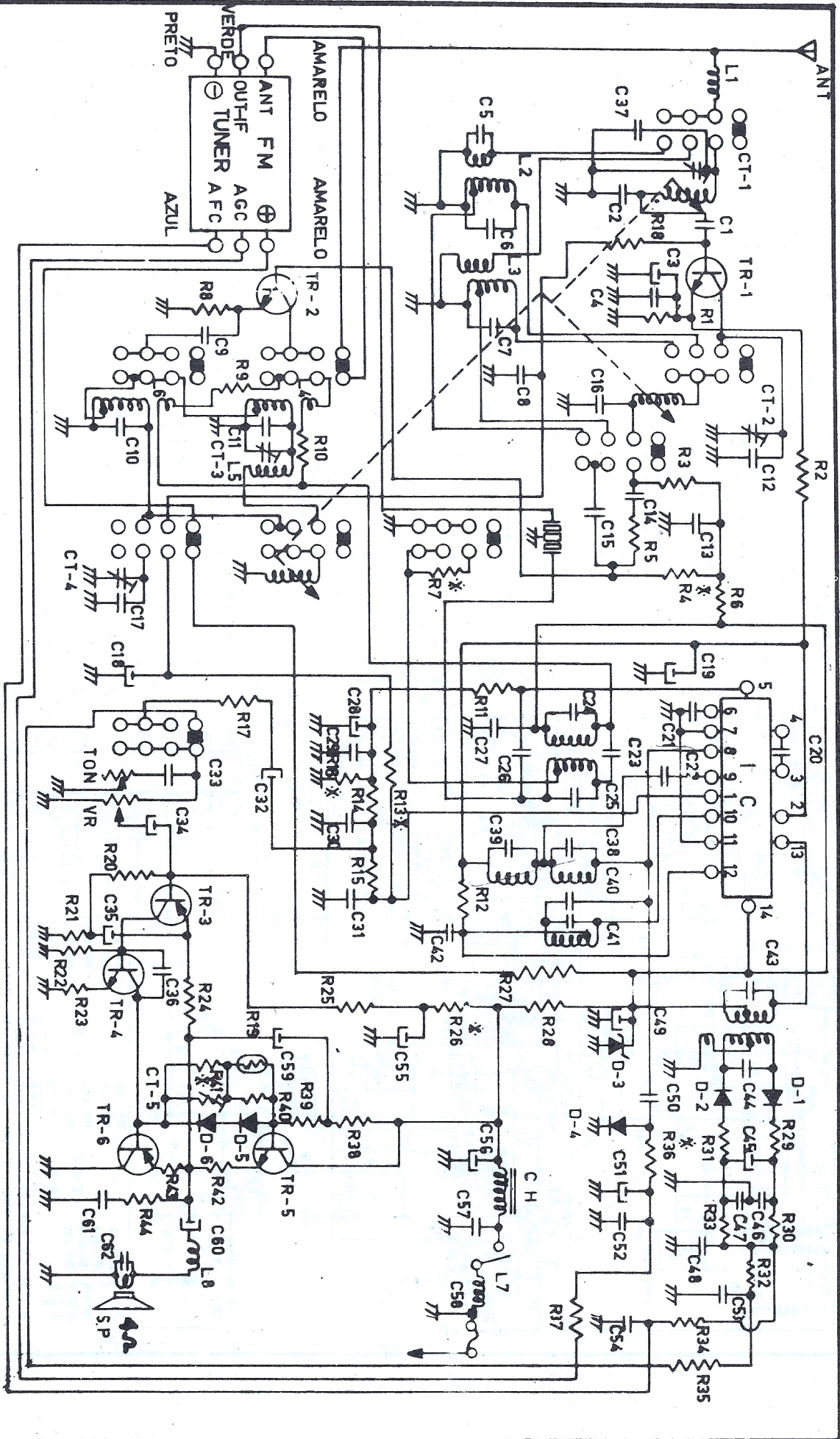


D 80 433
 BF-255 C
 BF-495 C
 BF-494
 BF-254
 PE-210
 B E C
 B E C
 B E C
 PD-201
 E B C
 E B C
 E B C
 * AJUSTÁVEL
 A CHAVE DE ONDA ESTÁ NA POSIÇÃO OM
 RESISTÊNCIAS COMUNS EM OHM
 CONDENSADORES COMUNS EM pF (—|—)
 CONDENSADORES ELEIROLÍTICOS EM μF (—|—)

ARF-45

E01 - F01

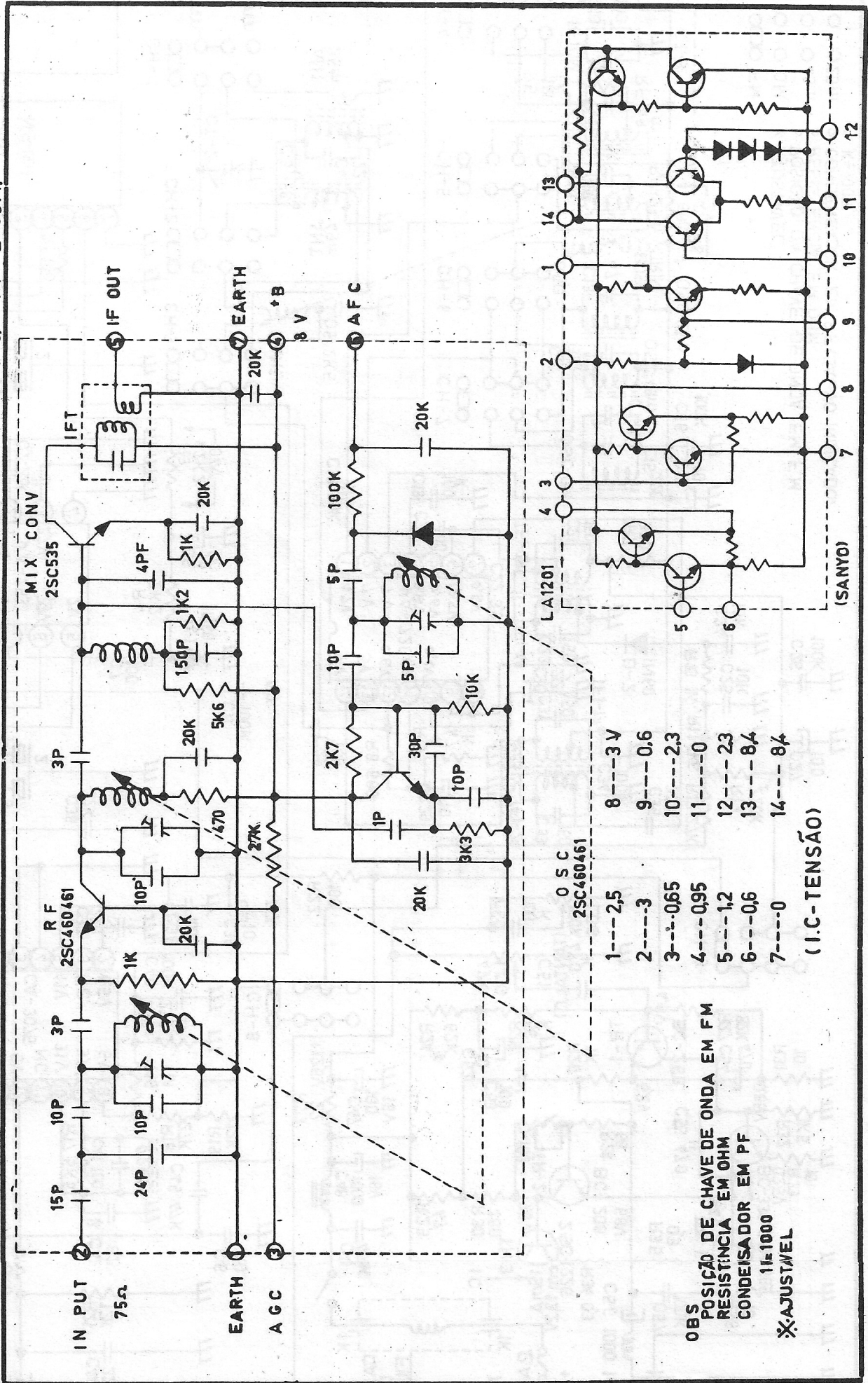
NISSEI S/A IND. E COM.

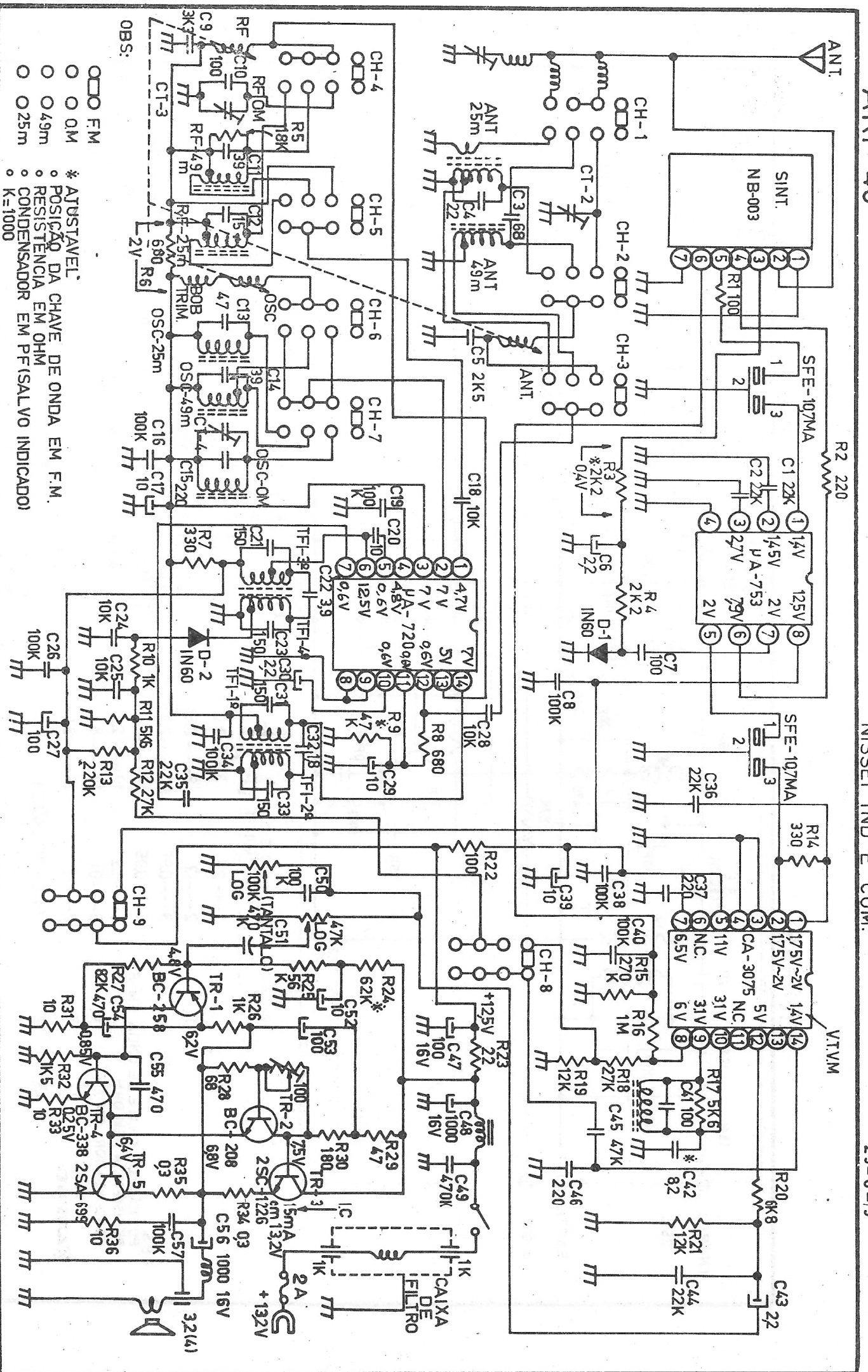


ARF-45

E01 - F03

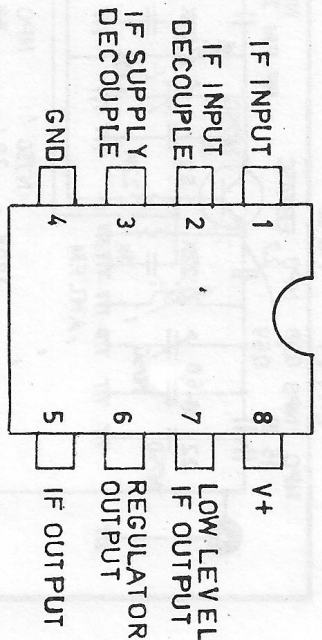
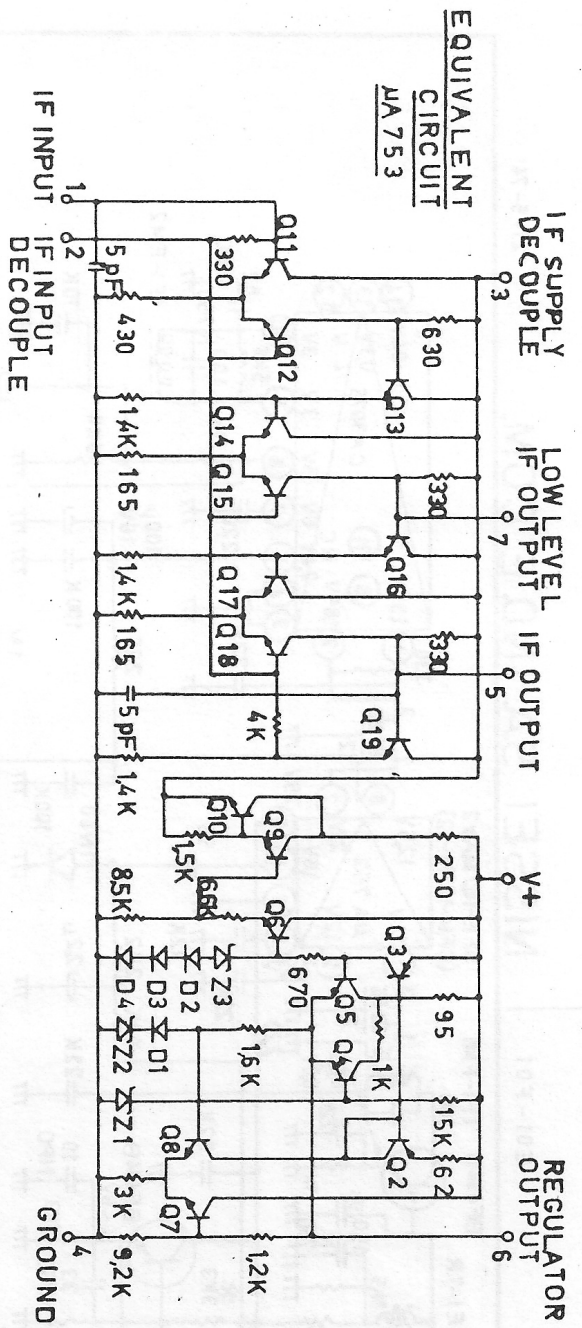
NISSEI SA IND. E COM.



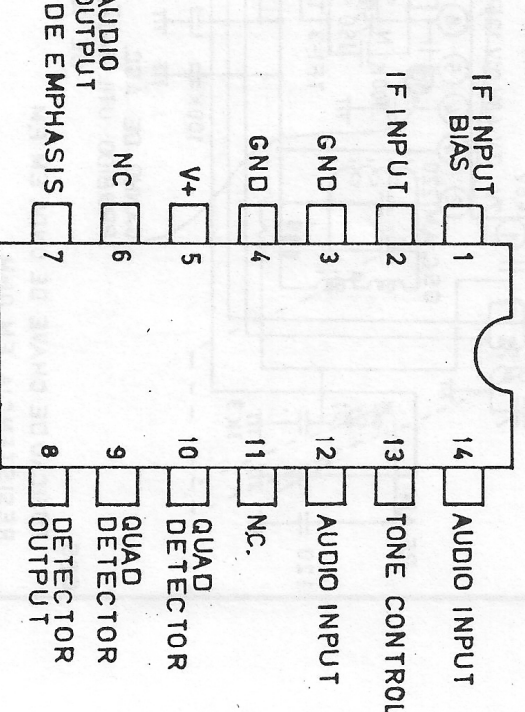
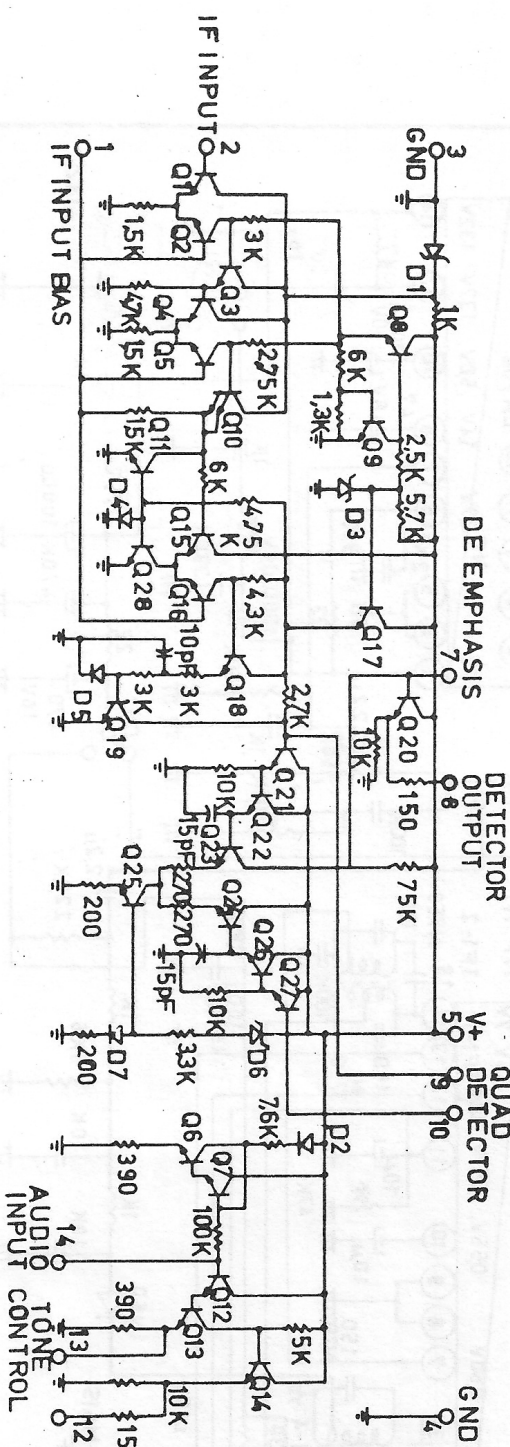


OBS:

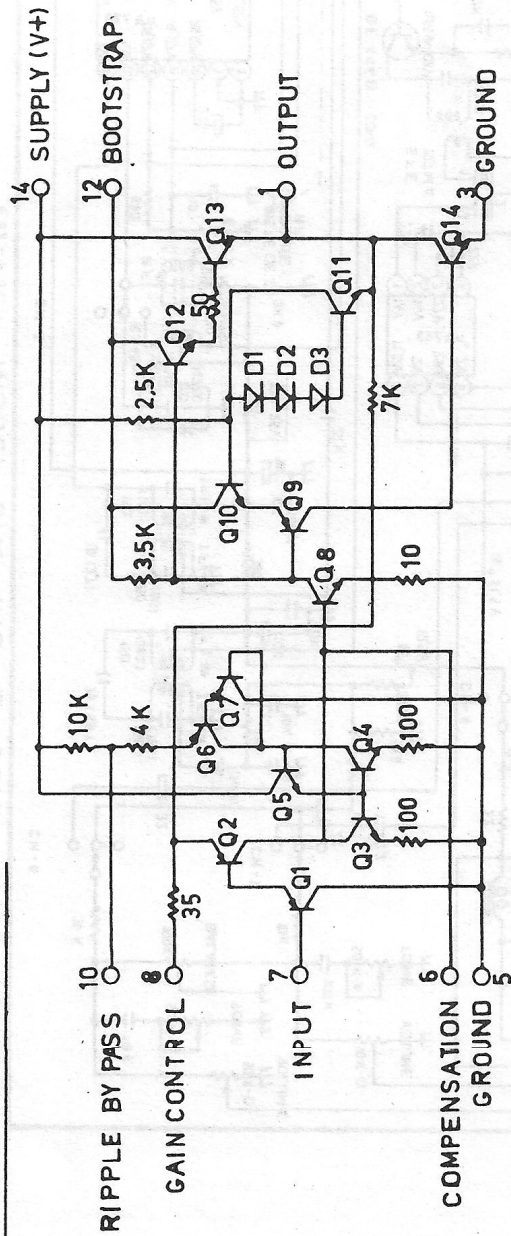
- FM
 - 0M
 - 0.49m
 - 0.25m
- * AJUSTAVEL.
 ○ POSIÇÃO DA CHAVE DE ONDA EM F.M.
 ○ RESISTÊNCIA EM OHM
 ○ CONDENSADOR EM PF (SALVO INDICADO)
 ○ K=1000



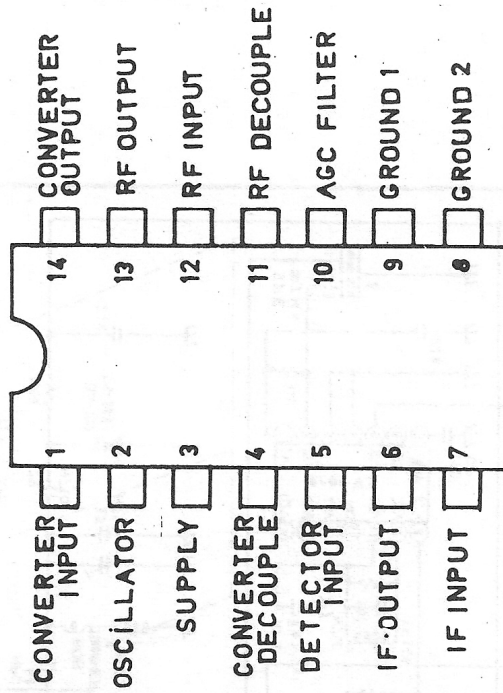
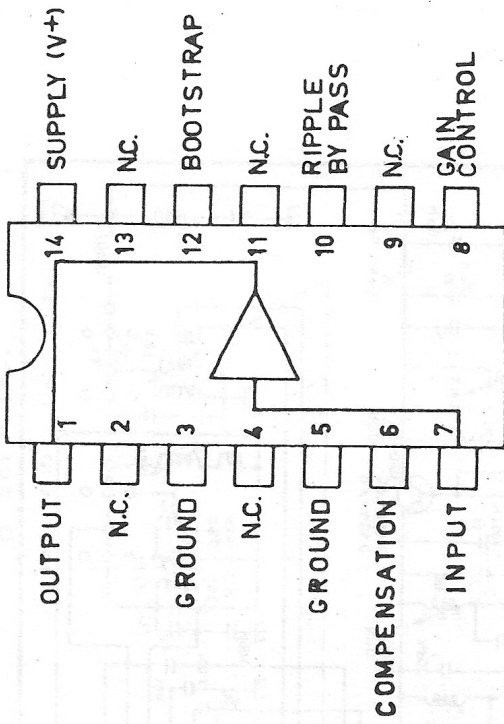
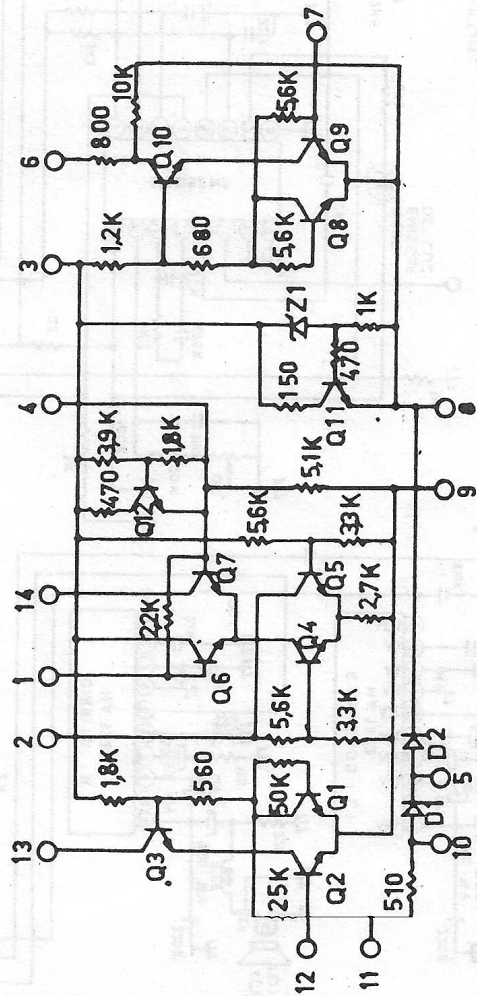
EQUIVALENT CIRCUIT CA 3075

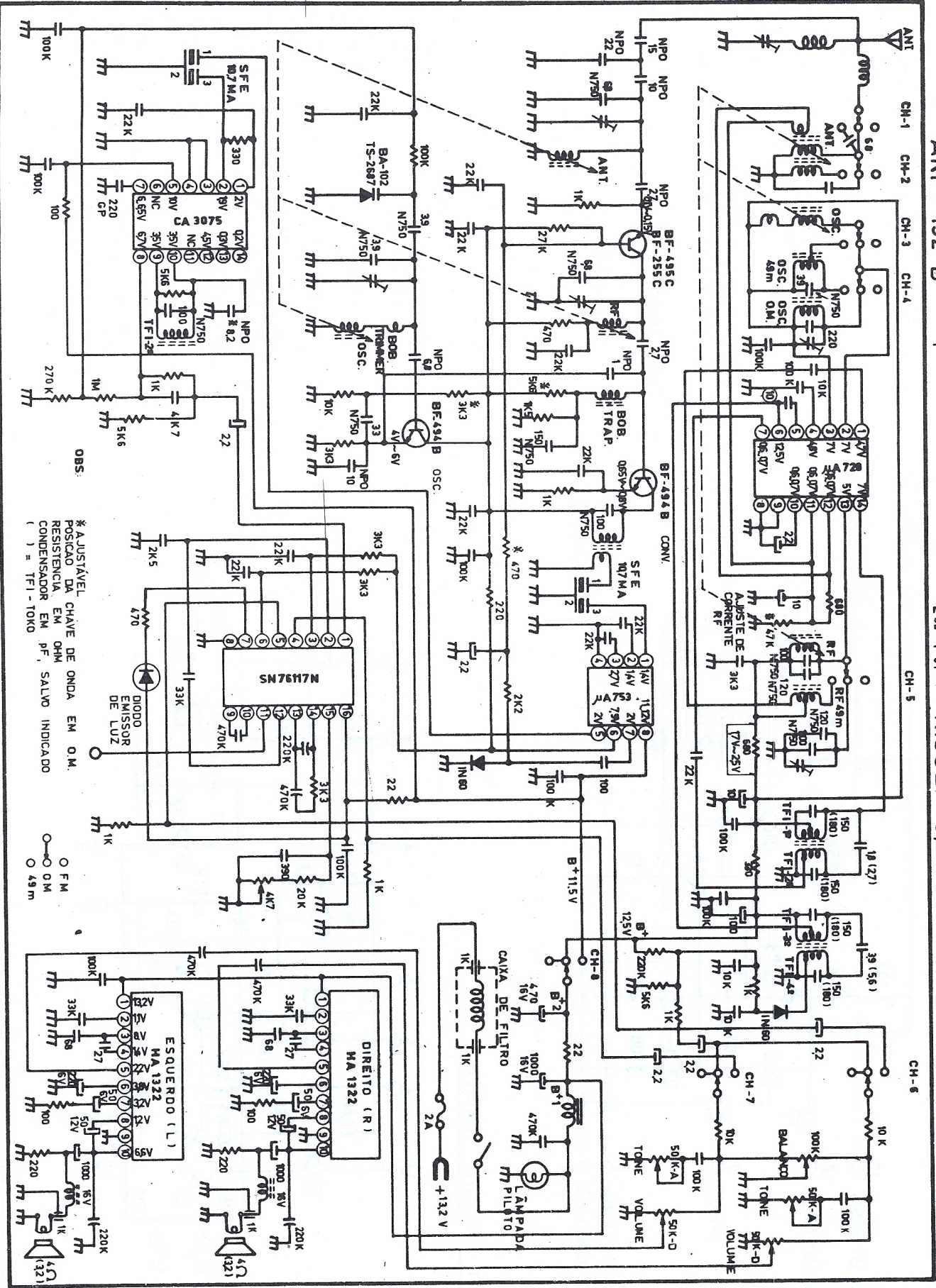


EQUIVALENT CIRCUIT $\mu A 706$



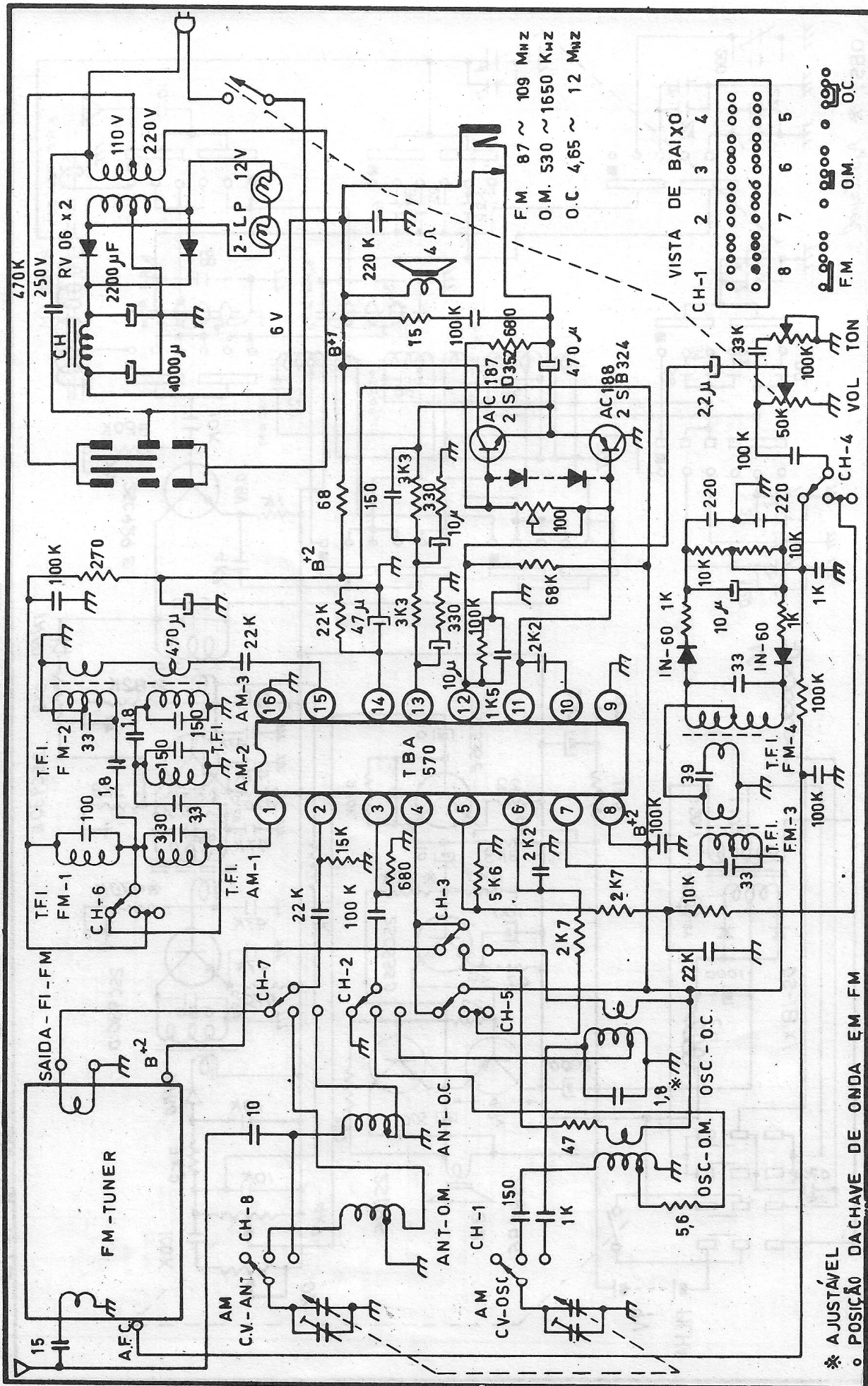
EQUIVALENT CIRCUIT $\mu A 720$





RC-34

OBS: EQUIVALENTE AO RP-33 NISSEI S/A IND. E COM.



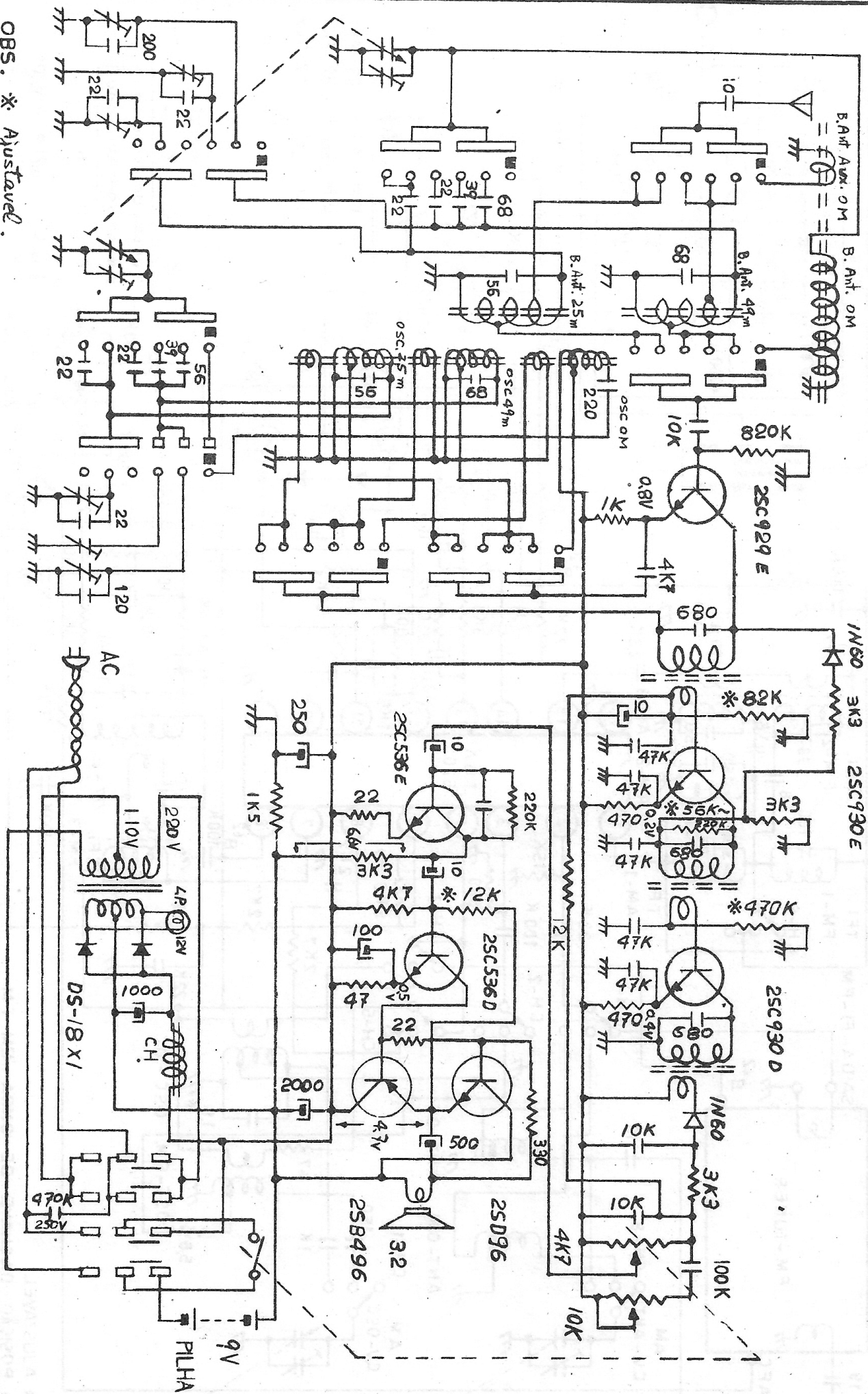
ANTONIO

8/6/78

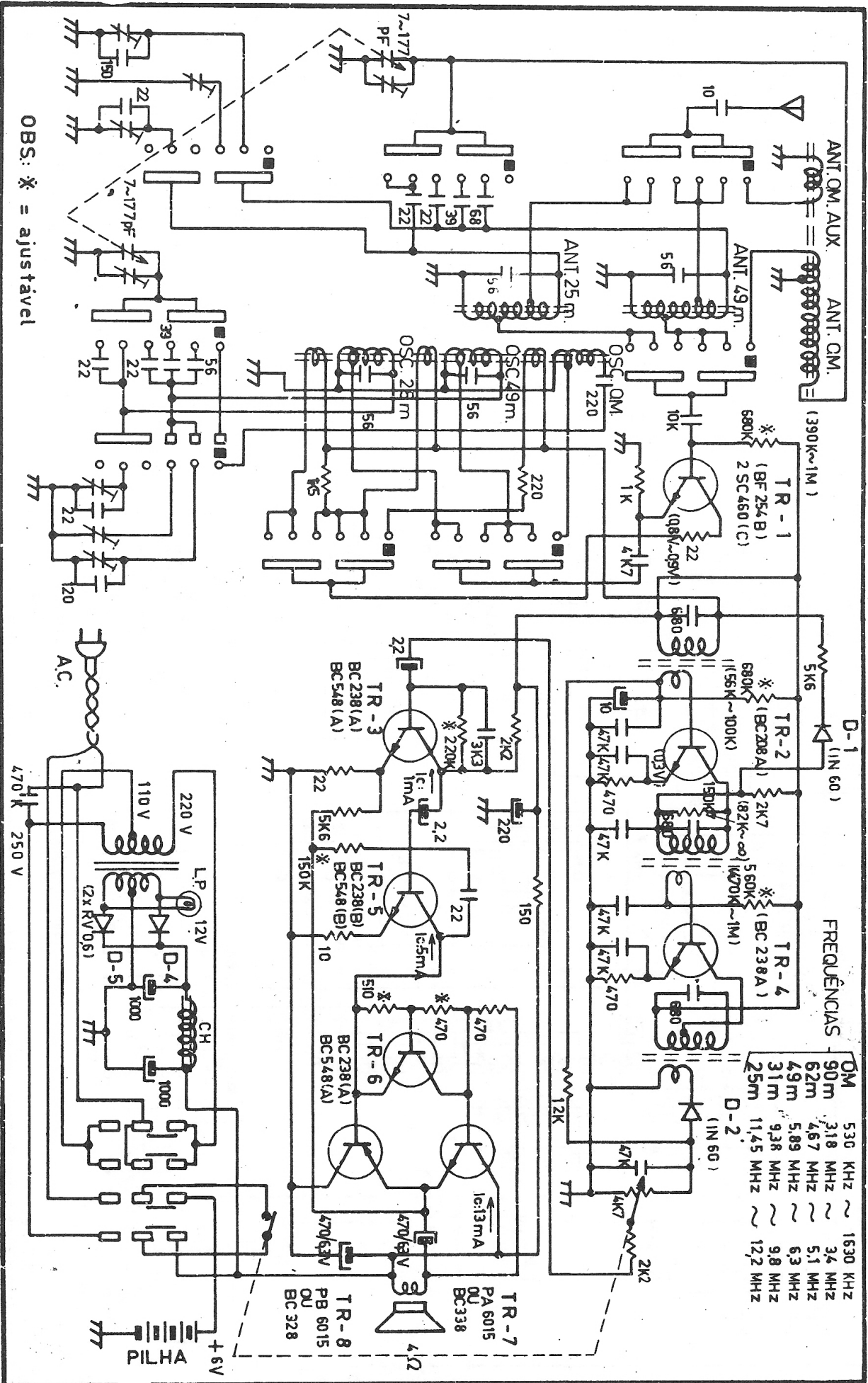
RM-61

E02-F01

NISSEI S/A IND. E COM 23-03-1972

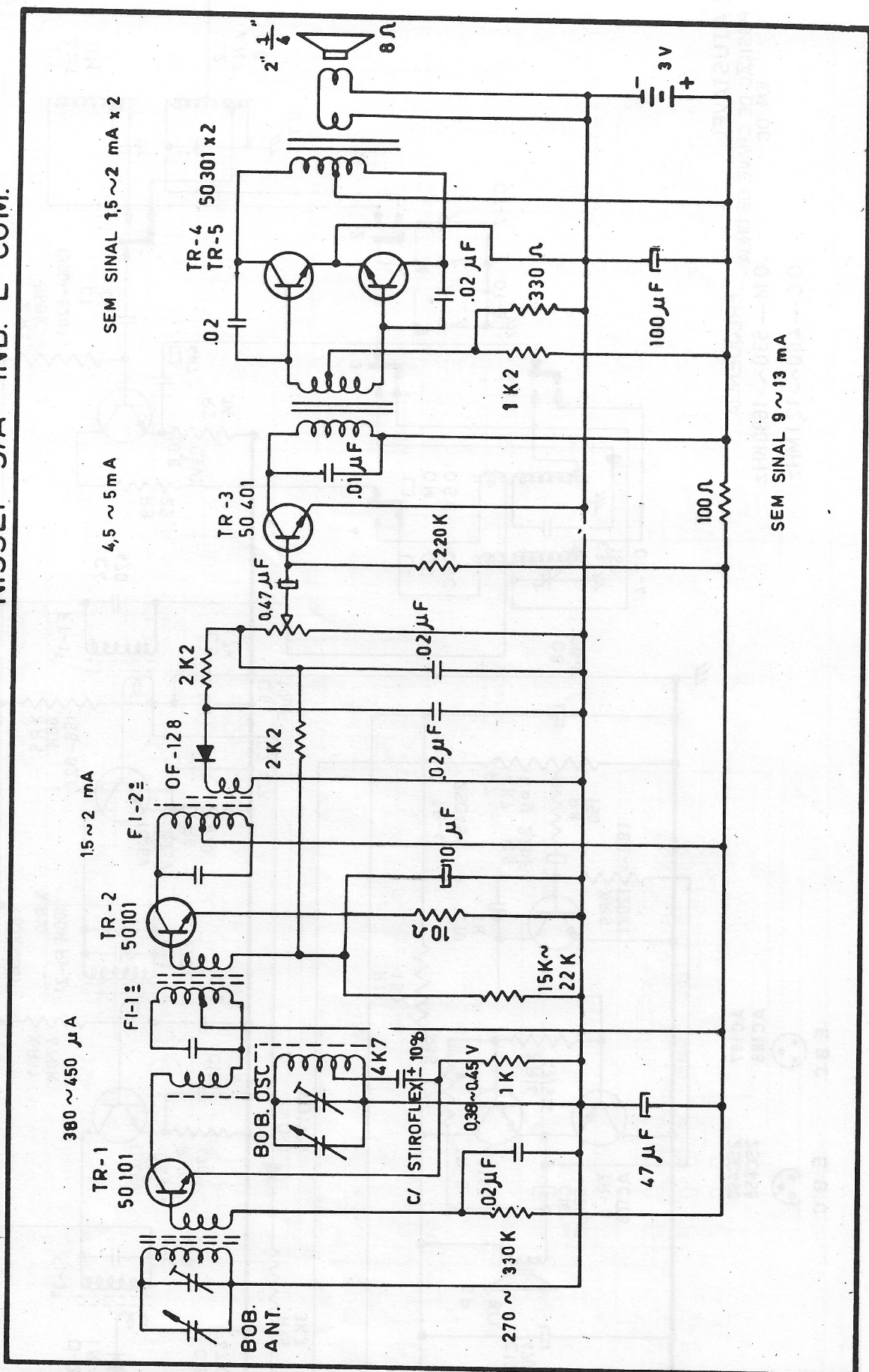


OBS. * Ajustavel.



RP-11

NISSEI S/A IND. E COM.



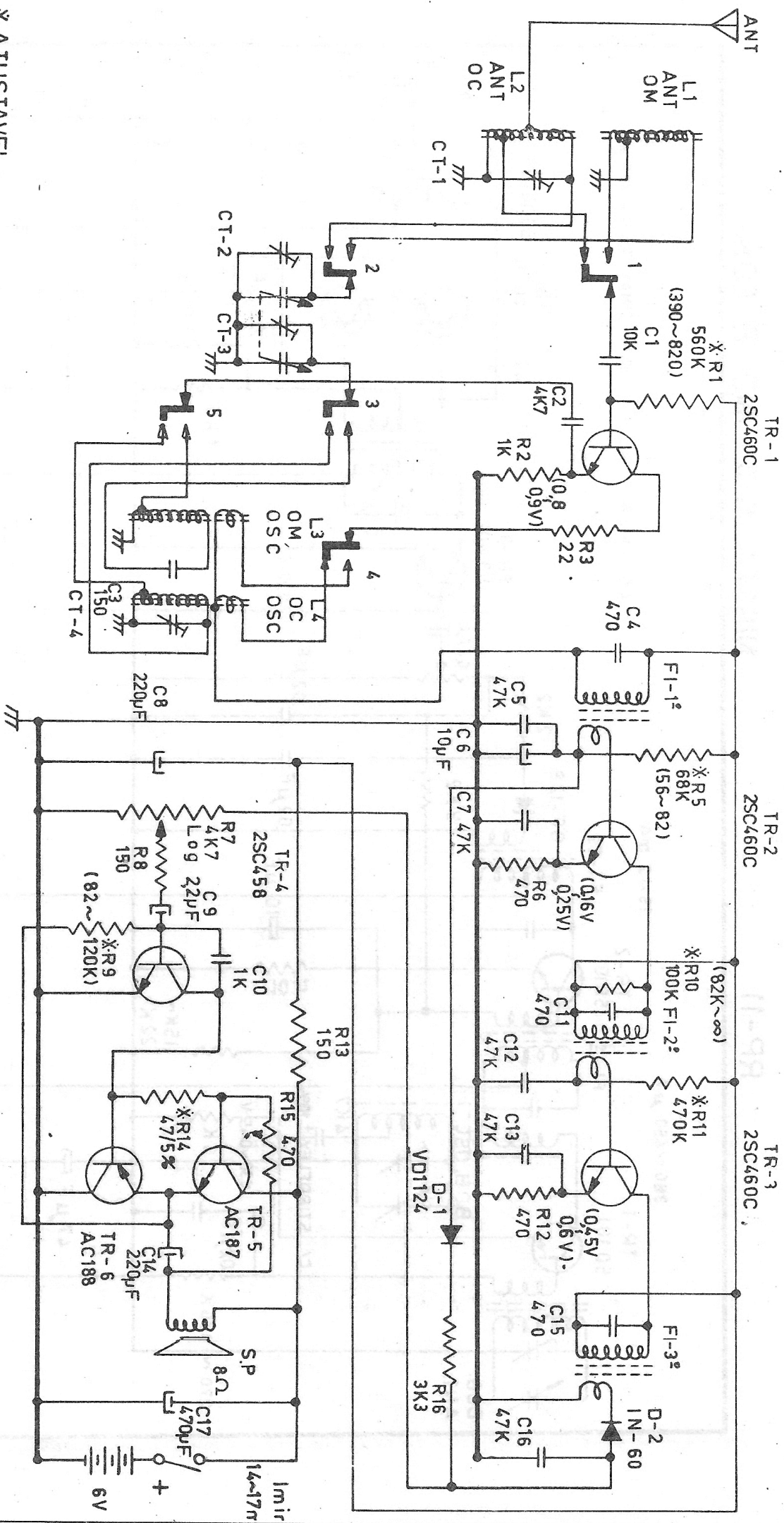
380 ~ 450 μA

15 ~ 2 mA

4,5 ~ 5 mA

SEM SINAL 15 ~ 2 mA x 2

SEM SINAL 9 ~ 13 mA



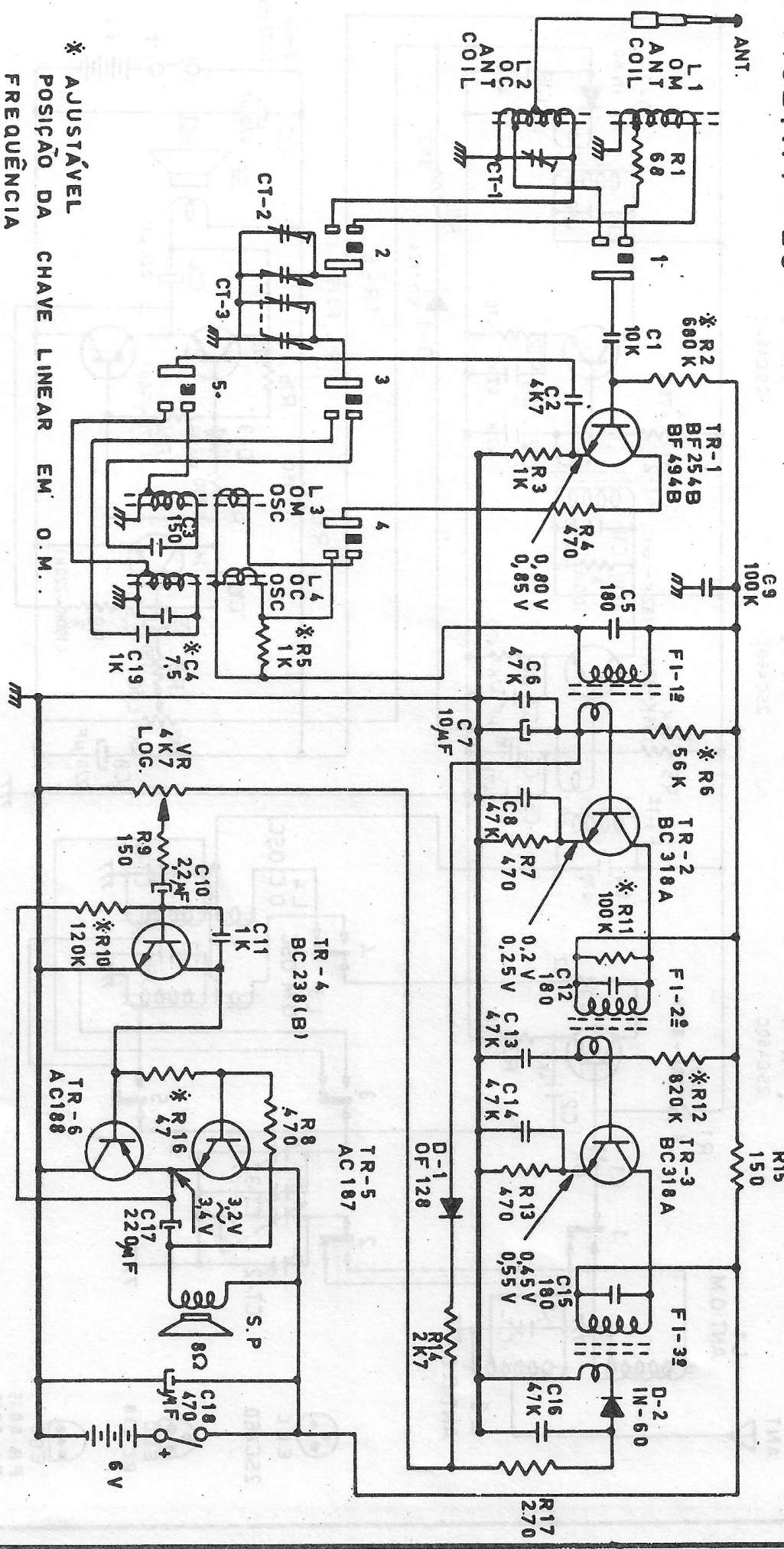
* AJUSTAVEL
 POSIÇÃO DE CHAVE DE ONDA
 EM OC

FREQUENCIA
 OM — 530 ~ 1630 KHZ
 OC — 4,60 ~ 12,1 MHZ

- AC187
- AC188
- 2SC460
- 2SC458
- E B C
- E B C

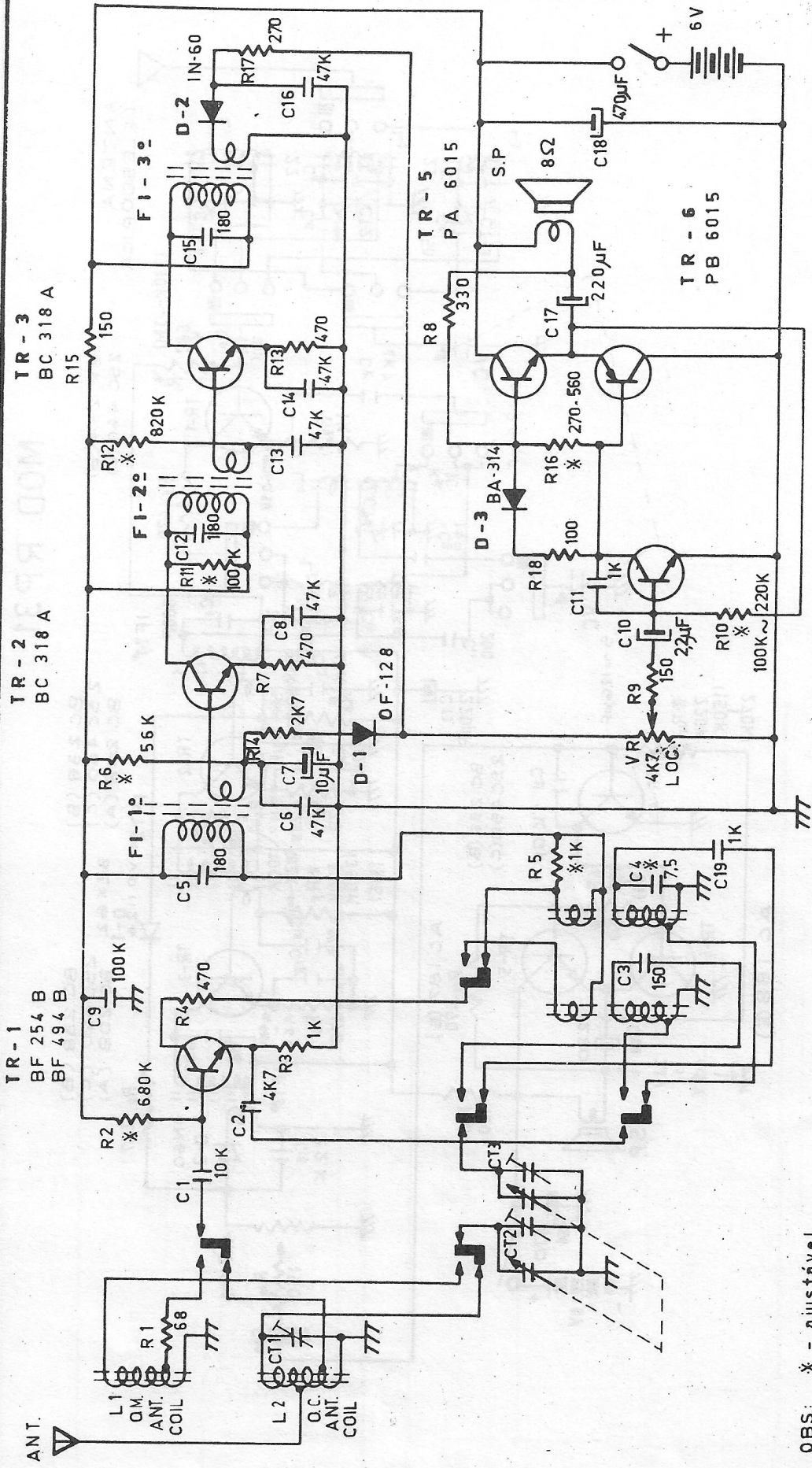
MOD. RP-23

NISSEI S/A IND. E COM.



* AJUSTÁVEL
 POSIÇÃO DA CHAVE LINEAR EM O.M.
 FREQUÊNCIA
 O M — 530 ~ 1640 KHZ
 O C — 4,60 ~ 12,1 MHZ

- BC318(A) EBC
- BC238(B) EBC
- BF494(B) BEC
- AC187 EBC



OBS: * = ajustável

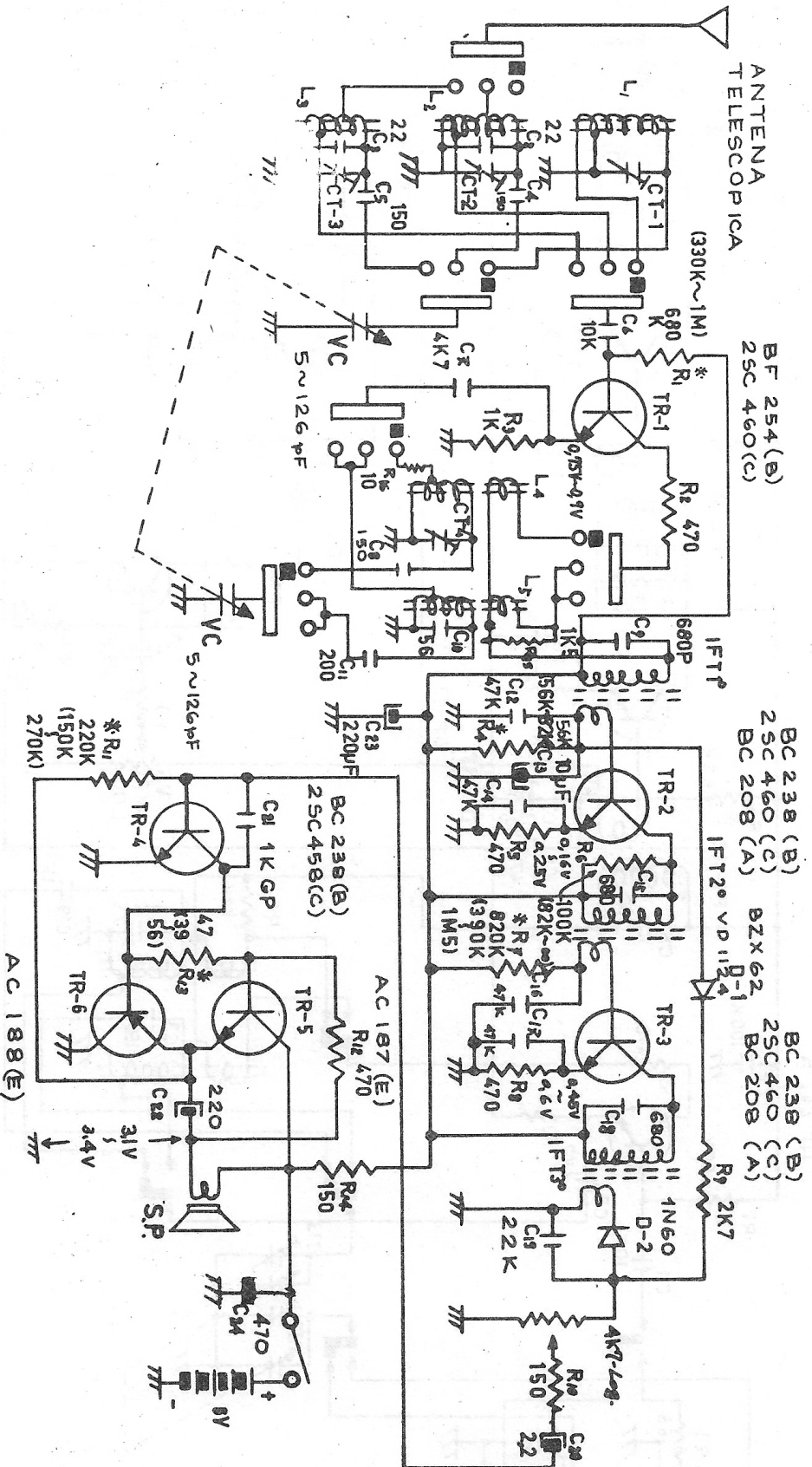
A CHAVE ESTÁ NA POSIÇÃO O.C.

FREQUÊNCIA { O.M. 530 KHZ ~ 1640 KHZ
O.C. 4,6 MHZ ~ 12,1 MHZ

- TR-1 BF 254 B
- TR-1 BF 494 B
- TR-2 BC 318 A
- TR-3 BC 318 A
- TR-4 BC 238 B
- TR-4 BC 238 B
- TR-5 PA 6015
- TR-6 PB 6015
- BC 318 (A)
- BC 238 B
- BF 494 (B)
- BC 238 B
- PA 6015
- PB 6015

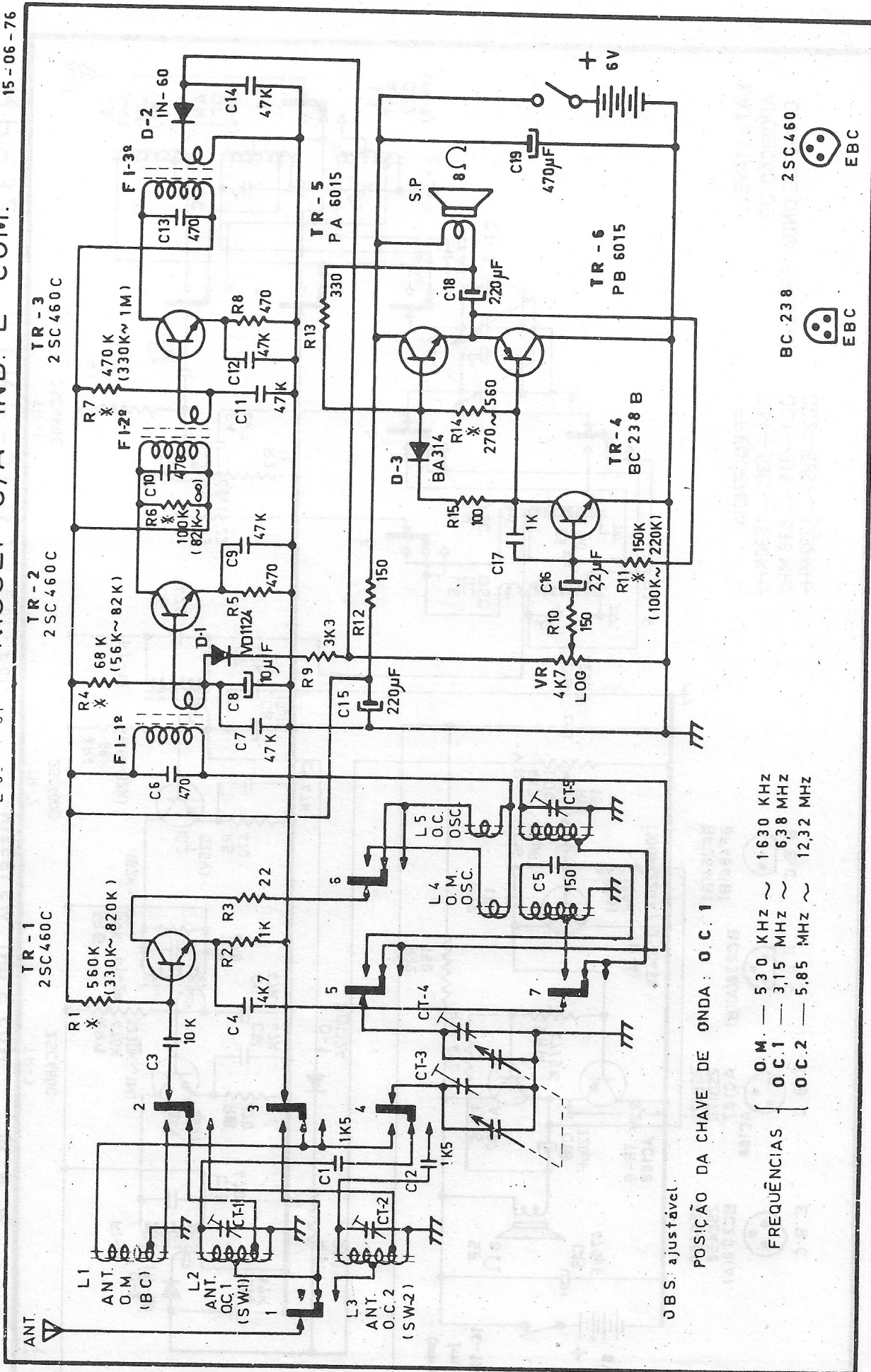


MOD. RP31



Unit: RESISTOR OHM K=1000
CAPACITOR PF M=1000K

FREQ- | OM 530 KHz ~ 1630 KHz.
OC.1 4.75 MHz ~ 6.3 MHz.
OC.2 8,95 MHz ~ 12.3 MHz.



Obs: ajustável.

POSICÃO DA CHAVE DE ONDA: O.C. 1

FREQUÊNCIAS	O.M. — 530 KHZ ~	1630 KHZ
	O.C.1 — 3,15 MHZ ~	6,38 MHZ
	O.C.2 — 5,85 MHZ ~	12,32 MHZ

BC 238



2SC460



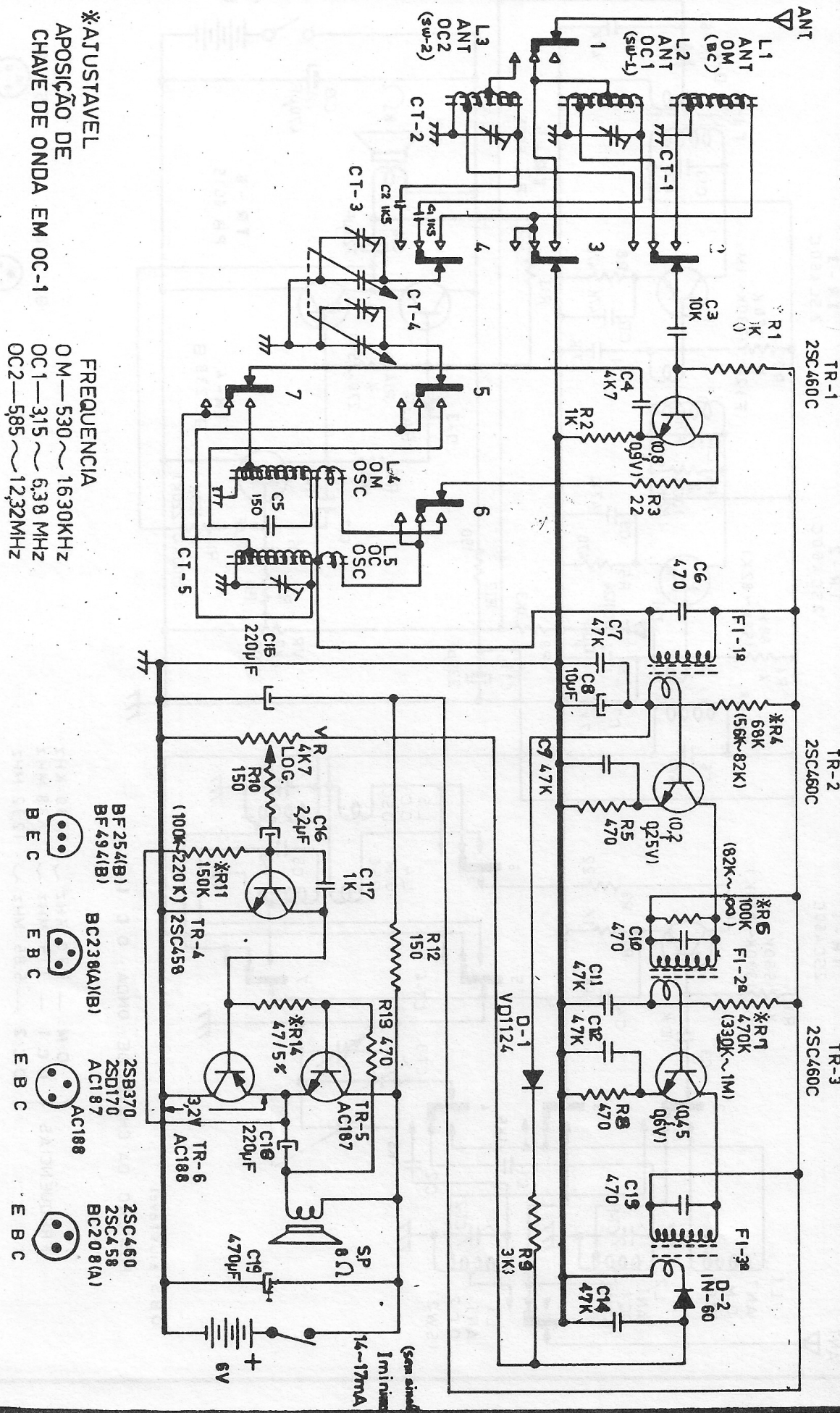
RP-32

(RP-31B)

E 01 - F 01

NISSEI S/A. IND. E COM.

04-6-74



*AJUSTAVEL
APOSICÃO DE
CHAVE DE ONDA EM OC-1

FREQUENCIA
OM — 530 ~ 1630KHZ
OC1 — 315 ~ 638 MHZ
OC2 — 585 ~ 1232MHZ

- BF 254(B)
- BF 494(B)
- BC 238(A)(B)
- 2SB370
- 2SD170
- AC187
- AC188
- 2SC460
- 2SC458
- BC208(A)

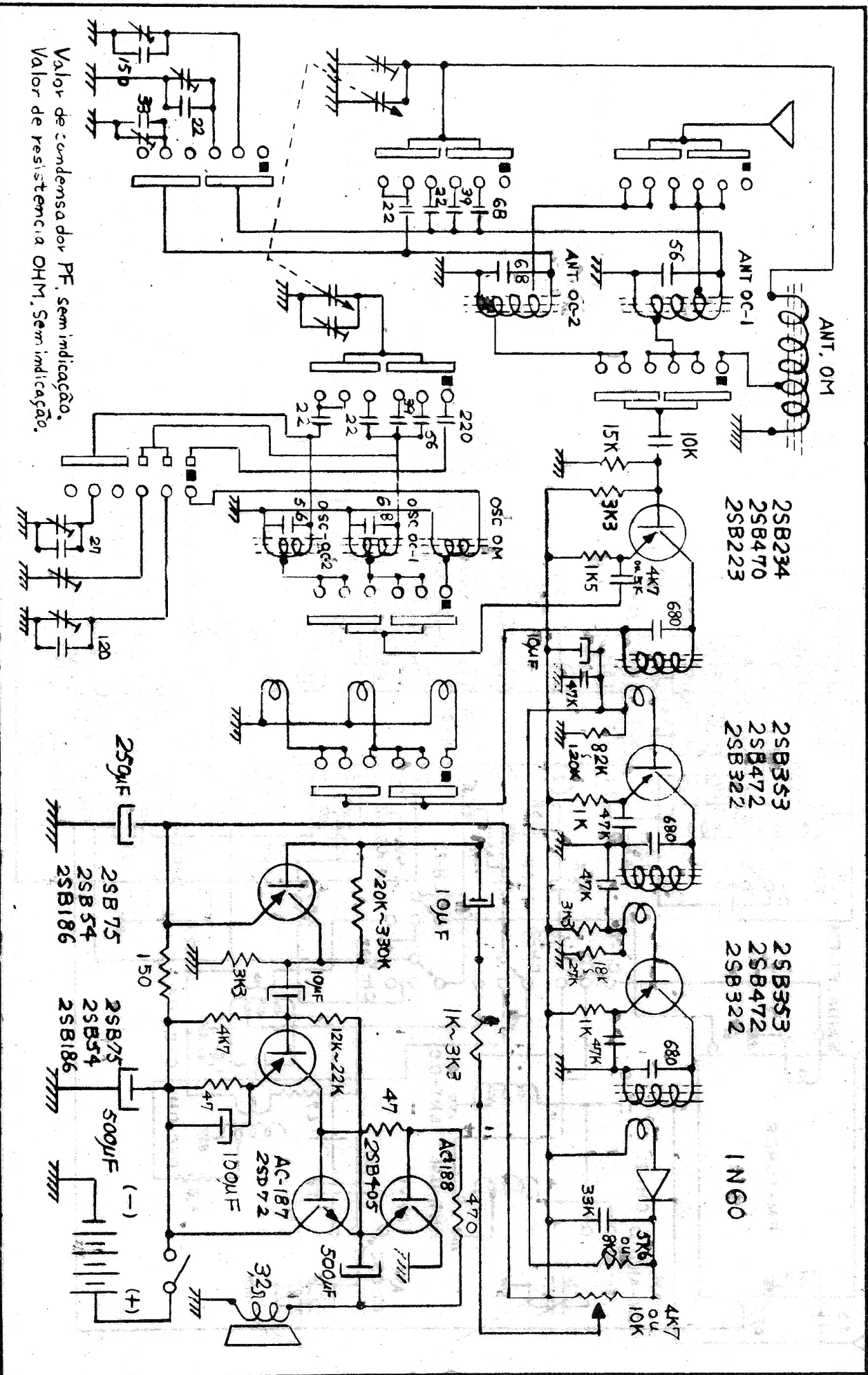
RADIO PORTATIL

FABRICADO EM

RP - 61

E01 - F01

15-12-69 ~ 30-9-71
NISSEI S/A IND. E COM.



Valor de condensador PF, sem indicação.
Valor de resistencia OHM, Sem indicação.

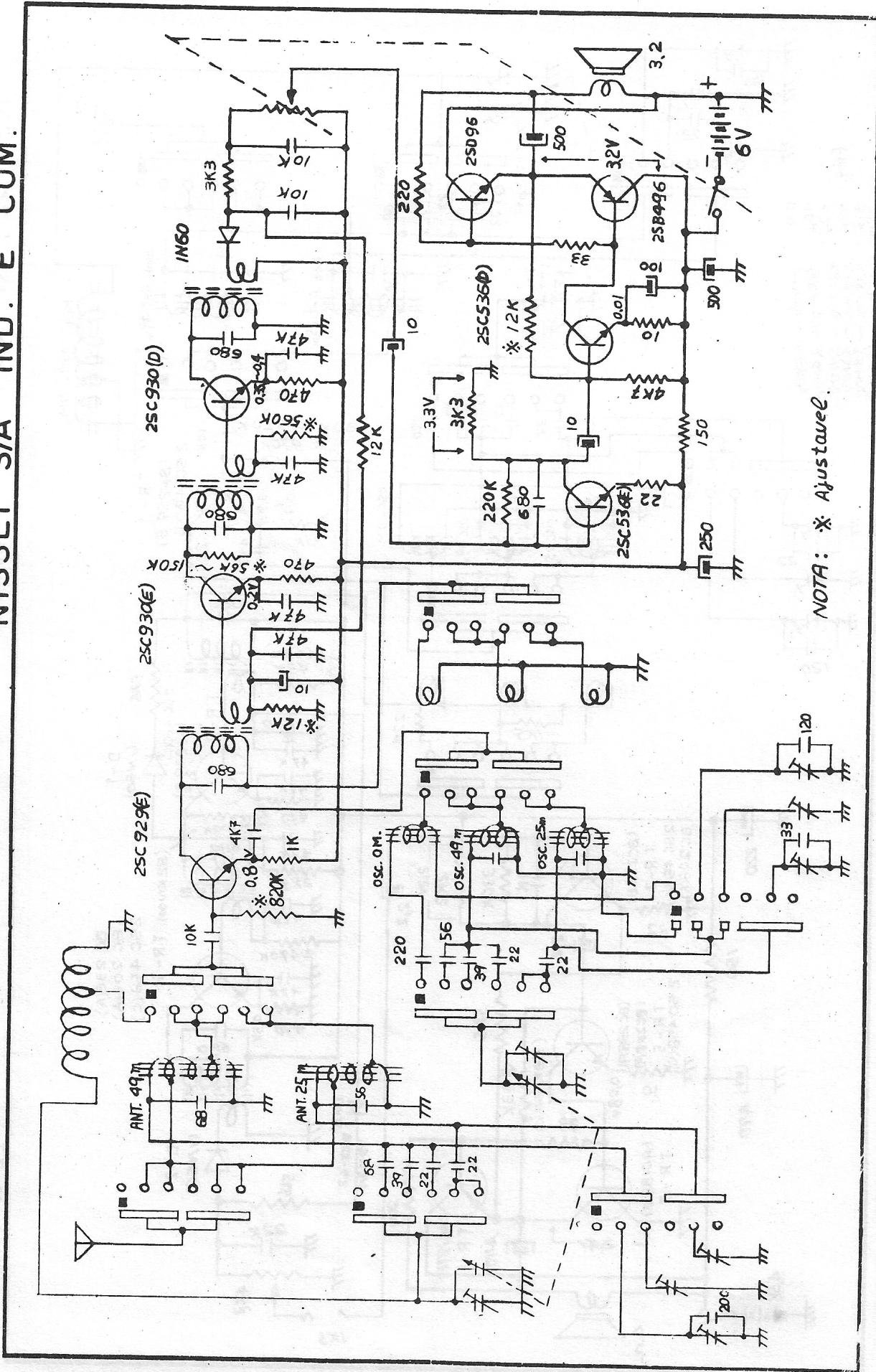
FABRICAÇÃO DESDE

01-10-1971 ~ 31-3-72

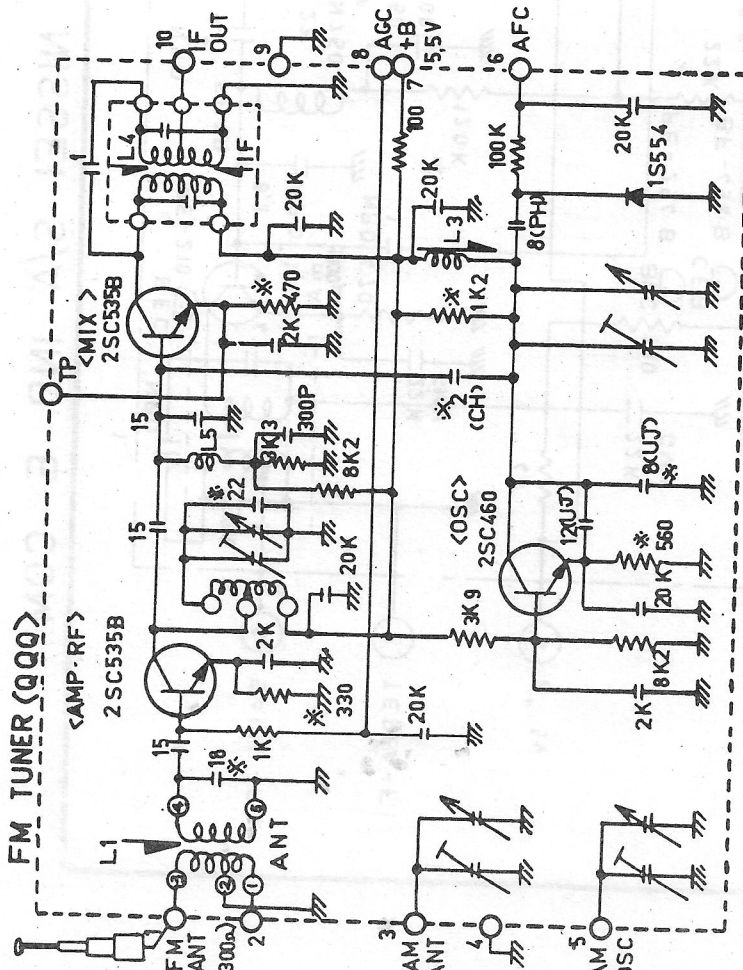
NISSEI S/A IND. E COM.

E02-F01

RP-61-B



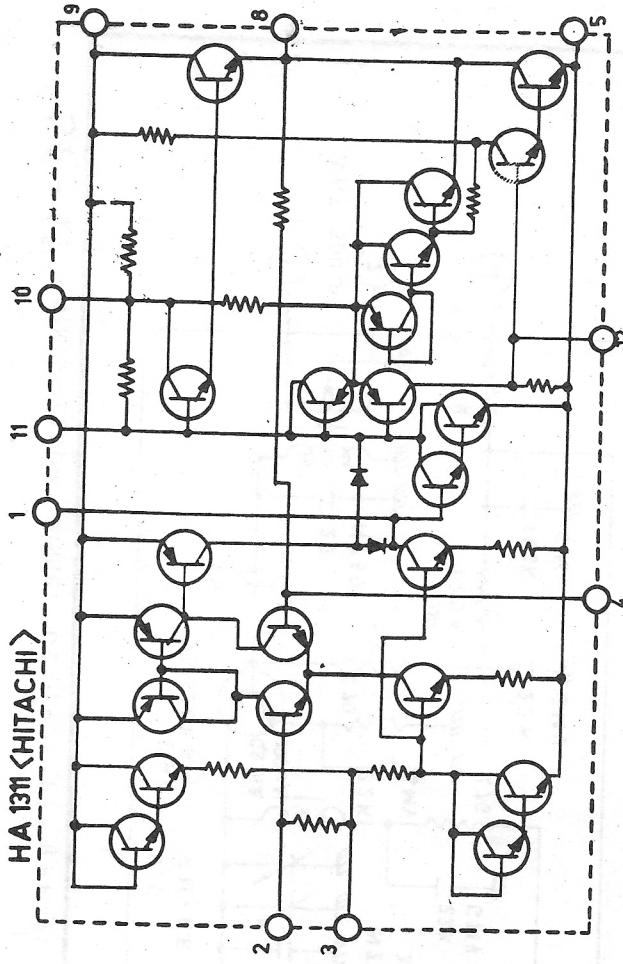
NOTA: * Ajustavel.



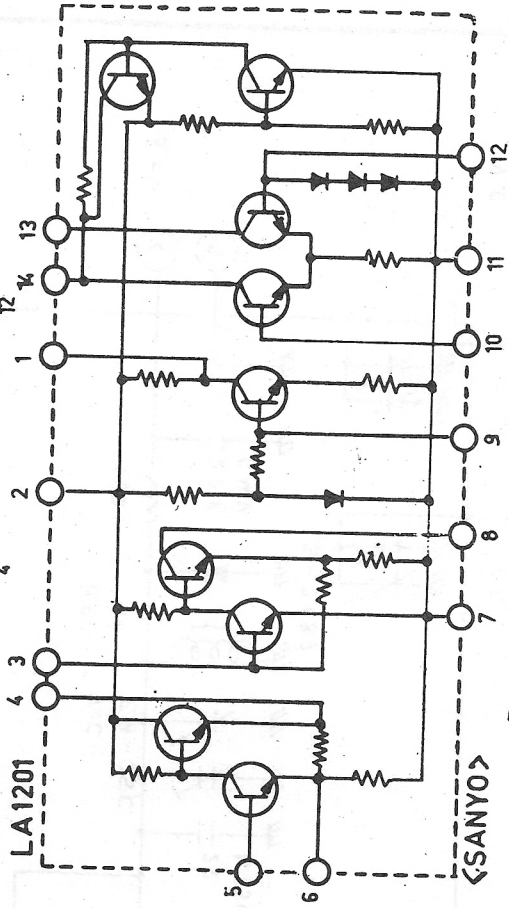
TENSÃO DE IC.

PINO	LA1201		HA1311		PINO	LA1201	
	F	M	A	M		F	M
1	2.2 V	2.5 V	1.4 V	2.0	13	5.4 V	5.4 V
2	3.2	3.2	2.0	3.0	14	5.4	5.4
3	0.75	0.88	3.0	0			
4	2.0	1.35	3.0	0			
5	1.2	1.25	0	0			
6	0.56	0.6	0	0			
7	0	0	0	0			
8	3.0	3.2	-3.0	6.0			
9	0.56	0.58	6.0	5.8			
10	2.6	2.15	5.8	4.2			
11	0	0	4.2	1.0			
12	2.6	2.15	1.0				

HA 1311 (HITACHI)

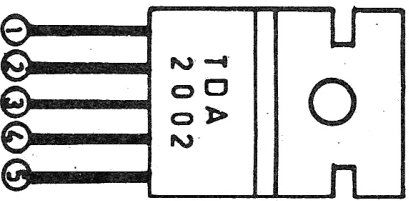
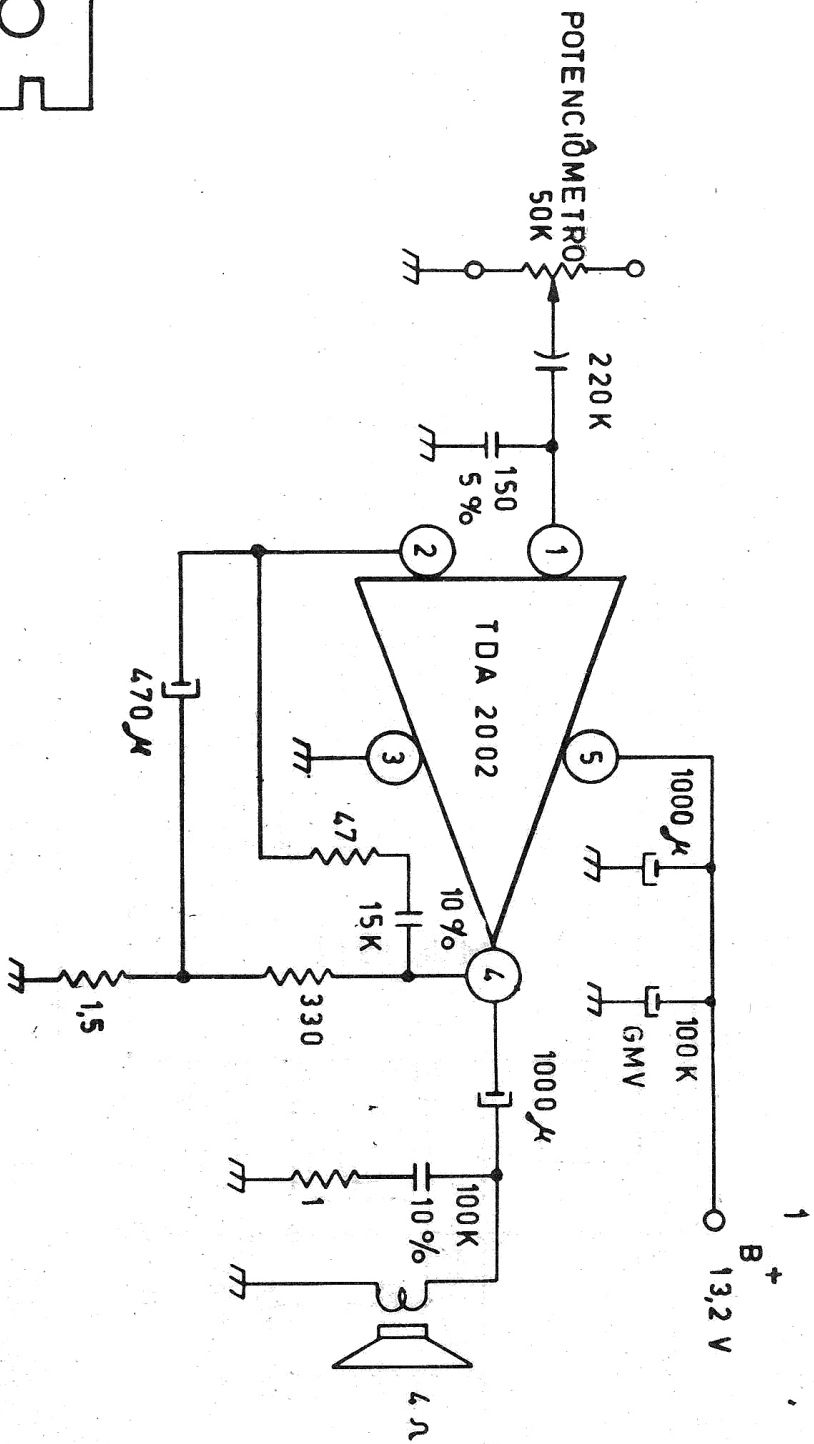


LA 1201



RESISTENCIA EM OHM
CONDENSADOR EM PF
1K = 1000
* AJUSTAVEL

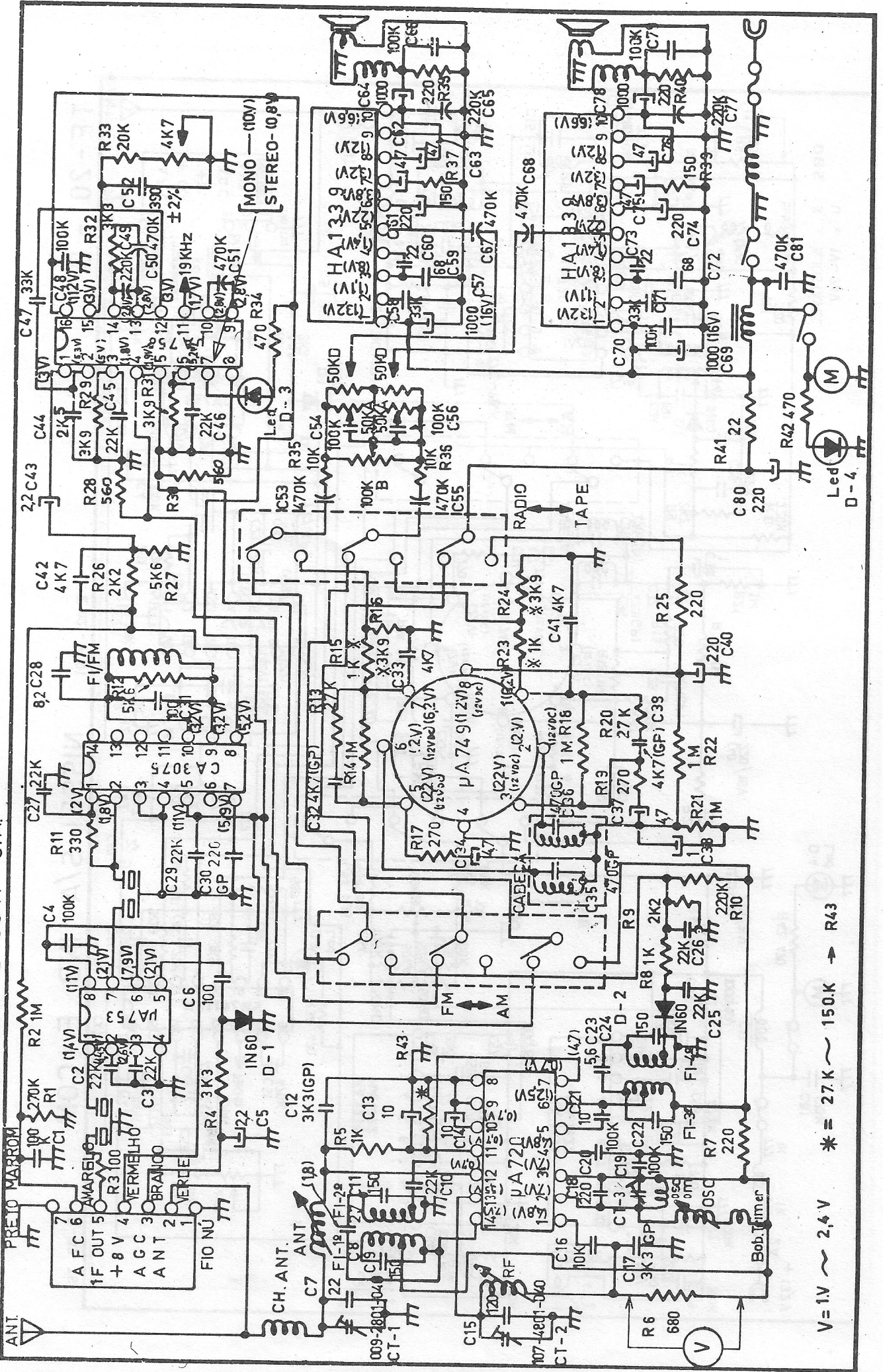
TDA 2002 P / AR 48 49 300



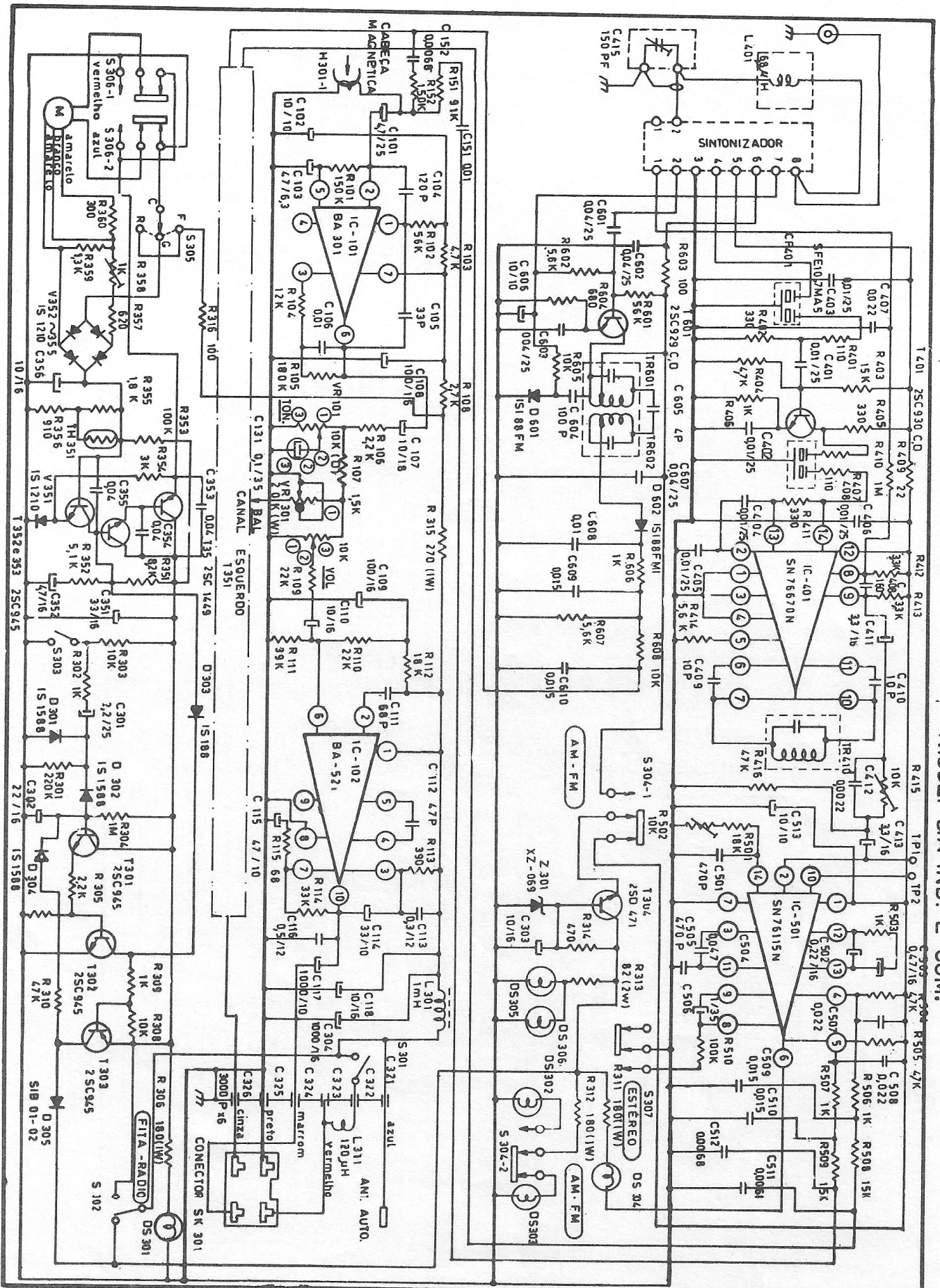
1/8" W
R = 5%

TF-201

NISSEI IND E COM S/A.



V = 1.1V ~ 2.4V * = 27.K ~ 150.K → R43



ÍNDICE

AR - 12	2
AR - 43	3
AR - 44	4
AR - 44 M	5
AR - 46 B	6
AR - 48	7
AR - 49	8
AR - 141	9
AR - 141 A	10
AR - 141 B	11
AR - 142	12
AR - 142	13
AR - 300	14
ARF- 45	15
ARF- 45	16
ARF- 46	17
ARF- 122	18
ARF- 122	19
ARF- 122	20
ARF- 132 B	21
RC - 34	22
RM - 61	23
RM - 61	24
RM - 62	25
RP - 11	26
RP - 22	27
RP - 22 B	28
RP - 23	29
RP - 23 B	30
RP - 31	31
RP - 31 C	32
RP - 32	33
RP - 33	34
RP - 61	35
RP - 61 B	36
RP - 62/63	37
RP - 62/63 B	38
RPF- 21	39
RPF- 21	40
SF - 41	41
TD - 01	42
TDA- 2002	43
TF - 201	44
TF - 201 B	45
TF - 202	46

TODOS OS DIREITOS RESERVADOS. Nenhuma parte desta edição pode ser utilizada ou reproduzida, por qualquer meio ou forma, seja mecânico ou eletrônico. fotocópia, gravação, etc., nem apropriada ou estocada em sistema de banco de dados, sem expressa autorização do editor.

ELTEC EDITORA DE LIVROS TÉCNICOS LTDA.

R. Dr. Costa Valente, 33 - Brás

Cep.: 03052 - São Paulo - SP

Fone: (011) 948.5255 - FAX (011) 264.3197