

ESQUEMAS ELETRICOS

CÓD. 236



Fligadelk

VOL.11

eltec

AX - 250	3
BQ - 55	4
CD - 220	5
CM - 300 SÉRIE B	6
CM - 360 D	7
CM - 460	8
CM - 480 SÉRIE B	9
CM - 580 SÉRIE C	10
CM - 620	11
CR - 210	12
CRF- 500	13
CS - 820 SÉRIE B	14
CS - 825	15
CS - 860 B	16
DLE- 300	17
DLE- 350 SÉRIE C	18
DLE- 450 SÉRIE C	19
DLE- 520 SÉRIE B	20
DX - 100	21
DX - 500	22
GX - 250	23
LX - 250	24
MS - 20 SÉRIE C	25
PS - 60 SÉRIE C	26
PS - 75	27
RSU- A23	28
RT - 350	29
SHC- 4800	30
SHC- 4800 SÉRIE B	31
SHC- 5500 SÉRIE D	32
SHC- 5500 SÉRIE E	33
SHC- 7000 B/C	34
SHC- 7700 SÉRIE B	35
SHC- 8900BC/9900AB-SÉRIE B	36
SHC- 9500A/8000B-SÉRIE B	37
SR - 130 SÉRIE B	38
SS - 160	39
SS - 170	40
SS - 430 SÉRIE B	41
SS - 440 SÉRIE C	42
TX - 250 SÉRIE B	43

DIREITOS RESERVADOS

PROIBIDA REPRODUÇÃO TOTAL OU PARCIAL SEM AUTORIZAÇÃO DOS EDITORES

24.500.209/0001-82

ELETRÔNICA GADELHA

Fernando Luiz de Almeida Gadelha

Rua Juarez Távora, 220 - Centro

Santa Rita - Paraíba

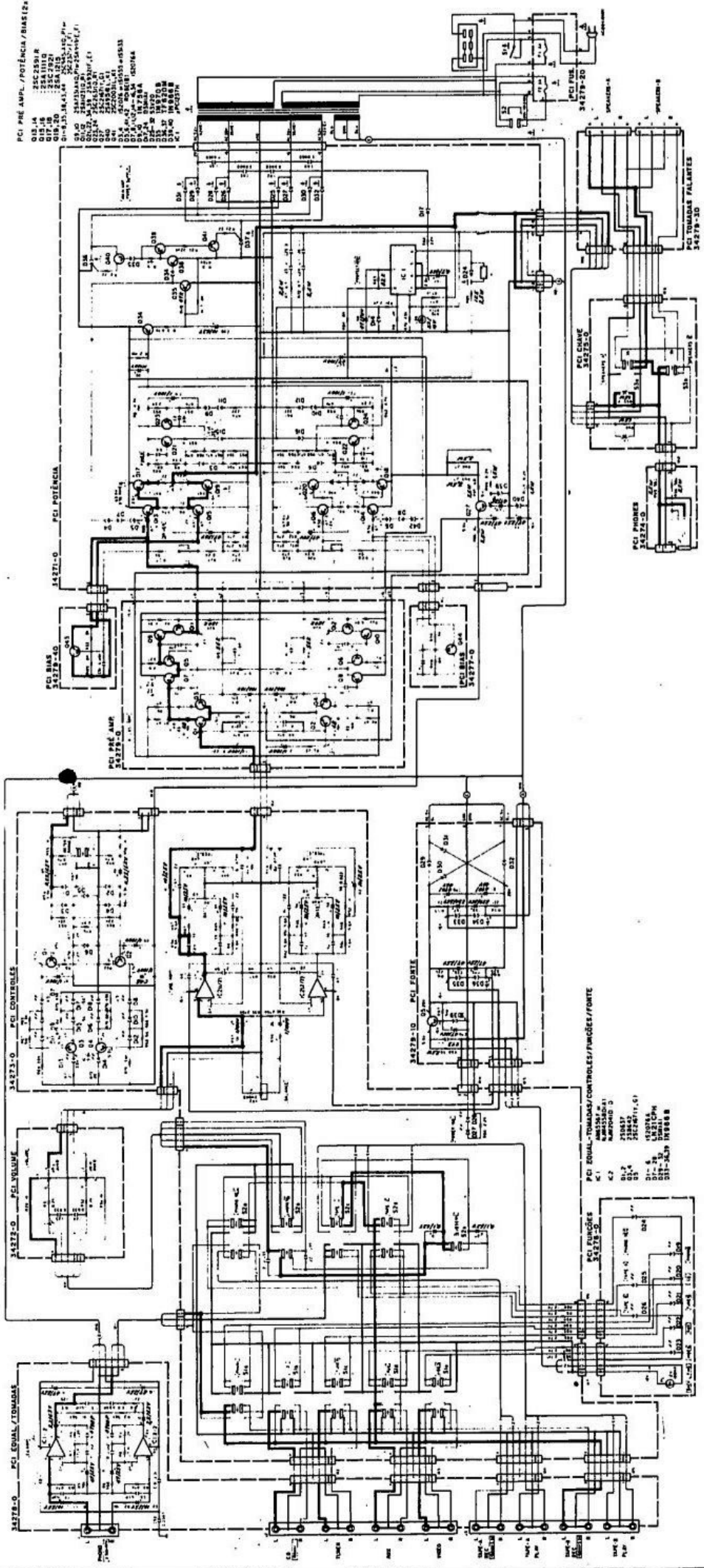
eltec®

EDITORA DE LIVROS TÉCNICOS LTDA.

R. DR. COSTA VALENTE, 33 - FONE PABX (011) 948-5255 CEP 03052 - S.PAULO - SP.

PCI PRÉ AMPL./POTÊNCIA/BIAS(2x1)

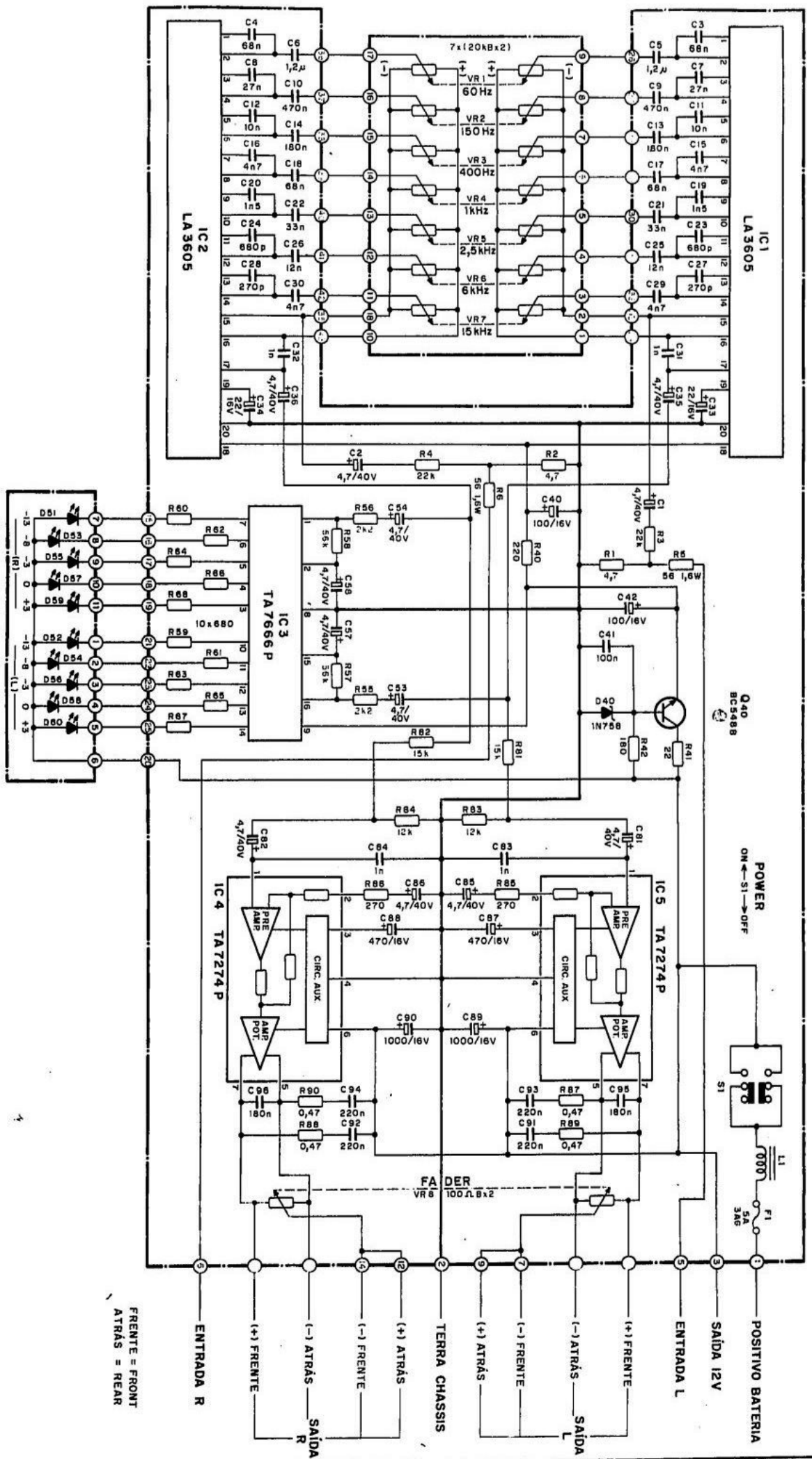
- 03 14 : 25C2291R
- 07 15 : 25C192D
- 07 16 : 25C192D
- 08 20 : 84A1A
- 08 21 : 25C192D
- 08 22 : 25C192D
- 08 23 : 25C192D
- 08 24 : 25C192D
- 08 25 : 25C192D
- 08 26 : 25C192D
- 08 27 : 25C192D
- 08 28 : 25C192D
- 08 29 : 25C192D
- 08 30 : 25C192D
- 08 31 : 25C192D
- 08 32 : 25C192D
- 08 33 : 25C192D
- 08 34 : 25C192D
- 08 35 : 25C192D
- 08 36 : 25C192D
- 08 37 : 25C192D
- 08 38 : 25C192D
- 08 39 : 25C192D
- 08 40 : 25C192D
- 08 41 : 25C192D
- 08 42 : 25C192D
- 08 43 : 25C192D
- 08 44 : 25C192D
- 08 45 : 25C192D
- 08 46 : 25C192D
- 08 47 : 25C192D
- 08 48 : 25C192D
- 08 49 : 25C192D
- 08 50 : 25C192D
- 08 51 : 25C192D
- 08 52 : 25C192D
- 08 53 : 25C192D
- 08 54 : 25C192D
- 08 55 : 25C192D
- 08 56 : 25C192D
- 08 57 : 25C192D
- 08 58 : 25C192D
- 08 59 : 25C192D
- 08 60 : 25C192D
- 08 61 : 25C192D
- 08 62 : 25C192D
- 08 63 : 25C192D
- 08 64 : 25C192D
- 08 65 : 25C192D
- 08 66 : 25C192D
- 08 67 : 25C192D
- 08 68 : 25C192D
- 08 69 : 25C192D
- 08 70 : 25C192D
- 08 71 : 25C192D
- 08 72 : 25C192D
- 08 73 : 25C192D
- 08 74 : 25C192D
- 08 75 : 25C192D
- 08 76 : 25C192D
- 08 77 : 25C192D
- 08 78 : 25C192D
- 08 79 : 25C192D
- 08 80 : 25C192D
- 08 81 : 25C192D
- 08 82 : 25C192D
- 08 83 : 25C192D
- 08 84 : 25C192D
- 08 85 : 25C192D
- 08 86 : 25C192D
- 08 87 : 25C192D
- 08 88 : 25C192D
- 08 89 : 25C192D
- 08 90 : 25C192D
- 08 91 : 25C192D
- 08 92 : 25C192D
- 08 93 : 25C192D
- 08 94 : 25C192D
- 08 95 : 25C192D
- 08 96 : 25C192D
- 08 97 : 25C192D
- 08 98 : 25C192D
- 08 99 : 25C192D
- 08 100 : 25C192D



IND. E COM. DE COMP. ELETRONICOS S/A.	IND. E COM. DE COMP. ELETRONICOS S/A.	DATA	NOME
	ESQUEMA ELÉTRICO	DES. 16-12-85	Suzano
TITULO		VIST.	APROV.
MAT. ACAB.			
ESC.	TOL.P/Ø	TOL.	
MOD. AX-250			Nº A2-1505

NOTAS

- RESISTORES EM OHMS (Ω), N° 1.000 Ω, N° 1.000.000 Ω.
- RESISTORES DE 1/4 W, EXCETO QUANDO INDICADO
- CAPACITORES EM FARAD (F), ELETROLITICOS EM µF
- ESPECIFICAÇÕES E CIRCUITOS SUJEITOS A ALTERAÇÕES SEM PRÉVIO AVISO

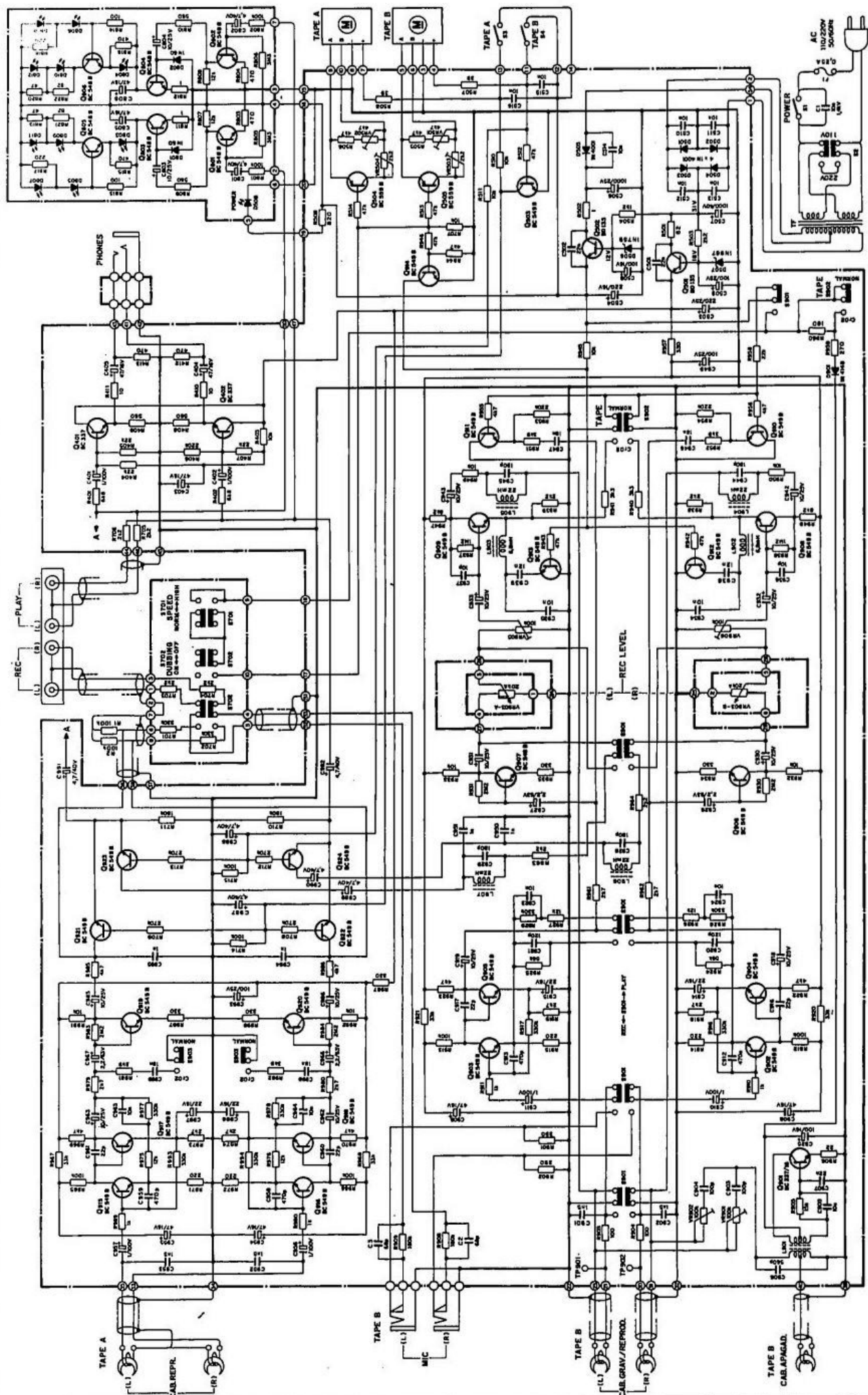


NOTAS

- RESISTORES EM OHMS(Ω), K=1000Ω.
- RESISTORES DE 1/4 W, EXCETO QUANDO INDICADO
- CAPACITORES EM μF, n=10⁻⁹μF, p=10⁻⁶μF
- ESPECIFICAÇÕES E CIRCUITOS SUJEITOS A ALTERAÇÕES SEM PRÉVIO AVISO

2	0709/87	R1.2 DE 3.9 P/A.Z. R3.5 DE 4.7-1W/56-1.6W	08-05-87	DATA	NONE
1	0381/87	R57/58 ERN 391. ALI. L06.VN 8 FADER	20-03-87	DATA	VISTO
	PA.	DESCRIPÇÃO			

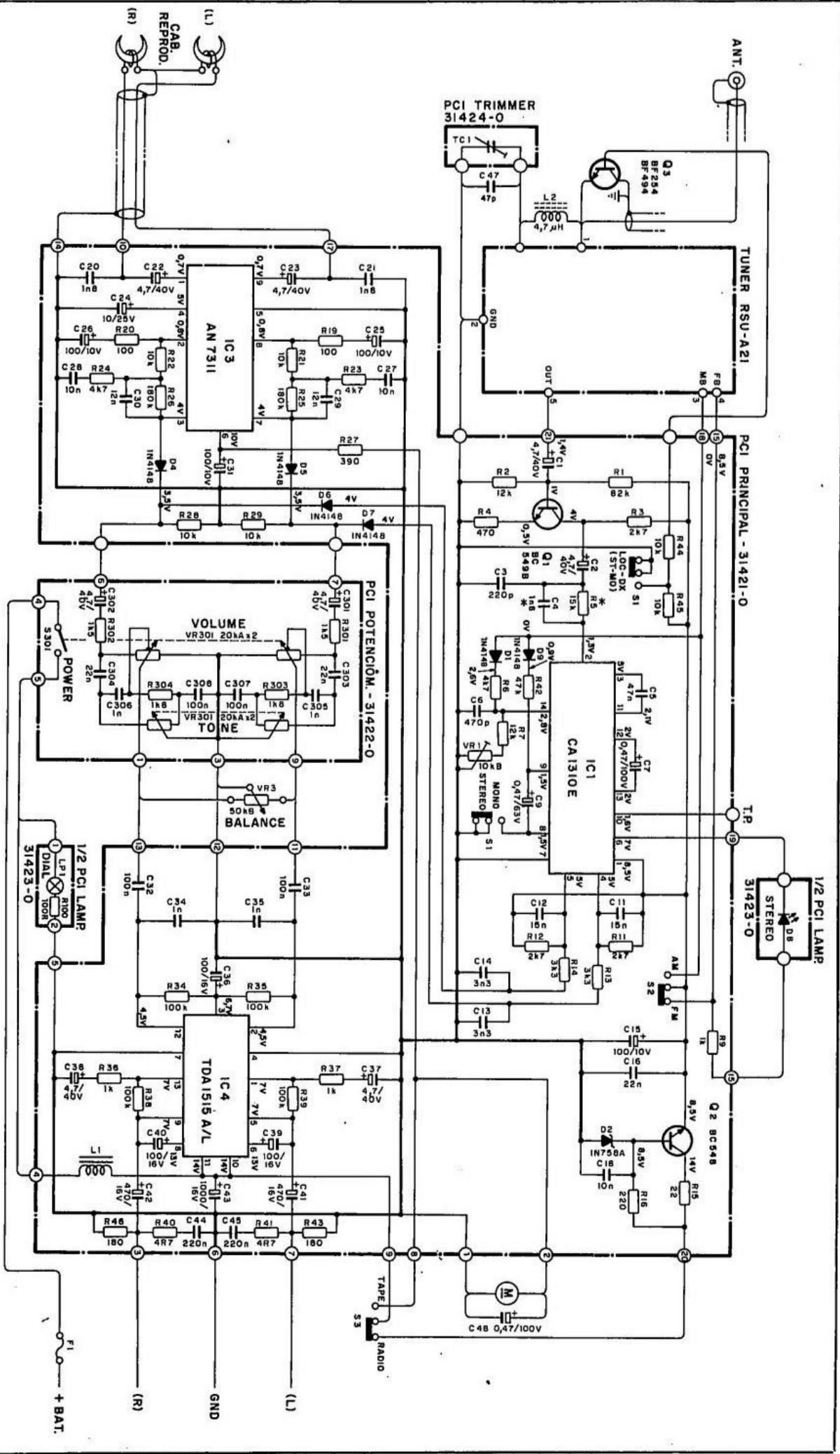
CCB		IND. E COM. DE COMP. ELETRÔNICOS S/A.		DATA	NONE
TÍTULO		DES	02-C7-86	DATA	NONE
ESQUEMA ELÉTRICO		VIST.	08-02-87	DATA	NONE
MAI.		APROV.	06-02-87	DATA	NONE
ACAB.		TOL. P1	TOL.	DATA	NONE
ESC.		1-00-90156-00		DATA	NONE
MOO.		BQ-55	Nº	A2-1688	



NO. PROJ.	REVISADO	FECHA	PROYECTO
FECHA	ING. EN COM. DE COMP.	NO. DE DISEÑO	PROYECTO
TÍTULO	ESQUEMA ELÉCTRICO	FECHA	
FECHA			
NO. PROJ.			
FECHA			
NO. PROJ.			
FECHA			

NOTAS
 -REVISAR EN CASO DE LA 1-10000, 1-1000000, 1-10000000.
 -REVISAR EN CASO DE LA 1-10000, 1-1000000, 1-10000000.
 -REVISAR EN CASO DE LA 1-10000, 1-1000000, 1-10000000.
 -REVISAR EN CASO DE LA 1-10000, 1-1000000, 1-10000000.

NO. PROJ.	
FECHA	
NO. PROJ.	
FECHA	



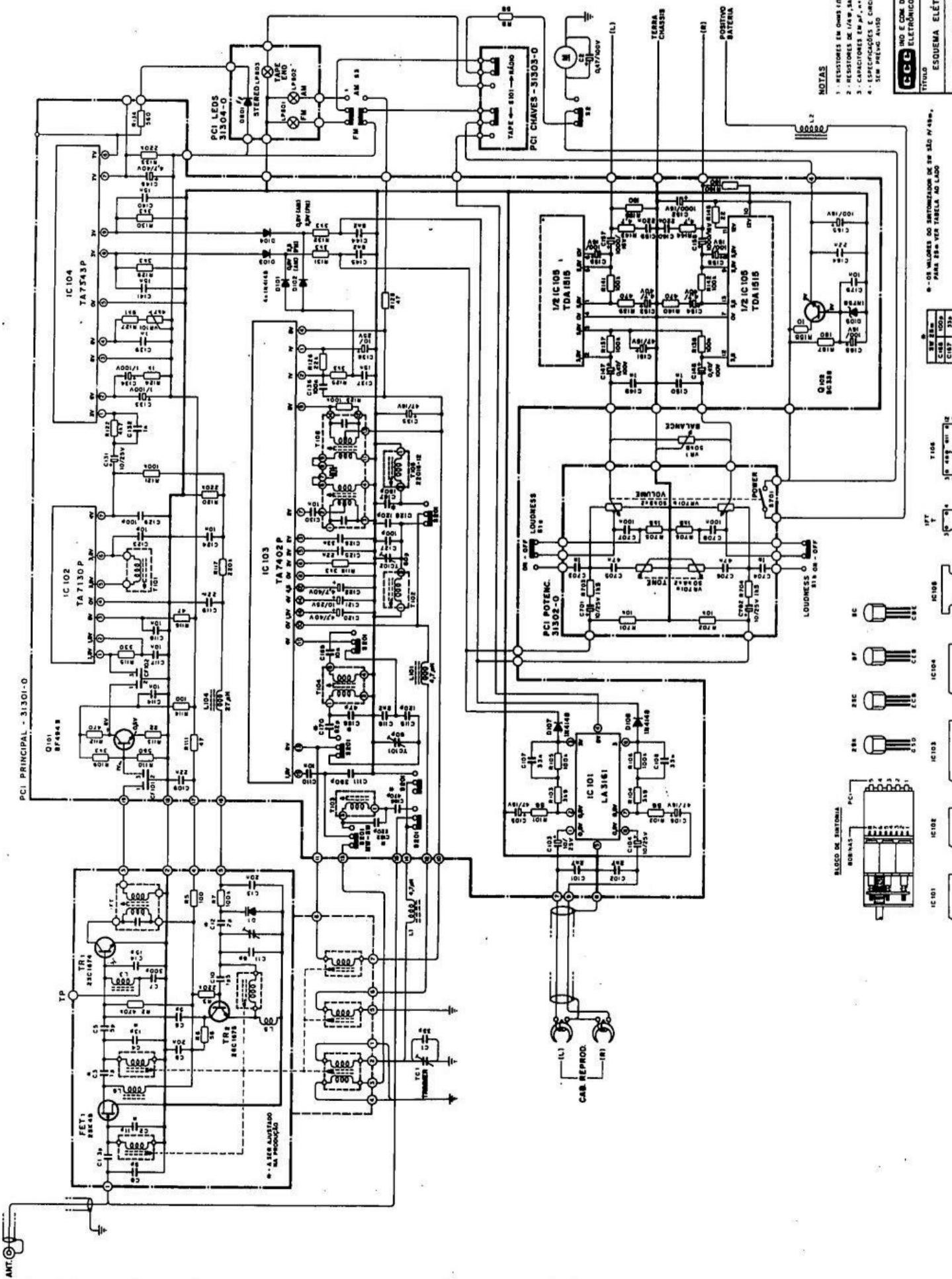
OBS: TENSÕES EM VDC, MEDIDAS EM RELAÇÃO AO TERRA,
 POSIÇÃO FM STEREO, SEM SINTONIA, C/VOLUME MÍNIMO,
 MEDIÇÕES NO C3 E D4,5,6 E 7 C/MOTOR LIGADO.
 ALIMENTAÇÃO: 14VDC.
 MEDIDAS COM VOLTÍMETRO 20k.Ω/VDC.

ALT.	P.A.	DESCRIÇÃO	DATA	VISTO
1		0024/86 ACRESC. R9 EM SÉRIE C/LSD DB	07-02-86	
2		6230/85 ELIM. C46 - 100k (TERM. 4/1 PARA TERRA)	27-12-85	
		D3 SUBST. POR Q3, R44 ERA 220k (DX-100)		

NOTAS

- ESQUEMA ELÉTRICO TUNER RSU-A21 - DES. Nº A3-1882
- * - AJUSTE DE SEPARAÇÃO FM STEREO
- RESISTORES EM OHMS (Ω), K (1.000 Ω)
- RESISTORES DE 1/4W, EXCETO QUANDO INDICADO
- CAPACITORES EM μF, n=10⁻⁹μF, p=10⁻⁶μF
- ESPECIFICAÇÕES E CIRCUITOS SUPOSTOS A ALTERAÇÕES SEM PRÉVIO AVISO

CCPC		IND. E COM. DE COMP. ELETRÔNICOS S/A.		DATA	NOME
ESQUEMA ELÉTRICO		DES.	02-12-85		
MAT. ACAB.		VST.	cc/ld/st		
ESC.		APROV.	cc/ld/st		
MOD. CM - 300 SÉRIE B		TOL. PI	TOL.		
				1-00-90142-10	
				Nº A2-1493	



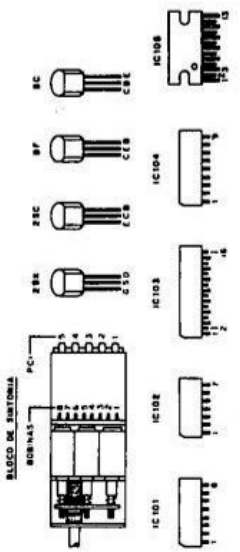
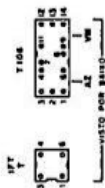
NOTAS

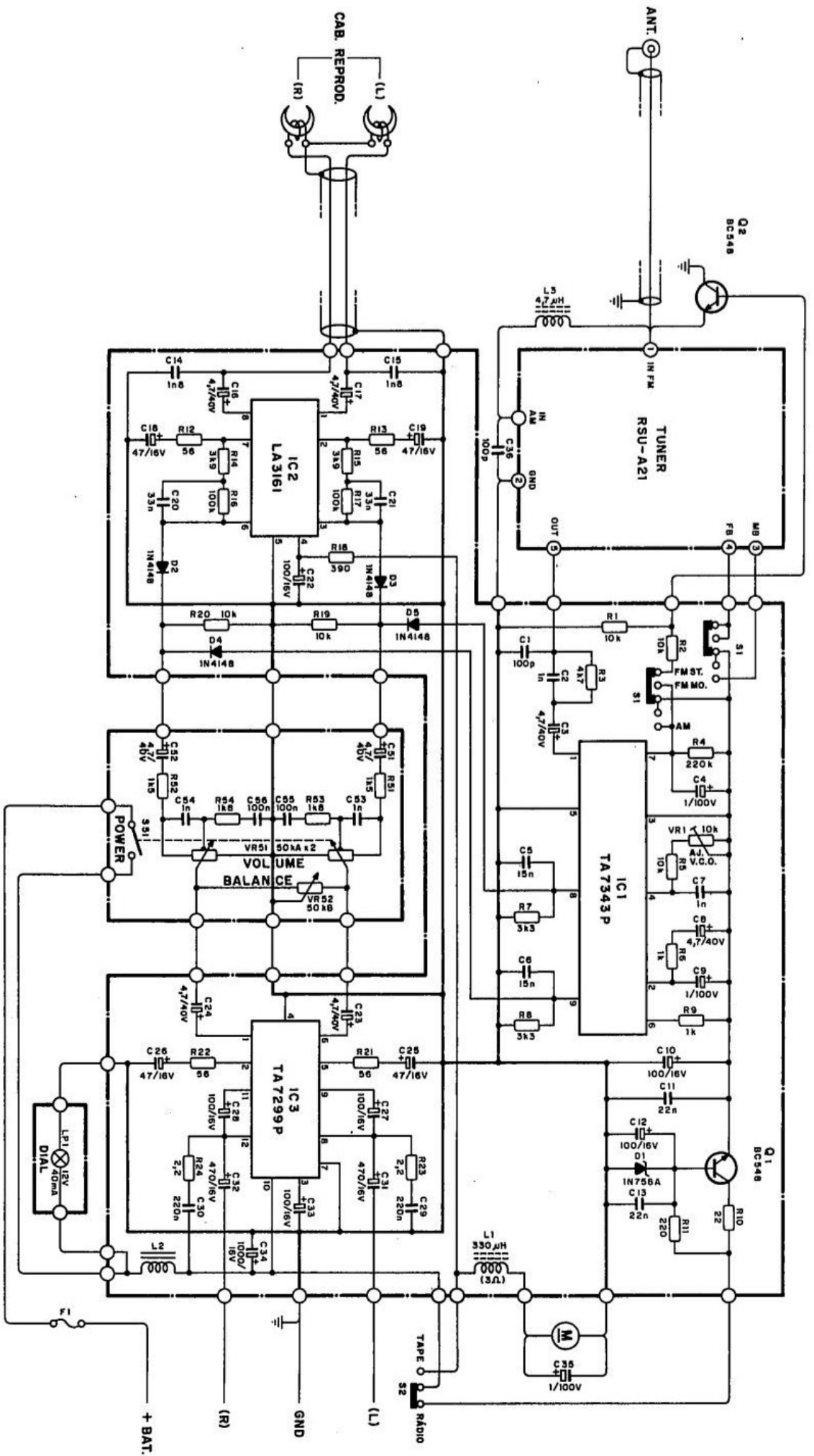
- 1 - RESISTORES EM OHMS (Ω), 1.100Ω A
- 2 - RESISTORES DE 1/4W SALVO ESPECIFICAÇÃO CONTRÁRIA
- 3 - CAPACITORES EM μF, 10³ μF, 10⁴ μF, 10⁵ μF
- 4 - ESPECIFICAÇÕES E CIRCUITOS SUJEITOS A ALTERAÇÕES SEM PRECISO AVISAR

		NO E COM DE COMP.	DATA	NOME
		ELÉTRICOS S/A	DEL. 10-01-84	
TÍTULO		PROJ.	REV.	DES.
ESQUEMA ELÉTRICO		APROV. 22/01/84	12/84	10/84
MOD. CM-350 ⁰		25 m/49 m		4 ^o A2-1534

9 - OS VALORES DO SINTONIZADOR DE 20 KΩ 49 m, PARA 25 m VER TABELA AO LADO

IC 101	100
IC 102	100
IC 103	100
IC 104	100
IC 105	100
IC 106	100
IC 107	100
IC 108	100
IC 109	100





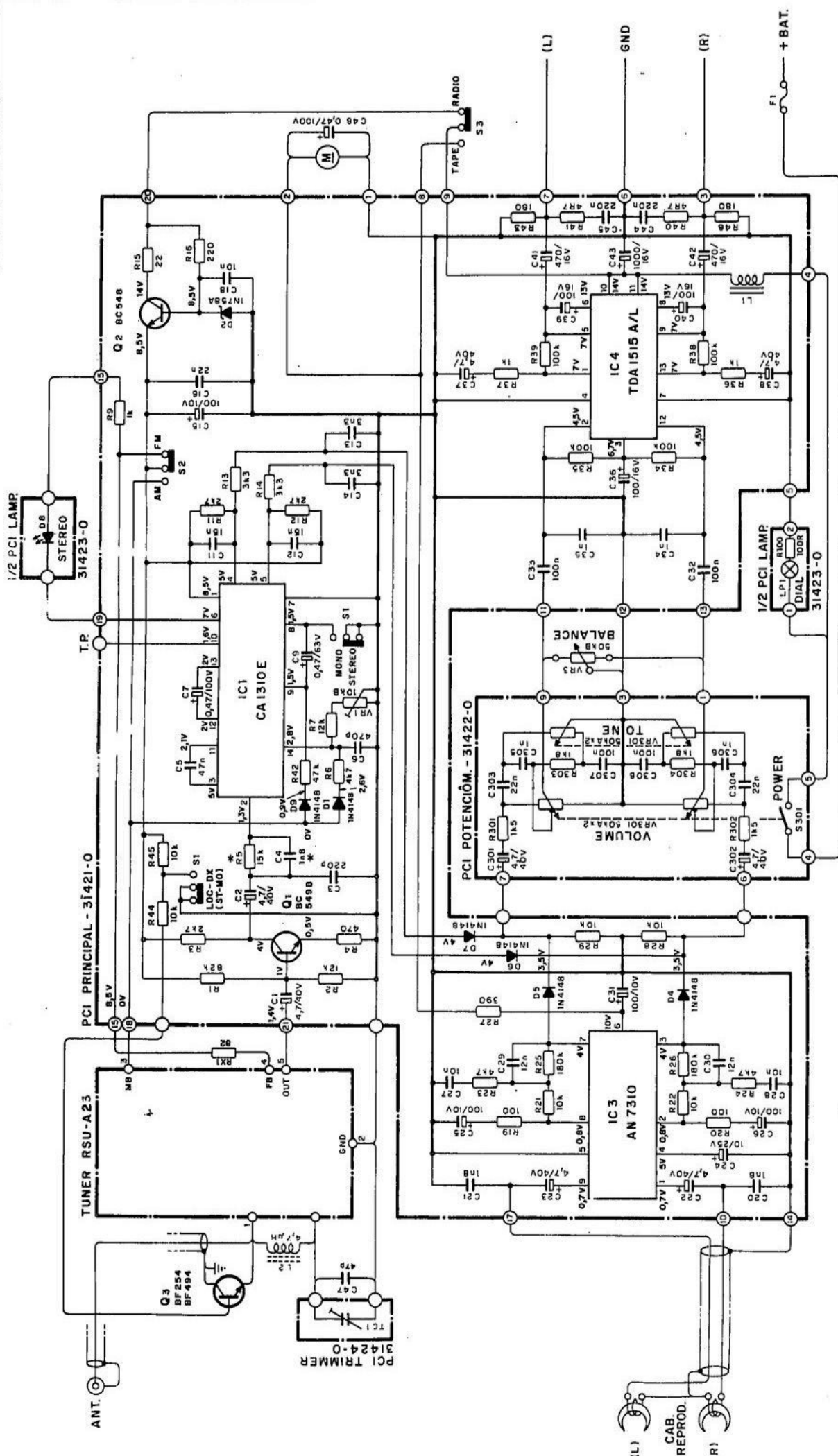
ESQUEMA ELÉTRICO TUNER RSU-A21 - DES. Nº A3-1882

NOTAS

- RESISTORES EM OHMS(Ω), K=1000 Ω
- RESISTORES DE 1/4 W
- CAPACITORES EM µF, n=10⁻³ µF, p=10⁻⁶ µF
- ESPECIFICAÇÕES E CIRCUITOS SUJEITOS A ALTERAÇÕES SEM PRÉVIO AVISO

IND. E COM. DE COMP. ELETRÔNICOS S/A.		DATA	NOME
TÍTULO	ESQUEMA ELÉTRICO	DES.	20-04-86
VIST.	070788	APROV.	17/86
MAT.			
ACAB.			
ESC.			
MOD.	CM-460		

TÍTULO	ESQUEMA ELÉTRICO	DATA	NOME
VIST.	070788	DES.	20-04-86
APROV.	17/86	APROV.	17/86
MAT.			
ACAB.			
ESC.			
MOD.	CM-460		



IND. E COM. DE COMP. ELETRONICOS S/A.		IND. E COM. DE COMP. ELETRONICOS S/A.	IND. E COM. DE COMP. ELETRONICOS S/A.
DES.	VIST.	APROV.	DATA
1007 P1	1007 P1	1007 P1	1007 P1
TITULO		ESQUEMA ELÉTRICO	NOVEMB. 1981
MAC		CM - 480 B	1-00-90155-10
ENC.		1007 P1	1007 P1
REV.		1007 P1	1007 P1
PROJ.		1007 P1	1007 P1
DATA		1007 P1	1007 P1
APROV.		1007 P1	1007 P1
IND. E COM. DE COMP. ELETRONICOS S/A.		IND. E COM. DE COMP. ELETRONICOS S/A.	IND. E COM. DE COMP. ELETRONICOS S/A.

ESQUEMA ELÉTRICO TUNER RSU-A23 - DES Nº A3-2406
 *- AJUSTE DE SEPARAÇÃO FM STEREO

NOTAS

- RESISTORES EM OHMS (Ω), K=1.000 Ω.
- RESISTORES DE 1/4W, EXCETO QUANDO INDICADO
- CAPACITORES EM μF, n=10⁻³, p=10⁻⁶, f=10⁻⁹.
- ESPECIFICAÇÕES E CIRCUITOS SUJEITOS A ALTERAÇÕES SEM PRÉVIO AVISO

ALI	P.A.	DESCRIÇÃO	DATA	VISTO

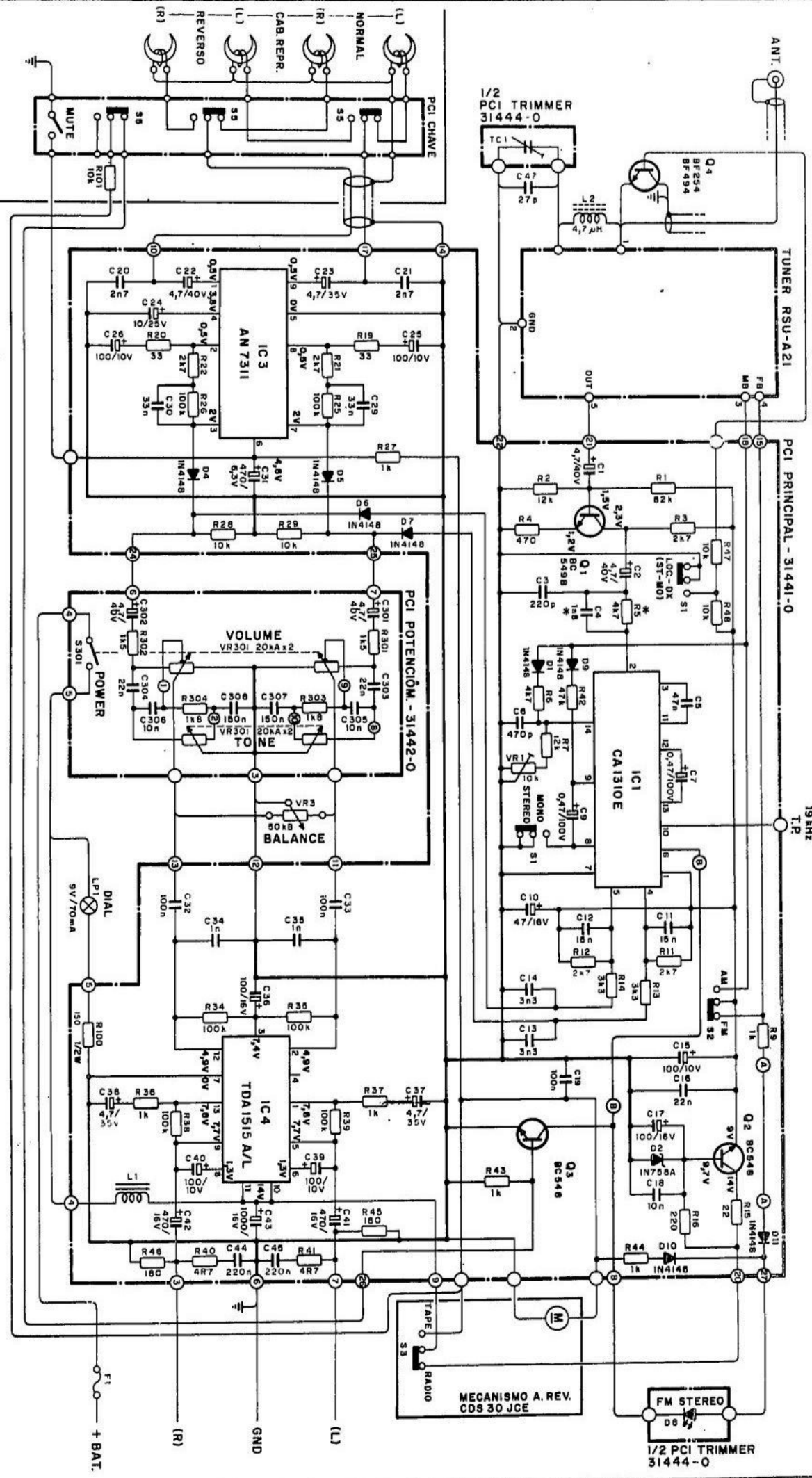
DBS TENSÕES FM VDC, MEDIDAS EM RELAÇÃO AO TERRA, POSIÇÃO FM STEREO, SEM SINTONIA, C/ VOLUME MÍNIMO, MEDIÇÕES NO IC3 E D4,5,6 E 7 C/MOTOR LIGADO. ALIMENTAÇÃO: 14VDC

MEASUREMENTS WITH VOLTMETER 200.Ω/VDC

TEMPORES EM VOLTS

IC1	1	2	3	4	5	6	7	8	9	10	11	12	13	14
FM	9	2	4,9	4,9	4,9	0,7	0	1,5	1,3	1,7	2,1	2	2	2,6
AM	3	2	4,9	4,9	4,9	0	0	1,5	1,5	0	2,1	1,5	2,2	5,9

TEMPORES EM VDC, MEDIDAS EM RELAÇÃO AO CHASSIS.
 AM/FM COM SINTONIA, TAPE SEM SINAL, COM METER 20KHz/VDC



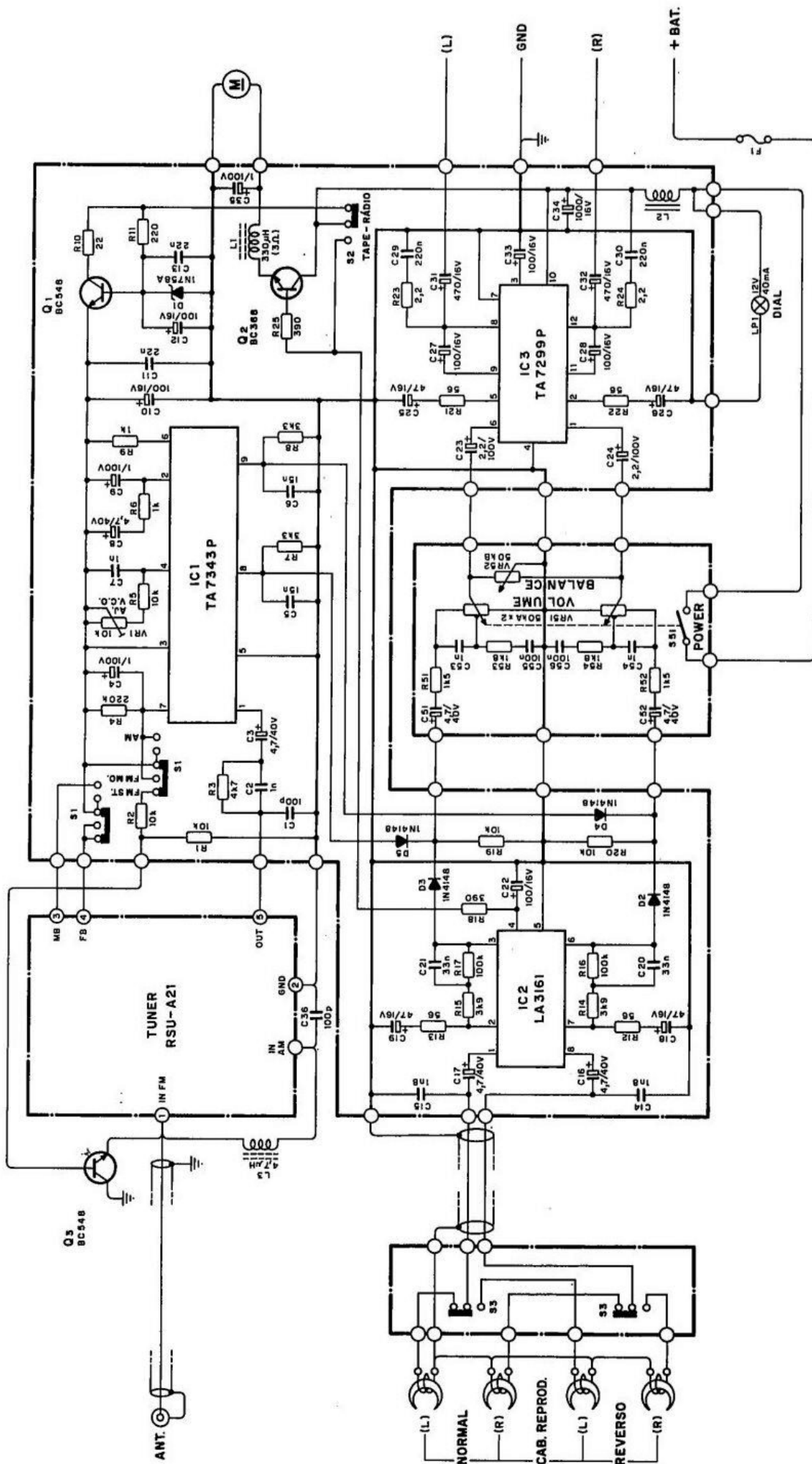
ALT.	P.A.	DESCRIÇÃO	DATA	POSTO
1				

ESQUEMA ELÉTRICO TUNER RSU-A21 - DES. Nº A.3-1882
 * - AJUSTE DE SEPARAÇÃO FM STEREO

NOTAS

- RESISTORES EM OHMS (Ω), K=1.000 Ω
- RESISTORES DE 1/4W, EXCETO QUANDO INDICADO
- CAPACITORES EM μF, n=10⁻⁹ μF, p=10⁻⁶ μF
- ESPECIFICAÇÕES E CIRCUITOS SUJEITOS A ALTERAÇÕES SEM PRÉVIO AVISO

CCB IND. E COM. DE COMP. ELETRÔNICOS S/A.		DATA	NOME
TÍTULO		DES.	02-11-85
ESQUEMA ELÉTRICO		VST.	14/11/86
AUT.		APROV.	11/11/86
ACAB.		TOL. PI	1-00-90144-10
ESC.		TOL.	
SBOO.		CM - 580	Nº A2-1494

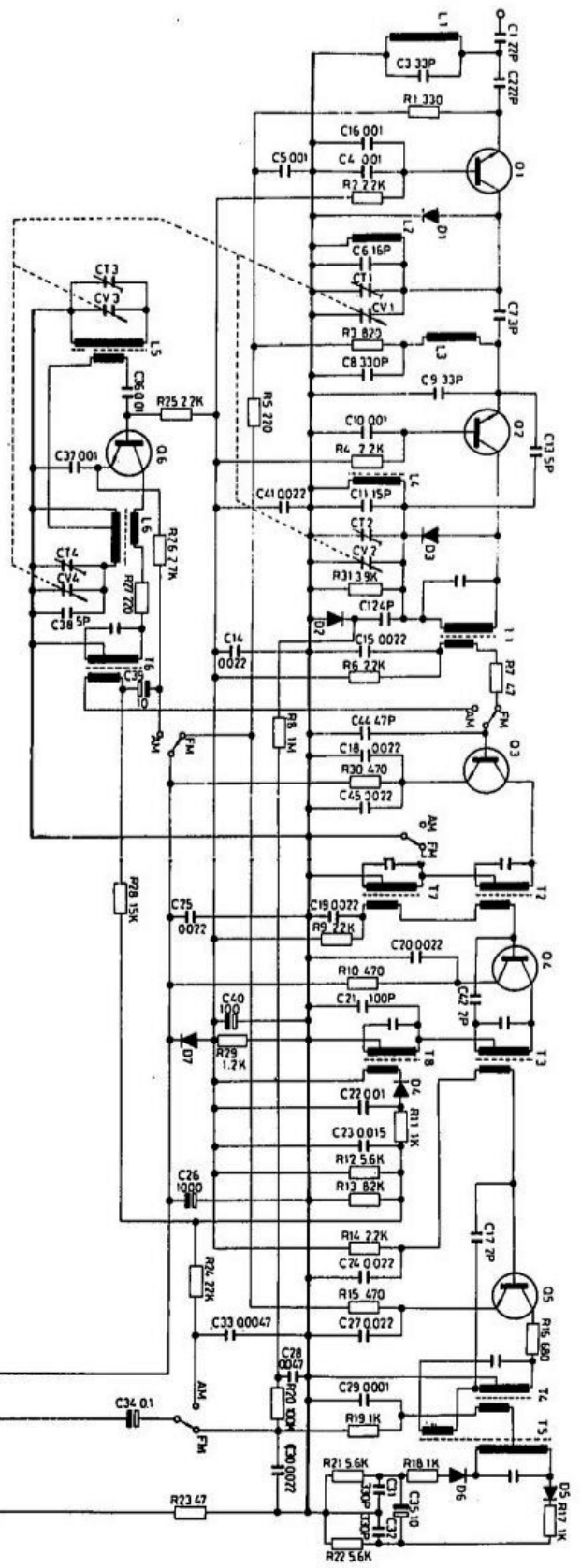


ESQUEMA ELÉTRICO TUNER RSU-A21 - DES. Nº A3-1882

NOTAS

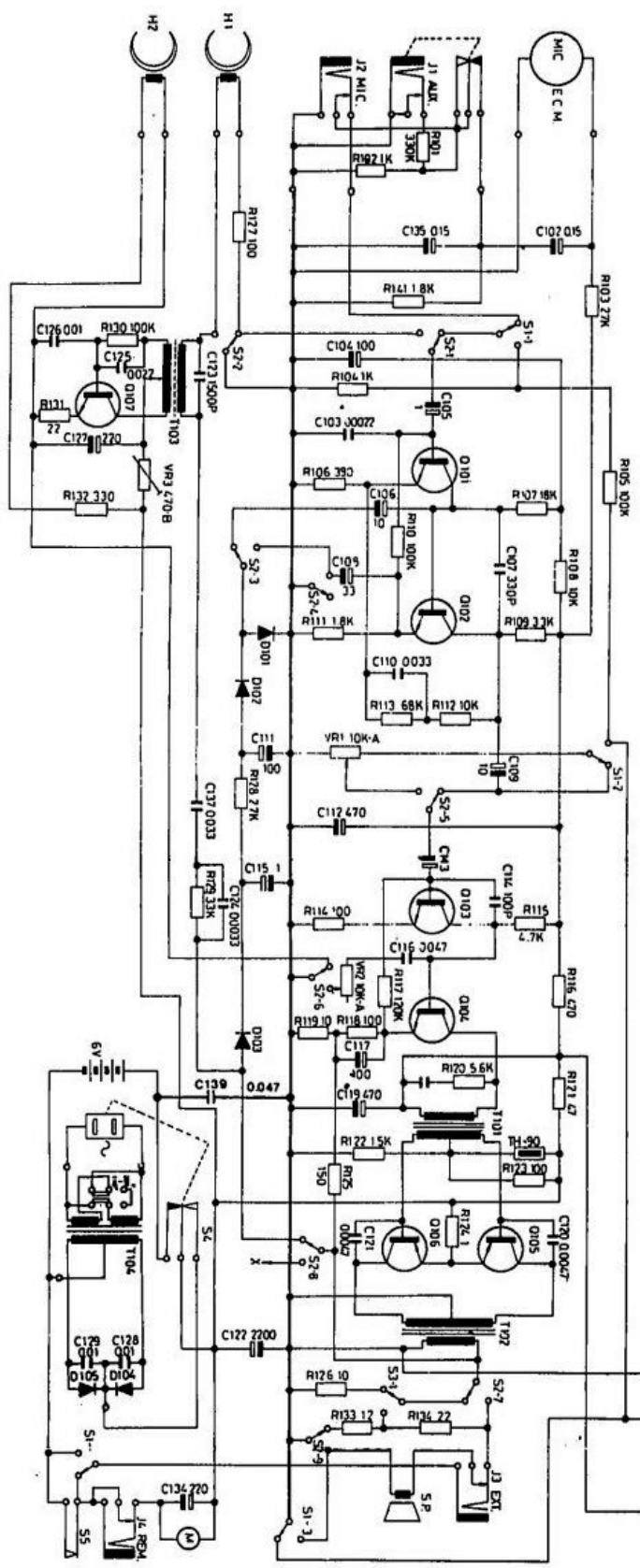
- RESISTORES EM OHMS (Ω), K=1.000Ω.
- RESISTORES EM I/A W
- CAPACITORES EM µF, n=10⁻³µF, p=10⁻⁶µF
- ESPECIFICAÇÕES E CIRCUITOS SUJEITOS A ALTERAÇÕES SEM PRÉVIO AVISO

	IND. E COM. DE COMP. ELÉTRICOS S/A.	DATA	NOME
	DES. 23-06-86		
TÍTULO	ESQUEMA ELÉTRICO	VIST. 010786	010786
MAT.		APROV. 1/3/87	010786
ACAB.			
ESC.			
MOD. CM-620			
		TOL. PI	TOL.
			1-00-90154-00
			Nº A2-1675



210-491-0

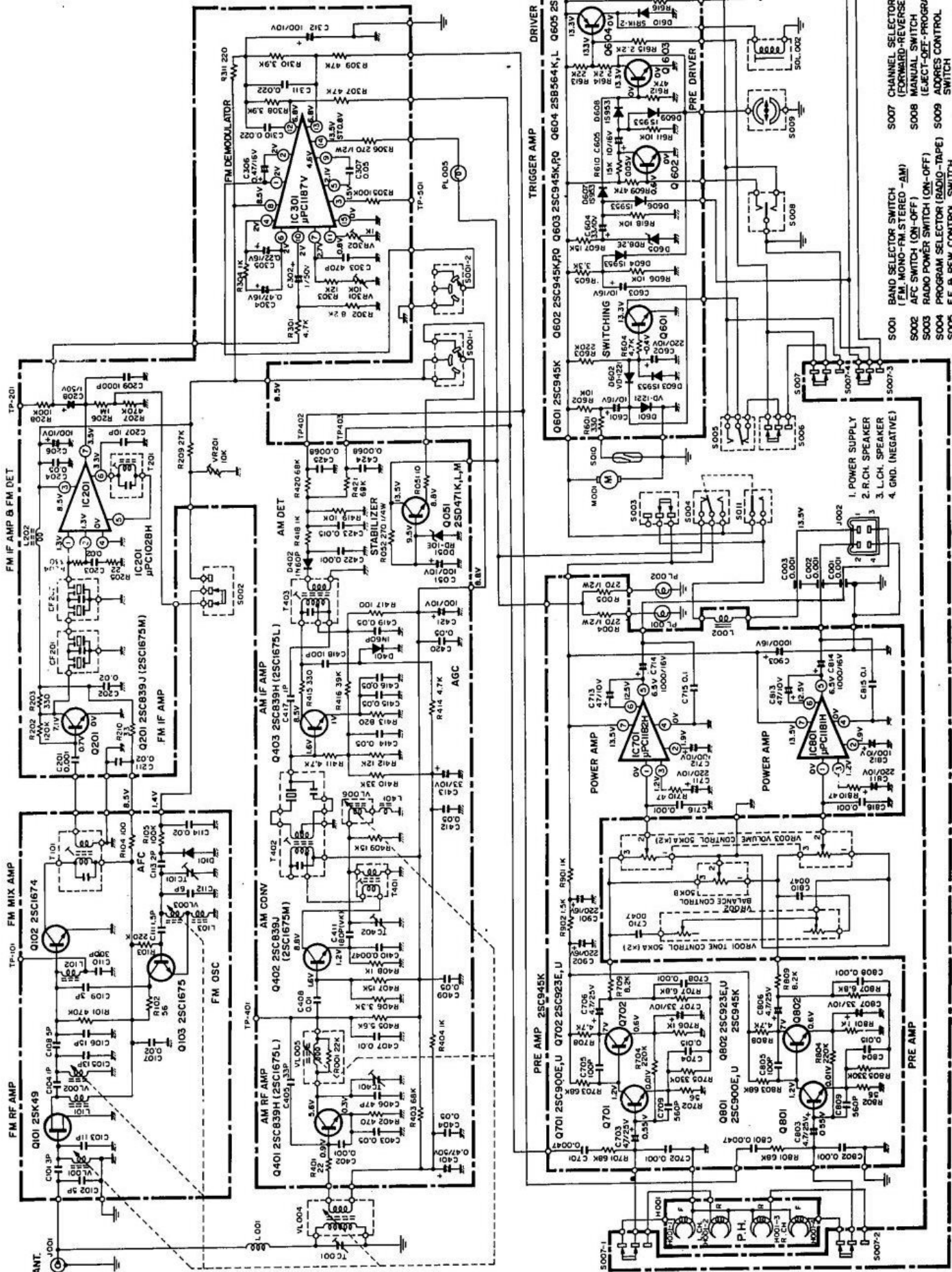
- O1-----2SC784R
- O2-----2SC785R
- O3,4,5,6---2SC380A-0
- O1-----5Y9
- O2-----1T7-410
- O3,4,5,6---1N60
- O7-----EYV-300DR2A



210-494-2

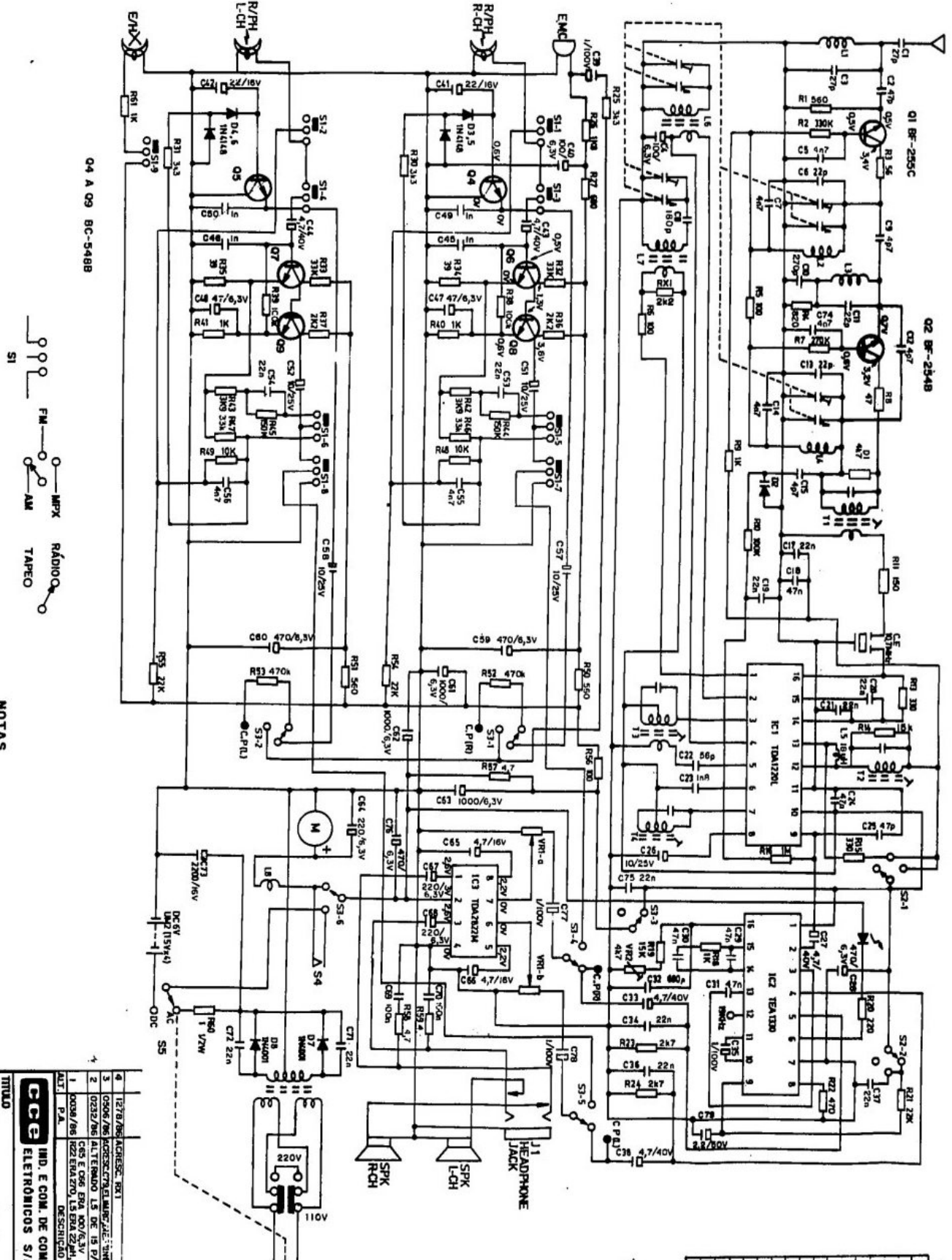
- NOTES:
1. ALL RESISTANCE VALUES ARE IN OHM, K = 1000
 2. ALL CAPACITANCE VALUES ARE IN μF , P = 10^{-8}
 3. ALL RESISTORS ARE 1/4 WATT, UNLESS OTHERWISE SPECIFIED.
- (SPECIFICATION AND CIRCUITS SUBJECT TO CHANGE WITHOUT NOTICE IMPROVEMENT.)

- O101-----2SC7828R
- 2107,03,10,4---2SC7830GR
- O105,06,8---2SB365-B
- O101,02,10,3---WG-713
- O104,105-----SRK-1
- O107-----2SC7831GR
- S1 RADIO ON-OFF SW. (OFF POSITION)
- S2 REC.-PB SW. (REC. POSITION)
- S3 MONITOR SW. (OFF POSITION)
- S6 VOLT SELECTOR SW. (110V POSITION)

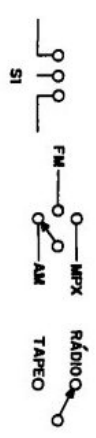


- S001 BAND SELECTOR SWITCH (FM, MONO-FM, STEREO - AM)
- S002 AFC SWITCH (ON-OFF)
- S003 RADIO POWER SWITCH (ON-OFF)
- S004 PROGRAM SELECTOR (RADIO-TAPE) SWITCH
- S005 FE & REV. CONTROL SWITCH
- S006 TAPE MODE SWITCH (AUTO-EJECT-REPEAT)
- S007 CHANNEL SELECTOR (FORWARD-REVERSE)
- S008 MANUAL SWITCH (EJECT-OFF-PROGRAM)
- S009 ADDRESS CONTROL SWITCH
- S010 PULSE GENERATOR
- S011 TAPE POWER SWITCH

- PLO01 } DIAL ILLUMINATION
- PLO02 } (REV.) DIRECTION INDICATOR
- PLO03 (REV.) INDICATOR
- PLO04 (FM/O)
- PLO05 FM STEREO INDICATOR



Q4 A 09 BC-5488



NOTAS

- RESISTORES EM OHMS (Ω), K=1.000 Ω, M=1.000.000 Ω
- RESISTORES DE 1/4 W, EXCETO QUANDO INDICADO
- CAPACITORES EM μF, n= 10⁻⁹ F, p= 10⁻¹² F
- ESPECIFICAÇÕES E CIRCUITOS SUJEITOS A ALTERAÇÕES SEM NOTIFICAÇÃO ANTES

TENSÕES(V) - IC2

PINO	AM	FM	PARTE
1	5,4	5,4	5,4
2	1,1	1,1	1,1
3	2,1	2,1	2,1
4	2	2	2
5	2,1	2,1	2,1
6	4,2	4,2	4,2
7	0	0	0
8	0,4	0,4	0,4
9	2,6	2,6	0
10	1,1	1,1	1,1
11	0,8	0,8	1
12	0	0	0,5
13	1,5	1,5	1,5
14	1,4	1,4	1,3
15	1	1	1,3
16	7,6	2,6	2

TENSÕES(V) - IC1

PINO	AM	FM
1	5,2	5,2
2	1,4	0
3	5,2	5,2
4	1,4	0
5	1,3	0
6	4,8	4,6
7	5,2	5,2
8	0,7	0
9	1,8	2,6
10	5,2	5,2
11	0	0
12	0	5,2
13	0	5,2
14	4,4	4,2
15	4,4	4,2
16	4,4	4,2

4	12/76/86	ACRÉSC. EX1		
3	05/06/86	ACRÉSC.COM.ELIMINAR: 2, 11; INCLUIR: 3, 10, 15, 17, 42, 44		05/07/86
2	02/22/86	ALTERADO 1,5 DE 1,8 P/MPH		05/12/86
1	00/08/86	CS4 E CS6 F20 DE 6,3V R22 E R24 22K, CS4 E CS6 EM 10V, CS4 E CS6 EM 10V		27/12/85
0				06/12/86
REV.	CS-820	DESCRIGÃO	DATA	MODE
TÍTULO ESQUEMA ELÉTRICO IND. E COM. DE COMP. ELETRÔNICOS S/A.				
VIST.	06/12/86			
APROV.	09/12/86			
ACAB.				
TEL. P1				
TEL.				
1-00-903562-00				
9. A2-1315				

TENSÕES (V) - IC 1

PROB 1	2	3	4	5	6	7	8	9
8	8	8	8	8	8	8	8	8

TENSÕES (V) - IC 2

PROB 1	2	3	4	5	6	7	8	9
8	8	8	8	8	8	8	8	8

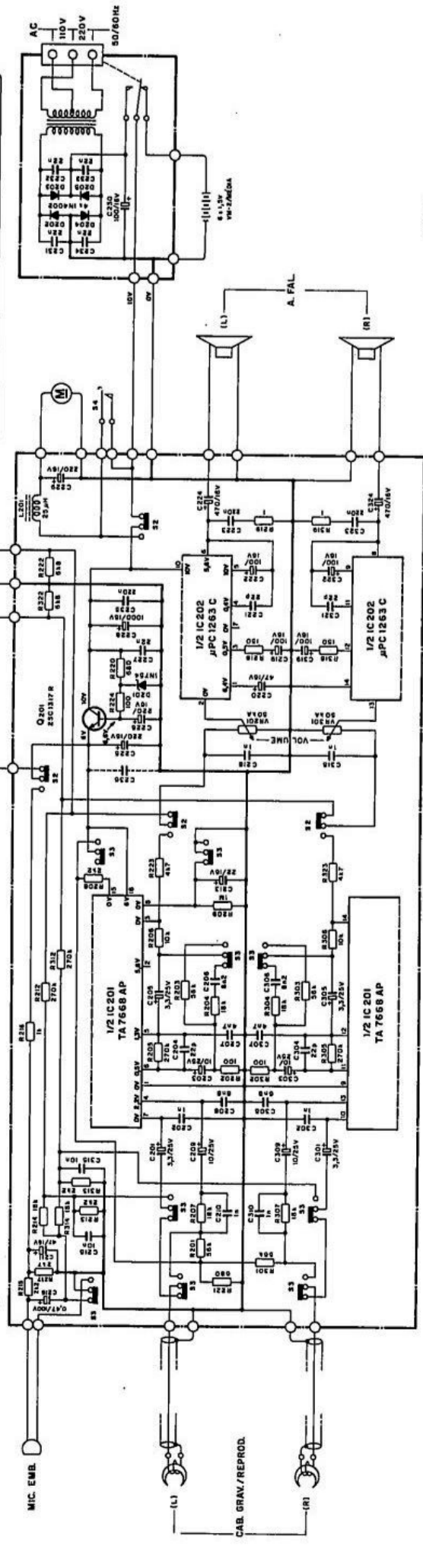
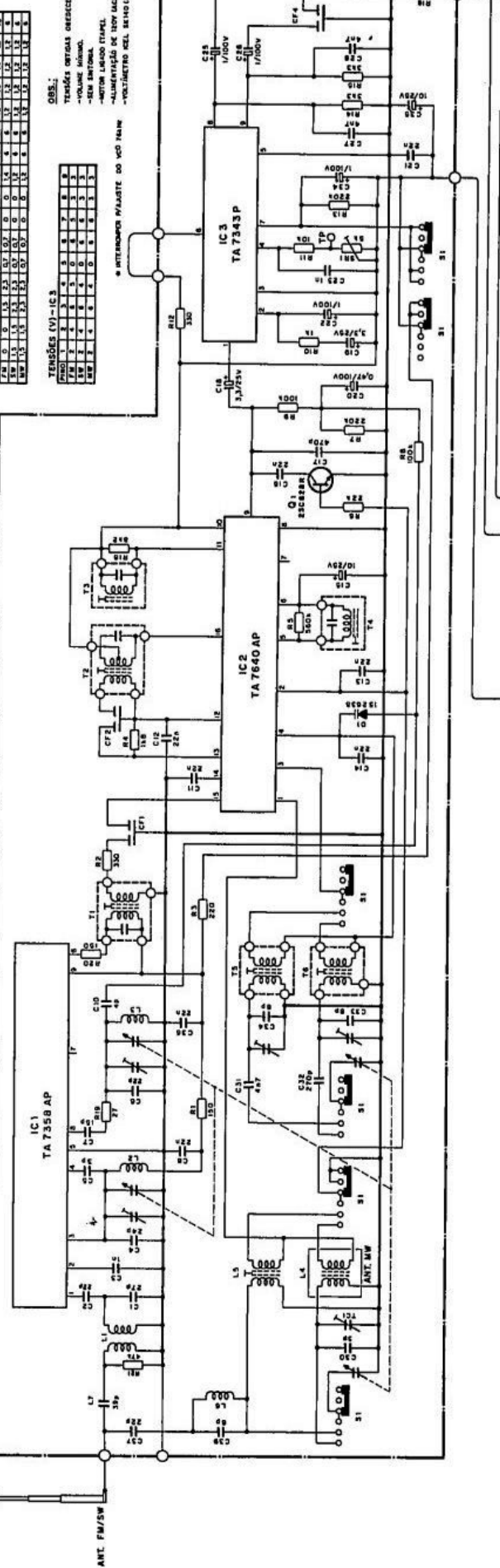
TENSÕES (V) - IC 3

PROB 1	2	3	4	5	6	7	8	9
8	8	8	8	8	8	8	8	8

TENSÕES (V) - IC 4

PROB 1	2	3	4	5	6	7	8	9
8	8	8	8	8	8	8	8	8

Obs.:
 -TENSÕES MEDIDAS DESLIGADO O DESEMPENHO DA MÁQUINA;
 -COM O SINAL;
 -SEM SINAL;
 -ALIMENTAÇÃO DE 120V MEX;
 -VOLTMETRO MEL SE TIVER DA PONTA.

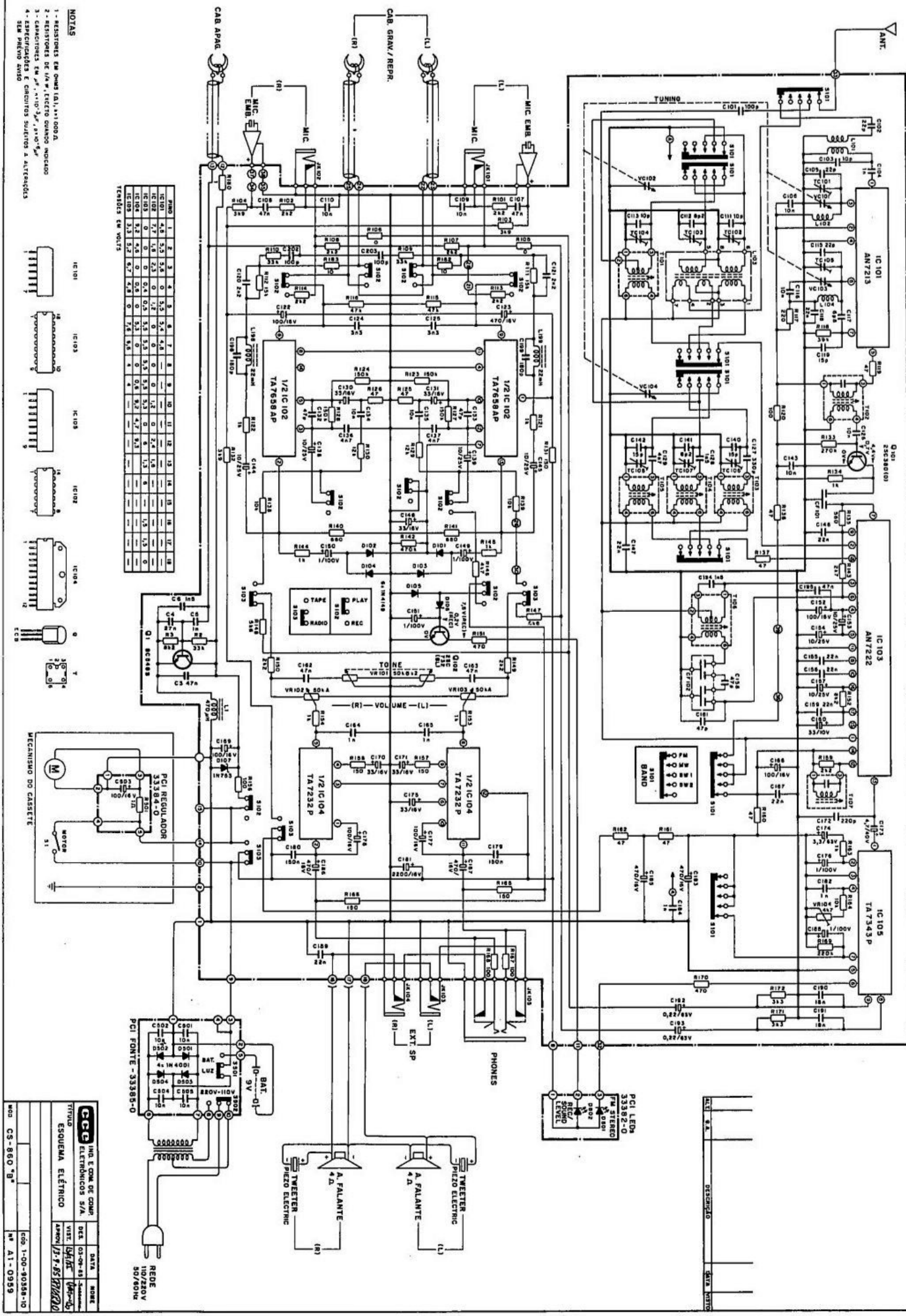


NOTAS

- RESISTORES EM OHMS (Ω), 1.000 (Ω), 10.000 (Ω), 100.000 (Ω).
- RESISTORES EM 10^3 .
- CAPACITORES EM μF , $10^{-3} \mu\text{F}$, $10^{-6} \mu\text{F}$.
- ESPECIFICAÇÕES E CIRCUITOS SUJEITOS A ALTERAÇÕES SEM AVISO PRÉVIO.
- EXISTEM 2 QUANTIDADES EM NA SEQUÊNCIA.

IND. E COM. DE COMR. ELETRÔNICOS S/A.	DATA	NOME
ESQUEMA ELÉTRICO	04-09-83	...
DESENHADO POR
PROJETADO POR
REVISADO POR
APROVADO POR
CAD. Nº
ESCALA
REVISÃO
COM. Nº
PROJ. Nº
DES. Nº
REC. Nº
ESQ. Nº
DATA
IND. E COM. DE COMR. ELETRÔNICOS S/A.	DATA	NOME
ESQUEMA ELÉTRICO	04-09-83	...
DESENHADO POR
PROJETADO POR
REVISADO POR
APROVADO POR
CAD. Nº
ESCALA
REVISÃO
COM. Nº
PROJ. Nº
DES. Nº
REC. Nº
ESQ. Nº
DATA

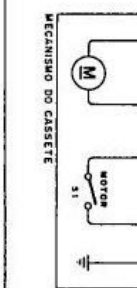
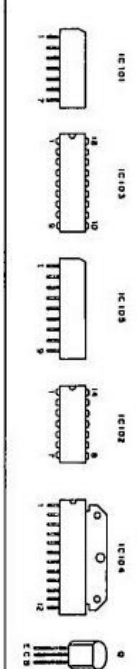
- REC
- PLAY
- TAPE
- RADIO
- FM MONO
- SW
- 31
- 32
- 33



TENSÕES EM VOLTS

TIPO	1	2	3	4	5	6	7	8	9	10	11	12	13	14	15	16	17	18
IC101	4,0	5,0	3,0	0	1,5	2,4	4,8	—	—	—	—	—	—	—	—	—	—	—
IC102	0	0	0,4	0,3	3,3	3,3	3,3	3,3	3,3	3,3	3,3	3,3	3,3	3,3	3,3	3,3	3,3	3,3
IC103	0	0	0	0	0,6	0	0,6	0	0	0	0	0	0	0	0	0	0	0
IC104	8,2	4,8	0	0,6	0	0,6	0	0	0	0	0	0	0	0	0	0	0	0
IC105	3,3	3,2	5,7	5,7	5,7	5,7	5,7	5,7	5,7	5,7	5,7	5,7	5,7	5,7	5,7	5,7	5,7	5,7

- NOTAS
- 1 - RESISTORES EM OHM (Ω), 1K (1000 Ω), 10K (10000 Ω).
 - 2 - RESISTORES DE 1/4 W, EXCETO QUANDO INDICADO.
 - 3 - CAPACITORES EM μF, 1000 μF = 1 mF.
 - 4 - CAPACITORES E CONDENSADORES SÓLIDOS A SER DESTACADOS SEM PRECISO AVISO.



PCI FONTE - 33385-0

BAT. 9V

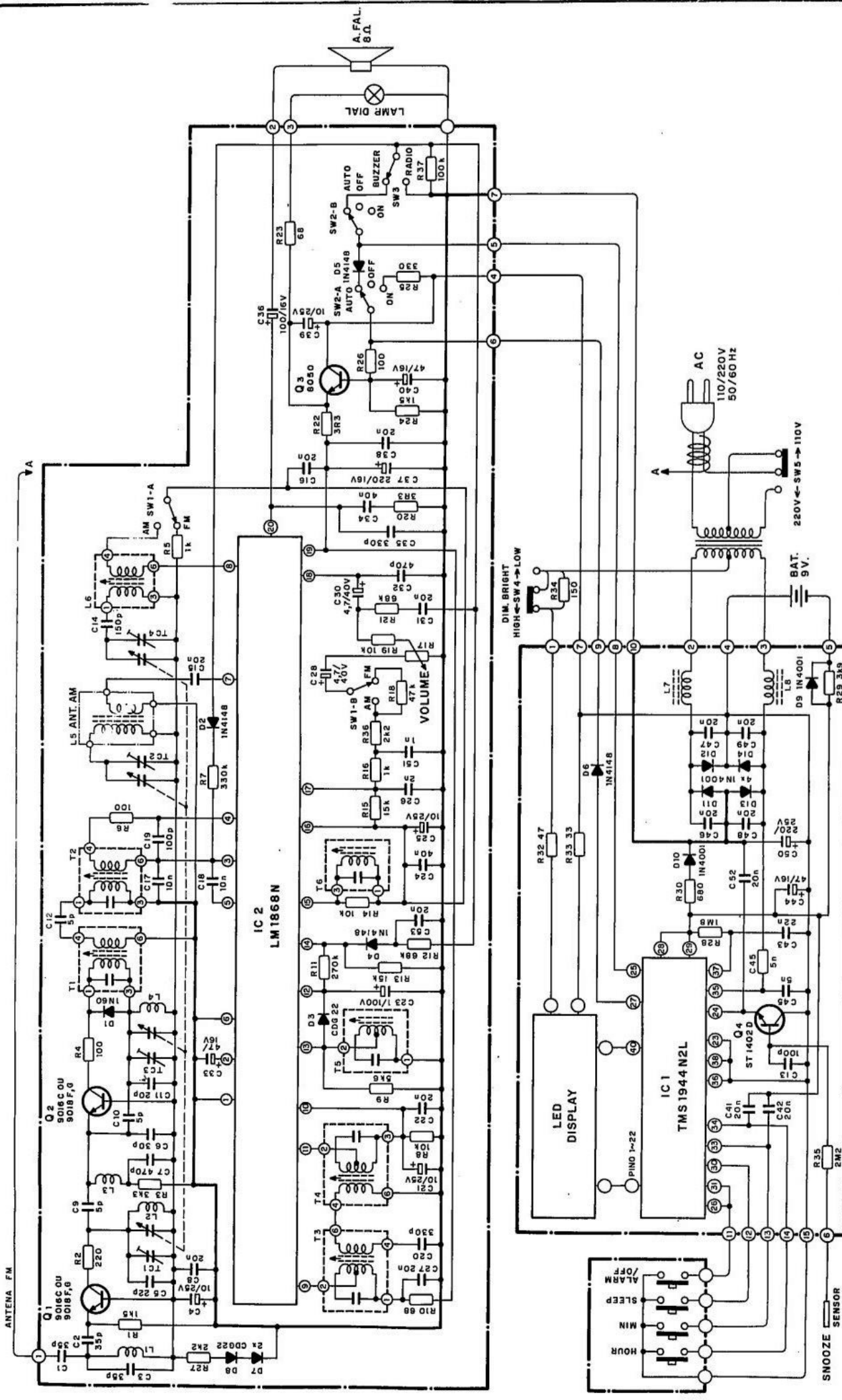
REDE 120V 50/60Hz

IND. E COM. DE COMR. ELETRONICOS S/A	DATA	NOME
ESQUEMA ELETRICO	03-09-83	...
AVIST. 54/81
AVIST. 15-83

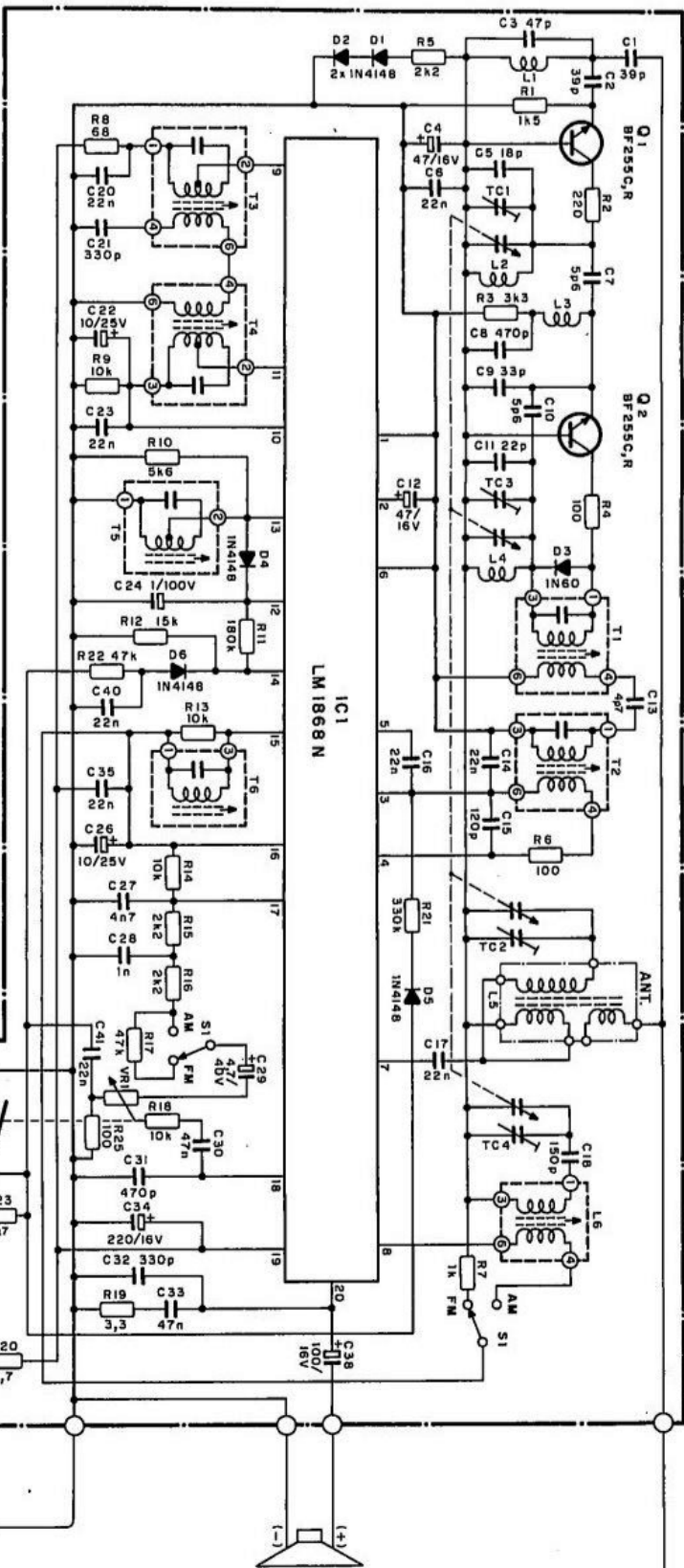
MOD. CS-860 784

cod. 1-00-90388-10

nr. A1-0959



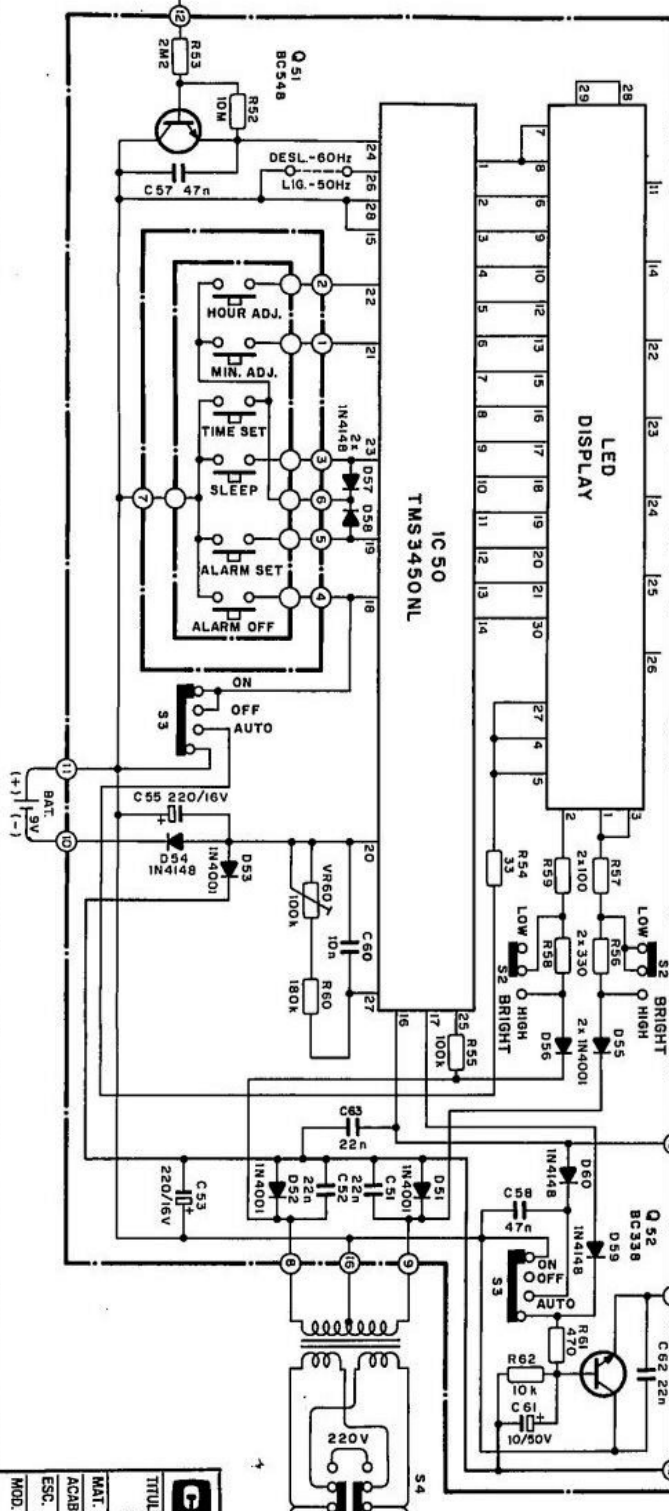
	IND. E COM. DE COMP.	DATA	NOME
	ELECTRONICOS S/A.	DES. 07-03-83	Sussuani
TITULO		VISTO	APROV.
ESQUEMA ELÉTRICO			
MOD. DLE-300		cód. 1-00-90343-00	
NR A2-0944		Folha 13 de 13	



ANT. EXT. AM/FM

A.FALANTE
8 Ω - 5"

PCI RELÓGIO - 33592-0



AC
110/220V
50/60HZ

NOTAS

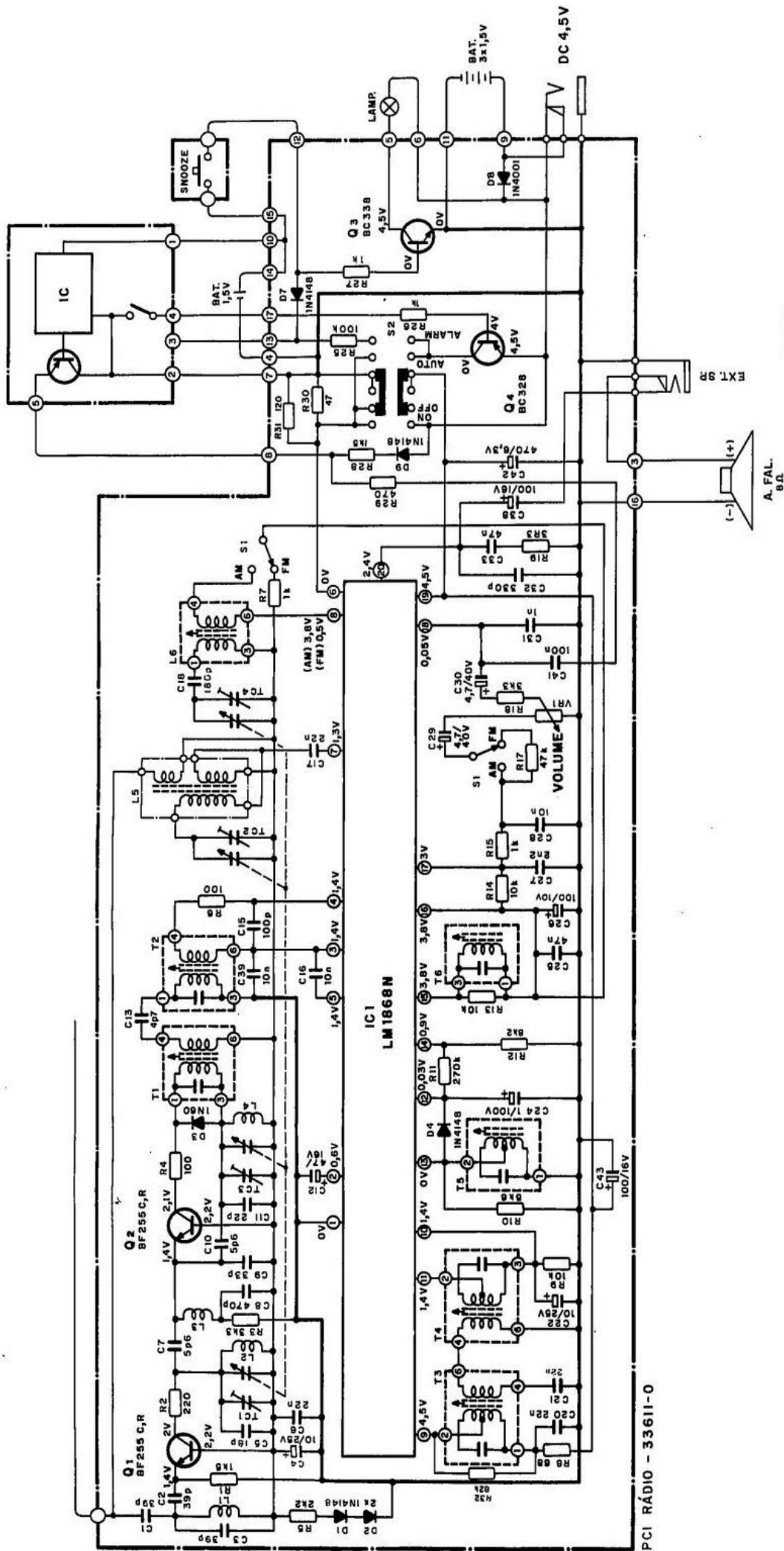
- RESISTORES EM OHMS (Ω), K=1.000Ω, M=1.000.000Ω
- RESISTORES DE 1/4W
- CAPACITORES EM μF, n=10⁻³μF, p=10⁻⁶μF
- ESPECIFICAÇÕES E CIRCUITOS SUJEITOS A ALTERAÇÕES SEM PRÉVIO AVISO

ALT.	P.A.	DESCRICO	DATA	VISTO
4	07/69/86	CGI. ERA 47/16V	01.07.86	
3	04/72/86	ALT. R23 DE 33K P. 417 22n (SAL. 00 P. 16 DE IC50) E C63 DUP. LICIDADA, REF. CORRETA P/CAMB	06.05.86	
2	004/4/86	AGRESC. ANT. EXT. AGRESC. LIG. NO P. 10 DE DISPLAY R54 ERA 100	05.02.86	
1	6/07/85	AGRESC. ANT. EXT. AGRESC. LIG. NO P. 10 DE DISPLAY R54 ERA 100	14-11-85	

CCCE IND E COM. DE COMP. ELETRONICOS S/A.

ESQUEMA ELÉTRICO

TÍTULO	DES.	DATA	NOME
ESQUEMA ELÉTRICO	12-09-85		
ACAB.	VIST.	APROV.	
ESC.	TOL. P/	TOL.	
MOD.	DLE - 350	Nº	A2 - 1426



NOTAS

- RESISTORES EM OHMS (Ω), k=1.000 Ω, M=1.000.000Ω.
- RESISTORES DE 1/4 W
- CAPACITORES EM μF, n=10⁻³μF, p=10⁻⁶ μF
- ESPECIFICAÇÕES E CIRCUITOS SUJEITOS A ALTERAÇÕES SEM PRÉVIO AVISO

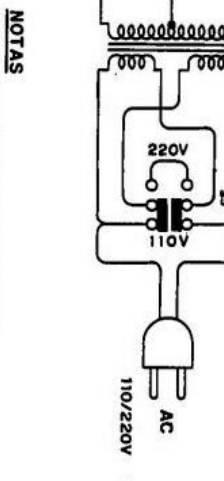
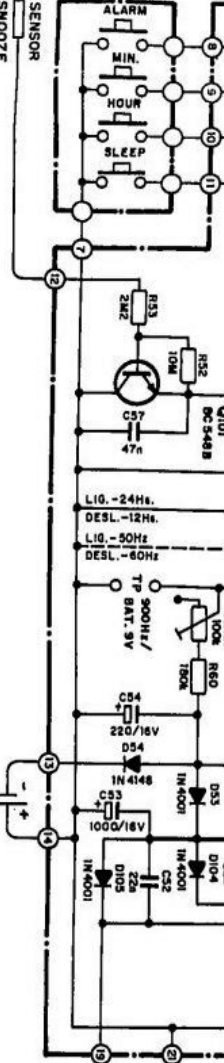
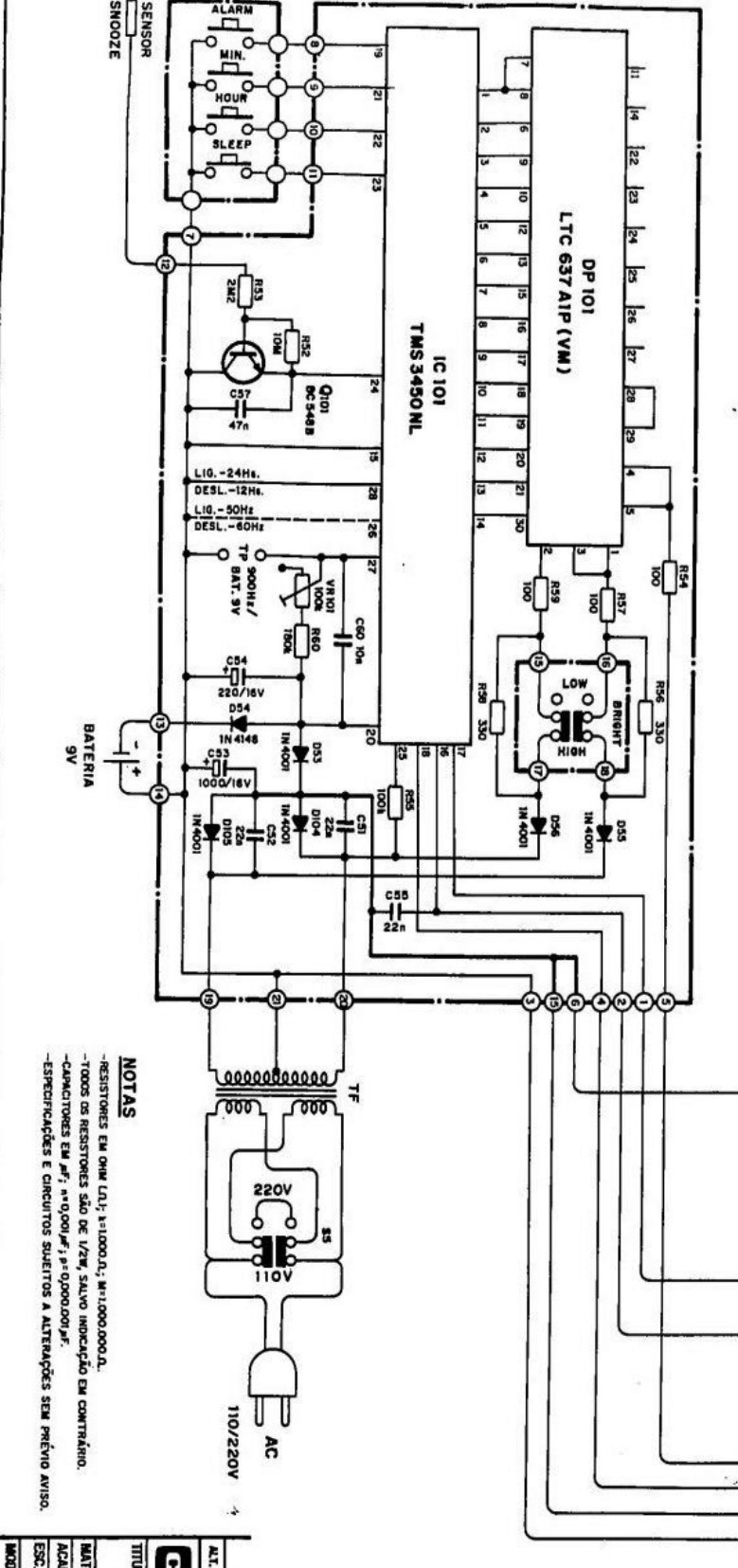
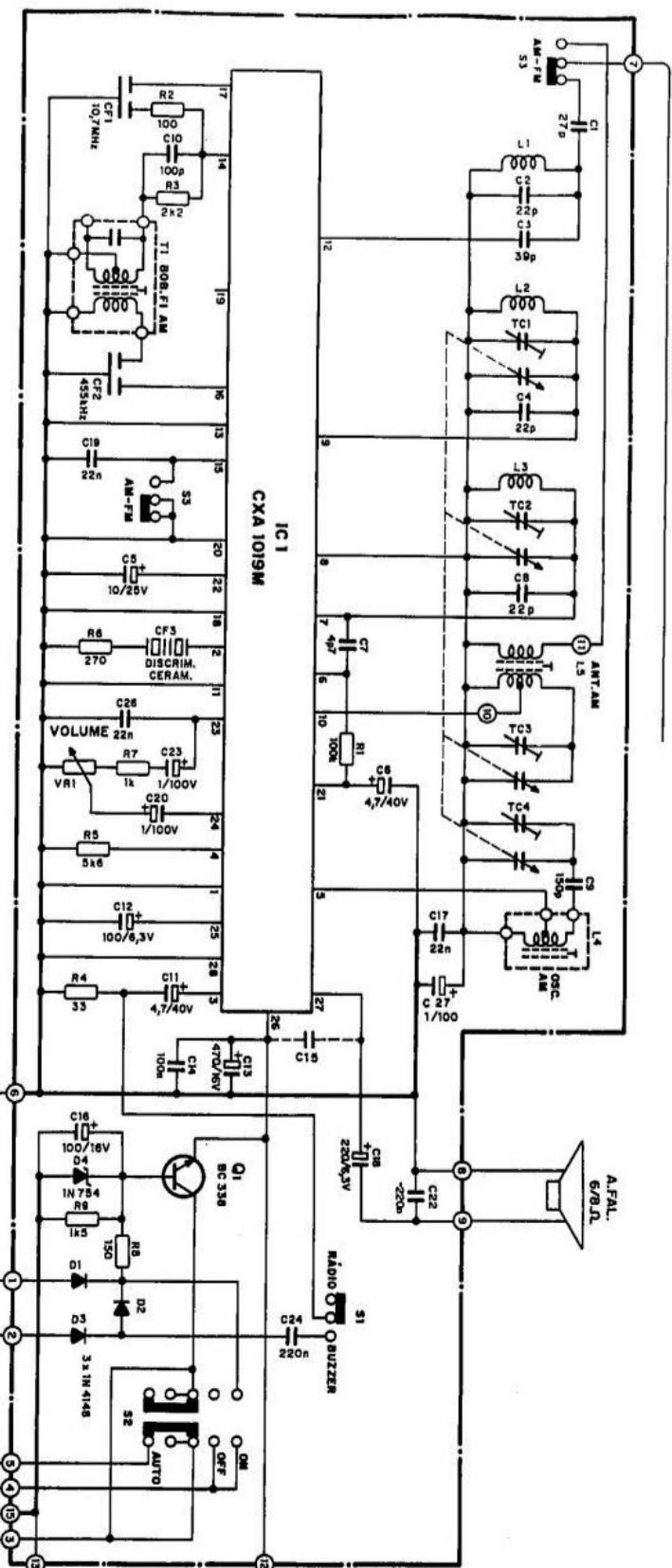
TENSÕES EM VDC, MEDIDAS EM RELAÇÃO AO TERRA, CHAVE S2 NA POS. ON, AM/FM S/ SINTONIA, VOLUME NO MÍNIMO

	IND. E COM. DE COMP. ELETRÔNICOS S/A.	DATA	NOME
	DES. 27-09-85	Substancial	
	VIST. 10/11/85	APROV. 22/11/85	
TÍTULO		ESQUEMA ELÉTRICO	
MAT.		ACAB.	
ESC.		TOL P/Ø	TOL.
MOD. DLE - 450		1-00-90361-00	
		NR A 2 - 1433	

PCI RÁDIO - 33611-0

ALT.	P.A.	DESIGNAÇÃO	DATA	VISTO
4	1533/86	ALT. C21 DE 330p F/22n	13.11.86	[assinatura]
3	0508/86	ACRESC. R22(22n); R30 ALT. DE 56 P/47Ω.	08.05.86	[assinatura]
2	0231/86	ACRESC. R31; ALT. R12 ERA 15k; R30 ERA 39k; R28 E -	27.02.86	[assinatura]
1	0030/86	C13 ERA 100; RESOLVERA 56. REE ERA 470; C26 ERA 100n	05.02.86	[assinatura]

ANTENA FM



NOTAS

- RESISTORES EM OHM LΩ, 1k1000Ω, M=1000000Ω.
- TODOS OS RESISTORES SÃO DE 1/2W, SALVO INDICAÇÃO EM CONTRÁRIO.
- CAPACITORES EM μF; n=0,001μF; p=0,000001μF.
- ESPECIFICAÇÕES E CIRCUITOS SUJEITOS A ALTERAÇÕES SEM PRÉVIO AVISO.

AL.	POS.	DESCRICAO	DATA	VISTO

CCS IND. E COM. DE COMP. ELETRONICOS S/A.

TITULO ESQUEMA ELETRICO

DATA 06/04/87

DES. J6/04/87

VIST. [assinatura]

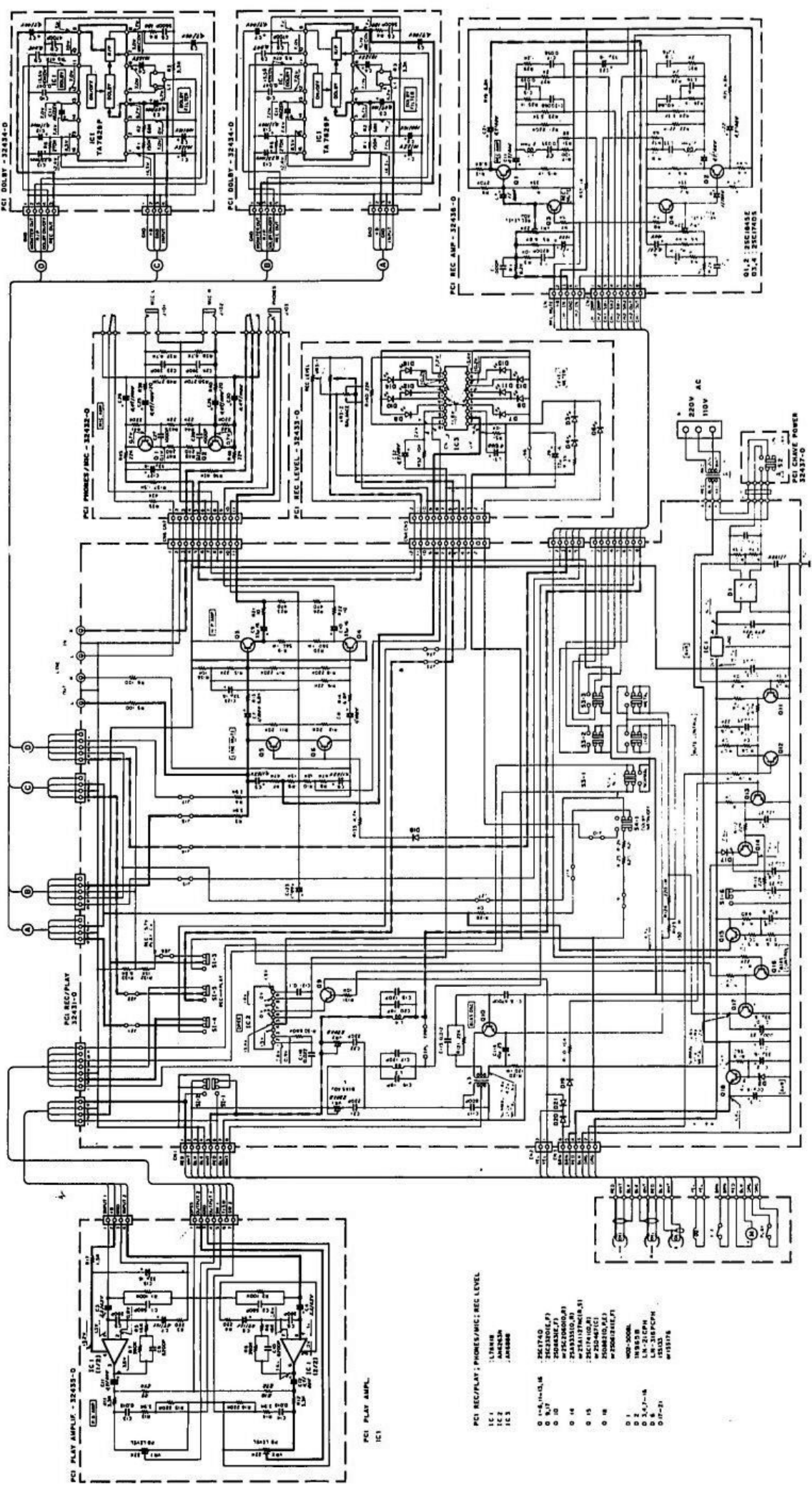
APROV. [assinatura]

ACAB. [assinatura]

ESC. [assinatura]

MOA. DLE-520 B

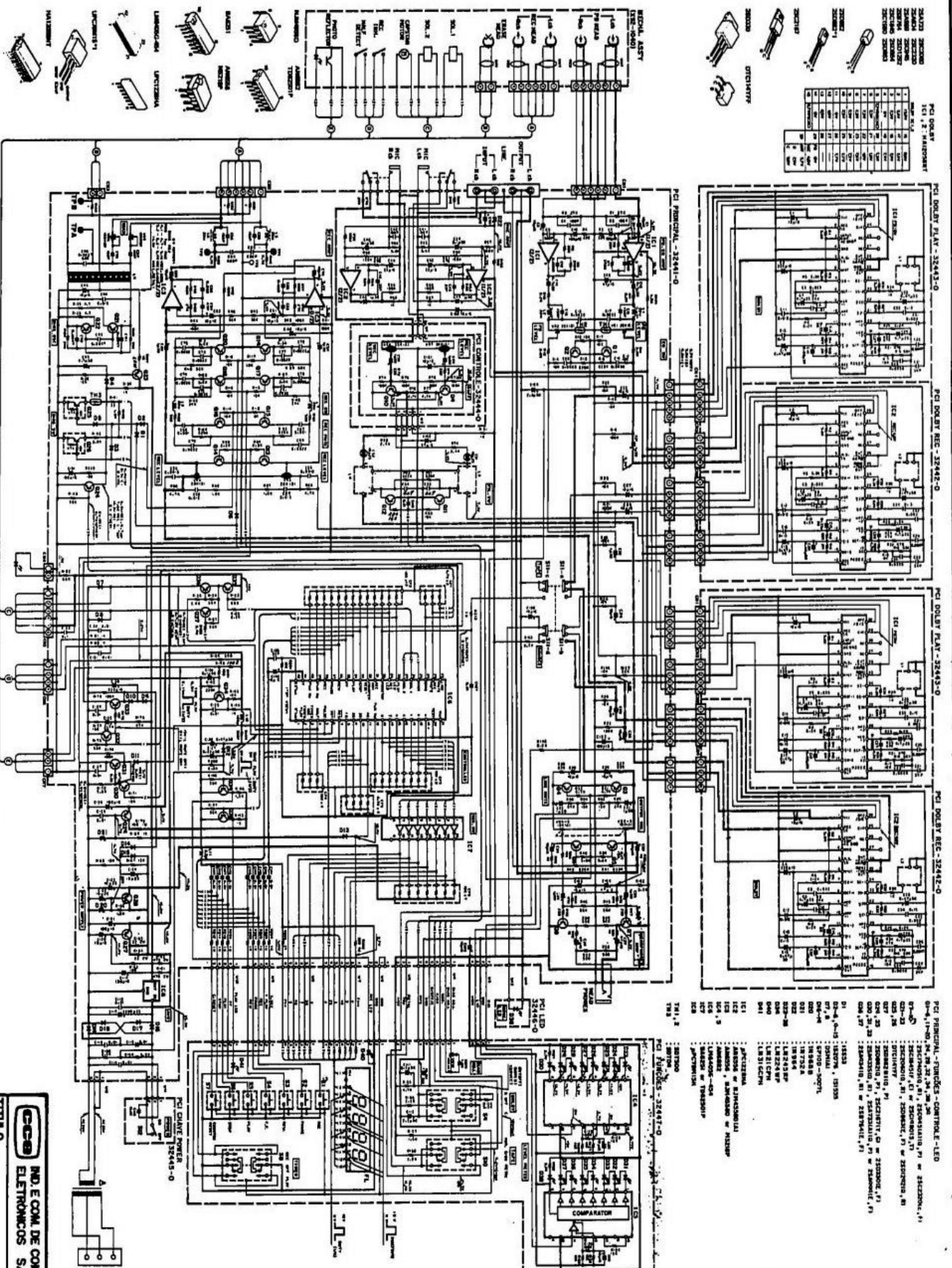
Nº A2-1866



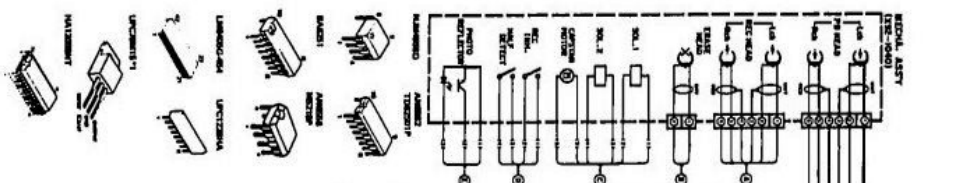
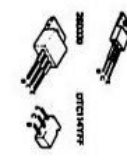
CCB	IND. E COM. DE COMP. ELETRONICOS S/A	DATA	NOME
		DES. 19-12-85	
TITULO		VIST.	APROV.
ESQUEMA ELÉTRICO			
MAT			
ACAB.			
ESC.		TOL P/Ø	TOL.
MOD. DX - 100			Nº A2 - 1510

- NOTAS**
- RESISTORES EM OHMS (Ω), K=1.000Ω, M=1.000.000Ω.
 - RESISTORES DE 1/4 W, EXCETO QUANDO INDICADO
 - CAPACITORES EM FARAD (F)
 - ESPECIFICAÇÕES E CIRCUITOS SUJEITOS A ALTERAÇÕES SEM PREVIO AVISO

- PCI REC/PLAY - PHONES/MIC; REC LEVEL**
- IC1 17941H
 - IC2
 - IC3
- PCI PLAY AMPLIF**
- IC1
- RESISTORES**
- R1 10K
 - R2 10K
 - R3 10K
 - R4 10K
 - R5 10K
 - R6 10K
 - R7 10K
 - R8 10K
 - R9 10K
 - R10 10K
 - R11 10K
 - R12 10K
 - R13 10K
 - R14 10K
 - R15 10K
 - R16 10K
 - R17 10K
 - R18 10K
 - R19 10K
 - R20 10K
 - R21 10K
 - R22 10K
 - R23 10K
 - R24 10K
 - R25 10K
 - R26 10K
 - R27 10K
 - R28 10K
 - R29 10K
 - R30 10K
 - R31 10K
 - R32 10K
 - R33 10K
 - R34 10K
 - R35 10K
 - R36 10K
 - R37 10K
 - R38 10K
 - R39 10K
 - R40 10K
 - R41 10K
 - R42 10K
 - R43 10K
 - R44 10K
 - R45 10K
 - R46 10K
 - R47 10K
 - R48 10K
 - R49 10K
 - R50 10K
 - R51 10K
 - R52 10K
 - R53 10K
 - R54 10K
 - R55 10K
 - R56 10K
 - R57 10K
 - R58 10K
 - R59 10K
 - R60 10K
 - R61 10K
 - R62 10K
 - R63 10K
 - R64 10K
 - R65 10K
 - R66 10K
 - R67 10K
 - R68 10K
 - R69 10K
 - R70 10K
 - R71 10K
 - R72 10K
 - R73 10K
 - R74 10K
 - R75 10K
 - R76 10K
 - R77 10K
 - R78 10K
 - R79 10K
 - R80 10K
 - R81 10K
 - R82 10K
 - R83 10K
 - R84 10K
 - R85 10K
 - R86 10K
 - R87 10K
 - R88 10K
 - R89 10K
 - R90 10K
 - R91 10K
 - R92 10K
 - R93 10K
 - R94 10K
 - R95 10K
 - R96 10K
 - R97 10K
 - R98 10K
 - R99 10K
 - R100 10K
- CAPACITORES**
- C1 100µF
 - C2 100µF
 - C3 100µF
 - C4 100µF
 - C5 100µF
 - C6 100µF
 - C7 100µF
 - C8 100µF
 - C9 100µF
 - C10 100µF
 - C11 100µF
 - C12 100µF
 - C13 100µF
 - C14 100µF
 - C15 100µF
 - C16 100µF
 - C17 100µF
 - C18 100µF
 - C19 100µF
 - C20 100µF
 - C21 100µF
 - C22 100µF
 - C23 100µF
 - C24 100µF
 - C25 100µF
 - C26 100µF
 - C27 100µF
 - C28 100µF
 - C29 100µF
 - C30 100µF
 - C31 100µF
 - C32 100µF
 - C33 100µF
 - C34 100µF
 - C35 100µF
 - C36 100µF
 - C37 100µF
 - C38 100µF
 - C39 100µF
 - C40 100µF
 - C41 100µF
 - C42 100µF
 - C43 100µF
 - C44 100µF
 - C45 100µF
 - C46 100µF
 - C47 100µF
 - C48 100µF
 - C49 100µF
 - C50 100µF
 - C51 100µF
 - C52 100µF
 - C53 100µF
 - C54 100µF
 - C55 100µF
 - C56 100µF
 - C57 100µF
 - C58 100µF
 - C59 100µF
 - C60 100µF
 - C61 100µF
 - C62 100µF
 - C63 100µF
 - C64 100µF
 - C65 100µF
 - C66 100µF
 - C67 100µF
 - C68 100µF
 - C69 100µF
 - C70 100µF
 - C71 100µF
 - C72 100µF
 - C73 100µF
 - C74 100µF
 - C75 100µF
 - C76 100µF
 - C77 100µF
 - C78 100µF
 - C79 100µF
 - C80 100µF
 - C81 100µF
 - C82 100µF
 - C83 100µF
 - C84 100µF
 - C85 100µF
 - C86 100µF
 - C87 100µF
 - C88 100µF
 - C89 100µF
 - C90 100µF
 - C91 100µF
 - C92 100µF
 - C93 100µF
 - C94 100µF
 - C95 100µF
 - C96 100µF
 - C97 100µF
 - C98 100µF
 - C99 100µF
 - C100 100µF



PC BOARD	
REF. DES.	QTY
PCB DRIVER REC - 22443-0	1
PCB DRIVER REC - 22442-0	1
PCB DRIVER REC - 22441-0	1
PCB DRIVER REC - 22440-0	1
PCB DRIVER REC - 22439-0	1
PCB DRIVER REC - 22438-0	1
PCB DRIVER REC - 22437-0	1
PCB DRIVER REC - 22436-0	1
PCB DRIVER REC - 22435-0	1
PCB DRIVER REC - 22434-0	1
PCB DRIVER REC - 22433-0	1
PCB DRIVER REC - 22432-0	1
PCB DRIVER REC - 22431-0	1
PCB DRIVER REC - 22430-0	1
PCB DRIVER REC - 22429-0	1
PCB DRIVER REC - 22428-0	1
PCB DRIVER REC - 22427-0	1
PCB DRIVER REC - 22426-0	1
PCB DRIVER REC - 22425-0	1
PCB DRIVER REC - 22424-0	1
PCB DRIVER REC - 22423-0	1
PCB DRIVER REC - 22422-0	1
PCB DRIVER REC - 22421-0	1
PCB DRIVER REC - 22420-0	1
PCB DRIVER REC - 22419-0	1
PCB DRIVER REC - 22418-0	1
PCB DRIVER REC - 22417-0	1
PCB DRIVER REC - 22416-0	1
PCB DRIVER REC - 22415-0	1
PCB DRIVER REC - 22414-0	1
PCB DRIVER REC - 22413-0	1
PCB DRIVER REC - 22412-0	1
PCB DRIVER REC - 22411-0	1
PCB DRIVER REC - 22410-0	1
PCB DRIVER REC - 22409-0	1
PCB DRIVER REC - 22408-0	1
PCB DRIVER REC - 22407-0	1
PCB DRIVER REC - 22406-0	1
PCB DRIVER REC - 22405-0	1
PCB DRIVER REC - 22404-0	1
PCB DRIVER REC - 22403-0	1
PCB DRIVER REC - 22402-0	1
PCB DRIVER REC - 22401-0	1

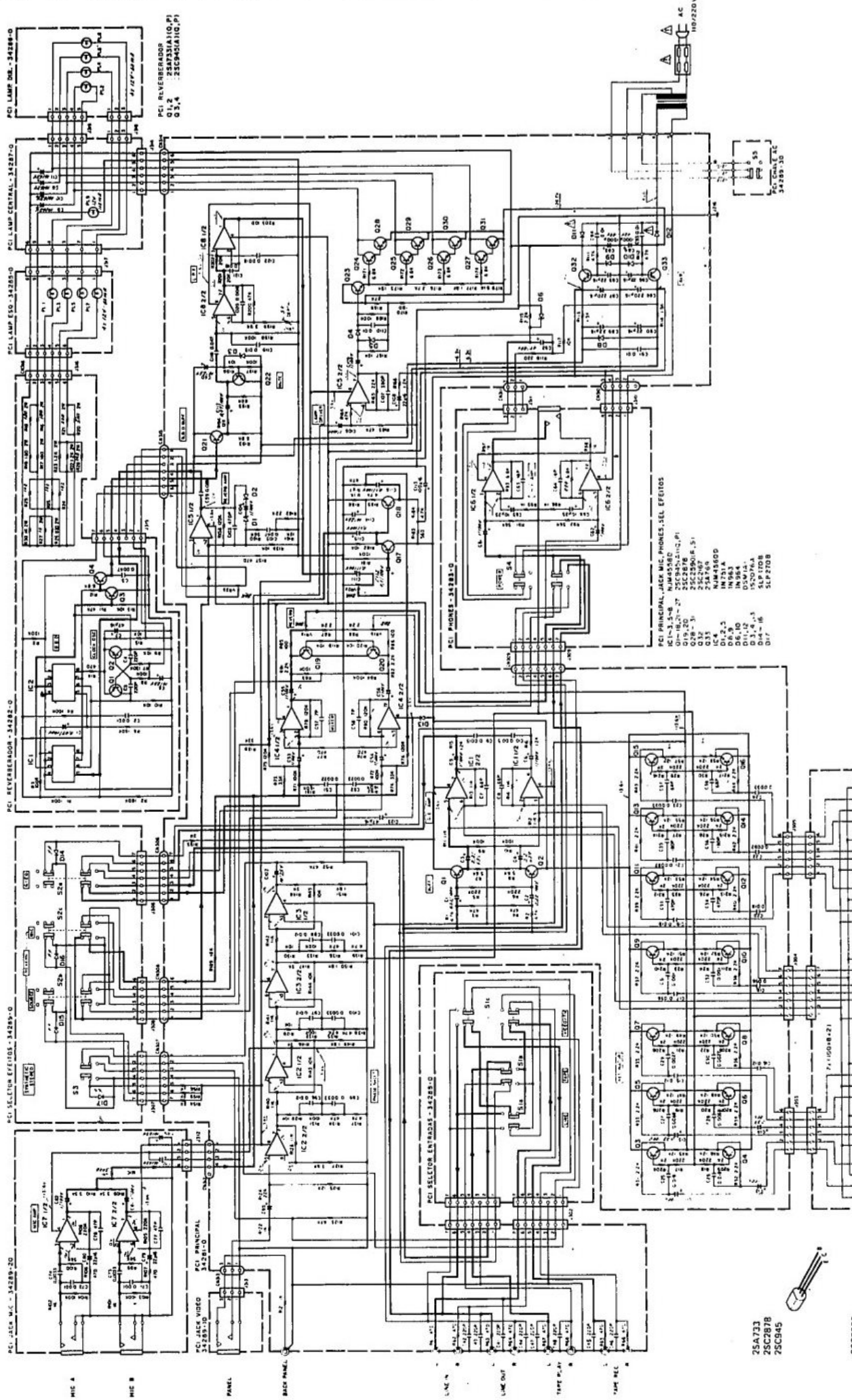


NOTAS

- RESISTORES EM OHMS (Ω), K=1000Ω, M=100000Ω
- RESISTORES DE 1/4W, EXCETO QUANDO INDICADO
- CAPACITORES EM FARAD (F)
- ESPECIFICAÇÕES E CIRCUITOS SUJEITOS A ALTERAÇÕES SEM PRÉVIO AVISO

PCB DRIVER REC - 22443-0	
REF. DES.	QTY
PCB DRIVER REC - 22443-0	1
PCB DRIVER REC - 22442-0	1
PCB DRIVER REC - 22441-0	1
PCB DRIVER REC - 22440-0	1
PCB DRIVER REC - 22439-0	1
PCB DRIVER REC - 22438-0	1
PCB DRIVER REC - 22437-0	1
PCB DRIVER REC - 22436-0	1
PCB DRIVER REC - 22435-0	1
PCB DRIVER REC - 22434-0	1
PCB DRIVER REC - 22433-0	1
PCB DRIVER REC - 22432-0	1
PCB DRIVER REC - 22431-0	1
PCB DRIVER REC - 22430-0	1
PCB DRIVER REC - 22429-0	1
PCB DRIVER REC - 22428-0	1
PCB DRIVER REC - 22427-0	1
PCB DRIVER REC - 22426-0	1
PCB DRIVER REC - 22425-0	1
PCB DRIVER REC - 22424-0	1
PCB DRIVER REC - 22423-0	1
PCB DRIVER REC - 22422-0	1
PCB DRIVER REC - 22421-0	1
PCB DRIVER REC - 22420-0	1
PCB DRIVER REC - 22419-0	1
PCB DRIVER REC - 22418-0	1
PCB DRIVER REC - 22417-0	1
PCB DRIVER REC - 22416-0	1
PCB DRIVER REC - 22415-0	1
PCB DRIVER REC - 22414-0	1
PCB DRIVER REC - 22413-0	1
PCB DRIVER REC - 22412-0	1
PCB DRIVER REC - 22411-0	1
PCB DRIVER REC - 22410-0	1
PCB DRIVER REC - 22409-0	1
PCB DRIVER REC - 22408-0	1
PCB DRIVER REC - 22407-0	1
PCB DRIVER REC - 22406-0	1
PCB DRIVER REC - 22405-0	1
PCB DRIVER REC - 22404-0	1
PCB DRIVER REC - 22403-0	1
PCB DRIVER REC - 22402-0	1
PCB DRIVER REC - 22401-0	1

C-28		IND. E COM. DE COMP. ELETRÔNICOS S/A	
TÍTULO		ESQUEMA ELÉTRICO	
DES.	19-12-85	DATA	1985
VIST.	21-10-86	APROV.	11/17b
MAT.		1-00-90244-00	
ACAB.		TOL. P/Ø	
ESC.		TOL.	
MOD.		DX-500	
Nº		A2-1511	



- PCI PRINCIPAL JACK MIC. PHONES - SEL EFETIVOS
- IC 1-3, 5-8 NJM4558D
 - Q1-10, 21-27 2SC845, 1412, PI
 - Q11-12, 13-14 2SC2290R (S)
 - Q28-31 2SC2290R (S)
 - Q32 2SC2290R (S)
 - Q33 2SC2290R (S)
 - Q34 NJM4558D
 - DI, 2, 3 IN753A
 - DI, 4 IN963
 - DI, 5, 6 DS3V1A
 - DI, 7, 8, 9 1520PFA
 - DI, 10 51P210B

CCB	IND. E COM. DE COMP. ELECTRONICOS S/A.	DATA	NOME
		DES. 18-12-85	Sustentado
TITULO		VIST.	APROV.
ESQUEMA ELÉTRICO			
ACAB.	MAT.		
ESC.	TOL. P/Ø	TOL.	
MOD. GX - 250			Nº A2 - 1507

NOTAS

- RESISTORES EM OHMS (Ω), K=1.000 Ω, M=1.000.000 Ω.
- RESISTORES DE 1/4 W, EXCETO QUANDO INDICADO
- CAPACITORES EM FARAD (F)
- ESPECIFICAÇÕES E CIRCUITOS SUJEITOS A ALTERAÇÕES SEM PREVIO AVISO

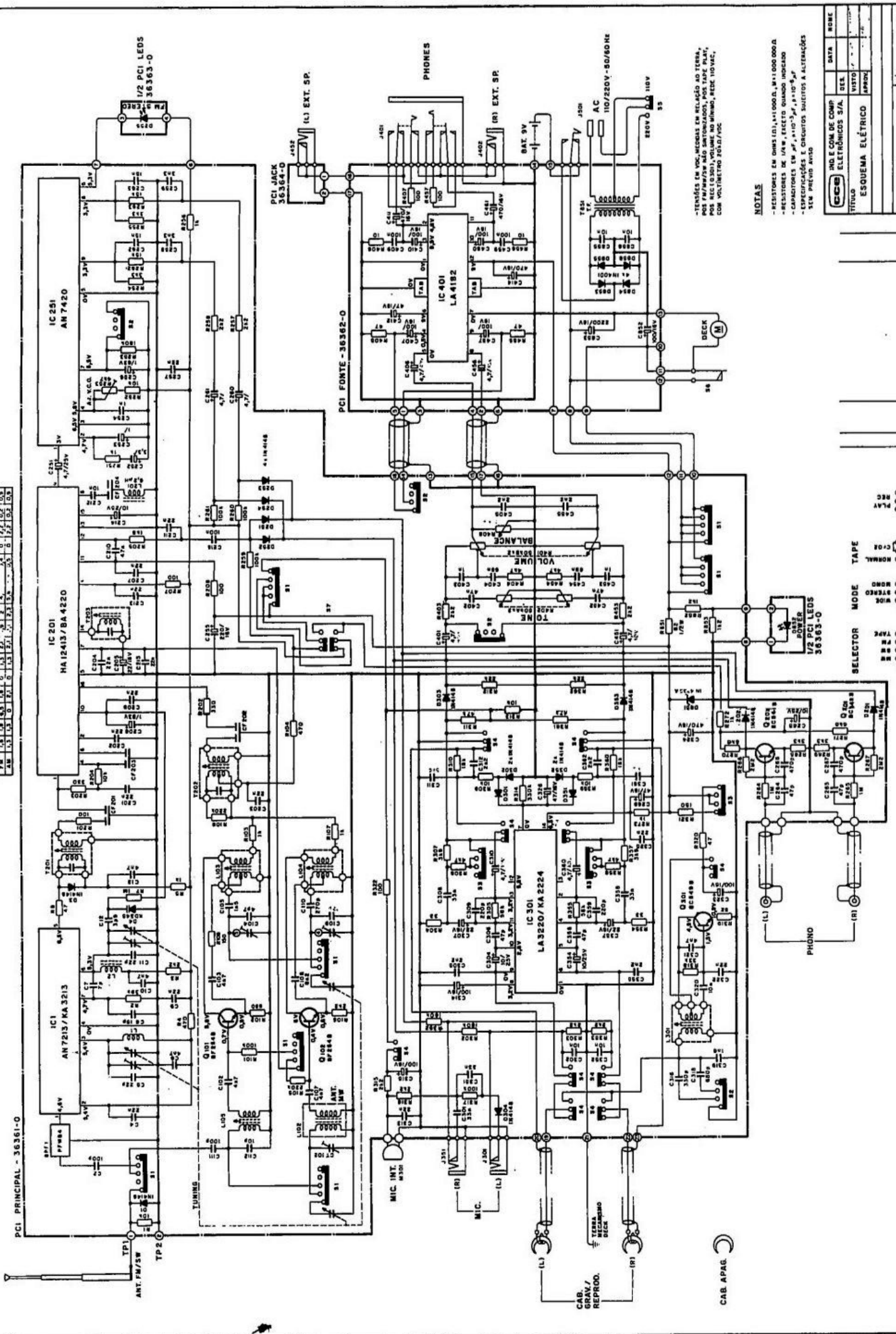
- 25A733
- 25C2878
- 25CB45
- 25C2590
- 25A769
- 25C2167

CX-7932 NJM4558D



TENSÃO EM VOLTS

1	2	3	4	5	6	7	8	9	10	11	12	13	14	15	16
0	0	0	0	0	0	0	0	0	0	0	0	0	0	0	0
0	0	0	0	0	0	0	0	0	0	0	0	0	0	0	0
0	0	0	0	0	0	0	0	0	0	0	0	0	0	0	0



-TENSÕES EM VOLTS INDICADAS EM RELACÃO AO TERRA, POR FAVOR NÃO MUDAR, POR FAVOR NÃO MUDAR, POR REC./REC.1001, VOLUME NO MÍNIMO, REDE 110 VAC, COM VOLTMETRO 200.0/100.

NOTAS

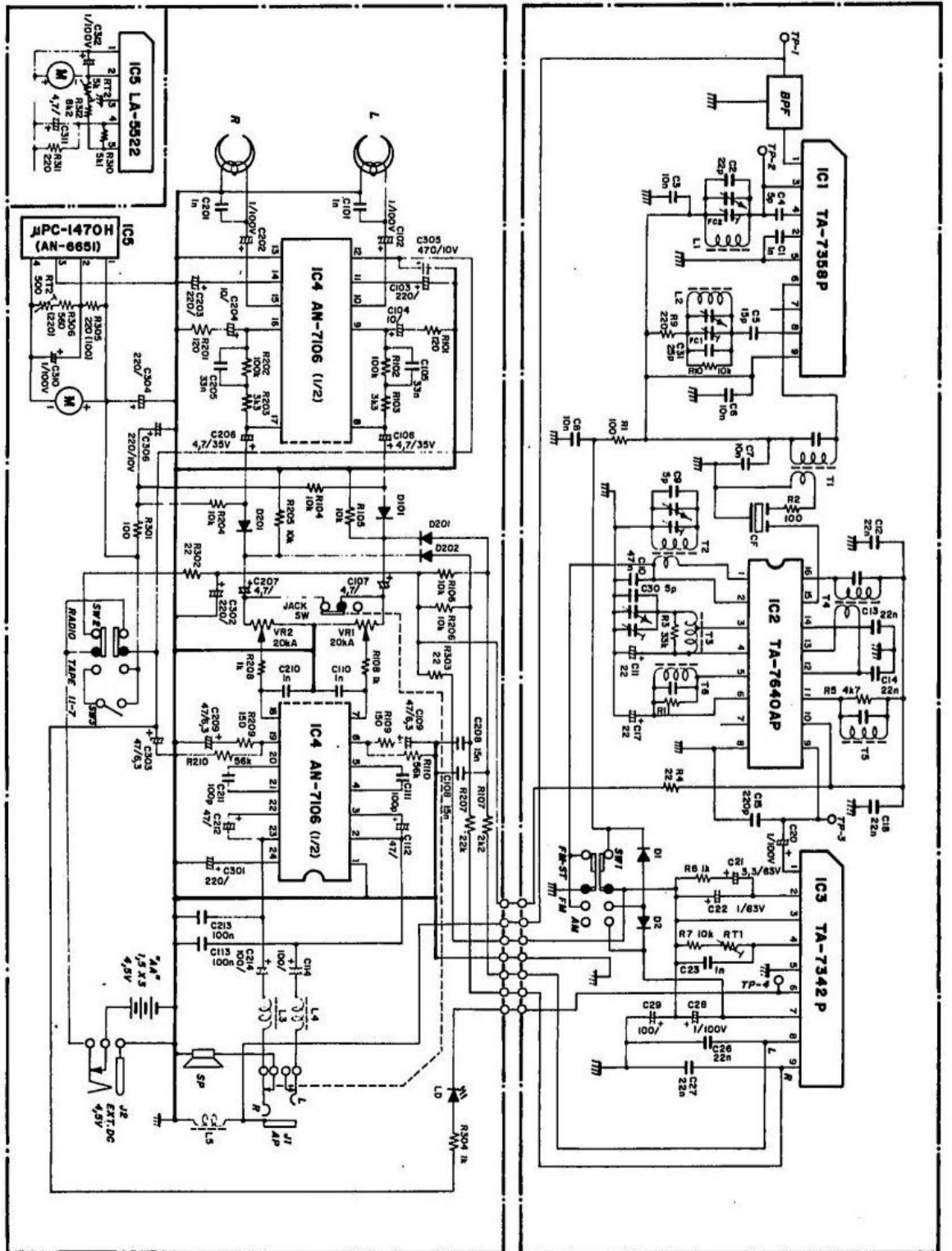
- RESISTORES EM OHMS (R1), 1.000.000, 1.000.000.000
- RESISTORES DE 1/4W, EXCETO QUANDO INDICADO
- CAPACITORES EM μF , $10^{-3}\mu F$, $10^{-6}\mu F$
- ESPECIFICAÇÕES E CIRCUITOS SUJEITOS A ALTERAÇÕES SEM PRÉVIO AVISO

IND. E COM DE COMP. ELETRÔNICOS S/A	DATA	ROBE
TÍTULO	VISTO	DEL
ESQUEMA ELÉTRICO	APROV.	

MS-20 SÉRIE B

DESENHADO: DATA: NOTAS: 1 2 3 4 5 6 7 8 9 10 11 12 13 14 15 16





NOTAS:

- RESISTORES EM OHMS(Ω); 1.000(Ω), 10.000(Ω), 100.000(Ω)
- RESISTORES 1/4W, EXCETO QUANDO INDICADO
- CAPACITORES EM μF; n10⁻³; p10⁻⁶μF
- ESPECIFICAÇÕES E CIRCUITOS SUJEITOS À ALTERAÇÕES SEM PRÉVIO AVISO

IND. E COM. DE COMP. ELETRÔNICOS S/A.		DATA	NOME
		12/07/82	BRUNO
TÍTULO		VISTO	APROV.
ESQUEMA ELÉTRICO		14/11/82	Astrinho
MAT.			
ACAB.			
ESC.	TOL.P/P/Ø	TOL.	1.00.90365.00
MOD.	PS-60	Nº	A2-1390

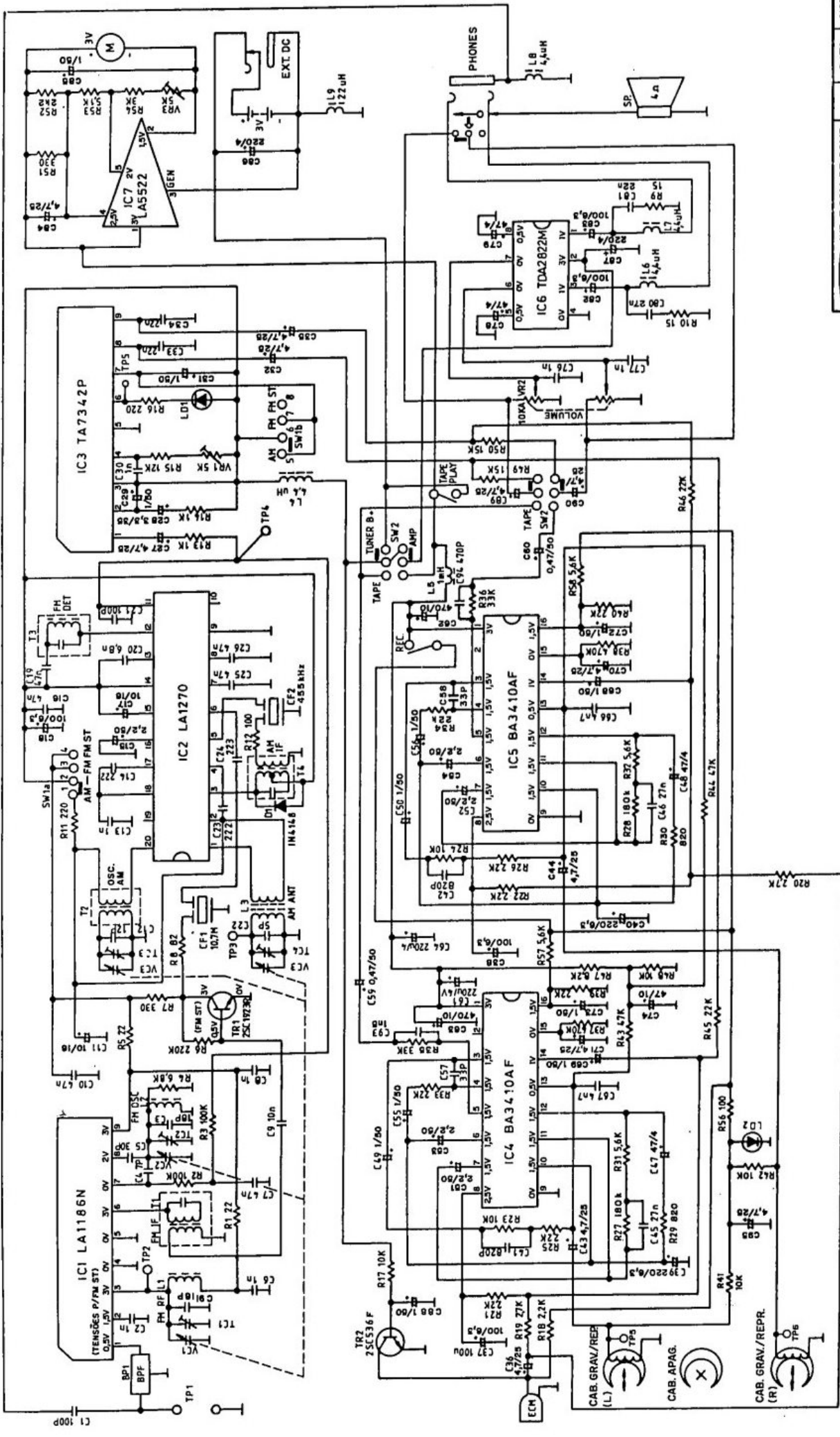
CONDIÇÕES DE MEDIÇÃO:
 -RÁDIO SEM SINTONIA, EM VOLUME MÍNIMO.
 -REC-PLAY ACIONADO.
 -ALIMENTAÇÃO: 3V.D.C.

TENSÕES - IC2

PINOS	1	2	3	4	5	6	7	8	9	10	11	12	13	14	15	16	17	18	19	20
FM ST	0V	3V	0V	2V	2V	2V	2V	2V	2V	2,5V	IV	2,5V	0V	3V	2,5V	0V	0,5V	2V	0,5V	0V
AM	3V	3V	3V	2V	1,5V	1,5V	1,5V	1,5V	1,5V	1,5V	1,5V	1,5V	1,5V	1,5V	1,5V	1,5V	1,5V	1,5V	1,5V	1,5V

TENSÕES - IC3

PINOS	1	2	3	4	5	6	7	8	9
FM ST	0,5V	2V	3V	0,5V	0V	1,5V	2V	0,5V	0,5V
AM	0,5V	2V	3V	0,5V	0V	1,5V	3V	0,5V	0,5V



IND. E COM. DE COMP. ELETRONICOS S/A.	DATA	NOME
ESQUEMA ELÉTRICO	28-04-86	Sussuama
TÍTULO	VIST.	APROV.
ESQUEMA ELÉTRICO	06/08/86	6/10/83
MAT.	ACT. 10	
ACAB.		
ESC.	TOL. P/Ø	TOL.
MOD.	Nº	
PS - 75	A2 - 1607	

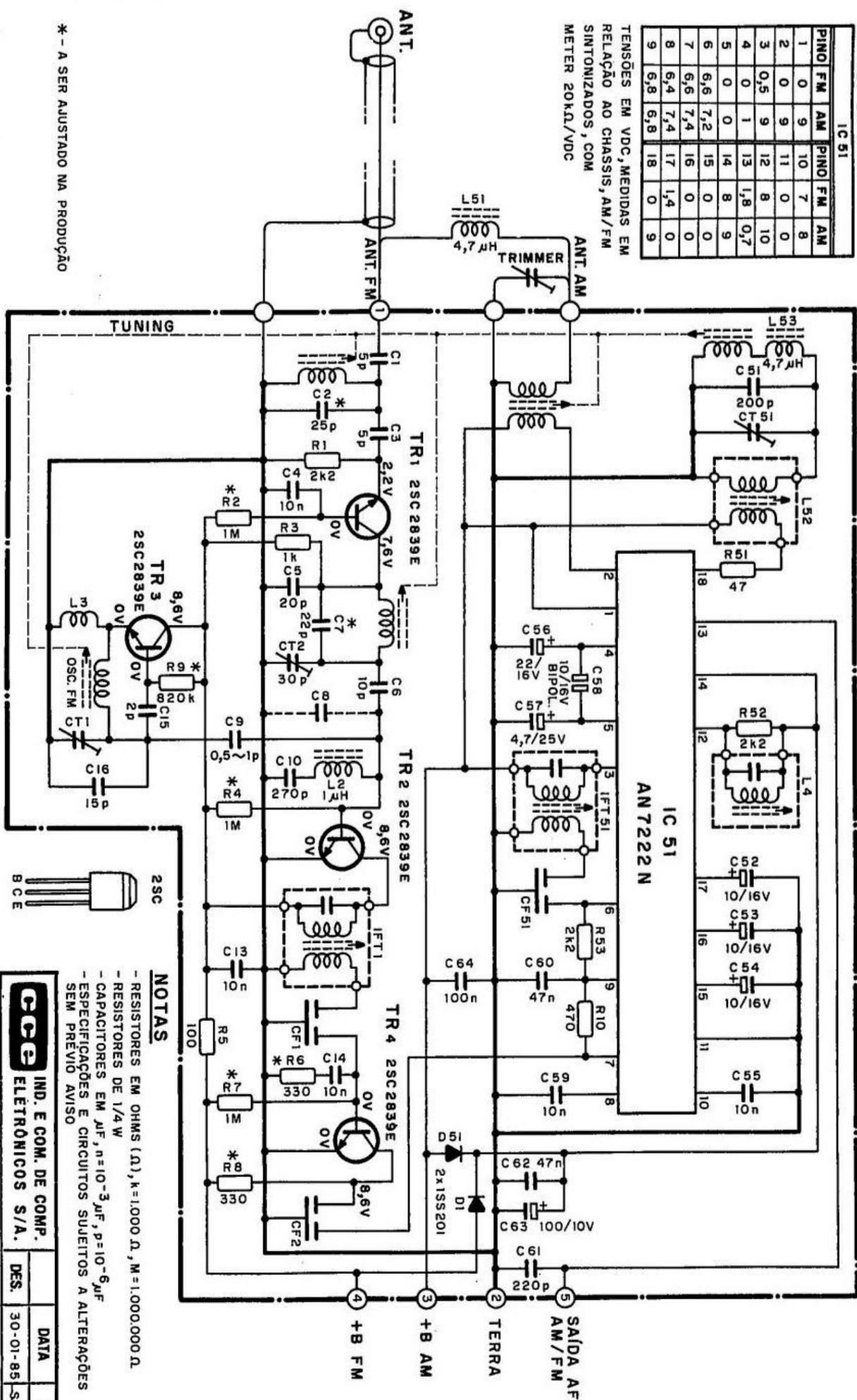
- NOTAS**
- RESISTORES EM OHMS (Ω), 1=1000Ω, N=1000.000Ω
 - CAPACITORES DE 1/4 W, EXCETO QUANDO INDICADO
 - CAPACITORES EM µF, n=10⁻³µF, p=10⁻⁶µF
 - ESPECIFICAÇÕES E CIRCUITOS SUJEITOS A ALTERAÇÕES SEM PRÉVIO AVISO

ALT.	P.A.	DATA	VISTO
1	0117/87	C39,C40 ERA 100µ	05-02-87
		C64 ERA 47µ; C85 ERA 4,7µ; R52 ERA 1k3	
		DESCRIÇÃO	

TENSÕES EM VOLTS

IC 51					
PINO	FM	AM	PINO	FM	AM
1	0	9	10	7	8
2	0	9	11	0	0
3	0,5	9	12	8	10
4	0	1	13	1,8	0,7
5	0	0	14	8	9
6	6,6	7,2	15	0	0
7	6,6	7,4	16	0	0
8	6,4	7,4	17	1,4	0
9	5,8	6,8	18	0	9

TENSÕES EM VDC, MEDIDAS EM
RELAÇÃO AO CHASSIS, AM/FM
SINTONIZADOS, COM
METER 20k Ω /VDC

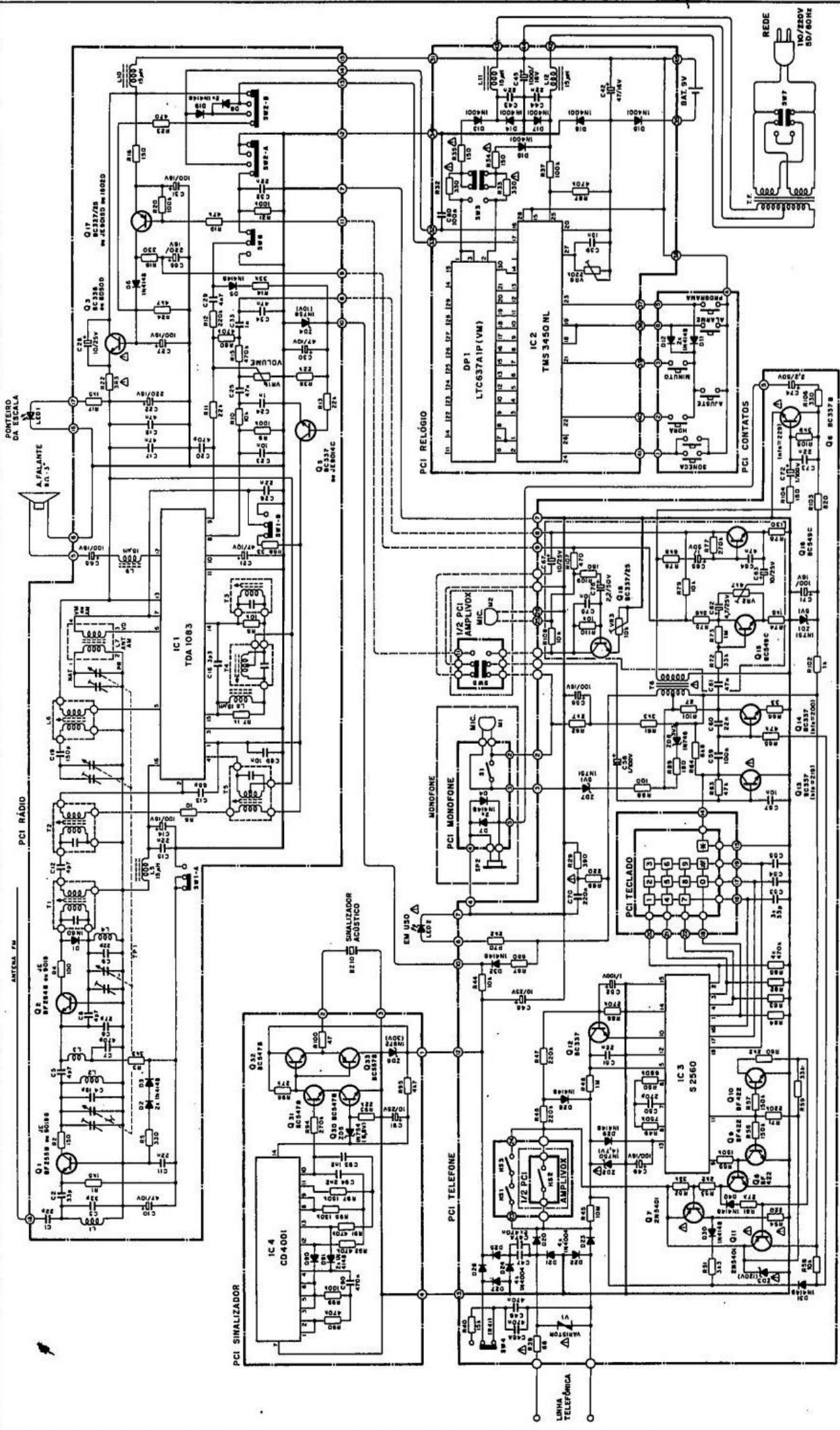


* - A SER AUSTADO NA PRODUÇÃO

ALT.	P.A.	DESCRIÇÃO	DATA	VISTO
3		0931/87 ELIMINADO C11 - 10n (COL. TR3 P/TERRA)	01-06-87	
2		0752/86 BOB. RF FM - COLOCADO NUCLEO VARIÁVEL C1 ERA 15p, C2 ERA 30p, C3 ERA 20p	25-06-86	
1		5275/85 COLOCADAS AS TENSÕES	10-05-85	

TÍTULO		IND. E COM. DE COMP. ELETRÔNICOS S/A.	
ESQUEMA ELÉTRICO		DES.	DATA
MAT.		30-01-85	Nome
ACAB.		APROV.	2.4.85
ESC.		TUNER SANSASHIN	
MOD.		RSU-A23	
TOL. P/		TOL.	
TOL.		Nº	
		A3 - 2406	

NOTAS
 - RESISTORES EM OHMS (Ω), K=1000 Ω , M=1.000.000 Ω .
 - RESISTORES DE 1/4 W
 - CAPACITORES EM μ F, n=10⁻³ μ F, p=10⁻⁶ μ F
 - ESPECIFICAÇÕES E CIRCUITOS SUJEITOS A ALTERAÇÕES SEM PREVIO AVISO



CHAVES

- SW1 - SELETOR DE FAIXA AM/FM (POS FM)
- SW2 - RÁDIO
- SW3 - RÁDIO/TEL./OUTROS (POS DECL 1)
- SW4 - BÍFONO
- SW5 - ALTO/BASS (POS ALTO)
- SW6 - VOLUME CAMPAINHA
- SW7 - LIGA/DESL. FPOS DECL 1
- SW8 - LIGA/DESL. FPOS DECL 2
- SW9 - SELETOR DESPERTADOR
- SW10 - RÁDIO/ALARME (POS ALARME)
- SW11 - 10V/250V (POS 10V)
- SW12 - SÍGALO NO MONO/CHE
- SW13 - ATIVADO/DESATIVADO (POS DESATIVADO)
- SW14 - EM USO/OUTROS (POS OUTROS)

NOTAS

- RESISTORES EM OHMS (Ω), 1000Ω, 10KΩ, 100KΩ, 1MΩ
- RESISTORES DE 1/4W, EXCETO QUANDO INDICADO
- CAPACITORES EM μF, 1000μF, 10μF, 100μF
- ESPECIFICAÇÕES E COMPONENTES SUJEITOS A ALTERAÇÕES SEM PRÉVIO AVISO

ESQUEMA ELÉTRICO

CCC IND. E COM. DE COMP. ELETRÔNICOS S/A.

DATA 23-07-84

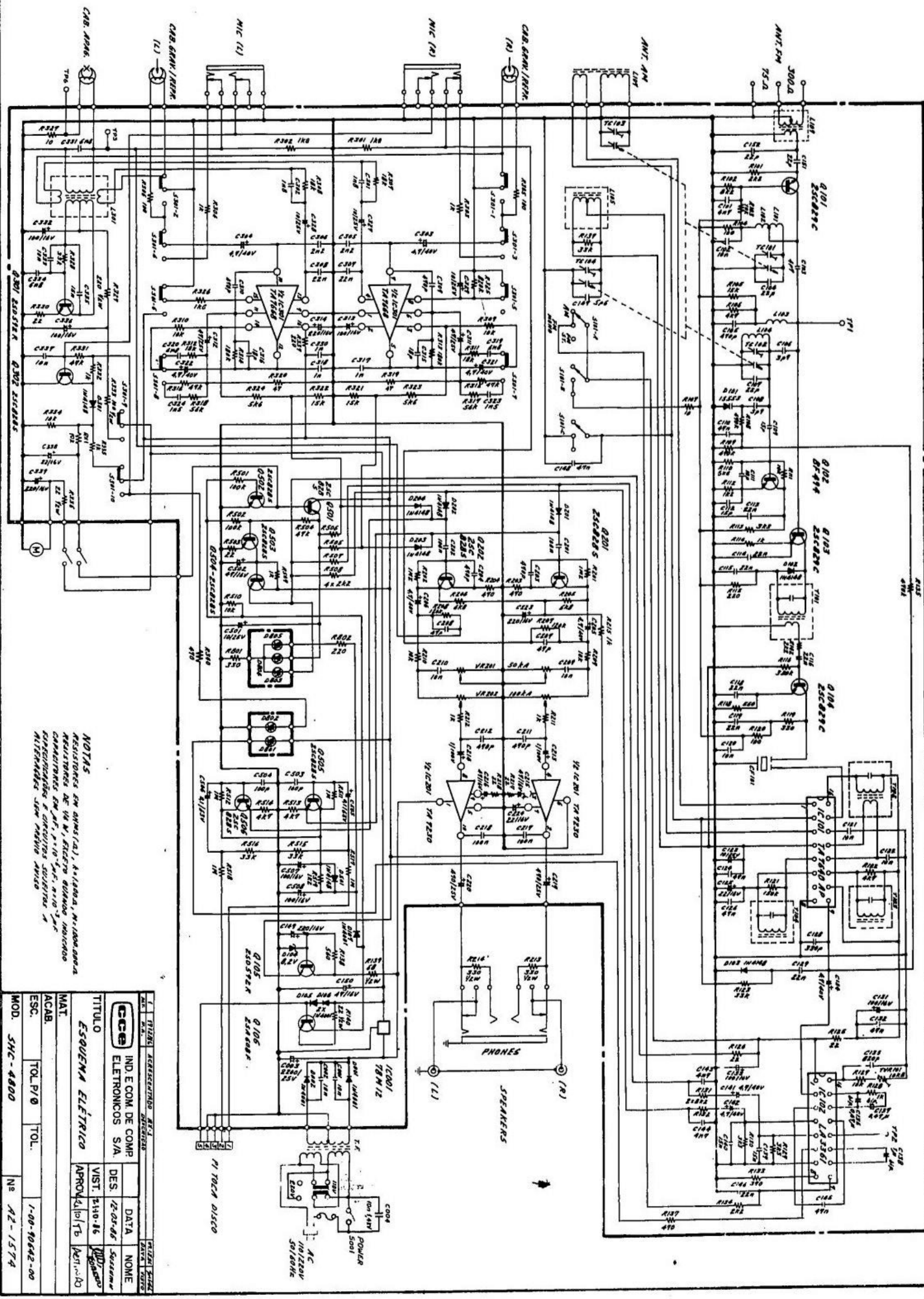
DEL 23-07-84

PROJ. J.P.P.

APROV. J.P.P.

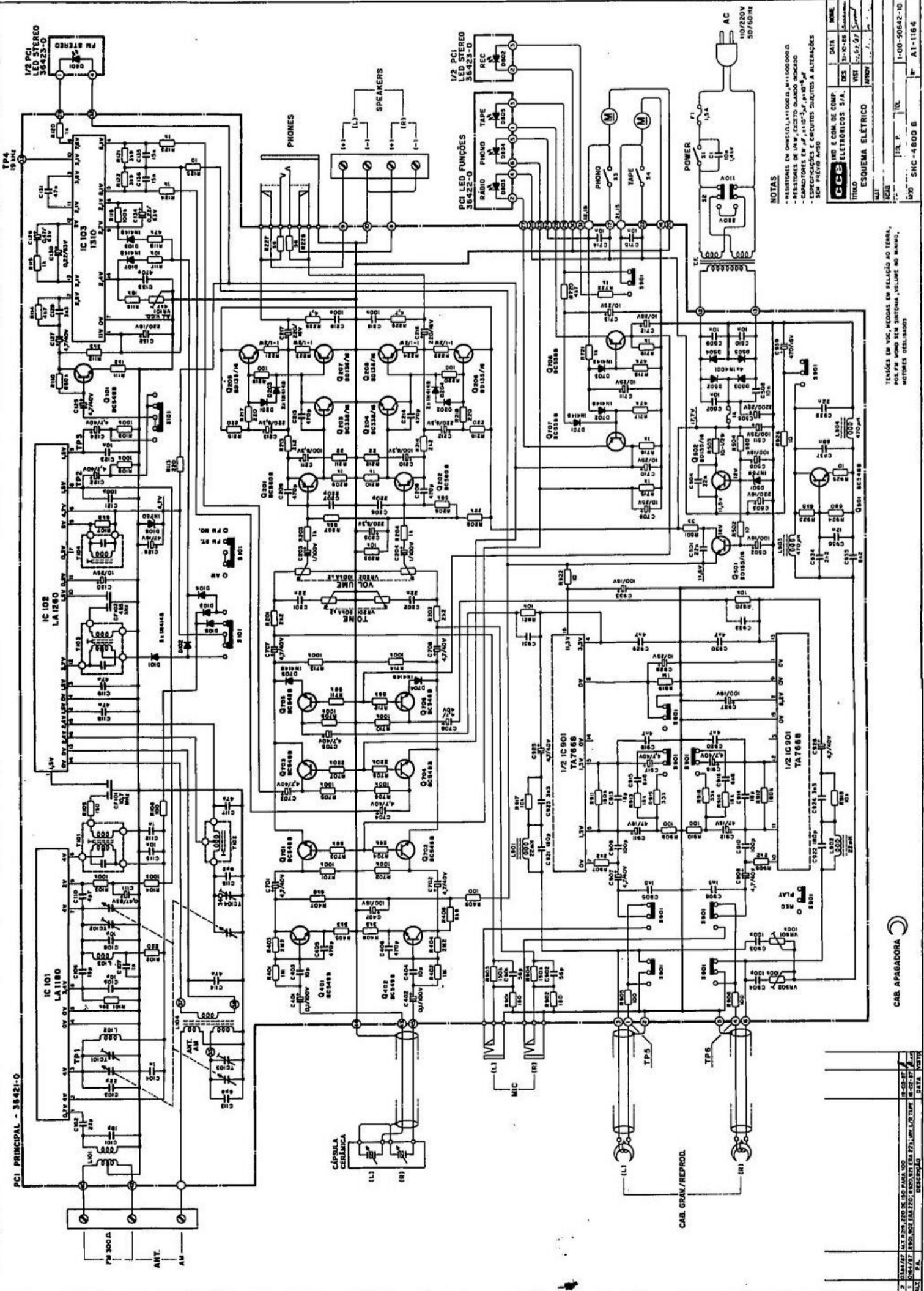
REDE 100/250V 50/60Hz

REF.	QTD.	VALOR	DESCR. (NOME)	DATA	NOTA
1	1	100K	RESISTOR	23-07-84	
2	1	10K	RESISTOR	23-07-84	
3	1	100Ω	RESISTOR	23-07-84	
4	1	100K	RESISTOR	23-07-84	
5	1	10K	RESISTOR	23-07-84	
6	1	100Ω	RESISTOR	23-07-84	
7	1	100K	RESISTOR	23-07-84	
8	1	10K	RESISTOR	23-07-84	
9	1	100Ω	RESISTOR	23-07-84	
10	1	100K	RESISTOR	23-07-84	
11	1	10K	RESISTOR	23-07-84	
12	1	100Ω	RESISTOR	23-07-84	
13	1	100K	RESISTOR	23-07-84	
14	1	10K	RESISTOR	23-07-84	
15	1	100Ω	RESISTOR	23-07-84	
16	1	100K	RESISTOR	23-07-84	
17	1	10K	RESISTOR	23-07-84	
18	1	100Ω	RESISTOR	23-07-84	
19	1	100K	RESISTOR	23-07-84	
20	1	10K	RESISTOR	23-07-84	
21	1	100Ω	RESISTOR	23-07-84	
22	1	100K	RESISTOR	23-07-84	
23	1	10K	RESISTOR	23-07-84	
24	1	100Ω	RESISTOR	23-07-84	
25	1	100K	RESISTOR	23-07-84	
26	1	10K	RESISTOR	23-07-84	
27	1	100Ω	RESISTOR	23-07-84	
28	1	100K	RESISTOR	23-07-84	
29	1	10K	RESISTOR	23-07-84	
30	1	100Ω	RESISTOR	23-07-84	
31	1	100K	RESISTOR	23-07-84	
32	1	10K	RESISTOR	23-07-84	
33	1	100Ω	RESISTOR	23-07-84	
34	1	100K	RESISTOR	23-07-84	
35	1	10K	RESISTOR	23-07-84	
36	1	100Ω	RESISTOR	23-07-84	
37	1	100K	RESISTOR	23-07-84	
38	1	10K	RESISTOR	23-07-84	
39	1	100Ω	RESISTOR	23-07-84	
40	1	100K	RESISTOR	23-07-84	
41	1	10K	RESISTOR	23-07-84	
42	1	100Ω	RESISTOR	23-07-84	
43	1	100K	RESISTOR	23-07-84	
44	1	10K	RESISTOR	23-07-84	
45	1	100Ω	RESISTOR	23-07-84	
46	1	100K	RESISTOR	23-07-84	
47	1	10K	RESISTOR	23-07-84	
48	1	100Ω	RESISTOR	23-07-84	
49	1	100K	RESISTOR	23-07-84	
50	1	10K	RESISTOR	23-07-84	
51	1	100Ω	RESISTOR	23-07-84	
52	1	100K	RESISTOR	23-07-84	
53	1	10K	RESISTOR	23-07-84	
54	1	100Ω	RESISTOR	23-07-84	
55	1	100K	RESISTOR	23-07-84	
56	1	10K	RESISTOR	23-07-84	
57	1	100Ω	RESISTOR	23-07-84	
58	1	100K	RESISTOR	23-07-84	
59	1	10K	RESISTOR	23-07-84	
60	1	100Ω	RESISTOR	23-07-84	
61	1	100K	RESISTOR	23-07-84	
62	1	10K	RESISTOR	23-07-84	
63	1	100Ω	RESISTOR	23-07-84	
64	1	100K	RESISTOR	23-07-84	
65	1	10K	RESISTOR	23-07-84	
66	1	100Ω	RESISTOR	23-07-84	
67	1	100K	RESISTOR	23-07-84	
68	1	10K	RESISTOR	23-07-84	
69	1	100Ω	RESISTOR	23-07-84	
70	1	100K	RESISTOR	23-07-84	
71	1	10K	RESISTOR	23-07-84	
72	1	100Ω	RESISTOR	23-07-84	
73	1	100K	RESISTOR	23-07-84	
74	1	10K	RESISTOR	23-07-84	
75	1	100Ω	RESISTOR	23-07-84	
76	1	100K	RESISTOR	23-07-84	
77	1	10K	RESISTOR	23-07-84	
78	1	100Ω	RESISTOR	23-07-84	
79	1	100K	RESISTOR	23-07-84	
80	1	10K	RESISTOR	23-07-84	
81	1	100Ω	RESISTOR	23-07-84	
82	1	100K	RESISTOR	23-07-84	
83	1	10K	RESISTOR	23-07-84	
84	1	100Ω	RESISTOR	23-07-84	
85	1	100K	RESISTOR	23-07-84	
86	1	10K	RESISTOR	23-07-84	
87	1	100Ω	RESISTOR	23-07-84	
88	1	100K	RESISTOR	23-07-84	
89	1	10K	RESISTOR	23-07-84	
90	1	100Ω	RESISTOR	23-07-84	
91	1	100K	RESISTOR	23-07-84	
92	1	10K	RESISTOR	23-07-84	
93	1	100Ω	RESISTOR	23-07-84	
94	1	100K	RESISTOR	23-07-84	
95	1	10K	RESISTOR	23-07-84	
96	1	100Ω	RESISTOR	23-07-84	
97	1	100K	RESISTOR	23-07-84	
98	1	10K	RESISTOR	23-07-84	
99	1	100Ω	RESISTOR	23-07-84	
100	1	100K	RESISTOR	23-07-84	



NOTAS
 RESISTORES EM OHMS(O.), K=1000, M=1000000
 RESISTORES DE 1/4 W, 1/2 W, 1 W, 2 W, 5 W, 10 W, 25 W, 50 W, 100 W, 250 W, 500 W, 1000 W
 CAPACITORES DE 10 P, 100 P, 1000 P, 10 N, 100 N, 1000 N, 10 U, 100 U, 1000 U, 10 M, 100 M, 1000 M

TIPO	RECEBE	REVISÃO	DATA
IND. E COM. DE COMP. ELETRONICOS S/A			
TITULO	ESQUEMA ELETRICO	APPROV. 10/76	DATA
MAT.			
ACAB.	TOL. P/0	TOL.	
MOD.	SNC-4800	Nº	AZ-1574



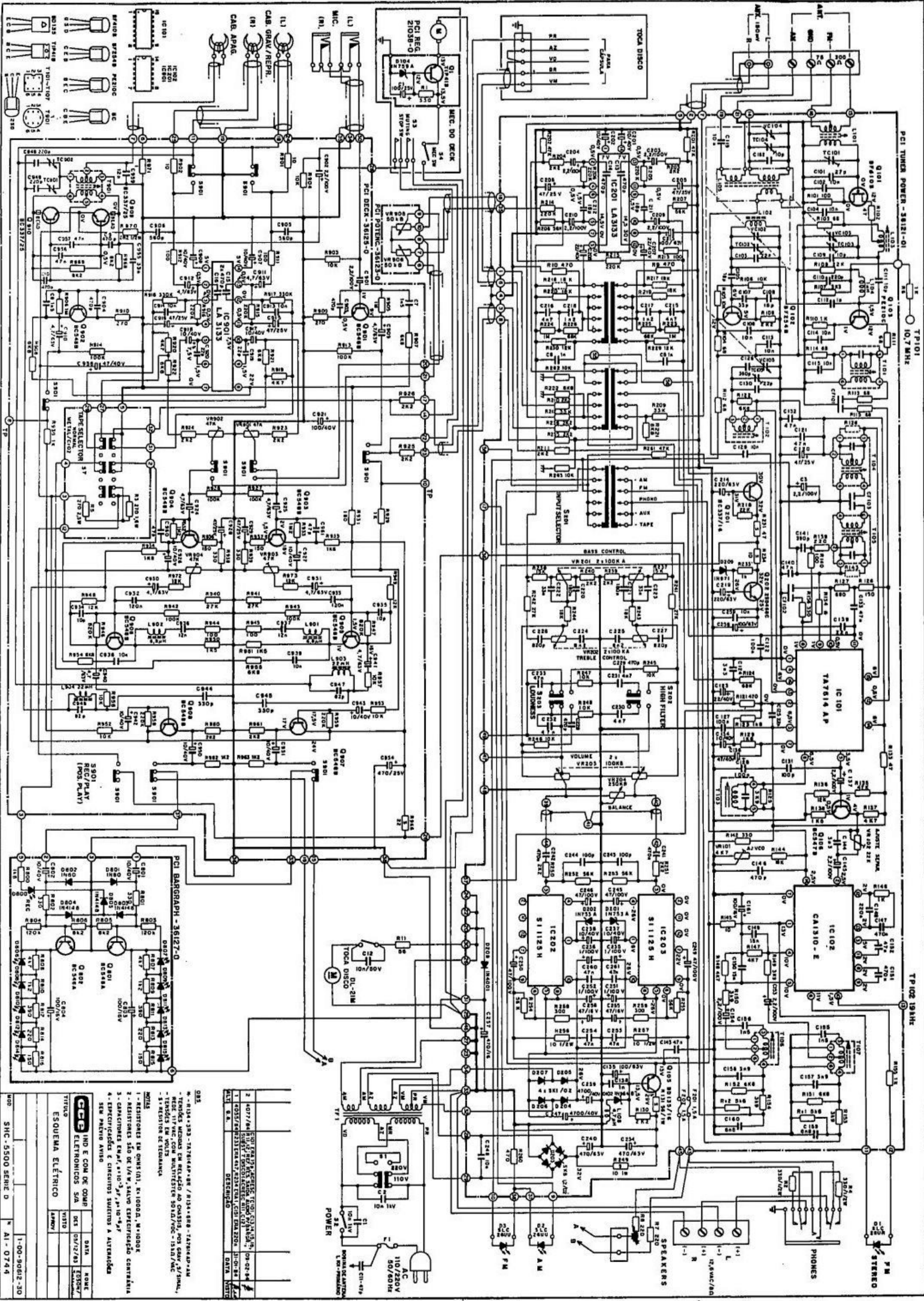
NOTAS
 - RESISTORES EM OHMS(Ω), 1000(Ω), 10K(Ω), 100K(Ω)
 - RESISTORES DE 1/4W EXCETO QUANDO INDICADO
 - CAPACITORES EM μF 100nF, 1μF, 10μF, 100μF
 - SEM PRÉVIO AVISO, CORTAROS CONDUTORES E ALIMENTAÇÕES

ESQUEMA ELÉTRICO TÍTULO: _____ VST: 22.52/97 PROJ: _____ DATA: _____ NOME: _____ DESE: 10-00-00 FIC: 1-00-50642-10			
IND 1 COM. DE COMP. ELÉTRICOS S/A.		TEL. P. _____ TEL. F. _____ END: SHC-4800 B	
1-00-50642-10		F. A1-1164	

TESTAÇÕES EM VOL. REDUZ. EM RELACÃO AO TIPO, POR FAVOR SEM SINTOMA, INCLUIR NO MANUAL, COTINGES DELIBERADOS

CAB. APAGADORA

1-00-50642-10 1-00-50642-10 1-00-50642-10 1-00-50642-10 1-00-50642-10	IC-05-01 IC-05-02 IC-05-03 IC-05-04 IC-05-05
---	--



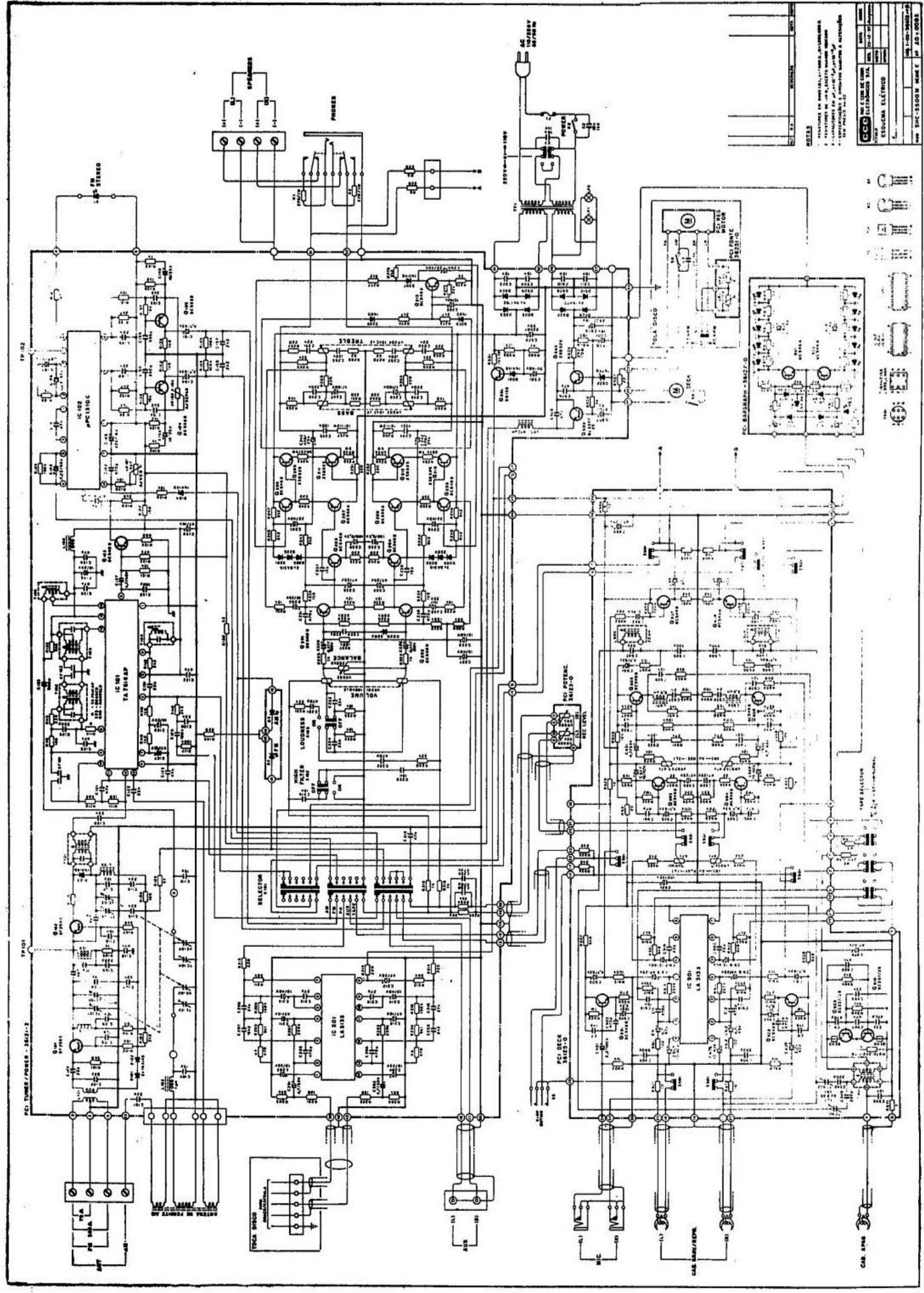
NOTAS:

- 1 - RESISTORES EM OHM(S), K=1000Ω, M=10000Ω.
- 2 - RESISTORES EM KΩ, MΩ, Ω, μΩ, nΩ, pΩ.
- 3 - RESISTORES EM Ω, μΩ, nΩ, pΩ, mΩ, KΩ, MΩ.
- 4 - RESISTORES EM Ω, μΩ, nΩ, pΩ, mΩ, KΩ, MΩ.
- 5 - RESISTORES EM Ω, μΩ, nΩ, pΩ, mΩ, KΩ, MΩ.

ESQUEMA ELÉTRICO

TIPO	DATA	HOJE
IND E COM DE COMPT	01/02/83	10000
ELÉTRONICOS S/A	01/02/83	10000
VITTO		

1-00-90812-30
AI-0744



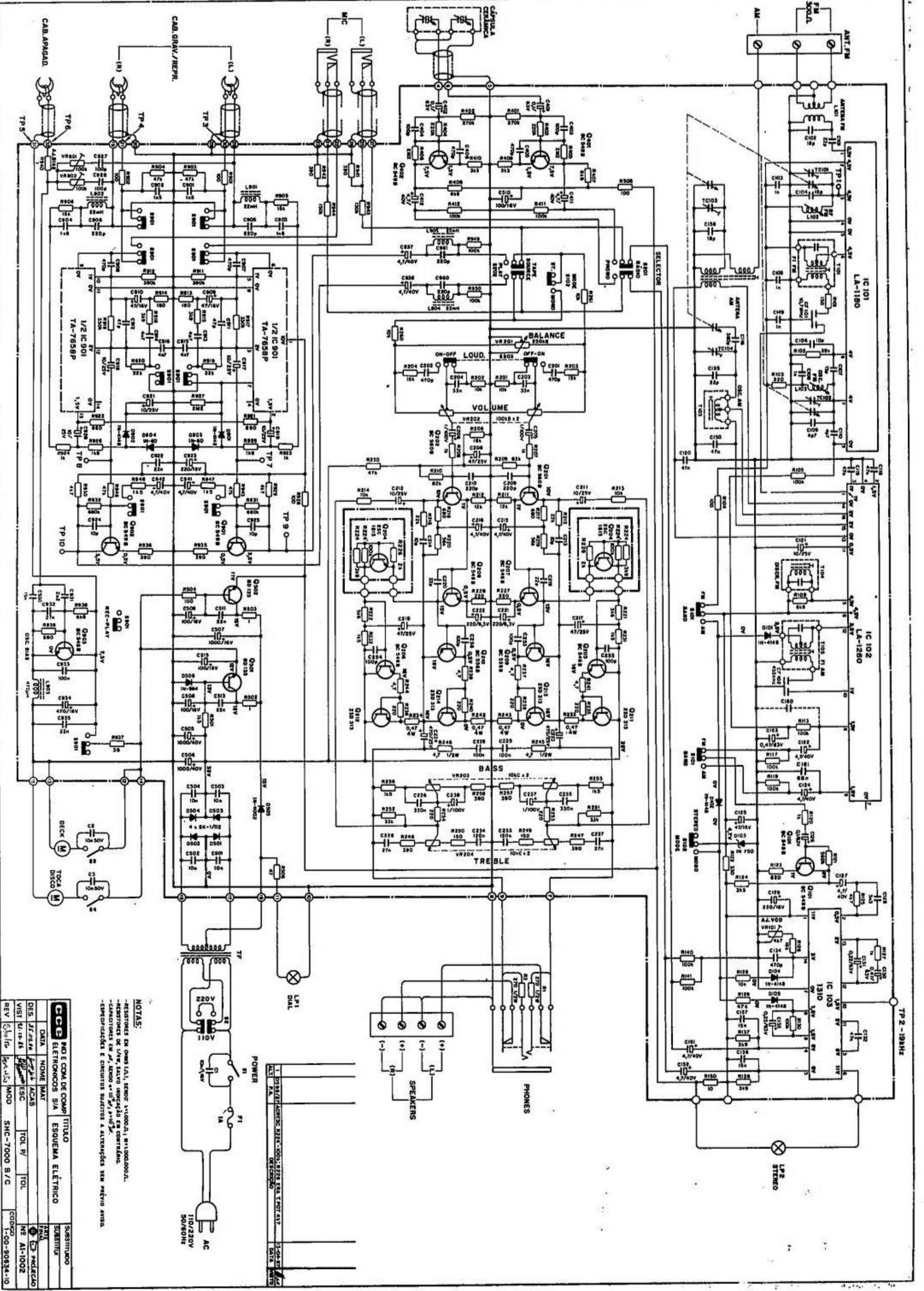
NOTE:
1- RESISTORES EN OHMS (R), KILOHMS (K), MEGAHMS (M), Y=0.
2- RESISTORES EN OHMS (R), KILOHMS (K), MEGAHMS (M).
3- CAPACITORES EN MICROFARADIOS (M), NANOFARADIOS (N), PICOFARADIOS (P).
4- UNIDADES DE MEDIDA EN UNIDADES DEL SI.

CCS: CENTRO DE COMERCIO ELECTRONICO S.A.
ESTACION ELECTRONICA S.A. - BUENOS AIRES
MAY 1972

REV.	1	2	3	4	5	6	7	8
FECHA								
DISEÑADO POR								
REVISADO POR								
PROYECTADO POR								

NO. SUC. 35500 MAKE I BY AD 1.0083

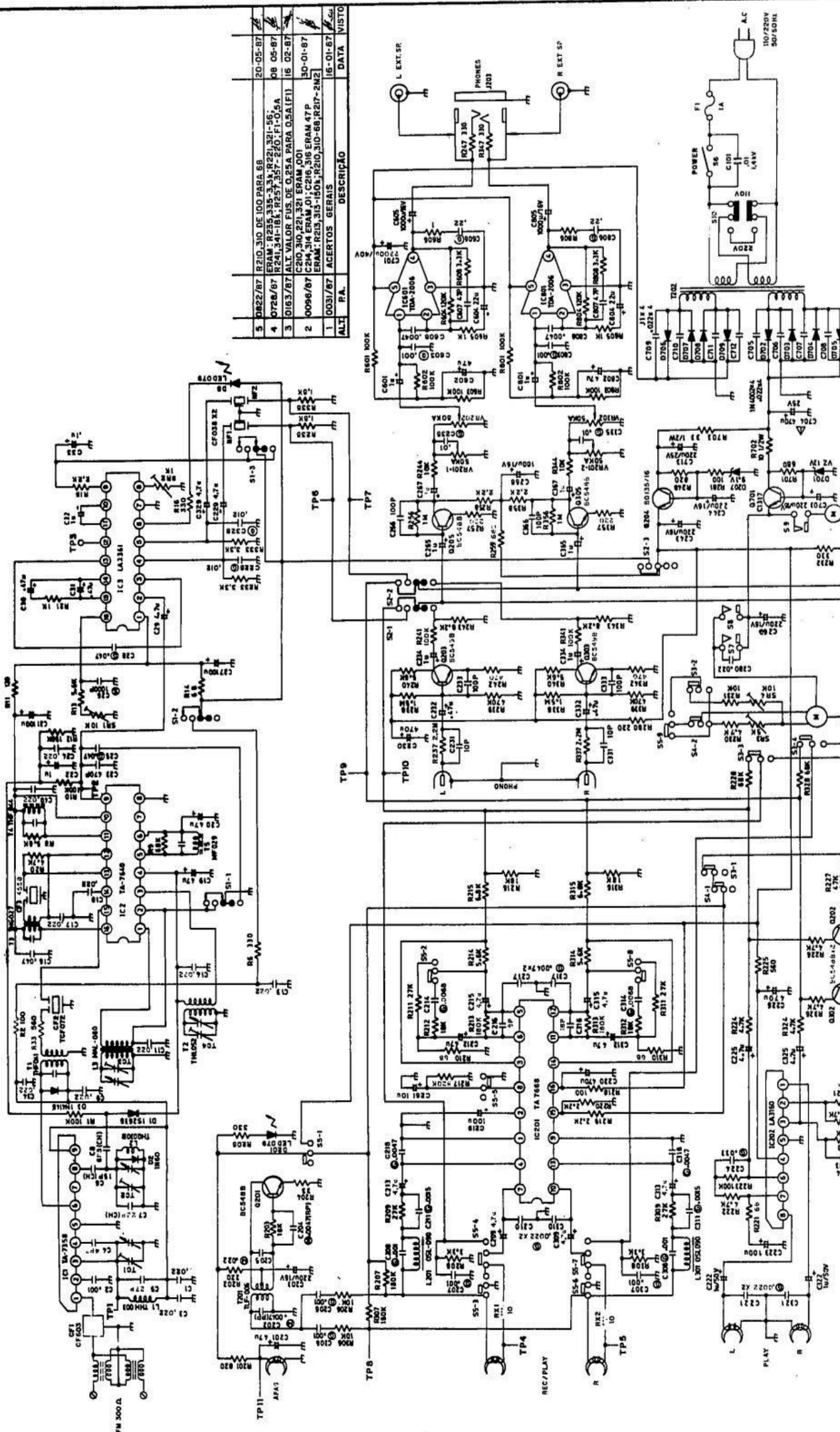




NOTAS:

- RESISTORES DE OMS (Ω), SEM O VÍGULO, S/1000000.
- RESISTORES K 1/100, S/100000.
- RESISTORES M 1/1000, S/10000.
- TEMPERATURAS E CONDIÇÕES SÓTILS A ATRASAR S/100000.

CCB	PROJ. E COM. DE COMP.	TÍTULO	SUBSTITUÍDO
DES.	DATA	NOVEMBRO 1981	PROJ. E COM. DE COMP.
VISI	PROJ. E COM. DE COMP.	ESQUEMA ELÉTRICO	PROJ. E COM. DE COMP.
REV	MOD	SNC-7000 B/C	PROJ. E COM. DE COMP.



ALI	R.A.	DESCRICO	DATA	VISTO
5	0822/87	R210, 310 DE 100 PARA 50	20-05-87	
4	0728/87	ERAM: R215, 315, 316, R221, 321-35	08-05-87	
3	0163/87	R241, 341-181, R257, 357-240, F1-0,5A	08-05-87	
2	0098/87	ALT VALOR FUS. DE 0,25A PARA 0,5A (F1)	16-02-87	
1	0003/87	C210, 340, 221, 321 ERAM 001 C214, 314 ERAM 01; C216, 316 ERAM 47P ERAM: R213, 313-150A; R210, 310-68; R217-2M2	30-01-87	
1	0003/87	ACERTOS GERAIS	16-01-87	

IND. E COM. DE COMP. ELECTRONICOS S/A.	DATA	NOME
DES. 10-06-86	10-06-86	Sussuanna
VIST. 22.10.86	22.10.86	JP
APROV. 24.11.86	24.11.86	ACT. N. 2.

TITULO: ESQUEMA ELÉTRICO

MAT.:

ACAB.:

ESC.:

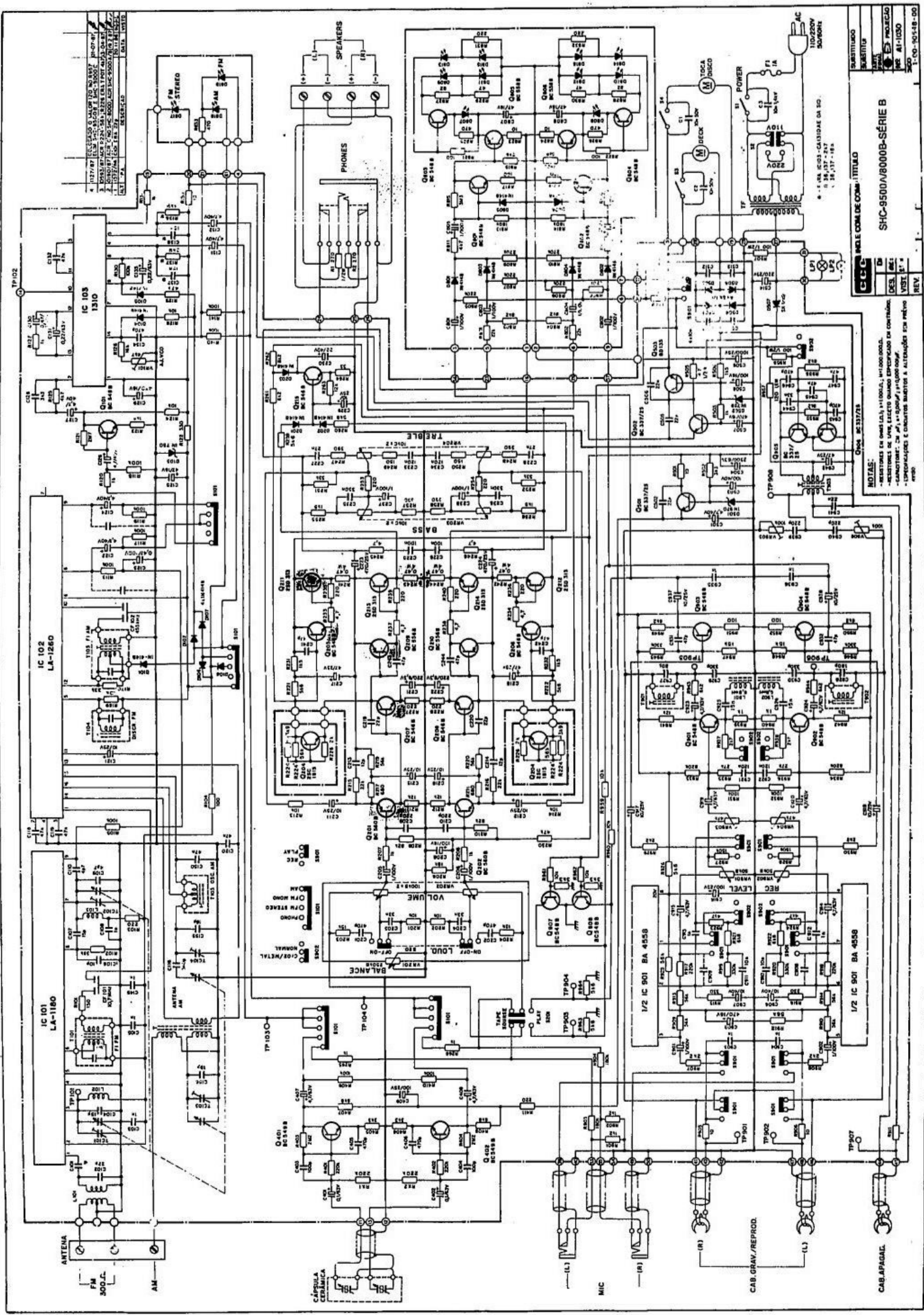
TOL. P/8 TOL.:

1-00-90644-00

980 9HC-7700

Nº A2-1666

- CHAVES
- S1-1,2,3 - BARRO
 - S2-1,2,3 - FUNTION
 - S3-1-4 - BARRON
 - S4-1,2 - BARRON
 - S5-1-4 - REC/PLAY



SUBSTITUO
 QUANTIDADE DA DO
 0 18,137-217
 1 18,137-181
 1-10-90-18-00

SHC-9500N/8000B-SÉRIE B

CC
 MOLE COM DE COM-TITULO

REV. 1
 DES. 1
 PROJ. 1
 VER. 1
 REV. 1

Q104 MC 33778
 Q105 MC 33778

Q106 MC 33778
 Q107 MC 33778

Q108 MC 33778
 Q109 MC 33778

Q110 MC 33778
 Q111 MC 33778

Q112 MC 33778
 Q113 MC 33778

Q114 MC 33778
 Q115 MC 33778

Q116 MC 33778
 Q117 MC 33778

Q118 MC 33778
 Q119 MC 33778

Q120 MC 33778
 Q121 MC 33778

Q122 MC 33778
 Q123 MC 33778

Q124 MC 33778
 Q125 MC 33778

Q126 MC 33778
 Q127 MC 33778

Q128 MC 33778
 Q129 MC 33778

Q130 MC 33778
 Q131 MC 33778

Q132 MC 33778
 Q133 MC 33778

Q134 MC 33778
 Q135 MC 33778

Q136 MC 33778
 Q137 MC 33778

Q138 MC 33778
 Q139 MC 33778

Q140 MC 33778
 Q141 MC 33778

Q142 MC 33778
 Q143 MC 33778

Q144 MC 33778
 Q145 MC 33778

Q146 MC 33778
 Q147 MC 33778

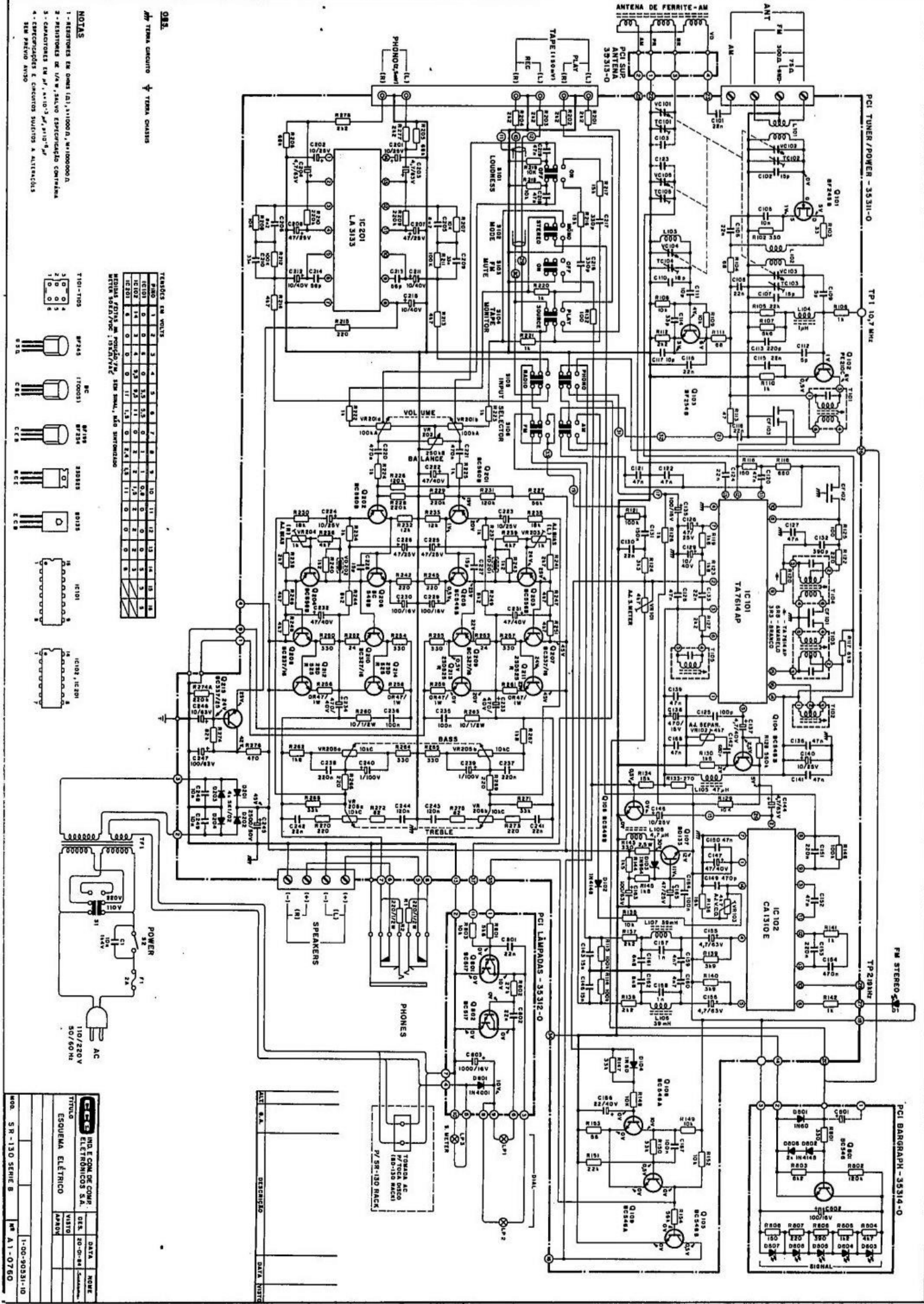
Q148 MC 33778
 Q149 MC 33778

Q150 MC 33778
 Q151 MC 33778

Q152 MC 33778
 Q153 MC 33778

Q154 MC 33778
 Q155 MC 33778

Q156 MC 33778
 Q157 MC 33778

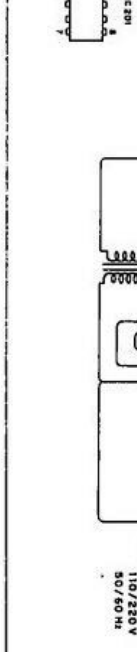


- NOTAS**
- 1 - RESISTORES EM OHMS (Ω), 1.000Ω, 10.000Ω, 100.000Ω.
 - 2 - RESISTORES DE 1/4 W, SEUVO ESPECIFICAÇÃO COMPLETA.
 - 3 - CAPACITORES EM μF, 1000 μF, 10 μF, 1 μF.
 - 4 - SIMBOLOS E CHECKS SÓLIDOS A ALTERNAR.

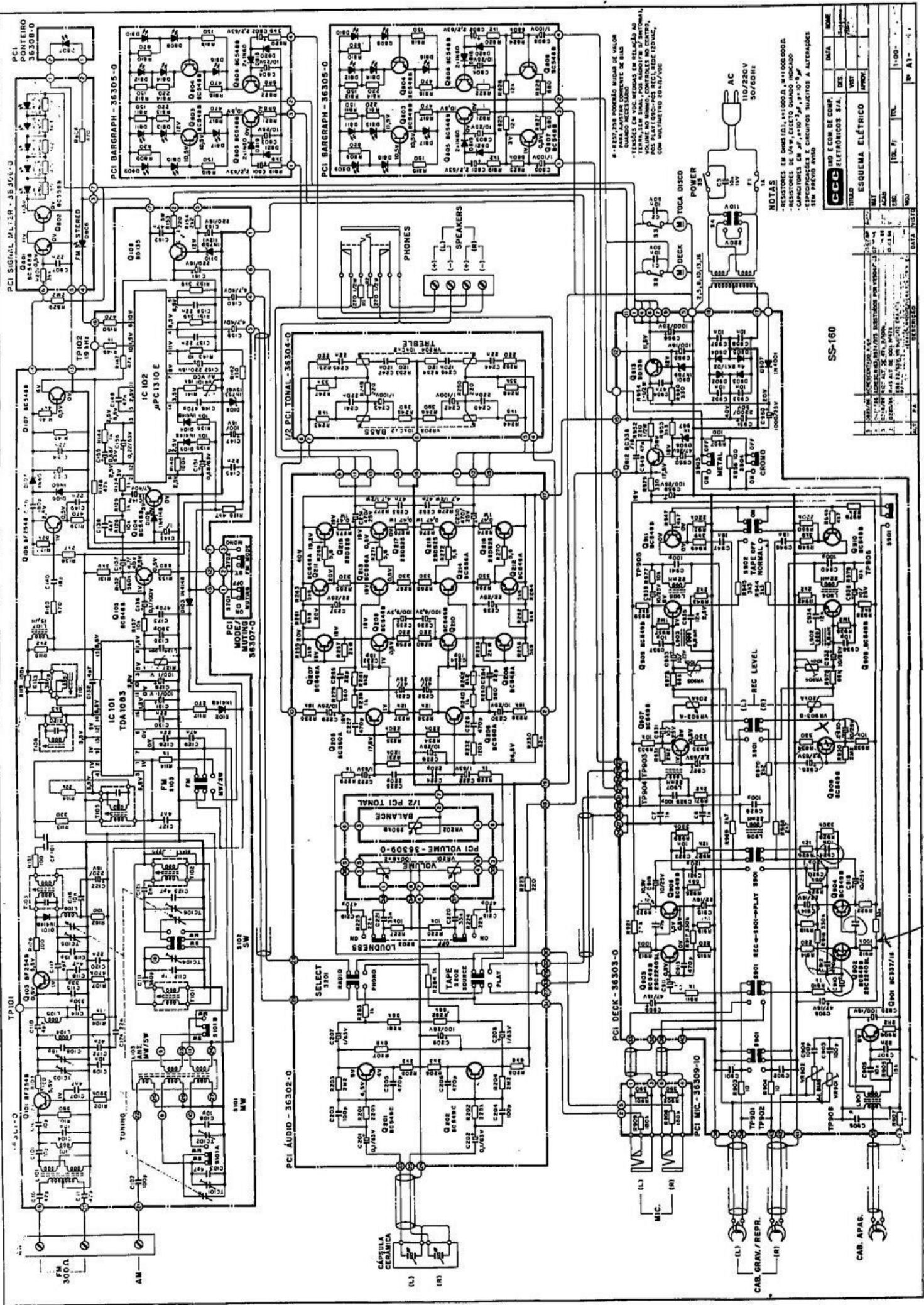
TENSÕES EM VOLTS

TIPO	1	2	3	4	5	6	7	8	9	10	11	12	13	14	15	16	17	18	19	20
PH00	1	2	3	4	5	6	7	8	9	10	11	12	13	14	15	16	17	18	19	20
IC101	0	0	0	0	0	0	0	0	0	0	0	0	0	0	0	0	0	0	0	0
IC102	1	2	3	4	5	6	7	8	9	10	11	12	13	14	15	16	17	18	19	20
IC201	1	2	3	4	5	6	7	8	9	10	11	12	13	14	15	16	17	18	19	20

MEÇAS FEITAS EM TORÇÃO 70° SEM SINAL, NÃO SINTONIZADO.



REG. E CONT. DE CORR. ELÉTRONICOS S.A.	DATA	NOME
ESQUEMA ELÉTRICO	DATA	NOME
1-00-90531-10	1-00-90531-10	
MÓD. SR-130 SÉRIE B	MÓD. A1-0760	

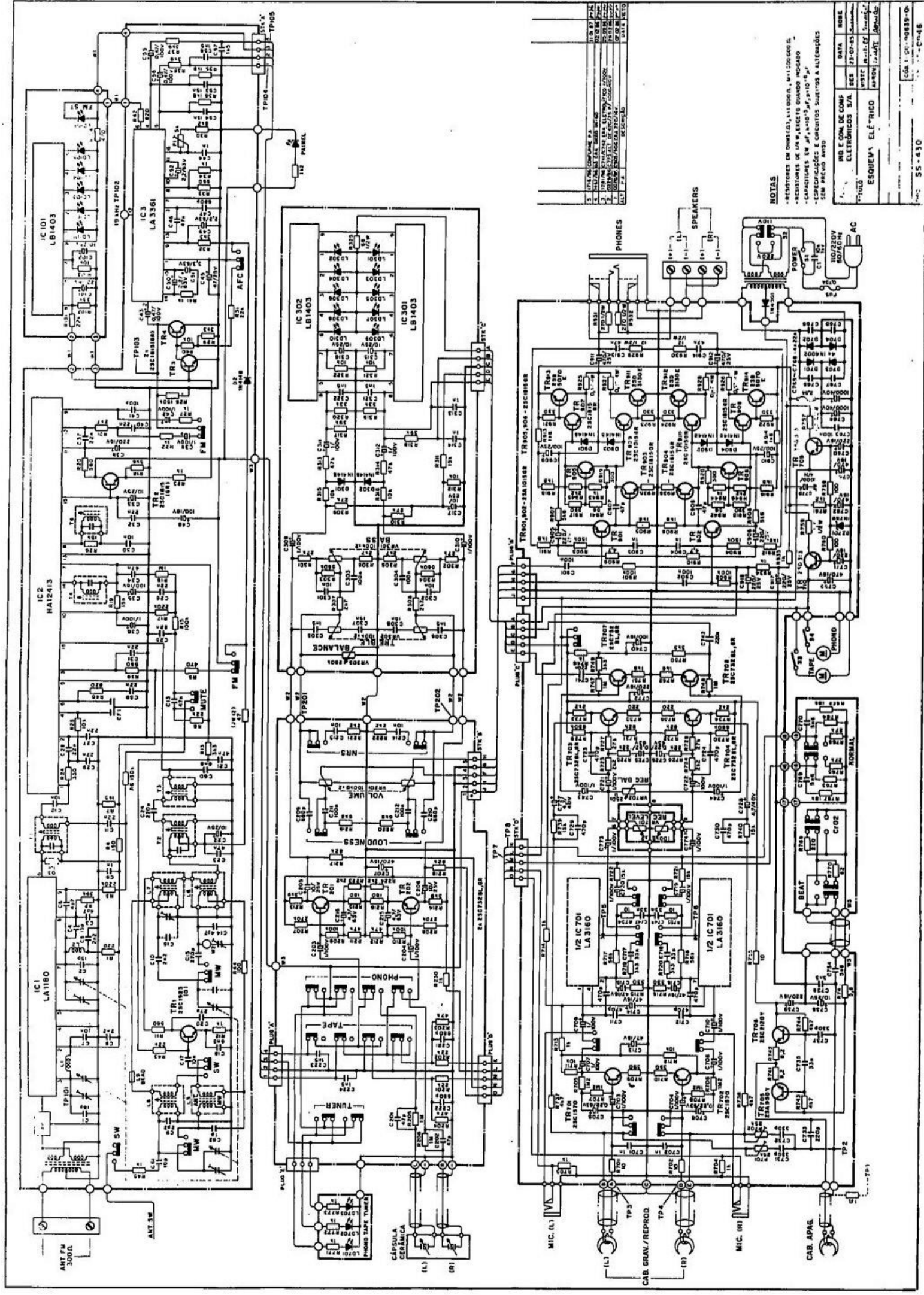


* 220V-230V POTÊNCIA MÍNIMA DE VALOR MÁXIMO RECOMENDADO
 * TENSÃO EM VCC: MÓDULO DE RELÓGIO AO VOLTAR DO NÚMERO, CONTROLES NO CENTRO, NOS PLATINOS-RECI, REDE 120VAC, COM SUPORTE DE 20 A 110VAC

NOTAS
 - RESISTORES EM OHMS (Ω), K (1000 Ω), M (10000 Ω)
 - RESISTORES DE 1/4W, EXCETO QUANDO INDICADO
 - CAPACITORES EM PICO-FARADS (PF), MICRO-FARADS (μF), MILI-FARADS (mF)
 - REFRIGERAÇÃO E CIRCUITOS ELÉTRICOS SEM PRÉVIO APROV.
 - SEM PRÉVIO APROV.

ESQUEMA ELÉTRICO			
TÍTULO	PROJ.	DATA	REV.
SS-160			
1-000			

CONDICIONADO

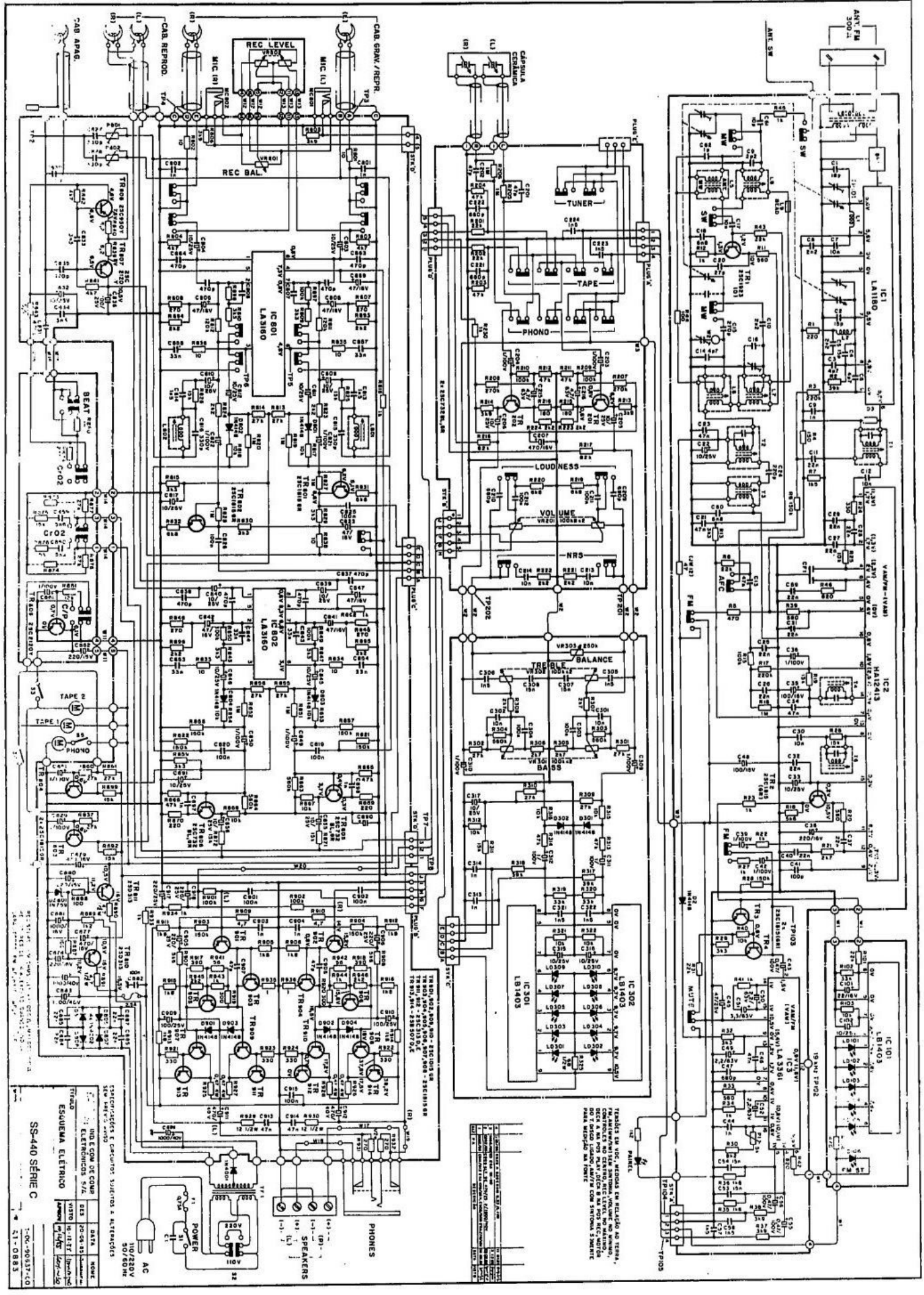


1	RESISTORES EM OHMS, KΩ, MΩ, Ω	100 Ω	100 Ω	100 Ω	100 Ω	100 Ω	100 Ω	100 Ω	100 Ω
2	RESISTORES EM OHMS, KΩ, MΩ, Ω	100 Ω	100 Ω	100 Ω	100 Ω	100 Ω	100 Ω	100 Ω	100 Ω
3	RESISTORES EM OHMS, KΩ, MΩ, Ω	100 Ω	100 Ω	100 Ω	100 Ω	100 Ω	100 Ω	100 Ω	100 Ω
4	RESISTORES EM OHMS, KΩ, MΩ, Ω	100 Ω	100 Ω	100 Ω	100 Ω	100 Ω	100 Ω	100 Ω	100 Ω
5	RESISTORES EM OHMS, KΩ, MΩ, Ω	100 Ω	100 Ω	100 Ω	100 Ω	100 Ω	100 Ω	100 Ω	100 Ω
6	RESISTORES EM OHMS, KΩ, MΩ, Ω	100 Ω	100 Ω	100 Ω	100 Ω	100 Ω	100 Ω	100 Ω	100 Ω
7	RESISTORES EM OHMS, KΩ, MΩ, Ω	100 Ω	100 Ω	100 Ω	100 Ω	100 Ω	100 Ω	100 Ω	100 Ω
8	RESISTORES EM OHMS, KΩ, MΩ, Ω	100 Ω	100 Ω	100 Ω	100 Ω	100 Ω	100 Ω	100 Ω	100 Ω
9	RESISTORES EM OHMS, KΩ, MΩ, Ω	100 Ω	100 Ω	100 Ω	100 Ω	100 Ω	100 Ω	100 Ω	100 Ω
10	RESISTORES EM OHMS, KΩ, MΩ, Ω	100 Ω	100 Ω	100 Ω	100 Ω	100 Ω	100 Ω	100 Ω	100 Ω

NOTAS

- RESISTORES EM OHMS, KΩ, MΩ, Ω
- RESISTORES DE 1/4 W. EXCETO QUANDO INDICADO
- CAPACITORES EM μF, nF, pF, nD, pD
- CARACTERÍSTICAS E CARGOS SUJEITOS A ALTERAÇÕES SEM PRECISO ANTES

ESQUEMA ELÉTRICO	DATA	REVISÃO
ELETRÔNICOS S/A	22/07/83	01
INSTIT. DE ENGENHARIA DE CARLOS DE C. ALBERTO	INSTIT. DE ENGENHARIA DE CARLOS DE C. ALBERTO	INSTIT. DE ENGENHARIA DE CARLOS DE C. ALBERTO



SS-440 SÉRIE C

1-00-90337-10
21-0883

ESQUEMA ELÉTRICO

ESQUEMA ELÉTRICO

ESQUEMA ELÉTRICO

ESQUEMA ELÉTRICO

ESQUEMA ELÉTRICO

ESQUEMA ELÉTRICO

ESQUEMA ELÉTRICO

ESQUEMA ELÉTRICO

ESQUEMA ELÉTRICO

ESQUEMA ELÉTRICO

ESQUEMA ELÉTRICO

ESQUEMA ELÉTRICO

ESQUEMA ELÉTRICO

ESQUEMA ELÉTRICO

ESQUEMA ELÉTRICO

ESQUEMA ELÉTRICO

ESQUEMA ELÉTRICO

ESQUEMA ELÉTRICO

ESQUEMA ELÉTRICO

ESQUEMA ELÉTRICO

ESQUEMA ELÉTRICO

ESQUEMA ELÉTRICO

ESQUEMA ELÉTRICO

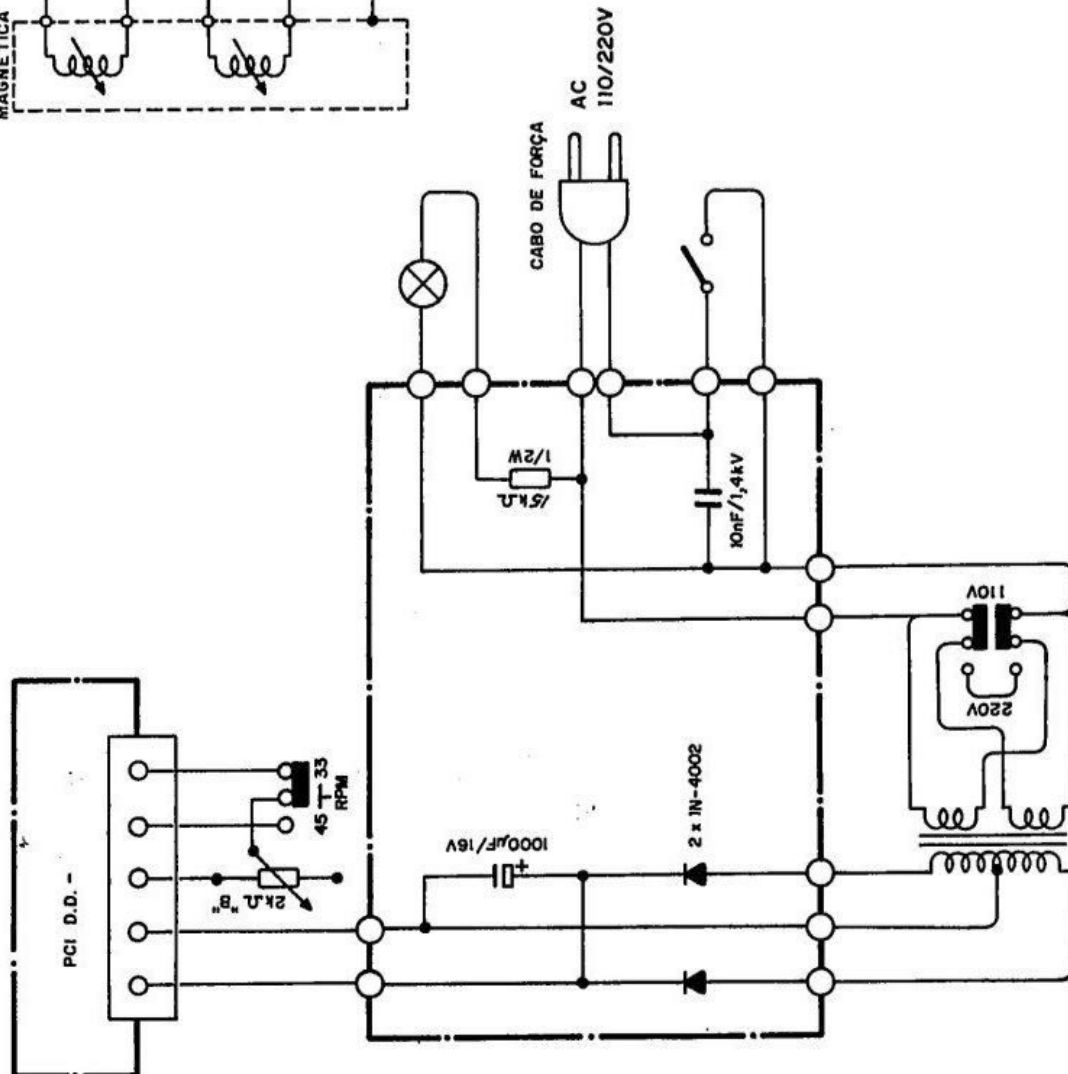
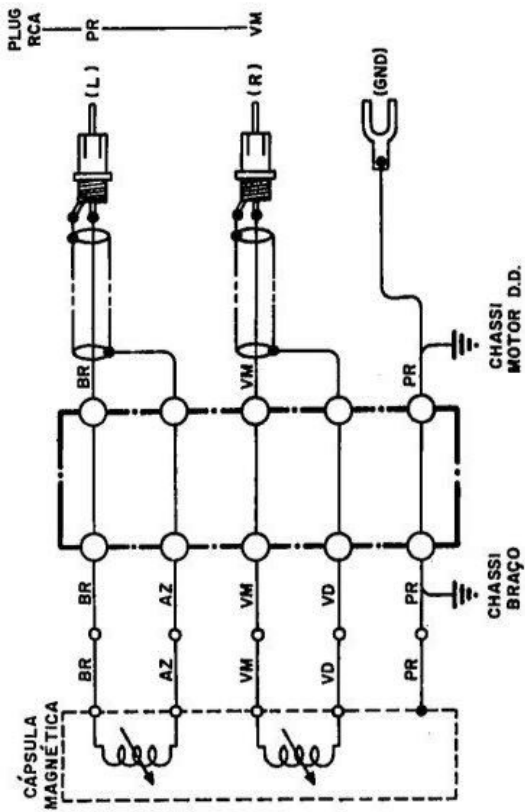
ESQUEMA ELÉTRICO

ESQUEMA ELÉTRICO

ESQUEMA ELÉTRICO

ESQUEMA ELÉTRICO

ESQUEMA ELÉTRICO



NOTA:
-ESPECIFICAÇÕES ELÉTRICAS SUJEITO A ALTERAÇÕES SEM PRÉVIO AVISO.

ALT. POS.	DESCRIÇÃO	DATA	VISTO
	CCC IND. E COM. DE COMP. ELETRÔNICOS S/A.	DATA	NOME
		DES. 13.01.86	Agostinho
		VIST. 21-10-86	Agostinho
		APROV. 21/10/86	Agostinho
TÍTULO ESQUEMA ELÉTRICO			
MAT.			
ACAB.			
ESC.		TOL. P/	TOL.
MOD. TX-250		1-00-90842-00	
		Nº A3-2197	