

POLYVOX

ESQUEMÁRIO

F. Casadell
16/4/91

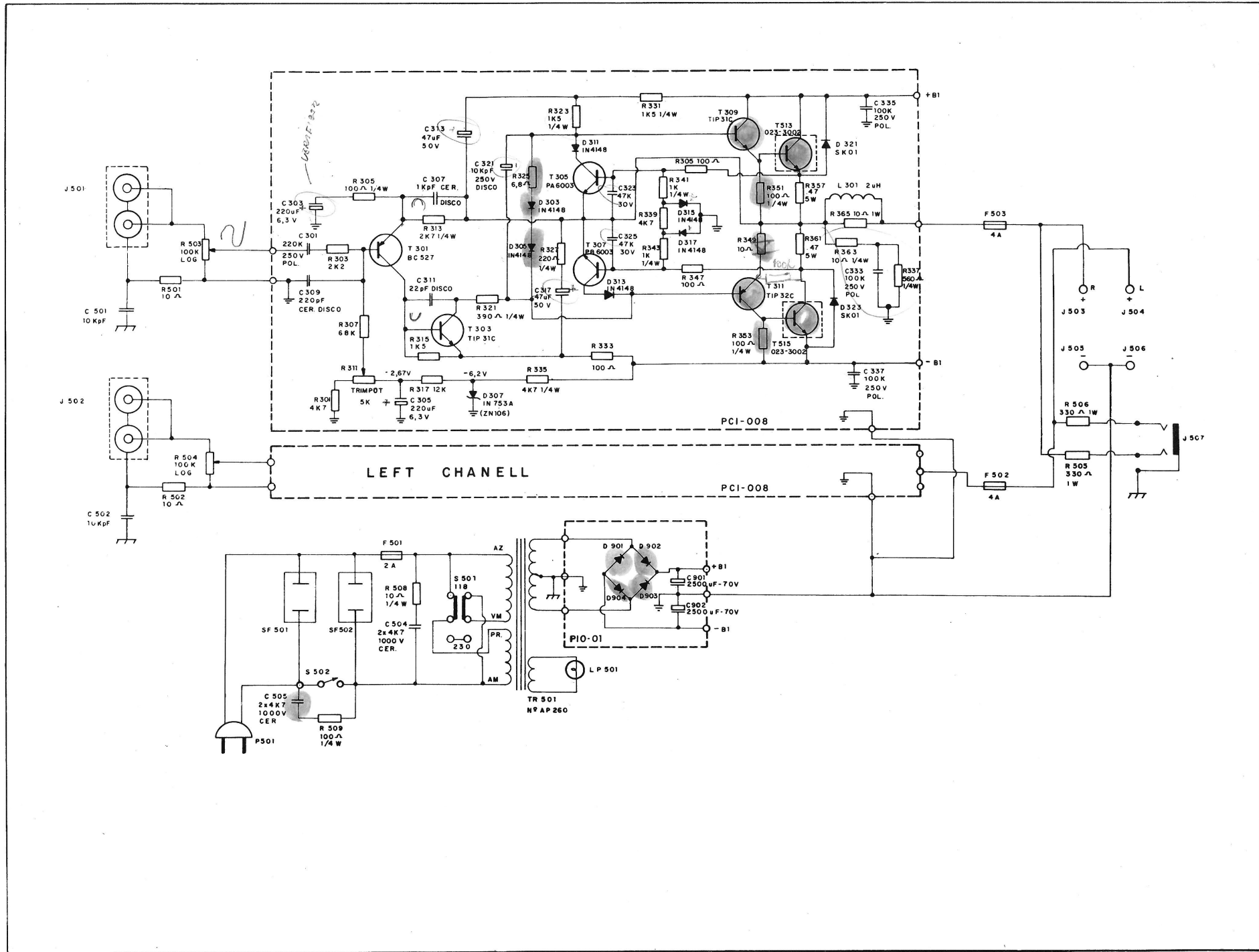
Departamento Tec/Rede
DIVISÃO NACIONAL DE SERVIÇOS

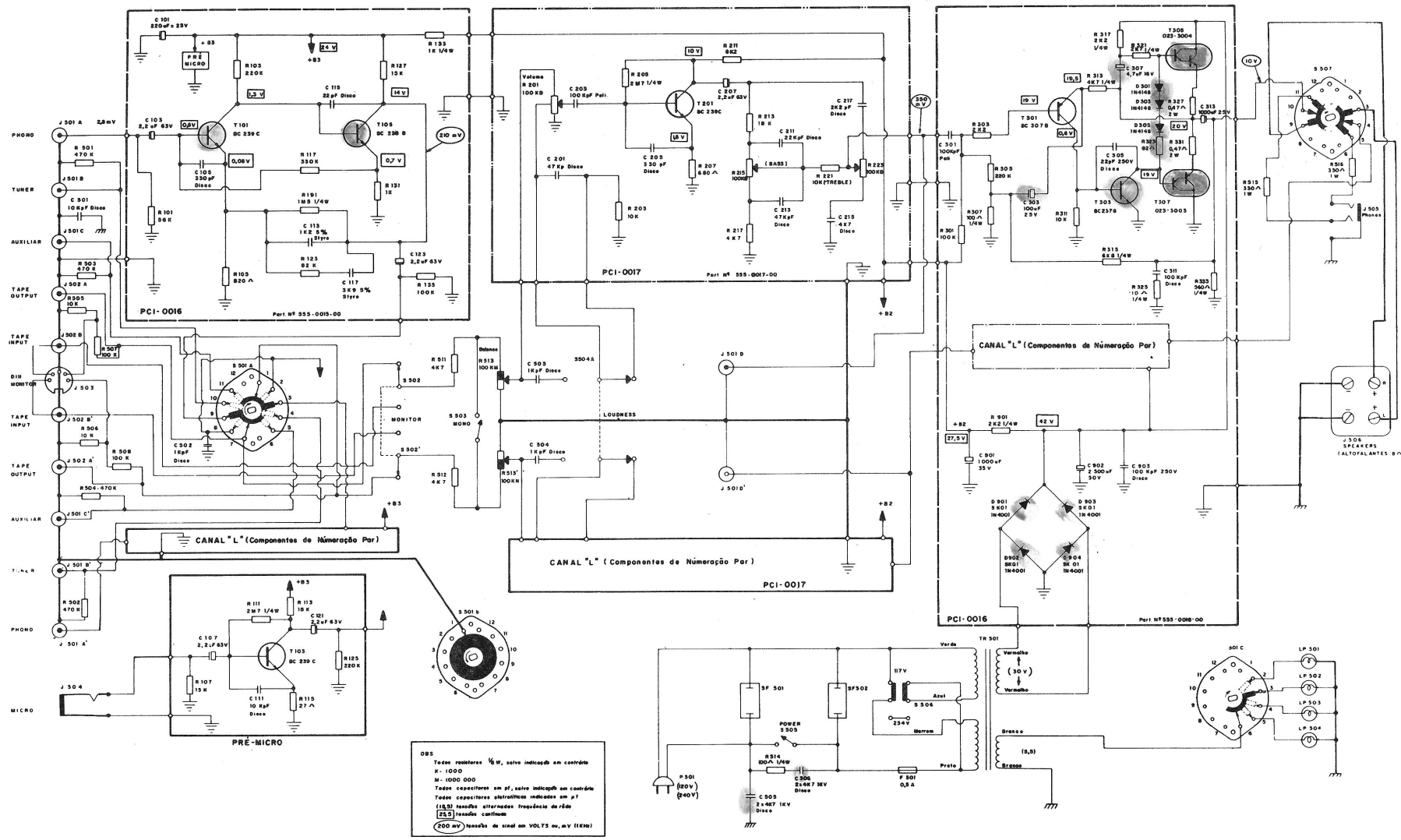
eltec[®]

1. AMPLIFICADORES

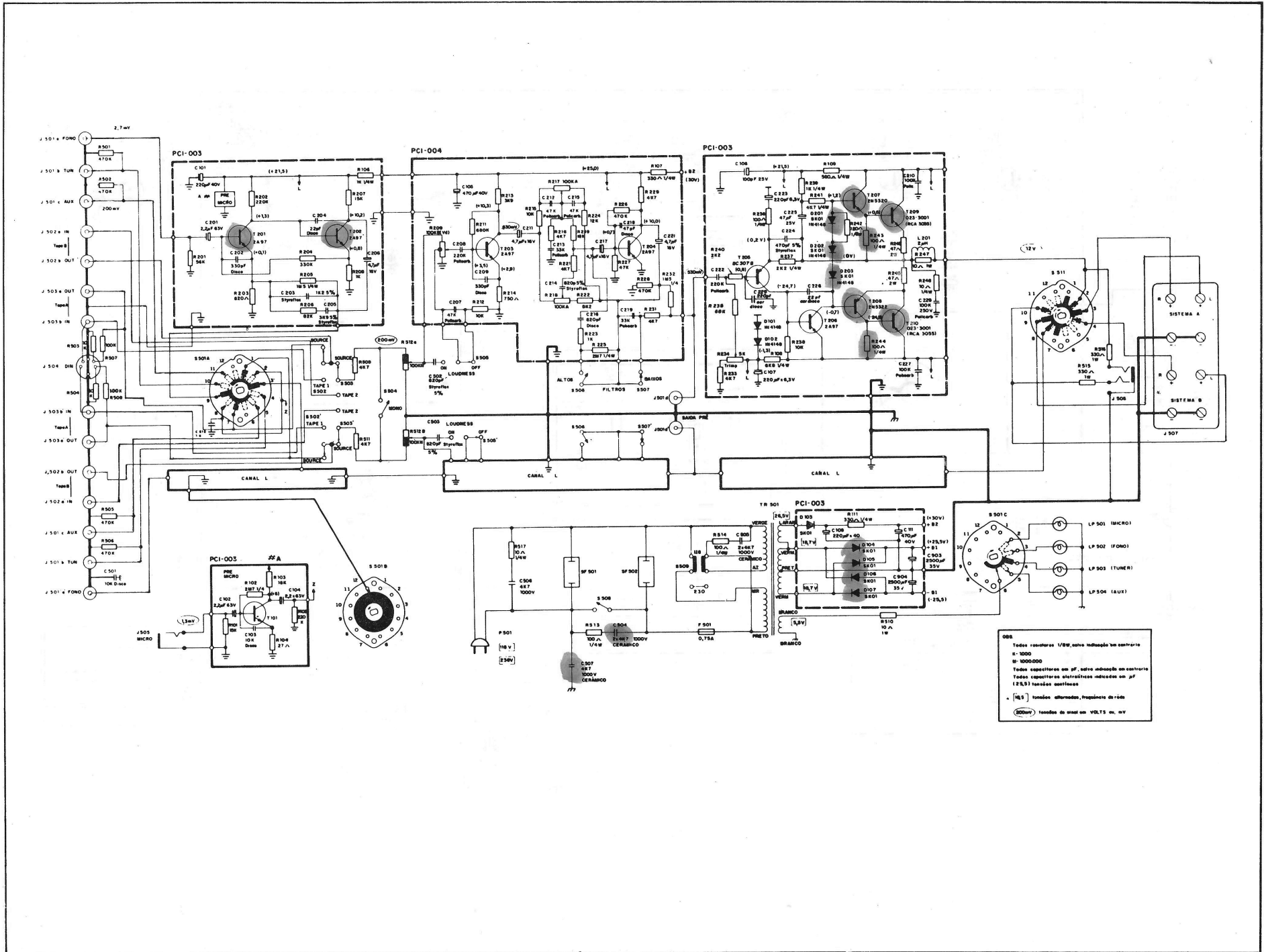
POLYVOX

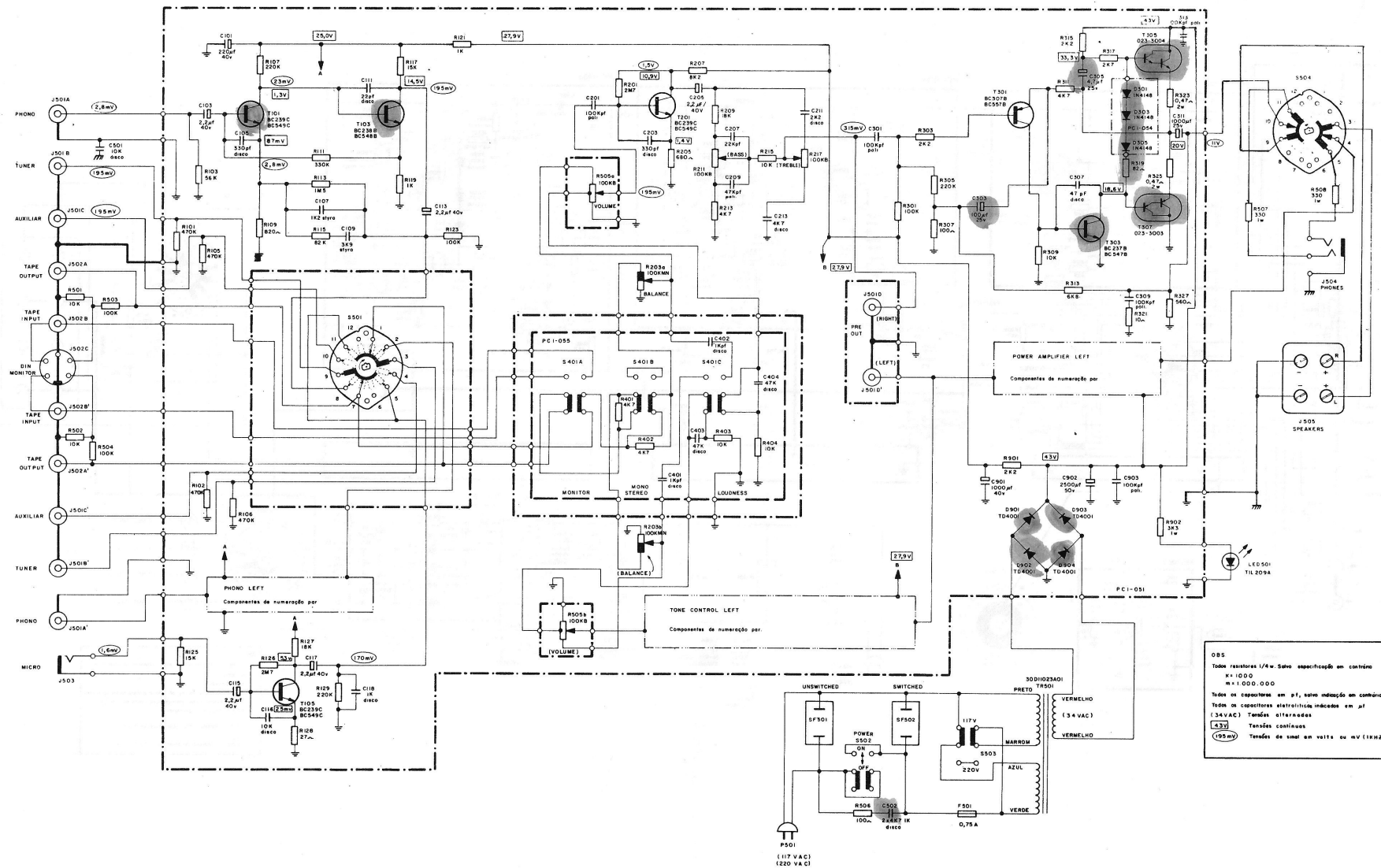
473



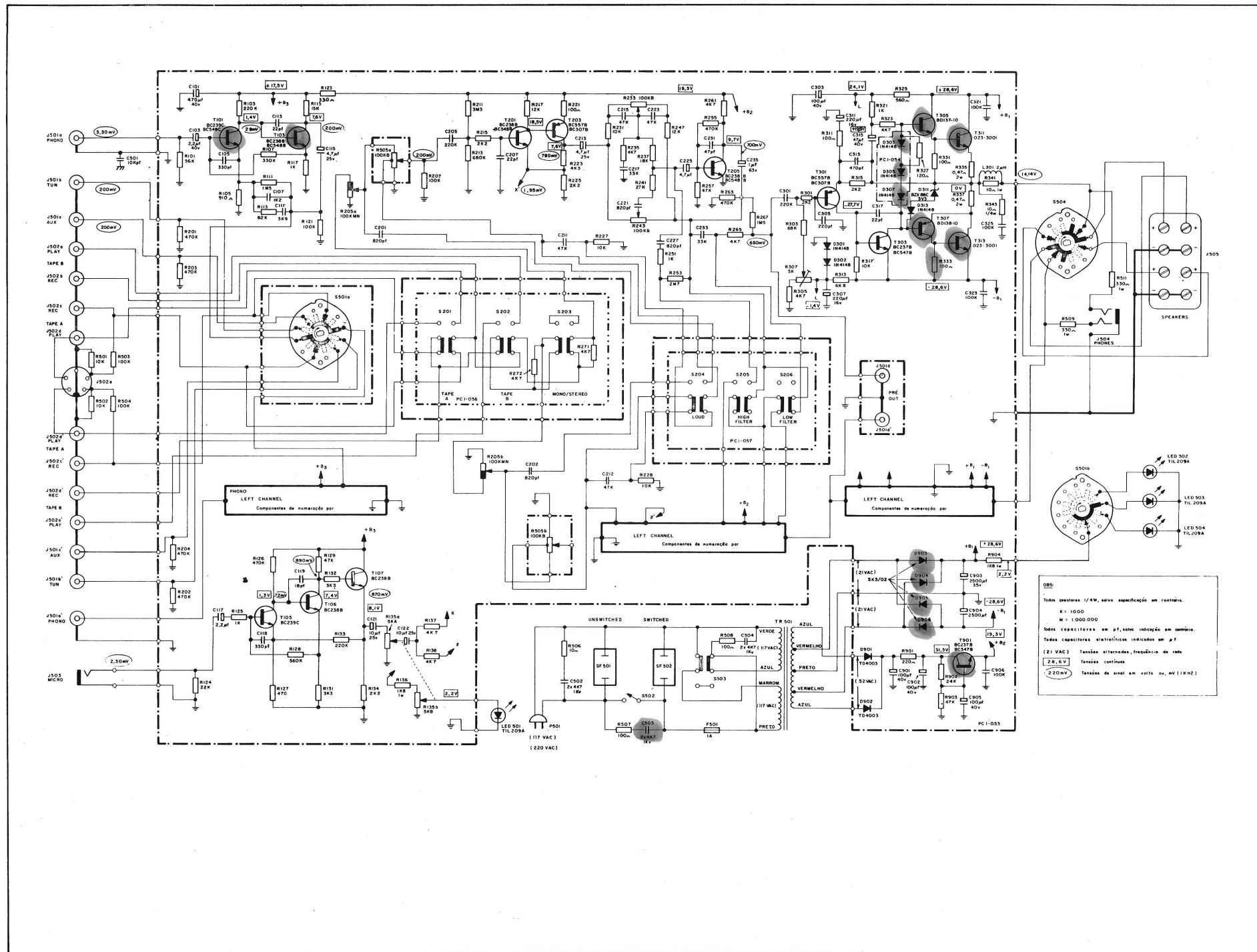


OBS: Todos resistores 1/4 W, salvo indicação em contrário.
 K = 1000
 M = 1000 000
 Todos capacitores em pF, salvo indicação em contrário.
 Todos capacitores eletrolíticos indicados em µF
 (15) tensão alterna; frequência de rede.
 (25) tensão contínua.
 (200 mV) tensão de sinal em VOLTS ou, mV (1 kHz)





035 Todos resistores 1/4w. Sem excepção em contrário
 x = 1000
 m = 1 000.000
 Todos os capacitores eletrônicos indicados em pF
 (34VAC) Tensões alternadas
 [43V] Tensões contínuas
 (95mV) Tensões de sinal em volts ou mV (10x2)



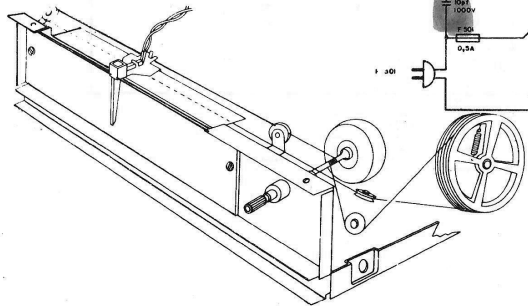
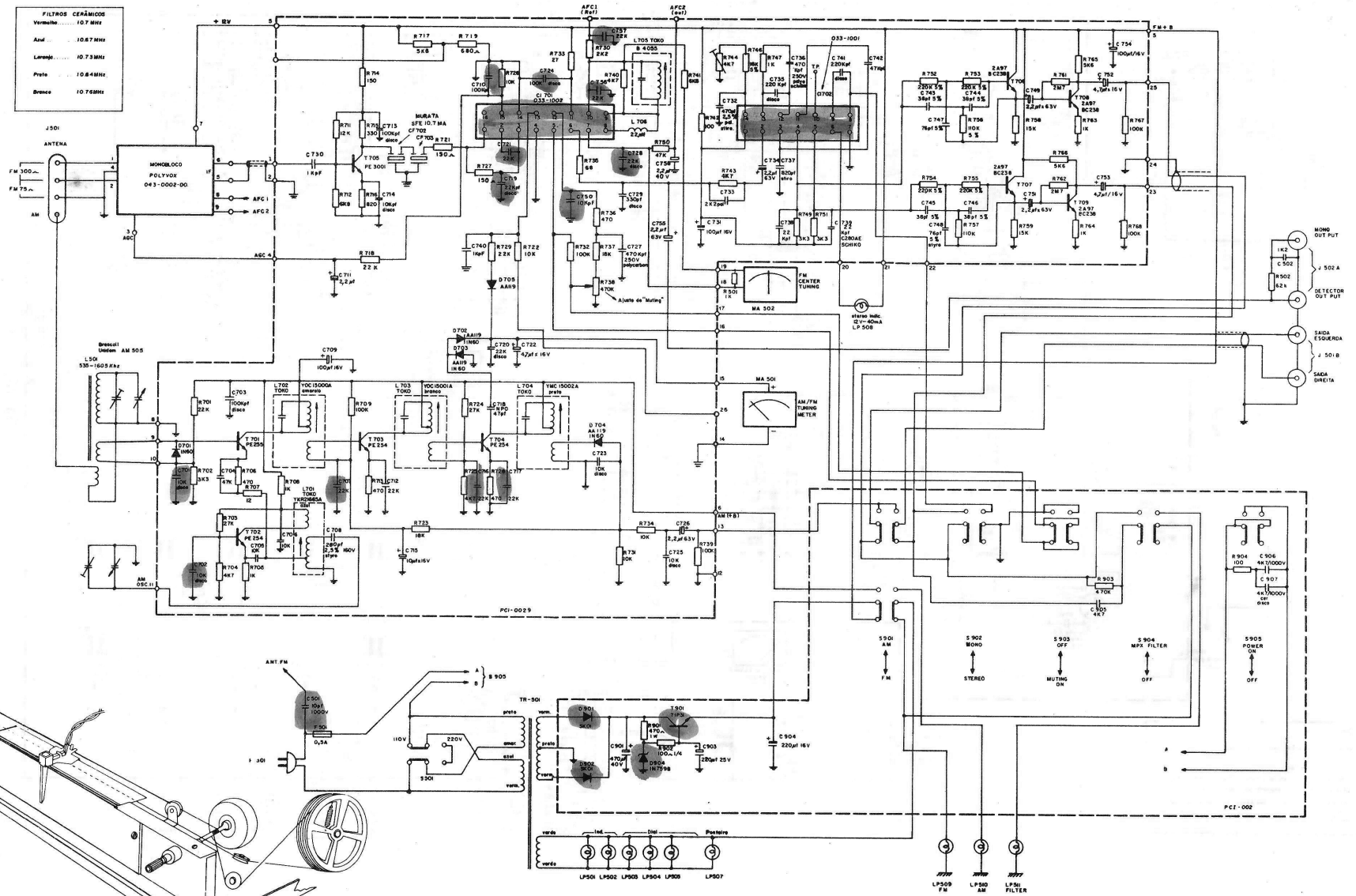
Obs:
 Todos capacitores 1/4W, salvo especificação em contrário.
 K = 1.000
 M = 1.000.000
 Todas capacitores em pF, salvo indicação em contrário.
 Todos capacitores eletrônicos indicados em pF.
 (21 VAC) Tensões alternadas, frequência de rede
 (28,6 V) Tensões contínuas
 (220 V) Tensões de sinal em volts ou, mV [1KHZ]

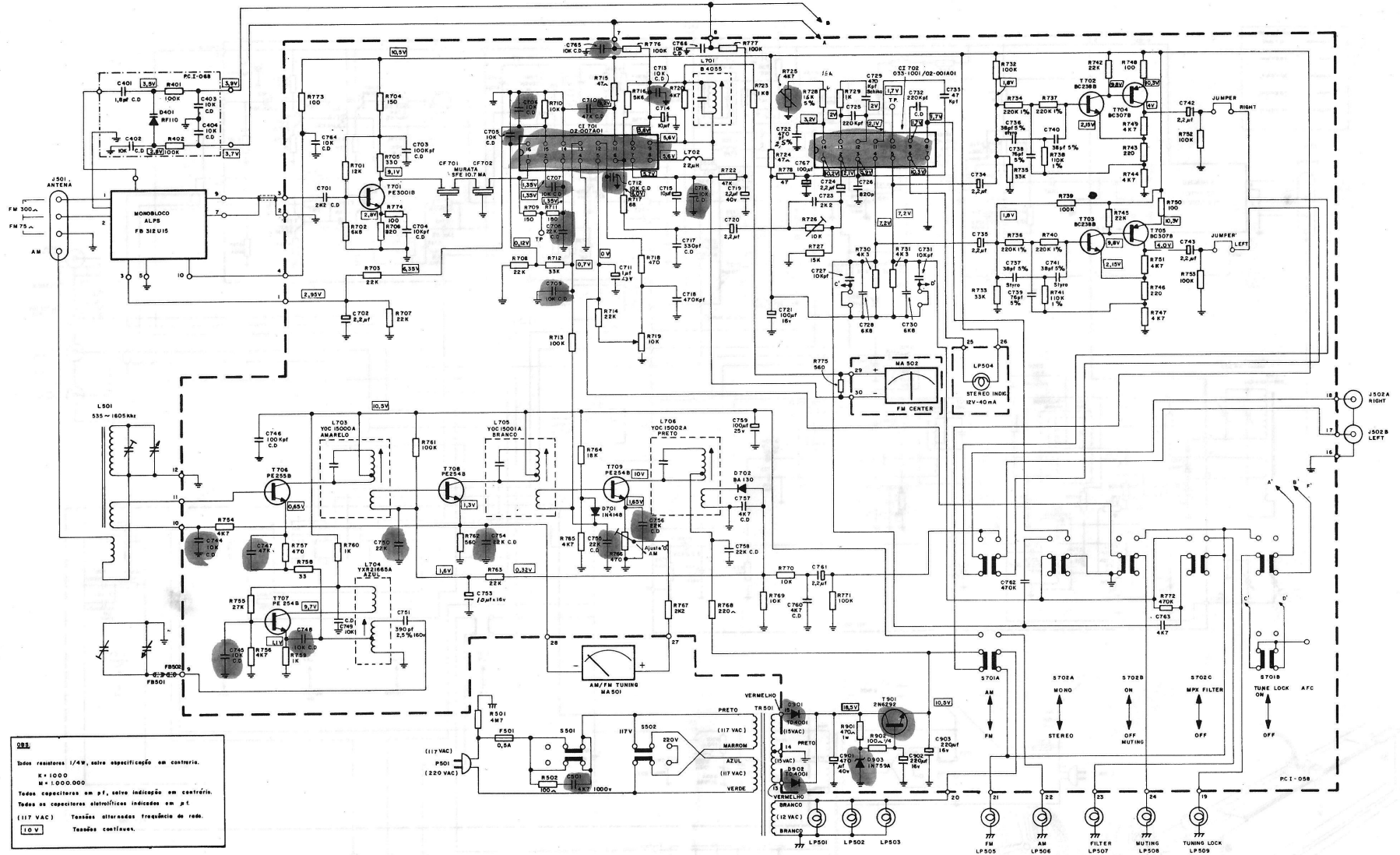
2. TUNERS

POLYVOX

FILTROS CERÁMICOS

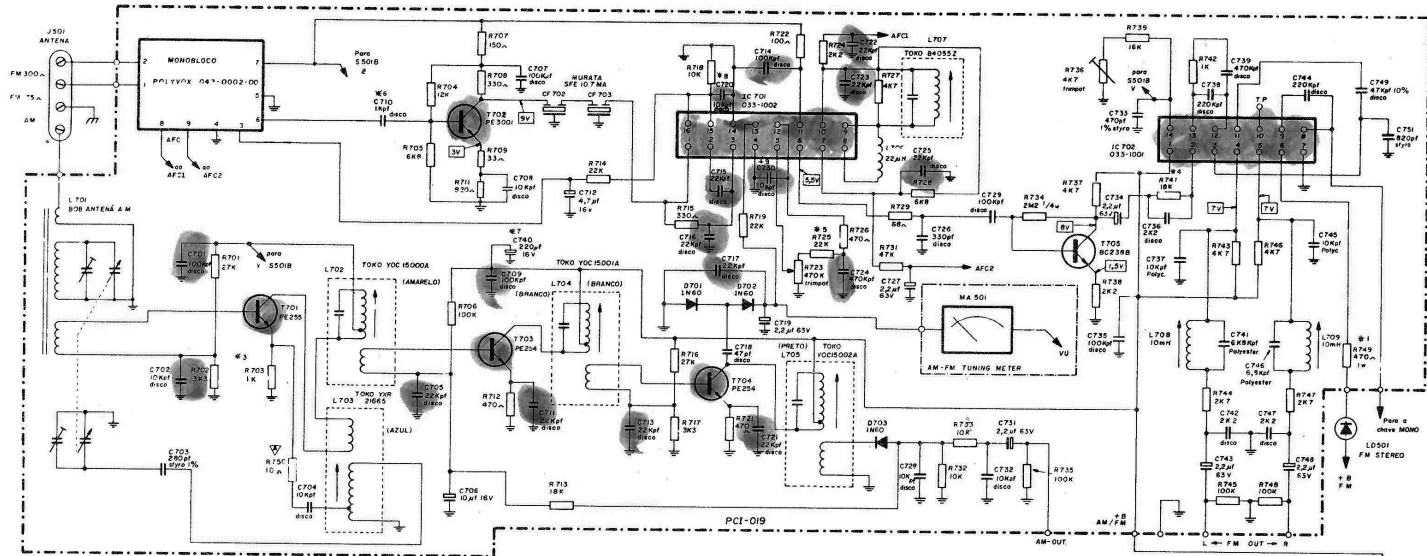
Vermelho	10,7 MHz
Azul	10,8 MHz
Laranja	10,7 MHz
Preta	10,8 MHz
Branca	10,7 MHz



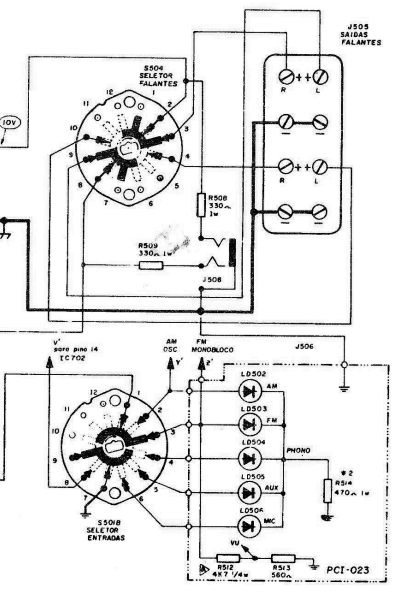
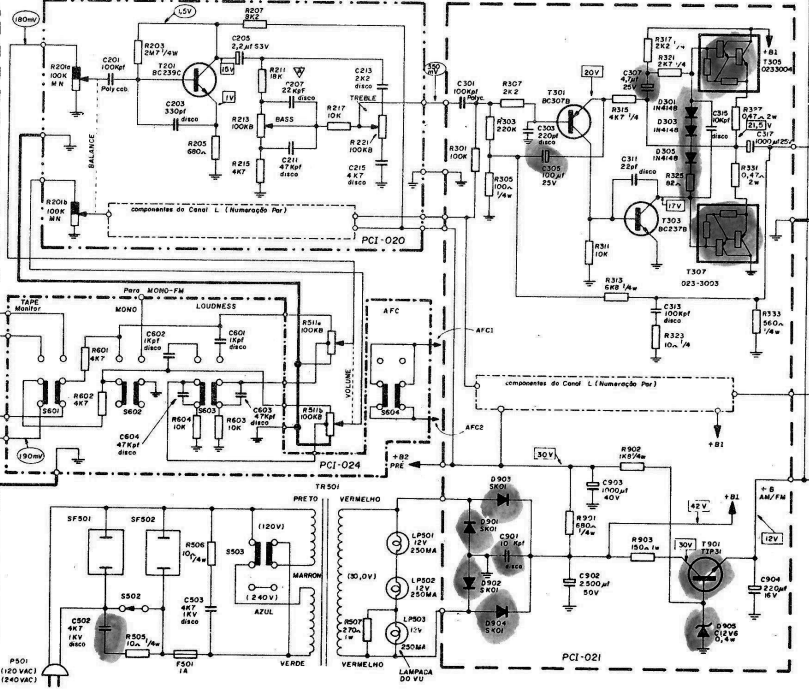
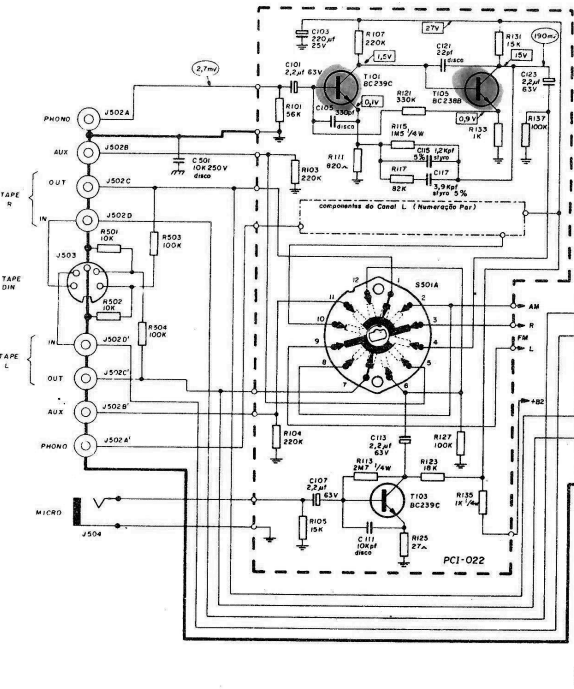
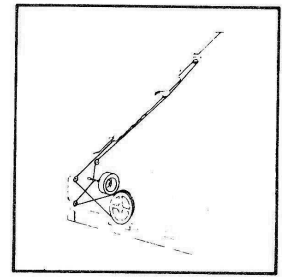


3. RECEIVERS

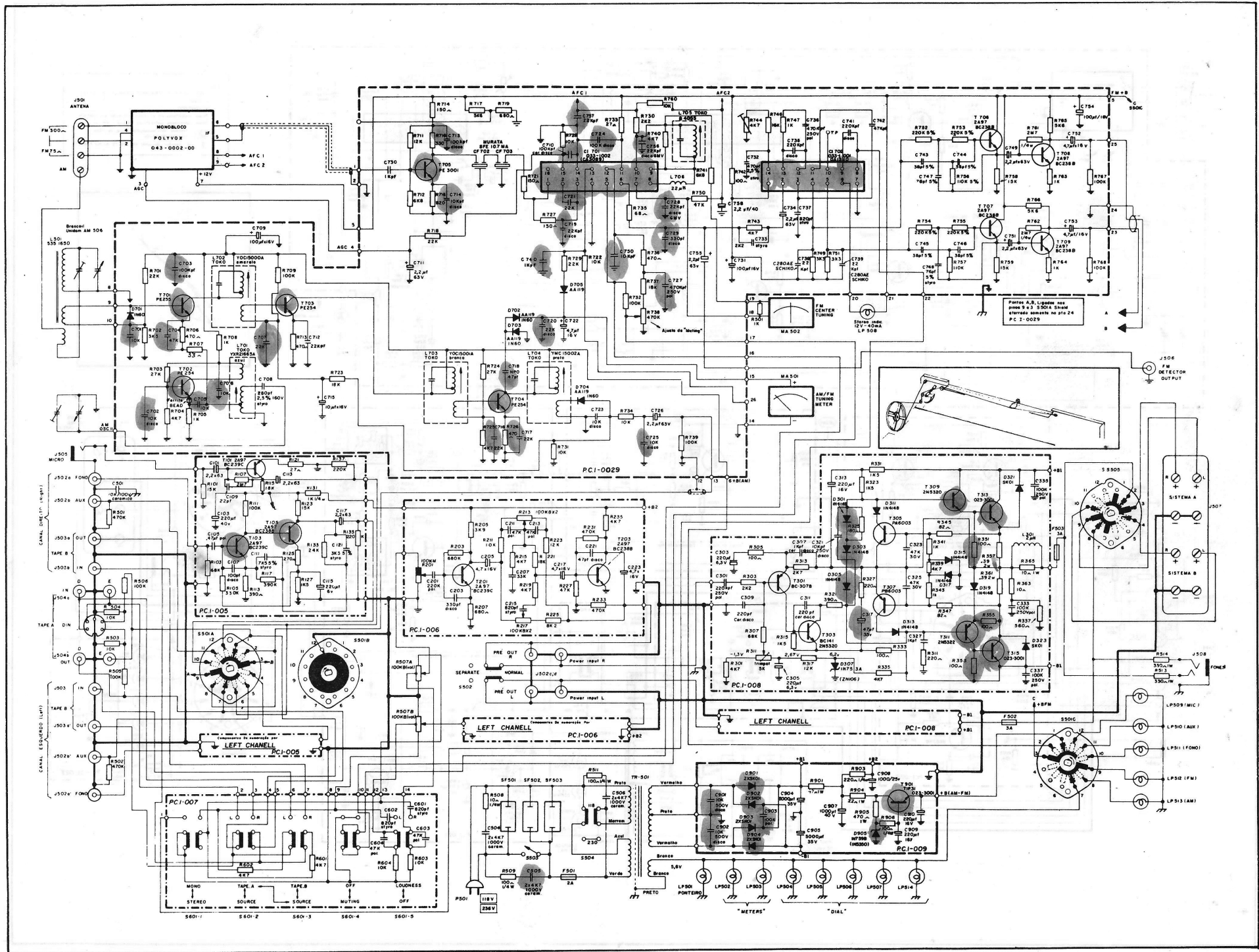
POLYVOX

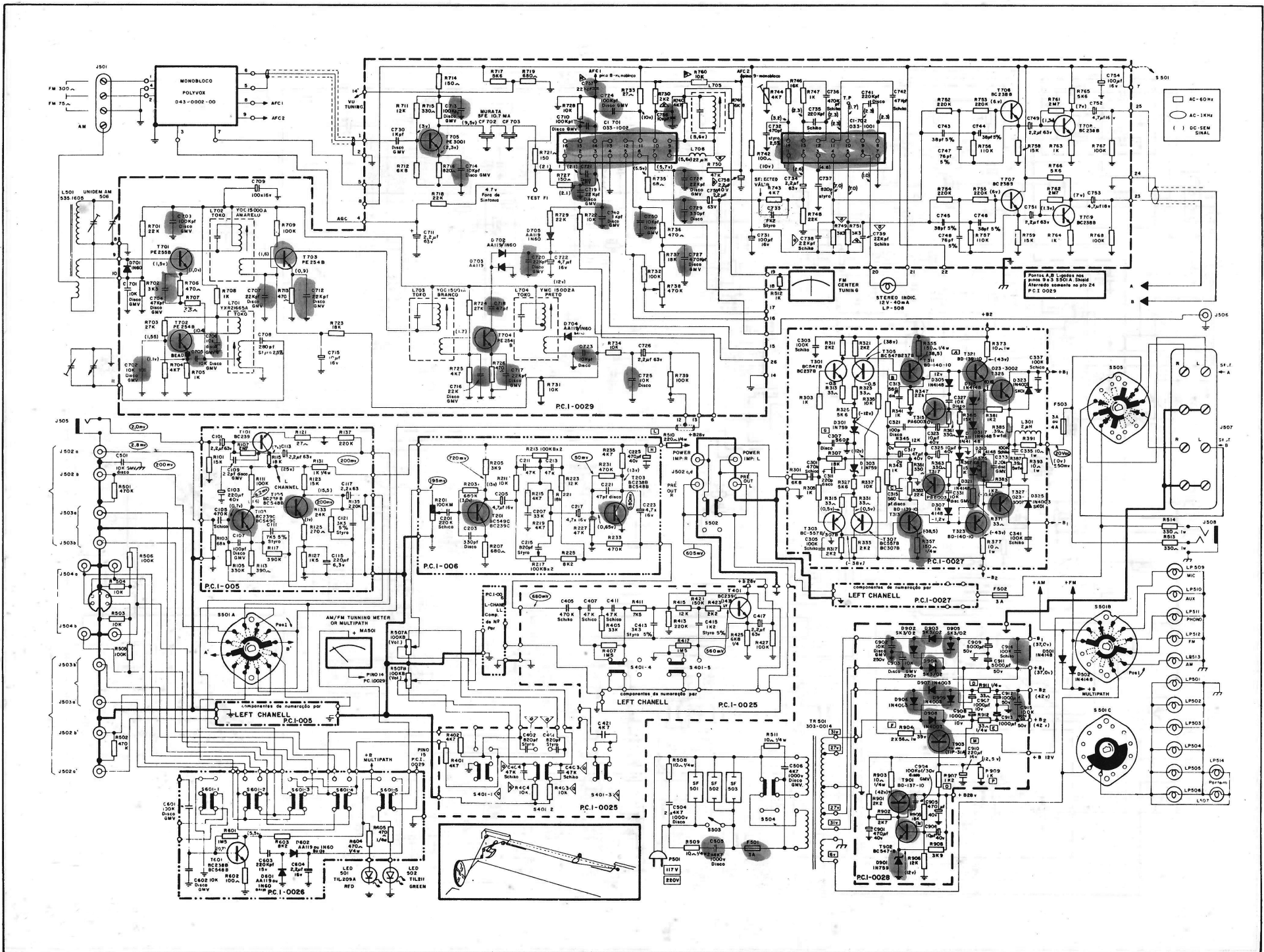


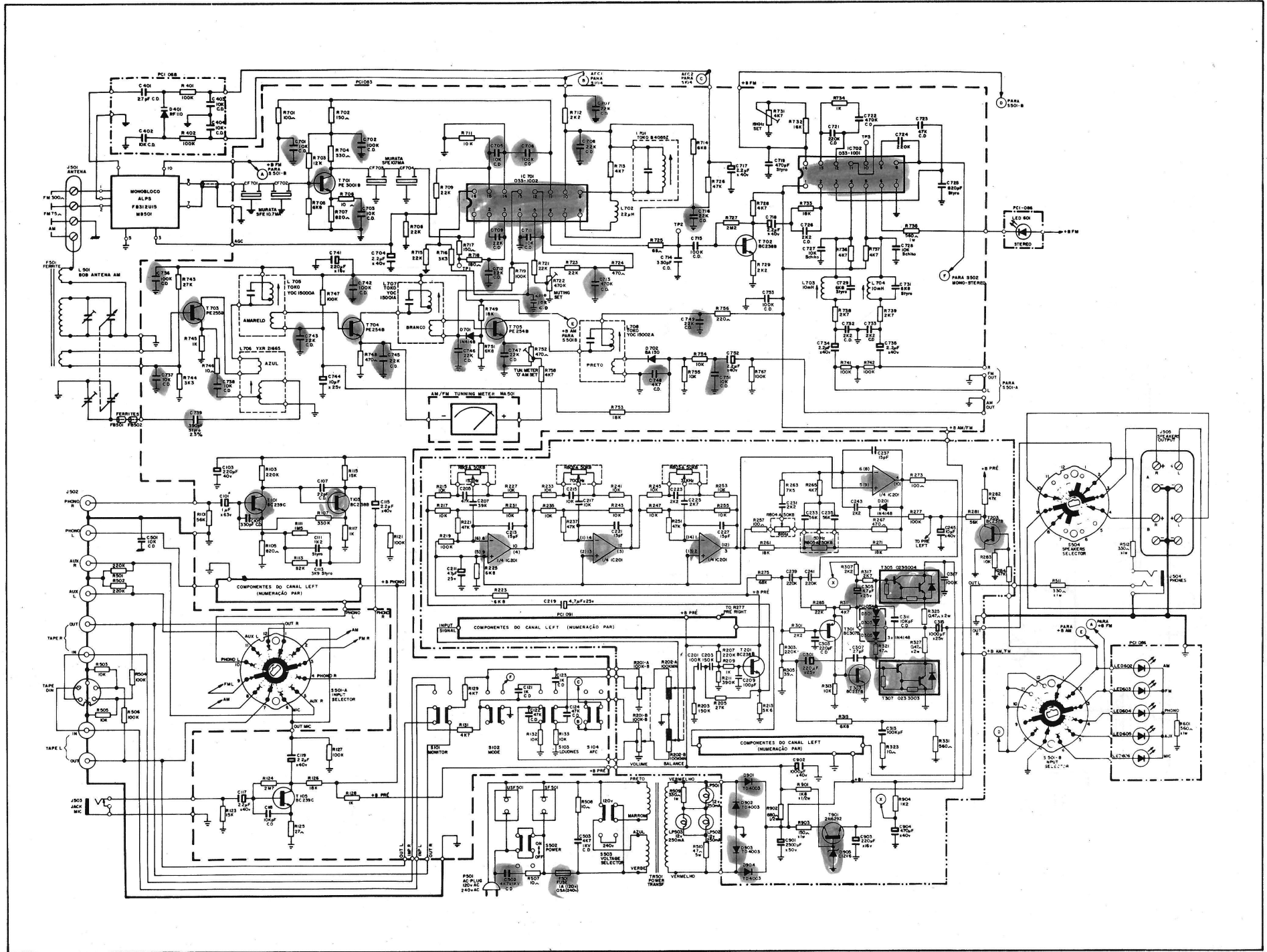
DBS
 Todos resistores 1/8w, salvo indicação em contrário.
 e-1000
 M-10000 000
 Todos capacitores em pF, salvo indicação em contrário.
 Todos capacitores eletrolíticos indicados em pF.
 (15.3) Tensões alteradas: Tensões de rede
 (25.3) Tensões contínuas
 (200m) Tensões de sinal em VOLTS RMS (10KHz)

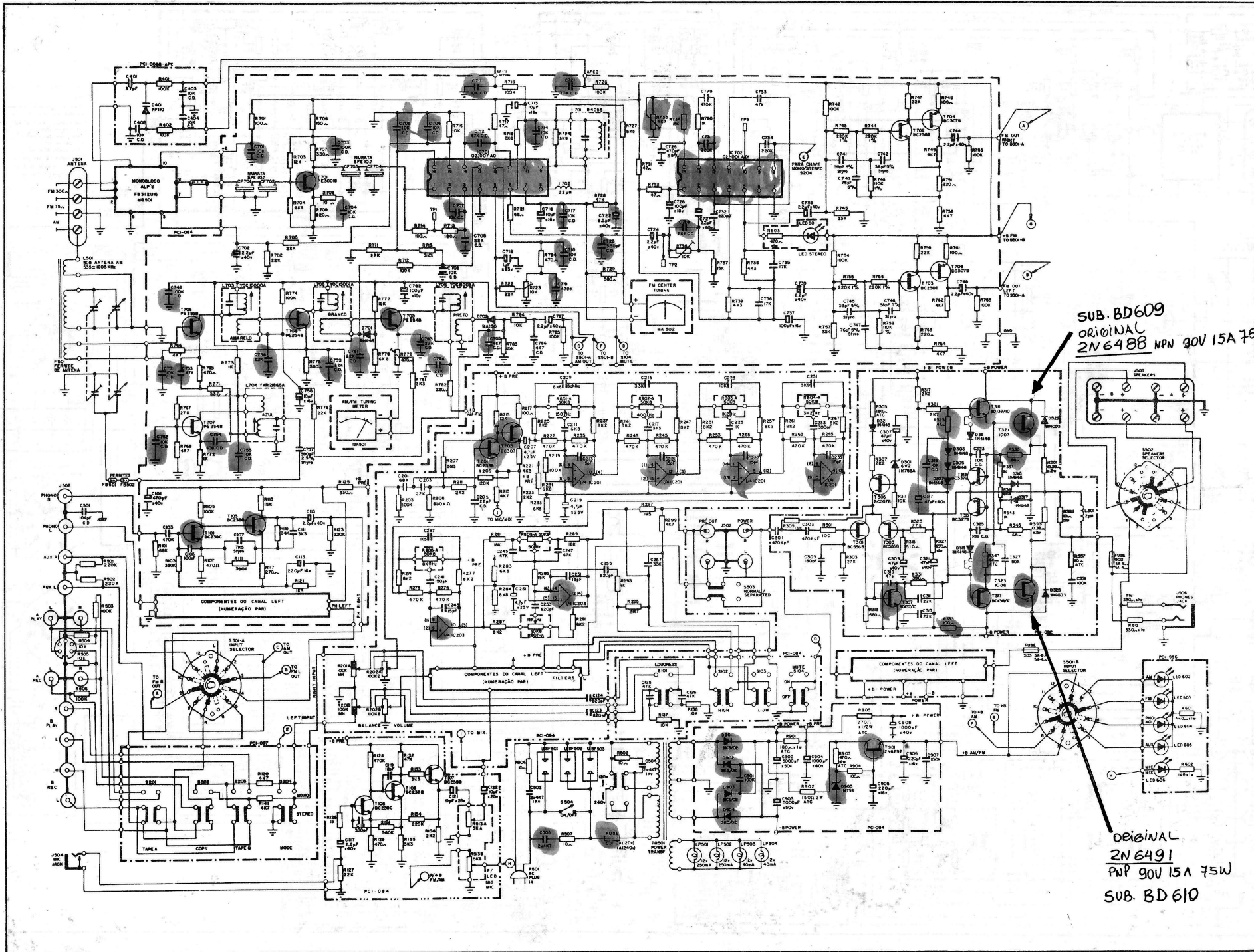


Belo



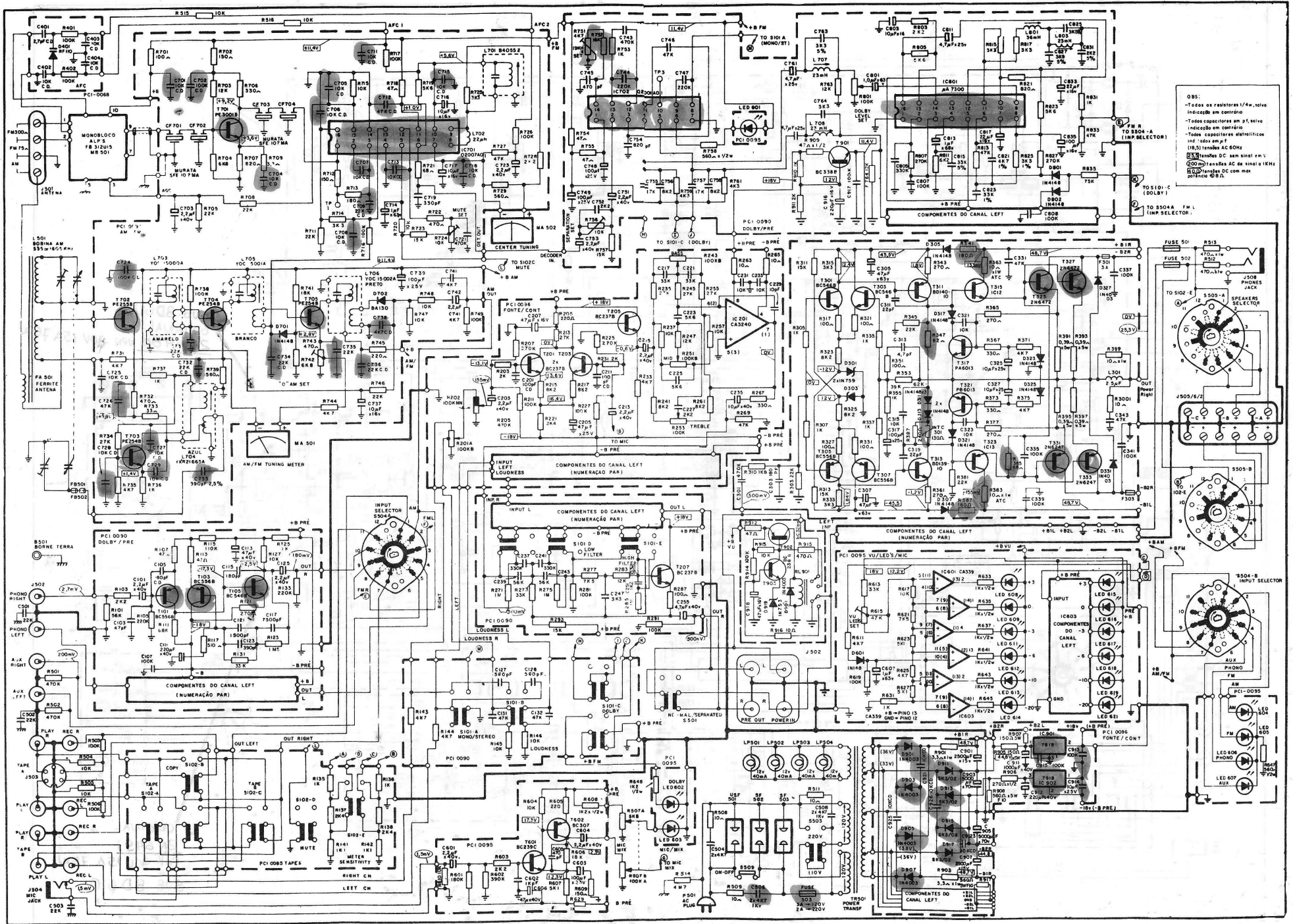






SUB. BD609
 ORIGINAL
 2N6488 NPN 90V 15A 75W

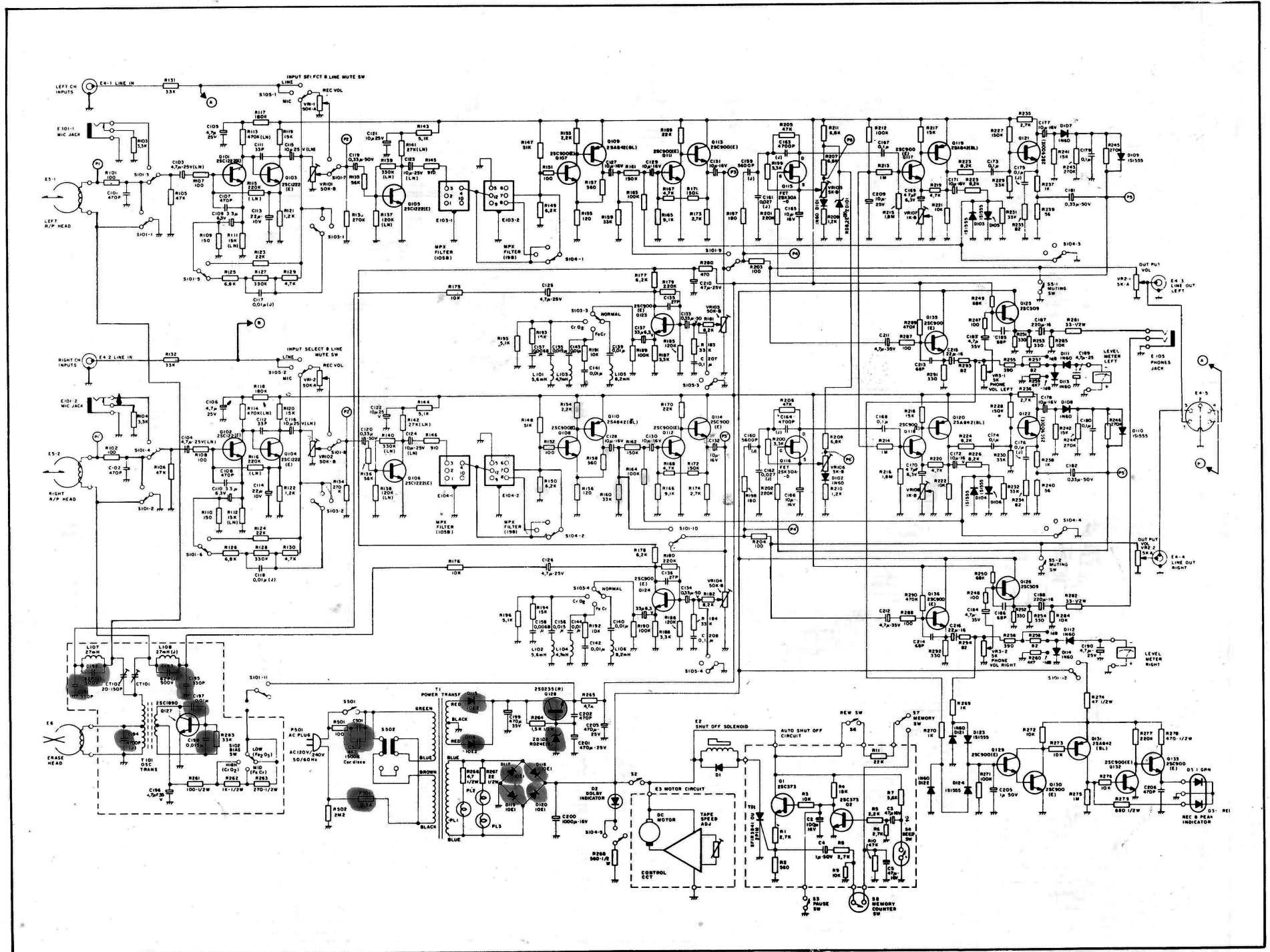
ORIGINAL
 2N6491
 PNP 90V 15A 75W
 SUB. BD 610



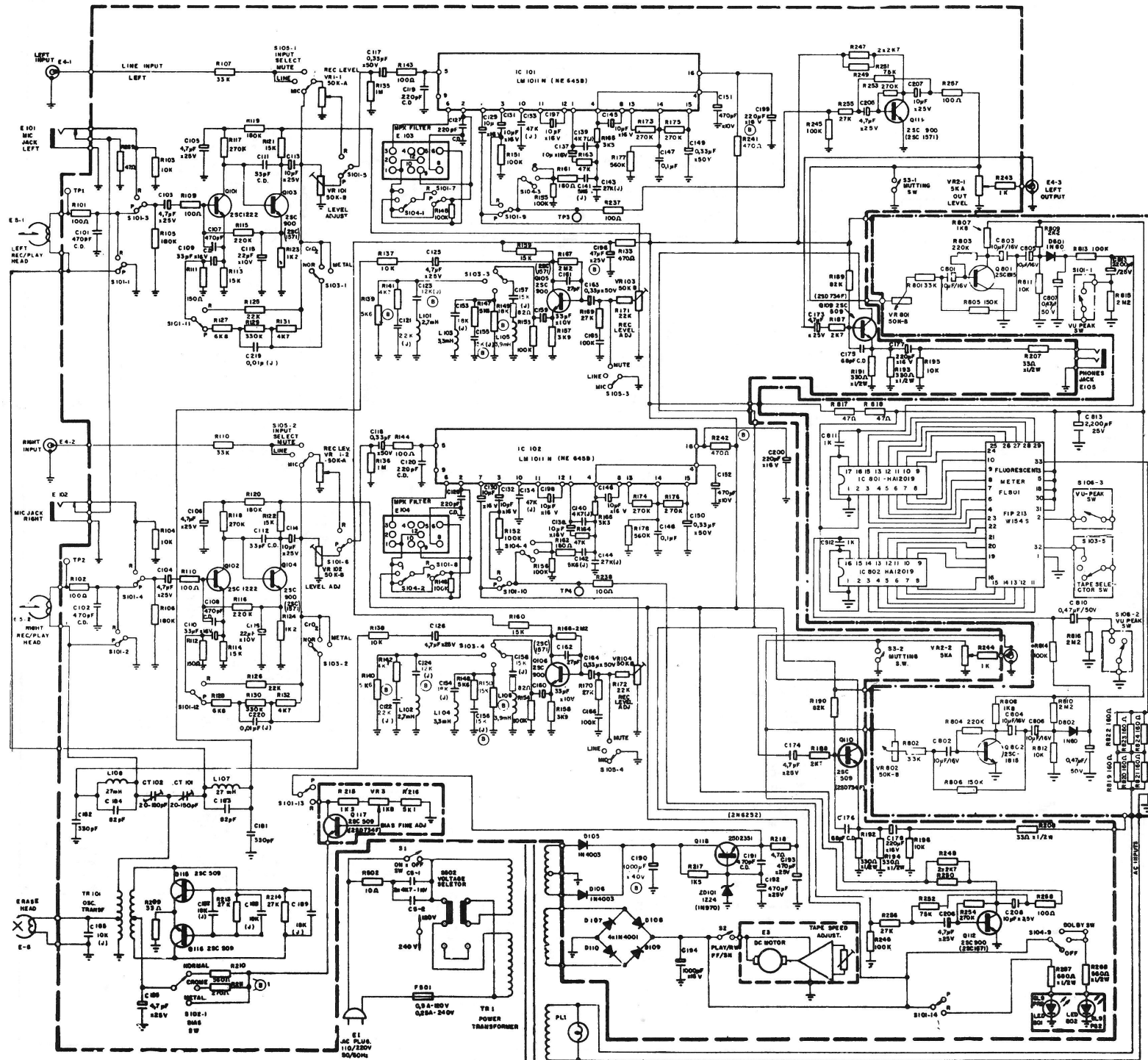
NOTAS:
- Todos os resistores 1/4 W, salvo indicação em contrário.
- Todos os capacitores em pF, salvo indicação em contrário.
- Todos os capacitores eletrolíticos em μ ou em pF.
- IC601: Transformador AC 60Hz.
- IC602: Transformador DC sem sinal em L.
- IC603: Transformador AC de sinal a 1kHz.
- IC604: Transformador DC com max. potência @ 50 Hz.

4. TAPE DECKS

POLYVOX

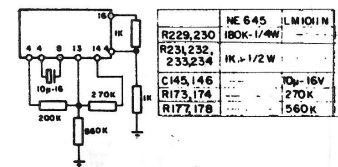


CP - 850 D II/CP - 150 M

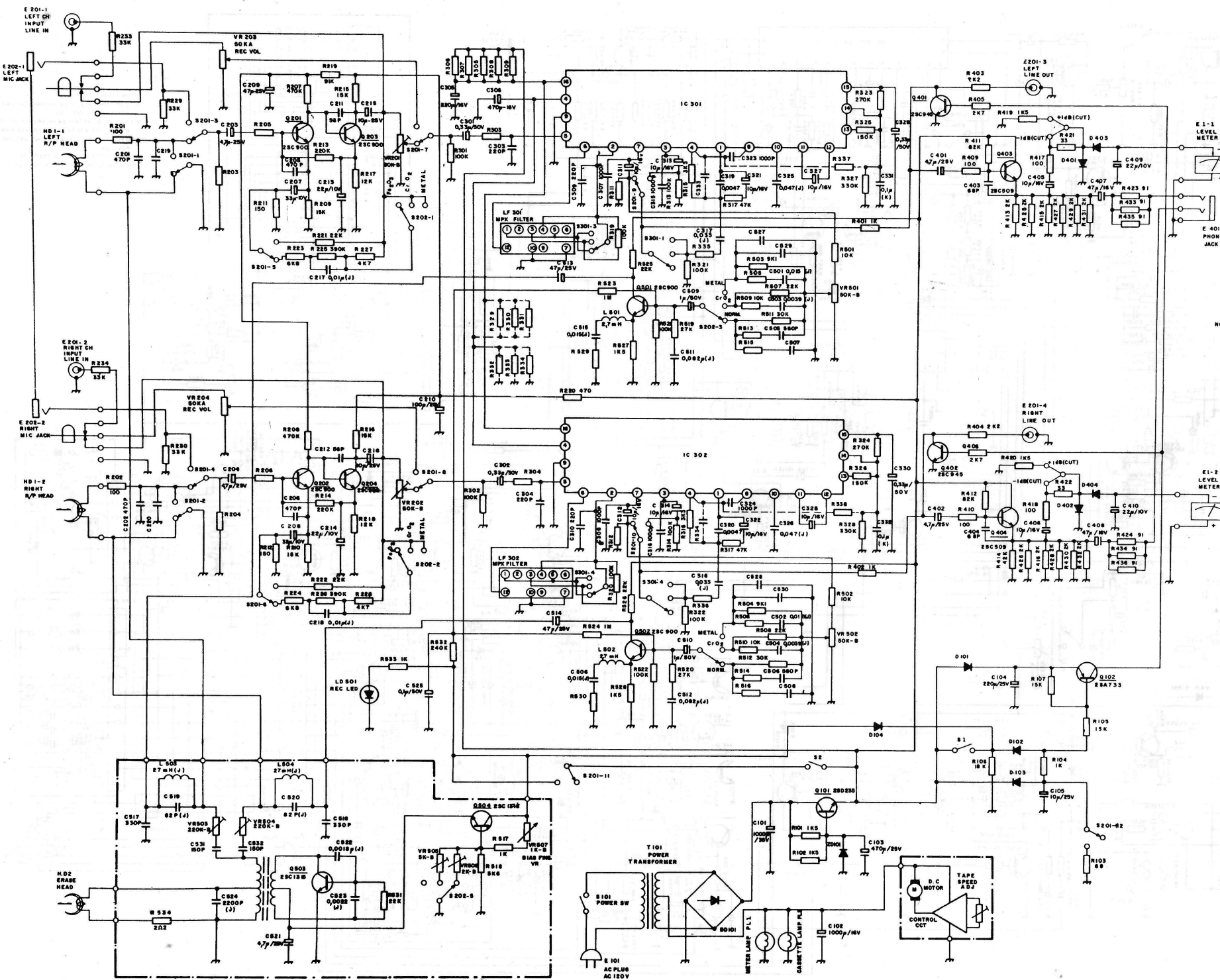


- IC 101, 102 LM101N; NE 645B
- IC 103, 104 BA658
- Q 101, 102 2SC1222 2SC1662 2SC1327
- Q 103, 104, 105 2SC1576
- 106, 107, 108, 111, 112, 113, 114.
- Q 115, 116, 2SC509
- Q 109, 110, 117. 2SD734F
- Q 118 2N6292
- ZD 101 1N970
- D 101, 102, 103, 104, 111, 112 } IN60 OA99 SD34
- D 105, 106. 1N4003
- D 107, 108, 109, 110. 1N4001
- D1 GL-9PG2
- D2 GL-9PR2

- NOTES
- 1- S101-1 ~ S101-14 RECORD PLAY MODE SW (PLAY POSITION)
 - 2- S102-1 BIAS SW (NORMAL POSITION)
 - 3- S103-1 ~ S103-6 EQ (NORMAL CrO2 METAL) (Fe2O3 POSITION)
 - 4- S104-1 ~ S104-4 NR & MPX SW (NR & MPX OFF, NR & MPX ON, NR & MPX, OFF) (NR & MPX OFF POSITION)
 - 5- S105-1 ~ S105-4 INPUT SELECT & LINE MUTE SW (MIC POSITION)
 - 6- S106-1 ~ S106-3 PEAK VU SW (VU POSITION)
 - 7- THE FOLLOWING PARTS WILL BE CHANGED WHEN DOLBY IC 101, 102 ARE REPLACED FROM LM 101N TO NE 645B



8- THIS SCHEMATIC DIAGRAM WILL BE CHANGED WHEN DOLBY LAB'S RECOMMENDATION MAKE IT NECESSARY



- 0101 25D 235 , 25C 880
- 0102 25A 733 , 25A 880
- 0201 ~ 204 28C900 , 25C 732
- 0501 ~ 502 28C900 , 25C 732
- 0401 ~ 402 ~ 25C 945L , 25C1815T , 25C1815R
- 0403 ~ 404 ~ 25C 509 , 25C1584 , 25C 2120
- 0503 ~ 504 ~ 25C 1318
- 01 25C 1368 , 25C 509Y
- 02 ~ 3 25C 945 , 25C 733 , 25C1884 , 25C 900
- 80100 W L D 2
- D102 ~ 104 18 1858
- D401 ~ 404 10 80 , 0A 99 , 8D 34
- D101 10E 2 , 10A 003

NOTES

D-5201-1 ~ 5201-12 RECORD PLAY MODE SW (PLAY POSITION)

25-202-1 2502-5 TAPES SELECT SW (F₁ & F₂ C₁ & C₂ METAL TAPE POSITION)

3-5301-1 3301-4 NR / MPX SW (NR OFF POSITION) MPX OFF

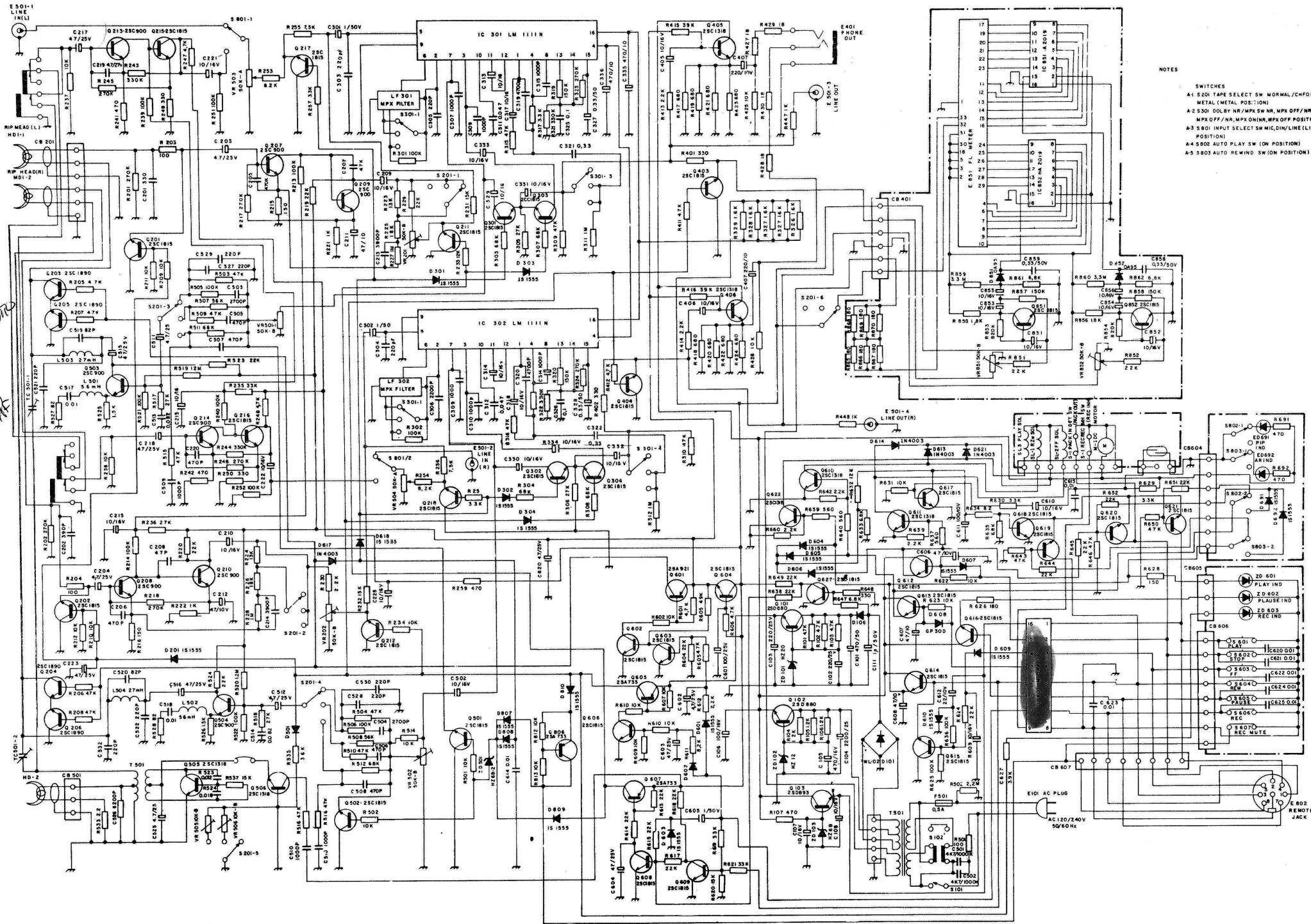
4- THIS SCHEMATIC DIAGRAM WILL BE CHANGED WHEN DOLBY LAB'S RECOMMENDATION MAKE IT NECESSARY

5-DC VOLTAGE VALUE IS MEASURED IN PLAY MODE () VALUE IS MEASURED IN REC/PLAY MODE

DOLBY IC TYPE

	LM1111	LM1101	NE648
R305 ~ 309	1K ± 5	1K ± 5	B20 ± 8
R309 ~ 334			3K ± 6
C323 , 324	1000P	10µ / 16V	
C333 , 334		0,027	0,027
C317 , 318	0,035	0,0058	0,0058
R330 , 336	JUMPER	180	180
R337 , 338			180K
R325 , 326	180K	270K	
R327 , 328	530K	560K	

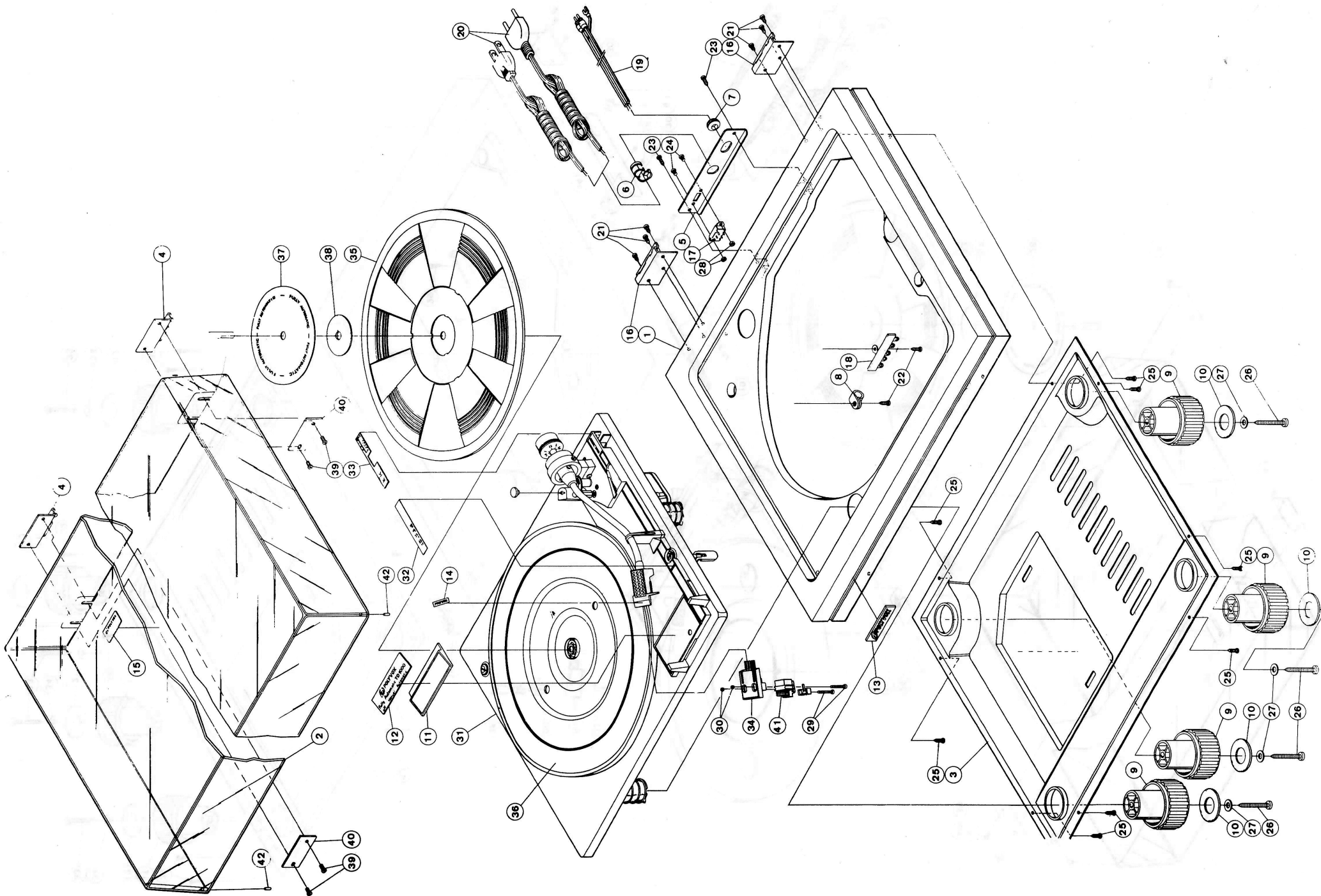
CP - 950 D

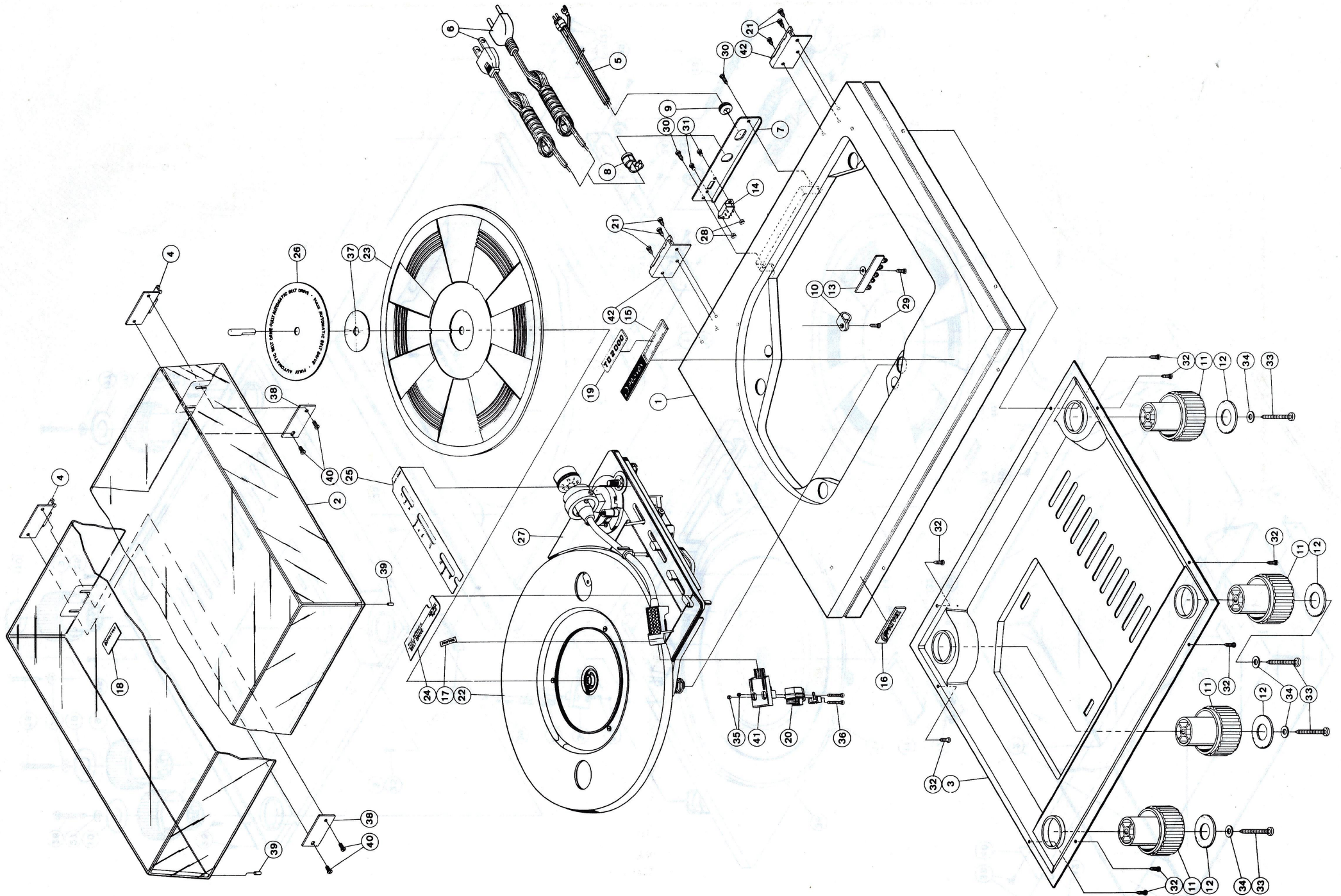


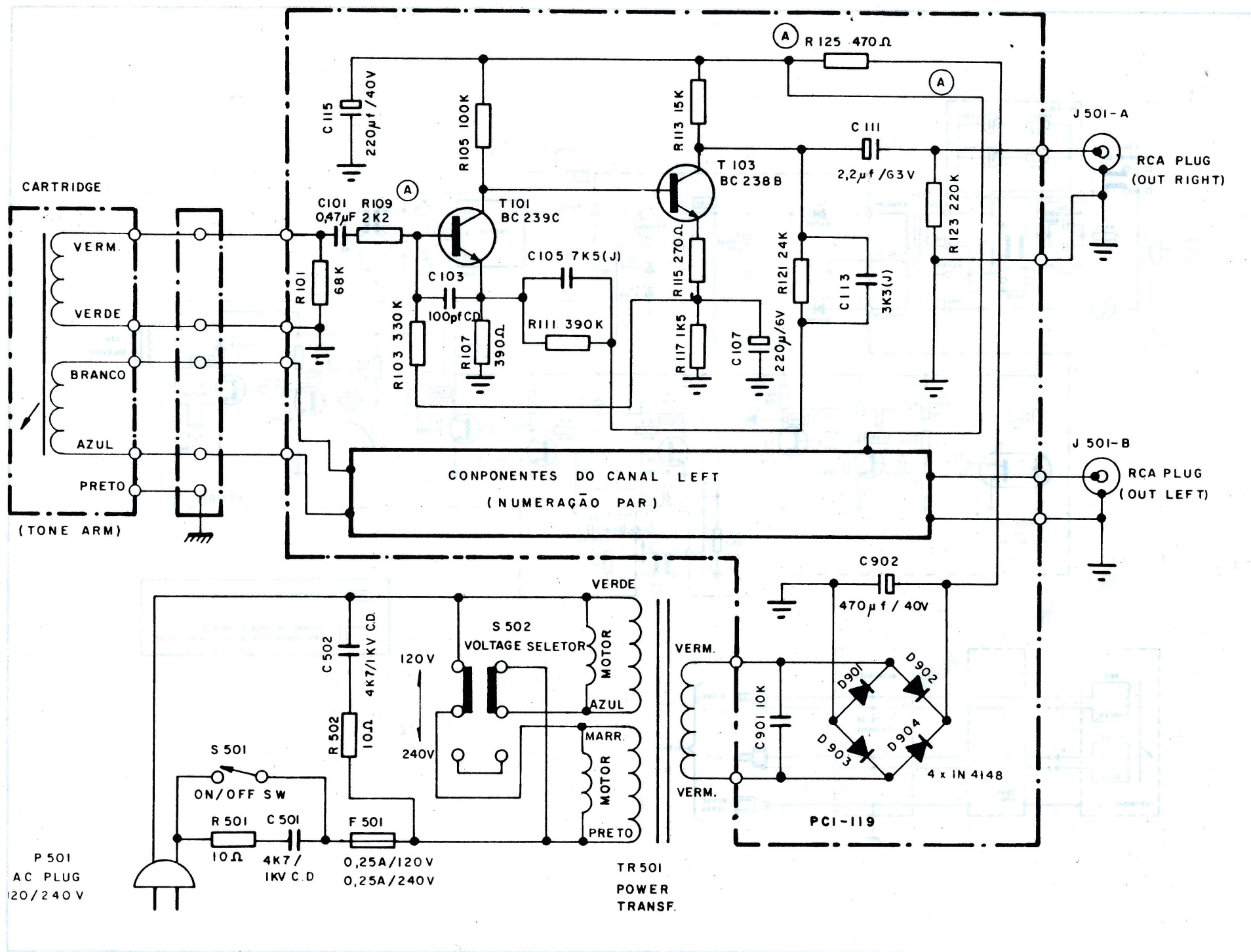
- NOTES
- A1 S201 TAKE SELECT SW NORMAL/CHFORM METAL (METAL POSITION)
 - A2 S301 DOLBY NR/MPX SW NR, MPX OFF/NR ON MPX OFF/NR, MPX ON/NR, MPX OFF (POSITION)
 - A3 S801 INPUT SELECT SW MIC/DI/LINE (LINE POSITION)
 - A4 S802 AUTO PLAY SW (ON POSITION)
 - A5 S803 AUTO REWIND SW (ON POSITION)

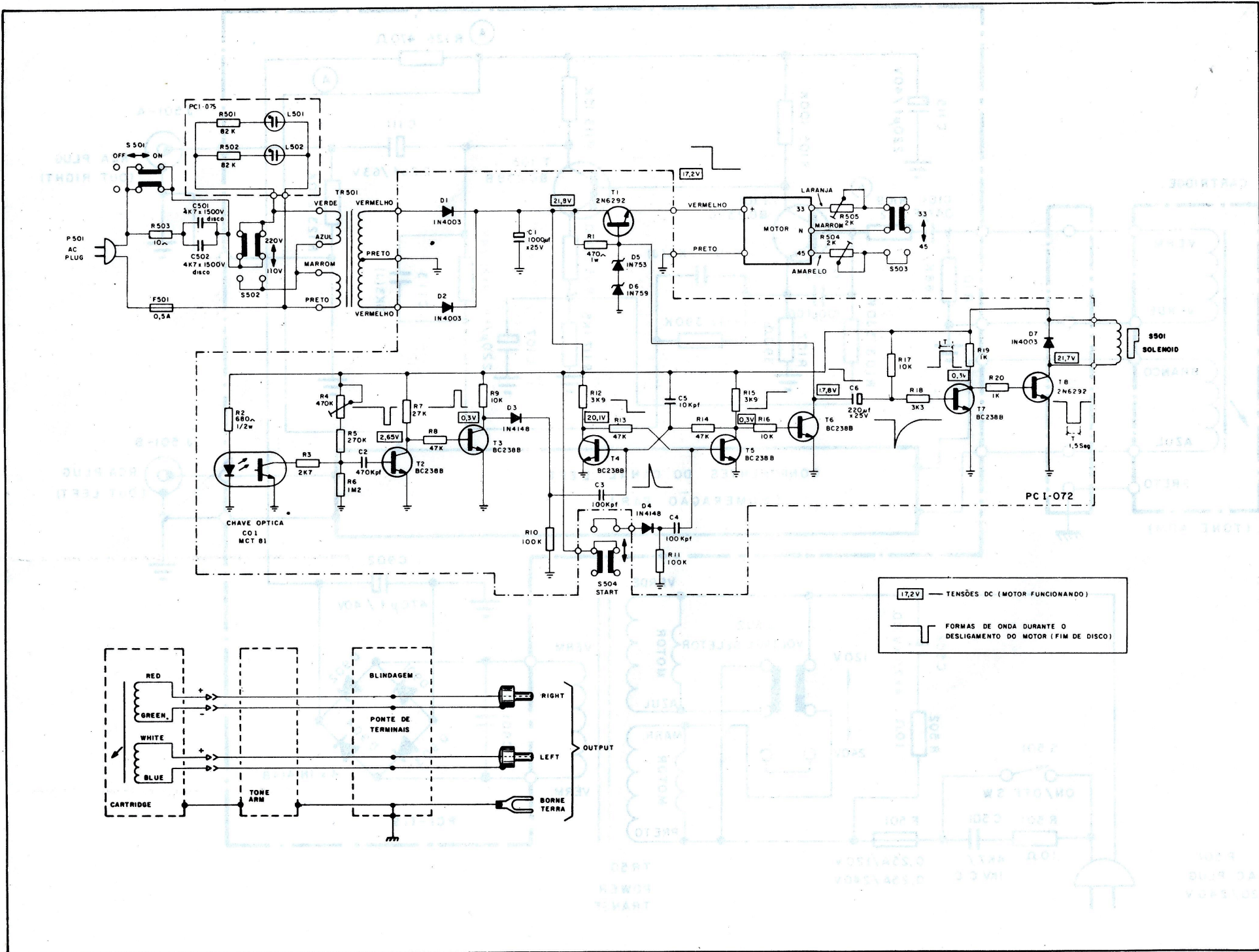
5. TOCA-DISCOS

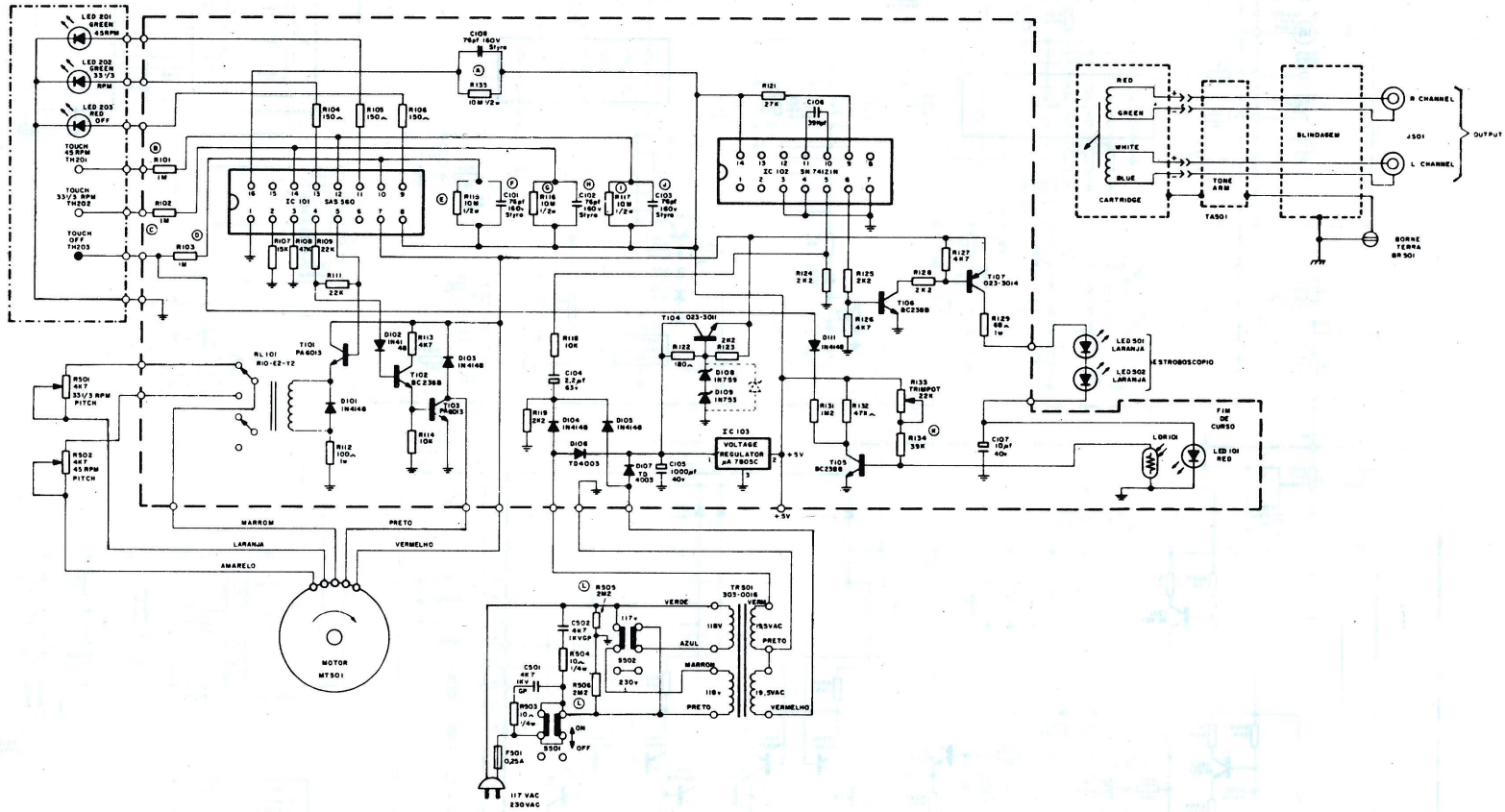
POLYVOX

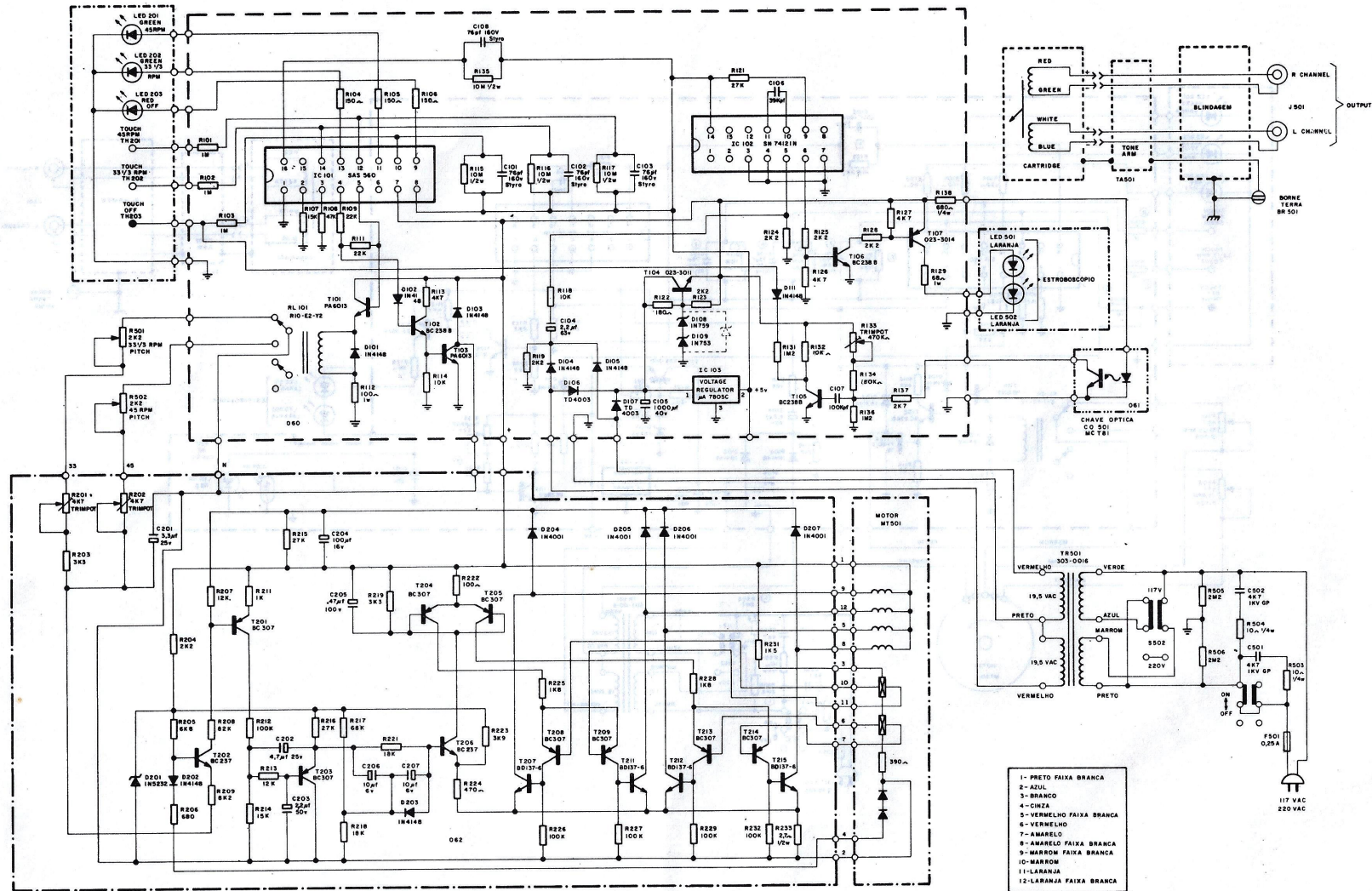




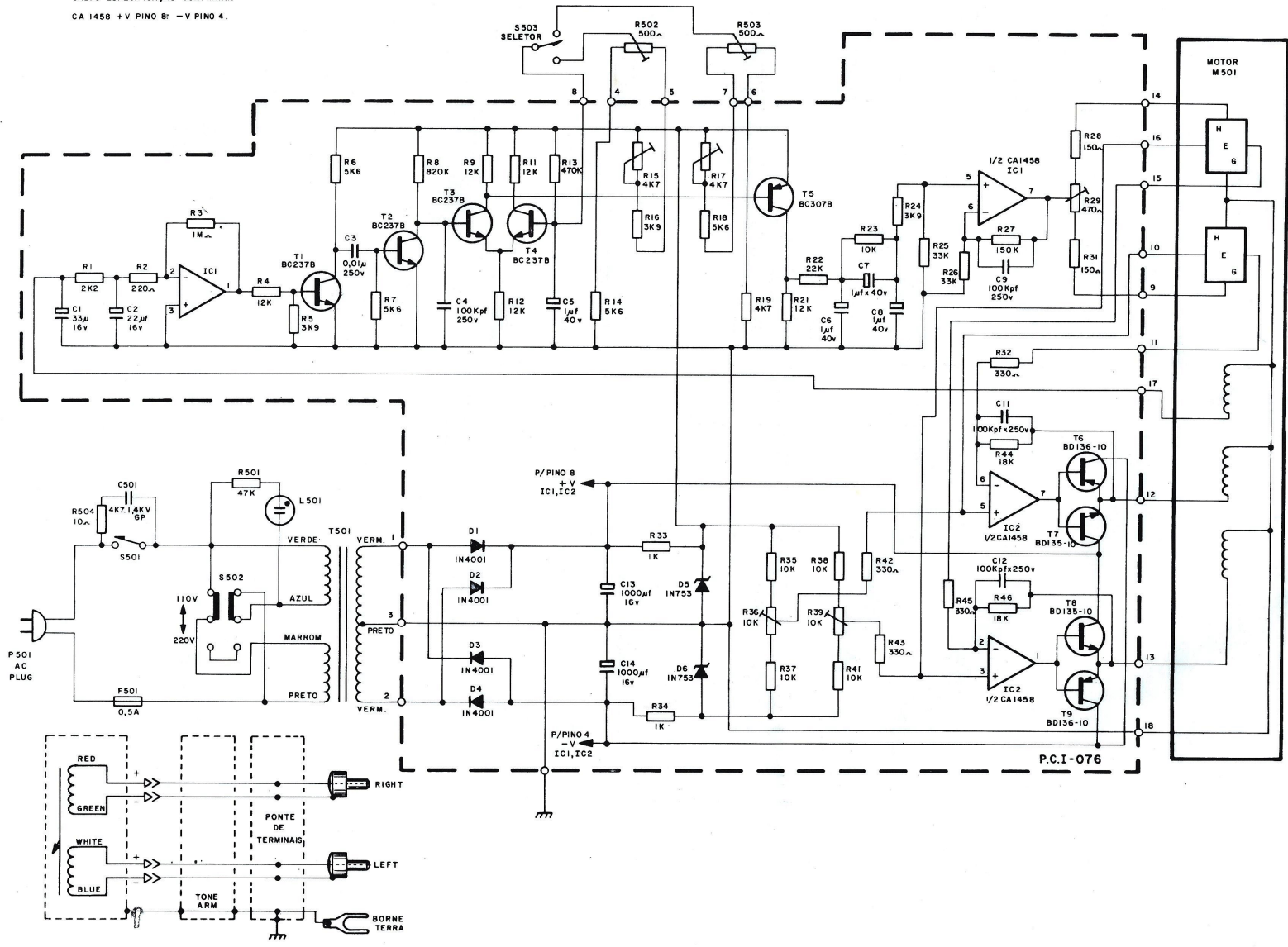








TODOS OS CAPACITORES EM F.
 TODOS OS RESISTORES EM Ω - 1/4w 5%
 SALVO ESPECIFICAÇÃO CONTRÁRIA
 CA 1458 +V PINO 8 - -V PINO 4.

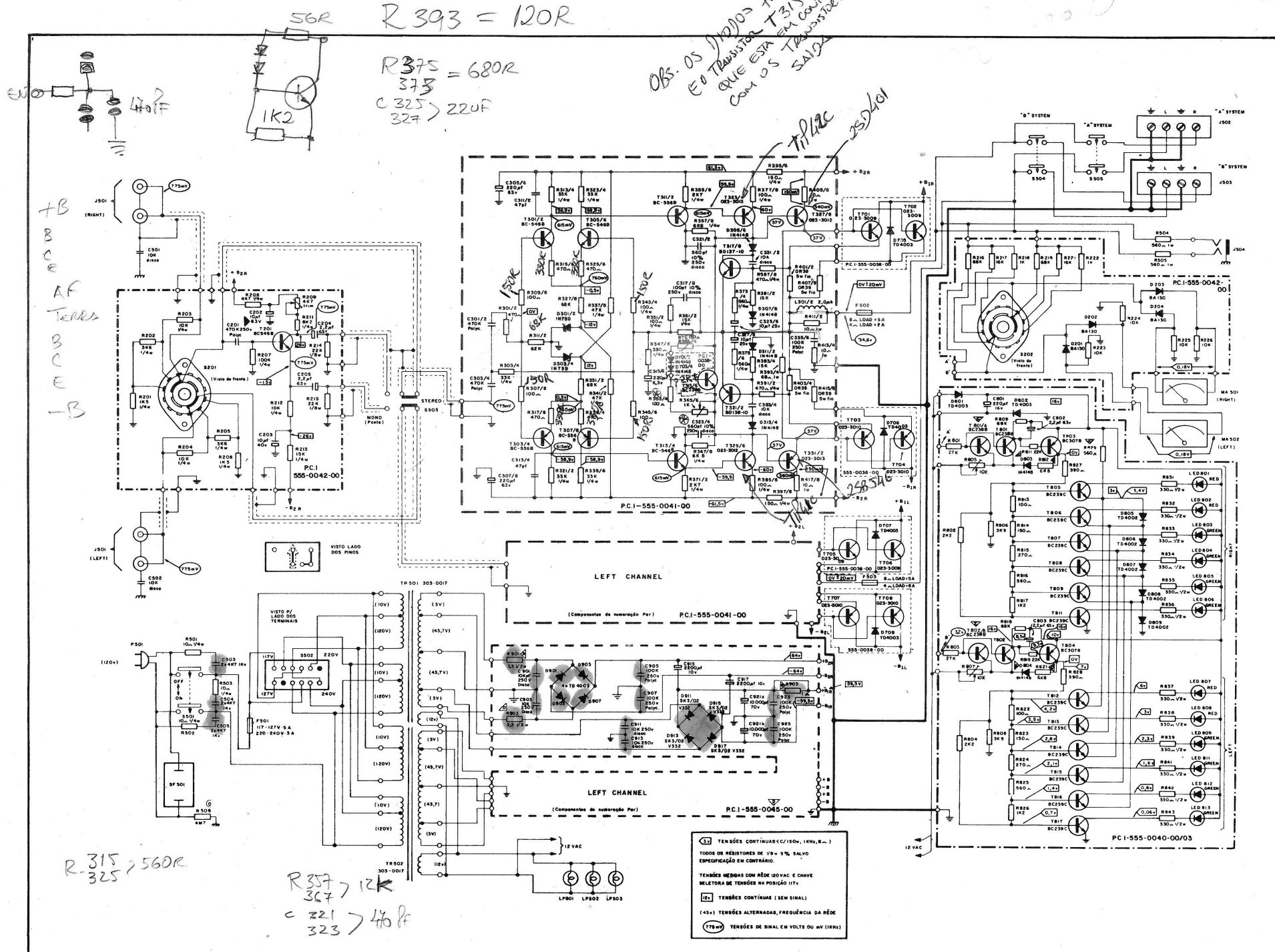


6. PROFISSIONAIS

POLYVOX

OBS. OS JFETs 401 A 403
E O TRANSISTOR T315 TERÃO
QUE ESTAR EM CONTRAFREQUÊNCIA
COM OS TRANSISTORES 2E6

56R R393 = 120R
R375 = 680R
37B
C325 > 220F
327



+B
B
C
E
AF
TERRAS
B
C
E
LB

ENT

TRIPICE 2SD161

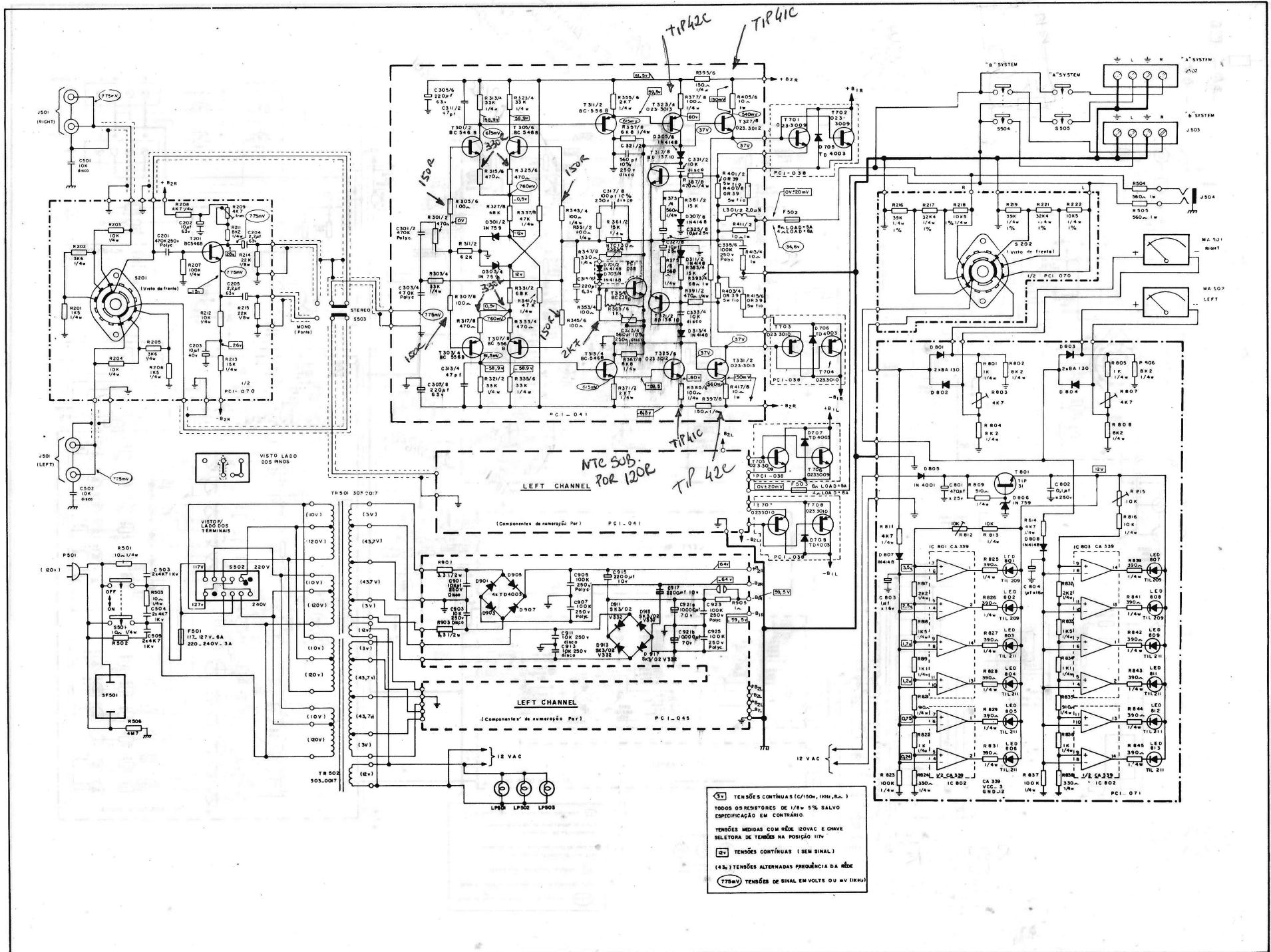
56R

2E6

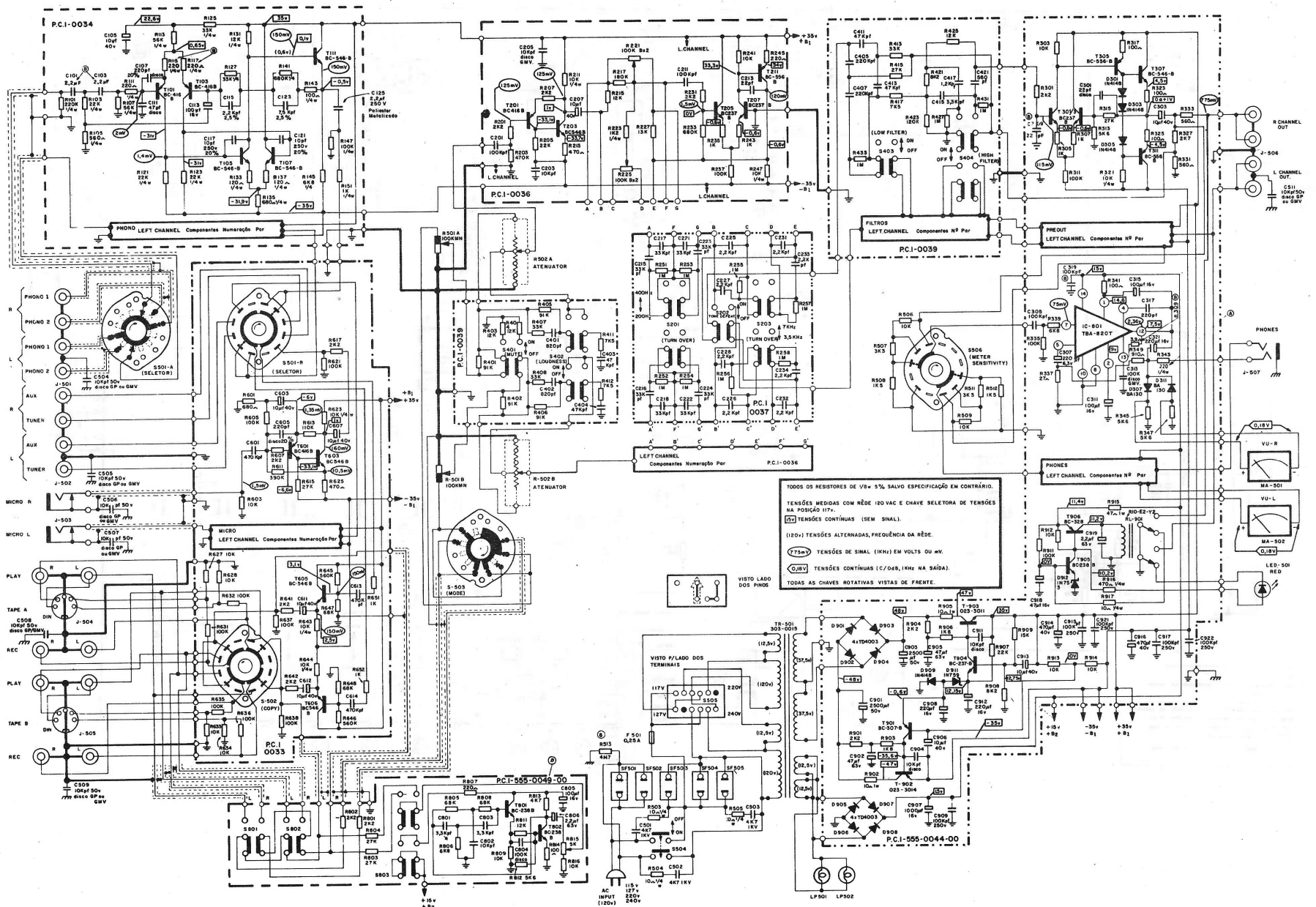
(C) TENSÕES CONTÍNUAS (C/150V, 1KHz, E...)
TOODS OS RESISTORES DE 1% 5% SALVO
ESPECIFICAÇÃO EM CONTRÁRIO.
TENSÕES MEDIDAS COM RÊDE 100VAC E CHAVE
SELETORA DE TENSÕES NA POSIÇÃO 117.
(E) TENSÕES CONTÍNUAS (SEM SINAL)
(A) TENSÕES ALTERNADAS, FREQUÊNCIA DA RÊDE
(75mV) TENSÕES DE SINAL EM VOLTS OU mV (1KHz)

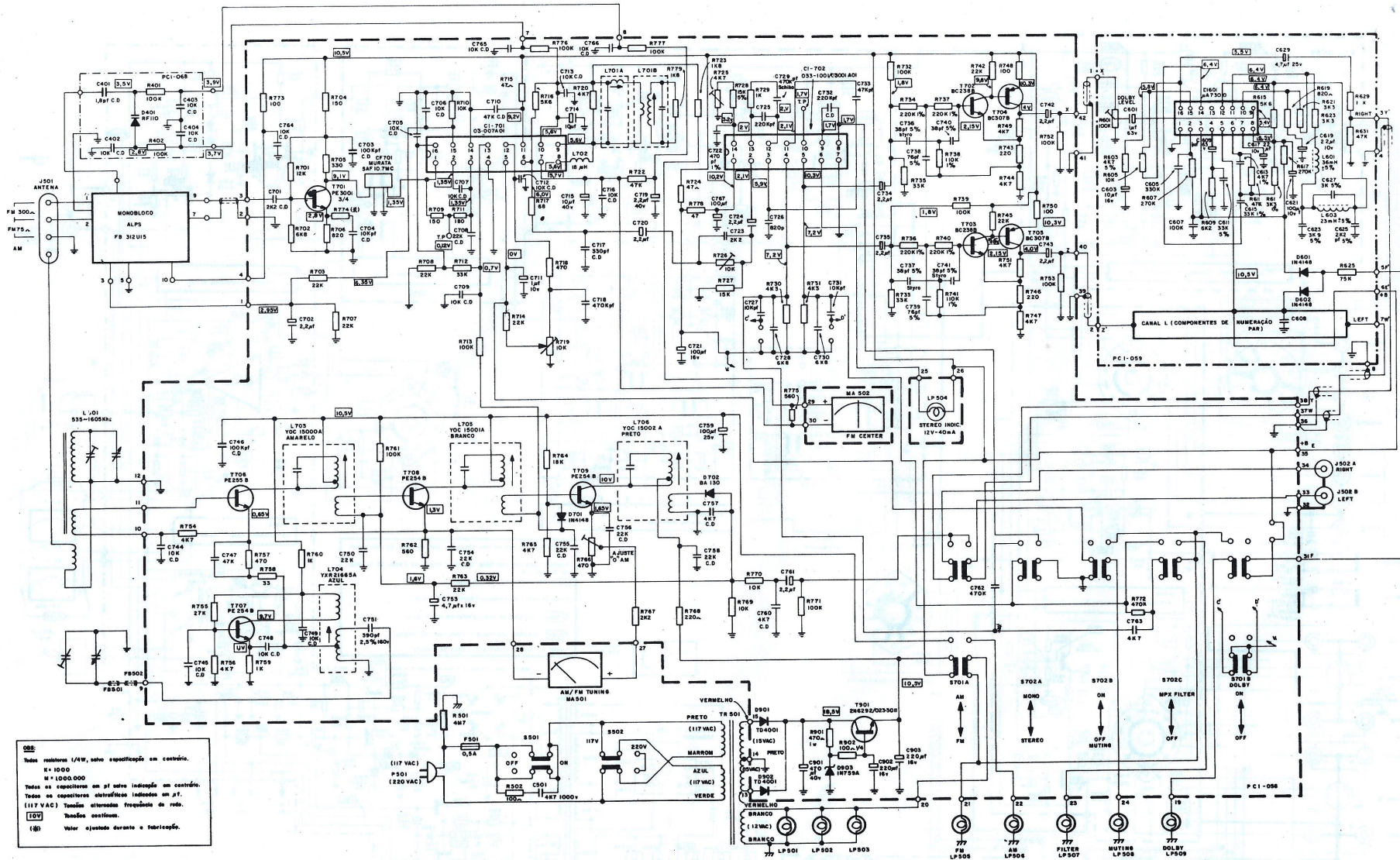
R-315 > 560R
325

R357 > 12K
367
C 321 > 40F
323



[75mV] TENSÕES CONTÍNUAS (C/100V, 100V, 10V, 1V, 0,1V, 0,01V)
 TODOS OS RESISTORES DE 1/4W 5% SALVO ESPECIFICAÇÃO EM CONTRÁRIO
 TENSÕES MEDIDAS COM REDE 220VAC E CHAVE SELETORA DE TENSÕES NA POSIÇÃO 117V
 [12V] TENSÕES CONTÍNUAS (SEM SINAL)
 [43V] TENSÕES ALTERNADAS FREQUÊNCIA DA REDE
 [770mV] TENSÕES DE SINAL EM VOLTS OU mV (1kHz)



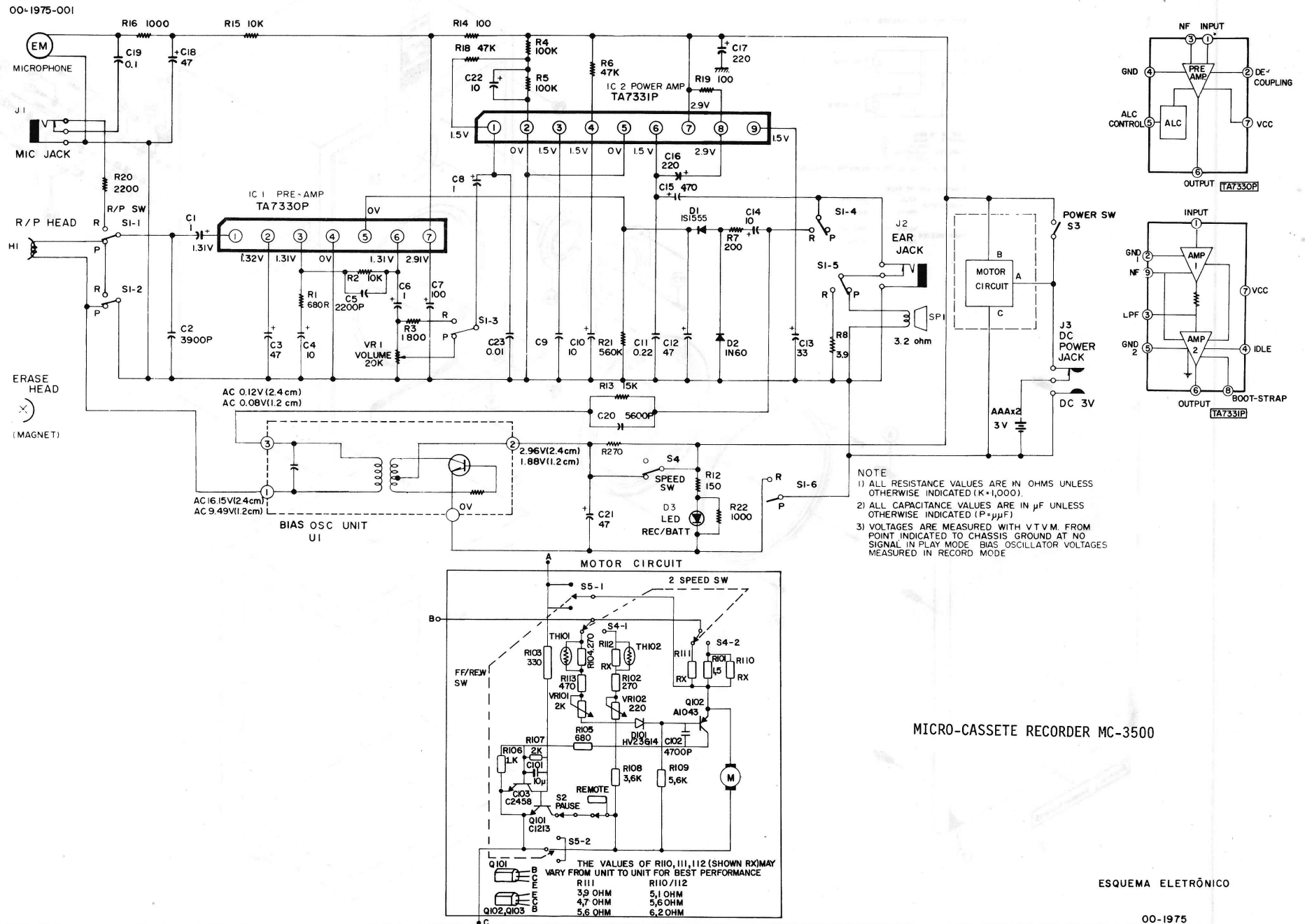


Obs:
 Todos resistores 1/4W, salvo especificação em contrário.
 K = 1000
 M = 1000.000
 Todos os capacitores em pF salvo indicação em contrário.
 Todos os capacitores eletrolíticos indicados em pF.
 (117 VAC) Tensão alternativa frequência da rede.
 (10V) Tensões constantes.
 (R) Valor ajustado durante a fabricação.

7. DIVERSOS

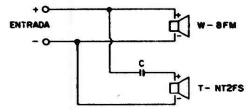
POLYVOX

Diagrama Esquemático



MICRO-CASSETTE RECORDER MC-3500

ESQUEMA DE LIGAÇÕES VOX 30s

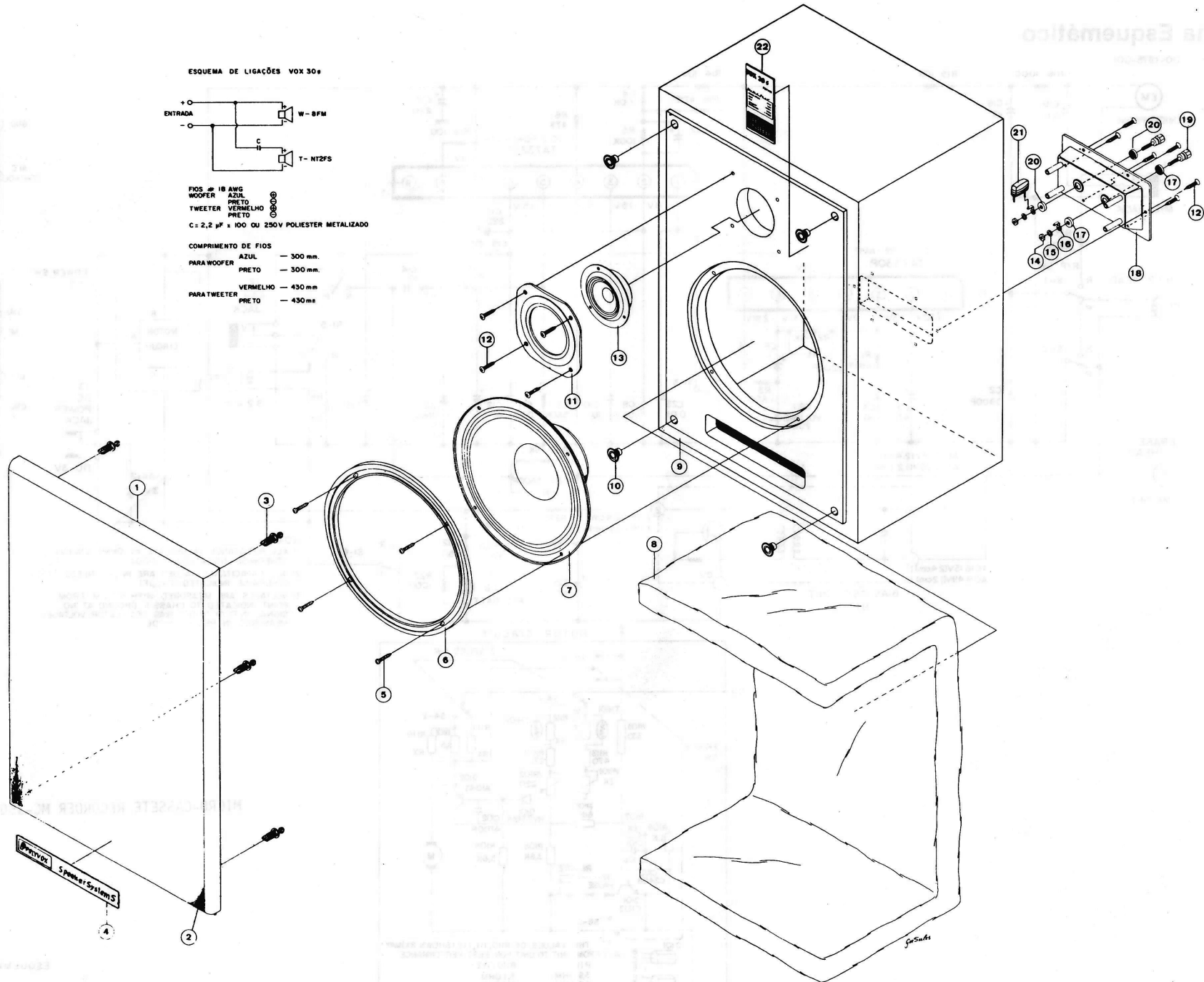


FIOS de 18 AWG
 WOOFER AZUL
 TWEETER VERMELHO
 TWEETER PRETO

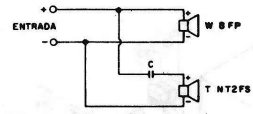
COMPRIMENTO DE FIOS
 PARA WOOFER AZUL - 300 mm.
 PRETO - 300 mm.

PARA TWEETER VERMELHO - 430 mm
 PRETO - 430 mm

C: 2,2 µF x 100 OU 250V POLIESTER METALIZADO



ESQUEMA DE LIGAÇÕES VOX 40s



FIOS # 18 AWG
 WOOFER AZUL
 TWEETER VERMELHO

PRETO
 PRETO
 POLIESTER METALIZADO

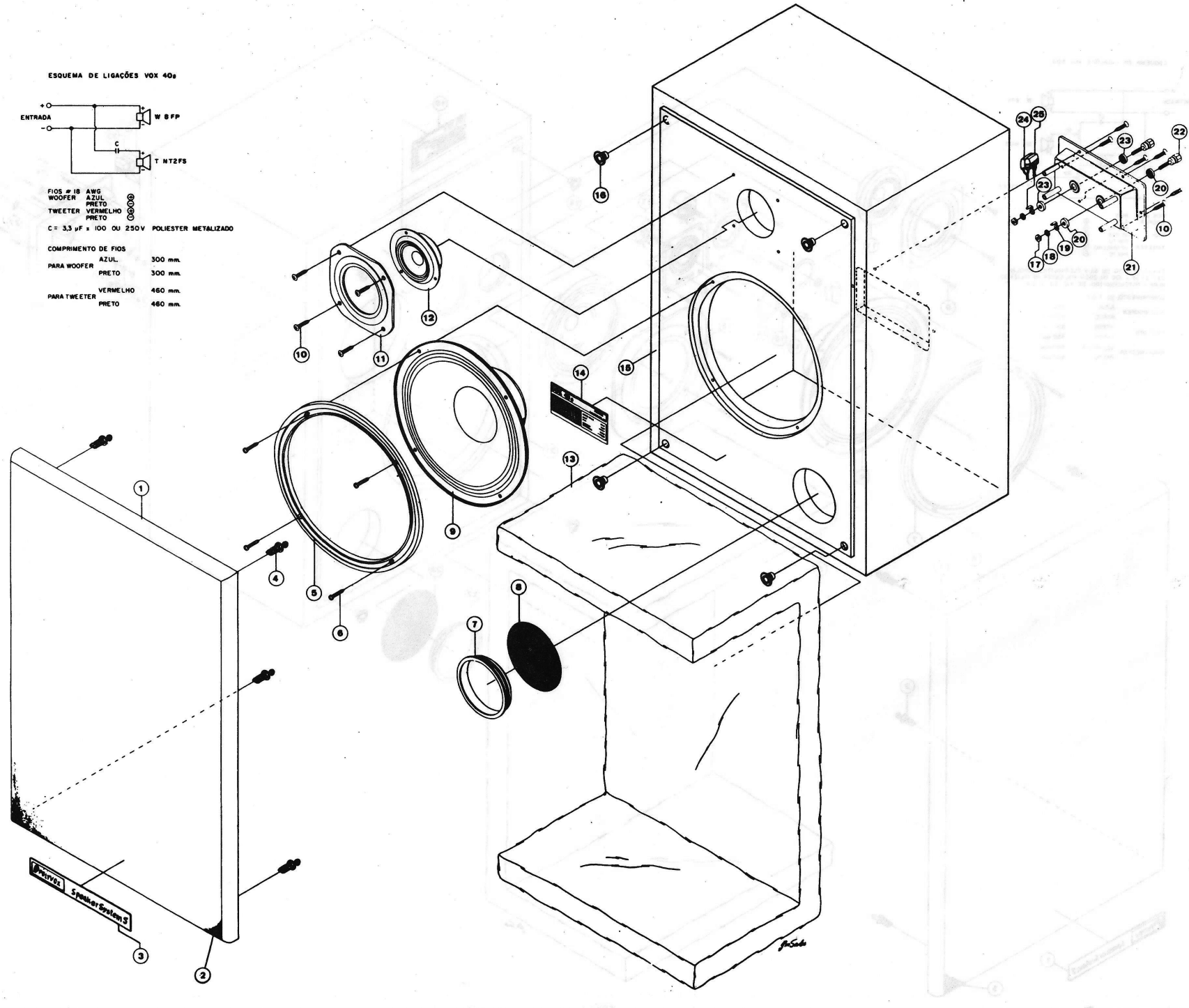
COMPRIENTO DE FIOS

AZUL 300 mm

PRETO 300 mm

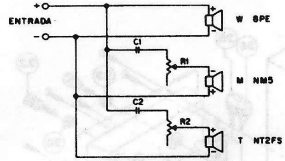
VERMELHO 460 mm

PRETO 460 mm



SONOFLETOR-VOX - 50 S

ESQUEMA DE LIGAÇÕES VOX 50S

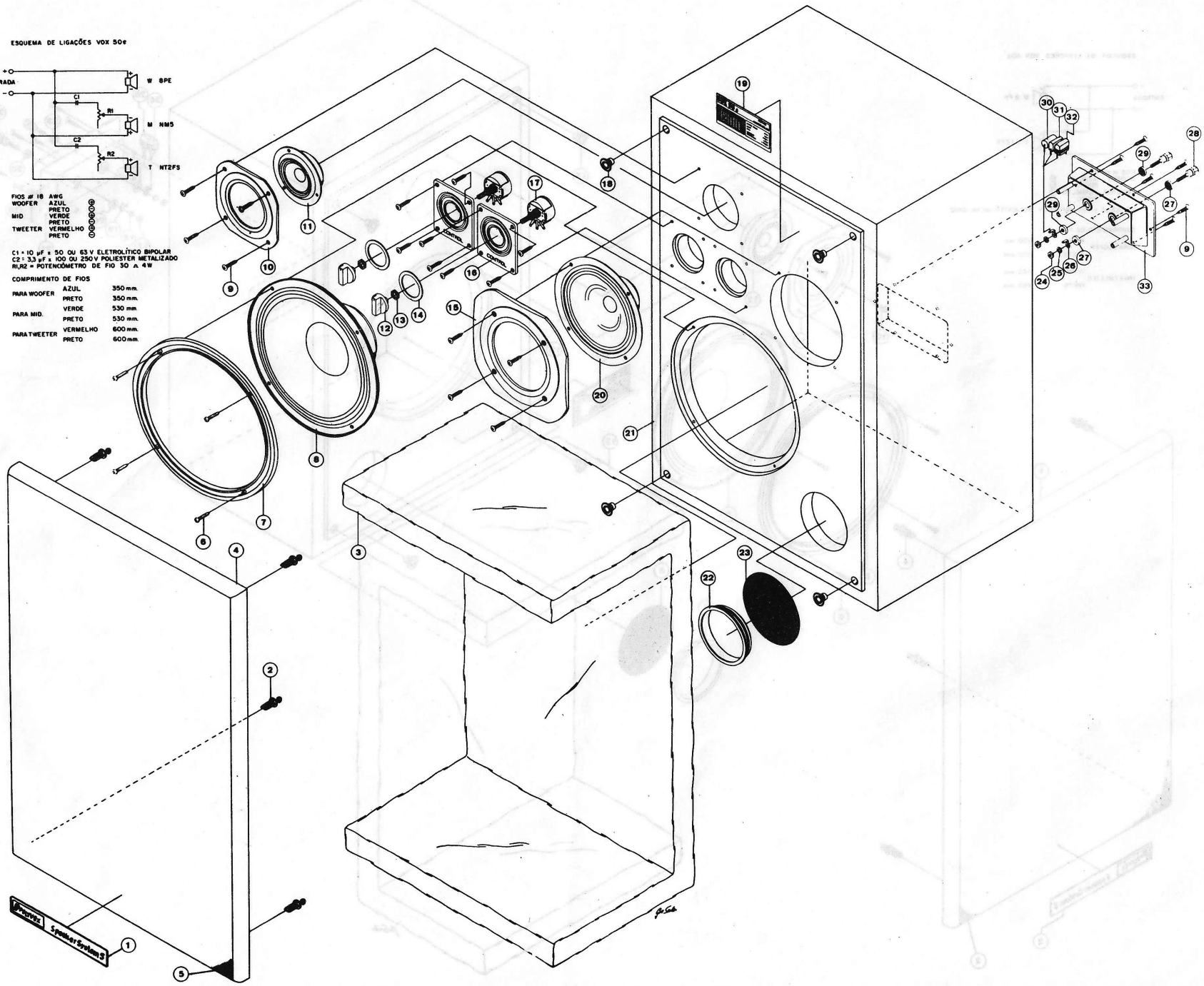


FIOS # 18 AWG
 WOOFER AZUL
 PRETO
 MID VERDE
 PRETO
 TWEETER VERMELHO
 PRETO

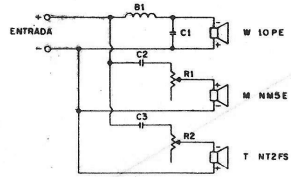
C1 = 10 µF = 50 OU 63 V ELETROLÍTICO BIPOLAR
 C2 = 3,3 µF = 100 OU 250 V POLIESTER METALIZADO
 R1R2 = POTENCIÔMETRO DE FIO 50 A 4W

COMPRIMENTO DE FIOS

PARA WOOFER	AZUL	350 mm.
	PRETO	350 mm.
PARA MID.	VERDE	530 mm.
	PRETO	530 mm.
PARA TWEETER	VERMELHO	600 mm.
	PRETO	600 mm.



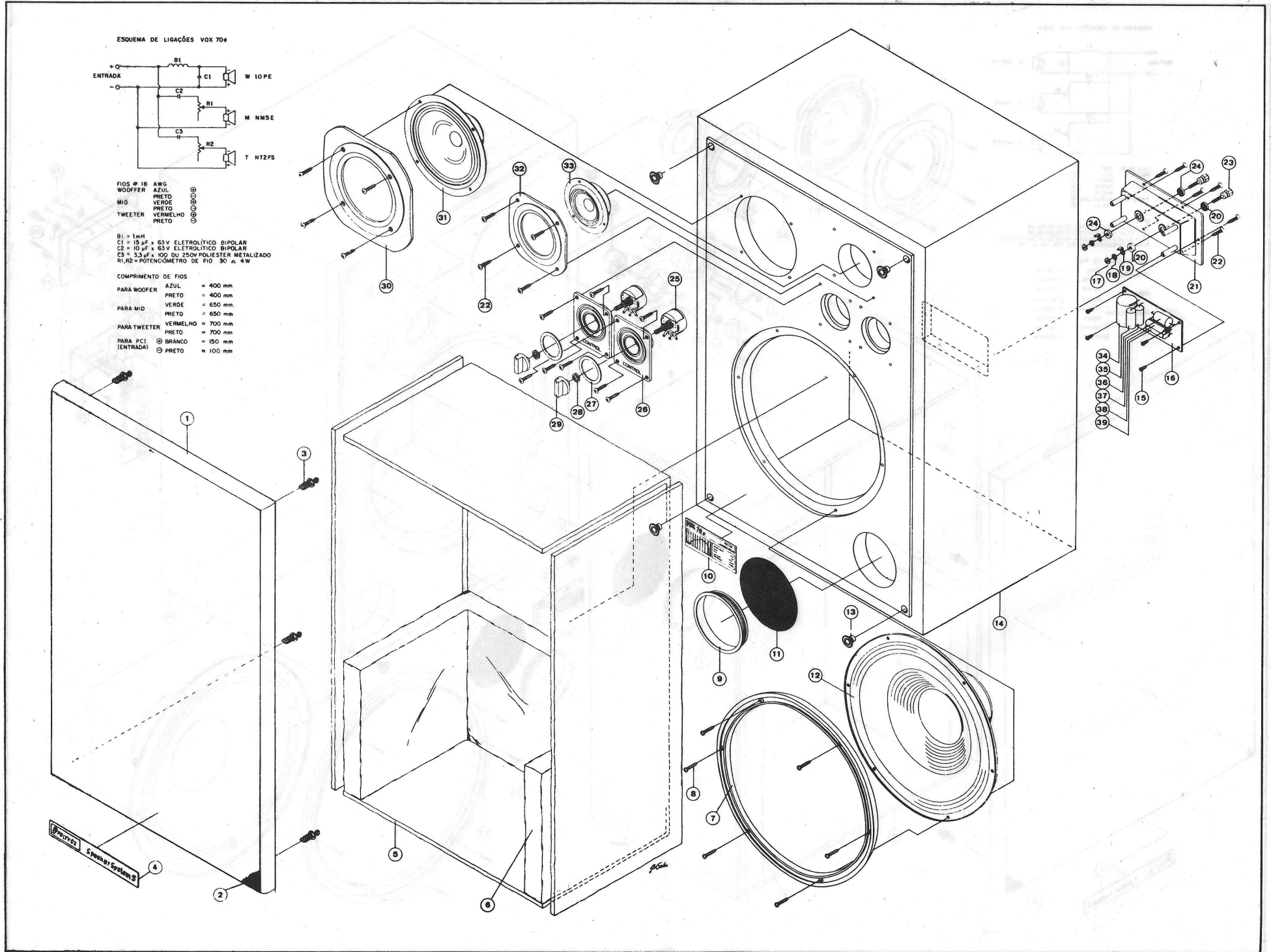
ESQUEMA DE LIGAÇÕES VOX 70s



FIOS # 18 AWG
 WOOFER AZUL
 MID VERDE
 TWEETER PRETO
 PRETO
 VERMELHO
 PRETO

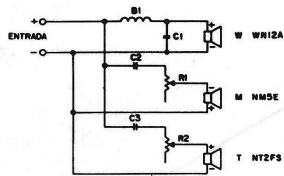
B1 = 1mH
 C1 = 15 µF x 63V ELETROLITICO BIPOLAR
 C2 = 10 µF x 63V ELETROLITICO BIPOLAR
 C3 = 3,3 µF x 100 OU 250V POLIESTER METALIZADO
 R1, R2 = POTENCIÔMETRO DE FID 30 x 4W

COMPRIMENTO DE FIOS
 PARA WOOFER AZUL = 400 mm
 PRETO = 400 mm
 PARA MID VERDE = 650 mm
 PRETO = 650 mm
 VERMELHO = 700 mm
 PARA TWEETER PRETO = 700 mm
 PARA PCI. (ENTRADA) BRANCO = 150 mm
 PRETO = 100 mm



SONOFLETOR-VOX - 100 S

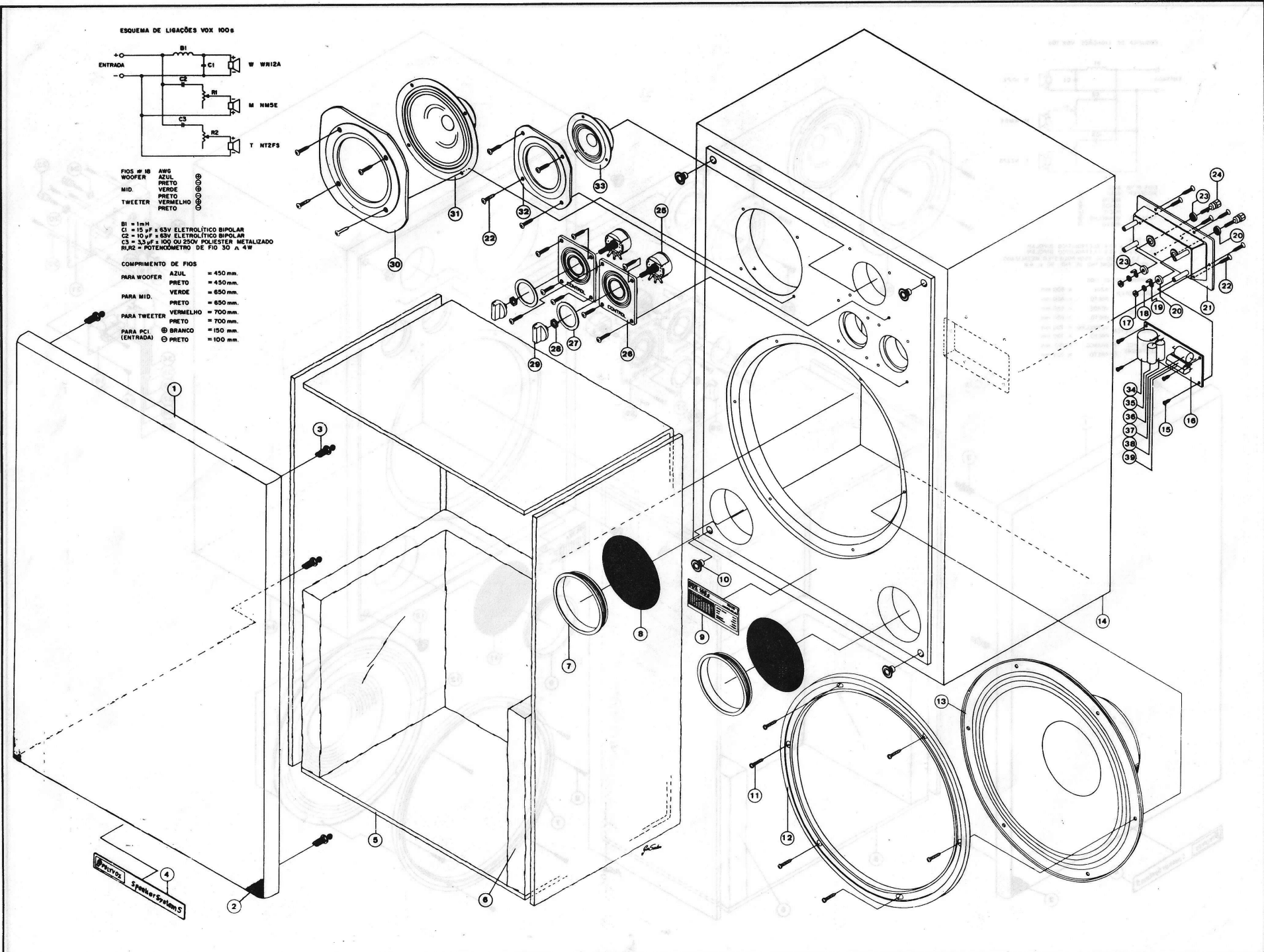
ESQUEMA DE LIGAÇÕES VOX 100 S



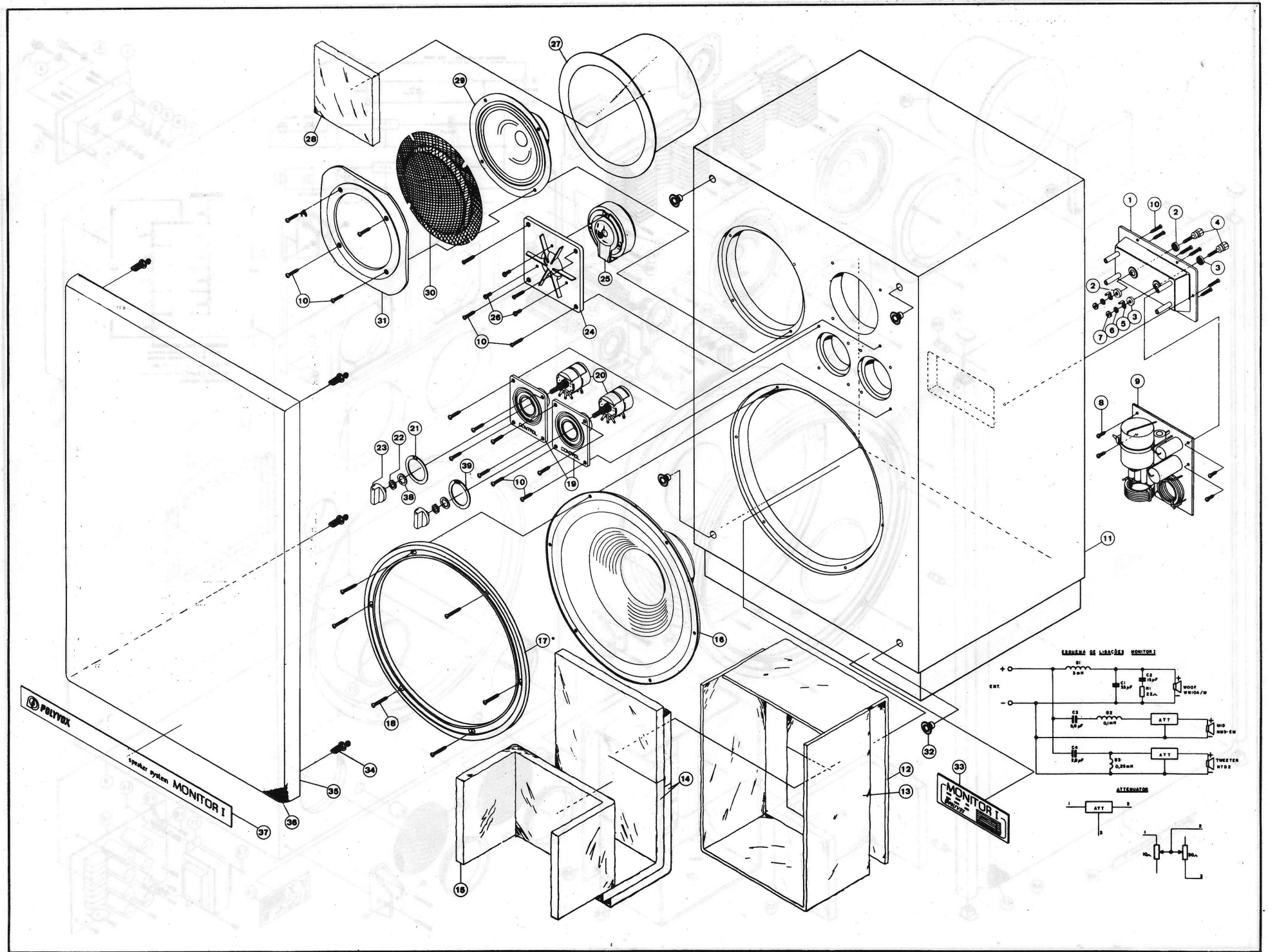
FIOS # 18 AWG
 WOOFER AZUL
 MID. PRETO
 VERDE
 TWEETER PRETO
 VERMELHO
 PRETO

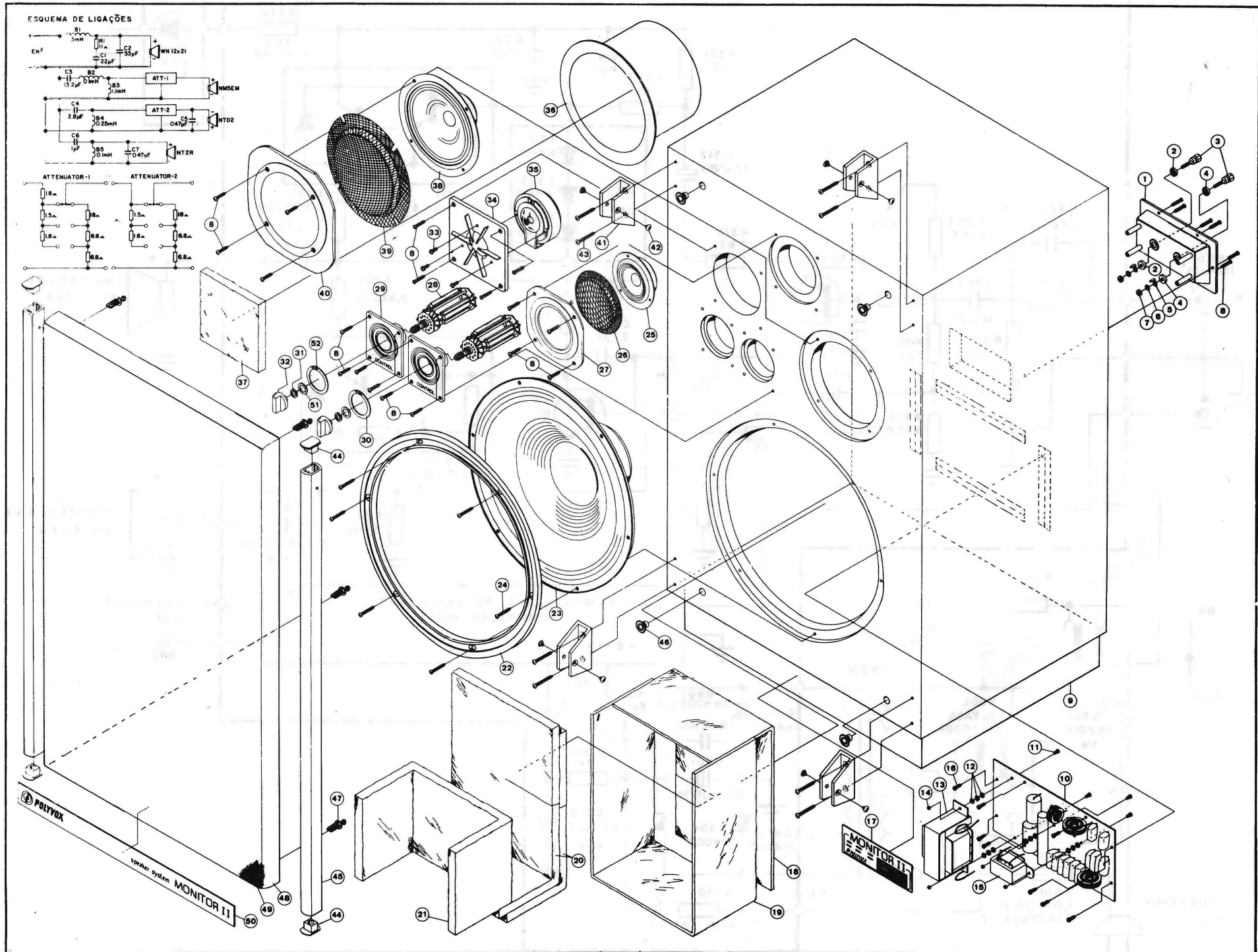
B1 = 1mH
 C1 = 15 µF ± 63V ELETROLÍTICO BIPOLAR
 C2 = 10 µF ± 63V ELETROLÍTICO BIPOLAR
 C3 = 33 µF ± 100 OU 250V POLIÉSTER METALIZADO
 R1, R2 = POTENCIÔMETRO DE FIO 30 A 4W

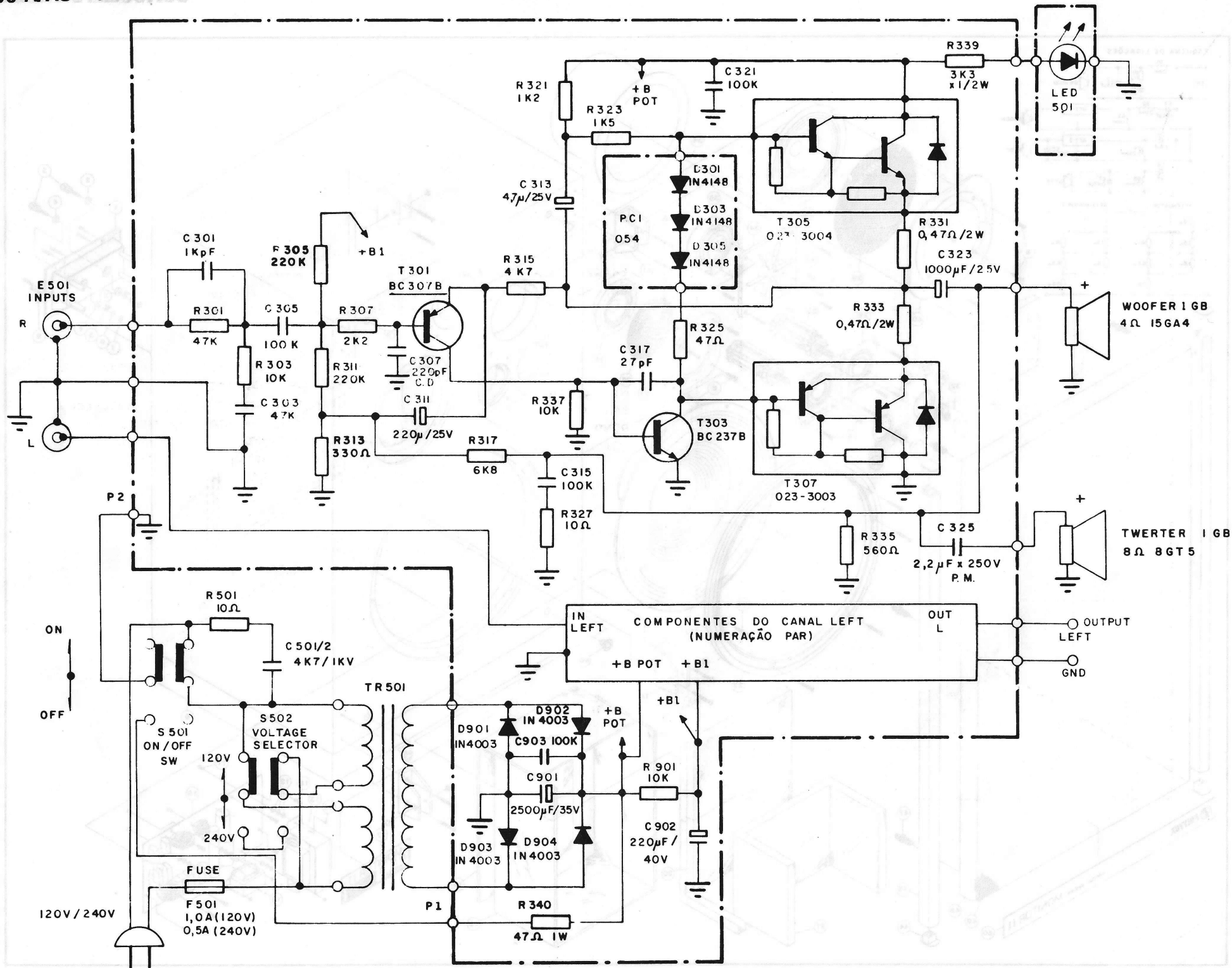
COMPRIMENTO DE FIOS
 PARA WOOFER AZUL = 450 mm.
 PRETO = 450 mm.
 PARA MID. VERDE = 650 mm.
 PRETO = 650 mm.
 PARA TWEETER VERMELHO = 700 mm.
 PRETO = 700 mm.
 PARA PCI. (ENTRADA) ⊕ BRANCO = 150 mm.
 ⊖ PRETO = 100 mm.

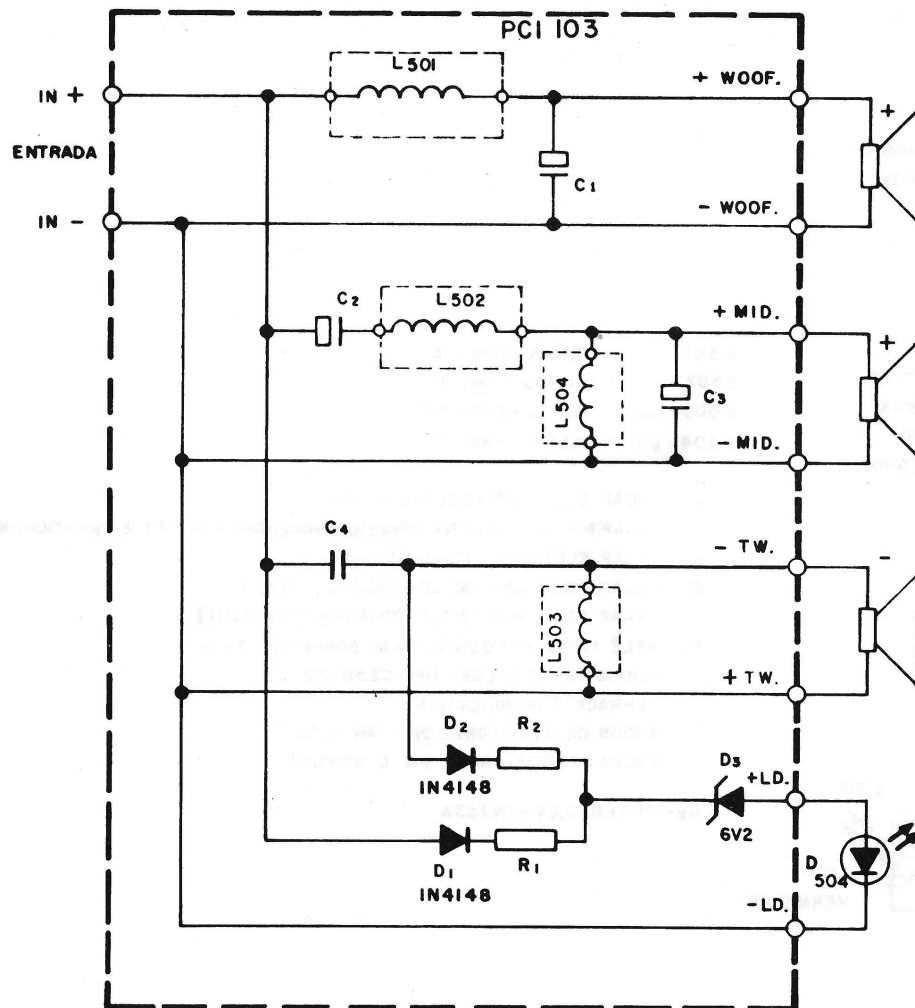


SONOFLETOR MONITOR I









WOOFER - 8 Ω
BRAVOX
BW20RC

MÉDIOS - 8 Ω
BRAVOX
DOMO
SD800

TWEETER - 8 Ω
BRAVOX
DOMO
TD2000

LED VERMELHO
PL2121

L501 - 3,3mH - 1,1 Ω - FIO AWG-18
L502 - 0,25mH - 0,30 Ω - FIO AWG-18
L503 - 1,3mH - 0,35 Ω - FIO AWG-15
L504 - 0,23mH - 0,55 Ω - FIO AWG-22

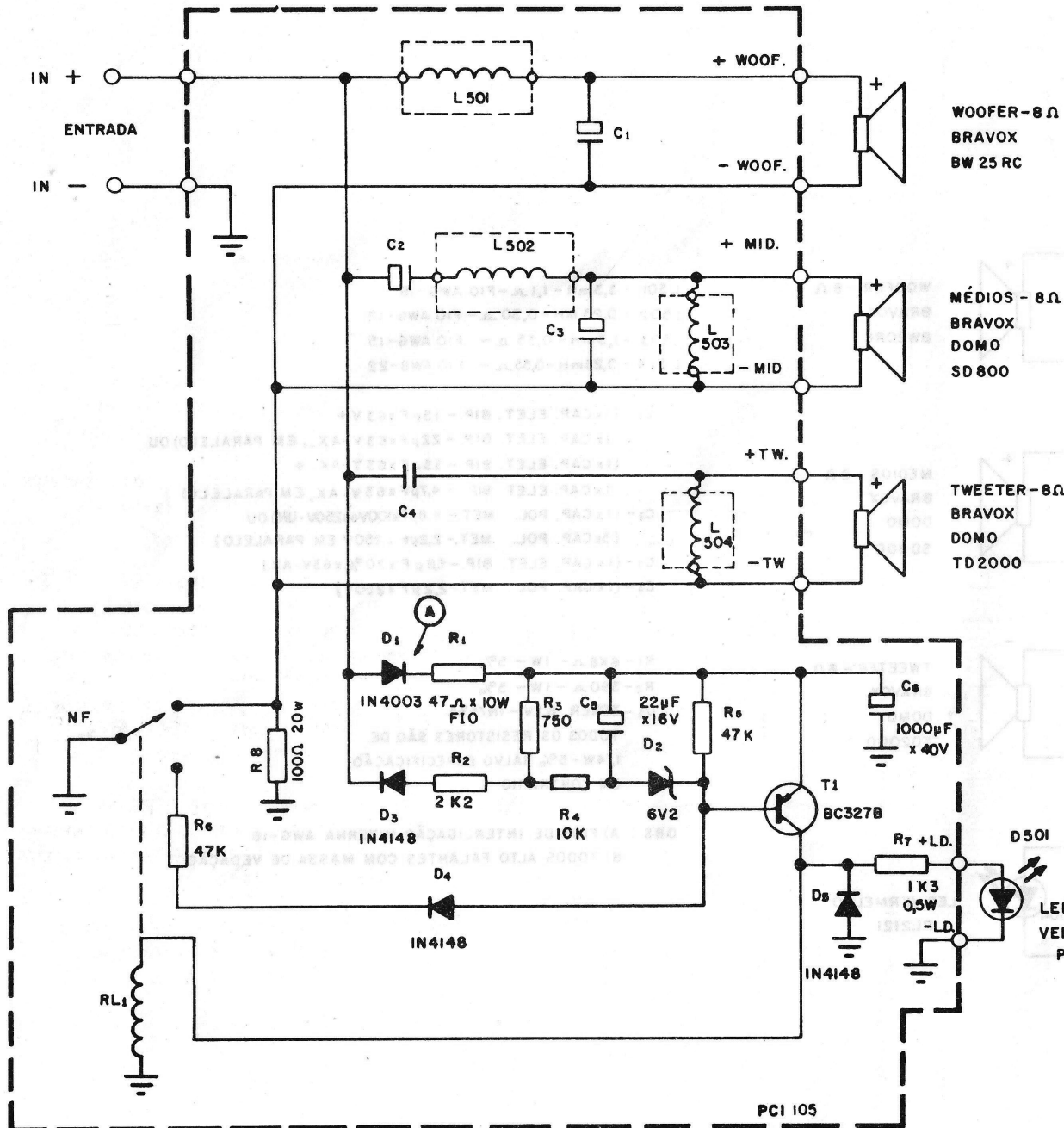
C1 - (1x CAP. ELET. BIP. - 15 μF x 63V +
1x CAP. ELET. BIP. - 22 μF x 63V - AX., EM PARALELO) OU
(1x CAP. ELET. BIP. - 33 μF x 63V - AX. +
1x CAP. ELET. BIP. - 4,7 μF x 63V - AX., EM PARALELO)
C2 - (1x CAP. POL. MET. - 6,8 μF x 100V ou 250V - UN) OU
(3x CAP. POL. MET. - 2,2 μF x 250V EM PARALELO)
C3 - (1x CAP. ELET. BIP. - 68 μF x 20% x 63V - AX.)
C4 - (1x CAP. POL. MET. - 2,2 μF x 250V)

R1 - 6K8 Ω - 1W - 5%
R2 - 390 Ω - 1W - 5%
D3 - ZENER 6,2V - 1N753A

TODOS OS RESISTORES SÃO DE
1/4W - 5% SALVO ESPECIFICAÇÃO
EM CONTRÁRIO

OBS : A) FIOS DE INTERLIGAÇÃO INTERNA AWG-18
B) TODOS ALTO FALANTES COM MASSA DE VEDAÇÃO

DIVISOR DE FREQUÊNCIA



WOOFER - 8 Ω
BRAVOX
BW 25 RC

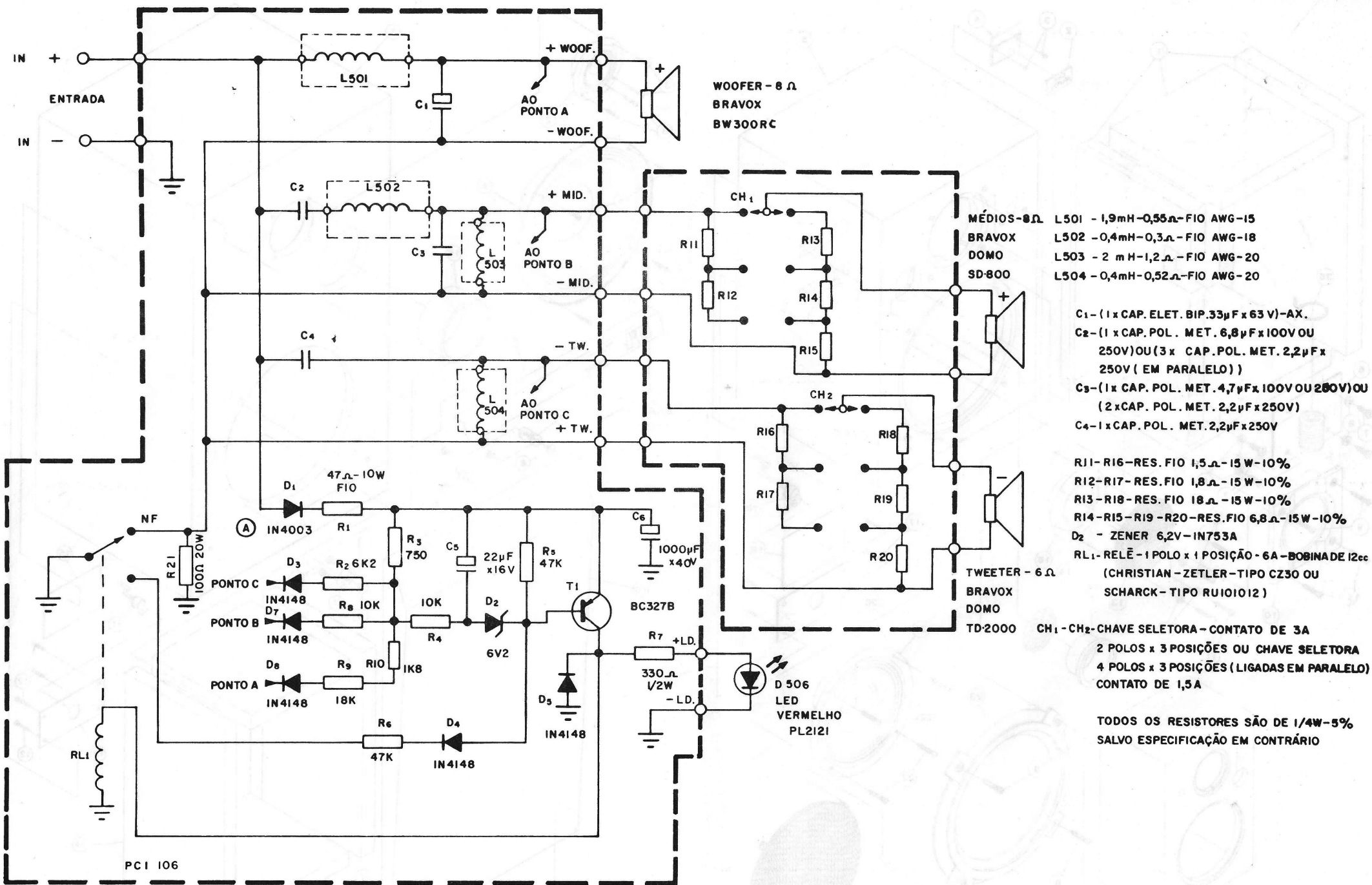
MÉDIOS - 8 Ω
BRAVOX
DOMO
SD 800

TWEETER - 8 Ω
BRAVOX
DOMO
TD 2000

- L 501 - 1,9 mH - 0,55 Ω - AWG-15
- L 502 - 0,60 mH - 0,45 Ω - AWG-18
- L 503 - 1,0 mH - 0,84 Ω - AWG-20
- L 504 - 0,4 mH - 0,52 Ω - AWG-20

- C₁ - 1x CAP. ELET. BIP. - 22 μF x 63V - AX.
- C₂ - (1x CAP. POL. MET. - 6,8 μF x 100V ou 250V - UN) ou 3x CAP. POL. MET. 2,2 μF x 250V (EM PARALELO.)
- C₃ - 1x CAP. ELET. BIP. - 10 μF x 63V - AX.
- C₄ - (1x CAP. POL. MET. - 4,7 μF x 100V ou 250V) OU (2x CAP. POL. MET. - 2,2 μF x 250V (EM PARALELO))
- RL₁ - RELÊ 1 POLO x 1 POSIÇÃO - 6 A - BOBINA DE 12V cc (CHRISTIAN ZETTLER - TIPO CZ30 OU SCHRACK TIPO RUI01012)
- TODOS OS RESISTORES DE 1/4W - 5% SALVO ESPECIFICAÇÃO EM CONTRÁRIO
- D₂ - ZENER 6,2V - IN753A

- OBS:
- A) FIOS DE INTERLIGAÇÃO INTERNA → AWG-18 FLEXÍVEL
 - B) TODOS ALTO FALANTES COM MASSA DE VEDAÇÃO

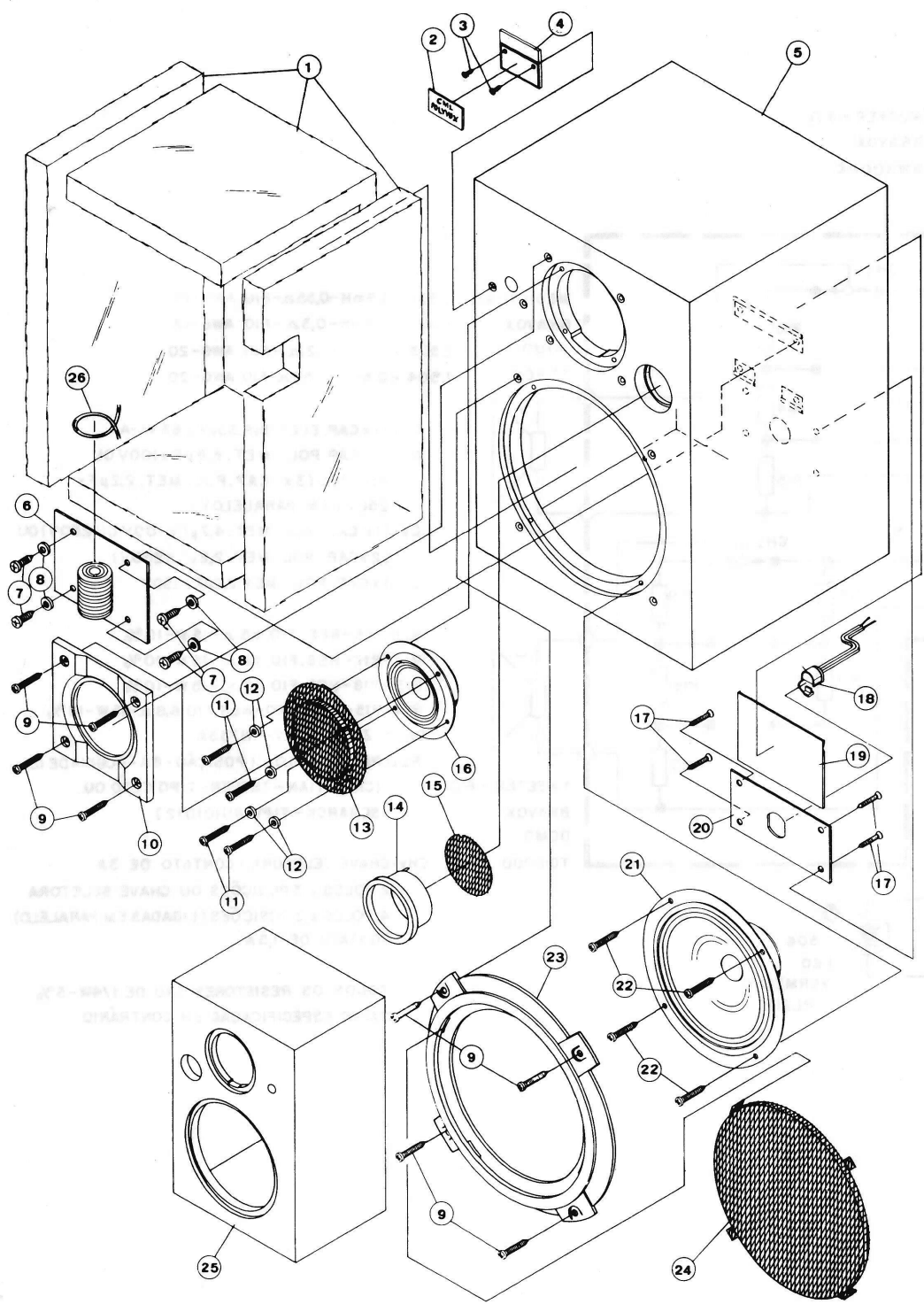


- L501 - 1,9mH-0,55 Ω -FIO AWG-15
 - L502 - 0,4mH-0,3 Ω -FIO AWG-18
 - L503 - 2 mH-1,2 Ω -FIO AWG-20
 - L504 - 0,4mH-0,52 Ω -FIO AWG-20
- C1 - (1x CAP. ELET. BIP. 33 μ F x 63 V)-AX.
 - C2 - (1x CAP. POL. MET. 6,8 μ F x 100V OU 250V) OU (3x CAP. POL. MET. 2,2 μ F x 250V (EM PARALELO))
 - C3 - (1x CAP. POL. MET. 4,7 μ F x 100V OU 280V) OU (2x CAP. POL. MET. 2,2 μ F x 250V)
 - C4 - 1x CAP. POL. MET. 2,2 μ F x 250V
- R11-R16-RES. FIO 1,5 Ω -15W-10%
 - R12-R17-RES. FIO 1,8 Ω -15W-10%
 - R13-R18-RES. FIO 18 Ω -15W-10%
 - R14-R15-R19-R20-RES. FIO 6,8 Ω -15W-10%
 - D2 - ZENER 6,2V-IN753A
 - RL1-RELÊ-1 POLO x 1 POSIÇÃO - 6A-BOBINADE 12cc (CHRISTIAN-ZETLER-TIPO CZ30 OU SCHARCK-TIPO RUI01012)
- CH1-CH2-CHAVE SELETORA-CONTATO DE 3A
 2 POLOS x 3 POSIÇÕES OU CHAVE SELETORA
 4 POLOS x 3 POSIÇÕES (LIGADAS EM PARALELO)
 CONTATO DE 1,5A
- TODOS OS RESISTORES SÃO DE 1/4W-5%
 SALVO ESPECIFICAÇÃO EM CONTRÁRIO

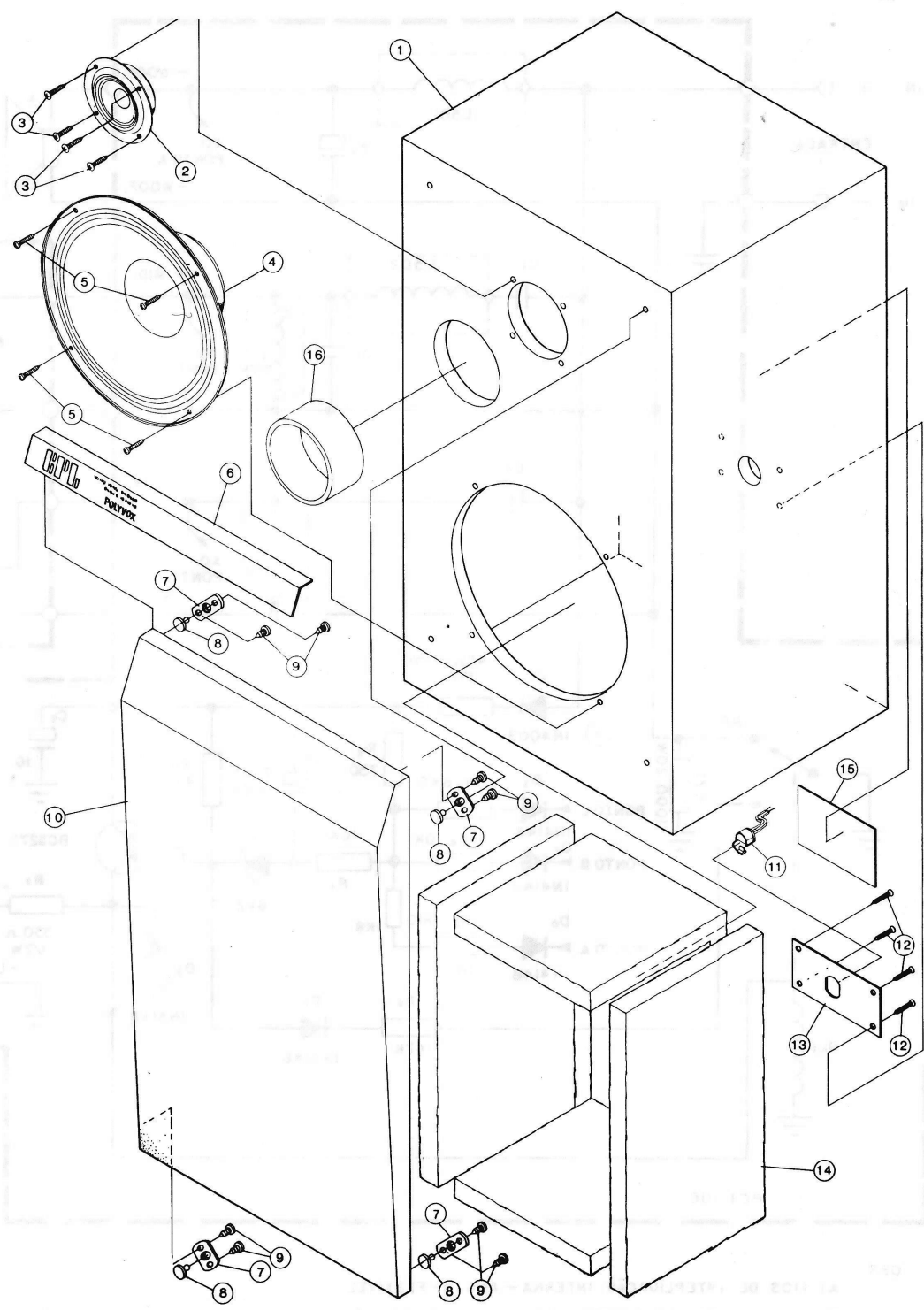
OBS:

- A) FIOS DE INTERLIGAÇÃO INTERNA - AWG 18 - FLEXÍVEL
- B) TODOS ALTO FALANTES COM MASSA DE VEDAÇÃO

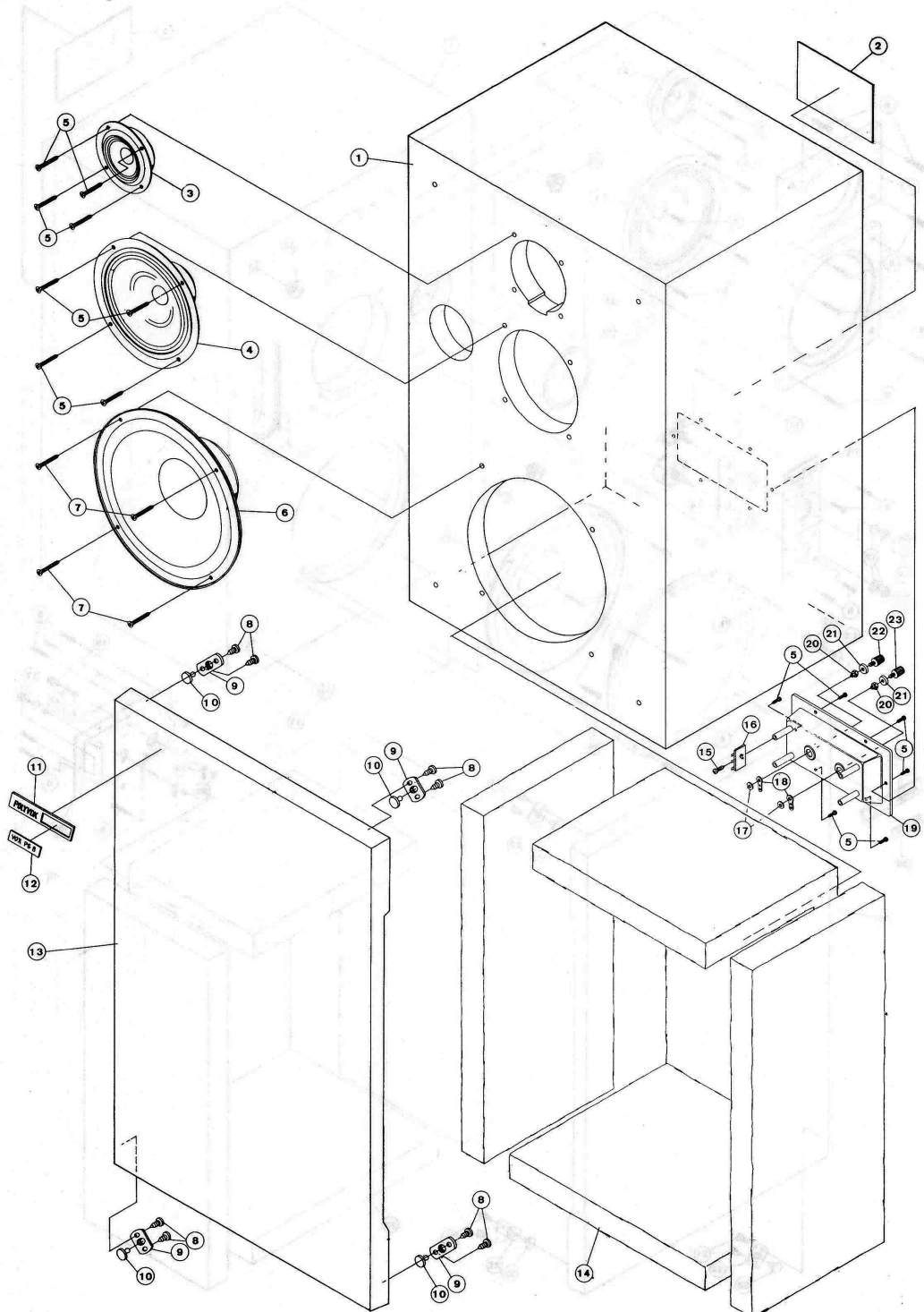
CML - CAIXA ACÚSTICA



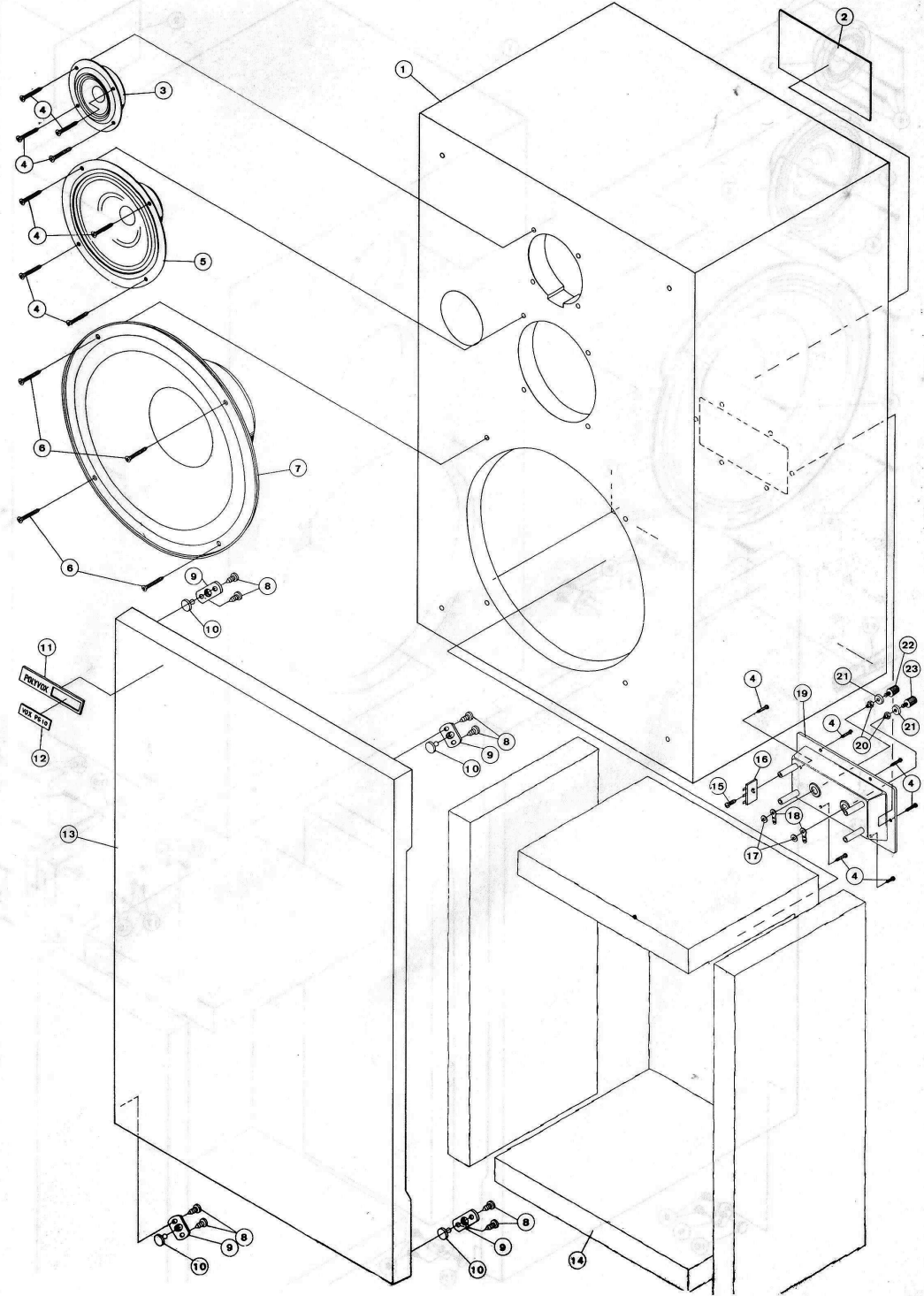
CPL - CAIXA ACÚSTICA



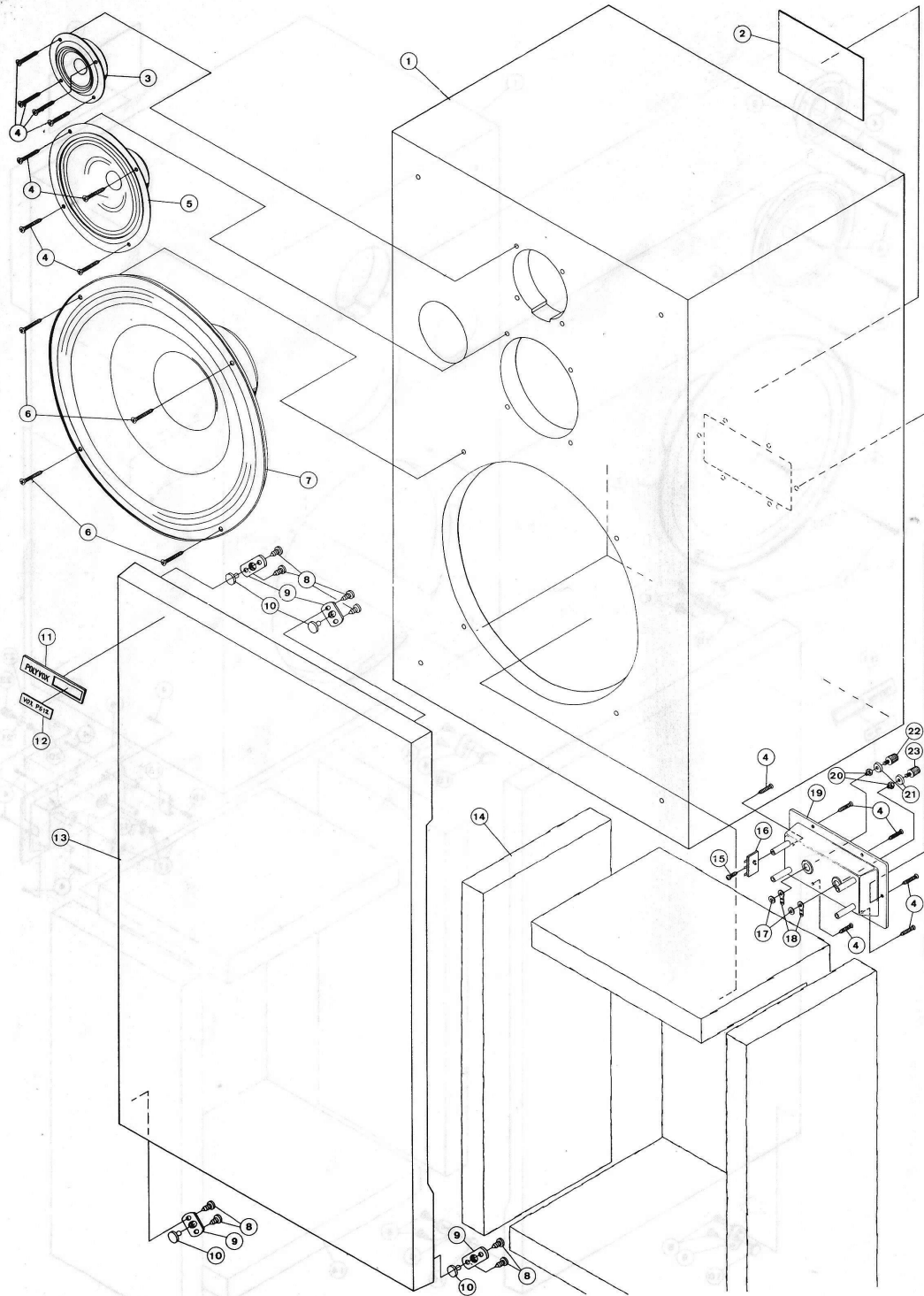
VOX - PS 8



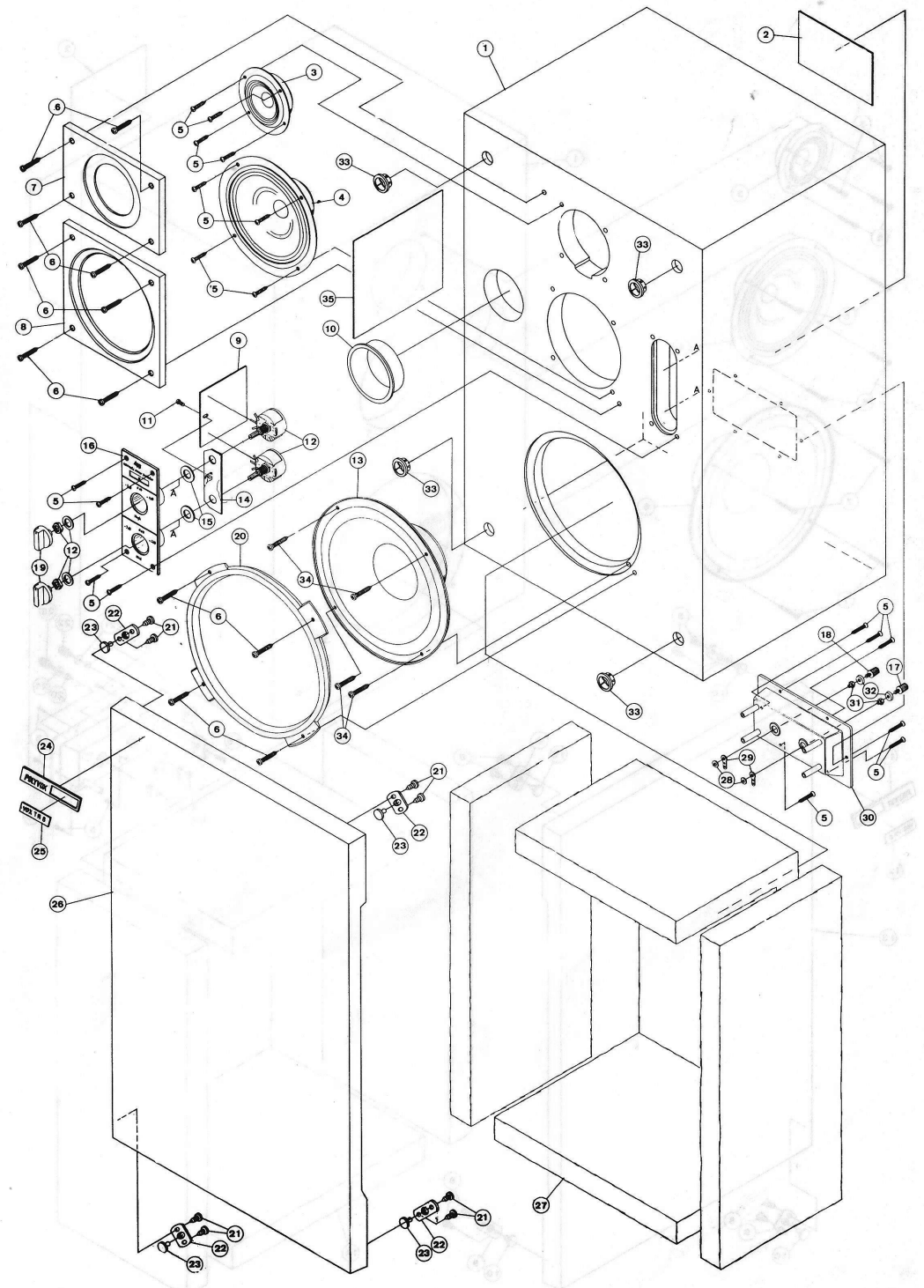
VOX - PS 10



VOX - PS 12

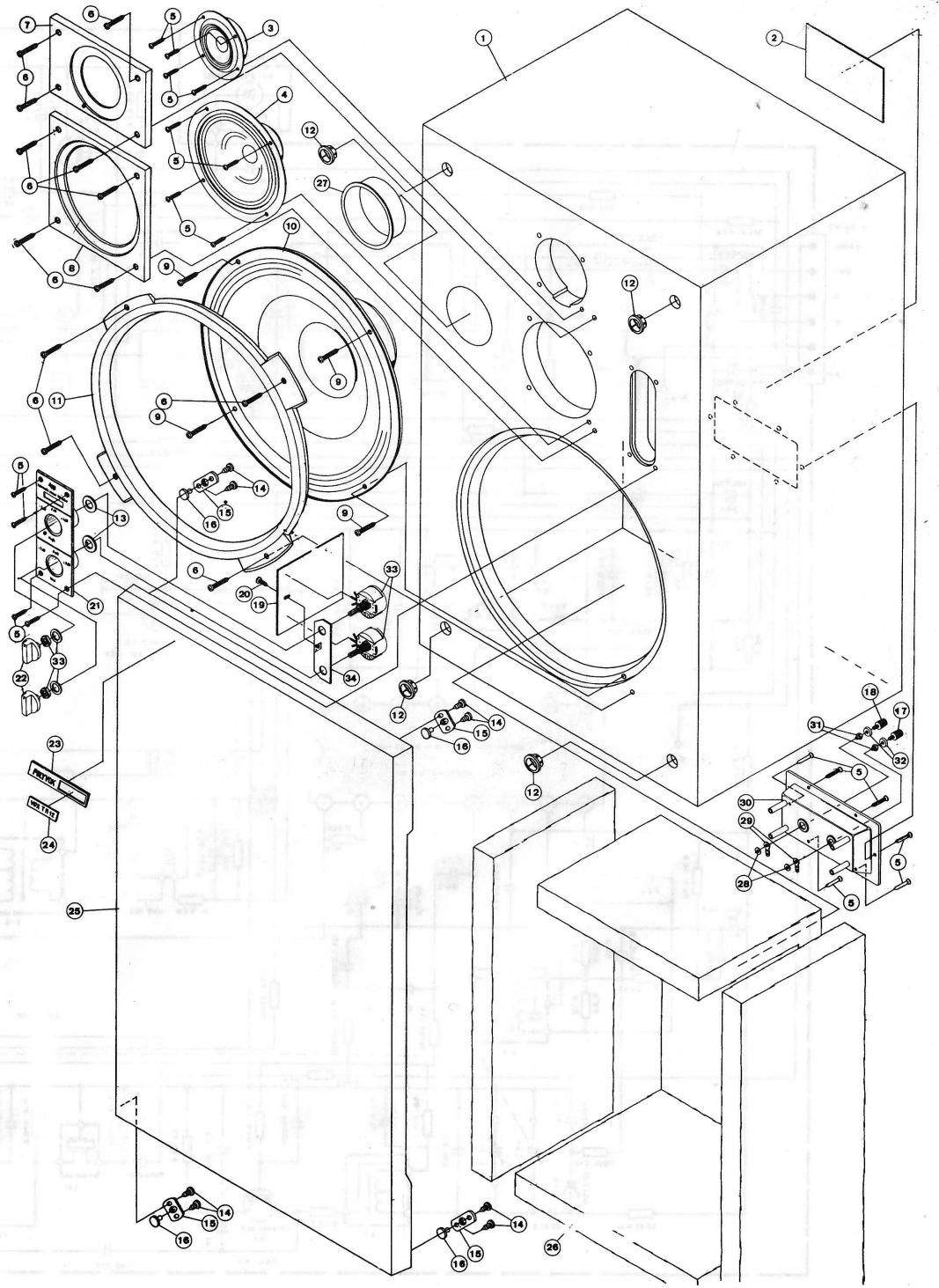
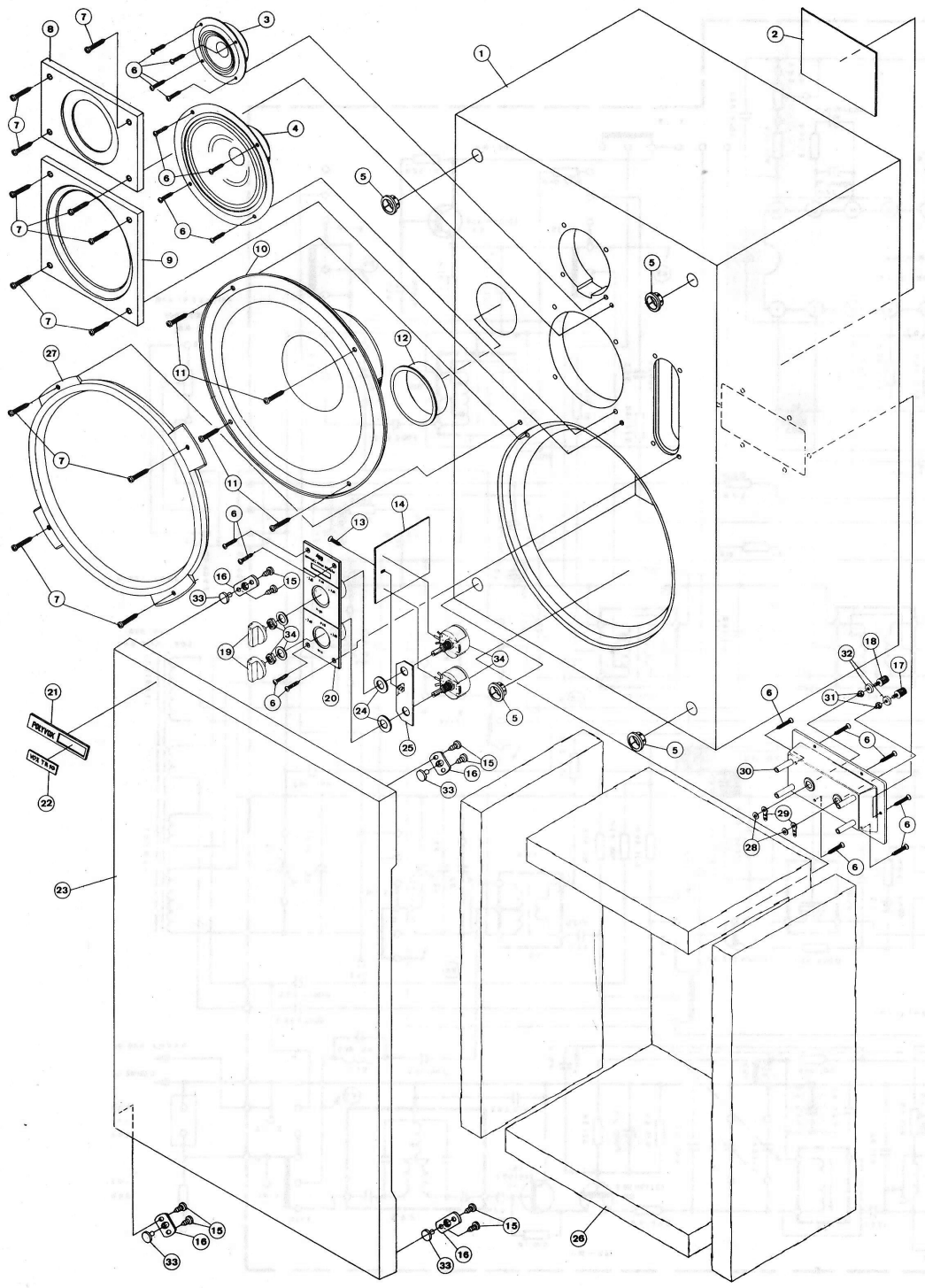


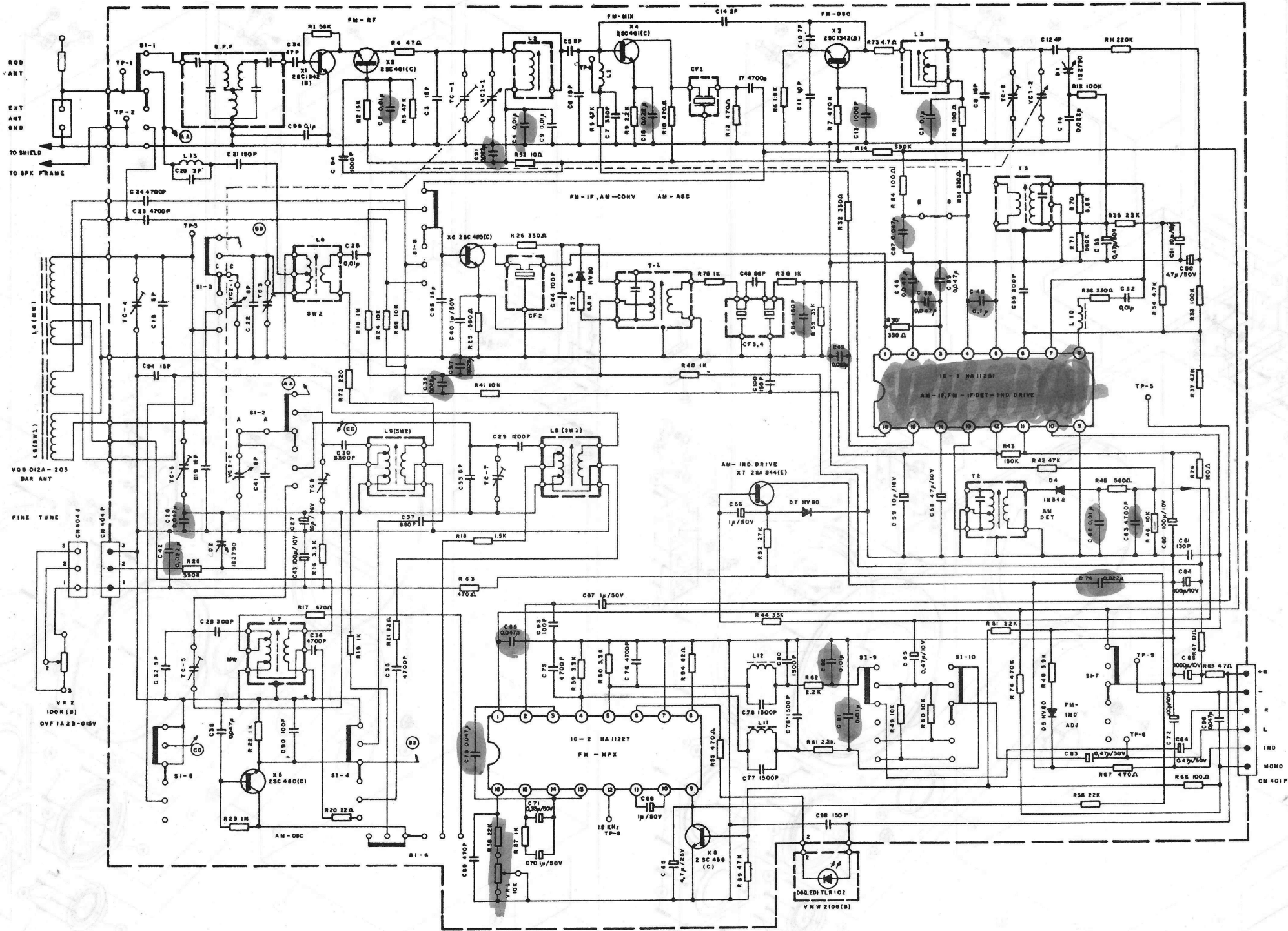
VOX - TR 8



VOX - TR 10

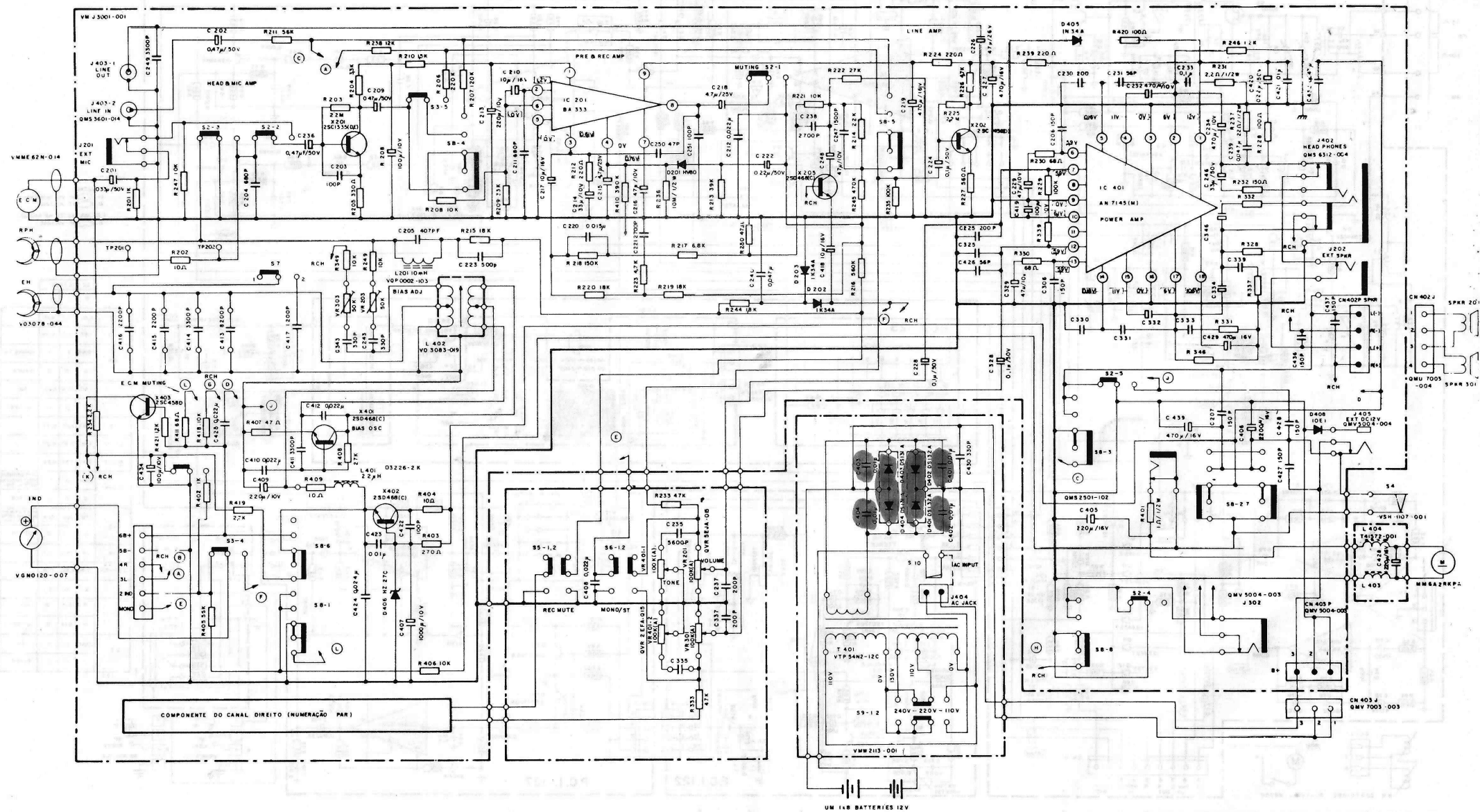
VOX - TR 12



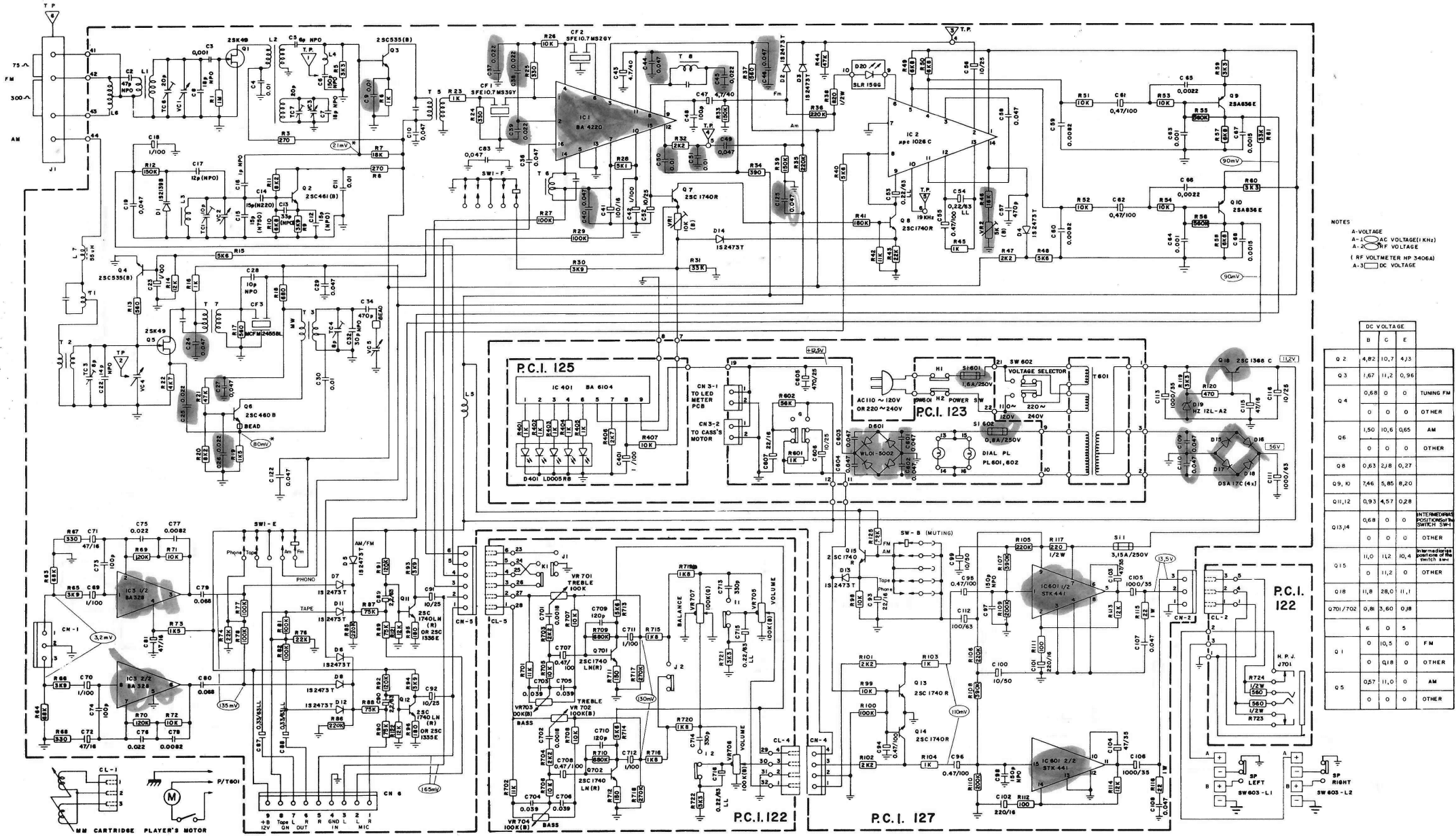


07-10-10

RG-800



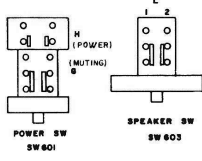
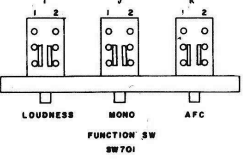
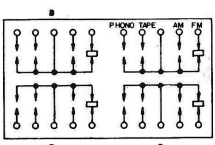
- S2-1 6/53-1 6 CHAVE REC-PLAY (POSICÃO PLAY)
- S4 CHAVE DO MOTOR
- S5-1 2 CHAVE REC MUTE
- S6-1 2 CHAVE MONO/STEREO (POSICÃO STEREO)
- S7 CHAVE BEAT CUT
- S8-1 12 CHAVE TAPE/LINE IN/RADIO (POSICÃO TAPE)
- S9 CHAVE VOLTAGE SELECTOR (POSICÃO 220V)
- S10 SOQUETE AC

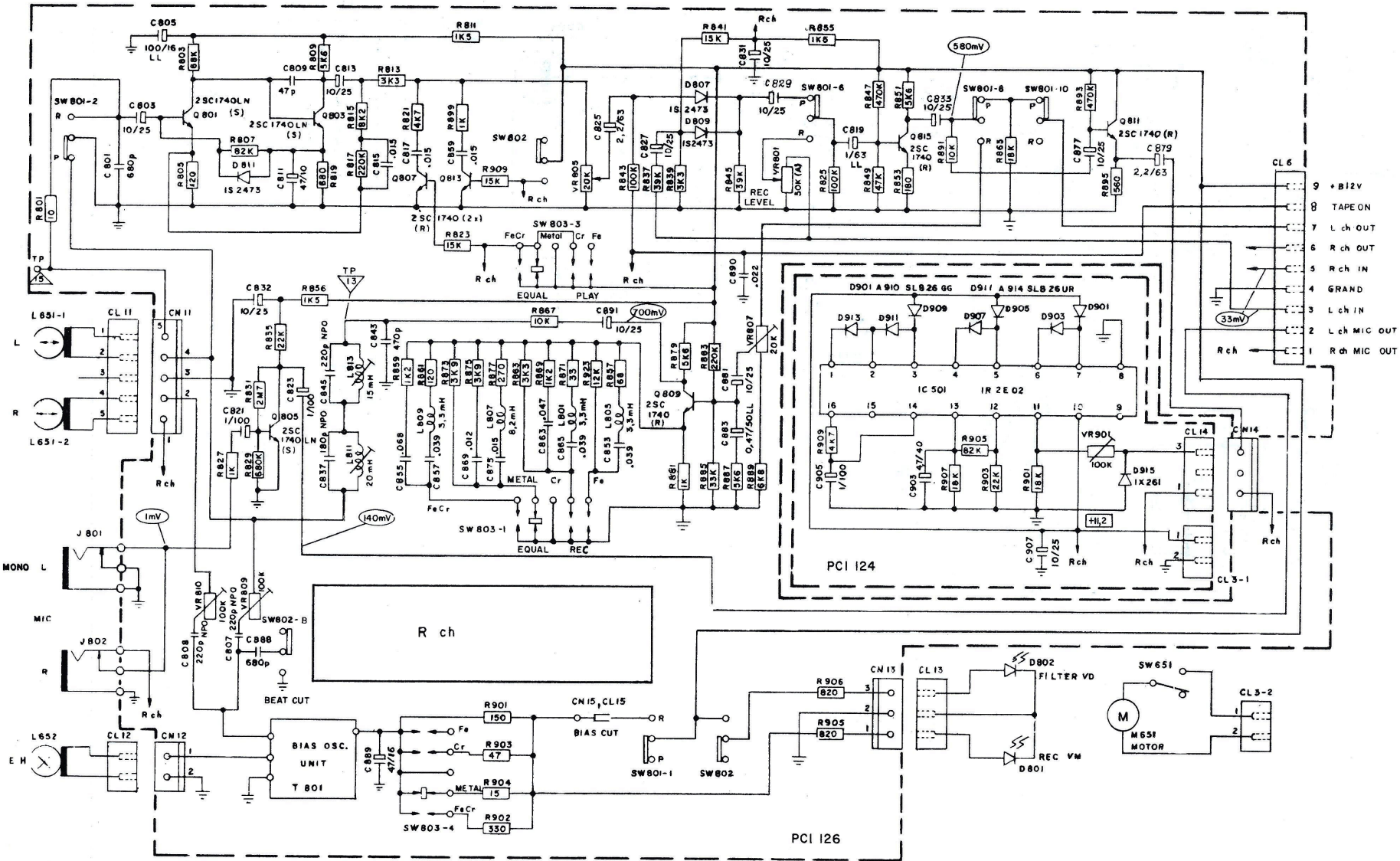


NOTES
 A-VOLTAGE
 A-1 AC VOLTAGE(1KHZ)
 A-2 RF VOLTAGE
 (RF VOLTMEETER HP 3406A)
 A-3 DC VOLTAGE

	DC VOLTAGE			
	B	C	E	
Q 2	4,82	10,7	4,3	
Q 3	1,67	11,2	0,96	
Q 4	0,68	0	0	TUNING FM
	0	0	0	OTHER
Q 6	1,50	10,6	0,65	AM
	0	0	0	OTHER
Q 8	0,83	2,8	0,27	
Q 9,10	7,46	5,85	8,20	
Q 11,12	0,93	4,57	0,28	
Q 13,14	0,68	0	0	INTERMEDIATE POSITIONS OF THE SWITCH SW1
	0	0	0	OTHER
Q 15	0	11,2	0	INTERMEDIATE POSITIONS OF THE SWITCH SW1
Q 18	11,8	28,0	11,1	
Q 701/702	0,8	3,60	0,8	
	6	0	5	
Q 1	0	10,5	0	FM
	0	0	0	OTHER
Q 5	0,57	11,0	0	AM
	0	0	0	OTHER

IC-1	1,71	1,71	820	1,73	0	1,21	1,93	1,93	1,60	2,00	7,50	0,45	0	1,93	0,61	0,83	FM
IC-2	11,2	2,01	4,84	6,72	6,58	3,87	0	1,97	2,04	1,94	2,11	2,11	2,09	2,78			FM
IC-3	11,2	2,01	4,84	6,72	6,58	0,70	0	1,97	2,04	5,00	2,11	2,11	2,09	3,59			AM
IC-40A/40Z	7,80	9,21	10,5	5,08	10,5	9,04	10,6	0	12,0	0	0	2,69	0	0,85	0,85	0,85	FM
IC-601	12,7	12,2	0	0	0	31,8	55,7	0	12,0	2,5	0	0	12,0	12,4			FM
IC-401	11,8	11,8	11,8	11,8	0	11,8	0,88	0,88	12,5								FM



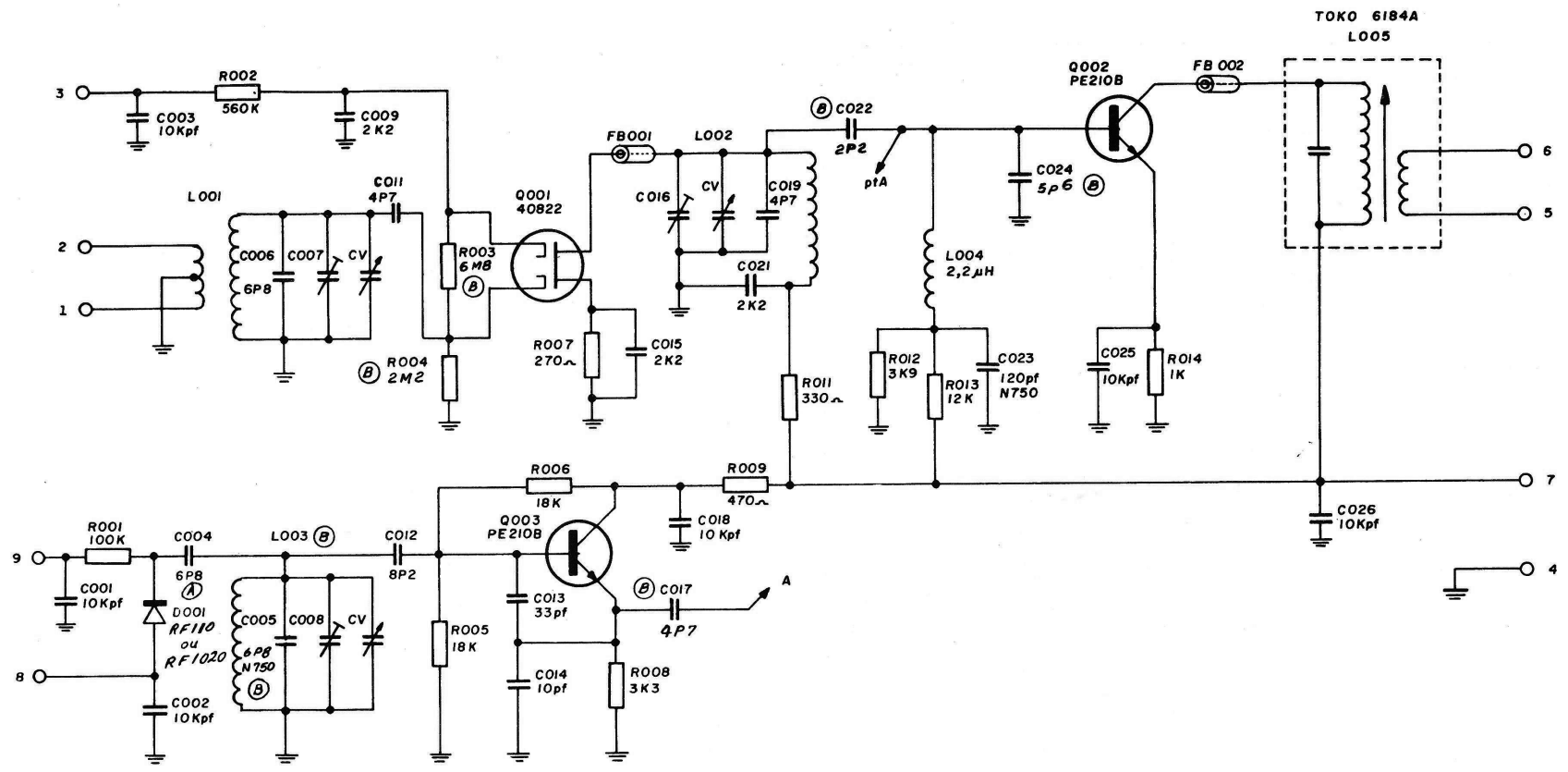


NOTES:
A VOLTAGES
A-1 AC VOLTAGES (1 KHz)

	DC VOLTAGES		
	B	C	E
Q801,802	0,58	1,19	0
Q803,804	1,19	4,65	0,58
Q807,808	0	0	0
	0,67	0	0
Q813,814	0,67	0	0
	0	0	0
Q815,816	0,82	4,59	0,19
Q811,812	3,57	11,3	2,97
Q805,806	0,56	4,84	0
Q809,810	1,35	6,66	0,70

- SW801-1 ~10 Rec/Play SW
- SW802 HI Filter SW
- SW802-B BEAT CUT SW
- SW803-1 ~4 EQ/Bias SW

MONOBLOCO



1. - AMPLIFICADORES	1
1.1 - AP 260 - II	3
1.2 - AP 500 - B	4
1.3 - AP 800	5
1.4 - AP 3070	6
1.5 - AP 3100	7
2. - TUNERS	9
2.1 - TP 300	11
2.2 - TP 401	12
3. - RECEIVERS	13
3.1 - PR 1500	15
3.2 - PR 1800S	16
3.3 - PR 2200	17
3.4 - PR 4080/PR 1900	18
3.5 - PR 4150/PR 150/PR 2900	19
3.6 - PR 4250	20
4. - TAPE DECKS	21
4.1 - CP 750D/CP 150	23
4.2 - CP 850D-II/CP 150 M	24
4.3 - CP 650 D - CP 80 M	25
4.4 - CD 950D	26
5. - TOCA DISCOS	27
5.1 - TD 1000-II	29
5.2 - TD 2000-III	30
5.3 - TD 800	31
5.4 - TD 3000	32
5.5 - TD 5000	33
5.6 - TD 5000-II	34
5.7 - TD 6000	35

6. - PROFISSIONAIS	37
6.1 - PM 5000	39
6.2 - PM 5000-II	40
6.3 - CM 5000	41
6.4 - TP 5000	42
7. - DIVERSOS	43
7.1 - MICRO-CASSETE RECORDER MC 3500	45
7.2 - SONOFLETOR VOX 30s	46
7.3 - SONOFLETOR VOX 40s	47
7.4 - SONOFLETOR VOX 50s	48
7.5 - SONOFLETOR VOX 70s	49
7.6 - SONOFLETOR VOX 100s	50
7.7 - SONOFLETOR VOX 150s	51
7.8 - SONOFLETOR MONITOR I	52
7.9 - SONOFLETOR MONITOR II	53
7.10 - CX 800A/AS800	54
7.11 - DIVISOR DE FREQUÊNCIA	55
7.12 - DIVISOR DE FREQUÊNCIA	56
7.13 - DIVISOR DE FREQUÊNCIA	57
7.14 - CML - CAIXA ACÚSTICA	58
7.14 - CPL - CAIXA ACÚSTICA	58
7.15 - VOX PS8/VOX PS10	59
7.16 - VOX PS12/VOX TR8	60
7.17 - VOX TR10/VOX TR12	61
7.18 - RG 800	62
7.19 - RG 800-ÁUDIO	63
7.20 - PS 900	64
7.21 - PS 900/PS 950	65
7.22 - MONOBLOCO	66

ESTE MANUAL É IMPRESSO NO BRASIL, PELA ELTEC EDITORA,
COM A AUTORIZAÇÃO DA POLYVOX S/A.

TODOS OS DIREITOS RESERVADOS. Nenhuma parte desta edição
pode ser utilizada ou reproduzida, por qualquer meio ou forma, seja me-
cânico ou eletrônico, fotocópia, gravação, etc., nem apropriada ou estoca-
da em sistema de banco de dados, sem expressa autorização do editor e
do fabricante.

ELTEC EDITORA DE LIVROS TÉCNICOS LTDA.
R. DR. COSTA VALENTE, 33 - BRÁS
CEP.: 03052 - SÃO PAULO - SP
FONE: (011) 948.5255 - FAX (011) 264.3197