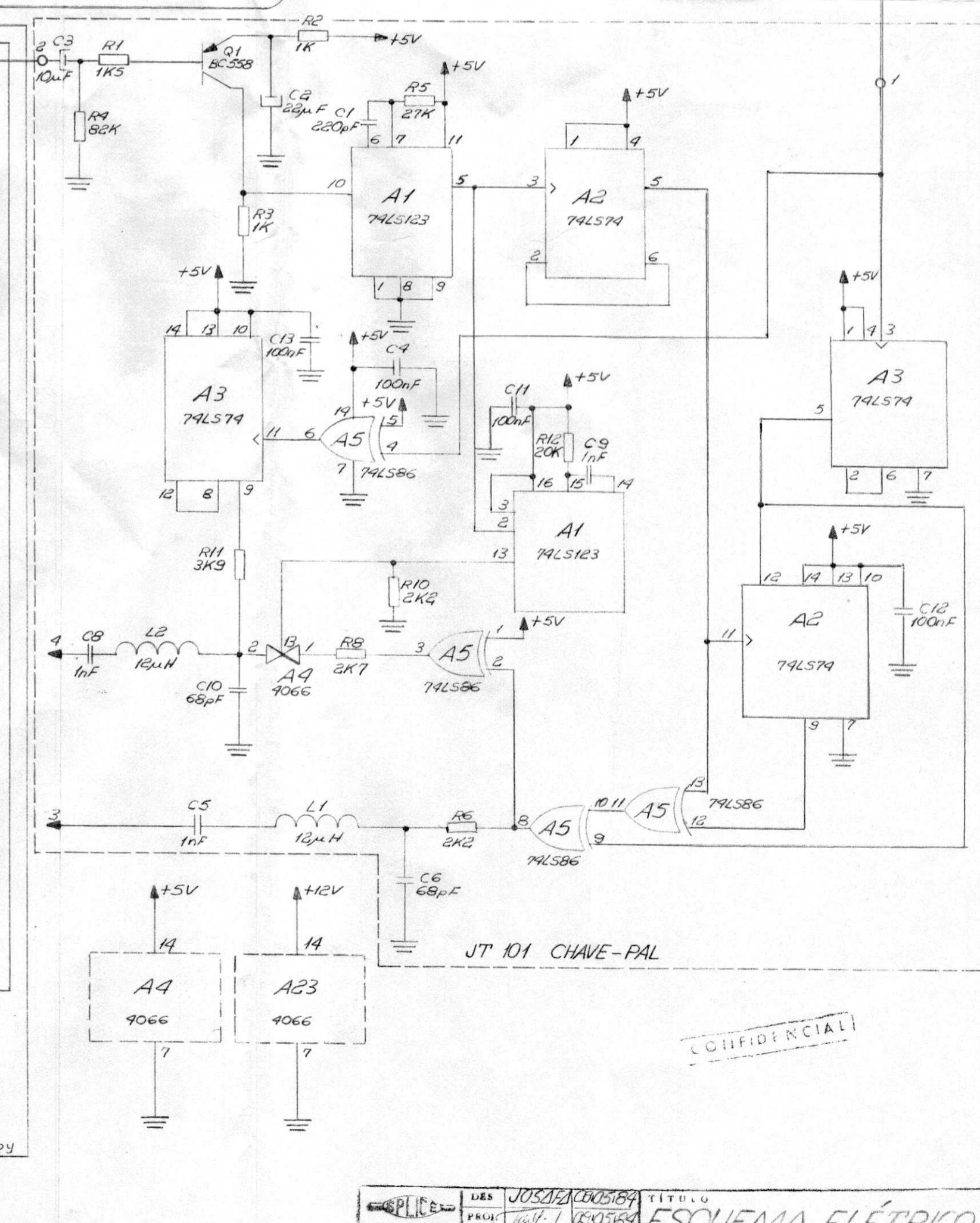
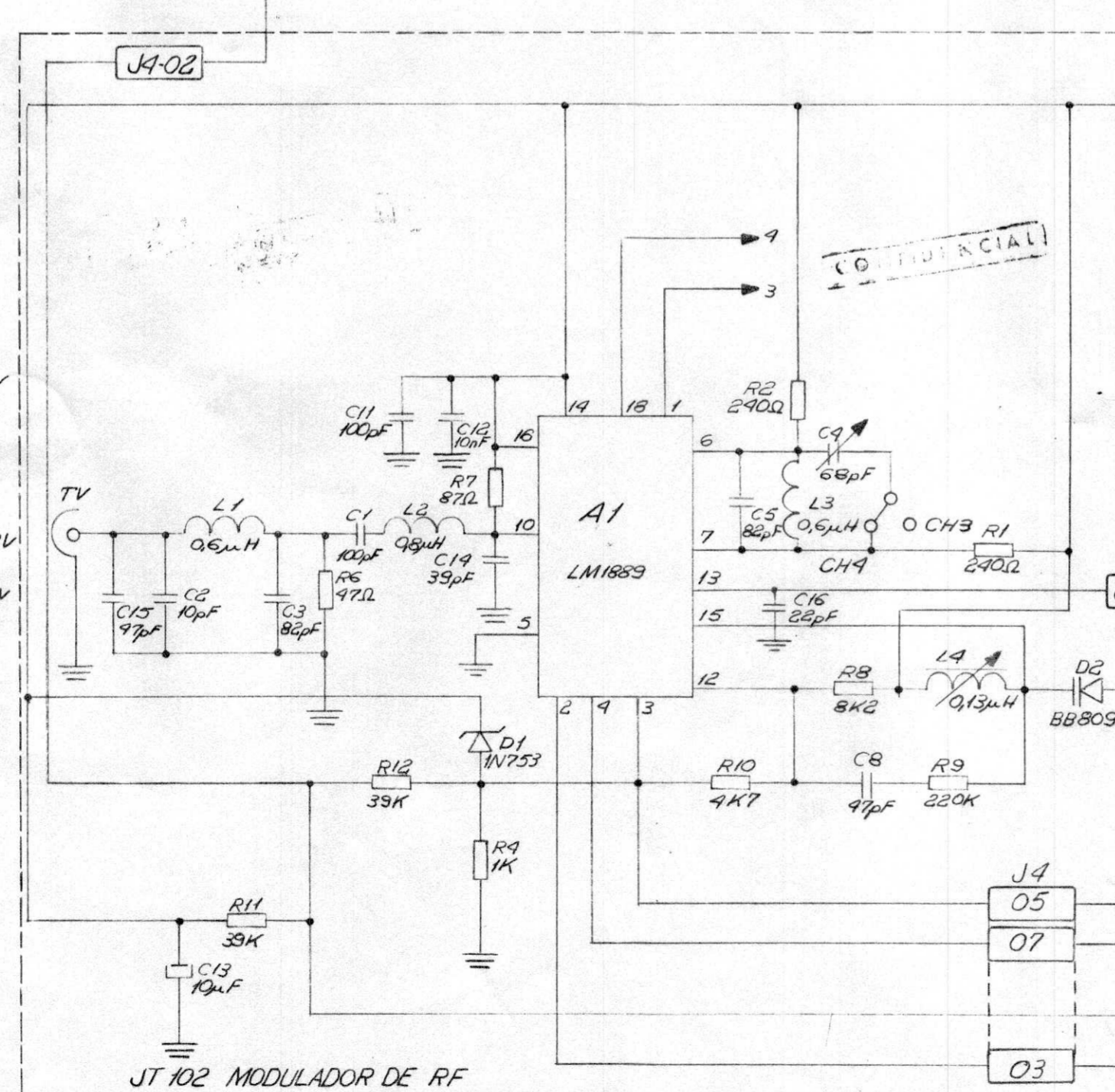
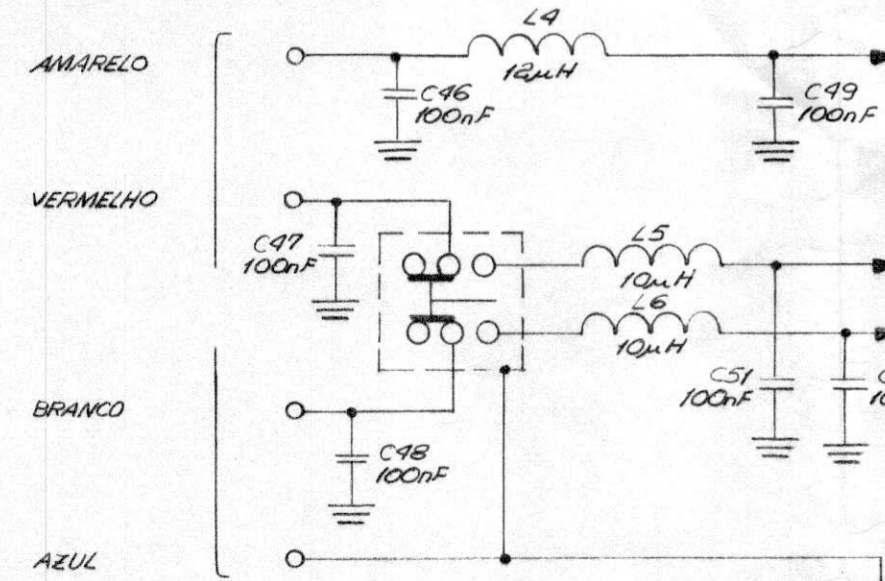
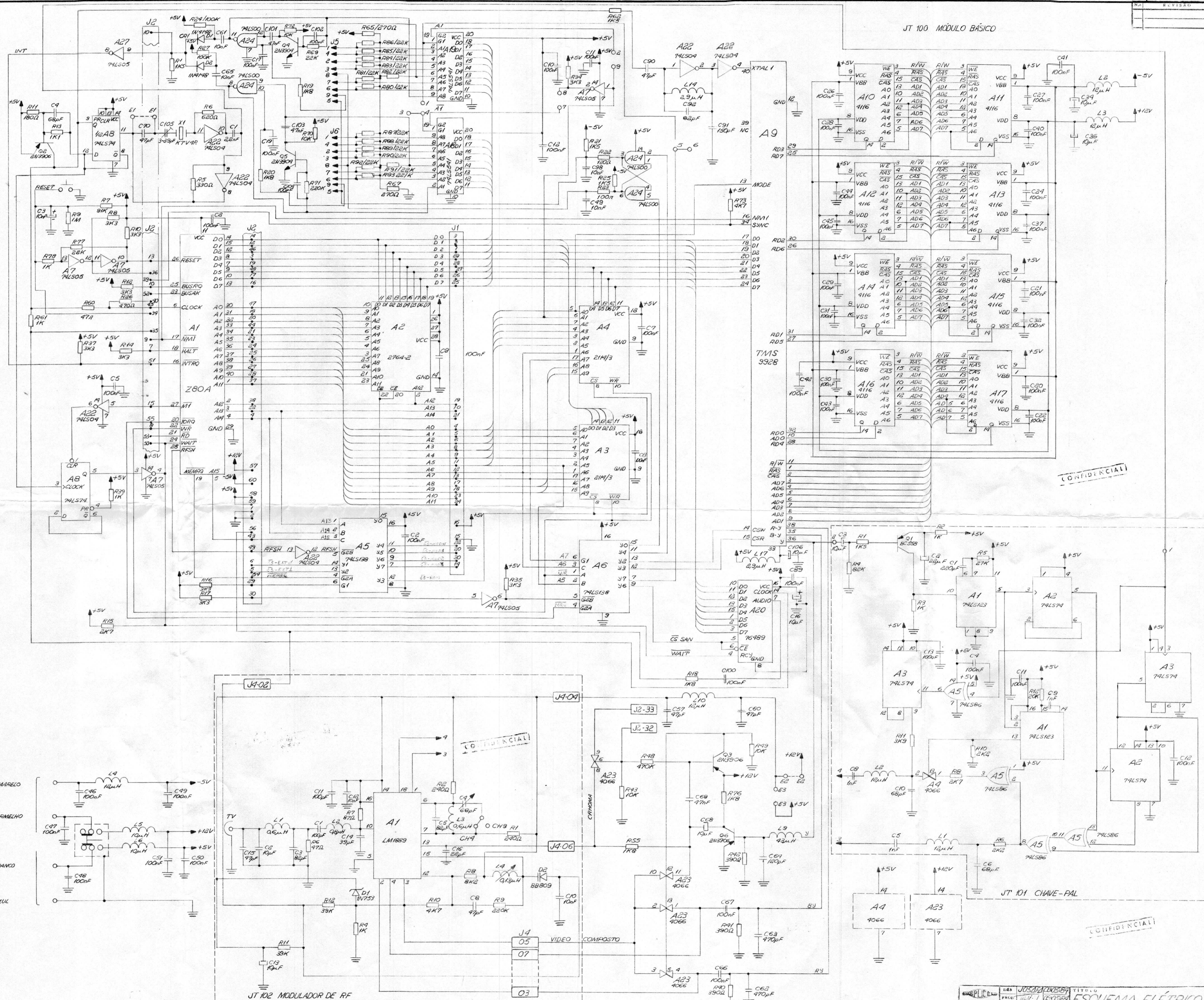


A
B
C
D
E
F
G
H



OPÇÃO A	OPÇÃO B
3 1	1 9
4 6	3 8
7 8	6 7
2 9	7 2

OPÇÃO A
PARA 74LS241
OU 74LS245
COM MODIFICAÇÃO

OPÇÃO B
PARA 74LS245
SEM MODIFICAÇÃO