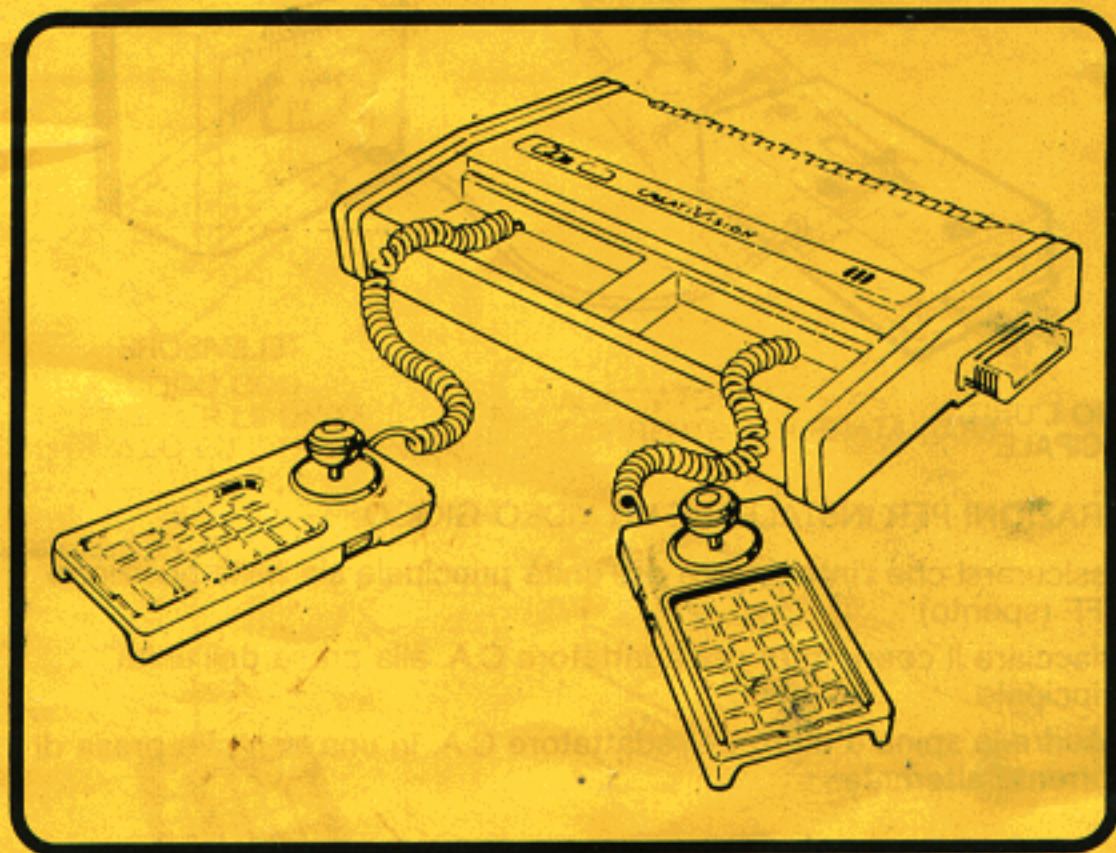


©
CREATIVISION

**Home Entertainment &
Personal Computing System
GMU 160**



ISTRUZIONI

Conservare il certificato di garanzia a pag. 9 del presente libretto per tutta la durata del periodo di garanzia, unitamente all'eventuale ricevuta fiscale o bolla di accompagnamento.

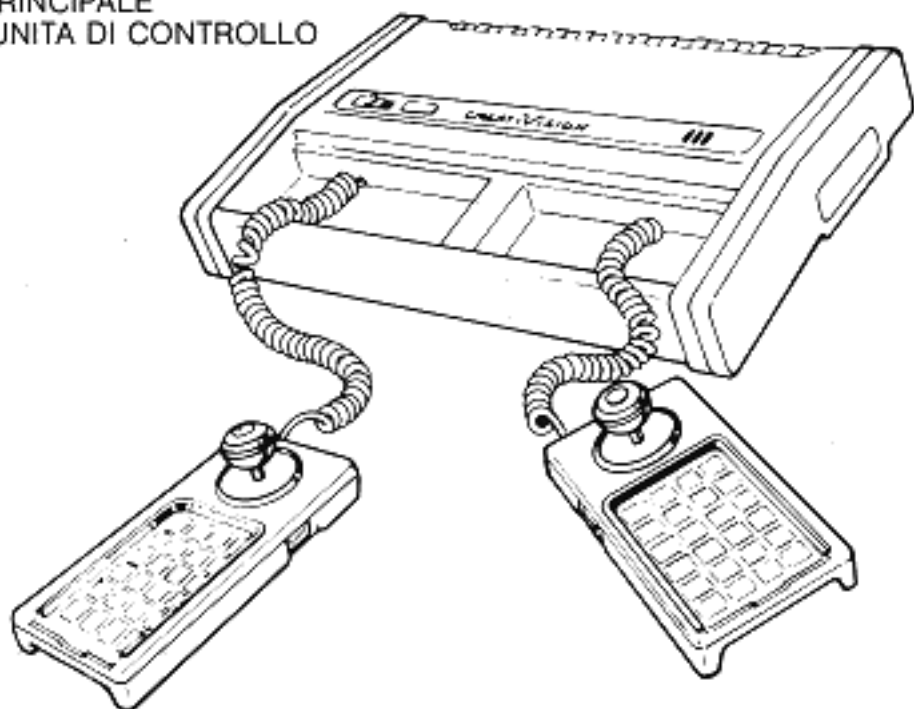
Esso costituisce parte integrante ed inscindibile dell'apparecchiatura e deve essere ad essa allegato in caso di sostituzione durante il periodo di garanzia. Si prega di tenere presente che la sostituzione durante il periodo di garanzia comporta la restituzione dell'apparecchiatura difettosa completa di tutti gli accessori, compreso l'imballo e l'eventuale cassetta omaggio.

INDICE

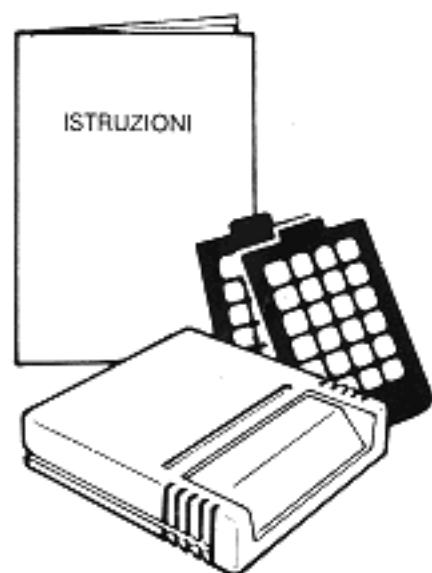
1. COMPONENTI
2. COLLEGAMENTO DEL TELEVISORE AL DEVIATORE D'ANTENNA
3. OPERAZIONI PER INSTALLARE UN VIDEOGIOCO
4. INIZIALIZZAZIONE DI UN GIOCO
5. USO DELLE UNITÀ DI CONTROLLO
6. PRECAUZIONI
7. RIPRISTINO DEL TELEVISORE ALL'USO NORMALE
8. RIASSUNTO DELLE OPERAZIONI D'INSTALLAZIONE

CONTENUTO DELLA CONFEZIONE

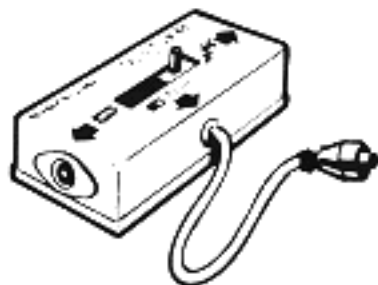
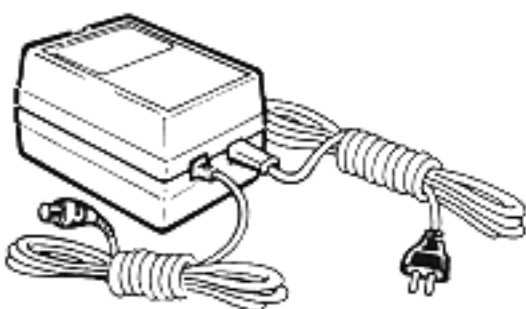
UNITA PRINCIPALE
CON 2 UNITA DI CONTROLLO



CASSETTA GIOCO CON
MASCHERINE PER LE UNITA
DI CONTROLLO ED ISTRUZIONI



ADATTATORE
CORRENTE ALTERNATA (C.A.)

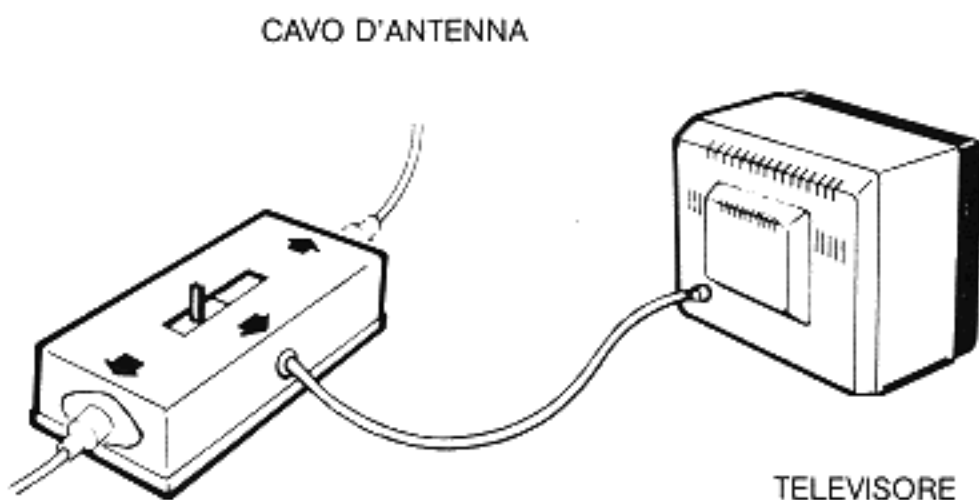


DEVIATORE D'ANTENNA

DEVIATORE D'ANTENNA

Il deviatore d'antenna permette di usare il televisore sia per i normali programmi che per i videogiochi.

- Disinserire il cavo coassiale d'antenna dal televisore e allacciarlo al deviatore d'antenna
- Allacciare al televisore il cavo coassiale proveniente dal deviatore d'antenna
- Allacciare al deviatore il cavo coassiale proveniente dall'unità principale
CREATIVISION

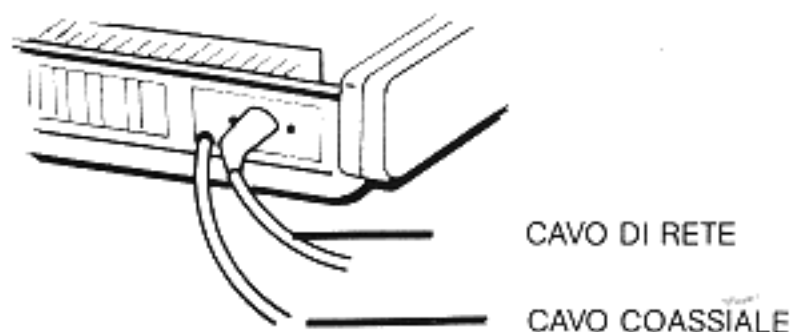


VERSO L'UNITÀ
PRINCIPALE

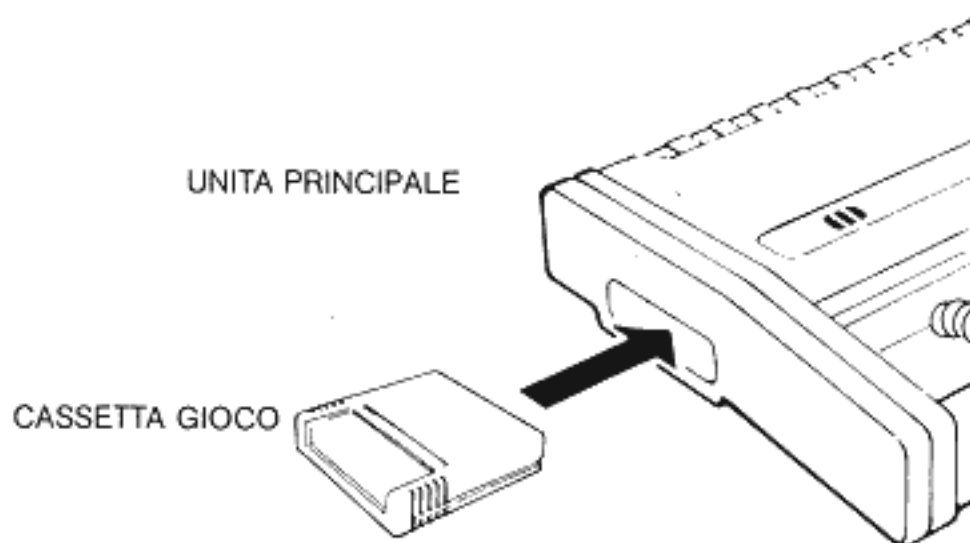
OPERAZIONI PER INSTALLARE UN VIDEO-GIOCO

1. Assicurarsi che l'interruttore dell'unità principale sia nella posizione OFF (spento)
2. Allacciare il connettore dell'adattatore C.A. alla presa dell'unità principale
3. Inserire la spina a muro dell'adattatore C.A. in una normale presa di corrente alternata.

UNITÀ PRINCIPALE
(retro)

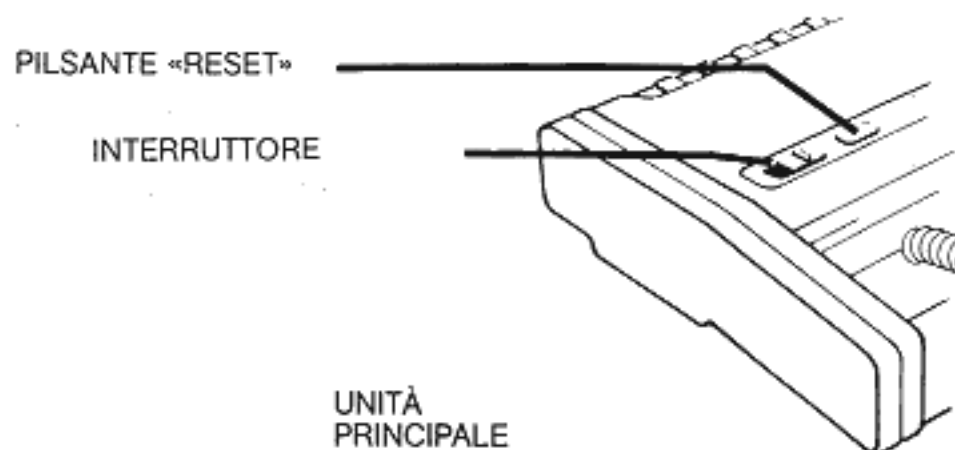


4. Porre l'interruttore del deviatore d'antenna nella posizione «GAME» (gioco).
5. Inserire la cassetta gioco nell'unità principale.



6. Inserire le mascherine specifiche sulle unità di controllo.
7. Accendere il televisore e selezionare il canale scelto per i video-giochi. Per i giochi CREATIVISION il canale generalmente usato si trova in Banda I VHF.
8. Porre l'interruttore dell'unità principale nella posizione ON (acceso). Sintonizzare il televisore sul canale prescelto e ricercare con il comando di sintonia fine la migliore ricezione del gioco (per individuare i comandi di sintonia del vostro televisore, riferirsi al libretto di istruzioni del televisore).

Nota: Se il televisore possiede un pulsante AFC (sintonizzazione fine automatica), assicurarsi che esso sia acceso durante la sintonizzazione.



9. Tutte le cassette gioco includono un programma dimostrativo che inizia quando viene acceso l'interruttore dell'unità principale e continua fino a che non viene premuto il pulsante RESET.
10. Seguire ora il manuale specifico del video-gioco che state usando.

RESET

Se viene premuto il pulsante RESET dell'unità principale il sistema interrompe il gioco in corso e ritorna all'inizio.

CONTROLLO SONORO

Durante il gioco vengono generati effetti sonori attraverso l'altoparlante del televisore.

Se i suoni non sono chiari può essere necessario regolare il dispositivo «SOUND CONTROL» situato nella parte inferiore dell'unità principale. Regolare delicatamente con un piccolo cacciavite: **NON FORZATE NEL GIRARE LA VITE.**

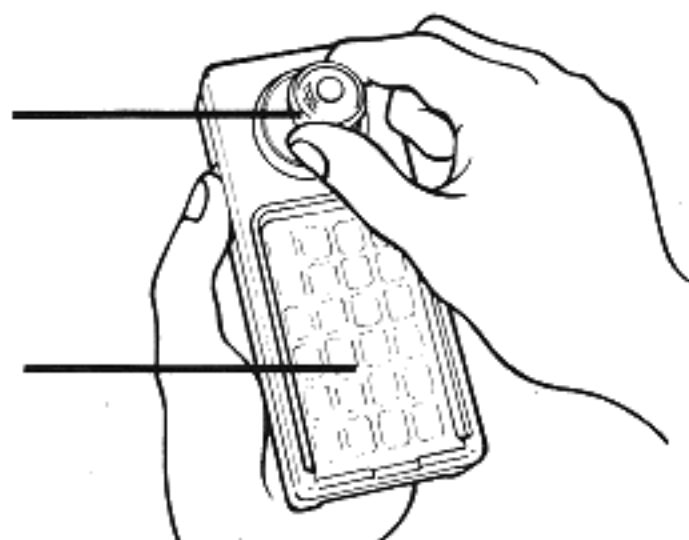
LE UNITÀ DI CONTROLLO

L'unità principale include 2 dispositivi di controllo collegati ad essa con dei cavi estendibili. Le funzioni principali di questi dispositivi sono:

- guidare i giochi
- essere utilizzati come tastiera a 48 tasti a standard ASCII per l'introduzione di programmi, garantendo così una predisposizione del sistema a future applicazioni di tipo personal computer.

MANOPOLA DI GUIDA

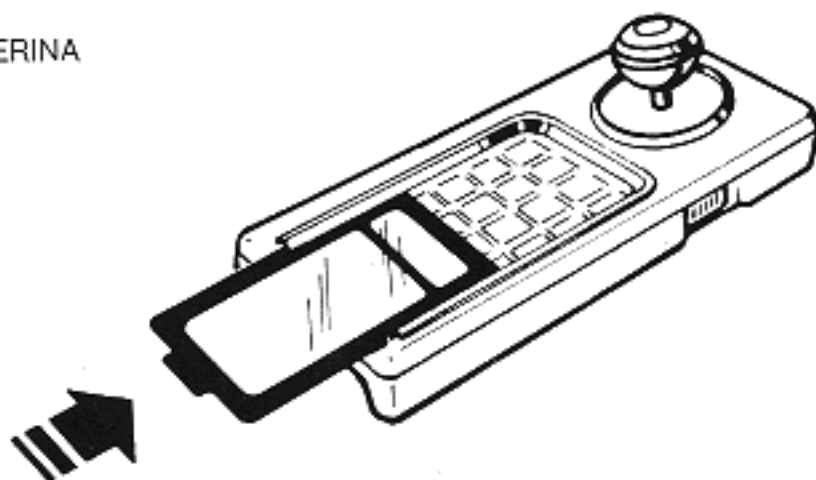
TASTIERA



STRUTTURA DELLE UNITÀ DI CONTROLLO

- Ciascun lato del dispositivo di controllo ha un pulsante con una specifica funzione indicata dalla mascherina relativa al gioco.
- La manopola di guida non ha scritte indicative, ma comanda 16 possibili direzioni. Manopola avanti significa movimento verso l'alto sullo schermo del televisore; manopola indietro significa movimento verso il basso sullo schermo e così via per le altre direzioni. Per muovere un oggetto sullo schermo, spingere la manopola nella direzione voluta. Per fermarlo, lasciare la manopola in posizione centrale.
- Ciascuna unità di controllo ha 24 tasti: ciascun tasto è marchiato con un particolare carattere alfanumerico. La funzione di ciascun tasto è determinata dalla mascherina relativa al gioco. Assieme alla cassetta gioco vi sono 2 mascherine: una per ciascuna unità di controllo. La mascherina può essere spinta lungo una guida in modo da inserirsi perfettamente sulla tastiera. Assicurarsi che la mascherina sia inserita completamente, in modo da ottenere l'azione voluta premendo il tasto indicato.

MASCHERINA



PRECAUZIONI

1. Tenere l'unità principale, le unità di controllo e le cassette gioco lontano da sostanze liquide.
2. Evitare l'esposizione a calore eccessivo. Tenere i vari dispositivi in buone condizioni di ventilazione.
3. Spegnerne il sistema quando non viene usato.
4. Non lascia cadere l'unità principale, le unità di controllo e le cassette gioco. Maneggiarli con cura.

5. Inserire delicatamente le cassette gioco nell'unità principale e assicurarsi che l'interruttore sia spento quando esse vengono inserite o tolte.
6. Non inserire le dita nel lato aperto della cassetta gioco. L'elettricità statica delle dita può talvolta danneggiare i delicati componenti elettronici nella cassetta.
7. Togliere le cassette gioco dall'unità principale quando non vengono usate.

RIPRISTINO DEL TELEVISORE ALL'USO NORMALE

1. Spegnerne l'interruttore dell'unità principale CREATIVISION.
2. Disporre l'interruttore del deviatore d'antenna nella posizione «TV».
3. Il televisore è ora pronto per l'uso normale.

RIASSUNTO DELLE OPERAZIONI DI INSTALLAZIONE

1. Cassetta gioco inserita adeguatamente nell'unità principale.
2. Adattatore C.A. collegato da un lato alla presa di rete e dall'altro all'unità principale.
3. Deviatore d'antenna predisposto nella posizione «GAME».
4. Cavi coassiali adeguatamente collegati.
5. Unità principale e televisori accesi.
6. Sintonizzazione sul canale prescelto.

N.B.:

AD OGNI CAMBIO DI
CASSETTA-GIOCO
L'UNITÀ BASE DEVE ESSERE SPENTA!

CREATIVISION

ZANUSSI ELETTRONICA**Zanussi Elettronica spa**

Viale Treviso 15

33170 PORDENONE PN

Modello

GMU 160

Codice

003516000 (S) 013516000 (R)

Matricola

Data di acquisto

Certificato di garanzia

Conservare questo certificato ed unirlo alla apparecchiatura difettosa insieme all'eventuale ricevuta fiscale o bolla di accompagnamento.

N. di Ricevuta Fiscale o
Bolla di Accompagnamento

Cognome e Nome

Timbro e firma
del Rivenditore

Via N.

Località

C.A.P. Provincia

Clausole di garanzia

1. La garanzia riguarda i difetti di materiale e/o di costruzione, decorre dalla data di acquisto certificata: dalla ricevuta fiscale o dalla bolla di accompagnamento o dal timbro e firma del rivenditore e copre per 90 giorni tutte le parti componenti l'apparecchiatura eccetto il mobile, le altre parti estetiche e la cassetta gioco eventualmente inserita come omaggio.

Non sono inoltre coperti da garanzia i difetti provocati da incuria, uso ed installazione errati ed impropri, non conformi alle avvertenze riportate sul libretto di istruzioni, per manomissione di personale non autorizzato e comunque da fatti non dipendenti dal normale impiego dell'apparecchio e dalla Zanussi Elettronica S.p.A.

2. La garanzia è valida solo nei confronti dell'utente originario.

3. Durante il periodo di garanzia la Zanussi Elettronica SpA si impegna alle condizioni di cui all'articolo 1, a sostituire, tramite i suoi negozi di vendita autorizzati, l'apparecchiatura difettosa. Detta apparecchiatura deve pervenire completa di tutti gli accessori a corredo, compresi l'imballo e l'eventuale cassetta gioco in omaggio, unitamente al presente certificato di garanzia, compilato in ogni sua parte.

Trascorsi i termini sopraindicati la garanzia decade e l'apparecchiatura difettosa potrà essere fatta riparare presso la Zanussi Elettronica S.p.A. Servizio Tecnico Commerciale, V.le Treviso 15, 33170 Pordenone.

L'assistenza verrà effettuata addebitando le parti sostituite e le spese di manodopera secondo le tariffe vigenti. Le spese ed i rischi di trasporto da e per il Centro Assistenza succitato saranno a totale carico dell'acquirente.

4. L'intervento viene effettuato il più presto possibile e comunque nei limiti di tempo concessi dalle esigenze organizzative.

5. La Zanussi Elettronica SpA non risponde di eventuali danni diretti ed indiretti, causati a persone o cose da difetti originari o da avarie dell'apparecchiatura o conseguenti alla forzata sospensione dell'uso, della stessa.

Il presente certificato, debitamente compilato, deve essere conservato per tutta la durata del periodo di garanzia, unitamente alla eventuale ricevuta fiscale o bolla d'accompagnamento.

Questa è l'unica garanzia valida, nessuno è autorizzato a modificarne i termini od a rilasciarne altre verbali o scritte.

La Casa costruttrice declina ogni responsabilità per le possibili inesattezze contenute nel presente opuscolo, imputabili ad errori di stampa o di trascrizione. Si riserva il diritto di apportare ai propri prodotti quelle modifiche che ritenesse necessarie o utili, senza pregiudicarne le caratteristiche essenziali.