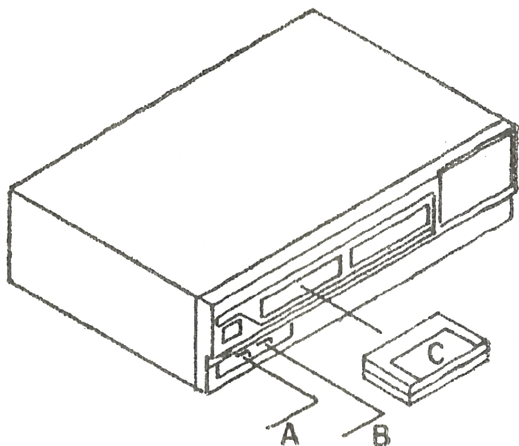
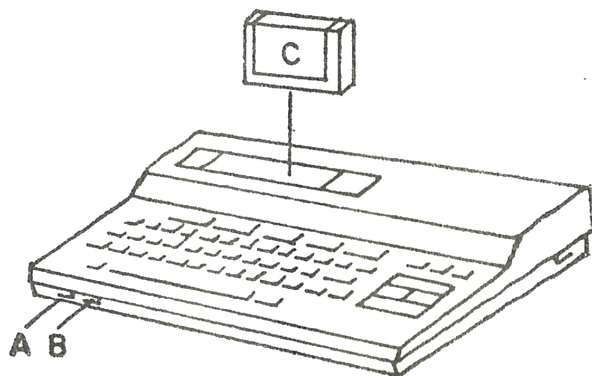




## Expert



## Hotbit



### INSTRUÇÕES PARA COLOCAÇÃO DO CARTUCHO DISPROSOFT NO SEU MICRO.

- 1 - Certifique-se que o seu micro esteja desligado.
- 2 - Insira o cartucho DISPROSOFT conforme desenho, tomando cuidado com a posição deste cartucho só encaixa em uma posição).
- 3 - Para inserir o cartucho, pressione-o firmemente contra o micro, até sentir o encaixe.
- 4 - Ligue novamente o micro e aguarde alguns segundos, até que surja na tela o início do programa.
- 5 - Verifique no manual se é possível utilizar joystick e encaixe-os conforme desenho.
- 6 - Nunca retire o cartucho com o micro ligado.

#### LEGENDA:

- A - JOYSTICK ESQUERDO
- B - JOYSTICK DIREITO
- C - CARTUCHO DISPROSOFT

# disprosoft

SEMPRE UM GRANDE PROGRAMA ! NEJ86

## CIRCUS CHARLIE

### Como jogar:

- 1 - Selecione inicialmente o número de jogadores e a forma de controle, entre as opções:
  - 1 ator com joystick
  - 2 atores com joystick
  - 1 ator com teclado
  - 2 atores com teclado

Mova o indicador manual para a sua escolha com as teclas cursores. Quando o indicador apontar a sua opção pressione a barra de espaços, ou o tiro de joystick. Se não houver seleção, o jogo entra automaticamente em demonstração.

- 2 - Controle seu personagem da seguinte forma:

#### Joystick:

- Tiro - salta
- Esquerda - anda para trás
- Direita - anda para a frente

#### Teclado:

- Cursor a esquerda

- anda para trás
- Cursor a direita
- anda para a frente
- Barra de espaço
- salta

3 - O astro deste jogo é um popular palhaço de circo, chamado Charlie. Charlie deve fazer o público vibrar e aplaudir seus espetaculares saltos durante suas exibições que são: roda de fogo, corda bamba, equilíbrio sobre bolas, saltos acrobáticos e trapézio.

#### Regras do jogo:

A cada salto que você errar, perderá uma vida, e perdendo três vidas, termina o jogo.

A finalidade do jogo é avançar sem cair até o final de cada fase.

A cada 20.000 pontos você ganha outro "Charlie".

Se conseguir avançar sem perder todas as vidas, você passará para a fase seguinte e se não conseguir, o jogo terminará com duas possibilidades:

1 - poderá começar de novo na etapa em que você parou ou

2 - iniciar o jogo novamente.

Se desejar continuar a partir da fase em que parou, apenas aguarde o aparecimento da mensagem "CONTINUE" no centro da tela para então pressionar o tiro de joystick ou a barra de espaço do teclado. Se desejar iniciar novamente, somente espere sumir a mensagem "CONTINUE" e proceda como no início.

#### Pontuação:

1 - Roda de fogo:

Roda de fogo - 200 pontos

Pote de fogo - 200 pontos

Saco de dinheiro - 300 pontos

2 - Corda bamba:

Um macaco - 200 pontos

Um macaco rápido - 300 pontos

Dois macacos ao mesmo tempo

- 1000 pontos

Três macacos ao mesmo tempo

- 2000 pontos

3 - Equilíbrio sobre as bolas:

Pulo de bola à bola - 200 pontos

Pulo sobre uma bola - 500 pontos

4 - Saltos acrobáticos:

Salto de trampolim:

Uma vez - 200 pontos

Duas vezes seguidas - 400 pontos

Três vezes seguidas - 600 pontos

Quatro vezes seguidas - 800 pontos

5 - Trapézio:

Salto de trapézio a trapézio - 500 pontos. Você dispõe de 8.000 pontos no início de cada etapa, que vão decrescendo a medida que passa o tempo.

# DISPROSOFT