

CÓD. 134

ELCSOM

- **auto-rádios**
- **toca-fitas**
- **stereos**
- **equalizer**

eltec[®]
EDITORA DE LIVROS TÉCNICOS LTDA.

ELETRONICA
Rua Marquês do Herval, 157
FONE: 224.8932 - RECIFE - PE

DIREITOS RESERVADOS

Proibida a reprodução total ou parcial sem autorização dos editores

eltec[®]

EDITORA DE LIVROS TÉCNICOS LTDA.
RUA DR. COSTA VALENTE, 33 - FONE 92-4730 - CEP 03052 - BRÁS - SP

ÍNDICE

AUTO RADIO - LD-243-TIPO AS-110 - CIRCUITO IMPRESSO	5
AUTO RADIO - LD-243-TIPO AS-110 - ESQUEMA ELETRICO	6
AUTO RADIO - LD-243-TIPO AS-111 - CIRCUITO IMPRESSO	7
AUTO RADIO - LD-243-TIPO AS-111 - ESQUEMA ELETRICO	8
AUTO RADIO - LD-243-TIPO BB-166 - CIRCUITO IMPRESSO	9
AUTO RADIO - LD-243-TIPO BB-166 - ESQUEMA ELETRICO	10
AUTO RADIO - LD-253-TIPO AP-100 - CIRCUITO IMPRESSO	11
AUTO RADIO - LD-253-TIPO AP-100 - ESQUEMA ELETRICO	12
AUTO RADIO - MOD.SAN FRANCISCO-TIPO BN - CIRCUITO IMPRESSO . . .	13
AUTO RADIO - MOD.SAN FRANCISCO-TIPO BN - ESQUEMA ELETRICO . . .	14
AUTO RADIO - MOD.SAN FRANCISCO-TIPO BN - CIRCUITO IMPRESSO . . .	15
AUTO RADIO - LD-243-TIPO BA-155 - CIRCUITO IMPRESSO	16
AUTO RADIO - LD-243-TIPO BA-155 - ESQUEMA ELETRICO	17
AUTO RADIO/TOCA-FITAS - MOD.RIO DE JANEIRO-TIPO BL	18
AUTO RADIO/TOCA-FITAS - MOD.RIO DE JANEIRO-TIPO BL	19
AUTO RADIO/TOCA-FITAS - MOD.RIO DE JANEIRO-TIPO BL	20
AUTO RADIO/TOCA-FITAS - LD-543-TIPO BC - ESQUEMA ELETRICO	21
AUTO RADIO/TOCA-FITAS - LD-543-TIPO BC - CIRCUITO IMPRESSO . . .	22
AUTO RADIO/TOCA-FITAS - MOD.MIAMI I-TIPO BH - CIRC.IMPRESSO . .	23
AUTO RADIO/TOCA-FITAS - MOD.MIAMI I-TIPO BH - ESQUEMA ELETRICO .	24
AUTO RADIO/TOCA-FITAS - MOD.MIAMI II-TIPO BH - CIRC.IMPRESSO . .	25
AUTO RADIO/TOCA-FITAS - MOD.MIAMI II-TIPO BJ - CIRC.IMPRESSO . .	26
AUTO RADIO/TOCA-FITAS - MOD.MIAMI II-TIPO BJ - ESQ.ELETRICO . . .	27
AUTO RADIO/TOCA-FITAS - MOD.MIAMI II-TIPO BJ - CIRC.IMPRESSO . .	28
AUTO RADIO/TOCA-FITAS - LD-542-TIPO AX - ESQUEMA ELETRICO	29
AUTO RADIO/TOCA-FITAS - LD-542-TIPO AX - CIRCUITO IMPRESSO . . .	30
AUTO RADIO/TOCA-FITAS - LOS ANGELES I - TIPO BM - CIRC.IMPRESSO .	31
AUTO RADIO/TOCA-FITAS - LOS ANGELES I - TIPO BM - ESQ.ELETRICO .	32
AUTO RADIO/TOCA-FITAS - LOS ANGELES I - TIPO BM - CIRC.IMPRESSO .	33
EQUALIZER BOOSTER - TIPO AZ - ESQUEMA ELETRICO	34
EQUALIZER BOOSTER - TIPO AZ - CIRCUITO IMPRESSO	35
EQUALIZER BOOSTER - TIPO BD - MOD. EB-160 - ESQUEMA ELETRICO . .	36
EQUALIZER BOOSTER - TIPO BD - MOD.EB -160 - CIRCUITO IMPRESSO . .	37
CONJUNTO STEREO CENTER-GEMINI I - TIPO BE - ESQ.ELETRICO	38
CONJUNTO STEREO CENTER-GEMINI I - TIPO BE - CIRC IMPRESSO . . .	39
CONJUNTO STEREO CENTER-GEMINI II - TIPO BF - ESQ.ELETRICO	40
CONJUNTO STEREO CENTER-GEMINI II - TIPO BF - CIRC.IMPRESSO . . .	41
CONJUNTO STEREO CENTER-GEMINI II - TIPO BF - CIRC.IMPRESSO . . .	42
CONJUNTO STEREO CENTER-GEMINI II - TIPO BF - CIRC.IMPRESSO . . .	43

BOSCH

Auto-rádio Auto-estéreo

● Tecnologia **BLAUPUNKT**

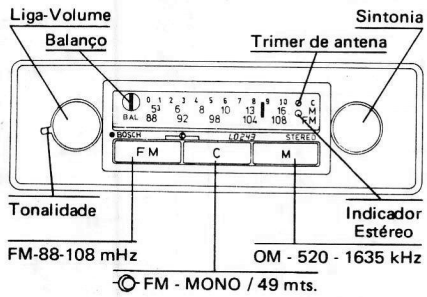
AUTO-RÁDIO MOD. LD 243

TIPO AS - 9 637 081 110

3 Faixas - FM Estéreo - OM - OC

Esquema

ITR - 1/44 (2/79) 9 636 088 850



Ajuste do trimer da antena

Para ótimo rendimento do aparelho, é necessário perfeito ajuste entre rádio e antena, o qual é obtido como se segue:

- Puxar a antena completamente para fora.
- Ligar o rádio e abrir o volume ao máximo. Sintonizar uma emissora fraca em aproximadamente 600 kHz, na faixa OM.
- Calibrar para volume máximo o trimer da antena, localizado na escala.

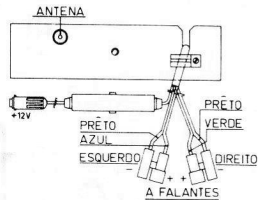
Fusível: No porta-fusível do cabo-de-alimentação: 2 A.
Bateria: 12 V, negativo à massa.
Lâmpada do painel: 14 V/0, 1 A.
Alto-Falantes: Impedância 2... 5 Ω p/ canal



Pressionando-se a tecla "C" simultaneamente com a tecla FM, transforma-se a recepção de FM estéreo em Mono. Este recurso é recomendado para zonas de sinal fraco, ruidoso, etc.; quando a recepção Mono oferece melhor qualidade e evita as comutações espontâneas estéreo/Mono que podem ocorrer quando o nível do sinal cai abaixo dos limites de operação de estéreo.

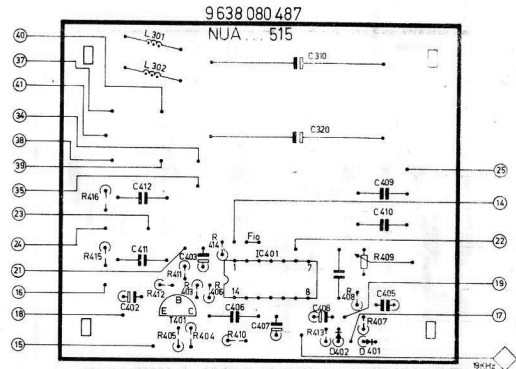
Para liberar a tecla "C" e retornar o aparelho a estéreo, pressionar a tecla FM.

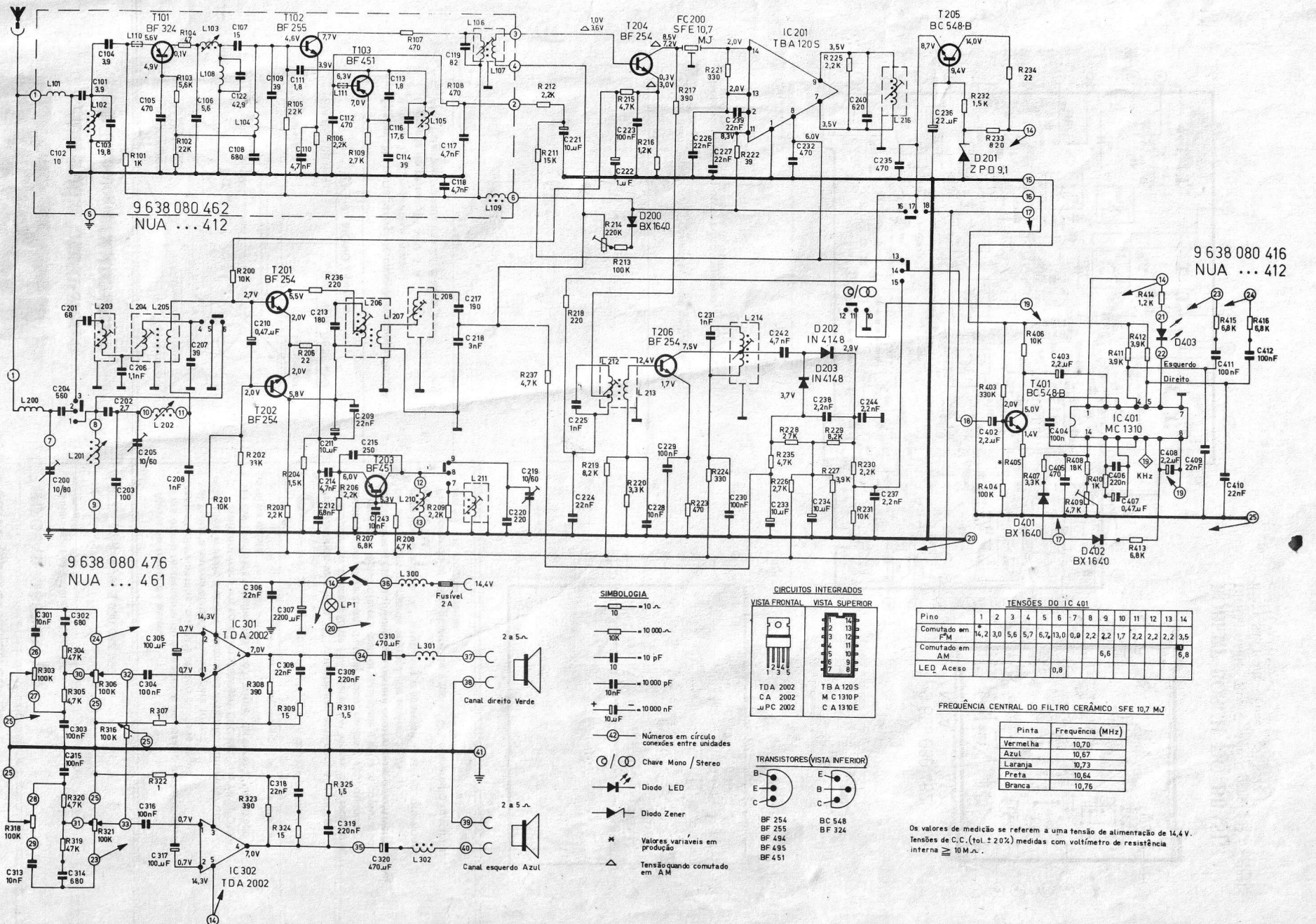
Pressionando-se individualmente a tecla "C", o aparelho funciona em 49 mts. normalmente.



④ Números em círculo - conexões entre unidades.

Placas vistas do lado do circuito impresso.



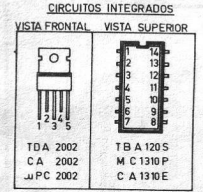


9 638 080 462
NUA ... 412

9 638 080 416
NUA ... 412

9 638 080 476
NUA ... 461

- SIMBOLOGIA**
- 10 Ω
 - 10K
 - 10 pF
 - 10000 pF
 - 10nF
 - 10000 nF
 - Números em círculo conexões entre unidades
 - Chave Mono / Stereo
 - Diodo LED
 - Diodo Zener
 - Valores variáveis em produção
 - Tensão quando comutado em AM



TENSÕES DO IC 401

Pino	1	2	3	4	5	6	7	8	9	10	11	12	13	14
Comutado em FM	14,2	3,0	5,6	5,7	6,7	13,0	0,0	2,2	2,2	1,7	2,2	2,2	2,2	3,5
Comutado em AM											5,6			5,8
LEQ Aceso						0,8								

FREQUÊNCIA CENTRAL DO FILTRO CERÂMICO SFE 10,7 MJ

Pinta	Frequência (MHz)
Vermelha	10,70
Azul	10,67
Laranja	10,73
Preta	10,64
Branca	10,76

Os valores de medição se referem a uma tensão de alimentação de 14,4 V.
Tensões de C.C. (tol. ± 20%) medidas com voltímetro de resistência interna ≥ 10 MΩ.

BOSCH

Auto-rádio Auto-steréo

● Tecnologia **BLAUPUNKT**

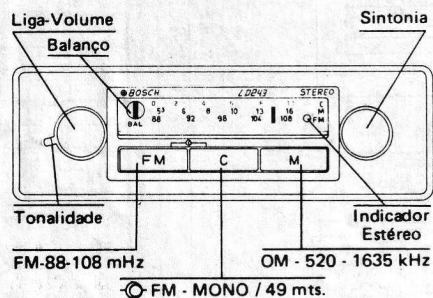
AUTO-RÁDIO MOD. LD 243

TIPO AS - 9 637 081 111

3 Faixas - FM Estéreo - OM - OC

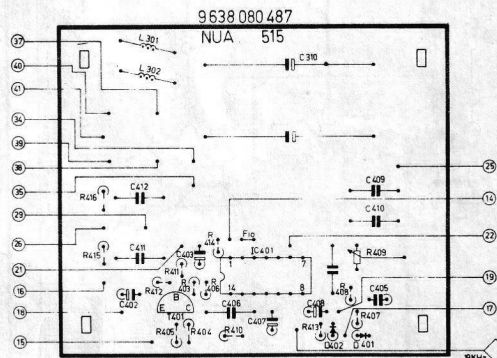
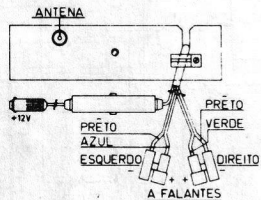
Instrução Técnica - ITR 1/45 (10/79) 9 636 088 985

Válida a partir da série AS11 . . .



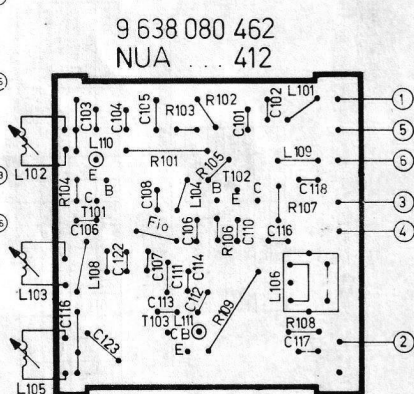
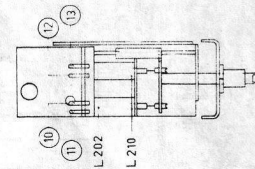
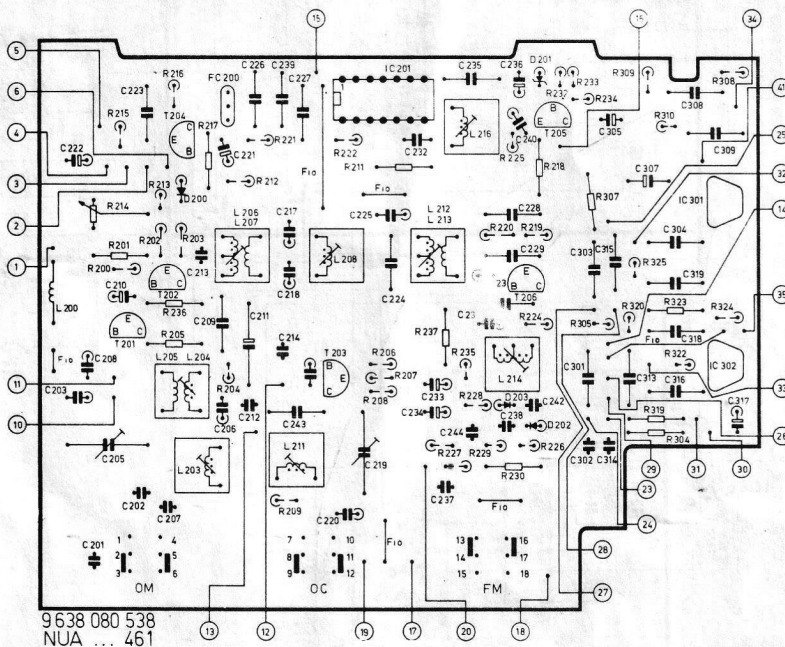
Pressionando-se a tecla "C" simultaneamente com a tecla FM, transforma-se a recepção de FM estéreo em Mono. Este modo é recomendado para zonas de sinal fraco, ruídos, etc.; quando a recepção Mono oferece melhor qualidade e evita as comutações espontâneas estéreo/Mono que podem ocorrer quando o nível do sinal cai abaixo dos limites de operação de estéreo. Para liberar a tecla "C" e retornar o aparelho a estéreo, pressionar a tecla FM. Pressionando-se individualmente a tecla "C", o aparelho funcionará em 49 mts. normalmente.

Fusível: No porta-fusível do cabo-de-alimentação: 2 A.
 Bateria: 12 V, negativo à massa.
 Lâmpada do painel: 14 V/0, 1 A.
 Alto-Falantes: Impedância 2... 5 Ω p/ canal

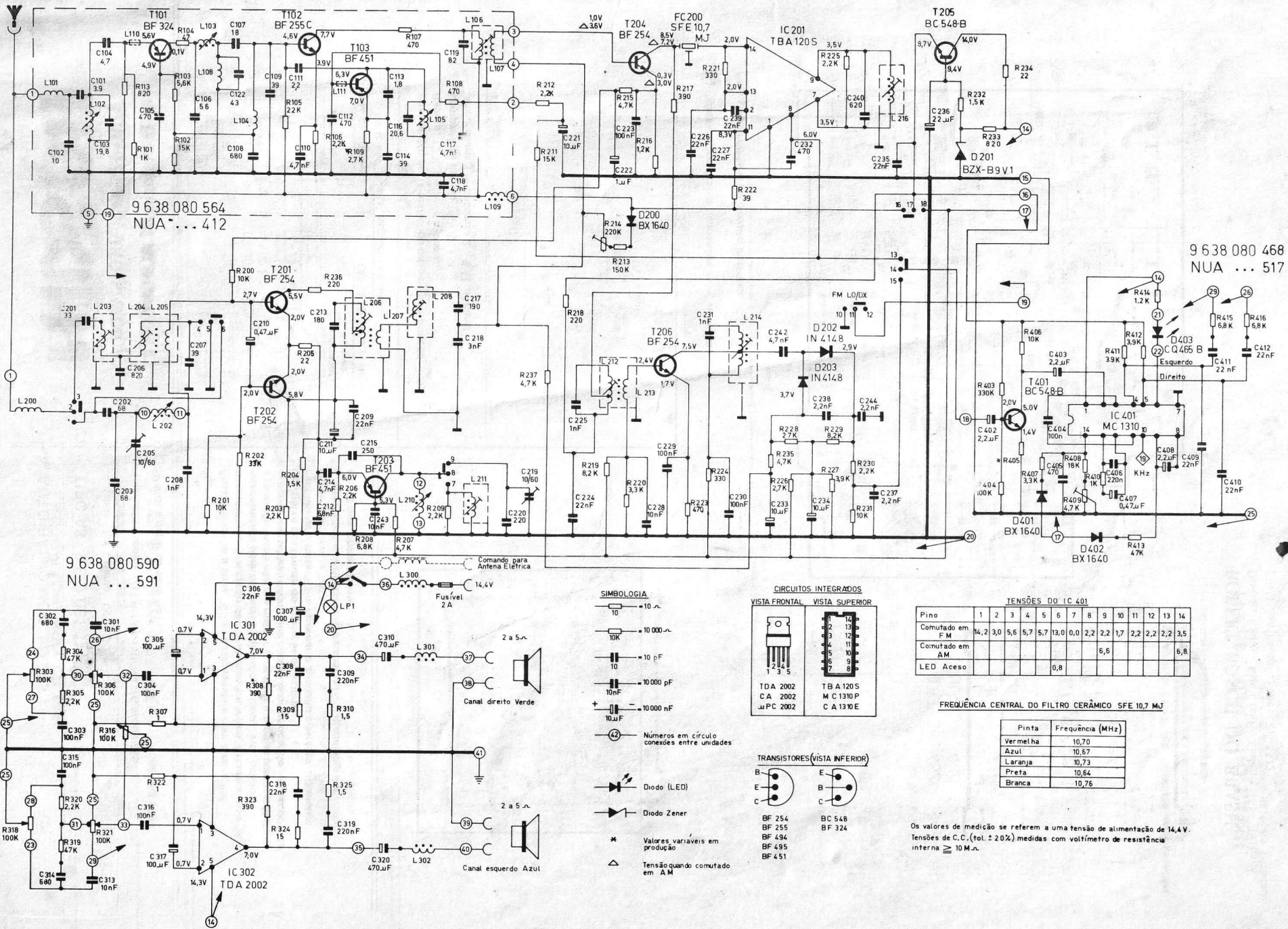


④ Números em círculo - conexões entre unidades.

Placas vistas do lado do circuito impresso.



ROBERT BOSCH DO BRASIL
 Divisão Rádio - Rua Cesário Galeno, 483 - Tatuapé
 05071 São Paulo - Fone: 293-8322

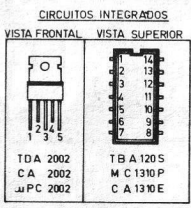


9 638 080 564
NUA ... 412

9 638 080 468
NUA ... 517

9 638 080 590
NUA ... 591

- SIMBOLOGIA**
- 10 = 10 Ω
 - 10K = 10 000 Ω
 - 10 = 10 pF
 - 10n = 10 000 pF
 - 10μ = 10 000 nF
 - 10μF = 10 μF
 - Números em círculo conexões entre unidades
 - Diode (LED)
 - Diode Zener
 - * Valores variáveis em produção
 - △ Tensão quando comutado em AM



TENSÕES DO IC 401

Pino	1	2	3	4	5	6	7	8	9	10	11	12	13	14
Comutado em FM	14,2	3,0	5,6	5,7	13,0	0,0	2,2	2,2	1,7	2,2	2,2	2,2	3,5	
Comutado em AM										6,6				6,8
LED Aceso						0,8								

FREQUÊNCIA CENTRAL DO FILTRO CERÂMICO SFE 10,7 MJ

Pinta	Frequência (MHz)
Vermelha	10,70
Azul	10,67
Laranja	10,73
Preta	10,64
Branca	10,76

Os valores de medição se referem a uma tensão de alimentação de 14,4V. Tensões de C.C. (tol. ± 20%) medidas com voltímetro de resistência interna ≥ 10M Ω.

BOSCH

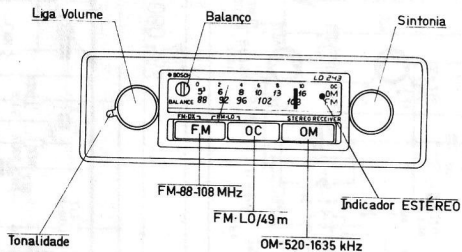
Auto-rádio Auto-steréo
● Tecnologia **BLAUPUNKT**

AUTO-RÁDIO MOD. LD 243

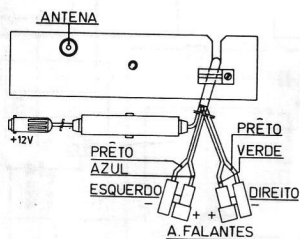
TIPO BB - 9 637 081 166

3 Faixas - FM Estéreo - OM-OC

Instrução Técnica R-ATC-ITR 1/47 (02/81) 9 636 088 998



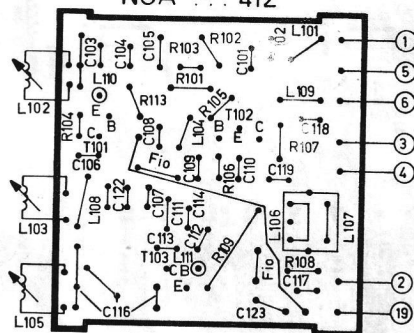
Fusível: No porta-fusível do cabo-de-alimentação: 2 A.
Bateria: 12 V, negativo à massa.
Lâmpada do painel: 14 V/0, 1 A.
Alto-Falantes: Impedância 2... 5 Ω p/ canal



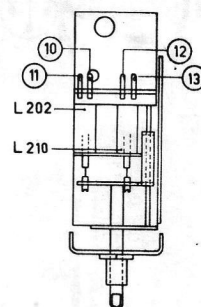
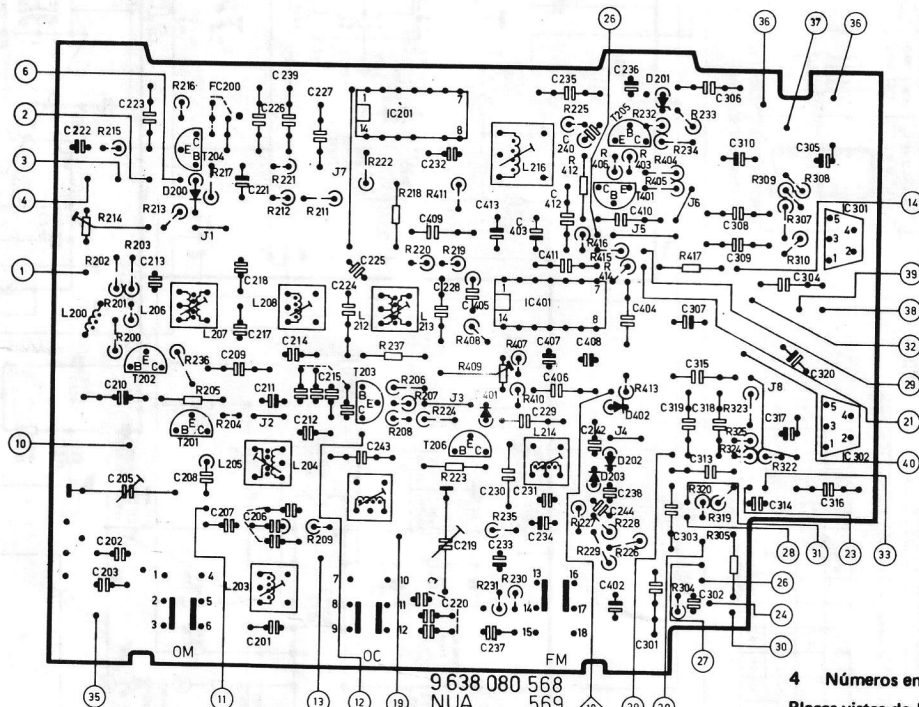
FM - LO

Pressionando-se a tecla "OC" simultaneamente com a tecla FM, obtém-se a condição FM - Local. Este recurso é indicado para recepção de emissoras de FM Mono ou Stéreo, em áreas sujeitas a mistura de estações, atenuando os efeitos indesejáveis (mistura, interferências, etc...), provocados por uma emissora muito forte sobre as demais. Para liberar a tecla "OC" e retornar o aparelho à condição de recepção de emissoras distantes, pressionar a tecla FM. Pressionando-se individualmente a tecla "OC", o aparelho funcionará em 49 metros normalmente.

9 638 080 564
NUA ... 412



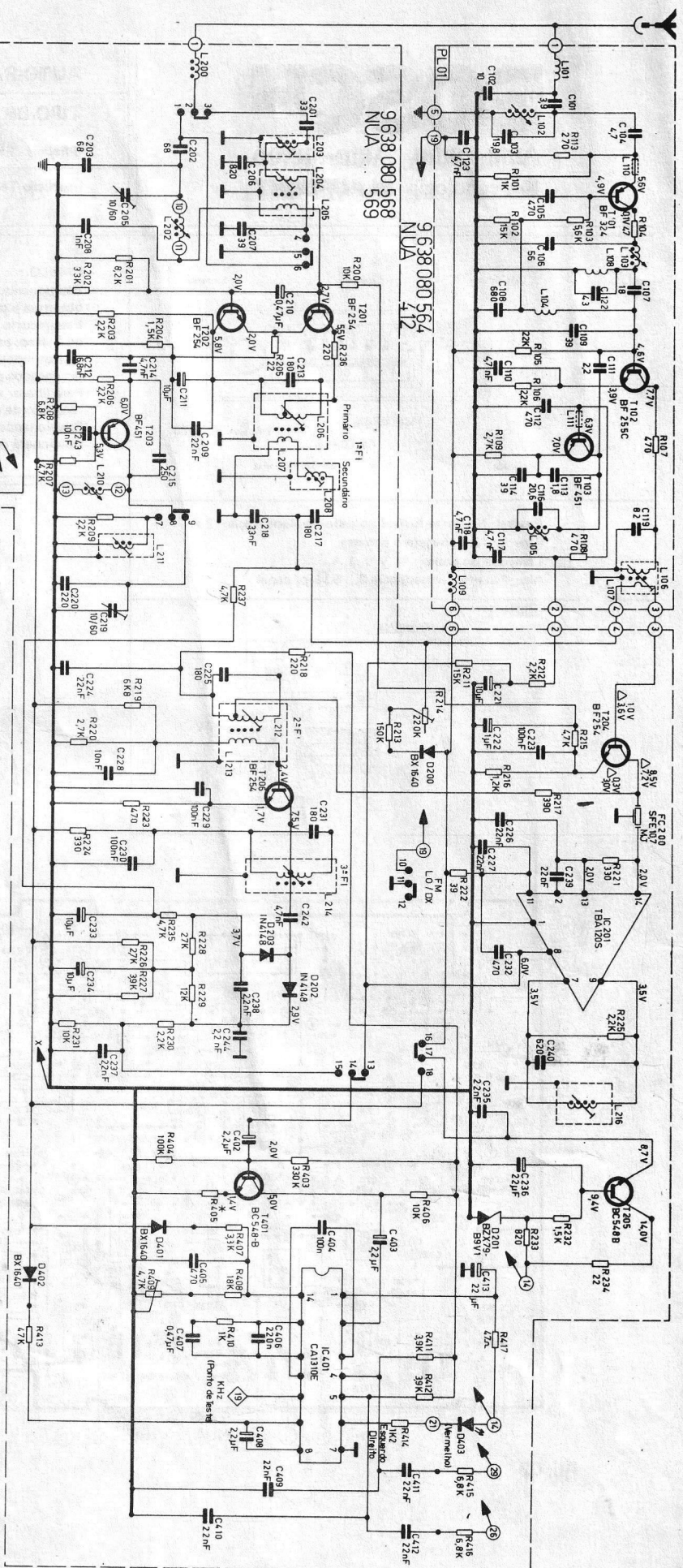
PL. 01



PL. 02

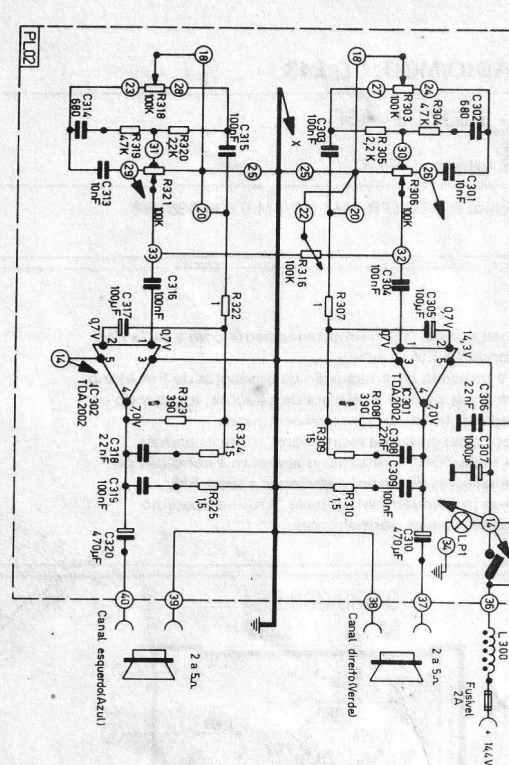
4 Números em círculo - conexões entre unidades.
Placas vistas do lado do circuito impresso.
Chave de teclas na posição FM.

ROBERT BOSCH DO BRASIL
Divisão Rádio - Rua Cesário Galeno, 483 - Tatuapé
03071 São Paulo - Fone: 293-8322



9 638 080 568
NVA
569

9 638 080 564
NVA
412



SIMBOLOGIA

10 = 10 A
10K = 10.000 A
10 = 10 pF
100 = 10.000 pF
1000 = 10.000 nF

CIRCUITOS INTEGRADOS

VISTA FRONTAL

VISTA SUPERIOR

TRANSISTORES (VISTA INFERIOR)

BF 254
BF 235
BF 451
BF 451

BC 548
BC 324

Comutação das Funções (Vista Superior)

18. FM
17. FM
16. FM
15. FM
14. FM
13. FM
12. FM
11. FM
10. FM
9. FM
8. FM
7. FM
6. FM
5. FM
4. FM
3. FM
2. FM
1. FM

OBS: A Função FM local, requer comutação simultânea das teclas FM e OC.

TENSÕES DO IC 401

Pino	1	2	3	4	5	6	7	8	9	10	11	12	13	14
Comutado em FM	4,2	3,0	5,7	5,7	13,0	0,0	2,2	2,2	1,7	2,2	2,2	2,2	2,2	3,5
Comutado em AM														5,8
LED Acesso														0,8

FREQUÊNCIA CENTRAL DO FILTRO CERÂMICO SFE 107.MJ

Ponta	F. frequência (MHz)
Vermelha	10,70
Azul	10,67
Laranja	10,73
Preta	10,56
Bianca	10,76

Os valores de medição se referem a uma tensão de alimentação de 14,4 V. Tensões de C.C./f.oi.: 20%; medidas com voltmetro de resistência interna $\geq 10 M \Omega$.

BOSCH

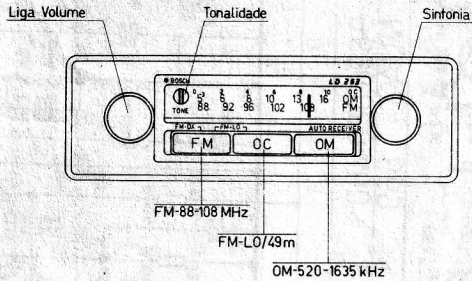
Auto-rádio Auto-steréo
● Tecnologia **BLAUPUNKT**

AUTO-RÁDIO MOD. LD 253

TIPO AP 9 637 081 100

3 Faixas - FM - OM - OC

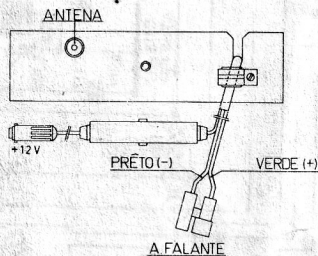
Instrução Técnica R-ATC-ITR 1/48 (3/81) 9 636 088 845



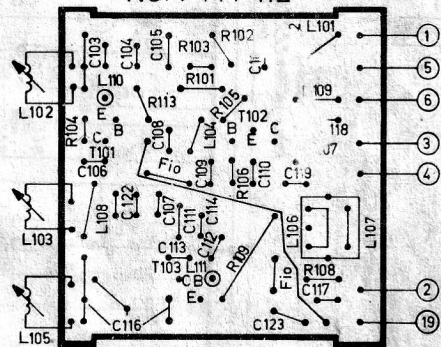
FM - LO

Pressionando-se a tecla "OC" simultaneamente com a tecla FM, obtém-se a condição FM - Local.
Este recurso é indicado para recepção de emissoras de FM Mono ou Stereo, em áreas sujeitas a mistura de estações, atenuando os efeitos indesejáveis (mistura, interferências, etc...), provocados por uma emissora muito forte sobre as demais. Para liberar a tecla "OC" e retornar o aparelho à condição de recepção de emissoras distantes, pressionar a tecla FM. Pressionando-se individualmente a tecla "OC", o aparelho funcionará em 49 metros normalmente.

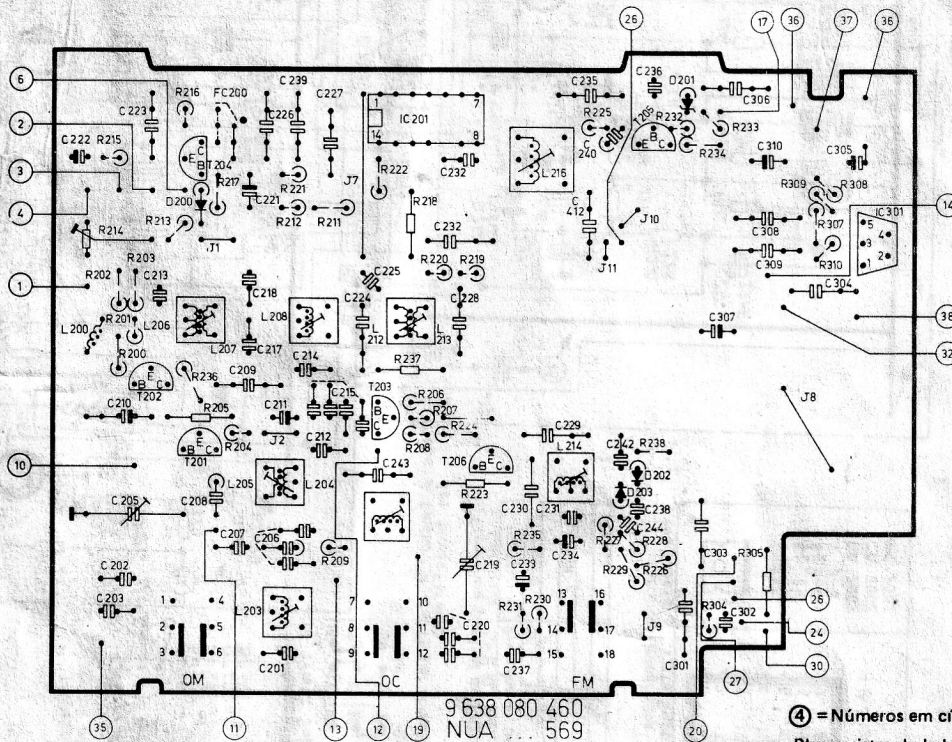
Fusível: No porta-fusível do cabo-de-alimentação: 2 A.
Bateria: 12 V, negativo à massa.
Lâmpada do painel: 14 V/0,1 A.
Alto-Falantes: Impedância 2...5 Ω p/ canal



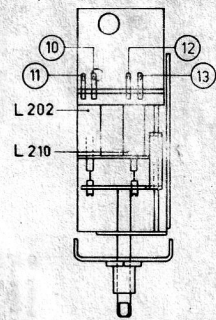
9 638 080 564
NUA ... 412



PL. 01



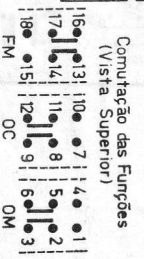
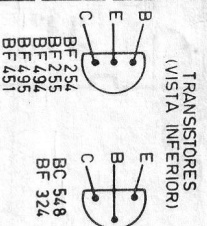
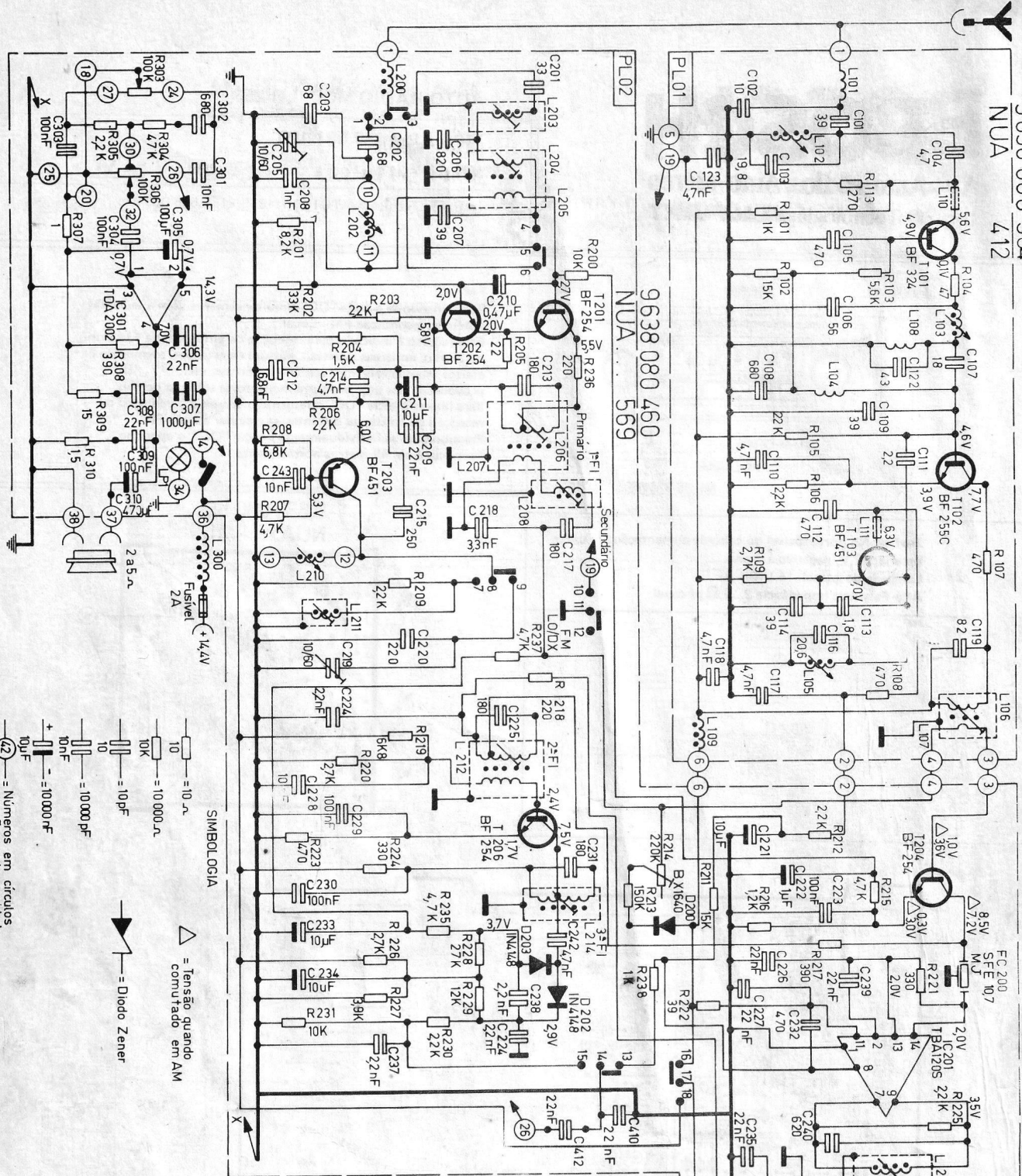
PL. 02



④ = Números em círculo - conexões entre unidades.
Placas vistas do lado do circuito impresso.
Chave de teclas na posição FM.

ROBERT BOSCH DO BRASIL

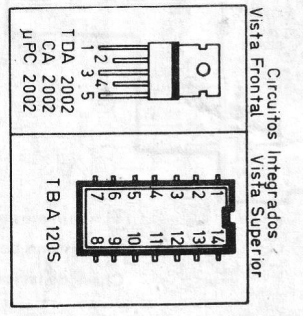
Divisão Rádio - Rua Cesário Galeno, 483 - Tatuapé
03071 São Paulo - Fone: 293-8322



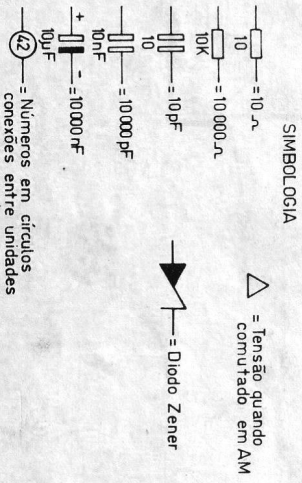
obs: A função FM local requer comutação simultânea das teclas FM e DC

Frequência Central do Filtro Cerâmico (FE 107 M3)

Vermelha	Azul	Amarela	Preta	Branca
10,70	10,67	10,73	10,74	10,76



Os valores de medição se referem a uma tensão de alimentação de 14,4V. Tensões de C.C. (Vol. ± 20%) medidas com voltímetro de resistência interna ≥ 10M Ω.



BOSCH

Auto-rádio Auto-stereo

Tecnologia **BLAUPUNKT**

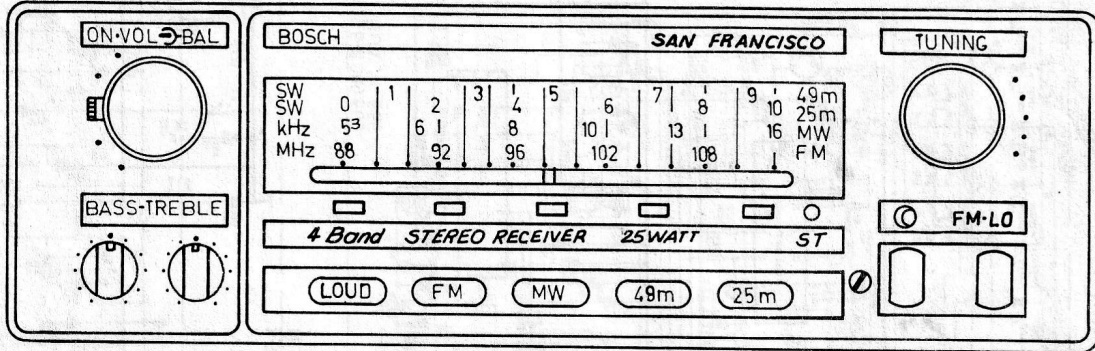
Mod. SAN FRANCISCO

Tipo BN 9637081200

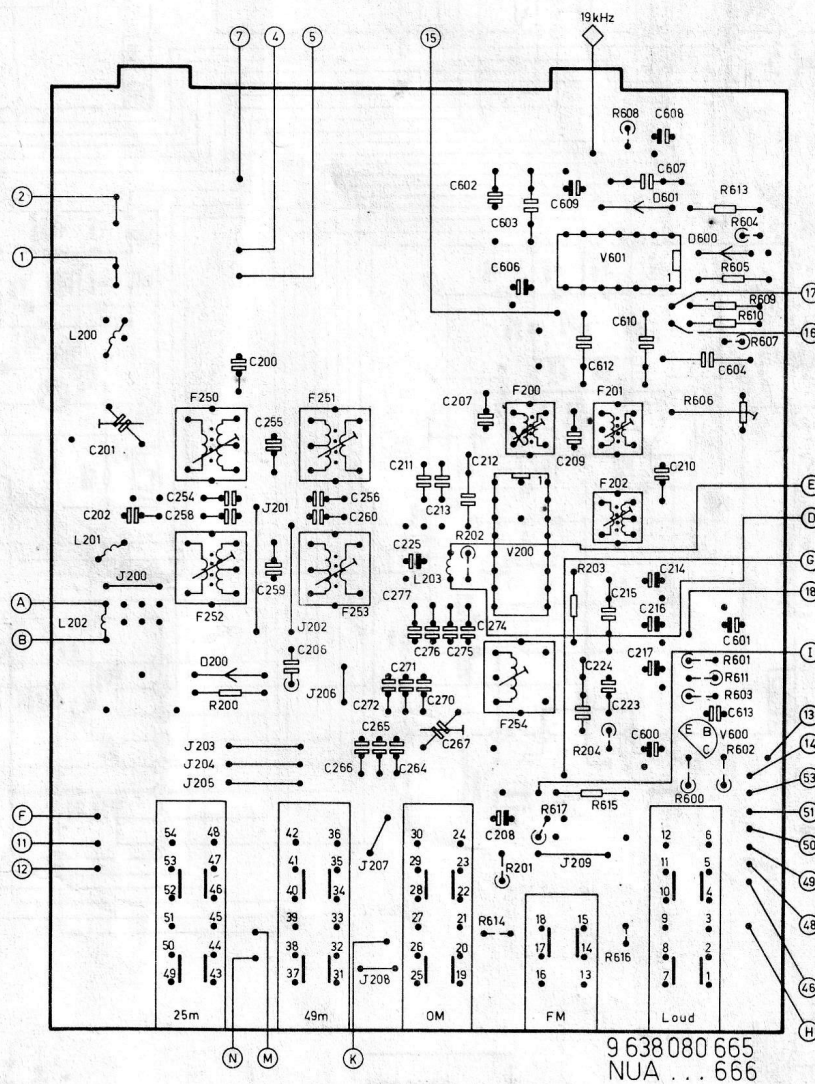
Auto-rádio

FM - STEREO - OM - 49M - 25 M

Esquema Elétrico - R-QSG 5 ITR 1/49 (11/82) 9 636 088 089

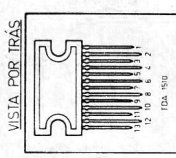
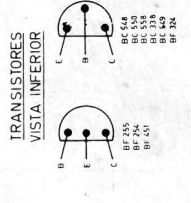
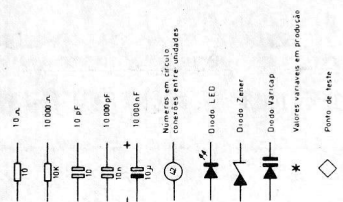


PL 07



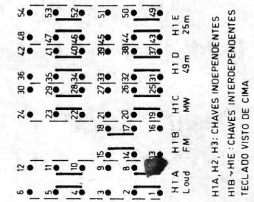
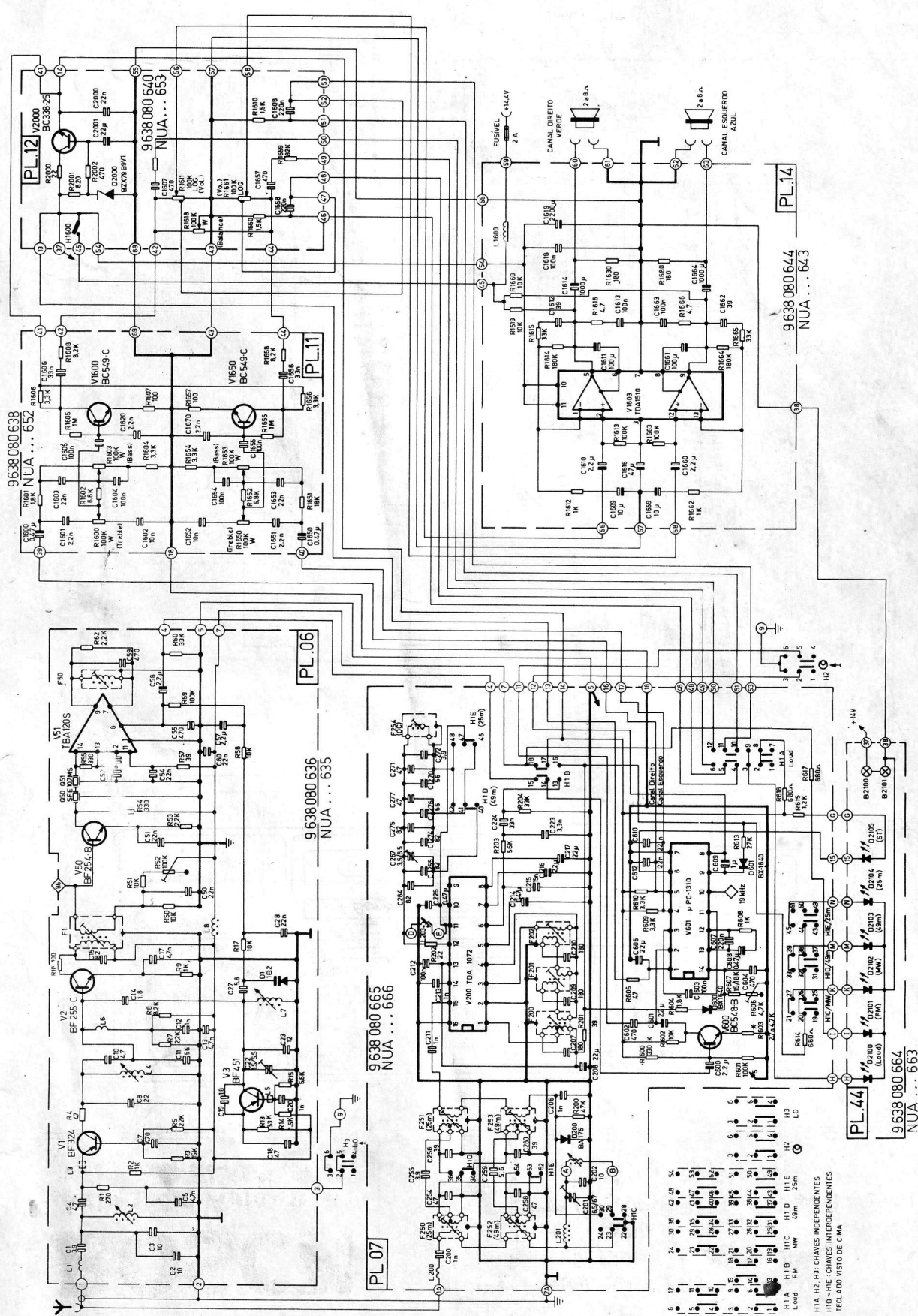
PLACAS VISTAS DO LADO DO IMPRESSO

SIMBOLOGIA



FREQUÊNCIA CENTRAL DO FILTRO CERÂMICO S.F.E. 10,7 MHz

Pin	Frequência (MHz)
Vermelha	10,70
Azul	10,67
Laranja	10,71
Preta	10,64
Branca	10,76



9638 080 664
NUA ... 663

9638 080 636
NUA ... 635

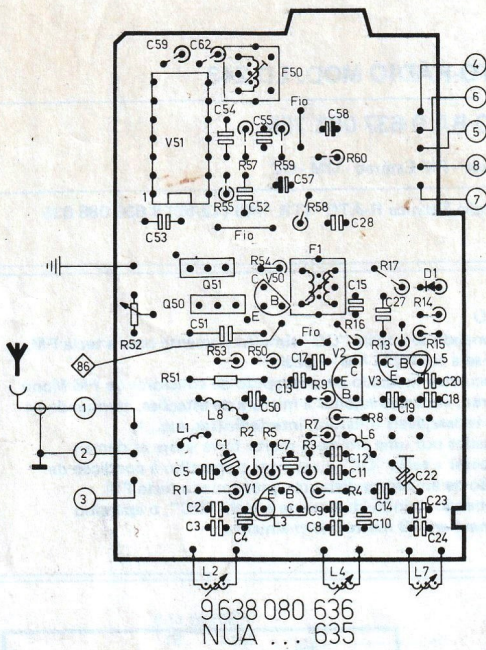
9638 080 644
NUA ... 643

9638 080 640
NUA ... 633

9638 080 652
NUA ... 652

9638 080 666
NUA ... 666

PL 06



TUNER

FUNÇÃO ESCOLHIDA	POSIÇÃO	C	B	E
FM LO	V ₁	0,0	3,4	1,8
	V ₂	0,2	3,9	4,7
FM DX	V ₂	8,3	1,8	1,1
	V ₃	0,0	6,6	7,3

FI-FM

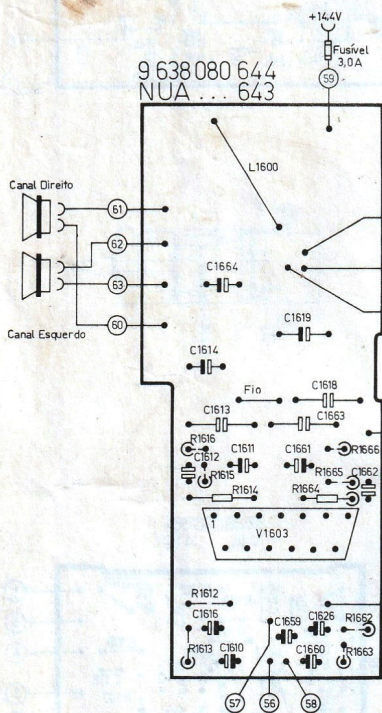
FUNÇÃO ESCOLHIDA	POSIÇÃO	C	B	E
FM	V50(pto ca)	8,4	1,0	0,3
	V50(min R52)	8,0	4,1	3,4
	V50(max R52)	8,4	0,6	0,0

FUNÇÃO ESCOLHIDA	POSIÇÃO	PINOS													
		1	2	3	4	5	6	7	8	9	10	11	12	13	14
FM	V 51	0,0	1,9	0,0	0,0	3,5	1,9	3,5	5,0	3,5	1,9	8,0	0,0	1,9	1,9

9 638 080 636
NUA ... 635

AM

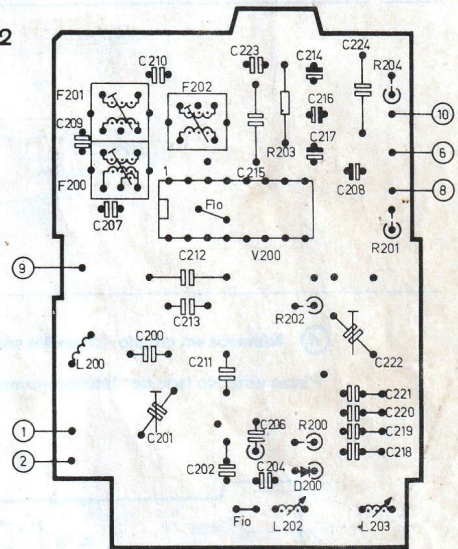
FUNÇÃO ESCOLHIDA	POSIÇÃO	PINOS															
		1	2	3	4	5	6	7	8	9	10	11	12	13	14	15	16
AM	V 200	7,6	0,0	2,2	2,2	2,2	0,2	0,2	0,3	0,4	5,5	6,4	6,4	7,6	2,7	2,7	0,0



PL 14

9 638 080 644
NUA ... 643

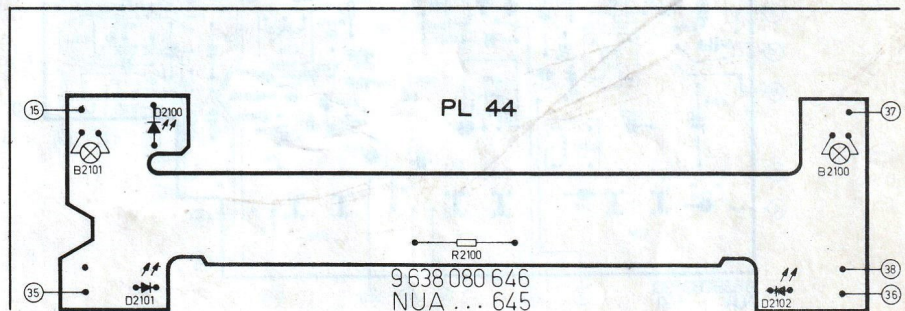
PL 02



9 638 080 634
NUA ... 633

ÁUDIO

POSIÇÃO	PINOS												
	1	2	3	4	5	6	7	8	9	10	11	12	13
V 1603	7,2	7,2	7,2	6,6	7,2	13,4	0,0	13,4	7,2	14,4	14,4	7,2	7,2



PL 44

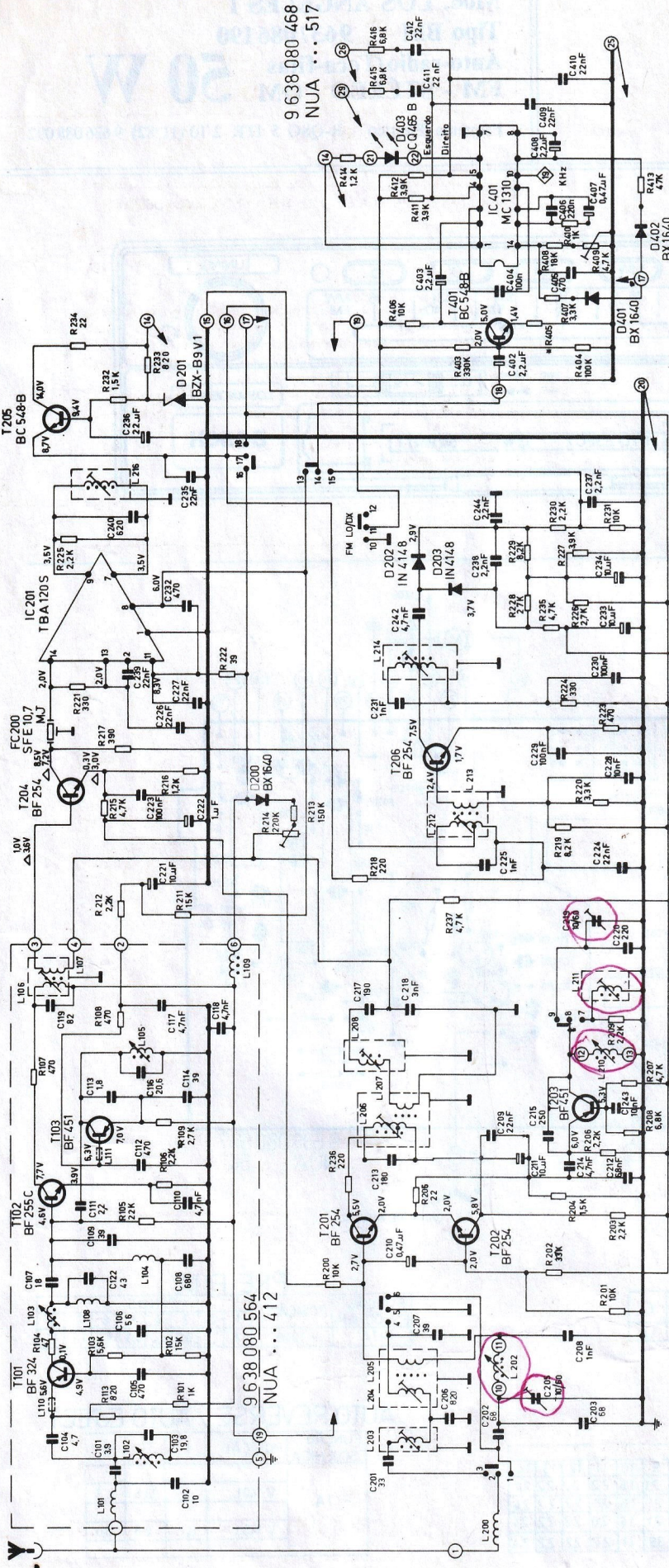
9 638 080 646
NUA ... 645

PLACAS VISTAS DO LADO DO IMPRESSO

9 638 080 468
NUA ... 517

9 638 080 564
NUA ... 412

9 638 080 590
NUA ... 591



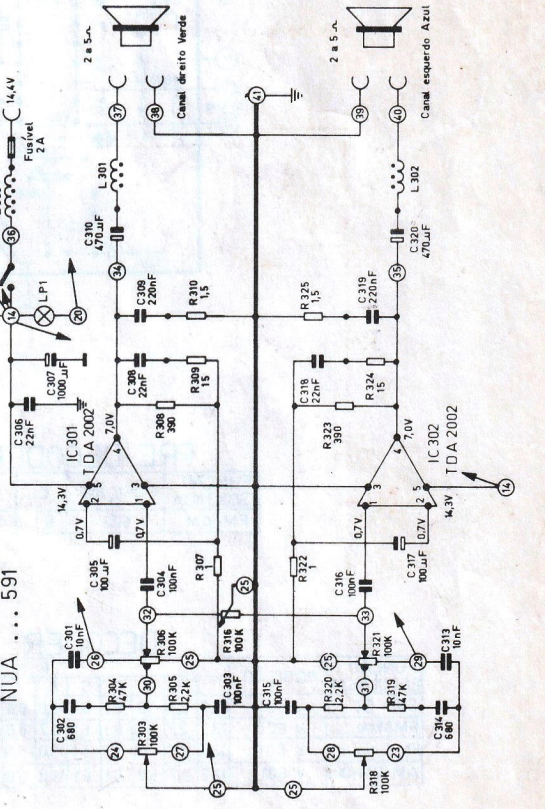
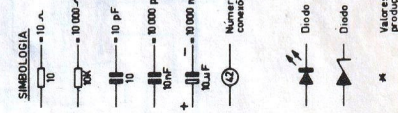
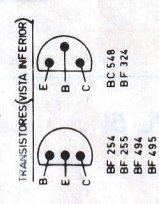
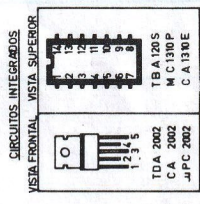
TENSÕES DO IC 401

Pino	1	2	3	4	5	6	7	8	9	10	11	12	13	14
Comut. em AM	14,2	3,0	5,6	5,7	13,0	0,0	2,2	1,7	2,2	2,2	2,2	2,2	2,2	2,2
Comut. em FM														
LED Acesso														

FREQUÊNCIA CENTRAL DO FILTRO CERÂMICO SFE 10,7 MJ

Pinta	Vermelha	Azul	Laranja	Preta	Branca
Frequência (MHz)	10,70	10,67	10,73	10,64	10,76

Os valores de medição se referem a uma tensão de alimentação de 14,4V.
Tensões de C.C. (to. ± 20%) medidas com voltímetro de resistência interna ≥ 10 M.Ω.



BOSCH

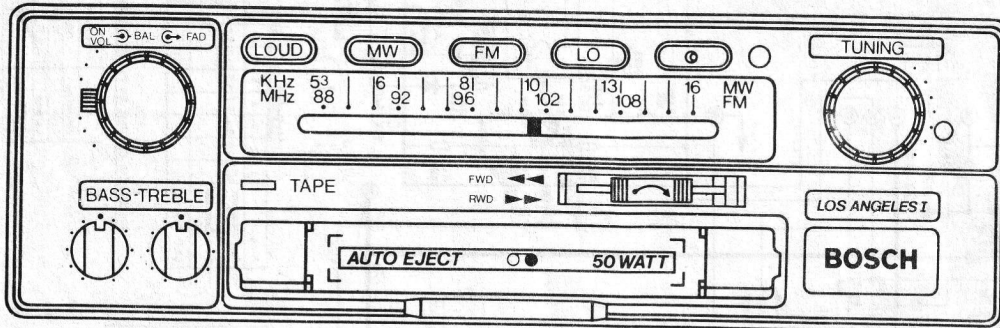
Auto-rádio Auto-stereo

Tecnologia ● **BLAUPUNKT**

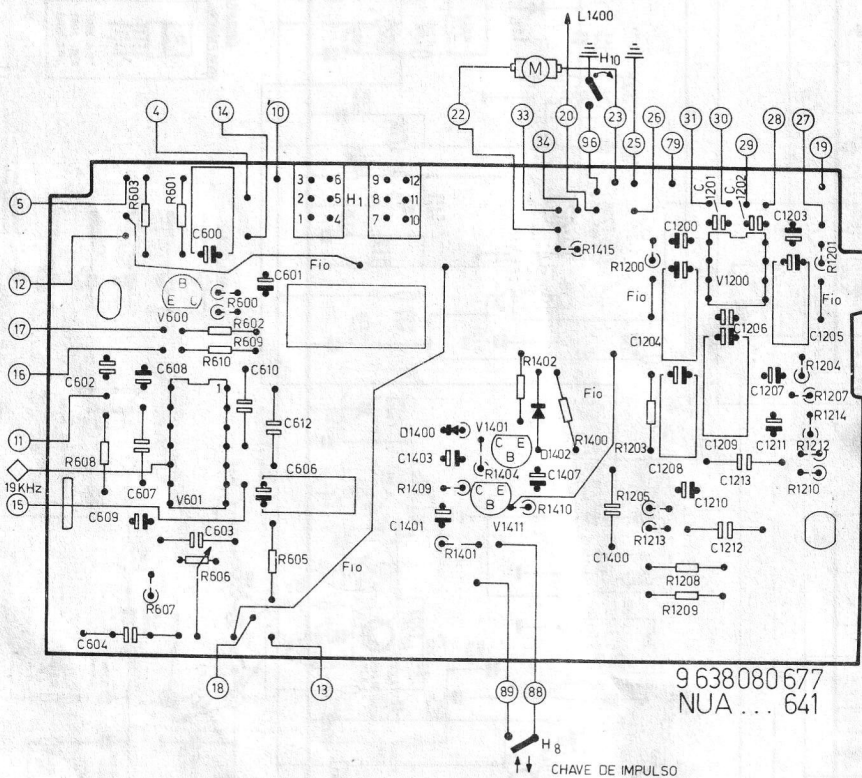
Mod. LOS ANGELES I
Tipo BM 9637086190

Auto-rádio/Toca-fitas
FM - STÉREO - OM **50 W**

Esquema Elétrico - R-QSG 5 ITR 2/10 (11/82) 9636088092



PL 51



9 638 080 677
NUA ... 641

PRÉ-DECODER

FUNÇÃO ESCOLHIDA	POSIÇÃO	C	B	E
FM/AM	V 600	5,1	1,8	1,3

PRÉ-FITA

FUNÇÃO ESCOLHIDA	POSIÇÃO	PINOS							
		1	2	3	4	5	6	7	8
FITA	V 1200	11	13	0,0	4,4	4,3	8,4	1,3	1,1

DECODER

FUNÇÃO ESCOLHIDA	POSIÇÃO	PINOS													
		1	2	3	4	5	6	7	8	9	10	11	12	13	14
FM ST	V 601	13,7	2,7	5,0	6,1	6,1	13,0	0,0	2,1	2,1	1,6	2,2	2,2	2,2	2,4
FM Mono	V 601	13,7	2,7	5,0	6,1	6,1	0,7	0,0	0,0	2,1	1,6	2,0	2,2	2,2	2,4
FM Sinal st	V 601	13,7	2,7	5,0	6,1	6,1	13,0	0,0	0,0	2,1	1,6	2,0	2,2	2,2	2,4
AM (OM-OC)	V 601	13,7	2,7	5,0	6,1	6,1	13,0	0,0	2,2	3,9	3,1	2,2	2,2	2,2	2,4

AUTO REVERSE / AUTO EJECT

FUNÇÃO ESCOLHIDA	POSIÇÃO	C	B	E
FITA	V 1401	—	13,6	14,3
	V 1403	0,1	0,8	0,0

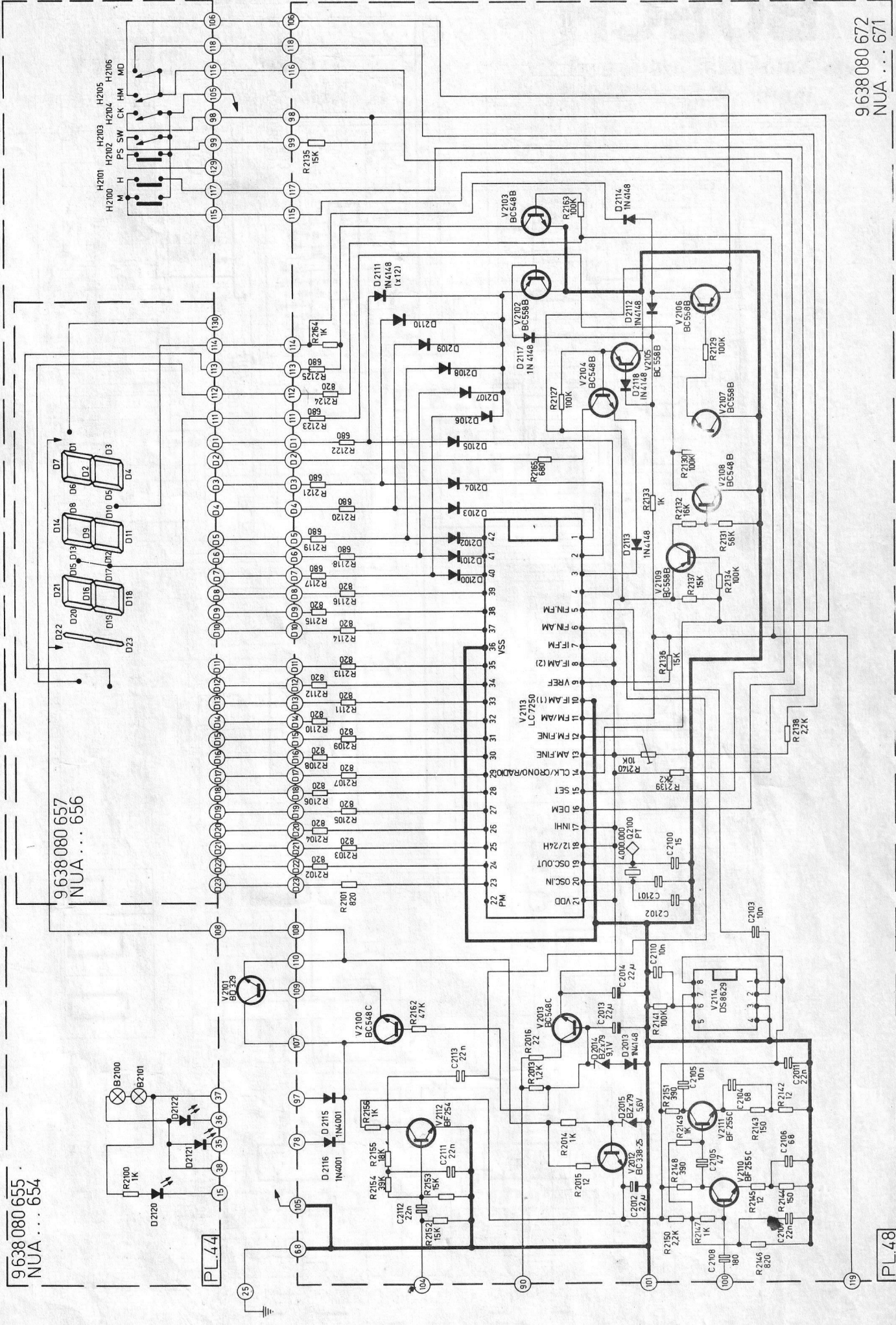
PLACAS VISTAS DO LADO DO IMPRESSO

9638 080 655
NUA ... 654

9638 080 657
NUA ... 656

PL44

PL48

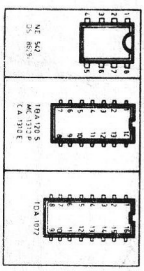


9638 080 672
NUA ... 671

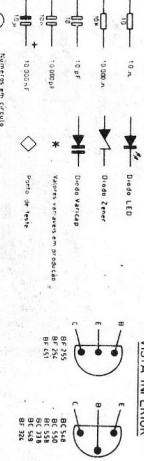
FREQUENCIA CENTRAL DO FILTRO
CERAMICO S.F.E. 10,7 MS

Posição	Frequência (MHz)
Varredura	10,70
Azão	10,73
Lateraliza	10,66
Faixa de	10,75

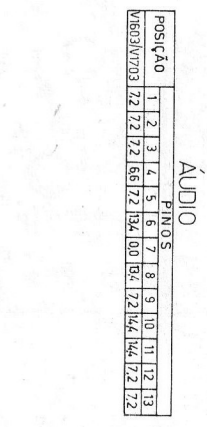
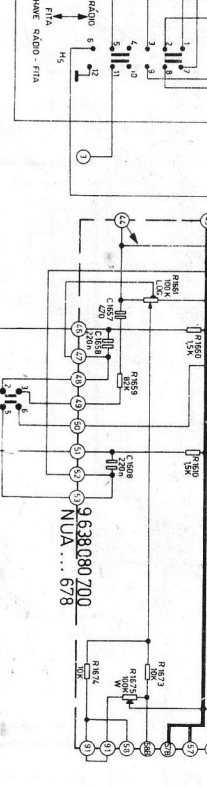
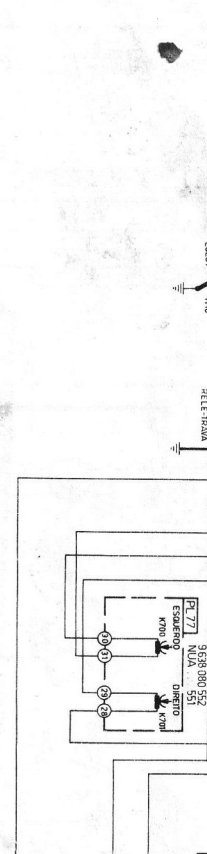
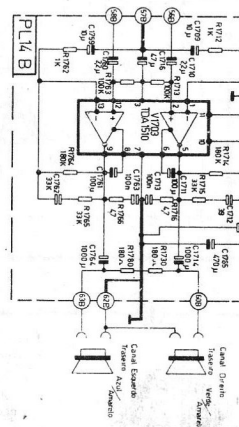
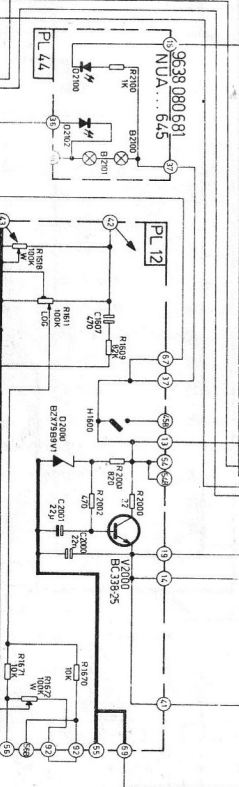
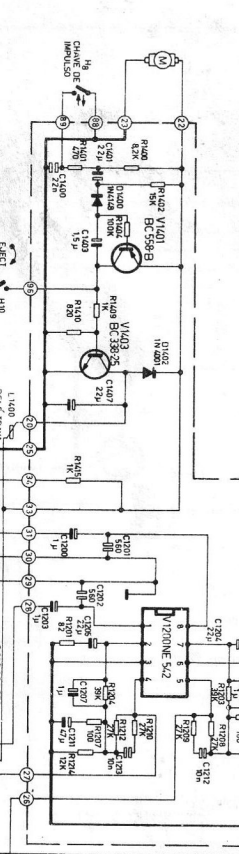
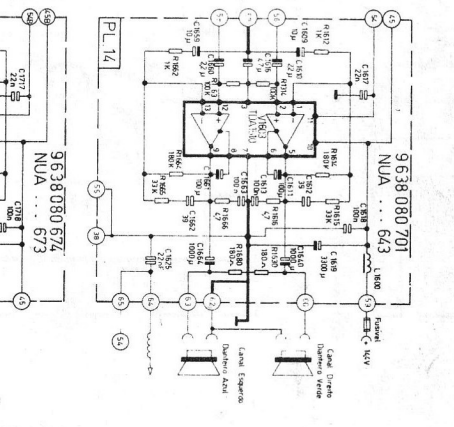
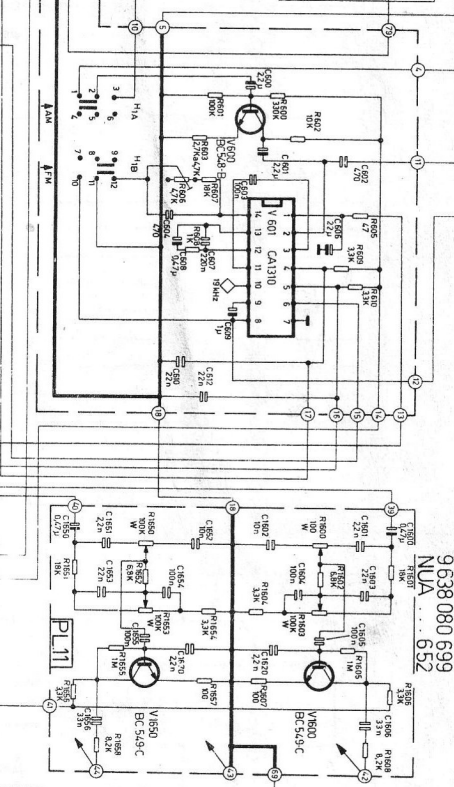
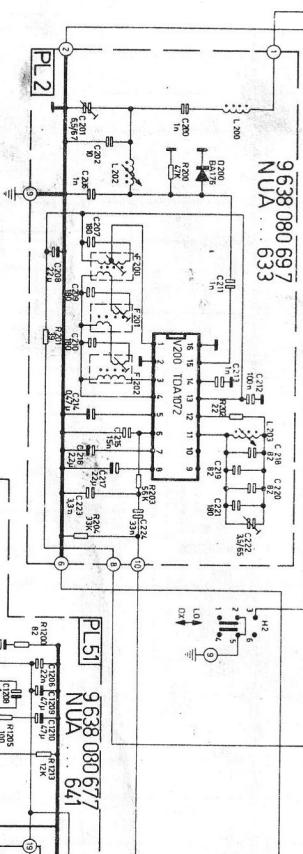
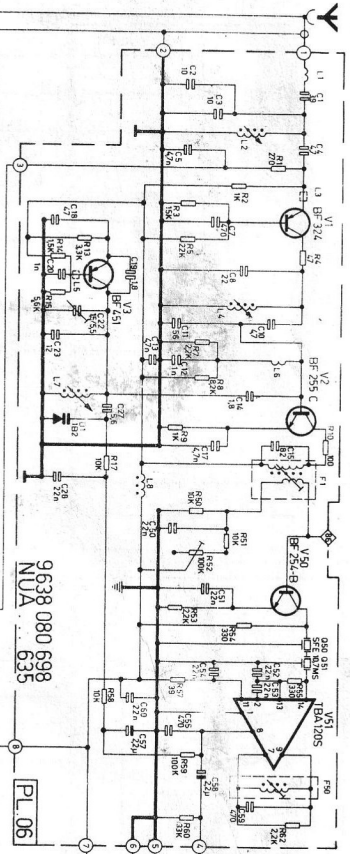
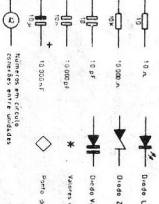
CIRCUITOS INTEGRADOS
VISTA SUPERIOR



TRANSDISIORES
VISTA INTERIOR



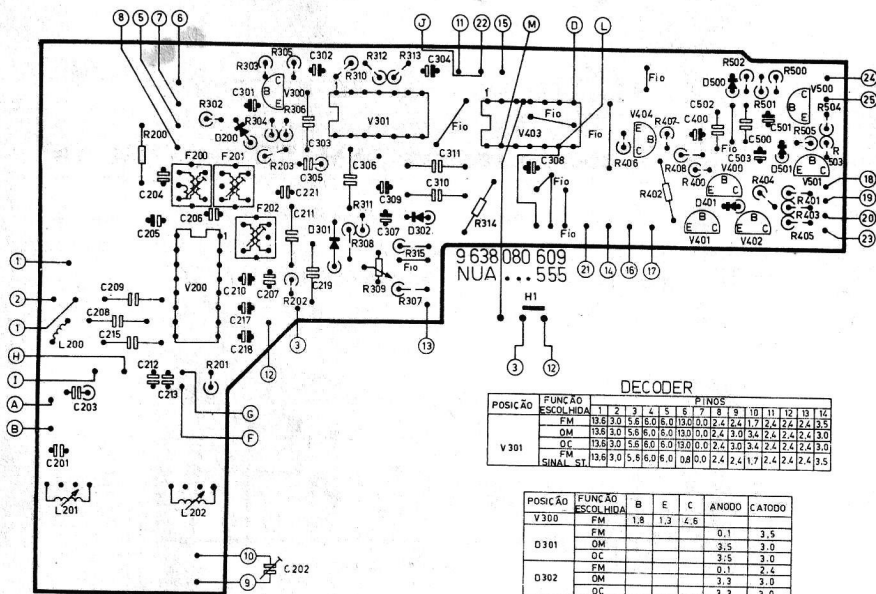
Simbologia



ÁUDIO

Posição	1	2	3	4	5	6	7	8	9	10	11	12	13
V603/V703	122	121	122	121	122	121	122	121	122	121	122	121	122

LOADING



FONTES

POSICÃO	FUNÇÃO ESCOLHIDA	B	E	C	ANODO	CATODO
V300	FM	3,2	8,5	13,7		
V501	FM	5,7	5,0	12,1		
D500	FM				0,0	5,2
D501	FM				0,0	5,2

COMUTACÃO

POSICÃO	FUNÇÃO ESCOLHIDA	PINOS														
		1	2	3	4	5	6	7	8	9	10	11	12	13	14	
V403	FM	0,1	5,0	5,0	0,1	5,0	0,2	1,0	2,0	1,7	5,0	0,0	2,3	0,1		
	DM	0,1	5,0	5,0	0,1	5,0	0,2	1,0	2,0	1,7	5,0	0,0	2,3	0,1		
	DC	0,1	5,0	5,0	0,1	5,0	0,2	1,0	2,0	1,7	5,0	0,0	2,3	0,1		

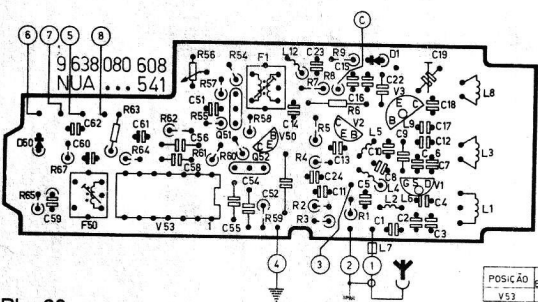
POSICÃO	FUNÇÃO ESCOLHIDA	B	E	C	ANODO	CATODO
V400	FM	0,7	0,0	0,2		
	DM	0,1	0,0	13,0		
	OC	0,1	0,0	13,0		
V401	FM	0,2	0,0	13,0		
	DM	0,2	0,0	13,0		
	OC	0,2	0,0	13,0		
V402	FM	0,1	0,0	13,8		
	DM	0,7	0,0	0,5		
	OC	0,5	0,0	12,8		
V404	H5 ABERTURA	0,7	0,0	0,1		
	H5 FECHADURA	0,5	0,0	5,0		

AM

POSICÃO	FUNÇÃO ESCOLHIDA	PINOS															
		1	2	3	4	5	6	7	8	9	10	11	12	13	14	15	16
V200	DM	12,1	0,0	1,2	1,2	1,0	2,0	2,0	0,2	0,0	10,1	10,0	9,9	12,1	6,2	5,0	0,0

POSICÃO	FUNÇÃO ESCOLHIDA	ANODO	CATODO
D200	FM	0,1	1,8
	DM	1,9	1,5
	OC	1,9	1,5

PL. 04



BOSCH

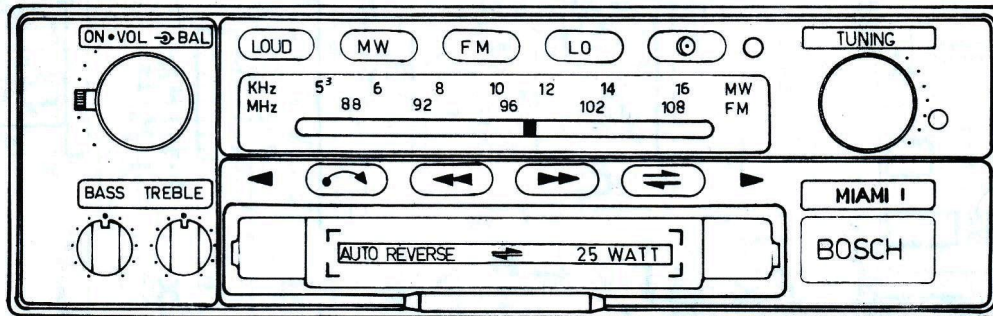
Auto-rádio Auto-stereo

● Qualidade e técnica BLAUPUNKT

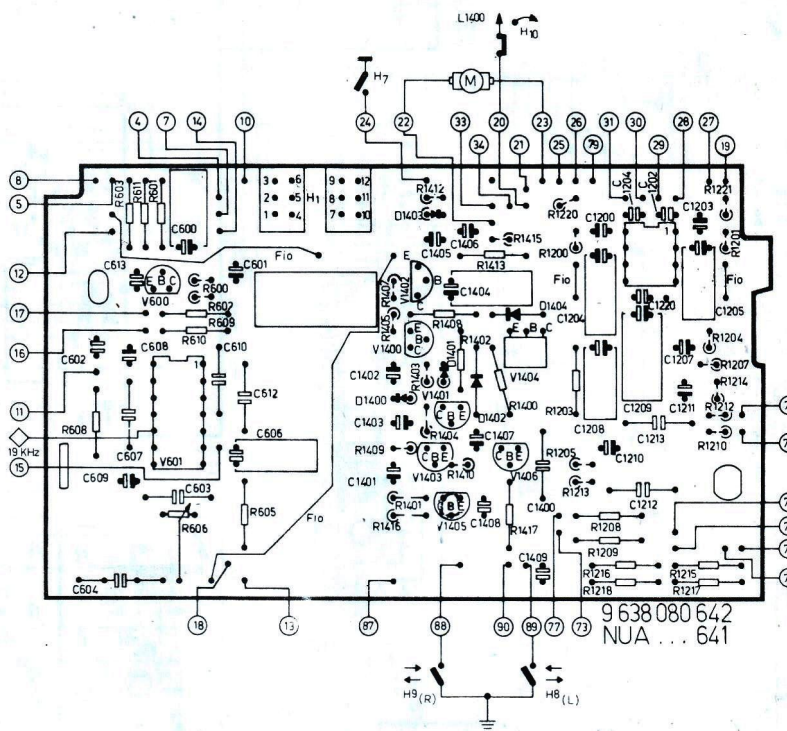
Mod. MIAMI I - Tipo BH - 9 637 086 080

Auto-rádio/Toca-fitas Auto Reverse
FM - STEREO - OM

Esquema Elétrico - R-QCE - ITR 2/7 (05/82) 9 636 088 082



PL 51



PRÉ-DECODER

FUNÇÃO ESCOLHIDA	POSIÇÃO	C	B	E
FM/AM	V 600	5,1	1,8	1,3

PRÉ-FITA

FUNÇÃO ESCOLHIDA	POSIÇÃO	PINOS							
		1	2	3	4	5	6	7	8
FITA	V 1200	1,1	1,3	0,0	4,4	4,3	8,4	1,3	1,1

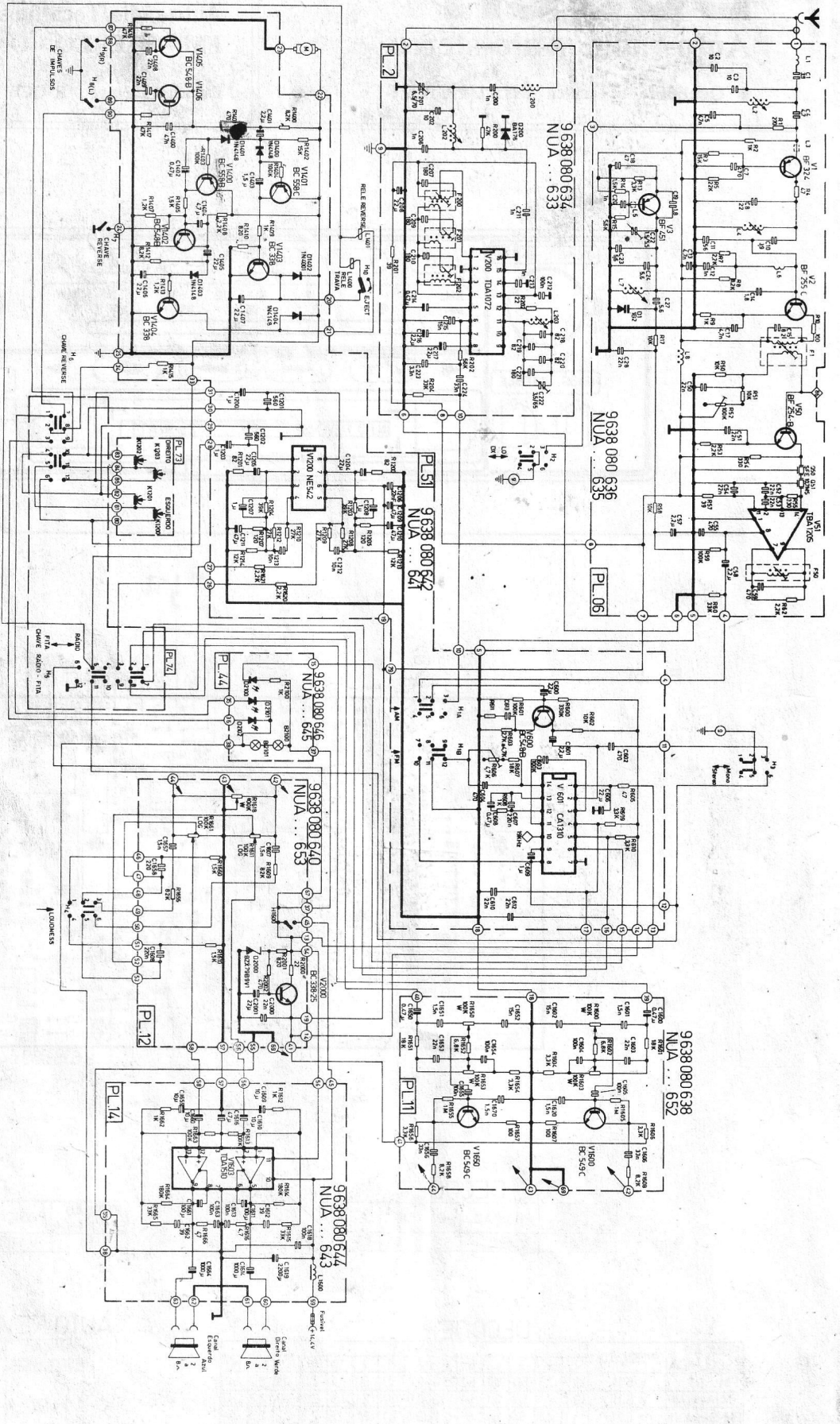
DECODER

FUNÇÃO ESCOLHIDA	POSIÇÃO	PINOS													
		1	2	3	4	5	6	7	8	9	10	11	12	13	14
FM ST	V 601	13,7	2,7	5,0	6,1	6,1	13,0	0,0	2,1	2,1	1,6	2,2	2,2	2,2	2,4
FM.Mono/AM	V 601	13,7	2,7	5,0	6,1	6,1	13,0	0,0	0,0	2,1	1,6	2,0	2,2	2,2	2,4
FM.Sinal st	V 601	13,7	2,7	5,0	6,1	6,1	0,7	0,0	2,1	2,1	1,6	2,2	2,2	2,2	2,4

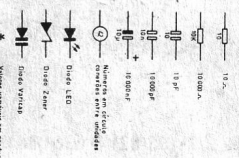
AUTO REVERSE / AUTO EJECT

FUNÇÃO ESCOLHIDA	POSIÇÃO	C	B	E
FITA	V 1400	—	13,6	14,3
	V 1401	—	13,6	14,3
	V 1402	14,3	0,8	0,0
	V 1403	0,1	0,8	0,0
	V 1404	14,3	0,2	0,0

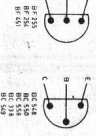
PLACAS VISTAS DO LADO DO IMPRESSO



SIMBOLOGIA



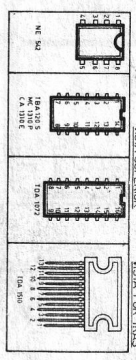
TRANSISTORES



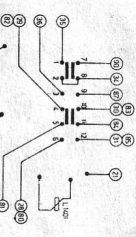
FREQUENCIA CENTRAL DO FILTRO

FILTRA	FREQUENCIA (MHz)
AV1	50
AV2	100
AV3	150
AV4	200
AV5	250
AV6	300
AV7	350
AV8	400
AV9	450
AV10	500
AV11	550
AV12	600
AV13	650
AV14	700
AV15	750
AV16	800
AV17	850
AV18	900
AV19	950
AV20	1000

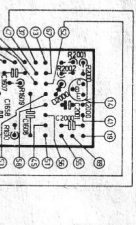
CIRCUITOS INTEGRADOS



PL 74



PL 12



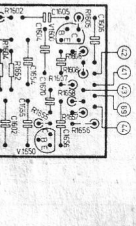
FONTE

POSICAO	C	B	E	ANODO	CATODO
V2000	135	9.1	84	0.0	9.1
D2000					

PRE AUDIO

POSICAO	C	B	E
V1600	38	0.8	0.2
V1650	38	0.8	0.2

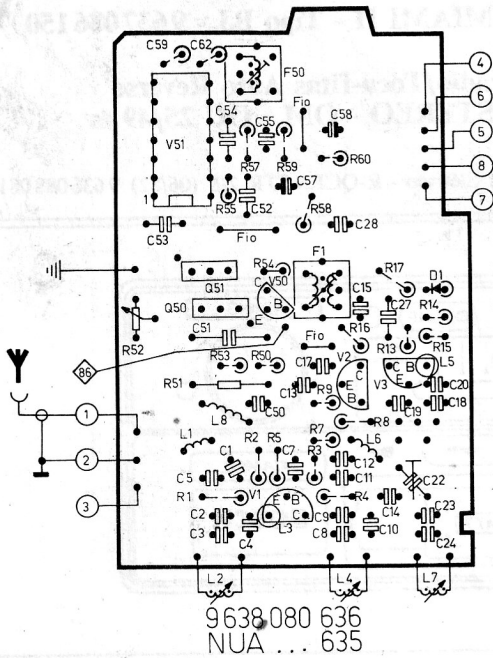
PL 11



Os valores de medida se referem a uma tensao de alimentacao de 14,4V
Analog de C.C (± 20%), medidas com voltmetro de resistencia
interna ≥ 10MΩ.

MIAMI - I - TIPO BH

PLACAS VISTAS DO LADO DO IMPRESSO



TUNER

FUNÇÃO ESCOLHIDA	POSIÇÃO	C	B	E
FM LO	V ₁	0,0	3,4	1,8
	V ₂	0,2	3,9	4,7
FM DX	V ₂	8,3	1,8	1,1
	V ₃	0,0	6,6	7,3

FI-FM

FUNÇÃO ESCOLHIDA	POSIÇÃO	C	B	E
FM	V50(pto. ca.)	8,4	1,0	0,3
	V50(min R52)	8,0	4,1	3,4
	V50(max R52)	8,4	0,6	0,0

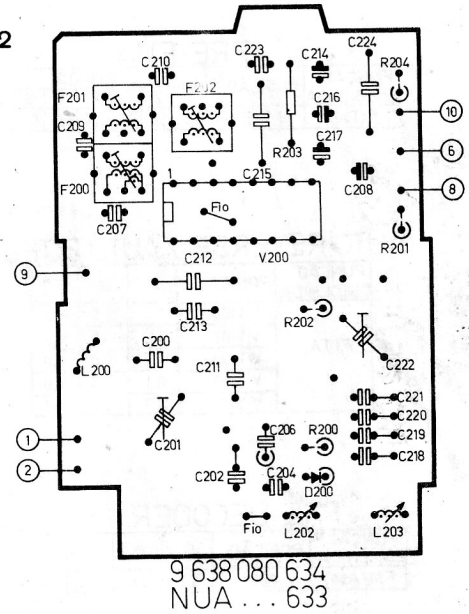
FUNÇÃO ESCOLHIDA	POSIÇÃO	PINOS													
		1	2	3	4	5	6	7	8	9	10	11	12	13	14
FM	V 51	0,0	1,9	0,0	0,0	3,5	1,9	3,5	5,0	3,5	1,9	8,0	0,0	1,9	1,9

9638 080 636
NUA ... 635

AM

FUNÇÃO ESCOLHIDA	POSIÇÃO	PINOS															
		1	2	3	4	5	6	7	8	9	10	11	12	13	14	15	16
AM	V 200	7,6	0,0	2,2	2,2	2,2	0,2	0,2	0,3	0,4	5,5	6,4	6,4	7,6	2,7	2,7	0,0

PL 02

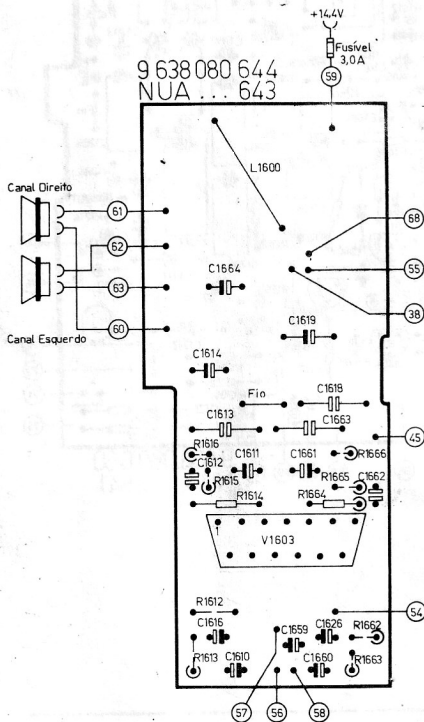


9 638 080 634
NUA ... 633

ÁUDIO

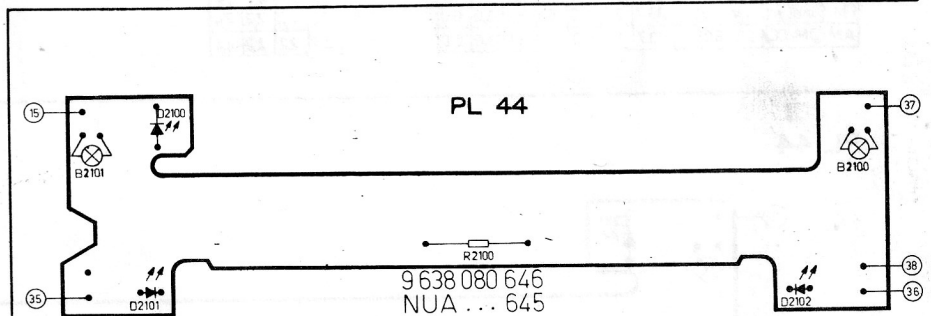
POSIÇÃO	PINOS												
	1	2	3	4	5	6	7	8	9	10	11	12	13
V 1603	7,2	7,2	7,2	6,6	7,2	13,4	0,0	1,4	7,2	14,4	14,4	7,2	7,2

PL 14



9 638 080 644
NUA ... 643

PL 44



9 638 080 646
NUA ... 645

PLACAS VISTAS DO LADO DO IMPRESSO

ROBERT BOSCH DO BRASIL
Divisão Rádio - Rua Cesário Galeno, 483 - Tatuapé
03071 São Paulo - Fone: 293-8322

MIAMI - I
TIPO BH

Os valores de medição se referem a uma tensão de alimentação de 14,4V.
Tensões de C.C. (tol. ±20%) medidas com voltímetro de resistência interna ≥ 10MΩ.

BOSCH

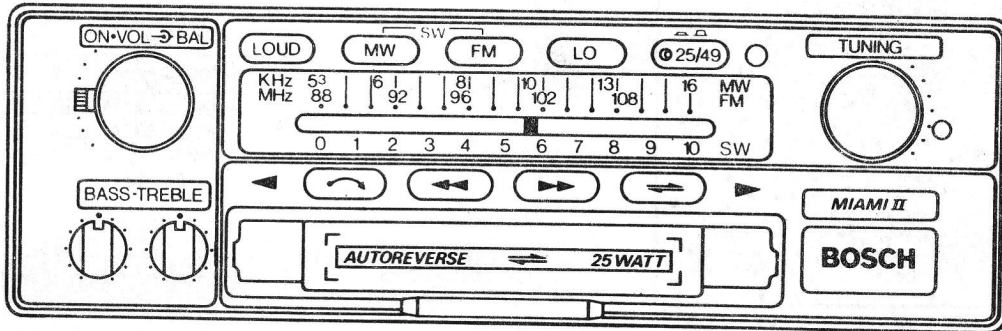
Auto-rádio Auto-stereo

Tecnologia ● **BLAUPUNKT**

Mod. MIAMI II - Tipo BJ - 9637086150

Auto-rádio/Toca-fitas Auto Reverse
FM - STEREO - OM - OC 25/49 m

Esquema Elétrico - R-QCE - ITR 2/8 (06/82) 9636088081



PL 51

PRÉ-FITA

FUNÇÃO ESCOLHIDA	POSIÇÃO	PINOS							
FITA	V 1200	1,1	1,3	0,0	4,4	4,3	8,4	1,3	1,1

AUTO REVERSE / AUTO EJECT

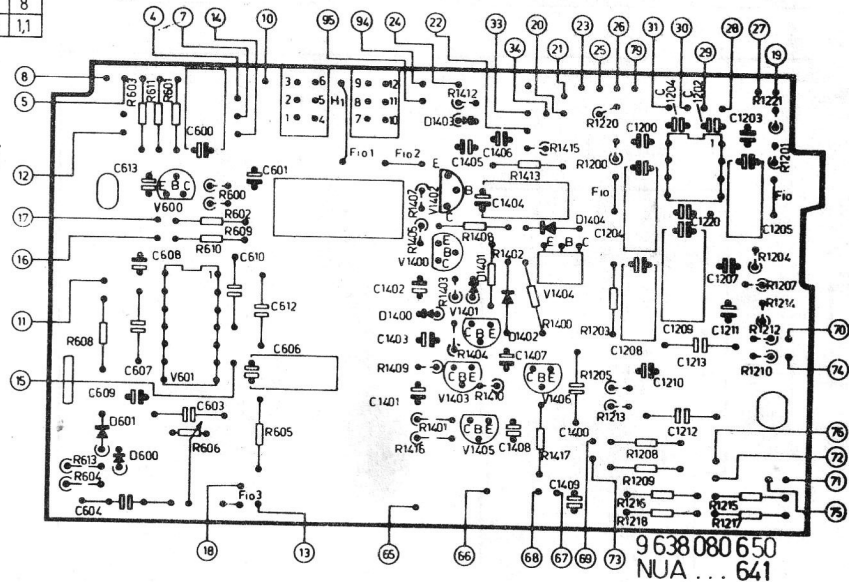
FUNÇÃO ESCOLHIDA	POSIÇÃO	C	B	E
FITA	V 1400	—	13,6	14,3
	V 1401	—	13,6	14,3
	V 1402	14,3	0,8	0,0
	V 1403	0,1	0,8	0,0
	V 1404	14,3	0,2	0,0

PRÉ-DECODER

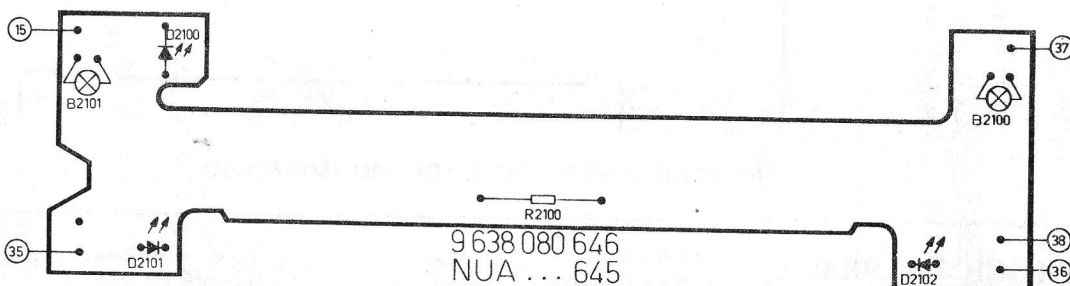
FUNÇÃO ESCOLHIDA	POSIÇÃO	C	B	E
FM/AM	V 600	5,1	1,8	1,3

DECODER

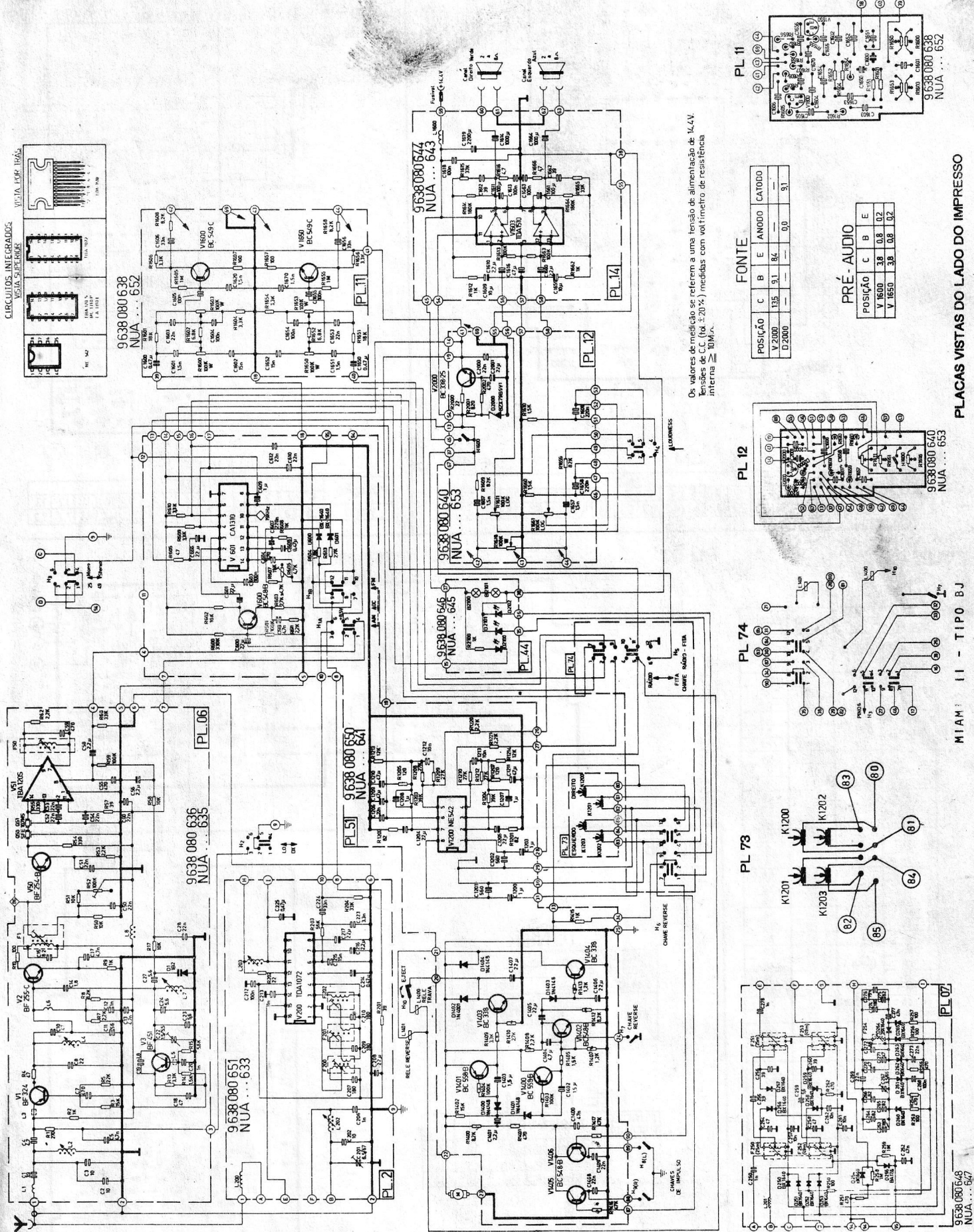
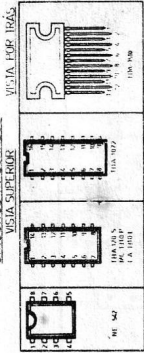
FUNÇÃO ESCOLHIDA	POSIÇÃO	PINOS													
FM ST	V 601	13,7	2,7	5,0	6,1	6,1	13,0	0,0	2,1	2,1	1,6	2,2	2,2	2,2	2,4
FM Mono	V 601	13,7	2,7	5,0	6,1	6,1	0,7	0,0	0,0	2,1	1,6	2,0	2,2	2,2	2,4
FM Sinal st	V 601	13,7	2,7	5,0	6,1	6,1	13,0	0,0	0,0	2,1	1,6	2,0	2,2	2,2	2,4
AM (OM-OC)	V 601	13,7	2,7	5,0	6,1	6,1	13,0	0,0	2,2	3,9	3,1	2,2	2,2	2,2	2,4



PL 44



PLACAS VISTAS DO LADO DO IMPRESSO



Os valores de medição se referem a uma tensão de alimentação de 14,4V.
Tensões de C.C. (vd ±20%) medidas com voltímetro de resistência interna $\geq 10M\Omega$.

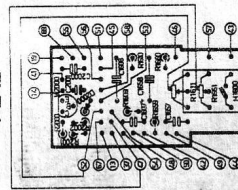
FONTE

POSICÃO	C	B	E	ANODO	CATÓDO
V.2000	135	9,1	8,4	—	—
D.2000	—	—	—	0,0	9,1

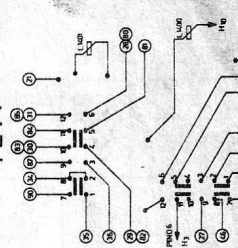
PRÉ-AUDIO

POSICÃO	C	B	E
V.1650	3,8	0,8	0,2
V.1650	3,8	0,8	0,2

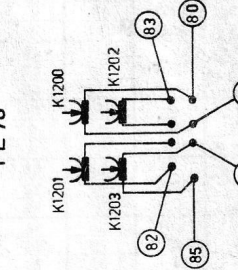
PL 12



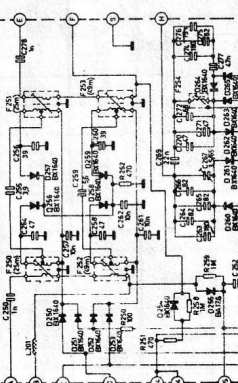
PL 74



PL 73



PL 07



9638 080 638 NUA ... 652

9638 080 640 NUA ... 653

9638 080 646 NUA ... 645

9638 080 650 NUA ... 641

9638 080 651 NUA ... 633

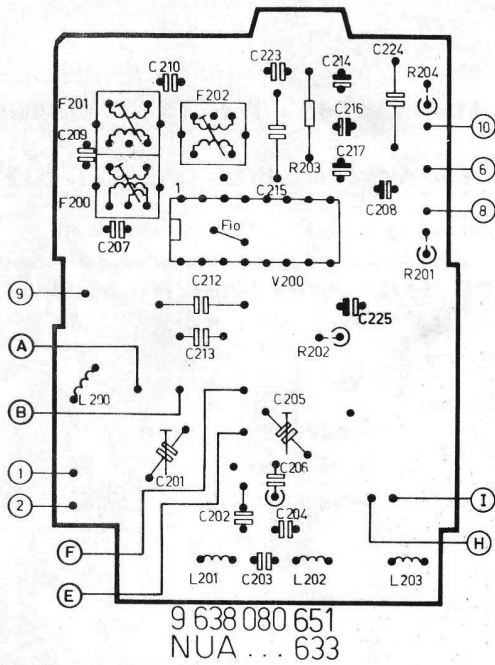
9638 080 648 NUA ... 647

9638 080 648 NUA ... 647

MIAMI II - TIPO BJ

PLACAS VISTAS DO LADO DO IMPRESSO

PL 02

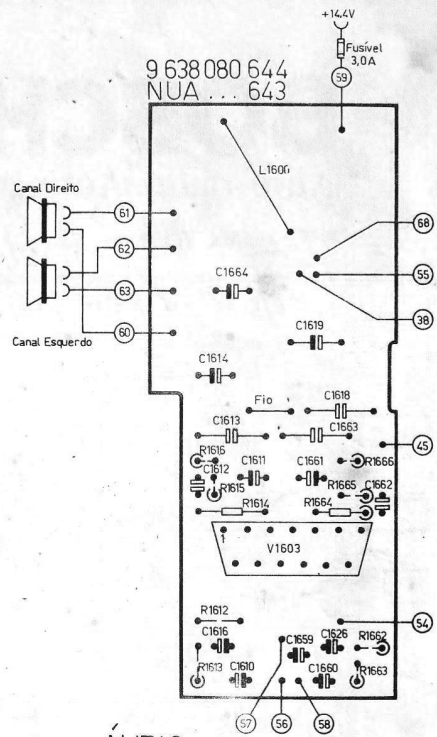


9 638 080 651
NUA ... 633

AM

FUNÇÃO ESCOLHIDA	POSICÃO	PINOS															
		1	2	3	4	5	6	7	8	9	10	11	12	13	14	15	16
AM	V 200	7,6	0,0	2,2	2,2	2,2	0,2	0,2	0,3	0,4	5,5	6,4	6,4	7,6	2,7	2,7	0,0

PL 14

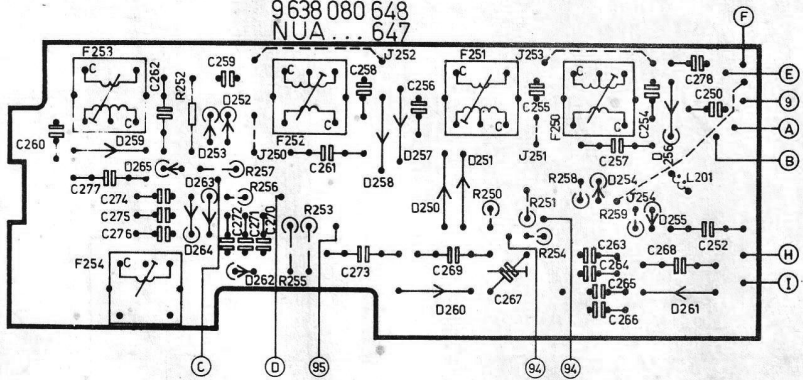


ÁUDIO

POSICÃO	PINOS												
	1	2	3	4	5	6	7	8	9	10	11	12	13
V 1603	7,2	7,2	7,2	6,6	7,2	13,4	0,0	13,4	7,2	14,4	14,4	7,2	7,2

PL 07

9 638 080 648
NUA ... 647



ONDAS CURTAS

FUNÇÃO ESCOLHIDA	POSICÃO	ANODO	CATODO
OM		0	6,4
OC-49	D 250	8,4	7,7
OC-25		0	0,2
OM		7,1	6,4
OC-49	D 251	0	7,7
OC-25		0	0,2
OM		7,1	6,4
OC-49	D 252	0	0,1
OC-25		0	7,7
OM		0	6,4
OC-49	D 253	0	0,1
OC-25		8,4	7,7
OM		0	4,0
OC-49	D 254	1,6	0,8
OC-25		1,6	0,8
OM		4,0	8,4
OC-49	D 255	0,7	0
OC-25		0,7	0
OM		6,4	5,8
OC-49	D 256	7,7	7,0
OC-25		0,1	7,0
OM		6,4	5,8
OC-49	D 257	7,7	7,0
OC-25		0,1	7,0
OM		6,4	5,8
OC-49	D 258	0,1	7,0
OC-25		7,7	7,0
OM		7,2	6,4
OC-49	D 260	0	0,1
OC-25		0	0,1
OM		6,4	5,7
OC-49	D 261	0,1	8,4
OC-25		0,1	8,4
OM		0,1	8,4
OC-49	D 262	5,8	5,1
OC-25		6,4	5,7
OM		0	0,1
OC-49	D 263	0	5,8
OC-25		7,2	6,4
OM		0	0,1
OC-49	D 264	6,5	5,8
OC-25		0,2	6,4
OM		0	0
OC-49	D 265	7,3	6,5
OC-25		0	0,2

TUNER

FUNÇÃO ESCOLHIDA	POSICÃO	C	B	E
FM LO	V ₁	0,0	3,4	1,8
FM DX	V ₁	0,2	3,9	4,7
	V ₂	8,3	1,8	1,1
	V ₃	0,0	6,6	7,3

PRÉ-FI-FM

FUNÇÃO ESCOLHIDA	POSICÃO	C	B	E
FM	V50(pto caU)	8,4	1,0	0,3
	V50(min R52)	8,0	4,1	3,4
	V50(max R52)	8,4	0,6	0,0

FM

FUNÇÃO ESCOLHIDA	POSICÃO	PINOS													
		1	2	3	4	5	6	7	8	9	10	11	12	13	14
FM	V 51	0,0	1,9	0,0	0,0	3,5	1,9	3,5	5,0	3,5	1,9	8,0	0,0	1,9	1,9

9 638 080 636
NUA ... 635

MIAMI - II
TIPO BJ

BOSCH

Auto-rádio Auto-stereo

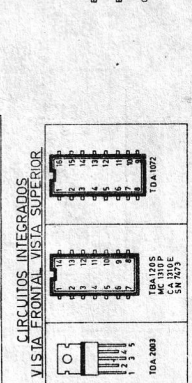
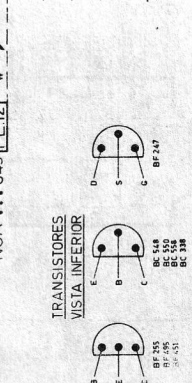
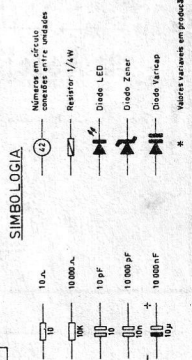
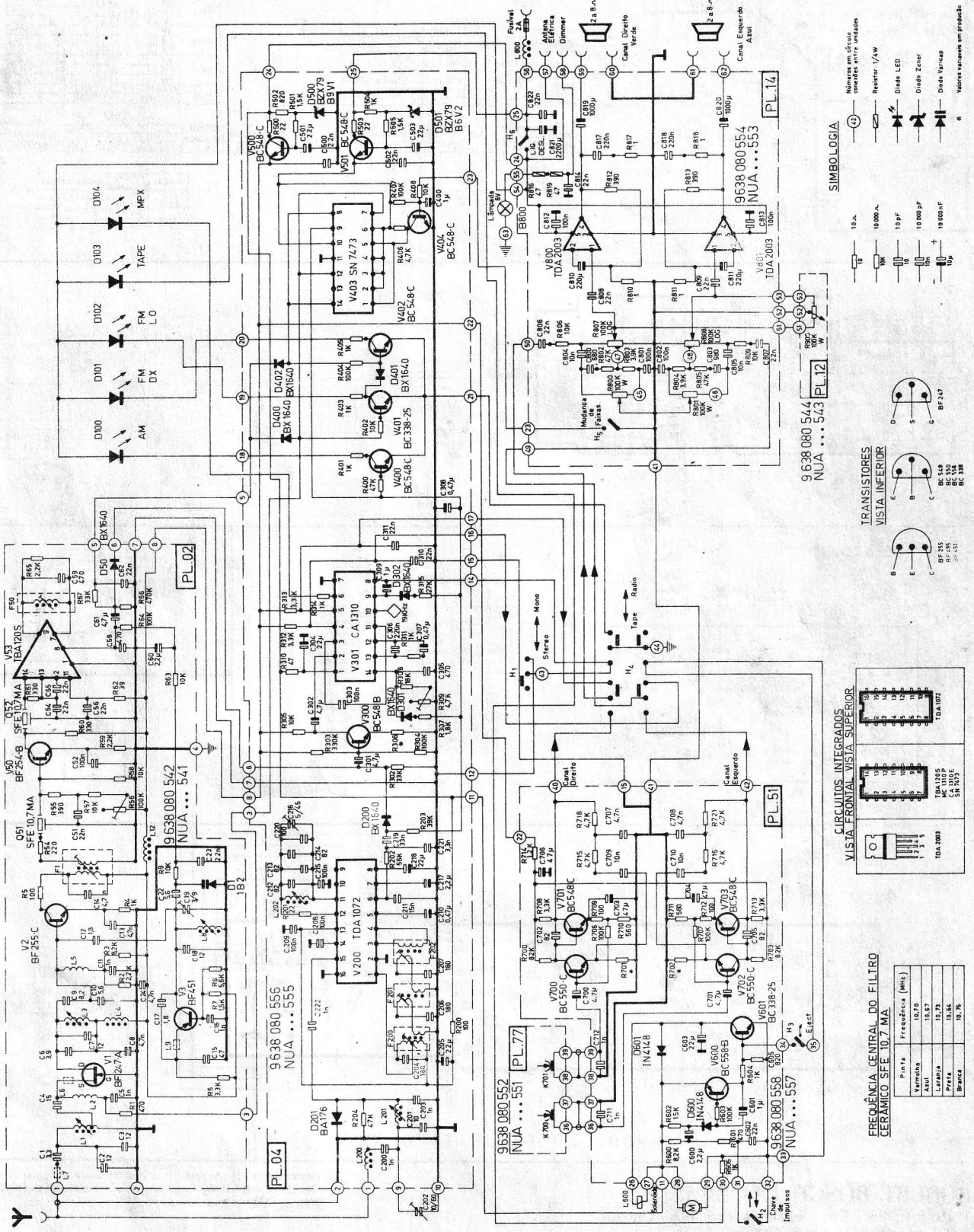
● Qualidade e técnica BLAUPUNKT

Mod. LD 542 - Tipo AX - 9637 086 060

Auto-rádio/Toca-fitas - OM - FM - STÉREO

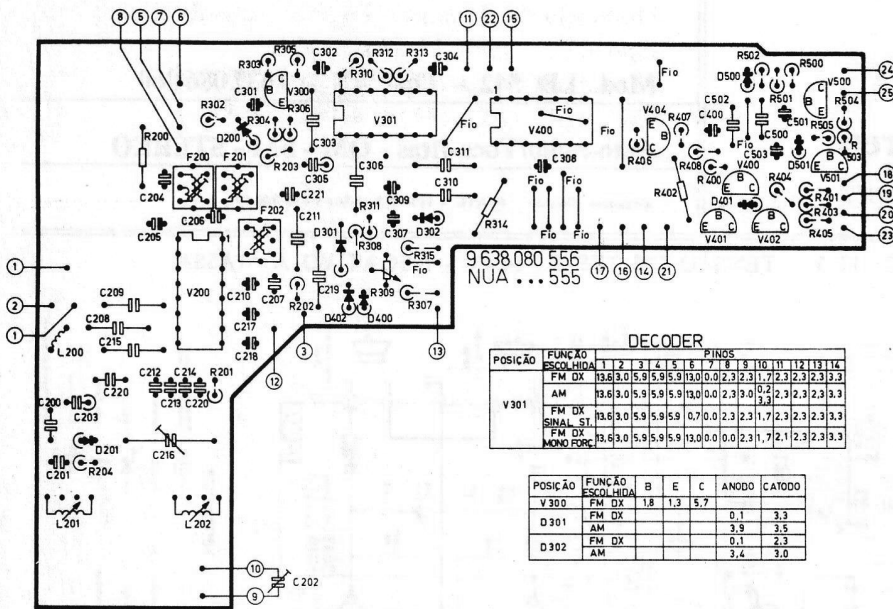
Esquema Elétrico - R-ATC - ITR 2/5 (6/80) 9 636 088 991

TENSÃO DE ALIMENTAÇÃO: 12 V - TENSÃO DE TESTE: 14,4V - NEGATIVO À MASSA



FREQUÊNCIA CENTRAL DO FILTRO CERÂMICO SFE 10,7 MA

Cor	Frequência (MHz)
Vermelha	10,70
Azul	10,67
Laranja	10,73
Amarela	10,64
Branca	10,76



FONTE

POSICÃO	FUNÇÃO ESCOLHIDA	B	E	C	ANODO	CATODO
V500	FM DX	3,2	8,5	13,7		
V501	FM DX	6,3	5,8	13,7		
D500	FM DX				0,0	3,2
D501	FM DX				0,0	6,3

COMUTACÃO

POSICÃO	FUNÇÃO ESCOLHIDA	PINOS																
		1	2	3	4	5	6	7	8	9	10	11	12	13	14	15	16	
V403	AM	0,1	1,5	1,5	0,5	0,1	1,5	8,0	1,1	4,4	0,1	1,5	0,0	1,4	5,0	1,1		
	FM DX	0,1	1,5	1,5	0,5	0,1	1,5	8,0	1,1	4,4	0,1	1,5	0,0	1,4	5,0	1,1		
	FM LO	0,1	1,5	1,5	0,5	0,1	1,5	8,0	1,1	4,4	0,1	1,5	0,0	1,4	5,0	1,1		

POSICÃO	FUNÇÃO ESCOLHIDA	PINOS					
		B	E	C	ANODO	CATODO	
V400	AM	0,6	0,0	0,1			
	FM DX	0,1	3,0	12,8			
	FM LO	0,1	0,6	12,8			
V401	AM	0,1	0,0	12,8			
	FM DX	0,1	0,0	12,8			
	FM LO	0,6	0,0	0,6			
V402	AM	0,4	0,0	12,8			
	FM DX	0,6	0,0	0,1			
	FM LO	0,4	0,0	12,8			
D400	AM				0,1	0,0	
	FM DX				0,1	3,9	
	FM LO				4,2	3,8	
D402	AM				0,1	0,0	
	FM DX				4,4	3,8	
	FM LO				4,4	3,8	
V404	H5 ABERTA	0,6	0,0	0,1			
	H5 FECHADA	0,5	0,0	5,3			

DECODER

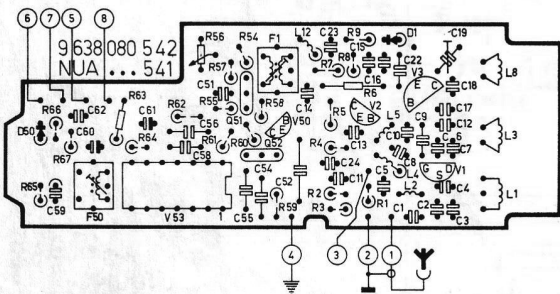
POSICÃO	FUNÇÃO ESCOLHIDA	PINOS													
		1	2	3	4	5	6	7	8	9	10	11	12	13	14
V301	FM DX	13,8	3,0	5,9	5,9	5,9	13,0	0,0	2,3	2,3	2,1	7,2	2,3	2,3	3,3
	AM	13,8	3,0	5,9	5,9	5,9	13,0	0,0	2,3	2,3	0,2	2,3	2,3	2,3	3,3
	FM DX	13,8	3,0	5,9	5,9	5,9	0,7	0,0	2,3	2,3	1,7	2,3	2,3	2,3	3,3
	SINAL ST	13,8	3,0	5,9	5,9	5,9	0,7	0,0	2,3	2,3	1,7	2,3	2,3	2,3	3,3
	MONO FORC	13,8	3,0	5,9	5,9	5,9	13,0	0,0	2,3	1,7	2,1	2,3	2,3	3,3	

POSICÃO	FUNÇÃO ESCOLHIDA	B	E	C	ANODO	CATODO
V300	FM DX	1,8	1,3	5,7		
D301	FM DX				0,1	3,3
D302	FM DX				0,1	2,3
	AM				3,4	3,0

AM

POSICÃO	FUNÇÃO ESCOLHIDA	PINOS															
		1	2	3	4	5	6	7	8	9	10	11	12	13	14	15	16
V200	AM	12,1	0,1	2,1	12,1	0,1	0,3	0,1	10,0	7,0	7,0	12,0	2,5	2,5	0,0		

POSICÃO	FUNÇÃO ESCOLHIDA	PINOS			
		B	E	C	ANODO
D200	AM	2,2	1,7		
	FM DX	0,1	1,8		
	FM LO	0,1	1,6		
D201	AM	0,0	0,0		



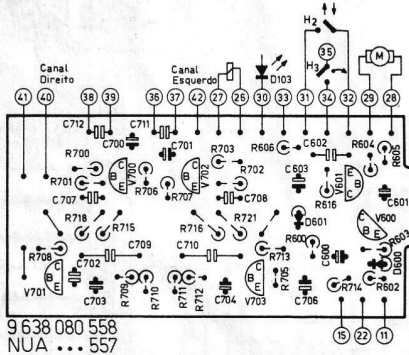
TUNER

POSICÃO	FUNÇÃO ESCOLHIDA	B	E	C
V1	FM DX	0,0	8,5	2,2
	FM LO	0,0	8,5	4,2
V2	FM DX	1,7	1,1	8,4
	FM LO	6,7	7,4	0,0
V3	L 8 EM	6,7	7,4	0,0
	CURTID	6,7	7,4	0,0

F.I. DE FM

POSICÃO	FUNÇÃO ESCOLHIDA	PINOS															
		1	2	3	4	5	6	7	8	9	10	11	12	13	14	15	16
V53	FM DX	10,0	1,0	2,0	0,0	3,0	3,0	3,0	2,4	1,6	3,4	1,1	5,8	2,0	0,1	1,8	

POSICÃO	FUNÇÃO ESCOLHIDA	PINOS					
		B	E	C	ANODO	CATODO	
V50	MAX. R56	0,6	0,0	8,5			
	MIN. R56	4,1	3,4	8,0			
	PONTO CAL	1,1	9,5	8,5			
D50	FM DX				2,1	1,6	
	FM LO				2,1	1,6	
	FM				0,0	1,7	

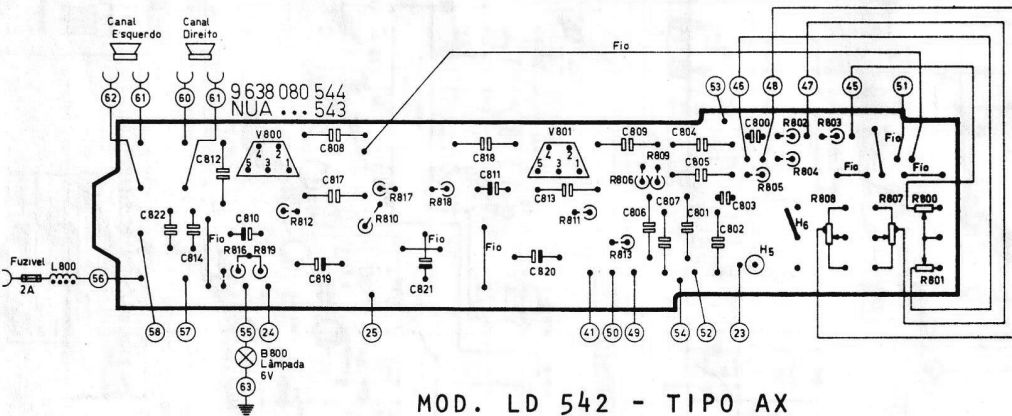
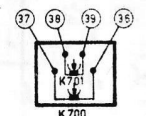
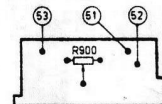


AUTO EJECT

POSICÃO	FUNÇÃO ESCOLHIDA	B	E	C	ANODO	CATODO
V600	TAPE	13,3	14,0			
V601	TAPE	0,7	0,0	0,0		
D600	TAPE				0,0	13,9
D601	TAPE				0,0	13,9

PRÉ DE FITA

POSICÃO	FUNÇÃO ESCOLHIDA	B	E	C
V700	TAPE	0,5	0,0	1,2
V701	TAPE	1,2	0,6	2,8
V702	TAPE	0,5	0,0	1,2
V703	TAPE	1,2	0,6	2,8



AUDIO

POSICÃO	FUNÇÃO ESCOLHIDA	PINOS				
		1	2	3	4	5
V800	AM	1,2	0,7	0,0	6,7	14,2
V801	AM	1,2	0,7	0,0	6,7	14,2

MOD. LD 542 - TIPO AX

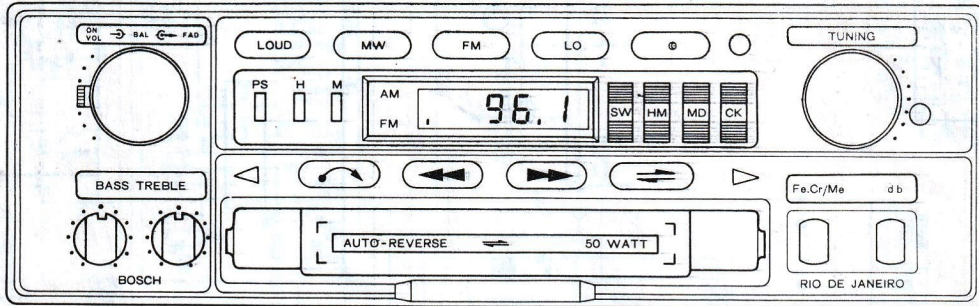
ROBERT BOSCH DO BRASIL
 Divisão Rádio - Rua Cesário Galeno, 483 - Tatuapé
 03071 São Paulo - Fone: 293-8322

Os valores de medição se referem a uma tensão de alimentação de 14,4V. Tensões de C.C. (tol. ±20%) medidas com voltímetro de resistência interna ≥ 10MΩ.

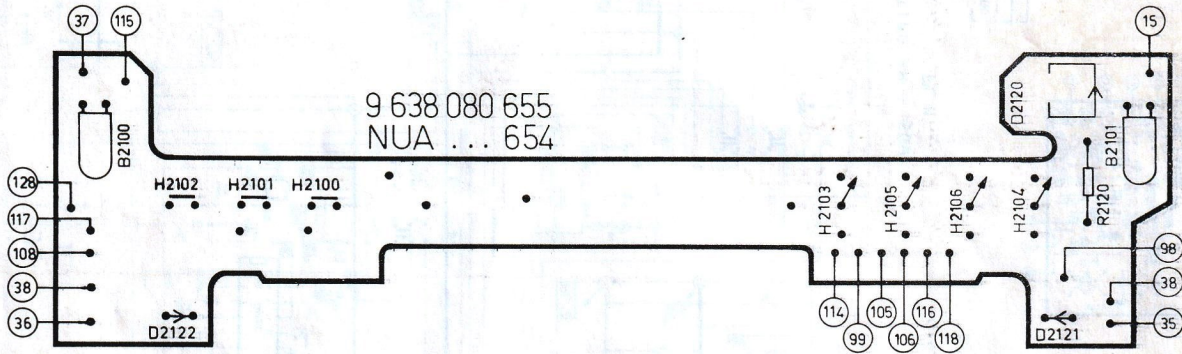
BOSCH

Auto-rádio Auto-stereo
Tecnologia **BLAUPUNKT**

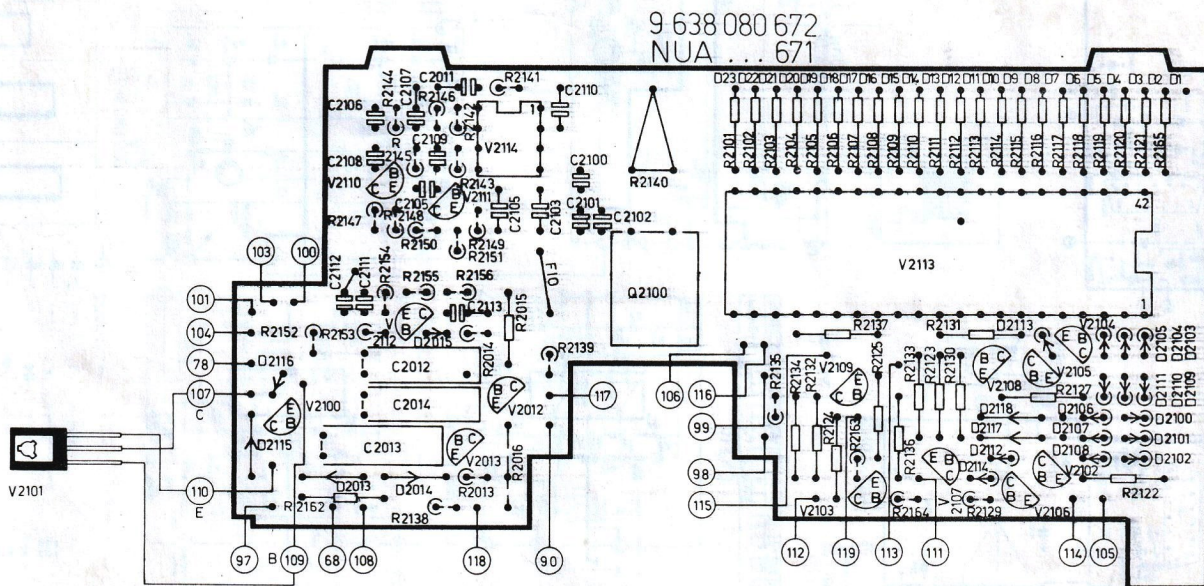
Mod. Rio de Janeiro - Digital Auto-Reverse
Tipo BL 9 637 086 140
Auto-rádio/Toca-fitas **50 W**
FM - STEREO - OM
Esquema Elétrico - R-QSG 5 ITR 2/9 (08/82) 9 636 088 095



PL 44

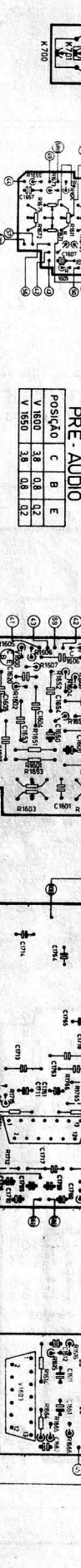
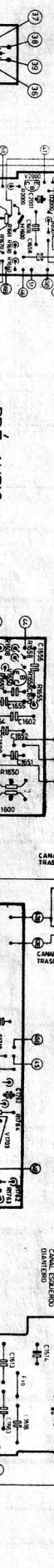
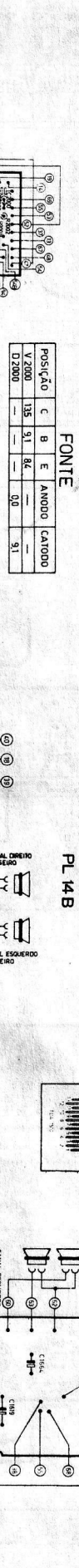
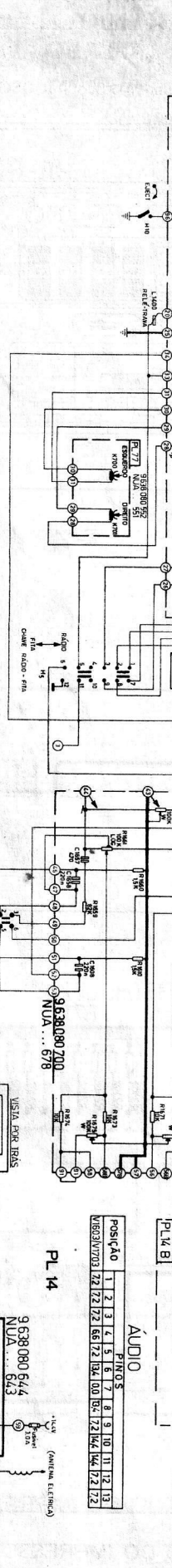
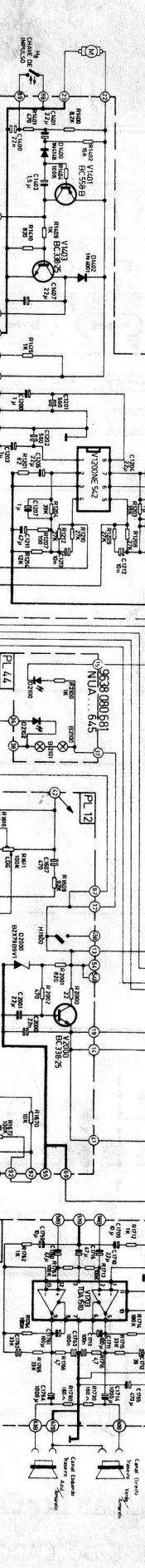
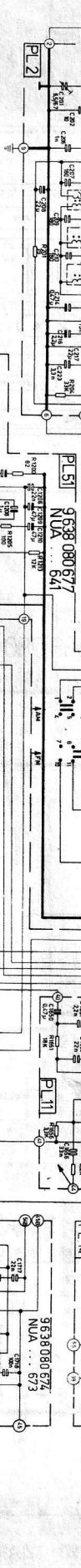
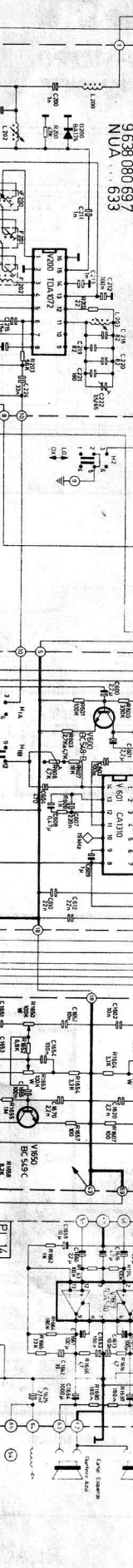
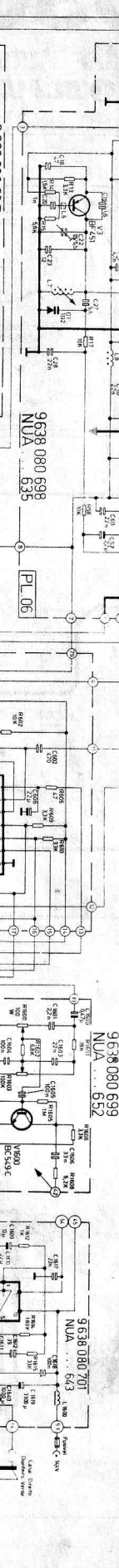
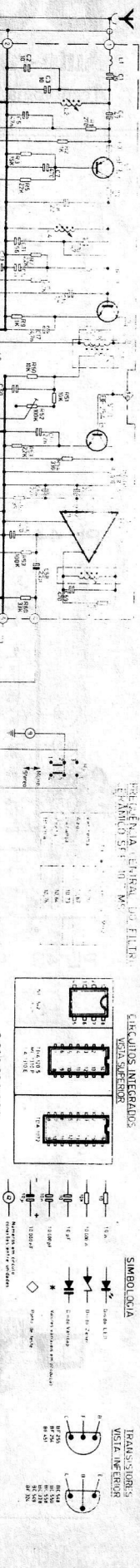


PL 48



PLACAS VISTAS DO LADO DO IMPRESSO

PLACA DE FONTO DO FILTRO
 CIRCUIOS INTEGRADOS
 VISTAS SUPERIOR
 SIMBOLÓGICA
 VISTA INFERIOR
 TRAZA SUPERIOR
 VISTA INFERIOR



POSICÃO DIODOS

1	2	3	4	5	6	7	8	9	10	11	12	13
V100	V200	V150	V100	V150	V100	V150	V100	V150	V100	V150	V100	V150

MOD. LOS ANGELES I - TIPO BM - 50W

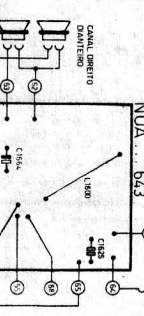
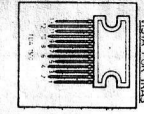
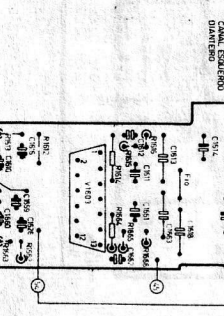
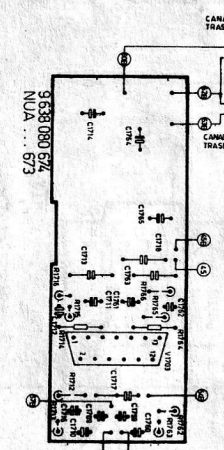
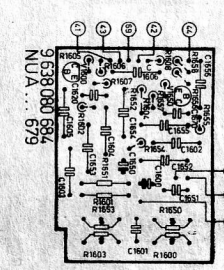
FONTE

POSICÃO	C	B	E	ANODO	CATODO
V 2000	135	91	84	00	91
D 2000					

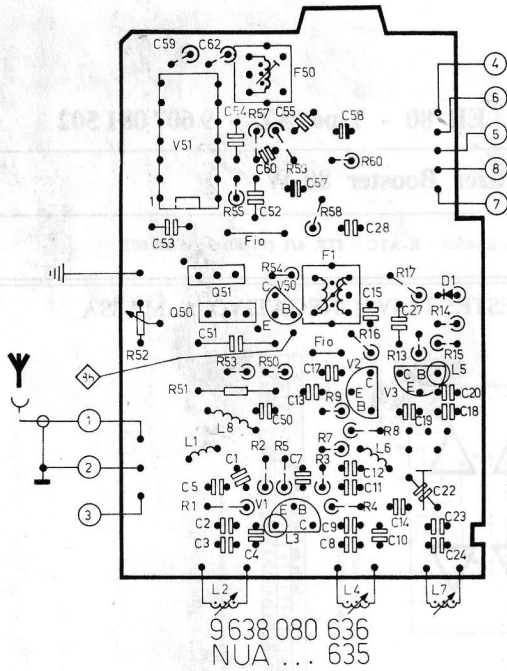
PRÉ - AUDIO

POSICÃO	C	B	E
V 1800	38	08	02
V 1850	38	08	02

PLACAS VISTAS DO LADO DO IMPRESSO



PL 06



TUNER

FUNÇÃO ESCOLHIDA	POSIÇÃO	C	B	E
FM LO	V ₁	0,0	3,4	1,8
	V ₂	0,2	3,9	4,7
FM DX	V ₂	8,3	1,8	1,1
	V ₃	0,0	6,6	7,3

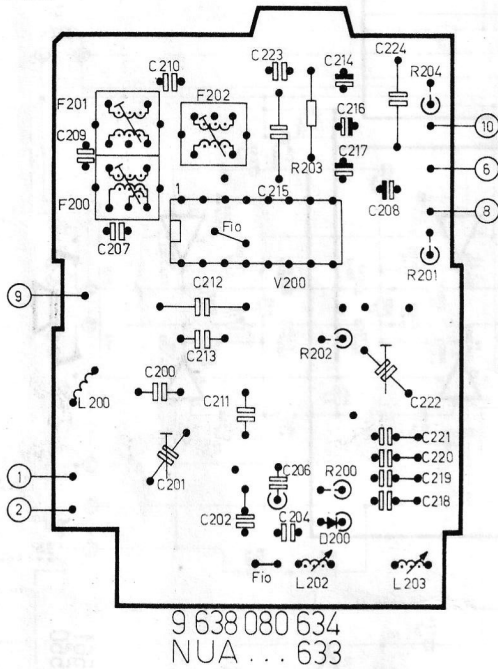
PRÉ-FI-FM

FUNÇÃO ESCOLHIDA	POSIÇÃO	C	B	E
FM	V50(pto ca)	8,4	1,0	0,3
	V50(min R52)	8,0	4,1	3,4
	V50(max R52)	8,4	0,6	0,0

FM

FUNÇÃO ESCOLHIDA	POSIÇÃO	PINOS													
		1	2	3	4	5	6	7	8	9	10	11	12	13	14
FM	V 51	0,0	1,9	0,0	0,0	3,5	1,9	3,5	5,0	3,5	1,9	8,0	0,0	1,9	1,9

PL 02

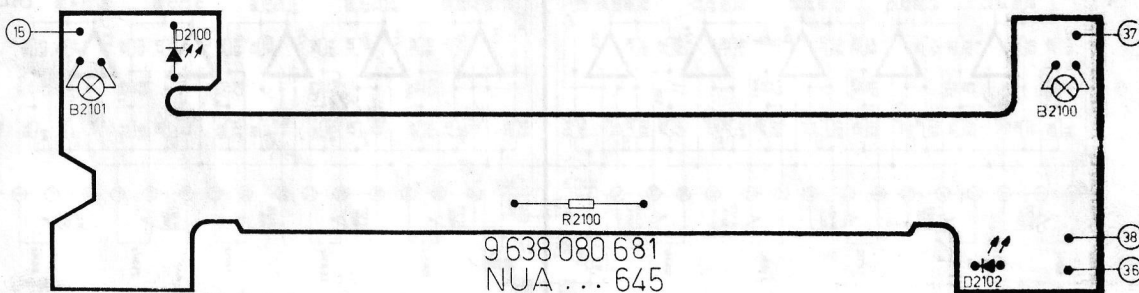


AM

FUNÇÃO ESCOLHIDA	POSIÇÃO	PINOS															
		1	2	3	4	5	6	7	8	9	10	11	12	13	14	15	16
AM	V 200	7,6	0,0	2,2	2,2	2,2	0,2	0,2	0,3	0,4	5,5	6,4	6,4	7,6	2,7	2,7	0,0

Os valores de medição se referem a uma tensão de alimentação de 14,4V.
Tensões de C.C. (tol. ± 20%) medidas com voltímetro de resistência interna ≥ 10MΩ.

PL 44



PLACAS VISTAS DO LADO DO IMPRESSO

ROBERT BOSCH DO BRASIL

Divisão Rádio - Rua Cesário Galeno, 447 - Tatuapé
03071 São Paulo - Fone: 293-8322

MOD. LOS ANGELES I - TIPO BM 50W

BOSCH

Auto-rádio Auto-stereo

● Qualidade e técnica BLAUPUNKT

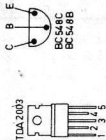
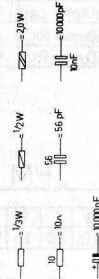
Mod. EB 80 - Tipo AZ - 9 607 081 502

Equalizer Booster 80 W

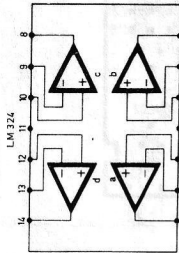
Esquema Elétrico - R-ATC - ITR 4/1 (10-80) 9 636 088 022

TENSÃO DE ALIMENTAÇÃO: 12 V - TENSÃO DE TESTE: 14,4V - NEGATIVO À MASSA

Tensão de serviço 12 V
 Não negativo (20%) referidos à U_{Batt} 14,4V
 Operative voltage 12V
 Not negative to ground
 Measuring values (±20%) referred to U_{Batt} 14,4V
 Minus gegen Masse
 Betriebsspannung 12V
 Tension de service 12V
 Non négatif à la masse
 Valeurs de mesure (±20%) référées à U_{Batt} 14,4V



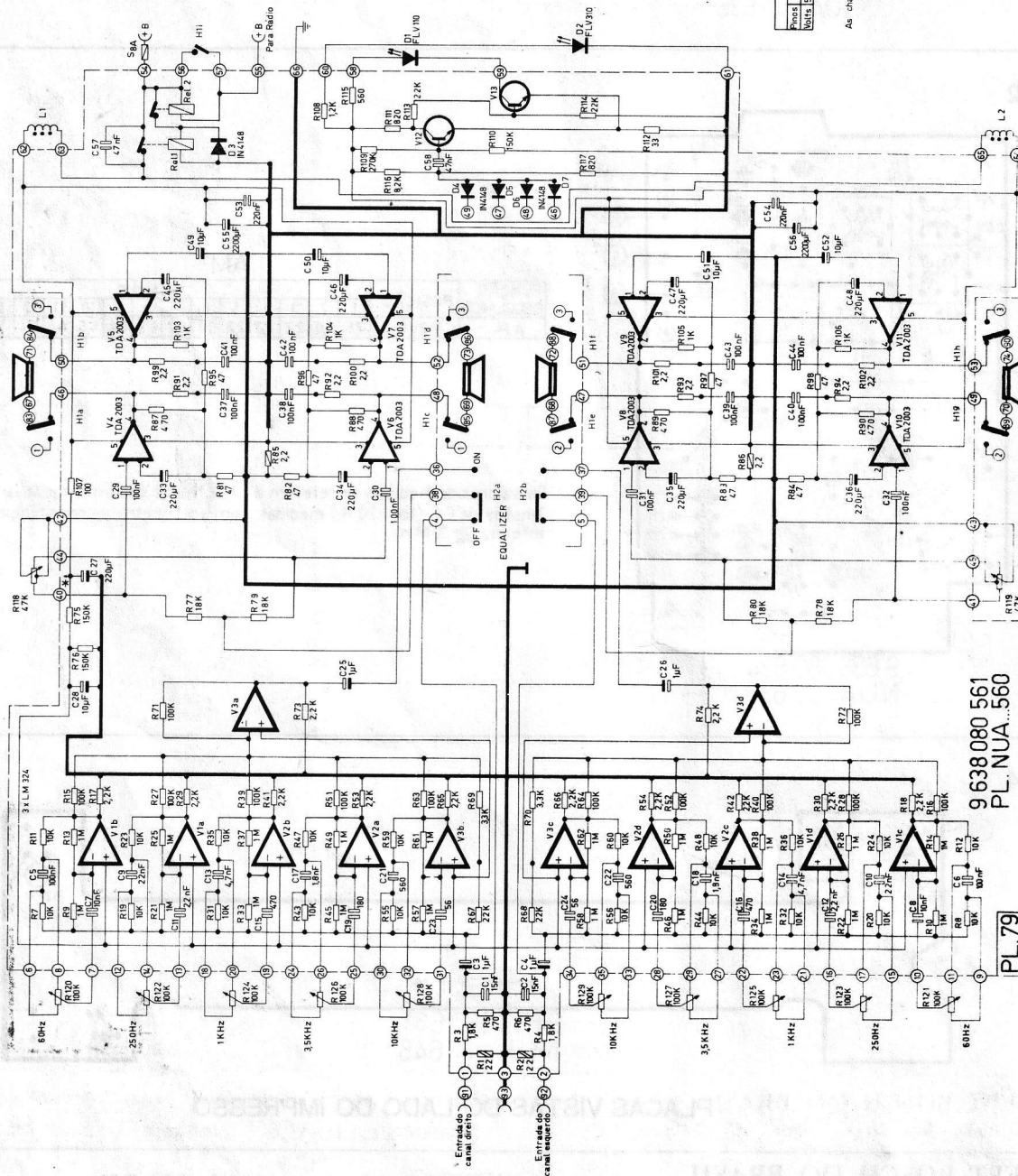
Tensão dos Pinos do TDA 2003 A-D					
Pinos	1	2	3	4	5
Volts	14	0,02	0	14	14
	A	B	C	D	E



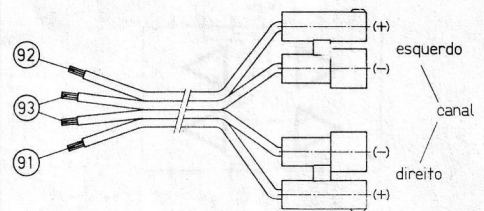
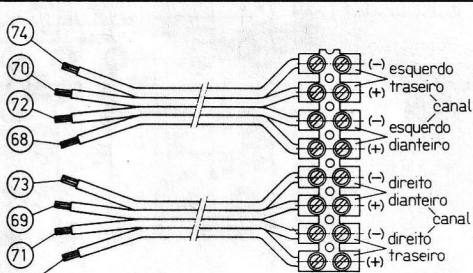
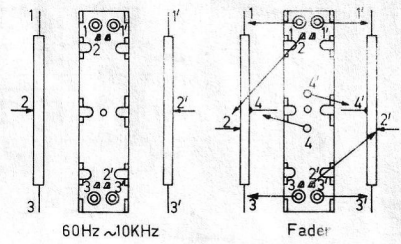
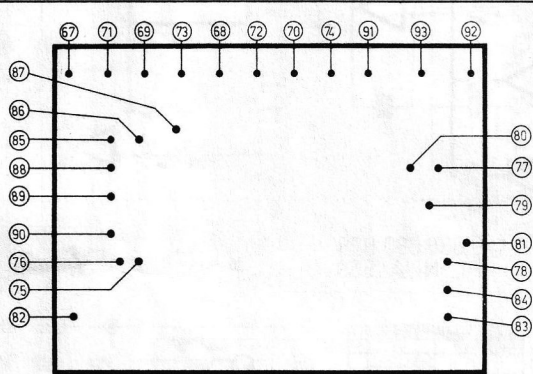
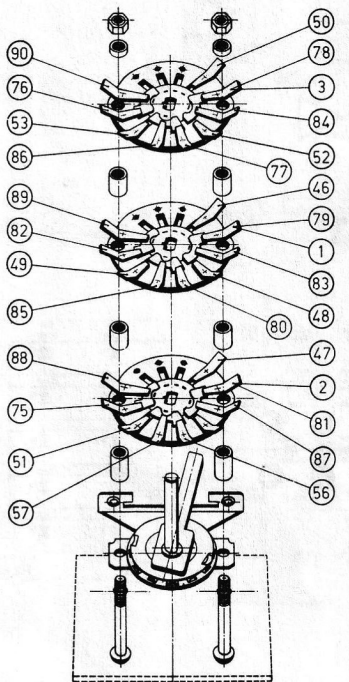
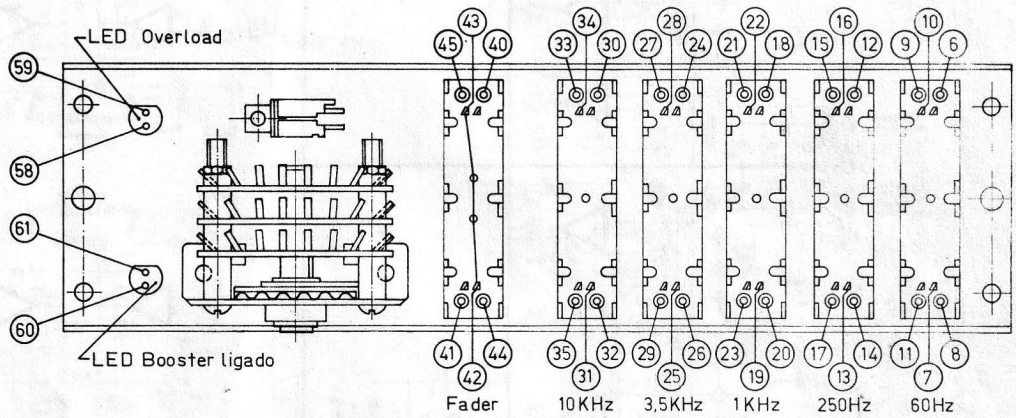
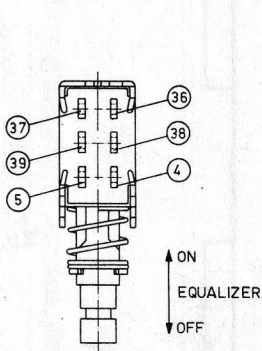
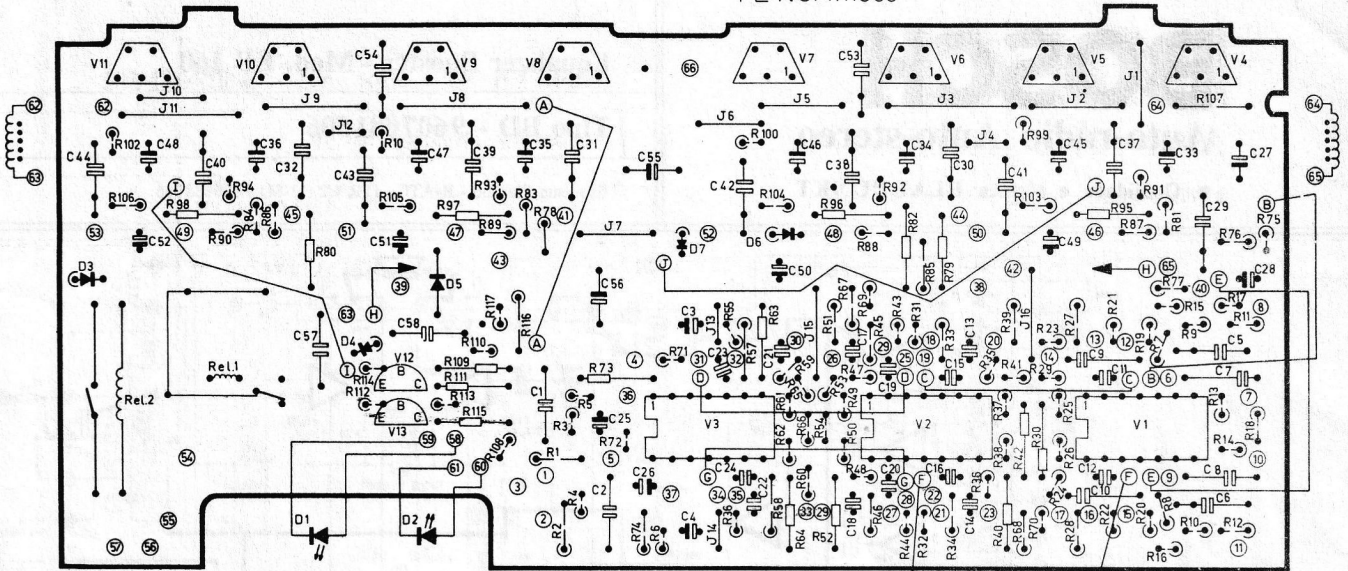
* P. PINO 4

Tensão dos Pinos do LM 132A												
Pinos	1	2	3	4	5	6	7	8	9	10	11	12
Volts	15,6	15,6	15,6	15,6	15,6	15,6	15,6	15,6	15,6	15,6	15,6	15,6
	A	B	C	D	E	F	G	H	I	J	K	L

As chaves estão na posição Booster



9 638 080 561
 PL.NUA..560
 PL.79



CABO DE SAIDA

CABO DE ENTRADA

ROBERT BOSCH DO BRASIL
Divisão Rádio - Rua Cesário Galeno, 483 - Tatuapé
03071 São Paulo - Fone: 293-8322

Placas vistas pelo lado do circuito impresso.
Numeros em circulos ○ indicam conexões entre unidades
- MOD. EB-80-TIPO AZ

BOSCH

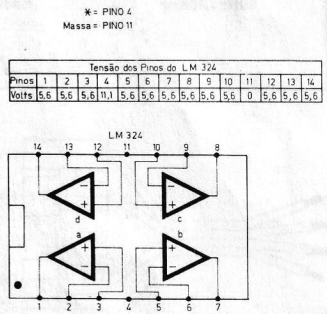
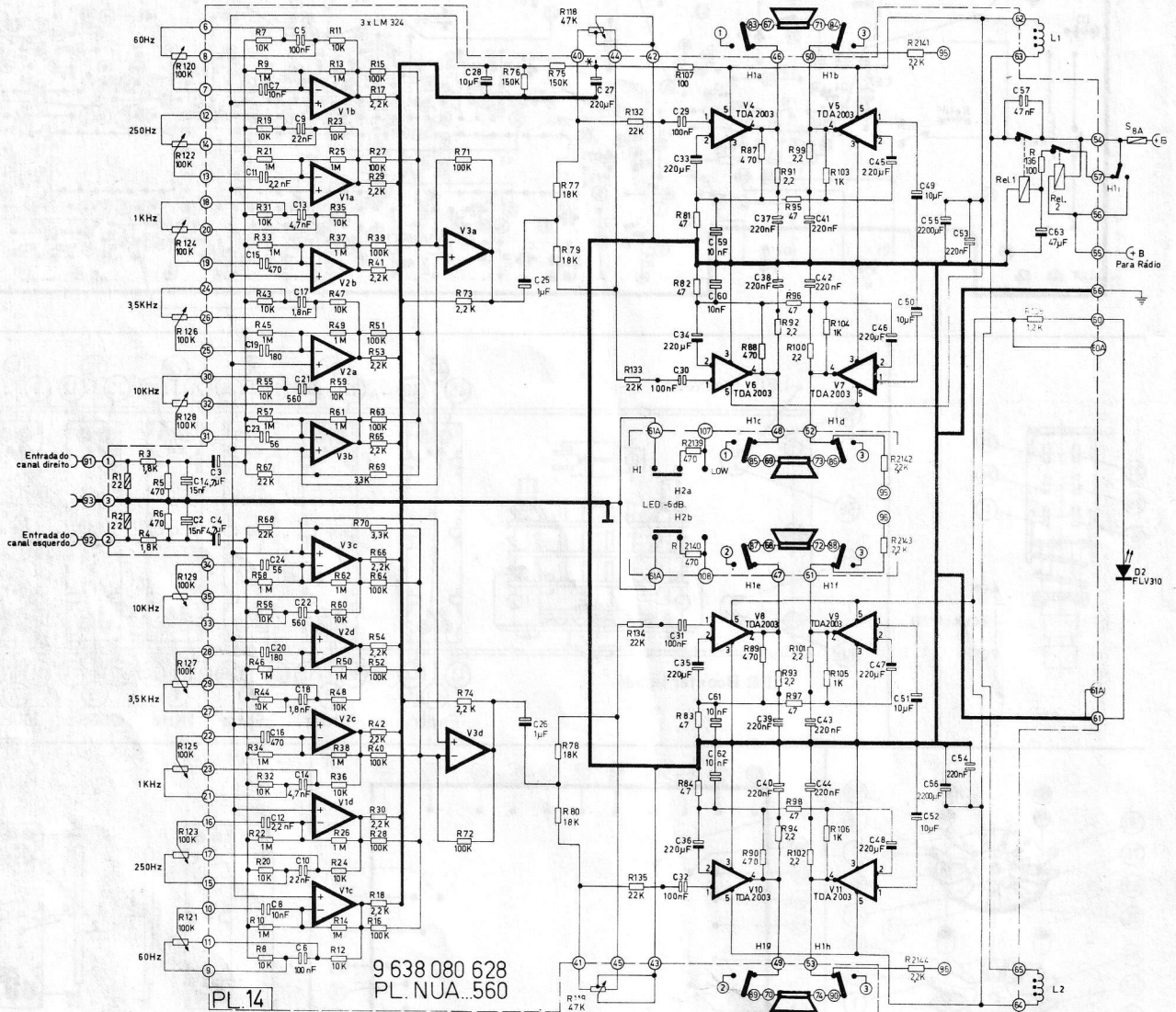
Auto-rádio Auto-sterео

● Qualidade e técnica BLAUPUNKT

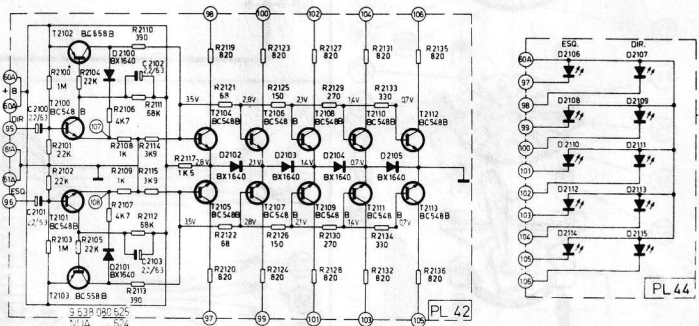
Equalizer Booster - Mod. EB 160

Tipo BD - 9607081506

Esquema Elétrico - R-ATC - ITR 4/2 (11-81) 9 636 088 066



Tensão dos Pinos do TDA 2003 A-D					
Pinos	1	2	3	4	5
Volts	14	0,82	0	A 6,3 - 6,5 B 5,44 - 5,64 C 5,58 - 6,78 D - -	

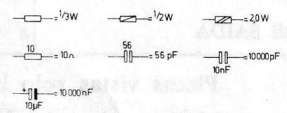


Tensão de service 12V
negative to ground
U_{Batt} 14,4V

Operating voltage 12V
negative to ground
Measuring values (±20%) referred to U_{Batt} 14,4V

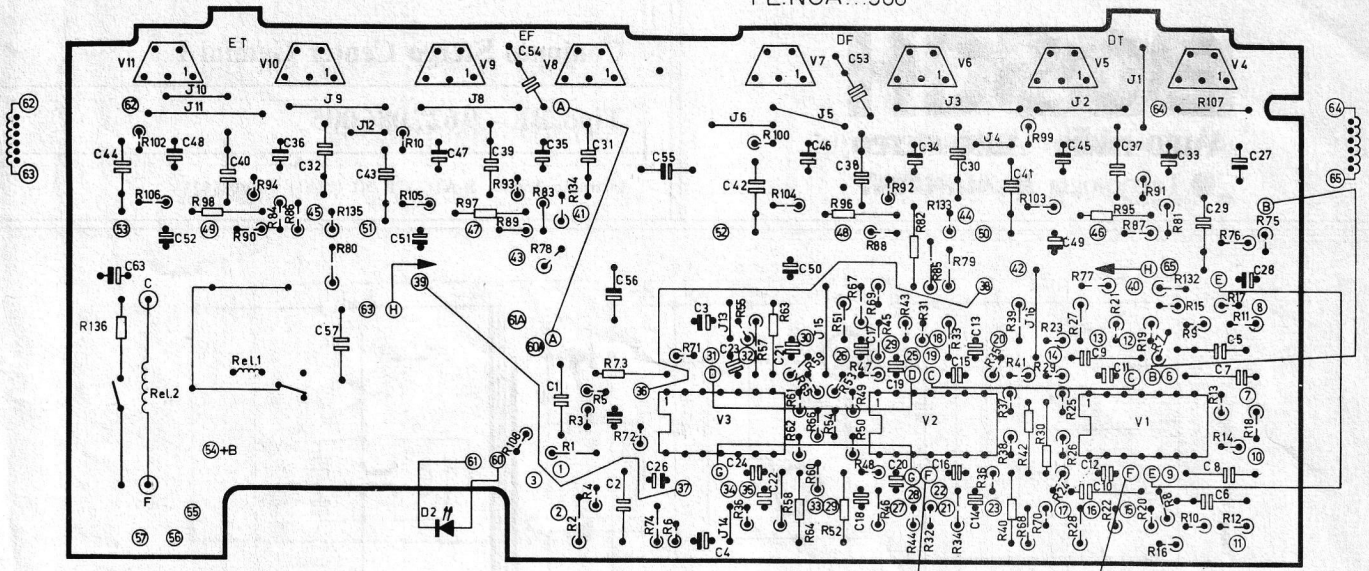
Betriebsspannung 12V
Minus gegen Masse
Messwerte (±20%) bezogen auf U_{Batt} 14,4V

Tension de service 12V
pôle négatif à masse
Valeurs de mesure (±20%) référées à U_{Batt} 14,4V

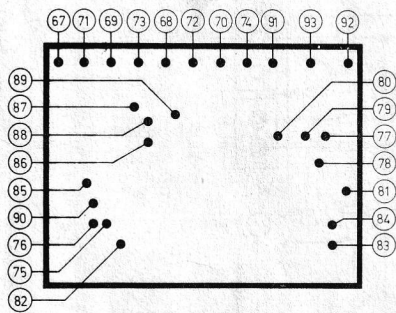


As chaves estão na posição Booster

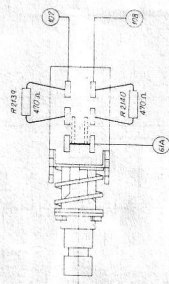
9 638 080 628
PL.NUA...560



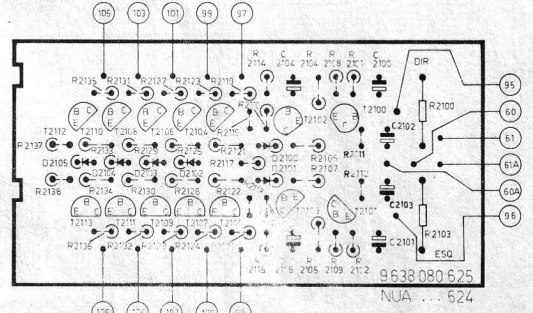
PL. 14



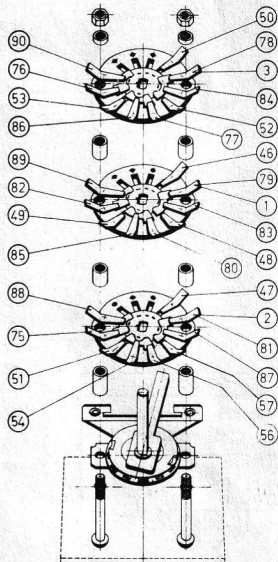
PL. 77



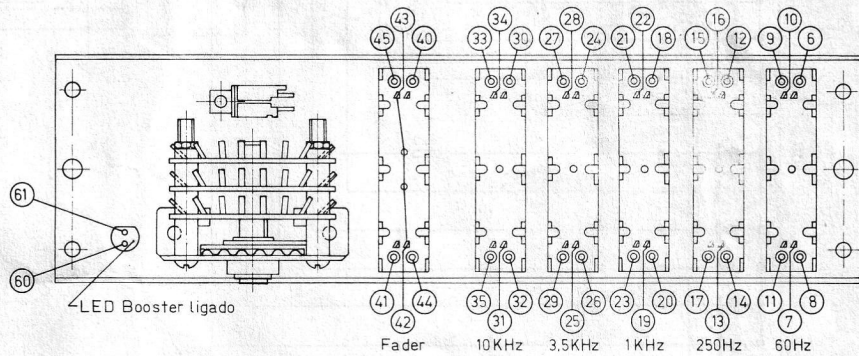
H 2



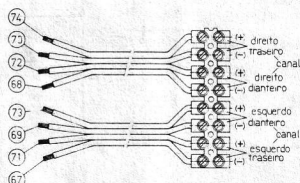
PL. 42



H 1

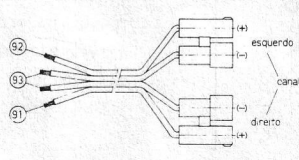


VALIDO A PARTIR DO N.º 130.000

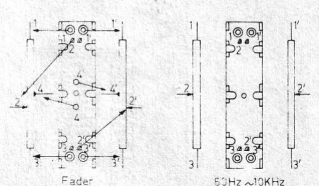


CABO DE SAIDA

OBS.: ATÉ O N.º 130.000 CANAIS ESQUERDO E DIREITO INVERTIDOS



CABO DE ENTRADA



ROBERT BOSCH DO BRASIL
Divisão Rádio - Rua Cesário Galeno, 483 - Tatuapé
03071 São Paulo - Fone: 293-8322

Placas vistas pelo lado do circuito impresso.
Números em círculos ○ indicam conexões entre unidades.
EQUALIZER BOOSTER - MOD. EB - 160

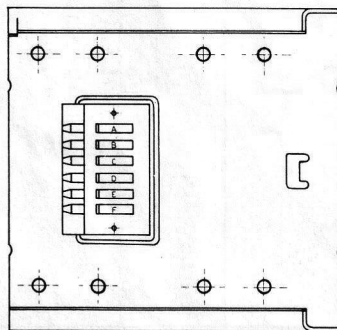
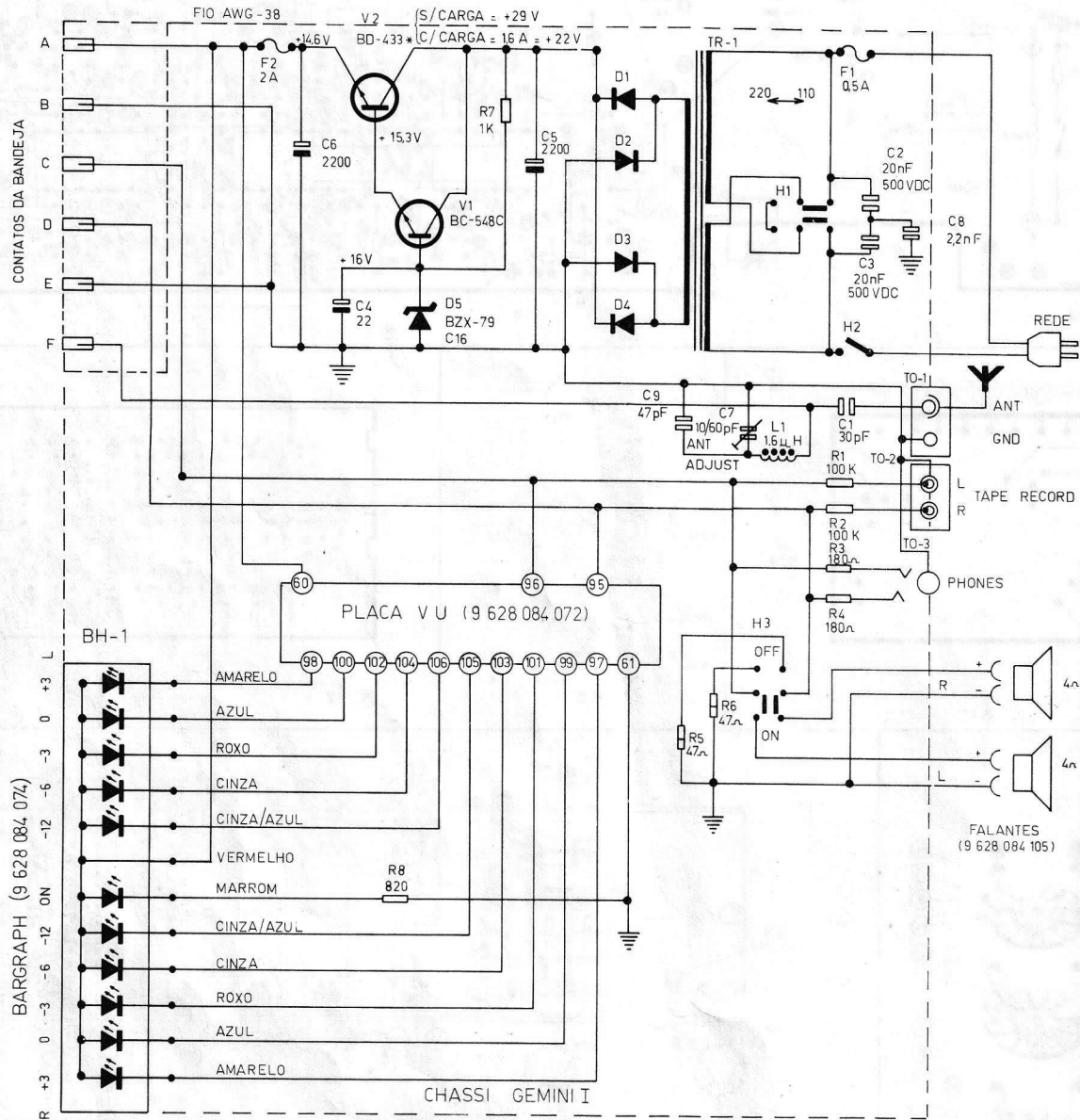
BOSCH

Auto-rádio Auto-stereo
● Tecnologia **BLAUPUNKT**

Conjunto Stereo Center Gemini I

Tipo BE - 9627086005

Instrução Técnica R-ATC-ITR 5/1 (12/81) 9 636 088 073



LIGAÇÕES DO SUPORTE DA BANDEJA (VISTA POR BAIXO)

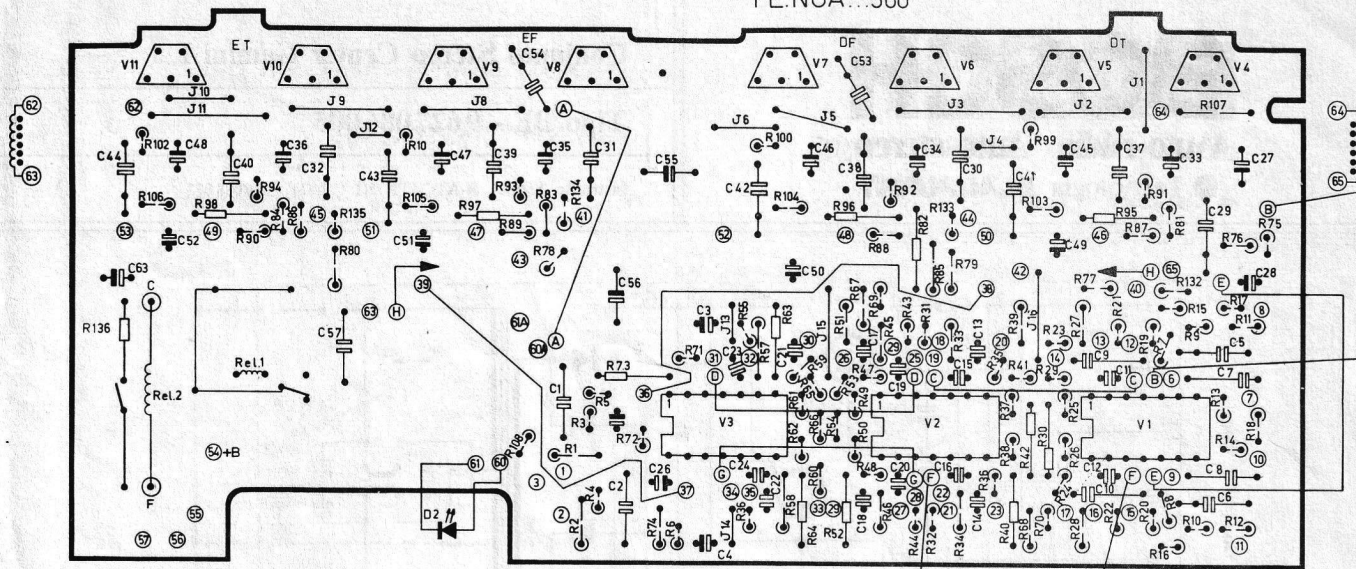
69 N^{os} EM CIRCULOS - CONEXÕES ENTRE AS UNIDADES

* A TENSÃO NESSE PONTO REFERE-SE A TENSÃO DA REDE NOMINAL EM 110 OU 220 VAC, PODENDO VARIAR $\pm 10\%$ EM FUNÇÃO DE IGUAL VARIAÇÃO DA REDE. DEMAIS TENSÕES DENTRO DE $\pm 5\%$

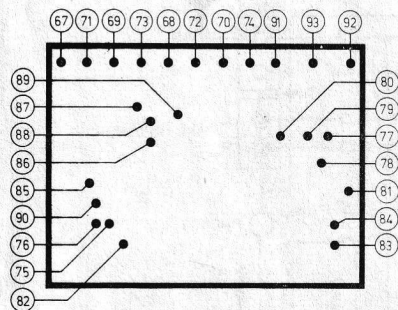
CONTATOS DA BANDEJA

- A - +B (ALIMENTAÇÃO)
- B - TERRA DE ALIM. E AF
- C - SAÍDA DE AF + ESQUERDA
- D - SAÍDA DE AF + DIREITA
- E - TERRA DE ANTENA
- F - ANTENA +

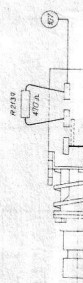
EXPLICAÇÃO DOS SIMBOLOS	
CARGA MÁXIMA DOS RESISTORES	
E B C BC-548	BD-433 VISTA PELA INSCRIÇÃO ECB
1N-4001	BZX-79 C16
DIODO RETIFICADOR	
DIODO ZENER	
CAPACITOR-ELETROLÍTICO 22 = 22 μ F	



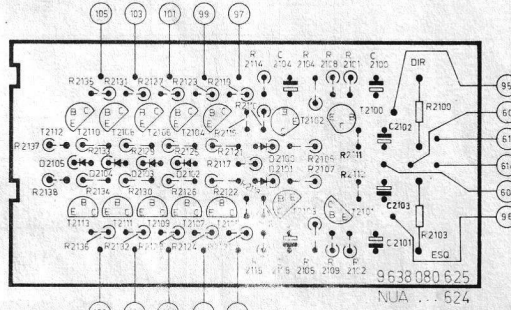
PL. 14



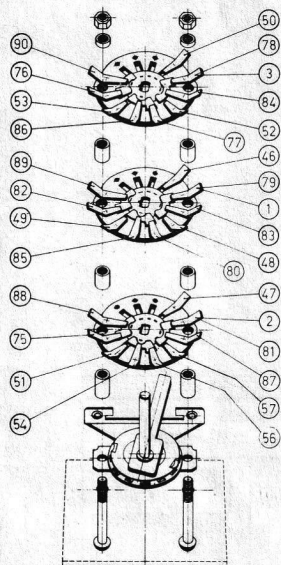
PL. 77



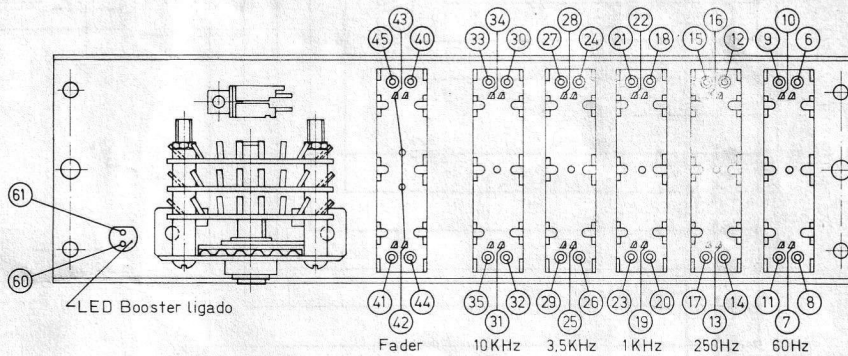
H 2



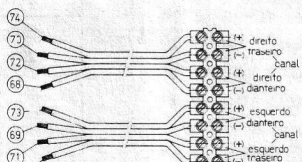
PL. 42



H 1

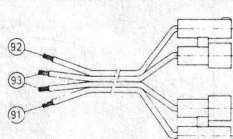


VALIDO A PARTIR DO N.º 130.000

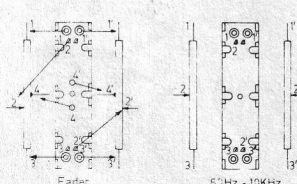


CABO DE SAÍDA

OBS.: ATÉ O N.º 130.000 CANAIS ESQUERDO E DIREITO INVERTIDOS

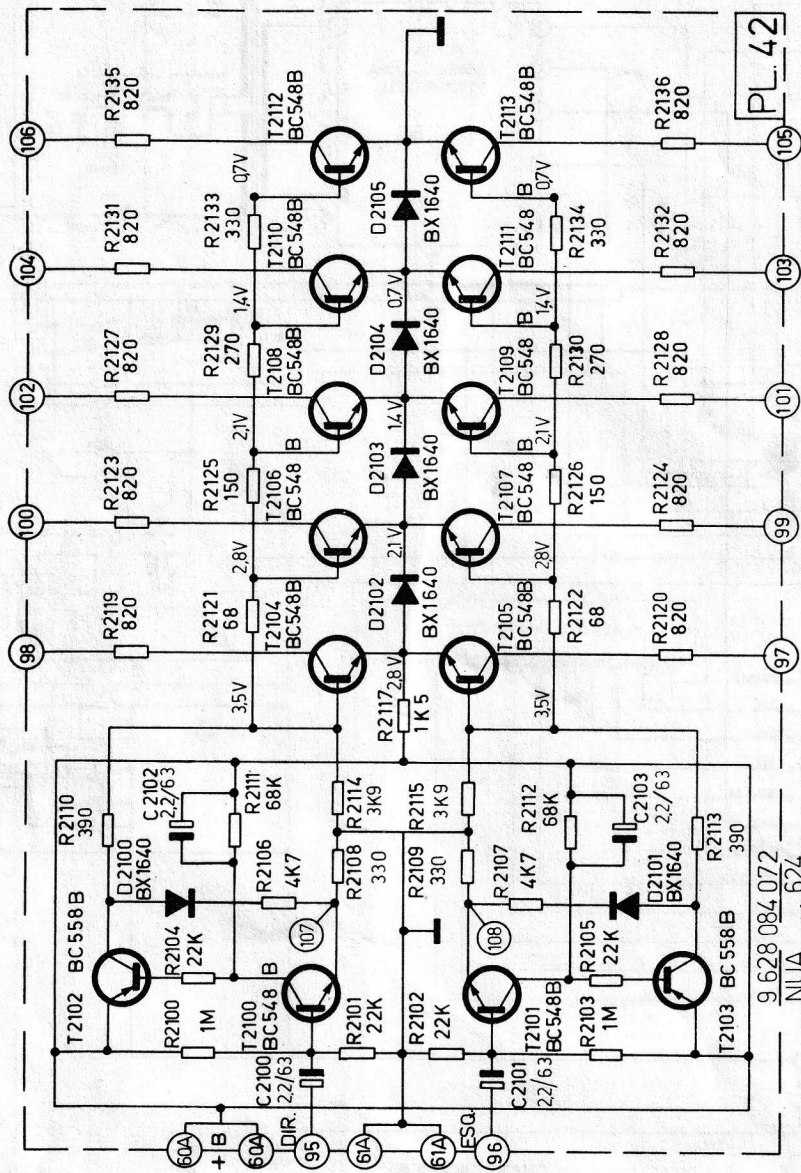


CABO DE ENTRADA



ROBERT BOSCH DO BRASIL
Divisão Rádio - Rua Cesário Galeno, 483 - Tatuapé
03071 São Paulo - Fone: 293-8322

Placas vistas pelo lado do circuito impresso.
Números em círculos ○ indicam conexões entre unidades.
EQUALIZER BOOSTER - MOD. EB - 160



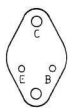
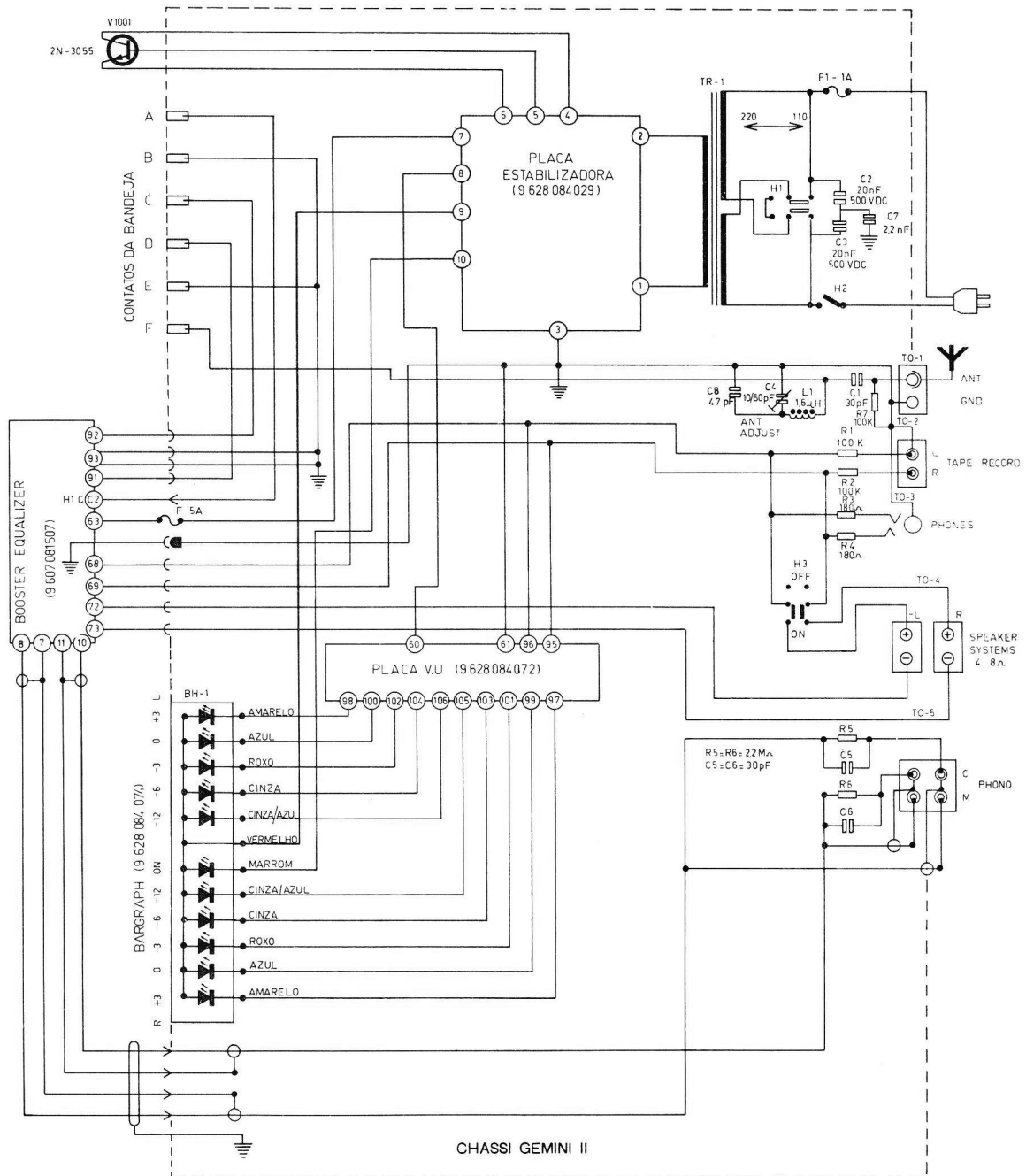
CONJUNTO STEREO CENTER - GEMINI - I

ROBERT BOSCH DO BRASIL

Divisão Rádio - Rua Cesário Galeno, 483 - Tatuapé
03071 São Paulo - Fone: 293-8322

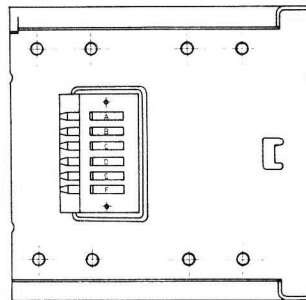
Placas vistas pelo lado do circuito impresso.

Números em círculos ○ indicam conexões entre unidades.



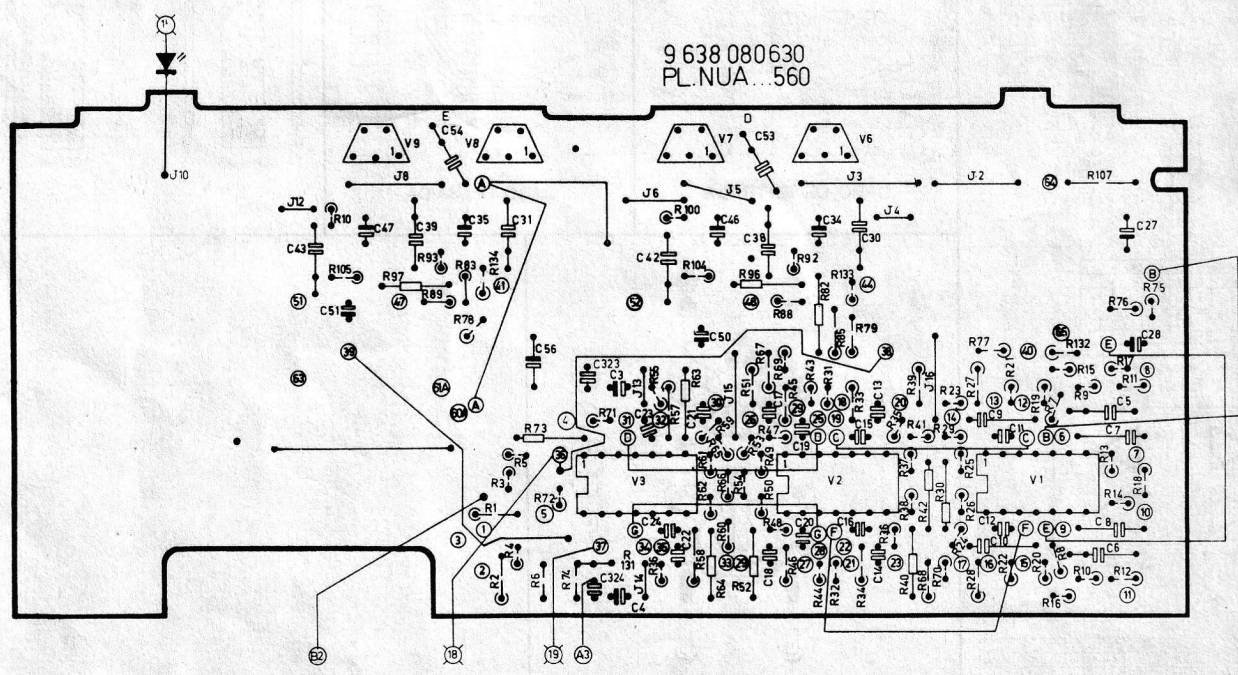
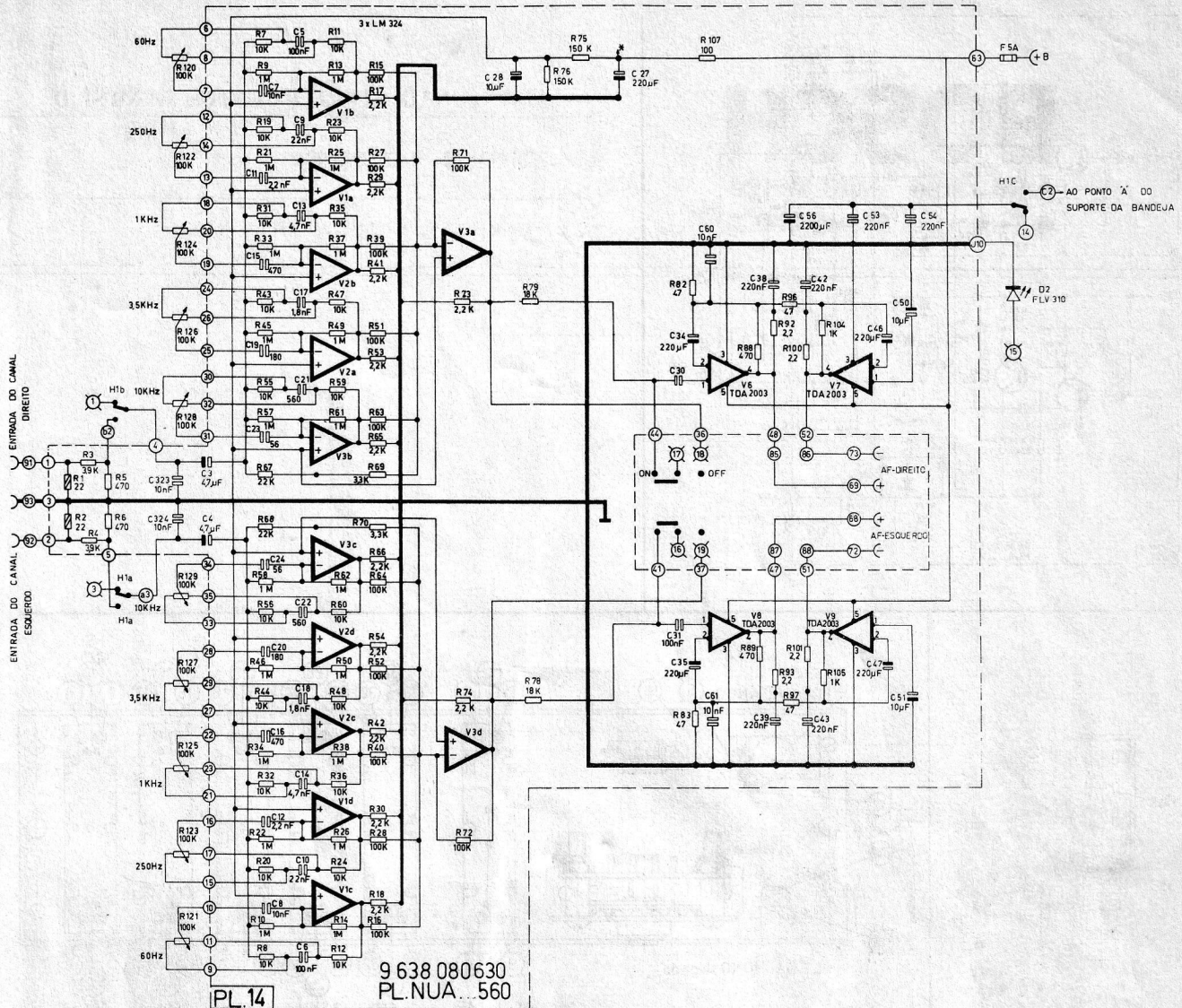
V-1001
 2N-3055
 ENCAPSULAMENTO
 JEDEC TO-3
 MONTADO NO DISSIPADOR 9 628 084 152

TODOS RESISTORES SÃO DE 1/3 WATT ±5%
 N°S EM CÍRCULOS - CONEXÕES ENTRE AS UNIDADES
) - CONECTORES - TIPO AUTO-FALANTE (ENTRADA)
 (- CONECTORES - TIPO AUTO-FALANTE (SAÍDA)
 < - CONEXÃO+ PARA SUPORTE DE BANDEJA
 > - CONEXÃO PARA PRÉ PHONO
 ● - CONECTOR TERRA



LIGAÇÕES DO SUPORTE DA
 BANDEJA
 (VISTA POR BAIXO)

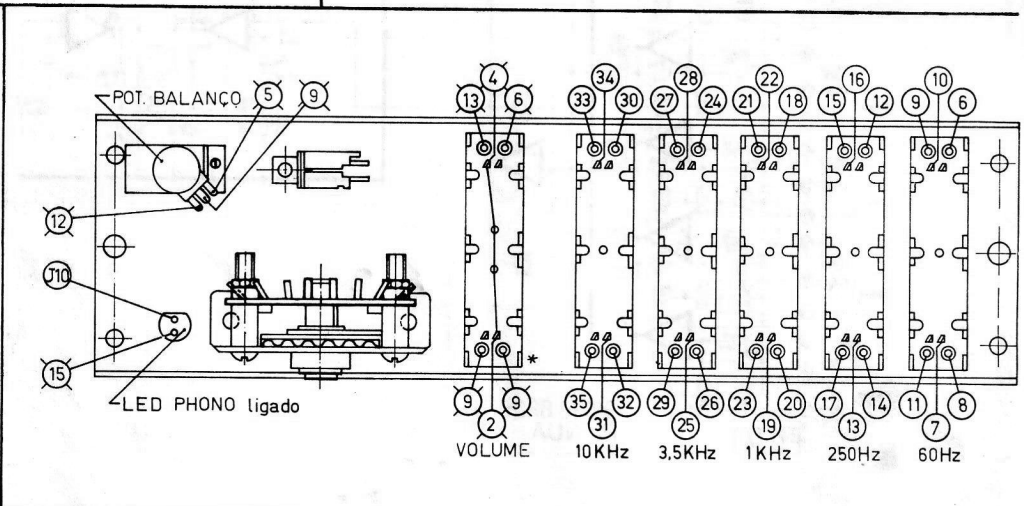
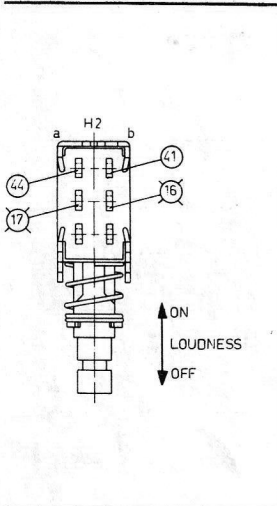
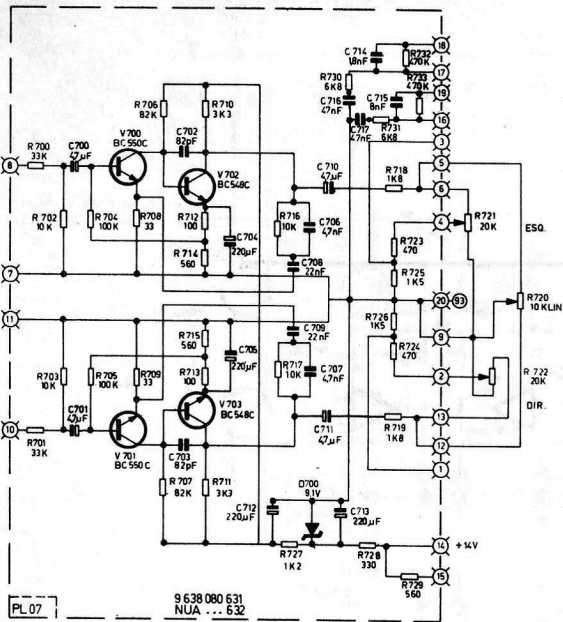
CONTATOS DA BANDEJA:
 A - +B (ALIMENTAÇÃO)
 B - TERRA DE ALIMENTAÇÃO E A.F.
 C - SAÍDA DE A.F. ESQUERDA
 D - SAÍDA DE A.F. DIREITA
 E - TERRA DE ANTENA
 F - ANTENA+



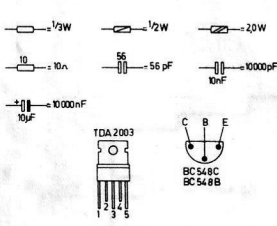
⊗ - ○ indicam conexões entre unidades.

Vistas pelo lado do circuito impresso.

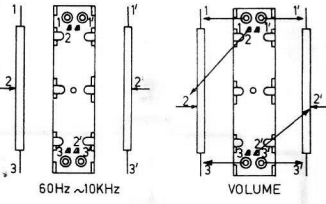
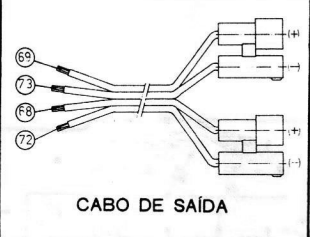
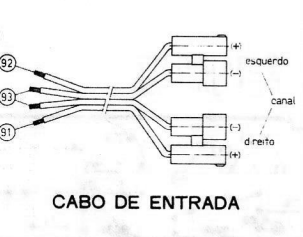
CONJUNTO STEREO CENTER - GEMINI - II



Tensão de serviço 12V pelo negativo à massa.
Valores de medida (±20%) referidos a UBat 14,4V



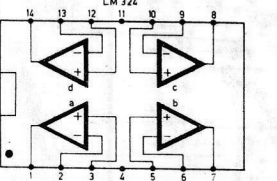
* MONTAR COM O N.º 1 INSCRITO NA FRONTAL DO POTENCIÔMETRO PARA BAIXO.



Tensão dos Pinos do TDA 2003 A-D

Pinos	1	2	3	4	5
Volts	14	0,82	0	A 6,3 - 6,5 B 5,44 - 5,64 C 5,58 - 6,78 D	14,4

tensões de C.C. (tol ±20%) medidas com voltímetro de resistência interna > 10 M.Ω.

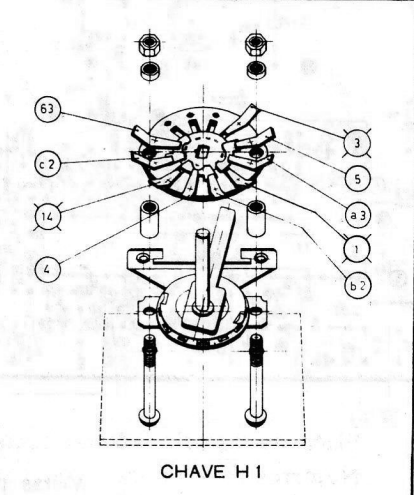


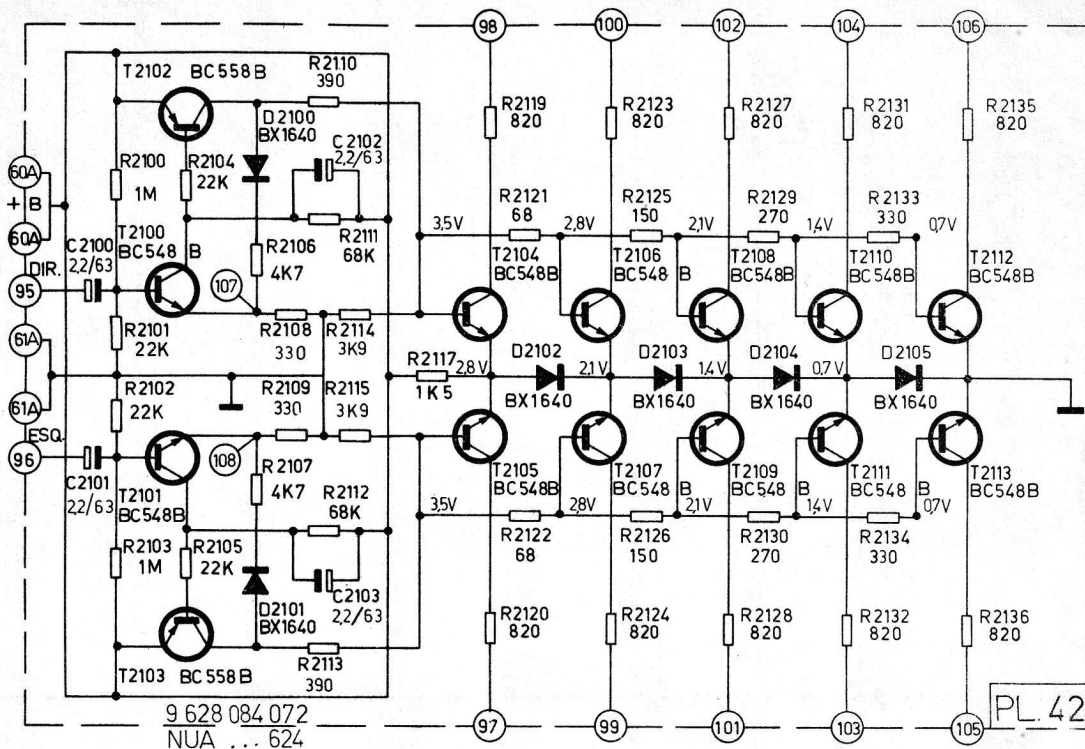
* - PINO 4
Massa = PINO 11

Tensão dos Pinos do LM 324

Pinos	1	2	3	4	5	6	7	8	9	10	11	12	13	14
Volts	5,6	5,6	5,6	11,1	5,6	5,6	5,6	5,6	5,6	5,6	0	5,6	5,6	5,6

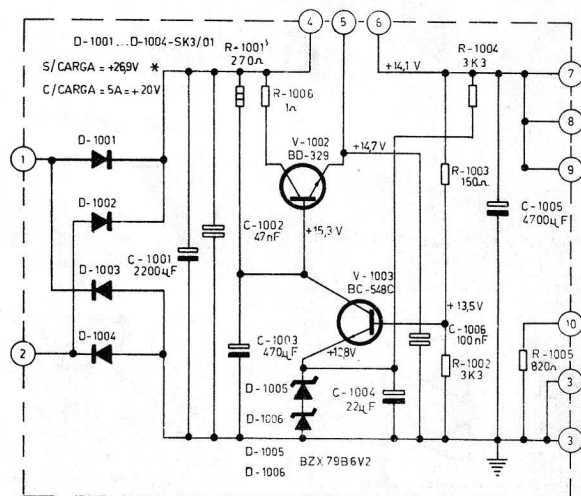
As chaves estão na posição Booster





EXPLICAÇÃO DOS SÍMBOLOS	
CARGA MÁXIMA DOS RESISTORES	
1/3 W	1,6 W FILME METÁLICO
VISTA INFERIOR	VISTA PELA INSCRIÇÃO
BC - 548	BD - 329
BC - 558	BC - 548
SK3/01	BZX - 79
BX1640	BV V2
D1000	
	CAPACITOR ELETROLÍTICO

* A TENSÃO NESSE PONTO REFERE-SE A TENSÃO DA REDE NOMINAL EM 110V OU 220 VAC PODENDO VARIAR $\pm 10\%$ EM FUNÇÃO DE IGUAL VARIAÇÃO DA REDE
DEMAIS TENSÕES DENTRO DE $\pm 5\%$



ROBERT BOSCH DO BRASIL

Divisão Rádio - Rua Cesário Galeno, 483 - Tatuapé
03071 São Paulo - Fones: 296-5216/5861

Placas vistas pelo lado do circuito impresso.

Números em círculos \bigcirc indicam conexões entre unidades.

CONJUNTO STEREO CENTER - GEMINI - II