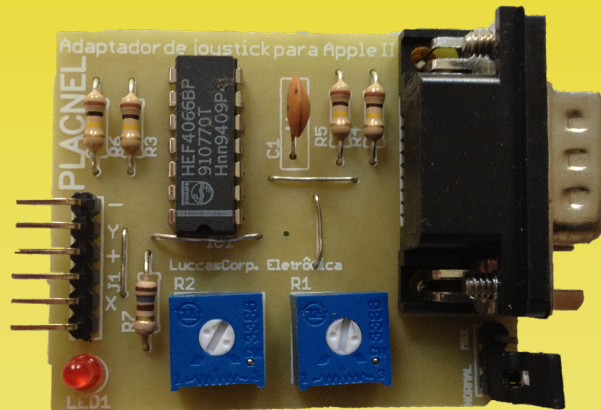


AppleJoy

Interface para conexão de joysticks padrão Atari & similares ao Apple II

LuccasCorp.
ELETRÔNICA



FOLHETO DE INSTRUÇÕES

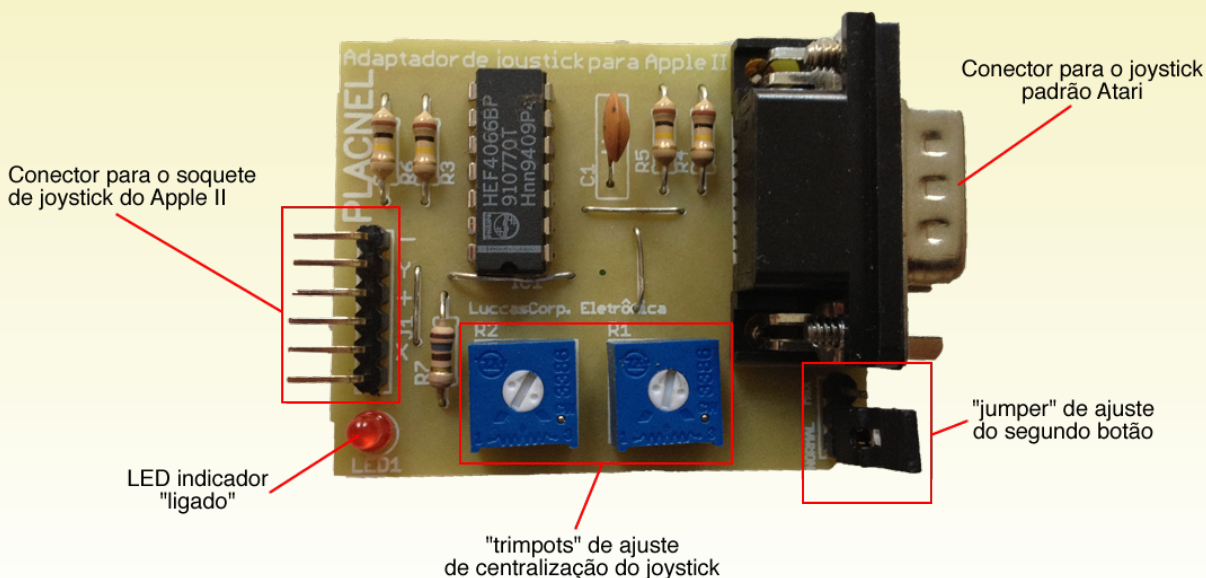
Parabéns pela aquisição da AppleJoy!

Mas o que é a AppleJoy? Ela é uma interface que permite ligar joysticks digitais padrão Atari ou similar (por exemplo, do Master System, Mega Drive, MSX etc.) utilizando a porta de joysticks analógicos do Apple II, sem que seja necessário qualquer alteração no joystick ou no Apple, substituindo, desta forma, os ineficientes joysticks analógicos antigos do Apple II. Assim, com ela você poderá, finalmente, jogar os fantásticos jogos do Apple II com um bom joystick padrão Atari ou similar!

Este pequeno manual explicará os detalhes de instalação, regulação e uso da interface. Esperamos que desfrute de bons momentos de lazer com a AppleJoy!

DESCRIÇÃO DA PLACA

Abaixo, temos uma foto da placa da interface com a descrição dos principais componentes e suas funções:

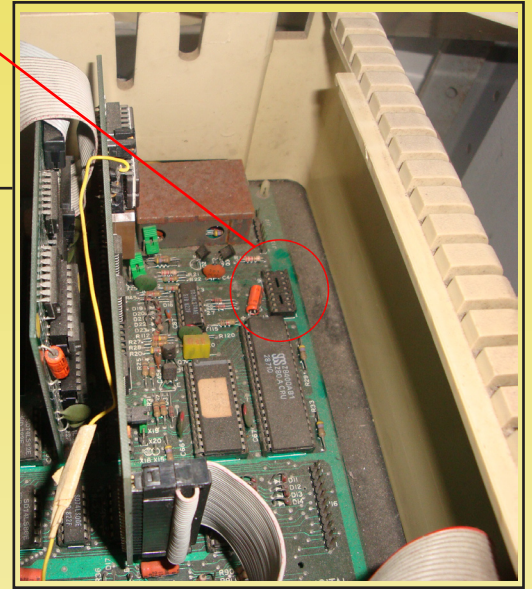


CONEXÃO AO APPLE II

A placa dispõe de um conector de 6 pinos, o qual deve ser ligado à porta de joysticks analógicos do Apple II. Sendo a placa modular, é possível, trocando apenas o cabo, conectar ao soquete padrão DIP-16 pinos, o qual é padrão de todos os compatíveis nacionais do Apple II+ (Unitron, Exato, Dismac, Elppa etc.), do Apple IIe (TK3000 IIe), além dos modelos originais da Apple (II+ e IIe), bem como os que dispõem do conector DB-9 (TK3000 IIe compact, Apple IIc etc.)

INSTALAÇÃO COM O CONECTOR **DIP-16**

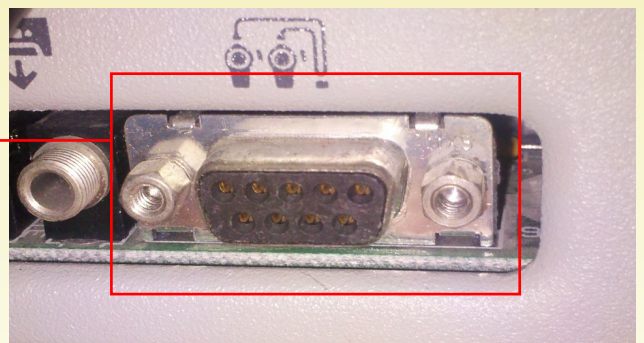
Abra a tampa superior do Apple e localize o soquete de joystick DIP-16, o qual fica no canto direito, perto da parte traseira do micro, como no exemplo da foto ao lado:



Agora conecte o cabo no soquete, com cuidado, observando que o cabo deve ficar para a parte traseira do micro, veja o exemplo na foto ao lado:

INSTALAÇÃO COM CONECTOR **DB-9**:

Os micros TK3000 IIe Compact, Apple IIc, Milmar Laser IIc, dentre outros, não tem o conector DIP-16 interno, eles só tem um conector DB-9 fêmea acessível externamente. Não tem problema, basta usar o cabo para a AppleJoy com o conector DB-9 macho, pois o soquete externo tem todos os sinais necessários para a AppleJoy funcionar. A instalação é simples, basta conectar o cabo DB-9 da AppleJoy no conector DB-9 do seu Apple II. Note que alguns modelos de Apple IIe (como o Platinum) tem TAMBÉM o conector DB-9, além do soquete DIP interno. Neste caso, pode-se ser utilizado qualquer um, fica a seu critério.



CALIBRAÇÃO DA APPLEJOY:

Uma vez feita a conexão da interface ao Apple II, será necessário agora proceder à regulagem dos trimpots da interface. Esta regulagem é necessária para que, quando o joystick estiver parado, a AppleJoy forneça a informação para a entrada de joystick do Apple II que o controle está centralizado. Como existe variação e tolerância de componentes de um Apple para outro, não é possível uma pré-calibração de fábrica, o melhor é ajustar individualmente para cada máquina, obtendo assim um funcionamento perfeito da interface!

O procedimento é bem simples, você vai precisar apenas de uma chave de fenda pequena, e de um pequeno programa em BASIC no Apple. Assim, ligue o Apple II, o LED da AppleJoy deve acender (indicando que está conectada corretamente); para a regulagem em si não é necessário conectar-se um joystick à interface, mas, pode fazê-lo se assim o desejar, será necessário depois da regulagem, para um teste efetivo de funcionamento.

Depois, digite o seguinte programa no Apple:

```
5 TEXT : HOME
10 HTAB 5: VTAB 1: INVERSE : PRINT "PROGRAMA PARA TESTE DE
JOYSTICK": NORMAL : HTAB 2: VTAB 2: PRINT "(c) 2012 Luccas
Corp. Computer Division"
20 X = PDL (0):Y = PDL (1)
30 HTAB 2: VTAB 7: PRINT "EIXO X= ";X;" "
40 HTAB 2: VTAB 9: PRINT "EIXO Y= ";Y;" "
50 B1 = PEEK (49249):B2 = PEEK (49250)
60 IF B1 > 127 THEN B1$ = "PRESSIONADO"
70 IF B1 < 127 THEN B1$ = "SOLTO"
80 IF B2 > 127 THEN B2$ = "PRESSIONADO"
90 IF B2 < 127 THEN B2$ = "SOLTO"
100 HTAB 2: VTAB 12: INVERSE : PRINT "BOTAO 1"): NORMAL :
PRINT ": ";B1$
110 HTAB 2: VTAB 14: INVERSE : PRINT "BOTAO 2"): NORMAL :
PRINT ": ";B2$
120 GOTO 20
```

Ao rodar o programa, aparecerão os valores atuais dos eixos X e Y, conforme o ajuste dos trimpots da AppleJoy. Com uma chave de fenda regule-os, um de cada vez (veja figura na página 1 para identificar os trimpots de ajuste), para que o valor de X e Y fique, ambos, em **127** ou o mais próximo disto. Mantendo o valor entre 130 e 124, estará de bom tamanho.

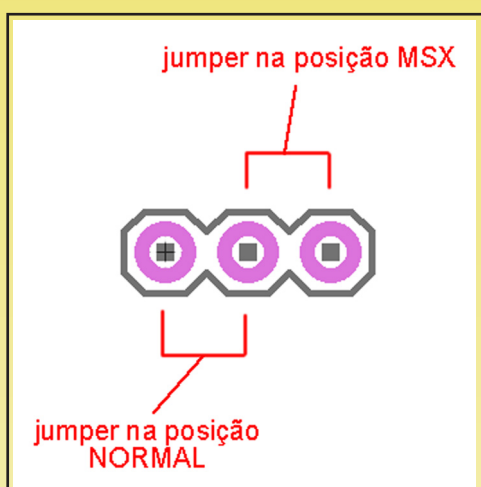
Agora conecte, se ainda não o fez, um joystick na AppleJoy, e, comande os controles para cima/baixo e direita/esquerda. Note que os valores dos eixos ficarão ou em 0 (zero) ou em 255, indicando o perfeito funcionamento. Ao soltar o direcional, os valores devem voltar ao valor ajustado acima. Note que pequenas variações de 1 ou 2 no valor dos eixos é normal, devido a tolerância dos componentes e do conversor A/D interno do joystick do Apple.

Pressione o botão, e veja se a indicação de "PRESSIONADO" aparece na tela, indicando o funcionamento do botão. Se o joystick tiver 2 botões, faça o teste no segundo botão também. Este pode requerer um ajuste no "jumper", e requer uma pequena explicação, conforme segue.

AJUSTE DO SEGUNDO BOTÃO

O joystick padrão Atari, que é referência no mundo 8 bits, tem apenas um botão. Nos videogames posteriores ao Atari, introduziu-se mais botões para os jogos, primeiramente com 2 botões, como no Nintendinho e no Master System, e mais botões nas gerações posteriores. Os joysticks analógicos antigos existentes para o Apple II adotaram o padrão de 2 botões, pois a entrada de joystick assim permitia. Deste modo, em vários jogos o uso do segundo botão é necessário para se poder jogar. Por isso, a AppleJoy aceita o uso de joysticks com 2 botões. Ocorre que existem alguns padrões de conexão para o segundo botão, o que obrigou-nos a colocar um “jumper” de seleção para o segundo botão, de modo a cobrir a maior variedade possível de joysticks do mercado.

Adotamos o padrão mais antigo, o da Sega, para o Master System, para o segundo botão, o qual utiliza o pino 9 do conector para o segundo botão. Mas também adicionamos suporte ao padrão de controles do MSX, o qual utiliza o pino 7 do conector para o botão 2. Para poder alternar entre os dois padrões, basta trocar o jumper (veja figura na página 1), como exemplifica a ilustração abaixo:



Colocando o “jumper” na posição “*NORMAL*”, é o padrão SEGA/Master System; colocando o jumper na posição “*MSX*”, fica o padrão de joysticks do MSX.

Diversos joysticks tem ajustes para os diferentes padrões, existindo padrão SEGA ou MSX, ele será compatível com a AppleJoy. Joystick de MegaDrive tem o circuito próximo ao do Master System e deve funcionar, o modelo de 3 botões (não efetuamos testes). O modelo de 6 botões não funciona, pois, ele tem um circuito extra dentro do controle. E joysticks de NES, SNES, Playstation e outros, infelizmente, não funcionam, pois estes controles usam outro sistema completamente diferentes do padrão Atari para comunicação com o console.

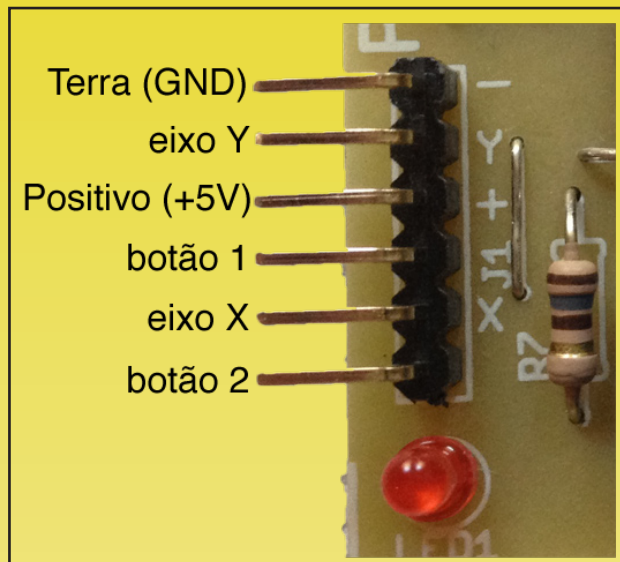
NOTAS TÉCNICAS E DICAS:

A AppleJoy emula o joystick analógico utilizado para jogos no Apple II, auto-centralizando os valores quando o joystick está “solto”. Isto permite utilizar os jogos de forma “transparente”. A única limitação da AppleJoy é que, por interfacear com um joystick digital (padrão Atari e similares), não há como colocar valores intermediários nos eixos X e Y, assim, jogos que utilizam dos valores analógicos intermediários para posicionar os elementos na tela, não funcionarão adequadamente com a AppleJoy. Felizmente a grande maioria dos jogos não utiliza deste expediente, de modo que a interface deve funcionar satisfatoriamente com um grande número de jogos.

A interface pode ficar conectada permanentemente ao Apple II, sem qualquer problema, pode ter o controle conectado e desconectado com ela ligada, sem qualquer perigo de dano, bem como o soquete de conexão pode ser removido ou colocado “à quente”, de forma segura. Entretanto, por questões mecânicas e práticas, recomendamos que se evite o “tira e põe” dos conectores.

Ao lado temos a pinagem do conector da AppleJoy, o qual vai conectado ao Apple II, caso se deseje alguma implementação ou fabricar-se um novo cabo.

No final desta página, está o esquema elétrico da AppleJoy.



Desejamos que tenha muita diversão com o auxílio da AppleJoy. A interface foi projetada de “Applemaniaco” para “Applemaniacos”, visando resolver um dos grandes problemas de jogar no Apple II, que eram os antigos e desajeitados joysticks analógicos. Cremos que conseguimos.

Qualquer dúvida ou sugestão, escreva-nos um email: eduardo@luccas.com.br

Visite o nosso site: <http://www.luccas.com.br>

e fique em dia com as dicas e novidades em Eletrônica e nos equipamentos de 8 bits!

BOM DIVERTIMENTO!

