

# PROLOGICA

## microcomputadores

MANUAL DO SISTEMA 700

HARDWARE





Este Manual foi produzido através de programa editor de textos no Sistema 700 da Prológica.

TODOS OS DIREITOS RESERVADOS - Nos termos da lei que resguarda os direitos autorais, é proibida a reprodução total ou parcial deste manual, de qualquer forma ou meio, sem a permissão, por escrito, da Prológica Indústria e Comércio de Microcomputadores Ltda.

---

## INTRODUÇÃO

O Sistema 700 da Prológica foi projetado utilizando a mais avançada técnica de arquitetura de microcomputadores. Sua configuração básica é composta por uma CPU, vídeo, teclado, memória, duas unidades de discos flexíveis e impressora matricial, podendo ser ampliada através de unidades periféricas.

O tipo de construção monoplaca, que engloba o circuito do teclado, os microprocessadores, as interfaces I/O (entrada/saída) e a memória, aliado aos recursos dos microprocessadores Z80A, garante ao Sistema 700 a versatilidade necessária para torná-lo o microcomputador com a melhor relação custo/benefício existente no mercado.

Foi projetado para executar trabalhos administrativos e contábeis, sem necessidade de ambientes especiais e de operador especializado.

Suas principais aplicações são Contabilidade Geral, Faturamento, Folha de Pagamento, Controle de Estoque e Contas Correntes além de outras aplicações voltadas para as mais diversas atividades econômicas.

O usuário dispõe no Sistema 700 da Prológica de linguagens de alto nível como FORTRAN, COBOL, BASIC para a sua programação.

ÍNDICE

. UTILIZAÇÃO DO MANUAL.....	1
1. CONFIGURAÇÃO DO SISTEMA .....	1-1
1.1 UNIDADE DE ENTRADA .....	1-1
. TECLADO .....	1-1
1.2 UNIDADE DE SAÍDA .....	1-11
. VÍDEO .....	1-11
. IMPRESSORA .....	1-15
2. UNIDADE CENTRAL DE PROCESSAMENTO .....	2-1
3. ARMAZENAMENTO DE DADOS .....	3-1
3.1 MEMÓRIAS INTERNAS .....	3-1
3.2 MEMÓRIA EXTERNA .....	3-3
. DISCOS FLEXÍVEIS (DISKETTES) .....	3-3
. DISCO RÍGIDO "TECNOLOGIA WINCHESTER" ...	3-7
4. COMUNICAÇÃO.....	4-7
5. ESPECIFICAÇÕES.....	5-1
. CARACTERÍSTICAS ELÉTRICAS .....	5-1
. CONDIÇÕES AMBIENTAIS RECOMENDADAS .....	5-1
. DIMENSÕES .....	5-1
ÍNDICE REMISSIVO .....	IR-1

---

ÍNDICE DE ILUSTRAÇÕES E TABELAS

Disposição de teclas no teclado .....	1-1
Símbolos do teclado principal .....	1-2
Configuração do teclado reduzido em hexadecimal..	1-8
Código ASCII .....	1-9
Lay-out do vídeo .....	1-12
Controles do vídeo .....	1-13
Formato dos caracteres no vídeo .....	1-13
Vídeo ao ligar o Sistema 700 .....	1-14
Conexão com a impressora .....	1-15
Estrutura básica de um microcomputador .....	2-1
Aspecto físico de um drive .....	3-4
Aspecto físico do diskette .....	3-5
Como inserir um diskette .....	3-6
Posições de Saídas RS 232C .....	4-2

---



## ESQUEMA DE PAGINAÇÃO

Ao examinar o Manual, você verá que o seu esquema de paginação é diferente do habitualmente utilizado em publicações, em geral. Trata-se de uma maneira de numerar páginas de materiais de caráter técnico. Sua vantagem é a de permitir uma permanente atualização das informações existentes em um manual, possibilitando substituição e/ou inserção de novas páginas.

Tal paginação, caso você a desconheça, é feita tendo por base a numeração de capítulos ou sub-itens existentes no manual. Assim, ao ler o número de página você poderá verificar que este número se compõe de algarismos separados entre si por um traço. Aqueles situados à esquerda do traço representam o capítulo ou item que está sendo tratado naquela página, enquanto que os algarismos à direita do traço, indicam a seqüência de páginas para este item.

Neste manual, frente à sua estrutura interna, optamos em utilizar a numeração dos capítulos como referência.

Exemplo: 4-5

O algarismo 4 representa o capítulo que está sendo abordado e o 5 indica que se trata da 5ª página que trata deste assunto.

Quando o Manual possuir anexos ou outros apêndices o sistema é o mesmo, apenas que o 1º número (que representa o capítulo ou item) é substituído pela letra adequada:

Exemplo: A-2 onde:

A é o Anexo do manual e o nº 2 é a página deste Anexo específico.



Como você pode verificar, não é nada difícil. Pelo contrário, por seguir um método essencialmente lógico, facilita que você se localize no manual, tendo ainda como vantagem a possibilidade de transformá-lo em um instrumento ágil e sempre atualizável de consulta.

### EDIÇÃO

Examinando o rodapé de cada folha, você verá que o nome do manual à esquerda é seguido de uma barra e um número romano: trata-se do número de edição do manual.

Através deste número, em caso de atualizações, você poderá receber novas folhas em substituição e ainda manter o controle da atualidade da edição de cada parte específica do manual.

## 1. CONFIGURAÇÃO DO SISTEMA

### 1.1 UNIDADE DE ENTRADA

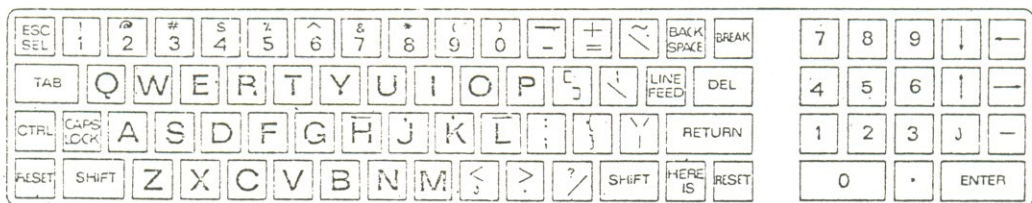
#### . TECLADO

A unidade de entrada do Sistema 700 da Prológica é formada por dois conjuntos de teclas separados fisicamente:

- A unidade maior, com 62 teclas, do tipo máquina de escrever, denominada "Teclado Principal" é composta por barra espaçadora, caracteres alfanuméricos, teclas de função e de controle.
- A unidade menor, com 18 teclas, do tipo máquina de calcular, denominada "Teclado Reduzido" é composta por caracteres numéricos.

Todas as teclas no Sistema 700 são repetitivas.

A figura abaixo mostra a disposição das teclas no teclado do Sistema 700:



barra espaçadora



. TECLADO PRINCIPAL

Neste teclado, as teclas estão divididas em 3 grupos:

a) Teclas de Caracteres

As teclas de caracteres são responsáveis pela entrada de dados.

Estas teclas emitem caracteres alfabéticos que podem ser maiúsculos ou minúsculos, caracteres numéricos (de 0 a 9), caracteres especiais, de pontuação e barra espaçadora.

A tabela a seguir apresenta os símbolos contidos no teclado do Sistema 700 e seus respectivos nomes:

SÍMBOLO	NOME	SÍMBOLO	NOME
!	PONTO DE EXCLAMAÇÃO	;	PONTO E VÍRGULA
@	ARROBA	}	CHAVE DIREITA
#	NUMERAL	{	CHAVE ESQUERDA
\$	SINAL DOLAR	"	ASPAS
%	PORCENTAGEM		BARRA VERTICAL
^	SINAL "E" LÓGICO	,	VÍRGULA
&	E COMERCIAL	<	SINAL MENOR QUE
*	ASTERISCO	>	SINAL MAIOR QUE
(	PARÊNTESE ESQUERDO	.	PONTO
)	PARÊNTESE DIREITO	?	INTERROGAÇÃO
_	SUBLINHADO	\	BARRA
-	SUBTRAÇÃO	+	ADIÇÃO
=	IGUALDADE	`	TIL
'	APÓSTROFO	]	COLCHETE DIREITO
[	COLCHETE ESQUERDO		BARRA VERTICAL PARTIDA
\	BARRA REVERSA	:	DOIS PONTOS

b) Teclas de Função

São as teclas que permitem ao operador do Sistema 700 posicionar o cursor, transmitir dados à CPU, apagar caracteres, programar o Sistema 700 etc.

Abaixo, apresentamos as teclas de função, bem como seu funcionamento:

**ESC  
SEL**

usada basicamente em programação. É utilizada para saída de programa, bem como na configuração do teclado reduzido.

**TAB**

realiza salto automático de colunas. No Sistema 700 este salto é dado de 8 em 8 colunas.

**CAPS  
LOCK**

usada para utilização das teclas alfabéticas em caixa alta.

**BACK  
SPACE**

volta o cursor, apagando caracter por caracter.

**RESET**

limpa a memória e recarrega o sistema operacional.

**RETURN**

responsável pela entrada de dados, execução de instruções e mudança de linha.

**ENTER**

executa as mesmas funções que a tecla **RETURN**.

**DEL**

utilizada para apagar e ecoar caracteres.

**HERE  
IS**

utilizada em teleprocessamento.

**LINE  
FEED**

utilizada em programação. Indica final de linha e salta uma linha.

**SHIFT**

aciona teclas com dupla instrução.

c) Teclas Especiais de Comando

Existe no Sistema 700 uma tecla denominada "CONTROL". Esta tecla quando acessada simultaneamente com outras teclas, permite ao operador várias instruções na operação do Sistema 700.

Abaixo, apresentamos determinadas instruções e suas funções:

**CTRL A**

posiciona o cursor na linha 1, coluna 1.

**CTRL C**

recarrega o sistema operacional e comunica ao Sistema 700 a troca de diskette.

**CTRL E**

indica o fim físico de uma linha de comando; o cursor retorna ao início de uma nova linha, porém só há interpretação do comando após digitar a tecla

**ENTER**

**RETURN**

**CTRL F**

faz com que o cursor avance uma posição.



**CTRL G**

aciona o alarme uma vez.

**CTRL H**

volta o cursor, apagando caracter por caracter, tendo a mesma função de

**BACK  
SPACE**

**CTRL I**

gera uma tabulação de 7 em 7 colunas.

**CTRL J**

avança uma linha, alimenta uma linha.

**CTRL K**

posiciona o cursor na linha acima da corrente, mas na mesma coluna.

**CTRL L**

limpa a tela e posiciona o cursor na posição linha 1, coluna 1.

**CTRL M**

possui a mesma função de

**RETURN**

**CTRL P**

ativa e desativa a impressora.

**CTRL R**

copia comando na linha digitada.  
usado após a tecla

**DEL**

**CTRL S**

pára o processamento temporariamente.

**CTRL U**

cancela linha digitada no vídeo e habilita para  
digitação de uma nova linha, na linha seguinte.

**CTRL X**

cancela linha digitada no vídeo e habilita  
para digitação de uma nova linha, na mesma  
linha.

**CTRL Z**

usado para sair da linha de edição.

## . TECLADO REDUZIDO

O teclado reduzido é do tipo máquina de calcular. Além de apresentar os caracteres numéricos de 0 a 9, caracteres de pontuação (ponto e vírgula) e do caracter especial menor, apresenta quatro cursores utilizados em programação.

O Sistema 700 da Prologica permite alterar este teclado reduzido, alterando assim, todas as teclas (e, portanto, todas as suas funções), de modo que o usuário possa adequar a configuração do mesmo, às suas necessidades de trabalho ou forma habitual de utilização de teclas para cálculos.

Isto é possível graças ao Sistema Operacional, através do utilitário CONFIG que possibilita acessar o que está configurado internamente no computador. (Sua utilização esta descrita no Manual de Operação do Sistema 700).

A figura abaixo mostra de que forma se apresentará o teclado reduzido na tela do Sistema 700, quando for configurado através do utilitário CONFIG:

37 H	38 H	39 H	CA H	08 H
34 H	35 H	36 H	CB H	06 H
31 H	32 H	33 H	2C H	2D H
30 H		2E H	0D H	

onde:

H = Código Hexadecimal (Como se pode perceber, os símbolos do teclado são interpretados neste código pelo computador).

Para alternarmos uma destas teclas, devemos configurar o teclado reduzido, através do utilitário mencionado (CONFIG), digitar o código hexadecimal correspondente ao símbolo desejado para ocupar a posição de uma tecla determinada e teclar

**ESC**  
**SEL**

Para retornarmos à configuração original anterior, configuramos novamente o teclado reduzido e teclamos a tecla

**R**

A tabela a seguir, apresenta o código ASCII (American Standart Code for Information Interchange), que serve para conversão decimal em hexadecimal, mostrando a correlação entre os símbolos do teclado e o código hexadecimal:

CÓDIGO ASCII			
NUMÉRICO	HEXADECIMAL	ALFABÉTICO	HEXADECIMAL
0	..... 30 H	A	..... 41 H
1	..... 31 H	B	..... 42 H
2	..... 32 H	C	..... 43 H
3	..... 33 H	D	..... 44 H
4	..... 34 H	E	..... 45 H
5	..... 35 H	F	..... 46 H
6	..... 36 H	G	..... 47 H
7	..... 37 H	H	..... 48 H
8	..... 38 H	I	..... 49 H
9	..... 39 H	J	..... 4A H
		K	..... 4B H

(continua)



SÍMBOLOS		HEXADECIMAL	ALFABÉTICO	HEXADECIMAL
!	.....	21 H	L	..... 4C H
{	.....	22 H	M	..... 4D H
#	.....	23 H	N	..... 4E H
\$	.....	24 H	O	..... 4F H
%	.....	25 H	P	..... 50 H
&	.....	26 H	Q	..... 51 H
}	.....	27 H	R	..... 52 H
(	.....	28 H	S	..... 53 H
)	.....	29 H	T	..... 54 H
*	.....	2A H	U	..... 55 H
+	.....	2B H	V	..... 56 H
,	.....	2C H	W	..... 57 H
-	.....	2D H	X	..... 58 H
.	.....	2E H	Y	..... 59 H
/	.....	2F H	Z	..... 5A H
:	.....	3A H	a	..... 61 H
;	.....	3B H	b	..... 62 H
<	.....	3C H	c	..... 63 H
=	.....	3D H	d	..... 64 H
>	.....	3E H	e	..... 65 H
^	.....	3F H	f	..... 66 H
~	.....	40 H	g	..... 67 H
@	.....	5B H	h	..... 68 H
[	.....	5C H	i	..... 69 H
\	.....	5D H	j	..... 6A H
]	.....	5E H	k	..... 6B H
^	.....	5F H	l	..... 6C H
_	.....	60 H	m	..... 6D H
~	.....	6B H	n	..... 6E H
0	.....	6C H	o	..... 6F H
1	.....	6D H	p	..... 70 H
2	.....	7B H	q	..... 71 H
3	.....	7C H	r	..... 72 H
4	.....	7D H	s	..... 73 H
5	.....	7E H	t	..... 74 H
6	.....		u	..... 75 H
7	.....		v	..... 76 H
8	.....		w	..... 77 H
9	.....		x	..... 78 H
	.....		y	..... 79 H
	.....		z	..... 7A H

## 1.2 UNIDADE DE SAÍDA

### . VÍDEO

A unidade de vídeo do Sistema 700 é o veículo pelo qual são apresentados os dados digitados no teclado ou emitidos pela CPU. Seja: A tela é o elemento que permite a visualização dos dados digitados no teclado ou emitidos pelo programa de aplicação, bem como a apresentação de mensagens relativas ao próprio terminal ou ao sistema a que ele é ligado.

### . CARACTERÍSTICAS DO VÍDEO

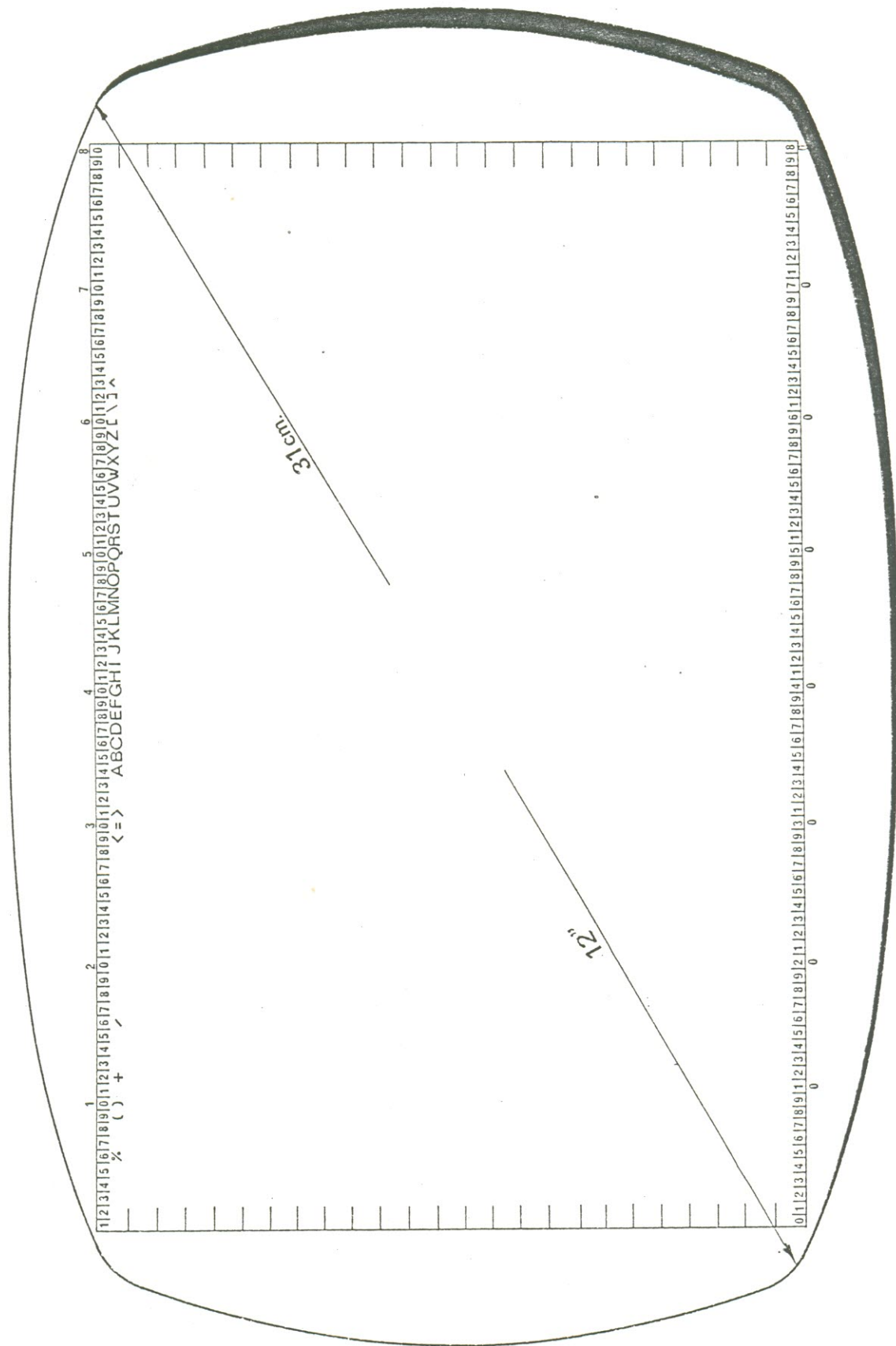
A tela do Sistema 700 possui um tamanho físico de 12" (31 Cm), comportando, assim, uma composição de 24 linhas e 80 colunas, acessíveis ao operador.

Quando acessada pelo usuário permite a apresentação, pelo tempo necessário, de 128 caracteres diferentes, comportando 80 caracteres por linha, com capacidade, portanto, de exibir um total de 1920 caracteres. Cada caracter apresentado no vídeo do Sistema 700 tem por base uma matriz de 5 x 7 pontos sobre um campo de 7 x 10.

O campo do vídeo do Sistema 700 caracteriza-se por ser piscante, protegido, possuindo cursor com imagem reversa.

A apresentação e movimentação de caracteres no vídeo é realizada através de um controlador composto por:

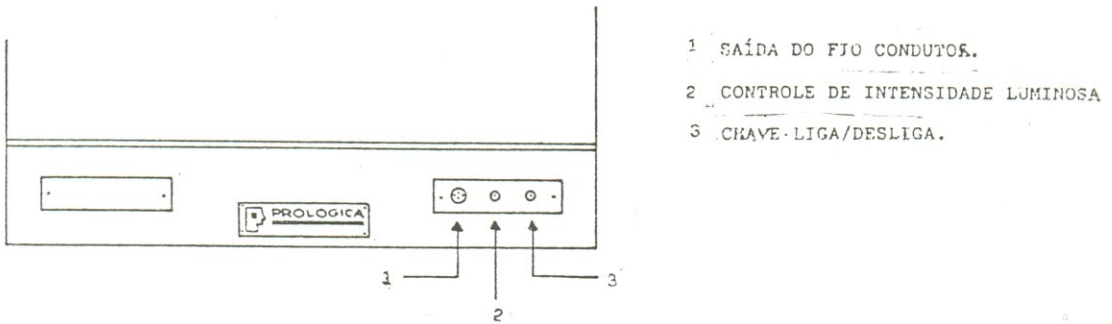
- o próprio controlador de vídeo que gera todos os sinais de tempo para os dados da tela;
- o gerador de vídeo que produz o conjunto de caracteres;
- o registrador de deslocamento que armazena uma fila de dados de vídeo (80 caracteres).



Lay-out do vídeo do Sistema 700

O vídeo do Sistema 700 é provido de um controle de intensidade luminosa. Este controle permite ao usuário aumentar e diminuir a intensidade no vídeo.

A figura abaixo mostra a posição deste controle, bem como a chave liga/desliga:



O vídeo do Sistema 700 da Prologica tem os caracteres emitidos na tela na cor verde em fundo escuro.

A tabela abaixo apresenta o formato dos caracteres no vídeo do Sistema 700 da Prologica:

	A	B	C	D	E	F	G	H	I	J	K	L	M	N	O	P	Q	R	S	T	U	V	W	X	Y	Z	[	]	^	_	~
0	1	2	3	4	5	6	7	8	9	:	;	<	=	>	?																
	!	"	#	\$	%	&	'	(	)	*	+	,	-	.	/																
0	1	2	3	4	5	6	7	8	9	:	;	<	=	>	?																
B	A	B	C	D	E	F	G	H	I	J	K	L	M	N	O																
P	Q	R	S	T	U	V	W	X	Y	Z	[	]	^	_	~																
	~	a	b	c	d	e	f	g	h	i	j	k	l	m	n																
o	p	q	r	s	t	u	v	w	x	y	z	!	)	^	_	~															

Toda vez que o usuário ligar o Sistema 700 da Prologica, o vídeo se apresentará da seguinte forma:

SISTEMA 700 - INSERIR DISKETTE

QUANDO HOUVER ALGUMA DUVIDA SOBRE OPERAÇÃO DO EQUIPAMENTO E PERIFERICOS, PROGRAMAS APLICATIVOS OU EXPANSOES, CONSULTE O

**SIC**

>>> SERVIÇO DE INFORMAÇÃO AO CLIENTE - (011) 543-3605 <<<

Com este novo serviço direto aos clientes, a Prólogica pretende dar aos usuários uma melhor prestação de serviço e esclarecimentos através de pessoal altamente capacitado.

## . IMPRESSORA

É o elemento através do qual os dados emitidos pelo computador são impressos em formulário.

## . CARACTERÍSTICAS DA IMPRESSORA

Uma das impressoras utilizada pelo Sistema 700 é a P 720. Trata-se de uma impressora matricial com velocidade de impressão em 200 CPS, tamanho do caracter 1/10", bidirecional dotada de comunicação Serial e Paralela.

## . LIGAÇÃO AO SISTEMA 700

A porta Serial, tipo EIA RS 232C da impressora P 720 deve ser conectada à porta auxiliar do Sistema 700 que apresenta a seguinte configuração:

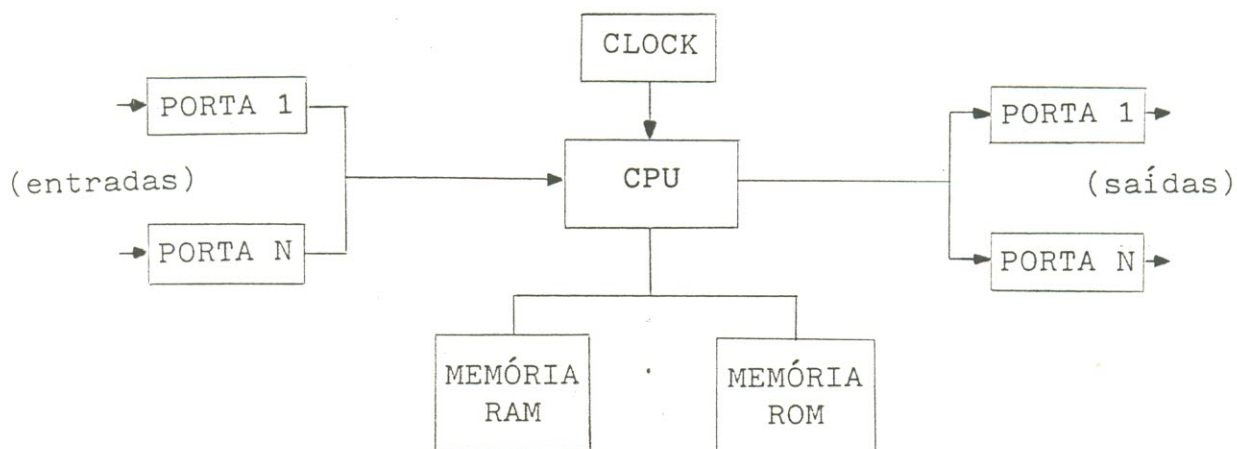
- . Velocidade de transmissão.....50 a 9.600 bps
- . Tamanho do caracter.....8 bits
- . Sem paridade
- . 2 Stops Bits
- . DSR ativo

(Maiores explicações a respeito desta porta auxiliar, bem como sua localização, podem ser encontradas no capítulo 5- Comunicação, no final deste Manual).

A velocidade de transmissão deve ser configurada em 9.600 bps. Isto pode ser obtido através de Software, utilizando-se o mesmo programa CONFIG antes mencionado, e que pelas suas propriedades permite também esta operação. (Veja o Manual de Operação do Sistema 700, onde é descrito detalhadamente).

## 2. UNIDADE CENTRAL DE PROCESSAMENTO

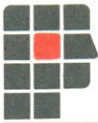
Todo microcomputador tem a estrutura básica abaixo:



A CPU (Central Processor Unit) ou UCP (Unidade Central de Processamento) coordena todas as atividades dentro do microcomputador. Faz a seqüência da execução das instruções. Manipula os dados fazendo as operações lógicas e aritméticas de acordo com sua aplicação. Coordena os dados para os movimentos de entrada e saída.

A CPU do Sistema 700 da Prológica contém a unidade aritmética (onde são executadas as operações de soma, subtração, etc.) e a unidade de controle (que executa as instruções que o microcomputador recebe).

O Sistema 700 da Prológica utiliza dois microprocessadores Z80A de 4 MHz em sua CPU.



Este tipo de arquitetura (com dois microprocessadores) apresenta um maior desempenho, isto porque, um microprocessador se encarrega de executar as funções lógicas e o outro microprocessador as funções de I/O (entrada/saída), exigindo, assim, um menor tempo para processamento.

A velocidade de processamento do Z80A do Sistema 700 da Prologica apresenta alta velocidade de operação com uma frequência em torno de 4 MHz. Isto significa, 4 milhões de oscilações por segundo de maneira contínua, permitindo respostas instantâneas da CPU.



### 3. ARMAZENAMENTO DE DADOS

Os dados requeridos pela CPU ou processados por ela, são armazenados em memória, que podem ser internas ou externas.

#### 3.1 MEMÓRIAS INTERNAS

São as memórias semicondutoras.

No Sistema 700 da Prológica temos dois tipos de memórias semicondutoras:

Memória ROM e Memória RAM.

##### . MEMÓRIA ROM (Read Only Memory).

Trata-se de memórias apenas de leitura. Internamente são compostas por circuitos combinacionais.

No Sistema 700 da Prológica, a sua memória ROM tem capacidade de 2 KBytes. É através desta memória ROM de 2 KBytes que a CPU do Sistema 700 da Prológica controla os periféricos e o Auto Carregador (dispositivo previsto para colocar a si próprio numa posição determinada, carregando as operações seguintes - do inglês "Bootstrap").

O usuário não tem acesso de escrita à memória ROM do Sistema 700 da Prológica.

. MEMÓRIA RAM (Random Access Memory).

Trata-se de memórias semicondutoras que podem ser gravadas ou lidas.

Seu arranjo interno possibilita acessar um endereço de memória de uma maneira não seqüencial.

A memória armazena bits.

Os bits são arranjados em forma de palavras, termo que aqui assume o sentido de representação de um dado símbolo. No Sistema 700 da Prológica, cada palavra tem 8 bits e tem um único endereço que indica a localização da mesma na memória.

As memórias RAM são fabricadas em "CHIPS", especificando-se a capacidade e o número de bits.

No Sistema 700 da Prológica, sua memória RAM tem capacidade de armazenar 64 KBytes.

Isto significa que o Sistema 700 da Prológica pode armazenar 65.536 caracteres, com cada caracter tendo 8 bits (cada caracter equivale a um Byte). Esta memória RAM no Sistema 700 da Prológica é de acesso direto ao usuário, permitindo, portanto, aproximadamente 53 KB de memória disponíveis para o usuário (1 KB = 1.024 Bytes) e os 11 KB restantes para o Sistema Operacional.

Além desta memória RAM de 64 KB, o Sistema 700 da Prológica possui também, uma memória RAM de 1 KB para comunicação entre os dois microprocessadores.

## . MEMÓRIAS EXTERNAS

O Sistema 700 da Prológica, além de apresentar ao usuário uma memória RAM de 64 KB, permite expansões.

Essas expansões são feitas através de discos flexíveis e discos rígidos.

## . DISCOS FLEXÍVEIS (Diskettes).

O diskette é um meio de armazenagem de massa de acesso aleatório similar aos discos usados em computadores de grande porte, diferindo destes por possuir dimensões, capacidade de armazenagem e velocidades inferiores. As suas principais virtudes residem em seu baixo custo e sua grande simplicidade eletro-mecânica.

Os diskettes são divididos em duas classes:

.Densidade Simples: permite a gravação de 40.960 bits de dados por trilha ou 5.120 Bytes por trilha.

.Densidade Dupla: permite a gravação de 81.920 bits de dados por trilha ou 10.240 Bytes por trilha.

Em relação a capacidade dos diskettes, vale a pena salientar as unidades que possuem cabeça para leitura e gravação em ambas as faces.

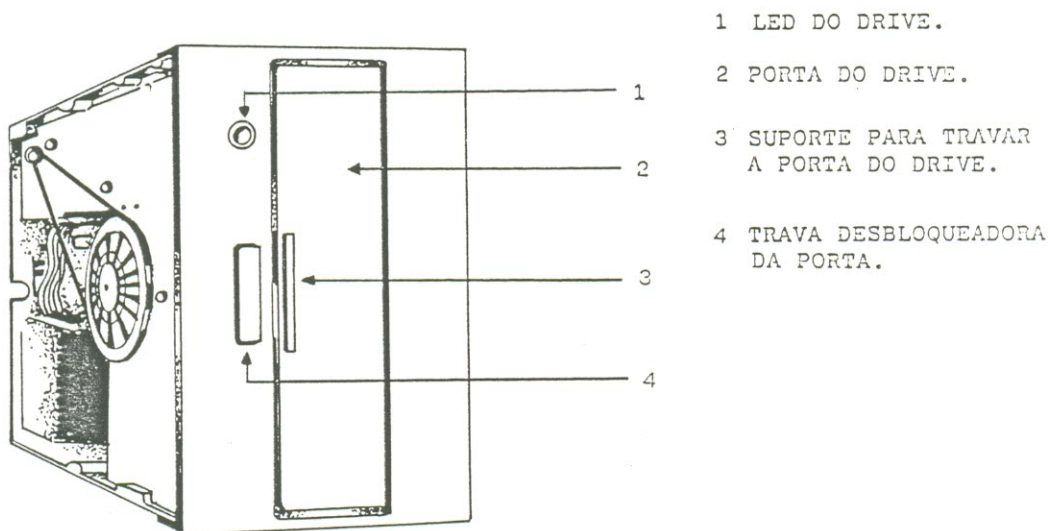
Portanto os drives podem ser também:

.Face Simples: cabeça de leitura/gravação em uma única face do diskette.

.Dupla Face: cabeça de leitura/gravação em ambas as faces do diskette, duplicando assim sua capacidade de armazenagem.

O Sistema 700 da Prológica, possui "DRIVES" para duas unidades de discos flexíveis de 5 1/4", simples ou dupla face, com capacidade de 175 KB por face por diskette, totalizando 700 KB de memória auxiliar.

Além de oferecer em sua configuração básica, dois "DRIVES" para o posicionamento dos diskettes, o Sistema 700 da Prológica, aceita mais duas unidades drives externas que podem ser 5 1/4" face dupla, totalizando assim 1,4 MB ou 4 unidades flexíveis, face simples, de 8" padrão IBM 3.740, com capacidade total de 1 MB .



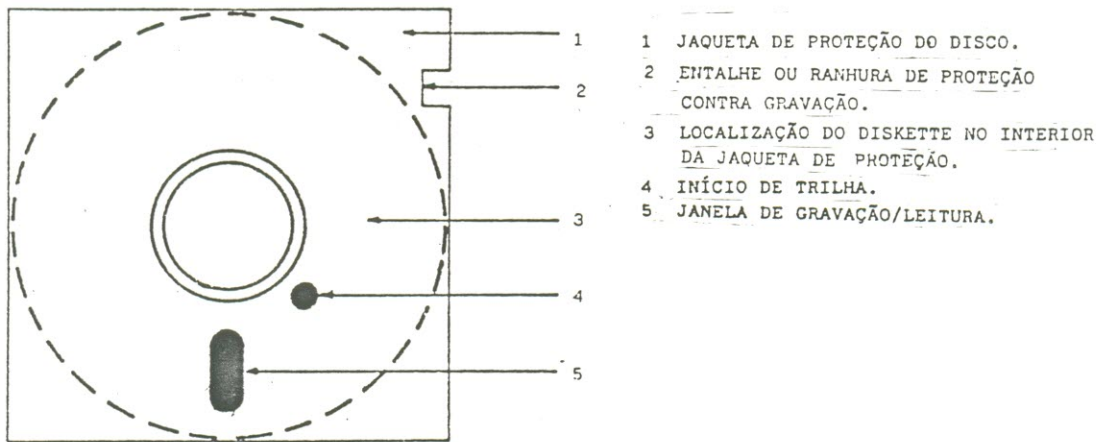
A figura a acima mostra o aspecto físico de um drive.

OBSERVAÇÃO

CUIDADOS QUE O USUÁRIO DEVE TER COM OS DISKETTES

O diskette é composto de um disco com suporte flexível (Mylar), recoberto por uma camada óxida, que é inserido em um invólucro plástico com características especiais.

A figura abaixo apresenta o aspecto físico de um diskette:



- O usuário nunca deve colocar as mãos sobre a parte exposta do disco, para evitar gordura e detritos.
- Nunca dobrar o diskette.
- Mantê-lo a uma temperatura entre 10°C a 52°C.
- Evitar deixá-lo exposto ao sol.
- Nunca colocá-lo em contato com materiais ferromagnéticos.

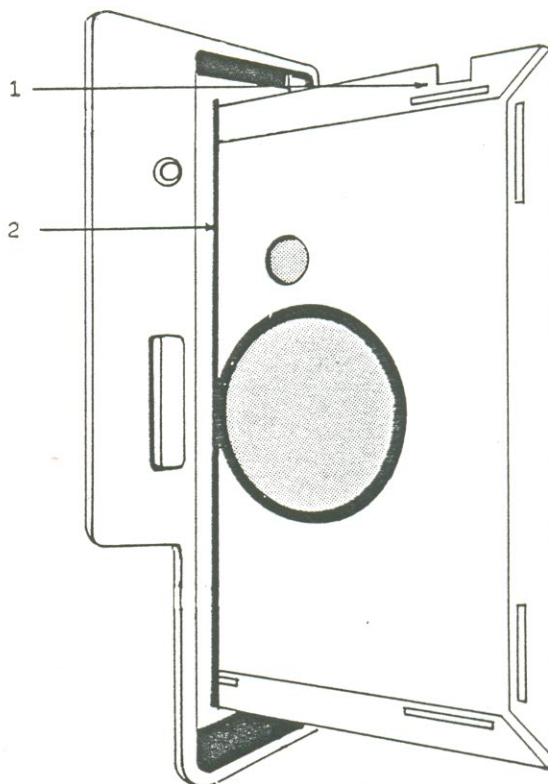
Sempre acompanha o diskette, um envelope de papel, próprio para a sua proteção.

## OBSERVAÇÃO

### COMO INSERIR UM DISKETTE NO SISTEMA 700

Abra a porta do drive pressionando a trava desbloqueadora.

- 1 MANTENHA A RANHURA DE PROTEÇÃO NA POSIÇÃO SUPERIOR.
- 2 PARA INICIAR A OPERAÇÃO, INSIRA O DISKETTE NO DRIVE "A".



- . Ao inserir um disquete em um drive, mantenha a ranhura de proteção na posição superior, conforme a ilustração.
- . Para fechar a porta do drive, corra a porta da direita para esquerda até ouvir o "clac" característico de bloqueamento da mesma pela trava.

### CUIDADOS ADICIONAIS

- . Nunca desligar a máquina com o disquete dentro do drive.
- . Jamais abrir um drive quando o LED estiver aceso.
- . Nunca deixar o disquete dentro do drive após a utilização do mesmo.

. DISCO RÍGIDO "Tecnologia Winchester"

A Tecnologia "Winchester" proporcionou aos discos rígidos uma série de aperfeiçoamentos reduzindo ainda os seus custos.

Os discos rígidos são periféricos utilizados para armazenamento de dados de grande capacidade com ótimas características de desempenho e confiabilidade.

Os discos rígidos com tecnologia "Winchester" possuem cabeças magnéticas de carregamento leve de 8 a 15 gramas com aerodinâmica para altura de vôo de 15 a 22 microns de polegada. Os discos propriamente ditos têm espessura de camada magnética de aproximadamente 30 microns de polegada com aplicação de lubrificante sólido sobre os mesmos.

A tecnologia "Winchester" engloba discos, cabeças magnéticas e controlador num único compartimento selado, compartimento este chamado de H.D.A. (Head Disk Assembly).

O Sistema 700 da Prologica permite acoplar um módulo de disco rígido tipo "Winchester", com capacidade de 5 MB ou 10 MB, já formatado.

#### 4.COMUNICAÇÃO

As interfaces de comunicação do Sistema 700 da Prológica podem ser Assíncronas ou Síncronas.

A interface de comunicação Assíncrona via cabo RS 232C, baseia-se na operação de circuito sem a dependência de uma fonte comum de temporização. Desta forma, cada operação é finalizada (e a seguinte iniciada) através de um sinal de retorno, proveniente do ponto onde a operação se realizou, indicando seu término.

A interface de comunicação Síncrona utiliza uma fonte comum de tempos a fim de coordenar circuitos ou transferências de dados.

Para a comunicação Assíncrona sua velocidade é programável de 50 a 19.200 bps, e para comunicação Síncrona, velocidades de 1.200, 2.400, 4.800 e 9.600 bps.

O Sistema 700 possui duas saídas padrão RS 232C, denominadas Porta Auxiliar e Porta Principal.

A Porta Auxiliar tem como função interfaciar o sistema através de uma saída RS 232C reduzida, a uma impressora.

Possui um circuito integrado que é programado de modo a transmitir e receber dados de acordo com o protocolo a ser estabelecido.

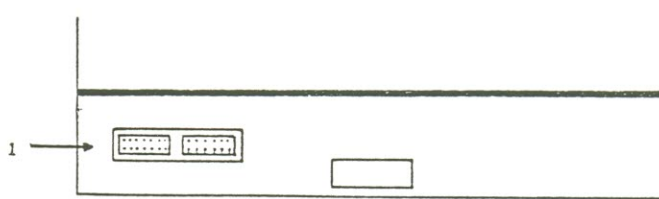
A Porta Principal é também monitorada pelo mesmo circuito integrado. No entanto, esta saída é dotada de todos os sinais utilizados em uma transmissão padrão RS 232C. Tem como função fazer a comunicação com outros microcomputadores.

Esta porta, contudo, para ser utilizada depende da configuração dos jumpers da sua saída.



A figura a seguir mostra a posição das saídas RS 232C que permitem conexão com impressora e outros computadores, na parte traseira do Sistema 700 da Prológica.

1 POSIÇÕES DE SAÍDAS RS 232C.



Além das saídas acima mencionadas, a arquitetura do Sistema 700 possibilita a colocação de outras saídas específicas na sua parte traseira, caso você possua ou queira conectar periféricos opcionais, tais como:

- Super File
- No Break
- Rack 8"
- Saída para Rede Pronet

Neste caso, por ocasião da instalação do equipamento, o técnico responsável indicará a posição correta de cada saída adicional.

Assim, torna-se possível atendê-lo conforme suas necessidades.

## 5. ESPECIFICAÇÕES

### 5.1 CARACTERÍSTICAS ELÉTRICAS

Alimentação: 115 volts, ( $\pm 10\%$ )

Frequência : 60 HZ (+ 1% - 2%)

Consumo : 140W

### 5.2 CONDIÇÕES AMBIENTAIS RECOMENDADAS

Em operação : 10°C a 40°C

Fora de operação: - 0°C a + 85°C

Umidade relativa do ar não condensada: 20% a 80%

### 5.3 DIMENSÕES

Altura : 40 cm

Largura : 65 cm

Profundidade: 75 cm

## ÍNDICE REMISSIVO

- Características Elétricas,5-1
  - alimentação,5-1
  - consumo,5-1
  - freqüência,5-1
- Código ASCII,1-9,1-10
- Comunicação,4-1
  - assíncrona,4-1
  - porta principal,4-1
  - porta auxiliar,4-1
  - saídas,4-1,4-2
  - síncrona,4-1
- Condições Ambientais,5-1
  - em operação,5-1
  - fora de operação,5-1
  - umidade relativa,5-1
- Configuração do Sistema,1-1
  
- Dados,3-1
  - armazenamento,3-1
  - entrada,1-1
- Dimensões,5-1
  - altura,5-1
  - largura,5-1
  - profundidade,5-1
- Discos,3-3
  - como inserir no Sistema 700,3-6
  - cuidados com diskettes,3-4
  - cuidados adicionais,3-6
  - flexíveis,3-3
  - rígido,3-7
- Drives,3-4
  
- Especificações,5-1
  - características elétricas,5-1
  - condições ambientais recomendadas,5-1
  - dimensões,5-1



- Impressora,1-15
    - características,1-15
    - ligação ao Sistema 700,1-15
  
  - Memória,3-1
    - externas,3-3
    - internas,3-1,3-2
      - ROM,3-1
      - RAM,3-1,3-2
  
  - Porta,4-1
    - auxiliar,4-1
    - principal,4-1
  
  - Teclado,1-1
    - principal,1-2
    - reduzido,1-8
      - configuração em hexa,1-8
      - símbolos,1-2
  - Teclas,1-1
    - de caracteres,1-2
    - de função,1-3,1-4
    - disposição,1-1
    - especiais de comando,1-5,1-6,1-7
  
  - Unidade,1-1,1-11,2-1
    - central de processamento,2-1
      - microprocessadores,2-1,2-2
    - de entrada,1-1
      - teclado,1-1,1-2,1-8
    - de saída,1-11,1-15
      - impressora,1-15
      - vídeo,1-11
  
  - Vídeo,1-11
    - caracteres,1-13
    - características,1-11,1-12,1-13,1-14
    - controles,1-13
-

