

# MACETES E GAMBIARRAS PARA O PX



ATUALIZADO EM 09/10/2013

Ademir Freitas Machado - PT9-HP

# Í N D I C E

- 03 – A enigmática história da Faixa do Cidadão
- 04 – A faixa do cidadão no Brasil
- 05 – O que é a Faixa do Cidadão, segundo a Anatel
- 06 – Uma palavrinha contigo
- 07 – Atenção! Leia isto, por favor.
- 08 – Em primeiro lugar, as LEIS da Faixa do Cidadão
- 11 – Os endereços da Anatel
- 18 – Os indicativos de PX pelo Brasil
- 19 – Os canais e as frequências atuais da Faixa do Cidadão no Brasil
- 20 - Código Fonético Internacional e códigos diversos
- 21 - Código Q usados por PX e Radioamadores
- 22 - Dicas para a operação do Voyage BR-9000 em 10 Metros\*
- 23 - Principais gírias usadas pelos caminhoneiros
- 28 - Manual das Antenas Grátis!
- 29 - Seu cartão QSL
- 30 – Oba! Aqui começam as páginas técnicas!
- 31 - Propagação – porquê o seu sinal vai tão longe...
- 32 - Monte uma “carga fantasma” para seu rádio PX
- 33 - Monte um acoplador de antenas para os 11 Metros
- 35 - Uma torre “escada” quebra-galho
- 38 - Monte um mastro rotativo para paredes
- 39 - Alguma coisa sobre medidores de ROE
- 41 - Onde ligar o medidor de ROE/Acoplador de antenas
- 42 - Ligações do cabo de microfones mais comuns
- 43 - Antenas – sugestões para você montar a sua
- 44 - A melhor antena do mundo!...
- 45 - Antenas – um pouquinho só de teoria!
- 47 - Para que lado vai o sinal da antena?
- 48 - Exemplo prático de uma antena dipolo inclinada (Sloper)
- 49 - Antena móvel bobinada - não monte nenhuma!
- 50 - Antena para o Cargueiro Pesado – onde instalar
- 51 - Uma antena de emergência (sem cabo coaxial)
- 52 - Uma antena vertical de fio fácil de montar
- 54 - Antena direcional de 2 elementos de fios e PVC – Yagi
- 55 - Antena Yagi de fio com 5 dB de ganho
- 56 - Como funcionam os elementos da antena
- 57 - Projeto Prático: Direcional Yagi de três elementos
- 58 - Calculando uma Loop ou Quadra Cúbica
- 59 - Antena Delta Loop para os 11 metros
- 60 - Quadra Cúbica de dois elementos – 6 dB de ganho!
- 61 - Use este programa para calcular sua Quadra Cúbica
- 62 - Monte uma antena para os 11 metros de alto ganho
- 65 - Projetando antenas com programas de computador
- 66 - Um gamma-match para os 11 metros
- 67 - Programa para cálculos de acopladores gamma
- 68 - Dicas sobre emendas de irradiantes
- 70 - Como fazer um suporte para Quadra Cúbica
- 71 - Macete: como fixar os elementos na gôndola
- 72 - Chave coaxial para duas antenas
- 73 - Dica sobre isolador central para dipolo
- 74 - Dica sobre isolador central para dipolo com conector
- 75 - Um simples balun ou casador de impedâncias
- 76 - Construa um balun 2:1 para Quadra Cúbica e Loop
- 77 - Baluns mais elaborados para o PX
- 78 - Balun 4:1 para direcionais ou Quadra Cúbica
- 79 - Fontes de alimentação – a gambiarra barata!
- 80 - Fontes de 13,8 Volts para o seu radinho
- 81 - Fonte 13,8 V (ajustável) – 5A regulada
- 84 - Fonte de 12 volts por 3 amperes estabilizada
- 85 – Fonte ajustável profissional para 7,5 amperes
- 89 - Entenda e monte um inversor de 12VCC – 127V CA
- 92 - Como colocar o cabo coaxial no conector
- 93 - Monte um mike amplificado para seu PX - Capsula dinâmica
- 95 - Monte um mike amplificado com eletreto para seu PX
- 100 - VOX eletrônico para sua estação
- 101 - Dica para salvar um Cobra 148 GTL - Regulador MB-3756
- 103 - O SEU PIOR PESADELO: TVI
- 107 – Modem digital para Yaesu

## UMA PALAVRINHA CONTIGO!

Este sou eu, há 10 anos atrás, na oficina de um grande amigo e o melhor técnico de rádio PX da região, o Cláudio Freitas PT9-CF/PX9D-2727, falecido em 2005 vítima do câncer.



A primeira vez que tive contato com um rádio PX foi em 24 de dezembro de 1978. Fiquei encantado com aquele aparelho (um Motorádio 23 canais) que recebia uma transmissão da Bahia (6ª região). Falar com o macanudo baiano foi uma experiência inesquecível.

Em 1980 eu já estava com meu indicativo nas mãos e desde então, considero a Faixa do Cidadão uma das atividades mais fascinantes que existe, ao lado do Radioamadorismo, é claro.

É bem verdade que as coisas mudaram muito nos últimos anos. Sempre foi nossa filosofia que o radinho servia para servir ao próximo e tinha até um lema que dizia: “quem não vive para servir não serve para viver”.

Além de solidários, a maioria dos PX também gosta de montar acessórios para a estação, como antenas (especialmente antenas!), acopladores, *beeps*, “botinas”, fontes e até acessórios mais sofisticados, dependendo da qualificação técnica do operador.

Neste pequeno manual procuro passar a você, leitor PX, alguma coisa que aprendi nos últimos anos e muitas outras coisas garimpadas da internet, de livros fabulosos (em inglês). Como não tenho recursos suficientes, nem todo projeto foi montado e testado por mim, mas acredito que funcionam na maioria das vezes.

E se você gosta de ler, aconselho fortemente a adquirir a coleção completa da revista Antena/Eletrônica Popular, em DVD, pois é a mais antiga revista de radiocomunicação da América Latina, fundada em 1926. Procure por esta página na internet: [www.anep.com.br](http://www.anep.com.br)

Aproveitando, gostaria que você soubesse que este livro me custou um bocadinho de tempo, energia e recursos. Na maioria das vezes, não ganhei um centavo de patrocinadores ao publicar livros e artigos técnicos, de modo que ficaria feliz se você não pirateasse este livro, vendendo CD para o pessoal ou hospedando em sítios como o Rapidshare, 4shared, etc. Ficaria chateado também se você imprimir o livro e vender para os macanudos de sua cidade ou se alterar o conteúdo, retirando desenhos, informações, meu nome etc. Mas você PODE copiar para seu computador e imprimir (se quiser) para seu uso próprio.

“Macetes e Gambiarras para o PX” – Edição 2013

Autor – Ademir Freitas Machado – PT9HP (ex PT9AIA)

Contato: Rua Araguaia, 1282 – Bairro Jardim Água Boa – Dourados MS - CEP 79811-130

E-mail: [pt9hp@yahoo.com.br](mailto:pt9hp@yahoo.com.br) - [adocema@gmail.com](mailto:adocema@gmail.com) e Blog: [www.pt9hp.blogspot.com.br](http://www.pt9hp.blogspot.com.br)

## A enigmática história da Faixa do Cidadão

Com toda certeza, a Faixa do Cidadão teve um grande despertar de interesse no Brasil após o filme “Agarre-me se puderes”, de 1977. Esse filme era uma aventura de dois caminhoneiros que contrabandeavam cerveja e foram perseguidos por um xerife. O interessante no filme é que eles se comunicavam através do rádio Faixa do Cidadão.

Mas mesmo antes do filme, a Faixa do Cidadão já era velha conhecida no Brasil, pelo menos desde o início dos anos 70, quando começaram a aparecer no País alguns aparelhos vindos dos Estados Unidos. Um grande número de pessoas, a maioria também radioamadores, já faziam uso da banda dos 27 MHz com equipamentos artesanais. Mesmo sendo licenciados e tendo várias bandas para se comunicarem, a descontração encontrada na Faixa do Cidadão atraía as pessoas.

A História, segundo a Wikipédia – a enciclopédia livre

Durante a II Guerra Mundial foi fabricado para fins militares e em grandes quantidades “walky-talkies” cuja tecnologia havia sido desenvolvida pelo engenheiro norte-americano Al Gross, anos antes. Al Gross é hoje conhecido em todo o mundo como “pai” da Banda do Cidadão (CB), pois suas experiências em um segmento do espectro de RF, levaram a utilizar os 27 MHz por uma questão de “economia” (por ser no limite do espectro de HF). O detalhe que poucos sabem, é que ele era um Radioamador (legalmente habilitado): W8PAL.

Sendo ainda hoje discutível a origem da Banda do Cidadão (CB), num aspecto existe unanimidade: o governo americano viu-se confrontado com um excedente espantoso de equipamentos militares que nunca foram usados tendo em conta o fim inesperado da II Grande Guerra, incrementando o seu uso pela população como “hobby” com o objetivo de colocar os citados excedentes no mercado. Em simultâneo, e por certo não fruto do acaso, os radioamadores manifestaram o seu interesse de estabelecer um tráfico bilateral entre a generalidade dos cidadãos utilizando a frequência dos 27 MHz.

Portanto, os defensores de tal forma de rádio para entretenimento, desenvolveram grande atividade para convencer as autoridades americanas, que a partir de 1953 autorizaram o funcionamento de 23 canais nos 27 MHz, introduzindo, pouco depois, o respectivo licenciamento, formalizando a criação de uma “frequência para os cidadãos”, incluída na banda dos 11 metros e que toma a designação de “Citizen’s Band” (CB), a Banda do Cidadão.

Ao que se sabe, a Citizen Band teve seu primeiro uso em 1947 nos Estados Unidos e inicialmente era operada em frequências muito altas, de curto alcance, o que limitava a sua utilização (nosso comentário: acreditamos que os militares usavam a faixa de 465 MHz)

A ideia da criação da banda se originou em reuniões internacionais, logo após o término da Segunda Guerra Mundial, quando os países desejavam dar aos seus cidadãos um meio de comunicação mais livre, sem a necessidade de cabos ou fios e ao mesmo tempo sem muita burocracia para sua execução.

Dessa ideia inicial até a plena execução da CB ainda se passaram muitos anos.

**INFORMAÇÕES SEMPRE ATUALIZADAS AQUI: [www.pt9hp.blogspot.com.br](http://www.pt9hp.blogspot.com.br)**

## A Faixa do cidadão no Brasil

No Brasil, devidos obstáculos burocráticos e financeiros, a FC esteve distante da maioria dos brasileiros, e só com a promulgação do Código Nacional de Telecomunicações em 1962 foi possível eliminar esses obstáculos.

Hoje a FC está inteiramente ao alcance de todos os brasileiros, desde que se enquadrem em suas normas e características sociais de operação.

### **Criação do Serviço no Brasil**

Em 1965, grupos de Radioamadores e iniciantes de todos os estados do Brasil, fazendo uso de equipamentos de montagem própria, já operavam nas frequências de 27MHz, foram atraídos para essa banda devido ao baixo ruído de interferências estática comparados às bandas de 40 e 80 metros. Eles eram reconhecidos provisoriamente pelos serviços de fiscalização de Radioamadores.

No início da década de 70, o serviço de Rádio do Cidadão foi introduzido no Brasil, inicialmente com 23 canais e mais 5 telecomandos, imitando a legislação americana e tendo seu uso destinado para fins profissionais e familiares. Em 1979, atendendo aos pedidos dos milhares de operadores desta faixa e aos presidentes de vários grupos organizados, uma nova portaria (01/80) ampliava então para 60 o número de canais, sendo 26.965MHz como canal 1 e 27.605MHz como canal 60 (60 canais + 5 telecomandos).

O objetivo é proporcionar comunicações em radiotelefonia de interesse geral ou particular e atender a situações de emergência, como catástrofes, incêndios, inundações; epidemias, perturbações da ordem, acidentes e outras situações de perigo para a vida, a saúde ou a propriedade.

### **Clubes e associações**

É comum ao radiocidadão, seja ele iniciante ou veterano, frequentar grupos ou associações existentes na sua cidade. Deste modo poderá ouvir opiniões, ser orientado, combater os problemas da faixa e naturalmente participar das atividades sociais que são promovidas por essas entidades.

Em geral, nos agrupamentos é possível ao iniciante encontrar indicações sobre equipamentos e seus custos, bem como onde comprá-los.

As entidades de usuários da faixa do cidadão são hoje numerosas, e para obter os endereços destas agremiações uma das melhores maneiras é consultar as delegacias da Anatel.

### **Potência**

A lei permite uma potência máxima de 10 watts em amplitude modulada (AM), e de 25 watts para as emissões em banda lateral singela (SSB) com portadora suprimida.

### **Linguagem do PX**

De acordo com a norma 01A/80, em seu item 20, alínea d, "proferir palavras ou expressões chulas ou em desacordo com a moral e os bons costumes" é infração passível de cassação da licença da estação.

Assim, deve o operador se exprimir respeitosamente e ser claro em suas palavras.

Desta forma existe a normatização de códigos internacionais de comunicações como o código fonético internacional e o alfabeto radiotelefônico.

### **Frequência e canalização**

A distribuição de frequências e canalização na faixa de 27 MHz para operação do Serviço de Rádio Cidadão é regulada pela Anatel, através da Resolução Nº 444 de 28 de setembro de 2006, segundo a qual a faixa de radiofrequências de 26,960 MHz a 27,860 MHz está dividida em canais com separação de 10 kHz entre portadoras adjacentes.

## O que é a Faixa do Cidadão, segundo a ANATEL

### Rádio do Cidadão

O Rádio do Cidadão, também conhecido como PX, é o serviço de radiocomunicações de uso compartilhado para comunicados entre estações fixas e/ou móveis, realizados por pessoas físicas, utilizando o espectro de frequências compreendido entre 26,96 MHz e 27,86 MHz. Esse serviço tem como objetivo proporcionar comunicações em radiotelefonia, em linguagem clara, de interesse geral ou particular; atender a situações de emergência, como catástrofes, incêndios, inundações; epidemias, perturbações da ordem, acidentes e outras situações de perigo para a vida, a saúde ou a propriedade; e transmitir sinais de telecomando para dispositivos elétricos.



Cobra 148GTL – 40 canais – certificado pela ANATEL



Voyager VR94 Plus - multicanais



Voyager VR-148GTL EXF multicanais

## ATENÇÃO: LEIA ISTO, POR FAVOR!

Quero lembrar a você que eletricidade não é brincadeira de criança. Ela pode matar, dependendo das circunstâncias, da idade ou da condição física da pessoa. Se você não tem experiência em eletrônica, prefiro que você não monte os aparelhos aqui divulgados, especialmente fontes de alimentação e inversores. Compre feito ou procure um bom técnico em sua cidade para construí-los!

Também, é chato dizer, mas muitos colegas radioamadores e PX perderam suas vidas ou ficaram seriamente machucados e até mesmo paraplégicos, ao cair de torres. Se você acha que pode, use um bom cinto de segurança, de preferência novo, com selo do INMETRO. Não use cintos descartados por empresas de eletricidade ou telecomunicações! Um cinto “vencido” lhe dará a falsa confiança e pode romper-se quando você mais precisa dele. E isso já aconteceu com amigos nossos.

Nunca instale antenas ou torres sozinho. Chame seus amigos para ajudar. Além da confraternização, o trabalho em equipe é mais seguro, mas atenção: “loiritas suadas” só no final do trabalho!  
**Se beber, não suba em torres!**

Este livro tem fins didáticos. Não me responsabilizo por acidentes pessoais ou queimas de aparelhos por montagens divulgadas neste livro.

O autor.



**LibreOffice**  
The Document Foundation

Este livro foi totalmente produzido com o software livre: LibreOffice

**Resolução nº 444, de 28 de setembro de 2006**

Aprova o Regulamento sobre Canalização e Condições de Uso da Faixa de Radiofrequências de 27 MHz para o Serviço de Rádio do Cidadão.

**Observação:** Este texto não substitui o publicado no DOU de 10/10/2006.

**O CONSELHO DIRETOR DA AGÊNCIA NACIONAL DE TELECOMUNICAÇÕES**, no uso das atribuições que lhe foram conferidas pelo **art. 22** da Lei nº 9.472, de 16 de julho de 1997, e pelo **art. 35** do Regulamento da Agência Nacional de Telecomunicações, aprovado pelo Decreto nº 2.338, de 7 de outubro de 1997;

CONSIDERANDO o disposto no inciso VIII do art. 19 da Lei nº 9.472, de 1997, que atribui à Anatel a administração do espectro de radiofrequências, expedindo os respectivos procedimentos normativos;

CONSIDERANDO os termos dos artigos 159 e 161 da Lei nº 9.472, de 1997, segundo os quais, na destinação de faixas de radiofrequências será considerado o emprego racional e econômico do espectro e que, a qualquer tempo, poderá ser modificada a destinação de radiofrequências;

CONSIDERANDO o disposto no inciso I do art. 214 da Lei nº 9.472, de 1997, segundo o qual, os regulamentos, normas e demais regras em vigor serão gradativamente substituídos por regulamentação a ser editada pela Agência;

CONSIDERANDO a solicitação para ampliar o número de canais de radiofrequências previstos na regulamentação em vigor, Norma nº 01A/80, aprovada pela Portaria MC nº 218, de 23 de setembro de 1980;

CONSIDERANDO as contribuições recebidas em decorrência da Consulta Pública nº 687, de 11 de abril de 2006, publicada no Diário Oficial da União de 12 de abril de 2006;

CONSIDERANDO deliberação tomada em sua Reunião nº 411, realizada no dia 27 de setembro de 2006,

**RESOLVE:**

Art. 1º Aprovar o Regulamento sobre Canalização e Condições de Uso da Faixa de Radiofrequências de 27 MHz para o Serviço de Rádio do Cidadão, na forma do Anexo a esta Resolução.

Art. 2º Destinar a sub-faixa de 26,960 MHz a 27,860 MHz para o Serviço Rádio do Cidadão, em caráter secundário e uso não exclusivo.

Art. 3º Este Regulamento substitui os itens nº 1, 3, 4, 5, 6 e 7 da Norma nº 01A/80, aprovada pela Portaria MC nº 218, de 23 de setembro de 1980, do Ministério das Comunicações, publicada no Diário Oficial da União de 3 de outubro de 1980, que regulamenta o Serviço Rádio do Cidadão.

Art. 4º Esta Resolução entra em vigor na data de sua publicação.

PLÍNIO DE AGUIAR JÚNIOR

Presidente do Conselho

**Continua na próxima página**



ANEXO À RESOLUÇÃO Nº 444 DE 28 DE SETEMBRO DE 2006  
**REGULAMENTO SOBRE CANALIZAÇÃO E CONDIÇÕES DE USO DE  
RADIOFREQUÊNCIAS DA FAIXA DE 27 MHz PELO SERVIÇO RÁDIO DO CIDADÃO**

### CAPÍTULO I

#### Das Disposições Gerais

Art. 1º Este Regulamento tem por objetivo estabelecer as condições de uso da faixa de radiofrequências compreendida entre 26,960 MHz e 27,860 MHz por sistemas analógicos do serviço móvel, conforme definido no Regulamento de Radiocomunicações da União Internacional de Telecomunicações - UIT (1.24), em aplicações do Serviço Rádio do Cidadão.

### CAPÍTULO II

#### Da Canalização

Art. 2º A faixa de radiofrequências de 26,960 MHz a 27,860 MHz está dividida em canais com separação de 10 kHz entre portadoras adjacentes e as frequências nominais das portadoras estão listadas na Tabela 1.

#### Tabela 1

Frequências nominais das portadoras dos canais para uso do Serviço Rádio do Cidadão  
**VEJA A TABELA FORMATADA NA PÁGINA 19 DESTES LIVRO!**

### CAPÍTULO III

#### Das Características Técnicas

Art. 3º Na execução do Serviço Rádio do Cidadão, os transmissores devem operar com modulação em amplitude (AM) ou em frequência modulada (FM) e a máxima largura de faixa ocupada pelas emissões em fonia não deve exceder a 8 kHz para modulação em faixa lateral dupla (DSB) e a 4 kHz para modulação em faixa lateral singela (SSB) com portadora suprimida.

Parágrafo único. A banda passante de áudio deve iniciar o corte em 2,5 kHz com 15 dB por oitava, como índice mínimo.

Art. 4º A atenuação do segundo harmônico ou das emissões harmônicas de ordens maiores deve ser superior a 60 dB, em relação à portadora para transmissões em faixa lateral dupla, ou em relação à potência de pico da envoltória (PEP) para transmissões em faixa lateral singela (SSB) com portadora suprimida.

Art. 5º A atenuação das demais emissões espúrias deve ser superior a 40 dB, em relação à portadora para transmissões em faixa lateral dupla, ou em relação à potência de pico da envoltória para transmissões em faixa lateral singela com portadora suprimida.

Art. 6º A atenuação da portadora e da faixa lateral não desejada, para equipamentos que utilizem transmissões com faixa lateral singela e portadora suprimida, deve ser maior do que 40 dB em relação à faixa lateral desejada.

Art 7º Os transmissores para telecomando devem operar com modulação em amplitude utilizando tons de telegrafia por onda contínua, devendo a máxima largura de faixa ocupada não exceder a 8 kHz e a atenuação das emissões não essenciais ser superior a 40 dB, em relação à portadora.

## Continuação das leis da Faixa do Cidadão

Art. 8º A estabilidade de frequência deve garantir uma variação máxima de  $\pm 50$  ppm (partes por milhão), para variações de temperatura de  $-10^{\circ}\text{C}$  a  $+55^{\circ}\text{C}$  e variações de  $\pm 15\%$  da tensão nominal de alimentação.

Art. 9º A potência média da portadora na saída do transmissor fica limitada a 10 watts (RMS) para operações com telecomando e para emissões em faixa lateral dupla. E, no caso de emissões em faixa lateral singela com portadora suprimida, a potência média na saída do transmissor limita-se a 25 watts (PEP).

### CAPÍTULO IV

#### Das Condições Específicas de Uso

Art. 10 Os usuários dos canais de nº 1 ao 28, constantes na Tabela 1, devem aceitar interferência prejudicial resultantes da emissão dos equipamentos utilizados em aplicações Industriais, Científicas e Médicas (sigla em inglês: ISM) que podem utilizar a sub-faixa de radiofrequências de 26,957 MHz a 27,283 MHz.

Art. 11 As estações poderão operar em qualquer dos canais constantes da Tabela 1 do Art. 2º, exceto aqueles designados para atender situações de emergência, chamada e escuta, ao uso em rodovias ou à transmissão de sinais de telecomando, listados a seguir:

I - O canal 9 é restrito ao tráfego de mensagens referentes a situações de emergência em todo território nacional;

II - O canal 11 é restrito a chamada e escuta em todo território nacional;

III - O canal 19 é restrito ao uso em rodovias em todo território nacional;

IV - Os canais 1T, 2T, 3T, 4T e 5T são para uso das estações de telecomando, de acordo com o Regulamento sobre Equipamentos de Radiação Restrita.

§ 1º É vedada a utilização simultânea de mais de um canal por qualquer estação.

§ 2º Em caso de necessidade, as estações de telecomando podem utilizar também o canal 23.

§ 3º Não é permitida a transmissão de qualquer outro tipo de informação pelas estações de telecomando.

### CAPÍTULO V

#### Das Disposições Finais e Transitórias

Art. 12 A Agência, a partir da publicação deste regulamento, não expedirá novas autorizações de uso de radiofrequências e nem licenciará novas estações do Serviço Limitado Privado na subfaixa de 26,960 MHz a 27,860 MHz.

Art. 13 As estações atualmente licenciadas para o Serviço Limitado Privado, operando na subfaixa de radiofrequências de 27,610 MHz a 27,860 MHz, de acordo com a regulamentação pertinente, passam a operar em caráter secundário, a partir da publicação deste regulamento.

Art. 14 As estações devem ser licenciadas e os equipamentos de radiocomunicações devem cumprir os requisitos do Regulamento de Certificação e Homologação de Produtos para Telecomunicações, aprovado pela Resolução nº 242 da Anatel, de 30 de novembro de 2000.

Art. 15 As estações devem atender à Resolução nº 303, de 2 de julho de 2002, sobre Limitação de Exposição a Campos Elétricos, Magnéticos e Eletromagnéticos, na faixa de 9 kHz a 300 GHz.

Art. 16 A Anatel poderá determinar a alteração dos requisitos estabelecidos neste regulamento, caso necessário para otimização do uso do espectro de radiofrequências.

**INFORMAÇÕES SEMPRE ATUALIZADAS AQUI: [www.pt9hp.blogspot.com.br](http://www.pt9hp.blogspot.com.br)**

### **Central de Atendimento**

Ligue 1331 para registrar reclamações, denúncias, sugestões ou pedidos de informações. Pessoas com deficiências auditivas: Ligue 1332 de qualquer telefone adaptado.

Correspondência - Atendimento ao Usuário:

Assessoria de Relações com o Usuário - ARU

SAUS Quadra 06, Bloco F, 2º andar, Brasília - DF, CEP: 70.070-940

### **Atendimento Documental**

Biblioteca

SAUS Quadra 06, Bloco F, Térreo, Brasília - DF, CEP: 70.070-940

Fax

Atendimento ao Usuário: (0XX61) 2312-2264

Atendimento Documental: (0XX61) 2312-2002

### **Atendimento pessoal**

Por meio da Biblioteca, na sede da Anatel, e das Salas do Cidadão, nas representações estaduais da Agência.

PÁGINA NA INTERNET: <http://www.anatel.gov.br>

### **NAS PRÓXIMAS PÁGINAS, ENDEREÇOS PELOS ESTADOS**

Distrito Federal - Sede

Endereço: SAUS Quadra 06 Blocos C, E, F e H

CEP 70070-940

Brasília/DF

PABX: (0XX61) 2312-2000

Gerente: Reginaldo José Rocha Lemos

Endereço: SAUS Quadra 06 Blocos E 8º andar

CEP 70070-940

Brasília/DF

PABX: (0XX61) 2312-2849

FAX: (0XX61) 2312-2855

## Endereços da ANATEL nos Estados

### **Goiás**

Gerente: Welsom D'Niz Macêdo e Silva

Endereço: Rua 13, nº 618,

Setor Marista - CEP 74150-140

Goiânia/GO

Telefone: (0XX62) 3236-9000

Fax: (0XX62) 3236-9009

### **Minas Gerais**

Gerente: Hermann Bergmann Garcia e Silva

Endereço: Rua Maranhão,

166 - Bairro Santa Efigênia ,

CEP 30150-330

Belo Horizonte/MG

Telefone: (0XX31) 2101-6100

Fax: (0XX31) 2101-6150

### **São Paulo**

Gerente: Everaldo Gomes Ferreira

Endereço: Rua Vergueiro, nº 3073,

Vila Mariana - CEP 04101-300

São Paulo/SP

Telefone: (0XX11) 2104-8800

Fax: (0XX11) 2104-8815

### **Rio de Janeiro**

Gerente: Paulo Vinicius Alves de Freitas

Endereço: Praça XV de Novembro,

nº 20 - 9º e 10º andares

Centro - CEP 20010-010

Rio de Janeiro/RJ

Telefone: (0XX21) 2105-1850

Fax: (0XX21) 2105-1852

## Endereços da ANATEL nos Estados

### **Espírito Santo**

Gerente: Maxwel de Souza Freitas

Endereço: Rua Abail do Amaral

Carneiro, nº 41, 5º andar,

Ed. Palácio Enseada, Enseada Suá

CEP 29050-908

Vitória/ES

Telefone: (0XX27) 4009-6700

Fax: (0XX27) 4009-6720

### **Paraná**

Gerente: Celso Francisco Zemann

Endereço: Rua Vicente Machado,

nº 720 - Batel - CEP 80420-011

Curitiba/PR

Telefone: (0XX41) 3219-7000

Fax: (0XX41) 3219-7007

### **Santa Catarina**

Gerente: Estevão Hobold

Endereço: Rua Saldanha Marinho,

nº 205, Centro - CEP 88010-450

Florianópolis/SC

Telefone: (0XX48) 3212-7000

Fax: (0XX48) 3212-7007

### **Rio Grande do Sul**

Gerente: João Jacob Bettoni

Endereço: Rua Princesa Isabel, nº 778, Santana

CEP 90620-000 - Porto Alegre/RS

Telefone: (0XX51) 3230-1900

Fax: (0XX51) 3230-1999

### **Mato Grosso do Sul**

Gerente: Vera Lúcia Burato M. Sieburger

Endereço: Rua 13 de Junho, 1233

Centro - CEP 79002-430

Campo Grande/MS.

Telefone: (0XX67) 3322-7000

Fax: (0XX67) 3322-7009

## Endereços da ANATEL nos Estados

### **Mato Grosso**

Gerente: José Praxedes Pereira da Silva  
Endereço: Rua General Mauricio Cardoso, N° 54,  
Bairro: Duque de Caxias  
CEP 78043-316 - Cuiabá/MT  
Telefone: (0XX65) 3316-8000  
Fax: (0XX65) 3316-8009

### **Rondônia**

Gerente: Alfredo Arze Collins  
Endereço: Rua D. Pedro II, nº 1241  
Centro - CEP 76801-103  
Porto Velho/RO  
Telefone: (0XX69) 3217-0200  
Fax: (0XX69) 3217-0236

### **Acre**

Gerente: Cícero Eloy Maia Costa  
Endereço: Rua Isaura Parente,  
n.º 990, Estação Experimental  
CEP: 69.908-210 - Rio Branco/AC  
Telefone: (0XX68) 3212-0100  
Fax: (0XX68) 3212-0107

### **Amazonas**

Gerente: José Gomes Pires  
Endereço: Rua Borba, n.º 698, Cachoeirinha - CEP 69065-030  
Manaus/AM  
Telefone: (0XX92) 3621-6300  
Fax: (0XX92) 3621-6350

### **Roraima**

Gerente: Iran Luiz B. Albuquerque  
Endereço: Rua Uailã, nº 529  
Bairro: 13 de setembro  
CEP 69308-450 - Boa Vista/RR  
Telefone: (0XX95) 3621-2000  
Fax: (0XX95) 3621-2032

## Endereços da ANATEL nos Estados

### **Amapá**

Gerente: Edward Aires Da Silva  
Endereço: Rua Jovino Dinoá nº 4.019,  
Bairro Beírol – CEP – 68.902-030  
Macapá/AP  
Telefone: (0XX96) 3312-3000  
Fax: (0XX96) 3312-3010

### **Pará**

Gerente: João Alberto Reis Luz  
Endereço: Travessa Rosa Moreira, nº 476, Bairro do Telégrafo  
CEP 66113-110 - Belém/PA  
Telefone: (0XX91) 3323-2100  
Fax: (0XX91) 3323-2168

### **Maranhão**

Gerente: Tomaz Francisco Estrela Filho  
Endereço: Av. Kennedy, nº 150,  
Areinha - CEP 65025-001  
São Luis/MA  
Telefone: (0XX98) 3214-6000  
Fax: (0XX98) 3214-6010

### **Tocantins**

Gerente: Giuliano Quinnan  
Endereço: Quadra 104 Norte,  
Rua NE-07, Lote 25  
Plano Diretor Norte  
CEP: 77006-026 - Palmas/TO  
Telefone: (0XX63) 3219-6000 (telefax)  
Fax: (0XX63) 3219-6009

### **Piauí**

Gerente: Carlos Bezerra Braga  
Endereço: Av. Frei Serafim,  
n.º 2786, Centro - CEP: 64.001-020  
Teresina/PI  
Telefone: (0XX86) 4009-1500  
Fax: (0XX86) 4009-1520

## Endereços da ANATEL nos Estados

### **Bahia**

Gerente: Fernando Antônio Ornelas  
Endereço: Rua Alceu Amoroso Lima,  
nº 822, Pituba – CEP 41820-770  
Salvador/BA  
Telefone: (0XX71) 3616-5200 / 3616-5301  
Fax: (0XX71) 3616-5276

### **Ceará**

Gerente: José Everardo de Sousa Leite  
Endereço: Avenida Senador Virgílio  
Távora, 2500 - Dionísio Torres  
CEP 60170-251  
Fortaleza/CE  
Telefone: (0XX85) 3304-3200  
Fax: (0XX85) 3257-1118

### **Rio Grande do Norte**

Gerente: Lívio Peixoto do Nascimento  
Endereço: Av. Rodrigues Alves,  
nº 1187, Tirol - CEP 59020-200  
Natal/RN  
Telefone: (0XX84) 4009-1500  
Fax: (0XX84) 4009-1512

### **Paraíba**

Gerente: Giordano Miranda Feitoza  
Endereço: Rua João Domingos, s/n  
Bairro de Miramar - CEP: 58043-010  
João Pessoa/PB  
Telefone: (83) 3255-8800  
Fax: (83) 3255-8818

### **Pernambuco**

Gerente: Sergio Alves Cavendish  
Endereço: Rua Joaquim Bandeira,  
nº 492 - Boa Viagem  
CEP 51160-290  
Recife/PE  
Telefone: (81) 3472-8300 (PABX).  
Fax: (81) 3472-8360



## Endereços da ANATEL nos Estados

### **Alagoas**

Gerente: Douglas Aquino de Melo

Endereço: Rua Antônio Gerbase,  
nº 58, Farol - CEP 57050-160

Maceió/AL

Telefone: (0XX82) 3305-3122

Fax: (0XX82) 3305-3121

### **Sergipe**

Gerente: Odiley Araujo Borges

Endereço: Av. Gonçalo Prado  
Rollemberg, nº 1013 - Centro

Aracaju/SE - CEP 49010-410

Telefone: (0XX79) 4009-8800

Fax: (0XX79) 4009-8819

Amigo leitor: se você achou algum erro nos textos, nos esquemas ou mesmo nos layout dos circuitos, por favor nos informe. Agradecemos a colaboração, pois este livro tem finalidade de divulgar conhecimentos relacionados ao Radioamadorismo e especialmente à Faixa do Cidadão e nós não somos os donos da verdade.

**INFORMAÇÕES SEMPRE ATUALIZADAS AQUI: [www.pt9hp.blogspot.com.br](http://www.pt9hp.blogspot.com.br)**

## Os indicativos de PX pelo Brasil



- Região Norte
- Região Nordeste
- Região Centro-Oeste
- Região Sudeste
- Região Sul

Acre - PX8	Paraná - PX 5
Alagoas - PX 7	Pará - PX 8
Amapá - PX 8	Pernambuco - PX 7
Amazonas - PX 8	Piauí - PX 8
Bahia - PX 6	Rio de Janeiro - PX 1
Ceará - PX 7	Rio Grande do Norte - PX 7
Distrito Federal - PX 9	Rio Grande do Sul - PX 3
Espírito Santo - PX 1	Rondônia - PX 8
Goiás - PX 9	Roraima - PX 9
Maranhão - PX 8	Santa Catarina - PX 5
Mato Grosso - PX 9	São Paulo - PX 2
Mato Grosso do Sul - PX 9	Sergipe - PX 6
Minas Gerais - PX 4	Tocantins - PX 9
Paraíba - PX 7	

## Os canais e as frequências atuais da Faixa do Cidadão no Brasil

<u>Canais e frequência</u>	<u>Canais e frequência</u>	<u>Canais e frequência</u>	<u>Canais e frequência</u>
01 - 26,965 Mhz	18 - 27,175 Mhz	38 - 27,385 Mhz	59 - 27,635 Mhz
02 - 26,975 Mhz	19 - 27,185 Mhz	39 - 27,395 Mhz	60 - 27,655 Mhz
03 - 26,985 Mhz	5T - 27,195 Mhz	40 - 27,405 Mhz	61 - 27,665 Mhz
1T - 26,995 Mhz	20 - 27,205 Mhz	41 - 27,415 Mhz	62 - 27,675 Mhz
04 - 27,005 Mhz	21 - 27,215 Mhz	42 - 27,425 Mhz	63 - 27,705 Mhz
05 - 27,015 Mhz	22 - 27,225 Mhz	43 - 27,435 Mhz	64 - 27,685 Mhz
06 - 27,025 Mhz	23 - 27,235 Mhz	44 - 27,455 Mhz	65 - 27,695 Mhz
07 - 27,035 Mhz	24 - 27,245 Mhz	45 - 27,465 Mhz	66 - 27,715 Mhz
2T - 27,045 Mhz	25 - 27,255 Mhz	46 - 27,475 Mhz	67 - 27,725 Mhz
08 - 27,055 Mhz	26 - 27,265 Mhz	47 - 27,485 Mhz	68 - 27,735 Mhz
09 - 27,065 Mhz	27 - 27,275 Mhz	48 - 27,505 Mhz	69 - 27,745 Mhz
10 - 27,075 Mhz	28 - 27,285 Mhz	49 - 27,515 Mhz	70 - 27,755 Mhz
11 - 27,085 Mhz	29 - 27,295 Mhz	50 - 27,525 Mhz	71 - 27,765 Mhz
3T - 27,095 Mhz	30 - 27,305 Mhz	51 - 27,535 Mhz	72 - 27,775 Mhz
12 - 27,105 Mhz	31 - 27,315 Mhz	52 - 27,555 Mhz	73 - 27,785 Mhz
13 - 27,115 Mhz	32 - 27,325 Mhz	53 - 27,565 Mhz	74 - 27,795 Mhz
14 - 27,125 Mhz	33 - 27,335 Mhz	54 - 27,575 Mhz	75 - 27,805 Mhz
15 - 27,135 Mhz	34 - 27,345 Mhz	55 - 27,585 Mhz	76 - 27,815 Mhz
4T - 27,145 Mhz	35 - 27,355 Mhz	56 - 27,605 Mhz	77 - 27,825 Mhz
16 - 27,155 Mhz	36 - 27,365 Mhz	57 - 27,615 Mhz	78 - 27,835 Mhz
17 - 27,165 Mhz	37 - 27,375 Mhz	58 - 27,625 Mhz	79 - 27,845 Mhz
			80 - 27,855 Mhz

Veja você que as “canaletas” nem sempre batem com o dígito do rádio. Isso ocorre devido a um salto de frequências – na largura de um canal ou 10 KHz, no início da banda, correspondente aos chamados “canais de telecomando”.

Esses canais foram reservados, desde o início da Faixa do Cidadão, a atividades especiais, como controle de aparelhos remotos, equipamentos médicos, etc.

Para ter acesso a estes canais, o pessoal fazia o chamado “chucrute” (modificação para acessar outros canais) ou “quebrava o queixo” do radinho (modificação do clarificador para atuar na transmissão). Neste último caso, a sintonia ficava muito sensível e era comum o pessoal reclamar de modulação fina ou grossa demais (extremamente aguda ou grave).

Os aparelhos atuais tem o refinamento do botão +10 KHz. É só apertar e você sobe um canal, acessando a frequência oculta. Com os aparelhos atuais, este botão é essencial para você acessar os canais normais, que pela nova norma, vai até o canal 80, que corresponde aos 27.855 KHz.

## Código Fonético Internacional e códigos diversos

O chamado Código Fonético Internacional é uma forma de se “traduzir” os caracteres ou letras de uma palavra, usando uma palavra maior, mais clara, começando justamente com aquela letra que o radioescuta está em dúvida. Por exemplo, o indicativo PX9D1200 seria soletrado desta maneira: “P” de Papa, “X” de ex-ray, “9” novenine, “D” de Delta, “1” de Unaone, “2” de bissotwo, “0” de nadazero.

Acho que você estranhou o código dos números, mas acredite, é isso mesmo!

A – Alfa	K – Kilo	U – Uniforme
B – Bravo	L – Lima	V – Victor
C – Charlie	M – Mike	X – Ex-Ray
D – Delta	N – November	Y – Yankee
E – Eco	O – Oscar	Z - Zulú
F – Foxtrot	P – Papa	
G – Golf	Q – Quebec	
H – Hotel	R – Romeu	
I – India	S – Sierra	
J - Juliete	T - Tango	

<u>Número</u>	<u>Palavra código</u>	<u>Pronúncia</u>
0	Nadazero	nada zirou
1	Unaone	una uan
2	Bissotwo	bisso tu
3	Terrathree	tera tri
4	Kartefour	cartefour
5	Pantafive	pentafaiv
6	Soxisix	soc si six
7	Setteseven	sete seven
8	Oktoeight	octo eith
9	Novenine	nove naine

Repare que a pronúncia já está ‘aportuguesada’

## Código Q usados por PX e Radioamadores

- QAP - Estou na escuta, estou na estação.  
QRV - Estou pronto; à sua disposição  
QRL - Ocupado (pode significar também trabalho, batente)  
QSY - Mudança de frequência (Mudar para)  
QSL - Copiei e compreendi o sentido  
QTA - Cancele  
QTC - Comunicado de interesse geral  
QTH - Local  
QTR - Hora Certa  
QRA - Nome do Operador  
QRO - Devo aumentar a potência? Significa também TX de alta potência  
QRP - Devo baixar a potência? Transmissor de baixa potência (até 5 watts)  
QRZ - Quem está me chamando?  
QRD - Aonde vai e de onde vem?  
QRE - A que horas pensa chegar?  
QRF - Regressando a...  
QRM - Está sendo interferido - interferências diversas  
QRN - Estática  
QRT - Cessar a transmissão - desligar o rádio  
QTB - Mensagem em dúvida  
QRU - Ocorrência/problema?  
QRX - Aguarde, aguardar até que te chame  
QSN - Você me ouve?  
QTI - Destino/Rumo  
QTO - Sinônimo ou gíria para sanitário  
QRE - Hora aproximada de chegada  
QTU - Horário de funcionamento da sua estação  
QTN - A que horas saiu de...?  
QSM - Repetir  
QUD - Receber sinal de urgência  
QSG - Transmitir  
QUA - Tem notícia de...?  
QRY - Qual minha ordem da vez?  
QTF - Qual a posição da estação (latitude e longitude se possível)  
QTX - Manter a sua estação aberta até que eu avise  
QSS - Que frequência de trabalho você usará (comunicar-se-á por onde)  
QTV - Escute-me na frequência...  
QUO - Efetuar busca  
QTZ - Continuar a busca
- R - Roger - OK, copiado, entendido. Confirma a passagem de palavra ou câmbio  
Neg - Negativo  
NIL - Nada (negativo)

## Dicas para a operação do Voyage BR-9000 em 10 Metros\*



Se você comprou um Voyage BR-9000 e tem licença como Radioamador, pode usufruir a banda dos 10 metros. Este aparelho não precisa de programação via computador. Basta colocar na banda F, canal 40. Empurre o clarificador até selecionar o penúltimo dígito (1 KHz). Agora mude a frequência usando o próprio botão do 'clarifier'. Embora caia um pouco o rendimento, você chegará facilmente até os 29.700 KHz, que é o limite da banda de 10 metros.



Se você se esquecer e usar o botão de canal, ele volta aos canais da banda F. Volte para o canal 40 e você encontrará a frequência onde parou. Ela fica memorizada.

Dê um leve empurrão no clarifier. O dígito selecionado irá piscar. Com ele, você muda de 10 KHz a 1 Hz.

## Principais gírias usadas pelos caminhoneiros

06 rolamento	Caminhão toco
10 rolamento	Caminhão truck
13 de maio	Assinar liberdades ou sair da QRG
14 rolamento	Carreta dois eixos
18 rolamento	Carreta três eixos simples
22 rolamento	Carreta três eixos trucado
26 rolamento	Caminhão bitrem
34 rolamento	Treminhão
51	Aperto de mão
73	Abraços (cumprimentos finais)
88	Beijo
Agregados	Familiares que vivem no mesmo QTH
Água que passarinho não bebe	Cachaça
Ana Maria	(AM) Amplitude Modulada
Aparato	Rádio PX
Areia Doce	Açúcar
Areia Salgada	Sal
Asa Dura	Avião
Atrás do toco	Ficar só na coruja (só ouvindo)
Bailarina	Caneta
Baixa frequência	Fazer um telefonema
Balaio de Gato	Bagunça no canal
Balançar as canjiqueiras	Modular, falar
Banda lateral	Rádio com SSB
Barco familiar	Família do PX
Barra móvel	Automóvel
Barracão de zinco	Caminhão baú
Batente	Trabalho, serviço
Bater poeira	Tomar banho
Batom a batom	Pessoalmente (ela/ela)
Batonete	Moças solteiras
Bicorar	Falar, chamar brevemente na QRG
Bigode a bigode	Conversa entre dois homens
Bigode à metro	Conversa pessoal
Bigodeira	Interferência, batimento
Biônica	Estação sofisticada

## Principais gírias usadas pelos PX

Bobo	Relógio
Bomba d'água	Melancia
Botina	Amplificador de RF
Botina branca	Médico
Botina preta	Policial Militar/Rodoviário
Botina vermelha	Policial do Corpo de Bombeiros
Break	Solicitar QRG
Bruxa	Ventania
Caixa de abelha	Televisão, rádio antigo, volumoso
Caixinha preta	Rádio PX
Cambio espada	Mensagem longa
Câmbio	Passando a palavra para outra estação
Canaleta	Canal
Capacete	Sogro
Carga pesada	Caminhão
Carrapato	Carona
Carvão	Esposo
Casa dos beijos	Motel
Chá de periquito	Chimarrão, mate, tereré
Chá de urubu	Café
Chiclete de burro	Milho
Chucrutar	Aumentar os canais
Chuva artificial	Tomar banho
Cobra Venenosa	Sogra
Comer barbante	Esperar muito para participar na conversa
Computador cabeludo	Cabeça ou memória
Copiar	Escutar
Corujando	Só ouvindo
Cowboy do Asfalto	Fera no Volante
Cristal	Esposa
Cristalina	Filha
Cristalografia	Familiares
Cristaloide	Filho
Curto circuito	Briga
Dedo duro	Tacógrafo
Diamante	Pai
Dinamite	Cachaça, pinga
Dois metros horizontais	Dormir
DX	Contato distante



## Principais gírias usadas pelos PX

Esparadrapo	Irmão
Espiras	Dinheiro
Feijão queimado ou “a filial”	Amante
Feiticeiro	Técnico de Rádio
Fernanda Montenegro	FM
Filamentos (desligar os)	Ligar, desligar rádio
Fundo de poço	Sinal fraco
Geladeira deitada	Caminhão frigorífico
Gordurames	Comida
Grão de ouro	Soja
Grega ou QS-Ygrega	Viagem
JC	Jesus Cristo
Lambari	Estação fraca
Levanta a Saia Baiana	LSB
Lilico	Amplificador Linear de potência
Lindo Som Brasileiro	LSB
Linha de 500	Telefone
Loirita suada	Cerveja
Loura suada	Cerveja
Macaco branco	Telefone comum, cinza ou branco
Macaco preto	Telefone de discagem antigo preto
Macanudo	Operador “gente fina, boa pessoa”
Mala de navio	Contâiner
Mamadeira de gigante	Caminhão tanque
Maria chorona	Cebola
Maria Mole	Antena móvel mais conhecida pelos PX
Modular gordurames	Almoçar ou jantar
Modular o Lorenzetti	Tomar uma ducha
Modular os 300 furos	Tomar banho
Mosca branca	Zona de silêncio
Munheca de pau	Operador novo
Munheca de sacatripa	Operador novo
Munhecada	Mancada

## Principais gírias usadas pelos PX

Ouro líquido	Diesel ou combustível
Paçoca	Areia
Paçoqueiro	Caçambeiro
Papagaio	Rádio AM/FM
Papai Noel	Fiscais ou viatura da Anatel
Pára raio	Sogra
Pé de borracha - barra móvel	Carro
Pé de pato - Barra náutica	Barco
Pé de sola	À pé
Perneta	Colega
Petroleiro	Posto
Pipoca	Afilhado
Pirambeira	Sair da QRG
Pitimbado	Doente, machucado, quebrado, danificado
Portadora	Transmissão sem áudio
Primeiríssimo(a)	Pai mãe
PX Maior	Deus
QTO	Sanitário
Reco-Reco nas costelas	Abraço
Repeteco	Repetir o câmbio
Rodada	Conversa entre vários PX
Roger Roger	Passando o câmbio para outra estação
Rola-Rola	Pneus do veículo/caminhão
Santiago	Intensidade do sinal recebido
Sebastião Sai de Baixo	SSB
Shack	Local onde está instalado o rádio
Shampú de macaco	Óleo preto
Soltar a rédea	Acelerar
Suco de beija-flor	Flor
Suco de confusão	Bebida alcoólica
Suco de pica-pau	Madeira
Suco do capeta	Produto químico
Super dedo-duro	Rastreador
Tapete branco	Papel
Tapete caipira	Estrada de chão
Tapete preto	Asfalto
Terezinha Vasconcelos	Televisão

## Principais gírias usadas pelos PX

TKS	Obrigado
Trapizunga	Aparelhagem de transmissão
Tubarão ou tutuba	Estação forte
Turmalina	Namorada
Urubú Sai de Baixo	USB
Usar binóculo	Contato distante
Vagalume	Farol
Vara de pescar	Antena PX
Vitamina de minhoca	Barro
Wanderlei Cardoso	WC, sanitário
Tapete vermelho	Estrada de chão, poeirenta

**Em relação a gírias, é bom lembrar que tem gente que gosta, mas quem usa o rádio PX de modo sério, não usa gírias de nenhum tipo, a não ser algum código Q, que também se for usado em demasia, perde a graça. Meu conselho pessoal é: não as use! A lista acima é para informação dos leitores deste manual.**

### TIPOS DE MODULAÇÃO

- Afunilada – capsula do mike ruim com áudio muito agudo
- Aveludada – Excelente modulação, tipo “locutor de rádio FM”
- Chiando – Ruídos por causa de mal contato no mike
- Chorosa – Modulação tremida, oscilando por causa da fonte/bateria fraca
- Dentro da lata – Muito grave, difícil de entender
- Em côres – Modulação excelente, bonita de ouvir
- Embrulhada – Excesso de eco
- Empastada – Falta de clareza, mike com defeito, baixo e ruim para ouvir
- Pipocando – Emitindo estálidos
- Rasposidade – Chiado devido a mal contato no mike
- Turbina de avião – Apito na modulação

### **BAZAR EL GORDO – A SUA LOJA NO PARAGUAI!** grande variedade, preços baixos, bom atendimento

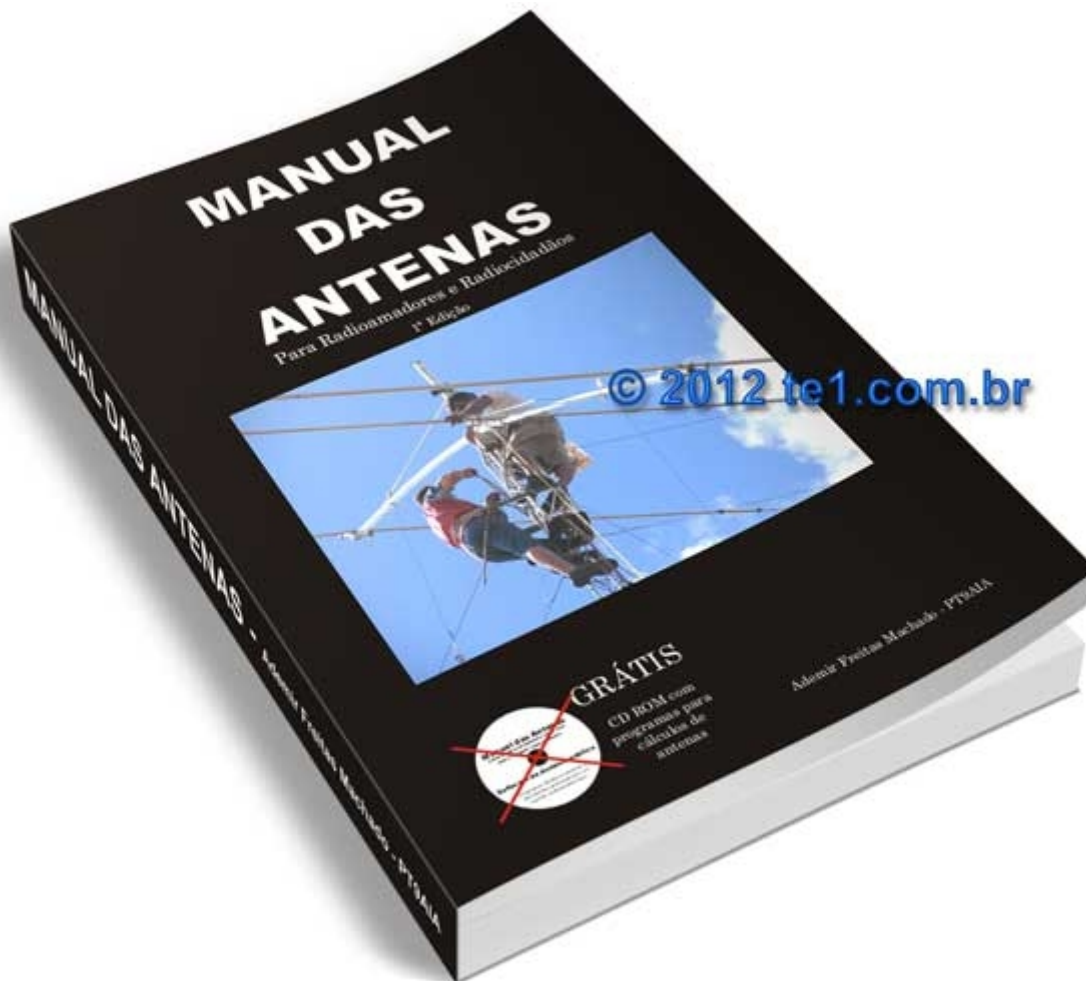


Brinquedos	Material de pesca
Produtos infláveis	Relógios
Barbantes	Eletrônicos



**Av. Mariscal López, 1313 - Pedro Juan Caballero - Paraguay**

## Manual das Antenas Grátis!



Está doidinho para saber mais sobre antenas? Então baixe gratuitamente nosso livro: Manual das Antenas Para Radioamadores e Radiocidadãos. Acesse nosso blog e siga o link que está lá. Também é de graça. Nosso blog: [www.pt9hp.blogspot.com.br](http://www.pt9hp.blogspot.com.br)

## Seu cartão QSL

### Manda uma cartolina pra mim, tá?

Isto é uma cortesia no PX e no radioamadorismo, uma obrigação! Quando você faz um contato pela primeira vez com uma estação, você deve enviar seu cartão QSL, confirmando aquele contato, informando a hora, frequência, sinais recebidos, etc. Claro, não custa nada imprimir um cartão ou cartolina personalizada, com sua foto, da estação ou mesmo de sua cidade.

A maioria dos PX prefere mandar um cartão postal comum, mas muitos preferem imprimir no próprio computador, o que fica mais barato, é claro.

Na foto abaixo, alguns cartões QSL que recebi nos últimos 30 anos como radioamador.





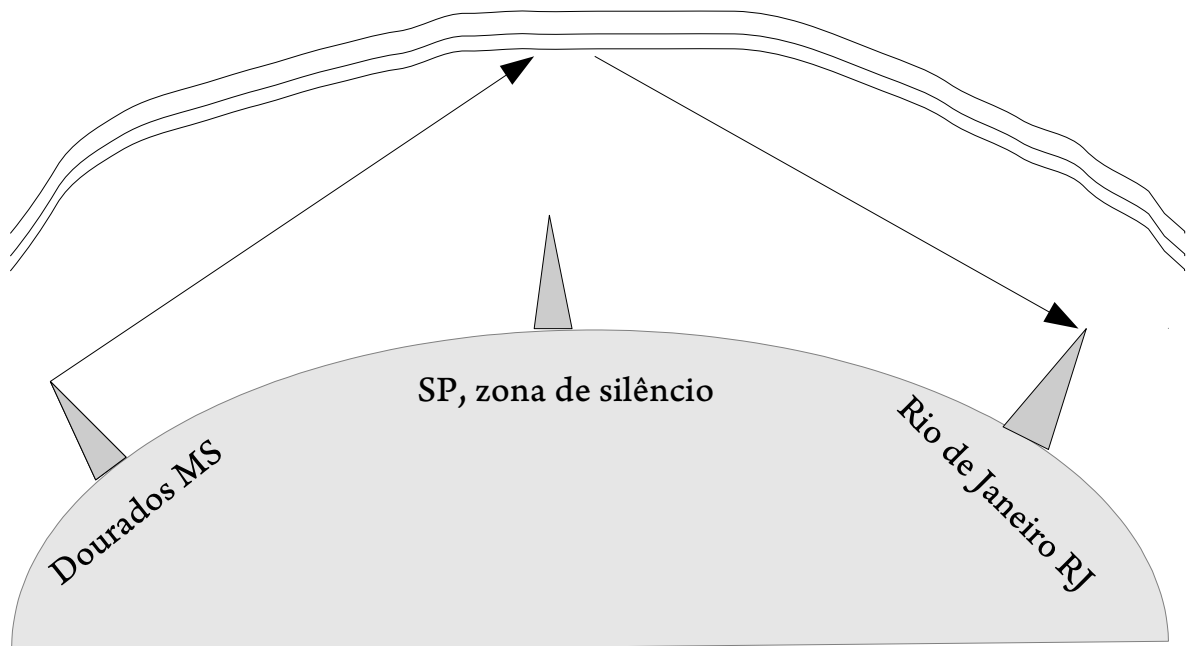
Transceptor Ararinha SSB (caseiro - 40 metros) - detalhes em [www.py2mg.qsl.br](http://www.py2mg.qsl.br)

**OBA!**  
**AQUI COMEÇAM**  
**AS PÁGINAS**  
**TÉCNICAS!**



Transceptor Pinel II (caseiro CW - 40 metros) - detalhes em [www.py2mg.qsl.br](http://www.py2mg.qsl.br)

## Propagação – porquê o seu sinal vai tão longe...



A ionosfera reflete os sinais de PX, o que permite contato a longa distância, normalmente, acima de 1000 Km.

Neste desenho não são mostrados detalhes, mas a onda do rádio PX dá vários “saltos”, o que significa que seu sinal pode chegar do outro lado da Terra. Não é incomum manter contato com estações da Europa ou Ásia, estando a antena apontada para o lado oposto destes continentes.

Se o sinal é fraco, você consegue apenas contatos locais, no alcance visual de sua antena. Claro que há épocas do ano em que naturalmente a propagação é maior ou menor, devido a certos fenômenos climáticos. Por exemplo, no verão costuma-se dizer que a propagação fica “escancarada” e no inverno, fica “fechada”. Mas ainda assim, é possível alguns contatos tidos como “impossíveis.”

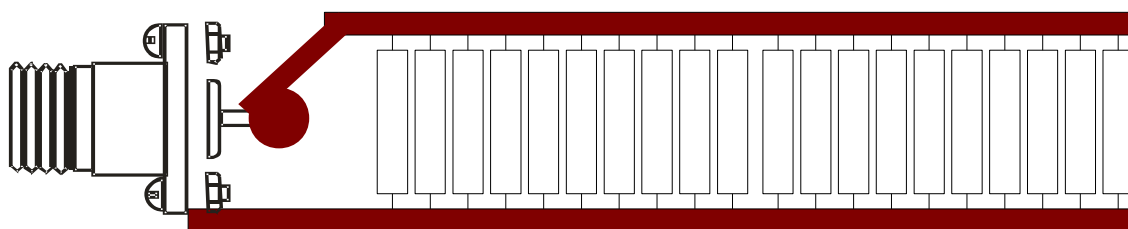
Um detalhe sobre a ionosfera, é que ela sobe ou desce em relação ao nível da terra, durante o dia e durante a noite e pode chegar aos 300 quilômetros espaço afora.

## Monte uma “carga fantasma” para seu rádio PX

Carga fantasma, também conhecida pelo nome correto: carga não irradiante, nada mais é que um acessório que simula a resistência de uma antena, que varia de 50 a 75 ohms. É verdade que numa antena real, temos além da resistência, a impedância, a capacitância e a reatância.

Mas para quê serve a carga fantasma? Para saber se seu cabo coaxial não está tendo perda ou para fazer ajustes em seu transmissor, evitando assim irradiar o seu sinal. Em alguns ajustes, a carga não irradiante é fundamental para que tudo fique nos conformes e seu radinho irradie o máximo de sinal sem causar interferências e sobreaquecimentos no estágio de potência.

Se você comprar uma pronta, nem precisaria ler este artigo, mas para fins de conhecimento e para quem quer montar sua própria carga fantasma, saiba que este acessório consiste em seu interior de vários resistores de carvão (não indutivos). Você até poderia usar um único resistor de 50  $\Omega$  (o símbolo grego ômega quer dizer “ohms”). Mas dificilmente você conseguirá um único resistor capaz de aguentar a potência de seu radinho, por isso, nosso esquema utiliza vários resistores em paralelo, capaz de suportar uma potência de 20 watts.



### MATERIAL UTILIZADO:

20 resistores de carvão, de 1  $k\Omega$  por 3 watts ligados em paralelo.

01 conector coaxial macho.

Placa de circuito impresso

**Algumas considerações sobre a carga fantasma:** observe que o desenho não está em escala, mas visto que existem apenas duas trilhas de circuito impresso, é só dispor os componentes sobre a placa e desenhar as trilhas.

Você pode colocar a placa dentro de uma caixinha metálica e usar um micro ventilador de 12 volts, retirado de uma fonte de computador, soprando diretamente sobre os resistores.

Observe que você tem poucos segundos para fazer os testes que precisa e não poderá “dormir” com o PTT ligado, senão sua carga fantasma vira carvão e o 2SC-1969 de seu radinho também...



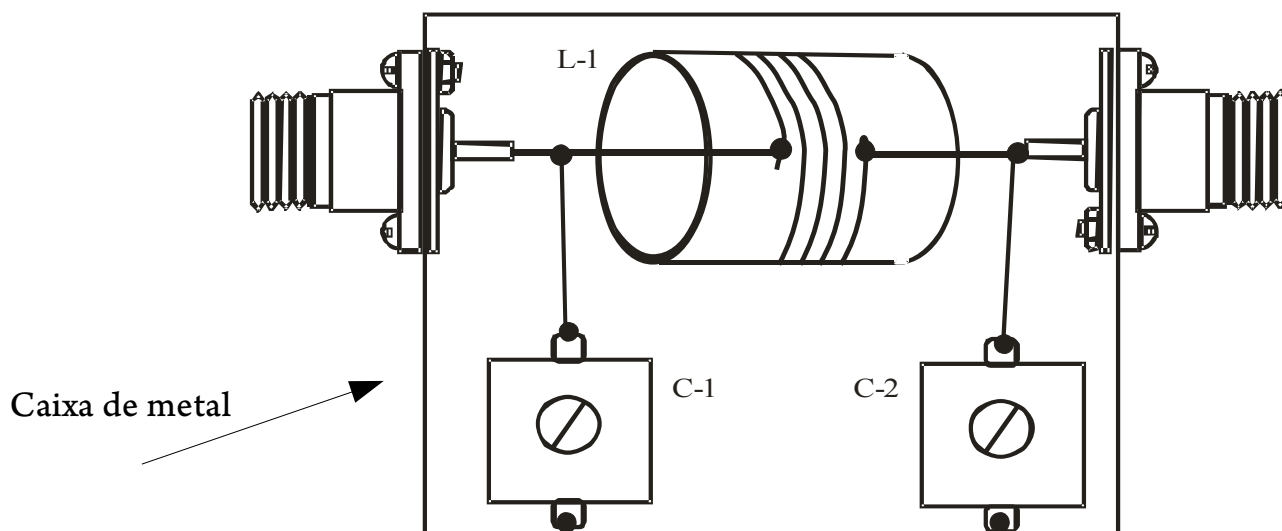
## Monte um acoplador de antenas para os 11 Metros

Para quê serve um acoplador de antenas? Por certo, para “casar” sua antena que não foi bem ajustada e agora você tem medo de subir lá na ponta da torre de 20 metros. Bom, se você já pagou seu seguro de vida, a xtal não tá nem aí se você despencar lá de cima e você garante que a antena está ajustadinha para o canal de QAP de seu agrupamento, você não precisa de um acoplador, certo? Não, está errado. Você precisa de um acoplador de antenas, pois toda vez que você muda de canal, digamos lá de baixo (25.005 KHz) e vai lá para cima (27.895 KHz), a ROE de sua antena irá variar – e muito!

Se você tem 1:1 de ROE em determinado canal (ou frequência, dá na mesma) e variar 10 ou 20 canais (200 KHz de banda) a relação de ondas estacionárias aumentará drasticamente e aqueles 1:1 irá se transformar em 3:1, ou.... queimar a saída de seu rádio.

Posso garantir a você que a montagem de um acoplador de antenas não é uma tarefa fácil, especialmente porque você não vai mais encontrar capacitores variáveis de alumínio na capacitância certa, de 3 a 30 pF. A solução seria usar *trimmers*, mas a potência do rádio não poderá passar dos 5 watts, senão é problema na certa. Lembre-se de seus preciosos transistores de saída, que custam uma nota e o técnico cobra outra nota para trocar...

Preste atenção neste detalhe: a caixa metálica faz terra com a carcaça dos conectores e um dos terminais dos capacitores variáveis.



### DADOS CONSTRUTIVOS DO ACOPLADOR

L1 - 5 espiras auto suportadas de fio esmaltado nº 14 AWG (1,6 mm) em forma (diâmetro) de 12,5 mm (1/2 polegada).

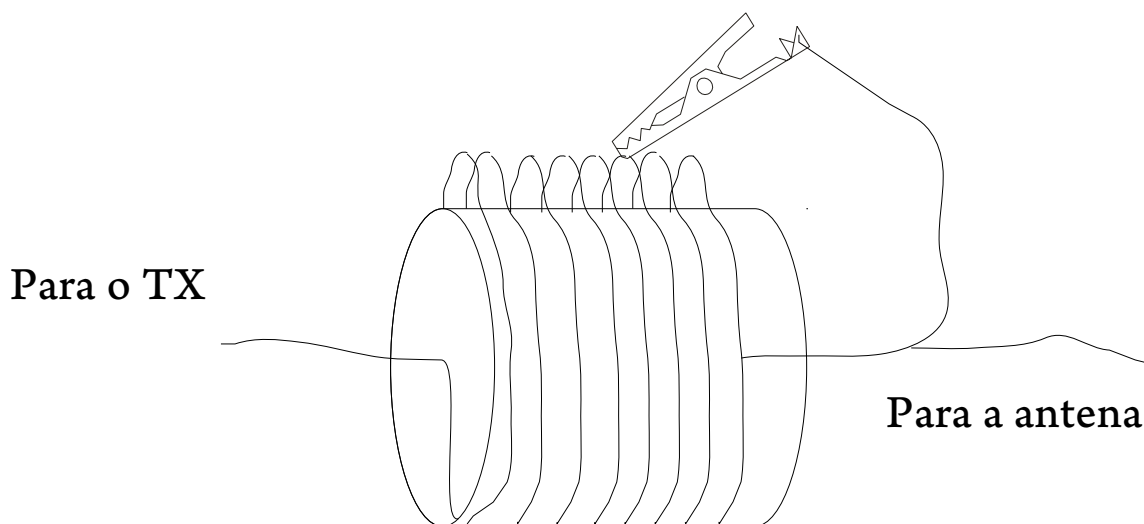
C-1 e C-2 - Trimmer ou capacitor variável de 3 a 30 pF

Dois conectores coaxiais fêmea

## Monte um acoplador de antenas para os 11 Metros - continuação

Esta é uma dica muito importante, usada nos acopladores profissionais e até mesmo nas bobinas de antenas multibandas: você pode colocar mais espiras do que a recomendada, o que garante uma operação em frequências mais baixas (a regra é mais espiras, mais baixa a frequência e menos espiras numa bobina, mais alta a faixa de operação). A idéia é usar um pedacinho de fio com uma garra jacaré na ponta e curto-circuitar algumas espiras, o que pode modificar a faixa de operação do acoplador. Mas não espere milagres nesse sistema, ok?

Abaixo um desenho de como ficaria sua bobina. Ah, sim, mais um pequeno macete: ao enrolar as espiras, se usar uma fôrma (PVC), coloque um fio grosso, de uns 3 mm de diâmetro. Isso fará com que fique uma saliência no enrolamento. Fica mais fácil pregar a garra jacaré neste ponto. E não marque bobeira: precisa lixar para tirar o esmalte do fio, caso você use fio de cobre esmaltado. Depois de pronta, você pode tirar a fôrma com cuidado para não deformar muito a bobina.



Preste atenção: o desenho está simplificado, só para você ter uma idéia de como ficaria o macete para curto-circuitar as espiras da bobina e operar em frequência mais alta.



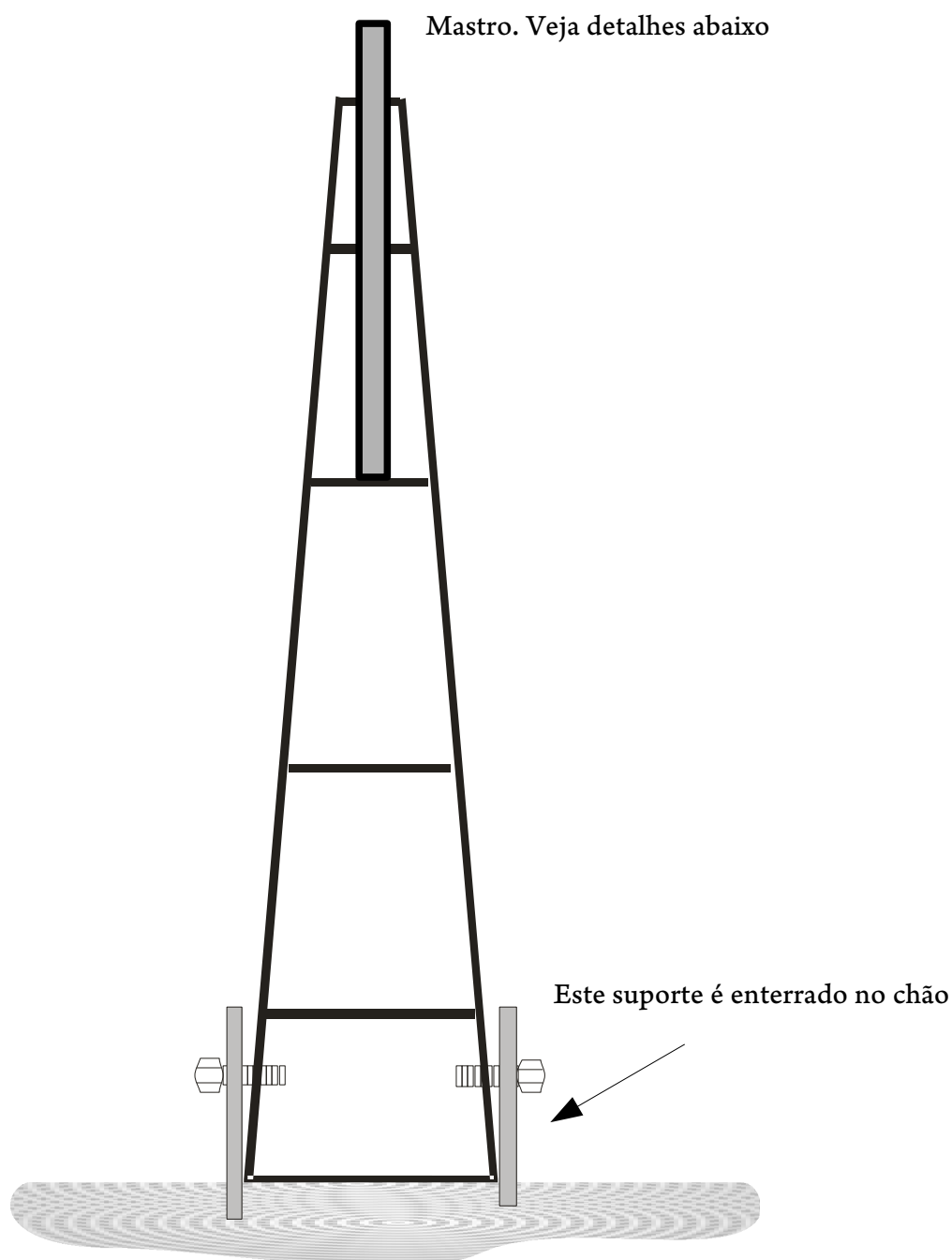
Eletrônicos – informática - radiocomunicação

**SALEM**  
**IMPORTADOS SRL**

Rua Julia Miranda Cueto de Estigarribia 95 Pedro Juan Caballero - Paraguay

## Uma torre “escada” quebra-galho

Antes de tudo, quero que você saiba que esse assunto de torre é muito sério. Eu não quero que você caia de cima de uma torre por não observar as normas de segurança. Infelizmente, em todo o mundo, vários radioamadores experientes e cuidadosos já morreram por desconsiderar regras simples. Um vacilo pode ser fatal.



Na próxima página, mais detalhes da torre-escada

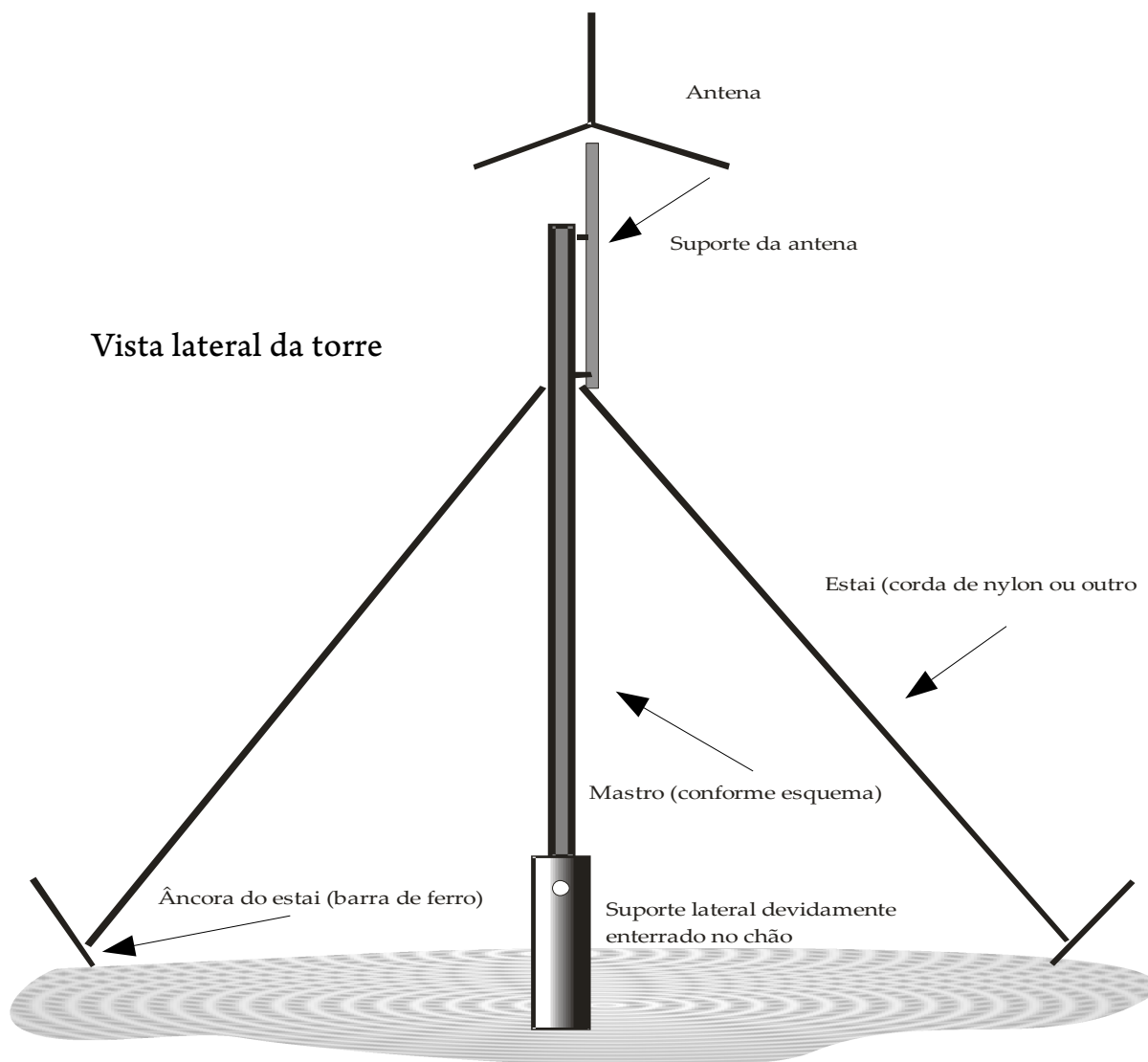
## Uma torre escada - continuação

A idéia de se construir uma torre tipo escada nasceu do interesse em fazer uns contatos na zona rural, durante as férias ou mesmo para participar de algum conteste. Este tipo é feito com ferro tubular quadrado, leve, se possível de alumínio ou de metal soldável. Os radioamadores costumam usar esta torre para suportar antenas de VHF e só precisa estaiar dois lados, já que ela não cai para os lados, devido a sua forma de construção e por estar presa nos suportes laterais.

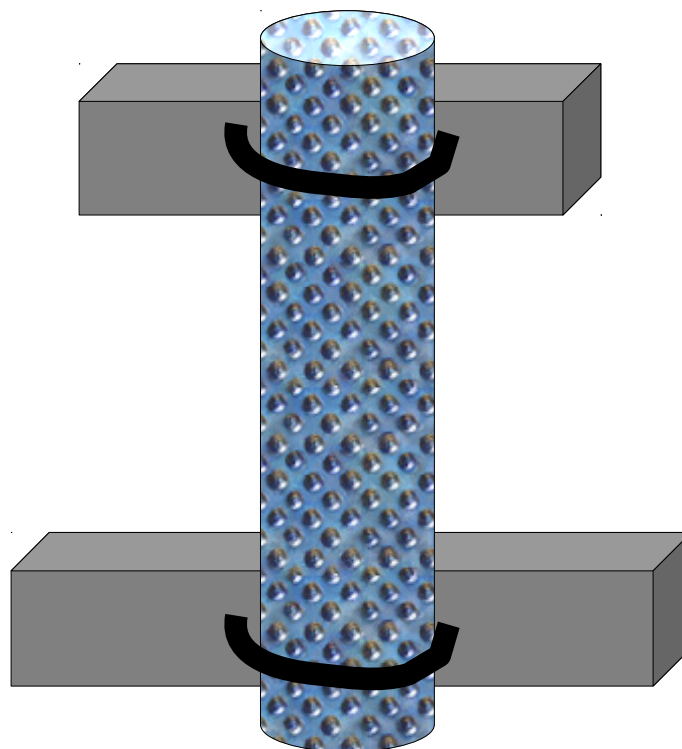
Como a maioria dos PX usa antena vertical (plano terra) ou direcional tipo Yagi, acredito que a torre irá aguentar. Lembre-se: é algo temporário e não para ficar a vida toda no fundo do quintal. Claro, se você tomar todos os cuidados, nada impede que esta torre fique em seu lugar definitivo. Uma boa pintura anti ferrugem ajudará em muito.

Sobre segurança, use sempre um capacete ao levantar ou subir em torres. Use um bom cinto de segurança, aprovado pelas normas técnicas. Jamais use cintos velhos, já descartados por empresas de eletricidade ou telecomunicações. Ele pode salvar sua vida caso alguma coisa dê errado.

Outra dica: não mexa com torres sozinho. Peça ajuda dos colegas. A união sempre faz a força e é uma maneira de se confraternizarem. E para finalizar, não seja “mão de vaca”: colabore com seus colegas, fazendo aquele churrasquinho regado à “loiritas suadas”. Se beber, não dirija... nem suba em torres!



## Uma torre escada - continuação



O desenho acima é uma idéia de como você pode prender o mastro na torre escada. Use grampos em forma de U, destes que o pessoal usa para prender o escapamento do carro. Se tiver material e ferramentas, você mesmo pode construir este grampo, ou presilha. Lembre-se de que se você for usar uma antena direcional, o mastro pode ser um cano fino, chegando até onde suas mãos alcançam, para girá-lo com facilidade.

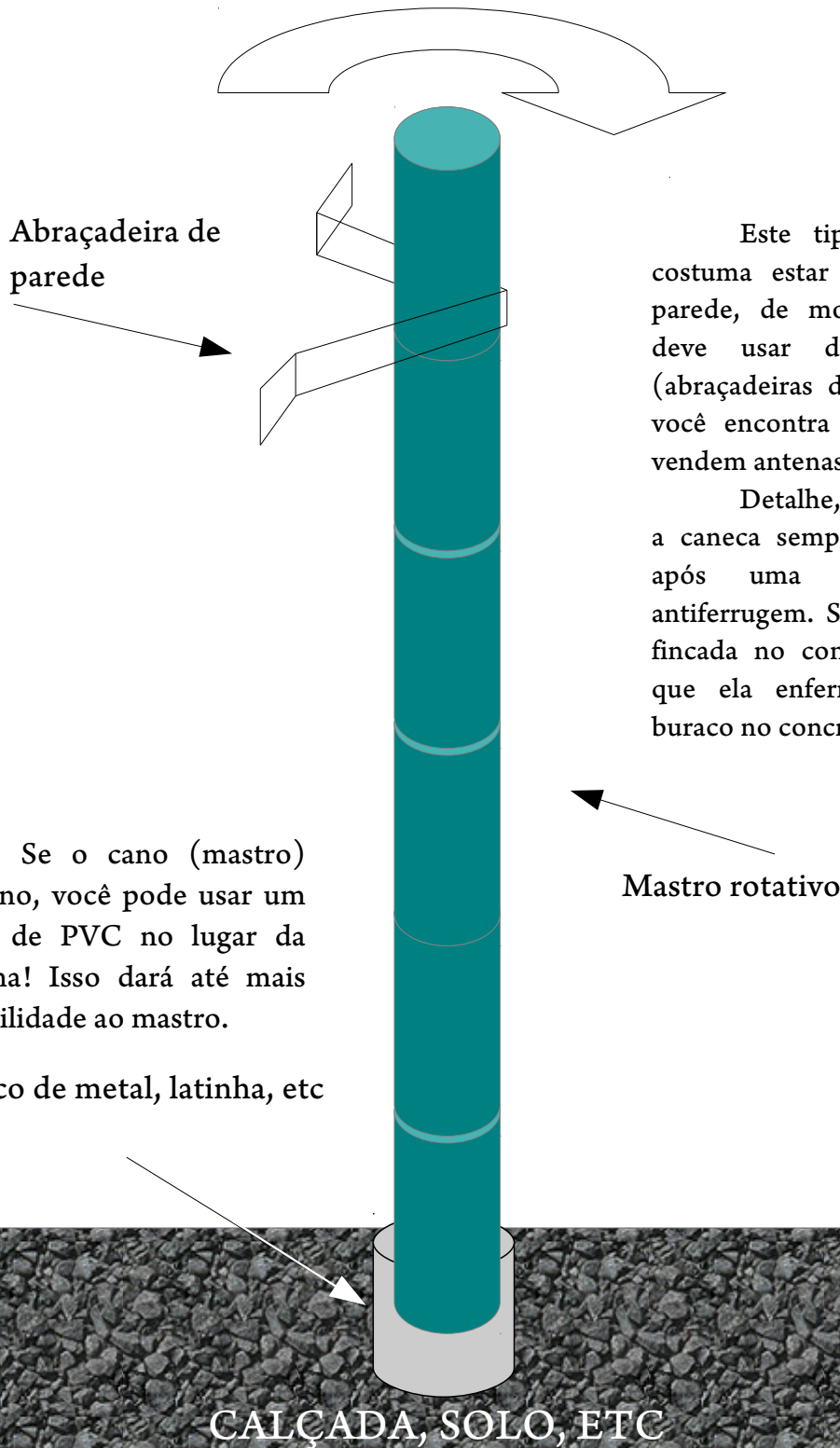
Outra dica preciosa: lojas de ferramentas e até mesmo de materiais de construção, vendem barras de ferro rosqueadas de vários diâmetros! Custam pouco e você pode construir suas presilhas. O trabalho maior fica por conta de entortar o ferro. Você consegue isso pressionando numa forma (cano de ferro de várias polegadas).

### SOBRE PÁRA RAIOS

Se você pensa em proteção para sua estação ou residência e quer montar um pára raio, meu conselho é: procure um profissional ou loja do ramo. É melhor não ter nada do que ter um pára raio ruim, que irá colocar sua vida e a de sua família em risco!

Entre os vários modelos, prefira o chamado “Franklin”, aquele de três pontas metálicas. É bom lembrar que a instalação de pára raios obedece normas técnicas rígidas.

## Monte um mastro rotativo para paredes



## Alguma coisa sobre medidores de ROE

“Você já mediu as ondas `rodoviárias` de seu radinho?” Parece brincadeira mas não é! Na verdade, nosso amigo macanudo queria saber se o colega PX mediu corretamente a ROE – Relação de Ondas Estacionárias – que poderia prejudicar sua transmissão – ou melhor – reduzir sensivelmente a potência de saída de seu transmissor. Sem falar que ROE alta significa problemas na antena (ou cabo) e pode queimar a saída do aparelho.

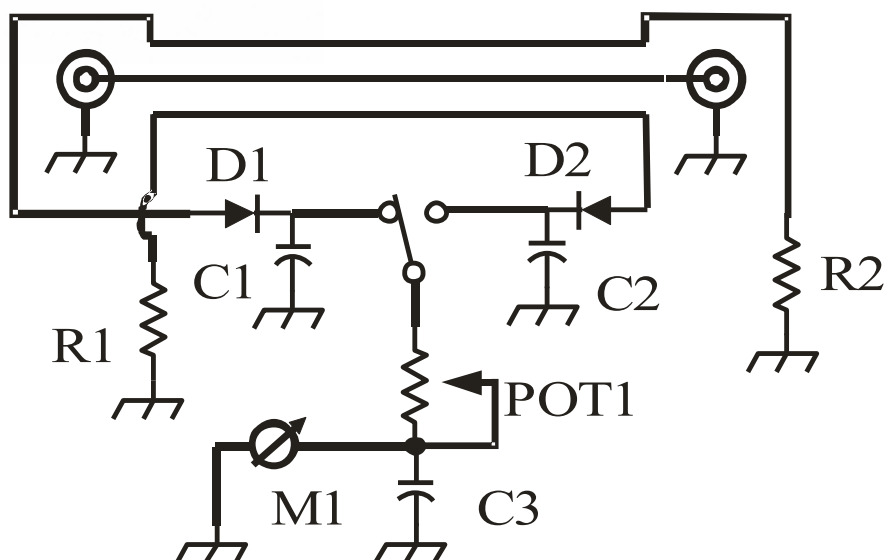
E o macanudo pergunta: “Como funciona isso e como vou saber se a tal ROE está baixa ou alta?” A resposta deve levar em conta um pouquinho de teoria, mas fácil de entender. Vou ilustrar do seguinte modo: Imagine você, macanudo, numa rodovia de várias pistas, laaaaaarga, onde o trânsito flui sem problemas, todos na mesma velocidade. De repente, você vê um maluco qualquer vindo em sentido contrário, a toda velocidade! O resultado? Os veículos, que fluíam numa mesma direção e sem impedimentos, agora precisam reduzir a velocidade, prejudicando o fluxo. Imagine agora se nesta via larga vem não apenas um veículo em sentido contrário, mas vários deles! Caos total e acidentes, correto?

Pois é. Quando a saída do radinho, que é de 50  $\Omega$  (ohms), com um cabo de boa qualidade, também de 50 ohms e uma antena afinadinha, dando também 50 ohms, pode ter certeza de que toda a potência do rádio fluirá para a antena e espaço, sem nenhum retorno. Agora, se houver um descasamento na antena, má qualidade do cabo coaxial ou até mesmo desajuste na saída do radinho, o sinal de RF (radiofrequência) retornará, pelo menos uma porcentagem dele e o resultado é o explicado acima: redução na potência do rádio, aquecimento dos transistores de saída e, dependendo do caso, até mesmo a queima deles.

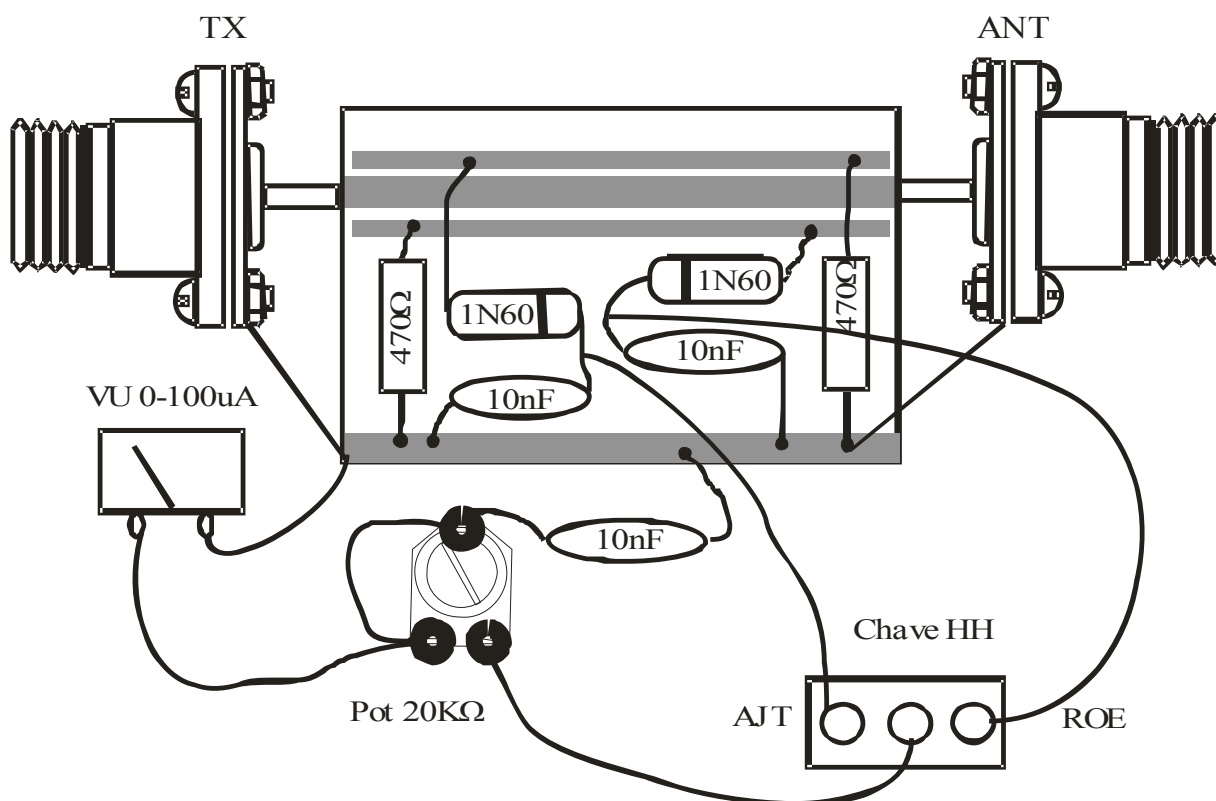


Medidor de ROE, da marca Voyager.

Esquema de um medidor de ROE simples. Se quiser montar, nas próximas páginas temos mais detalhes.



## Medidores de ROE - continuação



Desenho de um típico medidor de ROE. O instrumento de medição pode ser um VU meter usado nos antigos aparelhos de som. Se não encontrar no mercado (é muito difícil de se achar) compre um multímetro analógico, daqueles pequenos, e use o VU.

Para calibrar a escala, coloque um resistor (carga fantasma) de 50 ohms na saída e ajuste o potenciômetro até o final da escala. Volte para a posição ROE e veja o resultado. Se o ponteiro não se mexer, é sinal que está calibrado. Mesmo que mexa alguns milímetros, não é problema.

Para fazer uma escala completa, você pode usar um resistor de 100 e 150 ohms como carga fantasma. A ROE, com certeza, será alta. Marque estes pontos no seu medidor e cuide para não ultrapassá-los.

É bom lembrar que você precisa de um radinho operando em AM/FM (precisa de portadora) para fazer estes ajustes. Com a carga fantasma mostrada neste livro, você tem vários segundos para fazer os testes, mas se usar um resistor de 100 e 150 ohms de baixa dissipação, tipo um watt, cuidado!

Use uma caixinha metálica, pois ela fará a blindagem e a ligação terra dos conectores coaxiais e os componentes que precisam de ligação à massa.

Pelo preço dos medidores, não compensa construir um, mas lembro a você que este livro ensina não apenas macetes, mas também “gambiarras”, por isso, se quiser construir, vá em frente!

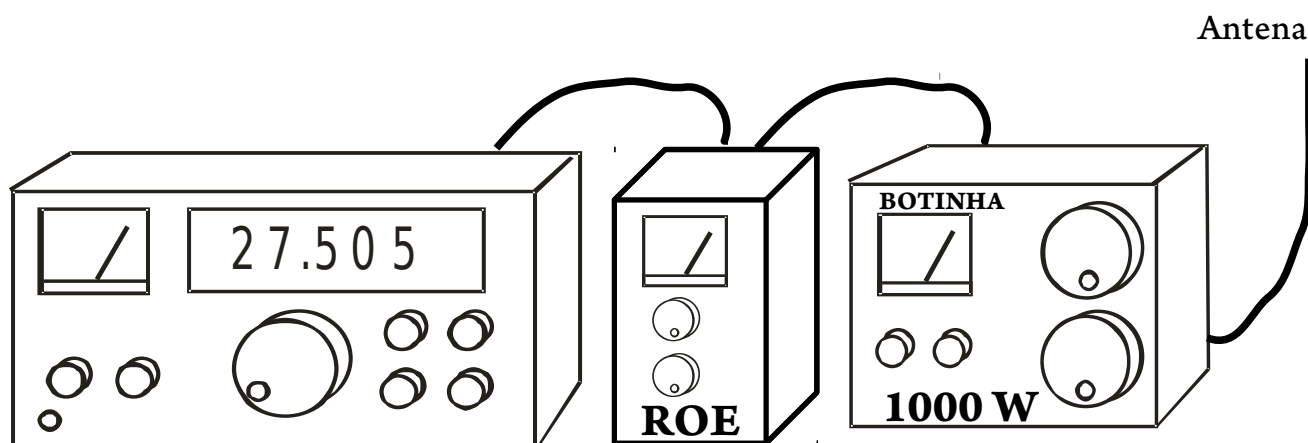


## Onde ligar o medidor de ROE/Acoplador de antenas

Lá por volta de 1980, um colega *caixa alta* (cheio dos Q\$J) comprou um belíssimo amplificador linear de 500 watts (valvulado) e um acoplador/medidor de ROE para a Faixa do Cidadão. Depois de alguns dias, o colega reclamou que o aparelho não estava funcionando direito ou não marcava mais nada!

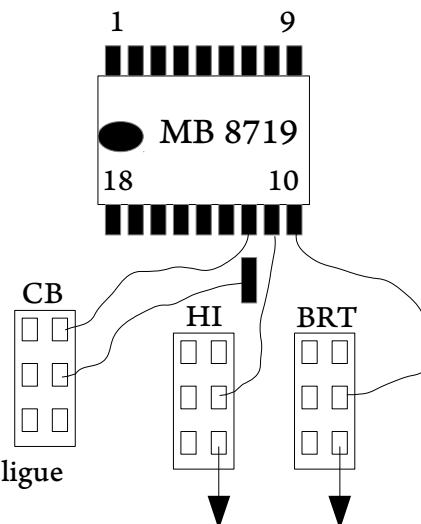
Ao abrir o aparelho, notei que os componentes estavam derretidos e descobri a razão: ele colocou o acoplador APÓS o linear de 500 watts. Os capacitores do acoplador e outros componentes, foram dimensionados para resistir aos 5 watts de RF do rádio PX! Portanto, esta é a dica para todos os colegas PX: não ligue o medidor de ROE/acoplador após uma *botina* de 1000 watts, mas sim, entre o rádio e o medidor. A menos que seu acessório agente alta potência!

Quer um conselho? Não use estas porcarias (botinas)! Elas queimam suas células e se você for caminhoneiro e colocá-la embaixo do banco, terá sérios problemas nos órgãos reprodutores, segundo um especialista em radiologia (médico que trabalha com raios X). Se não acredita que RF cozinha suas células, lembre-se do que acontece com um Perú no forno de micro-ondas (que usa RF para cozer alimentos!)



### Macete para o “chucrute” do Cobra 148 GTL

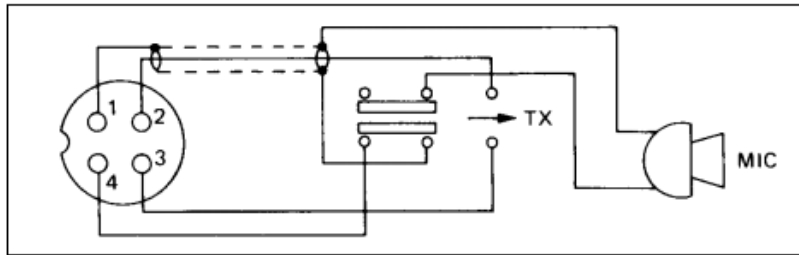
Estas modificações são para o Cobra 148 GTL antigos. Os modernos, que usam o PLL Ranger RCI-8719 tem modificações específicas e não atingem os canais altos. Nota: modificar um rádio certificado/homologado cancela sua homologação. Seja honesto e opere dentro das faixas. A ANATEL confia em você...



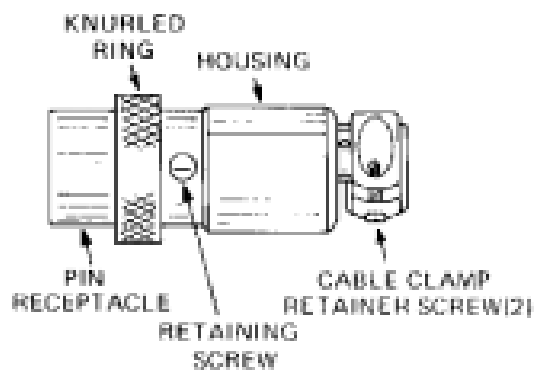
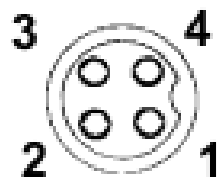
Pino 12 – corte a trilha e ligue conforme desenho.

## Ligações do cabo de microfones mais comuns

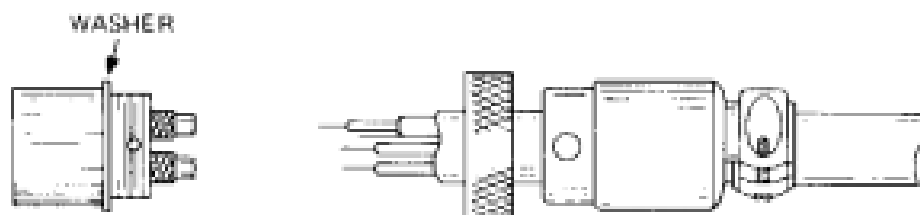
Pin Number	4 WIRE MIC CABLE	Mic Cable Lead
1		Grounding
2		Audio Lead
3		Transmit Control
4		Receive Control



Este é o esquema para o Cobra 148 GTL novos, com PTT na frente. Observe que ele segue um padrão, adotado hoje pela maioria dos rádios que usam conector de 4 pinos, como os Alan, Voyager e todos os outros rádios com 270 canais. Note que o desenho é do CABO do microfone visto de frente e não do conector do rádio!



A. MICROPHONE CONNECTOR ASSEMBLY



B. MICROPHONE CONNECTOR DISASSEMBLED FOR WIRING

## Antenas – sugestões para você montar a sua

Talvez uma das poucas coisas que o PX pode fazer para sua estação é a construção de uma antena. Isso porquê a maioria dos acessórios e equipamentos de transmissão são comprados `já feitos`.

A montagem de uma antena de alto ganho e a possibilidade de fazer bons DX dá uma satisfação muito grande.

Sobre antenas, algumas sugestões importantes, para evitar dissabores: sempre corte o fio/tubo um pouco maior. É mais fácil encurtar do que *encomprar*... Baixe os programas para cálculos encontrados na internet e divulgados neste livro. Peça a ajuda dos macanudos para levantar a antena. Confraternização é bom e evita acidentes.

Tenha o máximo de cuidado ao levantar antena ou torre que possa tocar em cabos da rede elétrica. Já vimos uma torre sendo levantada e quase cair sobre uma linha de alta tensão. Foi um sufoco danado e poderia ter resultado em morte. Ainda sobre torres, tem uma legislação atual que obriga a todos a obter um projeto técnico para a construção de uma torre superior a 10 metros.

E se você é mesmo entusiasta do assunto, não custa nada um seguro contra danos materiais a terceiros. Fica mais barato que reformar o telhado do vizinho...



Torre de 18 metros e dois macanudos com cinto de segurança: Zé Carlos PT9-JC e André Polônio PT9-AL

## A melhor antena do mundo!...



...é aquela que você pode colocar em seu QTH... Mas não exagere na economia! Uma antena de boa altura, mastro bem firme e cabo protegido contra as intempéries, dará melhores resultados.

A anteninha acima, para 10 metros, foi construída com tubos de alumínio, “canibalizados” de uma antiga antena para Faixa do Cidadão. Apesar de ser uma montagem provisória (que já dura 5 anos), a mesma possibilitou contatos com a Europa com um rádio Faixa do Cidadão de apenas 3 watts. Acho que os ventos ajudaram um pouco!

A partir desta seção, você terá informações simples, descomplicadas e sem grandes cálculos matemáticos. Se desejar, procure meu livro na internet. É o “Manual das Antenas Para Radioamadores e Radiocidadãos”. Veja link neste livro.

**INFORMAÇÕES SEMPRE ATUALIZADAS AQUI: [www.pt9hp.blogspot.com.br](http://www.pt9hp.blogspot.com.br)**

## Antenas – um pouquinho só de teoria!

Neste livro, falaremos um pouquinho sobre antenas. Não entraremos em detalhes sobre complexas fórmulas matemáticas, visto não ser este o objetivo deste trabalho. Existem obras fabulosas, facilmente encontradas na internet. A maioria está em inglês, mas como os termos são técnicos, dá para se tirar bom proveito. É o que tenho feito, mesmo sem contar com um bom dicionário. Os tradutores dos programas de busca da internet, como o Google® e Yahoo® são de grande valia. Uma dica: traduza para o espanhol primeiro e depois faça a conversão para o português. Recomendo a leitura do livro Antenna Book, da ARRL - American Radio Relay League.

### **Calculando o comprimento de uma onda (símbolo “λ” - lâmbda) ou o comprimento físico de uma antena**

Para calcularmos o comprimento de uma onda de rádio (ou de um dipolo), basta dividirmos a velocidade da luz (300.000 Km por segundo) pela frequência desejada, em Hertz. Não é por coincidência que a propagação da onda de rádio também é a mesma da velocidade da luz, no espaço aberto. Para efeitos de simplificação, cortamos os três zeros e temos uma fórmula padrão (ou quase padrão):

$300/F=1\lambda$  (uma onda completa), sendo o símbolo grego  $\lambda$  (lambda) representando onda. Para os puristas, a velocidade da luz é 299.792,5 Km/segundo.

Exemplificando, queremos saber qual o comprimento (em metros), de onda de um rádio transmitindo em 27.500 KHz (ou 27.5 MHz). Temos então:

$300/27.5=10,55$  metros. Arredondamos e temos então que nosso aparelho transmite na faixa de 11 metros.

Também não é por coincidência que através da mesma fórmula, podemos calcular o comprimento *físico* de uma antena de onda completa, como um dipolo, long-wire, loop ou quadra.

Mas os estudiosos descobriram (e tem polêmica nisso!) que uma radiofrequência ou uma onda de rádio, tem sua velocidade reduzida ao percorrer um condutor físico, no caso, nossa antena de fio nº 12 a 14 ou os tubos de alumínio da nossa Yagi. Calcula-se que o atraso é da ordem de 5%. Recentemente, autores norte-americanos, usando programas de computador, calcularam que a redução é da ordem de 2 a 3%. Outros fatores também entram em cena, como o diâmetro, resistência, condutância do elemento metálico. Quanto maior o diâmetro, maior a componente indutiva e maior a redução no seu comprimento físico.

Isto significa que uma antena, calculada segundo a fórmula acima, na verdade, será um pouquinho comprida, na ordem de 2 a 5% já citados.

Então, a fórmula padrão passa a ter o seguinte valor, já descontados os 5%:

$285/f$ =comprimento de 1 onda.

Mas no caso de uma antena de fio fino, como uma loop de onda completa, a fórmula passa a ser de  $305$  a  $315/f$ . É que neste caso, a antena terá uma leve indutância e não será puramente resistiva!

Exemplificando, qual o comprimento físico de um dipolo de onda completa em 27 MHz?

$285/27=10,55$  metros. Divididos por 2= $5,27$  m. Por se tratar de um dipolo, teremos então 2,63 metros cada perna!)

## Antenas – um pouquinho só de teoria

E você se pergunta: E por quê todo mundo usa a fórmula 142,5 divididos pela frequência? Simples, é a metade dos 285, neste caso, para se calcular uma antena de meia onda ( $\frac{1}{2}\lambda$ ) que é o padrão capaz de fornecer os 50 ohms de impedância, que também é padrão de saída dos rádios.

Segundo experiências, acima de 30 MHz, usando-se tubos de alumínio de 2 polegadas, costuma-se aumentar o valor da fórmula padrão para 144,3 (fator K). Para quem quiser se aprofundar, existem programas de computador para se calcular corretamente uma antena, levando-se em conta todos os fatores. Cito alguns desses programas:

MMana, de Makoto Mori JE3-HHT; Yagi-Uda Antennas, de VE3SQB e os programas da ARRL. Na internet, você encontra outros programas do VE3SQB, incluindo para cálculos de *gamma-match* e outros.

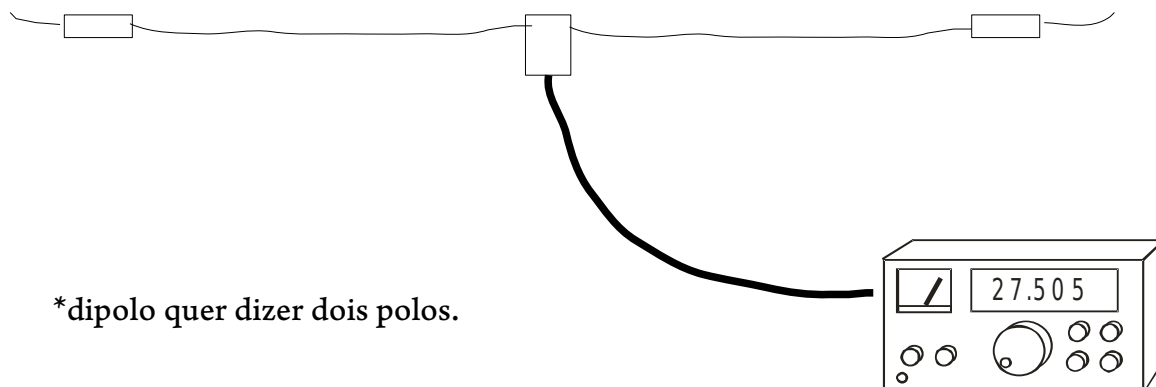
Não se esqueça que os valores obtidos, no caso de um dipolo, ainda deve ser segmentado em duas partes, para se inserir o cabo coaxial no meio. Um dipolo, do exemplo acima, teria 2,63 metros para cada lado.

E você ainda se pergunta: E por quê todo mundo usa uma antena de meia onda ( $\frac{1}{2}\lambda$ )? Porque é padrão. Os rádios tem a saída de 50  $\Omega$  e a antena de meia onda, apresenta no seu centro, esta impedância. Você deve ter concluído que a antena de onda completa teria 100  $\Omega$ . Na prática, os valores da antena de meia onda varia de 50  $\Omega$  a quase 80  $\Omega$  e a de onda completa, de 100  $\Omega$  a 120  $\Omega$ . É por isso que as antenas loop, quadra, Yagi e outras, usam um sistema para acoplar ou “casar” estas impedâncias com a saída padrão do rádio, que é de 50  $\Omega$ . Falaremos destes casadores depois.

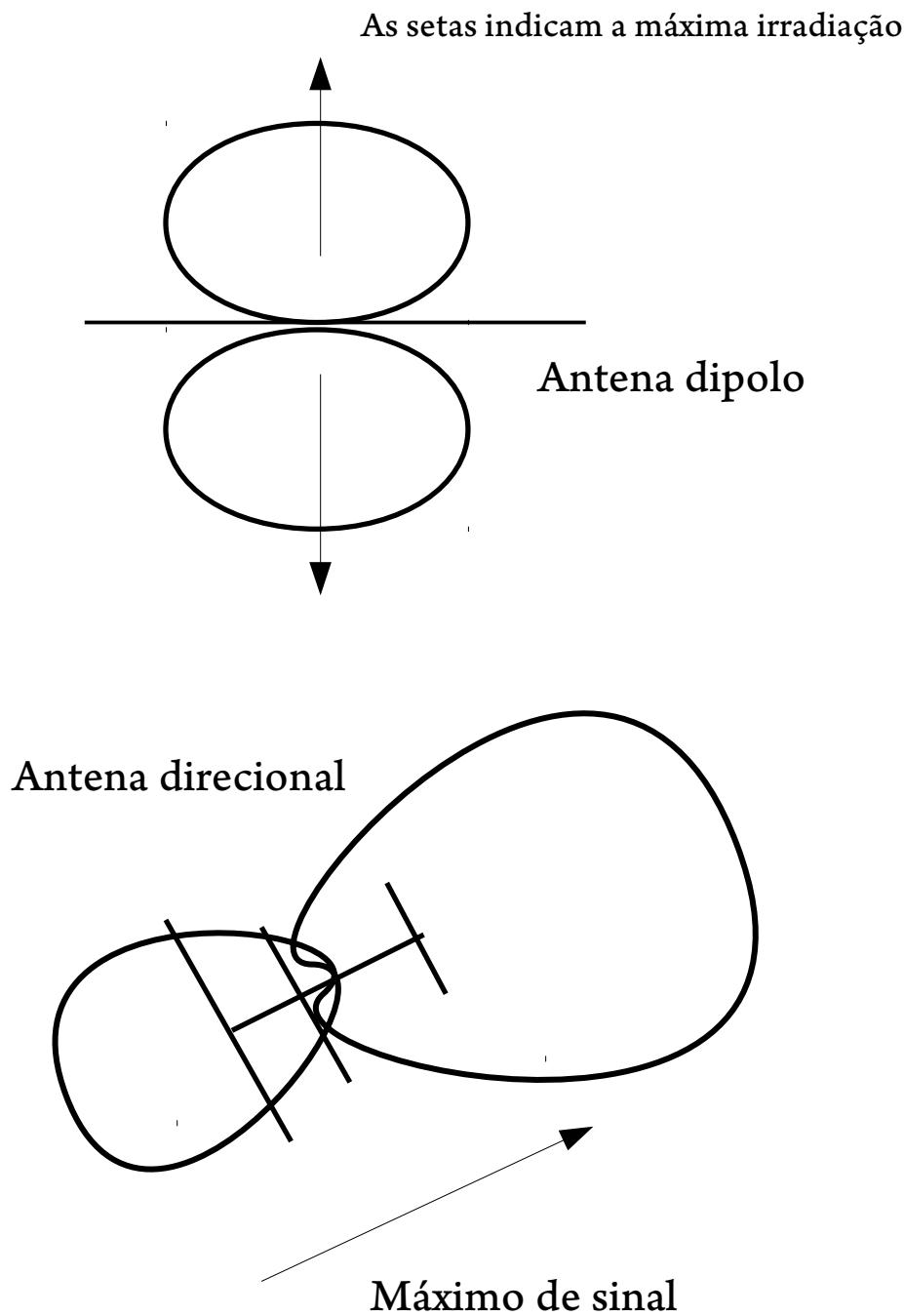
Um detalhe importante: a impedância varia ao longo de uma antena dipolo, sendo o valor calculado para o centro dela. Se colocar o ponto de ligação (cabo coaxial) fora do centro da antena, alguns decímetros ou metros, a impedância aumentará ou diminuirá, chegando a 1000  $\Omega$  (aproximadamente) nas extremidades. A antena Windom usa esse recurso para ressonar em várias bandas. O lóbulo de irradiação é disforme, mas funciona!

E para finalizar, uma onda completa ou meia-onda não é tudo numa antena! Ela pode ter vários comprimentos de onda (múltiplos) ou frações de ondas (submúltiplos). Ex: long-wire ou multi-banda, como a G5RV ou antenas para uso móvel.

### A mais simples das antenas: dipolo\*



Para que lado vai o sinal da antena?

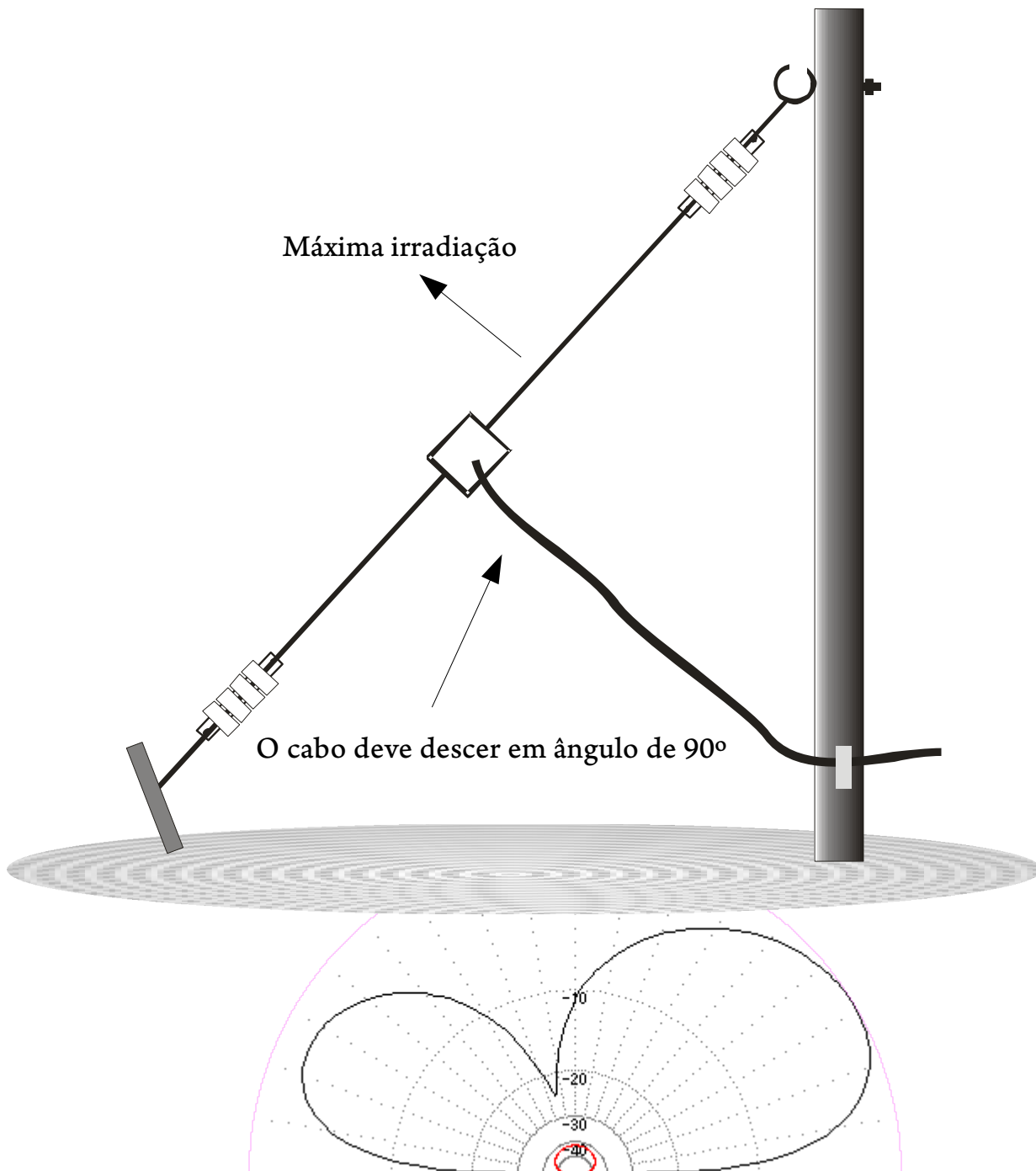


Para seu conhecimento, as antenas verticais (polarizadas verticalmente) como as antenas móveis, tipo “Maria Mole”, “Ringo”, e outras, tem a vantagem do sinal “casar” com as antenas do mesmo tipo. Elas tem um ângulo baixo de irradiação, o que significa que o “salto” da onda será feito bem baixo na linha do horizonte, garantindo uma cobertura maior de distância. Claro, se seu negócio é fazer DX, vai ter que usar uma direcional de 4 ou 5 elementos, tipo Yagi ou uma Quadra Cúbica de no mínimo dois elementos.

As antenas direcionais, como o nome já diz, “direcionam” ou concentram o sinal numa única direção, tanto em transmissão como em recepção.

## Exemplo prático de uma antena dipolo inclinada (Sloper)

Os radioamadores norte-americanos usam muito este tipo de antena, aproveitando uma torre existente. É uma dipolo comum, calculada pela fórmula padrão:  $142,5$  dividido pela frequência em MHz. Pelo fato de estar inclinada, o sinal irradiará na direção indicada na gravura. Pelo fato de irradiar num ângulo baixo, é excelente para contatos a longa distância (DX). O inconveniente é que a direção será fixa, a menos que você tenha interesse em transmitir numa única direção. Se você mora no Sul, aponte para o Norte e você terá o Brasil em suas mãos.



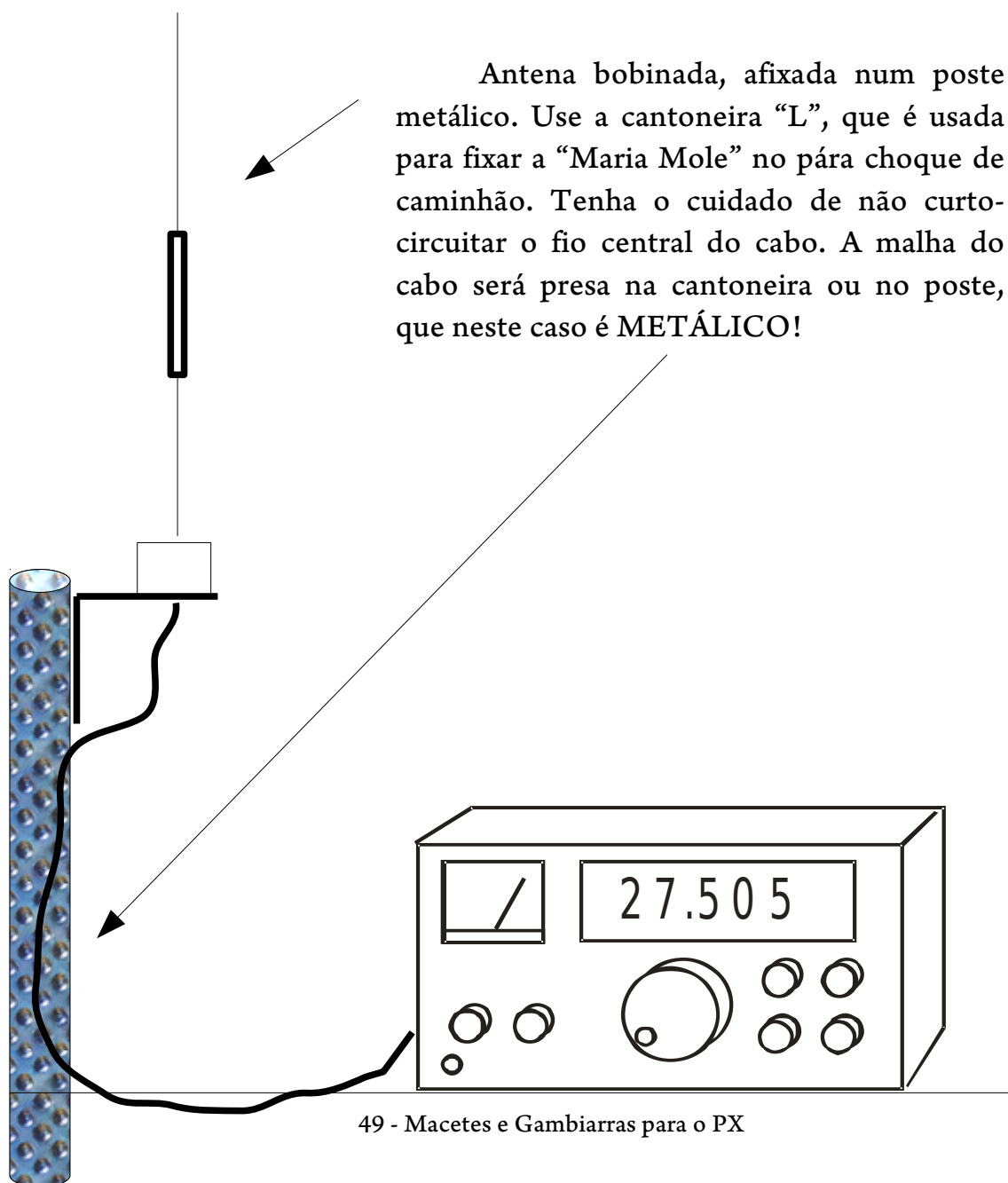
Veja acima o ângulo de irradiação da Sloper



## Antena móvel bobinada - não monte nenhuma!

Não quero desanimar você, mas elas custam tão barato que não compensa a trabalhadeira toda para construir uma, especialmente se você pretende usar no “pé de borracha”. Se quiser brincar, use uma num mastro ou na ponta da torre. Para isso você usará o suporte de metal que normalmente vem junto com a antena, afixando-o no mastro ou na própria torre. Nem vou citar nomes de fabricantes de antenas (não patrocinaram o livro, né?) pois todos conhecem as marcas do mercado.

Mas talvez você queira saber qual a finalidade de uma bobina numa antena. Simples, ela “encolhe” o tamanho físico da antena. Por isso você usa uma antena dez vezes menor que um dipolo de meia onda em seu caminhão, com ROE 1:1. A vantagem? Só essa mesmo, porque normalmente uma antena de tamanho reduzido também terá sua eficiência reduzida, ou seja, o “ganho” poderá até ser negativo.



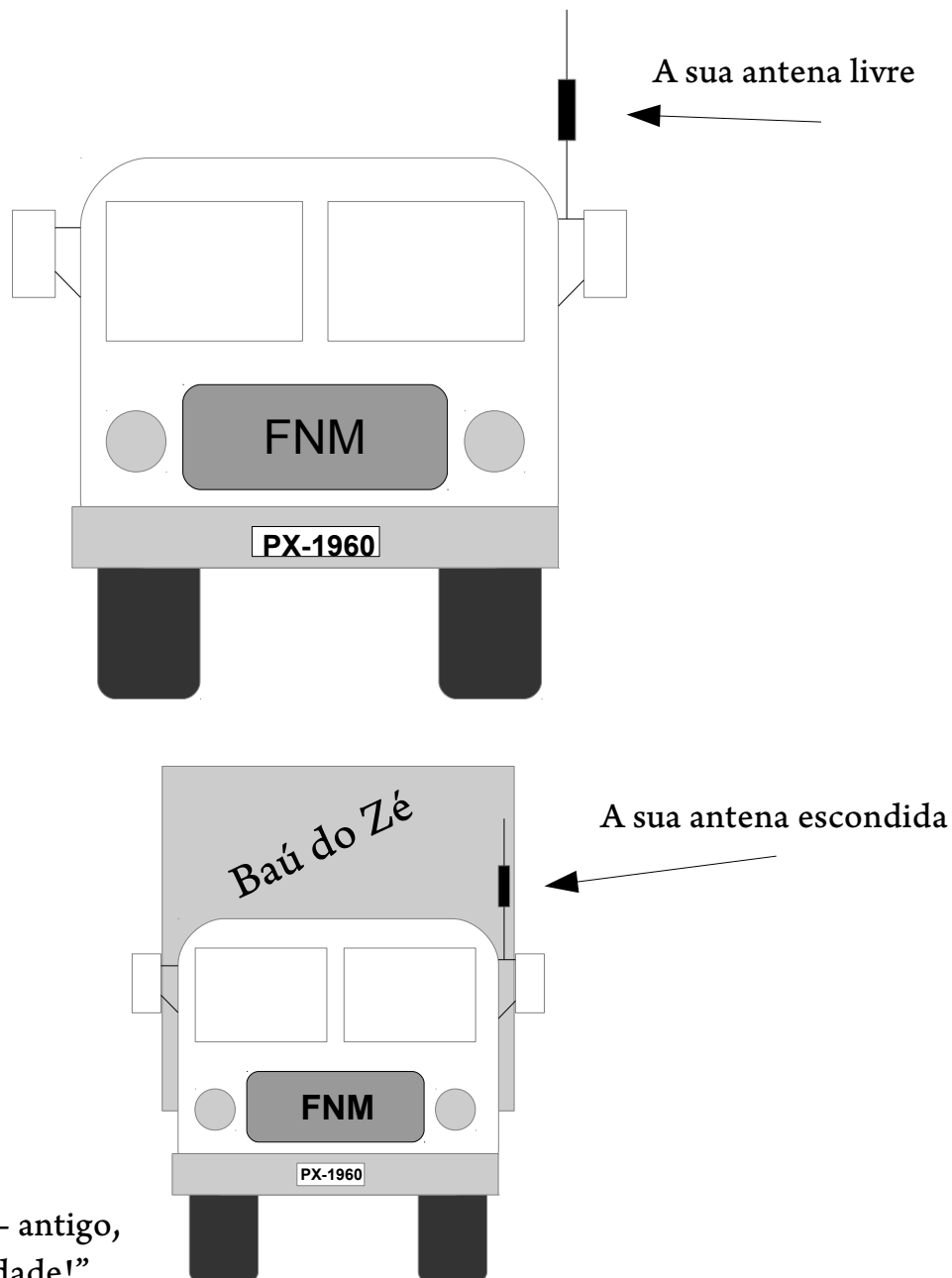
## Antena para o Cargueiro Pesado – onde instalar

Você com certeza não se preocupa com isso, pois o problema é do técnico instalador. E olha que esse pessoal sofre para instalar antenas em caminhões! O problema é que existe uma regra simples, que só é atrapalhada por outra regra mais simples ainda: quanto mais afastada de obstáculos – especialmente metálicos – melhor será a posição da antena. Aí você pergunta: “e onde vou instalar minha antena, já que o caminhão é todo metálico?”

Atualmente os “*botinas-preta*” não deixam instalar a Maria Mole no chassi dianteiro, pois pode provocar acidentes. Entre o baú e a boléia, ela fica escondida, vai dar um trabalho danado para baixar a ROE e o seu sinal ficará no “*fundo do poço*”.

Solução: Se seu veículo for um baú, use uma antena bobinada instalada num local onde ela esteja um pouco acima do baú, como no suporte do espelho retrovisor. Cuidado com a altura e pegar em fios elétricos! Não quero ver você virar churrasco...

Se a carroceria for baixa, prefira uma Maria Mole, que continua sendo a melhor antena para o *cargueiro*.



FENEMÊ do Zé – antigo,  
mas “bão barbaridade!”

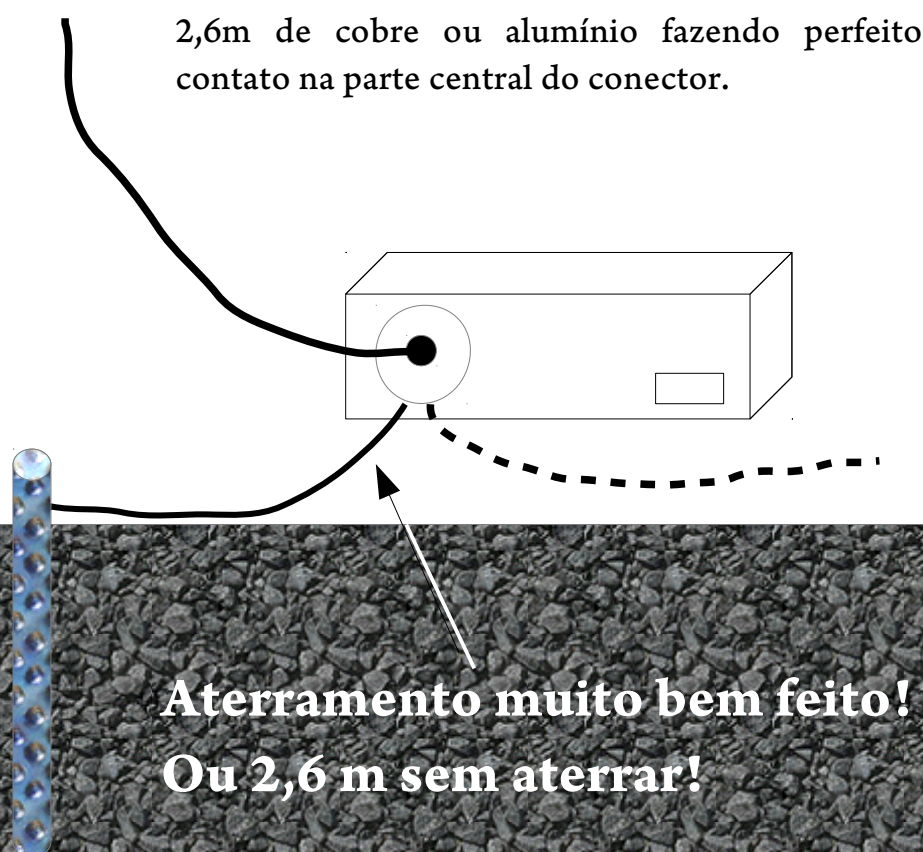
## Uma antena de emergência (sem cabo coaxial)

Antes de mostrar algum desenho, quero que você saiba que o cabo coaxial só é necessário quando a antena está longe do transmissor. Claro, se sua antena está lá na ponta da torre, não tem jeito: precisa de alguma coisa para ligá-la ao seu radinho.

Mas numa situação de emergência, você talvez não tenha nem antena e muito menos o cabo coaxial, mas tem um rádio e uma bateria. Ainda assim você pode “sair no ar”.

Como você deve saber, a saída do seu radinho tem 50 ohms de impedância. O cabo também. A antena também. Ora, se você ligar um pedaço de fio no comprimento de meia onda (2,63 m - uma perna do dipolo) diretamente no orifício central do conector de saída do rádio (onde você ligaria o conector do cabo coaxial) e aterrar a carcaça do transmissor, você terá um sistema irradiante plenamente operacional. Lembre-se: os rádios HT para VHF tem a antena conectada diretamente na saída do aparelho. Portanto, não usa cabo coaxial!

Mas atenção: em áreas urbanas densamente eletrificadas, pode haver diferença de potencial, portanto há risco de haver tensão no terra. Poderia usar outro pedaço de fio de 2,6 metros ligado ao chassi do radinho mas sem aterrá-lo.



Só faça isso aí em cima só em caso de emergência mesmo! Não vou dar nenhum radinho novo para você caso você queime o seu, ok?

## Uma antena vertical de fio fácil de montar

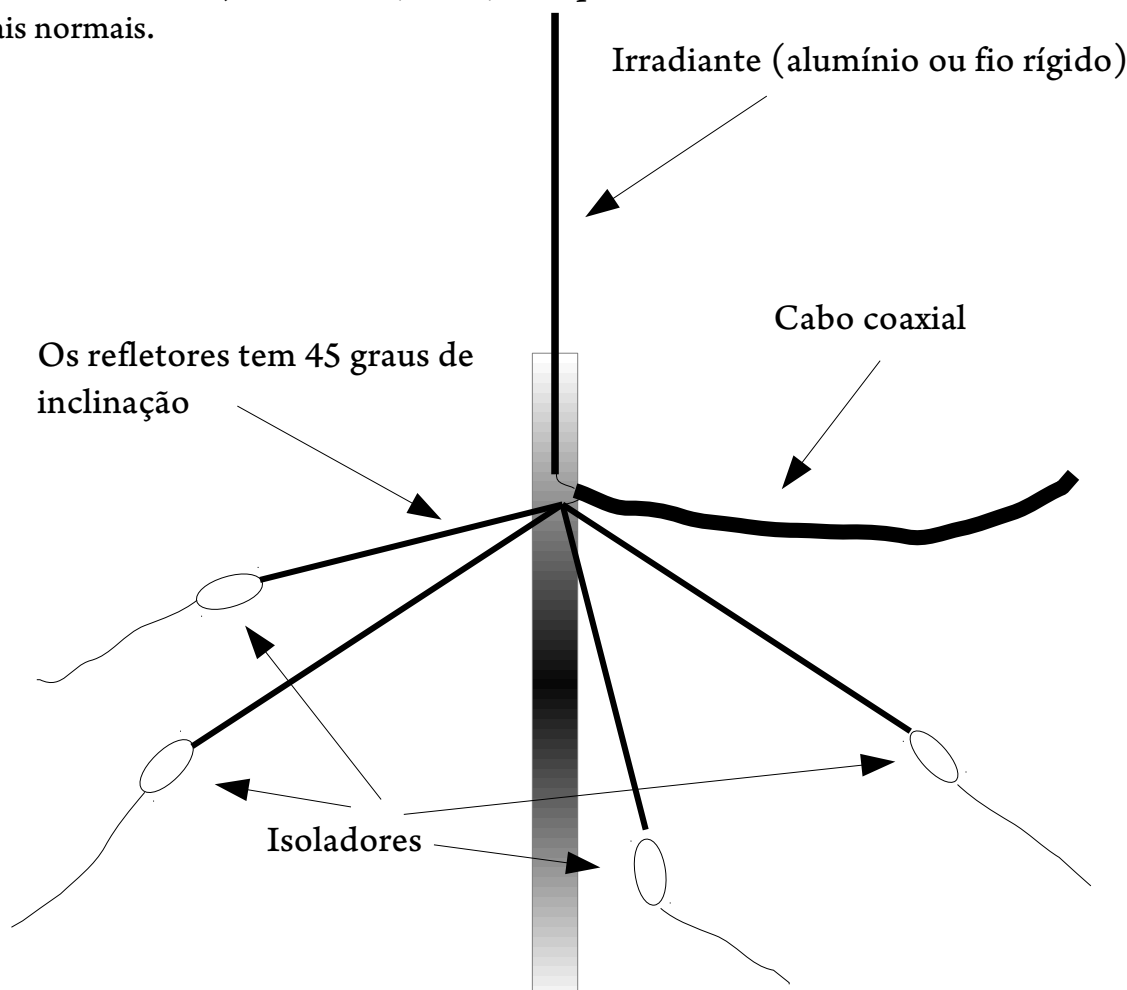
Quer montar uma antena mais sofisticada que um dipolo? Pois então a antena vertical tipo Plano Terra pode ser a solução para você. E quer saber de uma coisa? Seu ganho é o mesmo que um dipolo, mas pelo fato de seu irradiante estar na vertical, é indicada para DX e funciona muito bem em contatos locais com os caminhoneiros ou estações móveis em geral.

Como isolador, você pode usar um “T” ou cruzeta de PVC. Prefira aquele de cor azul, da marca Tigre. É que são bons mesmo e mais resistentes às intempéries.

Outra dica: você pode usar 3 ou 4 refletores com uma leve inclinação, conforme indica o desenho. Isso ajuda a casar a impedância da antena com a do cabo, caso você esteja usando um de 50 ohms. Prefira os da marca Pirelli ou KMP. No desenho abaixo, usamos fio de cobre grosso, por isso tem isoladores e estais (tirantes). Se usar tubos de alumínio, não precisa estaiar, já que as varetas sustentam por si mesmas.

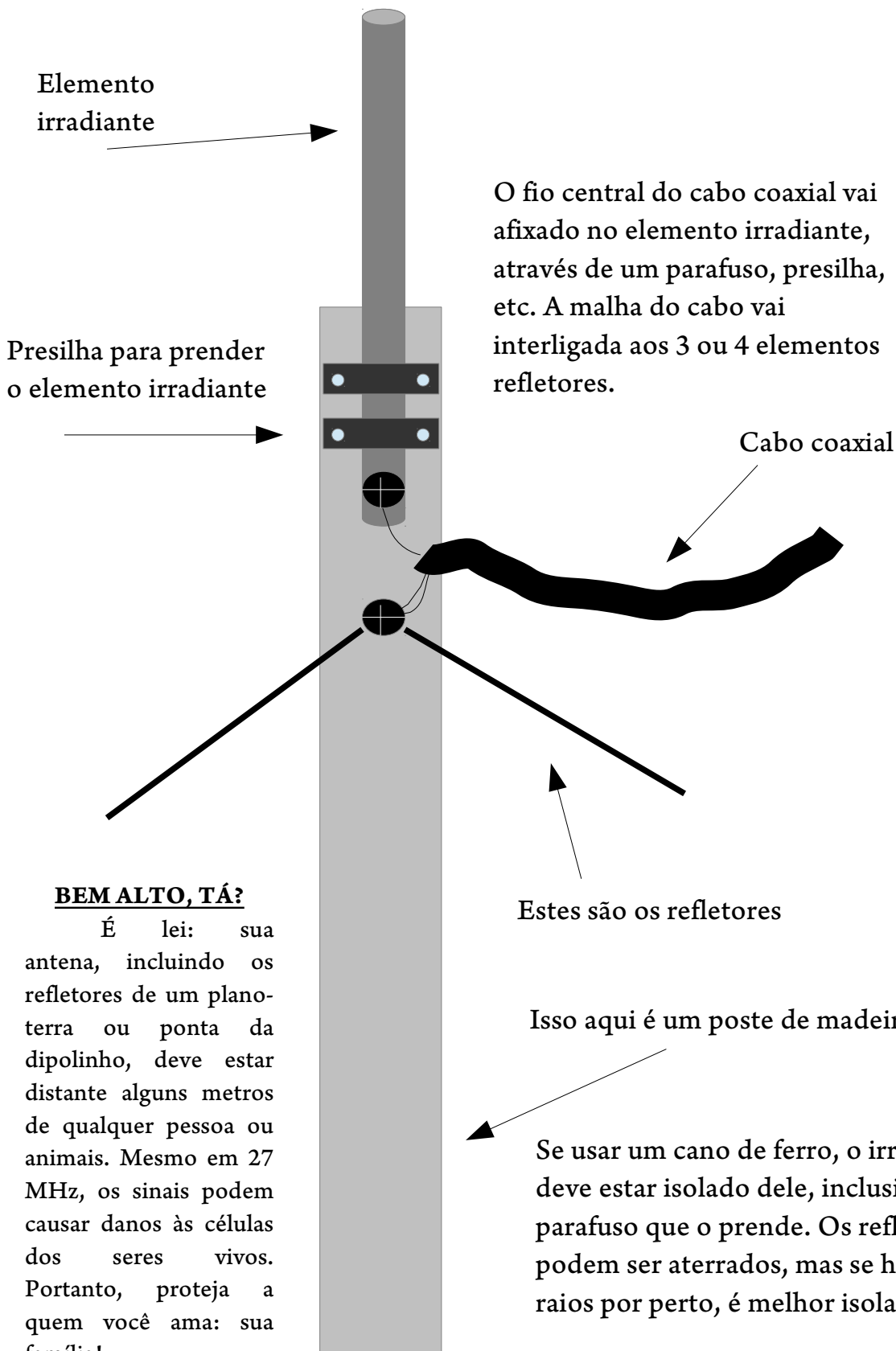
Mais uma dica sobre cabo: antes de comprar, veja se você consegue desencapar um pedacinho e veja se a malha é bem espessa ou tem apenas uns “fiapos” cobrindo a parte central. Neste caso, “meus pêsames”, você não terá uma antena, mas sim um belo pepino para descascar caso use um cabo tão ruim assim. Deixe de ser pão-duro, muquirana, mão-de-vaca ou outras coisas e compre um de boa qualidade!

Qual o comprimento dos elementos? Uái, use a fórmula padrão para calcular:  $142,5/f$  (f é frequência em MHz). Na dúvida, use 2,63 m para cada um dos elementos. Vai funcionar nos canais normais.



Na próxima página mais detalhes da ligação do cabo coaxial

Continuação da vertical fácil de montar



O fio central do cabo coaxial vai afixado no elemento irradiante, através de um parafuso, presilha, etc. A malha do cabo vai interligada aos 3 ou 4 elementos refletores.

**BEM ALTO, TÁ?**

É lei: sua antena, incluindo os refletores de um plano-terra ou ponta da dipolinha, deve estar distante alguns metros de qualquer pessoa ou animais. Mesmo em 27 MHz, os sinais podem causar danos às células dos seres vivos. Portanto, proteja a quem você ama: sua família!

Isso aqui é um poste de madeira!

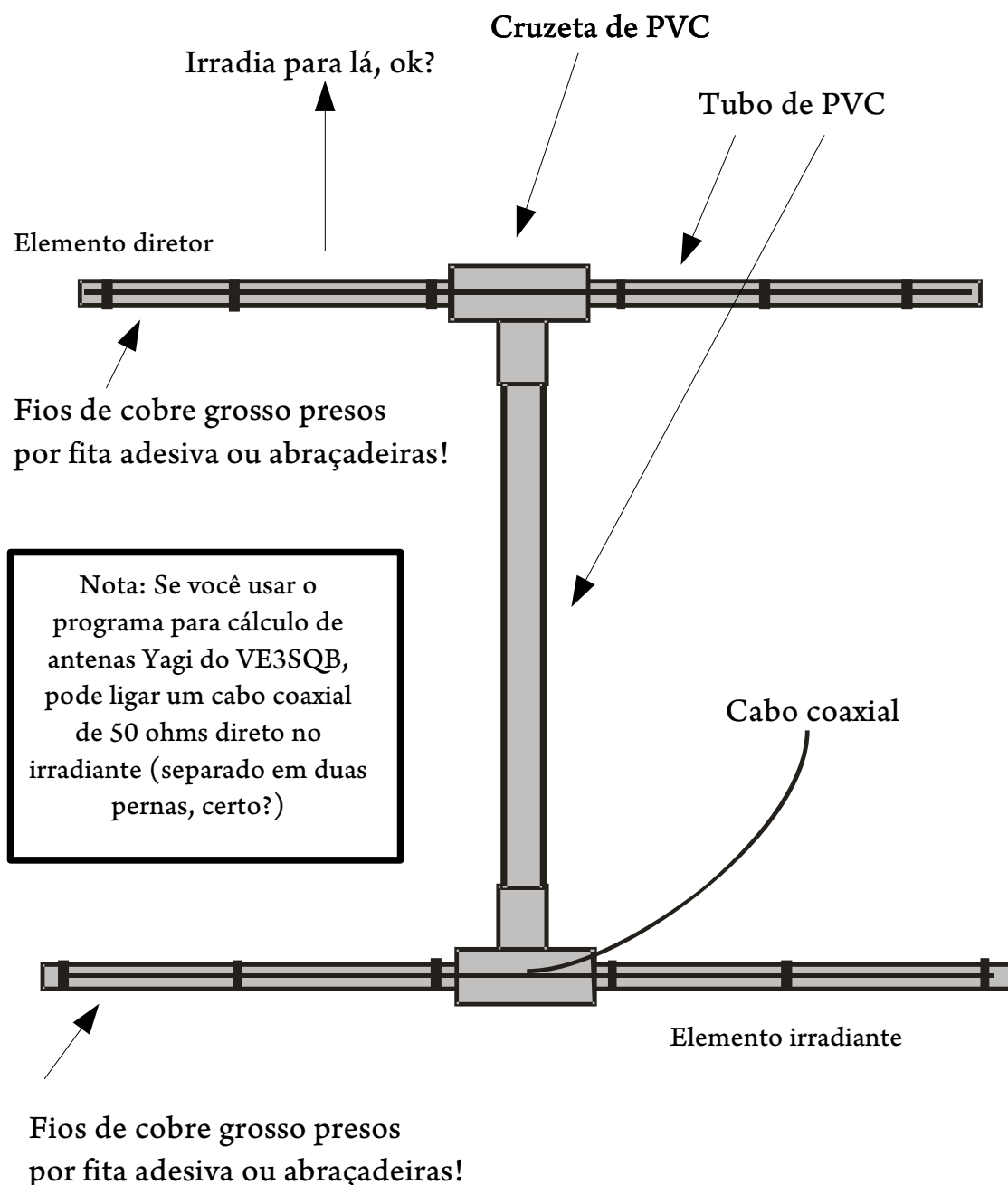
Se usar um cano de ferro, o irradiante deve estar isolado dele, inclusive o parafuso que o prende. Os refletores podem ser aterrados, mas se há pára raios por perto, é melhor isolar.

## Antena direcional de 2 elementos de fios e PVC - Yagi

Abaixo temos uma sugestão para uma antena direcional de 2 elementos, construída com fios de cobre grosso e tubos de PVC. Acredito que para PX a coisa vai ficar meio desengonçada, mas vale a pena tentar por experiência, já que os tubos de alumínio estão custando os olhos da cara! Se você não usar um gamma-match, terá que repartir o irradiante em duas partes e colocar ali o acoplador de 2:1 conforme descrito neste livro. O ajuste pode ser feito separando os elementos irradiante e refletor.

Para efeito de cálculo, o elemento refletor é 5% maior que o irradiante. A separação entre elementos é de  $\frac{1}{4}$  de onda. Ficaria assim, para canais altos: Irradiante 4,60 m; refletor: 5,40 m. Comprimento da gôndola: 2,59 m. Esta distância pode variar para ajuste fino de ROE.

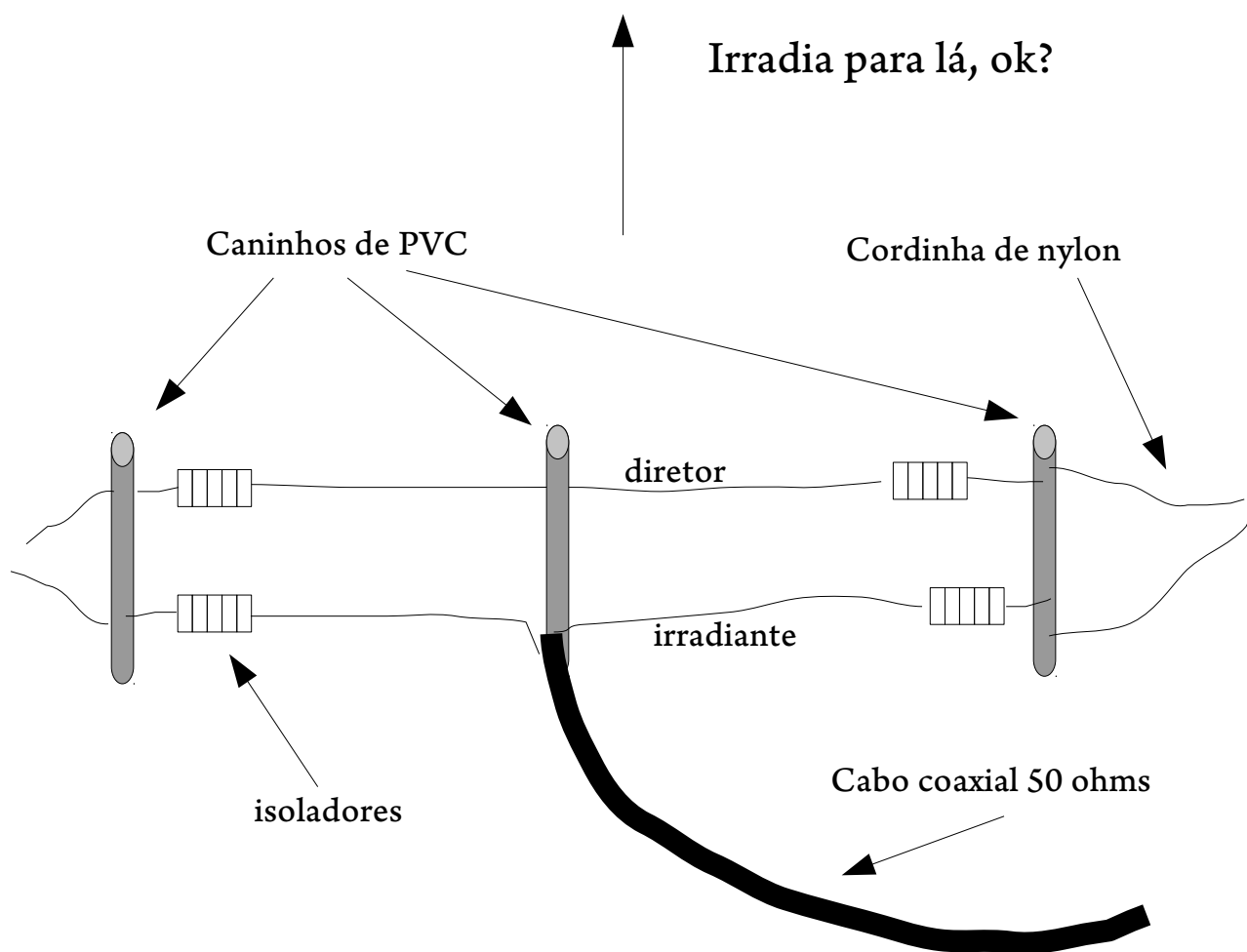
Sugestão: baixe o programa para cálculo de gamma-match do VE3-SQB. Você precisa se conectar na internet e procurar no tal do Google pelo indicativo citado. Não tem erro!



## Antena Yagi de fio com 5 dB de ganho

Esta antena foi divulgada na revista Antena-Eletrônica Popular nos anos 80 e nada mais é que uma direcional Yagi de dois elementos.

Ao contrário da antena da página anterior, esta antena é mais simples de montar e pode ser armada em galhos de árvore ou em dois postes, o que a torna ideal para operação portátil, como em pescarias, por exemplo. Veja abaixo os detalhes construtivos e o desenho da antena. Só para lembrar, ela fica no plano horizontal, a menos que você queira mandar seu sinal para o céu... ou pra lua!



### DADOS CONSTRUTIVOS DA ANTENA

Comprimento do diretor: 4,87 metros

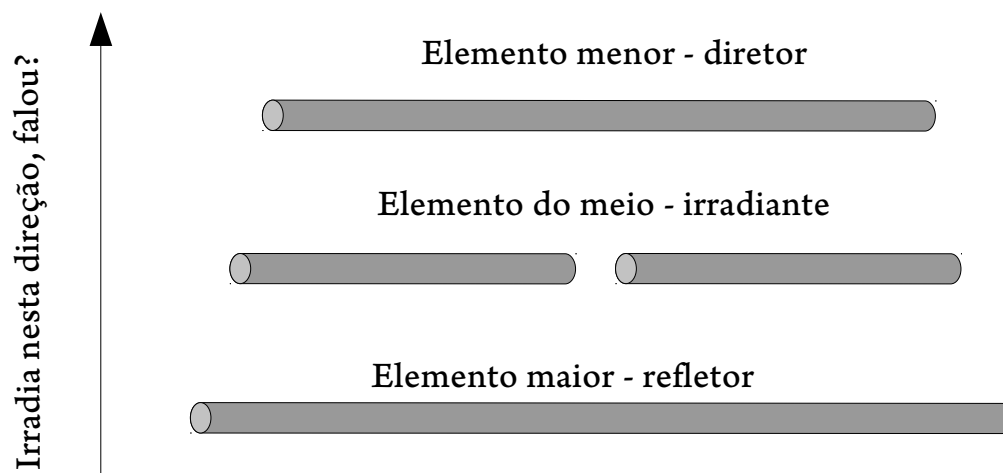
Comprimento do irradiante: 5,18 metros

O irradiante é separado no meio, onde vai ligado o cabo coaxial

Separação entre elementos: 1 a 1,8 metros (teste para menor ROE)

Diâmetro (grossura) do fio: 1,5 a 2,5 mm<sup>2</sup> – 12 ou 14 AWG

## Como funcionam os elementos da antena



### CONFIGURAÇÃO PREFERIDA

Elemento menor – neste caso continua diretor



Elemento maior – neste caso, irradiante



Minha sugestão: sempre que fizer uma antena direcional, quer seja Yagi ou uma Quadra Cúbica de dois elementos, use o elemento maior como irradiante. O menor ficará como refletor. A fórmula para o cálculo é o mesmo do dipolo, levando-se em conta que o refletor será sempre uns 5% menor que o outro elemento, no nosso caso, o irradiante.

Só para enriquecer seus conhecimentos: uma antena pode ter dois refletores, váaaarios diretores, como nas antenas para V/UHF, mas apenas UM irradiante.



## Projeto Prático: Direcional Yagi de três elementos

Neste projeto, resolvemos usar o programa do colega radioamador indiano VU2-ATM, que fornece os dados para cálculos de antenas dipolo, V invertido, J pole, Yagi e Quadra Cúbica. Lembro aos colegas PX que vejam com carinho os macetes para a confecção da antena, como o uso de ferro tubular quadrado ou retangular. Se tiver alumínio disponível, pode usar. Diâmetro de 2,5 cm.

Outro macete importante, é a maneira de afixar os elementos na gôndola: Use um pedaço de ferro tubular maior que a gôndola, o que facilita o ajuste fino. Se você resolver atravessar os elementos na gôndola (depois de tudo calculado), use uma borracha ou pedaço de mangueira, para isolar o elemento da gôndola. Não teria problema fazer contato, mas o pessoal descobriu que os elementos isolados recebe menos ruído na recepção.

Segundo os cálculos, o ganho desta antena é de 7 dB. O acoplador gamma é o descrito neste livro.

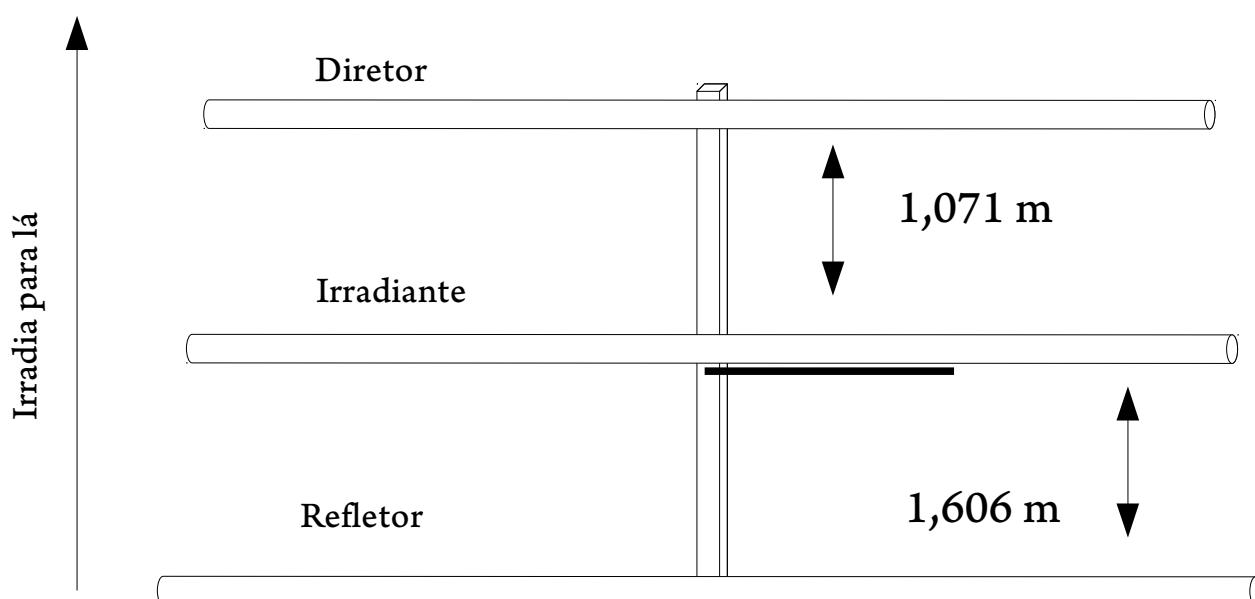
Frequência: 27,5 MHz

Comprimento do refletor: 5,56 metros

Comprimento do irradiante: 5,35 metros

Comprimento do diretor: 5,03 metros

Comprimento da gôndola: 2,72 metros



## Calculando uma Loop ou Quadra Cúbica

“A rainha das antenas”. Isso é o que os macanudos costumam dizer sobre a antena Quadra Cúbica ou Cúbica de Quado. Se tiver apenas um elemento, será uma antena Loop. Se tiver mais de um elemento, refletor e diretor, ou irradiante e diretor, será uma antena Quadra Cúbica.

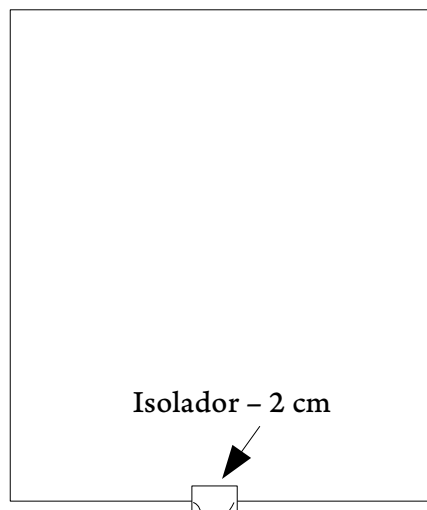
Endosso o que o pessoal dos Onze Metros dizem, mas acrescento: dá uma trabalhadeira danada fabricar uma antena deste tipo! Nunca faça uma Quadra Cúbica totalmente em PVC, pois ela desaba na primeira brisa de agosto! Você pode até usar cruzetas de PVC metalizado e pedaços de PVC para dar suporte à uma armação de vara de pesca (bambú) ou outro material isolante, como varetas de fibra de vidro, etc.

Para calcular este tipo de antena de onda completa, você deve usar a fórmula padrão: 285 divididos pela frequência em Megahertz. Você vai calcular o irradiante, lembrando que se usar um diretor, este será 5% menor e um refletor, 5% maior. Ficaria assim nossa Loop para o canal 50.

$285/27.5 = 10,36$  metros. Este é o perímetro, ou comprimento total do fio que você vai usar para fazer sua antena. Use fio 12 ou 14. Cada lado da antena tem 2,59 m.

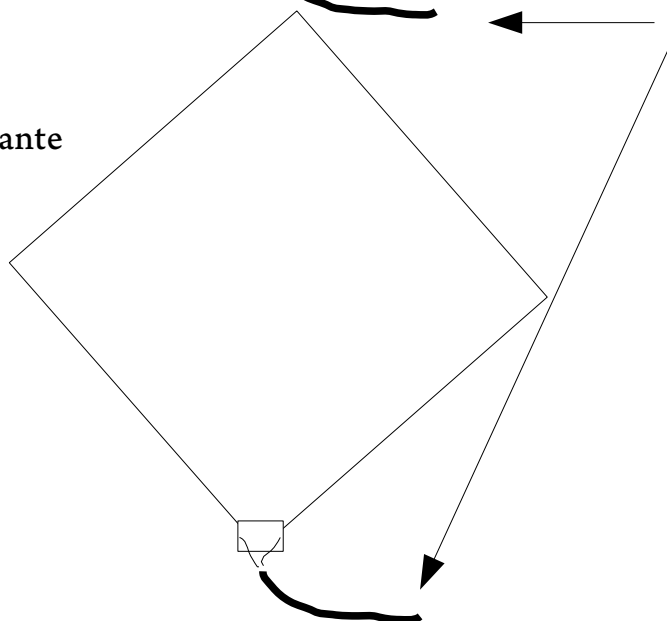
Em forma de quadro

Nota: Se você transformá-la num retângulo, poderá casar diretamente com o cabo coaxial de 50 ohms.

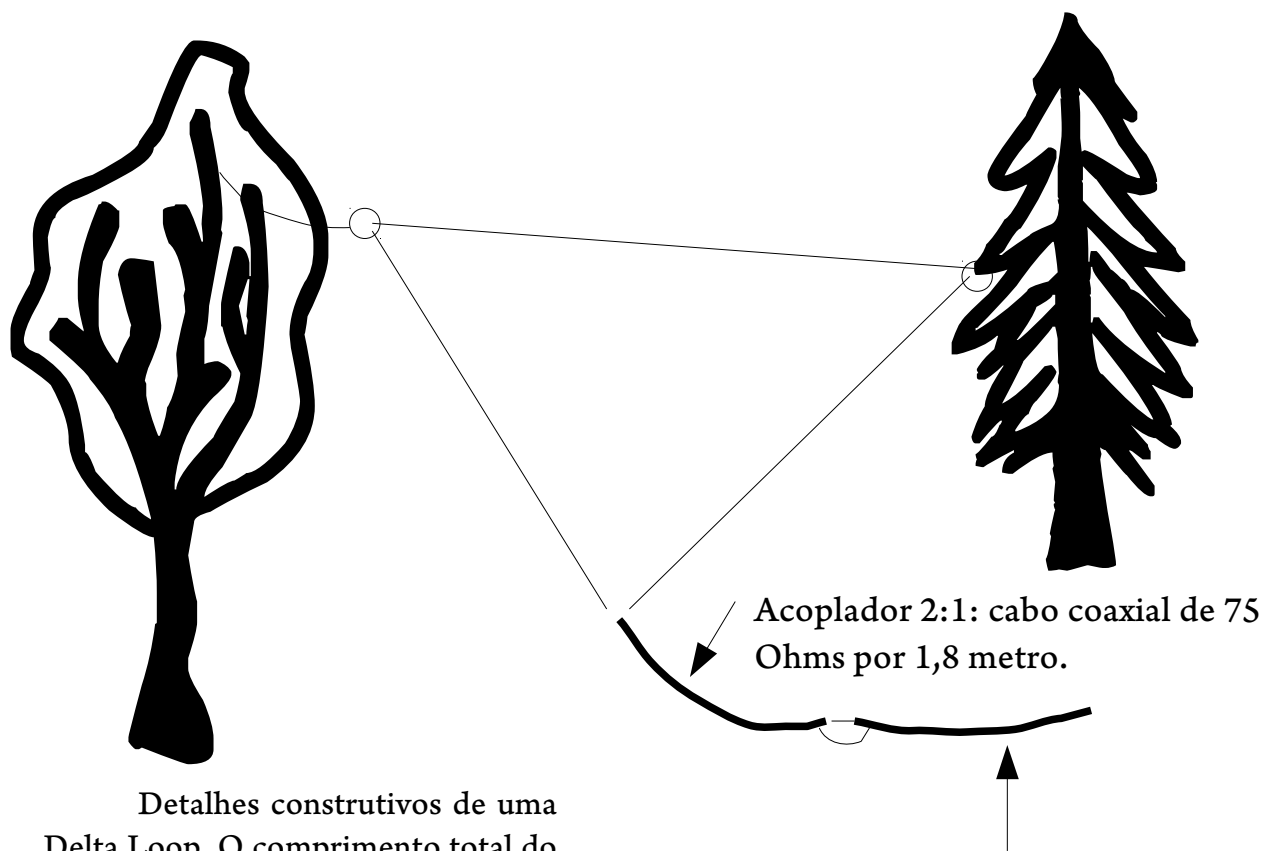


Casador 2:1  
(veja tabela no livro!)

Em forma de diamante



## Antena Delta Loop para os 11 metros



Detalhes construtivos de uma Delta Loop. O comprimento total do fio é o mesmo da Quadra Loop da página anterior (10,36m). Divida por três e você tem os lados da antena.

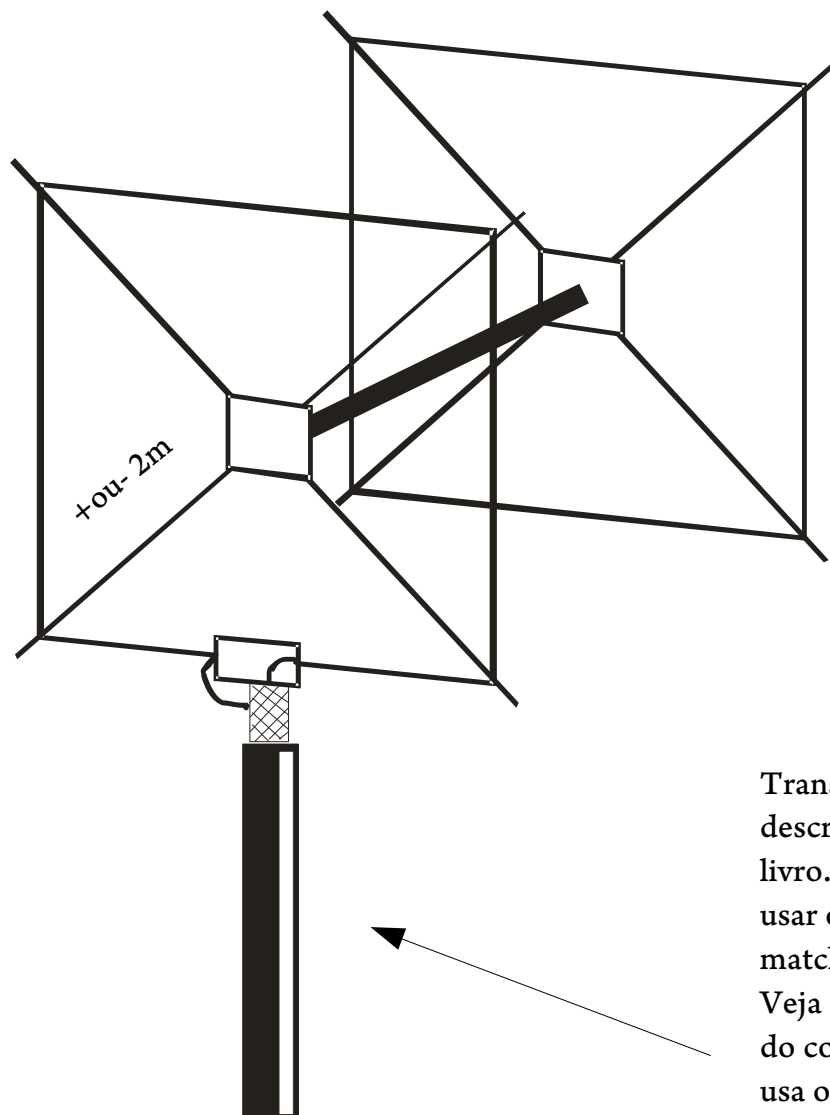
Cabo de 50 ohms para o rádio



INFORMAÇÕES SEMPRE ATUALIZADAS AQUI: [www.pt9hp.blogspot.com.br](http://www.pt9hp.blogspot.com.br)

## Quadra Cúbica de dois elementos – 6 dB de ganho!

Este é um esquema prático de uma Quadra Cúbica de dois elementos com ganho de 6 dB. O programa de cálculo não informa sobre o gamma. Tente montar com o cabo coaxial de 50 ohms direto. Se houver baixa ROE, altere o espaçamento dos elementos para otimização. Se a ROE ficar muito alta, monte o gamma conforme descrito abaixo.



Irradiante: 10,928 m  
Diretor: 10,607 m  
Distância dos elementos: 2,14 m

Nota: isso aí em cima é o comprimento total do fio. Deixe uns centímetros para enrolar e soldar o diretor. Divida por 4 e você terá os lados da antena. Distância aproximada do orifício para passar o fio à gôndola: 2 a 2,5 metros (coloque o quadro sobre a cruzeta e veja a medida exata!)

Transformador 4:1 descrito neste livro. Pode-se usar o gamma match capacitivo. Veja que o programa do colega VE3SQB usa o transformador 2:1. Obviamente, a impedância varia de acordo com o comprimento da gôndola e o número de elementos, por isso, não é um valor fixo, conforme mostramos neste livro! (Vai dar 1,8 metros, com cabo de 75 ohms)

## Use este programa para calcular sua Quadra Cúbica

**QUAD ANTENNA DESIGN by VE3SQB**

STANDARD HIGH GAIN   
  DOUBLE REFLECTOR   
  SPECIAL 4 OR 8 ELEMENT

AWG # WIRE SIZE: **14**   
 NUMBER OF ELEMENTS: **3**   
 INPUT CENTER FREQUENCY IN MHZ: **28**


DIRECTORS ARE:    
 THE DRIVEN IS:    
 THE REFLECTOR IS:

ELEMENT SPACING IS:    
 THE BOOM LENGTH IS:

APPROXIMATE HOLE SPACING ON THE SPREADERS IS:

METER:    
 CM:

**BEST USUABLE FREQUENCY RANGE**  
 27,5996    28    28,4004

1.5        1.7

ESTIMATED FREQUENCY / SUR RATIO

**QUAD ANTENNA DESIGN by VE3SQB**

**QUAD MATCHING**

*By design, quads have an impedance as low as 40 ohms in free space. This design uses a more realistic value that considers a reasonable height above ground and a more forgiving design formula.*

*This design requires between 90 and 120 ohms which can be matched with a 1/4 wave 75 ohm serial section of coax.*

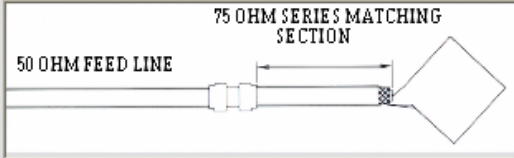
  

Meter:    
 Cm:

< SELECT YOUR COAX

- RG-6
- RG-11
- RG-11 foam
- RG-12 or 12a
- RG-59 or 59a**
- RG-59 foam
- RG-216

50 OHM FEED LINE   
 75 OHM SERIES MATCHING SECTION



O programa calcula o gamma 2:1. Cuidado com o cabo de 75 ohms que você usa!

## Monte uma antena para os 11 metros de alto ganho

Atualmente, com os poderosos programas disponíveis para simulação de antenas em computador, um radioamador mediano poderá ter uma excelente antena sobre o telhado e faturar os DX. É bom lembrar que ainda estamos numa fase ruim em termos de propagação. No mínimo, não é nada comparável com que tínhamos há 20 anos atrás.

Esta antena Yagi-Uda tem dois elementos, mas o ganho é relativamente alto e a relação frente-costas, o máximo que se pode obter neste tipo de antena. Ela foi simulada no fabuloso programa MMana, de Macoto Mori, JE3-HHT.

Dados construtivos da antena:

Irradiante: 5.506 mm

Diretor: 5.296 mm

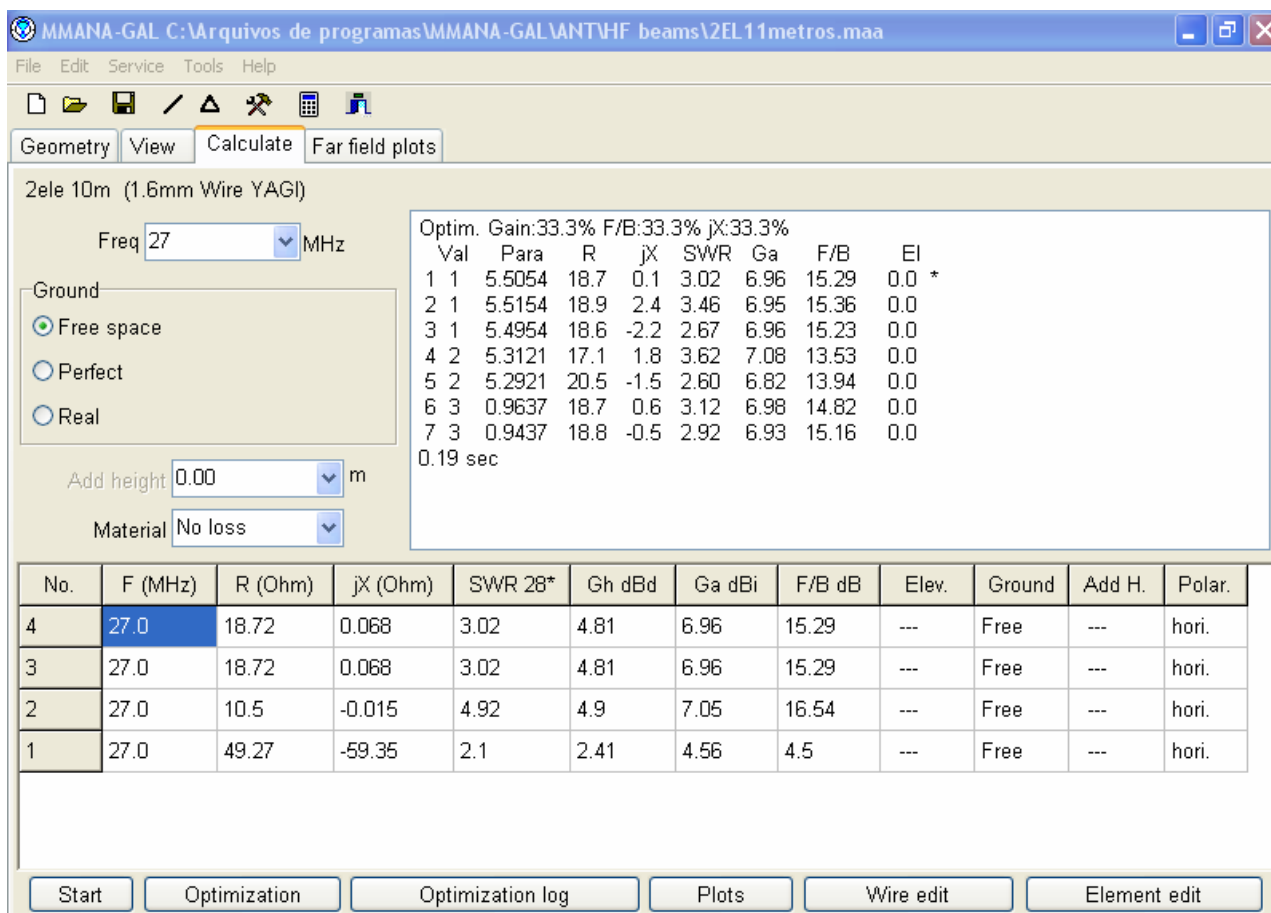
Espaçamento entre os elementos: 0,954 metro

Ganho sobre o dipolo: 4,81 dB (sobre o isotrópico: 6,96 dBi)

Impedância: 18,7 ohms

Relação frente/costas: 15,2 dB

Abaixo, fotos do programa Mmana, que calcula qualquer tipo de antena.



MMANA-GAL C:\Arquivos de programas\MMANA-GAL\ANT\HF beams\2EL11metros.maa

File Edit Service Tools Help

Geometry View Calculate Far field plots

2ele 10m (1.6mm Wire YAGI)

Freq 27 MHz

Ground

Free space

Perfect

Real

Add height 0.00 m

Material No loss

Optim. Gain:33.3% F/B:33.3% jX:33.3%

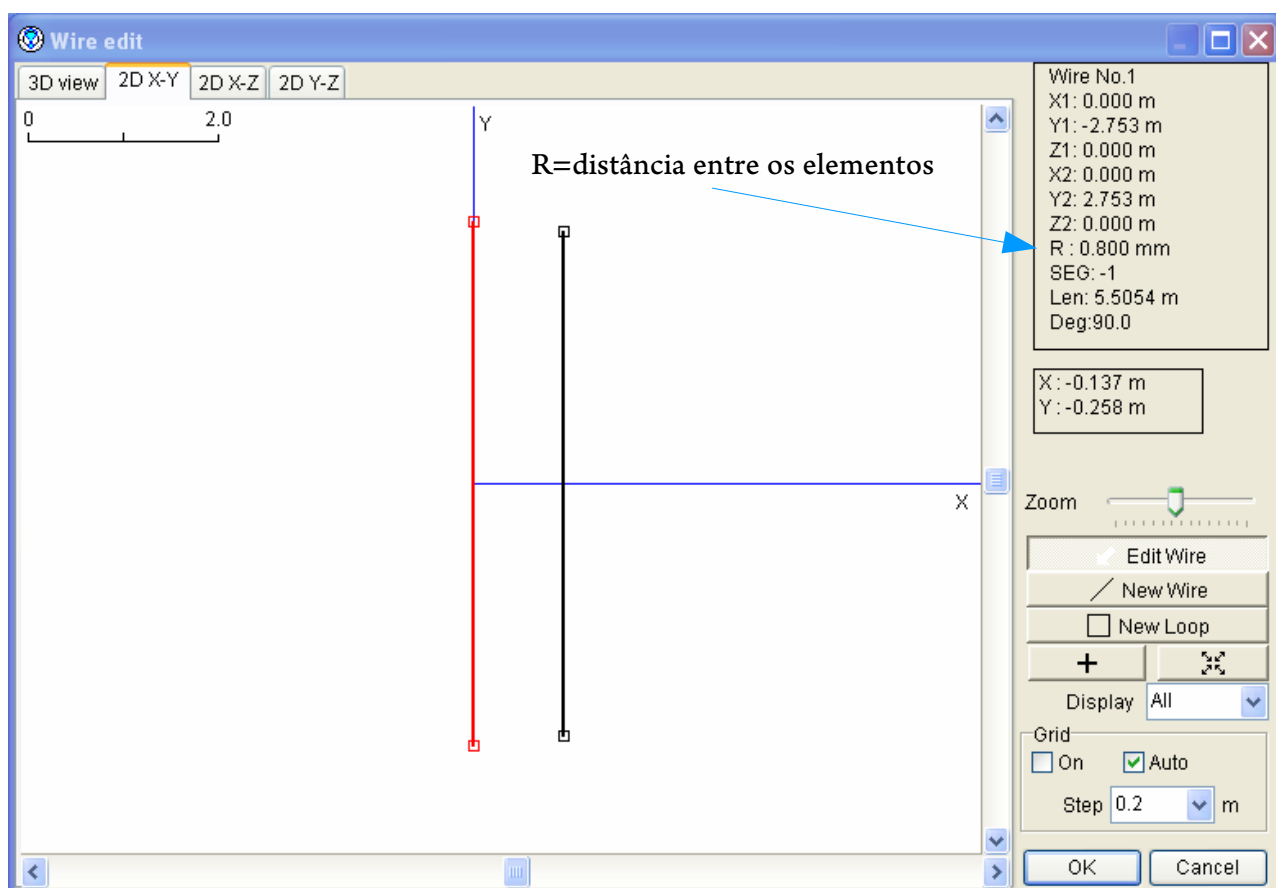
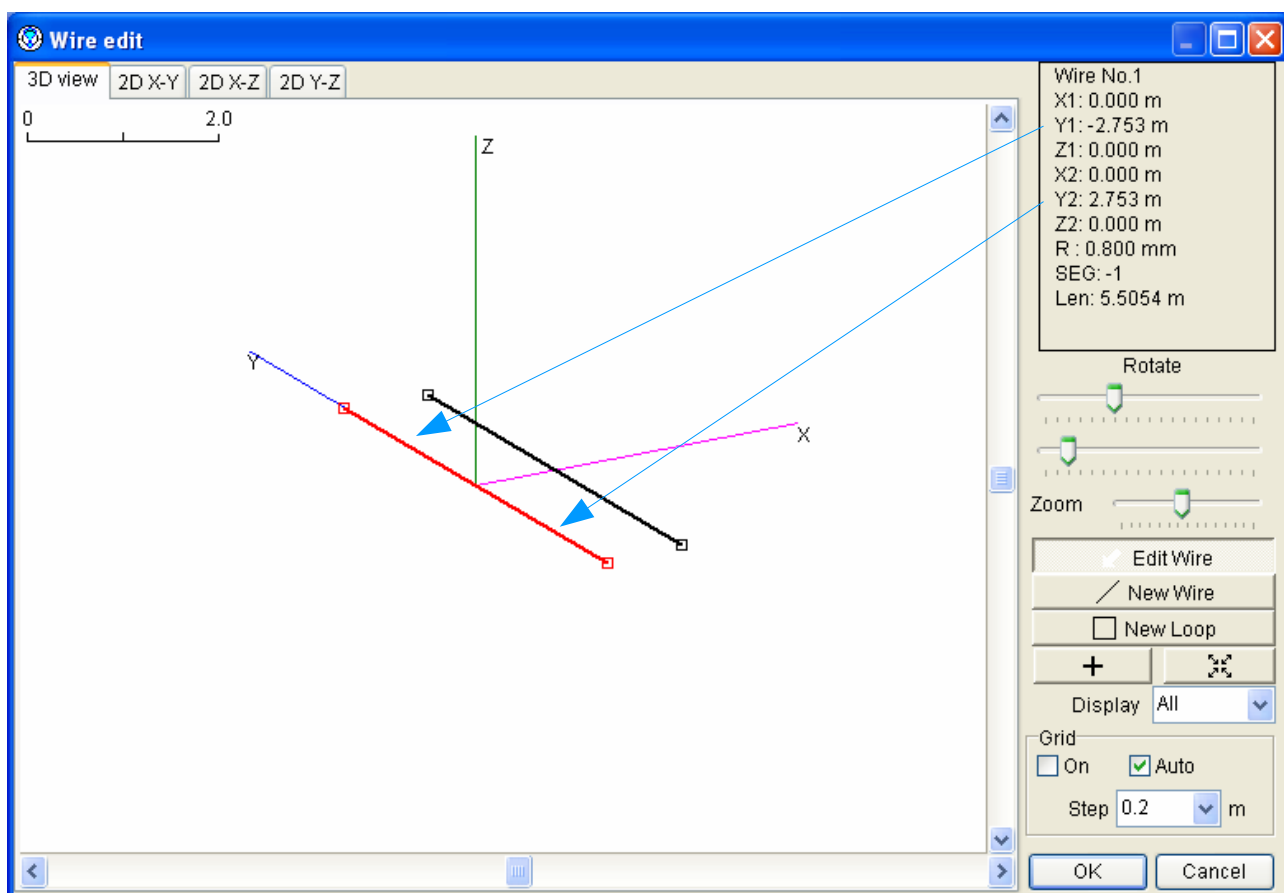
Val	Para	R	jX	SWR	Ga	F/B	EI	
1	1	5.5054	18.7	0.1	3.02	6.96	15.29	0.0 *
2	1	5.5154	18.9	2.4	3.46	6.95	15.36	0.0
3	1	5.4954	18.6	-2.2	2.67	6.96	15.23	0.0
4	2	5.3121	17.1	1.8	3.62	7.08	13.53	0.0
5	2	5.2921	20.5	-1.5	2.60	6.82	13.94	0.0
6	3	0.9637	18.7	0.6	3.12	6.98	14.82	0.0
7	3	0.9437	18.8	-0.5	2.92	6.93	15.16	0.0

0.19 sec

No.	F (MHz)	R (Ohm)	jX (Ohm)	SWR 28*	Gh dBd	Ga dBi	F/B dB	Elev.	Ground	Add H.	Polar.
4	27.0	18.72	0.068	3.02	4.81	6.96	15.29	---	Free	---	hori.
3	27.0	18.72	0.068	3.02	4.81	6.96	15.29	---	Free	---	hori.
2	27.0	10.5	-0.015	4.92	4.9	7.05	16.54	---	Free	---	hori.
1	27.0	49.27	-59.35	2.1	2.41	4.56	4.5	---	Free	---	hori.

Start Optimization Optimization log Plots Wire edit Element edit

## Monte uma antena para os 11 metros de alto ganho - continuação

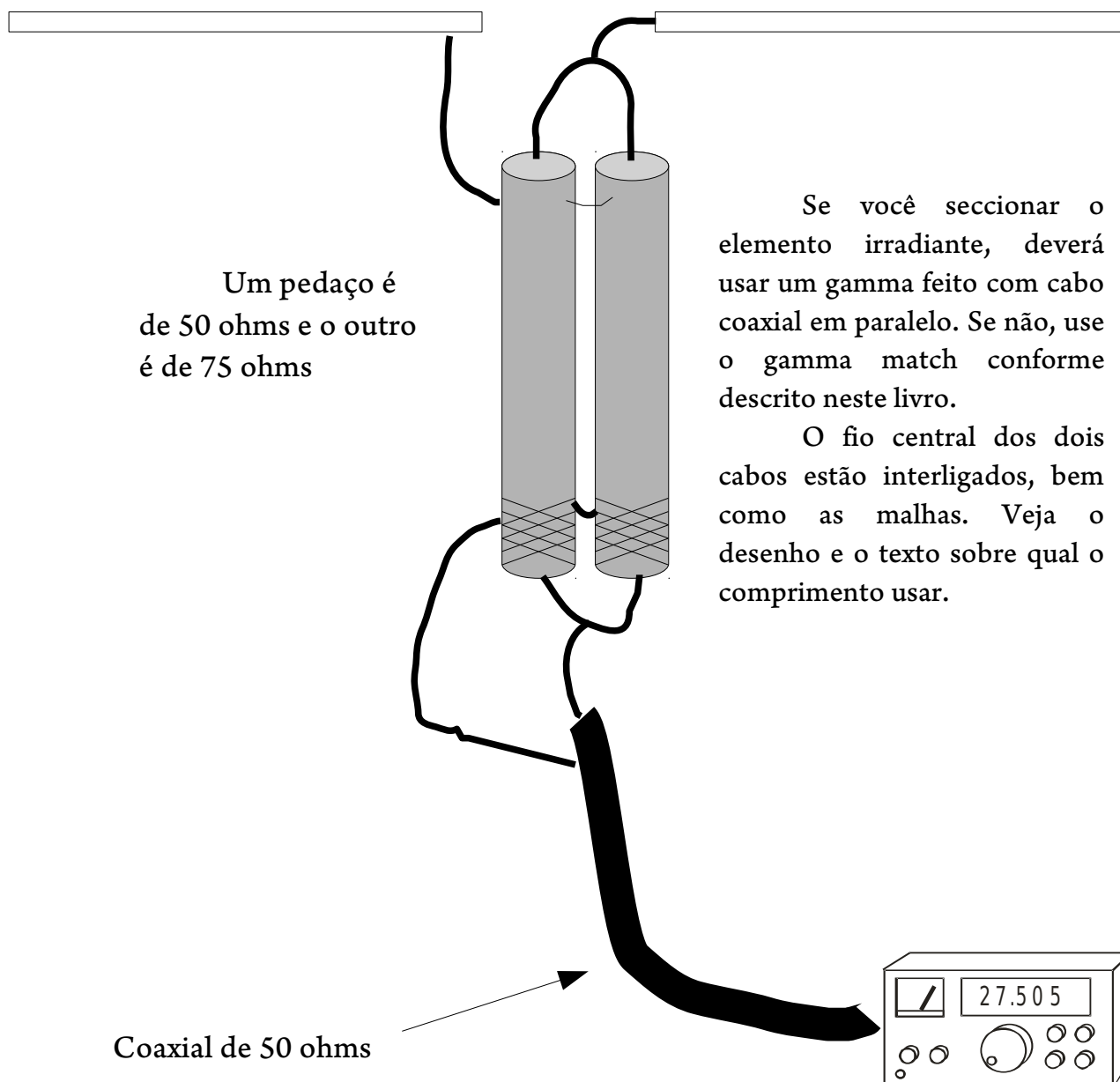


## Monte uma Antena para os 11 Metros otimizada - continuação

Para bom entendedor, uma ótima antena Yagi-Uda de dois elementos, de espaçamento estreito. A impedância de 18,7 ohms requer um gamma-match ou transformador de impedâncias com dois pedaços de cabo coaxial (RG58U e RG59U em paralelo!) de  $\frac{1}{4}$  de onda, um de 75 ohms e outro de 50 ohms, conforme o detalhe abaixo, perfazendo cerca de 31 ohms de impedância.

A fórmula padrão é:  $75/FxV$ . Sendo 75 uma constante, F a frequência em MHz (no caso, 27 MHz) e V o fator de velocidade do cabo coaxial, que varia de marca para marca, indo de 0,66% a 0,88% ou mais. Isso daria em torno de 1,85 metro. Os dois cabos devem ficar bem juntos, presos por uma fita adesiva de alta fusão e, preferencialmente, não fazer contato com a gôndola da antena, se este for metálico, como é o caso da maioria. Pode abrir um arco entre o transformador e a gôndola, se usar uma potência acima de 200 watts.

Este elemento é o irradiante





## Projetando antenas com programas de computador

Este é o programa que calcula o comprimento dos elementos de uma antena Yagi, que os macanudos costumam chamar de “direcional espinha de peixe”. É bom lembrar que existem vários tipos de antenas “direcionais”, por isso chamamos esta pelo nome de seu inventor, os cientistas japoneses Yagi e Uda.

Nas próximas páginas, detalhes para se construir um acoplador tipo *gamma*.

**YAGI-UDA ANTENNAS by VE3SQB**

INPUT FREQUENCY IN MHZ:

IF USING TAPERED ELEMENTS, INPUT (IN DECIMAL INCHES) LARGEST AND SMALLEST DIAMETERS ELSE 1 AND 1:  L  S

2 ELEMENT  
 3 ELEMENT  
 4 ELEMENT  
 MULTI ELEMENT

ELEMENT DIAMETER:   
AWG 14 1.6mm  
AWG 12 2mm  
AWG 10 2.5mm  
AWG 8 3.2mm

REFLECTOR	<input type="text" value="553,25"/>	<input type="text" value="220,81"/>	DIR 7,8	<input type="text" value="0"/>	<input type="text" value="0"/>	<input type="button" value="CONVERT TO METRIC"/>
DRIVEN	<input type="text" value="525,96"/>	SPACING FROM PREVIOUS	DIR 9,10,11	<input type="text" value="0"/>	<input type="text" value="0"/>	
DIRECTOR 1	<input type="text" value="0"/>	<input type="text" value="0"/>	DIR 12,13,14,15	<input type="text" value="0"/>	<input type="text" value="0"/>	<input type="button" value="DECIMAL FEET TO INCHES"/>
DIRECTOR 2	<input type="text" value="0"/>	<input type="text" value="0"/>	DIR 16,17,18	<input type="text" value="0"/>	<input type="text" value="0"/>	
DIRECTOR 3	<input type="text" value="0"/>	<input type="text" value="0"/>	DIR 19,20	<input type="text" value="0"/>	<input type="text" value="0"/>	<input type="button" value="PRINT"/>
DIR 4	<input type="text" value="0"/>	<input type="text" value="0"/>	DIR 21	<input type="text" value="0"/>	<input type="text" value="0"/>	
DIR 5,6	<input type="text" value="0"/>	<input type="text" value="0"/>				<input type="button" value="WEBSITE"/>

**CM**

Em um recente contato com o autor do programa, o colega canadense Al Legary, VE3-SQB fomos informados que o programa acima calcula a impedância da antena para exatos 50 ohms, o que significa que não precisamos de usar nenhum tipo de acoplador. Claro que ajuda, mas você pode fazer o ajuste fino alterando o espaço entre o irradiante e o diretor/refletor.

Detalhe muito importante: nestes programas, há uma diferença grande entre um ponto e uma vírgula! Calcule uma frequência redonda e observe se há muita diferença no comprimento dos elementos ao usar o ponto ou vírgula para frequências intermediárias. O correto é usar uma vírgula. Ex: 27,5 MHz e não 27.5 MHz.

**INFORMAÇÕES SEMPRE ATUALIZADAS AQUI: [www.pt9hp.blogspot.com.br](http://www.pt9hp.blogspot.com.br)**

## Um gamma-match para os 11 metros

Frequência: 27,5 MHz

Espaço entre tubinho e irradiante:  
10,51 cm

Distância do centro do irradiante:  
62,18 cm

Comprimento do tubinho: 14,18 cm

Aqui é o centro do elemento irradiante!

Espaçador isolante fixo

Elemento irradiante, mostrando a **METADE!**

62,18 cm

Tubinho de alumínio OCO!

Esse elemento pode ser um  
cabo coaxial grosso desencapado  
e sem a malha

Esse elemento vai a uma presilha ou algo parecido **metálico** e deve mover-se na direção indicada, para o ajuste de ROE. Nota: pode-se inverter, fazendo com que o cabo interno fique fixo e ligado ao cabo 50 ohms e o alumínio externo é que se move, fazendo contato com o irradiante.

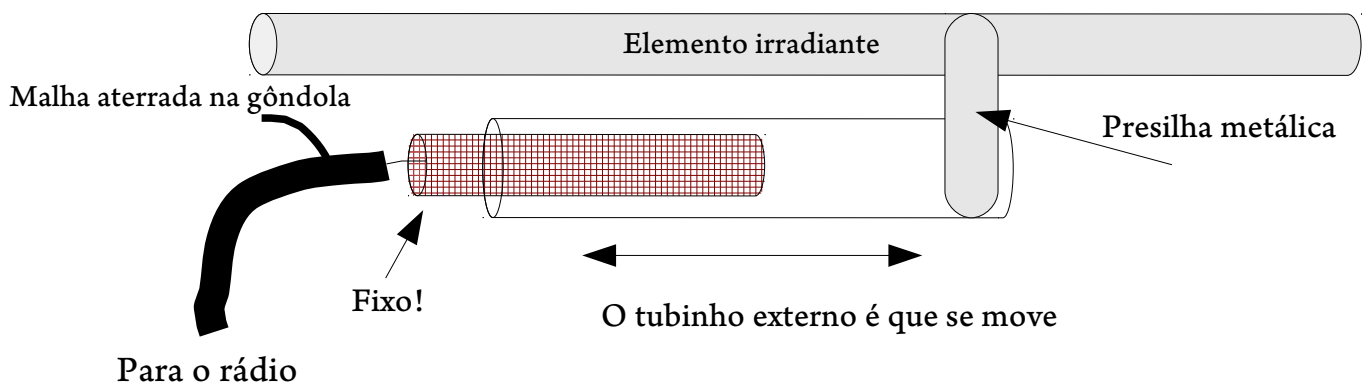
Cabo coaxial

**Obs: não é nada fácil fazer um gamma deste tipo, mas é a melhor maneira de se ajustar a ROE de uma direcional Yagi**

## Programa para cálculos de acopladores gamma

Se você pensa seriamente em fazer suas antenas, direcionais Yagi ou Quadras, é melhor baixar os programas do colega Radioamador VE3-SQB, que encontram-se disponíveis pela internet. Um detalhe importante: use vírgulas e não pontos para separar as frações em MHz, senão dá erro e os elementos ficam extremamente menores! A página é [www.ve3sqb.com](http://www.ve3sqb.com)

Nota: Observe que há duas maneiras de se fazer o gamma. Uma o caninho é que corre sobre um cabo coaxial grosso (encapado!) e o outro, é o cabo que corre dentro do tubo de alumínio. Dá na mesma, pois o que isso aí em cima é nada menos que um capacitor variável.

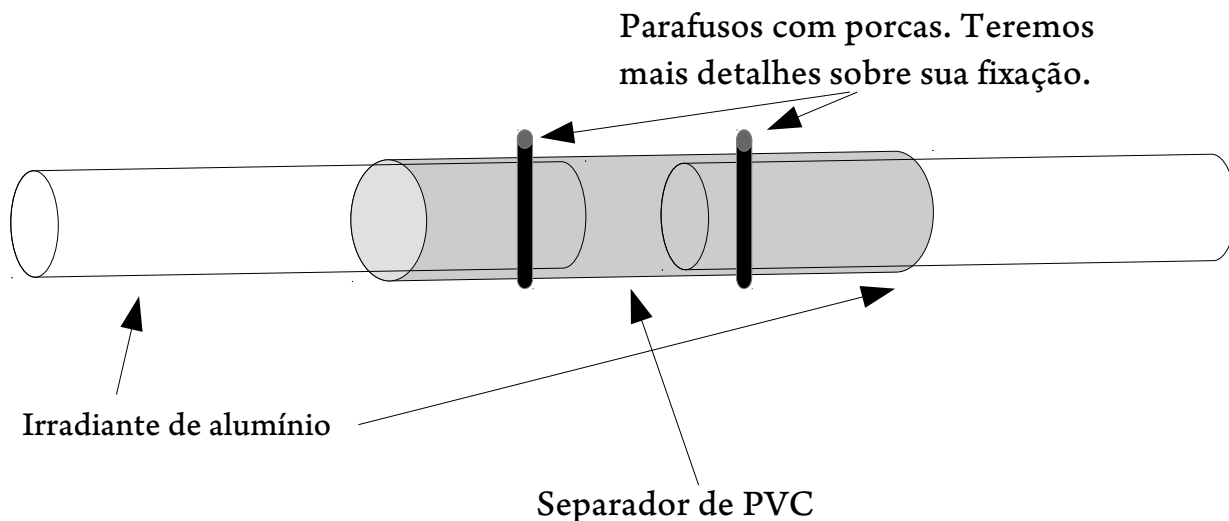


## Dicas sobre emendas de irradiantes

Se você já tentou montar uma antena dipolo ou mesmo uma direcional tipo Yagi, deve ter-se debatido sobre como fazer as emendas dos tubos de alumínio e o separador central, no caso de o irradiante não levar nenhum tipo de gamma match.

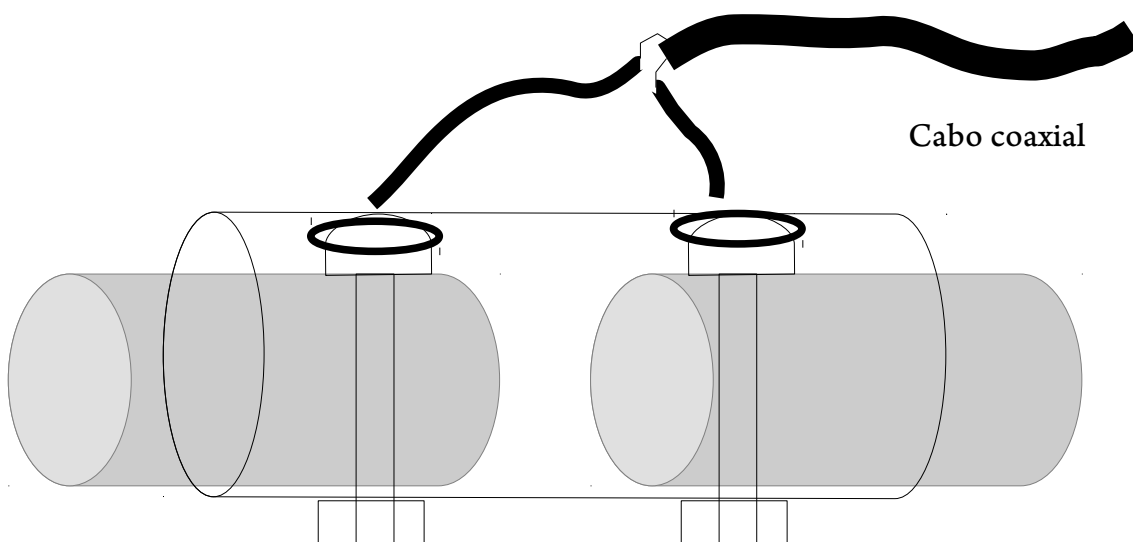
A idéia que apresento para você, é usar um tubo de PVC – se o diâmetro for maior que as varetas de alumínio – ou um pedaço de madeira roliço, muito usado em banners, ou mesmo um pedaço de cabo de vassoura (sempre tem um jogado no quintal, certo?)

O desenho abaixo explica mais que mil palavras.



Uma dica importante, que levei tempo para aprender e pode ser a diferença na montagem deste sistema: se usar um tubinho de PVC, faça um orifício maior, para caber com folga a cabeça do parafuso. Isso fará contato com o alumínio e a parte de baixo, com a porca, prenderá a vareta no seu lugar, sem fazer movimentos. Você pode soldar uma arruela nos terminais do cabo coaxial e aparafusar em cada uma das pontas do tubo de alumínio, dando o devido contato elétrico.

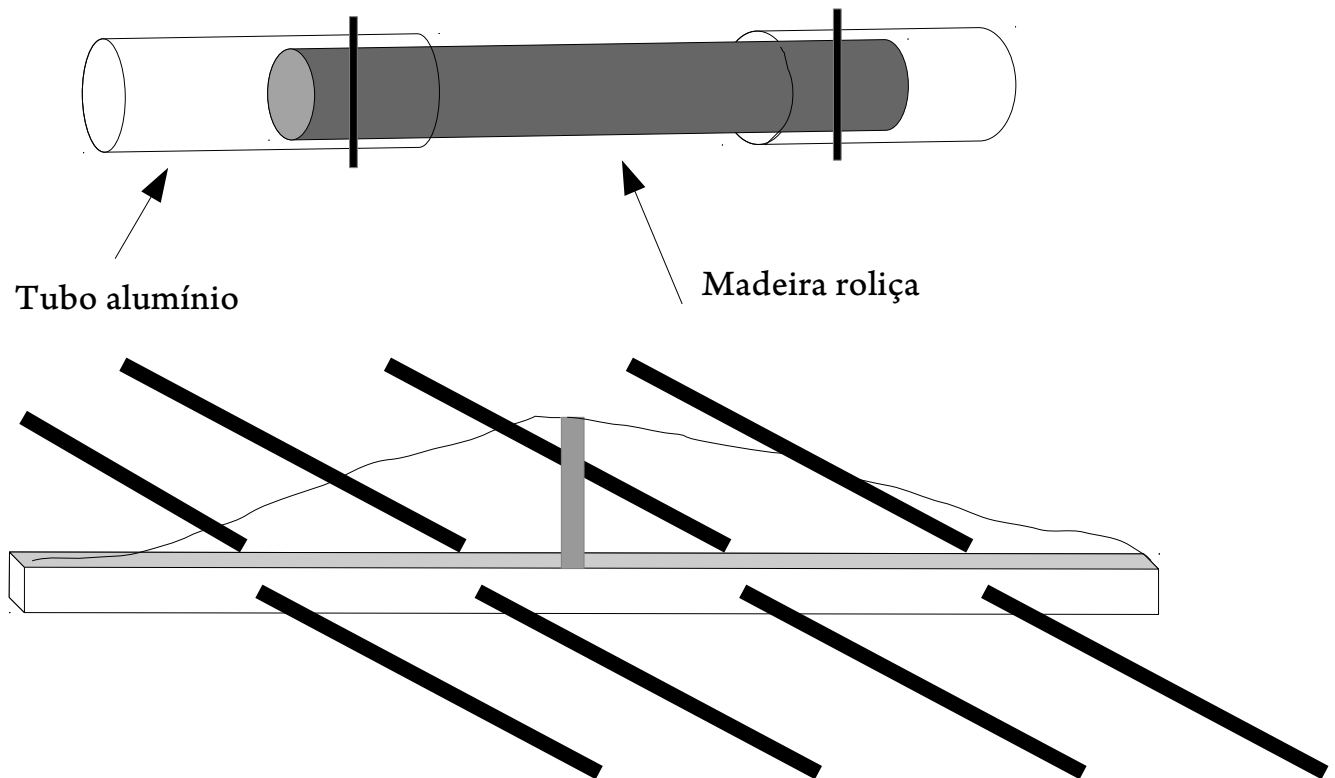
Sim, claro, o parafuso atravessa o alumínio! Coloque silicone ou algo parecido para vedar estas ligações.



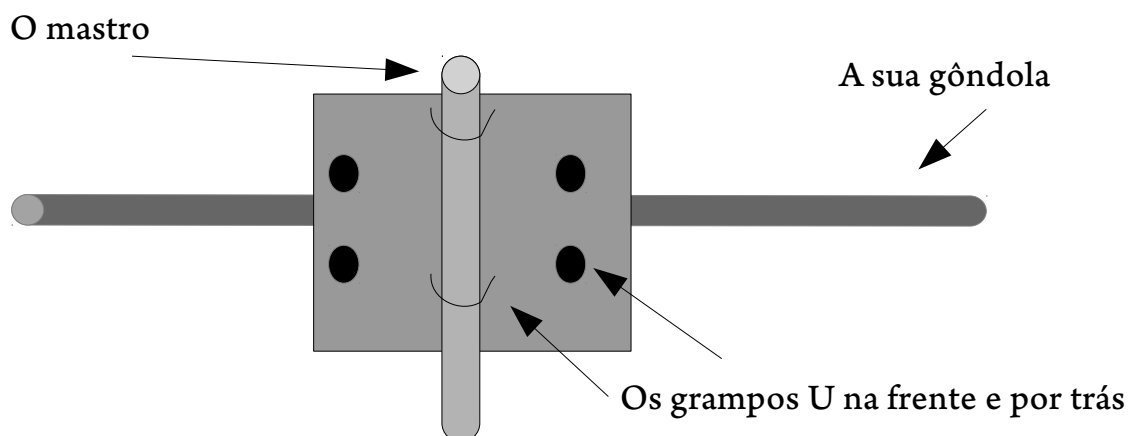
É mais ou menos isso aí.

## Dicas sobre emendas de irradiantes

Você pode usar um pedaço de madeira roliça como separador e emenda dos dois canos de alumínio. Neste caso, faça um furo com uma broca e coloque o parafuso com porca. Use uma arruela ou conector para soldar a malha e o fio central do cabo coaxial, para fazer o contato elétrico com os dois elementos do irradiante.



Esta é uma dica preciosa para quem vai montar antenas pesadas, ou usando material pesado, como tubos de ferro ou conduítes. Os radioamadores costumam usar um estai para evitar que a gôndola da antena envergue e quebre no meio. Você pode prender a gôndola através de uma chapa de metal de 1 ou 2 milímetros. Pode usar também uma chapa grossa de alumínio, mas o preço vai ser meio salgado... Para as fixações, use grampo em forma de U, daqueles que as oficinas usam para prender escapamento de carro.

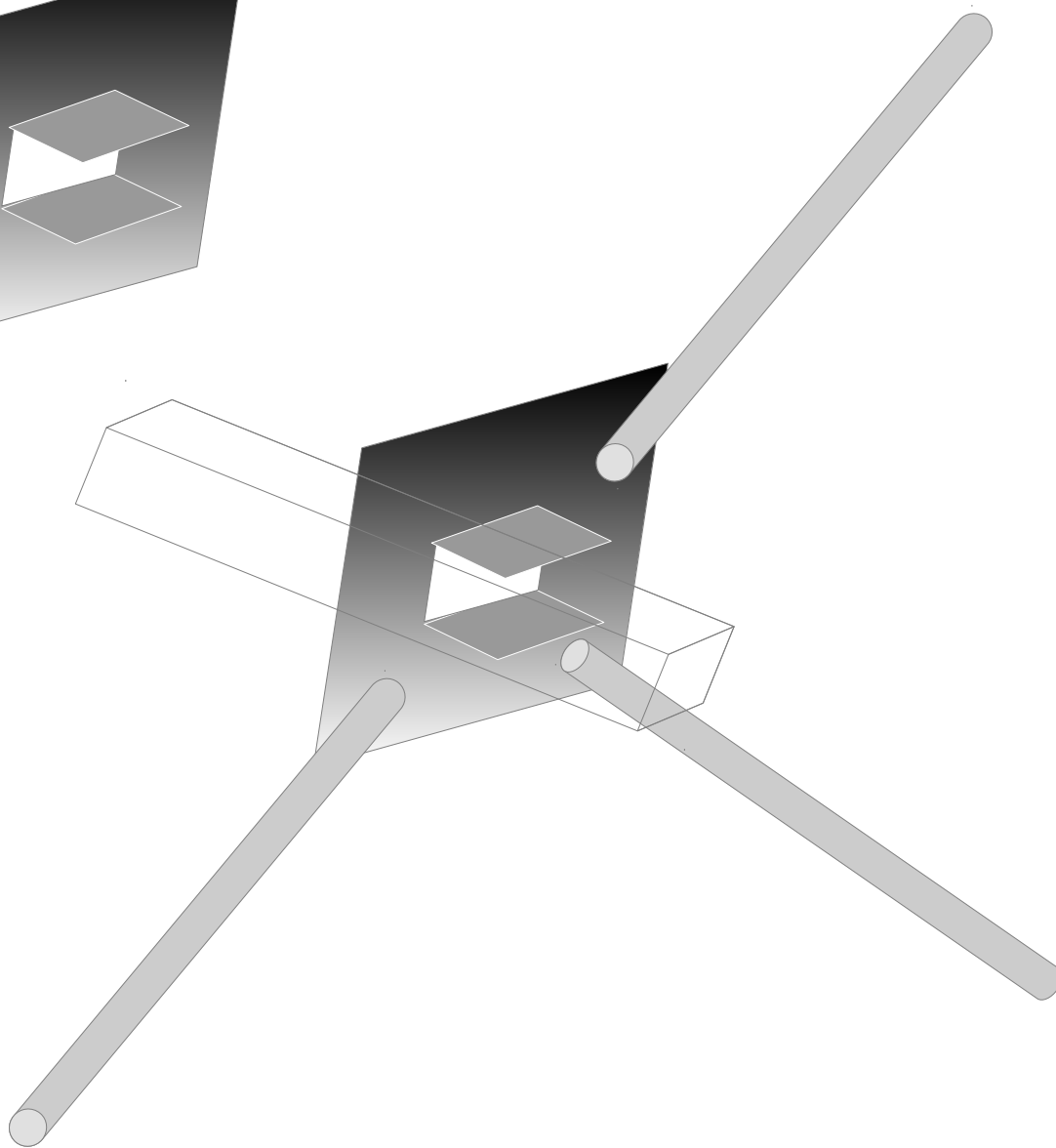
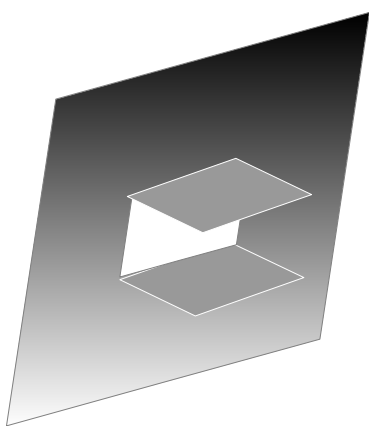


## Como fazer um suporte para Quadra Cúbica



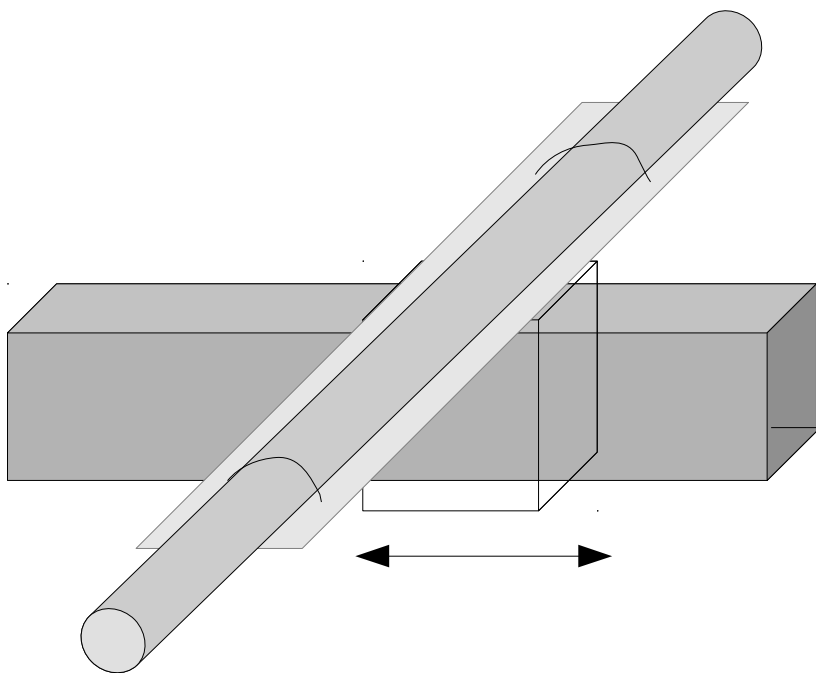
Corte uma chapa de metal quadrada e faça um rasgo no centro em forma de “H”. Dobre as pontas internas da chapa conforme o desenho. As duas aletas recebem parafusos para fixar a gôndola, que neste caso é um ferro tubular quadrado.

Você poderia até usar cruzeta de PVC de metal, mas a chapa tem a vantagem de fornecer uma área maior para a fixação das cruzetas, que podem ser de alumínio ou mesmo o bom e velho bambú. Procure nas beiras de rios, mas cuidado pra não ser preso por depredação do meio ambiente....

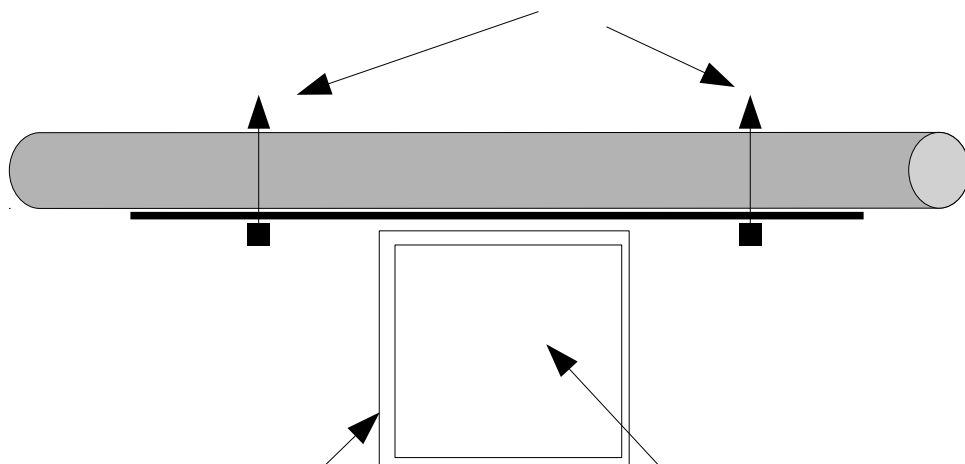


INFORMAÇÕES SEMPRE ATUALIZADAS AQUI: [www.pt9hp.blogspot.com.br](http://www.pt9hp.blogspot.com.br)

# Macete: como fixar os elementos na gôndola



Parafusos (ou presilha que prendem os elementos no suporte



A interna é a gôndola (diâmetro menor)

Esse é maior e suporta a chapa e o elemento e *corre* sobre a gôndola

Não se esqueça de fazer uma boa pintura antioxidante em sua gôndola, para evitar o aparecimento de ferrugem.

Sabe de uma coisa? Existem muitas idéias sobre montagens de antenas. Eu aconselho você a procurar na internet os livros da ARRL – Liga Americana de Radioamadores - especialmente o Antenna Handbook.

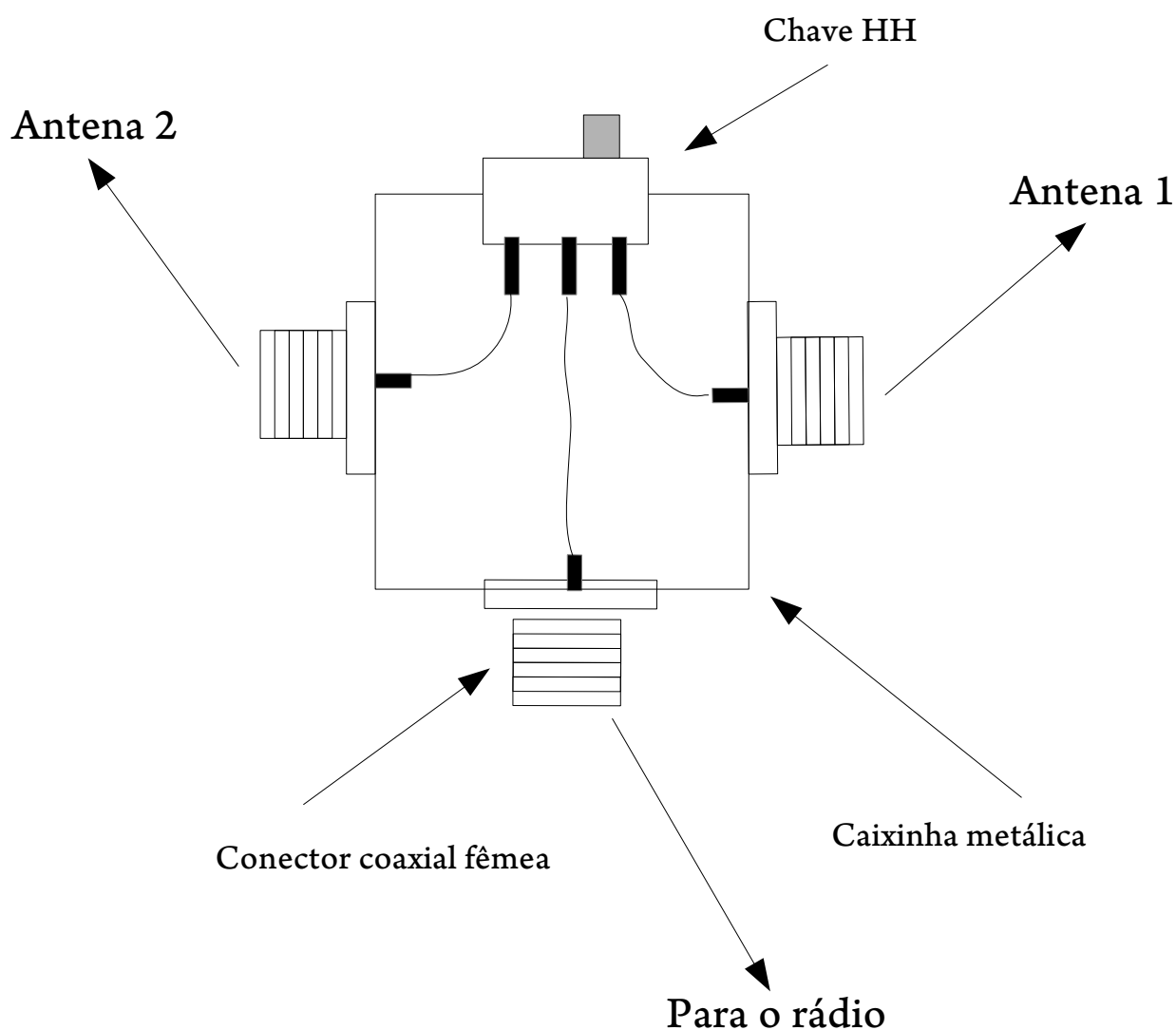
## Chave coaxial para duas antenas

Uma chave coaxial para ligar duas antenas num único rádio é muito interessante para o PX. Por exemplo, se você tem uma antena direcional para contatos à longa distância e uma antena vertical para falar com os macanudos locais, não precisa ficar trocando toda hora de antena: use a chave descrita abaixo.

Você precisa de três conectores coaxiais fêmea, uma caixinha metálica (isto é importante!) e uma chavinha HH, destas deslizantes. Use uma de boa qualidade.

É bom saber que esta chave coaxial é para potências baixas, senão haverá problemas no contato da chave, que não é projetada para radiofrequência.

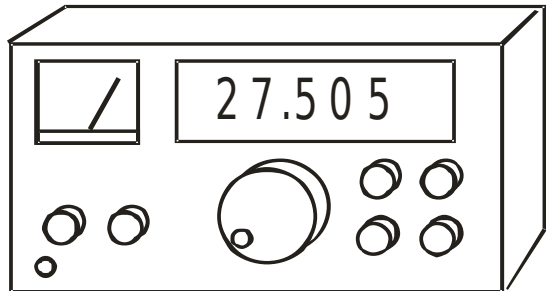
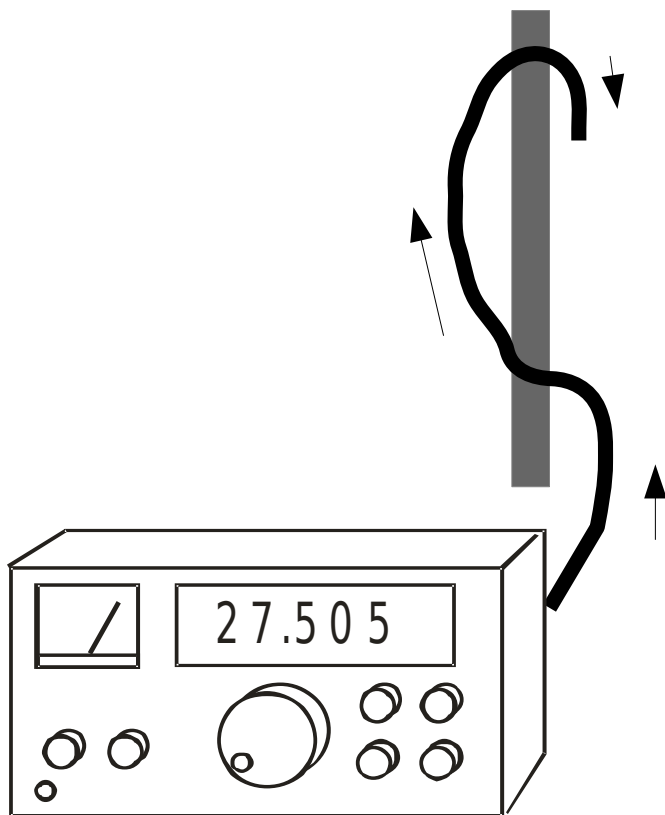
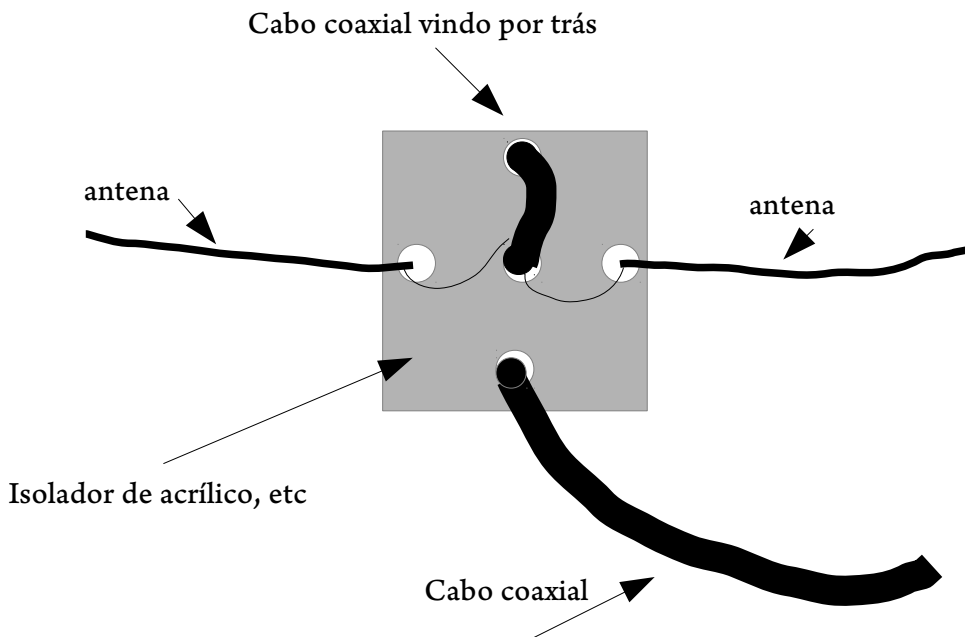
Se você usar uma caixa de plástico, além de perder no isolamento, você terá que ligar a massa dos três conectores junto, para fazer o terra com a malha do cabo coaxial.



Olha, parece ser maluquice, mas tem colegas PX que usa uma antena para dois rádios. É só inverter a posição da chave. Seria para testar qual o rádio é melhor de recepção ou transmissão. Tá uma boa idéia para quem gosta de fazer experiências na Faixa do Cidadão.

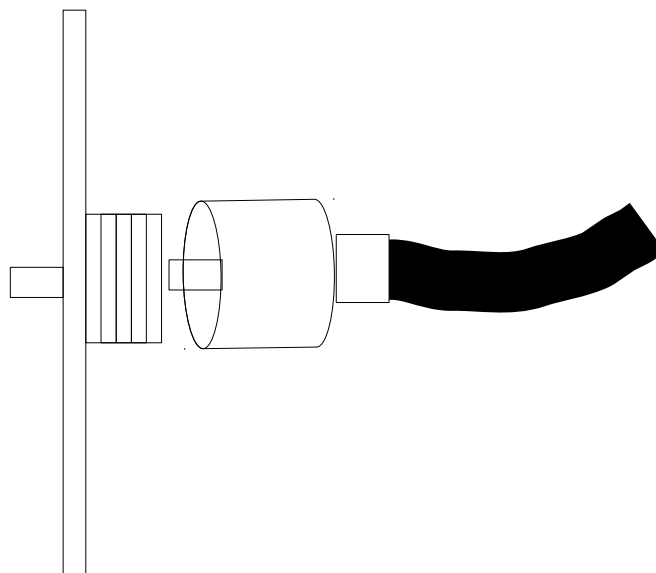
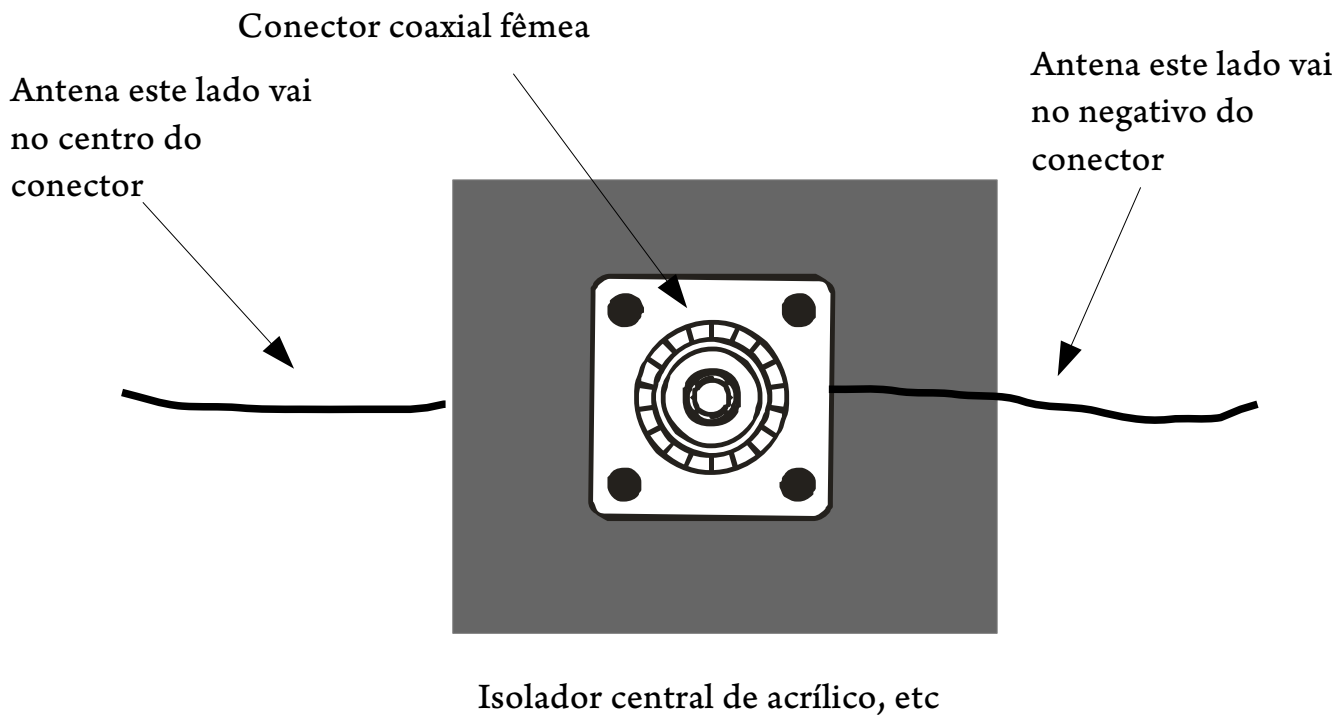


Dica sobre isolador central para dipolo



INFORMAÇÕES SEMPRE ATUALIZADAS AQUI: [www.pt9hp.blogspot.com.br](http://www.pt9hp.blogspot.com.br)

## Dica sobre isolador central para dipolo com conector



Nesta sugestão, o cabo coaxial do rádio tem duas pontas com conector, sendo que esta está ligada no isolador central, que é feito com um conector fêmea. Isso é bom para quem quer usar o mesmo cabo em outras antenas ou dar uma fixação melhor entre cabo e os dipolos. Não se esqueça de dar uma boa cobertura de silicone na parte de trás, senão entra água no seu cabo coaxial e a ROE vai lá nas núvens...

## Um simples balun ou casador de impedâncias

“Para quê serve esse tal de *casador* de impedâncias? Afinal, minha antena é boa, manda bem e falo com todo mundo e *seu Raimundo!*”

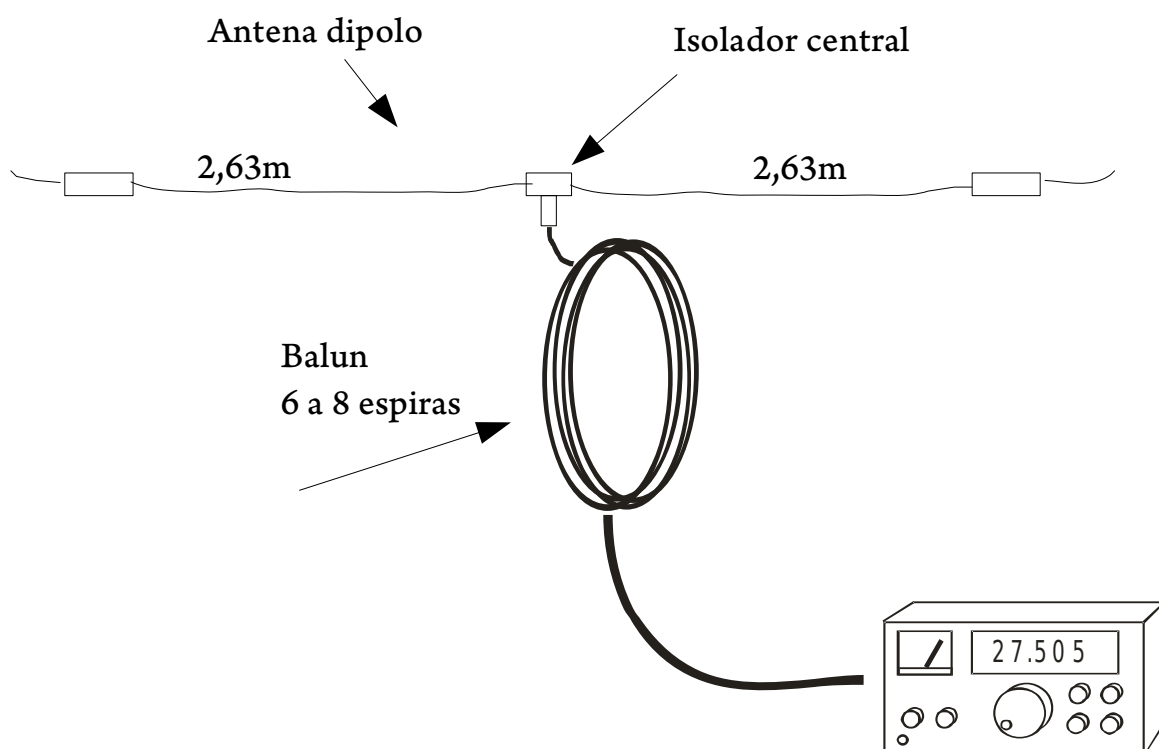
Bom, o casador de impedâncias serve para casar, ou igualar as impedâncias entre o seu rádio, o seu cabo coaxial (aquele “lixo” importado da China) e sua antena. Aliás, o casador de impedâncias é item obrigatório em qualquer antena multielementos, como Yagi (direcional tipo espinha de peixe...), Quadra Cúbica, Ringo, Loop e muitas, muitas outras antenas, cuja impedância de funcionamento varia entre 12 a 600 ohms!

Nas antenas citadas, quase sempre vem um *casador* de impedâncias, também conhecido como *gamma match*, ou acoplador *gamma*. Serve para ajustar a ROE da antena – na verdade, casando a impedância da antena com o cabo e a saída de 50 ohms de seu rádio.

Se você está usando um dipolo de fio ou de elemento rígido (tubos de alumínio) e a ROE está, digamos, em 1,8 a 2:1 um simples *balun* ou casador de impedâncias feito com o próprio cabo coaxial pode resolver seu problema: enrole o próprio cabo coaxial, formando 6 a 8 espiras. Isso vai dar um segmento de aproximadamente 1,3 metros de extensão de cabo. É importante que ele fique próximo ao isolador central da antena. Prenda com algum tipo de fita adesiva.

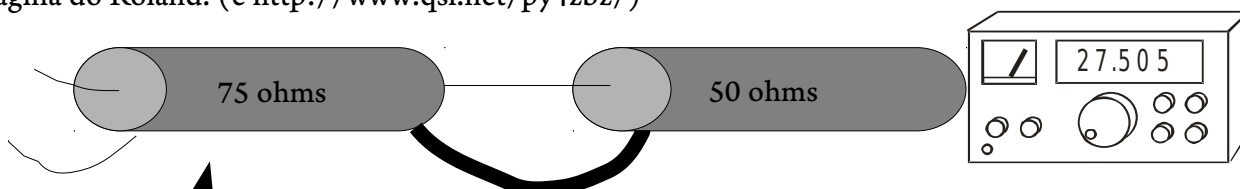
E agora, qual o diâmetro das espiras? Uma sugestão: marque com um pedaço de fita adesiva onde termina o comprimento do pedaço, segundo a tabela. Enrole aproximadamente o número de espiras ou voltas. Depois, é só ir afrouxando ou apertando as espiras até coincidir o número delas segundo a tabela, no nosso caso, 6 a 8 espiras. Essa quantidade de espiras não é rígida, pode variar.

Neste livro você encontrará outros tipos de balun, de ferrite, de construção mais complexa porém muito eficientes. Também teremos informações e desenhos sobre os famosos *gamma match*, usados nas Yagi de 3 elementos.



## Construa um balun 2:1 para Quadra Cúbica e Loop

Como exemplificado nas partes sobre loop e quadra-cúbica, um pedaço de cabo coaxial de  $\frac{1}{4}$  de onda de  $75 \Omega$  pode “casar” uma loop de  $120 \Omega$  de impedância a um cabo coaxial de tamanho indeterminado, até o rádio. Os programas de computador mostrados neste livro, fazem isso automaticamente, levando-se em conta o tipo de cabo coaxial. Experimente usar o fabuloso programa do Roland Zurmely, PY4ZBZ, que calcula os parâmetros cabo, antena, transmissor. Digite este indicativo no Google e você encontrará a página do Roland. (é <http://www.qsl.net/py4zbz/>)



Cabo 75 ohms  
 $\frac{1}{4}$  de onda.  
Aproximadamente 1,8 m  
Vai para a antena.

Cabo coaxial de 50 ohms qualquer tamanho.  
Vai para o transmissor.

Note que o fio central (alma) do pedaço de 75 ohms é soldado no fio central do cabo que desce para o radinho. O mesmo acontece com a malha, que é soldada com a malha do cabo de 50 ohms. É fundamental isolar bem esta emenda, para não entrar água, senão... Claro, se quer fazer um serviço bem feito, compre uma emenda coaxial. Vai ficar chique, coisa de patrão ou de “tubarão da barba roxa”!

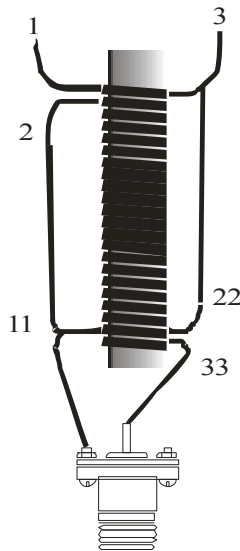
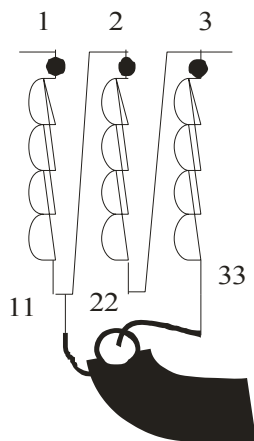
### ENROLAMENTOS BIFILAR OU TRIFILAR



Faça assim, ó: pegue três pedaços de fio esmaltado, e simplesmente enrole eles junto, fazendo as espiras especificadas. Com um multímetro, você identifica as pontas iniciais e finais de **cada um** e faz a interligação final. Veja que na página seguinte, o balun tem as espiras ligadas em série.

(“Bal-un” significa *balanced* e *unbalanced*)

## Baluns mais elaborados para o PX



### Balun 1:1 de ar

12 espiras trifilar

Fio nº 12 esmaltado

Forma tubo de 25 mm de diâmetro (PVC)

### Balun 1:1 com ferrite

16 espiras trifilar

Fio nº 16 de cobre encapado

Ferrite 10 ou 12 mm de diâmetro e comprimento

de 6 a 12 cm (corte o excesso)

Acima, um balun 1:1 com núcleo de ar. Depois de tudo soldado, coloque o miolo num cano de PVC de maior diâmetro, com ganchos de metal para suportar a antena. No final, coloque um conector coaxial. Dá uma aparência profissional. Na tabela, dados para se usar um ferrite, mas este tipo não é recomendado para potências acima de 100 Watts. Experimente o modelo com núcleo de ar. Funciona em toda a banda de HF.

Abaixo, um típico balun de 4:1, construído com um pedaço de cabo coaxial de 75 ohms. A parte em forma de “U” tem o comprimento de  $\frac{1}{2}$  onda. O restante, qualquer comprimento, também de 75  $\Omega$ . Pode-se usar cabo de 50  $\Omega$ , mas serviria para casar impedâncias de 200 ohms da antena.

300 ohms - antena



Balun 4:1

Usado em quadra cúbica

$U = \frac{1}{2}$  onda

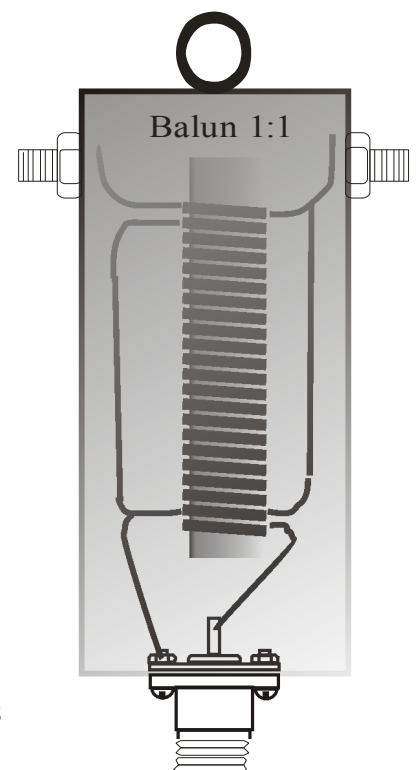
Cabo coaxial de 75 ohms

Casa antena de 300 ohms

Cabo coaxial de 50 ohms

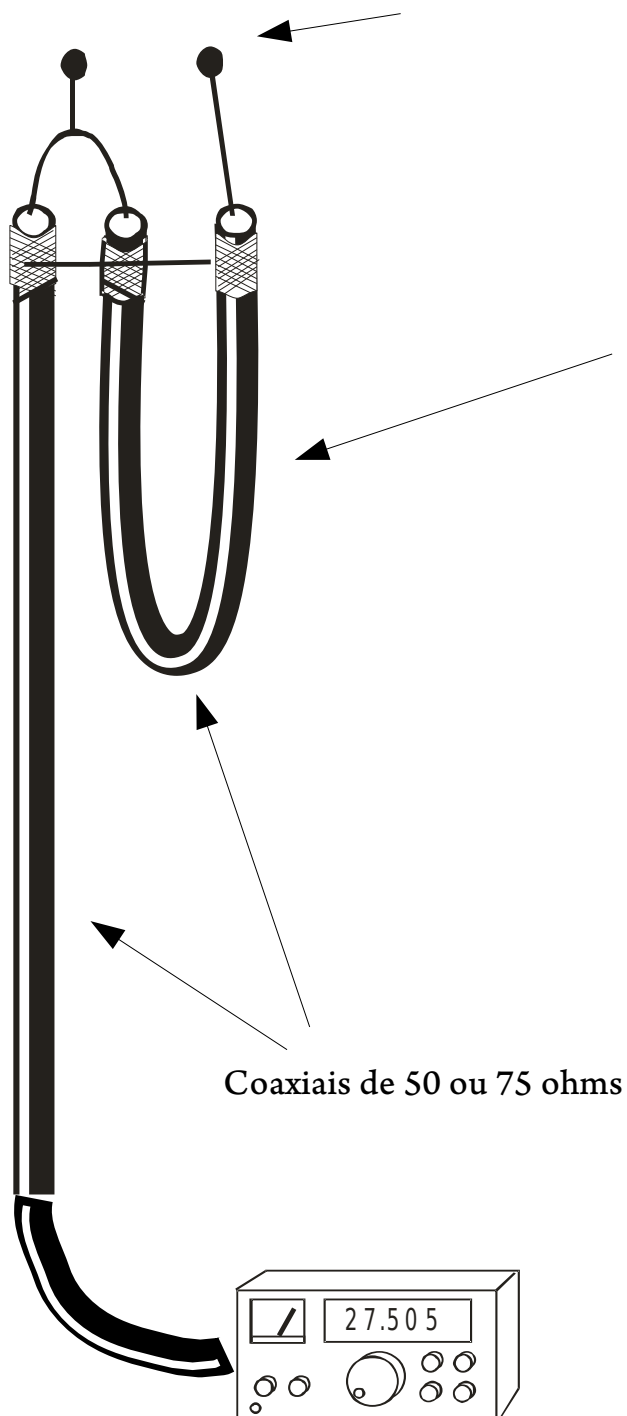
Casa antena de 200 ohms

Veja que as malhas estão interligadas



## Balun 4:1 para direcionais ou Quadra Cúbica

Para os dipolos (irradiante) da antena  
200 ou 300 ohms. Veja o texto.



Este cabo em forma de “U” tem comprimento de meia onda e casa antenas com impedância de 300 ohms, se for usado um de 75 ohms, juntamente com o cabo de descida para o PX. Este “U” teria uns 3,42 m. Normalmente é usado para faixa de VHF por causa do tamanho.

Veja que as malhas estão todas interligadas, exceto a alma (fio central do cabo).

Você pode usar cabos coaxiais de 50 ohms, mas casaria impedância de 200 ohms de uma antena.

Para calcular:  $142,5/27,5 = 5,18$  metros. Multiplique o resultado pelo fator de velocidade do cabo coaxial. Por exemplo, 0,66. O resultado é o comprimento físico correto do “U”.

## Fontes de alimentação – a gambiarra barata!

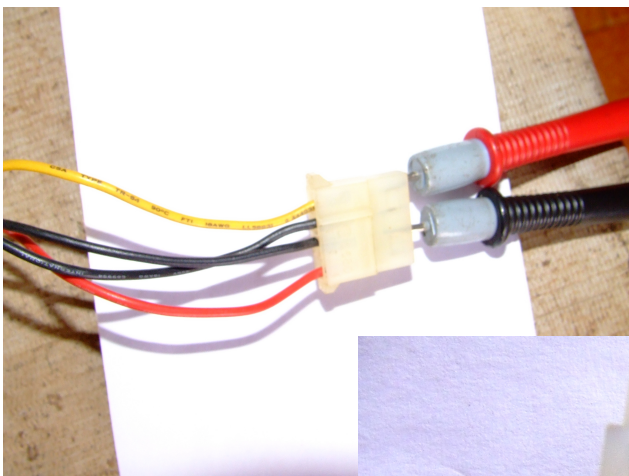
Nesta parte do nosso livro, iremos tratar um pouco sobre fontes de alimentação. Se eu fosse você, compraria uma já pronta. No mercado tem muitas fontes boas, inclusive as modernas fontes chaveadas que custam uma fração do preço de uma fonte convencional.

E você me pergunta: onde eu levo vantagem? Simples, “maraca”: a fonte chaveada é mais leve e te dá mais amperes. A fonte comum, também chamada de fonte linear, feita com transformadores, são pesadas, muito pesadas, se você quer uns 20 a 30 amperes e o rendimento é menor, ou seja, esquenta muito mais, o que significa desperdício de energia.

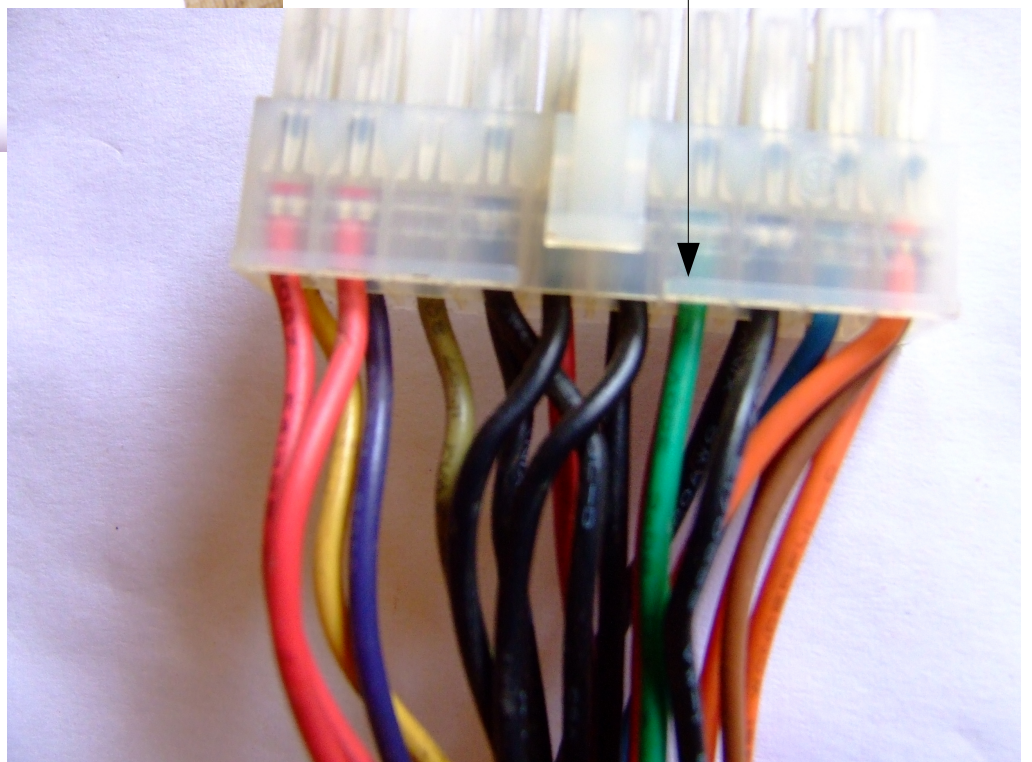
Mas você está numa emergência, as “espiras” (dinheiro, tá?) estão curtas e você simplesmente tem que estar no ar. Minha sugestão: use uma fonte de computador, de preferência aquelas de micros antigos.

Nos conectores da fonte temos +5, -5, +12 e +3,3 volts. Por padrão, os fios amarelos são de 12 volts e os pretos, o terra. A amperagem varia de 8 a 20 ou até mais. Infelizmente, essas fontes costumam fornecer menos de 12 volts, o que pode causar um escurecimento no painel ou até mesmo oscilações durante a modulação. Faça um teste.

Lembro que nas fontes modernas (ATX) é preciso ligar o fio VERDE com um dos fios pretos. Esse é o tal de “start” que é acionado pelo botão principal do microcomputador.



Este fio verde deve ser conectado (curto-circuitado) a qualquer um dos fios pretos. Você pode usar uma chave liga/liga. Serve para ligar a fonte!



## Fontes de 13,8 Volts para o seu radinho



U\$ 115.00



U\$ 42.00

Acima, fontes linear e chaveada, da marca Voyager, todas de boa qualidade e ótimos preços em Cidade do Leste. No mercado nacional você também encontra fontes linear (com transformador) e chaveadas, mas se tiver conhecimentos técnicos suficientes (e coragem para arriscar seu radinho), pode construir uma.

## Dica para melhorar a recepção do Cobra 148GTL Antigo

- macete utilizado pelo técnico Cláudio PX9D-2727 (SK) -

Um dos equipamentos mais versáteis do mercado, o Cobra 148 GTL e clones, são praticamente perfeitos, não precisando de modificações. Mas nos últimos anos, trabalhando com tais equipamentos, descobrimos alguns “macetes” que podem ser implementados, atendendo ao gosto de alguns operadores.

Nesta dica ao leitor, a modificação proposta aumenta a recepção do Cobra em alguns dB, tornando audíveis estações copiadas “no fundo do poço”. Claro, o ruído de fundo também aumenta, mas o ganho obtido pode compensar,

mesmo porque este aparelho tem um excelente filtro de ruído.

A modificação consiste apenas em curto-circuitar o resistor R-67, de 470 ohms, ligado próximo ao transistor TR-16. Com isto, o resistor R-68, de 3,3 ohms ligado ao emissor de TR-16 irá diretamente ao terra. Pode-se jumper as ligações no lado cobreado da placa de circuito impresso do rádio.

Diversas modificações foram feitas sem nenhum dano para o aparelho. De qualquer forma, esta dica é de caráter técnico e os riscos ficam por conta do leitor.

## TUDOLIVRE.COM - CIUDAD DEL ESTE - PARAGUAY



## Mudamos Para Novo Endereço!!!



Dental



Moto Sport

Shopping Tiger - Rua Monseñor Rodriguez 407  
No Mesmo Shopping Da Monaliza - 2º piso  
Mobil phone : 595-983-647154 - Work phone : 595-61-518648

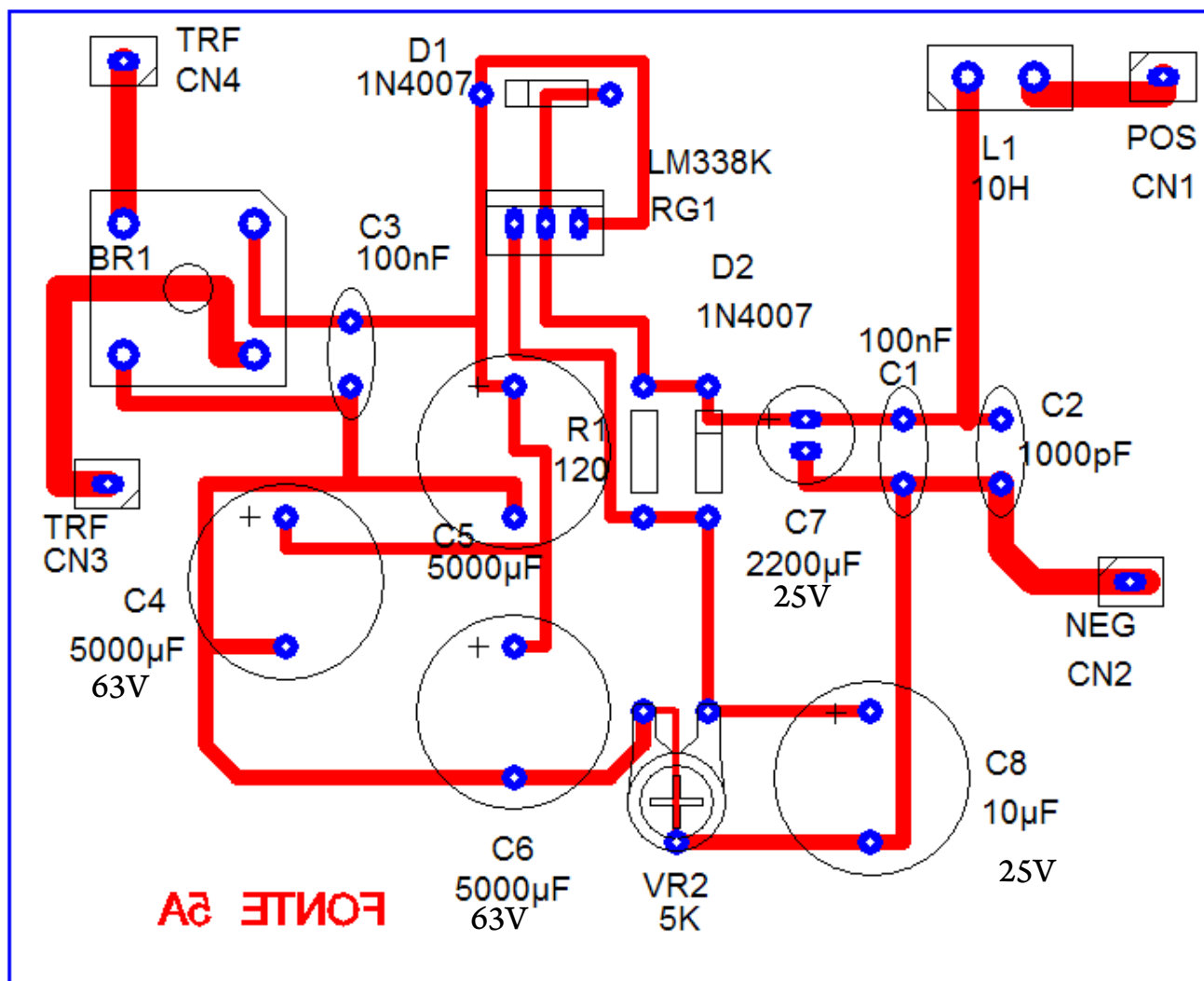


## Fonte 13,8 V (ajustável) – 5A regulada

A fonte que divulgamos aqui foi retirada do excelente *site* do José Maria Gomes, PY2MG. Como novidade, o autor usa um filtro composto de 10 espiras de fio 16 encapado, enrolado em um bastão de ferrite de 10 mm de diâmetro. Isso ajuda a evitar ruídos nos aparelhos ligados à fonte. Poderia usar também um toroide retirado de uma fonte de computador queimada.

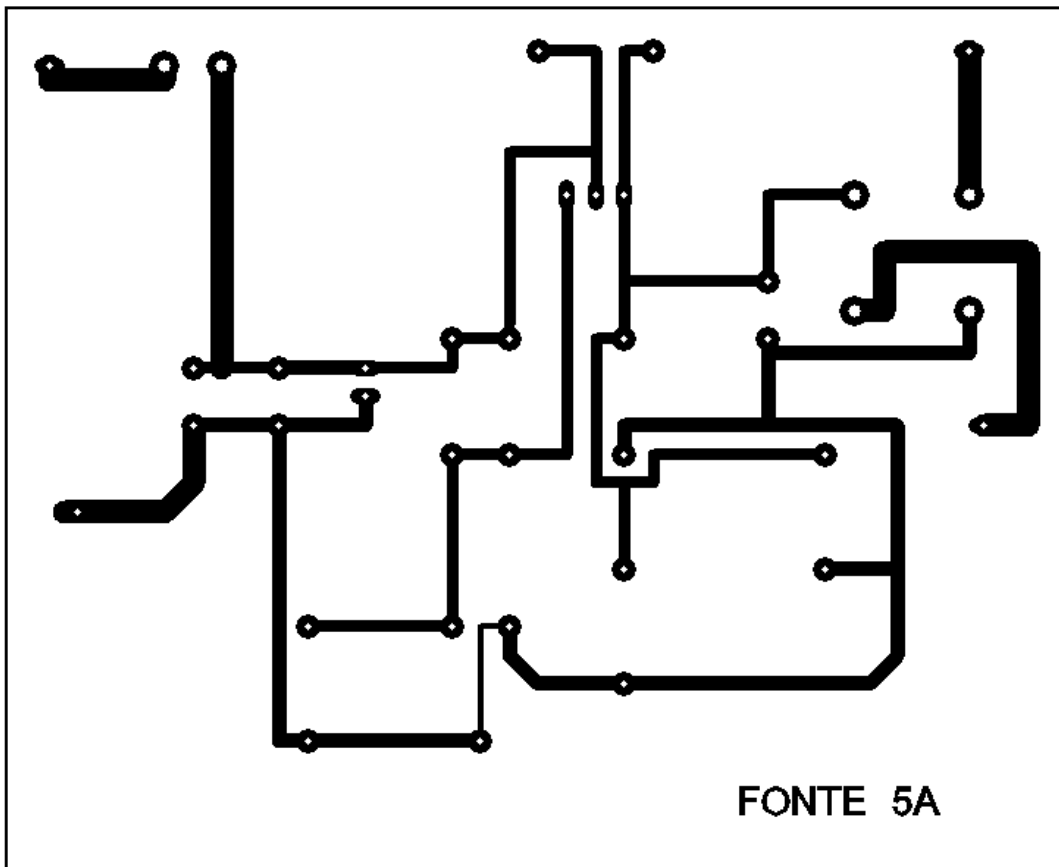
O regulador de tensão merece um dissipador de calor, que pode ser construído com uma chapinha de alumínio. Não é má idéia usar os miniventiladores de fonte de computador, que inclusive pode ser encontrada aos montes nas centrais de reciclagem de sua cidade. Esses miniventiladores funcionam com 12 volts.

O potenciômetro (melhor usar um trimpot) de 5 k poderia ser colocado em série com outro resistor facilitando assim um ajuste fino na voltagem. É importante, depois de obter a tensão de 13,8 volts, fixar o trimpot com uma pincelada de esmalte de unha, evitando um aumento inesperado de tensão em caso de uma vibração mais forte (pancada) na fonte. Você poderia usar um trimpot de 470 ohms em série com um resistor de 1k a 4,7 k ohm. Faça um teste para ver o que fica melhor.



Placa vista do lado dos componentes

## Fonte 13,8 V (ajustável) – 5A regulada – lado do cobre



Esta é a sugestão da placa, vista do lado do cobre. Se você usar carbono para copiar para a placa, não precisa inverter, mas se você usar o método da impressão térmica (impressora laser), você deve inverter o desenho. Note que o desenho está em escala aproximada. Você deve imprimir e comparar com o tamanho dos componentes que você tem em mãos. Se a bobina ficar muito comprida, você pode colocá-la em pé. Nada impede que a bobina seja suprimida do circuito, pois sua função é apenas filtrar algum ruído que possa aparecer na saída.

### **DETALHES DE ALGUNS COMPONENTES**

01 transformador 110/220 – 15+15 Volts 5A

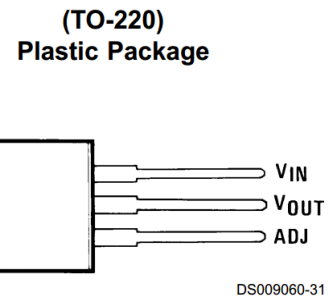
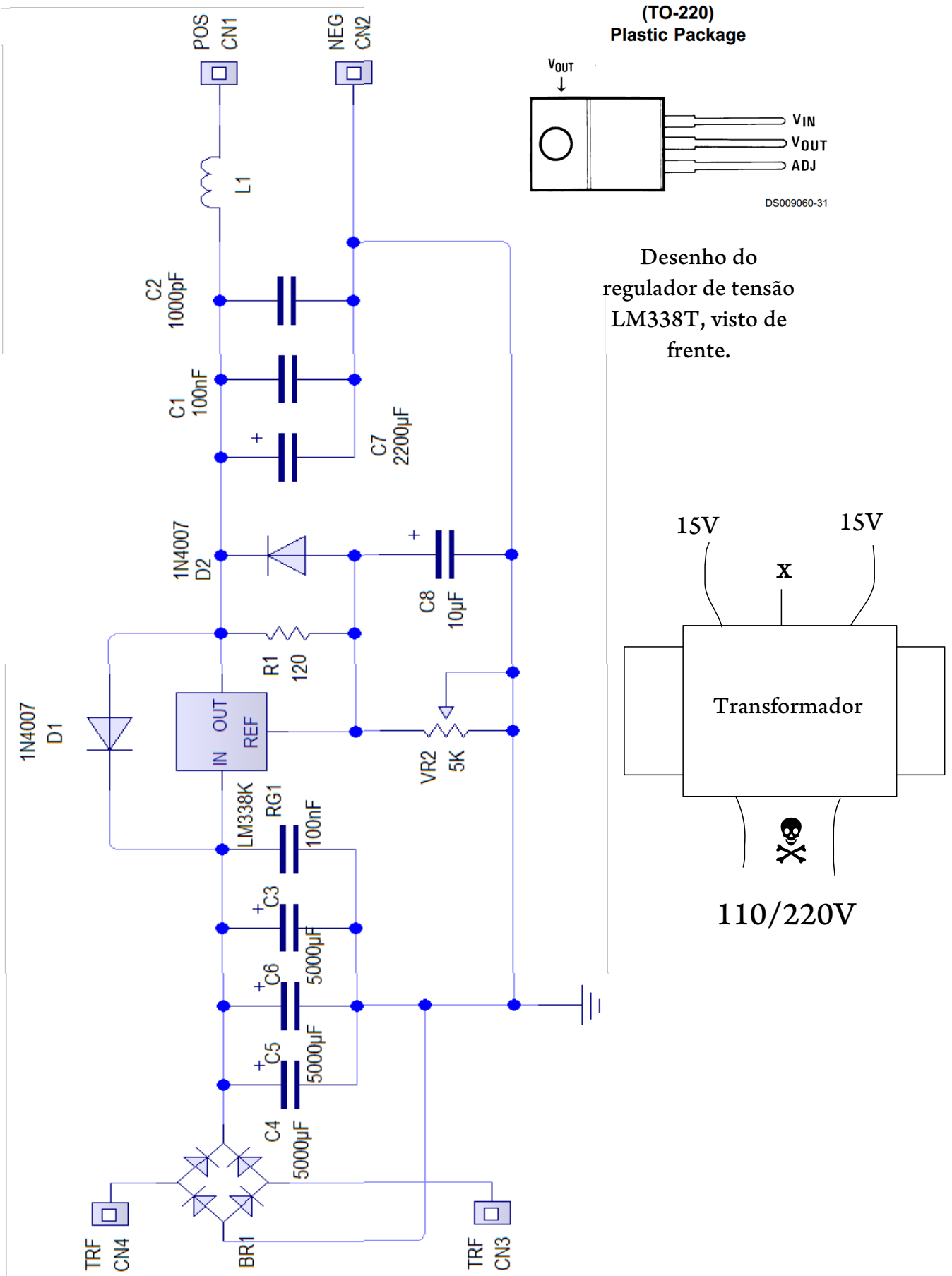
Ponte retificadora de 10 amperes ou 4 diodos SK3/04.

Capacitores eletrolíticos de 63V na entrada e pelo menos 35V os da saída.

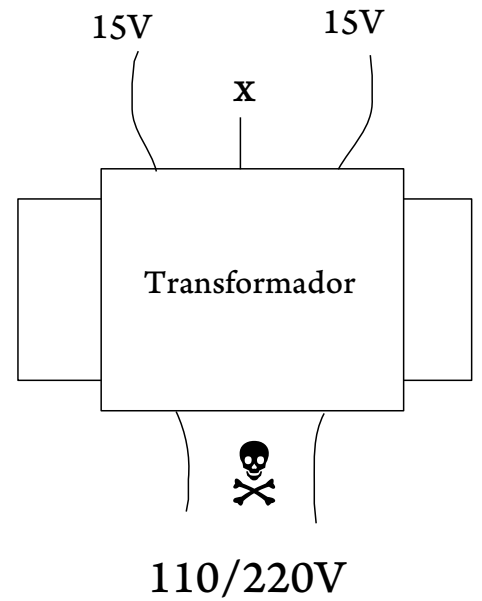
Os demais componentes estão especificados no esquema. Não aparece nos desenhos, mas você deverá usar uma chave liga-desliga na entrada do transformador e um led vermelho em série com um resistor de 1k (ou lâmpada neon).

NOTA: Se você não tem experiência com este tipo de montagem, é melhor mandar algum técnico fazer ou então comprar uma fonte profissional.

# Fonte 13,8 V (ajustável) – 5A regulada



Desenho do regulador de tensão LM338T, visto de frente.

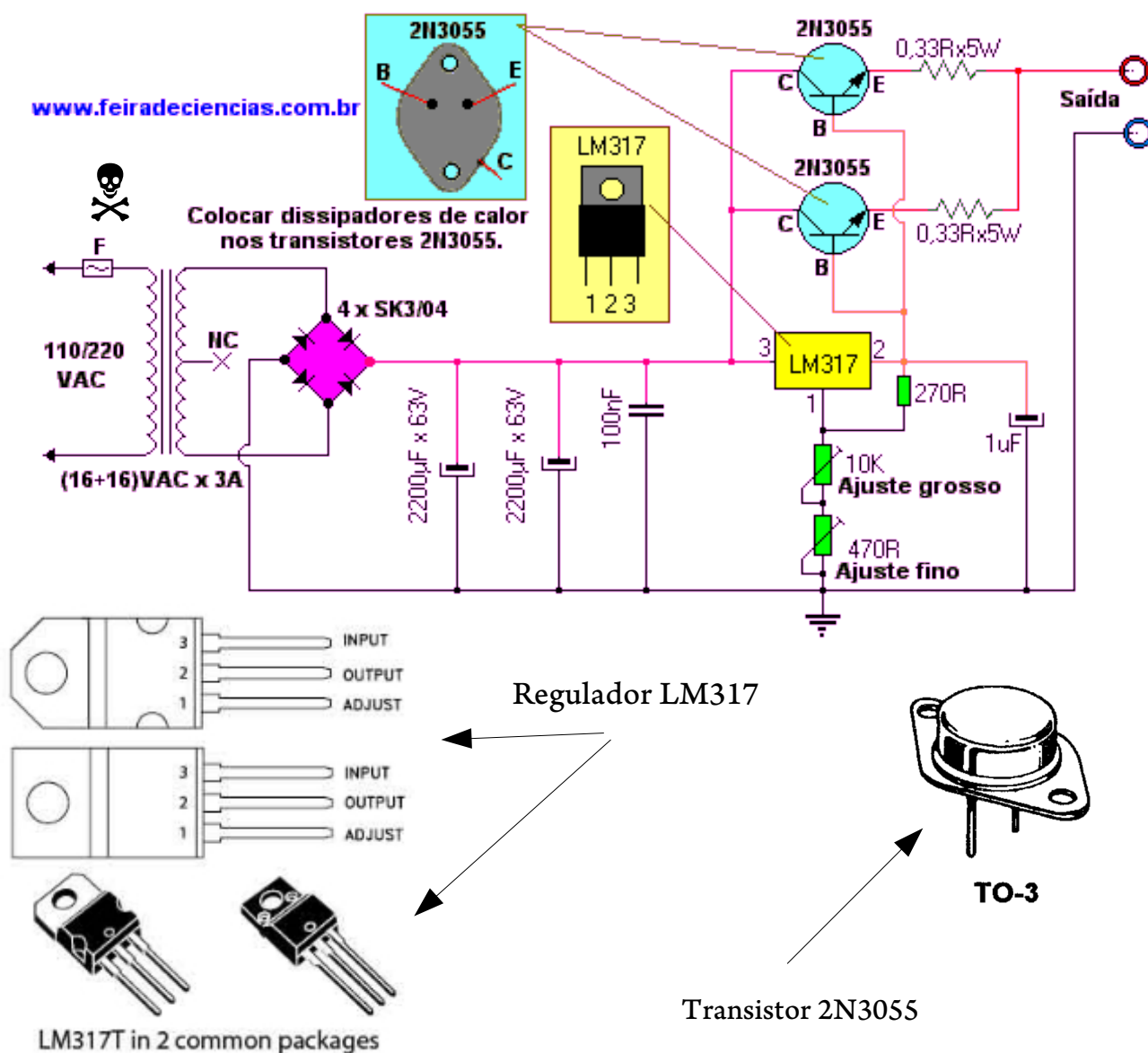


## Fonte de 12 volts por 3 amperes estabilizada

Esta é uma fonte de 12 volts (regulável) de potência de saída de 3 amperes. É um circuito clássico, baseado em notas técnicas dos fabricantes de componentes eletrônicos, como transistor de potência e reguladores de tensão.

Para enriquecer seus conhecimentos, esta fonte é regulável, indo de 1,5 até 30 volts. Portanto, é melhor usar um trimpot para o ajuste grosso e fixar a posição dele com esmalte ou cola. Se você aumentar acidentalmente a voltagem, seu radinho queimarás – com toda certeza! Você pode até comprar um multímetro eletrônico no camelô da esquina e ligar direto na saída da fonte (na escala de VCC) para monitorar os valores da tensão.

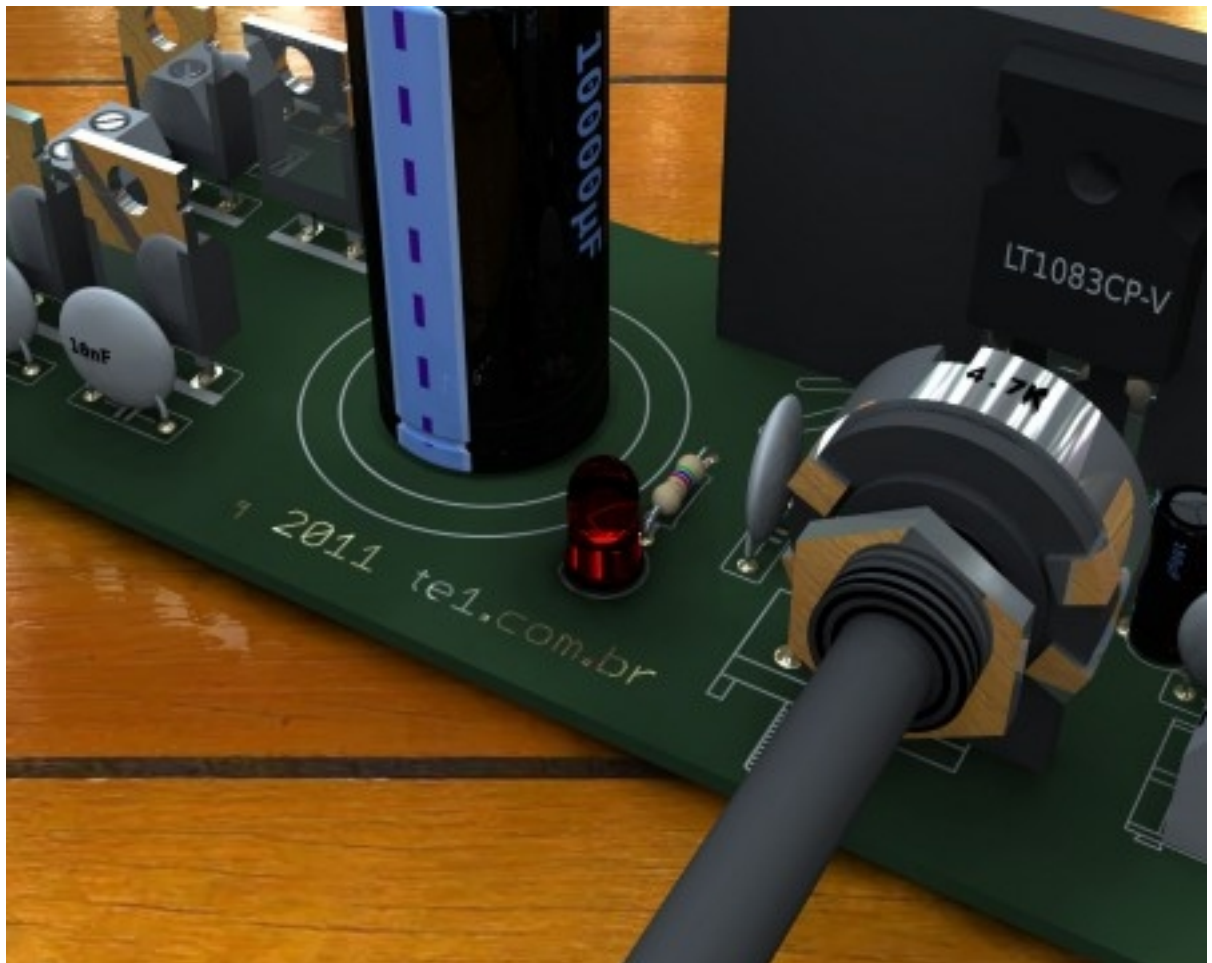
O esquema foi retirado da página [www.feiradeciencias.com.br](http://www.feiradeciencias.com.br), do professor Luiz Ferraz Neto (prof. Léo), um grande incentivador do conhecimento técnico e autor de vários artigos em revistas de eletrônica. O professor Léo faleceu em 2012, mas sua página está “no ar”, ainda servindo aos milhares de estudantes e interessados em eletrônica, incluindo um grande número de radioamadores e PX de todo o Brasil.



## Circuito de fonte de alimentação regulada ajustável de alta corrente com LT1083 – 1.2 a 25 Volts por 7.5 Amperes

*Este artigo está sendo reproduzido pela gentil permissão do seu autor, Tony Rodrigues, do excelente site [www.te1.com.br](http://www.te1.com.br). Lá você encontrará uma série de artigos e montagens de circuitos eletrônicos para todas as áreas.*

O Lt1083 faz parte de uma linha de reguladores de tensão positivo ajustável desenvolvido para fornecer até 7.5 Amperes de corrente. Ele é desenvolvido para trabalhar com uma diferença mínima de 1 volt entre a entrada e saída, porém é recomendado ao menos 1.5V. O circuito integrado Linear Technologies LT1083 tem pinagem compatível com reguladores antigos como LM317.



Foto? Não, montagem simulada feita no maravilhoso programa Eagle, da CADSoft

### Caraterísticas Principais

- 3 terminais ajustável
- Corrente de saída 7.5A
- Regulação de linha 0.015%
- Regulação de carga 0.1%
- Disponível em 3 encapsulamento, TO-220, TO-3P e DD
- Regulação de alta eficiência

### Aplicações principais

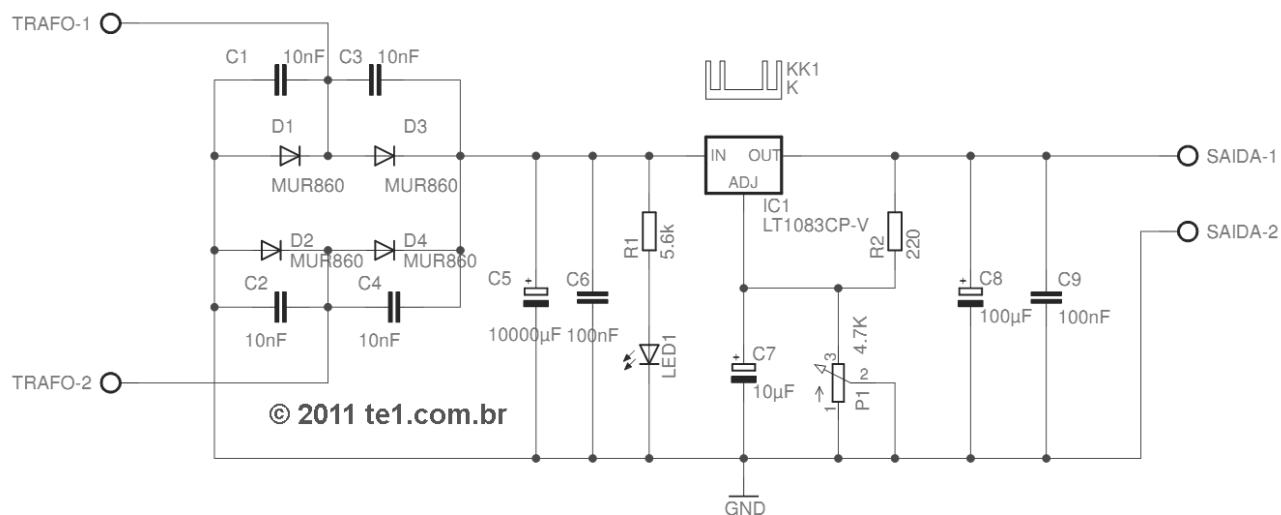
- Reguladores lineares de alta eficiência
- Regulador de corrente constante

## Circuito de fonte de alimentação regulada ajustável de alta corrente com LT1083 – 1.2 a 25 Volts por 7.5 Amperes - continuação

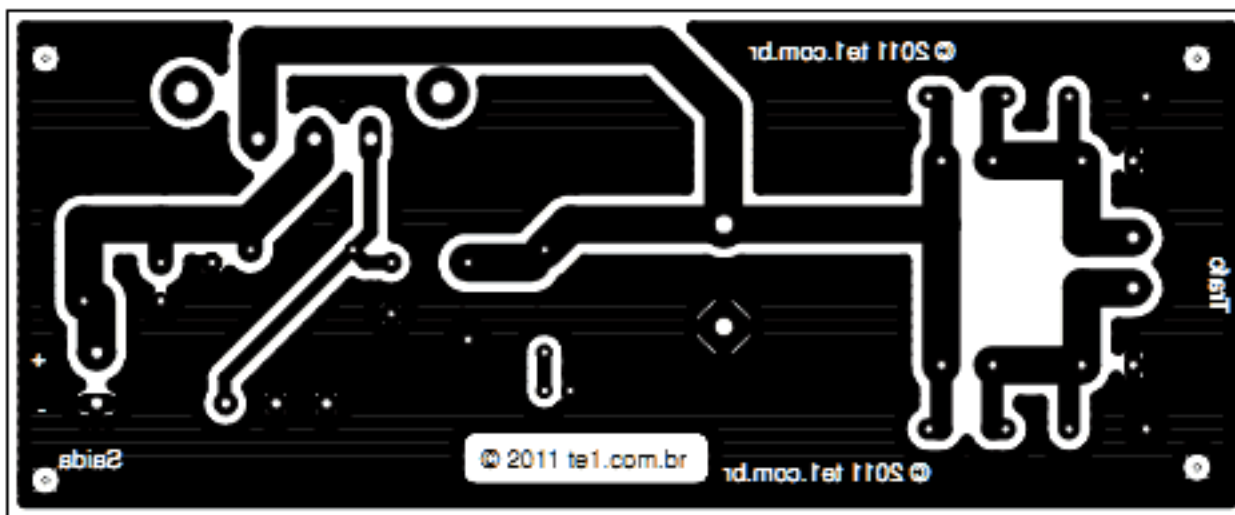
Carregadores de bateria

Fonte regulada com saída ajustável para amplificadores de áudio de potência

### Esquema da fonte de alimentação regulada ajustável com CI LT 1083 by Linear Technologies

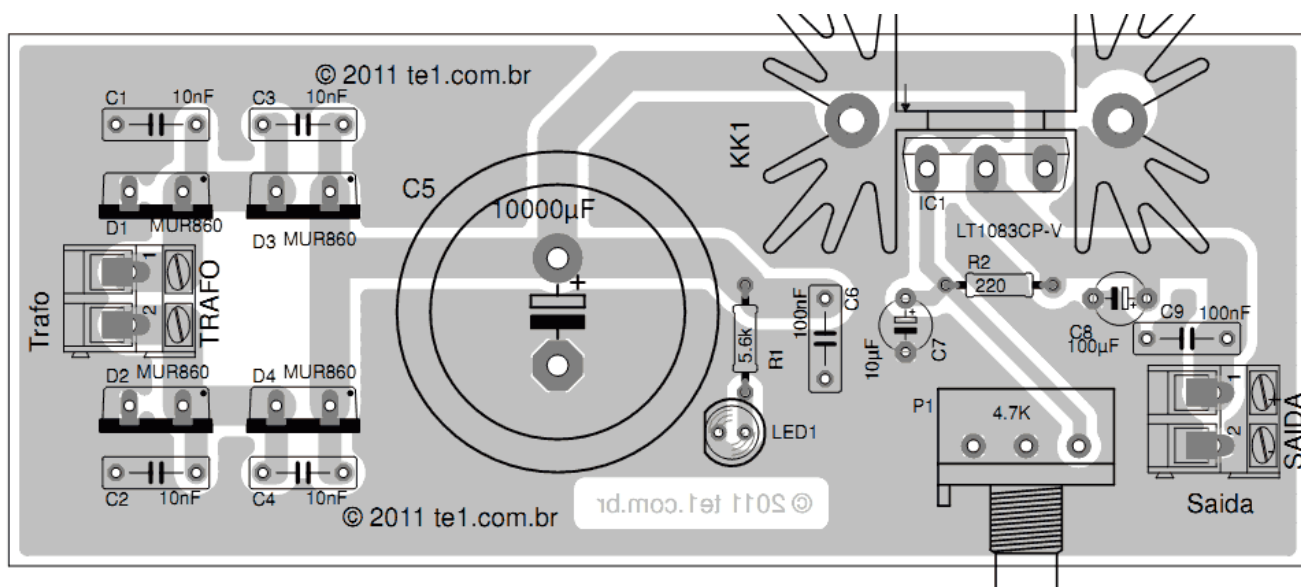


### Sugestão de placa de circuito impresso para montagem da fonte ajustável com LT1083

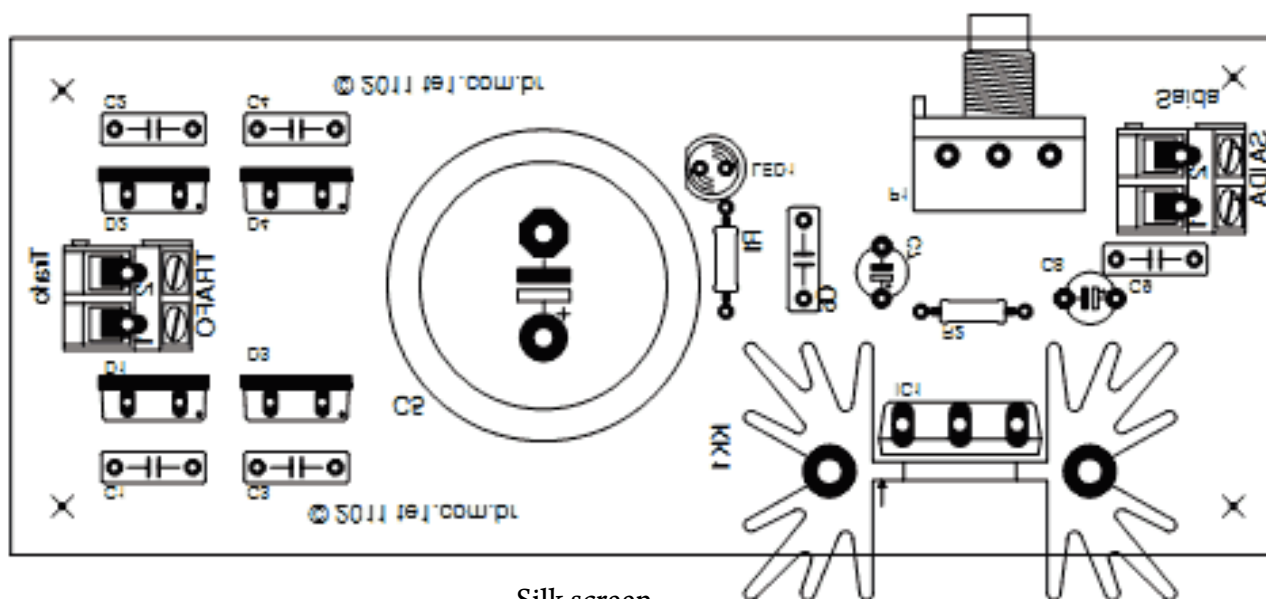


Placa lado cobreado (talvez precisa inverter, dependendo do método de produção)

## Circuito de fonte de alimentação regulada ajustável de alta corrente com LT1083 – 1.2 a 25 Volts por 7.5 Amperes - continuação



Placa, lado dos componentes



Silk screen

A família de reguladores de três pinos ajustável LT1083, torna fácil a montagem de fonte de alimentação regulada de alta performance. O CI apresenta proteção contra curto circuito bem como proteção contra superaquecimento que desliga o regulador se temperatura exceder 165°C.

Os circuitos usando LT 1086 requer que se utilize um capacitor como parte compensação de frequência do componente. Para todas as condições de operação, um capacitor eletrolítico de alumínio de 150µF ou um capacitor de Tântalo de 22µF garantirá a estabilidade na saída.

## Circuito de fonte de alimentação regulada ajustável de alta corrente com LT1083 – 1.2 a 25 Volts por 7.5 Amperes - continuação

### **Componentes**

#### **Valor Resistores 1/4 Watt 5%**

R1 - 5.6k – Verde, Azul, Vermelho, Ouro

R2 - 220 – Vermelho, Vermelho, Marrom, Ouro

P1 - 4.7K – Potenciômetro Linear

#### **Capacitores**

C1, C2, C3, C4 - 10nF / 100V – Capacitor cerâmico

C5 - 4700µF a 10000µF / 50V – Capacitor eletrolítico polarizado

C6, C9 - 100nF/100V – Capacitor cerâmico ou poliéster

C7 - 10µF/50V – Capacitor eletrolítico polarizado

C8 - 100µF/50V – Capacitor eletrolítico polarizado

#### **Semicondutores**

D1, D2, D3, D4 - MUR860 ou equivalente – Diodo retificador

IC1 - LT1083 – TO-3P- Circuito integrado regulador de tensão ajustável para 7.5A

LED1 - Led qualquer cor

#### **Diversos**

SAÍDA

Conector para saída regulada

TRAFO

Conector para o transformador

Dissipador para o CI, Solda, Fios, PCI, bucha, parafuso, isolante, Caixa, Knob, etc.

Leia mais:

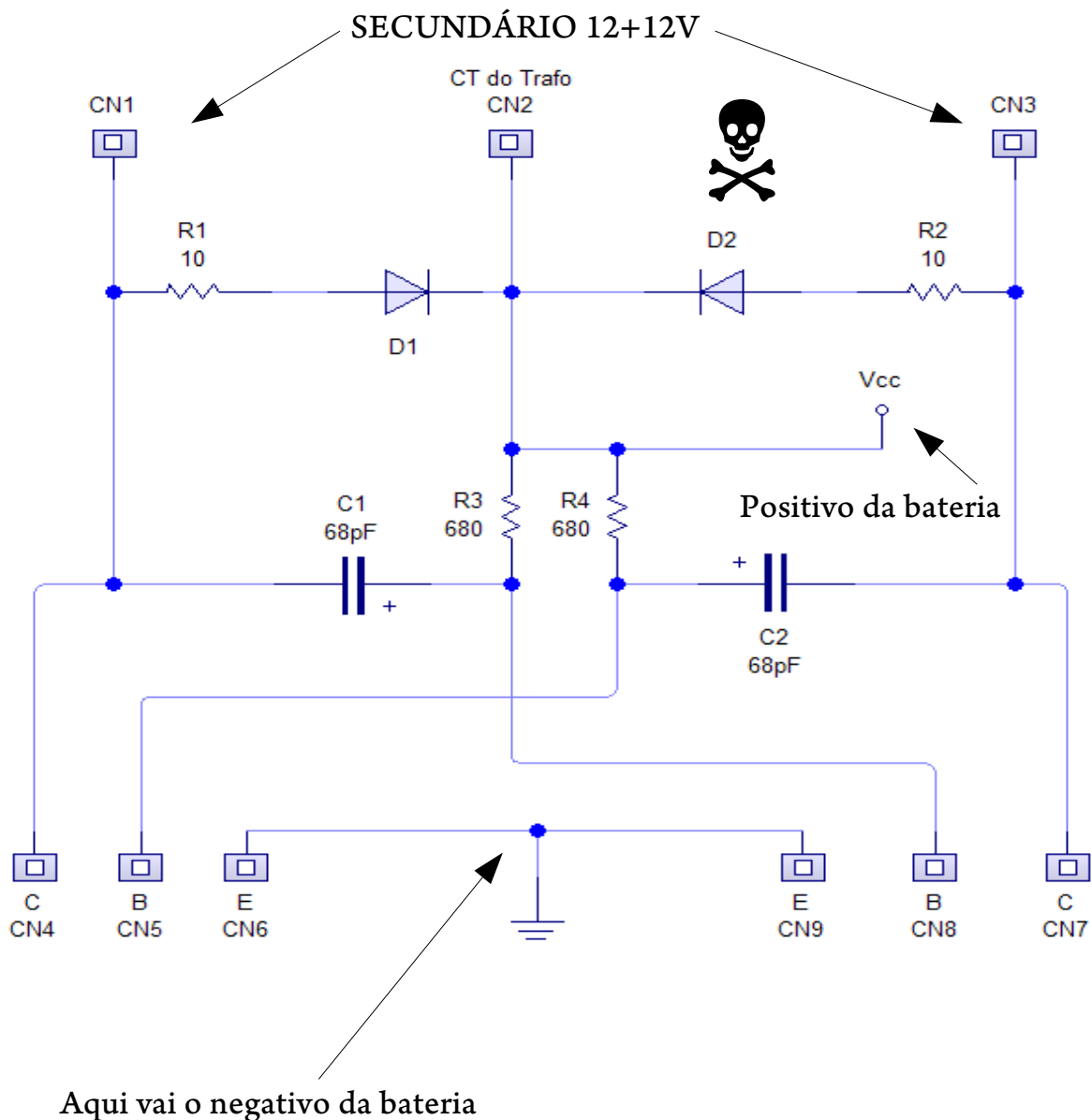
<http://www.te1.com.br/2011/08/circuito-fonte-alimentacao-regulada-ajustavel-lt1083/#ixzz2gCKF9FTM>

© 2012 <http://www.te1.com.br>

Nota: passe o mouse sobre o link e clique. Você vai direto ao artigo original!



## Entenda e monte um inversor de 12 VCC – 127 VCA



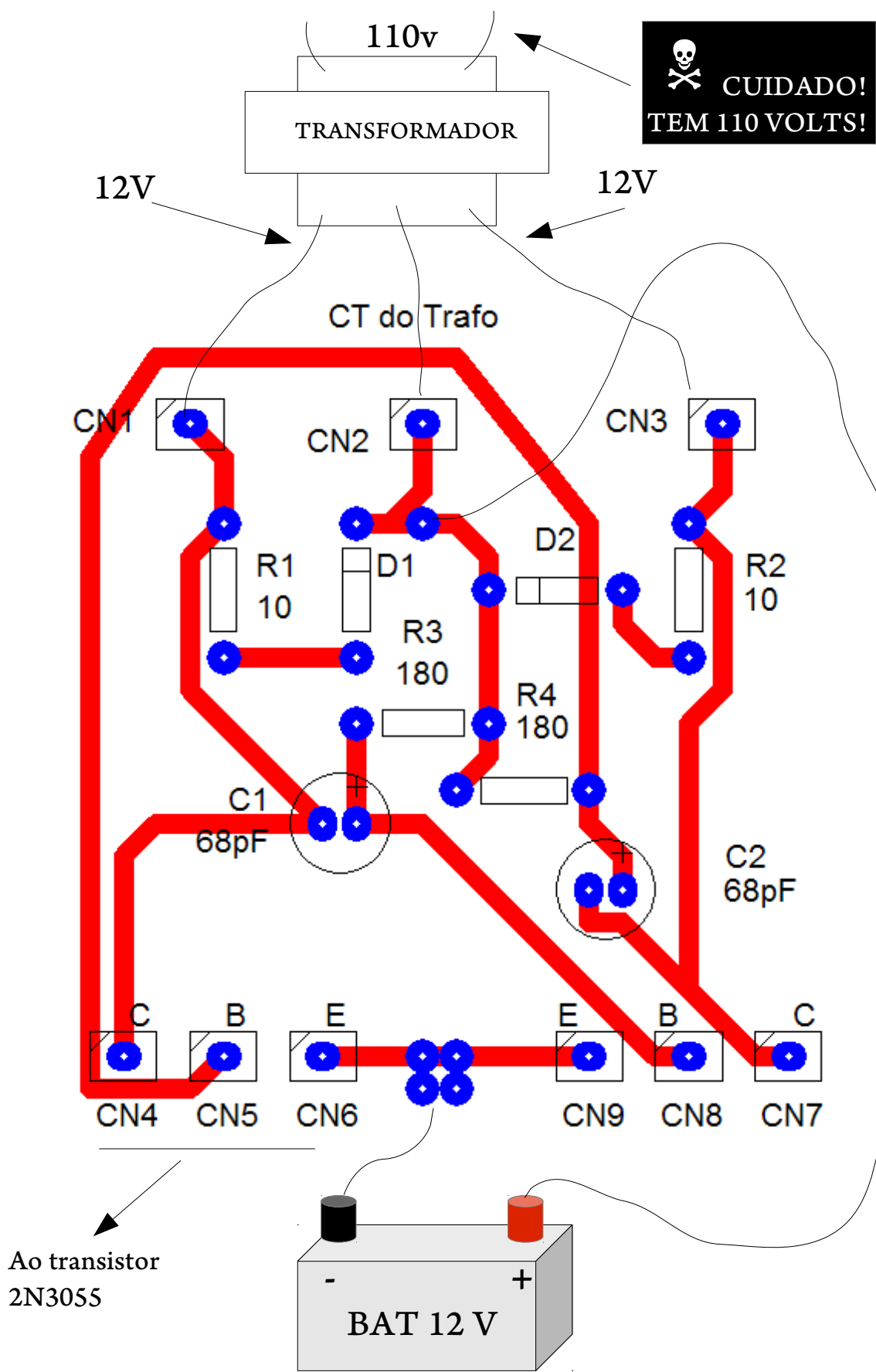
O inverter ou inversor de tensão é um aparelho que transforma os 12 volts corrente contínua de uma bateria automotiva em 127 volts corrente alternada. Este é um aparelho clássico encontrado em vários sites da internet, todos cópia de uma página educativa do Tony van Roon, radioamador canadense já falecido.

O transformador é de 24 volts (12+12V) com tomada central no secundário e tem a entrada de 110 volts. Neste caso, o transformador é usado invertido, para que forneça os 110 que você precisa para alimentar pequenos circuitos eletrônicos. Ele deve fornecer uns 10 a 15 amperes, o que dá uma potência de 300 watts.

Os diodos são 1N4002 ou 1N4005 (ou HEP 154). Os capacitores são de TÂNTALO! Não use eletrolítico comum, senão vai explodir em sua cara! R1 e R2 são de 10 ohms por 5 watts e R3 e R4 são de 180 ohms por 1 watt.

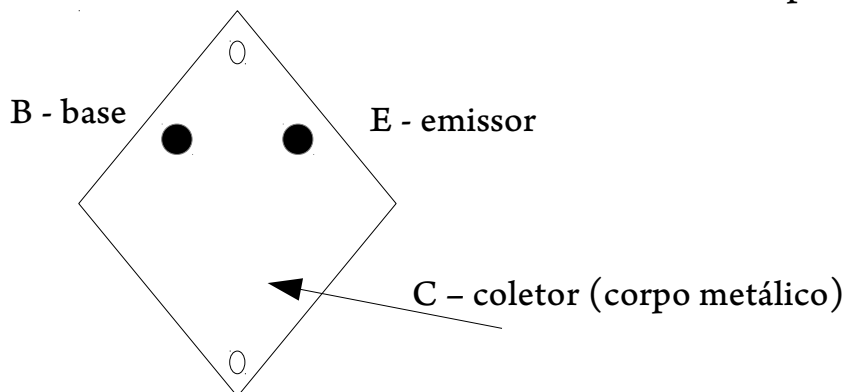
Os dois transistores de potência são afixados em um dissipador de alumínio, de preferência refrigerado por um miniventilador destes de fontes de computador.

# Inversor de 12 VCC para 127 VCA continuação



## Monte um inversor 12 VCC para 127 VCA continuação

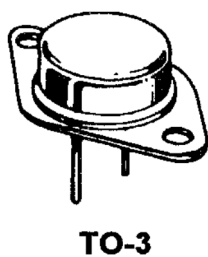
Transistor 2N3055 visto por baixo



Atenção para estes detalhes do inversor: são dois transistores 2N3055, de preferência marca Toshiba. CBE são os pinos do transistor.

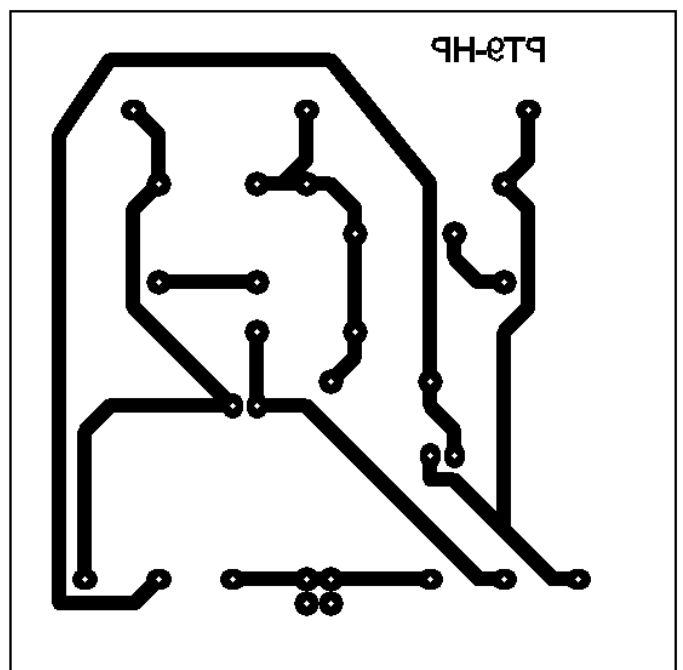
CN 4, 5 e 6 são os pinos de um transistor, ao passo que CN 7, 8 e 9 são pinos do segundo transistor. Os dois transistores devem ser afixados em uma chapa de alumínio para dissipação do calor. É melhor deixar essa chapa isolada da carcaça metálica do aparelho e refrigerar com um cooler de fonte de computador.

Este circuito é educativo e envolve risco de **choques elétricos**. Se não tiver certeza do que está fazendo, **NÃO MONTE ESTE CIRCUITO**, pois há risco de choque elétrico de 110 volts alternados, que pode ser fatal se você for cardíaco. Para alimentar aparelhos sofisticados, é melhor você comprar um inversor de 1000 watts, que hoje custa bem pouco.



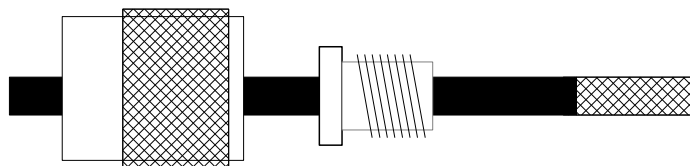
Esta é a aparência real do transistor 2N3055

Se você copiar diretamente para a placa de circuito impresso com carbono, inverta o desenho.

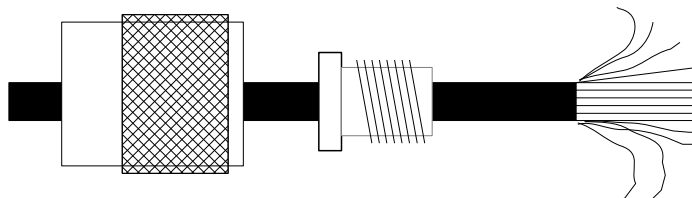


## Como colocar o cabo coaxial no conector

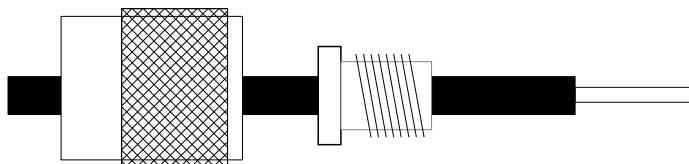
Não é muito difícil, mas muitos PX acabam desperdiçando cabo coaxial e tempo tentando adaptar o cabo coaxial no conector macho. Os desenhos abaixo falam por si só. Tenha cuidado ao lidar com estiletos ou outros objetos cortantes.



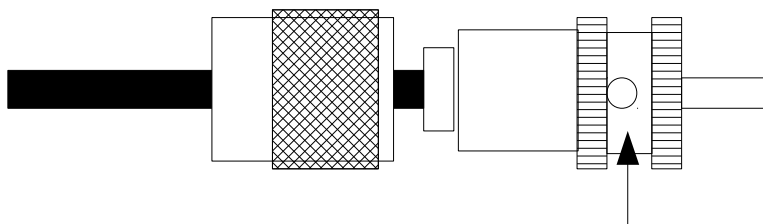
Enfie o cabo coaxial fino dentro do redutor do conector coaxial. Se a outra ponta estiver ligada à antena, você deve colocar também a capa do conector, senão terá que desmanchar tudo. Desde a ponta, retire uns 2 cm da capa plástica, sem estragar a malha do cabo coaxial.



Agora arregace para trás a malha. Se você conseguir enfiar ela por baixo do redutor, ótimo. Se ela ficar por cima do redutor, irá entranhar na rosca, dando um bom contato. Caso contrário, torça a malha para que você possa enfiá-la através do orifício da capa do conector coaxial, podendo soldá-la. O ideal mesmo é fazer com que o redutor fique por cima da malha, bem apertado.



Agora corte 1,5 cm da alma (plástico que encobre o fio central do cabo coaxial). Essa ponta será soldada na ponta da outra peça do conector coaxial. Não seja relaxado, SOLDE o fio central! Já vimos PX com sérios problemas na transmissão tudo porque o “técno” preguiçoso simplesmente deixou encaixado (e frouxo) o fio central do cabo nesta peça. Além do mal contato, ROE alta, possível queima da saída do rádio.



Neste orifício, você pode soldar a malha do cabo coaxial, caso ele não pôde ficar por baixo do redutor

**INFORMAÇÕES SEMPRE ATUALIZADAS AQUI: [www.pt9hp.blogspot.com.br](http://www.pt9hp.blogspot.com.br)**

## Monte um mike amplificado para seu PX - Capsula dinâmica

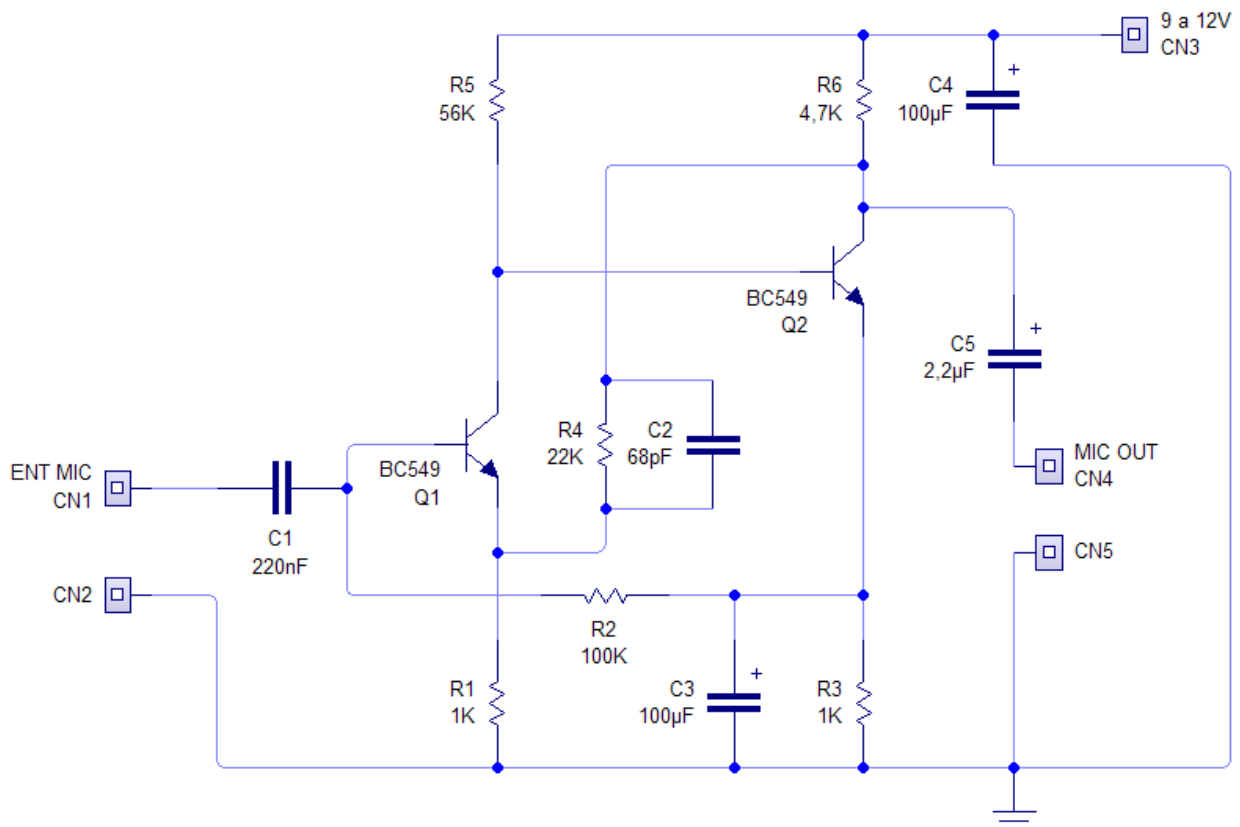
Descrevemos nestas páginas um amplificador de microfone, sem ajuste externo. A entrada é de alta impedância e a saída, de baixa impedância. Se o seu radinho tiver algum sistema de amplificação de microfone, não seria uma boa idéia usar um amplificador externo.

Este circuito é bem próprio para radinhos AM, mas é bom fazer uns testes primeiro. Muita amplificação costuma saturar a transmissão, provocando rasposidades e outros ruídos indesejados.

Como microfone, você pode usar o do rádio mesmo ou improvisar uma capsula dinâmica (com bobina). Poderia até usar um daqueles microfones de telefone antigo. É uma sugestão. Para quem gosta de inventar, não custa nada tentar.

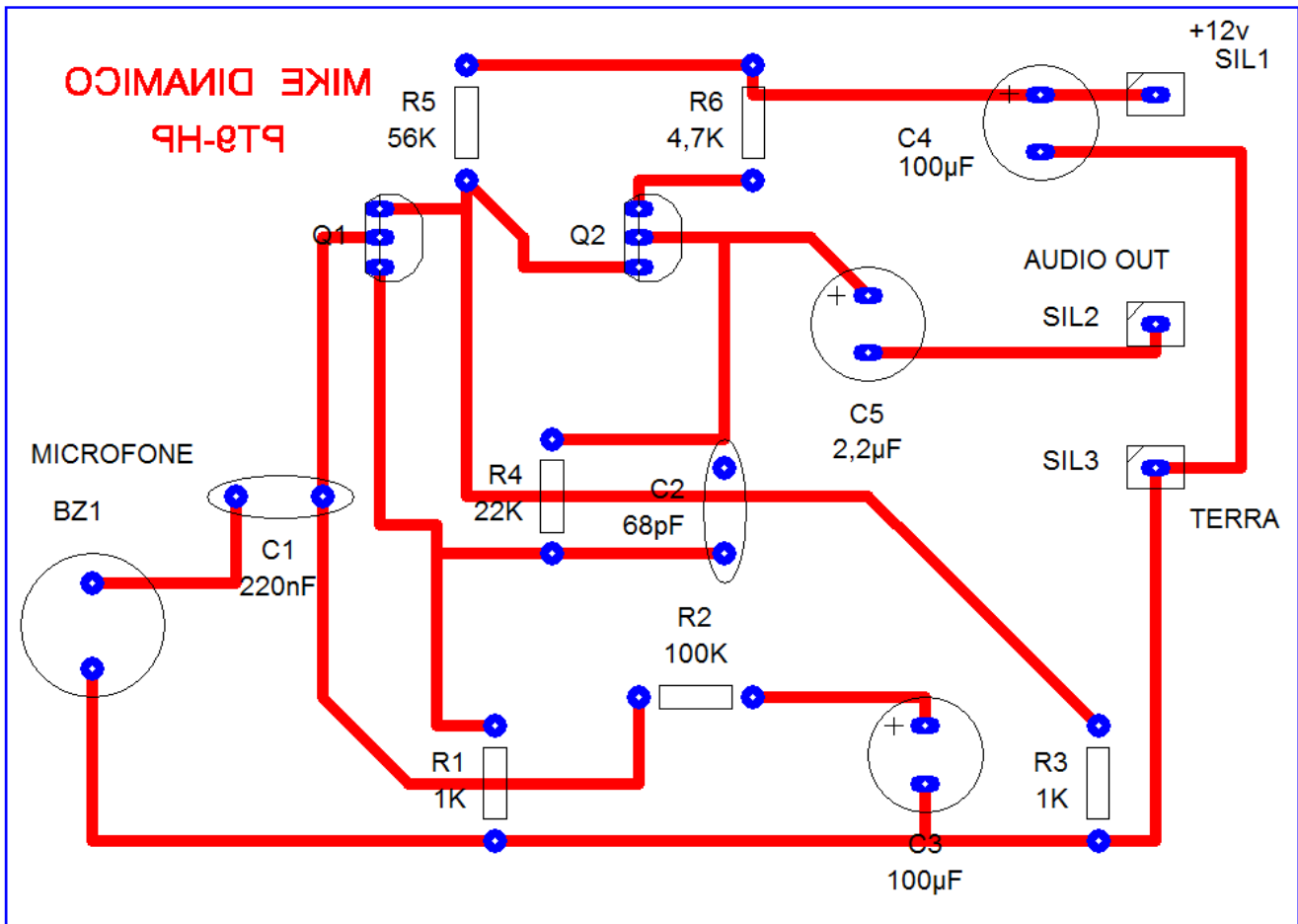
Os dois transistores são BC549C, tidos como de baixo ruído, muito usados em amplificadores de microfones. Os resistores são todos de 1/8 W ou 1/4 de Watt. Os capacitores eletrolíticos podem ser para tensão de 25 volts, se o mike for alimentado com 12 volts. Para 9 ou 6 volts, pode usar capacitores de 16 volts.

Nas outras páginas, desenho da placa impressa.

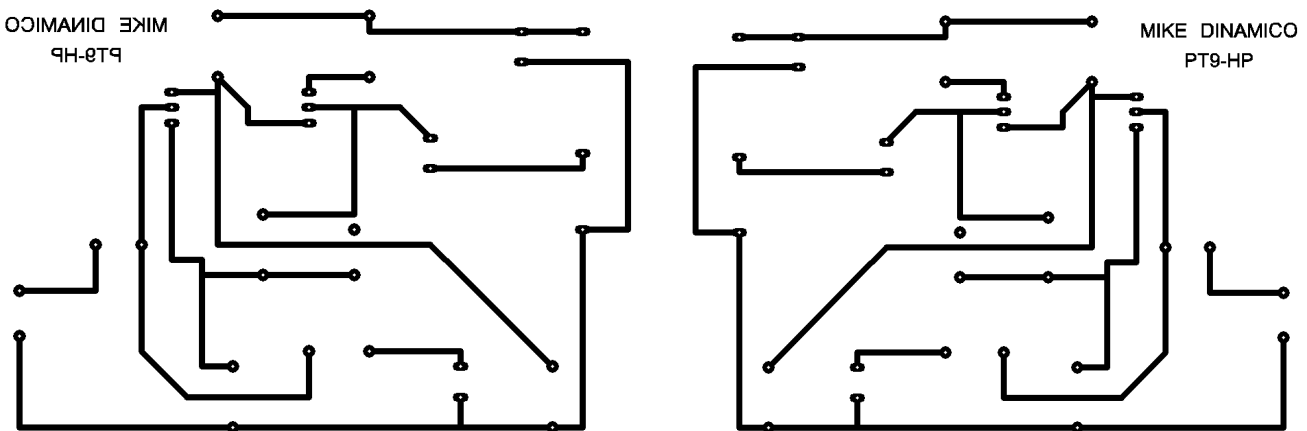


**Este circuito é só para cápsulas com bobinas. Não use eletreto!**

## Monte um mike amplificado para seu PX – Cápsula dinâmica



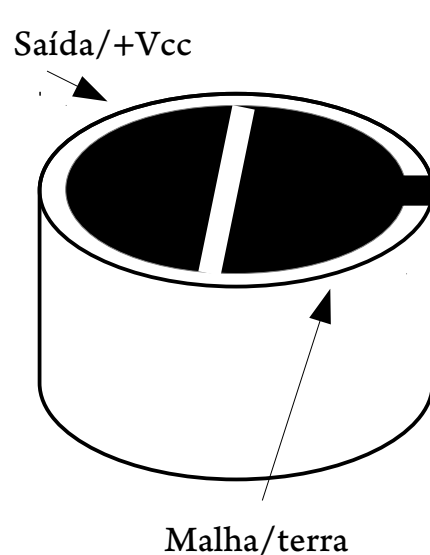
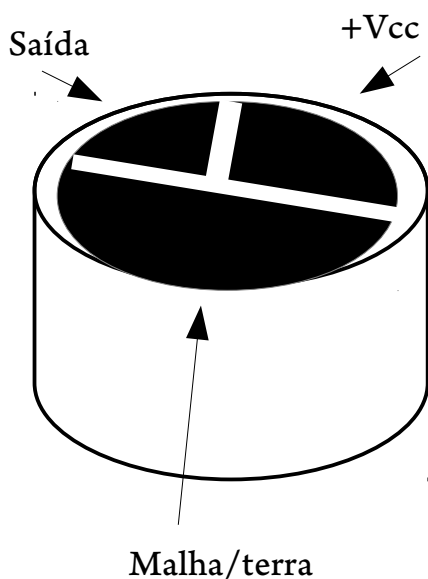
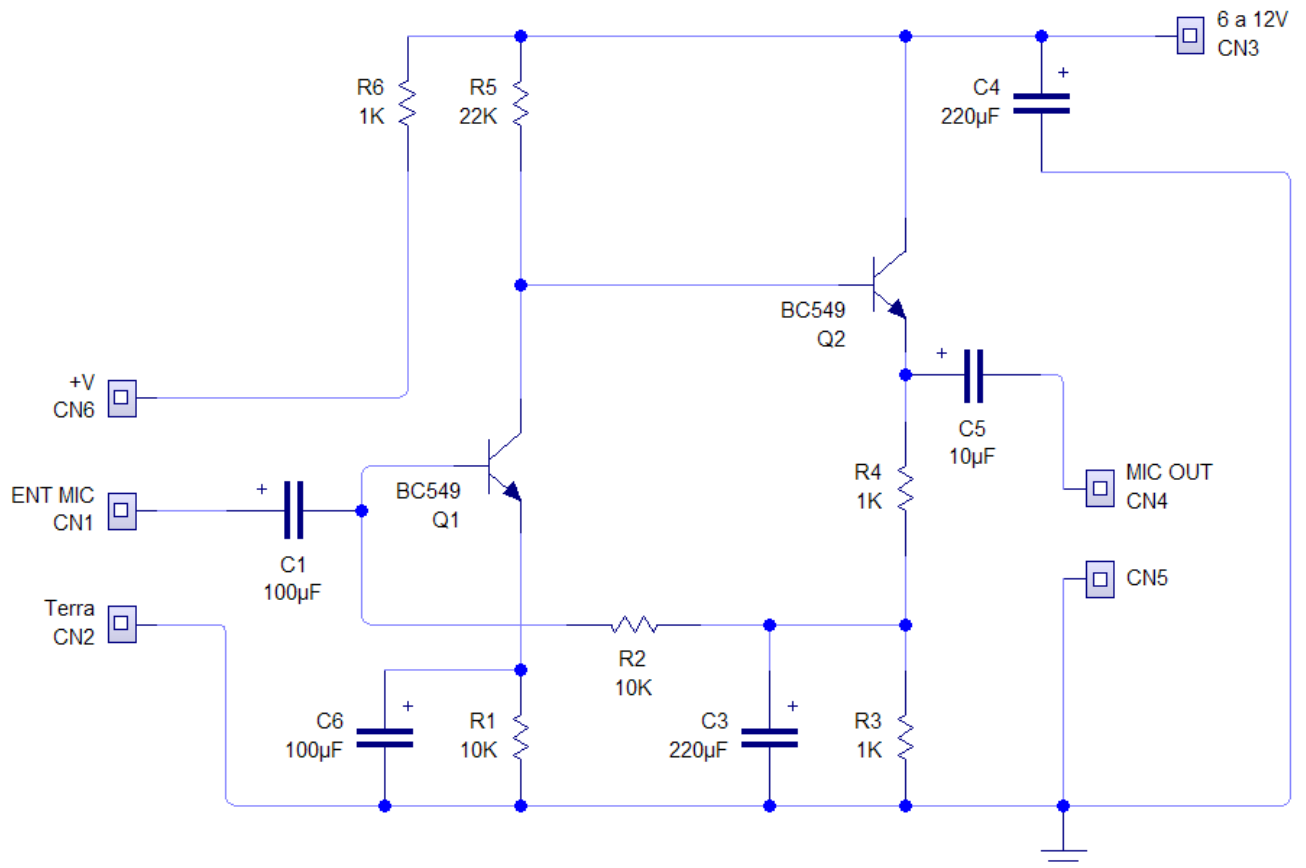
Aqui temos o desenho da placa de nosso microfone amplificado, com visão da parte de cima, do lado dos componentes. Veja que o layout (trilhas) está invertido. Você deve “desvirar” o desenho caso use um carbono para aplicar direto na placa de circuito impresso.



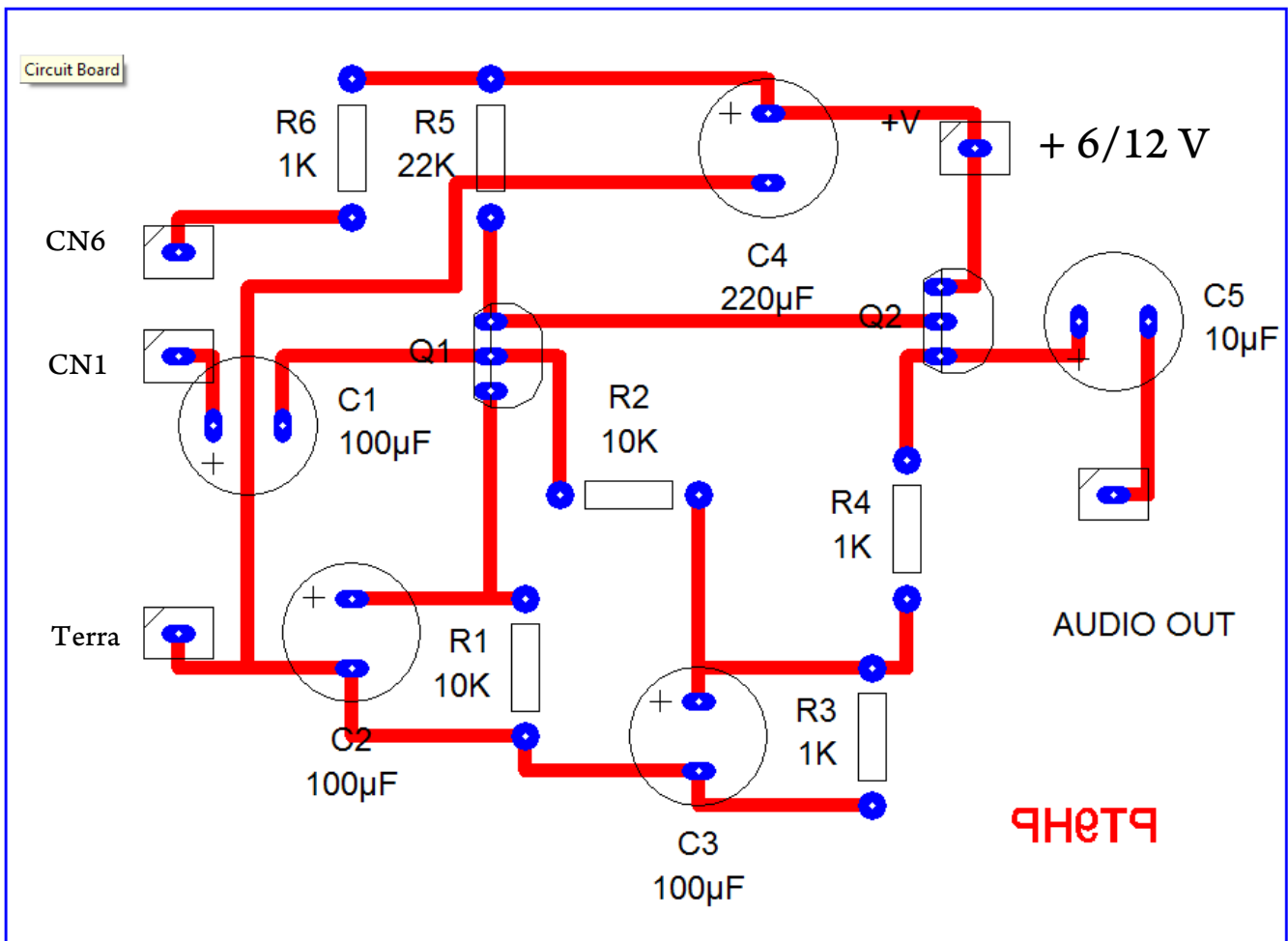
Os desenhos não estão em escala. O segundo é para transferir na placa com umcarbono.

## Monte um mike amplificado com eletreto para seu PX

Nesta montagem apresentamos um microfone usando um eletreto de três terminais, de boa qualidade (Panasonic). Se não encontrar esse de três terminais, você pode usar os que tem dois terminais. Neste caso, você liga o fio de tensão no terminal de saída de áudio, através de um resistor de 1K ohm. Se usar uma capsula dinâmica, o esquema é o mesmo. Veja o desenho da capsula logo abaixo. Os transistores são dois BC549C.



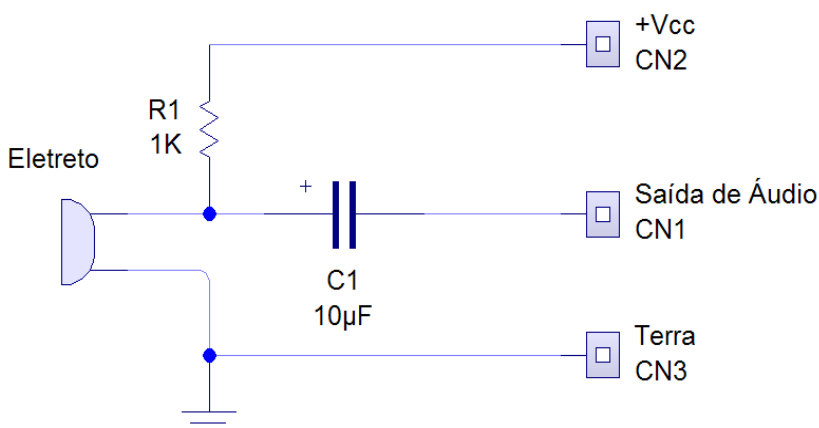
## Monte um mike amplificado com eletreto para seu PX



Acima temos uma idéia de como ficará nosso mike amplificado. Não fizemos nenhum teste, mas R2 pode ser substituído por um trimpot para regular o ganho do microfone.

Se você usar uma cápsula de dois terminais, faça a ligação de SIL1 com SIL2. Não se preocupe com queima da cápsula, pois ela é protegida pelo resistor R6, de 1K ohm. Se você usar menos de 12 volts, aumente esse resistor até ao máximo de 10K ohm.

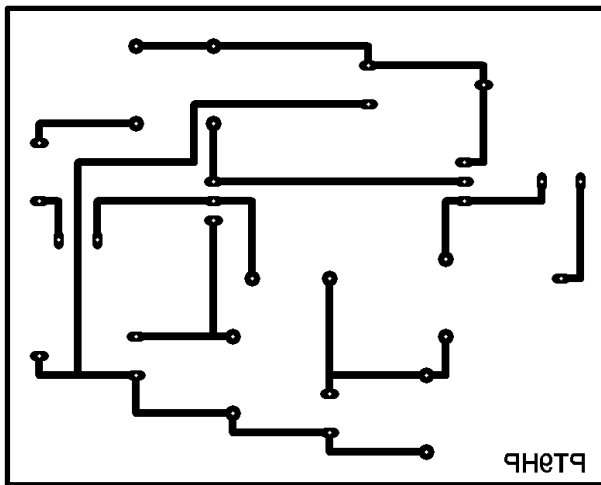
Na próxima página, o desenho das trilhas do circuito impresso.



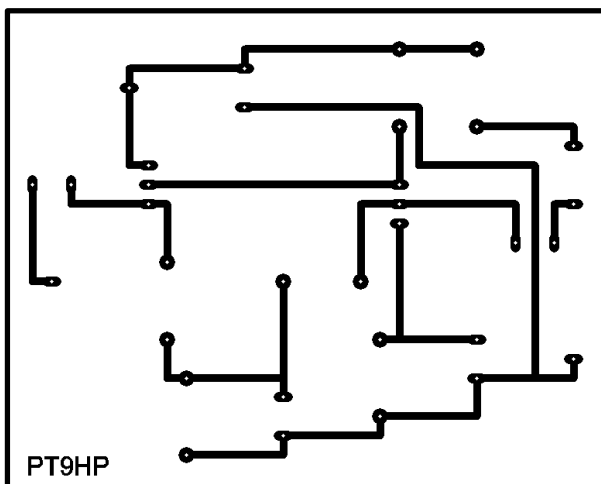
**Como ligar um eletreto sem amplificação. R1 varia de 1K a 10K e o capacitor é para 16 volts. Quanto menor a tensão, maior o valor de R1.**



## Monte um mike com eletreto amplificado para seu PX



Desenho em transparência, pronto para você usar o sistema de impressão à laser (método de transferência térmica)



Aqui temos o desenho pronto para você copiar com um carbono direto na placa de circuito impresso.



Nota: Se por uma desgraça qualquer você produzir a placa invertida, não se desespere nem jogue fora seu trabalho: solde os componentes no lado do cobre!

## VOX eletrônico para sua estação

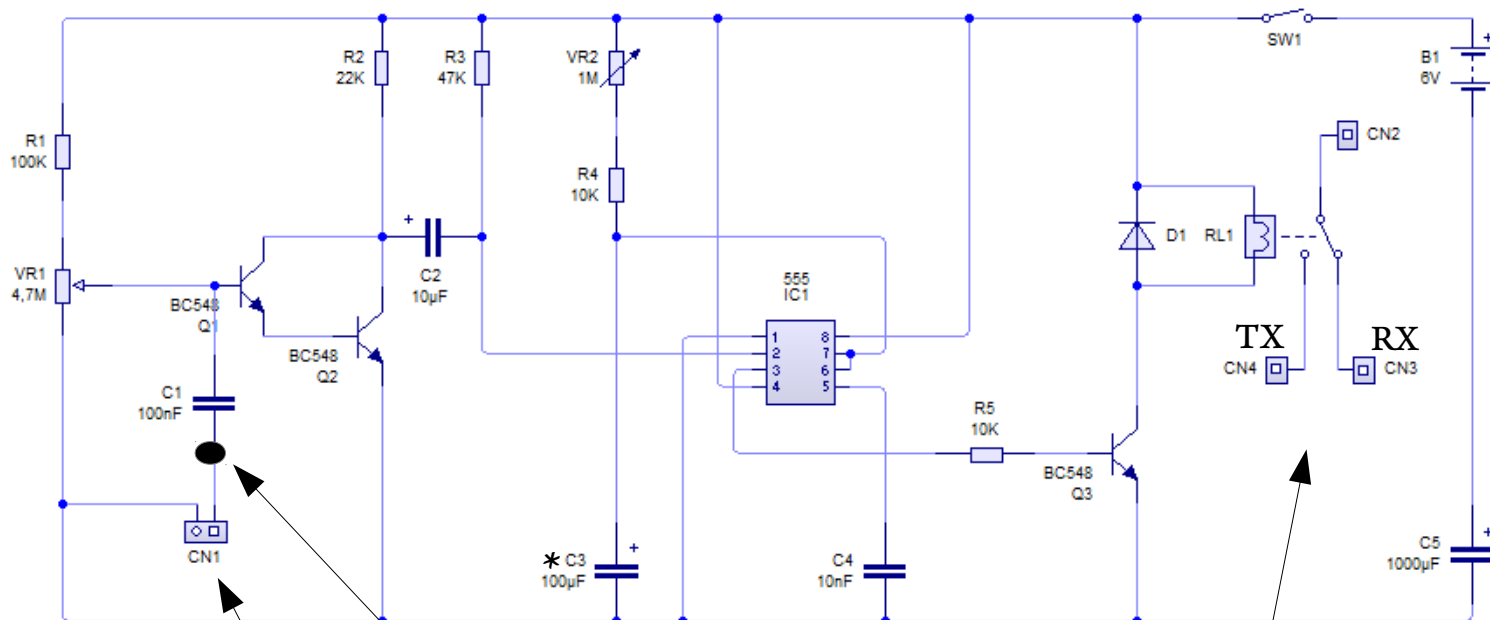
O VOX nada mais é do que um circuito capaz de acionar um relê através do som. Existem inúmeras aplicações, mas uma das mais interessantes para nós, é a possibilidade de acionar a chave transmite/recebe de um transmissor.

Existem alguns circuitos na literatura técnica, uns bem sofisticados e outros nem tanto, mas bons para o nosso propósito. O circuito que escolhemos é de autoria do afamado professor, escritor e técnico Newton C. Braga, que durante décadas tem produzido artigos para a revista não menos famosa, a Saber Eletrônica. Este esquema está sendo divulgado após recebermos sua autorização. Quem quer ver o artigo original, está na revista Eletrônica Total nº 39/1991. No *site* do autor você deve encontrar este artigo.

A título de informação, visto que a teoria é longa, o capacitor eletrolítico C3, de 100 uF pode ter seu valor reduzido, para uma resposta mais rápida ao se falar ao microfone. Você pode usar o microfone original do rádio, desde que tenha o conector correto. Você vai precisar do esquema do microfone do seu rádio para ligar os contatos do relê corretamente. Veja que a mesma capsula que aciona a transmissão, é a mesma que fornece o áudio para a entrada do rádio.

O ponto para retirar o áudio da cápsula do microfone é o ponto mostrado como CN1, junto ao capacitor C1.

Siga as instruções abaixo. Se você usar pilhas (6 volts no total) as tensões dos eletrolíticos podem ser de 16 volts. Veja que o relê indicado é para 12 volts. Se for o seu caso, use os 12 volts que alimenta o seu radinho. Preferimos pilhas, para evitar zumbidos e falhas no acionamento do Vox.

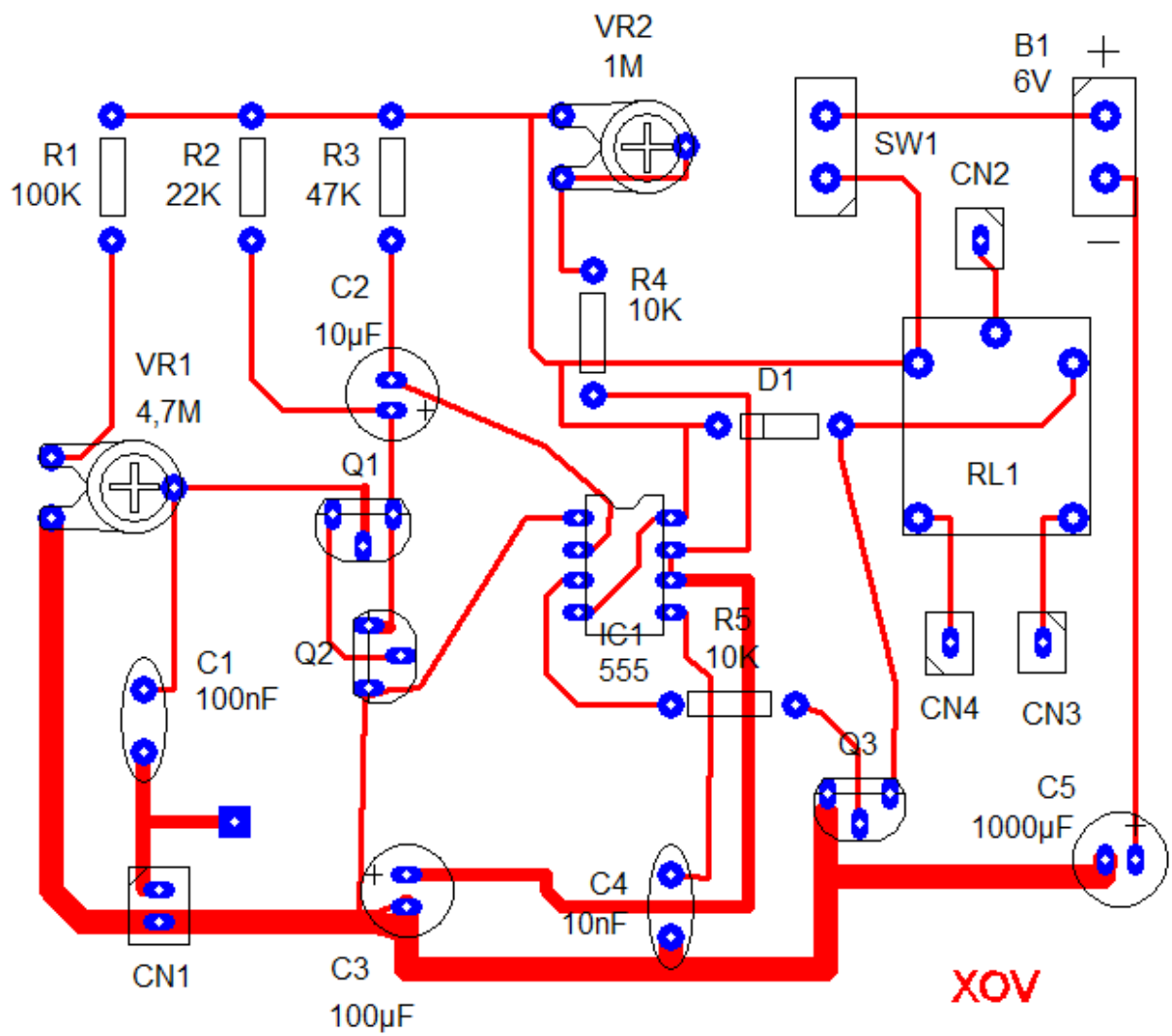


A retirada do áudio para o rádio é aqui:

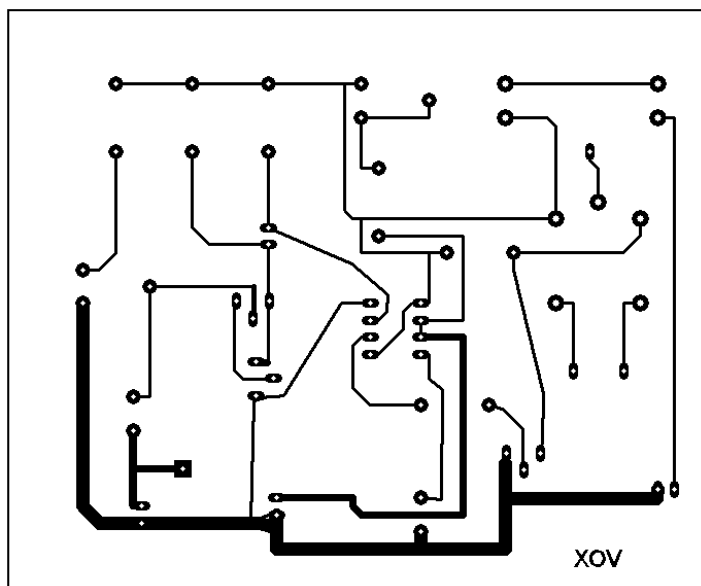
CN1 – capsula do microfone (dinâmica)

CN2, CN3 e CN4 – contatos do relê/PTT

# VOX eletrônico para sua estação



O desenho aí em cima mostra o lado dos componentes.



## NOTA SOBRE AS TRILHAS

O desenho aí do lado está espelhado, pronto para você usar o método fotográfico ou por transferência térmica. Se você usar um carbono, inverta o desenho. Tire uma cópia ou coloque o CI em cima do layout e veja se confere a pinagem. Você talvez precise diminuir ou aumentar a cópia. Não risque seu livro, falou?

# VOX eletrônico para sua estação

## LISTA DE MATERIAL

Q1, Q2, Q3 = BC548/549. Veja desenho correto no layout

CI - LM/NE 555

Relê - Metaltex para 12 volts (MC2RC1) ou equivalente.

Sucatas de estabilizador tem vários deles.

VR1 e VR2 = Trimpot. É melhor substituir por potenciômetros para facilitar os ajustes. VR1 ajusta a sensibilidade do disparo e VR2 deve controlar o tempo em que fica acionado o relê.

C1 = 100nF cerâmico (marcado como 104 no corpo)

C2 = 10uF - eletrolítico

C3 = 100uF - eletrolítico

C4 = 10nF cerâmico (marcado como 103 no corpo)

C5 = 1000uF - eletrolítico

R1 = 100 K ohms

R2 = 22 K ohms

R3 = 47 K ohms

R4 = 10 K ohms

R5 = 10 K ohms

VR1 = 4,7 M ohms - potenciômetro

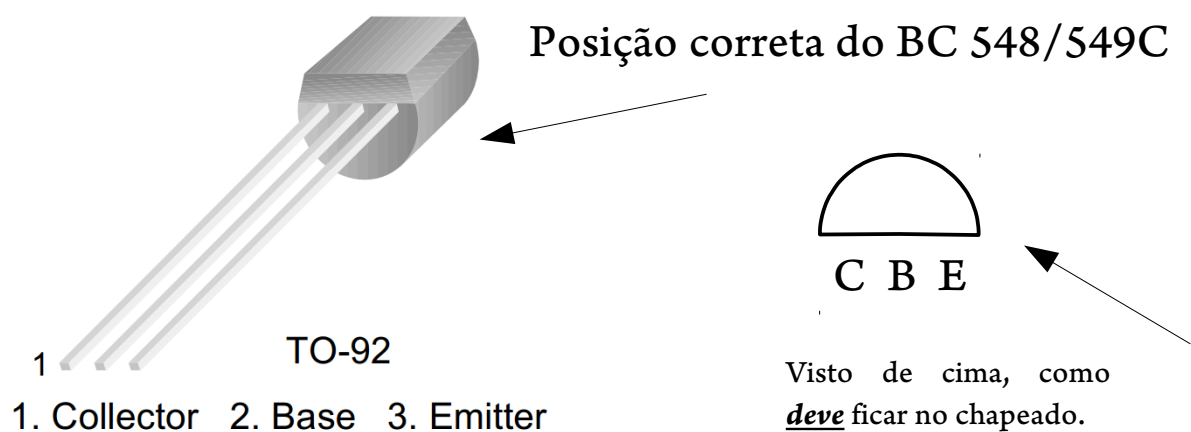
VR2 = 1 M ohms - potenciômetro

D1 = Diodo comum, 1N4001, etc.

RL1 = Relê Metaltex ou outro para 12 volts.

## Dicas sobre o relê:

Talvez seja necessário ajustar o desenho da placa. Seria interessante adquiri-lo primeiro e colocar sobre uma cópia do chapeado e ver se os furos se alinham. Caso contrário, redesenhe. Para ligá-lo ao conector do rádio, verifique o terminal para TX/RX e o comando, que é o terra. Em sucatas de no-break e estabilizadores tem vários deles. Cuidado com os queimados!



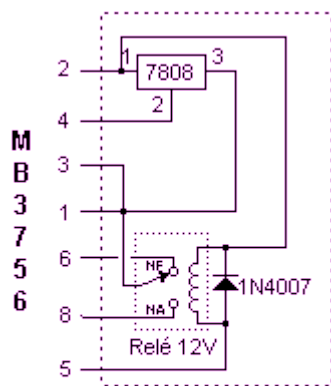
Nota: Use um BC-549C. É menos ruidoso e funciona melhor em qualquer circuito amplificador de áudio.

## Dica para salvar um Cobra 148 GTL - Regulador MB-3756

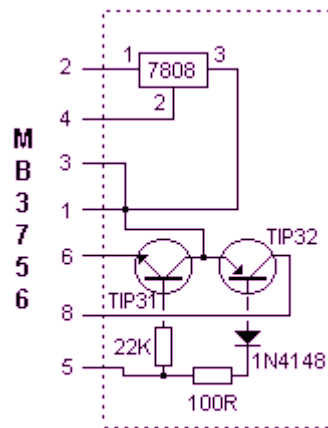
Se você possui um Cobra 148GTL “dos bão”, antigos fabricados em Taiwan e com microfone na lateral, deve saber que se queimar algum componente, sairá mais barato você comprar um novo. Claro, uma sucata sortida é a salvação de muitos técnicos.

Neste página, vamos descrever uma solução relativamente simples para substituir o famoso regulador de tensão MB-3756 do Cobra 148GTL por uma plaquinha usando componentes comuns. Esta montagem tem duas versões e os circuitos foram retiradas da página do Luciano Sturaro, PY2-BBS, com sua gentil permissão.

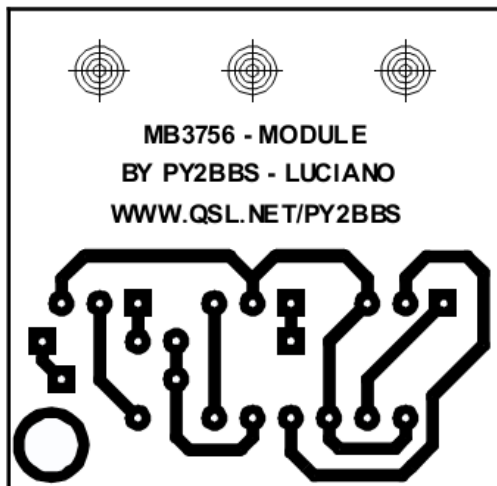
O primeiro esquema usa um relê de 12 volts, fácil de encontrar em qualquer oficina ou mesmo em sucatas de estabilizadores de tensão. A segunda versão usa o chaveamento eletrônico, com dois transistores TIP.



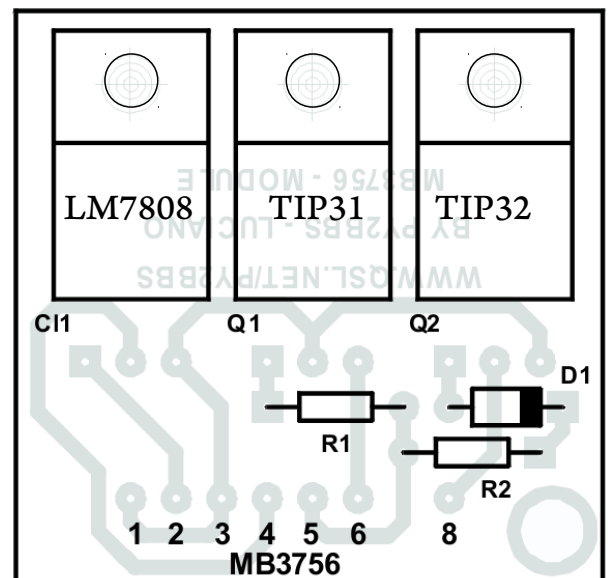
Substituição MB3756  
By PY2BBS - Luciano



Substituição MB3756  
By PY2BBS - Luciano



Lado do cobre



Plaquinhas (sem escala) para a versão com transistor. Veja que o valor de R2 é de 100 ohms e R1 é o de 22 K ohms. A plaquinha mede 32.8 mm de largura por 32 mm de altura.

O endereço atual da página do Luciano Sturaro é [www.py2bbs.qsl.br](http://www.py2bbs.qsl.br).

## Dica para salvar um Cobra 148 GTL - PLL MB 8719

**Esta preciosa dica foi extraída da página do Adinei Brochi – PY2ADN com sua gentil permissão. Outros artigos de interesse você encontra na página do Adinei: [www.py2adn.com](http://www.py2adn.com)**

### Como substituir o PLL MB8719 pelo RCI8719

Fabricado pela Fujitsu a partir de 1976, o MB-8719 foi um dos circuitos PLL mais populares em transceptores para a faixa do cidadão em todo o mundo. Imortalizado nos equipamentos produzidos pela Uniden com as marcas Cobra, President e Superstar, foi muito utilizado por mais de 20 anos.

No entanto, no início da década da 1990 ele foi descontinuado, tornando-se raro a partir de então.

Mas devido ao sucesso de um dos modelos que o utilizava, o Cobra 148 GTL, a empresa RCI, que comercializa os equipamentos com a marca Ranger passou a produzir este PLL com a designação de RCI-8719, com a limitação do pino de programação 6 (pino 10 no PLL), que permite no MB-8719, um acréscimo de 640 kHz no chaveamento por reprogramação.

Na realidade, o RCI-8719 é idêntico ao MB8734, que era utilizado no Cobra 2000 GTL. Dessa forma, o RCI-8719 tem apenas 5 bits, com cinco pinos de programação, enquanto que o original MB8719, tem 6 bits, com os seis pinos de programação. Essa limitação do RCI-8719 costuma deixar o VCO instável fora dos 40 canais originais em equipamentos onde era utilizado o MB-8719, pois o que seria o pino de programação P6 (pino 10 do PLL) fica “flutuante”, ou seja, não ficando nem “alto” e nem “baixo”, e por esse mesmo motivo o “loop” não trava, fazendo com que o VCO não oscile.

Caso seja necessário a substituição do PLL num Cobra 148 GTL, existe um “macete” para que o RCI oscile nos canais normais, caso falhe. O procedimento é o seguinte:

☑- localize os capacitores C85 (10 pF) e C86 (18 pF), que se encontram ligados ao pino 9 do PLL.

☑- substitua o capacitor C85 de 10 pF por um capacitor de 33 pF.

☑- substitua o capacitor C86 de 18 pF por um capacitor de 39 pF.

☑- substitua o resistor R96 (33 K) por um resistor de 47 K.

☑- substitua o resistor R99 (33 K) por um resistor de 12 K.

Em alguns casos, caso o radio não oscile acima de 27.405 MHz, retire o resistor R95 (1K5).

No Cobra 148 GTL antigo existe um jumper com um ferrite ligado ao pino 9. Já nos modelos mais recentes, fabricados na Malásia e com o RCI-8719, existe um resistor de 330 Ohms. Se for esse o caso, substitua-o por um resistor de 100 Ohms, ou por um jumper com uma conta de ferrite.

No entanto, para uma cobertura completa, o correto será utilizar um MB-8719 original.

Ao substituir o PLL, utilize um soquete de pinos torneados.

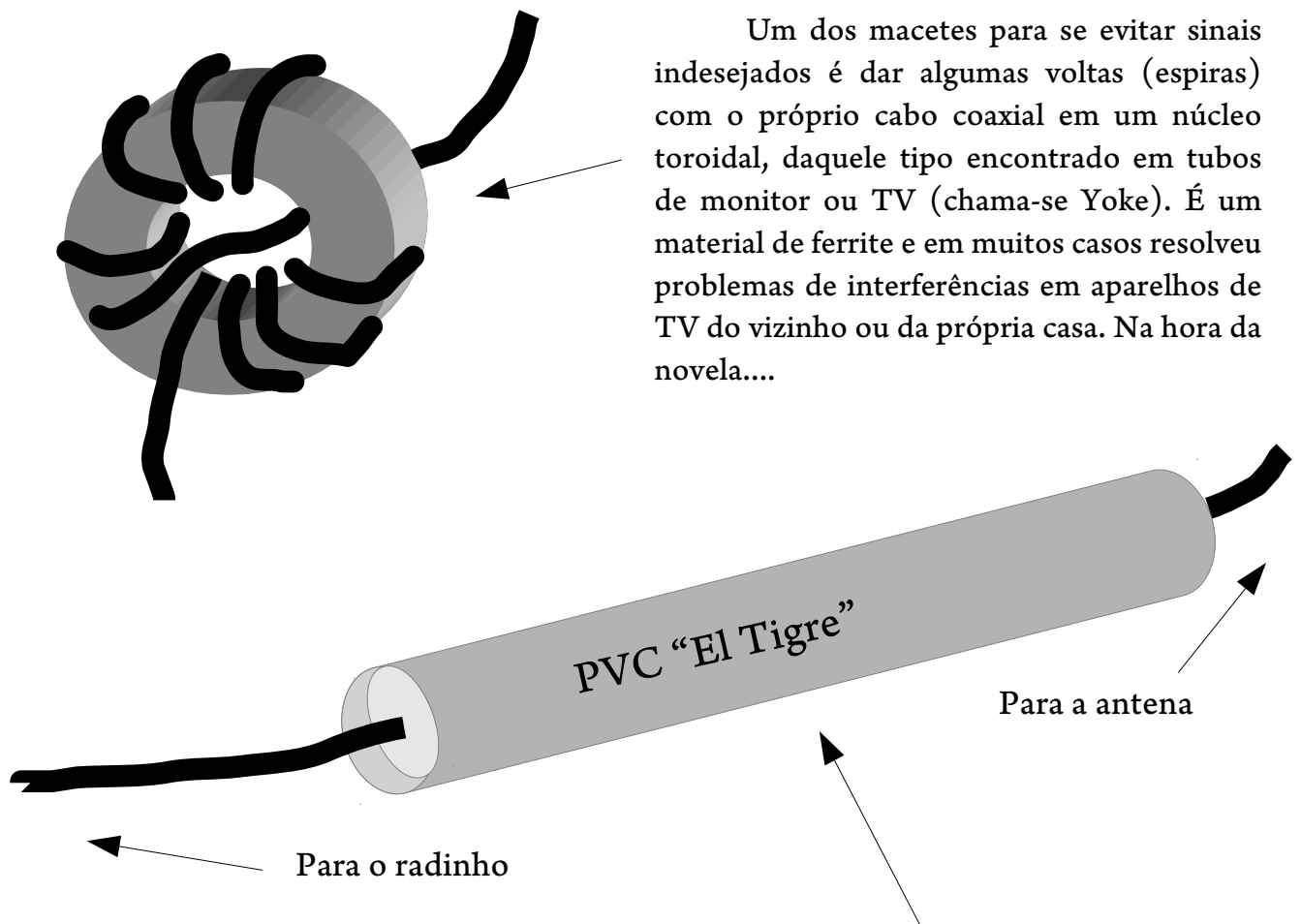
## O SEU PIOR PESADELO: ~~TV~~

Nesta parte do livro não poderíamos deixar de lado um assunto que foi o pesadelo dos PX nos anos 70 e 80, quando nem se sonhava com TV por satélite (“por parabólica”) Só não tinha problemas quem morava no sítio ou numa fazenda lá no Pantanal. Mesmo assim, diziam os colegas que as onças ficavam com o pêlo arrepiado quanto tinha um PX modulando por perto...

O assunto é muito complexo e nem sempre o problema está na estação do radiocidadão ou radioamador, mas sim no próprio aparelho interferido, especialmente se foram comprados em camelôs (Made in China).

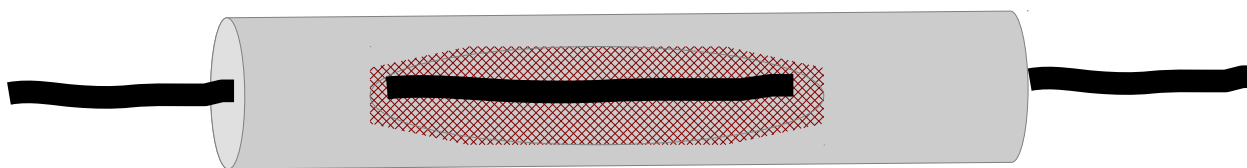
Entre os maiores causadores de interferências em aparelhos eletrônicos, inclusive na SUA RECEPÇÃO, estão as famosas lâmpadas econômicas, monitores de computador (de tubo ou LCD), fontes de computador, carregador de celular e vários outros aparelhinhos que usam fontes chaveadas e os motores de escova como liquidificadores (o campeão!)

Nas páginas seguintes, algumas dicas constantes na literatura técnica. Aliás, se você conseguir, foi impresso pela editora Antenna em 1986 um livro de Odi Melo, intitulado “TVI, etc” e fez um grande sucesso entre os PX nos anos 80. Atualmente você encontra informações pela internet.



**Sabe o que é isso aí? Veja na outra página!**

## O SEU PIOR PESADELO: TVI - continuação

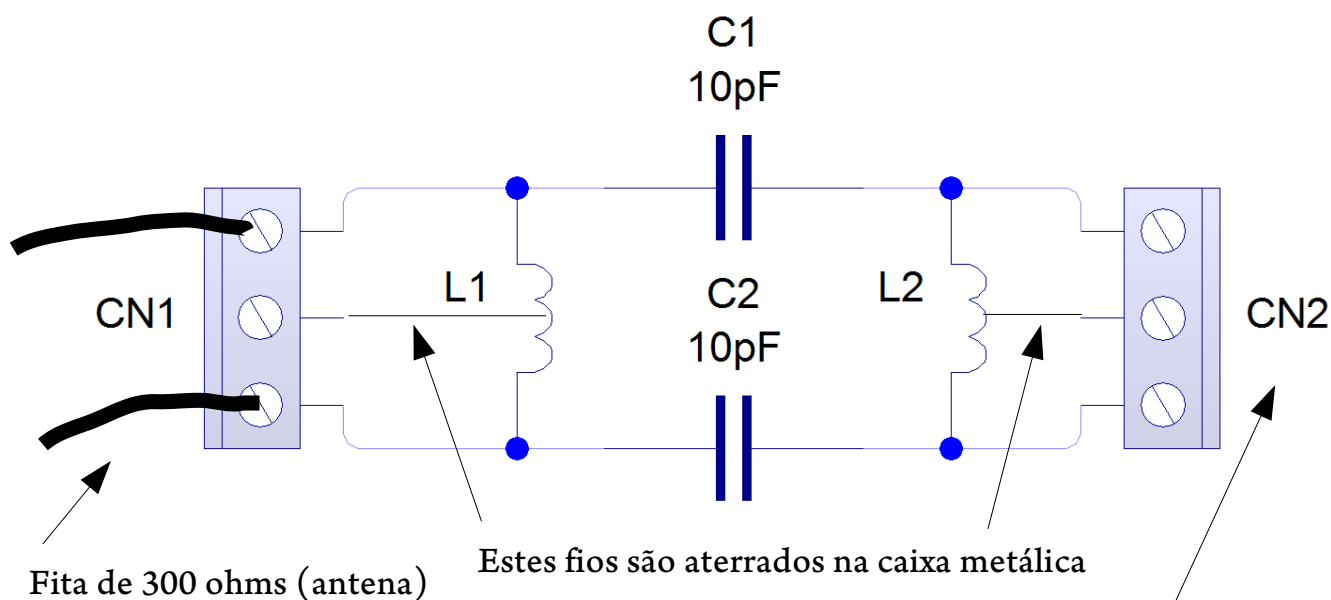


Eis o segredo: tubo de PCV de duas polegadas de diâmetro por no mínimo 50 centímetros de comprimento, cheio de palha de aço (o famoso “Bom-Bril...”). Este filtro deve ficar o mais próximo possível do radinho.

Só um alerta: cuidado com fiapos de Bom Bril no shack: podem causar curto-circuitos em equipamentos eletrônicos ou provocar alergia em pessoas alérgicas, sem contar que pode furar sua pele. Mas se resolver seu problema de TVI...

Teoria: sinais espúrios de alta frequência podem circular pela parte externa do cabo coaxial e interferir em sinais de TV. Se o filtro acima não resolver, veja outras sugestões, agora para se colocar no aparelho “interferido”.

### Filtro passa-alta para se colocar junto ao televisor – fita 300 ohms



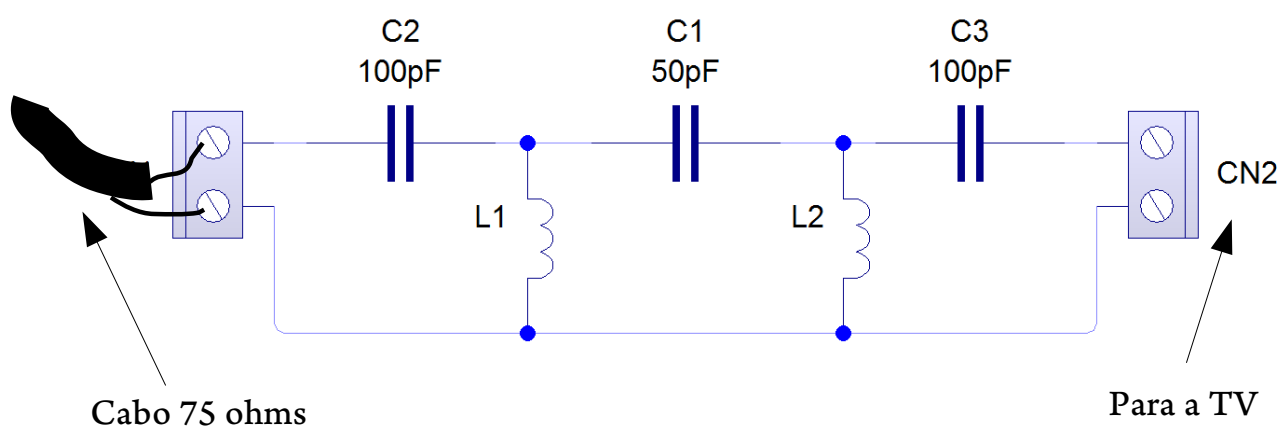
Bobinas: 8 espiras de fio 14 AWG esmaltado.  
Diâmetro da bobina:  $\frac{3}{4}$ . Estique a bobina para que dê 25 mm de comprimento. O fio central (ligado ao terra) é retirado do centro da bobina.  
Lixe o fio para poder soldar, ok?

Para o conector de 300 ohms da TV

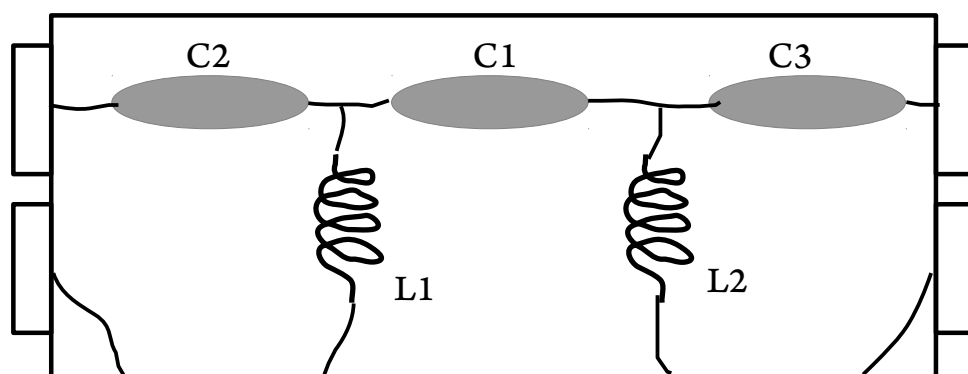


## O SEU PIOR PESADELO: TV - continuação

Esquema de um filtro passa-alta, mas para TV que usa cabo coaxial de 75 ohms. Veja que se você inverter o lado do aparelho, não terá nenhum problema, pois a entrada e saída são iguais. Você deve usar uma caixinha para abrigar o circuito, mas atenção: a linha que contém os capacitores não devem ser aterrados. É bom marcar para não confundir. De qualquer modo, dificilmente você saberá qual o terminal do TV que faz contato com o chassi, a não ser que isso esteja bem visível na tampa do aparelho.



Bobinas: Diâmetro de  $\frac{3}{4}$ , três espiras de fio 14 com espaçamento esticado para caber em dois centímetros.



Você pode usar uma caixinha de metal para alojar o seu filtro. Veja que este modelo é para colocar direto na antena da TV e no conector da TV. Mesmo para os outros modelos, você pode seguir o esquema acima.

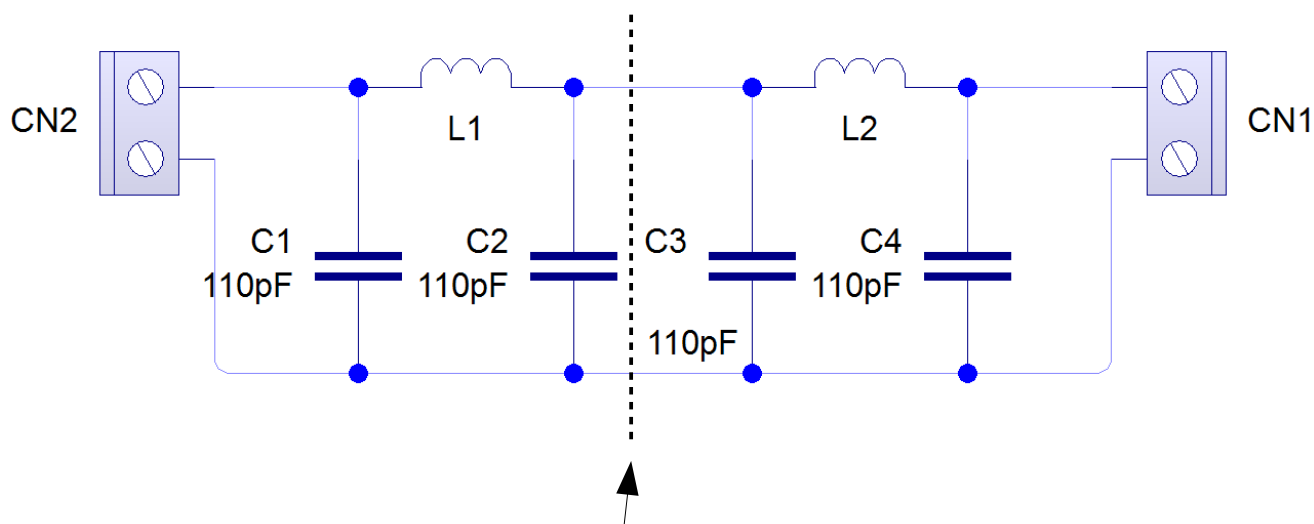
Veja também que as bobinas fazem contato com a massa através do chassi, que é metálico. Você poderia usar uma placa de circuito impresso para fazer a caixinha, colocando blindagens entre os capacitores.

**INFORMAÇÕES SEMPRE ATUALIZADAS AQUI: [www.pt9hp.blogspot.com.br](http://www.pt9hp.blogspot.com.br)**

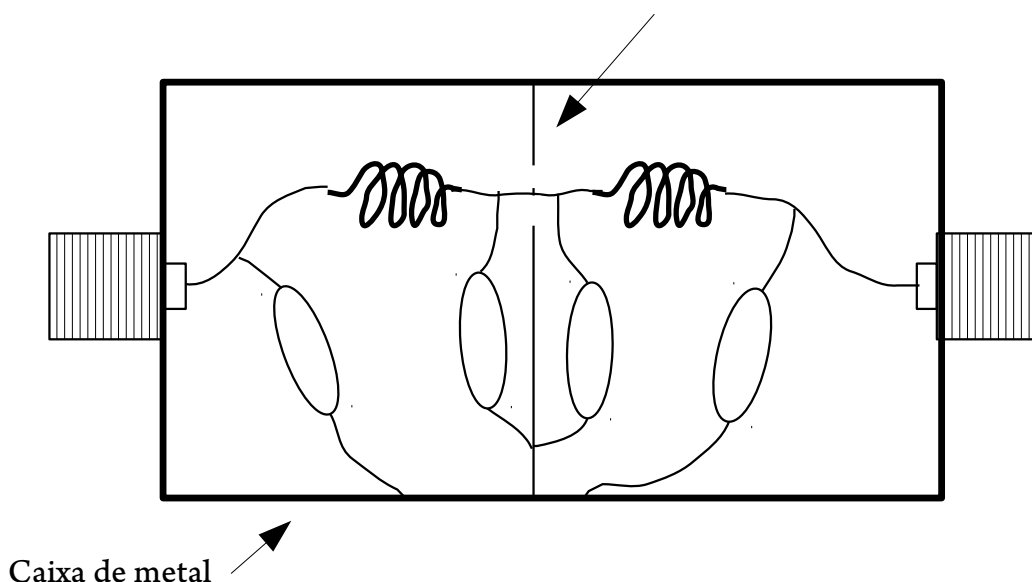
## O SEU PIOR PESADELO: TVI - continuação

Agora, um filtro anti interferência para você colocar diretamente na saída de seu radinho. Monte com carinho, pois uma montagem errada terá resultados desastrosos. Se você achar, pode comprar um bom filtro, mas duvido que você encontre isso no mercado para venda. E não se esqueça: coloque o medidor de ROE entre o rádio e o filtro TVI (caso seu radinho não tenha medidor de ROE interno...)

Bobinas: 6 espiras de fio esmaltado 12 AWG com diâmetro de 1/2 polegada e esticada em 3/4 de polegada (comprimento da bobina). Capacitores de 1 KV pelo menos.



Blindagem (chapinha de metal com furinho no meio para passar o fio)



Algumas considerações para você, leitor: foi extremamente difícil conseguir informações ou esquemas na internet sobre filtros anti TVI. Os sites americanos orientam você a comprar pronto (claro, eles são capitalistas!) Alguns blogs e sites no Brasil querem que você se cadastre para ver as informações. Sobre estes, eu particularmente “excomungo”, pois creio que informações técnicas na internet devem ser vistas por todos, para que todos tirem proveito.

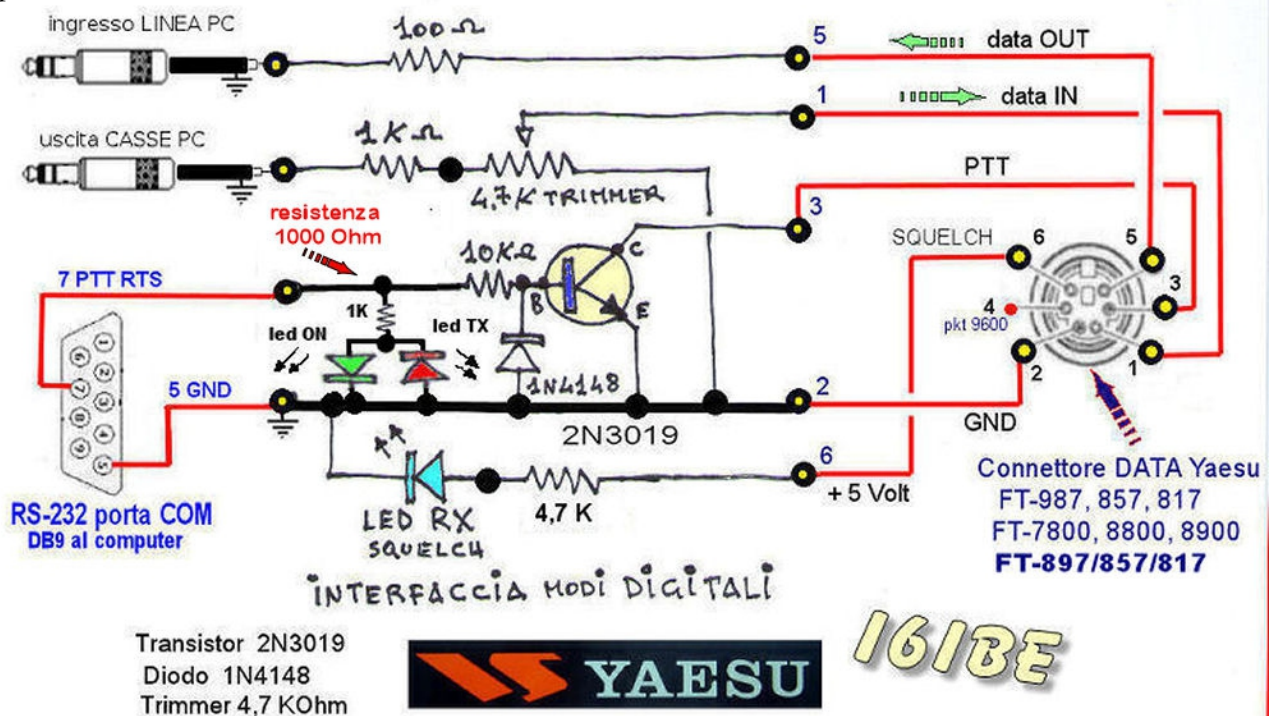
# MONTE UMA INTERFACE PARA MODOS DIGITAIS

Ademir Machado – PT9HP – [www.pt9hp.blogspot.com.br](http://www.pt9hp.blogspot.com.br)

Durante um bom tempo pesquisei na internet um modem para modos digitais e confesso que fiquei na dúvida em relação aos mesmos. Existem várias opções, algumas até interessantes, mas difíceis de serem produzidas devido a falta dos componentes, como os antigos transformadores isoladores miniaturas, de 1 KΩ. São encontrados em velhos fax/modens de 56 K, para computadores, mas percebi que as impedâncias deles eram baixas, em torno de 100 ohms, o que me deixou na dúvida.

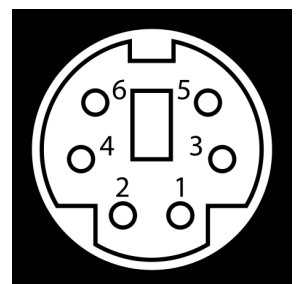
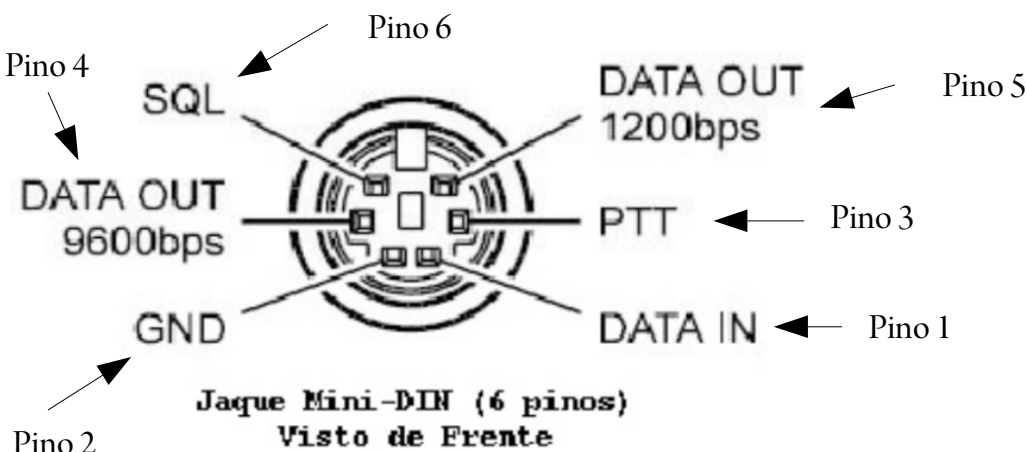
Ao adquirir um Yaesu FT-817, vi o potencial para fazer modos digitais, visto que o equipamento tem faixa e recursos para isso. A procura intensificou-se e para minha surpresa, um dos colegas mais ativos em modos digitais (e criativos, na minha opinião) tinha a solução pronta: Os circuitos em PDF na página do colega italiano Ivo Brugnera, I6IBE a quem dou todo o crédito por esse artigo. Veja o link: <http://www.hamradio.selfip.com/i6ibe/>

Os desenhos falam por si mesmos. Só um detalhe sobre o “difícilimo” conector DATA, um mini DIM de 6 pinos: Procure no lixo! Isso mesmo, procure nos lixões e você terá um monte deles, pois são usados em mouses e teclados de computadores! Só tem um porém... o cabo está selado no conector e tem apenas 4 fios. Você precisará cortar no tóco ou comprar um...



Transistor 2N3019  
Diodo 1N4148  
Trimmer 4,7 KOhm

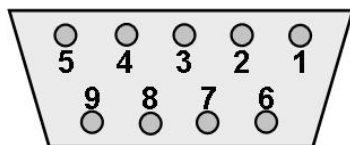
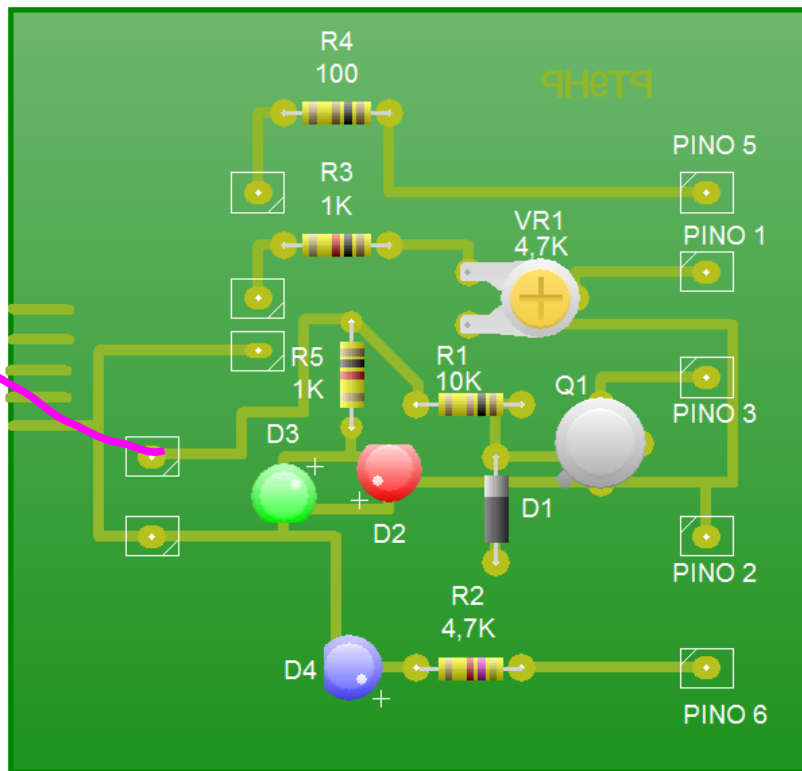
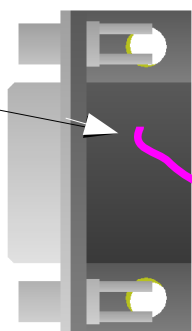
Acima o esquema original do Ivo Brugnera – I6-IBE. O pino P2 - estéreo - que sai do resistor de 100 ohms vai ligado à entrada “Line” (ou mic) da placa de som do micro e o segundo, ligado ao resistor de 1 KΩ é inserido no jaque “audio out” da placa de som do micro. Veja que as malhas dos pinos P2 estão ligadas à massa do circuito (GND) que também corresponde ao pino 5 do DB9 fêmea. A malha está ligada naquele segmento maior do conector.



Fêmea, no rádio!  
Na dúvida, observe o manual de seu rádio, para ter certeza que está usando o pino correto!

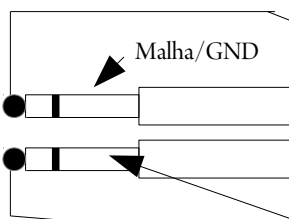
Vejam os leitores que o conector DB-9 (fêmea!) é encaixado e soldado diretamente na placa. São apenas dois pinos utilizados, de modo que é necessário fazer um jumper na placa para atingir o pino que está do outro lado da placa (lado dos componentes). Você também pode fazer a conexão com fios e aparafusar o DB-9 numa lateral de uma caixa plástica, como fez o colega Ivo Brugnera. Olhe lá! Não vá provocar curto-circuito neste conetor, pois poderá danificar seu rádio.

Jumper para o pino 7  
Face componentes



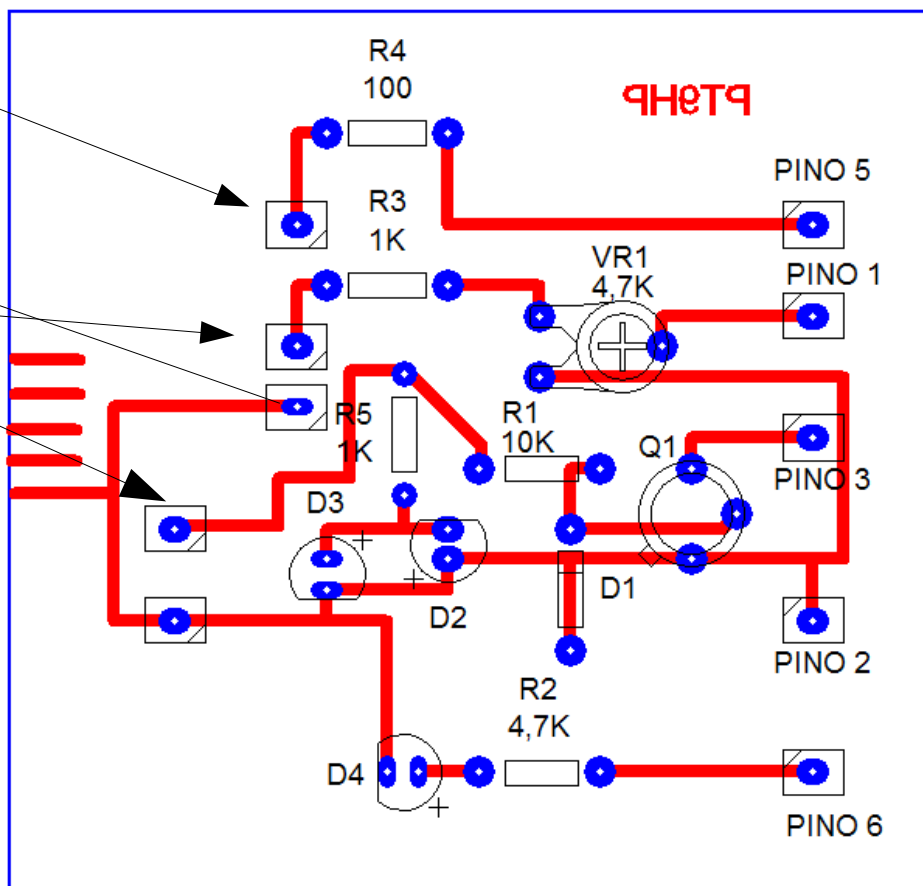
Vista Frente

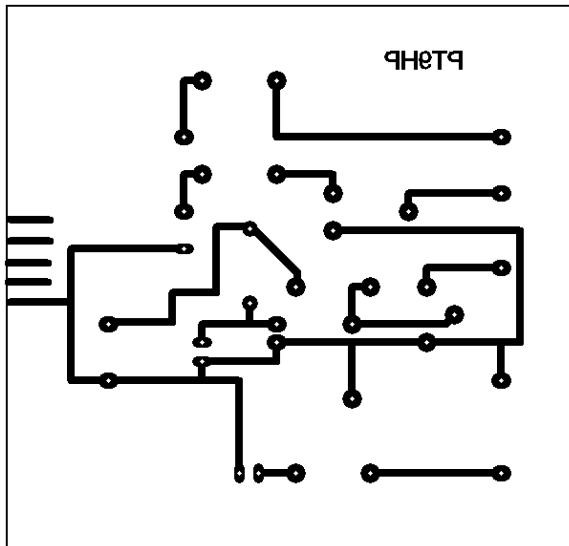
Conector DB9 fêmea



Pino 7 jumper  
Lado dos  
Componentes!

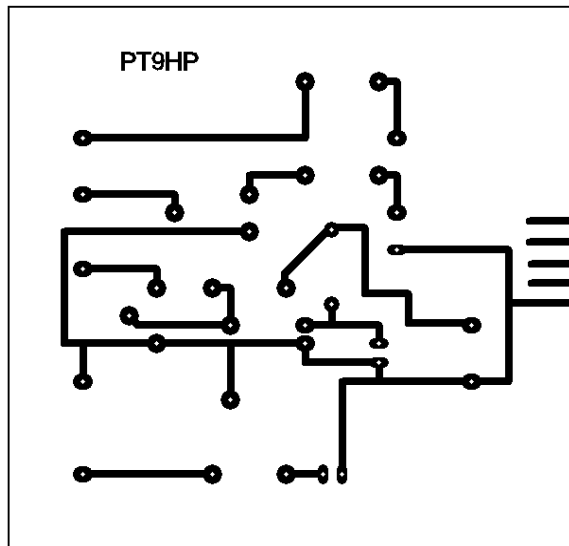
Pino 5  
Trilha soldada  
No conector DB9





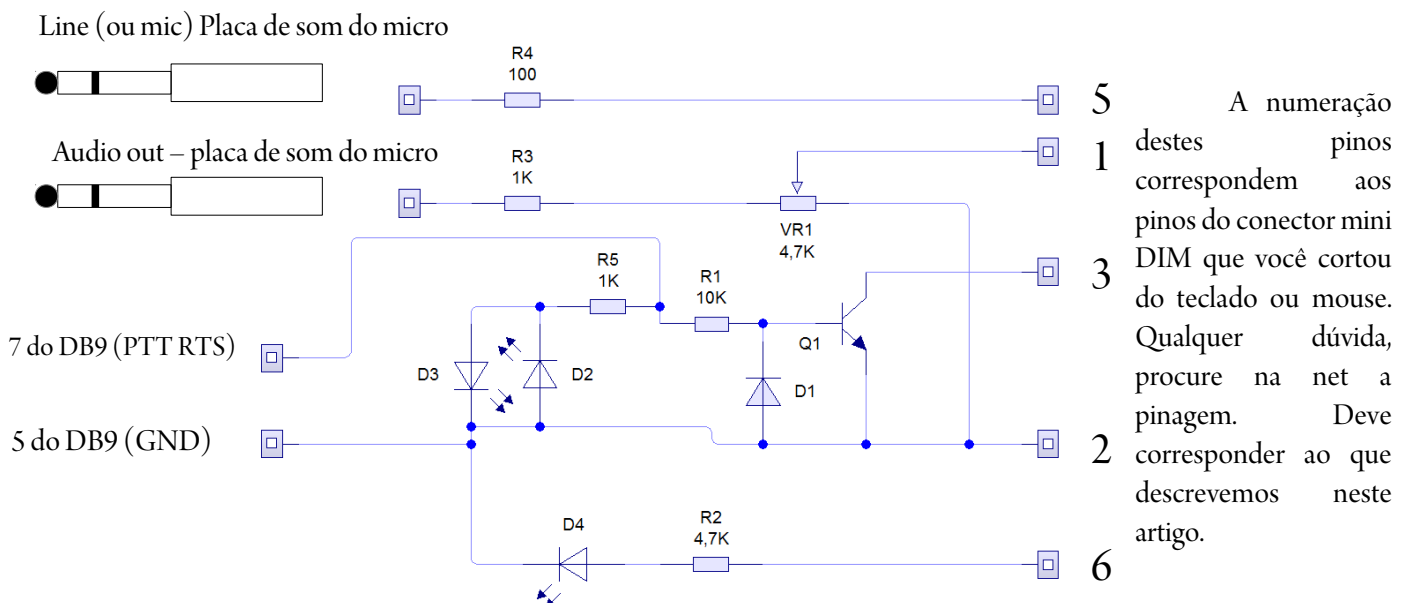
Esta placa mostra as trilhas em transparência. Se você imprimir numa impressora laser, poderá estampar diretamente na placa de circuito impresso, visto que você irá “virar” a folha com o lado do toner para a face cobreada da placa de circuito impresso!

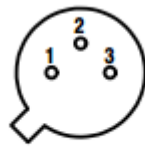
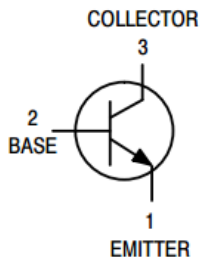
As medidas estão aproximadas, mas sem problemas, visto que os componentes são facilmente encaixados nos pinos. Apenas atente para as trilhas do DB9, visto que elas servem para ajudar na fixação do componente na PCI. NÃO COLOQUE EM CURTO ESTAS TRILHAS OU OS PINOS DO DB9!



Aqui temos as trilhas como deverão aparecer na placa de circuito impresso. Neste caso, você irá transferir o desenho diretamente na placa através de um carbono. Você pode usar canetinha para retroprojeção ou usar o bom e velho esmalte, devidamente “emprestado” da esposa. Não se esqueça de comprar um novo para ela, tá?

Não se esqueça: a pontinha do pino vai aos resistores R4 e R3. A malha, que corresponde à parte metálica maior do do pino, é ligada à massa do circuito (GND) que corresponde ao pino 5 do conector DB9.

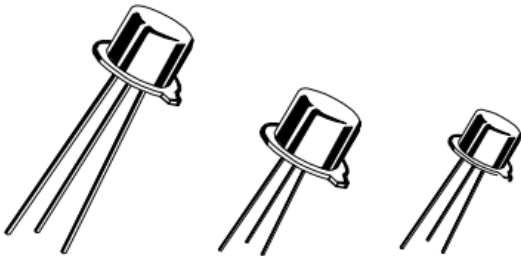




LEAD IDENTIFICATION  
DETAIL

VISTO DE BAIXO!

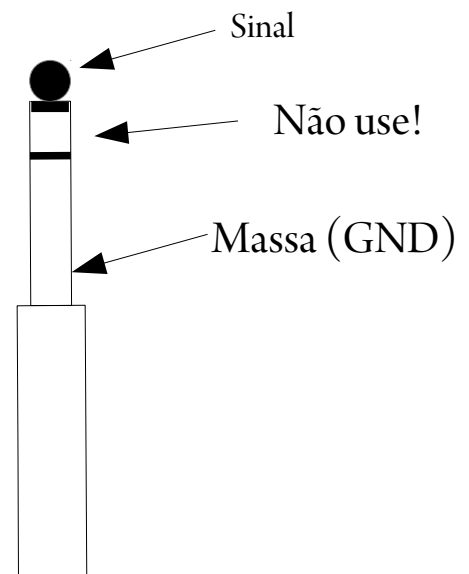
Você deve-se basear no desenho da placa, orientando-se pelo pino saliente no corpo metálico do transistor. Na placa, você vê os componentes por cima ao passo que as linhas vermelhas, fica em baixo, portanto, você vê as trilhas em transparência.



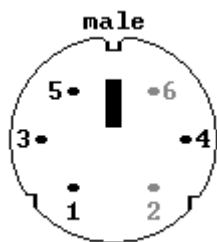
TO-5 CASE 205AA STYLE 1 2N3019  
TO-39 CASE 205AB STYLE 1 2N3019S  
TO-18 CASE 206AA STYLE 1 2N3700

### LISTA DE COMPONENTES

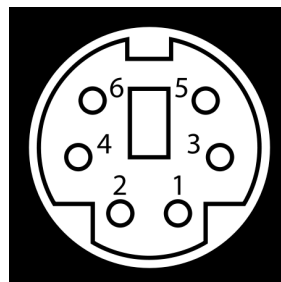
- D1 – 1N4148
- D2 e D3 – LED verde e vermelho
- D4 – LED azul
- Q1 – Transistor 2N3019 (ou BC 547)
- R1 – 10 KΩ
- R2 – 4,7 KΩ
- R3 – 1 KΩ
- R4 – 100 Ω
- R5 – 1 kΩ
- VR1 – Trim-Pot ou potenciômetro – 4,7 KΩ
- P2 – Dois pinos P2 estéreo.
- 01 conector DB9 fêmea
- 01 conector mini DIM 6 pinos (teclado ou mouse)



Mais detalhes sobre o pino P2 usado para conectar na placa de som do micro.



Macho (igual do teclado)

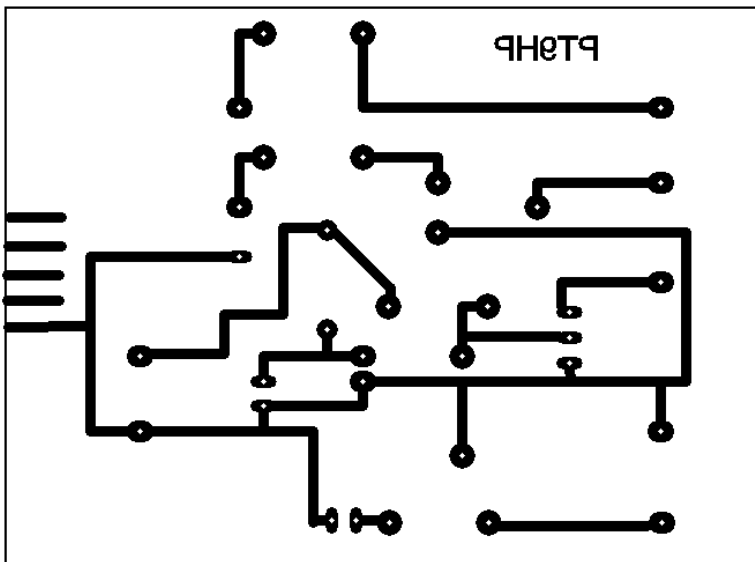
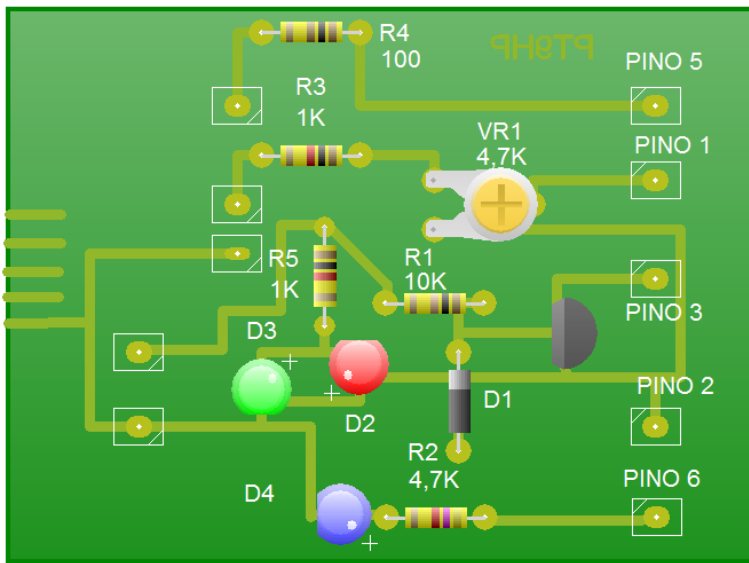
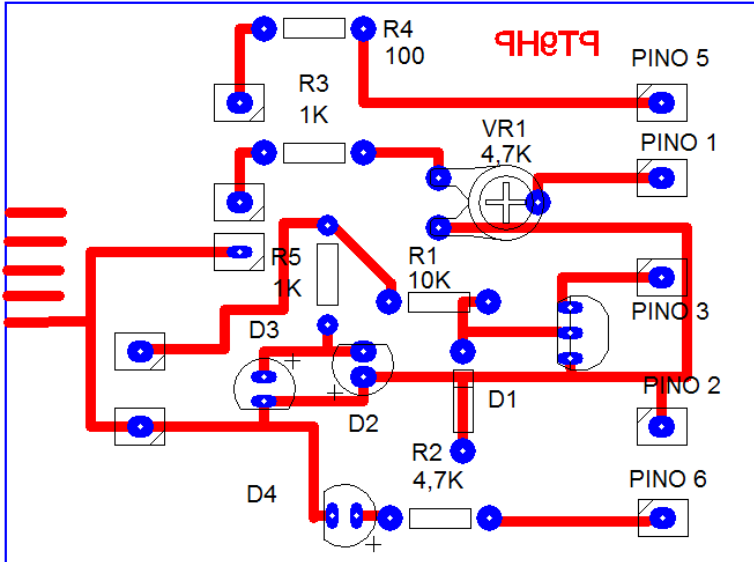


Fêmea, no rádio

**ATENÇÃO:** Este artigo tem fins didáticos e funcionou em nossos testes. Não nos responsabilizamos por erros na montagem que venham a causar danos em seu rádio ou computador. Se não tem experiência técnica, é melhor comprar um ou encomendar a montagem.

Para os colegas que querem saber algo mais sobre o assunto, aconselho a visitarem a página do colega Ivo Brugnera, I6-IBE: <http://www.hamradio.selfip.com/i6ibe/>

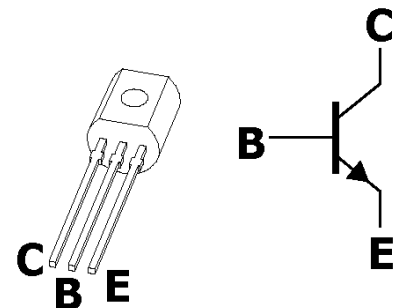
Quero fazer algumas considerações sobre este excepcional modem, divulgado pelo colega italiano Ivo Brugnera – I6-IBE. Montamos o circuito conforme os dados nas quatro páginas precedentes. O problema é que não encontramos o transistor 2N3019 e montamos o circuito assim mesmo. Funcionou na recepção, visto que a função deste transistor é chavear a transmissão. Novamente o colega Ivo nos ajudou, informando que um BC-108 ou BC-109 funcionaria. Achamos com facilidade o BC-547, que é bem “parrudo” e colocamos no circuito, observando a identificação dos pinos. Para quem preferir, redesenhamos a placa (um pouco menor) e colocamos as trilhas no tamanho real.



Uma sugestão muito importante: é melhor não colocar o conector DB-9 diretamente na placa, pois ocupa um grande espaço na traseira do computador! Para usá-la, tivemos que desconectar uma série de cabos USB e de impressora, devido ao tamanho. Se você fizer certinho, soldará apenas os dois pinos indicados e ligados na plaquinha através de um cabo blindado. A blindagem pode ser o terra, que corresponde ao pino 5 do DB-9. Assim você não terá problemas de “superlotação” na traseira do seu microcomputador.

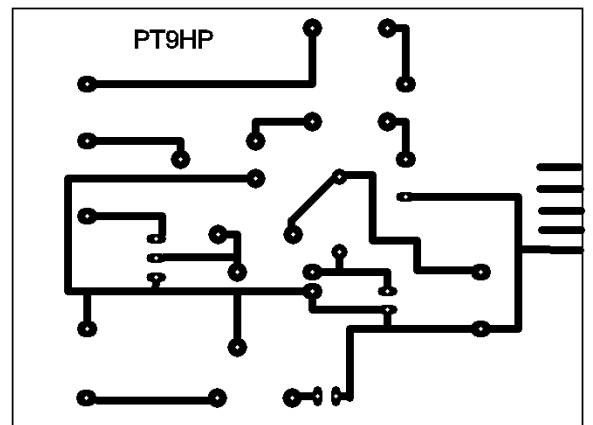
Dê especial atenção à soldagem do conector mini DIM. É muito pequeno e delicado e fácil de provocar curtos. Após a solda, não é má idéia selar tudo com cola quente.

## BC547 DATA SHEET



Tamanho real - 7,6 cm

Tamanho real - 5,6 cm





80 ANOS  
DE ANTENNA-  
ELETRÔNICA  
POPULAR  
GRAVADOS  
EM DVD...

E VOCÊ VAI  
FICAR DE  
FORA?

Peça sua coleção  
pelo página:  
[www.anep.com.br](http://www.anep.com.br)

NÓS ACEITAMOS  
**PayPal**





LANÇAMENTO:

# VOYAGE BR-9000

Transceptor AM/FM/SSB/CW para 10 e 11 Metros – 25 – 30 MHz



**TUDOLIVRE.COM – CIUDAD DEL ESTE - PARAGUAY**



## Mudamos Para Novo Endereço!!!



**Shopping Tiger - Rua Monseñor Rodriguez 407  
No Mesmo Shopping Da Monaliza - 2º piso  
Mobil phone : 595-983-647154 - Work phone : 595-61-518648**